

**PARTS
CATALOGUE
CATALOGUE
DE PIÈCES DÉTACHÉES**

F250SB-2022 (6KD2)
F300SB-2022 (6KA2)



1W6KD-300FA



F250SB/F300SB
PARTS CATALOGUE
©2022 by Yamaha Motor Co., Ltd.
1st edition, May 2022
All rights reserved.
Any reprinting or unauthorized use
without the written permission of
Yamaha Motor Co., Ltd.
is expressly prohibited.
Printed in Japan.

F250SB/F300SB
CATALOGUE DE PIECES DETACHEES
©2022 par Yamaha Motor Co., Ltd.
1^{re} édition, mai 2022
Tous droits réservés
Toute réimpression ou utilisation
non autorisée sans la permission écrite
de la Yamaha Motor Co., Ltd.
est formellement interdite.
Imprimé au Japon

FOREWORD

This Parts Catalogue is related to the parts for the model(s) on the cover page. When you are ordering replacement parts, please refer to this Parts Catalogue and quote both part numbers and part names correctly.

1. Modifications or additions which have been made after the issue of the Parts Catalogue will be announced in the Parts News.
It is advisable that you make the necessary corrections to the Parts Catalogue according to the Parts News.

2. Abbreviations

The following abbreviations are used in this Parts Catalogue.

“UR” Use specified parts number.

“UN” Use as many as needed.

“AP” Alternate Parts

“LM” Locally Made (Parts need to be ordered locally)

“F#” Frame No. (Applicable machine No.)

“O/S” Over Size

3. The number of components for assembly

- Parts, which are to be supplied in an assembly, are listed with a dot (.) in front of the part name as shown below.
- The numeral appearing to the right of each component part indicates the quantity of parts for each assembly unit.

PART NO.	DESCRIPTION	Q'TY	REMARKS
2F5-83310-60	FRONT FLASHER LIGHT ASSY	2	
115-83311-60	.BULB (6V-18W)	1	

4. Applicable colours of graphics are represented in the “REMARKS” as shown below.

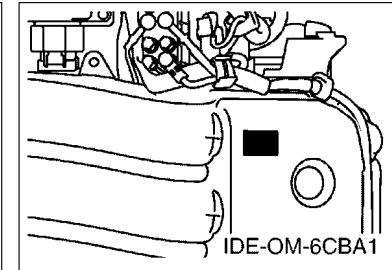
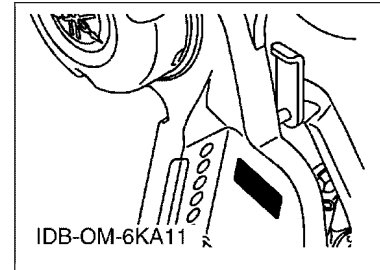
PART NO.	DESCRIPTION	Q'TY	REMARKS
2N4-24110-00-X5	FUEL TANK COMP.	2	MXR
3J1-24240-10	.GRAPHIC, FUEL TANK	1	FOR MXR

5. Note that the illustrations for reference in finding parts numbers are not to be used for assembling. When assembling, please use the applicable service manual.

6. The asterisk (*) before a reference number indicates modified items after the first edition.

7. Applicable Serial No.

Engine Serial No.



8. Applicable Engine Starting Serial No.

Model	Serial No.	Model	Serial No.
F300SB	6KA-1006269	F250SB	6KD-1001485

9. Applicable Colour Code

Abbreviation	Colour Name	Colour Code
DBN1	DARK BLUISH GRAY 1	008D

10. Quantity Column Information

Column No.	Name Of Q'ty Column	Applicable Model
1	6KA2	F300NSB, F300NSB2
2	6KD2	F250NSB, F250NSB2

AVANT-PROPOS

Ce catalogue de pièces détachées concerne les pièces pour le(s) modèle(s) indiqué(s) sur la page de couverture. Lorsque vous commandez des pièces de rechange, veuillez vous référer à ce catalogue de pièces détachées et indiquer clairement les numéros et les noms des pièces détachées.

1. Les modifications ou ajouts ayant été effectués après la parution du catalogue de pièces détachées seront décrits dans les Bulletins d'information concernant les pièces détachées.

Il est recommandé que vous apportiez les corrections nécessaires au catalogue des pièces détachées en vous référant aux Bulletins d'information.

2. Abréviations

Dans ce catalogue, les abréviations suivantes sont utilisées:

“UR” Utiliser le numéro de pièces spécifié.

“UN” Utiliser autant que nécessaire.

“AP” Pièces de substitution

“LM” Fabrication locale (les pièces doivent être commandées localement.)

“F#” N° de cadre (applicable au N° de série)

“O/S” Surdimensionné

3. Nombre de pièces d'un assemblage

- Les pièces fournies comme composants d'un assemblage sont précédées d'un point (.) de la manière indiquée ci-dessous.
- Le chiffre apparaissant à la droite de chaque composant indique la quantité de pièces pour chaque unité d'assemblage.

N° PIECES	DESCRIPTION	QTE	REMARQUES
2F5-83310-60	ENS. CLIGNOTANT AVANT	2	
115-83311-60	.AMPOULE (6V-18W)	1	

4. Les couleurs concernant les graphiques sont indiquées dans la colonne “REMARQUES”, comme indiqué ci-dessous.

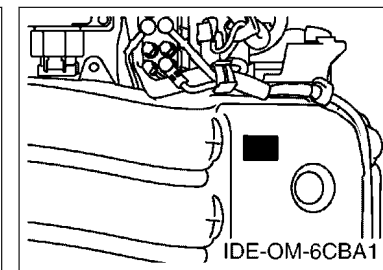
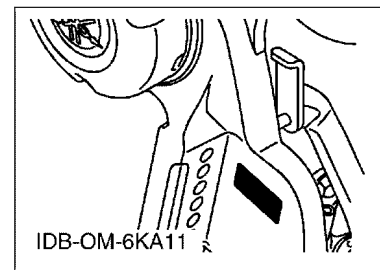
N° PIECES	DESCRIPTION	QTE	REMARQUES
2N4-24110-00-X5	RESERVOIR A ESSENCE.	2	MXR
3J1-24240-10	.GRAPHIQUE	1	POUR MXR

5. Veuillez noter que les illustrations sont indiquées à titre de référence pour trouver les numéros de pièces, non pour être utilisées lors de l'assemblage. Lors de l'assemblage, veuillez utiliser le manuel d'entretien adéquat.

6. L'astérisque (*) placé devant un numéro de référence indique des éléments qui ont été modifiés après la première édition.

7. N° de série applicable

N° de Série du moteur



8. N° de série initial du moteur applicable

Modèle	N° de série	Modèle	N° de série
F300SB	6KA-1006269	F250SB	6KD-1001485

9. Code couleur applicable

Abréviation	Nom de la couleur	Code couleur
DBN1	DARK BLUISH GRAY 1	008D

10. Informations relatives à la colonne Quantité

N° de la colonne	Nom de la colonne Qté	Modèle applicable
1	6KA2	F300NSB, F300NSB2
2	6KD2	F250NSB, F250NSB2

CONTENTS

SCHEDULED SERVICE PARTS.....	1
TOP COWLING.....	2
CYLINDER & CRANKCASE 1.....	4
CRANKSHAFT & PISTON.....	6
CYLINDER & CRANKCASE 2.....	7
CYLINDER & CRANKCASE 3.....	9
CYLINDER & CRANKCASE 4.....	10
VALVE.....	11
INTAKE 1.....	14
INTAKE 2.....	15
THROTTLE BODY ASSY 1.....	17
THROTTLE BODY ASSY 2.....	18
FUEL INJECTION PUMP 1.....	19
FUEL INJECTION PUMP 2.....	21
FUEL 1.....	22
FUEL 2.....	24
GENERATOR.....	25
ELECTRICAL 1.....	26
ELECTRICAL 2.....	28
ELECTRICAL 3.....	29
ELECTRICAL 4.....	31
ELECTRICAL 5.....	33
STARTING MOTOR.....	34
BOTTOM COWLING 1.....	35
BOTTOM COWLING 2.....	37
BOTTOM COWLING 3.....	39
BOTTOM COWLING 4.....	40
CONTROL.....	41
BRACKET 1.....	43
BRACKET 2.....	45
BRACKET 3.....	46
BRACKET 4.....	47
POWER TRIM & TILT ASSY 1.....	49
POWER TRIM & TILT ASSY 2.....	53
UPPER CASING.....	54
OIL PAN.....	56
OPTIONAL PARTS 1.....	57
OPTIONAL PARTS 2.....	58
OPTIONAL PARTS 3.....	59
OPTIONAL PARTS 4.....	64

OPTIONAL PARTS 5.....	68
OPTIONAL PARTS 6.....	70
OPTIONAL PARTS 7.....	72
REPAIR KIT 1.....	73
REPAIR KIT 2.....	74

INDEX

NUMERICAL INDEX.....	76
----------------------	----

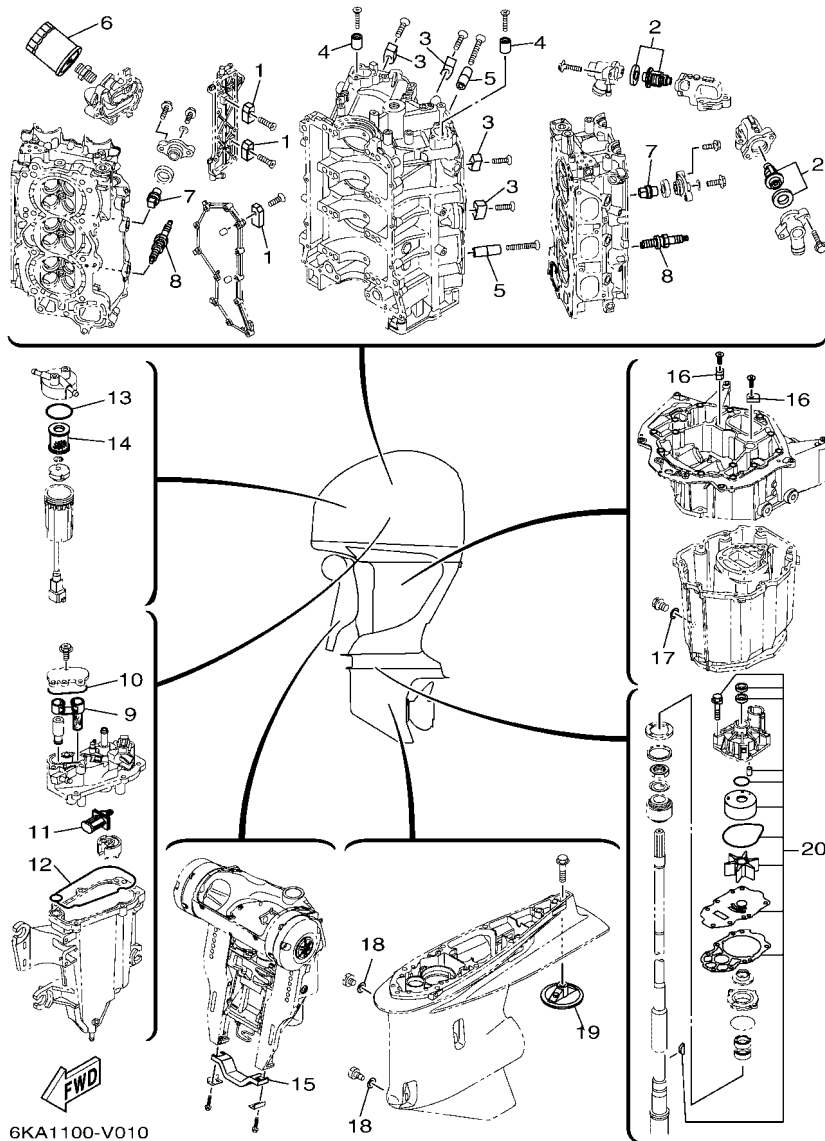
TABLE DES MATIERES

PIECES MAINTENANCE PERIODIQUE.....	1
CAPOT SUPERIEUR.....	2
CYLINDRE & CARTER 1.....	4
VILEBREQUIN & PISTON.....	6
CYLINDRE & CARTER 2.....	7
CYLINDRE & CARTER 3.....	9
CYLINDRE & CARTER 4.....	10
SOUPAPE.....	11
ADMISSION 1.....	14
ADMISSION 2.....	15
CARTER D'ACCELERATEUR 1.....	17
CARTER D'ACCELERATEUR 2.....	18
POMPE A INJECTEUR 1.....	19
POMPE A INJECTEUR 2.....	21
CARBURANT 1.....	22
CARBURANT 2.....	24
GENERATRICE.....	25
PARTIE ELECTRIQUE 1.....	26
PARTIE ELECTRIQUE 2.....	28
PARTIE ELECTRIQUE 3.....	29
PARTIE ELECTRIQUE 4.....	31
PARTIE ELECTRIQUE 5.....	33
DEMARREUR ELECTRIQUE.....	34
CAPOT INFERIEUR 1.....	35
CAPOT INFERIEUR 2.....	37
CAPOT INFERIEUR 3.....	39
CAPOT INFERIEUR 4.....	40
COMMANDE.....	41
SUPPORT 1.....	43
SUPPORT 2.....	45
SUPPORT 3.....	46
SUPPORT 4.....	47
PUISSANCE PARER ET INCLINER 1.....	49
PUISSANCE PARER ET INCLINER 2.....	53
FOURREAU.....	54
VENTILATEUR D'HUILE.....	56
PIECES OPTIONNELLES 1.....	57
PIECES OPTIONNELLES 2.....	58
PIECES OPTIONNELLES 3.....	59
PIECES OPTIONNELLES 4.....	64

PIECES OPTIONNELLES 5.....	68
PIECES OPTIONNELLES 6.....	70
PIECES OPTIONNELLES 7.....	72
KITS DE REPARATION 1.....	73
KITS DE REPARATION 2.....	74

INDEX

INDEX NUMERIQUE.....	76
----------------------	----



6KA1100-V010

FIG. 1 SCHEDULED SERVICE PARTS

PIECES MAINTENANCE PERIODIQUE

REF. NO.	PART NO. N° PIECES	DESCRIPTION DESCRIPTION	6KA2	6KD2	REMARKS REMARQUES
1	63P-11325-01	ANODE ANODE	4	4	
2	6CE-12411-00	THERMOSTAT THERMOSTAT	2	2	
3	6AW-1132P-00	ANODE 5 ANODE 5	4	4	
4	68T-11325-00	ANODE ANODE	2	2	
5	6AW-1132N-01	ANODE 4 ANODE 4	2	2	
6	N26-13440-03	ELEMENT ASSY, OIL CLEANER ELEMENT, FILTRE A HUILE	1	1	
7	67F-11325-01	ANODE ANODE	8	8	
8	94702-00400	PLUG, SPARK (NGK LFR6A-11) BOUGIE D'ALLUMAGE(NGK LFR6A-11)	6	6	
9	6CB-24501-01	FILTER, FUEL FILTRE	1	1	
10	6CB-13016-00	O-RING JOINT TORIQUE	1	1	
11	63P-13915-00	FILTER FILTRE	1	1	
12	6CB-14984-00	GASKET, FLOAT CHAMBER JOINT, CUVE DE FLOTTEUR	1	1	
13	6P3-24564-00	GASKET JOINT	1	1	
14	6P3-24563-02	ELEMENT, FILTER ELEMENT, FILTRE	1	1	
15	6G5-45251-02	ANODE ANODE	1	1	
16	63P-11325-11	ANODE ANODE	2	2	
17	90430-14M09	GASKET JOINT	1	1	
18	90430-08003	GASKET JOINT	2	2	
19	6CE-45373-00	ANODE ANODE	1	1	
20	6CE-W0078-02	WATER PUMP REPAIR KIT KIT DE REPARATION DE LA POMPE	1	1	

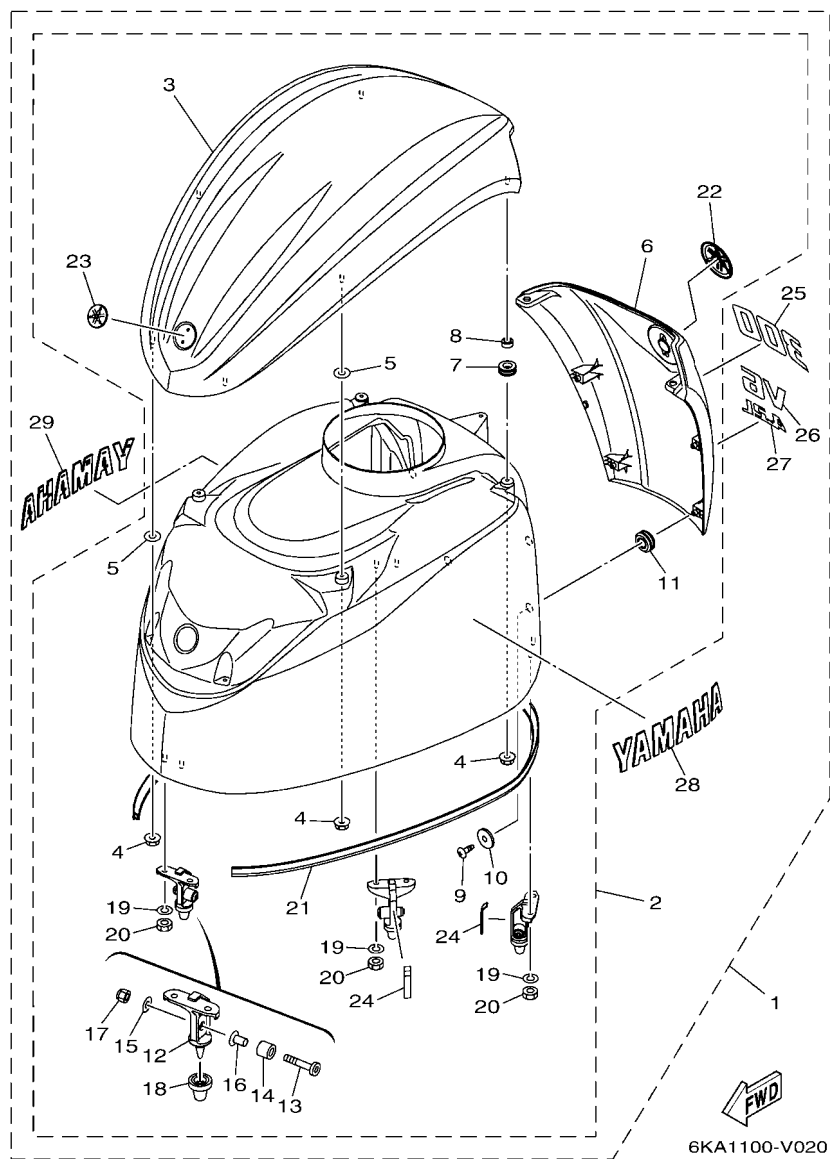


FIG. 2 TOP COWLING

CAPOT SUPERIEUR

REF. NO.	PART NO. N° PIECES	DESCRIPTION DESCRIPTION	6KA2	6KD2	REMARKS REMARQUES
1	6KA-42610-00-8D	TOP COWLING ASSY CAPOT (ENS.)	1		UR GRAY UR GRAY
	6KA-42610-00-CE	TOP COWLING ASSY CAPOT (ENS.)	1		UR WHITE UR WHITE
	6KD-42610-00-8D	TOP COWLING ASSY CAPOT (ENS.)		1	UR GRAY UR GRAY
	6KD-42610-00-CE	TOP COWLING ASSY CAPOT (ENS.)		1	UR WHITE UR WHITE
2	6KA-4261A-00-8D	TOP COWLING W/O GRAPHICS CAPOT SUPERIEUR SANS GRAPHIQUE	1	1	UR GRAY UR GRAY
	6KA-4261A-00-CE	TOP COWLING W/O GRAPHICS CAPOT SUPERIEUR SANS GRAPHIQUE	1	1	UR WHITE UR WHITE
3	6KA-42613-00-8D	MOLDING, AIR DUCT MANCHON A AIR	1	1	UR GRAY UR GRAY
	6KA-42613-00-CE	MOLDING, AIR DUCT MANCHON A AIR	1	1	UR WHITE UR WHITE
4	90179-06M28	NUT ECROU	7	7	
5	6CB-42545-00	WASHER, PLAIN RONDELLE, PLATE	4	4	
6	6KA-42625-00-8D	PANEL, REAR PANNEAU	1	1	UR GRAY UR GRAY
	6KA-42625-00-CE	PANEL, REAR PANNEAU	1	1	UR WHITE UR WHITE
7	90480-13004	GROMMET PASSE-FIL	2	2	
8	90387-07054	COLLAR COLLERETTE	2	2	
9	97780-50016	SCREW, TAPPING VIS, TETE BOMBEE	4	4	
10	90201-053R1	WASHER, PLATE RONDELLE, PLATE	4	4	
11	90480-16009	GROMMET PASSE-FIL	4	4	
12	6CB-42647-A0	HOLDER, CLAMP BAND SUPPORT, SANDOW DE SERRAGE	3	3	
13	90111-08078	BOLT, HEX. SOCKET BUTTON BOULON	3	3	
14	90387-10094	COLLAR COLLERETTE	3	3	
15	92990-08600	WASHER, PLATE RONDELLE, PLATE	3	3	
16	90387-08M45	COLLAR COLLERETTE	3	3	
17	95780-08300	NUT, FLANGE ECROU	3	3	
18	6AW-42663-01	DAMPER 2 AMORTISSEUR 2	3	3	
19	92990-06100	WASHER, SPRING RONDELLE, GROWER	6	6	
20	95380-06600	NUT, HEXAGON ECROU	6	6	
21	6CB-42628-00	SEAL JOINT	1	1	

- 1
- LONG BLOCK ASSY**
- Fig. 3, CYLINDER & CRANKCASE 1
Ref. No. 2 to 45
- Fig. 4, CRANKSHAFT & PISTON
Ref. No. 1 to 15
- Fig. 5, CYLINDER & CRANKCASE 2
Ref. No. 2 to 10, 12 to 46
- Fig. 6, CYLINDER & CRANKCASE 3
Ref. No. 1 to 11
- Fig. 7, CYLINDER & CRANKCASE 4
Ref. No. 1 to 16
- Fig. 8, VALVE
Ref. No. 1 to 32
- Fig. 9, INTAKE 1
Ref. No. 6, 7
- Fig. 10, INTAKE 2
Ref. No. 7 to 9, 14, 35
- Fig. 12, THROTTLE BODY ASSY 2
Ref. No. 1 to 9
- Fig. 17, GENERATOR
Ref. No. 2
- Fig. 18, ELECTRICAL 1
Ref. No. 17, 21 to 34
- Fig. 19, ELECTRICAL 2
Ref. No. 5, 6, 8
- Fig. 21, ELECTRICAL 4
Ref. No. 21 to 24
- Fig. 25, BOTTOM COWLING 2
Ref. No. 7 to 13, 20 to 23
- Fig. 35, UPPER CASING
Ref. No. 14, 16, 17, 19, 24,
25, 27
- Fig. 36, OIL PAN
Ref. No. 5 to 7, 9 to 17, 20

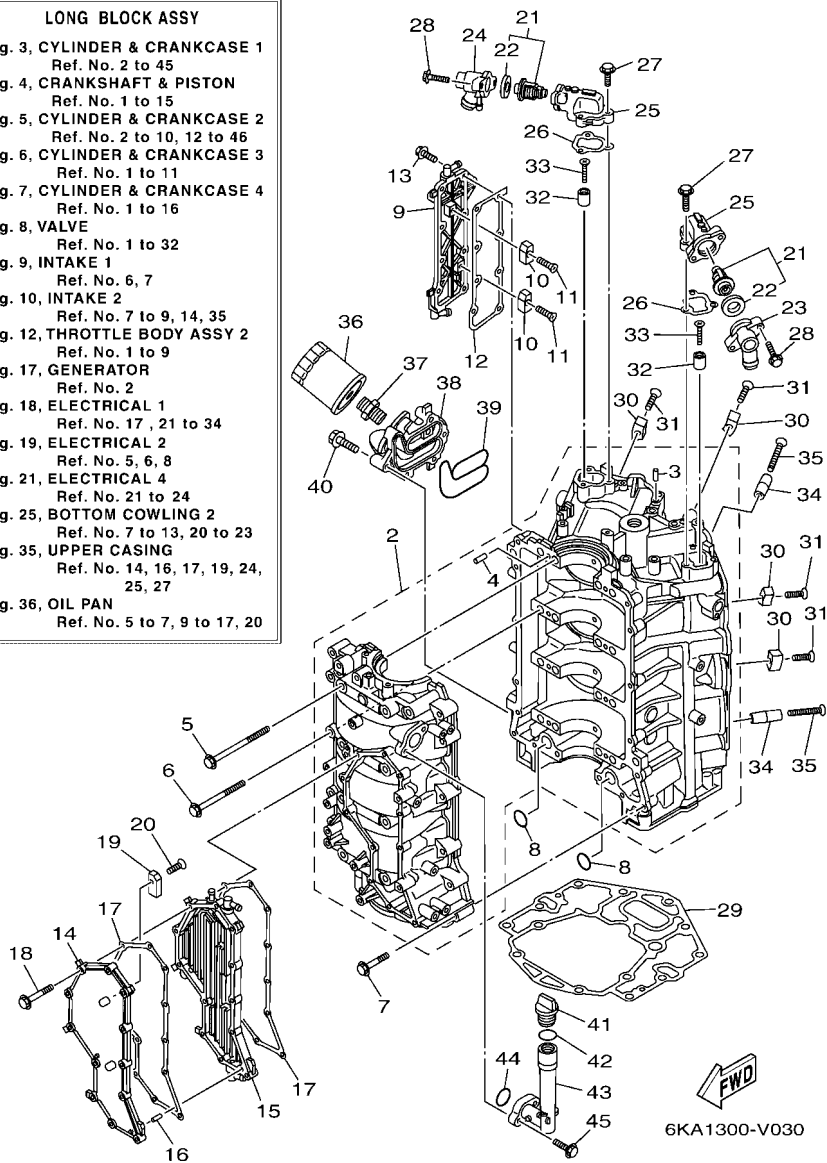


FIG. 3 CYLINDER & CRANKCASE 1

CYLINDRE & CARTER 1

REF. NO.	PART NO. N° PIECES	DESCRIPTION DESCRIPTION	6KA2	6KD2	REMARKS REMARQUES
1	6KA-11000-00	LONG BLOCK ASSY SOUS-ASSEMBLEE DU MOTEUR	1	1	
2	6CE-15100-10	CRANKCASE ASSY CARTER DE MOTEUR COMPLET	1	1	
3	93606-12019	.PIN, DOWEL .GOUPILLE	3	3	
4	93606-12019	.PIN, DOWEL .GOUPILLE	8	8	
5	6CB-15187-00	BOLT BOULON	8	8	
6	6CB-15481-00	BOLT 1 BOULON 1	8	8	
7	90105-08175	BOLT, FLANGE BOULON, A COLLERETTE	16	16	
8	93210-26658	O-RING JOINT TORIQUE	2	2	
9	6CE-1131C-00-9S	COVER, JOINT COUVERCLE, RACCORDEMENT	1	1	
10	63P-11325-01	ANODE ANODE	2	2	
11	90151-06M02	SCREW, COUNTERSUNK VIS, TETE NOYEE	2	2	
12	6CB-1131B-00	GASKET, COVER JOINT, COUVERCLE	1	1	
13	90105-06M07	BOLT, FLANGE BOULON, A COLLERETTE	8	8	
14	6CE-15411-00-9S	COVER, CRANKCASE 1 COUVERCLE 1, CARTER MOTEUR	1	1	
15	6CE-15421-10-9S	COVER, CRANKCASE 2 COUVERCLE 2, CARTER MOTEUR	1	1	
16	91690-40010	PIN, SPRING AGRAFFE	1	1	
17	6CB-15451-01	GASKET, CRANKCASE COVER 1 JOINT, COUVERCLE DE CARTER 1	2	2	
18	90105-06151	BOLT, FLANGE BOULON, A COLLERETTE	12	12	
19	63P-11325-01	ANODE ANODE	2	2	
20	90151-06M02	SCREW, COUNTERSUNK VIS, TETE NOYEE	2	2	
21	6CE-12411-00	THERMOSTAT THERMOSTAT	2	2	
22	67F-12412-00	.SEAL, THERMOSTAT .JOINT, THERMOSTAT	1	1	
23	6CE-12413-B0-9S	COVER, THERMOSTAT COUVERCLE, THERMOSTAT	1	1	
24	6CE-12413-A0-9S	COVER, THERMOSTAT COUVERCLE, THERMOSTAT	1	1	
25	6CB-12422-10-9S	COVER, HOUSING COUVERCLE DE CARTER DE POMPE	2	2	
26	6CB-12427-11	GASKET, HOUSING COVER 1 JOINT, COUVERCLE DE CARTER 1	2	2	
27	95027-06025	BOLT, FLANGE BOULON, A COLLERETTE	6	6	

- 1
- LONG BLOCK ASSY**
- Fig. 3, CYLINDER & CRANKCASE 1
Ref. No. 2 to 45
 - Fig. 4, CRANKSHAFT & PISTON
Ref. No. 1 to 15
 - Fig. 5, CYLINDER & CRANKCASE 2
Ref. No. 2 to 10, 12 to 46
 - Fig. 6, CYLINDER & CRANKCASE 3
Ref. No. 1 to 11
 - Fig. 7, CYLINDER & CRANKCASE 4
Ref. No. 1 to 16
 - Fig. 8, VALVE
Ref. No. 1 to 32
 - Fig. 9, INTAKE 1
Ref. No. 6, 7
 - Fig. 10, INTAKE 2
Ref. No. 7 to 9, 14, 35
 - Fig. 12, THROTTLE BODY ASSY 2
Ref. No. 1 to 9
 - Fig. 17, GENERATOR
Ref. No. 2
 - Fig. 18, ELECTRICAL 1
Ref. No. 17, 21 to 34
 - Fig. 19, ELECTRICAL 2
Ref. No. 5, 6, 8
 - Fig. 21, ELECTRICAL 4
Ref. No. 21 to 24
 - Fig. 25, BOTTOM COWLING 2
Ref. No. 7 to 13, 20 to 23
 - Fig. 35, UPPER CASING
Ref. No. 14, 16, 17, 19, 24,
25, 27
 - Fig. 36, OIL PAN
Ref. No. 5 to 7, 9 to 17, 20

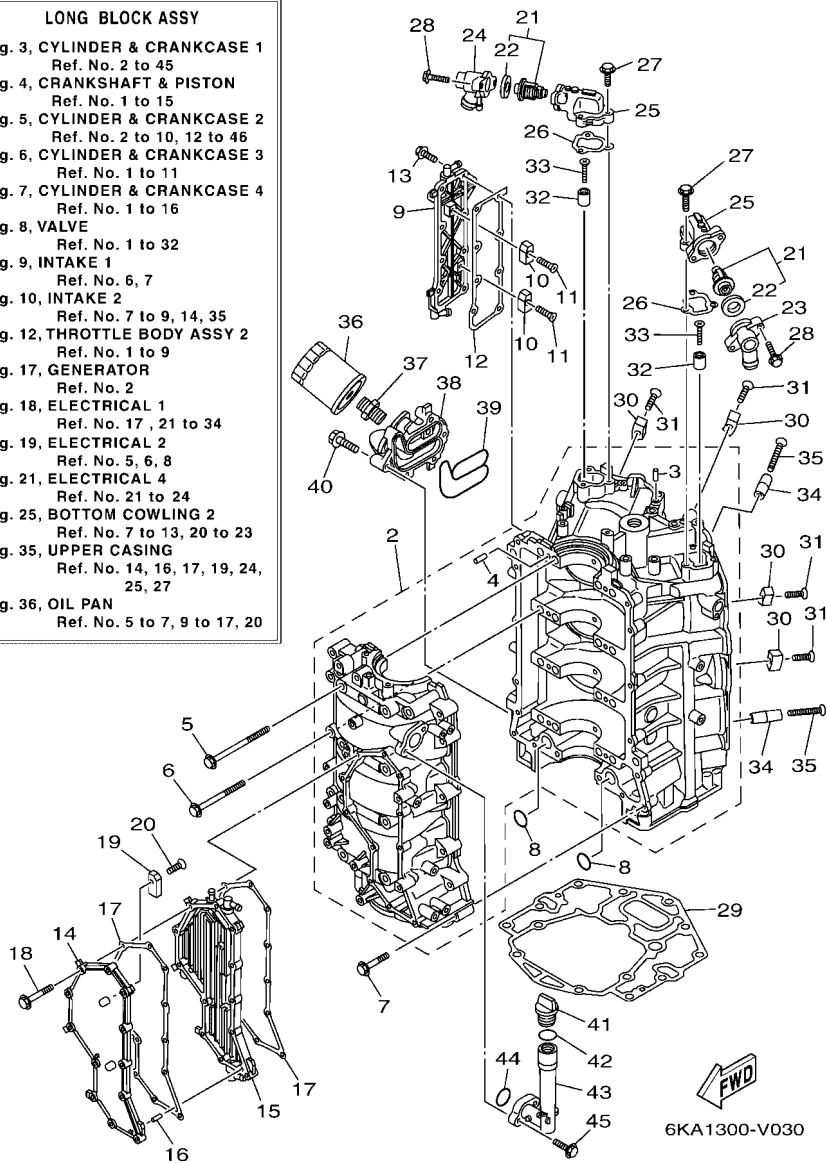


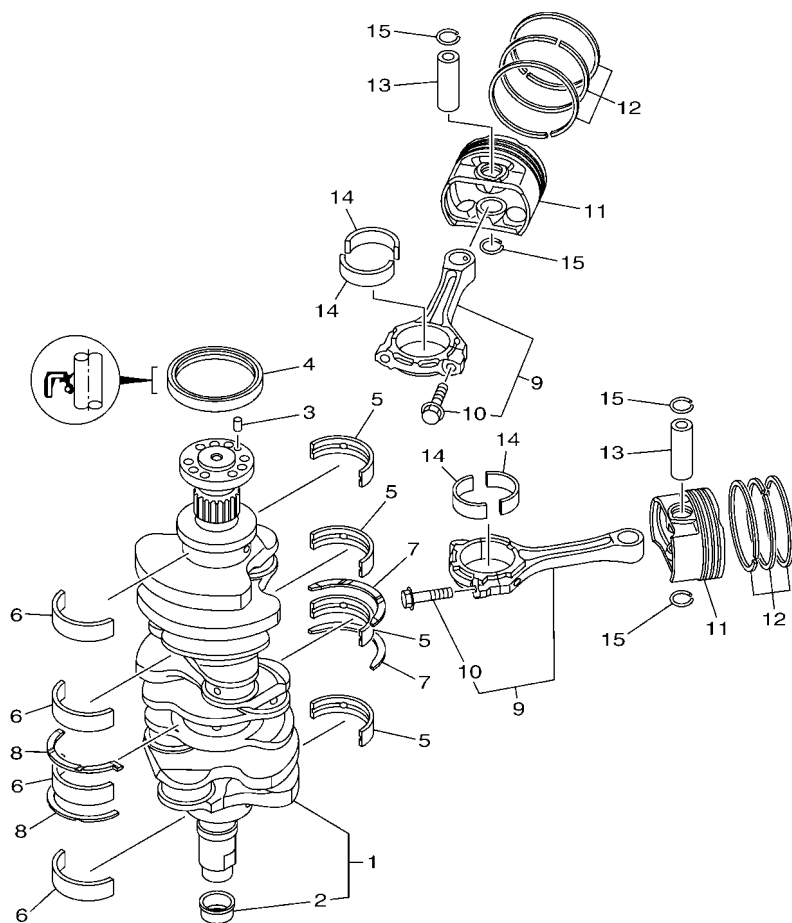
FIG. 3 CYLINDER & CRANKCASE 1

CYLINDRE & CARTER 1

REF. NO.	PART NO. N° PIECES	DESCRIPTION DESCRIPTION	6KA2	6KD2	REMARKS REMARQUES
28	90105-06037	BOLT, FLANGE BOULON, A COLLERETTE	4	4	
29	6KA-11351-00	GASKET, CYLINDER JOINT, D'EMBASE	1	1	
30	6AW-1132P-00	ANODE 5 ANODE 5	4	4	
31	98780-06530	SCREW, FLAT HEAD VIS A TETE FRAISEE	4	4	
32	68T-11325-00	ANODE ANODE	2	2	
33	90151-05M05	SCREW, COUNTERSUNK VIS, TETE NOYEE	2	2	
34	6AW-1132N-01	ANODE 4 ANODE 4	2	2	
35	98780-06550	SCREW, FLAT HEAD VIS A TETE FRAISEE	2	2	
36	N26-13440-03	ELEMENT ASSY, OIL CLEANER ELEMENT, FILTRE A HUILE	1	1	
37	90401-19001	BOLT, UNION BOULON, RACCORD	1	1	
38	6CE-13446-10-9S	CONNECTOR CONNECTEUR	1	1	
39	6CB-13477-00	GASKET JOINT	1	1	
40	90105-06151	BOLT, FLANGE BOULON, A COLLERETTE	5	5	
41	6G8-15363-00	PLUG, OIL PLOT, HUILE	1	1	
42	93210-24M79	O-RING JOINT TORIQUE	1	1	
43	6CB-15319-00	JOINT JOINT	1	1	
44	93210-27370	O-RING JOINT TORIQUE	1	1	
45	90105-06037	BOLT, FLANGE BOULON, A COLLERETTE	2	2	

FIG. 4 CRANKSHAFT & PISTON

VILEBREQUIN & PISTON



FWD
6CB3110-L030

REF. NO.	PART NO. N° PIECES	DESCRIPTION DESCRIPTION	6KA2	6KD2	REMARKS REMARQUES
1	6CB-11410-00	CRANKSHAFT VILEBREQUIN COMPLET	1	1	
2	6CB-11478-00	.COLLAR .COLLERETTE	1	1	
3	93606-12019	PIN, DOWEL GOUILLE	1	1	
4	93102-85008	OIL SEAL JOINT SPY	1	1	
5	6CB-11416-00	PLANE BEARING, CRANKSHAFT 1 COUSSINET DE VILEBREQUIN 1	4	4	UR PURPLE UR PURPLE
6	6CB-11416-10	PLANE BEARING, CRANKSHAFT 1 COUSSINET DE VILEBREQUIN 1	4	4	UR YELLOW UR YELLOW
6	6CB-11416-20	PLANE BEARING, CRANKSHAFT 1 COUSSINET DE VILEBREQUIN 1	4	4	UR RED UR RED
6	6CB-11416-30	PLANE BEARING, CRANKSHAFT 1 COUSSINET DE VILEBREQUIN 1	4	4	UR GREEN UR GREEN
6	6CB-11416-40	PLANE BEARING, CRANKSHAFT 1 COUSSINET DE VILEBREQUIN 1	4	4	UR BROWN UR BROWN
6	6CB-11417-00	PLANE BEARING, CRANKSHAFT 2 COUSSINET DE VILEBREQUIN 2	4	4	UR PURPLE UR PURPLE
6	6CB-11417-10	PLANE BEARING, CRANKSHAFT 2 COUSSINET DE VILEBREQUIN 2	4	4	UR YELLOW UR YELLOW
6	6CB-11417-20	PLANE BEARING, CRANKSHAFT 2 COUSSINET DE VILEBREQUIN 2	4	4	UR RED UR RED
6	6CB-11417-30	PLANE BEARING, CRANKSHAFT 2 COUSSINET DE VILEBREQUIN 2	4	4	UR GREEN UR GREEN
6	6CB-11417-40	PLANE BEARING, CRANKSHAFT 2 COUSSINET DE VILEBREQUIN 2	4	4	UR BROWN UR BROWN
7	6CB-11426-03	BEARING, THRUST 1 ROULEMENT DE BUTEE 1	2	2	
8	6CB-11427-03	BEARING, THRUST 2 ROULEMENT DE BUTEE 2	2	2	
9	6CB-W1165-10	CONNECTING ROD ASSY BIELLE COMPLETE	6	6	
10	63P-11654-10	.BOLT, CONNECTING ROD .BOULON, BIELLE	2	2	
11	6CE-11631-02	PISTON (STD) PISTON (STD)	6	6	
12	6CB-11603-00	PISTON RING SET (STD) JEU DE SEGMENTS (STD)	6	6	
13	6CB-11633-00	PIN, PISTON AXE, PISTON	6	6	
14	6JD-11656-00	PLANE BEARING, CONNECTING ROD ROULEMENT DE BIELLE	12	12	UR BLACK UR BLACK
6	6JD-11656-10	PLANE BEARING, CONNECTING ROD ROULEMENT DE BIELLE	12	12	UR PINK UR PINK
6	6JD-11656-20	PLANE BEARING, CONNECTING ROD ROULEMENT DE BIELLE	12	12	UR RED UR RED
15	K0F-A3233-00	RING,HOLE SNAP JONC	12	12	

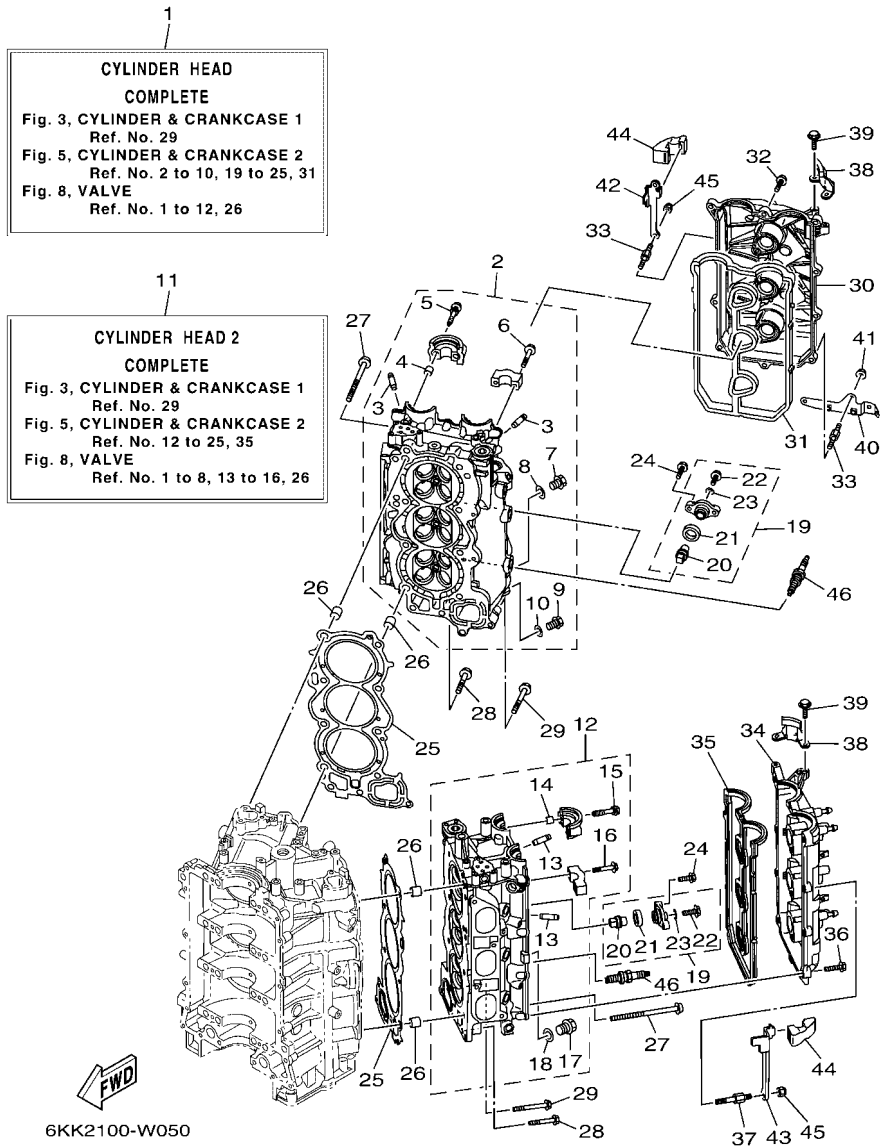


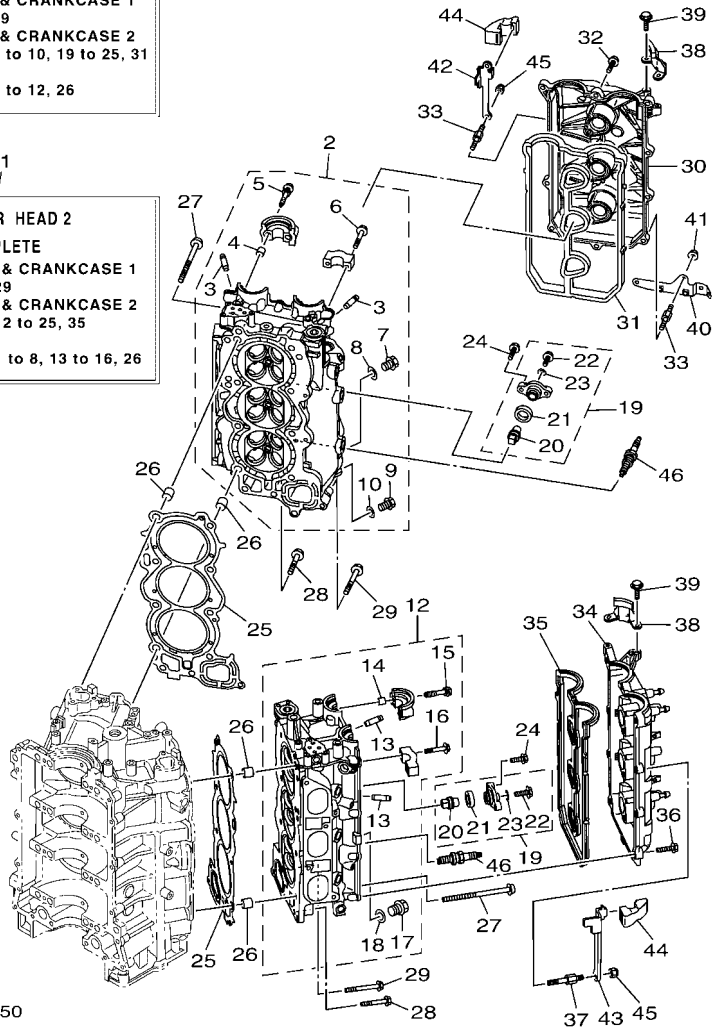
FIG. 5 CYLINDER & CRANKCASE 2

CYLINDRE & CARTER 2

REF. NO.	PART NO. N° PIECES	DESCRIPTION DESCRIPTION	6KA2	6KD2	REMARKS REMARQUES
1	6KA-W009A-00-9S	CYLINDER HEAD COMPLETE CULASSE (ENS.)	1	1	
2	6CE-11110-12-9S	CYLINDER HEAD ASSY JEU DE CULASSE	1	1	
3	6S5-11133-10	.GUIDE, VALVE 1 .GUIDE, SOUPEPE 1	12	12	
4	91809-08006	.PIN, DOWEL .GOUJON, D'ASSEMBLAGE	4	4	
5	90119-07001	.BOLT, WITH WASHER .BOULON, AVEC RONDELLE	4	4	
6	90119-07234	.BOLT, WITH WASHER .BOULON, AVEC RONDELLE	12	12	
7	90340-18M09	.PLUG, STRAIGHT SCREW .PLOT, FILETE DROIT	1	1	
8	90201-186F1	.WASHER, PLATE .RONDELLE, PLATE	1	1	
9	90340-14M06	.PLUG, STRAIGHT SCREW .PLOT, FILETE DROIT	1	1	
10	90430-14115	.GASKET .JOINT	1	1	
11	6KA-W009C-00-9S	CYLINDER HEAD 2 COMPLETE CULASSE 2	1	1	
12	6CE-11120-12-9S	CYLINDER HEAD ASSY 2 CULASSE 2	1	1	
13	6S5-11133-10	.GUIDE, VALVE 1 .GUIDE, SOUPEPE 1	12	12	
14	91809-08006	.PIN, DOWEL .GOUJON, D'ASSEMBLAGE	4	4	
15	90119-07001	.BOLT, WITH WASHER .BOULON, AVEC RONDELLE	4	4	
16	90119-07234	.BOLT, WITH WASHER .BOULON, AVEC RONDELLE	12	12	
17	90340-18M09	.PLUG, STRAIGHT SCREW .PLOT, FILETE DROIT	1	1	
18	90201-186F1	.WASHER, PLATE .RONDELLE, PLATE	1	1	
19	67F-11301-01	ANODE COVER ASSY COUVERCLE ANODE (ENS.)	8	8	
20	67F-11325-01	.ANODE .ANODE	1	1	
21	67F-11328-01	.GROMMET, ANODE .PASSE-FIL	1	1	
22	90105-06M07	.BOLT, FLANGE .BOULON, A COLLERETTE	1	1	
23	90430-06M03	.GASKET .JOINT	1	1	
24	95D95-08025	BOLT, FLANGE DEEP RECESS BOULON FIXATION	16	16	
25	6CB-11181-00	GASKET, CYLINDER HEAD 1 JOINT, DE CULASSE 1	2	2	
26	90387-11005	COLLAR COLLERETTE	4	4	
27	90149-11001	SCREW VIS	16	16	

1
**CYLINDER HEAD
 COMPLETE**
 Fig. 3, CYLINDER & CRANKCASE 1
 Ref. No. 29
 Fig. 5, CYLINDER & CRANKCASE 2
 Ref. No. 2 to 10, 19 to 25, 31
 Fig. 8, VALVE
 Ref. No. 1 to 12, 26

11
**CYLINDER HEAD 2
 COMPLETE**
 Fig. 3, CYLINDER & CRANKCASE 1
 Ref. No. 29
 Fig. 5, CYLINDER & CRANKCASE 2
 Ref. No. 12 to 25, 35
 Fig. 8, VALVE
 Ref. No. 1 to 8, 13 to 16, 26

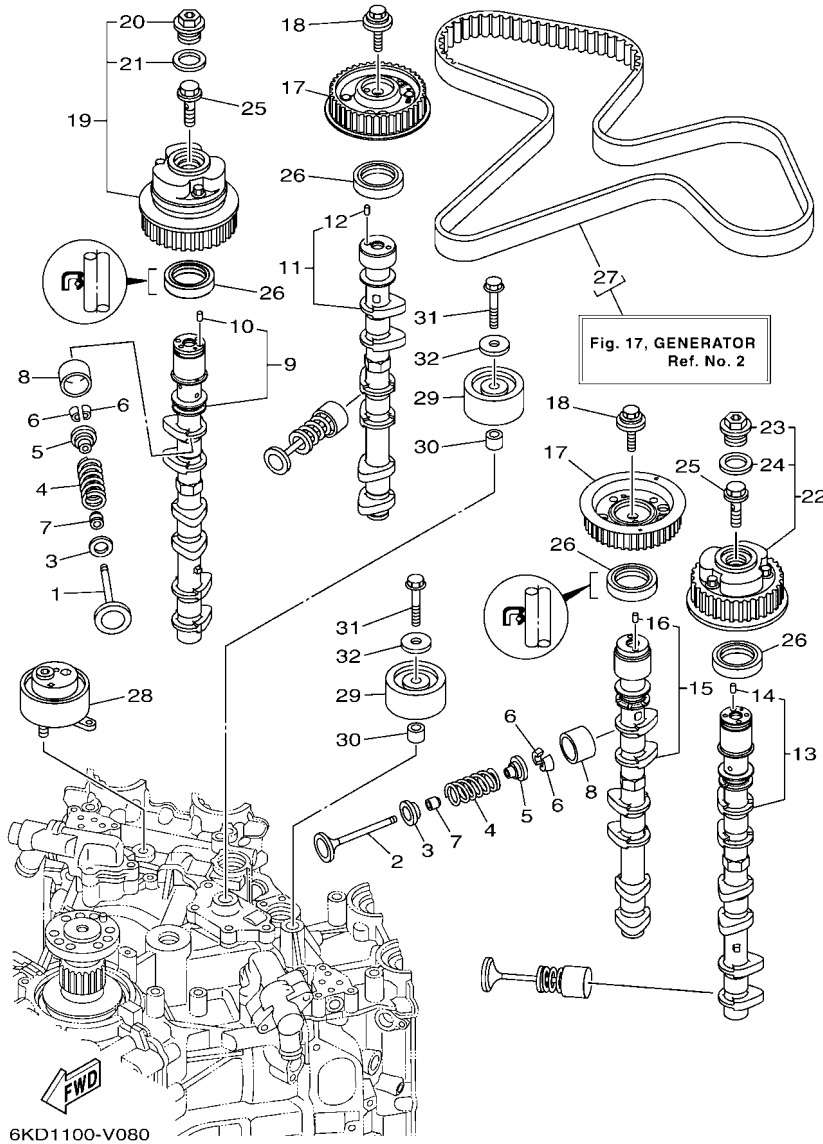


6KK2100-W050

FIG. 5 CYLINDER & CRANKCASE 2

CYLINDRE & CARTER 2

REF. NO.	PART NO. N° PIECES	DESCRIPTION DESCRIPTION	6KA2	6KD2	REMARKS REMARQUES
28	90105-08175	BOLT, FLANGE BOULON, A COLLERETTE	4	4	
29	90105-08220	BOLT, FLANGE BOULON, A COLLERETTE	2	2	
30	6CB-11191-02	COVER, CYLINDER HEAD 1 COUVERCLE, CULASSE 1	1	1	
31	6CB-11193-00	GASKET, HEAD COVER 1 JOINT, COUVERCLE DE CULASSE 1	1	1	
32	95D95-06030	BOLT, FLANGE DEEP RECESS BOULON FIXATION	9	9	
33	90109-06277	BOLT BOULON	4	4	
34	6CB-11192-02	COVER, CYLINDER HEAD 2 COUVERCLE, CULASSE 2	1	1	
35	6CB-11194-00	GASKET, HEAD COVER 2 JOINT, COUVERCLE DE CULASSE 2	1	1	
36	95D95-06030	BOLT, FLANGE DEEP RECESS BOULON FIXATION	11	11	
37	90109-06277	BOLT BOULON	2	2	
38	6AW-15142-00	GUIDE 1 GUIDE 1	2	2	
39	95D95-06014	BOLT, FLANGE DEEP RECESS BOULON FIXATION	4	4	
40	6KA-2134V-00	BRACKET SUPPORT	1	1	
41	90179-06M28	NUT ECROU	2	2	
42	6KW-11998-00	BRACKET 1 SUPPORT 1	1	1	
43	6KW-11999-00	BRACKET 2 SUPPORT 2	1	1	
44	6KW-42662-00	DAMPER AMORTISSEUR	2	2	
45	90185-06M07	NUT, SELF-LOCKING ECROU,AUTO-BLOQUANT	4	4	
46	94702-00400	PLUG, SPARK (NGK LFR6A-11) BOUGIE D'ALLUMAGE(NGK LFR6A-11)	6	6	

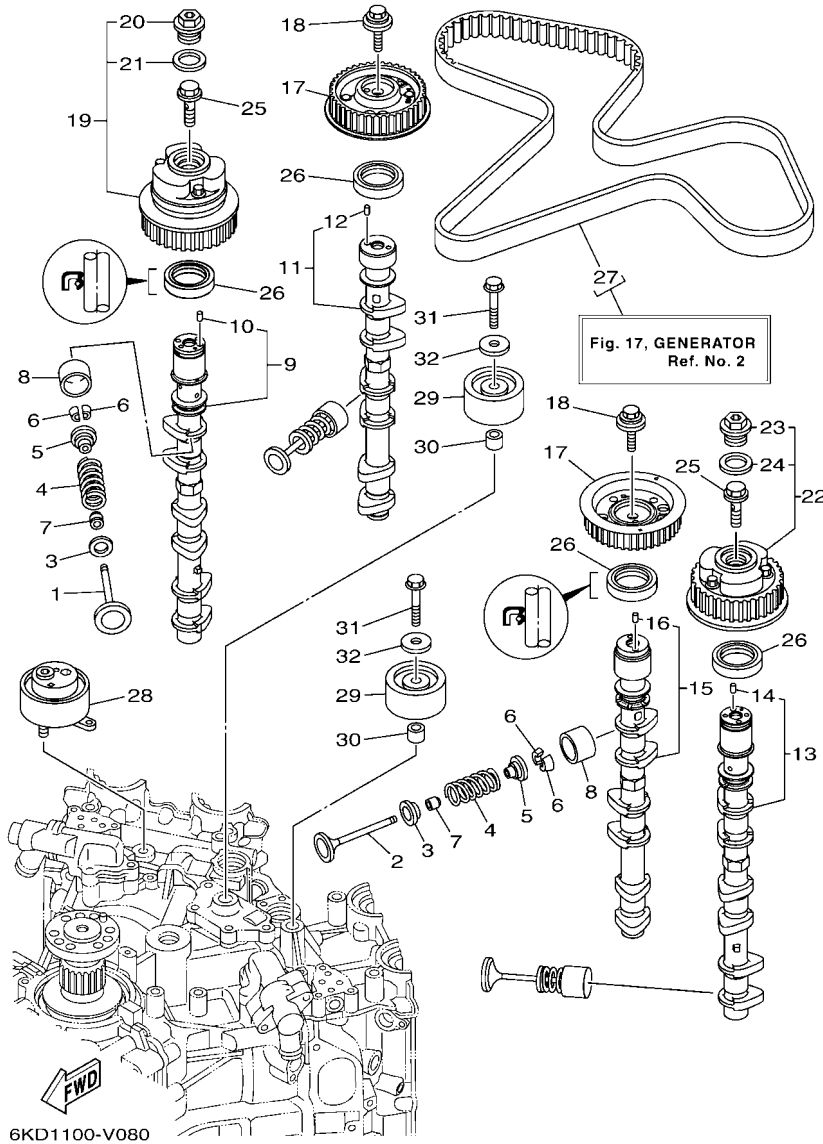


6KD1100-V080

FIG. 8 VALVE

SOUPAPE

REF. NO.	PART NO. N° PIECES	DESCRIPTION DESCRIPTION	6KA2	6KD2	REMARKS REMARQUES
1	6CB-12111-00	VALVE, INTAKE SOUPAPE, ADMISSION	12	12	
2	6DA-12121-00	VALVE, EXHAUST SOUPAPE, ECHAPPEMENT	12	12	
3	K0F-A3743-00	SEAT, VALVE SPRING SIEGE, RESSORT DE SOUPAPE	24	24	
4	6CB-12113-00	SPRING, VALVE INNER RESSORT DE SOUPAPE, INTERNE	24	24	
5	K0F-A3741-00	RETAINER, VALVE SPRING BUTEE DE RESSORT DE SOUPAPA	24	24	
6	K0F-A3742-00	LOCK, VALVE SPRING RETAINER FRAISE, SOUPAPE	48	48	
7	51Y-12119-00	SEAL, VALVE STEM JOINT, QUEUE DE SOUPAPE	24	24	
8	K0F-A3751-00	LIFTER, VALVE (3.000) LEVE-SOUPAPE (3.000)	24	24	UR
	K0F-A3751-10	LIFTER, VALVE (3.025) LEVE-SOUPAPE (3.025)	24	24	UR
	K0F-A3751-20	LIFTER, VALVE (3.050) LEVE-SOUPAPE (3.050)	24	24	UR
	K0F-A3751-30	LIFTER, VALVE (3.075) LEVE-SOUPAPE (3.075)	24	24	UR
	K0F-A3751-40	LIFTER, VALVE (3.100) LEVE-SOUPAPE (3.100)	24	24	UR
	K0F-A3751-50	LIFTER, VALVE (3.122) LEVE-SOUPAPE (3.122)	24	24	UR
	K0F-A3751-60	LIFTER, VALVE (3.142) LEVE-SOUPAPE (3.142)	24	24	UR
	K0F-A3751-70	LIFTER, VALVE (3.162) LEVE-SOUPAPE (3.162)	24	24	UR
	K0F-A3751-80	LIFTER, VALVE (3.182) LEVE-SOUPAPE (3.182)	24	24	UR
	K0F-A3751-90	LIFTER, VALVE (3.202) LEVE-SOUPAPE (3.202)	24	24	UR
	K0F-A3751-A0	LIFTER, VALVE (3.222) LEVE-SOUPAPE (3.222)	24	24	UR
	K0F-A3751-B0	LIFTER, VALVE (3.242) LEVE-SOUPAPE (3.242)	24	24	UR
	K0F-A3751-C0	LIFTER, VALVE (3.262) LEVE-SOUPAPE (3.262)	24	24	UR
	K0F-A3751-D0	LIFTER, VALVE (3.282) LEVE-SOUPAPE (3.282)	24	24	UR
	K0F-A3751-E0	LIFTER, VALVE (3.302) LEVE-SOUPAPE (3.302)	24	24	UR
	K0F-A3751-F0	LIFTER, VALVE (3.322) LEVE-SOUPAPE (3.322)	24	24	UR
	K0F-A3751-G0	LIFTER, VALVE (3.342) LEVE-SOUPAPE (3.342)	24	24	UR
	K0F-A3751-H0	LIFTER, VALVE (3.362) LEVE-SOUPAPE (3.362)	24	24	UR
	K0F-A3751-J0	LIFTER, VALVE (3.382) LEVE-SOUPAPE (3.382)	24	24	UR
	K0F-A3751-K0	LIFTER, VALVE (3.402) LEVE-SOUPAPE (3.402)	24	24	UR

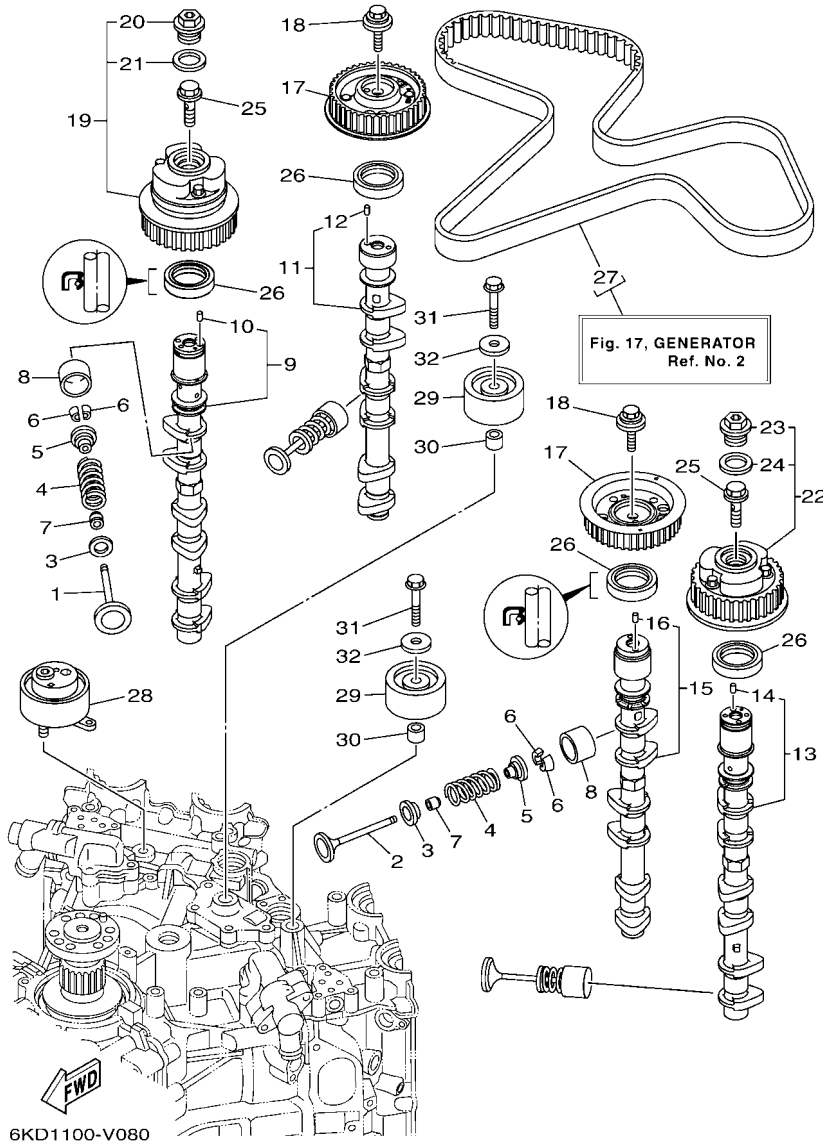


6KD1100-V080

FIG. 8 VALVE

SOUPAPE

REF. NO.	PART NO. N° PIECES	DESCRIPTION DESCRIPTION	6KA2	6KD2	REMARKS REMARQUES
8	K0F-A3751-L0	LIFTER, VALVE (3.422) LEVE-SOUPAPE (3.422)	24	24	UR
	K0F-A3751-M0	LIFTER, VALVE (3.442) LEVE-SOUPAPE (3.442)	24	24	UR
	K0F-A3751-N0	LIFTER, VALVE (3.462) LEVE-SOUPAPE (3.462)	24	24	UR
	K0F-A3751-P0	LIFTER, VALVE (3.482) LEVE-SOUPAPE (3.482)	24	24	UR
	K0F-A3751-R0	LIFTER, VALVE (3.502) LEVE-SOUPAPE (3.502)	24	24	UR
	K0F-A3751-S0	LIFTER, VALVE (3.522) LEVE-SOUPAPE (3.522)	24	24	UR
	K0F-A3751-T0	LIFTER, VALVE (3.542) LEVE-SOUPAPE (3.542)	24	24	UR
	K0F-A3753-00	LIFTER, VALVE (3.562) LEVE-SOUPAPE (3.562)	24	24	UR
	K0F-A3753-10	LIFTER, VALVE (3.582) LEVE-SOUPAPE (3.582)	24	24	UR
	K0F-A3753-20	LIFTER, VALVE (3.602) LEVE-SOUPAPE (3.602)	24	24	UR
	K0F-A3753-30	LIFTER, VALVE (3.625) LEVE-SOUPAPE (3.625)	24	24	UR
	K0F-A3753-40	LIFTER, VALVE (3.650) LEVE-SOUPAPE (3.650)	24	24	UR
	K0F-A3753-50	LIFTER, VALVE (3.675) LEVE-SOUPAPE (3.675)	24	24	UR
	K0F-A3753-60	LIFTER, VALVE (3.700) LEVE-SOUPAPE (3.700)	24	24	UR
	K0F-A3753-70	LIFTER, VALVE (3.725) LEVE-SOUPAPE (3.725)	24	24	UR
9	6KA-12171-00	CAMSHAFT 1 ARBRE A CAMES 1	1	1	
10	93605-10108	.PIN, DOWEL .AXE	1	1	
11	6KA-12181-00	CAMSHAFT 2 ARBRE A CAMES 2	1	1	
12	93605-10108	.PIN, DOWEL .AXE	1	1	
13	6KA-12172-00	CAMSHAFT 3 ARBRE A CAMES 3	1	1	
14	93605-10108	.PIN, DOWEL .AXE	1	1	
15	6KA-12182-00	CAMSHAFT 4 ARBRE A CAMES 4	1	1	
16	93605-10108	.PIN, DOWEL .AXE	1	1	
17	6KA-11567-00	GEAR, DRIVEN 2 PIGNON SECONDAIRE 2	2	2	
18	90119-10050	BOLT, WITH WASHER BOULON, AVEC RONDELLE	2	2	
19	6CB-12645-01	PULLEY ASSY 1 POULIE COMPLET 1	1	1	
20	6P2-12623-00	.BOLT .BOULON	1	1	



6KD1100-V080

FIG. 8 VALVE

SOUPAPE

REF. NO.	PART NO. N° PIECES	DESCRIPTION DESCRIPTION	6KA2	6KD2	REMARKS REMARQUES
21	6P2-12663-00	.GASKET .JOINT	1	1	
22	6CB-1264A-01	PULLEY ASSY 2 POULIE COMPLET 2	1	1	
23	6P2-12623-00	.BOLT .BOULON	1	1	
24	6P2-12663-00	.GASKET .JOINT	1	1	
25	6P2-12615-00	BOLT BOULON	2	2	
26	93102-38008	OIL SEAL JOINT SPY	4	4	
27	6CB-W4624-00	BELT (WITH ROTOR BOLTS) COURROIE (AVEC BOULON)	1	1	
28	6CB-11590-03	TENSIONER ASSY TENDEUR (ENS.)	1	1	
29	6CB-15512-00	GEAR, IDLER 1 PIGNON, INTERMEDIAIRE 1	2	2	
30	99530-14016	PIN, DOWEL GOUJON, D'ASSEMBLAGE	2	2	
31	90119-10M07	BOLT, WITH WASHER BOULON, AVEC RONDELLE	2	2	
32	90201-10M01	WASHER, PLATE RONDELLE, PLATE	2	2	

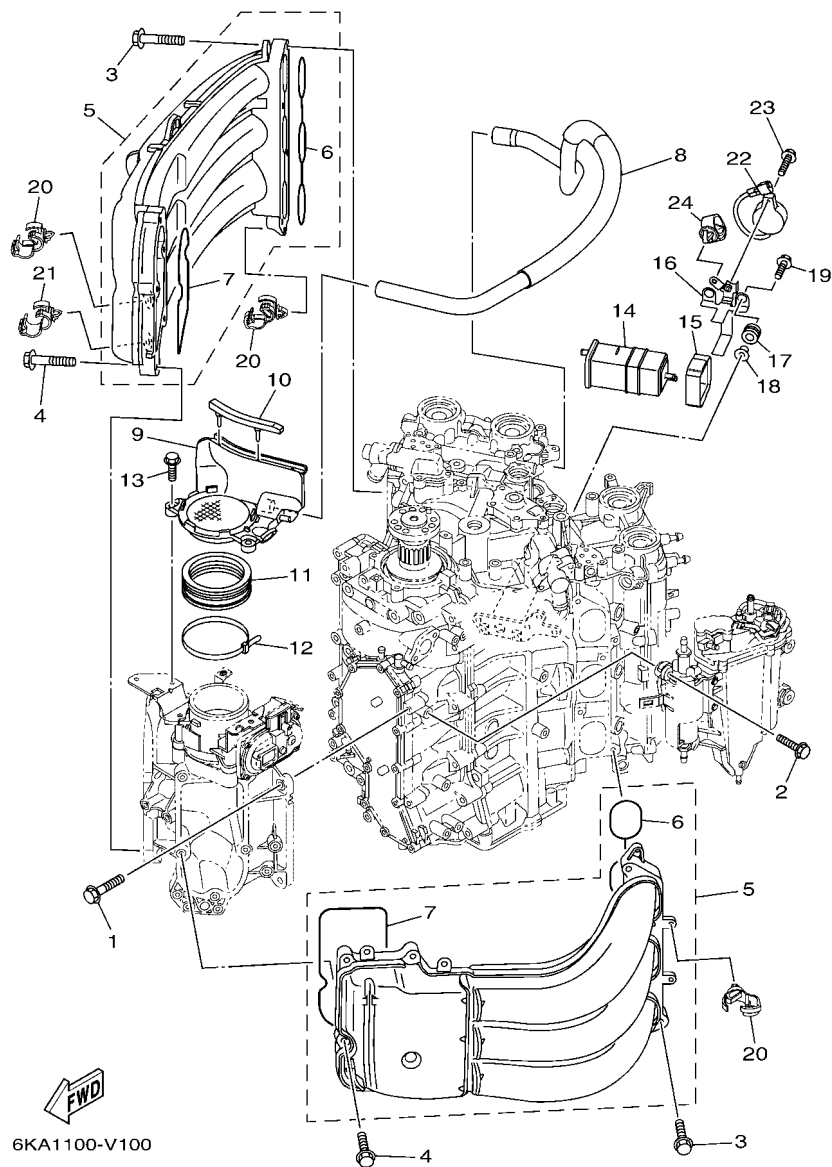


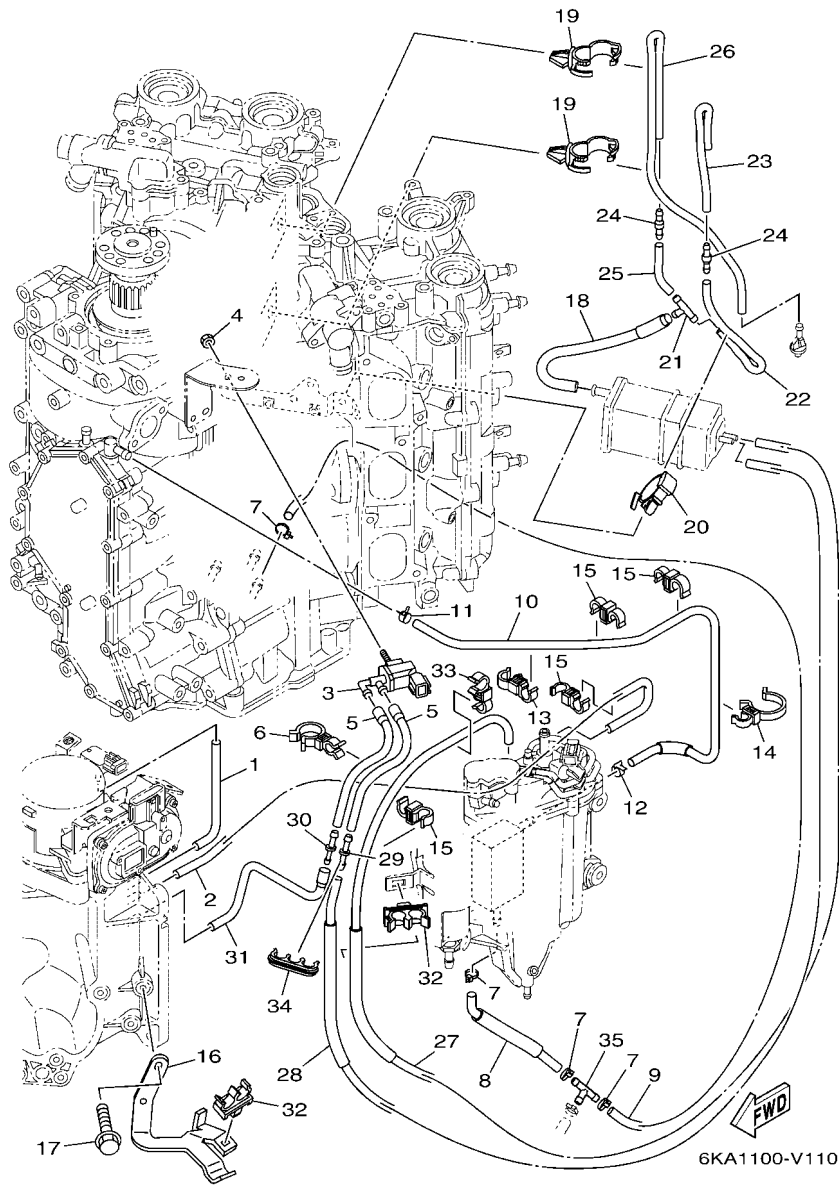
FIG. 9 INTAKE 1

ADMISSION 1

REF. NO.	PART NO. N° PIECES	DESCRIPTION DESCRIPTION	6KA2	6KD2	REMARKS REMARQUES
1	95D75-08030	BOLT, FLANGE DEEP RECESS BOULON FIXATION	4	4	
2	90119-06299	BOLT, WITH WASHER BOULON, AVEC RONDELLE	4	4	
3	90119-08020	BOLT, WITH WASHER BOULON, AVEC RONDELLE	8	8	
4	90105-06035	BOLT, FLANGE BOULON, A COLLERETTE	10	10	
5	6CE-13641-00	MANIFOLD, INTAKE 1 TUBULURE, ADMISSION 1	2	2	
6	6CB-13645-00	.GASKET, MANIFOLD 1 .JOINT, TUBULURE 1	1	1	
7	6CB-13646-00	.GASKET, MANIFOLD 2 .JOINT, TUBULURE 2	1	1	
8	6CB-15373-01	PIPE, BREATHER DURITE DE RENIFLARD	1	1	
9	6CB-14440-01	SILENCER ASSY, INTAKE SIENCIEUX D'ADMISSION	1	1	
10	6CB-85547-00	DAMPER AMORTISSEUR	1	1	
11	6AW-1441J-01	PIPE, SILENCER DURITE, DE SILENCIEUX	1	1	
12	90464-99004	CLAMP BRIDE	1	1	
13	95D95-06025	BOLT, FLANGE DEEP RECESS BOULON FIXATION	2	2	
14	69J-24170-00	CANISTER ASSY BANDE, RASERVOIR A ESSENCE	1	1	
15	6FP-2419E-01	COVER, CANISTER COUVERCLE	1	1	
16	6KA-2134X-00	BRACKET, CANISTER SUPPORT	1	1	
17	90480-10M23	GROMMET PASSE-FIL	2	2	
18	90387-06289	COLLAR COLLERETTE	2	2	
19	90119-06309	BOLT, WITH WASHER BOULON, AVEC RONDELLE	2	2	
20	90464-13249	CLAMP BRIDE	8	8	
21	90464-20181	CLAMP BRIDE	1	1	
22	6KA-83383-01	BUZZER RONFLEUR	1	1	
23	90119-05M04	BOLT, WITH WASHER BOULON, AVEC RONDELLE	1	1	
24	90464-13249	CLAMP BRIDE	1	1	

FIG. 10 INTAKE 2

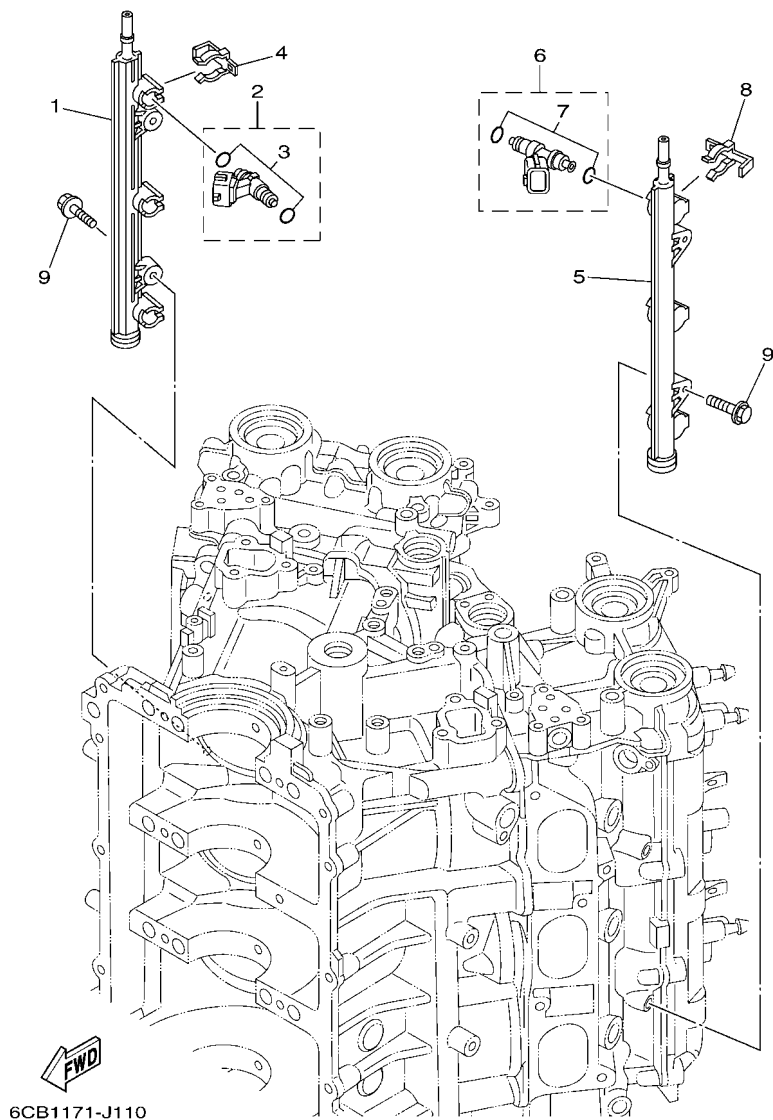
ADMISSION 2



REF. NO.	PART NO. N° PIECES	DESCRIPTION DESCRIPTION	6KA2	6KD2	REMARKS REMARQUES
1	6CB-13533-00	HOSE, VACUUM SENSING 4 DURITE 4	1	1	
2	6CB-13532-10	HOSE, VACUUM SENSING 3 DURITE 3	1	1	
3	6C5-86120-00	SOLENOID VALVE ASSY SOLENOIDE	1	1	
4	95380-06600	NUT, HEXAGON ECROU	1	1	
5	6CB-2416A-00	HOSE DURITE	2	2	
6	90464-23001	CLAMP BRIDE	2	2	
7	90465-11M10	CLAMP BRIDE	4	4	
8	6CE-12482-10	PIPE 2 DURITE 2	1	1	
9	90445-09120	HOSE (L600) DURITE (L600)	1	1	
10	6CB-12484-00	PIPE 4 DURITE 4	1	1	
11	90467-090A0	CLIP JONC	1	1	
12	90465-11M10	CLAMP BRIDE	1	1	
13	90464-12010	CLAMP BRIDE	1	1	
14	90464-26002	CLAMP BRIDE	1	1	
15	90464-09013	CLAMP BRIDE	4	4	
16	6CB-13782-00	STAY SUPPORT	1	1	
17	95D95-06016	BOLT, FLANGE DEEP RECESS BOULON FIXATION	2	2	
18	6CB-13545-00	HOSE 1 DURITE 1	1	1	
19	90464-20181	CLAMP BRIDE	2	2	
20	90464-07209	CLAMP BRIDE	1	1	
21	688-24378-00	PIPE, JOINT 3 DURITE RACCORDEMENT 3	1	1	
22	6CB-13546-01	HOSE 2 DURITE 2	1	1	
23	6CB-13547-00	HOSE 3 DURITE 3	1	1	
24	6E5-21744-00	BREATHER RENIFLARD	2	2	
25	6CB-13548-00	HOSE, AIR 4 DURITE, A AIR 4	1	1	
26	6KA-12483-00	PIPE 3 DURITE 3	1	1	
27	6KA-1475A-00	PIPE 1 DURITE 1	1	1	

FIG. 12 THROTTLE BODY ASSY 2

CARTER D'ACCELERATEUR 2



6CB1171-J110

REF. NO.	PART NO. N° PIECES	DESCRIPTION DESCRIPTION	6KA2	6KD2	REMARKS REMARQUES
1	6CB-13161-11	PIPE, DELIVERY 1 DURITE REFOULEMENT 1	1	1	
2	6AW-13761-01	INJECTOR INJECTEUR	3	3	
3	6AW-1410B-00	.PACKING KIT .POCHETTE DE JOINTS	1	1	
4	6CB-13577-00	CLIP AGRAFE	3	3	
5	6CB-13171-11	PIPE, DELIVERY 2 DURITE REFOULEMENT	1	1	
6	6AW-13761-01	INJECTOR INJECTEUR	3	3	
7	6AW-1410B-00	.PACKING KIT .POCHETTE DE JOINTS	1	1	
8	6CB-13577-00	CLIP AGRAFE	3	3	
9	90105-06M08	BOLT, FLANGE BOULON, A COLLERETTE	4	4	

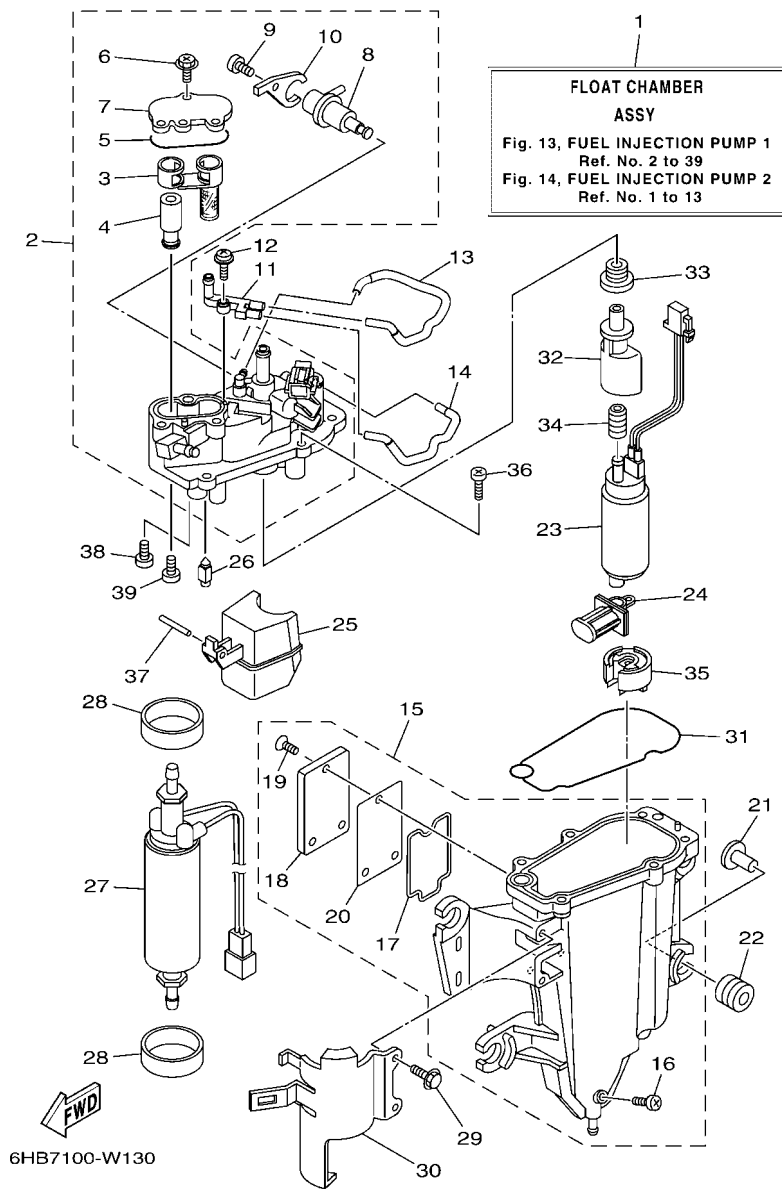


FIG. 13 FUEL INJECTION PUMP 1

POMPE A INJECTEUR 1

REF. NO.	PART NO. N° PIECES	DESCRIPTION DESCRIPTION	6KA2	6KD2	REMARKS REMARQUES
1	6CB-14180-14	FLOAT CHAMBER ASSY CUVE DE FLOTTEUR	1	1	
2	6CB-14182-02	COVER, FLOAT CHAMBER COUVERCLE, CUVE DE FLOTTEUR	1	1	
3	6CB-24501-01	.FILTER, FUEL .FILTRE	1	1	
4	6CB-24460-00	.RELIEF VALVE ASSY .SOUPAPE DE SECURITE COMPLET	1	1	
5	6CB-13016-00	.O-RING .JOINT TORIQUE	1	1	
6	6CB-14216-00	.SCREW .VIS	3	3	
7	6CB-24217-00	.COVER .COUVERCLE	1	1	
8	6CB-13906-01	.REGULATOR, PRESSURE .REGULATEUR DE PRESSION	1	1	
9	6CB-14564-00	.SCREW .VIS	1	1	
10	6CB-14146-00	.PLATE .PLAQUE	1	1	
11	68V-24379-10	PIPE, JOINT 4 DURITE RACCORDEMENT 4	1	1	
12	68V-14216-00	SCREW VIS	1	1	
13	6CB-1475H-00	PIPE 5 DURITE 5	1	1	
14	6CB-1475J-00	PIPE 6 DURITE 6	1	1	
15	6CB-14181-01	BODY, FLOAT CHAMBER 1 CORPS, CUVE DE FLOTTEUR 1	1	1	
16	6P2-14191-00	.PLUG, DRAIN .PLOT, VIDANGE	1	1	
17	6CB-14239-00	.SEAL .JOINT	1	1	
18	6CB-24452-10	.COVER .COUVERCLE	1	1	
19	6CB-14429-01	.SCREW .VIS	3	3	
20	6CB-24482-00	.GASKET 1 .JOINT 1	1	1	
21	63P-13716-00	COLLAR COLLERETTE	4	4	
22	6CB-13593-00	DAMPER AMORTISSEUR	4	4	
23	6CB-13907-12	FUEL PUMP COMP. POMPE A CARBURANT COMP.	1	1	
24	63P-13915-00	FILTER FILTRE	1	1	
25	6CB-14985-00	FLOAT FLOTTEUR	1	1	
26	6CB-14546-00	VALVE, NEEDLE POINTEAU	1	1	
27	6GR-24410-01	FUEL PUMP ASSY POMPE A ESSENCE	1	1	

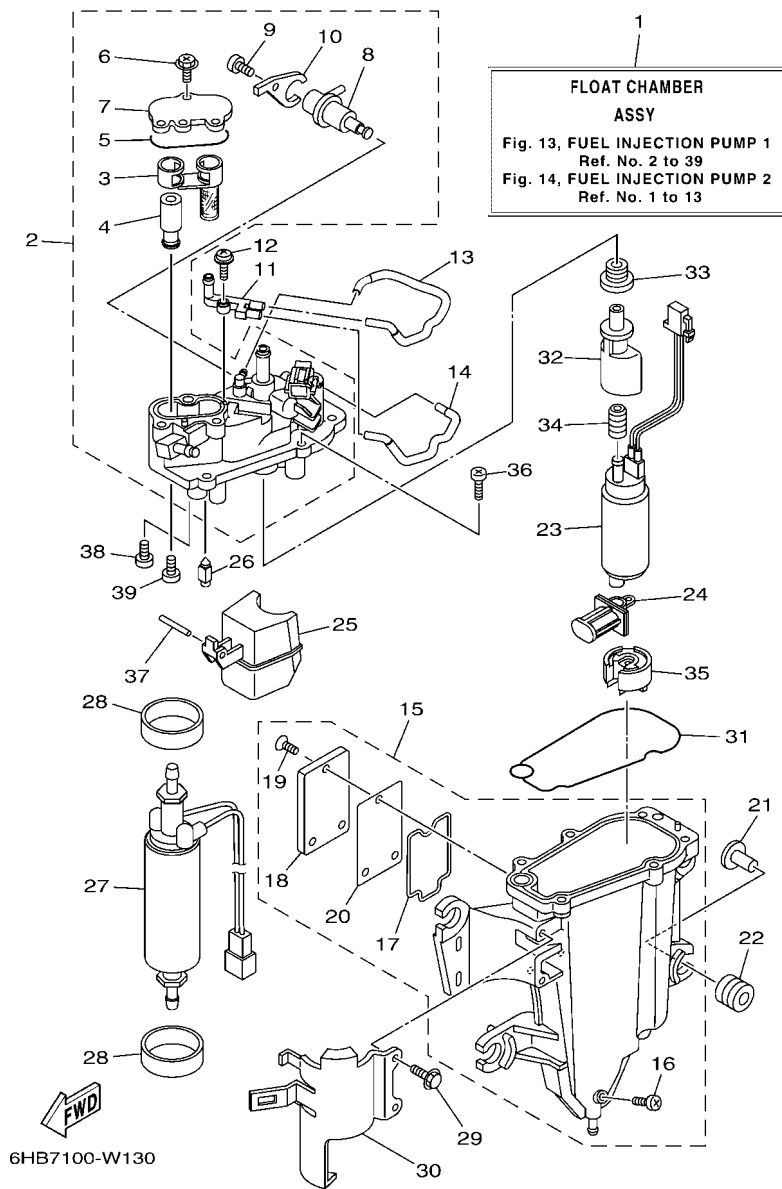


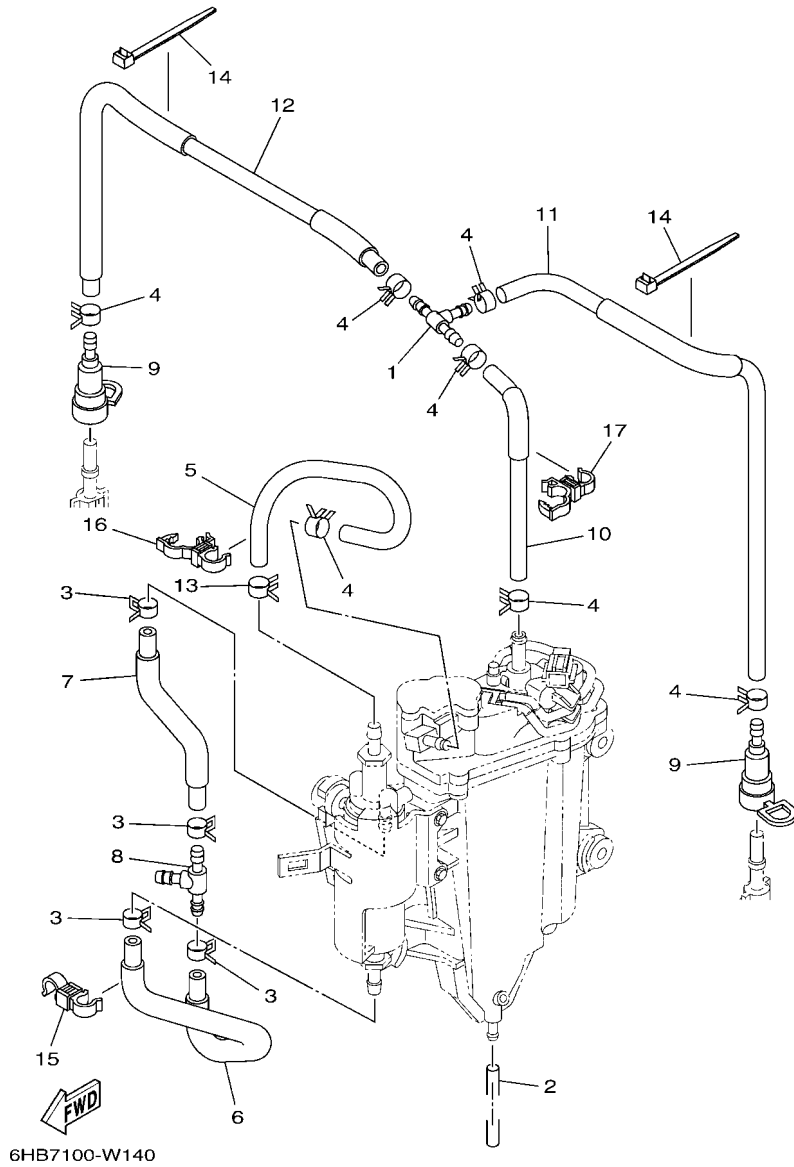
FIG. 13 FUEL INJECTION PUMP 1

POMPE A INJECTEUR 1

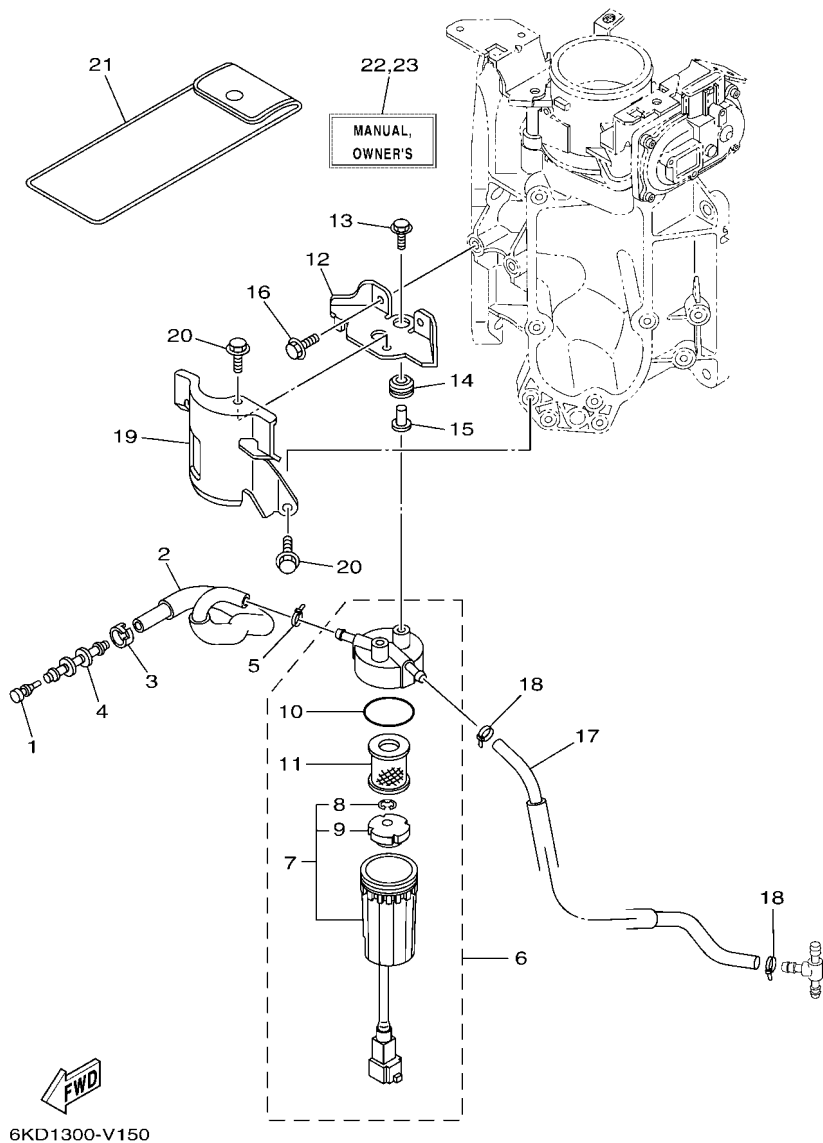
REF. NO.	PART NO. N° PIECES	DESCRIPTION DESCRIPTION	6KA2	6KD2	REMARKS REMARQUES
28	6CB-24492-00	BUSH, FUEL PUMP BAGUE	2	2	
29	6CB-24592-00	BOLT BOLTE	2	2	
30	6CB-24491-00	BRACKET, FUEL PUMP SUPPORT, POMPE A ESSENCE	1	1	
31	6CB-14984-00	GASKET, FLOAT CHAMBER JOINT, CUVE DE FLOTTEUR	1	1	
32	6AW-13132-00	JOINT RACCORD	1	1	
33	6CB-1447B-00	BUSH 1 DOUILLE 1	1	1	
34	6AW-13781-00	DAMPER, PUMP AMORTISSEUR, POMPE	1	1	
35	6AW-13784-00	COVER, PUMP COUVERCLE, POMPE	1	1	
36	63P-14567-00	SCREW VIS	6	6	
37	6P2-14386-00	PIN, FLOAT AXE, FLOTTEUR	1	1	
38	4SV-24453-00	SCREW VIS	1	1	
39	98507-04008	SCREW, PAN HEAD VIS, TETE TRONCONIQUE	1	1	

FIG. 14 FUEL INJECTION PUMP 2

POMPE A INJECTEUR 2



REF. NO.	PART NO. N° PIECES	DESCRIPTION DESCRIPTION	6KA2	6KD2	REMARKS REMARQUES
1	6CB-24461-00	PIPE, JOINT DURITE, RACCORDEMENT	1	1	
2	6P2-14149-00	PIPE DURITE	1	1	
3	90467-141A2	CLIP JONC	4	4	
4	68V-13577-01	CLIP AGRAFE	7	7	
5	6CB-24324-00	PIPE 13 DURITE 13	1	1	
6	6CB-24317-00	PIPE 7 DURITE 7	1	1	
7	6CB-24323-00	PIPE 12 DURITE 12	1	1	
8	6E5-24378-00	PIPE, JOINT 3 DURITE, RACCORDEMENT 3	1	1	
9	60E-24300-01	FUEL PIPE JOINT DURITE RACCORDEMT. A ESSENCE	2	2	
10	6CB-13971-01	PIPE, FUEL 1 TUBE 1, CARBURANT	1	1	
11	6CB-13974-01	PIPE, FUEL 4 TUBE 4, CARBURANT	1	1	
12	6CB-13972-00	PIPE, FUEL 2 TUBE 2, CARBURANT	1	1	
13	90467-140A9	CLIP JONC	1	1	
14	90465-14M66	CLAMP BRIDE	2	2	
15	90464-12009	CLAMP BRIDE	1	1	
16	90464-12012	CLAMP BRIDE	1	1	
17	90464-12012	CLAMP BRIDE	1	1	



6KD1300-V150

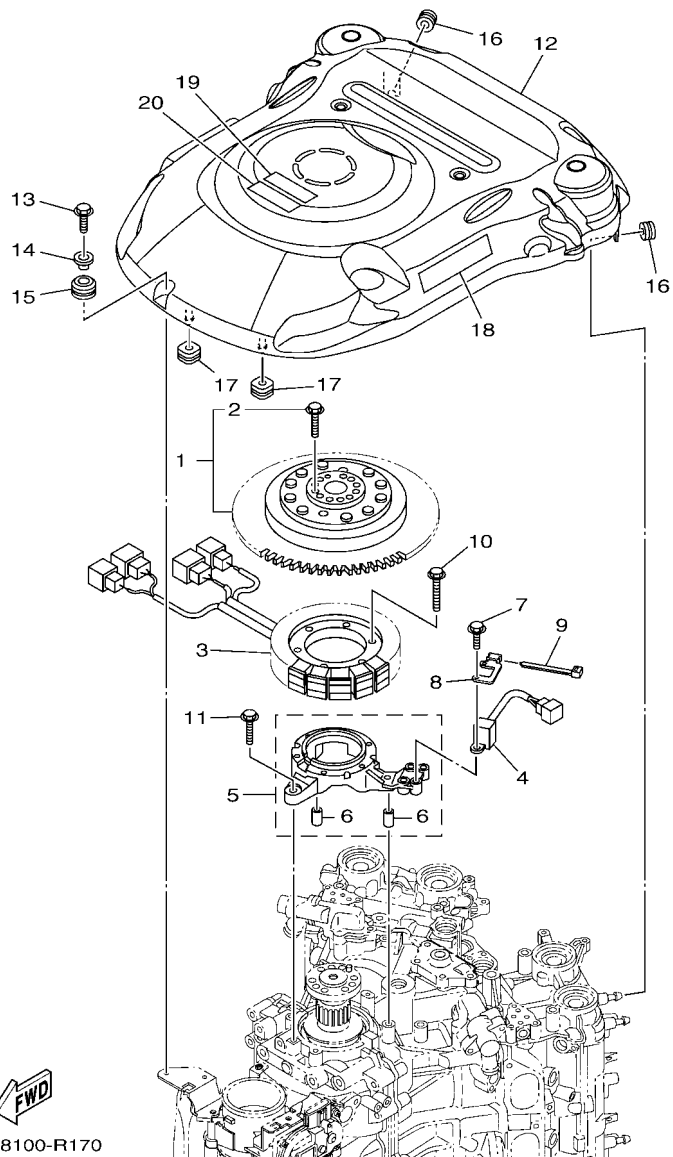
FIG. 15 FUEL 1

CARBURANT 1

REF. NO.	PART NO. N° PIECES	DESCRIPTION DESCRIPTION	6KA2	6KD2	REMARKS REMARQUES
1	689-85547-01	DAMPER AMORTISSEUR	1	1	
2	6KA-24314-10	PIPE 4 DURITE 4	1	1	
3	6E5-24351-51	BAND 1 COLLIER 1	1	1	
4	6AW-24377-01	PIPE, JOINT 2 DURITE RACCORDEMENT 2	1	1	
5	90465-11M10	CLAMP BRIDE	1	1	
6	6P3-24560-23	FILTER ASSY ENS FILTRE	1	1	
7	6P3-24562-21	.CUP, FILTER .CUVETTE, FILTRE	1	1	
8	6P3-24519-00	..CLIP ..JONC	1	1	
9	6P3-24469-00	..FLOAT, WATER LEVEL ..FLOTTEUR	1	1	
10	6P3-24564-00	.GASKET .JOINT	1	1	
11	6P3-24563-02	.ELEMENT, FILTER .ELEMENT, FILTRE	1	1	
12	6CB-24566-00	BRACKET, FILTER SUPPORT, FILTRE	1	1	
13	90119-06309	BOLT, WITH WASHER BOULON, AVEC RONDELLE	2	2	
14	90480-10M23	GROMMET PASSE-FIL	2	2	
15	90387-06289	COLLAR COLLERETTE	2	2	
16	95D95-06016	BOLT, FLANGE DEEP RECESS BOULON FIXATION	2	2	
17	6CB-24313-10	PIPE 3 DURITE 3	1	1	
18	90465-11M10	CLAMP BRIDE	2	2	
19	6CB-24596-01	COVER COUVERCLE	1	1	
20	95D95-06014	BOLT, FLANGE DEEP RECESS BOULON FIXATION	2	2	
21	6GR-28100-11	TOOL KIT TROUSSE A OUTILS	1	1	
22	6KA-28199-71-E0	MANUAL, OWNER'S MANUEL D'UTILISATION	1	1	UR (E) UR (E)
	6KA-28199-71-F0	MANUAL, OWNER'S MANUEL D'UTILISATION	1	1	UR (F) UR (F)
	6KA-28199-71-S0	MANUAL, OWNER'S MANUEL D'UTILISATION	1	1	UR (ES) UR (ES)
	6KA-28199-71-G0	MANUAL, OWNER'S MANUEL D'UTILISATION	1	1	UR (D) UR (D)
	6KA-28199-71-D0	MANUAL, OWNER'S MANUEL D'UTILISATION	1	1	UR (NL) UR (NL)
	6KA-28199-71-H0	MANUAL, OWNER'S MANUEL D'UTILISATION	1	1	UR (I) UR (I)

FIG. 17 GENERATOR

GENERATRICE

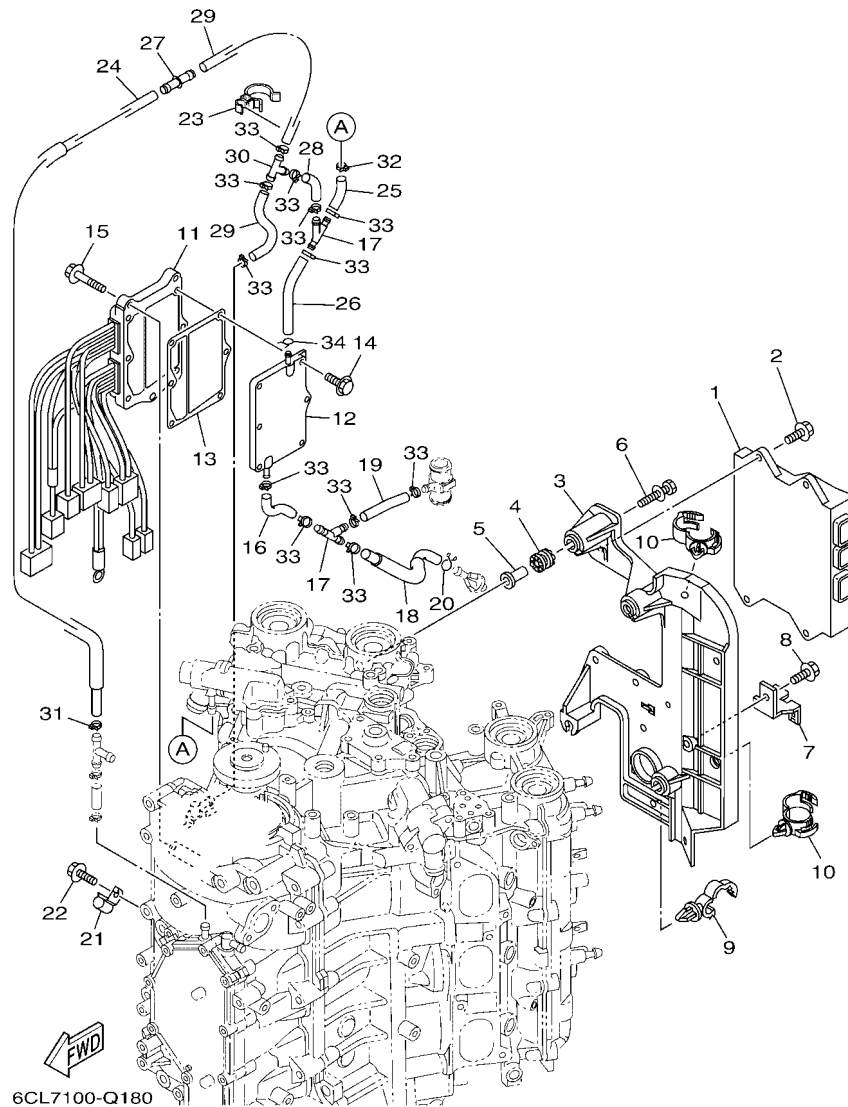


6CE8100-R170

REF. NO.	PART NO. N° PIECES	DESCRIPTION DESCRIPTION	6KA2	6KD2	REMARKS REMARQUES
1	6CE-W8145-01	ROTOR ASSY WITH BOLTS ROTOR COMPLET AVEC BOULON	1	1	
2	6EK-W9010-00	.BOLT SET .BOULON ENS.	1	1	
3	6CE-81410-00	STATOR ASSY STATOR COMPLET	1	1	
4	6CB-85580-00	COIL, PULSER BOBINE, PULSEUR	1	1	
5	6CB-85561-00	BASE, MAGNETO BASE, MAGNETO	1	1	
6	99530-08012	.PIN, DOWEL .GOUJON, D'ASSEMBLAGE	2	2	
7	97595-05520	BOLT, WITH WASHER VIS HEXAGONAL AVC RONDELLE	2	2	
8	6CE-85592-00	STAY, PULSER SUPPORT, PULSATION BOBINE	1	1	
9	90465-11M10	CLAMP BRIDE	1	1	
10	95022-06035	BOLT, FLANGE BOULON, A COLLERETTE	6	6	
11	95D95-06030	BOLT, FLANGE DEEP RECESS BOULON FIXATION	4	4	
12	6CE-81337-01	COVER, FLYWHEEL COUVERCLE, VOLANT	1	1	
13	95D95-06025	BOLT, FLANGE DEEP RECESS BOULON FIXATION	1	1	
14	90387-06285	COLLAR COLLERETTE	1	1	
15	90480-15M31	GROMMET PASSE-FIL	1	1	
16	90480-12314	GROMMET PASSE-FIL	2	2	
17	6CB-85516-01	SPACER ENTRETOISE	2	2	
18	6CE-13437-61	MARK, CAUTION MAKER	1	1	
19	6EE-81994-40	LABEL, SAFETY ETIQUETTE, SECURITE	1	1	
20	6EE-81994-50	LABEL, SAFETY ETIQUETTE, SECURITE	1	1	

FIG. 18 ELECTRICAL 1

PARTIE ELECTRIQUE 1

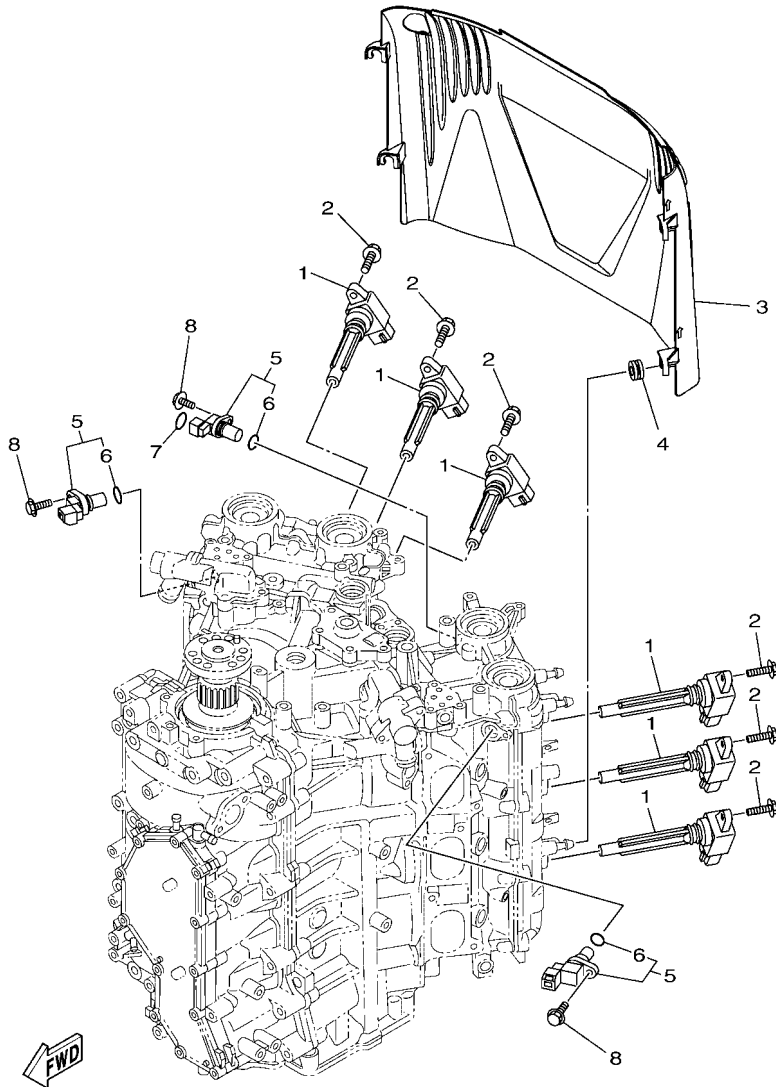


REF. NO.	PART NO. N° PIECES	DESCRIPTION DESCRIPTION	6KA2	6KD2	REMARKS REMARQUES
1	6KA-8591A-01	ENGINE CONTROL UNIT ASSY	1		
	6KD-8591A-01	ENGINE CONTROL UNIT ASSY		1	
2	95D95-06020	BOLT, FLANGE DEEP RECESS	4	4	
3	6CB-82316-01	BRACKET, IGNITION COIL	1	1	
4	64J-85516-01	SUPPORT, BOBINE D'ALLUMAGE	4	4	
5	69M-42758-01	SPACER	4	4	
6	69M-42758-01	COLLAR	4	4	
7	90119-06293	ENTRETOISE	4	4	
8	90119-06293	BOLT, WITH WASHER	1	1	
9	6BR-81845-00	BOULON, AVEC RONDELLE	1	1	
10	90464-13249	PLATE	1	1	
11	90464-13249	PLAQUE	1	1	
12	95D95-06012	BOLT, FLANGE DEEP RECESS	1	1	
13	90464-13249	BOULON FIXATION	1	1	
14	90464-13249	CLAMP	1	1	
15	90464-13249	BRIDE	1	1	
16	90464-20181	CLAMP	2	2	
17	90464-20181	BRIDE	2	2	
18	6CE-81960-10	RECTIFIER & REGULATOR ASSY	1	1	
19	6CE-81960-10	REDRESSEUR REGULATEUR CPLT	1	1	
20	6CE-81972-00-9S	COVER, RECTIFIER	1	1	
21	6CE-81972-00-9S	COUVERCLE, REDRESSEUR	1	1	
22	6CE-81975-00	PLATE, RECTIFIER FITTING	1	1	
23	6CE-81975-00	PLAQUE, FIXATION DU REDRESSEUR	1	1	
24	90119-06MA3	BOLT, WITH WASHER	6	6	
25	90119-06MA3	BOULON, AVEC RONDELLE	6	6	
26	95D95-06025	BOLT, FLANGE DEEP RECESS	3	3	
27	95D95-06025	BOULON FIXATION	3	3	
28	6CE-1248A-00	PIPE 8	1	1	
29	6CE-1248A-00	DURITE 8	1	1	
30	6CE-24377-00	PIPE, JOINT 2	2	2	
31	6CE-24377-00	DURITE RACCORDEMENT 2	2	2	
32	6CE-12483-00	PIPE 3	1	1	
33	6CE-12483-00	DURITE 3	1	1	
34	90445-107A5	HOSE (L30)	1	1	
35	90445-107A5	DURITE (L30)	1	1	
36	90467-09M09	CLIP	1	1	
37	90467-09M09	JONC	1	1	
38	90462-06013	CLAMP	1	1	
39	90462-06013	BRIDE	1	1	
40	95023-06012	BOLT	1	1	
41	95023-06012	BOULON, A COLLERETTE	1	1	
42	90464-26002	CLAMP	1	1	
43	90464-26002	BRIDE	1	1	
44	6CE-12481-10	PIPE 1	1	1	
45	6CE-12481-10	DURITE 1	1	1	
46	6CE-14872-00	PIPE 2	1	1	
47	6CE-14872-00	DURITE 2	1	1	
48	6CE-12485-00	PIPE 5	1	1	
49	6CE-12485-00	DURITE 5	1	1	

FIG. 19 ELECTRICAL 2

PARTIE ELECTRIQUE 2

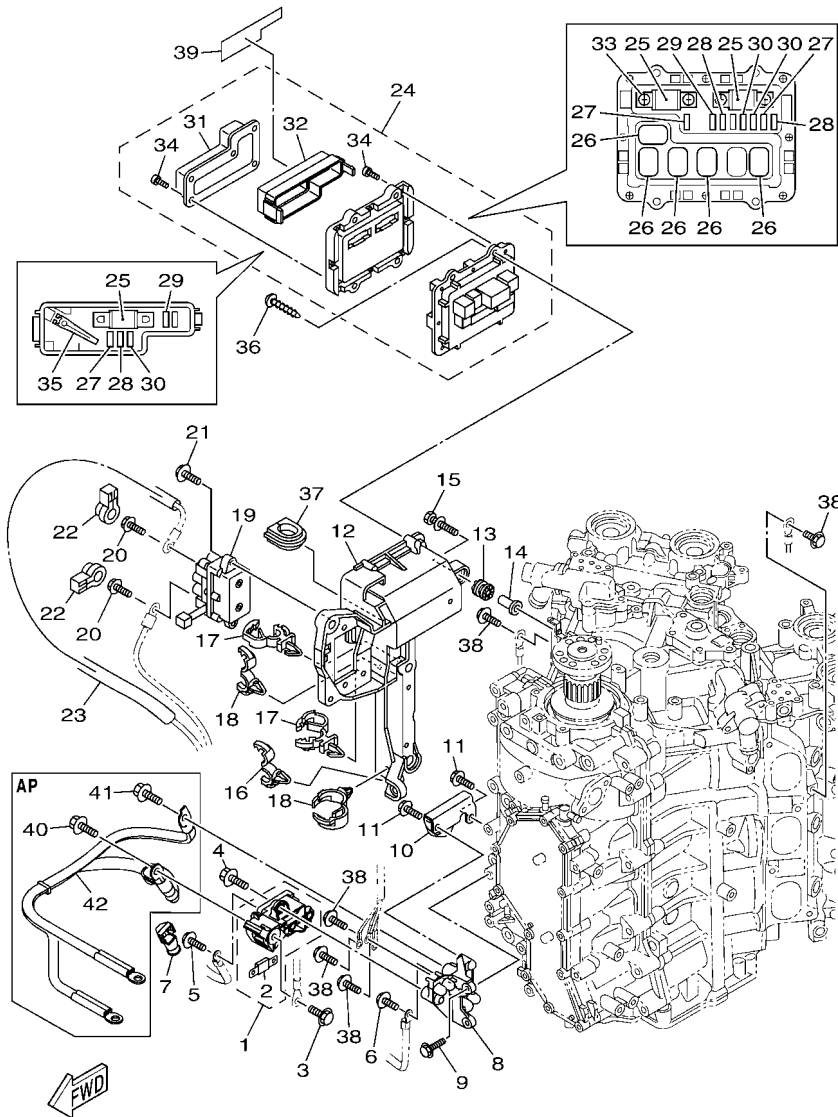
REF. NO.	PART NO. N° PIECES	DESCRIPTION DESCRIPTION	6KA2	6KD2	REMARKS REMARQUES
1	6CB-82310-02	IGNITION COIL ASSY BOBINE D'ALLUMAGE	6	6	
2	95D95-06025	BOLT, FLANGE DEEP RECESS BOULON FIXATION	6	6	
3	6CB-82314-00	COVER, IGNITION COIL COUVERCLE, BOBINE D'ALLUMAGE	1	1	
4	90480-12314	GROMMET PASSE-FIL	4	4	
5	6P2-85896-00	SENSOR, CAM POSITION SONDE DE CAME	3	3	
6	6P2-85075-00	O-RING JOINT TORIQUE	1	1	
7	93210-11001	O-RING JOINT TORIQUE	1	1	
8	97E95-06520	BOLT, HEXAGON W/W DEEP RECESS VIS HEXAGONAL AVC RONDELLE	3	3	



6KA1100-V200

FIG. 20 ELECTRICAL 3

PARTIE ELECTRIQUE 3

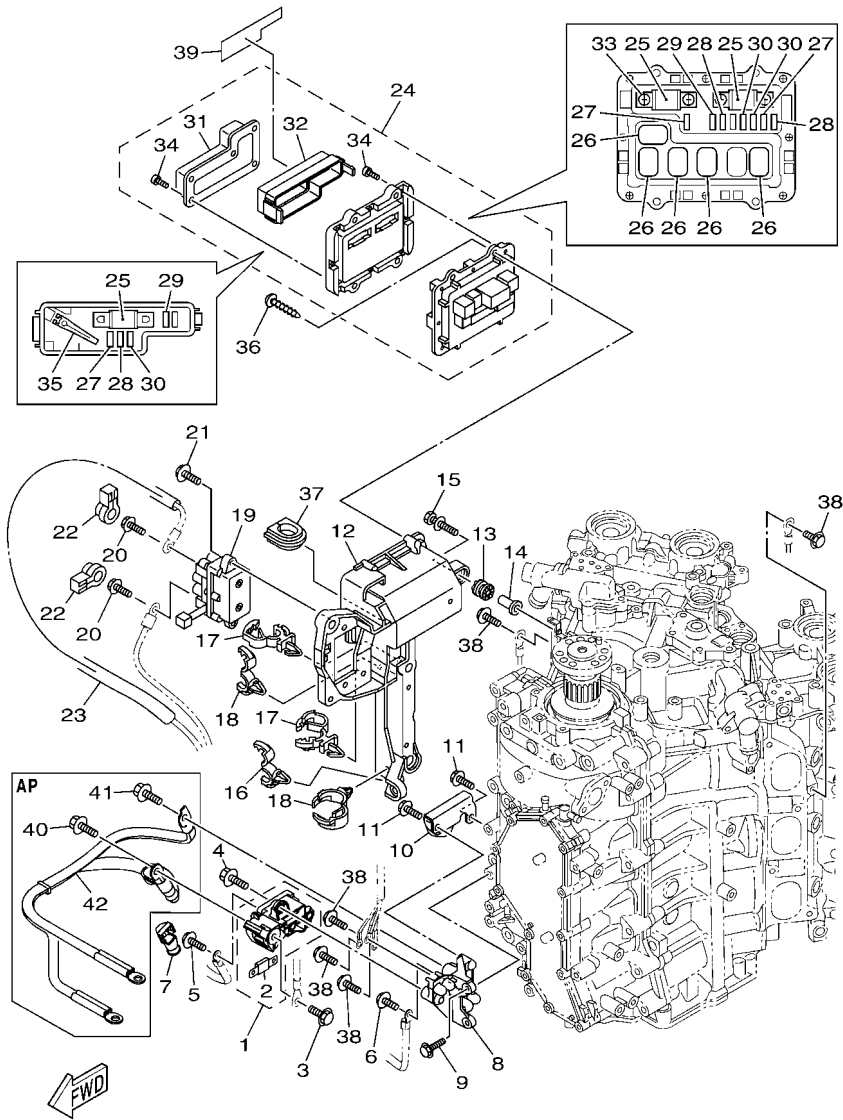


6KA1100-V210

REF. NO.	PART NO. N° PIECES	DESCRIPTION DESCRIPTION	6KA2	6KD2	REMARKS REMARQUES
1	6KA-81920-00	TERMINAL ASSY BORNE	1	1	
2	6GR-82151-00	.FUSE (100A) .FUSIBLE (100A)	2	2	
3	95D95-08016	BOLT, FLANGE DEEP RECESS BOULON FIXATION	1	1	
4	95D95-08020	BOLT, FLANGE DEEP RECESS BOULON FIXATION	2	2	
5	97E95-06516	BOLT, HEXAGON W/W DEEP RECESS VIS HEXAGONAL AVC RONDELLE	1	1	
6	97E95-06516	BOLT, HEXAGON W/W DEEP RECESS VIS HEXAGONAL AVC RONDELLE	1	1	
7	6GR-82119-00	COVER, LEAD WIRE GARNITURE, FIL	1	1	
8	6KA-81929-00	BRACKET, TERMINAL SUPPORT	1	1	
9	95D95-06020	BOLT, FLANGE DEEP RECESS BOULON FIXATION	2	2	
10	6KA-82588-00	PLATE PLAQUE	1	1	
11	95D95-06016	BOLT, FLANGE DEEP RECESS BOULON FIXATION	2	2	
12	6CB-81948-02	BRACKET SUPPORT	1	1	
13	64J-85516-01	SPACER ENTRETOISE	5	5	
14	69M-42758-01	COLLAR ENTRETOISE	5	5	
15	90119-06293	BOLT, WITH WASHER BOULON, AVEC RONDELLE	5	5	
16	90464-13249	CLAMP BRIDE	1	1	
17	90464-12183	CLAMP BRIDE	2	2	
18	90464-20181	CLAMP BRIDE	2	2	
19	6AW-81950-00	RELAY ASSY RELAIS COMPLET	1	1	
20	97E95-06610	BOLT, HEXAGON W/W DEEP RECESS VIS HEXAGONAL AVC RONDELLE	2	2	
21	97513-06520	BOLT, WITH WASHER VIS HEXAGONAL AVC RONDELLE	2	2	
22	6P2-8183X-00	CAP, TERMINAL COUVERCLE, BORNE	2	2	
23	90446-15003	HOSE (L100) DURITE (L100)	1	1	
24	6CE-82170-11	FUSE BOX ASSY BOITE A FUSIBLES	1	1	
25	6CE-82151-00	.FUSE (100A) .FUSIBLE (100A)	3	3	
26	6AW-8195A-00	.RELAY ASSY .RELAIS COMPLET	5	5	
27	67F-82151-40	.FUSE (10A) .FUSIBLE (10A)	3	3	

FIG. 20 ELECTRICAL 3

PARTIE ELECTRIQUE 3

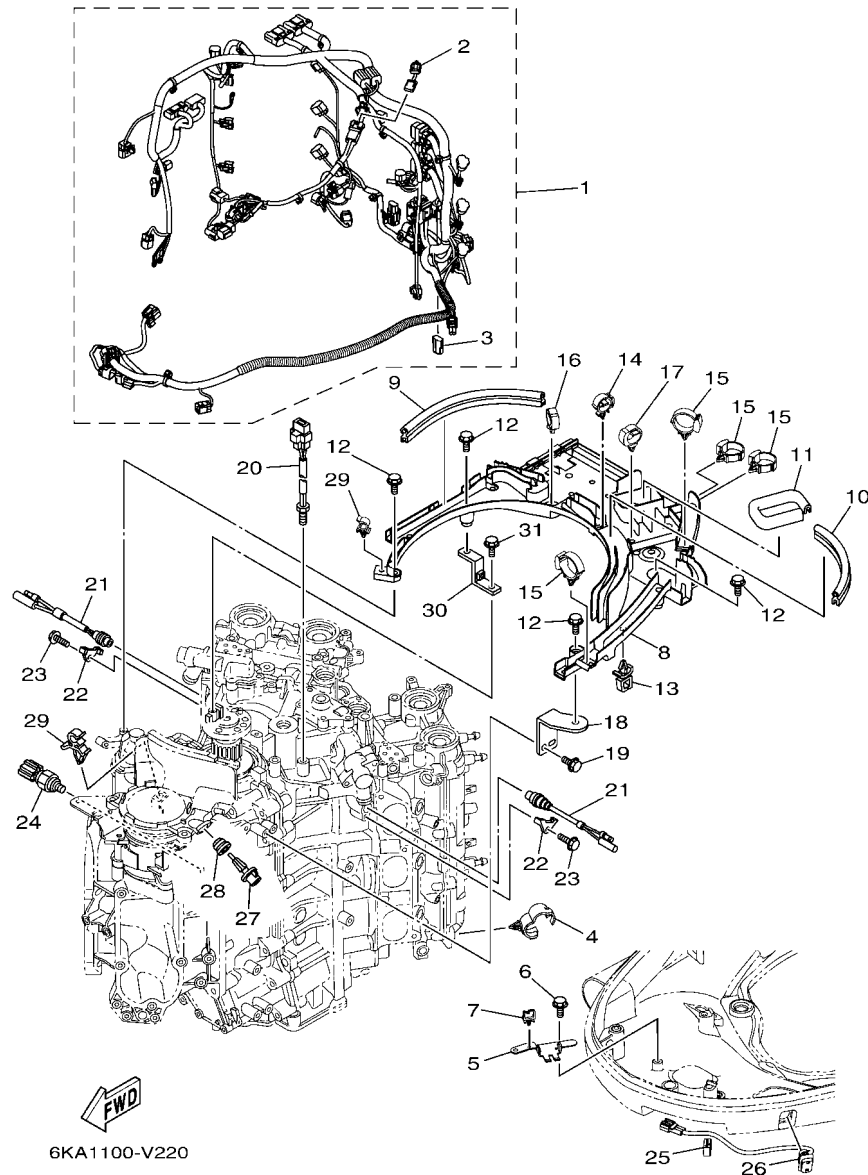


6KA1100-V210

REF. NO.	PART NO. N° PIECES	DESCRIPTION DESCRIPTION	6KA2	6KD2	REMARKS REMARQUES
28	67F-82151-50	.FUSE (15A) .FUSIBLE (15A)	3	3	
29	67F-82151-00	.FUSE (20A) .FUSIBLE (20A)	2	2	
30	67F-82151-10	.FUSE (30A) .FUSIBLE (30A)	3	3	
31	6CB-81639-10	.COVER .COUVERCLE	1	1	
32	6CB-85544-00	.CASE .BOITIER	1	1	
33	68F-82846-00	.SCREW, PAN HEAD (M5) .VIS, TETE TRONCONIQUE (M5)	4	4	
34	6P2-82113-00	.SCREW (M3) .VIS (M3)	13	13	
35	67F-2812A-00	.PULLER, FUSE .TENDEUR, FUSIBLE	1	1	
36	97780-50620	SCREW, TAPPING VIS, TETE BOMBEE	4	4	
37	6P2-81336-01	GROMMET OUILLET CAOUTCHOUC	1	1	
38	97E95-06516	BOLT, HEXAGON W/W DEEP RECESS VIS HEXAGONAL AVC RONDELLE	5	5	
39	6CE-81919-21	GRAPHIC, REGULATOR ADHESIF, REGULATEUR	1	1	
40	97E95-08516	BOLT, HEXAGON W/W DEEP RECESS VIS HEXAGONAL AVC RONDELLE	1	1	AP
41	97E95-08516	BOLT, HEXAGON W/W DEEP RECESS VIS HEXAGONAL AVC RONDELLE	1	1	AP
42	6KA-82105-00	WIRE HARNESS FAISCEAU DE FILS	1	1	AP

FIG. 21 ELECTRICAL 4

PARTIE ELECTRIQUE 4

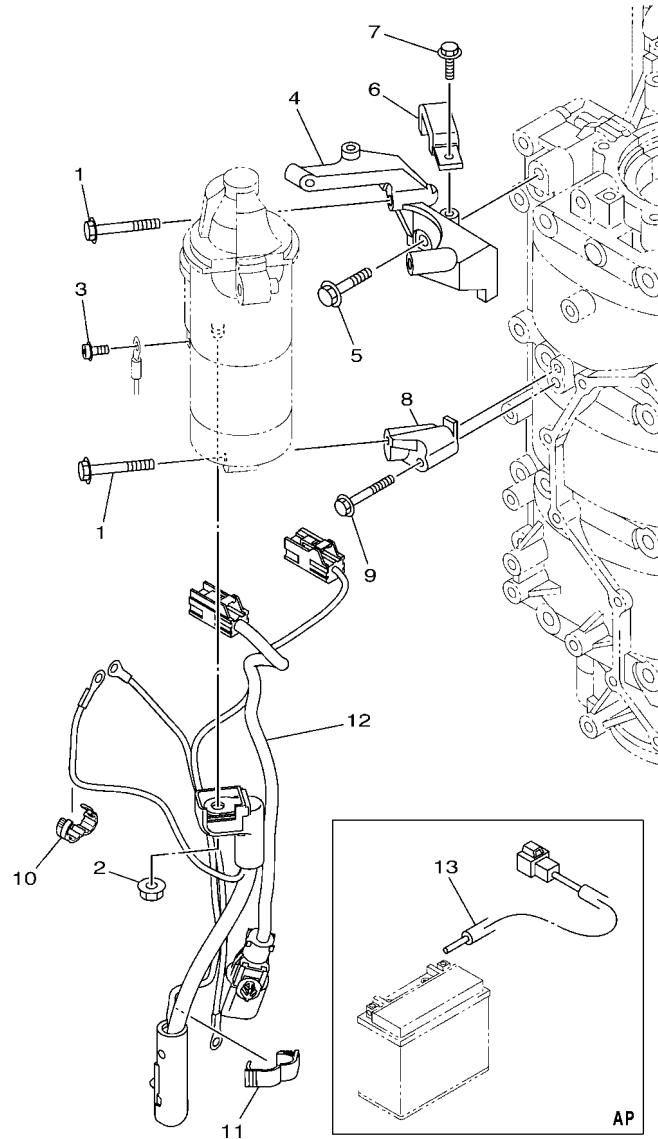


6KA1100-V220

REF. NO.	PART NO. N° PIECES	DESCRIPTION DESCRIPTION	6KA2	6KD2	REMARKS REMARQUES
1	6KA-82590-01	WIRE HARNESS ASSY FAISCEAU DE FILS COMPLET	1	1	
2	6CE-81980-01	.DIODE ASSY .REDRESSEUR 2	1	1	
3	68V-82582-10	.CAP 1 (2P) .COUVERCLE 1 (2P)	1	1	
4	90464-20181	CLAMP BRIDE	4	4	
5	6KA-82594-00	CLAMP BRIDE	1	1	
6	95D95-06012	BOLT, FLANGE DEEP RECESS BOULON FIXATION	2	2	
7	90464-08004	CLAMP BRIDE	1	1	
8	6CB-82589-01	PROTECTOR, WIRE HARNESS PROTECTEUR, FAISCEAU DE FILS	1	1	
9	6BG-42617-00	DAMPER, FORM BOURRELET, CAOUTCHOUC	1	1	
10	6CB-42617-00	DAMPER, FORM BOURRELET, CAOUTCHOUC	1	1	
11	6CB-42629-00	SEAL JOINT	1	1	
12	95D95-06020	BOLT, FLANGE DEEP RECESS BOULON FIXATION	5	5	
13	90464-11121	CLAMP BRIDE	1	1	
14	90464-18246	CLAMP BRIDE	1	1	
15	90464-12183	CLAMP BRIDE	4	4	
16	90464-20181	CLAMP BRIDE	1	1	
17	90464-20181	CLAMP BRIDE	1	1	
18	6CB-82388-00	PLATE PLAQUETTE	1	1	
19	95D95-06016	BOLT, FLANGE DEEP RECESS BOULON FIXATION	2	2	
20	6CB-85790-00	THERMOSENSOR ASSY SENSITOMETRE	1	1	
21	6P2-82560-01	THERMO SWITCH ASSY THERMO-CONTACT COMPLET	2	2	
22	6E9-82588-00	PLATE PLAQUE	2	2	
23	95D95-06012	BOLT, FLANGE DEEP RECESS BOULON FIXATION	2	2	
24	6AW-83651-01	SENDER, OIL PRESSURE RACCORD, PRESSION D'HUILE	1	1	
25	90464-16001	CLAMP BRIDE	1	1	
26	6GR-82563-00	TRIM & TILT SWITCH ASSY INCLINER ET PARER COMMUTATEUR	1	1	
27	63P-85886-00	SENSOR, AIR TEMPERATURE SONDE	1	1	

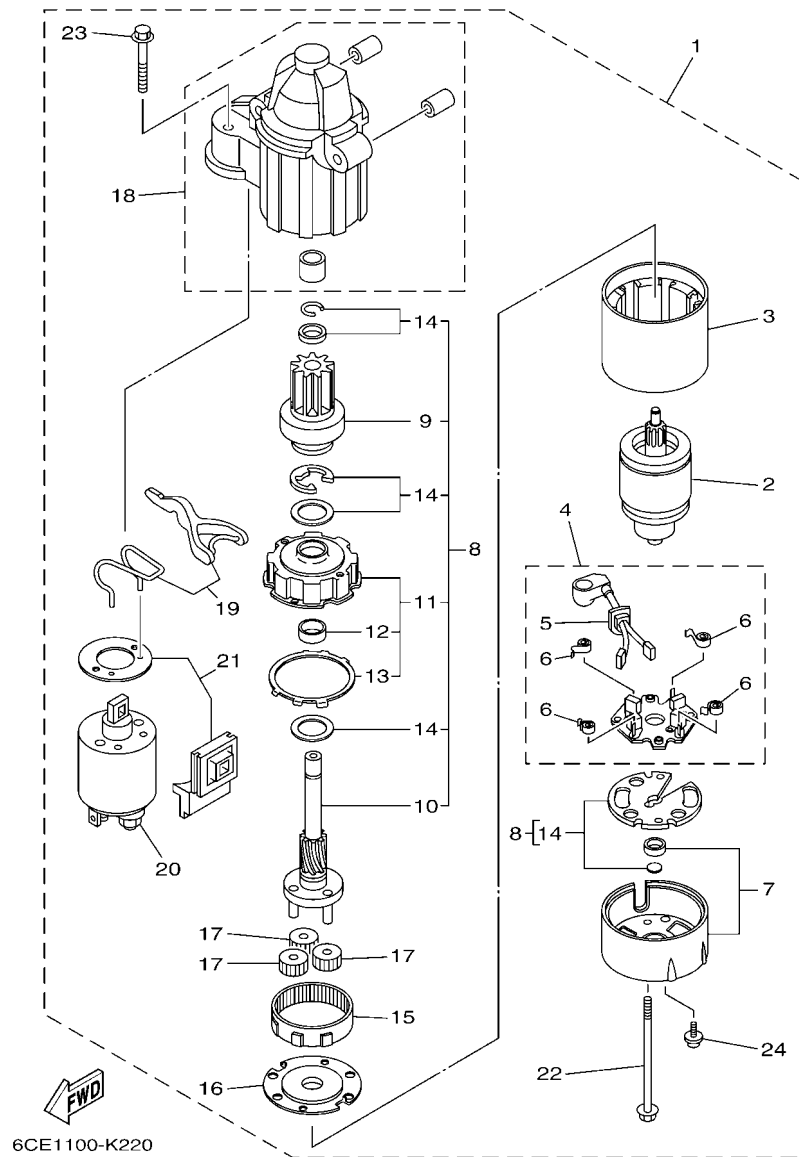
FIG. 22 ELECTRICAL 5

PARTIE ELECTRIQUE 5



6KA1100-V230

REF. NO.	PART NO. N° PIECES	DESCRIPTION DESCRIPTION	6KA2	6KD2	REMARKS REMARQUES
1	97513-08545	BOLT, WITH WASHER VIS HEXAGONAL AVC RONDELLE	3	3	
2	90179-08003	NUT ECROU	1	1	
3	97985-04308	SCREW, WITH WASHER VIS, AVEC RONDELLE	1	1	
4	6CB-81822-02	BRACKET, STARTING MOTOR SUPPORT, DEMARREUR ELECTRIQUE	1	1	
5	90105-08M87	BOLT, FLANGE BOULON, A COLLERETTE	2	2	
6	6CB-81443-00	CLAMP, LEAD 1 BRIDE, FIL 1	1	1	
7	95D95-06016	BOLT, FLANGE DEEP RECESS BOULON FIXATION	1	1	
8	6CB-81823-A0	STAY, STARTING MOTOR SUPPORT	1	1	
9	90105-06151	BOLT, FLANGE BOULON, A COLLERETTE	1	1	
10	90464-13227	CLAMP BRIDE	1	1	
11	90464-18004	CLAMP BRIDE	1	1	
12	6KA-8259M-00	WIRE HARNESS ASSY 2 FAISCEAU DE FILS	1	1	
13	6KW-81949-00	WIRE, LEAD (ISOLATOR CABLE) FIL (ISOLATOR CABLE)	1	1	AP AP



6CE1100-K220

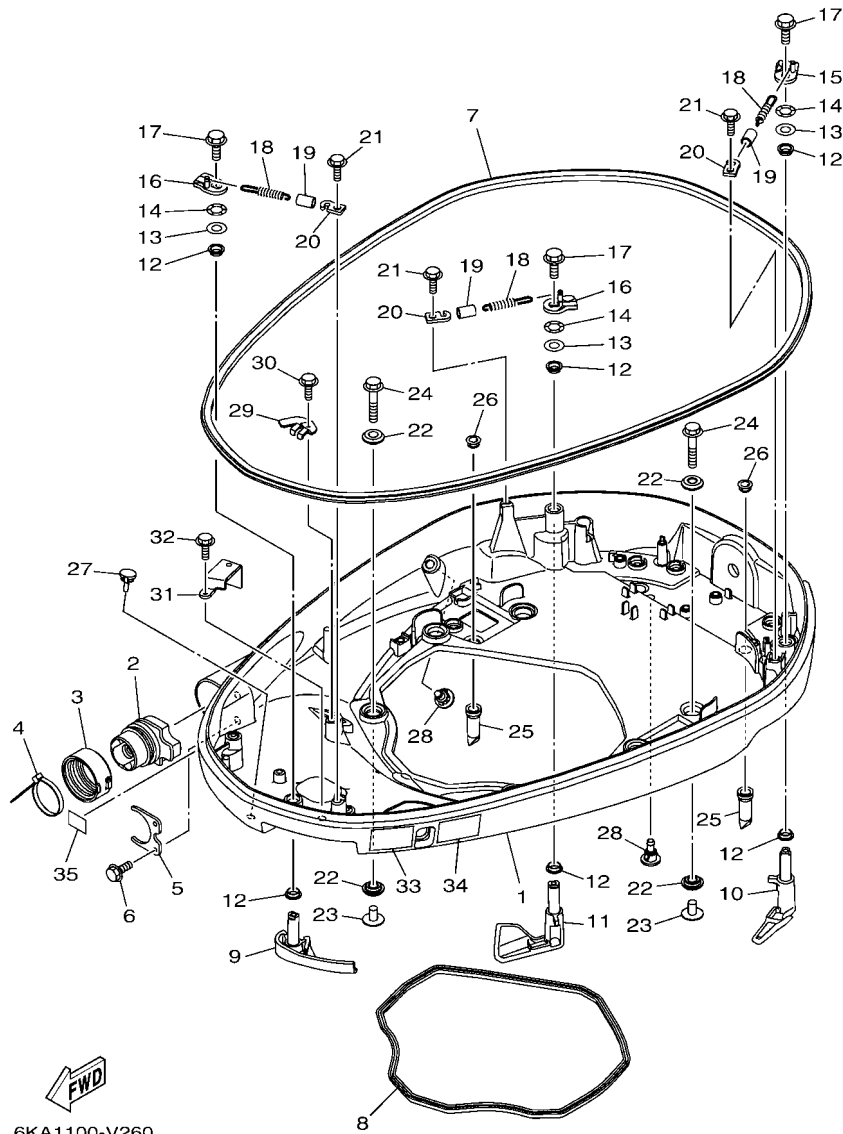
FIG. 23 STARTING MOTOR

DEMARREUR ELECTRIQUE

REF. NO.	PART NO. N° PIECES	DESCRIPTION DESCRIPTION	6KA2	6KD2	REMARKS REMARQUES
1	6CE-81800-01	STARTING MOTOR ASSY DEMARREUR ELECTRIQUE COMPLET	1	1	
2	6CE-81850-00	.ARMATURE ASSY .INDUIT	1	1	
3	6CE-81810-00	.STATOR ASSY .STATOR COMPLET	1	1	
4	6CE-81840-01	.BRUSH HOLDER ASSY .SUPPORT DE CHARBON	1	1	
5	6CE-81801-01	.BRUSH SET ..JEU DE BROSE	1	1	
6	67F-81813-00	..SPRING, BRUSH ..RESSORT, DE CHARBON	4	4	
7	6CE-81820-00	.REAR BRACKET ASSY .SUPPORT ARRIERE COMPLET	1	1	
8	6CE-81807-00	.GEAR ASSY, STARTING MOTOR .PIGNON, DEMARREUR ELECTRIQUE	1	1	
9	6CB-81832-00	..CLUTCH, OVER RUN ..EMBRAYAGE, ROUE LIBRE	1	1	
10	6CB-81836-00	..SHAFT, PINION ..AXE, PIGNON	1	1	
11	6CE-81821-00	..BRACKET, CENTER 1 ..SUPPORT, CENTRE 1	1	1	
12	67F-81841-00	...BEARING ...ROULEMENT	1	1	
13	67F-8183R-00	...GASKET ...JOINT	1	1	
14	6CB-81809-00	..WASHER KIT ..JEU DE RONDELLES	1	1	
15	67F-81891-00	.GEAR, RING .ROUE DENTEE	1	1	WITH 67F-8183R-00 WITH 67F-8183R-00
16	6CE-81830-00	.BRACKET, CENTER 2 ..SUPPORT, CENTRE 2	1	1	
17	60V-8183T-00	.GEAR, IDLER .PIGNON, INTERMEDIAIRE	3	3	
18	6CE-81842-00	.COVER .COUVERCLE	1	1	
19	6CE-81839-00	.LEVER ASSY .LEVIER COMPLET	1	1	
20	6C5-81941-00	.STARTER RELAY ASSY .LANCEUR RELAIS (ENS.)	1	1	
21	6CE-81869-00	.COVER, DUST ..COUVERCLE, POUSSIERE	1	1	
22	6CB-81826-00	.BOLT .BOULON	2	2	
23	69J-81828-00	.BOLT 2 .BOULON 2	2	2	
24	67F-81846-00	.SCREW ..VIS	2	2	

FIG. 24 BOTTOM COWLING 1

CAPOT INFERIEUR 1



6KA1100-V260

REF. NO.	PART NO. N° PIECES	DESCRIPTION DESCRIPTION	6KA2	6KD2	REMARKS REMARQUES
1	6KA-42710-00-8D	BOTTOM COWLING ASSY ENS. EMBASE	1	1	UR GRAY
	6KA-42710-00-CE	BOTTOM COWLING ASSY ENS. EMBASE	1	1	UR GRAY UR WHITE UR WHITE
2	6KA-42725-01	GROMMET PASSE-FIL	1	1	
3	68F-42753-00	FASTNER ATTACHE	1	1	AP AP
4	90464-20258	CLAMP BRIDE	1	1	AP AP
5	6CB-42761-00	STOPPER PLAQUETTE	1	1	
6	95D95-06014	BOLT, FLANGE DEEP RECESS BOULON FIXATION	2	2	
7	6KA-42615-00	SEAL JOINT	1	1	
8	6CB-42716-01	RUBBER SEAL 1 JOINT EN CAOUTCHOUC 1	1	1	
9	6KA-42815-00-8D	LEVER, CLAMP 1 LEVIER, PRESSE 1	1	1	UR GRAY UR GRAY
	6KA-42815-00-CE	LEVER, CLAMP 1 LEVIER, PRESSE 1	1	1	UR WHITE UR WHITE
10	6KA-42816-00-8D	LEVER, CLAMP 2 LEVIER, PRESSE 2	1	1	UR GRAY UR GRAY
	6KA-42816-00-CE	LEVER, CLAMP 2 LEVIER, PRESSE 2	1	1	UR WHITE UR WHITE
11	6KA-42817-00-8D	LEVER, CLAMP 3 LEVIER, PRESSE 3	1	1	UR GRAY UR GRAY
	6KA-42817-00-CE	LEVER, CLAMP 3 LEVIER, PRESSE 3	1	1	UR WHITE UR WHITE
12	90386-15M73	BUSH DOUILLE	6	6	
13	90201-156J2	WASHER, PLATE RONDELLE, PLATE	3	3	
14	90206-15M18	WASHER, WAVE RONDELLE, ONDULEE	3	3	
15	6CB-42818-00	LEVER, CLAMP 4 LEVIER, PRESSE 4	1	1	
16	6CB-42819-00	LEVER, CLAMP 5 LEVIER, PRESSE 5	2	2	
17	95D95-08012	BOLT, FLANGE DEEP RECESS BOULON FIXATION	3	3	
18	90506-22001	SPRING, TENSION RESSORT, TENSION	3	3	
19	90445-15M03	HOSE (L23) DURITE (L23)	3	3	
20	66T-43144-00	HOOK, SPRING CROCHET	3	3	
21	95D95-06012	BOLT, FLANGE DEEP RECESS BOULON FIXATION	3	3	
22	90480-22M81	GROMMET PASSE-FIL	12	12	
23	90387-08M37	COLLAR COLLERETTE	6	6	

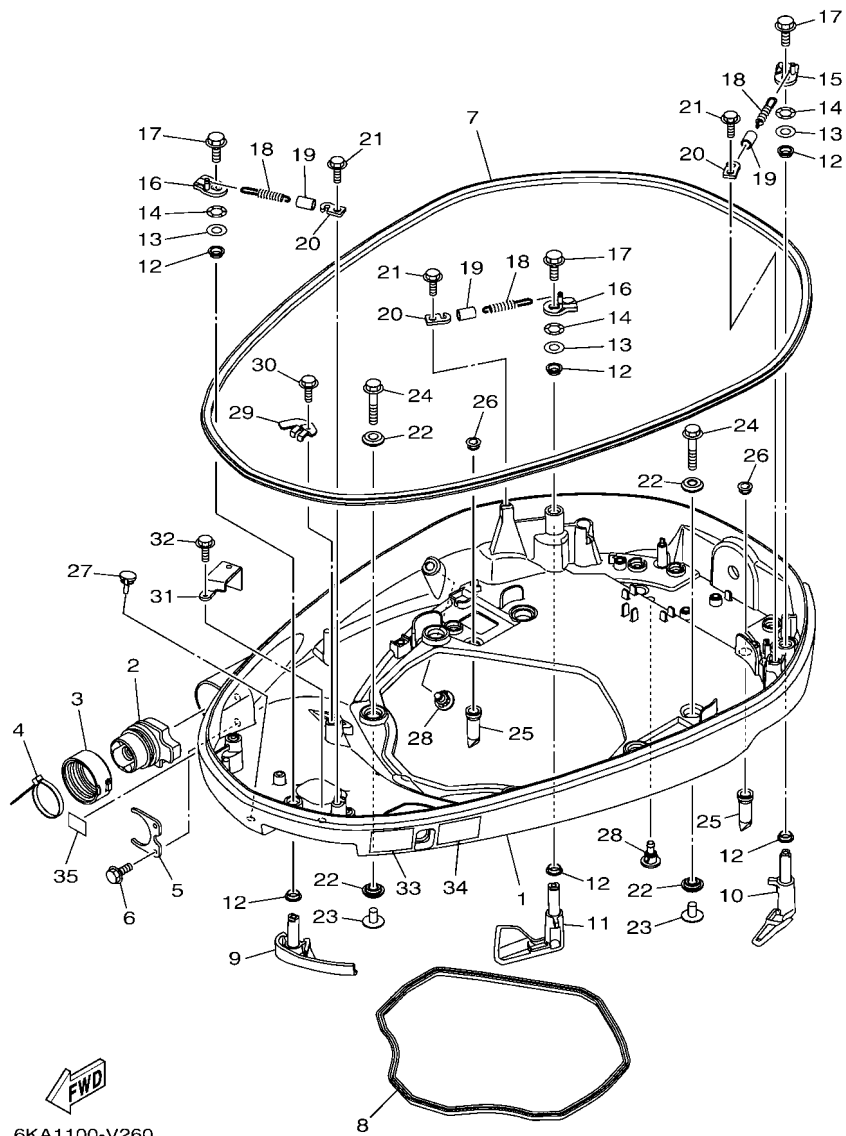


FIG. 24 BOTTOM COWLING 1

CAPOT INFERIEUR 1

REF. NO.	PART NO. N° PIECES	DESCRIPTION DESCRIPTION	6KA2	6KD2	REMARKS REMARQUES
24	90119-08187	BOLT, WITH WASHER BOULON, AVEC RONDELLE	6	6	
25	6DA-42717-01	RUBBER, SEAL 2 JOINT EN CAOUTCHOUC 2	4	4	
26	6DA-42384-00	SEAL, CAP JOINT, CAPUCHON	4	4	
27	6H4-42748-01	GROMMET PASSE-FIL	1	1	
28	6P2-44391-00	NIPPLE, HOSE RACCORD D'ESSENCE	2	2	
29	6KA-42766-00	BRACKET 2 SUPPORT 2	1	1	
30	95D95-06012	BOLT, FLANGE DEEP RECESS BOULON FIXATION	1	1	
31	6CB-42756-00	STAY, CLAMP SUPPORT, COLLIER	1	1	
32	95D95-06012	BOLT, FLANGE DEEP RECESS BOULON FIXATION	1	1	
33	6EE-42794-40	LABEL, WARNING (GENERAL) ETIQUETTE, AVERTISSEMENT	1	1	
34	6EE-42794-50	LABEL, WARNING (GENERAL) ETIQUETTE, AVERTISSEMENT	1	1	
35	6AH-81996-00	MARK MARQUE	1	1	

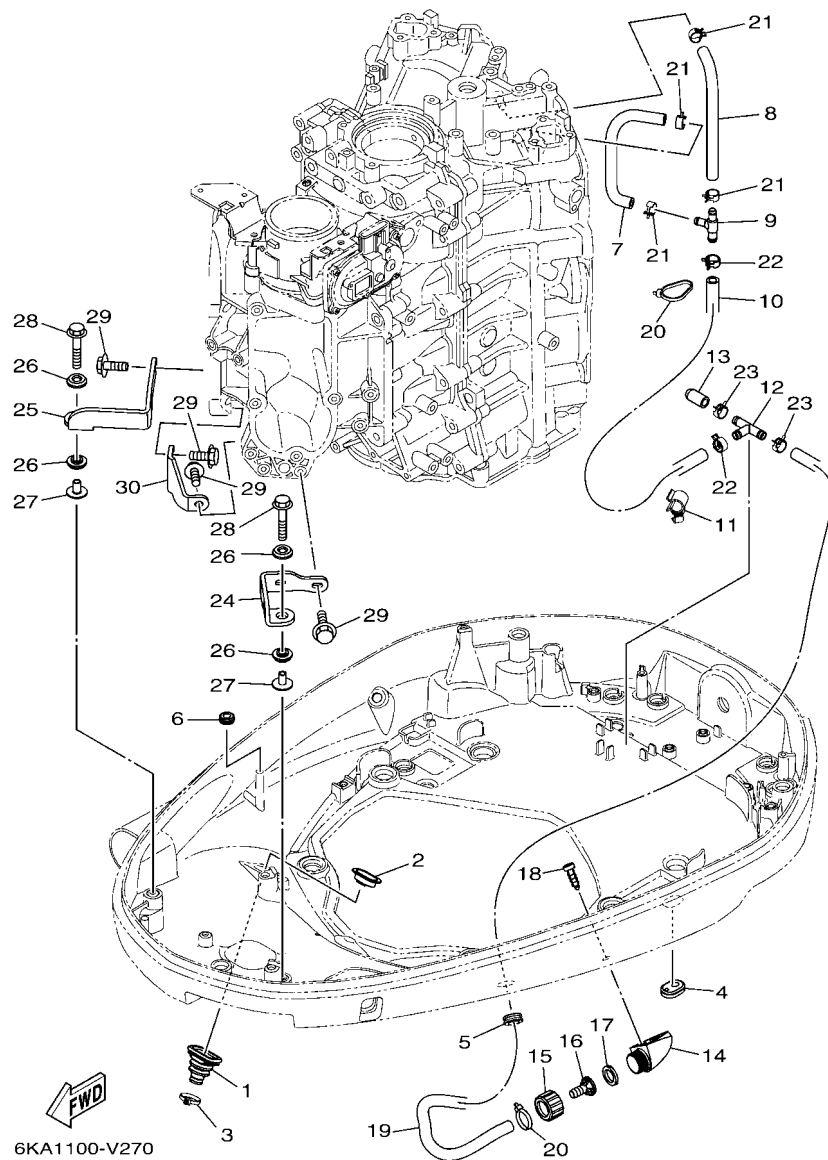


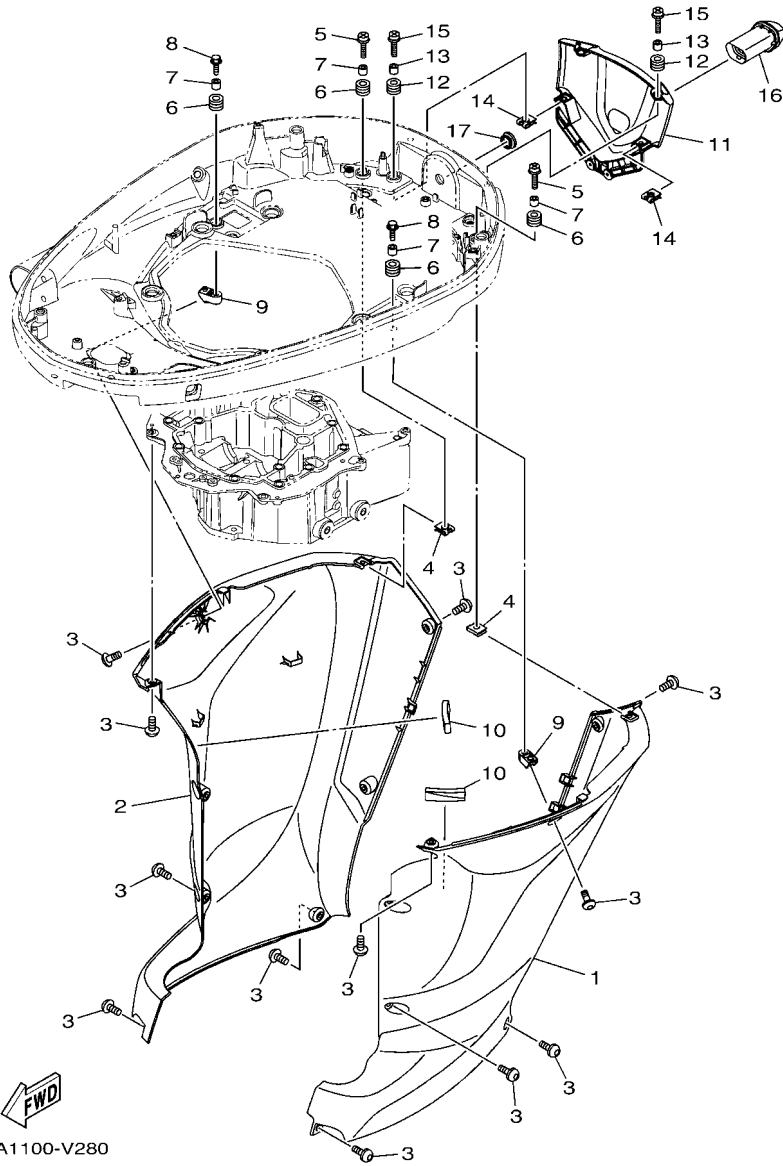
FIG. 25 BOTTOM COWLING 2

CAPOT INFERIEUR 2

REF. NO.	PART NO. N° PIECES	DESCRIPTION DESCRIPTION	6KA2	6KD2	REMARKS REMARQUES
1	6BG-42724-01	GROMMET PASSE-FIL	1	1	
2	6BG-42384-00	SEAL, CAP JOINT, CAPUCHON	1	1	
3	90465-11M10	CLAMP BRIDE	1	1	
4	6KA-42727-00	GROMMET PASSE-FIL	1	1	
5	90480-19031	GROMMET PASSE-FIL	1	1	
6	90480-13163	GROMMET PASSE-FIL	1	1	
7	6CB-24315-00	PIPE 5 DURITE 5	1	1	
8	90445-14021	HOSE (L185) DURITE (L185)	1	1	
9	6AW-42169-00	JOINT AXE	1	1	
10	6KA-13582-00	PIPE DURITE	1	1	
11	90464-16017	CLAMP BRIDE	1	1	
12	90413-10001	WAY 3 RAINURE 3	1	1	
13	6KA-13587-00	CAP, JOINT JOINT DE COUVERCLE	1	1	
14	6AW-12572-00	ADAPTER ADAPTATEUR	1	1	
15	6R3-12581-00	JOINT, HOSE 1 JOINT DE TUYAU	1	1	
16	6AW-12582-00	JOINT, HOSE 2 RACCORD DE TUYAU 1	1	1	
17	6R3-12583-00	GASKET, HOSE JOINT JOINT	1	1	
18	97780-60520	SCREW, TAPPING VIS, TETE BOMBEE	2	2	
19	6KA-42541-00	PIPE 1 TUYAU 1	1	1	
20	90465-11M10	CLAMP BRIDE	2	2	
21	90467-130A5	CLIP JONC	4	4	
22	90467-140A8	CLIP JONC	2	2	
23	90467-140A9	CLIP JONC	2	2	
24	6CB-42643-00	PLATE, CLAMP PLAQUE, PRESSE	1	1	
25	6CB-42644-00	PLATE, CLAMP 2 PLAQUE, PRESSE 2	1	1	
26	90480-14029	GROMMET PASSE-FIL	4	4	
27	90387-06M03	COLLAR COLLERETTE	2	2	

FIG. 26 BOTTOM COWLING 3

CAPOT INFERIEUR 3

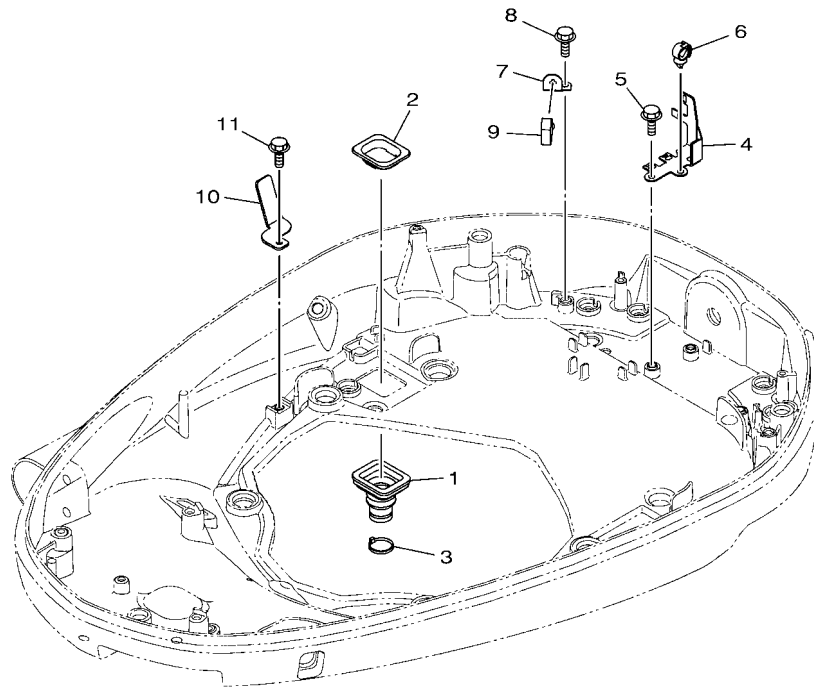


6KA1100-V280

REF. NO.	PART NO. N° PIECES	DESCRIPTION DESCRIPTION	6KA2	6KD2	REMARKS REMARQUES
1	6KA-42740-00-8D	APRON COMPLETE 1	1	1	UR GRAY
	6KA-42740-00-CE	CAPOT LATERAL COMPLETE 1	1	1	UR GRAY
		APRON COMPLETE 1	1	1	UR WHITE
		CAPOT LATERAL COMPLETE 1	1	1	UR WHITE
2	6KA-42770-00-8D	APRON COMPLETE 2	1	1	UR GRAY
	6KA-42770-00-CE	CAPOT LATERAL COMPLETE 2	1	1	UR GRAY
		APRON COMPLETE 2	1	1	UR WHITE
		CAPOT LATERAL COMPLETE 2	1	1	UR WHITE
3	90111-06144	BOLT,HEX. SOCKET BUTTON BOULON	16	16	
4	90183-061A8	NUT, SPRING ECROU, RESSORT	2	2	
5	90159-06053	SCREW, WITH WASHER VIS, AVEC RONDELLE	2	2	
6	90480-13M24	GROMMET PASSE-FIL	4	4	
7	90387-06M43	COLLAR COLLERETTE	4	4	
8	90109-06M80	BOLT BOULON	2	2	
9	6CE-42774-A0	STAY, APRON 1 COUSSINET	2	2	
10	5GJ-21717-00	DAMPER AMORTISSEUR	2	2	
11	6KA-42723-00-8D	COVER, BOTTOM COUVERCLE	1	1	UR GRAY
	6KA-42723-00-CE	COVER, BOTTOM COUVERCLE	1	1	UR WHITE
		COVER, BOTTOM COUVERCLE	1	1	UR WHITE
12	90480-13M24	GROMMET PASSE-FIL	4	4	
13	90387-06M43	COLLAR COLLERETTE	4	4	
14	90183-061A8	NUT, SPRING ECROU, RESSORT	2	2	
15	90159-06053	SCREW, WITH WASHER VIS, AVEC RONDELLE	4	4	
16	6KA-42769-00	SEAL, RUBBER BOURRELET, CAOUTCHOUC	1	1	
17	676-42726-00	GROMMET PASSE-FIL	1	1	

FIG. 27 BOTTOM COWLING 4

CAPOT INFERIEUR 4



REF. NO.	PART NO. N° PIECES	DESCRIPTION DESCRIPTION	6KA2	6KD2	REMARKS REMARQUES
1	6GR-42724-01	GROMMET PASSE-FIL	1	1	
2	6GR-42384-00	SEAL, CAP JOINT, CAPUCHON	1	1	
3	90465-11M59	CLAMP BRIDE	1	1	
4	6KA-8257V-01	PLATE, CONNECTOR PLAQUE, CONNECTEUR	1	1	
5	95D95-06012	BOLT, FLANGE DEEP RECESS BOULON FIXATION	2	2	
6	90464-13249	CLAMP BRIDE	1	1	
7	63P-42756-00	STAY, CLAMP SUPPORT, COLLIER	1	1	
8	95D95-06012	BOLT, FLANGE DEEP RECESS BOULON FIXATION	1	1	
9	90464-20181	CLAMP BRIDE	1	1	
10	6KA-42811-00	STAY SUPPORT	1	1	
11	95D95-06012	BOLT, FLANGE DEEP RECESS BOULON FIXATION	1	1	



6KA1100-V290

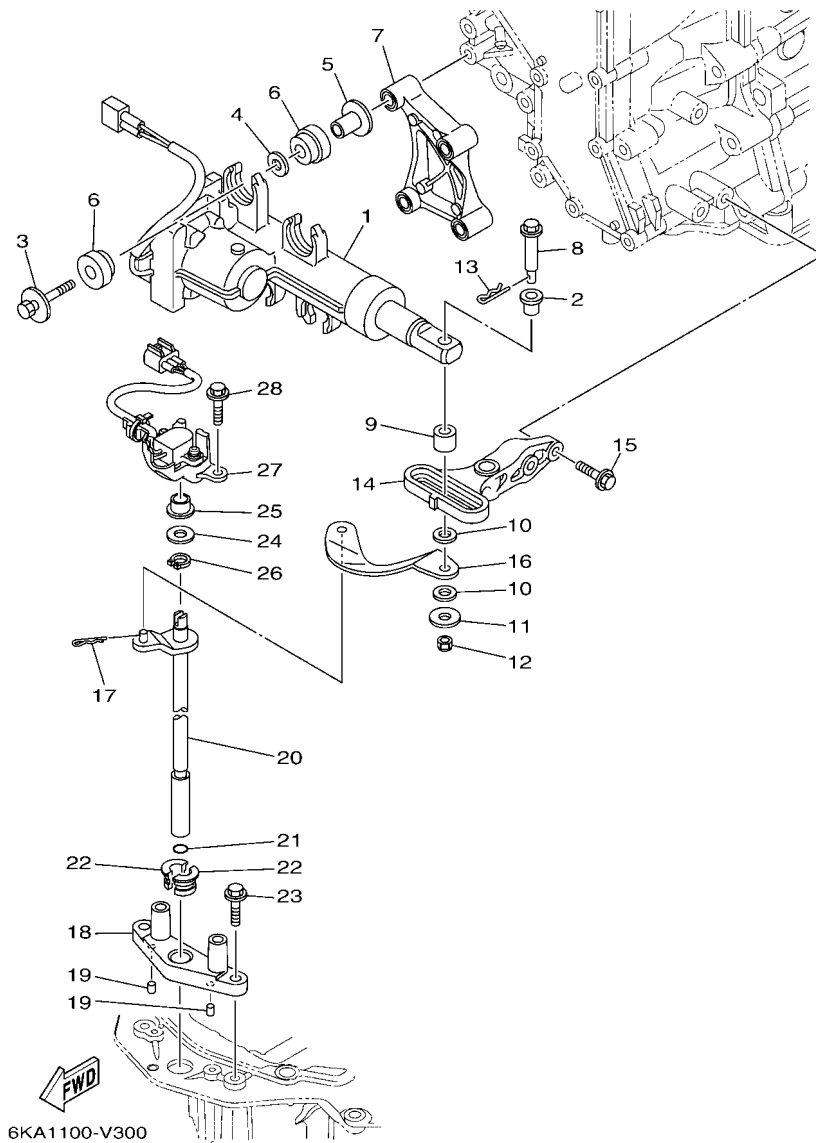
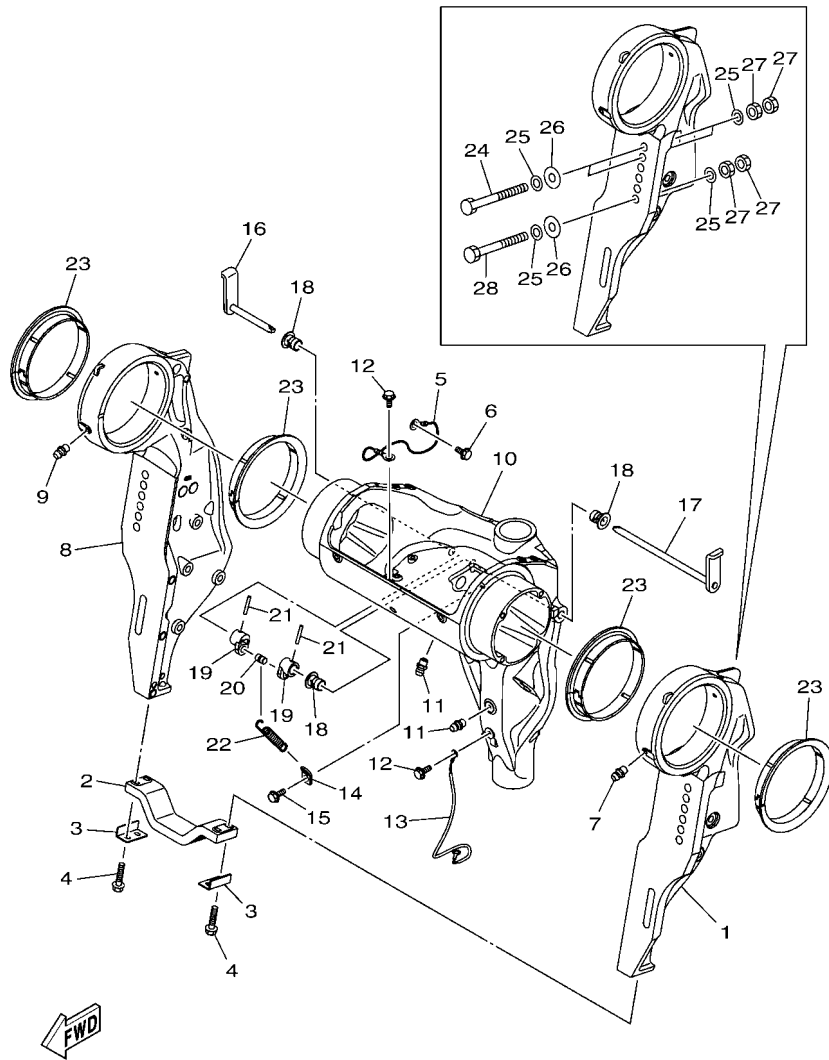


FIG. 28 CONTROL

COMMANDE

REF. NO.	PART NO. N° PIECES	DESCRIPTION DESCRIPTION	6KA2	6KD2	REMARKS REMARQUES
1	6DV-4820A-01	ACTUATOR UNIT ACTUATEUR UNIT	1	1	
2	90386-08008	BUSH DOUILLE	1	1	
3	90119-08168	BOLT, WITH WASHER BOULON, AVEC RONDELLE	4	4	
4	90201-12064	WASHER, PLATE RONDELLE, PLATE	4	4	
5	90387-08104	COLLAR COLLERETTE	4	4	
6	6CE-85564-00	GROMMET RONDELLE CAOUTCHOUC	8	8	
7	6CE-44142-20	JOINT AXE	1	1	
8	6CE-42195-10	PIN, JOINT 1 GOUPILLE	1	1	
9	6CE-44122-20	BUSHING, SHIFT ROD LEVER DOUILLE, LEVIER D'EMBRAYAGE	1	1	
10	90202-08M41	WASHER, PLATE RONDELLE, PLATE	2	2	
11	90201-06068	WASHER, PLATE RONDELLE, PLATE	1	1	
12	90185-06M07	NUT, SELF-LOCKING ECROU, AUTO-BLOQUANT	1	1	
13	90468-18008	CLIP JONC	1	1	
14	6CE-44117-10	BRACKET SUPPORT	1	1	
15	97E75-06525	BOLT, HEXAGON W/W DEEP RECESS VIS HEXAGONAL AVC RONDELLE	2	2	
16	6CE-44121-10	LEVER, SHIFT ROD LEVIER, TIGE D'INVERSION	1	1	
17	90468-18008	CLIP JONC	1	1	
18	6CE-44118-A0	BRACKET SUPPORT	1	1	
19	93604-07M13	PIN, DOWEL CLAVETTE	2	2	
20	6KA-44120-00	HANDLE GEAR SHIFT ASSY LEVIER D'EMBRAYAGE	1	1	
21	93210-09165	O-RING JOINT TORIQUE	1	1	
22	90386-11001	BUSH DOUILLE	2	2	
23	95D75-06025	BOLT, FLANGE DEEP RECESS BOULON FIXATION	2	2	
24	90201-11008	WASHER, PLATE RONDELLE, PLATE	1	1	
25	90386-10001	BUSH DOUILLE	1	1	
26	93410-10082	CIRCLIP CIRCLIP	1	1	
27	6CE-68303-00	SENSOR ASSY SONDE (ENS.)	1	1	



6KA1100-V310

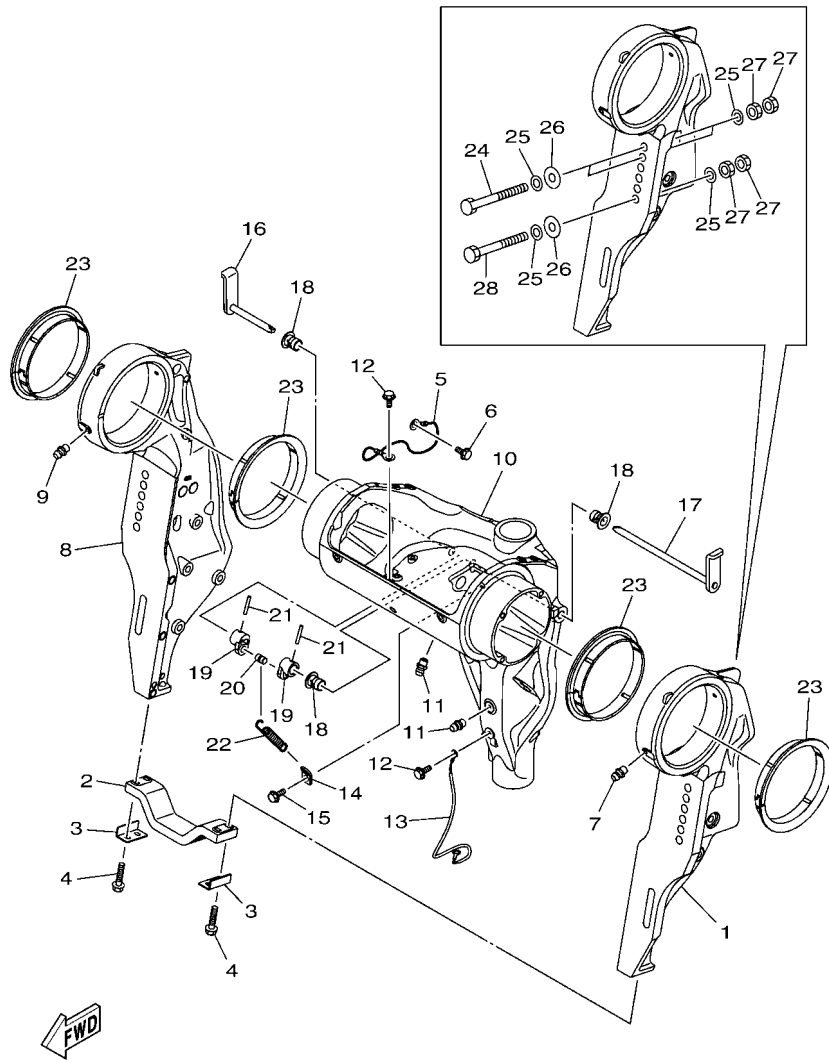
FIG. 29 BRACKET 1

SUPPORT 1

REF. NO.	PART NO. N° PIECES	DESCRIPTION DESCRIPTION	6KA2	6KD2	REMARKS REMARQUES
1	6KA-43111-00-8D	BRACKET, CLAMP 1 PRESSE 1	1	1	UR GRAY
	6KA-43111-00-CE	BRACKET, CLAMP 1 PRESSE 1	1	1	UR GRAY UR WHITE UR WHITE
2	6G5-45251-02	ANODE ANODE	1	1	
3	6G5-44526-00	PLATE PLAQUE	2	2	
4	97E95-06525	BOLT, HEXAGON W/W DEEP RECESS VIS HEXAGONAL AVC RONDELLE	4	4	
5	6U0-82127-00	WIRE, LEAD 2 FIL 2	1	1	
6	97E95-06510	BOLT, HEXAGON W/W DEEP RECESS VIS HEXAGONAL AVC RONDELLE	1	1	
7	93700-06002	NIPPLE, GREASE PION	1	1	
8	6KA-43112-00-8D	BRACKET, CLAMP 2 PRESSE 2	1	1	UR GRAY
	6KA-43112-00-CE	BRACKET, CLAMP 2 PRESSE 2	1	1	UR GRAY UR WHITE UR WHITE
9	93700-06002	NIPPLE, GREASE PION	1	1	
10	6KA-43311-00-8D	BRACKET, SWIVEL 1 SUPPORT, PIVOT 1	1	1	UR GRAY
	6KA-43311-00-CE	BRACKET, SWIVEL 1 SUPPORT, PIVOT 1	1	1	UR GRAY UR WHITE UR WHITE
11	93700-06002	NIPPLE, GREASE PION	3	3	
12	97E95-06510	BOLT, HEXAGON W/W DEEP RECESS VIS HEXAGONAL AVC RONDELLE	2	2	
13	6KA-82147-00	WIRE, LEAD 5 FIL 5	1	1	
14	6G5-43144-00	HOOK, SPRING CROCHET	1	1	
15	97D95-06010	BOLT, HEXAGON DEEP RECESS VIS HEXAGONAL	1	1	
16	6KA-43181-00	LEVER, TILT STOP 1 LEVIER VERROUILLAGE RELEVAGE 1	1	1	
17	6KA-43185-00	LEVER, TILT STOP 2 LEVIER VERROUILLAGE RELEVAGE 2	1	1	
18	90386-10M16	BUSH DOUILLE	3	3	
19	6G5-43148-00	COLLAR, DISTANCE ENTRETOISE	2	2	
20	90249-06M19	PIN GOUILLE	1	1	
21	91690-30020	PIN, SPRING AGRAFFE	2	2	
22	90506-16010	SPRING, TENSION RESSORT, TENSION	1	1	
23	6GR-43333-00	BUSH, SWIVEL BRACKET BUISSON, SUPPORT PIVOTANT	4	4	
24	90101-12067	BOLT (150MM) BOULON (150MM)	4	4	

FIG. 29 BRACKET 1

SUPPORT 1

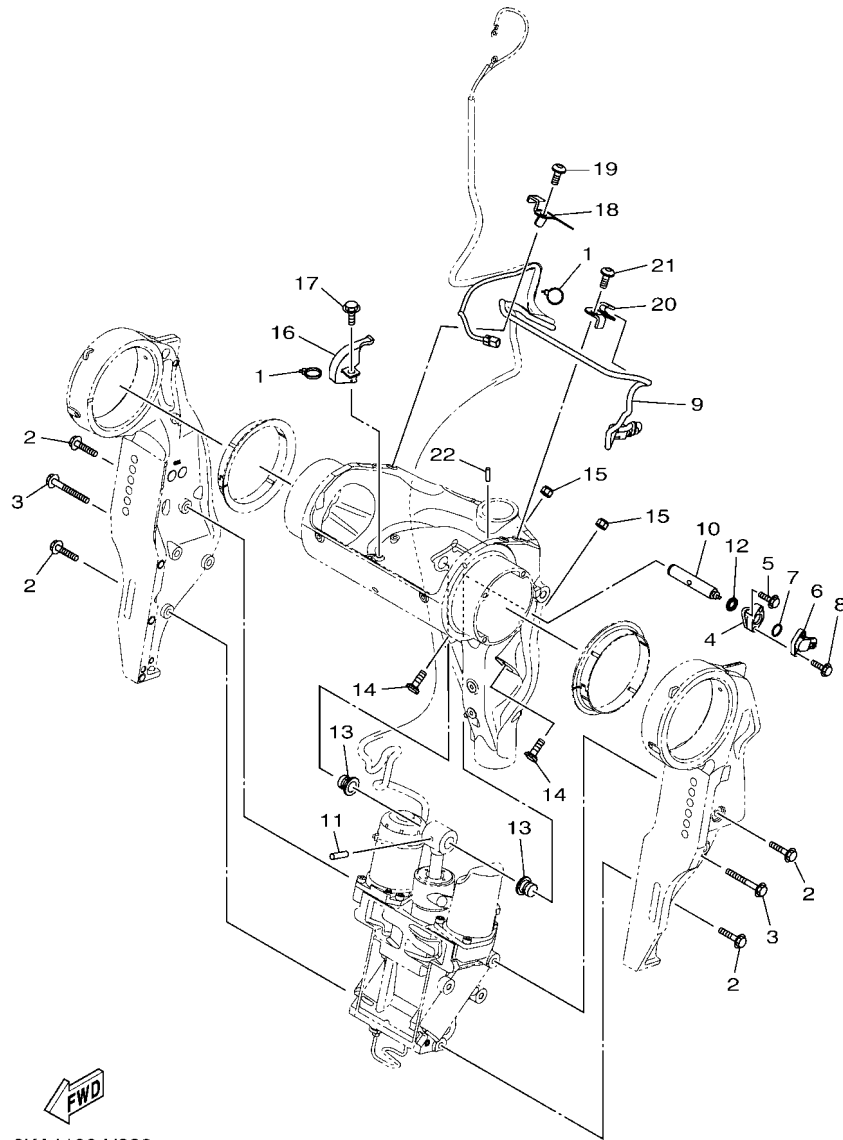


6KA1100-V310

REF. NO.	PART NO. N° PIECES	DESCRIPTION DESCRIPTION	6KA2	6KD2	REMARKS REMARQUES
25	90201-13M01	WASHER, PLATE RONDELLE, PLATE	12	12	
26	90201-12426	WASHER, PLATE RONDELLE, PLATE	6	6	
27	95380-12600	NUT ECROU	12	12	
28	90101-12076	BOLT (130MM) BOULON (130MM)	2	2	

FIG. 30 BRACKET 2

SUPPORT 2

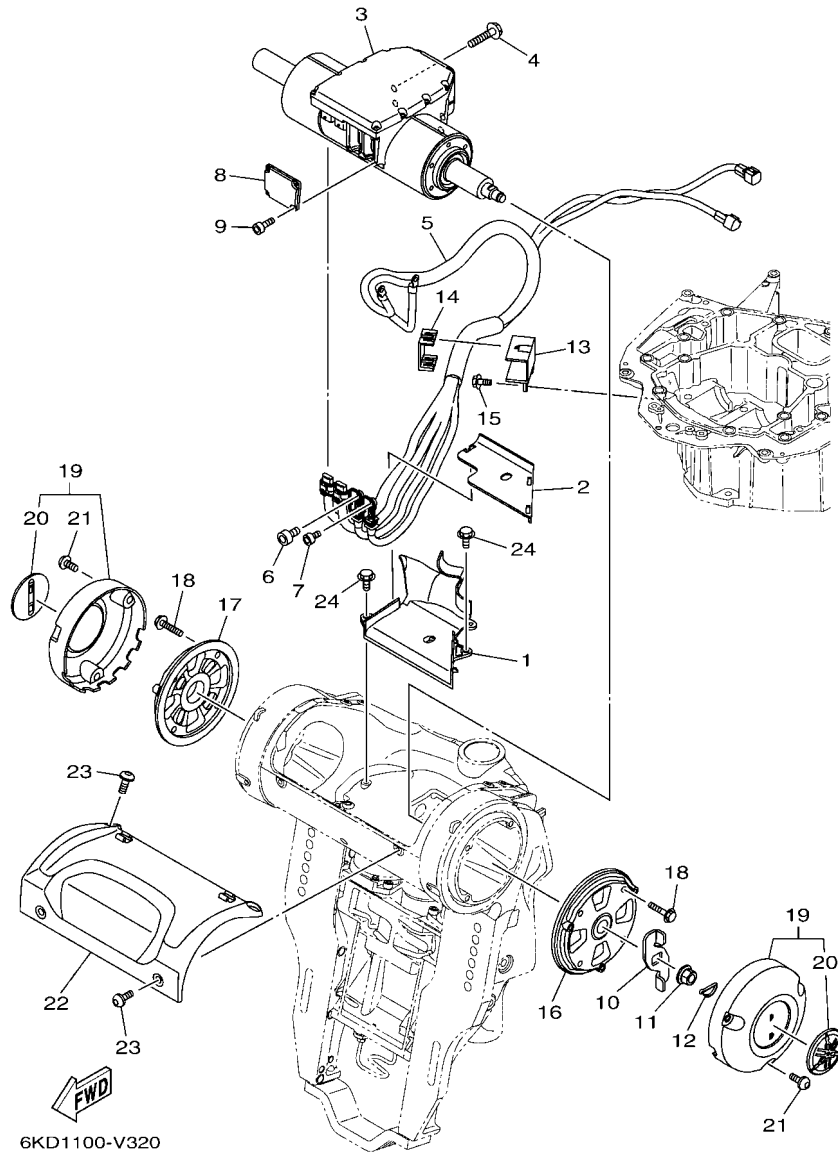


6KA1100-V320

REF. NO.	PART NO. N° PIECES	DESCRIPTION DESCRIPTION	6KA2	6KD2	REMARKS REMARQUES
1	90465-11M10	CLAMP BRIDE	2	2	
2	90119-10024	BOLT, WITH WASHER BOULON, AVEC RONDELLE	6	6	
3	90119-10064	BOLT, WITH WASHER BOULON, AVEC RONDELLE	2	2	
4	6KA-4382A-00	ADAPTOR 1 ADAPTEUR 1	1	1	
5	97595-05516	BOLT, WITH WASHER VIS HEXAGONAL AVC RONDELLE	2	2	
6	6GR-85887-00	SENSOR ANGLE CAPTEUR DE COUPLE	1	1	
7	93210-17MF9	O-RING JOINT TORIQUE	1	1	
8	97595-05516	BOLT, WITH WASHER VIS HEXAGONAL AVC RONDELLE	2	2	
9	6KA-82553-00	EXTENSION, WIRE LEAD EXTENSION, FAISCEAU	1	1	
10	6KA-43126-00	PIN, UPPER SHOCK MOUNT AXE, SUPERIEUR AMORTISSEUR	1	1	
11	91690-60022	PIN, SPRING AGRASSE	1	1	
12	93210-06ME6	O-RING JOINT TORIQUE	1	1	
13	90386-18M14	BUSH DOUILLE	2	2	
14	6AW-43376-00	BOLT, THRUST RECEIVER BOULON	2	2	
15	95780-10300	NUT, FLANGE ECROU	2	2	
16	6KA-47651-00	PROTECTOR PROTECTEUR	1	1	
17	95D95-06012	BOLT, FLANGE DEEP RECESS BOULON FIXATION	1	1	
18	6KA-4381E-00	BRACKET, 1 SUPPORT, 1	1	1	
19	90111-06144	BOLT, HEX. SOCKET BUTTON BOULON	1	1	
20	6KA-4381F-00	BRACKET, 2 SUPPORT, 2	1	1	
21	90111-06144	BOLT, HEX. SOCKET BUTTON BOULON	1	1	
22	91690-60022	PIN, SPRING AGRASSE	1	1	

FIG. 31 BRACKET 3

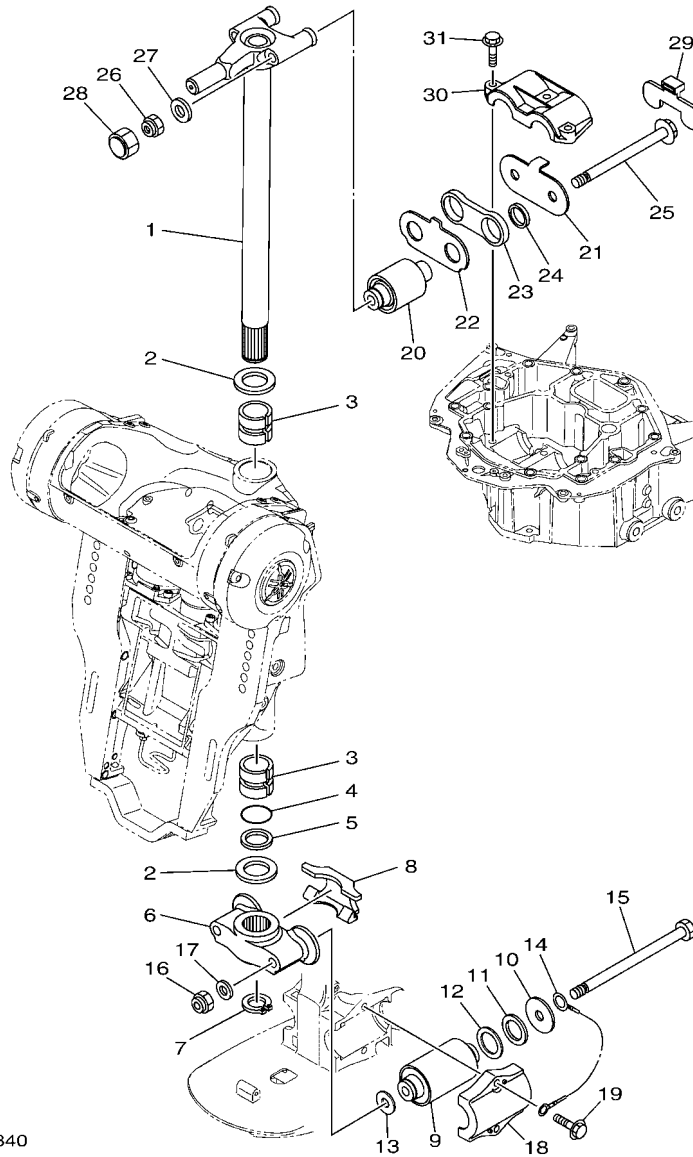
SUPPORT 3



REF. NO.	PART NO. N° PIECES	DESCRIPTION DESCRIPTION	6KA2	6KD2	REMARKS REMARQUES
1	6KA-87228-00	COVER HARNESS HARNAIS DE COUVERCLE	1	1	
2	6KA-8722G-00	COVER HARNESS 2 HARNAIS DE COUVERCLE 2	1	1	
3	6KA-42401-10	POWER STEERING CYLINDER ASSY CYLINDRE, DIRECTION ASSISTEE	1	1	
4	97580-08535	BOLT, WITH WASHER VIS HEXAGONAL AVC RONDELLE	4	4	
5	6KA-438A0-00	STEERING, WIRE HARNESS ASSY DIRECTION, FAISCEAU DE FILS CO	1	1	
6	6GR-44331-00	BOLT, 1 BOULON, 1	1	1	
7	6GR-44332-00	BOLT, 2 BOULON, 2	1	1	
8	6GR-42134-00	COVER CAPOT	1	1	
9	91380-04010	BOLT BOULON	4	4	
10	6GR-43378-10	WASHER RONDELLE	1	1	
11	90179-14009	NUT ECROU	1	1	
12	91490-20025	PIN, COTTER GOUPILLE	1	1	
13	6KA-43121-00	PROTECTOR PROTECTEUR	1	1	
14	6KA-47445-00	PROTECTOR PROTECTEUR	1	1	
15	95D95-06012	BOLT, FLANGE DEEP RECESS BOULON FIXATION	2	2	
16	6KA-43341-00	COVER, SWIVEL SODE 1 COUVERCLE, PIVOTANT COTE 1	1	1	
17	6KA-43342-00	COVER, SWIVEL SODE 2 COUVERCLE, PIVOTANT COTE 2	1	1	
18	90119-08176	BOLT, WITH WASHER BOULON, AVEC RONDELLE	8	8	
19	6GR-W436G-00-8D	SBW SIDE COVER ASSY SBW COUVERCLE LATERAL ASSEMBLE	2	2	UR GRAY UR GRAY
	6GR-W436G-00-CE	SBW SIDE COVER ASSY SBW COUVERCLE LATERAL ASSEMBLE	2	2	UR WHITE UR WHITE
20	6DA-42697-00	.TUNING FORK MARK .MARQUE, YAMAHA	1	1	
21	90111-06144	BOLT,HEX. SOCKET BUTTON BOULON	6	6	
22	6KA-43318-00-8D	COVER CAPUCHON	1	1	UR GRAY UR GRAY
	6KA-43318-00-CE	COVER CAPUCHON	1	1	UR WHITE UR WHITE
23	90111-06144	BOLT,HEX. SOCKET BUTTON BOULON	4	4	
24	95D95-06012	BOLT, FLANGE DEEP RECESS BOULON FIXATION	2	2	

FIG. 32 BRACKET 4

SUPPORT 4



6KA1100-V340

REF. NO.	PART NO. N° PIECES	DESCRIPTION DESCRIPTION	6KA2	6KD2	REMARKS REMARQUES
1	6KA-42510-01-8D	STEERING BRACKET ASSY DIRECTION SUPPORT (ENS.)	1	1	UR GRAY UR GRAY UR WHITE UR WHITE
	6KA-42510-01-CE	STEERING BRACKET ASSY DIRECTION SUPPORT (ENS.)	1	1	
2	90201-40M00	WASHER, PLATE RONDELLE, PLATE	2	2	
3	90386-39M89	BUSH DOUILLE	2	2	
4	93210-35321	O-RING JOINT TORIQUE	1	1	
5	90202-40M47	WASHER, PLATE RONDELLE, PLATE	1	1	
6	6CE-44551-00-CA	HOUSING, LOWER MOUNT RUBBER 1 BOITIER, SILENT-BLOC INFÉRIEUR	1	1	
7	93410-37M04	CIRCLIP CIRCLIP	1	1	
8	6CE-44574-00	STOPPER, LOWER MOUNT RUBBER BUTÉE	1	1	
9	6KA-44555-00	MOUNT DAMPER, LOWER SIDE SILENT-BLOC, INFÉRIEUR LATÉRAL	2	2	
10	90201-16032	WASHER, PLATE RONDELLE, PLATE	2	2	
11	90202-32M19	WASHER, PLATE RONDELLE, PLATE	2	2	
12	90201-35008	WASHER, PLATE RONDELLE, PLATE	2	2	
13	90201-15M58	WASHER, PLATE RONDELLE, PLATE	2	2	
14	6AW-82149-00	WIRE, LEAD 3 FIL 3	1	1	
15	90101-14004	BOLT BOULON	2	2	
16	90185-14M00	NUT, SELF-LOCKING ECROU,AUTO-BLOQUANT	2	2	
17	92995-14600	WASHER RONDELLE	2	2	
18	6AW-44552-00-CA	HOUSING, LOWER MOUNT RUBBER 2 BOITIER, SILENT-BLOC INFÉRIEUR	2	2	
19	90119-10024	BOLT, WITH WASHER BOULON, AVEC RONDELLE	4	4	
20	6CE-44514-00	MOUNT DAMPER, UPPER SIDE SILENT-BLOC, SUPÉRIEUR LATÉRAL	2	2	
21	6CE-44526-00	PLATE PLAQUE	1	1	
22	6CE-44536-00	PLATE 2 PLAQUETTE 2	1	1	
23	6CE-44532-01	STOPPER, UPPER MOUNT PLAQUETTE	1	1	
24	90387-28013	COLLAR COLLERETTE	2	2	
25	90105-14005	BOLT, FLANGE BOULON, A COLLERETTE	2	2	
26	90185-14M00	NUT, SELF-LOCKING ECROU,AUTO-BLOQUANT	2	2	

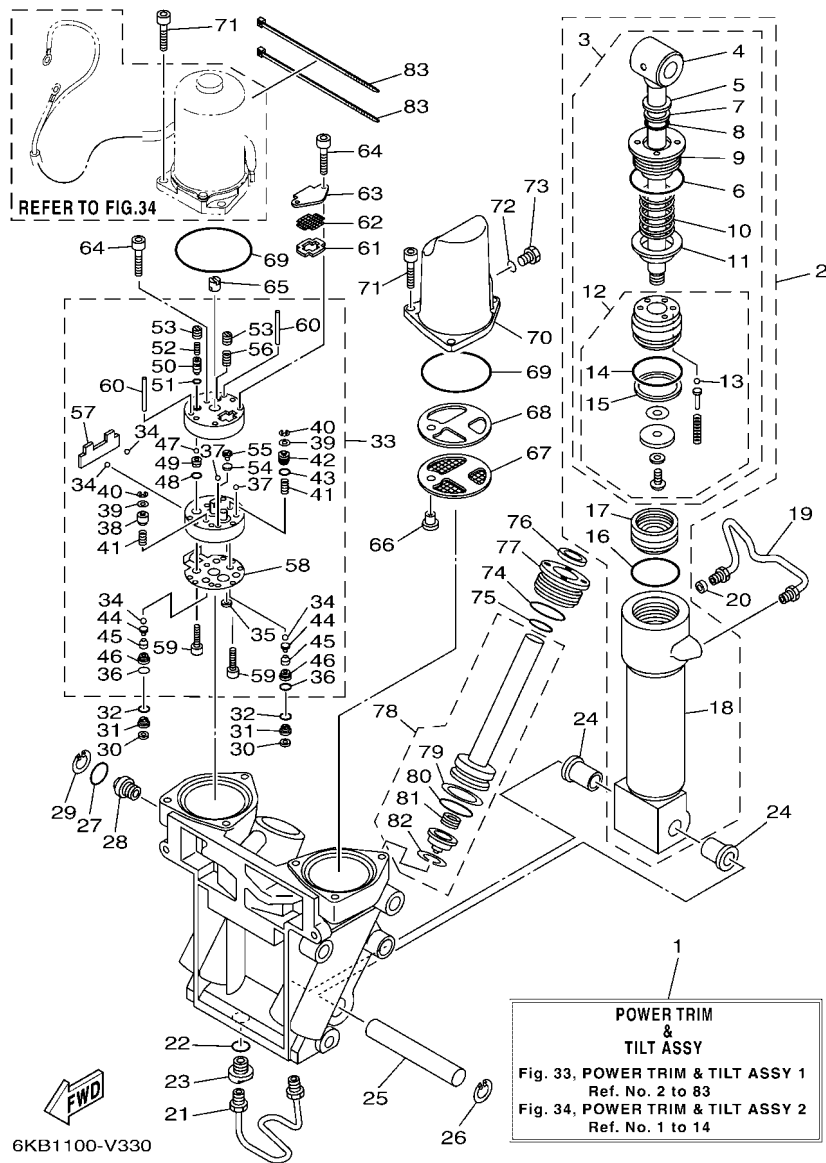


FIG. 33 POWER TRIM & TILT ASSY 1

PUISSANCE PARER ET INCLINER 1

REF. NO.	PART NO. N° PIECES	DESCRIPTION DESCRIPTION	6KA2	6KD2	REMARKS REMARQUES
1	6KA-W4380-00-8D	POWER TRIM & TILT ASSY	1	1	UR GRAY UR GRAY UR WHITE UR WHITE
	6KA-W4380-00-CE	POWER TRIM & TILT ASSY	1	1	
2	6KA-43840-00	POWER TILT ASSY	1	1	
3	6KA-43810-00	.TILT PISTON SUB ASSY	1	1	
4	6KA-43801-00	.ROD .TIGE	1	1	
5	93106-19001	.OIL SEAL .JOINT SPY	1	1	
6	63P-43861-20	.O-RING .JOINT TORIQUE	1	1	
7	6H1-43872-00	.RING, BACK UP .RESSORT	1	1	
8	61A-4389H-01	.O-RING .JOINT TORIQUE	1	1	
9	61A-43811-00	.SCREW, CYLINDER END .VIS, CYLINDRE RACCORD	1	1	
10	69J-4384H-00	.SPRING .RESSORT	1	1	
11	69J-4382E-00	.ADAPTOR 2 .ADAPTEUR 2	1	1	
12	6CE-4380P-00	.PISTON SUB ASSY .PISTON AUXILIAIRE (ENS.)	1	1	
13	93505-32038	.BALL .BILLE	5	5	
14	61A-43861-00	.O-RING .JOINT TORIQUE	1	1	
15	61A-43871-00	.RING, BACK UP .SEGMENT	1	1	
16	61A-43861-00	O-RING .JOINT TORIQUE	1	1	
17	6H1-43814-11	.PISTON, FREE .PISTON	1	1	
18	61A-43813-02	.CYLINDER, TILT .CYLINDRE	1	1	
19	69J-43835-10	PIPE TUYAU	1	1	
20	69J-4388J-00	PLUG 2 BOUCHON 2	1	1	
21	69J-43833-02	PIPE TUYAU	1	1	
22	93210-17239	O-RING JOINT TORIQUE	1	1	
23	69J-4388E-01	BOLT ,SCREW VIS	1	1	
24	90386-18M14	BUSH DOUILLE	2	2	
25	61A-43818-00	PIN, LOWER SHOCK MOUNT AXE, INFERIEUR AMORTISSEUR	1	1	
26	61A-43876-01	RING, SNAP RESSORT	1	1	

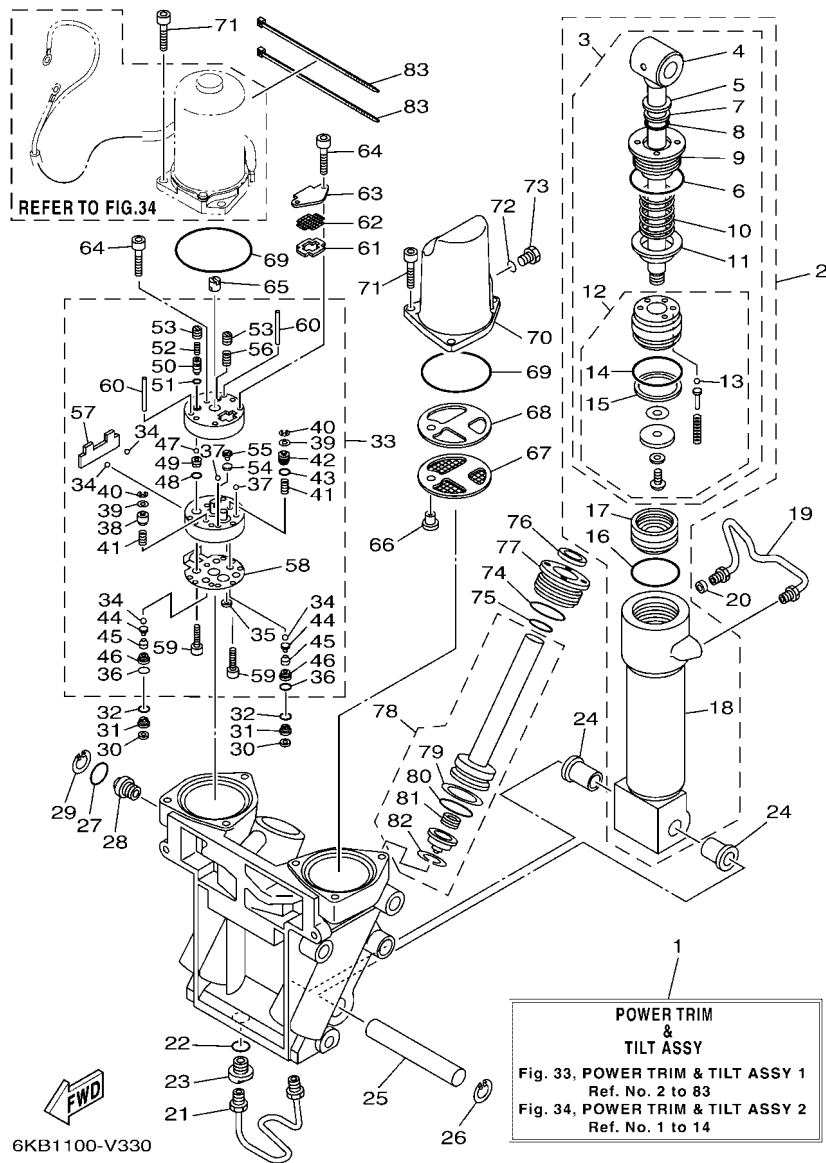


FIG. 33 POWER TRIM & TILT ASSY 1

PUISSANCE PARER ET INCLINER 1

REF. NO.	PART NO. N° PIECES	DESCRIPTION DESCRIPTION	6KA2	6KD2	REMARKS REMARQUES
27	6D8-43863-00	O-RING JOINT TORIQUE	1	1	
28	69J-43845-00	SCREW, MANUAL RELEASE VIS	1	1	
29	6H1-43875-00	RING, SNAP RESSORT	1	1	
30	69J-4381C-00	FILTER 3 FILTRE 3	2	2	
31	69J-43899-01	PLATE STOPPER PLAQUETTE	2	2	
32	69J-4389J-00	O-RING JOINT TORIQUE	2	2	
33	69J-43830-01	GEAR PUMP ASSY POMPE A PIGNON (ENS.)	1	1	
34	93505-32038	.BALL .BILLE	4	4	
35	69J-4381C-00	.FILTER 3 .FILTRE 3	1	1	
36	69J-4389J-00	.O-RING .JOINT TORIQUE	2	2	
37	93503-16003	.BALL .BILLES	2	2	
38	6CJ-4384M-00	.PISTON, SHUTTLE 2 .PISTON 2	1	1	
39	69A-4384F-00	.SEAL, MAIN VALVE .JOINT	2	2	
40	99002-03600	.CIRCLIP .CIRCLIP	2	2	
41	69J-43894-00	.SPRING, SHUTTLE RETURN .RESSORT	2	2	
42	6CJ-43841-00	.PISTON, SHUTTLE .PISTON	1	1	
43	6H1-43883-00	.O-RING .JOINT TORIQUE	1	1	
44	60V-4386A-00	.PIN, ABSORBER VALVE .GOUPILLE, SOUPAPE	2	2	
45	69J-43853-00	.SPRING, MAIN VALVE .RESSORT	2	2	
46	6CJ-43893-00	.WASHER .RONDELLE	2	2	
47	93501-08001	.BALL .BILLE	2	2	
48	93210-08391	.O-RING .JOINT TORIQUE	1	1	
49	69J-43851-00	.SEAT, RELIEF VALVE .SIEGE	1	1	
50	63P-43844-20	.PIN, VALVE SUPPORT .GOUPILLE	1	1	
51	93210-064A5	.O-RING .JOINT TORIQUE	1	1	
52	69J-43855-00	.SPRING, UP RELIEF .RESSORT	1	1	
53	6CJ-43843-00	.SCREW, VALVE LOCK .VIS	2	2	

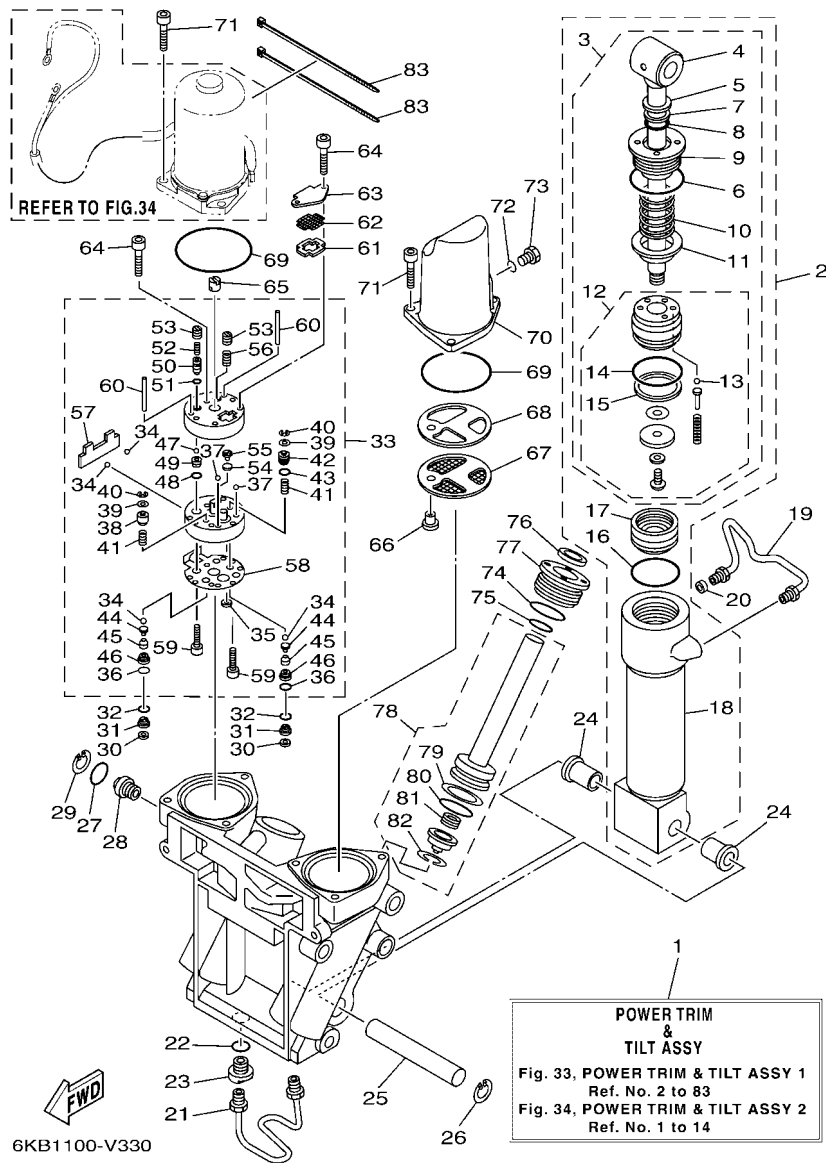


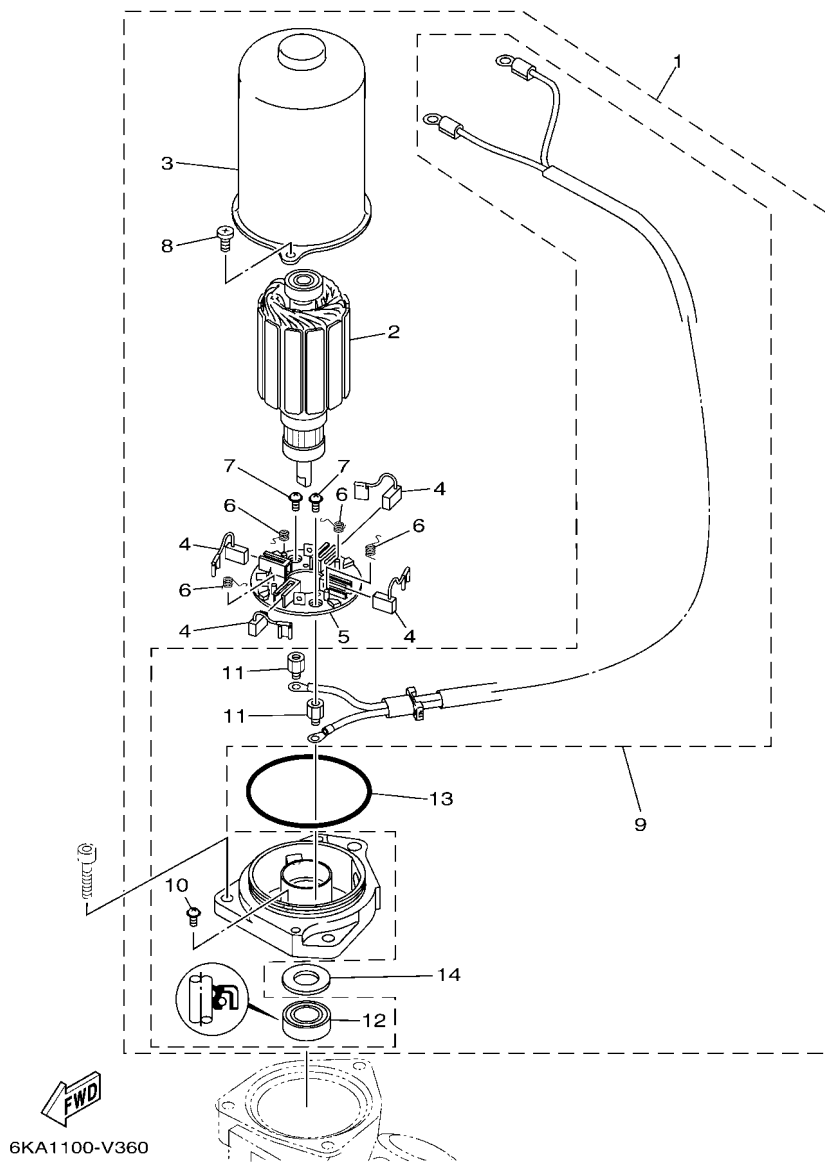
FIG. 33 POWER TRIM & TILT ASSY 1

PUISSANCE PARER ET INCLINER 1

REF. NO.	PART NO. N° PIECES	DESCRIPTION DESCRIPTION	6KA2	6KD2	REMARKS REMARQUES
54	6H1-4384G-11	.SEAL, RELIEF VALVE .JOINT	1	1	
55	6H1-43844-10	.PIN, VALVE SUPPORT .GOUPILLE	1	1	
56	6H1-43856-10	.SPRING, DOWN RELIEF .RESSORT	1	1	
57	69J-43854-00	.SPRING, MANUAL RELEASE .RESSORT	1	1	
58	69J-4384G-00	.SEAL, RELIEF VALVE .JOINT	1	1	
59	91318-05025	.BOLT .BOULON	2	2	
60	93604-35236	.PIN, DOWEL .CLAVETTE	2	2	
61	69J-43871-00	RING, BACK UP SEGMENT	1	1	
62	69J-43816-00	FILTER 1 FILTRE 1	1	1	
63	69J-4381J-00	PLATE PLAQUE	1	1	
64	91318-05040	BOLT BOULON	3	3	
65	69J-43831-00	CONNECTOR, SHAFT RACCORD	1	1	
66	69J-4388H-00	PLUG BOUCHON	1	1	
67	69J-43817-00	FILTER 2 FILTRE 2	1	1	
68	69J-4388F-00	SPACER ENTRETOISE	1	1	
69	93210-66001	O-RING JOINT TORIQUE	2	2	
70	6KA-43828-00	BODY, RESERVOIR CORPS	1	1	
71	69J-43888-00	BOLT, SOCKET BOULON	6	6	
72	93210-09165	O-RING JOINT TORIQUE	1	1	
73	6H1-43829-00	PLUG, RESERVOIR BOUCHON	1	1	
74	61A-43861-00	O-RING JOINT TORIQUE	2	2	
75	6D8-43863-00	O-RING JOINT TORIQUE	2	2	
76	63P-43812-20	SEAL, DUST JOINT	2	2	
77	61A-43821-02	SCREW, TRIM CYLINDER END VIS	2	2	
78	69J-43820-01	TRIM PISTON SUB ASSY PARER PISTON AUXILIAIRE (ENS.)	2	2	
79	61A-43874-00	.RING, BACK UP .RESSORT	1	1	
80	61A-43864-00	O-RING JOINT TORIQUE	1	1	

FIG. 34 POWER TRIM & TILT ASSY 2

PUISSANCE PARER ET INCLINER 2



REF. NO.	PART NO. N° PIECES	DESCRIPTION DESCRIPTION	6KA2	6KD2	REMARKS REMARQUES
1	6KA-43880-00	MOTOR ASSY MOTEUR (ENS.)	1	1	
2	6KA-43805-00	.ARMATURE ASSY .INDUIT (ENS.)	1	1	
3	6KA-43804-00	.STATOR ASSY .STATOR (ENS.)	1	1	
4	6KA-43892-00	.BRUSH 2 .BALAI 2	4	4	
5	6KA-43806-00	.BRUSH HOLDER ASSY .PORTE-BALAI (ENS.)	1	1	
6	6KA-4386K-00	.SPRING, BRUSH .RESSORT, BALAI	4	4	
7	97602-04306	.SCREW, PAN HEAD WITH WASHER .VIS, AVEC RONDELLE	2	2	
8	6KA-43879-00	.SCREW, WITH WASHER .VIS, AVEC RONDELLE	2	2	
9	6KA-43881-00	.FRAME, END .BATI	1	1	
10	97602-04308	.SCREW, PAN HEAD WITH WASHER .VIS, AVEC RONDELLE	1	1	
11	6KA-4388F-00	.SPACER .ENTRETOISE	2	2	
12	6KA-43882-00	.OIL SEAL .JOINT SPI	1	1	
13	6KA-43862-00	.O-RING .JOINT TORIQUE	1	1	
14	6KA-4387G-00	.WASHER .RONDELLE	1	1	

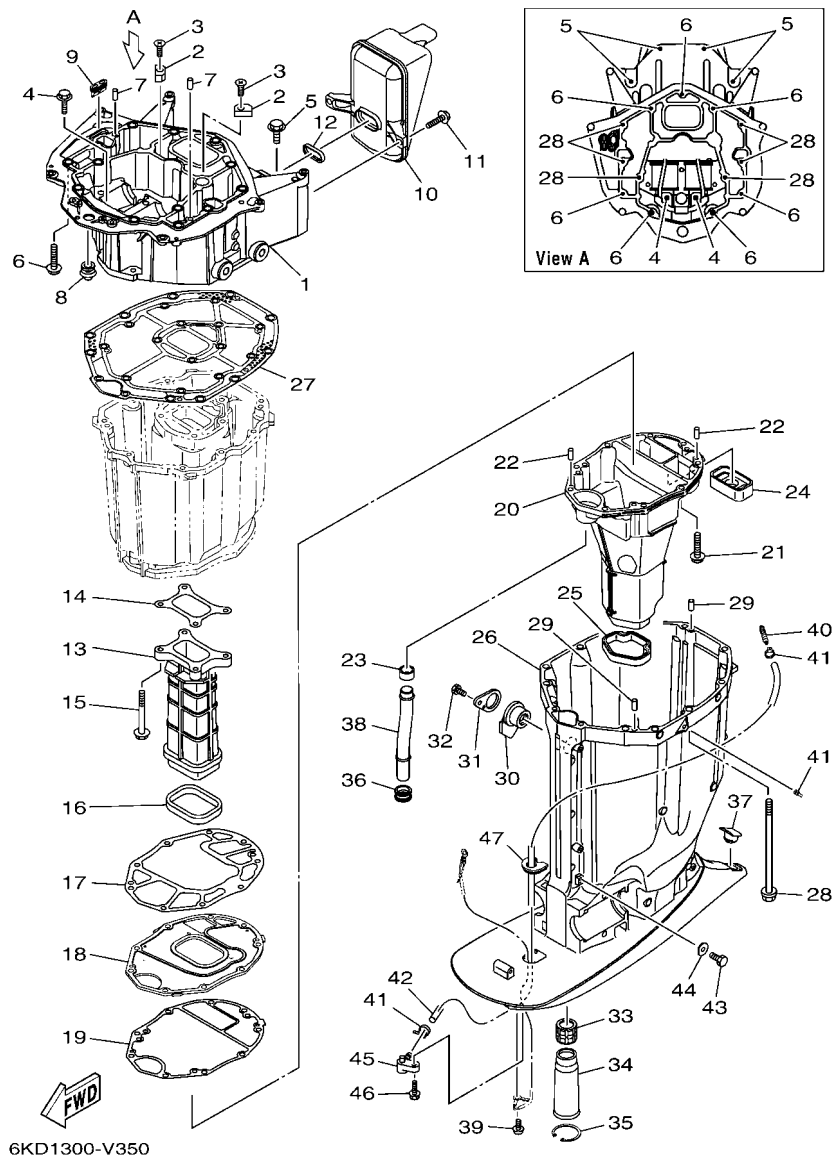
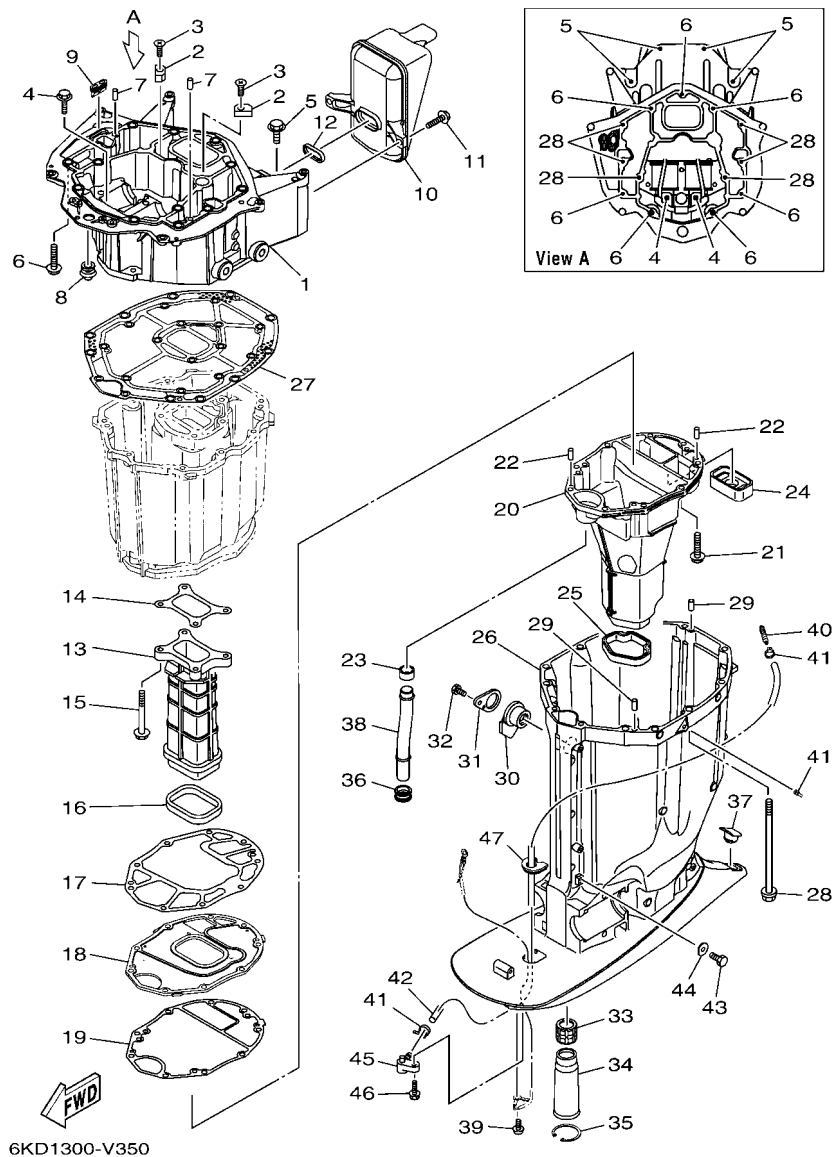


FIG. 35 UPPER CASING

FOURREAU

REF. NO.	PART NO. N° PIECES	DESCRIPTION DESCRIPTION	6KA2	6KD2	REMARKS REMARQUES
1	6KA-41137-00	GUIDE, EXHAUST COLLECTEUR D'ÉCHAPPEMENT	1	1	
2	63P-11325-11	ANODE ANODE	2	2	
3	90151-06M02	SCREW, COUNTERSUNK VIS, TÊTE NOYÉE	2	2	
4	90119-08182	BOLT, WITH WASHER BOULON, AVEC RONDELLE	2	2	
5	97E75-10545	BOLT, HEXAGON W/W DEEP RECESS VIS HEXAGONAL AVEC RONDELLE	4	4	
6	97E75-10535	BOLT, HEXAGON W/W DEEP RECESS VIS HEXAGONAL AVEC RONDELLE	7	7	
7	93608-16M16	PIN, DOWEL AXE	2	2	
8	6E5-42724-01	GROMMET PASSE-FIL	1	1	
9	67F-42717-00	RUBBER, SEAL 2 JOINT EN CAOUTCHOUC 2	1	1	
10	6KA-14750-00	SILENCER ASSY SILENCIEUX	1	1	
11	95D95-06020	BOLT, FLANGE DEEP RECESS BOULON FIXATION	2	2	
12	6CB-14755-01	GASKET, SILENCER JOINT, SILENCIEUX	1	1	
13	6CB-41132-01	MANIFOLD, EXHAUST PIPE D'ÉCHAPPEMENT	1	1	
14	6CB-41134-00	GASKET, EXHAUST MANIFOLD JOINT, PIPE D'ÉCHAPPEMENT	1	1	
15	97E75-08560	BOLT, HEXAGON W/W DEEP RECESS VIS HEXAGONAL AVEC RONDELLE	4	4	
16	6CB-41138-00	SEAL, EXT. 1 JOINT DE GROUPE 1	1	1	
17	6CB-41135-00	GASKET, EXHAUST MANIFOLD JOINT, PIPE D'ÉCHAPPEMENT	1	1	
18	6KA-45181-00	PLATE PLAQUETTE	1	1	
19	6CE-41136-00	GASKET, EXHAUST MANIFOLD 4 JOINT, PIPE D'ÉCHAPPEMENT 4	1	1	
20	6KA-14711-00	MUFFLER 1 POT D'ÉCHAPPEMENT 1	1	1	
21	97E75-08535	BOLT, HEXAGON W/W DEEP RECESS VIS HEXAGONAL AVEC RONDELLE	9	9	
22	93606-19M23	PIN, DOWEL GOUPILLE	2	2	
23	6AW-44365-01	DAMPER, WATER SEAL 1 JOINT, TUBE D'EAU 1	1	1	
24	6CE-45127-00	SEAL JOINT	1	1	
25	6CE-45123-00	GASKET, MUFFLER JOINT, POT DE DÉTENTE	1	1	
26	6KA-45111-00-8D	CASING, UPPER FOURREAU	1	1	UR GRAY
	6KA-45111-00-CE	CASING, UPPER FOURREAU	1	1	UR GRAY UR WHITE UR WHITE



6KD1300-V350

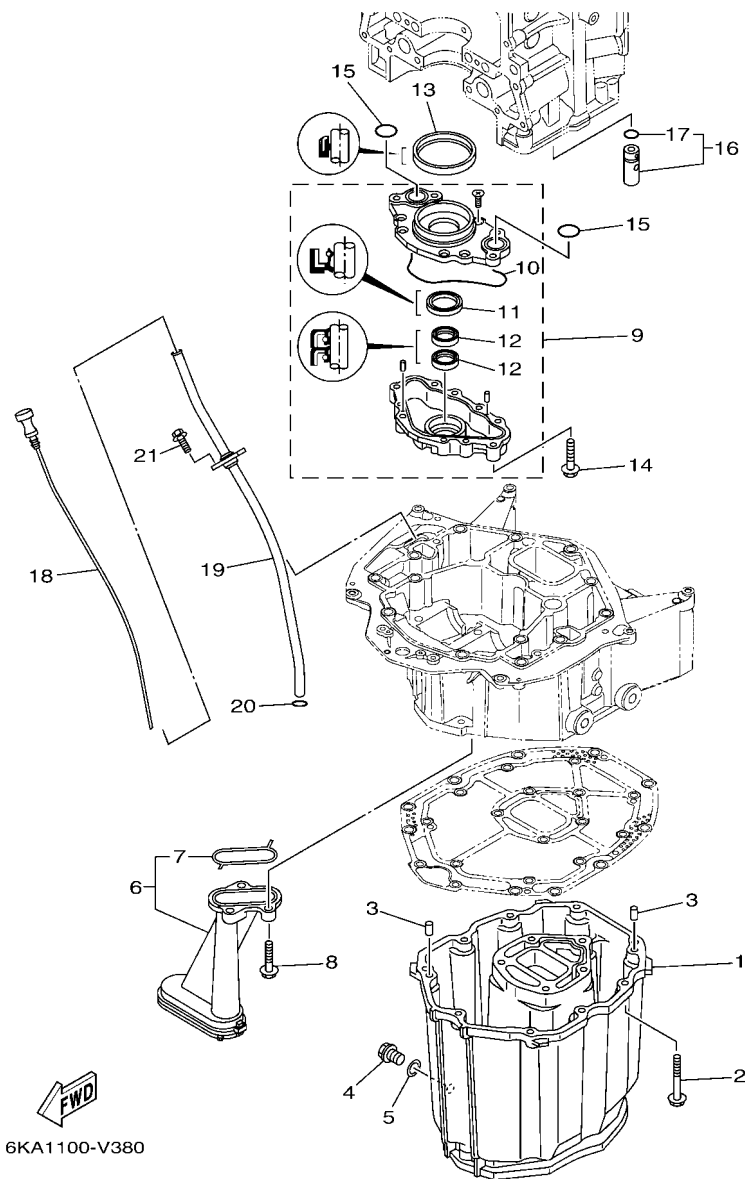
FIG. 35 UPPER CASING

FOURREAU

REF. NO.	PART NO. N° PIECES	DESCRIPTION DESCRIPTION	6KA2	6KD2	REMARKS REMARQUES
27	6CB-45113-10	GASKET, UPPER CASING JOINT, TUBE D'ARBRE	1	1	
28	90119-10070	BOLT, WITH WASHER BOULON, AVEC RONDELLE	6	6	
29	93608-16M16	PIN, DOWEL AXE	2	2	
30	6BB-15316-01	DAMPER 1 AMORTISSEUR 1	1	1	
31	6BB-45152-01	COVER, UPPER CASING 2 CAPUCHON FOURREAU	1	1	
32	97D95-06012	BOLT, HEXAGON DEEP RECESS VIS HEXAGONAL	1	1	
33	69J-45318-01	BUSHING, DRIVE SHAFT DOUILLE, ARBRE MOTEUR	1	1	
34	6KA-46153-00	COLLAR, GUIDE COLLIER DE GUIDE	1	1	
35	93420-50093	CIRCLIP CIRCLIP, TYPE S	1	1	
36	6AW-44366-01	DAMPER, WATER SEAL 2 JOINT, TUBE D'EAU 2	1	1	
37	61A-45155-01	CAP CAPUCHON	1	1	
38	6CE-44361-00	TUBE, WATER 1 TUBE D'EAU 1	1	1	
39	95D95-06010	BOLT, FLANGE DEEP RECESS BOULON FIXATION	1	1	
40	6E5-83558-00	END, NIPPLE RACCORD DE NIPPLE	1	1	
41	90465-11M10	CLAMP BRIDE	3	3	
42	6KA-46894-00	HOSE DURITE	1	1	
43	97D95-06010	BOLT, HEXAGON DEEP RECESS VIS HEXAGONAL	1	1	
44	90201-06M02	WASHER, PLATE RONDELLE, PLATE	1	1	
45	63P-45379-00	NIPPLE, HOSE RACCORD D'ESSENCE	1	1	
46	90119-06287	BOLT, WITH WASHER BOULON, AVEC RONDELLE	1	1	
47	6KA-44521-00	SEAL JOINT	1	1	

FIG. 36 OIL PAN

VENTILATEUR D'HUILE



6KA1100-V380

REF. NO.	PART NO. N° PIECES	DESCRIPTION DESCRIPTION	6KA2	6KD2	REMARKS REMARQUES
1	6CB-15311-01	OIL PAN VENTILATEUR D'HUILE	1	1	
2	97E75-08535	BOLT, HEXAGON W/W DEEP RECESS VIS HEXAGONAL AVC RONDELLE	10	10	
3	93608-16M16	PIN, DOWEL AXE	2	2	
4	90340-14M06	PLUG, STRAIGHT SCREW PLOT, FILETE DROIT	1	1	
5	90430-14M09	GASKET JOINT	1	1	
6	6CB-13411-00	STRAINER, OIL FILTRE, HUILE	1	1	
7	6AW-13415-00	.SEAL, OIL STRAINER .JOINT, FILTRE A HUILE	1	1	
8	95812-06025	BOLT, FLANGE BOULON	3	3	
9	6CB-13300-00	OIL PUMP ASSY POMPE A HUILE COMPLETE	1	1	
10	6CB-13329-00	.GASKET, PUMP COVER .JOINT, COUVERCLE DE POMPE	1	1	
11	6AW-13119-00	.OIL SEAL .JOINT SPY	1	1	
12	69J-13631-00	.OIL SEAL .JOINT SPY	2	2	
13	6CB-11355-00	SEAL, CYLINDER 1 JOINT, SPY CYLINDRE	1	1	
14	95D75-06040	BOLT, FLANGE DEEP RECESS BOULON FIXATION	4	4	
15	93210-26658	O-RING JOINT TORIQUE	2	2	
16	6CB-13490-00	RELIEF VALVE ASSY SOUPAPE DE SECURITE COMPLET	1	1	
17	6CB-13473-00	.O-RING .JOINT TORIQUE	1	1	
18	6KA-15362-00	PLUG, OIL LEVEL PLOT, NIVEAU D'HUILE	1	1	
19	6KA-15377-00	GUIDE, INLET GUIDE D'ADMISSION	1	1	
20	93210-19MJ3	O-RING JOINT TORIQUE	1	1	
21	95D95-06016	BOLT, FLANGE DEEP RECESS BOULON FIXATION	2	2	

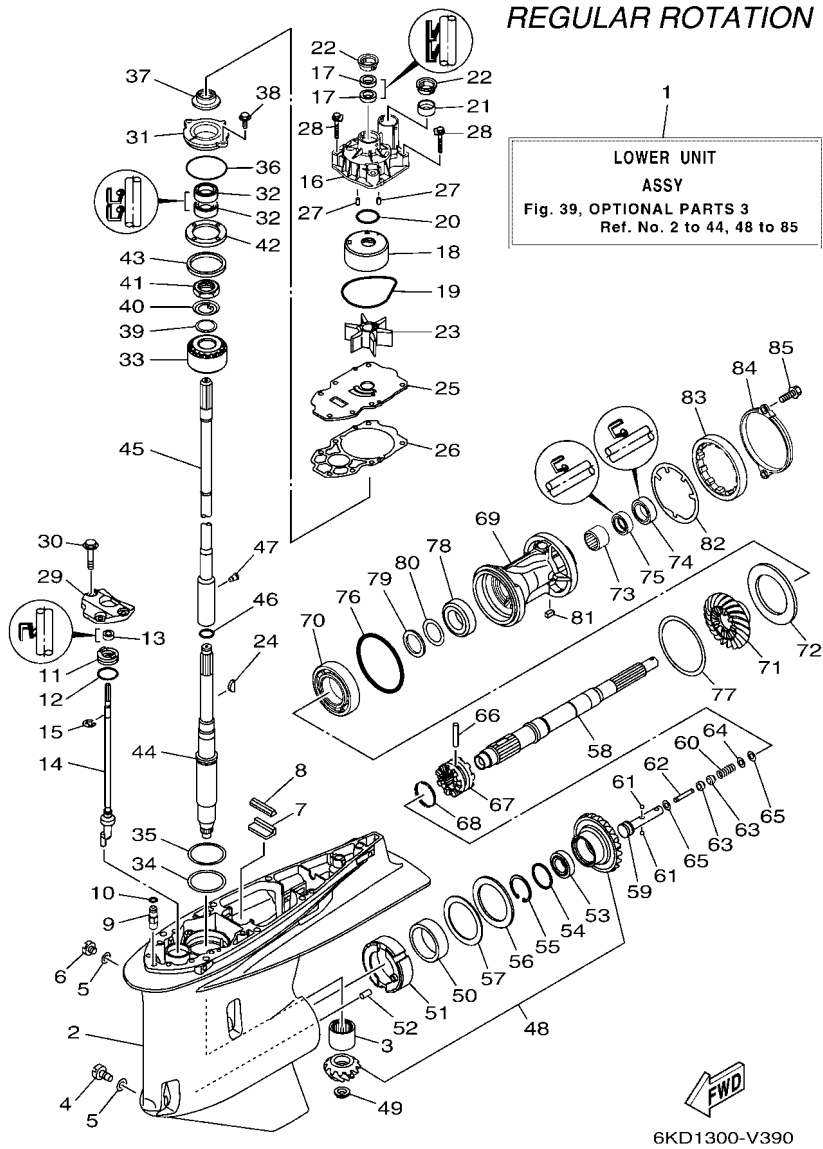
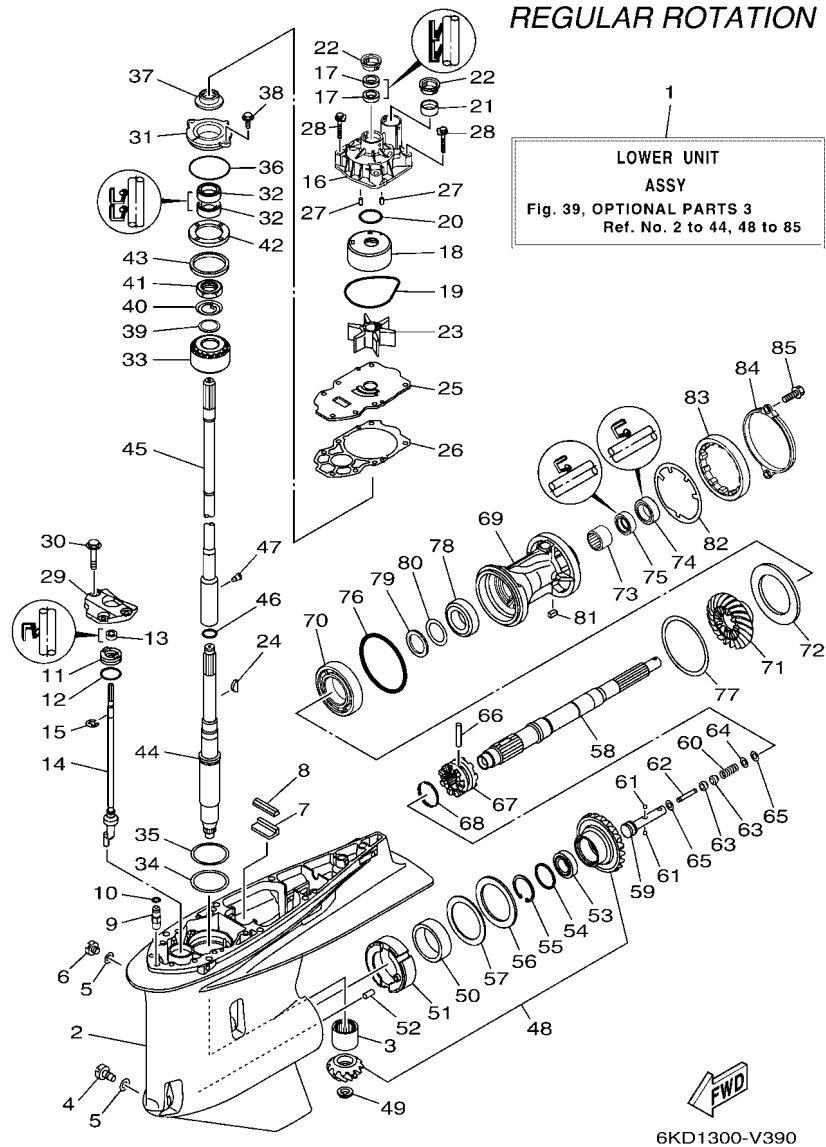


FIG. 39 OPTIONAL PARTS 3

PIECES OPTIONNELLES 3

REF. NO.	PART NO. N° PIECES	DESCRIPTION DESCRIPTION	6KA2	6KD2	REMARKS REMARQUES
1	6KA-45300-00-8D	LOWER UNIT ASSY UNITE INFÉRIEURE (ENS.)	1	1	UR GRAY, RH
	6KA-45300-00-CE	LOWER UNIT ASSY UNITE INFÉRIEURE (ENS.)	1	1	UR WHITE, RH
2	6KA-45301-00-8D	CASING, LOWER BEQUILLE	1	1	UR GRAY
	6KA-45301-00-CE	CASING, LOWER BEQUILLE	1	1	UR WHITE
3	93311-83280	BEARING ROULEMENT	1	1	
4	688-45341-10	PLUG, DRAIN BOUCHON DE VIDANGE	1	1	
5	90430-08003	GASKET JOINT	2	2	
6	90340-08002	PLUG, STRAIGHT SCREW PLOT, FILETE DROIT	1	1	
7	663-45376-00	GUIDE, SEAL DAMPER BUTÉE, JOINT CAOUTCHOUC	1	1	
8	6CE-45375-00	DAMPER, SEAL BOURRELET, CAOUTCHOUC	1	1	
9	63P-45378-00	NIPPLE, HOSE RACCORD, TUYAU	1	1	
10	93210-07003	O-RING JOINT TORIQUE	1	1	
11	6CE-45321-20	PLATE PLAQUETTE	1	1	
12	93210-33M49	O-RING JOINT TORIQUE	1	1	
13	93106-10001	OIL SEAL JOINT SPY	1	1	
14	6KA-44150-00	SHIFT CAM ASSY CAME D'INVERSION	1	1	
15	99001-09600	CIRCLIP CIRCLIP	1	1	
16	6CE-44311-01	HOUSING, WATER PUMP CORPS, POMPE A EAU	1	1	
17	93104-22M07	OIL SEAL JOINT SPY	2	2	
18	6AW-44322-00	INSERT, CARTRIDGE CUVETTE	1	1	
19	93210-94003	O-RING JOINT TORIQUE	1	1	
20	93210-37160	O-RING JOINT TORIQUE	1	1	
21	6AW-44365-01	DAMPER, WATER SEAL 1 JOINT, TUBE D'EAU 1	1	1	
22	6AW-44312-00	COVER, WATER PUMP HOUSING COUVERCLE	2	2	
23	6CE-44352-00	IMPELLER TURBINE	1	1	
24	90280-04002	KEY, WOODRUFF CLAVETTE, DEMI-LUNE	1	1	
25	6CE-44323-01	OUTER PLATE, CARTRIDGE PLAQUE EXTERIEURE	1	1	



6KD1300-V390

FIG. 39 OPTIONAL PARTS 3

PIECES OPTIONNELLES 3

REF. NO.	PART NO. N° PIECES	DESCRIPTION DESCRIPTION	6KA2	6KD2	REMARKS REMARQUES
26	6CE-44315-00	GASKET, WATER PUMP JOINT, POMPE A EAU	1	1	
27	93606-12019	PIN, DOWEL GOUPILLE	2	2	
28	90119-08191	BOLT, WITH WASHER BOULON, AVEC RONDELLE	4	4	
29	6CB-44312-00	COVER, WATER PUMP HOUSING COUVERCLE	1	1	
30	90119-08180	BOLT, WITH WASHER BOULON, AVEC RONDELLE	3	3	
31	6AW-45335-00-CA	HOUSING, OIL SEAL LOGEMENT DE JOINT SPY	1	1	
32	93101-28019	OIL SEAL JOINT SPY	2	2	
33	93399-99962	BEARING ROULEMENT	1	1	
34	90201-68008	WASHER, PLATE RONDELLE, PLATE	1	1	
35	6AW-45587-00	SHIM (T:0.10MM) CALE (T:0.10MM)	1	1	UR UR
	6AW-45587-10	SHIM (T:0.12MM) CALE (T:0.12MM)	1	1	UR UR
	6AW-45587-20	SHIM (T:0.15MM) CALE (T:0.15MM)	1	1	UR UR
	6AW-45587-30	SHIM (T:0.18MM) CALE (T:0.18MM)	1	1	UR UR
	6AW-45587-40	SHIM (T:0.30MM) CALE (T:0.30MM)	1	1	UR UR
	6AW-45587-50	SHIM (T:0.40MM) CALE (T:0.40MM)	1	1	UR UR
	6AW-45587-60	SHIM (T:0.50MM) CALE (T:0.50MM)	1	1	UR UR
36	93210-69MG6	O-RING JOINT TORIQUE	1	1	
37	6KA-45344-00	COVER, OIL SEAL FLASQE, JOINT D'HUILE	1	1	
38	97E95-08520	BOLT, HEXAGON W/W DEEP RECESS VIS HEXAGONAL AVC RONDELLE	2	2	
39	90201-301U7	WASHER, PLATE RONDELLE, PLATE	1	1	
40	90214-30003	WASHER, CLAW RONDELLE, A GRIFFES	1	1	
41	90170-30M18	NUT ECROU	1	1	
42	6AW-45244-00	NUT ECROU	1	1	
43	6T5-45539-00	SPACER 2 ENTRETOISE 2	1	1	
44	6KA-45501-00	DRIVE SHAFT COMP. ARBRE MOTEUR COMP.	1	1	
45	6KA-45802-00	INTERMEDI. DRIVE SHAFT COMP. INTERMEDI. ARBRE MOTEUR COMP	1	1	UR X(25.2") UR X(25.2")
	6KA-45802-10	INTERMEDI. DRIVE SHAFT COMP. INTERMEDI. ARBRE MOTEUR COMP	1	1	UR U(30.2") UR U(30.2")

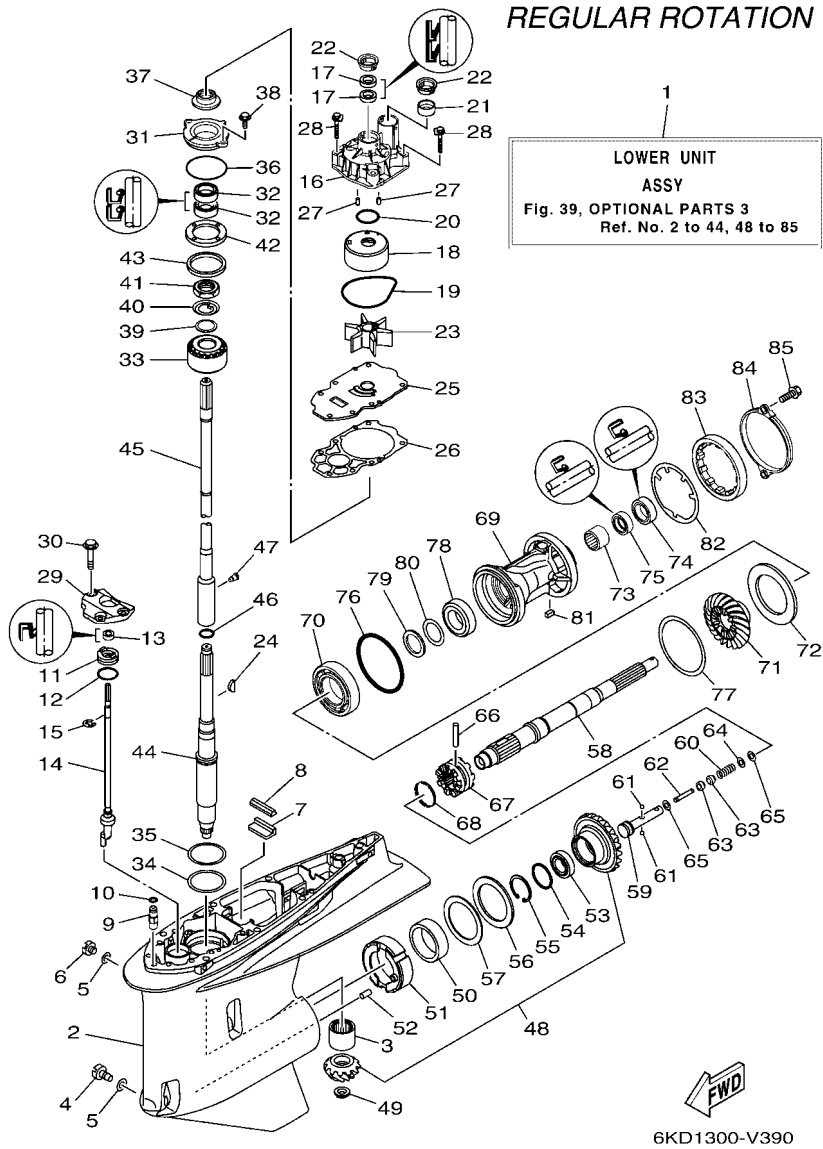


FIG. 39 OPTIONAL PARTS 3

PIECES OPTIONNELLES 3

REF. NO.	PART NO. N° PIECES	DESCRIPTION DESCRIPTION	6KA2	6KD2	REMARKS REMARQUES
45	6KA-45802-20	INTERMEDI. DRIVE SHAFT COMP. INTERMEDI. ARBRE MOTEUR COMP	1	1	UR E(35.2") UR E(35.2")
46	93210-22MF1	O-RING JOINT TORIQUE	1	1	
47	90149-05048	SCREW VIS	1	1	
48	6KA-45550-00	GEAR SET KIT, PIGNON	1	1	
49	90179-16017	NUT ECROU	1	1	
50	93311-85894	BEARING ROULEMENT	1	1	
51	6CB-45824-00	ADAPTER ADAPTATEUR	1	1	
52	93608-16M16	PIN, DOWEL AXE	1	1	
53	93332-000A4	BEARING ROULEMENT	1	1	
54	90201-41008	WASHER, PLATE RONDELLE, PLATE	1	1	
55	99009-47500	CIRCLIP CIRCLIP	1	1	
56	93340-67011	BEARING CERVEAUX DE DIRECTION	1	1	
57	6CB-45567-00	SHIM (T:2.00MM) CALE (T:2.00MM)	1	1	UR UR
	6CB-45567-10	SHIM (T:2.03MM) CALE (T:2.03MM)	1	1	UR UR
	6CB-45567-20	SHIM (T:2.06MM) CALE (T:2.06MM)	1	1	UR UR
	6CB-45567-30	SHIM (T:2.09MM) CALE (T:2.09MM)	1	1	UR UR
	6CB-45567-40	SHIM (T:2.12MM) CALE (T:2.12MM)	1	1	UR UR
	6CB-45567-50	SHIM (T:2.15MM) CALE (T:2.15MM)	1	1	UR UR
58	6CB-45611-00	SHAFT, PROPELLER ARBRE, HELICE	1	1	
59	6CB-45634-00	SLIDE, SHIFT CONTRE-POUSSOIR	1	1	
60	90501-10M77	SPRING, COMPRESSION RESSORT, COMPRESSION	1	1	
61	93501-04011	BALL BILLE	2	2	
62	6H1-45668-00	SHAFT, FREE 1 AXE 1	1	1	
63	61A-45635-00	PLUNGER, SHIFT POUSSOIR D'EMBRAYAGE	2	2	
64	90201-02M00	WASHER, PLATE RONDELLE, PLATE	1	1	
65	90183-02M03	NUT, SPRING ECROU, RESSORT	2	2	
66	90250-08M07	PIN, STRAIGHT GOUILLE, DROITE	1	1	

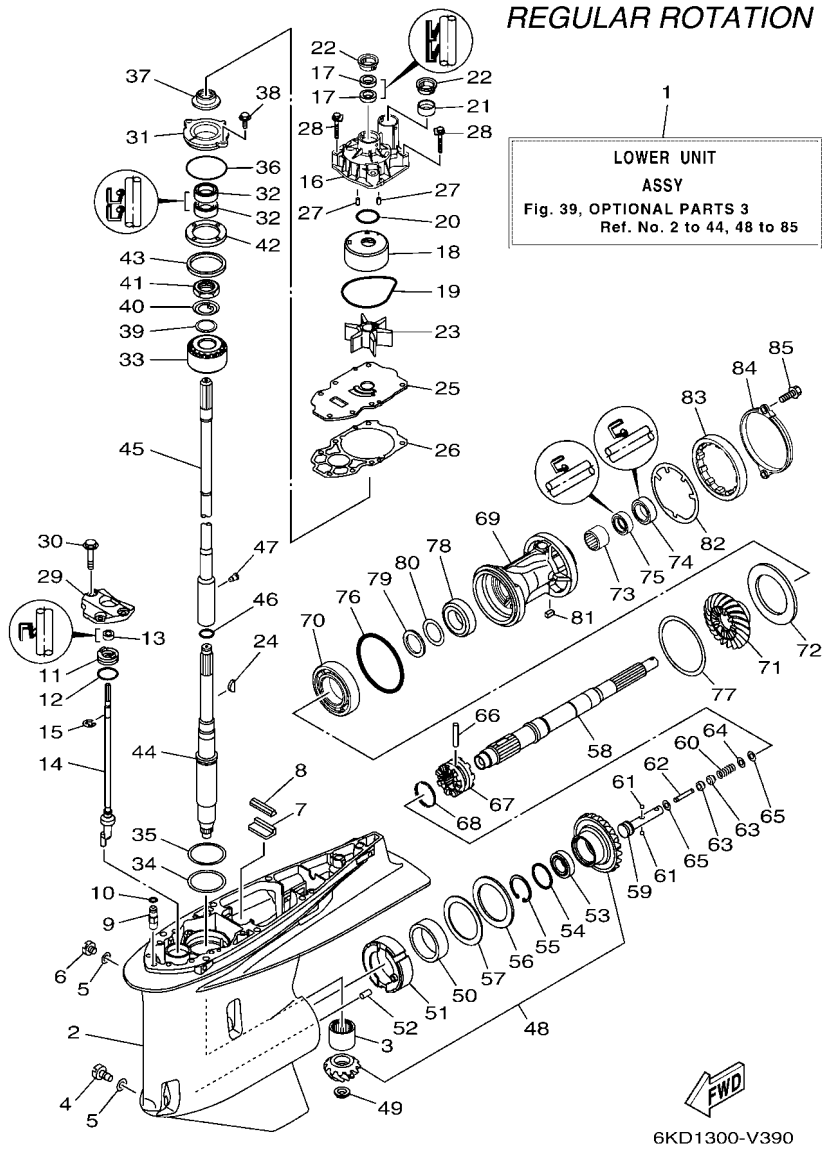


FIG. 39 OPTIONAL PARTS 3

PIECES OPTIONNELLES 3

REF. NO.	PART NO. N° PIECES	DESCRIPTION DESCRIPTION	6KA2	6KD2	REMARKS REMARQUES
67	6KA-45631-00	CLUTCH, DOG CRABOT	1	1	
68	6E5-45633-01	RING, CROSS PIN JONC, GOUPILLE CRABOT	1	1	
69	6CE-45332-00-CA	HOUSING, BEARING FLASQUE, ROUEMENT	1	1	
70	93306-209U0	BEARING ROUEMENT	1	1	
71	6KA-45571-00	GEAR 2 (21T) PIGNON 2 (21T)	1	1	
72	6CB-45576-00	WASHER, THRUST 2 RONDELLE DE CALAGE 2	1	1	
73	93315-43061	BEARING ROUEMENT	1	1	
74	93101-30030	OIL SEAL JOINT SPY	1	1	
75	93101-30019	OIL SEAL JOINT SPY	1	1	
76	93211-02001	O-RING JOINT TORIQUE	1	1	
77	6CB-45577-00	SHIM (T:0.10MM) CALE (T:0.10MM)	1	1	UR
	6CB-45577-10	SHIM (T:0.12MM) CALE (T:0.12MM)	1	1	UR
	6CB-45577-20	SHIM (T:0.15MM) CALE (T:0.15MM)	1	1	UR
	6CB-45577-30	SHIM (T:0.18MM) CALE (T:0.18MM)	1	1	UR
	6CB-45577-40	SHIM (T:0.30MM) CALE (T:0.30MM)	1	1	UR
	6CB-45577-50	SHIM (T:0.40MM) CALE (T:0.40MM)	1	1	UR
	6CB-45577-60	SHIM (T:0.50MM) CALE (T:0.50MM)	1	1	UR
78	93332-000A5	BEARING ROUEMENT	1	1	
79	90201-32008	WASHER, PLATE RONDELLE, PLATE	1	1	
80	676-45567-00	SHIM (T:0.7MM) CALE	1	1	UR
	676-45567-10	SHIM (T:0.8MM) CALE	1	1	UR
	676-45567-20	SHIM (T:0.9MM) CALE	1	1	UR
	676-45567-30	SHIM (T:1.0MM) CALE	1	1	UR
	676-45567-40	SHIM (T:1.1MM) CALE	1	1	UR
	676-45567-50	SHIM (T:1.2MM) CALE	1	1	UR
81	90282-05008	KEY, STRAIGHT CLAVETTE, DROITE	1	1	
82	6CB-45383-00	WASHER, CLAW FREIN D'ECROU	1	1	

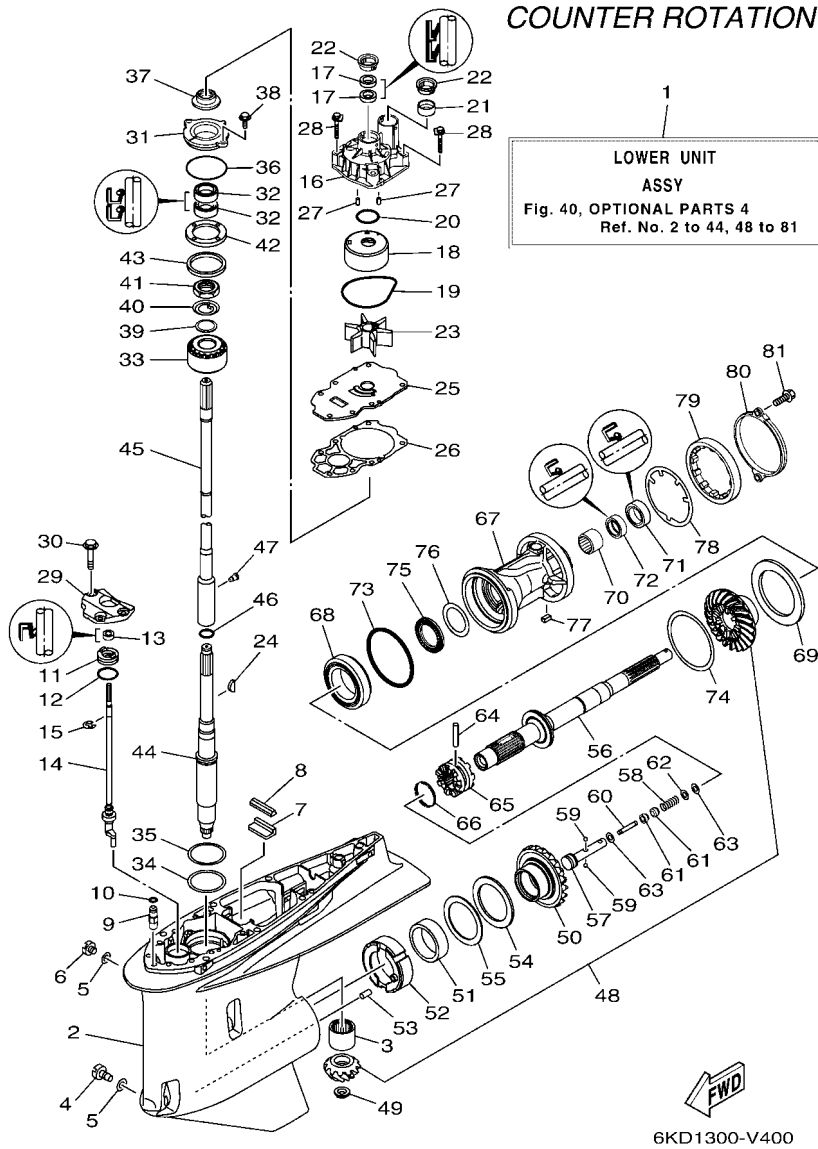


FIG. 40 OPTIONAL PARTS 4

PIECES OPTIONNELLES 4

REF. NO.	PART NO. N° PIECES	DESCRIPTION DESCRIPTION	6KA2	6KD2	REMARKS REMARQUES
1	6KB-45300-00-8D	LOWER UNIT ASSY UNITE INFERIEURE (ENS.)	1	1	UR GRAY, LH
	6KB-45300-00-CE	LOWER UNIT ASSY UNITE INFERIEURE (ENS.)	1	1	UR WHITE, LH
2	6KA-45301-00-8D	CASING, LOWER BEQUILLE	1	1	UR GRAY
	6KA-45301-00-CE	CASING, LOWER BEQUILLE	1	1	UR WHITE
3	93311-83280	BEARING ROULEMENT	1	1	
4	688-45341-10	PLUG, DRAIN BOUCHON DE VIDANGE	1	1	
5	90430-08003	GASKET JOINT	2	2	
6	90340-08002	PLUG, STRAIGHT SCREW PLOT, FILETE DROIT	1	1	
7	663-45376-00	GUIDE, SEAL DAMPER BUTEE, JOINT CAOUTCHOUC	1	1	
8	6CE-45375-00	DAMPER, SEAL BOURRELET, CAOUTCHOUC	1	1	
9	63P-45378-00	NIPPLE, HOSE RACCORD, TUYAU	1	1	
10	93210-07003	O-RING JOINT TORIQUE	1	1	
11	6CE-45321-20	PLATE PLAQUETTE	1	1	
12	93210-33M49	O-RING JOINT TORIQUE	1	1	
13	93106-10001	OIL SEAL JOINT SPY	1	1	
14	6KB-44150-00	SHIFT CAM ASSY CAME D'INVERSION	1	1	
15	99001-09600	CIRCLIP CIRCLIP	1	1	
16	6CE-44311-01	HOUSING, WATER PUMP CORPS, POMPE A EAU	1	1	
17	93104-22M07	OIL SEAL JOINT SPY	2	2	
18	6AW-44322-00	INSERT, CARTRIDGE CUVETTE	1	1	
19	93210-94003	O-RING JOINT TORIQUE	1	1	
20	93210-37160	O-RING JOINT TORIQUE	1	1	
21	6AW-44365-01	DAMPER, WATER SEAL 1 JOINT, TUBE D'EAU 1	1	1	
22	6AW-44312-00	COVER, WATER PUMP HOUSING COUVERCLE	2	2	
23	6CE-44352-00	IMPELLER TURBINE	1	1	
24	90280-04002	KEY, WOODRUFF CLAVETTE, DEMI-LUNE	1	1	
25	6CE-44323-01	OUTER PLATE, CARTRIDGE PLAQUE EXTERIEURE	1	1	

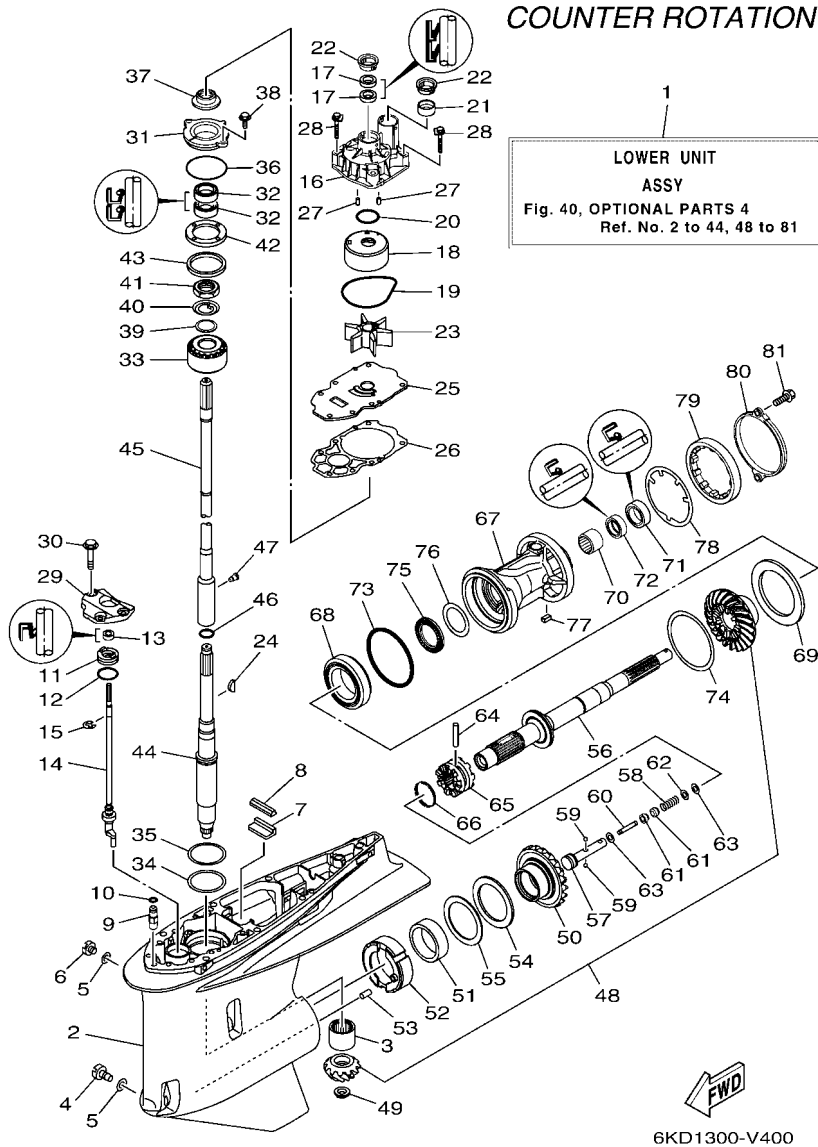
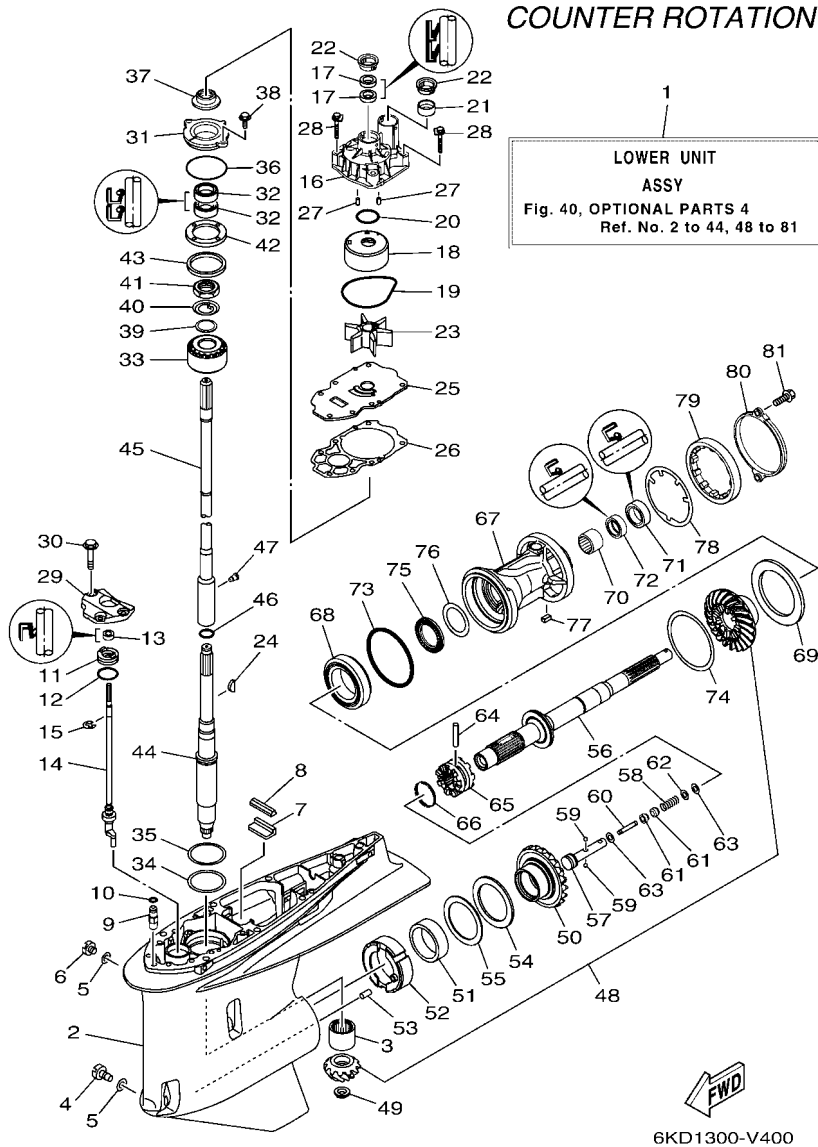


FIG. 40 OPTIONAL PARTS 4

PIECES OPTIONNELLES 4

REF. NO.	PART NO. N° PIECES	DESCRIPTION DESCRIPTION	6KA2	6KD2	REMARKS REMARQUES
26	6CE-44315-00	GASKET, WATER PUMP JOINT, POMPE A EAU	1	1	
27	93606-12019	PIN, DOWEL GOUPILLE	2	2	
28	90119-08191	BOLT, WITH WASHER BOULON, AVEC RONDELLE	4	4	
29	6CB-44312-00	COVER, WATER PUMP HOUSING COUVERCLE	1	1	
30	90119-08180	BOLT, WITH WASHER BOULON, AVEC RONDELLE	3	3	
31	6AW-45335-00-CA	HOUSING, OIL SEAL LOGEMENT DE JOINT SPY	1	1	
32	93101-28019	OIL SEAL JOINT SPY	2	2	
33	93399-99962	BEARING ROULEMENT	1	1	
34	90201-68008	WASHER, PLATE RONDELLE, PLATE	1	1	
35	6AW-45587-00	SHIM (T:0.10MM) CALE (T:0.10MM)	1	1	UR UR
	6AW-45587-10	SHIM (T:0.12MM) CALE (T:0.12MM)	1	1	UR UR
	6AW-45587-20	SHIM (T:0.15MM) CALE (T:0.15MM)	1	1	UR UR
	6AW-45587-30	SHIM (T:0.18MM) CALE (T:0.18MM)	1	1	UR UR
	6AW-45587-40	SHIM (T:0.30MM) CALE (T:0.30MM)	1	1	UR UR
	6AW-45587-50	SHIM (T:0.40MM) CALE (T:0.40MM)	1	1	UR UR
	6AW-45587-60	SHIM (T:0.50MM) CALE (T:0.50MM)	1	1	UR UR
36	93210-69MG6	O-RING JOINT TORIQUE	1	1	
37	6KA-45344-00	COVER, OIL SEAL FLASQUE, JOINT D'HUILE	1	1	
38	97E95-08520	BOLT, HEXAGON W/W DEEP RECESS VIS HEXAGONAL AVC RONDELLE	2	2	
39	90201-301U7	WASHER, PLATE RONDELLE, PLATE	1	1	
40	90214-30003	WASHER, CLAW RONDELLE, A GRIFFES	1	1	
41	90170-30M18	NUT ECROU	1	1	
42	6AW-45244-00	NUT ECROU	1	1	
43	6T5-45539-00	SPACER 2 ENTRETOISE 2	1	1	
44	6KA-45501-00	DRIVE SHAFT COMP. ARBRE MOTEUR COMP.	1	1	
45	6KA-45802-00	INTERMEDI. DRIVE SHAFT COMP. INTERMEDI. ARBRE MOTEUR COMP	1	1	UR X(25.2") UR X(25.2")
	6KA-45802-10	INTERMEDI. DRIVE SHAFT COMP. INTERMEDI. ARBRE MOTEUR COMP	1	1	UR U(30.2") UR U(30.2")



COUNTER ROTATION

1
**LOWER UNIT
 ASSY**
 Fig. 40, OPTIONAL PARTS 4
 Ref. No. 2 to 44, 48 to 81

6KD1300-V400

FIG. 40 OPTIONAL PARTS 4

PIECES OPTIONNELLES 4

REF. NO.	PART NO. N° PIECES	DESCRIPTION DESCRIPTION	6KA2	6KD2	REMARKS REMARQUES
45	6KA-45802-20	INTERMEDI. DRIVE SHAFT COMP. INTERMEDI. ARBRE MOTEUR COMP	1	1	UR E(35.2") UR E(35.2")
46	93210-22MF1	O-RING JOINT TORIQUE	1	1	
47	90149-05048	SCREW VIS	1	1	
48	6KB-45550-00	GEAR SET KIT, PIGNON	1	1	
49	90179-16017	NUT ECROU	1	1	
50	6KB-45560-00	GEAR 1 (21T) PIGNON 1 (21T)	1	1	
51	93311-85894	BEARING ROULEMENT	1	1	
52	6CB-45824-00	ADAPTER ADAPTATEUR	1	1	
53	93608-16M16	PIN, DOWEL AXE	1	1	
54	93340-67011	BEARING CERVEAUX DE DIRECTION	1	1	
55	6CB-45567-00	SHIM (T:2.00MM) CALE (T:2.00MM)	1	1	UR UR
	6CB-45567-10	SHIM (T:2.03MM) CALE (T:2.03MM)	1	1	UR UR
	6CB-45567-20	SHIM (T:2.06MM) CALE (T:2.06MM)	1	1	UR UR
	6CB-45567-30	SHIM (T:2.09MM) CALE (T:2.09MM)	1	1	UR UR
	6CB-45567-40	SHIM (T:2.12MM) CALE (T:2.12MM)	1	1	UR UR
	6CB-45567-50	SHIM (T:2.15MM) CALE (T:2.15MM)	1	1	UR UR
56	6KB-45611-00	SHAFT, PROPELLER ARBRE, HELICE	1	1	
57	6CB-45634-00	SLIDE, SHIFT CONTRE-POUSSOIR	1	1	
58	90501-10M77	SPRING, COMPRESSION RESSORT, COMPRESSION	1	1	
59	93501-04011	BALL BILLE	2	2	
60	6H1-45668-00	SHAFT, FREE 1 AXE 1	1	1	
61	61A-45635-00	PLUNGER, SHIFT POUSSOIR D'EMBRAYAGE	2	2	
62	90201-02M00	WASHER, PLATE RONDELLE, PLATE	1	1	
63	90183-02M03	NUT, SPRING ECROU, RESSORT	2	2	
64	90250-08M07	PIN, STRAIGHT GOUPILLE, DROITE	1	1	
65	6KA-45631-00	CLUTCH, DOG CRABOT	1	1	
66	6E5-45633-01	RING, CROSS PIN JONC, GOUPILLE CRABOT	1	1	

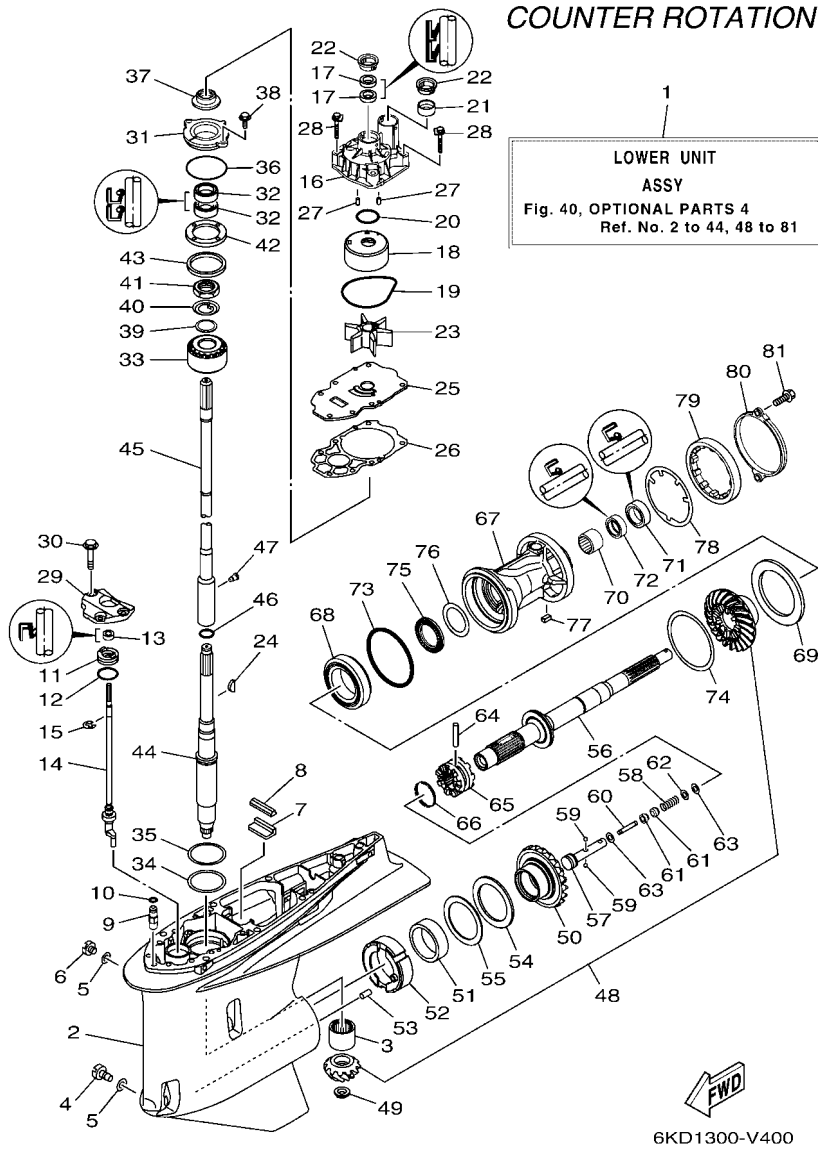


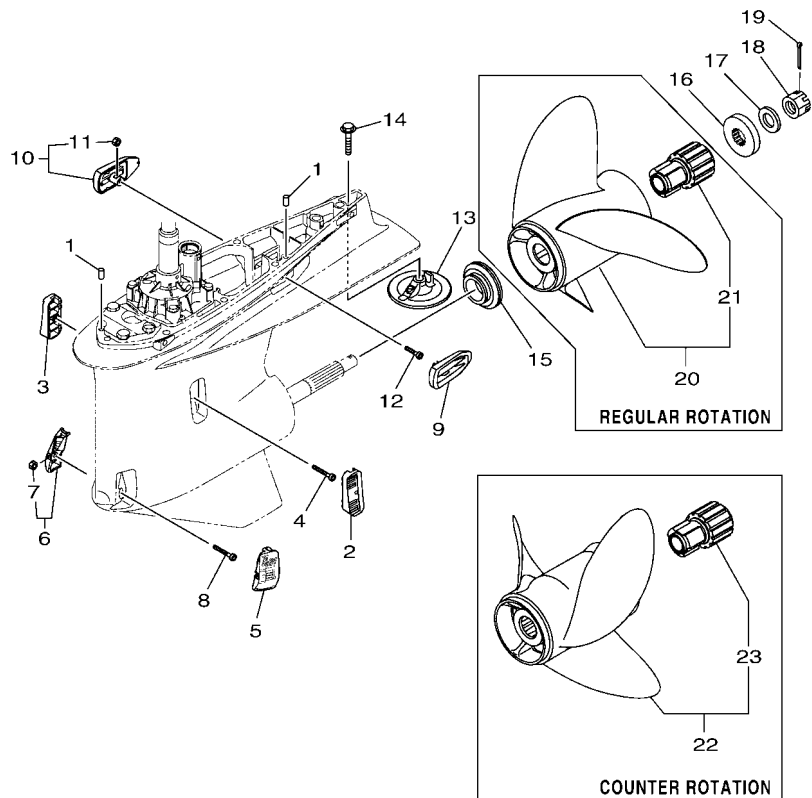
FIG. 40 OPTIONAL PARTS 4

PIECES OPTIONNELLES 4

REF. NO.	PART NO. N° PIECES	DESCRIPTION DESCRIPTION	6KA2	6KD2	REMARKS REMARQUES
67	6CF-45332-01-CA	HOUSING, BEARING FLASQUE, ROULEMENT	1	1	
68	93332-00048	BEARING ROULEMENT	1	1	
69	6CF-45576-00	WASHER, THRUST 2 RONDELLE DE CALAGE 2	1	1	
70	93315-43061	BEARING ROULEMENT	1	1	
71	93101-30030	OIL SEAL JOINT SPY	1	1	
72	93101-30019	OIL SEAL JOINT SPY	1	1	
73	93211-02001	O-RING JOINT TORIQUE	1	1	
74	6CB-45577-00	SHIM (T:0.10MM) CALE (T:0.10MM)	1	1	UR
	6CB-45577-10	SHIM (T:0.12MM) CALE (T:0.12MM)	1	1	UR
	6CB-45577-20	SHIM (T:0.15MM) CALE (T:0.15MM)	1	1	UR
	6CB-45577-30	SHIM (T:0.18MM) CALE (T:0.18MM)	1	1	UR
	6CB-45577-40	SHIM (T:0.30MM) CALE (T:0.30MM)	1	1	UR
	6CB-45577-50	SHIM (T:0.40MM) CALE (T:0.40MM)	1	1	UR
	6CB-45577-60	SHIM (T:0.50MM) CALE (T:0.50MM)	1	1	UR
75	93341-440U5	BEARING CERVEAUX DE DIRECTION	1	1	
76	6K1-45578-01	SHIM (T:0.10MM) CALE (T:0.10MM)	1	1	UR
	6K1-45578-10	SHIM (T:0.12MM) CALE (T:0.12MM)	1	1	UR
	6K1-45578-20	SHIM (T:0.15MM) CALE (T:0.15MM)	1	1	UR
	6K1-45578-30	SHIM (T:0.18MM) CALE (T:0.18MM)	1	1	UR
	6K1-45578-40	SHIM (T:0.30MM) CALE (T:0.30MM)	1	1	UR
	6K1-45578-50	SHIM (T:0.40MM) CALE (T:0.40MM)	1	1	UR
	6K1-45578-60	SHIM (T:0.50MM) CALE (T:0.50MM)	1	1	UR
77	90282-05008	KEY, STRAIGHT CLAVETTE, DROITE	1	1	
78	6CB-45383-00	WASHER, CLAW FREIN D'ECROU	1	1	
79	6CB-45384-00	NUT ECROU	1	1	
80	6CE-45361-10	CAP, LOWER CASING COUVERCLE, BOITIER D'HELICE	1	1	
81	90105-08M61	BOLT, FLANGE BOULON, A COLLERETTE	2	2	

FIG. 41 OPTIONAL PARTS 5

PIECES OPTIONNELLES 5

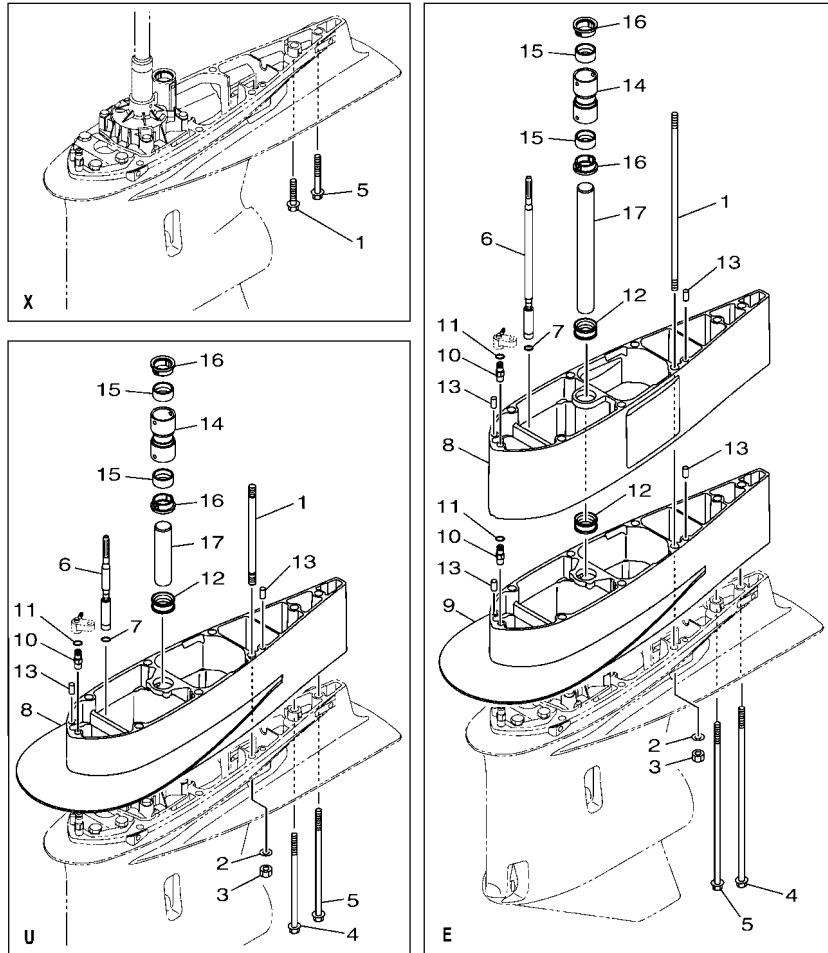


FWD
6KA1100-V450

REF. NO.	PART NO. N° PIECES	DESCRIPTION DESCRIPTION	6KA2	6KD2	REMARKS REMARQUES
1	93608-16M16	PIN, DOWEL AXE	2	2	
2	6KA-45214-00	COVER, WATER INLET 1 GRILLE, ENTREE D'EAU 1	1	1	
3	6KA-45215-00	COVER, WATER INLET 2 GRILLE, ENTREE D'EAU 2	1	1	
4	90110-05039	BOLT, HEXAGON SOCKET HEAD BOULON, TETE HEXAGONALE CREUSE	1	1	
5	6CE-45224-00	COVER, WATER INLET 3 GRILLE, ENTREE D'EAU 3	1	1	
6	6CE-45225-00	COVER, WATER INLET 4 GRILLE, ENTREE D'EAU 4	1	1	
7	90185-05002	.NUT, NYLON .ECROU,AUTO-BLOQUANT	1	1	
8	90110-05039	BOLT, HEXAGON SOCKET HEAD BOULON, TETE HEXAGONALE CREUSE	1	1	
9	6KA-45254-00	COVER, OUTLET 1 COUVERCLE, SORTIE 1	1	1	
10	6KA-45255-00	COVER, OUTLET 2 COUVERCLE, SORTIE 2	1	1	
11	90185-05002	.NUT, NYLON .ECROU,AUTO-BLOQUANT	1	1	
12	91380-05020	BOLT BOULON	1	1	
13	6CE-45373-00	ANODE ANODE	1	1	
14	90105-10M00	BOLT, FLANGE BOULON, A COLLERETTE	1	1	
15	69J-45987-00	SPACER 1 ENTRETOISE 1	1	1	
16	688-45997-01	SPACER 2 ENTRETOISE 2	1	1	
17	92990-18200	WASHER RONDELLE, PLATE	1	1	
18	90171-18M04	NUT, CASTLE ECROU, CRENELE	1	1	
19	91490-40030	PIN, COTTER GOUPILLE	1	1	
20	6KA-45970-00	PROPELLER (3X15-1/4"X18"-T) HELICE (3X15-1/4"X18"-T)	1	1	UR RH UR RH
6KA-45972-00	PROPELLER (3X15-1/4"X19"-T) HELICE (3X15-1/4"X19"-T)	1	1	UR RH UR RH	
6KA-45974-00	PROPELLER (3X15"X20"-T) HELICE (3X15"X20"-T)	1	1	UR RH UR RH	
6KA-45976-00	PROPELLER (3X15"X21"-T) HELICE (3X15"X21"-T)	1	1	UR RH UR RH	
21	6CE-45C81-10	.DAMPER RUBBER, PROPELLER 1 .AMORTISSEUR HELICE 1	1	1	
22	6KB-45970-00	PROPELLER (3X15-1/4"X18"-TL) HELICE (3X15-1/4"X18"-TL)	1	1	UR LH UR LH
6KB-45972-00	PROPELLER (3X15-1/4"X19"-TL) HELICE (3X15-1/4"X19"-TL)	1	1	UR LH UR LH	
6KB-45974-00	PROPELLER (3X15"X20"-TL) HELICE (3X15"X20"-TL)	1	1	UR LH UR LH	

FIG. 42 OPTIONAL PARTS 6

PIECES OPTIONNELLES 6

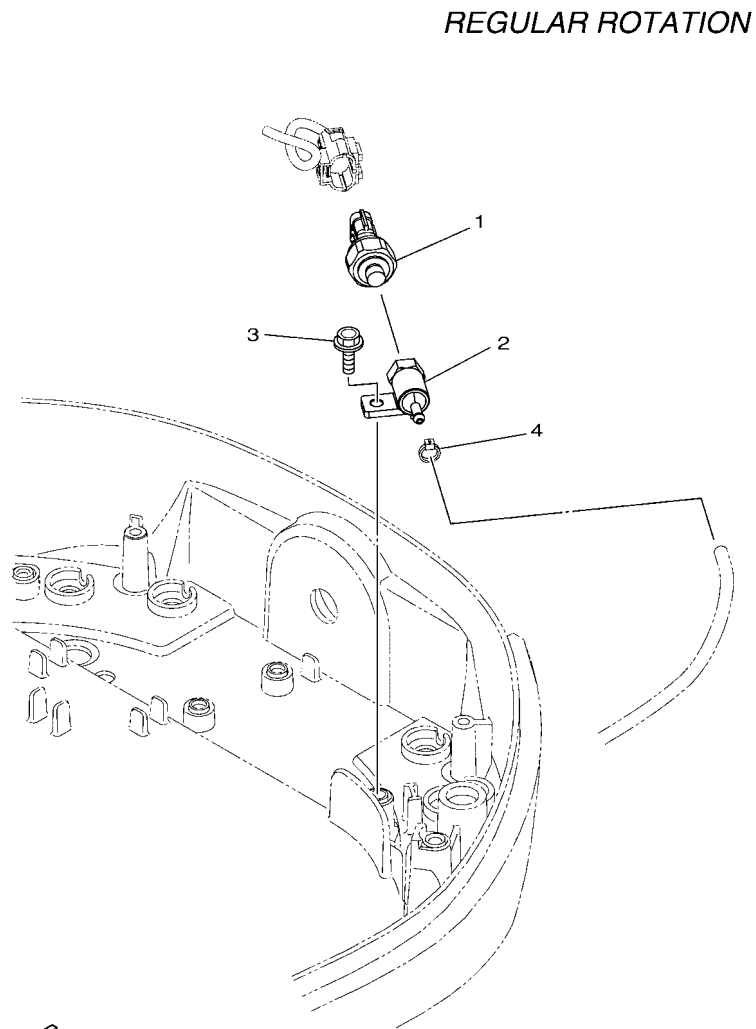



6KA1100-V460

REF. NO.	PART NO. N° PIECES	DESCRIPTION DESCRIPTION	6KA2	6KD2	REMARKS REMARQUES
1	90119-10024	BOLT, WITH WASHER BOULON, AVEC RONDELLE	7	7	UR X(25.2") UR X(25.2")
	90116-10067	BOLT, STUD GOUJON	6	6	UR U(30.2") UR U(30.2")
	90116-10066	BOLT, STUD GOUJON	6	6	UR E(35.2") UR E(35.2")
2	92995-10600	WASHER RONDELLE	6	6	U(30.2"),E(35.2") U(30.2"),E(35.2")
3	95380-10600	NUT ECROU	6	6	U(30.2"),E(35.2") U(30.2"),E(35.2")
4	90119-10009	BOLT, WITH WASHER BOULON, AVEC RONDELLE	1	1	UR U(30.2") UR U(30.2")
	90119-10061	BOLT, WITH WASHER BOULON, AVEC RONDELLE	1	1	UR E(35.2") UR E(35.2")
5	97E75-10570	BOLT, HEXAGON W/W DEEP RECESS VIS HEXAGONAL AVC RONDELLE	1	1	UR X(25.2") UR X(25.2")
	90119-10008	BOLT, WITH WASHER BOULON, AVEC RONDELLE	1	1	UR U(30.2") UR U(30.2")
	90119-10060	BOLT, WITH WASHER BOULON, AVEC RONDELLE	1	1	UR E(35.2") UR E(35.2")
6	6KA-44190-00	JT. SHIFT ROD COMP. JOINT, TRINGLE DE SELECTEUR CO	1	1	UR U(30.2") UR U(30.2")
	6KA-44190-10	JT. SHIFT ROD COMP. JOINT, TRINGLE DE SELECTEUR CO	1	1	UR E(35.2") UR E(35.2")
7	93210-09165	O-RING JOINT TORIQUE	1	1	U(30.2"),E(35.2") U(30.2"),E(35.2")
8	6KA-45211-00-8D	EXTENSION EXTENSION	1	1	UR GRAY, U(30.2") UR GRAY, U(30.2")
	6KA-45211-00-CE	EXTENSION EXTENSION	1	1	UR WHITE,U(30.2") UR WHITE,U(30.2")
	6CE-45211-10-8D	EXTENSION EXTENSION	1	1	UR GRAY, E(35.2") UR GRAY, E(35.2")
	6CE-45211-10-CE	EXTENSION EXTENSION	1	1	UR WHITE,E(35.2") UR WHITE,E(35.2")
9	6KA-45211-00-8D	EXTENSION EXTENSION	1	1	UR GRAY, E(35.2") UR GRAY, E(35.2")
	6KA-45211-00-CE	EXTENSION EXTENSION	1	1	UR WHITE,E(35.2") UR WHITE,E(35.2")
10	63P-45378-00	NIPPLE, HOSE RACCORD, TUYAU	1	1	UR U(30.2") UR U(30.2")
	63P-45378-00	NIPPLE, HOSE RACCORD, TUYAU	2	2	UR E(35.2") UR E(35.2")
11	93210-07003	O-RING JOINT TORIQUE	1	1	UR U(30.2") UR U(30.2")
	93210-07003	O-RING JOINT TORIQUE	2	2	UR E(35.2") UR E(35.2")
12	6AW-44366-01	DAMPER, WATER SEAL 2 JOINT, TUBE D'EAU 2	1	1	UR U(30.2") UR U(30.2")
	6AW-44366-01	DAMPER, WATER SEAL 2 JOINT, TUBE D'EAU 2	2	2	UR E(35.2") UR E(35.2")
13	93608-16M16	PIN, DOWEL AXE	2	2	UR U(30.2") UR U(30.2")
	93608-16M16	PIN, DOWEL AXE	4	4	UR E(35.2") UR E(35.2")

FIG. 43 OPTIONAL PARTS 7

PIECES OPTIONNELLES 7



6KA1100-V470

REF. NO.	PART NO. N° PIECES	DESCRIPTION DESCRIPTION	6KA2	6KD2	REMARKS REMARQUES
1	6AW-8366B-10	SENSOR, WATER PRESSURE SONDE DE PRESSION D'EAU	1	1	
2	60V-8366D-00	ADAPTOR, INPUT CONNECTEUR 3	1	1	
3	90465-11M10	CLAMP BRIDE	1	1	UR X(25.2") UR X(25.2")
	90465-11M10	CLAMP BRIDE	2	2	UR U(30.2") UR U(30.2")
	90465-11M10	CLAMP BRIDE	2	2	UR E(35.2") UR E(35.2")
4	97E95-06516	BOLT, HEXAGON W/W DEEP RECESS VIS HEXAGONAL AVC RONDELLE	1	1	

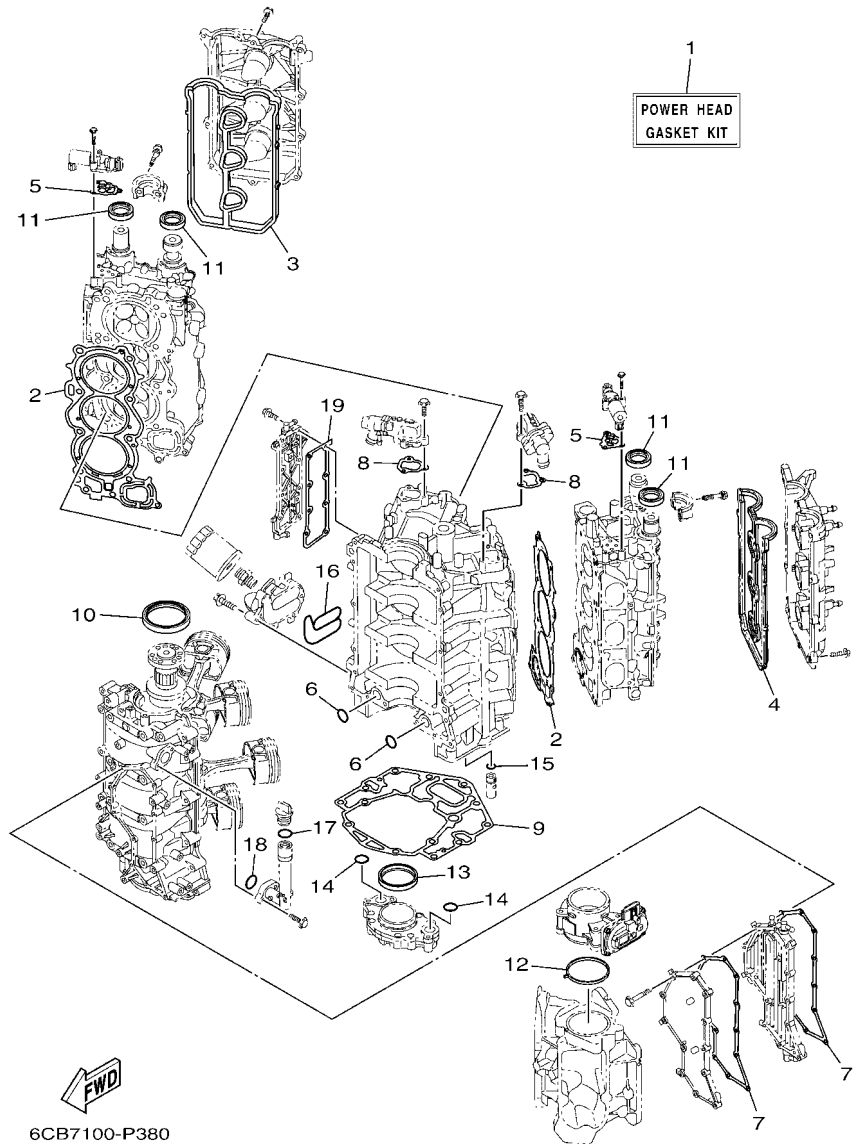


FIG. 44 REPAIR KIT 1

KITS DE REPARATION 1

REF. NO.	PART NO. N° PIECES	DESCRIPTION DESCRIPTION	6KA2	6KD2	REMARKS REMARQUES
1	6CB-W0001-04	POWER HEAD GASKET KIT POCHETTE DE JINTS TETE MOTRICE	1	1	
2	6CB-11181-00	.GASKET, CYLINDER HEAD 1 .JOINT, DE CULASSE 1	2	2	
3	6CB-11193-00	.GASKET, HEAD COVER 1 .JOINT, COUVERCLE DE CULASSE 1	1	1	
4	6CB-11194-00	.GASKET, HEAD COVER 2 .JOINT, COUVERCLE DE CULASSE 2	1	1	
5	6CB-1242F-00	.GASKET, FILTER .JOINT, FILTRE	2	2	
6	93210-26658	.O-RING .JOINT TORIQUE	2	2	
7	6CB-15451-01	.GASKET, CRANKCASE COVER 1 .JOINT, COUVERCLE DE CARTER 1	2	2	
8	6CB-12427-11	.GASKET, HOUSING COVER 1 .JOINT, COUVERCLE DE CARTER 1	2	2	
9	6KA-11351-00	.GASKET, CYLINDER .JOINT, D'EMBASE	1	1	
10	93102-85008	.OIL SEAL .JOINT SPY	1	1	
11	93102-38008	.OIL SEAL .JOINT SPY	4	4	
12	6CB-13556-00	.GASKET, MANIFOLD .JOINT, TUBULURE	1	1	
13	6CB-11355-00	.SEAL, CYLINDER 1 .JOINT, SPY CYLINDRE	1	1	
14	93210-26658	.O-RING .JOINT TORIQUE	2	2	
15	6CB-13473-00	.O-RING .JOINT TORIQUE	1	1	
16	6CB-13477-00	.GASKET .JOINT	1	1	
17	93210-24M79	.O-RING .JOINT TORIQUE	1	1	
18	93210-27370	.O-RING .JOINT TORIQUE	1	1	
19	6CB-1131B-00	.GASKET, COVER .JOINT, COUVERCLE	1	1	

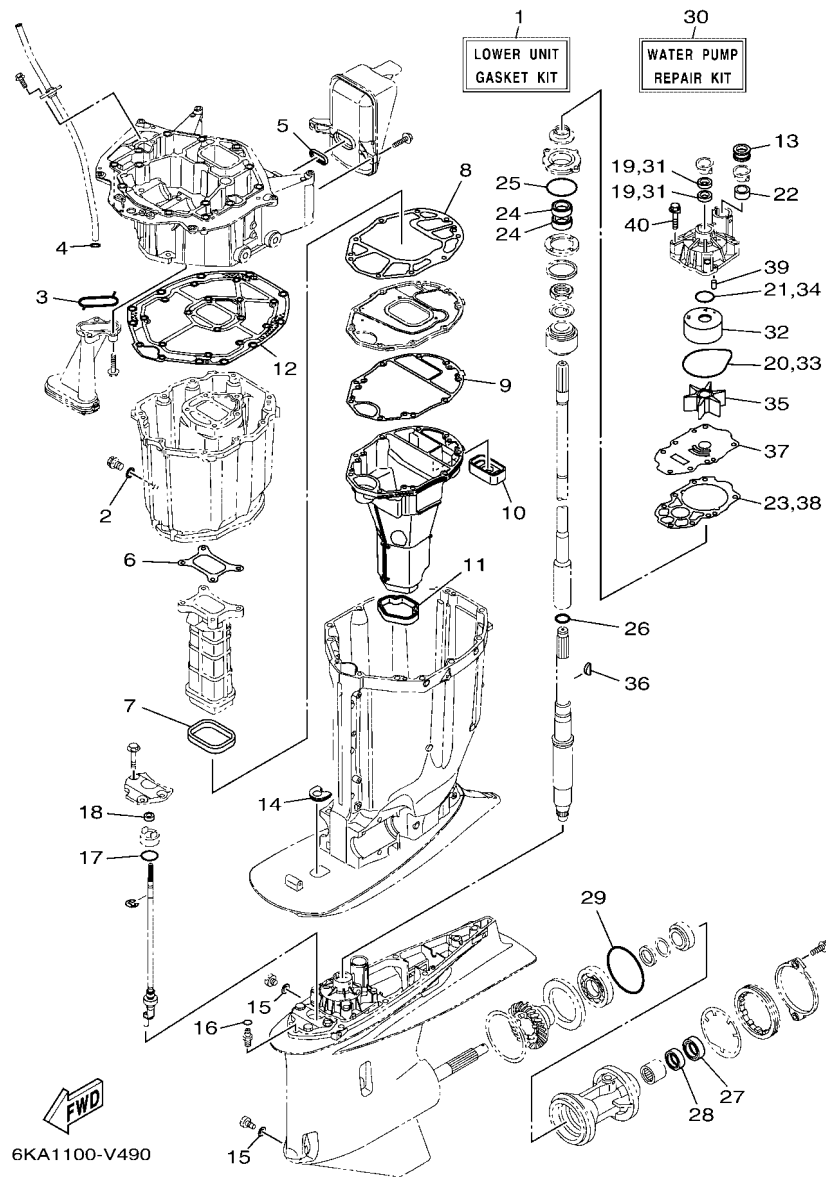


FIG. 45 REPAIR KIT 2

KITS DE REPARATION 2

REF. NO.	PART NO. N° PIECES	DESCRIPTION DESCRIPTION	6KA2	6KD2	REMARKS REMARQUES
1	6KA-W0001-20	LOWER UNIT GASKET KIT POCHETTE DE JOINTS EMBASE	1	1	
2	90430-14M09	.GASKET .JOINT	1	1	
3	6AW-13415-00	.SEAL, OIL STRAINER .JOINT, FILTRE A HUILE	1	1	
4	93210-19MJ3	.O-RING .JOINT TORIQUE	1	1	
5	6CB-14755-01	.GASKET, SILENCER .JOINT, SILENCIEUX	1	1	
6	6CB-41134-00	.GASKET, EXHAUST MANIFOLD .JOINT, PIPE D'ECHAPPEMENT	1	1	
7	6CB-41138-00	.SEAL, EXT. 1 .JOINT DE GROUPE 1	1	1	
8	6CB-41135-00	.GASKET, EXHAUST MANIFOLD .JOINT, PIPE D'ECHAPPEMENT	1	1	
9	6CE-41136-00	.GASKET, EXHAUST MANIFOLD 4 .JOINT, PIPE D'ECHAPPEMENT 4	1	1	
10	6CE-45127-00	.SEAL .JOINT	1	1	
11	6CE-45123-00	.GASKET, MUFFLER .JOINT, POT DE DETENTE	1	1	
12	6CB-45113-10	.GASKET, UPPER CASING .JOINT, TUBE D'ARBRE	1	1	
13	6AW-44366-01	.DAMPER, WATER SEAL 2 .JOINT, TUBE D'EAU 2	1	1	
14	6KA-44521-00	.SEAL .JOINT	1	1	
15	90430-08003	.GASKET .JOINT	2	2	
16	93210-07003	.O-RING .JOINT TORIQUE	1	1	
17	93210-33M49	.O-RING .JOINT TORIQUE	1	1	
18	93106-10001	.OIL SEAL .JOINT SPY	1	1	
19	93104-22M07	.OIL SEAL .JOINT SPY	2	2	
20	93210-94003	.O-RING .JOINT TORIQUE	1	1	
21	93210-37160	.O-RING .JOINT TORIQUE	1	1	
22	6AW-44365-01	.DAMPER, WATER SEAL 1 .JOINT, TUBE D'EAU 1	1	1	
23	6CE-44315-00	.GASKET, WATER PUMP .JOINT, POMPE A EAU	1	1	
24	93101-28019	.OIL SEAL .JOINT SPY	2	2	
25	93210-69MG6	.O-RING .JOINT TORIQUE	1	1	
26	93210-22MF1	.O-RING .JOINT TORIQUE	1	1	
27	93101-30030	.OIL SEAL .JOINT SPY	1	1	

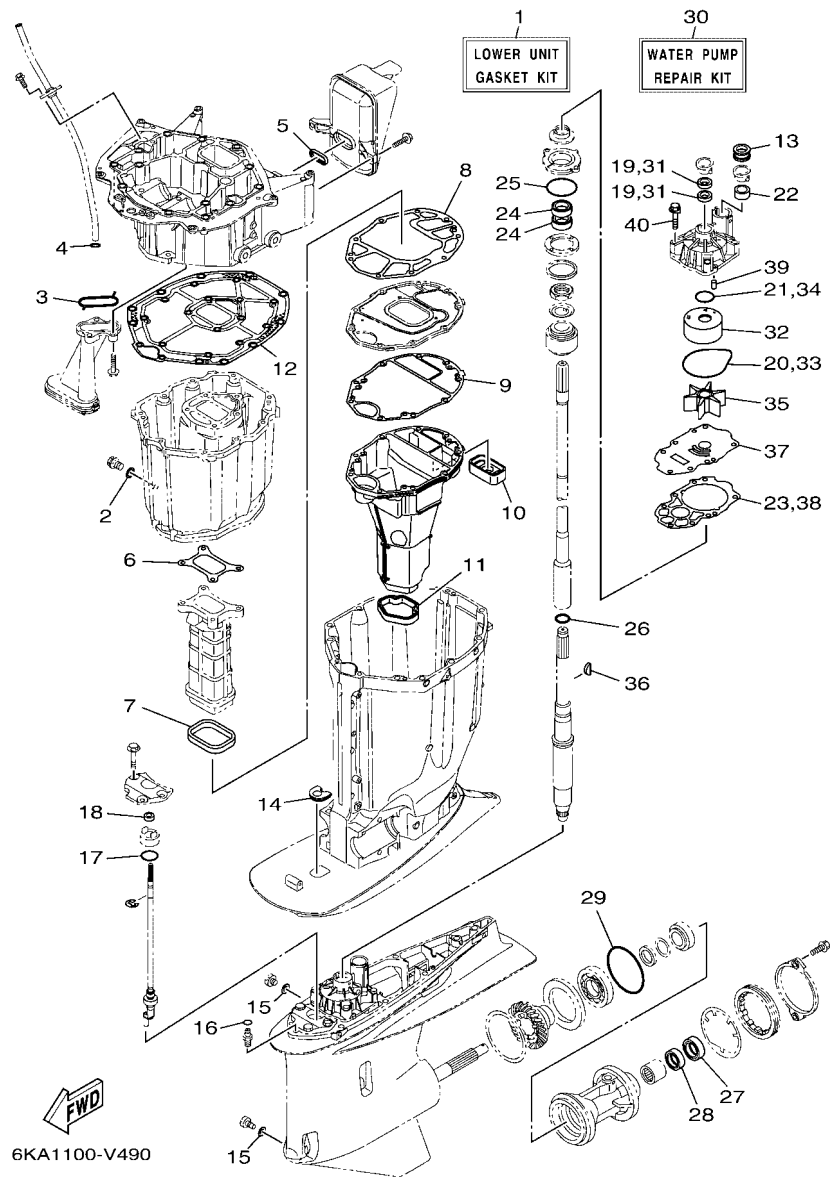


FIG. 45 REPAIR KIT 2

KITS DE REPARATION 2

REF. NO.	PART NO. N° PIECES	DESCRIPTION DESCRIPTION	6KA2	6KD2	REMARKS REMARQUES
28	93101-30019	.OIL SEAL .JOINT SPY	1	1	
29	93211-02001	.O-RING .JOINT TORIQUE	1	1	
30	6CE-W0078-02	WATER PUMP REPAIR KIT KIT DE REPARATION DE LA POMPE	1	1	
31	93104-22M07	.OIL SEAL .JOINT SPY	2	2	
32	6AW-44322-00	.INSERT, CARTRIDGE .CUVETTE	1	1	
33	93210-94003	.O-RING .JOINT TORIQUE	1	1	
34	93210-37160	.O-RING .JOINT TORIQUE	1	1	
35	6CE-44352-00	.IMPELLER .TURBINE	1	1	
36	90280-04002	.KEY, WOODRUFF .CLAVETTE, DEMI-LUNE	1	1	
37	6CE-44323-01	.OUTER PLATE, CARTRIDGE .PLAQUE EXTERIEURE	1	1	
38	6CE-44315-00	.GASKET, WATER PUMP .JOINT, POMPE A EAU	1	1	
39	93606-12019	.PIN, DOWEL .GOUPILLE	2	2	
40	90119-08191	.BOLT, WITH WASHER .BOULON, AVEC RONDELLE	4	4	

NUMERICAL INDEX
INDEX NUMERIQUE

PART NO. N° PIECES	REF. NO.	PART NO. N° PIECES	REF. NO.	PART NO. N° PIECES	REF. NO.	PART NO. N° PIECES	REF. NO.	PART NO. N° PIECES	REF. NO.	PART NO. N° PIECES	REF. NO.
6KA-11000-00	3 - 1	6CB-11427-03	4 - 8	6P2-12615-00	8 - 25	6AW-13761-01	12 - 2	6EK-14989-00	10 - 30	68V-24379-10	13 - 11
6CE-11110-12-9S	5 - 2	6CB-11478-00	4 - 2	6P2-12623-00	8 - 20		12 - 6	6CE-15100-10	3 - 2	6GR-24410-01	13 - 27
6CE-11120-12-9S	5 - 12	6CB-1149A-00	6 - 10		8 - 23	6AW-13781-00	13 - 34	6AW-15142-00	5 - 38	6CB-24452-10	13 - 18
6S5-11133-10	5 - 3	6KA-11567-00	8 - 17	6CB-12645-01	8 - 19	6CB-13782-00	10 - 16	6CB-15142-00	6 - 8	4SV-24453-00	13 - 38
	5 - 13	6CB-11590-03	8 - 28	6CB-1264A-01	8 - 22	6AW-13784-00	13 - 35	6CB-15187-00	3 - 5	6CB-24460-00	13 - 4
6CB-11181-00	5 - 25	6CB-11603-00	4 - 12	6P2-12663-00	8 - 21	6KA-13898-00	11 - 7	6CB-15311-01	36 - 1	6CB-24461-00	14 - 1
	44 - 2	6CE-11631-02	4 - 11		8 - 24	6CB-13898-11	11 - 8	6BB-15316-01	35 - 30	6P3-24469-00	15 - 9
6CB-11191-02	5 - 30	6CB-11633-00	4 - 13	6CB-13016-00	1 - 10	6CB-13906-01	13 - 8	6CB-15319-00	3 - 43	6CB-24482-00	13 - 20
6CB-11192-02	5 - 34	63P-11654-10	4 - 10		13 - 5	6CB-13907-12	13 - 23	6KA-15362-00	36 - 18	6CB-24491-00	13 - 30
6CB-11193-00	5 - 31	6JD-11656-00	4 - 14	6AW-13119-00	36 - 11	63P-13915-00	1 - 11	6G8-15363-00	3 - 41	6CB-24492-00	13 - 28
	44 - 3	6JD-11656-10	4 - 14	6AW-13132-00	13 - 32		13 - 24	6CB-15373-01	9 - 8	6CB-24501-01	1 - 9
6CB-11194-00	5 - 35	6JD-11656-20	4 - 14	6CB-13161-11	12 - 1	6CB-13971-01	14 - 10	6KA-15377-00	36 - 19		13 - 3
	44 - 4	6KW-11998-00	5 - 42	6CB-13171-11	12 - 5	6CB-13972-00	14 - 12	6CE-15411-00-9S	3 - 14	6P3-24519-00	15 - 8
67F-11301-01	5 - 19	6KW-11999-00	5 - 43	6CB-13300-00	36 - 9	6CB-13974-01	14 - 11	6CE-15421-10-9S	3 - 15	6P3-24560-23	15 - 6
6CB-1131B-00	3 - 12	6CB-12111-00	8 - 1	6CB-13329-00	36 - 10	6AW-1410B-00	12 - 3	6CB-15451-01	3 - 17	6P3-24562-21	15 - 7
	44 - 19	6CB-12113-00	8 - 4	6CB-13411-00	36 - 6		12 - 7		44 - 7	6P3-24563-02	1 - 14
6CE-1131C-00-9S	3 - 9	51Y-12119-00	8 - 7	6AW-13415-00	36 - 7	6CB-14146-00	13 - 10	6CB-15481-00	3 - 6		15 - 11
68T-11325-00	1 - 4	6DA-12121-00	8 - 2		45 - 3	6P2-14149-00	14 - 2	6CB-15512-00	8 - 29	6P3-24564-00	1 - 13
	3 - 32	6KA-12171-00	8 - 9	6CE-13437-61	17 - 18	6CB-14180-14	13 - 1	6CB-15544-00	6 - 4		15 - 10
63P-11325-01	1 - 1	6KA-12172-00	8 - 13	N26-13440-03	1 - 6	6CB-14181-01	13 - 15	6KA-2134V-00	5 - 40	6CB-24566-00	15 - 12
	3 - 10	6KA-12181-00	8 - 11		3 - 36	6CB-14182-02	13 - 2	6KA-2134X-00	9 - 16	6CB-24592-00	13 - 29
	3 - 19	6KA-12182-00	8 - 15	6CE-13446-10-9S	3 - 38	6P2-14191-00	13 - 16	6KA-2153A-00	2 - 28	6CB-24596-01	15 - 19
67F-11325-01	1 - 7	6CE-12411-00	1 - 2	6CB-13473-00	36 - 17	68V-14216-00	13 - 12	6KA-2153B-00	2 - 29	6GR-28100-11	15 - 21
	5 - 20		3 - 21		44 - 15	6CB-14216-00	13 - 6	5GJ-21717-00	26 - 10	67F-2812A-00	20 - 35
63P-11325-11	1 - 16	67F-12412-00	3 - 22	6CB-13477-00	3 - 39	6CB-14239-00	13 - 17	6E5-21744-00	10 - 24	6KA-28199-71-D0	15 - 22
	35 - 2	6CE-12413-A0-9S	3 - 24		44 - 16	6P2-14386-00	13 - 37	6CB-2416A-00	10 - 5	6KA-28199-71-E0	15 - 22
67F-11328-01	5 - 21	6CE-12413-B0-9S	3 - 23	6CB-13490-00	36 - 16	6AW-1441J-01	9 - 11	69J-24170-00	9 - 14	6KA-28199-71-F0	15 - 22
6AW-1132N-01	1 - 5	6CB-12422-10-9S	3 - 25	6CB-13532-10	10 - 2	6CB-14429-01	13 - 19	6FP-2419E-01	9 - 15	6KA-28199-71-G0	15 - 22
	3 - 34	6CB-12427-11	3 - 26	6CB-13533-00	10 - 1	6CE-14435-00	21 - 28	6CB-24217-00	13 - 9	6KA-28199-71-H0	15 - 22
6AW-1132P-00	1 - 3		44 - 8	6CB-13545-00	10 - 18	6CB-14440-01	9 - 9	60E-24300-01	14 - 9	6KA-28199-71-S0	15 - 22
	3 - 30	6CB-1242F-00	6 - 2	6CB-13546-01	10 - 22	6CB-1447B-00	13 - 33	6CB-24313-10	15 - 17	6KA-28199-81-K0	15 - 23
6KA-11351-00	3 - 29		44 - 5	6CB-13547-00	10 - 23	6CB-14546-00	13 - 26	6KA-24314-10	15 - 2	6KA-28199-81-L0	15 - 23
	44 - 9	6CB-1243E-00	7 - 15	6CB-13548-00	10 - 25	6CB-14564-00	13 - 9	6KA-24315-00	25 - 7	6KA-28199-81-M0	15 - 23
6CB-11355-00	36 - 13	6CE-1244G-00	7 - 12	6CB-13556-00	11 - 3	63P-14567-00	13 - 36	6CB-24317-00	14 - 6	6KA-28199-81-N0	15 - 23
	44 - 13	6CE-1244H-00	7 - 14		44 - 12	6KA-14711-00	35 - 20	6CB-24323-00	14 - 7	6KA-28199-81-P0	15 - 23
6CB-1135A-00	6 - 6	6CE-12481-10	18 - 24	6CB-13577-00	12 - 4	6KA-14750-00	35 - 10	6CB-24324-00	14 - 5	6KA-28199-81-R0	15 - 23
6CB-11410-00	4 - 1	6CE-12482-10	10 - 8		12 - 8	6CB-14755-01	35 - 12	6E5-24351-51	15 - 3	6CB-41132-01	35 - 13
6CB-11416-00	4 - 5	6CE-12483-00	18 - 18	68V-13577-01	14 - 4		45 - 5	6AW-24360-02	16 - 1	6CB-41134-00	35 - 14
6CB-11416-10	4 - 5	6KA-12483-00	10 - 26	6KA-13582-00	25 - 10	6KA-1475A-00	10 - 27	6G8-24376-00	10 - 29		45 - 6
6CB-11416-20	4 - 5	6CB-12484-00	10 - 10	6KA-13587-00	25 - 13	6KA-1475F-00	10 - 28	6CE-24376-01	18 - 27	6CB-41135-00	35 - 17
6CB-11416-30	4 - 5	6CE-12485-00	18 - 26	6CB-13593-00	13 - 22	6CB-1475G-10	10 - 31	6CE-24377-00	18 - 17		45 - 8
6CB-11416-40	4 - 5	6CE-1248A-00	18 - 16	69J-13631-00	36 - 12	6CB-1475H-00	13 - 13	6AW-24377-01	15 - 4	6CE-41136-00	35 - 19
6CB-11417-00	4 - 6	6AW-12572-00	25 - 14	6CE-13641-00	9 - 5	6CB-1475J-00	13 - 14	688-24378-00	7 - 2		45 - 9
6CB-11417-10	4 - 6	6KA-12576-00	7 - 3	6CB-13645-00	9 - 6	6CE-14872-00	18 - 25		10 - 21	6KA-41137-00	35 - 1
6CB-11417-20	4 - 6	6CB-12577-00	7 - 8	6CB-13646-00	9 - 7		18 - 28		10 - 35	6CB-41138-00	35 - 16
6CB-11417-30	4 - 6	6R3-12581-00	25 - 15	6CB-13711-00	11 - 2	6CB-14984-00	1 - 12		18 - 30		45 - 7
6CB-11417-40	4 - 6	6AW-12582-00	25 - 16	63P-13716-00	13 - 21		13 - 31	6CE-24378-00	7 - 13	6GR-42134-00	31 - 8
6CB-11426-03	4 - 7	6R3-12583-00	25 - 17	6CB-13751-11	11 - 1	6CB-14985-00	13 - 25	6E5-24378-00	14 - 8	6CB-42134-01	2 - 24

NUMERICAL INDEX
INDEX NUMERIQUE

PART NO. N° PIECES	REF. NO.	PART NO. N° PIECES	REF. NO.	PART NO. N° PIECES	REF. NO.	PART NO. N° PIECES	REF. NO.	PART NO. N° PIECES	REF. NO.	PART NO. N° PIECES	REF. NO.
6AW-42169-00	25 - 9	6KA-42725-01	24 - 2	6GR-43378-10	31 - 10	61A-43861-00	33 - 74	6AW-44312-00	39 - 22	6KA-45111-00-8D	35 - 26
6CE-42195-10	28 - 8	676-42726-00	26 - 17	6KA-43801-00	33 - 4	63P-43861-20	33 - 6		40 - 22	6KA-45111-00-CE	35 - 26
6BG-42384-00	25 - 2	6KA-42727-00	25 - 4	6KA-43804-00	34 - 3	6KA-43862-00	34 - 13		42 - 16	6CB-45113-10	35 - 27
6DA-42384-00	24 - 26	6KA-42740-00-8D	26 - 1	6KA-43805-00	34 - 2	6D8-43863-00	33 - 27	6CB-44312-00	39 - 29		45 - 12
6GR-42384-00	27 - 2	6KA-42740-00-CE	26 - 1	6KA-43806-00	34 - 5		33 - 75		40 - 29	6CE-45123-00	35 - 25
6KA-42401-10	31 - 3	6CB-42744-00	25 - 30	6CE-4380P-00	33 - 12	61A-43864-00	33 - 80	6CE-44315-00	39 - 26		45 - 11
6KA-42510-01-8D	32 - 1	6H4-42748-01	24 - 27	6KA-43810-00	33 - 3	60V-4386A-00	33 - 44		40 - 26	6CE-45127-00	35 - 24
6KA-42510-01-CE	32 - 1	68F-42753-00	24 - 3	61A-43811-00	33 - 9	6KA-4386K-00	34 - 6		45 - 23		45 - 10
6KA-42541-00	25 - 19	63P-42756-00	27 - 7	63P-43812-20	33 - 76	61A-43871-00	33 - 15		45 - 38	6BB-45152-01	35 - 31
6CB-42545-00	2 - 5	6CB-42756-00	24 - 31	61A-43813-02	33 - 18	69J-43871-00	33 - 61	6AW-44322-00	39 - 18	61A-45155-01	35 - 37
6KA-42610-00-8D	2 - 1	69M-42758-01	18 - 5	6H1-43814-11	33 - 17	6H1-43872-00	33 - 7		40 - 18	6KA-45181-00	35 - 18
6KD-42610-00-8D	2 - 1		20 - 14	69J-43816-00	33 - 62	61A-43874-00	33 - 79		45 - 32	6KA-45211-00-8D	42 - 8
6KA-42610-00-CE	2 - 1	6CB-42761-00	24 - 5	69J-43817-00	33 - 67	6H1-43875-00	33 - 29	6CE-44323-01	39 - 25		42 - 9
6KD-42610-00-CE	2 - 1	6KA-42766-00	24 - 29	61A-43818-00	33 - 25	61A-43875-10	33 - 82		40 - 25	6KA-45211-00-CE	42 - 9
6KA-42613-00-8D	2 - 3	6KA-42769-00	26 - 16	69J-4381C-00	33 - 30	61A-43876-01	33 - 26		45 - 37		42 - 9
6KA-42613-00-CE	2 - 3	6KA-42770-00-8D	26 - 2		33 - 35	6KA-43879-00	34 - 8	6GR-44331-00	31 - 6	6CE-45211-10-8D	42 - 8
6KA-42615-00	24 - 7	6KA-42770-00-CE	26 - 2	6KA-4381E-00	30 - 18	6KA-4387G-00	34 - 14	6GR-44332-00	31 - 7	6CE-45211-10-CE	42 - 8
6BG-42617-00	21 - 9	6CE-42774-A0	26 - 9	6KA-4381F-00	30 - 20	6KA-43880-00	34 - 1	6CE-44352-00	39 - 23	6KA-45214-00	41 - 2
6CB-42617-00	21 - 10	6EE-42794-40	24 - 33	69J-4381J-00	33 - 63	6KA-43881-00	34 - 9		40 - 23	6KA-45215-00	41 - 3
6KA-4261A-00-8D	2 - 2	6EE-42794-50	24 - 34	69J-43820-01	33 - 78	6KA-43882-00	34 - 12		45 - 35	6CE-45224-00	41 - 5
6KA-4261A-00-CE	2 - 2	6KA-42811-00	27 - 10	61A-43821-02	33 - 77	6H1-43883-00	33 - 43	6CE-44361-00	35 - 38	6CE-45225-00	41 - 6
6KA-42625-00-8D	2 - 6	6KA-42815-00-8D	24 - 9	6KA-43828-00	33 - 70	69J-43888-00	33 - 71	6CE-44362-00	42 - 14	6AW-45244-00	39 - 42
6KA-42625-00-CE	2 - 6	6KA-42815-00-CE	24 - 9	6H1-43829-00	33 - 73	69J-4388E-01	33 - 23	6AW-44363-00	42 - 17		40 - 42
6CB-42628-00	2 - 21	6KA-42816-00-8D	24 - 10	6KA-4382A-00	30 - 4	6KA-4388F-00	33 - 68	6CE-44363-00	42 - 17	6G5-45251-02	1 - 15
6CB-42629-00	21 - 11	6KA-42816-00-CE	24 - 10	69J-4382E-00	33 - 11	6KA-4388F-00	34 - 11	6AW-44365-01	35 - 23		29 - 2
6CB-42643-00	25 - 24	6KA-42817-00-8D	24 - 11	69J-43830-01	33 - 33	69J-4388H-00	33 - 66		39 - 21	6KA-45254-00	41 - 9
6CB-42644-00	25 - 25	6KA-42817-00-CE	24 - 11	69J-43831-00	33 - 65	69J-4388J-00	33 - 20		40 - 21	6KA-45255-00	41 - 10
6CB-42647-A0	2 - 12	6CB-42818-00	24 - 15	69J-43833-02	33 - 21	6KA-43892-00	34 - 4		42 - 15	6KA-45300-00-8D	39 - 1
6KW-42662-00	5 - 44	6CB-42819-00	24 - 16	69J-43835-10	33 - 19	6CJ-43893-00	33 - 46		45 - 22	6KB-45300-00-8D	40 - 1
6AW-42663-01	2 - 18	6KA-43111-00-8D	29 - 1	6KA-43840-00	33 - 2	69J-43894-00	33 - 41	6AW-44366-01	35 - 36	6KA-45300-00-CE	39 - 1
6KA-42678-00	2 - 25	6KA-43111-00-CE	29 - 1	6CJ-43841-00	33 - 42	69J-43899-01	33 - 31		42 - 12	6KB-45300-00-CE	40 - 1
6KD-42678-00	2 - 25	6KA-43112-00-8D	29 - 8	6CJ-43843-00	33 - 53	61A-4389H-01	33 - 8		42 - 12	6KA-45301-00-8D	39 - 2
6KA-4267A-00	2 - 26	6KA-43112-00-CE	29 - 8	6H1-43844-10	33 - 55	69J-4389J-00	33 - 32		45 - 13		40 - 2
6KA-42682-00	2 - 27	6KA-43121-00	31 - 13	63P-43844-20	33 - 50		33 - 36	6KA-44385-00	37 - 1	6KA-45301-00-CE	39 - 2
6DA-42697-00	31 - 20	6KA-43126-00	30 - 10	69J-43845-00	33 - 28	6KA-438A0-00	31 - 5	6P2-44391-00	24 - 28		40 - 2
6AW-42697-10	2 - 22	66T-43144-00	24 - 20	69A-4384F-00	33 - 39	6CE-44117-10	28 - 14	6CE-44511-00	32 - 30	69J-45318-01	35 - 33
6KA-42710-00-8D	24 - 1	6G5-43144-00	29 - 14	69J-4384G-00	33 - 58	6CE-44118-A0	28 - 18	6CE-44514-00	32 - 20	6CE-45321-20	39 - 11
6KA-42710-00-CE	24 - 1	6G5-43148-00	29 - 19	6H1-4384G-11	33 - 54	6KA-44120-00	28 - 20	6KA-44521-00	35 - 47		40 - 11
6CB-42716-01	24 - 8	6KA-43181-00	29 - 16	69J-4384H-00	33 - 10	6CE-44121-10	28 - 16		45 - 14	6CE-45332-00-CA	39 - 69
67F-42717-00	35 - 9	6KA-43185-00	29 - 17	61A-4384H-10	33 - 81	6CE-44122-20	28 - 9	6CE-44526-00	32 - 21	6CF-45332-01-CA	40 - 67
6DA-42717-01	24 - 25	6KA-43311-00-8D	29 - 10	6CJ-4384M-00	33 - 38	6CE-44142-20	28 - 7	6G5-44526-00	29 - 3	6AW-45335-00-CA	39 - 31
6KA-42723-00-8D	26 - 11	6KA-43311-00-CE	29 - 10	69J-43851-00	33 - 49	6KA-44150-00	39 - 14	6CE-44532-01	32 - 23		40 - 31
6KA-42723-00-CE	26 - 11	6KA-43318-00-8D	31 - 22	69J-43853-00	33 - 45	6KB-44150-00	40 - 14	6CE-44533-00	32 - 29	688-45341-10	39 - 4
6KA-42723-10-8D	38 - 1	6KA-43318-00-CE	31 - 22	69J-43854-00	33 - 57	6KA-44190-00	42 - 6	6CE-44536-00	32 - 22		40 - 4
6KA-42723-10-CE	38 - 1	6GR-43333-00	29 - 23	69J-43855-00	33 - 52	6KA-44190-10	42 - 6	6CE-44551-00-CA	32 - 6	6KA-45344-00	39 - 37
6BG-42724-01	25 - 1	6KA-43341-00	31 - 16	6H1-43856-10	33 - 56	6CE-44194-01	32 - 28	6AW-44552-00-CA	32 - 18		40 - 37
6E5-42724-01	35 - 8	6KA-43342-00	31 - 17	61A-43861-00	33 - 14	6CE-44311-01	39 - 16	6KA-44555-00	32 - 9	6CE-45361-10	39 - 84
6GR-42724-01	27 - 1	6AW-43376-00	30 - 14		33 - 16		40 - 16	6CE-44574-00	32 - 8		40 - 80

NUMERICAL INDEX
INDEX NUMERIQUE

PART NO. N° PIECES	REF. NO.	PART NO. N° PIECES	REF. NO.	PART NO. N° PIECES	REF. NO.	PART NO. N° PIECES	REF. NO.	PART NO. N° PIECES	REF. NO.	PART NO. N° PIECES	REF. NO.
6CE-45373-00	1 - 19	6CB-45577-20	40 - 74	6CB-45824-00	39 - 51	6BR-81845-00	18 - 7	6KA-82594-00	21 - 5	K0F-A3751-C0	8 - 8
	41 - 13	6CB-45577-30	39 - 77		40 - 52	67F-81846-00	23 - 24	6KA-8259M-00	22 - 12	K0F-A3751-D0	8 - 8
6CE-45375-00	39 - 8		40 - 74	6KA-45970-00	41 - 20	6CE-81850-00	23 - 2	68F-82846-00	20 - 33	K0F-A3751-E0	8 - 8
	40 - 8	6CB-45577-40	39 - 77	6KB-45970-00	41 - 22	6CE-81869-00	23 - 21	6KA-83383-01	9 - 22	K0F-A3751-F0	8 - 8
663-45376-00	39 - 7		40 - 74	6KA-45972-00	41 - 20	67F-81891-00	23 - 15	6E5-83558-00	35 - 40	K0F-A3751-G0	8 - 8
	40 - 7	6CB-45577-50	39 - 77	6KB-45972-00	41 - 22	6CE-81919-21	20 - 39	6AW-83651-01	21 - 24	K0F-A3751-H0	8 - 8
63P-45378-00	39 - 9		40 - 74	6KA-45974-00	41 - 20	6KA-81920-00	20 - 1	6AW-8366B-10	43 - 1	K0F-A3751-J0	8 - 8
	40 - 9	6CB-45577-60	39 - 77	6KB-45974-00	41 - 22	6KA-81929-00	20 - 8	60V-8366D-00	43 - 2	K0F-A3751-K0	8 - 8
	42 - 10		40 - 74	6KA-45976-00	41 - 20	6C5-81941-00	23 - 20	6KA-83720-00	38 - 3	K0F-A3751-L0	8 - 8
	42 - 10	6K1-45578-01	40 - 76	6KB-45976-00	41 - 22	6CB-81948-02	20 - 12	6KA-84516-00	38 - 4	K0F-A3751-M0	8 - 8
63P-45379-00	35 - 45	6K1-45578-10	40 - 76	69J-45987-00	41 - 15	6KW-81949-00	22 - 13	6P2-85075-00	19 - 6	K0F-A3751-N0	8 - 8
6CB-45383-00	39 - 82	6K1-45578-20	40 - 76	688-45997-01	41 - 16	6AW-81950-00	20 - 19	64J-85516-01	18 - 4	K0F-A3751-P0	8 - 8
	40 - 78	6K1-45578-30	40 - 76	6CE-45C81-10	41 - 21	6CB-81952-00	21 - 30		20 - 13	K0F-A3751-R0	8 - 8
6CB-45384-00	39 - 83	6K1-45578-40	40 - 76		41 - 23	6AW-8195A-00	20 - 26	6CB-85516-01	17 - 17	K0F-A3751-S0	8 - 8
	40 - 79	6K1-45578-50	40 - 76	6KA-46153-00	35 - 34	6CE-81960-10	18 - 11	6CB-85544-00	20 - 32	K0F-A3751-T0	8 - 8
6KA-45501-00	39 - 44	6K1-45578-60	40 - 76	6KA-46894-00	35 - 42	6CE-81972-00-9S	18 - 12	6CB-85547-00	9 - 10	K0F-A3753-00	8 - 8
	40 - 44	6AW-45587-00	39 - 35	6KA-47445-00	31 - 14	6CE-81975-00	18 - 13	689-85547-01	15 - 1	K0F-A3753-10	8 - 8
6T5-45539-00	39 - 43		40 - 35	6KA-47651-00	30 - 16	6CE-81980-01	21 - 2	6CB-85561-00	17 - 5	K0F-A3753-20	8 - 8
	40 - 43	6AW-45587-10	39 - 35	6DV-4820A-01	28 - 1	6EE-81994-40	17 - 19	6CE-85564-00	28 - 6	K0F-A3753-30	8 - 8
6KA-45550-00	39 - 48		40 - 35	F2S-6411H-00	2 - 23	6EE-81994-50	17 - 20	6CB-85580-00	17 - 4	K0F-A3753-40	8 - 8
6KB-45550-00	40 - 48	6AW-45587-20	39 - 35	6CE-68303-00	28 - 27	6AH-81996-00	24 - 35	6CE-85592-00	17 - 8	K0F-A3753-50	8 - 8
6KB-45560-00	40 - 50		40 - 35	6P2-81336-01	20 - 37	6KA-82105-00	20 - 42	6P2-85780-01	6 - 11	K0F-A3753-60	8 - 8
676-45567-00	39 - 80	6AW-45587-30	39 - 35	6CE-81337-01	17 - 12	6P2-82113-00	20 - 34	6CB-85790-00	21 - 20	K0F-A3753-70	8 - 8
6CB-45567-00	39 - 57		40 - 35	6CE-81410-00	17 - 3	6GR-82119-00	20 - 7	63P-85886-00	21 - 27	6CB-W0001-04	44 - 1
	40 - 55	6AW-45587-40	39 - 35	6CB-81443-00	22 - 6	6U0-82127-00	29 - 5	6GR-85887-00	30 - 6	6KA-W0001-20	45 - 1
676-45567-10	39 - 80		40 - 35	6CB-81639-10	20 - 31	6KA-82147-00	29 - 13	6P2-85896-00	19 - 5	6CE-W0078-02	1 - 20
6CB-45567-10	39 - 57	6AW-45587-50	39 - 35	6CE-81800-01	23 - 1	6AW-82149-00	32 - 14	6KA-8591A-01	18 - 1		45 - 30
	40 - 55		40 - 35	6CE-81801-01	23 - 5	67F-82151-00	20 - 29	6KD-8591A-01	18 - 1	6KA-W009A-00-9S	5 - 1
676-45567-20	39 - 80	6AW-45587-60	39 - 35	6CE-81807-00	23 - 8	6CE-82151-00	20 - 25	6C5-86120-00	10 - 3	6KA-W009C-00-9S	5 - 11
6CB-45567-20	39 - 57		40 - 35	6CB-81809-00	23 - 14	6GR-82151-00	20 - 2	6CB-86120-00	6 - 1	6CB-W1165-10	4 - 9
	40 - 55	6CB-45611-00	39 - 58	6CE-81810-00	23 - 3	67F-82151-10	20 - 30	6KA-87228-00	31 - 1	6GR-W436G-00-8D	31 - 19
676-45567-30	39 - 80	6KB-45611-00	40 - 56	67F-81813-00	23 - 6	67F-82151-40	20 - 27	6KA-8722G-00	31 - 2	6GR-W436G-00-CE	31 - 19
6CB-45567-30	39 - 57	6KA-45631-00	39 - 67	6CE-81820-00	23 - 7	67F-82151-50	20 - 28	K0F-A3233-00	4 - 15	6KA-W4380-00-8D	33 - 1
	40 - 55		40 - 65	6CE-81821-00	23 - 11	6CE-82170-11	20 - 24	K0F-A3741-00	8 - 5	6KA-W4380-00-CE	33 - 1
676-45567-40	39 - 80	6E5-45633-01	39 - 68	6CB-81822-02	22 - 4	6CB-82310-02	19 - 1	K0F-A3742-00	8 - 6	6CB-W4624-00	8 - 27
6CB-45567-40	39 - 57		40 - 66	6CB-81823-A0	22 - 8	6CB-82314-00	19 - 3	K0F-A3743-00	8 - 3	6CE-W8145-01	17 - 1
	40 - 55	6CB-45634-00	39 - 59	6CB-81826-00	23 - 22	6CB-82316-01	18 - 3	K0F-A3751-00	8 - 8	6EK-W9010-00	17 - 2
676-45567-50	39 - 80		40 - 57	69J-81828-00	23 - 23	6P2-82380-00	11 - 5	K0F-A3751-10	8 - 8	90101-12067	29 - 24
6CB-45567-50	39 - 57	61A-45635-00	39 - 63	6CE-81830-00	23 - 16	6CB-82388-00	21 - 18	K0F-A3751-20	8 - 8	90101-12076	29 - 28
	40 - 55		40 - 61	6CB-81832-00	23 - 9	6KA-82553-00	30 - 9	K0F-A3751-30	8 - 8	90101-14004	32 - 15
6KA-45571-00	39 - 71	6H1-45668-00	39 - 62	6CB-81836-00	23 - 10	6P2-82560-01	21 - 21	K0F-A3751-40	8 - 8	90105-06035	6 - 3
6CB-45576-00	39 - 72		40 - 60	6CE-81839-00	23 - 19	6GR-82563-00	21 - 26	K0F-A3751-50	8 - 8		9 - 4
6CF-45576-00	40 - 69	6KA-45802-00	39 - 45	67F-8183R-00	23 - 13	6KA-8257V-01	27 - 4	K0F-A3751-60	8 - 8	90105-06037	3 - 28
6CB-45577-00	39 - 77		40 - 45	60V-8183T-00	23 - 17	68V-82582-10	21 - 3	K0F-A3751-70	8 - 8		3 - 45
	40 - 74	6KA-45802-10	39 - 45	6P2-8183X-00	20 - 22	6E9-82588-00	21 - 22	K0F-A3751-80	8 - 8		6 - 7
6CB-45577-10	39 - 77		40 - 45	6CE-81840-01	23 - 4	6KA-82588-00	20 - 10	K0F-A3751-90	8 - 8	90105-06039	25 - 29
	40 - 74	6KA-45802-20	39 - 45	67F-81841-00	23 - 12	6CB-82589-01	21 - 8	K0F-A3751-A0	8 - 8	90105-06151	3 - 18
6CB-45577-20	39 - 77		40 - 45	6CE-81842-00	23 - 18	6KA-82590-01	21 - 1	K0F-A3751-B0	8 - 8		3 - 40

NUMERICAL INDEX
INDEX NUMERIQUE

PART NO. N° PIECES	REF. NO.	PART NO. N° PIECES	REF. NO.	PART NO. N° PIECES	REF. NO.	PART NO. N° PIECES	REF. NO.	PART NO. N° PIECES	REF. NO.	PART NO. N° PIECES	REF. NO.
90105-06151	22 - 9	90119-08191	45 - 40	90201-12064	28 - 4	90387-06M43	26 - 7	90464-13249	9 - 20	90467-130A5	25 - 21
90105-06M07	3 - 13	90119-10008	42 - 5	90201-12426	29 - 26		26 - 13		9 - 24	90467-140A8	25 - 22
	5 - 22	90119-10009	42 - 4	90201-13M01	29 - 25	90387-07054	2 - 8		18 - 9	90467-140A9	14 - 13
90105-06M08	12 - 9	90119-10024	30 - 2	90201-156J2	24 - 13	90387-08104	28 - 5		20 - 16		25 - 23
90105-08175	3 - 7		32 - 19	90201-15M58	32 - 13	90387-08M37	24 - 23		27 - 6	90467-141A2	14 - 3
	5 - 28		32 - 31	90201-16032	32 - 10	90387-08M45	2 - 16	90464-16001	21 - 25	90468-18008	28 - 13
90105-08178	6 - 5		42 - 1	90201-186F1	5 - 8	90387-10094	2 - 14	90464-16017	25 - 11		28 - 17
90105-08220	5 - 29	90119-10050	8 - 18		5 - 18	90387-11005	5 - 26	90464-18004	22 - 11	90480-10M23	9 - 17
90105-08M61	39 - 85	90119-10060	42 - 5	90201-301U7	39 - 39	90387-28013	32 - 24	90464-18246	21 - 14		15 - 14
	40 - 81	90119-10061	42 - 4		40 - 39	90401-19001	3 - 37	90464-20181	9 - 21	90480-12314	17 - 16
90105-08M87	22 - 5	90119-10064	30 - 3	90201-32008	39 - 79	90413-10001	25 - 12		10 - 19		19 - 4
90105-10M00	41 - 14	90119-10070	35 - 28	90201-35008	32 - 12	90430-06M03	5 - 23		18 - 10	90480-13004	2 - 7
90105-14005	32 - 25	90119-10M07	8 - 31	90201-40M00	32 - 2	90430-08003	1 - 18		20 - 18	90480-13163	25 - 6
90109-06277	5 - 33	90149-05048	39 - 47	90201-41008	39 - 54		39 - 5		21 - 4	90480-13M24	26 - 6
	5 - 37		40 - 47	90201-68008	39 - 34		40 - 5		21 - 16		26 - 12
90109-06M80	26 - 8	90149-11001	5 - 27		40 - 34		45 - 15		21 - 17	90480-14029	25 - 26
90110-05039	41 - 4	90151-05M05	3 - 33	90202-08M41	28 - 10	90430-14115	5 - 10		27 - 9	90480-15M31	17 - 15
	41 - 8	90151-06M02	3 - 11	90202-32M19	32 - 11	90430-14M09	1 - 17	90464-20258	24 - 4	90480-16009	2 - 11
90111-06144	26 - 3		3 - 20	90202-40M47	32 - 5		36 - 5	90464-23001	10 - 6	90480-19031	25 - 5
	30 - 19		35 - 3	90206-15M18	24 - 14		45 - 2	90464-26002	7 - 9	90480-20006	38 - 2
	30 - 21	90159-06053	26 - 5	90214-30003	39 - 40	90445-09068	18 - 29		10 - 14	90480-22M81	24 - 22
	31 - 21		26 - 15		40 - 40	90445-09120	10 - 9		18 - 23	90501-10M77	39 - 60
	31 - 23	90170-30M18	39 - 41	90249-06M19	29 - 20	90445-09220	7 - 1	90464-99004	9 - 12		40 - 58
90111-08078	2 - 13		40 - 41	90250-08M07	39 - 66	90445-096H2	7 - 10		33 - 83	90506-16010	29 - 22
90116-10066	42 - 1	90171-18M04	41 - 18		40 - 64	90445-107A5	18 - 19	90465-11M10	7 - 7	90506-22001	24 - 18
90116-10067	42 - 1	90179-06M28	2 - 4	90280-04002	39 - 24	90445-14021	25 - 8		7 - 11	91318-05025	33 - 59
90119-05M04	9 - 23		5 - 41		40 - 24	90445-15M03	24 - 19		10 - 7	91318-05040	33 - 64
90119-06287	35 - 46	90179-08003	22 - 2		45 - 36	90446-15003	20 - 23		10 - 12	91380-04010	31 - 9
90119-06291	25 - 28	90179-14009	31 - 11	90282-05008	39 - 81	90462-06013	18 - 21		15 - 5	91380-05020	41 - 12
90119-06293	18 - 6	90179-16017	39 - 49		40 - 77	90464-07209	10 - 20		15 - 18	91490-20025	31 - 12
	20 - 15		40 - 49	90340-08002	39 - 6	90464-08004	11 - 9		17 - 9	91490-40030	41 - 19
90119-06299	9 - 2	90183-02M03	39 - 65		40 - 6		21 - 7		18 - 31	91690-30020	29 - 21
90119-06309	9 - 19		40 - 63	90340-14M06	5 - 9	90464-09013	7 - 5		18 - 32	91690-40010	3 - 16
	15 - 13	90183-061A8	26 - 4		36 - 4		10 - 15		18 - 33	91690-60022	30 - 11
90119-06MA3	18 - 14		26 - 14	90340-18M09	5 - 7	90464-09129	21 - 29		25 - 3		30 - 22
90119-07001	5 - 5	90185-05002	41 - 7		5 - 17	90464-10011	10 - 34		25 - 20	91809-08006	5 - 4
	5 - 15		41 - 11	90386-08008	28 - 2	90464-10M59	7 - 4		30 - 1		5 - 14
90119-07234	5 - 6	90185-06M07	5 - 45	90386-10001	28 - 25	90464-11012	10 - 32		35 - 41	92990-06100	2 - 19
	5 - 16		28 - 12	90386-10M16	29 - 18	90464-11121	21 - 13		43 - 3	92990-08600	2 - 15
90119-08020	9 - 3	90185-14M00	32 - 16	90386-11001	28 - 22	90464-12009	14 - 15		43 - 3	92990-18200	41 - 17
90119-08168	28 - 3		32 - 26	90386-15M73	24 - 12	90464-12010	7 - 6		43 - 3	92995-10600	42 - 2
90119-08176	31 - 18	90201-02M00	39 - 64	90386-18M14	30 - 13		10 - 13	90465-11M59	7 - 16	92995-14600	32 - 17
90119-08180	39 - 30		40 - 62		33 - 24		10 - 33		27 - 3		32 - 27
	40 - 30	90201-053R1	2 - 10	90386-39M89	32 - 3	90464-12012	14 - 16	90465-14M66	7 - 17	93101-28019	39 - 32
90119-08182	35 - 4	90201-06068	28 - 11	90387-06285	17 - 14		14 - 17		14 - 14		40 - 32
90119-08187	24 - 24	90201-06M02	35 - 44	90387-06289	9 - 18	90464-12183	20 - 17		18 - 34		45 - 24
90119-08191	39 - 28	90201-10M01	8 - 32		15 - 15		21 - 15	90467-08004	10 - 11	93101-30019	39 - 75
	40 - 28	90201-11008	28 - 24	90387-06M03	25 - 27	90464-13227	22 - 10	90467-090A0	18 - 20		40 - 72
								90467-09M09	18 - 20		

NUMERICAL INDEX
INDEX NUMERIQUE

PART NO. N° PIECES	REF. NO.	PART NO. N° PIECES	REF. NO.	PART NO. N° PIECES	REF. NO.	PART NO. N° PIECES	REF. NO.	PART NO. N° PIECES	REF. NO.	PART NO. N° PIECES	REF. NO.
93101-30019	45 - 28	93210-37160	40 - 20	93606-12019	40 - 27	95D95-06016	10 - 17	97E95-06516	20 - 5		
93101-30030	39 - 74		45 - 21		45 - 39		15 - 16		20 - 6		
	40 - 71		45 - 34	93606-19M23	35 - 22		20 - 11		20 - 38		
	45 - 27	93210-66001	33 - 69	93608-16M16	35 - 7		21 - 19		43 - 4		
93102-38008	8 - 26	93210-69MG6	39 - 36		35 - 29		21 - 31	97E95-06520	19 - 8		
	44 - 11		40 - 36		36 - 3		22 - 7	97E95-06525	29 - 4		
93102-85008	4 - 4		45 - 25		39 - 52		36 - 21	97E95-06610	20 - 20		
	44 - 10	93210-94003	39 - 19		40 - 53	95D95-06020	18 - 2	97E95-08516	20 - 40		
93104-22M07	39 - 17		40 - 19		41 - 1		20 - 9		20 - 41		
	40 - 17		45 - 20		42 - 13		21 - 12	97E95-08520	39 - 38		
	45 - 19		45 - 33		42 - 13		35 - 11		40 - 38		
	45 - 31	93211-02001	39 - 76	93700-06002	29 - 7	95D95-06025	9 - 13	98507-04008	13 - 39		
93106-10001	39 - 13		40 - 73		29 - 9		17 - 13	98780-06530	3 - 31		
	40 - 13		45 - 29		29 - 11		18 - 15	98780-06550	3 - 35		
	45 - 18	93306-209U0	39 - 70	94702-00400	1 - 8		19 - 2	99001-09600	39 - 15		
93106-19001	33 - 5	93311-83280	39 - 3		5 - 46	95D95-06030	5 - 32		40 - 15		
93210-064A5	33 - 51		40 - 3	95022-06035	17 - 10		5 - 36	99002-03600	33 - 40		
93210-06ME6	30 - 12	93311-85894	39 - 50	95023-06012	18 - 22		17 - 11	99009-47500	39 - 55		
93210-07003	39 - 10		40 - 51	95027-06025	3 - 27	95D95-08012	24 - 17	99530-08012	17 - 6		
	40 - 10	93315-43061	39 - 73	95380-06600	2 - 20	95D95-08016	20 - 3	99530-14016	8 - 30		
	42 - 11		40 - 70		10 - 4	95D95-08020	20 - 4				
	42 - 11	93332-00048	40 - 68	95380-10600	42 - 3	95D95-08025	5 - 24				
	45 - 16	93332-000A4	39 - 53	95380-12600	29 - 27	97513-06520	20 - 21				
93210-08391	33 - 48	93332-000A5	39 - 78	95780-08300	2 - 17	97513-08545	22 - 1				
93210-09165	28 - 21	93340-67011	39 - 56	95780-10300	30 - 15	97580-08535	31 - 4				
	33 - 72		40 - 54	95812-06025	36 - 8	97595-05516	30 - 5				
	42 - 7	93341-440U5	40 - 75	95D75-06025	28 - 23		30 - 8				
93210-11001	19 - 7	93399-99962	39 - 33		28 - 28	97595-05520	17 - 7				
93210-17239	33 - 22		40 - 33	95D75-06040	36 - 14	97602-04306	34 - 7				
93210-17MF9	30 - 7	93410-10082	28 - 26	95D75-08030	9 - 1	97602-04308	34 - 10				
93210-19MJ3	36 - 20	93410-37M04	32 - 7	95D75-08060	11 - 4	97780-40112	38 - 5				
	45 - 4	93420-50093	35 - 35	95D95-06010	35 - 39	97780-50016	2 - 9				
93210-22MF1	39 - 46	93501-04011	39 - 61	95D95-06012	18 - 8	97780-50620	20 - 36				
	40 - 46		40 - 59		21 - 6	97780-60520	25 - 18				
	45 - 26	93501-08001	33 - 47		21 - 23	97985-04308	22 - 3				
93210-24M79	3 - 42	93503-16003	33 - 37		24 - 21	97D95-06010	29 - 15				
	44 - 17	93505-32038	33 - 13		24 - 30		35 - 43				
93210-26658	3 - 8		33 - 34		24 - 32	97D95-06012	35 - 32				
	36 - 15	93604-07M13	28 - 19		27 - 5	97E75-06525	28 - 15				
	44 - 6	93604-35236	33 - 60		27 - 8	97E75-06620	11 - 6				
	44 - 14	93605-10108	8 - 10		27 - 11	97E75-08535	35 - 21				
93210-27370	3 - 44		8 - 12		30 - 17		36 - 2				
	44 - 18		8 - 14		31 - 15	97E75-08560	35 - 15				
93210-33M49	39 - 12		8 - 16		31 - 24	97E75-10535	35 - 6				
	40 - 12	93606-12019	3 - 3	95D95-06014	5 - 39	97E75-10545	35 - 5				
	45 - 17		3 - 4		15 - 20	97E75-10570	42 - 5				
93210-35321	32 - 4		4 - 3		24 - 6	97E95-06510	29 - 6				
93210-37160	39 - 20		39 - 27	95D95-06016	6 - 9		29 - 12				