

**PARTS  
CATALOGUE  
CATALOGUE  
DE PIÈCES DÉTACHÉES**

**F4BMH'22 ( 6EC9 )**  
**F5AMH'22 ( 6ED9 )**  
**F6CMH'22 ( 6EE9 )**

---

F4BMH  
F5AMH/F6CMH  
PARTS CATALOGUE  
©2022 by Yamaha Motor Co., Ltd.  
1st edition, May 2022  
All rights reserved.  
Any reprinting or unauthorized use  
without the written permission of  
Yamaha Motor Co., Ltd.  
is expressly prohibited.  
Printed in Japan.

F4BMH  
F5AMH/F6CMH  
CATALOGUE DE PIÉCES DÉTACHÉES  
©2022 par Yamaha Motor Co., Ltd.  
1<sup>re</sup> édition, mai 2022  
Tous droits réservés  
Toute réimpression ou utilisation  
non autorisée sans la permission écrite  
de la Yamaha Motor Co., Ltd.  
est formellement interdite.  
Imprimé au Japon

# FOREWORD

This Parts Catalogue is related to the parts for the model(s) on the cover page. When you are ordering replacement parts, please refer to this Parts Catalogue and quote both part numbers and part names correctly.

1. Modifications or additions which have been made after the issue of the Parts Catalogue will be announced in the Parts News.  
It is advisable that you make the necessary corrections to the Parts Catalogue according to the Parts News.

2. Abbreviations

The following abbreviations are used in this Parts Catalogue.

“UR” Use specified parts number.

“UN” Use as many as needed.

“AP” Alternate Parts

“LM” Locally Made (Parts need to be ordered locally)

“F#” Frame No. (Applicable machine No.)

“O/S” Over Size

3. The number of components for assembly

- Parts, which are to be supplied in an assembly, are listed with a dot (.) in front of the part name as shown below.
- The numeral appearing to the right of each component part indicates the quantity of parts for each assembly unit.

| PART NO.     | DESCRIPTION              | Q'TY | REMARKS |
|--------------|--------------------------|------|---------|
| 2F5-83310-60 | FRONT FLASHER LIGHT ASSY | 2    |         |
| 115-83311-60 | .BULB (6V-18W)           | 1    |         |

4. Applicable colours of graphics are represented in the “REMARKS” as shown below.

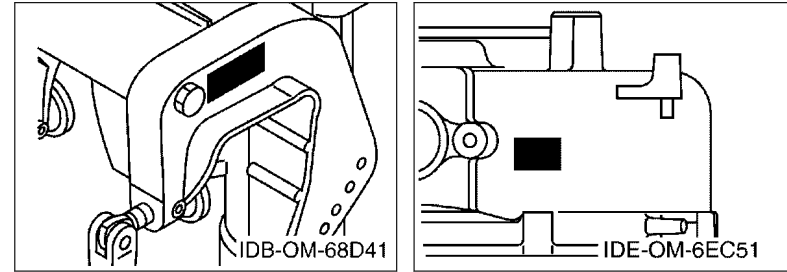
| PART NO.        | DESCRIPTION         | Q'TY | REMARKS |
|-----------------|---------------------|------|---------|
| 2N4-24110-00-X5 | FUEL TANK COMP.     | 2    | MXR     |
| 3J1-24240-10    | .GRAPHIC, FUEL TANK | 1    | FOR MXR |

5. Note that the illustrations for reference in finding parts numbers are not to be used for assembling. When assembling, please use the applicable service manual.

6. The asterisk (\*) before a reference number indicates modified items after the first edition.

7. Applicable Serial No.

Engine Serial No.



8. Applicable Engine Starting Serial No.

| Model | Serial No.  | Model | Serial No.  |
|-------|-------------|-------|-------------|
| F4B   | 6EC-1026976 | F5A   | 6ED-1023071 |
| F6C   | 6EE-1064361 |       |             |
|       |             |       |             |
|       |             |       |             |

9. Applicable Colour Code

| Abbreviation | Colour Name         | Colour Code |
|--------------|---------------------|-------------|
| DBN1         | DARK BLUIISH GRAY 1 | 008D        |

10. Quantity Column Information

| Column No. | Name Of Q'ty Column | Applicable Model |
|------------|---------------------|------------------|
| 1          | 6EC9                | F4BMH            |
| 2          | 6ED9                | F5AMH            |
| 3          | 6EE9                | F6CMH            |
|            |                     |                  |
|            |                     |                  |

## AVANT-PROPOS

Ce catalogue de pièces détachées concerne les pièces pour le(s) modèle(s) indiqué(s) sur la page de couverture. Lorsque vous commandez des pièces de rechange, veuillez vous référer à ce catalogue de pièces détachées et indiquer clairement les numéros et les noms des pièces détachées.

1. Les modifications ou ajouts ayant été effectués après la parution du catalogue de pièces détachées seront décrits dans les Bulletins d'information concernant les pièces détachées.

Il est recommandé que vous apportiez les corrections nécessaires au catalogue des pièces détachées en vous référant aux Bulletins d'information.

2. Abréviations

Dans ce catalogue, les abréviations suivantes sont utilisées:

“UR” Utiliser le numéro de pièces spécifié.

“UN” Utiliser autant que nécessaire.

“AP” Pièces de substitution

“LM” Fabrication locale (les pièces doivent être commandées localement.)

“F#” N° de cadre (applicable au N° de série)

“O/S” Surdimensionné

3. Nombre de pièces d'un assemblage

- Les pièces fournies comme composants d'un assemblage sont précédées d'un point (.) de la manière indiquée ci-dessous.
- Le chiffre apparaissant à la droite de chaque composant indique la quantité de pièces pour chaque unité d'assemblage.

| N° PIECES    | DESCRIPTION           | QTE | REMARQUES |
|--------------|-----------------------|-----|-----------|
| 2F5-83310-60 | ENS. CLIGNOTANT AVANT | 2   |           |
| 115-83311-60 | .AMPOULE (6V-18W)     | 1   |           |

4. Les couleurs concernant les graphiques sont indiquées dans la colonne “REMARQUES”, comme indiqué ci-dessous.

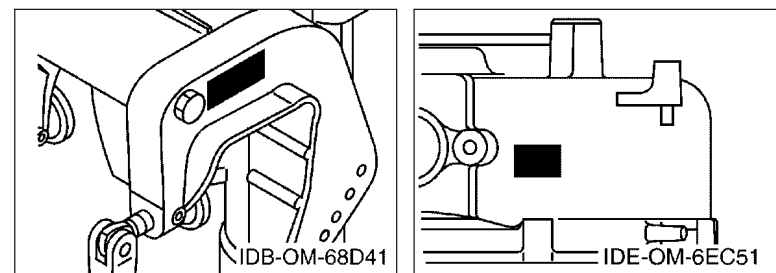
| N° PIECES       | DESCRIPTION          | QTE | REMARQUES |
|-----------------|----------------------|-----|-----------|
| 2N4-24110-00-X5 | RESERVOIR A ESSENCE. | 2   | MXR       |
| 3J1-24240-10    | .GRAPHIQUE           | 1   | POUR MXR  |

5. Veuillez noter que les illustrations sont indiquées à titre de référence pour trouver les numéros de pièces, non pour être utilisées lors de l'assemblage. Lors de l'assemblage, veuillez utiliser le manuel d'entretien adéquat.

6. L'astérisque (\*) placé devant un numéro de référence indique des éléments qui ont été modifiés après la première édition.

7. N° de série applicable

N° de Série du moteur



8. N° de série initial du moteur applicable

| Modèle | N° de série | Modèle | N° de série |
|--------|-------------|--------|-------------|
| F4B    | 6EC-1026976 | F5A    | 6ED-1023071 |
| F6C    | 6EE-1064361 |        |             |
|        |             |        |             |
|        |             |        |             |

9. Code couleur applicable

| Abréviation | Nom de la couleur  | Code couleur |
|-------------|--------------------|--------------|
| DBN1        | DARK BLUISH GRAY 1 | 008D         |

10. Informations relatives à la colonne Quantité

| N° de la colonne | Nom de la colonne Qté | Modèle applicable |
|------------------|-----------------------|-------------------|
| 1                | 6EC9                  | F4BMH             |
| 2                | 6ED9                  | F5AMH             |
| 3                | 6EE9                  | F6CMH             |
|                  |                       |                   |
|                  |                       |                   |

# CONTENTS

|                              |    |
|------------------------------|----|
| SCHEDULED SERVICE PARTS..... | 1  |
| TOP COWLING.....             | 2  |
| CYLINDER & CRANKCASE 1.....  | 3  |
| CRANKSHAFT & PISTON.....     | 4  |
| CYLINDER & CRANKCASE 2.....  | 5  |
| VALVE.....                   | 7  |
| INTAKE.....                  | 8  |
| CARBURETOR.....              | 9  |
| FUEL 1.....                  | 10 |
| FUEL 2.....                  | 11 |
| STARTER.....                 | 14 |
| GENERATOR.....               | 16 |
| ELECTRICAL.....              | 17 |
| BOTTOM COWLING.....          | 18 |
| STEERING.....                | 19 |
| CONTROL.....                 | 21 |
| BRACKET.....                 | 22 |
| UPPER CASING.....            | 24 |
| LOWER CASING & DRIVE 1.....  | 25 |
| LOWER CASING & DRIVE 2.....  | 27 |
| FUEL TANK.....               | 28 |
| OPTIONAL PARTS.....          | 29 |
| REPAIR KIT 1.....            | 30 |
| REPAIR KIT 2.....            | 31 |
| REPAIR KIT 3.....            | 32 |

## INDEX

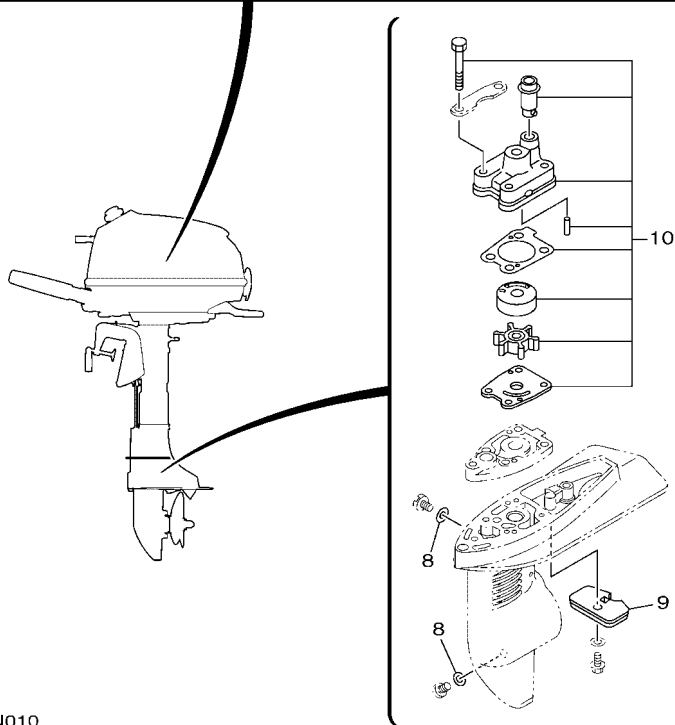
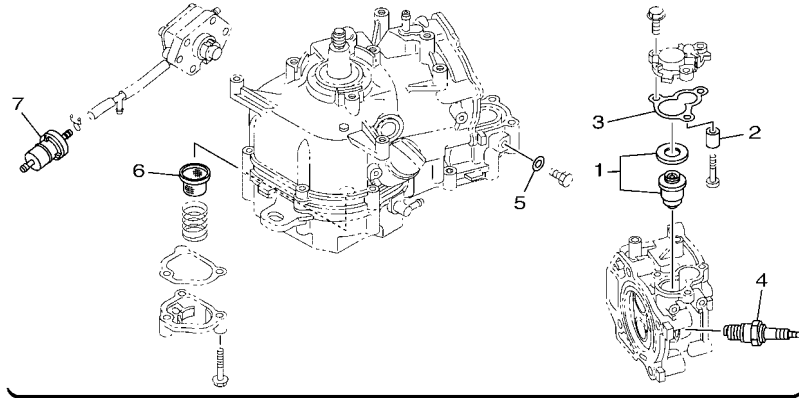
|                      |    |
|----------------------|----|
| NUMERICAL INDEX..... | 33 |
|----------------------|----|

# TABLE DES MATIERES

|                                     |    |
|-------------------------------------|----|
| PIECES MAINTENANCE PERIODIQUE.....  | 1  |
| CAPOT SUPERIEUR.....                | 2  |
| CYLINDRE & CARTER 1.....            | 3  |
| VILEBREQUIN & PISTON.....           | 4  |
| CYLINDRE & CARTER 2.....            | 5  |
| SOUPAPE.....                        | 7  |
| ADMISSION.....                      | 8  |
| CARBURATEUR.....                    | 9  |
| CARBURANT 1.....                    | 10 |
| CARBURANT 2.....                    | 11 |
| DEMARREUR.....                      | 14 |
| GENERATRICE.....                    | 16 |
| ELECTRIQUE.....                     | 17 |
| CAPOT INFERIEUR.....                | 18 |
| DIRECTION.....                      | 19 |
| COMMANDE.....                       | 21 |
| SUPPORT.....                        | 22 |
| FOURREAU.....                       | 24 |
| BOITIER D'HELICE TRANSMISSION1..... | 25 |
| BOITIER D'HELICE TRANSMISSION2..... | 27 |
| RESERVOIR A CARBURANT.....          | 28 |
| PIECES OPTIONNELLES.....            | 29 |
| KITS DE REPARATION 1.....           | 30 |
| KITS DE REPARATION 2.....           | 31 |
| KITS DE REPARATION 3.....           | 32 |

## INDEX

|                      |    |
|----------------------|----|
| INDEX NUMERIQUE..... | 33 |
|----------------------|----|

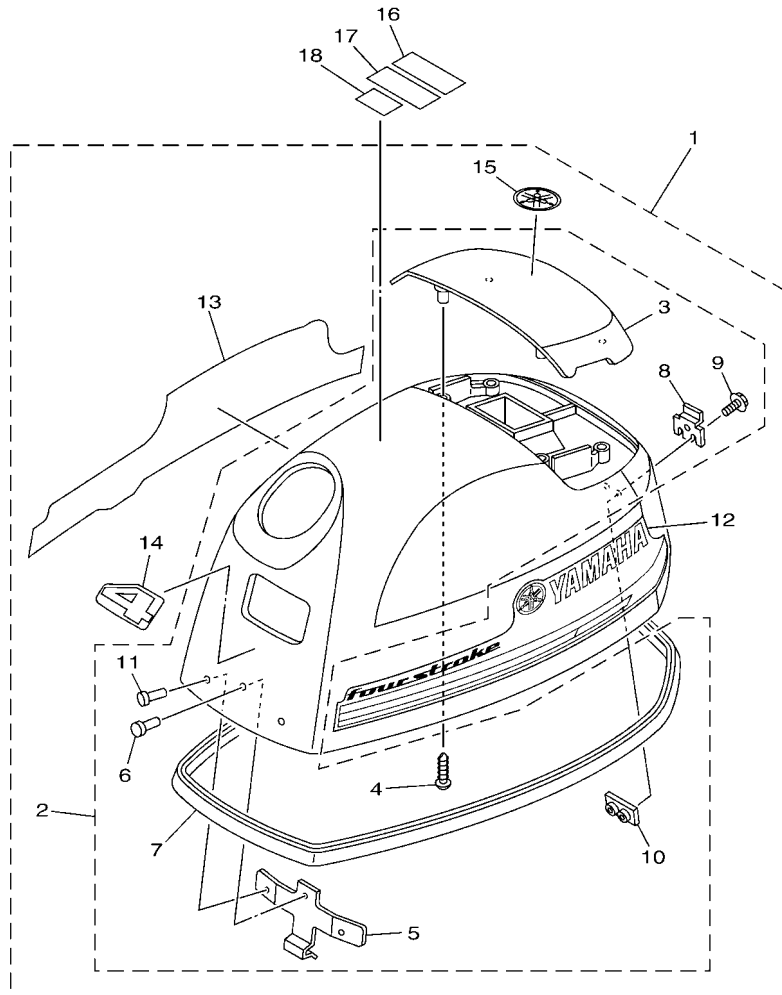


6EC1100-N010

FIG. 1 SCHEDULED SERVICE PARTS

PIECES MAINTENANCE PERIODIQUE

| REF. NO. | PART NO. N° PIECES | DESCRIPTION DESCRIPTION                                | 6EC9 | 6ED9 | 6EE9 | REMARKS REMARQUES |
|----------|--------------------|--|------|------|------|-------------------|
| 1        | 66M-12411-01       | THERMOSTAT<br>THERMOSTAT                               | 1    | 1    | 1    |                   |
| 2        | 6G8-11325-00       | ANODE<br>ANODE   | 1    | 1    | 1    |                   |
| 3        | 67D-12414-A0       | GASKET, COVER<br>JOINT, COUVERCLE                      | 1    | 1    | 1    |                   |
| 4        | 94702-00372        | PLUG, SPARK (NGK CR6HSB)<br>BOUGIE D, ALLUMAGE         | 1    | 1    | 1    |                   |
| 5        | 90430-08143        | GASKET<br>JOINT  | 1    | 1    | 1    |                   |
| 6        | 5YP-E3411-00       | STRAINER, OIL<br>FILTRE, HUILE                         | 1    | 1    | 1    |                   |
| 7        | 6EE-F4251-00       | STRAINER 1<br>FILTRE 1                                 | 1    | 1    | 1    |                   |
| 8        | 90430-08003        | GASKET<br>JOINT  | 3    | 3    | 3    |                   |
| 9        | 6L5-45251-03       | ANODE<br>ANODE   | 1    | 1    | 1    |                   |
| 10       | 6EE-W0078-02       | WATER PUMP REPAIR KIT<br>KIT DE REPARATION DE LA POMPE | 1    | 1    | 1    |                   |



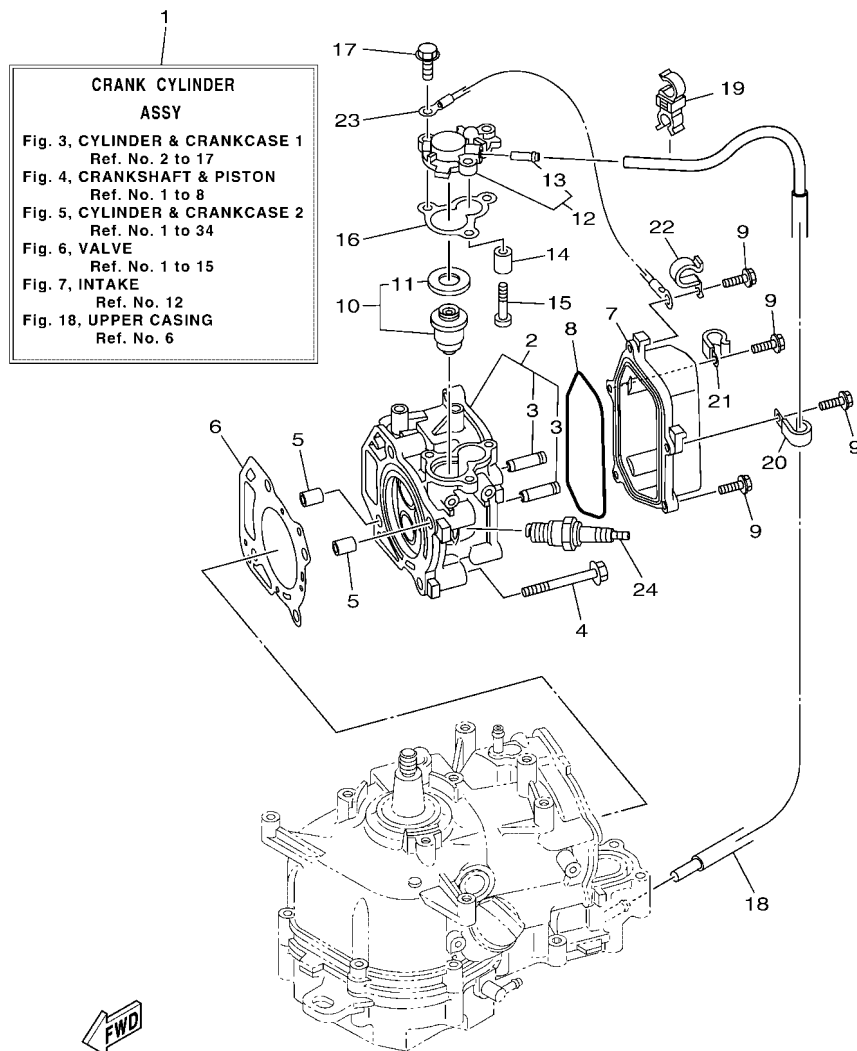
6EC6300-T020

FIG. 2 TOP COWLING

CAPOT SUPERIEUR

| REF. NO. | PART NO. N° PIECES | DESCRIPTION DESCRIPTION                                      | 6EC9 | 6ED9 | 6EE9 | REMARKS REMARQUES                |
|----------|--------------------|--|------|------|------|----------------------------------|
| 1        | 6EC-G2610-02       | TOP COWLING ASSY<br>CAPOT (ENS.)                             | 1    |      |      |                                  |
|          | 6ED-G2610-02       | TOP COWLING ASSY<br>CAPOT (ENS.)                             |      | 1    |      |                                  |
|          | 6EE-G2610-02       | TOP COWLING ASSY<br>CAPOT (ENS.)                             |      |      | 1    |                                  |
| 2        | 6EC-G261A-02       | .TOP COWLING W/O GRAPHICS<br>.CAPOT SUPERIEUR SANS GRAPHIQUE | 1    | 1    | 1    |                                  |
| 3        | 6EE-G2613-01       | .MOLDING, AIR DUCT<br>.MANCHON A AIR                         | 1    | 1    | 1    |                                  |
| 4        | 97780-40012        | .SCREW, TAPPING<br>.VIS, TETE BOMBEE                         | 4    | 4    | 4    |                                  |
| 5        | 6EE-G2651-00       | .HOOK<br>.CROCHET  | 1    | 1    | 1    |                                  |
| 6        | 90266-04M04        | .RIVET<br>.RIVET   | 1    | 1    | 1    |                                  |
| 7        | 6BX-42615-00       | .SEAL<br>.JOINT  | 1    | 1    | 1    |                                  |
| 8        | 6EE-G2652-00       | .HOOK<br>.CROCHET  | 1    | 1    | 1    |                                  |
| 9        | 97595-05514        | .BOLT, WITH WASHER<br>.VIS HEXAGONAL AVC RONDELLE            | 2    | 2    | 2    |                                  |
| 10       | 6EE-G2649-00       | .HOLDER, CLAMP BAND<br>.SUPPORT, SANDOW DE SERRAGE           | 1    | 1    | 1    |                                  |
| 11       | 90266-04M00        | .RIVET<br>.RIVET   | 2    | 2    | 2    |                                  |
| 12       | 6EE-G2675-00       | .GRAPHIC, SIDE 1<br>.EMBLEME                                 | 1    | 1    | 1    |                                  |
| 13       | 6EE-G2676-00       | .GRAPHIC, SIDE 2<br>.EMBLEME                                 | 1    | 1    | 1    |                                  |
| 14       | 6EC-G2677-00       | .GRAPHIC, FRONT<br>.ADHESIF, AVANT                           | 1    |      |      |                                  |
|          | 6ED-G2677-00       | .GRAPHIC, FRONT<br>.ADHESIF, AVANT                           |      | 1    |      |                                  |
|          | 6EE-G2677-00       | .GRAPHIC, FRONT<br>.ADHESIF, AVANT                           |      |      | 1    |                                  |
| 15       | 6EE-G2697-00       | .TUNING FORK MARK<br>.MARQUE, YAMAHA                         | 1    | 1    | 1    |                                  |
| 16       | 6EE-G2698-40       | LABEL, WARNING (FUEL)<br>ETIQUETTE, AVERTISSEMENT            | 1    | 1    | 1    |                                  |
| 17       | 6EE-G2698-50       | LABEL, WARNING (FUEL)<br>ETIQUETTE, AVERTISSEMENT            | 1    | 1    | 1    |                                  |
| 18       | BB8-F817K-30       | LABEL, FUEL<br>ETIQUETTE ESSENCE                             | 1    | 1    | 1    | EXCEPT FOR RUS<br>EXCEPT FOR RUS |





6EC4100-R030

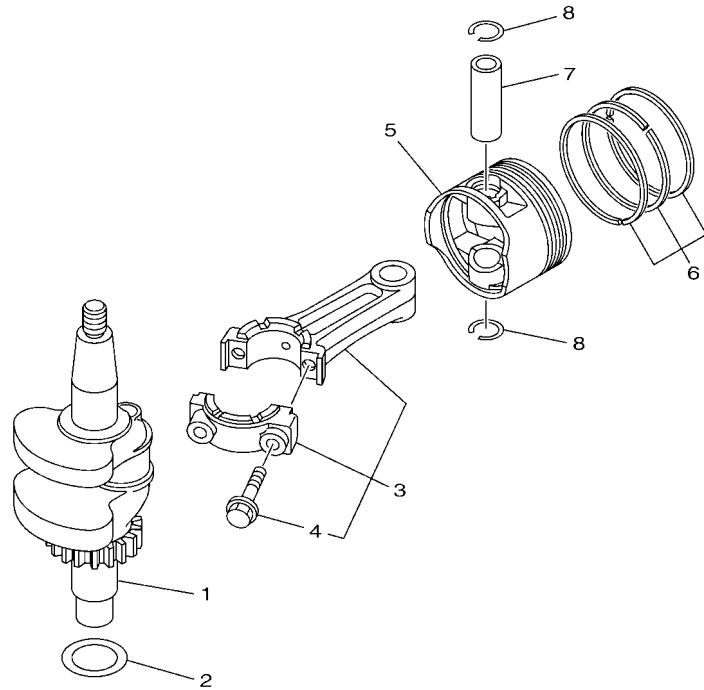
FIG. 3 CYLINDER & CRANKCASE 1

CYLINDRE & CARTER 1

| REF. NO. | PART NO. N° PIECES | DESCRIPTION DESCRIPTION                                     | 6EC9 | 6ED9 | 6EE9 | REMARKS REMARQUES |
|----------|--------------------|---|------|------|------|-------------------|
| 1        | 6EE-WE090-03-1S    | CRANK CYLINDER ASSY<br>EMBIELLAGE CYLINDRE (ENS.)           | 1    | 1    | 1    |                   |
| 2        | 6EE-E1111-00-1S    | HEAD, CYLINDER 1<br>CULASSE, 1                              | 1    | 1    | 1    |                   |
| 3        | 6EE-E1133-10       | .GUIDE, VALVE 1<br>.GUIDE, SOUPAPE 1                        | 2    | 2    | 2    |                   |
| 4        | 90105-08M36        | BOLT, FLANGE<br>BOULON, A COLLERETTE                        | 4    | 4    | 4    |                   |
| 5        | 99530-10114        | PIN, DOWEL<br>GOUJON, D'ASSEMBLAGE                          | 2    | 2    | 2    |                   |
| 6        | 6BX-11181-00       | GASKET, CYLINDER HEAD 1<br>JOINT, DE CULASSE 1              | 1    | 1    | 1    |                   |
| 7        | 6EE-E1191-00       | COVER, CYLINDER HEAD 1<br>COUVERCLE, CULASSE 1              | 1    | 1    | 1    |                   |
| 8        | 6EE-E1356-00       | SEAL, CYLINDER 2<br>JOINT, SPY CYLINDRE                     | 1    | 1    | 1    |                   |
| 9        | 97E95-06520        | BOLT, HEXAGON W/W DEEP RECESS<br>VIS HEXAGONAL AVC RONDELLE | 5    | 5    | 5    |                   |
| 10       | 66M-12411-01       | THERMOSTAT<br>THERMOSTAT                                    | 1    | 1    | 1    |                   |
| 11       | 688-12412-00       | .SEAL, THERMOSTAT<br>.JOINT, THERMOSTAT                     | 1    | 1    | 1    |                   |
| 12       | 6EE-E2413-00-1S    | COVER, THERMOSTAT<br>COUVERCLE, THERMOSTAT                  | 1    | 1    | 1    |                   |
| 13       | 6EE-F4377-00       | .PIPE, JOINT 2<br>.DURITE RACCORDEMENT 2                    | 1    | 1    | 1    |                   |
| 14       | 6G8-11325-00       | ANODE<br>ANODE  | 1    | 1    | 1    |                   |
| 15       | 97880-05025        | SCREW, PAN HEAD<br>VIS, TETE TRONCONIQUE                    | 1    | 1    | 1    |                   |
| 16       | 67D-12414-A0       | GASKET, COVER<br>JOINT, COUVERCLE                           | 1    | 1    | 1    |                   |
| 17       | 90119-06MA2        | BOLT, WITH WASHER<br>BOULON, AVEC RONDELLE                  | 3    | 3    | 3    |                   |
| 18       | 6EE-F4323-01       | PIPE 12<br>DURITE 12  | 1    | 1    | 1    |                   |
| 19       | 90464-09021        | CLAMP<br>BRIDE  | 1    | 1    | 1    |                   |
| 20       | 90465-06M86        | CLAMP<br>BRIDE  | 1    | 1    | 1    |                   |
| 21       | 90465-06M86        | CLAMP<br>BRIDE  | 1    | 1    | 1    |                   |
| 22       | 90465-08371        | CLAMP<br>BRIDE  | 1    | 1    | 1    |                   |
| 23       | 6EE-H2519-00       | WIRE, EARTH LEAD<br>FIL, MASSE                              | 1    | 1    | 1    |                   |
| 24       | 94702-00372        | PLUG, SPARK (NGK CR6HSB)<br>BOUGIE D, ALLUMAGE              | 1    | 1    | 1    |                   |

FIG. 4 CRANKSHAFT & PISTON

VILEBREQUIN & PISTON

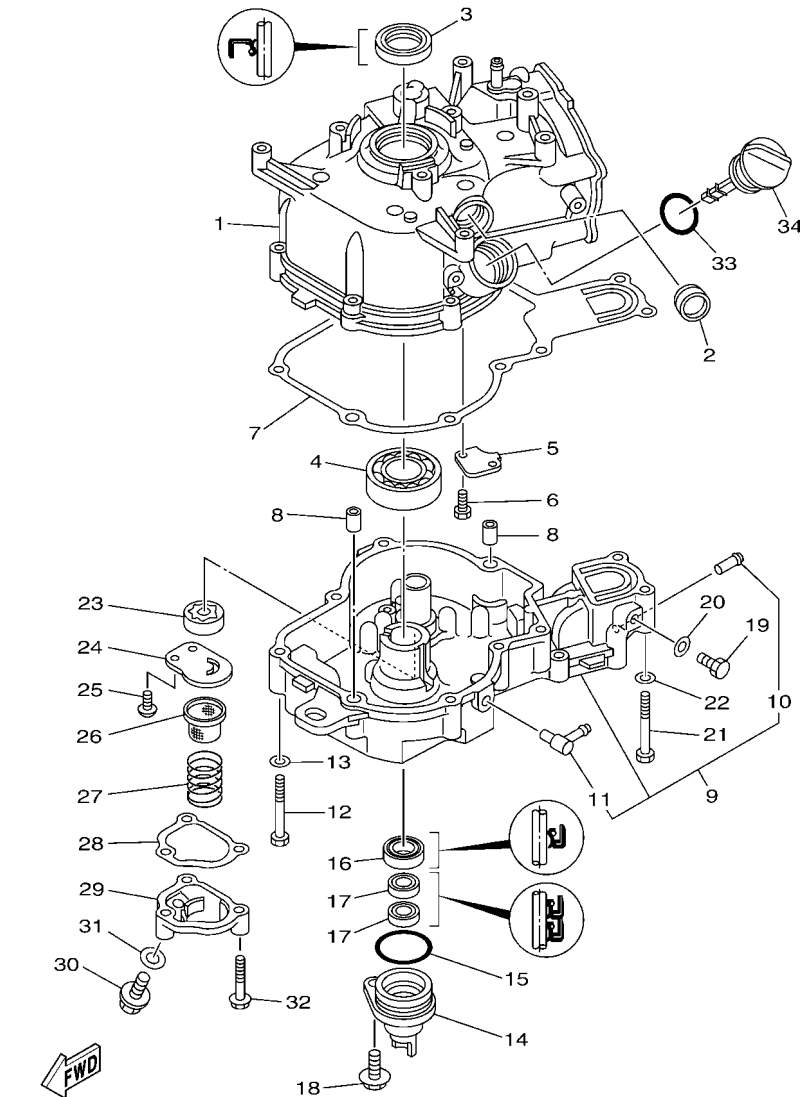


| REF. NO.     | PART NO. N° PIECES   | DESCRIPTION DESCRIPTION                        | 6EC9 | 6ED9 | 6EE9 | REMARKS REMARQUES |
|--------------|--|--|------|------|------|-------------------|
| 1            | 6BX-E1410-01   | CRANKSHAFT<br>VILEBREQUIN COMPLET              | 1    | 1    | 1    |                   |
| 2            | 90201-266P2  | WASHER, PLATE<br>RONDELLE, PLATE               | 1    | 1    | 1    |                   |
| 3            | 6EE-E1650-00   | CONNECTING ROD ASSY<br>BIELLE COMPLETE         | 1    | 1    | 1    |                   |
| 4            | 7CN-E1654-00   | .BOLT, CONNECTING ROD<br>.BOULON, BIELLE       | 2    | 2    | 2    |                   |
| 5            | 6EE-E1631-00-96  | PISTON (STD)<br>PISTON (STD)                   | 1    | 1    | 1    |                   |
| 6EE-E1635-00 | PISTON (0.25MM O/S)<br>PISTON (0.25MM O/S)                   |  | 1    | 1    | 1    | AP<br>AP          |
| 6EE-E1636-00 | PISTON (0.50MM O/S)<br>PISTON (0.50MM O/S)                   |  | 1    | 1    | 1    | AP<br>AP          |
| 6            | 6EE-E1603-00   | PISTON RING SET (STD)<br>JEU DE SEGMENTS (STD) | 1    | 1    | 1    |                   |
| 6EE-E1604-00 | PISTON RING SET (0.25MM O/S)<br>JEU DE SEGMENTS (0.25MM O/S) |  | 1    | 1    | 1    | AP<br>AP          |
| 6EE-E1605-00 | PISTON RING SET (0.50MM O/S)<br>JEU DE SEGMENTS (0.50MM O/S) |  | 1    | 1    | 1    | AP<br>AP          |
| 7            | 6EE-E1633-00   | PIN, PISTON<br>AXE, PISTON                     | 1    | 1    | 1    |                   |
| 8            | 93450-16068  | CIRCLIP<br>CIRCLIP                             | 2    | 2    | 2    |                   |

  
6BV1100-J030

FIG. 5 CYLINDER & CRANKCASE 2

CYLINDRE & CARTER 2

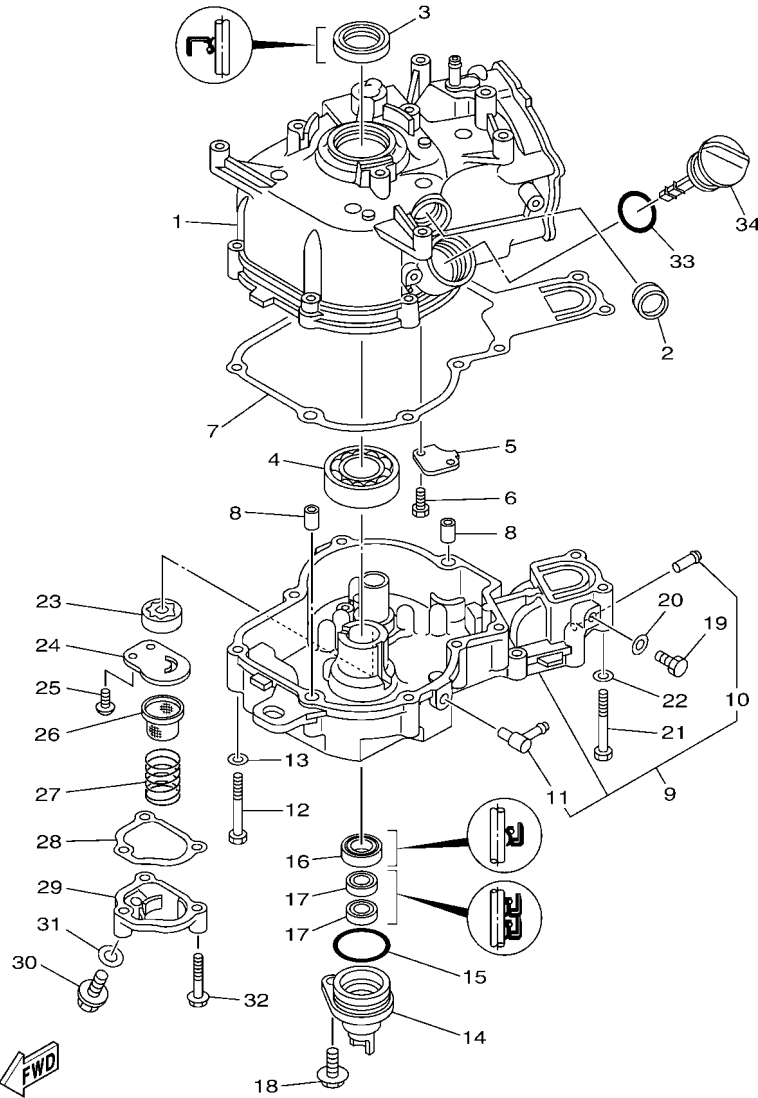


6EC4100-R050

| REF. NO. | PART NO. N° PIECES | DESCRIPTION DESCRIPTION                                     | 6EC9 | 6ED9 | 6EE9 | REMARKS REMARQUES |
|----------|--------------------|---|------|------|------|-------------------|
| 1        | 6EE-E1311-00-1S    | CYLINDER 1<br>CYLINDRE 1                                    | 1    | 1    | 1    |                   |
| 2        | 3Y6-15361-00       | GAUGE, LEVEL<br>JAUGE A HUILE                               | 1    | 1    | 1    |                   |
| 3        | 93102-25821        | OIL SEAL<br>JOINT SPY                                       | 1    | 1    | 1    |                   |
| 4        | 93306-255X0        | BEARING<br>ROULEMENT  | 1    | 1    | 1    |                   |
| 5        | 6EE-E1168-00       | COVER, BREATHER<br>COUVERCLE, RENIFLARD                     | 1    | 1    | 1    |                   |
| 6        | 97013-05010        | BOLT<br>BOULON  | 2    | 2    | 2    |                   |
| 7        | 6BX-11351-00       | GASKET, CYLINDER<br>JOINT, D'EMBASE                         | 1    | 1    | 1    |                   |
| 8        | 99530-10114        | PIN, DOWEL<br>GOIJON, D'ASSEMBLAGE                          | 2    | 2    | 2    |                   |
| 9        | 6EE-E5111-00-1S    | CRANKCASE 1<br>CARTER DE MOTEUR                             | 1    | 1    | 1    |                   |
| 10       | 6EE-F4377-00       | .PIPE, JOINT 2<br>.DURITE RACCORDEMENT 2                    | 1    | 1    | 1    |                   |
| 11       | 676-11372-00       | .NIPPLE, HOSE<br>.RACCORD, TUYAU                            | 1    | 1    | 1    |                   |
| 12       | 97013-06050        | BOLT<br>BOULON  | 8    | 8    | 8    |                   |
| 13       | 92903-06600        | WASHER, PLATE<br>RONDELLE, PLATE                            | 8    | 8    | 8    |                   |
| 14       | 6EE-E5396-00-CA    | HOUSING, OIL SEAL<br>LOGEMENT DE JOINT SPY                  | 1    | 1    | 1    |                   |
| 15       | 93210-35803        | O-RING<br>JOINT TORIQUE                                     | 1    | 1    | 1    |                   |
| 16       | 93102-20814        | OIL SEAL<br>JOINT SPY                                       | 1    | 1    | 1    |                   |
| 17       | 93102-10800        | OIL SEAL<br>JOINT SPY                                       | 2    | 2    | 2    |                   |
| 18       | 97E95-08520        | BOLT, HEXAGON W/W DEEP RECESS<br>VIS HEXAGONAL AVC RONDELLE | 1    | 1    | 1    |                   |
| 19       | 97D95-08014        | BOLT, HEXAGON DEEP RECESS<br>VIS HEXAGONAL                  | 1    | 1    | 1    |                   |
| 20       | 90430-08143        | GASKET<br>JOINT   | 1    | 1    | 1    |                   |
| 21       | 97013-06050        | BOLT<br>BOULON  | 2    | 2    | 2    |                   |
| 22       | 92903-06600        | WASHER, PLATE<br>RONDELLE, PLATE                            | 2    | 2    | 2    |                   |
| 23       | 6BX-E3310-00       | ROTOR ASSY 1<br>ROTOR COMPLET                               | 1    | 1    | 1    |                   |
| 24       | 6EE-E3316-00       | COVER, PUMP<br>COUVERCLE DE POMPE                           | 1    | 1    | 1    |                   |
| 25       | 98517-06012        | SCREW, PAN HEAD<br>VIS, TETE TRONCONIQUE                    | 2    | 2    | 2    |                   |
| 26       | 5YP-E3411-00       | STRAINER, OIL<br>FILTRE, HUILE                              | 1    | 1    | 1    |                   |
| 27       | 90501-18576        | SPRING, COMPRESSION<br>RESSORT, COMPRESSION                 | 1    | 1    | 1    |                   |

**FIG. 5 CYLINDER & CRANKCASE 2**

**CYLINDRE & CARTER 2**



6EC4100-R050

| REF. NO. | PART NO. N° PIECES | DESCRIPTION DESCRIPTION                                  | 6EC9 | 6ED9 | 6EE9 | REMARKS REMARQUES |
|----------|--------------------|--|------|------|------|-------------------|
| 28       | 6EE-E3475-00       | GASKET JOINT   | 1    | 1    | 1    |                   |
| 29       | 6EE-E3417-00-1S    | COVER, STRAINER COUVERCLE, FILTRE                        | 1    | 1    | 1    |                   |
| 30       | 90105-08M76        | BOLT, FLANGE BOULON, A COLLERETTE                        | 1    | 1    | 1    |                   |
| 31       | 90201-08818        | WASHER, PLATE RONDELLE, PLATE                            | 1    | 1    | 1    |                   |
| 32       | 97E75-06535        | BOLT, HEXAGON W/W DEEP RECESS VIS HEXAGONAL AVC RONDELLE | 3    | 3    | 3    |                   |
| 33       | 93210-24800        | O-RING JOINT TORIQUE                                     | 1    | 1    | 1    |                   |
| 34       | 6EE-E5362-00       | PLUG, OIL LEVEL PLOT, NIVEAU D'HUILE                     | 1    | 1    | 1    |                   |

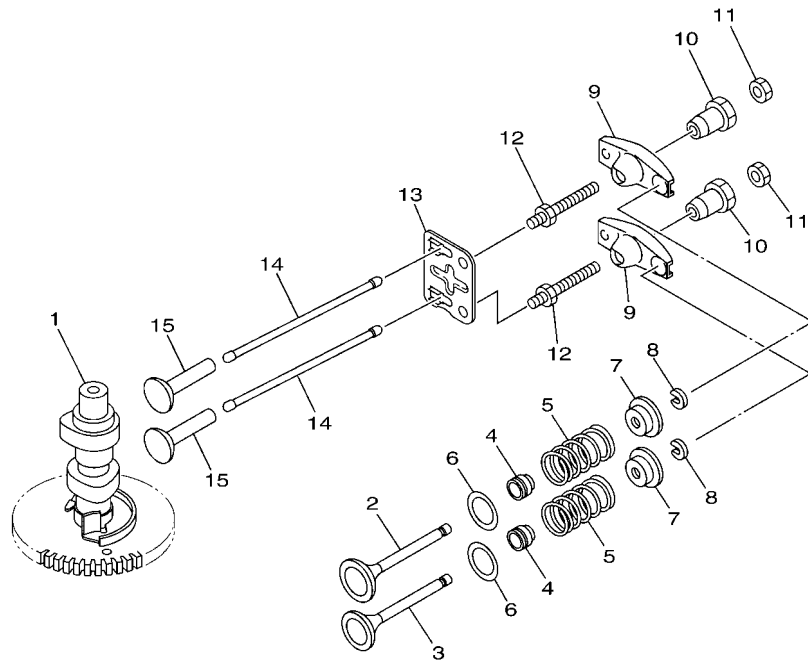


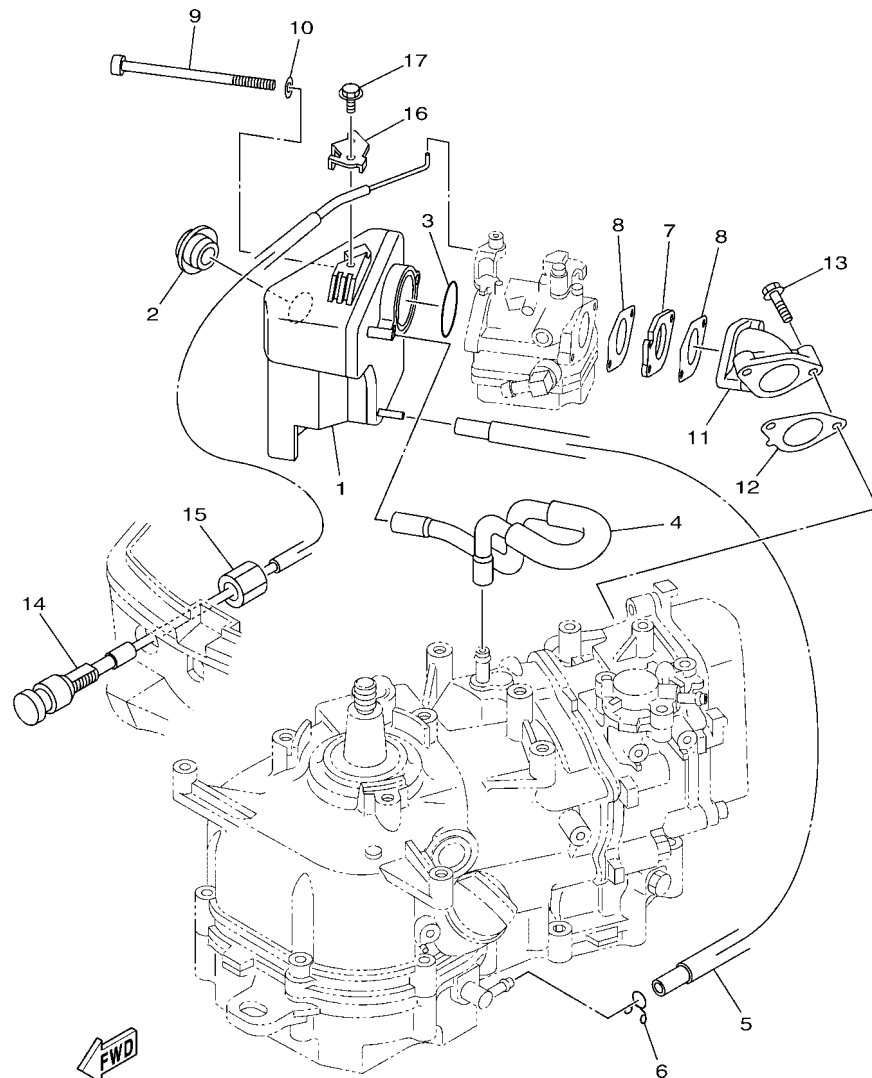
FIG. 6 VALVE

SOUPAPE

| REF. NO. | PART NO. N° PIECES | DESCRIPTION DESCRIPTION                               | 6EC9 | 6ED9 | 6EE9 | REMARKS REMARQUES |
|----------|--------------------|---|------|------|------|-------------------|
| 1        | 6EE-E2170-01       | CAMSHAFT ASSY 1<br>ENS ARBRE A CAMES 1                | 1    | 1    | 1    |                   |
| 2        | 6EE-E2111-01       | VALVE, INTAKE<br>SOUPAPE, ADMISSION                   | 1    | 1    | 1    |                   |
| 3        | 6EE-E2121-01       | VALVE, EXHAUST<br>SOUPAPE, ECHAPPEMENT                | 1    | 1    | 1    |                   |
| 4        | 6EE-E2119-00       | SEAL, VALVE STEM<br>JOINT, QUEUE DE SOUPAPE           | 2    | 2    | 2    |                   |
| 5        | 6EE-E2113-00       | SPRING, VALVE INNER<br>RESSORT DE SOUPAPE, INTERNE    | 2    | 2    | 2    |                   |
| 6        | 6EE-E2116-00       | SEAT, VALVE SPRING<br>SIEGE, RESSORT DE SOUPAPE       | 2    | 2    | 2    |                   |
| 7        | 7NJ-12117-00       | RETAINER, VALVE SPRING<br>BUTEE DE RESSORT DE SOUPAPE | 2    | 2    | 2    |                   |
| 8        | 7NJ-12118-00       | LOCK, VALVE SPRING RETAINER<br>FRAISE, SOUPAPE        | 2    | 2    | 2    |                   |
| 9        | 67D-12151-00       | ARM, VALVE ROCKER<br>CULBUTEUR                        | 2    | 2    | 2    |                   |
| 10       | 6EE-E2165-00       | PIVOT, ROCKER ARM<br>PIVOT, CULBUTEUR                 | 2    | 2    | 2    |                   |
| 11       | 6EE-E2158-00       | NUT, LOCK<br>CONTRE-ECROU                             | 2    | 2    | 2    |                   |
| 12       | 67D-12157-00       | BOLT<br>BOULON  | 2    | 2    | 2    |                   |
| 13       | 6EE-E2155-00       | GUIDE, PUSH ROD<br>GUIDE, TIGE-POUSSOIR               | 1    | 1    | 1    |                   |
| 14       | 6EE-E2154-00       | ROD, VALVE PUSH<br>TIGE DE LEVE-SOUPAPE               | 2    | 2    | 2    |                   |
| 15       | 6EE-E2153-00       | LIFTER, VALVE<br>LEVE-SOUPAPE                         | 2    | 2    | 2    |                   |

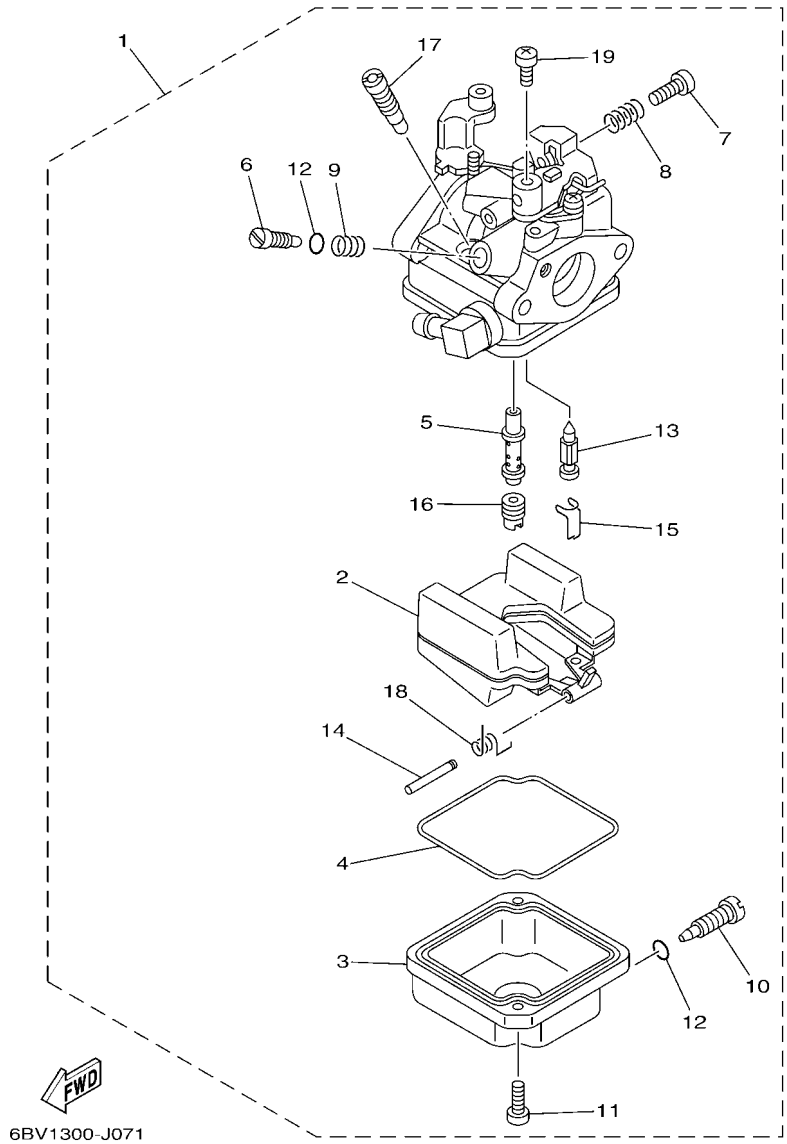
FIG. 7 INTAKE

ADMISSION



6EC4100-R070

| REF. NO. | PART NO. N° PIECES | DESCRIPTION DESCRIPTION                                     | 6EC9 | 6ED9 | 6EE9 | REMARKS REMARQUES |
|----------|--------------------|---|------|------|------|-------------------|
| 1        | 6BX-14440-00       | SILENCER ASSY, INTAKE<br>SIENCIEUX D'ADMISSION              | 1    | 1    | 1    |                   |
| 2        | 90480-18M74        | GROMMET<br>PASSE-FIL  | 1    | 1    | 1    |                   |
| 3        | 93210-32817        | O-RING<br>JOINT TORIQUE                                     | 1    | 1    | 1    |                   |
| 4        | 6EE-F4314-01       | PIPE 4<br>DURITE 4  | 1    | 1    | 1    |                   |
| 5        | 6EE-E316F-01       | HOSE, OIL 1<br>DURITE A HUILE 1                             | 1    | 1    | 1    |                   |
| 6        | 90467-09M09        | CLIP<br>JONC  | 1    | 1    | 1    |                   |
| 7        | 6EE-E3647-00       | GASKET, MANIFOLD 3<br>JOINT, TUBULURE 3                     | 1    | 1    | 1    |                   |
| 8        | 6EE-E3646-00       | GASKET, MANIFOLD 2<br>JOINT, TUBULURE 2                     | 2    | 2    | 2    |                   |
| 9        | 90110-06350        | BOLT, HEXAGON SOCKET HEAD<br>BOULON, TETE HEXAGONALE CREUSE | 2    | 2    | 2    |                   |
| 10       | 90201-06106        | WASHER, PLATE<br>RONDELLE, PLATE                            | 2    | 2    | 2    |                   |
| 11       | 6BX-E3641-10       | MANIFOLD, INTAKE 1<br>TUBULURE, ADMISSION 1                 | 1    | 1    | 1    |                   |
| 12       | 6EE-E3645-00       | GASKET, MANIFOLD 1<br>JOINT, TUBULURE 1                     | 1    | 1    | 1    |                   |
| 13       | 90119-06MA3        | BOLT, WITH WASHER<br>BOULON, AVEC RONDELLE                  | 2    | 2    | 2    |                   |
| 14       | 6EE-F6330-00       | STARTER CABLE ASSY<br>CABLE DE STARTER                      | 1    | 1    | 1    |                   |
| 15       | 90179-11001        | NUT<br>ECROU  | 1    | 1    | 1    |                   |
| 16       | 6EE-E3151-00       | STAY<br>SUPPORT   | 1    | 1    | 1    |                   |
| 17       | 97595-05510        | BOLT HEX. HEAD<br>VIS HEXAGONAL AVC RONDELLE                | 1    | 1    | 1    |                   |

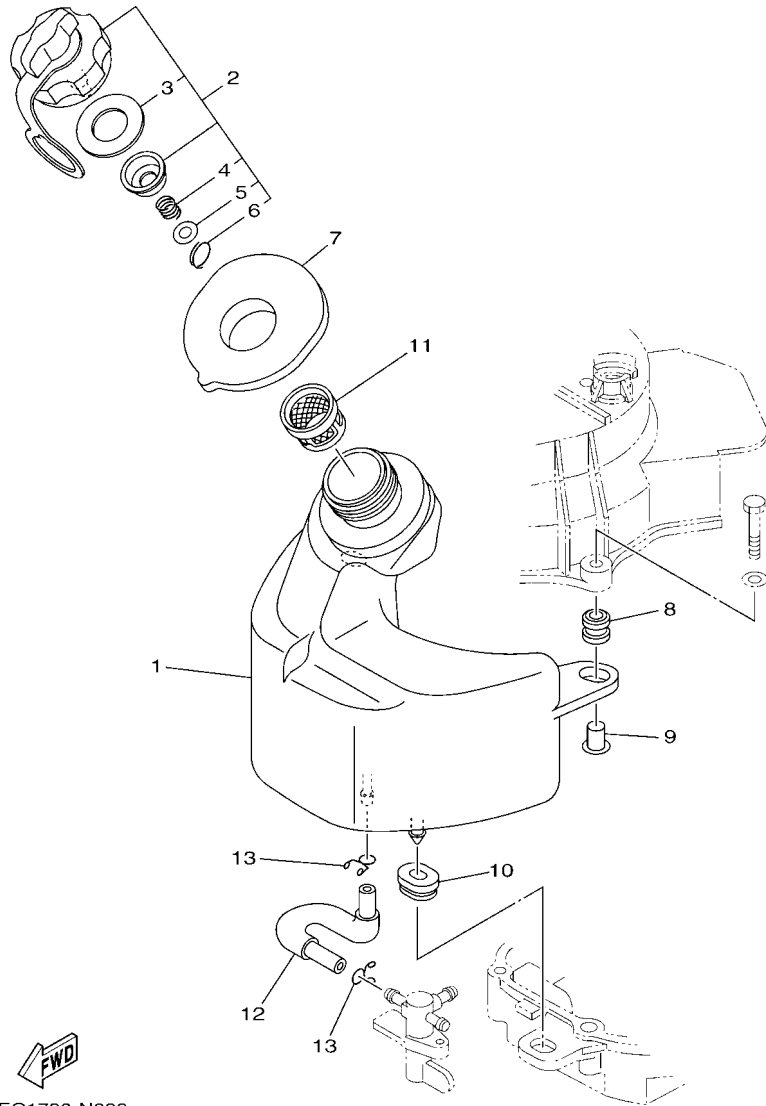


6BV1300-J071

FIG. 8 CARBURETOR

CARBURATEUR

| REF. NO. | PART NO. N° PIECES | DESCRIPTION DESCRIPTION                            | 6EC9 | 6ED9 | 6EE9 | REMARKS REMARQUES |
|----------|--------------------|--|------|------|------|-------------------|
| 1        | 6BV-14301-03       | CARBURETOR ASSY 1<br>.CARBURATEUR COMPLET 1        | 1    |      |      |                   |
|          | 6BW-14301-03       | CARBURETOR ASSY 1<br>.CARBURATEUR COMPLET 1        |      | 1    |      |                   |
|          | 6BX-14301-02       | CARBURETOR ASSY 1<br>.CARBURATEUR COMPLET 1        |      |      | 1    |                   |
| 2        | 6BX-14985-00       | .FLOAT<br>.FLOTTEUR                                | 1    | 1    | 1    |                   |
| 3        | 6BX-14980-00       | .BODY, FLOAT CHAMBER<br>.CORPS, CUVE DE FLOTTEUR   | 1    | 1    | 1    |                   |
| 4        | 6BX-14984-00       | .GASKET, FLOAT CHAMBER<br>.JOINT, CUVE DE FLOTTEUR | 1    | 1    | 1    |                   |
| 5        | 6BV-14947-01       | .JET, NEEDLE<br>.GICLEUR DE STARTER                | 1    |      |      |                   |
|          | 6BW-14947-01       | .JET, NEEDLE<br>.GICLEUR DE STARTER                |      | 1    |      |                   |
|          | 6BX-14947-01       | .JET, NEEDLE<br>.GICLEUR DE STARTER                |      |      | 1    |                   |
| 6        | 6BW-14923-21       | .SCREW, PILOT<br>.VIS, RALENTI                     | 1    | 1    |      |                   |
|          | 6BX-14923-21       | .SCREW, PILOT<br>.VIS, RALENTI                     |      |      | 1    |                   |
| 7        | 6BX-14523-00       | .SCREW, STOP<br>.VIS, BUTEE                        | 1    | 1    | 1    |                   |
| 8        | 6BX-14555-00       | .SPRING<br>.RESSORT                                | 1    | 1    | 1    |                   |
| 9        | 6BX-14935-00       | .SPRING<br>.RESSORT                                | 1    | 1    | 1    |                   |
| 10       | 6BX-14991-00       | .SCREW<br>.VIS                                     | 1    | 1    | 1    |                   |
| 11       | 6BX-14592-00       | .SCREW<br>.VIS                                     | 2    | 2    | 2    |                   |
| 12       | 67F-14398-10       | .O-RING<br>.JOINT TORIQUE                          | 2    | 2    | 2    |                   |
| 13       | 6BX-14546-00       | .VALVE, NEEDLE<br>.POINTEAU                        | 1    | 1    | 1    |                   |
| 14       | 6BX-14548-00       | .PIN, FLOAT ARM<br>.AXE, BRAS DE FLOTTEUR          | 1    | 1    | 1    |                   |
| 15       | 6BX-14937-00       | .CLIP<br>.JONC                                     | 1    | 1    | 1    |                   |
| 16       | 6BV-14943-11       | .JET, MAIN (#60)<br>.GICLEUR, PRINCIPAL (#60)      | 1    |      |      |                   |
|          | 6BW-14943-15       | .JET, MAIN (#70)<br>.GICLEUR, PRINCIPAL (#70)      |      | 1    |      |                   |
|          | 6BX-14943-17       | .JET, MAIN (#75)<br>.GICLEUR, PRINCIPAL (#75)      |      |      | 1    |                   |
| 17       | 6BV-14948-01       | .JET (#35)<br>.GICLEUR (#35)                       | 1    | 1    |      |                   |
|          | 6BX-14948-04       | .JET (#42)<br>.GICLEUR (#42)                       |      |      | 1    |                   |
| 18       | 6BX-14556-00       | .SPRING<br>.RESSORT                                | 1    | 1    | 1    |                   |
| 19       | 98580-04006        | .SCREW, PAN HEAD<br>.VIS                           | 1    | 1    | 1    |                   |



6EC1700-N090

FIG. 9 FUEL 1

CARBURANT 1

| REF. NO. | PART NO. N° PIECES | DESCRIPTION DESCRIPTION                              | 6EC9 | 6ED9 | 6EE9 | REMARKS REMARQUES |
|----------|--------------------|--|------|------|------|-------------------|
| 1        | 6EE-F4111-01       | TANK, FUEL<br>RESERVOIR, A ESSENCE                   | 1    | 1    | 1    |                   |
| 2        | 6BX-24610-02       | CAP ASSY<br>BOUCHON                                  | 1    | 1    | 1    |                   |
| 3        | 68D-24612-01       | .PACKING, CAP<br>.JOINT, BOUCHON                     | 1    | 1    | 1    |                   |
| 4        | 90501-100A5        | .SPRING, COMPRESSION<br>.RESSORT, COMPRESSION        | 1    | 1    | 1    |                   |
| 5        | 92990-04200        | .WASHER, PLAIN<br>.RONDELLE, PLATE                   | 1    | 1    | 1    |                   |
| 6        | 90468-100A0        | .CLIP<br>.JONC                                       | 1    | 1    | 1    |                   |
| 7        | 6BX-24641-00       | GASKET, CAP 1<br>JOINT 1, BOUCHON                    | 1    | 1    | 1    |                   |
| 8        | 6A0-82317-01       | DAMPER, IGNITION COIL<br>AMORTISSEUR, BOBINE D'ALLUM | 2    | 2    | 2    |                   |
| 9        | 90387-06119        | COLLAR<br>COLLERETTE                                 | 2    | 2    | 2    |                   |
| 10       | 90480-01559        | GROMMET<br>PASSE-FIL                                 | 1    | 1    | 1    |                   |
| 11       | 6EE-F4167-00       | STRAINER<br>FILTRE                                   | 1    | 1    | 1    |                   |
| 12       | 6EE-F4311-01       | PIPE, FUEL 1<br>DURITE A ESSENCE                     | 1    | 1    | 1    |                   |
| 13       | 90467-09M09        | CLIP<br>JONC   | 2    | 2    | 2    |                   |



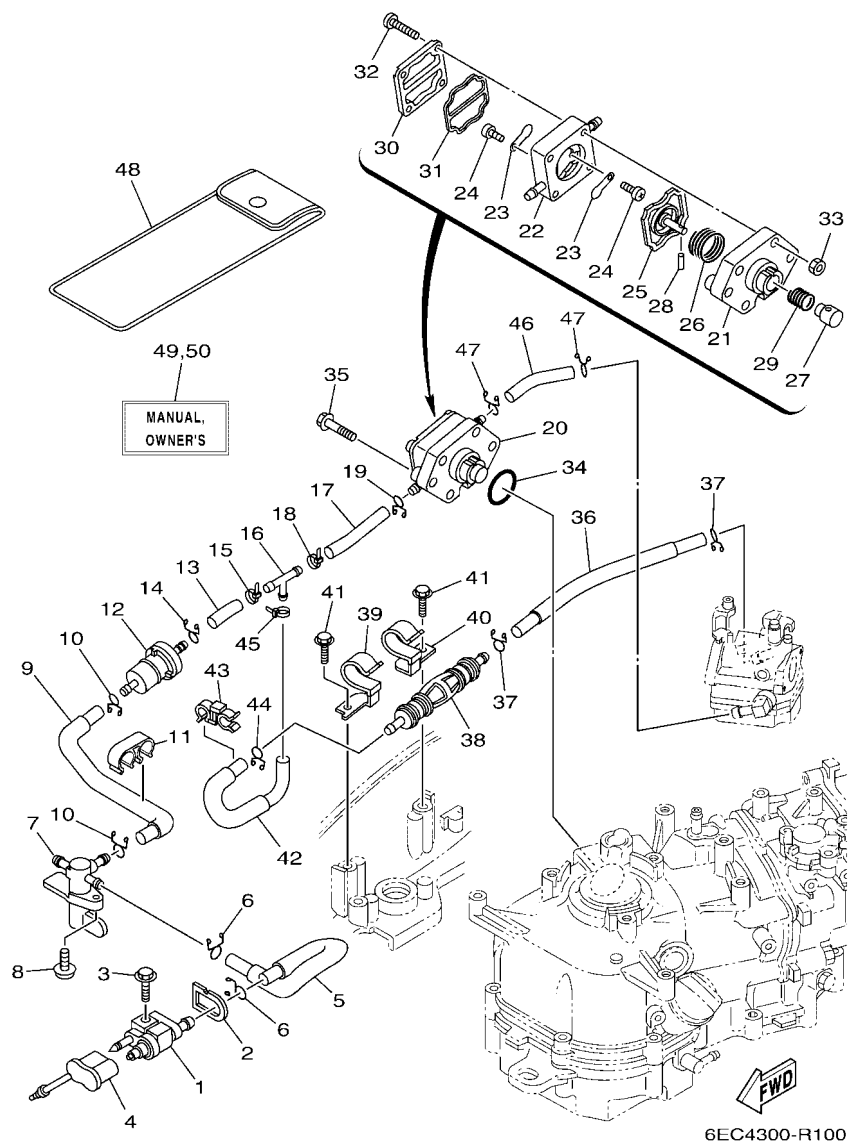


FIG. 10 FUEL 2

CARBURANT 2

| REF. NO. | PART NO. N° PIECES | DESCRIPTION DESCRIPTION                                     | 6EC9 | 6ED9 | 6EE9 | REMARKS REMARQUES |
|----------|--------------------|---|------|------|------|-------------------|
| 1        | 6G1-24304-10       | FUEL PIPE JOINT COMP. 1<br>DURITE RACCORDEMT. A ESSENCE     | 1    | 1    | 1    |                   |
| 2        | 6EE-F4329-01       | SEAL<br>JOINT   | 1    | 1    | 1    |                   |
| 3        | 97E95-06525        | BOLT, HEXAGON W/W DEEP RECESS<br>VIS HEXAGONAL AVC RONDELLE | 1    | 1    | 1    |                   |
| 4        | 6BX-2476U-00       | PROTECTOR 1<br>PROTECTEUR 1                                 | 1    | 1    | 1    |                   |
| 5        | 6EE-F4312-01       | PIPE 2<br>DURITE 2  | 1    | 1    | 1    |                   |
| 6        | 90467-09M09        | CLIP<br>JONC  | 2    | 2    | 2    |                   |
| 7        | 6EE-F4500-00       | FUEL COCK ASSY 1<br>ROBINET A ESSENCE COMPLETE 1            | 1    | 1    | 1    |                   |
| 8        | 97985-06212        | SCREW, WITH WASHER<br>VIS, AVEC RONDELLE                    | 1    | 1    | 1    |                   |
| 9        | 6EE-F4313-01       | PIPE 3<br>DURITE 3  | 1    | 1    | 1    |                   |
| 10       | 90467-09M09        | CLIP<br>JONC  | 2    | 2    | 2    |                   |
| 11       | 90464-12016        | CLAMP<br>BRIDE  | 1    | 1    | 1    |                   |
| 12       | 6EE-F4251-00       | STRAINER 1<br>FILTRE 1                                      | 1    | 1    | 1    |                   |
| 13       | 6EE-F247C-01       | HOSE 3<br>DURITE 3  | 1    | 1    | 1    |                   |
| 14       | 90467-09M09        | CLIP<br>JONC  | 1    | 1    | 1    |                   |
| 15       | 90465-11M10        | CLAMP<br>BRIDE  | 1    | 1    | 1    |                   |
| 16       | 688-24378-00       | PIPE, JOINT 3<br>DURITE RACCORDEMENT 3                      | 1    | 1    | 1    |                   |
| 17       | 6EE-F247D-01       | HOSE 4<br>DURITE 4  | 1    | 1    | 1    |                   |
| 18       | 90465-11M10        | CLAMP<br>BRIDE  | 1    | 1    | 1    |                   |
| 19       | 90467-09M09        | CLIP<br>JONC  | 1    | 1    | 1    |                   |
| 20       | 6BX-24410-01       | FUEL PUMP ASSY<br>POMPE A ESSENCE                           | 1    | 1    | 1    |                   |
| 21       | 67D-24412-00       | .BODY 1<br>.CORPS 1   | 1    | 1    | 1    |                   |
| 22       | 67D-24413-02       | .BODY 2<br>.CORPS 2   | 1    | 1    | 1    |                   |
| 23       | 6A0-24421-01       | .VALVE, CHECK<br>.SOUPAPE, RETENUE                          | 2    | 2    | 2    |                   |
| 24       | 6E7-14325-00       | .SCREW, PAN HEAD<br>.VIS TETE CONIQUE                       | 2    | 2    | 2    |                   |
| 25       | 6BX-24411-01       | .DIAPHRAGM<br>.DIAPHRAGME                                   | 1    | 1    | 1    |                   |
| 26       | 67D-24423-00       | .SPRING, DIAPHRAGM<br>.RESSORT, DIAPHRAGME                  | 1    | 1    | 1    |                   |
| 27       | 6BX-13131-00       | .PLUNGER<br>.PLONGEUR                                       | 1    | 1    | 1    |                   |

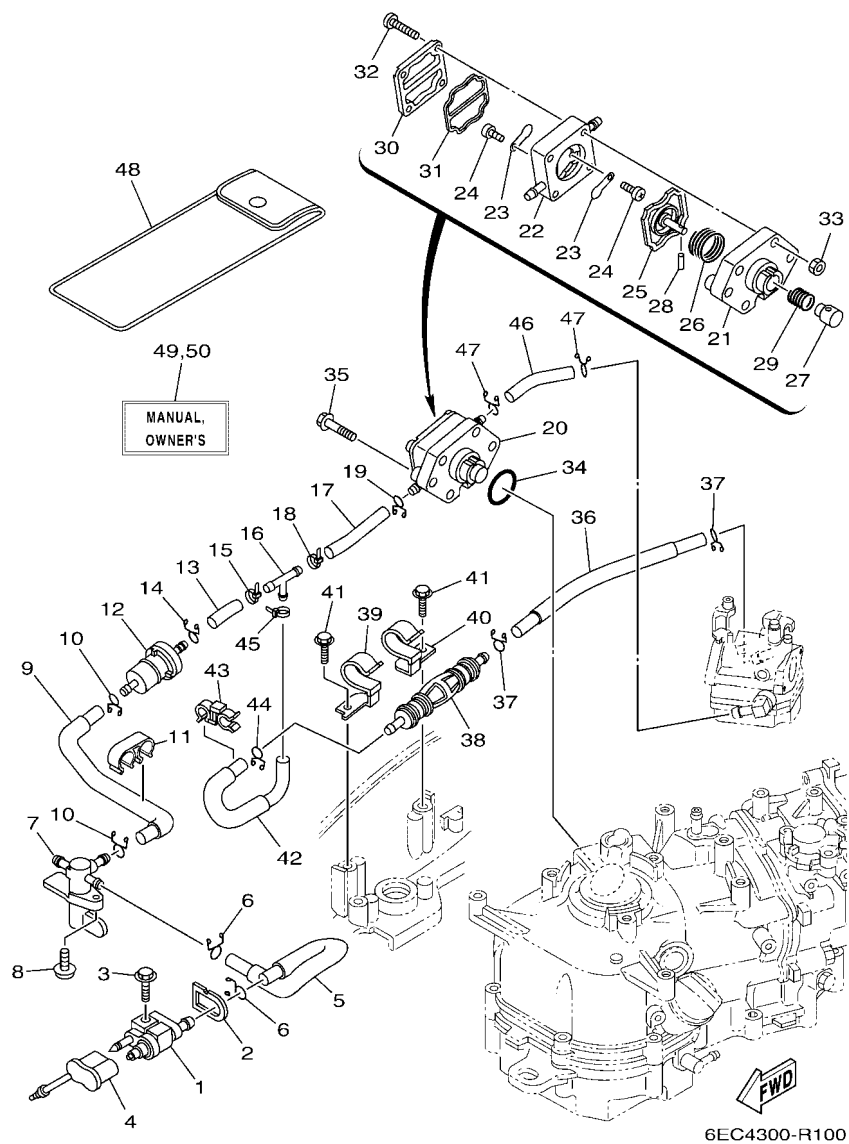


FIG. 10 FUEL 2

CARBURANT 2

| REF. NO. | PART NO. N° PIECES | DESCRIPTION DESCRIPTION                                     | 6EC9 | 6ED9 | 6EE9 | REMARKS REMARQUES  |
|----------|--------------------|---|------|------|------|--------------------|
| 28       | 66M-24374-00       | .PIN<br>.GOUPILLE   | 1    | 1    | 1    |                    |
| 29       | 6BX-24454-00       | .SPRING<br>.RESSORT   | 1    | 1    | 1    |                    |
| 30       | 67D-24414-01       | .BODY 3<br>.CORPS 3   | 1    | 1    | 1    |                    |
| 31       | 66M-24471-02       | .DIAPHRAGM<br>.DIAPHRAGME                                   | 1    | 1    | 1    |                    |
| 32       | 67D-24444-00       | .SCREW<br>.VIS  | 4    | 4    | 4    |                    |
| 33       | 95380-04600        | .NUT<br>.ECROU  | 4    | 4    | 4    |                    |
| 34       | 93210-27806        | O-RING<br>JOINT TORIQUE                                     | 1    | 1    | 1    |                    |
| 35       | 97E95-06630        | BOLT, HEXAGON W/W DEEP RECESS<br>VIS HEXAGONAL AVC RONDELLE | 2    | 2    | 2    |                    |
| 36       | 6EE-F247B-01       | HOSE 2<br>DURITE 2  | 1    | 1    | 1    |                    |
| 37       | 90467-09M09        | CLIP<br>JONC  | 2    | 2    | 2    |                    |
| 38       | 6BX-24360-00       | PRIMER PUMP ASSY<br>POMPE D'AMORCAGE                        | 1    | 1    | 1    |                    |
| 39       | 6EE-F4135-00       | CLAMP 1<br>COLLIER 1  | 1    | 1    | 1    |                    |
| 40       | 6EE-F4136-00       | CLAMP 2<br>COLLIER 2  | 1    | 1    | 1    |                    |
| 41       | 90109-06M80        | BOLT<br>BOULON  | 2    | 2    | 2    |                    |
| 42       | 6EE-F247A-01       | HOSE 1<br>DURITE 1  | 1    | 1    | 1    |                    |
| 43       | 90464-09021        | CLAMP<br>BRIDE  | 1    | 1    | 1    |                    |
| 44       | 90467-09M09        | CLIP<br>JONC  | 1    | 1    | 1    |                    |
| 45       | 90465-11M10        | CLAMP<br>BRIDE  | 1    | 1    | 1    |                    |
| 46       | 6EE-E3971-01       | PIPE, FUEL 1<br>TUBE 1, CARBURANT                           | 1    | 1    | 1    |                    |
| 47       | 90467-09M09        | CLIP<br>JONC  | 2    | 2    | 2    |                    |
| 48       | 6EE-F8100-00       | TOOL KIT<br>TROUSSE A OUTILS                                | 1    | 1    | 1    | AP<br>AP           |
| 49       | 6EC-F8199-77-E0    | MANUAL, OWNER'S<br>MANUEL D'UTILISATION                     | 1    | 1    | 1    | UR (E)<br>UR (E)   |
|          | 6EC-F8199-77-F0    | MANUAL, OWNER'S<br>MANUEL D'UTILISATION                     | 1    | 1    | 1    | UR (F)<br>UR (F)   |
|          | 6EC-F8199-77-S0    | MANUAL, OWNER'S<br>MANUEL D'UTILISATION                     | 1    | 1    | 1    | UR (ES)<br>UR (ES) |
|          | 6EC-F8199-77-G0    | MANUAL, OWNER'S<br>MANUEL D'UTILISATION                     | 1    | 1    | 1    | UR (D)<br>UR (D)   |
|          | 6EC-F8199-77-D0    | MANUAL, OWNER'S<br>MANUEL D'UTILISATION                     | 1    | 1    | 1    | UR (NL)<br>UR (NL) |
|          | 6EC-F8199-77-H0    | MANUAL, OWNER'S<br>MANUEL D'UTILISATION                     | 1    | 1    | 1    | UR (I)<br>UR (I)   |

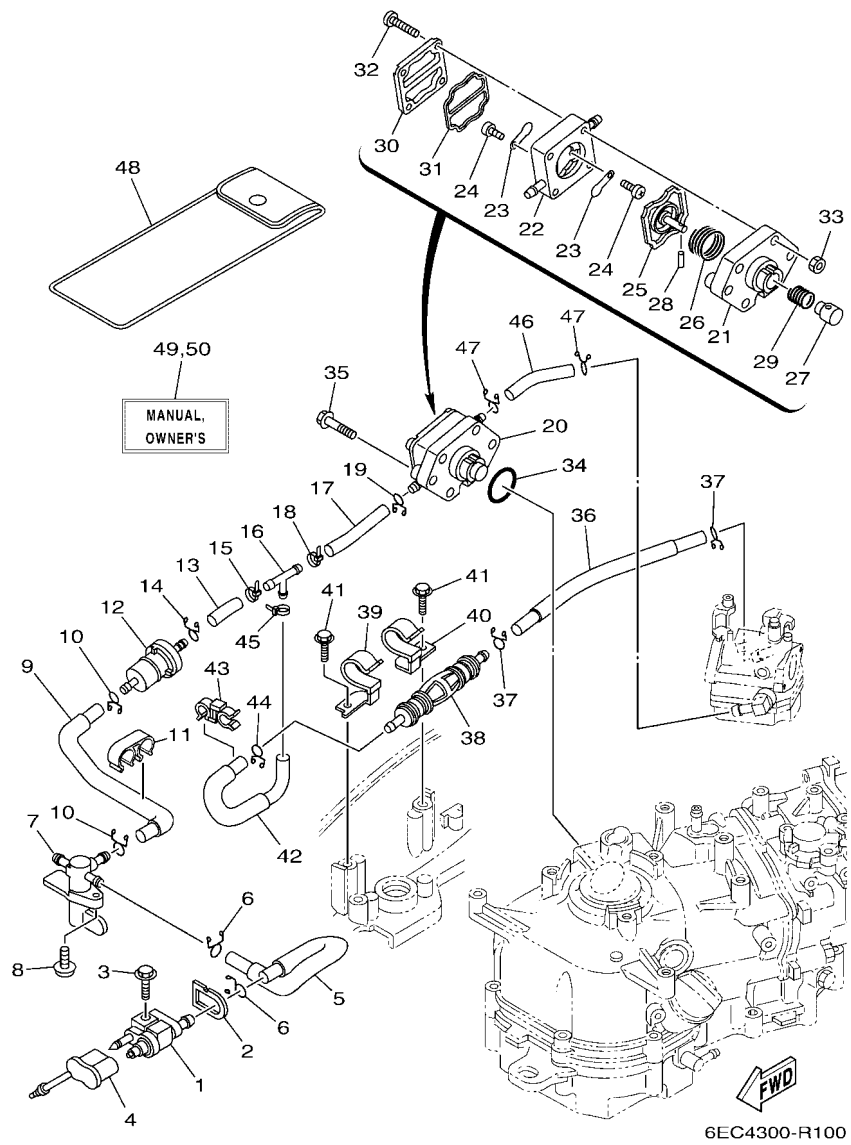
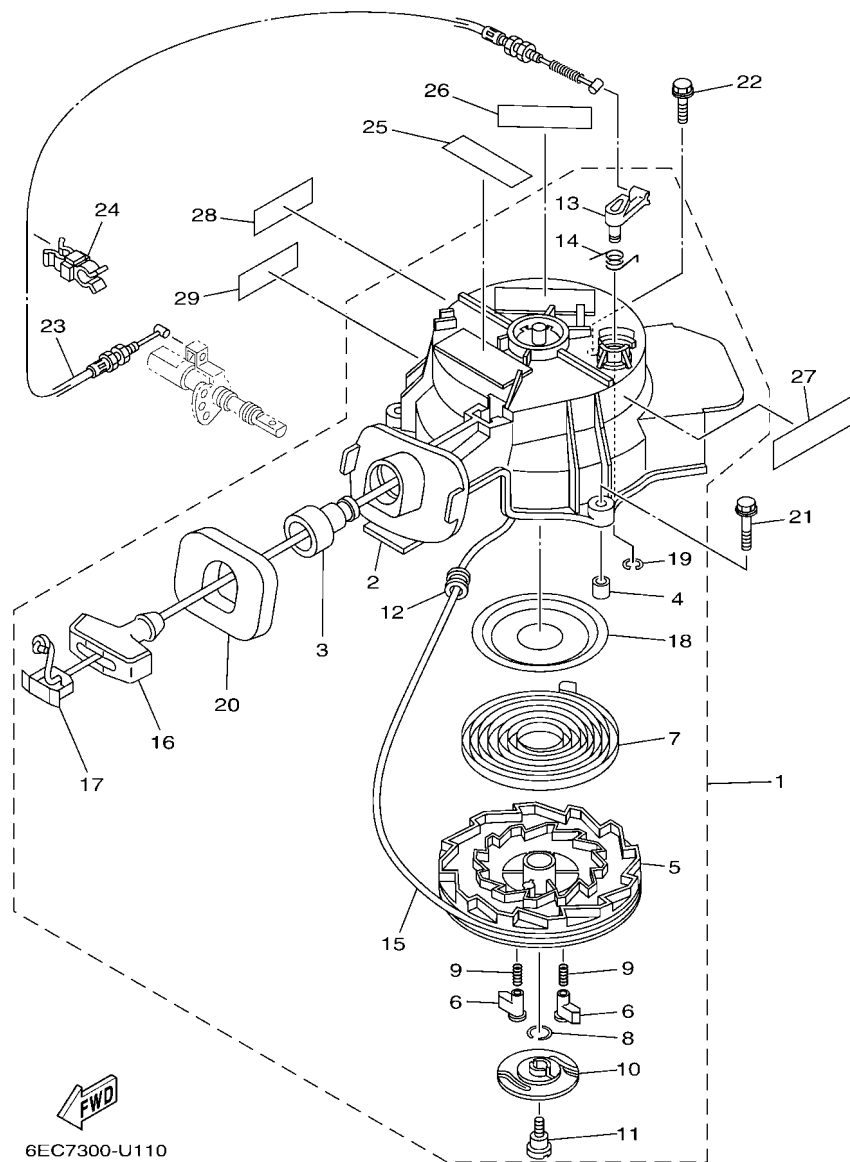


FIG. 10 FUEL 2

CARBURANT 2

| REF. NO. | PART NO. N° PIECES | DESCRIPTION DESCRIPTION                | 6EC9 | 6ED9 | 6EE9 | REMARKS REMARQUES             |
|----------|--------------------|--|------|------|------|-------------------------------|
| 50       | 6EC-F8199-87-K0    | MANUAL,OWNER'S<br>MANUEL D'UTILISATION | 1    | 1    | 1    | UR (DK)                       |
|          | 6EC-F8199-87-R0    | MANUAL,OWNER'S<br>MANUEL D'UTILISATION | 1    | 1    | 1    | UR (DK)<br>UR (GR)<br>UR (GR) |
|          | 6EC-F8199-87-P0    | MANUAL,OWNER'S<br>MANUEL D'UTILISATION | 1    | 1    | 1    | UR (P)<br>UR (P)              |
|          | 6EC-F8199-87-N0    | MANUAL,OWNER'S<br>MANUEL D'UTILISATION | 1    | 1    | 1    | UR (N)<br>UR (N)              |
|          | 6EC-F8199-87-M0    | MANUAL,OWNER'S<br>MANUEL D'UTILISATION | 1    | 1    | 1    | UR (S)<br>UR (S)              |
|          | 6EC-F8199-87-L0    | MANUAL,OWNER'S<br>MANUEL D'UTILISATION | 1    | 1    | 1    | UR (SF)<br>UR (SF)            |
| <hr/>    |                    |  |      |      |      |                               |
| <hr/>    |                    |  |      |      |      |                               |
| <hr/>    |                    |  |      |      |      |                               |
| <hr/>    |                    |  |      |      |      |                               |
| <hr/>    |                    |  |      |      |      |                               |
| <hr/>    |                    |  |      |      |      |                               |
| <hr/>    |                    |  |      |      |      |                               |
| <hr/>    |                    |  |      |      |      |                               |
| <hr/>    |                    |  |      |      |      |                               |



6EC7300-U110

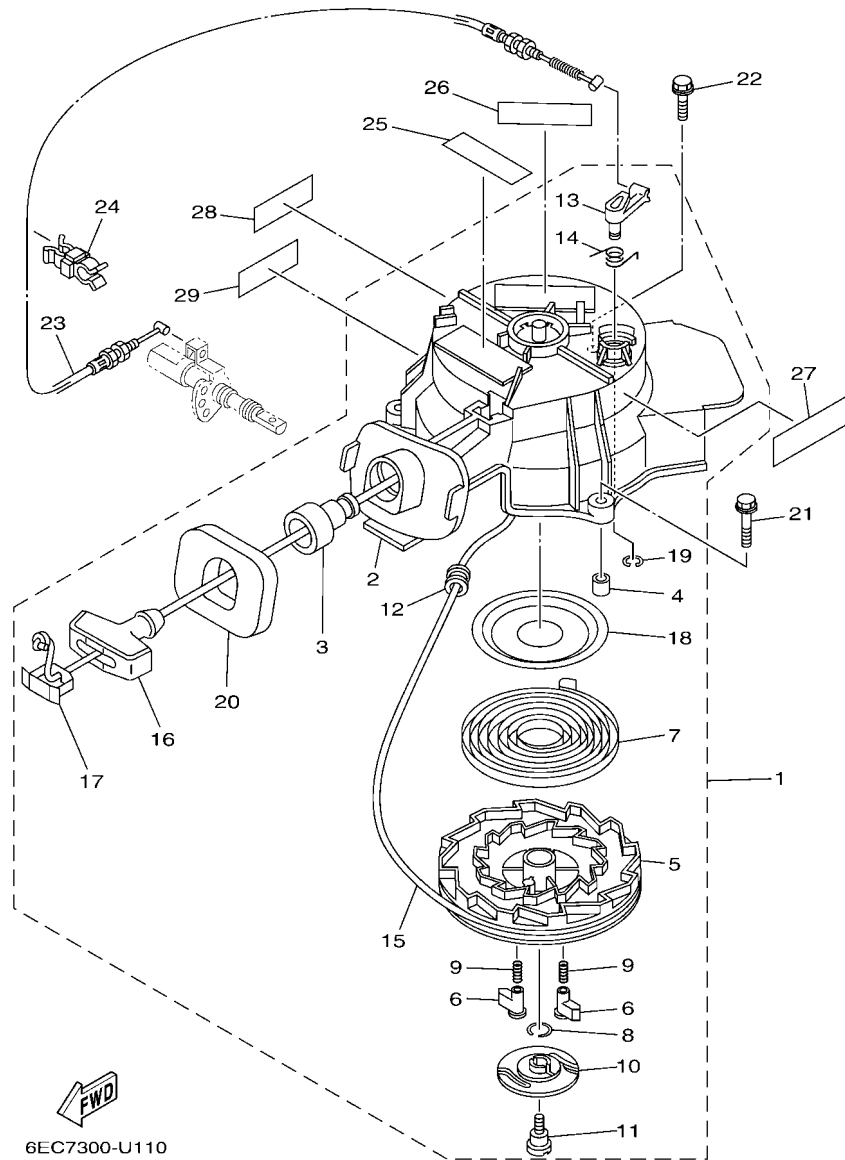
\*1: CUT FROM 50M ROLLS, PART NO. 90790-48192, CUTTING LENGTH 1.8M

\*1: A PRELEVER SUR BOBINE 50M, REFERENCE 90790-48192, LONGUEUR DE COUPE 1.8M

FIG. 11 STARTER

DEMARREUR

| REF. NO. | PART NO. N° PIECES | DESCRIPTION DESCRIPTION                                     | 6EC9 | 6ED9 | 6EE9 | REMARKS REMARQUES |
|----------|--------------------|---|------|------|------|-------------------|
| 1        | 6EE-E5710-00       | STARTER ASSY<br>DEMARREUR COMPLET                           | 1    | 1    | 1    |                   |
| 2        | 6EE-E5711-00       | .CASE, STARTER<br>.CARTER DE DEMARREUR                      | 1    | 1    | 1    |                   |
| 3        | 63V-15795-01       | .GUIDE, ROPE<br>.GUIDE DE CABLE                             | 1    | 1    | 1    |                   |
| 4        | 67D-15764-00       | .COLLAR 1<br>.COLLERETTE 1                                  | 3    | 3    | 3    |                   |
| 5        | 6EE-E5714-00       | .DRUM, SHEAVE<br>.TAMBOUR, POULIE                           | 1    | 1    | 1    |                   |
| 6        | 67D-15741-00       | .PAWL, DRIVE<br>.CLIQUET, ENTRAINEMENT                      | 2    | 2    | 2    |                   |
| 7        | 67D-15713-00       | .SPRING, STARTER<br>.RESSORT DE DEMARREUR                   | 1    | 1    | 1    |                   |
| 8        | 6BX-15705-00       | .SPRING, DRIVE PAWL<br>.RESSORT DE CLIQUET                  | 1    | 1    | 1    |                   |
| 9        | 67D-15767-00       | .SPRING<br>.RESSORT   | 2    | 2    | 2    |                   |
| 10       | 67D-15735-00       | .GUIDE, CAM<br>.COULISSEAU                                  | 1    | 1    | 1    |                   |
| 11       | 67D-15793-00       | .SCREW<br>.VIS  | 1    | 1    | 1    |                   |
| 12       | 68T-15764-00       | .COLLAR 1<br>.COLLERETTE 1                                  | 1    | 1    | 1    |                   |
| 13       | 67D-15794-01       | .STOPPER<br>.BUTEE  | 1    | 1    | 1    |                   |
| 14       | 67D-15734-00       | .SPRING, RETURN<br>.RESSORT, RAPPEL                         | 1    | 1    | 1    |                   |
| 15       | *                  | .WIRE, STARTER (L:1800MM)<br>.CABLE DE DEMARREUR (L:1800MM) | 1    | 1    | 1    | *1<br>*1          |
| 16       | 6G1-15755-00       | .HANDLE, STARTER<br>.POIGNEE, DE DEMARREUR                  | 1    | 1    | 1    |                   |
| 17       | 6G1-15779-00       | .COVER<br>.COUVERCLE  | 1    | 1    | 1    |                   |
| 18       | 67D-15739-00       | .WASHER, THRUST<br>.RONDELLE, DE BUTEE                      | 1    | 1    | 1    |                   |
| 19       | 67D-15744-00       | .CIRCLIP<br>.CIRCLIP  | 1    | 1    | 1    |                   |
| 20       | 6BX-15762-00       | .SEAL, RUBBER 2<br>.JOINT CAOUTCHOUC 2                      | 1    | 1    | 1    |                   |
| 21       | 97E95-06535        | BOLT, HEXAGON W/W DEEP RECESS<br>VIS HEXAGONAL AVC RONDELLE | 2    | 2    | 2    |                   |
| 22       | 97E95-06520        | BOLT, HEXAGON W/W DEEP RECESS<br>VIS HEXAGONAL AVC RONDELLE | 1    | 1    | 1    |                   |
| 23       | 6BX-E5770-00       | CABLE COMP., STARTER STOP<br>CABLE, BUTEE DE DEMAR          | 1    | 1    | 1    |                   |
| 24       | 90464-07008        | CLAMP<br>BRIDE  | 1    | 1    | 1    |                   |
| 25       | 6EE-H1995-40       | LABEL, WARNING<br>ETIQUETTE, AVERTISSEMENT                  | 1    | 1    | 1    |                   |
| 26       | 6EE-H1995-50       | LABEL, WARNING<br>ETIQUETTE, AVERTISSEMENT                  | 1    | 1    | 1    |                   |
| 27       | 6EE-E4427-60       | LABEL, INSTRUCTION<br>ETIQUETTE, INSTRUCTION                | 1    | 1    | 1    |                   |



6EC7300-U110

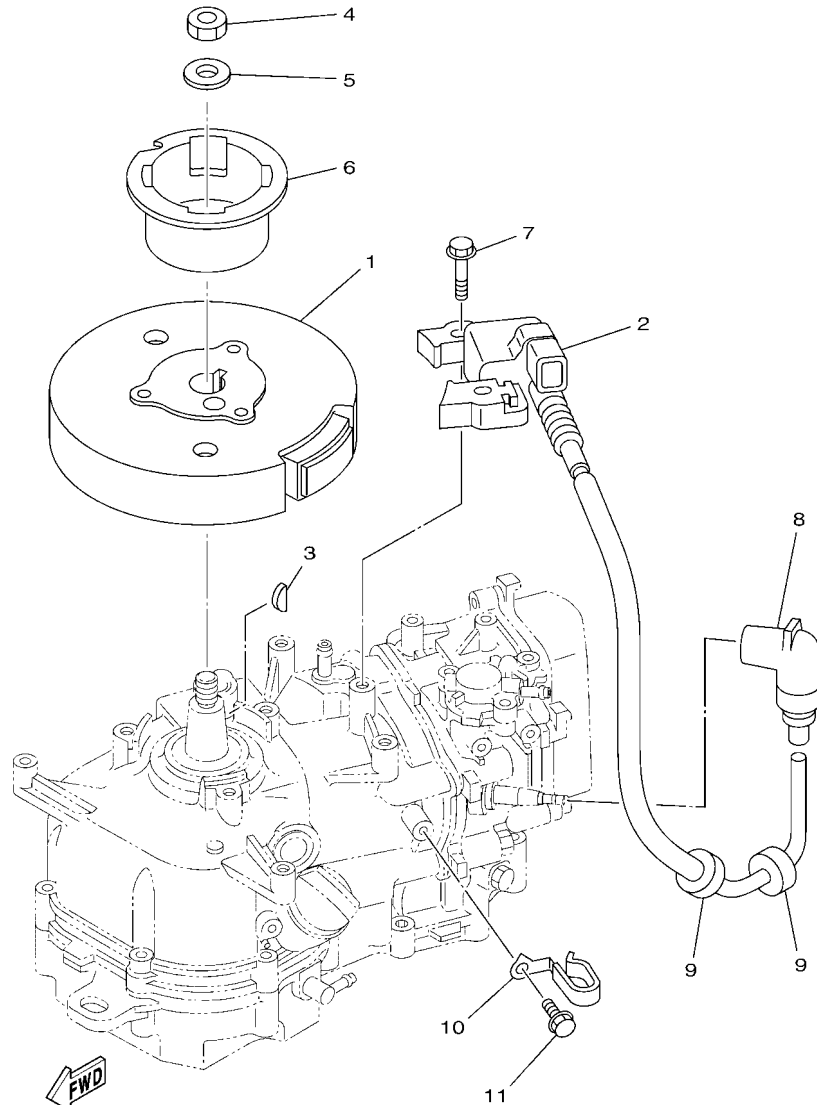
\*1: CUT FROM 50M ROLLS, PART NO. 90790-48192, CUTTING LENGTH 1.8M

\*1:A PRELEVER SUR BOBINE 50M ,REFERENCE 90790-48192, LONGUEUR DE COUPE 1.8M

FIG. 11 STARTER

DEMARREUR

| REF. NO. | PART NO. N° PIECES | DESCRIPTION DESCRIPTION              | 6EC9 | 6ED9 | 6EE9 | REMARKS REMARQUES |
|----------|--------------------|--------------------------------------|------|------|------|-------------------|
| 28       | 6EE-H1994-40       | LABEL, SAFETY<br>ETIQUETTE, SECURITE | 1    | 1    | 1    |                   |
| 29       | 6EE-H1994-50       | LABEL, SAFETY<br>ETIQUETTE, SECURITE | 1    | 1    | 1    |                   |
| -----    |                    |                                      |      |      |      |                   |
| -----    |                    |                                      |      |      |      |                   |
| -----    |                    |                                      |      |      |      |                   |
| -----    |                    |                                      |      |      |      |                   |
| -----    |                    |                                      |      |      |      |                   |
| -----    |                    |                                      |      |      |      |                   |
| -----    |                    |                                      |      |      |      |                   |
| -----    |                    |                                      |      |      |      |                   |



6EC1100-N120

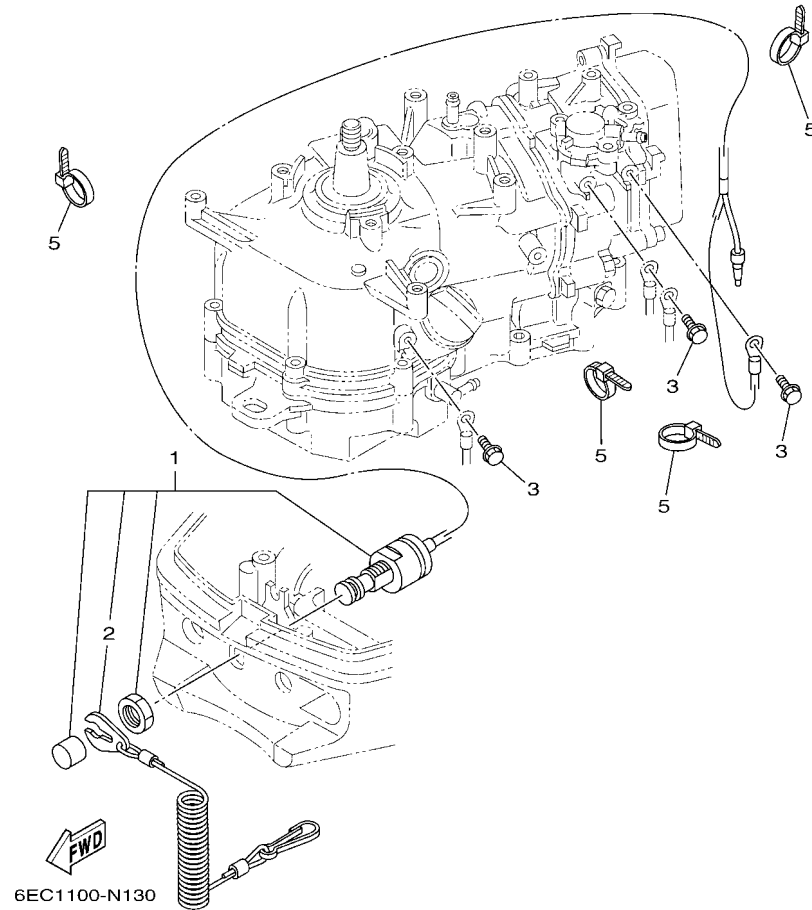
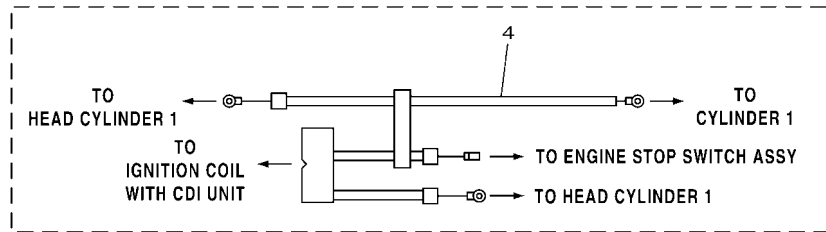
**FIG. 12 GENERATOR**

**GENERATRICE**

| REF. NO. | PART NO. N° PIECES | DESCRIPTION DESCRIPTION                                      | 6EC9 | 6ED9 | 6EE9 | REMARKS REMARQUES |
|----------|--------------------|--|------|------|------|-------------------|
| 1        | 6BX-85550-00       | ROTOR ASSY<br>ROTOR CPLT                                     | 1    | 1    | 1    |                   |
| 2        | 6BV-85571-01       | IGNITION COIL WITH CDI UNIT<br>BOBINE D'ALLUMAGE AVEC CDI    | 1    |      |      |                   |
|          | 6BW-85571-01       | IGNITION COIL WITH CDI UNIT<br>BOBINE D'ALLUMAGE AVEC CDI    |      | 1    |      |                   |
|          | 6BX-85571-00       | IGNITION COIL WITH CDI UNIT<br>BOBINE D'ALLUMAGE AVEC CDI    |      |      | 1    |                   |
| 3        | 90280-04M06        | KEY, WOODRUFF<br>CLAVETTE, DEMI-LUNE                         | 1    | 1    | 1    |                   |
| 4        | 90170-12066        | NUT<br>ECROU   | 1    | 1    | 1    |                   |
| 5        | 90201-12472        | WASHER, PLATE<br>RONDELLE, PLATE                             | 1    | 1    | 1    |                   |
| 6        | 6BX-15723-00       | PULLEY, STARTER<br>POULIE DE DEMARREUR                       | 1    | 1    | 1    |                   |
| 7        | 90105-06037        | BOLT, FLANGE<br>BOULON, A COLLERETTE                         | 2    | 2    | 2    |                   |
| 8        | 6BX-82370-00       | PLUG CAP ASSY<br>ANTIPARASITE                                | 1    | 1    | 1    |                   |
| 9        | 90480-25161        | GROMMET<br>PASSE-FIL   | 2    | 2    | 2    |                   |
| 10       | 90465-08361        | CLAMP<br>BRIDE   | 1    | 1    | 1    |                   |
| 11       | 97E95-06512        | BOLT, HEXAGON W/W DEEP RECESS<br>VIS HEXAGONAL AVEC RONDELLE | 1    | 1    | 1    |                   |
|          |                    |  |      |      |      |                   |
|          |                    |  |      |      |      |                   |
|          |                    |  |      |      |      |                   |
|          |                    |  |      |      |      |                   |
|          |                    |  |      |      |      |                   |
|          |                    |  |      |      |      |                   |
|          |                    |  |      |      |      |                   |
|          |                    |  |      |      |      |                   |
|          |                    |  |      |      |      |                   |
|          |                    |  |      |      |      |                   |

**FIG. 13 ELECTRICAL**

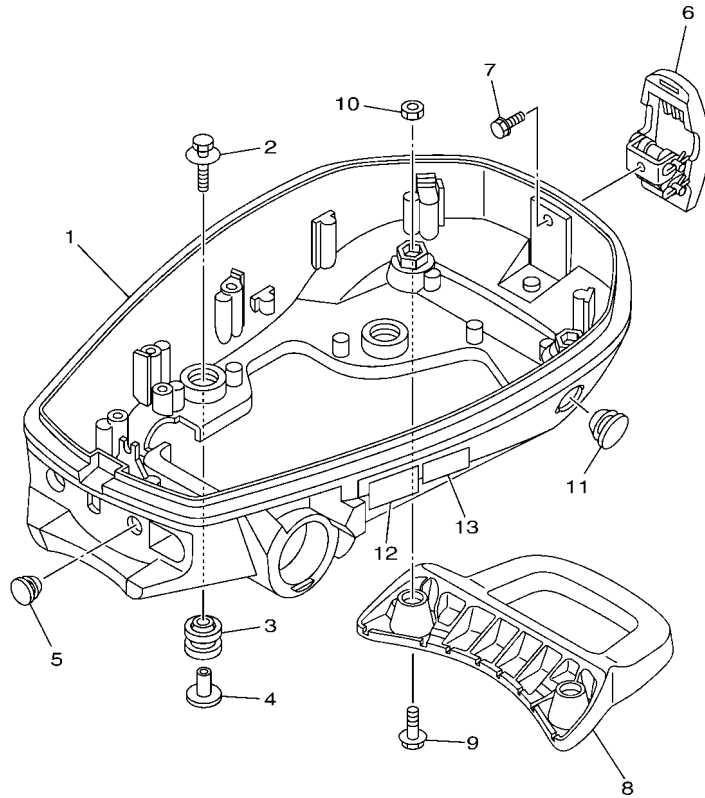
**ELECTRIQUE**



| REF. NO. | PART NO. N° PIECES | DESCRIPTION DESCRIPTION                                     |      |      |      | REMARKS REMARQUES |
|----------|--------------------|---|------|------|------|-------------------|
|          |                    |   | 6EC9 | 6ED9 | 6EE9 |                   |
| 1        | 6EE-H2575-01       | ENGINE STOP SWITCH ASSY<br>COUPE CIRCUIT CPLT               | 1    | 1    | 1    |                   |
| 2        | 6EE-H2556-00       | .LANYARD, STOP SWITCH<br>.CORDON DU COUPE CIRCUIT           | 1    | 1    | 1    |                   |
| 3        | 97E95-06512        | BOLT, HEXAGON W/W DEEP RECESS<br>VIS HEXAGONAL AVC RONDELLE | 3    | 3    | 3    |                   |
| 4        | 6EE-H2531-00       | WIRE, LEAD<br>FIL   | 1    | 1    | 1    |                   |
| 5        | 90465-13M97        | CLAMP<br>BRIDE  | 4    | 4    | 4    |                   |
|          |                    |   |      |      |      |                   |
|          |                    |   |      |      |      |                   |
|          |                    |   |      |      |      |                   |
|          |                    |   |      |      |      |                   |
|          |                    |   |      |      |      |                   |
|          |                    |   |      |      |      |                   |

FIG. 14 BOTTOM COWLING

CAPOT INFERIEUR

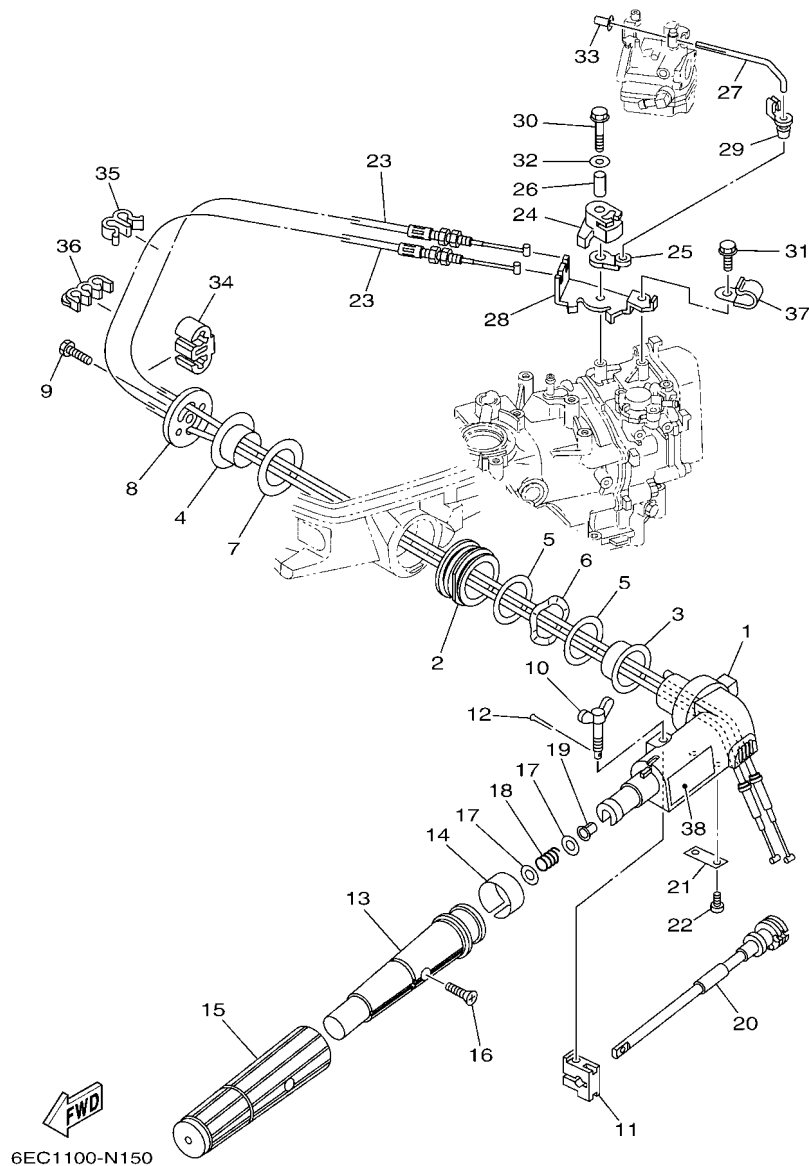


| REF. NO. | PART NO. N° PIECES | DESCRIPTION DESCRIPTION                                     | 6EC9 | 6ED9 | 6EE9 | REMARKS REMARQUES |
|----------|--------------------|---|------|------|------|-------------------|
| 1        | 6EE-G2711-00-8D    | COWLING, BOTTOM 1<br>CUVETTE 1                              | 1    | 1    | 1    |                   |
| 2        | 90119-06300        | BOLT, WITH WASHER<br>BOULON, AVEC RONDELLE                  | 4    | 4    | 4    |                   |
| 3        | 90480-21M82        | GROMMET<br>PASSE-FIL  | 4    | 4    | 4    |                   |
| 4        | 90387-06176        | COLLAR<br>COLLERETTE  | 4    | 4    | 4    |                   |
| 5        | 90480-14M14        | GROMMET<br>PASSE-FIL  | 1    | 1    | 1    |                   |
| 6        | 68T-42801-00       | COWLING CLAMP COMP.<br>BRIDE DE CAPOT COMP.                 | 1    | 1    | 1    |                   |
| 7        | 97E95-06512        | BOLT, HEXAGON W/W DEEP RECESS<br>VIS HEXAGONAL AVC RONDELLE | 1    | 1    | 1    |                   |
| 8        | 6EE-G2731-00       | CARRYING HANDLE<br>POIGNEE DE PORTAGE                       | 1    | 1    | 1    |                   |
| 9        | 97E95-08520        | BOLT, HEXAGON W/W DEEP RECESS<br>VIS HEXAGONAL AVC RONDELLE | 2    | 2    | 2    |                   |
| 10       | 95380-08600        | NUT<br>ECROU  | 2    | 2    | 2    |                   |
| 11       | 90480-22M72        | GROMMET<br>PASSE-FIL  | 1    | 1    | 1    |                   |
| 12       | 6EE-G2794-50       | LABEL, WARNING (GENERAL)<br>ETIQUETTE, AVERTISSEMENT        | 1    | 1    | 1    |                   |
| 13       | 6EE-E3437-61       | MARK, CAUTION<br>MARKER                                     | 1    | 1    | 1    |                   |



6EC4100-R140





6EC1100-N150

FIG. 15 STEERING

DIRECTION

| REF. NO. | PART NO. N° PIECES | DESCRIPTION DESCRIPTION   | DIRECTION |      |      | REMARKS REMARQUES |
|----------|--------------------|---|-----------|------|------|-------------------|
|          |                    |   | 6EC9      | 6ED9 | 6EE9 |                   |
| 1        | 6EE-G2111-00-8D    | HANDLE, STEERING<br>POIGNEE                                     | 1         | 1    | 1    |                   |
| 2        | 6BX-42129-00       | BUSHING, RUBBER<br>DOUILLE, CAOUTCHOUC                          | 1         | 1    | 1    |                   |
| 3        | 6EE-G2171-00       | BUSHING<br>COUSSINET  | 1         | 1    | 1    |                   |
| 4        | 6EE-G2172-00       | BUSHING 2<br>DOUILLE 2  | 1         | 1    | 1    |                   |
| 5        | 6EE-G2181-00       | WASHER<br>RONDELLE  | 2         | 2    | 2    |                   |
| 6        | 6EE-G2188-00       | WASHER, WAVE<br>RONDELLE, ONDULEE                               | 1         | 1    | 1    |                   |
| 7        | 6EE-G2182-00       | WASHER 2<br>RONDELLE 2  | 1         | 1    | 1    |                   |
| 8        | 6EE-G2131-00       | COVER, HANDLE STEERING<br>COUVERCLE                             | 1         | 1    | 1    |                   |
| 9        | 97D75-08025        | BOLT, HEXAGON DEEP RECESS<br>VIS HEXAGONAL                      | 1         | 1    | 1    |                   |
| 10       | 6G1-42125-01       | BOLT, FRICTION ADJUSTING<br>BOULON                              | 1         | 1    | 1    |                   |
| 11       | 6EE-G2126-00       | FRICTION, STEERING HANDLE GRIP<br>CUVETTE, POIGNEE DE DIRECTION | 1         | 1    | 1    |                   |
| 12       | 91490-16010        | PIN. COTTER<br>GOUILLE  | 1         | 1    | 1    |                   |
| 13       | 6EE-G2119-00       | GRIP, STEERING HANDLE<br>POIGNEE, BARRE FRANCHE                 | 1         | 1    | 1    |                   |
| 14       | 6EE-G2137-00       | INDICATOR, THROTTLE<br>INDICATEUR, ACCELERATION                 | 1         | 1    | 1    |                   |
| 15       | 6EE-G2177-01       | RUBBER, HANDLE<br>CAOUTCHOUC, POIGNEE                           | 1         | 1    | 1    |                   |
| 16       | 90152-05011        | SCREW, COUNTERSUNK<br>VIS, TETE NOYEE                           | 1         | 1    | 1    |                   |
| 17       | 90201-10M02        | WASHER, PLATE<br>RONDELLE, PLATE                                | 2         | 2    | 2    |                   |
| 18       | 90501-23215        | SPRING, COMPRESSION<br>RESSORT, COMPRESSION                     | 1         | 1    | 1    |                   |
| 19       | 90386-08032        | BUSH<br>DOUILLE   | 1         | 1    | 1    |                   |
| 20       | 6EE-G2138-00       | LEVER, THROTTLE<br>LEVIER, ACCELERATEUR                         | 1         | 1    | 1    |                   |
| 21       | 6EE-G2159-00       | STAY<br>SUPPORT   | 1         | 1    | 1    |                   |
| 22       | 97885-05012        | SCREW, PAN HEAD<br>VIS, A ENCOCHE                               | 2         | 2    | 2    |                   |
| 23       | 6EE-F6301-00       | THROTTLE CABLE ASSY<br>CABLE D'ACCELERATEUR                     | 2         | 2    | 2    |                   |
| 24       | 6EE-G1638-00       | PULLEY<br>POULIE  | 1         | 1    | 1    |                   |
| 25       | 6EE-G1283-00       | LEVER, FREE ACCEL.<br>LEVIER                                    | 1         | 1    | 1    |                   |
| 26       | 90387-06252        | COLLAR<br>COLLERETTE  | 1         | 1    | 1    |                   |
| 27       | 6EE-G1211-00       | LINK, ACCEL.<br>BIELLETTTE, ACCELERATION                        | 1         | 1    | 1    |                   |

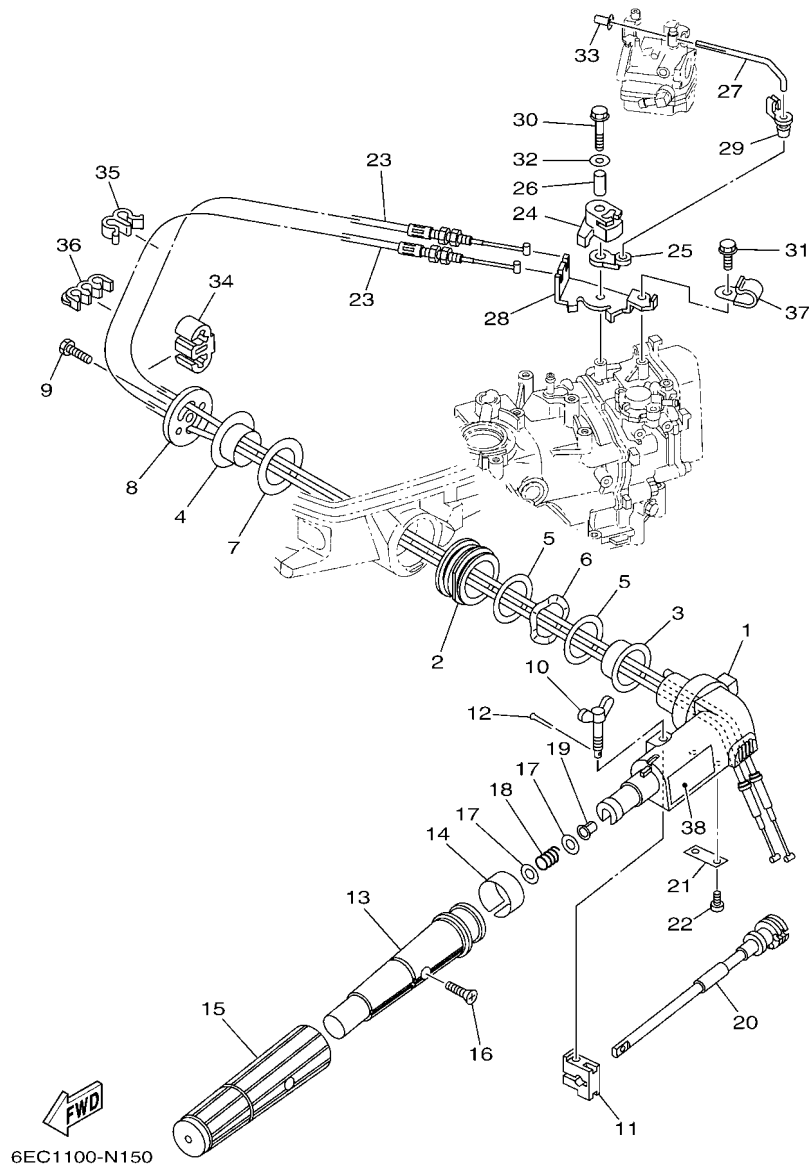


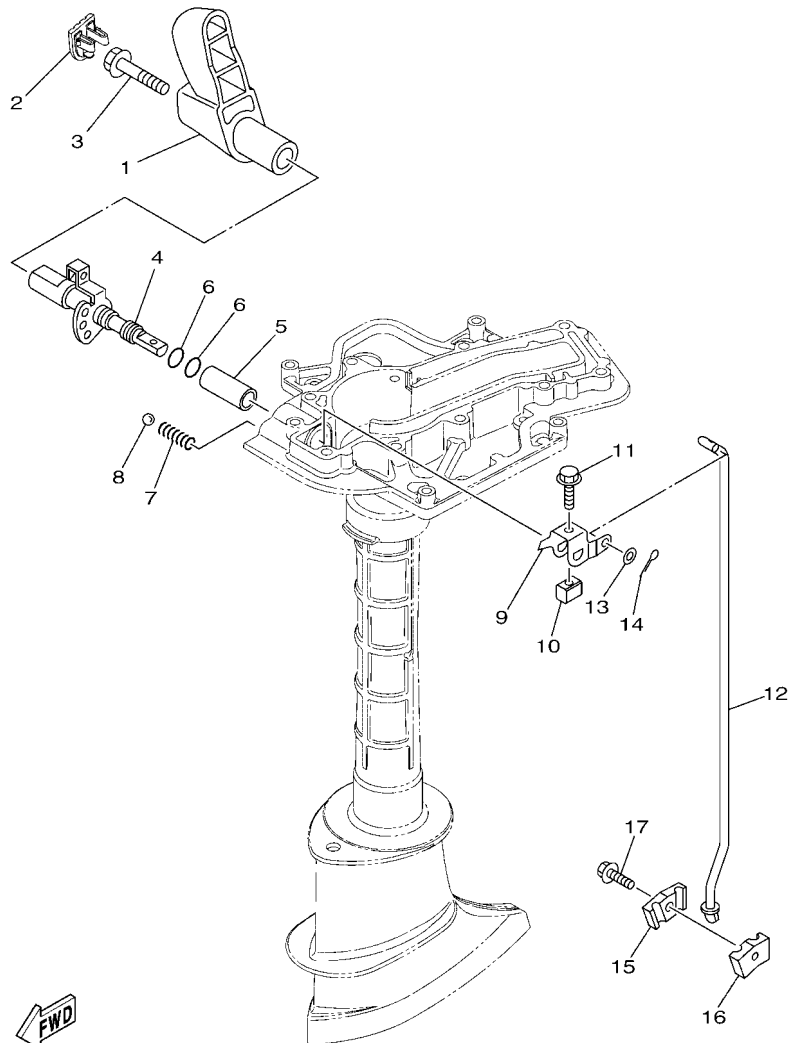
FIG. 15 STEERING

DIRECTION

| REF. NO. | PART NO. N° PIECES | DESCRIPTION DESCRIPTION                                     | DIRECTION |      |      | REMARKS REMARQUES |
|----------|--------------------|---|-----------|------|------|-------------------|
|          |                    |   | 6EC9      | 6ED9 | 6EE9 |                   |
| 28       | 6EE-E4497-00       | STAY, THROTTLE WIRE<br>SUPPORT DE BOISSEAU                  | 1         | 1    | 1    |                   |
| 29       | 661-41262-02       | JOINT, CHOKE LEVER<br>RACCORD, LEVIER DE STARTER            | 1         | 1    | 1    |                   |
| 30       | 97E95-06535        | BOLT, HEXAGON W/W DEEP RECESS<br>VIS HEXAGONAL AVC RONDELLE | 1         | 1    | 1    |                   |
| 31       | 97E95-06512        | BOLT, HEXAGON W/W DEEP RECESS<br>VIS HEXAGONAL AVC RONDELLE | 1         | 1    | 1    |                   |
| 32       | 90201-06M62        | WASHER, PLATE<br>RONDELLE, PLATE                            | 1         | 1    | 1    |                   |
| 33       | 647-14395-61       | CAP, OVERFLOW PIPE<br>COUVRE DE DURITE REFOULEMENT          | 1         | 1    | 1    |                   |
| 34       | 90464-06006        | CLAMP<br>BRIDE  | 2         | 2    | 2    |                   |
| 35       | 90464-07M20        | CLAMP<br>BRIDE  | 1         | 1    | 1    |                   |
| 36       | 90464-07M05        | CLAMP<br>BRIDE  | 1         | 1    | 1    |                   |
| 37       | 90465-08395        | CLAMP<br>BRIDE  | 1         | 1    | 1    |                   |
| 38       | 6EE-G2794-40       | LABEL, WARNING (GENERAL)<br>ETIQUETTE, AVERTISSEMENT        | 1         | 1    | 1    |                   |

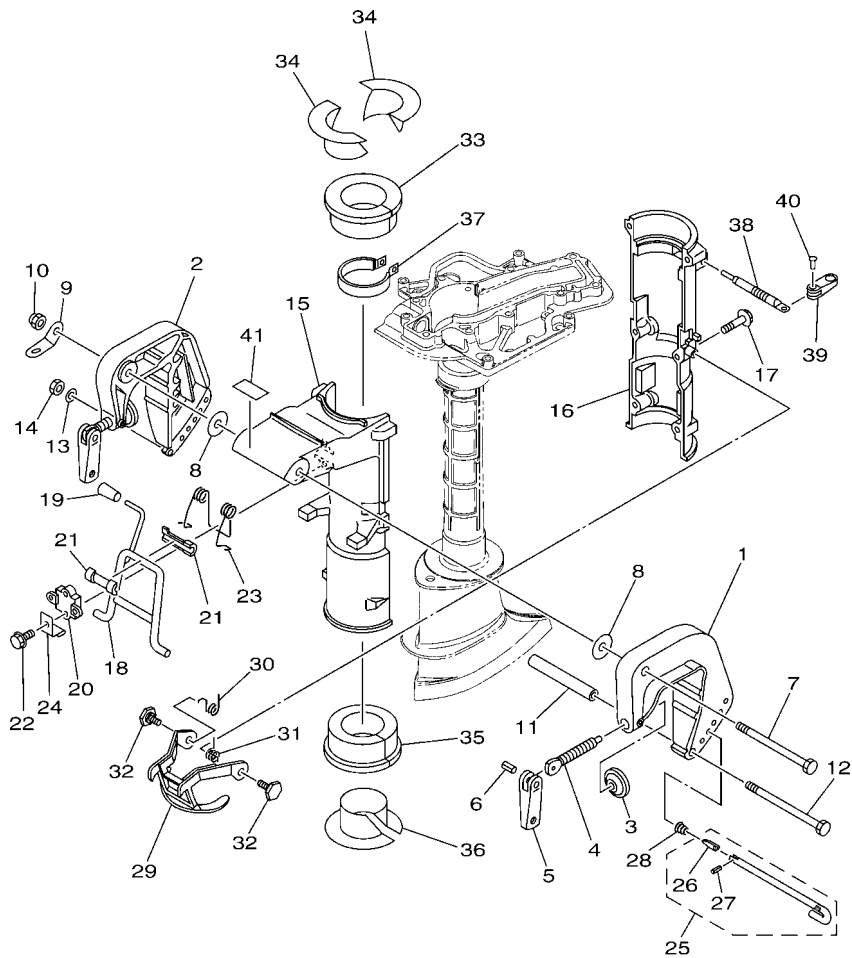
FIG. 16 CONTROL

COMMANDE



6EC1100-N160

| REF. NO. | PART NO. N° PIECES | DESCRIPTION DESCRIPTION                                  | 6EC9 | 6ED9 | 6EE9 | REMARKS REMARQUES |
|----------|--------------------|--|------|------|------|-------------------|
| 1        | 6EE-G4111-00       | HANDLE, GEAR SHIFT<br>POIGNEE, LEVIER D'EMBRAYAGE        | 1    | 1    | 1    |                   |
| 2        | 6EE-G3679-00       | COVER<br>COUVERCLE                                       | 1    | 1    | 1    |                   |
| 3        | 90105-08046        | BOLT, FLANGE<br>BOULON, A COLLERETTE                     | 1    | 1    | 1    |                   |
| 4        | 6EE-G4119-00-8D    | SHAFT, CHANGE<br>ARBRE, SELECTION                        | 1    | 1    | 1    |                   |
| 5        | 6EE-G4122-00       | BUSHING, SHIFT ROD LEVER<br>DOUILLE, LEVIER D'EMBRAYAGE  | 1    | 1    | 1    |                   |
| 6        | 93210-09811        | O-RING<br>JOINT TORIQUE                                  | 2    | 2    | 2    |                   |
| 7        | 90501-12802        | SPRING, COMPRESSION<br>RESSORT, COMPRESSION              | 1    | 1    | 1    |                   |
| 8        | 93505-16024        | BALL<br>BILLE  | 1    | 1    | 1    |                   |
| 9        | 6EE-G4121-00       | LEVER, SHIFT ROD<br>LEVIER, TIGE D'INVERSION             | 1    | 1    | 1    |                   |
| 10       | 6EE-E8175-00       | SPACER<br>ENTRETOISE                                     | 1    | 1    | 1    |                   |
| 11       | 90119-05M04        | BOLT, WITH WASHER<br>BOULON, AVEC RONDELLE               | 1    | 1    | 1    |                   |
| 12       | 6EE-G4143-00       | ROD, SHIFT 1<br>TIGE D'EMBRAYAGE 1                       | 1    | 1    | 1    |                   |
| 13       | 92990-05600        | WASHER, PLATE<br>RONDELLE, PLATE                         | 1    | 1    | 1    |                   |
| 14       | 91490-16010        | PIN. COTTER<br>GOUPILLE                                  | 1    | 1    | 1    |                   |
| 15       | 68D-G4145-00       | CONNECTOR, SHIFT ROD 1<br>CONNECTEUR, TIGE D'INVERSION 1 | 1    | 1    | 1    |                   |
| 16       | 68D-G4146-00       | CONNECTOR, SHIFT ROD 2<br>CONNECTEUR, TIGE D'INVERSION 2 | 1    | 1    | 1    |                   |
| 17       | 90119-06256        | BOLT, WITH WASHER<br>BOULON, AVEC RONDELLE               | 1    | 1    | 1    |                   |



6EC1100-N170

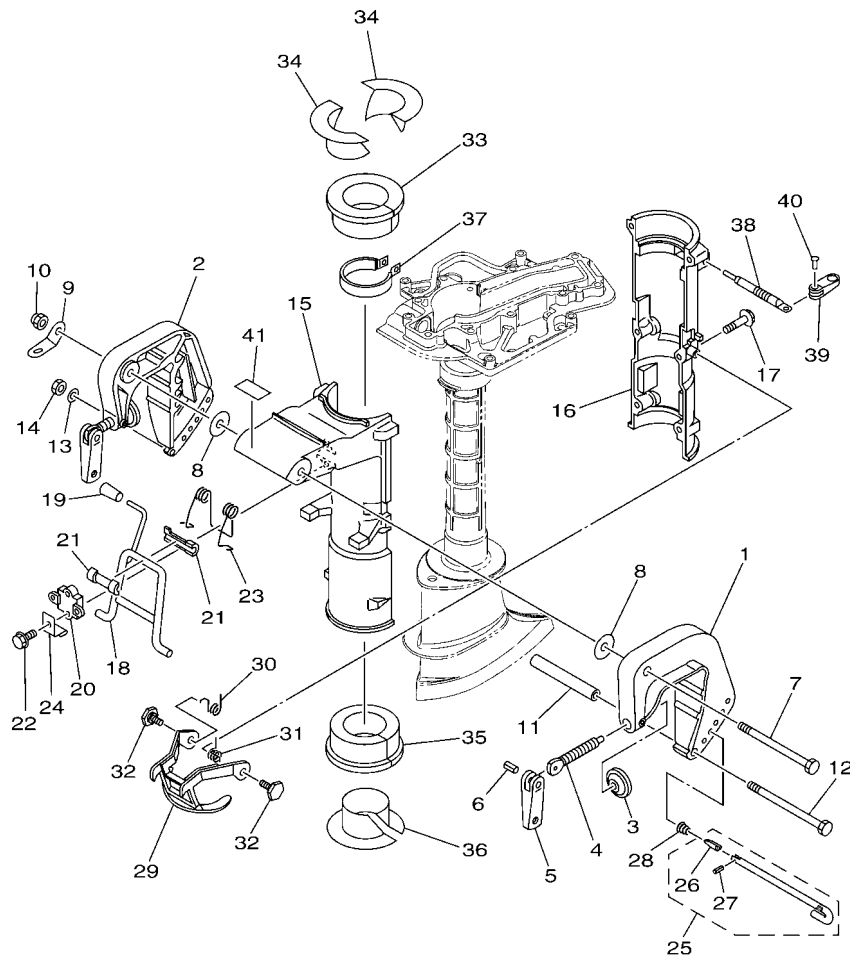
FIG. 17 BRACKET

SUPPORT

| REF. NO. | PART NO. N° PIECES | DESCRIPTION DESCRIPTION                           | 6EC9 | 6ED9 | 6EE9 | REMARKS REMARQUES |
|----------|--------------------|---|------|------|------|-------------------|
| 1        | 6EE-G3111-00-8D    | BRACKET, CLAMP 1 PRESSE 1                         | 1    | 1    | 1    |                   |
| 2        | 6EE-G3112-00-8D    | BRACKET, CLAMP 2 PRESSE 2                         | 1    | 1    | 1    |                   |
| 3        | 648-43114-01       | PAD, TRANSOM CLAMP RONDELLE D'APPUI               | 2    | 2    | 2    |                   |
| 4        | 6E0-43116-01       | SCREW, TRANSOM CLAMP VIS DE PRESSE                | 2    | 2    | 2    |                   |
| 5        | 6EE-G3118-00       | HANDLE, TRANSOM CLAMP POIGNEE DE VIS DE PRESSE    | 2    | 2    | 2    |                   |
| 6        | 90243-04M01        | PIN GOUPILLE                                      | 2    | 2    | 2    |                   |
| 7        | 90101-08M07        | BOLT BOULON                                       | 1    | 1    | 1    |                   |
| 8        | 90202-08M58        | WASHER, PLATE RONDELLE, PLATE                     | 2    | 2    | 2    |                   |
| 9        | 6EE-G3113-00       | PLATE, CLAMP BRACKET PLAQUETTE, PRESSE            | 1    | 1    | 1    |                   |
| 10       | 90185-08057        | NUT, SELF-LOCKING ECROU,AUTO-BLOQUANT             | 1    | 1    | 1    |                   |
| 11       | 6EE-G3122-00       | COLLAR, CLAMP BRACKET COLLERETTE, SUPPORT         | 1    | 1    | 1    |                   |
| 12       | 90101-06335        | BOLT BOULON                                       | 1    | 1    | 1    |                   |
| 13       | 92990-06600        | WASHER, PLATE RONDELLE, PLATE                     | 1    | 1    | 1    |                   |
| 14       | 95380-06600        | NUT, HEXAGON ECROU                                | 1    | 1    | 1    |                   |
| 15       | 6EE-G3311-00-8D    | BRACKET, SWIVEL 1 SUPPORT, PIVOT 1                | 1    | 1    | 1    |                   |
| 16       | 6EE-G3312-00-8D    | BRACKET, SWIVEL 2 SUPPORT, PIVOT 2                | 1    | 1    | 1    |                   |
| 17       | 95D95-06035        | BOLT, FLANGE DEEP RECESS BOULON FIXATION          | 6    | 6    | 6    |                   |
| 18       | 6EE-G3181-00-8D    | LEVER, TILT STOP 1 LEVIER VERROUILLAGE RELEVAGE 1 | 1    | 1    | 1    |                   |
| 19       | 6E0-43632-00       | KNOB, TILT POIGNEE, LEVIER DE RELEVAGE            | 1    | 1    | 1    |                   |
| 20       | 6EE-G3313-01-8D    | BRACKET, SWIVEL 3 SUPPORT, PIVOT 3                | 1    | 1    | 1    |                   |
| 21       | 620-43189-00       | BUSHING COUSSINET                                 | 2    | 2    | 2    |                   |
| 22       | 95D95-06020        | BOLT, FLANGE DEEP RECESS BOULON FIXATION          | 2    | 2    | 2    |                   |
| 23       | 6EE-G8561-00       | SPRING 1 RESSORT 1                                | 1    | 1    | 1    |                   |
| 24       | 6EE-G3319-00       | PLATE PLAQUE                                      | 1    | 1    | 1    |                   |
| 25       | 6EE-G3160-00       | TILT ROD ASSY BROCHE D'INCLINAISON (ENS.)         | 1    | 1    | 1    |                   |
| 26       | 6EE-G3165-00       | .PLATE, TILT LOCK .TAQUET, BROCHE INCLINAISON     | 1    | 1    | 1    |                   |
| 27       | 91690-30006        | .PIN, SPRING .AGRAFFE                             | 1    | 1    | 1    |                   |

FIG. 17 BRACKET

SUPPORT

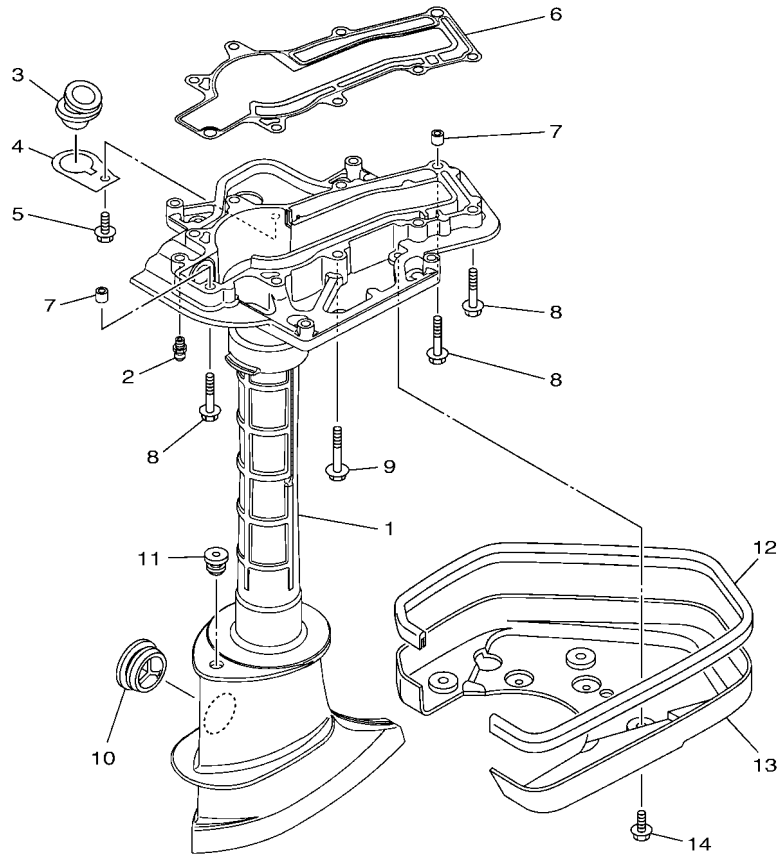


6EC1100-N170

| REF. NO. | PART NO. N° PIECES | DESCRIPTION DESCRIPTION                            | 6EC9 | 6ED9 | 6EE9 | REMARKS REMARQUES |
|----------|--------------------|--|------|------|------|-------------------|
| 28       | 90502-08M05        | SPRING, CONICAL<br>RESSORT, CONIQUE                | 1    | 1    | 1    |                   |
| 29       | 6EE-G3614-00       | PLATE, TILT LOCK<br>ETRIER, VERROUILLAGE MARCHE AR | 1    | 1    | 1    |                   |
| 30       | 6EE-G3188-00       | SPRING<br>RESSORT                                  | 1    | 1    | 1    |                   |
| 31       | 6EE-G3198-00       | SPRING 2<br>RESSORT 2                              | 1    | 1    | 1    |                   |
| 32       | 90109-06M84        | BOLT<br>BOULON                                     | 2    | 2    | 2    |                   |
| 33       | 6EE-G2537-00       | BUSHING, PIVOT SHAFT<br>COUSSINET                  | 1    | 1    | 1    |                   |
| 34       | 6EE-G2539-00       | BUSHING, PIVOT SHAFT<br>COUSSINET                  | 2    | 2    | 2    |                   |
| 35       | 6EE-G2538-00       | BUSHING, PIVOT SHAFT<br>COUSSINET                  | 1    | 1    | 1    |                   |
| 36       | 6EE-G2549-00       | BUSHING, PIVOT SHAFT<br>COUSSINET                  | 1    | 1    | 1    |                   |
| 37       | 6E0-42528-04       | PLATE, FRICTION<br>PLAQUE, FRICTION                | 1    | 1    | 1    |                   |
| 38       | 6L5-42529-01       | SCREW, FRICTION PIECE<br>VIS, PIECE DE FRICTION    | 1    | 1    | 1    |                   |
| 39       | 6EE-G2561-00       | KNOB, STEERING LOCK<br>BOUTON                      | 1    | 1    | 1    |                   |
| 40       | 90266-04M05        | RIVET<br>RIVET                                     | 1    | 1    | 1    |                   |
| 41       | 6EE-F4591-00       | EMBLEM, FUEL COCK<br>ADHESIF                       | 1    | 1    | 1    |                   |

FIG. 18 UPPER CASING

FOURREAU



| REF. NO. | PART NO. N° PIECES | DESCRIPTION DESCRIPTION                                  | 6EC9 | 6ED9 | 6EE9 | REMARKS REMARQUES |
|----------|--------------------|--|------|------|------|-------------------|
| 1        | 6EE-G5111-01-8D    | CASING, UPPER FOURREAU                                   | 1    | 1    | 1    |                   |
| 2        | 93700-06M03        | NIPPLE, GREASE PION                                      | 1    | 1    | 1    |                   |
| 3        | 6EE-E5316-01       | DAMPER 1 AMORTISSEUR 1                                   | 1    | 1    | 1    |                   |
| 4        | 6EE-G5181-00       | PLATE PLAQUETTE  | 1    | 1    | 1    |                   |
| 5        | 97E95-06514        | BOLT, HEXAGON W/W DEEP RECESS VIS HEXAGONAL AVC RONDELLE | 1    | 1    | 1    |                   |
| 6        | 6EE-45113-00       | GASKET, UPPER CASING JOINT, TUBE D'ARBRE                 | 1    | 1    | 1    |                   |
| 7        | 90387-06M14        | COLLAR COLLERETTE  | 2    | 2    | 2    |                   |
| 8        | 97E75-06540        | BOLT, HEXAGON W/W DEEP RECESS VIS HEXAGONAL AVC RONDELLE | 5    | 5    | 5    |                   |
| 9        | 97E75-06550        | BOLT, HEXAGON W/W DEEP RECESS VIS HEXAGONAL AVC RONDELLE | 4    | 4    | 4    |                   |
| 10       | 647-45151-02       | COVER, UPPER CASING CAPUCHON, FOURREAU                   | 2    | 2    | 2    |                   |
| 11       | 90480-10M13        | GROMMET PASSE-FIL  | 1    | 1    | 1    |                   |
| 12       | 6EE-G2716-00       | RUBBER SEAL 1 JOINT EN CAOUTCHOUC 1                      | 1    | 1    | 1    |                   |
| 13       | 6EE-G2723-00       | COVER, BOTTOM COUVERCLE                                  | 1    | 1    | 1    |                   |
| 14       | 97E95-06514        | BOLT, HEXAGON W/W DEEP RECESS VIS HEXAGONAL AVC RONDELLE | 4    | 4    | 4    |                   |

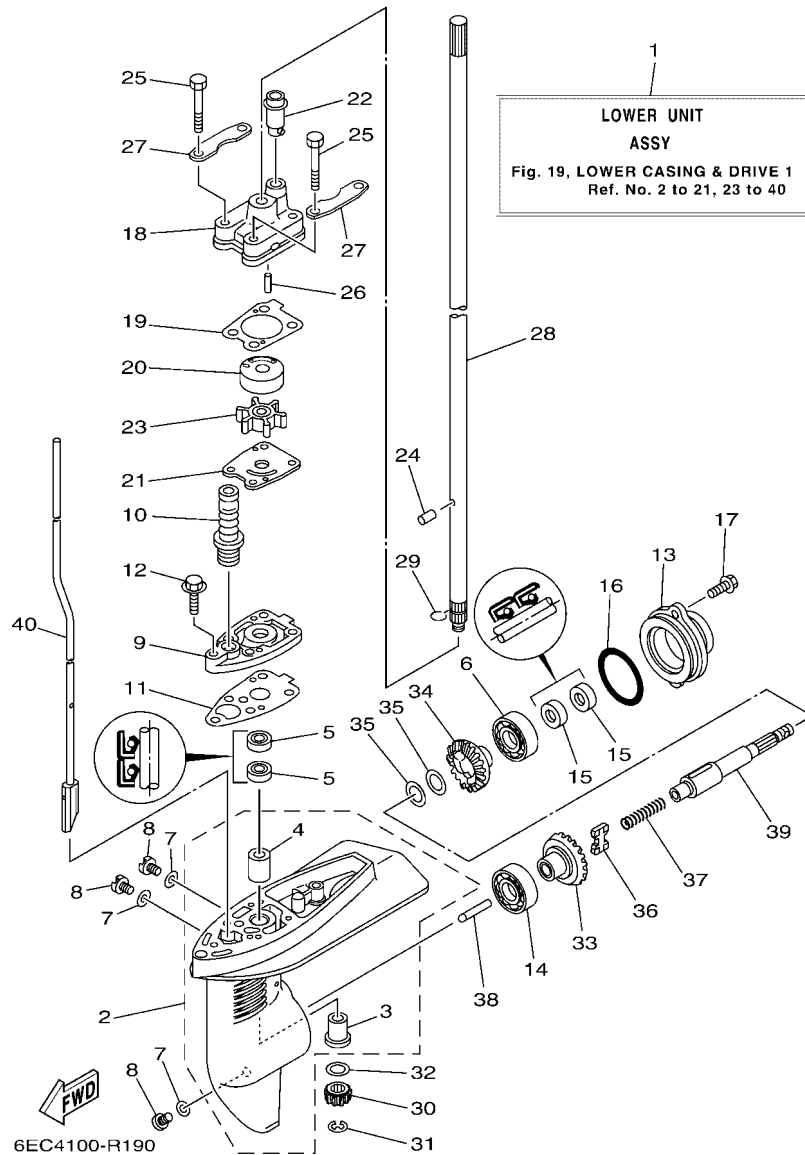


FIG. 19 LOWER CASING & DRIVE 1

BOITIER D'HELICE TRANSMISSION1

| REF. NO. | PART NO. N° PIECES | DESCRIPTION DESCRIPTION                                     | 6EC9 | 6ED9 | 6EE9 | REMARKS REMARQUES    |
|----------|--------------------|---|------|------|------|----------------------|
| 1        | 6EE-G5300-01-8D    | LOWER UNIT ASSY<br>UNITE INFERIEURE (ENS.)                  | 1    | 1    | 1    | S(17.2")<br>S(17.2") |
|          | 6EE-G5300-11-8D    | LOWER UNIT ASSY<br>UNITE INFERIEURE (ENS.)                  | 1    | 1    | 1    | L(22.2")<br>L(22.2") |
| 2        | 6EE-G5311-00-8D    | CASING, LOWER<br>BOITIER D'HELICE                           | 1    | 1    | 1    |                      |
| 3        | 6E0-45317-09       | .BUSHING, DRIVE SHAFT<br>.DOUILLE, ARBRE MOTEUR             | 1    | 1    | 1    |                      |
| 4        | 6E0-45316-09       | .BUSHING, DRIVE SHAFT<br>.DOUILLE, ARBRE MOTEUR             | 1    | 1    | 1    |                      |
| 5        | 93101-10811        | OIL SEAL<br>JOINT SPY                                       | 2    | 2    | 2    |                      |
| 6        | 93306-054YU        | BEARING<br>ROULEMENT  | 1    | 1    | 1    |                      |
| 7        | 90430-08003        | GASKET<br>JOINT   | 3    | 3    | 3    |                      |
| 8        | 90340-08002        | PLUG, STRAIGHT SCREW<br>PLOT, FILETE DROIT                  | 3    | 3    | 3    |                      |
| 9        | 6EE-G5321-00-CA    | PLATE<br>PLAQUETTE  | 1    | 1    | 1    |                      |
| 10       | 6EE-G4147-00       | BOOT, SHIFT ROD<br>SOUFFLET, TIGE D'INVERSION               | 1    | 1    | 1    |                      |
| 11       | 6EE-G5315-00       | PACKING, LOWER CASING<br>JOINT, BOITIER D'HELICE            | 1    | 1    | 1    |                      |
| 12       | 97E95-06525        | BOLT, HEXAGON W/W DEEP RECESS<br>VIS HEXAGONAL AVC RONDELLE | 1    | 1    | 1    |                      |
| 13       | 6EE-G5361-00-8D    | CAP, LOWER CASING<br>COUVERCLE, BOITIER D'HELICE            | 1    | 1    | 1    |                      |
| 14       | 93306-054YU        | BEARING<br>ROULEMENT  | 1    | 1    | 1    |                      |
| 15       | 93101-13800        | OIL SEAL<br>JOINT SPY                                       | 2    | 2    | 2    |                      |
| 16       | 93210-48800        | O-RING<br>JOINT TORIQUE                                     | 1    | 1    | 1    |                      |
| 17       | 95D95-06016        | BOLT, FLANGE DEEP RECESS<br>BOULON FIXATION                 | 2    | 2    | 2    |                      |
| 18       | 6EE-G4311-00       | HOUSING, WATER PUMP<br>CORPS, POMPE A EAU                   | 1    | 1    | 1    |                      |
| 19       | 6EE-G4315-00       | GASKET, WATER PUMP<br>JOINT, POMPE A EAU                    | 1    | 1    | 1    |                      |
| 20       | 6EE-G4322-00       | INSERT, CARTRIDGE<br>CUVETTE                                | 1    | 1    | 1    |                      |
| 21       | 6EE-G4323-00       | OUTER PLATE, CARTRIDGE<br>PLAQUE EXTERIEURE                 | 1    | 1    | 1    |                      |
| 22       | 6EE-G4366-01       | DAMPER, WATER SEAL 2<br>JOINT, TUBE D'EAU 2                 | 1    | 1    | 1    |                      |
| 23       | 6E0-44352-00       | IMPELLER<br>TURBINE   | 1    | 1    | 1    |                      |
| 24       | 93604-09066        | PIN, DOWEL<br>CLAVETTE                                      | 1    | 1    | 1    |                      |
| 25       | 97D95-06045        | BOLT, HEXAGON DEEP RECESS<br>VIS HEXAGONAL                  | 4    | 4    | 4    |                      |
| 26       | 93604-18080        | PIN, DOWEL<br>CLAVETTE                                      | 2    | 2    | 2    |                      |

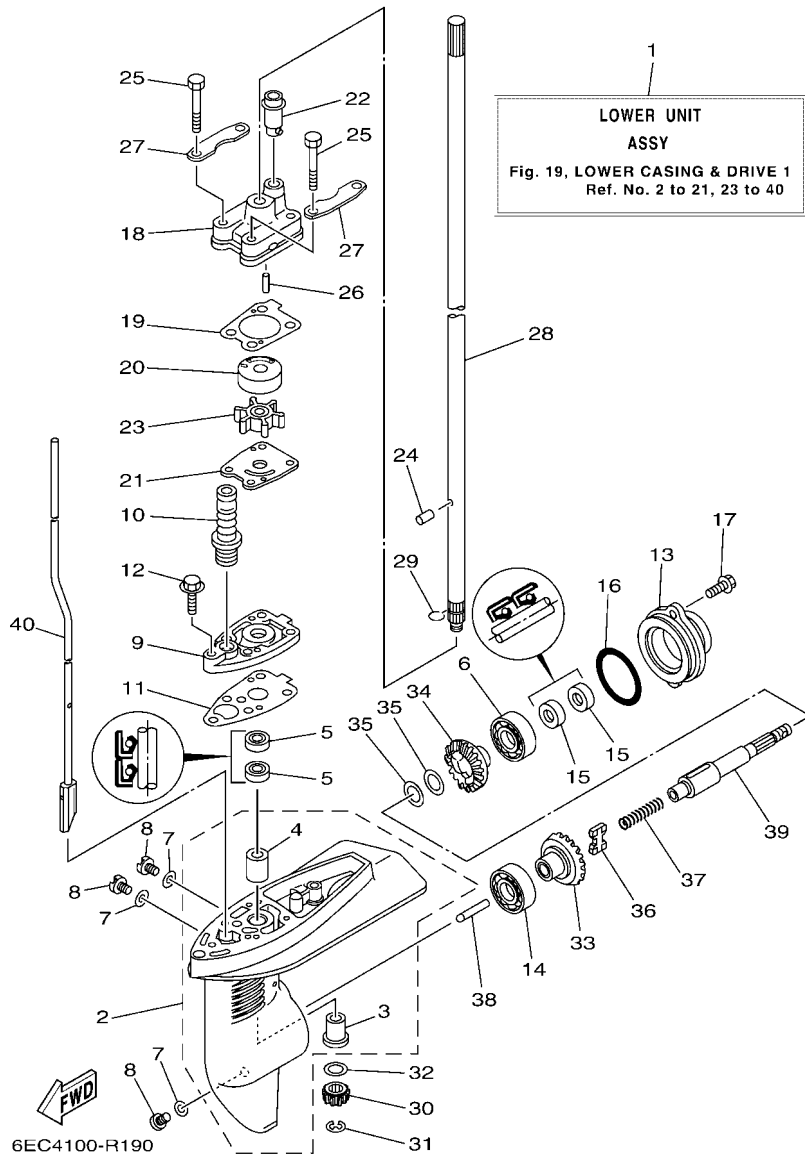


FIG. 19 LOWER CASING & DRIVE 1

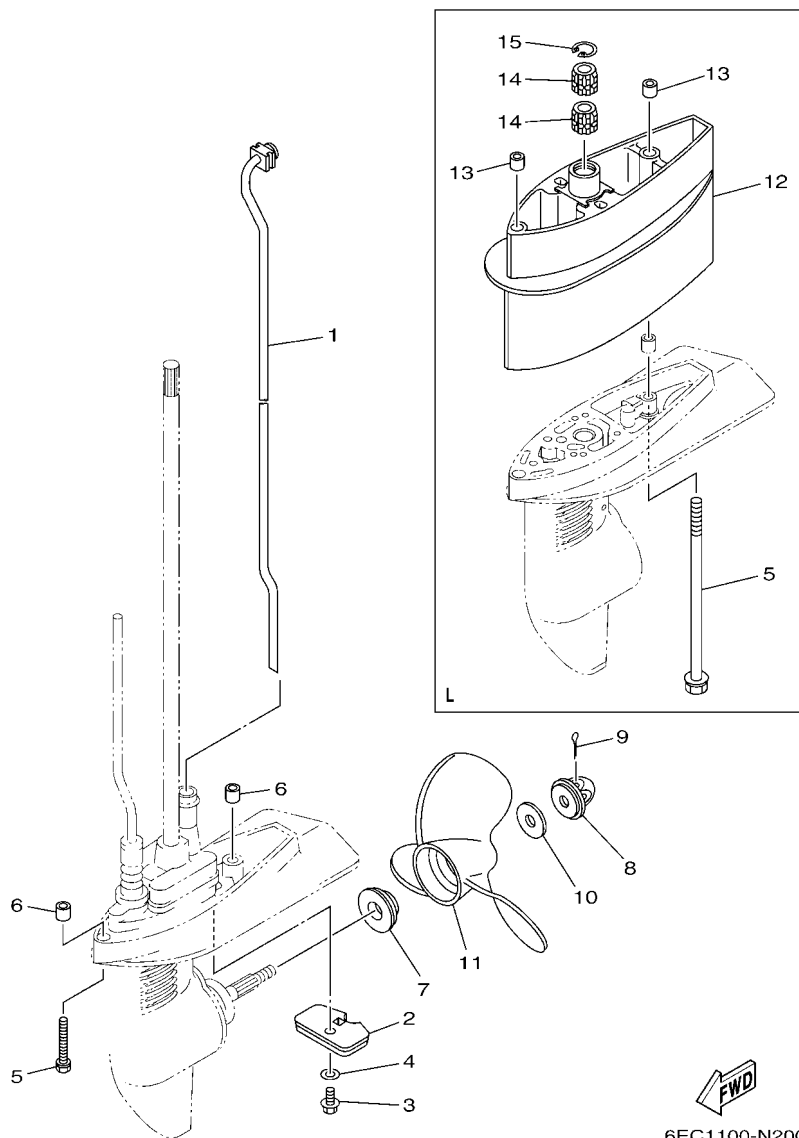
BOITIER D'HELICE TRANSMISSION1

| REF. NO. | PART NO. N° PIECES | DESCRIPTION DESCRIPTION                  | 6EC9 | 6ED9 | 6EE9 | REMARKS REMARQUES    |
|----------|--------------------|--|------|------|------|----------------------|
| 27       | 6EE-G4328-00       | PLATE PLAQUETTE                          | 2    | 2    | 2    |                      |
| 28       | 6E0-45511-01       | SHAFT, DRIVE ARBRE, MOTEUR               | 1    | 1    | 1    | S(17.2")<br>S(17.2") |
|          | 6E0-45511-11       | SHAFT, DRIVE ARBRE, MOTEUR               | 1    | 1    | 1    | L(22.2")<br>L(22.2") |
| 29       | 90467-08M01        | CLIP JONC                                | 1    | 1    | 1    |                      |
| 30       | 6BX-45551-00       | PINION (13T) PIGNON D'ATTAQUE (13D)      | 1    | 1    | 1    |                      |
| 31       | 99001-06600        | CIRCLIP CIRCLIP                          | 1    | 1    | 1    |                      |
| 32       | 90201-11M49        | WASHER, PLATE RONDELLE, PLATE            | 1    | 1    | 1    |                      |
| 33       | 67D-45560-00       | GEAR 1 (27T) PIGNON 1 (27T)              | 1    | 1    | 1    |                      |
| 34       | 67D-45570-00       | GEAR 2 (27T) PIGNON 2 (27T)              | 1    | 1    | 1    |                      |
| 35       | 6EE-G5576-00       | WASHER, THRUST 2 RONDELLE DE CALAGE 2    | 2    | 2    | 2    |                      |
| 36       | 67D-45631-01       | CLUTCH, DOG CRABOT                       | 1    | 1    | 1    |                      |
| 37       | 90501-120A9        | SPRING, COMPRESSION RESSORT, COMPRESSION | 1    | 1    | 1    |                      |
| 38       | 6EE-G5635-00       | PLUNGER, SHIFT POUSSOIR D'EMBRAYAGE      | 1    | 1    | 1    |                      |
| 39       | 6EE-G5611-00       | SHAFT, PROPELLER ARBRE, HELICE           | 1    | 1    | 1    |                      |
| 40       | 6EE-G4150-00       | SHIFT CAM ASSY CAME D'INVERSION          | 1    | 1    | 1    | S(17.2")<br>S(17.2") |
|          | 6EE-G4150-10       | SHIFT CAM ASSY CAME D'INVERSION          | 1    | 1    | 1    | L(22.2")<br>L(22.2") |



FIG. 20 LOWER CASING & DRIVE 2

BOITIER D'HELICE TRANSMISSION2

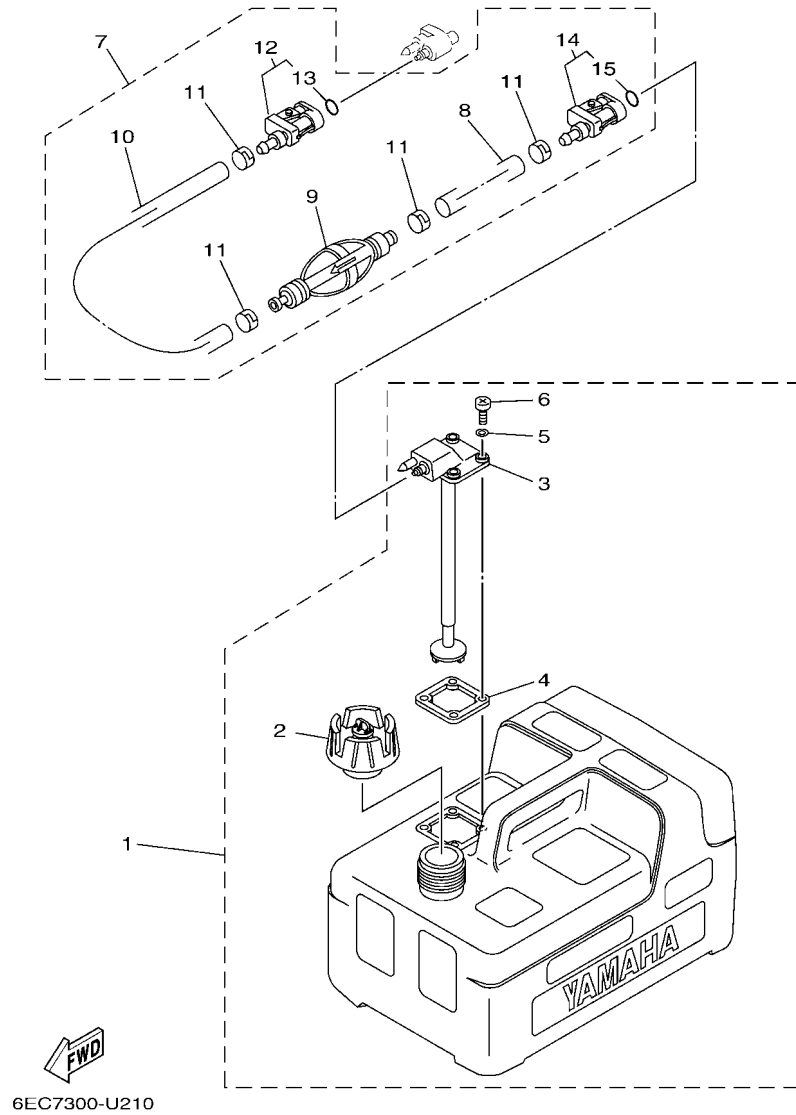


6EC1100-N200

| REF. NO. | PART NO. N° PIECES | DESCRIPTION DESCRIPTION                                       | 6EC9 | 6ED9 | 6EE9 | REMARKS REMARQUES    |
|----------|--------------------|---|------|------|------|----------------------|
| 1        | 6EE-G4360-00       | WATER TUBE ASSY<br>TUYAU,EAU                                  | 1    | 1    | 1    | S(17.2")<br>S(17.2") |
|          | 6EE-G4360-10       | WATER TUBE ASSY<br>TUYAU,EAU                                  | 1    | 1    | 1    | L(22.2")<br>L(22.2") |
| 2        | 6L5-45251-03       | ANODE<br>ANODE  | 1    | 1    | 1    |                      |
| 3        | 95D95-06012        | BOLT, FLANGE DEEP RECESS<br>BOULON FIXATION                   | 1    | 1    | 1    |                      |
| 4        | 92990-06300        | WASHER, INTERNAL TOOTH<br>RONDELLE, DENTURE INTERNE           | 1    | 1    | 1    |                      |
| 5        | 90119-06253        | BOLT, WITH WASHER<br>BOULON, AVEC RONDELLE                    | 2    | 2    | 2    | S(17.2")<br>S(17.2") |
|          | 90119-06254        | BOLT, WITH WASHER<br>BOULON, AVEC RONDELLE                    | 2    | 2    | 2    | L(22.2")<br>L(22.2") |
| 6        | 90387-06M14        | COLLAR<br>COLLERETTE  | 2    | 2    | 2    |                      |
| 7        | 6EE-G5987-00       | SPACER 1<br>ENTRETOISE 1                                      | 1    | 1    | 1    |                      |
| 8        | 6EE-G5616-00       | NUT, PROPELLER<br>CONE, HELICE                                | 1    | 1    | 1    |                      |
| 9        | 91490-25030        | PIN. COTTER<br>GOUPILLE                                       | 1    | 1    | 1    |                      |
| 10       | 90201-08M54        | WASHER, PLATE<br>RONDELLE, PLATE                              | 1    | 1    | 1    |                      |
| 11       | 6E0-45949-00       | PROPELLER (3X7-1/4"X6-1/2"-BA)<br>HELICE (3X7-1/4"X6-1/2"-BA) | 1    | 1    | 1    | UR<br>UR             |
|          | 6E0-45943-01       | PROPELLER (3X7-1/2"X7"-BA)<br>HELICE (3X7-1/2"X7"-BA)         | 1    | 1    | 1    | UR<br>UR             |
|          | 6E0-45941-01       | PROPELLER (3X7-1/2"X8"-BA)<br>HELICE (3X7-1/2"X8"-BA)         | 1    | 1    | 1    | UR<br>UR             |
|          | 6E0-45952-00       | PROPELLER (3X7-1/4"X8-1/4"-BA)<br>HELICE (3X7-1/4"X8-1/4"-BA) | 1    | 1    | 1    | UR<br>UR             |
|          | 6E0-45954-00       | PROPELLER (3X7-1/2"X9"-BA)<br>HELICE (3X7-1/2"X9"-BA)         | 1    | 1    | 1    | UR<br>UR             |
| 12       | 6EE-G5211-00-8D    | EXTENSION<br>EXTENSION  | 1    | 1    | 1    | L(22.2")<br>L(22.2") |
| 13       | 90387-06M14        | COLLAR<br>COLLERETTE  | 2    | 2    | 2    | L(22.2")<br>L(22.2") |
| 14       | 6BX-45318-01       | BUSHING, DRIVE SHAFT<br>DOUILLE, ARBRE MOTEUR                 | 2    | 2    | 2    | L(22.2")<br>L(22.2") |
| 15       | 93420-22M03        | CIRCLIP<br>CIRCLIP, TYPE S                                    | 1    | 1    | 1    | L(22.2")<br>L(22.2") |

FIG. 21 FUEL TANK

RESERVOIR A CARBURANT



| REF. NO. | PART NO. N° PIECES | DESCRIPTION DESCRIPTION                                   | 6EC9 | 6ED9 | 6EE9 | REMARKS REMARQUES  |
|----------|--------------------|---|------|------|------|--|
| 1        | 6YL-24201-07       | FUEL TANK ASSY (12L)<br>RESERVOIR A ESSENCE (ENS.) 12L    | 1    | 1    | 1    | AP EXCEPT FOR RUS<br>AP EXCEPT FOR RUS<br>WITHOUT INDICATOR<br>WITHOUT INDICATOR |
| 2        | 6YK-24610-10       | .CAP ASSY<br>.BOUCHON                                     | 1    | 1    | 1    |  |
| 3        | 6YL-24260-10       | .FUEL METER ASSY<br>.INDICATEUR DE CARBURANT              | 1    | 1    | 1    |  |
| 4        | 6YL-24268-01       | .GASKET, FUEL METER<br>.JOINT, JAUGE A CARBURANT          | 1    | 1    | 1    |  |
| 5        | 6YL-24329-00       | .SEAL<br>.JOINT   | 4    | 4    | 4    |  |
| 6        | 90157-05M16        | .SCREW, PAN HEAD<br>.VIS, TETE TRONCONIQUE                | 4    | 4    | 4    |  |
| 7        | 61J-24306-04       | FUEL PIPE COMP. 1<br>DURITE A ESSENCE 1                   | 1    | 1    | 1    | AP EXCEPT FOR RUS<br>AP EXCEPT FOR RUS   |
| 8        | 90445-11M06        | .HOSE (L2050)<br>.DURITE (L2050)                          | 1    | 1    | 1    |  |
| 9        | 61J-24360-00       | .PRIMER PUMP ASSY<br>.POMPE D'AMORCAGE                    | 1    | 1    | 1    |  |
| 10       | 90445-11M05        | .HOSE (L850)<br>.DURITE (L850)                            | 1    | 1    | 1    |  |
| 11       | 650-24351-51       | .BAND 1<br>.COLLIER 1                                     | 4    | 4    | 4    |  |
| 12       | 6G1-24305-05       | .FUEL PIPE JOINT COMP. 2<br>.DURITE RACCORDEMT. A ESSENCE | 1    | 1    | 1    |  |
| 13       | 93210-08287        | ..O-RING<br>..JOINT TORIQUE                               | 1    | 1    | 1    |  |
| 14       | 6Y1-24305-06       | .FUEL PIPE JOINT COMP. 2<br>.DURITE RACCORDEMT. A ESSENCE | 1    | 1    | 1    |  |
| 15       | 93210-08287        | ..O-RING<br>..JOINT TORIQUE                               | 1    | 1    | 1    |  |

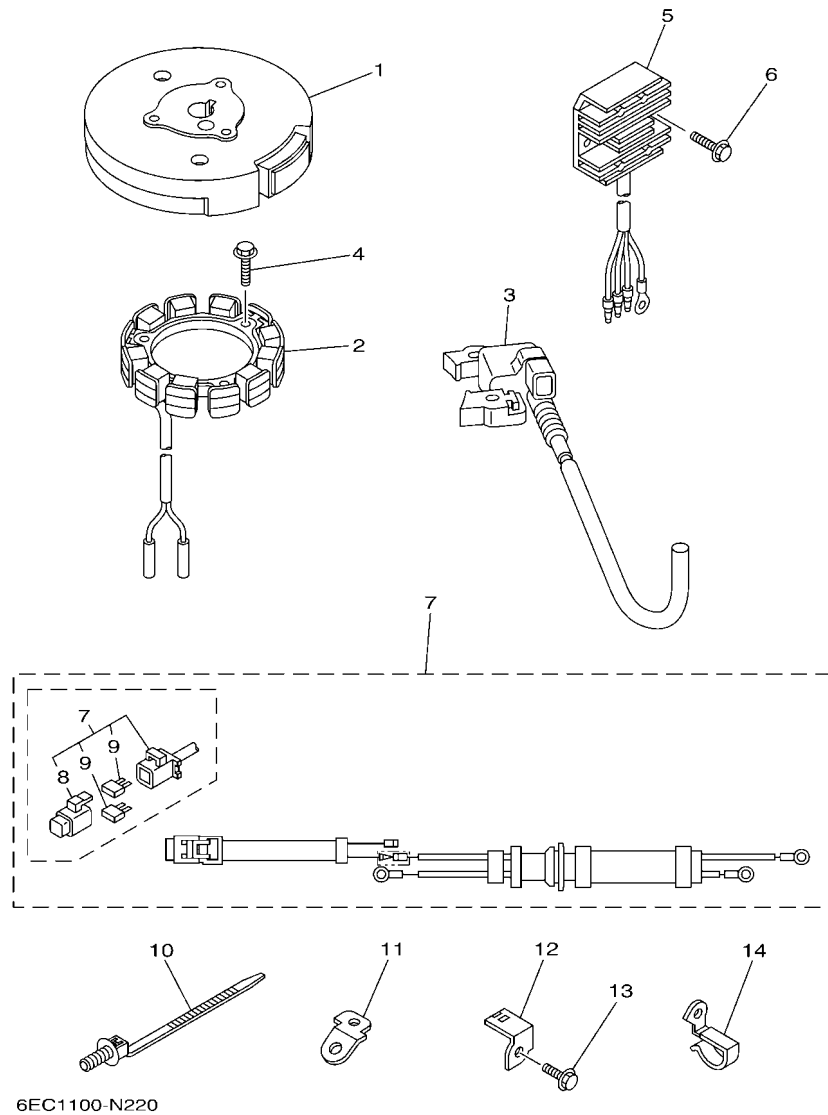


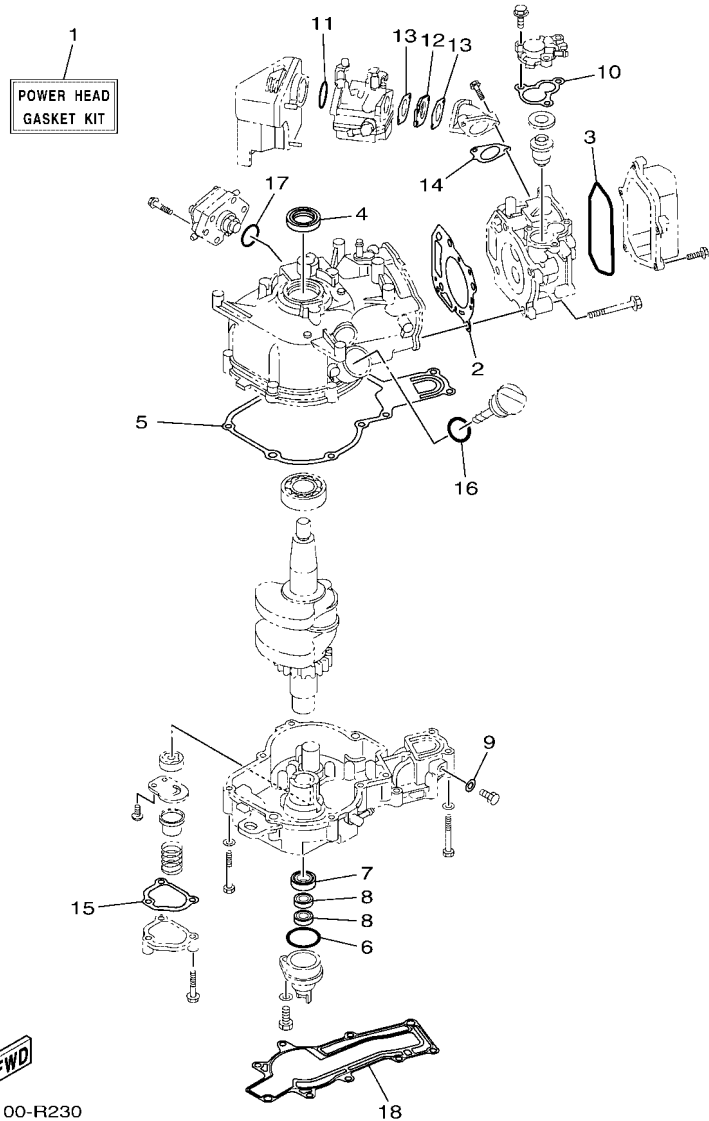
FIG. 22 OPTIONAL PARTS

PIECES OPTIONNELLES

| REF. NO. | PART NO. N° PIECES | DESCRIPTION DESCRIPTION                                     | 6EC9 | 6ED9 | 6EE9 | REMARKS REMARQUES                |
|----------|--------------------|---|------|------|------|----------------------------------|
| 1        | 6BX-85550-A0       | ROTOR ASSY<br>ROTOR CPLT                                    | 1    | 1    | 1    | EXCEPT FOR RUS<br>EXCEPT FOR RUS |
| 2        | 6BX-85510-A0       | LIGHTING COIL ASSY<br>BOBINE D'ECLAIRAGE                    | 1    | 1    | 1    | EXCEPT FOR RUS<br>EXCEPT FOR RUS |
| 3        | 6BV-85571-01       | IGNITION COIL WITH CDI UNIT<br>BOBINE D'ALLUMAGE AVEC CDI   | 1    |      |      | EXCEPT FOR RUS<br>EXCEPT FOR RUS |
|          | 6BW-85571-01       | IGNITION COIL WITH CDI UNIT<br>BOBINE D'ALLUMAGE AVEC CDI   |      | 1    |      | EXCEPT FOR RUS<br>EXCEPT FOR RUS |
|          | 6BX-85571-00       | IGNITION COIL WITH CDI UNIT<br>BOBINE D'ALLUMAGE AVEC CDI   |      |      | 1    | EXCEPT FOR RUS<br>EXCEPT FOR RUS |
| 4        | 97E95-06520        | BOLT, HEXAGON W/W DEEP RECESS<br>VIS HEXAGONAL AVC RONDELLE | 3    | 3    | 3    | EXCEPT FOR RUS<br>EXCEPT FOR RUS |
| 5        | 6BX-81960-00       | RECTIFIER & REGULATOR ASSY<br>REDRESSEUR REGULATEUR CPLT    | 1    | 1    | 1    | EXCEPT FOR RUS<br>EXCEPT FOR RUS |
| 6        | 97E95-06516        | BOLT, HEXAGON W/W DEEP RECESS<br>VIS HEXAGONAL AVC RONDELLE | 2    | 2    | 2    | EXCEPT FOR RUS<br>EXCEPT FOR RUS |
| 7        | 6BX-81949-00       | WIRE, LEAD<br>FIL   | 1    | 1    | 1    | EXCEPT FOR RUS<br>EXCEPT FOR RUS |
| 8        | 67F-8215B-00       | .CAP (BLACK)<br>.BOUCHON (NOIR)                             | 1    | 1    | 1    |                                  |
| 9        | 67F-82151-00       | .FUSE (20A)<br>.FUSIBLE (20A)                               | 2    | 2    | 2    |                                  |
| 10       | 90464-30009        | CLAMP<br>BRIDE  | 1    | 1    | 1    | EXCEPT FOR RUS<br>EXCEPT FOR RUS |
| 11       | 6BX-82581-00       | STAY, CORD CLAMP<br>SUPPORT, COLLIER DE CORDON              | 1    | 1    | 1    | EXCEPT FOR RUS<br>EXCEPT FOR RUS |
| 12       | 6BX-82388-00       | PLATE<br>PLAQUETTE  | 1    | 1    | 1    | EXCEPT FOR RUS<br>EXCEPT FOR RUS |
| 13       | 90109-06M80        | BOLT<br>BOULON  | 1    | 1    | 1    | EXCEPT FOR RUS<br>EXCEPT FOR RUS |
| 14       | 90465-08371        | CLAMP<br>BRIDE  | 1    | 1    | 1    | EXCEPT FOR RUS<br>EXCEPT FOR RUS |

FIG. 23 REPAIR KIT 1

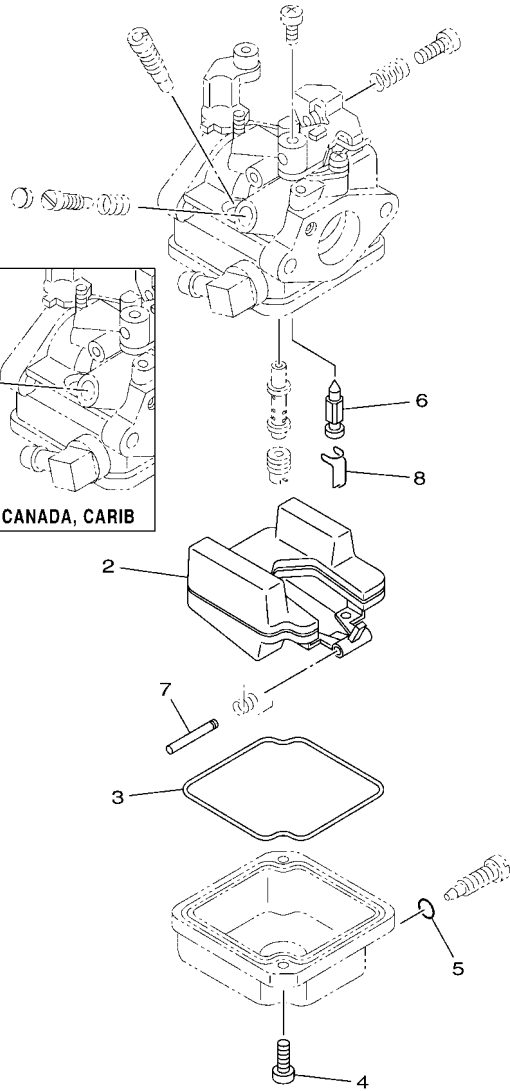
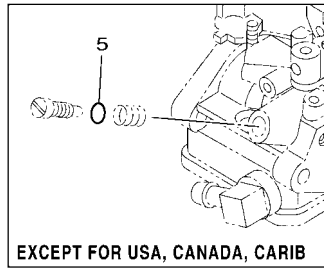
KITS DE REPARATION 1



6EC4100-R230

| REF. NO. | PART NO. N° PIECES | DESCRIPTION DESCRIPTION                                 | 6EC9 | 6ED9 | 6EE9 | REMARKS REMARQUES |
|----------|--------------------|---|------|------|------|-------------------|
| 1        | 6EE-W0001-00       | POWER HEAD GASKET KIT<br>POCHETTE DE JINTS TETE MOTRICE | 1    | 1    | 1    |                   |
| 2        | 6BX-11181-00       | .GASKET, CYLINDER HEAD 1<br>.JOINT, DE CULASSE 1        | 1    | 1    | 1    |                   |
| 3        | 6EE-E1356-00       | .SEAL, CYLINDER 2<br>.JOINT, SPY CYLINDRE               | 1    | 1    | 1    |                   |
| 4        | 93102-25821        | .OIL SEAL<br>.JOINT SPY                                 | 1    | 1    | 1    |                   |
| 5        | 6BX-11351-00       | .GASKET, CYLINDER<br>.JOINT, D'EMBASE                   | 1    | 1    | 1    |                   |
| 6        | 93210-35803        | .O-RING<br>.JOINT TORIQUE                               | 1    | 1    | 1    |                   |
| 7        | 93102-20814        | .OIL SEAL<br>.JOINT SPY                                 | 1    | 1    | 1    |                   |
| 8        | 93102-10800        | .OIL SEAL<br>.JOINT SPY                                 | 2    | 2    | 2    |                   |
| 9        | 90430-08143        | .GASKET<br>.JOINT                                       | 1    | 1    | 1    |                   |
| 10       | 67D-12414-A0       | .GASKET, COVER<br>.JOINT, COUVERCLE                     | 1    | 1    | 1    |                   |
| 11       | 93210-32817        | .O-RING<br>.JOINT TORIQUE                               | 1    | 1    | 1    |                   |
| 12       | 6EE-E3647-00       | .GASKET, MANIFOLD 3<br>.JOINT, TUBULURE 3               | 1    | 1    | 1    |                   |
| 13       | 6EE-E3646-00       | .GASKET, MANIFOLD 2<br>.JOINT, TUBULURE 2               | 2    | 2    | 2    |                   |
| 14       | 6EE-E3645-00       | .GASKET, MANIFOLD 1<br>.JOINT, TUBULURE 1               | 1    | 1    | 1    |                   |
| 15       | 6EE-E3475-00       | .GASKET<br>.JOINT                                       | 1    | 1    | 1    |                   |
| 16       | 93210-24800        | .O-RING<br>.JOINT TORIQUE                               | 1    | 1    | 1    |                   |
| 17       | 93210-27806        | .O-RING<br>.JOINT TORIQUE                               | 1    | 1    | 1    |                   |
| 18       | 6EE-45113-00       | .GASKET, UPPER CASING<br>.JOINT, TUBE D'ARBRE           | 1    | 1    | 1    |                   |

1  
CARBURETOR  
REPAIR KIT



6BV1100-J231

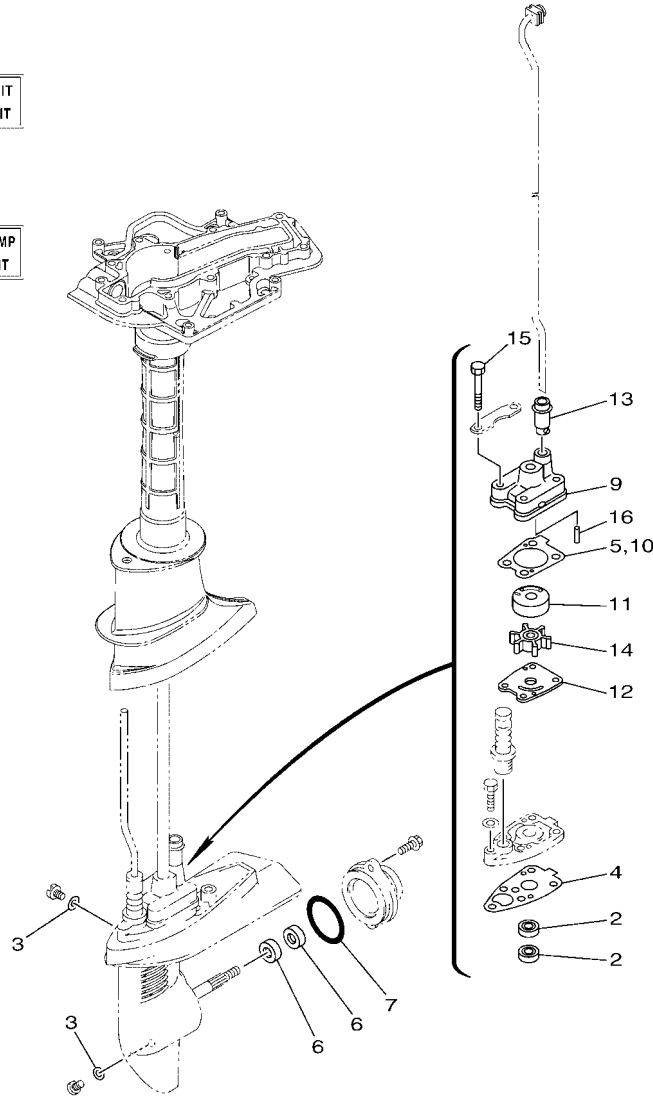
FIG. 24 REPAIR KIT 2

KITS DE REPARATION 2

| REF. NO. | PART NO. N° PIECES | DESCRIPTION DESCRIPTION                                | 6EC9 | 6ED9 | 6EE9 | REMARKS REMARQUES |
|----------|--------------------|--|------|------|------|-------------------|
| 1        | 6BX-W0093-00       | CARBURETOR REPAIR KIT<br>KIT DE REPARATION CARBURATEUR | 1    | 1    | 1    |                   |
| 2        | 6BX-14985-00       | .FLOAT<br>.FLOTTEUR                                    | 1    | 1    | 1    |                   |
| 3        | 6BX-14984-00       | .GASKET, FLOAT CHAMBER<br>.JOINT, CUVE DE FLOTTEUR     | 1    | 1    | 1    |                   |
| 4        | 6BX-14592-00       | .SCREW<br>.VIS   | 2    | 2    | 2    |                   |
| 5        | 67F-14398-10       | .O-RING<br>.JOINT TORIQUE                              | 2    | 2    | 2    |                   |
| 6        | 6BX-14546-00       | .VALVE, NEEDLE<br>.POINTEAU                            | 1    | 1    | 1    |                   |
| 7        | 6BX-14548-00       | .PIN, FLOAT ARM<br>.AXE, BRAS DE FLOTTEUR              | 1    | 1    | 1    |                   |
| 8        | 6BX-14937-00       | .CLIP<br>.JONC   | 1    | 1    | 1    |                   |
| -----    |                    |  |      |      |      |                   |
| -----    |                    |  |      |      |      |                   |
| -----    |                    |  |      |      |      |                   |
| -----    |                    |  |      |      |      |                   |
| -----    |                    |  |      |      |      |                   |
| -----    |                    |  |      |      |      |                   |
| -----    |                    |  |      |      |      |                   |
| -----    |                    |  |      |      |      |                   |
| -----    |                    |  |      |      |      |                   |

1  
LOWER UNIT  
GASKET KIT

8  
WATER PUMP  
REPAIR KIT



6EC1100-N250

FIG. 25 REPAIR KIT 3

KITS DE PEPARATION 3

| REF. NO. | PART NO. N° PIECES | DESCRIPTION DESCRIPTION                                | 6EC9 | 6ED9 | 6EE9 | REMARKS REMARQUES |
|----------|--------------------|--|------|------|------|-------------------|
| 1        | 6EE-W0001-20       | LOWER UNIT GASKET KIT<br>POCHETTE DE JOINTS EMBASE     | 1    | 1    | 1    |                   |
| 2        | 93101-10811        | .OIL SEAL<br>.JOINT SPY                                | 2    | 2    | 2    |                   |
| 3        | 90430-08003        | .GASKET<br>.JOINT                                      | 3    | 3    | 3    |                   |
| 4        | 6EE-G5315-00       | .PACKING, LOWER CASING<br>.JOINT, BOITIER D'HELICE     | 1    | 1    | 1    |                   |
| 5        | 6EE-G4315-00       | .GASKET, WATER PUMP<br>.JOINT, POMPE A EAU             | 1    | 1    | 1    |                   |
| 6        | 93101-13800        | .OIL SEAL<br>.JOINT SPY                                | 2    | 2    | 2    |                   |
| 7        | 93210-48800        | .O-RING<br>.JOINT TORIQUE                              | 1    | 1    | 1    |                   |
| 8        | 6EE-W0078-02       | WATER PUMP REPAIR KIT<br>KIT DE REPARATION DE LA POMPE | 1    | 1    | 1    |                   |
| 9        | 6EE-G4311-00       | .HOUSING, WATER PUMP<br>.CORPS, POMPE A EAU            | 1    | 1    | 1    |                   |
| 10       | 6EE-G4315-00       | .GASKET, WATER PUMP<br>.JOINT, POMPE A EAU             | 1    | 1    | 1    |                   |
| 11       | 6EE-G4322-00       | .INSERT, CARTRIDGE<br>.CUVETTE                         | 1    | 1    | 1    |                   |
| 12       | 6EE-G4323-00       | .OUTER PLATE, CARTRIDGE<br>.PLAQUE EXTERIEURE          | 1    | 1    | 1    |                   |
| 13       | 6EE-G4366-01       | .DAMPER, WATER SEAL 2<br>.JOINT, TUBE D'EAU 2          | 1    | 1    | 1    |                   |
| 14       | 6E0-44352-00       | .IMPELLER<br>.TURBINE                                  | 1    | 1    | 1    |                   |
| 15       | 97D95-06045        | .BOLT, HEXAGON DEEP RECESS<br>.VIS HEXAGONAL           | 4    | 4    | 4    |                   |
| 16       | 93604-18080        | .PIN, DOWEL<br>.CLAVETTE                               | 2    | 2    | 2    |                   |

NUMERICAL INDEX  
INDEX NUMERIQUE

| PART NO.<br>N° PIECES | REF.<br>NO. | PART NO.<br>N° PIECES | REF.<br>NO. | PART NO.<br>N° PIECES | REF.<br>NO. | PART NO.<br>N° PIECES | REF.<br>NO. | PART NO.<br>N° PIECES | REF.<br>NO. | PART NO.<br>N° PIECES | REF.<br>NO. |
|-----------------------|-------------|-----------------------|-------------|-----------------------|-------------|-----------------------|-------------|-----------------------|-------------|-----------------------|-------------|
| 6BX-11181-00          | 3 - 6       | 6BX-14980-00          | 8 - 3       | 6YK-24610-10          | 21 - 2      | 6BX-85571-00          | 22 - 3      | 6EE-E3646-00          | 23 - 13     | 6EC-F8199-87-N0       | 10 - 50     |
|                       | 23 - 2      | 6BX-14984-00          | 8 - 4       | 68D-24612-01          | 9 - 3       | 6BV-85571-01          | 12 - 2      | 6EE-E3647-00          | 7 - 7       | 6EC-F8199-87-P0       | 10 - 50     |
| 6G8-11325-00          | 1 - 2       |                       | 24 - 3      | 6BX-24641-00          | 9 - 7       |                       | 22 - 3      |                       | 23 - 12     | 6EC-F8199-87-R0       | 10 - 50     |
|                       | 3 - 14      | 6BX-14985-00          | 8 - 2       | 6BX-2476U-00          | 10 - 4      | 6BW-85571-01          | 12 - 2      | 6EE-E3971-01          | 10 - 46     | 6EE-G1211-00          | 15 - 27     |
| 6BX-11351-00          | 5 - 7       |                       | 24 - 2      | 661-41262-02          | 15 - 29     |                       | 22 - 3      | 6EE-E4427-60          | 11 - 27     | 6EE-G1283-00          | 15 - 25     |
|                       | 23 - 5      | 6BX-14991-00          | 8 - 10      | 6G1-42125-01          | 15 - 10     | 6EE-E1111-00-1S       | 3 - 2       | 6EE-E4497-00          | 15 - 28     | 6EE-G1638-00          | 15 - 24     |
| 676-11372-00          | 5 - 11      | 3Y6-15361-00          | 5 - 2       | 6BX-42129-00          | 15 - 2      | 6EE-E1133-10          | 3 - 3       | 6EE-E5111-00-1S       | 5 - 9       | 6EE-G2111-00-8D       | 15 - 1      |
| 7NJ-12117-00          | 6 - 7       | 6BX-15705-00          | 11 - 8      | 6E0-42528-04          | 17 - 37     | 6EE-E1168-00          | 5 - 5       | 6EE-E5316-01          | 18 - 3      | 6EE-G2119-00          | 15 - 13     |
| 7NJ-12118-00          | 6 - 8       | 67D-15713-00          | 11 - 7      | 6L5-42529-01          | 17 - 38     | 6EE-E1191-00          | 3 - 7       | 6EE-E5362-00          | 5 - 34      | 6EE-G2126-00          | 15 - 11     |
| 67D-12151-00          | 6 - 9       | 6BX-15723-00          | 12 - 6      | 6BX-42615-00          | 2 - 7       | 6EE-E1311-00-1S       | 5 - 1       | 6EE-E5396-00-CA       | 5 - 14      | 6EE-G2131-00          | 15 - 8      |
| 67D-12157-00          | 6 - 12      | 67D-15734-00          | 11 - 14     | 68T-42801-00          | 14 - 6      | 6EE-E1356-00          | 3 - 8       | 6EE-E5710-00          | 11 - 1      | 6EE-G2137-00          | 15 - 14     |
| 66M-12411-01          | 1 - 1       | 67D-15735-00          | 11 - 10     | 648-43114-01          | 17 - 3      |                       | 23 - 3      | 6EE-E5711-00          | 11 - 2      | 6EE-G2138-00          | 15 - 20     |
|                       | 3 - 10      | 67D-15739-00          | 11 - 18     | 6E0-43116-01          | 17 - 4      | 6BX-E1410-01          | 4 - 1       | 6EE-E5714-00          | 11 - 5      | 6EE-G2159-00          | 15 - 21     |
| 688-12412-00          | 3 - 11      | 67D-15741-00          | 11 - 6      | 620-43189-00          | 17 - 21     | 6EE-E1603-00          | 4 - 6       | 6BX-E5770-00          | 11 - 23     | 6EE-G2171-00          | 15 - 3      |
| 67D-12414-A0          | 1 - 3       | 67D-15744-00          | 11 - 19     | 6E0-43632-00          | 17 - 19     | 6EE-E1604-00          | 4 - 6       | 6EE-E8175-00          | 16 - 10     | 6EE-G2172-00          | 15 - 4      |
|                       | 3 - 16      | 6G1-15755-00          | 11 - 16     | 6E0-44352-00          | 19 - 23     | 6EE-E1605-00          | 4 - 6       | 6EE-F247A-01          | 10 - 42     | 6EE-G2177-01          | 15 - 15     |
|                       | 23 - 10     | 6BX-15762-00          | 11 - 20     |                       | 25 - 14     | 6EE-E1631-00-96       | 4 - 5       | 6EE-F247B-01          | 10 - 36     | 6EE-G2181-00          | 15 - 5      |
| 6BX-13131-00          | 10 - 27     | 67D-15764-00          | 11 - 4      | 6EE-45113-00          | 18 - 6      | 6EE-E1633-00          | 4 - 7       | 6EE-F247C-01          | 10 - 13     | 6EE-G2182-00          | 15 - 7      |
| 6BX-14301-02          | 8 - 1       | 68T-15764-00          | 11 - 12     |                       | 23 - 18     | 6EE-E1635-00          | 4 - 5       | 6EE-F247D-01          | 10 - 17     | 6EE-G2188-00          | 15 - 6      |
| 6BV-14301-03          | 8 - 1       | 67D-15767-00          | 11 - 9      | 647-45151-02          | 18 - 10     | 6EE-E1636-00          | 4 - 5       | 6EE-F4111-01          | 9 - 1       | 6EE-G2537-00          | 17 - 33     |
| 6BW-14301-03          | 8 - 1       | 6G1-15779-00          | 11 - 17     | 6L5-45251-03          | 1 - 9       | 6EE-E1650-00          | 4 - 3       | 6EE-F4135-00          | 10 - 39     | 6EE-G2538-00          | 17 - 35     |
| 6E7-14325-00          | 10 - 24     | 67D-15793-00          | 11 - 11     |                       | 20 - 2      | 7CN-E1654-00          | 4 - 4       | 6EE-F4136-00          | 10 - 40     | 6EE-G2539-00          | 17 - 34     |
| 647-14395-61          | 15 - 33     | 67D-15794-01          | 11 - 13     | 6E0-45316-09          | 19 - 4      | 6EE-E2111-01          | 6 - 2       | 6EE-F4167-00          | 9 - 11      | 6EE-G2549-00          | 17 - 36     |
| 67F-14398-10          | 8 - 12      | 63V-15795-01          | 11 - 3      | 6E0-45317-09          | 19 - 3      | 6EE-E2113-00          | 6 - 5       | 6EE-F4251-00          | 1 - 7       | 6EE-G2561-00          | 17 - 39     |
|                       | 24 - 5      | 6YL-24201-07          | 21 - 1      | 6BX-45318-01          | 20 - 14     | 6EE-E2116-00          | 6 - 6       |                       | 10 - 12     | 6EC-G2610-02          | 2 - 1       |
| 6BX-14440-00          | 7 - 1       | 6YL-24260-10          | 21 - 3      | 6E0-45511-01          | 19 - 28     | 6EE-E2119-00          | 6 - 4       | 6EE-F4311-01          | 9 - 12      | 6ED-G2610-02          | 2 - 1       |
| 6BX-14523-00          | 8 - 7       | 6YL-24268-01          | 21 - 4      | 6E0-45511-11          | 19 - 28     | 6EE-E2121-01          | 6 - 3       | 6EE-F4312-01          | 10 - 5      | 6EE-G2610-02          | 2 - 1       |
| 6BX-14546-00          | 8 - 13      | 6G1-24304-10          | 10 - 1      | 6BX-45551-00          | 19 - 30     | 6EE-E2153-00          | 6 - 15      | 6EE-F4313-01          | 10 - 9      | 6EE-G2613-01          | 2 - 3       |
|                       | 24 - 6      | 6G1-24305-05          | 21 - 12     | 67D-45560-00          | 19 - 33     | 6EE-E2154-00          | 6 - 14      | 6EE-F4314-01          | 7 - 4       | 6EC-G261A-02          | 2 - 2       |
| 6BX-14548-00          | 8 - 14      | 6Y1-24305-06          | 21 - 14     | 67D-45570-00          | 19 - 34     | 6EE-E2155-00          | 6 - 13      | 6EE-F4323-01          | 3 - 18      | 6EE-G2649-00          | 2 - 10      |
|                       | 24 - 7      | 61J-24306-04          | 21 - 7      | 67D-45631-01          | 19 - 36     | 6EE-E2158-00          | 6 - 11      | 6EE-F4329-01          | 10 - 2      | 6EE-G2651-00          | 2 - 5       |
| 6BX-14555-00          | 8 - 8       | 6YL-24329-00          | 21 - 5      | 6E0-45941-01          | 20 - 11     | 6EE-E2165-00          | 6 - 10      | 6EE-F4377-00          | 3 - 13      | 6EE-G2652-00          | 2 - 8       |
| 6BX-14556-00          | 8 - 18      | 650-24351-51          | 21 - 11     | 6E0-45943-01          | 20 - 11     | 6EE-E2170-01          | 6 - 1       |                       | 5 - 10      | 6EE-G2675-00          | 2 - 12      |
| 6BX-14592-00          | 8 - 11      | 61J-24360-00          | 21 - 9      | 6E0-45949-00          | 20 - 11     | 6EE-E2413-00-1S       | 3 - 12      | 6EE-F4500-00          | 10 - 7      | 6EE-G2676-00          | 2 - 13      |
|                       | 24 - 4      | 6BX-24360-00          | 10 - 38     | 6E0-45952-00          | 20 - 11     | 6EE-E3151-00          | 7 - 16      | 6EE-F4591-00          | 17 - 41     | 6EC-G2677-00          | 2 - 14      |
| 6BW-14923-21          | 8 - 6       | 66M-24374-00          | 10 - 28     | 6E0-45954-00          | 20 - 11     | 6EE-E316F-01          | 7 - 5       | 6EE-F6301-00          | 15 - 23     | 6ED-G2677-00          | 2 - 14      |
| 6BX-14923-21          | 8 - 6       | 688-24378-00          | 10 - 16     | 6BX-81949-00          | 22 - 7      | 6BX-E3310-00          | 5 - 23      | 6EE-F6330-00          | 7 - 14      | 6EE-G2677-00          | 2 - 14      |
| 6BX-14935-00          | 8 - 9       | 6BX-24410-01          | 10 - 20     | 6BX-81960-00          | 22 - 5      | 6EE-E3316-00          | 5 - 24      | 6EE-F8100-00          | 10 - 48     | 6EE-G2697-00          | 2 - 15      |
| 6BX-14937-00          | 8 - 15      | 6BX-24411-01          | 10 - 25     | 67F-82151-00          | 22 - 9      | 5YP-E3411-00          | 1 - 6       | BB8-F817K-30          | 2 - 18      | 6EE-G2698-40          | 2 - 16      |
|                       | 24 - 8      | 67D-24412-00          | 10 - 21     | 67F-8215B-00          | 22 - 8      |                       | 5 - 26      | 6EC-F8199-77-D0       | 10 - 49     | 6EE-G2698-50          | 2 - 17      |
| 6BV-14943-11          | 8 - 16      | 67D-24413-02          | 10 - 22     | 6A0-82317-01          | 9 - 8       | 6EE-E3417-00-1S       | 5 - 29      | 6EC-F8199-77-E0       | 10 - 49     | 6EE-G2711-00-8D       | 14 - 1      |
| 6BW-14943-15          | 8 - 16      | 67D-24414-01          | 10 - 30     | 6BX-82370-00          | 12 - 8      | 6EE-E3437-61          | 14 - 13     | 6EC-F8199-77-F0       | 10 - 49     | 6EE-G2716-00          | 18 - 12     |
| 6BX-14943-17          | 8 - 16      | 6A0-24421-01          | 10 - 23     | 6BX-82388-00          | 22 - 12     | 6EE-E3475-00          | 5 - 28      | 6EC-F8199-77-G0       | 10 - 49     | 6EE-G2723-00          | 18 - 13     |
| 6BV-14947-01          | 8 - 5       | 67D-24423-00          | 10 - 26     | 6BX-82581-00          | 22 - 11     |                       | 23 - 15     | 6EC-F8199-77-H0       | 10 - 49     | 6EE-G2731-00          | 14 - 8      |
| 6BW-14947-01          | 8 - 5       | 67D-24444-00          | 10 - 32     | 6BX-85510-A0          | 22 - 2      | 6BX-E3641-10          | 7 - 11      | 6EC-F8199-77-S0       | 10 - 49     | 6EE-G2794-40          | 15 - 38     |
| 6BX-14947-01          | 8 - 5       | 6BX-24454-00          | 10 - 29     | 6BX-85550-00          | 12 - 1      | 6EE-E3645-00          | 7 - 12      | 6EC-F8199-87-K0       | 10 - 50     | 6EE-G2794-50          | 14 - 12     |
| 6BV-14948-01          | 8 - 17      | 66M-24471-02          | 10 - 31     | 6BX-85550-A0          | 22 - 1      |                       | 23 - 14     | 6EC-F8199-87-L0       | 10 - 50     | 6EE-G3111-00-8D       | 17 - 1      |
| 6BX-14948-04          | 8 - 17      | 6BX-24610-02          | 9 - 2       | 6BX-85571-00          | 12 - 2      | 6EE-E3646-00          | 7 - 8       | 6EC-F8199-87-M0       | 10 - 50     | 6EE-G3112-00-8D       | 17 - 2      |

NUMERICAL INDEX  
INDEX NUMERIQUE

| PART NO.<br>N° PIECES | REF.<br>NO. | PART NO.<br>N° PIECES | REF.<br>NO. | PART NO.<br>N° PIECES | REF.<br>NO. | PART NO.<br>N° PIECES | REF.<br>NO. | PART NO.<br>N° PIECES | REF.<br>NO. | PART NO.<br>N° PIECES | REF.<br>NO. |
|-----------------------|-------------|-----------------------|-------------|-----------------------|-------------|-----------------------|-------------|-----------------------|-------------|-----------------------|-------------|
| 6EE-G3113-00          | 17 - 9      | 6EE-G5576-00          | 19 - 35     | 90201-12472           | 12 - 5      | 90467-09M09           | 10 - 19     | 93210-35803           | 23 - 6      | 97E95-06525           | 10 - 3      |
| 6EE-G3118-00          | 17 - 5      | 6EE-G5611-00          | 19 - 39     | 90201-266P2           | 4 - 2       |                       | 10 - 37     | 93210-48800           | 19 - 16     |                       | 19 - 12     |
| 6EE-G3122-00          | 17 - 11     | 6EE-G5616-00          | 20 - 8      | 90202-08M58           | 17 - 8      |                       | 10 - 44     |                       | 25 - 7      | 97E95-06535           | 11 - 21     |
| 6EE-G3160-00          | 17 - 25     | 6EE-G5635-00          | 19 - 38     | 90243-04M01           | 17 - 6      |                       | 10 - 47     | 93306-054YU           | 19 - 6      |                       | 15 - 30     |
| 6EE-G3165-00          | 17 - 26     | 6EE-G5987-00          | 20 - 7      | 90266-04M00           | 2 - 11      | 90468-100A0           | 9 - 6       |                       | 19 - 14     | 97E95-06630           | 10 - 35     |
| 6EE-G3181-00-8D       | 17 - 18     | 6EE-G8561-00          | 17 - 23     | 90266-04M04           | 2 - 6       | 90480-01559           | 9 - 10      | 93306-255X0           | 5 - 4       | 97E95-08520           | 5 - 18      |
| 6EE-G3188-00          | 17 - 30     | 6EE-H1994-40          | 11 - 28     | 90266-04M05           | 17 - 40     | 90480-10M13           | 18 - 11     | 93420-22M03           | 20 - 15     |                       | 14 - 9      |
| 6EE-G3198-00          | 17 - 31     | 6EE-H1994-50          | 11 - 29     | 90280-04M06           | 12 - 3      | 90480-14M14           | 14 - 5      | 93450-16068           | 4 - 8       | 98517-06012           | 5 - 25      |
| 6EE-G3311-00-8D       | 17 - 15     | 6EE-H1995-40          | 11 - 25     | 90340-08002           | 19 - 8      | 90480-18M74           | 7 - 2       | 93505-16024           | 16 - 8      | 98580-04006           | 8 - 19      |
| 6EE-G3312-00-8D       | 17 - 16     | 6EE-H1995-50          | 11 - 26     | 90386-08032           | 15 - 19     | 90480-21M82           | 14 - 3      | 93604-09066           | 19 - 24     | 99001-06600           | 19 - 31     |
| 6EE-G3313-01-8D       | 17 - 20     | 6EE-H2519-00          | 3 - 23      | 90387-06119           | 9 - 9       | 90480-22M72           | 14 - 11     | 93604-18080           | 19 - 26     | 99530-10114           | 3 - 5       |
| 6EE-G3319-00          | 17 - 24     | 6EE-H2531-00          | 13 - 4      | 90387-06176           | 14 - 4      | 90480-25161           | 12 - 9      |                       | 25 - 16     |                       | 5 - 8       |
| 6EE-G3614-00          | 17 - 29     | 6EE-H2556-00          | 13 - 2      | 90387-06252           | 15 - 26     | 90501-100A5           | 9 - 4       | 93700-06M03           | 18 - 2      |                       |             |
| 6EE-G3679-00          | 16 - 2      | 6EE-H2575-01          | 13 - 1      | 90387-06M14           | 18 - 7      | 90501-120A9           | 19 - 37     | 94702-00372           | 1 - 4       |                       |             |
| 6EE-G4111-00          | 16 - 1      | 6EE-W0001-00          | 23 - 1      |                       | 20 - 6      | 90501-12802           | 16 - 7      |                       | 3 - 24      |                       |             |
| 6EE-G4119-00-8D       | 16 - 4      | 6EE-W0001-20          | 25 - 1      |                       | 20 - 13     | 90501-18576           | 5 - 27      | 95380-04600           | 10 - 33     |                       |             |
| 6EE-G4121-00          | 16 - 9      | 6EE-W0078-02          | 1 - 10      | 90430-08003           | 1 - 8       | 90501-23215           | 15 - 18     | 95380-06600           | 17 - 14     |                       |             |
| 6EE-G4122-00          | 16 - 5      |                       | 25 - 8      |                       | 19 - 7      | 90502-08M05           | 17 - 28     | 95380-08600           | 14 - 10     |                       |             |
| 6EE-G4143-00          | 16 - 12     | 6BX-W0093-00          | 24 - 1      |                       | 25 - 3      | 91490-16010           | 15 - 12     | 95D95-06012           | 20 - 3      |                       |             |
| 68D-G4145-00          | 16 - 15     | 6EE-WE090-03-1S       | 3 - 1       | 90430-08143           | 1 - 5       |                       | 16 - 14     | 95D95-06016           | 19 - 17     |                       |             |
| 68D-G4146-00          | 16 - 16     | 90101-06335           | 17 - 12     |                       | 5 - 20      | 91490-25030           | 20 - 9      | 95D95-06020           | 17 - 22     |                       |             |
| 6EE-G4147-00          | 19 - 10     | 90101-08M07           | 17 - 7      |                       | 23 - 9      | 91690-30006           | 17 - 27     | 95D95-06035           | 17 - 17     |                       |             |
| 6EE-G4150-00          | 19 - 40     | 90105-06037           | 12 - 7      | 90445-11M05           | 21 - 10     | 92903-06600           | 5 - 13      | 97013-05010           | 5 - 6       |                       |             |
| 6EE-G4150-10          | 19 - 40     | 90105-08046           | 16 - 3      | 90445-11M06           | 21 - 8      |                       | 5 - 22      | 97013-06050           | 5 - 12      |                       |             |
| 6EE-G4311-00          | 19 - 18     | 90105-08M36           | 3 - 4       | 90464-06006           | 15 - 34     | 92990-04200           | 9 - 5       |                       | 5 - 21      |                       |             |
|                       | 25 - 9      | 90105-08M76           | 5 - 30      | 90464-07008           | 11 - 24     | 92990-05600           | 16 - 13     | 97595-05510           | 7 - 17      |                       |             |
| 6EE-G4315-00          | 19 - 19     | 90109-06M80           | 10 - 41     | 90464-07M05           | 15 - 36     | 92990-06300           | 20 - 4      | 97595-05514           | 2 - 9       |                       |             |
|                       | 25 - 5      |                       | 22 - 13     | 90464-07M20           | 15 - 35     | 92990-06600           | 17 - 13     | 97780-40012           | 2 - 4       |                       |             |
|                       | 25 - 10     | 90109-06M84           | 17 - 32     | 90464-09021           | 3 - 19      | 93101-10811           | 19 - 5      | 97880-05025           | 3 - 15      |                       |             |
| 6EE-G4322-00          | 19 - 20     | 90110-06350           | 7 - 9       |                       | 10 - 43     |                       | 25 - 2      | 97885-05012           | 15 - 22     |                       |             |
|                       | 25 - 11     | 90119-05M04           | 16 - 11     | 90464-12016           | 10 - 11     | 93101-13800           | 19 - 15     | 97985-06212           | 10 - 8      |                       |             |
| 6EE-G4323-00          | 19 - 21     | 90119-06253           | 20 - 5      | 90464-30009           | 22 - 10     |                       | 25 - 6      | 97D75-08025           | 15 - 9      |                       |             |
|                       | 25 - 12     | 90119-06254           | 20 - 5      | 90465-06M86           | 3 - 20      | 93102-10800           | 5 - 17      | 97D95-06045           | 19 - 25     |                       |             |
| 6EE-G4328-00          | 19 - 27     | 90119-06256           | 16 - 17     |                       | 3 - 21      |                       | 23 - 8      |                       | 25 - 15     |                       |             |
| 6EE-G4360-00          | 20 - 1      | 90119-06300           | 14 - 2      | 90465-08361           | 12 - 10     | 93102-20814           | 5 - 16      | 97D95-08014           | 5 - 19      |                       |             |
| 6EE-G4360-10          | 20 - 1      | 90119-06MA2           | 3 - 17      | 90465-08371           | 3 - 22      |                       | 23 - 7      | 97E75-06535           | 5 - 32      |                       |             |
| 6EE-G4366-01          | 19 - 22     | 90119-06MA3           | 7 - 13      |                       | 22 - 14     | 93102-25821           | 5 - 3       | 97E75-06540           | 18 - 8      |                       |             |
|                       | 25 - 13     | 90152-05011           | 15 - 16     | 90465-08395           | 15 - 37     |                       | 23 - 4      | 97E75-06550           | 18 - 9      |                       |             |
| 6EE-G5111-01-8D       | 18 - 1      | 90157-05M16           | 21 - 6      | 90465-11M10           | 10 - 15     | 93210-08287           | 21 - 13     | 97E95-06512           | 12 - 11     |                       |             |
| 6EE-G5181-00          | 18 - 4      | 90170-12066           | 12 - 4      |                       | 10 - 18     |                       | 21 - 15     |                       | 13 - 3      |                       |             |
| 6EE-G5211-00-8D       | 20 - 12     | 90179-11001           | 7 - 15      |                       | 10 - 45     | 93210-09811           | 16 - 6      |                       | 14 - 7      |                       |             |
| 6EE-G5300-01-8D       | 19 - 1      | 90185-08057           | 17 - 10     | 90465-13M97           | 13 - 5      | 93210-24800           | 5 - 33      |                       | 15 - 31     |                       |             |
| 6EE-G5300-11-8D       | 19 - 1      | 90201-06106           | 7 - 10      | 90467-08M01           | 19 - 29     |                       | 23 - 16     | 97E95-06514           | 18 - 5      |                       |             |
| 6EE-G5311-00-8D       | 19 - 2      | 90201-06M62           | 15 - 32     | 90467-09M09           | 7 - 6       | 93210-27806           | 10 - 34     |                       | 18 - 14     |                       |             |
| 6EE-G5315-00          | 19 - 11     | 90201-08818           | 5 - 31      |                       | 9 - 13      |                       | 23 - 17     | 97E95-06516           | 22 - 6      |                       |             |
|                       | 25 - 4      | 90201-08M54           | 20 - 10     |                       | 10 - 6      | 93210-32817           | 7 - 3       | 97E95-06520           | 3 - 9       |                       |             |
| 6EE-G5321-00-CA       | 19 - 9      | 90201-10M02           | 15 - 17     |                       | 10 - 10     |                       | 23 - 11     |                       | 11 - 22     |                       |             |
| 6EE-G5361-00-8D       | 19 - 13     | 90201-11M49           | 19 - 32     |                       | 10 - 14     | 93210-35803           | 5 - 15      |                       | 22 - 4      |                       |             |