

**PARTS  
CATALOGUE  
CATALOGUE  
DE PIÈCES DÉTACHÉES**

**F70AET'22 ( 6CJD )**

---



1W6CJ-300FA

( )

F70AET  
PARTS CATALOGUE  
©2022 by Yamaha Motor Co., Ltd.  
1st edition, April 2022  
All rights reserved.  
Any reprinting or unauthorized use  
without the written permission of  
Yamaha Motor Co., Ltd.  
is expressly prohibited.  
Printed in Japan.

F70AET  
CATALOGUE DE PIECES DETACHEES  
©2022 par Yamaha Motor Co., Ltd.  
1<sup>re</sup> édition, avril 2022  
Tous droits réservés  
Toute réimpression ou utilisation  
non autorisée sans la permission écrite  
de la Yamaha Motor Co., Ltd.  
est formellement interdite.  
Imprimé au Japon

# FOREWORD

This Parts Catalogue is related to the parts for the model(s) on the cover page. When you are ordering replacement parts, please refer to this Parts Catalogue and quote both part numbers and part names correctly.

1. Modifications or additions which have been made after the issue of the Parts Catalogue will be announced in the Parts News.  
It is advisable that you make the necessary corrections to the Parts Catalogue according to the Parts News.

2. Abbreviations

The following abbreviations are used in this Parts Catalogue.

“UR” Use specified parts number.

“UN” Use as many as needed.

“AP” Alternate Parts

“LM” Locally Made (Parts need to be ordered locally)

“F#” Frame No. (Applicable machine No.)

“O/S” Over Size

3. The number of components for assembly

- Parts, which are to be supplied in an assembly, are listed with a dot (.) in front of the part name as shown below.
- The numeral appearing to the right of each component part indicates the quantity of parts for each assembly unit.

PART NO.	DESCRIPTION	Q'TY	REMARKS
2F5-83310-60	FRONT FLASHER LIGHT ASSY	2	
115-83311-60	.BULB (6V-18W)	1	

4. Applicable colours of graphics are represented in the “REMARKS” as shown below.

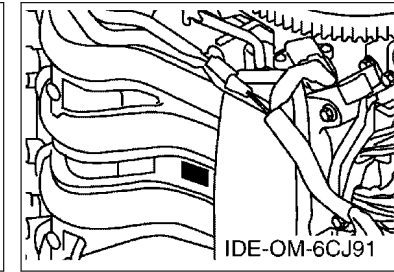
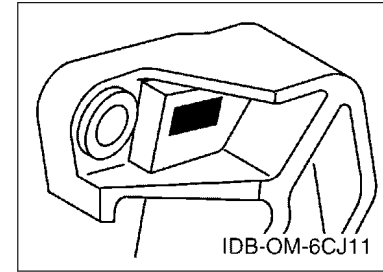
PART NO.	DESCRIPTION	Q'TY	REMARKS
2N4-24110-00-X5	FUEL TANK COMP.	2	MXR
3J1-24240-10	.GRAPHIC, FUEL TANK	1	FOR MXR

5. Note that the illustrations for reference in finding parts numbers are not to be used for assembling. When assembling, please use the applicable service manual.

6. The asterisk (\*) before a reference number indicates modified items after the first edition.

7. Applicable Serial No.

Engine Serial No.



8. Applicable Engine Starting Serial No.

Model	Serial No.	Model	Serial No.
F70A	6CJ-1106821		

9. Applicable Colour Code

Abbreviation	Colour Name	Colour Code
DBN1	DARK BLUISH GRAY 1	008D

10. Quantity Column Information

Column No.	Name Of Q'ty Column	Applicable Model
1	6CJD	F70AET

## AVANT-PROPOS

Ce catalogue de pièces détachées concerne les pièces pour le(s) modèle(s) indiqué(s) sur la page de couverture. Lorsque vous commandez des pièces de rechange, veuillez vous référer à ce catalogue de pièces détachées et indiquer clairement les numéros et les noms des pièces détachées.

1. Les modifications ou ajouts ayant été effectués après la parution du catalogue de pièces détachées seront décrits dans les Bulletins d'information concernant les pièces détachées.

Il est recommandé que vous apportiez les corrections nécessaires au catalogue des pièces détachées en vous référant aux Bulletins d'information.

2. Abréviations

Dans ce catalogue, les abréviations suivantes sont utilisées:

“UR” Utiliser le numéro de pièces spécifié.

“UN” Utiliser autant que nécessaire.

“AP” Pièces de substitution

“LM” Fabrication locale (les pièces doivent être commandées localement.)

“F#” N° de cadre (applicable au N° de série)

“O/S” Surdimensionné

3. Nombre de pièces d'un assemblage

- Les pièces fournies comme composants d'un assemblage sont précédées d'un point (.) de la manière indiquée ci-dessous.
- Le chiffre apparaissant à la droite de chaque composant indique la quantité de pièces pour chaque unité d'assemblage.

N° PIECES	DESCRIPTION	QTE	REMARQUES
2F5-83310-60	ENS. CLIGNOTANT AVANT	2	
115-83311-60	.AMPOULE (6V-18W)	1	

4. Les couleurs concernant les graphiques sont indiquées dans la colonne “REMARQUES”, comme indiqué ci-dessous.

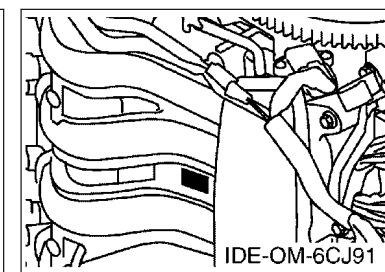
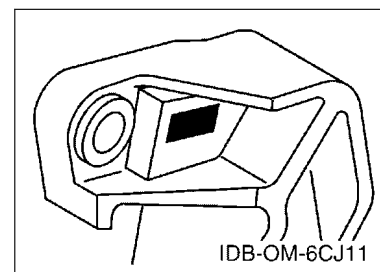
N° PIECES	DESCRIPTION	QTE	REMARQUES
2N4-24110-00-X5	RESERVOIR A ESSENCE.	2	MXR
3J1-24240-10	.GRAPHIQUE	1	POUR MXR

5. Veuillez noter que les illustrations sont indiquées à titre de référence pour trouver les numéros de pièces, non pour être utilisées lors de l'assemblage. Lors de l'assemblage, veuillez utiliser le manuel d'entretien adéquat.

6. L'astérisque (\*) placé devant un numéro de référence indique des éléments qui ont été modifiés après la première édition.

7. N° de série applicable

N° de Série du moteur



8. N° de série initial du moteur applicable

Modèle	N° de série	Modèle	N° de série
F70A	6CJ-1106821		

9. Code couleur applicable

Abréviation	Nom de la couleur	Code couleur
DBN1	DARK BLUISH GRAY 1	008D

10. Informations relatives à la colonne Quantité

N° de la colonne	Nom de la colonne Qté	Modèle applicable
1	6CJD	F70AET

# CONTENTS

SCHEDULED SERVICE PARTS.....	1
TOP COWLING.....	2
CYLINDER & CRANKCASE 1.....	3
CRANKSHAFT & PISTON.....	5
CYLINDER & CRANKCASE 2.....	6
VALVE.....	7
INTAKE 1.....	8
INTAKE 2.....	9
INTAKE 3.....	10
FUEL INJECTION PUMP 1.....	11
FUEL INJECTION PUMP 2.....	12
OIL PUMP.....	13
FUEL.....	14
GENERATOR.....	16
ELECTRICAL 1.....	18
ELECTRICAL 2.....	19
ELECTRICAL 3.....	20
ELECTRICAL 4.....	21
STARTING MOTOR.....	22
BOTTOM COWLING 1.....	23
BOTTOM COWLING 2.....	25
CONTROL.....	26
BRACKET 1.....	28
BRACKET 2.....	30
POWER TRIM & TILT ASSY 1.....	32
POWER TRIM & TILT ASSY 2.....	35
UPPER CASING.....	36
OIL PAN.....	38
LOWER CASING & DRIVE 1.....	39
LOWER CASING & DRIVE 2.....	43
FUEL TANK.....	44
STEERING GUIDE.....	45
OPTIONAL PARTS 1.....	46
OPTIONAL PARTS 2.....	47
REPAIR KIT 1.....	48
REPAIR KIT 2.....	49

## INDEX

NUMERICAL INDEX.....	51
----------------------	----

# TABLE DES MATIERES

PIECES MAINTENANCE PERIODIQUE.....	1
CAPOT SUPERIEUR.....	2
CYLINDRE & CARTER 1.....	3
VILEBREQUIN & PISTON.....	5
CYLINDRE & CARTER 2.....	6
SOUPAPE.....	7
ADMISSION 1.....	8
ADMISSION 2.....	9
ADMISSION 3.....	10
POMPE A INJECTEUR 1.....	11
POMPE A INJECTEUR 2.....	12
POMPE A HUILE.....	13
CARBURANT.....	14
GENERATRICE.....	16
PARTIE ELECTRIQUE 1.....	18
PARTIE ELECTRIQUE 2.....	19
PARTIE ELECTRIQUE 3.....	20
PARTIE ELECTRIQUE 4.....	21
DEMARREUR ELECTRIQUE.....	22
CAPOT INFERIEUR 1.....	23
CAPOT INFERIEUR 2.....	25
COMMANDE.....	26
SUPPORT 1.....	28
SUPPORT 2.....	30
PUISSANCE PARER ET INCLINER 1.....	32
PUISSANCE PARER ET INCLINER 2.....	35
FOURREAU.....	36
VENTILATEUR D'HUILE.....	38
BOITIER D'HELICE TRANSMISSION1.....	39
BOITIER D'HELICE TRANSMISSION2.....	43
RESERVOIR A CARBURANT.....	44
FIXATION DE DIRECTION.....	45
PIECES OPTIONNELLES 1.....	46
PIECES OPTIONNELLES 2.....	47
KITS DE REPARATION 1.....	48
KITS DE REPARATION 2.....	49

## INDEX

INDEX NUMERIQUE.....	51
----------------------	----

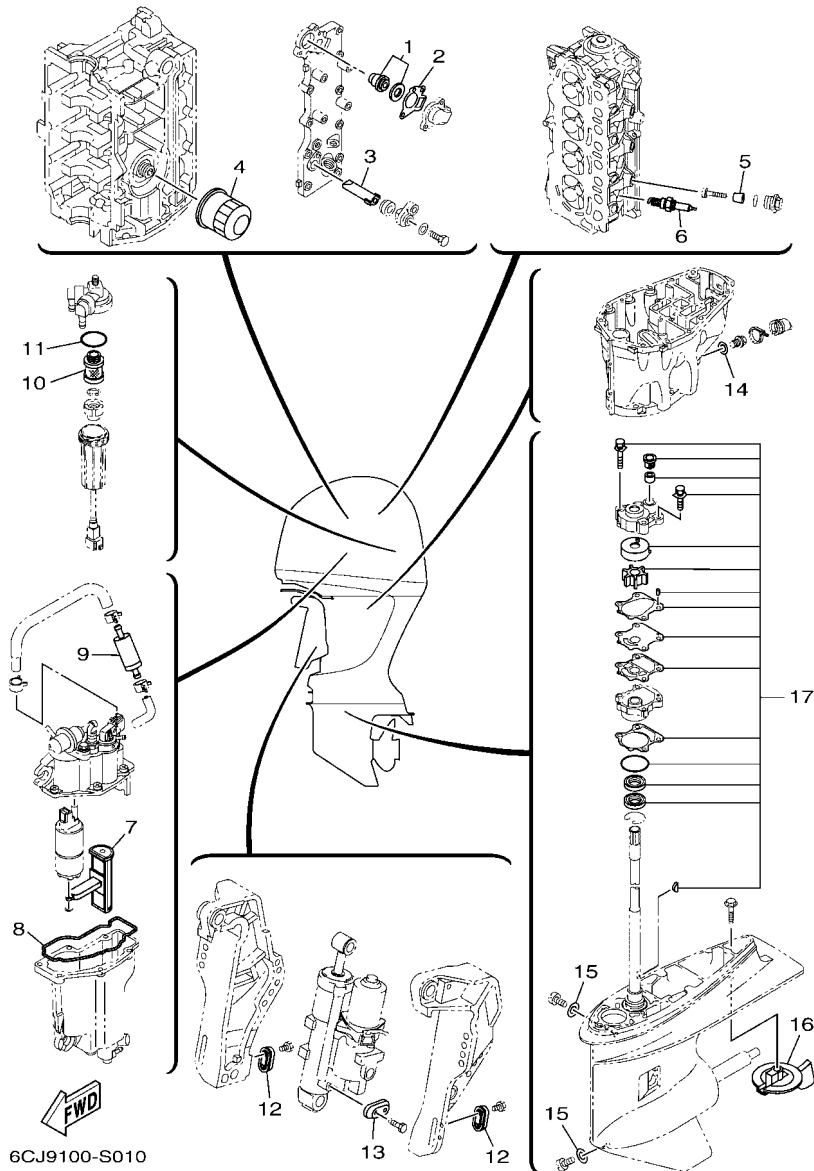
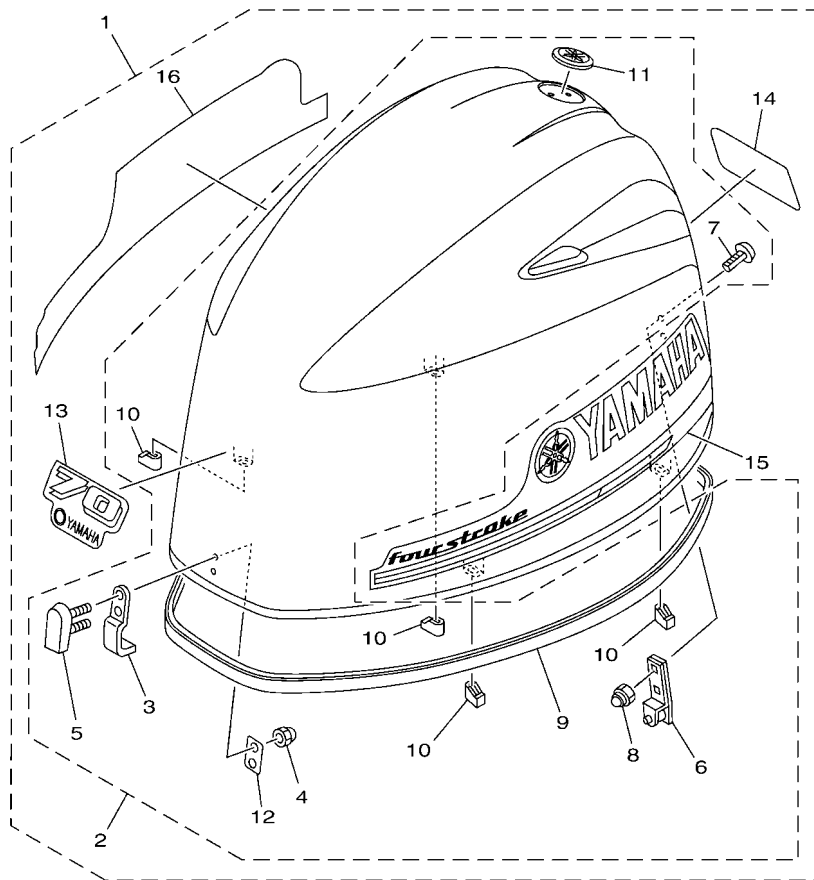


FIG. 1 SCHEDULED SERVICE PARTS

PIECES MAINTENANCE PERIODIQUE

REF. NO.	PART NO. N° PIECES	DESCRIPTION DESCRIPTION	6CJD				REMARKS REMARQUES
1	6G8-12411-03	THERMOSTAT THERMOSTAT	1				
2	62Y-12414-00	GASKET, COVER JOINT, COUVERCLE	1				
3	62Y-11325-00	ANODE ANODE	1				
4	5GH-13440-80	ELEMENT ASSY, OIL CLEANER ELEMENT, FILTRE A HUILE	1				
5	6G8-11325-00	ANODE ANODE	3				
6	94702-00429	PLUG, SPARK (NGK LKR7E) BOUGIE D, ALLUMAGE (NGK LKR7E)	4				
7	6C5-13915-00	FILTER FILTRE	1				
8	6C5-14984-10	GASKET, FLOAT CHAMBER JOINT, CUVE DE FLOTTEUR	1				
9	6C5-24251-00	STRAINER 1 FILTRE 1	1				
10	6D8-24563-00	ELEMENT, FILTER ELEMENT, FILTRE	1				
11	6D8-24564-00	GASKET JOINT	1				
12	65W-45251-00	ANODE ANODE	2				
13	65W-45251-00	ANODE ANODE	1				
14	90430-14M09	GASKET JOINT	1				
15	90430-08003	GASKET JOINT	2				
16	67F-45371-00	TAB-TRIM ANODE DERIVE	1				
17	6CJ-W0078-01	WATER PUMP REPAIR KIT KIT DE REPARATION DE LA POMPE	1				



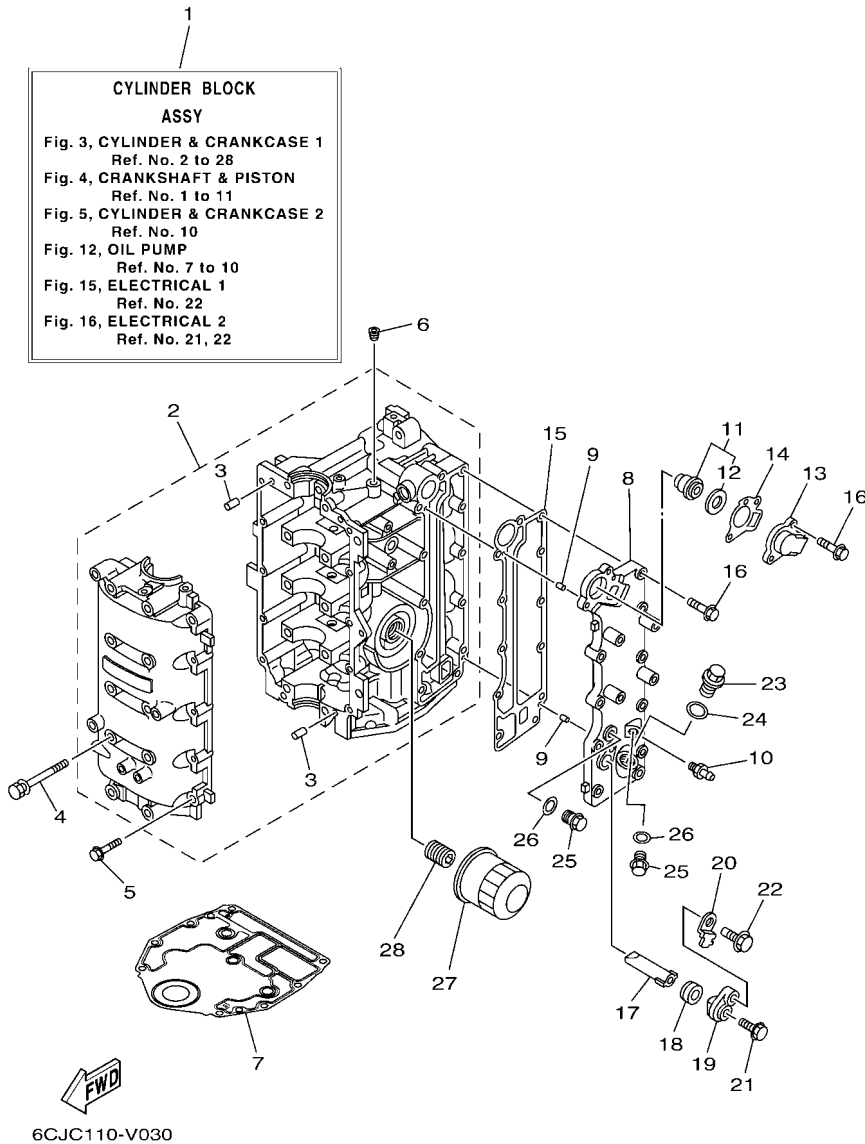
6CJ8100-R020

FIG. 2 TOP COWLING

CAPOT SUPERIEUR

REF. NO.	PART NO. N° PIECES	DESCRIPTION DESCRIPTION	6CJD				REMARKS REMARQUES
1	6CJ-42610-03	TOP COWLING ASSY CAPOT (ENS.)	1				
2	6CJ-4261A-01	.TOP COWLING W/O GRAPHICS .CAPOT SUPERIEUR SANS GRAPHIQUE	1				
3	6BG-42651-00	..HOOK ..CROCHET	1				
4	95380-05800	..NUT ..ECROU	2				
5	6BG-42851-00	..COVER, CLAMP ..COUVERCLE, BRIDE	1				
6	6BG-42652-00	..HOOK ..CROCHET	1				
7	90109-06047	..BOLT ..BOULON	2				
8	90185-06M05	..NUT, SELF-LOCKING ..ECROU,AUTO-BLOQUANT	2				
9	6CJ-42615-00	..SEAL ..JOINT	1				
10	6BG-42662-01	..DAMPER ..AMORTISSEUR	4				
11	6AH-42697-10	..TUNING FORK MARK ..MARQUE, YAMAHA	1				
12	6BG-42649-00	..HOLDER, CLAMP BAND ..SUPPORT, SANDOW DE SERRAGE	1				
13	6CJ-42677-00	..GRAPHIC, FRONT ..ADHESIF, AVANT	1				
14	6CJ-42678-01	..GRAPHIC, REAR ..ADHESIF, ARRIERE	1				
15	6CJ-42675-00	..GRAPHIC, SIDE 1 ..EMBLEME	1				
16	6CJ-42676-00	..GRAPHIC, SIDE 2 ..EMBLEME	1				



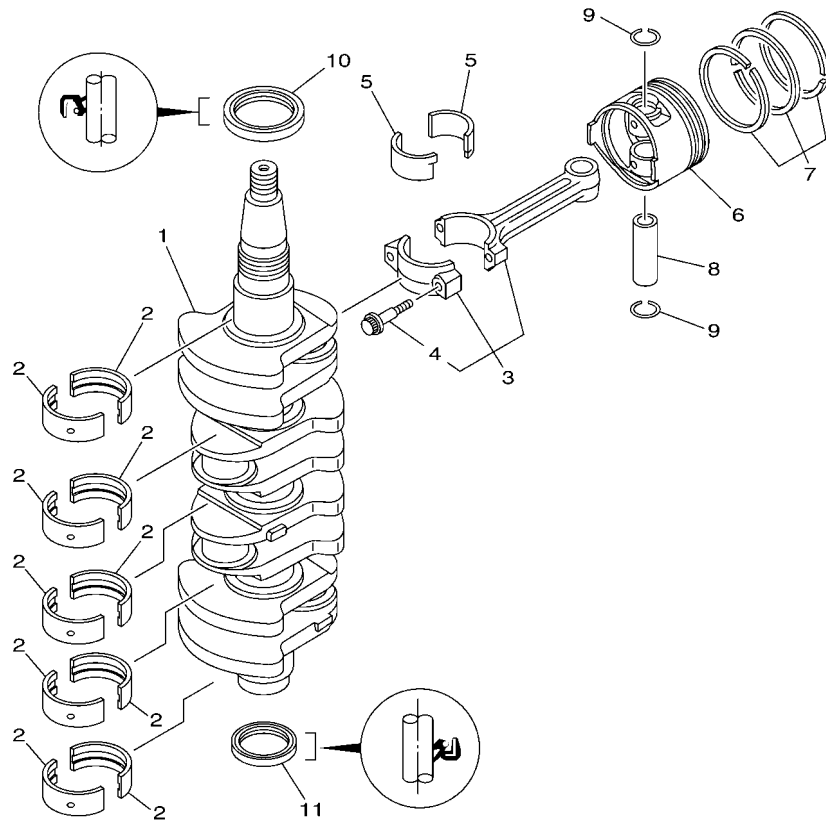


**FIG. 3 CYLINDER & CRANKCASE 1**

**CYLINDRE & CARTER 1**

REF. NO.	PART NO. N° PIECES	DESCRIPTION DESCRIPTION	6CJD				REMARKS REMARQUES
1	6CJ-W009B-04-9S	CYLINDER BLOCK ASSY CYLINDRE GROUPE (ENS.)	1				
2	6CJ-15100-01	CRANKCASE ASSY CARTER DE MOTEUR COMPLET	1				
3	93606-12019	.PIN, DOWEL .GOUPILLE	4				
4	90119-08154	BOLT, WITH WASHER BOULON, AVEC RONDELLE	10				
5	97513-06535	BOLT, WITH WASHER VIS HEXAGONAL AVC RONDELLE	10				
6	90344-51003	PLUG, TAPER SCREW PLOT, FILETE CONIQUE	1				
7	6BG-11351-01	GASKET, CYLINDER JOINT, D'EMBASE	1				
8	6C5-41113-11-9S	OUTER COVER, EXHAUST COUVERCLE, ECHAPPEMENT	1				
9	93604-10M03	PIN, DOWEL CLAVETTE	2				
10	62Y-12481-10	PIPE 1 DURITE 1	1				
11	6G8-12411-03	THERMOSTAT THERMOSTAT	1				
12	688-12412-00	.SEAL, THERMOSTAT .JOINT, THERMOSTAT	1				
13	6C5-12413-00-9S	COVER, THERMOSTAT COUVERCLE, THERMOSTAT	1				
14	62Y-12414-00	GASKET, COVER JOINT, COUVERCLE	1				
15	6C5-41114-10	GASKET, EXHAUST OUTER COVER JOINT, COUVERCLE D'ECHAPPEMENT	1				
16	90119-06MA5	BOLT, WITH WASHER BOULON, AVEC RONDELLE	12				
17	62Y-11325-00	ANODE ANODE	1				
18	66M-11328-01	GROMMET, ANODE PASSE-FIL	1				
19	66M-11327-00-94	COVER, ANODE COUVERCLE ANODE	1				
20	66M-12535-00	PLATE PLAQUE	1				
21	97595-05512	BOLT, WITH WASHER VIS HEXAGONAL AVC RONDELLE	1				
22	97E95-06520	BOLT, HEXAGON W/W DEEP RECESS VIS HEXAGONAL AVC RONDELLE	1				
23	90340-18M09	PLUG, STRAIGHT SCREW PLOT, FILETE DROIT	1				
24	90201-186F1	WASHER, PLATE RONDELLE, PLATE	1				
25	90340-14M06	PLUG, STRAIGHT SCREW PLOT, FILETE DROIT	2				
26	90430-14115	GASKET JOINT	2				
27	5GH-13440-80	ELEMENT ASSY, OIL CLEANER ELEMENT, FILTRE A HUILE	1				





6C17110-K030

FIG. 4 CRANKSHAFT & PISTON

VILEBREQUIN & PISTON

REF. NO.	PART NO. N° PIECES	DESCRIPTION DESCRIPTION	6CJD				REMARKS REMARQUES
1	6C5-11411-10	CRANKSHAFT VILEBREQUIN COMPLET	1				
2	6BG-11416-00	PLANE BEARING, CRANKSHAFT 1 COUSSINET DE VILEBREQUIN 1	10				UR YELLOW UR YELLOW
	6BG-11416-10	PLANE BEARING, CRANKSHAFT 1 COUSSINET DE VILEBREQUIN 1	10				UR RED UR RED
	6BG-11416-20	PLANE BEARING, CRANKSHAFT 1 COUSSINET DE VILEBREQUIN 1	10				UR PINK UR PINK
	6BG-11416-30	PLANE BEARING, CRANKSHAFT 1 COUSSINET DE VILEBREQUIN 1	10				UR GREEN UR GREEN
3	6C5-11650-10	CONNECTING ROD ASSY BIELLE COMPLETE	4				
4	6C5-11654-00	.BOLT, CONNECTING ROD .BOULON, BIELLE	2				
5	6CJ-11656-00	PLANE BEARING, CONNECTING ROD ROULEMENT DE BIELLE	8				UR YELLOW UR YELLOW
	6CJ-11656-10	PLANE BEARING, CONNECTING ROD ROULEMENT DE BIELLE	8				UR RED UR RED
	6CJ-11656-20	PLANE BEARING, CONNECTING ROD ROULEMENT DE BIELLE	8				UR PINK UR PINK
	6CJ-11656-30	PLANE BEARING, CONNECTING ROD ROULEMENT DE BIELLE	8				UR GREEN UR GREEN
6	6CJ-11631-00-96	PISTON (STD) PISTON (STD)	4				
	6CJ-11635-00	PISTON (0.25MM O/S) PISTON (0.25MM O/S)	4				AP AP
	6CJ-11636-00	PISTON (0.50MM O/S) PISTON (0.50MM O/S)	4				AP AP
7	67C-11603-01	PISTON RING SET (STD) JEU DE SEGMENTS (STD)	4				
	67C-11604-01	PISTON RING SET (0.25MM O/S) JEU DE SEGMENTS (0.25MM O/S)	4				AP AP
	67C-11605-01	PISTON RING SET (0.50MM O/S) JEU DE SEGMENTS (0.50MM O/S)	4				AP AP
8	62Y-11633-00	PIN, PISTON AXE, PISTON	4				
9	93450-17129	CIRCLIP CIRCLIP	8				
10	93102-43004	OIL SEAL JOINT SPY	1				
11	93101-35002	OIL SEAL JOINT SPY	1				

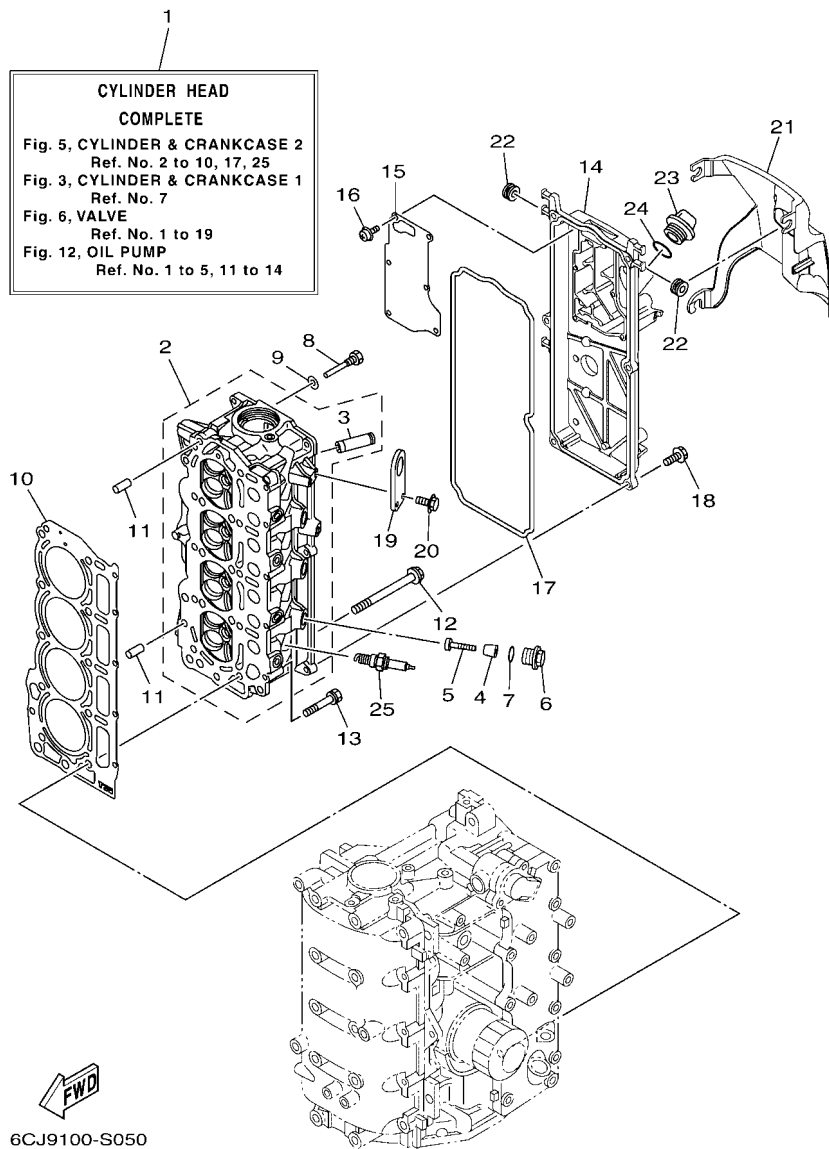


FIG. 5 CYLINDER & CRANKCASE 2

CYLINDRE & CARTER 2

REF. NO.	PART NO. N° PIECES	DESCRIPTION DESCRIPTION	6CJD				REMARKS REMARQUES
1	6CJ-W009A-02-9S	CYLINDER HEAD COMPLETE CULASSE (ENS.)	1				
2	6CJ-11111-10-9S	HEAD, CYLINDER 1 CULASSE, 1	1				
3	6AH-11133-10	.GUIDE, VALVE 1 .GUIDE, SOUPEPE 1	16				
4	6G8-11325-00	ANODE ANODE	3				
5	98980-05025	SCREW, BIND VIS, DE PRESSION	3				
6	6G8-11197-A0	PLUG, BLIND PLOT, BORGNE	3				
7	93210-13M63	O-RING JOINT TORIQUE	3				
8	90109-06M65	BOLT BOULON	1				
9	90430-06014	GASKET JOINT	1				
10	6CJ-11181-00	GASKET, CYLINDER HEAD 1 JOINT, DE CULASSE 1	1				
11	99530-08012	PIN, DOWEL GOUJON, D'ASSEMBLAGE	2				
12	90105-09009	BOLT, FLANGE BOULON, A COLLERETTE	10				
13	90119-06MA6	BOLT, WITH WASHER BOULON, AVEC RONDELLE	5				
14	6CJ-11191-00-9S	COVER, CYLINDER HEAD 1 COUVERCLE, CULASSE 1	1				
15	6C5-11168-00	COVER, BREATHER COUVERCLE, RENIFLARD	1				
16	97607-04210	SCREW, WITH WASHER VIS, AVEC RONDELLE	6				
17	6CJ-11356-00	SEAL, CYLINDER 2 JOINT, SPY CYLINDRE	1				
18	97E95-06520	BOLT, HEXAGON W/W DEEP RECESS VIS HEXAGONAL AVC RONDELLE	6				
19	6CJ-11119-00	HANGER, ENGINE ANNEAU, LEVAGE	1				
20	97E95-06520	BOLT, HEXAGON W/W DEEP RECESS VIS HEXAGONAL AVC RONDELLE	2				
21	6CJ-11192-00	COVER, CYLINDER HEAD 2 COUVERCLE, CULASSE 2	1				
22	90480-12314	GROMMET PASSE-FIL	3				
23	6G8-15363-00	PLUG, OIL PLOT, HUILE	1				
24	93210-24M79	O-RING JOINT TORIQUE	1				
25	94702-00429	PLUG, SPARK (NGK LKR7E) BOUGIE D,ALLUMAGE (NGK LKR7E)	4				

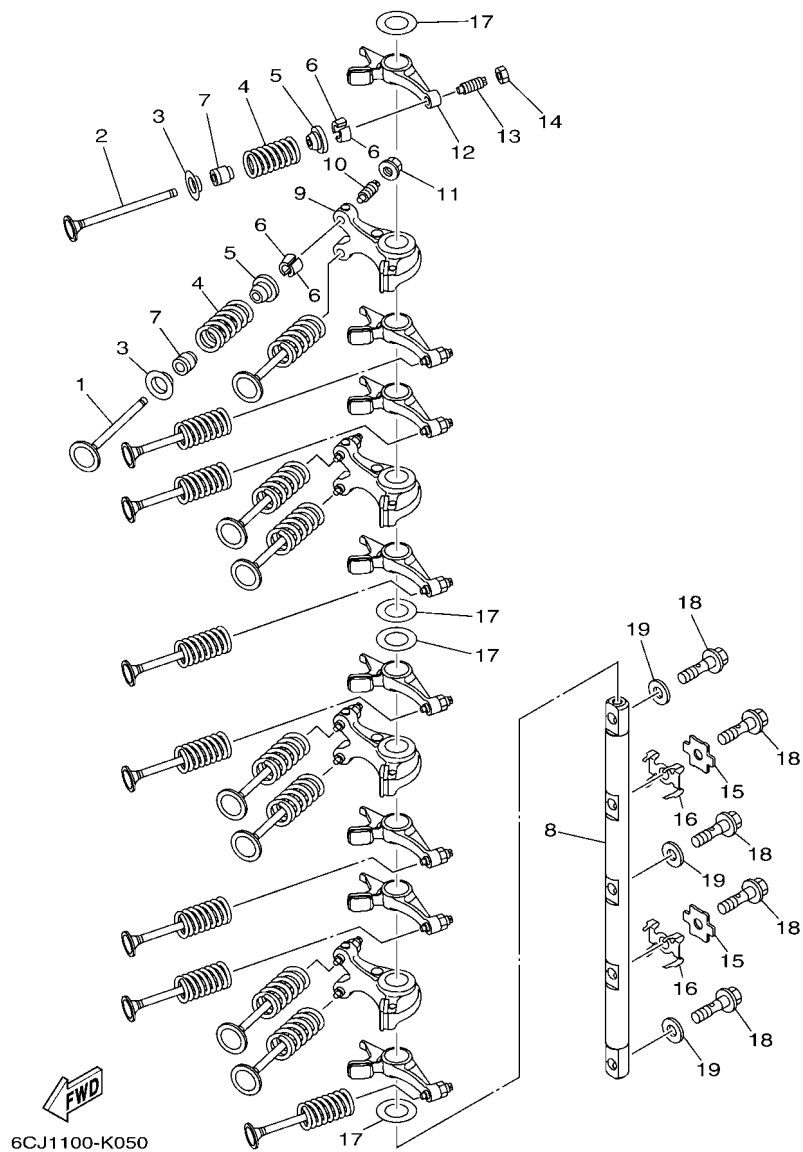


FIG. 6 VALVE

SOUPAPE

REF. NO.	PART NO. N° PIECES	DESCRIPTION DESCRIPTION	6CJD				REMARKS REMARQUES
1	6CJ-12111-00	VALVE, INTAKE SOUPAPE, ADMISSION	8				
2	6CJ-12121-10	VALVE, EXHAUST SOUPAPE, ECHAPPEMENT	8				
3	6CJ-12116-00	SEAT, VALVE SPRING SIEGE, RESSORT DE SOUPAPE	16				
4	6CJ-12113-00	SPRING, VALVE INNER RESSORT DE SOUPAPE, INTERNE	16				
5	3LD-12117-00	RETAINER, VALVE SPRING BUTEE DE RESSORT DE SOUPAPE	16				
6	3LD-12118-00	LOCK, VALVE SPRING RETAINER FRAISE, SOUPAPE	32				
7	51Y-12119-00	SEAL, VALVE STEM JOINT, QUEUE DE SOUPAPE	16				
8	6CJ-12146-00	SHAFT, ROCKER AXE, CULBUTEUR	1				
9	6CJ-12151-00	ARM, VALVE ROCKER CULBUTEUR	4				
10	6C5-12159-00	SCREW, VALVE ADJUSTING VIS, REGLAGE DE SOUPAPE	8				
11	6C5-12158-00	NUT, LOCK CONTRE-ECROU	8				
12	6CJ-12161-00	ARM, VALVE ROCKER 2 CULBUTEUR 2	8				
13	64J-12159-00	SCREW, VALVE ADJUSTING VIS, REGLAGE DE SOUPAPE	8				
14	62Y-12158-00	NUT, LOCK CONTRE-ECROU	8				
15	6CJ-12231-00	GUIDE, STOPPER 1 GUIDE, BUTEE 1	2				
16	6CJ-12233-00	PLATE, GUIDE STOPPER 1 PLAQUE, GUIDE BUTEE 1	2				
17	90201-16014	WASHER, PLATE RONDELLE, PLATE	4				
18	90401-08011	BOLT, UNION BOULON, RACCORD	5				
19	92990-08200	WASHER, PLAIN RONDELLE, PLATE	3				

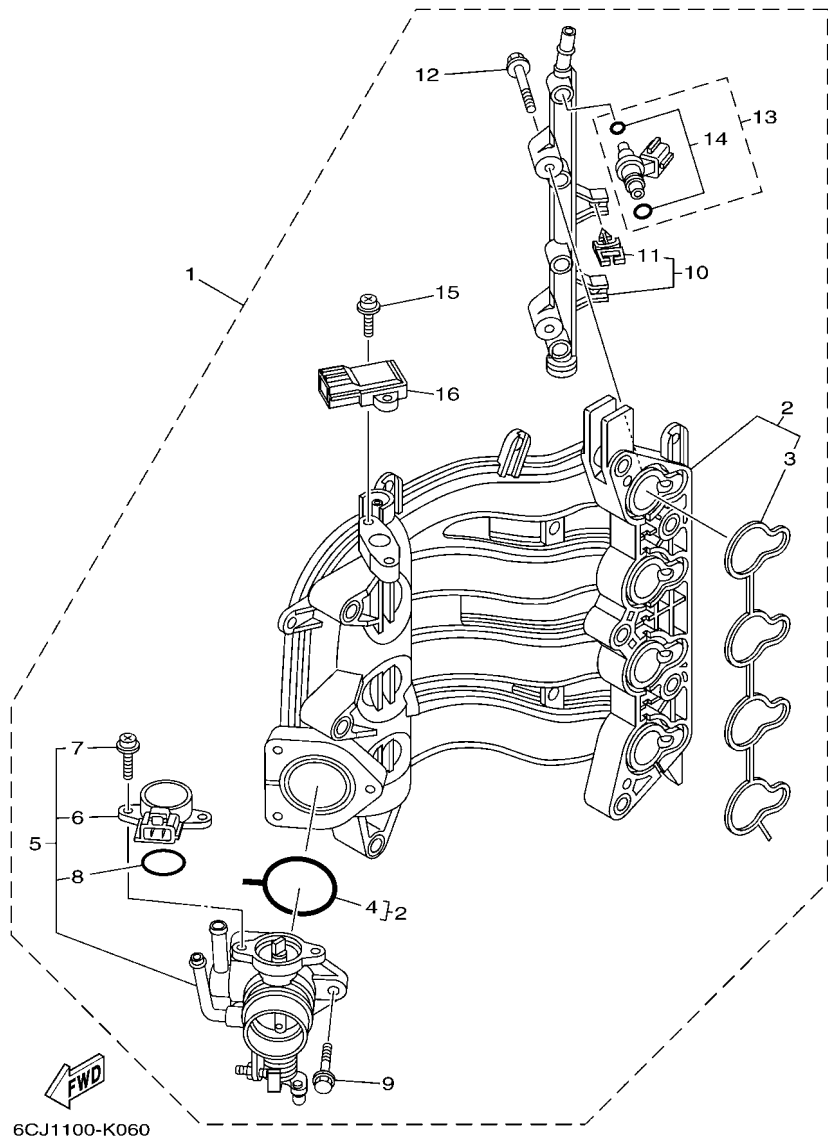


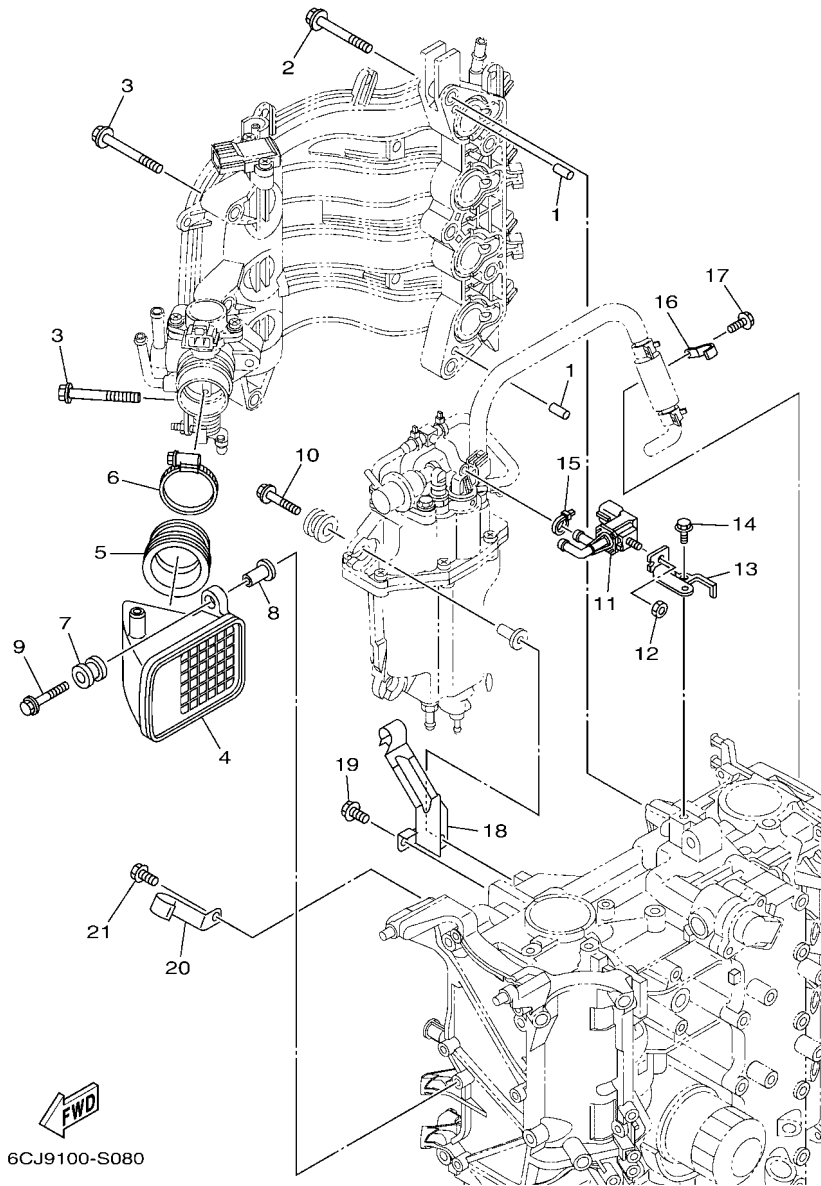
FIG. 7 INTAKE 1

ADMISSION 1

REF. NO.	PART NO. N° PIECES	DESCRIPTION DESCRIPTION	6CJD				REMARKS REMARQUES
1	6CJ-14200-02	INTAKE ASSY ADMISSION (ENS.)	1				
2	6CJ-13641-01	.MANIFOLD, INTAKE 1 .TUBULURE, ADMISSION 1	1				
3	6C5-13645-00	..GASKET, MANIFOLD 1 ..JOINT, TUBULURE 1	1				
4	6C5-13557-00	..GASKET ..JOINT	1				
5	6CJ-13750-01	.THROTTLE BODY ASSY .CARTER D'ACCELERATEUR COMPLET	1				
6	6C5-85885-00	..THROTTLE SENSOR ASSY ..SENSITOMETRE (ENS.)	1				
7	6C5-81145-00	..SCREW 1 ..VIS 1	2				
8	6C5-8182L-00	..O-RING 1 ..JOINT TORIQUE 1	1				
9	6C5-14496-00	.BOLT .BOULON	3				
10	6C5-13161-00	.PIPE, DELIVERY 1 .DURITE REFOULEMENT 1	1				
11	90464-07M56	..CLAMP ..BRIDE	2				
12	6C5-14446-00	.BOLT .BOULON	2				
13	6C5-13761-00	.INJECTOR .INJECTEUR	4				
14	6C5-1410B-00	..PACKING KIT ..POCHETTE DE JOINTS	1				
15	6C5-81146-10	.SCREW 2 ..VIS 2	2				
16	68F-83688-00	.SENSOR ASSY ..SONDE (ENS.)	1				

FIG. 8 INTAKE 2

ADMISSION 2

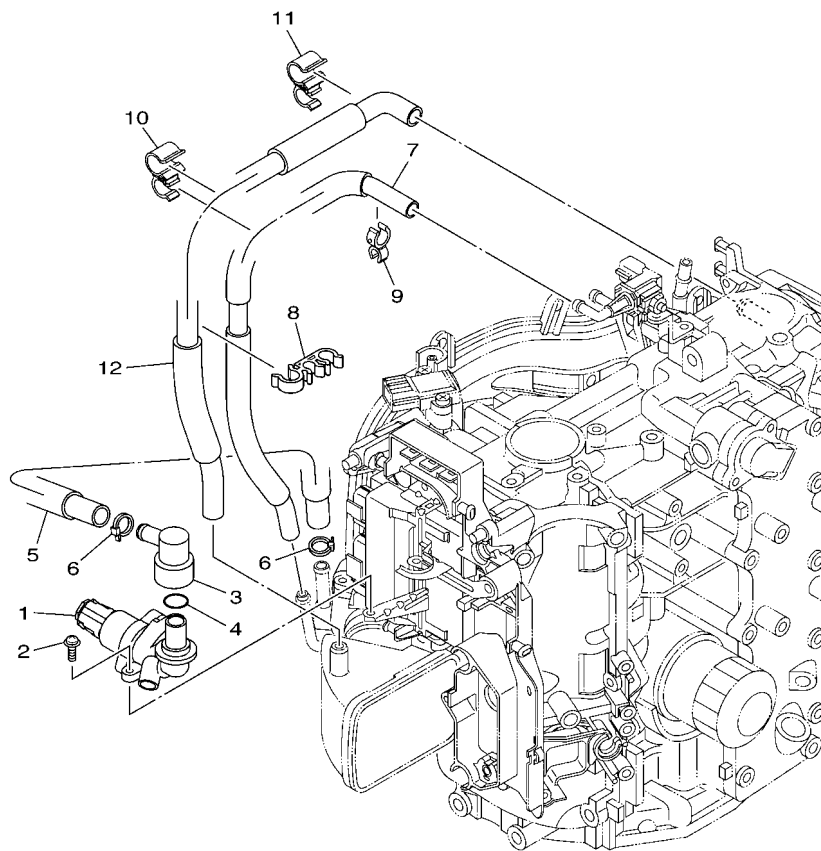


6CJ9100-S080

REF. NO.	PART NO. N° PIECES	DESCRIPTION DESCRIPTION	6CJD			REMARKS REMARQUES
1	93608-12M05	PIN, DOWEL AXE	2			
2	90119-08190	BOLT, WITH WASHER BOULON, AVEC RONDELLE	5			
3	90119-06304	BOLT, WITH WASHER BOULON, AVEC RONDELLE	5			
4	6C5-14440-10	SILENCER ASSY, INTAKE SIENCIEUX D'ADMISSION	1			
5	6C5-14453-02	JOINT, AIR CLEANER 1 RACCORD, FILTRE A AIR 1	1			
6	90450-50001	HOSE CLAMP ASSY BRIDE, DE DURITE	1			
7	6A0-82317-01	DAMPER, IGNITION COIL AMORTISSEUR, BOBINE D'ALLUM	2			
8	90387-06119	COLLAR COLLERETTE	2			
9	90119-06297	BOLT, WITH WASHER BOULON, AVEC RONDELLE	2			
10	90119-06291	BOLT, WITH WASHER BOULON, AVEC RONDELLE	3			
11	6C5-86120-00	SOLENOID VALVE ASSY SOLENOIDE	1			
12	95380-06600	NUT, HEXAGON ECROU	1			
13	6BG-86112-10	STAY, SOLENOID SUPPORT, SOLENOIDE	1			
14	97E95-06516	BOLT, HEXAGON W/W DEEP RECESS VIS HEXAGONAL AVC RONDELLE	1			
15	90465-11M10	CLAMP BRIDE	1			
16	6CJ-13428-00	BRACKET, STRAINER 1 SUPPORT, FILTRE 1	1			
17	97E95-06516	BOLT, HEXAGON W/W DEEP RECESS VIS HEXAGONAL AVC RONDELLE	1			
18	6C5-15378-00	HOLDER SUPPORT	1			
19	97E95-06514	BOLT, HEXAGON W/W DEEP RECESS VIS HEXAGONAL AVC RONDELLE	1			
20	6C5-15378-11	HOLDER SUPPORT	1			
21	97E95-06516	BOLT, HEXAGON W/W DEEP RECESS VIS HEXAGONAL AVC RONDELLE	1			

FIG. 9 INTAKE 3

ADMISSION 3



REF. NO.	PART NO. N° PIECES	DESCRIPTION DESCRIPTION	6CJD				REMARKS REMARQUES
1	6C5-13713-02	VALVE, IDLE SPEED CONTROL SOUPAPE, AJUSTEMENT DE VITESSE	1				
2	97980-05214	SCREW, WITH WASHER VIS, AVEC RONDELLE	2				
3	6CJ-11372-00	NIPPLE, HOSE RACCORD, TUYAU	1				
4	93210-33003	O-RING JOINT TORIQUE	1				
5	6CJ-13543-00	HOSE, AIR DURITE, A AIR	1				
6	90465-11M10	CLAMP BRIDE	2				
7	6CJ-12576-00	HOSE 1 TUYAU 1	1				
8	90464-15008	CLAMP BRIDE	1				
9	90464-12006	CLAMP BRIDE	1				
10	90464-15007	CLAMP BRIDE	1				
11	90464-15007	CLAMP BRIDE	1				
12	6CJ-1531A-00	HOSE, BREATHER 1 DURITE DE RENIFLARD 1	1				



6CJ1100-K080



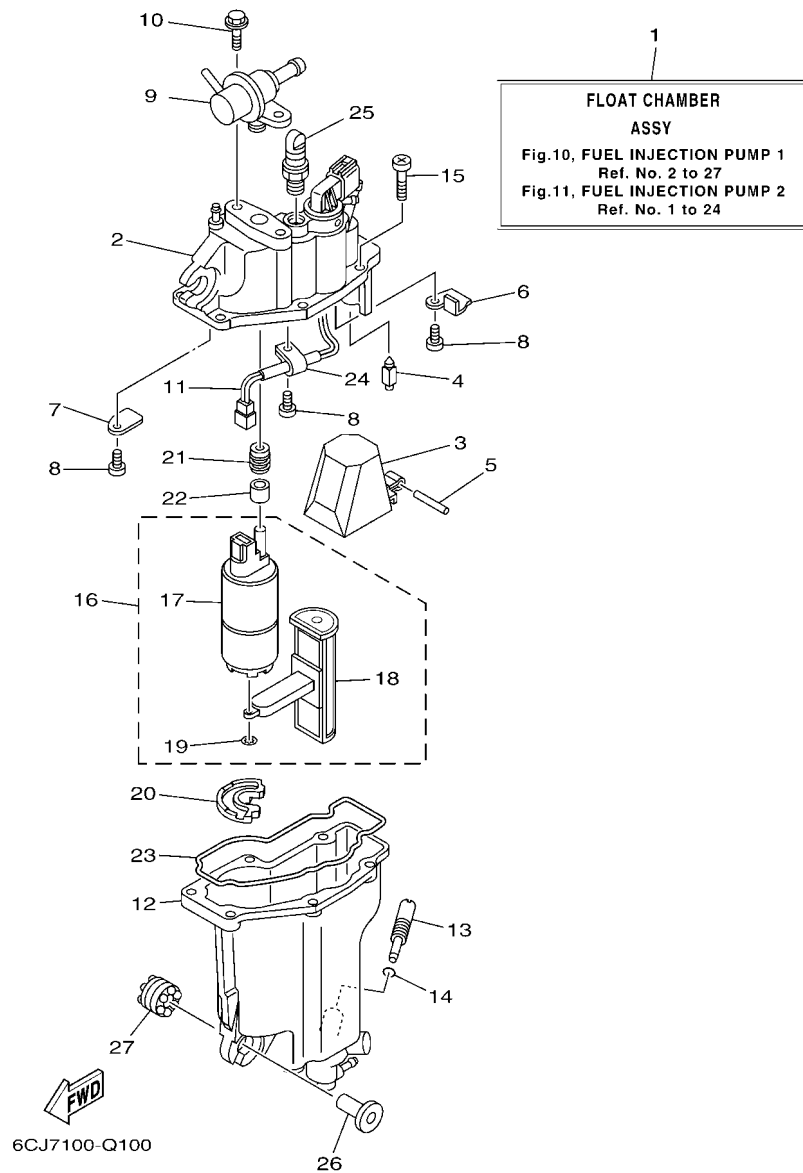


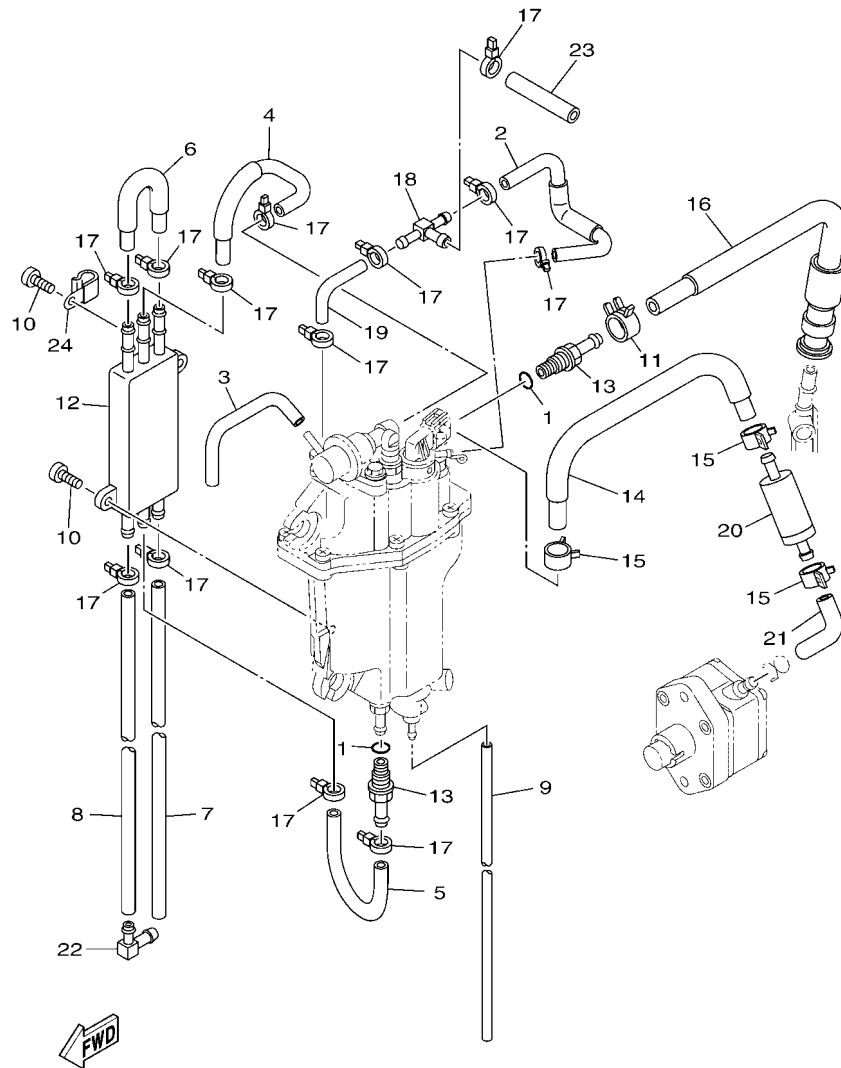
FIG. 10 FUEL INJECTION PUMP 1

POMPE A INJECTEUR 1

REF. NO.	PART NO. N° PIECES	DESCRIPTION DESCRIPTION	6CJD				REMARKS REMARQUES
1	6CJ-14180-04	FLOAT CHAMBER ASSY CUVE DE FLOTTEUR	1				
2	6C5-14182-20	COVER, FLOAT CHAMBER COUVERCLE, CUVE DE FLOTTEUR	1				
3	6C5-14985-00	FLOAT FLOTTEUR	1				
4	6C5-14546-10	VALVE, NEEDLE POINTEAU	1				
5	6C5-14386-00	PIN, FLOAT AXE, FLOTTEUR	1				
6	6C5-2441R-10	PLATE, BAFFLE 1 SEPARATEUR 1	1				
7	6C5-2441T-10	PLATE, BAFFLE 2 SEPARATEUR 2	1				
8	6C5-24453-00	SCREW VIS	3				
9	6C5-13906-02	REGULATOR, PRESSURE REGULATEUR DE PRESSION	1				
10	6C5-24592-00	BOLT BOLTE	2				
11	6C5-87226-00	WIRE HARNESS ASSY ENS. FAISCEAU ELECTRIQUE	1				
12	6C5-14960-20	BODY ASSY CARTER (ENS.)	1				
13	6C5-14191-00	PLUG, DRAIN PLOT, VIDANGE	1				
14	6C5-14397-00	O-RING JOINT TORIQUE	1				
15	6C5-14567-00	SCREW VIS	6				
16	6C5-13910-10	FUEL PUMP ASSY POMPE A ESSENCE COMPLET	1				
17	6C5-13907-00	.FUEL PUMP COMP. .POMPE A CARBURANT COMP.	1				
18	6C5-13915-00	.FILTER .FILTRE	1				
19	6C5-14127-10	.CLIP .JONC	1				
20	6C5-13593-01	DAMPER AMORTISSEUR	1				
21	6C5-13781-00	DAMPER, PUMP AMORTISSEUR, POMPE	1				
22	6C5-13716-00	COLLAR COLLERETTE	1				
23	6C5-14984-10	GASKET, FLOAT CHAMBER JOINT, CUVE DE FLOTTEUR	1				
24	6C5-21337-10	CLAMP, CABLE COLLIER, CABLE	1				
25	6C5-14225-00	CAP COUVERCLE	1				
26	90387-06M03	COLLAR COLLERETTE	3				
27	69L-85516-01	SPACER ENTRETOISE	3				

FIG. 11 FUEL INJECTION PUMP 2

POMPE A INJECTEUR 2

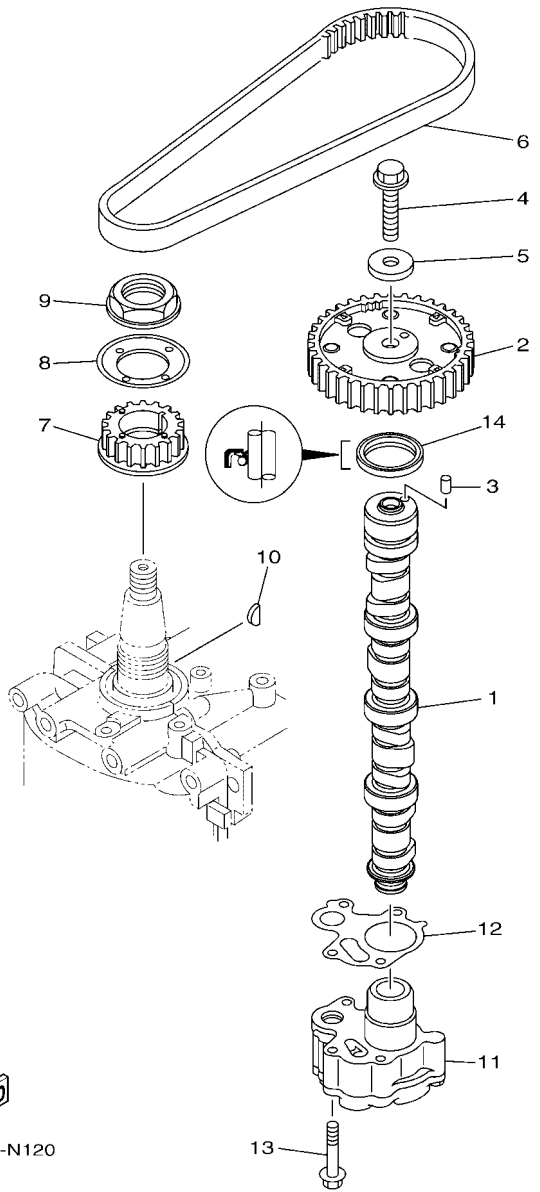


6CJ7100-Q110

REF. NO.	PART NO. N° PIECES	DESCRIPTION DESCRIPTION	6CJ/D	REMARKS REMARQUES
1	6C5-13739-00	O-RING JOINT TORIQUE	2	
2	6CJ-13546-00	HOSE 2 DURITE 2	1	
3	6C5-13542-00	HOSE, VACUUM SENSING 1 DURITE, SOUS VIDE DETECTION 1	1	
4	6CJ-24321-00	PIPE 10 DURITE 10	1	
5	6C5-24322-00	PIPE 11 DURITE 11	1	
6	6CJ-24323-00	PIPE 12 DURITE 12	1	
7	6CJ-24324-00	PIPE 13 DURITE 13	1	
8	6CJ-24325-00	PIPE 14 DURITE 14	1	
9	6BG-14149-00	PIPE DURITE	1	
10	6C5-24444-00	SCREW VIS	2	
11	6C5-13577-00	CLIP AGRAFE	1	
12	6C5-21841-01	COOLER RADIATEUR	1	
13	6C5-14251-00	NIPPLE RACCORD	2	
14	6C5-14148-00	PIPE DURITE	1	
15	6BG-24387-00	CLIP SANDOW	3	
16	6CJ-13974-10	PIPE, FUEL 4 TUBE 4, CARBURANT	1	
17	90465-11M10	CLAMP BRIDE	13	
18	6C5-24379-00	PIPE, JOINT 4 DURITE RACCORDEMENT 4	1	
19	6BG-13545-00	HOSE 1 DURITE 1	1	
20	6C5-24251-01	STRAINER 1 FILTRE 1	1	
21	6CJ-2451B-00	HOSE, FUEL INLET DURITE	1	
22	6C5-1410F-00	NIPPLE, 1 RACCORD, 1	1	
23	6C5-13547-00	HOSE 3 DURITE 3	1	
24	90465-08M83	CLAMP BRIDE	1	

FIG. 12 OIL PUMP

POMPE A HUILE



6CJ5100-N120

REF. NO.	PART NO. N° PIECES	DESCRIPTION DESCRIPTION	6CJD				REMARKS REMARQUES
1	6CJ-12171-01	CAMSHAFT 1 ARBRE A CAMES 1	1				
2	6C5-11537-10	GEAR, DRIVEN PIGNON SECONDAIRE	1				
3	93605-17002	PIN, DOWEL AXE	1				
4	95817-10035	BOLT, FLANGE BOULON, A COLLERETTE	1				
5	90201-10144	WASHER, PLATE RONDELLE, PLATE	1				
6	6C5-46241-00	BELT COURROIE TRAPEZOIDALE	1				
7	6C5-11536-00	GEAR, DRIVE ENGRENAGE, MENANT	1				
8	62Y-11557-00	WASHER 1 RONDELLE 1	1				
9	90179-35001	NUT ECROU	1				
10	90280-03017	KEY, WOODRUFF CLAVETTE, DEMI-LUNE	1				
11	6CJ-13300-00	OIL PUMP ASSY POMPE A HUILE COMPLETE	1				
12	6C5-13329-00	GASKET, PUMP COVER JOINT, COUVERCLE DE POMPE	1				
13	90119-06025	BOLT, WITH WASHER BOULON, AVEC RONDELLE	4				
14	93102-37M40	OIL SEAL JOINT SPY	1				

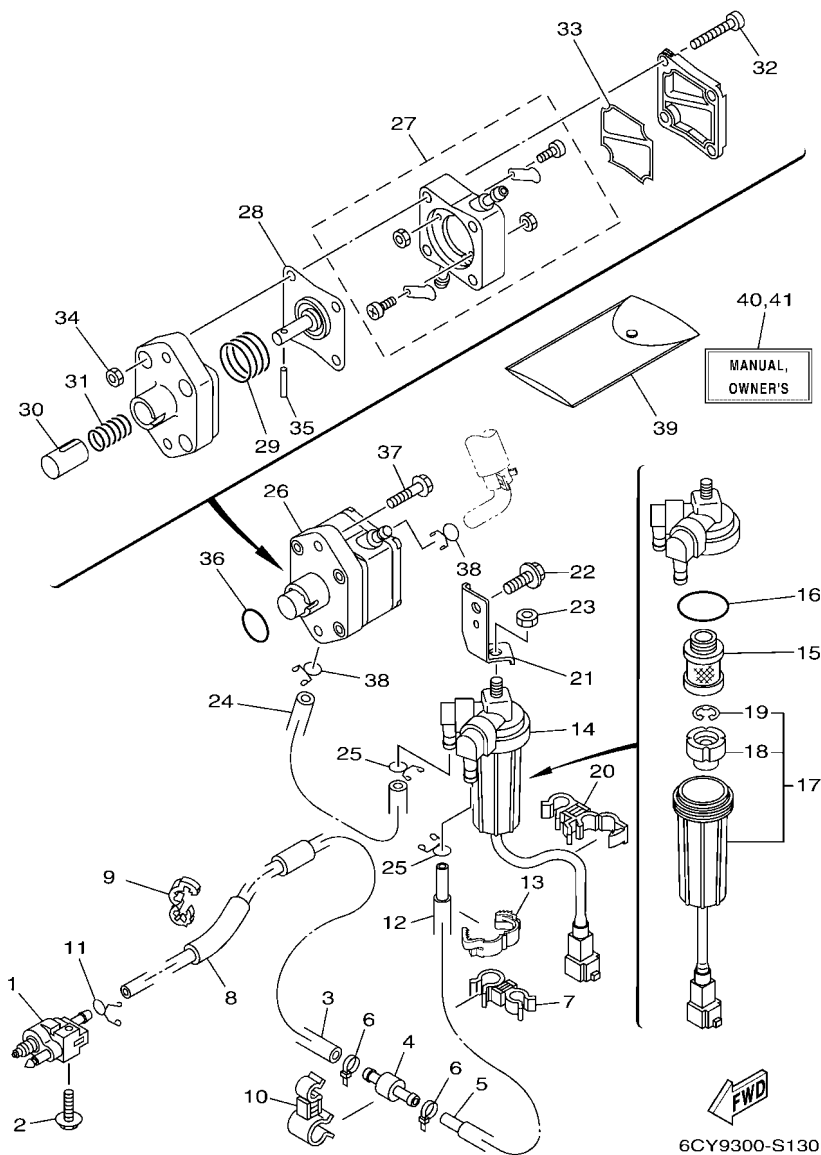


FIG. 13 FUEL

CARBURANT

REF. NO.	PART NO. N° PIECES	DESCRIPTION DESCRIPTION	6CJD				REMARKS REMARQUES
1	6G1-24304-10	FUEL PIPE JOINT COMP. 1 DURITE RACCORDEMT. A ESSENCE	1				
2	97E95-06525	BOLT, HEXAGON W/W DEEP RECESS VIS HEXAGONAL AVC RONDELLE	1				
3	6BG-24313-00	PIPE 3 DURITE 3	1				
4	67F-24377-00	PIPE, JOINT 2 DURITE RACCORDEMENT 2	1				
5	90445-133F0	HOSE (L195) DURITE (L195)	1				
6	90465-11M10	CLAMP BRIDE	2				
7	90464-12004	CLAMP BRIDE	1				
8	90446-13M11	HOSE (L65) DURITE (L65)	1				
9	90464-13227	CLAMP BRIDE	1				
10	90464-16017	CLAMP BRIDE	1				
11	90467-09M17	CLIP JONC	1				
12	90446-15006	HOSE (L150) DURITE (L150)	1				
13	90464-14010	CLAMP BRIDE	1				
14	6D8-24560-01	FILTER ASSY ENS FILTRE	1				
15	6D8-24563-00	.ELEMENT, FILTER .ELEMENT, FILTRE	1				
16	6D8-24564-00	.GASKET .JOINT	1				
17	6D8-24562-00	.CUP, FILTER .CUVETTE, FILTRE	1				
18	6D8-24469-00	..FLOAT, WATER LEVEL ..FLOTTEUR	1				
19	6D8-24519-00	..CLIP ..JONC	1				
20	90464-12012	CLAMP BRIDE	1				
21	6CJ-24566-00	BRACKET, FILTER SUPPORT, FILTRE	1				
22	95D95-08016	BOLT, FLANGE DEEP RECESS BOULON FIXATION	1				
23	95380-08600	NUT ECROU	1				
24	6BG-24311-00	PIPE, FUEL 1 DURITE A ESSENCE	1				
25	90467-11M08	CLIP JONC	2				
26	6CJ-24410-01	FUEL PUMP ASSY POMPE A ESSENCE	1				
27	6CJ-24415-00	.BODY 4 .CORPS 4	1				

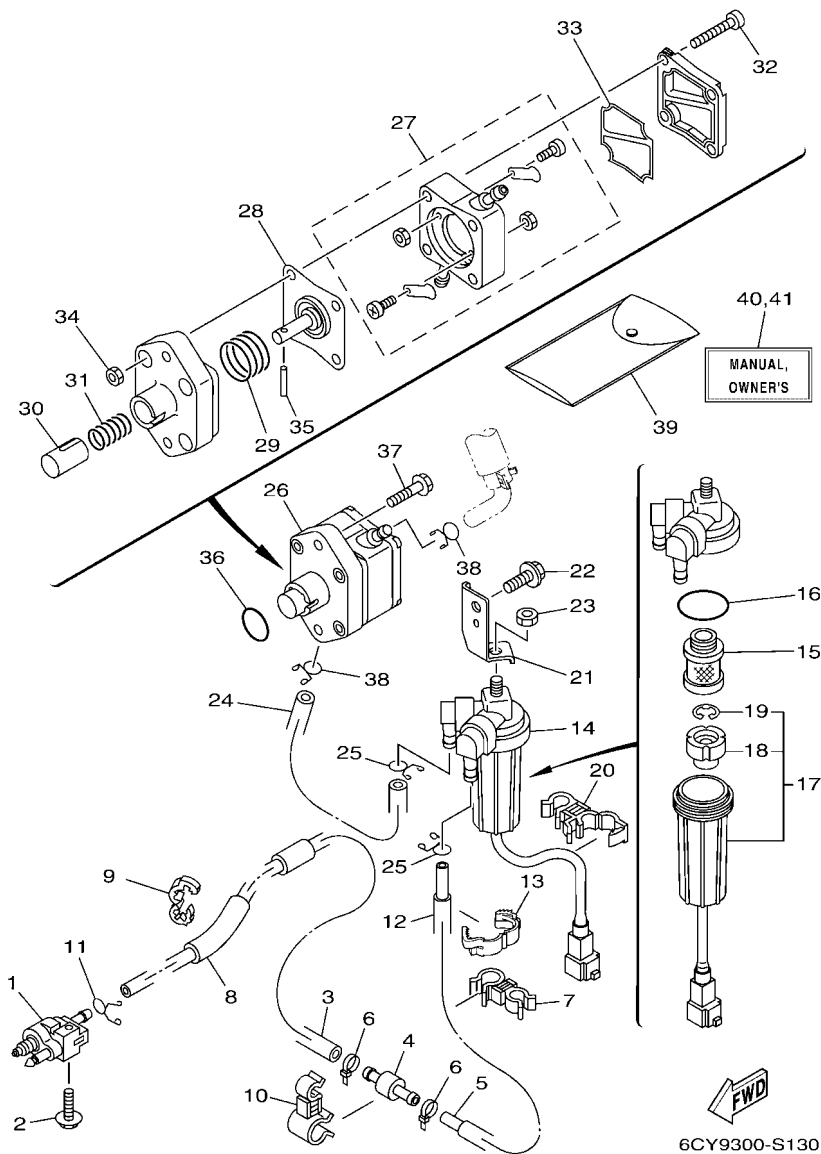


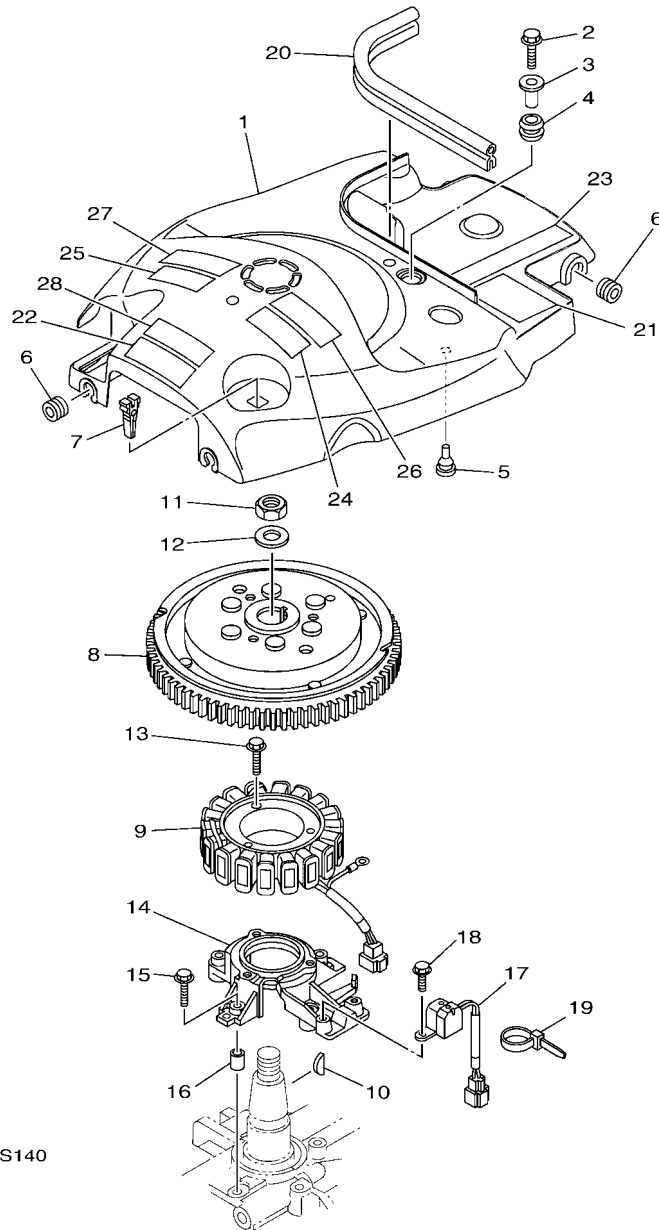
FIG. 13 FUEL

CARBURANT

REF. NO.	PART NO. N° PIECES	DESCRIPTION DESCRIPTION	6CJD			REMARKS REMARQUES
28	62Y-24411-03	.DIAPHRAGM .DIAPHRAGME	1			
29	62Y-24423-00	.SPRING, DIAPHRAGM .RESSORT, DIAPHRAGME	1			
30	6CJ-13131-00	.PLUNGER .PLONGEUR	1			
31	6CJ-24454-00	.SPRING .RESSORT	1			
32	62Y-24444-01	.SCREW .VIS	4			
33	6C5-24471-01	.DIAPHRAGM .DIAPHRAGME	1			
34	95380-05600	.NUT .ECROU	4			
35	6CJ-24374-00	.PIN .GOUPILLE	1			
36	93210-24M79	O-RING JOINT TORIQUE	1			
37	97E95-06530	BOLT, HEXAGON W/W DEEP RECESS VIS HEXAGONAL AVC RONDELLE	2			
38	90467-10M04	CLIP JONC	2			
39	6CJ-28100-01	TOOL KIT TROUSSE A OUTILS	1			AP AP
40	6C1-28199-7L-E0	MANUAL, OWNER'S MANUEL D'UTILISATION	1			UR (E) UR (E)
	6C1-28199-7L-F0	MANUAL, OWNER'S MANUEL D'UTILISATION	1			UR (F) UR (F)
	6C1-28199-7L-S0	MANUAL, OWNER'S MANUEL D'UTILISATION	1			UR (ES) UR (ES)
	6C1-28199-7L-G0	MANUAL, OWNER'S MANUEL D'UTILISATION	1			UR (D) UR (D)
	6C1-28199-7L-D0	MANUAL, OWNER'S MANUEL D'UTILISATION	1			UR (NL) UR (NL)
	6C1-28199-7L-H0	MANUAL, OWNER'S MANUEL D'UTILISATION	1			UR (I) UR (I)
41	6C1-28199-8L-K0	MANUAL, OWNER'S MANUEL D'UTILISATION	1			UR (DK) UR (DK)
	6C1-28199-8L-R0	MANUAL, OWNER'S MANUEL D'UTILISATION	1			UR (GR) UR (GR)
	6C1-28199-8L-P0	MANUAL, OWNER'S MANUEL D'UTILISATION	1			UR (P) UR (P)
	6C1-28199-8L-N0	MANUAL, OWNER'S MANUEL D'UTILISATION	1			UR (N) UR (N)
	6C1-28199-8L-M0	MANUAL, OWNER'S MANUEL D'UTILISATION	1			UR (S) UR (S)
	6C1-28199-8L-L0	MANUAL, OWNER'S MANUEL D'UTILISATION	1			UR (SF) UR (SF)

FIG. 14 GENERATOR

GENERATRICE



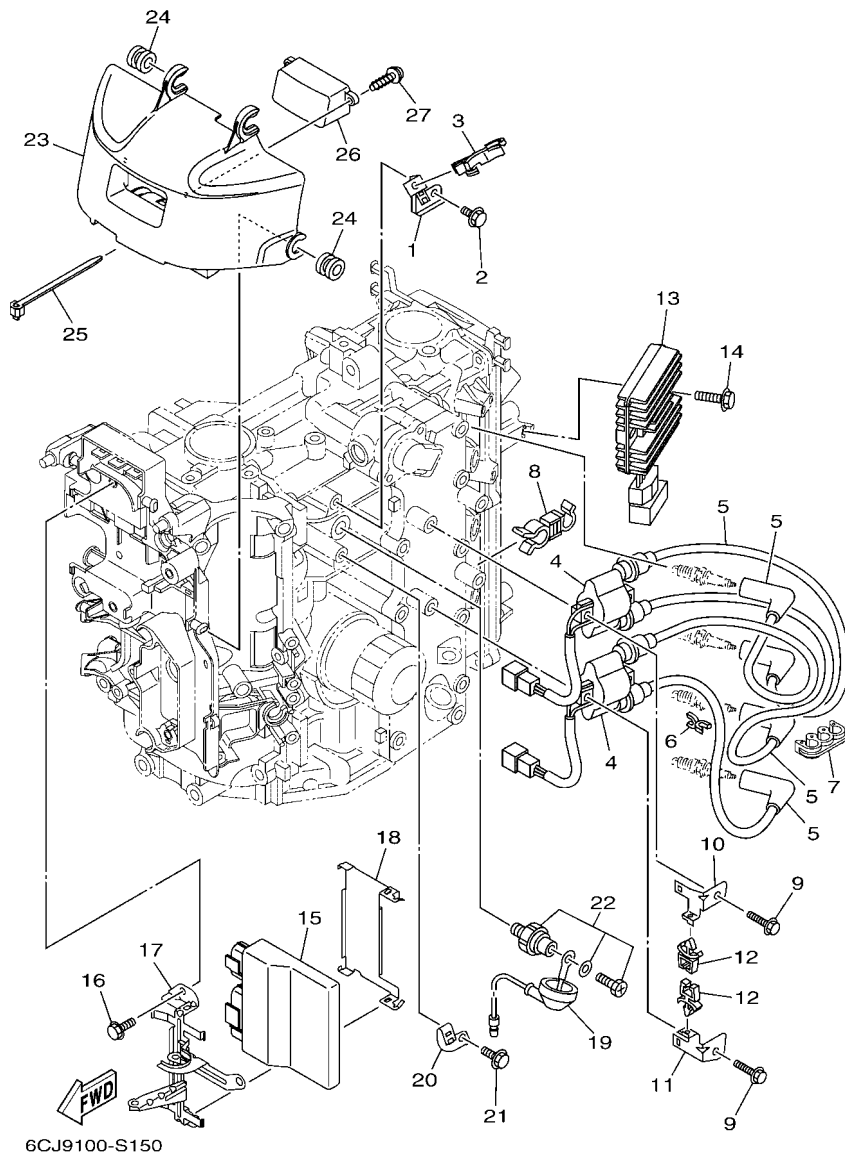
  
6CY9300-S140

REF. NO.	PART NO. N° PIECES	DESCRIPTION DESCRIPTION	6CJD			REMARKS REMARQUES
1	6CJ-81337-11	COVER, FLYWHEEL COUVERCLE, VOLANT	1			
2	95D95-06020	BOLT, FLANGE DEEP RECESS BOULON FIXATION	1			
3	90387-06285	COLLAR COLLERETTE	1			
4	90480-15M31	GROMMET PASSE-FIL	1			
5	90480-06M19	GROMMET PASSE-FIL	1			
6	90480-12314	GROMMET PASSE-FIL	4			
7	67F-2812A-00	PULLER, FUSE TENDEUR, FUSIBLE	1			
8	6C5-81450-00	ROTOR ASSY ROTOR COMPLET	1			
9	6C5-81410-01	STATOR ASSY STATOR COMPLET	1			
10	6H4-11545-00	KEY, WOODRUFF CLAVETTE, DEMI-LUNE	1			
11	90170-20137	NUT ECROU	1			
12	90201-21M18	WASHER, PLATE RONDELLE, PLATE	1			
13	95023-06030	BOLT BOULON, A COLLERETTE	3			
14	6C5-85561-00	BASE, MAGNETO BASE, MAGNETO	1			
15	95023-06030	BOLT BOULON, A COLLERETTE	4			
16	99530-08012	PIN, DOWEL GOUJON, D'ASSEMBLAGE	2			
17	62Y-85580-00	COIL, PULSER BOBINE, PULSEUR	1			
18	97595-05512	BOLT, WITH WASHER VIS HEXAGONAL AVC RONDELLE	2			
19	90465-13M97	CLAMP BRIDE	1			
20	6BG-42617-00	DAMPER, FORM BOURRELET, CAOUTCHOUC	1			
21	62Y-83626-00	MARK 6 MARK 6	1			
22	6CJ-81919-01	GRAPHIC, REGULATOR ADHESIF, REGULATEUR	1			
23	6C5-13437-64	MARK, CAUTION MAKER	1			
24	6EE-81995-40	LABEL, WARNING ETIQUETTE, AVERTISSEMENT	1			
25	6EE-81995-50	LABEL, WARNING ETIQUETTE, AVERTISSEMENT	1			
26	6EE-81994-40	LABEL, SAFETY ETIQUETTE, SECURITE	1			
27	6EE-81994-50	LABEL, SAFETY ETIQUETTE, SECURITE	1			



FIG. 15 ELECTRICAL 1

PARTIE ELECTRIQUE 1



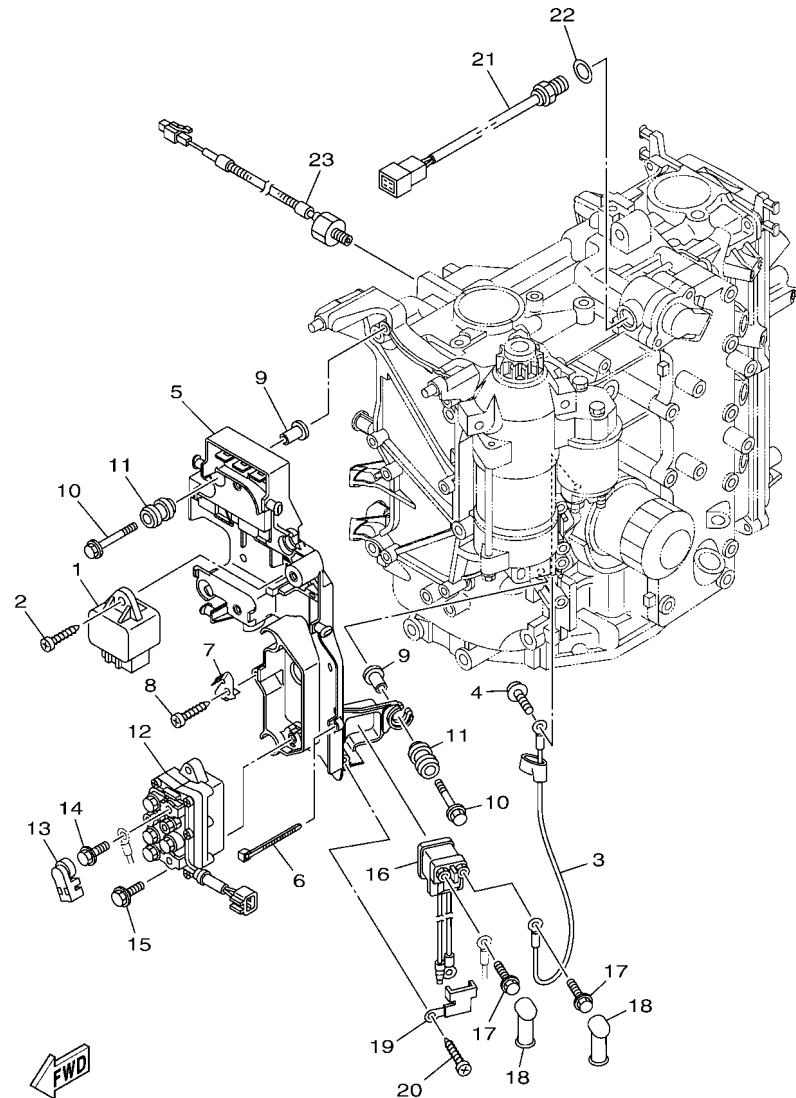
6CJ9100-S150

REF. NO.	PART NO. N° PIECES	DESCRIPTION DESCRIPTION	6CJD				REMARKS REMARQUES
1	6C5-85525-00	PLATE PLAQUE	1				
2	97E95-06514	BOLT, HEXAGON W/W DEEP RECESS VIS HEXAGONAL AVC RONDELLE	1				
3	90464-18246	CLAMP BRIDE	1				
4	63P-82310-01	IGNITION COIL ASSY BOBINE D'ALLUMAGE	2				
5	6CJ-82340-00	HIGH TENSION CORD ASSY 1 CABLE HAUTE TENSION 1	4				
6	90464-07M41	CLAMP BRIDE	1				
7	90464-07M05	CLAMP BRIDE	1				
8	90464-13013	CLAMP BRIDE	1				
9	97E95-06525	BOLT, HEXAGON W/W DEEP RECESS VIS HEXAGONAL AVC RONDELLE	4				
10	6C5-82316-01	BRACKET, IGNITION COIL SUPPORT, BOBINE D'ALLUMAGE	1				
11	6C5-82316-11	BRACKET, IGNITION COIL SUPPORT, BOBINE D'ALLUMAGE	1				
12	90464-06001	CLAMP BRIDE	2				
13	68V-81960-10	RECTIFIER & REGULATOR ASSY REDRESSEUR REGULATEUR CPLT	1				
14	97E95-06525	BOLT, HEXAGON W/W DEEP RECESS VIS HEXAGONAL AVC RONDELLE	2				
15	6CJ-8591A-12	ENGINE CONTROL UNIT ASSY BLOC DE CONTROL	1				
16	97E95-06516	BOLT, HEXAGON W/W DEEP RECESS VIS HEXAGONAL AVC RONDELLE	3				
17	6CJ-82588-00	PLATE PLAQUE	1				
18	6CJ-8253B-00	PLATE, LOCK PLAQUE BUTEE	1				
19	68V-81315-01	LEAD WIRE ASSY FIL	1				
20	6C5-82388-10	PLATE PLAQUETTE	1				
21	97E95-06514	BOLT, HEXAGON W/W DEEP RECESS VIS HEXAGONAL AVC RONDELLE	1				
22	64J-82504-00	OIL PRESSURE SWITCH ASSY CONTACTEUR DE PRESSION D'HUILE	1				
23	6CJ-81942-00	COVER COUVERCLE	1				
24	90480-12314	GROMMET PASSE-FIL	4				
25	90465-13M24	CLAMP BRIDE	1				
26	6CJ-83559-00	COVER, METER COUVERCLE, COMPTEUR	1				
27	90167-05009	SCREW, TAPPING VIS, TETE FRAISEE	2				



FIG. 16 ELECTRICAL 2

PARTIE ELECTRIQUE 2

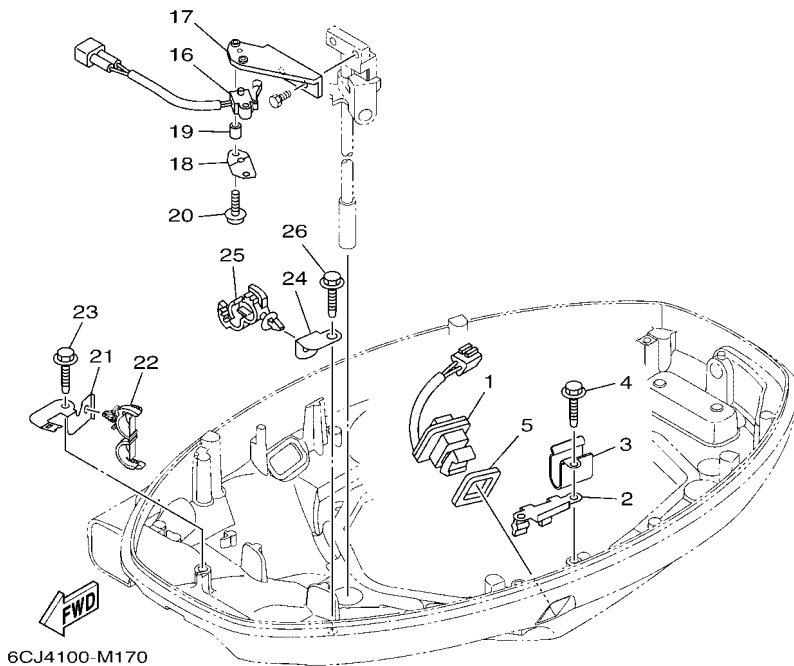
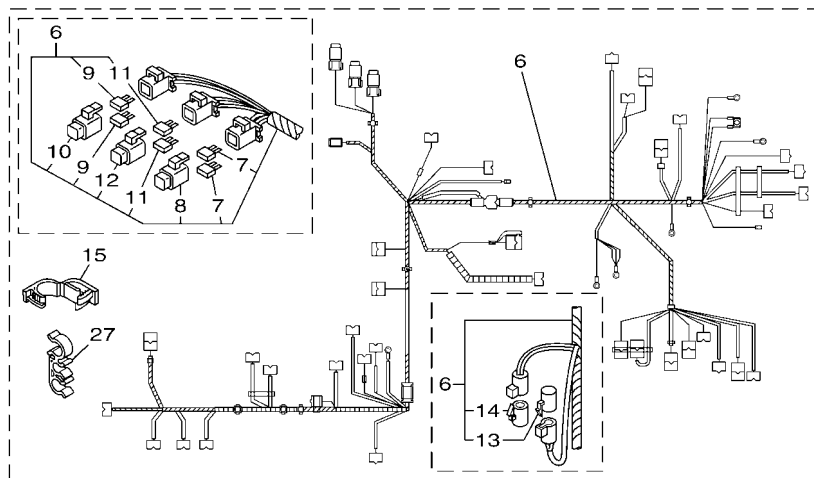


6CJ6110-P160

REF. NO.	PART NO. N° PIECES	DESCRIPTION DESCRIPTION	6CJD				REMARKS REMARQUES
1	60E-81950-00	RELAY ASSY RELAIS COMPLET	1				
2	97780-60620	SCREW, TAPPING VIS, TETE BOMBEE	1				
3	6C5-81815-00	CORD, STARTER MOTOR FIL, DEMARREUR ELECTRIQUE	1				
4	90159-04005	SCREW, WITH WASHER VIS, AVEC RONDELLE	1				
5	6CJ-81948-01	BRACKET SUPPORT	1				
6	90465-13M97	CLAMP BRIDE	4				
7	6CJ-85548-00	HOLDER SUPPORT	1				
8	97780-60620	SCREW, TAPPING VIS, TETE BOMBEE	1				
9	90387-06119	COLLAR COLLERETTE	6				
10	90119-06289	BOLT, WITH WASHER BOULON, AVEC RONDELLE	6				
11	6A0-82317-01	DAMPER, IGNITION COIL AMORTISSEUR, BOBINE D'ALLUM	6				
12	63P-81950-00	RELAY ASSY RELAIS COMPLET	1				
13	6P2-8183X-00	CAP, TERMINAL COUVERCLE, BORNE	2				
14	97E95-06610	BOLT, HEXAGON W/W DEEP RECESS VIS HEXAGONAL AVC RONDELLE	2				
15	97E95-06520	BOLT, HEXAGON W/W DEEP RECESS VIS HEXAGONAL AVC RONDELLE	2				
16	68V-8194A-00	RELAY RELAIS	1				
17	97E95-06610	BOLT, HEXAGON W/W DEEP RECESS VIS HEXAGONAL AVC RONDELLE	2				
18	6G5-82119-00	COVER, LEAD WIRE GARNITURE, FIL	2				
19	68F-81953-00	STAY, RELAY SUPPORT, RELAIS	1				
20	97780-60620	SCREW, TAPPING VIS, TETE BOMBEE	1				
21	6CJ-85790-00	THERMOSENSOR ASSY SENSITOMETRE	1				
22	90430-14115	GASKET JOINT	1				
23	6CJ-85780-01	SENSOR, KNOCK SONDE DE COGNEMENT	1				

FIG. 17 ELECTRICAL 3

PARTIE ELECTRIQUE 3



6CJ4100-M170

REF. NO.	PART NO. N° PIECES	DESCRIPTION DESCRIPTION	6CJD	REMARKS REMARQUES
1	69J-82563-01	TRIM & TILT SWITCH ASSY INCLINER ET PARER COMMUTATEUR	1	
2	6BG-83614-00	BRACKET SUPPORT	1	
3	90465-08M89	CLAMP BRIDE	1	
4	90109-06M86	BOLT BOULON	2	
5	69J-82587-01	GASKET JOINT	1	
6	6CJ-82590-13	WIRE HARNESS ASSY FAISCEAU DE FILS COMPLET	1	FOR TILT LIMIT FOR TILT LIMIT
7	67F-82151-00	.FUSE (20A) .FUSIBLE (20A)	2	
8	67F-8215B-10	.CAP (YELLOW) .BOUCHON (YELLOW)	1	
9	67F-82151-10	.FUSE (30A) .FUSIBLE (30A)	2	
10	67F-8215B-20	.CAP (GREEN) .BOUCHON (GREEN)	1	
11	5JJ-82151-10	.FUSE (15A-BL) .FUSIBLE (15A-BL)	2	
12	67F-8215B-00	.CAP (BLACK) .BOUCHON (NOIR)	1	
13	6DA-82582-00	.CAP 1 (FEMALE) .BOUCHON 1 (FEMME)	1	
14	6DA-82582-10	.CAP 1 (MALE) .BOUCHON 1 (MALE)	1	
15	90464-18004	CLAMP BRIDE	1	
16	60V-8259F-01	SWITCH ASSY COMMUTATEUR	1	
17	6CJ-82554-00	STAY, NEUTRAL SWITCH SUPPORT, CONT DE POINT-MORT	1	
18	61A-82588-01	PLATE PLAQUE	1	
19	90387-04001	COLLAR COLLERETTE	1	
20	97985-04116	SCREW, WITH WASHER VIS, AVEC RONDELLE	2	
21	6BG-42811-01	STAY SUPPORT	1	
22	90464-18205	CLAMP BRIDE	1	
23	90109-06M86	BOLT BOULON	1	
24	63P-42756-00	STAY, CLAMP SUPPORT, COLLIER	1	
25	90464-12183	CLAMP BRIDE	1	
26	90109-06M86	BOLT BOULON	1	
27	90464-15008	CLAMP BRIDE	2	

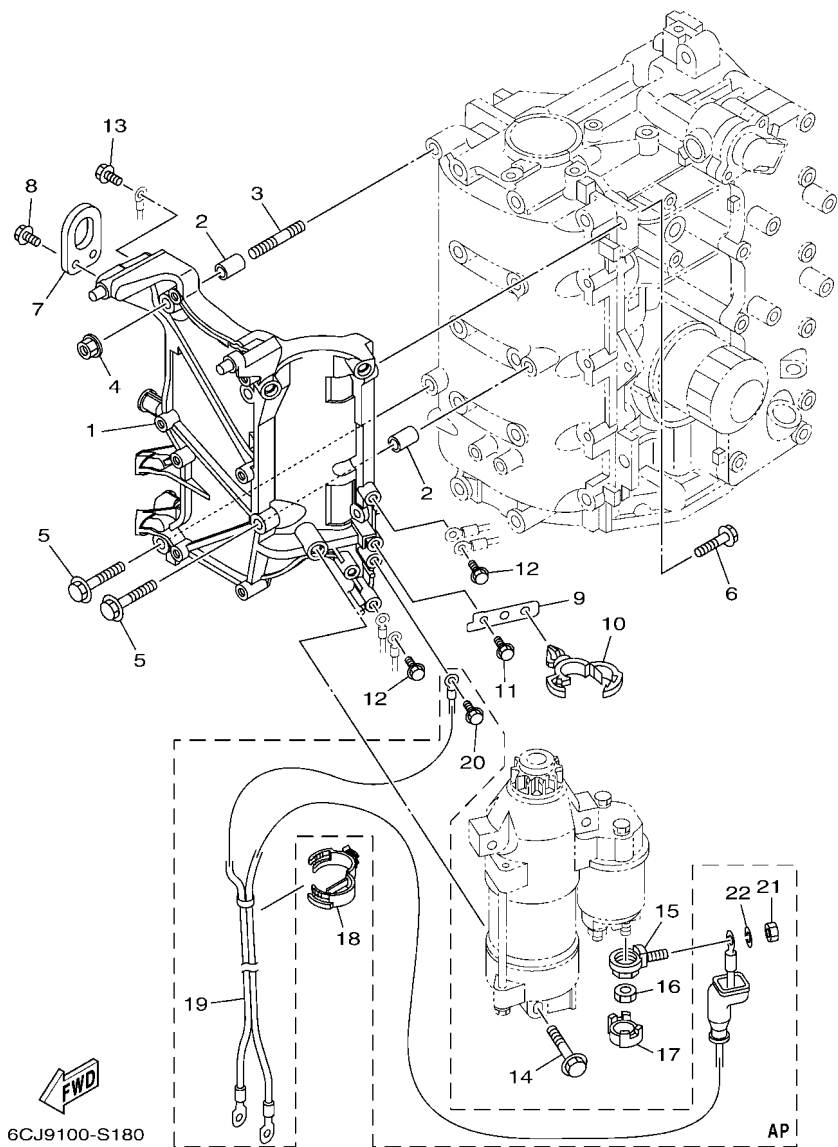


FIG. 18 ELECTRICAL 4

PARTIE ELECTRIQUE 4

REF. NO.	PART NO. N° PIECES	DESCRIPTION DESCRIPTION	6CJD				REMARKS REMARQUES
1	6CJ-81822-00	BRACKET, STARTING MOTOR SUPPORT, DEMARREUR ELECTRIQUE	1				
2	99530-10114	PIN, DOWEL GOUJON, D'ASSEMBLAGE	2				
3	95680-08330	BOLT, STUD GOUJON	1				
4	90179-08M34	NUT ECROU	1				
5	97E95-08535	BOLT, HEXAGON W/W DEEP RECESS VIS HEXAGONAL AVC RONDELLE	2				
6	97E95-08525	BOLT, HEXAGON W/W DEEP RECESS VIS HEXAGONAL AVC RONDELLE	2				
7	62Y-11119-00	HANGER, ENGINE ANNEAU, LEVAGE	1				
8	97E95-06520	BOLT, HEXAGON W/W DEEP RECESS VIS HEXAGONAL AVC RONDELLE	2				
9	6CJ-85525-00	PLATE PLAQUE	1				
10	90464-20181	CLAMP BRIDE	1				
11	97E95-06516	BOLT, HEXAGON W/W DEEP RECESS VIS HEXAGONAL AVC RONDELLE	1				
12	97E95-06516	BOLT, HEXAGON W/W DEEP RECESS VIS HEXAGONAL AVC RONDELLE	2				
13	97E95-06516	BOLT, HEXAGON W/W DEEP RECESS VIS HEXAGONAL AVC RONDELLE	1				
14	97513-08545	BOLT, WITH WASHER VIS HEXAGONAL AVC RONDELLE	3				
15	60V-81925-00	TERMINAL BORNE	1				
16	90179-08003	NUT ECROU	1				
17	68F-82582-00	CAP,1 COUVERCLE 1	1				
18	90464-30003	CLAMP BRIDE	1				
19	6C5-82105-U2	BATTERY CABLE CABLE DE BATTERIE	1				AP
20	97E95-06516	BOLT, HEXAGON W/W DEEP RECESS VIS HEXAGONAL AVC RONDELLE	1				AP
21	95333-08600	NUT ECROU	1				AP
22	92903-08100	WASHER, SPRING RONDELLE, GROWER	1				AP

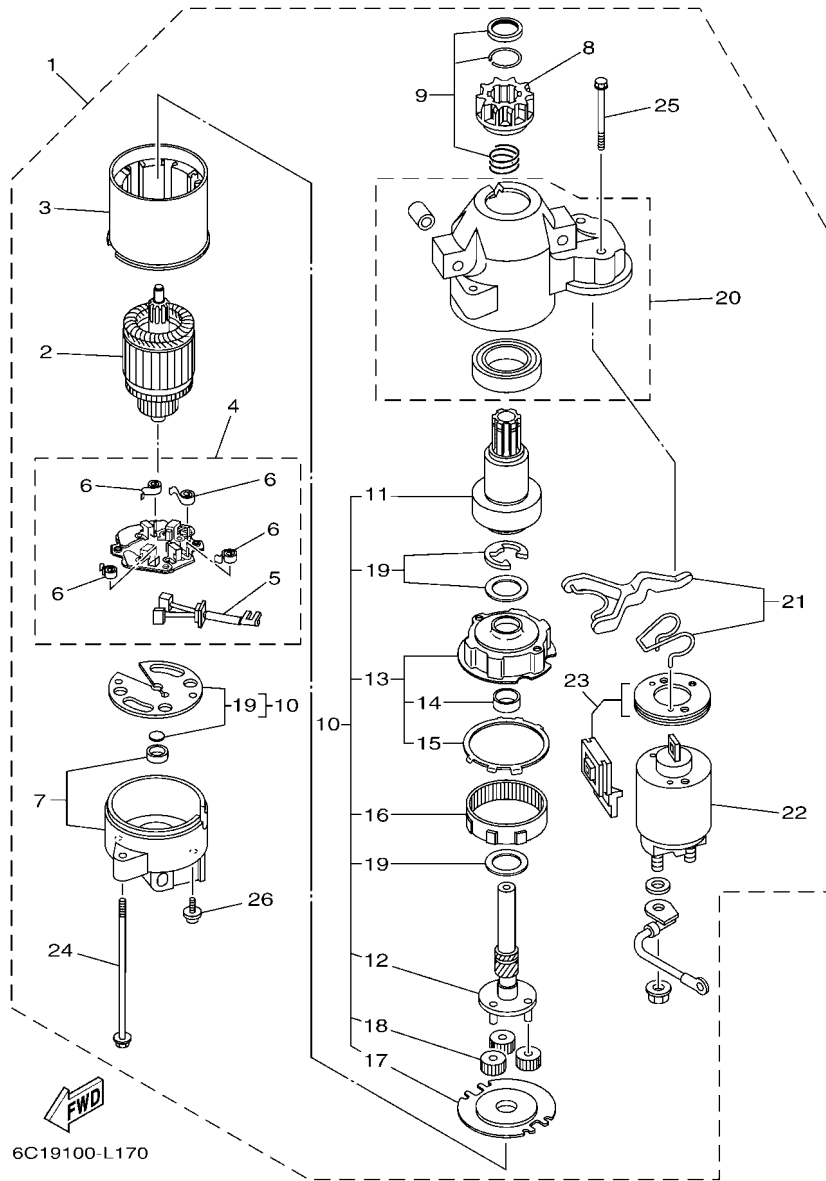


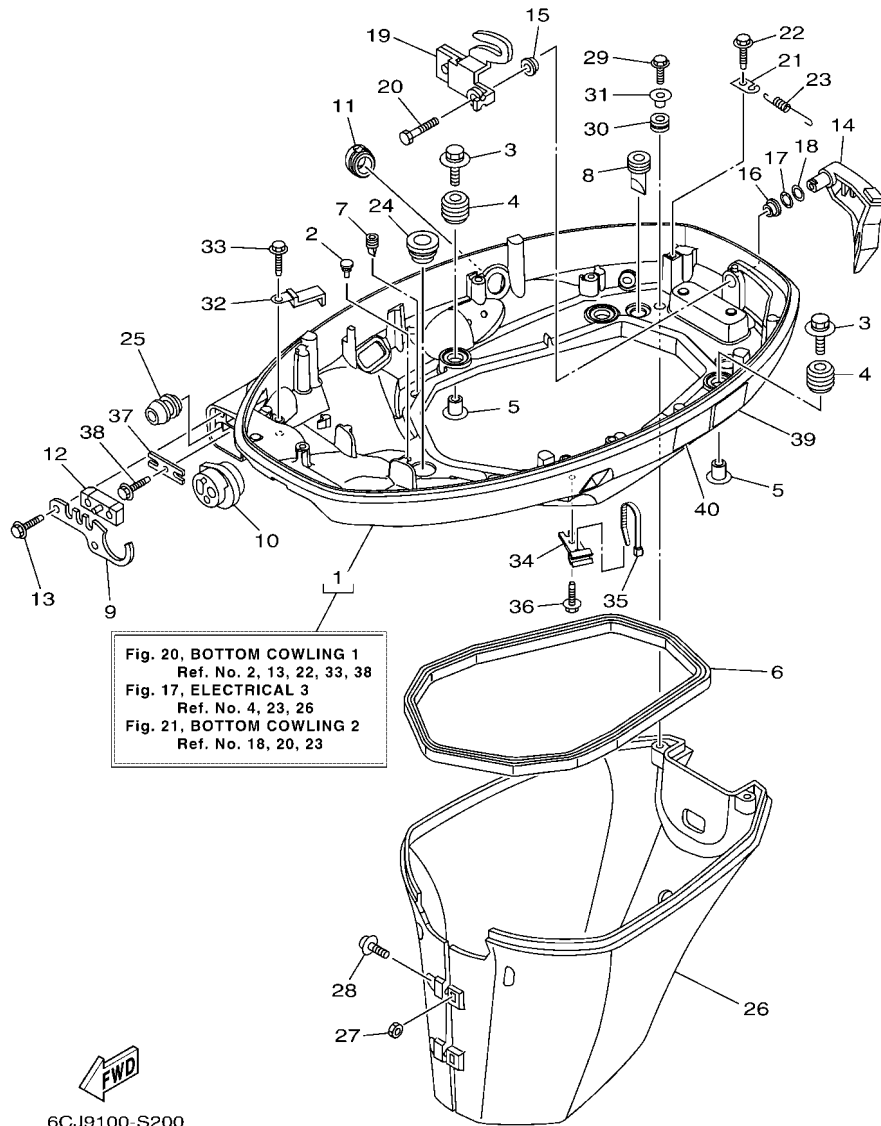
FIG. 19 STARTING MOTOR

DEMARREUR ELECTRIQUE

REF. NO.	PART NO. N° PIECES	DESCRIPTION DESCRIPTION	6CJD				REMARKS REMARQUES
1	6CJ-81800-01	STARTING MOTOR ASSY DEMARREUR ELECTRIQUE COMPLET	1				
2	67F-81850-00	.ARMATURE ASSY .INDUIT	1				
3	67F-81810-00	.STATOR ASSY .STATOR COMPLET	1				
4	69J-81840-11	.BRUSH HOLDER ASSY .SUPPORT DE CHARBON	1				
5	69J-81801-11	.BRUSH SET .JEU DE BROSE	1				
6	67F-81813-00	.SPRING, BRUSH .RESSORT, DE CHARBON	4				
7	68F-81820-00	.REAR BRACKET ASSY .SUPPORT ARRIERE COMPLET	1				
8	67F-81808-00	.PINION ASSY .PIGNON	1				
9	67F-81857-00	.PINION STOPPER SET .BUTEE PIGNON	1				
10	67F-81807-00	.GEAR ASSY, STARTING MOTOR .PIGNON, DEMARREUR ELECTRIQUE	1				
11	67F-81832-00	.CLUTCH, OVER RUN .EMBAYAGE, ROUE LIBRE	1				
12	67F-81836-00	.SHAFT, PINION .AXE, PIGNON	1				
13	67F-81821-00	.BRACKET, CENTER 1 .SUPPORT, CENTRE 1	1				
14	67F-81841-00	.BEARING .ROULEMENT	1				
15	67F-8183R-00	.GASKET .JOINT	1				
16	67F-81891-00	.GEAR, RING .ROUE DENTEE	1				WITH 67F-8183R-00 WITH 67F-8183R-00
17	67F-81830-00	.BRACKET, CENTER 2 .SUPPORT, CENTRE 2	1				
18	60V-8183T-00	.GEAR, IDLER .PIGNON, INTERMEDIAIRE	3				
19	67F-81809-00	.WASHER KIT .JEU DE RONDELLES	1				
20	60X-81842-00	.COVER .COUVERCLE	1				
21	6C5-81839-00	.LEVER ASSY .LEVIER COMPLET	1				
22	6C5-81941-00	.STARTER RELAY ASSY .LANCEUR RELAIS (ENS.)	1				
23	6C5-81869-00	.COVER, DUST .COUVERCLE, POUSSIERE	1				
24	6K7-81826-11	.BOLT .BOULON	2				
25	69J-81828-00	.BOLT 2 .BOULON 2	2				
26	67F-81846-00	.SCREW .VIS	2				

FIG. 20 BOTTOM COWLING 1

CAPOT INFERIEUR 1

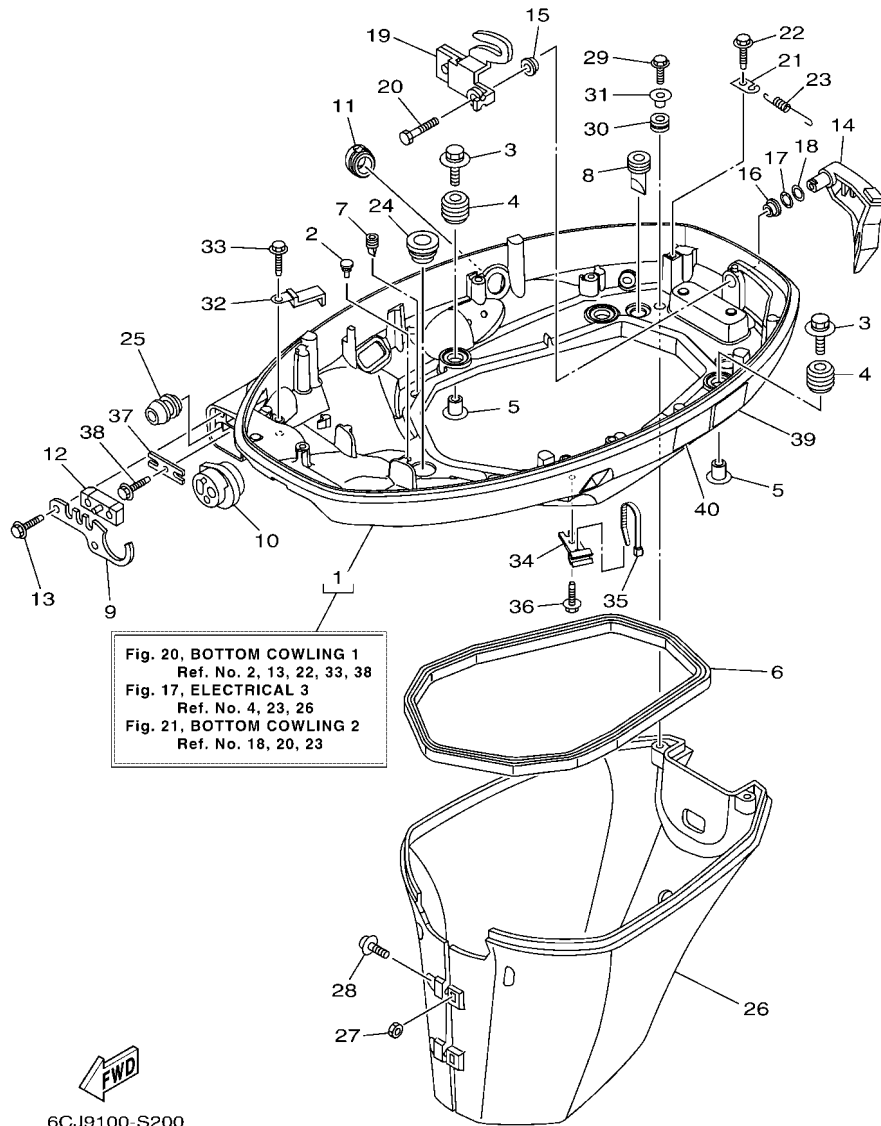


6CJ9100-S200

REF. NO.	PART NO. N° PIECES	DESCRIPTION DESCRIPTION	6CJD	REMARKS REMARQUES
1	6CJ-42710-02-8D	BOTTOM COWLING ASSY ENS. EMBASE	1	
2	6H4-42748-01	GROMMET PASSE-FIL	3	
3	90119-06291	BOLT, WITH WASHER BOULON, AVEC RONDELLE	4	
4	6BG-42748-01	GROMMET PASSE-FIL	4	
5	90387-06M69	COLLAR COLLERETTE	4	
6	62Y-42716-01	RUBBER SEAL 1 JOINT EN CAOUTCHOUC 1	1	
7	65W-42717-00	RUBBER, SEAL 2 JOINT EN CAOUTCHOUC 2	2	
8	61A-42717-00	RUBBER, SEAL 2 JOINT EN CAOUTCHOUC 2	2	
9	6BG-42761-00	STOPPER PLAQUETTE	1	
10	6CJ-42725-01	GROMMET PASSE-FIL	1	
11	6CJ-42726-10	GROMMET PASSE-FIL	1	
12	6BG-42727-01	GROMMET PASSE-FIL	1	
13	90109-06M86	BOLT BOULON	2	
14	6BG-42815-00-8D	LEVER, CLAMP 1 LEVIER, PRESSE 1	1	
15	90386-12M37	BUSH DOUILLE	1	
16	90386-12MA2	BUSH DOUILLE	1	
17	90206-12052	WASHER, WAVE RONDELLE, ONDULEE	1	
18	90201-12M07	WASHER, PLATE RONDELLE, PLATE	1	
19	6BG-42816-00	LEVER, CLAMP 2 LEVIER, PRESSE 2	1	
20	97D95-06014	BOLT, HEXAGON DEEP RECESS VIS HEXAGONAL	1	
21	66T-43144-00	HOOK, SPRING CROCHET	1	
22	90109-06M86	BOLT BOULON	1	
23	90506-18023	SPRING, TENSION RESSORT, TENSION	1	
24	68U-42727-01	GROMMET PASSE-FIL	1	
25	6BG-24329-01	SEAL JOINT	1	
26	6BG-42741-10-8D	APRON CAPOT LATERAL	1	
27	95380-06600	NUT, HEXAGON ECROU	2	

FIG. 20 BOTTOM COWLING 1

CAPOT INFERIEUR 1

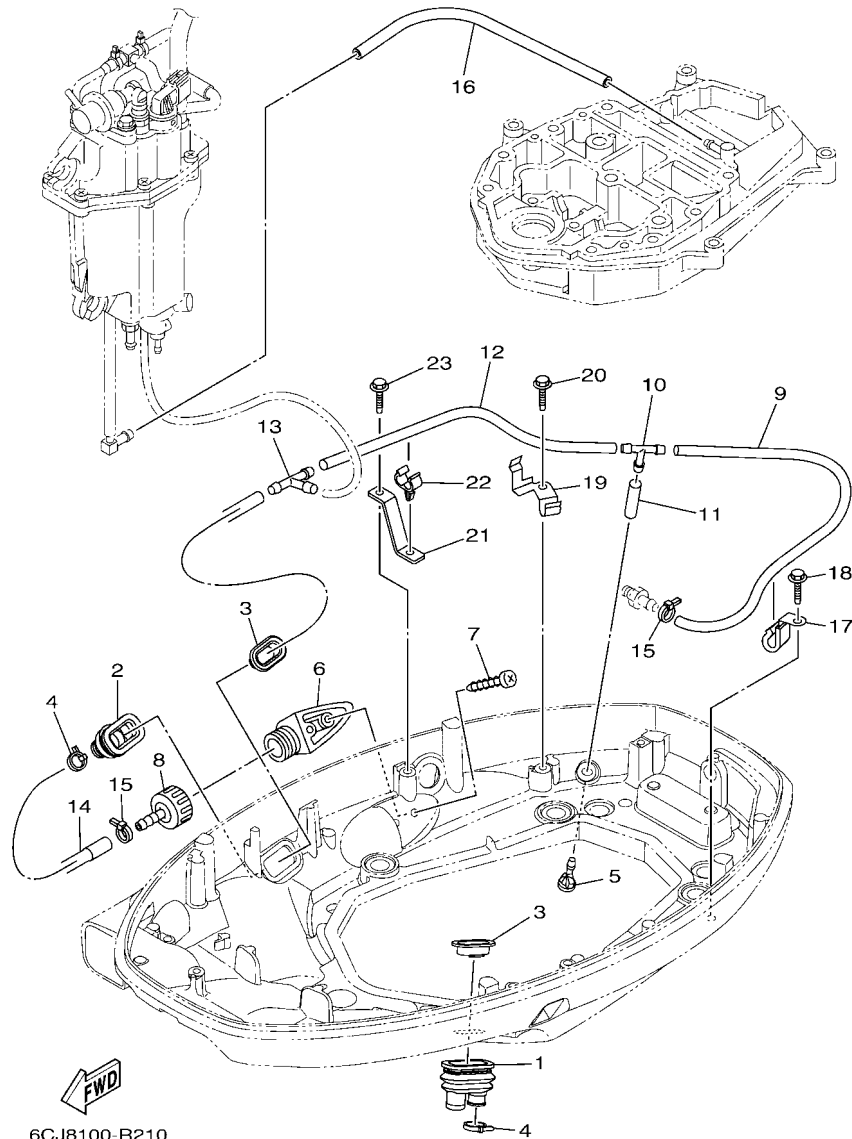


6CJ9100-S200

REF. NO.	PART NO. N° PIECES	DESCRIPTION DESCRIPTION	6CJD				REMARKS REMARQUES
28	97980-06325	SCREW, WITH WASHER VIS, AVEC RONDELLE	2				
29	90109-06M80	BOLT BOULON	2				
30	90480-13M24	GROMMET PASSE-FIL	2				
31	90387-06M43	COLLAR COLLERETTE	2				
32	90462-20005	CLAMP BRIDE	1				
33	90109-06M86	BOLT BOULON	1				
34	90464-09M49	CLAMP BRIDE	1				
35	90465-11M10	CLAMP BRIDE	1				
36	90109-06M86	BOLT BOULON	1				
37	6BG-48538-00	CLAMP, CABLE 1 COLLIER	1				
38	90109-06M86	BOLT BOULON	1				
39	6EE-42794-40	LABEL, WARNING (GENERAL) ETIQUETTE, AVERTISSEMENT	1				
40	6EE-42794-50	LABEL, WARNING (GENERAL) ETIQUETTE, AVERTISSEMENT	1				

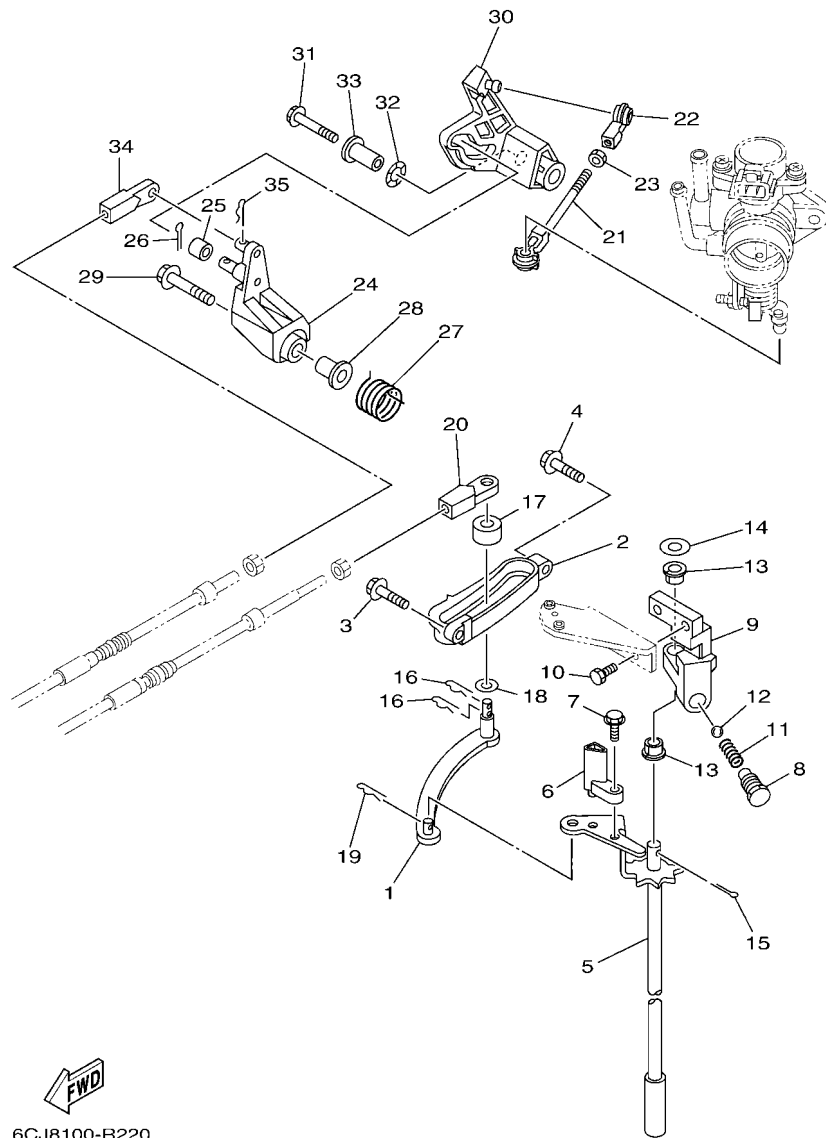
FIG. 21 BOTTOM COWLING 2

CAPOT INFERIEUR 2



6CJ8100-R210

REF. NO.	PART NO. N° PIECES	DESCRIPTION DESCRIPTION	6CJD				REMARKS REMARQUES
1	6H1-42726-31	GROMMET PASSE-FIL	1				
2	6BG-42724-01	GROMMET PASSE-FIL	1				
3	6BG-42384-00	SEAL, CAP JOINT, CAPUCHON	2				
4	90465-11M10	CLAMP BRIDE	2				
5	6BL-44391-00	NIPPLE, HOSE RACCORD D'ESSENCE	1				
6	6AW-12572-00	ADAPTER ADAPTATEUR	1				
7	97780-60520	SCREW, TAPPING VIS, TETE BOMBEE	2				
8	6R3-12580-00	JOINT ASSY ARTICULER (ENS.)	1				
9	90445-09036	HOSE (L400) DURITE (L400)	1				
10	688-24378-00	PIPE, JOINT 3 DURITE RACCORDEMENT 3	1				
11	90445-09220	HOSE (L30) DURITE (L30)	1				
12	90445-096H2	HOSE (L280) DURITE (L280)	1				
13	688-24378-00	PIPE, JOINT 3 DURITE RACCORDEMENT 3	1				
14	6BG-12481-00	PIPE 1 DURITE 1	1				
15	90465-11M10	CLAMP BRIDE	2				
16	90445-09304	HOSE (L310) DURITE (L310)	1				
17	90462-08067	CLAMP BRIDE	1				
18	90109-06M86	BOLT BOULON	1				
19	6BG-24136-01	CLAMP 2 COLLIER 2	1				
20	90109-06M86	BOLT BOULON	1				
21	6CJ-24135-00	CLAMP 1 COLLIER 1	1				
22	90464-09130	CLAMP BRIDE	1				
23	90109-06M86	BOLT BOULON	1				



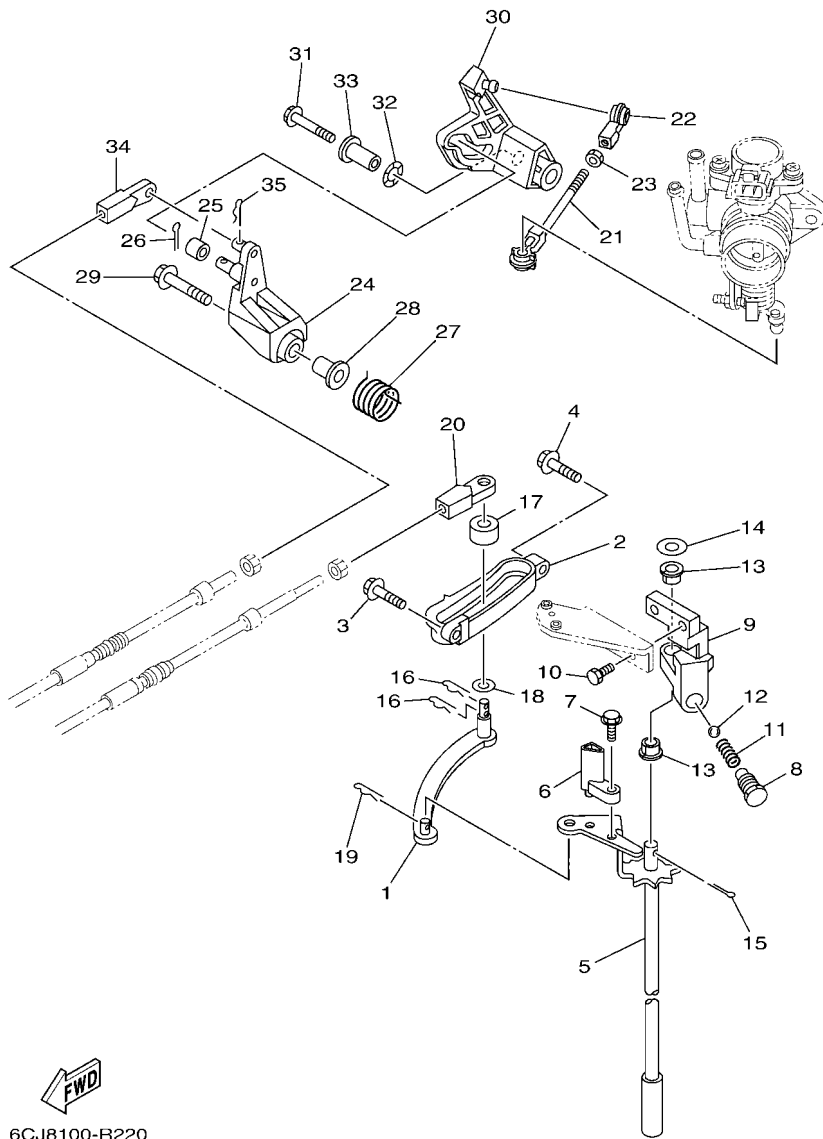
6CJ8100-R220

FIG. 22 CONTROL

COMMANDE

REF. NO.	PART NO. N° PIECES	DESCRIPTION DESCRIPTION	6CJD				REMARKS REMARQUES
1	69W-44121-00	LEVER, SHIFT ROD LEVIER, TIGE D'INVERSION	1				
2	62Y-44117-01	BRACKET SUPPORT	1				
3	97E95-06520	BOLT, HEXAGON W/W DEEP RECESS VIS HEXAGONAL AVC RONDELLE	1				
4	97E95-06525	BOLT, HEXAGON W/W DEEP RECESS VIS HEXAGONAL AVC RONDELLE	1				
5	6C5-44120-03	HANDLE GEAR SHIFT ASSY LEVIER D'EMBRAYAGE	1				L(21.0") L(21.0")
6C5-44120-13	HANDLE GEAR SHIFT ASSY LEVIER D'EMBRAYAGE	1					X(25.5") X(25.5")
6	6C5-44122-00	BUSHING, SHIFT ROD LEVER DOUILLE, LEVIER D'EMBRAYAGE	1				
7	97595-05514	BOLT, WITH WASHER VIS HEXAGONAL AVC RONDELLE	1				
8	62Y-42715-01	BUSHING 2 COUSSINET 2	1				
9	62Y-44118-00-94	BRACKET SUPPORT	1				
10	90101-06063	BOLT BOULON	2				
11	90501-12082	SPRING, COMPRESSION RESSORT, COMPRESSION	1				
12	93501-04M02	BALL BILLE	1				
13	90386-90M90	BUSH DOUILLE	2				
14	90201-10M20	WASHER, PLATE RONDELLE, PLATE	1				
15	91490-20015	PIN, COTTER GOUILLE	1				
16	90468-18008	CLIP JONC	2				
17	688-44122-00	BUSHING, SHIFT ROD LEVER DOUILLE, LEVIER D'EMBRAYAGE	1				
18	90202-07M07	WASHER, PLATE RONDELLE, PLATE	1				
19	90468-18008	CLIP JONC	1				
20	69W-48344-00	CABLE END, REMOTE CONTROL CHAPE CABLE	1				
21	688-41211-01	LINK, ACCEL. BIELLETTTE, ACCELERATION	1				
22	6H4-41237-00	JOINT, LINK RACCORD	1				
23	95380-05700	NUT ECROU	1				
24	62Y-42154-A0	LEVER, THROTTLE CONTROL LEVIER DE COMMANDE D'AVANCE	1				
25	6C5-42171-00	BUSHING COUSSINET	1				
26	91490-16010	PIN, COTTER GOUILLE	1				





  
 6CJ8100-R220

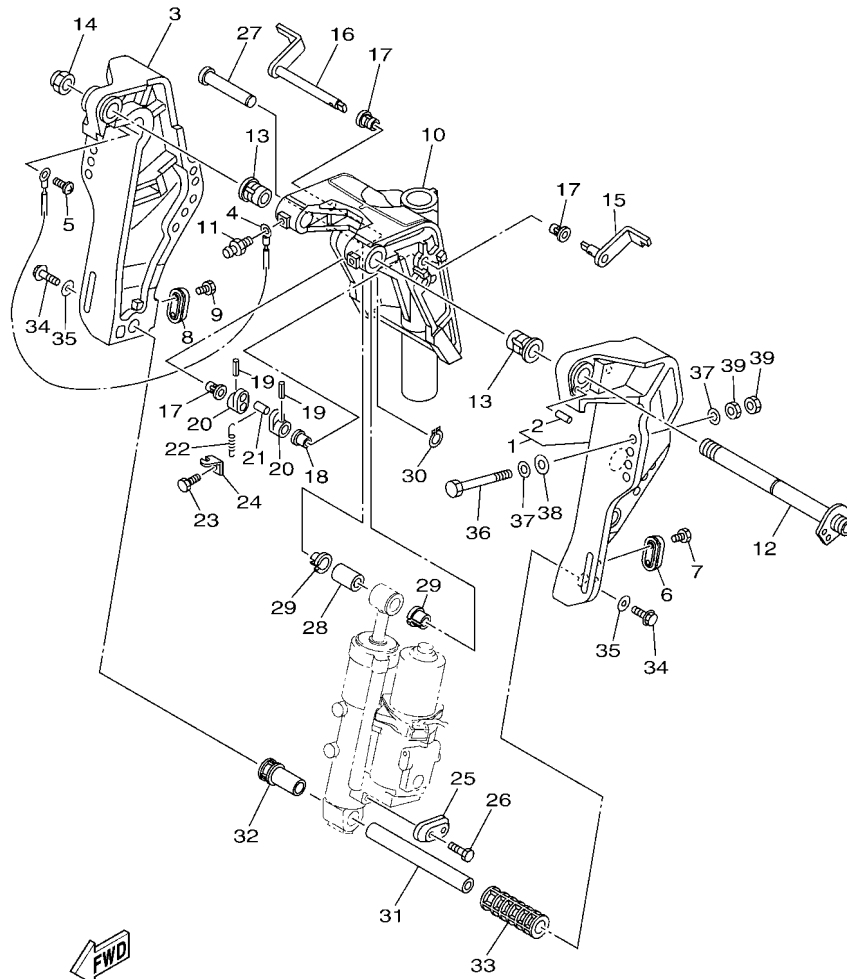
FIG. 22 CONTROL

COMMANDE

REF. NO.	PART NO. N° PIECES	DESCRIPTION DESCRIPTION	6CJD			REMARKS REMARQUES
27	62Y-44135-00	SPRING RESSORT	1			
28	90387-06M45	COLLAR COLLERETTE	1			
29	90119-06297	BOLT, WITH WASHER BOULON, AVEC RONDELLE	1			
30	6BG-42335-A0	LEVER, ACCEL. CONTROL LEVIER, ACCELERATION	1			
31	95D95-06045	BOLT, FLANGE DEEP RECESS BOULON FIXATION	1			
32	90206-10M04	WASHER, WAVE RONDELLE, ONDULEE	1			
33	90387-06279	COLLAR COLLERETTE	1			
34	69W-48344-00	CABLE END, REMOTE CONTROL CHAPE CABLE	1			
35	90468-18008	CLIP JONC	1			

FIG. 23 BRACKET 1

SUPPORT 1

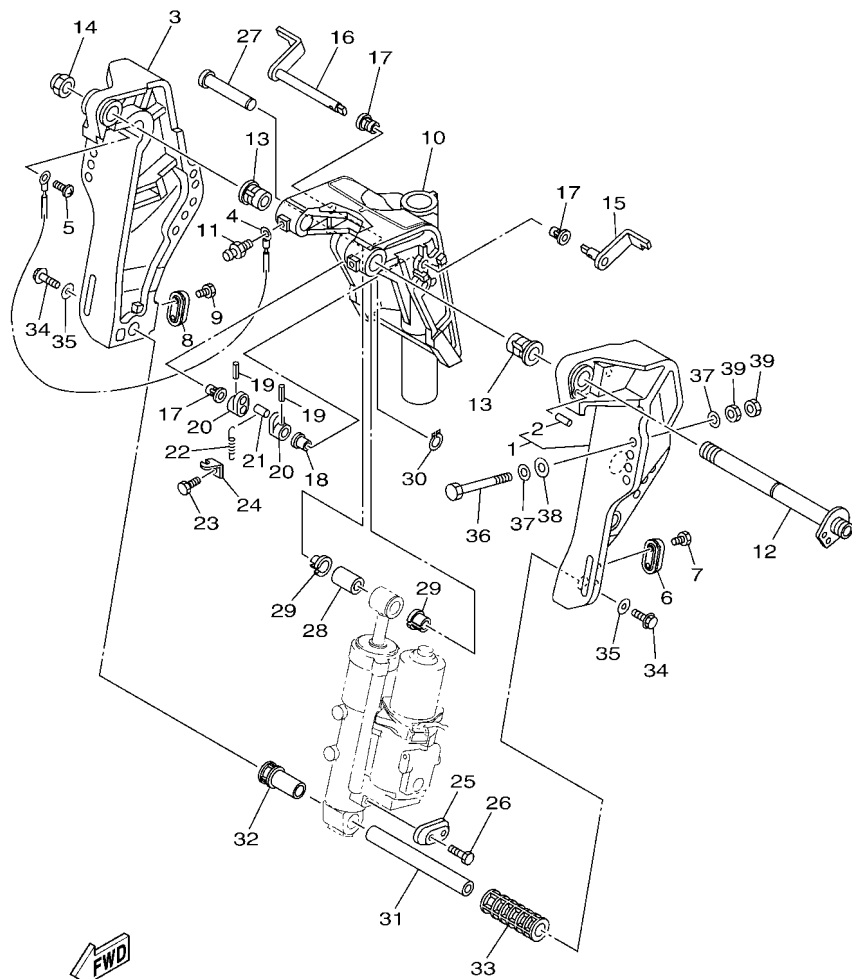


6CJ7100-Q230

REF. NO.	PART NO. N° PIECES	DESCRIPTION DESCRIPTION	6CJD			REMARKS REMARQUES
1	6C5-43111-10-8D	BRACKET, CLAMP 1 PRESSE 1	1			FOR TILT LIMIT FOR TILT LIMIT
2	93606-19002	.PIN, DOWEL .GOUPILLE	1			
3	6C5-43112-01-8D	BRACKET, CLAMP 2 PRESSE 2	1			
4	6E5-82148-00	WIRE, LEAD 4 FIL 4	1			
5	97885-06008	SCREW, PAN HEAD VIS, A ENCOCHE	1			
6	65W-45251-00	ANODE ANODE	1			
7	90101-06020	BOLT BOULON	2			
8	65W-45251-00	ANODE ANODE	1			
9	90101-06020	BOLT BOULON	2			
10	6C5-43311-01-8D	BRACKET, SWIVEL 1 SUPPORT, PIVOT 1	1			
11	93700-06002	NIPPLÉ, GREASE PION	3			
12	6C5-43131-00	BOLT, CLAMP BRACKET BOULON, PRESSE	1			FOR TILT LIMIT FOR TILT LIMIT
13	90386-22MA4	BUSH DOUILLE	2			
14	90185-22M11	NUT, SELF-LOCKING ECROU,AUTO-BLOQUANT	1			FOR TILT LIMIT FOR TILT LIMIT
15	6C5-43181-00	LEVER, TILT STOP 1 LEVIER VERROUILLAGE RELEVAGE 1	1			
16	6C5-43185-00	LEVER, TILT STOP 2 LEVIER VERROUILLAGE RELEVAGE 2	1			
17	90386-10M16	BUSH DOUILLE	3			
18	90386-10025	BUSH DOUILLE	1			
19	91690-30020	PIN, SPRING AGRAFFE	2			
20	6G5-43148-00	COLLAR, DISTANCE ENTRETOISE	2			
21	90249-06M19	PIN GOUPILLE	1			
22	90506-14M24	SPRING, TENSION RESSORT, TENSION	1			
23	97D95-06010	BOLT, HEXAGON DEEP RECESS VIS HEXAGONAL	1			
24	6G5-43144-00	HOOK, SPRING CROCHET	1			
25	65W-45251-00	ANODE ANODE	1			
26	90101-06020	BOLT BOULON	2			
27	6E5-43126-02	PIN, UPPER SHOCK MOUNT AXE, SUPERIEUR AMORTISSEUR	1			

FIG. 23 BRACKET 1

SUPPORT 1

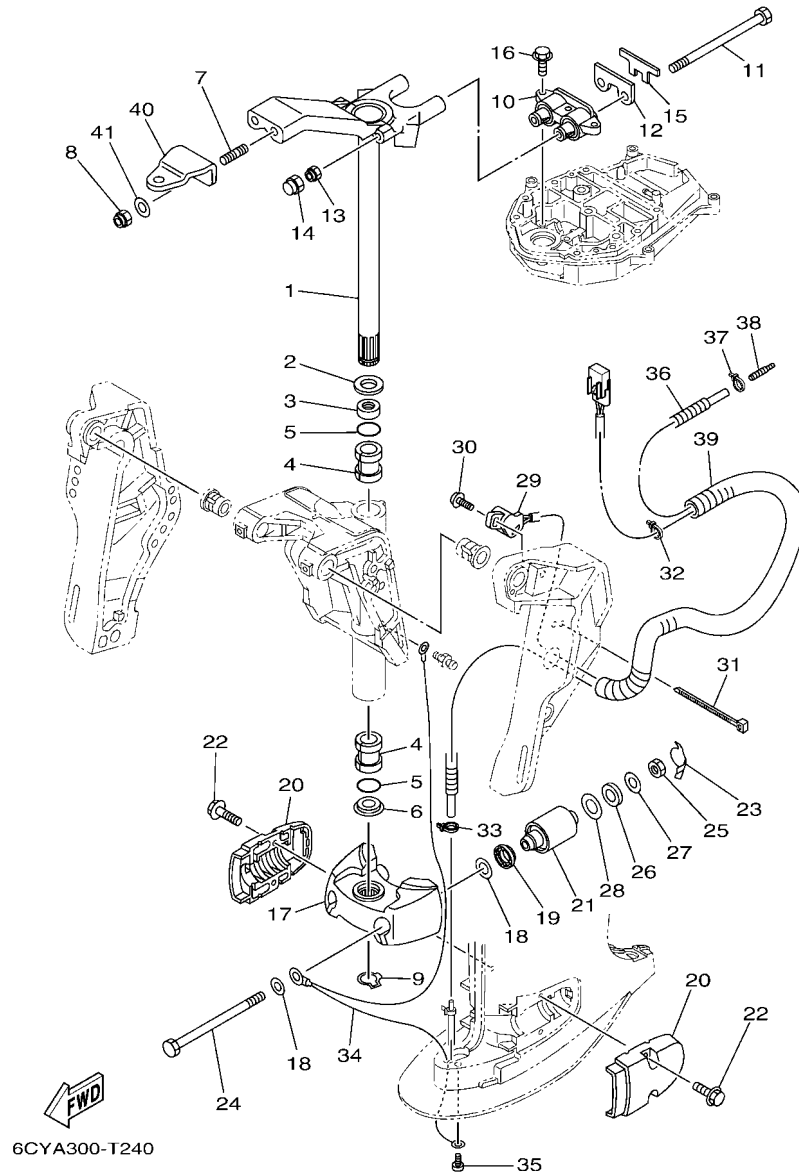


6CJ7100-Q230

REF. NO.	PART NO. N° PIECES	DESCRIPTION DESCRIPTION	6CJD				REMARKS REMARQUES
28	90386-18M92	BUSH DOUILLE	1				
29	90386-18M35	BUSH DOUILLE	2				
30	93410-18M05	CIRCLIP CIRCLIP	1				
31	6CJ-43818-00	PIN, LOWER SHOCK MOUNT AXE, INFERIEUR AMORTISSEUR	1				
32	6C5-43833-00	PIPE TUYAU	1				
33	6C5-43834-00	PIPE TUYAU	1				
34	90119-10054	BOLT, WITH WASHER BOULON, AVEC RONDELLE	2				
35	90201-10060	WASHER, PLATE RONDELLE, PLATE	2				
36	90101-12063	BOLT (L:105MM) BOULON (L:105MM)	4				
37	90201-12062	WASHER, PLATE RONDELLE, PLATE	8				
38	90201-12426	WASHER, PLATE RONDELLE, PLATE	4				
39	95380-12600	NUT ECROU	8				

FIG. 24 BRACKET 2

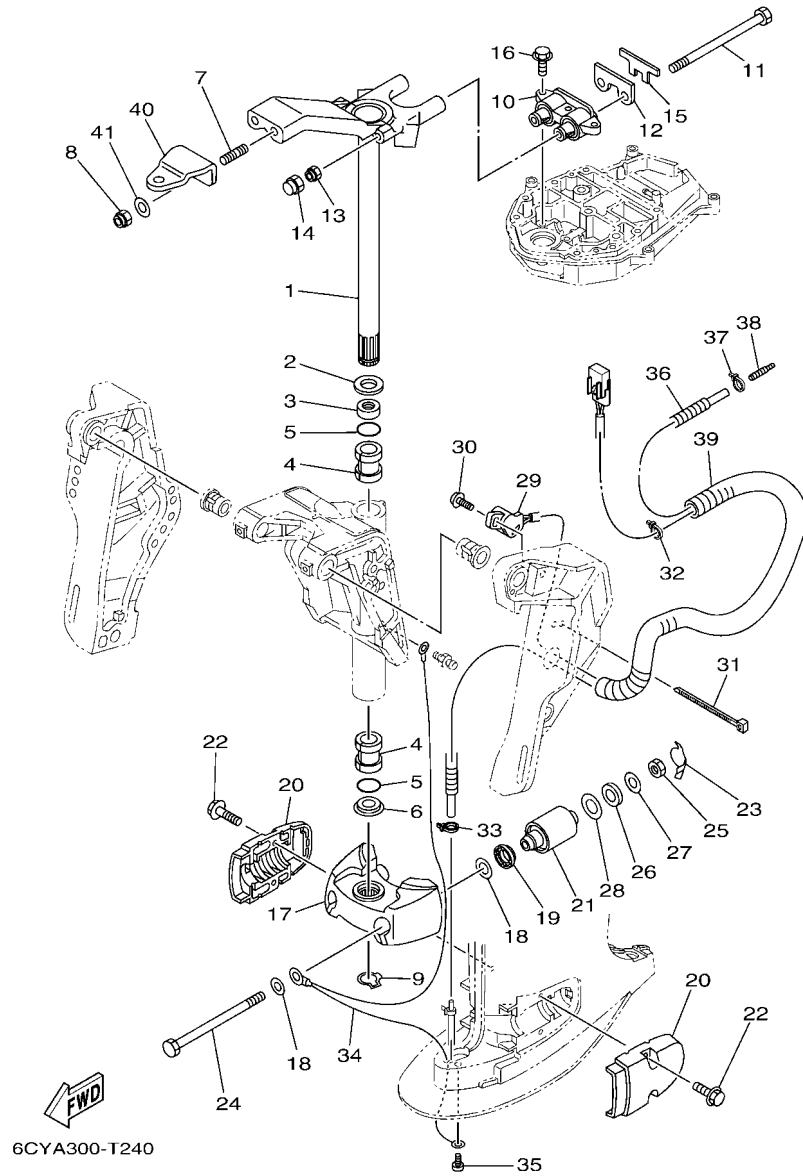
SUPPORT 2



REF. NO.	PART NO. N° PIECES	DESCRIPTION DESCRIPTION	6CJD				REMARKS REMARQUES
1	69W-42510-01-8D	STEERING BRACKET ASSY DIRECTION SUPPORT (ENS.)	1				
2	90201-30M00	WASHER, PLATE RONDELLE, PLATE	1				
3	90386-30M78	BUSH DOUILLE	1				
4	90386-30M77	BUSH DOUILLE	2				
5	93210-29M94	O-RING JOINT TORIQUE	2				
6	90386-30M60	BUSH DOUILLE	1				
7	90116-10063	BOLT, STUD GOUJON	2				
8	90185-10027	NUT, SELF-LOCKING ECROU,AUTO-BLOQUANT	2				
9	93410-28M06	CIRCLIP CIRCLIP	1				
10	6CJ-44514-00	MOUNT DAMPER, UPPER SIDE SILENT-BLOC, SUPERIEUR LATERAL	1				
11	90109-08229	BOLT BOULON	2				
12	6CJ-44526-00	PLATE PLAQUE	1				
13	90185-08018	NUT, SELF-LOCKING ECROU,AUTO-BLOQUANT	2				
14	6C5-44194-00	CAP CAPUCHON	2				
15	6CJ-44533-00	DAMPER, UPPER MOUNT RUBBER COUVERCLE, SUSPENSION INFERIEU	1				
16	97E75-08530	BOLT, HEXAGON W/W DEEP RECESS VIS HEXAGONAL AVC RONDELLE	3				
17	6C5-44551-00-8D	HOUSING, LOWER MOUNT RUBBER 1 BOITIER, SILENT-BLOC INFERIEUR	1				
18	90201-12M16	WASHER, PLATE RONDELLE, PLATE	4				
19	6C5-43885-01	GROMMET PASSE-FIL	2				
20	6C5-44552-00-8D	HOUSING, LOWER MOUNT RUBBER 2 BOITIER, SILENT-BLOC INFERIEUR	2				
21	69W-44555-00	MOUNT DAMPER, LOWER SIDE SILENT-BLOC, INFERIEUR LATERAL	2				
22	90119-08094	BOLT, WITH WASHER BOULON, AVEC RONDELLE	4				
23	6CJ-44575-00	DAMPER, LOWER MOUNT RUBBER SILENT-BLOC, INFERIEUR	2				
24	90109-12MA3	BOLT BOULON	2				
25	95380-12600	NUT ECROU	2				
26	90202-21100	WASHER, PLATE RONDELLE, PLATE	2				
27	90201-13M19	WASHER, PLATE RONDELLE, PLATE	2				

FIG. 24 BRACKET 2

SUPPORT 2



REF. NO.	PART NO. N° PIECES	DESCRIPTION DESCRIPTION	6CJD				REMARKS REMARQUES
28	90201-22M05	WASHER, PLATE RONDELLE, PLATE	2				
29	63D-83672-11	TRIM SENDER INCLINER RACCORD	1				
30	97985-06216	SCREW, WITH WASHER VIS, AVEC RONDELLE	2				
31	90464-76001	CLAMP BRIDE	1				
32	90465-11M10	CLAMP BRIDE	1				
33	90465-11M10	CLAMP BRIDE	1				
34	67C-82127-10	WIRE, LEAD 2 FIL 2	1				
35	97885-06008	SCREW, PAN HEAD VIS, A ENCOCHE	1				
36	6CJ-44385-00	HOSE, WATER 1 TUBE D'EAU 1	1				
37	90465-11M10	CLAMP BRIDE	1				
38	6E5-83558-00	END, NIPPLE RACCORD DE NIPPLE	1				
39	90447-19009	TUBE DURITE	1				
40	65W-48511-01	HOOK, STEERING ATTACHE, DIRECTION	1				
41	90201-10049	WASHER, PLATE RONDELLE, PLATE	2				

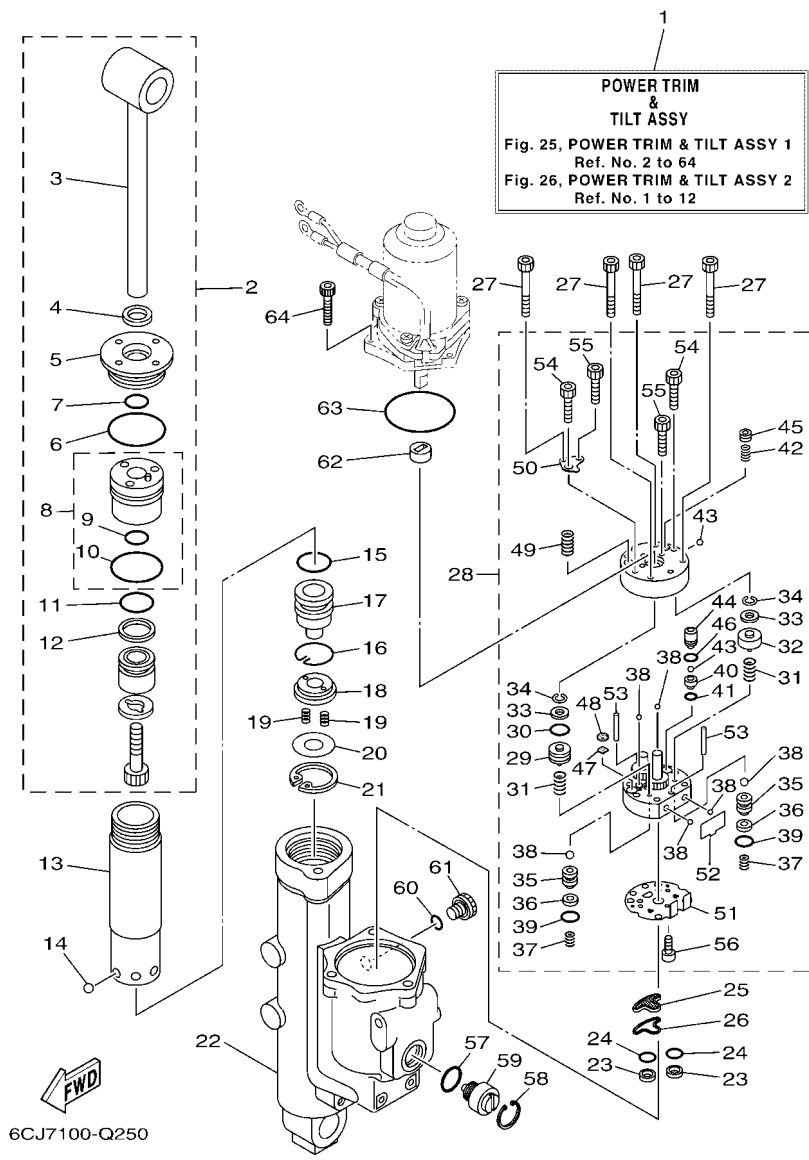
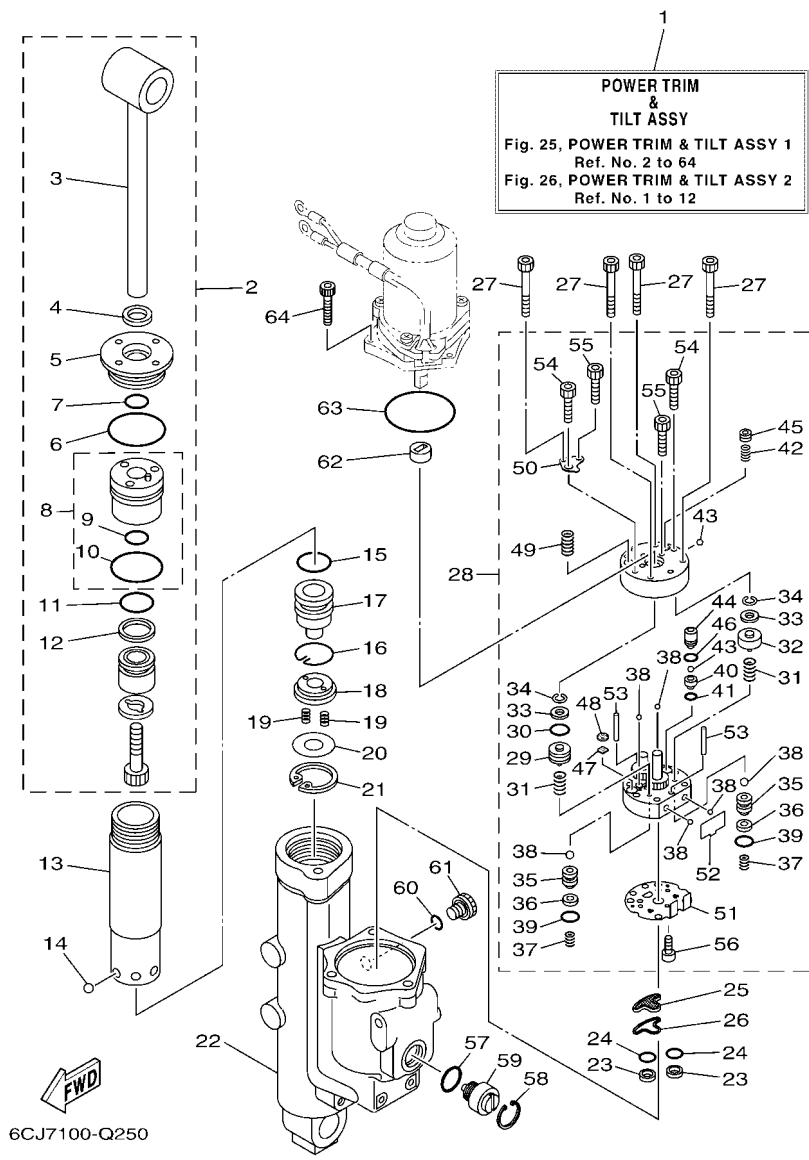


FIG. 25 POWER TRIM & TILT ASSY 1

PUISSANCE PARER ET INCLINER 1

REF. NO.	PART NO. N° PIECES	DESCRIPTION DESCRIPTION	6CJD			REMARKS REMARQUES
1	6CJ-43800-13	POWER TRIM & TILT ASSY PUISSANCE PARER ET INCLINER (E)	1			
2	6CJ-43810-10	TILT PISTON SUB ASSY INCLINER PISTON AUXILIAIRE(ENS)	1			
3	6CJ-43801-10	.ROD .TIGE	1			
4	62Y-43822-00	.SEAL, TRIM DUST .JOINT	1			
5	6CJ-43821-10	.SCREW, TRIM CYLINDER END .VIS	1			
6	93210-49001	.O-RING .JOINT TORIQUE	1			
7	6CJ-43863-00	.O-RING .JOINT TORIQUE	1			
8	6CJ-4380R-10	.CYLINDER END SUB ASSY .CYLINDRE RACCORD (ENS.)	1			
9	6CJ-43863-00	.O-RING .JOINT TORIQUE	1			
10	93210-44006	.O-RING .JOINT TORIQUE	1			
11	6C5-43861-00	.O-RING .JOINT TORIQUE	1			
12	6C5-43871-00	.RING, BACK UP .SEGMENT	1			
13	6CJ-22471-10	CYLINDER, SHOCK ABSORBER CYLINDRE, AMORTISSEUR	1			
14	93503-16003	BALL BILLES	6			
15	6C5-43861-00	O-RING JOINT TORIQUE	1			
16	6C5-43875-00	RING, SNAP RESSORT	1			
17	6CJ-4381B-10	FREE PISTON SUB ASSY PISTON AUXILIAIRE (ENS.)	1			
18	6C5-43899-00	PLATE STOPPER PLAQUETTE	1			
19	62X-4384H-00	SPRING RESSORT	2			
20	6C5-22435-00	PLATE, VALVE 2 PLAQUE, CLAPET 2	1			
21	99009-32500	CIRCLIP CIRCLIP	1			
22	6CJ-4380K-12	CYLINDER, TILT SUB ASSY CYLINDRE	1			
23	6C5-43817-10	FILTER 2 FILTRE 2	2			
24	69J-4389J-00	O-RING JOINT TORIQUE	2			
25	6C5-43816-00	FILTER 1 FILTRE 1	1			
26	6C5-4380G-00	PLATE PLAQUE	1			
27	91318-05045	BOLT BOULON	4			





6CJ7100-Q250

FIG. 25 POWER TRIM & TILT ASSY 1

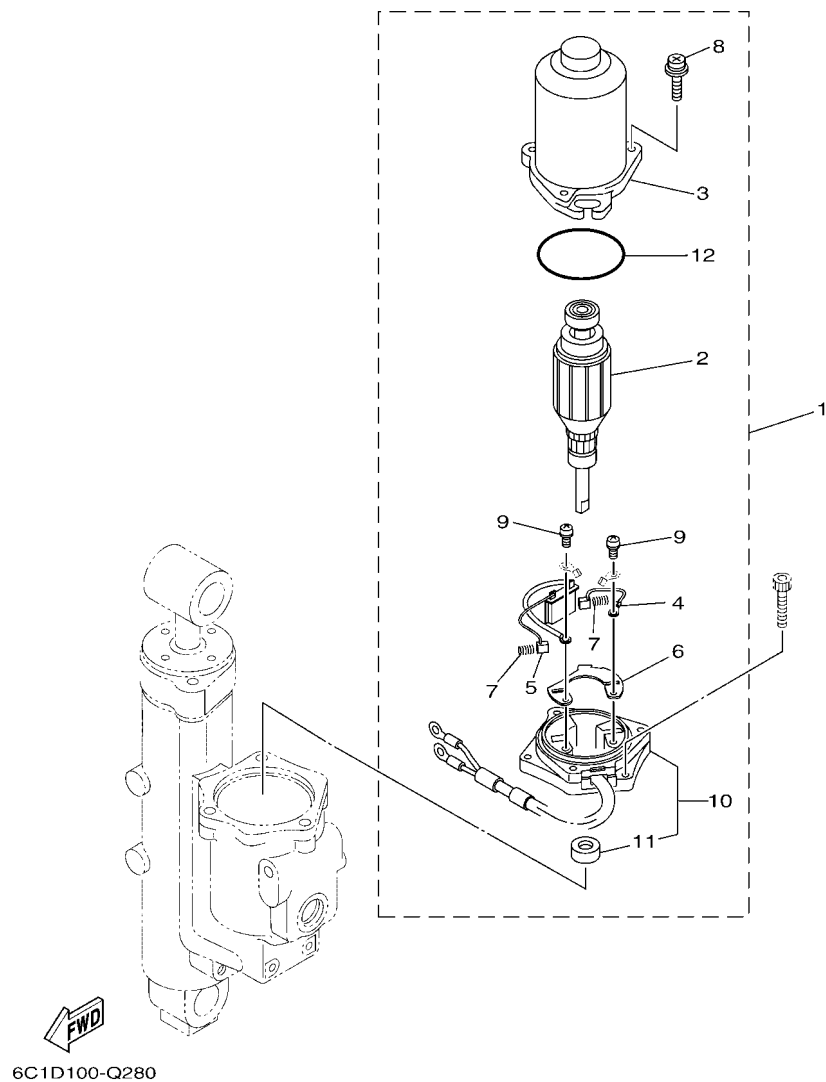
PUISSANCE PARER ET INCLINER 1

REF. NO.	PART NO. N° PIECES	DESCRIPTION DESCRIPTION	6CJD	REMARKS REMARQUES
55	91318-03025	.BOLT .BOULON	2	
56	91318-03005	.BOLT .BOULON	1	
57	6D8-43863-00	O-RING JOINT TORIQUE	1	
58	6H1-43875-00	RING, SNAP RESSORT	1	
59	6CJ-43845-10	SCREW, MANUAL RELEASE VIS	1	
60	6CJ-43861-10	O-RING JOINT TORIQUE	1	
61	6CJ-43829-10	PLUG, RESERVOIR BOUCHON	1	
62	6C5-43831-00	CONNECTOR, SHAFT RACCORD	1	
63	93210-64488	O-RING JOINT TORIQUE	1	
64	91380-05020	BOLT BOULON	3	



FIG. 26 POWER TRIM & TILT ASSY 2

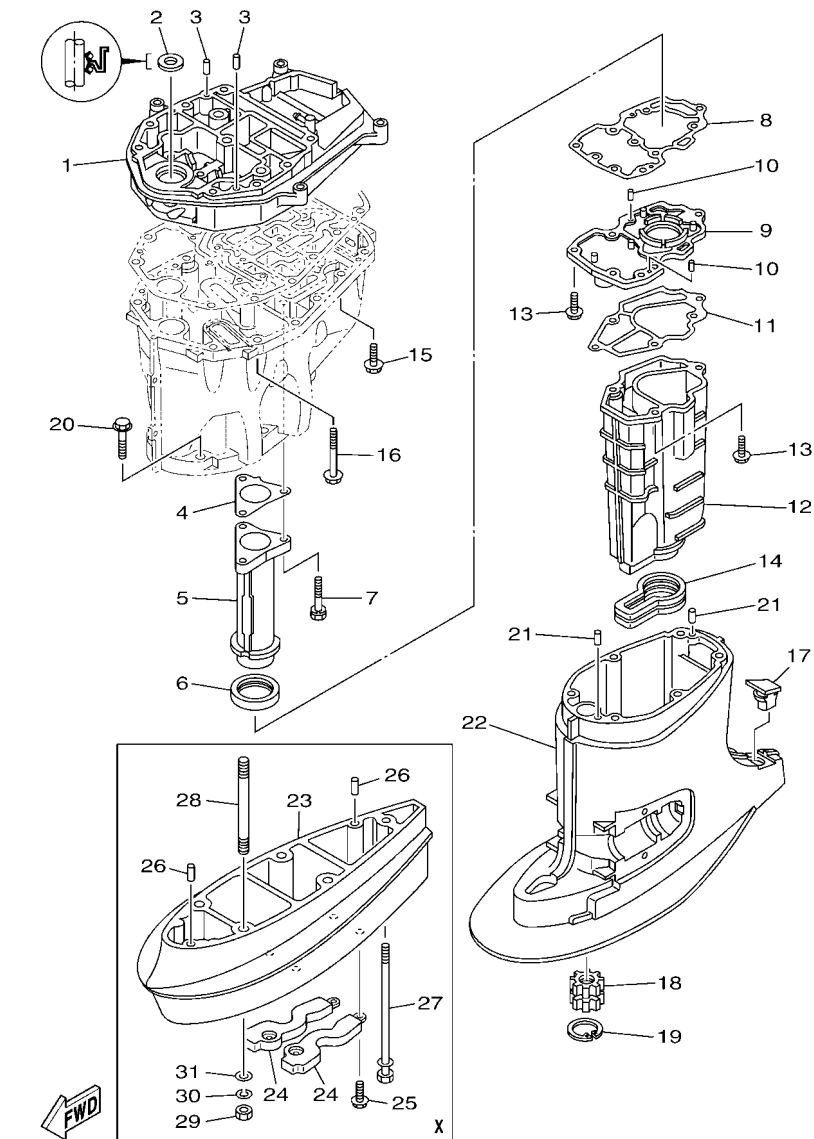
PUISSANCE PARER ET INCLINER 2



REF. NO.	PART NO. N° PIECES	DESCRIPTION DESCRIPTION	6CJD			REMARKS REMARQUES
1	6CJ-43880-13	MOTOR ASSY MOTEUR (ENS.)	1			
2	6CJ-43805-11	.ARMATURE ASSY .INDUIT (ENS.)	1			
3	6CJ-43804-11	.STATOR ASSY .STATOR (ENS.)	1			
4	6EK-43892-00	.BRUSH 2 .BALAI 2	1			
5	6CJ-82181-10	.CIRCUIT BREAKER COMP. .RUPTEUR COMPLET	1			
6	6EK-4380F-00	.PLATE, BRUSH HOLDER .PLAQUE	1			
7	62X-4386K-00	.SPRING, BRUSH .RESSORT, BALAI	2			
8	6CJ-43879-10	.SCREW, WITH WASHER .VIS, AVEC RONDELLE	3			
9	97602-04316	.SCREW, PAN HEAD WITH WASHER .VIS, AVEC RONDELLE	2			
10	6CJ-43881-10	.FRAME, END .BATI	1			
11	6EK-43882-00	..OIL SEAL ..JOINT SPI	1			
12	6CJ-43862-11	.O-RING .JOINT TORIQUE	1			

FIG. 27 UPPER CASING

FOURREAU



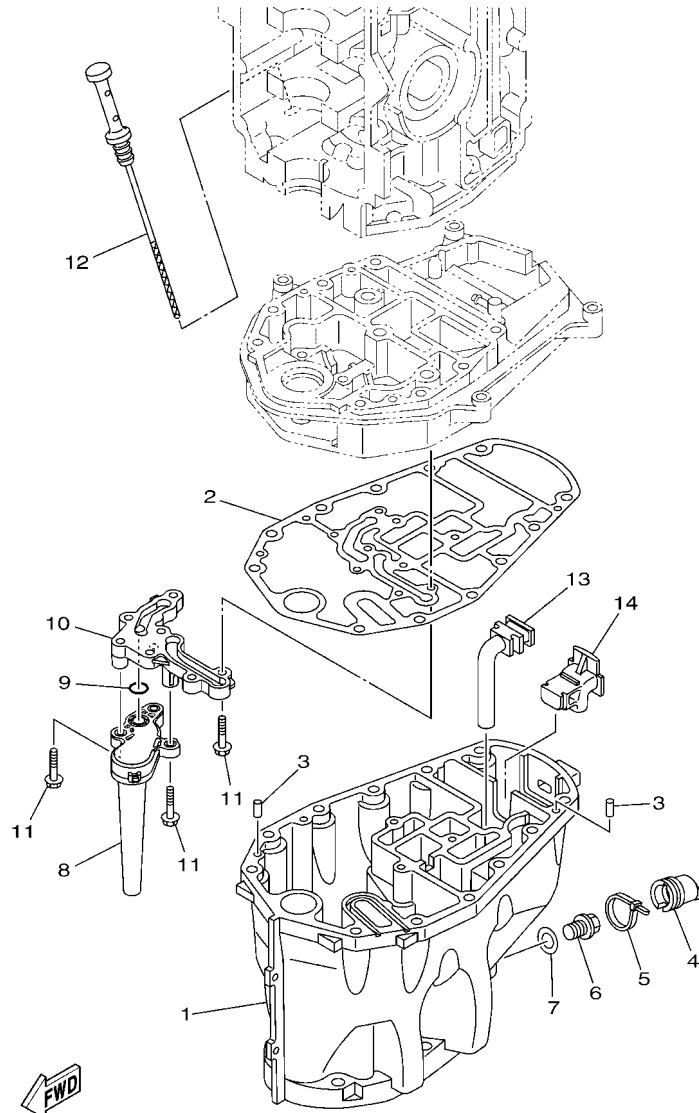
6CJ5700-N280

REF. NO.	PART NO. N° PIECES	DESCRIPTION DESCRIPTION	6CJD				REMARKS REMARQUES
1	6C5-41137-03	GUIDE, EXHAUST COLLECTEUR D'ECHAPPEMENT	1				
2	93103-18011	OIL SEAL JOINT SPY	1				
3	93608-12M05	PIN, DOWEL AXE	2				
4	6C5-41133-00	GASKET, EXHAUST MANIFOLD 1 JOINT, PIPE D'ECHAPPEMENT	1				
5	6C5-41131-00-CA	MANIFOLD, EXT. 1 PIPE D'ECHAPPEMENT	1				
6	6C5-46132-00	GASKET 1 JOINT 1	1				
7	90119-06261	BOLT, WITH WASHER BOULON, AVEC RONDELLE	3				
8	6C5-41134-00	GASKET, EXHAUST MANIFOLD JOINT, PIPE D'ECHAPPEMENT	1				
9	6CJ-45181-01	PLATE PLAQUETTE	1				
10	93604-10M03	PIN, DOWEL CLAVETTE	2				
11	6C5-41135-00	GASKET, EXHAUST MANIFOLD JOINT, PIPE D'ECHAPPEMENT	1				
12	6CJ-14711-01	MUFFLER 1 POT D'ECHAPPEMENT 1	1				
13	97E75-06525	BOLT, HEXAGON W/W DEEP RECESS VIS HEXAGONAL AVC RONDELLE	6				
14	6C5-45123-00	GASKET, MUFFLER JOINT, POT DE DETENTE	1				
15	90119-08182	BOLT, WITH WASHER BOULON, AVEC RONDELLE	4				
16	90119-08202	BOLT, WITH WASHER BOULON, AVEC RONDELLE	8				
17	6C5-45155-01	CAP CAPUCHON	1				
18	69W-45318-00	BUSHING, DRIVE SHAFT DOUILLE, ARBRE MOTEUR	1				
19	93420-36M01	CIRCLIP CIRCLIP, TYPE S	1				
20	97E75-10545	BOLT, HEXAGON W/W DEEP RECESS VIS HEXAGONAL AVC RONDELLE	6				
21	93606-12019	PIN, DOWEL GOUPILLE	2				
22	6C5-45111-00-8D	CASING, UPPER FOURREAU	1				
23	6C5-45211-00-8D	EXTENSION EXTENSION	1				X(25.5") X(25.5")
24	6C5-45213-01	COVER, EXTENSION COUVERCLE EXTENSION	2				X(25.5") X(25.5")
25	97E75-06520	BOLT, HEXAGON W/W DEEP RECESS VIS HEXAGONAL AVC RONDELLE	4				X(25.5") X(25.5")
26	93606-12019	PIN, DOWEL GOUPILLE	2				X(25.5") X(25.5")
27	90119-08M00	BOLT, WITH WASHER BOULON, AVEC RONDELLE	1				X(25.5") X(25.5")



FIG. 28 OIL PAN

VENTILATEUR D'HUILE



6CJ4100-M280

REF. NO.	PART NO. N° PIECES	DESCRIPTION DESCRIPTION	6CJD				REMARKS REMARQUES
1	6C5-15311-02	OIL PAN VENTILATEUR D'HUILE	1				
2	6C5-15312-01	GASKET, OIL PAN JOINT DE VENTILATEUR D'HUILE	1				
3	93606-12019	PIN, DOWEL GOUPILLE	2				
4	6CJ-15316-01	DAMPER 1 AMORTISSEUR 1	1				
5	90465-11M59	CLAMP BRIDE	1				
6	90340-14M06	PLUG, STRAIGHT SCREW PLOT, FILETE DROIT	1				
7	90430-14M09	GASKET JOINT	1				
8	6CJ-13411-10	STRAINER, OIL FILTRE, HUILE	1				
9	93210-12790	O-RING JOINT TORIQUE	1				
10	6CJ-15333-10	COVER COUVERCLE	1				
11	95812-06025	BOLT, FLANGE BOULON	9				
12	6C5-15362-00	PLUG, OIL LEVEL PLOT, NIVEAU D'HUILE	1				
13	6C5-45135-10	PIPE TUYAU	1				
14	6C5-45136-10	PIPE DURITE	1				

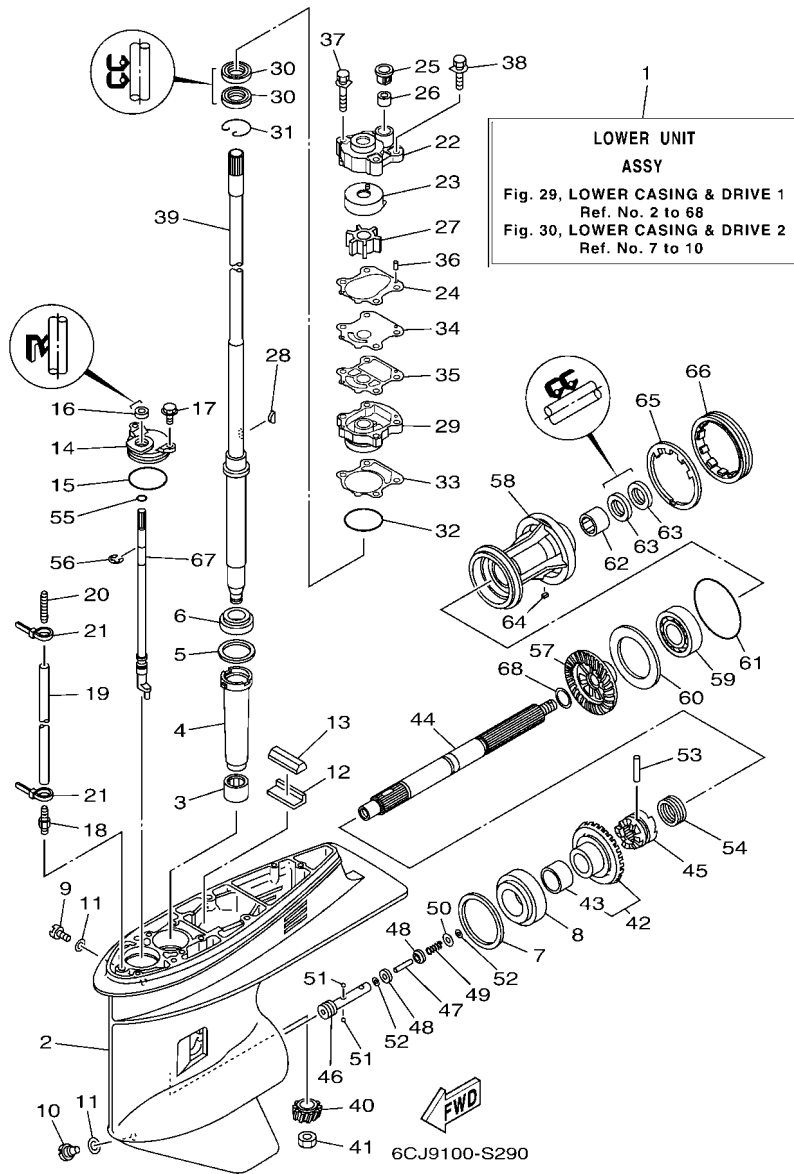


FIG. 29 LOWER CASING & DRIVE 1

BOITIER D'HELICE TRANSMISSION1

REF. NO.	PART NO. N° PIECES	DESCRIPTION DESCRIPTION	6CJD	REMARKS REMARQUES
1	6CJ-45300-32-8D	LOWER UNIT ASSY UNITE INFERIEURE (ENS.)	1	L(21.0")
	6CJ-45300-42-8D	LOWER UNIT ASSY UNITE INFERIEURE (ENS.)	1	L(21.0") X(25.5") X(25.5")
2	67F-45301-00-8D	CASING, LOWER BEQUILLE	1	
3	93315-52563	BEARING ROULEMENT	1	
4	688-45536-01	SLEEVE, DRIVE SHAFT MANCHON, ARBRE MOTEUR	1	
5	688-45587-01	SHIM (T:0.10MM) CALE (T:0.10MM)	1	UR
	688-45587-10	SHIM (T:0.12MM) CALE (T:0.12MM)	1	UR
	688-45587-20	SHIM (T:0.15MM) CALE (T:0.15MM)	1	UR
	688-45587-30	SHIM (T:0.18MM) CALE (T:0.18MM)	1	UR
	688-45587-40	SHIM (T:0.30MM) CALE (T:0.30MM)	1	UR
6	688-45587-50	SHIM (T:0.40MM) CALE (T:0.40MM)	1	UR
	688-45587-60	SHIM (T:0.50MM) CALE (T:0.50MM)	1	UR
6	93332-000U3	BEARING ROULEMENT	1	
7	688-45567-01	SHIM (T:0.10MM) CALE (T:0.10MM)	1	UR
	688-45567-10	SHIM (T:0.12MM) CALE (T:0.12MM)	1	UR
	688-45567-20	SHIM (T:0.15MM) CALE (T:0.15MM)	1	UR
	688-45567-30	SHIM (T:0.18MM) CALE (T:0.18MM)	1	UR
	688-45567-40	SHIM (T:0.30MM) CALE (T:0.30MM)	1	UR
	688-45567-50	SHIM (T:0.40MM) CALE (T:0.40MM)	1	UR
	688-45567-60	SHIM (T:0.50MM) CALE (T:0.50MM)	1	UR
8	93332-00095	BEARING ROULEMENT	1	
9	90340-08002	PLUG, STRAIGHT SCREW PLOT, FILETE DROIT	1	
10	688-45341-10	PLUG, DRAIN BOUCHON DE VIDANGE	1	
11	90430-08003	GASKET JOINT	2	
12	663-45376-00	GUIDE, SEAL DAMPER BUTEE, JOINT CAOUTCHOUC	1	
13	688-45375-00	DAMPER, SEAL BOURRELET, CAOUTCHOUC	1	
14	688-45321-00	PLATE PLAQUETTE	1	

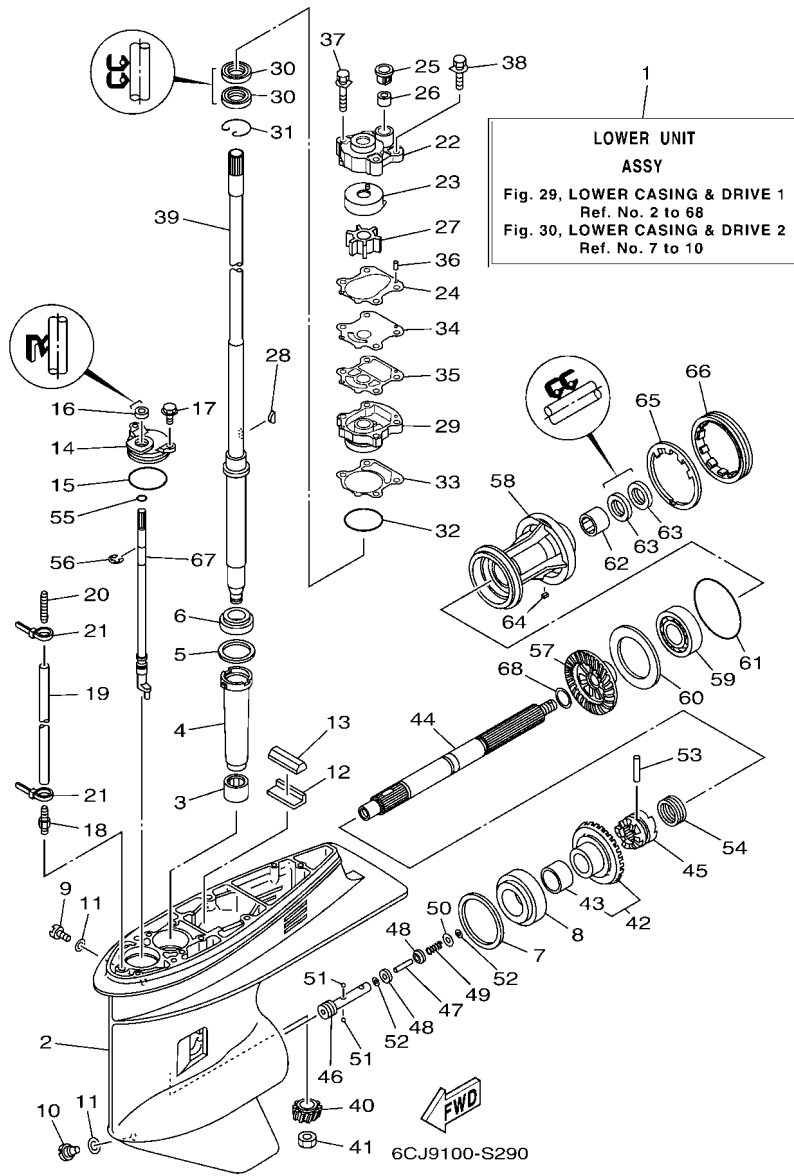


FIG. 29 LOWER CASING & DRIVE 1

BOITIER D'HELICE TRANSMISSION1

REF. NO.	PART NO. N° PIECES	DESCRIPTION DESCRIPTION	6CJD		REMARKS REMARQUES
15	93210-49046	O-RING JOINT TORIQUE	1		
16	93106-09014	OIL SEAL JOINT SPY	1		
17	97E95-06516	BOLT, HEXAGON W/W DEEP RECESS VIS HEXAGONAL AVC RONDELLE	2		
18	6E5-45378-00	NIPPLE, HOSE RACCORD, TUYAU	1		
19	90445-07ME8	HOSE (L80) DURITE (L80)	1		L(21.0") L(21.0")
	90445-07M31	HOSE (L200) DURITE (L200)	1		X(25.5") X(25.5")
20	6E5-83558-10	END, NIPPLE RACCORD DE NIPPLE	1		
21	90465-11M10	CLAMP BRIDE	2		
22	6CJ-44311-00	HOUSING, WATER PUMP CORPS, POMPE A EAU	1		
23	63D-44322-00	INSERT, CARTRIDGE CUVETTE	1		
24	6CJ-44315-00	GASKET, WATER PUMP JOINT, POMPE A EAU	1		
25	63D-44312-00	COVER, WATER PUMP HOUSING COUVERCLE	1		
26	663-44366-01	DAMPER, WATER SEAL 2 JOINT, TUBE D'EAU 2	1		
27	6H3-44352-00	IMPELLER TURBINE	1		
28	90280-03M03	KEY, WOODRUFF CLAVETTE, DEMI-LUNE	1		
29	6CJ-44341-00-CA	HOUSING, WATER PUMP CORPS, POMPE A EAU	1		
30	93101-23070	OIL SEAL JOINT SPY	2		
31	93450-40165	CIRCLIP CIRCLIP	1		
32	93210-46044	O-RING JOINT TORIQUE	1		
33	6CJ-44316-00	GASKET, WATER PUMP JOINT, POMPE A EAU	1		
34	6CJ-44323-00	OUTER PLATE, CARTRIDGE PLAQUE EXTERIEURE	1		
35	6CJ-44324-00	GASKET, CARTRIDGE JOINT	1		
36	93604-10M03	PIN, DOWEL CLAVETTE	2		
37	90119-08194	BOLT, WITH WASHER BOULON, AVEC RONDELLE	2		
38	90119-08191	BOLT, WITH WASHER BOULON, AVEC RONDELLE	2		
39	64J-45501-30	DRIVE SHAFT COMP. ARBRE MOTEUR COMP.	1		L(21.0") L(21.0")
	64J-45501-40	DRIVE SHAFT COMP. ARBRE MOTEUR COMP.	1		X(25.5") X(25.5")

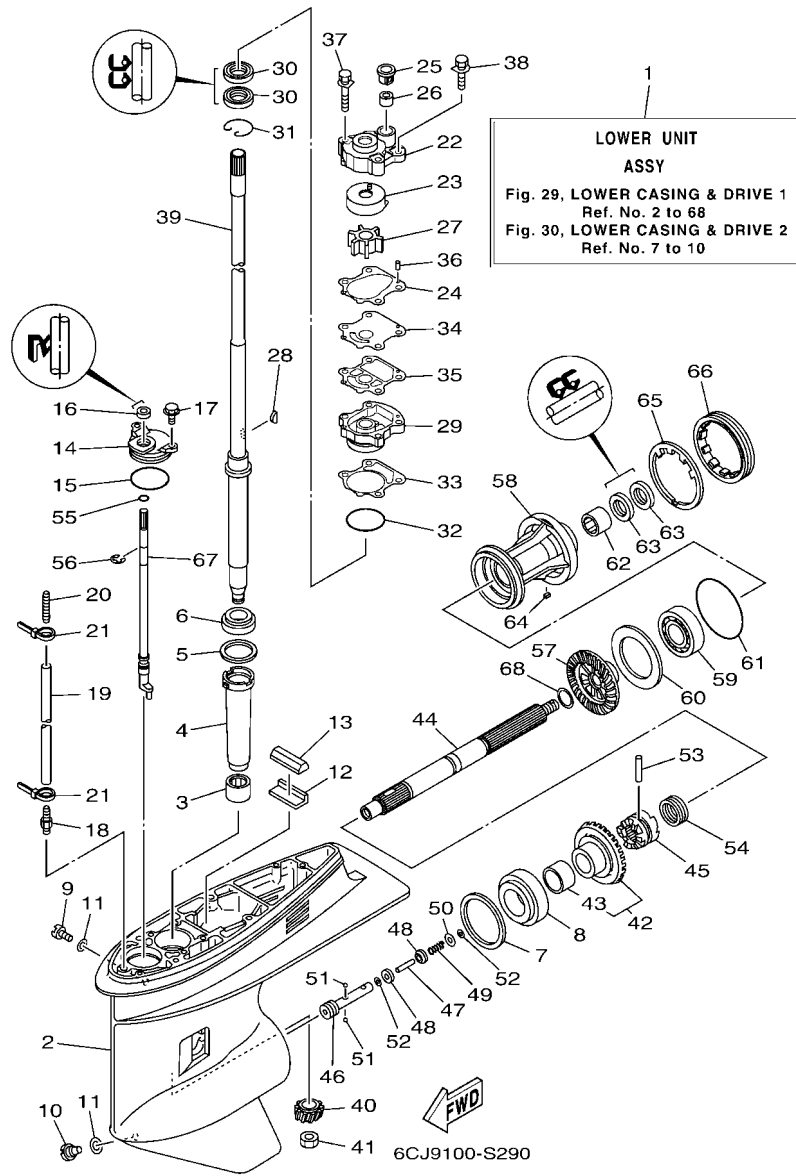


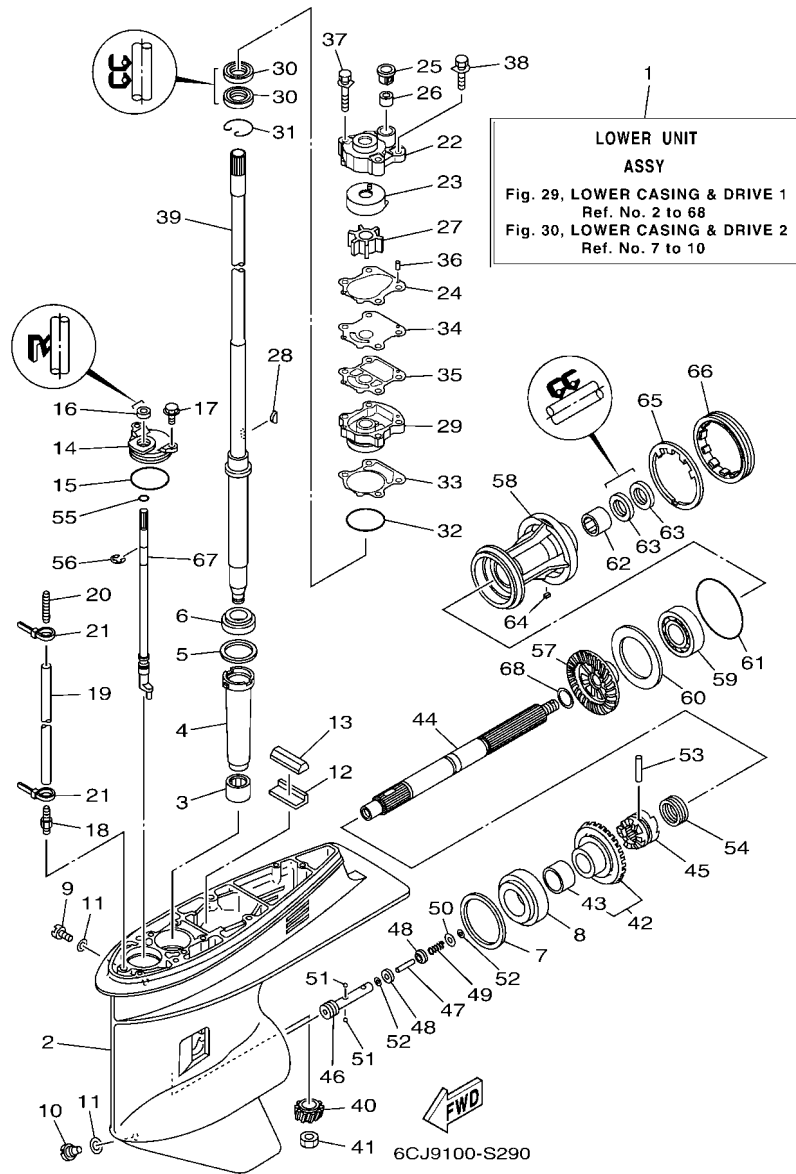
FIG. 29 LOWER CASING & DRIVE 1

BOITIER D'HELICE TRANSMISSION1

REF. NO.	PART NO. N° PIECES	DESCRIPTION DESCRIPTION	6CJD				REMARKS REMARQUES
40	6CJ-45551-00	PINION (12T) PIGNON D'ATTAQUE (12D)	1				
41	90170-16M01	NUT ECROU	1				
42	6CJ-45560-00	GEAR 1 (28T) PIGNON 1 (28T)	1				
43	93317-322V0	.BEARING .ROULEMENT	1				
44	67F-45611-01	SHAFT, PROPELLER ARBRE, HELICE	1				
45	6D8-45631-00	CLUTCH, DOG CRABOT	1				
46	67F-45634-00	SLIDE, SHIFT CONTRE-POUSOIR	1				
47	6H1-45668-00	SHAFT, FREE 1 AXE 1	1				
48	6H1-45635-00	PLUNGER, SHIFT POUSOIR D'EMBRAYAGE	2				
49	90501-12M48	SPRING, COMPRESSION RESSORT, COMPRESSION	1				
50	90201-03313	WASHER, PLATE RONDELLE, PLATE	1				
51	93503-16003	BALL BILLES	2				
52	90183-02M03	NUT, SPRING ECROU, RESSORT	2				
53	90250-07M02	PIN, STRAIGHT GOUPILLE, DROITE	1				
54	688-45633-00	RING, CROSS PIN JONC, GOUPILLE CRABOT	1				
55	93210-07003	O-RING JOINT TORIQUE	1				
56	99001-08600	CIRCLIP CIRCLIP	1				
57	68S-45571-00	GEAR 2 (28T) PIGNON 2 (28T)	1				
58	67F-45331-00-CA	HOUSING, BEARING FLASQUE, ROULEMENT	1				
59	93306-207U0	BEARING ROULEMENT	1				
60	67F-45576-00	WASHER, THRUST 2 RONDELLE DE CALAGE 2	1				
61	93210-86M39	O-RING JOINT TORIQUE	1				
62	93317-325U0	BEARING ROULEMENT	1				
63	93101-25M03	OIL SEAL JOINT SPY	2				
64	90282-04010	KEY, STRAIGHT CLAVETTE, DROITE	1				
65	688-45383-02	WASHER, CLAW FREIN D'ECROU	1				
66	688-45384-02	NUT ECROU	1				

FIG. 29 LOWER CASING & DRIVE 1

BOITIER D'HELICE TRANSMISSION1

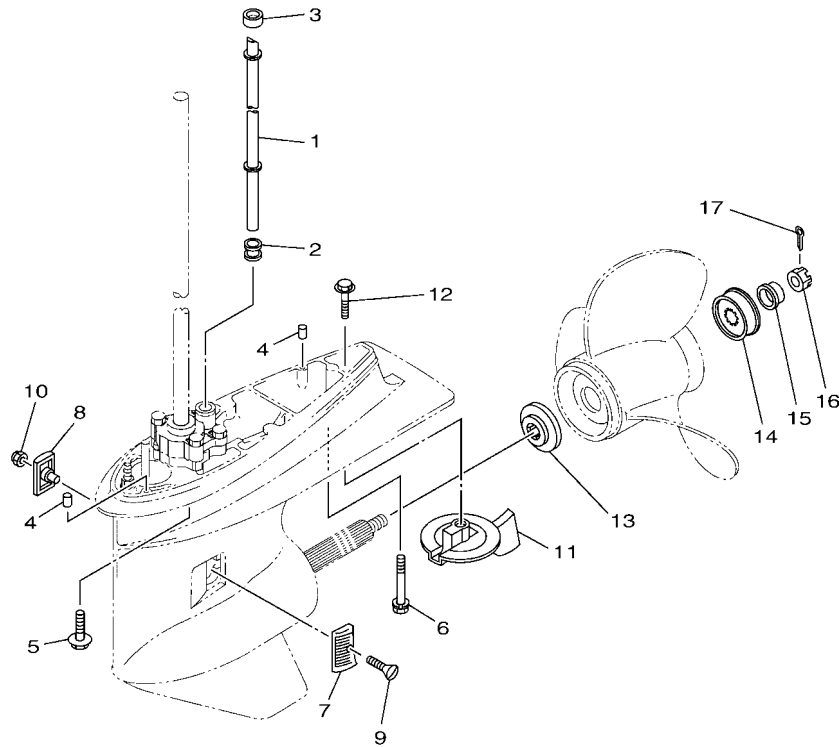


REF. NO.	PART NO. N° PIECES	DESCRIPTION DESCRIPTION	6CJD			REMARKS REMARQUES
67	64J-44150-01	SHIFT CAM ASSY CAME D'INVERSION	1			
68	90201-25M05	WASHER, PLATE RONDELLE, PLATE	1			
-----						
-----						
-----						
-----						
-----						
-----						
-----						
-----						
-----						
-----						



FIG. 30 LOWER CASING & DRIVE 2

BOITIER D'HELICE TRANSMISSION2

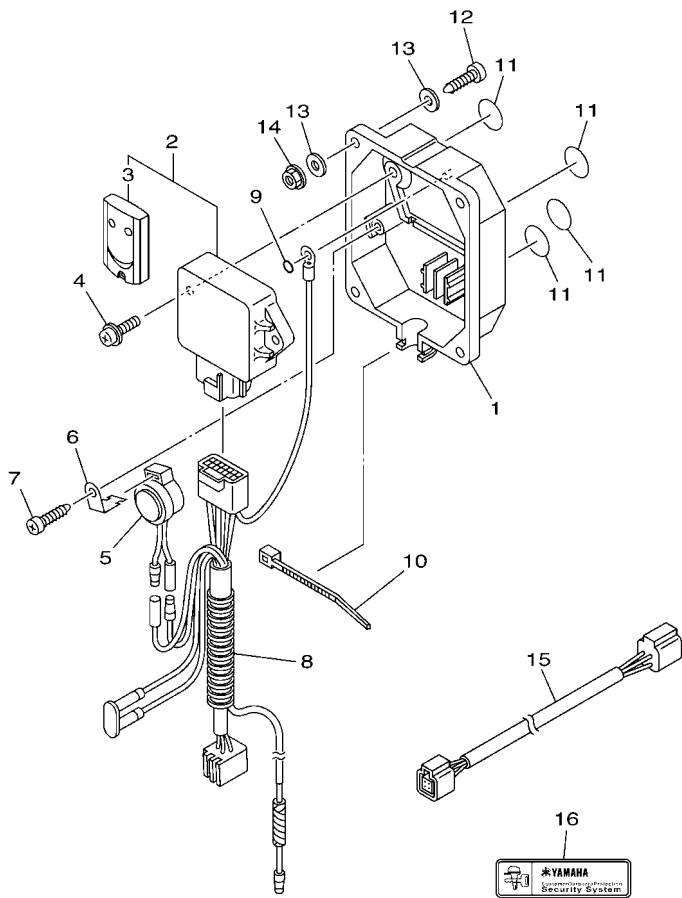


6CJ9100-S300

REF. NO.	PART NO. N° PIECES	DESCRIPTION DESCRIPTION	6CJD	REMARKS REMARQUES
1	6CJ-44361-00	TUBE, WATER 1 TUBE D'EAU 1	1	L(21.0") L(21.0")
	6CJ-44361-10	TUBE, WATER 1 TUBE D'EAU 1	1	X(25.5") X(25.5")
2	663-44367-01	DAMPER, WATER SEAL 3 JOINT TUBE D'EAU 3	1	
3	663-44366-01	DAMPER, WATER SEAL 2 JOINT, TUBE D'EAU 2	1	
4	93606-12019	PIN, DOWEL GOUPILLE	2	
5	90119-10068	BOLT, WITH WASHER BOULON, AVEC RONDELLE	4	L(21.0") L(21.0")
6	90119-08195	BOLT, WITH WASHER BOULON, AVEC RONDELLE	1	L(21.0") L(21.0")
7	6H1-45214-00	COVER, WATER INLET 1 GRILLE, ENTREE D'EAU 1	1	
8	6H1-45215-00	COVER, WATER INLET 2 GRILLE, ENTREE D'EAU 2	1	
9	90151-05M00	SCREW, COUNTERSUNK VIS, TETE NOYEE	1	
10	90185-05002	NUT, NYLON ECROU, AUTO-BLOQUANT	1	
11	67F-45371-00	TAB-TRIM ANODE DERIVE	1	
12	90105-10M67	BOLT, FLANGE BOULON, A COLLERETTE	1	
13	688-45987-01	SPACER 1 ENTRETOISE 1	1	
14	67F-45997-00	SPACER 2 ENTRETOISE 2	1	
15	90389-25M00	BUSH DOUILLE	1	
16	90171-16011	NUT, CASTLE ECROU, CRENELE	1	
17	91490-30025	PIN, COTTER GOUPILLE	1	







6CJ1100-K370

FIG. 33 OPTIONAL PARTS 1

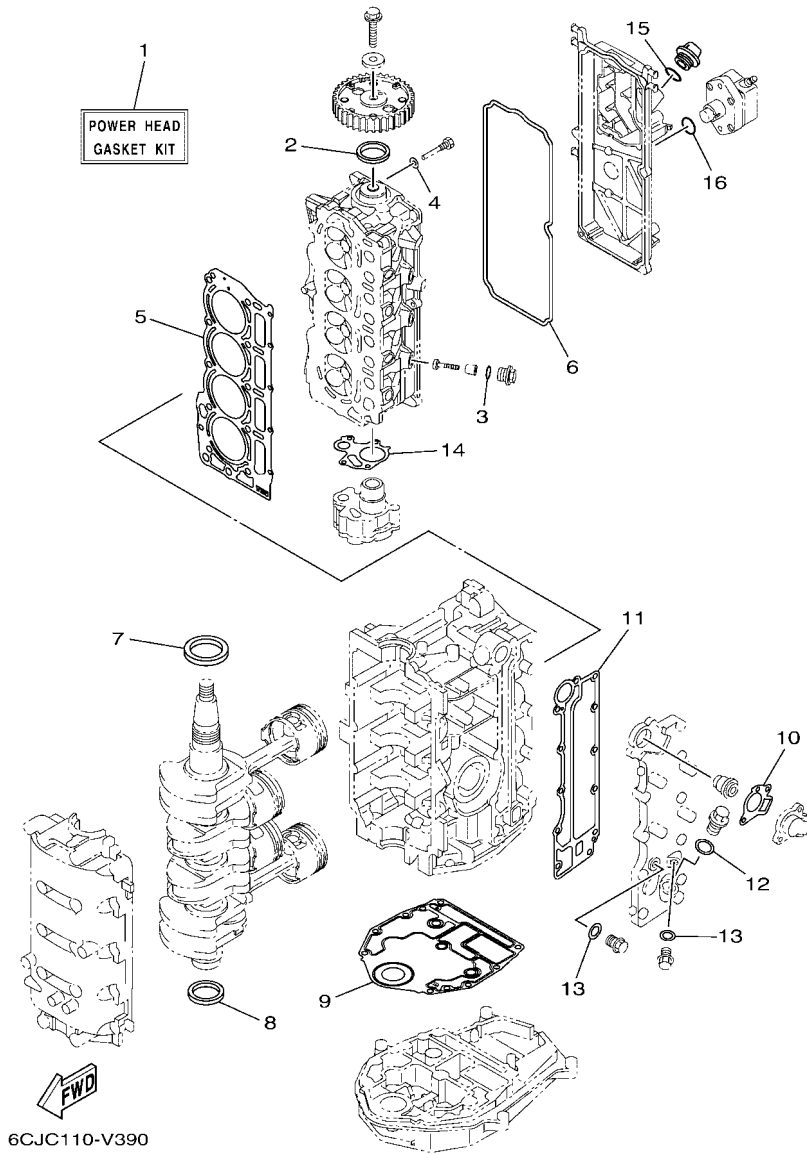
PIECES OPTIONNELLES 1

REF. NO.	PART NO. N° PIECES	DESCRIPTION DESCRIPTION	6CJD				REMARKS REMARQUES
1	6Y8-86267-00	CASE COMPLETE 1 CARTER (ENS.) 1	1				
2	6Y8-86260-03	REMOTE CONTROL UNIT ASSY UNITE DE TELECOMMANDE (ENS.)	1				
3	6AA-86261-01	.XMTR. COMP. .XMTR. COMP.	2				
4	97980-06216	SCREW, WITH WASHER VIS, AVEC RONDELLE	2				
5	6X4-83383-00	BUZZER RONFLEUR	1				
6	6X4-83386-00	STAY, BUZZER SUPPOR, RONFLEUR	1				
7	97780-60620	SCREW, TAPPING VIS, TETE BOMBEE	1				
8	6Y8-82509-10	WIRE, SUB LEAD FIL, SECONDAIRE	1				
9	93210-04279	O-RING JOINT TORIQUE	1				
10	90465-11M10	CLAMP BRIDE	1				
11	6Y8-8454G-00	PATCH 1 TAMPON 1	4				
12	90167-06M00	SCREW, TAPPING VIS, TETE FRAISEE	4				UR
	97880-06035	SCREW, PAN HEAD VIS, TETE TRONCONIQUE	4				UR
13	90201-06M30	WASHER, PLATE RONDELLE, PLATE	8				UR
14	95780-06300	NUT, FLANGE ECROU	4				
15	6Y8-82521-11	2FT PIGTAIL BUS FAISCEAU (L: 2FT.)	1				
16	6Y8-48277-00	STICKER 1 ETIQUETTE 1	4				

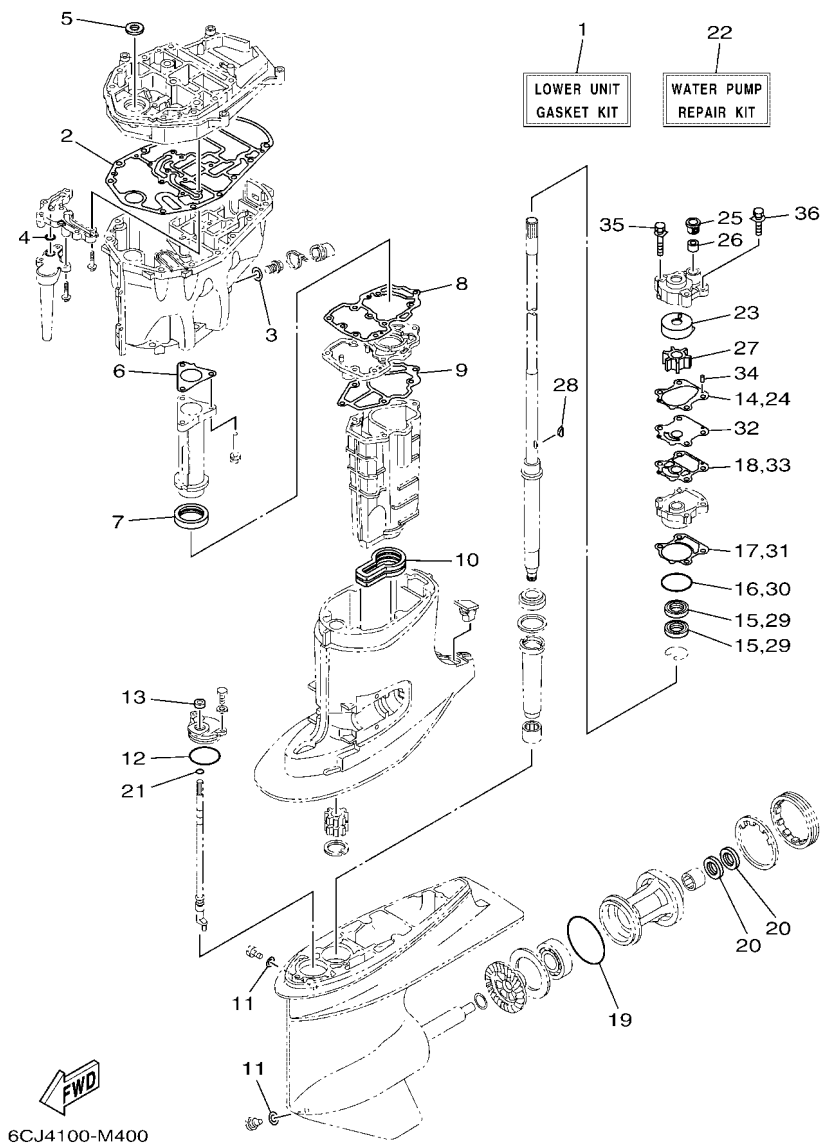


FIG. 35 REPAIR KIT 1

KITS DE REPARATION 1



REF. NO.	PART NO. N° PIECES	DESCRIPTION DESCRIPTION	6CJD				REMARKS REMARQUES
1	6CJ-W0001-02	POWER HEAD GASKET KIT POCHETTE DE JINTS TETE MOTRICE	1				
2	93102-37M40	.OIL SEAL .JOINT SPY	1				
3	93210-13M63	.O-RING .JOINT TORIQUE	3				
4	90430-06014	.GASKET .JOINT	1				
5	6CJ-11181-00	.GASKET, CYLINDER HEAD 1 .JOINT, DE CULASSE 1	1				
6	6CJ-11356-00	.SEAL, CYLINDER 2 .JOINT, SPY CYLINDRE	1				
7	93102-43004	.OIL SEAL .JOINT SPY	1				
8	93101-35002	.OIL SEAL .JOINT SPY	1				
9	6BG-11351-01	.GASKET, CYLINDER .JOINT, D'EMBASE	1				
10	62Y-12414-00	.GASKET, COVER .JOINT, COUVERCLE	1				
11	6C5-41114-10	.GASKET, EXHAUST OUTER COVER .JOINT, COUVERCLE D'ECHAPPEMENT	1				
12	90201-186F1	.WASHER, PLATE .RONDELLE, PLATE	1				
13	90430-14115	.GASKET .JOINT	2				
14	6C5-13329-00	.GASKET, PUMP COVER .JOINT, COUVERCLE DE POMPE	1				
15	93210-24M79	.O-RING .JOINT TORIQUE	1				
16	93210-24M79	.O-RING .JOINT TORIQUE	1				



6CJ4100-M400

FIG. 36 REPAIR KIT 2

KITS DE REPARATION 2

REF. NO.	PART NO. N° PIECES	DESCRIPTION DESCRIPTION	6CJD				REMARKS REMARQUES
1	6CJ-W0001-21	LOWER UNIT GASKET KIT POCHETTE DE JOINTS EMBASE	1				
2	6C5-15312-01	.GASKET, OIL PAN .JOINT DE VENTILATEUR D'HUILE	1				
3	90430-14M09	.GASKET .JOINT	1				
4	93210-12790	.O-RING .JOINT TORIQUE	1				
5	93103-18011	.OIL SEAL .JOINT SPY	1				
6	6C5-41133-00	.GASKET, EXHAUST MANIFOLD 1 .JOINT, PIPE D'ECHAPPEMENT	1				
7	6C5-46132-00	.GASKET 1 .JOINT 1	1				
8	6C5-41134-00	.GASKET, EXHAUST MANIFOLD .JOINT, PIPE D'ECHAPPEMENT	1				
9	6C5-41135-00	.GASKET, EXHAUST MANIFOLD .JOINT, PIPE D'ECHAPPEMENT	1				
10	6C5-45123-00	.GASKET, MUFFLER .JOINT, POT DE DETENTE	1				
11	90430-08003	.GASKET .JOINT	2				
12	93210-49046	.O-RING .JOINT TORIQUE	1				
13	93106-09014	.OIL SEAL .JOINT SPY	1				
14	6CJ-44315-00	.GASKET, WATER PUMP .JOINT, POMPE A EAU	1				
15	93101-23070	.OIL SEAL .JOINT SPY	2				
16	93210-46044	.O-RING .JOINT TORIQUE	1				
17	6CJ-44316-00	.GASKET, WATER PUMP .JOINT, POMPE A EAU	1				
18	6CJ-44324-00	.GASKET, CARTRIDGE .JOINT	1				
19	93210-86M39	.O-RING .JOINT TORIQUE	1				
20	93101-25M03	.OIL SEAL .JOINT SPY	2				
21	93210-07003	.O-RING .JOINT TORIQUE	1				
22	6CJ-W0078-01	WATER PUMP REPAIR KIT KIT DE REPARATION DE LA POMPE	1				
23	63D-44322-00	.INSERT, CARTRIDGE .CUVETTE	1				
24	6CJ-44315-00	.GASKET, WATER PUMP .JOINT, POMPE A EAU	1				
25	63D-44312-00	.COVER, WATER PUMP HOUSING .COUVERCLE	1				
26	663-44366-01	.DAMPER, WATER SEAL 2 .JOINT, TUBE D'EAU 2	1				
27	6H3-44352-00	.IMPELLER .TURBINE	1				

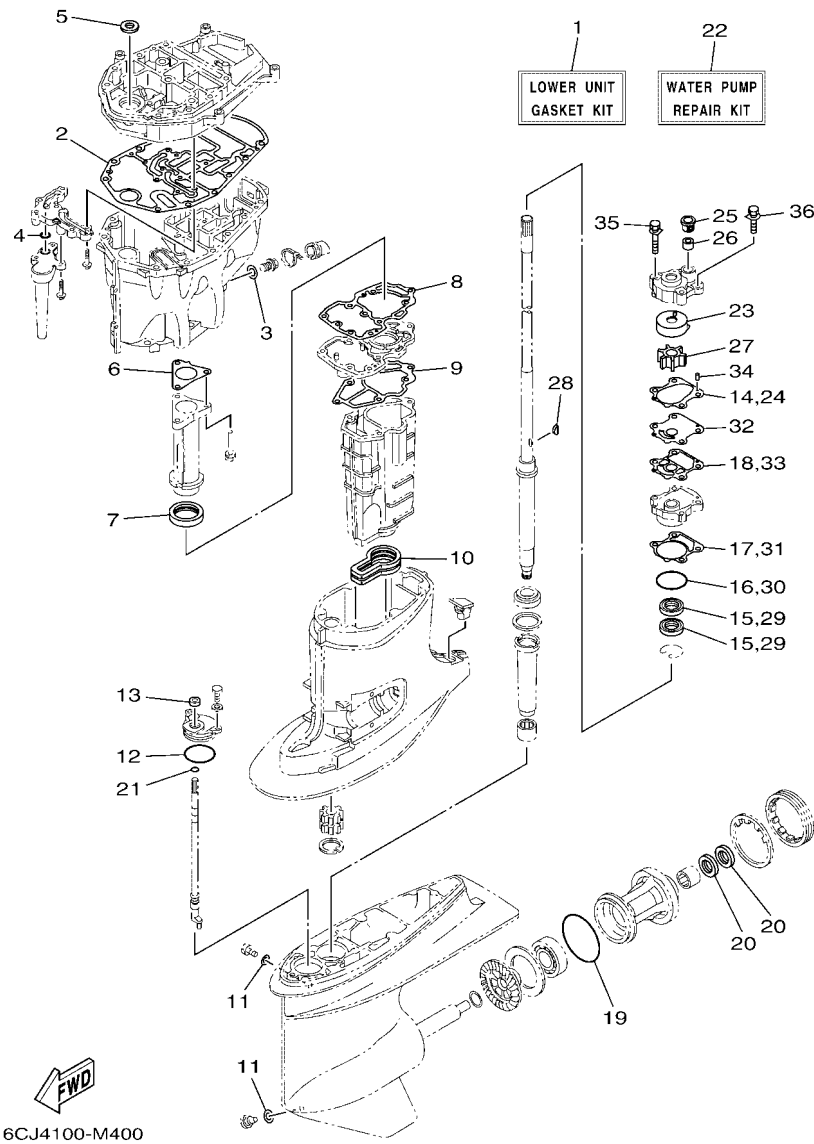


FIG. 36 REPAIR KIT 2

KITS DE REPARATION 2

REF. NO.	PART NO. N° PIECES	DESCRIPTION DESCRIPTION	6CJD	REMARKS REMARQUES
28	90280-03M03	.KEY, WOODRUFF .CLAVETTE, DEMI-LUNE	1	
29	93101-23070	.OIL SEAL .JOINT SPY	2	
30	93210-46044	.O-RING .JOINT TORIQUE	1	
31	6CJ-44316-00	.GASKET, WATER PUMP .JOINT, POMPE A EAU	1	
32	6CJ-44323-00	.OUTER PLATE, CARTRIDGE .PLAQUE EXTERIEURE	1	
33	6CJ-44324-00	.GASKET, CARTRIDGE .JOINT	1	
34	93604-10M03	.PIN, DOWEL .CLAVETTE	2	
35	90119-08194	.BOLT, WITH WASHER .BOULON, AVEC RONDELLE	2	
36	90119-08191	.BOLT, WITH WASHER .BOULON, AVEC RONDELLE	2	



NUMERICAL INDEX  
INDEX NUMERIQUE

PART NO. N° PIECES	REF. NO.	PART NO. N° PIECES	REF. NO.	PART NO. N° PIECES	REF. NO.	PART NO. N° PIECES	REF. NO.	PART NO. N° PIECES	REF. NO.	PART NO. N° PIECES	REF. NO.
6CJ-11111-10-9S	5 - 2	51Y-12119-00	6 - 7	6C5-13739-00	11 - 1	6CJ-22471-10	25 - 13	6YJ-24610-01	31 - 2	62Y-42716-01	20 - 6
62Y-11119-00	18 - 7	6CJ-12121-10	6 - 2	6CJ-13750-01	7 - 5	6CJ-24135-00	21 - 21	6CJ-28100-01	13 - 39	61A-42717-00	20 - 8
6CJ-11119-00	5 - 19	6CJ-12146-00	6 - 8	6C5-13761-00	7 - 13	6BG-24136-01	21 - 19	67F-2812A-00	14 - 7	65W-42717-00	20 - 7
6AH-11133-10	5 - 3	6CJ-12151-00	6 - 9	6C5-13781-00	10 - 21	6YJ-24167-00	31 - 7	6C1-28199-7L-D0	13 - 40	6BG-42724-01	21 - 2
6C5-11168-00	5 - 15	62Y-12158-00	6 - 14	6C5-13906-02	10 - 9	6YJ-24201-31	31 - 1	6C1-28199-7L-E0	13 - 40	6CJ-42725-01	20 - 10
6CJ-11181-00	5 - 10	6C5-12158-00	6 - 11	6C5-13907-00	10 - 17	6C5-24251-00	1 - 9	6C1-28199-7L-F0	13 - 40	6CJ-42726-10	20 - 11
	35 - 5	64J-12159-00	6 - 13	6C5-13910-10	10 - 16	6C5-24251-01	11 - 20	6C1-28199-7L-G0	13 - 40	6H1-42726-31	21 - 1
6CJ-11191-00-9S	5 - 14	6C5-12159-00	6 - 10	6C5-13915-00	1 - 7	6Y1-24260-30	31 - 3	6C1-28199-7L-H0	13 - 40	68U-42727-01	20 - 24
6CJ-11192-00	5 - 21	6CJ-12161-00	6 - 12		10 - 18	6Y1-24268-01	31 - 6	6C1-28199-7L-S0	13 - 40	6BG-42727-01	20 - 12
6G8-11197-A0	5 - 6	6CJ-12171-01	12 - 1	6CJ-13974-10	11 - 16	6G1-24304-10	13 - 1	6C1-28199-8L-K0	13 - 41	6BG-42741-10-8D	20 - 26
62Y-11325-00	1 - 3	6CJ-12231-00	6 - 15	6C5-1410B-00	7 - 14	6YL-24306-54	31 - 8	6C1-28199-8L-L0	13 - 41	6BG-42748-01	20 - 4
	3 - 17	6CJ-12233-00	6 - 16	6C5-1410F-00	11 - 22	6BG-24311-00	13 - 24	6C1-28199-8L-M0	13 - 41	6H4-42748-01	20 - 2
6G8-11325-00	1 - 5	6G8-12411-03	1 - 1	6C5-14127-10	10 - 19	6BG-24313-00	13 - 3	6C1-28199-8L-N0	13 - 41	63P-42756-00	17 - 24
	5 - 4		3 - 11	6C5-14148-00	11 - 14	6CJ-24321-00	11 - 4	6C1-28199-8L-P0	13 - 41	6BG-42761-00	20 - 9
66M-11327-00-94	3 - 19	688-12412-00	3 - 12	6BG-14149-00	11 - 9	6C5-24322-00	11 - 5	6C1-28199-8L-R0	13 - 41	6EE-42794-40	20 - 39
66M-11328-01	3 - 18	6C5-12413-00-9S	3 - 13	6CJ-14180-04	10 - 1	6CJ-24323-00	11 - 6	6C5-41113-11-9S	3 - 8	6EE-42794-50	20 - 40
6BG-11351-01	3 - 7	62Y-12414-00	1 - 2	6C5-14182-20	10 - 2	6CJ-24324-00	11 - 7	6C5-41114-10	3 - 15	6BG-42811-01	17 - 21
	35 - 9		3 - 14	6C5-14191-00	10 - 13	6CJ-24325-00	11 - 8		35 - 11	6BG-42815-00-8D	20 - 14
6CJ-11356-00	5 - 17		35 - 10	6CJ-14200-02	7 - 1	6Y1-24329-00	31 - 5	6C5-41131-00-CA	27 - 5	6BG-42816-00	20 - 19
	35 - 6	6BG-12481-00	21 - 14	6C5-14225-00	10 - 25	6BG-24329-01	20 - 25	6C5-41133-00	27 - 4	6BG-42851-00	2 - 5
6CJ-11372-00	9 - 3	62Y-12481-10	3 - 10	6C5-14251-00	11 - 13	6CJ-24374-00	13 - 35		36 - 6	6C5-43111-10-8D	23 - 1
6C5-11411-10	4 - 1	66M-12535-00	3 - 20	6C5-14386-00	10 - 5	67F-24377-00	13 - 4	6C5-41134-00	27 - 8	6C5-43112-01-8D	23 - 3
6BG-11416-00	4 - 2	6AW-12572-00	21 - 6	6C5-14397-00	10 - 14	688-24378-00	21 - 10		36 - 8	6E5-43126-02	23 - 27
6BG-11416-10	4 - 2	6CJ-12576-00	9 - 7	6C5-14440-10	8 - 4		21 - 13	6C5-41135-00	27 - 11	6C5-43131-00	23 - 12
6BG-11416-20	4 - 2	6R3-12580-00	21 - 8	6C5-14446-00	7 - 12	6C5-24379-00	11 - 18		36 - 9	66T-43144-00	20 - 21
6BG-11416-30	4 - 2	6C5-12858-A0	3 - 28	6C5-14453-02	8 - 5	6BG-24387-00	11 - 15	6C5-41137-03	27 - 1	6G5-43144-00	23 - 24
6C5-11536-00	12 - 7	6CJ-13131-00	13 - 30	6C5-14496-00	7 - 9	6CJ-24410-01	13 - 26	688-41211-01	22 - 21	6E5-43145-01	32 - 9
6C5-11537-10	12 - 2	6C5-13161-00	7 - 10	6C5-14546-10	10 - 4	62Y-24411-03	13 - 28	6H4-41237-00	22 - 22	6G5-43148-00	23 - 20
6H4-11545-00	14 - 10	6CJ-13300-00	12 - 11	6C5-14567-00	10 - 15	6CJ-24415-00	13 - 27	62Y-42154-A0	22 - 24	6C5-43181-00	23 - 15
62Y-11557-00	12 - 8	6C5-13329-00	12 - 12	6CJ-14711-01	27 - 12	6C5-2441R-10	10 - 6	6C5-42171-00	22 - 25	6C5-43185-00	23 - 16
67C-11603-01	4 - 7		35 - 14	6C5-14960-20	10 - 12	6C5-2441T-10	10 - 7	6BG-42335-A0	22 - 30	6C5-43311-01-8D	23 - 10
67C-11604-01	4 - 7	6CJ-13411-10	28 - 8	6C5-14984-10	1 - 8	62Y-24423-00	13 - 29	6BG-42384-00	21 - 3	6CJ-43800-13	25 - 1
67C-11605-01	4 - 7	6CJ-13428-00	8 - 16		10 - 23	6C5-24444-00	11 - 10	69W-42510-01-8D	24 - 1	6CJ-43801-10	25 - 3
6CJ-11631-00-96	4 - 6	6C5-13437-64	14 - 23	6C5-14985-00	10 - 3	62Y-24444-01	13 - 32	6CJ-42610-03	2 - 1	6CJ-43804-11	26 - 3
62Y-11633-00	4 - 8	5GH-13440-80	1 - 4	6CJ-15100-01	3 - 2	6C5-24453-00	10 - 8	6CJ-42615-00	2 - 9	6CJ-43805-11	26 - 2
6CJ-11635-00	4 - 6		3 - 27	6C5-15311-02	28 - 1	6CJ-24454-00	13 - 31	6BG-42617-00	14 - 20	6EK-4380F-00	26 - 6
6CJ-11636-00	4 - 6	6C5-13542-00	11 - 3	6C5-15312-01	28 - 2	6D8-24469-00	13 - 18	6CJ-4261A-01	2 - 2	6C5-4380G-00	25 - 26
6C5-11650-10	4 - 3	6CJ-13543-00	9 - 5		36 - 2	6C5-24471-01	13 - 33	6BG-42649-00	2 - 12	6CJ-4380K-12	25 - 22
6C5-11654-00	4 - 4	6BG-13545-00	11 - 19	6CJ-15316-01	28 - 4	6D8-24519-00	13 - 19	6BG-42651-00	2 - 3	6CJ-4380R-10	25 - 8
6CJ-11656-00	4 - 5	6CJ-13546-00	11 - 2	6CJ-1531A-00	9 - 12	6CJ-2451B-00	11 - 21	6BG-42652-00	2 - 6	6CJ-43810-10	25 - 2
6CJ-11656-10	4 - 5	6C5-13547-00	11 - 23	6CJ-15333-10	28 - 10	6D8-24560-01	13 - 14	6BG-42662-01	2 - 10	6C5-43816-00	25 - 25
6CJ-11656-20	4 - 5	6C5-13557-00	7 - 4	6C5-15362-00	28 - 12	6D8-24562-00	13 - 17	6CJ-42675-00	2 - 15	6C5-43817-10	25 - 23
6CJ-11656-30	4 - 5	6C5-13577-00	11 - 11	6G8-15363-00	5 - 23	6D8-24563-00	1 - 10	6CJ-42676-00	2 - 16	6CJ-43818-00	23 - 31
6CJ-12111-00	6 - 1	6C5-13593-01	10 - 20	6C5-15378-00	8 - 18		13 - 15	6CJ-42677-00	2 - 13	6CJ-4381B-10	25 - 17
6CJ-12113-00	6 - 4	6CJ-13641-01	7 - 2	6C5-15378-11	8 - 20	6D8-24564-00	1 - 11	6CJ-42678-01	2 - 14	6CJ-43821-10	25 - 5
6CJ-12116-00	6 - 3	6C5-13645-00	7 - 3	6C5-21337-10	10 - 24		13 - 16	6AH-42697-10	2 - 11	62Y-43822-00	25 - 4
3LD-12117-00	6 - 5	6C5-13713-02	9 - 1	6C5-21841-01	11 - 12	6CJ-24566-00	13 - 21	6CJ-42710-02-8D	20 - 1	6CJ-43829-10	25 - 61
3LD-12118-00	6 - 6	6C5-13716-00	10 - 22	6C5-22435-00	25 - 20	6C5-24592-00	10 - 10	62Y-42715-01	22 - 8	6EK-4382E-00	25 - 35

NUMERICAL INDEX  
INDEX NUMERIQUE

PART NO. N° PIECES	REF. NO.	PART NO. N° PIECES	REF. NO.	PART NO. N° PIECES	REF. NO.	PART NO. N° PIECES	REF. NO.	PART NO. N° PIECES	REF. NO.	PART NO. N° PIECES	REF. NO.
6D8-4382L-00	25 - 50	688-44122-00	22 - 17	6H1-45214-00	30 - 7	688-45987-01	30 - 13	60V-81925-00	18 - 15	6X4-83386-00	33 - 6
6CJ-43830-10	25 - 28	6C5-44122-00	22 - 6	6H1-45215-00	30 - 8	67F-45997-00	30 - 14	6C5-81941-00	19 - 22	6E5-83558-00	24 - 28
6C5-43831-00	25 - 62	62Y-44135-00	22 - 27	65W-45251-00	1 - 12	6C5-46132-00	27 - 6	6CJ-81942-00	15 - 23	6E5-83558-10	29 - 20
6C5-43833-00	23 - 32	64J-44150-01	29 - 67		1 - 13		36 - 7	6CJ-81948-01	16 - 5	6CJ-83559-00	15 - 26
6C5-43834-00	23 - 33	6C5-44194-00	24 - 14		23 - 6	6C5-46241-00	12 - 6	68V-8194A-00	16 - 16	6BG-83614-00	17 - 2
6D8-43841-00	25 - 29	6CJ-44311-00	29 - 22		23 - 8	6Y8-48277-00	33 - 16	60E-81950-00	16 - 1	62Y-83626-00	14 - 21
6D8-43843-00	25 - 45	63D-44312-00	29 - 25		23 - 25	69W-48344-00	22 - 20	63P-81950-00	16 - 12	63D-83672-11	24 - 29
6D8-43844-00	25 - 44		36 - 25	6CJ-45300-32-8D	29 - 1		22 - 34	68F-81953-00	16 - 19	68F-83688-00	7 - 16
6H1-43844-10	25 - 48	6CJ-44315-00	29 - 24	6CJ-45300-42-8D	29 - 1	65W-48511-01	24 - 40	68V-81960-10	15 - 13	6Y8-8454G-00	33 - 11
6CJ-43845-10	25 - 59		36 - 14	67F-45301-00-8D	29 - 2	6BG-48538-00	20 - 37	6EE-81994-40	14 - 26	69L-85516-01	10 - 27
69A-4384F-00	25 - 33		36 - 24	69W-45318-00	27 - 18	65W-61350-00	32 - 1	6EE-81994-50	14 - 27	6C5-85525-00	15 - 1
6H1-4384G-11	25 - 47	6CJ-44316-00	29 - 33	688-45321-00	29 - 14	65W-61351-00	32 - 2	6EE-81995-40	14 - 24	6CJ-85525-00	18 - 9
62X-4384H-00	25 - 19		36 - 17	67F-45331-00-CA	29 - 58	6C5-81145-00	7 - 7	6EE-81995-50	14 - 25	6CJ-85548-00	16 - 7
6D8-4384M-00	25 - 32		36 - 31	688-45341-10	29 - 10	6C5-81146-10	7 - 15	6AG-81996-00	14 - 28	6C5-85561-00	14 - 14
6D8-43841-00	25 - 40	63D-44322-00	29 - 23	67F-45371-00	1 - 16	68V-81315-01	15 - 19	6C5-82105-U2	18 - 19	62Y-83626-00	14 - 17
6C6-43853-00	25 - 37		36 - 23		30 - 11	6CJ-81337-11	14 - 1	6G5-82119-00	16 - 18	6CJ-85780-01	16 - 23
6C5-43854-00	25 - 52	6CJ-44323-00	29 - 34	688-45375-00	29 - 13	6C5-81410-01	14 - 9	67C-82127-10	24 - 34	6CJ-85790-00	16 - 21
6C5-43855-10	25 - 42		36 - 32	663-45376-00	29 - 12	6C5-81450-00	14 - 8	6E5-82148-00	23 - 4	6C5-85885-00	7 - 6
6C5-43856-10	25 - 49	6CJ-44324-00	29 - 35	6E5-45378-00	29 - 18	6CJ-81800-01	19 - 1	67F-82151-00	17 - 7	6CJ-8591A-12	15 - 15
6C5-43861-00	25 - 11		36 - 18	688-45383-02	29 - 65	69J-81801-11	19 - 5	5JJ-82151-10	17 - 11	6BG-86112-10	8 - 13
	25 - 15		36 - 33	688-45384-02	29 - 66	68F-81807-00	19 - 10	67F-82151-10	17 - 9	6C5-86120-00	8 - 11
6CJ-43861-10	25 - 60	6CJ-44341-00-CA	29 - 29	64J-45501-30	29 - 39	67F-81808-00	19 - 8	67F-8215B-00	17 - 12	6Y8-86260-03	33 - 2
6CJ-43862-11	26 - 12	6H3-44352-00	29 - 27	64J-45501-40	29 - 39	67F-81809-00	19 - 19	67F-8215B-10	17 - 8	6AA-86261-01	33 - 3
6CJ-43863-00	25 - 7		36 - 27	688-45536-01	29 - 4	67F-81810-00	19 - 3	67F-8215B-20	17 - 10	6Y8-86267-00	33 - 1
	25 - 9	6CJ-44361-00	30 - 1	6CJ-45551-00	29 - 40	67F-81813-00	19 - 6	6CJ-82181-10	26 - 5	6C5-87226-00	10 - 11
6D8-43863-00	25 - 57	6CJ-44361-10	30 - 1	6CJ-45560-00	29 - 42	6C5-81815-00	16 - 3	63P-82310-01	15 - 4	6CJ-W0001-02	35 - 1
62X-4386K-00	26 - 7	663-44366-01	29 - 26	688-45567-01	29 - 7	68F-81820-00	19 - 7	6C5-82316-01	15 - 10	6CJ-W0001-21	36 - 1
6C5-43871-00	25 - 12		30 - 3	688-45567-10	29 - 7	67F-81821-00	19 - 13	6C5-82316-11	15 - 11	6CJ-W0078-01	1 - 17
6C5-43875-00	25 - 16		36 - 26	688-45567-20	29 - 7	6CJ-81822-00	18 - 1	6A0-82317-01	8 - 7		36 - 22
6H1-43875-00	25 - 58	663-44367-01	30 - 2	688-45567-30	29 - 7	6K7-81826-11	19 - 24		16 - 11	6CJ-W009A-02-9S	5 - 1
6CJ-43879-10	26 - 8	6CJ-44385-00	24 - 36	688-45567-40	29 - 7	69J-81828-00	19 - 25	6CJ-82340-00	15 - 5	6CJ-W009B-04-9S	3 - 1
6C6-4387G-00	25 - 36	6BL-44391-00	21 - 5	688-45567-50	29 - 7	6C5-8182L-00	7 - 8	6C5-82388-10	15 - 20	90101-06020	23 - 7
6CJ-43880-13	26 - 1	6CJ-44514-00	24 - 10	688-45567-60	29 - 7	67F-81830-00	19 - 17	64J-82504-00	15 - 22		23 - 9
6CJ-43881-10	26 - 10	6CJ-44526-00	24 - 12	68S-45571-00	29 - 57	67F-81832-00	19 - 11	6Y8-82509-10	33 - 8		23 - 26
6EK-43882-00	26 - 11	6CJ-44533-00	24 - 15	67F-45576-00	29 - 60	67F-81836-00	19 - 12	6Y8-82521-11	33 - 15	90101-06063	22 - 10
6H1-43883-00	25 - 30	6C5-44551-00-8D	24 - 17	688-45587-01	29 - 5	6C5-81839-00	19 - 21	6CJ-8253B-00	15 - 18	90101-09M01	32 - 7
6C5-43885-01	24 - 19	6C5-44552-00-8D	24 - 20	688-45587-10	29 - 5	67F-8183R-00	19 - 15	6CJ-82554-00	17 - 17	90101-12063	23 - 36
6EK-43892-00	26 - 4	69W-44555-00	24 - 21	688-45587-20	29 - 5	60V-8183T-00	19 - 18	69J-82563-01	17 - 1	90105-09009	5 - 12
69J-43894-00	25 - 31	6CJ-44575-00	24 - 23	688-45587-30	29 - 5	6P2-8183X-00	16 - 13	68F-82582-00	18 - 17	90105-10M67	30 - 12
6C5-43895-00	25 - 51	6C5-45111-00-8D	27 - 22	688-45587-40	29 - 5	69J-81840-11	19 - 4	6DA-82582-00	17 - 13	90109-06047	2 - 7
6C5-43899-00	25 - 18	6C5-45123-00	27 - 14	688-45587-50	29 - 5	67F-81841-00	19 - 14	6DA-82582-10	17 - 14	90109-06M65	5 - 8
69J-4389J-00	25 - 24		36 - 10	688-45587-60	29 - 5	60X-81842-00	19 - 20	69J-82587-01	17 - 5	90109-06M80	20 - 29
	25 - 39	6C5-45135-10	28 - 13	67F-45611-01	29 - 44	67F-81846-00	19 - 26	6CJ-82588-00	15 - 17	90109-06M86	17 - 4
62Y-44117-01	22 - 2	6C5-45136-10	28 - 14	6D8-45631-00	29 - 45	67F-81850-00	19 - 2	61A-82588-01	17 - 18		17 - 23
62Y-44118-00-94	22 - 9	6C5-45155-01	27 - 17	688-45633-00	29 - 54	67F-81857-00	19 - 9	6CJ-82590-13	17 - 6		17 - 26
6C5-44120-03	22 - 5	6CJ-45181-01	27 - 9	67F-45634-00	29 - 46	6C5-81869-00	19 - 23	60V-8259F-01	17 - 16		20 - 13
6C5-44120-13	22 - 5	6C5-45211-00-8D	27 - 23	6H1-45635-00	29 - 48	67F-81891-00	19 - 16	6C5-825E0-01	34 - 1		20 - 22
69W-44121-00	22 - 1	6C5-45213-01	27 - 24	6H1-45668-00	29 - 47	6CJ-81919-01	14 - 22	6X4-83383-00	33 - 5		20 - 33

NUMERICAL INDEX  
INDEX NUMERIQUE

PART NO. N° PIECES	REF. NO.	PART NO. N° PIECES	REF. NO.	PART NO. N° PIECES	REF. NO.	PART NO. N° PIECES	REF. NO.	PART NO. N° PIECES	REF. NO.	PART NO. N° PIECES	REF. NO.
90109-06M86	20 - 36	90185-06M05	2 - 8	90386-30M77	24 - 4	90464-12012	13 - 20	90501-12082	22 - 11	93210-33003	9 - 4
	20 - 38	90185-08018	24 - 13	90386-30M78	24 - 3	90464-12183	17 - 25	90501-12M48	29 - 49	93210-44006	25 - 10
	21 - 18	90185-09M01	32 - 4	90386-90M90	22 - 13	90464-13013	15 - 8	90506-14M24	23 - 22	93210-46044	29 - 32
	21 - 20	90185-10027	24 - 8	90387-04001	17 - 19	90464-13227	13 - 9	90506-18023	20 - 23		36 - 16
	21 - 23	90185-22M11	23 - 14	90387-05004	34 - 5	90464-14010	13 - 13	91318-03005	25 - 56		36 - 30
90109-06M88	34 - 2	90201-03313	29 - 50	90387-06119	8 - 8	90464-15007	9 - 10	91318-03025	25 - 55	93210-49001	25 - 6
90109-08229	24 - 11	90201-06M30	33 - 13		16 - 9		9 - 11	91318-05030	25 - 54	93210-49046	29 - 15
90109-12MA3	24 - 24	90201-10049	24 - 41	90387-06279	22 - 33	90464-15008	9 - 8	91318-05045	25 - 27		36 - 12
90116-10063	24 - 7	90201-10060	23 - 35	90387-06285	14 - 3		17 - 27	91380-05020	25 - 64	93210-64488	25 - 63
90116-10M53	27 - 28	90201-10081	32 - 8	90387-06M03	10 - 26	90464-16017	13 - 10	91490-16010	22 - 26	93210-86M39	29 - 61
90119-06025	12 - 13	90201-10144	12 - 5	90387-06M43	20 - 31	90464-18004	17 - 15	91490-20015	22 - 15		36 - 19
90119-06261	27 - 7	90201-10M20	22 - 14	90387-06M45	22 - 28	90464-18205	17 - 22	91490-30025	30 - 17	93306-207U0	29 - 59
90119-06289	16 - 10		32 - 3	90387-06M69	20 - 5	90464-18246	15 - 3	91690-30020	23 - 19	93315-52563	29 - 3
90119-06291	8 - 10	90201-12062	23 - 37	90387-10M42	32 - 6	90464-20181	18 - 10	92903-08100	18 - 22	93317-322V0	29 - 43
	20 - 3	90201-12426	23 - 38	90389-25M00	30 - 15	90464-30003	18 - 18	92990-06100	34 - 3	93317-325U0	29 - 62
90119-06297	8 - 9	90201-12M07	20 - 18	90401-08011	6 - 18	90464-76001	24 - 31	92990-08200	6 - 19	93332-00095	29 - 8
	22 - 29	90201-12M16	24 - 18	90430-06014	5 - 9	90465-08M83	11 - 24	92990-10100	27 - 30	93332-000U3	29 - 6
90119-06304	8 - 3	90201-13M19	24 - 27		35 - 4	90465-08M89	17 - 3	92995-10600	27 - 31	93410-18M05	23 - 30
90119-06MA5	3 - 16	90201-16014	6 - 17	90430-08003	1 - 15	90465-11M10	8 - 15	93101-23070	29 - 30	93410-28M06	24 - 9
90119-06MA6	5 - 13	90201-186F1	3 - 24		29 - 11		9 - 6		36 - 15	93420-36M01	27 - 19
90119-08094	24 - 22		35 - 12		36 - 11		11 - 17		36 - 29	93450-17129	4 - 9
90119-08154	3 - 4	90201-21M18	14 - 12	90430-14115	3 - 26		13 - 6	93101-25M03	29 - 63	93450-40165	29 - 31
90119-08182	27 - 15	90201-22M05	24 - 28		16 - 22		20 - 35		36 - 20	93501-04M02	22 - 12
90119-08190	8 - 2	90201-25M05	29 - 68		35 - 13		21 - 4	93101-35002	4 - 11	93501-08001	25 - 43
90119-08191	29 - 38	90201-30M00	24 - 2	90430-14M09	1 - 14		21 - 15		35 - 8	93503-16003	25 - 14
	36 - 36	90202-07M07	22 - 18		28 - 7		24 - 32	93102-37M40	12 - 14		29 - 51
90119-08194	29 - 37	90202-21100	24 - 26		36 - 3		24 - 33		35 - 2	93505-32038	25 - 38
	36 - 35	90206-10M04	22 - 32	90445-07M31	29 - 19		24 - 37	93102-43004	4 - 10	93604-10M03	3 - 9
90119-08195	30 - 6	90206-12052	20 - 17	90445-07ME8	29 - 19		29 - 21		35 - 7		27 - 10
90119-08202	27 - 16	90249-06M19	23 - 21	90445-09036	21 - 9		33 - 10	93103-18011	27 - 2		29 - 36
90119-08M00	27 - 27	90250-07M02	29 - 53	90445-09220	21 - 11		34 - 6		36 - 5		36 - 34
90119-10054	23 - 34	90280-03017	12 - 10	90445-09304	21 - 16	90465-11M59	28 - 5	93106-09014	29 - 16	93604-26256	25 - 53
90119-10068	30 - 5	90280-03M03	29 - 28	90445-096H2	21 - 12	90465-13M18	34 - 7		36 - 13	93605-17002	12 - 3
90151-05M00	30 - 9		36 - 28	90445-133F0	13 - 5	90465-13M24	15 - 25	93210-04279	33 - 9	93606-12019	3 - 3
90157-05M19	31 - 4	90282-04010	29 - 64	90446-13M11	13 - 8	90465-13M97	14 - 19	93210-04N51	25 - 46		27 - 21
90159-04005	16 - 4	90340-08002	29 - 9	90446-15006	13 - 12		16 - 6	93210-064A5	25 - 41		27 - 26
90159-05059	34 - 4	90340-14M06	3 - 25	90447-19009	24 - 39	90467-09M17	13 - 11	93210-07003	29 - 55		28 - 3
90167-05009	15 - 27		28 - 6	90450-50001	8 - 6	90467-10M04	13 - 38		36 - 21		30 - 4
90167-06M00	33 - 12	90340-18M09	3 - 23	90462-08067	21 - 17	90467-11M08	13 - 25	93210-12790	28 - 9	93606-19002	23 - 2
90170-09M03	32 - 5	90344-51003	3 - 6	90462-20005	20 - 32	90468-18008	22 - 16		36 - 4	93608-12M05	8 - 1
90170-16M01	29 - 41	90386-10025	23 - 18	90464-06001	15 - 12		22 - 19	93210-13M63	5 - 7		27 - 3
90170-20137	14 - 11	90386-10M16	23 - 17	90464-07M05	15 - 7		22 - 35		35 - 3	93700-06002	23 - 11
90171-16011	30 - 16	90386-12M37	20 - 15	90464-07M41	15 - 6	90480-06M19	14 - 5	93210-16275	32 - 10	94702-00429	1 - 6
90179-08003	18 - 16	90386-12MA2	20 - 16	90464-07M56	7 - 11	90480-12314	5 - 22	93210-24M79	5 - 24		5 - 25
90179-08M34	18 - 4	90386-18M35	23 - 29	90464-09130	21 - 22		14 - 6		13 - 36	95023-06030	14 - 13
90179-35001	12 - 9	90386-18M92	23 - 28	90464-09M49	20 - 34		15 - 24		35 - 15		14 - 15
90183-02M03	29 - 52	90386-22MA4	23 - 13	90464-12004	13 - 7	90480-13M24	20 - 30		35 - 16	95333-08600	18 - 21
90185-05002	30 - 10	90386-30M60	24 - 6	90464-12006	9 - 9	90480-15M31	14 - 4	93210-29M94	24 - 5	95380-05600	13 - 34

NUMERICAL INDEX  
INDEX NUMERIQUE

PART NO. N° PIECES	REF. NO.	PART NO. N° PIECES	REF. NO.	PART NO. N° PIECES	REF. NO.	PART NO. N° PIECES	REF. NO.	PART NO. N° PIECES	REF. NO.	PART NO. N° PIECES	REF. NO.
95380-05700	22 - 23	97E95-06516	18 - 11								
95380-05800	2 - 4		18 - 12								
95380-06600	8 - 12		18 - 13								
	20 - 27		18 - 20								
95380-08600	13 - 23		29 - 17								
95380-10600	27 - 29	97E95-06520	3 - 22								
95380-12600	23 - 39		5 - 18								
	24 - 25		5 - 20								
95680-08330	18 - 3		16 - 15								
95780-06300	33 - 14		18 - 8								
95812-06025	28 - 11		22 - 3								
95817-10035	12 - 4	97E95-06525	13 - 2								
95D95-06020	14 - 2		15 - 9								
95D95-06045	22 - 31		15 - 14								
95D95-08016	13 - 22		22 - 4								
97513-06535	3 - 5	97E95-06530	13 - 37								
97513-08545	18 - 14	97E95-06610	16 - 14								
97595-05512	3 - 21		16 - 17								
	14 - 18	97E95-08525	18 - 6								
97595-05514	22 - 7	97E95-08535	18 - 5								
97602-04316	26 - 9	98980-05025	5 - 5								
97607-04210	5 - 16	99001-08600	29 - 56								
97780-60520	21 - 7	99002-03600	25 - 34								
97780-60620	16 - 2	99009-32500	25 - 21								
	16 - 8	99530-08012	5 - 11								
	16 - 20		14 - 16								
	33 - 7	99530-10114	18 - 2								
97880-06035	33 - 12										
97885-06008	23 - 5										
	24 - 35										
97980-05214	9 - 2										
97980-06216	33 - 4										
97980-06325	20 - 28										
97985-04116	17 - 20										
97985-06216	24 - 30										
97D95-06010	23 - 23										
97D95-06014	20 - 20										
97E75-06520	27 - 25										
97E75-06525	27 - 13										
97E75-08530	24 - 16										
97E75-10545	27 - 20										
97E95-06514	8 - 19										
	15 - 2										
	15 - 21										
97E95-06516	8 - 14										
	8 - 17										
	8 - 21										
	15 - 16										