

**PARTS  
CATALOGUE  
CATALOGUE  
DE PIÈCES DÉTACHÉES**

**F30B'21 ( 6BTF )**  
**F40F'21 ( 6BGF )**



1V6BT-300FA

( )

F30B/F40F  
PARTS CATALOGUE  
©2021 by Yamaha Motor Co., Ltd.  
1st edition, April 2021  
All rights reserved.  
Any reprinting or unauthorized use  
without the written permission of  
Yamaha Motor Co., Ltd.  
is expressly prohibited.  
Printed in Japan.

F30B/F40F  
CATALOGUE DE PIECES DETACHEES  
©2021 par Yamaha Motor Co., Ltd.  
1<sup>re</sup> édition, avril 2021  
Tous droits réservés  
Toute réimpression ou utilisation  
non autorisée sans la permission écrite  
de la Yamaha Motor Co., Ltd.  
est formellement interdite.  
Imprimé au Japon

# FOREWORD

This Parts Catalogue is related to the parts for the model(s) on the cover page. When you are ordering replacement parts, please refer to this Parts Catalogue and quote both part numbers and part names correctly.

1. Modifications or additions which have been made after the issue of the Parts Catalogue will be announced in the Parts News.  
It is advisable that you make the necessary corrections to the Parts Catalogue according to the Parts News.

2. Abbreviations

The following abbreviations are used in this Parts Catalogue.

“UR” Use specified parts number.

“UN” Use as many as needed.

“AP” Alternate Parts

“LM” Locally Made (Parts need to be ordered locally)

“F#” Frame No. (Applicable machine No.)

“O/S” Over Size

3. The number of components for assembly

- Parts, which are to be supplied in an assembly, are listed with a dot (.) in front of the part name as shown below.
- The numeral appearing to the right of each component part indicates the quantity of parts for each assembly unit.

PART NO.	DESCRIPTION	Q'TY	REMARKS
2F5-83310-60	FRONT FLASHER LIGHT ASSY	2	
115-83311-60	.BULB (6V-18W)	1	

4. Applicable colours of graphics are represented in the “REMARKS” as shown below.

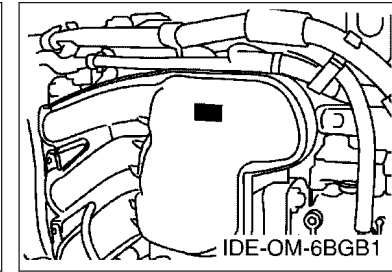
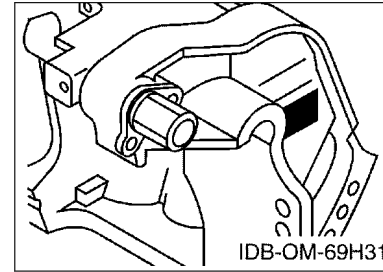
PART NO.	DESCRIPTION	Q'TY	REMARKS
2N4-24110-00-X5	FUEL TANK COMP.	2	MXR
3J1-24240-10	.GRAPHIC, FUEL TANK	1	FOR MXR

5. Note that the illustrations for reference in finding parts numbers are not to be used for assembling. When assembling, please use the applicable service manual.

6. The asterisk (\*) before a reference number indicates modified items after the first edition.

7. Applicable Serial No.

Engine Serial No.



8. Applicable Engine Starting Serial No.

Model	Serial No.	Model	Serial No.
F30B	6BTK-1003778	F40F	6BGK-1013854

9. Applicable Colour Code

Abbreviation	Colour Name	Colour Code
DBN1	DARK BLUISH GRAY 1	008D

10. Quantity Column Information

Column No.	Name Of Q'ty Column	Applicable Model
1	ET	F30BET, F40FET
2	ED	F40FED
3	EHD	F30BEHD, F40FEHD

# AVANT-PROPOS

Ce catalogue de pièces détachées concerne les pièces pour le(s) modèle(s) indiqué(s) sur la page de couverture. Lorsque vous commandez des pièces de rechange, veuillez vous référer à ce catalogue de pièces détachées et indiquer clairement les numéros et les noms des pièces détachées.

1. Les modifications ou ajouts ayant été effectués après la parution du catalogue de pièces détachées seront décrits dans les Bulletins d'information concernant les pièces détachées.

Il est recommandé que vous apportiez les corrections nécessaires au catalogue des pièces détachées en vous référant aux Bulletins d'information.

2. Abréviations

Dans ce catalogue, les abréviations suivantes sont utilisées:

“UR” Utiliser le numéro de pièces spécifié.

“UN” Utiliser autant que nécessaire.

“AP” Pièces de substitution

“LM” Fabrication locale (les pièces doivent être commandées localement.)

“F#” N° de cadre (applicable au N° de série)

“O/S” Surdimensionné

3. Nombre de pièces d'un assemblage

- Les pièces fournies comme composants d'un assemblage sont précédées d'un point (.) de la manière indiquée ci-dessous.
- Le chiffre apparaissant à la droite de chaque composant indique la quantité de pièces pour chaque unité d'assemblage.

N° PIECES	DESCRIPTION	QTE	REMARQUES
2F5-83310-60	ENS. CLIGNOTANT AVANT	2	
115-83311-60	.AMPOULE (6V-18W)	1	

4. Les couleurs concernant les graphiques sont indiquées dans la colonne “REMARQUES”, comme indiqué ci-dessous.

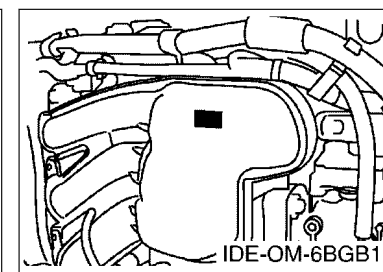
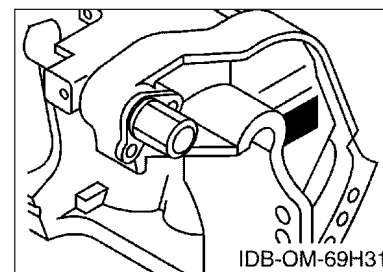
N° PIECES	DESCRIPTION	QTE	REMARQUES
2N4-24110-00-X5	RESERVOIR A ESSENCE.	2	MXR
3J1-24240-10	.GRAPHIQUE	1	POUR MXR

5. Veuillez noter que les illustrations sont indiquées à titre de référence pour trouver les numéros de pièces, non pour être utilisées lors de l'assemblage. Lors de l'assemblage, veuillez utiliser le manuel d'entretien adéquat.

6. L'astérisque (\*) placé devant un numéro de référence indique des éléments qui ont été modifiés après la première édition.

7. N° de série applicable

N° de Série du moteur



8. N° de série initial du moteur applicable

Modèle	N° de série	Modèle	N° de série
F30B	6BTK-1003778	F40F	6BGK-1013854

9. Code couleur applicable

Abréviation	Nom de la couleur	Code couleur
DBN1	DARK BLUISH GRAY 1	008D

10. Informations relatives à la colonne Quantité

N° de la colonne	Nom de la colonne Qté	Modèle applicable
1	ET	F30BET, F40FET
2	ED	F40FED
3	EHD	F30BEHD, F40FEHD

# CONTENTS

SCHEDULED SERVICE PARTS.....	1
TOP COWLING.....	2
CYLINDER & CRANKCASE 1.....	3
CRANKSHAFT & PISTON.....	4
CYLINDER & CRANKCASE 2.....	5
VALVE.....	6
INTAKE 1.....	7
INTAKE 2.....	8
FUEL INJECTION PUMP 1.....	9
FUEL INJECTION PUMP 2.....	10
OIL PUMP.....	11
FUEL.....	12
GENERATOR.....	14
ELECTRICAL 1.....	15
ELECTRICAL 2.....	16
ELECTRICAL 3.....	17
ELECTRICAL 4.....	18
ELECTRICAL 5.....	19
STARTING MOTOR.....	20
BOTTOM COWLING 1.....	21
BOTTOM COWLING 2.....	23
STEERING 1.....	24
STEERING 2.....	27
STEERING FRICTION.....	28
CONTROL.....	29
BRACKET 1.....	31
BRACKET 2.....	33
BRACKET 3.....	35
POWER TRIM & TILT ASSY.....	37
UPPER CASING.....	40
OIL PAN.....	42
LOWER CASING & DRIVE 1.....	43
LOWER CASING & DRIVE 2.....	46
FUEL TANK.....	47
STEERING GUIDE.....	48
OPTIONAL PARTS.....	49
REPAIR KIT 1.....	50
REPAIR KIT 2.....	51

## INDEX

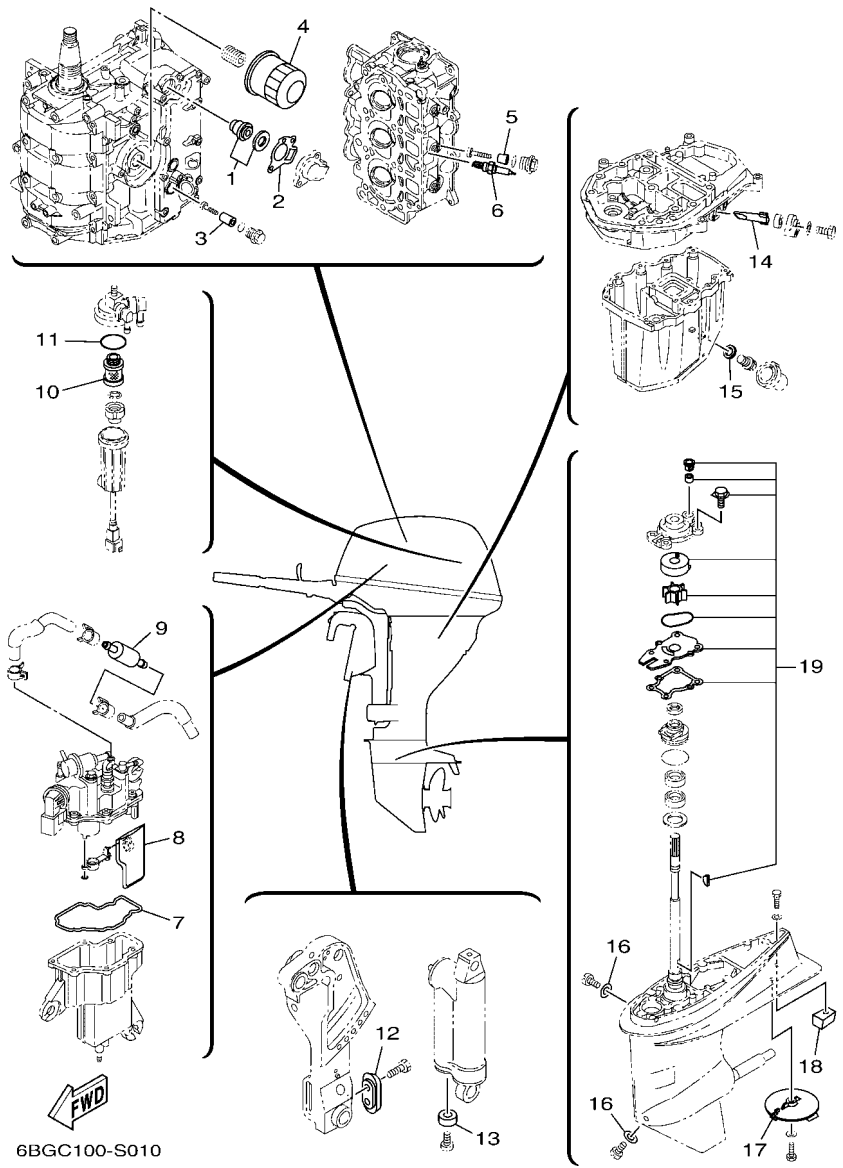
NUMERICAL INDEX.....	53
----------------------	----

# TABLE DES MATIERES

PIECES MAINTENANCE PERIODIQUE.....	1
CAPOT SUPERIEUR.....	2
CYLINDRE & CARTER 1.....	3
VILEBREQUIN & PISTON.....	4
CYLINDRE & CARTER 2.....	5
SOUPAPE.....	6
ADMISSION 1.....	7
ADMISSION 2.....	8
POMPE A INJECTEUR 1.....	9
POMPE A INJECTEUR 2.....	10
POMPE A HUILE.....	11
CARBURANT.....	12
GENERATRICE.....	14
PARTIE ELECTRIQUE 1.....	15
PARTIE ELECTRIQUE 2.....	16
PARTIE ELECTRIQUE 3.....	17
PARTIE ELECTRIQUE 4.....	18
PARTIE ELECTRIQUE 5.....	19
DEMARREUR ELECTRIQUE.....	20
CAPOT INFERIEUR 1.....	21
CAPOT INFERIEUR 2.....	23
DIRECTION 1.....	24
DIRECTION 2.....	27
CUVETTE POIGNEE DE DIRECTION.....	28
COMMANDE.....	29
SUPPORT 1.....	31
SUPPORT 2.....	33
SUPPORT 3.....	35
PUISSANCE PARER ET INCLINER.....	37
FOURREAU.....	40
VENTILATEUR D'HUILE.....	42
BOITIER D'HELICE TRANSMISSION1.....	43
BOITIER D'HELICE TRANSMISSION2.....	46
RESERVOIR A CARBURANT.....	47
FIXATION DE DIRECTION.....	48
PIECES OPTIONNELLES.....	49
KITS DE REPARATION 1.....	50
KITS DE REPARATION 2.....	51

## INDEX

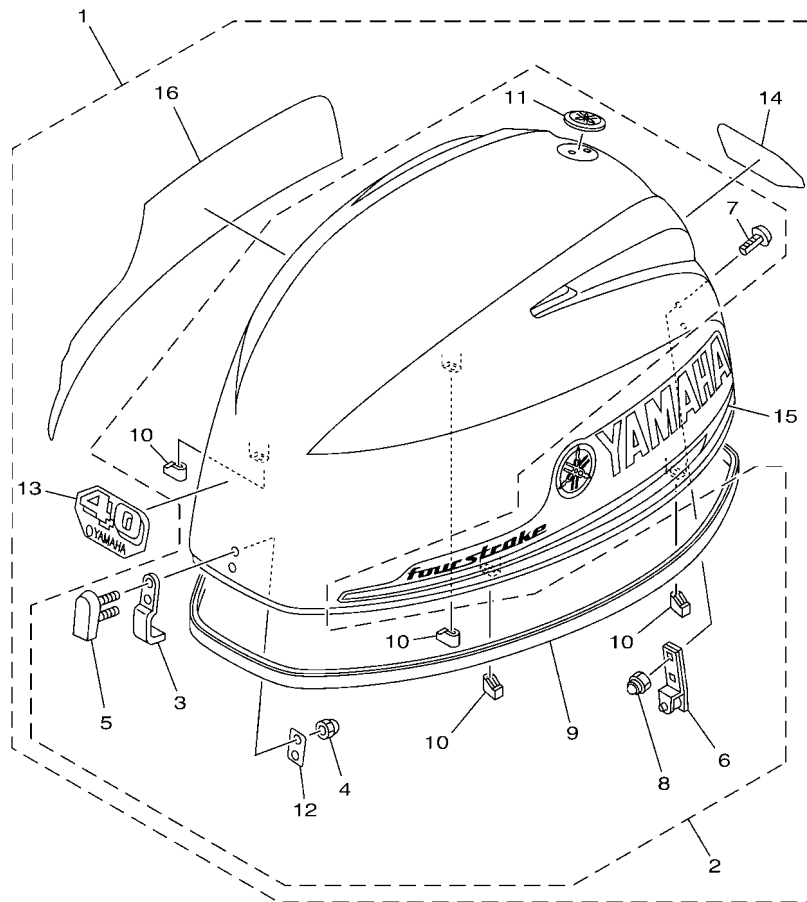
INDEX NUMERIQUE.....	53
----------------------	----



6BGC100-S010

**FIG. 1 SCHEDULED SERVICE PARTS** **PIECES MAINTENANCE PERIODIQUE**

REF. NO.	PART NO. N° PIECES	DESCRIPTION DESCRIPTION	ET	ED	EHD	REMARKS REMARQUES
1	6G8-12411-03	THERMOSTAT THERMOSTAT	1	1	1	
2	62Y-12414-00	GASKET, COVER JOINT, COUVERCLE	1	1	1	
3	6G8-11325-00	ANODE ANODE	1	1	1	
4	5GH-13440-61	ELEMENT ASSY, OIL CLEANER ELEMENT, FILTRE A HUILE	1	1	1	
5	6G8-11325-00	ANODE ANODE	3	3	3	
6	94702-00418	PLUG, SPARK (NGK DPR6EB-9) BOUGIE D, ALLUMAGE (NGK DPR6EB-9)	3	3	3	
7	6BG-14984-00	GASKET, FLOAT CHAMBER JOINT, CUVE DE FLOTTEUR	1	1	1	
8	6BG-13915-01	FILTER FILTRE	1	1	1	
9	6C5-24251-00	STRAINER 1 FILTRE 1	1	1	1	
10	6D8-24563-00	ELEMENT, FILTER ELEMENT, FILTRE	1	1	1	
11	6D8-24564-00	GASKET JOINT	1	1	1	
12	65W-45251-00	ANODE ANODE	1	1	1	
13	663-45251-00	ANODE ANODE		1	1	
14	62Y-11325-00	ANODE ANODE	1	1	1	
15	90430-14M09	GASKET JOINT	1	1	1	
16	90430-08003	GASKET JOINT	2	2	2	
17	67C-45371-00	TAB-TRIM ANODE DERIVE	1	1	1	
18	67C-45251-00	ANODE ANODE	1	1	1	
19	6BG-W0078-01	WATER PUMP REPAIR KIT KIT DE REPARATION DE LA POMPE	1	1	1	



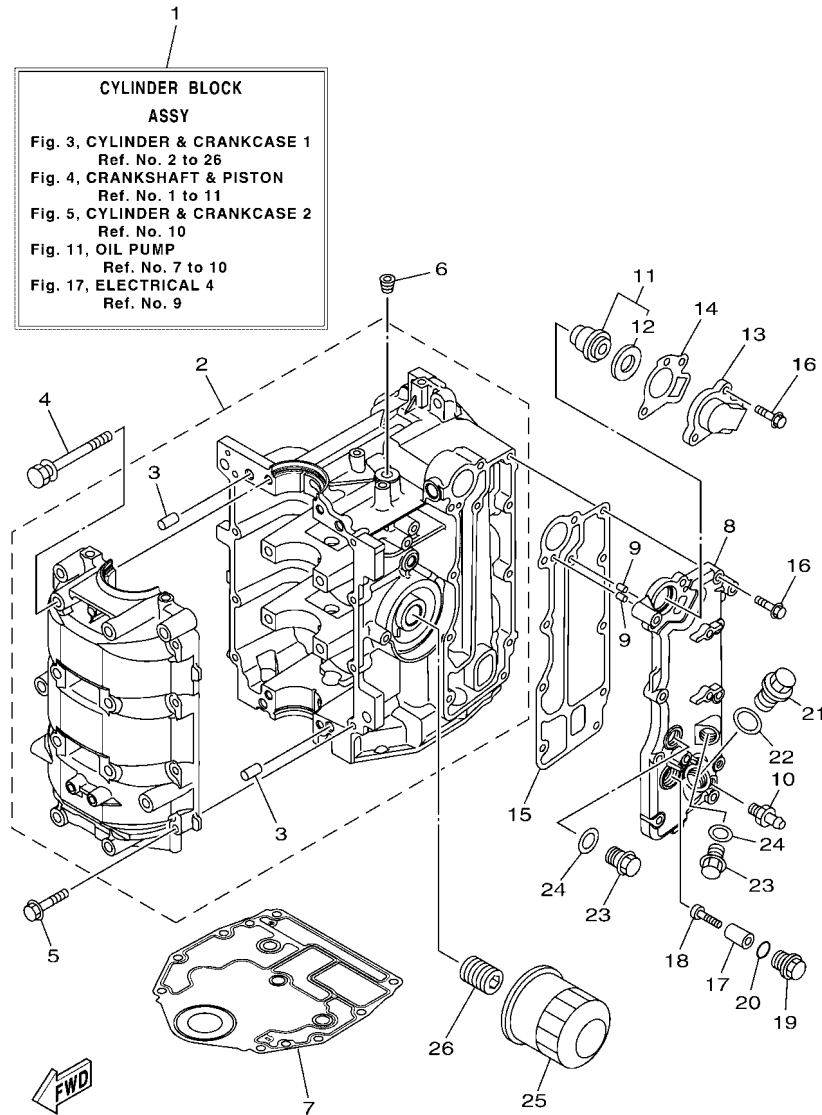
6BGC100-S020

FIG. 2 TOP COWLING

CAPOT SUPERIEUR

REF. NO.	PART NO. N° PIECES	DESCRIPTION DESCRIPTION	ET	ED	EHD	REMARKS REMARQUES
1	6BG-42610-04	TOP COWLING ASSY CAPOT (ENS.)	1	1	1	F40F
	6BT-42610-04	TOP COWLING ASSY CAPOT (ENS.)	1	1	1	F40F F30B F30B
2	6BG-4261A-02	TOP COWLING W/O GRAPHICS CAPOT SUPERIEUR SANS GRAPHIQUE	1		1	
3	6BG-42651-00	HOOK CROCHET	1	1	1	
4	95380-05800	NUT ECROU	2	2	2	
5	6BG-42851-00	COVER, CLAMP COUVERCLE, BRIDE	1	1	1	
6	6BG-42652-00	HOOK CROCHET	1	1	1	
7	90109-06047	BOLT BOULON	2	2	2	
8	90185-06M05	NUT, SELF-LOCKING ECROU, AUTO-BLOQUANT	2	2	2	
9	6BG-42615-00	SEAL JOINT	1	1	1	
10	6BG-42662-01	DAMPER AMORTISSEUR	4	4	4	
11	6AH-42697-10	TUNING FORK MARK MARQUE, YAMAHA	1	1	1	
12	6BG-42649-00	HOLDER, CLAMP BAND SUPPORT, SANDOW DE SERRAGE	1	1	1	
13	6BG-42677-00	GRAPHIC, FRONT ADHESIF, AVANT	1	1	1	F40F
	6BG-42677-10	GRAPHIC, FRONT ADHESIF, AVANT	1		1	F40F F30B F30B
14	6BG-42678-20	GRAPHIC, REAR ADHESIF, ARRIERE	1	1	1	F40F
	6BT-42678-01	GRAPHIC, REAR ADHESIF, ARRIERE	1		1	F40F F30B F30B
15	6BG-42675-00	GRAPHIC, SIDE 1 EMBLEME	1	1	1	
16	6BG-42676-00	GRAPHIC, SIDE 2 EMBLEME	1	1	1	



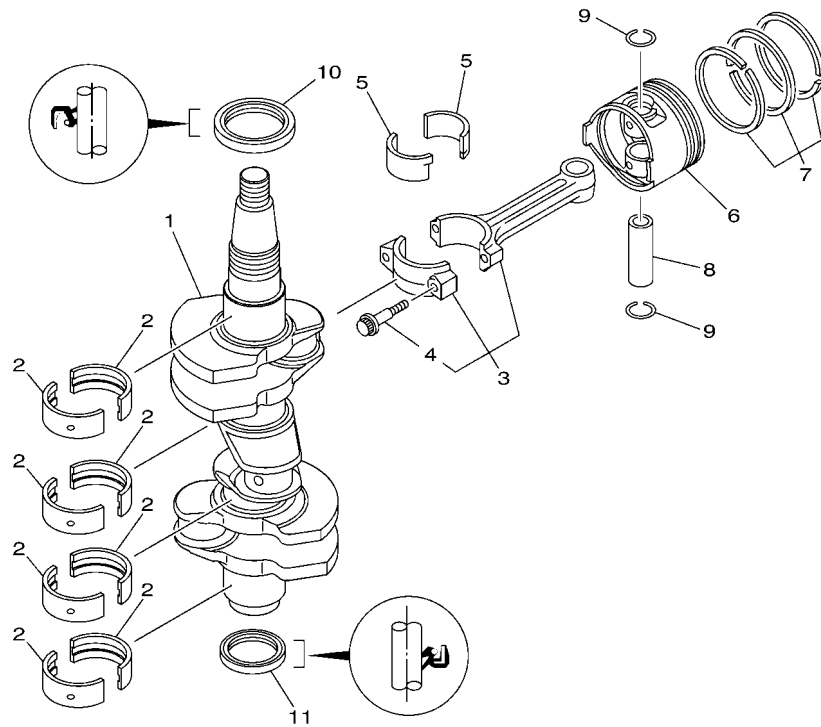


6BTF100-V030

FIG. 3 CYLINDER & CRANKCASE 1

CYLINDRE & CARTER 1

REF. NO.	PART NO. N° PIECES	DESCRIPTION DESCRIPTION	ET	ED	EHD	REMARKS REMARQUES
1	6BG-W009B-03-1S	CYLINDER BLOCK ASSY CYLINDRE GROUPE (ENS.)	1	1	1	
2	6BG-15109-01-1S	CRANKCASE ASSY CARTER DE MOTEUR COMPLET	1	1	1	
3	93606-12019	.PIN, DOWEL .GOUPILLE	4	4	4	
4	90119-08154	BOLT, WITH WASHER BOULON, AVEC RONDELLE	8	8	8	
5	97513-06535	BOLT, WITH WASHER VIS HEXAGONAL AVC RONDELLE	8	8	8	
6	90344-51003	PLUG, TAPER SCREW PLOT, FILETE CONIQUE	1	1	1	
7	6BG-11351-01	GASKET, CYLINDER JOINT, D'EMBASE	1	1	1	
8	6BG-41113-00-1S	OUTER COVER, EXHAUST COUVERCLE, ECHAPPEMENT	1	1	1	
9	93604-10M03	PIN, DOWEL CLAVETTE	2	2	2	
10	62Y-12481-10	PIPE 1 DURITE 1	1	1	1	
11	6G8-12411-03	THERMOSTAT THERMOSTAT	1	1	1	
12	688-12412-00	.SEAL, THERMOSTAT .JOINT, THERMOSTAT	1	1	1	
13	6BG-12413-00-1S	COVER, THERMOSTAT COUVERCLE, THERMOSTAT	1	1	1	
14	62Y-12414-00	GASKET, COVER JOINT, COUVERCLE	1	1	1	
15	6BG-41114-00	GASKET, EXHAUST OUTER COVER JOINT, COUVERCLE D'ECHAPPEMENT	1	1	1	
16	90119-06MA5	BOLT, WITH WASHER BOULON, AVEC RONDELLE	10	10	10	
17	6G8-11325-00	ANODE ANODE	1	1	1	
18	98980-05025	SCREW, BIND VIS, DE PRESSION	1	1	1	
19	6G8-11197-A0	PLUG, BLIND PLOT, BORGNE	1	1	1	
20	93210-13M63	O-RING JOINT TORIQUE	1	1	1	
21	90340-18M09	PLUG, STRAIGHT SCREW PLOT, FILETE DROIT	1	1	1	
22	90201-186F1	WASHER, PLATE RONDELLE, PLATE	1	1	1	
23	90340-14M06	PLUG, STRAIGHT SCREW PLOT, FILETE DROIT	2	2	2	
24	90430-14115	GASKET JOINT	2	2	2	
25	5GH-13440-61	ELEMENT ASSY, OIL CLEANER ELEMENT, FILTRE A HUILE	1	1	1	
26	6C5-12858-A0	BOLT, UNION BOULON, RACCORD	1	1	1	



6BG1100-H030

FIG. 4 CRANKSHAFT & PISTON

VILEBREQUIN & PISTON

REF. NO.	PART NO. N° PIECES	DESCRIPTION DESCRIPTION	ET	ED	EHD	REMARKS REMARQUES
1	6BG-11411-00	CRANKSHAFT VILEBREQUIN COMPLET	1	1	1	
2	6BG-11416-00	PLANE BEARING, CRANKSHAFT 1 COUSSINET DE VILEBREQUIN 1	8	8	8	UR YELLOW UR YELLOW
	6BG-11416-10	PLANE BEARING, CRANKSHAFT 1 COUSSINET DE VILEBREQUIN 1	8	8	8	UR RED UR RED
	6BG-11416-20	PLANE BEARING, CRANKSHAFT 1 COUSSINET DE VILEBREQUIN 1	8	8	8	UR PINK UR PINK
	6BG-11416-30	PLANE BEARING, CRANKSHAFT 1 COUSSINET DE VILEBREQUIN 1	8	8	8	UR GREEN UR GREEN
3	6C5-11650-10	CONNECTING ROD ASSY BIELLE COMPLETE	3	3	3	
4	6C5-11654-00	.BOLT, CONNECTING ROD .BOULON, BIELLE	2	2	2	
5	6CJ-11656-00	PLANE BEARING, CONNECTING ROD ROULEMENT DE BIELLE	6	6	6	UR YELLOW UR YELLOW
	6CJ-11656-10	PLANE BEARING, CONNECTING ROD ROULEMENT DE BIELLE	6	6	6	UR RED UR RED
	6CJ-11656-20	PLANE BEARING, CONNECTING ROD ROULEMENT DE BIELLE	6	6	6	UR PINK UR PINK
	6CJ-11656-30	PLANE BEARING, CONNECTING ROD ROULEMENT DE BIELLE	6	6	6	UR GREEN UR GREEN
6	69W-11631-01-97	PISTON (STD) PISTON (STD)	3	3	3	
	69W-11635-01	PISTON (0.25MM O/S) PISTON (0.25MM O/S)	3	3	3	AP AP
	69W-11636-01	PISTON (0.50MM O/S) PISTON (0.50MM O/S)	3	3	3	AP AP
7	67C-11603-00	PISTON RING SET (STD) JEU DE SEGMENTS (STD)	3	3	3	
	67C-11604-00	PISTON RING SET (0.25MM O/S) JEU DE SEGMENTS (0.25MM O/S)	3	3	3	AP AP
	67C-11605-00	PISTON RING SET (0.50MM O/S) JEU DE SEGMENTS (0.50MM O/S)	3	3	3	AP AP
8	62Y-11633-00	PIN, PISTON AXE, PISTON	3	3	3	
9	93450-17129	CIRCLIP CIRCLIP	6	6	6	
10	93102-43M42	OIL SEAL JOINT SPY	1	1	1	
11	93101-35002	OIL SEAL JOINT SPY	1	1	1	

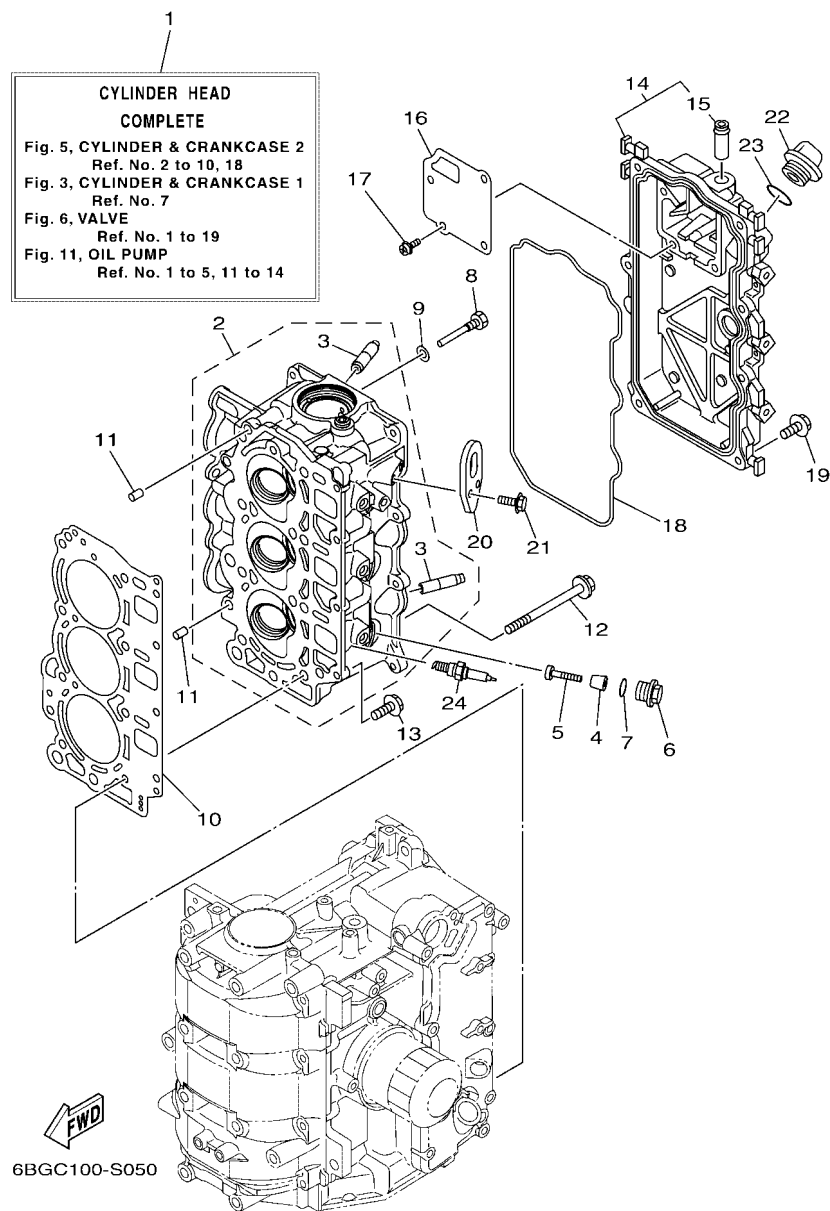
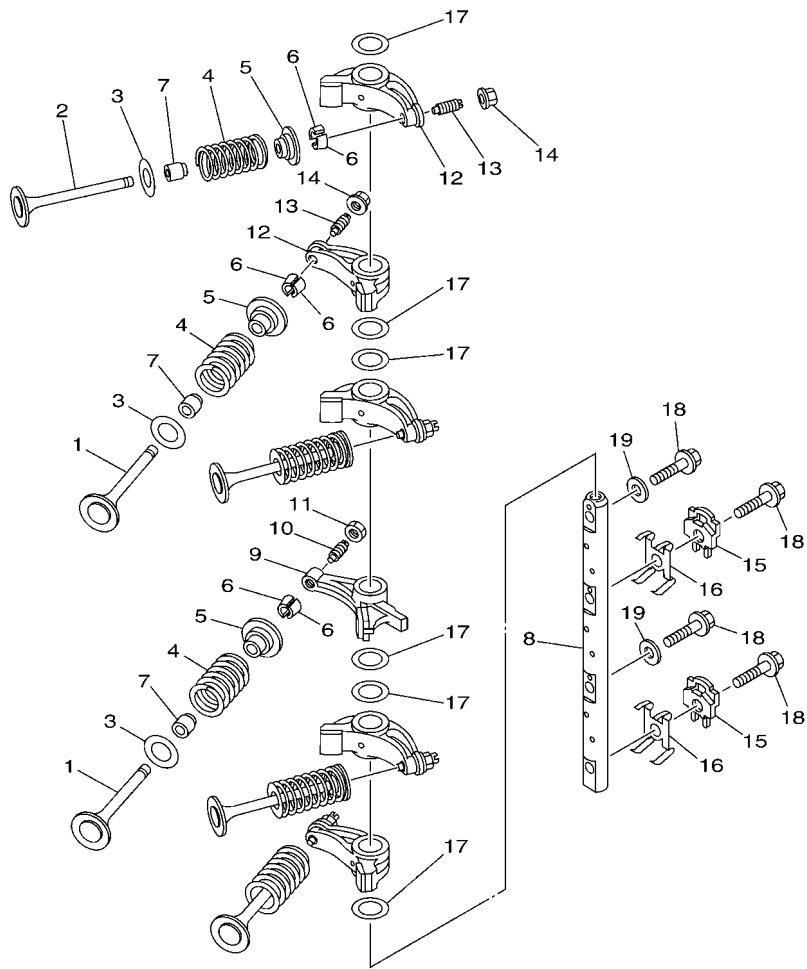


FIG. 5 CYLINDER & CRANKCASE 2

CYLINDRE & CARTER 2

REF. NO.	PART NO. N° PIECES	DESCRIPTION DESCRIPTION	ET	ED	EHD	REMARKS REMARQUES
1	6BG-W009A-05-1S	CYLINDER HEAD COMPLETE CULASSE (ENS.)	1	1	1	
2	6BG-11111-11-1S	HEAD, CYLINDER 1 CULASSE, 1	1	1	1	
3	62Y-11133-31	.GUIDE, VALVE 1 .GUIDE, SOUPAPE 1	6	6	6	
4	6G8-11325-00	ANODE ANODE	3	3	3	
5	98980-05025	SCREW, BIND VIS, DE PRESSION	3	3	3	
6	6G8-11197-A0	PLUG, BLIND PLOT, BORGNE	3	3	3	
7	93210-13M63	O-RING JOINT TORIQUE	3	3	3	
8	90109-06M65	BOLT BOULON	1	1	1	
9	90430-06014	GASKET JOINT	1	1	1	
10	6BG-11181-00	GASKET, CYLINDER HEAD 1 JOINT, DE CULASSE 1	1	1	1	
11	99530-08012	PIN, DOWEL GOUJON, D'ASSEMBLAGE	2	2	2	
12	90105-09009	BOLT, FLANGE BOULON, A COLLERETTE	8	8	8	
13	90119-06MA3	BOLT, WITH WASHER BOULON, AVEC RONDELLE	4	4	4	
14	6BG-11191-10-1S	COVER, CYLINDER HEAD 1 COUVERCLE, CULASSE 1	1	1	1	
15	62Y-14485-00	.PIPE, JOINT .DURITE	1	1	1	
16	6BG-11168-00	COVER, BREATHER COUVERCLE, RENIFLARD	1	1	1	
17	97607-04210	SCREW, WITH WASHER VIS, AVEC RONDELLE	4	4	4	
18	6BG-11356-00	SEAL, CYLINDER 2 JOINT, SPY CYLINDRE	1	1	1	
19	97E95-06520	BOLT, HEXAGON W/W DEEP RECESS VIS HEXAGONAL AVC RONDELLE	7	7	7	
20	6BG-11119-00	HANGER, ENGINE ANNEAU, LEVAGE	1	1	1	
21	97E95-06520	BOLT, HEXAGON W/W DEEP RECESS VIS HEXAGONAL AVC RONDELLE	2	2	2	
22	6G8-15363-00	PLUG, OIL PLOT, HUILE	1	1	1	
23	93210-24M79	O-RING JOINT TORIQUE	1	1	1	
24	94702-00418	PLUG, SPARK (NGK DPR6EB-9) BOUGIE D, ALLUMAGE (NGK DPR6EB-	3	3	3	



**FWD**  
6BG1100-H050

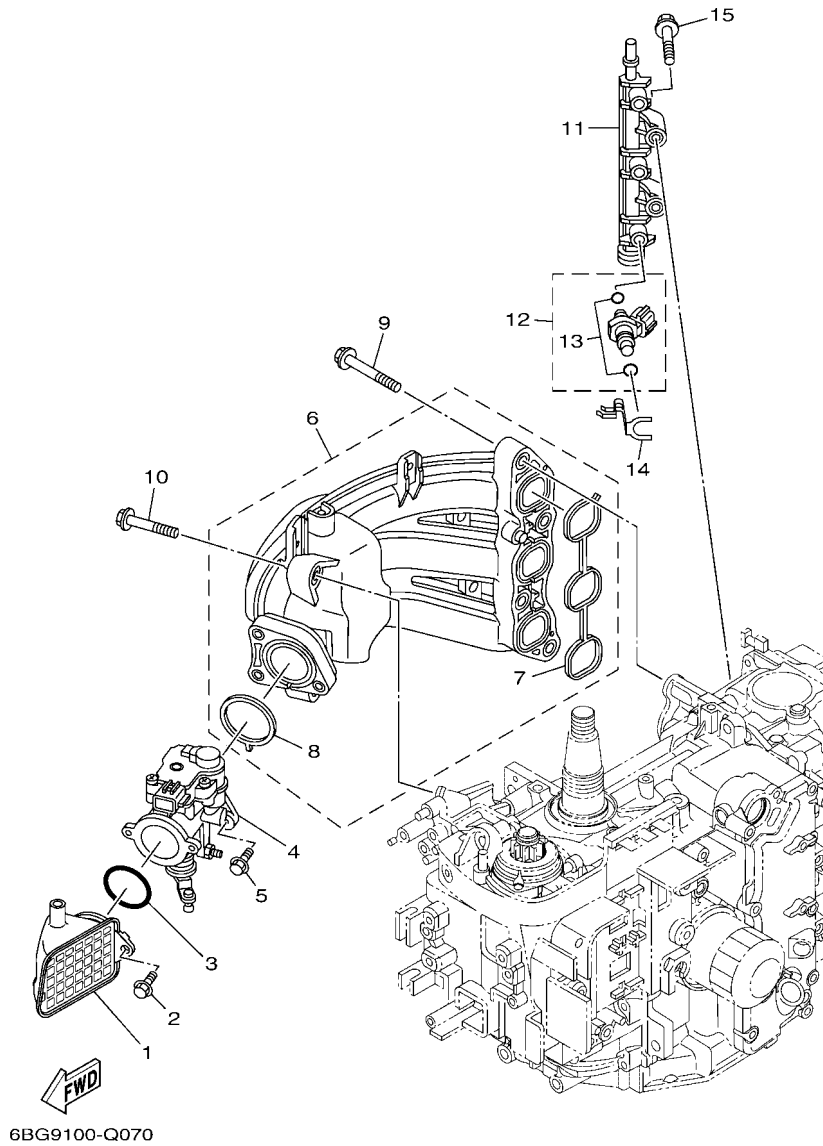
**FIG. 6 VALVE**

**SOUPAPE**

REF. NO.	PART NO. N° PIECES	DESCRIPTION DESCRIPTION				REMARKS REMARQUES
			ET	ED	EHD	
1	69W-12111-00	VALVE, INTAKE SOUPAPE, ADMISSION	3	3	3	
2	69W-12121-10	VALVE, EXHAUST SOUPAPE, ECHAPPEMENT	3	3	3	
3	62Y-12116-00	SEAT, VALVE SPRING SIEGE, RESSORT DE SOUPAPE	6	6	6	
4	51Y-12114-00	SPRING, VALVE OUTER RESSORT DE SOUPAPE, EXTERNE	6	6	6	
5	30X-12117-00	RETAINER, VALVE SPRING BUTEE DE RESSORT DE SOUPAPE	6	6	6	
6	30X-12118-00	LOCK, VALVE SPRING RETAINER FRAISE, SOUPAPE	12	12	12	
7	51Y-12119-00	SEAL, VALVE STEM JOINT, QUEUE DE SOUPAPE	6	6	6	
8	6BG-12146-00	SHAFT, ROCKER AXE, CULBUTEUR	1	1	1	
9	62Y-12151-00	ARM, VALVE ROCKER CULBUTEUR	1	1	1	
10	64J-12159-00	SCREW, VALVE ADJUSTING VIS, REGLAGE DE SOUPAPE	1	1	1	
11	62Y-12158-00	NUT, LOCK CONTRE-ECROU	1	1	1	
12	6C5-12151-00	ARM, VALVE ROCKER CULBUTEUR	5	5	5	
13	6C5-12159-00	SCREW, VALVE ADJUSTING VIS, REGLAGE DE SOUPAPE	5	5	5	
14	6C5-12158-00	NUT, LOCK CONTRE-ECROU	5	5	5	
15	6C5-12231-00	GUIDE, STOPPER 1 GUIDE, BUTEE 1	2	2	2	
16	6C5-12233-00	PLATE, GUIDE STOPPER 1 PLAQUE, GUIDE BUTEE 1	2	2	2	
17	90201-16014	WASHER, PLATE RONDELLE, PLATE	6	6	6	
18	90105-08060	BOLT, FLANGE BOULON, A COLLERETTE	4	4	4	
19	92990-08200	WASHER, PLAIN RONDELLE, PLATE	2	2	2	

FIG. 7 INTAKE 1

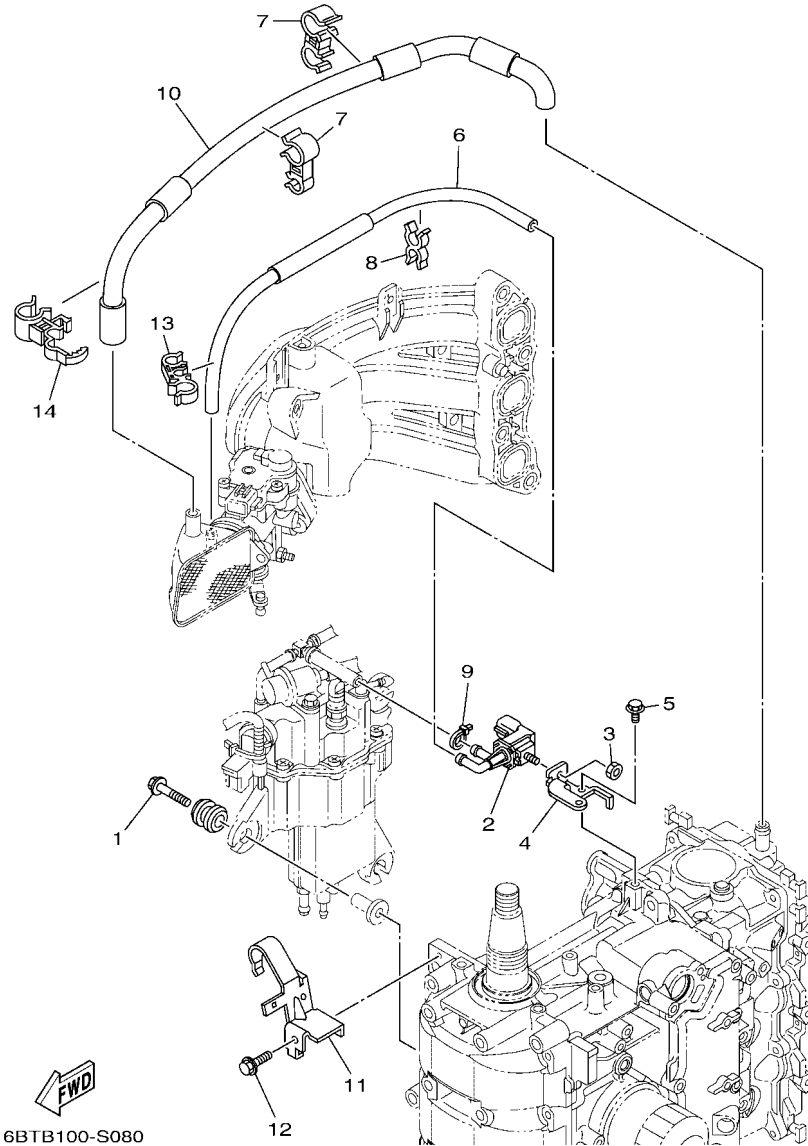
ADMISSION 1



REF. NO.	PART NO. N° PIECES	DESCRIPTION DESCRIPTION	ET	ED	EHD	REMARKS REMARQUES
1	6BG-14440-A0	SILENCER ASSY, INTAKE SIENCIEUX D'ADMISSION	1	1	1	F40F
	6BT-14440-A0	SILENCER ASSY, INTAKE SIENCIEUX D'ADMISSION	1	1		F40F F30B F30B
2	95D95-06016	BOLT, FLANGE DEEP RECESS BOULON FIXATION	2	2	2	
3	93210-42159	O-RING JOINT TORIQUE	1	1	1	
4	6BG-13750-03	THROTTLE BODY ASSY CARTER D'ACCELERATEUR COMPLET	1	1	1	
5	95D95-06016	BOLT, FLANGE DEEP RECESS BOULON FIXATION	3	3	3	
6	6BG-13641-01	MANIFOLD, INTAKE 1 TUBULURE, ADMISSION 1	1	1	1	
7	6BG-13645-00	.GASKET, MANIFOLD 1 .JOINT, TUBULURE 1	1	1	1	
8	6BG-13557-00	.GASKET .JOINT	1	1	1	
9	90119-08190	BOLT, WITH WASHER BOULON, AVEC RONDELLE	4	4	4	
10	90119-06297	BOLT, WITH WASHER BOULON, AVEC RONDELLE	2	2	2	
11	6BG-13161-00	PIPE, DELIVERY 1 DURITE REFOULEMENT 1	1	1	1	
12	6C5-13761-00	INJECTOR INJECTEUR	3	3	3	
13	6C5-1410B-00	.PACKING KIT .POCHETTE DE JOINTS	1	1	1	
14	6BG-13577-00	CLIP AGRAFE	3	3	3	
15	95D95-06040	BOLT, FLANGE DEEP RECESS BOULON FIXATION	2	2	2	

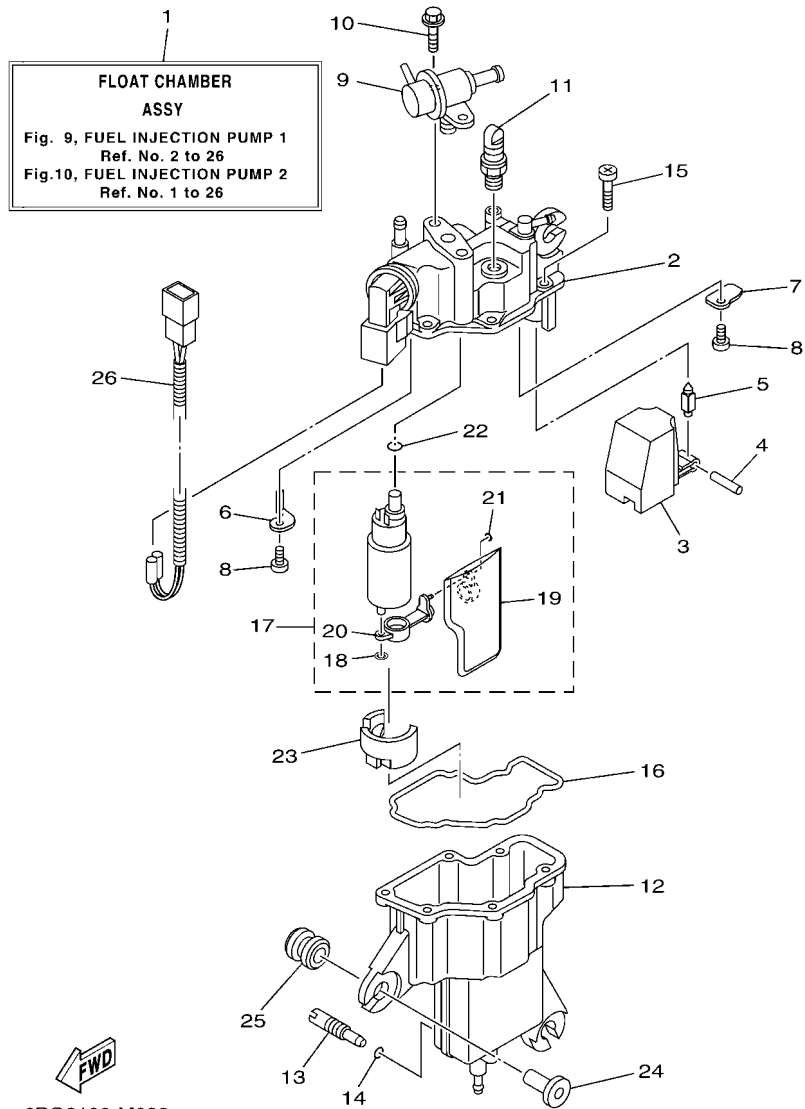
FIG. 8 INTAKE 2

ADMISSION 2



6BTB100-S080

REF. NO.	PART NO. N° PIECES	DESCRIPTION DESCRIPTION	ET	ED	EHD	REMARKS REMARQUES
1	90119-06291	BOLT, WITH WASHER BOULON, AVEC RONDELLE	3	3	3	
2	6C5-86120-00	SOLENOID VALVE ASSY SOLENOIDE	1	1	1	
3	95380-06600	NUT, HEXAGON ECROU	1	1	1	
4	6BG-86112-10	STAY, SOLENOID SUPPORT, SOLENOIDE	1	1	1	
5	97E95-06516	BOLT, HEXAGON W/W DEEP RECESS VIS HEXAGONAL AVEC RONDELLE	1	1	1	
6	6BG-12576-00	HOSE 1 TUYAU 1	1	1	1	
7	90464-15007	CLAMP BRIDE	2	2	2	
8	90464-11M24	CLAMP BRIDE	1	1	1	
9	90465-11M10	CLAMP BRIDE	1	1	1	
10	6BG-1531A-00	HOSE, BREATHER 1 DURITE DE RENIFLARD 1	1	1	1	
11	6BG-15378-00	HOLDER SUPPORT	1	1	1	
12	90119-06279	BOLT, WITH WASHER BOULON, AVEC RONDELLE	1	1	1	
13	90464-15008	CLAMP BRIDE	1	1	1	
14	90464-15011	CLAMP BRIDE	1	1	1	



6BG6100-M090

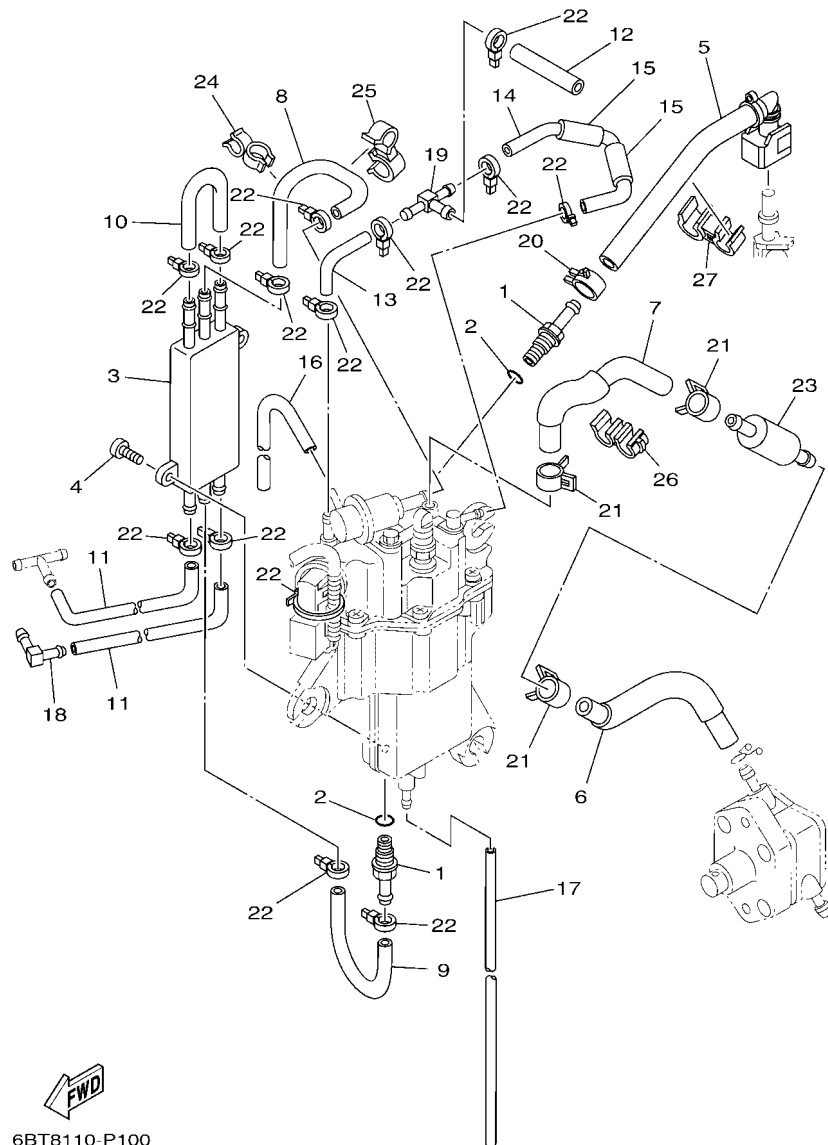
FIG. 9 FUEL INJECTION PUMP 1

POMPE A INJECTEUR 1

REF. NO.	PART NO. N° PIECES	DESCRIPTION DESCRIPTION	ET	ED	EHD	REMARKS REMARQUES
1	6BG-14180-06	FLOAT CHAMBER ASSY CUVE DE FLOTTEUR	1	1	1	
2	6BG-14182-10	COVER, FLOAT CHAMBER COUVERCLE, CUVE DE FLOTTEUR	1	1	1	
3	6BG-14985-00	FLOAT FLOTTEUR	1	1	1	
4	6C5-14386-00	PIN, FLOAT AXE, FLOTTEUR	1	1	1	
5	6C5-14546-10	VALVE, NEEDLE POINTEAU	1	1	1	
6	6BG-2441R-10	PLATE, BAFFLE 1 SEPARATEUR 1	1	1	1	
7	6BG-2441T-10	PLATE, BAFFLE 2 SEPARATEUR 2	1	1	1	
8	6C5-24453-00	SCREW VIS	2	2	2	
9	6C5-13906-02	REGULATOR, PRESSURE REGULATEUR DE PRESSION	1	1	1	
10	6C5-24592-00	BOLT BOLTE	2	2	2	
11	6C5-14225-00	CAP COUVERCLE	1	1	1	
12	6BG-14960-10	BODY ASSY CARTER (ENS.)	1	1	1	
13	6C5-14191-00	PLUG, DRAIN PLOT, VIDANGE	1	1	1	
14	6C5-14397-00	O-RING JOINT TORIQUE	1	1	1	
15	6C5-14567-00	SCREW VIS	6	6	6	
16	6BG-14984-00	GASKET, FLOAT CHAMBER JOINT, CUVE DE FLOTTEUR	1	1	1	
17	6BG-13910-03	FUEL PUMP ASSY POMPE A ESSENCE COMPLET	1	1	1	
18	6C5-14127-10	.CLIP .JONC	1	1	1	
19	6BG-13915-01	.FILTER .FILTRE	1	1	1	
20	6BG-13938-00	.PIPE .DURITE	1	1	1	
21	6BG-14137-00	.CLIP .JONC	1	1	1	
22	6BG-14561-00	O-RING JOINT TORIQUE	1	1	1	
23	6BG-13593-00	DAMPER AMORTISSEUR	1	1	1	
24	90387-06M69	COLLAR COLLERETTE	3	3	3	
25	90480-09M12	GROMMET PASSE-FIL	3	3	3	
26	6BG-82553-00	EXTENSION, WIRE LEAD EXTENSION, FAISCEAU	1	1	1	

FIG. 10 FUEL INJECTION PUMP 2

POMPE A INJECTEUR 2



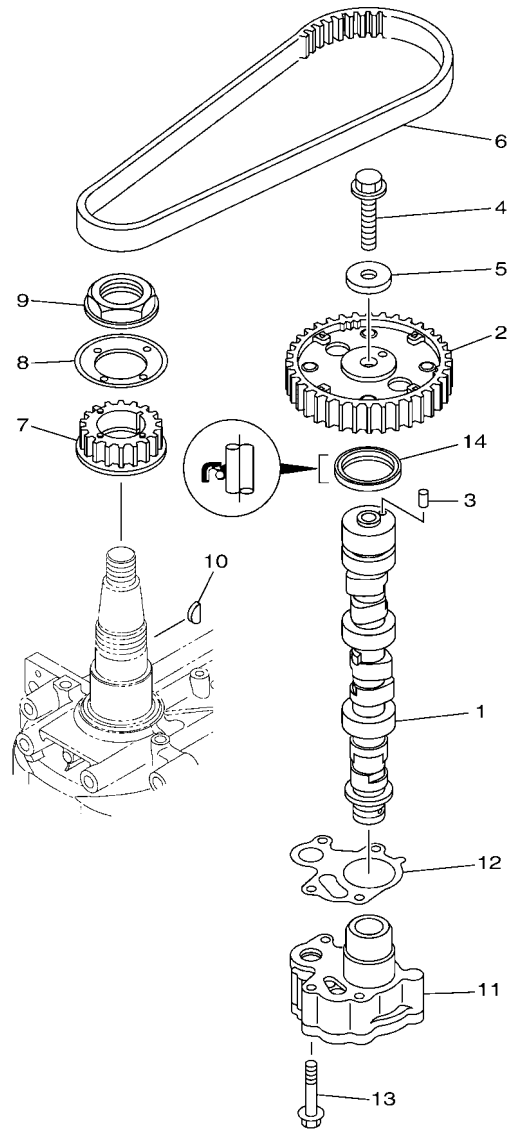
6BT8110-P100

REF. NO.	PART NO. N° PIECES	DESCRIPTION DESCRIPTION	EL	ED	EHD	REMARKS REMARQUES
1	6C5-14251-00	NIPPLE RACCORD	2	2	2	
2	6C5-13739-00	O-RING JOINT TORIQUE	2	2	2	
3	6C5-21841-01	COOLER RADIATEUR	1	1	1	
4	6C5-24444-00	SCREW VIS	2	2	2	
5	6BG-13974-00	PIPE, FUEL 4 TUBE 4, CARBURANT	1	1	1	
6	6BG-2451B-00	HOSE, FUEL INLET DURITE	1	1	1	
7	6BG-14148-00	PIPE DURITE	1	1	1	
8	6BG-24321-00	PIPE 10 DURITE 10	1	1	1	
9	6BG-24322-00	PIPE 11 DURITE 11	1	1	1	
10	6BG-24323-00	PIPE 12 DURITE 12	1	1	1	
11	6BG-24324-00	PIPE 13 DURITE 13	2	2	2	
12	6C5-13547-00	HOSE 3 DURITE 3	1	1	1	
13	6BG-13545-00	HOSE 1 DURITE 1	1	1	1	
14	6BG-13546-00	HOSE 2 DURITE 2	1	1	1	
15	6BG-13548-00	HOSE, AIR 4 DURITE, A AIR 4	2	2	2	
16	6BG-13542-00	HOSE, VACUUM SENSING 1 DURITE, SOUS VIDE DETECTION 1	1	1	1	
17	6BG-14149-00	PIPE DURITE	1	1	1	
18	6C5-1410F-00	NIPPLE, 1 RACCORD, 1	1	1	1	
19	6C5-24379-00	PIPE, JOINT 4 DURITE RACCORDEMENT 4	1	1	1	
20	6C5-13577-00	CLIP AGRAFE	1	1	1	
21	6BG-24387-00	CLIP SANDOW	3	3	3	
22	90465-11M10	CLAMP BRIDE	14	14	14	
23	6C5-24251-01	STRAINER 1 FILTRE 1	1	1	1	
24	90464-12006	CLAMP BRIDE	1	1	1	
25	90464-12010	CLAMP BRIDE	1	1	1	
26	90464-12224	CLAMP BRIDE	1	1	1	
27	90464-15007	CLAMP BRIDE	1	1	1	



FIG. 11 OIL PUMP

POMPE A HUILE



REF. NO.	PART NO. N° PIECES	DESCRIPTION DESCRIPTION	ET	ED	EHD	REMARKS REMARQUES
1	6BG-12171-01	CAMSHAFT 1 ARBRE A CAMES 1	1	1	1	
2	6C5-11537-10	GEAR, DRIVEN PIGNON SECONDAIRE	1	1	1	
3	93605-17002	PIN, DOWEL AXE	1	1	1	
4	95817-10035	BOLT, FLANGE BOULON, A COLLERETTE	1	1	1	
5	90201-10144	WASHER, PLATE RONDELLE, PLATE	1	1	1	
6	6C5-46241-00	BELT COURROIE TRAPEZOIDALE	1	1	1	
7	6C5-11536-00	GEAR, DRIVE ENGRENAGE, MENANT	1	1	1	
8	62Y-11557-00	WASHER 1 RONDELLE 1	1	1	1	
9	90179-35001	NUT ECROU	1	1	1	
10	90280-03017	KEY, WOODRUFF CLAVETTE, DEMI-LUNE	1	1	1	
11	6BG-13300-01	OIL PUMP ASSY POMPE A HUILE COMPLETE	1	1	1	
12	6C5-13329-00	GASKET, PUMP COVER JOINT, COUVERCLE DE POMPE	1	1	1	
13	90119-06025	BOLT, WITH WASHER BOULON, AVEC RONDELLE	4	4	4	
14	93102-37M40	OIL SEAL JOINT SPY	1	1	1	

  
6BG9100-Q110

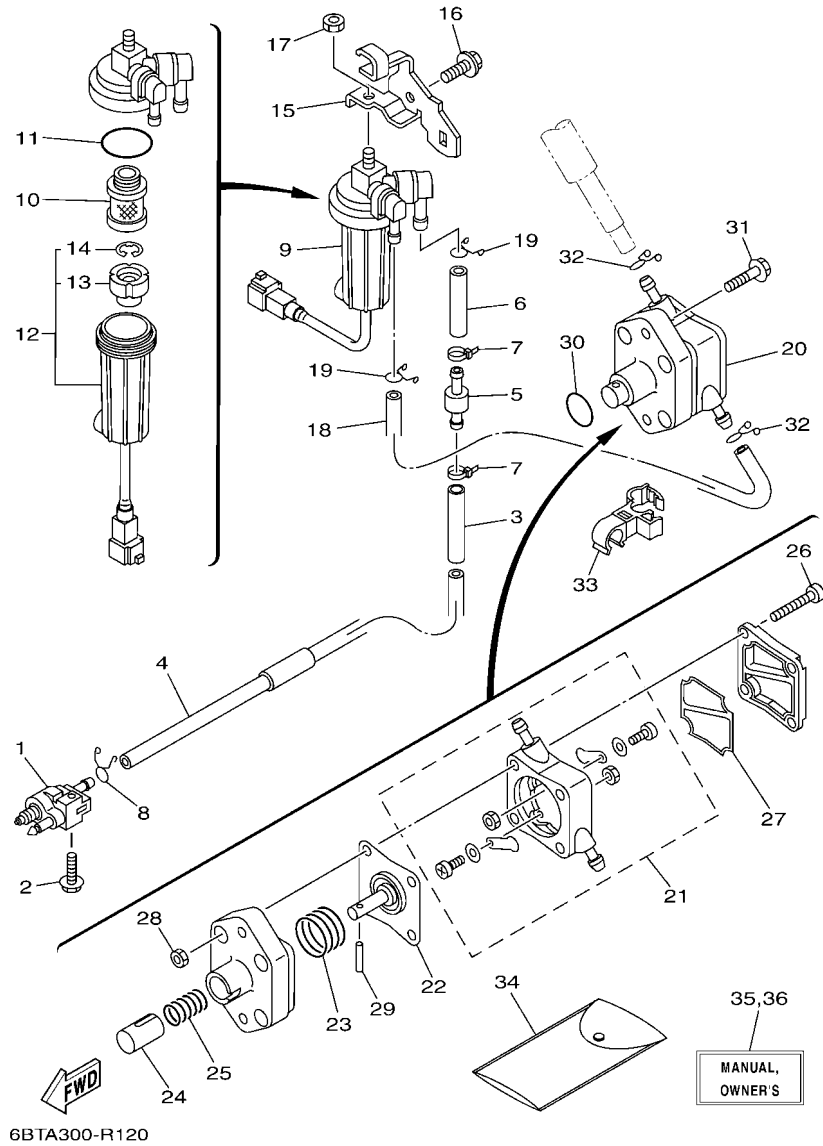


FIG. 12 FUEL

CARBURANT

REF. NO.	PART NO. N° PIECES	DESCRIPTION DESCRIPTION	Et	ED	EHD	REMARKS REMARQUES
1	6G1-24304-10	FUEL PIPE JOINT COMP. 1 DURITE RACCORDEMT. A ESSENCE	1	1	1	
2	97E95-06525	BOLT, HEXAGON W/W DEEP RECESS VIS HEXAGONAL AVC RONDELLE	1	1	1	
3	90445-14020	HOSE (L65) DURITE (L65)	1	1	1	
4	6BG-24313-00	PIPE 3 DURITE 3	1	1	1	
5	67F-24377-00	PIPE, JOINT 2 DURITE RACCORDEMENT 2	1	1	1	
6	90445-13M02	HOSE (L40) DURITE (L40)	1	1	1	
7	90465-11M10	CLAMP BRIDE	2	2	2	
8	90467-09M17	CLIP JONC	1	1	1	
9	6D8-24560-01	FILTER ASSY ENS FILTRE	1	1	1	
10	6D8-24563-00	.ELEMENT, FILTER .ELEMENT, FILTRE	1	1	1	
11	6D8-24564-00	.GASKET .JOINT	1	1	1	
12	6D8-24562-00	.CUP, FILTER .CUVETTE, FILTRE	1	1	1	
13	6D8-24469-00	.FLOAT, WATER LEVEL .FLOTTEUR	1	1	1	
14	6D8-24519-00	.CLIP .JONC	1	1	1	
15	6BG-24566-01	BRACKET, FILTER SUPPORT, FILTRE	1	1	1	
16	95D95-08016	BOLT, FLANGE DEEP RECESS BOULON FIXATION	1	1	1	
17	95380-08600	NUT ECROU	1	1	1	
18	6BG-24311-00	PIPE, FUEL 1 DURITE A ESSENCE	1	1	1	
19	90467-11M08	CLIP JONC	2	2	2	
20	6C5-24410-00	FUEL PUMP ASSY POMPE A ESSENCE	1	1	1	
21	6C5-24415-00	.BODY 4 .CORPS 4	1	1	1	
22	62Y-24411-02	.DIAPHRAGM .DIAPHRAGME	1	1	1	
23	62Y-24423-00	.SPRING, DIAPHRAGM .RESSORT, DIAPHRAGME	1	1	1	
24	62Y-13131-00	.PLUNGER .PLONGEUR	1	1	1	
25	62Y-24454-00	.SPRING .RESSORT	1	1	1	
26	62Y-24444-01	.SCREW .VIS	4	4	4	
27	6C5-24471-00	.DIAPHRAGM .DIAPHRAGME	1	1	1	

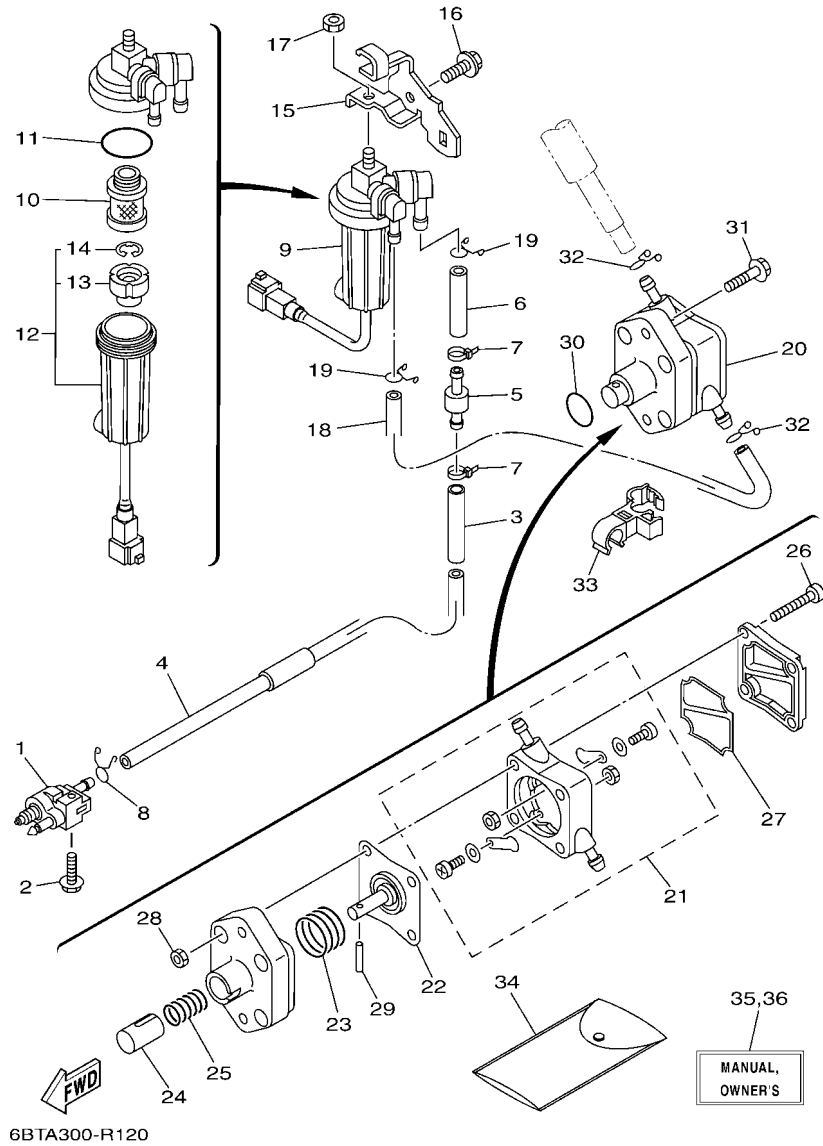


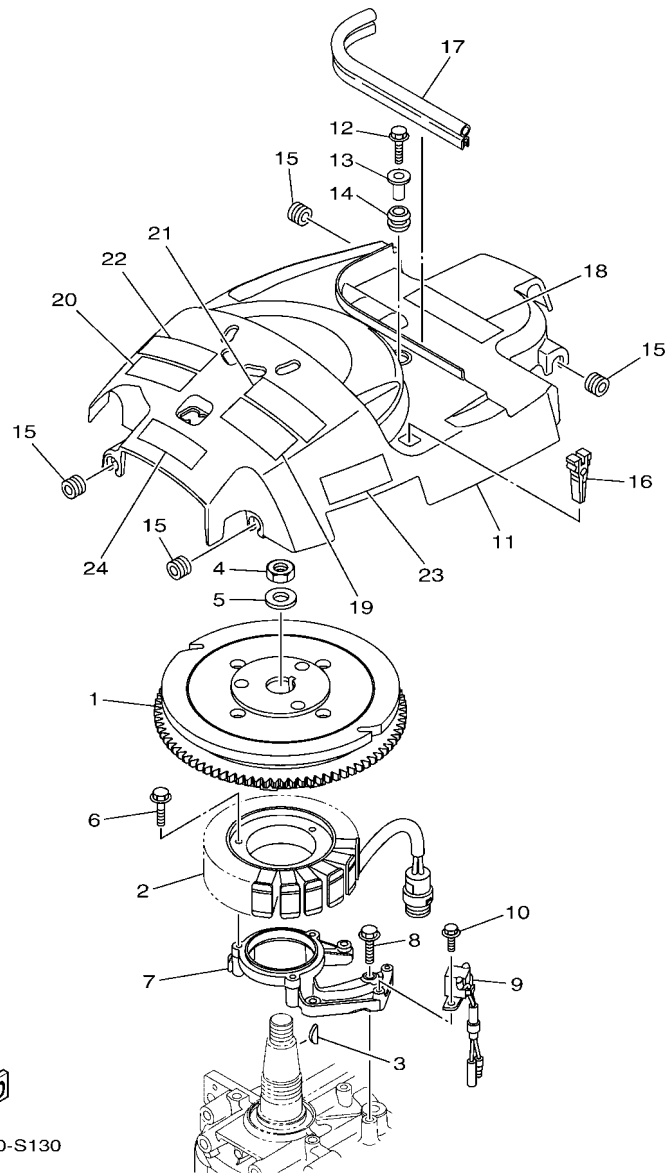
FIG. 12 FUEL

CARBURANT

REF. NO.	PART NO. N° PIECES	DESCRIPTION DESCRIPTION	E1	E2	EHD	REMARKS REMARQUES
28	95380-05600	.NUT .ECROU	4	4	4	
29	62Y-24374-01	.PIN .PIN	1	1	1	
30	93210-24M79	O-RING JOINT TORIQUE	1	1	1	
31	97E95-06530	BOLT, HEXAGON W/W DEEP RECESS VIS HEXAGONAL AVC RONDELLE	2	2	2	
32	90467-10M04	CLIP JONC	2	2	2	
33	90464-12012	CLAMP BRIDE	1	1	1	
34	6C5-28100-01	TOOL KIT TROUSSE A OUTILS	1	1	1	AP AP
35	6BG-28199-7E-E0	MANUAL, OWNER'S MANUEL D'UTILISATION	1	1	1	UR (E) UR (E)
	6BG-28199-7E-F0	MANUAL, OWNER'S MANUEL D'UTILISATION	1	1	1	UR (F) UR (F)
	6BG-28199-7E-S0	MANUAL, OWNER'S MANUEL D'UTILISATION	1	1	1	UR (ES) UR (ES)
	6BG-28199-7E-G0	MANUAL, OWNER'S MANUEL D'UTILISATION	1	1	1	UR (D) UR (D)
	6BG-28199-7E-D0	MANUAL, OWNER'S MANUEL D'UTILISATION	1	1	1	UR (NL) UR (NL)
	6BG-28199-7E-H0	MANUAL, OWNER'S MANUEL D'UTILISATION	1	1	1	UR (I) UR (I)
36	6BG-28199-8E-K0	MANUAL, OWNER'S MANUEL D'UTILISATION	1	1	1	UR (DK) UR (DK)
	6BG-28199-8E-R0	MANUAL, OWNER'S MANUEL D'UTILISATION	1	1	1	UR (GR) UR (GR)
	6BG-28199-8E-P0	MANUAL, OWNER'S MANUEL D'UTILISATION	1	1	1	UR (P) UR (P)
	6BG-28199-8E-N0	MANUAL, OWNER'S MANUEL D'UTILISATION	1	1	1	UR (N) UR (N)
	6BG-28199-8E-M0	MANUAL, OWNER'S MANUEL D'UTILISATION	1	1	1	UR (S) UR (S)
	6BG-28199-8E-L0	MANUAL, OWNER'S MANUEL D'UTILISATION	1	1	1	UR (SF) UR (SF)

FIG. 13 GENERATOR

GENERATRICE

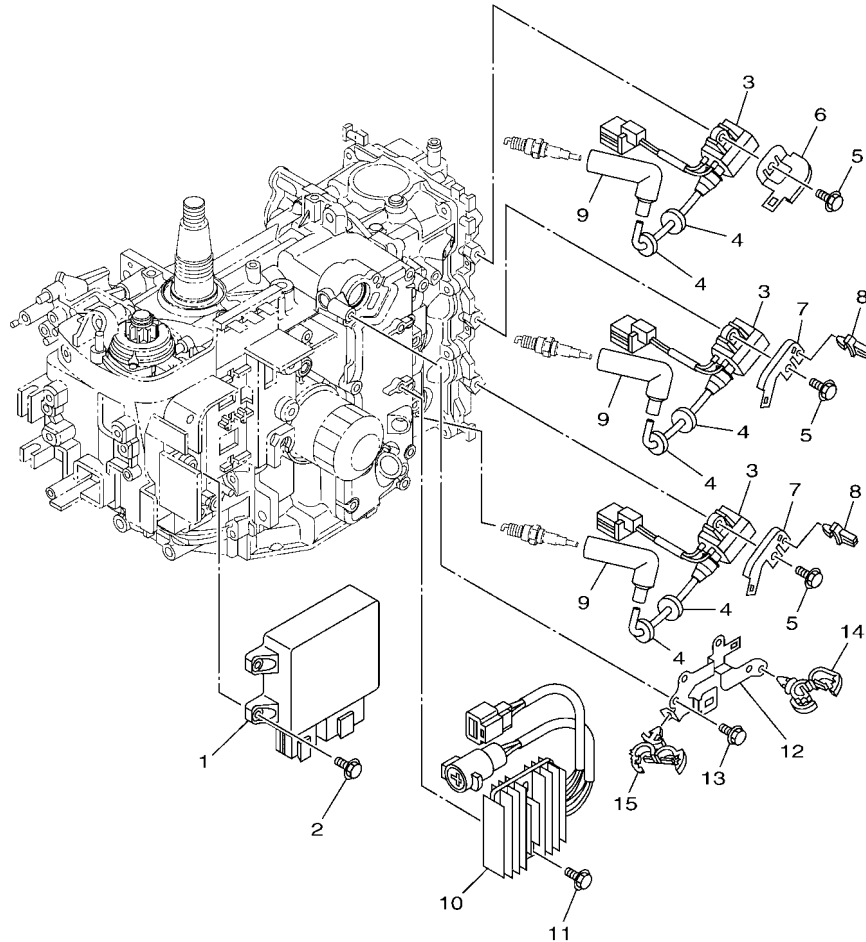


6BGB300-S130

REF. NO.	PART NO. N° PIECES	DESCRIPTION DESCRIPTION	Et	Ed	EHD	REMARKS REMARQUES
1	6BG-81450-00	ROTOR ASSY ROTOR COMPLET	1	1	1	
2	6BG-81410-00	STATOR ASSY STATOR COMPLET	1	1	1	
3	6H4-11545-00	KEY, WOODRUFF CLAVETTE, DEMI-LUNE	1	1	1	
4	90170-20137	NUT ECROU	1	1	1	
5	90201-21M18	WASHER, PLATE RONDELLE, PLATE	1	1	1	
6	95023-06030	BOLT BOULON, A COLLERETTE	3	3	3	
7	6BG-85561-00	BASE, MAGNETO BASE, MAGNETO	1	1	1	
8	95023-06030	BOLT BOULON, A COLLERETTE	4	4	4	
9	6AH-85580-00	COIL, PULSER BOBINE, PULSEUR	1	1	1	
10	97595-05516	BOLT, WITH WASHER VIS HEXAGONAL AVC RONDELLE	2	2	2	
11	6BG-81337-10	COVER, FLYWHEEL COUVERCLE, VOLANT	1	1	1	
12	95D95-06020	BOLT, FLANGE DEEP RECESS BOULON FIXATION	1	1	1	
13	90387-06285	COLLAR COLLERETTE	1	1	1	
14	90480-15M31	GROMMET PASSE-FIL	1	1	1	
15	90480-12314	GROMMET PASSE-FIL	4	4	4	
16	67F-2812A-00	PULLER, FUSE TENDEUR, FUSIBLE	1	1	1	
17	6BG-42617-00	DAMPER, FORM BOURRELET, CAOUTCHOUC	1	1	1	
18	6BG-13437-62	MARK, CAUTION MAKER	1	1	1	
19	6EE-81995-40	LABEL, WARNING ETIQUETTE, AVERTISSEMENT	1	1	1	
20	6EE-81995-50	LABEL, WARNING ETIQUETTE, AVERTISSEMENT	1	1	1	
21	6EE-81994-40	LABEL, SAFETY ETIQUETTE, SECURITE	1	1	1	
22	6EE-81994-50	LABEL, SAFETY ETIQUETTE, SECURITE	1	1	1	
23	6BG-81919-00	GRAPHIC, REGULATOR ADHESIF, REGULATEUR	1	1	1	
24	6AG-81996-00	MARK MARQUE	1	1		

FIG. 14 ELECTRICAL 1

PARTIE ELECTRIQUE 1

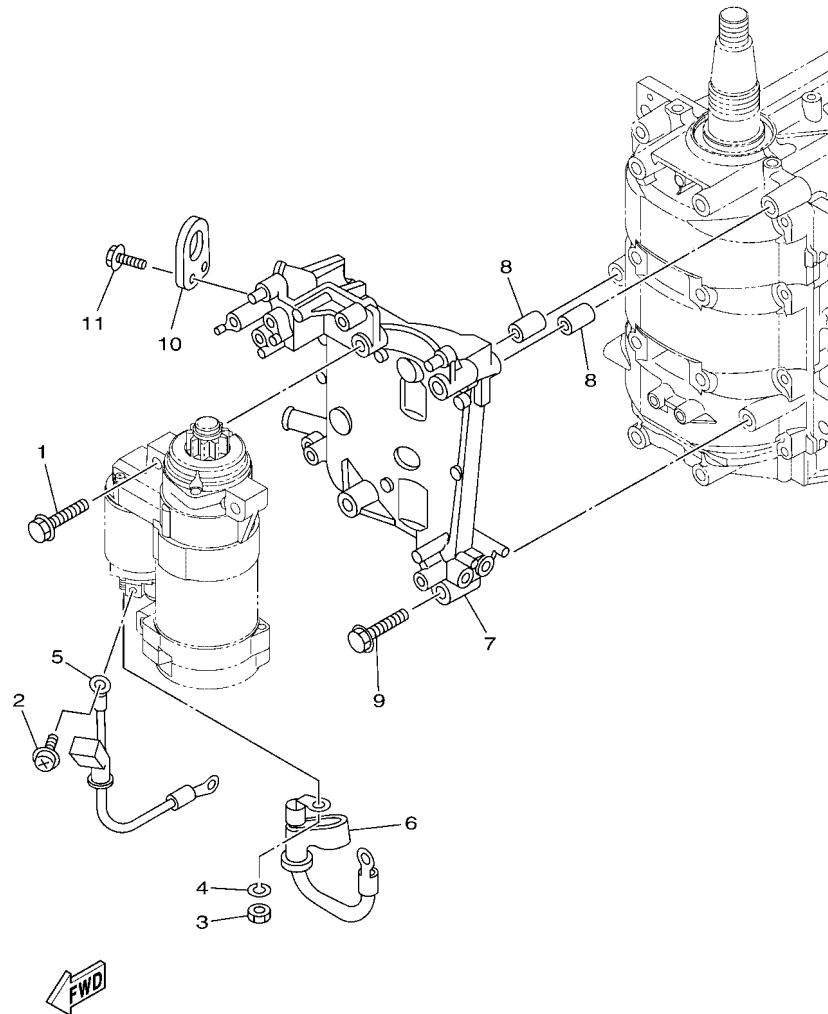


REF. NO.	PART NO. N° PIECES	DESCRIPTION DESCRIPTION	Et	ED	EHD	REMARKS REMARQUES
1	6BG-8591A-20	ENGINE CONTROL UNIT ASSY BLOC DE CONTROL	1	1	1	F40F
	6BT-8591A-10	ENGINE CONTROL UNIT ASSY BLOC DE CONTROL	1	1		F40F F30B F30B
2	97E95-06525	BOLT, HEXAGON W/W DEEP RECESS VIS HEXAGONAL AVC RONDELLE	4	4	4	
3	6BG-85570-00	IGNITION COIL ASSY BOBINE D'ALLUMAGE (ENS.)	3	3	3	
4	90480-25003	GROMMET PASSE-FIL	6	6	6	
5	97E95-06525	BOLT, HEXAGON W/W DEEP RECESS VIS HEXAGONAL AVC RONDELLE	3	3	3	
6	6BG-82398-00	PLATE 3 PLAQUETTE 3	1	1	1	
7	6BG-82389-00	PLATE 2 PLAQUETTE 2	2	2	2	
8	90464-06001	CLAMP BRIDE	2	2	2	
9	6AH-82370-00	PLUG CAP ASSY ANTIPARASITE	3	3	3	
10	6BG-81960-00	RECTIFIER & REGULATOR ASSY REDRESSEUR REGULATEUR CPLT	1	1	1	
11	97E95-06525	BOLT, HEXAGON W/W DEEP RECESS VIS HEXAGONAL AVC RONDELLE	2	2	2	
12	6BG-81528-00	CLAMP 1 COLLIER 1	1	1	1	
13	97E95-06516	BOLT, HEXAGON W/W DEEP RECESS VIS HEXAGONAL AVC RONDELLE	2	2	2	
14	90464-13249	CLAMP BRIDE	3	3	3	
15	90464-18246	CLAMP BRIDE	1	1	1	

  
6BTB100-S140

FIG. 15 ELECTRICAL 2

PARTIE ELECTRIQUE 2

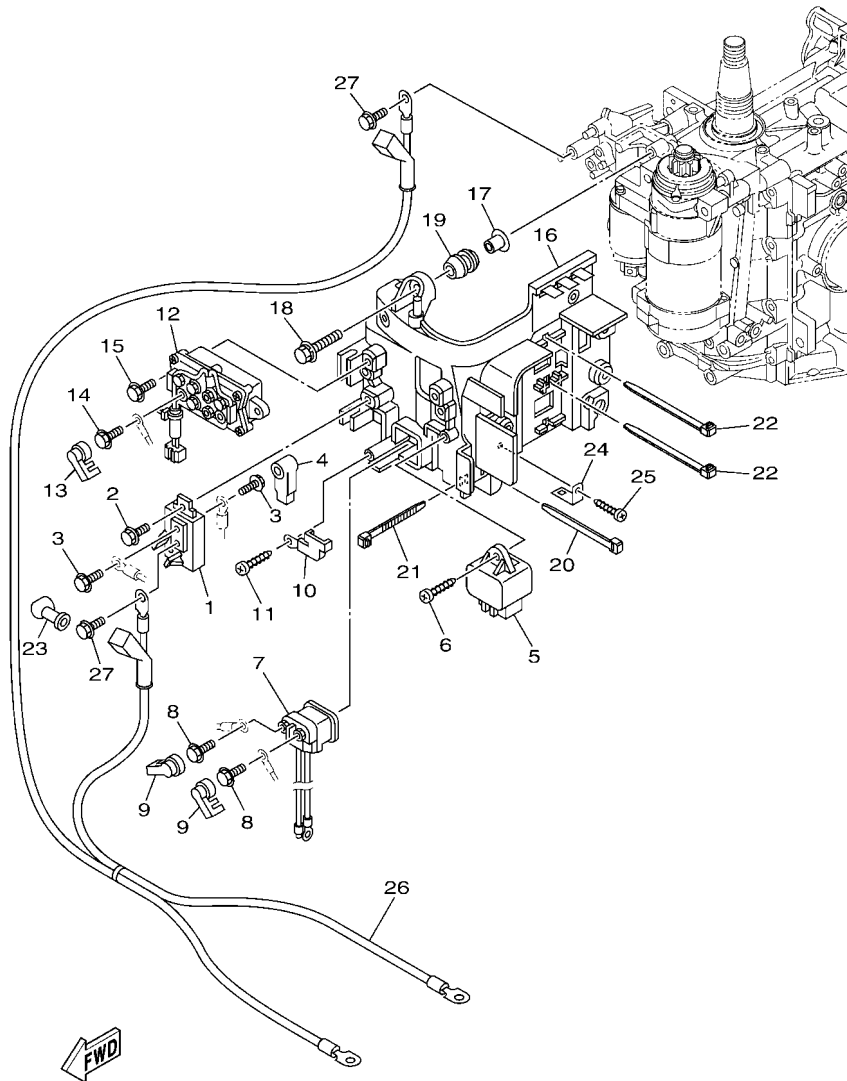


6BTB100-S150

REF. NO.	PART NO. N° PIECES	DESCRIPTION DESCRIPTION	ET	ED	EHD	REMARKS REMARQUES
1	97513-08545	BOLT, WITH WASHER VIS HEXAGONAL AVC RONDELLE	3	3	3	
2	90159-05M12	SCREW, WITH WASHER VIS, AVEC RONDELLE	1	1	1	
3	95333-08600	NUT ECROU	1	1	1	
4	92903-08100	WASHER, SPRING RONDELLE, GROWER	1	1	1	
5	6BG-81815-00	CORD, STARTER MOTOR FIL, DEMARREUR ELECTRIQUE	1	1	1	
6	6BG-82115-01	WIRE, PLUS LEAD FIL, POSITIF	1	1	1	
7	6BG-81822-00	BRACKET, STARTING MOTOR SUPPORT, DEMARREUR ELECTRIQUE	1	1	1	
8	99530-10114	PIN, DOWEL GOUJON, D'ASSEMBLAGE	2	2	2	
9	97E95-08545	BOLT, HEXAGON W/W DEEP RECESS VIS HEXAGONAL AVC RONDELLE	4	4	4	
10	62Y-11119-00	HANGER, ENGINE ANNEAU, LEVAGE	1	1	1	
11	97E95-06520	BOLT, HEXAGON W/W DEEP RECESS VIS HEXAGONAL AVC RONDELLE	2	2	2	

FIG. 16 ELECTRICAL 3

PARTIE ELECTRIQUE 3

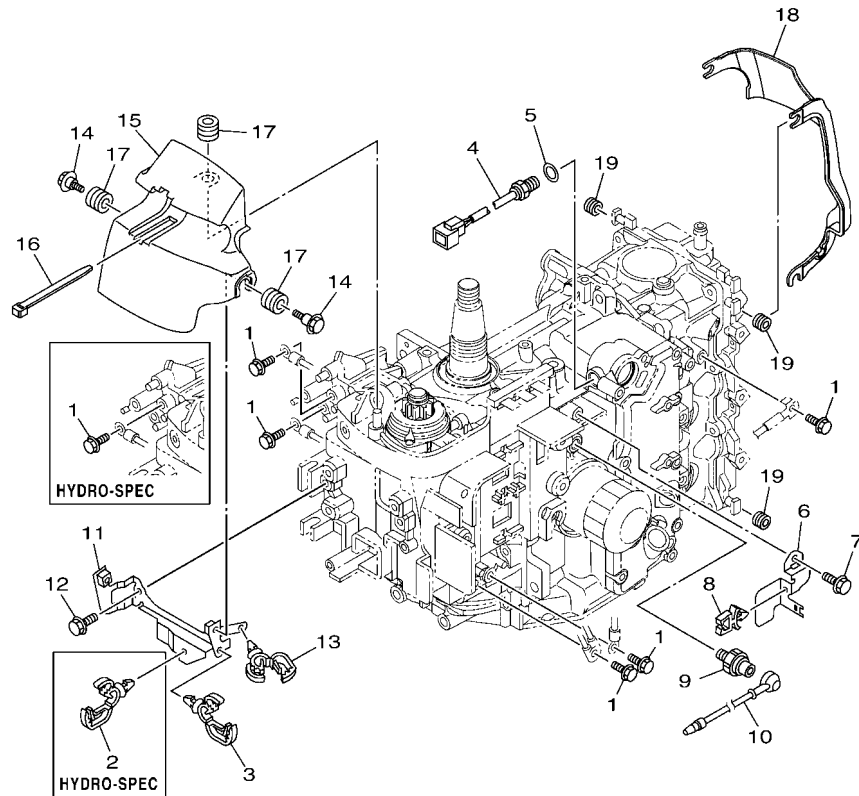


6BTB100-S160

REF. NO.	PART NO. N° PIECES	DESCRIPTION DESCRIPTION	Et	ED	EHD	REMARKS REMARQUES
1	6BG-81925-00	TERMINAL BORNE	1	1	1	
2	97E95-06516	BOLT, HEXAGON W/W DEEP RECESS VIS HEXAGONAL AVC RONDELLE	1	1	1	
3	97E95-06610	BOLT, HEXAGON W/W DEEP RECESS VIS HEXAGONAL AVC RONDELLE	2	2	2	
4	682-82119-01	COVER, LEAD WIRE GARNITURE, FIL	1	1	1	
5	60E-81950-00	RELAY ASSY RELAIS COMPLET	1	1	1	
6	97780-60620	SCREW, TAPPING VIS, TETE BOMBEE	1	1	1	
7	6AW-8194A-00	RELAY RELAIS	1	1	1	
8	97E95-06610	BOLT, HEXAGON W/W DEEP RECESS VIS HEXAGONAL AVC RONDELLE	2	2	2	
9	6P2-8183X-00	CAP, TERMINAL COUVERCLE, BORNE	2	2	2	
10	68F-81953-00	STAY, RELAY SUPPORT, RELAIS	1	1	1	
11	97780-60620	SCREW, TAPPING VIS, TETE BOMBEE	1	1	1	
12	63P-81950-00	RELAY ASSY RELAIS COMPLET	1			
13	6P2-8183X-00	CAP, TERMINAL COUVERCLE, BORNE	2			
14	97E95-06610	BOLT, HEXAGON W/W DEEP RECESS VIS HEXAGONAL AVC RONDELLE	2			
15	97E95-06520	BOLT, HEXAGON W/W DEEP RECESS VIS HEXAGONAL AVC RONDELLE	2			
16	6BG-81948-01	BRACKET SUPPORT	1	1	1	
17	90387-06119	COLLAR COLLERETTE	6	6	6	
18	95D95-06025	BOLT, FLANGE DEEP RECESS BOULON FIXATION	6	6	6	
19	6A0-82317-01	DAMPER, IGNITION COIL AMORTISSEUR, BOBINE D'ALLUM	6	6	6	
20	90465-13M24	CLAMP BRIDE	1	1	1	
21	90465-13M39	CLAMP BRIDE	1	1	1	
22	90465-14M66	CLAMP BRIDE	2	2	2	
23	6G5-82119-00	COVER, LEAD WIRE GARNITURE, FIL	1	1	1	
24	68V-85548-01	HOLDER SUPPORT	1	1	1	
25	97780-60620	SCREW, TAPPING VIS, TETE BOMBEE	1	1	1	
26	6BG-82105-01	BATTERY CABLE CABLE DE BATTERIE	1	1	1	AP
27	97E95-06516	BOLT, HEXAGON W/W DEEP RECESS VIS HEXAGONAL AVC RONDELLE	2	2	2	AP AP AP

FIG. 17 ELECTRICAL 4

PARTIE ELECTRIQUE 4



6BTB100-S170

REF. NO.	PART NO. N° PIECES	DESCRIPTION DESCRIPTION	ET	ED	EHD	REMARKS REMARQUES
1	97E95-06516	BOLT, HEXAGON W/W DEEP RECESS VIS HEXAGONAL AVC RONDELLE	5			
	97E95-06516	BOLT, HEXAGON W/W DEEP RECESS VIS HEXAGONAL AVC RONDELLE		4	4	
2	90464-13249	CLAMP BRIDE		1	1	
3	90464-13249	CLAMP BRIDE	1	1	1	
4	6CJ-85790-00	THERMOSENSOR ASSY SENSITOMETRE	1	1	1	
5	90430-14115	GASKET JOINT	1	1	1	
6	6BG-82388-00	PLATE PLAQUETTE	1	1	1	
7	97E95-06516	BOLT, HEXAGON W/W DEEP RECESS VIS HEXAGONAL AVC RONDELLE	1	1	1	
8	90464-06001	CLAMP BRIDE	1	1	1	
9	64J-82504-00	OIL PRESSURE SWITCH ASSY CONTACTEUR DE PRESSION D'HUILE	1	1	1	
10	68V-81315-01	LEAD WIRE ASSY FIL	1	1	1	
11	6BG-8257V-00	PLATE, CONNECTOR PLAQUE, CONNECTEUR	1	1	1	
12	97E95-06516	BOLT, HEXAGON W/W DEEP RECESS VIS HEXAGONAL AVC RONDELLE	2	2	2	
13	90464-18246	CLAMP BRIDE	1	1	1	
14	90109-06MA1	BOLT BOULON	2	2	2	
15	6BG-81942-00	COVER COUVERCLE	1	1	1	
16	90465-13M24	CLAMP BRIDE	1	1	1	
17	90480-12314	GROMMET PASSE-FIL	3	3	3	
18	6BG-11192-00	COVER, CYLINDER HEAD 2 COUVERCLE, CULASSE 2	1	1	1	
19	90480-12314	GROMMET PASSE-FIL	3	3	3	



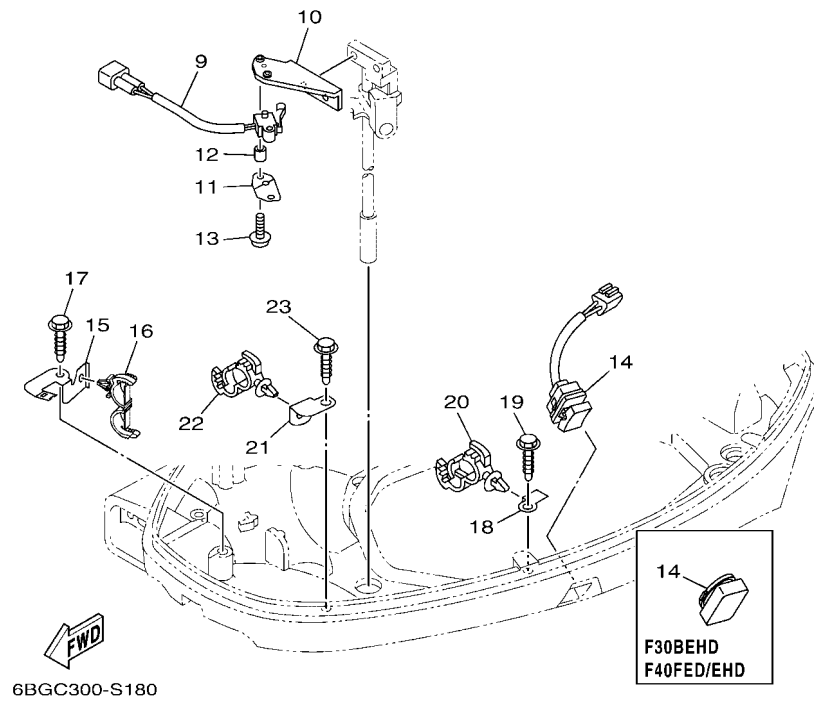
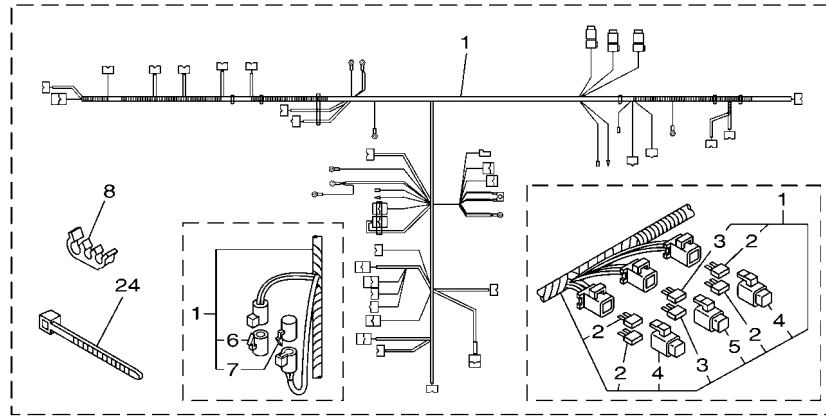


FIG. 18 ELECTRICAL 5

PARTIE ELECTRIQUE 5

REF. NO.	PART NO. N° PIECES	DESCRIPTION DESCRIPTION	ET	ED	EHD	REMARKS REMARQUES
1	6BG-82590-05	WIRE HARNESS ASSY FAISCEAU DE FILS COMPLET	1			
	6BG-82590-14	WIRE HARNESS ASSY FAISCEAU DE FILS COMPLET		1	1	
2	67F-82151-00	.FUSE (20A) .FUSIBLE (20A)	4	4	4	
3	67F-82151-10	.FUSE (30A) .FUSIBLE (30A)	2	2	2	
4	67F-8215B-10	.CAP (YELLOW) .BOUCHON (YELLOW)	2	2	2	
5	67F-8215B-20	.CAP (GREEN) .BOUCHON (GREEN)	1	1	1	
6	6P2-82582-00	.CAP 1 (FEMALE) .BOUCHON 1 (FEMME)	1			FOR 6BG-82590-05 FOR 6BG-82590-05
7	6P2-82582-10	.CAP 1 (MALE) .BOUCHON 1 (MALE)	1			FOR 6BG-82590-05 FOR 6BG-82590-05
8	90464-11008	CLAMP BRIDE	1	1	1	
9	60V-8259F-00	SWITCH ASSY COMMUTATEUR	1	1	1	
10	6CJ-82554-00	STAY, NEUTRAL SWITCH SUPPORT, CONT DE POINT-MORT	1	1	1	
11	61A-82588-01	PLATE PLAQUE	1	1	1	
12	90387-04001	COLLAR COLLERETTE	1	1	1	
13	97985-04116	SCREW, WITH WASHER VIS, AVEC RONDELLE	2	2	2	
14	6FM-82563-01	TRIM & TILT SWITCH ASSY INCLINER ET PARER COMMUTATEUR	1			
	6FM-42723-01	COVER, BOTTOM COUVERCLE		1	1	
15	6BG-42811-01	STAY SUPPORT	1	1	1	
16	90464-18205	CLAMP BRIDE	1	1	1	
17	90109-06M86	BOLT BOULON	1	1	1	
18	6BG-42743-00	BRACKET SUPPORT	1	1	1	
19	90109-06M86	BOLT BOULON	1	1	1	
20	90464-20181	CLAMP BRIDE	1	1	1	
21	63P-42756-00	STAY, CLAMP SUPPORT, COLLIER	1	1	1	
22	90464-20181	CLAMP BRIDE	1	1	1	
23	90109-06M86	BOLT BOULON	1	1	1	
24	90465-13M97	CLAMP BRIDE	1	1	1	

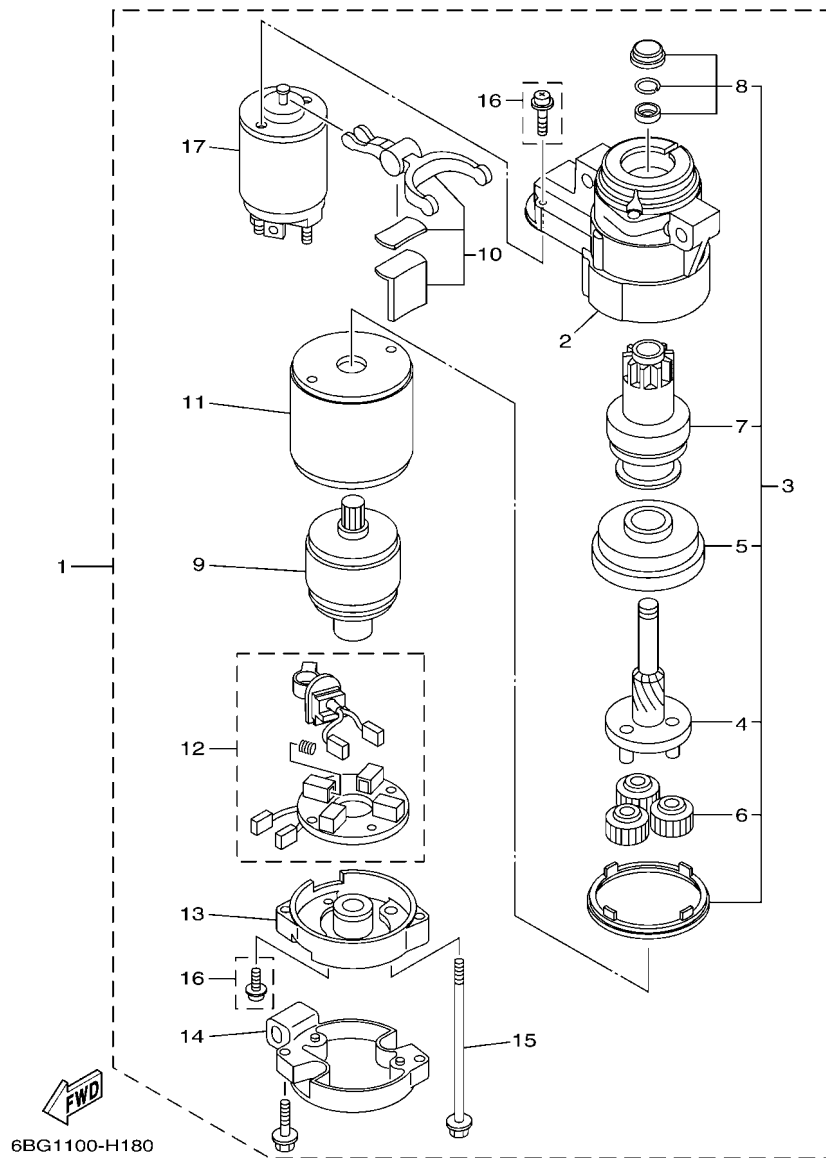


FIG. 19 STARTING MOTOR

DEMARREUR ELECTRIQUE

REF. NO.	PART NO. N° PIECES	DESCRIPTION DESCRIPTION	ET	ED	EHD	REMARKS REMARQUES
1	6BG-81800-00	STARTING MOTOR ASSY DEMARREUR ELECTRIQUE COMPLET	1	1	1	
2	6BG-81830-00	.FRONT BRACKET ASSY .SUPPORT AVANT	1	1	1	
3	6BG-81807-00	.GEAR ASSY, STARTING MOTOR .PIGNON, DEMARREUR ELECTRIQUE	1	1	1	
4	6BG-81836-00	.SPRING, LEVER .RESSORT, LEVIER	1	1	1	
5	6BG-81891-00	.GEAR, RING .ROUE DENTEE	1	1	1	
6	6AW-8183T-00	.GEAR, IDLER .PIGNON, INTERMEDIAIRE	3	3	3	
7	6BG-81832-00	.CLUTCH, OVER RUN .EMBAYAGE, ROUE LIBRE	1	1	1	
8	6BG-81857-00	.PINION STOPPER SET .BUTEE PIGNON	1	1	1	
9	6BG-81850-00	.ARMATURE ASSY .INDUIT	1	1	1	
10	6BG-81839-00	.LEVER ASSY .LEVIER COMPLET	1	1	1	
11	6BG-81810-00	.STATOR ASSY .STATOR COMPLET	1	1	1	
12	6BG-81840-00	.BRUSH HOLDER ASSY .SUPPORT DE CHARBON	1	1	1	
13	6BG-81820-00	.REAR BRACKET ASSY .SUPPORT ARRIERE COMPLET	1	1	1	
14	6BG-8182J-00	.BRACKET COMPLETE .SUPPORTE COMPLETE	1	1	1	
15	6BG-81826-00	.BOLT .BOULON	2	2	2	
16	6BG-81846-00	.SCREW SET .VIS	1	1	1	
17	6BG-81941-00	.STARTER RELAY ASSY .LANCEUR RELAIS (ENS.)	1	1	1	

FIG. 20 BOTTOM COWLING 1

CAPOT INFERIEUR 1

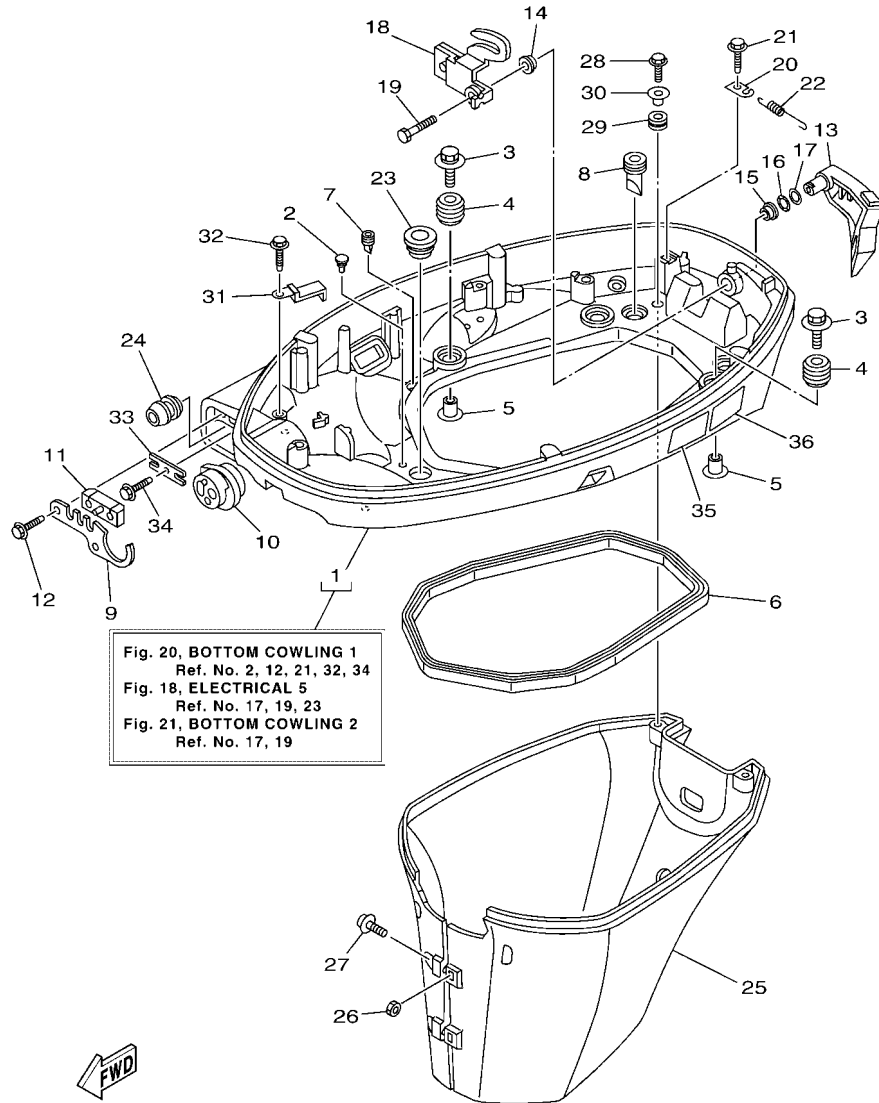


Fig. 20, BOTTOM COWLING 1  
 Ref. No. 2, 12, 21, 32, 34  
 Fig. 18, ELECTRICAL 5  
 Ref. No. 17, 19, 23  
 Fig. 21, BOTTOM COWLING 2  
 Ref. No. 17, 19

6BTD100-T200

REF. NO.	PART NO. N° PIECES	DESCRIPTION DESCRIPTION	ET	ED	EHD	REMARKS REMARQUES
1	6BG-42710-03-8D	BOTTOM COWLING ASSY ENS. EMBASE	1	1	1	
2	6H4-42748-01	GROMMET PASSE-FIL	3	3	3	
3	90119-06291	BOLT, WITH WASHER BOULON, AVEC RONDELLE	4	4	4	
4	6BG-42748-01	GROMMET PASSE-FIL	4	4	4	
5	90387-06M69	COLLAR COLLERETTE	4	4	4	
6	62Y-42716-01	RUBBER SEAL 1 JOINT EN CAOUTCHOUC 1	1	1	1	
7	65W-42717-00	RUBBER, SEAL 2 JOINT EN CAOUTCHOUC 2	2	2	2	
8	61A-42717-00	RUBBER, SEAL 2 JOINT EN CAOUTCHOUC 2	2	2	2	
9	6BG-42761-00	STOPPER PLAQUETTE	1	1	1	
10	6BG-42725-01	GROMMET PASSE-FIL	1	1	1	
11	6BG-42727-01	GROMMET PASSE-FIL	1	1	1	
12	90109-06316	BOLT BOULON	2	2	2	
13	6BG-42815-00-8D	LEVER, CLAMP 1 LEVIER, PRESSE 1	1	1	1	
14	90386-12M37	BUSH DOUILLE	1	1	1	
15	90386-12MA2	BUSH DOUILLE	1	1	1	
16	90206-12052	WASHER, WAVE RONDELLE, ONDULEE	1	1	1	
17	90201-12M07	WASHER, PLATE RONDELLE, PLATE	1	1	1	
18	6BG-42816-00	LEVER, CLAMP 2 LEVIER, PRESSE 2	1	1	1	
19	97D95-06014	BOLT, HEXAGON DEEP RECESS VIS HEXAGONAL	1	1	1	
20	66T-43144-00	HOOK, SPRING CROCHET	1	1	1	
21	90109-06M86	BOLT BOULON	1	1	1	
22	90506-18M40	SPRING, TENSION RESSORT, TENSION	1	1	1	
23	68U-42727-01	GROMMET PASSE-FIL	1	1	1	
24	6BG-24329-01	SEAL JOINT	1	1	1	
25	6BG-42741-00-8D	APRON CAPOT LATERAL	1	1	1	S(16.3") S(16.3")
	6BG-42741-10-8D	APRON CAPOT LATERAL	1	1	1	L(21.1") L(21.1")
26	95380-06600	NUT, HEXAGON ECROU	2	2	2	

FIG. 20 BOTTOM COWLING 1

CAPOT INFERIEUR 1

REF. NO.	PART NO. N° PIECES	DESCRIPTION DESCRIPTION	ET	ED	EHD	REMARKS REMARQUES
27	97980-06325	SCREW, WITH WASHER VIS, AVEC RONDELLE	2	2	2	
28	90109-06M80	BOLT BOULON	2	2	2	
29	90480-13M24	GROMMET PASSE-FIL	2	2	2	
30	90387-06M43	COLLAR COLLERETTE	2	2	2	
31	90462-20005	CLAMP BRIDE	1	1	1	
32	90109-06M86	BOLT BOULON	1	1	1	
33	6BG-48538-00	CLAMP, CABLE 1 COLLIER	1	1	1	
34	90109-06316	BOLT BOULON	1	1	1	
35	6EE-42794-40	LABEL, WARNING (GENERAL) ETIQUETTE, AVERTISSEMENT	1	1	1	
36	6EE-42794-50	LABEL, WARNING (GENERAL) ETIQUETTE, AVERTISSEMENT	1	1	1	

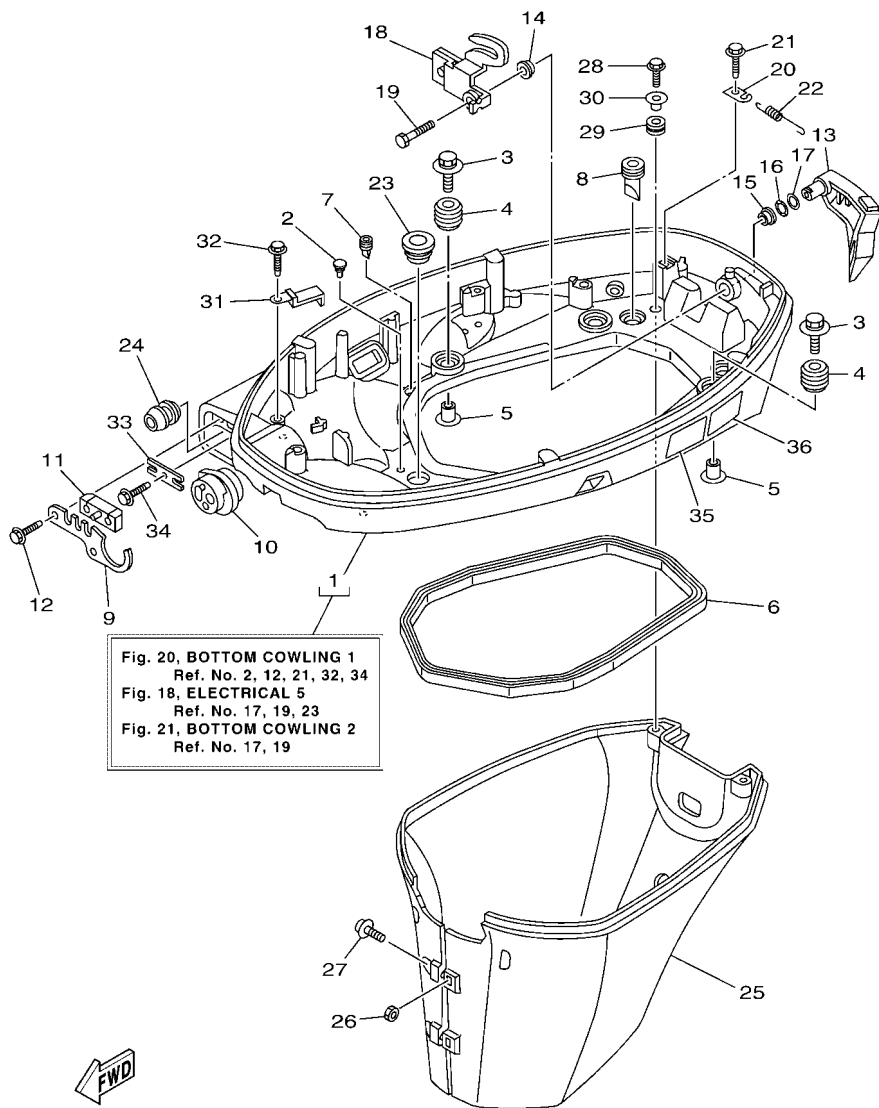
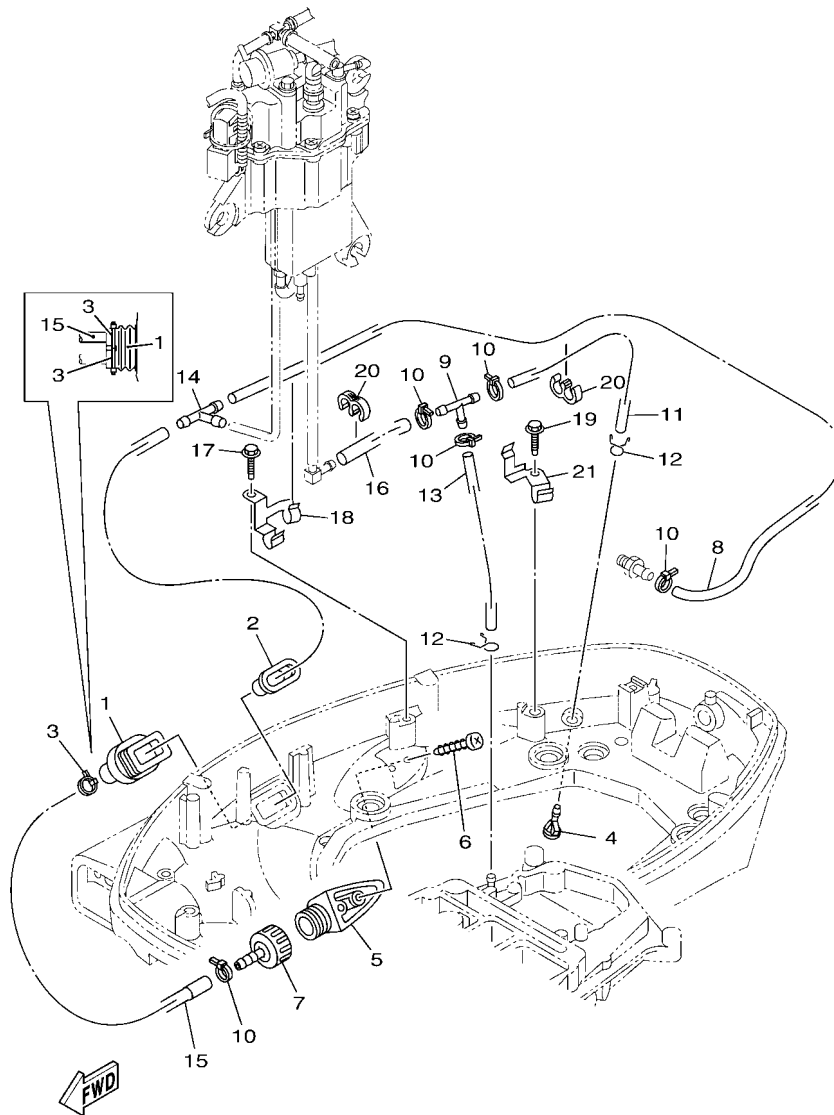


Fig. 20, BOTTOM COWLING 1  
Ref. No. 2, 12, 21, 32, 34  
Fig. 18, ELECTRICAL 5  
Ref. No. 17, 19, 23  
Fig. 21, BOTTOM COWLING 2  
Ref. No. 17, 19

  
6BTD100-T200

FIG. 21 BOTTOM COWLING 2

CAPOT INFERIEUR 2

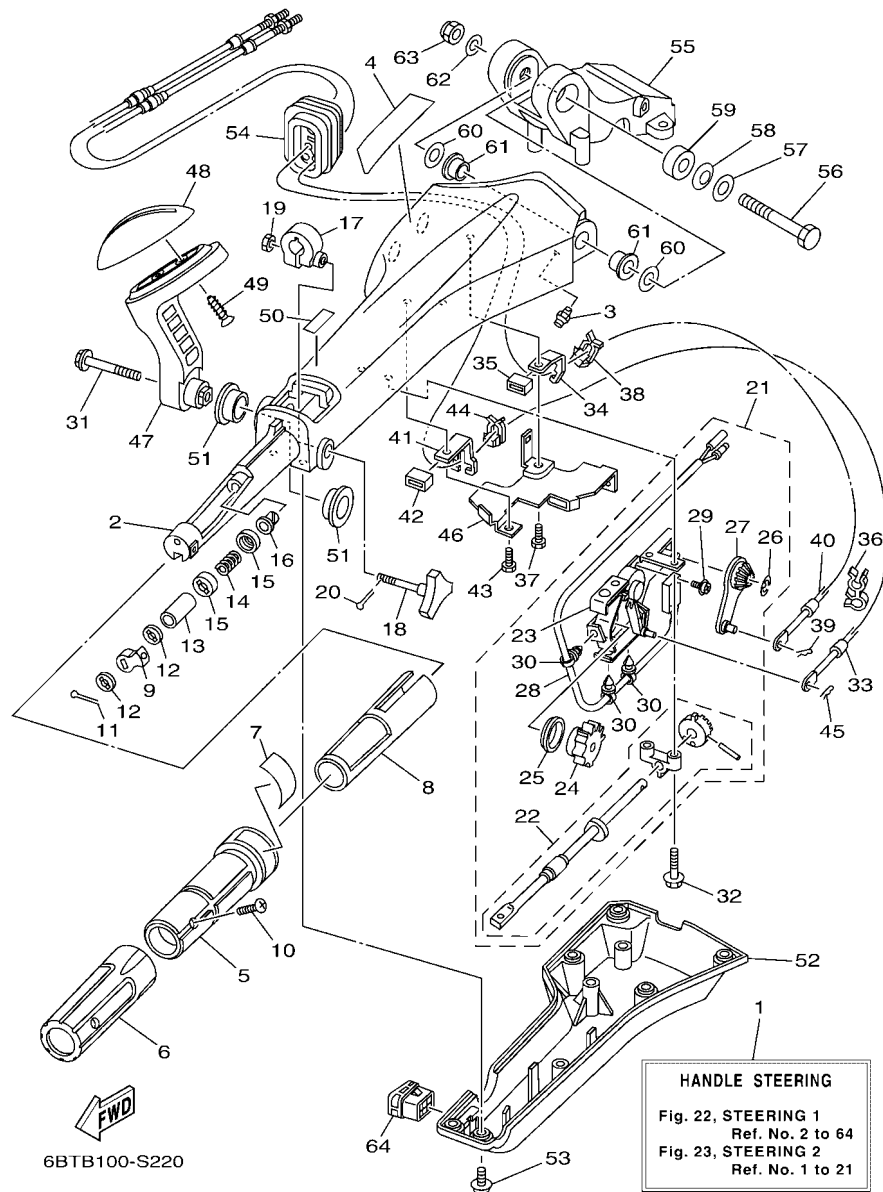


6BGC200-S210

REF. NO.	PART NO. N° PIECES	DESCRIPTION DESCRIPTION	ET	ED	EHD	REMARKS REMARQUES
1	6H1-42726-22	GROMMET PASSE-FIL	1	1	1	
2	6BG-42384-00	SEAL, CAP JOINT, CAPUCHON	1	1	1	
3	90465-11M10	CLAMP BRIDE	2	2	2	
4	6BG-44391-00	NIPPLE, HOSE RACCORD D'ESSENCE	1	1	1	
5	6AW-12572-00	ADAPTER ADAPTATEUR	1	1	1	
6	97780-60520	SCREW, TAPPING VIS, TETE BOMBEE	2	2	2	
7	6R3-12580-00	JOINT ASSY ARTICULER (ENS.)	1	1	1	
8	6BG-42541-00	PIPE 1 TUYAU 1	1	1	1	
9	688-24378-00	PIPE, JOINT 3 DURITE RACCORDEMENT 3	1	1	1	
10	90465-11M10	CLAMP BRIDE	5	5	5	
11	6BG-42542-00	PIPE TUYAU	1	1	1	
12	90467-08M18	CLIP JONC	2	2	2	
13	6BG-24314-00	PIPE 4 DURITE 4	1	1	1	
14	688-24378-00	PIPE, JOINT 3 DURITE RACCORDEMENT 3	1	1	1	
15	6BG-12481-00	PIPE 1 DURITE 1	1	1	1	
16	90445-09091	HOSE (L135) DURITE (L135)	1	1	1	
17	90109-06M86	BOLT BOULON	1	1	1	
18	6BG-24135-01	CLAMP 1 COLLIER 1	1	1	1	
19	90109-06M86	BOLT BOULON	1	1	1	
20	90464-09M21	CLAMP BRIDE	2	2	2	
21	6BG-24136-01	CLAMP 2 COLLIER 2	1	1	1	

FIG. 22 STEERING 1

DIRECTION 1



REF. NO.	PART NO. N° PIECES	DESCRIPTION DESCRIPTION	ET	ED	EHD	REMARKS REMARQUES
1	6X4-42101-K8	HANDLE, STEERING POIGNEE			1	
2	6X4-42111-02-8D	HANDLE, STEERING POIGNEE			1	
3	93700-06002	NIPPLE, GREASE PION			1	
4	6X4-48215-00	GRAPHIC ADHESIF			1	
5	6X4-42119-01	GRIP, STEERING HANDLE POIGNEE, BARRE FRANCHE			1	
6	6X4-42177-01	RUBBER, HANDLE CAOUTCHOUC, POIGNEE			1	
7	6X4-42137-00	INDICATOR, THROTTLE INDICATEUR, ACCELERATION			1	
8	6X4-41291-00	BUSHING COUSSINET			1	
9	6X4-44139-01	COLLAR COLLIER			1	
10	90152-05007	SCREW, COUNTERSUNK VIS, TETE NOYEE			1	
11	91490-20010	PIN, COTTER GOUPILLE			1	
12	6X4-44177-00	WASHER RONDELLE			2	
13	6X4-42128-00	COLLAR, DISTANCE 1 COLLIER, D'ENTRETOISE 1			1	
14	90501-23215	SPRING, COMPRESSION RESSORT, COMPRESSION			1	
15	6X4-44188-00	WASHER RONDELLE			2	
16	90386-08032	BUSH DOUILLE			1	
17	63D-42126-00	FRICTION, STEERING HANDLE GRIP CUVETTE, POIGNEE DE DIRECTION			1	
18	6X4-48154-00	KNOB, THROTTLE BOUTON, ACCELERATEUR			1	
19	95380-06600	NUT, HEXAGON ECROU			1	
20	91490-20010	PIN, COTTER GOUPILLE			1	
21	6X4-44100-01	SHIFT LINK ASSY MAILLON DE SELECTEUR			1	
22	6X4-42115-00	.SHAFT, STEERING HANDLE .AXE, BARRE FRANCHE			1	
23	6X4-44102-00	.SHIFT ASSIST ASSY. .SELECTEUR DE MAINTIEN			1	
24	6X4-47731-01	.GEAR, DRIVE .PIGNON D'ENTRAINEMENT			1	
25	6X4-44132-00	.BUSHING .COUSSINET			1	
26	6X4-14137-00	.CLIP .JONC			1	
27	6X4-48261-00	.ARM, THROTTLE .BRAS, ACCELERATION			1	

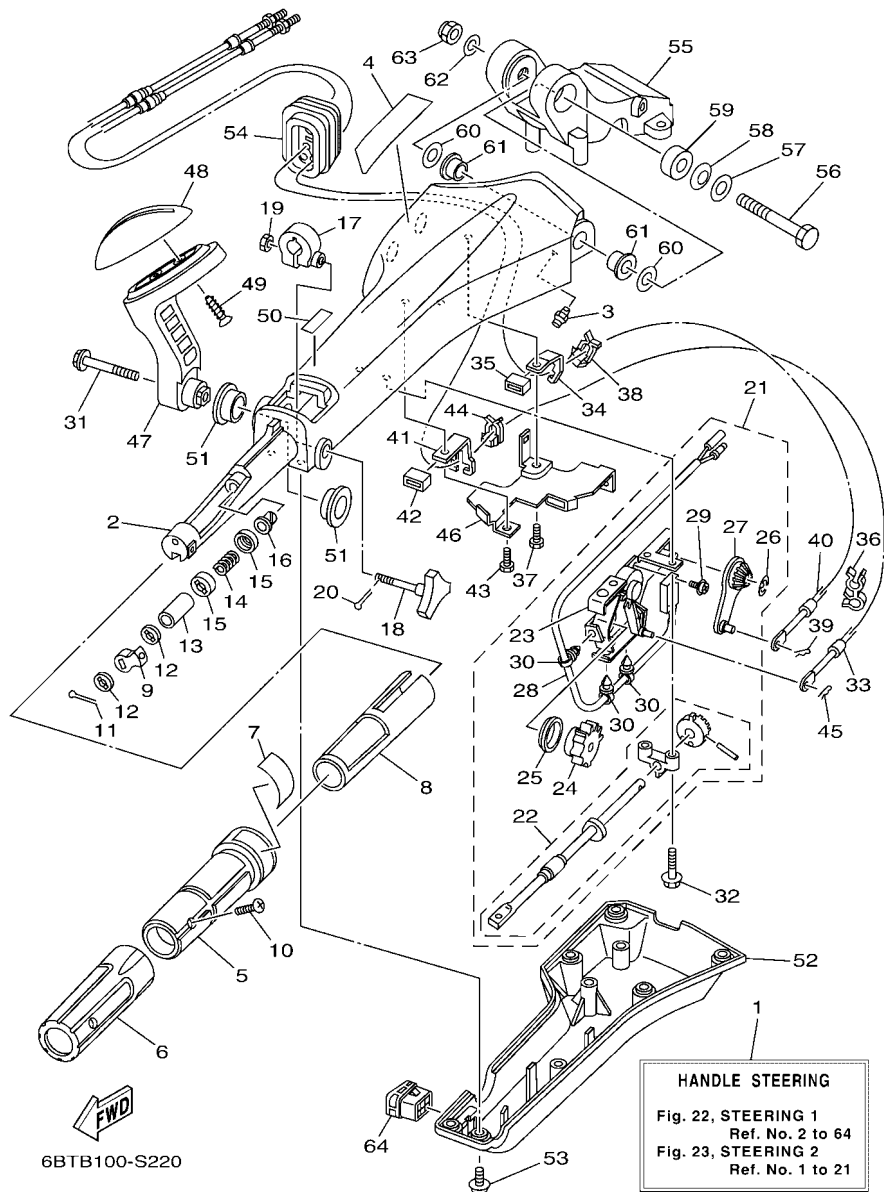


FIG. 22 STEERING 1

DIRECTION 1

REF. NO.	PART NO. N° PIECES	DESCRIPTION DESCRIPTION	ET	ED	EHD	REMARKS REMARQUES
28	6X4-82540-00	.NEUTRAL SWITCH ASSY .CONTACTEUR DE POINT-MORT			1	
29	703-48129-00	.SCREW 3 .VIS 3			2	
30	6X4-42821-00	.BAND, CLAMP .BRIDE, COLLIER			3	
31	97E95-08540	BOLT, HEXAGON W/W DEEP RECESS VIS HEXAGONAL AVC RONDELLE			1	
32	97E95-06530	BOLT, HEXAGON W/W DEEP RECESS VIS HEXAGONAL AVC RONDELLE			2	
33	67C-48321-11	CABLE CABLE			1	
34	6X4-48538-00	CLAMP, CABLE 1 COLLIER			1	
35	6X4-26367-01	PROTECTOR PROTECTEUR			1	
36	90464-09M42	CLAMP BRIDE			1	
37	97D95-06014	BOLT, HEXAGON DEEP RECESS VIS HEXAGONAL			1	
38	63D-48538-00	CLAMP, CABLE 1 COLLIER			1	
39	90468-10005	CLIP JONC			1	
40	69W-26301-00	THROTTLE CABLE ASSY CABLE D'ACCELERATEUR			1	
41	6X4-48538-10	CLAMP, CABLE 1 COLLIER			1	
42	6X4-26367-01	PROTECTOR PROTECTEUR			1	
43	97D95-06014	BOLT, HEXAGON DEEP RECESS VIS HEXAGONAL			1	
44	63D-48538-00	CLAMP, CABLE 1 COLLIER			1	
45	90468-10005	CLIP JONC			1	
46	6X4-42159-00	STAY SUPPORT			1	
47	6X4-44159-A0-8D	HANDLE, GEAR SHIFT POIGNEE, LEVIER D'EMBRAYAGE			1	
48	6X4-44173-00	LEVER, SHIFT CONTROL POIGNEE, INVERSION			1	
49	97780-60920	SCREW, TAPPING VIS, TETE BOMBEE			2	
50	6X3-44191-00	INDICATOR, SHIFT ETIQUETTE, EMBRAYAGE			1	
51	90386-26MA3	BUSH DOUILLE			2	
52	6X4-42131-11	COVER, HANDLE STEERING COUVERCLE			1	
53	97985-06216	SCREW, WITH WASHER VIS, AVEC RONDELLE			6	
54	6X4-42725-01	GROMMET PASSE-FIL			1	

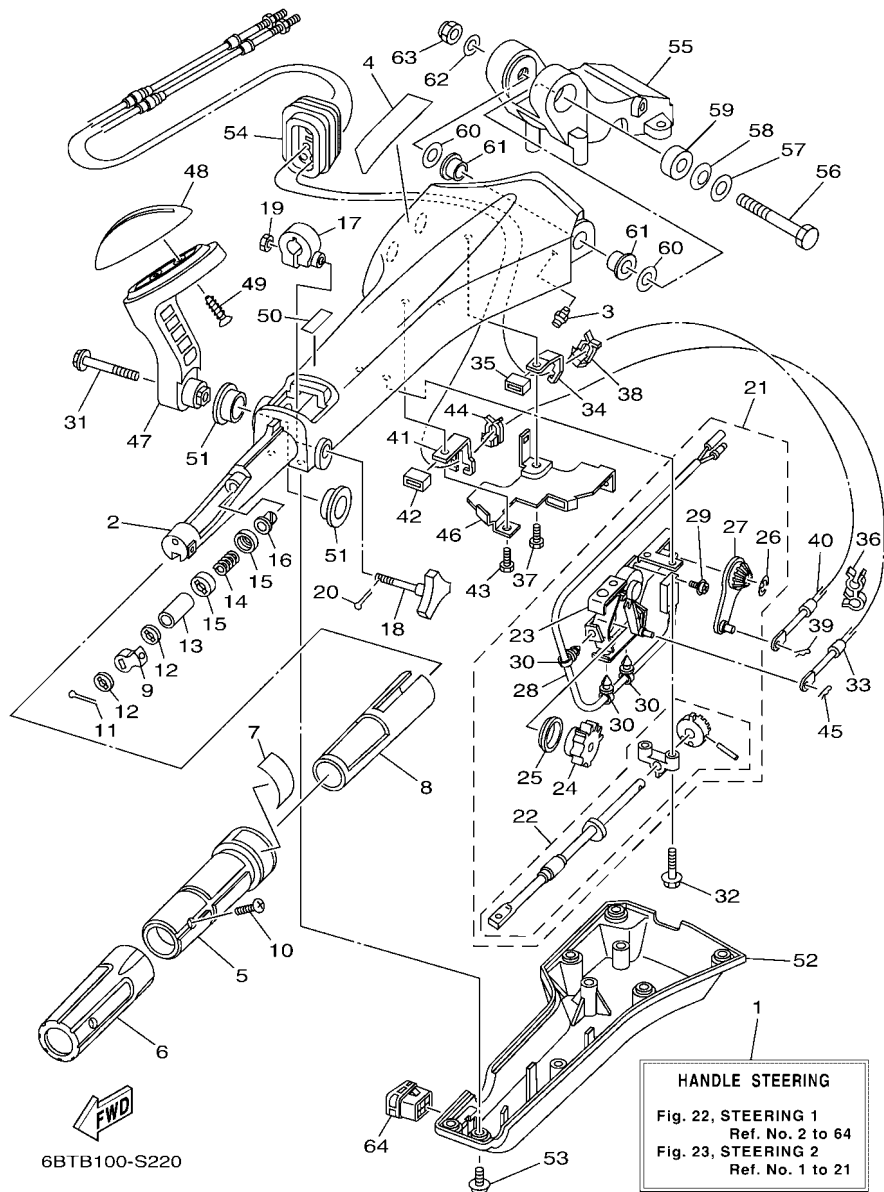


FIG. 22 STEERING 1

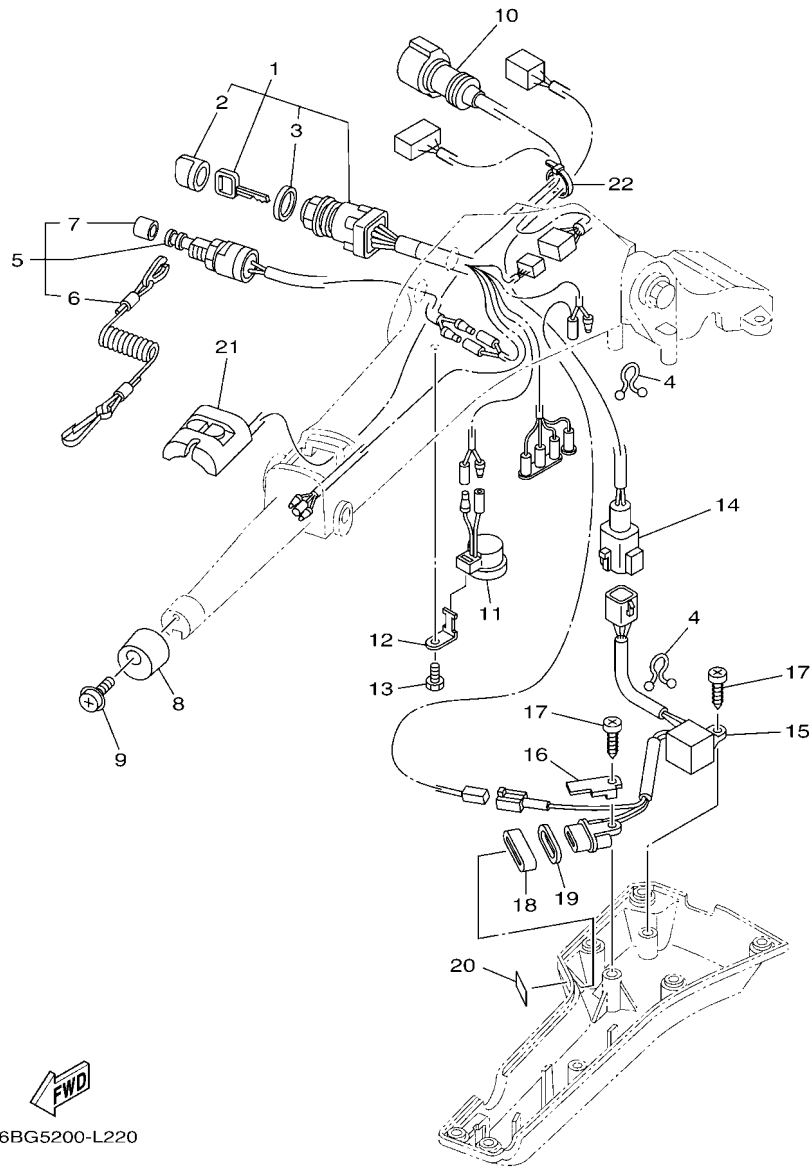
DIRECTION 1

REF. NO.	PART NO. N° PIECES	DESCRIPTION DESCRIPTION	ET	ED	EHD	REMARKS REMARQUES
55	63D-42121-22-8D	BRACKET SUPPORT			1	
56	90101-12014	BOLT BOULON			1	
57	92990-12200	WASHER, PLAIN RONDELLE, PLATE			1	
58	90206-12M22	WASHER, WAVE RONDELLE, ONDULEE			1	
59	90387-12M02	COLLAR COLLERETTE			1	
60	90201-12035	WASHER, PLATE RONDELLE, PLATE			2	
61	90386-12003	BUSH DOUILLE			2	
62	92990-12600	WASHER, PLATE RONDELLE, PLATE			1	
63	90185-12M12	NUT, SELF-LOCKING ECROU, AUTO-BLOQUANT			1	
64	6X4-42728-10	CAP CAPUCHON			1	



FIG. 23 STEERING 2

DIRECTION 2

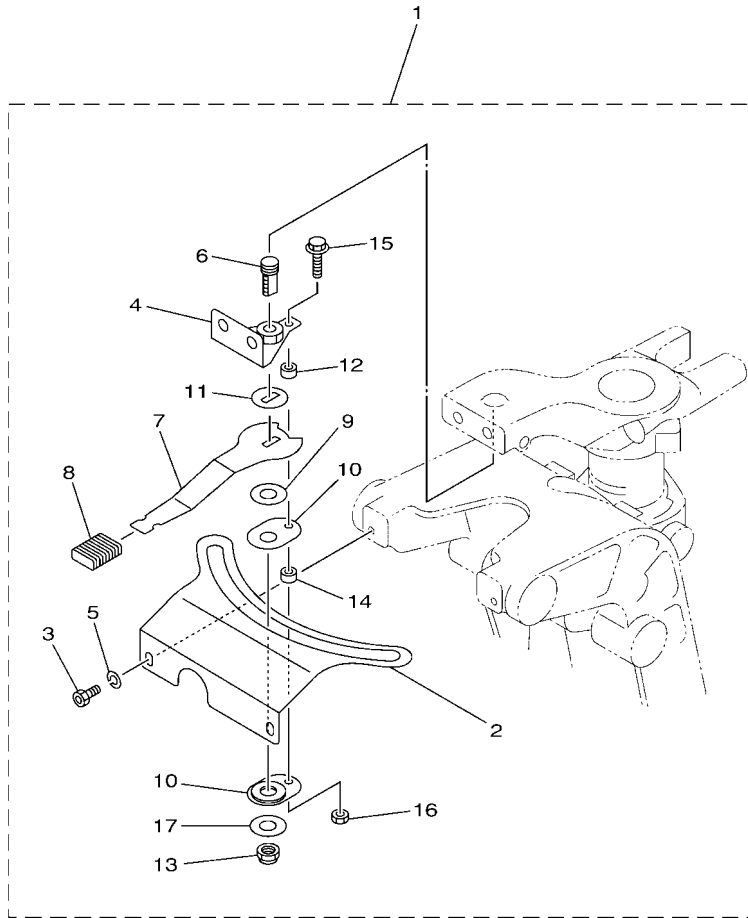


  
6BG5200-L220

REF. NO.	PART NO. N° PIECES	DESCRIPTION DESCRIPTION	ET	ED	EHD	REMARKS REMARQUES
1	6X4-82510-42	MAIN SWITCH ASSY CONTACTEUR A CLEF COMPLET			1	
2	676-82577-01	.CAP, KEY .CABOCHON			1	
3	703-82532-00	.CAP .COUVERCLE			1	
4	90464-08M07	CLAMP BRIDE			2	
5	69W-82575-00	ENGINE STOP SWITCH ASSY COUPE CIRCUIT CPLT			1	
6	682-82556-00	.LANYARD, STOP SWITCH .CORDON DU COUPE CIRCUIT			1	
7	689-8257Y-00	.CAP .COUVERCLE			1	
8	6X4-42728-00	CAP CAPUCHON			1	
9	97980-06216	SCREW, WITH WASHER VIS, AVEC RONDELLE			1	
10	6X4-82586-10	EXT., WIRE HARNESS (L:950MM) EXT., FAISCEAU DE FILS (L:950MM)			1	
11	6X4-83383-00	BUZZER RONFLEUR			1	
12	6X4-83386-00	STAY, BUZZER SUPPOR, RONFLEUR			1	
13	97D95-06014	BOLT, HEXAGON DEEP RECESS VIS HEXAGONAL			1	
14	6X4-83653-20	WIRE, LEAD (L:700MM) FIL (L:700MM)			1	
15	6C5-84301-00	PILOT LIGHT ASSY 1 LAMPE-TEMOIN 1			1	
16	6X4-44114-00	STOPPER PLAQUETTE			1	
17	97780-60620	SCREW, TAPPING VIS, TETE BOMBEE			2	
18	6X4-42727-01	GROMMET PASSE-FIL			1	
19	6FM-83589-00	GASKET GARNITURE			1	
20	6X4-85415-00	MARK, SIGNAL LAMP ETIQUETTE			1	
21	6X4-81860-00	SWITCH ASSY COMMUTATEUR COMPLET			1	
22	90465-13M36	CLAMP BRIDE			1	

FIG. 24 STEERING FRICTION

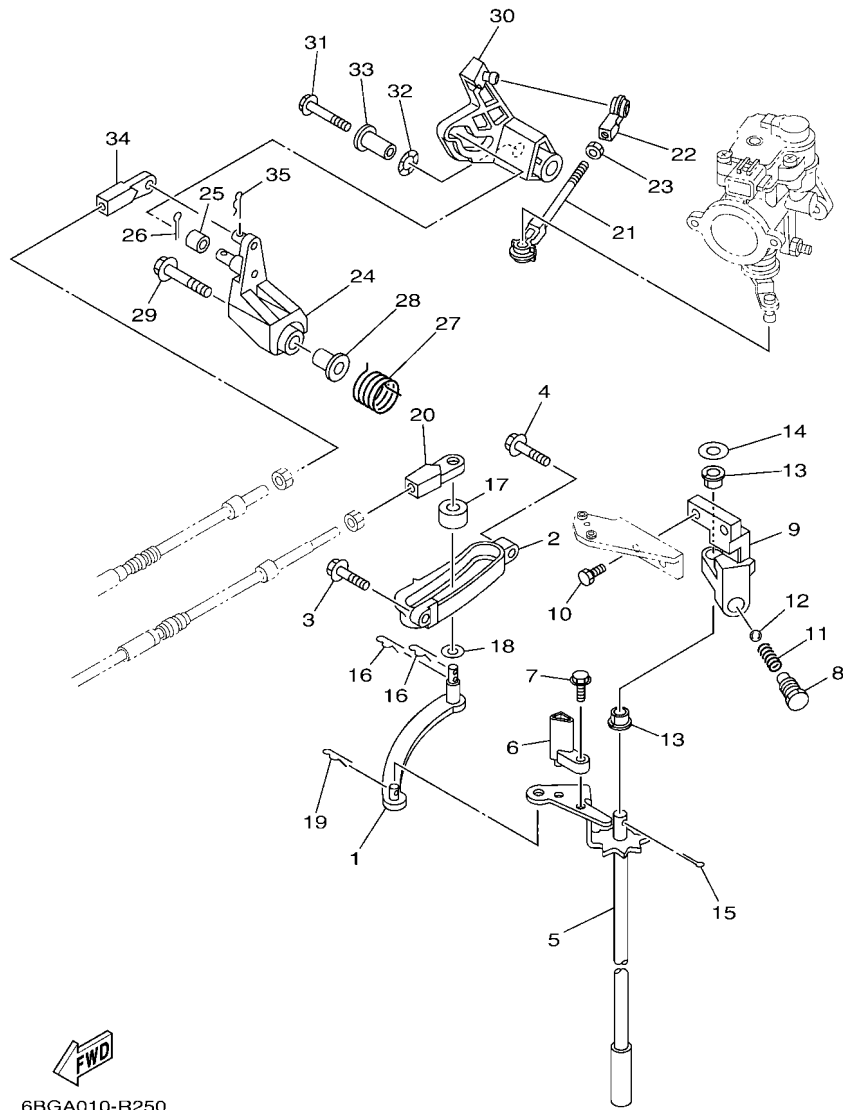
CUVETTE POIGNEE DE DIRECTION



REF. NO.	PART NO. N° PIECES	DESCRIPTION DESCRIPTION	ET	ED	EHD	REMARKS REMARQUES
1	67C-42508-05	STEERING FRICTION ASSY DIRECTION FRICTION (ENS.)			1	
2	67C-42527-03	.PLATE, FRICTION .PLAQUE, FRICTION			1	
3	90109-06M88	.BOLT .BOULON			2	
4	67C-42525-00	.PLATE, FRICTION .PLAQUE, FRICTION			1	
5	92990-06100	.WASHER, SPRING .RONDELLE, GROWER			2	
6	67C-42562-A0	.SHAFT, STEERING LOCK .ARBRE, ANTIVOL DE DIRECTION			1	
7	67C-42561-00	.KNOB, STEERING LOCK .BOUTON			1	
8	689-43633-01	.COVER, TILT LEVER .COUVERCLE			1	
9	90202-10M56	.WASHER, PLATE .RONDELLE, PLATE			1	
10	65W-42528-00	.PLATE, FRICTION .PLAQUE, FRICTION			2	
11	90209-10M26	.WASHER .RONDELLE			1	
12	90387-05053	.COLLAR .COLLERETTE			1	
13	90185-10M14	.NUT, SELF-LOCKING .ECROU, AUTO-BLOQUANT			1	
14	90387-05054	.COLLAR .COLLERETTE			1	
15	97595-05520	.BOLT, WITH WASHER .VIS HEXAGONAL AVC RONDELLE			1	
16	95380-05600	.NUT .ECROU			1	
17	90201-106M5	.WASHER, PLATE .RONDELLE, PLATE			1	



6BTB100-S240



6BGA010-R250

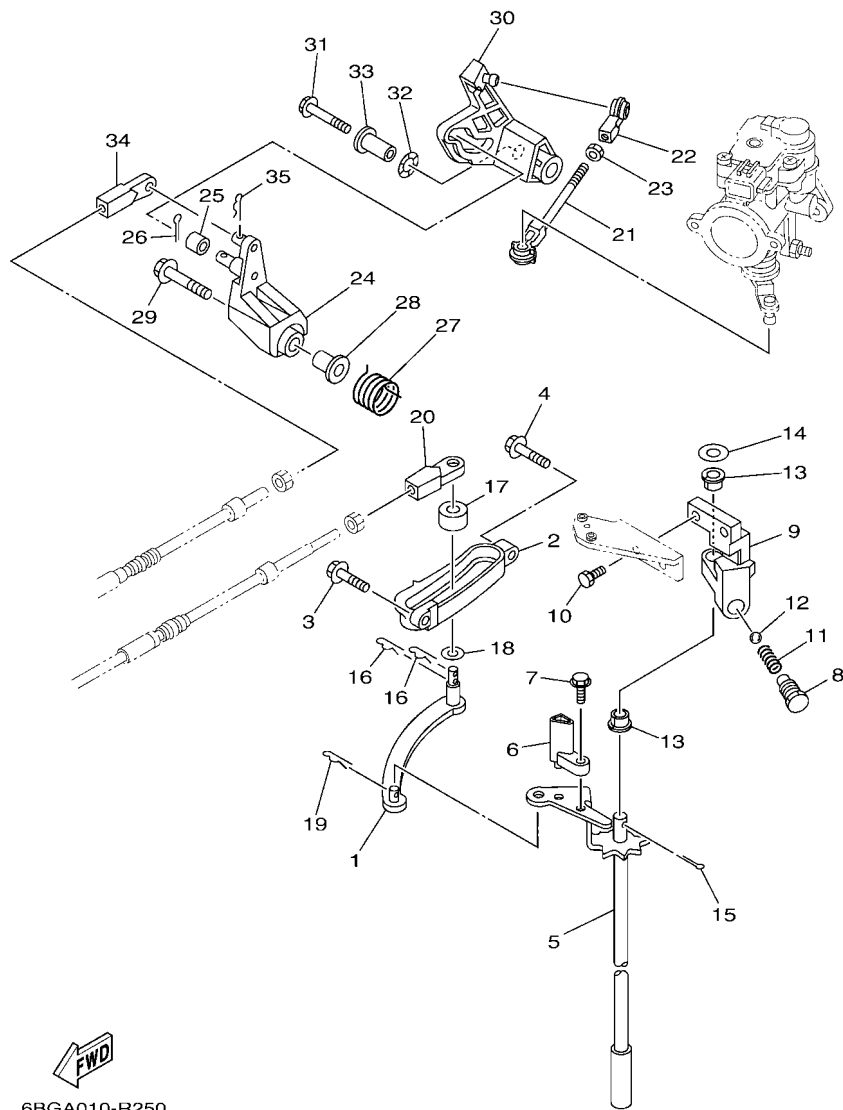
FIG. 25 CONTROL

COMMANDE

REF. NO.	PART NO. N° PIECES	DESCRIPTION DESCRIPTION	E1	E2	EHD	REMARKS REMARQUES
1	69W-44121-00	LEVER, SHIFT ROD LEVIER, TIGE D'INVERSION	1	1	1	
2	62Y-44117-01	BRACKET SUPPORT	1	1	1	
3	97E95-06520	BOLT, HEXAGON W/W DEEP RECESS VIS HEXAGONAL AVC RONDELLE	1	1	1	
4	97E95-06525	BOLT, HEXAGON W/W DEEP RECESS VIS HEXAGONAL AVC RONDELLE	1	1	1	
5	6BG-44120-02	HANDLE GEAR SHIFT ASSY LEVIER D'EMBRAYAGE	1		1	S(16.3") S(16.3")
6	6C5-44120-03	HANDLE GEAR SHIFT ASSY LEVIER D'EMBRAYAGE	1	1	1	L(21.1") L(21.1")
6	6C5-44122-00	BUSHING, SHIFT ROD LEVER DOUILLE, LEVIER D'EMBRAYAGE	1	1	1	
7	97595-05514	BOLT, WITH WASHER VIS HEXAGONAL AVC RONDELLE	1	1	1	
8	62Y-42715-01	BUSHING COUSSINET	1	1	1	
9	62Y-44118-00-94	BRACKET SUPPORT	1	1	1	
10	90101-06063	BOLT BOULON	2	2	2	
11	90501-12082	SPRING, COMPRESSION RESSORT, COMPRESSION	1	1	1	
12	93501-04M02	BALL BILLE	1	1	1	
13	90386-90M90	BUSH DOUILLE	2	2	2	
14	90201-10M20	WASHER, PLATE RONDELLE, PLATE	1	1	1	
15	91490-20015	PIN, COTTER GOUILLE	1	1	1	
16	90468-18008	CLIP JONC	2	2	2	
17	688-44122-00	BUSHING, SHIFT ROD LEVER DOUILLE, LEVIER D'EMBRAYAGE	1	1	1	
18	90202-07M07	WASHER, PLATE RONDELLE, PLATE	1	1	1	
19	90468-18008	CLIP JONC	1	1	1	
20	69W-48344-00	CABLE END, REMOTE CONTROL CHAPE CABLE	1	1	1	
21	6J8-41237-00	JOINT, LINK RACCORD	1	1	1	
22	682-41237-00	JOINT, LINK RACCORD	1	1	1	
23	95380-05700	NUT ECROU	1	1	1	
24	62Y-42154-A0	LEVER, THROTTLE CONTROL LEVIER DE COMMANDE D'AVANCE	1	1	1	
25	6C5-42171-00	BUSHING COUSSINET	1	1	1	
26	91490-16010	PIN, COTTER GOUILLE	1	1	1	

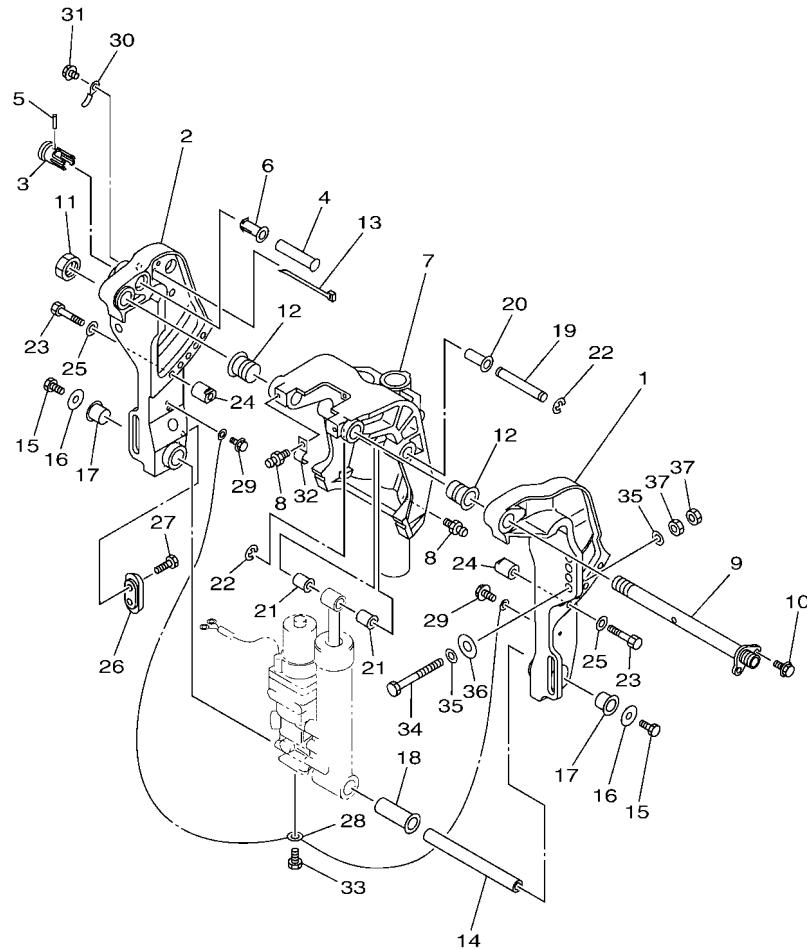
FIG. 25 CONTROL

COMMANDE



6BGA010-R250

REF. NO.	PART NO. N° PIECES	DESCRIPTION DESCRIPTION	ET	ED	EHD	REMARKS REMARQUES
27	62Y-44135-00	SPRING RESSORT	1	1	1	
28	90387-06M45	COLLAR COLLERETTE	1	1	1	
29	90119-06297	BOLT, WITH WASHER BOULON, AVEC RONDELLE	1	1	1	
30	6BG-42335-A0	LEVER, ACCEL. CONTROL LEVIER, ACCELERATION	1	1	1	
31	95D95-06045	BOLT, FLANGE DEEP RECESS BOULON FIXATION	1	1	1	
32	90206-10M04	WASHER, WAVE RONDELLE, ONDULEE	1	1	1	
33	90387-06279	COLLAR COLLERETTE	1	1	1	
34	69W-48344-00	CABLE END, REMOTE CONTROL CHAPE CABLE	1	1	1	
35	90468-18008	CLIP JONC	1	1	1	



6BTF100-V260

FIG. 26 BRACKET 1

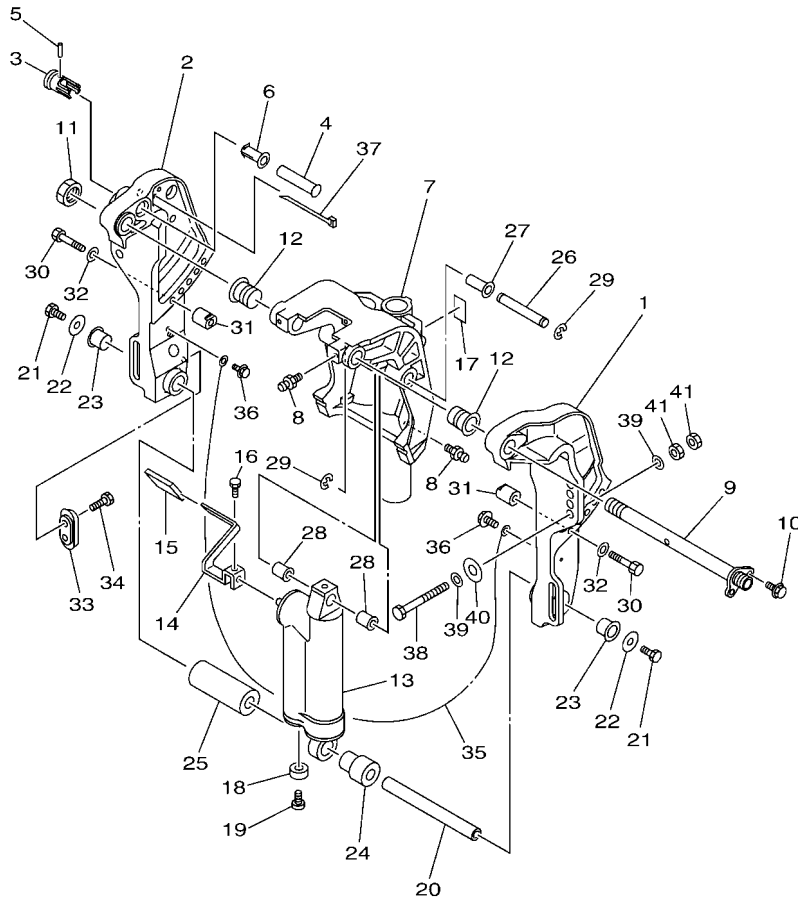
SUPPORT 1

REF. NO.	PART NO. N° PIECES	DESCRIPTION DESCRIPTION	ET	ED	EHD	REMARKS REMARQUES
1	6K9-43111-10-8D	BRACKET, CLAMP 1 PRESSE 1	1			
2	6BG-43112-10-8D	BRACKET, CLAMP 2 PRESSE 2	1			
3	6FM-43192-00	KNOB, STOPPER BOUTON, BUTEE DE RELEVAGE	1			
4	65W-43191-00	SHAFT, STOPPER AXE, BUTEE	1			
5	91690-30018	PIN, SPRING AGRAFFE	1			
6	6FM-43189-00	BUSHING COUSSINET	1			
7	6BG-43311-00-8D	BRACKET, SWIVEL 1 SUPPORT, PIVOT 1	1			S(16.3")
	6BG-43311-10-8D	BRACKET, SWIVEL 1 SUPPORT, PIVOT 1	1			S(16.3") L(21.1")
8	93700-06M03	NIPPLE, GREASE PION	3			
9	6K9-43131-01	BOLT, CLAMP BRACKET BOULON, PRESSE	1			
10	97E95-08520	BOLT, HEXAGON W/W DEEP RECESS VIS HEXAGONAL AVC RONDELLE	1			
11	90185-22043	NUT, SELF-LOCKING ECROU, AUTO-BLOQUANT	1			
12	90386-22MA4	BUSH DOUILLE	2			
13	90465-13M11	CLAMP BRIDE	2			
14	90249-18M35	PIN GOUPILLE	1			
15	97080-08016	BOLT BOULON	2			
16	90201-08M00	WASHER, PLATE RONDELLE, PLATE	2			
17	90386-18M44	BUSH DOUILLE	2			
18	90386-18MA0	BUSH DOUILLE	1			
19	90249-12M38	PIN GOUPILLE	1			
20	90381-12M10	BUSH, SOLID DOUILLE, SOLIDE	1			
21	90381-12M11	BUSH, SOLID DOUILLE, SOLIDE	2			
22	99080-10600	CIRCLIP CIRCLIP	2			
23	97D95-10050	BOLT, HEXAGON DEEP RECESS VIS HEXAGONAL	2			
24	6BG-43654-A0	NUT 1 ECROU 1	2			
25	92995-10600	WASHER RONDELLE	2			
26	65W-45251-00	ANODE ANODE	1			



FIG. 27 BRACKET 2

SUPPORT 2



6BGF100-V270

REF. NO.	PART NO. N° PIECES	DESCRIPTION DESCRIPTION	ET	ED	EHD	REMARKS REMARQUES
1	6K9-43111-10-8D	BRACKET, CLAMP 1 PRESSE 1		1	1	
2	6BG-43112-10-8D	BRACKET, CLAMP 2 PRESSE 2		1	1	
3	6FM-43192-00	KNOB, STOPPER BOUTON, BUTEE DE RELEVAGE		1	1	
4	65W-43191-00	SHAFT, STOPPER AXE, BUTEE		1	1	
5	91690-30018	PIN, SPRING AGRAFFE		1	1	
6	6FM-43189-00	BUSHING COUSSINET		1	1	
7	6BG-43311-00-8D	BRACKET, SWIVEL 1 SUPPORT, PIVOT 1			1	S(16.3") S(16.3")
	6BG-43311-10-8D	BRACKET, SWIVEL 1 SUPPORT, PIVOT 1		1	1	L(21.1") L(21.1")
8	93700-06M03	NIPPLE, GREASE PION		3		
	93700-06M03	NIPPLE, GREASE PION			1	
9	6K9-43131-01	BOLT, CLAMP BRACKET BOULON, PRESSE		1	1	
10	97E95-08520	BOLT, HEXAGON W/W DEEP RECESS VIS HEXAGONAL AVC RONDELLE		1	1	
11	90185-22043	NUT, SELF-LOCKING ECROU, AUTO-BLOQUANT		1	1	
12	90386-22MA4	BUSH DOUILLE		2	2	
13	67C-43107-02-8D	SHOCK ABSORBER SUB-ASSY AMORTISSEUR (ENS.)			1	S(16.3") S(16.3")
	67C-43107-12-8D	SHOCK ABSORBER SUB-ASSY AMORTISSEUR (ENS.)		1	1	L(21.1") L(21.1")
14	67C-43631-00	LEVER, TILT LEVIER, INCLINAISON		1	1	
15	682-43318-01	COVER CAPUCHON		1	1	
16	97D95-06010	BOLT, HEXAGON DEEP RECESS VIS HEXAGONAL		1	1	
17	63D-43691-00	INDICATOR, TILT ETIQUETTE, RELEVAGE		1	1	
18	663-45251-00	ANODE ANODE		1	1	
19	90152-06M01	SCREW, COUNTERSUNK VIS, TETE NOYEE		1	1	
20	90249-18M35	PIN GOUILLE		1	1	
21	97080-08016	BOLT BOULON		2	2	
22	90201-08M00	WASHER, PLATE RONDELLE, PLATE		2	2	
23	90386-18M44	BUSH DOUILLE		2	2	
24	90386-18MA5	BUSH DOUILLE		1	1	

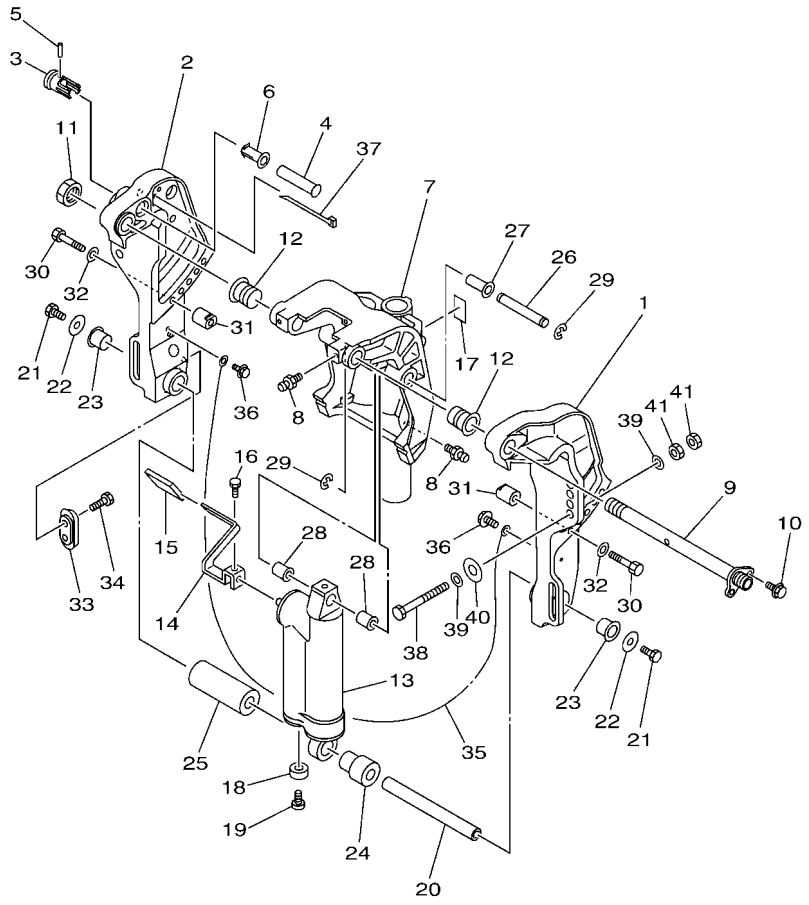


FIG. 27 BRACKET 2

SUPPORT 2

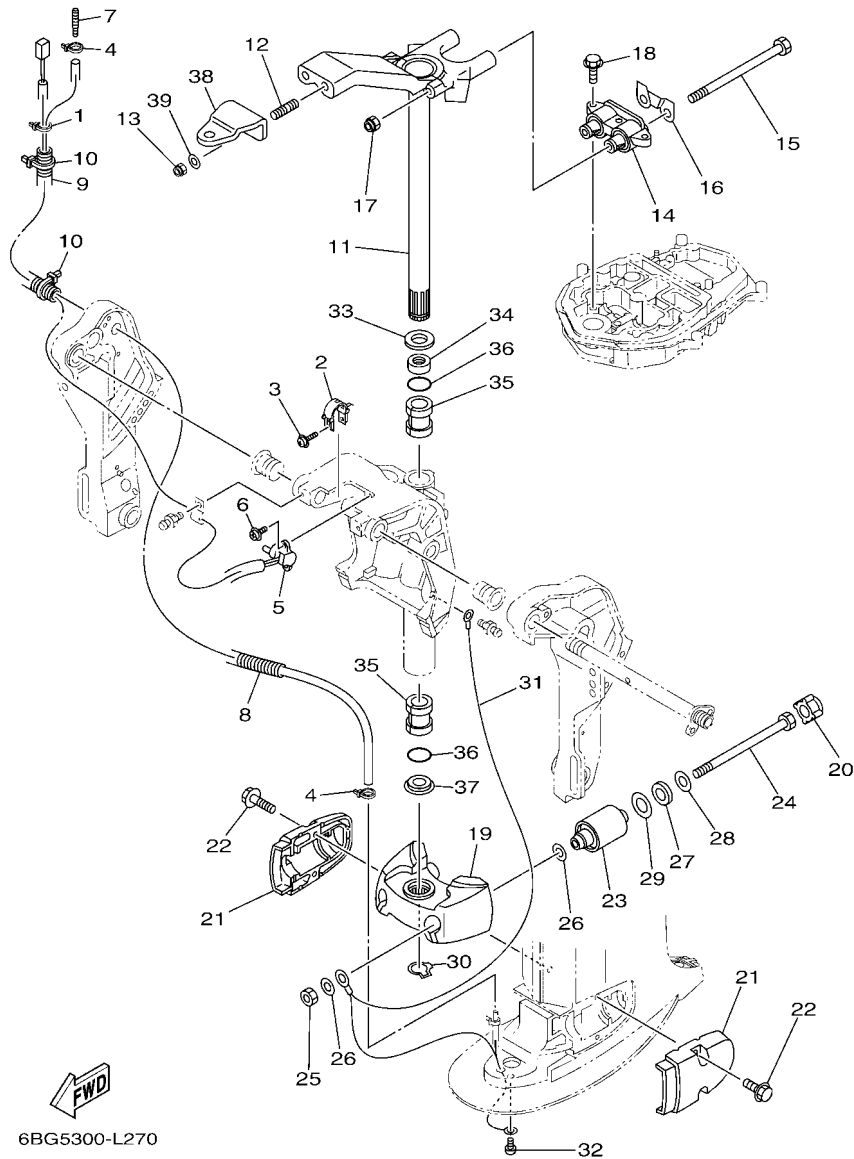
REF. NO.	PART NO. N° PIECES	DESCRIPTION DESCRIPTION	ET	ED	EHD	REMARKS REMARQUES
25	90387-18M03	COLLAR COLLERETTE		1	1	
26	90249-12M38	PIN GOUILLE		1	1	
27	90381-12M10	BUSH, SOLID DOUILLE, SOLIDE		1	1	
28	90381-12M11	BUSH, SOLID DOUILLE, SOLIDE		2	2	
29	99080-10600	CIRCLIP CIRCLIP		2	2	
30	97D95-10050	BOLT, HEXAGON DEEP RECESS VIS HEXAGONAL		2	2	
31	6BG-43654-A0	NUT 1 ECROU 1		2	2	
32	92995-10600	WASHER RONDELLE		2	2	
33	65W-45251-00	ANODE ANODE		1	1	
34	90101-06020	BOLT BOULON		2	2	
35	67C-82127-20	WIRE, LEAD 2 FIL 2		1	1	
36	97E95-06514	BOLT, HEXAGON W/W DEEP RECESS VIS HEXAGONAL AVC RONDELLE		2	2	
37	90465-13M11	CLAMP BRIDE		1	1	
38	90101-12063	BOLT (L:105MM) BOULON (L:105MM)		4	4	
39	90201-12062	WASHER, PLATE RONDELLE, PLATE		8	8	
40	90201-12426	WASHER, PLATE RONDELLE, PLATE		4	4	
41	95380-12600	NUT ECROU		8	8	

  
6BGF100-V270



FIG. 28 BRACKET 3

SUPPORT 3

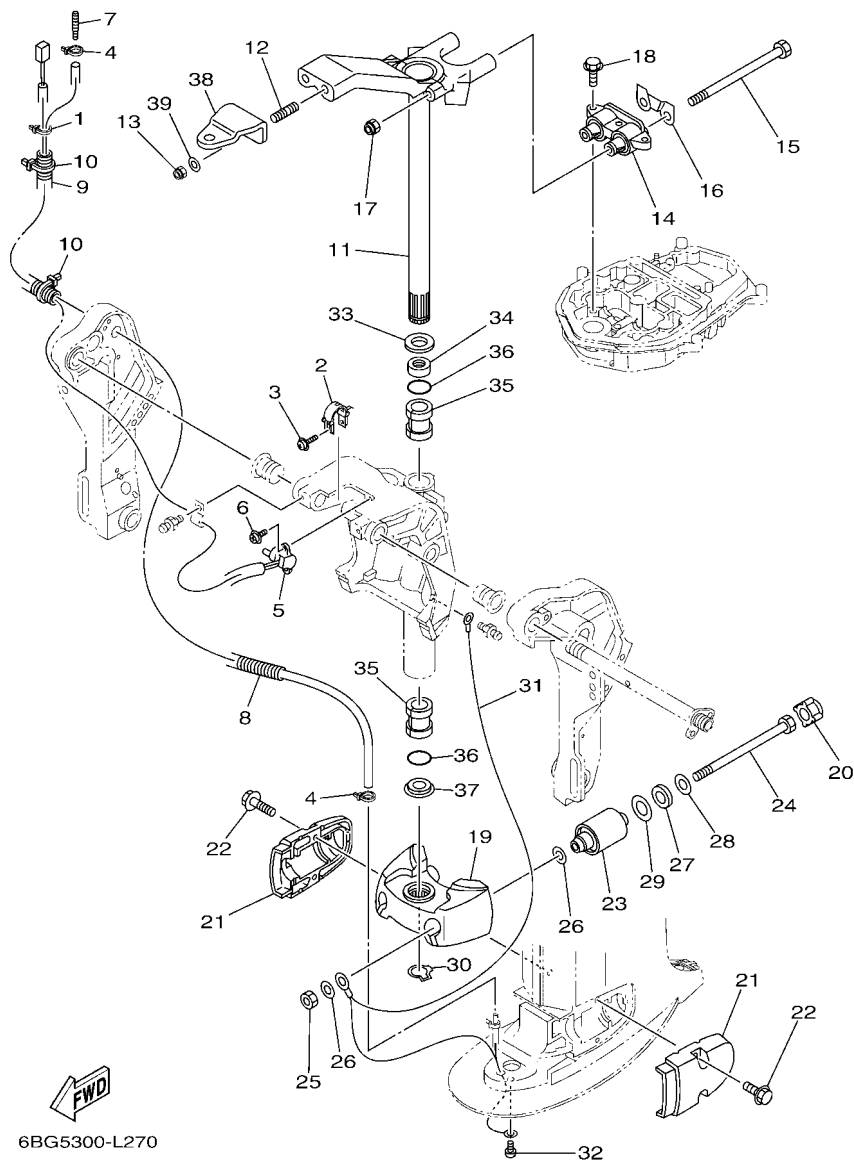


6BG5300-L270

REF. NO.	PART NO. N° PIECES	DESCRIPTION DESCRIPTION	ET	ED	EHD	REMARKS REMARQUES
1	90465-11M10	CLAMP BRIDE	1			
2	6K9-43139-11	CAM, TRIM SENDER VILEBREQUIN TRUM	1			
3	90159-05059	SCREW, WITH WASHER VIS, AVEC RONDELLE	1			
4	90465-11M10	CLAMP BRIDE	2	2	2	
5	67H-83672-02	TRIM SENDER INCLINER RACCORD	1			
6	97985-06216	SCREW, WITH WASHER VIS, AVEC RONDELLE	2			
7	6E5-83558-00	END, NIPPLE RACCORD DE NIPPLE	1	1	1	
8	6BG-44385-00	HOSE, WATER 1 TUBE D'EAU 1	1		1	S(16.3") S(16.3")
	6BG-44385-10	HOSE, WATER 1 TUBE D'EAU 1	1	1	1	L(21.1") L(21.1")
9	90447-19014	TUBE (L300) DURITE (L300)	1			
10	90465-13M18	CLAMP BRIDE	2			
11	6BG-42510-00-8D	STEERING BRACKET ASSY DIRECTION SUPPORT (ENS.)	1		1	S(16.3") S(16.3")
	6BG-42510-10-8D	STEERING BRACKET ASSY DIRECTION SUPPORT (ENS.)	1	1	1	L(21.1") L(21.1")
12	90116-10063	BOLT, STUD GOUJON	2	2	2	
13	90185-10027	NUT, SELF-LOCKING ECROU,AUTO-BLOQUANT	2	2	2	
14	67C-44514-00	MOUNT DAMPER, UPPER SIDE SILENT-BLOC, SUPERIEUR LATERAL	1		1	S(16.3") S(16.3")
	67C-44514-10	MOUNT DAMPER, UPPER SIDE SILENT-BLOC, SUPERIEUR LATERAL	1	1	1	L(21.1") L(21.1")
15	90109-08229	BOLT BOULON	2	2	2	
16	66T-44526-30	PLATE PLAQUE	1	1	1	
17	90185-08018	NUT, SELF-LOCKING ECROU,AUTO-BLOQUANT	2	2	2	
18	97E75-08530	BOLT, HEXAGON W/W DEEP RECESS VIS HEXAGONAL AVC RONDELLE	3	3	3	
19	67C-44551-01-8D	HOUSING, LOWER MOUNT RUBBER 1 BOITIER, SILENT-BLOC INFERIEUR	1		1	S(16.3") S(16.3")
	6C5-44551-00-8D	HOUSING, LOWER MOUNT RUBBER 1 BOITIER, SILENT-BLOC INFERIEUR	1	1	1	L(21.1") L(21.1")
20	69W-44575-01	DAMPER, LOWER MOUNT RUBBER SILENT-BLOC, INFERIEUR	2	2	2	
21	6C5-44552-00-8D	HOUSING, LOWER MOUNT RUBBER 2 BOITIER, SILENT-BLOC INFERIEUR	2	2	2	
22	90119-08094	BOLT, WITH WASHER BOULON, AVEC RONDELLE	4	4	4	
23	67C-44555-21	MOUNT DAMPER, LOWER SIDE SILENT-BLOC, INFERIEUR LATERAL	2		2	S(16.3") S(16.3")

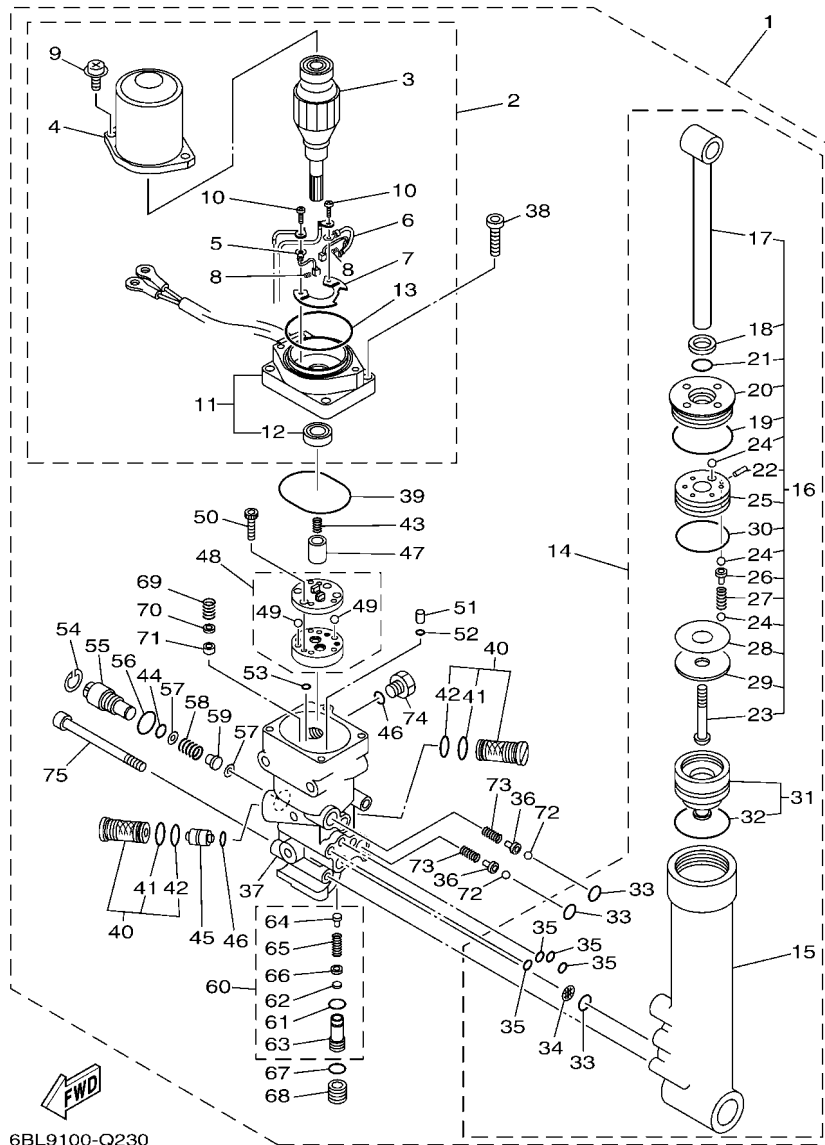
FIG. 28 BRACKET 3

SUPPORT 3



6BG5300-L270

REF. NO.	PART NO. N° PIECES	DESCRIPTION DESCRIPTION	EL	ED	EHD	REMARKS REMARQUES
23	67C-44555-11	MOUNT DAMPER, LOWER SIDE SILENT-BLOC, INFÉRIEUR LATERAL	2	2	2	L(21.1") L(21.1")
24	90109-12MA3	BOLT BOULON	2	2	2	
25	95380-12700	NUT ECROU	2	2	2	
26	90201-12M16	WASHER, PLATE RONDELLE, PLATE	4	4	4	
27	90202-21100	WASHER, PLATE RONDELLE, PLATE	2	2	2	
28	90201-13M19	WASHER, PLATE RONDELLE, PLATE	2	2	2	
29	90201-22M05	WASHER, PLATE RONDELLE, PLATE	2	2	2	
30	93410-28M06	CIRCLIP CIRCLIP	1	1	1	
31	67C-82127-00	WIRE, LEAD 2 FIL 2	1		1	S(16.3") S(16.3")
	67C-82127-10	WIRE, LEAD 2 FIL 2	1	1	1	L(21.1") L(21.1")
32	97885-06008	SCREW, PAN HEAD VIS, A ENCOCHE	1	1	1	
33	90201-30M00	WASHER, PLATE RONDELLE, PLATE	1	1	1	
34	90386-30M78	BUSH DOUILLE	1	1	1	
35	90386-30M77	BUSH DOUILLE	2	2	2	
36	93210-29M94	O-RING JOINT TORIQUE	2	2	2	
37	90386-30M60	BUSH DOUILLE	1	1	1	
38	65W-48511-01	HOOK, STEERING ATTACHE, DIRECTION	1	1		
39	90201-10049	WASHER, PLATE RONDELLE, PLATE	2	2		

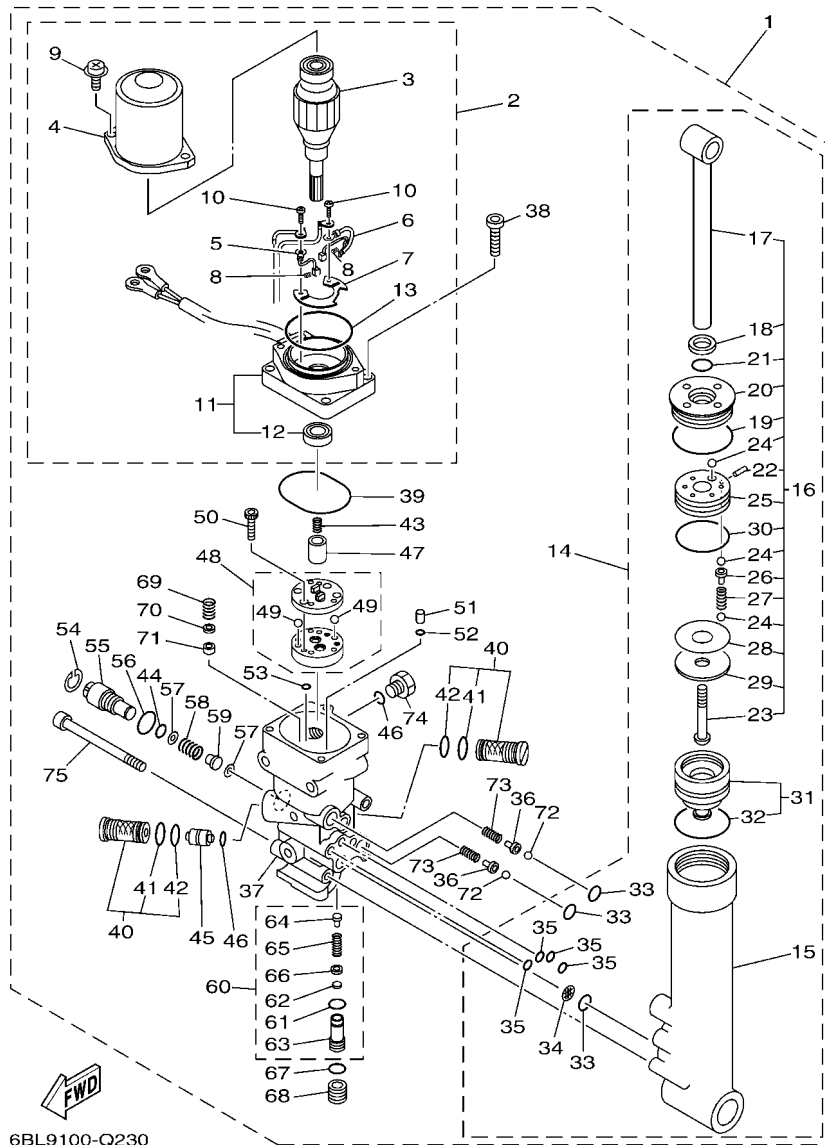


6BL9100-Q230

FIG. 29 POWER TRIM & TILT ASSY

PUISSANCE PARER ET INCLINER

REF. NO.	PART NO. N° PIECES	DESCRIPTION DESCRIPTION	ET	ED	EHD	REMARKS REMARQUES
1	67C-43800-13-8D	POWER TRIM & TILT ASSY PUISSANCE PARER ET INCLINER (E)	1			
2	67C-43880-10	.MOTOR ASSY .MOTEUR (ENS.)	1			
3	67C-43805-11	.ARMATURE ASSY .INDUIT (ENS.)	1			
4	67C-43804-10	.STATOR ASSY .STATOR (ENS.)	1			
5	67C-43892-10	.BRUSH 2 .BALAI 2	1			
6	67C-82181-10	.CIRCUIT BREAKER COMP. .RUPTEUR COMPLET	1			
7	67C-4380F-10	.PLATE, BRUSH HOLDER .PLAQUE	1			
8	67C-4386K-10	.SPRING, BRUSH .RESSORT, BALAI	2			
9	67C-43879-10	.SCREW, WITH WASHER .VIS, AVEC RONDELLE	2			
10	97602-04316	.SCREW, PAN HEAD WITH WASHER .VIS, AVEC RONDELLE	2			
11	67C-43881-11	.FRAME, END .BATI	1			
12	67C-43882-10	...OIL SEAL ...JOINT SPI	1			
13	67C-43862-10	...O-RING ...JOINT TORIQUE	1			
14	67C-43840-01	.POWER TILT ASSY .PUISSANCE INCLINER (ENS.)	1			
15	65W-4380K-00	.CYLINDER, TILT SUB ASSY .CYLINDRE	1			
16	67C-43810-01	.TILT PISTON SUB ASSY ...INCLINER PISTON AUXILIAIRE(ENS)	1			
17	65W-43801-01	...ROD ...TIGE	1			
18	65W-43812-00	...SEAL, DUST ...JOINT	1			
19	65W-43865-00	...O-RING ...JOINT TORIQUE	1			
20	65W-43811-01	...SCREW, CYLINDER END ...VIS, CYLINDRE RACCORD	1			
21	67C-43867-00	...O-RING ...JOINT TORIQUE	1			
22	91609-16012	...PIN, SPRING ...AXE DE RESSORT	1			
23	92012-10040	...BOLT, BUTTON HEAD ...BOULON, TETE BOUTON	1			
24	93505-32038	...BALL ...BILLE	11			
25	65W-4385A-01	...PISTON, TILT ...PISTON	1			
26	65W-4386A-00	...PIN, ABSORBER VALVE ...GOUPILLE, SOUPAPE	5			
27	67C-43857-00	...SPRING, ABSORBER VALVE ...RESSORT	5			



6BL9100-Q230

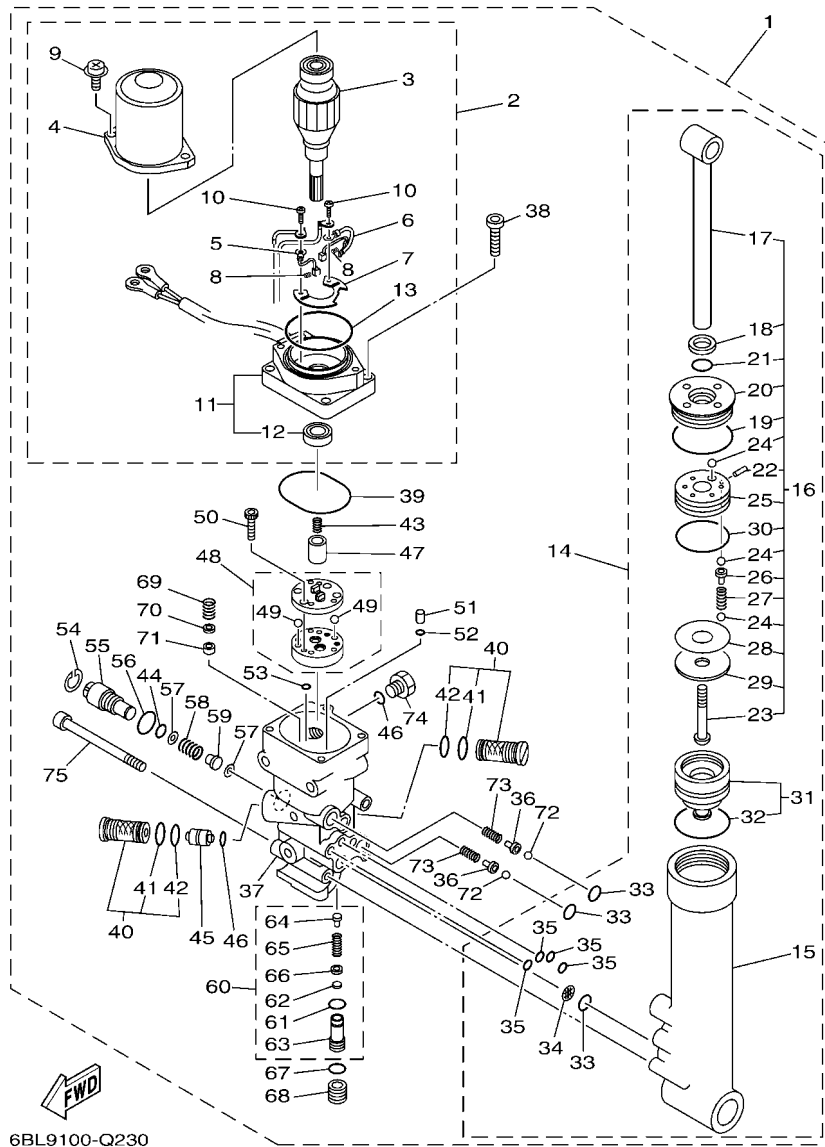
FIG. 29 POWER TRIM & TILT ASSY

PUISSANCE PARER ET INCLINER

REF. NO.	PART NO. N° PIECES	DESCRIPTION DESCRIPTION	ET	ED	EHD	REMARKS REMARQUES
28	15A-22442-00	...SHIM ...CALE	1			UN UN
29	90201-10038	...WASHER, PLATE ...RONDELLE, PLATE	1			
30	6H1-43862-00	...O-RING ...JOINT TORIQUE	1			
31	65W-4381B-00	..FREE PISTON SUB ASSY ..PISTON AUXILIAIRE (ENS.)	1			
32	6H1-43861-10	...O-RING ...JOINT TORIQUE	1			
33	93210-11368	..O-RING ..JOINT TORIQUE	3			
34	69J-4381C-00	..FILTER 3 ..FILTRE 3	1			
35	93210-064A5	..O-RING ..JOINT TORIQUE	4			
36	65W-4386A-00	..PIN, ABSORBER VALVE ..GOUPILLE, SOUPAPE	2			
37	67C-4380L-04	..HOUSING, TRIM & TILT SUB ASSY ..CARTER	1			
38	91380-06020	..BOLT ..BOULON	4			
39	93210-50768	..O-RING ..JOINT TORIQUE	1			
40	67F-43802-01	..VALVE SUB ASSY ..CLAPET AUXILIAIRE (ENS.)	2			
41	6H1-43866-01	..O-RING ..JOINT TORIQUE	1			
42	93210-12N52	..O-RING ..JOINT TORIQUE	1			
43	6T4-43853-00	..SPRING, MAIN VALVE ..RESSORT	1			
44	93210-10M74	..O-RING ..JOINT TORIQUE	1			
45	62X-43841-00	..PISTON, SHUTTLE ..PISTON	1			
46	93210-09165	..O-RING ..JOINT TORIQUE	2			
47	65W-43831-00	..CONNECTOR, SHAFT ..RACCORD	1			
48	65W-43830-00	..GEAR PUMP ASSY ..POMPE A PIGNON (ENS.)	1			
49	93505-32038	..BALL ..BILLE	2			
50	91318-04025	..BOLT ..BOULON	4			
51	65W-43817-00	..FILTER 2 ..FILTRE 2	2			
52	93210-04N50	..O-RING ..JOINT TORIQUE	2			
53	93210-04N51	..O-RING ..JOINT TORIQUE	2			
54	6H1-43875-00	..RING, SNAP ..RESSORT	1			

FIG. 29 POWER TRIM & TILT ASSY

PUISSANCE PARER ET INCLINER



6BL9100-Q230

REF. NO.	PART NO. N° PIECES	DESCRIPTION DESCRIPTION	ET	ED	EHD	REMARKS REMARQUES
55	6H1-43845-00	.SCREW, MANUAL RELEASE .VIS	1			
56	6D8-43863-00	.O-RING .JOINT TORIQUE	1			
57	6H1-43847-00	.SEAT, MANUAL VALVE .SIEGE	2			
58	65W-43854-00	.SPRING, MANUAL RELEASE .RESSORT	1			
59	65W-4382A-00	.ADAPTOR 1 .ADAPTEUR 1	1			
60	CS2-43803-81	.CASE VALVE COMP. .CARTER VALVE COMP.	1			
61	93210-10M74	.O-RING .JOINT TORIQUE	1			
62	6H1-4384G-11	.SEAL, RELIEF VALVE .JOINT	1			
63	67C-43851-00	.SEAT, RELIEF VALVE .SIEGE	1			
64	67F-43843-00	.SCREW, VALVE LOCK .VIS	1			
65	6H1-43856-10	.SPRING, DOWN RELIEF .RESSORT	1			
66	6H1-43844-10	.PIN, VALVE SUPPORT .GOUPILLE	1			
67	93210-11073	.O-RING .JOINT TORIQUE	1			
68	65W-43843-00	.SCREW, VALVE LOCK .VIS	1			
69	6H1-43856-10	.SPRING, DOWN RELIEF .RESSORT	1			
70	6H1-43844-10	.PIN, VALVE SUPPORT .GOUPILLE	1			
71	6H1-4384F-10	.SEAL, MAIN VALVE .JOINT	1			
72	93501-08001	.BALL .BILLE	2			
73	63P-43857-10	.SPRING, ABSORBER VALVE .RESSORT	2			
74	6H1-43829-00	.PLUG, RESERVOIR .BOUCHON	1			
75	62X-43878-01	.BOLT, SOCKET .BOULON	3			

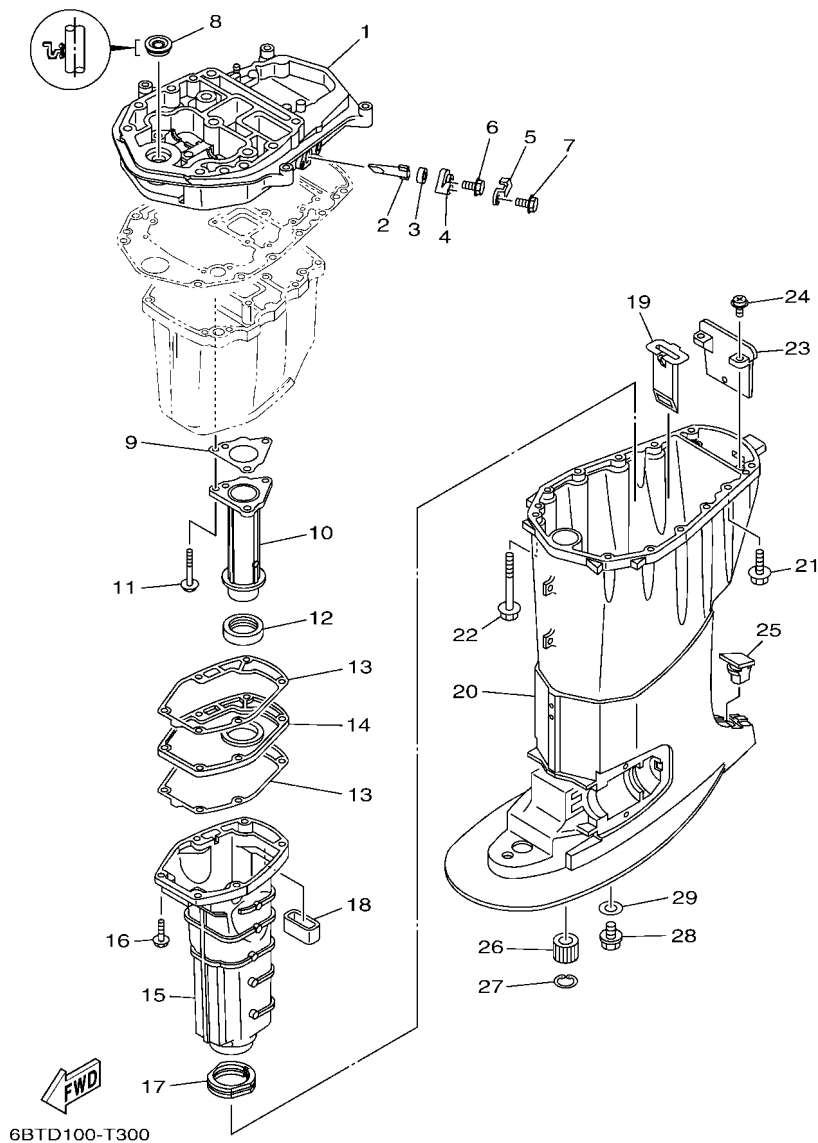


FIG. 30 UPPER CASING

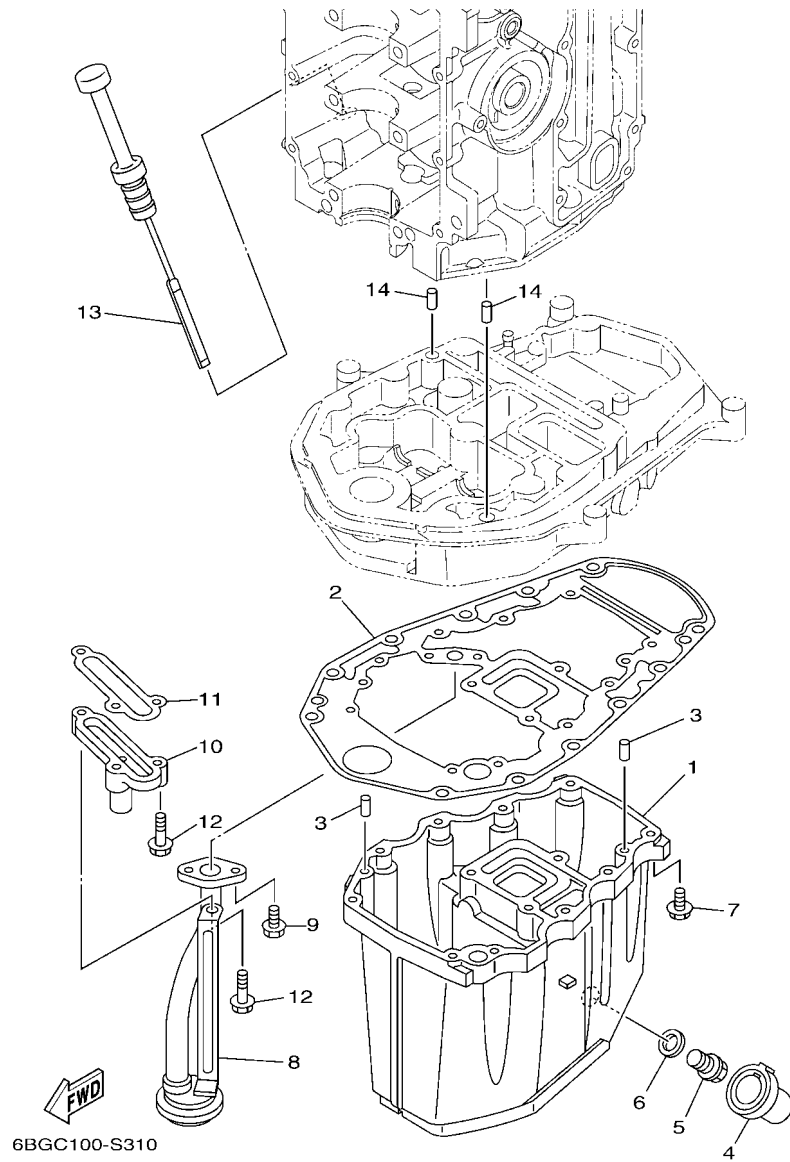
FOURREAU

REF. NO.	PART NO. N° PIECES	DESCRIPTION DESCRIPTION	E1	E2	EHD	REMARKS REMARQUES
1	6BG-41137-10-CA	GUIDE, EXHAUST COLLECTEUR D'ECHAPPEMENT	1	1	1	
2	62Y-11325-00	ANODE ANODE	1	1	1	
3	66M-11328-01	GROMMET, ANODE PASSE-FIL	1	1	1	
4	66M-11327-00-94	COVER, ANODE COUVERCLE ANODE	1	1	1	
5	66M-12535-00	PLATE PLAQUE	1	1	1	
6	97595-05512	BOLT, WITH WASHER VIS HEXAGONAL AVC RONDELLE	1	1	1	
7	97513-06520	BOLT, WITH WASHER VIS HEXAGONAL AVC RONDELLE	1	1	1	
8	93103-16011	OIL SEAL JOINT SPY	1	1	1	
9	64J-41133-10	GASKET, EXHAUST MANIFOLD 1 JOINT, PIPE D'ECHAPPEMENT	1	1	1	
10	6BG-41131-A0-CA	MANIFOLD, EXT. 1 PIPE D'ECHAPPEMENT	1	1	1	
11	97E75-06550	BOLT, HEXAGON W/W DEEP RECESS VIS HEXAGONAL AVC RONDELLE	3	3	3	
12	64J-46132-10	GASKET 1 JOINT 1	1	1	1	
13	6BG-41134-00	GASKET, EXHAUST MANIFOLD JOINT, PIPE D'ECHAPPEMENT	2	2	2	
14	6BG-45181-00-CA	PLATE PLAQUETTE	1	1	1	
15	6BG-14711-00-CA	MUFFLER 1 POT D'ECHAPPEMENT 1	1		1	S(16.3") S(16.3")
	69W-14711-10-CA	MUFFLER 1 POT D'ECHAPPEMENT 1	1	1	1	L(21.1") L(21.1")
16	97E75-06525	BOLT, HEXAGON W/W DEEP RECESS VIS HEXAGONAL AVC RONDELLE	6	6	6	
17	67C-45123-00	GASKET, MUFFLER JOINT, POT DE DETENTE	1	1	1	
18	62Y-45127-01	SEAL JOINT	1	1	1	
19	64J-77123-00	GUIDE 1 GUIDE 1	1	1	1	
20	6BG-45111-00-8D	CASING, UPPER FOURREAU	1		1	S(16.3") S(16.3")
	6BG-45111-20-8D	CASING, UPPER FOURREAU	1	1	1	L(21.1") L(21.1")
21	97E75-08530	BOLT, HEXAGON W/W DEEP RECESS VIS HEXAGONAL AVC RONDELLE	4	4	4	
22	90119-08202	BOLT, WITH WASHER BOULON, AVEC RONDELLE	8	8	8	
23	67C-45151-00	COVER, UPPER CASING CAPUCHON, FOURREAU	1	1	1	
24	97980-05216	SCREW, WITH WASHER VIS, AVEC RONDELLE	2	2	2	
25	63D-45155-00	CAP CAPUCHON	1		1	S(16.3") S(16.3")



FIG. 31 OIL PAN

VENTILATEUR D'HUILE



REF. NO.	PART NO. N° PIECES	DESCRIPTION DESCRIPTION	ET	ED	EHD	REMARKS REMARQUES
1	6BG-15311-10-CA	OIL PAN VENTILATEUR D'HUILE	1	1	1	
2	69W-15312-01	GASKET, OIL PAN JOINT DE VENTILATEUR D'HUILE	1	1	1	
3	93606-12019	PIN, DOWEL GOUPILLE	4	4	4	
4	67C-15316-11	DAMPER 1 AMORTISSEUR 1	1	1	1	S(16.3") S(16.3")
	67C-15316-01	DAMPER 1 AMORTISSEUR 1	1	1	1	L(21.1") L(21.1")
5	90340-14M06	PLUG, STRAIGHT SCREW PLOT, FILETE DROIT	1	1	1	
6	90430-14M09	GASKET JOINT	1	1	1	
7	97E75-06525	BOLT, HEXAGON W/W DEEP RECESS VIS HEXAGONAL AVC RONDELLE	10	10	10	
8	62Y-13411-00	STRAINER, OIL FILTRE, HUILE	1	1	1	
9	97513-06516	BOLT, WITH WASHER VIS HEXAGONAL AVC RONDELLE	2	2	2	
10	6BG-11576-00-94	BODY, RELIEF CORPS DE SECURITE	1	1	1	
11	62Y-13475-00	GASKET JOINT	1	1	1	
12	97513-06525	BOLT, WITH WASHER VIS HEXAGONAL AVC RONDELLE	3	3	3	
13	6BG-15362-00	PLUG, OIL LEVEL PLOT, NIVEAU D'HUILE	1	1	1	
14	93608-12M05	PIN, DOWEL AXE	2	2	2	



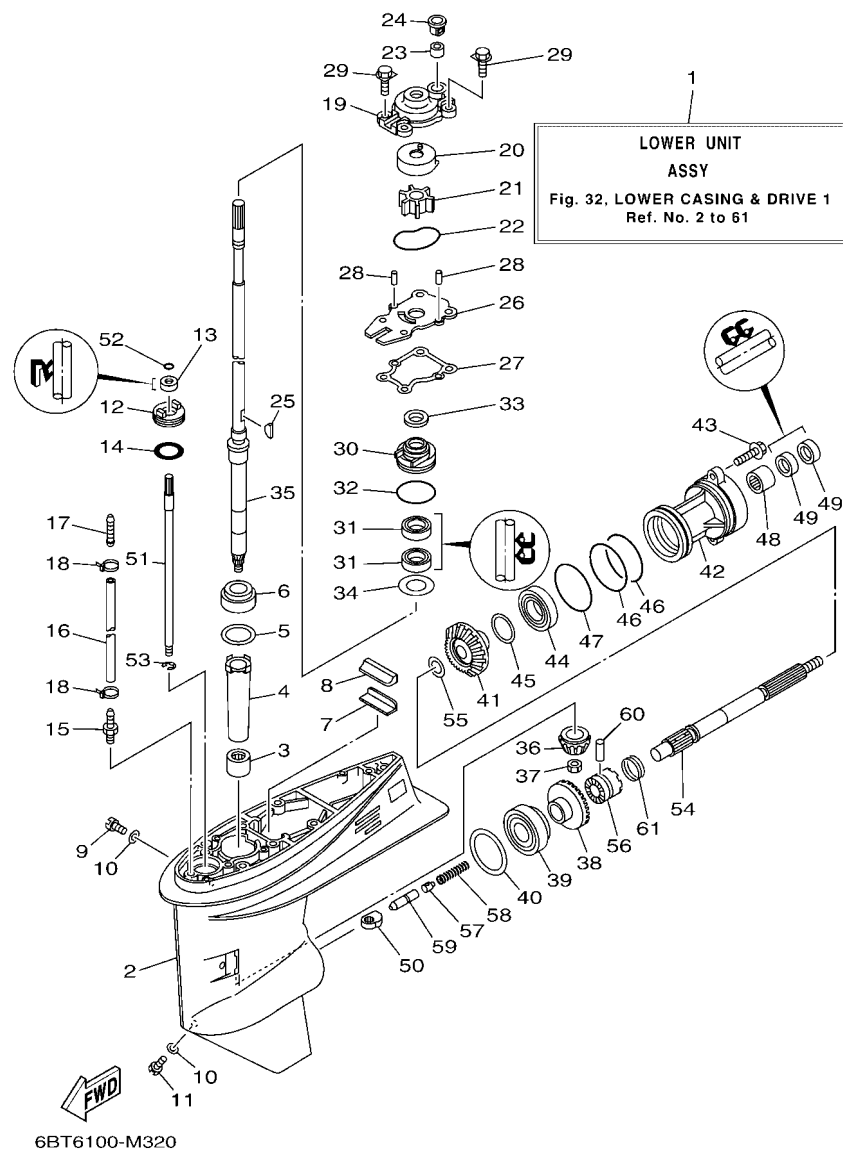


FIG. 32 LOWER CASING & DRIVE 1

BOITIER D'HELICE TRANSMISSION1

REF. NO.	PART NO. N° PIECES	DESCRIPTION DESCRIPTION	ET	ED	EHD	REMARKS REMARQUES
1	6BG-45300-02-8D	LOWER UNIT ASSY UNITE INFERIEURE (ENS.)	1		1	S(16.3") S(16.3")
	6BG-45300-12-8D	LOWER UNIT ASSY UNITE INFERIEURE (ENS.)	1	1	1	L(21.1") L(21.1")
2	62Y-45301-00-8D	CASING, LOWER BEQUILLE	1	1	1	
3	93315-32224	BEARING ROULEMENT	1	1	1	
4	6H4-45536-00	SLEEVE, DRIVE SHAFT MANCHON, ARBRE MOTEUR	1	1	1	
5	663-45587-01	SHIM (T:0.10MM) CALE (T:0.10MM)	1	1	1	UR
	663-45587-10	SHIM (T:0.12MM) CALE (T:0.12MM)	1	1	1	UR
	663-45587-20	SHIM (T:0.15MM) CALE (T:0.15MM)	1	1	1	UR
	663-45587-30	SHIM (T:0.18MM) CALE (T:0.18MM)	1	1	1	UR
	663-45587-40	SHIM (T:0.30MM) CALE (T:0.30MM)	1	1	1	UR
	663-45587-50	SHIM (T:0.40MM) CALE (T:0.40MM)	1	1	1	UR
	663-45587-60	SHIM (T:0.50MM) CALE (T:0.50MM)	1	1	1	UR
6	93332-00001	BEARING ROULEMENT	1	1	1	
7	663-45376-00	GUIDE, SEAL DAMPER BUTEE, JOINT CAOUTCHOUC	1	1	1	
8	63D-45375-00	DAMPER, SEAL BOURRELET, CAOUTCHOUC	1	1	1	
9	90340-08002	PLUG, STRAIGHT SCREW PLOT, FILETE DROIT	1	1	1	
10	90430-08003	GASKET JOINT	2	2	2	
11	688-45341-10	PLUG, DRAIN BOUCHON DE VIDANGE	1	1	1	
12	63D-45321-00	PLATE PLAQUETTE	1	1	1	
13	93106-09014	OIL SEAL JOINT SPY	1	1	1	
14	93210-33MG4	O-RING JOINT TORIQUE	1	1	1	
15	6E5-45378-00	NIPPLE, HOSE RACCORD, TUYAU	1	1	1	
16	90445-07ME8	HOSE (L80) DURITE (L80)	1	1	1	
17	6E5-83558-10	END, NIPPLE RACCORD DE NIPPLE	1	1	1	
18	90465-11M10	CLAMP BRIDE	2	2	2	
19	66T-44311-00	HOUSING, WATER PUMP CORPS, POMPE A EAU	1	1	1	
20	63D-44322-00	INSERT, CARTRIDGE CUVETTE	1	1	1	

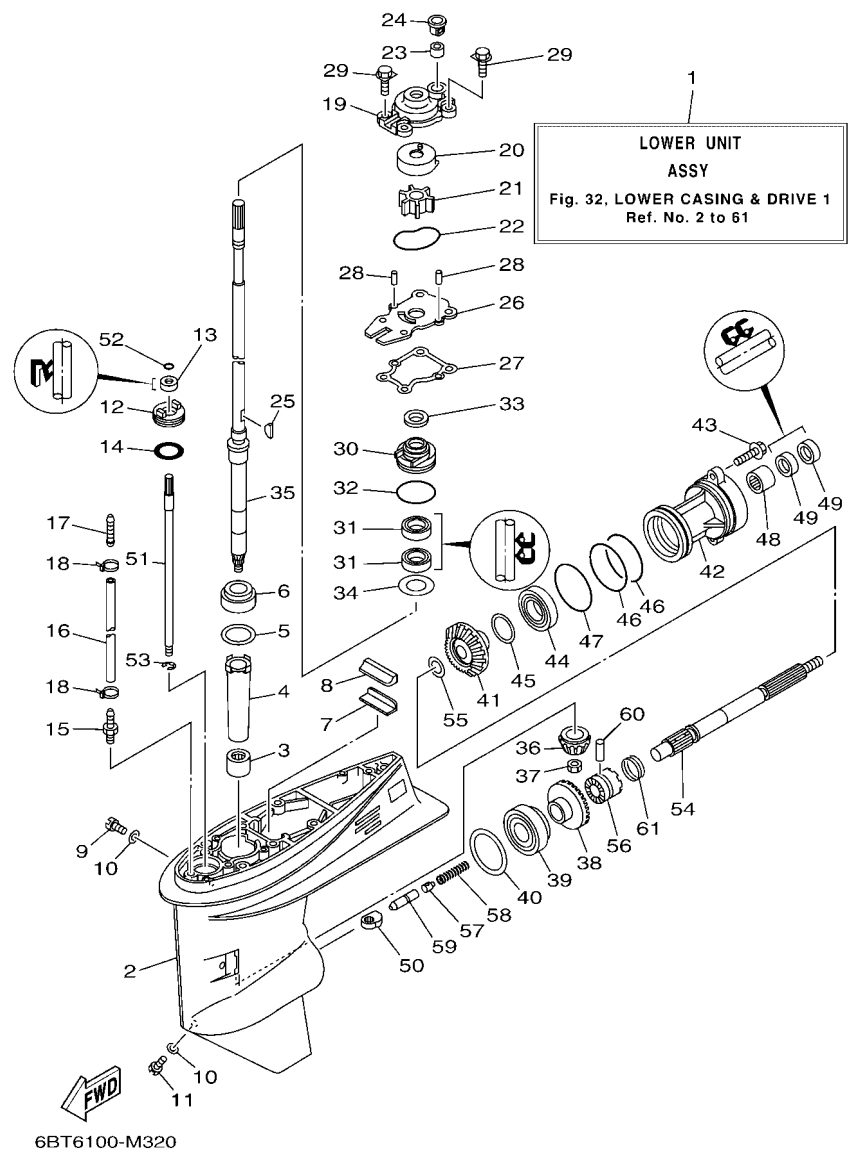


FIG. 32 LOWER CASING & DRIVE 1

BOITIER D'HELICE TRANSMISSION1

REF. NO.	PART NO. N° PIECES	DESCRIPTION DESCRIPTION	ET	ED	EHD	REMARKS REMARQUES
21	6H4-44352-02	IMPELLER TURBINE	1	1	1	
22	93210-59MG7	O-RING JOINT TORIQUE	1	1	1	
23	663-44366-01	DAMPER, WATER SEAL 2 JOINT, TUBE D'EAU 2	1	1	1	
24	63D-44312-00	COVER, WATER PUMP HOUSING COUVERCLE	1	1	1	
25	90280-03M03	KEY, WOODRUFF CLAVETTE, DEMI-LUNE	1	1	1	
26	63D-44323-00	OUTER PLATE, CARTRIDGE PLAQUE EXTERIEURE	1	1	1	
27	63D-44316-00	GASKET, WATER PUMP JOINT, POMPE A EAU	1	1	1	
28	93604-08062	PIN, DOWEL CLAVETTE	2	2	2	
29	90119-08185	BOLT, WITH WASHER BOULON, AVEC RONDELLE	4	4	4	
30	6BG-44341-00	HOUSING, WATER PUMP CORPS, POMPE A EAU	1	1	1	
31	93101-22M60	OIL SEAL JOINT SPY	2	2	2	
32	93210-48001	O-RING JOINT TORIQUE	1	1	1	
33	66T-45344-02	COVER, OIL SEAL FLASQUE, JOINT D'HUILE	1	1	1	
34	90201-27M00	WASHER, PLATE RONDELLE, PLATE	1	1	1	
35	67C-45501-00	DRIVE SHAFT COMP. ARBRE MOTEUR COMP.	1		1	S(16.3") S(16.3")
	67C-45501-10	DRIVE SHAFT COMP. ARBRE MOTEUR COMP.	1	1	1	L(21.1") L(21.1")
36	66T-45551-00	PINION (13T) PIGNON D'ATTAQUE (13D)	1	1	1	
37	90170-12138	NUT ECROU	1	1	1	
38	66T-45560-01	GEAR 1 (26T) PIGNON 1 (26T)	1	1	1	
39	93332-00003	BEARING ROULEMENT	1	1	1	
40	663-45567-01	SHIM (T:0.10MM) CALE (T:0.10MM)	1	1	1	UR
	663-45567-10	SHIM (T:0.12MM) CALE (T:0.12MM)	1	1	1	UR
	663-45567-20	SHIM (T:0.15MM) CALE (T:0.15MM)	1	1	1	UR
	663-45567-30	SHIM (T:0.18MM) CALE (T:0.18MM)	1	1	1	UR
	663-45567-40	SHIM (T:0.30MM) CALE (T:0.30MM)	1	1	1	UR
	663-45567-50	SHIM (T:0.40MM) CALE (T:0.40MM)	1	1	1	UR
	663-45567-60	SHIM (T:0.50MM) CALE (T:0.50MM)	1	1	1	UR

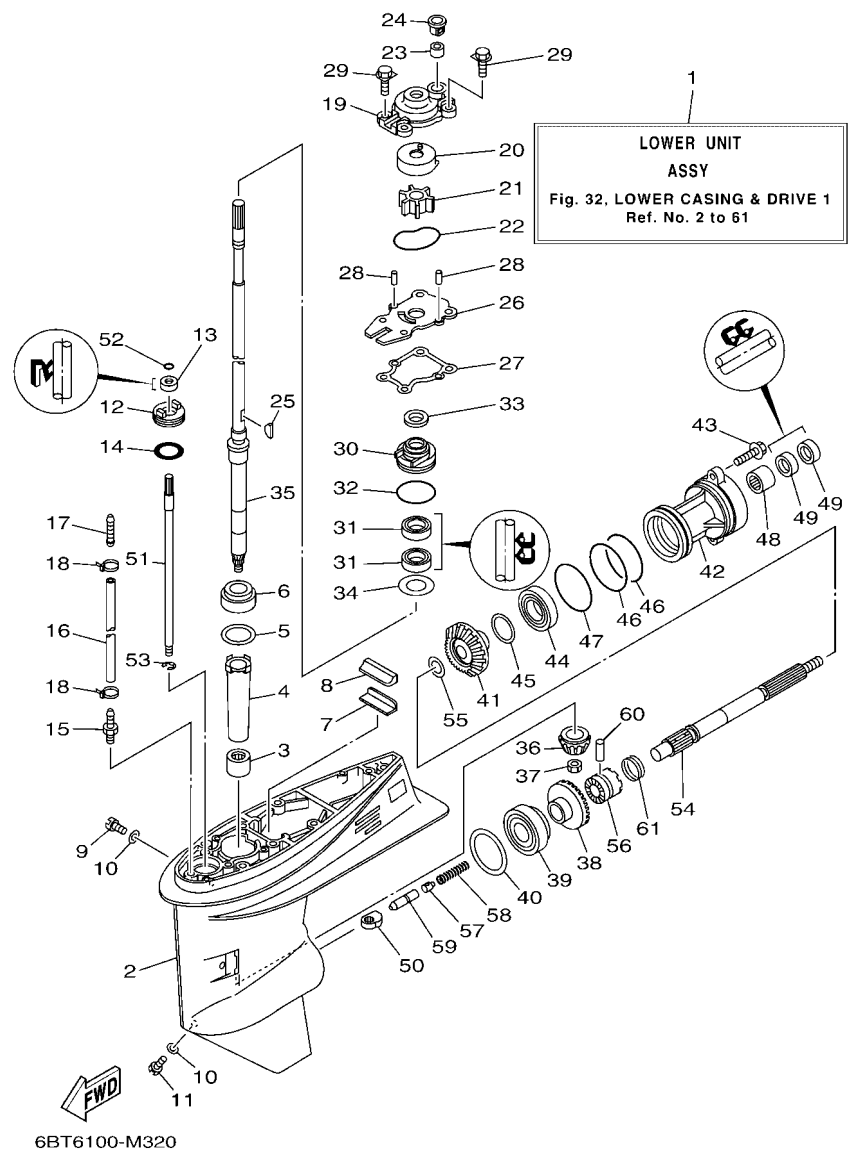


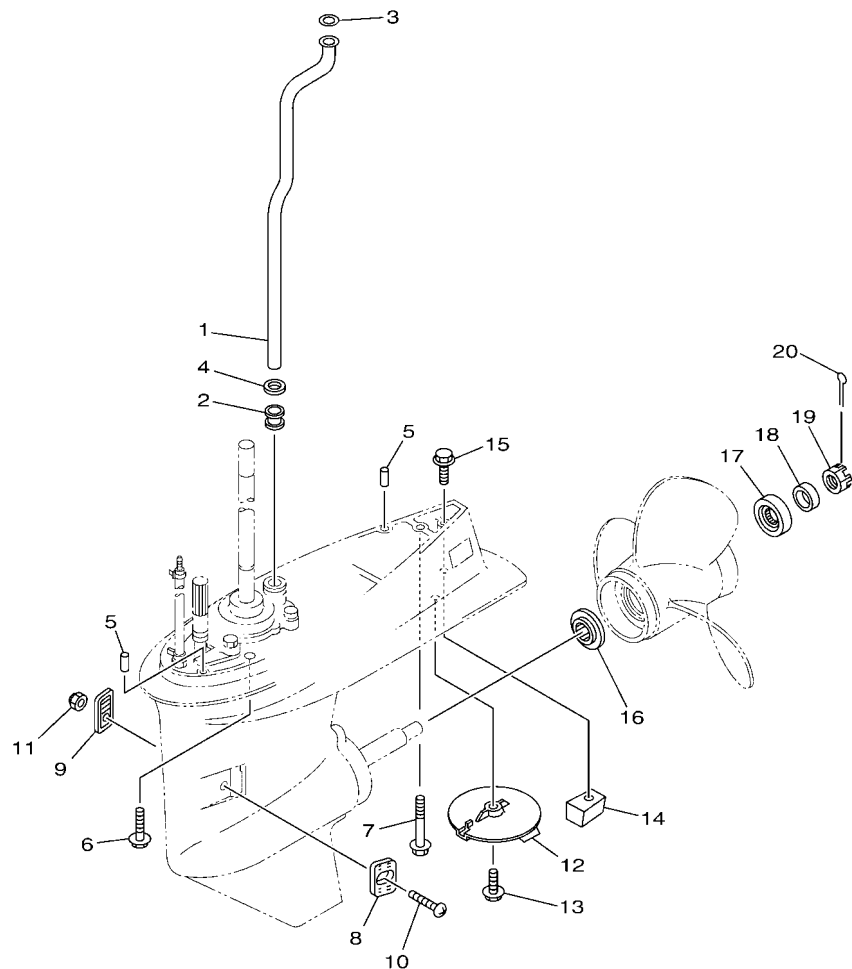
FIG. 32 LOWER CASING & DRIVE 1

BOITIER D'HELICE TRANSMISSION1

REF. NO.	PART NO. N° PIECES	DESCRIPTION DESCRIPTION	ET	ED	EHD	REMARKS REMARQUES
41	66T-45571-00	GEAR 2 (26T) PIGNON 2 (26T)	1	1	1	
42	63D-45361-02-8D	CAP, LOWER CASING COUVERCLE, BOITIER D'HELICE	1	1	1	
43	90105-08M61	BOLT, FLANGE BOULON, A COLLERETTE	2	2	2	
44	93306-001U1	BEARING ROULEMENT	1	1	1	
45	63D-45577-00	SHIM (T:0.10MM) CALE (T:0.10MM)	1	1	1	UR UR
63D-45577-10	SHIM (T:0.12MM) CALE (T:0.12MM)	1	1	1	UR UR	
63D-45577-20	SHIM (T:0.15MM) CALE (T:0.15MM)	1	1	1	UR UR	
63D-45577-30	SHIM (T:0.18MM) CALE (T:0.18MM)	1	1	1	UR UR	
63D-45577-40	SHIM (T:0.30MM) CALE (T:0.30MM)	1	1	1	UR UR	
63D-45577-50	SHIM (T:0.40MM) CALE (T:0.40MM)	1	1	1	UR UR	
63D-45577-60	SHIM (T:0.50MM) CALE (T:0.50MM)	1	1	1	UR UR	
46	93210-74MG5	O-RING JOINT TORIQUE	2	2	2	
47	93210-69MG6	O-RING JOINT TORIQUE	1	1	1	
48	93317-22204	BEARING ROULEMENT	1	1	1	
49	93101-22M00	OIL SEAL JOINT SPY	2	2	2	
50	62Y-44151-00	CAM, SHIFT CAME, INVERSION	1	1	1	
51	63D-44144-00	ROD, SHIFT 2 TIGE D'EMBAYAGE 2	1	1	1	
52	93210-07003	O-RING JOINT TORIQUE	1	1	1	
53	99001-08600	CIRCLIP CIRCLIP	1	1	1	
54	63D-45611-00	SHAFT, PROPELLER ARBRE, HELICE	1	1	1	
55	90201-22429	WASHER, PLATE RONDELLE, PLATE	1	1	1	
56	63D-45631-01	CLUTCH, DOG CRABOT	1	1	1	
57	663-45634-00	SLIDE, SHIFT CONTRE-POUSSOIR	1	1	1	
58	90501-18001	SPRING, COMPRESSION RESSORT, COMPRESSION	1	1	1	
59	63D-45635-00	PLUNGER, SHIFT POUSSOIR D'EMBAYAGE	1	1	1	
60	90250-06023	PIN, STRAIGHT GOUILLE, DROITE	1	1	1	
61	67C-45633-01	RING, CROSS PIN JONC, GOUILLE CRABOT	1	1	1	

FIG. 33 LOWER CASING & DRIVE 2

BOITIER D'HELICE TRANSMISSION2



  
6BTB100-S330

REF. NO.	PART NO. N° PIECES	DESCRIPTION DESCRIPTION	E1	E2	EHD	REMARKS REMARQUES
1	67C-44361-00	TUBE, WATER 1 TUBE D'EAU 1	1		1	S(16.3") S(16.3")
	62Y-44361-00	TUBE, WATER 1 TUBE D'EAU 1	1	1	1	L(21.1") L(21.1")
2	663-44367-01	DAMPER, WATER SEAL 3 JOINT TUBE D'EAU 3	1	1	1	
3	90202-12060	WASHER, PLATE RONDELLE, PLATE	1	1	1	
4	90430-12072	GASKET JOINT	1	1	1	
5	93606-12019	PIN, DOWEL GOUPILLE	2	2	2	
6	90119-10068	BOLT, WITH WASHER BOULON, AVEC RONDELLE	4	4	4	
7	97E75-08565	BOLT, HEXAGON W/W DEEP RECESS VIS HEXAGONAL AVC RONDELLE	1	1	1	
8	63D-45214-00	COVER, WATER INLET 1 GRILLE, ENTREE D'EAU 1	1	1	1	
9	63D-45215-00	COVER, WATER INLET 2 GRILLE, ENTREE D'EAU 2	1	1	1	
10	90152-05010	SCREW, COUNTERSUNK VIS, TETE NOYEE	1	1	1	
11	95380-05600	NUT ECROU	1	1	1	
12	67C-45371-00	TAB-TRIM ANODE DERIVE	1	1	1	
13	97E95-08525	BOLT, HEXAGON W/W DEEP RECESS VIS HEXAGONAL AVC RONDELLE	1	1	1	
14	67C-45251-00	ANODE ANODE	1	1	1	
15	97E95-08535	BOLT, HEXAGON W/W DEEP RECESS VIS HEXAGONAL AVC RONDELLE	1	1	1	
16	663-45987-02	SPACER 1 ENTRETOISE 1	1	1	1	
17	66T-45997-00	SPACER 2 ENTRETOISE 2	1	1	1	
18	90389-22M01	BUSH DOUILLE	1	1	1	
19	90171-16011	NUT, CASTLE ECROU, CRENELE	1	1	1	
20	91490-30025	PIN, COTTER GOUPILLE	1	1	1	





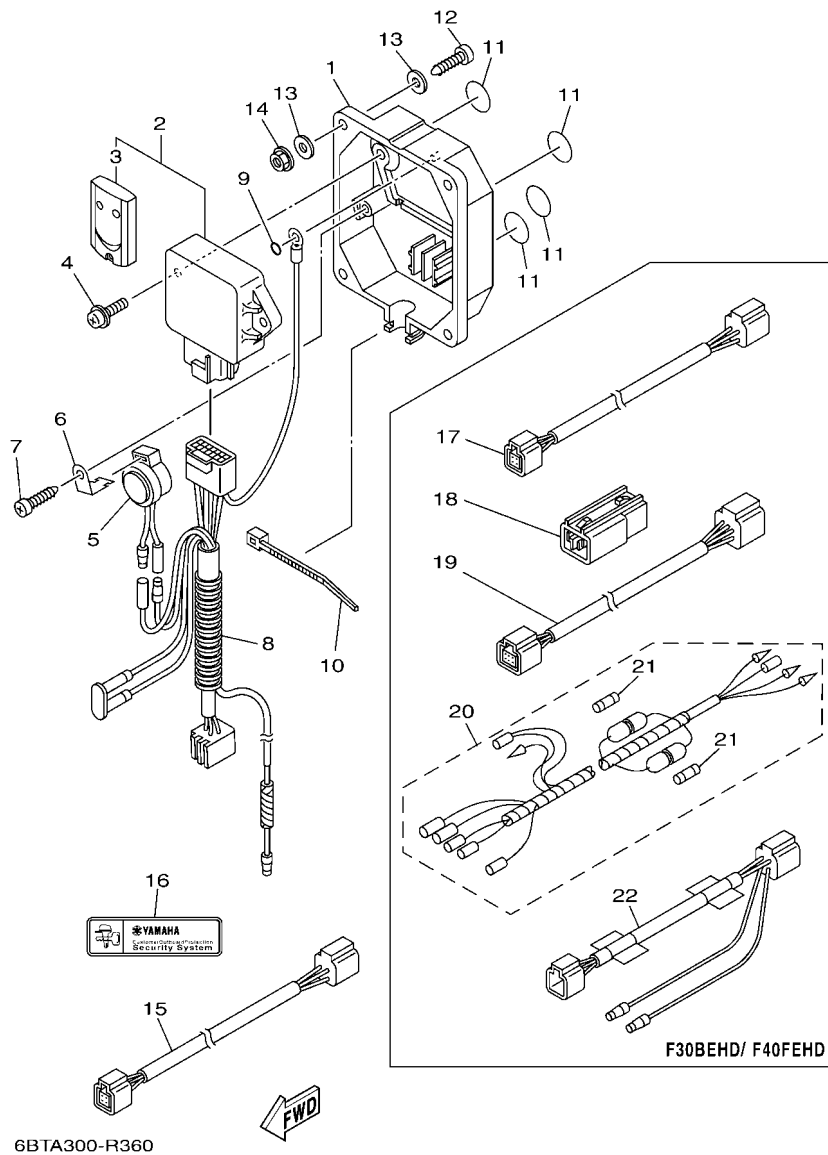
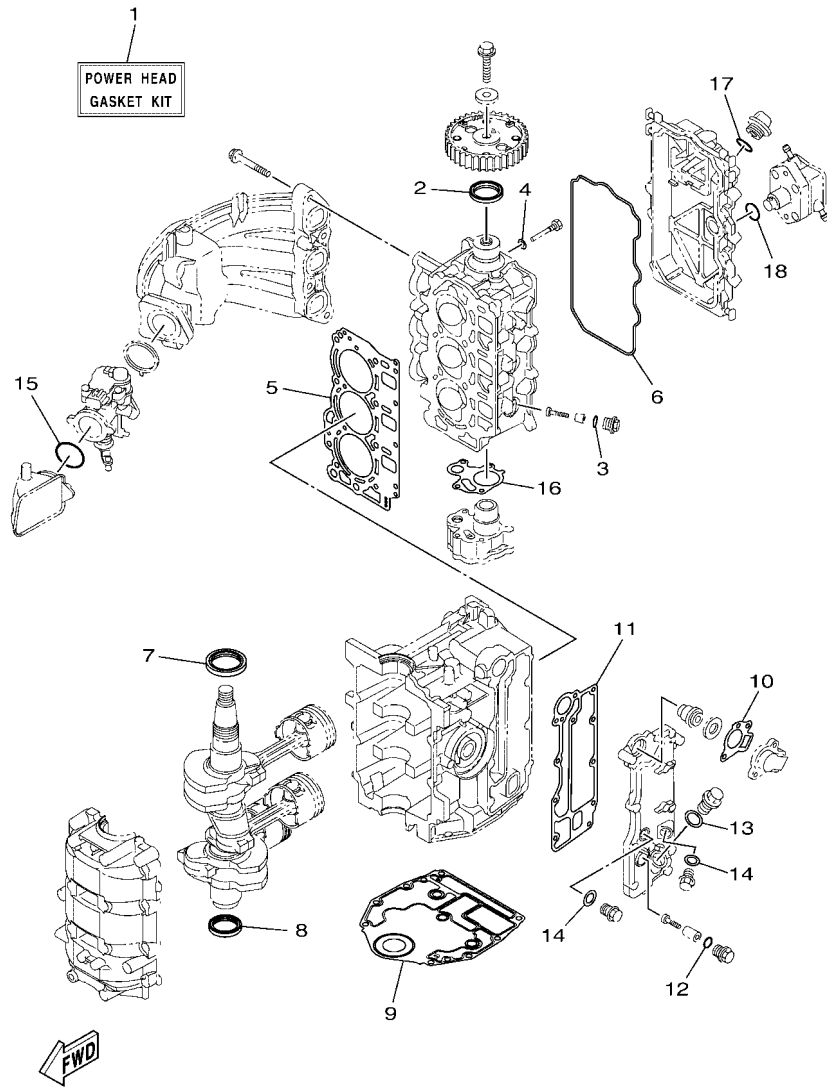


FIG. 36 OPTIONAL PARTS

PIECES OPTIONNELLES

REF. NO.	PART NO. N° PIECES	DESCRIPTION DESCRIPTION	EL	ED	EHD	REMARKS REMARQUES
1	6Y8-86267-00	CASE COMPLETE 1 CARTER (ENS.) 1	1	1	1	
2	6Y8-86260-03	REMOTE CONTROL UNIT ASSY UNITE DE TELECOMMANDE (ENS.)	1	1	1	
3	6AA-86261-01	.XMTR. COMP. .XMTR. COMP.	2	2	2	
4	97980-06216	SCREW, WITH WASHER VIS, AVEC RONDELLE	2	2	2	
5	6X4-83383-00	BUZZER RONFLEUR	1	1	1	
6	6X4-83386-00	STAY, BUZZER SUPPOR, RONFLEUR	1	1	1	
7	97780-60620	SCREW, TAPPING VIS, TETE BOMBEE	1	1	1	
8	6Y8-82509-10	WIRE, SUB LEAD FIL, SECONDAIRE	1	1	1	
9	93210-04279	O-RING JOINT TORIQUE	1	1	1	
10	90465-11M10	CLAMP BRIDE	1	1	1	
11	6Y8-8454G-00	PATCH 1 TAMPON 1	4	4	4	
12	90167-06M00	SCREW, TAPPING VIS, TETE FRAISEE	4	4	4	UR
	97880-06035	SCREW, PAN HEAD VIS, TETE TRONCONIQUE	4	4	4	UR
13	90201-06M30	WASHER, PLATE RONDELLE, PLATE	8	8	8	UR
14	95780-06300	NUT, FLANGE ECROU	4	4	4	
15	6Y8-82521-11	2FT PIGTAIL BUS FAISCEAU (L: 2FT.)	1	1	1	
16	6Y8-48277-00	STICKER 1 ETIQUETTE 1	4	4	4	
17	6Y8-82521-51	12FT PIGTAIL BUS FAISCEAU (L: 12FT.)			1	
18	6Y8-81920-11	IN-LINE HUB ASSY BORNE			2	
19	6Y8-82553-01	1FT MAIN BUS EXTENSION, FAISCEAU			1	
20	6Y5-83553-M1	WIRE, LEAD (L=2.5M) FIL (L=2.5M)			1	
21	6G1-82151-01	.FUSE (10A) .FUSIBLE (10A)			2	
22	6Y8-82117-00	WIRE, LEAD FIL			1	



6BT-100-V370

FIG. 37 REPAIR KIT 1

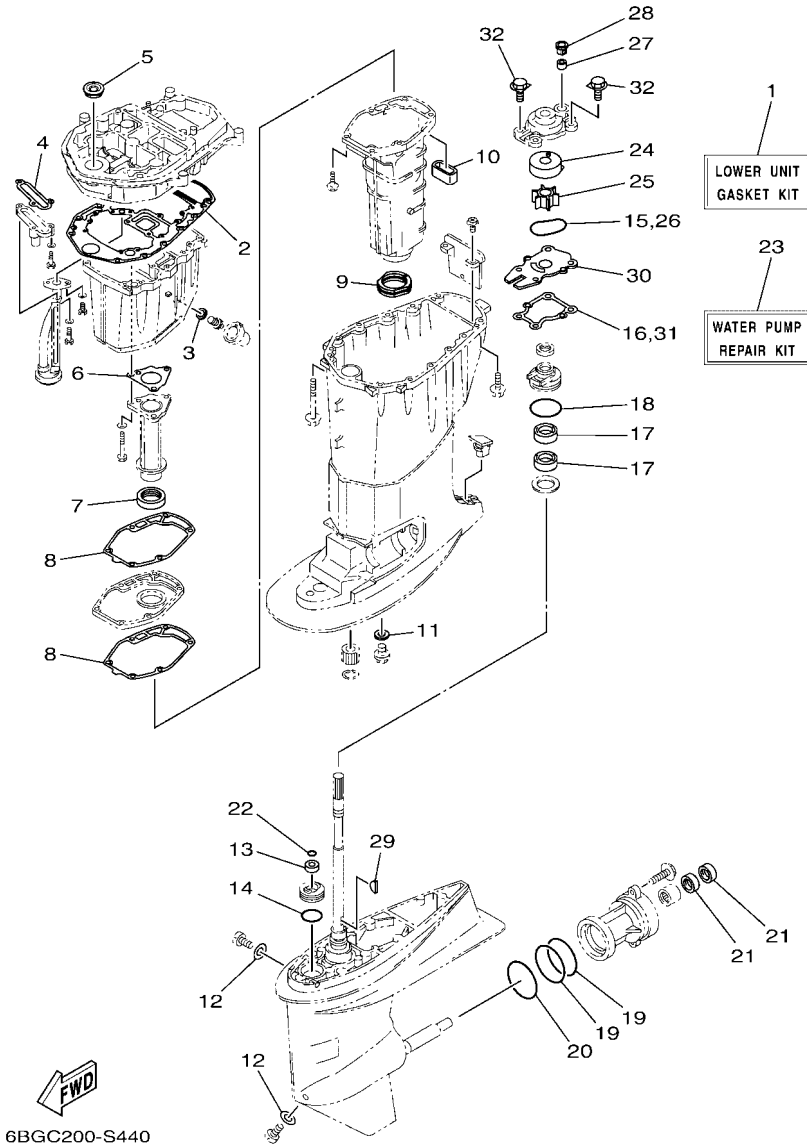
KITS DE REPARATION 1

REF. NO.	PART NO. N° PIECES	DESCRIPTION DESCRIPTION	ET	ED	EHD	REMARKS REMARQUES
1	6BG-W0001-02	POWER HEAD GASKET KIT POCHETTE DE JINTS TETE MOTRICE	1	1	1	
2	93102-37M40	.OIL SEAL .JOINT SPY	1	1	1	
3	93210-13M63	.O-RING .JOINT TORIQUE	3	3	3	
4	90430-06014	.GASKET .JOINT	1	1	1	
5	6BG-11181-00	.GASKET, CYLINDER HEAD 1 .JOINT, DE CULASSE 1	1	1	1	
6	6BG-11356-00	.SEAL, CYLINDER 2 .JOINT, SPY CYLINDRE	1	1	1	
7	93102-43M42	.OIL SEAL .JOINT SPY	1	1	1	
8	93101-35002	.OIL SEAL .JOINT SPY	1	1	1	
9	6BG-11351-01	.GASKET, CYLINDER .JOINT, D'EMBASE	1	1	1	
10	62Y-12414-00	.GASKET, COVER .JOINT, COUVERCLE	1	1	1	
11	6BG-41114-00	.GASKET, EXHAUST OUTER COVER .JOINT, COUVERCLE D'ECHAPPEMENT	1	1	1	
12	93210-13M63	.O-RING .JOINT TORIQUE	1	1	1	
13	90201-186F1	.WASHER, PLATE .RONDELLE, PLATE	1	1	1	
14	90430-14115	.GASKET .JOINT	2	2	2	
15	93210-42159	.O-RING .JOINT TORIQUE	1	1	1	
16	6C5-13329-00	.GASKET, PUMP COVER .JOINT, COUVERCLE DE POMPE	1	1	1	
17	93210-24M79	.O-RING .JOINT TORIQUE	1	1	1	
18	93210-24M79	.O-RING .JOINT TORIQUE	1	1	1	



FIG. 38 REPAIR KIT 2

KITS DE REPARATION 2



REF. NO.	PART NO. N° PIECES	DESCRIPTION DESCRIPTION	Et	Ed	EHD	REMARKS REMARQUES
1	6BG-W0001-22	LOWER UNIT GASKET KIT POCHETTE DE JOINTS EMBASE	1	1	1	
2	69W-15312-00	.GASKET, OIL PAN .JOINT DE VENTILATEUR D'HUILE	1	1	1	
3	90430-14M09	.GASKET .JOINT	1	1	1	
4	62Y-13475-00	.GASKET .JOINT	1	1	1	
5	93103-16011	.OIL SEAL .JOINT SPY	1	1	1	
6	64J-41133-10	.GASKET, EXHAUST MANIFOLD 1 .JOINT, PIPE D'ECHAPPEMENT	1	1	1	
7	64J-46132-10	.GASKET 1 .JOINT 1	1	1	1	
8	6BG-41134-00	.GASKET, EXHAUST MANIFOLD .JOINT, PIPE D'ECHAPPEMENT	2	2	2	
9	67C-45123-00	.GASKET, MUFFLER .JOINT, POT DE DETENTE	1	1	1	
10	62Y-45127-01	.SEAL .JOINT	1	1	1	
11	90430-14M09	.GASKET .JOINT	1	1	1	
12	90430-08003	.GASKET .JOINT	2	2	2	
13	93106-09014	.OIL SEAL .JOINT SPY	1	1	1	
14	93210-33MG4	.O-RING .JOINT TORIQUE	1	1	1	
15	93210-59MG7	.O-RING .JOINT TORIQUE	1	1	1	
16	63D-44316-00	.GASKET, WATER PUMP .JOINT, POMPE A EAU	1	1	1	
17	93101-22M60	.OIL SEAL .JOINT SPY	2	2	2	
18	93210-48001	.O-RING .JOINT TORIQUE	1	1	1	
19	93210-74MG5	.O-RING .JOINT TORIQUE	2	2	2	
20	93210-69MG6	.O-RING .JOINT TORIQUE	1	1	1	
21	93101-22M00	.OIL SEAL .JOINT SPY	2	2	2	
22	93210-07003	.O-RING .JOINT TORIQUE	1	1	1	
23	6BG-W0078-01	WATER PUMP REPAIR KIT KIT DE REPARATION DE LA POMPE	1	1	1	
24	63D-44322-00	.INSERT, CARTRIDGE .CUVETTE	1	1	1	
25	6H4-44352-02	.IMPELLER .TURBINE	1	1	1	
26	93210-59MG7	.O-RING .JOINT TORIQUE	1	1	1	
27	663-44366-01	.DAMPER, WATER SEAL 2 .JOINT, TUBE D'EAU 2	1	1	1	



NUMERICAL INDEX  
INDEX NUMERIQUE

PART NO. N° PIECES	REF. NO.	PART NO. N° PIECES	REF. NO.	PART NO. N° PIECES	REF. NO.	PART NO. N° PIECES	REF. NO.	PART NO. N° PIECES	REF. NO.	PART NO. N° PIECES	REF. NO.
6BG-11111-11-1S	5 - 2	62Y-12116-00	6 - 3	6BG-13593-00	9 - 23	6C5-21841-01	10 - 3	6C5-24592-00	9 - 10	6BG-42510-10-8D	28 - 11
62Y-11119-00	15 - 10	30X-12117-00	6 - 5	6BG-13641-01	7 - 6	15A-22442-00	29 - 28	6YJ-24610-01	34 - 2	67C-42525-00	24 - 4
6BG-11119-00	5 - 20	30X-12118-00	6 - 6	6BG-13645-00	7 - 7	6BG-24135-01	21 - 18	69W-26301-00	22 - 40	67C-42527-03	24 - 2
62Y-11133-31	5 - 3	51Y-12119-00	6 - 7	6C5-13739-00	10 - 2	6BG-24136-01	21 - 21	6X4-26367-01	22 - 35	65W-42528-00	24 - 10
6BG-11168-00	5 - 16	69W-12121-10	6 - 2	6BG-13750-03	7 - 4	6YJ-24167-00	34 - 7		22 - 42	6BG-42541-00	21 - 8
6BG-11181-00	5 - 10	6BG-12146-00	6 - 8	6C5-13761-00	7 - 12	6YJ-24201-31	34 - 1	6C5-28100-01	12 - 34	6BG-42542-00	21 - 11
	37 - 5	62Y-12151-00	6 - 9	6C5-13906-02	9 - 9	6C5-24251-00	1 - 9	67F-2812A-00	13 - 16	67C-42561-00	24 - 7
6BG-11191-10-1S	5 - 14	6C5-12151-00	6 - 12	6BG-13910-03	9 - 17	6C5-24251-01	10 - 23	6BG-28199-7E-D0	12 - 35	67C-42562-A0	24 - 6
6BG-11192-00	17 - 18	62Y-12158-00	6 - 11	6BG-13915-01	1 - 8	6Y1-24201-30	34 - 3	6Y1-24201-30	12 - 35	6BG-42542-00	2 - 1
6G8-11197-A0	3 - 19	6C5-12158-00	6 - 14		9 - 19	6Y1-24268-01	34 - 6	6BG-28199-7E-F0	12 - 35	6BT-42610-04	2 - 1
	5 - 6	64J-12159-00	6 - 10	6BG-13938-00	9 - 20	6G1-24304-10	12 - 1	6BG-28199-7E-G0	12 - 35	6BG-42615-00	2 - 9
62Y-11325-00	1 - 14	6C5-12159-00	6 - 13	6BG-13974-00	10 - 5	6YL-24306-54	34 - 8	6BG-28199-7E-H0	12 - 35	6BG-42617-00	13 - 17
	30 - 2	6BG-12171-01	11 - 1	6C5-1410B-00	7 - 13	6BG-24311-00	12 - 18	6BG-28199-7E-S0	12 - 35	6BG-4261A-02	2 - 2
6G8-11325-00	1 - 3	6C5-12231-00	6 - 15	6C5-1410F-00	10 - 18	6BG-24313-00	12 - 4	6BG-28199-8E-K0	12 - 36	6BG-42649-00	2 - 12
	1 - 5	6C5-12233-00	6 - 16	6C5-14127-10	9 - 18	6BG-24314-00	21 - 13	6BG-28199-8E-L0	12 - 36	6BG-42651-00	2 - 3
	3 - 17	6G8-12411-03	1 - 1	6BG-14137-00	9 - 21	6BG-24321-00	10 - 8	6BG-28199-8E-M0	12 - 36	6BG-42652-00	2 - 6
	5 - 4		3 - 11	6X4-14137-00	22 - 26	6BG-24322-00	10 - 9	6BG-28199-8E-N0	12 - 36	6BG-42662-01	2 - 10
66M-11327-00-94	30 - 4	688-12412-00	3 - 12	6BG-14148-00	10 - 7	6BG-24323-00	10 - 10	6BG-28199-8E-P0	12 - 36	6BG-42675-00	2 - 15
66M-11328-01	30 - 3	6BG-12413-00-1S	3 - 13	6BG-14149-00	10 - 17	6BG-24324-00	10 - 11	6BG-28199-8E-R0	12 - 36	6BG-42676-00	2 - 16
6BG-11351-01	3 - 7	62Y-12414-00	1 - 2	6BG-14180-06	9 - 1	6Y1-24329-00	34 - 5	6BG-41113-00-1S	3 - 8	6BG-42677-00	2 - 13
	37 - 9		3 - 14	6BG-14182-10	9 - 2	6BG-24329-01	20 - 24	6BG-41114-00	3 - 15	6BG-42677-10	2 - 13
6BG-11356-00	5 - 18		37 - 10	6C5-14191-00	9 - 13	62Y-24374-01	12 - 29		37 - 11	6BT-42678-01	2 - 14
	37 - 6	6BG-12481-00	21 - 15	6C5-14225-00	9 - 11	67F-24377-00	12 - 5	6BG-41131-A0-CA	30 - 10	6BG-42678-20	2 - 14
6BG-11411-00	4 - 1	62Y-12481-10	3 - 10	6C5-14251-00	10 - 1	688-24378-00	21 - 9	64J-41133-10	30 - 9	6AH-42697-10	2 - 11
6BG-11416-00	4 - 2	66M-12535-00	30 - 5	6C5-14386-00	9 - 4		21 - 14		38 - 6	6BG-42710-03-8D	20 - 1
6BG-11416-10	4 - 2	6AW-12572-00	21 - 5	6C5-14397-00	9 - 14	6C5-24379-00	10 - 19	6BG-41134-00	30 - 13	62Y-42715-01	25 - 8
6BG-11416-20	4 - 2	6BG-12576-00	8 - 6	6BG-14440-A0	7 - 1	6BG-24387-00	10 - 21		38 - 8	62Y-42716-01	20 - 6
6BG-11416-30	4 - 2	6R3-12580-00	21 - 7	6BT-14440-A0	7 - 1	6C5-24410-00	12 - 20	6BG-41137-10-CA	30 - 1	61A-42717-00	20 - 8
6C5-11536-00	11 - 7	6C5-12858-A0	3 - 26	62Y-14485-00	5 - 15	62Y-24411-02	12 - 22	682-41237-00	25 - 22	65W-42717-00	20 - 7
6C5-11537-10	11 - 2	62Y-13131-00	12 - 24	6C5-14546-10	9 - 5	6C5-24415-00	12 - 21	6J8-41237-00	25 - 21	6FM-42723-01	18 - 14
6H4-11545-00	13 - 3	6BG-13161-00	7 - 11	6BG-14561-00	9 - 22	6BG-2441R-10	9 - 6	6X4-41291-00	22 - 8	6BG-42725-01	20 - 10
62Y-11557-00	11 - 8	6BG-13300-01	11 - 11	6C5-14567-00	9 - 15	6BG-2441T-10	9 - 7	6X4-42101-K8	22 - 1	6X4-42725-01	22 - 54
6BG-11576-00-94	31 - 10	6C5-13329-00	11 - 12	6BG-14711-00-CA	30 - 15	62Y-24423-00	12 - 23	6X4-42111-02-8D	22 - 2	6H1-42726-22	21 - 1
67C-11603-00	4 - 7		37 - 16	69W-14711-10-CA	30 - 15	6C5-24444-00	10 - 4	6X4-42115-00	22 - 22	68U-42727-01	20 - 23
67C-11604-00	4 - 7	62Y-13411-00	31 - 8	6BG-14960-10	9 - 12	62Y-24444-01	12 - 26	6X4-42119-01	22 - 5	6BG-42727-01	20 - 11
67C-11605-00	4 - 7	6BG-13437-62	13 - 18	6BG-14984-00	1 - 7	6C5-24453-00	9 - 8	63D-42121-22-8D	22 - 55	6X4-42727-01	23 - 18
69W-11631-01-97	4 - 6	5GH-13440-61	1 - 4		9 - 16	62Y-24454-00	12 - 25	63D-42126-00	22 - 17	6X4-42728-00	23 - 8
62Y-11633-00	4 - 8		3 - 25	6BG-14985-00	9 - 3	6D8-24469-00	12 - 13	6X4-42128-00	22 - 13	6X4-42728-10	22 - 64
69W-11635-01	4 - 6	62Y-13475-00	31 - 11	6BG-15109-01-1S	3 - 2	6C5-24471-00	12 - 27	6X4-42131-11	22 - 52	6BG-42741-00-8D	20 - 25
69W-11636-01	4 - 6		38 - 4	6BG-15311-10-CA	31 - 1	6D8-24519-00	12 - 14	6X4-42137-00	22 - 7	6BG-42741-10-8D	20 - 25
6C5-11650-10	4 - 3	6BG-13542-00	10 - 16	69W-15312-00	38 - 2	6BG-2451B-00	10 - 6	62Y-42154-A0	25 - 24	6BG-42743-00	18 - 18
6C5-11654-00	4 - 4	6BG-13545-00	10 - 13	69W-15312-01	31 - 2	6D8-24560-01	12 - 9	6X4-42159-00	22 - 46	6BG-42748-01	20 - 4
6CJ-11656-00	4 - 5	6BG-13546-00	10 - 14	67C-15316-01	31 - 4	6D8-24562-00	12 - 12	6C5-42171-00	25 - 25	6H4-42748-01	20 - 2
6CJ-11656-10	4 - 5	6C5-13547-00	10 - 12	67C-15316-11	31 - 4	6D8-24563-00	1 - 10	6X4-42177-01	22 - 6	63P-42756-00	18 - 21
6CJ-11656-20	4 - 5	6BG-13548-00	10 - 15	6BG-1531A-00	8 - 10		12 - 10	6BG-42335-A0	25 - 30	6BG-42761-00	20 - 9
6CJ-11656-30	4 - 5	6BG-13557-00	7 - 8	6BG-15362-00	31 - 13	6D8-24564-00	1 - 11	6BG-42384-00	21 - 2	6EE-42794-40	20 - 35
69W-12111-00	6 - 1	6BG-13577-00	7 - 14	6G8-15363-00	5 - 22		12 - 11	67C-42508-05	24 - 1	6EE-42794-50	20 - 36
51Y-12114-00	6 - 4	6C5-13577-00	10 - 20	6BG-15378-00	8 - 11	6BG-24566-01	12 - 15	6BG-42510-00-8D	28 - 11	6BG-42811-01	18 - 15

NUMERICAL INDEX  
INDEX NUMERIQUE

PART NO. N° PIECES	REF. NO.	PART NO. N° PIECES	REF. NO.	PART NO. N° PIECES	REF. NO.	PART NO. N° PIECES	REF. NO.	PART NO. N° PIECES	REF. NO.	PART NO. N° PIECES	REF. NO.
6BG-42815-00-8D	20 - 13	65W-43830-00	29 - 48	62Y-44135-00	25 - 27	6BG-45181-00-CA	30 - 14	663-45587-50	32 - 5	6P2-8183X-00	16 - 13
6BG-42816-00	20 - 18	65W-43831-00	29 - 47	6X4-44139-01	22 - 9	63D-45214-00	33 - 8	663-45587-60	32 - 5	6BG-81840-00	19 - 12
6X4-42821-00	22 - 30	67C-43840-01	29 - 14	63D-44144-00	32 - 51	63D-45215-00	33 - 9	663-45611-00	32 - 54	6BG-81846-00	19 - 16
6BG-42851-00	2 - 5	62X-43841-00	29 - 45	62Y-44151-00	32 - 50	65W-45251-00	1 - 12	63D-45631-01	32 - 56	6BG-81850-00	19 - 9
67C-43107-02-8D	27 - 13	65W-43843-00	29 - 68	6X4-44159-A0-8D	22 - 47		26 - 26	67C-45633-01	32 - 61	6BG-81857-00	19 - 8
67C-43107-12-8D	27 - 13	67F-43843-00	29 - 64	6X4-44173-00	22 - 48		27 - 33	663-45634-00	32 - 57	6X4-81860-00	23 - 21
6K9-43111-10-8D	26 - 1	6H1-43844-10	29 - 66	6X4-44177-00	22 - 12	663-45251-00	1 - 13	63D-45635-00	32 - 59	6BG-81891-00	19 - 5
	27 - 1		29 - 70	6X4-44188-00	22 - 15		27 - 18	663-45987-02	33 - 16	6BG-81919-00	13 - 23
6BG-43112-10-8D	26 - 2	6H1-43845-00	29 - 55	6X3-44191-00	22 - 50	67C-45251-00	1 - 18	66T-45997-00	33 - 17	6Y8-81920-11	36 - 18
	27 - 2	6H1-43847-00	29 - 57	66T-44311-00	32 - 19		33 - 14	64J-46132-10	30 - 12	6BG-81925-00	16 - 1
6K9-43131-01	26 - 9	6H1-4384F-10	29 - 71	63D-44312-00	32 - 24	6BG-45300-02-8D	32 - 1		38 - 7	6BG-81941-00	19 - 17
	27 - 9	6H1-4384G-11	29 - 62		38 - 28	6BG-45300-12-8D	32 - 1	6C5-46241-00	11 - 6	6BG-81942-00	17 - 15
6K9-43139-11	28 - 2	67C-43851-00	29 - 63	63D-44316-00	32 - 27	62Y-45301-00-8D	32 - 2	6X4-47731-01	22 - 24	6BG-81948-01	16 - 16
66T-43144-00	20 - 20	6T4-43853-00	29 - 43		38 - 16	6A0-45318-00	30 - 26	703-48129-00	22 - 29	6AW-8194A-00	16 - 7
6E5-43145-01	35 - 8	65W-43854-00	29 - 58		38 - 31	63D-45321-00	32 - 12	6X4-48154-00	22 - 18	60E-81950-00	16 - 5
6FM-43189-00	26 - 6	6H1-43856-10	29 - 65	63D-44322-00	32 - 20	688-45341-10	32 - 11	6X4-48215-00	22 - 4	63P-81950-00	16 - 12
	27 - 6		29 - 69		38 - 24	66T-45344-02	32 - 33	6X4-48261-00	22 - 27	68F-81953-00	16 - 10
65W-43191-00	26 - 4	67C-43857-00	29 - 27	63D-44323-00	32 - 26	63D-45361-02-8D	32 - 42	6Y8-48277-00	36 - 16	6BG-81960-00	14 - 10
	27 - 4	63P-43857-10	29 - 73		38 - 30	67C-45371-00	1 - 17	67C-48321-11	22 - 33	6EE-81994-40	13 - 21
6FM-43192-00	26 - 3	65W-4385A-01	29 - 25	6BG-44341-00	32 - 30		33 - 12	69W-48344-00	25 - 20	6EE-81994-50	13 - 22
	27 - 3	6H1-43861-10	29 - 32	6H4-44352-02	32 - 21	63D-45375-00	32 - 8		25 - 34	6EE-81995-40	13 - 19
6BG-43311-00-8D	26 - 7	6H1-43862-00	29 - 30		38 - 25	663-45376-00	32 - 7	65W-48511-01	28 - 38	6EE-81995-50	13 - 20
	27 - 7	67C-43862-10	29 - 13	62Y-44361-00	33 - 1	6E5-45378-00	32 - 15	63D-48538-00	22 - 38	6AG-81996-00	13 - 24
6BG-43311-10-8D	26 - 7	6D8-43863-00	29 - 56	67C-44361-00	33 - 1	67C-45501-00	32 - 35		22 - 44	6BG-82105-01	16 - 26
	27 - 7	65W-43865-00	29 - 19	663-44366-01	32 - 23	67C-45501-10	32 - 35	6BG-48538-00	20 - 33	6BG-82115-01	15 - 6
682-43318-01	27 - 15	6H1-43866-01	29 - 41		38 - 27	6H4-45536-00	32 - 4	6X4-48538-00	22 - 34	6Y8-82117-00	36 - 22
67C-43631-00	27 - 14	67C-43867-00	29 - 21	663-44367-01	33 - 2	66T-45551-00	32 - 36	6X4-48538-10	22 - 41	6G5-82119-00	16 - 23
689-43633-01	24 - 8	65W-4386A-00	29 - 26	6BG-44385-00	28 - 8	66T-45560-01	32 - 38	6BG-61350-00	35 - 1	682-82119-01	16 - 4
6BG-43654-A0	26 - 24		29 - 36	6BG-44385-10	28 - 8	663-45567-01	32 - 40	64J-77123-00	30 - 19	67C-82127-00	28 - 31
	27 - 31	67C-4386K-10	29 - 8	6BG-44391-00	21 - 4	663-45567-10	32 - 40	68V-81315-01	17 - 10	6BG-82127-00	26 - 28
63D-43691-00	27 - 17	6H1-43875-00	29 - 54	67C-44514-00	28 - 14	663-45567-20	32 - 40	6BG-81337-10	13 - 11	67C-82127-10	28 - 31
67C-43800-13-8D	29 - 1	62X-43878-01	29 - 75	67C-44514-10	28 - 14	663-45567-30	32 - 40	6BG-81410-00	13 - 2	67C-82127-20	27 - 35
65W-43801-01	29 - 17	67C-43879-10	29 - 9	66T-44526-30	28 - 16	663-45567-40	32 - 40	6BG-81450-00	13 - 1	67F-82151-00	18 - 2
67F-43802-01	29 - 40	67C-43880-10	29 - 2	6C5-44551-00-8D	28 - 19	663-45567-50	32 - 40	6BG-81528-00	14 - 12	6G1-82151-01	36 - 21
CS2-43803-81	29 - 60	67C-43881-11	29 - 11	67C-44551-01-8D	28 - 19	663-45567-60	32 - 40	6BG-81800-00	19 - 1	67F-82151-10	18 - 3
67C-43804-10	29 - 4	67C-43882-10	29 - 12	6C5-44552-00-8D	28 - 21	66T-45571-00	32 - 41	6BG-81807-00	19 - 3	67F-8215B-10	18 - 4
67C-43805-11	29 - 3	67C-43892-10	29 - 5	67C-44555-11	28 - 23	63D-45577-00	32 - 45	6BG-81810-00	19 - 11	67F-8215B-20	18 - 5
67C-4380F-10	29 - 7	6X4-44100-01	22 - 21	67C-44555-21	28 - 23	63D-45577-10	32 - 45	6BG-81815-00	15 - 5	67C-82181-10	29 - 6
65W-4380K-00	29 - 15	6X4-44102-00	22 - 23	69W-44575-01	28 - 20	63D-45577-20	32 - 45	6BG-81820-00	19 - 13	6A0-82317-01	16 - 19
67C-4380L-04	29 - 37	6X4-44114-00	23 - 16	6BG-45111-00-8D	30 - 20	63D-45577-30	32 - 45	6BG-81822-00	15 - 7	6AH-82370-00	14 - 9
67C-43810-01	29 - 16	62Y-44117-01	25 - 2	6BG-45111-20-8D	30 - 20	63D-45577-40	32 - 45	6BG-81826-00	19 - 15	6BG-82388-00	17 - 6
65W-43811-01	29 - 20	62Y-44118-00-94	25 - 9	67C-45123-00	30 - 17	63D-45577-50	32 - 45	6BG-8182J-00	19 - 14	6BG-82389-00	14 - 7
65W-43812-00	29 - 18	6BG-44120-02	25 - 5		38 - 9	63D-45577-60	32 - 45	6BG-81830-00	19 - 2	6BG-82398-00	14 - 6
65W-43817-00	29 - 51	6C5-44120-03	25 - 5	62Y-45127-01	30 - 18	663-45587-01	32 - 5	6BG-81832-00	19 - 7	64J-82504-00	17 - 9
65W-4381B-00	29 - 31	69W-44121-00	25 - 1		38 - 10	663-45587-10	32 - 5	6BG-81836-00	19 - 4	6Y8-82509-10	36 - 8
69J-4381C-00	29 - 34	688-44122-00	25 - 17	67C-45151-00	30 - 23	663-45587-20	32 - 5	6BG-81839-00	19 - 10	6X4-82510-42	23 - 1
6H1-43829-00	29 - 74	6C5-44122-00	25 - 6	63D-45155-00	30 - 25	663-45587-30	32 - 5	6AW-8183T-00	19 - 6	6Y8-82521-11	36 - 15
65W-4382A-00	29 - 59	6X4-44132-00	22 - 25	6C5-45155-01	30 - 25	663-45587-40	32 - 5	6P2-8183X-00	16 - 9	6Y8-82521-51	36 - 17

NUMERICAL INDEX  
INDEX NUMERIQUE

PART NO. N° PIECES	REF. NO.	PART NO. N° PIECES	REF. NO.	PART NO. N° PIECES	REF. NO.	PART NO. N° PIECES	REF. NO.	PART NO. N° PIECES	REF. NO.	PART NO. N° PIECES	REF. NO.
703-82532-00	23 - 3	6BG-W009B-03-1S	3 - 1	90159-05M12	15 - 2	90209-10M26	24 - 11	90430-06014	5 - 9	90465-11M10	21 - 3
6X4-82540-00	22 - 28	90101-06020	26 - 27	90167-06M00	36 - 12	90249-12M38	26 - 19		37 - 4		21 - 10
6BG-82553-00	9 - 26		27 - 34	90170-09M03	35 - 4		27 - 26	90430-08003	1 - 16		28 - 1
6Y8-82553-01	36 - 19	90101-06063	25 - 10	90170-12138	32 - 37	90249-18M35	26 - 14		32 - 10		28 - 4
6CJ-82554-00	18 - 10	90101-09M01	35 - 6	90170-20137	13 - 4		27 - 20		38 - 12		32 - 18
682-82556-00	23 - 6	90101-12014	22 - 56	90171-16011	33 - 19	90250-06023	32 - 60	90430-12072	33 - 4		36 - 10
6FM-82563-01	18 - 14	90101-12063	26 - 34	90179-35001	11 - 9	90280-03017	11 - 10	90430-14115	3 - 24	90465-13M11	26 - 13
69W-82575-00	23 - 5		27 - 38	90185-06M05	2 - 8	90280-03M03	32 - 25		17 - 5		27 - 37
676-82577-01	23 - 2	90105-08060	6 - 18	90185-08018	28 - 17		38 - 29		37 - 14	90465-13M18	28 - 10
6BG-8257V-00	17 - 11	90105-08M61	32 - 43	90185-09M01	35 - 3	90340-08002	32 - 9	90430-14M09	1 - 15	90465-13M24	16 - 20
689-8257Y-00	23 - 7	90105-09009	5 - 12	90185-10027	28 - 13	90340-14M06	3 - 23		30 - 29		17 - 16
6P2-82582-00	18 - 6	90109-06047	2 - 7	90185-10M14	24 - 13		30 - 28		31 - 6	90465-13M36	23 - 22
6P2-82582-10	18 - 7	90109-06316	20 - 12	90185-12M12	22 - 63		31 - 5		38 - 3	90465-13M39	16 - 21
6X4-82586-10	23 - 10		20 - 34	90185-22043	26 - 11	90340-18M09	3 - 21		38 - 11	90465-13M97	18 - 24
61A-82588-01	18 - 11	90109-06M65	5 - 8		27 - 11	90344-51003	3 - 6	90445-07ME8	32 - 16	90465-14M66	16 - 22
6BG-82590-05	18 - 1	90109-06M80	20 - 28	90201-06M30	36 - 13	90381-12M10	26 - 20	90445-09091	21 - 16	90467-08M18	21 - 12
6BG-82590-14	18 - 1	90109-06M86	18 - 17	90201-08M00	26 - 16		27 - 27	90445-13M02	12 - 6	90467-09M17	12 - 8
60V-8259F-00	18 - 9		18 - 19		27 - 22	90381-12M11	26 - 21	90445-14020	12 - 3	90467-10M04	12 - 32
6X4-83383-00	23 - 11		18 - 23	90201-10038	29 - 29		27 - 28	90447-19014	28 - 9	90467-11M08	12 - 19
	36 - 5		20 - 21	90201-10049	28 - 39	90386-08032	22 - 16	90462-20005	20 - 31	90468-10005	22 - 39
6X4-83386-00	23 - 12		20 - 32	90201-10081	35 - 7	90386-12003	22 - 61	90464-06001	14 - 8		22 - 45
	36 - 6		21 - 17	90201-10144	11 - 5	90386-12M37	20 - 14		17 - 8	90468-18008	25 - 16
6Y5-83553-M1	36 - 20		21 - 19	90201-106M5	24 - 17	90386-12MA2	20 - 15	90464-08M07	23 - 4		25 - 19
6E5-83558-00	28 - 7	90109-06M88	24 - 3	90201-10M20	25 - 14	90386-18M44	26 - 17	90464-09M21	21 - 20		25 - 35
6E5-83558-10	32 - 17	90109-06MA1	17 - 14		35 - 2		27 - 23	90464-09M42	22 - 36	90480-09M12	9 - 25
6FM-83589-00	23 - 19	90109-08229	28 - 15	90201-12035	22 - 60	90386-18MA0	26 - 18	90464-11008	18 - 8	90480-12314	13 - 15
6X4-83653-20	23 - 14	90109-12MA3	28 - 24	90201-12062	26 - 35	90386-18MA5	27 - 24	90464-11M24	8 - 8		17 - 17
67H-83672-02	28 - 5	90116-10063	28 - 12		27 - 39	90386-22MA4	26 - 12	90464-12006	10 - 24		17 - 19
6C5-84301-00	23 - 15	90119-06025	11 - 13	90201-12426	26 - 36		27 - 12	90464-12010	10 - 25	90480-13M24	20 - 29
6Y8-8454G-00	36 - 11	90119-06279	8 - 12		27 - 40	90386-26MA3	22 - 51	90464-12012	12 - 33	90480-15M31	13 - 14
6X4-85415-00	23 - 20	90119-06291	8 - 1	90201-12M07	20 - 17	90386-30M60	28 - 37	90464-12224	10 - 26	90480-25003	14 - 4
68V-85548-01	16 - 24		20 - 3	90201-12M16	28 - 26	90386-30M77	28 - 35	90464-13249	14 - 14	90501-12082	25 - 11
6BG-85561-00	13 - 7	90119-06297	7 - 10	90201-13M19	28 - 28	90386-30M78	28 - 34		17 - 2	90501-18001	32 - 58
6BG-85570-00	14 - 3		25 - 29	90201-16014	6 - 17	90386-90M90	25 - 13		17 - 3	90501-23215	22 - 14
6AH-85580-00	13 - 9	90119-06MA3	5 - 13	90201-186F1	3 - 22	90387-04001	18 - 12	90464-15007	8 - 7	90506-18M40	20 - 22
6CJ-85790-00	17 - 4	90119-06MA5	3 - 16		37 - 13	90387-05053	24 - 12		10 - 27	91318-04025	29 - 50
6BT-8591A-10	14 - 1	90119-08094	28 - 22	90201-21M18	13 - 5	90387-05054	24 - 14	90464-15008	8 - 13	91380-06020	29 - 38
6BG-8591A-20	14 - 1	90119-08154	3 - 4	90201-22429	32 - 55	90387-06119	16 - 17	90464-15011	8 - 14	91490-16010	25 - 26
6BG-86112-10	8 - 4	90119-08185	32 - 29	90201-22M05	28 - 29	90387-06279	25 - 33	90464-18205	18 - 16	91490-20010	22 - 11
6C5-86120-00	8 - 2		38 - 32	90201-27M00	32 - 34	90387-06285	13 - 13	90464-18246	14 - 15		22 - 20
6Y8-86260-03	36 - 2	90119-08190	7 - 9	90201-30M00	28 - 33	90387-06M43	20 - 30		17 - 13	91490-20015	25 - 15
6AA-86261-01	36 - 3	90119-08202	30 - 22	90202-07M07	25 - 18	90387-06M45	25 - 28	90464-20181	18 - 20	91490-30025	33 - 20
6Y8-86267-00	36 - 1	90119-10068	33 - 6	90202-10M56	24 - 9	90387-06M69	9 - 24		18 - 22	91609-16012	29 - 22
6BG-W0001-02	37 - 1	90152-05007	22 - 10	90202-12060	33 - 3		20 - 5	90465-08M63	26 - 32	91690-30018	26 - 5
6BG-W0001-22	38 - 1	90152-05010	33 - 10	90202-21100	28 - 27	90387-10M42	35 - 5	90465-10M77	26 - 30		27 - 5
6BG-W0078-01	1 - 19	90152-06M01	27 - 19	90206-10M04	25 - 32	90387-12M02	22 - 59	90465-11M10	8 - 9	92012-10040	29 - 23
	38 - 23	90157-05M19	34 - 4	90206-12052	20 - 16	90387-18M03	27 - 25		10 - 22	92903-08100	15 - 4
6BG-W009A-05-1S	5 - 1	90159-05059	28 - 3	90206-12M22	22 - 58	90389-22M01	33 - 18		12 - 7	92990-06100	24 - 5

NUMERICAL INDEX  
INDEX NUMERIQUE

PART NO. N° PIECES	REF. NO.	PART NO. N° PIECES	REF. NO.	PART NO. N° PIECES	REF. NO.	PART NO. N° PIECES	REF. NO.	PART NO. N° PIECES	REF. NO.	PART NO. N° PIECES	REF. NO.
92990-08200	6 - 19	93210-59MG7	32 - 22	95817-10035	11 - 4	97E75-08530	28 - 18				
92990-12200	22 - 57		38 - 15	95D95-06016	7 - 2		30 - 21				
92990-12600	22 - 62		38 - 26		7 - 5	97E75-08565	33 - 7				
92995-10600	26 - 25	93210-69MG6	32 - 47	95D95-06020	13 - 12	97E95-06514	26 - 29				
	27 - 32		38 - 20	95D95-06025	16 - 18		26 - 31				
93101-22M00	32 - 49	93210-74MG5	32 - 46	95D95-06040	7 - 15		27 - 36				
	38 - 21		38 - 19	95D95-06045	25 - 31	97E95-06516	8 - 5				
93101-22M60	32 - 31	93306-001U1	32 - 44	95D95-08016	12 - 16		14 - 13				
	38 - 17	93315-32224	32 - 3	97080-08016	26 - 15		16 - 2				
93101-35002	4 - 11	93317-22204	32 - 48		27 - 21		16 - 27				
	37 - 8	93332-00001	32 - 6	97085-06010	26 - 33		17 - 1				
93102-37M40	11 - 14	93332-00003	32 - 39	97513-06516	31 - 9		17 - 1				
	37 - 2	93410-28M06	28 - 30	97513-06520	30 - 7		17 - 7				
93102-43M42	4 - 10	93420-36M01	30 - 27	97513-06525	31 - 12		17 - 12				
	37 - 7	93450-17129	4 - 9	97513-06535	3 - 5	97E95-06520	5 - 19				
93103-16011	30 - 8	93501-04M02	25 - 12	97513-08545	15 - 1		5 - 21				
	38 - 5	93501-08001	29 - 72	97595-05512	30 - 6		15 - 11				
93106-09014	32 - 13	93505-32038	29 - 24	97595-05514	25 - 7		16 - 15				
	38 - 13		29 - 49	97595-05516	13 - 10		25 - 3				
93210-04279	36 - 9	93604-08062	32 - 28	97595-05520	24 - 15	97E95-06525	12 - 2				
93210-04N50	29 - 52	93604-10M03	3 - 9	97602-04316	29 - 10		14 - 2				
93210-04N51	29 - 53	93605-17002	11 - 3	97607-04210	5 - 17		14 - 5				
93210-064A5	29 - 35	93606-12019	3 - 3	97780-60520	21 - 6		14 - 11				
93210-07003	32 - 52		31 - 3	97780-60620	16 - 6		25 - 4				
	38 - 22		33 - 5		16 - 11	97E95-06530	12 - 31				
93210-09165	29 - 46	93608-12M05	31 - 14		16 - 25		22 - 32				
93210-10M74	29 - 44	93700-06002	22 - 3		23 - 17	97E95-06610	16 - 3				
	29 - 61	93700-06M03	26 - 8		36 - 7		16 - 8				
93210-11073	29 - 67		27 - 8	97780-60920	22 - 49		16 - 14				
93210-11368	29 - 33		27 - 8	97880-06035	36 - 12	97E95-08520	26 - 10				
93210-12N52	29 - 42	94702-00418	1 - 6	97885-06008	28 - 32		27 - 10				
93210-13M63	3 - 20		5 - 24	97980-05216	30 - 24	97E95-08525	33 - 13				
	5 - 7	95023-06030	13 - 6	97980-06216	23 - 9	97E95-08535	33 - 15				
	37 - 3		13 - 8		36 - 4	97E95-08540	22 - 31				
	37 - 12	95333-08600	15 - 3	97980-06325	20 - 27	97E95-08545	15 - 9				
93210-16275	35 - 9	95380-05600	12 - 28	97985-04116	18 - 13	98980-05025	3 - 18				
93210-24M79	5 - 23		24 - 16	97985-06216	22 - 53		5 - 5				
	12 - 30		33 - 11		28 - 6	99001-08600	32 - 53				
	37 - 17	95380-05700	25 - 23	97D95-06010	27 - 16	99080-10600	26 - 22				
	37 - 18	95380-05800	2 - 4	97D95-06014	20 - 19		27 - 29				
93210-29M94	28 - 36	95380-06600	8 - 3		22 - 37	99530-08012	5 - 11				
93210-33MG4	32 - 14		20 - 26		22 - 43	99530-10114	15 - 8				
	38 - 14		22 - 19		23 - 13						
93210-42159	7 - 3	95380-08600	12 - 17	97D95-10050	26 - 23						
	37 - 15	95380-12600	26 - 37		27 - 30						
93210-48001	32 - 32		27 - 41	97E75-06525	30 - 16						
	38 - 18	95380-12700	28 - 25		31 - 7						
93210-50768	29 - 39	95780-06300	36 - 14	97E75-06550	30 - 11						