

# PARTS CATALOGUE CATALOGUE DE PIÈCES DÉTACHÉES

## F25G ( 6FM2 )



1S6FM-300FA

( )

2020/2/10

NEWS NO.	DATE	COMMENT
PE0-OM-190030	Aug.,28,2019	MOD:FIG.18 ELECTRICAL 4 LIST/ILLUSTRATION REVISION
PE0-OM-200007	Jan.,28,2020	MOD:F25G(6FM) CRANKSHAFT & PISTON LIST REVISION
PE0-OM-200010	Feb.,3,2020	MOD:F25G(6FM) INTAKE 1 LIST REVISION

F25G  
PARTS CATALOGUE  
©2018 by Yamaha Motor Co., Ltd.  
1st edition, June 2018  
All rights reserved.  
Any reprinting or unauthorized use  
without the written permission of  
Yamaha Motor Co., Ltd.  
is expressly prohibited.  
Printed in Japan.

F25G  
CATALOGUE DE PIÈCES DÉTACHÉES  
©2018 par Yamaha Motor Co., Ltd.  
1<sup>re</sup> édition, juin 2018  
Tous droits réservés  
Toute réimpression ou utilisation  
non autorisée sans la permission écrite  
de la Yamaha Motor Co., Ltd.  
est formellement interdite.  
Imprimé au Japon

# FOREWORD

This Parts Catalogue is related to the parts for the model(s) on the cover page. When you are ordering replacement parts, please refer to this Parts Catalogue and quote both part numbers and part names correctly.

1. Modifications or additions which have been made after the issue of the Parts Catalogue will be announced in the Parts News. It is advisable that you make the necessary corrections to the Parts Catalogue according to the Parts News.

2. Abbreviations

The following abbreviations are used in this Parts Catalogue.

“UR” Use specified parts number.

“UN” Use as many as needed.

“AP” Alternate Parts

“LM” Locally Made (Parts need to be ordered locally)

“F#” Frame No. (Applicable machine No.)

“O/S” Over Size

3. The number of components for assembly

- Parts, which are to be supplied in an assembly, are listed with a dot (.) in front of the part name as shown below.
- The numeral appearing to the right of each component part indicates the quantity of parts for each assembly unit.

PART NO.	DESCRIPTION	Q'TY	REMARKS
2F5-83310-60	FRONT FLASHER LIGHT ASSY	2	
115-83311-60	.BULB (6V-18W)	1	

4. Applicable colours of graphics are represented in the “REMARKS” as shown below.

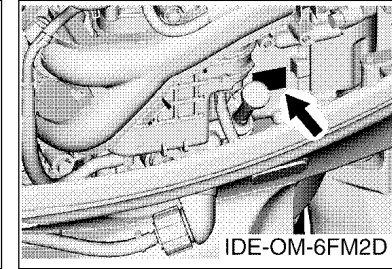
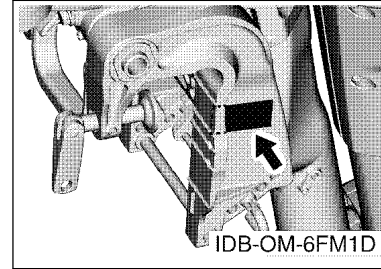
PART NO.	DESCRIPTION	Q'TY	REMARKS
2N4-24110-00-X5	FUEL TANK COMP.	2	MXR
3J1-24240-10	.GRAPHIC, FUEL TANK	1	FOR MXR

5. Note that the illustrations for reference in finding parts numbers are not to be used for assembling. When assembling, please use the applicable service manual.

6. The asterisk (\*) before a reference number indicates modified items after the first edition.

7. Applicable Serial No.

Engine Serial No.



8. Applicable Engine Starting Serial No.

Model	Serial No.	Model	Serial No.
F25G	6FMK-1012591		

9. Applicable Colour Code

Abbreviation	Colour Name	Colour Code
DBN1	DARK BLUISH GRAY 1	008D

10. Quantity Column Information

Column No.	Name Of Q'ty Column	Applicable Model
1	MH	F25GMH
2	WH	F25GWH
3	E	F25GE
4	ET	F25GET

# AVANT-PROPOS

Ce catalogue de pièces détachées concerne les pièces pour le(s) modèle(s) indiqué(s) sur la page de couverture. Lorsque vous commandez des pièces de rechange, veuillez vous référer à ce catalogue de pièces détachées et indiquer clairement les numéros et les noms des pièces détachées.

1. Les modifications ou ajouts ayant été effectués après la parution du catalogue de pièces détachées seront décrits dans les Bulletins d'information concernant les pièces détachées. Il est recommandé que vous apportiez les corrections nécessaires au catalogue des pièces détachées en vous référant aux Bulletins d'information.

## 2. Abréviations

Dans ce catalogue, les abréviations suivantes sont utilisées:

- “UR” Utiliser le numéro de pièces spécifié.
- “UN” Utiliser autant que nécessaire.
- “AP” Pièces de substitution
- “LM” Fabrication locale (les pièces doivent être commandées localement.)
- “F#” N° de cadre (applicable au N° de série)
- “O/S” Surdimensionné

## 3. Nombre de pièces d'un assemblage

- Les pièces fournies comme composants d'un assemblage sont précédées d'un point (.) de la manière indiquée ci-dessous.
- Le chiffre apparaissant à la droite de chaque composant indique la quantité de pièces pour chaque unité d'assemblage.

N° PIECES	DESCRIPTION	QTE	REMARQUES
2F5-83310-60	ENS. CLIGNOTANT AVANT	2	
115-83311-60	.AMPOULE (6V-18W)	1	

4. Les couleurs concernant les graphiques sont indiquées dans la colonne “REMARQUES”, comme indiqué ci-dessous.

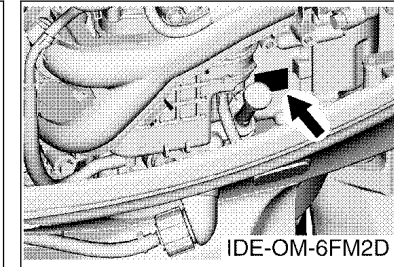
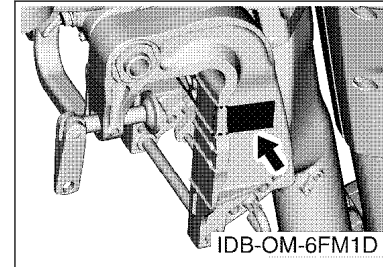
N° PIECES	DESCRIPTION	QTE	REMARQUES
2N4-24110-00-X5	RESERVOIR A ESSENCE.	2	MXR
3J1-24240-10	.GRAPHIQUE	1	POUR MXR

5. Veuillez noter que les illustrations sont indiquées à titre de référence pour trouver les numéros de pièces, non pour être utilisées lors de l'assemblage. Lors de l'assemblage, veuillez utiliser le manuel d'entretien adéquat.

6. L'astérisque (\*) placé devant un numéro de référence indique des éléments qui ont été modifiés après la première édition.

## 7. N° de série applicable

N° de Série du moteur



## 8. N° de série initial du moteur applicable

Modèle	N° de série	Modèle	N° de série
F25G	6FMK-1012591		

## 9. Code couleur applicable

Abréviation	Nom de la couleur	Code couleur
DBN1	DARK BLUISH GRAY 1	008D

## 10. Informations relatives à la colonne Quantité

N° de la colonne	Nom de la colonne Qté	Modèle applicable
1	MH	F25GMH
2	WH	F25GWH
3	E	F25GE
4	ET	F25GET

SCHEDULED SERVICE PARTS.....	1
TOP COWLING.....	2
CYLINDER & CRANKCASE 1.....	3
CRANKSHAFT & PISTON.....	4
CYLINDER & CRANKCASE 2.....	5
VALVE.....	6
INTAKE 1.....	7
INTAKE 2.....	8
FUEL INJECTION PUMP.....	10
OIL PUMP.....	12
FUEL 1.....	13
FUEL 2.....	15
STARTER.....	17
GENERATOR.....	19
ELECTRICAL 1.....	20
ELECTRICAL 2.....	21
ELECTRICAL 3.....	22
ELECTRICAL 4.....	23
ELECTRICAL 5.....	24
ELECTRICAL 6.....	25
STARTING MOTOR.....	26
BOTTOM COWLING.....	27
STEERING.....	29
STEERING FRICTION.....	31
CONTROL 1.....	32
CONTROL 2.....	33
REMO CON ATTACHMENT.....	35
BRACKET 1.....	36
BRACKET 2.....	38
BRACKET 3.....	40
POWER TRIM & TILT ASSY.....	42
UPPER CASING.....	45
OIL PAN.....	46
LOWER CASING & DRIVE 1.....	47
LOWER CASING & DRIVE 2.....	50
FUEL TANK 1.....	51
FUEL TANK 2.....	52
STEERING GUIDE.....	53
REMOTE CONTROL BOX.....	54
REMOTE CONTROL ASSY.....	55

# CONTENTS

OPTIONAL PARTS 1.....	58
OPTIONAL PARTS 2.....	60
OPTIONAL PARTS 3.....	61
OPTIONAL PARTS 4.....	64
OPTIONAL PARTS 5.....	65
OPTIONAL PARTS 6.....	66
OPTIONAL PARTS 7.....	67
REPAIR KIT 1.....	68
REPAIR KIT 2.....	69

## INDEX

NUMERICAL INDEX.....	70
----------------------	----

# TABLE DES MATIERES

PIECES MAINTENANCE PERIODIQUE.....	1
CAPOT SUPERIEUR.....	2
CYLINDRE & CARTER 1.....	3
VILEBREQUIN & PISTON.....	4
CYLINDRE & CARTER 2.....	5
SOUPAPE.....	6
ADMISSION 1.....	7
ADMISSION 2.....	8
FUEL INJECTION PUMP.....	10
POMPE A HUILE.....	12
CARBURANT 1.....	13
CARBURANT 2.....	15
DEMARREUR.....	17
GENERATRICE.....	19
PARTIE ELECTRIQUE 1.....	20
PARTIE ELECTRIQUE 2.....	21
PARTIE ELECTRIQUE 3.....	22
PARTIE ELECTRIQUE 4.....	23
PARTIE ELECTRIQUE 5.....	24
PARTIE ELECTRIQUE 6.....	25
DEMARREUR ELECTRIQUE.....	26
CAPOT INFERIEUR.....	27
DIRECTION.....	29
CUVETTE POIGNEE DE DIRECTION.....	31
COMMANDE 1.....	32
COMMANDE 2.....	33
COMMANDE A DISTANCE.....	35
SUPPORT 1.....	36
SUPPORT 2.....	38
SUPPORT 3.....	40
PUISSANCE PARER ET INCLINER.....	42
FOURREAU.....	45
VENTILATEUR D'HUILE.....	46
BOITIER D'HELICE TRANSMISSION1.....	47
BOITIER D'HELICE TRANSMISSION2.....	50
RESERVOIR A CARBURANT 1.....	51
RESERVOIR A CARBURANT 2.....	52
FIXATION DE DIRECTION.....	53
BOITIER DE COMMANDE A DISTANCE.....	54
BOITIER DE COMMANDE A DISTANCE.....	55

PIECES OPTIONNELLES 1.....	58
PIECES OPTIONNELLES 2.....	60
PIECES OPTIONNELLES 3.....	61
PIECES OPTIONNELLES 4.....	64
PIECES OPTIONNELLES 5.....	65
PIECES OPTIONNELLES 6.....	66
PIECES OPTIONNELLES 7.....	67
KITS DE REPARATION 1.....	68
KITS DE REPARATION 2.....	69

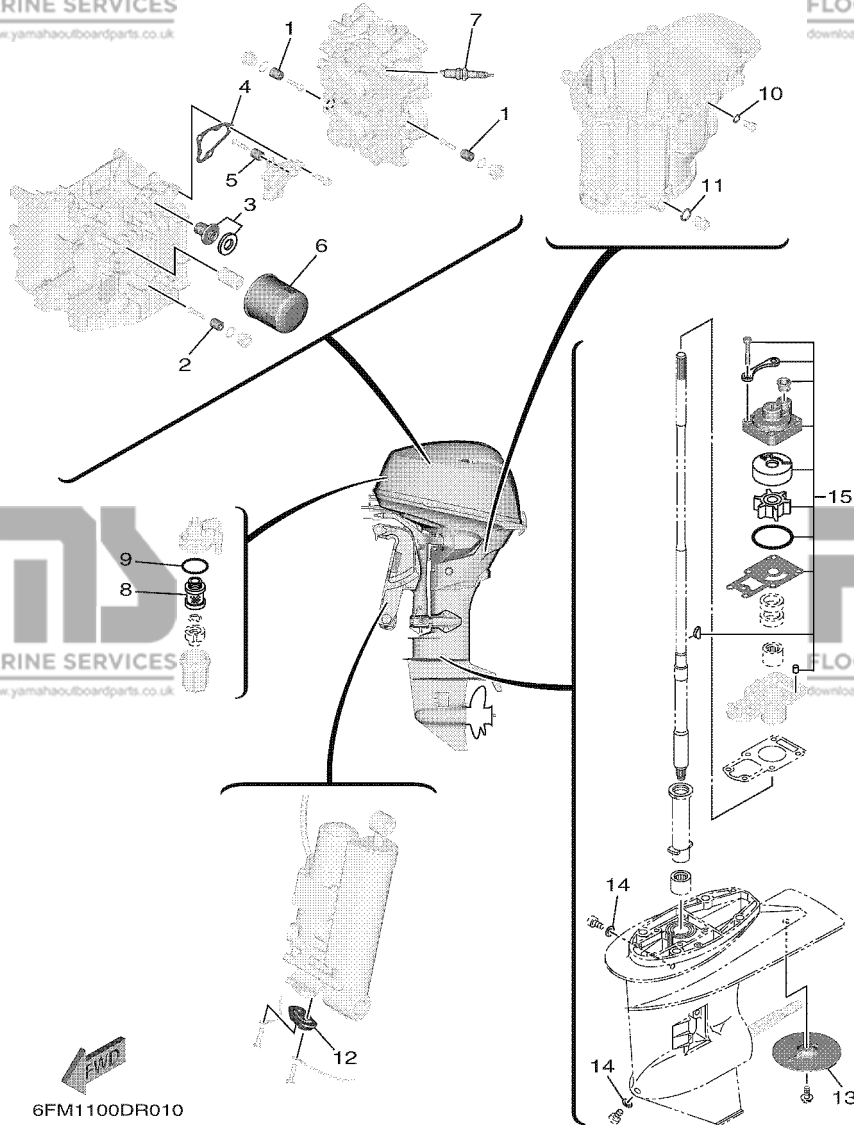
## INDEX

INDEX NUMERIQUE.....	70
----------------------	----

FIG. 1 SCHEDULED SERVICE PARTS

PIECES MAINTENANCE PERIODIQUE

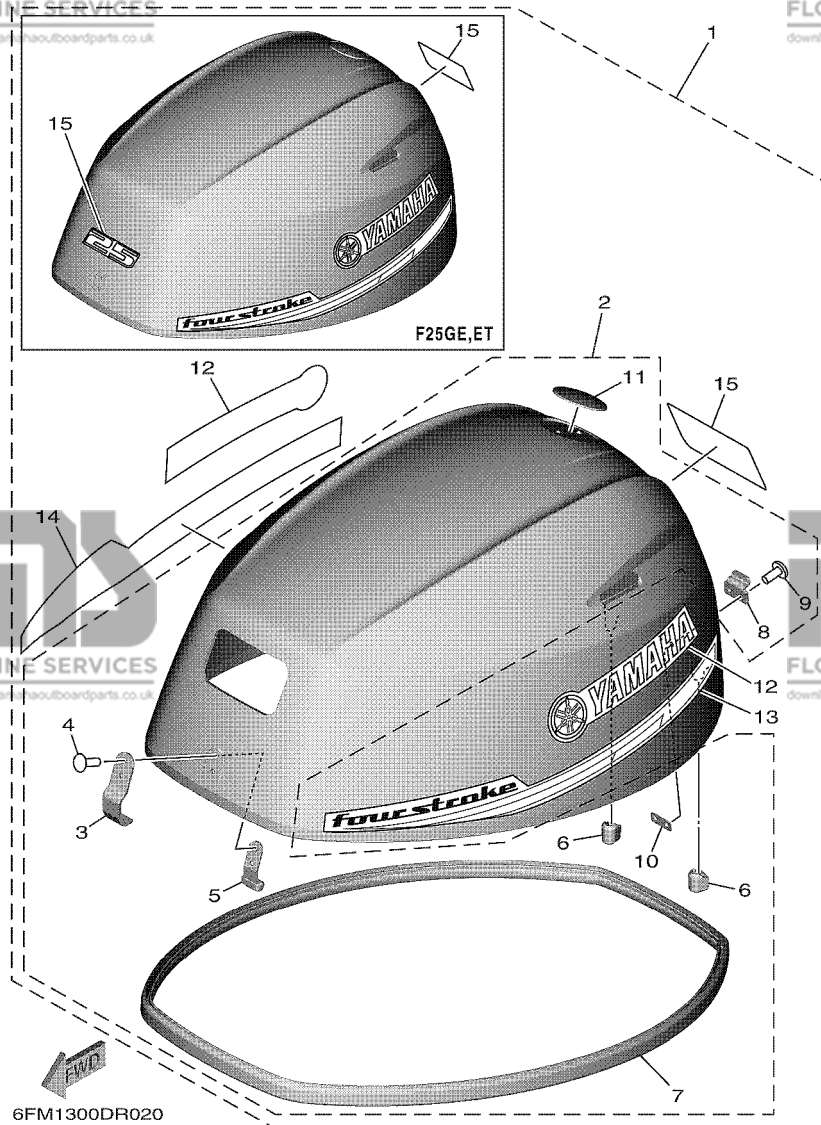
REF. NO.	PART NO. N° PIECES	DESCRIPTION DESCRIPTION	MH	WH	E	ET	REMARKS REMARQUES
1	<a href="#">6G8-11325-00</a>	ANODE	2	2	2	2	FLOOD MARINE SERVICES downloaded from www.yamahaoutboardparts.co.uk
2	<a href="#">6G8-11325-00</a>	ANODE	1	1	1	1	
3	<a href="#">6FM-12411-00</a>	THERMOSTAT	1	1	1	1	
4	<a href="#">6FM-12414-00</a>	GASKET, COVER	1	1	1	1	
5	<a href="#">6G8-11325-00</a>	ANODE	1	1	1	1	
6	<a href="#">5GH-13440-60</a>	ELEMENT ASSY, OIL CLEANER	1	1	1	1	FLOOD MARINE SERVICES downloaded from www.yamahaoutboardparts.co.uk
7	<a href="#">94702-00418</a>	PLUG, SPARK (NGK DPR6EB-9)	2	2	2	2	
8	<a href="#">6D8-24563-00</a>	ELEMENT, FILTER	1	1	1	1	
9	<a href="#">6D8-24564-00</a>	GASKET	1	1	1	1	
10	<a href="#">90430-08143</a>	GASKET	1	1	1	1	
11	<a href="#">90430-14M09</a>	GASKET	1	1	1	1	FLOOD MARINE SERVICES downloaded from www.yamahaoutboardparts.co.uk
12	<a href="#">65W-45251-00</a>	ANODE				1	
13	<a href="#">664-45371-01</a>	TAB-TRIM	1	1	1	1	
14	<a href="#">90430-08003</a>	GASKET	2	2	2	2	
15	<a href="#">6FM-W0078-00</a>	WATER PUMP REPAIR KIT	1	1	1	1	
		KIT DE REPARATION DE LA POMPE					



6FM1100DR010

FIG. 2 TOP COWLING

CAPOT SUPERIEUR



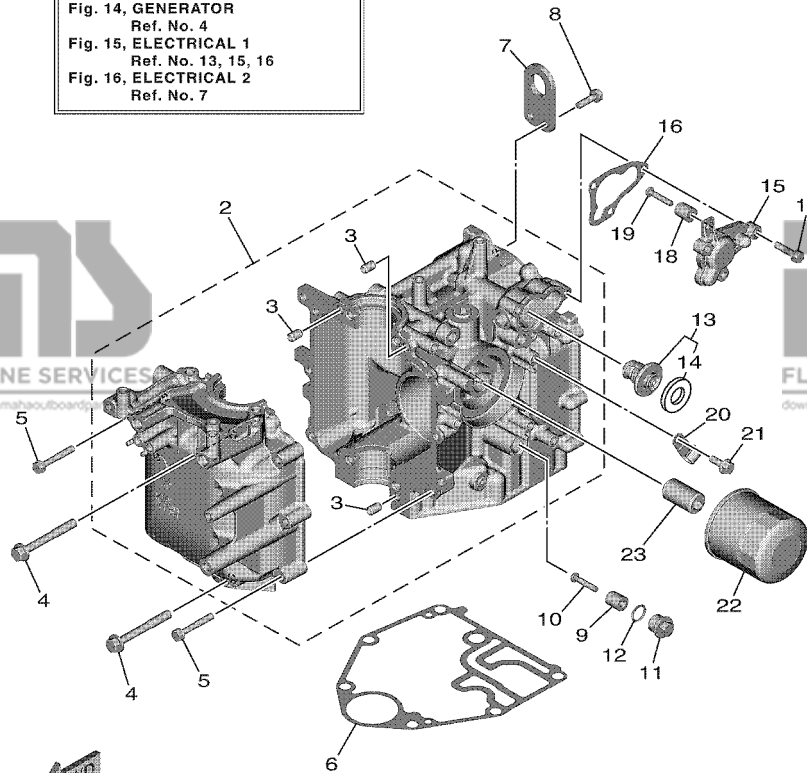
REF. NO.	PART NO. N° PIECES	DESCRIPTION DESCRIPTION	MH	WH	E	ET	REMARKS REMARQUES
1	<a href="#">6FM-42610-00</a>	TOP COWLING ASSY CAPOT (ENS.)	1	1			
	<a href="#">6FM-42610-10</a>	TOP COWLING ASSY CAPOT (ENS.)			1	1	
2	<a href="#">6FM-4261A-00</a>	.TOP COWLING W/O GRAPHICS .CAPOT SUPERIEUR SANS GRAPHIQUE	1	1			
	<a href="#">6FM-4261A-10</a>	.TOP COWLING W/O GRAPHICS .CAPOT SUPERIEUR SANS GRAPHIQUE			1	1	
3	<a href="#">6FM-42651-00</a>	.HOOK .CROCHET	1	1	1	1	
4	<a href="#">90266-04M01</a>	.RIVET .RIVET	2	2	2	2	
5	<a href="#">6FM-42649-00</a>	.HOLDER, CLAMP BAND .SUPPORT, SANDOW DE SERRAGE	1	1	1	1	
6	<a href="#">6BG-42662-00</a>	.DAMPER .AMORTISSEUR	2	2	2	2	
7	<a href="#">6FM-42615-00</a>	.SEAL .JOINT	1	1	1	1	
8	<a href="#">6FM-42652-00</a>	.HOOK .CROCHET	1	1	1	1	
9	<a href="#">90266-04M01</a>	.RIVET .RIVET	2	2	2	2	
10	<a href="#">6FM-42647-00</a>	.HOLDER, CLAMP BAND .SUPPORT, SANDOW DE SERRAGE	1	1	1	1	
11	<a href="#">6AH-42697-10</a>	.TUNING FORK MARK .MARQUE, YAMAHA	1	1	1	1	
12	<a href="#">6FM-42681-00</a>	.MARK, COWLING .ADHESIF, CAPOT	2	2	2	2	
13	<a href="#">6FM-42675-00</a>	.GRAPHIC, SIDE 1 .EMBLEME	1	1	1	1	
14	<a href="#">6FM-42676-00</a>	.GRAPHIC, SIDE 2 .EMBLEME	1	1	1	1	
15	<a href="#">6BP-42677-10</a>	.GRAPHIC, FRONT .ADHESIF, AVANT	1	1			
	<a href="#">6BP-42677-10</a>	.GRAPHIC, FRONT .ADHESIF, AVANT			2	2	



**FIG. 3 CYLINDER & CRANKCASE 1**

**CYLINDRE & CARTER 1**

1  
**CYLINDER BLOCK ASSY**  
ASSY  
Fig. 3, CYLINDER & CRANKCASE 1  
Ref. No. 2 to 23  
Fig. 4, CRANKSHAFT & PISTON  
Ref. No. 1 to 10  
Fig. 5, CYLINDER & CRANKCASE 2  
Ref. No. 4, 18, 19  
Fig. 10, OIL PUMP  
Ref. No. 6 to 9  
Fig. 14, GENERATOR  
Ref. No. 4  
Fig. 15, ELECTRICAL 1  
Ref. No. 13, 15, 16  
Fig. 16, ELECTRICAL 2  
Ref. No. 7



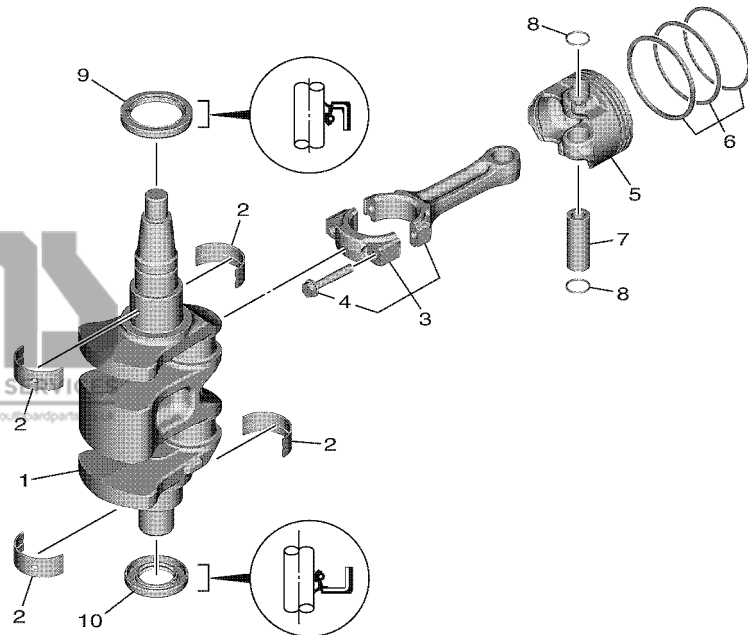
6FM1100DR030

REF. NO.	PART NO. N° PIECES	DESCRIPTION DESCRIPTION	MH	WH	LE	LT	REMARKS REMARQUES
1	6FM-W009B-00-1S	CYLINDER BLOCK ASSY CYLINDRE GROUPE (ENS.)	1	1	1	1	
2	6FM-15100-00	CRANKCASE ASSY CARTER DE MOTEUR COMPLET	1	1	1	1	
3	99530-08012	.PIN, DOWEL .GOUJON, D'ASSEMBLAGE	3	3	3	3	
4	90119-08093	BOLT, WITH WASHER BOULON, AVEC RONDELLE	4	4	4	4	
5	97513-06540	BOLT, WITH WASHER VIS HEXAGONAL AVC RONDELLE	6	6	6	6	
6	6FM-11351-00	GASKET, CYLINDER JOINT, D'EMBASE	1	1	1	1	
7	6FM-11119-00	HANGER, ENGINE ANNEAU, LEVAGE	1	1	1	1	
8	90105-06M07	BOLT, FLANGE BOULON, A COLLERETTE	2	2	2	2	
9	6G8-11325-00	ANODE ANODE	1	1	1	1	
10	98980-05025	SCREW, BIND VIS, DE PRESSION	1	1	1	1	
11	6G8-11197-A0	PLUG, BLIND PLOT, BORGNE	1	1	1	1	
12	93210-13M63	O-RING JOINT TORIQUE	1	1	1	1	
13	6FM-12411-00	THERMOSTAT THERMOSTAT	1	1	1	1	
14	6FM-12412-00	.SEAL, THERMOSTAT .JOINT, THERMOSTAT	1	1	1	1	
15	6FM-12413-00-1S	COVER, THERMOSTAT COUVERCLE, THERMOSTAT	1	1	1	1	
16	6FM-12414-00	GASKET, COVER JOINT, COUVERCLE	1	1	1	1	
17	90119-06MA3	BOLT, WITH WASHER BOULON, AVEC RONDELLE	3	3	3	3	
18	6G8-11325-00	ANODE ANODE	1	1	1	1	
19	98980-05025	SCREW, BIND VIS, DE PRESSION	1	1	1	1	
20	90465-08M83	CLAMP BRIDE	1	1	1	1	
21	95895-06016	BOLT, FLANGE BOULON	1	1	1	1	
22	5GH-13440-60	ELEMENT ASSY, OIL CLEANER ELEMENT, FILTRE A HUILE	1	1	1	1	
23	6C5-12858-00	BOLT, UNION BOULON, RACCORD	1	1	1	1	

**FIG. 4 CRANKSHAFT & PISTON**

**VILEBREQUIN & PISTON**

REF. NO.	PART NO. N° PIECES	DESCRIPTION DESCRIPTION	MH	WH	W	L	REMARKS REMARQUES
1	<a href="#">6FM-11411-00</a>	CRANKSHAFT VILEBREQUIN COMPLET	1	1	1	1	
2	<a href="#">6AH-11416-00</a>	PLANE BEARING, CRANKSHAFT 1 COUSSINET DE VILEBREQUIN 1	4	4	4	4	UR BROWN
	<a href="#">6AH-11416-10</a>	PLANE BEARING, CRANKSHAFT 1 COUSSINET DE VILEBREQUIN 1	4	4	4	4	UR BLACK
	<a href="#">6AH-11416-20</a>	PLANE BEARING, CRANKSHAFT 1 COUSSINET DE VILEBREQUIN 1	4	4	4	4	UR BLUE
3	<a href="#">6FM-11650-00</a>	CONNECTING ROD ASSY BIELLE COMPLETE	2	2	2	2	
4	<a href="#">6AH-11654-00</a>	.BOLT, CONNECTING ROD .BOULON, BIELLE	2	2	2	2	
5	<a href="#">6FM-11631-00</a>	PISTON (STD) PISTON (STD)	2	2	2	2	
	<a href="#">6FM-11635-00</a>	PISTON (0.25MM O/S)	2	2	2	2	AP
	<a href="#">6FM-11636-00</a>	PISTON (0.50MM O/S)	2	2	2	2	AP
6	<a href="#">67C-11603-00</a>	PISTON RING SET (STD) JEU DE SEGMENTS (STD)	2	2	2	2	
	<a href="#">67C-11604-00</a>	PISTON RING SET (0.25MM O/S) JEU DE SEGMENTS (0.25MM O/S)	2	2	2	2	AP
	<a href="#">67C-11605-00</a>	PISTON RING SET (0.50MM O/S) JEU DE SEGMENTS (0.50MM O/S)	2	2	2	2	AP
7	<a href="#">6FM-11633-00</a>	PIN, PISTON AXE, PISTON	2	2	2	2	
8	<a href="#">93450-17129</a>	CIRCLIP CIRCLIP	4	4	4	4	
9	<a href="#">93102-37004</a>	OIL SEAL JOINT SPY	1	1	1	1	
10	<a href="#">93102-25014</a>	OIL SEAL JOINT SPY	1	1	1	1	



← FMS  
6FM1100DR040

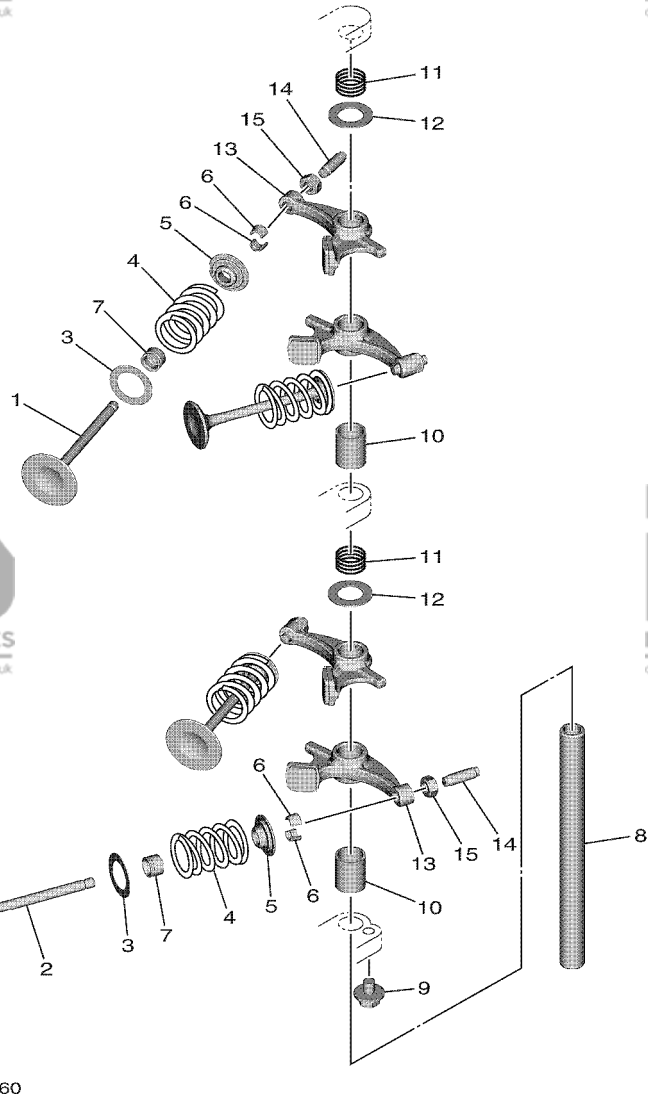
**FIG. 5 CYLINDER & CRANKCASE 2**

**CYLINDRE & CARTER 2**

REF. NO.	PART NO. N° PIECES	DESCRIPTION DESCRIPTION	M/H	WH	W	L	REMARKS REMARQUES
1	<a href="#">6FM-W009A-00-1S</a>	CYLINDER HEAD COMPLETE CULASSE (ENS.)	1	1	1	1	
2	<a href="#">6FM-11111-00-1S</a>	HEAD, CYLINDER 1 CULASSE, 1	1	1	1	1	
3	<a href="#">6AH-11133-10</a>	.GUIDE, VALVE 1 .GUIDE, SOUPAPE 1	4	4	4	4	
4	<a href="#">6FM-11181-00</a>	GASKET, CYLINDER HEAD 1 JOINT, DE CULASSE 1	1	1	1	1	
5	<a href="#">99530-08012</a>	PIN, DOWEL GOUJON, D'ASSEMBLAGE	2	2	2	2	
6	<a href="#">90105-09010</a>	BOLT, FLANGE BOULON, A COLLERETTE	6	6	6	6	
7	<a href="#">90119-06MA3</a>	BOLT, WITH WASHER BOULON, AVEC RONDELLE	3	3	3	3	
8	<a href="#">6FM-11191-00</a>	COVER, CYLINDER HEAD 1 COUVERCLE, CULASSE 1	1	1	1	1	
9	<a href="#">6FM-11356-00</a>	SEAL, CYLINDER 2 JOINT, SPY CYLINDRE	1	1	1	1	
10	<a href="#">90105-06M07</a>	BOLT, FLANGE BOULON, A COLLERETTE	5	5	5	5	
11	<a href="#">6FM-11168-00</a>	COVER, BREATHER COUVERCLE, RENIFLARD	1	1	1	1	
12	<a href="#">97607-04210</a>	SCREW, WITH WASHER VIS, AVEC RONDELLE	5	5	5	5	
13	<a href="#">6G8-11325-00</a>	ANODE ANODE	2	2	2	2	
14	<a href="#">98980-05025</a>	SCREW, BIND VIS, DE PRESSION	2	2	2	2	
15	<a href="#">6G8-11197-A0</a>	PLUG, BLIND PLOT, BORGNE	2	2	2	2	
16	<a href="#">93210-13M63</a>	O-RING JOINT TORIQUE	2	2	2	2	
17	<a href="#">90465-08059</a>	CLAMP BRIDE	1	1	1	1	
18	<a href="#">6G8-15363-00</a>	PLUG, OIL PLOT, HUILE	1	1	1	1	
19	<a href="#">93210-24M79</a>	O-RING JOINT TORIQUE	1	1	1	1	
20	<a href="#">6FM-2475H-00</a>	BRACKET, SEAT LEVER 1 SUPPORT, LEVIER DE SELLE 1	1	1	1	1	
21	<a href="#">90465-13M18</a>	CLAMP BRIDE	1	1	1	1	
22	<a href="#">94702-00418</a>	PLUG, SPARK (NGK DPR6EB-9) BOUGIE D,ALLUMAGE (NGK DPR6EB-	2	2	2	2	

**CYLINDER HEAD COMPLETE**  
Fig.5, CYLINDER & CRANKCASE 2 Ref. No. 2 to 5, 9, 13 to 16  
Fig.3, CYLINDER & CRANKCASE 1 Ref. No. 6  
Fig.6, VALVE Ref. No. 1 to 15  
Fig.7, INTAKE 1 Ref. No. 7  
Fig.10, OIL PUMP Ref. No. 1, 15 to 18





**FIG. 6 VALVE**

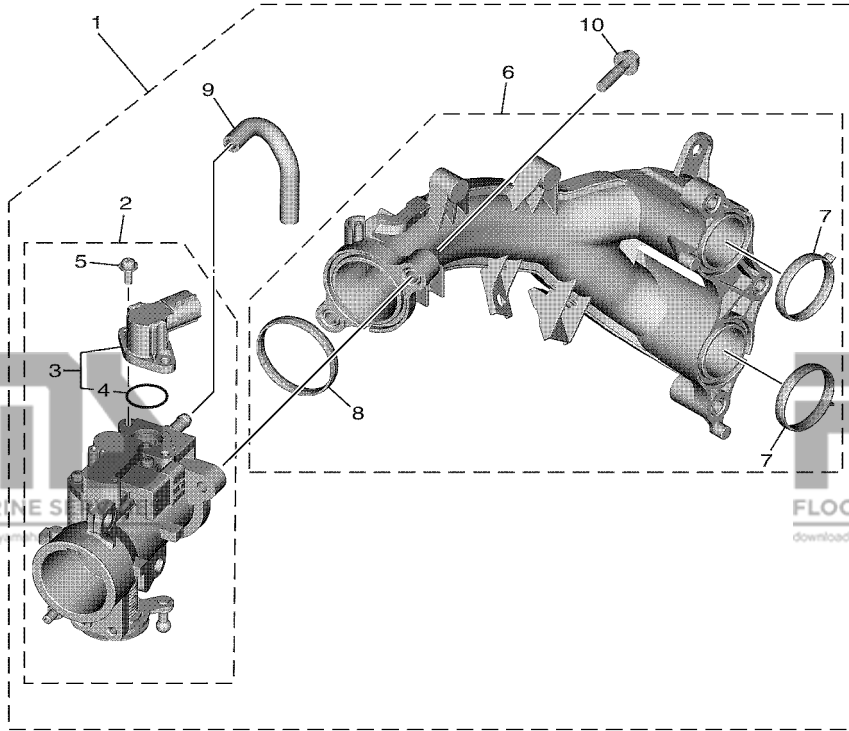
**SOUPAPE**

REF. NO.	PART NO. N° PIECES	DESCRIPTION DESCRIPTION	MH	WH	LE	LT	REMARKS REMARQUES
1	<a href="#">6FM-12111-00</a>	VALVE, INTAKE SOUPAPE, ADMISSION	2	2	2	2	
2	<a href="#">6FM-12121-00</a>	VALVE, EXHAUST SOUPAPE, ECHAPPEMENT	2	2	2	2	
3	<a href="#">62Y-12116-00</a>	SEAT, VALVE SPRING SIEGE, RESSORT DE SOUPAPE	4	4	4	4	
4	<a href="#">3YF-12113-00</a>	SPRING, VALVE INNER RESSORT DE SOUPAPE, INTERNE	4	4	4	4	
5	<a href="#">30X-12117-00</a>	RETAINER, VALVE SPRING BUTEE DE RESSORT DE SOUPAPE	4	4	4	4	
6	<a href="#">30X-12118-00</a>	LOCK, VALVE SPRING RETAINER FRAISE, SOUPAPE	8	8	8	8	
7	<a href="#">51Y-12119-00</a>	SEAL, VALVE STEM JOINT, QUEUE DE SOUPAPE	4	4	4	4	
8	<a href="#">66M-12146-00</a>	SHAFT, ROCKER AXE, CULBUTEUR	1	1	1	1	
9	<a href="#">90119-06054</a>	BOLT, WITH WASHER BOULON, AVEC RONDELLE	1	1	1	1	
10	<a href="#">90387-13006</a>	COLLAR COLLERETTE	2	2	2	2	
11	<a href="#">90501-120A5</a>	SPRING, COMPRESSION RESSORT, COMPRESSION	2	2	2	2	
12	<a href="#">90201-13013</a>	WASHER, PLATE RONDELLE, PLATE	2	2	2	2	
13	<a href="#">6AH-12151-00</a>	ARM, VALVE ROCKER CULBUTEUR	4	4	4	4	
14	<a href="#">64J-12159-00</a>	SCREW, VALVE ADJUSTING VIS, REGLAGE DE SOUPAPE	4	4	4	4	
15	<a href="#">62Y-12158-00</a>	NUT, LOCK CONTRE-ECROU	4	4	4	4	

**FIG. 7 INTAKE 1**

**ADMISSION 1**

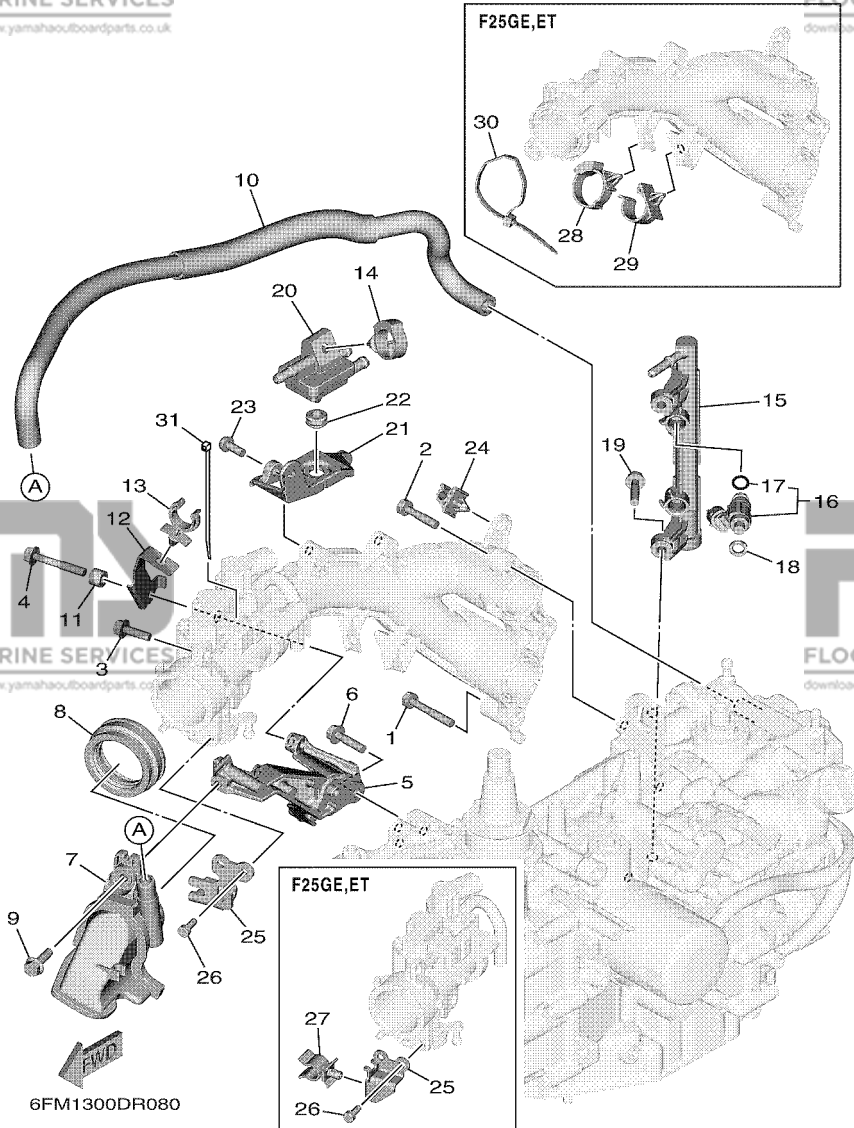
REF. NO.	PART NO. N° PIECES	DESCRIPTION DESCRIPTION	MH	WH	E	ET	REMARKS REMARQUES
1	<a href="#">6FM-14200-00</a>	INTAKE ASSY ADMISSION (ENS.)	1	1	1	1	
2	<a href="#">6FM-13750-00</a>	.THROTTLE BODY ASSY .CARTER D'ACCELERATEUR COMPLET	1	1	1	1	
3	<a href="#">6FM-1410H-00</a>	..SOLENOID VALVE ..SOLENOID SOUPAPE	1	1	1	1	
4	<a href="#">1ST-1416A-00</a>	...O-RING ...JOINT TORIQUE	1	1	1	1	
5	<a href="#">68V-14216-00</a>	..SCREW ..VIS	2	2	2	2	
6	<a href="#">6FM-13641-00</a>	..MANIFOLD, INTAKE 1 ..TUBULURE, ADMISSION 1	1	1	1	1	
7	<a href="#">6FM-13645-00</a>	..GASKET, MANIFOLD 1 ..JOINT, TUBULURE 1	2	2	2	2	
8	<a href="#">6FM-13646-00</a>	..GASKET, MANIFOLD 2 ..JOINT, TUBULURE 2	1	1	1	1	
9	<a href="#">6FM-13543-00</a>	..HOSE, AIR ..DURITE, A AIR	1	1	1	1	
10	<a href="#">6P2-14446-00</a>	..BOLT ..BOULON	2	2	2	2	



  
6FM1100DR070

**FIG. 8 INTAKE 2**

**ADMISSION 2**

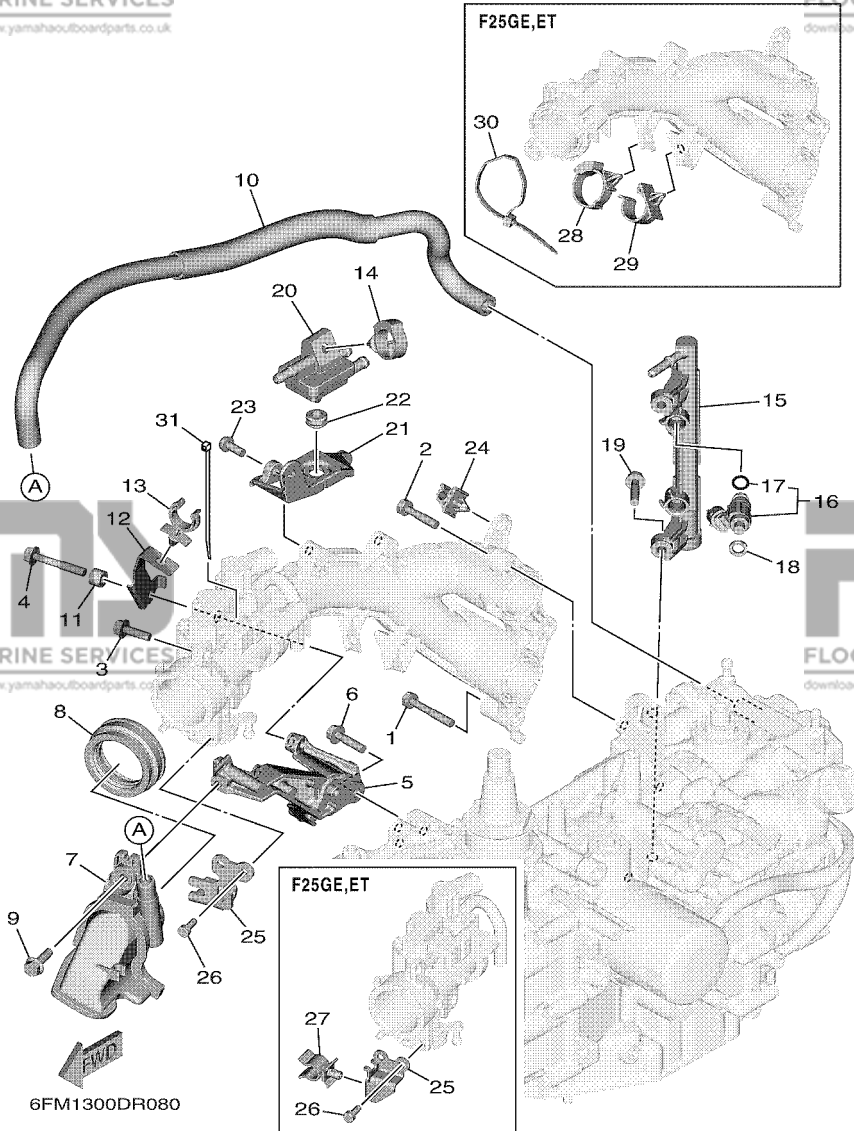


REF. NO.	PART NO. N° PIECES	DESCRIPTION DESCRIPTION	MH	WH	L	LT	REMARKS REMARQUES
1	90119-06MA6	BOLT, WITH WASHER BOULON, AVEC RONDELLE	1	1	1	1	
2	90119-06MA4	BOLT, WITH WASHER BOULON, AVEC RONDELLE	2	2	2	2	
3	95895-06020	BOLT, FLANGE BOULON	2	2	2	2	
4	95895-06040	BOLT, FLANGE BOULON	1	1	1	1	
5	6FM-13152-00	STAY 2 SUPPORT2	1	1	1	1	
6	95895-06025	BOLT, FLANGE BOULON	3	3	3	3	
7	6FM-14440-00	SILENCER ASSY, INTAKE SIENCIEUX D'ADMISSION	1	1	1	1	
8	6FM-1441J-00	PIPE, SILENCER DURITE, DE SILENCIEUX	1	1	1	1	
9	95895-06020	BOLT, FLANGE BOULON	1	1	1	1	
10	6FM-15373-00	PIPE, BREATHER DURITE DE RENIFLARD	1	1	1	1	
11	90387-06318	COLLAR COLLERETTE	1	1	1	1	
12	6FM-13782-00	STAY SUPPORT	1	1	1	1	
13	90464-16240	CLAMP BRIDE	1	1	1	1	
14	90464-20181	CLAMP BRIDE	1	1	1	1	
15	6FM-13161-00	PIPE, DELIVERY 1 DURITE REFOULEMENT 1	1	1	1	1	
16	6FM-13761-00	INJECTOR INJECTEUR	2	2	2	2	
17	68V-1416A-00	.O-RING .JOINT TORIQUE	1	1	1	1	
18	6FM-13766-00	RUBBER, INJECTOR RONDELLE CAOUTCHOUC	2	2	2	2	
19	95895-06025	BOLT, FLANGE BOULON	2	2	2	2	
20	6FM-2417F-00	SEPARATOR SEPARATEUR	1	1	1	1	
21	6FM-2419F-00	BRACKET, CANISTOR SUPPORT	1	1	1	1	
22	90480-13M24	GROMMET PASSE-FIL	1	1	1	1	
23	97980-06216	SCREW, WITH WASHER VIS, AVEC RONDELLE	2	2	2	2	
24	90464-07259	CLAMP BRIDE	1	1	1	1	
25	6FM-14497-00	STAY, THROTTLE WIRE SUPPORT DE BOISSEAU	1	1			
	6FM-82389-00	PLATE 2 PLAQUETTE 2			1	1	
26	91380-05012	BOLT BOULON	2	2	2	2	

**FIG. 8 INTAKE 2**

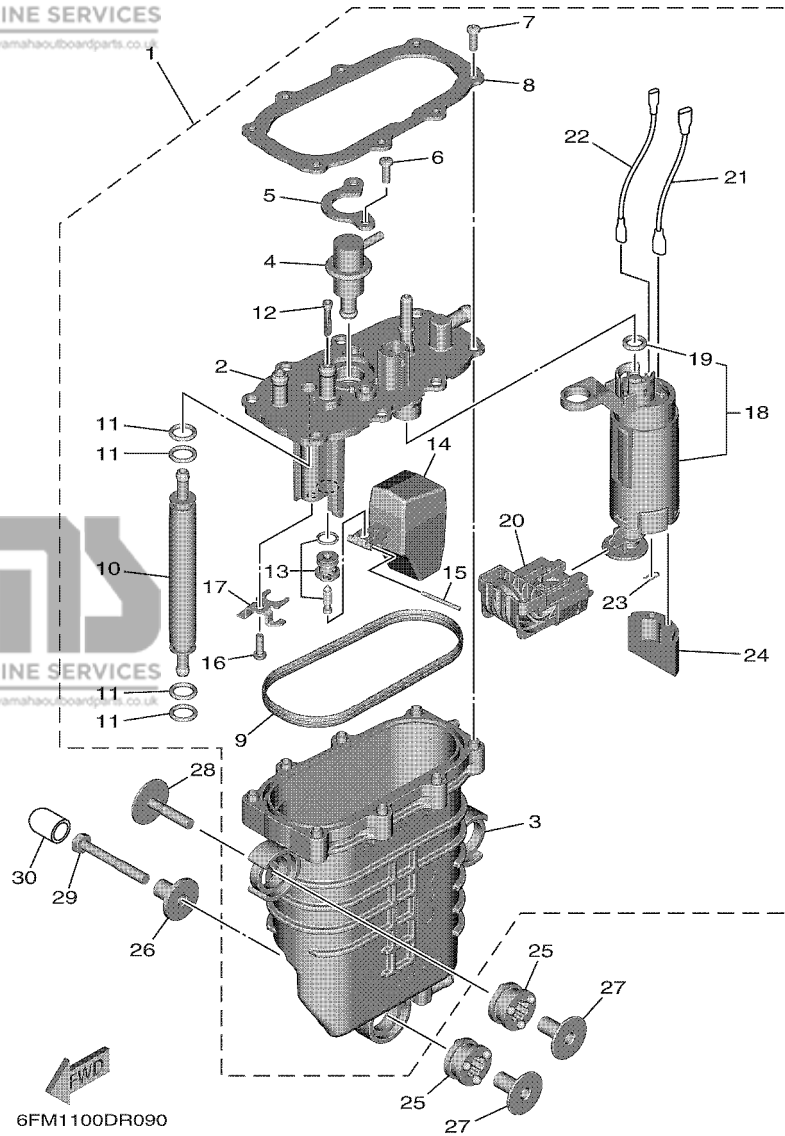
**ADMISSION 2**

REF. NO.	PART NO. N° PIECES	DESCRIPTION DESCRIPTION	MH	WH	E	ET	REMARKS REMARQUES
27	<a href="#">90464-12015</a>	CLAMP BRIDE			1	1	
28	<a href="#">90464-12183</a>	CLAMP BRIDE			1	1	
29	<a href="#">90464-20006</a>	CLAMP BRIDE			1	1	
30	<a href="#">90465-15011</a>	CLAMP BRIDE			1	1	
31	<a href="#">90465-11M59</a>	CLAMP BRIDE	1	1	1	1	



**FIG. 9 FUEL INJECTION PUMP**

**FUEL INJECTION PUMP**

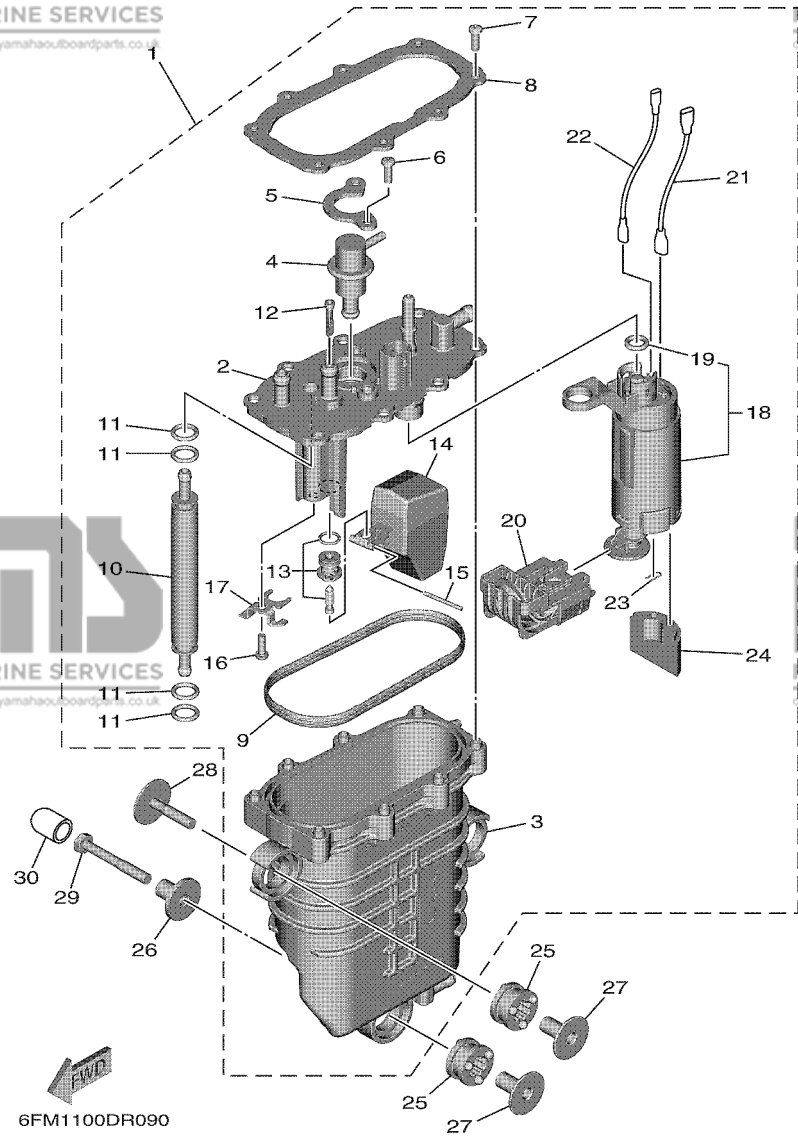


REF. NO.	PART NO. N° PIECES	DESCRIPTION DESCRIPTION	MH	WH	E	ET	REMARKS REMARQUES
1	<a href="#">6FM-14180-00</a>	FLOAT CHAMBER ASSY CUVE DE FLOTTEUR	1	1	1	1	
2	<a href="#">6FM-14182-00</a>	.COVER, FLOAT CHAMBER .COUVERCLE, CUVE DE FLOTTEUR	1	1	1	1	
3	<a href="#">6FM-14181-00</a>	.BODY, FLOAT CHAMBER 1 .CORPS, CUVE DE FLOTTEUR 1	1	1	1	1	
4	<a href="#">6FM-13906-00</a>	.REGULATOR, PRESSURE .REGULATEUR DE PRESSION	1	1	1	1	
5	<a href="#">6FM-14146-00</a>	.PLATE .PLAQUE	1	1	1	1	
6	<a href="#">6FM-14565-00</a>	.SCREW .VIS	2	2	2	2	
7	<a href="#">6FM-14567-00</a>	.SCREW .VIS	8	8	8	8	
8	<a href="#">6FM-14243-00</a>	.PLATE .PLAQUE	1	1	1	1	
9	<a href="#">6FM-14984-00</a>	.GASKET, FLOAT CHAMBER .JOINT, CUVE DE FLOTTEUR	1	1	1	1	
10	<a href="#">6FM-21841-00</a>	.COOLER .RADIATEUR	1	1	1	1	
11	<a href="#">6FM-14562-00</a>	.O-RING .JOINT TORIQUE	4	4	4	4	
12	<a href="#">6FM-24251-00</a>	.STRAINER 1 .FILTRE 1	1	1	1	1	
13	<a href="#">6FM-14546-00</a>	.VALVE, NEEDLE .POINTEAU	1	1	1	1	
14	<a href="#">68V-14985-00</a>	.FLOAT .FLOTTEUR	1	1	1	1	
15	<a href="#">6FM-14386-00</a>	.PIN, FLOAT .AXE, FLOTTEUR	1	1	1	1	
16	<a href="#">6FM-14565-00</a>	.SCREW .VIS	1	1	1	1	
17	<a href="#">6FM-14674-00</a>	.VALVE, PLATE .CLAPET, PLAQUE	1	1	1	1	
18	<a href="#">6FM-13910-00</a>	.FUEL PUMP ASSY .POMPE A ESSENCE COMPLET	1	1	1	1	
19	<a href="#">6FM-14561-00</a>	.O-RING .JOINT TORIQUE	1	1	1	1	
20	<a href="#">6FM-13915-00</a>	.FILTER .FILTRE	1	1	1	1	
21	<a href="#">6FM-1469M-00</a>	.WIRE 1 .FIL 1	1	1	1	1	
22	<a href="#">6FM-1469N-00</a>	.WIRE 2 .FIL 2	1	1	1	1	
23	<a href="#">6FM-14137-00</a>	.CLIP .JONC	1	1	1	1	
24	<a href="#">6FM-13781-00</a>	.DAMPER, PUMP .AMORTISSEUR, POMPE	1	1	1	1	
25	<a href="#">6FM-13593-00</a>	DAMPER AMORTISSEUR	3	3	3	3	
26	<a href="#">90387-06M69</a>	COLLAR COLLERETTE	1	1	1	1	
27	<a href="#">90387-06176</a>	COLLAR COLLERETTE	3	3	3	3	

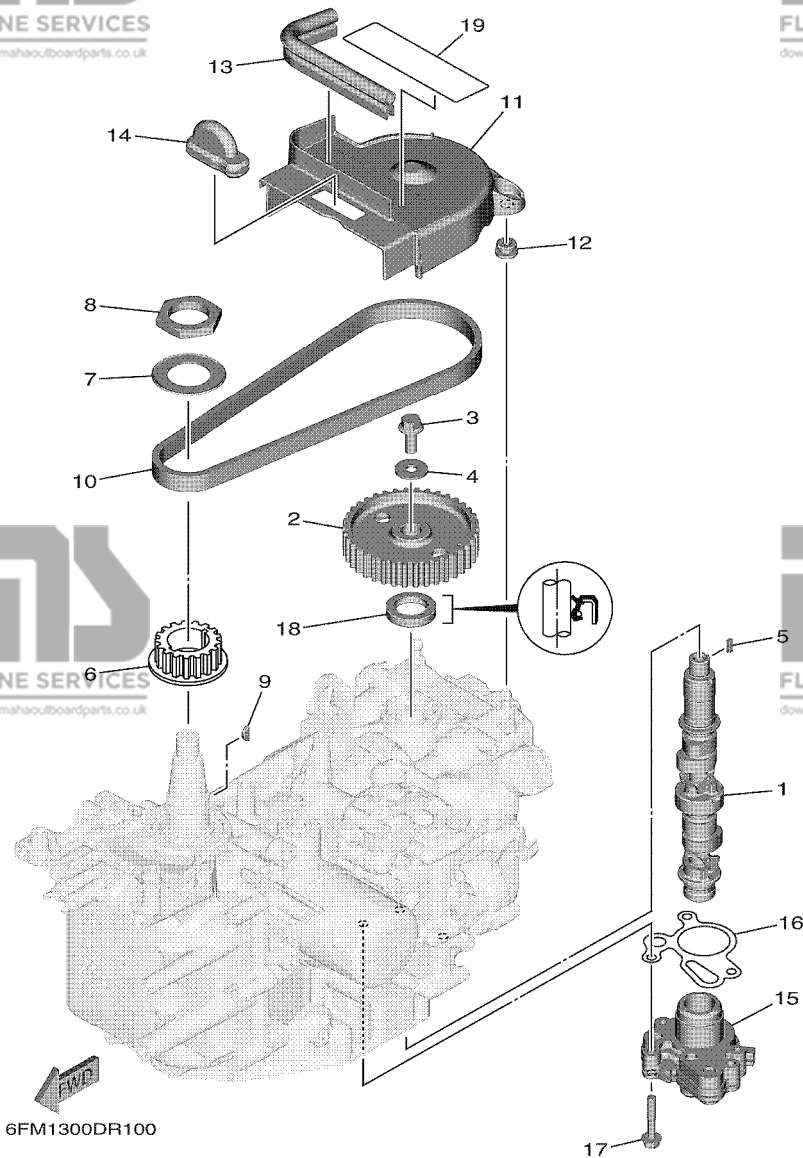


FIG. 9 FUEL INJECTION PUMP

FUEL INJECTION PUMP



REF. NO.	PART NO. N° PIECES	DESCRIPTION DESCRIPTION	MH	WH	E	ET	REMARKS REMARQUES
28	<a href="#">90119-06M61</a>	BOLT, WITH WASHER BOULON, AVEC RONDELLE	2	2	2	2	
29	<a href="#">90101-06032</a>	BOLT BOULON	1	1	1	1	
30	<a href="#">67F-13448-00</a>	CAP CAPUCHON	1	1	1	1	



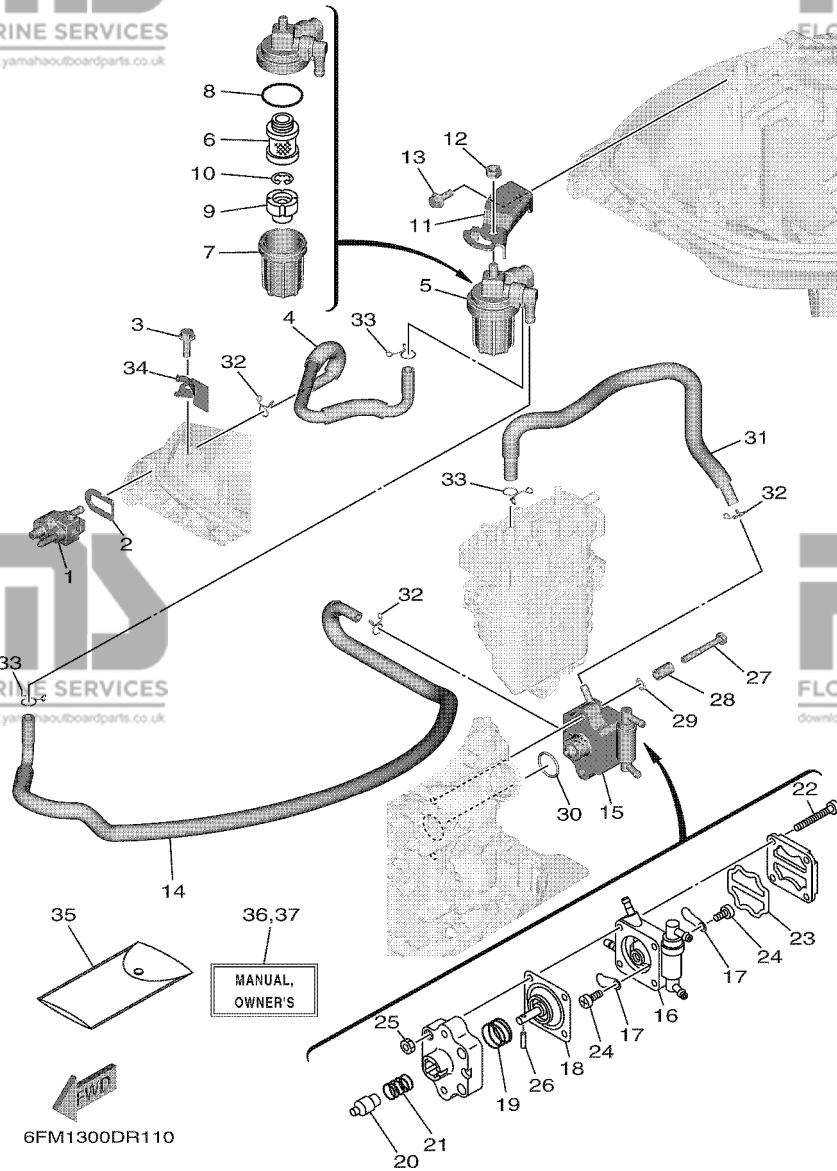
**FIG. 10 OIL PUMP**

**POMPE A HUILE**

REF. NO.	PART NO. N° PIECES	DESCRIPTION DESCRIPTION	MH	WH	U	ET	REMARKS REMARQUES
1	<a href="#">6FM-12170-00</a>	CAMSHAFT ASSY 1 ENS ARBRE A CAMES 1	1	1	1	1	
2	<a href="#">6AH-11537-00</a>	GEAR, DRIVEN PIGNON SECONDAIRE	1	1	1	1	
3	<a href="#">90105-08074</a>	BOLT, FLANGE BOULON, A COLLERETTE	1	1	1	1	
4	<a href="#">90201-08784</a>	WASHER, PLATE RONDELLE, PLATE	1	1	1	1	
5	<a href="#">90282-05012</a>	KEY, STRAIGHT CLAVETTE, DROITE	1	1	1	1	
6	<a href="#">6AH-11536-00</a>	GEAR, DRIVE ENGRENAGE, MENANT	1	1	1	1	
7	<a href="#">6AH-11557-00</a>	WASHER 1 RONDELLE 1	1	1	1	1	
8	<a href="#">90170-30003</a>	NUT ECROU	1	1	1	1	
9	<a href="#">90280-03M01</a>	KEY, WOODRUFF CLAVETTE, DEMI-LUNE	1	1	1	1	
10	<a href="#">6FM-46241-00</a>	BELT COURROIE	1	1	1	1	
11	<a href="#">6FM-46297-00</a>	COVER, DUST COUVERCLE, POUSSIERE	1	1	1	1	
12	<a href="#">90480-10627</a>	GROMMET PASSE-FIL	2	2	2	2	
13	<a href="#">6FM-42617-00</a>	DAMPER, FORM BOURRELET, CAOUTCHOUC	1	1	1	1	
14	<a href="#">6FM-81639-00</a>	COVER COUVERCLE	1	1	1	1	
15	<a href="#">6AH-13300-00</a>	OIL PUMP ASSY POMPE A HUILE COMPLETE	1	1	1	1	
16	<a href="#">6AH-13329-10</a>	GASKET, PUMP COVER JOINT, COUVERCLE DE POMPE	1	1	1	1	
17	<a href="#">90105-06035</a>	BOLT, FLANGE BOULON, A COLLERETTE	3	3	3	3	
18	<a href="#">93102-22010</a>	OIL SEAL JOINT SPY	1	1	1	1	
19	<a href="#">6FM-13437-61</a>	MARK, CAUTION MAKER	1	1	1	1	

**CARBURANT 1**

**FIG. 11 FUEL 1**

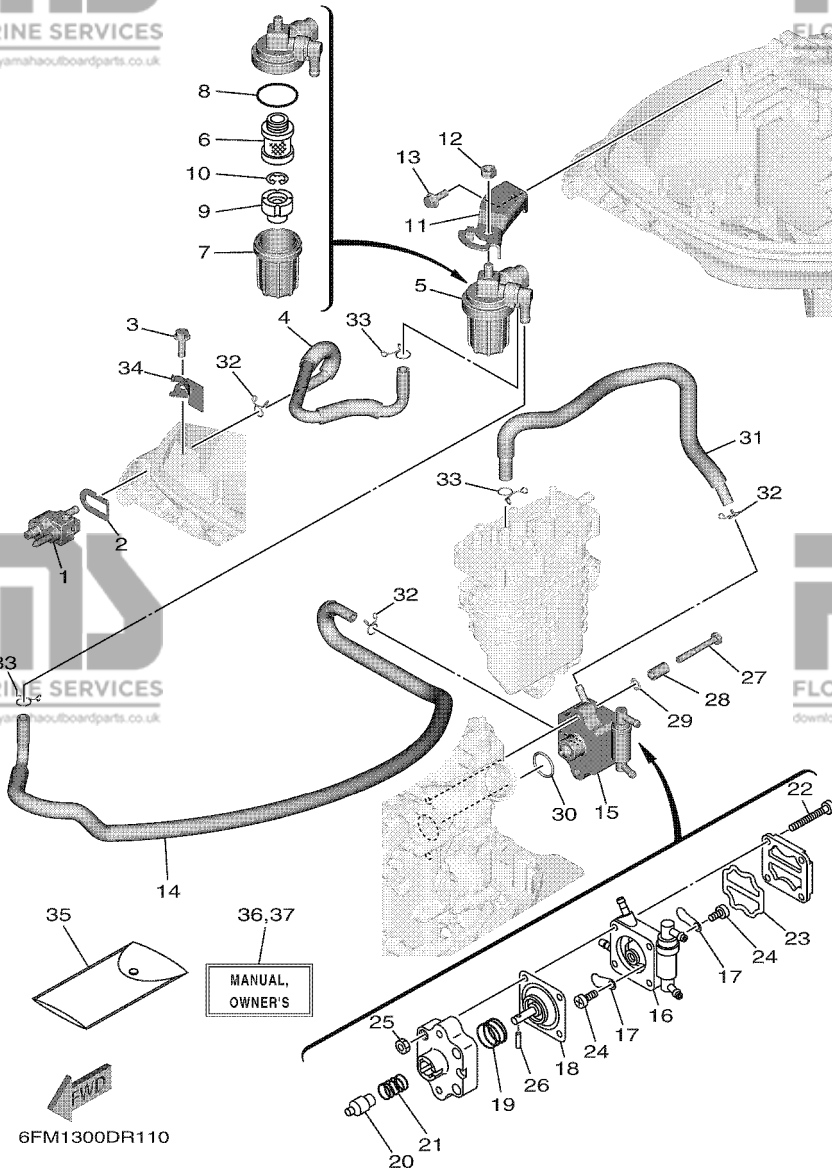


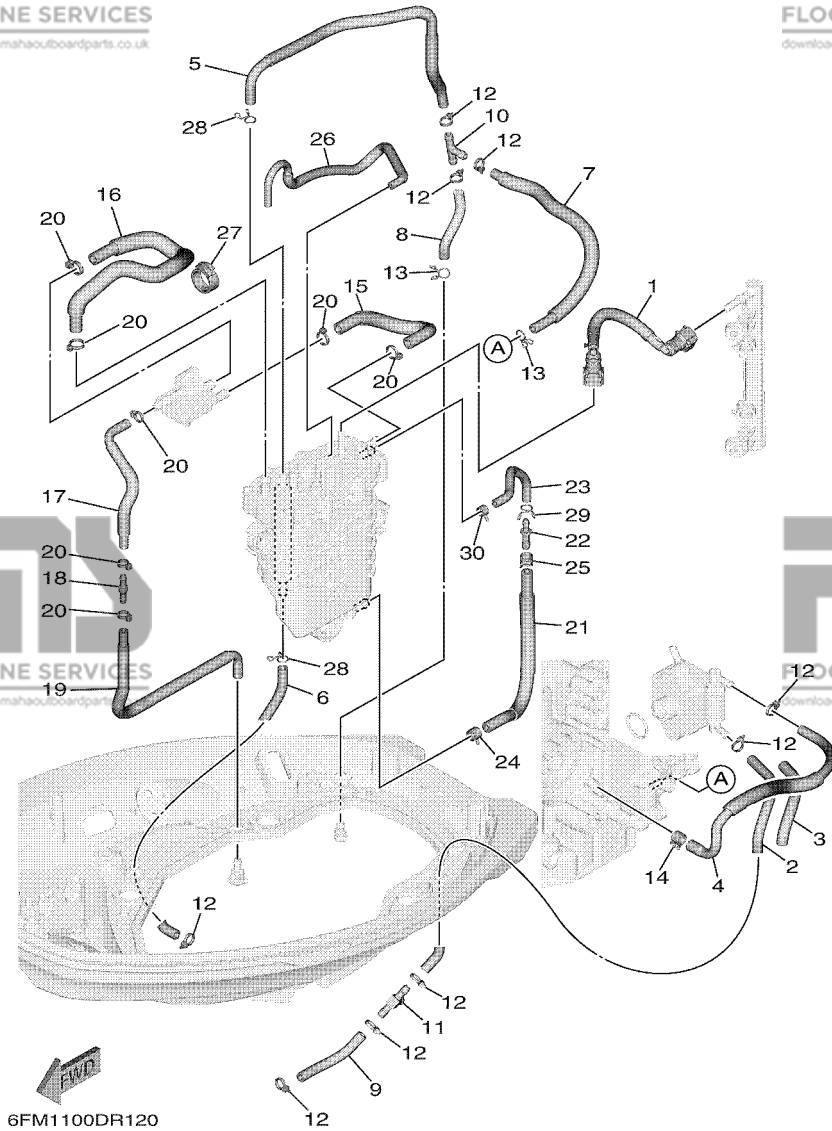
REF. NO.	PART NO. N° PIECES	DESCRIPTION DESCRIPTION	MH	WH	E	ET	REMARKS REMARQUES
1	6G1-24304-10	FUEL PIPE JOINT COMP. 1 DURITE RACCORDEMT. A ESSENCE	1	1	1	1	
2	61N-24329-00	SEAL JOINT	1	1	1	1	
3	95895-06020	BOLT, FLANGE BOULON	1	1	1	1	
4	6FM-24311-10	PIPE, FUEL 1 DURITE A ESSENCE	1	1	1	1	
5	6FM-24560-00	FILTER ASSY ENS FILTRE	1	1	1	1	
6	6D8-24563-00	.ELEMENT, FILTER .ELEMENT, FILTRE	1	1	1	1	
7	6FM-24521-00	.CUP, FILTER .CUVETTE, FILTRE	1	1	1	1	
8	6D8-24564-00	.GASKET .JOINT	1	1	1	1	
9	6D8-24469-00	.FLOAT, WATER LEVEL .FLOTTEUR	1	1	1	1	
10	6D8-24519-00	.CLIP .JONC	1	1	1	1	
11	6FM-24566-00	BRACKET, FILTER SUPPORT, FILTRE	1	1	1	1	
12	95380-08600	NUT ECROU	1	1	1	1	
13	95875-06016	BOLT, FLANGE BOULON, A COLLERETTE	1	1	1	1	
14	6FM-24312-10	PIPE 2 DURITE 2	1	1	1	1	
15	6AH-24410-70	FUEL PUMP ASSY POMPE A ESSENCE	1	1	1	1	
16	6AH-24413-70	.BODY 2 .CORPS 2	1	1	1	1	
17	6A0-24421-01	.VALVE, CHECK .SOUPAPE, RETENUE	2	2	2	2	
18	66M-24411-11	.DIAPHRAGM .DIAPHRAGME	1	1	1	1	
19	66M-24423-00	.SPRING, DIAPHRAGM .RESSORT, DIAPHRAGME	1	1	1	1	
20	66M-13131-10	.PLUNGER .PLONGEUR	1	1	1	1	
21	66M-24454-00	.SPRING .RESSORT	1	1	1	1	
22	66M-24444-00	.SCREW .VIS	4	4	4	4	
23	66M-24471-01	.DIAPHRAGM .DIAPHRAGME	1	1	1	1	
24	6E7-14325-00	.SCREW, PAN HEAD .VIS TETE CONIQUE	2	2	2	2	
25	95380-04600	.NUT .ECROU	4	4	4	4	
26	66M-24374-00	.PIN .GOUPILLE	1	1	1	1	
27	90101-06032	BOLT BOULON	2	2	2	2	

FIG. 11 FUEL 1

CARBURANT 1

REF. NO.	PART NO. N° PIECES	DESCRIPTION DESCRIPTION	M/F	W/H	L	ET	REMARKS REMARQUES
28	90387-06320	COLLAR COLLERETTE	2	2	2	2	
29	90201-06016	WASHER, PLATE RONDELLE, PLATE	2	2	2	2	
30	93210-20M65	O-RING JOINT TORIQUE	1	1	1	1	
31	6FM-24313-10	PIPE 3 DURITE 3	1	1	1	1	
32	90467-09M17	CLIP JONC	3	3	3	3	
33	90467-10M04	CLIP JONC	3	3	3	3	
34	6FM-24396-00	PLATE PLAQUE	1	1	1	1	
35	62Y-28100-00	TOOL KIT TROUSSE A OUTILS	1	1	1	1	AP AP
36	6FM-28199-72-E0	MANUAL, OWNER'S MANUEL D'UTILISATION	1	1	1	1	UR (E) UR (E)
	6FM-28199-72-F0	MANUAL, OWNER'S MANUEL D'UTILISATION	1	1	1	1	UR (F) UR (F)
	6FM-28199-72-S0	MANUAL, OWNER'S MANUEL D'UTILISATION	1	1	1	1	UR (ES) UR (ES)
	6FM-28199-72-G0	MANUAL, OWNER'S MANUEL D'UTILISATION	1	1	1	1	UR (D) UR (D)
	6FM-28199-72-D0	MANUAL, OWNER'S MANUEL D'UTILISATION	1	1	1	1	UR (NL) UR (NL)
	6FM-28199-72-H0	MANUAL, OWNER'S MANUEL D'UTILISATION	1	1	1	1	UR (I) UR (I)
37	6FM-28199-82-K0	MANUAL, OWNER'S MANUEL D'UTILISATION	1	1	1	1	UR (DK) UR (DK)
	6FM-28199-82-R0	MANUAL, OWNER'S MANUEL D'UTILISATION	1	1	1	1	UR (GR) UR (GR)
	6FM-28199-82-P0	MANUAL, OWNER'S MANUEL D'UTILISATION	1	1	1	1	UR (P) UR (P)
	6FM-28199-82-N0	MANUAL, OWNER'S MANUEL D'UTILISATION	1	1	1	1	UR (N) UR (N)
	6FM-28199-82-M0	MANUAL, OWNER'S MANUEL D'UTILISATION	1	1	1	1	UR (S) UR (S)
	6FM-28199-82-L0	MANUAL, OWNER'S MANUEL D'UTILISATION	1	1	1	1	UR (SF) UR (SF)





**FIG. 12 FUEL 2**

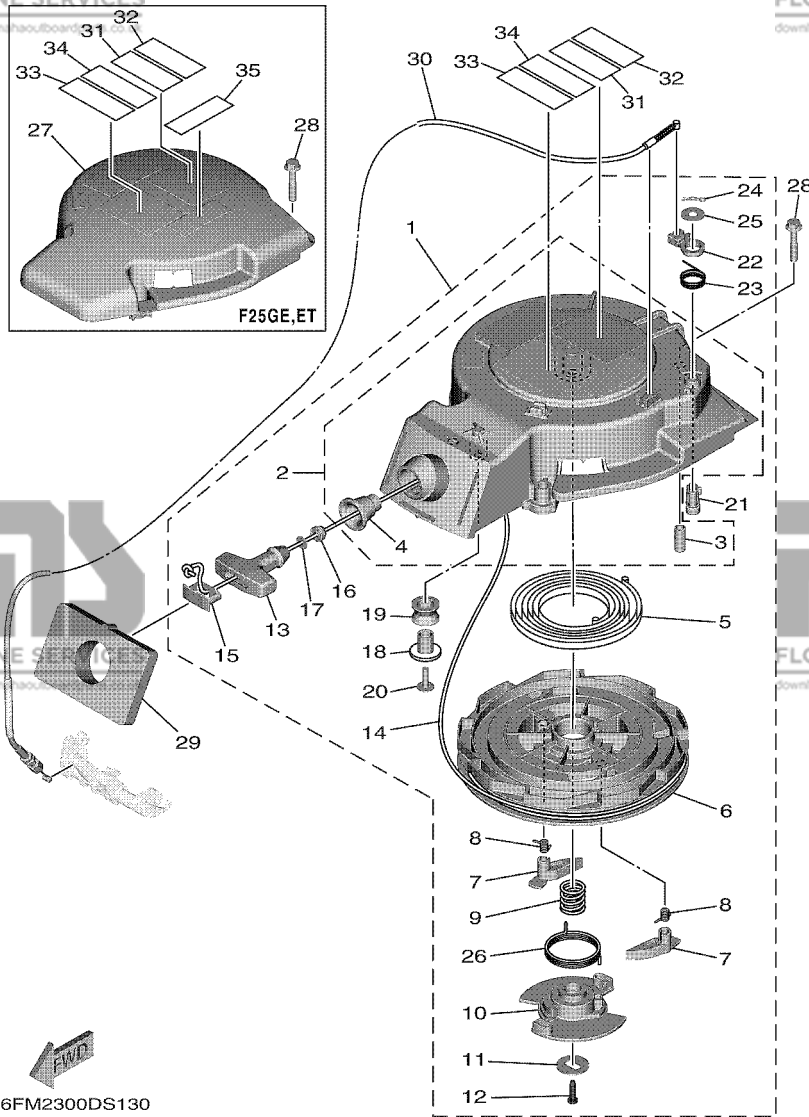
**CARBURANT 2**

REF. NO.	PART NO. N° PIECES	DESCRIPTION DESCRIPTION	MH	WH	L	LT	REMARKS REMARQUES
1	6FM-24310-00	FUEL PIPE ASSY DURITE A ESSENCE	1	1	1	1	
2	90445-09091	HOSE (L135) DURITE (L135)	1	1	1	1	
3	6FM-12498-00	PROTECTOR PROTECTEUR	1	1	1	1	
4	6FM-12482-00	PIPE 2 DURITE 2	1	1	1	1	
5	6FM-12483-00	PIPE 3 DURITE 3	1	1	1	1	
6	6FM-12484-00	PIPE 4 DURITE 4	1	1	1	1	
7	6FM-12485-00	PIPE 5 DURITE 5	1	1	1	1	
8	90445-09063	HOSE (L80) DURITE (L80)	1	1	1	1	
9	90445-09012	HOSE (L70) DURITE (L70)	1	1	1	1	
10	688-24378-00	PIPE, JOINT 3 DURITE RACCORDEMENT 3	1	1	1	1	
11	6C5-24378-00	PIPE, JOINT 3 DURITE RACCORDEMENT 3	1	1	1	1	
12	90465-11M10	CLAMP BRIDE	9	9	9	9	
13	90467-08M10	CLIP JONC	2	2	2	2	
14	90467-110A1	CLIP JONC	1	1	1	1	
15	6FM-1475A-00	PIPE 1 DURITE 1	1	1	1	1	
16	6FM-1475E-01	PIPE 2 DURITE	1	1	1	1	
17	6FM-1475F-00	PIPE 3 DURITE 3	1	1	1	1	
18	6E5-21744-00	BREATHER RENIFLARD	1	1	1	1	
19	6FM-1475G-00	PIPE 4 DURITE 4	1	1	1	1	
20	90465-11M10	CLAMP BRIDE	7	7	7	7	
21	6FM-1243K-00	PIPE, DRAIN TUBE, VIDANGE	1	1	1	1	
22	6FM-14191-00	PLUG, DRAIN PLOT, VIDANGE	1	1	1	1	
23	6FM-1443G-00	PIPE, DRAIN 2 TUBE, VIDANGE 2	1	1	1	1	
24	90467-110A1	CLIP JONC	1	1	1	1	
25	90467-090A4	CLIP JONC	1	1	1	1	
26	6FM-13542-00	HOSE, VACUUM SENSING 1 DURITE, SOUS VIDE DETECTION 1	1	1	1	1	
27	90464-16001	CLAMP BRIDE	1	1	1	1	



**FIG. 13 STARTER**

**DEMARREUR**



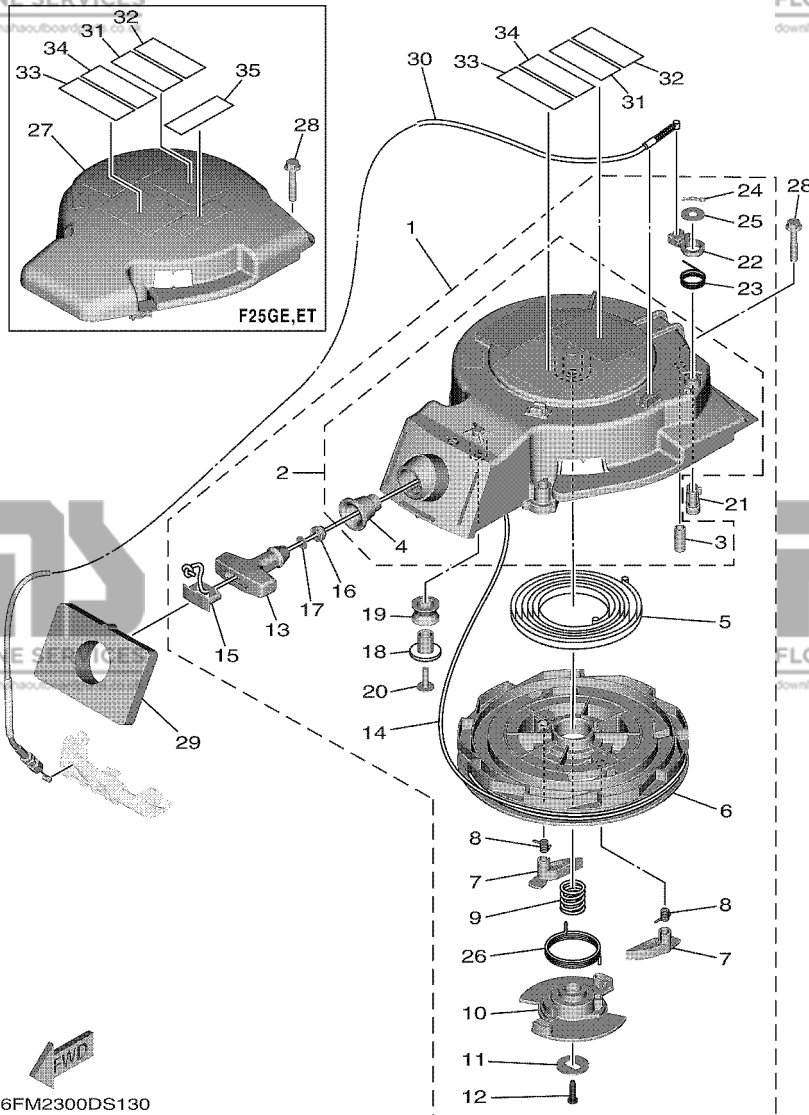
6FM2300DS130

\*1: CUT FROM 50M ROLLS (PART NO. 90790-48193), CUTTING LENGTH: 1.95M  
 \*1: A PRELEVER SUR BOBINE 50M ,(REFERENCE 90790-48193),  
 LONGUEUR DE COUPE: 1.95M

REF. NO.	PART NO. N° PIECES	DESCRIPTION DESCRIPTION	MH	WH	E	ET	REMARKS REMARQUES
1	6FM-15710-02	STARTER ASSY DEMARREUR COMPLET	1	1			
2	6FM-15711-01	.CASE, STARTER .CARTER DE DEMARREUR	1	1			
3	6FM-15764-00	.COLLAR 1 .COLLERETTE 1	3	3			
4	6AH-15795-00	.GUIDE, ROPE .GUIDE DE CABLE	1	1			
5	63V-15713-00	.SPRING, STARTER .RESSORT DE DEMARREUR	1	1			
6	6FM-15714-01	.DRUM, SHEAVE .TAMBOUR, POULIE	1	1			
7	6FM-15741-00	.PAWL, DRIVE .CLIQUET, ENTRAINEMENT	2	2			
8	6FM-15734-00	.SPRING, RETURN .RESSORT, RAPPEL	2	2			
9	6FM-15705-00	.SPRING, DRIVE PAWL .RESSORT DE CLIQUET	1	1			
10	6FM-15735-01	.GUIDE, CAM .COULISSEAU	1	1			
11	6FM-15726-00	.WASHER, FLAT .RONDELLE, PLATE	1	1			
12	6FM-15793-00	.SCREW .VIS	1	1			
13	6G1-15755-00	.HANDLE, STARTER .POIGNEE, DE DEMARREUR	1	1			
14	*	.WIRE, STARTER (L:1950MM) .CABLE DE DEMARREUR (L:1950MM)	1	1			*1 *1
15	6G1-15779-00	.COVER .COUVERCLE	1	1			
16	6A0-15789-00	.DAMPER .AMORTISSEUR	1	1			
17	6FM-15721-00	.SHIM .CALE	1	1			
18	6FM-15753-00	.BUSH .CHARBON	1	1			
19	6FM-15752-00	.ROLLER, WIRE .GALET, CABLE	1	1			
20	6FM-15768-00	.BOLT .BOULON	1	1			
21	63V-15794-00	.STOPPER .BUTEE	1	1			
22	6FM-15748-00	.PLUNGER, STARTER STOP .PLONGEUR, BOUTE DE DEMAR	1	1			
23	63V-15734-00	.SPRING, RETURN .RESSORT, RAPPEL	1	1			
24	6FM-15799-01	.CLIP .JONC	1	1			
25	63V-15726-00	.WASHER, FLAT .RONDELLE, PLATE	1	1			
26	6FM-15767-00	.SPRING .RESSORT	1	1			
27	6FM-81337-00	COVER, FLYWHEEL COUVERCLE, VOLANT			1	1	

FIG. 13 STARTER

DEMARREUR

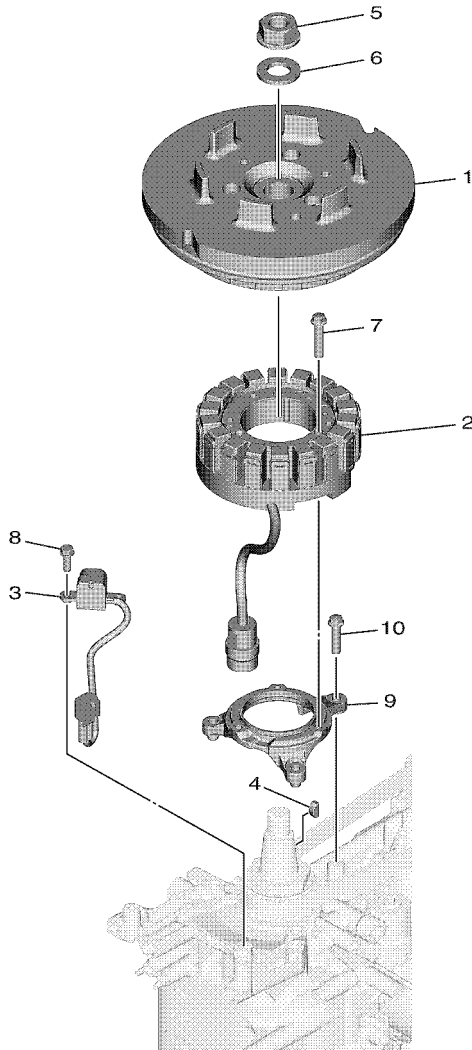


6FM2300DS130

\*1: CUT FROM 50M ROLLS (PART NO. 90790-48193), CUTTING LENGTH: 1.95M  
\*1:A PRELEVER SUR BOBINE 50M ,(REFERENCE 90790-48193),  
LONGUEUR DE COUPE: 1.95M

REF. NO.	PART NO. N° PIECES	DESCRIPTION DESCRIPTION	MH	WH	E	ET	REMARKS REMARQUES
28	<a href="#">90105-06035</a>	BOLT, FLANGE BOULON, A COLLERETTE	3	3			
	<a href="#">97595-06520</a>	BOLT, WITH WASHER VIS HEXAGONAL AVC RONDELLE			3	3	
29	<a href="#">6FM-15762-00</a>	SEAL, RUBBER 2 JOINT CAOUTCHOUC 2	1	1			
30	<a href="#">6FM-15770-08</a>	CABLE COMP., STARTER STOP CABLE, BUTEE DE DEMAR	1	1			
31	<a href="#">6EE-81995-40</a>	LABEL, WARNING ETIQUETTE, AVERTISSEMENT	1	1	1	1	
32	<a href="#">6EE-81995-50</a>	LABEL, WARNING ETIQUETTE, AVERTISSEMENT	1	1	1	1	
33	<a href="#">6EE-81994-40</a>	LABEL, SAFETY ETIQUETTE, SECURITE	1	1	1	1	
34	<a href="#">6EE-81994-50</a>	LABEL, SAFETY ETIQUETTE, SECURITE	1	1	1	1	
35	<a href="#">6AG-81996-00</a>	MARK MARQUE			1	1	





6FM1100DR140

**FIG. 14 GENERATOR**

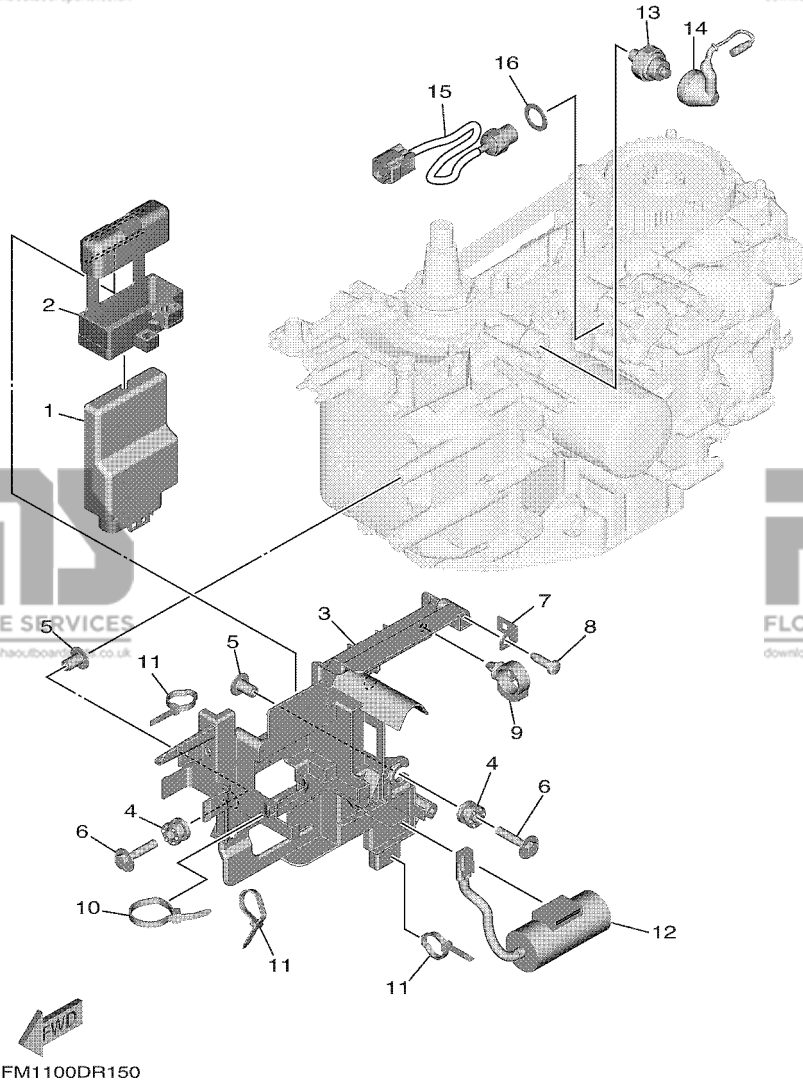
**GENERATRICE**

REF. NO.	PART NO. N° PIECES	DESCRIPTION DESCRIPTION	MH	WH	E	ET	REMARKS REMARQUES
1	<a href="#">6FM-81450-00</a>	ROTOR ASSY ROTOR COMPLET	1				
	<a href="#">6FM-81450-10</a>	ROTOR ASSY ROTOR COMPLET		1	1	1	
2	<a href="#">6FM-81410-00</a>	STATOR ASSY STATOR COMPLET	1	1	1	1	
3	<a href="#">6CB-85580-00</a>	COIL, PULSER BOBINE, PULSEUR	1	1	1	1	
4	<a href="#">90280-05013</a>	KEY, WOODRUFF CLAVETTE, DEMI-LUNE	1	1	1	1	
5	<a href="#">90179-16M05</a>	NUT ECROU	1	1	1	1	
6	<a href="#">90201-16M44</a>	WASHER, PLATE RONDELLE, PLATE	1	1	1	1	
7	<a href="#">95023-06030</a>	BOLT BOULON, A COLLERETTE	3	3	3	3	
8	<a href="#">97595-05516</a>	BOLT, WITH WASHER VIS HEXAGONAL AVC RONDELLE	2	2	2	2	
9	<a href="#">6FM-85561-00</a>	BASE, MAGNETO BASE, MAGNETO	1	1	1	1	
10	<a href="#">95023-06025</a>	BOLT BOULON, A COLLERETTE	3	3	3	3	

FIG. 15 ELECTRICAL 1

PARTIE ELECTRIQUE 1

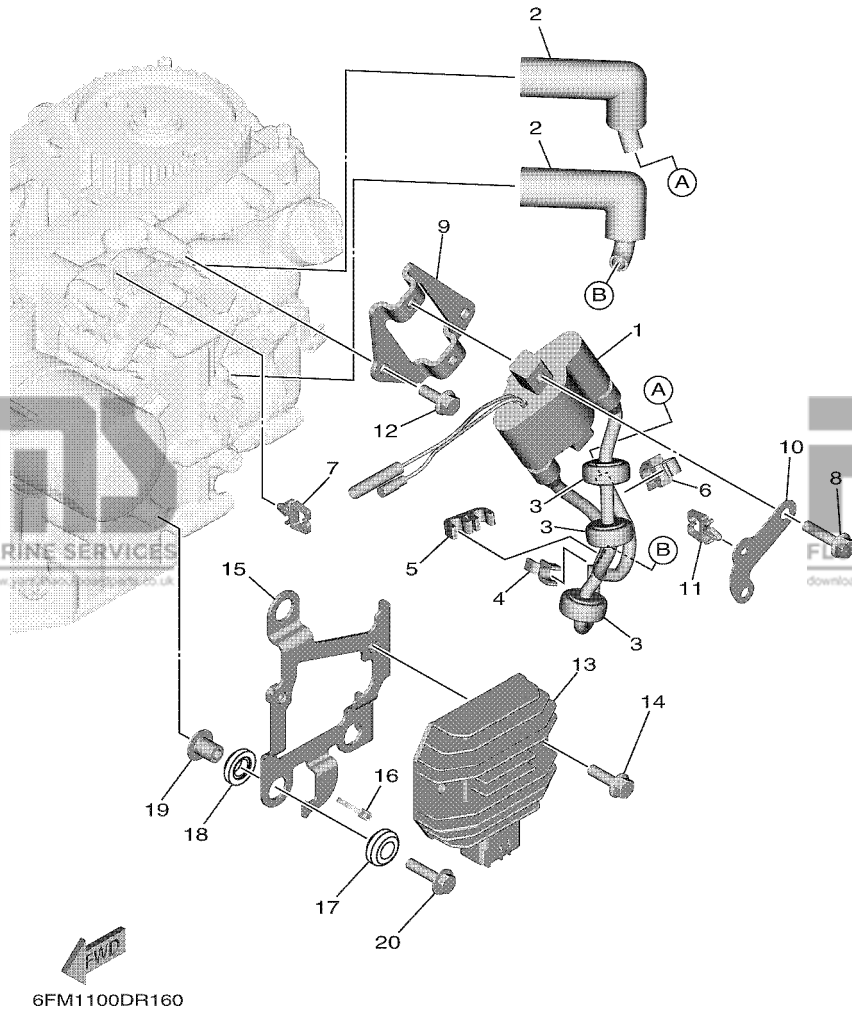
REF. NO.	PART NO. N° PIECES	DESCRIPTION DESCRIPTION	MH	WH	E	ET	REMARKS REMARQUES
1	<a href="#">6FM-8591A-01</a>	ENGINE CONTROL UNIT ASSY BLOC DE CONTROL	1	1	1	1	
2	<a href="#">6FM-85546-00</a>	BAND COLLIER	1	1	1	1	
3	<a href="#">6FM-81948-00</a>	BRACKET SUPPORT	1	1	1	1	
4	<a href="#">64J-85516-00</a>	SPACER ENTRETOISE	3	3	3	3	
5	<a href="#">69M-42758-01</a>	COLLAR ENTRETOISE	3	3	3	3	
6	<a href="#">90119-06M56</a>	BOLT, WITH WASHER BOULON, AVEC RONDELLE	3	3	3	3	
7	<a href="#">68V-85548-01</a>	HOLDER SUPPORT	1	1	1	1	
8	<a href="#">97780-60620</a>	SCREW, TAPPING VIS, TETE BOMBEE	1	1	1	1	
9	<a href="#">90464-20181</a>	CLAMP BRIDE	1	1	1	1	
10	<a href="#">90465-13M18</a>	CLAMP BRIDE	1	1	1	1	
11	<a href="#">90465-13M11</a>	CLAMP BRIDE	3	3	3	3	
12	<a href="#">6FM-81965-00</a>	CONDENSER, SMOOTHING CONDENSATEUR	1	1			
13	<a href="#">64J-82504-00</a>	OIL PRESSURE SWITCH ASSY CONTACTEUR DE PRESSION D'HUILE	1	1	1	1	
14	<a href="#">68V-81315-00</a>	LEAD WIRE ASSY FIL	1	1	1	1	
15	<a href="#">6CJ-85790-00</a>	THERMOSENSOR ASSY SENSITOMETRE	1	1	1	1	
16	<a href="#">90430-14115</a>	GASKET JOINT	1	1	1	1	



**FIG. 16 ELECTRICAL 2**

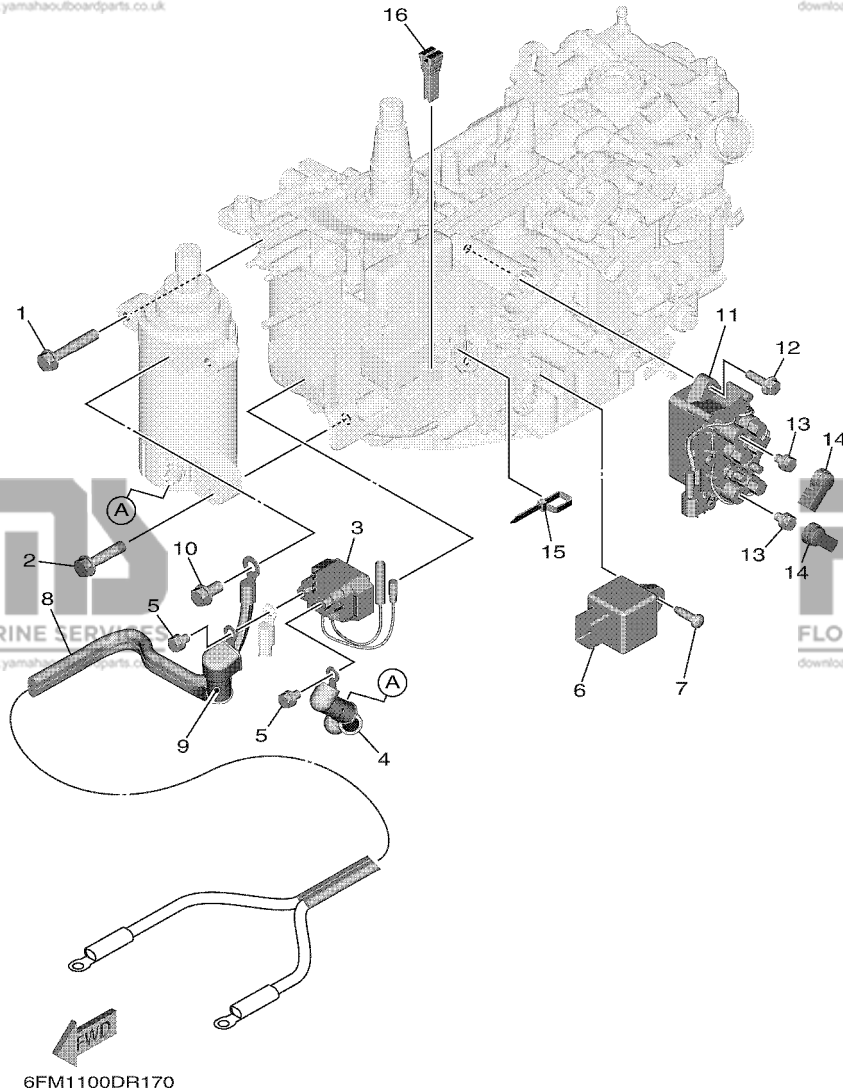
**PARTIE ELECTRIQUE 2**

REF. NO.	PART NO. N° PIECES	DESCRIPTION DESCRIPTION	MH	WH	U	LT	REMARKS REMARQUES
1	<a href="#">6F5-85570-13</a>	IGNITION COIL ASSY BOBINE D'ALLUMAGE (ENS.)	1	1	1	1	
2	<a href="#">6AH-82370-00</a>	PLUG CAP ASSY ANTIPARASITE	2	2	2	2	
3	<a href="#">90480-25003</a>	GROMMET PASSE-FIL	3	3	3	3	
4	<a href="#">90464-07M41</a>	CLAMP BRIDE	1	1	1	1	
5	<a href="#">67F-82361-00</a>	CLAMP, CORD COLLIER, CORDON	1	1	1	1	
6	<a href="#">90464-09018</a>	CLAMP BRIDE	1	1	1	1	
7	<a href="#">90464-11121</a>	CLAMP BRIDE	1	1	1	1	
8	<a href="#">95895-06020</a>	BOLT, FLANGE BOULON	2	2	2	2	
9	<a href="#">6FM-82316-00</a>	BRACKET, IGNITION COIL SUPPORT, BOBINE D'ALLUMAGE	1	1	1	1	
10	<a href="#">6FM-81539-00</a>	PLATE, COIL PLAQUE, BOBINE	1	1	1	1	
11	<a href="#">90464-11121</a>	CLAMP BRIDE	1	1	1	1	
12	<a href="#">95895-06016</a>	BOLT, FLANGE BOULON	2	2	2	2	
13	<a href="#">6FM-81960-00</a> <a href="#">6FM-81960-10</a>	RECTIFIER & REGULATOR ASSY REDRESSEUR REGULATEUR CPLT	1	1	1	1	
14	<a href="#">95895-06020</a>	BOLT, FLANGE BOULON	2	2	2	2	
15	<a href="#">6FM-8711E-00</a>	STAY, RECTIFIER SUPPORT, REDRESSEUR	1	1	1	1	
16	<a href="#">90465-11M10</a>	CLAMP BRIDE	1	1	1	1	
17	<a href="#">6FM-82535-00</a>	GROMMET RONDELLE CAOUTCHOUC	3	3	3	3	
18	<a href="#">6FM-82545-00</a>	GROMMET PASSE-FIL	3	3	3	3	
19	<a href="#">90387-06289</a>	COLLAR COLLERETTE	3	3	3	3	
20	<a href="#">90119-06M88</a>	BOLT, WITH WASHER BOULON, AVEC RONDELLE	3	3	3	3	



**FIG. 17 ELECTRICAL 3**

**PARTIE ELECTRIQUE 3**



REF. NO.	PART NO. N° PIECES	DESCRIPTION DESCRIPTION	M/H	WH	LE	LT	REMARKS REMARQUES
1	97513-08545	BOLT, WITH WASHER VIS HEXAGONAL AVC RONDELLE		2	2	2	
2	97513-08535	BOLT, WITH WASHER VIS HEXAGONAL AVC RONDELLE		1	1	1	
3	6FM-81940-00	STARTER RELAY ASSY LANCEUR RELAIS (ENS.)		1	1	1	
4	6AH-82117-00	WIRE, LEAD FIL		1	1	1	
5	97595-06610	BOLT, WITH WASHER VIS HEXAGONAL AVC RONDELLE		2	2	2	
6	68V-81950-00	RELAY ASSY RELAIS COMPLET			1	1	
7	97780-60620	SCREW, TAPPING VIS, TETE BOMBEE			1	1	
8	6FM-82105-00	BATTERY CABLE (L: 2.0M) CABLE DE BATTERIE (L: 2.0M)		1	1	1	
9	6P2-82119-00	COVER, LEAD WIRE GARNITURE, FIL		1	1	1	
10	97595-08516	BOLT, WITH WASHER VIS HEXAGONAL AVC RONDELLE		1	1	1	
11	63P-81950-00	RELAY ASSY RELAIS COMPLET				1	
12	95895-06020	BOLT, FLANGE BOULON			2		
13	97595-06610	BOLT, WITH WASHER VIS HEXAGONAL AVC RONDELLE			2		
14	6P2-8183X-00	CAP, TERMINAL COUVERCLE, BORNE			2		
15	90465-13M11	CLAMP BRIDE				1	
16	67F-2812A-00	PULLER, FUSE TENDEUR, FUSIBLE		1	1	1	

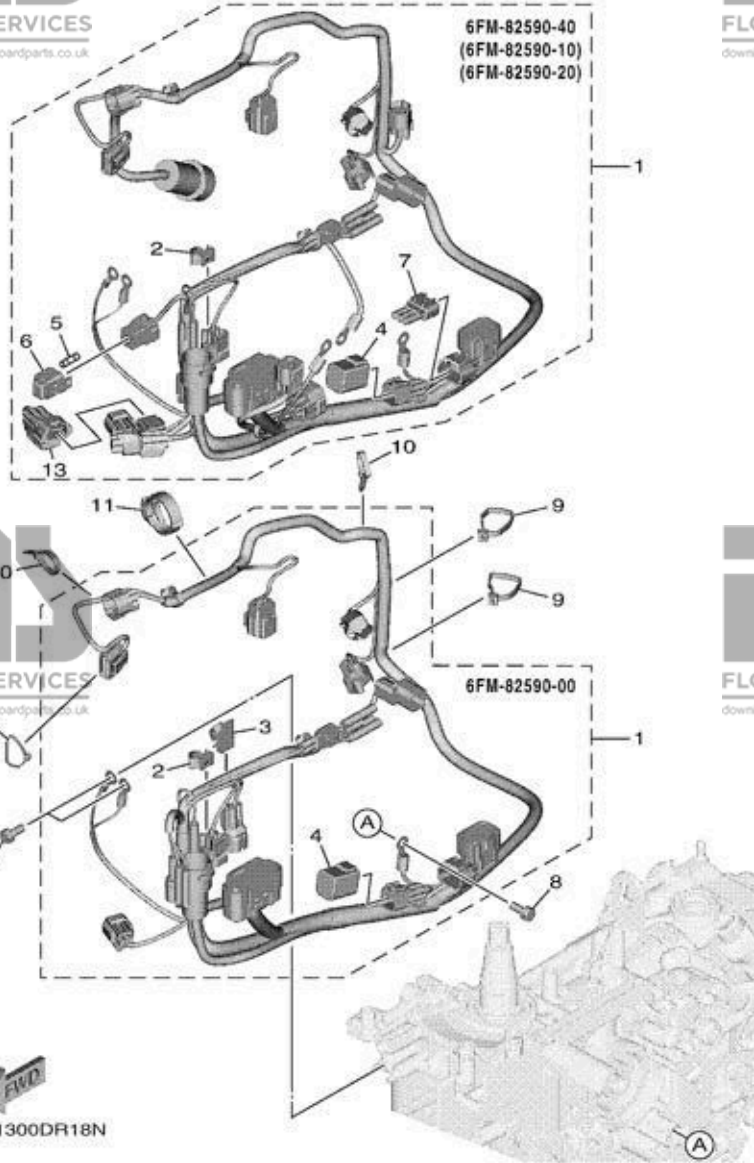


FIG. 18 ELECTRICAL 4

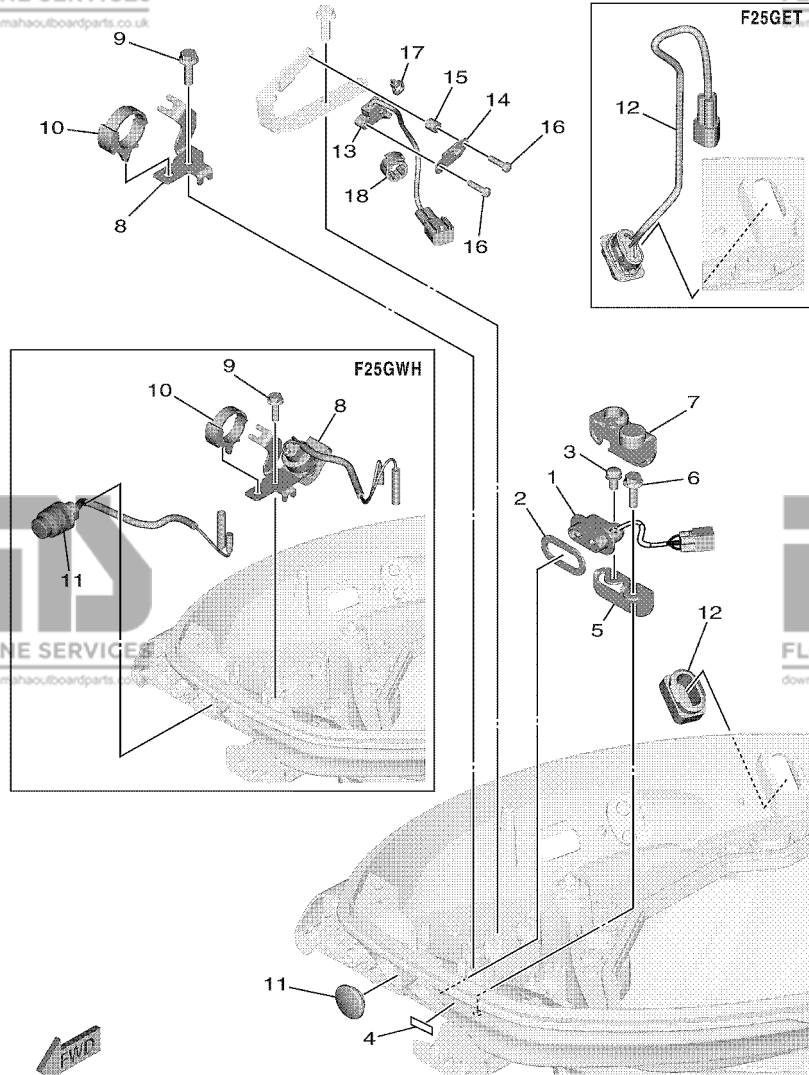
PARTIE ELECTRIQUE 4

REF. NO.	PART NO. N° PIECES	DESCRIPTION DESCRIPTION	MH	WH	E	ET	REMARKS REMARQUES
1	<a href="#">6FM-82590-00</a>	WIRE HARNESS ASSY FAISCEAU DE FILS COMPLET	1				
	<a href="#">6FM-82590-10</a>	WIRE HARNESS ASSY FAISCEAU DE FILS COMPLET		1			
	<a href="#">6FM-82590-20</a>	WIRE HARNESS ASSY FAISCEAU DE FILS COMPLET			1		
	<a href="#">6FM-82590-40</a>	WIRE HARNESS ASSY FAISCEAU DE FILS COMPLET				1	
2	<a href="#">90464-09M47</a>	.CLAMP .BRIDE	1	1	1	1	
3	<a href="#">90464-12002</a>	.CLAMP .BRIDE	1	1			
4	<a href="#">6Y8-82582-11</a>	.CAP 1 (4PIN) .COUVERCLE 1	1	1	1	1	
5	<a href="#">67F-82151-00</a>	.FUSE (20A) .FUSIBLE (20A)		2	2	2	
6	<a href="#">67F-8215B-10</a>	.CAP (YELLOW) .BOUCHON (YELLOW)		1	1	1	
7	<a href="#">6FM-82582-00</a>	.CAP 1 (3P) .COUVERCLE 1 (3P)				1	
8	<a href="#">97595-06516</a>	BOLT, WITH WASHER VIS HEXAGONAL AVC RONDELLE	3	3	3	3	
9	<a href="#">90465-11M52</a>	CLAMP BRIDE	2	2	2	2	
10	<a href="#">90465-13M11</a>	CLAMP BRIDE	2	2	2	2	
11	<a href="#">90464-28003</a>	CLAMP BRIDE	1	1	1	1	
12	<a href="#">90465-11M59</a>	CLAMP BRIDE	1	1	1	1	
13	<a href="#">6FM-81980-00</a>	.DIODE ASSY .REDRESSEUR 2				1	

FIG. 19 ELECTRICAL 5

PARTIE ELECTRIQUE 5

REF. NO.	PART NO. N° PIECES	DESCRIPTION DESCRIPTION	MH	WH	E	ET	REMARKS REMARQUES
1	<a href="#">62Y-84301-00</a>	PILOT LIGHT ASSY 1 LAMPE-TEMOIN 1	1	1	1	1	
2	<a href="#">6FM-83589-00</a>	GASKET GARNITURE	1	1	1	1	
3	<a href="#">97985-06212</a>	SCREW, WITH WASHER VIS, AVEC RONDELLE	1	1	1	1	
4	<a href="#">67C-85415-00</a>	MARK, SIGNAL LAMP ETIQUETTE	1	1	1	1	
5	<a href="#">6FM-82388-00</a>	PLATE PLAQUETTE	1	1	1	1	
6	<a href="#">90109-06M86</a>	BOLT BOULON	1	1	1	1	
7	<a href="#">6FM-82355-00</a>	GROMMET JOINT	1	1	1	1	
8	<a href="#">6FM-15774-00</a>	STAY 4 SUPPORT 4	1		1	1	
9	<a href="#">6FM-82540-00</a>	NEUTRAL SWITCH ASSY CONTACTEUR DE POINT-MORT		1			
9	<a href="#">90109-06M86</a>	BOLT BOULON	1	1	1	1	
10	<a href="#">90464-12183</a>	CLAMP BRIDE	1	1	1	1	
11	<a href="#">6G1-42725-00</a>	GROMMET PASSE-FIL	1		1	1	
	<a href="#">65W-81870-00</a>	STARTING SWITCH ASSY CONTACT A CLEF		1			
12	<a href="#">6FM-42723-00</a>	COVER, BOTTOM COUVERCLE	1	1	1		
	<a href="#">6FM-82563-01</a>	TRIM & TILT SWITCH ASSY INCLINER ET PARER COMMUTATEUR				1	
13	<a href="#">60V-8259F-00</a>	SWITCH ASSY COMMUTATEUR	1	1	1	1	
14	<a href="#">6FM-82588-00</a>	PLATE PLAQUE	1	1	1	1	
15	<a href="#">90387-04001</a>	COLLAR COLLERETTE	1	1	1	1	
16	<a href="#">97985-04116</a>	SCREW, WITH WASHER VIS, AVEC RONDELLE	2	2	2	2	
17	<a href="#">90465-11M10</a>	CLAMP BRIDE	1	1	1	1	
18	<a href="#">90464-13227</a>	CLAMP BRIDE	1	1	1	1	

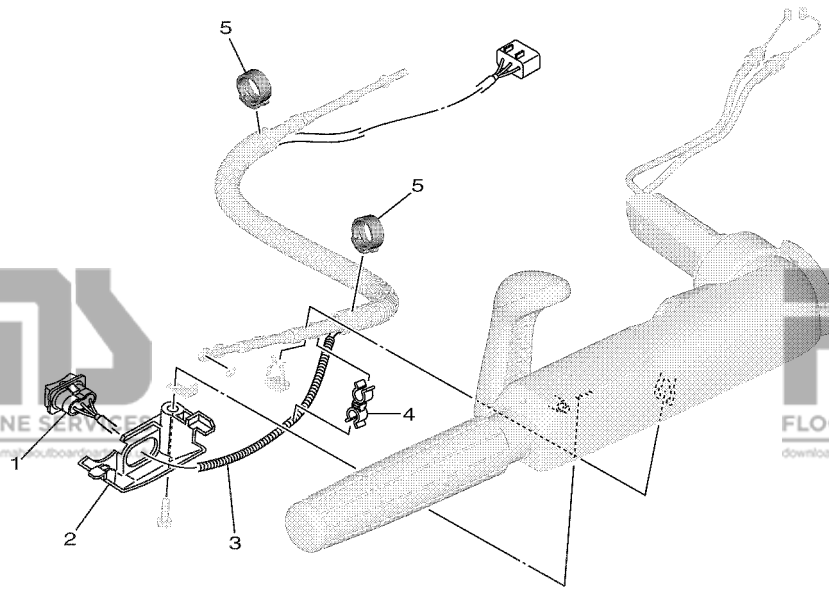


6FM1300DR190

**FIG. 20 ELECTRICAL 6**

**PARTIE ELECTRIQUE 6**

REF. NO.	PART NO. N° PIECES	DESCRIPTION DESCRIPTION	MH	WH	E	ET	REMARKS REMARQUES
1	<a href="#">6FM-81860-01</a>	SWITCH ASSY COMMUTEUR COMPLET	1	1			
2	<a href="#">6FM-42176-00</a>	STAY 2 SUPPORT 2	1	1			
3	<a href="#">90446-10M82</a>	HOSE (L90) DURITE (L90)	1	1			
4	<a href="#">90464-10M59</a>	CLAMP BRIDE	1	1			
5	<a href="#">90464-16001</a>	CLAMP BRIDE	2	2			

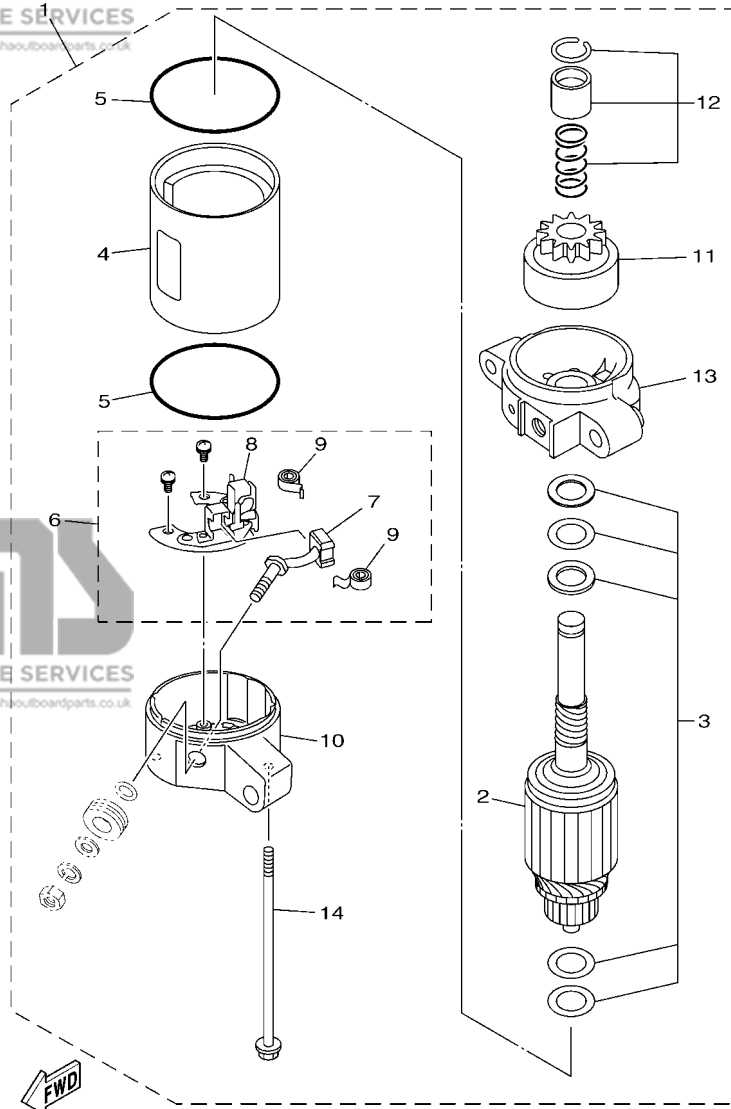


  
6FM1100DR200

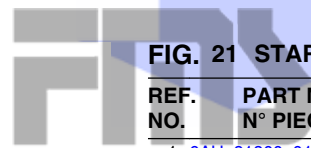


FLOOD MARINE SERVICES

downloaded from www.yamahaoutboardparts.co.uk



6FM1100-R210



FLOOD MARINE SERVICES

downloaded from www.yamahaoutboardparts.co.uk

FIG. 21 STARTING MOTOR

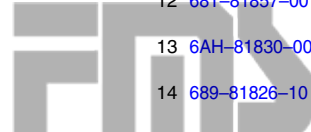
DEMARREUR ELECTRIQUE

REF. NO.	PART NO. N° PIECES	DESCRIPTION DESCRIPTION	M/H	WH	E	ET	REMARKS REMARQUES
1	6AH-81800-01	STARTING MOTOR ASSY DEMARREUR ELECTRIQUE COMPLET		1	1	1	
2	689-81850-11	.ARMATURE ASSY .INDUIT		1	1	1	
3	689-81809-11	.WASHER KIT .JEU DE RONDELLES		1	1	1	
4	689-81810-11	.STATOR ASSY .STATOR COMPLET		1	1	1	
5	689-81847-11	.O-RING .JOINT TORIQUE		2	2	2	
6	689-81840-11	.BRUSH HOLDER ASSY .SUPPORT DE CHARBON		1	1	1	
7	689-81811-11	.BRUSH 1 .CHARBON 1		1	1	1	
8	689-81812-11	.BRUSH 2 .CHARBON 2		1	1	1	
9	689-81813-10	.SPRING, BRUSH .RESSORT, DE CHARBON		2	2	2	
10	6AH-81820-01	.REAR BRACKET ASSY .SUPPORT ARRIERE COMPLET		1	1	1	
11	689-81807-12	.GEAR ASSY, STARTING MOTOR .PIGNON, DEMARREUR ELECTRIQUE		1	1	1	
12	68T-81857-00	.PINION STOPPER SET .BUTEE PIGNON		1	1	1	
13	6AH-81830-00	.FRONT BRACKET ASSY .SUPPORT AVANT		1	1	1	
14	689-81826-10	.BOLT .BOULON		2	2	2	



FLOOD MARINE SERVICES

downloaded from www.yamahaoutboardparts.co.uk



FLOOD MARINE SERVICES

downloaded from www.yamahaoutboardparts.co.uk



FLOOD MARINE SERVICES

downloaded from www.yamahaoutboardparts.co.uk



FLOOD MARINE SERVICES

downloaded from www.yamahaoutboardparts.co.uk



FLOOD MARINE SERVICES

downloaded from www.yamahaoutboardparts.co.uk



FLOOD MARINE SERVICES

downloaded from www.yamahaoutboardparts.co.uk



FIG. 22 BOTTOM COWLING

CAPOT INFERIEUR

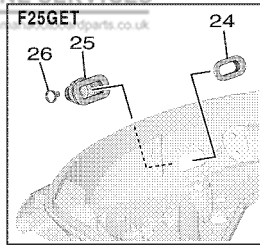
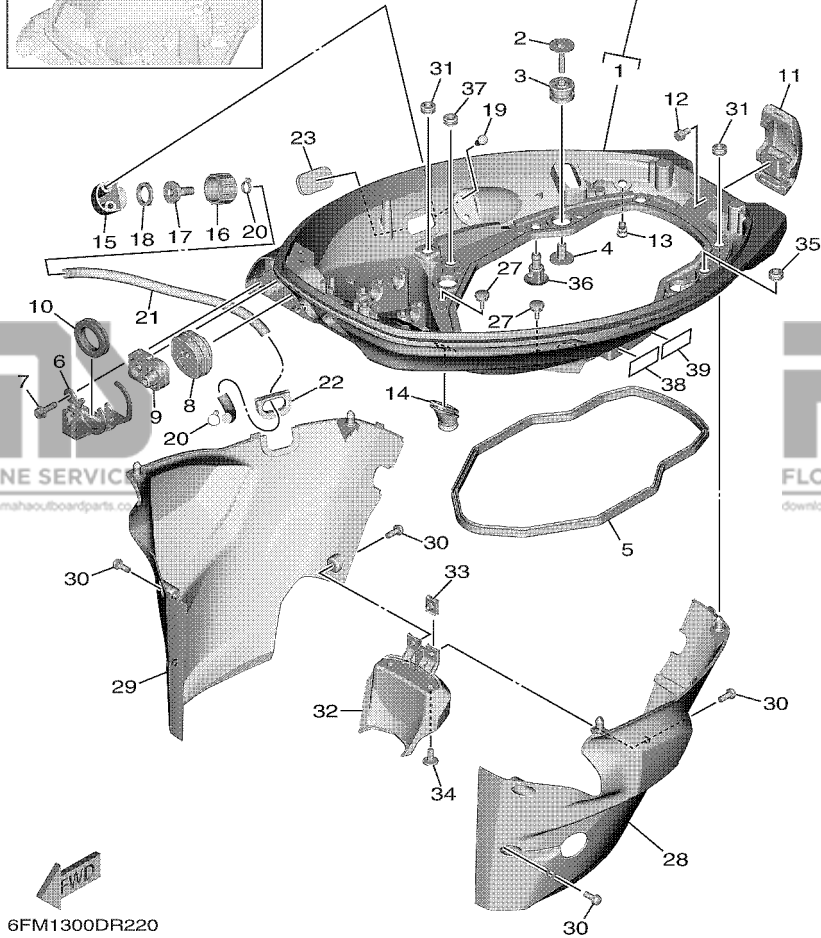


Fig. 22, BOTTOM COWLING  
 Ref. No. 7  
 Fig. 19, ELECTRICAL 5  
 Ref. No. 6, 9  
 Fig. 25, CONTROL 1  
 Ref. No. 6, 8, 11  
 Fig. 26, CONTROL 2  
 Ref. No. 6, 8, 11



REF. NO.	PART NO. N° PIECES	DESCRIPTION DESCRIPTION	M/H	WH	L	LT	REMARKS REMARQUES
1	6FM-42710-00-8D	BOTTOM COWLING ASSY ENS. EMBASE	1	1	1	1	
2	68F-85119-00	BOLT BOULON	4	4	4	4	
3	90480-21M82	GROMMET PASSE-FIL	4	4	4	4	
4	90387-06176	COLLAR COLLERETTE	4	4	4	4	
5	6FM-42716-00	RUBBER SEAL 1 JOINT EN CAOUTCHOUC 1	1	1	1	1	
6	6FM-42761-00	STOPPER PLAQUETTE	1	1			
	6FM-42761-10	STOPPER PLAQUETTE			1	1	
7	90109-06316	BOLT BOULON	2	2	2	2	
8	6FM-42724-00	GROMMET PASSE-FIL	1	1			
	6FM-42724-10	GROMMET PASSE-FIL			1	1	
9	6FM-42725-00	GROMMET PASSE-FIL	1	1	1	1	
10	6FM-42726-10	GROMMET PASSE-FIL	1	1	1	1	
11	6FM-42801-00	COWLING CLAMP COMP. BRIDE DE CAPOT COMP.	1	1	1	1	
12	97595-06512	BOLT, WITH WASHER VIS HEXAGONAL AVC RONDELLE	1	1	1	1	
13	6BL-44391-00	NIPPLE, HOSE RACCORD D'ESSENCE	1	1	1	1	
14	6AH-42727-00	GROMMET PASSE-FIL	1	1	1	1	
15	6DR-12572-00	ADAPTER ADAPTATEUR	1	1	1	1	
16	6R3-12581-00	JOINT, HOSE 1 JOINT DE TUYAU	1	1	1	1	
17	6R3-12582-00	JOINT, HOSE 2 RACCORD DE TUYAU 1	1	1	1	1	
18	6R3-12583-00	GASKET, HOSE JOINT JOINT	1	1	1	1	
19	97780-60520	SCREW, TAPPING VIS, TETE BOMBEE	2	2	2	2	
20	90465-11M10	CLAMP BRIDE	2	2	2	2	
21	90445-11182	HOSE (L300) DURITE (L300)	1	1	1	1	
22	6AH-42726-00	GROMMET PASSE-FIL	1	1	1	1	
23	6H4-42726-00	GROMMET PASSE-FIL	1	1	1		
24	6BG-42384-00	SEAL, CAP JOINT, CAPUCHON				1	
25	6BG-42724-00	GROMMET PASSE-FIL				1	

**FIG. 22 BOTTOM COWLING**

**CAPOT INFERIEUR**

REF. NO.	PART NO. N° PIECES	DESCRIPTION DESCRIPTION	M/H	WH	L	L	REMARKS REMARQUES
26	90465-11M10	CLAMP BRIDE				1	
27	6H4-42748-00	GROMMET PASSE-FIL	2	2	2	2	
28	6FM-42741-00	APRON CAPOT LATERAL	1	1	1	1	
29	6FM-42771-00	APRON CAPOT LATERAL	1	1	1	1	
30	90159-06M11	SCREW, WITH WASHER VIS, AVEC RONDELLE	6	6	6	6	
31	90480-13M24	GROMMET PASSE-FIL	4	4	4	4	
32	6FM-42735-00	PROTECTOR PROTECTEUR	1	1	1	1	
33	90183-061A8	NUT, SPRING ECROU, RESSORT	2	2	2	2	
34	90111-06144	BOLT, HEX. SOCKET BUTTON BOULON	2	2	2	2	
35	90480-13M24	GROMMET PASSE-FIL	1	1	1	1	
36	6P2-44391-00	NIPPLE, HOSE RACCORD D'ESSENCE	1	1	1	1	
37	90480-13M24	GROMMET PASSE-FIL	1	1	1	1	
38	6EE-42794-40	LABEL, WARNING (GENERAL) ETIQUETTE, AVERTISSEMENT	1	1	1	1	
39	6EE-42794-50	LABEL, WARNING (GENERAL) ETIQUETTE, AVERTISSEMENT	1	1	1	1	

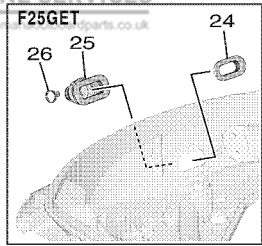
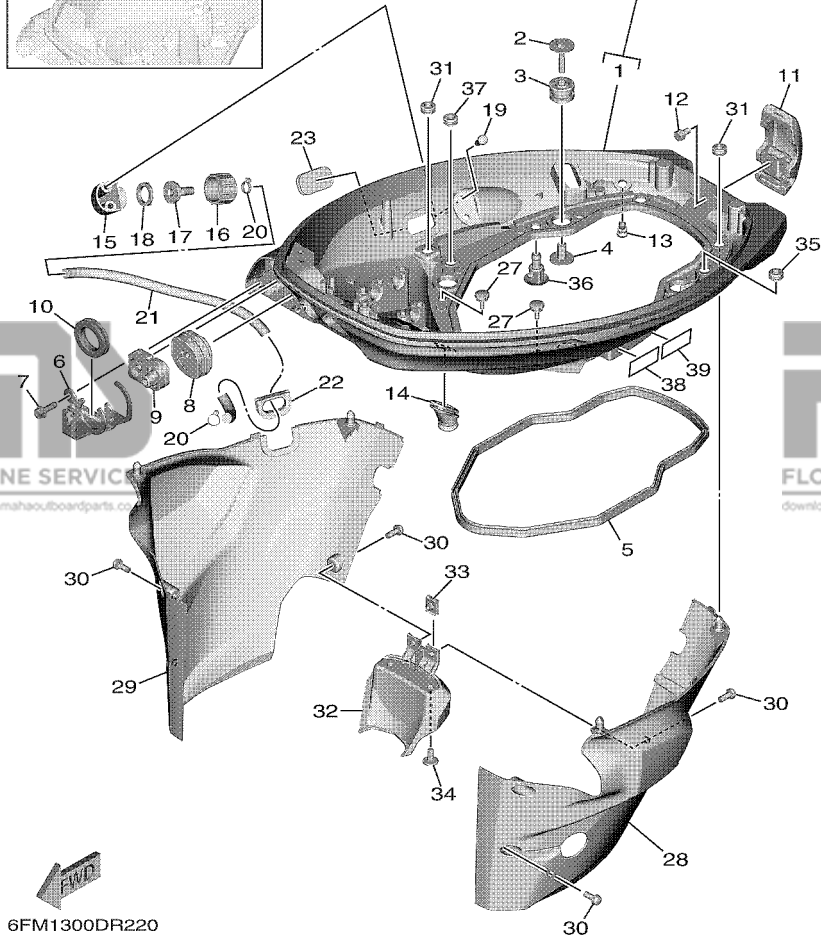
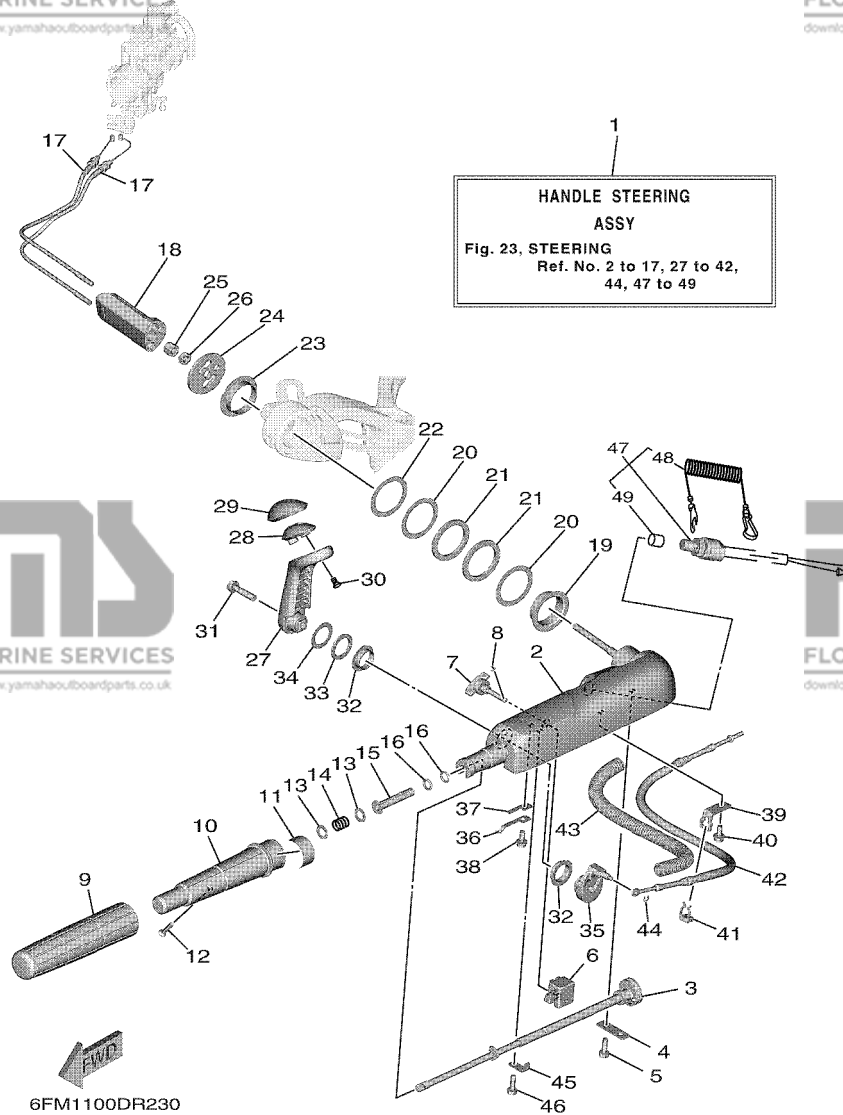


Fig. 22, BOTTOM COWLING  
Ref. No. 7  
Fig. 19, ELECTRICAL 5  
Ref. No. 6, 9  
Fig. 25, CONTROL 1  
Ref. No. 6, 8, 11  
Fig. 26, CONTROL 2  
Ref. No. 6, 8, 11

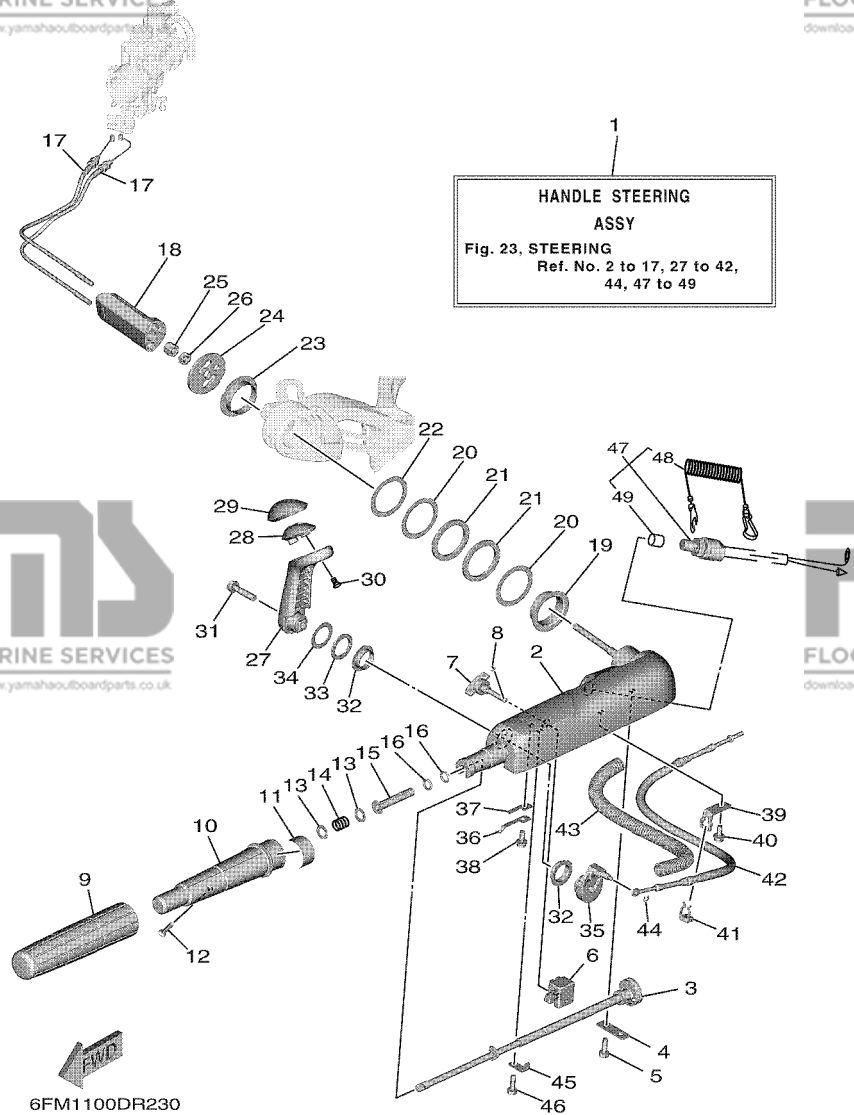




**FIG. 23 STEERING**

**DIRECTION**

REF. NO.	PART NO. N° PIECES	DESCRIPTION DESCRIPTION	MH	WH	E	ET	REMARKS REMARQUES
1	<a href="#">6FM-W0084-00-8D</a>	HANDLE STEERING ASSY BARRE FRANCHE (ENS.)	1	1			
2	<a href="#">6FM-42111-00-8D</a>	HANDLE, STEERING POIGNEE	1	1			
3	<a href="#">6DR-42138-01</a>	LEVER, THROTTLE LEVIER, ACCELERATEUR	1	1			
4	<a href="#">65W-42159-00</a>	STAY SUPPORT	1	1			
5	<a href="#">90105-06M07</a>	BOLT, FLANGE BOULON, A COLLERETTE	1	1			
6	<a href="#">6DR-42126-00</a>	FRICTION, STEERING HANDLE GRIP CUVETTE, POIGNEE DE DIRECTION	1	1			
7	<a href="#">65W-42125-00</a>	BOLT, FRICTION ADJUSTING BOULON	1	1			
8	<a href="#">91490-16010</a>	PIN. COTTER GOUPILLE	1	1			
9	<a href="#">67D-42177-00</a>	RUBBER, HANDLE CAOUTCHOUC, POIGNEE	1	1			
10	<a href="#">67D-42119-01</a>	GRIP, STEERING HANDLE POIGNEE, BARRE FRANCHE	1	1			
11	<a href="#">6FM-42137-00</a>	INDICATOR, THROTTLE INDICATEUR, ACCELERATION	1	1			
12	<a href="#">90152-05011</a>	SCREW, COUNTERSUNK VIS, TETE NOYEE	1	1			
13	<a href="#">90201-10M02</a>	WASHER, PLATE RONDELLE, PLATE	2	2			
14	<a href="#">90501-23215</a>	SPRING, COMPRESSION RESSORT, COMPRESSION	1	1			
15	<a href="#">6FM-42171-00</a>	BUSHING COUSSINET	1	1			
16	<a href="#">93210-10010</a>	O-RING JOINT TORIQUE	2	2			
17	<a href="#">6FM-26301-00</a>	THROTTLE CABLE ASSY CABLE D'ACCELERATEUR	2	2			
18	<a href="#">6FM-26316-00</a>	BOOT, THROTTLE CABLE SOUFFLET, CABLE D'ACCELERATEUR	1	1			
19	<a href="#">66R-42171-00</a>	BUSHING COUSSINET	1	1			
20	<a href="#">90201-43M00</a>	WASHER, PLATE RONDELLE, PLATE	2	2			
21	<a href="#">90206-43M22</a>	WASHER, WAVE RONDELLE, ONDULEE	2	2			
22	<a href="#">90202-43M57</a>	WASHER, PLATE RONDELLE, PLATE	1	1			
23	<a href="#">90386-40M99</a>	BUSH DOUILLE	1	1			
24	<a href="#">65W-42131-01</a>	COVER, HANDLE STEERING COUVERCLE	1	1			
25	<a href="#">95780-10300</a>	NUT, FLANGE ECROU	1	1			
26	<a href="#">95380-10700</a>	NUT ECROU	1	1			
27	<a href="#">6DR-44111-00-8D</a>	HANDLE, GEAR SHIFT POIGNEE, LEVIER D'EMBRAYAGE	1	1			



**FIG. 23 STEERING**

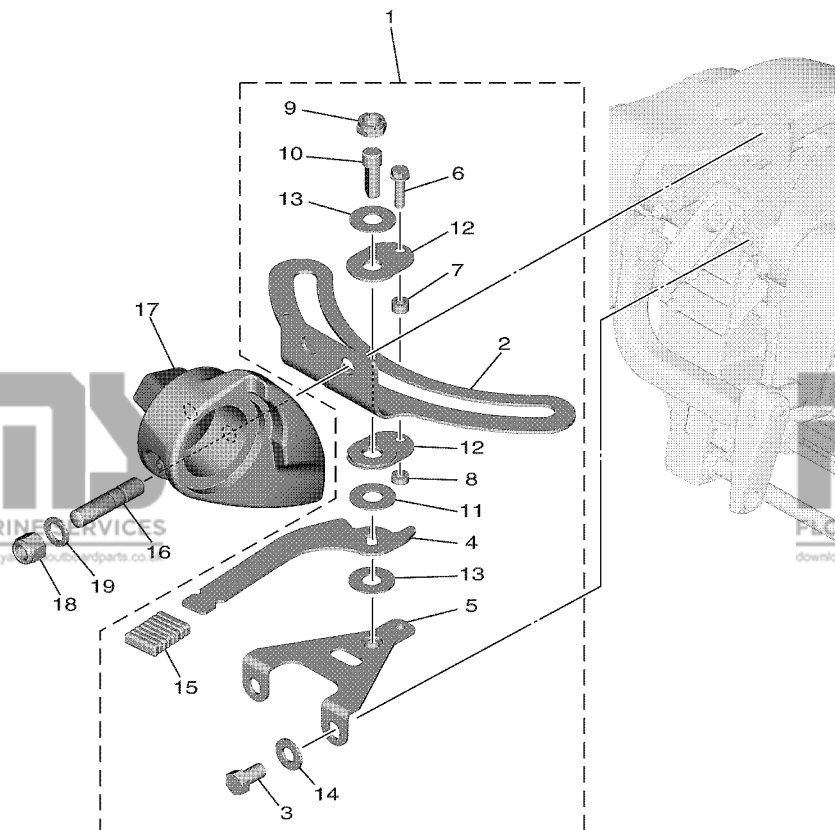
**DIRECTION**

REF. NO.	PART NO. N° PIECES	DESCRIPTION DESCRIPTION	M/H	WH	E	ET	REMARKS REMARQUES
28	6DR-44173-00	LEVER, SHIFT CONTROL POIGNEE, INVERSION	1	1			
29	6DR-42129-00	BUSHING, RUBBER DOUILLE, CAOUTCHOUC	1	1			
30	97780-60920	SCREW, TAPPING VIS, TETE BOMBEE	2	2			
31	97595-08535	BOLT, WITH WASHER VIS HEXAGONAL AVC RONDELLE	1	1			
32	90386-26MA3	BUSH DOUILLE	2	2			
33	90206-26M25	WASHER, WAVE RONDELLE, ONDULEE	1	1			
34	90202-26M59	WASHER, PLATE RONDELLE, PLATE	1	1			
35	6DR-44113-A0	CAM PLATE, HANDLE CAME, VERROUILLAGE	1	1			
36	6DR-44116-00	SPRING RESSORT	1	1			
37	66R-44118-00	BRACKET SUPPORT	1	1			
38	95895-06014	BOLT, FLANGE BOULON	1	1			
39	66R-48538-00	CLAMP, CABLE 1 COLLIER	1	1			
40	95895-06014	BOLT, FLANGE BOULON	1	1			
41	63D-48538-00	CLAMP, CABLE 1 COLLIER	1	1			
42	6DR-48321-00	CABLE CABLE	1	1			
43	90446-20MF5	HOSE (L320) DURITE (L320)	1	1			
44	99080-04600	CIRCLIP CIRCLIP	1	1			
45	6DR-44114-00	STOPPER PLAQUETTE	1	1			
46	97980-06225	SCREW, WITH WASHER VIS, AVEC RONDELLE	1	1			
47	6FM-82575-00	ENGINE STOP SWITCH ASSY COUPE CIRCUIT CPLT	1	1			
48	682-82556-00	.LANYARD, STOP SWITCH .CORDON DU COUPE CIRCUIT	1	1			
49	689-8257Y-00	.CAP .COUVERCLE	1	1			

**FIG. 24 STEERING FRICTION**

**CUVETTE POIGNEE DE DIRECTION**

REF. NO.	PART NO. N° PIECES	DESCRIPTION DESCRIPTION	MH	WH	E	ET	REMARKS REMARQUES
1	<a href="#">6FM-42508-00</a>	STEERING FRICTION ASSY DIRECTION FRICTION (ENS.)	1	1			
2	<a href="#">6FM-42527-00</a>	.PLATE, FRICTION .PLAQUE, FRICTION	1	1			
3	<a href="#">90109-08M91</a>	.BOLT .BOULON	2	2			
4	<a href="#">6FM-42561-00</a>	.KNOB, STEERING LOCK .BOUTON	1	1			
5	<a href="#">6FM-42525-00</a>	.PLATE, FRICTION .PLAQUE, FRICTION	1	1			
6	<a href="#">97595-05520</a>	.BOLT, WITH WASHER .VIS HEXAGONAL AVC RONDELLE	1	1			
7	<a href="#">90387-05054</a>	.COLLAR .COLLERETTE	1	1			
8	<a href="#">90387-05053</a>	.COLLAR .COLLERETTE	1	1			
9	<a href="#">90185-10M14</a>	.NUT, SELF-LOCKING .ECROU,AUTO-BLOQUANT	1	1			
10	<a href="#">67C-42562-00</a>	.SHAFT, STEERING LOCK .ARBRE,ANTIVOL DE DIRECTION	1	1			
11	<a href="#">90202-10M56</a>	.WASHER, PLATE .RONDELLE, PLATE	1	1			
12	<a href="#">65W-42528-00</a>	.PLATE, FRICTION .PLAQUE, FRICTION	2	2			
13	<a href="#">90201-106M5</a>	.WASHER, PLATE .RONDELLE, PLATE	2	2			
14	<a href="#">92995-08200</a>	.WASHER .RONDELLE	2	2			
15	<a href="#">689-43633-00</a>	.COVER, TILT LEVER .COUVERCLE	1	1			
16	<a href="#">90116-10064</a>	BOLT, STUD GOUJON	2	2			
17	<a href="#">6FM-42121-01-8D</a>	BRACKET SUPPORT	1	1			
18	<a href="#">90185-10027</a>	NUT, SELF-LOCKING ECROU,AUTO-BLOQUANT	2	2			
19	<a href="#">90201-10049</a>	WASHER, PLATE RONDELLE, PLATE	2	2			

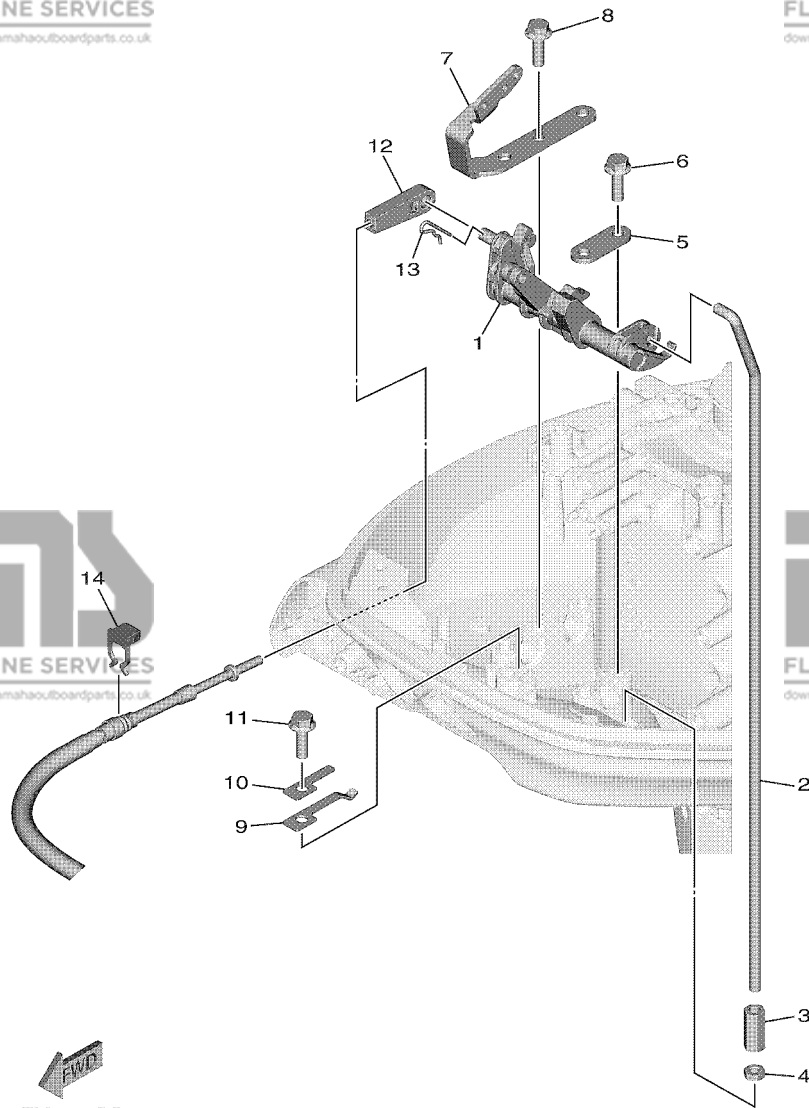


← END  
6FM2010DS240

FIG. 25 CONTROL 1

COMMANDE 1

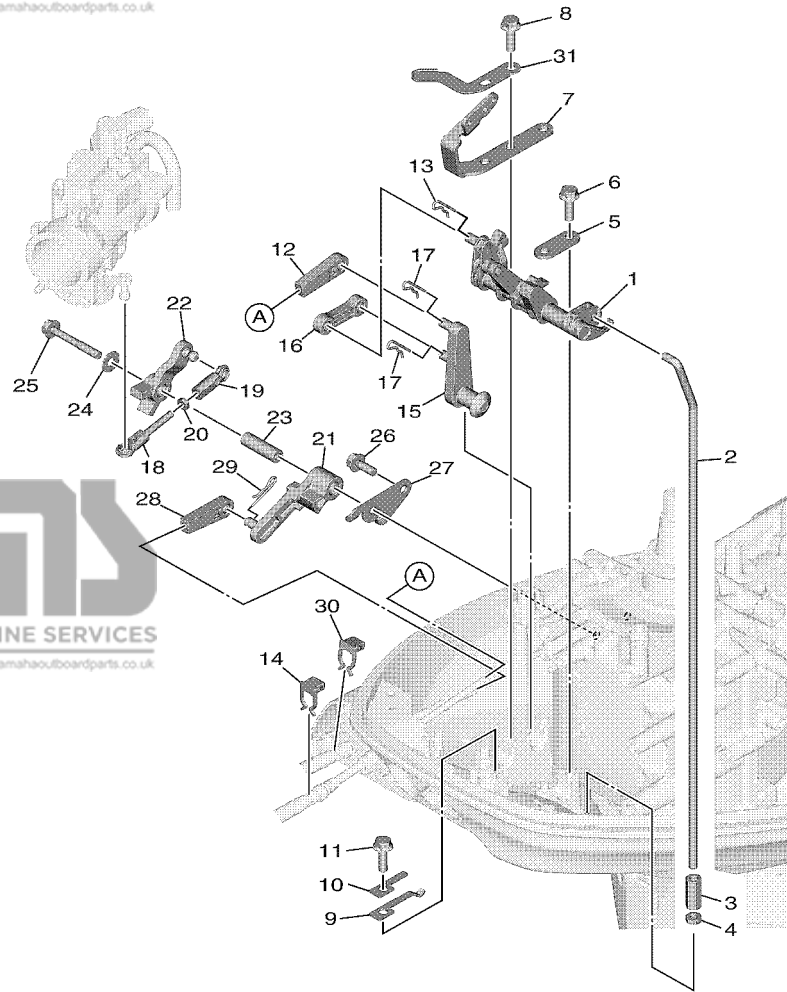
REF. NO.	PART NO. N° PIECES	DESCRIPTION DESCRIPTION	MH	WH	E	ET	REMARKS REMARQUES
1	<a href="#">6FM-44121-00</a>	LEVER, SHIFT ROD LEVIER, TIGE D'INVERSION	1	1			
2	<a href="#">6FM-44143-00</a>	ROD, SHIFT 1 TIGE D'EMBAYAGE 1	1	1			S(16.7") S(16.7")
	<a href="#">6FM-44143-10</a>	ROD, SHIFT 1 TIGE D'EMBAYAGE 1	1	1			L(21.7") L(21.7")
3	<a href="#">90170-06015</a>	NUT ECROU	1	1			
4	<a href="#">95380-06700</a>	NUT ECROU	1	1			
5	<a href="#">6FM-41661-00</a>	BRACKET 1 SUPPORT 1	1	1			
6	<a href="#">90109-06M86</a>	BOLT BOULON	1	1			
7	<a href="#">6FM-41662-00</a>	BRACKET 2 SUPPORT 2	1	1			
8	<a href="#">90109-06M86</a>	BOLT BOULON	1	1			
9	<a href="#">66R-44116-00</a>	SPRING RESSORT	1	1			
10	<a href="#">66R-44118-00</a>	BRACKET SUPPORT	1	1			
11	<a href="#">90109-06M86</a>	BOLT BOULON	1	1			
12	<a href="#">6FM-48344-00</a>	CABLE END, REMOTE CONTROL CHAPE CABLE	1	1			
13	<a href="#">90468-18008</a>	CLIP JONC	1	1			
14	<a href="#">63D-48538-00</a>	CLAMP, CABLE 1 COLLIER	1	1			



6FM1100DR250

**FIG. 26 CONTROL 2**

**COMMANDE 2**



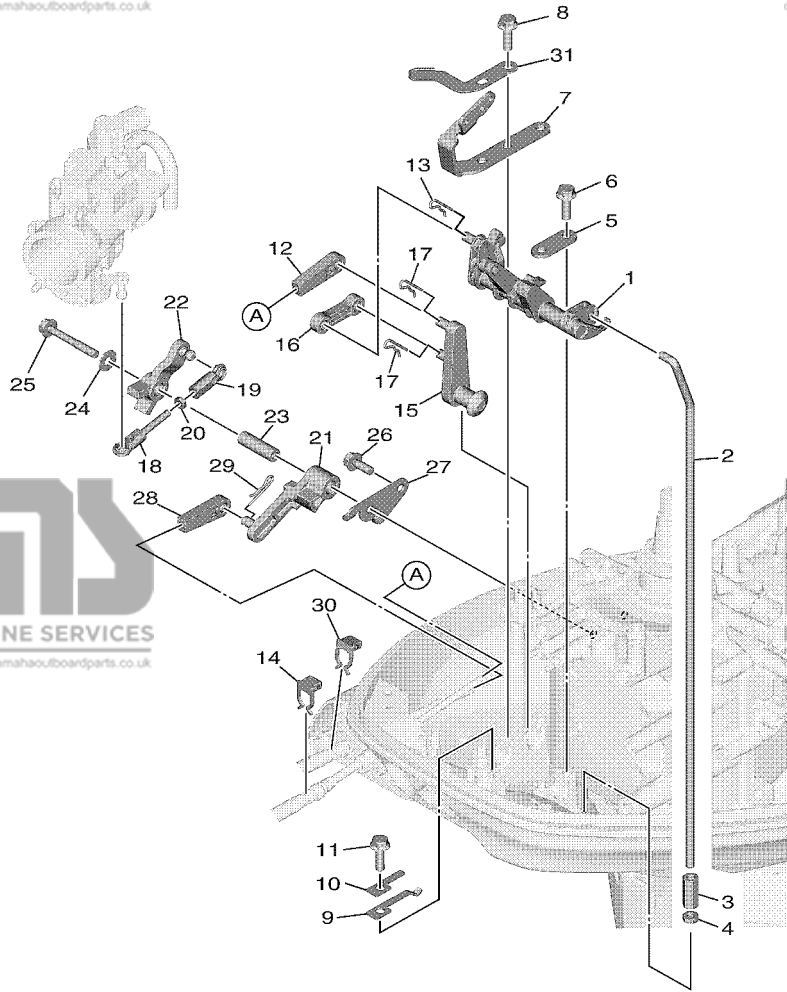
REF. NO.	PART NO. N° PIECES	DESCRIPTION DESCRIPTION	M/H	WH	E	ET	REMARKS REMARQUES
1	6FM-44121-00	LEVER, SHIFT ROD LEVIER, TIGE D'INVERSION			1	1	
2	6FM-44143-00	ROD, SHIFT 1 TIGE D'EMBAYAGE 1			1	1	S(16.7") S(16.7")
	6FM-44143-10	ROD, SHIFT 1 TIGE D'EMBAYAGE 1			1	1	L(21.7") L(21.7")
3	90170-06015	NUT ECROU			1	1	
4	95380-06700	NUT ECROU			1	1	
5	6FM-41661-00	BRACKET 1 SUPPORT 1			1	1	
6	90109-06M86	BOLT BOULON			1	1	
7	6FM-41662-00	BRACKET 2 SUPPORT 2			1	1	
8	90109-06M86	BOLT BOULON			1	1	
9	66R-44116-00	SPRING RESSORT			1	1	
10	66R-44118-00	BRACKET SUPPORT			1	1	
11	90109-06M86	BOLT BOULON			1	1	
12	6FM-48344-00	CABLE END, REMOTE CONTROL CHAPE CABLE			1	1	
13	90468-18008	CLIP JONC			1	1	
14	63D-48538-00	CLAMP, CABLE 1 COLLIER			1	1	
15	6FM-44125-00	LEVER, SHIFT ROD LEVIER, TIGE D'INVERSION			1	1	
16	6FM-44192-00	LINK, SHIFT ROD BIELLETTE			1	1	
17	90468-18008	CLIP JONC			2	2	
18	682-41237-50	JOINT, LINK RACCORD			1	1	
19	6H4-41237-00	JOINT, LINK RACCORD			1	1	
20	95380-05700	NUT ECROU			1	1	
21	6FM-42157-00	LEVER, THROTTLE LEVIER DE AVANCE			1	1	
22	6FM-41283-00	LEVER, FREE ACCEL. LEVIER			1	1	
23	90387-06M59	COLLAR COLLERETTE			1	1	
24	90201-06M62	WASHER, PLATE RONDELLE, PLATE			1	1	
25	95895-06045	BOLT, FLANGE BOULON			1	1	
26	95895-06016	BOLT, FLANGE BOULON			1	1	

← FMS  
6FM1100DR260

FIG. 26 CONTROL 2

COMMANDE 2

REF. NO.	PART NO. N° PIECES	DESCRIPTION DESCRIPTION	M/H	W/H	E	ET	REMARKS REMARQUES
27	<a href="#">6FM-14571-00</a>	BRACKET, THROTTLE SUPPORT, ACCELERATEUR			1	1	
28	<a href="#">6FM-48344-00</a>	CABLE END, REMOTE CONTROL CHAPE CABLE			1	1	
29	<a href="#">90468-18008</a>	CLIP JONC			1	1	
30	<a href="#">63D-48538-00</a>	CLAMP, CABLE 1 COLLIER			1	1	
31	<a href="#">6FM-82398-00</a>	PLATE 3 PLAQUETTE 3				1	

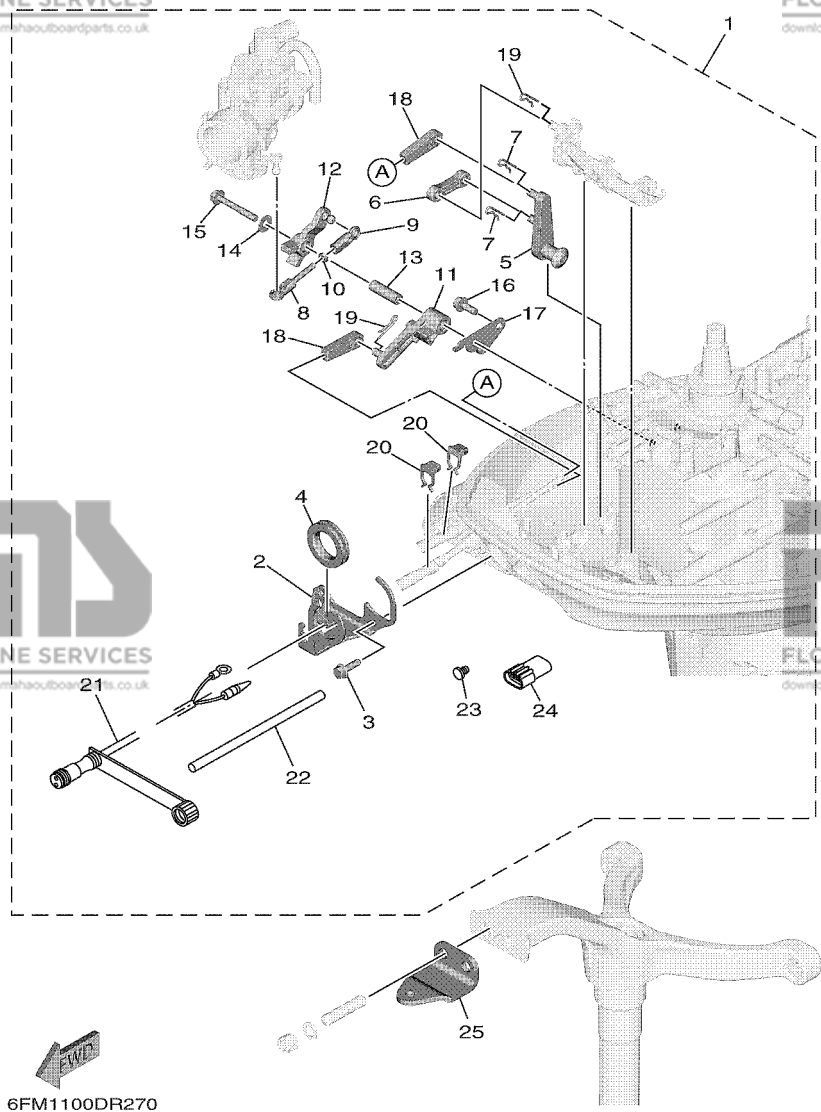


  
6FM1100DR260



**FIG. 27 REMO CON ATTACHMENT**

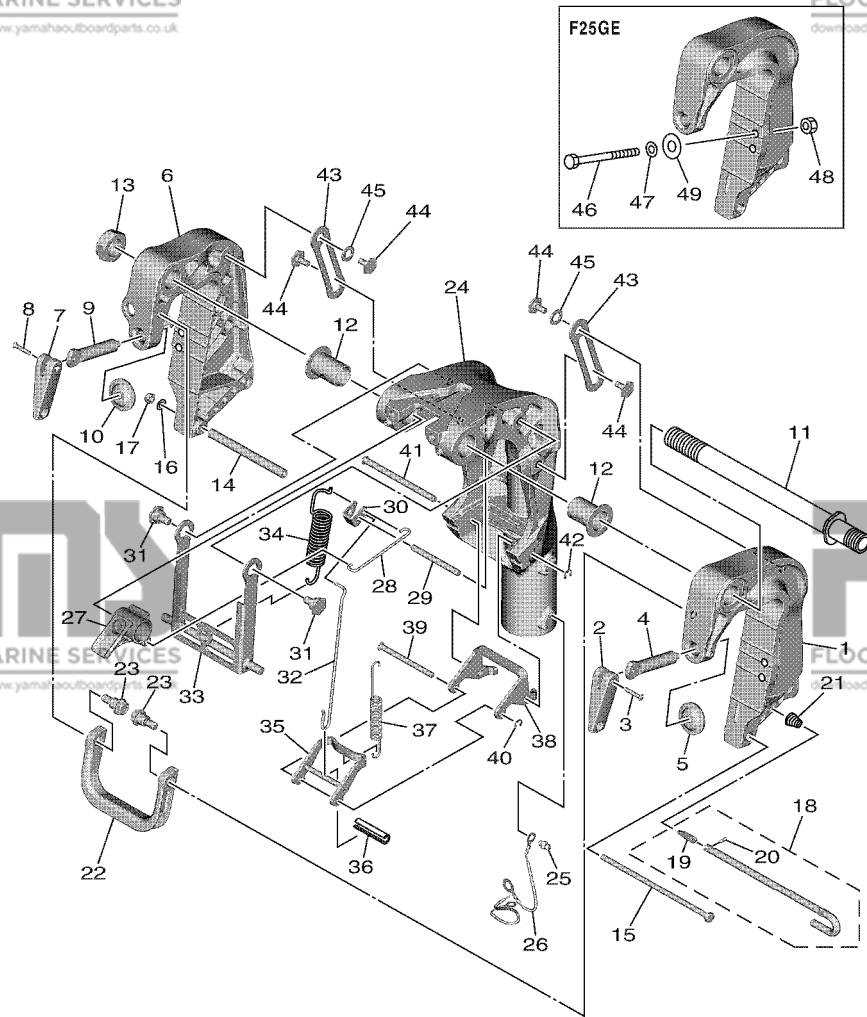
**COMMANDE A DISTANCE**



REF. NO.	PART NO. N° PIECES	DESCRIPTION DESCRIPTION	M/H	WH	E	ET	REMARKS REMARQUES
1	6FM-48501-00	REMOTE CONT. ATTACHMENT ASSY. COMMANDE A DISTANCE (KIT)	1	1			AP AP
2	6FM-42761-10	.STOPPER .PLAQUETTE	1	1			
3	90109-06316	.BOLT .BOULON	2	2			
4	6FM-42726-10	.GROMMET .PASSE-FIL	1	1			
5	6FM-44125-00	.LEVER, SHIFT ROD .LEVIER, TIGE D'INVERSION	1	1			
6	6FM-44192-00	.LINK, SHIFT ROD .BIELLETTTE	1	1			
7	90468-18008	.CLIP .JONC	2	2			
8	682-41237-50	.JOINT, LINK .RACCORD	1	1			
9	6H4-41237-00	.JOINT, LINK .RACCORD	1	1			
10	95380-05700	.NUT .ECROU	1	1			
11	6FM-42157-00	.LEVER, THROTTLE .LEVIER DE AVANCE	1	1			
12	6FM-41283-00	.LEVER, FREE ACCEL. .LEVIER	1	1			
13	90387-06M59	.COLLAR .COLLERETTE	1	1			
14	90201-06M62	.WASHER, PLATE .RONDELLE, PLATE	1	1			
15	95895-06045	.BOLT, FLANGE .BOULON	1	1			
16	95895-06016	.BOLT, FLANGE .BOULON	1	1			
17	6FM-14571-00	.BRACKET, THROTTLE .SUPPORT, ACCELERATEUR	1	1			
18	6FM-48344-00	.CABLE END, REMOTE CONTROL .CHAPE CABLE	2	2			
19	90468-18008	.CLIP .JONC	2	2			
20	63D-48538-00	.CLAMP, CABLE 1 .COLLIER	2	2			
21	6D5-84340-00	.SOCKET CORD ASSY 1 .DOUILLE	1	1			
22	90446-09M42	.HOSE (L160) .DURITE (L160)	1	1			
23	703-82119-00	.COVER, LEAD WIRE .GARNITURE, FIL	1	1			
24	6FM-82582-00	.CAP 1 (3P) .COUVERCLE 1 (3P)	1	1			
25	65W-48511-01	HOOK, STEERING ATTACHE, DIRECTION	1	1			AP AP

**FIG. 28 BRACKET 1**

**SUPPORT 1**

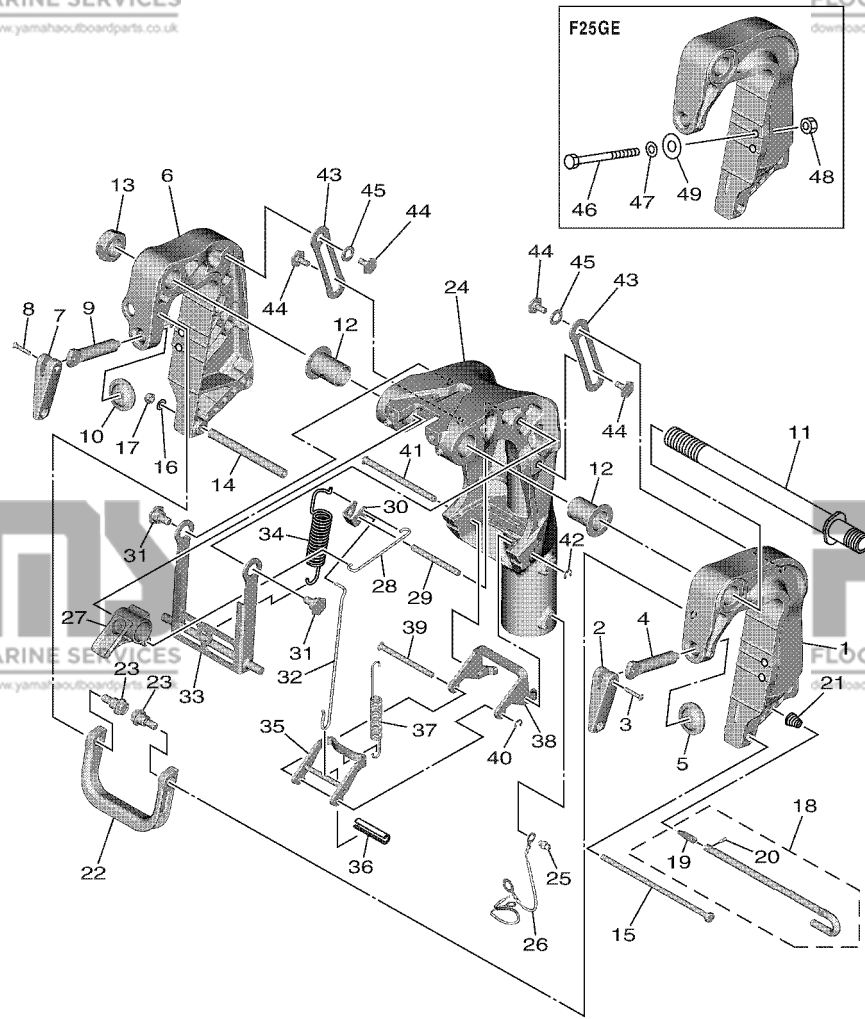


REF. NO.	PART NO. N° PIECES	DESCRIPTION DESCRIPTION	MH	WH	E	ET	REMARKS REMARQUES
1	<a href="#">6FM-43111-00-8D</a>	BRACKET, CLAMP 1 PRESSE 1	1	1	1		
2	<a href="#">6E0-43118-01</a>	HANDLE, TRANSOM CLAMP POIGNEE DE VIS DE PRESSE	1	1	1		
3	<a href="#">90243-04M01</a>	PIN GOUPILLE	1	1	1		
4	<a href="#">6E7-43116-00</a>	SCREW, TRANSOM CLAMP VIS DE PRESSE	1	1	1		
5	<a href="#">648-43114-01</a>	PAD, TRANSOM CLAMP RONDELLE D'APPUI	1	1	1		
6	<a href="#">6FM-43112-00-8D</a>	BRACKET, CLAMP 2 PRESSE 2	1	1	1		
7	<a href="#">6E0-43118-01</a>	HANDLE, TRANSOM CLAMP POIGNEE DE VIS DE PRESSE	1	1	1		
8	<a href="#">90243-04M01</a>	PIN GOUPILLE	1	1	1		
9	<a href="#">6E7-43116-00</a>	SCREW, TRANSOM CLAMP VIS DE PRESSE	1	1	1		
10	<a href="#">648-43114-01</a>	PAD, TRANSOM CLAMP RONDELLE D'APPUI	1	1	1		
11	<a href="#">6FM-43131-10</a>	BOLT, CLAMP BRACKET BOULON, PRESSE	1	1	1		
12	<a href="#">90386-22MA4</a>	BUSH DOUILLE	2	2	2		
13	<a href="#">90185-22043</a>	NUT, SELF-LOCKING ECROU, AUTO-BLOQUANT	1	1	1		
14	<a href="#">90387-06M13</a>	COLLAR COLLERETTE	1	1	1		
15	<a href="#">90101-06M18</a>	BOLT BOULON	1	1	1		
16	<a href="#">92995-06600</a>	WASHER RONDELLE	1	1	1		
17	<a href="#">95380-06700</a>	NUT ECROU	1	1	1		
18	<a href="#">6L2-43160-01</a>	TILT ROD ASSY BROCHE D'INCLINAISON (ENS.)	1	1	1		
19	<a href="#">689-43165-00</a>	.PLATE, TILT LOCK .TAQUET, BROCHE INCLINAISON	1	1	1		
20	<a href="#">91690-30008</a>	.PIN, SPRING .AGRAFFE	1	1	1		
21	<a href="#">90502-10M07</a>	SPRING, CONICAL RESSORT, CONIQUE	1	1	1		
22	<a href="#">6FM-42731-00</a>	CARRYING HANDLE POIGNEE DE PORTAGE	1	1	1		
23	<a href="#">90109-08043</a>	BOLT BOULON	2	2	2		
24	<a href="#">6FM-43311-00-8D</a> <a href="#">6FM-43311-10-8D</a>	BRACKET, SWIVEL 1 SUPPORT, PIVOT 1	1	1	1		S(16.7") S(16.7")
		BRACKET, SWIVEL 1 SUPPORT, PIVOT 1	1	1	1		L(21.7") L(21.7")
25	<a href="#">93700-06M03</a>	NIPPLE, GREASE PION	1	1	1		
26	<a href="#">6AH-82127-00</a>	WIRE, LEAD 2 FIL 2	1	1	1		

6FM1300DR280

**FIG. 28 BRACKET 1**

**SUPPORT 1**

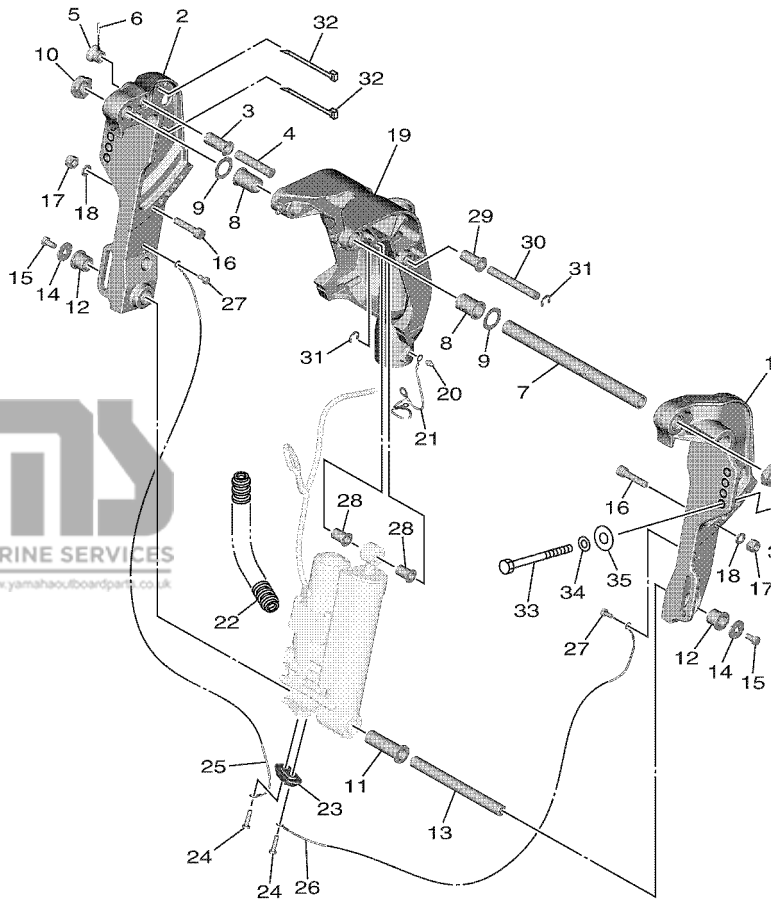


REF. NO.	PART NO. N° PIECES	DESCRIPTION DESCRIPTION	MH	WH	E	ET	REMARKS REMARQUES
27	<a href="#">6FM-43631-00</a>	LEVER, TILT LEVIER, INCLINAISON	1	1	1		
28	<a href="#">6FM-43616-00</a>	ROD, TILT LOCK TIGE	1	1	1		
29	<a href="#">6FM-43646-00</a>	SHAFT, LEVER AXE, LEIVER	1	1	1		
30	<a href="#">6FM-43641-00</a>	LEVER, TILT LEVIER, INCLINAISON	1	1	1		
31	<a href="#">90109-08M87</a>	BOLT BOULON	2	2	2		
32	<a href="#">6FM-43617-00</a>	ROD, TILT LOCK TIGE	1	1	1		
33	<a href="#">6FM-43350-00</a>	RECEIVER ASSY RECEIVER ASSY	1	1	1		
34	<a href="#">6FM-43656-00</a>	SPRING, REVERSE LOCK 1 RESSORT	1	1	1		
35	<a href="#">6FM-43624-00</a>	PLATE, TILT ROCK ETRIER, VERROUILLAGE MARCHÉ AR	1	1	1		
36	<a href="#">90387-06321</a>	COLLAR COLLERETTE	1	1	1		
37	<a href="#">6FM-43656-10</a>	SPRING, REVERSE LOCK 1 RESSORT	1	1	1		
38	<a href="#">6FM-43613-00</a>	ARM, TILT LOCK GUIDE	1	1	1		
39	<a href="#">6L2-43336-10</a>	PIN CLAVETTE	1	1	1		
40	<a href="#">99080-05600</a>	CIRCLIP CIRCLIP	1	1	1		
41	<a href="#">6J8-43611-01</a>	SHAFT, TILT LOCK AXE, VERROUILLAGE MARCHÉ AR	1	1	1		
42	<a href="#">99080-05600</a>	CIRCLIP CIRCLIP	1	1	1		
43	<a href="#">6FM-43627-00</a>	STOPPER PLAQUETTE	2	2	2		
44	<a href="#">90109-06M84</a>	BOLT BOULON	4	4	4		
45	<a href="#">90206-10M24</a>	WASHER, WAVE RONDELLE, ONDULEE	2	2	2		
46	<a href="#">90101-08M88</a>	BOLT BOULON			2		
47	<a href="#">92990-08600</a>	WASHER, PLATE RONDELLE, PLATE			2		
48	<a href="#">90185-08057</a>	NUT, SELF-LOCKING ECROU, AUTO-BLOQUANT			2		
49	<a href="#">90201-08MA4</a>	WASHER, PLATE RONDELLE, PLATE			2		

6FM1300DR280

**FIG. 29 BRACKET 2**

**SUPPORT 2**

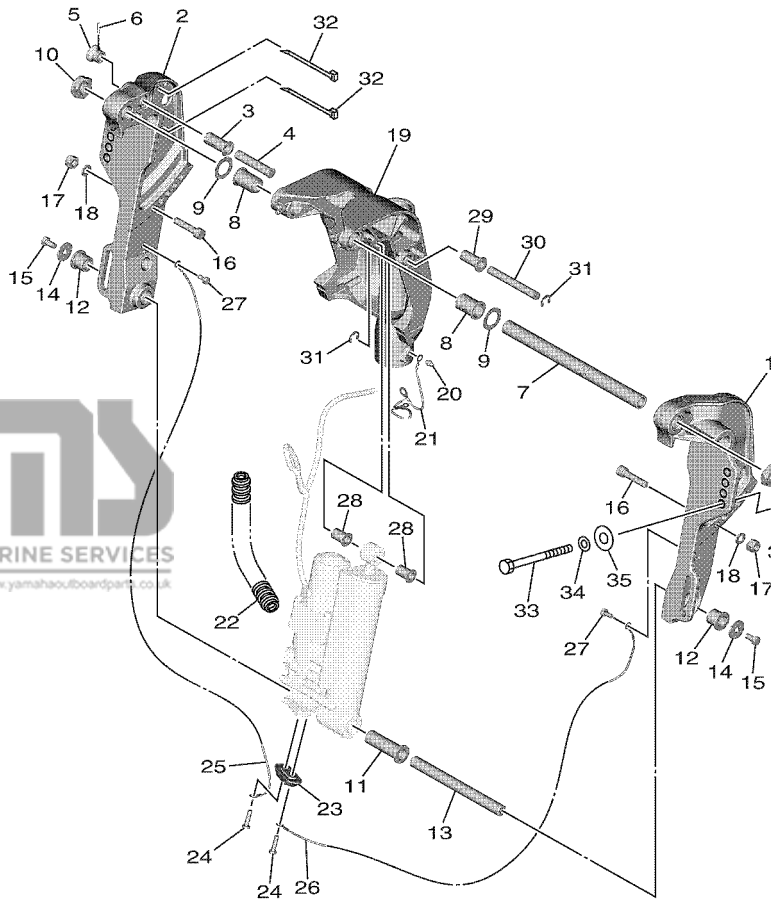


6FM1100DR290

REF. NO.	PART NO. N° PIECES	DESCRIPTION DESCRIPTION	M/H	WH	E	LT	REMARKS REMARQUES
1	65W-43111-10-8D	BRACKET, CLAMP 1 PRESSE 1				1	
2	65W-43112-10-8D	BRACKET, CLAMP 2 PRESSE 2				1	
3	90386-14MA1	BUSH DOUILLE				1	
4	65W-43191-00	SHAFT, STOPPER AXE, BUTEE				1	
5	65W-43192-00	KNOB, STOPPER BOUTON, BUTEE DE RELEVAGE				1	
6	91690-30018	PIN, SPRING AGRAFFE				1	
7	63D-43131-01	BOLT, CLAMP BRACKET BOULON, PRESSE				1	
8	90386-22M15	BUSH DOUILLE				2	
9	90201-22M03	WASHER, PLATE RONDELLE, PLATE				2	
10	90185-22043	NUT, SELF-LOCKING ECROU, AUTO-BLOQUANT				2	
11	90386-18MA0	BUSH DOUILLE				1	
12	90386-18M44	BUSH DOUILLE				2	
13	90249-18M35	PIN GOUPILLE				1	
14	90201-08M00	WASHER, PLATE RONDELLE, PLATE				2	
15	97080-08016	BOLT BOULON				2	
16	90110-10M02	BOLT, HEXAGON SOCKET HEAD BOULON, TETE HEXAGONALE CREUSE				2	
17	90185-10M13	NUT, SELF-LOCKING ECROU, AUTO-BLOQUANT				2	
18	92995-10600	WASHER RONDELLE				2	
19	6FM-43311-20-8D	BRACKET, SWIVEL 1 SUPPORT, PIVOT 1				1	
20	93700-06M03	NIPPLE, GREASE PION				1	
21	6AH-82127-00	WIRE, LEAD 2 FIL 2				1	
22	90447-10010	TUBE DURITE				1	
23	65W-45251-00	ANODE ANODE				1	
24	90101-06020	BOLT BOULON				2	
25	6H1-82148-00	WIRE, LEAD 4 FIL 4				1	
26	6U0-82127-00	WIRE, LEAD 2 FIL 2				1	
27	97595-06514	BOLT, WITH WASHER VIS HEXAGONAL AVC RONDELLE				2	

FIG. 29 BRACKET 2

SUPPORT 2

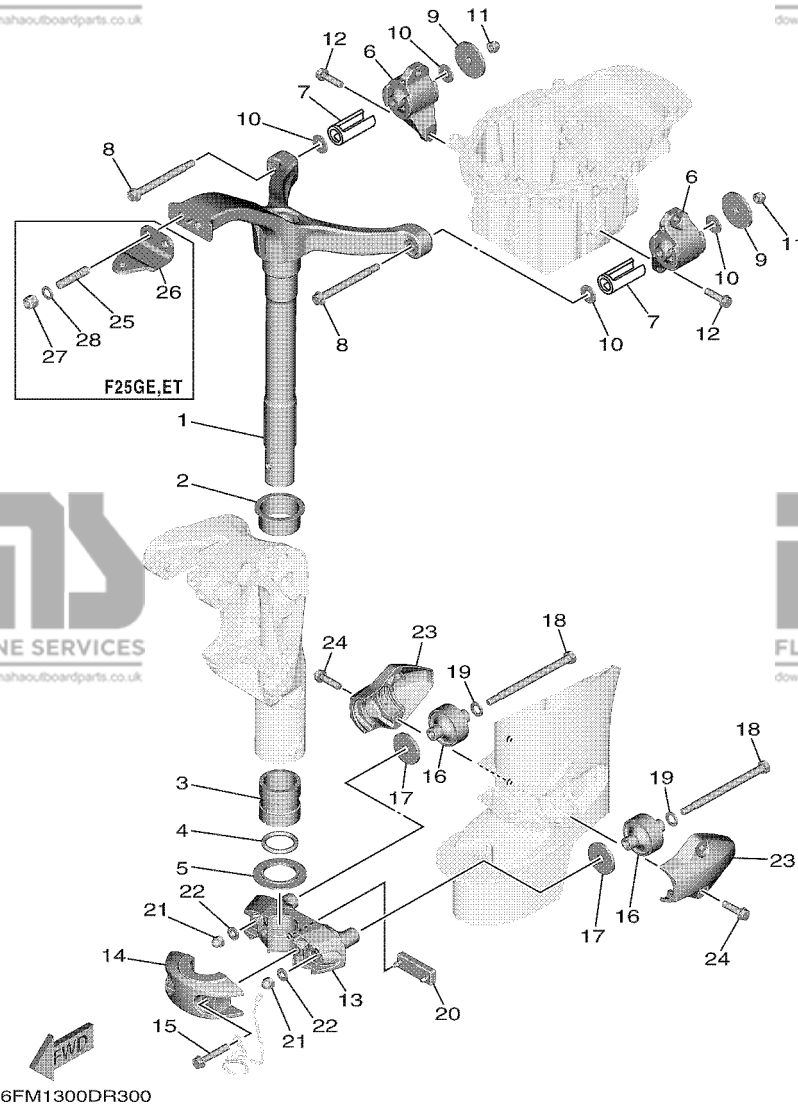


REF. NO.	PART NO. N° PIECES	DESCRIPTION DESCRIPTION	MH	WH	E	LT	REMARKS REMARQUES
28	90381-12M11	BUSH, SOLID DOUILLE, SOLIDE				2	
29	90386-12M98	BUSH DOUILLE				1	
30	90249-12M38	PIN GOUPILLE				1	
31	99080-10600	CIRCLIP CIRCLIP				2	
32	90465-13M11	CLAMP BRIDE				3	
33	90101-12M65	BOLT BOULON				4	
34	90201-12062	WASHER, PLATE RONDELLE, PLATE				8	
35	90201-12426	WASHER, PLATE RONDELLE, PLATE				4	
36	95380-12600	NUT ECROU				8	

6FM1100DR290

**FIG. 30 BRACKET 3**

**SUPPORT 3**



REF. NO.	PART NO. N° PIECES	DESCRIPTION DESCRIPTION	MH	WH	W	LT	REMARKS REMARQUES
1	<a href="#">6FM-42511-00-8D</a>	BRACKET, STEERING CADRE, DIRECTION	1	1	1		S(16.7") S(16.7")
	<a href="#">6FM-42511-10-8D</a>	BRACKET, STEERING CADRE, DIRECTION	1	1	1	1	L(21.7") L(21.7")
2	<a href="#">90381-45001</a>	BUSH, SOLID DOUILLE, SOLIDE	1	1	1	1	
3	<a href="#">90386-38M32</a>	BUSH DOUILLE	1	1	1	1	
4	<a href="#">93210-37MH7</a>	O-RING JOINT TORIQUE	1	1	1	1	
5	<a href="#">90386-38002</a>	BUSH DOUILLE	1	1	1	1	
6	<a href="#">6FM-44514-00-8D</a>	MOUNT DAMPER, UPPER SIDE SILENT-BLOC, SUPERIEUR LATERAL	2	2	2	2	
7	<a href="#">6FM-44532-00</a>	STOPPER, UPPER MOUNT PLAQUETTE	2	2	2	2	
8	<a href="#">90109-08241</a>	BOLT BOULON	2	2	2	2	
9	<a href="#">90201-08120</a>	WASHER, PLATE RONDELLE, PLATE	2	2	2	2	
10	<a href="#">90201-09014</a>	WASHER, PLATE RONDELLE, PLATE	4	4	4	4	
11	<a href="#">95380-08800</a>	NUT, CROWN ECROU, BORGNE	2	2	2	2	
12	<a href="#">97575-08530</a>	BOLT, WITH WASHER VIS HEXAGONAL AVC RONDELLE	4	4	4	4	
13	<a href="#">6FM-44551-00-8D</a>	HOUSING, LOWER MOUNT RUBBER 1 BOITIER, SILENT-BLOC INFERIEUR	1	1	1	1	
14	<a href="#">6FM-44552-00-8D</a>	HOUSING, LOWER MOUNT RUBBER 2 BOITIER, SILENT-BLOC INFERIEUR	1	1	1	1	
15	<a href="#">97575-08545</a>	BOLT, WITH WASHER VIS HEXAGONAL AVC RONDELLE	2	2	2	2	
16	<a href="#">6FM-44555-00</a>	MOUNT DAMPER, LOWER SIDE SILENT-BLOC, INFERIEUR LATERAL	2	2	2		S(16.7") S(16.7")
	<a href="#">6FM-44555-10</a>	MOUNT DAMPER, LOWER SIDE SILENT-BLOC, INFERIEUR LATERAL	2	2	2	2	L(21.7") L(21.7")
17	<a href="#">90201-10077</a>	WASHER, PLATE RONDELLE, PLATE	2	2	2	2	
18	<a href="#">90101-08M02</a>	BOLT BOULON	2	2	2	2	
19	<a href="#">92995-10600</a>	WASHER RONDELLE	2	2	2	2	
20	<a href="#">6FM-44575-00</a>	DAMPER, LOWER MOUNT RUBBER SILENT-BLOC, INFERIEUR	1	1	1		S(16.7") S(16.7")
	<a href="#">6E5-44575-00</a>	DAMPER, LOWER MOUNT RUBBER SILENT-BLOC, INFERIEUR	1	1	1	1	L(21.7") L(21.7")
21	<a href="#">95380-08800</a>	NUT, CROWN ECROU, BORGNE	2	2	2	2	
22	<a href="#">90201-08M08</a>	WASHER, PLATE RONDELLE, PLATE	2	2	2	2	
23	<a href="#">6FM-44553-00-8D</a>	COVER, LOWER MOUNT COUVERCLE, SUSPENSION INFERIEUR	2	2	2	2	
24	<a href="#">97575-08530</a>	BOLT, WITH WASHER VIS HEXAGONAL AVC RONDELLE	4	4	4	4	

**FIG. 30 BRACKET 3**

**SUPPORT 3**

REF. NO.	PART NO. N° PIECES	DESCRIPTION DESCRIPTION	M/H	W/H	L	L1	REMARKS REMARQUES
25	<a href="#">90116-10064</a>	BOLT, STUD GOUJON			2	2	
26	<a href="#">65W-48511-01</a>	HOOK, STEERING ATTACHE, DIRECTION			1	1	
27	<a href="#">90185-10027</a>	NUT, SELF-LOCKING ECROU, AUTO-BLOQUANT			2	2	
28	<a href="#">90201-10049</a>	WASHER, PLATE RONDELLE, PLATE			2	2	

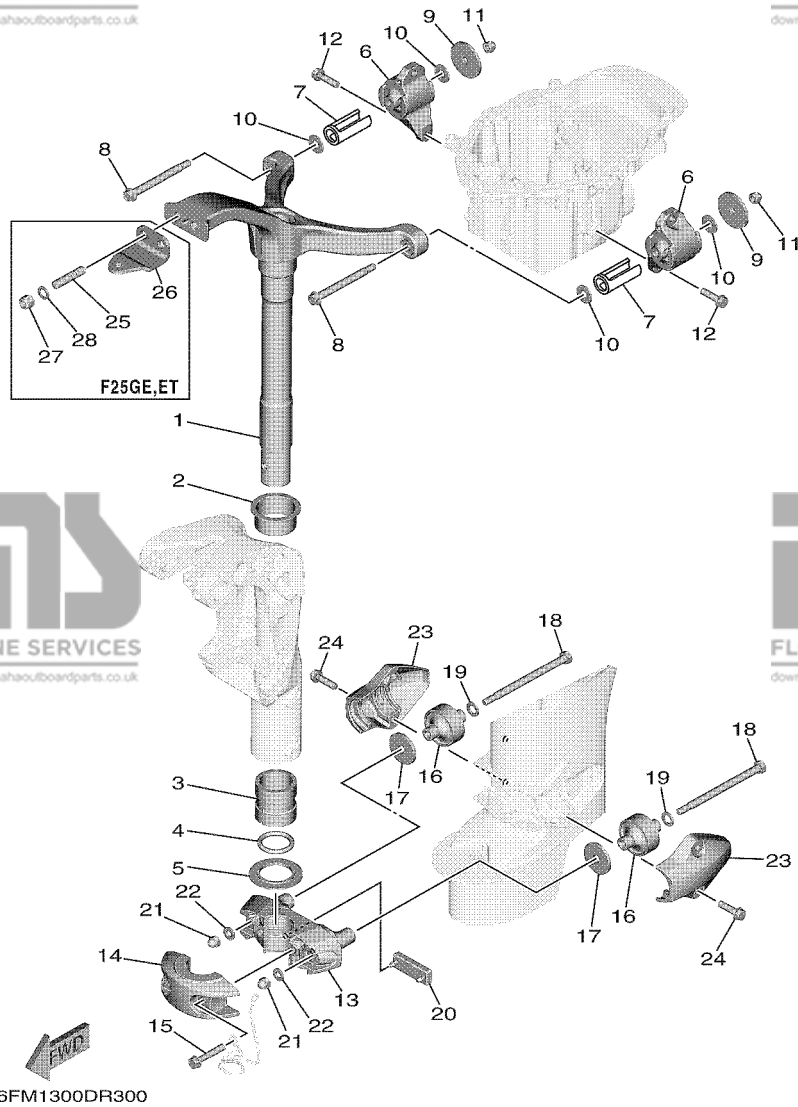
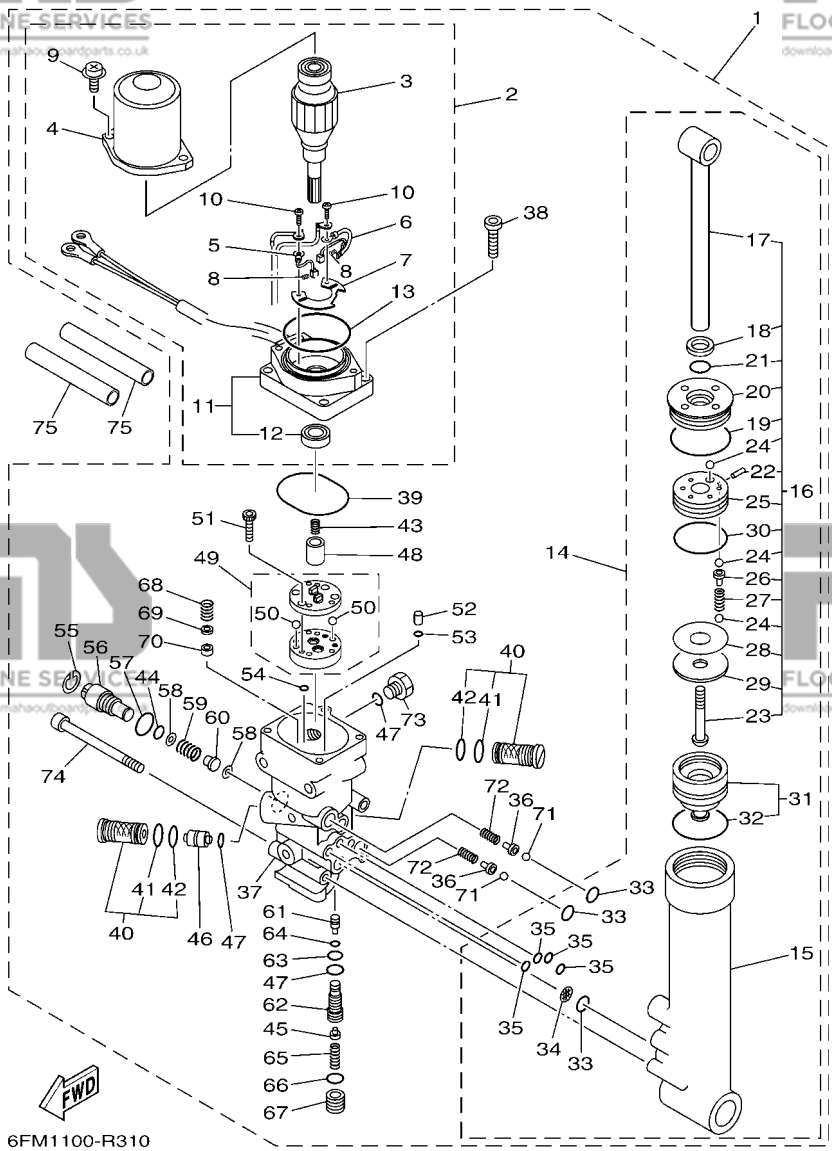


FIG. 31 POWER TRIM & TILT ASSY

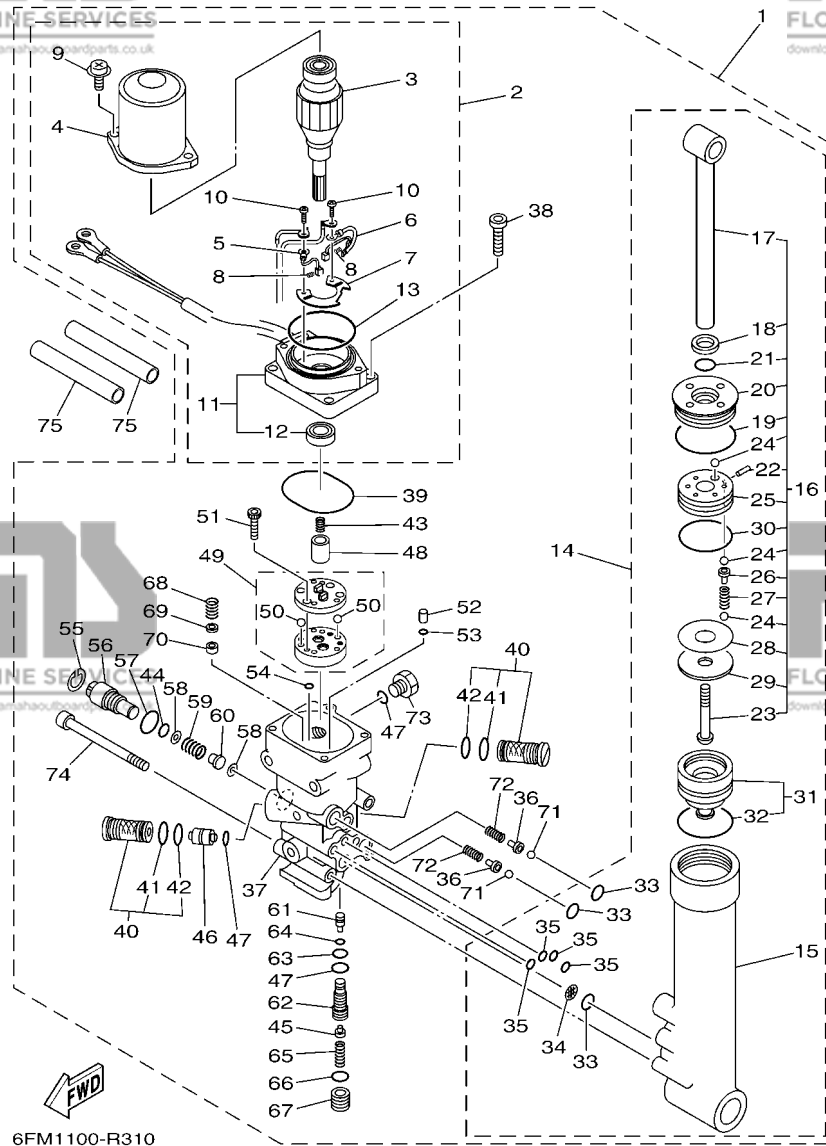
PUISSANCE PARER ET INCLINER



6FM1100-R310

REF. NO.	PART NO. N° PIECES	DESCRIPTION DESCRIPTION	M/H	WH	E	ET	REMARKS REMARQUES
1	65W-43800-23-8D	POWER TRIM & TILT ASSY PUISSANCE PARER ET INCLINER (E)				1	
2	65W-43880-21	.MOTOR ASSY .MOTEUR (ENS.)				1	
3	67C-43805-10	.ARMATURE ASSY .INDUIT (ENS.)				1	
4	67C-43804-10	.STATOR ASSY .STATOR (ENS.)				1	
5	67C-43892-10	.BRUSH 2 .BALAI 2				1	
6	67C-82181-10	.CIRCUIT BREAKER COMP. .RUPTEUR COMPLET				1	
7	67C-4380F-10	.PLATE, BRUSH HOLDER .PLAQUE				1	
8	67C-4386K-10	.SPRING, BRUSH .RESSORT, BALAI				2	
9	67C-43879-10	.SCREW, WITH WASHER .VIS, AVEC RONDELLE				2	
10	97602-04316	.SCREW, PAN HEAD WITH WASHER .VIS, AVEC RONDELLE				2	
11	65W-43881-21	.FRAME, END .BATI				1	
12	67C-43882-10	...OIL SEAL ...JOINT SPI				1	
13	67C-43862-10	...O-RING ...JOINT TORIQUE				1	
14	65W-43840-01	.POWER TILT ASSY .PUISSANCE INCLINER (ENS.)				1	
15	65W-4380K-00	.CYLINDER, TILT SUB ASSY .CYLINDRE				1	
16	65W-43810-01	.TILT PISTON SUB ASSY .INCLINER PISTON AUXILIAIRE(ENS)				1	
17	65W-43801-01	...ROD ...TIGE				1	
18	65W-43812-00	...SEAL, DUST ...JOINT				1	
19	65W-43865-00	...O-RING ...JOINT TORIQUE				1	
20	65W-43811-01	...SCREW, CYLINDER END ...VIS, CYLINDRE RACCORD				1	
21	67C-43867-00	...O-RING ...JOINT TORIQUE				1	
22	91609-16012	...PIN, SPRING ...AXE DE RESSORT				1	
23	92012-10040	...BOLT, BUTTON HEAD ...BOULON, TETE BOUTON				1	
24	93505-32038	...BALL ...BILLE				11	
25	65W-4385A-01	...PISTON, TILT ...PISTON				1	
26	65W-4386A-00	...PIN, ABSORBER VALVE ...GOUPILLE, SOUPEPE				5	
27	65W-43857-00	...SPRING, ABSORBER VALVE ...RESSORT				5	





6FM1100-R310

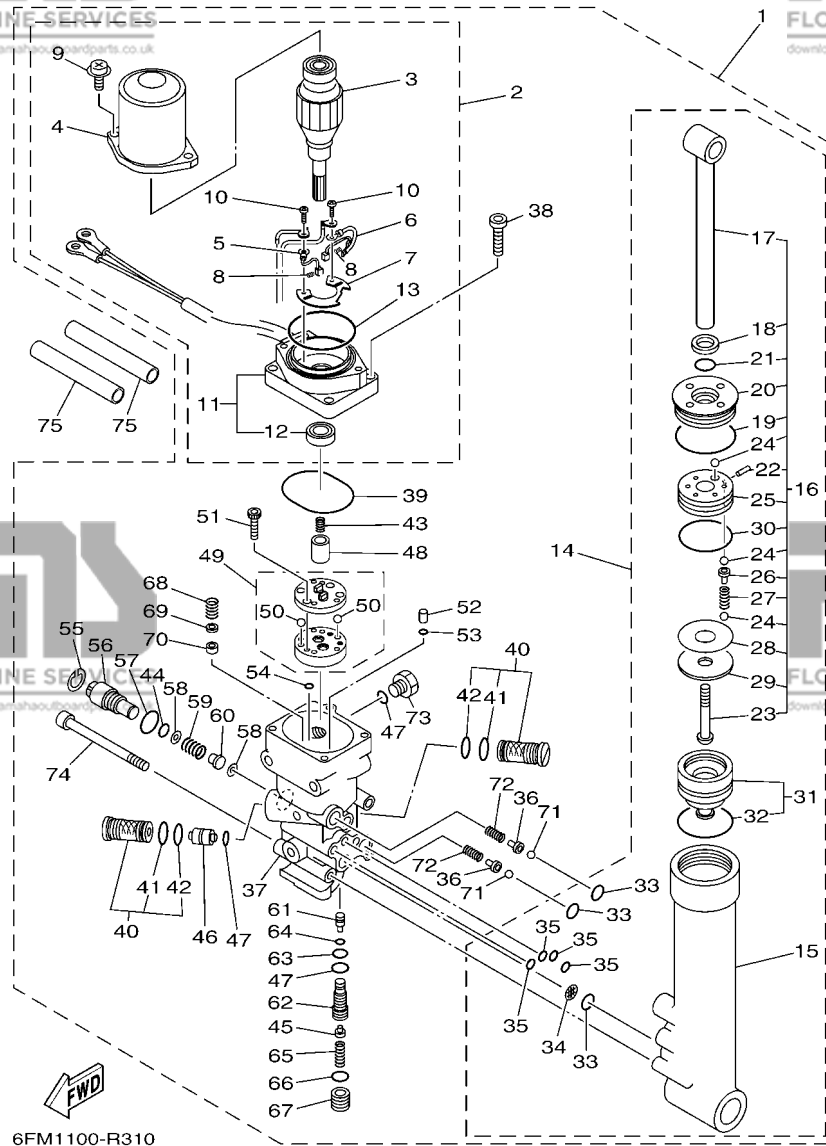
FIG. 31 POWER TRIM & TILT ASSY

PUISSANCE PARE ET INCLINER

REF. NO.	PART NO. N° PIECES	DESCRIPTION DESCRIPTION	M/H	WH	E	LT	REMARKS REMARQUES
28	15A-22442-00	...SHIM ...CALE				1	UN UN
29	90201-10038	...WASHER, PLATE ...RONDELLE, PLATE				1	
30	6H1-43862-00	...O-RING ...JOINT TORIQUE				1	
31	65W-4381B-00	..FREE PISTON SUB ASSY ..PISTON AUXILIAIRE (ENS.)				1	
32	6H1-43861-10	...O-RING ...JOINT TORIQUE				1	
33	93210-11368	..O-RING ..JOINT TORIQUE				3	
34	69J-4381C-00	..FILTER 3 ..FILTRE 3				1	
35	93210-064A5	..O-RING ..JOINT TORIQUE				4	
36	65W-4386A-00	..PIN, ABSORBER VALVE ..GOUPILLE, SOUPAPE				2	
37	65W-4380L-04	..HOUSING, TRIM & TILT SUB ASSY ..CARTER				1	
38	91380-06020	..BOLT ..BOULON				4	
39	93210-50768	..O-RING ..JOINT TORIQUE				1	
40	67F-43802-00	..VALVE SUB ASSY ..CLAPET AUXILIAIRE (ENS.)				2	
41	6H1-43866-01	..O-RING ..JOINT TORIQUE				1	
42	93210-12N52	..O-RING ..JOINT TORIQUE				1	
43	6T4-43853-00	..SPRING, MAIN VALVE ..RESSORT				1	
44	93210-10M74	..O-RING ..JOINT TORIQUE				1	
45	6T4-43808-00	..SEAT VALVE COMP. 1 ..SIEGE VALVE COMP. 1				1	
46	62X-43841-00	..PISTON, SHUTTLE ..PISTON				1	
47	93210-09165	..O-RING ..JOINT TORIQUE				3	
48	65W-43831-00	..CONNECTOR, SHAFT ..RACCORD				1	
49	65W-43830-00	..GEAR PUMP ASSY ..POMPE A PIGNON (ENS.)				1	
50	93505-32038	..BALL ..BILLE				2	
51	91318-04025	..BOLT ..BOULON				4	
52	65W-43817-00	..FILTER 2 ..FILTRE 2				2	
53	93210-04N50	..O-RING ..JOINT TORIQUE				2	
54	93210-04N51	..O-RING ..JOINT TORIQUE				2	

FIG. 31 POWER TRIM & TILT ASSY

PUISSANCE PARE ET INCLINER

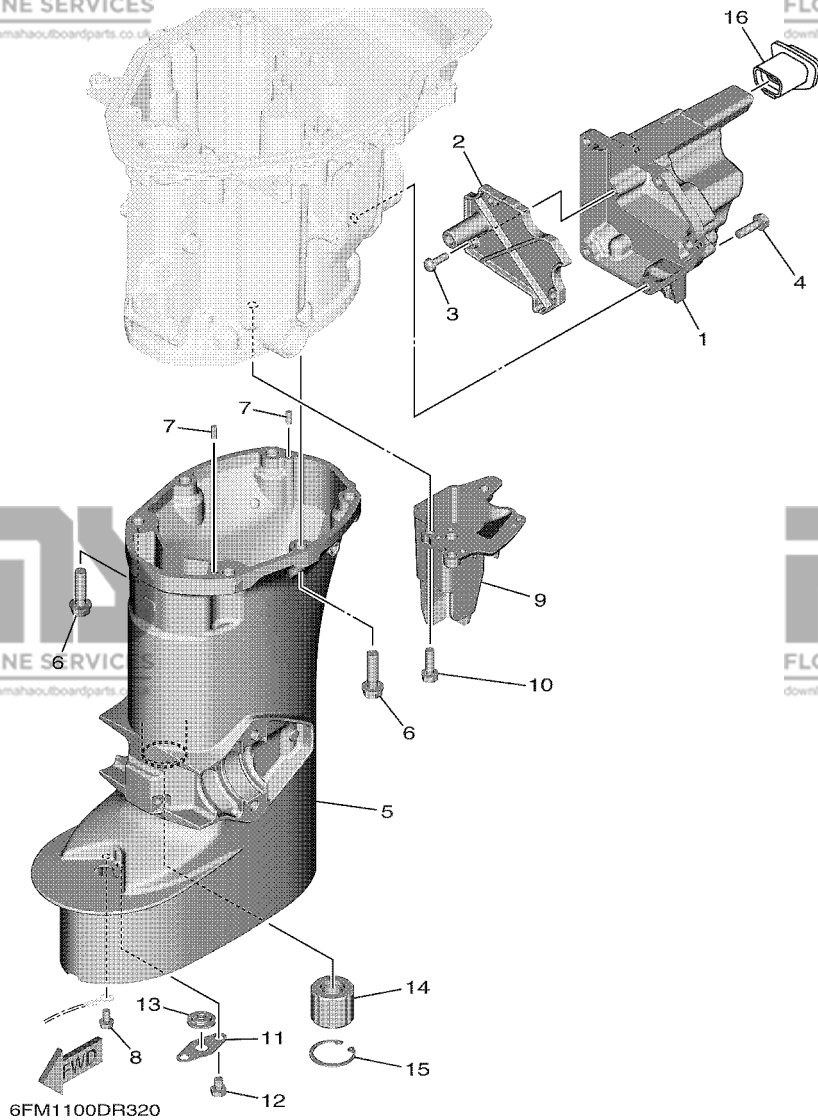


6FM1100-R310

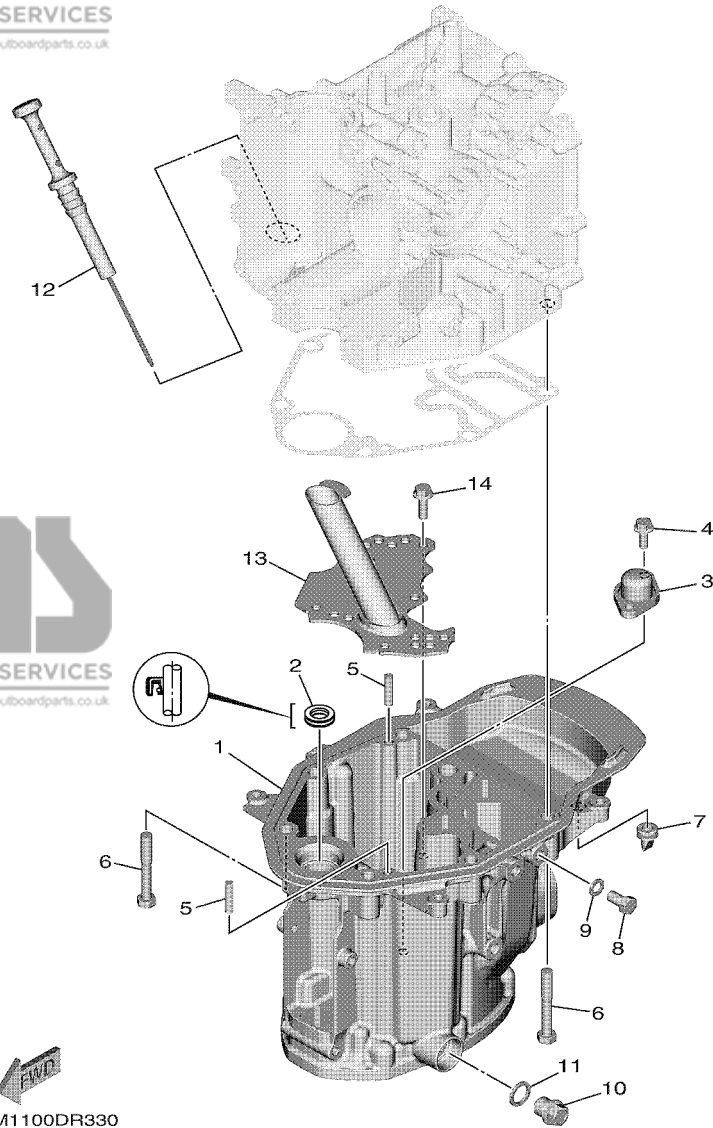
REF. NO.	PART NO. N° PIECES	DESCRIPTION DESCRIPTION	M/H	WH	E	ET	REMARKS REMARQUES
55	6H1-43875-00	.RING, SNAP				1	
56	6H1-43845-00	.RESSORT .SCREW, MANUAL RELEASE				1	
57	6D8-43863-00	.VIS .O-RING				1	
58	6H1-43847-00	.JOINT TORIQUE .SEAT, MANUAL VALVE				2	
59	65W-43854-00	.SIEGE .SPRING, MANUAL RELEASE				1	
60	65W-4382A-00	.RESSORT .ADAPTOR 1				1	
61	65W-43844-00	.ADAPTEUR 1 .PIN, VALVE SUPPORT				1	
62	65W-43851-00	.GOUPILLE .SEAT, RELIEF VALVE				1	
63	93210-08006	.SIEGE .O-RING				1	
64	93210-03478	.JOINT TORIQUE .O-RING				1	
65	65W-43855-00	.JOINT TORIQUE .SPRING, UP RELIEF				1	
66	93210-11073	.RESSORT .O-RING				1	
67	65W-43843-00	.JOINT TORIQUE .SCREW, VALVE LOCK				1	
68	6H1-43856-10	.VIS .SPRING, DOWN RELIEF				1	
69	6H1-43844-10	.RESSORT .PIN, VALVE SUPPORT				1	
70	6H1-4384F-10	.GOUPILLE .SEAL, MAIN VALVE				1	
71	93501-08001	.JOINT .BALL				2	
72	65W-43853-00	.BILLE .SPRING, MAIN VALVE				2	
73	6H1-43829-00	.RESSORT .PLUG, RESERVOIR				1	
74	62X-43878-01	.BOUCHON .BOLT, SOCKET				3	
75	90446-15003	.BOULON HOSE (L100) DURITE (L100)				2	

**FIG. 32 UPPER CASING**

**FOURREAU**



REF. NO.	PART NO. N° PIECES	DESCRIPTION DESCRIPTION	MH	WH	LE	LT	REMARKS REMARQUES
1	<a href="#">6FM-14731-00-8D</a>	CHAMBER 1 CHAMBRE 1	1	1	1	1	
2	<a href="#">6FM-45126-00</a>	PLATE, SEAL DAMPER PLAQUETTE	1	1	1	1	
3	<a href="#">97980-05216</a>	SCREW, WITH WASHER VIS, AVEC RONDELLE	3	3	3	3	
4	<a href="#">90105-06M07</a>	BOLT, FLANGE BOULON, A COLLERETTE	5	5	5	5	
5	<a href="#">6FM-45111-00-8D</a>	CASING, UPPER FOURREAU	1	1	1		S(16.7") S(16.7")
	<a href="#">6FM-45111-10-8D</a>	CASING, UPPER FOURREAU	1	1	1	1	L(21.7") L(21.7")
6	<a href="#">97575-08530</a>	BOLT, WITH WASHER VIS HEXAGONAL AVC RONDELLE	6	6	6	6	
7	<a href="#">93604-10M03</a>	PIN, DOWEL CLAVETTE	2	2	2	2	
8	<a href="#">97595-05510</a>	BOLT HEX. HEAD VIS HEXAGONAL AVC RONDELLE	1	1	1	1	
9	<a href="#">6FM-14711-00-CA</a>	MUFFLER 1 POT D'ECHAPPEMENT 1	1	1	1	1	
10	<a href="#">90105-06M07</a>	BOLT, FLANGÉ BOULON, A COLLERETTE	3	3	3	3	
11	<a href="#">68T-45321-00</a>	PLATE PLAQUETTE	1	1	1	1	L(21.7") L(21.7")
12	<a href="#">97095-06008</a>	BOLT BOULON	1	1	1	1	L(21.7") L(21.7")
13	<a href="#">90480-14M54</a>	GROMMET PASSE-FIL	1	1	1	1	L(21.7") L(21.7")
14	<a href="#">6L2-45318-00</a>	BUSHING, DRIVE SHAFT DOUILLE, ARBRE MOTEUR	1	1	1	1	L(21.7") L(21.7")
15	<a href="#">93420-30042</a>	CIRCLIP CIRCLIP, TYPE S	1	1	1	1	L(21.7") L(21.7")
16	<a href="#">6FM-42769-00</a>	SEAL, RUBBER BOURRELET, CAOUTCHOUC	1	1	1	1	



6FM1100DR330

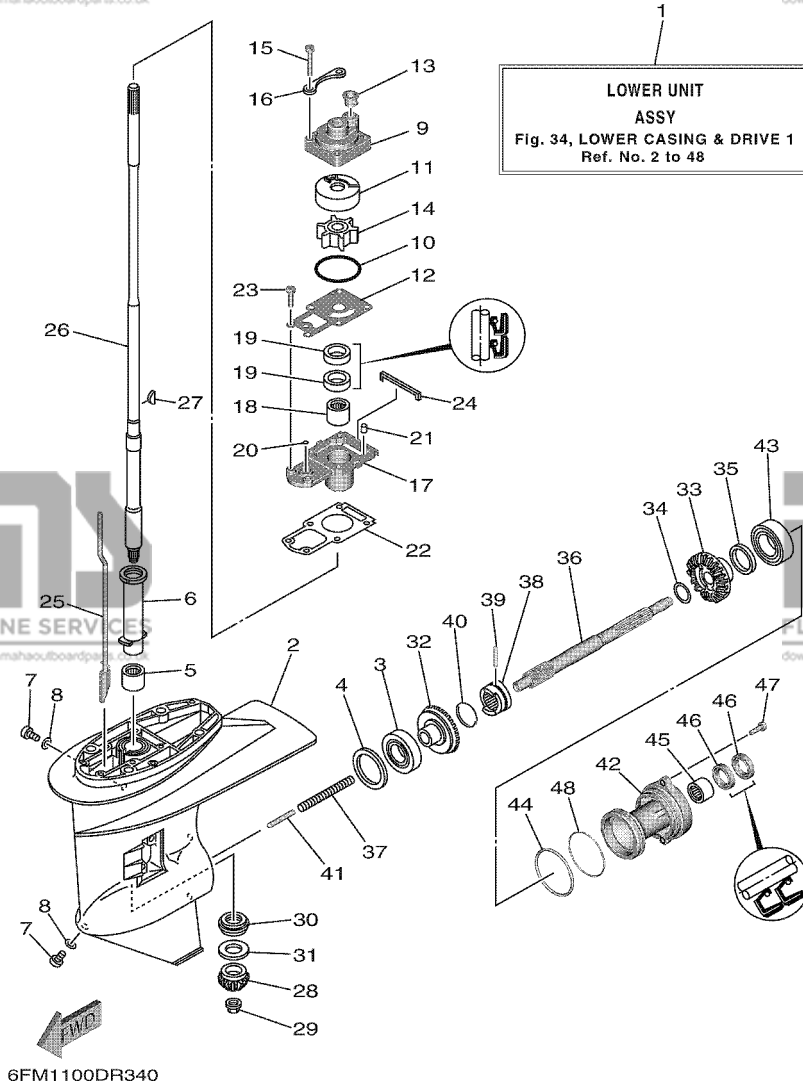
**FIG. 33 OIL PAN**

**VENTILATEUR D'HUILE**

REF. NO.	PART NO. N° PIECES	DESCRIPTION DESCRIPTION	MH	WH	E	ET	REMARKS REMARQUES
1	<a href="#">6FM-15311-00-8D</a>	OIL PAN VENTILATEUR D'HUILE	1	1	1	1	
2	<a href="#">93101-13001</a>	OIL SEAL JOINT SPY	1	1	1	1	
3	<a href="#">6FM-13411-00</a>	STRAINER, OIL FILTRE, HUILE	1	1	1	1	
4	<a href="#">95822-06016</a>	BOLT, FLANGE BOULON, A COLLERETTE	2	2	2	2	
5	<a href="#">93606-25M00</a>	PIN, DOWEL GOUPILLE	2	2	2	2	
6	<a href="#">97575-08555</a>	BOLT, WITH WASHER VIS HEXAGONAL AVC RONDELLE	6	6	6	6	
7	<a href="#">65W-42717-00</a>	RUBBER, SEAL 2 JOINT EN CAOUTCHOUC 2	1	1	1	1	
8	<a href="#">97095-08014</a>	BOLT BOULON	1	1	1	1	
9	<a href="#">90430-08143</a>	GASKET JOINT	1	1	1	1	
10	<a href="#">90340-14M06</a>	PLUG, STRAIGHT SCREW PLOT, FILETE DROIT	1	1	1	1	
11	<a href="#">90430-14M09</a>	GASKET JOINT	1	1	1	1	
12	<a href="#">6FM-15362-00</a>	PLUG, OIL LEVEL PLOT, NIVEAU D'HUILE	1	1	1	1	
13	<a href="#">6FM-13317-00</a>	PLATE, BAFFLE SEPARATEUR	1	1	1	1	
14	<a href="#">95822-06020</a>	BOLT, FLANGE BOULON, A COLLERETTE	3	3	3	3	

**FIG. 34 LOWER CASING & DRIVE 1**

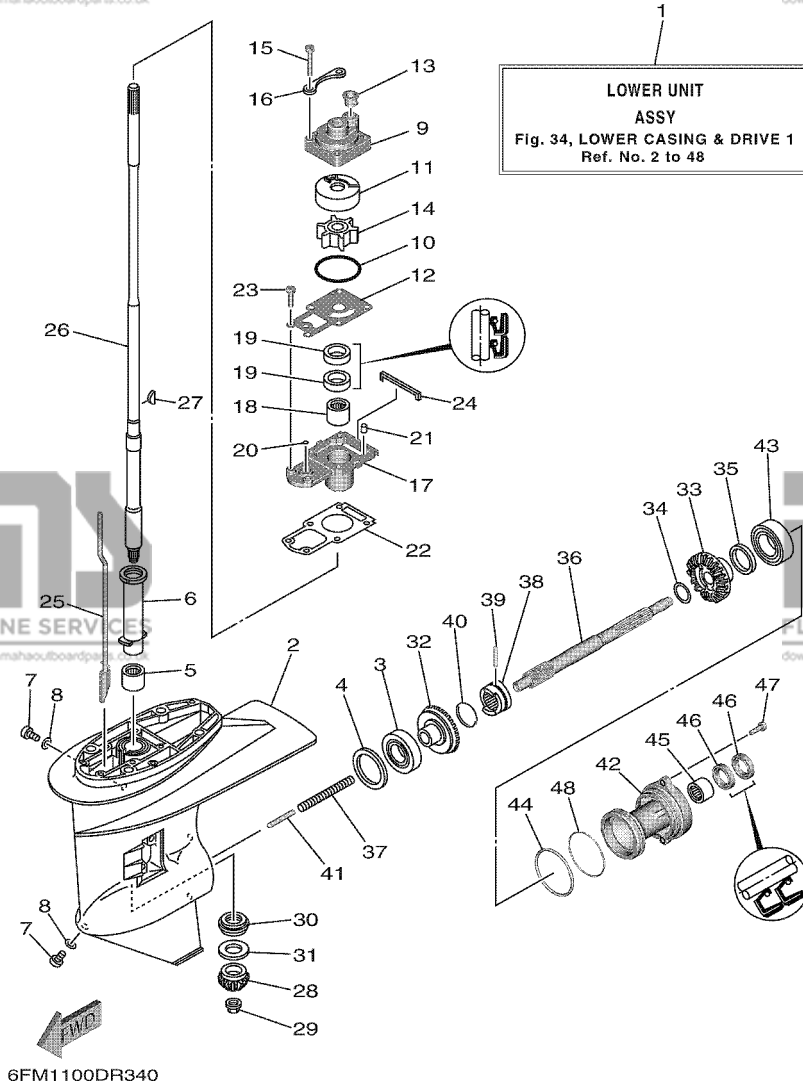
**BOITIER D'HELICE TRANSMISSION1**



REF. NO.	PART NO. N° PIECES	DESCRIPTION DESCRIPTION	M/H	WH	L	ET	REMARKS REMARQUES
1	<a href="#">6FM-45300-00-8D</a>	LOWER UNIT ASSY UNITE INFERIEURE (ENS.)	1	1	1		S(16.7") S(16.7")
	<a href="#">6FM-45300-10-8D</a>	LOWER UNIT ASSY UNITE INFERIEURE (ENS.)	1	1	1	1	L(21.7") L(21.7")
2	<a href="#">6L2-45311-02-8D</a>	CASING, LOWER BOITIER D'HELICE	1	1	1	1	
3	<a href="#">93332-00005</a>	BEARING ROULEMENT	1	1	1	1	
4	<a href="#">6L2-45567-00</a>	SHIM (T:1.0MM) CALE (T:1.0MM)	1	1	1	1	UR UR
	<a href="#">6L2-45567-10</a>	SHIM (T:1.1MM) CALE (T:1.1MM)	1	1	1	1	UR UR
	<a href="#">6L2-45567-20</a>	SHIM (T:1.2MM) CALE (T:1.2MM)	1	1	1	1	UR UR
	<a href="#">6L2-45567-30</a>	SHIM (T:1.3MM) CALE (T:1.3MM)	1	1	1	1	UR UR
	<a href="#">6L2-45567-40</a>	SHIM (T:1.4MM) CALE (T:1.4MM)	1	1	1	1	UR UR
5	<a href="#">93315-220V9</a>	BEARING ROULEMENT	1	1	1	1	
6	<a href="#">6L2-45536-00</a>	SLEÈVE, DRIVE SHAFT MANCHON, ARBRE MOTEUR	1	1	1	1	
7	<a href="#">90340-08002</a>	PLUG, STRAIGHT SCREW PLOT, FILETE DROIT	2	2	2	2	
8	<a href="#">90430-08003</a>	GASKET JOINT	2	2	2	2	
9	<a href="#">6L2-44311-01</a>	HOUSING, WATER PUMP CORPS, POMPE A EAU	1	1	1	1	
10	<a href="#">93210-45161</a>	O-RING JOINT TORIQUE	1	1	1	1	
11	<a href="#">6L2-44322-00</a>	INSERT, CARTRIDGE CUVETTE	1	1	1	1	
12	<a href="#">6FM-44323-01</a>	OUTER PLATE, CARTRIDGE PLAQUE EXTERIEURE	1	1	1	1	
13	<a href="#">6L2-44367-10</a>	DAMPER, WATER SEAL 3 JOINT TUBE D'EAU 3	1	1	1	1	
14	<a href="#">6L2-44352-00</a>	IMPELLER TURBINE	1	1	1	1	
15	<a href="#">97595-06540</a>	BOLT, WITH WASHER VIS HEXAGONAL AVC RONDELLE	4	4	4	4	
16	<a href="#">6L2-44328-00</a>	PLATE PLAQUETTE	2	2	2	2	
17	<a href="#">6FM-45331-00-CA</a>	HOUSING, BEARING FLASQUE, ROULEMENT	1	1	1	1	
18	<a href="#">93315-22004</a>	BEARING ROULEMENT	1	1	1	1	
19	<a href="#">93101-20048</a>	OIL SEAL JOINT SPY	2	2	2	2	
20	<a href="#">93210-06ME6</a>	O-RING JOINT TORIQUE	1	1	1	1	
21	<a href="#">93604-12M07</a>	PIN, DOWEL CLAVETTE	2	2	2	2	
22	<a href="#">6L2-45315-A0</a>	PACKING, LOWER CASING JOINT, BOITIER D'HELICE	1	1	1	1	

**FIG. 34 LOWER CASING & DRIVE 1**

**BOITIER D'HELICE TRANSMISSION1**

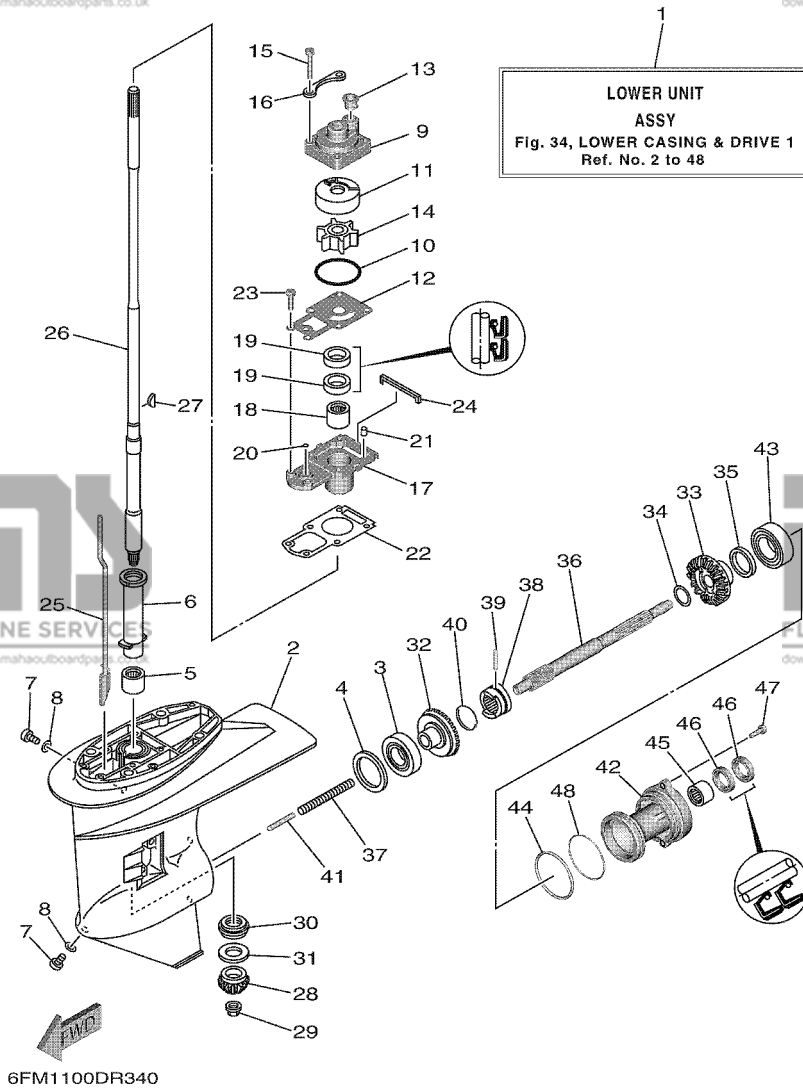


REF. NO.	PART NO. N° PIECES	DESCRIPTION DESCRIPTION	M/H	WH	L	LT	REMARKS REMARQUES
23	97080-06020	BOLT BOULON	2	2	2	2	
24	6L2-45375-00	DAMPER, SEAL BOURRELET, CAOUTCHOUC	1	1	1	1	
25	6FM-44150-00	SHIFT CAM ASSY CAME D'INVERSION	1	1	1		S(16.7") S(16.7")
	6FM-44150-10	SHIFT CAM ASSY CAME D'INVERSION	1	1	1	1	L(21.7") L(21.7")
26	6FM-45510-00	DRIVE SHAFT ASSY ARBRE MOTEUR (ENS.)	1	1	1		S(16.7") S(16.7")
	6FM-45510-10	DRIVE SHAFT ASSY ARBRE MOTEUR (ENS.)	1	1	1	1	L(21.7") L(21.7")
27	90280-03024	KEY, WOODRUFF CLAVETTE, DEMI-LUNE	1	1	1	1	
28	6L2-45551-01	PINION (13T) PIGNON D'ATTAQUE (13D)	1	1	1	1	
29	90179-10M14	NUT ECROU	1	1	1	1	
30	93341-320U0	BEARING CERVEAUX DE DIRECTION	1	1	1	1	
31	6L2-45587-00	SHIM (T:1.5MM) CALE (T:1.5MM)	1	1	1	1	UR
	6L2-45587-10	SHIM (T:1.6MM) CALE (T:1.6MM)	1	1	1	1	UR
32	6FM-45560-00	GEAR 1 (27T) PIGNON 1 (27T)	1	1	1	1	
33	6FM-45571-00	GEAR 2 (27T) PIGNON 2 (27T)	1	1	1	1	
34	90201-20417	WASHER, PLATE RONDELLE, PLATE	1	1	1	1	
35	6L2-45577-00	SHIM (T:1.0MM) CALE (T:1.0MM)	1	1	1	1	UR
	6L2-45577-10	SHIM (T:1.1MM) CALE (T:1.1MM)	1	1	1	1	UR
	6L2-45577-20	SHIM (T:1.2MM) CALE (T:1.2MM)	1	1	1	1	UR
	6L2-45577-30	SHIM (T:1.3MM) CALE (T:1.3MM)	1	1	1	1	UR
36	65W-45611-00	SHAFT, PROPELLER ARBRE, HELICE	1	1	1	1	
37	90501-10065	SPRING, COMPRESSION RESSORT, COMPRESSION	1	1	1	1	
38	6FM-45631-00	CLUTCH, DOG CRABOT	1	1	1	1	
39	90250-05010	PIN, STRAIGHT GOUPILLE, DROITE	1	1	1	1	
40	648-45633-11	RING, CROSS PIN JONC, GOUPILLE CRABOT	1	1	1	1	
41	648-45635-00	PLUNGER, SHIFT POUSSOIR D'EMBAYAGE	1	1	1	1	
42	6L2-45361-03-8D	CAP, LOWER CASING COUVERCLE, BOITIER D'HELICE	1	1	1	1	
43	93306-00612	BEARING ROULEMENT	1	1	1	1	

**FIG. 34 LOWER CASING & DRIVE 1**

**BOITIER D'HELICE TRANSMISSION1**

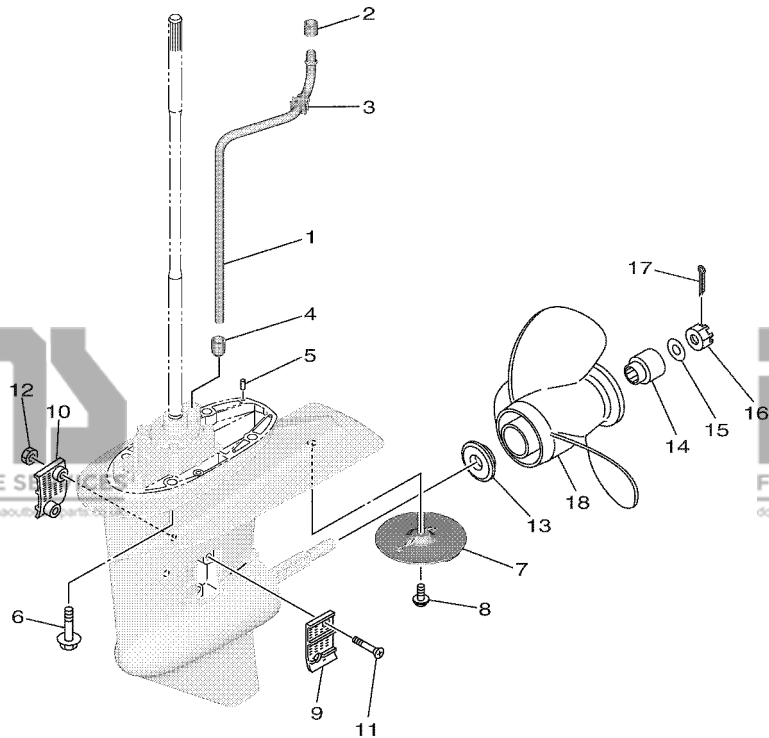
REF. NO.	PART NO. N° PIECES	DESCRIPTION DESCRIPTION	M/H	WH	E	ET	REMARKS REMARQUES
44	<a href="#">93210-60MA3</a>	O-RING JOINT TORIQUE	1	1	1	1	
45	<a href="#">93315-22004</a>	BEARING ROULEMENT	1	1	1	1	
46	<a href="#">93101-20M07</a>	OIL SEAL JOINT SPY	2	2	2	2	
47	<a href="#">97595-06520</a>	BOLT, WITH WASHER VIS HEXAGONAL AVC RONDELLE	2	2	2	2	
48	<a href="#">93210-60M99</a>	O-RING JOINT TORIQUE	1	1	1	1	



**FIG. 35 LOWER CASING & DRIVE 2**

**BOITIER D'HELICE TRANSMISSION2**

REF. NO.	PART NO. N° PIECES	DESCRIPTION DESCRIPTION	MH	WH	W	LT	REMARKS REMARQUES
1	<a href="#">6FM-44361-00</a>	TUBE, WATER 1 TUBE D'EAU 1	1	1	1	1	S(16.7") S(16.7")
	<a href="#">6FM-44361-10</a>	TUBE, WATER 1 TUBE D'EAU 1	1	1	1	1	L(21.7") L(21.7")
2	<a href="#">682-44365-00</a>	DAMPER, WATER SEAL 1 JOINT, TUBE D'EAU 1	1	1	1	1	
3	<a href="#">6AH-44365-00</a>	DAMPER, WATER SEAL 1 JOINT, TUBE D'EAU 1	1	1	1	1	
4	<a href="#">6L2-44368-00</a>	RUBBER, WATER SEAL 4 JOINT, TUBEDEAU	1	1	1	1	
5	<a href="#">93604-12M07</a>	PIN, DOWEL CLAVETTE	2	2	2	2	
6	<a href="#">90105-10M12</a>	BOLT, FLANGE BOULON, A COLLERETTE	4	4	4	4	
7	<a href="#">664-45371-01</a>	TAB-TRIM ANODE DERIVE	1	1	1	1	
8	<a href="#">90105-08M02</a>	BOLT, FLANGE BOULON, A COLLERETTE	1	1	1	1	
9	<a href="#">6L2-45214-00</a>	COVER, WATER INLET 1 GRILLE, ENTREE D'EAU 1	1	1	1	1	
10	<a href="#">6L2-45215-00</a>	COVER, WATER INLET 2 GRILLE, ENTREE D'EAU 2	1	1	1	1	
11	<a href="#">90151-05M05</a>	SCREW, COUNTERSUNK VIS, TETE NOYEE	2	2	2	2	
12	<a href="#">90185-05002</a>	NUT, NYLON ECROU, AUTO-BLOQUANT	2	2	2	2	
13	<a href="#">6L2-45987-01</a>	SPACER 1 ENTRETOISE 1	1	1	1	1	
14	<a href="#">689-45997-00</a>	SPACER 2 ENTRETOISE 2	1	1	1	1	
15	<a href="#">92990-14200</a>	WASHER, PLAIN RONDELLE, PLATE	1	1	1	1	
16	<a href="#">90171-14013</a>	NUT, CASTLE ECROU, CRENELE	1	1	1	1	
17	<a href="#">91490-30022</a>	PIN, COTTER GOUPILLE	1	1	1	1	
18	<a href="#">664-45943-01</a>	PROPELLER (3X9-7/8"X8"-F) HELICE (3X9-7/8"X8"-F)	1	1	1	1	UR
	<a href="#">664-45941-01</a>	PROPELLER (3X9-7/8"X9"-F) HELICE (3X9-7/8"X9"-F)	1	1	1	1	UR
	<a href="#">664-45945-00</a>	PROPELLER (3X9-7/8"X10-1/2"-F) HELICE (3X9-7/8"X10-1/2"-F)	1	1	1	1	UR
	<a href="#">664-45947-01</a>	PROPELLER (3X9-7/8"X11-1/4"-F) HELICE (3X9-7/8"X11-1/4"-F)	1	1	1	1	UR
	<a href="#">664-45954-01</a>	PROPELLER (3X9-7/8"X12"-F) HELICE (3X9-7/8"X12"-F)	1	1	1	1	UR
	<a href="#">664-45972-00</a>	PROPELLER (3X9-1/8"X12"-F) HELICE (3X9-1/8"X12"-F)	1	1	1	1	UR
	<a href="#">664-45949-02</a>	PROPELLER (3X9-7/8"X13"-F) HELICE (3X9-7/8"X13"-F)	1	1	1	1	UR
	<a href="#">664-45970-00</a>	PROPELLER (3X9-1/8"X13"-F) HELICE (3X9-1/8"X13"-F)	1	1	1	1	UR
	<a href="#">664-45952-00</a>	PROPELLER (3X9-7/8"X14"-F) HELICE (3X9-7/8"X14"-F)	1	1	1	1	UR



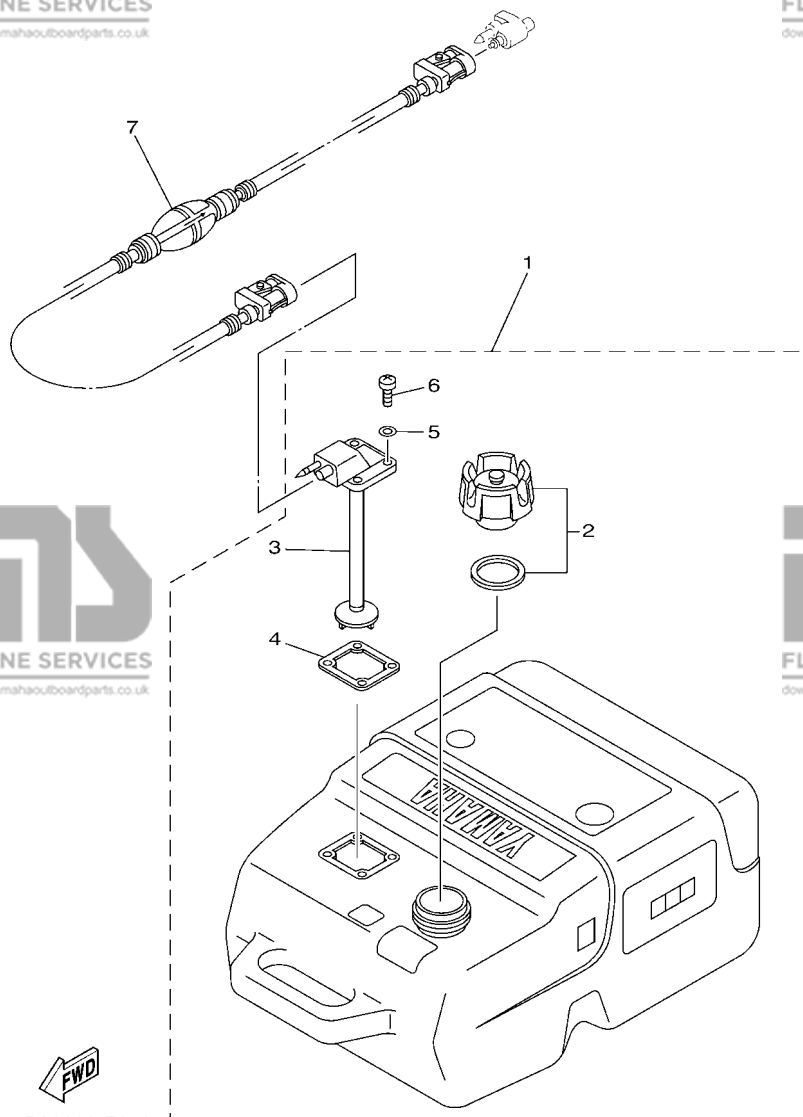
6FM1100DR350



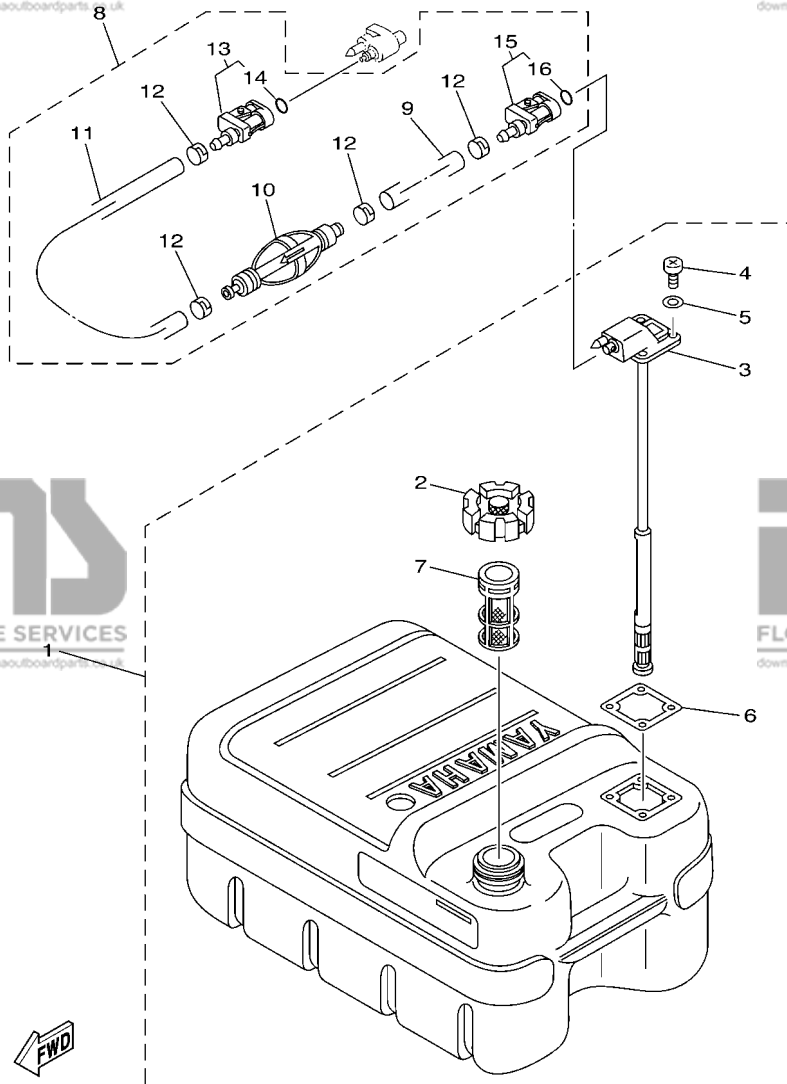
**FIG. 36 FUEL TANK 1**

**RESERVOIR A CARBURANT 1**

REF. NO.	PART NO. N° PIECES	DESCRIPTION DESCRIPTION	MH	WH	E	ET	REMARKS REMARQUES
1	<a href="#">6YK-24201-04</a>	FUEL TANK ASSY (25L) RESERVOIR A ESSENCE (ENS.) 25L	1	1	1	1	AP EXCEPT FOR RUS AP EXCEPT FOR RUS
2	<a href="#">6YK-24610-02</a>	.CAP ASSY .BOUCHON	1	1	1	1	
3	<a href="#">6YK-24260-10</a>	.FUEL METER ASSY .INDICATEUR DE CARBURANT	1	1	1	1	
4	<a href="#">6YL-24268-01</a>	.GASKET, FUEL METER .JOINT, JAUGE A CARBURANT	1	1	1	1	
5	<a href="#">6YL-24329-00</a>	.SEAL .JOINT	4	4	4	4	
6	<a href="#">90157-05M16</a>	.SCREW, PAN HEAD .VIS, TETE TRONCONIQUE	4	4	4	4	
7	<a href="#">6YL-24306-54</a>	FUEL PIPE COMP. 1 DURITE A ESSENCE 1	1	1	1	1	AP EXCEPT FOR RUS AP EXCEPT FOR RUS



6CA8300-P280



68U3100-C240

**FIG. 37 FUEL TANK 2**

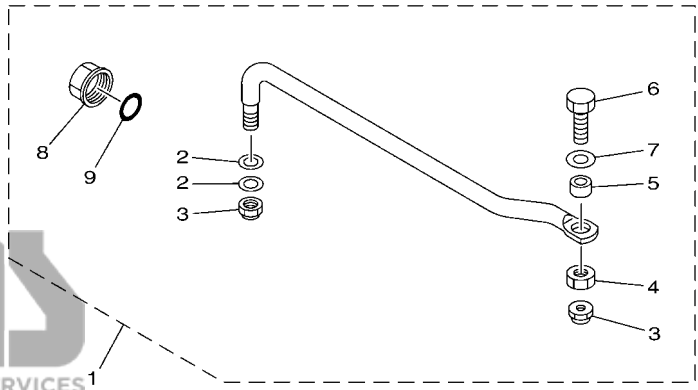
**RESERVOIR A CARBURANT 2**

REF. NO.	PART NO. N° PIECES	DESCRIPTION DESCRIPTION	M/H	WH	E	ET	REMARKS REMARQUES
1	6YJ-24201-20	FUEL TANK ASSY (24L) RESERVOIR A ESSENCE (ENS.):24L	1		1		AP FOR RUS AP FOR RUS
2	6YJ-24610-01	.CAP ASSY .BOUCHON	1		1		
3	6YJ-24260-10	.FUEL METER ASSY .INDICATEUR DE CARBURANT	1		1		
4	90157-05M19	.SCREW, PAN HEAD .VIS, TETE TRONCONIQUE	4		4		
5	6Y1-24329-00	.SEAL .JOINT	4		4		
6	6Y1-24268-00	.GASKET, FUEL METER .JOINT, JAUGE A CARBURANT	1		1		
7	6YJ-24167-00	.STRAINER .FILTRE	1		1		
8	61J-24306-04	FUEL PIPE COMP. 1 DURITE A ESSENCE 1	1		1		AP FOR RUS AP FOR RUS
9	90445-11M06	.HOSE (L2050) .DURITE (L2050)	1		1		
10	61J-24360-00	.PRIMER PUMP ASSY .POMPE D'AMORCAGE	1		1		
11	90445-11M05	.HOSE (L850) .DURITE (L850)	1		1		
12	650-24351-51	.BAND 1 .COLLIER 1	4		4		
13	6G1-24305-05	.FUEL PIPE JOINT COMP. 2 .DURITE RACCORDEMT. A ESSENCE	1		1		
14	93210-08287	.O-RING ..JOINT TORIQUE	1		1		
15	6Y1-24305-06	.FUEL PIPE JOINT COMP. 2 .DURITE RACCORDEMT. A ESSENCE	1		1		
16	93210-08287	.O-RING ..JOINT TORIQUE	1		1		

**FIG. 38 STEERING GUIDE**

**FIXATION DE DIRECTION**

REF. NO.	PART NO. N° PIECES	DESCRIPTION DESCRIPTION	MH	WH	E	ET	REMARKS REMARQUES
1	<a href="#">6FM-61350-00</a>	STEERING GUIDE ATTACHMENT KIT FIXATIONS DE DIRECTION	1	1	1	1	AP AP
2	<a href="#">90201-10M20</a>	.WASHER, PLATE .RONDELLE, PLATE	2	2	2	2	
3	<a href="#">90185-09M01</a>	.NUT, SELF-LOCKING .ECROU, AUTO-BLOQUANT	2	2	2	2	
4	<a href="#">90170-09M03</a>	.NUT .ECROU	1	1	1	1	
5	<a href="#">90387-10M42</a>	.COLLAR .COLLERETTE	1	1	1	1	
6	<a href="#">90101-09M01</a>	.BOLT .BOULON	1	1	1	1	
7	<a href="#">90201-10M63</a>	.WASHER, PLATE .RONDELLE, PLATE	1	1	1	1	
8	<a href="#">6E5-43145-01</a>	.CAP, CLAMP BRACKET .CAPUCHON, PRESSE	1	1	1	1	
9	<a href="#">93210-16275</a>	.O-RING .JOINT TORIQUE	1	1	1	1	

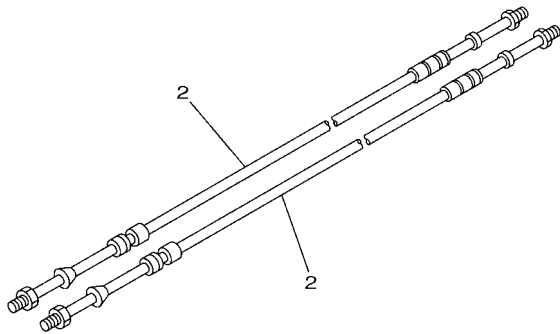
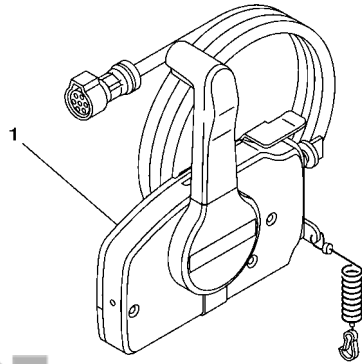


6FM1100-R380

**FIG. 39 REMOTE CONTROL BOX**

**BOITIER DE COMMANDE A DISTANCE**

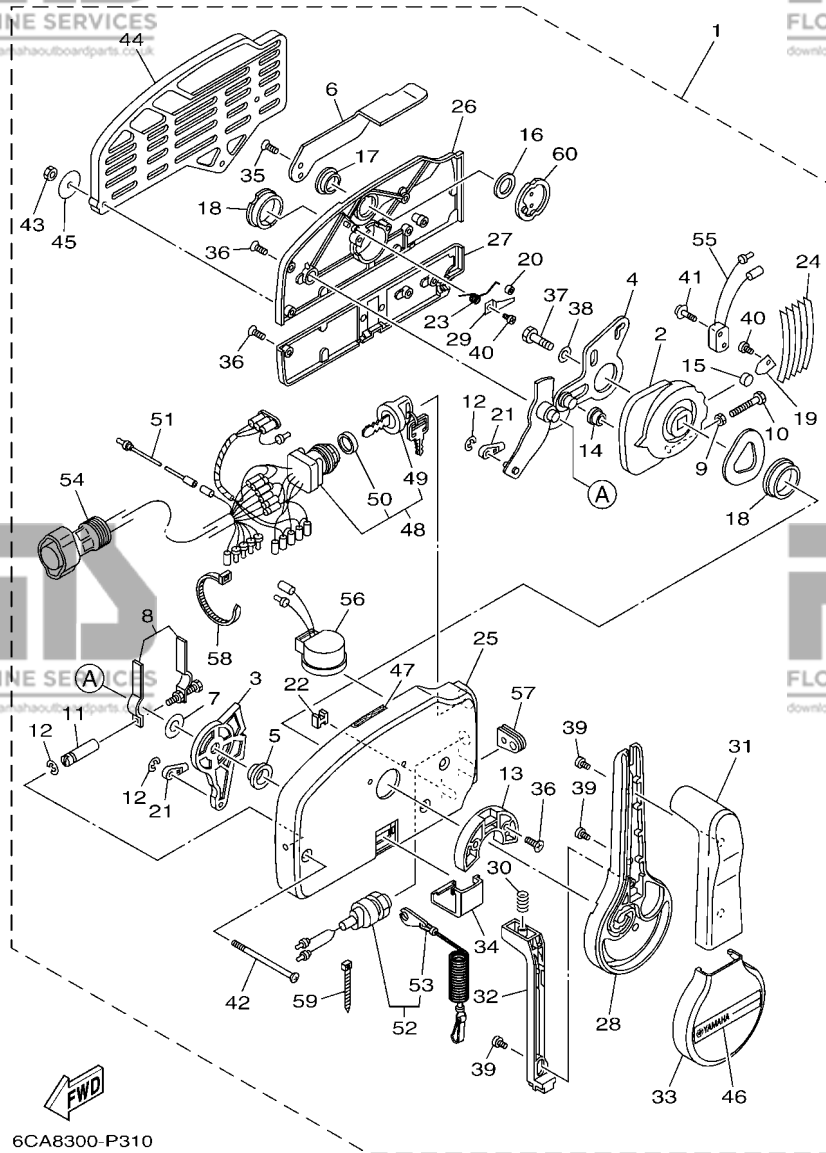
REF. NO.	PART NO. N° PIECES	DESCRIPTION DESCRIPTION	M/H	W/H	E	ET	REMARKS REMARQUES
1	<a href="#">703-48201-B1</a>	REMOTE CONTROL ASSY (10P) BOITIER DE COMMANDE A DISTANCE			1		AP BUS WITHOUT PT/T SW. AP BUS WITHOUT PT/T SW.
2	<a href="#">701-48320-50</a>	CABLE, REMOTE CONTROL L=15F CABLE, COMMANDE A DISTANCE:15F			2		UR
	<a href="#">701-48320-60</a>	CABLE, REMOTE CONTROL L=16F CABLE, COMMANDE A DISTANCE:16F			2		UR
	<a href="#">701-48320-80</a>	CABLE, REMOTE CONTROL L=17F CABLE, COMMANDE A DISTANCE:17F			2		UR
	<a href="#">701-48350-00</a>	CABLE, REMOTE CONTROL L=21F CABLE, COMMANDE A DISTANCE:21F			2		UR
	<a href="#">701-48350-20</a>	CABLE, REMOTE CONTROL L=23F CABLE, COMMANDE A DISTANCE:23F			2		UR



6DR3300-P300

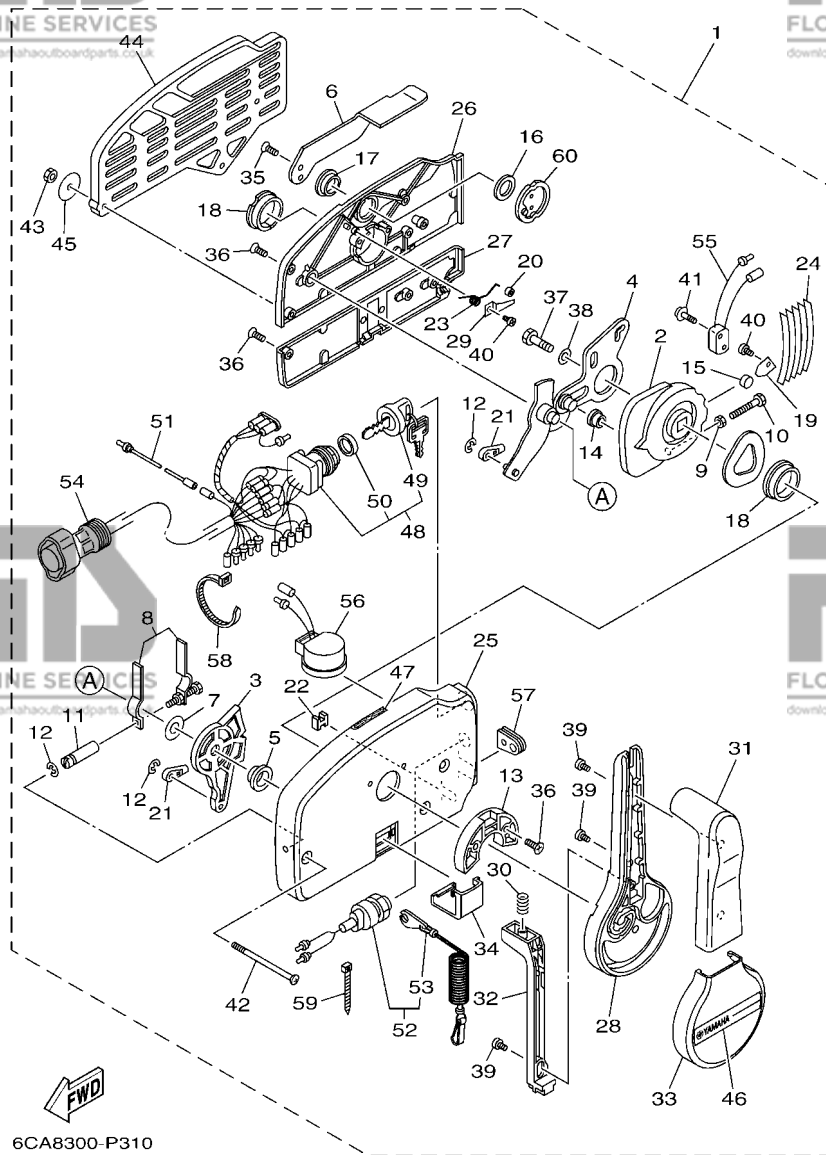
FIG. 40 REMOTE CONTROL ASSY

BOITIER DE COMMANDE A DISTANCE



6CA8300-P310

REF. NO.	PART NO. N° PIECES	DESCRIPTION DESCRIPTION	M/H	WH	E	ET	REMARKS REMARQUES
1	703-48201-B1	REMOTE CONTROL ASSY (10P) BOITIER DE COMMANDE A DISTANCE				1	AP RUS WITHOUT PT/T SW. AP RUS WITHOUT PT/T SW.
2	703-48232-00	.GEAR .PIGNON				1	
3	703-48271-00	.ARM, SHIFT .BRAS				1	
4	703-48261-01	.ARM, THROTTLE .BRAS, ACCELERATION				1	
5	703-48235-00	.BUSHING .COUSSINET				1	
6	703-48152-10	.KNOB, FREE ACCEL. .BOUTON				1	
7	703-48268-00	.SPACER .ENTRETOISE				1	
8	703-48264-00	.FRICTION, THROTTLE .FRICTION, ACCELERATION				1	
9	95380-05600	.NUT .ECROU				1	
10	97380-05025	.BOLT .BOULON, HEXAGONAL				1	
11	703-48265-10	.SHAFT, FRICTION .AXE, COPILOTE				1	
12	93430-06024	.CIRCLIP .CLIPS				3	
13	703-48245-00	.PLATE, LOCK .PLAQUE, VERROU				1	
14	703-48252-00	.ROLLER, CAM .POULIE				1	
15	701-48248-00	.ROLLER, FREE ACCEL. .POULIE				1	
16	703-48198-00	.WASHER, WAVE .RONDELLE, ELASTIQUE ONDULEE				1	
17	703-48243-00	.BUSHING .COUSSINET				1	
18	703-48236-00	.BUSHING 1 .POULIE				2	
19	703-48189-00	.RETAINER .FLASQUE				1	
20	703-48234-00	.ROLLER, DETENT .POULIE				1	
21	703-48345-01	.CABLE END, REMOTE CONTROL 2 .CHAPE CABLE				2	
22	703-48358-00	.ANCHOR, CABLE .COLLIER				1	
23	703-48244-00	.SPRING, FREE ACCEL. .RESSORT				1	
24	703-48238-00	.SPRING, DETENT .RESSORT				5	
25	703-48211-10	.HOUSING, 1 .CORPS				1	
26	703-48212-10	.BACK PLATE 1 .PLAQUETTE 1				1	
27	703-48213-10	.BACK PLATE 2 .PLAQUETTE 2				1	



6CA8300-P310

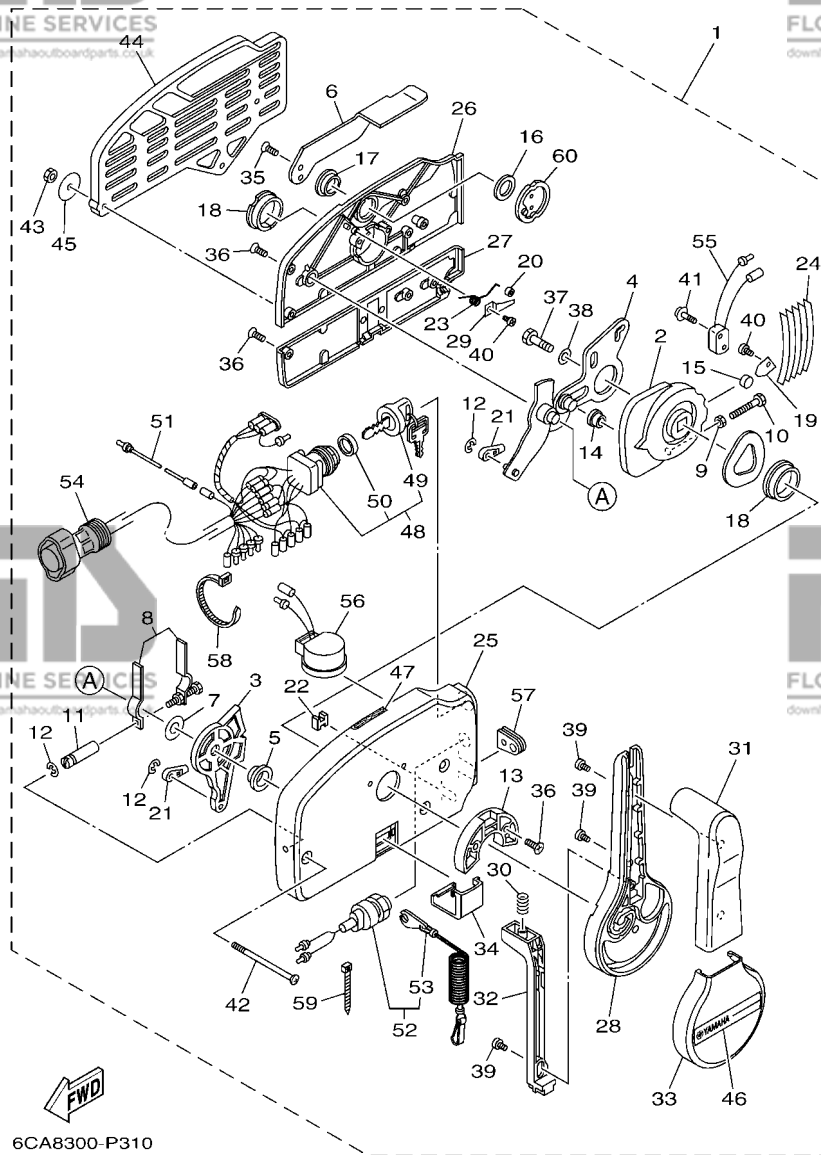
FIG. 40 REMOTE CONTROL ASSY

BOITIER DE COMMANDE A DISTANCE

REF. NO.	PART NO. N° PIECES	DESCRIPTION DESCRIPTION	M/H	WH	E	ET	REMARKS REMARQUES
28	703-48221-10	.LEVER, CONTROL .LEVIER, COMMANDE				1	
29	703-48246-00	.SPACER .ENTRETOISE				1	
30	703-48227-00	.SPRING, NEUTRAL LOCK .RESSORT				1	
31	703-48222-30	.GRIP, CONTROL LEVER .POIGNEE, COMMANDE LEVIER				1	SINGLE SINGLE
32	703-48223-10	.LOCK, NEUTRAL .VERROU, NEUTRAL				1	
33	703-48225-10	.COVER .COUVERCLE				1	
34	703-48219-10	.COVER, LEAD .COUVERCLE				1	
35	703-48281-00	.SCREW .VIS				2	
36	703-44189-20	.SCREW .VIS				7	
37	97380-08030	.BOLT .BOULON, HEXAGONAL				1	
38	92990-08600	.WASHER, PLATE .RONDELLE, PLATE				1	
39	703-48128-10	.SCREW 2 .VIS 2				3	
40	98580-04006	.SCREW, PAN HEAD .VIS				2	
41	703-48129-00	.SCREW 3 .VIS 3				2	
42	703-44189-30	.SCREW .VIS				3	
43	95380-06600	.NUT, HEXAGON .ECROU				3	
44	703-48293-10	.SPACER, REMOTE CONTROL .ENTRETOISE				1	SINGLE SINGLE
45	701-48287-00	.WASHER .RONDELLE				3	
46	703-48215-10	.GRAPHIC .ADHESIF				1	
47	6X3-44191-00	.INDICATOR, SHIFT .ETIQUETTE, EMBRAYAGE				1	
48	703-82510-13	.MAIN SWITCH ASSY .CONTACTEUR A CLEF COMPLET				1	PRIME START PRIME START
49	676-82577-01	.CAP, KEY .CABOCHON				1	
50	703-82532-00	.CAP .COUVERCLE				1	
51	703-82531-00	.WIRE, LEAD (L70) .FIL (L70)				1	
52	688-82575-02	.ENGINE STOP SWITCH ASSY .COUPE CIRCUIT CPLT				1	
53	682-82556-00	.LANYARD, STOP SWITCH .CORDON DU COUPE CIRCUIT				1	
54	688-8258A-20	.EXTENSION, WIRE HARNESS (4.9M) .EXTENSION, FAISCEAU DE FILS (4				1	(10P) (10P)

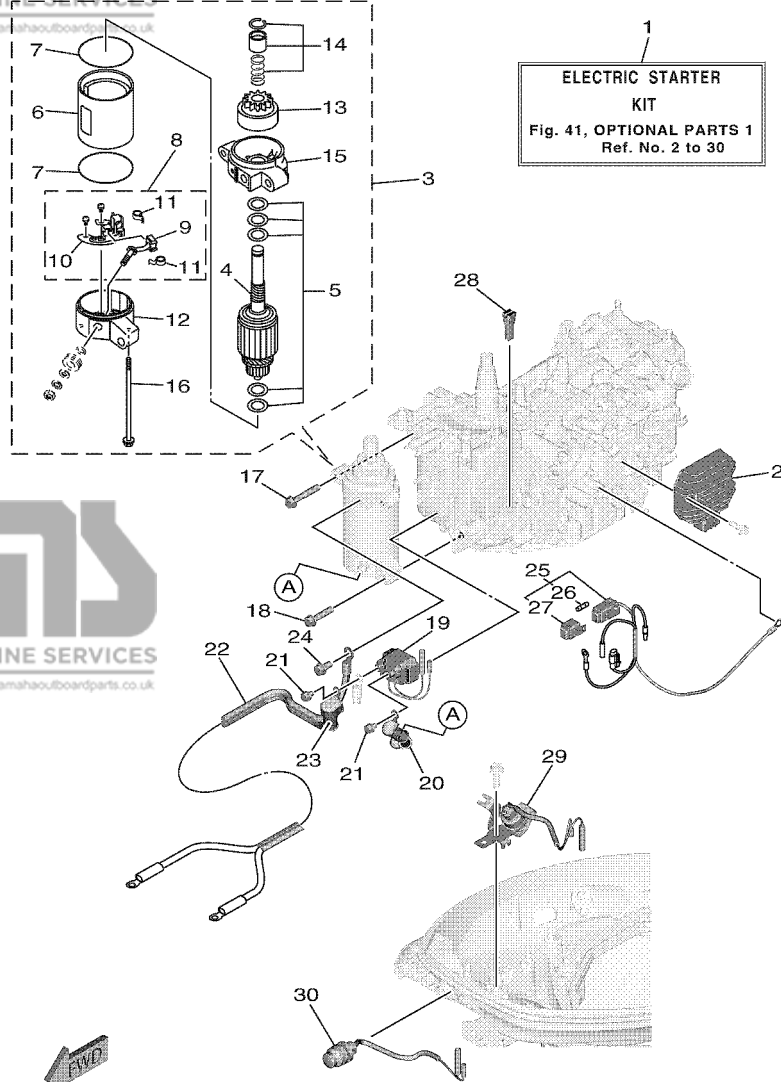
FIG. 40 REMOTE CONTROL ASSY

BOITIER DE COMMANDE A DISTANCE



6CA8300-P310

REF. NO.	PART NO. N° PIECES	DESCRIPTION DESCRIPTION	M/H	W/H	E	ET	REMARKS REMARQUES
55	<a href="#">703-82540-00</a>	.NEUTRAL SWITCH ASSY .CONTACTEUR DE POINT-MORT				1	
56	<a href="#">703-83383-11</a>	.BUZZER .RONFLEUR				1	
57	<a href="#">703-48284-00</a>	.GROMMET .PASSE-FIL				1	
58	<a href="#">703-82591-00</a>	.BAND .COLLIER				1	
59	<a href="#">703-82592-00</a>	.BAND .COLLIER				1	
60	<a href="#">703-48153-00</a>	.SHAFT, FREE ACCEL. .AXE				1	



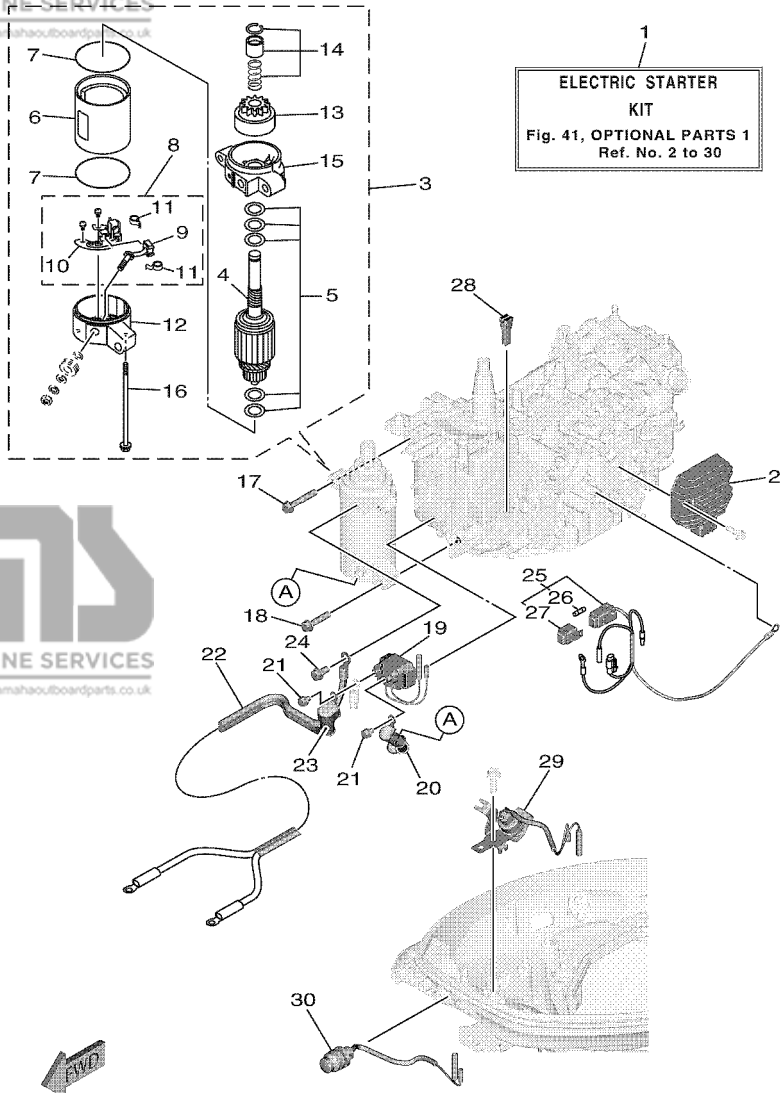
6FM1300DR410

FIG. 41 OPTIONAL PARTS 1

PIECES OPTIONNELLES 1

REF. NO.	PART NO. N° PIECES	DESCRIPTION DESCRIPTION	MH	WH	E	ET	REMARKS REMARQUES
1	6FM-W8180-00	ELECTRIC STARTER KIT KIT DEMARREUR ELECTRIQUE	1				
2	6FM-81960-10	RECTIFIER & REGULATOR ASSY REDRESSEUR REGULATEUR CPLT	1				
3	6AH-81800-01	STARTING MOTOR ASSY DEMARREUR ELECTRIQUE COMPLET	1				
4	689-81850-11	.ARMATURE ASSY .INDUIT	1				
5	689-81809-11	.WASHER KIT .JEU DE RONDELLES	1				
6	689-81810-11	.STATOR ASSY .STATOR COMPLET	1				
7	689-81847-11	.O-RING .JOINT TORIQUE	2				
8	689-81840-11	.BRUSH HOLDER ASSY .SUPPORT DE CHARBON	1				
9	689-81811-11	..BRUSH 1 ..CHARBON 1	1				
10	689-81812-11	..BRUSH 2 ..CHARBON 2	1				
11	689-81813-10	..SPRING, BRUSH ..RESSORT, DE CHARBON	2				
12	6AH-81820-01	.REAR BRACKET ASSY .SUPPORT ARRIERE COMPLET	1				
13	689-81807-12	.GEAR ASSY, STARTING MOTOR .PIGNON, DEMARREUR ELECTRIQUE	1				
14	68T-81857-00	.PINION STOPPER SET .BUTEE PIGNON	1				
15	6AH-81830-00	.FRONT BRACKET ASSY .SUPPORT AVANT	1				
16	689-81826-10	.BOLT .BOULON	2				
17	97513-08545	BOLT, WITH WASHER VIS HEXAGONAL AVC RONDELLE	2				
18	97513-08535	BOLT, WITH WASHER VIS HEXAGONAL AVC RONDELLE	1				
19	6FM-81940-00	STARTER RELAY ASSY LANCEUR RELAIS (ENS.)	1				
20	6AH-82117-00	WIRE, LEAD FIL	1				
21	97595-06610	BOLT, WITH WASHER VIS HEXAGONAL AVC RONDELLE	2				
22	6FM-82105-00	BATTERY CABLE (L: 2.0M) CABLE DE BATTERIE (L: 2.0M)	1				
23	6P2-82119-00	COVER, LEAD WIRE GARNITURE, FIL	1				
24	97595-08516	BOLT, WITH WASHER VIS HEXAGONAL AVC RONDELLE	1				
25	6FM-81971-00	WIRE, LEAD FIL	1				
26	67F-82151-00	.FUSE (20A) .FUSIBLE (20A)	2				
27	67F-8215B-10	.CAP (YELLOW) .BOUCHON (YELLOW)	1				





**ELECTRIC STARTER KIT**  
Fig. 41. OPTIONAL PARTS 1  
Ref. No. 2 to 30

**FIG. 41 OPTIONAL PARTS 1**

**PIECES OPTIONNELLES 1**

REF. NO.	PART NO. N° PIÉCES	DESCRIPTION DESCRIPTION	M/H	WH	E	ET	REMARKS REMARQUES
28	<a href="#">67F-2812A-00</a>	PULLER, FUSE TENDEUR, FUSIBLE	1				
29	<a href="#">6FM-82540-00</a>	NEUTRAL SWITCH ASSY CONTACTEUR DE POINT-MORT	1				
30	<a href="#">65W-81870-00</a>	STARTING SWITCH ASSY CONTACT A CLEF	1				

6FM1300DR410

**FIG. 42 OPTIONAL PARTS 2**

**PIECES OPTIONNELLES 2**

REF. NO.	PART NO. N° PIECES	DESCRIPTION DESCRIPTION	MH	WH	E	ET	REMARKS REMARQUES
1	<a href="#">6FM-81960-10</a>	RECTIFIER & REGULATOR ASSY REDRESSEUR REGULATEUR CPLT	1				
2	<a href="#">6FM-81949-00</a>	WIRE, LEAD FIL	1				
3	<a href="#">67F-82151-00</a>	.FUSE (20A) .FUSIBLE (20A)	2				
4	<a href="#">67F-8215B-10</a>	.CAP (YELLOW) .BOUCHON (YELLOW)	1				
5	<a href="#">67F-2812A-00</a>	PULLER, FUSE TENDEUR, FUSIBLE	1				

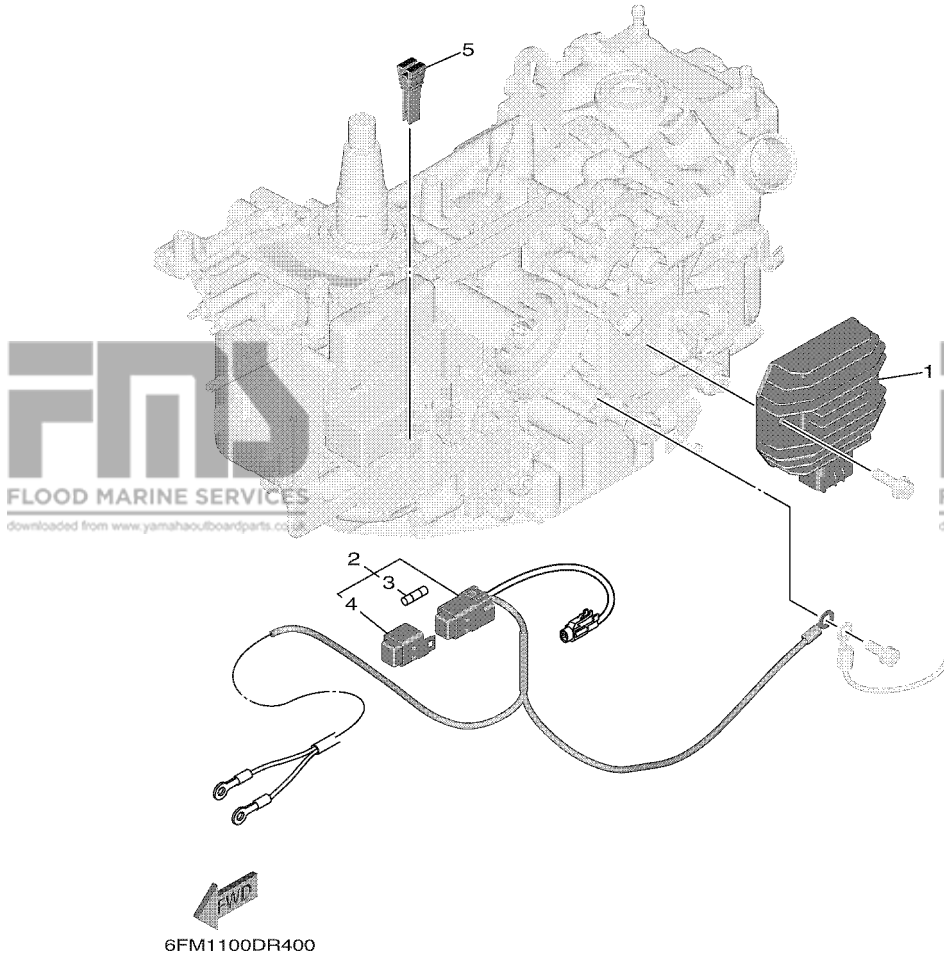
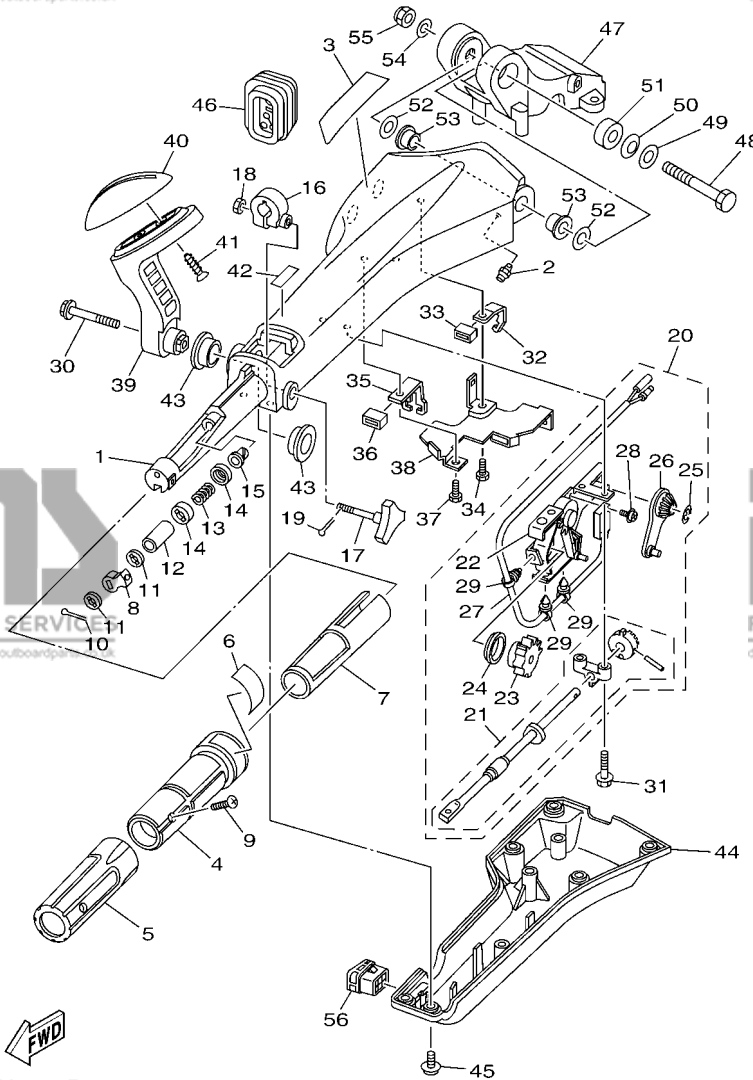


FIG. 43 OPTIONAL PARTS 3

PIECES OPTIONNELLES 3

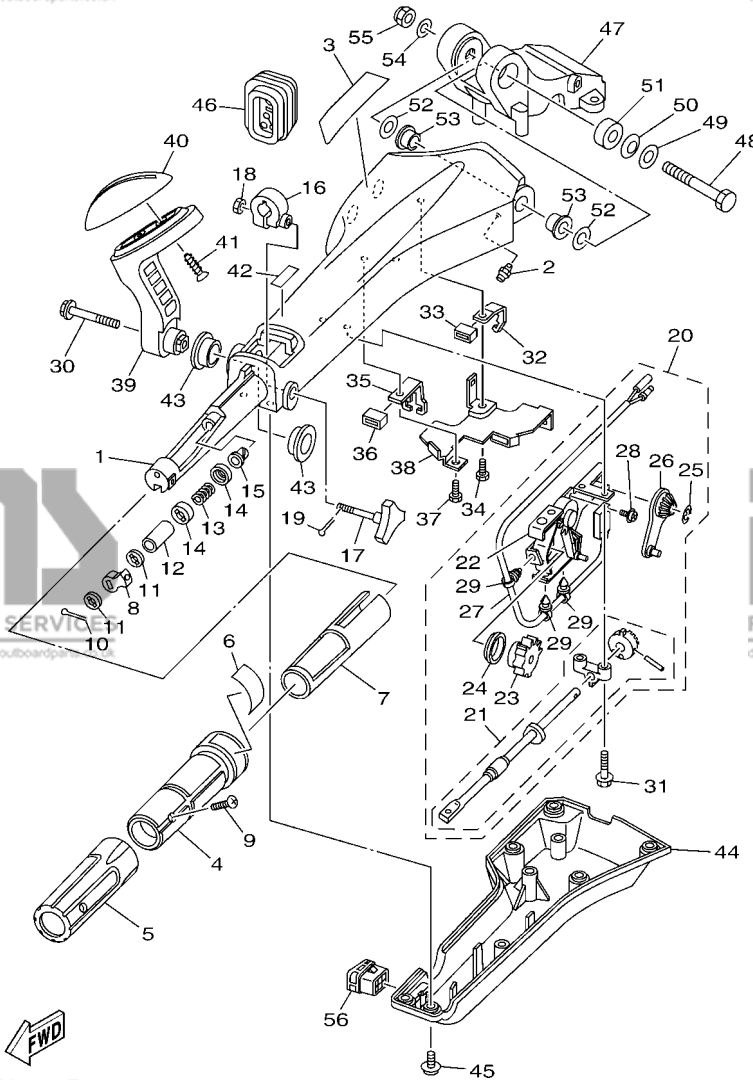


6FM1100-R410

REF. NO.	PART NO. N° PIECES	DESCRIPTION DESCRIPTION	M/H	WH	E	ET	REMARKS REMARQUES
1	6X4-42111-02-8D	HANDLE, STEERING POIGNEE				1	
2	93700-06M03	NIPPLE, GREASE PION				1	
3	6X4-48215-00	GRAPHIC ADHESIF				1	
4	6X4-42119-01	GRIP, STEERING HANDLE POIGNEE, BARRE FRANCHE				1	
5	6X4-42177-00	RUBBER, HANDLE CAOUTCHOUC, POIGNEE				1	
6	6X4-42137-00	INDICATOR, THROTTLE INDICATEUR, ACCELERATION				1	
7	6X4-41291-00	BUSHING COUSSINET				1	
8	6X4-44139-01	COLLAR COLLIER				1	
9	90152-05007	SCREW, COUNTERSUNK VIS, TETE NOYEE				1	
10	91490-20010	PIN, COTTER GOUPILLE				1	
11	6X4-44177-00	WASHER RONDELLE				2	
12	6X4-42128-00	COLLAR, DISTANCE 1 COLLIER, D'ENTRETOISE 1				1	
13	90501-23215	SPRING, COMPRESSION RESSORT, COMPRESSION				1	
14	6X4-44188-00	WASHER RONDELLE				2	
15	90386-08032	BUSH DOUILLE				1	
16	63D-42126-00	FRICITION, STEERING HANDLE GRIP CUVETTE, POIGNEE DE DIRECTION				1	
17	6X4-48154-00	KNOB, THROTTLE BOUTON, ACCELERATEUR				1	
18	95380-06600	NUT, HEXAGON ECROU				1	
19	91490-20010	PIN, COTTER GOUPILLE				1	
20	6X4-44100-01	SHIFT LINK ASSY MAILLON DE SELECTEUR				1	
21	6X4-42115-00	.SHAFT, STEERING HANDLE .AXE, BARRE FRANCHE				1	
22	6X4-44102-00	.SHIFT ASSIST ASSY. .SELECTEUR DE MAINTIEN				1	
23	6X4-47731-01	.GEAR, DRIVE .PIGNON D'ENTRAINEMENT				1	
24	6X4-44132-00	.BUSHING .COUSSINET				1	
25	6X4-14137-00	.CLIP .JONC				1	
26	6X4-48261-00	.ARM, THROTTLE .BRAS, ACCELERATION				1	
27	6X4-82540-00	.NEUTRAL SWITCH ASSY .CONTACTEUR DE POINT-MORT				1	

**FIG. 43 OPTIONAL PARTS 3**

**PIECES OPTIONNELLES 3**



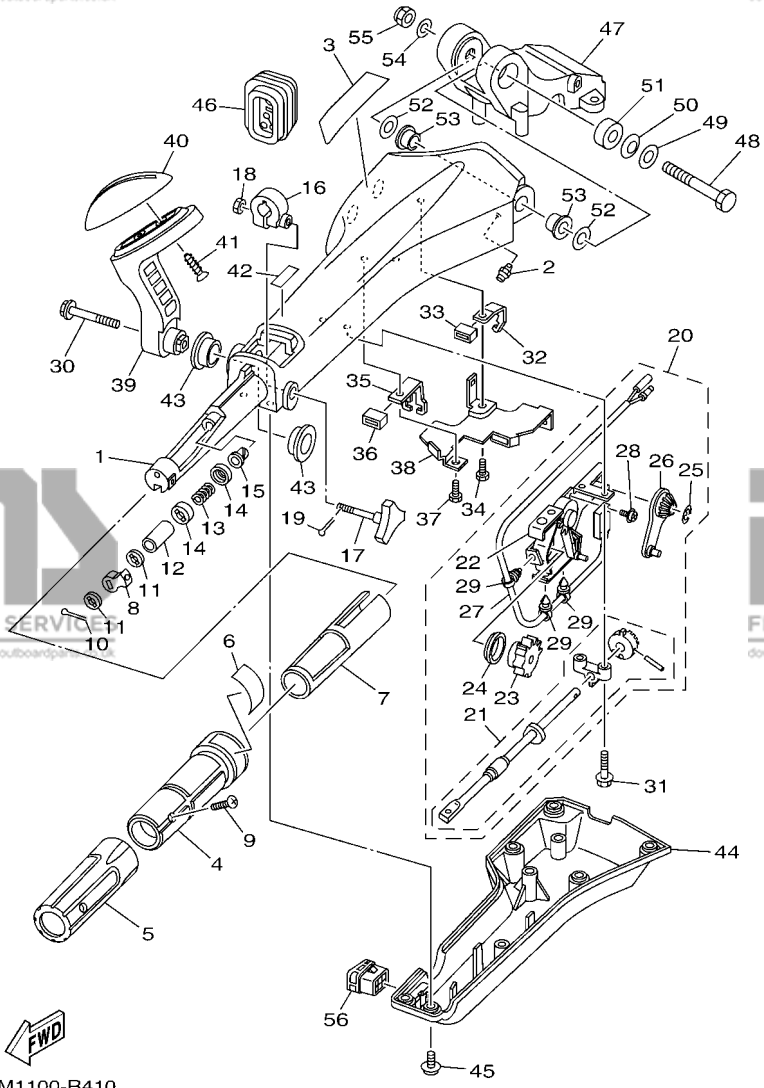
6FM1100-R410

REF. NO.	PART NO. N° PIECES	DESCRIPTION DESCRIPTION	M/H	WH	E	LT	REMARKS REMARQUES
28	<a href="#">703-48129-00</a>	.SCREW 3 .VIS 3				2	
29	<a href="#">6X4-42821-00</a>	.BAND, CLAMP .BRIDE, COLLIER				3	
30	<a href="#">97595-08540</a>	BOLT, WITH WASHER VIS HEXAGONAL AVC RONDELLE				1	
31	<a href="#">97595-06530</a>	BOLT, WITH WASHER VIS HEXAGONAL AVC RONDELLE				2	
32	<a href="#">6X4-48538-00</a>	CLAMP, CABLE 1 COLLIER				1	
33	<a href="#">6X4-26367-00</a>	PROTECTOR PROTECTEUR				1	
34	<a href="#">97095-06014</a>	BOLT BOULON				1	
35	<a href="#">6X4-48538-10</a>	CLAMP, CABLE 1 COLLIER				1	
36	<a href="#">6X4-26367-00</a>	PROTECTOR PROTECTEUR				1	
37	<a href="#">97095-06014</a>	BOLT BOULON				1	
38	<a href="#">6X4-42159-00</a>	STAY SUPPORT				1	
39	<a href="#">6X4-44159-00-8D</a>	HANDLE, GEAR SHIFT POIGNEE, LEVIER D'EMBRAYAGE				1	
40	<a href="#">6X4-44173-00</a>	LEVER, SHIFT CONTROL POIGNEE, INVERSION				1	
41	<a href="#">97780-60920</a>	SCREW, TAPPING VIS, TETE BOMBEE				2	
42	<a href="#">6X3-44191-00</a>	INDICATOR, SHIFT ETIQUETTE, EMBRAYAGE				1	
43	<a href="#">90386-26MA3</a>	BUSH DOUILLE				2	
44	<a href="#">6X4-42131-11</a>	COVER, HANDLE STEERING COUVERCLE				1	
45	<a href="#">97985-06216</a>	SCREW, WITH WASHER VIS, AVEC RONDELLE				6	
46	<a href="#">6X4-42725-01</a>	GROMMET PASSE-FIL				1	
47	<a href="#">63D-42121-22-8D</a>	BRACKET SUPPORT				1	
48	<a href="#">90101-12014</a>	BOLT BOULON				1	
49	<a href="#">92990-12200</a>	WASHER, PLAIN RONDELLE, PLATE				1	
50	<a href="#">90206-12M22</a>	WASHER, WAVE RONDELLE, ONDULEE				1	
51	<a href="#">90387-12M02</a>	COLLAR COLLERETTE				1	
52	<a href="#">90201-12035</a>	WASHER, PLATE RONDELLE, PLATE				2	
53	<a href="#">90386-12003</a>	BUSH DOUILLE				2	
54	<a href="#">92990-12600</a>	WASHER, PLATE RONDELLE, PLATE				1	

**FIG. 43 OPTIONAL PARTS 3**

**PIECES OPTIONNELLES 3**

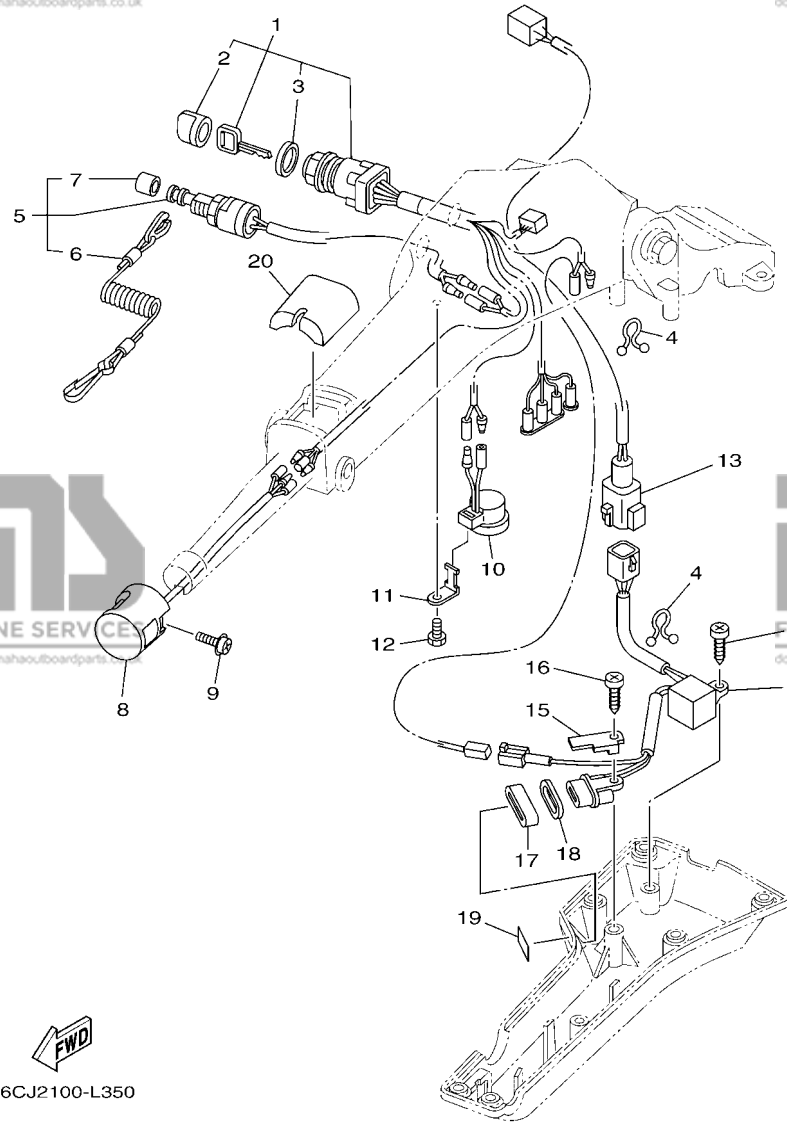
REF. NO.	PART NO. N° PIECES	DESCRIPTION DESCRIPTION	M/H	WH	E	ET	REMARKS REMARQUES
55	<a href="#">90185-12M12</a>	NUT, SELF-LOCKING ECROU,AUTO-BLOQUANT				1	
56	<a href="#">6X4-42728-10</a>	CAP CAPUCHON				1	
<hr/>							
<hr/>							
<hr/>							
<hr/>							
<hr/>							
<hr/>							
<hr/>							



6FM1100-R410

FIG. 44 OPTIONAL PARTS 4

PIECES OPTIONNELLES 4



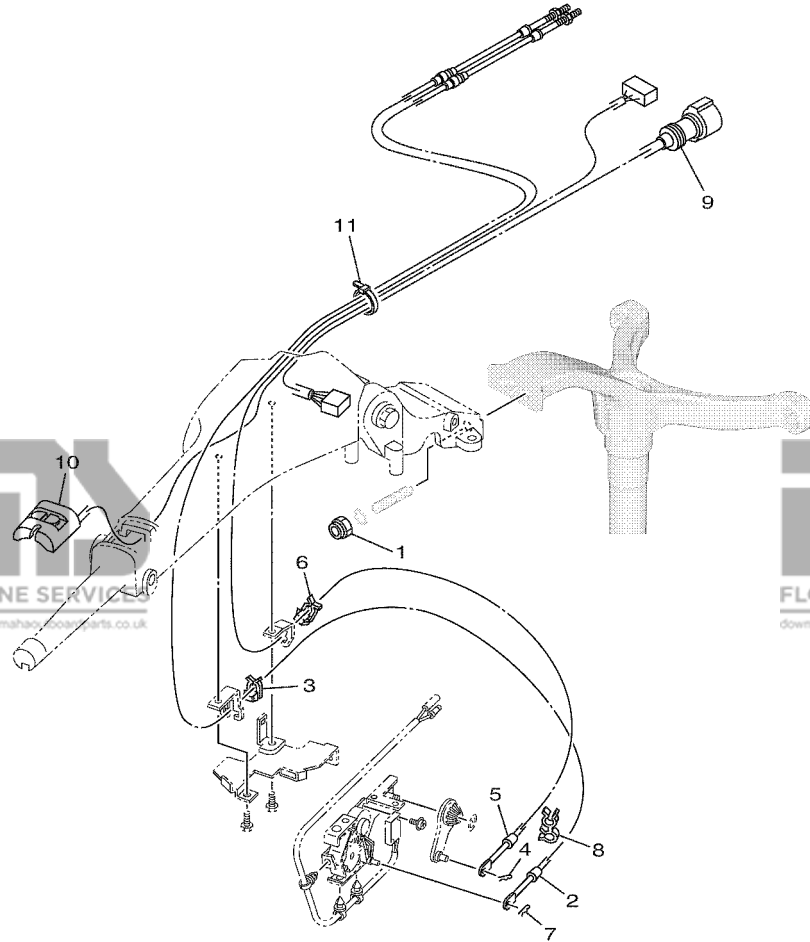
REF. NO.	PART NO. N° PIECES	DESCRIPTION DESCRIPTION	M/H	WH	E	ET	REMARKS REMARQUES
1	6X4-82510-41	MAIN SWITCH ASSY CONTACTEUR A CLEF COMPLET				1	
2	676-82577-01	.CAP, KEY .CABOCHON				1	
3	703-82532-00	.CAP .COUVERCLE				1	
4	90464-08M07	CLAMP BRIDE				2	
5	69W-82575-00	ENGINE STOP SWITCH ASSY COUPE CIRCUIT CPLT				1	
6	682-82556-00	.LANYARD, STOP SWITCH .CORDON DU COUPE CIRCUIT				1	
7	689-8257Y-00	.CAP .COUVERCLE				1	
8	6X4-82563-01	TRIM & TILT SWITCH ASSY INCLINER ET PARER COMMUTATEUR				1	
9	97980-06216	SCREW, WITH WASHER VIS, AVEC RONDELLE				1	
10	6X4-83383-00	BUZZER RONFLEUR				1	
11	6X4-83386-00	STAY, BUZZER SUPPOR, RONFLEUR				1	
12	97095-06014	BOLT BOULON				1	
13	6X4-83653-20	WIRE, LEAD (L:700MM) FIL (L:700MM)				1	
14	6C5-84301-00	PILOT LIGHT ASSY 1 LAMPE-TEMOIN 1				1	
15	6X4-44114-00	STOPPER PLAQUETTE				1	
16	97780-60620	SCREW, TAPPING VIS, TETE BOMBEE				2	
17	6X4-42727-00	GROMMET PASSE-FIL				1	
18	6FM-83589-00	GASKET GARNITURE				1	
19	6X4-85415-00	MARK, SIGNAL LAMP ETIQUETTE				1	
20	6X4-81942-01	COVER COUVERCLE				1	

**FWD**  
6CJ2100-L350

**FIG. 45 OPTIONAL PARTS 5**

**PIECES OPTIONNELLES 5**

REF. NO.	PART NO. N° PIECES	DESCRIPTION DESCRIPTION	MH	WH	E	ET	REMARKS REMARQUES
1	<a href="#">90185-10027</a>	NUT, SELF-LOCKING ECROU,AUTO-BLOQUANT				2	
2	<a href="#">63D-48321-11</a>	CABLE CABLE				1	
3	<a href="#">63D-48538-00</a>	CLAMP, CABLE 1 COLLIER				1	
4	<a href="#">90468-10005</a>	CLIP JONC				1	
5	<a href="#">6FM-26301-10</a>	THROTTLE CABLE ASSY CABLE D'ACCELERATEUR				1	
6	<a href="#">63D-48538-00</a>	CLAMP, CABLE 1 COLLIER				1	
7	<a href="#">90468-10005</a>	CLIP JONC				1	
8	<a href="#">90464-09M42</a>	CLAMP BRIDE				1	
9	<a href="#">6X4-82586-10</a>	EXT., WIRE HARNESS (L:950MM) EXT, FAISCEAU DE FILS (L:950MM)				1	
10	<a href="#">6X4-81860-00</a>	SWITCH ASSY COMMUTATEUR COMPLET				1	
11	<a href="#">90465-13M39</a>	CLAMP BRIDE				1	

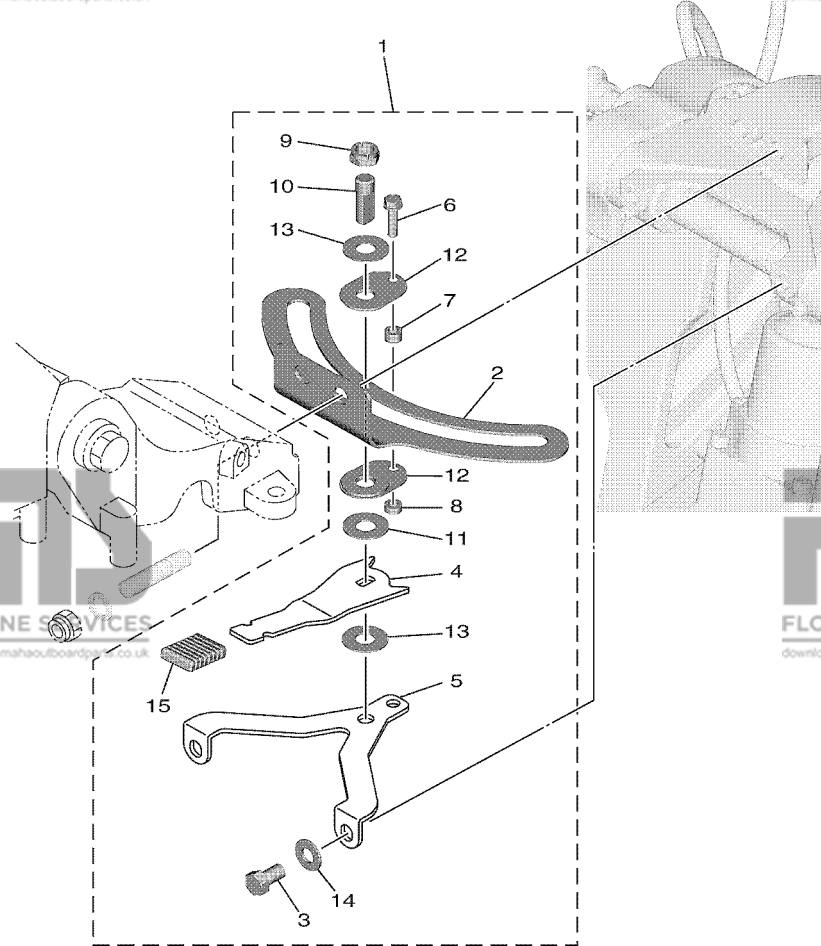


6FM1100DR440

**FIG. 46 OPTIONAL PARTS 6**

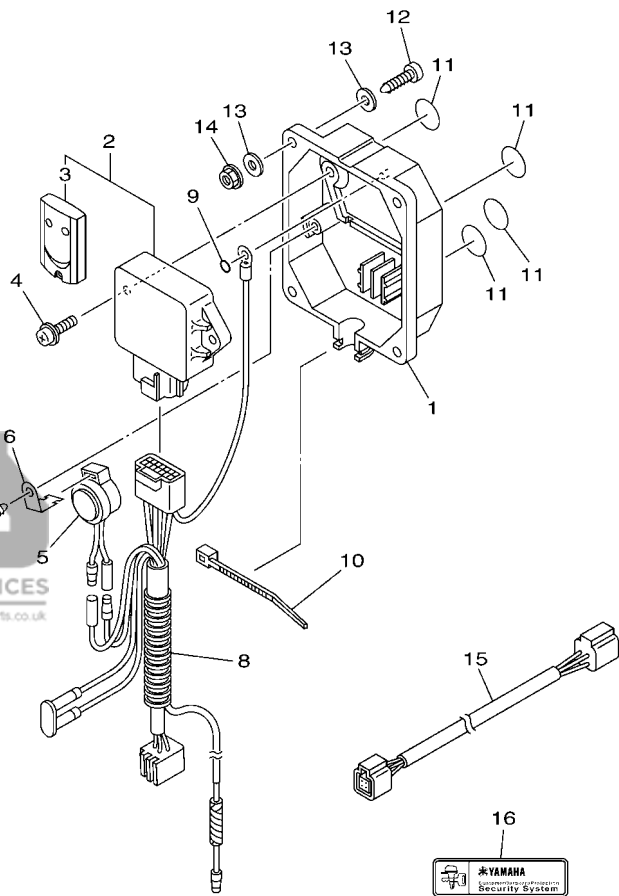
**PIECES OPTIONNELLES 6**

REF. NO.	PART NO. N° PIECES	DESCRIPTION DESCRIPTION	M/H	W/H	E	L	REMARKS REMARQUES
1	<a href="#">6FM-42508-10</a>	STEERING FRICTION ASSY DIRECTION FRICTION (ENS.)				1	
2	<a href="#">6FM-42527-00</a>	.PLATE, FRICTION .PLAQUE, FRICTION				1	
3	<a href="#">90109-08M91</a>	.BOLT .BOULON				2	
4	<a href="#">6FM-42561-10</a>	.KNOB, STEERING LOCK .BOUTON				1	
5	<a href="#">6FM-42525-10</a>	.PLATE, FRICTION .PLAQUE, FRICTION				1	
6	<a href="#">97595-05520</a>	.BOLT, WITH WASHER .VIS HEXAGONAL AVC RONDELLE				1	
7	<a href="#">90387-05054</a>	.COLLAR .COLLERETTE				1	
8	<a href="#">90387-05053</a>	.COLLAR .COLLERETTE				1	
9	<a href="#">90185-10M14</a>	.NUT, SELF-LOCKING .ECROU,AUTO-BLOQUANT				1	
10	<a href="#">67C-42562-00</a>	.SHAFT, STEERING LOCK .ARBRE,ANTIVOL DE DIRECTION				1	
11	<a href="#">90202-10M56</a>	.WASHER, PLATE .RONDELLE, PLATE				1	
12	<a href="#">65W-42528-00</a>	.PLATE, FRICTION .PLAQUE, FRICTION				2	
13	<a href="#">90201-106M5</a>	.WASHER, PLATE .RONDELLE, PLATE				2	
14	<a href="#">92995-08200</a>	.WASHER .RONDELLE				2	
15	<a href="#">689-43633-00</a>	.COVER, TILT LEVER .COUVERCLE				1	



← **6FM1100DR450**





6CJ1100-K370

**FIG. 47 OPTIONAL PARTS 7**

**PIECES OPTIONNELLES 7**

REF. NO.	PART NO. N° PIECES	DESCRIPTION DESCRIPTION	M/H	W/H	L	L	REMARKS REMARQUES
1	<a href="#">6Y8-86267-00</a>	CASE COMPLETE 1 CARTER (ENS.) 1			1	1	
2	<a href="#">6Y8-86260-03</a>	REMOTE CONTROL UNIT ASSY UNITE DE TELECOMMANDE (ENS.)			1	1	
3	<a href="#">6AA-86261-01</a>	.XMTR. COMP. .XMTR. COMP.			2	2	
4	<a href="#">97980-06216</a>	SCREW, WITH WASHER VIS, AVEC RONDELLE			2	2	
5	<a href="#">6X4-83383-00</a>	BUZZER RONFLEUR			1	1	
6	<a href="#">6X4-83386-00</a>	STAY, BUZZER SUPPOR, RONFLEUR			1	1	
7	<a href="#">97780-60620</a>	SCREW, TAPPING VIS, TETE BOMBEE			1	1	
8	<a href="#">6Y8-82509-10</a>	WIRE, SUB LEAD FIL, SECONDAIRE			1	1	
9	<a href="#">93210-04279</a>	O-RING JOINT TORIQUE			1	1	
10	<a href="#">90465-11M10</a>	CLAMP BRIDE			1	1	
11	<a href="#">6Y8-8454G-00</a>	PATCH 1 TAMPON 1			4	4	
12	<a href="#">90167-06M00</a>	SCREW, TAPPING VIS, TETE FRAISEE			4	4	UR
	<a href="#">97880-06035</a>	SCREW, PAN HEAD VIS, TETE TRONCONIQUE			4	4	UR
13	<a href="#">90201-06M30</a>	WASHER, PLATE RONDELLE, PLATE			8	8	UR
14	<a href="#">95780-06300</a>	NUT, FLANGE ECROU			4	4	
15	<a href="#">6Y8-82521-11</a>	2FT PIGTAIL BUS FAISCEAU (L: 2FT.)			1	1	
16	<a href="#">6Y8-48277-00</a>	STICKER 1 ETIQUETTE 1			4	4	

**FIG. 48 REPAIR KIT 1**

**KITS DE REPARATION 1**

REF. NO.	PART NO. N° PIECES	DESCRIPTION DESCRIPTION	MH	WH	E	ET	REMARKS REMARQUES
1	<a href="#">6FM-W0001-00</a>	POWER HEAD GASKET KIT POCHETTE DE JINTS TETE MOTRICE	1	1	1	1	
2	<a href="#">93102-22010</a>	.OIL SEAL .JOINT SPY	1	1	1	1	
3	<a href="#">6FM-11181-00</a>	.GASKET, CYLINDER HEAD 1 .JOINT, DE CULASSE 1	1	1	1	1	
4	<a href="#">6FM-11356-00</a>	.SEAL, CYLINDER 2 .JOINT, SPY CYLINDRE	1	1	1	1	
5	<a href="#">93210-13M63</a>	.O-RING .JOINT TORIQUE	2	2	2	2	
6	<a href="#">93102-37004</a>	.OIL SEAL .JOINT SPY	1	1	1	1	
7	<a href="#">93102-25014</a>	.OIL SEAL .JOINT SPY	1	1	1	1	
8	<a href="#">6FM-11351-00</a>	.GASKET, CYLINDER .JOINT, D'EMBASE	1	1	1	1	
9	<a href="#">93210-13M63</a>	.O-RING .JOINT TORIQUE	1	1	1	1	
10	<a href="#">6FM-12414-00</a>	.GASKET, COVER .JOINT, COUVERCLE	1	1	1	1	
11	<a href="#">6FM-13645-00</a>	.GASKET, MANIFOLD 1 .JOINT, TUBULURE 1	2	2	2	2	
12	<a href="#">6FM-13646-00</a>	.GASKET, MANIFOLD 2 .JOINT, TUBULURE 2	1	1	1	1	
13	<a href="#">1ST-1416A-00</a>	.O-RING .JOINT TORIQUE	1	1	1	1	
14	<a href="#">6AH-13329-10</a>	.GASKET, PUMP COVER .JOINT, COUVERCLE DE POMPE	1	1	1	1	
15	<a href="#">93210-24M79</a>	.O-RING .JOINT TORIQUE	1	1	1	1	
16	<a href="#">93210-20M65</a>	.O-RING .JOINT TORIQUE	1	1	1	1	

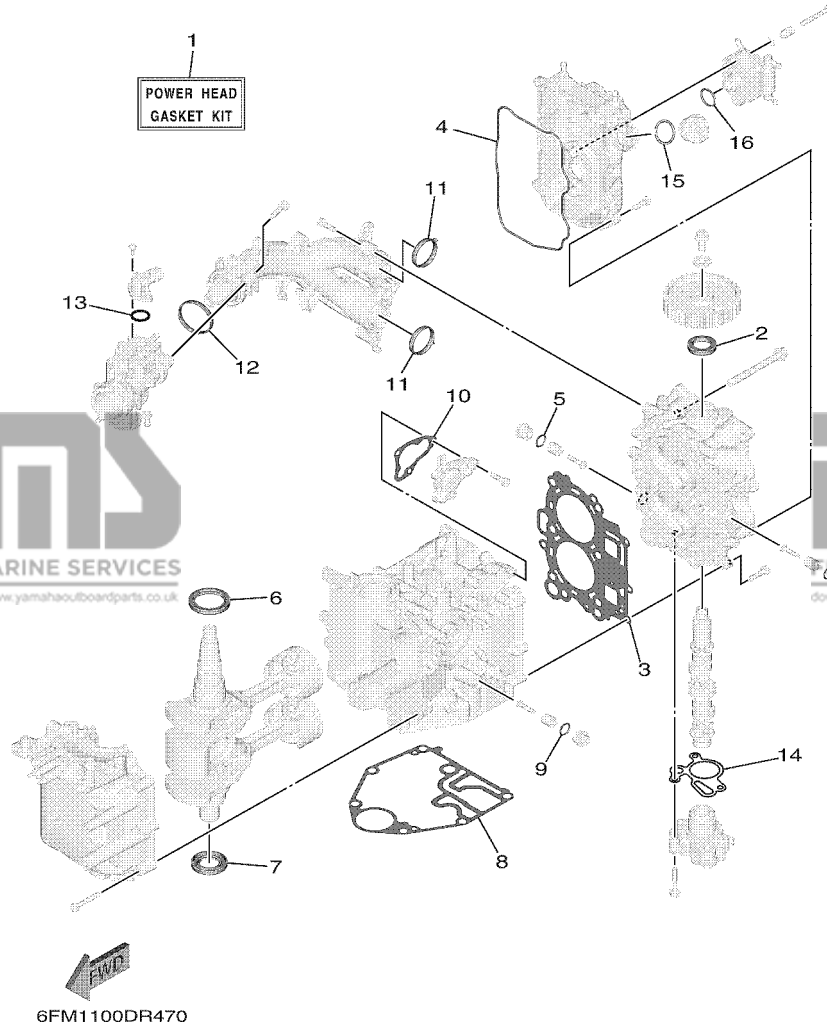
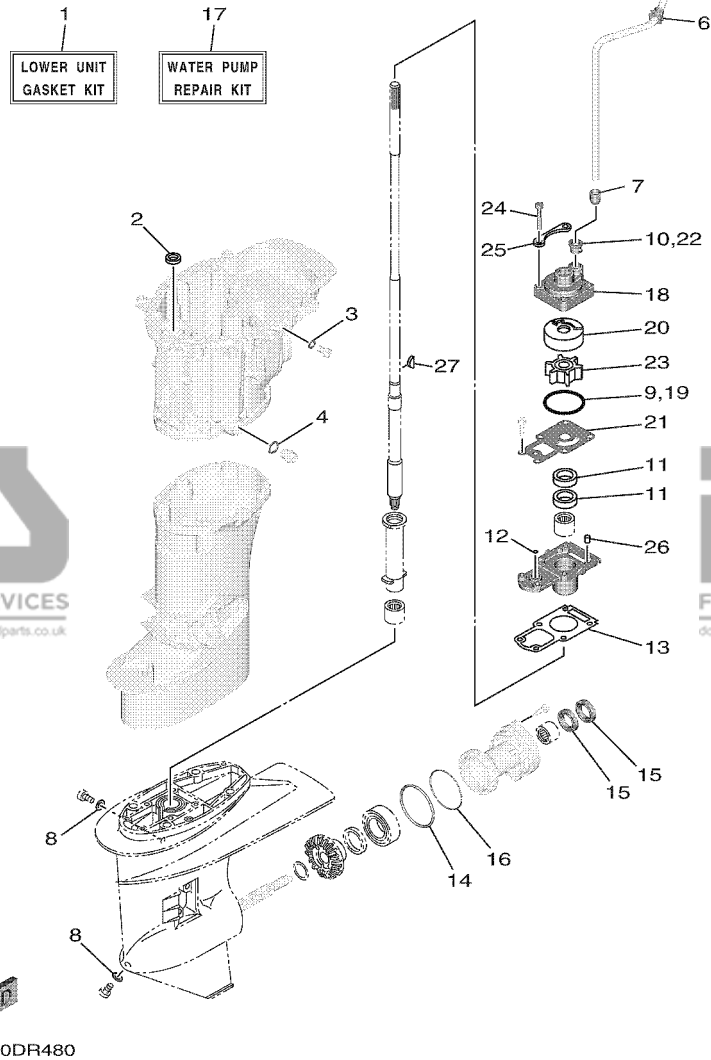


FIG. 49 REPAIR KIT 2

KITS DE REPARATION 2



6FM1100DR480

REF. NO.	PART NO. N° PIECES	DESCRIPTION DESCRIPTION	MH	WH	U	ET	REMARKS REMARQUES
1	6FM-W0001-20	LOWER UNIT GASKET KIT POCHETTE DE JOINTS EMBASE	1	1	1	1	
2	93101-13001	.OIL SEAL .JOINT SPY	1	1	1	1	
3	90430-08143	.GASKET .JOINT	1	1	1	1	
4	90430-14M09	.GASKET .JOINT	1	1	1	1	
5	682-44365-00	.DAMPER, WATER SEAL 1 .JOINT, TUBE D'EAU 1	1	1	1	1	
6	6AH-44365-00	.DAMPER, WATER SEAL 1 .JOINT, TUBE D'EAU 1	1	1	1	1	
7	6L2-44368-00	.RUBBER, WATER SEAL 4 .JOINT, TUBEDEAU	1	1	1	1	
8	90430-08003	.GASKET .JOINT	2	2	2	2	
9	93210-45161	.O-RING .JOINT TORIQUE	1	1	1	1	
10	6L2-44367-10	.DAMPER, WATER SEAL 3 .JOINT TUBE D'EAU 3	1	1	1	1	
11	93101-20048	.OIL SEAL .JOINT SPY	2	2	2	2	
12	93210-06ME6	.O-RING .JOINT TORIQUE	1	1	1	1	
13	6L2-45315-A0	.PACKING, LOWER CASING .JOINT, BOITIER D'HELICE	1	1	1	1	
14	93210-60MA3	.O-RING .JOINT TORIQUE	1	1	1	1	
15	93101-20M07	.OIL SEAL .JOINT SPY	2	2	2	2	
16	93210-60M99	.O-RING .JOINT TORIQUE	1	1	1	1	
17	6FM-W0078-00	WATER PUMP REPAIR KIT KIT DE REPARATION DE LA POMPE	1	1	1	1	
18	6L2-44311-01	.HOUSING, WATER PUMP .CORPS, POMPE A EAU	1	1	1	1	
19	93210-45161	.O-RING .JOINT TORIQUE	1	1	1	1	
20	6L2-44322-00	.INSERT, CARTRIDGE .CUVETTE	1	1	1	1	
21	6FM-44323-01	.OUTER PLATE, CARTRIDGE .PLAQUE EXTERIEURE	1	1	1	1	
22	6L2-44367-10	.DAMPER, WATER SEAL 3 .JOINT TUBE D'EAU 3	1	1	1	1	
23	6L2-44352-00	.IMPELLER .TURBINE	1	1	1	1	
24	97595-06540	.BOLT, WITH WASHER .VIS HEXAGONAL AVC RONDELLE	4	4	4	4	
25	6L2-44328-00	.PLATE .PLAQUETTE	2	2	2	2	
26	93604-12M07	.PIN, DOWEL .CLAVETTE	2	2	2	2	
27	90280-03024	.KEY, WOODRUFF .CLAVETTE, DEMI-LUNE	1	1	1	1	