

PARTS CATALOGUE CATALOGUE DE PIÈCES DÉTACHÉES

90AETO (6H1M)



1S6H1-300FA

()

90AETO
PARTS CATALOGUE
©2018 by Yamaha Motor Co., Ltd.
1st edition, May 2018
All rights reserved.
Any reprinting or unauthorized use
without the written permission of
Yamaha Motor Co., Ltd.
is expressly prohibited.
Printed in Japan.

90AETO
CATALOGUE DE PIECES DETACHEES
©2018 par Yamaha Motor Co., Ltd.
1^{re} édition, mai 2018
Tous droits réservés
Toute réimpression ou utilisation
non autorisée sans la permission écrite
de la Yamaha Motor Co., Ltd.
est formellement interdite.
Imprimé au Japon

FOREWORD

This Parts Catalogue is related to the parts for the model(s) on the cover page. When you are ordering replacement parts, please refer to this Parts Catalogue and quote both part numbers and part names correctly.

1. Modifications or additions which have been made after the issue of the Parts Catalogue will be announced in the Parts News. It is advisable that you make the necessary corrections to the Parts Catalogue according to the Parts News.

2. Abbreviations

The following abbreviations are used in this Parts Catalogue.

“UR” Use specified parts number.

“UN” Use as many as needed.

“AP” Alternate Parts

“LM” Locally Made (Parts need to be ordered locally)

“F#” Frame No. (Applicable machine No.)

“O/S” Over Size

3. The number of components for assembly

- Parts, which are to be supplied in an assembly, are listed with a dot (.) in front of the part name as shown below.
- The numeral appearing to the right of each component part indicates the quantity of parts for each assembly unit.

PART NO.	DESCRIPTION	Q'TY	REMARKS
2F5-83310-60	FRONT FLASHER LIGHT ASSY	2	
115-83311-60	.BULB (6V-18W)	1	

4. Applicable colours of graphics are represented in the “REMARKS” as shown below.

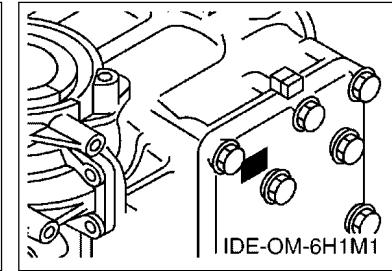
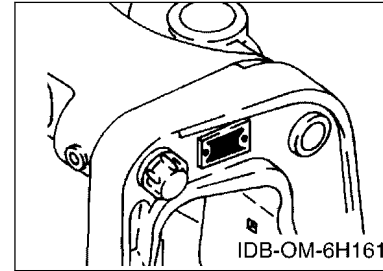
PART NO.	DESCRIPTION	Q'TY	REMARKS
2N4-24110-00-X5	FUEL TANK COMP.	2	MXR
3J1-24240-10	.GRAPHIC, FUEL TANK	1	FOR MXR

5. Note that the illustrations for reference in finding parts numbers are not to be used for assembling. When assembling, please use the applicable service manual.

6. The asterisk (*) before a reference number indicates modified items after the first edition.

7. Applicable Serial No.

Engine Serial No.



8. Applicable Engine Starting Serial No.

Model	Serial No.	Model	Serial No.
90A	6H1K-1000691		

9. Applicable Colour Code

Abbreviation	Colour Name	Colour Code
DBN1	DARK BLUISH GRAY 1	008D

10. Quantity Column Information

Column No.	Name Of Q'ty Column	Applicable Model
1	6H1M	90AETO

AVANT-PROPOS

Ce catalogue de pièces détachées concerne les pièces pour le(s) modèle(s) indiqué(s) sur la page de couverture. Lorsque vous commandez des pièces de rechange, veuillez vous référer à ce catalogue de pièces détachées et indiquer clairement les numéros et les noms des pièces détachées.

1. Les modifications ou ajouts ayant été effectués après la parution du catalogue de pièces détachées seront décrits dans les Bulletins d'information concernant les pièces détachées. Il est recommandé que vous apportiez les corrections nécessaires au catalogue des pièces détachées en vous référant aux Bulletins d'information.

2. Abréviations

Dans ce catalogue, les abréviations suivantes sont utilisées:

- “UR” Utiliser le numéro de pièces spécifié.
- “UN” Utiliser autant que nécessaire.
- “AP” Pièces de substitution
- “LM” Fabrication locale (les pièces doivent être commandées localement.)
- “F#” N° de cadre (applicable au N° de série)
- “O/S” Surdimensionné

3. Nombre de pièces d'un assemblage

- Les pièces fournies comme composants d'un assemblage sont précédées d'un point (.) de la manière indiquée ci-dessous.
- Le chiffre apparaissant à la droite de chaque composant indique la quantité de pièces pour chaque unité d'assemblage.

N° PIECES	DESCRIPTION	QTE	REMARQUES
2F5-83310-60	ENS. CLIGNOTANT AVANT	2	
115-83311-60	.AMPOULE (6V-18W)	1	

4. Les couleurs concernant les graphiques sont indiquées dans la colonne “REMARQUES”, comme indiqué ci-dessous.

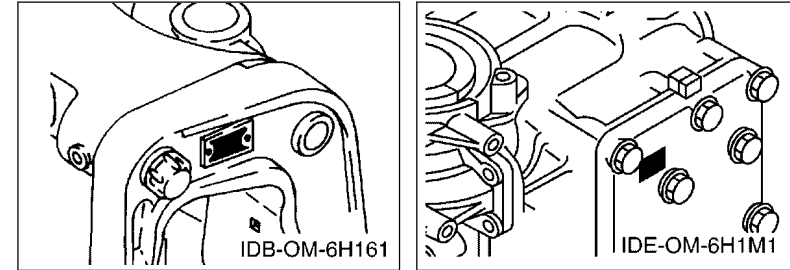
N° PIECES	DESCRIPTION	QTE	REMARQUES
2N4-24110-00-X5	RESERVOIR A ESSENCE.	2	MXR
3J1-24240-10	.GRAPHIQUE	1	POUR MXR

5. Veuillez noter que les illustrations sont indiquées à titre de référence pour trouver les numéros de pièces, non pour être utilisées lors de l'assemblage. Lors de l'assemblage, veuillez utiliser le manuel d'entretien adéquat.

6. L'astérisque (*) placé devant un numéro de référence indique des éléments qui ont été modifiés après la première édition.

7. N° de série applicable

N° de Série du moteur



8. N° de série initial du moteur applicable

Modèle	N° de série	Modèle	N° de série
90A	6H1K-1000691		

9. Code couleur applicable

Abréviation	Nom de la couleur	Code couleur
DBN1	DARK BLUISH GRAY 1	008D

10. Informations relatives à la colonne Quantité

N° de la colonne	Nom de la colonne Qté	Modèle applicable
1	6H1M	90AETO

SCHEDULED SERVICE PARTS.....	1
TOP COWLING.....	2
CYLINDER & CRANKCASE.....	3
CRANKSHAFT & PISTON.....	6
INTAKE.....	8
CARBURETOR.....	9
OIL PUMP.....	11
FUEL.....	13
GENERATOR.....	15
ELECTRICAL.....	16
STARTING MOTOR.....	18
BOTTOM COWLING.....	19
CONTROL.....	21
BRACKET 1.....	23
BRACKET 2.....	25
POWER TRIM & TILT ASSY.....	27
UPPER CASING.....	30
LOWER CASING & DRIVE 1.....	31
LOWER CASING & DRIVE 2.....	35
FUEL TANK.....	37
STEERING GUIDE.....	38
REMOTE CONTROL BOX.....	39
REMOTE CONTROL ASSY.....	40
METER.....	43
OPTIONAL PARTS.....	44
REPAIR KIT 1.....	45
REPAIR KIT 2.....	47

INDEX

NUMERICAL INDEX.....	48
----------------------	----

TABLE DES MATIERES

PIECES MAINTENANCE PERIODIQUE.....	1
CAPOT SUPERIEUR.....	2
CYLINDRE & CARTER.....	3
VILEBREQUIN & PISTON.....	6
ADMISSION.....	8
CARBURATEUR.....	9
POMPE A HUILE.....	11
CARBURANT.....	13
GENERATRICE.....	15
ELECTRIQUE.....	16
DEMARREUR ELECTRIQUE.....	18
CAPOT INFERIEUR.....	19
COMMANDE.....	21
SUPPORT 1.....	23
SUPPORT 2.....	25
PUISSANCE PARER ET INCLINER.....	27
FOURREAU.....	30
BOITIER D'HELICE TRANSMISSION1.....	31
BOITIER D'HELICE TRANSMISSION2.....	35
RESERVOIR A CARBURANT.....	37
FIXATION DE DIRECTION.....	38
BOITIER DE COMMANDE A DISTANCE.....	39
BOITIER DE COMMANDE A DISTANCE.....	40
COMPTEUR.....	43
PIECES OPTIONNELLES.....	44
KITS DE REPARATION 1.....	45
KITS DE REPARATION 2.....	47

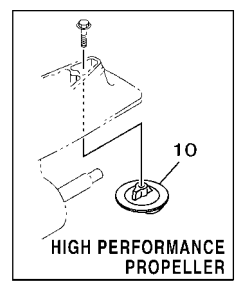
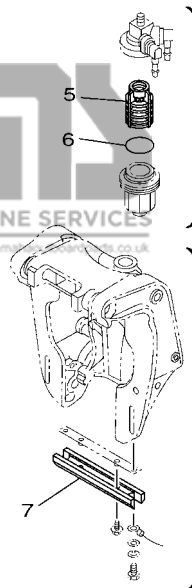
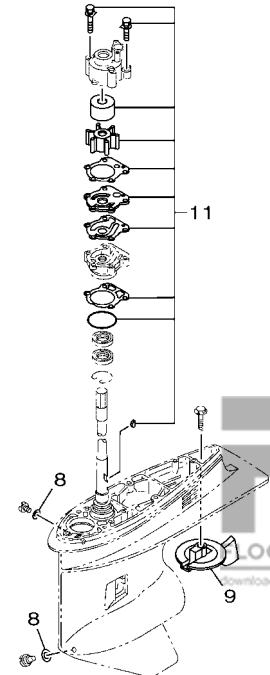
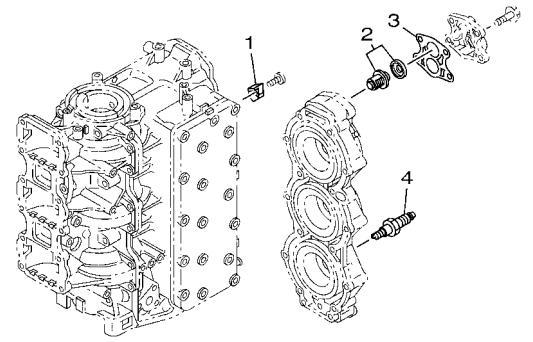
INDEX

INDEX NUMERIQUE.....	48
----------------------	----

FIG. 1 SCHEDULED SERVICE PARTS

PIECES MAINTENANCE PERIODIQUE

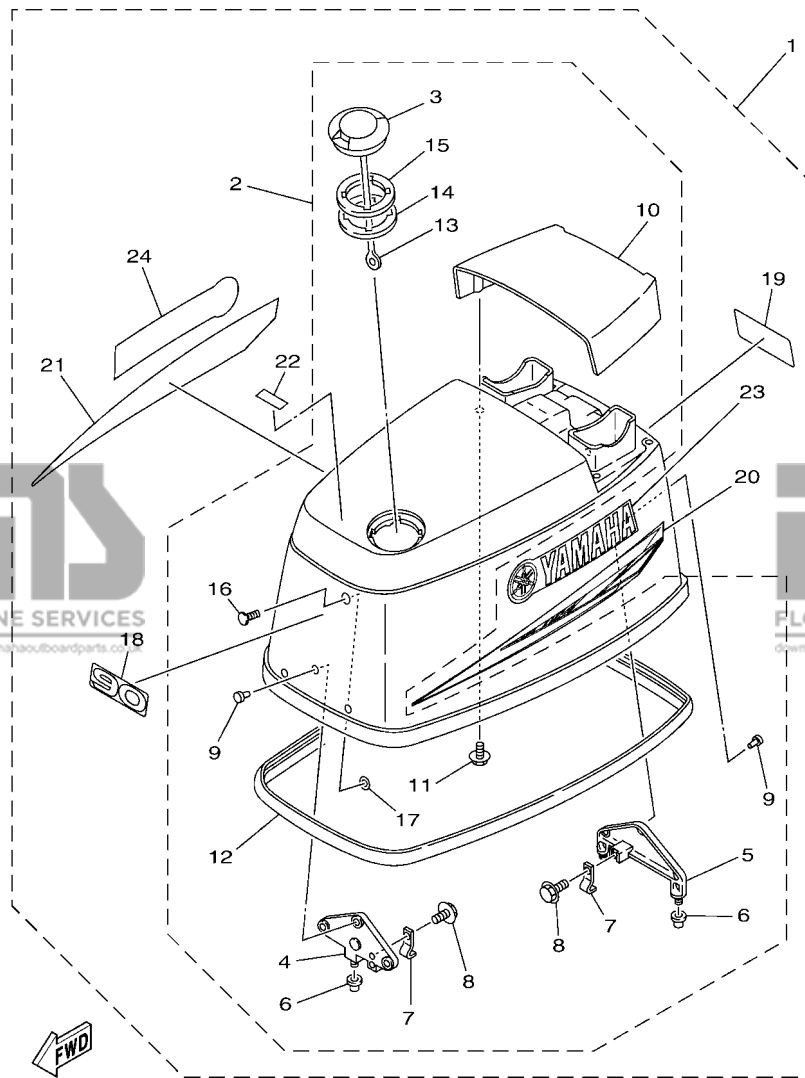
REF. NO.	PART NO. N° PIECES	DESCRIPTION DESCRIPTION	6H1M	REMARKS REMARQUES
1	688-11325-00	ANODE ANODE	2	
2	6E5-12411-30	THERMOSTAT THERMOSTAT	1	
3	688-12414-A1	GASKET, COVER JOINT, COUVERCLE	1	
4	94702-00247	PLUG, SPARK (NGK BR8HS-10) BOUGIE D'ALLUMAGE(NGK BR8HS-10)	3	
5	61N-24563-00	ELEMENT, FILTER ELEMENT, FILTRE	1	
6	93210-32738	O-RING JOINT TORIQUE	1	
7	6H1-45251-03	ANODE ANODE	1	
8	90430-08003	GASKET JOINT	2	
9	67F-45371-00	TAB-TRIM ANODE DERIVE	1	
10	6E5-45371-10	TAB-TRIM ANODE DERIVE	1	
11	692-W0078-02	WATER PUMP REPAIR KIT KIT DE REPARATION DE LA POMPE	1	



6H1G200-M010

FIG. 2 TOP COWLING

CAPOT SUPERIEUR

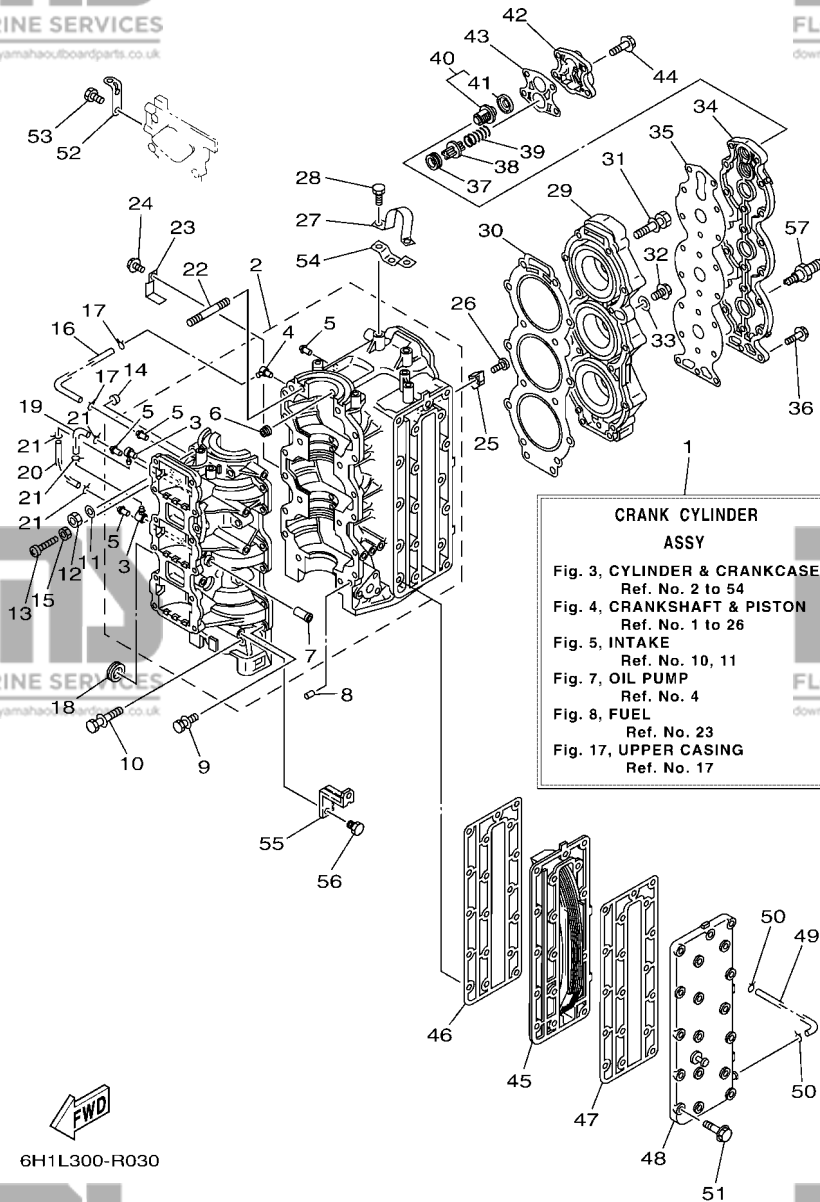


6H1L700-R020

REF. NO.	PART NO. N° PIECES	DESCRIPTION DESCRIPTION	6H1M	REMARKS REMARQUES
1	6H1-42610-01	TOP COWLING ASSY CAPOT (ENS.)	1	
2	6H1-4261A-11	.TOP COWLING W/O GRAPHICS .CAPOT SUPERIEUR SANS GRAPHIQUE	1	
3	63D-2177H-00	.DISK CAP 2 .BOUCHON DE DISQUE 2	1	
4	6H1-42647-00	.HOLDER, CLAMP BAND .SUPPORT, SANDOW DE SERRAGE	1	
5	6H1-42649-00	.HOLDER, CLAMP BAND .SUPPORT, SANDOW DE SERRAGE	1	
6	663-42662-00	.DAMPER .AMORTISSEUR	3	
7	688-42652-10	.HOOK .CROCHET	2	
8	97595-06616	.BOLT, WITH WASHER .VIS HEXAGONAL AVC RONDELLE	2	
9	90266-06009	.RIVET .RIVET	6	
10	6H1-42613-01-8D	.MOLDING, AIR DUCT .MANCHON A AIR	1	
11	97595-06516	.BOLT, WITH WASHER .VIS HEXAGONAL AVC RONDELLE	4	
12	688-42615-00	.SEAL .JOINT	1	
13	6H1-42694-00	.BAND .COLLIER	1	
14	6H3-21732-00	.SEAL 1 .JOINT 1	1	
15	6H3-21735-00	.SEAL 2 .JOINT 2	1	
16	90338-05M12	.PLUG .PLOT	1	
17	90183-05M06	.NUT, SPRING .ECROU, RESSORT	1	
18	6H1-42678-10	.GRAPHIC, REAR .ADHESIF, ARRIERE	1	
19	6H1-42678-10	.GRAPHIC, REAR .ADHESIF, ARRIERE	1	
20	688-42675-50	.GRAPHIC, SIDE 1 .EMBLEME	1	
21	688-42676-50	.GRAPHIC, SIDE 2 .EMBLEME	1	
22	6H1-13436-00	.MARK .ADHESIF	1	
23	688-42681-70	.MARK, COWLING .ADHESIF, CAPOT	1	
24	688-42681-70	.MARK, COWLING .ADHESIF, CAPOT	1	

FIG. 3 CYLINDER & CRANKCASE

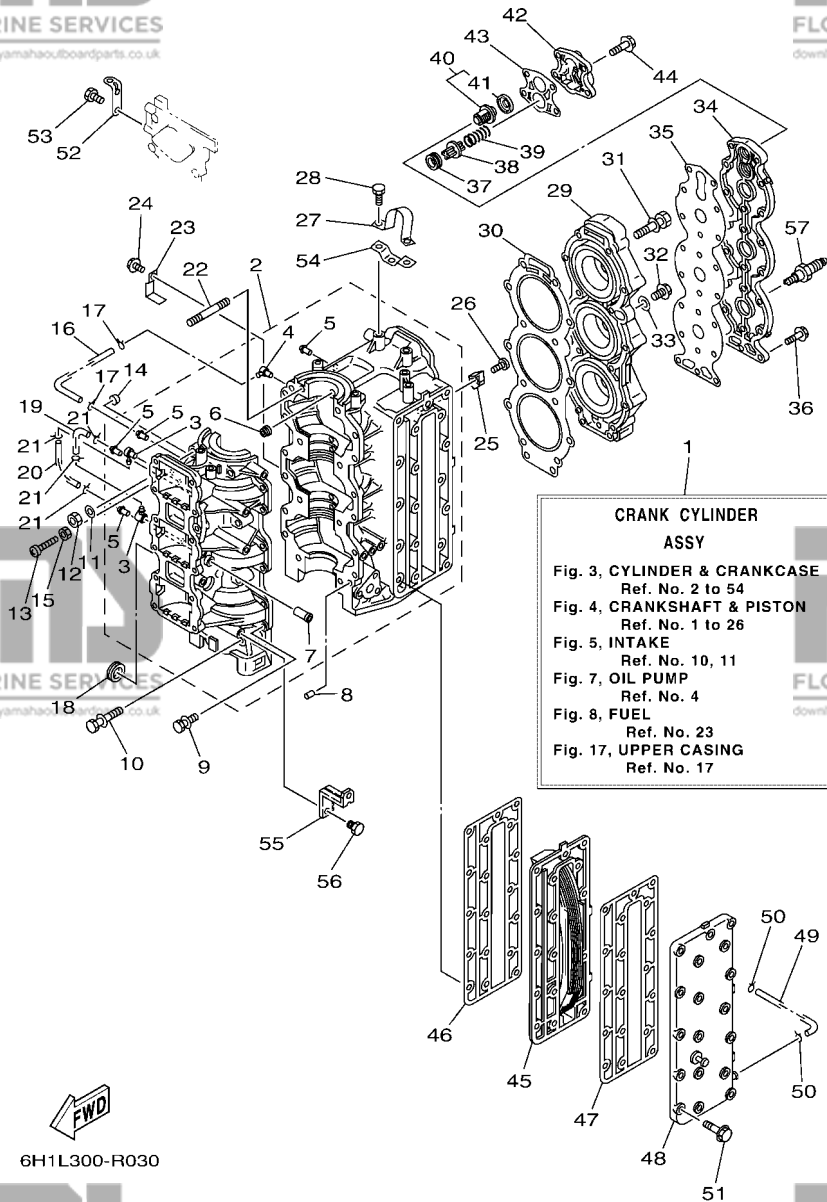
CYLINDRE & CARTER



REF. NO.	PART NO. N° PIECES	DESCRIPTION DESCRIPTION	6H1M	REMARKS REMARQUES
1	6H1-W0090-45-1S	CRANK CYLINDER ASSY (O/I)	1	
2	6H1-15100-05	EMBIELLAGE CYLINDRE(ENS.)(O/I) CRANKCASE ASSY (O/I, PRIME ST) CARTER DE MOTEUR COMPLET (O/I)	1	
3	688-11370-01	.CHECK VALVE ASSY .CLAPET (ENS.)	2	
4	650-11370-01	.CHECK VALVE ASSY .CLAPET (ENS.)	1	
5	624-14485-00	.PIPE, JOINT .DURITE	4	
6	663-11518-01	.LOCK, BEARING .CENTREUR, ROULEMENT	3	
7	650-24378-00	.PIPE, JOINT 4 .DURITE RACCORDEMENT 3	1	
8	99530-08012	PIN, DOWEL GOUJON, D'ASSEMBLAGE	2	
9	90119-06M12	BOLT, WITH WASHER BOULON, AVEC RONDELLE	12	
10	90119-10005	BOLT, WITH WASHER BOULON, AVEC RONDELLE	6	
11	90201-10008	WASHER, PLATE RONDELLE, PLATE	2	
12	95313-10600	NUT ECROU, HEXAGONAL	2	
13	90157-06014	SCREW, PAN HEAD VIS, TETE TRONCONIQUE	1	
14	688-44194-00	CAP CAPUCHON	1	
15	95303-06700	NUT ECROU	1	
16	90445-07260	HOSE (L276) DURITE (L276)	1	
17	90467-06016	CLIP JONC	2	
18	90480-24M04	GROMMET PASSE-FIL	1	
19	90445-07M00	HOSE (L100) DURITE (L100)	1	
20	90445-07M23	HOSE (L180) DURITE (L180)	1	
21	90467-06016	CLIP JONC	4	
22	90116-10M06	BOLT, STUD GOUJON	2	
23	90465-12M03	CLAMP BRIDE	1	
24	97595-06514	BOLT, WITH WASHER VIS HEXAGONAL AVC RONDELLE	1	
25	688-11325-00	ANODE ANODE	2	
26	98780-04015	SCREW, FLAT HEAD VIS A TETE FRAISEE	2	
27	688-11119-01	HANGER, ENGINE ANNEAU, LEVAGE	1	

CYLINDRE & CARTER

FIG. 3 CYLINDER & CRANKCASE

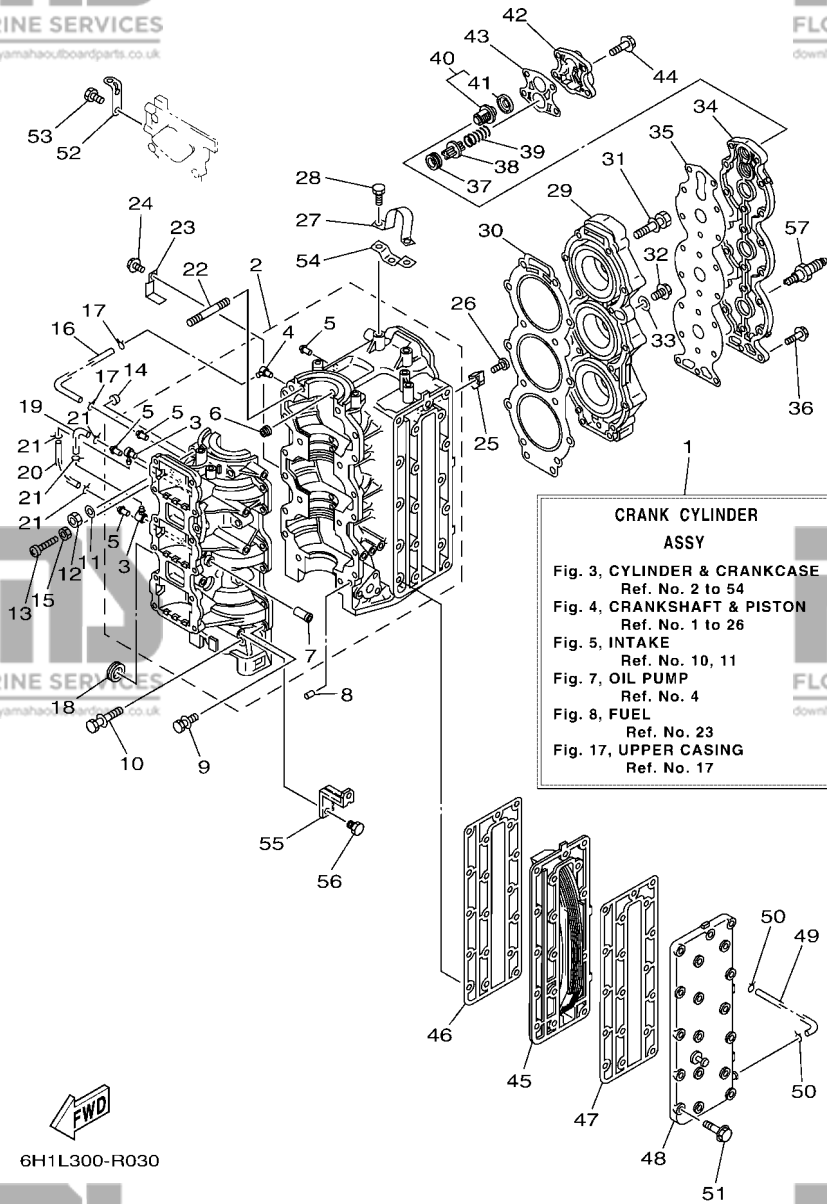


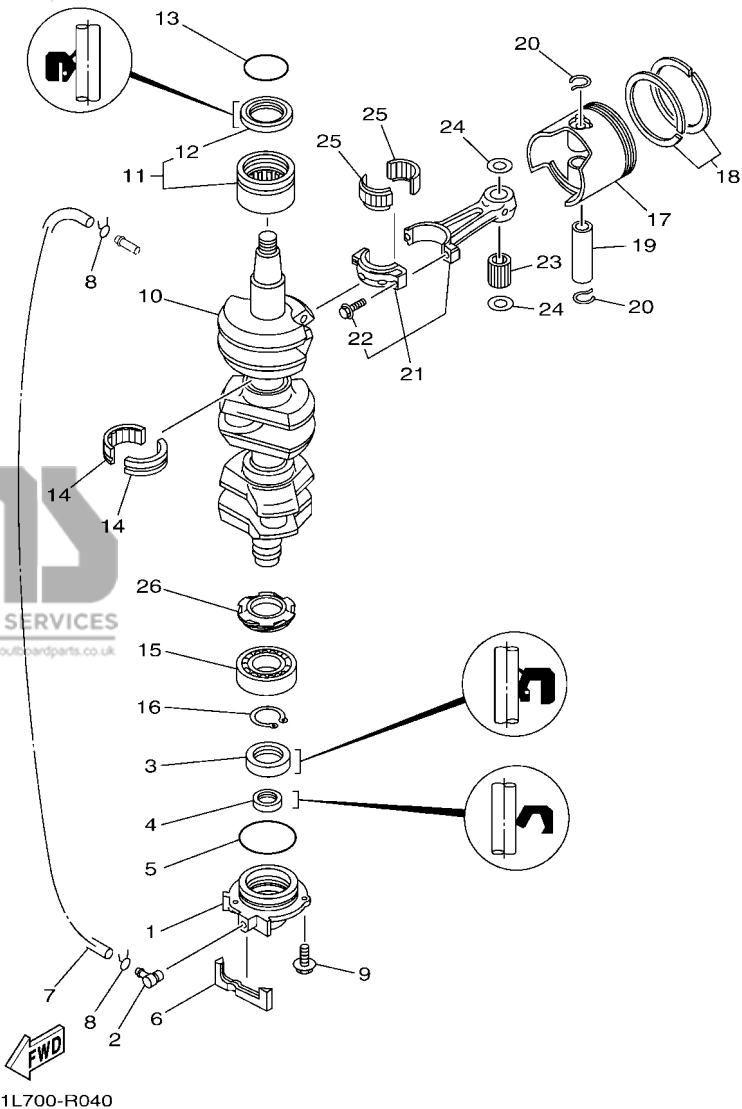
REF. NO.	PART NO. N° PIECES	DESCRIPTION DESCRIPTION	6H1M	REMARKS REMARQUES
28	90101-08002	BOLT BOULON	2	
29	6H1-11111-01-1S	HEAD, CYLINDER 1 CULASSE, 1	1	
30	688-11181-A2	GASKET, CYLINDER HEAD 1 JOINT, DE CULASSE 1	1	
31	90119-08MA8	BOLT, WITH WASHER BOULON, AVEC RONDELLE	14	
32	90340-14M06	PLUG, STRAIGHT SCREW PLOT, FILETE DROIT	1	
33	90430-14115	GASKET JOINT	1	
34	688-11191-00-1S	COVER, CYLINDER HEAD 1 COUVERCLE, CULASSE 1	1	
35	688-11193-A1	GASKET, HEAD COVER 1 JOINT, COUVERCLE DE CULASSE 1	1	
36	90119-06MA3	BOLT, WITH WASHER BOULON, AVEC RONDELLE	18	
37	90480-20M05	GROMMET PASSE-FIL	1	
38	688-12416-00	VALVE, PRESSURE CONTROL SOUPEPE DE CONTROLEUR PRESS	1	
39	90501-16M11	SPRING, COMPRESSION RESSORT, COMPRESSION	1	
40	6E5-12411-30	THERMOSTAT THERMOSTAT	1	
41	688-12412-00	.SEAL, THERMOSTAT .JOINT, THERMOSTAT	1	
42	688-12413-00-1S	COVER, THERMOSTAT COUVERCLE, THERMOSTAT	1	
43	688-12414-A1	GASKET, COVER JOINT, COUVERCLE	1	
44	90119-06MA5	BOLT, WITH WASHER BOULON, AVEC RONDELLE	4	
45	688-41111-00-1S	INNER COVER, EXHAUST PLAQUE, ECHAPPEMENT	1	
46	688-41112-A0	GASKET, EXHAUST INNER COVER JOINT, PLAQUE D'ECHAPPEMENT	1	
47	688-41114-A0	GASKET, EXHAUST OUTER COVER JOINT, COUVERCLE D'ECHAPPEMENT	1	
48	6H1-41113-00-1S	OUTER COVER, EXHAUST COUVERCLE, ECHAPPEMENT	1	FLUSHING KIT FLUSHING KIT
49	663-24312-01	PIPE 2 DURITE 2	1	
50	90467-08004	CLIP JONC	2	
51	90119-08020	BOLT, WITH WASHER BOULON, AVEC RONDELLE	18	
52	6H1-15772-00	STAY 2 SUPPORT 2	1	
53	97095-06012	BOLT BOULON	2	
54	6H1-15773-01	STAY 3 SUPPORT 3	1	

FIG. 3 CYLINDER & CRANKCASE

CYLINDRE & CARTER

REF. NO.	PART NO. N° PIECES	DESCRIPTION DESCRIPTION	6H1M	REMARKS REMARQUES
55	6H1-21796-00	HINGE CHARNIERE	1	
56	97095-08012	BOLT BOULON	1	
57	94702-00247	PLUG, SPARK (NGK BR8HS-10) BOUGIE D'ALLUMAGE(NGK BR8HS-10)	3	





6H1L700-R040

FIG. 4 CRANKSHAFT & PISTON

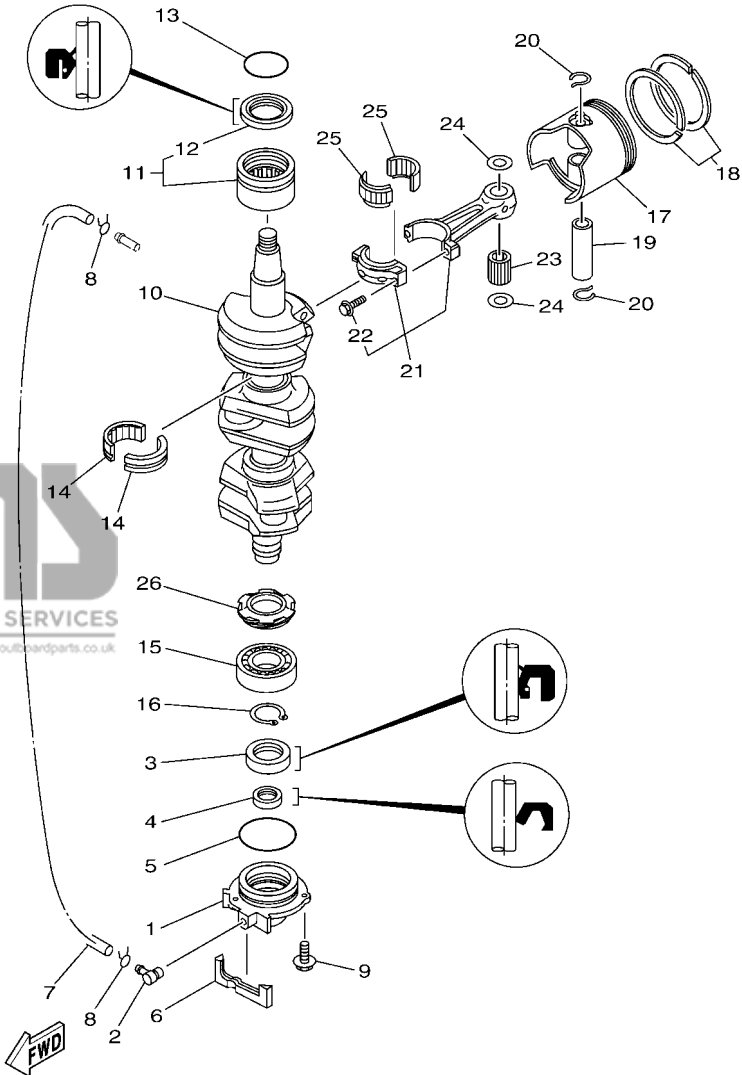
VILEBREQUIN & PISTON

REF. NO.	PART NO. N° PIECES	DESCRIPTION DESCRIPTION	6H1M	REMARKS REMARQUES
1	6H1-15359-01-94	HOUSING, OIL SEAL LOGEMENT, BAGUE D'ETANCHEITE	1	
2	688-11370-01	CHECK VALVE ASSY CLAPET (ENS.)	1	
3	93102-30M05	OIL SEAL JOINT SPY	1	
4	93104-20M02	OIL SEAL JOINT SPY	1	
5	93210-62269	O-RING JOINT TORIQUE	1	
6	688-15379-00	SEAL, CRANKCASE JOINT SPY DE CARTER DE MOTEUR	1	
7	90445-07M86	HOSE (L460) DURITE (L460)	1	
8	90467-06016	CLIP JONC	2	
9	97595-06520	BOLT, WITH WASHER VIS HEXAGONAL AVC RONDELLE	3	
10	688-11411-01	CRANKSHAFT VILEBREQUIN COMPLET	1	
11	93310-636U4	BEARING ROULEMENT	1	
12	93102-36M02	OIL SEAL JOINT SPY	1	
13	93210-46M16	O-RING JOINT TORIQUE	1	
14	93310-835U8	BEARING ROULEMENT	2	
15	93306-206U5	BEARING ROULEMENT	1	
16	93410-32M00	CIRCLIP CIRCLIP	1	
17	6H1-11631-03-95	PISTON (STD) PISTON (STD)	3	
	6H1-11635-03	PISTON (0.25MM O/S) PISTON (0.25MM O/S)	3	AP
	6H1-11636-03	PISTON (0.50MM O/S) PISTON (0.50MM O/S)	3	AP
18	688-11603-A0	PISTON RING SET (STD) JEU DE SEGMENTS (STD)	3	AP
	688-11604-A0	PISTON RING SET (0.25MM O/S) JEU DE SEGMENTS (0.25MM O/S)	3	AP
	688-11605-A0	PISTON RING SET (0.50MM O/S) JEU DE SEGMENTS (0.50MM O/S)	3	AP
19	663-11633-00	PIN, PISTON AXE, PISTON	3	
20	688-11634-10	CLIP, PISTON PIN AGRAFE, AXE DE PISTON	6	
21	688-11650-03	CONNECTING ROD ASSY BIELLE COMPLETE	3	
22	90109-08022	BOLT BOULON	2	
23	93603-21111	PIN, DOWEL CLAVETTE	84	

FIG. 4 CRANKSHAFT & PISTON

VILEBREQUIN & PISTON

REF. NO.	PART NO. N° PIECES	DESCRIPTION DESCRIPTION	6H1M	REMARKS REMARQUES
24	90201-20417	WASHER, PLATE RONDELLE, PLATE	6	
25	93310-730V8	BEARING ROULEMENT	3	
26	6H1-11536-00	GEAR, DRIVE ENGRENAGE, MENANT	1	



6H1L700-R040

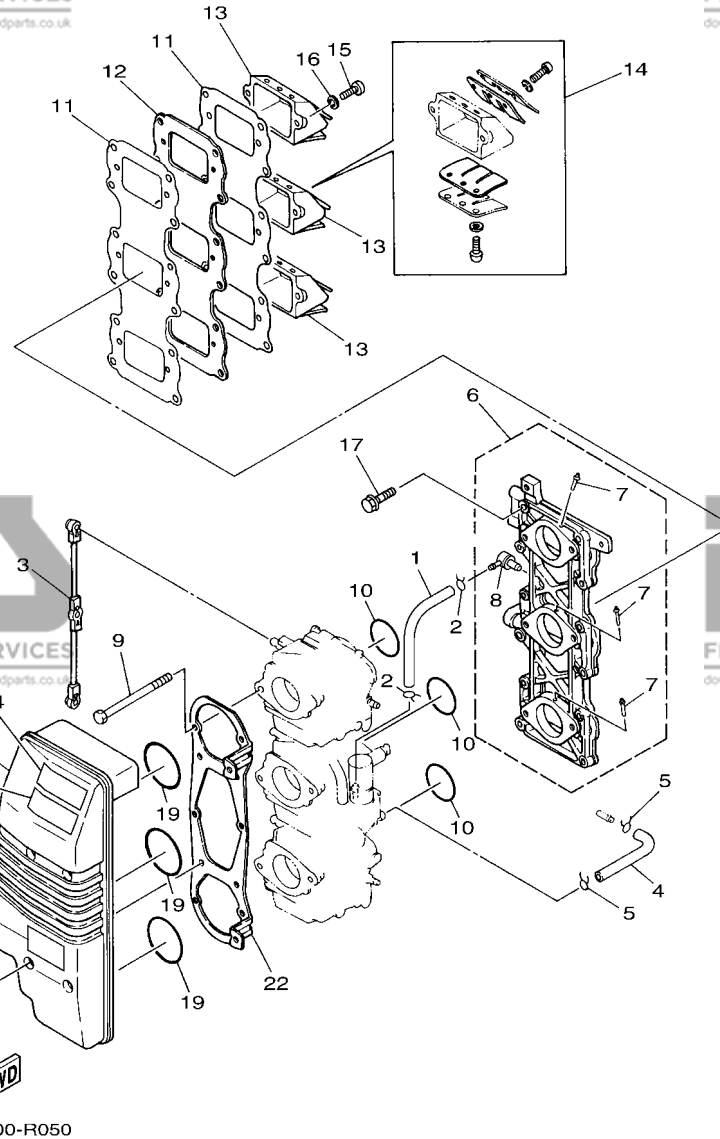


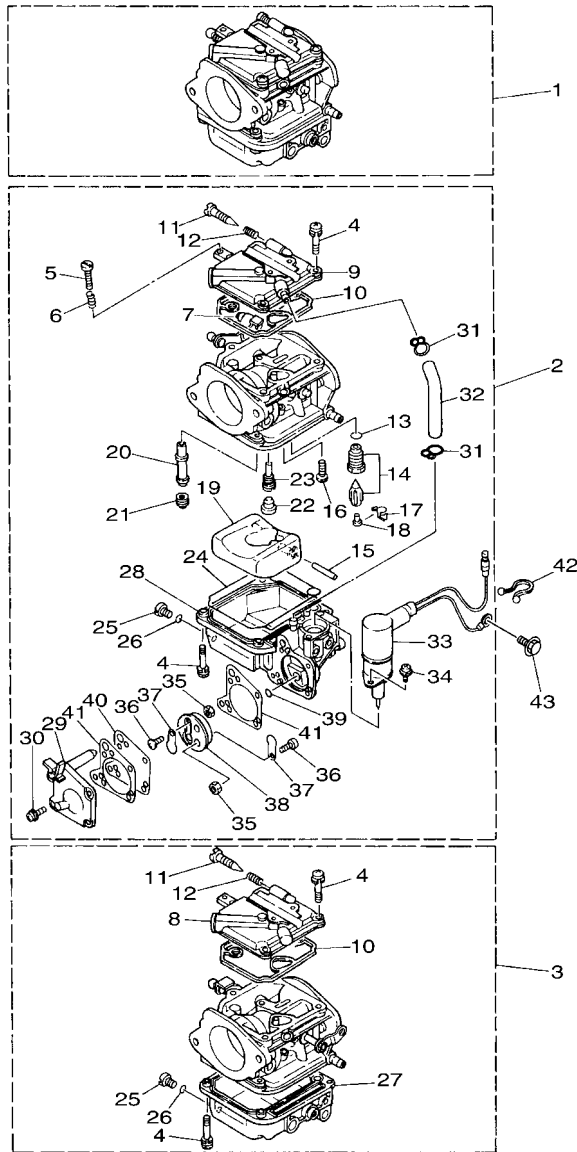
FIG. 5 INTAKE

ADMISSION

REF. NO.	PART NO. N° PIECES	DESCRIPTION DESCRIPTION	6H1M	REMARKS REMARQUES
1	90445-07MA5	HOSE (L150)	1	
2	90467-06016	DURITE (L150) CLIP JONC	2	
3	688-41217-01	ROD, ACCEL. LEVER TIGE, LEVIER ACCELERATION	1	
4	6H3-14349-00	PIPE DURITE	1	
5	90467-08004	CLIP JONC	2	
6	6H1-13641-03	MANIFOLD, INTAKE 1 TUBULURE, ADMISSION 1	1	
7	6H1-14485-00	.PIPE, JOINT .DURITE	3	
8	650-14485-03	.PIPE, JOINT .DURITE	1	
9	97095-06095	BOLT BOULON	6	
10	93210-39ME4	O-RING JOINT TORIQUE	3	
11	688-13621-A1	GASKET, VALVE SEAT JOINT, SIEGE DE CLAPET	2	
12	688-13624-00	PLATE, REED VALVE PLAQUE DE CLAPET	1	
13	688-13610-00	REED VALVE ASSY CLAPET COMPLET	3	
14	688-W0004-00	.REED SET .JEU DE CLAPETS	1	
15	97880-05020	SCREW, PAN HEAD VIS, TETE TRONCONIQUE	6	
16	92990-05100	WASHER, SPRING RONDELLE, GROWER	6	
17	97513-06530	BOLT, WITH WASHER VIS HEXAGONAL AVC RONDELLE	12	
18	6H1-14440-02	SILENCER ASSY, INTAKE SIENCIEUX D'ADMISSION	1	
19	93210-46044	O-RING JOINT TORIQUE	3	
20	97885-06050	SCREW, PAN HEAD VIS, A ENCOCHE	4	
21	90209-06M05	WASHER RONDELLE	4	
22	6H1-14413-02	STAY SUPPORT	1	
23	6H1-85711-60	MARK, CAUTION MAKER	1	
24	6EE-81994-40	LABEL, SAFETY ETIQUETTE, SECURITE	1	
25	6EE-81994-50	LABEL, SAFETY ETIQUETTE, SECURITE	1	

FIG. 6 CARBURETOR

CARBURATEUR

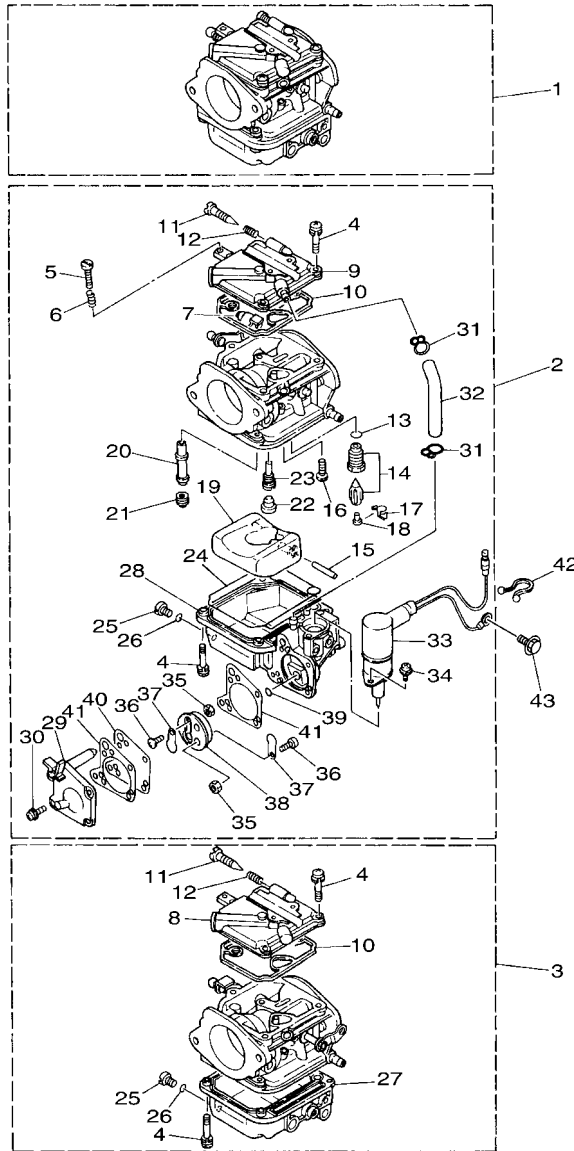


6H1L700-R060

REF. NO.	PART NO. N° PIECES	DESCRIPTION DESCRIPTION	6H1M	REMARKS REMARQUES
1	6H1-14301-08	CARBURETOR ASSY 1 CARBURATEUR COMPLET 1	1	
2	6H1-14302-08	CARBURETOR ASSY 2 CARBURATEUR COMPLET 2	1	
3	6H1-14303-08	CARBURETOR ASSY 3 CARBURATEUR COMPLET 3	1	
4	97980-04114	.SCREW, WITH WASHER .VIS, AVEC RONDELLE	21	
5	63V-14523-00	.SCREW, STOP .VIS, BUTEE	1	#2 #2
6	90501-10326	.SPRING, COMPRESSION .RESSORT, COMPRESSION	1	#2 #2
7	6H2-14578-00	.COLLAR .COLLERETTE	1	#2 #2
8	6H4-14146-00	.PLATE .PLAQUE	2	#1,3 #1,3
9	6H3-14146-10	.PLATE .PLAQUE	1	#2 #2
10	6H4-14147-00	.O-RING .JOINT TORIQUE	3	
11	692-14923-00	.SCREW, PILOT .VIS, RALENTI	3	
12	697-14555-00	.SPRING .RESSORT	4	
13	93210-04228	.O-RING .JOINT TORIQUE	3	
14	692-14590-01	.NEEDLE VALVE ASSY .POINTEAU	3	
15	6H4-14548-00	.PIN, FLOAT ARM .AXE, BRAS DE FLOTTEUR	3	
16	98580-04008	.SCREW, PAN HEAD .VIS	3	
17	663-14159-00	.CLIP .JONG	3	
18	676-14186-00	.PIN, FLOAT .AXE, FLOTTEUR	3	
19	6H4-14985-01	.FLOAT .FLOTTEUR	3	
20	6H1-14947-75	.JET, NEEDLE .GICLEUR DE STARTER	3	
21	6H1-14943-39	.JET, MAIN (#160) .GICLEUR, PRINCIPAL (#160)	3	
22	676-14966-00	.CAP .CAPUCHON	3	
23	6H1-14948-18	.JET (#78) .GICLEUR (#78)	3	
24	6H4-14984-00	.GASKET, FLOAT CHAMBER .JOINT, CUVE DE FLOTTEUR	3	
25	6H3-14992-00	.SCREW, DRAIN .BOUCHON, PURGE	3	
26	93210-04230	.O-RING .JOINT TORIQUE	3	
27	6H4-14980-00	.BODY, FLOAT CHAMBER .CORPS, CUVE DE FLOTTEUR	2	#1,3 #1,3

FIG. 6 CARBURETOR

CARBURATEUR

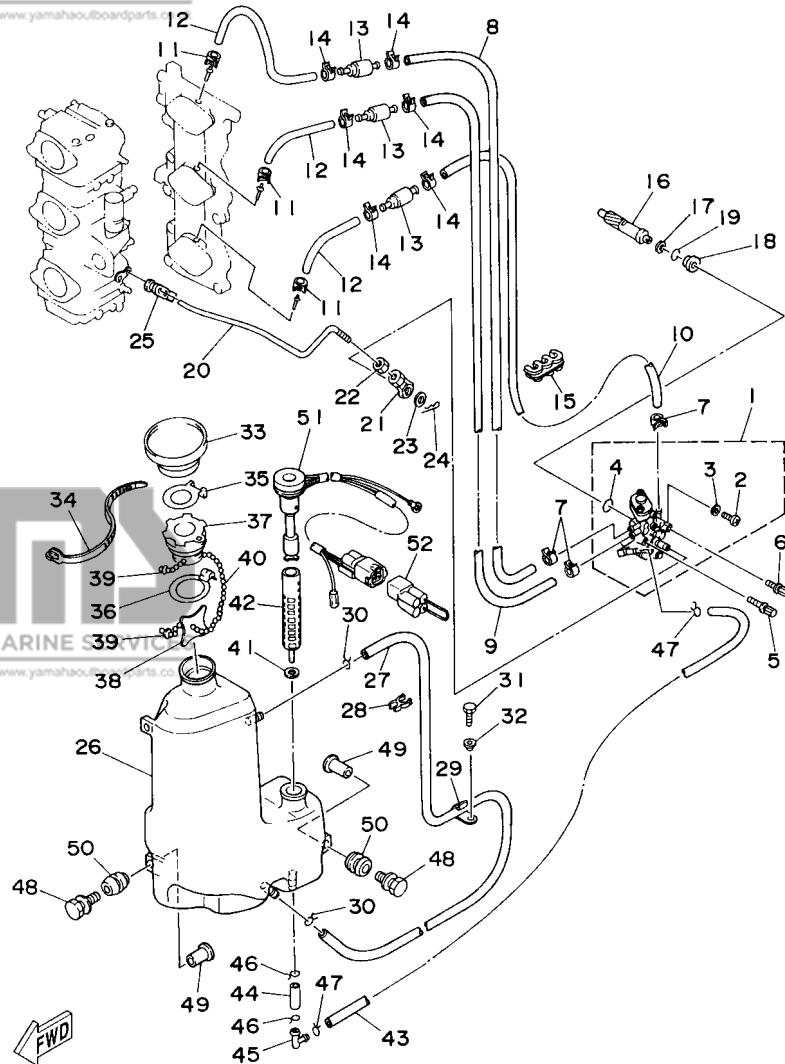


REF. NO.	PART NO. N° PIECES	DESCRIPTION DESCRIPTION	6H1M	REMARKS REMARQUES
28	6H3-14980-10	.BODY, FLOAT CHAMBER .CORPS, CUVE DE FLOTTEUR	1	#2
29	6H3-24452-10	.COVER .COUVERCLE	1	#2
30	6H4-14567-00	.SCREW .VIS	4	#2
31	6H3-14137-00	.CLIP .JONC	2	#2
32	6H3-14349-00	.PIPE .DURITE	1	#2
33	6H3-14380-00	.STARTER ASSY .DEMARREUR COMPLET	1	#2
34	97803-04010	.SCREW, PAN HEAD .VIS, CRUCIFORME	2	#2
35	95380-03600	.NUT .ECROU	2	#2
36	98980-03006	.SCREW, BIND .VIS, DE PRESSION	2	#2
37	6L5-24421-00	.VALVE, CHECK .SOUPAPE, RETENUE	2	#2
38	6H4-24413-00	.BODY 2 .CORPS 2	1	#2
39	6H4-24486-00	.O-RING .JOINT TORIQUE	1	#2
40	6H3-24411-10	.DIAPHRAGM .DIAPHRAGME	1	#2
41	6H3-24434-10	.GASKET, BODY .JOINT, CORPS	2	#2
42	90465-18147	CLAMP BRIDE	1	#2
43	97513-06512	BOLT, WITH WASHER VIS HEXAGONAL AVC RONDELLE	1	#2

FWD
6H1L700-R060

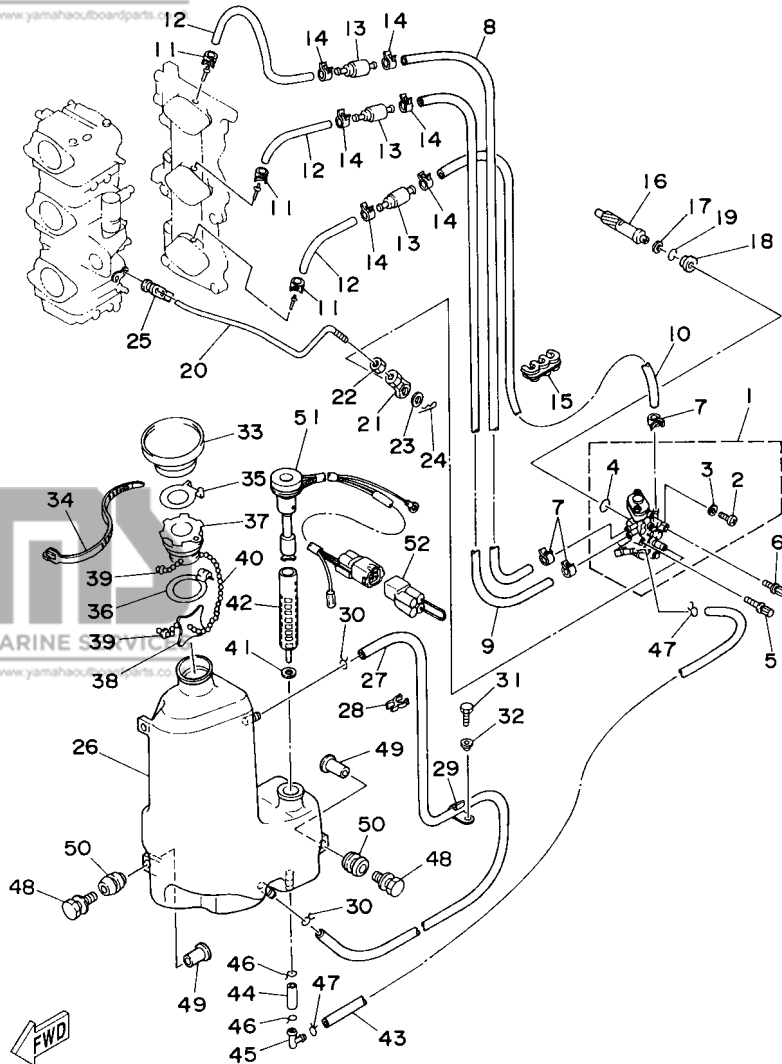
FIG. 7 OIL PUMP

POMPE A HUILE



6H10010-0060

REF. NO.	PART NO. N° PIECES	DESCRIPTION DESCRIPTION	6H1M	REMARKS REMARQUES
1	6H1-13200-02	OIL INJECTION PUMP ASSY POMPE A HUILE COMPLET	1	
2	6R3-13471-00	.PLUG, DRAIN .PLOT, VIDANGE	1	
3	6L2-13475-00	.GASKET .JOINT	1	
4	93210-19MA7	.O-RING .JOINT TORIQUE	1	
5	90109-06M39	BOLT BOULON	1	
6	90109-06M40	BOLT BOULON	1	
7	90468-07M02	CLIP JONC	3	
8	90445-07M90	HOSE (L390) DURITE (L390)	1	
9	90445-07240	HOSE (L330) DURITE (L330)	1	
10	90445-07M44	HOSE (L250) DURITE (L250)	1	
11	90468-07M02	CLIP JONC	3	
12	90445-07M87	HOSE (L110) DURITE (L110)	3	
13	6E9-13183-70	VALVE, CHECK CLAPET ANTI RETOUR	3	
14	90468-07M02	CLIP JONC	6	
15	90464-07M05	CLAMP BRIDE	1	
16	6H1-11537-01	GEAR, DRIVEN PIGNON SECONDAIRE	1	
17	90201-08M93	WASHER, PLATE RONDELLE, PLATE	1	
18	6H1-13117-01	COLLAR, DISTANCE ENTRETOISE	1	
19	93210-13M04	O-RING JOINT TORIQUE	1	
20	6H1-41241-02	ROD, LINK BIELLETTTE	1	
21	6H1-41237-00	JOINT, LINK RACCORD	1	
22	95380-05600	NUT ECROU	1	
23	90202-05088	WASHER, PLATE RONDELLE, PLATE	1	
24	90468-05M03	CLIP JONC	1	
25	6E9-41237-00	JOINT, LINK RACCORD	1	
26	6H1-21707-07	OIL TANK COMP. RESERVOIR A PETROLE COMP.	1	
27	90445-11M09	HOSE (L600) DURITE (L600)	1	

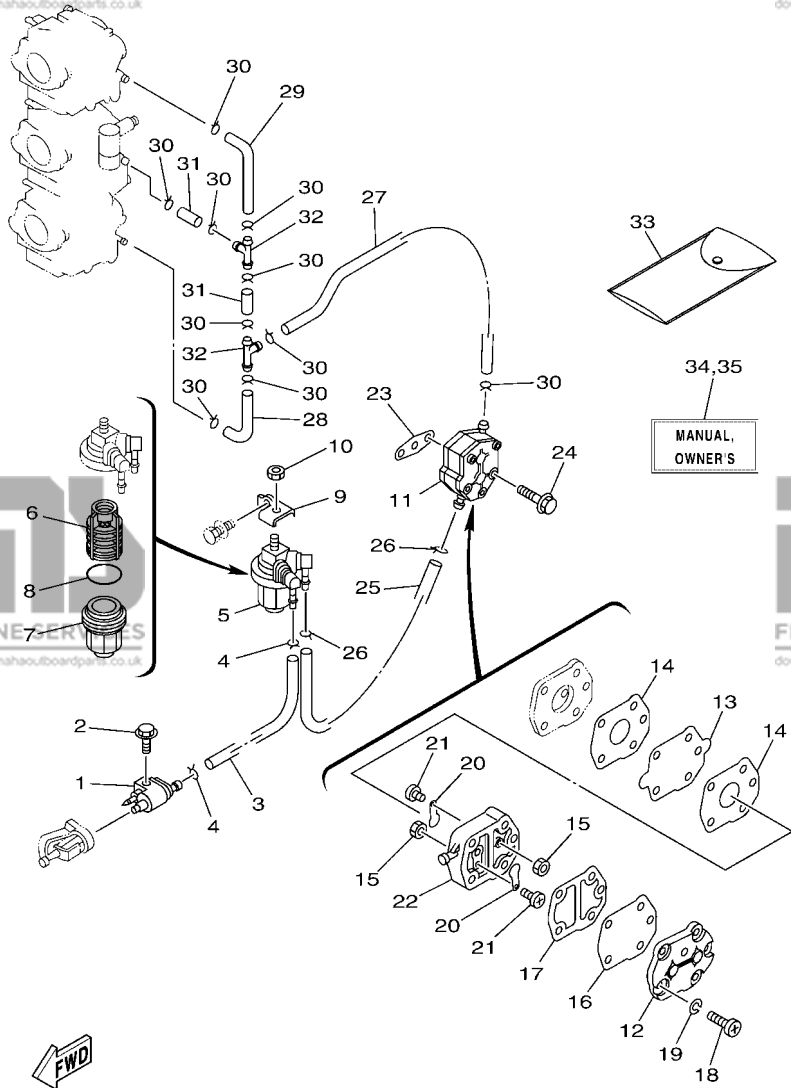


6H10010-0060

FIG. 7 OIL PUMP

POMPE A HUILE

REF. NO.	PART NO. N° PIECES	DESCRIPTION DESCRIPTION	6H1M	REMARKS REMARQUES
28	90464-11M24	CLAMP BRIDE	1	
29	90465-11M27	CLAMP BRIDE	1	
30	90467-11M08	CLIP JONC	2	
31	97095-06016	BOLT BOULON	1	
32	90387-06M31	COLLAR COLLERETTE	1	
33	6H1-21752-00	TUBE, FILLER 1 DURITE	1	
34	90465-13M30	CLAMP BRIDE	1	
35	63D-2176M-00	HOOK CROCHET	1	
36	63D-2175R-00	HOOK, BAND CROCHET, BANDE	1	
37	6H4-21770-00	OIL TANK CAP ASSY CABOCHON DE RESERVOIR A HUILE	1	
38	6J8-21758-00	WASHER, SPECIAL 2 RONDELLE, SPECIALE 2	1	
39	6H4-21757-00	WASHER, SPECIAL 1 RONDELLE, SPECIALE 1	2	
40	6H1-24633-10	CHAIN, BALL CHANE DE BALLE	1	
41	6J8-13414-00	GASKET, STRAINER COVER JOINT, COUVERCLE DE FILTRE	1	
42	6H1-13411-00	STRAINER, OIL FILTRE, HUILE	1	
43	6H1-21766-01	PIPE, OIL DURITE A HUILE	1	
44	90445-08M01	HOSE (L30) DURITE (L30)	1	
45	6H1-13435-00	NIPPLE RACCORD	1	
46	90467-12M11	CLIP JONC	2	
47	90467-08004	CLIP JONC	2	
48	90119-06M88	BOLT, WITH WASHER BOULON, AVEC RONDELLE	3	
49	90387-06119	COLLAR COLLERETTE	3	
50	6A0-82317-00	DAMPER, IGNITION COIL AMORTISSEUR, BOBINE D'ALLUM	3	
51	6H1-85720-16	OIL LEVEL GAUGE ASSY JAUGE A HUILE CPLT	1	
52	6R5-82582-B0	CAP, 1 COUVERCLE 1	1	AP AP

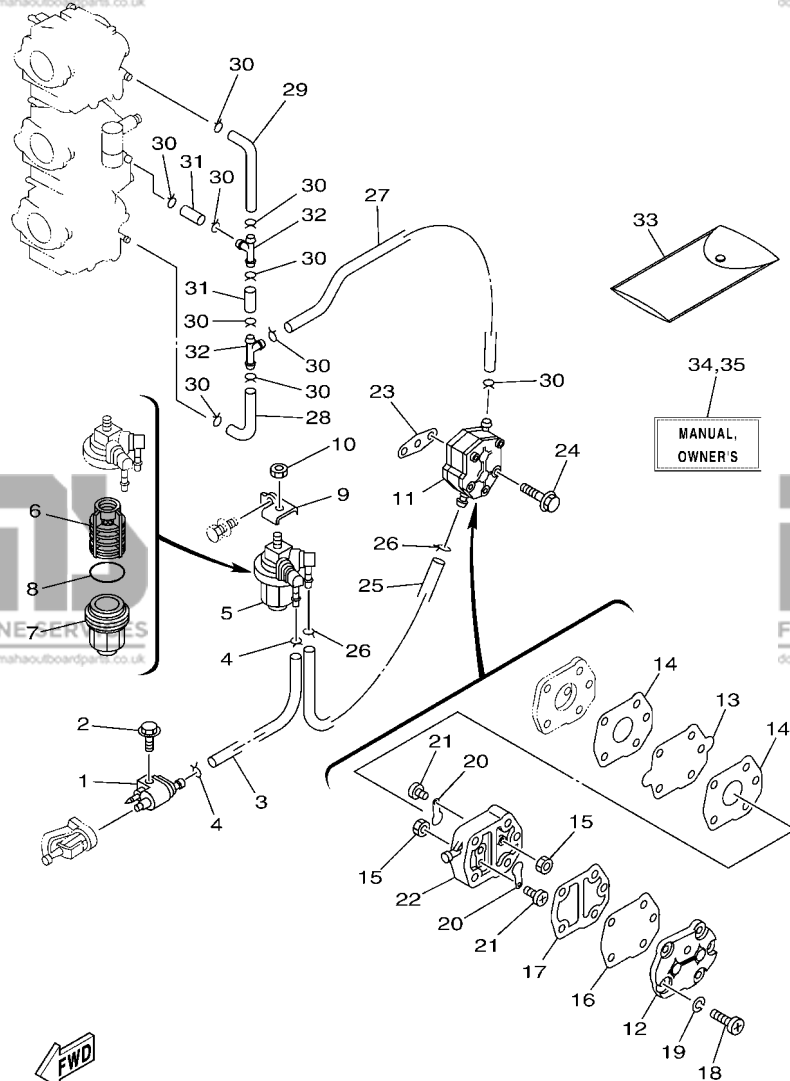


6H1L300-R080

FIG. 8 FUEL

CARBURANT

REF. NO.	PART NO. N° PIECES	DESCRIPTION DESCRIPTION	6H1M	REMARKS REMARQUES
1	6G1-24304-10	FUEL PIPE JOINT COMP. 1 DURITE RACCORDEMT. A ESSENCE	1	
2	97595-06525	BOLT, WITH WASHER VIS HEXAGONAL AVC RONDELLE	1	
3	90445-09104	HOSE (L300) DURITE (L300)	1	
4	90467-08004	CLIP JONC	2	
5	61N-24560-00	FILTER ASSY ENS FILTRE	1	
6	61N-24563-00	.ELEMENT, FILTER .ELEMENT, FILTRE	1	
7	61N-24521-00	.CUP, FILTER .CUVETTE, FILTRE	1	
8	93210-32738	.O-RING .JOINT TORIQUE	1	
9	6H1-24566-01	BRACKET, FILTER SUPPORT, FILTRE	1	
10	95380-08600	NUT ECROU	1	
11	692-24410-00	FUEL PUMP ASSY POMPE A ESSENCE	1	
12	6A0-24413-00	.BODY 2 .CORPS 2	1	
13	692-24411-00	.DIAPHRAGM .DIAPHRAGME	1	
14	648-24434-01	.GASKET, BODY .JOINT, CORPS	2	
15	95380-03600	.NUT .ECROU	2	
16	663-24411-00	.DIAPHRAGM .DIAPHRAGME	1	
17	648-24435-02	.GASKET, BODY 2 .JOINT, CORPS 2	1	
18	98503-05028	.SCREW, PAN HEAD .VIS	3	
19	92990-05100	.WASHER, SPRING .RONDELLE, GROUVER	3	
20	6A0-24421-01	.VALVE, CHECK .SOUPAPE, RETENUE	2	
21	6A0-14325-00	.SCREW, PAN HEAD .VIS TETE CONIQUE	2	
22	6A0-24412-02	.BODY 1 .CORPS 1	1	
23	650-24431-A0	GASKET, FUEL PUMP 1 JOINT 1 DE POMPE A ESSENCE	1	
24	97595-06540	BOLT, WITH WASHER VIS HEXAGONAL AVC RONDELLE	2	
25	6H1-24314-00	PIPE 4 DURITE 4	1	
26	90467-08004	CLIP JONC	2	
27	90445-09097	HOSE (L250) DURITE (L250)	1	

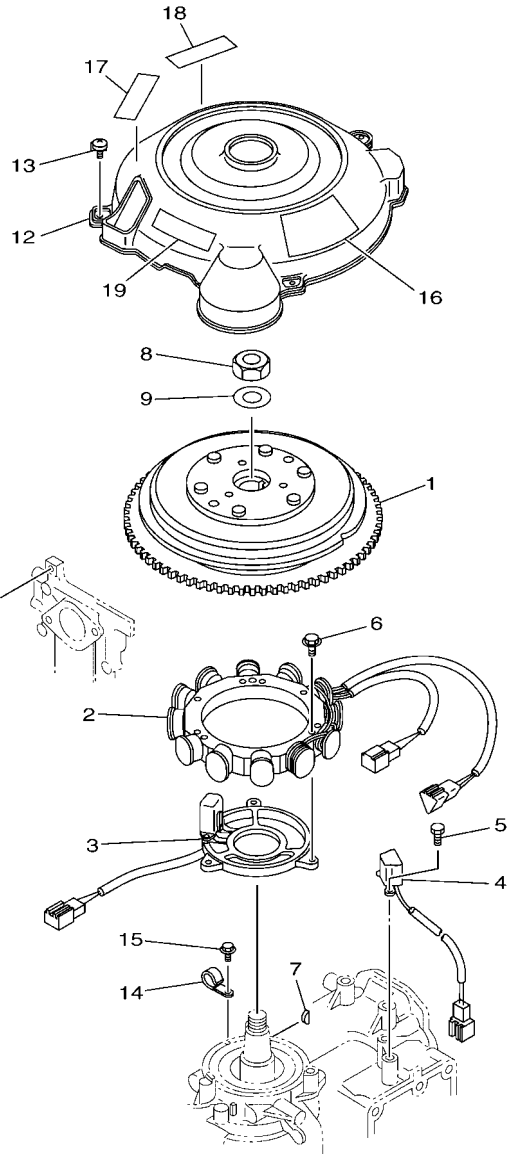


6H1L300-R080

FIG. 8 FUEL

CARBURANT

REF. NO.	PART NO. N° PIECES	DESCRIPTION DESCRIPTION	6H1M	REMARKS REMARQUES
28	688-24313-00	PIPE 3 DURITE 3	1	
29	688-24314-00	PIPE 4 DURITE 4	1	
30	90467-08004	CLIP JONC	10	
31	90445-09220	HOSE (L30) DURITE (L30)	2	
32	688-24378-00	PIPE, JOINT 3 DURITE RACCORDEMENT 3	2	
33	656-W2810-02	TOOL KIT TROUSSE A OUTILS	1	AP AP
34	67P-28199-7A-E0	MANUAL, OWNER'S MANUEL D'UTILISATION	1	UR (E) UR (E)
	67P-28199-7A-F0	MANUAL, OWNER'S MANUEL D'UTILISATION	1	UR (F) UR (F)
	67P-28199-7A-S0	MANUAL, OWNER'S MANUEL D'UTILISATION	1	UR (ES) UR (ES)
	67P-28199-7A-G0	MANUAL, OWNER'S MANUEL D'UTILISATION	1	UR (D) UR (D)
	67P-28199-7A-D0	MANUAL, OWNER'S MANUEL D'UTILISATION	1	UR (NL) UR (NL)
	67P-28199-7A-H0	MANUAL, OWNER'S MANUEL D'UTILISATION	1	UR (I) UR (I)
35	67P-28199-8A-K0	MANUAL, OWNER'S MANUEL D'UTILISATION	1	UR (DK) UR (DK)
	67P-28199-8A-R0	MANUAL, OWNER'S MANUEL D'UTILISATION	1	UR (GR) UR (GR)
	67P-28199-8A-P0	MANUAL, OWNER'S MANUEL D'UTILISATION	1	UR (P) UR (P)
	67P-28199-8A-N0	MANUAL, OWNER'S MANUEL D'UTILISATION	1	UR (N) UR (N)
	67P-28199-8A-M0	MANUAL, OWNER'S MANUEL D'UTILISATION	1	UR (S) UR (S)
	67P-28199-8A-L0	MANUAL, OWNER'S MANUEL D'UTILISATION	1	UR (SF) UR (SF)



FWD
6H1L300-R090

FIG. 9 GENERATOR

GENERATRICE

REF. NO.	PART NO. N° PIECES	DESCRIPTION DESCRIPTION	6H1M	REMARKS REMARQUES
1	6H0-85550-00	ROTOR ASSY ROTOR CPLT	1	
2	6H0-85510-03	STATOR ASSY STATOR CPLT	1	
3	6H0-85580-01	COIL, PULSER BOBINE, PULSEUR	1	
4	6H2-85895-01	CRANK POSITION SENSOR CAPTEUR DE POSITION MANIVELLE	1	
5	97095-05012	BOLT BOULON	2	
6	97595-06540	BOLT, WITH WASHER VIS HEXAGONAL AVC RONDELLE	3	
7	90280-05015	KEY, WOODRUFF CLAVETTE, DEMI-LUNE	1	
8	90170-20137	NUT ECROU	1	
9	90201-21M18	WASHER, PLATE RONDELLE, PLATE	1	
10	688-81332-01	PLATE, TIMING PLATEAU, ALLUMAGE	1	
11	97595-06510	BOLT, WITH WASHER VIS HEXAGONAL AVC RONDELLE	1	
12	6H1-81337-01	COVER, FLYWHEEL COUVERCLE, VOLANT	1	
13	90159-06M20	SCREW, WITH WASHER VIS, AVEC RONDELLE	3	
14	90465-06M90	CLAMP BRIDE	1	
15	97595-06512	BOLT, WITH WASHER VIS HEXAGONAL AVC RONDELLE	1	
16	6H1-13437-21	MARK, CAUTION MAKER	1	
17	6EE-81995-40	LABEL, WARNING ETIQUETTE, AVERTISSEMENT	1	
18	6EE-81995-50	LABEL, WARNING ETIQUETTE, AVERTISSEMENT	1	
19	6AG-81996-00	MARK MARQUE	1	

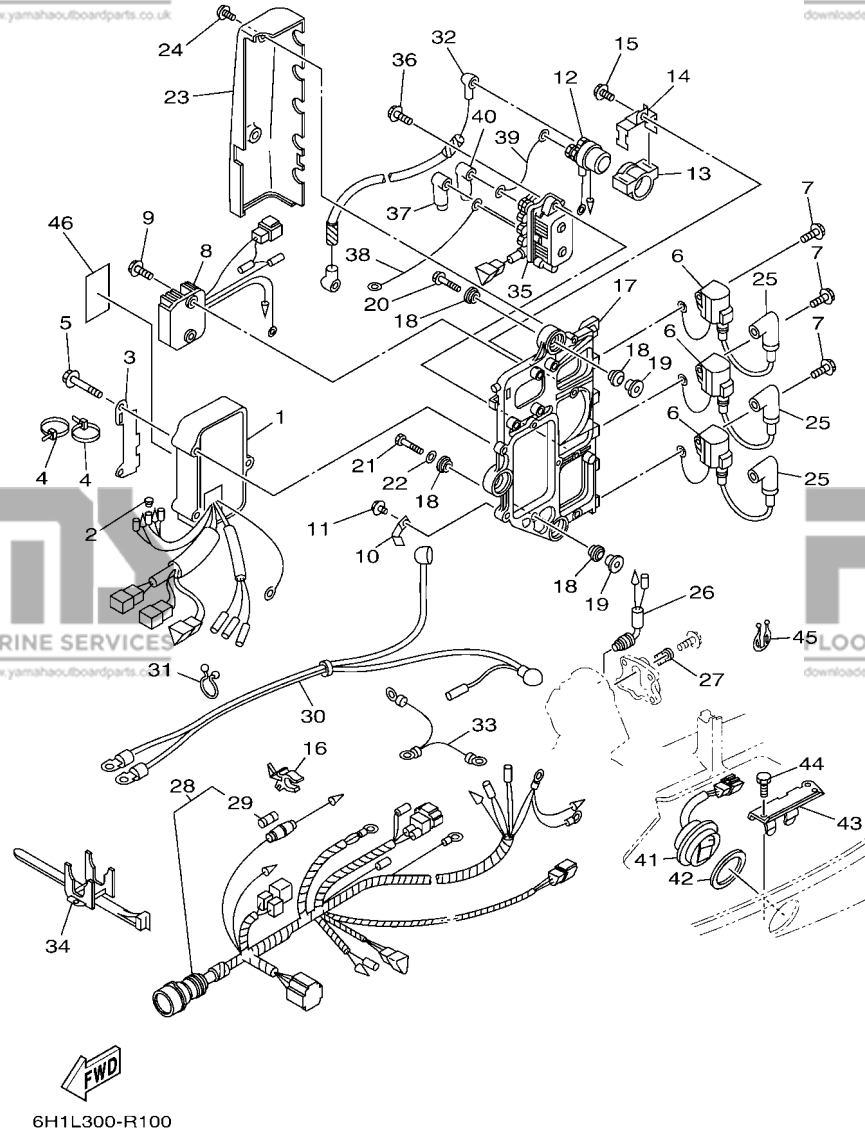
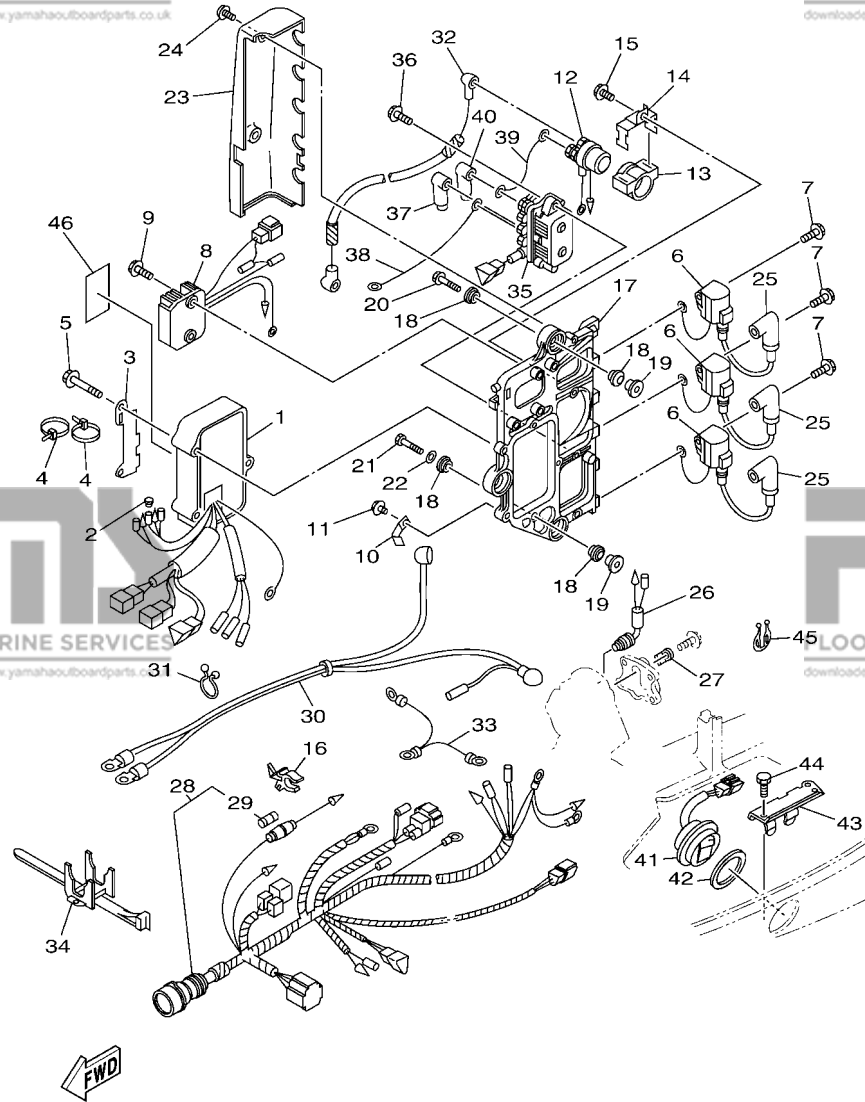


FIG. 10 ELECTRICAL

ELECTRIQUE

REF. NO.	PART NO. N° PIECES	DESCRIPTION DESCRIPTION	6H1M	REMARKS REMARQUES
1	6H0-85540-07	C.D.I. UNIT ASSY BLOC C.D.I.	1	
2	703-82119-00	COVER, LEAD WIRE GARNITURE, FIL	1	
3	6H1-85542-10	BRACKET SUPPORT	1	
4	90465-13M11	CLAMP BRIDE	2	
5	97595-06550	BOLT, WITH WASHER VIS HEXAGONAL AVEC RONDELLE	3	
6	697-85570-00	IGNITION COIL ASSY BOBINE D'ALLUMAGE (ENS.)	3	
7	97513-06520	BOLT, WITH WASHER VIS HEXAGONAL AVEC RONDELLE	3	
8	6H0-81960-10	RECTIFIER & REGULATOR ASSY REDRESSEUR REGULATEUR CPLT	1	
9	97595-06520	BOLT, WITH WASHER VIS HEXAGONAL AVEC RONDELLE	2	
10	90465-08M23	CLAMP BRIDE	1	
11	97595-06512	BOLT, WITH WASHER VIS HEXAGONAL AVEC RONDELLE	1	
12	6G1-81941-10	STARTER RELAY ASSY LANCEUR RELAIS (ENS.)	1	
13	6G1-81952-00	HOLDER, RELAY SUPPORT, RELAIS	1	
14	6E9-81945-70	PLATE, SWITCH FITTING PLAQUE, FIXATION DU RELAIS	1	
15	97513-06516	BOLT, WITH WASHER VIS HEXAGONAL AVEC RONDELLE	1	
16	6G5-82152-00	HOLDER, FUSE SUPPORT, FUSIBLE	1	
17	6H1-85542-00	BRACKET SUPPORT	1	
18	90480-09M25	GROMMET PASSE-FIL	6	
19	90387-06M03	COLLAR COLLERETTE	3	
20	90119-06M75	BOLT, WITH WASHER BOULON, AVEC RONDELLE	2	
21	90109-06M39	BOLT BOULON	1	
22	90201-06M31	WASHER, PLATE RONDELLE, PLATE	1	
23	6H1-81916-00	COVER, TERMINAL COUVERCLE, BORNE	1	
24	90159-06M11	SCREW, WITH WASHER VIS, AVEC RONDELLE	2	
25	6E3-82370-21	PLUG CAP ASSY ANTIPARASITE	3	
26	688-82560-10	THERMO SWITCH ASSY THERMO-CONTACT COMPLET	1	
27	688-82588-01	PLATE PLAQUE	1	



6H1L300-R100

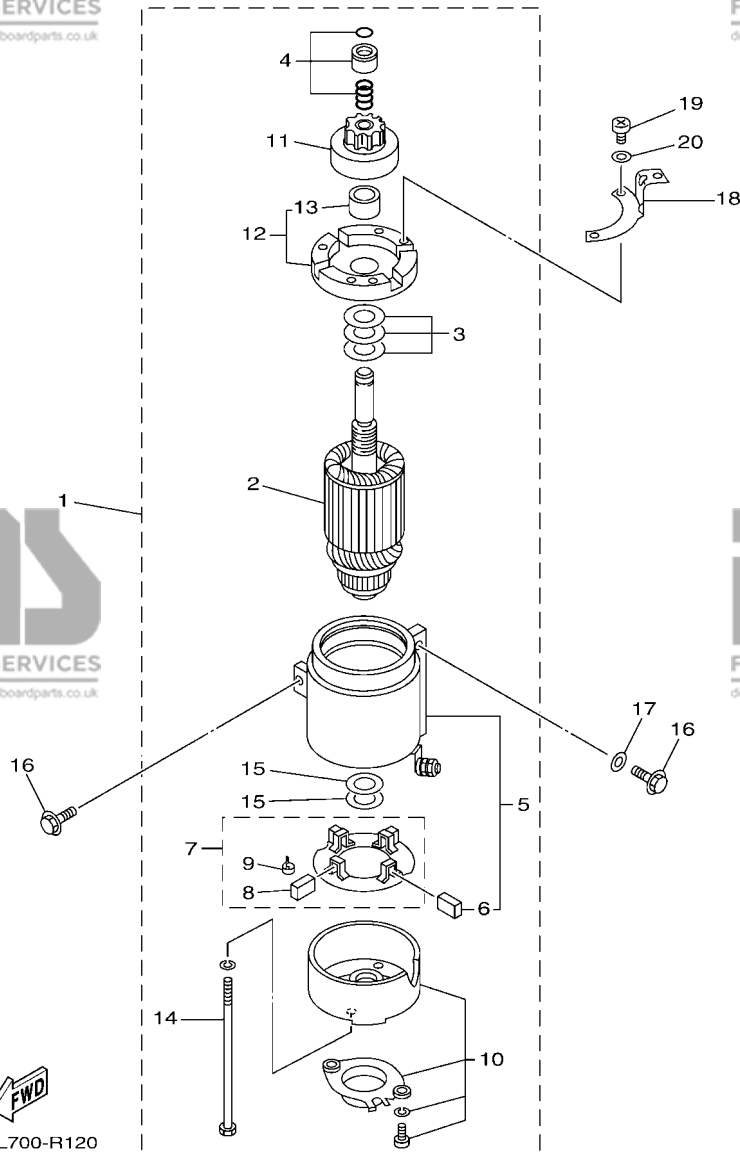
FIG. 10 ELECTRICAL

ELECTRIQUE

REF. NO.	PART NO. N° PIECES	DESCRIPTION DESCRIPTION	6H1M	REMARKS REMARQUES
28	6H0-82590-80	WIRE HARNESS ASSY (10P) FAISCEAU DE FILS COMPLET (10P)	1	
29	663-82151-00	.FUSE (12V-20A) .FUSIBLE (12V-20A)	1	
30	6H0-82105-03	BATTERY CABLE CABLE DE BATTERIE	1	
31	90464-23M22	CLAMP BRIDE	1	
32	6H0-82117-00	WIRE, LEAD FIL	1	
33	697-82519-00	WIRE, EARTH LEAD FIL, MASSE	1	
34	688-82594-00	CLAMP BRIDE	1	
35	61A-81950-00	RELAY ASSY RELAIS COMPLET	1	
36	97595-06525	BOLT, WITH WASHER VIS HEXAGONAL AVC RONDELLE	2	
37	682-82119-01	COVER, LEAD WIRE GARNITURE, FIL	2	
38	6H0-81949-10	WIRE, LEAD FIL	1	
39	6H0-81949-01	WIRE, LEAD FIL	1	
40	682-82119-01	COVER, LEAD WIRE GARNITURE, FIL	1	
41	6H1-82563-11	TRIM & TILT SWITCH ASSY INCLINER ET PARER COMMUTATEUR	1	
42	6E5-82587-00	GASKET JOINT	1	
43	6H1-83614-00	BRACKET SUPPORT	1	
44	97095-06016	BOLT BOULON	1	
45	90464-18M14	CLAMP BRIDE	1	
46	6R5-85711-60	MARK, CAUTION MAKER	1	

FIG. 11 STARTING MOTOR

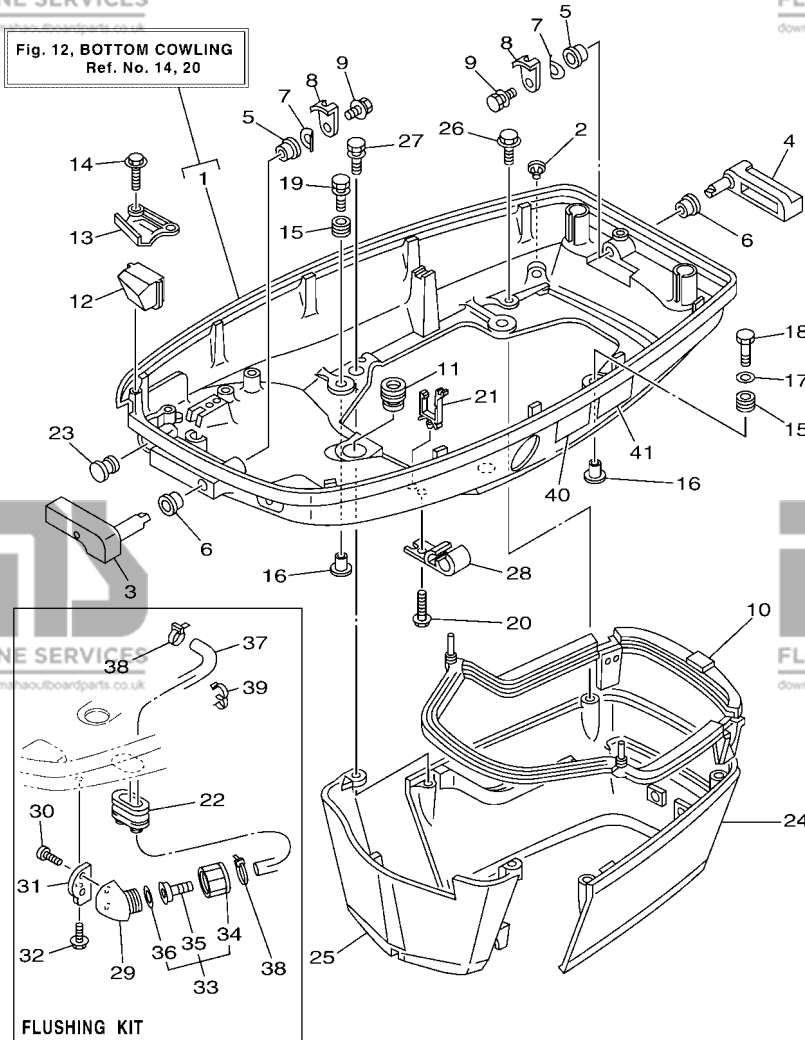
DEMARREUR ELECTRIQUE



REF. NO.	PART NO. N° PIECES	DESCRIPTION DESCRIPTION	6H1M	REMARKS REMARQUES
1	688-81800-12	STARTING MOTOR ASSY DEMARREUR ELECTRIQUE COMPLET	1	
2	676-81850-11	.ARMATURE ASSY .INDUIT	1	
3	676-81809-10	.WASHER KIT .JEU DE RONDELLES	1	
4	676-81857-10	.PINION STOPPER SET .BUTEE PIGNON	1	
5	688-81810-11	.STATOR ASSY .STATOR COMPLET	1	
6	663-81811-11	.BRUSH 1 .CHARBON 1	2	
7	663-81840-11	.BRUSH HOLDER ASSY .SUPPORT DE CHARBON	1	
8	663-81812-11	.BRUSH 2 .CHARBON 2	2	
9	663-81813-10	.SPRING, BRUSH .RESSORT, DE CHARBON	4	
10	663-81820-12	.REAR BRACKET ASSY .SUPPORT ARRIERE COMPLET	1	
11	663-81832-11	.PINION ASSY .PIGNON D'ATTAQUE (ENS.)	1	
12	688-81830-11	.FRONT BRACKET ASSY .SUPPORT AVANT	1	
13	688-81831-00	.METAL, FRONT .METAL, AVANT	1	
14	663-81826-10	.BOLT .BOULON	2	
15	688-81824-10	.WASHER 2 .RONDELLE 2	2	
16	97513-08530	BOLT, WITH WASHER VIS HEXAGONAL AVC RONDELLE	3	
17	92990-08600	WASHER, PLATE RONDELLE, PLATE	2	
18	6H1-15771-00	STAY 1 SUPPORT 1	1	
19	97885-04010	SCREW, PAN HEAD VIS, A ENCOCHE	3	
20	92995-04600	WASHER RONDELLE	3	

6H1L700-R120

Fig. 12, BOTTOM COWLING
Ref. No. 14, 20



6H1L300-R120

FIG. 12 BOTTOM COWLING

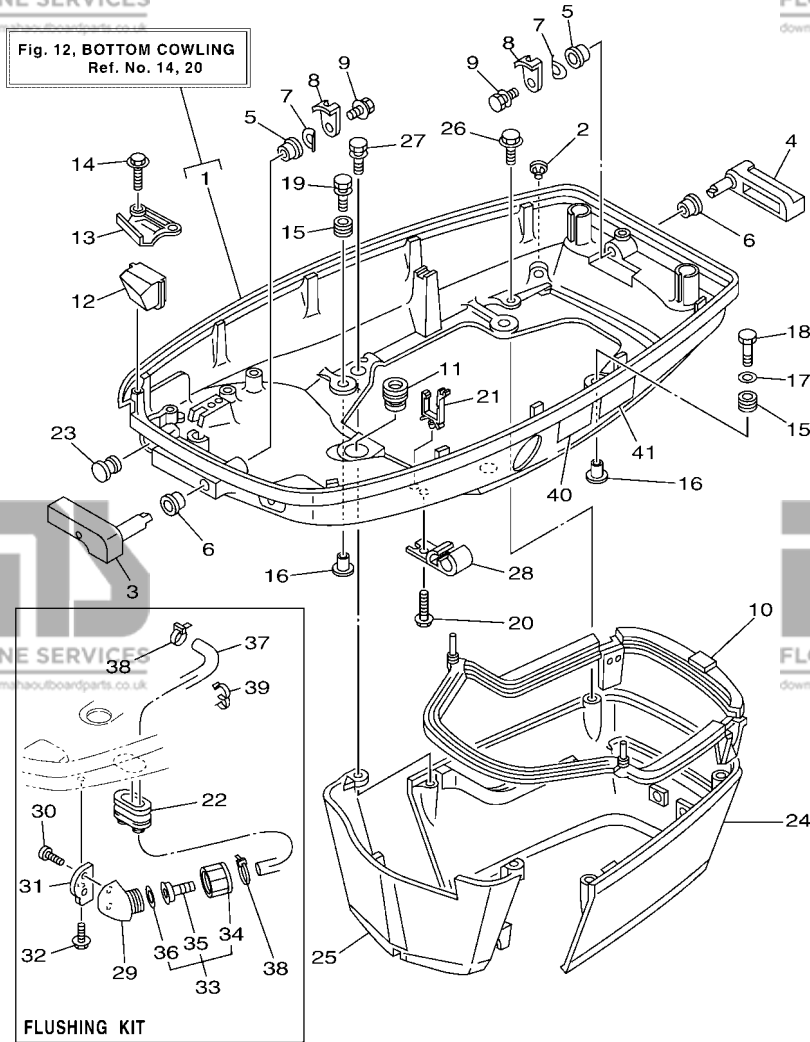
CAPOT INFERIEUR

REF. NO.	PART NO. N° PIECES	DESCRIPTION DESCRIPTION	6H1M	REMARKS REMARQUES
1	6H1-42710-30-8D	BOTTOM COWLING ASSY ENS. EMBASE	1	
2	6BL-44391-00	NIPPLE, HOSE RACCORD D'ESSENCE	1	
3	688-42815-01-8D	LEVER, CLAMP 1 LEVIER, PRESSE 1	1	
4	688-42817-01-8D	LEVER, CLAMP 3 LEVIER, PRESSE 3	1	
5	90386-13M38	BUSH DOUILLE	2	
6	90386-16002	BUSH DOUILLE	2	
7	90206-13019	WASHER, WAVE RONDELLE, ONDULEE	2	
8	688-42816-00	LEVER, CLAMP 2 LEVIER, PRESSE 2	2	
9	90119-06M09	BOLT, WITH WASHER BOULON, AVEC RONDELLE	2	
10	688-42716-02	RUBBER SEAL 1 JOINT EN CAOUTCHOUC 1	1	
11	663-42724-00	GROMMET PASSE-FIL	1	
12	688-42725-20	GROMMET PASSE-FIL	1	
13	688-42738-01-8D	PLATE, FITTING ETRIER	1	
14	90109-06M86	BOLT BOULON	2	
15	6BG-42748-00	GROMMET PASSE-FIL	4	
16	90387-06M69	COLLAR COLLERETTE	4	
17	90201-06416	WASHER, PLATE RONDELLE, PLATE	1	
18	97095-06030	BOLT BOULON	1	
19	90119-06M61	BOLT, WITH WASHER BOULON, AVEC RONDELLE	3	
20	90109-06M86	BOLT BOULON	1	
21	90464-15M08	CLAMP BRIDE	1	
22	6H1-42726-21	GROMMET PASSE-FIL	1	FLUSHING KIT FLUSHING KIT
23	6G1-42748-00	GROMMET PASSE-FIL	1	
24	688-42741-01-8D	APRON CAPOT LATERAL	1	
25	688-42771-01-8D	APRON CAPOT LATERAL	1	
26	97595-06520	BOLT, WITH WASHER VIS HEXAGONAL AVEC RONDELLE	2	
27	97595-06530	BOLT, WITH WASHER VIS HEXAGONAL AVEC RONDELLE	2	

FIG. 12 BOTTOM COWLING

CAPOT INFERIEUR

Fig. 12, BOTTOM COWLING
Ref. No. 14, 20

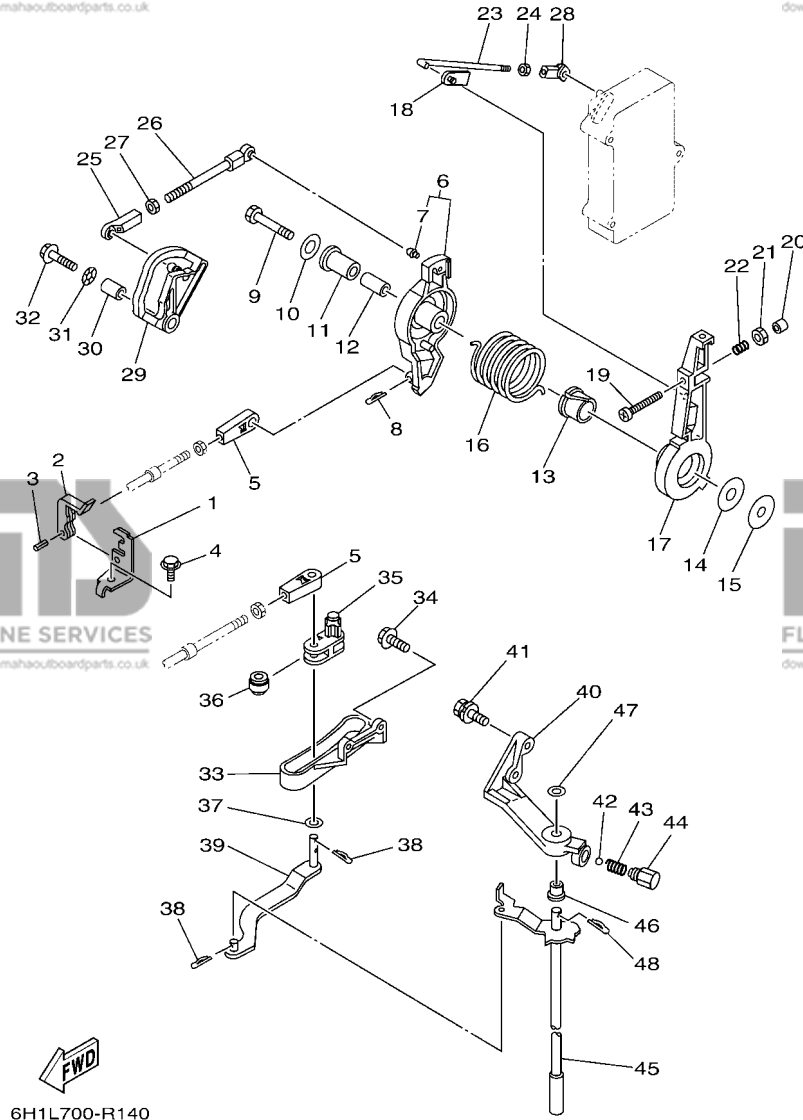


FWD
6H1L300-R120

REF. NO.	PART NO. N° PIECES	DESCRIPTION DESCRIPTION	6H1M	REMARKS REMARQUES
28	6E5-24367-01	CLAMP, FUEL PIPE 2 COLLIER DE DURITE A ESSENCE	1	FLUSHING KIT
29	6DR-12572-00	ADAPTER ADAPTEUR	1	FLUSHING KIT
30	90167-06002	SCREW, TAPPING VIS, TETE FRAISEE	2	FLUSHING KIT
31	6H1-12535-00	PLATE PLAQUE	1	FLUSHING KIT
32	97595-06520	BOLT, WITH WASHER VIS HEXAGONAL AVC RONDELLE	1	FLUSHING KIT
33	6R3-12580-00	JOINT ASSY ARTICULER (ENS.)	1	FLUSHING KIT
34	6R3-12581-00	.JOINT, HOSE 1 .JOINT DE TUYAU	1	FLUSHING KIT
35	6R3-12582-00	.JOINT, HOSE 2 .RACCORD DE TUYAU 1	1	FLUSHING KIT
36	6R3-12583-00	.GASKET, HOSE JOINT .JOINT	1	FLUSHING KIT
37	6H1-24312-01	PIPE 2 DURITE 2	1	FLUSHING KIT
38	90465-11M10	CLAMP BRIDE	2	FLUSHING KIT
39	90464-09M31	CLAMP BRIDE	1	FLUSHING KIT
40	6EE-42794-40	LABEL, WARNING (GENERAL) ETIQUETTE, AVERTISSEMENT	1	FLUSHING KIT
41	6EE-42794-50	LABEL, WARNING (GENERAL) ETIQUETTE, AVERTISSEMENT	1	FLUSHING KIT

FIG. 13 CONTROL

COMMANDE

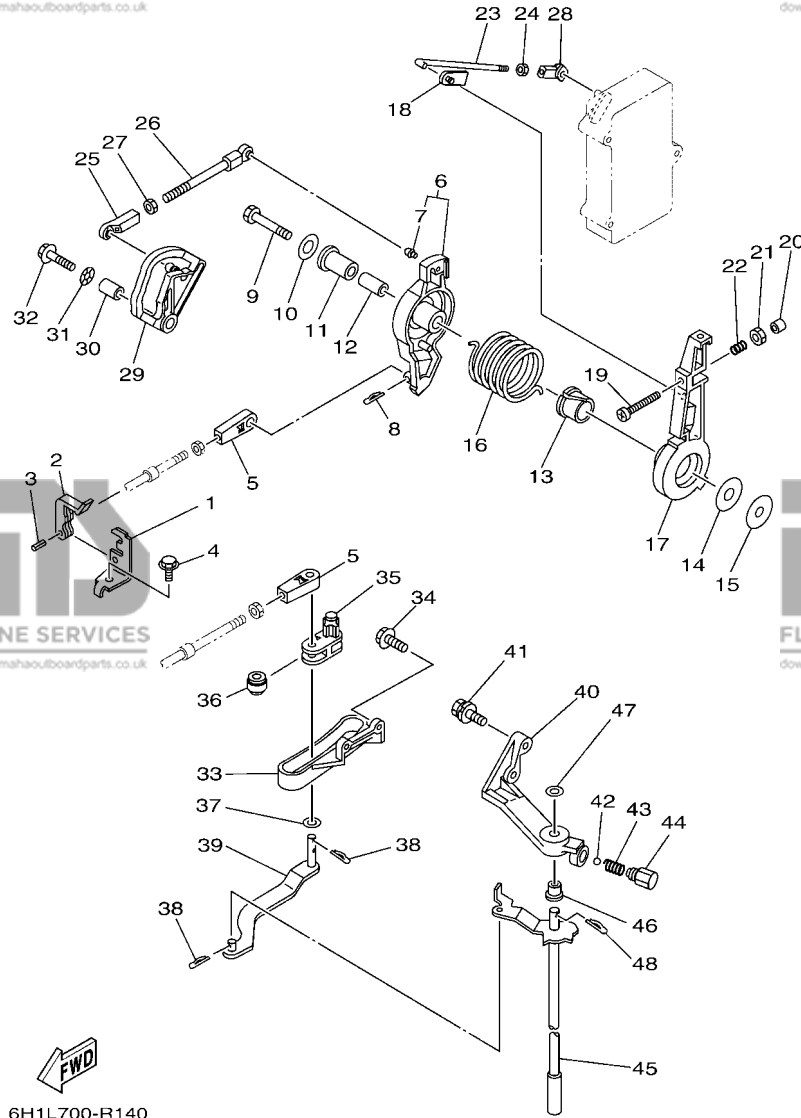


6H1L700-R140

REF. NO.	PART NO. N° PIECES	DESCRIPTION DESCRIPTION	6H1M	REMARKS REMARQUES
1	663-48531-00	BRACKET, REMOTE CONTROL ETRIER 1, COMMANDE A DISTANCE	1	
2	663-48538-00	CLAMP, CABLE 1 COLLIER	1	
3	91690-30012	PIN, SPRING AGRAFFE	1	
4	97595-08516	BOLT, WITH WASHER VIS HEXAGONAL AVC RONDELLE	1	
5	6FM-48344-00	CABLE END, REMOTE CONTROL CHAPE CABLE	2	
6	688-41632-09-1S	LEVER, MAGNETO CONTROL LEVIER, COMMANDE D'AVANCE	1	
7	662-41214-01	.JOINT 1 .RACCORD 1	1	
8	90468-18008	CLIP JONC	1	
9	97095-08045	BOLT BOULON	1	
10	90201-08M23	WASHER, PLATE RONDELLE, PLATE	1	
11	90386-12089	BUSH DOUILLE	1	
12	90387-08M16	COLLAR COLLERETTE	1	
13	90386-22M13	BUSH DOUILLE	1	
14	90202-12092	WASHER, PLATE RONDELLE, PLATE	1	
15	90201-08M13	WASHER, PLATE RONDELLE, PLATE	1	
16	90508-29M05	SPRING, TORSION RESSORT, TORSION	1	
17	688-41631-01-1S	LEVER, MAGNETO CONTROL LEVIER, COMMANDE D'AVANCE	1	
18	6F5-41237-00	JOINT, LINK RACCORD	1	
19	90157-06013	SCREW, PAN HEAD VIS, TETE TRONCONIQUE	1	
20	688-44194-00	CAP CAPUCHON	1	
21	95303-06600	NUT ECROU	1	
22	90501-16M12	SPRING, COMPRESSION RESSORT, COMPRESSION	1	
23	6H1-41636-00	ROD, MAGNETO CONTROL BIELLETTTE, COMMANDE D'AVANCE	1	
24	95380-05600	NUT ECROU	1	
25	662-41237-01	JOINT, LINK RACCORD	1	
26	688-41211-01	LINK, ACCEL. BIELLETTTE, ACCELERATION	1	
27	95380-05600	NUT ECROU	1	

FIG. 13 CONTROL

COMMANDE

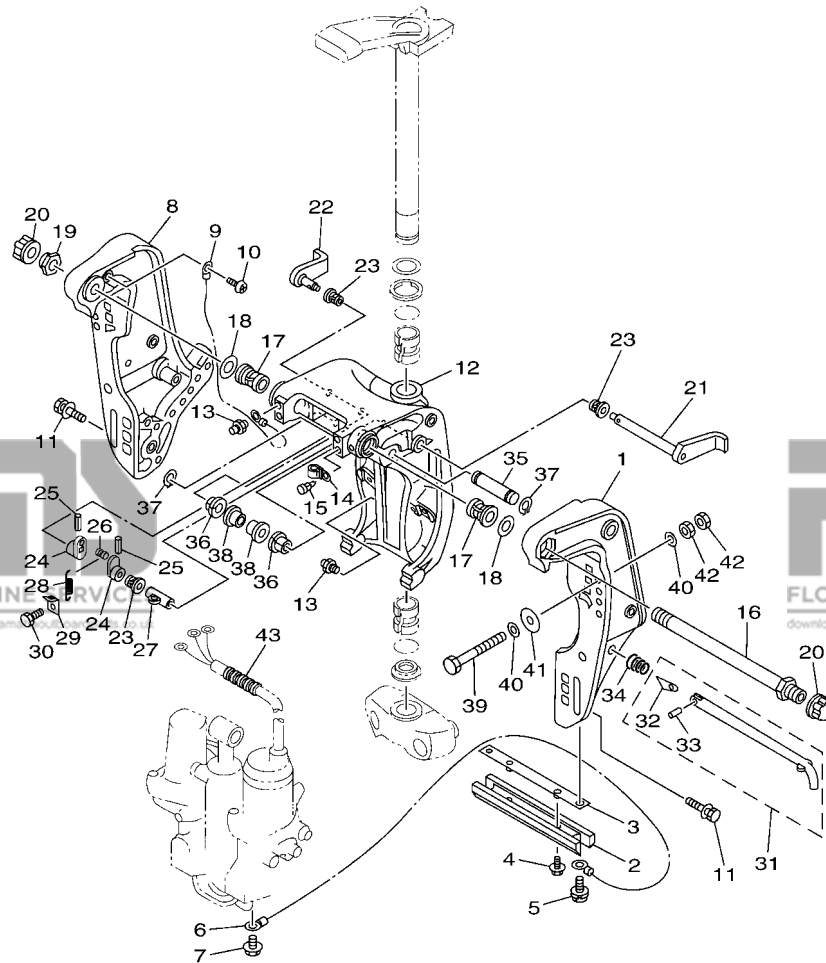


6H1L700-R140

REF. NO.	PART NO. N° PIECES	DESCRIPTION DESCRIPTION	6H1M	REMARKS REMARQUES
28	682-41237-00	JOINT, LINK RACCORD	1	
29	6H1-41213-01	CAM, ACCEL. CAME, ACCELERATION	1	
30	90387-06M17	COLLAR COLLERETTE	1	
31	90206-10M04	WASHER, WAVE RONDELLE, ONDULEE	1	
32	90119-06M24	BOLT, WITH WASHER BOULON, AVEC RONDELLE	1	
33	688-44117-00-94	BRACKET SUPPORT	1	
34	97513-06520	BOLT, WITH WASHER VIS HEXAGONAL AVC RONDELLE	2	
35	688-44124-00	LINK, SHIFT ROD BIELLETTE	1	
36	688-44122-00	BUSHING, SHIFT ROD LEVER DOUILLE, LEVIER D'EMBRAYAGE	1	
37	90202-07M07	WASHER, PLATE RONDELLE, PLATE	1	
38	90468-18008	CLIP JONC	3	
39	6H1-44121-00	LEVER, SHIFT ROD LEVIER, TIGE D'INVERSION	1	
40	688-44118-01-94	BRACKET SUPPORT	1	
41	97513-08630	BOLT, WITH WASHER VIS HEXAGONAL AVC RONDELLE	2	
42	93501-04M02	BALL BILLE	1	
43	90501-12082	SPRING, COMPRESSION RESSORT, COMPRESSION	1	
44	648-42715-00	BUSHING COUSSINET	1	
45	6H1-44120-13	HANDLE GEAR SHIFT ASSY LEVIER D'EMBRAYAGE	1	L(20.5") L(20.5")
46	90386-07M58	BUSH DOUILLE	1	
47	92990-08200	WASHER, PLAIN RONDELLE, PLATE	1	
48	90468-18008	CLIP JONC	1	

FIG. 14 BRACKET 1

SUPPORT 1



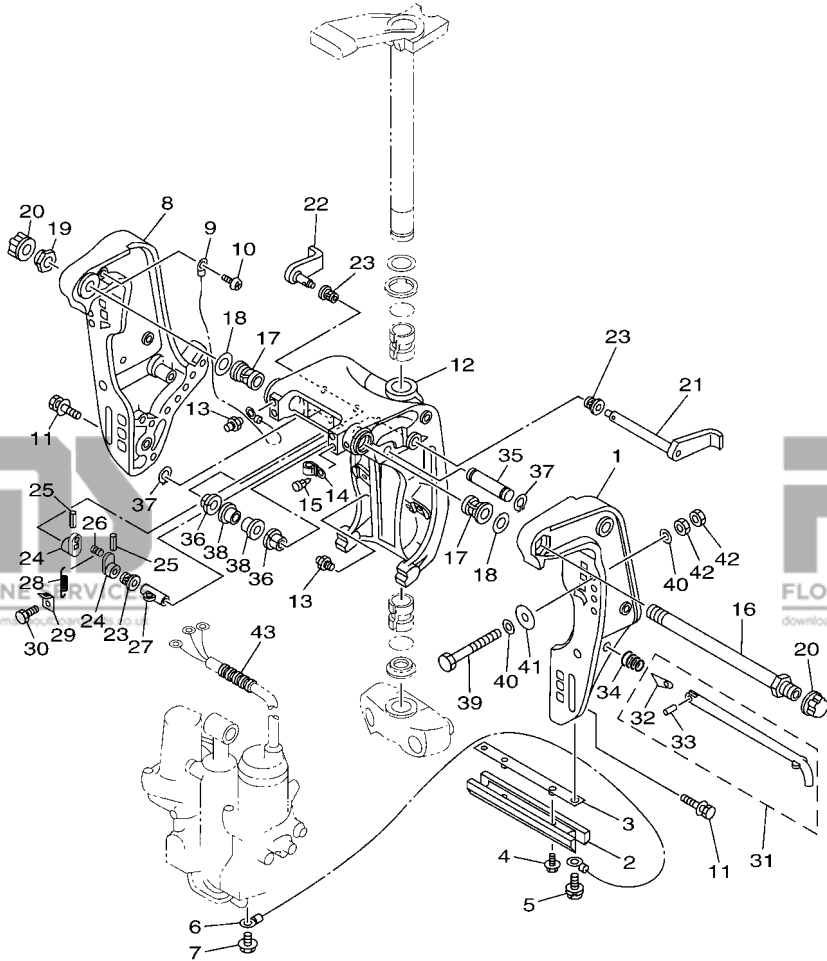
6H1L700-R150

REF. NO.	PART NO. N° PIECES	DESCRIPTION DESCRIPTION	6H1M		REMARKS REMARQUES
1	6H1-43111-01-8D	BRACKET, CLAMP 1 PRESSE 1	1		
2	6H1-45251-03	ANODE ANODE	1		
3	6EK-44536-00	PLATE 2 PLAQUETTE 2	1		
4	90119-06M29	BOLT, WITH WASHER BOULON, AVEC RONDELLE	2		
5	97595-06616	BOLT, WITH WASHER VIS HEXAGONAL AVC RONDELLE	2		
6	6H1-82148-00	WIRE, LEAD 4 FIL 4	1		
7	97595-06510	BOLT, WITH WASHER VIS HEXAGONAL AVC RONDELLE	1		
8	6H1-43112-00-8D	BRACKET, CLAMP 2 PRESSE 2	1		
9	6E5-82148-00	WIRE, LEAD 4 FIL 4	1		
10	97880-06012	SCREW, PAN HEAD VIS, TETE TRONCONIQUE	1		
11	97595-10545	BOLT, WITH WASHER VIS HEXAGONAL AVC RONDELLE	6		
12	6H1-43311-02-8D	BRACKET, SWIVEL 1 SUPPORT, PIVOT 1	1		
13	93700-06M03	NIPPLE, GREASE PION	3		
14	90464-11M18	CLAMP BRIDE	1		
15	90338-05M03	PLUG PLOT	1		
16	688-43131-03	BOLT, CLAMP BRACKET BOULON, PRESSE	1		
17	90386-22M15	BUSH DOUILLE	2		
18	90201-22M67	WASHER, PLATE RONDELLE, PLATE	2		
19	90185-22M11	NUT, SELF-LOCKING ECROU, AUTO-BLOQUANT	1		
20	6G5-43145-01	CAP, CLAMP BRACKET CAPUCHON, PRESSE	2		
21	6H1-43181-01	LEVER, TILT STOP 1 LEVIER VERROUILLAGE RELEVAGE 1	1		
22	6H1-43185-01	LEVER, TILT STOP 2 LEVIER VERROUILLAGE RELEVAGE 2	1		
23	90386-10M16	BUSH DOUILLE	3		
24	6G5-43148-00	COLLAR, DISTANCE ENTRETOISE	2		
25	91690-30020	PIN, SPRING AGRAFFE	2		
26	90249-06M19	PIN GOUILLE	1		
27	90387-10M02	COLLAR COLLERETTE	1		

FIG. 14 BRACKET 1

SUPPORT 1

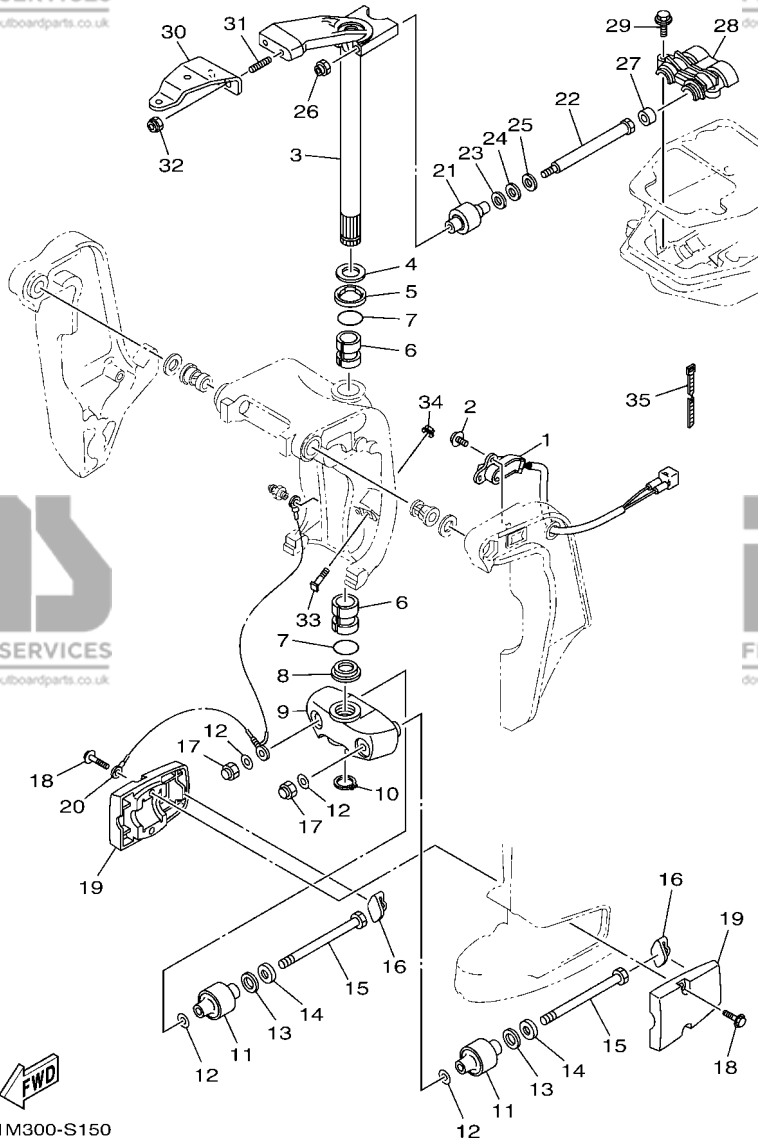
REF. NO.	PART NO. N° PIECES	DESCRIPTION DESCRIPTION	6H1M	REMARKS REMARQUES
28	90506-14M24	SPRING, TENSION RESSORT, TENSION	1	
29	6G5-43144-00	HOOK, SPRING CROCHET	1	
30	97095-06010	BOLT BOULON	1	
31	688-43160-01	TILT ROD ASSY BROCHE D'INCLINAISON (ENS.)	1	
32	688-43165-00	.PLATE, TILT LOCK .TAQUET, BROCHE INCLINAISON	1	
33	91690-30012	.PIN, SPRING .AGRAFFE	1	
34	90502-16M02	SPRING, CONICAL RESSORT, CONIQUE	1	
35	6E5-43126-10	PIN, UPPER SHOCK MOUNT AXE, SUPERIEUR AMORTISSEUR	1	
36	90386-18M35	BUSH DOUILLE	2	
37	93410-18M05	CIRCLIP CIRCLIP	2	
38	90386-18M63	BUSH DOUILLE	2	
39	90101-12M65	BOLT BOULON	4	
40	90201-12062	WASHER, PLATE RONDELLE, PLATE	8	
41	90201-12426	WASHER, PLATE RONDELLE, PLATE	4	
42	95380-12600	NUT ECROU	8	
43	90440-14M00	PIPE DURITE	1	



6H1L700-R150

FIG. 15 BRACKET 2

SUPPORT 2

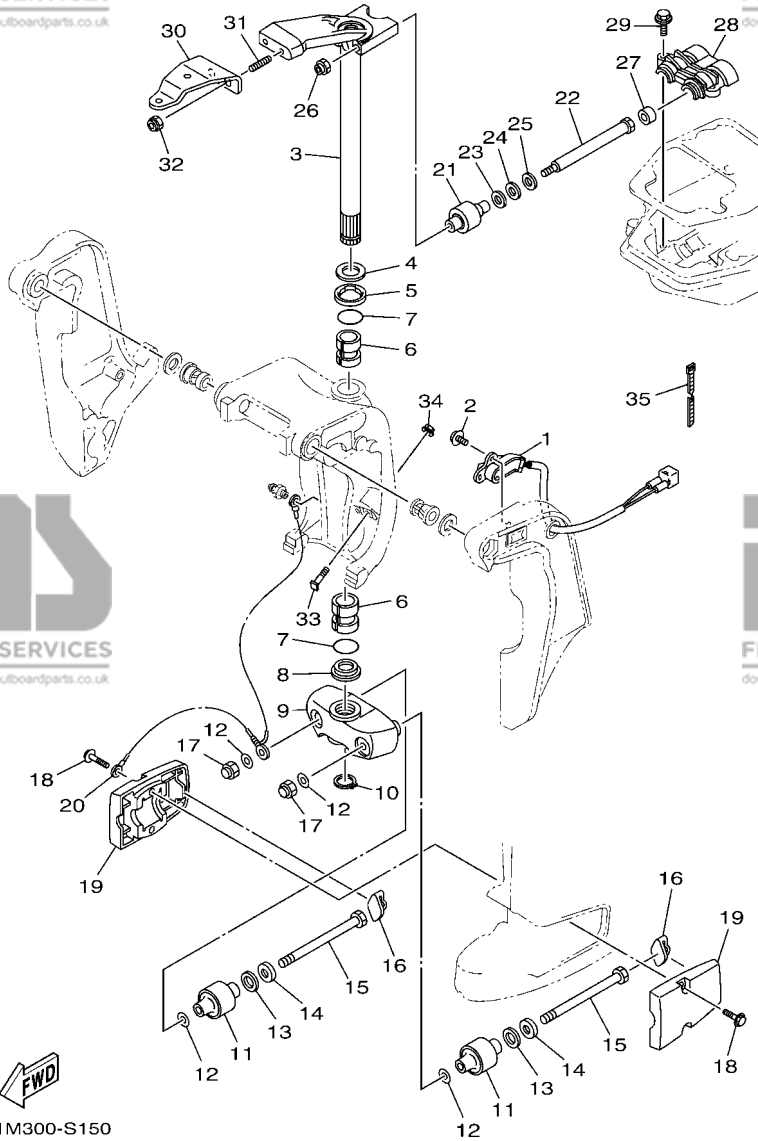


6H1M300-S150

REF. NO.	PART NO. N° PIECES	DESCRIPTION DESCRIPTION	6H1M	REMARKS REMARQUES
1	6H1-83672-21	TRIM SENDER INCLINER RACCORD	1	
2	97985-06216	SCREW, WITH WASHER VIS, AVEC RONDELLE	2	
3	688-42510-03-8D	STEERING BRACKET ASSY DIRECTION SUPPORT (ENS.)	1	
4	90201-30M00	WASHER, PLATE RONDELLE, PLATE	1	
5	90386-30M78	BUSH DOUILLE	1	
6	90386-30M77	BUSH DOUILLE	2	
7	93210-29M94	O-RING JOINT TORIQUE	2	
8	90386-30M60	BUSH DOUILLE	1	
9	663-44551-02-8D	HOUSING, LOWER MOUNT RUBBER 1 BOITIER, SILENT-BLOC INFÉRIEUR	1	
10	93410-28M06	CIRCLIP CIRCLIP	1	
11	687-44555-00	MOUNT DAMPER, LOWER SIDE SILENT-BLOC, INFÉRIEUR LATERAL	2	
12	90201-12M16	WASHER, PLATE RONDELLE, PLATE	4	
13	90202-25M04	WASHER, PLATE RONDELLE, PLATE	2	
14	90201-13M19	WASHER, PLATE RONDELLE, PLATE	2	
15	90109-12261	BOLT BOULON	2	
16	688-44575-00	DAMPER, LOWER MOUNT RUBBER SILENT-BLOC, INFÉRIEUR	2	
17	90176-12004	NUT, CROWN ECROU BORGNE	2	
18	97575-08540	BOLT, WITH WASHER VIS HEXAGONAL AVEC RONDELLE	4	
19	688-44553-10-8D	COVER, LOWER MOUNT COUVERCLE, SUSPENSION INFÉRIEUR	2	
20	6H1-82127-00	WIRE, LEAD 2 FIL 2	1	
21	688-44514-00	MOUNT DAMPER, UPPER SIDE SILENT-BLOC, SUPÉRIEUR LATERAL	2	
22	90101-10041	BOLT BOULON	2	
23	90201-20M21	WASHER, PLATE RONDELLE, PLATE	2	
24	90202-20M06	WASHER, PLATE RONDELLE, PLATE	2	
25	90201-11M22	WASHER, PLATE RONDELLE, PLATE	2	
26	90185-10027	NUT, SELF-LOCKING ECROU, AUTO-BLOQUANT	2	
27	663-44575-00	DAMPER, LOWER MOUNT RUBBER SILENT-BLOC, INFÉRIEUR	2	

FIG. 15 BRACKET 2

SUPPORT 2

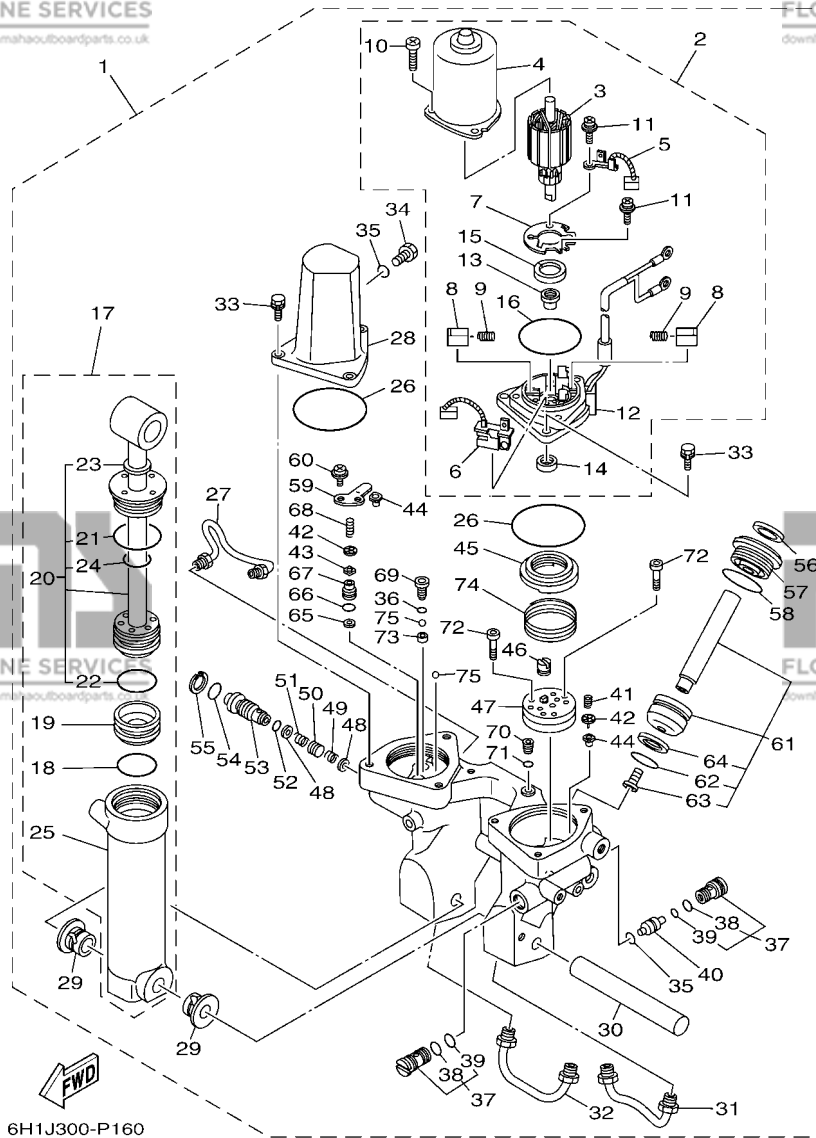


6H1M300-S150

REF. NO.	PART NO. N° PIECES	DESCRIPTION DESCRIPTION	6H1M	REMARKS REMARQUES
28	688-44511-00	COVER, UPPER MOUNT COUVERCLE, SUSPENSION SUPERIEUR	1	
29	97575-08535	BOLT, WITH WASHER VIS HEXAGONAL AVC RONDELLE	3	
30	688-48511-12	HOOK, STEERING ATTACHE, DIRECTION	1	STEERING GUIDE STEERING GUIDE
31	90116-10062	BOLT, STUD GOUJON	2	
32	90185-10027	NUT, SELF-LOCKING ECROU,AUTO-BLOQUANT	2	
33	6H1-43376-00	BOLT, THRUST RECEIVER BOULON	2	
34	90185-08057	NUT, SELF-LOCKING ECROU,AUTO-BLOQUANT	2	
35	90465-11M10	CLAMP BRIDE	3	

FIG. 16 POWER TRIM & TILT ASSY

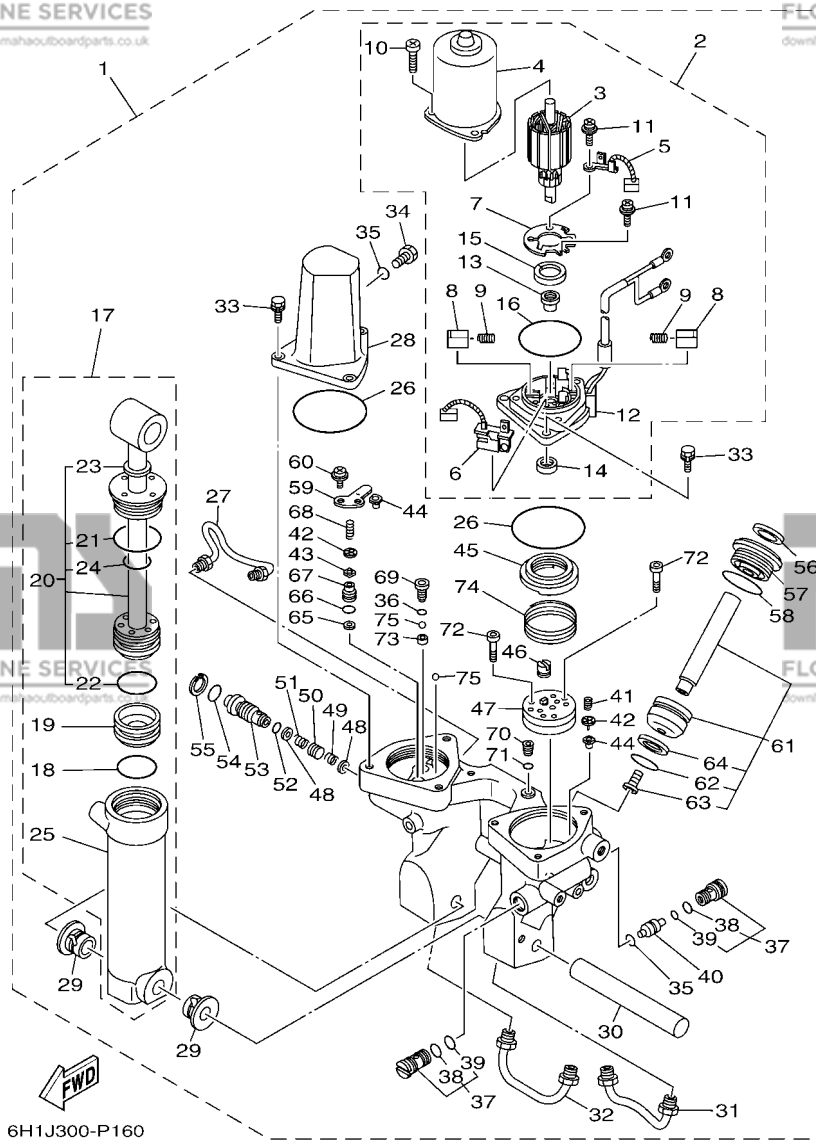
PUISSANCE PARE ET INCLINER



REF. NO.	PART NO. N° PIECES	DESCRIPTION DESCRIPTION	QTY	REMARKS REMARQUES
1	6H1-43800-17-8D	POWER TRIM & TILT ASSY PUISSANCE PARE ET INCLINER (E)	1	
2	6H1-43880-02	.MOTOR ASSY .MOTEUR (ENS.)	1	
3	6H1-43805-10	.ARMATURE ASSY .INDUIT (ENS.)	1	
4	6H1-43804-10	.STATOR ASSY .STATOR (ENS.)	1	
5	6H1-43891-10	.BRUSH 1 .BALAI 1	1	
6	6H1-43892-10	.BREAKER COMP. (BRUSH 2) .RUPTEUR COMP. (BALAI 2)	1	
7	6H1-4380F-10	.PLATE, BRUSH HOLDER .PLAQUE	1	
8	6H1-4380J-10	.HOLDER, BRUSH .PORTE-BALAI	2	
9	6H1-4386K-10	.SPRING, BRUSH .RESSORT, BALAI	2	
10	97885-05016	.SCREW, PAN HEAD .VIS, A ENCOCHE	3	
11	97607-04310	.SCREW, WITH WASHER .VIS, AVEC RONDELLE	2	
12	6H1-43881-10	.FRAME, END .BATI	1	
13	6H1-4380H-10	.METAL	1	
14	93102-08M43	.OIL SEAL .JOINT SPY	1	
15	6H1-4380G-10	.PLATE .PLAQUE	1	
16	6H1-43865-10	.O-RING .JOINT TORIQUE	1	
17	6H1-43840-12	POWER TILT ASSY PUISSANCE INCLINER (ENS.)	1	
18	6H1-43861-10	.O-RING .JOINT TORIQUE	1	
19	6H1-43814-11	.PISTON, FREE .PISTON	1	
20	6H1-43810-12	.TILT PISTON SUB ASSY .INCLINER PISTON AUXILIAIRE(ENS)	1	
21	63P-43861-20	...O-RING ...JOINT TORIQUE	1	
22	6H1-43862-00	...O-RING ...JOINT TORIQUE	1	
23	6H1-43812-00	...SEAL, DUST ...JOINT	1	
24	6D8-43861-00	...O-RING ...JOINT TORIQUE	1	
25	6H1-43813-11	.CYLINDER, TILT .CYLINDRE	1	
26	93210-68N50	.O-RING .JOINT TORIQUE	2	
27	6H1-43835-10	.PIPE .TUYAU	1	

FIG. 16 POWER TRIM & TILT ASSY

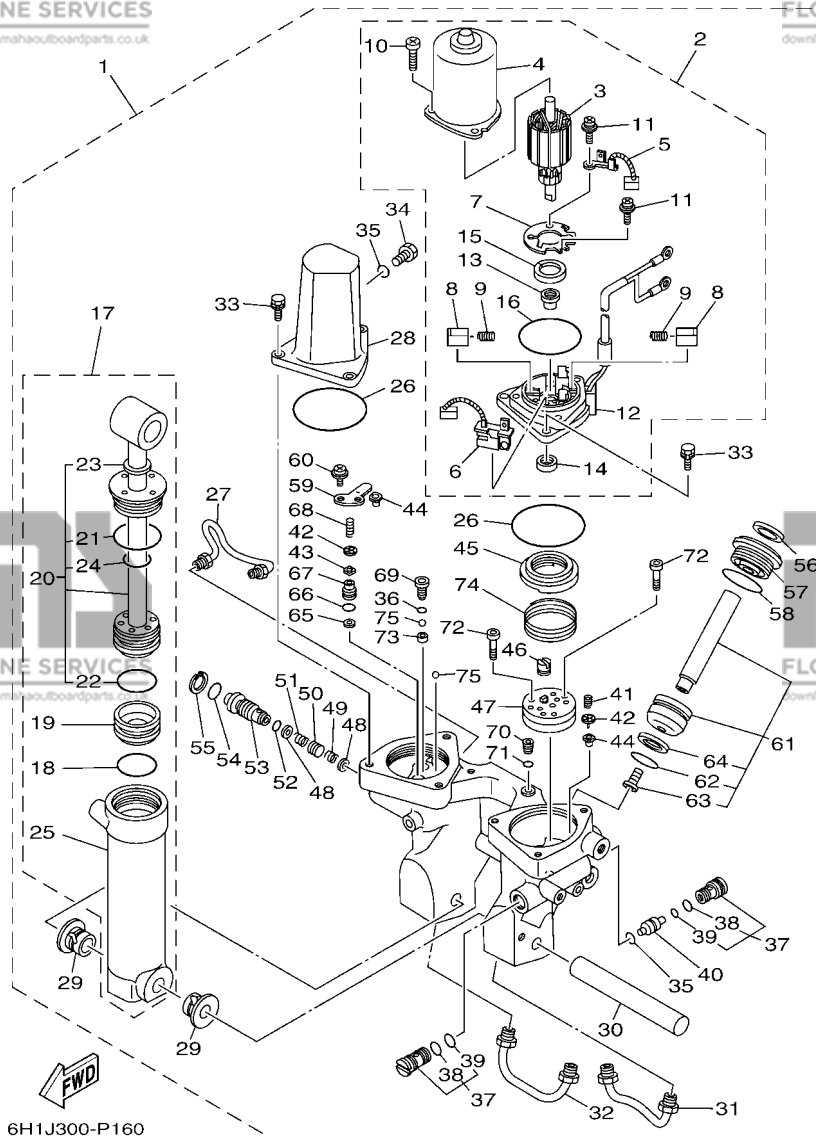
PUISSANCE PARE ET INCLINER



REF. NO.	PART NO. N° PIECES	DESCRIPTION DESCRIPTION	QTY	REMARKS REMARQUES
28	6H1-43828-10	.BODY, RESERVOIR .CORPS	1	
29	90386-18M14	.BUSH .DOUILLE	2	
30	6E5-43818-00	.PIN, LOWER SHOCK MOUNT .AXE, INFERIEUR AMORTISSEUR	1	
31	6H1-43833-10	.PIPE .TUYAU	1	
32	6H1-43834-00	.PIPE .TUYAU	1	
33	97595-06420	.BOLT, WITH WASHER .VIS HEXAGONAL AVC RONDELLE	6	
34	6H1-43829-00	.PLUG, RESERVOIR .BOUCHON	1	
35	93210-09165	.O-RING .JOINT TORIQUE	2	
36	93210-064A5	.O-RING .JOINT TORIQUE	1	
37	67F-43802-00	.VALVE SUB ASSY .CLAPET AUXILIAIRE (ENS.)	2	
38	6H1-43866-01	.O-RING .JOINT TORIQUE	1	
39	93210-12N52	.O-RING .JOINT TORIQUE	1	
40	6H1-43841-11	.PISTON, SHUTTLE .PISTON	1	
41	6H1-43856-10	.SPRING, DOWN RELIEF .RESSORT	1	
42	6H1-43844-10	.PIN, VALVE SUPPORT .GOUPILLE	2	
43	6H1-4384G-11	.SEAL, RELIEF VALVE .JOINT	1	
44	6H1-4384F-10	.SEAL, MAIN VALVE .JOINT	2	
45	6H1-43817-01	.FILTER 2 .FILTRE 2	1	
46	6H1-43831-10	.CONNECTOR, SHAFT .RACCORD	1	
47	6H1-43830-11	.GEAR PUMP ASSY .POMPE A PIGNON (ENS.)	1	
48	6H1-43847-00	.SEAT, MANUAL VALVE .SIEGE	2	
49	6H1-43899-00	.SPRING, MANUAL RELEASE .RESSORT	1	
50	6H1-4382A-10	.ADAPTOR 1 .ADAPTEUR 1	1	
51	6H1-43854-00	.SPRING, MANUAL RELEASE .RESSORT	1	
52	93210-10M74	.O-RING .JOINT TORIQUE	1	
53	6H1-43845-00	.SCREW, MANUAL RELEASE .VIS	1	
54	6D8-43863-00	.O-RING .JOINT TORIQUE	1	

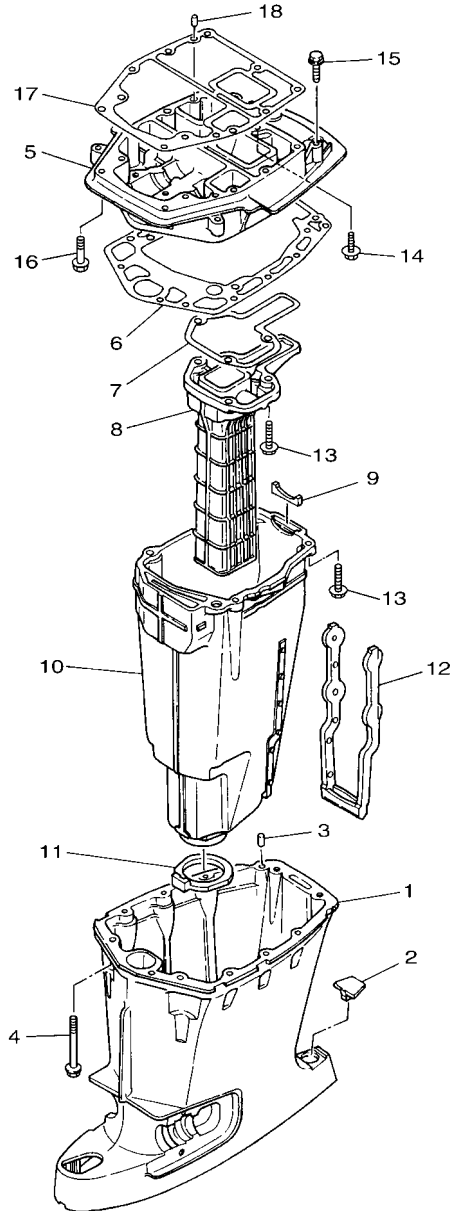
FIG. 16 POWER TRIM & TILT ASSY

PUISSANCE PARET ET INCLINER



6H1J300-P160

REF. NO.	PART NO. N° PIECES	DESCRIPTION DESCRIPTION	6H1M	REMARKS REMARQUES
55	6H1-43875-00	.RING, SNAP .RESSORT	1	
56	6H1-43822-10	.SEAL, TRIM DUST .JOINT	2	
57	6H1-43821-11	.SCREW, TRIM CYLINDER END .VIS	2	
58	6H1-43861-10	.O-RING .JOINT TORIQUE	2	
59	6H1-4384E-20	.SPRING, TRIM .RESSORT	1	
60	97602-05210	.SCREW, PAN HEAD WITH WASHER .VIS, AVEC RONDELLE	2	
61	6H1-43820-11	.TRIM PISTON SUB ASSY .PARET PISTON AUXILIAIRE (ENS.)	2	
62	6H1-43864-00	.O-RING .JOINT TORIQUE	1	
63	91318-08016	.BOLT, SOCKET HEAD .BOULON	1	
64	6H1-43874-00	.RING, BACK UP .RESSORT	1	
65	6H1-43816-00	.FILTER 1 .FILTRE 1	1	
66	93210-11368	.O-RING .JOINT TORIQUE	1	
67	6H1-43895-12	.SEAT, RELIEF VALVE .SIEGE	1	
68	6H1-43855-11	.SPRING, UP RELIEF .RESSORT	1	
69	6H1-43843-11	.SCREW, VALVE LOCK .VIS	1	
70	6H1-4388E-11	.PLUG, TAPER SCREW .BOUCHON	1	
71	6H1-43868-00	.O-RING .JOINT TORIQUE	1	
72	91318-04025	.BOLT .BOULON	4	
73	6H1-4387J-00	.WASHER, SPECIAL 2 .RONDELLE	1	
74	6H1-4385H-00	.SPRING, SEAL .RESSORT	1	
75	93505-32038	.BALL .BILLE	2	



FWD
6H1L300-R170

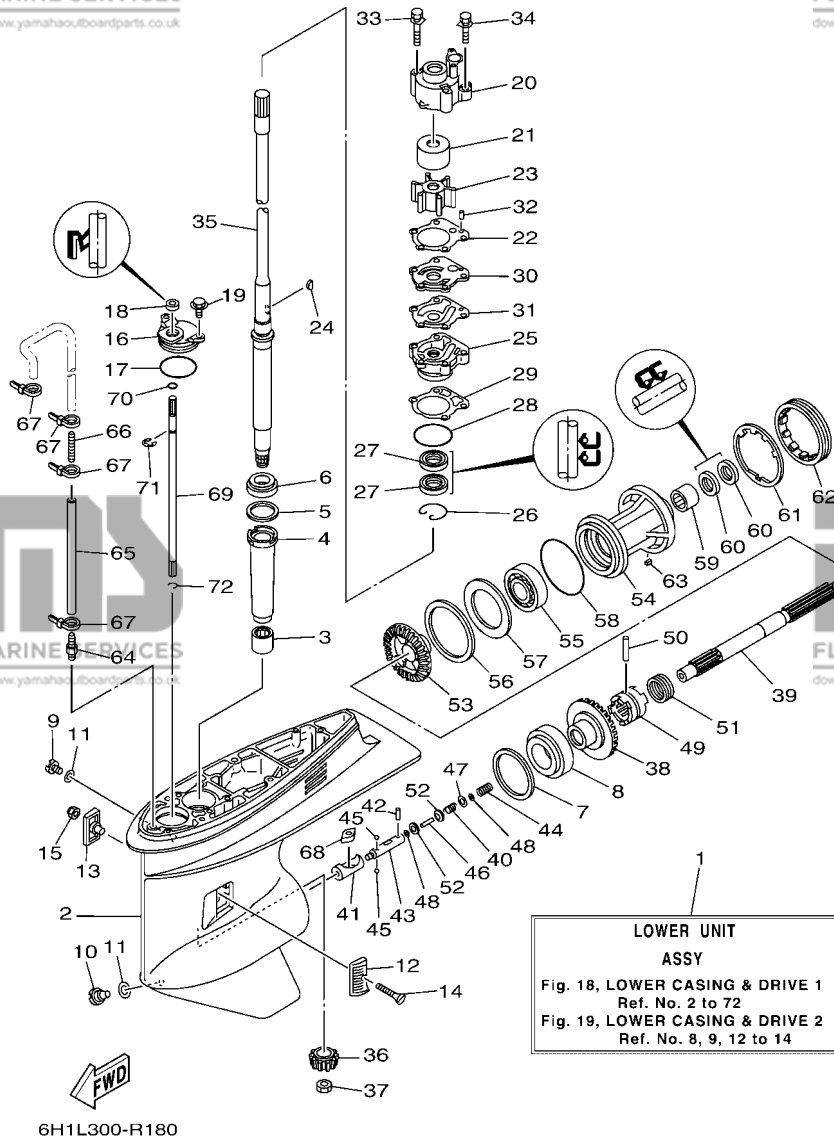
FIG. 17 UPPER CASING

FOURREAU

REF. NO.	PART NO. N° PIECES	DESCRIPTION DESCRIPTION	6H1M	REMARKS REMARQUES
1	688-45111-04-8D	CASING, UPPER FOURREAU	1	
2	663-45155-10	CAP CAPUCHON	1	
3	93606-12019	PIN, DOWEL GOUPILLE	2	
4	90119-08M80	BOLT, WITH WASHER BOULON, AVEC RONDELLE	8	
5	688-41137-09-CA	GUIDE, EXHAUST COLLECTEUR D'ECHAPPEMENT	1	
6	688-45114-A1	GASKET, UPPER CASING JOINT, TUBE D'ARBRE	1	
7	688-41134-A0	GASKET, EXHAUST MANIFOLD JOINT, PIPE D'ECHAPPEMENT	1	
8	688-41131-00-CA	MANIFOLD, EXT. 1 PIPE D'ECHAPPEMENT	1	
9	688-41133-00	GASKET, EXHAUST MANIFOLD 1 JOINT, PIPE D'ECHAPPEMENT	1	
10	688-14711-01-CA	MUFFLER 1 POT D'ECHAPPEMENT 1	1	
11	688-45123-00	GASKET, MUFFLER JOINT, POT DE DETENTE	1	
12	663-14737-10	DAMPER, MUFFLER AMORTISSEUR DE POT D'ECHAPPT	1	
13	97575-08530	BOLT, WITH WASHER VIS HEXAGONAL AVC RONDELLE	7	
14	97575-08525	BOLT, WITH WASHER VIS HEXAGONAL AVC RONDELLE	1	
15	97575-08530	BOLT, WITH WASHER VIS HEXAGONAL AVC RONDELLE	2	
16	97575-08535	BOLT, WITH WASHER VIS HEXAGONAL AVC RONDELLE	2	
17	688-45113-A0	GASKET, UPPER CASING JOINT, TUBE D'ARBRE	1	
18	93606-12019	PIN, DOWEL GOUPILLE	2	

FIG. 18 LOWER CASING & DRIVE 1

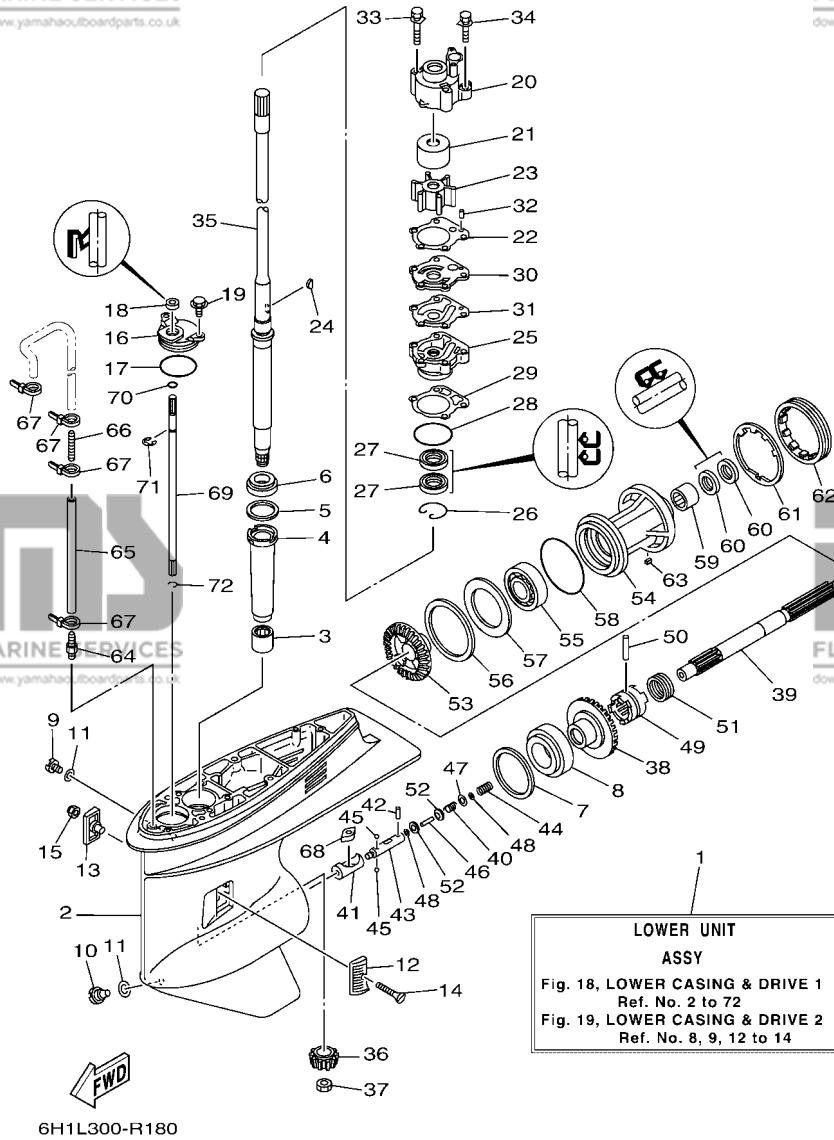
BOITIER D'HELICE TRANSMISSION1



REF. NO.	PART NO. N° PIECES	DESCRIPTION DESCRIPTION	6H1M	REMARKS REMARQUES
1	6H1-45300-16-8D	LOWER UNIT ASSY UNITE INFERIEURE (ENS.)	1	L(20.5") L(20.5")
2	6H1-45301-03-8D	CASING, LOWER BEQUILLE	1	
3	93315-325V1	BEARING ROULEMENT	1	
4	688-45536-01	SLEEVE, DRIVE SHAFT MANCHON, ARBRE MOTEUR	1	
5	688-45587-01	SHIM (T:0.10MM) CALE (T:0.10MM)	1	UR UR
	688-45587-10	SHIM (T:0.12MM) CALE (T:0.12MM)	1	UR UR
	688-45587-20	SHIM (T:0.15MM) CALE (T:0.15MM)	1	UR UR
	688-45587-30	SHIM (T:0.18MM) CALE (T:0.18MM)	1	UR UR
	688-45587-40	SHIM (T:0.30MM) CALE (T:0.30MM)	1	UR UR
	688-45587-50	SHIM (T:0.40MM) CALE (T:0.40MM)	1	UR UR
	688-45587-60	SHIM (T:0.50MM) CALE (T:0.50MM)	1	UR UR
6	93332-000U3	BEARING ROULEMENT	1	
7	688-45567-01	SHIM (T:0.10MM) CALE (T:0.10MM)	1	UR UR
	688-45567-10	SHIM (T:0.12MM) CALE (T:0.12MM)	1	UR UR
	688-45567-20	SHIM (T:0.15MM) CALE (T:0.15MM)	1	UR UR
	688-45567-30	SHIM (T:0.18MM) CALE (T:0.18MM)	1	UR UR
	688-45567-40	SHIM (T:0.30MM) CALE (T:0.30MM)	1	UR UR
	688-45567-50	SHIM (T:0.40MM) CALE (T:0.40MM)	1	UR UR
	688-45567-60	SHIM (T:0.50MM) CALE (T:0.50MM)	1	UR UR
8	93332-000W7	BEARING ROULEMENT	1	
9	90340-08002	PLUG, STRAIGHT SCREW PLOT, FILETE DROIT	1	
10	688-45341-10	PLUG, DRAIN BOUCHON DE VIDANGE	1	
11	90430-08003	GASKET JOINT	2	
12	6H1-45214-00	COVER, WATER INLET 1 GRILLE, ENTREE D'EAU 1	1	
13	6H1-45215-00	COVER, WATER INLET 2 GRILLE, ENTREE D'EAU 2	1	
14	90151-05M00	SCREW, COUNTERSUNK VIS, TETE NOYEE	1	
15	90185-05002	NUT, NYLON ECROU,AUTO-BLOQUANT	1	

FIG. 18 LOWER CASING & DRIVE 1

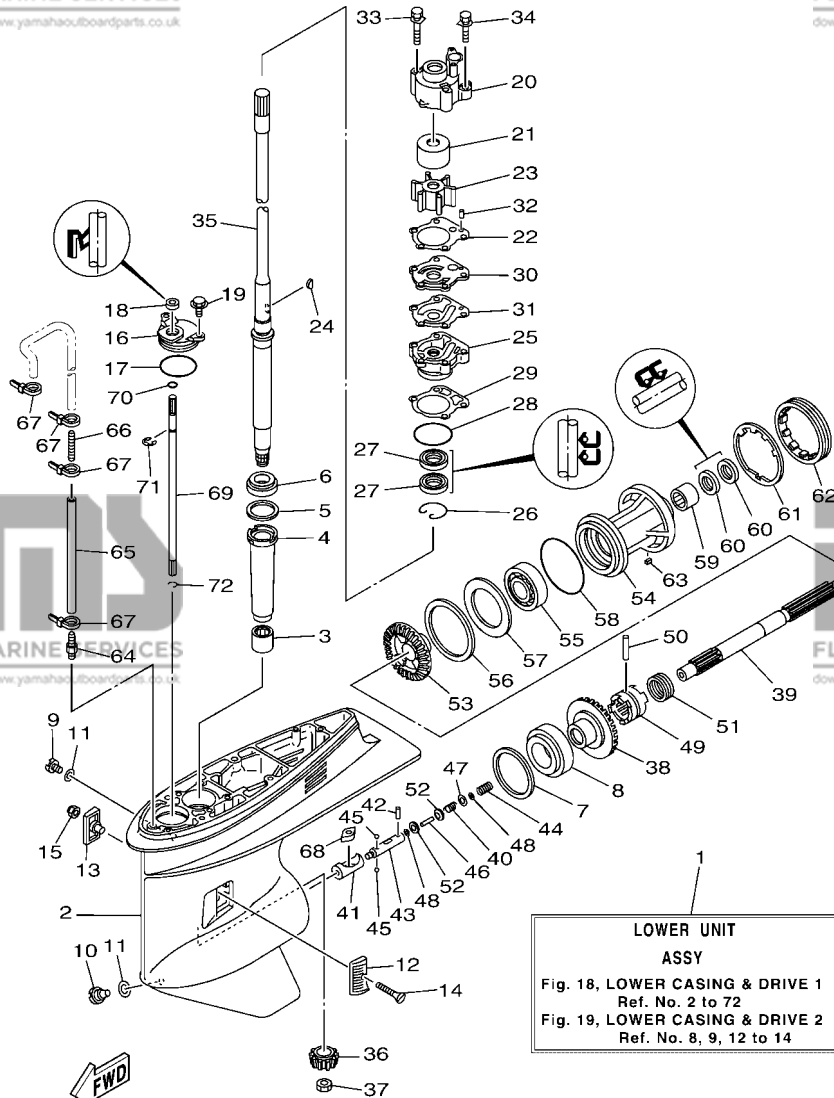
BOITIER D'HELICE TRANSMISSION1



REF. NO.	PART NO. N° PIECES	DESCRIPTION DESCRIPTION	6H1M	REMARKS REMARQUES
16	688-45321-00	PLATE PLAQUETTE	1	
17	93210-49046	O-RING JOINT TORIQUE	1	
18	93106-09014	OIL SEAL JOINT SPY	1	
19	97595-06516	BOLT, WITH WASHER VIS HEXAGONAL AVEC RONDELLE	2	
20	688-44311-01	HOUSING, WATER PUMP CORPS, POMPE A EAU	1	
21	688-44322-00	INSERT, CARTRIDGE CUVETTE	1	
22	688-44315-A0	GASKET, WATER PUMP JOINT, POMPE A EAU	1	
23	688-44352-03	IMPELLER TURBINE	1	
24	90280-04M04	KEY, WOODRUFF CLAVETTE, DEMI-LUNE	1	
25	6D8-44341-01-CA	HOUSING, WATER PUMP CORPS, POMPE A EAU	1	
26	93450-44166	CIRCLIP CIRCLIP	1	
27	93101-25M03	OIL SEAL JOINT SPY	2	
28	93210-46044	O-RING JOINT TORIQUE	1	
29	688-44316-A0	GASKET, WATER PUMP JOINT, POMPE A EAU	1	
30	688-44323-00	OUTER PLATE, CARTRIDGE PLAQUE EXTERIEURE	1	
31	688-44324-A0	GASKET, CARTRIDGE JOINT	1	
32	93604-10M03	PIN, DOWEL CLAVETTE	2	
33	90119-08M16	BOLT, WITH WASHER BOULON, AVEC RONDELLE	2	
34	90119-08M13	BOLT, WITH WASHER BOULON, AVEC RONDELLE	2	
35	6H1-45501-11	DRIVE SHAFT COMP. ARBRE MOTEUR COMP.	1	L(20.5") L(20.5")
36	688-45551-01	PINION (13T) PIGNON D'ATTAQUE (13D)	1	
37	90170-16M01	NUT ECROU	1	
38	688-45560-00	GEAR 1 (26T) PIGNON 1 (26T)	1	
39	6H1-45611-01	SHAFT, PROPELLER ARBRE, HELICE	1	
40	90501-12M48	SPRING, COMPRESSION RESSORT, COMPRESSION	1	
41	6H1-45641-01	SHIFTER EMBRAYAGE	1	
42	93603-12M11	PIN, DOWEL CLAVETTE	1	

FIG. 18 LOWER CASING & DRIVE 1

BOITIER D'HELICE TRANSMISSION1



**LOWER UNIT
ASSY**
Fig. 18, LOWER CASING & DRIVE 1
Ref. No. 2 to 72
Fig. 19, LOWER CASING & DRIVE 2
Ref. No. 8, 9, 12 to 14

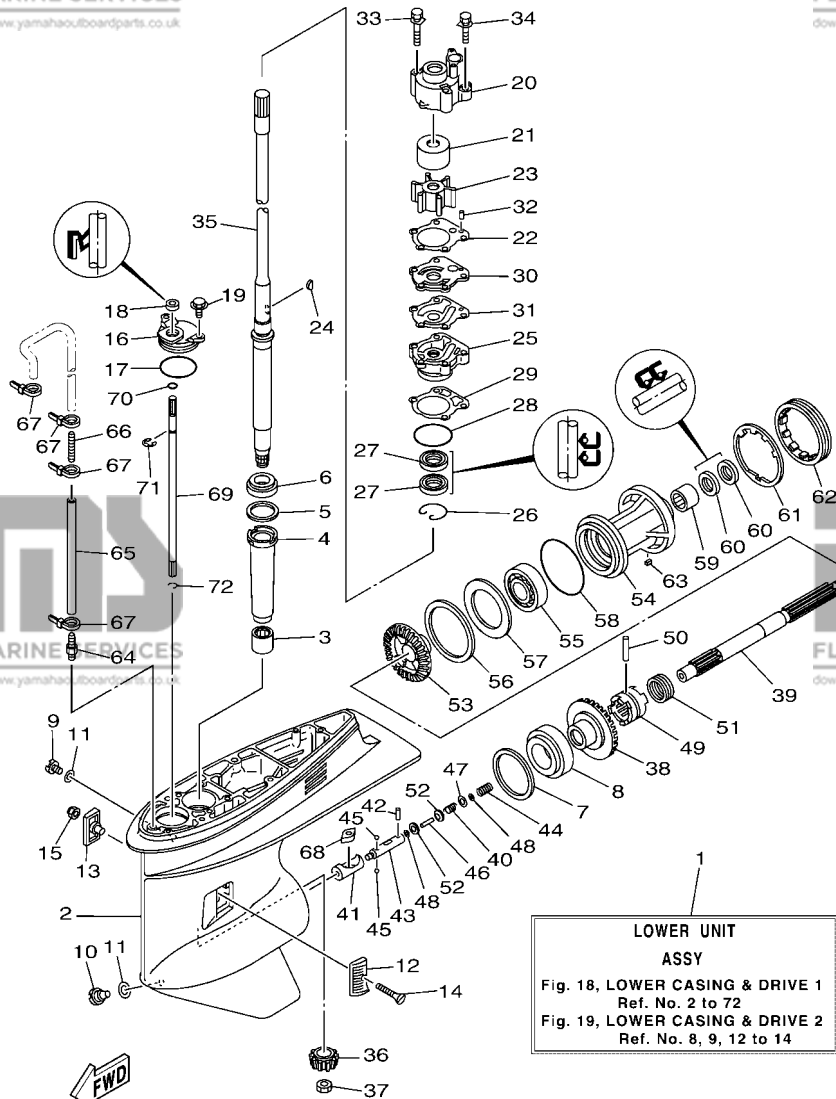
6H1L300-R180

REF. NO.	PART NO. N° PIECES	DESCRIPTION DESCRIPTION	6H1M	REMARKS REMARQUES
43	6H1-45634-02	SLIDE, SHIFT CONTRE-POUSSOIR	1	
44	90501-16M65	SPRING, COMPRESSION RESSORT, COMPRESSION	1	
45	93503-16003	BALL BILLES	2	
46	6H1-45668-00	SHAFT, FREE 1 AXE 1	1	
47	90201-03313	WASHER, PLATE RONDELLE, PLATE	1	
48	90183-02M03	NUT, SPRING ECROU, RESSORT	2	
49	6H1-45631-01	CLUTCH, DOG CRABOT	1	
50	90250-07M02	PIN, STRAIGHT GOUILLE, DROITE	1	
51	688-45633-00	RING, CROSS PIN JONC, GOUILLE CRABOT	1	
52	6H1-45635-00	PLUNGER, SHIFT POUSSOIR D'EMBAYAGE	2	
53	6H1-45571-00	GEAR 2 (26T) PIGNON 2 (26T)	1	
54	688-45331-00-CA	HOUSING, BEARING FLASQUE, ROULEMENT	1	
55	93306-207U0	BEARING ROULEMENT	1	
56	688-45577-01	SHIM (T:0.10MM) CALE (T:0.10MM)	1	UR
	688-45577-10	SHIM (T:0.12MM) CALE (T:0.12MM)	1	UR
	688-45577-20	SHIM (T:0.15MM) CALE (T:0.15MM)	1	UR
	688-45577-30	SHIM (T:0.18MM) CALE (T:0.18MM)	1	UR
	688-45577-40	SHIM (T:0.30MM) CALE (T:0.30MM)	1	UR
	688-45577-50	SHIM (T:0.40MM) CALE (T:0.40MM)	1	UR
	688-45577-60	SHIM (T:0.50MM) CALE (T:0.50MM)	1	UR
57	688-45576-00	WASHER, THRUST 2 RONDELLE DE CALAGE 2	1	
58	93210-85M97	O-RING JOINT TORIQUE	1	
59	93317-325U0	BEARING ROULEMENT	1	
60	93101-25M03	OIL SEAL JOINT SPY	2	
61	688-45383-02	WASHER, CLAW FREIN D'ECROU	1	
62	688-45384-02	NUT ECROU	1	
63	90282-04010	KEY, STRAIGHT CLAVETTE, DROITE	1	

FIG. 18 LOWER CASING & DRIVE 1

BOITIER D'HELICE TRANSMISSION1

REF. NO.	PART NO. N° PIECES	DESCRIPTION DESCRIPTION	6H1M	REMARKS REMARQUES
64	6E5-45378-00	NIPPLE, HOSE RACCORD, TUYAU	1	
65	90445-07ME9	HOSE (L120) DURITE (L120)	1	L(20.5") L(20.5")
66	6E5-83558-10	END, NIPPLE RACCORD DE NIPPLE	1	
67	90465-11M10	CLAMP BRIDE	4	
68	6H1-44151-00	CAM, SHIFT CAME, INVERSION	1	
69	6H1-44144-00	ROD, SHIFT 2 TIGE D'EMBRAYAGE 2	1	
70	93210-07003	O-RING JOINT TORIQUE	1	
71	99001-08600	CIRCLIP	1	
72	93450-07M00	CIRCLIP	1	

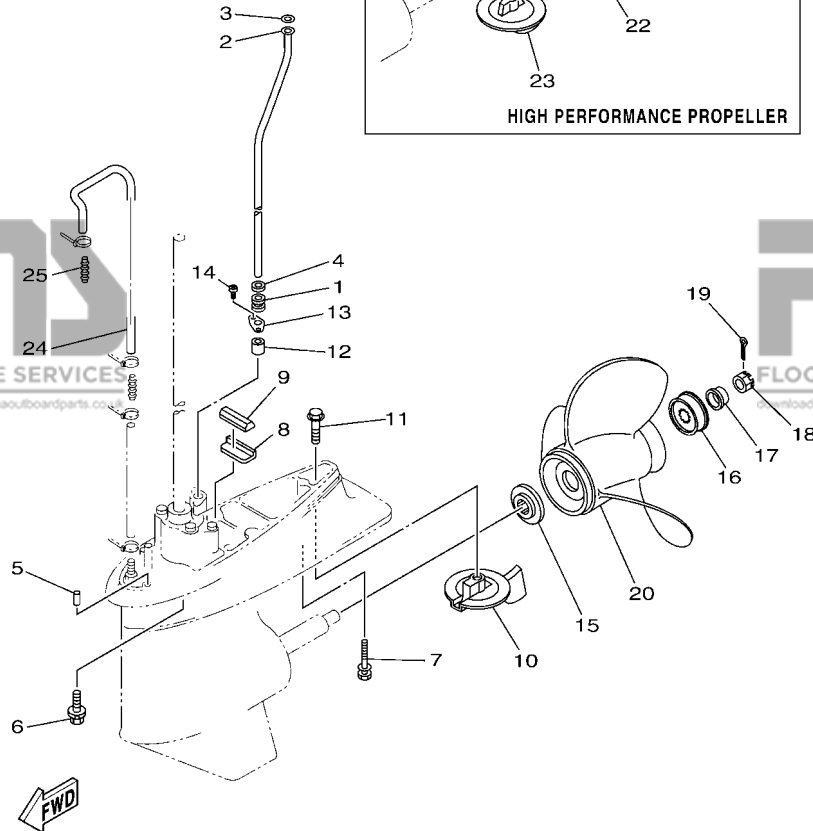
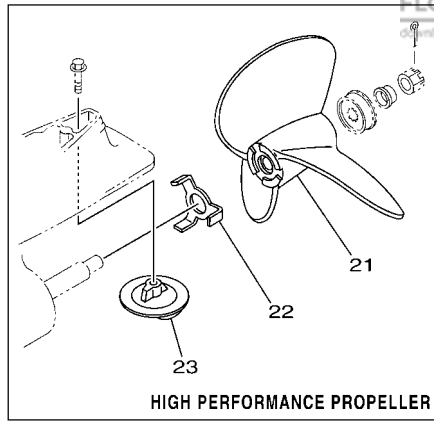


6H1L300-R180

FIG. 19 LOWER CASING & DRIVE 2

BOITIER D'HELICE TRANSMISSION2

REF. NO.	PART NO. N° PIECES	DESCRIPTION DESCRIPTION	6H1M	REMARKS REMARQUES
1	663-44367-00	DAMPER, WATER SEAL 3 JOINT TUBE D'EAU 3	1	
2	688-44361-10	TUBE, WATER 1 TUBE D'EAU 1	1	L(20.5") L(20.5")
3	90202-12060	WASHER, PLATE RONDELLE, PLATE	1	
4	90430-12072	GASKET JOINT	1	
5	93606-12019	PIN, DOWEL GOUPILLE	2	L(20.5") L(20.5")
6	97575-10640	BOLT, WITH WASHER VIS HEXAGONAL AVC RONDELLE	4	L(20.5") L(20.5")
7	97575-08560	BOLT, WITH WASHER VIS HEXAGONAL AVC RONDELLE	1	L(20.5") L(20.5")
8	663-45376-00	GUIDE, SEAL DAMPER BUTEE, JOINT CAOUTCHOUC	1	
9	688-45375-00	DAMPER, SEAL BOURRELET, CAOUTCHOUC	1	
10	67F-45371-00	TAB-TRIM ANODE DERIVE	1	
11	90105-10M67	BOLT, FLANGÉ BOULON, A COLLERETTE	1	
12	663-44366-00	DAMPER, WATER SEAL 2 JOINT, TUBE D'EAU 2	1	
13	90480-19M06	GROMMET PASSE-FIL	1	
14	90160-04006	SCREW, ROUND TAPPING VIS, TETE RONDE FRAISEE	2	
15	688-45987-01	SPACER 1 ENTRETOISE 1	1	
16	67F-45997-00	SPACER 2 ENTRETOISE 2	1	
17	90389-25M00	BUSH DOUILLE	1	
18	90171-16011	NUT, CASTLE ECROU, CRENELE	1	
19	91490-30025	PIN, COTTER GOUPILLE	1	
20	6E5-45954-00	PROPELLER (3X14"X11"-K) HELICE (3X14"X11"-K)	1	UR UR
	6E5-45949-00	PROPELLER (3X13-5/8"X13"-K) HELICE (3X13-5/8"X13"-K)	1	UR UR
	6E5-45947-00	PROPELLER (3X13-1/2"X15"-K) HELICE (3X13-1/2"X15"-K)	1	UR UR
	6E5-45945-01	PROPELLER (3X13-1/4"X17"-K) HELICE (3X13-1/4"X17"-K)	1	UR UR
	6E5-45941-00	PROPELLER (3X13"X19"-K) HELICE (3X13"X19"-K)	1	UR UR
	6E5-45943-00	PROPELLER (3X12-5/8"X21"-K) HELICE (3X12-5/8"X21"-K)	1	UR UR
	6E5-45952-00	PROPELLER (3X13"X23"-K) HELICE (3X13"X23"-K)	1	UR UR
	6E5-45956-00	PROPELLER (3X13"X25"-K) HELICE (3X13"X25"-K)	1	UR UR

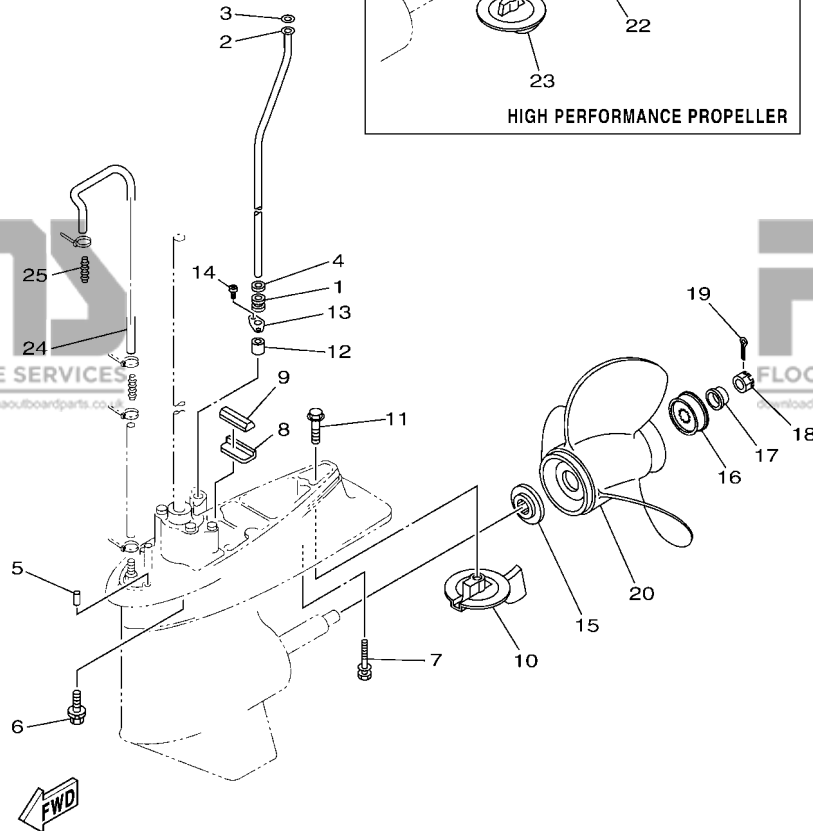
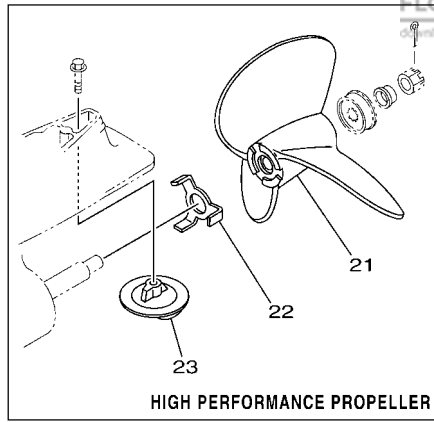


6H1L700-R200

FIG. 19 LOWER CASING & DRIVE 2

BOITIER D'HELICE TRANSMISSION2

REF. NO.	PART NO. N° PIECES	DESCRIPTION DESCRIPTION	6H1M	REMARKS REMARQUES
20	688-45932-60	PROPELLER (3X13-1/2"X14"-K)	1	UR
	688-45978-60	HELICE (3X13-1/2"X14"-K)	1	UR
	688-45930-02	PROPELLER (3X13-1/2"X16"-K)	1	UR
	688-45970-03	HELICE (3X13-1/2"X16"-K)	1	UR
	688-45972-02	PROPELLER (3X13"X17"-K2)	1	UR
	688-45972-02	HELICE (3X13"X17"-K2)	1	UR
	688-45970-03	PROPELLER (3X13"X19"-K)	1	UR
	688-45972-02	HELICE (3X13"X19"-K)	1	UR
	688-45972-02	PROPELLER (3X13"X21"-K)	1	UR
	688-45972-02	HELICE (3X13"X21"-K)	1	UR
	688-45974-02	PROPELLER (3X13"X23"-K)	1	UR
	688-45974-02	HELICE (3X13"X23"-K)	1	UR
	688-45976-01	PROPELLER (3X13"X25"-K)	1	UR
	688-45976-01	HELICE (3X13"X25"-K)	1	UR
21	6E5-45970-10	PROPELLER (3X14"X20"-P)	1	UR
	6E5-45970-10	HELICE (3X14"X20"-P)	1	UR
	6E5-45976-10	PROPELLER (3X14"X22"-P)	1	UR
	6E5-45976-10	HELICE (3X14"X22"-P)	1	UR
	6E5-45972-10	PROPELLER (3X14"X24"-P)	1	UR
	6E5-45972-10	HELICE (3X14"X24"-P)	1	UR
	6E5-45978-10	PROPELLER (3X14"X26"-P)	1	UR
	6E5-45978-10	HELICE (3X14"X26"-P)	1	UR
	6E5-45974-10	PROPELLER (3X14"X28"-P)	1	UR
	6E5-45974-10	HELICE (3X14"X28"-P)	1	UR
22	6E5-45994-10	PLATE, TOOTH PLAQUETTE	1	
23	6E5-45371-10	TAB-TRIM ANODE DERIVE	1	
24	90445-07MF1	HOSE (L570) DURITE (L570)	1	
25	6E5-83558-00	END, NIPPLE RACCORD DE NIPPLE	1	

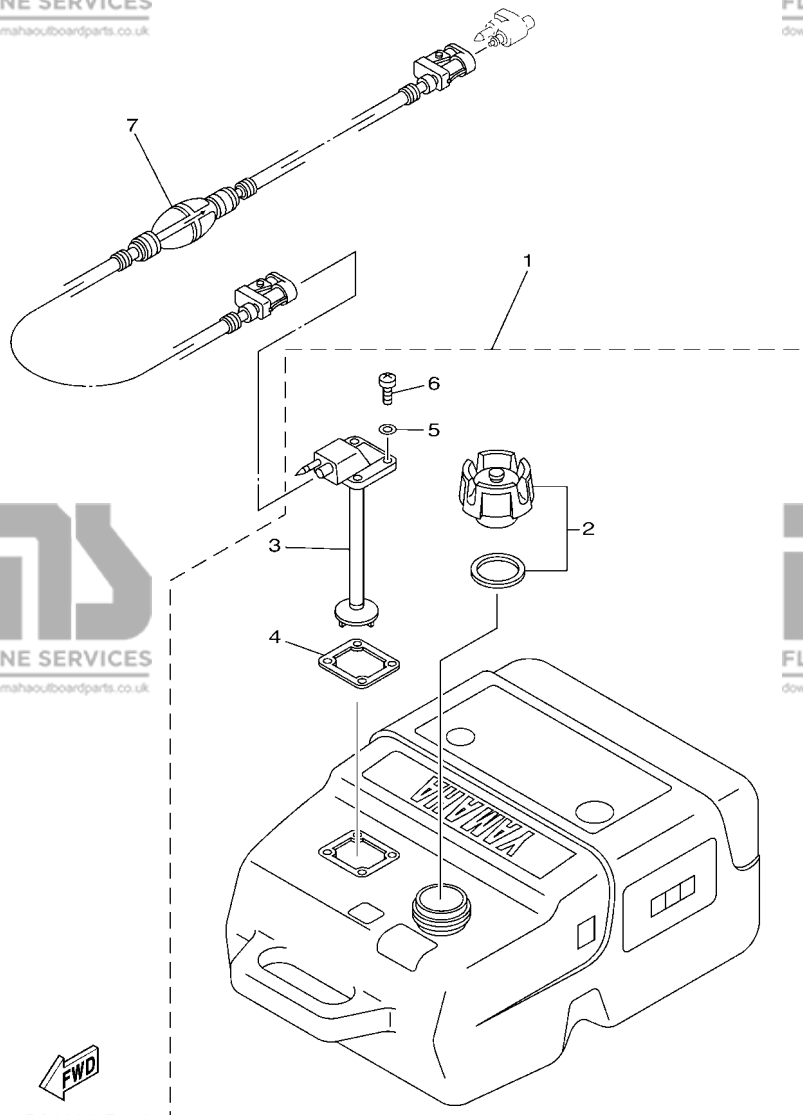


6H1L700-R200

FIG. 20 FUEL TANK

RESERVOIR A CARBURANT

REF. NO.	PART NO. N° PIECES	DESCRIPTION DESCRIPTION	QTY	REMARKS REMARQUES
1	6YK-24201-04	FUEL TANK ASSY (25L) RESERVOIR A ESSENCE (ENS.) 25L	1	AP AP
2	6YK-24610-02	.CAP ASSY .BOUCHON	1	
3	6YK-24260-10	.FUEL METER ASSY .INDICATEUR DE CARBURANT	1	
4	6YL-24268-01	.GASKET, FUEL METER .JOINT, JAUGE A CARBURANT	1	
5	6YL-24329-00	.SEAL .JOINT	4	
6	90157-05M16	.SCREW, PAN HEAD .VIS, TETE TRONCONIQUE	4	
7	6YL-24306-54	FUEL PIPE COMP. 1 DURITE A ESSENCE 1	1	AP AP

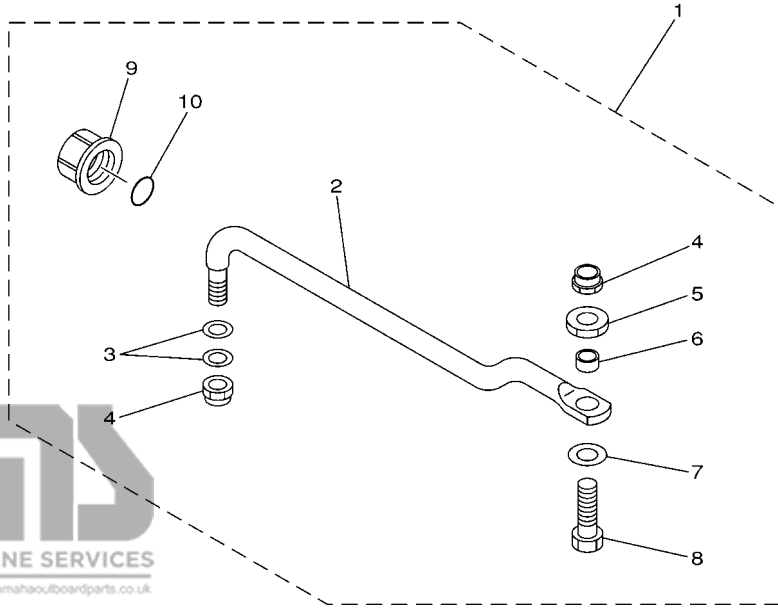


6CA8300-P280

FIG. 21 STEERING GUIDE

FIXATION DE DIRECTION

REF. NO.	PART NO. N° PIECES	DESCRIPTION DESCRIPTION	6H1M	REMARKS REMARQUES
1	688-61350-10	STEERING GUIDE ATTACHMENT KIT FIXATIONS DE DIRECTION	1	AP AP
2	688-61351-10	.ROD, STEERING LINK .RENOI DE DIRECTION	1	
3	90201-10M20	.WASHER, PLATE .RONDELLE, PLATE	2	
4	90185-09M01	.NUT, SELF-LOCKING .ECROU,AUTO-BLOQUANT	2	
5	90170-09M03	.NUT .ECROU	1	
6	90387-10M42	.COLLAR .COLLERETTE	1	
7	90201-10M63	.WASHER, PLATE .RONDELLE, PLATE	1	
8	6E5-61355-00	.BOLT .BOULON	1	
9	6E5-43145-01	.CAP, CLAMP BRACKET .CAPUCHON, PRESSE	1	
10	93210-16275	.O-RING .JOINT TORIQUE	1	

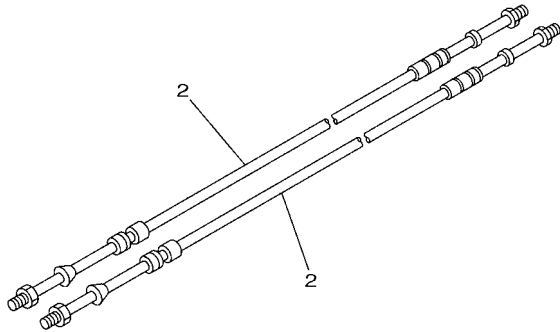
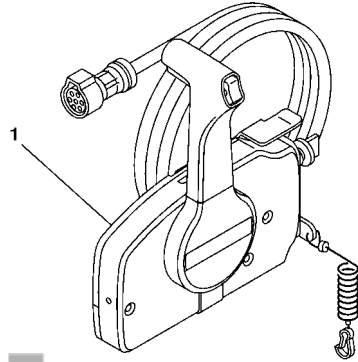


6880700-9190

FIG. 22 REMOTE CONTROL BOX

BOITIER DE COMMANDE A DISTANCE

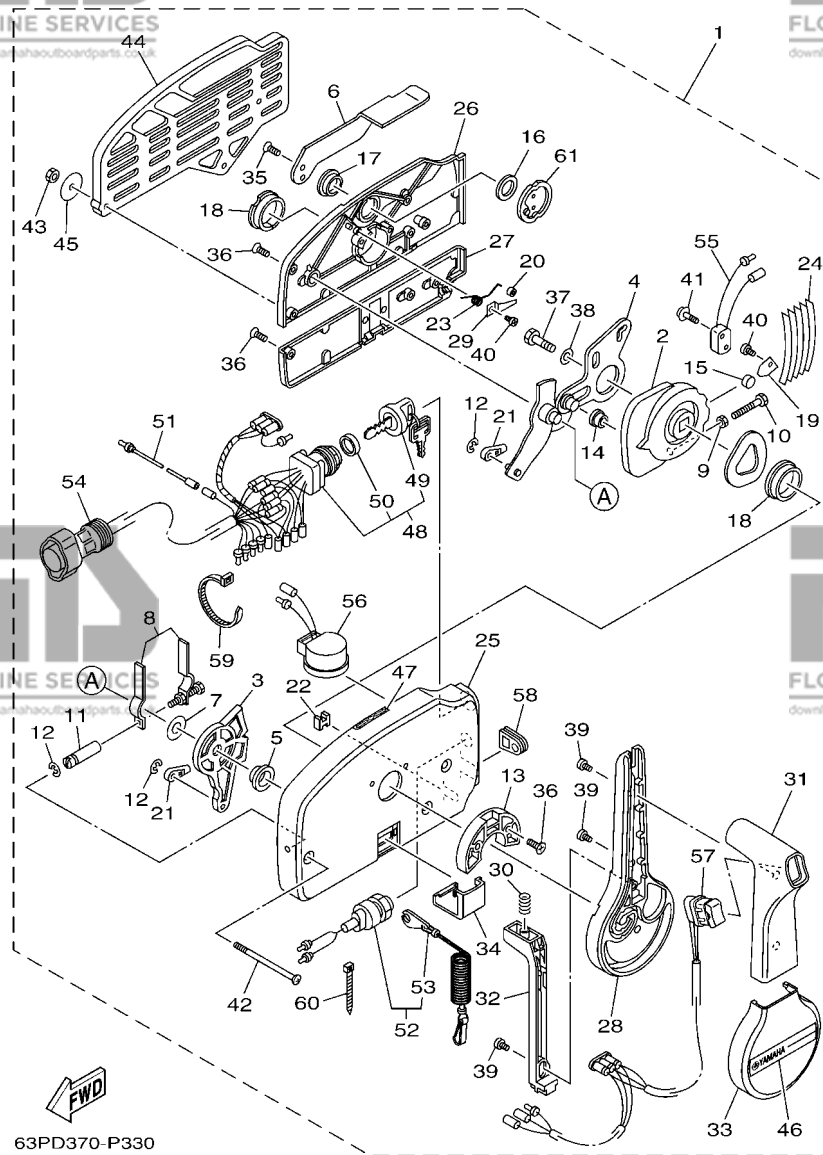
REF. NO.	PART NO. N° PIECES	DESCRIPTION DESCRIPTION	6H1M	REMARKS REMARQUES
1	703-48207-22	REMOTE CONTROL ASSY (10P, PTT) BOITIER DE COMMANDE A DISTANCE	1	AP WITH PT/T SW. AP WITH PT/T SW.
2	701-48320-00	CABLE, REMOTE CONTROL L=12F CABLE, COMMANDE A DISTANCE:12F	2	UR
	701-48320-20	CABLE, REMOTE CONTROL L=13F CABLE, COMMANDE A DISTANCE:13F	2	UR
	701-48320-30	CABLE, REMOTE CONTROL L=14F CABLE, COMMANDE A DISTANCE:14F	2	UR
	701-48320-50	CABLE, REMOTE CONTROL L=15F CABLE, COMMANDE A DISTANCE:15F	2	UR
	701-48320-60	CABLE, REMOTE CONTROL L=16F CABLE, COMMANDE A DISTANCE:16F	2	UR
	701-48320-80	CABLE, REMOTE CONTROL L=17F CABLE, COMMANDE A DISTANCE:17F	2	UR



63PD370-P320

FIG. 23 REMOTE CONTROL ASSY

BOITIER DE COMMANDE A DISTANCE

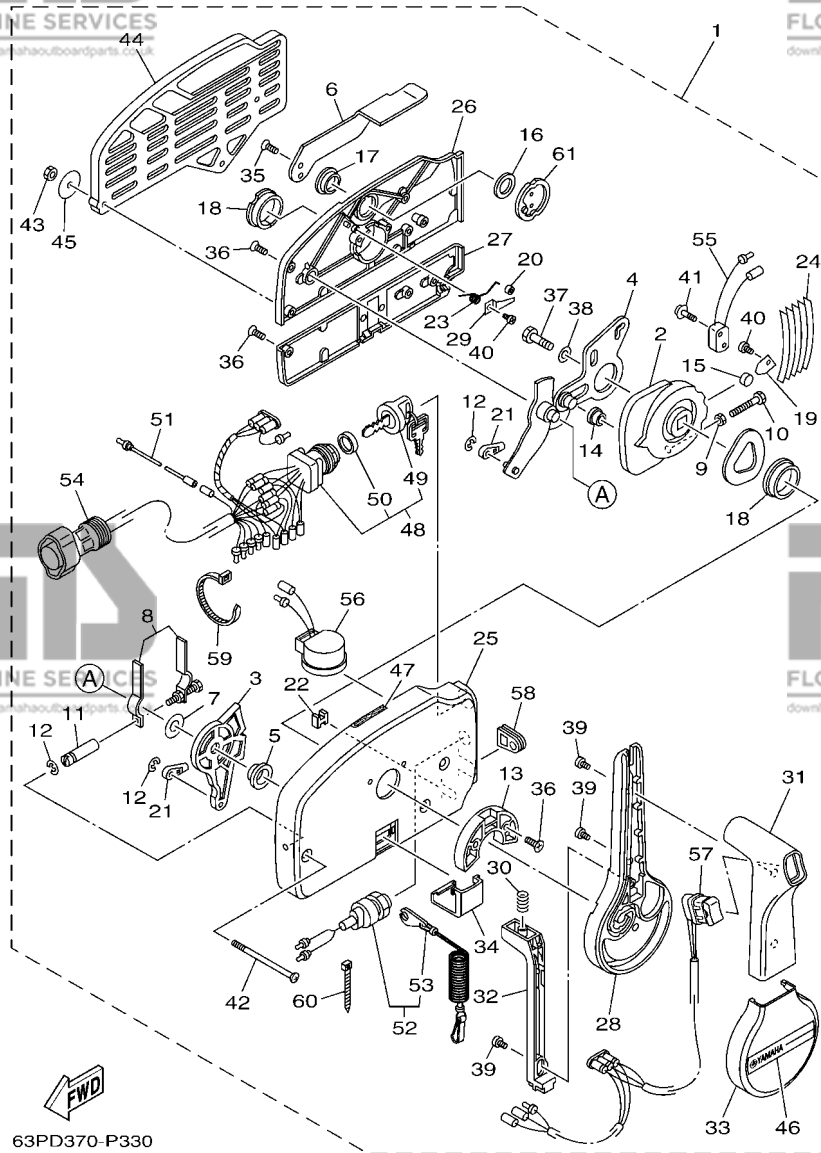


63PD370-P330

REF. NO.	PART NO. N° PIECES	DESCRIPTION DESCRIPTION	QTY	REMARKS REMARQUES
1	703-48207-22	REMOTE CONTROL ASSY (10P, PTT) BOITIER DE COMMANDE A DISTANCE	1	AP WITH PT/T SW. AP WITH PT/T SW.
2	703-48232-00	.GEAR .PIGNON	1	
3	703-48271-00	.ARM, SHIFT .BRAS	1	
4	703-48261-01	.ARM, THROTTLE .BRAS, ACCELERATION	1	
5	703-48235-00	.BUSHING .COUSSINET	1	
6	703-48152-10	.KNOB, FREE ACCEL. .BOUTON	1	
7	703-48268-00	.SPACER .ENTRETOISE	1	
8	703-48264-00	.FRICTION, THROTTLE .FRICTION, ACCELERATION	1	
9	95380-05600	.NUT .ECROU	1	
10	97380-05025	.BOLT .BOULON, HEXAGONAL	1	
11	703-48265-10	.SHAFT, FRICTION .AXE, COPILOTE	1	
12	93430-06024	.CIRCLIP .CLIPS	3	
13	703-48245-00	.PLATE, LOCK .PLAQUE, VERROU	1	
14	703-48252-00	.ROLLER, CAM .POULIE	1	
15	701-48248-00	.ROLLER, FREE ACCEL. .POULIE	1	
16	703-48198-00	.WASHER, WAVE .RONDELLE, ELASTIQUE ONDULEE	1	
17	703-48243-00	.BUSHING .COUSSINET	1	
18	703-48236-00	.BUSHING 1 .POULIE	2	
19	703-48189-00	.RETAINER .FLASQUE	1	
20	703-48234-00	.ROLLER, DETENT .POULIE	1	
21	703-48345-01	.CABLE END, REMOTE CONTROL 2 .CHAPE CABLE	2	
22	703-48358-00	.ANCHOR, CABLE .COLLIER	1	
23	703-48244-00	.SPRING, FREE ACCEL. .RESSORT	1	
24	703-48238-00	.SPRING, DETENT .RESSORT	5	
25	703-48211-10	.HOUSING, 1 .CORPS	1	
26	703-48212-10	.BACK PLATE 1 .PLAQUETTE 1	1	
27	703-48213-10	.BACK PLATE 2 .PLAQUETTE 2	1	

FIG. 23 REMOTE CONTROL ASSY

BOITIER DE COMMANDE A DISTANCE

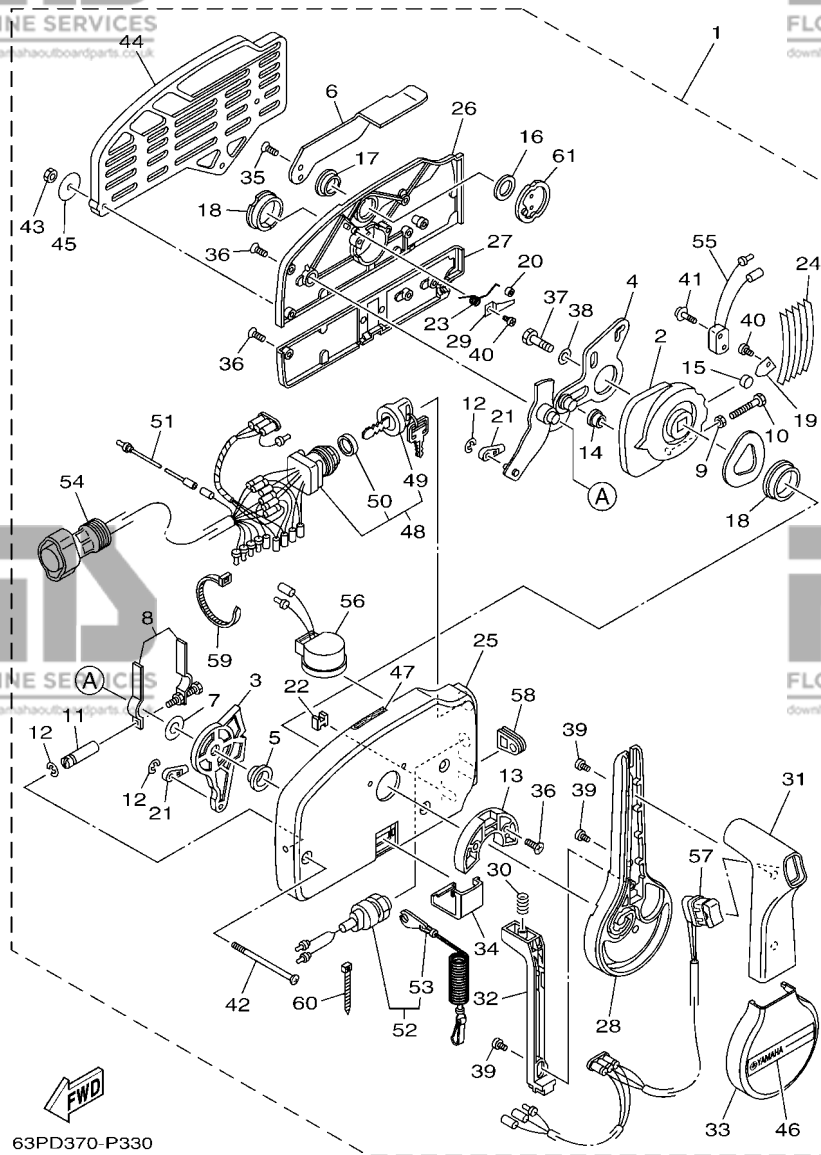


63PD370-P330

REF. NO.	PART NO. N° PIECES	DESCRIPTION DESCRIPTION	QTY	REMARKS REMARQUES
28	703-48221-10	.LEVER, CONTROL .LEVIER, COMMANDE	1	
29	703-48246-00	.SPACER .ENTRETOISE	1	
30	703-48227-00	.SPRING, NEUTRAL LOCK .RESSORT	1	
31	703-48222-20	.GRIP, CONTROL LEVER .POIGNEE, COMMANDE LEVIER	1	SINGLE SINGLE
32	703-48223-10	.LOCK, NEUTRAL .VERROU, NEUTRAL	1	
33	703-48225-10	.COVER .COUVERCLE	1	
34	703-48219-10	.COVER, LEAD .COUVERCLE	1	
35	703-48281-00	.SCREW .VIS	2	
36	703-44189-20	.SCREW .VIS	7	
37	97380-08030	.BOLT .BOULON, HEXAGONAL	1	
38	92990-08600	.WASHER, PLATE .RONDELLE, PLATE	1	
39	703-48128-10	.SCREW 2 .VIS 2	3	
40	98580-04006	.SCREW, PAN HEAD .VIS	2	
41	703-48129-00	.SCREW 3 .VIS 3	2	
42	703-44189-30	.SCREW .VIS	3	
43	95380-06600	.NUT, HEXAGON .ECROU	3	
44	703-48293-10	.SPACER, REMOTE CONTROL .ENTRETOISE	1	SINGLE SINGLE
45	701-48287-00	.WASHER .RONDELLE	3	
46	703-48215-10	.GRAPHIC .ADHESIF	1	
47	6X3-44191-00	.INDICATOR, SHIFT .ETIQUETTE, EMBRAYAGE	1	
48	703-82510-44	.MAIN SWITCH ASSY .CONTACTEUR A CLEF COMPLET	1	
49	703-82577-00	.CAP, KEY .CABOCHON	1	
50	6K1-82532-00	.CAP .COUVERCLE	1	
51	703-82531-00	.WIRE, LEAD (L70) .FIL (L70)	1	
52	688-82575-02	.ENGINE STOP SWITCH ASSY .COUPE CIRCUIT CPLT	1	
53	682-82556-00	.LANYARD, STOP SWITCH .CORDON DU COUPE CIRCUIT	1	
54	688-8258A-20	.EXTENSION, WIRE HARNESS (4.9M) .EXTENSION, FAISCEAU DE FILS (4	1	(10P) (10P)

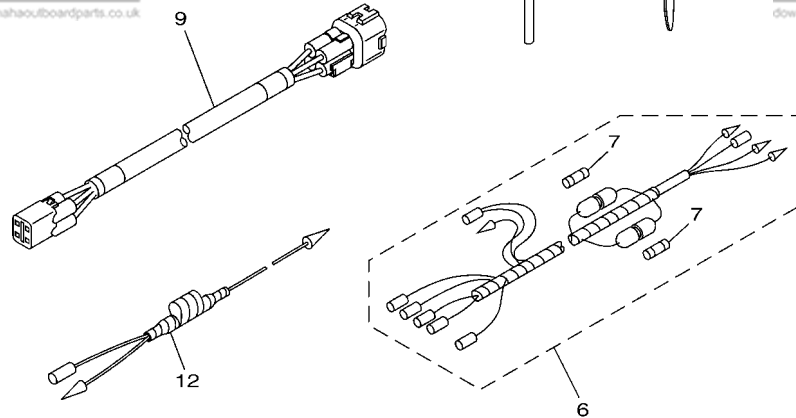
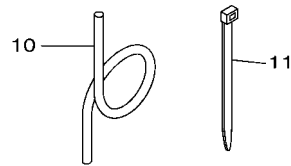
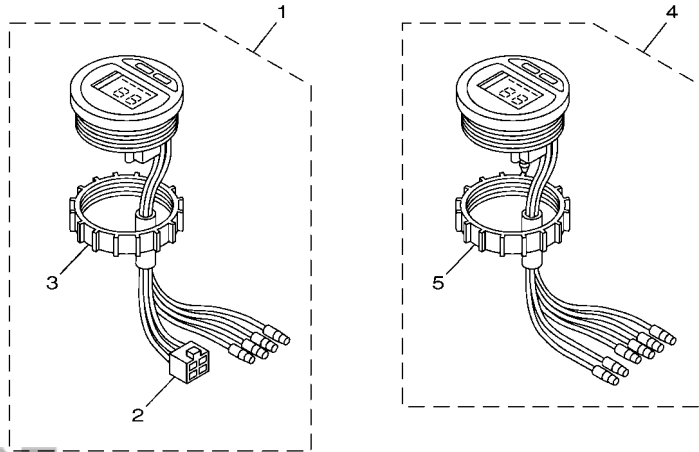
FIG. 23 REMOTE CONTROL ASSY

BOITIER DE COMMANDE A DISTANCE



63PD370-P330

REF. NO.	PART NO. N° PIECES	DESCRIPTION DESCRIPTION	QTY	REMARKS REMARQUES
55	703-82540-00	.NEUTRAL SWITCH ASSY .CONTACTEUR DE POINT-MORT	1	
56	703-83383-11	.BUZZER .RONFLEUR	1	
57	703-82563-21	.TRIM & TILT SWITCH ASSY .INCLINER ET PARER COMMUTATEUR	1	
58	703-48284-10	.GROMMET .PASSE-FIL	1	
59	703-82591-00	.BAND .COLLIER	1	
60	703-82592-00	.BAND .COLLIER	1	
61	703-48153-00	.SHAFT, FREE ACCEL. .AXE	1	



6H1L300-R240

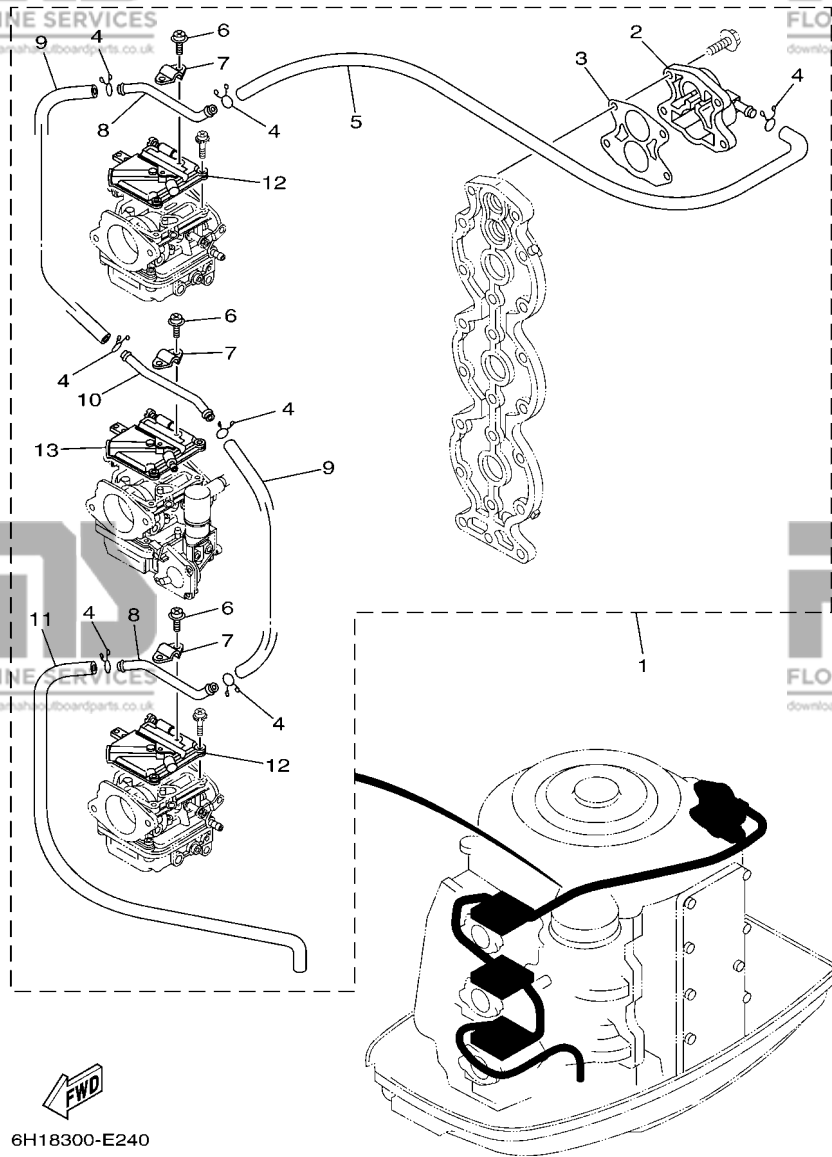
FIG. 24 METER

COMPTEUR

REF. NO.	PART NO. N° PIECES	DESCRIPTION DESCRIPTION	6H1M	REMARKS REMARQUES
1	6Y5-8350T-E0	TACHOMETER ASSY COMPTE-TOURS CPLT	1	AP
2	9E450-04533	.CONNECTOR .CONNECTEUR	1	AP F-4-W F-4-W
3	6Y8-84383-00	.NUT, RING .ECROU ANNULAIRE	1	
4	6Y5-83570-A0	SPEEDOMETER ASSY COMPTEUR DE VITESSE CPLT	1	AP
5	6Y8-84383-00	.NUT, RING .ECROU ANNULAIRE	1	AP
6	6Y5-83553-M0	WIRE, LEAD (L=2.5M) FIL (L=2.5M)	1	AP
7	1E6-82151-00	.FUSE (10A) .FUSIBLE (10A)	2	AP
8	6Y5-82117-00	WIRE, LEAD (BLACK) (L300) FIL (NOIR) (L300)	1	AP
9	6Y5-83653-30	WIRE, LEAD (L=8.0M) FIL (L=8.0M)	1	AP 4P,8M AP 4P,8M
10	6Y5-83557-10	TUBE (8M) TUBE (8M)	1	AP
11	90465-11M10	CLAMP BRIDE	2	AP
12	6H4-81315-11	LEAD WIRE ASSY FIL	1	AP

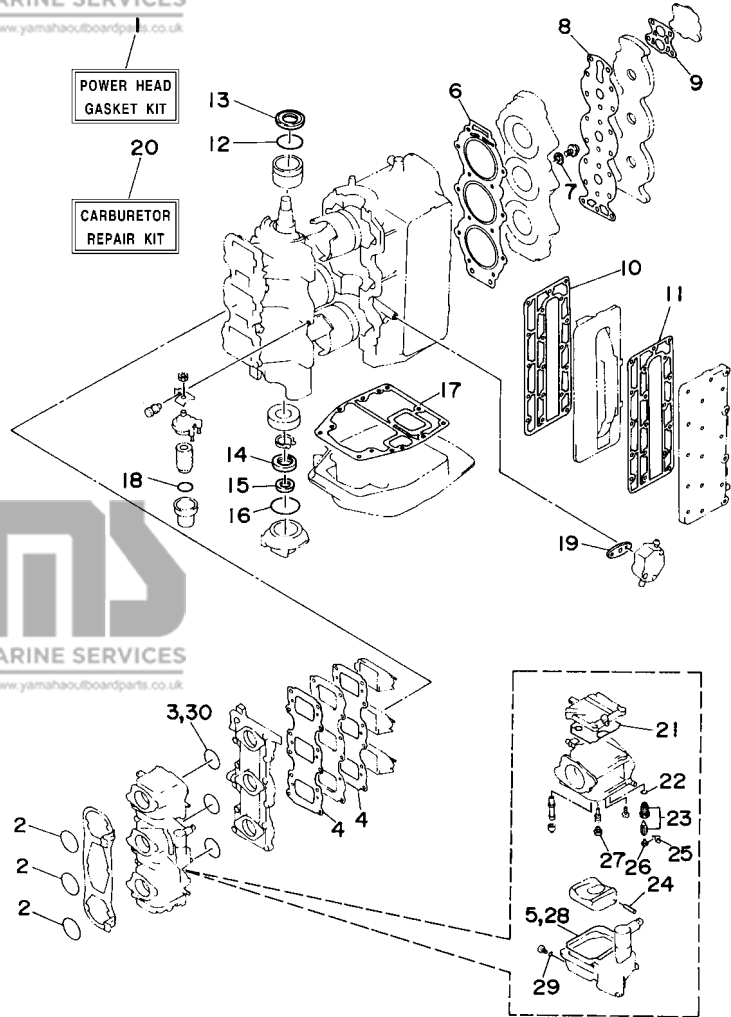
FIG. 25 OPTIONAL PARTS

PIECES OPTIONNELLES



6H18300-E240

REF. NO.	PART NO. N° PIECES	DESCRIPTION DESCRIPTION	6H1M	REMARKS REMARQUES
1	6H1-12440-52	HEAT EXCHANGER ASSY ECHANGEUR DE CHALEUR	1	
2	6H1-12413-50	.COVER, THERMOSTAT .COUVERCLE, THERMOSTAT	1	
3	6H1-12414-50	.GASKET, COVER .JOINT, COUVERCLE	1	
4	90467-10M04	.CLIP .JONC	7	
5	6H1-14348-51	.PIPE 1 .DURITE	1	
6	97880-04006	.SCREW, PAN HEAD .VIS, TETE TRONCONIQUE	6	
7	6H1-12443-50	.STAY .SUPPORT	3	
8	6H1-12466-A0	.EXCHANGER, HEAT ECHANGEUR DE CHALEUR	2	
9	6H1-14349-50	.PIPE .DURITE	2	
10	6H1-12466-B0	.EXCHANGER, HEAT ECHANGEUR DE CHALEUR	1	
11	6E5-12481-00	.PIPE 1 .DURITE 1	1	
12	6H4-14146-50	.PLATE .PLAQUE	2	
13	6H3-14146-50	.PLATE .PLAQUE	1	

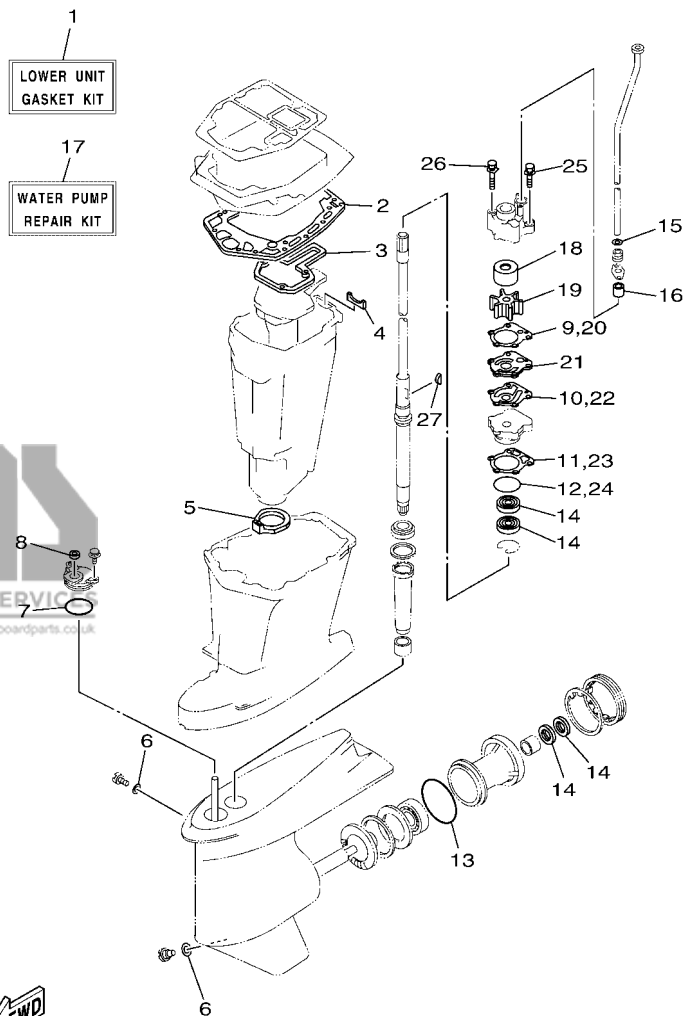


6H10010-4230

FIG. 26 REPAIR KIT 1

KITS DE REPARATION 1

REF. NO.	PART NO. N° PIECES	DESCRIPTION DESCRIPTION	6H1M	REMARKS REMARQUES
1	6H1-W0001-02	POWER HEAD GASKET KIT POCHETTE DE JINTS TETE MOTRICE	1	
2	93210-46044	.O-RING .JOINT TORIQUE	3	
3	93210-39ME4	.O-RING .JOINT TORIQUE	3	
4	688-13621-A1	.GASKET, VALVE SEAT .JOINT, SIEGE DE CLAPET	2	
5	6H4-14984-00	.GASKET, FLOAT CHAMBER .JOINT, CUVE DE FLOTTEUR	3	
6	688-11181-A2	.GASKET, CYLINDER HEAD 1 .JOINT, DE CULASSE 1	1	
7	90430-14115	.GASKET .JOINT	1	
8	688-11193-A1	.GASKET, HEAD COVER 1 .JOINT, COUVERCLE DE CULASSE 1	1	
9	688-12414-A1	.GASKET, COVER .JOINT, COUVERCLE	1	
10	688-41112-A0	.GASKET, EXHAUST INNER COVER .JOINT, PLAQUE D'ECHAPPEMENT	1	
11	688-41114-A0	.GASKET, EXHAUST OUTER COVER .JOINT, COUVERCLE D'ECHAPPEMENT	1	
12	93210-46M16	.O-RING .JOINT TORIQUE	1	
13	93102-36M02	.OIL SEAL .JOINT SPY	1	
14	93102-30M05	.OIL SEAL .JOINT SPY	1	
15	93104-20M02	.OIL SEAL .JOINT SPY	1	
16	93210-62269	.O-RING .JOINT TORIQUE	1	
17	688-45113-A0	.GASKET, UPPER CASING .JOINT, TUBE D'ARBRE	1	
18	93210-32738	.O-RING .JOINT TORIQUE	1	
19	650-24431-A0	.GASKET, FUEL PUMP 1 .JOINT 1 DE POMPE A ESSENCE	1	
20	6H1-W0093-10	CARBURETOR REPAIR KIT KIT DE REPARATION CARBURATEUR	1	
21	6H4-14147-00	.O-RING .JOINT TORIQUE	1	
22	93210-04228	.O-RING .JOINT TORIQUE	1	
23	692-14590-01	.NEEDLE VALVE ASSY .POINTEAU	1	
24	6H4-14548-00	.PIN, FLOAT ARM .AXE, BRAS DE FLOTTEUR	1	
25	663-14159-00	.CLIP .JONC	1	
26	676-14186-00	.PIN, FLOAT .AXE, FLOTTEUR	1	
27	676-14966-00	.CAP .CAPUCHON	1	



6H1L300-R270

FIG. 27 REPAIR KIT 2

KITS DE REPARATION 2

REF. NO.	PART NO. N° PIECES	DESCRIPTION DESCRIPTION	6H1M	REMARKS REMARQUES
1	688-W0001-22	LOWER UNIT GASKET KIT POCHETTE DE JOINTS EMBASE	1	
2	688-45114-A1	.GASKET, UPPER CASING .JOINT, TUBE D'ARBRE	1	
3	688-41134-A0	.GASKET, EXHAUST MANIFOLD .JOINT, PIPE D'ECHAPPEMENT	1	
4	688-41133-00	.GASKET, EXHAUST MANIFOLD 1 .JOINT, PIPE D'ECHAPPEMENT	1	
5	688-45123-00	.GASKET, MUFFLER .JOINT, POT DE DETENTE	1	
6	90430-08003	.GASKET .JOINT	2	
7	93210-49046	.O-RING .JOINT TORIQUE	1	
8	93106-09014	.OIL SEAL .JOINT SPY	1	
9	688-44315-A0	.GASKET, WATER PUMP .JOINT, POMPE A EAU	1	
10	688-44324-A0	.GASKET, CARTRIDGE .JOINT	1	
11	688-44316-A0	.GASKET, WATER PUMP .JOINT, POMPE A EAU	1	
12	93210-46044	.O-RING .JOINT TORIQUE	1	
13	93210-85M97	.O-RING .JOINT TORIQUE	1	
14	93101-25M03	.OIL SEAL .JOINT SPY	4	
15	90430-12072	.GASKET .JOINT	1	
16	663-44366-00	.DAMPER, WATER SEAL 2 .JOINT, TUBE D'EAU 2	1	
17	692-W0078-02	WATER PUMP REPAIR KIT KIT DE REPARATION DE LA POMPE	1	
18	688-44322-00	.INSERT, CARTRIDGE .CUVETTE	1	
19	688-44352-03	.IMPELLER .TURBINE	1	
20	688-44315-A0	.GASKET, WATER PUMP .JOINT, POMPE A EAU	1	
21	688-44323-00	.OUTER PLATE, CARTRIDGE .PLAQUE EXTERIEURE	1	
22	688-44324-A0	.GASKET, CARTRIDGE .JOINT	1	
23	688-44316-A0	.GASKET, WATER PUMP .JOINT, POMPE A EAU	1	
24	93210-46044	.O-RING .JOINT TORIQUE	1	
25	90119-08M13	.BOLT, WITH WASHER .BOULON, AVEC RONDELLE	2	
26	90119-08M16	.BOLT, WITH WASHER .BOULON, AVEC RONDELLE	2	
27	90280-04M04	.KEY, WOODRUFF .CLAVETTE, DEMI-LUNE	1	