

PARTS CATALOGUE CATALOGUE DE PIÈCES DÉTACHÉES

9.9FMH (63VG)

9.9GMH (63VH)

15FMH (63WF)



1P63V-300F1

()

9.9FMH
9.9GMH/15FMH
PARTS CATALOGUE
©2015 by Yamaha Motor Co., Ltd.
1st edition, April 2015
All rights reserved.
Any reprinting or unauthorized use
without the written permission of
Yamaha Motor Co., Ltd.
is expressly prohibited.
Printed in Japan.

9.9FMH
9.9GMH/15FMH
CATALOGUE DE PIECES DETACHEES
©2015 par Yamaha Motor Co., Ltd.
1^{re} édition, avril 2015
Tous droits réservés
Toute réimpression ou utilisation
non autorisée sans la permission écrite
de la Yamaha Motor Co., Ltd.
est formellement interdite.
Imprimé au Japon

FOREWORD

This Parts Catalogue is related to the parts for the model(s) on the cover page. When you are ordering replacement parts, please refer to this Parts Catalogue and quote both part numbers and part names correctly.

1. Modifications or additions which have been made after the issue of the Parts Catalogue will be announced in the Parts News. It is advisable that you make the necessary corrections to the Parts Catalogue according to the Parts News.

2. Abbreviations
The following abbreviations are used in this Parts Catalogue.

- “UR” Use specified parts number.
- “UN” Use as many as needed.
- “AP” Alternate Parts
- “LM” Locally Made (Parts need to be ordered locally)
- “F#” Frame No. (Applicable machine No.)
- “O/S” Over Size

3. The number of components for assembly

- Parts, which are to be supplied in an assembly, are listed with a dot (.) in front of the part name as shown below.
- The numeral appearing to the right of each component part indicates the quantity of parts for each assembly unit.

PART NO.	DESCRIPTION	Q'TY	REMARKS
2F5-83310-60	FRONT FLASHER LIGHT ASSY	2	
115-83311-60	.BULB (6V-18W)	1	

4. Applicable colours of graphics are represented in the “REMARKS” as shown below.

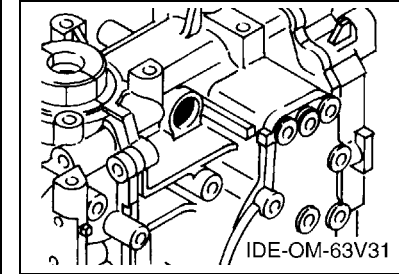
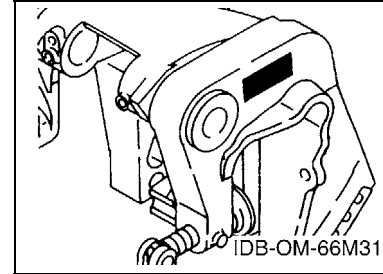
PART NO.	DESCRIPTION	Q'TY	REMARKS
2N4-24110-00-X5	FUEL TANK COMP.	2	MXR
3J1-24240-10	.GRAPHIC, FUEL TANK	1	FOR MXR

5. Note that the illustrations for reference in finding parts numbers are not to be used for assembling. When assembling, please use the applicable service manual.

6. The asterisk (*) before a reference number indicates modified items after the first edition.

7. Applicable Serial No.

Engine Serial No.



8. Applicable Engine Starting Serial No.

Model	Serial No.	Model	Serial No.
9.9F	682K-1062734	9.9G	63VK-1005177
15F	684K-1140261		

9. Applicable Colour Code

Abbreviation	Colour Name	Colour Code
DBNM2	DARK BLUISH GRAY METALLIC 2	004D

10. Quantity Column Information

Column No.	Name Of Q'ty Column	Applicable Model
1	63VG	9.9FMH
2	63VH	9.9GMH
3	63WF	15FMH

AVANT-PROPOS

Ce catalogue de pièces détachées concerne les pièces pour le(s) modèle(s) indiqué(s) sur la page de couverture. Lorsque vous commandez des pièces de rechange, veuillez vous référer à ce catalogue de pièces détachées et indiquer clairement les numéros et les noms des pièces détachées.

1. Les modifications ou ajouts ayant été effectués après la parution du catalogue de pièces détachées seront décrits dans les Bulletins d'information concernant les pièces détachées.

Il est recommandé que vous apportiez les corrections nécessaires au catalogue des pièces détachées en vous référant aux Bulletins d'information.

2. Abréviations

Dans ce catalogue, les abréviations suivantes sont utilisées:

“UR” Utiliser le numéro de pièces spécifié.

“UN” Utiliser autant que nécessaire.

“AP” Pièces de substitution

“LM” Fabrication locale (les pièces doivent être commandées localement.)

“F#” N° de cadre (applicable au N° de série)

“O/S” Surdimensionné

3. Nombre de pièces d'un assemblage

- Les pièces fournies comme composants d'un assemblage sont précédées d'un point (.) de la manière indiquée ci-dessous.
- Le chiffre apparaissant à la droite de chaque composant indique la quantité de pièces pour chaque unité d'assemblage.

N° PIECES	DESCRIPTION	QTE	REMARQUES
2F5-83310-60	ENS. CLIGNOTANT AVANT	2	
115-83311-60	.AMPOULE (6V-18W)	1	

4. Les couleurs concernant les graphiques sont indiquées dans la colonne “REMARQUES”, comme indiqué ci-dessous.

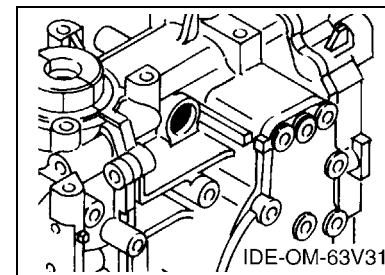
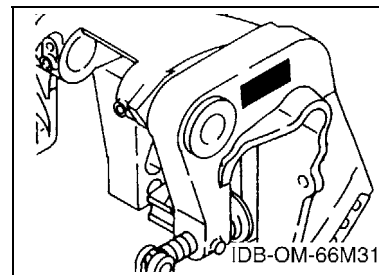
N° PIECES	DESCRIPTION	QTE	REMARQUES
2N4-24110-00-X5	RESERVOIR A ESSENCE.	2	MXR
3J1-24240-10	.GRAPHIQUE	1	POUR MXR

5. Veuillez noter que les illustrations sont indiquées à titre de référence pour trouver les numéros de pièces, non pour être utilisées lors de l'assemblage. Lors de l'assemblage, veuillez utiliser le manuel d'entretien adéquat.

6. L'astérisque (*) placé devant un numéro de référence indique des éléments qui ont été modifiés après la première édition.

7. N° de série applicable

N° de Série du moteur



8. N° de série initial du moteur applicable

Modèle	N° de série	Modèle	N° de série
9.9F	682K-1062734	9.9G	63VK-1005177
15F	684K-1140261		

9. Code couleur applicable

Abréviation	Nom de la couleur	Code couleur
DBNM2	DARK BLUISH GRAY METALLIC 2	004D

10. Informations relatives à la colonne Quantité

N° de la colonne	Nom de la colonne Qté	Modèle applicable
1	63VG	9.9FMH
2	63VH	9.9GMH
3	63WF	15FMH

CONTENTS

SCHEDULED SERVICE PARTS	1
TOP COWLING	2
CYLINDER & CRANKCASE	3
CRANKSHAFT & PISTON	4
INTAKE	6
CARBURETOR	7
FUEL	9
STARTER	10
GENERATOR	12
ELECTRICAL	13
BOTTOM COWLING	14
STEERING	15
CONTROL	17
REMO CON ATTACHMENT	19
BRACKET 1	20
BRACKET 2	22
UPPER CASING	23
LOWER CASING & DRIVE 1	24
LOWER CASING & DRIVE 2	27
FUEL TANK 1	29
FUEL TANK 2	30
OPTIONAL PARTS	31
REPAIR KIT 1	32
REPAIR KIT 2	33

INDEX

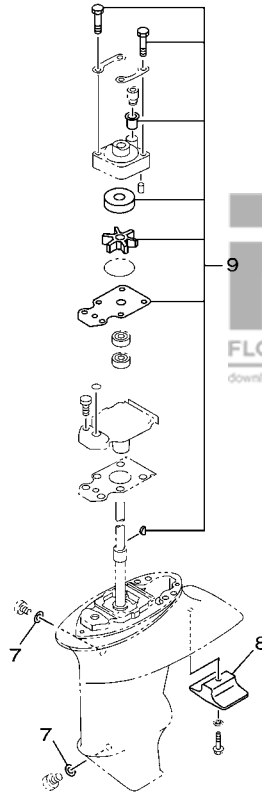
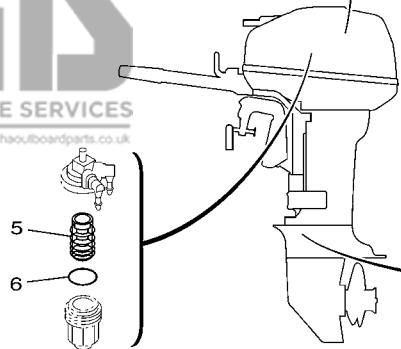
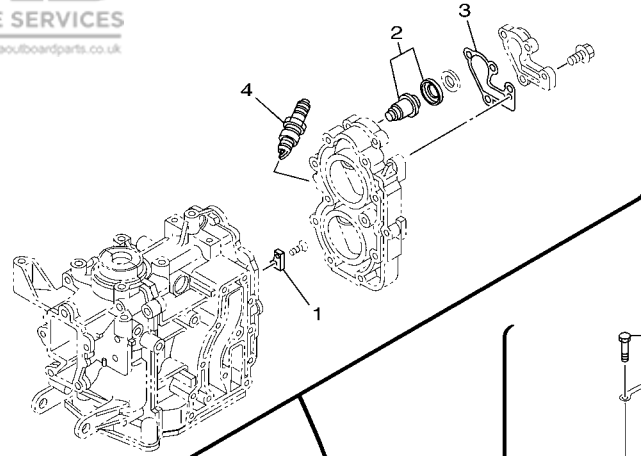
NUMERICAL INDEX	34
-----------------------	----

TABLE DES MATIERES

PIECES MAINTENANCE PERIODIQUE	1
CAPOT SUPERIEUR	2
CYLINDRE & CARTER	3
VILEBREQUIN & PISTON	4
ADMISSION	6
CARBURATEUR	7
CARBURANT	9
DEMARREUR	10
GENERATRICE	12
ELECTRIQUE	13
CAPOT INFERIEUR	14
DIRECTION	15
COMMANDE	17
COMMANDE A DISTANCE	19
SUPPORT 1	20
SUPPORT 2	22
FOURREAU	23
BOITIER D'HELICE TRANSMISSION1	24
BOITIER D'HELICE TRANSMISSION2	27
RESERVOIR A CARBURANT 1	29
RESERVOIR A CARBURANT 2	30
PIECES OPTIONNELLES	31
KITS DE REPARATION 1	32
KITS DE REPARATION 2	33

INDEX

INDEX NUMERIQUE	34
-----------------------	----



FWD
63VD700-M010

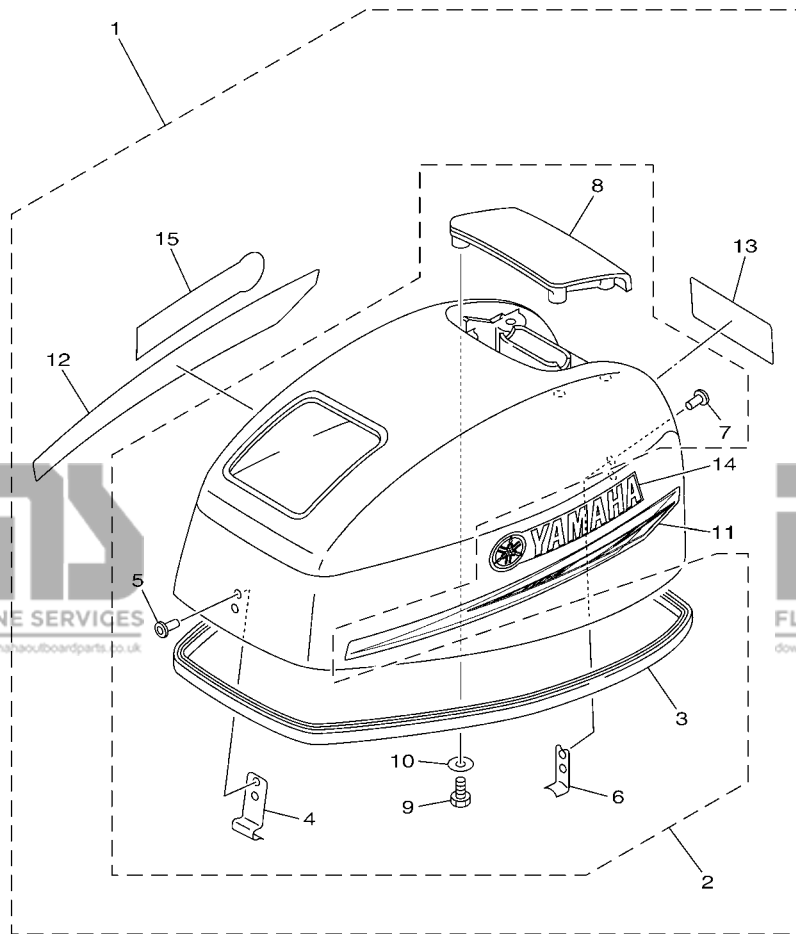
FIG. 1 SCHEDULED SERVICE PARTS PIÈCES MAINTENANCE PERIODIQUE

REF. NO.	PART NO. N° PIÈCES	DESCRIPTION DESCRIPTION	63VG	63VH	63WF	REMARKS REMARQUES
1	682-11325-00	ANODE ANODE	1	1	1	
2	6E5-12411-30	THERMOSTAT THERMOSTAT	1	1	1	
3	682-12414-A1	GASKET, COVER JOINT, COUVERCLE	1	1	1	
4	94702-00217	PLUG, SPARK (NGK B7HS-10) BOUGIE D'ALLUMAGE(NGK B7HS-10)	2	2	2	UR UR
	94702-00271	PLUG, SPARK (NGK BR7HS-10) BOUGIE D'ALLUMAGE(NGK BR7HS-10)	2	2	2	UR UR
5	61N-24563-00	ELEMENT, FILTER ELEMENT, FILTRE	1	1	1	
6	93210-32738	O-RING JOINT TORIQUE	1	1	1	
7	90430-08020	GASKET JOINT	2	2	2	
8	61N-45251-01	ANODE ANODE	1	1	1	
9	63V-W0078-01	WATER PUMP REPAIR KIT KIT DE REPARATION DE LA POMPE	1	1	1	

FIG. 2 TOP COWLING

CAPOT SUPERIEUR

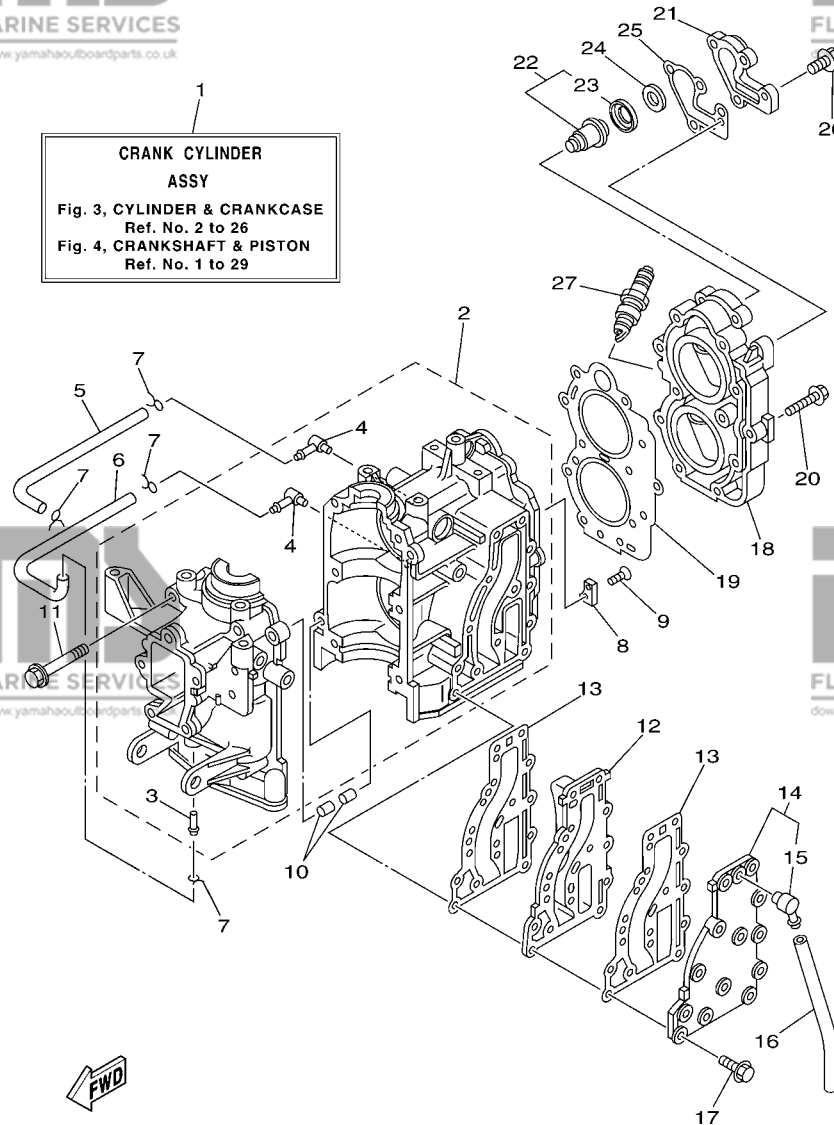
REF. NO.	PART NO. N° PIECES	DESCRIPTION DESCRIPTION	63VG	63VH	63WF	REMARKS REMARQUES
1	63V-42610-01	TOP COWLING ASSY CAPOT (ENS.)	1	1		
	63W-42610-01	TOP COWLING ASSY CAPOT (ENS.)			1	
2	63V-4261A-00	TOP COWLING W/O GRAPHICS CAPOT SUPERIEUR SANS GRAPHIQUE	1	1	1	
3	63V-42615-00	..SEAL ..JOINT	1	1	1	
4	6G1-42651-02	..HOOK ..CROCHET	1	1	1	
5	90266-04M04	..RIVET ..RIVET	2	2	2	
6	6L2-42647-00	..HOLDER, CLAMP BAND ..SUPPORT, SANDOW DE SERRAGE	1	1	1	
7	90266-04M04	..RIVET ..RIVET	2	2	2	
8	63V-42613-A0-4D	..MOLDING, AIR DUCT ..MANCHON A AIR	1	1	1	
9	97095-06016	..BOLT ..BOULON	4	4	4	
10	92995-06600	..WASHER ..RONDELLE	4	4	4	
11	63V-42675-40	..GRAPHIC, SIDE 1 ..EMBLEME	1	1	1	
12	63V-42676-40	..GRAPHIC, SIDE 2 ..EMBLEME	1	1	1	
13	63V-42678-40	..GRAPHIC, REAR ..ADHESIF, ARRIERE	1	1		
	63W-42678-40	..GRAPHIC, REAR ..ADHESIF, ARRIERE			1	
14	6E0-42681-40	..MARK, COWLING ..ADHESIF, CAPOT	1	1	1	
15	6E0-42681-40	..MARK, COWLING ..ADHESIF, CAPOT	1	1	1	



FWD
63VG300-P020

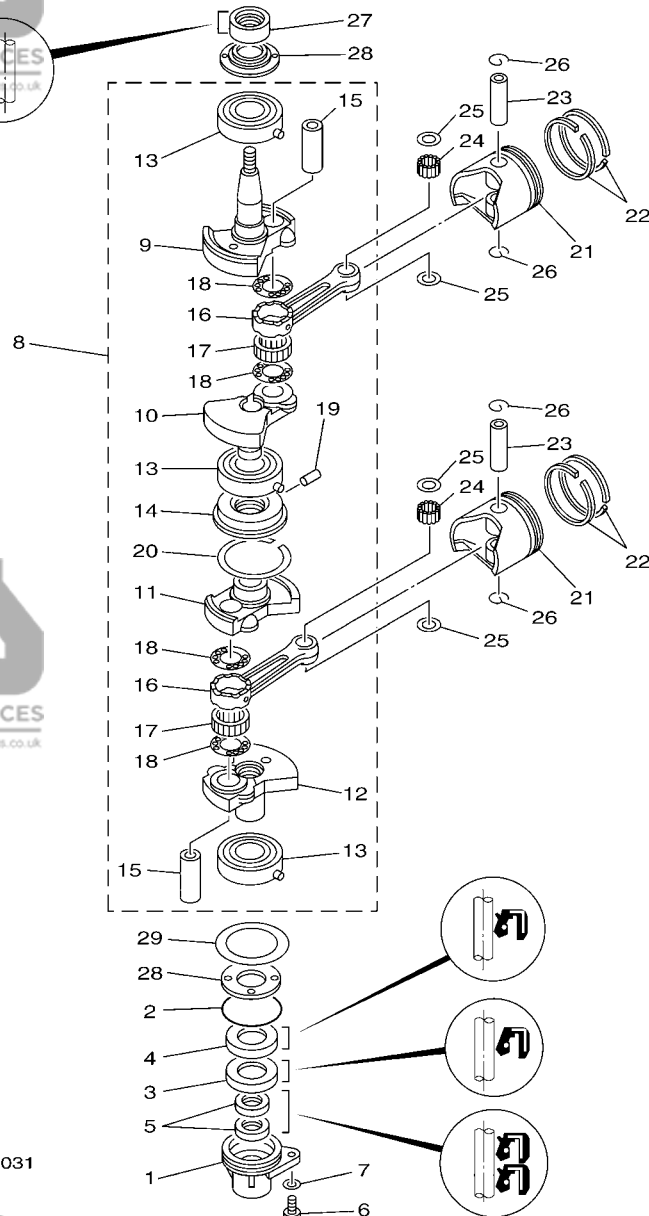
FIG. 3 CYLINDER & CRANKCASE **CYLINDRE & CARTER**

CRANK CYLINDER ASSY
Fig. 3, CYLINDER & CRANKCASE
Ref. No. 2 to 26
Fig. 4, CRANKSHAFT & PISTON
Ref. No. 1 to 29



63VD700-M030

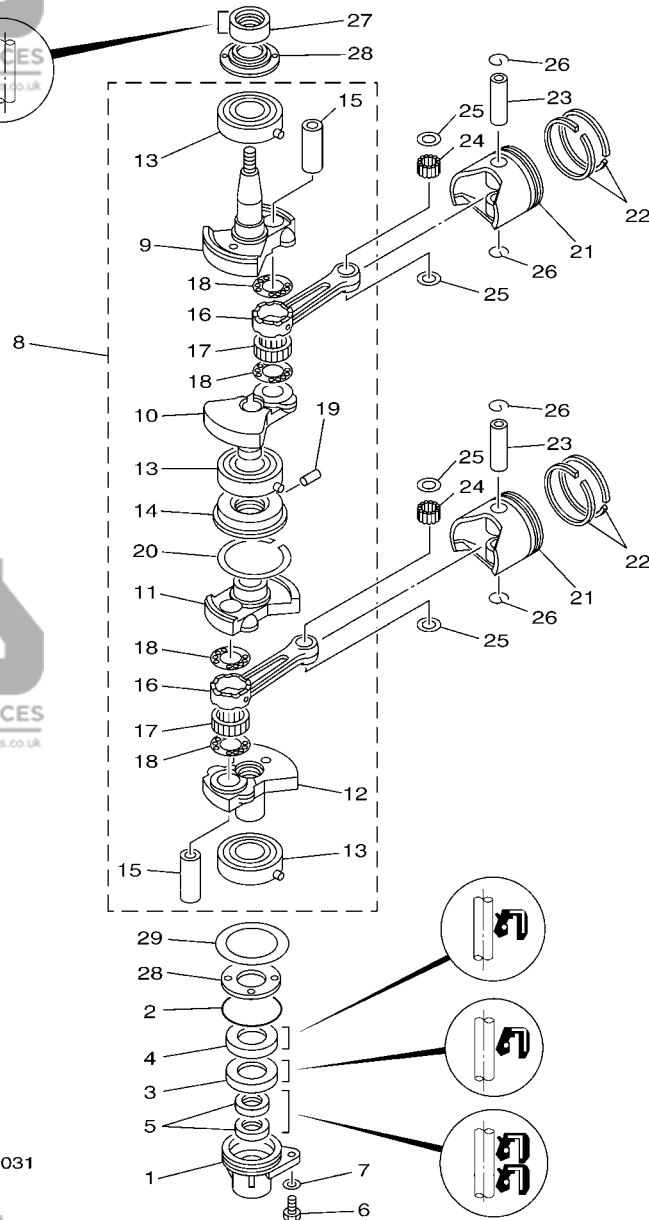
REF. NO.	PART NO. N° PIECES	DESCRIPTION DESCRIPTION	63VG	63VH	63WF	REMARKS REMARQUES
1	63V-W0090-03-1S	CRANK CYLINDER ASSY EMBIELLAGE CYLINDRE (ENS.)	1	1	1	
2	63V-15100-02	CRANKCASE ASSY CARTER DE MOTEUR COMPLET	1	1	1	
3	624-14485-00	.PIPE, JOINT .DURITE	1	1	1	
4	650-14485-03	.PIPE, JOINT .DURITE	2	2	2	
5	90445-07M08	HOSE (L220) DURITE (L220)	1	1	1	
6	90445-07M08	HOSE (L220) DURITE (L220)	1	1	1	
7	90467-06016	CLIP JONG	4	4	4	
8	682-11325-00	ANODE ANODE	1	1	1	
9	98780-05015	SCREW, FLAT HEAD VIS A TETE FRAISEE	1	1	1	
10	93606-12019	PIN, DOWEL GOUPILLE	2	2	2	
11	90119-08M07	BOLT, WITH WASHER BOULON, AVEC RONDELLE	6	6	6	
12	63V-41111-00-1S	INNER COVER, EXHAUST PLAQUE, ECHAPPEMENT	1	1	1	
13	63V-41112-A0	GASKET, EXHAUST INNER COVER JOINT, PLAQUE D'ECHAPPEMENT	2	2	2	
14	63V-41113-00-1S	OUTER COVER, EXHAUST COUVERCLE, ECHAPPEMENT	1	1	1	
15	676-11372-00	.NIPPLE, HOSE .RACCORD, TUYAU	1	1	1	
16	90445-09104	HOSE (L300) DURITE (L300)	1	1	1	
17	90119-06MA4	BOLT, WITH WASHER BOULON, AVEC RONDELLE	13	13	13	
18	6E7-11111-01-1S	HEAD, CYLINDER 1 CULASSE	1	1	1	
19	63V-11181-A2	GASKET, CYLINDER HEAD 1 JOINT, DE CULASSE 1	1	1	1	
20	90105-07M05	BOLT, FLANGE BOULON	11	11	11	
21	682-12413-00-1S	COVER, THERMOSTAT COUVERCLE, THERMOSTAT	1	1	1	
22	6E5-12411-30	THERMOSTAT THERMOSTAT	1	1	1	
23	688-12412-00	.SEAL, THERMOSTAT .JOINT, THERMOSTAT	1	1	1	
24	90201-16M03	WASHER, PLATE RONDELLE, PLATE	1	1	1	
25	682-12414-A1	GASKET, COVER JOINT, COUVERCLE	1	1	1	
26	90119-06MA2	BOLT, WITH WASHER BOULON, AVEC RONDELLE	4	4	4	
27	94702-00271	PLUG, SPARK (NGK BR7HS-10) BOUGIE D'ALLUMAGE(NGK BR7HS-10)	2	2	2	



63V0010-1031

FIG. 4 CRANKSHAFT & PISTON VILEBREQUIN & PISTON

REF. NO.	PART NO. N° PIECES	DESCRIPTION DESCRIPTION	63VG	63VH	63WF	REMARKS REMARQUES
1	63V-15396-01-CA	HOUSING, OIL SEAL LOGEMENT DE JOINT SPY	1	1	1	
2	93210-46M16	O-RING JOINT TORIQUE	1	1	1	
3	93101-25018	OIL SEAL JOINT SPY	1	1	1	
4	93102-25M48	OIL SEAL JOINT SPY	1	1	1	
5	93101-13018	OIL SEAL JOINT SPY	2	2	2	
6	97095-06016	BOLT BOULON	1	1	1	
7	92995-06600	WASHER RONDELLE	1	1	1	
8	63V-11400-01	CRANKSHAFT ASSY VILEBREQUIN COMPLET	1	1	1	
9	63V-11412-00	.CRANK 1 .MASSLOTTE DE VILEBREQUIN 1	1	1	1	
10	63V-11422-00	.CRANK 2 .MASSLOTTE DE VILEBREQUIN 2	1	1	1	
11	63V-11432-00	.CRANK 3 .MASSLOTTE DE VILEBREQUIN 3	1	1	1	
12	63V-11442-00	.CRANK 4 .MASSLOTTE DE VILEBREQUIN 4	1	1	1	
13	93306-205U7	.BEARING .ROULEMENT	3	3	3	
14	63V-11515-02	.SEAL, LABYRINTH 1 .JOINT, LABYRINTHE 1	1	1	1	
15	682-11681-00	.PIN, CRANK 1 .MANETON, VILEBREQUIN 1	2	2	2	
16	650-11651-04	.ROD, CONNECTING .BIELLE NUE	2	2	2	
17	93310-620V5	.BEARING .ROULEMENT	2	2	2	
18	90209-20M23	.WASHER .RONDELLE	4	4	4	
19	91609-20008	.PIN, SPRING .AXE DE RESSORT	1	1	1	
20	93440-52009	.CIRCLIP .CIRCLIP	1	1	1	
21	6E7-11631-00-97	PISTON (STD) PISTON (STD)	2	2	2	
	6E7-11635-00	PISTON (0.25MM O/S) PISTON (0.25MM O/S)	2	2	2	AP AP
	6E7-11636-00	PISTON (0.50MM O/S) PISTON (0.50MM O/S)	2	2	2	AP AP
22	682-11610-01	PISTON RING SET (STD) JEU DE SEGMENTS (STD)	2	2	2	
	682-11610-11	PISTON RING SET (0.25MM O/S) JEU DE SEGMENTS (0.25MM O/S)	2	2	2	AP AP
	682-11610-21	PISTON RING SET (0.50MM O/S) JEU DE SEGMENTS (0.50MM O/S)	2	2	2	AP AP
23	634-11633-00	PIN, PISTON AXE, PISTON	2	2	2	

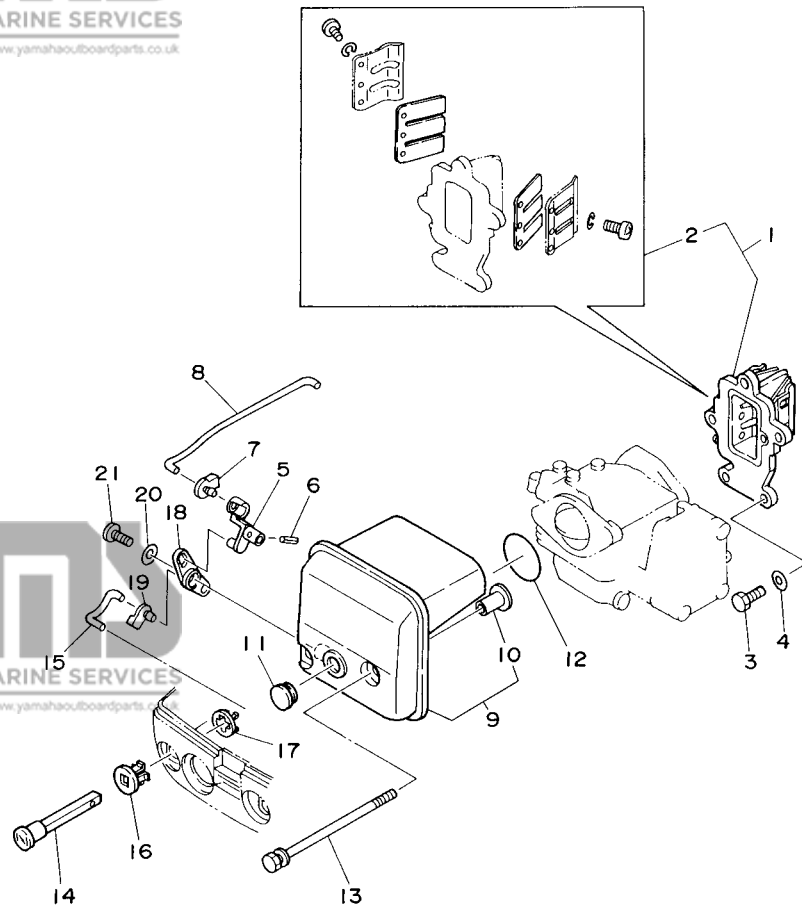


63V0010-1031

FIG. 4 CRANKSHAFT & PISTON

VILEBREQUIN & PISTON

REF. NO.	PART NO. N° PIECES	DESCRIPTION DESCRIPTION	63VG	63VH	63WF	REMARKS REMARQUES
24	93602-14104	PIN, DOWEL GOUJON	50	50	50	
25	90201-14377	WASHER, PLATE RONDELLE, PLATE	4	4	4	
26	93450-15023	CIRCLIP CIRCLIP, TYPE S	4	4	4	
27	93110-23M00	OIL SEAL JOINT SPY	1	1	1	
28	63V-11445-00	SPACER ENTRETOISE	2	2	2	
29	90201-46M29	WASHER, PLATE RONDELLE, PLATE	1	1	1	

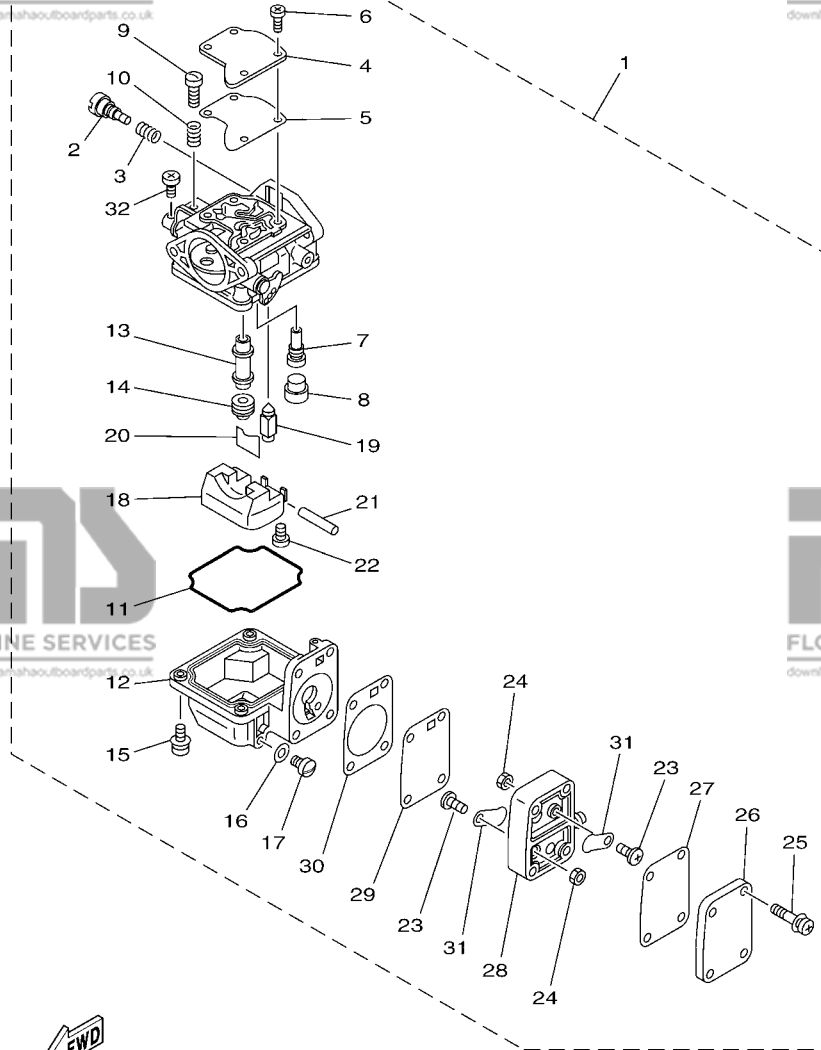



63V0010-5041

FIG. 5 INTAKE

ADMISSION

REF. NO.	PART NO. N° PIECES	DESCRIPTION DESCRIPTION	63VG	63VH	63WF	REMARKS REMARQUES
1	63V-13610-10	REED VALVE ASSY CLAPET COMPLET	1			
	63W-13610-00	REED VALVE ASSY CLAPET COMPLET		1	1	
2	682-W0004-00	.REED SET .JEU DE CLAPETS	1	1	1	
3	97095-06020	BOLT BOULON	3	3	3	
4	92995-06600	WASHER RONDELLE	3	3	3	
5	63V-41253-00	LEVER, CHOKE LEVIER	1	1	1	
6	91690-20010	PIN, SPRING AGRAFFE	1	1	1	
7	63V-41262-00	JOINT, CHOKE LEVER RACCORD, LEVIER DE STARTER	1	1	1	
8	63V-41257-00	ROD, CHOKE 2 TRINGLE 2, STARTER	1	1	1	
9	63V-14440-A0	SILENCER ASSY, INTAKE SIENCIEUX D'ADMISSION	1	1	1	
10	90387-06M15	.COLLAR .COLLERETTE	2	2	2	
11	90480-12M25	GROMMET PASSE-FIL	1	1	1	
12	93210-35M86	O-RING JOINT TORIQUE	1	1	1	
13	90119-06M94	BOLT, WITH WASHER BOULON, AVEC RONDELLE	2	2	2	
14	6H4-41271-02	KNOB, CHOKE BOUTON DE STARTER	1	1	1	
15	63V-41256-00	ROD, CHOKE 1 TRINGLE 1, STARTER	1	1	1	
16	689-41273-00	GROMMET PASSE-FIL	1	1	1	
17	6J8-41274-00	GROMMET 2 PASSE-FIL 2	1	1	1	
18	63V-41252-00	LEVER, CHOKE 1 LEVIER 1	1	1	1	
19	661-41262-02	JOINT, CHOKE LEVER RACCORD, LEVIER DE STARTER	1	1	1	
20	90201-05M09	WASHER, PLATE RONDELLE, PLATE	1	1	1	
21	90164-05M03	SCREW, TAPPING VIS, TETE FRAISEE	1	1	1	

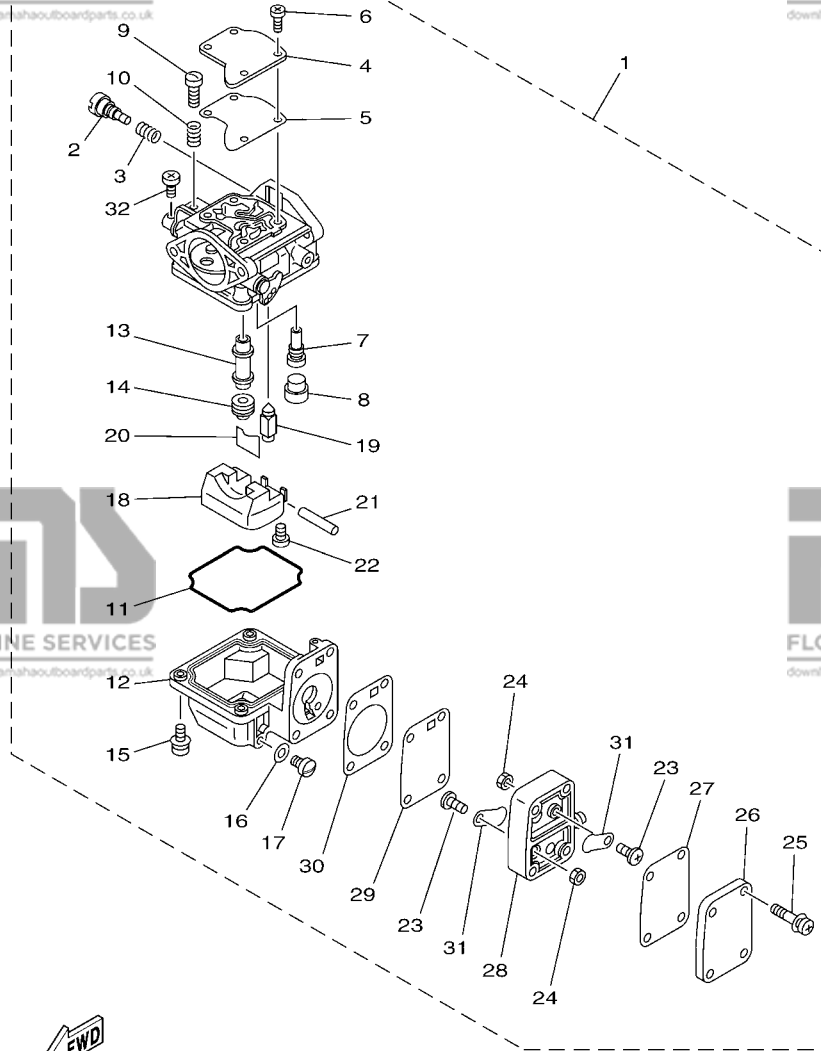


63VC700-L050

FIG. 6 CARBURETOR

CARBURATEUR

REF. NO.	PART NO. N° PIECES	DESCRIPTION DESCRIPTION	63VG	63VH	63WF	REMARKS REMARQUES
1	63V-14301-00	CARBURETOR ASSY 1 CARBURATEUR COMPLET 1	1	1	1	
2	679-14923-00	.SCREW, PILOT .VIS, RALENTI	1	1	1	
3	697-14555-00	.SPRING .RESSORT	1	1	1	
4	63V-14527-00	.PLATE .PLAQUE	1	1	1	
5	63V-14126-00	.GASKET .JOINT	1	1	1	
6	97803-04010	.SCREW, PAN HEAD .VIS, CRUCIFORME	4	4	4	
7	6G1-14948-06	.JET (#48) .GICLEUR (#48)	1	1	1	
8	679-14966-00	.RUBBER CAP .CAPUCHON	1	1	1	
9	63V-14523-00	.SCREW, STOP .VIS, BUTEE	1	1	1	
10	90501-10326	.SPRING, COMPRESSION .RESSORT, COMPRESSION	1	1	1	
11	63V-14984-00	.GASKET, FLOAT CHAMBER .JOINT, CUVE DE FLOTTEUR	1	1	1	
12	63V-14980-00	.BODY, FLOAT CHAMBER .CORPS, CUVE DE FLOTTEUR	1	1	1	
13	63V-14947-00	.JET, NEEDLE .GICLEUR DE STARTER	1	1	1	
14	676-14943-29	.JET, MAIN (#110) .GICLEUR, PRINCIPAL (#110)	1	1	1	
15	97980-04114	.SCREW, WITH WASHER .VIS, AVEC RONDELLE	4	4	4	
16	65W-14398-00	.GASKET .JOINT	1	1	1	
17	65W-14992-00	.SCREW, DRAIN .BOUCHON, PURGE	1	1	1	
18	63V-14985-00	.FLOAT .FLOTTEUR	1	1	1	
19	6AH-14546-00	.VALVE, NEEDLE .POINTEAU	1	1	1	
20	663-14159-00	.CLIP .JONC	1	1	1	
21	6H4-14548-00	.PIN, FLOAT ARM .AXE, BRAS DE FLOTTEUR	1	1	1	
22	98580-04008	.SCREW, PAN HEAD .VIS	1	1	1	
23	98980-03006	.SCREW, BIND .VIS, DE PRESSION	2	2	2	
24	95380-03600	.NUT .ECROU	2	2	2	
25	97980-04123	.SCREW, WITH WASHER .VIS, AVEC RONDELLE	4	4	4	
26	6G1-24452-00	.COVER .COUVERCLE	1	1	1	
27	63V-24411-00	.DIAPHRAGM .DIAPHRAGME	1	1	1	

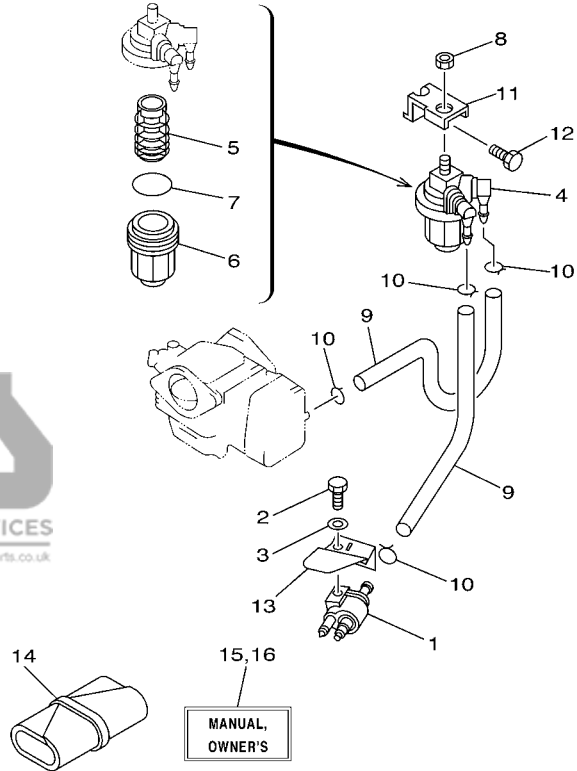


63VC700-L050

FIG. 6 CARBURETOR

CARBURATEUR

REF. NO.	PART NO. N° PIECES	DESCRIPTION DESCRIPTION	63VG	63VH	63WF	REMARKS REMARQUES
28	6G1-24412-01	.BODY 1 .CORPS 1	1	1	1	
29	6G1-24411-00	.DIAPHRAGM .DIAPHRAGME	1	1	1	
30	6G1-24431-01	.GASKET, FUEL PUMP 1 .JOINT 1 DE POMPE A ESSENCE	1	1	1	
31	6L5-24421-00	.VALVE, CHECK .SOUPAPE, RETENUE	2	2	2	
32	98580-04006	.SCREW, PAN HEAD .VIS	1	1	1	

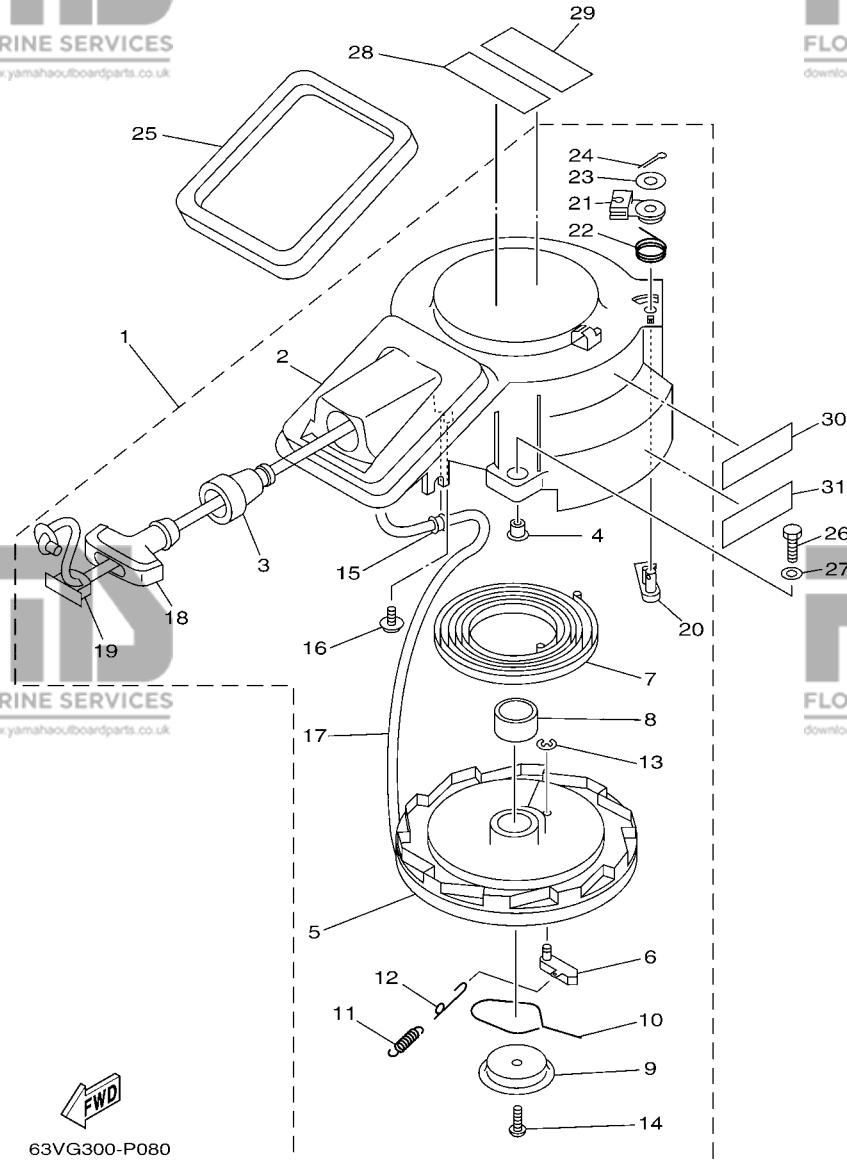


63V2300-3060

FIG. 7 FUEL

CARBURANT

REF. NO.	PART NO. N° PIECES	DESCRIPTION DESCRIPTION	63VG	63VH	63WF	REMARKS REMARQUES
1	6G1-24304-02	FUEL PIPE JOINT COMP. 1 DURITE RACCORDEMT. A ESSENCE	1	1	1	
2	97095-06020	BOLT BOULON	1	1	1	
3	92995-06600	WASHER RONDELLE	1	1	1	
4	61N-24560-00	FILTER ASSY ENS FILTRE	1	1	1	
5	61N-24563-00	.ELEMENT, FILTER .ELEMENT, FILTRE	1	1	1	
6	61N-24521-00	.CUP, FILTER .CUVETTE, FILTRE	1	1	1	
7	93210-32738	.O-RING .JOINT TORIQUE	1	1	1	
8	95380-08600	NUT ECROU	1	1	1	
9	90445-09M00	HOSE (L180) DURITE (L180)	2	2	2	
10	90467-08004	CLIP JONC	4	4	4	
11	682-24566-01	BRACKET, FILTER SUPPORT, FILTRE	1	1	1	
12	97013-06010	BOLT BOULON	1	1	1	
13	63V-24396-01	PLATE PLAQUE	1	1	1	
14	656-W2810-02	TOOL KIT TROUSSE A OUTILS	1	1	1	AP AP
15	63V-28199-7F-E0	MANUAL,OWNER'S MANUEL D'UTILISATION	1	1	1	UR (E) UR (E)
	63V-28199-7F-F0	MANUAL,OWNER'S MANUEL D'UTILISATION	1	1	1	UR (F) UR (F)
	63V-28199-7F-S0	MANUAL,OWNER'S MANUEL D'UTILISATION	1	1	1	UR (ES) UR (ES)
	63V-28199-7F-G0	MANUAL,OWNER'S MANUEL D'UTILISATION	1	1	1	UR (D) UR (D)
	63V-28199-7F-D0	MANUAL,OWNER'S MANUEL D'UTILISATION	1	1	1	UR (NL) UR (NL)
	63V-28199-7F-H0	MANUAL,OWNER'S MANUEL D'UTILISATION	1	1	1	UR (I) UR (I)
16	63V-28199-8G-K0	MANUAL,OWNER'S MANUEL D'UTILISATION	1	1	1	UR (DK) UR (DK)
	63V-28199-8G-R0	MANUAL,OWNER'S MANUEL D'UTILISATION	1	1	1	UR (GR) UR (GR)
	63V-28199-8G-P0	MANUAL,OWNER'S MANUEL D'UTILISATION	1	1	1	UR (P) UR (P)
	63V-28199-8G-N0	MANUAL,OWNER'S MANUEL D'UTILISATION	1	1	1	UR (N) UR (N)
	63V-28199-8G-M0	MANUAL,OWNER'S MANUEL D'UTILISATION	1	1	1	UR (S) UR (S)
	63V-28199-8G-L0	MANUAL,OWNER'S MANUEL D'UTILISATION	1	1	1	UR (SF) UR (SF)



*1: CUT FROM 50M ROLLS, PART NO. 90890-44373, CUTTING LENGTH 1.8M

*1:A PRELEVER SUR BOBINE 50M ,REFERENCE 90890-44373, LONGUEUR DE COUPE 1.8M

FIG. 8 STARTER

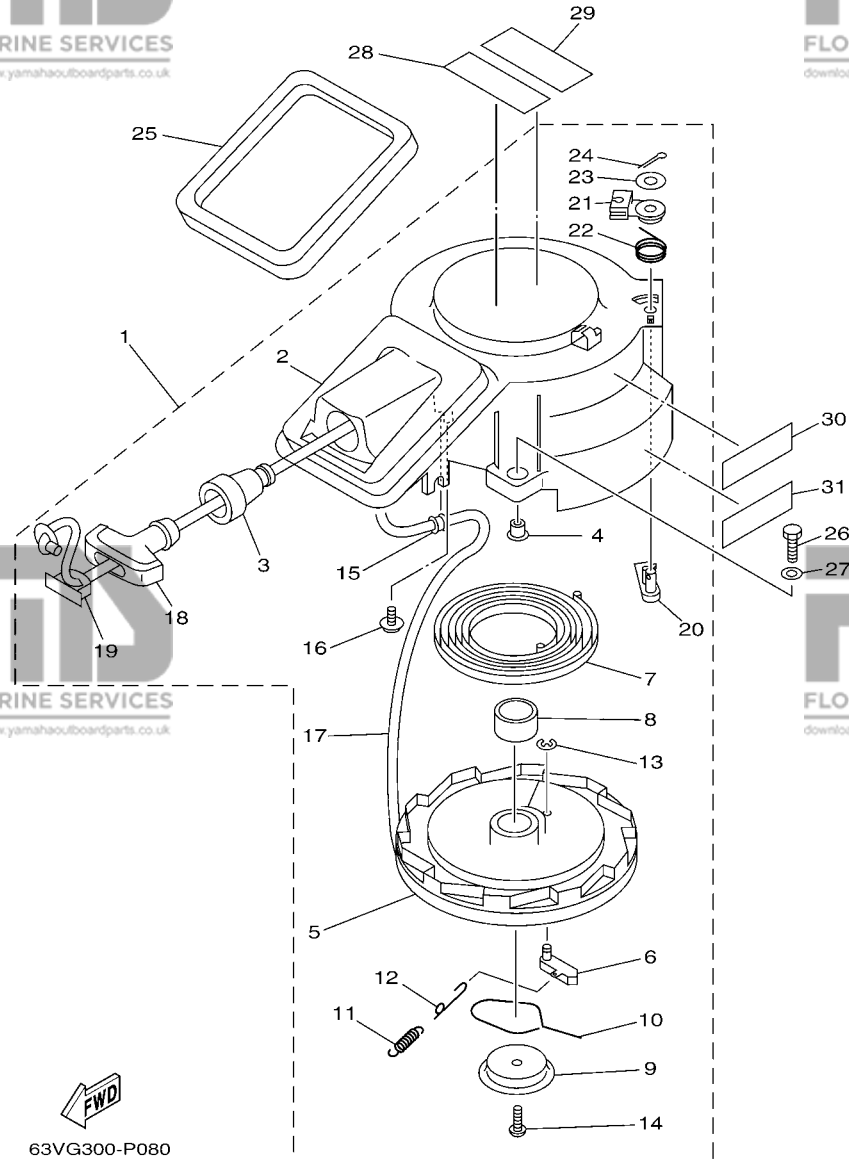
DEMARREUR

REF. NO.	PART NO. N° PIECES	DESCRIPTION DESCRIPTION	63VG	63VH	63WF	REMARKS REMARQUES
1	63V-15710-20	STARTER ASSY DEMARREUR COMPLET	1	1	1	WITH SAFETY DEVICE WITH SAFETY DEVICE
2	63V-15711-10	.CASE, STARTER .CARTER DE DEMARREUR	1	1	1	
3	63V-15795-01	.GUIDE, ROPE .GUIDE DE CABLE	1	1	1	
4	90387-06M05	.COLLAR .COLLERETTE	3	3	3	
5	63V-15714-00	.DRUM, SHEAVE .TAMBOUR, POULIE	1	1	1	
6	63V-15741-00	.PAWL, DRIVE .CLIQUET, ENTRAINEMENT	1	1	1	
7	63V-15713-00	.SPRING, STARTER .RESSORT DE DEMARREUR	1	1	1	
8	63V-15753-00	.BUSH .CHARBON	1	1	1	
9	63V-15716-10	.PLATE, DRIVE .PLAQUE, ENTRAINEMENT	1	1	1	
10	63V-15705-10	.SPRING, DRIVE PAWL .RESSORT DE CLIQUET	1	1	1	
11	63V-15767-01	.SPRING .RESSORT	1	1	1	
12	63V-15784-01	.SPRING, RETURN .RESSORT, RAPPEL	1	1	1	
13	63V-15744-00	.CIRCLIP .CIRCLIP	1	1	1	
14	68T-15793-00	.SCREW .VIS	1	1	1	
15	63V-15764-00	.COLLAR 1 .COLLERETTE 1	1	1	1	
16	63V-15793-00	.SCREW .VIS	1	1	1	
17	*	.WIRE, STARTER (L:1800MM) .CABLE DE DEMARREUR (L:1800MM)	1	1	1	*1 *1
18	6G1-15755-00	.HANDLE, STARTER .POIGNEE, DE DEMARREUR	1	1	1	
19	6G1-15779-00	.COVER .COUVERCLE	1	1	1	
20	63V-15794-00	.STOPPER .BUTEE	1	1	1	
21	63V-15748-00	.PLUNGER, STARTER STOP .PLONGEUR, BOUTE DE DEMAR	1	1	1	
22	63V-15734-00	.SPRING, RETURN .RESSORT, RAPPEL	1	1	1	
23	63V-15726-00	.WASHER, FLAT .RONDELLE, PLATE	1	1	1	
24	91490-16018	.PIN, COTTER .GOUPILLE	1	1	1	
25	63V-15762-00	SEAL, RUBBER 2 JOINT CAOUTCHOUC 2	1	1	1	
26	97095-06020	BOLT BOULON	3	3	3	
27	92995-06600	WASHER RONDELLE	3	3	3	

DEMARREUR

FIG. 8 STARTER

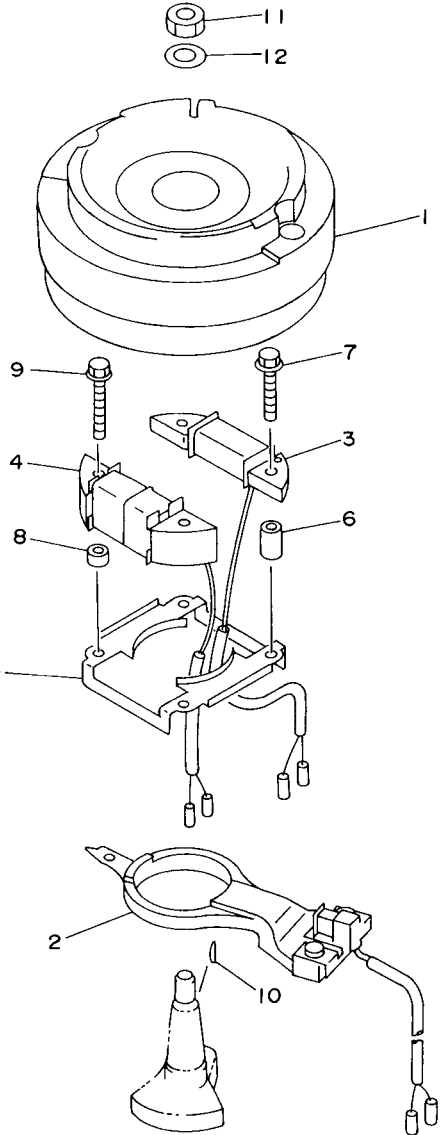
REF. NO.	PART NO. N° PIECES	DESCRIPTION DESCRIPTION	63VG	63VH	63WF	REMARKS REMARQUES
28	6EE-81995-40	LABEL, WARNING ETIQUETTE, AVERTISSEMENT	1	1	1	
29	6EE-81995-50	LABEL, WARNING ETIQUETTE, AVERTISSEMENT	1	1	1	
30	6EE-81994-40	LABEL, SAFETY ETIQUETTE, SECURITE	1	1	1	
31	6EE-81994-50	LABEL, SAFETY ETIQUETTE, SECURITE	1	1	1	



*1: CUT FROM 50M ROLLS, PART NO.90890-44373, CUTTING LENGTH 1.8M

*1:A PRELEVER SUR BOBINE 50M ,REFERENCE 90890-44373, LONGUEUR DE COUPE 1.8M

63VG300-P080



FWD
63V0010-5080

FIG. 9 GENERATOR

GENERATRICE

REF. NO.	PART NO. N° PIECES	DESCRIPTION DESCRIPTION	63VG	63VH	63WF	REMARKS REMARQUES
1	63V-85550-11	ROTOR ASSY ROTOR CPLT	1	1	1	
2	63V-85580-01	COIL, PULSER BOBINE, PULSEUR	1	1	1	
3	63V-85520-01	COIL, CHARGE BOBINE, CHARGE	1	1	1	
4	63V-85533-00	COIL, LIGHTING BOBINE, ECLAIRAGE	1	1	1	
5	63V-41611-00	RETAINER, MAGNETO BASE FLASQUE, PLATEAU D'AVANCE	1	1	1	
6	90387-06M53	COLLAR COLLERETTE	2	2	2	
7	90105-06M68	BOLT, FLANGE BOULON	2	2	2	
8	90387-06M24	COLLAR COLLERETTE	2	2	2	
9	90105-06M69	BOLT, FLANGE BOULON	2	2	2	
10	90280-05013	KEY, WOODRUFF CLAVETTE, DEMI-LUNE	1	1	1	
11	90170-12066	NUT ECROU	1	1	1	
12	90201-12472	WASHER, PLATE RONDELLE, PLATE	1	1	1	

FIG. 10 ELECTRICAL

ELECTRIQUE

REF. NO.	PART NO. N° PIECES	DESCRIPTION DESCRIPTION	63VG	63VH	63WF	REMARKS REMARQUES
1	63V-85540-02	C.D.I. UNIT ASSY BLOC C.D.I.	1	1	1	
2	97095-06020	BOLT BOULON	2	2	2	
3	92995-06600	WASHER RONDELLE	2	2	2	
4	90464-15M11	CLAMP BRIDE	1	1	1	
5	90465-08M61	CLAMP BRIDE	1	1	1	
6	63V-85570-00	IGNITION COIL ASSY BOBINE D'ALLUMAGE (ENS.)	2	2	2	
7	97095-06018	BOLT BOULON	2	2	2	
8	92995-06600	WASHER RONDELLE	2	2	2	
9	90480-25161	GROMMET PASSE-FIL	1	1	1	
10	6E3-82370-21	PLUG CAP ASSY ANTIPARASITE	2	2	2	
11	90464-08M02	CLAMP BRIDE	1	1	1	
12	97095-06012	BOLT BOULON	1	1	1	
13	92995-06600	WASHER RONDELLE	1	1	1	
14	662-82519-00	WIRE, EARTH LEAD FIL, MASSE	1	1	1	
15	97095-06012	BOLT BOULON	2	2	2	
16	92995-06600	WASHER RONDELLE	2	2	2	
17	682-84381-00	2P CONCENT RALLONGE 2 FILS	1	1	1	
18	6J8-81960-00	RECTIFIER & REGULATOR ASSY REDRESSEUR REGULATEUR CPLT	1	1	1	
19	97095-06016	BOLT BOULON	1	1	1	
20	92995-06600	WASHER RONDELLE	1	1	1	

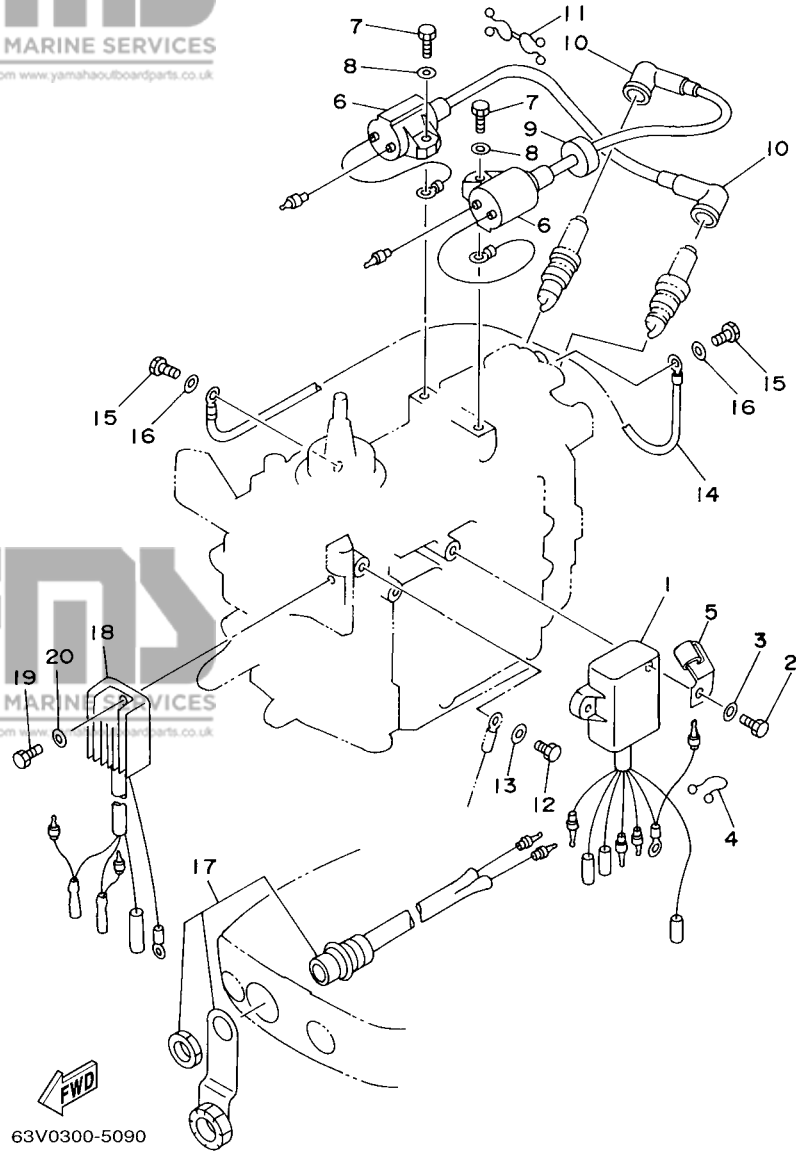
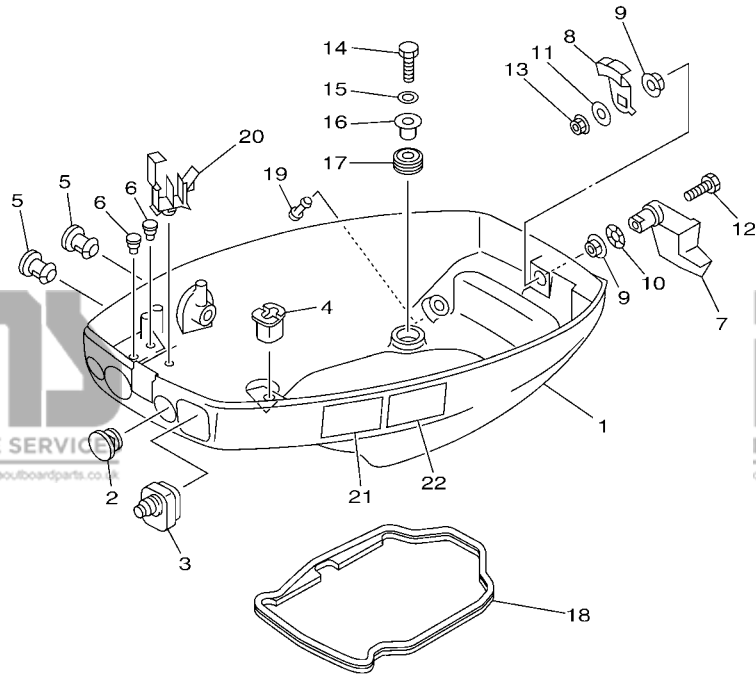


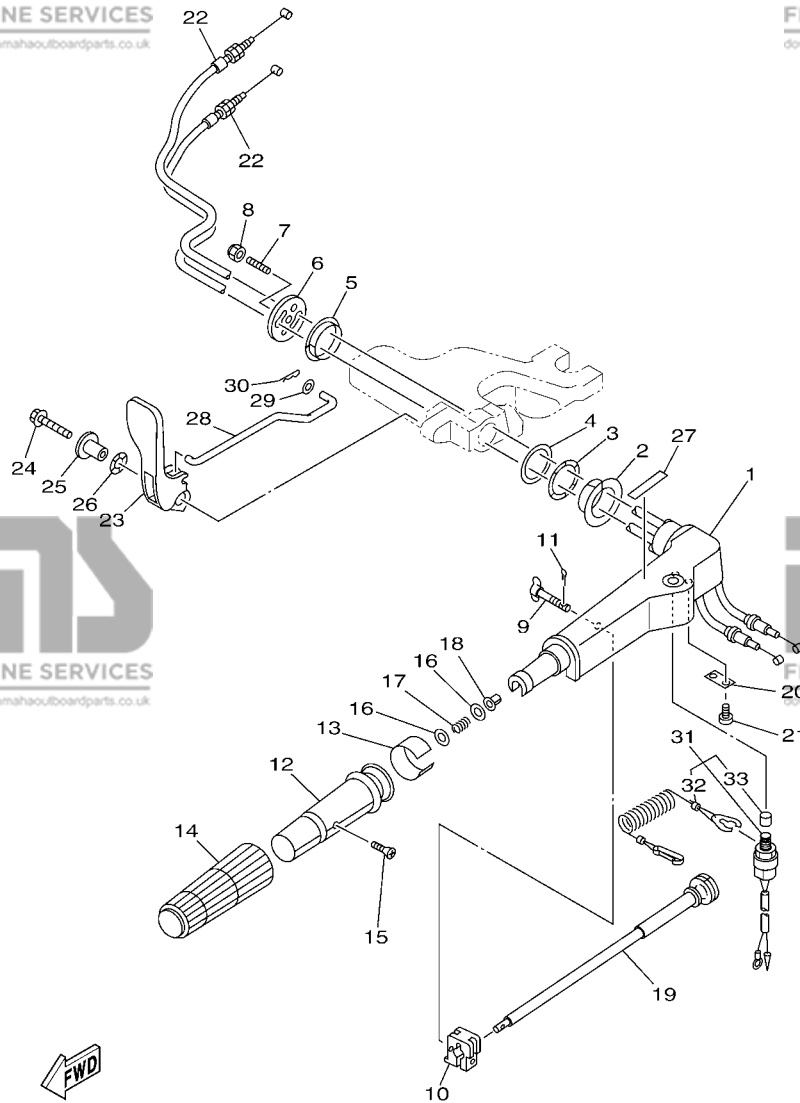
FIG. 11 BOTTOM COWLING

CAPOT INFERIEUR

REF. NO.	PART NO. N° PIECES	DESCRIPTION DESCRIPTION	63VG	63VH	63WF	REMARKS REMARQUES
1	63V-42711-03-4D	COWLING, BOTTOM 1 CUVETTE 1	1	1	1	
2	682-42725-02	GROMMET PASSE-FIL	1	1	1	
3	63V-42726-00	GROMMET PASSE-FIL	1	1	1	
4	682-42727-00	GROMMET PASSE-FIL	1	1	1	
5	6G1-42748-00	GROMMET PASSE-FIL	2	2	2	
6	90480-06M19	GROMMET PASSE-FIL	2	2	2	
7	63V-42815-01-4D	LEVER, CLAMP LEVIER, PRESSE	1	1	1	
8	6E7-42816-00	LEVER, CLAMP LEVIER, PRESSE	1	1	1	
9	90386-12M45	BUSH DOUILLE	2	2	2	
10	90206-12052	WASHER, WAVE RONDELLE, ONDULEE	1	1	1	
11	90201-06068	WASHER, PLATE RONDELLE, PLATE	1	1	1	
12	97095-06025	BOLT BOULON	1	1	1	
13	95380-06700	NUT ECROU	1	1	1	
14	97095-06025	BOLT BOULON	4	4	4	
15	92995-06600	WASHER RONDELLE	4	4	4	
16	90387-06M52	COLLAR COLLERETTE	4	4	4	
17	90480-15M31	GROMMET PASSE-FIL	4	4	4	
18	63V-42716-02	RUBBER, SEAL 1 JOINT EN CAOUTCHOUC 1	1	1	1	
19	6BL-44391-00	NIPPLE, HOSE RACCORD D'ESSENCE	1	1	1	
20	90465-25M57	CLAMP BRIDE	1	1	1	
21	6EE-42794-40	LABEL, WARNING (GENERAL) ETIQUETTE, AVERTISSEMENT	1	1	1	
22	6EE-42794-50	LABEL, WARNING (GENERAL) ETIQUETTE, AVERTISSEMENT	1	1	1	



63VB300-L100



63VG300-P120

FIG. 12 STEERING

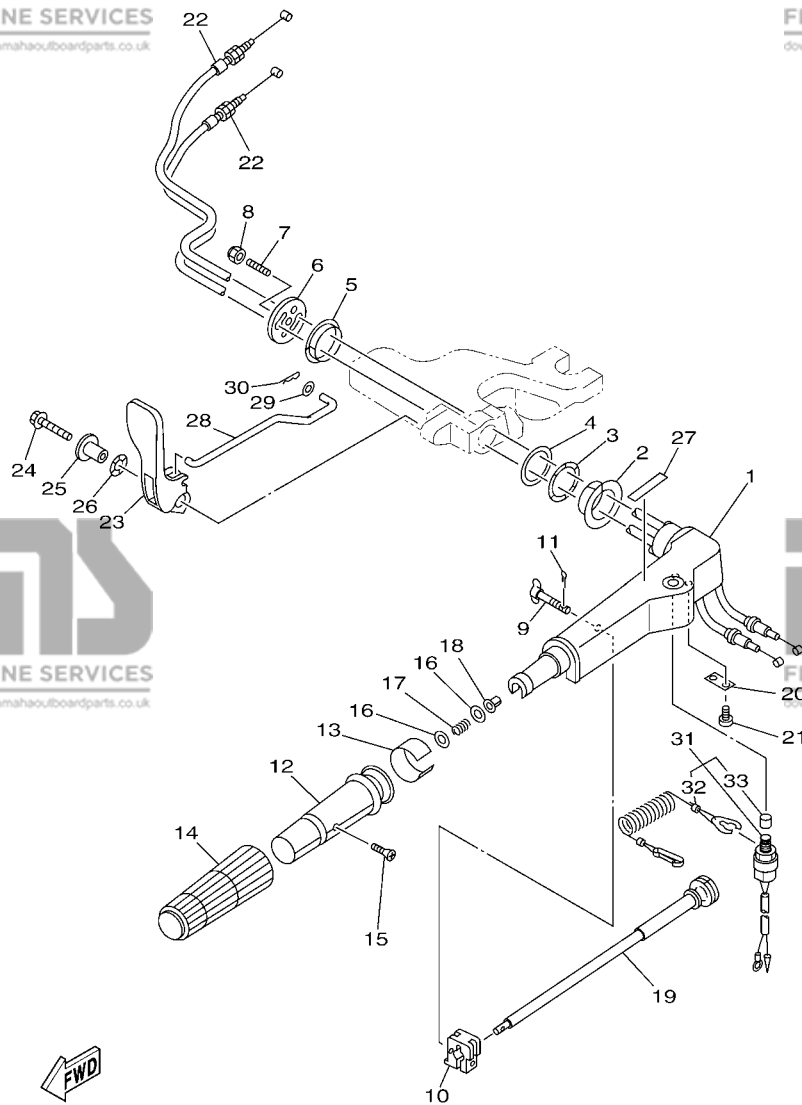
DIRECTION

REF. NO.	PART NO. N° PIECES	DESCRIPTION DESCRIPTION	63VG	63VH	63WF	REMARKS REMARQUES
1	63V-42111-01-4D	HANDLE, STEERING POIGNEE	1	1	1	
2	90386-34M97	BUSH DOUILLE	1	1	1	
3	90206-36M21	WASHER, WAVE RONDELLE, ONDULEE	1	1	1	
4	90202-36M55	WASHER, PLATE RONDELLE, PLATE	1	1	1	
5	90386-33M96	BUSH DOUILLE	1	1	1	
6	6G1-42131-02	COVER, HANDLE STEERING COUVERCLE	1	1	1	
7	90116-08016	BOLT, STUD GOUJON	1	1	1	
8	90185-08057	NUT, SELF-LOCKING ECROU, AUTO-BLOQUANT	1	1	1	
9	6G1-42125-01	BOLT, FRICTION ADJUSTING BOULON	1	1	1	
10	6G1-42126-00	FRICTION, STEERING HANDLE GRIP CUVETTE, POIGNEE DE DIRECTION	1	1	1	
11	91490-16010	PIN, COTTER GOUPILLE	1	1	1	
12	664-42119-00	GRIP, STEERING HANDLE POIGNEE, BARRE FRANCHE	1	1	1	
13	6H2-42137-10	INDICATOR, THROTTLE INDICATEUR, ACCELERATION	1	1	1	
14	6G1-42177-00	RUBBER, HANDLE CAOUTCHOUC, POIGNEE	1	1	1	
15	90152-05011	SCREW, COUNTERSUNK VIS, TETE NOYEE	1	1	1	
16	90201-10M02	WASHER, PLATE RONDELLE, PLATE	2	2	2	
17	90501-23215	SPRING, COMPRESSION RESSORT, COMPRESSION	1	1	1	
18	90386-08032	BUSH DOUILLE	1	1	1	
19	6G1-42138-01	LEVER, THROTTLE LEVIER, ACCELERATEUR	1	1	1	
20	6E0-42159-02	STAY SUPPORT	1	1	1	
21	97885-05012	SCREW, PAN HEAD VIS, A ENCOCHE	2	2	2	
22	6L2-26301-01	THROTTLE CABLE ASSY CABLE D'ACCELERATEUR	2	2	2	
23	63V-44111-02	HANDLE, GEAR SHIFT POIGNEE, LEVIER D'EMBRAYAGE	1	1	1	
24	90119-06M05	BOLT, WITH WASHER BOULON, AVEC RONDELLE	1	1	1	
25	90387-06M86	COLLAR COLLERETTE	1	1	1	
26	90206-15M18	WASHER, WAVE RONDELLE, ONDULEE	1	1	1	
27	6X3-44191-00	INDICATOR, SHIFT ETIQUETTE, EMBRAYAGE	1	1	1	

FIG. 12 STEERING

DIRECTION

REF. NO.	PART NO. N° PIECES	DESCRIPTION DESCRIPTION	DIRECTION			REMARKS REMARQUES
			63VG	63VH	63WF	
28	63V-44124-02	LINK, SHIFT ROD BIELLETTTE	1	1	1	
29	90202-06009	WASHER, PLATE RONDELLE, PLATE	1	1	1	
30	90468-18008	CLIP JONC	1	1	1	
31	65W-82575-01	ENGINE STOP SWITCH ASSY COUPE CIRCUIT CPLT	1	1	1	
32	682-82556-00	.LANYARD, STOP SWITCH .CORDON DU COUPE CIRCUIT	1	1	1	
33	689-8257Y-00	.CAP .COUVERCLE	1	1	1	



63VG300-P120

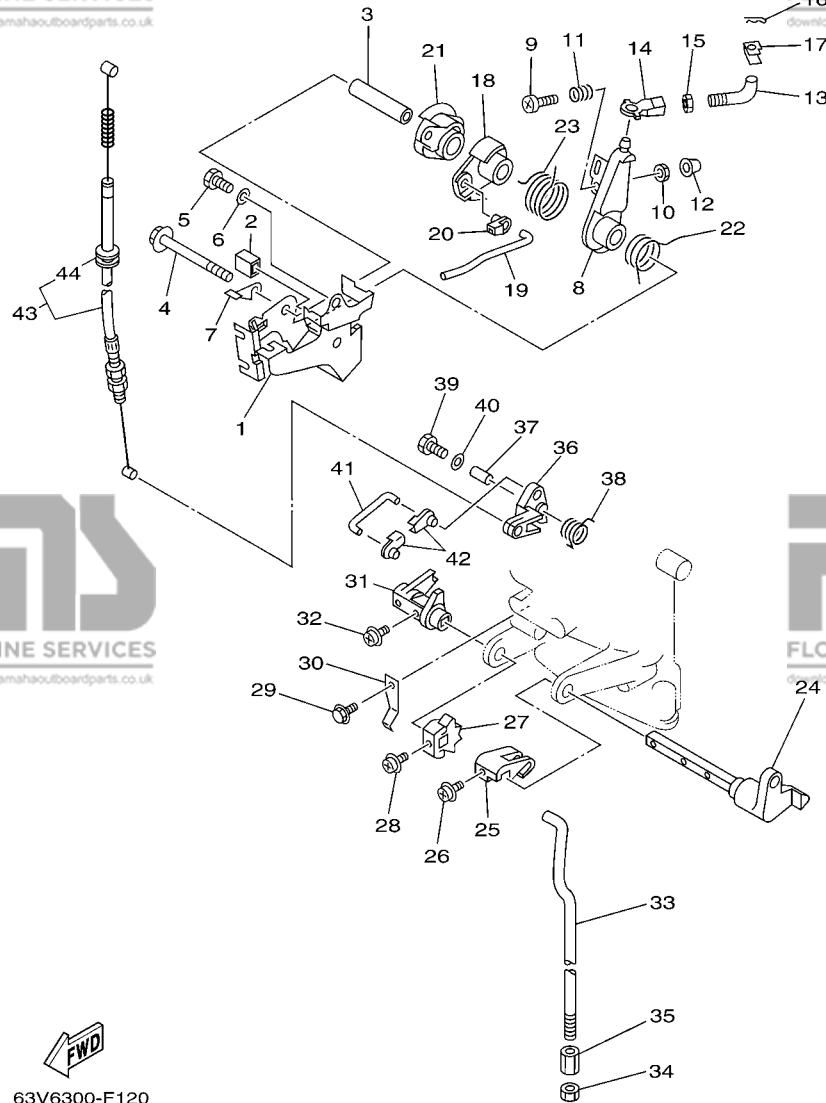


FIG. 13 CONTROL

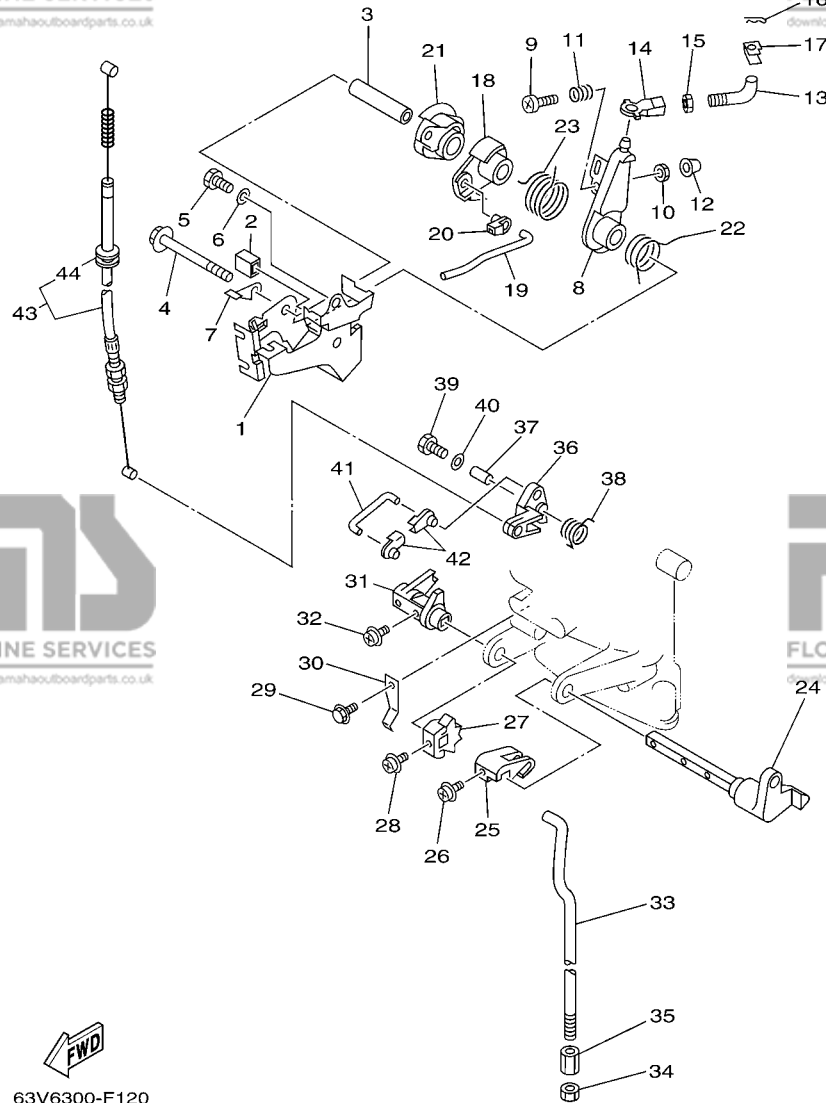
COMMANDE

REF. NO.	PART NO. N° PIECES	DESCRIPTION DESCRIPTION	63VG	63VH	63WF	REMARKS REMARQUES
1	63V-14497-02	STAY, THROTTLE WIRE SUPPORT DE BOISSEAU	1	1	1	
2	689-44194-00	CAP CAPUCHON	1	1	1	
3	90387-06M50	COLLAR COLLERETTE	1	1	1	
4	95895-06065	BOLT, FLANGE BOULON	1	1	1	
5	97095-06012	BOLT BOULON	1	1	1	
6	92995-06600	WASHER RONDELLE	1	1	1	
7	63V-41282-00	STOPPER, FREE ACCEL. LINK VERROU	1	1		
8	63V-41631-01	LEVER, MAGNETO CONTROL LEVIER, COMMANDE D'AVANCE	1	1	1	
9	97885-06030	SCREW, PAN HEAD VIS, A ENCOCHE	1	1	1	
10	95380-06600	NUT, HEXAGON ECROU	1	1	1	
11	90501-12M16	SPRING, COMPRESSION RESSORT, COMPRESSION	1	1	1	
12	688-44194-00	CAP CAPUCHON	1	1	1	
13	63V-41238-00	JOINT, LINK RACCORD	1	1	1	
14	6H4-41237-00	JOINT, LINK RACCORD	1	1	1	
15	95380-05700	NUT ECROU	1	1	1	
16	90468-10005	CLIP JONC	1	1	1	
17	63V-41223-00	WASHER, LOCK 1 RONDELLE, FREIN 1	1	1	1	
18	63V-41283-01	LEVER, FREE ACCEL. LEVIER	1	1	1	
19	63V-41211-00	LINK, ACCEL. BIELLETTTE, ACCELERATION	1	1	1	
20	661-41262-02	JOINT, CHOKE LEVER RACCORD, LEVIER DE STARTER	1	1	1	
21	63V-41638-00	PULLEY POULIE	1	1	1	
22	90508-16M37	SPRING, TORSION RESSORT, TORSION	1	1	1	
23	90508-20M38	SPRING, TORSION RESSORT, TORSION	1	1	1	
24	63V-44123-02	ARM, SHIFT ROD BRAS, TIGE D'INVERSION	1	1	1	
25	63V-44121-01	LEVER, SHIFT ROD LEVIER, TIGE D'INVERSION	1	1	1	
26	90159-05M25	SCREW, WITH WASHER VIS, AVEC RONDELLE	1	1	1	
27	63V-44125-00	LEVER, SHIFT ROD LEVIER, TIGE D'INVERSION	1	1	1	

63V6300-F120

FIG. 13 CONTROL

COMMANDE



REF. NO.	PART NO. N° PIECES	DESCRIPTION DESCRIPTION	63VG	63VH	63WF	REMARKS REMARQUES
28	90159-05M25	SCREW, WITH WASHER VIS, AVEC RONDELLE	1	1	1	
29	95895-06012	BOLT, FLANGE BOULON	1	1	1	
30	63V-44116-00	SPRING RESSORT	1	1	1	
31	63V-44122-01	BUSHING, SHIFT ROD LEVER DOUILLE, LEVIER D'EMBRAYAGE	1	1	1	
32	90159-05M25	SCREW, WITH WASHER VIS, AVEC RONDELLE	1	1	1	
33	63V-44143-01	ROD, SHIFT TIGE D'EMBRAYAGE	1	1	1	
34	95380-06700	NUT ECROU	1	1	1	
35	61N-44146-00	CONNECTOR, SHIFT ROD 2 CONNECTEUR, TIGE D'INVERSION 2	1	1	1	
36	63V-15746-10	ARM BRAS	1	1	1	
37	90387-06M06	COLLAR COLLERETTE	1	1	1	
38	90508-08M39	SPRING, TORSION RESSORT, TORSION	1	1	1	
39	97095-06020	BOLT BOULON	1	1	1	
40	92995-06600	WASHER RONDELLE	1	1	1	
41	6L2-15747-00	LINK BIELLETTTE	1	1	1	
42	661-41262-02	JOINT, CHOKE LEVER RACCORD, LEVIER DE STARTER	2	2	2	
43	63V-15770-01	CABLE COMP., STARTER STOP CABLE, BUTEE DE DEMAR	1	1	1	
44	90480-10M16	.GROMMET .PASSE-FIL	1	1	1	

63V6300-F120

FIG. 14 REMO CON ATTACHMENT COMMANDE A DISTANCE

REF. NO.	PART NO. N° PIECES	DESCRIPTION DESCRIPTION	63VG	63VH	63WF	REMARKS REMARQUES
1	63V-48501-00	REMOTE CONT. ATTACHMENT ASSY. COMMANDE A DISTANCE (KIT)	1	1	1	AP AP
2	63V-48531-00	.BRACKET, REMOTE CONTROL 1 .ETRIER 1, COMMANDE A DISTANCE	1	1	1	
3	682-48538-50	.CLAMP, CABLE 1 .COLLIER	2	2	2	
4	91690-30012	.PIN, SPRING .AGRAFFE	2	2	2	
5	97095-06016	.BOLT .BOULON	2	2	2	
6	92995-06600	.WASHER .RONDELLE	2	2	2	
7	95380-06600	.NUT, HEXAGON .ECROU	2	2	2	
8	663-48344-00	.CABLE END, REMOTE CONTROL .CHAPE CABLE	2	2	2	
9	90468-18008	.CLIP .JONC	2	2	2	
10	90201-08M12	.WASHER, PLATE .RONDELLE, PLATE	2	2	2	
11	63V-42154-00	.LEVER, THROTTLE CONTROL .LEVIER DE COMMANDE D'AVANCE	1	1	1	
12	90386-10025	.BUSH .DOUILLE	2	2	2	
13	90206-10M04	.WASHER, WAVE .RONDELLE, ONDULEE	1	1	1	
14	90201-10M02	.WASHER, PLATE .RONDELLE, PLATE	1	1	1	
15	63V-42192-00	.ROD 2 .TRINGLE 2	1	1	1	
16	90201-04M06	.WASHER, PLATE .RONDELLE, PLATE	2	2	2	
17	91490-20010	.PIN, COTTER .GOUPILLE	2	2	2	
18	63V-48534-00	.THROTTLE LEVER, CONTROL .LEVIER D'ACCELERATION	1	1	1	
19	95780-08300	.NUT, FLANGE .ECROU	1	1	1	
20	63V-48544-00	.LEVER, SHIFTCONTROL .POIGNEE, INVERSION	1	1	1	
21	90159-05M25	.SCREW, WITH WASHER .VIS, AVEC RONDELLE	1	1	1	
22	90386-10009	.BUSH .DOUILLE	1	1	1	
23	63V-48511-01	HOOK, STEERING ATTACHE, DIRECTION	1	1	1	AP AP
24	97575-08535	BOLT, WITH WASHER VIS HEXAGONAL AVC RONDELLE	1	1	1	AP AP
25	90185-08057	NUT, SELF-LOCKING ECROU, AUTO-BLOQUANT	1	1	1	AP AP

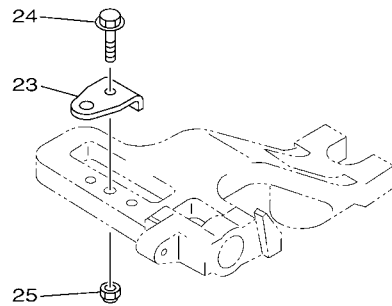
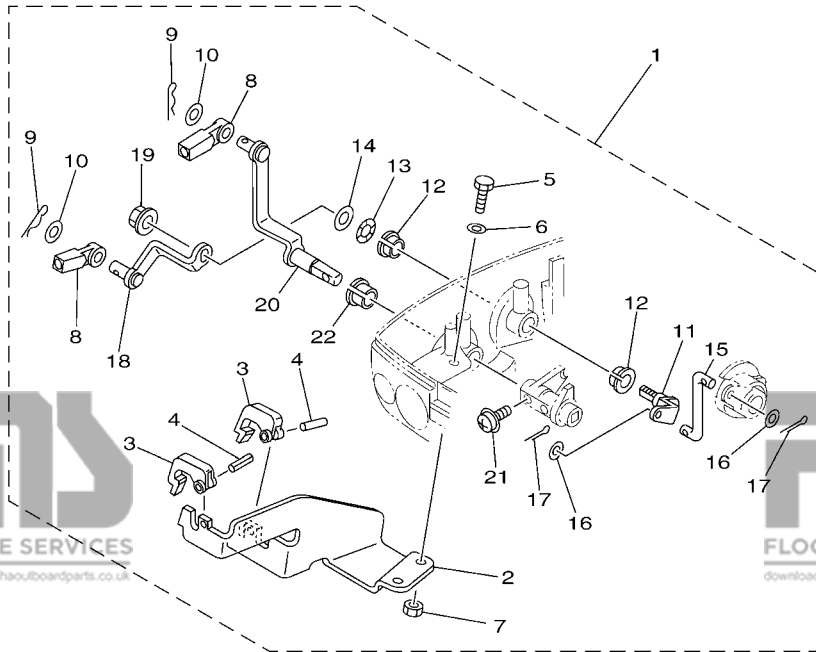
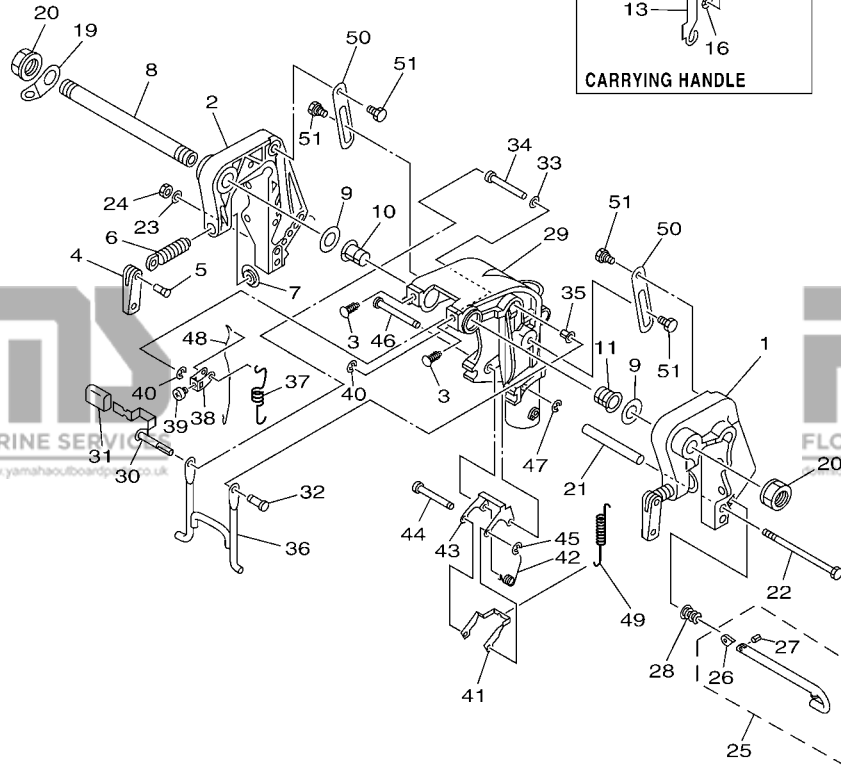
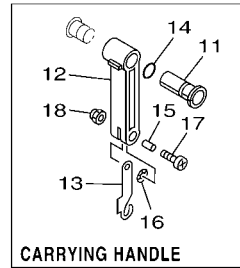


FIG. 15 BRACKET 1

SUPPORT 1

REF. NO.	PART NO. N° PIECES	DESCRIPTION DESCRIPTION	63VG	63VH	63WF	REMARKS REMARQUES
1	63V-43111-07-4D	BRACKET, CLAMP 1 PRESSE 1	1	1	1	
2	63V-43112-08-4D	BRACKET, CLAMP 2 PRESSE 2	1	1	1	
3	90269-07015	RIVET RIVET	2	2	2	
4	6E0-43118-01	HANDLE, TRANSOM CLAMP POIGNEE DE VIS DE PRESSE	2	2	2	
5	90243-04M01	PIN GOUPILLE	2	2	2	
6	6E7-43116-00	SCREW, TRANSOM CLAMP VIS DE PRESSE	2	2	2	
7	648-43114-01	PAD, TRANSOM CLAMP RONDELLE D'APPUI	2	2	2	
8	69A-43131-00	BOLT, CLAMP BRACKET BOULON, PRESSE	1	1	1	FOR RIDE GUIDE FOR RIDE GUIDE
9	90202-22M54	WASHER, PLATE RONDELLE, PLATE	2	2	2	
10	90386-22M94	BUSH DOUILLE	1	1	1	
11	90386-22M94	BUSH DOUILLE	1	1	1	
	90386-22M69	BUSH DOUILLE	1	1	1	CARRYING HANDLE CARRYING HANDLE
12	63V-42731-00-4D	CARRYING HANDLE POIGNEE DE PORTAGE	1	1	1	CARRYING HANDLE CARRYING HANDLE
13	63V-43676-01	HOOK CROCHET	1	1	1	CARRYING HANDLE CARRYING HANDLE
14	93210-20M65	O-RING JOINT TORIQUE	1	1	1	CARRYING HANDLE CARRYING HANDLE
15	90387-06M75	COLLAR COLLERETTE	1	1	1	CARRYING HANDLE CARRYING HANDLE
16	90206-08010	WASHER, WAVE RONDELLE, ONDULEE	1	1	1	CARRYING HANDLE CARRYING HANDLE
17	97885-06025	SCREW, PAN HEAD VIS, A ENCOCHE	1	1	1	CARRYING HANDLE CARRYING HANDLE
18	95780-06300	NUT, FLANGE ECROU	1	1	1	CARRYING HANDLE CARRYING HANDLE
19	6J8-43113-01	PLATE, CLAMP BRACKET PLAQUETTE, PRESSE	1	1	1	
20	90185-22043	NUT, SELF-LOCKING ECROU, AUTO-BLOQUANT	2	2	2	
21	90387-06M13	COLLAR COLLERETTE	1	1	1	
22	90101-06M29	BOLT BOULON	1	1	1	
23	92995-06600	WASHER RONDELLE	1	1	1	
24	95380-06700	NUT ECROU	1	1	1	
25	689-43160-00	TILT ROD ASSY BROCHE D'INCLINAISON (ENS.)	1	1	1	
26	689-43165-00	PLATE, TILT LOCK TAQUET, BROCHE INCLINAISON	1	1	1	

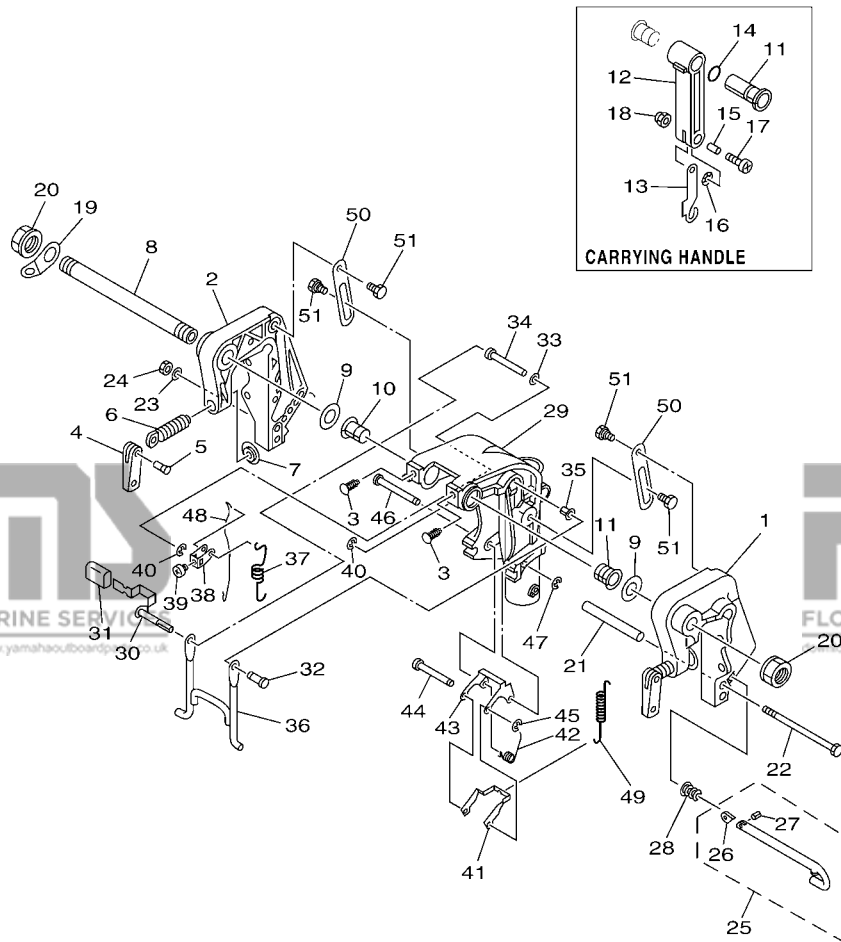


63VG300-P150

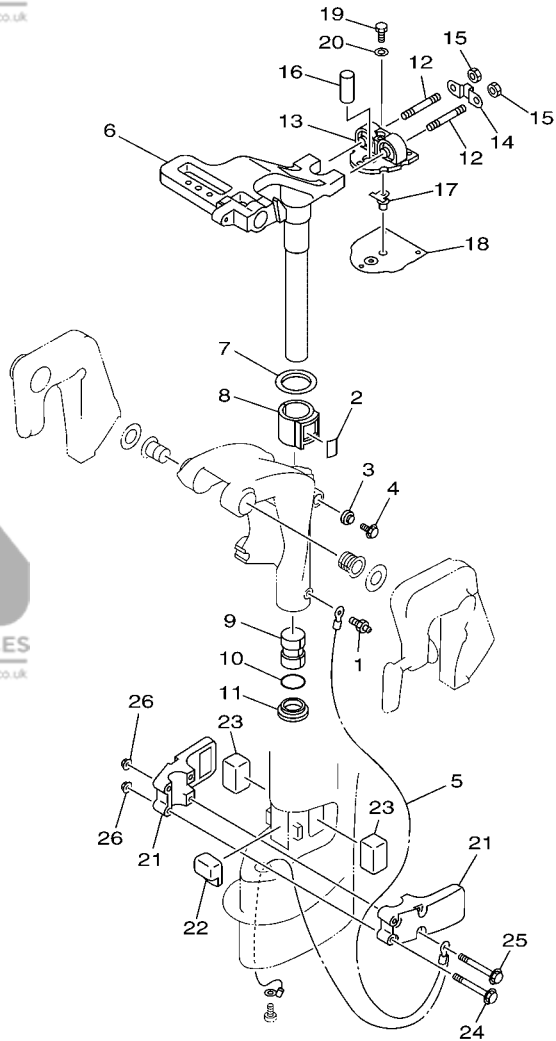
FIG. 15 BRACKET 1

SUPPORT 1

REF. NO.	PART NO. N° PIECES	DESCRIPTION DESCRIPTION	63VG	63VH	63WF	REMARKS REMARQUES
27	91690-30008	.PIN, SPRING .AGRAFFE	1	1	1	
28	90502-10M07	SPRING, CONICAL RESSORT, CONIQUE	1	1	1	
29	63V-43311-03-4D	BRACKET, SWIVEL 1 SUPPORT, PIVOT 1	1	1	1	
30	66M-43630-01	TILT LEVER ASSY LEVIER D'INCLINAISON	1	1	1	
31	682-43318-01	COVER CAPUCHON	1	1	1	
32	63V-43191-00	SHAFT, STOPPER AXE, BUTEE	1	1	1	
33	90202-07M60	WASHER, PLATE RONDELLE, PLATE	1	1	1	
34	90387-07M07	COLLAR COLLERETTE	1	1	1	
35	90386-07M95	BUSH DOUILLE	1	1	1	
36	66M-43350-01	RECEIVER ASSY RECEIVER ASSY	1	1	1	
37	90507-20M00	SPRING, TENSION RESSORT, TENSION	1	1	1	
38	63V-43641-01	LEVER, TILT LEVIER, INCLINAISON	1	1	1	
39	90157-05014	SCREW, PAN HEAD VIS, TETE TRONCONIQUE	1	1	1	
40	99080-05600	CIRCLIP CIRCLIP	2	2	2	
41	63V-43614-10	PLATE, TILT LOCK ETRIER, VERROUILLAGE MARCHE AR	1	1	1	
42	90508-18M41	SPRING, TORSION RESSORT, TORSION	1	1	1	
43	66R-43615-00	PLATE, TILT LOCK ETRIER, VERROUILLAGE MARCHE AR	1	1	1	
44	66R-43611-00	SHAFT, TILT LOCK AXE, VERROUILLAGE MARCHE AR	1	1	1	
45	93430-04M03	CIRCLIP CLIPS	1	1	1	
46	63V-43659-00	SHAFT, REVERSE LOCK AXE, VERROUILLAGE MARCHE AR	1	1	1	
47	99080-05600	CIRCLIP CIRCLIP	1	1	1	
48	66R-43617-00	ROD, TILT LOCK TIGE	1	1	1	
49	63V-43656-00	SPRING, REVERSE LOCK 1 RESSORT	1	1	1	
50	63V-43181-00	LEVER, TILT STOP 1 LEVIER VERROUILLAGE RELEVAGE 1	2	2	2	
51	90109-06M84	BOLT BOULON	4	4	4	



63VG300-P150

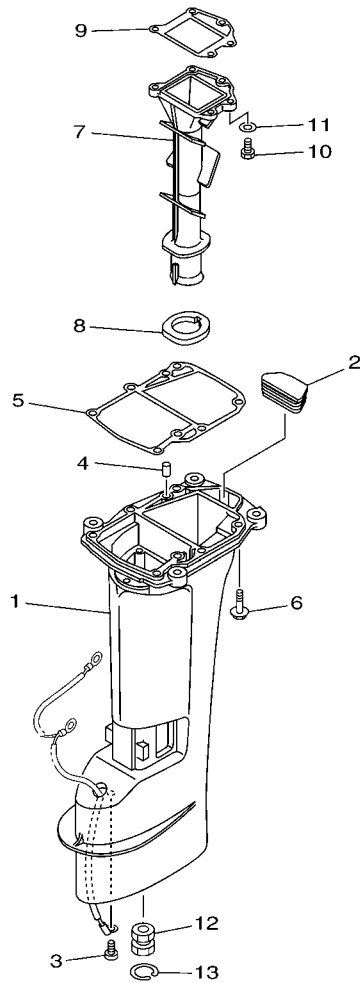


63V8110-H160

FIG. 16 BRACKET 2

SUPPORT 2

REF. NO.	PART NO. N° PIECES	DESCRIPTION DESCRIPTION	63VG	63VH	63WF	REMARKS REMARQUES
1	93700-06M03	NIPPLE, GREASE PION	1	1	1	
2	63V-42528-00	PLATE, FRICTION PLAQUE, FRICTION	1	1	1	
3	689-43373-01	SEAL, DAMPER JOINT	1	1	1	
4	90105-06M07	BOLT, FLANGE BOULON	1	1	1	
5	63V-82127-00	WIRE, LEAD 2 FIL 2	1	1	1	
6	63V-42511-04-4D	BRACKET, STEERING CADRE, DIRECTION	1	1	1	
7	90209-40008	WASHER RONDELLE	1	1	1	
8	65F-42537-00	BUSHING, PIVOT SHAFT COUSSINET	1	1	1	
9	90386-30048	BUSH DOUILLE	1	1	1	
10	93210-29M94	O-RING JOINT TORIQUE	1	1	1	
11	90386-30M60	BUSH DOUILLE	1	1	1	
12	90116-08M54	BOLT, STUD GOUJON	2	2	2	
13	63V-44514-01-CA	MOUNT DAMPER, UPPER SIDE SILENT-BLOC, SUPERIEUR LATERAL	1	1	1	
14	63V-44526-00	PLATE PLAQUE	1	1	1	
15	95380-08600	NUT ECROU	2	2	2	
16	90387-16002	COLLAR COLLERETTE	1	1	1	
17	63V-44366-01	DAMPER, WATER SEAL 2 JOINT, TUBE D'EAU 2	1	1	1	
18	63V-45114-A1	GASKET, UPPER CASING JOINT, TUBE D'ARBRE	1	1	1	
19	97095-06018	BOLT BOULON	3	3	3	
20	92995-06600	WASHER RONDELLE	3	3	3	
21	63V-44551-01-4D	HOUSING, LOWER MOUNT RUBBER 1 BOITIER, SILENT-BLOC INFERIEUR	2	2	2	
22	63V-44557-00	MOUNT DAMPER, LOWER FRONT SILENT-BLOC, INFERIEUR AVANT	1	1	1	
23	682-44555-00	MOUNT DAMPER, LOWER SIDE SILENT-BLOC, INFERIEUR LATERAL	2	2	2	
24	97575-06555	BOLT, WITH WASHER VIS HEXAGONAL AVC RONDELLE	2	2	2	
25	97575-06575	BOLT, WITH WASHER VIS HEXAGONAL AVC RONDELLE	2	2	2	
26	90179-06M28	NUT ECROU	4	4	4	



63VE700-N170

FIG. 17 UPPER CASING

FOURREAU

REF. NO.	PART NO. N° PIECES	DESCRIPTION DESCRIPTION	63VG	63VH	63WF	REMARKS REMARQUES
1	63V-45111-05-4D	CASING, UPPER FOURREAU	1	1	1	S(17.3") S(17.3")
	63V-45111-15-4D	CASING, UPPER FOURREAU			1	L(22.3") L(22.3")
2	63V-45126-01	PLATE, SEAL DAMPER PLAQUETTE	1	1	1	
3	90157-06M06	SCREW, PAN HEAD VIS, TETE TRONCONIQUE	1	1	1	
4	93606-12019	PIN, DOWEL GOUPILLE	2	2	2	
5	63V-45113-A1	GASKET, UPPER CASING JOINT, TUBE D'ARBRE	1	1	1	
6	97575-08530	BOLT, WITH WASHER VIS HEXAGONAL AVC RONDELLE	6	6	6	
7	65F-41131-00-CA	MANIFOLD, EXT. 1 PIPE D'ECHAPPEMENT	1	1	1	
8	63V-41135-00	GASKET, EXHAUST MANIFOLD JOINT, PIPE D'ECHAPPEMENT	1	1	1	
9	63V-41133-A1	GASKET, EXHAUST MANIFOLD 1 JOINT, PIPE D'ECHAPPEMENT	1	1	1	
10	97095-06020	BOLT BOULON	5	5	5	
11	92995-06600	WASHER RONDELLE	5	5	5	
12	682-45318-00	BUSHING, DRIVE SHAFT DOUILLE, ARBRE MOTEUR			1	L(22.3") L(22.3")
13	93420-30042	CIRCLIP CIRCLIP, TYPE S			1	L(22.3") L(22.3")

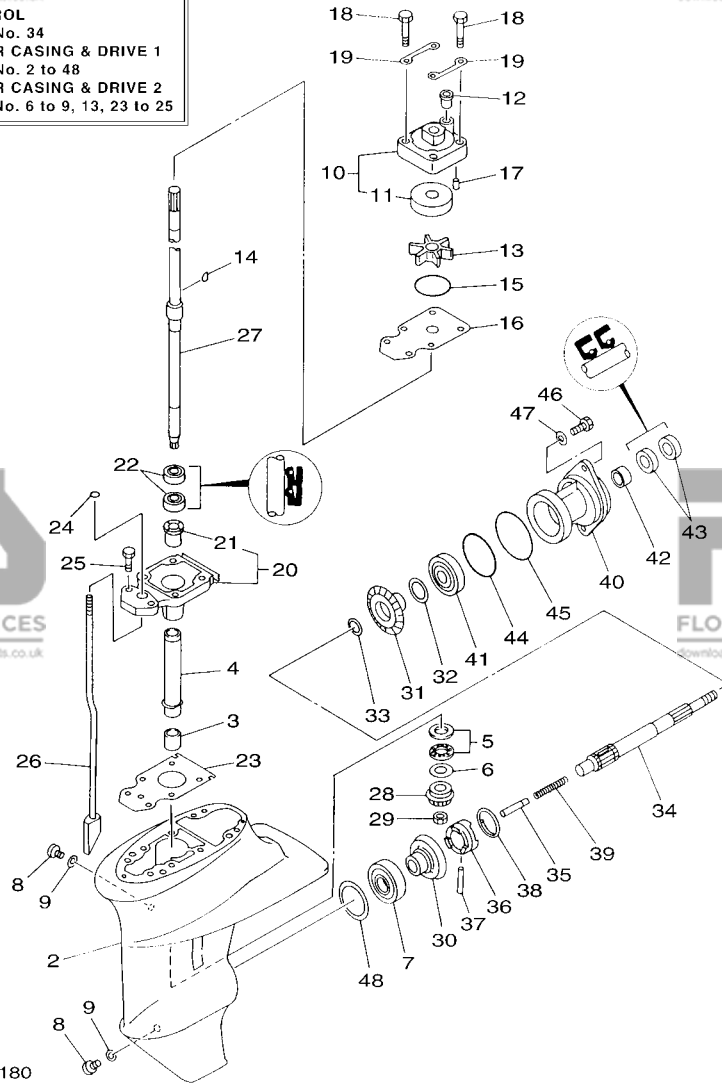


FLOOD MARINE SERVICES

downloaded from www.yamahaoutboardparts.co.uk

**LOWER UNIT
ASSY**

Fig. 13, CONTROL
Ref. No. 34
Fig. 18, LOWER CASING & DRIVE 1
Ref. No. 2 to 48
Fig. 19, LOWER CASING & DRIVE 2
Ref. No. 6 to 9, 13, 23 to 25



63VD300-M180

FIG. 18 LOWER CASING & DRIVE 1

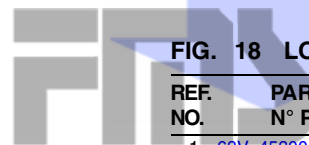
BOITIER D'HELICE TRANSMISSION1

REF. NO.	PART NO. N° PIECES	DESCRIPTION DESCRIPTION	63VG	63VH	63WF	REMARKS REMARQUES
1	63V-45300-03-4D	LOWER UNIT ASSY UNITE INFÉRIEURE (ENS.)	1	1	1	S(17.3") S(17.3")
	63V-45300-13-4D	LOWER UNIT ASSY UNITE INFÉRIEURE (ENS.)			1	L(22.3") L(22.3")
2	63V-45311-01-4D	CASING, LOWER BOITIER D'HELICE	1	1	1	
3	93315-314V8	BEARING ROULEMENT	1	1	1	
4	63V-45536-00	SLEEVE, DRIVE SHAFT MANCHON, ARBRE MOTEUR	1	1	1	
5	93341-41414	BEARING CERVEAUX DE DIRECTION	1	1	1	
6	6E8-45587-10	SHIM (T:1.13MM) CALE (T:1.13MM)	1	1	1	UR UR UR UR
	6E8-45587-30	SHIM (T:1.20MM) CALE (T:1.20MM)	1	1	1	
7	93332-00005	BEARING ROULEMENT	1	1	1	
8	90340-08002	PLUG, STRAIGHT SCREW PLOT, FILETE DROIT	2	2	2	
9	90430-08020	GASKET JOINT	2	2	2	
10	63V-44301-00	WATER PUMP HOUSING COMP. CARTER, POMPE A EAU (ENS.)	1	1	1	
11	63V-44322-00	.INSERT, CARTRIDGE .CUVETTE	1	1	1	
12	647-44366-00	DAMPER, WATER SEAL 2 JOINT, TUBE D'EAU 2	1	1	1	
13	63V-44352-01	IMPELLER TURBINE	1	1	1	
14	63V-44338-00	KEY, WOODRUFF CLAVETTE, VOLANT	1	1	1	
15	93210-44398	O-RING JOINT TORIQUE	1	1	1	
16	63V-44323-00	OUTER PLATE, CARTRIDGE PLAQUE EXTERIEURE	1	1	1	
17	93604-12M07	PIN, DOWEL CLAVETTE	2	2	2	
18	97095-08045	BOLT BOULON	4	4	4	
19	63V-44328-01	PLATE PLAQUETTE	2	2	2	
20	63V-45331-00-CA	HOUSING, BEARING FLASQUE, ROULEMENT	1	1	1	
21	626-45316-09	.BUSHING, DRIVE SHAFT .DOUILLE, ARBRE MOTEUR	1	1	1	
22	93101-20048	OIL SEAL JOINT SPY	2	2	2	
23	63V-45315-A0	PACKING, LOWER CASING JOINT, BOITIER D'HELICE	1	1	1	
24	93210-06ME6	O-RING JOINT TORIQUE	1	1	1	
25	97080-08025	BOLT BOULON	2	2	2	



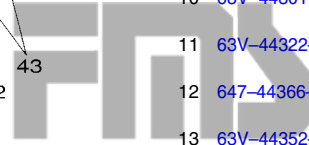
FLOOD MARINE SERVICES

downloaded from www.yamahaoutboardparts.co.uk



FLOOD MARINE SERVICES

downloaded from www.yamahaoutboardparts.co.uk



FLOOD MARINE SERVICES

downloaded from www.yamahaoutboardparts.co.uk



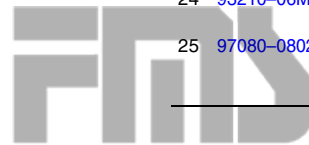
FLOOD MARINE SERVICES

downloaded from www.yamahaoutboardparts.co.uk



FLOOD MARINE SERVICES

downloaded from www.yamahaoutboardparts.co.uk



FLOOD MARINE SERVICES

downloaded from www.yamahaoutboardparts.co.uk



FLOOD MARINE SERVICES

downloaded from www.yamahaoutboardparts.co.uk

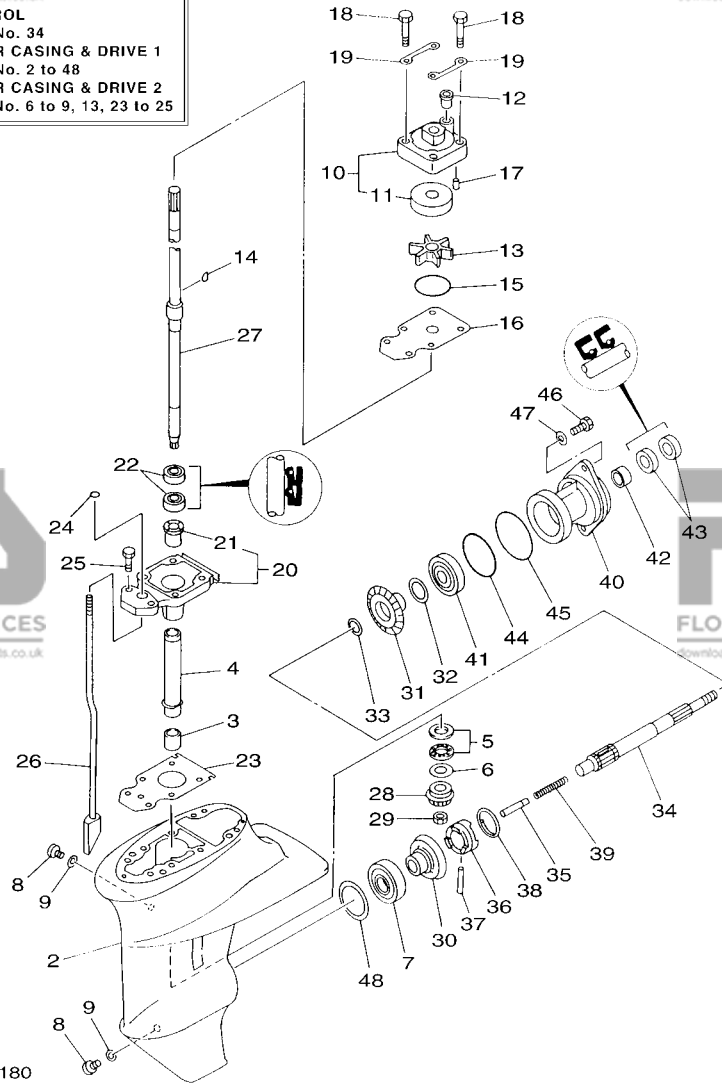


FLOOD MARINE SERVICES

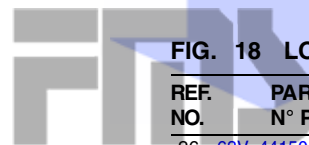
downloaded from www.yamahaoutboardparts.co.uk

**LOWER UNIT
ASSY**

Fig. 13, CONTROL
Ref. No. 34
Fig. 18, LOWER CASING & DRIVE 1
Ref. No. 2 to 48
Fig. 19, LOWER CASING & DRIVE 2
Ref. No. 6 to 9, 13, 23 to 25



63VD300-M180



FLOOD MARINE SERVICES

downloaded from www.yamahaoutboardparts.co.uk

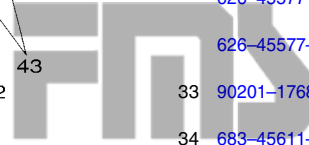
FIG. 18 LOWER CASING & DRIVE 1 BOITIER D'HELICE TRANSMISSION1

REF. NO.	PART NO. N° PIECES	DESCRIPTION DESCRIPTION	63VG	63VH	63WF	REMARKS REMARQUES
26	63V-44150-00	SHIFT CAM ASSY CAME D'INVERSION	1	1	1	S(17.3") S(17.3")
	63V-44150-10	SHIFT CAM ASSY CAME D'INVERSION			1	L(22.3") L(22.3")
27	63V-45510-01	DRIVE SHAFT ASSY ARBRE MOTEUR (ENS.)	1	1	1	S(17.3") S(17.3")
	63V-45510-11	DRIVE SHAFT ASSY ARBRE MOTEUR (ENS.)			1	L(22.3") L(22.3")
28	63V-45551-00	PINION (13T) PIGNON D'ATTAQUE (13D)	1	1	1	
29	90179-08M06	NUT ECROU	1	1	1	
30	6E7-45560-01	GEAR 1 (27T) PIGNON 1 (27T)	1	1	1	
31	6E7-45571-00	GEAR 2 (27T) PIGNON 2 (27T)	1	1	1	
32	626-45577-00	SHIM (T:0.10MM) CALE (T:0.10MM)	1	1	1	UR UR
	626-45577-10	SHIM (T:0.20MM) CALE (T:0.20MM)	1	1	1	UR UR
	626-45577-20	SHIM (T:0.30MM) CALE (T:0.30MM)	1	1	1	UR UR
	626-45577-30	SHIM (T:0.40MM) CALE (T:0.40MM)	1	1	1	UR UR
	626-45577-40	SHIM (T:0.50MM) CALE (T:0.50MM)	1	1	1	UR UR
33	90201-17682	WASHER, PLATE RONDELLE, PLATE	1	1	1	
34	683-45611-00	SHAFT, PROPELLER ARBRE, HELICE	1	1	1	
35	650-45635-00	PLUNGER, SHIFT POUSSOIR D'EMBAYAGE	1	1	1	
36	682-45631-00	CLUTCH, DOG CRABOT	1	1	1	
37	90250-05010	PIN, STRAIGHT GOUPILLE, DROITE	1	1	1	
38	648-45633-00	RING, CROSS PIN JONC, GOUPILLE CRABOT	1	1	1	
39	90501-14M06	SPRING, COMPRESSION RESSORT, COMPRESSION	1	1	1	
40	683-45361-02-4D	CAP, LOWER CASING COUVERCLE, BOITIER D'HELICE	1	1	1	
41	93306-00501	BEARING ROULEMENT	1	1	1	
42	93315-317U2	BEARING ROULEMENT	1	1	1	
43	93101-17054	OIL SEAL JOINT SPY	2	2	2	
44	93210-57M09	O-RING JOINT TORIQUE	1	1	1	
45	93210-56M80	O-RING JOINT TORIQUE	1	1	1	
46	97095-06020	BOLT BOULON	2	2	2	



FLOOD MARINE SERVICES

downloaded from www.yamahaoutboardparts.co.uk



FLOOD MARINE SERVICES

downloaded from www.yamahaoutboardparts.co.uk



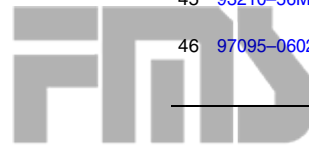
FLOOD MARINE SERVICES

downloaded from www.yamahaoutboardparts.co.uk



FLOOD MARINE SERVICES

downloaded from www.yamahaoutboardparts.co.uk



FLOOD MARINE SERVICES

downloaded from www.yamahaoutboardparts.co.uk



FLOOD MARINE SERVICES

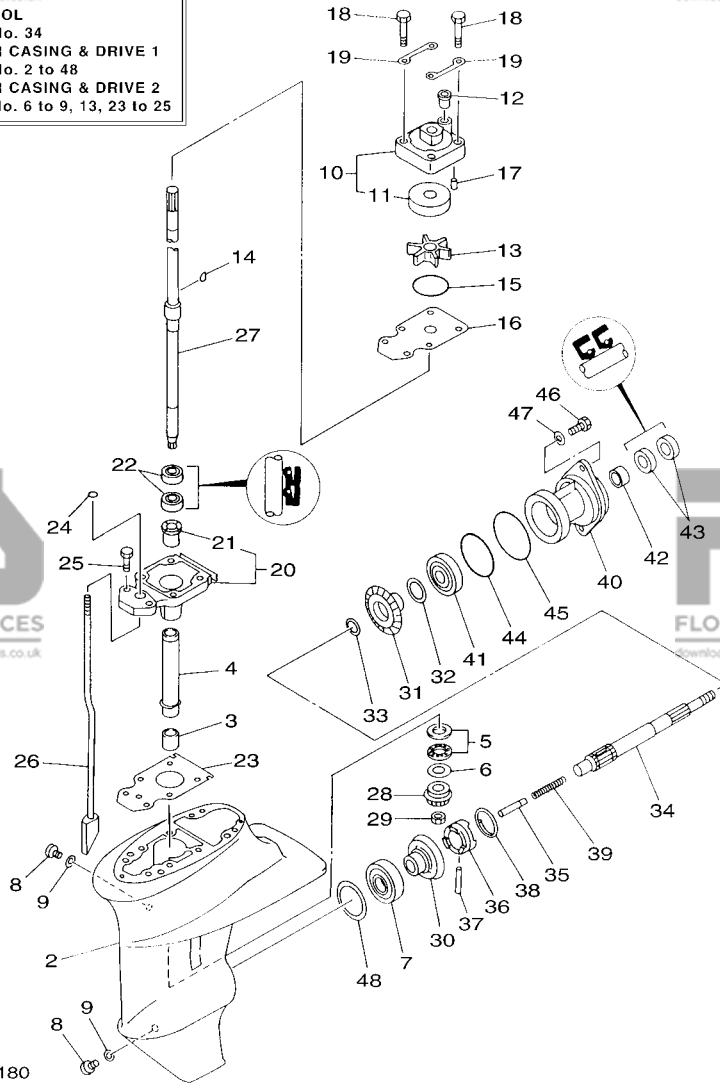
downloaded from www.yamahaoutboardparts.co.uk



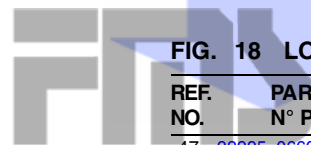
FLOOD MARINE SERVICES

downloaded from www.yamahaoutboardparts.co.uk

**LOWER UNIT
ASSY**
Fig. 13, CONTROL
Ref. No. 34
Fig. 18, LOWER CASING & DRIVE 1
Ref. No. 2 to 48
Fig. 19, LOWER CASING & DRIVE 2
Ref. No. 6 to 9, 13, 23 to 25



63VD300-M180



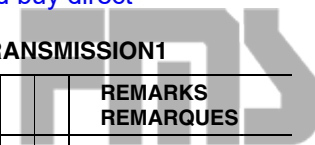
FLOOD MARINE SERVICES

downloaded from www.yamahaoutboardparts.co.uk

FIG. 18 LOWER CASING & DRIVE 1

BOITIER D'HELICE TRANSMISSION1

REF. NO.	PART NO. N° PIECES	DESCRIPTION DESCRIPTION	63VG	63VH	63WF	REMARKS REMARQUES
47	92995-06600	WASHER RONDELLE	2	2	2	
48	664-45567-01	SHIM (T:0.10MM) CALE (T:0.10MM)	1	1	1	UR
	664-45567-10	SHIM (T:0.12MM) CALE (T:0.12MM)	1	1	1	UR
	664-45567-20	SHIM (T:0.15MM) CALE (T:0.15MM)	1	1	1	UR
	664-45567-30	SHIM (T:0.18MM) CALE (T:0.18MM)	1	1	1	UR
	664-45567-40	SHIM (T:0.30MM) CALE (T:0.30MM)	1	1	1	UR
	664-45567-50	SHIM (T:0.40MM) CALE (T:0.40MM)	1	1	1	UR
	664-45567-60	SHIM (T:0.50MM) CALE (T:0.50MM)	1	1	1	UR



FLOOD MARINE SERVICES

downloaded from www.yamahaoutboardparts.co.uk



FLOOD MARINE SERVICES

downloaded from www.yamahaoutboardparts.co.uk



FLOOD MARINE SERVICES

downloaded from www.yamahaoutboardparts.co.uk



FLOOD MARINE SERVICES

downloaded from www.yamahaoutboardparts.co.uk



FLOOD MARINE SERVICES

downloaded from www.yamahaoutboardparts.co.uk



FLOOD MARINE SERVICES

downloaded from www.yamahaoutboardparts.co.uk



FLOOD MARINE SERVICES

downloaded from www.yamahaoutboardparts.co.uk

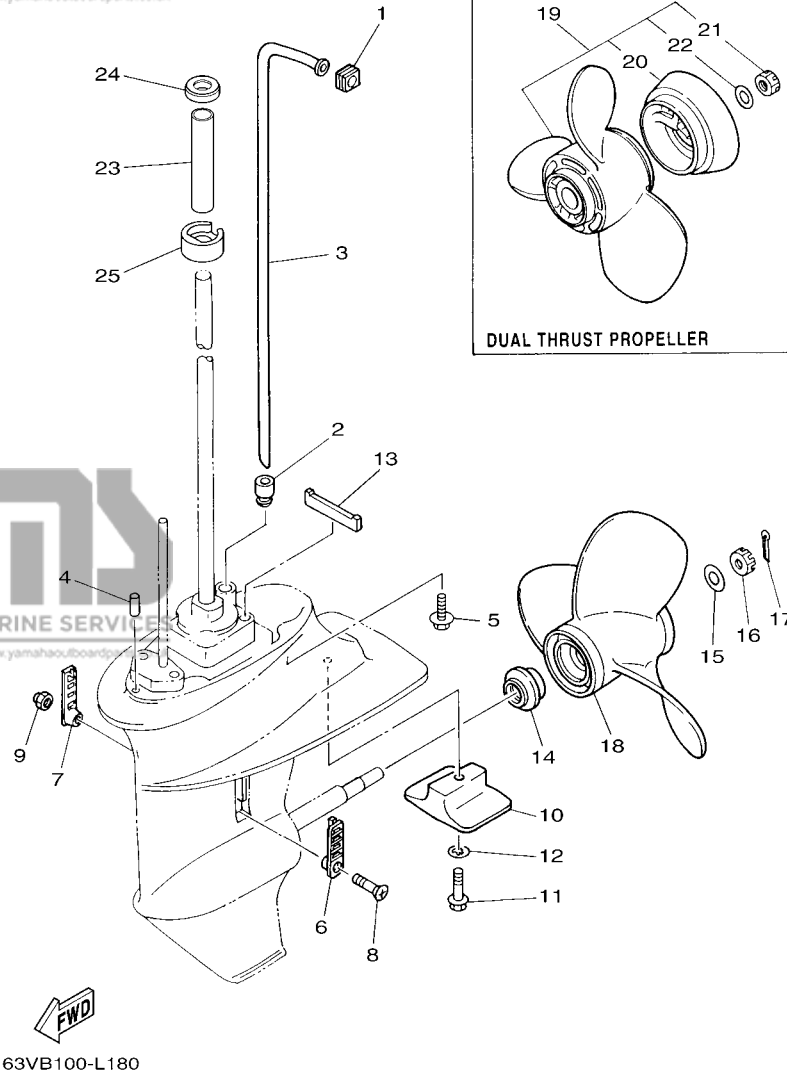
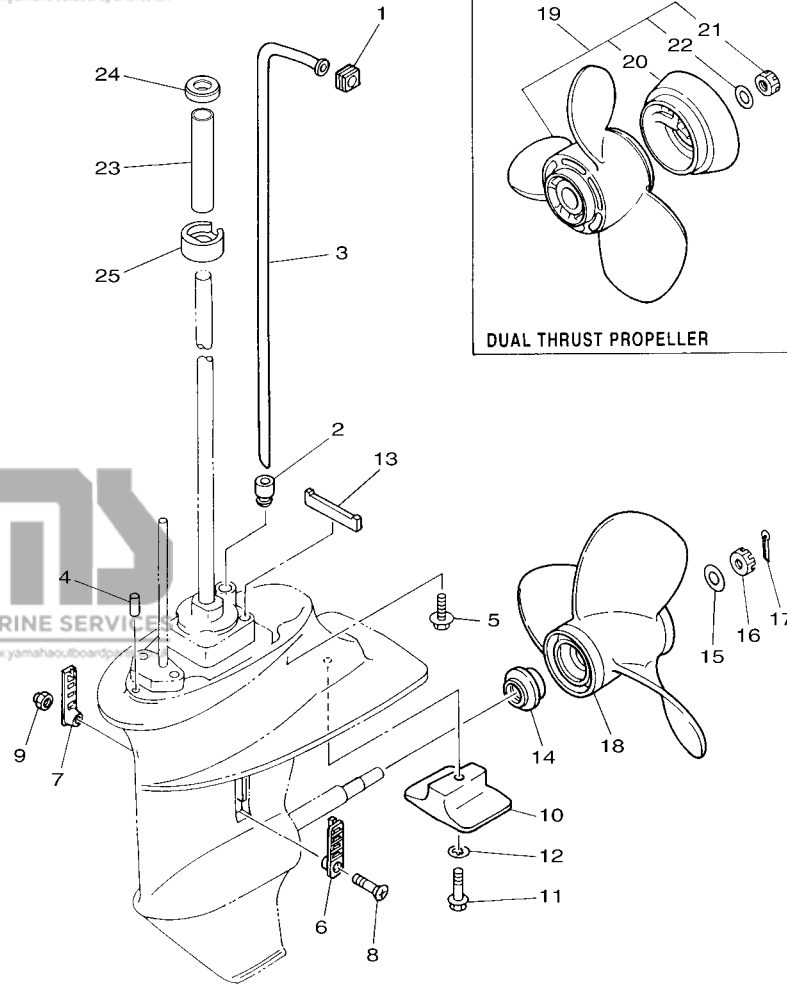


FIG. 19 LOWER CASING & DRIVE 2 BOITIER D'HELICE TRANSMISSION2

REF. NO.	PART NO. N° PIECES	DESCRIPTION DESCRIPTION	63VG	63VH	63WF	REMARKS REMARQUES
1	63V-44365-10	DAMPER, WATER SEAL 1 JOINT, TUBE D'EAU 1	1	1	1	
2	63V-44368-00	RUBBER, WATER SEAL 4 CAOUTCHOUC EAU JUNTA 4	1	1	1	
3	63V-44361-01	TUBE, WATER 1 TUBE D'EAU 1	1	1	1	S(17.3") S(17.3")
	63V-44361-11	TUBE, WATER 1 TUBE D'EAU 1			1	L(22.3") L(22.3")
4	93604-12M07	PIN, DOWEL CLAVETTE	2	2	2	
5	97575-08530	BOLT, WITH WASHER VIS HEXAGONAL AVC RONDELLE	4	4	4	
6	6G1-45214-00	COVER, WATER INLET 1 GRILLE, ENTREE D'EAU 1	1	1	1	
7	63V-45215-00	COVER, WATER INLET 2 GRILLE, ENTREE D'EAU 2	1	1	1	
8	90152-05011	SCREW, COUNTERSUNK VIS, TETE NOYEE	1	1	1	
9	90185-05002	NUT, NYLON ECROU, AUTO-BLOQUANT	1	1	1	
10	61N-45251-01	ANODE ANODE	1	1	1	
11	95895-06030	BOLT, FLANGE BOULON	1	1	1	
12	92990-06300	WASHER, INTERNAL TOOTH RONDELLE, DENTURE INTERNE	1	1	1	
13	63V-45375-00	DAMPER, SEAL BOURRELET, CAOUTCHOUC	1	1	1	
14	6E7-45987-01	SPACER 1 ENTRETOISE 1	1	1	1	
15	90201-10M01	WASHER, PLATE RONDELLE, PLATE	1	1	1	
16	90171-10M01	NUT, CASTLE ECROU, CRENELE	1	1	1	
17	91490-30020	PIN, COTTER GOUPILLE	1	1	1	
18	683-45941-00	PROPELLER (3X9-1/4"X12"-J) HELICE (3X9-1/4"X12"-J)	1	1	1	UR UR
	683-45943-00	PROPELLER (3X9-1/4"X10-1/2"-J) HELICE (3X9-1/4"X10-1/2"-J)	1	1	1	UR UR
	683-45945-00	PROPELLER (3X9-1/4"X9"-J) HELICE (3X9-1/4"X9"-J)	1	1	1	UR UR
	683-45947-00	PROPELLER (3X9-1/4"X8"-J) HELICE (3X9-1/4"X8"-J)	1	1	1	UR UR
	683-45949-00	PROPELLER (3X9-1/2"X6-1/2"-J) HELICE (3X9-1/2"X6-1/2"-J)	1	1	1	UR UR
	683-45952-00	PROPELLER (3X9-1/4"X9-3/4"-J) HELICE (3X9-1/4"X9-3/4"-J)	1	1	1	UR UR
	63V-45943-10	PROPELLER (3X9-1/4"X11"-J1) HELICE (3X9-1/4"X11"-J1)	1	1	1	UR UR
	63V-45945-10	PROPELLER (3X9-1/4"X9"-J1) HELICE (3X9-1/4"X9"-J1)	1	1	1	UR UR
	63V-45947-00	PROPELLER (3X9-1/4"X8"-J) HELICE (3X9-1/4"X8"-J)	1	1	1	UR UR

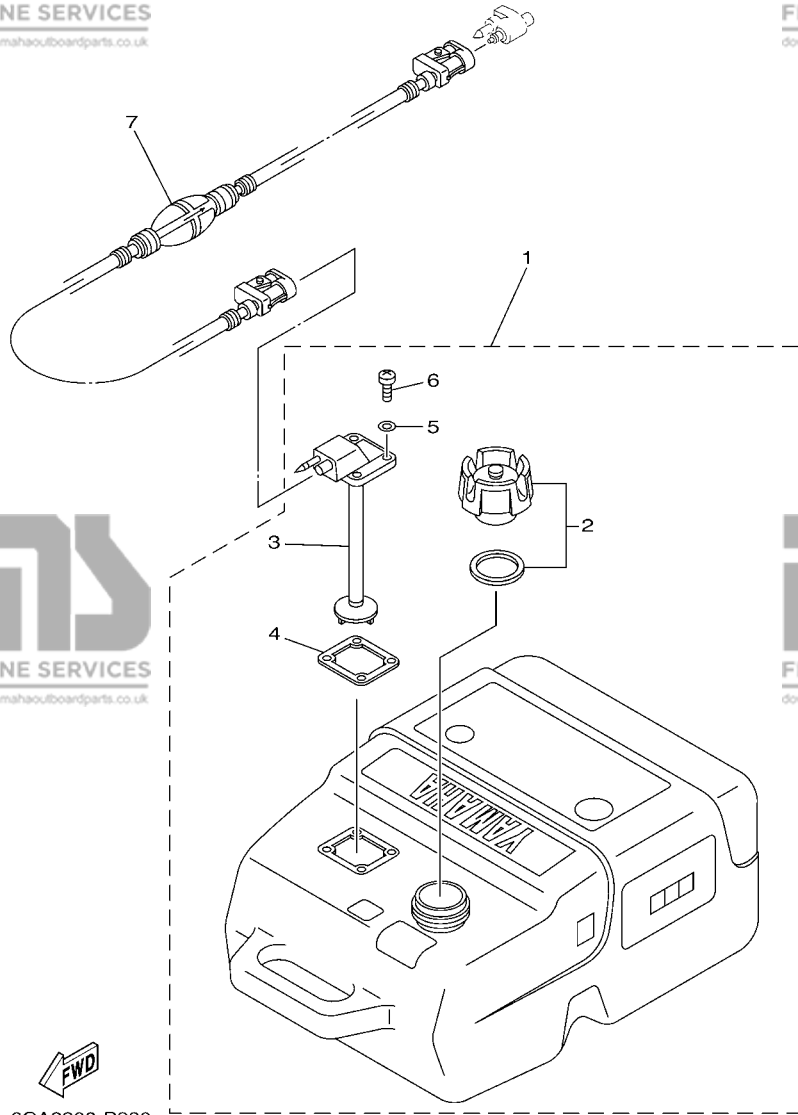
FIG. 19 LOWER CASING & DRIVE 2 BOITIER D'HELICE TRANSMISSION2

REF. NO.	PART NO. N° PIECES	DESCRIPTION DESCRIPTION	63VG	63VH	63WF	REMARKS REMARQUES
18	63V-45952-10	PROPELLER (3X9-1/4"X10"-J1) HELICE (3X9-1/4"X10"-J1)	1	1	1	UR UR
19	683-W4591-02	PROPELLER (3X9-3/4"X8"-J) HELICE (3X9-3/4"X8"-J)	1	1	1	UR UR
	683-W4592-02	PROPELLER (3X9-3/4"X6-1/2"-J) HELICE (3X9-3/4"X6-1/2"-J)	1	1	1	UR UR
20	6E7-45986-00	.RING, DEFLECTOR .DEFLECTEUR DE CERCLE	1	1	1	
21	90171-10M07	.NUT, CASTLE .ECROU, CRENELE	1	1	1	
22	90201-10M02	.WASHER, PLATE .RONDELLE, PLATE	1	1	1	
23	63V-44362-00	TUBE, WATER 2 TUBE D'EAU 2			1	L(22.3") L(22.3")
24	63V-44375-00	GROMMET, WATER TUBE 1 PASSE-FIL, TUBE D'EAU 1			1	L(22.3") L(22.3")
25	63V-44376-00	GROMMET, WATER TUBE 2 PASSE-FIL, TUBE D'EAU 2			1	L(22.3") L(22.3")



DUAL THRUST PROPELLER

FWD
63VB100-L180

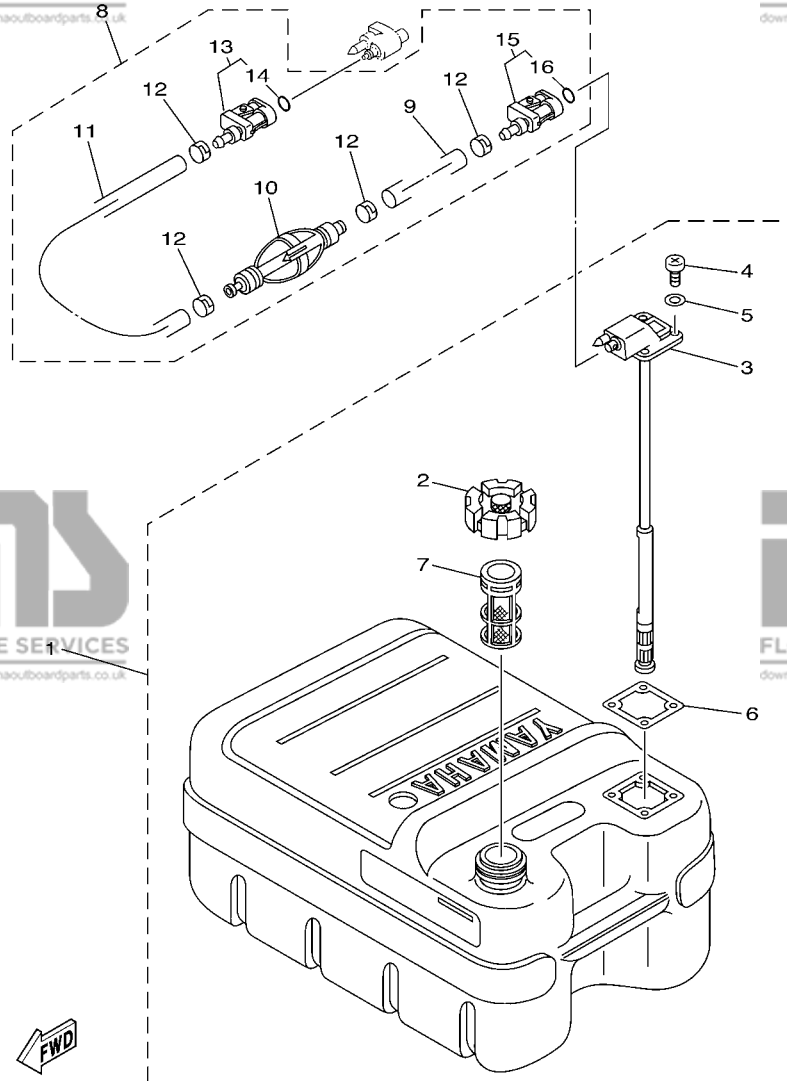


6CA8300-P280

FIG. 20 FUEL TANK 1

RESERVOIR A CARBURANT 1

REF. NO.	PART NO. N° PIECES	DESCRIPTION DESCRIPTION	63VG	63VH	63WF	REMARKS REMARQUES
1	6YK-24201-04	FUEL TANK ASSY (25L) RESERVOIR A ESSENCE (ENS.) 25L	1		1	AP EXCEPT FOR RUS AP EXCEPT FOR RUS
2	6YK-24610-01	.CAP ASSY .BOUCHON	1		1	
3	6YK-24260-10	.FUEL METER ASSY .INDICATEUR DE CARBURANT	1		1	
4	6YL-24268-01	.GASKET, FUEL METER .JOINT, JAUGE A CARBURANT	1		1	
5	6YL-24329-00	.SEAL .JOINT	4		4	
6	90157-05M16	.SCREW, PAN HEAD .VIS, TETE TRONCONIQUE	4		4	
7	6YL-24306-54	FUEL PIPE COMP. 1 DURITE A ESSENCE 1	1		1	AP EXCEPT FOR RUS AP EXCEPT FOR RUS



68U3100-C240

FIG. 21 FUEL TANK 2

RESERVOIR A CARBURANT 2

REF. NO.	PART NO. N° PIECES	DESCRIPTION DESCRIPTION	63VG	63VH	63WF	REMARKS REMARQUES
1	6YJ-24201-00	FUEL TANK ASSY (24L) RESERVOIR A ESSENCE (ENS.):24L		1	1	AP FOR RUS AP FOR RUS
2	6YJ-24610-01	.CAP ASSY .BOUCHON		1	1	
3	6YJ-24260-00	.FUEL METER ASSY .INDICATEUR DE CARBURANT		1	1	
4	90157-05M19	.SCREW, PAN HEAD .VIS, TETE TRONCONIQUE		4	4	
5	6Y1-24329-00	.SEAL .JOINT		4	4	
6	6Y1-24268-00	.GASKET, FUEL METER .JOINT, JAUGE A CARBURANT		1	1	
7	6YJ-24167-00	.STRAINER .FILTRE		1	1	
8	61J-24306-04	FUEL PIPE COMP. 1 DURITE A ESSENCE 1		1	1	AP FOR RUS AP FOR RUS
9	90445-11M06	.HOSE (L2050) .DURITE (L2050)		1	1	
10	61J-24360-00	.PRIMER PUMP ASSY .POMPE D'AMORCAGE		1	1	
11	90445-11M05	.HOSE (L850) .DURITE (L850)		1	1	
12	650-24351-51	.BAND 1 .COLLIER 1		4	4	
13	6G1-24305-05	.FUEL PIPE JOINT COMP. 2 .DURITE RACCORDEMT. A ESSENCE		1	1	
14	93210-08287	..O-RING ..JOINT TORIQUE		1	1	
15	6Y1-24305-06	.FUEL PIPE JOINT COMP. 2 .DURITE RACCORDEMT. A ESSENCE		1	1	
16	93210-08287	..O-RING ..JOINT TORIQUE		1	1	

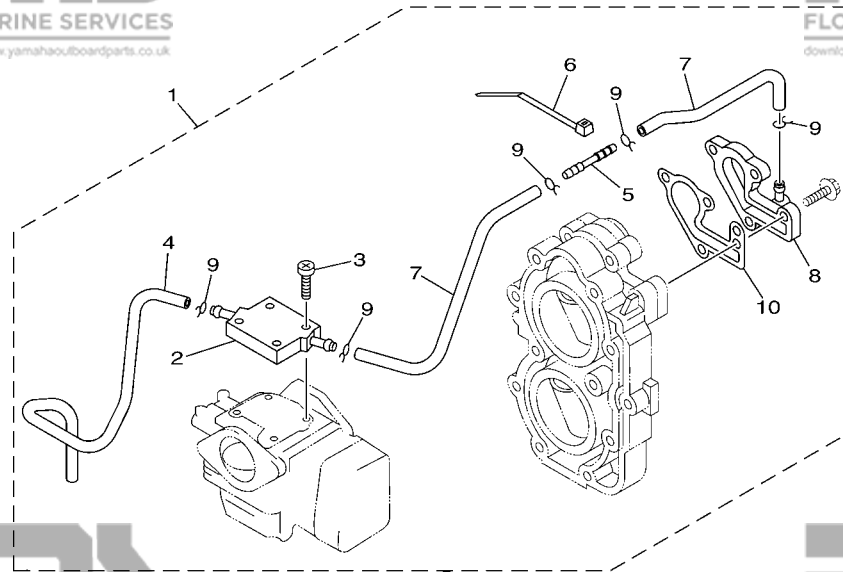
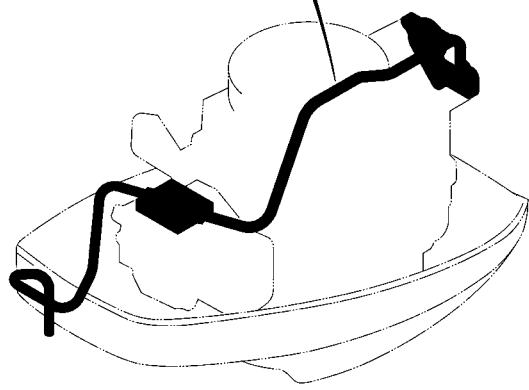


FIG. 22 OPTIONAL PARTS

PIECES OPTIONNELLES

REF. NO.	PART NO. N° PIECES	DESCRIPTION DESCRIPTION	63VG	63VH	63WF	REMARKS REMARQUES
1	63V-12440-51	HEAT EXCHANGER ASSY ECHANGEUR DE CHALEUR	1	1	1	AP AP
2	63V-12466-50	.EXCHANGER, HEAT .ECHANGEUR DE CHALEUR	1	1	1	
3	97885-04020	.SCREW, PAN HEAD .VIS, A ENCOCHE	4	4	4	
4	90445-09M08	.HOSE (L550) .DURITE (L550)	1	1	1	
5	6E5-83558-10	.END, NIPPLE .RACCORD DE NIPPLE	1	1	1	
6	90465-11M10	.CLAMP .BRIDE	1	1	1	
7	90445-09M54	.HOSE (L225) .DURITE (L225)	2	2	2	
8	63V-12413-50	.COVER, THERMOSTAT .COUVERCLE, THERMOSTAT	1	1	1	
9	90467-08M10	.CLIP .JONC	5	5	5	
10	682-12414-A1	.GASKET, COVER .JOINT, COUVERCLE	1	1	1	



FWD
63V5300-E200

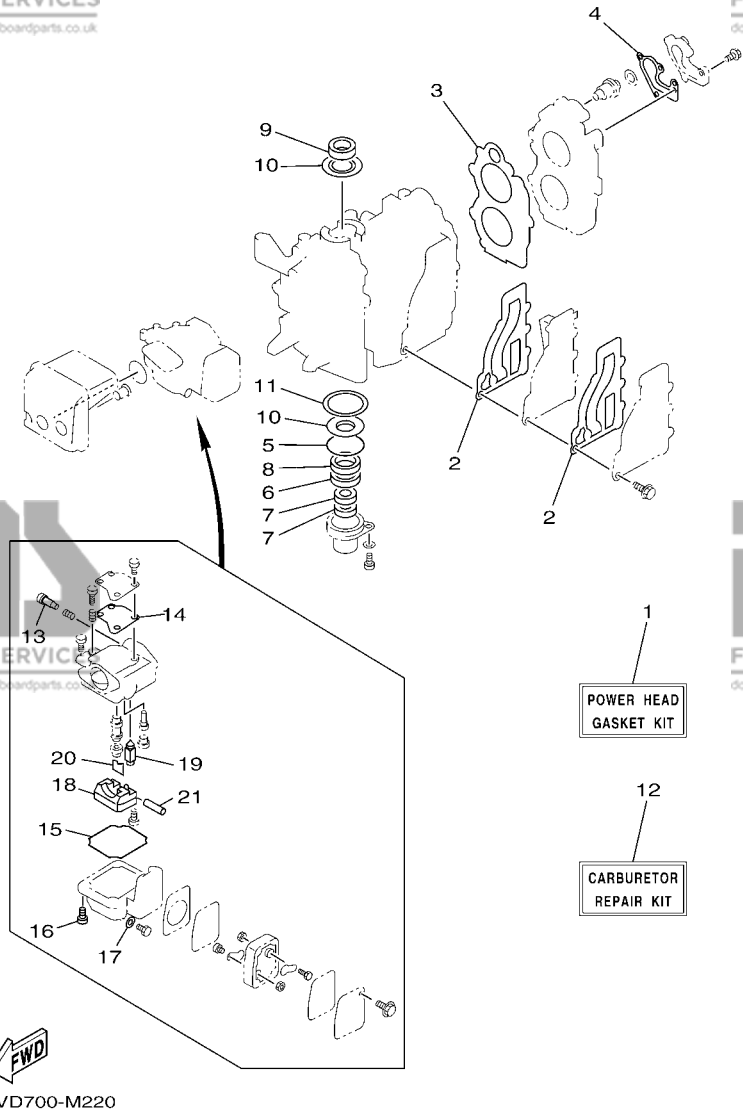


FIG. 23 REPAIR KIT 1

KITS DE REPARATION 1

REF. NO.	PART NO. N° PIECES	DESCRIPTION DESCRIPTION	63VG	63VH	63WF	REMARKS REMARQUES
1	63V-W0001-02	POWER HEAD GASKET KIT POCHETTE DE JINTS TETE MOTRICE	1	1	1	
2	63V-41112-A0	.GASKET, EXHAUST INNER COVER .JOINT, PLAQUE D'ECHAPPEMENT	2	2	2	
3	63V-11181-A2	.GASKET, CYLINDER HEAD 1 .JOINT, DE CULASSE 1	1	1	1	
4	682-12414-A1	.GASKET, COVER .JOINT, COUVERCLE	1	1	1	
5	93210-46M16	.O-RING .JOINT TORIQUE	1	1	1	
6	93101-25018	.OIL SEAL .JOINT SPY	1	1	1	
7	93101-13018	.OIL SEAL .JOINT SPY	2	2	2	
8	93102-25M48	.OIL SEAL .JOINT SPY	1	1	1	
9	93110-23M00	.OIL SEAL .JOINT SPY	1	1	1	
10	63V-11445-00	.SPACER .ENTRETOISE	2	2	2	
11	90201-46M29	.WASHER, PLATE .RONDELLE, PLATE	1	1	1	
12	63V-W0093-01	CARBURETOR REPAIR KIT KIT DE REPARATION CARBURATEUR	1	1	1	
13	679-14923-00	.SCREW, PILOT .VIS, RALENTI	1	1	1	
14	63V-14126-00	.GASKET .JOINT	1	1	1	
15	63V-14984-00	.GASKET, FLOAT CHAMBER .JOINT, CUVE DE FLOTTEUR	1	1	1	
16	97980-04114	.SCREW, WITH WASHER .VIS, AVEC RONDELLE	4	4	4	
17	65W-14398-00	.GASKET .JOINT	1	1	1	
18	63V-14985-00	.FLOAT .FLOTTEUR	1	1	1	
19	6AH-14546-00	.VALVE, NEEDLE .POINTEAU	1	1	1	
20	663-14159-00	.CLIP .JONC	1	1	1	
21	6H4-14548-00	.PIN, FLOAT ARM .AXE, BRAS DE FLOTTEUR	1	1	1	

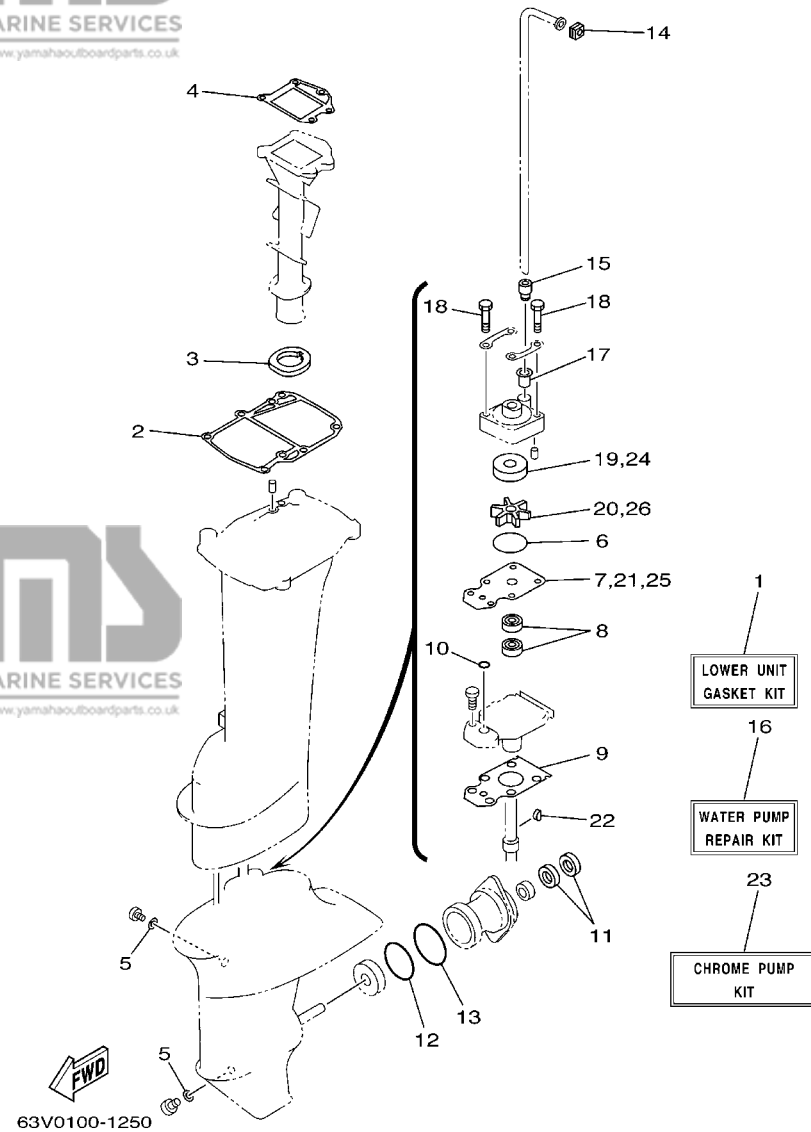


FIG. 24 REPAIR KIT 2

KITS DE REPARATION 2

REF. NO.	PART NO. N° PIECES	DESCRIPTION DESCRIPTION	63VG	63VH	63WF	REMARKS REMARQUES
1	63V-W0001-22	LOWER UNIT GASKET KIT POCHETTE DE JOINTS EMBASE	1	1	1	
2	63V-45113-A1	.GASKET, UPPER CASING .JOINT, TUBE D'ARBRE	1	1	1	
3	63V-41135-00	.GASKET, EXHAUST MANIFOLD .JOINT, PIPE D'ECHAPPEMENT	1	1	1	
4	63V-41133-A1	.GASKET, EXHAUST MANIFOLD 1 .JOINT, PIPE D'ECHAPPEMENT	1	1	1	
5	90430-08020	.GASKET .JOINT	2	2	2	
6	93210-44398	.O-RING .JOINT TORIQUE	1	1	1	
7	63V-44323-00	.OUTER PLATE, CARTRIDGE .PLAQUE EXTERIEURE	1	1	1	
8	93101-20048	.OIL SEAL .JOINT SPY	2	2	2	
9	63V-45315-A0	.PACKING, LOWER CASING .JOINT, BOITIER D'HELICE	1	1	1	
10	93210-06ME6	.O-RING .JOINT TORIQUE	1	1	1	
11	93101-17054	.OIL SEAL .JOINT SPY	2	2	2	
12	93210-57M09	.O-RING .JOINT TORIQUE	1	1	1	
13	93210-56M80	.O-RING .JOINT TORIQUE	1	1	1	
14	63V-44365-10	.DAMPER, WATER SEAL 1 .JOINT, TUBE D'EAU 1	1	1	1	
15	63V-44368-00	.RUBBER, WATER SEAL 4 .CAOUTCHOUC EAU JUNTA 4	1	1	1	
16	63V-W0078-01	WATER PUMP REPAIR KIT KIT DE REPARATION DE LA POMPE	1	1	1	
17	647-44366-00	.DAMPER, WATER SEAL 2 .JOINT, TUBE D'EAU 2	1	1	1	
18	97095-08045	.BOLT .BOULON	4	4	4	
19	63V-44322-00	.INSERT, CARTRIDGE .CUVETTE	1	1	1	
20	63V-44352-01	.IMPELLER .TURBINE	1	1	1	
21	63V-44323-00	.OUTER PLATE, CARTRIDGE .PLAQUE EXTERIEURE	1	1	1	
22	63V-44338-00	.KEY, WOODRUFF .CLAVETTE, VOLANT	1	1	1	
23	63V-W0078-0A	CHROME PUMP KIT KIT DE POMPE A EAU CHROMEE	1	1	1	
24	63V-44322-40	.INSERT, CARTRIDGE .CUVETTE	1	1	1	
25	63V-44323-40	.OUTER PLATE, CARTRIDGE .PLAQUE EXTERIEURE	1	1	1	
26	63V-44352-01	.IMPELLER .TURBINE	1	1	1	