

**PARTS
CATALOGUE
CATALOGUE
DE PIÈCES DÉTACHÉES**

50GETO (62F3)

60FETO (6H29)

70BETO (6H33)



1C6H2-300F1

(2C6H2-300F1)

2019/7/19

NEWS NO.	DATE	COMMENT
PE0-OM-190010	Jul.,12,2019	MOD:FIG.13 BRACKET 1 LIST/ILLUSTRATION REVISION

FOREWORD

This Parts Catalogue is related to the parts for the model(s) on the cover page. When you are ordering replacement parts, please refer to this Parts Catalogue and quote both part numbers and part names correctly.

1. Modifications or additions which have been made after the issue of the Parts Catalogue will be announced in the Parts News. It is advisable that you make the necessary corrections to the Parts Catalogue according to the Parts News.

2. Abbreviations
The following abbreviations are used in this Parts Catalogue.

- “UR” Use specified parts number.
- “UN” Use as many as needed.
- “AP” Alternate Parts
- “LM” Locally Made (Parts need to be ordered locally)
- “F#” Frame No. (Applicable machine No.)
- “O/S” Over Size

3. The number of components for assembly

- Parts, which are to be supplied in an assembly, are listed with a dot (.) in front of the part name as shown below.
- The numeral appearing to the right of each component part indicates the quantity of parts for each assembly unit.

PART NO.	DESCRIPTION	Q'TY	REMARKS
2F5-83310-60	FRONT FLASHER LIGHT ASSY	2	
115-83311-60	.BULB (6V-18W)	1	

4. Applicable colours of graphics are represented in the “REMARKS” as shown below.

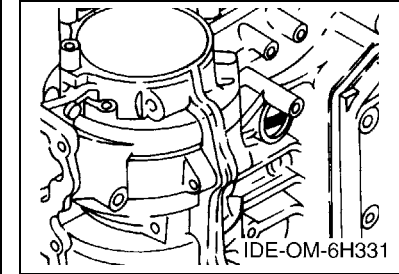
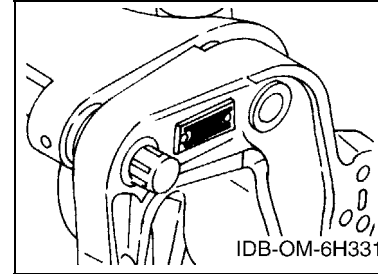
PART NO.	DESCRIPTION	Q'TY	REMARKS
2N4-24110-00-X5	FUEL TANK COMP.	2	MXR
3J1-24240-10	.GRAPHIC, FUEL TANK	1	FOR MXR

5. Note that the illustrations for reference in finding parts numbers are not to be used for assembling. When assembling, please use the applicable service manual.

6. The asterisk (*) before a reference number indicates modified items after the first edition.

7. Applicable Serial No.

Engine Serial No.



8. Applicable Engine Starting Serial No.

Model	Serial No.	Model	Serial No.
50G	62FK-1000141	60F	6H2K-1003093
70B	6H3K-1002818		

9. Applicable Colour Code

Abbreviation	Colour Name	Colour Code
DBNM2	DARK BLUISH GRAY METALLIC 2	004D

10. Quantity Column Information

Column No.	Name Of Q'ty Column	Applicable Model
1	60F	60FETO
2	70B	70BETO
3	50G	50GETO

AVANT-PROPOS

Ce catalogue de pièces détachées concerne les pièces pour le(s) modèle(s) indiqué(s) sur la page de couverture. Lorsque vous commandez des pièces de rechange, veuillez vous référer à ce catalogue de pièces détachées et indiquer clairement les numéros et les noms des pièces détachées.

1. Les modifications ou ajouts ayant été effectués après la parution du catalogue de pièces détachées seront décrits dans les Bulletins d'information concernant les pièces détachées.

Il est recommandé que vous apportiez les corrections nécessaires au catalogue des pièces détachées en vous référant aux Bulletins d'information.

2. Abréviations

Dans ce catalogue, les abréviations suivantes sont utilisées:

"UR" Utiliser le numéro de pièces spécifié.

"UN" Utiliser autant que nécessaire.

"AP" Pièces de substitution

"LM" Fabrication locale (les pièces doivent être commandées localement.)

"F#" N° de cadre (applicable au N° de série)

"O/S" Surdimensionné

3. Nombre de pièces d'un assemblage

- Les pièces fournies comme composants d'un assemblage sont précédées d'un point (.) de la manière indiquée ci-dessous.
- Le chiffre apparaissant à la droite de chaque composant indique la quantité de pièces pour chaque unité d'assemblage.

N° PIECES	DESCRIPTION	QTE	REMARQUES
2F5-83310-60	ENS. CLIGNOTANT AVANT	2	
115-83311-60	.AMPOULE (6V-18W)	1	

4. Les couleurs concernant les graphiques sont indiquées dans la colonne "REMARQUES", comme indiqué ci-dessous.

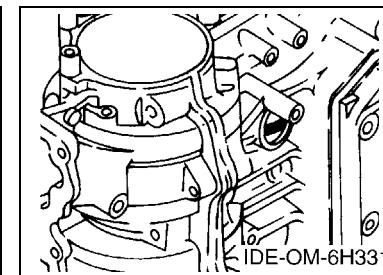
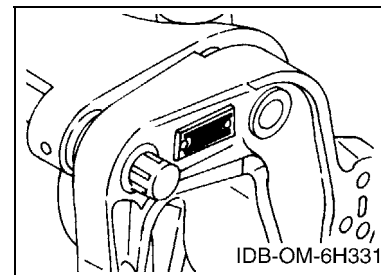
N° PIECES	DESCRIPTION	QTE	REMARQUES
2N4-24110-00-X5	RESERVOIR A ESSENCE.	2	MXR
3J1-24240-10	.GRAPHIQUE	1	POUR MXR

5. Veuillez noter que les illustrations sont indiquées à titre de référence pour trouver les numéros de pièces, non pour être utilisées lors de l'assemblage. Lors de l'assemblage, veuillez utiliser le manuel d'entretien adéquat.

6. L'astérisque (*) placé devant un numéro de référence indique des éléments qui ont été modifiés après la première édition.

7. N° de série applicable

N° de Série du moteur



8. N° de série initial du moteur applicable

Modèle	N° de série	Modèle	N° de série
50G	62FK-1000141	60F	6H2K-1003093
70B	6H3K-1002818		

9. Code couleur applicable

Abréviation	Nom de la couleur	Code couleur
DBNM2	DARK BLUISH GRAY METALLIC 2	004D

10. Informations relatives à la colonne Quantité

N° de la colonne	Nom de la colonne Qté	Modèle applicable
1	60F	60FETO
2	70B	70BETO
3	50G	50GETO

SHEET1/2

TOP COWLING	A4
CYLINDER & CRANKCASE	A6
CRANKSHAFT & PISTON	B1
INTAKE	B2
CARBURETOR	B4
OIL PUMP	B7
FUEL	C3
GENERATOR	C5
ELECTRICAL	C6
STARTING MOTOR	D1
BOTTOM COWLING	D2
CONTROL	D4
BRACKET 1	D6
BRACKET 2	E1
POWER TRIM & TILT ASSY	E3
UPPER CASING	E6
LOWER CASING & DRIVE 1	E7
LOWER CASING & DRIVE 2	F4
LOWER CASING & DRIVE 3	F6

INDEX

NUMERICAL INDEX	G1
-----------------------	----

SHEET2/2

LOWER CASING & DRIVE 3	A4*
LOWER CASING & DRIVE 4	A5*
FUEL TANK	A7*
STEERING GUIDE	B1*
REMOTE CONTROL BOX	B2*
REMOTE CONTROL ASSY	B3*
METER	B6*
REPAIR KIT 1	B7*
REPAIR KIT 2	C2*

INDEX

NUMERICAL INDEX	G1*
-----------------------	-----

TABLE DES MATIERES

Feuille1/2

CAPOT SUPERIEUR	A4
CYLINDRE & CARTER	A6
VILEBREQUIN & PISTON	B1
ADMISSION	B2
CARBURATEUR	B4
POMPE A HUILE	B7
CARBURANT	C3
GENERATRICE	C5
ELECTRIQUE	C6
DEMARREUR ELECTRIQUE	D1
CAPOT INFERIEUR	D2
COMMANDE	D4
SUPPORT 1	D6
SUPPORT 2	E1
PUISSANCE PARER ET INCLINER	E3
FOURREAU	E6
BOITIER D'HELICE TRANSMISSION 1	E7
BOITIER D'HELICE TRANSMISSION 2	F4
BOITIER D'HELICE TRANSMISSION 3	F6

Feuille2/2

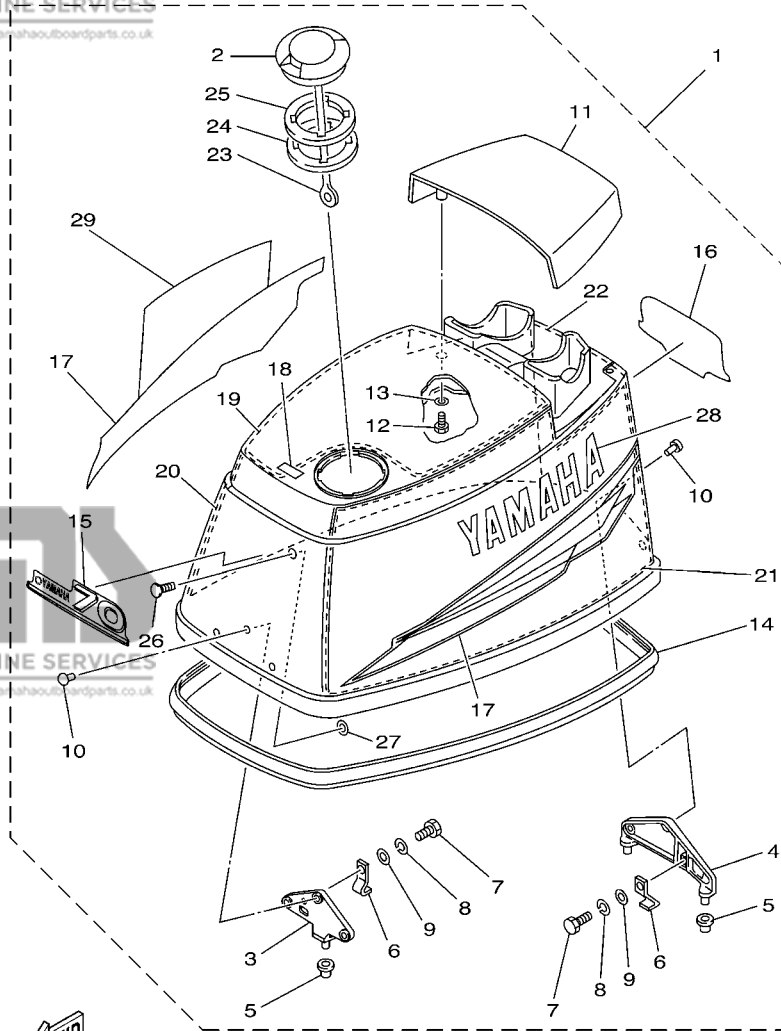
BOITIER D'HELICE TRANSMISSION 3	A4*
BOITIER D'HELICE TRANSMISSION 4	A5*
RESERVOIR A CARBURANT	A7*
FIXATION DE DIRECTION	B1*
BOITIER DE COMMANDE A DISTANCE	B2*
BOITIER DE COMMANDE A DISTANCE	B3*
COMPTEUR	B6*
KITS DE REPARATION 1	B7*
KITS DE REPARATION 2	C2*

INDEX

INDEX NUMERIQUE	G1*
-----------------------	-----

INDEX

INDEX NUMERIQUE	G1
-----------------------	----



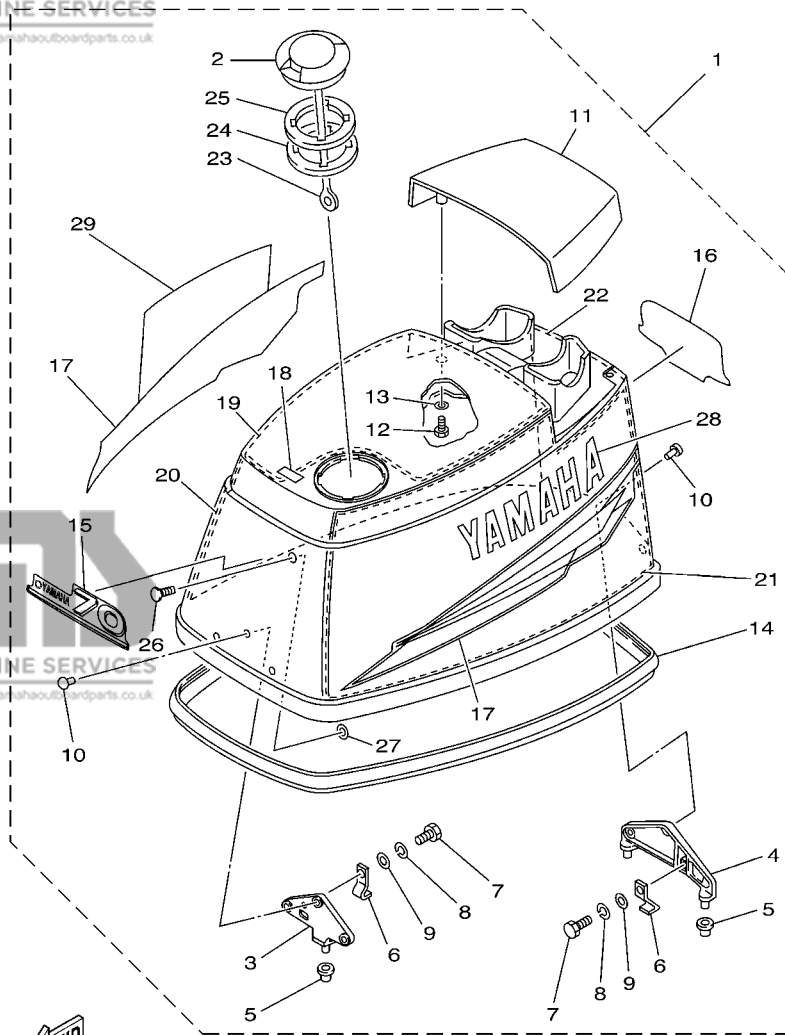
6H23300-2010

FIG. 1 TOP COWLING

CAPOT SUPERIEUR

REF. NO.	PART NO. N° PIECES	DESCRIPTION DESCRIPTION	60F	70B	50G	REMARKS REMARQUES
1	6H3-42610-50-4D	TOP COWLING ASSY CAPOT (ENS.)		1		
	6H2-42610-80-4D	TOP COWLING ASSY CAPOT (ENS.)	1			
	62F-42610-40-4D	TOP COWLING ASSY CAPOT (ENS.)			1	
2	63D-2177H-00	.DISK CAP 2 .BOUCHON DE DISQUE 2	1	1	1	
3	6H3-42647-00-94	.HOLDER, CLAMP BAND .SUPPORT, SANDOW DE SERRAGE	1	1	1	
4	6H3-42649-00-94	.HOLDER, CLAMP BAND .SUPPORT, SANDOW DE SERRAGE	1	1	1	
5	663-42662-00	.DAMPER .AMORTISSEUR	3	3	3	
6	6H3-42652-00	.HOOK .CROCHET	2	2	2	
7	97095-06016	.BOLT .BOULON	2	2	2	
8	92995-06100	.WASHER, SPRING .RONDELLE, GROWER	2	2	2	
9	92995-06600	.WASHER .RONDELLE	2	2	2	
10	90266-06009	.RIVET .RIVET	6	6	6	
11	6H3-42613-01-4D	.MOLDING, AIR DUCT .MANCHON A AIR	1	1	1	
12	97095-06016	.BOLT .BOULON	4	4	4	
13	92995-06600	.WASHER .RONDELLE	4	4	4	
14	6H3-42615-00	.SEAL .JOINT	1	1	1	
15	6H3-42677-50	.GRAPHIC, FRONT .ADHESIF, AVANT		1		
	6H2-42677-50	.GRAPHIC, FRONT .ADHESIF, AVANT	1			
	62F-42677-40	.GRAPHIC, FRONT .ADHESIF, AVANT			1	
16	6H3-42678-30	.GRAPHIC, REAR .ADHESIF, ARRIERE		1		
	6H2-42678-30	.GRAPHIC, REAR .ADHESIF, ARRIERE	1			
	62F-42678-30	.GRAPHIC, REAR .ADHESIF, ARRIERE			1	
17	6H3-W0070-30	.GRAPHIC SET .JEU D'EMBLEMES	1	1	1	
18	6H3-13436-00	.MARK .ADHESIF		1	1	
	6H3-13436-40	.MARK .ADHESIF	1			
19	6H3-42617-10	.DAMPER, FORM .BOURRELET, CAOUTCHOUC	1	1	1	
20	6H3-42619-00	.DAMPER, FORM .BOURRELET, CAOUTCHOUC	1	1	1	

A4



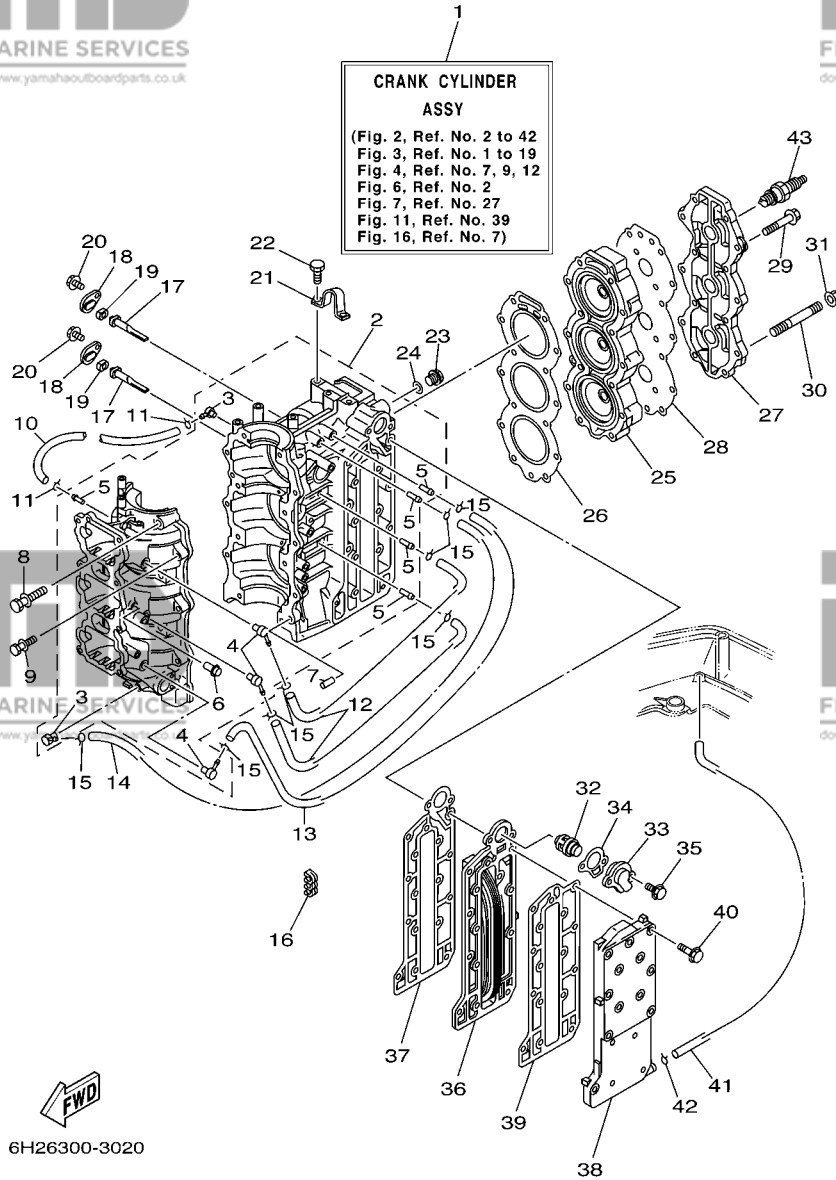
6H23300-2010

FIG. 1 TOP COWLING

CAPOT SUPERIEUR

REF. NO.	PART NO. N° PIECES	DESCRIPTION DESCRIPTION	60F	70B	50G	REMARKS REMARQUES
21	6H3-42627-00	.DAMPER, FORM .BOURRELET, CAOUTCHOUC	1	1	1	
22	6H3-42637-00	.DAMPER, FORM .BOURRELET, CAOUTCHOUC	1	1	1	
23	6H1-42694-00	.BAND .COLLIER	1	1	1	
24	6H3-21732-00	.SEAL 1 .JOINT 1	1	1	1	
25	6H3-21735-00	.SEAL 2 .JOINT 2	1	1	1	
26	90338-05M03	.PLUG .PLOT	1	1	1	
27	90183-05M06	.NUT, SPRING .ECROU, RESSORT	1	1	1	
28	6H3-42681-30	.MARK, COWLING .ADHESIF, CAPOT	1	1	1	
29	6H3-42682-30	.MARK, COWLING .ADHESIF, CAPOT	1	1	1	

FIG. 2 CYLINDER & CRANKCASE **CYLINDRE & CARTER**



6H26300-3020

REF. NO.	PART NO. N° PIECES	DESCRIPTION DESCRIPTION	60F	70B	50G	REMARKS REMARQUES
1	6H3-W0090-44-1S	CRANK CYLINDER ASSY EMBIELLAGE CYLINDRE (ENS.)	1	1		
	62F-W0090-12-1S	CRANK CYLINDER ASSY EMBIELLAGE CYLINDRE (ENS.)			1	
2	6H3-15100-14-1S	CRANKCASE ASSY CARTER DE MOTEUR COMPLET	1	1		
	62F-15100-12-1S	CRANKCASE ASSY CARTER DE MOTEUR COMPLET			1	
3	688-11370-01	.CHECK VALVE ASSY .CLAPET (ENS.)	2	2	2	
4	650-11370-01	.CHECK VALVE ASSY .CLAPET (ENS.)	3	3	3	
5	624-14485-00	.PIPE, JOINT .DURITE	5	5	5	
6	650-24378-00	.PIPE, JOINT 4 .DURITE RACCORDEMENT 4	1	1	1	
7	93608-12063	PIN, DOWEL AXE	2	2	2	
8	90119-10005	BOLT, WITH WASHER BOULON, AVEC RONDELLE	8	8	8	
9	90119-08M64	BOLT, WITH WASHER BOULON, AVEC RONDELLE	6	6	6	
10	90445-07M44	HOSE (L250) DURITE (L250)	1	1	1	
11	90467-06016	CLIP JONC	2	2	2	
12	90445-07M02	HOSE (L167) DURITE (L167)	2	2	2	
13	90445-07M45	HOSE (L340) DURITE (L340)	1	1	1	
14	90445-07M82	HOSE (L440) DURITE (L440)	1	1	1	
15	90467-06016	CLIP JONC	8	8	8	
16	90464-07M05	CLAMP BRIDE	1	1	1	
17	6H3-11325-01	ANODE ANODE	2	2	2	
18	6H3-11327-00-1S	COVER, ANODE COUVERCLE	2	2	2	
19	6H3-11328-00	GROMMET, ANODE PASSE-FIL	2	2	2	
20	90119-06023	BOLT, WITH WASHER BOULON, AVEC RONDELLE	2	2	2	
21	688-11119-01	HANGER, ENGINE ANNEAU, LEVAGE	1	1	1	
22	90101-08002	BOLT BOULON	2	2	2	
23	90340-14M00	PLUG, STRAIGHT SCREW PLOT, FILETE DROIT	1	1	1	
24	90430-14115	GASKET JOINT	1	1	1	
25	6H3-11111-01-1S	HEAD, CYLINDER 1 CULASSE	1	1		

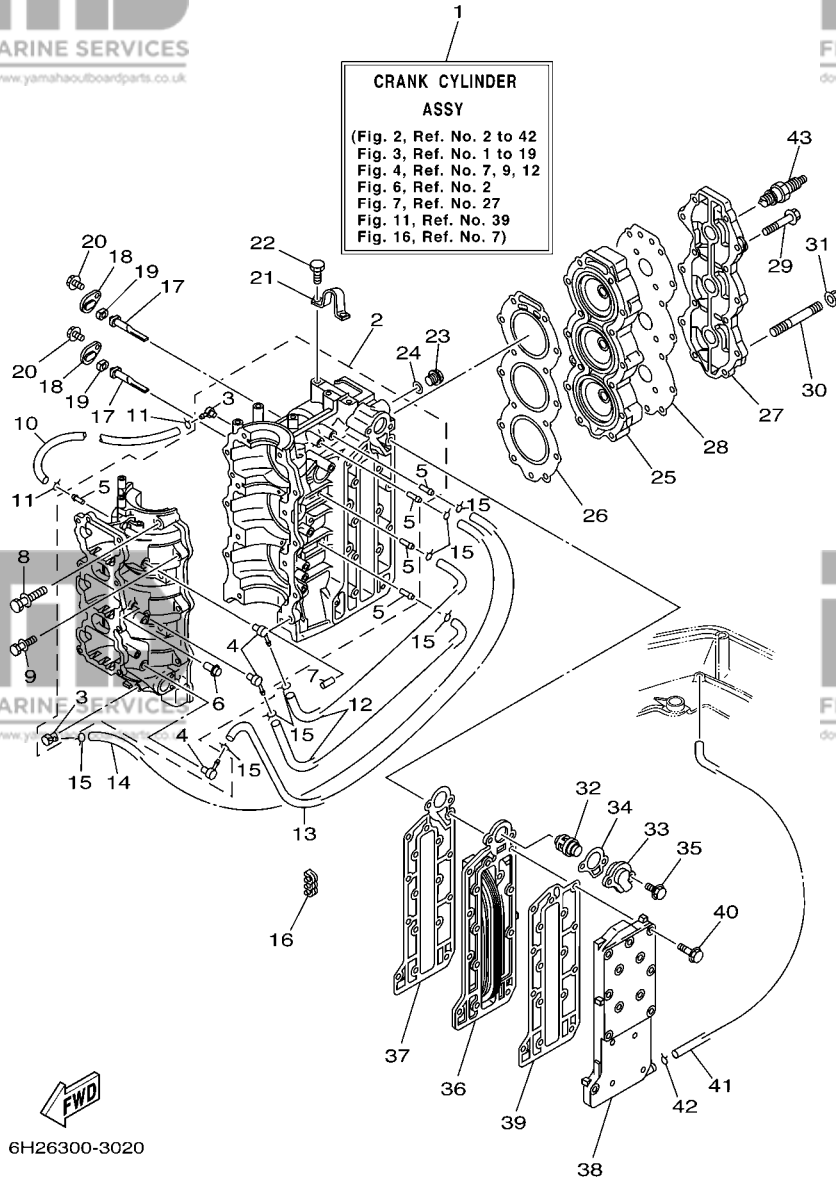
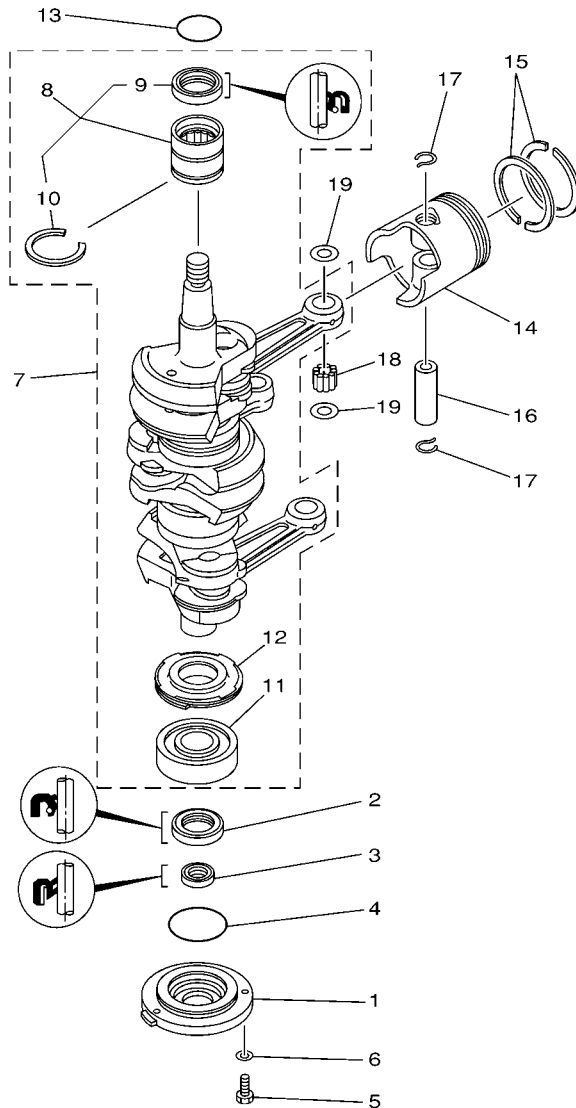


FIG. 2 CYLINDER & CRANKCASE **CYLINDRE & CARTER**

REF. NO.	PART NO. N° PIECES	DESCRIPTION DESCRIPTION	60F	70B	50G	REMARKS REMARQUES
25	62F-11111-00-1S	HEAD, CYLINDER 1 CULASSE			1	
26	6H3-11181-A1	GASKET, CYLINDER HEAD 1 JOINT, DE CULASSE 1	1	1	1	
27	6H3-11191-00-1S	COVER, CYLINDER HEAD 1 COUVERCLE, CULASSE 1	1	1	1	
28	6H3-11193-A1	GASKET, HEAD COVER 1 JOINT, COUVERCLE DE CULASSE 1	1	1	1	
29	90119-08MA5	BOLT, WITH WASHER BOULON, AVEC RONDELLE	13	13	13	
30	90116-08M69	BOLT, STUD GOIJON	1	1	1	
31	90179-08M34	NUT ECROU	1	1	1	
32	6H3-12411-10	THERMOSTAT THERMOSTAT	1	1	1	
33	6H3-12413-00-1S	COVER, THERMOSTAT COUVERCLE, THERMOSTAT	1	1	1	
34	6H3-12414-A1	GASKET, COVER JOINT, COUVERCLE	1	1	1	
35	90119-06MA3	BOLT, WITH WASHER BOULON, AVEC RONDELLE	2	2	2	
36	6H3-41111-01-1S	INNER COVER, EXHAUST PLAQUE, ECHAPPEMENT	1	1	1	
37	6H3-41112-A0	GASKET, EXHAUST INNER COVER JOINT, PLAQUE D'ECHAPPEMENT	1	1	1	
38	6H3-41113-02-1S	OUTER COVER, EXHAUST COUVERCLE, ECHAPPEMENT	1	1	1	
39	6H3-41114-A0	GASKET, EXHAUST OUTER COVER JOINT, COUVERCLE D'ECHAPPEMENT	1	1	1	
40	90119-06MA5	BOLT, WITH WASHER BOULON, AVEC RONDELLE	16	16	16	
41	663-24312-01	PIPE 2 DURITE 2	1	1	1	
42	90467-08004	CLIP JONC	1	1	1	
43	94702-00247	PLUG, SPARK (NGK BR8HS-10) BOUGIE D'ALLUMAGE(NGK BR8HS-10)	3	3	3	

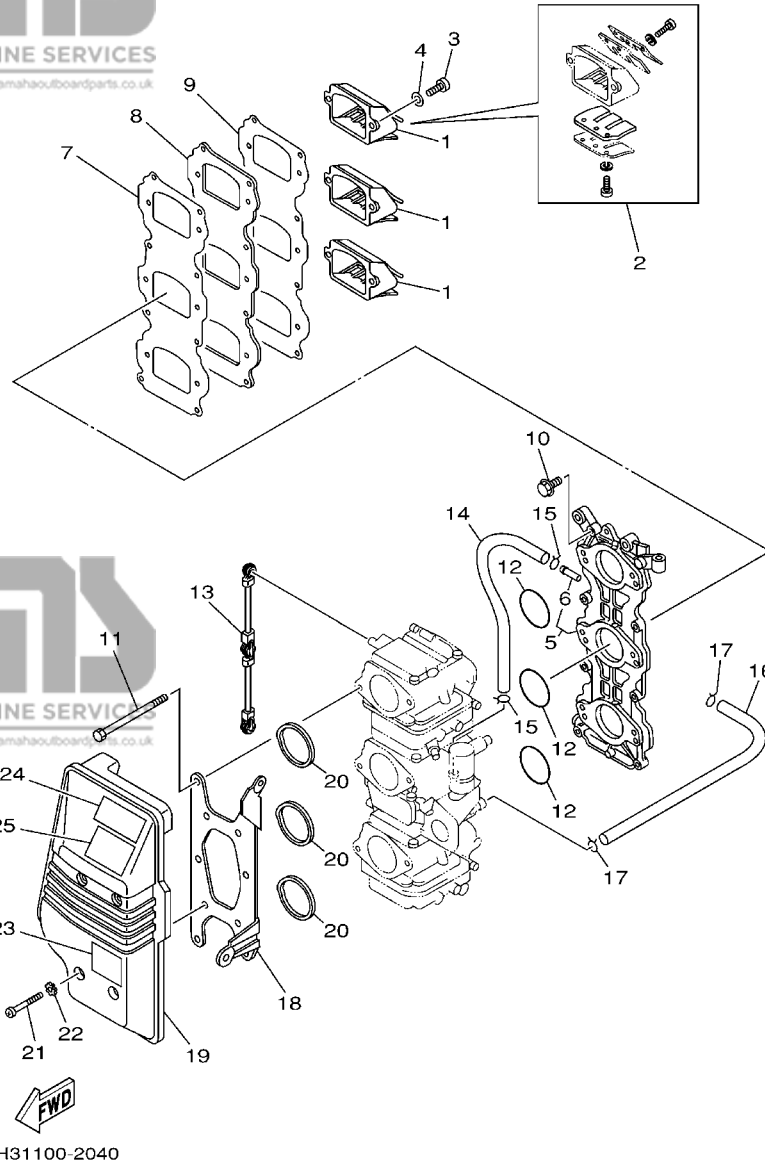


6H30010-9030

FIG. 3 CRANKSHAFT & PISTON

VILEBREQUIN & PISTON

REF. NO.	PART NO. N° PIECES	DESCRIPTION DESCRIPTION	60F	70B	50G	REMARKS REMARQUES
1	6H3-15359-00-94	HOUSING, OIL SEAL LOGEMENT, BAGUE D'ETANCHEITE	1	1	1	
2	93102-30M23	OIL SEAL JOINT SPY	1	1	1	
3	93106-18M01	OIL SEAL JOINT SPY	1	1	1	
4	93210-65M50	O-RING JOINT TORIQUE	1	1	1	
5	97095-06020	BOLT BOULON	3	3	3	
6	92995-06600	WASHER RONDELLE	3	3	3	
7	6H3-11400-10	CRANKSHAFT ASSY VILEBREQUIN COMPLET	1	1	1	
8	93311-636U6	.BEARING .ROULEMENT	1	1	1	
9	93102-36M24	..OIL SEAL ..JOINT SPY	1	1	1	
10	93440-49M04	..CIRCLIP ..CIRCLIP	1	1	1	
11	93306-306V1	.BEARING .ROULEMENT	1	1	1	
12	6H3-11536-00	.GEAR, DRIVE .ENGRENAGE, MENANT	1	1	1	
13	93210-46M16	O-RING JOINT TORIQUE	1	1	1	
14	6H3-11631-01-96	PISTON (STD) PISTON (STD)	3	3	3	
	6H3-11635-01	PISTON (0.25MM O/S) PISTON (0.25MM O/S)	3	3	3	AP AP
	6H3-11636-01	PISTON (0.50MM O/S) PISTON (0.50MM O/S)	3	3	3	AP AP
15	6K5-11601-02	PISTON RING SET (STD) JEU DE SEGMENTS (STD)	3	3	3	
	6K5-11601-12	PISTON RING SET (0.25MM O/S) JEU DE SEGMENTS (0.25MM O/S)	3	3	3	AP AP
	6K5-11601-22	PISTON RING SET (0.50MM O/S) JEU DE SEGMENTS (0.50MM O/S)	3	3	3	AP AP
16	6H3-11633-00	PIN, PISTON AXE, PISTON	3	3	3	
17	688-11634-10	CLIP, PISTON PIN AGRAFE, AXE DE PISTON	6	6	6	
18	93603-18M09	PIN, DOWEL CLAVETTE	84	84	84	
19	90201-20417	WASHER, PLATE RONDELLE, PLATE	6	6	6	

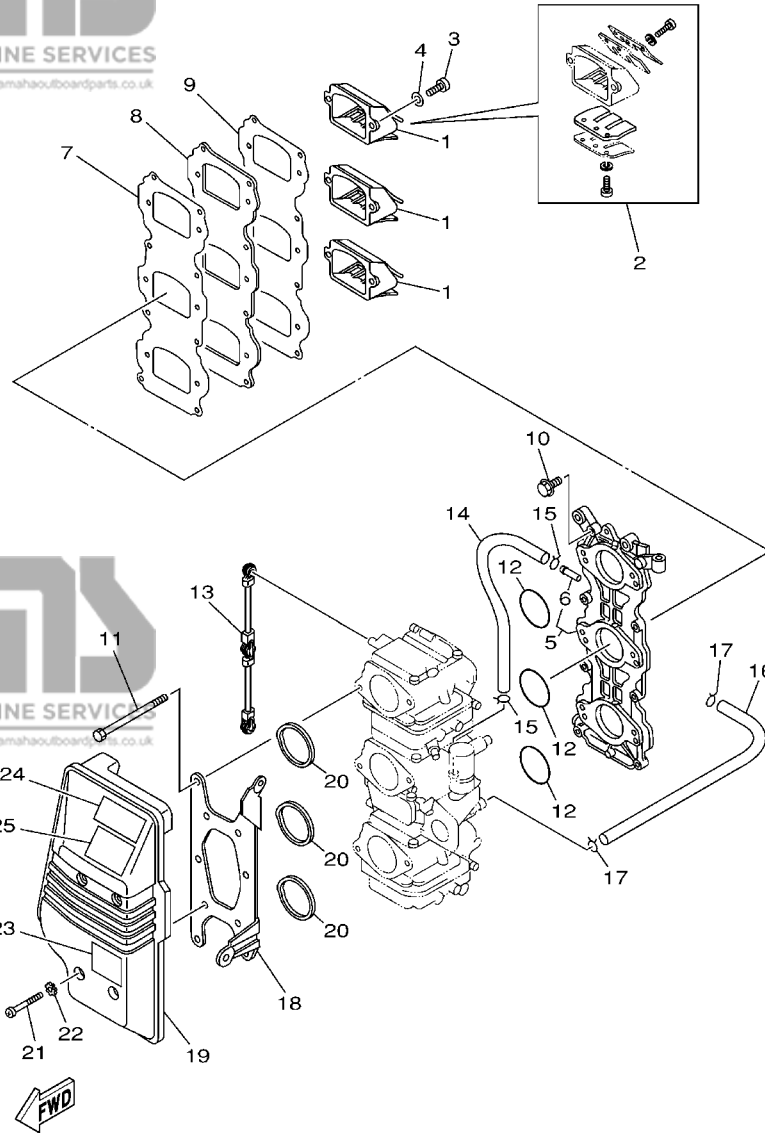


6H31100-2040

FIG. 4 INTAKE

ADMISSION

REF. NO.	PART NO. N° PIECES	DESCRIPTION DESCRIPTION	60F	70B	50G	REMARKS REMARQUES
1	6H3-13610-00	REED VALVE ASSY CLAPET COMPLET		3		
	6H2-13610-00	REED VALVE ASSY CLAPET COMPLET	3		3	
2	688-W0004-00	.REED SET .JEU DE CLAPETS	1	1	1	
3	97880-05016	SCREW, PAN HEAD VIS, TETE TRONCONIQUE	6	6	6	
4	92990-05600	WASHER, PLATE RONDELLE, PLATE	6	6	6	
5	6H3-13641-13-94	MANIFOLD 1 TUBULURE 1	1	1		
	62F-13641-10-94	MANIFOLD 1 TUBULURE 1			1	
6	6H1-14485-00	.PIPE, JOINT .DURITE	4	4	4	
7	6H3-13621-A1	GASKET, VALVE SEAT JOINT, SIEGE DE CLAPET	1	1	1	
8	6H3-13624-00-94	PLATE, REED VALVE PLAQUE DE CLAPET	1	1	1	
9	6H3-13622-A1	GASKET, VALVE SEAT JOINT, SIEGE DE CLAPET	1	1	1	
10	90119-06MA3	BOLT, WITH WASHER BOULON, AVEC RONDELLE	8	8	8	
11	97095-06095	BOLT BOULON	6	6	6	
12	93210-39ME4	O-RING JOINT TORIQUE	3	3		
	6H4-14198-01	GASKET JOINT			3	
13	6H3-41217-00	ROD, ACCEL. LEVER TIGE, LEVIER ACCELERATION	1	1	1	
14	90445-07255	HOSE (L160) DURITE (L160)	1	1	1	
15	90467-06016	CLIP JONC	2	2	2	
16	6H3-14349-00	PIPE DURITE	1	1	1	
17	90467-08004	CLIP JONC	2	2	2	
18	6H3-14413-10	STAY SUPPORT	1	1	1	
19	6H3-14440-02	SILENCER ASSY, INTAKE SIENCIEUX D'ADMISSION	1	1	1	
20	6H3-14457-01	SEAL JOINT	3	3	3	
21	97885-06045	SCREW, PAN HEAD VIS, A ENCOCHE	4	4	4	
22	90209-06M05	WASHER RONDELLE	4	4	4	
23	6H1-85711-60	MARK, CAUTION MAKER	1	1	1	
24	6A1-83625-41	MARK 5 ETIQUETTE 5	1	1	1	



6H31100-2040

FIG. 4 INTAKE

ADMISSION

REF. NO.	PART NO. N° PIECES	DESCRIPTION DESCRIPTION	60F	70B	50G	REMARKS REMARQUES
25	6A1-83625-51	MARK 5 ETIQUETTE 5	1	1	1	

B3

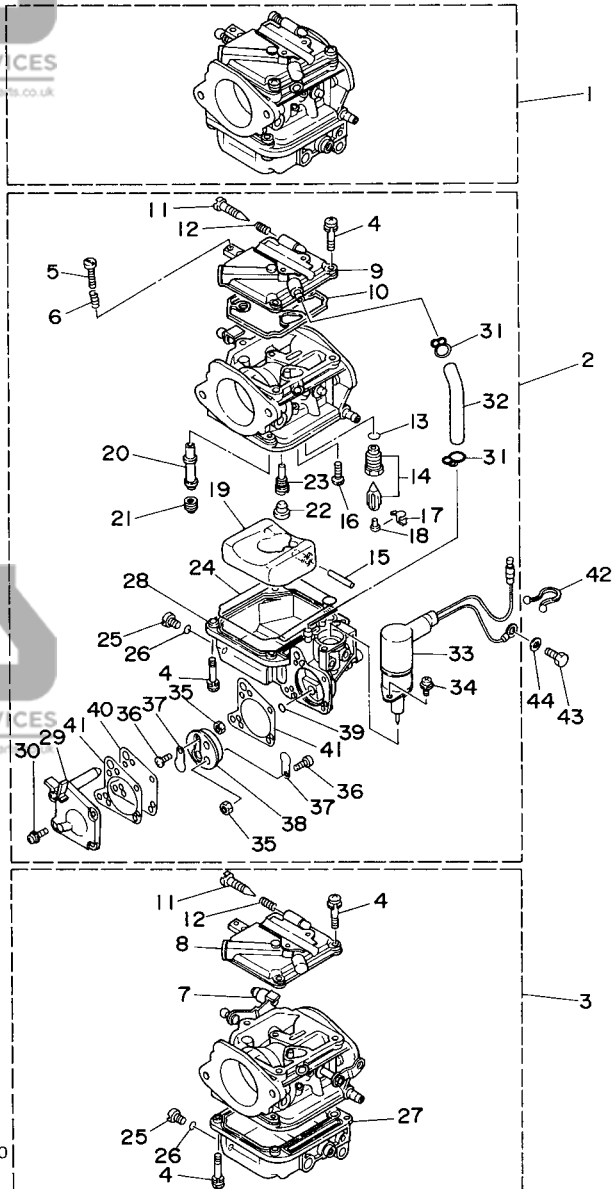


FIG. 5 CARBURETOR

CARBURATEUR

REF. NO.	PART NO. N° PIECES	DESCRIPTION DESCRIPTION	60F	70B	50G	REMARKS REMARQUES
1	6H3-14301-0A	CARBURETOR ASSY 1 CARBURATEUR COMPLET 1		1		
	6H2-14301-0A	CARBURETOR ASSY 1 CARBURATEUR COMPLET 1	1			
	62F-14301-00	CARBURETOR ASSY 1 CARBURATEUR COMPLET 1			1	
2	6H3-14302-0A	CARBURETOR ASSY 2 CARBURATEUR COMPLET 2		1		
	6H2-14302-0A	CARBURETOR ASSY 2 CARBURATEUR COMPLET 2	1			
	62F-14302-00	CARBURETOR ASSY 2 CARBURATEUR COMPLET 2			1	
3	6H3-14303-0A	CARBURETOR ASSY 3 CARBURATEUR COMPLET 3		1		
	6H2-14303-0A	CARBURETOR ASSY 3 CARBURATEUR COMPLET 3	1			
	62F-14303-00	CARBURETOR ASSY 3 CARBURATEUR COMPLET 3			1	
4	97980-04114	.SCREW, WITH WASHER .VIS, AVEC RONDELLE	21	21	21	
5	63V-14523-00	.SCREW, STOP .VIS, BUTEE	1	1	1	#2
6	90501-10326	.SPRING, COMPRESSION .RESSORT, COMPRESSION	1	1	1	#2
7	6H2-14578-00	.COLLAR .COLLERETTE	1	1	1	#3
8	6H4-14146-00	.PLATE .PLAQUE	2	2	2	#1,3
9	6H3-14146-10	.PLATE .PLAQUE	1	1	1	#2
10	6H4-14147-00	.O-RING .JOINT TORIQUE	3	3	3	#2
11	692-14923-00	.SCREW, PILOT .VIS, RALENTI	3	3	3	
12	697-14555-00	.SPRING .RESSORT	4	4		
	679-14555-00	.SPRING .RESSORT			4	
13	93210-04228	.O-RING .JOINT TORIQUE	3	3	3	
14	6H3-14590-01	.NEEDLE VALVE ASSY .POINTEAU	3	3		
	6H4-14590-01	.NEEDLE VALVE ASSY .POINTEAU			3	
15	6H4-14548-00	.PIN, FLOAT ARM .AXE, BRAS DE FLOTTEUR	3	3	3	
16	98580-04008	.SCREW, PAN HEAD .VIS	3	3	3	
17	663-14159-00	.CLIP .JONC	3	3	3	
18	676-14186-00	.PIN, FLOAT .AXE, FLOTTEUR	3	3	3	
19	6H4-14985-01	.FLOAT .FLOTTEUR	3	3	3	

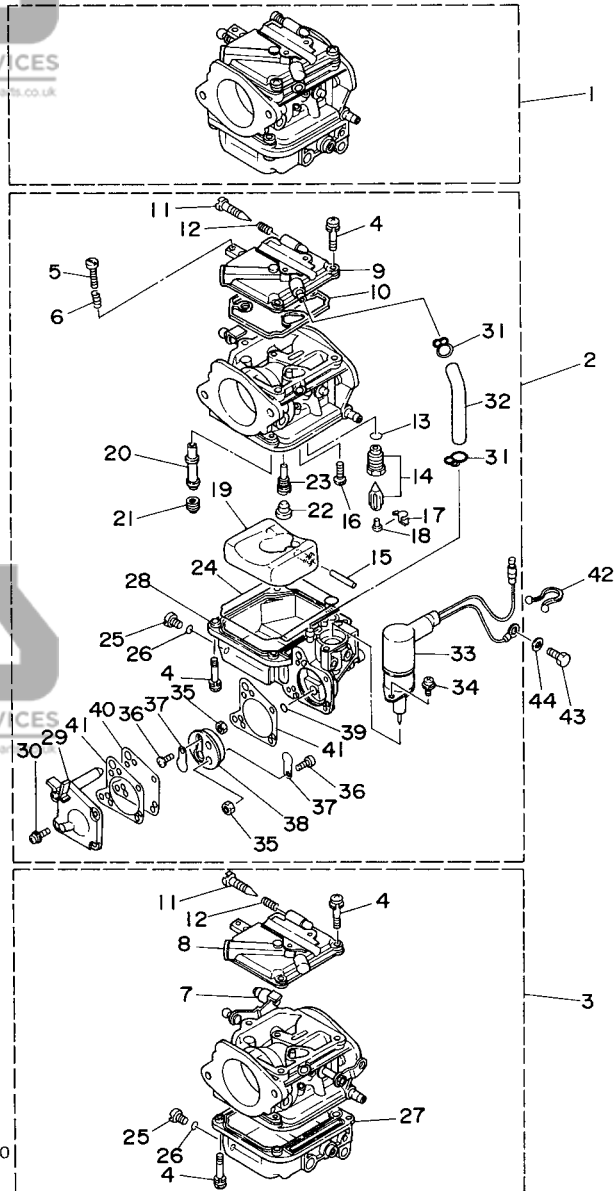


FIG. 5 CARBURETOR

CARBURATEUR

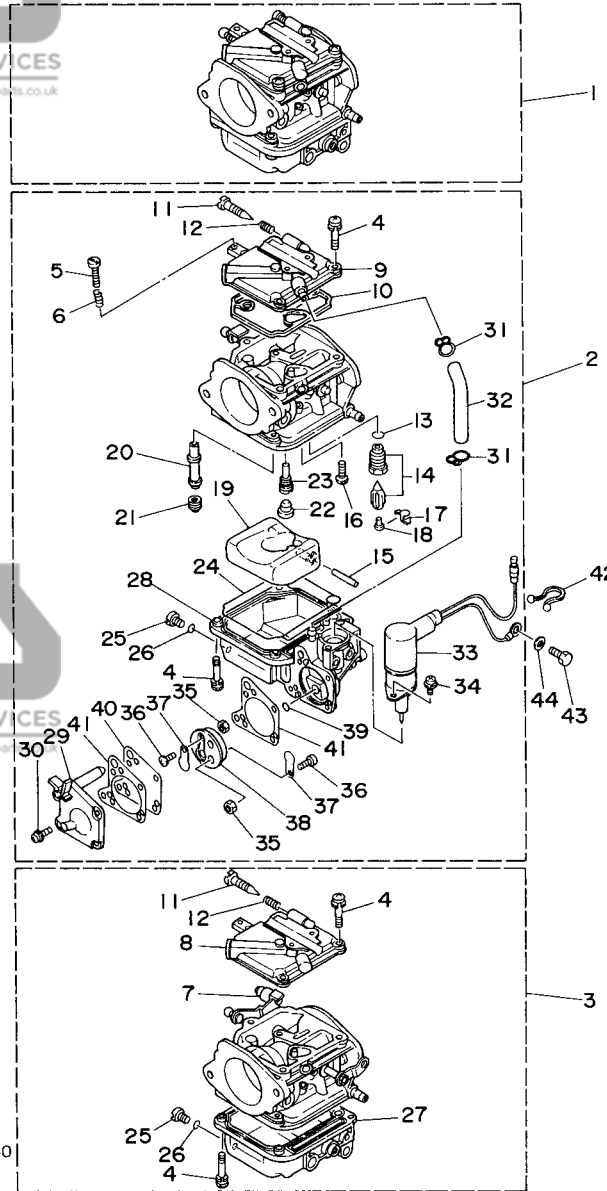
REF. NO.	PART NO. N° PIECES	DESCRIPTION DESCRIPTION	60F	70B	50G	REMARKS REMARQUES
20	6H3-14947-71	.JET, NEEDLE .GICLÉUR DE STARTER		3		
	6H2-14947-71	.JET, NEEDLE .GICLÉUR DE STARTER	3			
	62F-14947-00	.JET, NEEDLE .GICLÉUR DE STARTER			3	
21	6H3-14943-37	.JET, MAIN (#150) .GICLÉUR, PRINCIPAL (#150)		3		
	6H3-14943-35	.JET, MAIN (#140) .GICLÉUR, PRINCIPAL (#140)	2			#1,2 #1,2
	6H3-14943-36	.JET, MAIN (#145) .GICLÉUR, PRINCIPAL (#145)	1			#3 #3
	676-14943-32	.JET, MAIN (#125) .GICLÉUR, PRINCIPAL (#125)			3	
22	676-14966-00	.CAP .CAPUCHON	3	3	3	
23	6H3-14948-17	.JET (#75) .GICLÉUR (#75)		3		
	6H3-14948-13	.JET (#65) .GICLÉUR (#65)	3			
	6H4-14948-13	.JET (#65) .GICLÉUR (#65)			3	
24	6H4-14984-00	.GASKET, FLOAT CHAMBER .JOINT, CUVE DE FLOTTEUR	3	3	3	
25	6H3-14992-00	.SCREW, DRAIN .BOUCHON, PURGE	3	3	3	
26	93210-04230	.O-RING .JOINT TORIQUE	3	3	3	
27	6H4-14980-00	.BODY, FLOAT CHAMBER .CORPS, CUVE DE FLOTTEUR	2	2	2	#1,3 #1,3
28	6H3-14980-10	.BODY, FLOAT CHAMBER .CORPS, CUVE DE FLOTTEUR	1	1	1	#2 #2
29	6H3-24452-10	.COVER .COUVERCLE	1	1	1	#2 #2
30	6H4-14567-00	.SCREW .VIS	4	4	4	#2 #2
31	6H3-14137-00	.CLIP .JONC	2	2	2	#2 #2
32	6H3-14349-00	.PIPE .DURITE	1	1	1	#2 #2
33	6H3-14380-00	.STARTER ASSY .DEMARREUR COMPLET	1	1	1	#2 #2
34	97803-04010	.SCREW, PAN HEAD .VIS, CRUCIFORME	2	2	2	#2 #2
35	95380-03600	.NUT .ECROU	2	2	2	#2 #2
36	98980-03006	.SCREW, BIND .VIS, DE PRESSION	2	2	2	#2 #2
37	6L5-24421-00	.VALVE, CHECK .SOUPAPE, RETENUE	2	2	2	#2 #2
38	6H4-24413-00	.BODY 2 .CORPS 2	1	1	1	#2 #2
39	6H4-24486-00	.O-RING .JOINT TORIQUE	1	1	1	#2 #2

B5

FIG. 5 CARBURETOR

CARBURATEUR

REF. NO.	PART NO. N° PIECES	DESCRIPTION DESCRIPTION	60F	70B	50G	REMARKS REMARQUES
40	6H3-24411-10	.DIAPHRAGM .DIAPHRAGME	1	1	1	#2 #2
41	6H3-24434-10	.GASKET, BODY .JOINT, CORPS	2	2	2	#2 #2
42	90465-18147	CLAMP BRIDE	1	1	1	
43	97013-06012	BOLT BOULON	1	1	1	
44	92903-06600	WASHER, PLATE RONDELLE, PLATE	1	1	1	



B6

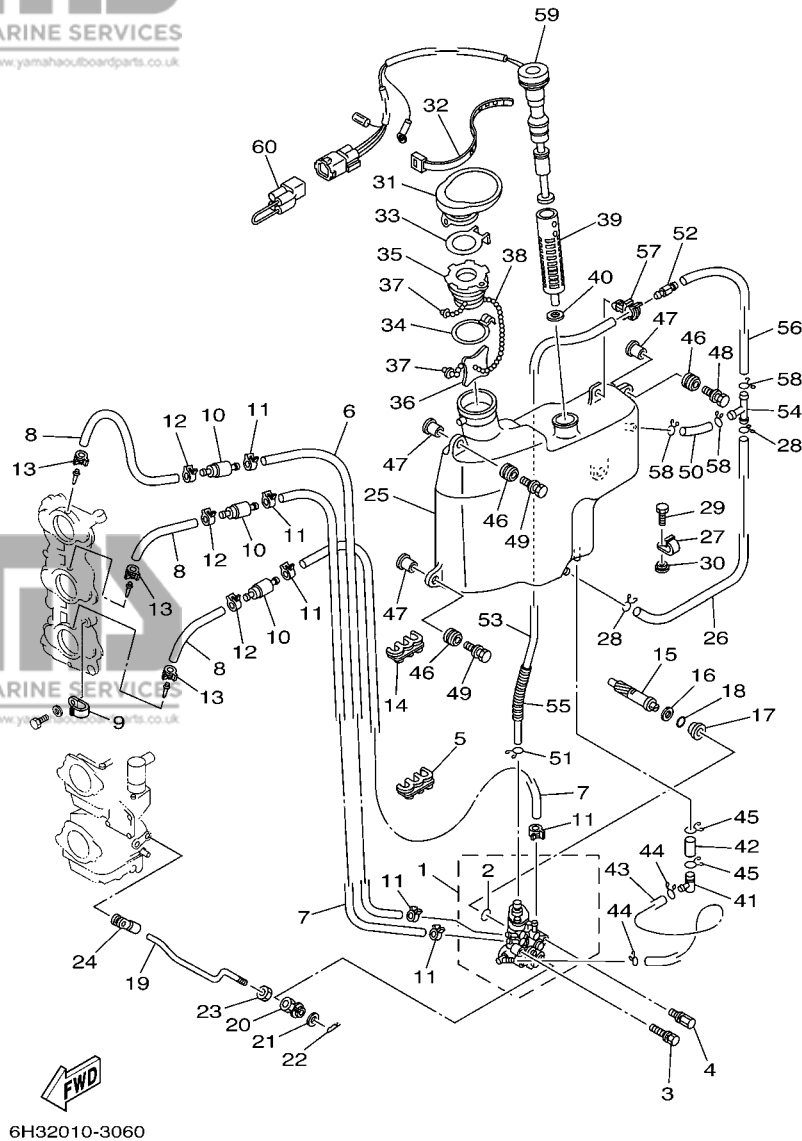


FIG. 6 OIL PUMP

POMPE A HUILE

REF. NO.	PART NO. N° PIECES	DESCRIPTION DESCRIPTION	60F	70B	50G	REMARKS REMARQUES
1	6H3-13200-02	OIL INJECTION PUMP ASSY POMPE A HUILE COMPLET	1	1		
	62F-13200-00	OIL INJECTION PUMP ASSY POMPE A HUILE COMPLET			1	
2	93210-19MA7	O-RING JOINT TORIQUE	1	1	1	
3	90109-06M39	BOLT BOULON	1	1	1	
4	90109-06M40	BOLT BOULON	1	1	1	
5	90464-07M05	CLAMP BRIDE	1	1	1	
6	90445-07M44	HOSE (L250) DURITE (L250)	1	1	1	
7	90445-07M23	HOSE (L408) DURITE (L408)	2	2	2	
8	90445-07M87	HOSE (L110) DURITE (L110)	3	3	3	
9	90465-06M86	CLAMP BRIDE	1	1	1	
10	6E9-13183-70	VALVE, CHECK CLAPET ANTI RETOUR	3	3	3	
11	90468-07M02	CLIP JONC	6	6	6	
12	90468-07M02	CLIP JONC	3	3	3	
13	90468-07M02	CLIP JONC	3	3	3	
14	90464-07M05	CLAMP BRIDE	1	1	1	
15	6H3-11537-01	GEAR, DRIVEN PIGNON SECONDAIRE	1	1	1	
16	90201-08M93	WASHER, PLATE RONDELLE, PLATE	1	1	1	
17	6H1-13117-01	COLLAR, DISTANCE ENTRETOISE	1	1	1	
18	93210-13M04	O-RING JOINT TORIQUE	1	1	1	
19	6H3-41241-01	ROD, LINK BIELLETTTE	1	1	1	
20	6H1-41237-00	JOINT, LINK RACCORD	1	1	1	
21	90202-05088	WASHER, PLATE RONDELLE, PLATE	1	1	1	
22	90468-05M03	CLIP JONC	1	1	1	
23	95380-05600	NUT ECROU	1	1	1	
24	6E9-41237-00	JOINT, LINK RACCORD	1	1	1	
25	6H3-21707-06	OIL TANK COMP. RESERVOIR A PETROLE COMP.	1	1	1	
26	90445-11M03	HOSE (L330) DURITE (L330)	1	1	1	

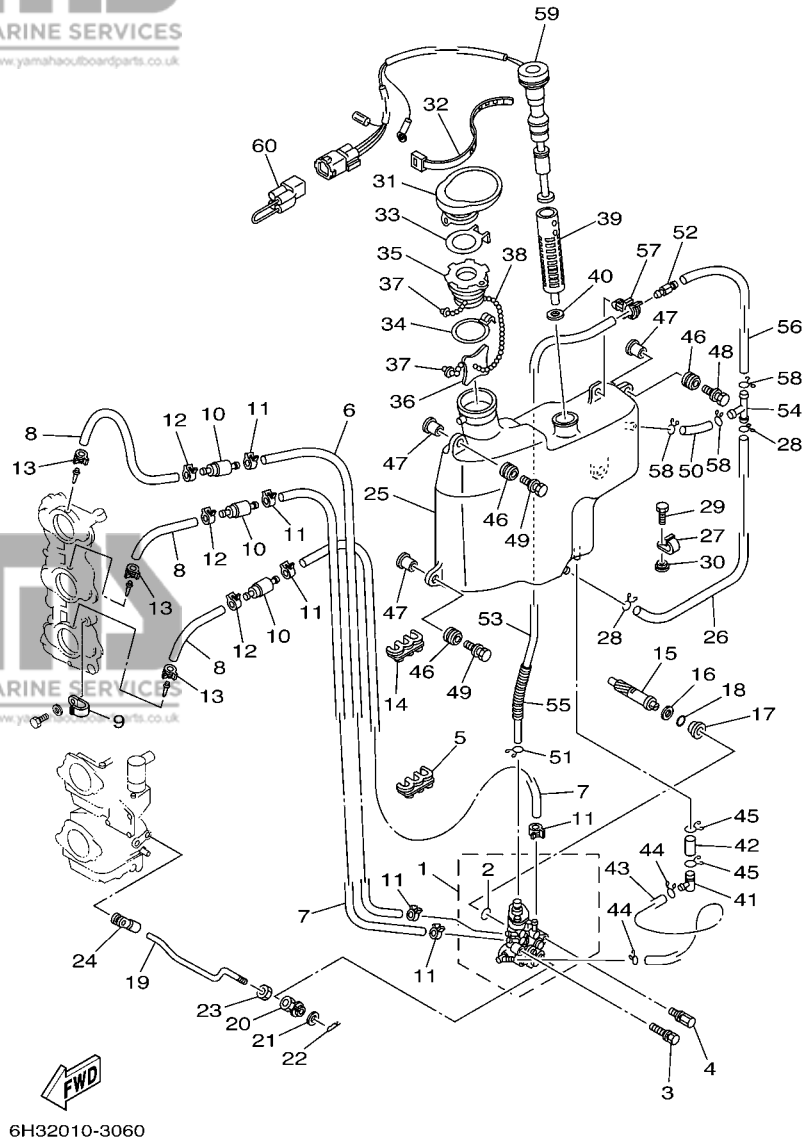


FIG. 6 OIL PUMP

POMPE A HUILE

REF. NO.	PART NO. N° PIECES	DESCRIPTION DESCRIPTION	60F	70B	50G	REMARKS REMARQUES
27	90465-11M27	CLAMP BRIDE	1	1	1	
28	90467-11M08	CLIP JONC	2	2	2	
29	97095-06016	BOLT BOULON	1	1	1	
30	90387-06M31	COLLAR COLLERETTE	1	1	1	
31	6H3-21752-00	TUBE, FILLER 1 DURITE	1	1	1	
32	90465-13M30	CLAMP BRIDE	1	1	1	
33	63D-2176M-00	HOOK CROCHET	1	1	1	
34	63D-2175R-00	HOOK, BAND CROCHET, BANDE	1	1	1	
35	6H4-21770-00	OIL TANK CAP ASSY CABOCHON DE RESERVOIR A HUILE	1	1	1	
36	6J8-21758-00	WASHER, SPECIAL 2 RONDELLE, SPECIALE 2	1	1	1	
37	6H1-21757-00	WASHER, SPECIAL 1 RONDELLE, SPECIALE 1	2	2	2	
38	6H1-24633-00	CHAIN, BALL CHANE DE BALLE	1	1	1	
39	6J8-13411-00	STRAINER, OIL FILTRE, HUILE	1	1	1	
40	6J8-13414-00	GASKET, STRAINER COVER JOINT, COUVERCLE DE FILTRE	1	1	1	
41	6H1-13435-00	NIPPLE RACCORD	1	1	1	
42	90445-08M01	HOSE (L30) DURITE (L30)	1	1	1	
43	6H1-21766-01	PIPE, OIL DURITE A HUILE	1	1	1	
44	90467-08004	CLIP JONC	2	2	2	
45	90467-12M11	CLIP JONC	2	2	2	
46	6A0-82317-00	DAMPER, IGNITION COIL AMORTISSEUR, BOBINE D'ALLUM	4	4	4	
47	624-42542-00	PIPE TUYAU	4	4	4	
48	90119-06M65	BOLT, WITH WASHER BOULON, AVEC RONDELLE	2	2	2	
49	90119-06M88	BOLT, WITH WASHER BOULON, AVEC RONDELLE	2	2	2	
50	90445-11M21	HOSE (L40) DURITE (L40)	1	1	1	
51	90467-10M04	CLIP JONC	1	1	1	
52	6J8-21744-00	BREATHER RENIFLARD	1	1	1	
53	90445-11M15	HOSE (L360) DURITE (L360)	1	1	1	

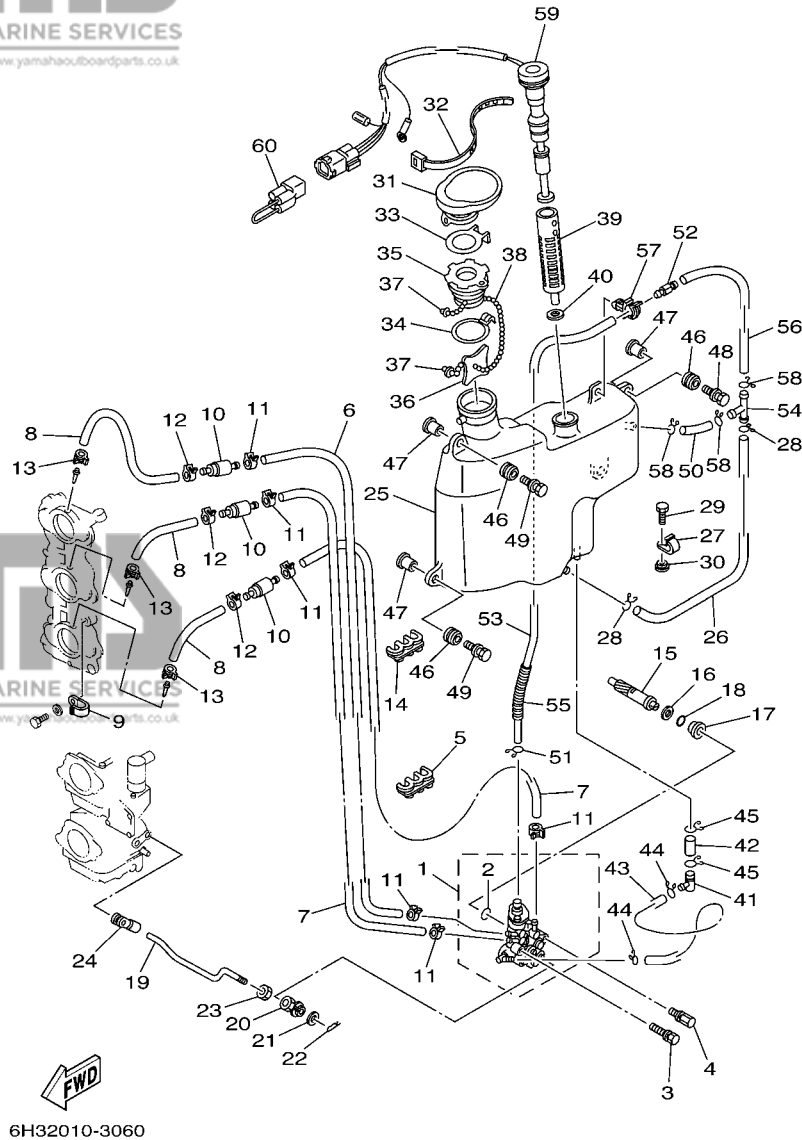


FIG. 6 OIL PUMP

POMPE A HUILE

REF. NO.	PART NO. N° PIECES	DESCRIPTION DESCRIPTION	60F	70B	50G	REMARKS REMARQUES
54	6E5-24378-00	PIPE, JOINT 3 DURITE, RACCORDEMENT 3	1	1	1	
55	90446-10M01	HOSE (L60) DURITE (L60)	1	1	1	
56	90445-11M02	HOSE (L100) DURITE (L100)	1	1	1	
57	90464-11M23	CLAMP BRIDE	1	1	1	
58	90467-11M08	CLIP JONC	3	3	3	
59	6H3-85720-16	OIL LEVEL GAUGE ASSY JAUGE A HUILE CPLT	1	1	1	
60	6R5-82582-B0	COVER, WIRE HARNESS COUVERCLE, FAISCEAU DE FILS	1	1	1	AP AP

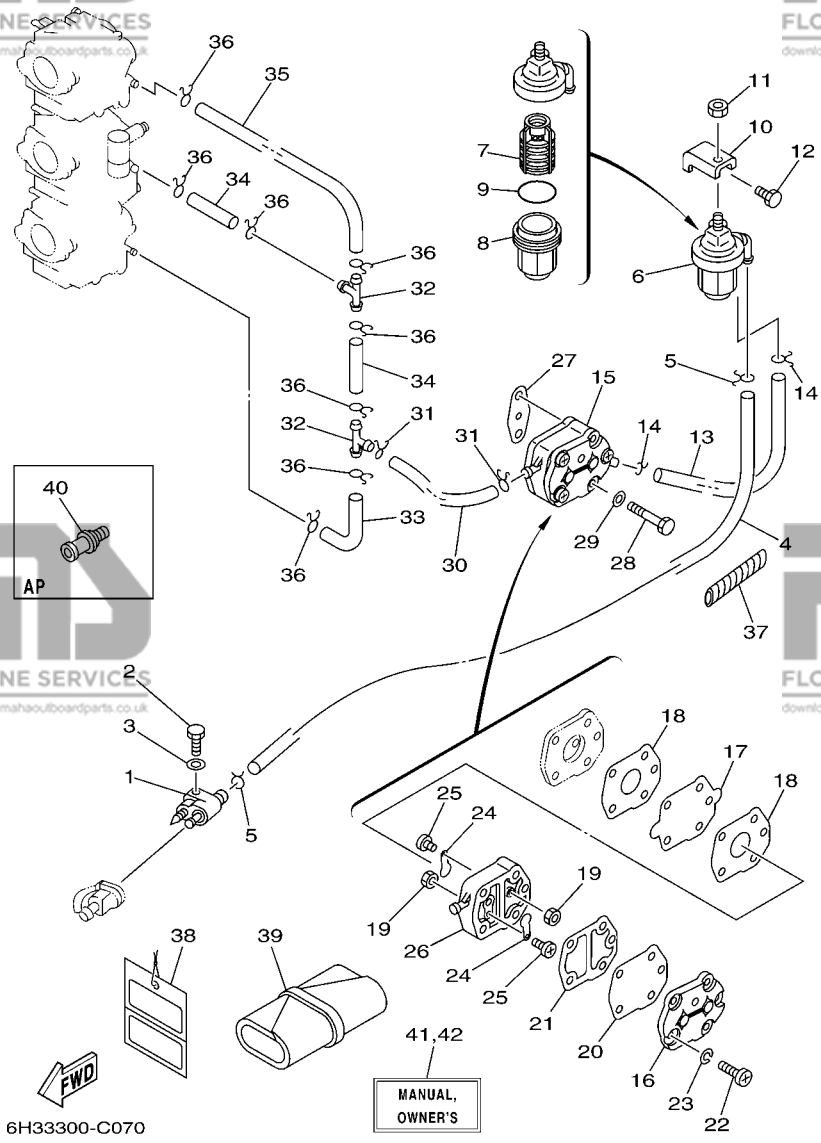


FIG. 7 FUEL

CARBURANT

REF. NO.	PART NO. N° PIECES	DESCRIPTION DESCRIPTION	60F	70B	50G	REMARKS REMARQUES
1	6G1-24304-02	FUEL PIPE JOINT COMP. 1 DURITE RACCORDEMT. A ESSENCE	1	1	1	
2	97095-06025	BOLT BOULON	1	1	1	
3	92995-06600	WASHER RONDELLE	1	1	1	
4	90445-09M75	HOSE (L370) DURITE (L370)	1	1	1	
5	90467-08004	CLIP JONC	2	2	2	
6	61N-24560-00	FILTER ASSY ENS FILTRE	1	1	1	
7	61N-24563-00	.ELEMENT, FILTER .ELEMENT, FILTRE	1	1	1	
8	61N-24521-00	.CUP, FILTER .CUVETTE, FILTRE	1	1	1	
9	93210-32738	.O-RING .JOINT TORIQUE	1	1	1	
10	648-24566-02	BRACKET, FILTER SUPPORT, FILTRE	1	1	1	
11	95380-08600	NUT ECROU	1	1	1	
12	97013-06014	BOLT BOULON	1	1	1	
13	90445-09072	HOSE (L120) DURITE (L120)	1	1	1	
14	90467-08004	CLIP JONC	2	2	2	
15	692-24410-00	FUEL PUMP ASSY POMPE A ESSENCE	1	1	1	
16	6A0-24413-00	.BODY 2 .CORPS 2	1	1	1	
17	692-24411-00	.DIAPHRAGM .DIAPHRAGME	1	1	1	
18	648-24434-01	.GASKET, BODY .JOINT, CORPS	2	2	2	
19	95380-03600	.NUT .ECROU	2	2	2	
20	663-24411-00	.DIAPHRAGM .DIAPHRAGME	1	1	1	
21	648-24435-02	.GASKET, BODY 2 .JOINT, CORPS 2	1	1	1	
22	98503-05028	.SCREW, PAN HEAD .VIS	3	3	3	
23	92990-05100	.WASHER, SPRING .RONDELLE, GROWER	3	3	3	
24	6A0-24421-01	.VALVE, CHECK .SOUPAPE, RETENUE	2	2	2	
25	6A0-14325-00	.SCREW, PAN HEAD .VIS TETE CONIQUE	2	2	2	
26	6A0-24412-02	.BODY 1 .CORPS 1	1	1	1	
27	650-24431-A0	GASKET, FUEL PUMP 1 JOINT 1 DE POMPE A ESSENCE	1	1	1	

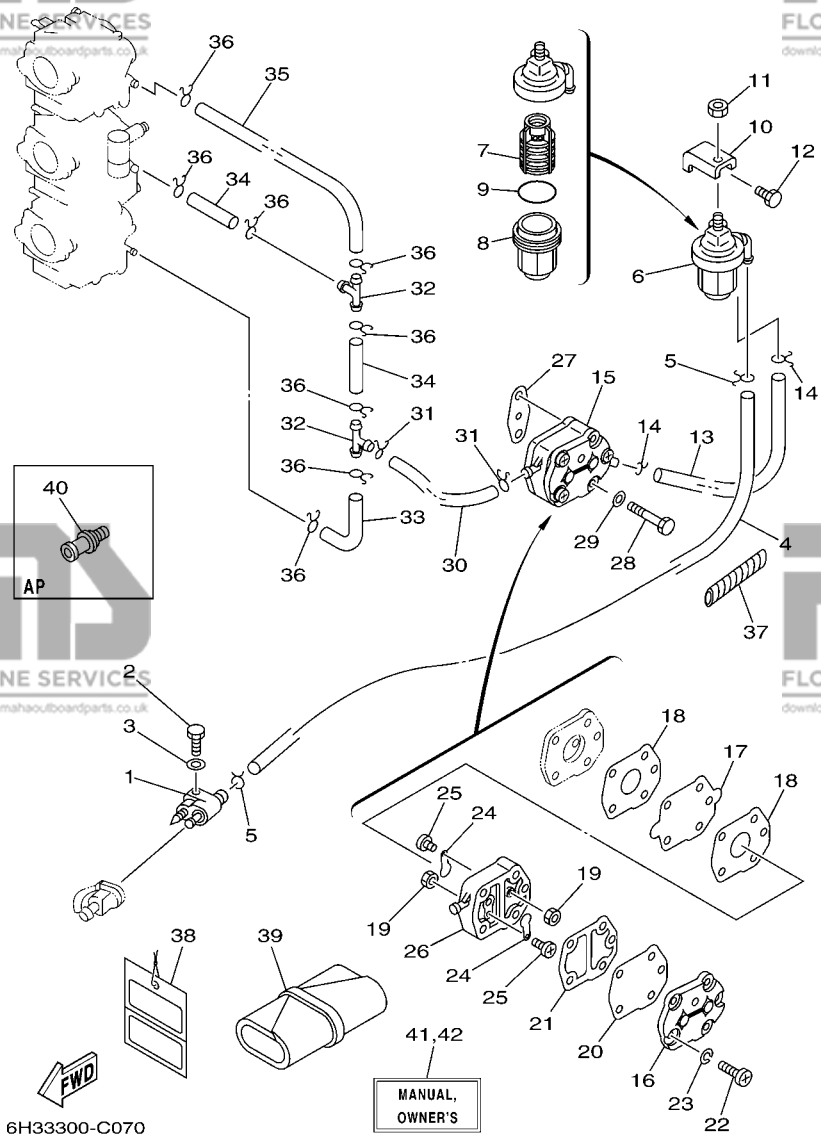


FIG. 7 FUEL

CARBURANT

REF. NO.	PART NO. N° PIECES	DESCRIPTION DESCRIPTION	60F	70B	50G	REMARKS REMARQUES
28	97095-06040	BOLT BOULON	2	2	2	
29	92995-06600	WASHER RONDELLE	2	2	2	
30	90445-09072	HOSE (L120) DURITE (L120)	1	1	1	
31	90467-08004	CLIP JONC	2	2	2	
32	688-24378-00	PIPE, JOINT 4 DURITE RACCORDEMENT 4	2	2	2	
33	6H3-24313-00	PIPE 3 DURITE 3	1	1	1	
34	90445-09220	HOSE (L30) DURITE (L30)	2	2	2	
35	6H3-24314-00	PIPE 4 DURITE 4	1	1	1	
36	90467-08004	CLIP JONC	8	8	8	
37	90446-10M01	HOSE (L60) DURITE (L60)	1	1	1	
38	61H-2819R-31	TAG, WARNING ETIQUETTE, AVERTISSEMENT	1	1	1	
39	656-W2810-02	TOOL KIT TROUSSE A OUTILS	1	1	1	
40	6E0-28193-00-94	PLUG, WATER CHECK BOUCHON, CONTROLE D'EAU	1	1	1	AP D:12.5MM AP D:12.5MM
41	6H2-28199-7R-A0	MANUAL,OWNER'S MANUEL D'UTILISATION	1	1	1	UR (E,F,S) UR (E,F,S)
	6H2-28199-7R-B0	MANUAL,OWNER'S MANUEL D'UTILISATION	1	1	1	UR (D,NL,I) UR (D,NL,I)
42	6H2-28199-8R-A0	MANUAL,OWNER'S MANUEL D'UTILISATION	1	1	1	UR (DK,P,GR) UR (DK,P,GR)
	6H2-28199-8R-B0	MANUAL,OWNER'S MANUEL D'UTILISATION	1	1	1	UR (N,S,SS) UR (N,S,SS)

C4

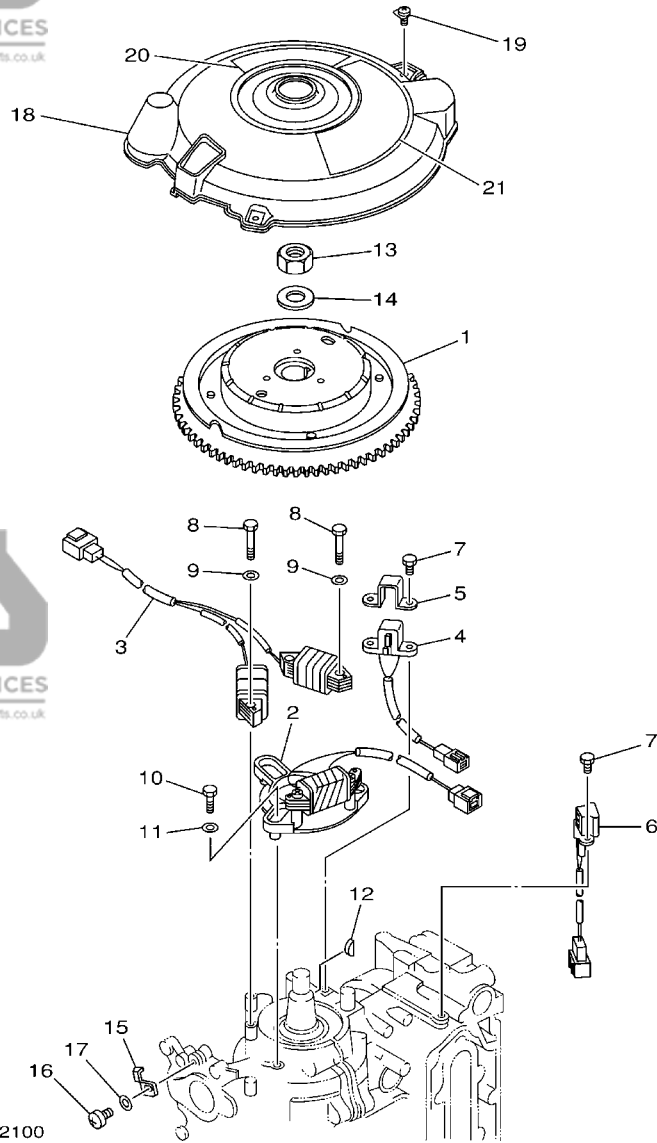


FIG. 8 GENERATOR

GENERATRICE

REF. NO.	PART NO. N° PIECES	DESCRIPTION DESCRIPTION	60F	70B	50G	REMARKS REMARQUES
1	6H2-85550-00	ROTOR ASSY ROTOR CPLT	1	1	1	
2	6H2-85520-01	COIL, CHARGE BOBINE, CHARGE	1	1	1	
3	6H2-85533-01	COIL, LIGHTING BOBINE, ECLAIRAGE	1	1	1	
4	6H2-85580-01	COIL, PULSER BOBINE, PULSEUR	1	1	1	
5	6H2-85582-00	ATTACHMENT, PULSER SUPPORT, PULSEUR	1	1	1	
6	6H2-85895-01	CRANK POSITION SENDER SONDE, REGLAGE DE VILEBREQUIN	1	1	1	
7	97095-05012	BOLT BOULON	4	4	4	
8	97095-06035	BOLT BOULON	4	4	4	
9	92995-06600	WASHER RONDELLE	4	4	4	
10	97095-06025	BOLT BOULON	3	3	3	
11	92995-06600	WASHER RONDELLE	3	3	3	
12	90280-05015	KEY, WOODRUFF CLAVETTE, DEMI-LUNE	1	1	1	
13	90170-20137	NUT ECROU	1	1	1	
14	90201-21M18	WASHER, PLATE RONDELLE, PLATE	1	1	1	
15	6E5-81332-00	PLATE, TIMING PLATEAU, ALLUMAGE	1	1	1	
16	97885-06010	SCREW, PAN HEAD VIS, A ENCOCHE	1	1	1	
17	92995-06600	WASHER RONDELLE	1	1	1	
18	6H3-81337-01	COVER, FLYWHEEL COUVERCLE, VOLANT	1	1	1	
19	90159-06M23	SCREW, WITH WASHER VIS, AVEC RONDELLE	3	3	3	
20	6H3-14488-00	LABEL, CAUTION ETIQUETTE, RECOMMANDATION	1	1	1	
21	6H3-13437-21	MARK, CAUTION MAKER	1	1	1	

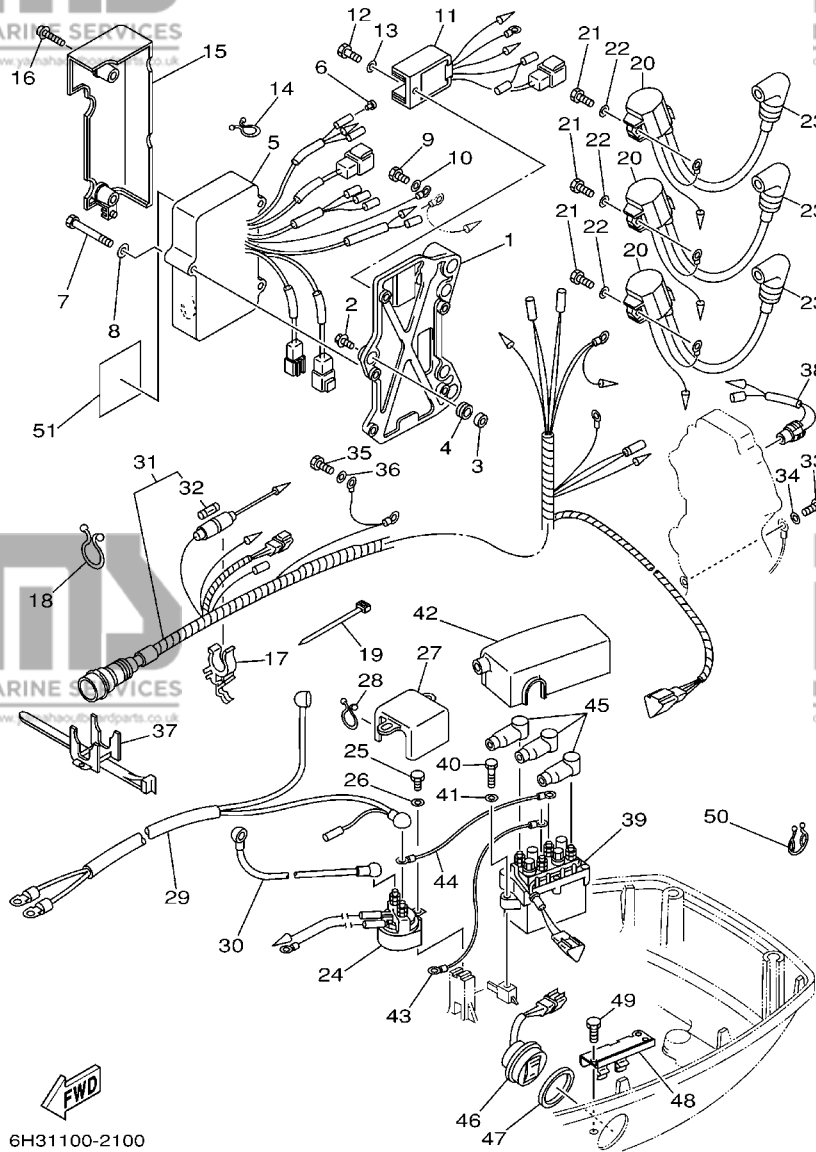


FIG. 9 ELECTRICAL

ELECTRIQUE

REF. NO.	PART NO. N° PIECES	DESCRIPTION DESCRIPTION	60F	70B	50G	REMARKS REMARQUES
1	6H3-85542-11-94	BRACKET SUPPORT	1	1	1	
2	90105-06M14	BOLT FLANGE BOULON	3	3	3	
3	90387-06M43	COLLAR COLLERETTE	3	3	3	
4	90480-13M54	GROMMET PASSE-FIL	3	3	3	
5	6H2-85540-12	C.D.I. UNIT ASSY BLOC C.D.I.	1	1	1	
6	703-82119-00	COVER, LEAD WIRE GARNITURE, FIL	1	1	1	
7	97095-06045	BOLT BOULON	3	3	3	
8	92995-06600	WASHER RONDELLE	3	3	3	
9	97013-06012	BOLT BOULON	1	1	1	
10	92903-06600	WASHER, PLATE RONDELLE, PLATE	1	1	1	
11	6H2-81960-10	RECTIFIER & REGULATOR ASSY REDRESSEUR REGULATEUR CPLT	1	1	1	
12	97095-06016	BOLT BOULON	1	1	1	
13	92995-06600	WASHER RONDELLE	1	1	1	
14	90464-05M16	CLAMP BRIDE	1	1	1	
15	6H3-81916-10	COVER, TERMINAL COUVERCLE, BORNE	1	1	1	
16	90159-06M01	SCREW, WITH WASHER VIS, AVEC RONDELLE	2	2	2	
17	6G5-82152-00	HOLDER, FUSE SUPPORT, FUSIBLE	1	1	1	
18	90464-23M22	CLAMP BRIDE	1	1	1	
19	90465-13M11	CLAMP BRIDE	1	1	1	
20	697-85570-00	IGNITION COIL ASSY BOBINE D'ALLUMAGE (ENS.)	3	3	3	
21	97013-06020	BOLT BOULON	3	3	3	
22	92903-06600	WASHER, PLATE RONDELLE, PLATE	3	3	3	
23	6G1-82370-21	PLUG CAP ASSY ANTIPARASITE	3	3	3	
24	688-81950-10	RELAY ASSY RELAIS COMPLET	1	1	1	
25	97013-06016	BOLT BOULON	1	1	1	
26	92903-06600	WASHER, PLATE RONDELLE, PLATE	1	1	1	
27	6H3-82164-00	CASE 2 COUSSINET	1	1	1	

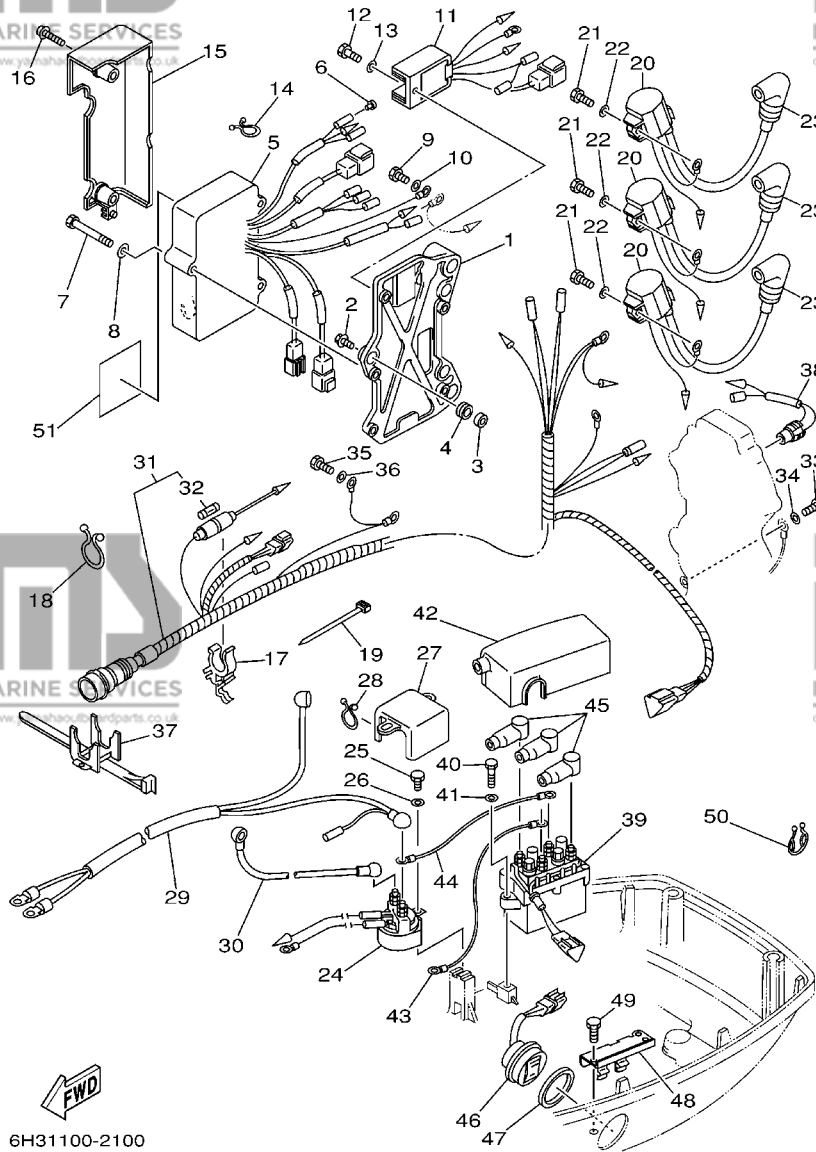
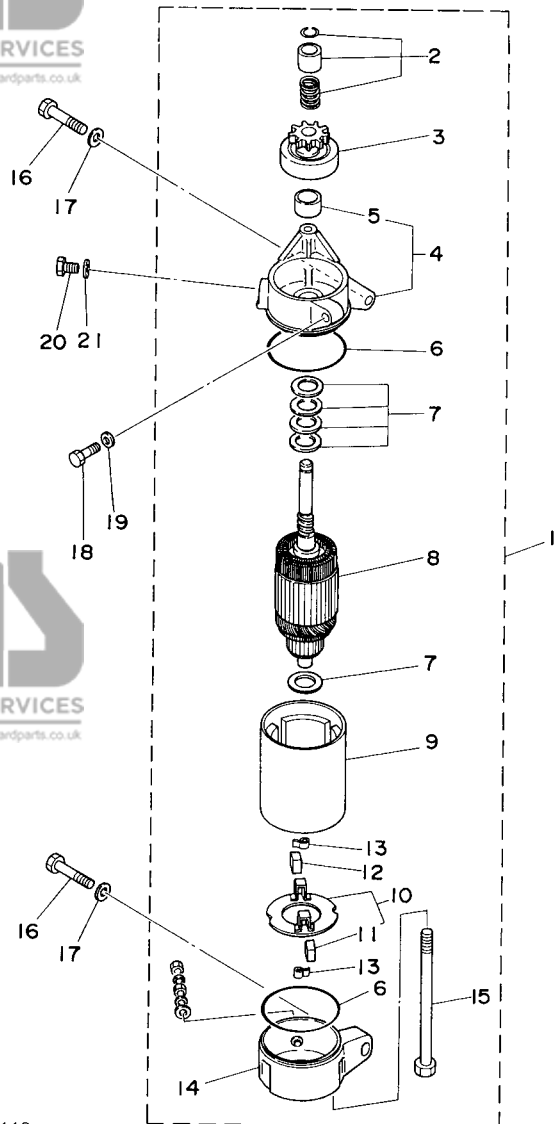


FIG. 9 ELECTRICAL

ELECTRIQUE

REF. NO.	PART NO. N° PIECES	DESCRIPTION DESCRIPTION	60F	70B	50G	REMARKS REMARQUES
28	90464-15M11	CLAMP BRIDE	1	1	1	
29	6H3-82105-01	WIRE HARNESS FAISCEAU DE FILS	1	1	1	
30	6H3-82117-00	WIRE, LEAD FIL	1	1	1	
31	6H2-82590-13	WIRE HARNESS ASSY FAISCEAU DE FILS COMPLET	1	1	1	
32	663-82151-00	.FUSE (12V-20A) .FUSIBLE (12V-20A)	1	1	1	
33	97013-06012	BOLT BOULON	1	1	1	
34	92903-06600	WASHER, PLATE RONDELLE, PLATE	1	1	1	
35	97013-06012	BOLT BOULON	2	2	2	
36	92903-06600	WASHER, PLATE RONDELLE, PLATE	2	2	2	
37	688-82594-00	CLAMP BRIDE	1	1	1	
38	688-82560-10	THERMO SWITCH ASSY THERMO-CONTACT COMPLET	1	1	1	
39	61A-81950-00	RELAY ASSY RELAIS COMPLET	1	1	1	
40	97095-06025	BOLT BOULON	2	2	2	
41	92995-06600	WASHER RONDELLE	2	2	2	
42	6H3-82154-11	CASE CAISSE	1	1	1	
43	6H2-81949-11	WIRE, LEAD FIL	1	1	1	
44	6H2-81949-01	WIRE, LEAD FIL	1	1	1	
45	682-82119-01	COVER, LEAD WIRE GARNITURE, FIL	3	3	3	
46	6H1-82563-10	TRIM & TILT SWITCH ASSY INCLINER ET PARER COMMUTATEUR	1	1	1	
47	6E5-82587-00	GASKET JOINT	1	1	1	
48	6E5-83614-01	BRACKET SUPPORT	1	1	1	
49	97095-06016	BOLT BOULON	1	1	1	
50	90464-18M14	CLAMP BRIDE	1	1	1	
51	6R5-85711-60	MARK, CAUTION MAKER	1	1	1	

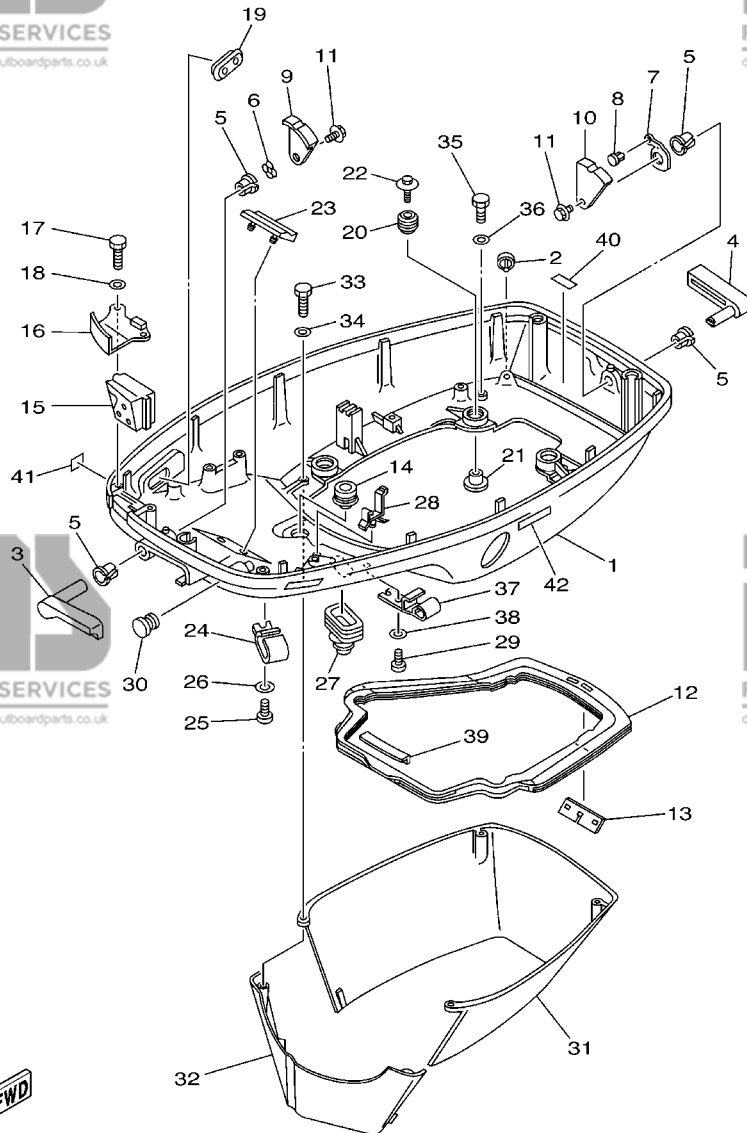


6H30010-4110

FIG. 10 STARTING MOTOR

DEMARREUR ELECTRIQUE

REF. NO.	PART NO. N° PIECES	DESCRIPTION DESCRIPTION	60F	70B	50G	REMARKS REMARQUES
1	6H3-81800-11	STARTING MOTOR ASSY DEMARREUR ELECTRIQUE COMPLET	1	1	1	
2	689-81857-11	.PINION STOPPER SET .BUTEE PIGNON	1	1	1	
3	6H3-81807-10	.GEAR ASSY, STARTING MOTOR .PIGNON, DEMARREUR ELECTRIQUE	1	1	1	
4	6H3-81830-10	.FRONT BRACKET ASSY .SUPPORT AVANT	1	1	1	
5	689-81831-00	..METAL, FRONT ..METAL, AVANT	1	1	1	
6	689-81847-11	.O-RING .JOINT TORIQUE	2	2	2	
7	689-81809-11	.WASHER KIT .JEU DE RONDELLES	1	1	1	
8	689-81850-12	.ARMATURE ASSY .INDUIT	1	1	1	
9	6H3-81810-10	.STATOR ASSY .STATOR COMPLET	1	1	1	
10	689-81840-11	.BRUSH HOLDER ASSY .SUPPORT DE CHARBON	1	1	1	
11	689-81812-11	..BRUSH 2 ..CHARBON 2	1	1	1	
12	689-81811-11	..BRUSH 1 ..CHARBON 1	1	1	1	
13	689-81813-10	..SPRING, BRUSH ..RESSORT, DE CHARBON	2	2	2	
14	6H3-81820-11	.REAR BRACKET ASSY .SUPPORT ARRIERE COMPLET	1	1	1	
15	689-81826-10	.BOLT .BOULON	2	2	2	
16	97013-08035	BOLT BOULON	2	2	2	
17	92903-08600	WASHER, PLATE RONDELLE, PLATE	2	2	2	
18	97013-06025	BOLT BOULON	1	1	1	
19	92903-06600	WASHER, PLATE RONDELLE, PLATE	1	1	1	
20	97013-08016	BOLT BOULON	1	1	1	
21	92903-08600	WASHER, PLATE RONDELLE, PLATE	1	1	1	



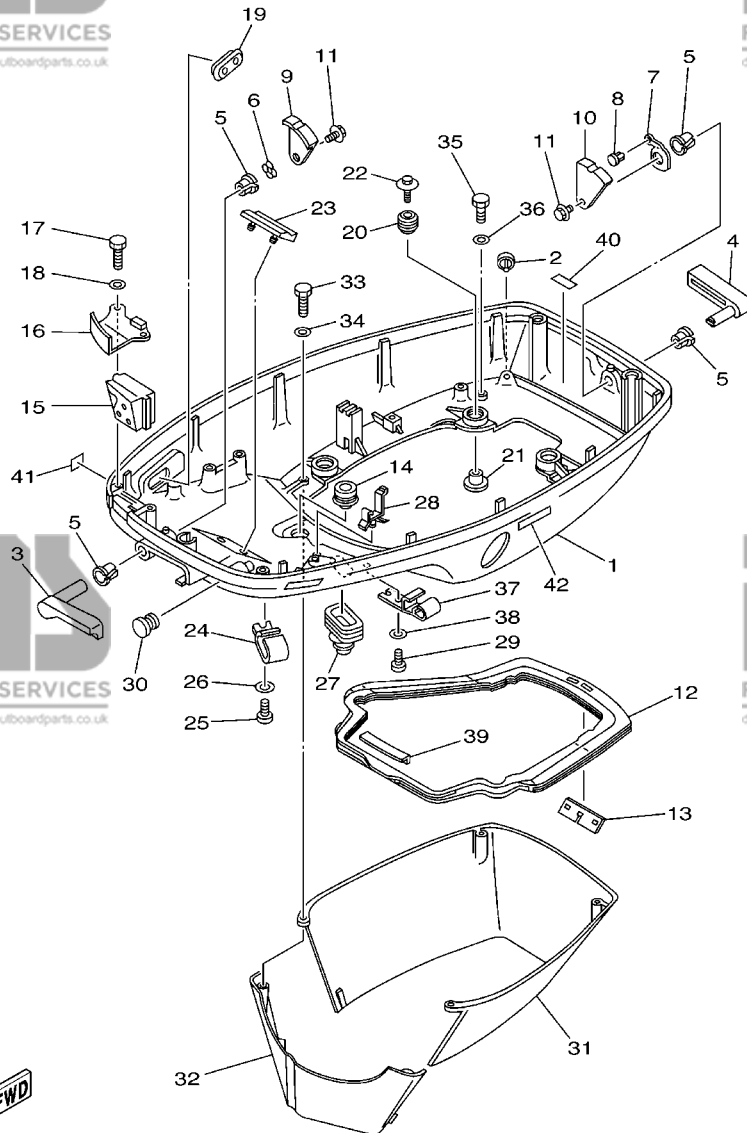
6H23300-2110

FIG. 11 BOTTOM COWLING

CAPOT INFERIEUR

REF. NO.	PART NO. N° PIECES	DESCRIPTION DESCRIPTION	60F	70B	50G	REMARKS REMARQUES
1	6H3-42711-25-4D	COWLING, BOTTOM CUVETTE	1	1	1	
2	69D-44391-00	NIPPLE, HOSE RACCORD D'ESSENCE	1	1		
	6H3-44391-01	NIPPLE, HOSE RACCORD D'ESSENCE			1	
3	6H3-42815-01-4D	LEVER, CLAMP LEVIER, PRESSE	1	1	1	
4	6H3-42817-01-4D	LEVER, CLAMP LEVIER, PRESSE	1	1	1	
5	90386-13M38	BUSH DOUILLE	4	4	4	
6	90206-13M10	WASHER, WAVE RONDELLE, ONDULEE	1	1	1	
7	6H3-42813-00	SPRING, CLAMP LEVER RESSORT	1	1	1	
8	90269-04M03	RIVET RIVET	1	1	1	
9	6H3-42816-00	LEVER, CLAMP LEVIER, PRESSE	1	1	1	
10	6H3-42818-00	LEVER, CLAMP LEVIER, PRESSE	1	1	1	
11	90119-06M09	BOLT, WITH WASHER BOULON, AVEC RONDELLE	2	2	2	
12	6H3-42716-02	RUBBER, SEAL 1 JOINT EN CAOUTCHOUC 1	1	1	1	
13	6K5-42717-00	RUBBER, SEAL 2 JOINT EN CAOUTCHOUC 2	1	1	1	
14	6E5-42724-00	GROMMET PASSE-FIL	1	1	1	
15	6H3-42725-30	GROMMET PASSE-FIL	1	1	1	
16	6H3-42738-01-5B	PLATE, FITTING ETRIER	1	1	1	
17	97095-06016	BOLT BOULON	2	2	2	
18	92995-06600	WASHER RONDELLE	2	2	2	
19	6H3-42727-00	GROMMET PASSE-FIL	1	1	1	
20	90480-09M12	GROMMET PASSE-FIL	4	4	4	
21	90387-06M69	COLLAR COLLERETTE	4	4	4	
22	90119-06M61	BOLT, WITH WASHER BOULON, AVEC RONDELLE	4	4	4	
23	6H3-42768-00	DAMPER AMORTISSEUR	1	1	1	
24	6E5-24367-01	CLAMP, FUEL PIPE 2 COLLIER DE DURITE A ESSENCE	1	1	1	
25	90157-06M01	SCREW, PAN HEAD VIS, TETE TRONCONIQUE	1	1	1	
26	92990-06600	WASHER, PLATE RONDELLE, PLATE	1	1	1	

D2

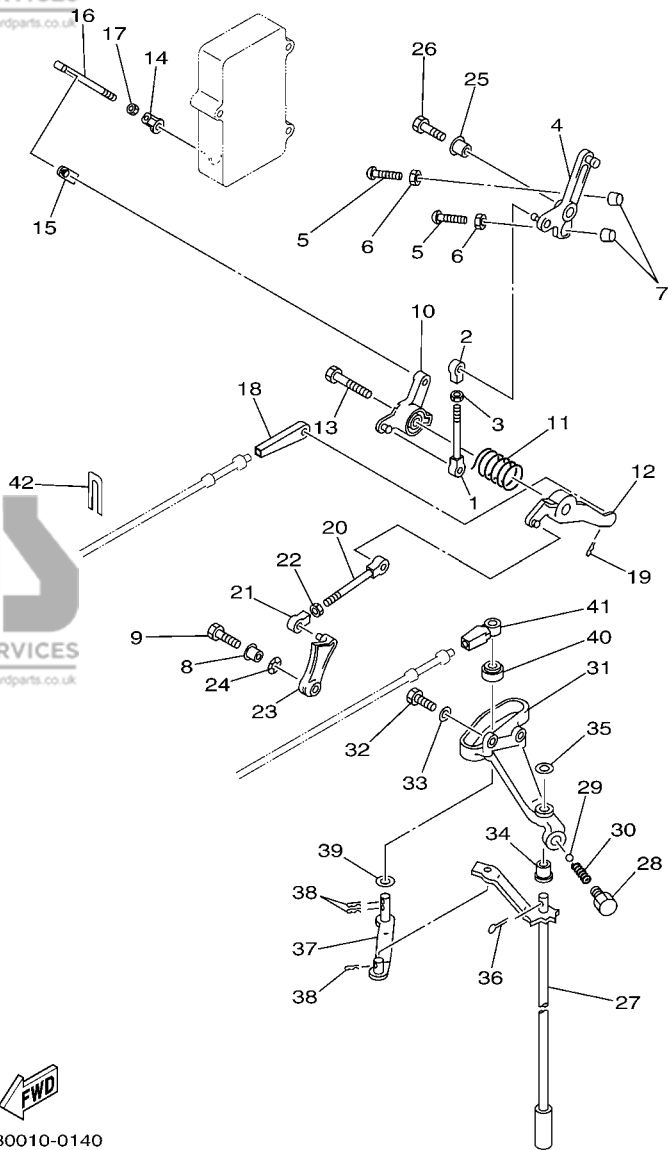


6H23300-2110

FIG. 11 BOTTOM COWLING

CAPOT INFERIEUR

REF. NO.	PART NO. N° PIECES	DESCRIPTION DESCRIPTION	60F	70B	50G	REMARKS REMARQUES
27	688-42726-10	GROMMET PASSE-FIL	1	1	1	
28	90464-09M13	CLAMP BRIDE	1	1	1	
29	90157-06M01	SCREW, PAN HEAD VIS, TETE TRONCONIQUE	1	1	1	
30	6G1-42748-00	GROMMET PASSE-FIL	1	1	1	
31	6H3-42741-01-4D	APRON CAPOT LATERAL	1	1	1	
32	6H3-42771-01-4D	APRON CAPOT LATERAL	1	1	1	
33	97095-06025	BOLT BOULON	2	2	2	
34	92995-06600	WASHER RONDELLE	2	2	2	
35	97095-06020	BOLT BOULON	2	2	2	
36	92995-06600	WASHER RONDELLE	2	2	2	
37	6E5-24367-01	CLAMP, FUEL PIPE 2 COLLIER DE DURITE A ESSENCE	1	1	1	
38	92990-06600	WASHER, PLATE RONDELLE, PLATE	1	1	1	
39	6H3-42718-00	RUBBER, SEAL 3 JOINT	1	1	1	
40	6G5-42791-10	MARK 1 ETIQUETTE 1	1	1	1	
41	6A1-28176-00	LABEL, CAUTION ETIQUETTE, RECOMMANDATION	1	1	1	
42	6E3-8257H-00	PLATE, MARK PLAQUE, ADHESIF	1	1	1	



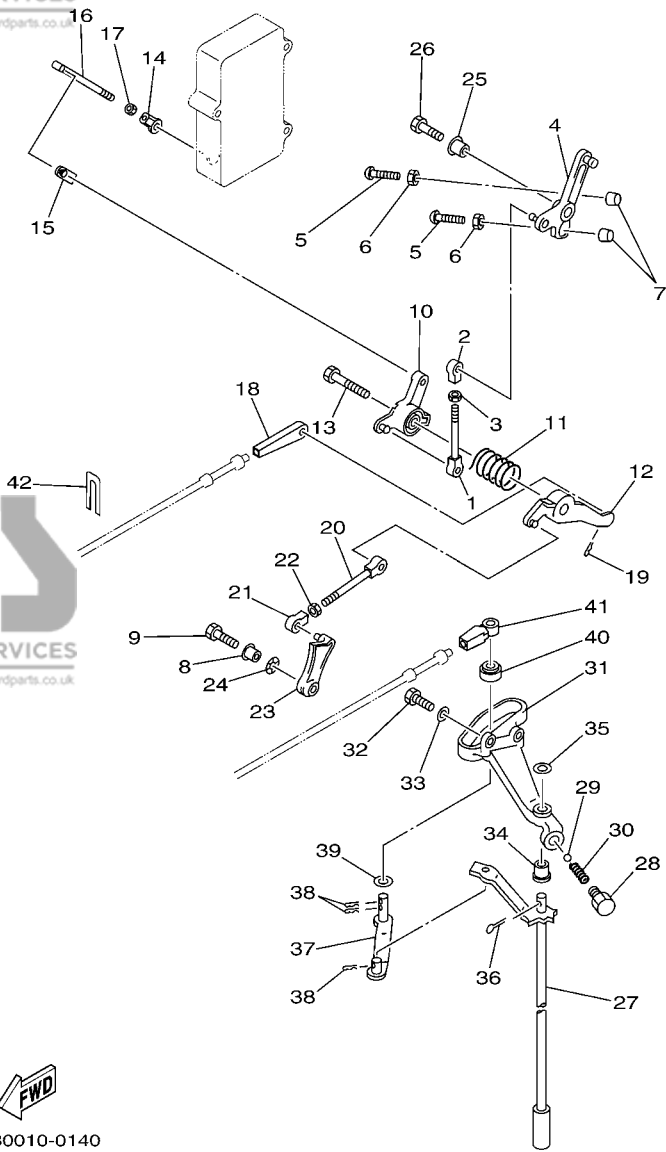
6H30010-0140

FIG. 12 CONTROL

COMMANDE

REF. NO.	PART NO. N° PIECES	DESCRIPTION DESCRIPTION	60F	70B	50G	REMARKS REMARQUES
1	689-42169-01	JOINT AXE	1	1	1	
2	682-41237-00	JOINT, LINK RACCORD	1	1	1	
3	95380-05600	NUT ECROU	1	1	1	
4	6H3-41631-00	LEVER, MAGNETO CONTROL LEVIER, COMMANDE D'AVANCE	1	1	1	
5	90157-06M13	SCREW, PAN HEAD VIS, TETE TRONCONIQUE	2	2	2	
6	95380-06600	NUT, HEXAGON ECROU	2	2	2	
7	688-44194-00	CAP CAPUCHON	2	2	2	
8	90387-06M60	COLLAR COLLERETTE	1	1	1	
9	97095-06025	BOLT BOULON	1	1	1	
10	6H3-41632-20	LEVER, MAGNETO CONTROL LEVIER, COMMANDE D'AVANCE	1	1	1	
11	90508-26M35	SPRING, TORSION RESSORT, TORSION	1	1	1	
12	6H3-41633-10	LEVER, MAGNETO CONTROL LEVIER, COMMANDE D'AVANCE	1	1	1	
13	90109-06M43	BOLT BOULON	1	1	1	
14	6H1-41237-00	JOINT, LINK RACCORD	1	1	1	
15	6F5-41237-00	JOINT, LINK RACCORD	1	1	1	
16	6H3-41636-10-94	ROD, MAGNETO CONTROL BIELLETTE, COMMANDE D'AVANCE	1	1	1	
17	95380-05600	NUT ECROU	1	1	1	
18	6H3-48344-00	CABLE END, REMOTE CONTROL CHAPE CABLE	1	1	1	
19	90468-18008	CLIP JONC	1	1	1	
20	689-42169-01	JOINT AXE	1	1	1	
21	6H4-41237-00	JOINT, LINK RACCORD	1	1	1	
22	95380-05600	NUT ECROU	1	1	1	
23	6H3-41213-10	CAM, ACCEL. CAME, ACCELERATION	1	1	1	
24	90206-10M04	WASHER, WAVE RONDELLE, ONDULEE	1	1	1	
25	90387-06M60	COLLAR COLLERETTE	1	1	1	
26	97095-06025	BOLT BOULON	1	1	1	
27	6H3-44120-12	HANDLE GEAR SHIFT ASSY LEVIER D'EMBRAYAGE	1	1	1	L L

D4



6H30010-0140

FIG. 12 CONTROL

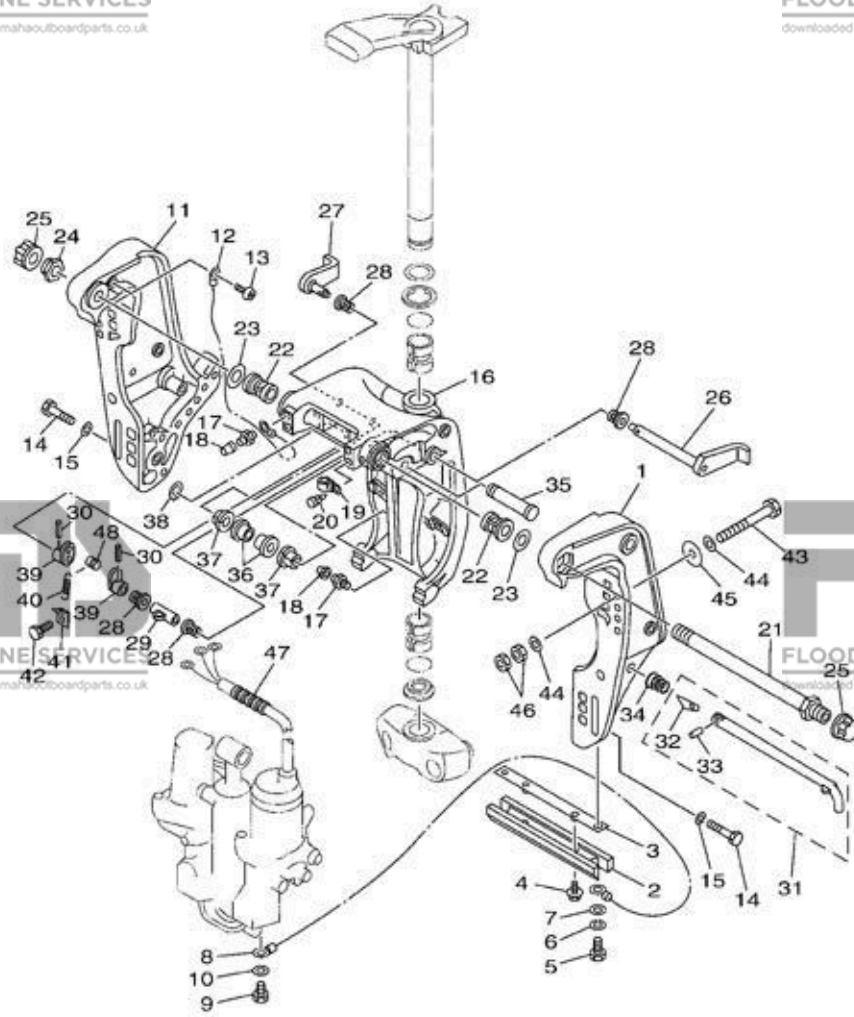
COMMANDE

REF. NO.	PART NO. N° PIECES	DESCRIPTION DESCRIPTION	60F	70B	50G	REMARKS REMARQUES
28	648-42715-00	BUSHING COUSSINET	1	1	1	
29	93501-04M02	BALL BILLE	1	1	1	
30	90501-12082	SPRING, COMPRESSION RESSORT, COMPRESSION	1	1	1	
31	6H3-44117-00-94	BRACKET SUPPORT	1	1		
	6J2-44117-01-94	BRACKET SUPPORT			1	
32	97013-06020	BOLT BOULON	2	2	2	
33	92903-06600	WASHER, PLATE RONDELLE, PLATE	2	2	2	
34	90386-07M58	BUSH DOUILLE	1	1	1	
35	92990-08200	WASHER, PLAIN RONDELLE, PLATE	1	1	1	
36	91490-20012	PIN, COTTER GOUPILLE	1	1	1	
37	6H3-44121-01	LEVER, SHIFT ROD LEVIER, TIGE D'INVERSION	1	1	1	
38	90468-18008	CLIP JONC	3	3	3	
39	90202-07M07	WASHER, PLATE RONDELLE, PLATE	1	1	1	
40	688-44122-00	BUSHING, SHIFT ROD LEVER DOUILLE, LEVIER D'EMBRAYAGE	1	1	1	
41	663-48344-00	CABLE END, REMOTE CONTROL CHAPE CABLE	1	1	1	
42	6H3-48538-00	CLAMP, CABLE 1 COLLIER	1	1	1	

D5

FIG. 13 BRACKET 1

SUPPORT 1



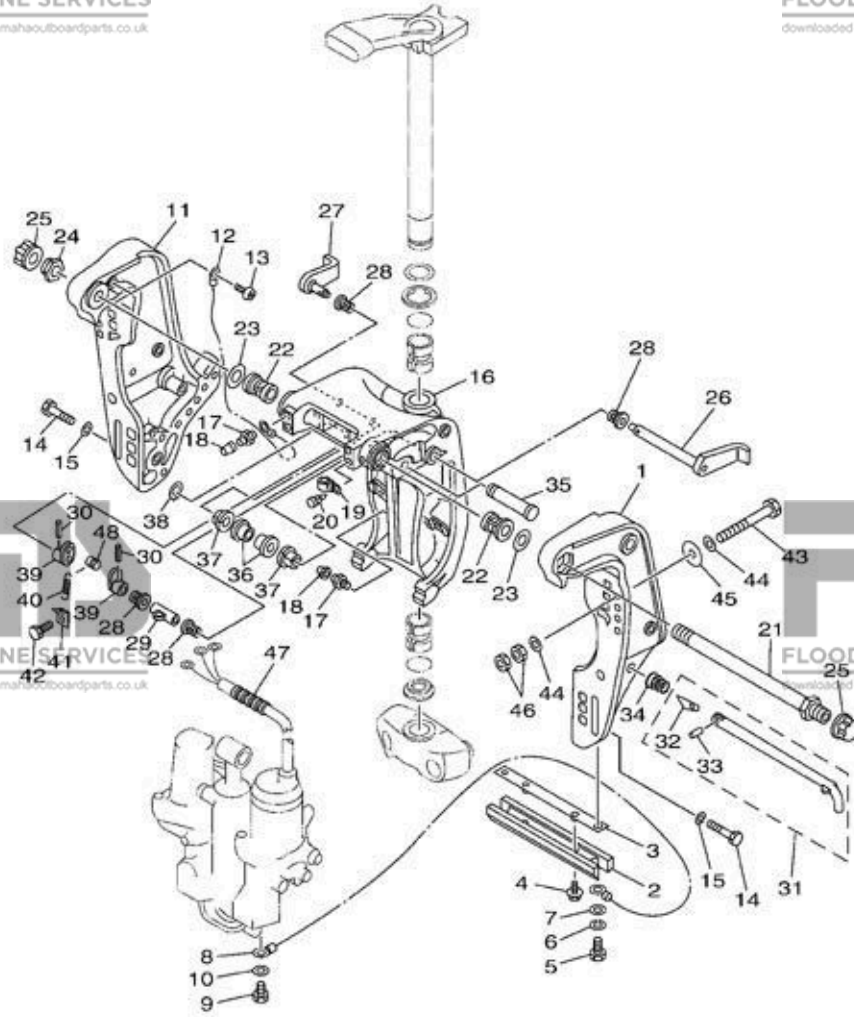
FWD
6H33300C1301

REF. NO.	PART NO. N° PIECES	DESCRIPTION DESCRIPTION	60F	70B	50G	REMARKS REMARQUES
1	6H1-43111-01-4D	BRACKET, CLAMP PRESSE	1	1	1	
2	6H1-45251-03	ANODE ANODE	1	1	1	
3	6H1-44526-00	PLATE PLAQUE	1	1	1	
4	90119-06M29	BOLT, WITH WASHER BOULON, AVEC RONDELLE	2	2	2	
5	97095-06016	BOLT BOULON	2	2	2	
6	92995-06100	WASHER, SPRING RONDELLE, GROWER	2	2	2	
7	92995-06600	WASHER RONDELLE	2	2	2	
8	6H1-82148-00	WIRE, LEAD 4 FIL 4	1	1	1	
9	97095-06010	BOLT BOULON	1	1	1	
10	92995-06600	WASHER RONDELLE	1	1	1	
11	6H1-43112-00-4D	BRACKET, CLAMP PRESSE	1	1	1	
12	6E5-82148-00	WIRE, LEAD 4 FIL 4	1	1	1	
13	97880-06012	SCREW, PAN HEAD VIS, TETE TRONCONIQUE	1	1	1	
14	97095-10045	BOLT BOULON	6	6	6	
15	92995-10100	WASHER RONDELLE	6	6	6	
16	6H1-43311-02-4D	BRACKET, SWIVEL 1 SUPPORT, PIVOT 1	1	1	1	
17	93700-06M03	NIPPLE, GREASE PION	3	3	3	
18	663-45119-00	CAP, GREASE NIPPLE CAPUCHON, GRAISSEUR	3	3	3	AP AP
19	90464-11M18	CLAMP BRIDE	1	1	1	
20	90338-05M03	PLUG PLOT	1	1	1	
21	688-43131-03	BOLT, CLAMP BRACKET BOULON, PRESSE	1	1	1	
22	90386-22M15	BUSH DOUILLE	2	2	2	
23	90201-22M67	WASHER, PLATE RONDELLE, PLATE	2	2	2	
24	90185-22043	NUT, SELF-LOCKING ECROU, AUTO-BLOCANT	1	1	1	
25	6G5-43145-01	CAP, CLAMP BRACKET CAPUCHON, PRESSE	2	2	2	
26	6H1-43181-01	LEVER, TILT STOP LEVIER, VERROUILLAGE RELEVAGE	1	1	1	
27	6H1-43185-01	LEVER, TILT STOP LEVIER, VERROUILLAGE RELEVAGE	1	1	1	

D6

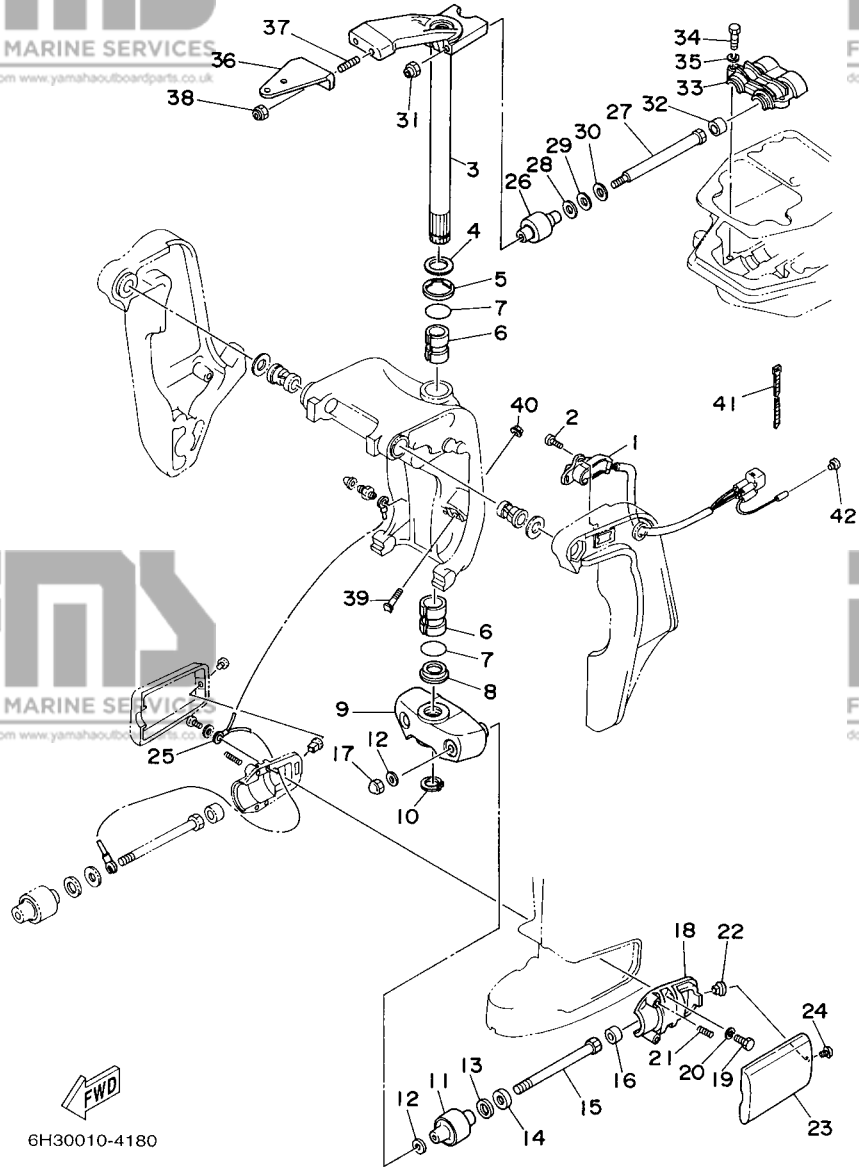
FIG. 13 BRACKET 1

SUPPORT 1



REF. NO.	PART NO. N° PIECES	DESCRIPTION DESCRIPTION	60F	70B	50G	REMARKS REMARQUES
28	90386-10M16	BUSH DOUILLE	4	4	4	
29	90387-10M02	COLLAR COLLERETTE	1	1	1	
30	91690-30020	PIN, SPRING AGRAFFE	2	2	2	
31	688-43160-01	TILT ROD ASSY BROCHE D'INCLINAISON (ENS.)	1	1	1	
32	688-43165-00	.PLATE, TILT LOCK .TAQUET, BROCHE INCLINAISON	1	1	1	
33	91690-30012	.PIN, SPRING .AGRAFFE	1	1	1	
34	90502-16M02	SPRING, CONICAL RESSORT, CONIQUE	1	1	1	
35	6E5-43126-02	PIN, UPPER SHOCK MOUNT AXE, SUPERIEUR AMORTISSEUR	1	1	1	
36	90386-18M63	BUSH DOUILLE	2	2	2	
37	90386-18M35	BUSH DOUILLE	2	2	2	
38	93410-18M02	CIRCLIP CLIPS	1	1	1	
39	6G5-43148-00	COLLAR, DISTANCE ENTRETOISE	2	2	2	
40	90506-14M24	SPRING, TENSION RESSORT, TENSION	1	1	1	
41	6G5-43144-00	HOOK, SPRING CROCHET	1	1	1	
42	97095-06010	BOLT BOULON	1	1	1	
43	90101-12M65	BOLT BOULON	4	4	4	
44	92995-12200	WASHER RONDELLE	8	8	8	
45	90201-12426	WASHER, PLATE RONDELLE, PLATE	4	4	4	
46	95380-12600	NUT ECROU	8	8	8	
47	90440-14M00	PIPE DURITE	1	1	1	
48	90249-06M19	PIN GOUPILLE	1	1	1	

D7

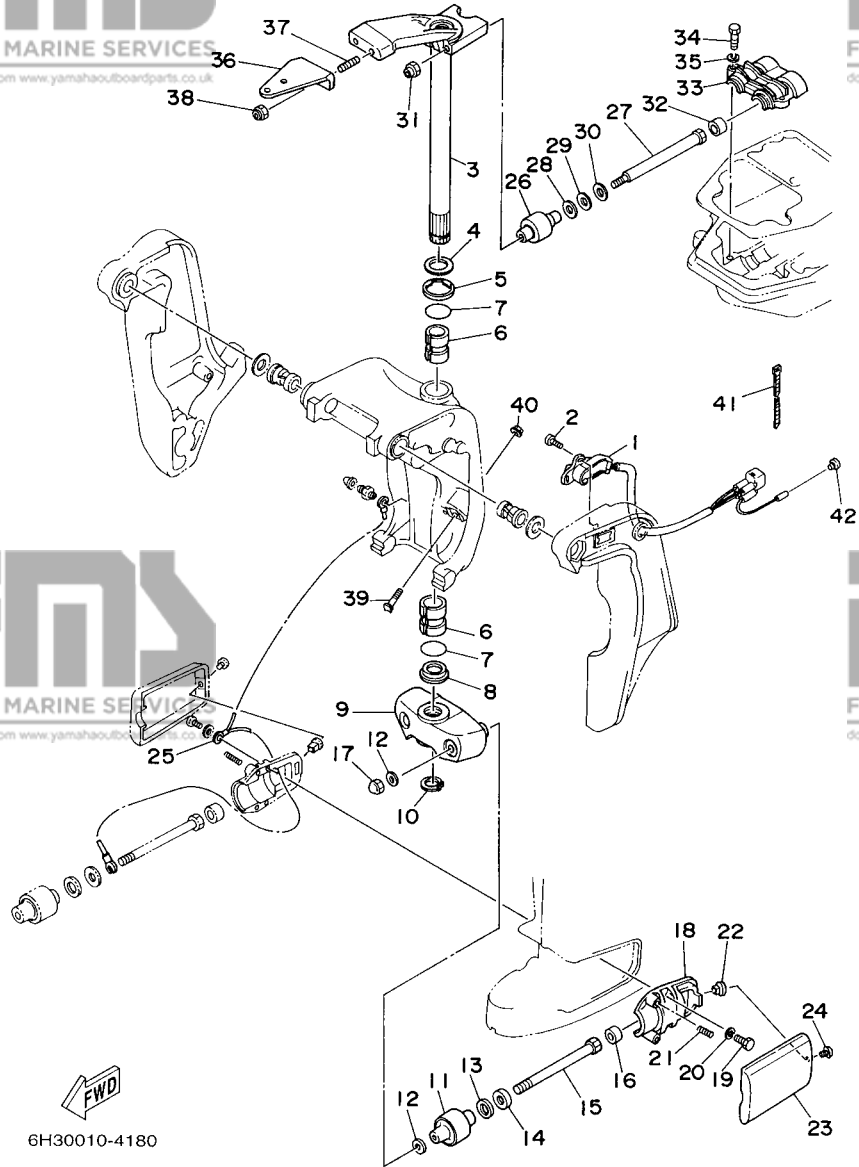


6H30010-4180

FIG. 14 BRACKET 2

SUPPORT 2

REF. NO.	PART NO. N° PIECES	DESCRIPTION DESCRIPTION	60F	70B	50G	REMARKS REMARQUES
1	6H1-83672-12	TRIM SENDER INCLINER RACCORD	1	1	1	
2	97885-06016	SCREW, PAN HEAD VIS, A ENCOCHE	2	2	2	
3	6H3-42510-13-4D	STEERING BRACKET ASSY DIRECTION SUPPORT (ENS.)	1	1	1	
4	90201-30M00	WASHER, PLATE RONDELLE, PLATE	1	1	1	
5	90386-30M78	BUSH DOUILLE	1	1	1	
6	90386-30M77	BUSH DOUILLE	2	2	2	
7	93210-29M94	O-RING JOINT TORIQUE	2	2	2	
8	90386-30M60	BUSH DOUILLE	1	1	1	
9	6H3-44551-01-4D	HOUSING, LOWER MOUNT RUBBER BOITIER, SILENT-BLOC INFERIEUR	1	1	1	
10	93410-28M06	CIRCLIP CLIPS	1	1	1	
11	687-44555-00-94	MOUNT DAMPER, LOWER SIDE SILENT-BLOC, INFERIEUR LATERAL	2	2	2	
12	90201-12M16	WASHER, PLATE RONDELLE, PLATE	4	4	4	
13	90202-25M04	WASHER, PLATE RONDELLE, PLATE	2	2	2	
14	90201-13M19	WASHER, PLATE RONDELLE, PLATE	2	2	2	
15	90109-12M21	BOLT BOULON	2	2	2	
16	663-44575-00	DAMPER, LOWER MOUNT RUBBER SILENT-BLOC, INFERIEUR	2	2	2	
17	95380-12800	NUT, CROWN ECROU, BORGNE	2	2	2	
18	6H3-44552-03-94	HOUSING, LOWER MOUNT RUBBER BOITIER, SILENT-BLOC INFERIEUR	2	2	2	
19	97075-08025	BOLT BOULON	4	4	4	
20	92995-08100	WASHER RONDELLE	4	4	4	
21	90501-14M08	SPRING, COMPRESSION RESSORT, COMPRESSION	4	4	4	
22	90179-06066	NUT ECROU	2	2	2	
23	6H3-44553-01-4D	COVER, LOWER MOUNT COUVERCLE, SUSPENSION INFERIEUR	2	2	2	
24	97885-06016	SCREW, PAN HEAD VIS, A ENCOCHE	2	2	2	
25	688-82127-02	WIRE, LEAD 2 FIL 2	1	1	1	
26	688-44514-00-94	MOUNT DAMPER, UPPER SIDE SILENT-BLOC, SUPERIEUR LATERAL	2	2	2	
27	90101-10M49	BOLT BOULON	2	2	2	

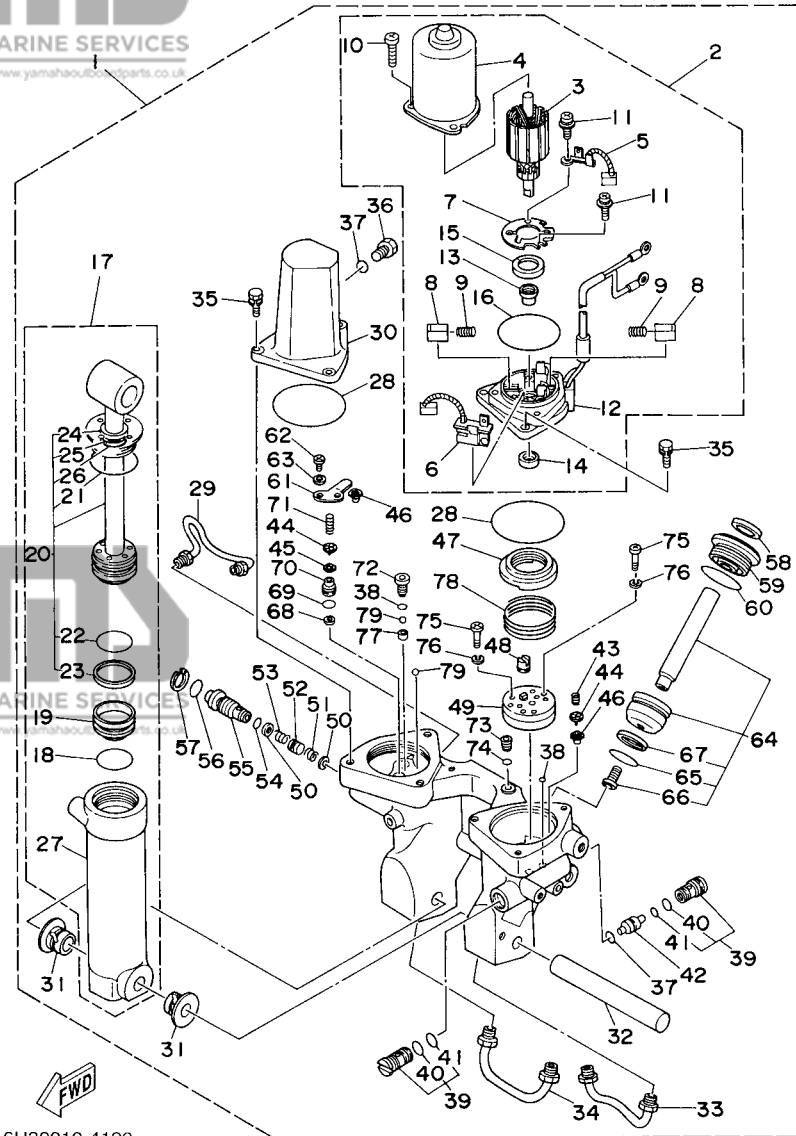


6H30010-4180

FIG. 14 BRACKET 2

SUPPORT 2

REF. NO.	PART NO. N° PIECES	DESCRIPTION DESCRIPTION	60F	70B	50G	REMARKS REMARQUES
28	90201-20M21	WASHER, PLATE RONDELLE, PLATE	2	2	2	
29	90202-20M06	WASHER, PLATE RONDELLE, PLATE	2	2	2	
30	90201-11M22	WASHER, PLATE RONDELLE, PLATE	2	2	2	
31	90185-10051	NUT, SELF-LOCKING ECROU, AUTO-BLOCANT	2	2	2	
32	663-44575-00	DAMPER, LOWER MOUNT RUBBER SILENT-BLOC, INFERIEUR	2	2	2	
33	688-44511-00-94	COVER, UPPER MOUNT COUVERCLE, SUSPENSION SUPERIEUR	1	1	1	
34	97075-08035	BOLT BOULON	3	3	3	
35	92995-08100	WASHER RONDELLE	3	3	3	
36	6H3-48511-51-4D	HOOK, STEERING ATTACHE, DIRECTION	1	1	1	STEERING GUIDE
37	90116-10175	BOLT, STUD GOUJON		2		
	90116-10M28	BOLT, STUD GOUJON	2	2		
38	90185-10051	NUT, SELF-LOCKING ECROU, AUTO-BLOCANT	2	2	2	
39	6H1-43376-00	BOLT, THRUST RECEIVER BOULON	2	2	2	
40	90185-08057	NUT, SELF-LOCKING ECROU, AUTO-BLOCANT	2	2	2	
41	90465-11M10	CLAMP BRIDE	3	3	3	
42	703-82119-00	COVER, LEAD WIRE GARNITURE, FIL	1	1	1	

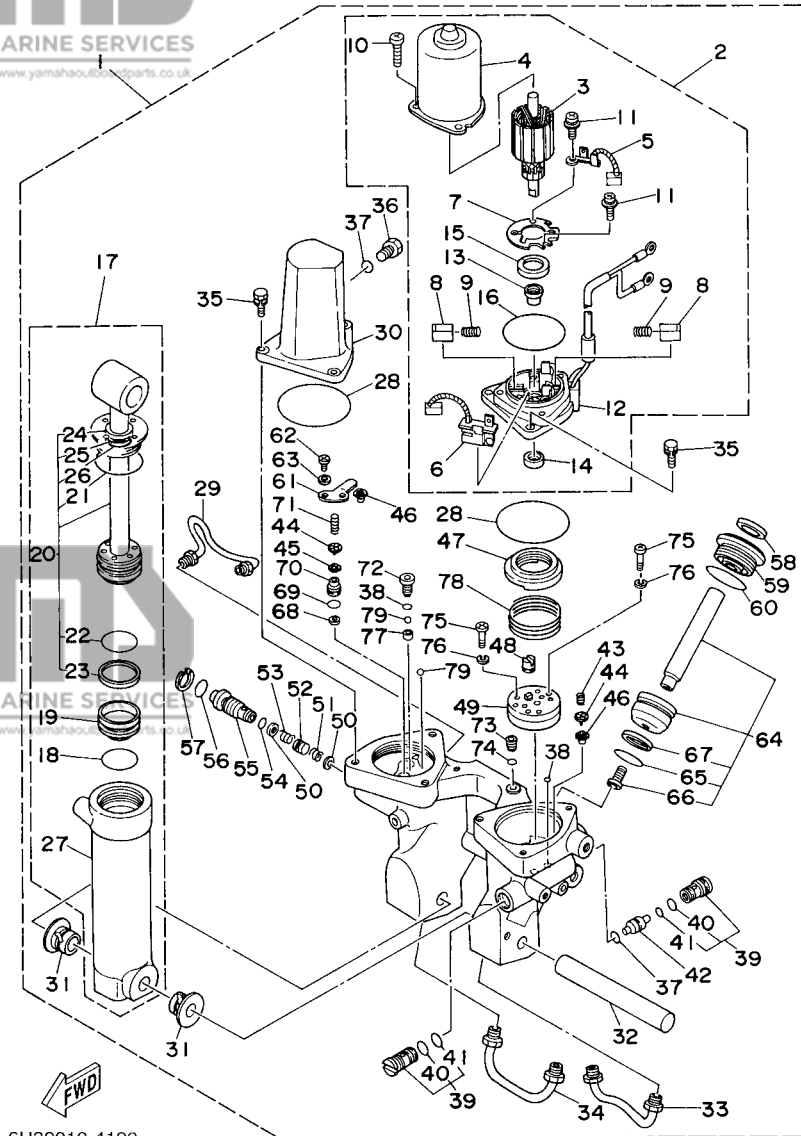


6H30010-4190

FIG. 15 POWER TRIM & TILT ASSY

PUISSANCE PARER ET INCLINER

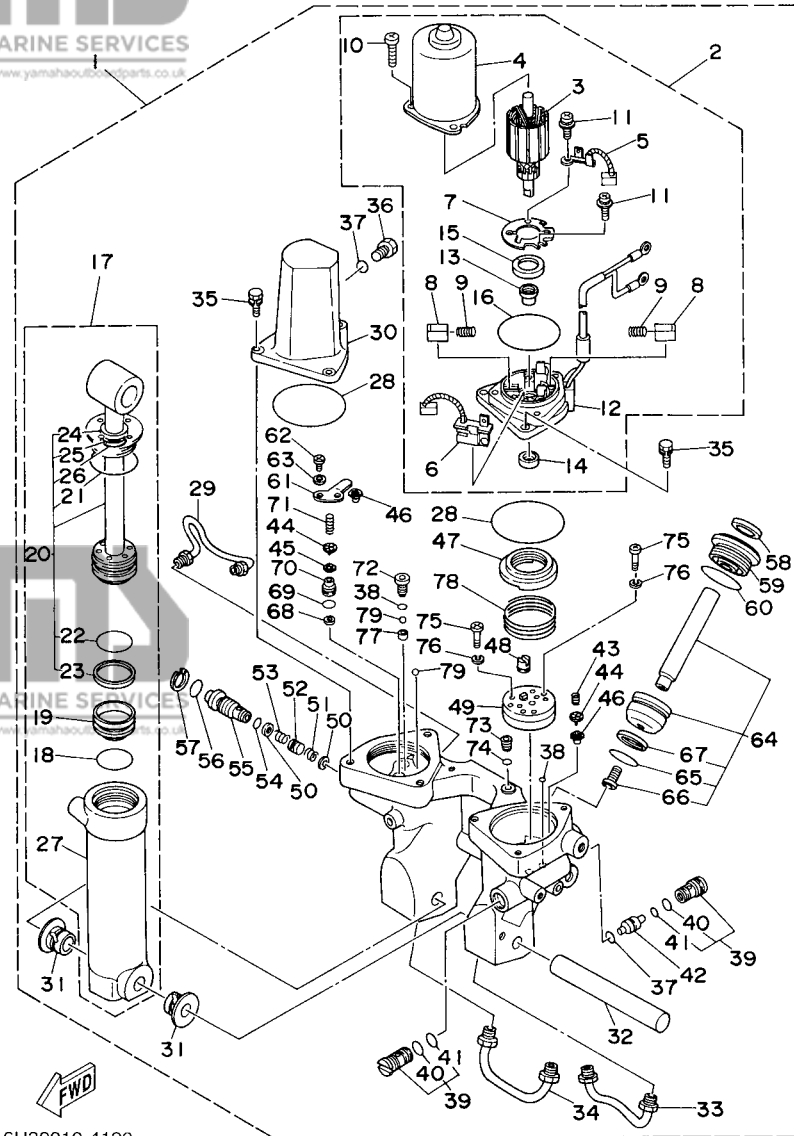
REF. NO.	PART NO. N° PIECES	DESCRIPTION DESCRIPTION	60F	70B	50G	REMARKS REMARQUES
1	6H1-43800-17-4D	POWER TRIM & TILT ASSY PUISSANCE PARER ET INCLINER (ENS.)	1	1		
	62F-43800-04-4D	POWER TRIM & TILT ASSY PUISSANCE PARER ET INCLINER (ENS.)			1	
2	6H1-43880-02	..MOTOR ASSY ..MOTEUR (ENS.)	1	1	1	
3	6H1-43805-10	..ARMATURE ASSY ..INDUIT (ENS.)	1	1	1	
4	6H1-43804-10	..STATOR ASSY ..STATOR (ENS.)	1	1	1	
5	6H1-43891-10	..BRUSH 1 ..BALAI 1	1	1	1	
6	6H1-43892-10	..BRUSH 2 ..BALAI 2	1	1	1	
7	6H1-4380F-10	..PLATE, BRUSH HOLDER ..PLAQUE	1	1	1	
8	6H1-4380J-10	..HOLDER, BRUSH ..PORTE-BALAI	2	2	2	
9	6H1-4386K-10	..SPRING, BRUSH ..RESSORT, BALAI	2	2	2	
10	97885-05016	..SCREW, PAN HEAD ..VIS, A ENCOCHE	3	3	3	
11	97607-04310	..SCREW, WITH WASHER ..VIS HEXAGONAL	2	2	2	
12	6H1-43881-10	..FRAME, END ..BATI	1	1	1	
13	6H1-4380H-10	..METAL ..METAL	1	1	1	
14	93102-08M43	..OIL SEAL ..JOINT SPY	1	1	1	
15	6H1-4380G-10	..PLATE ..PLAQUE	1	1	1	
16	6H1-43865-10	..O-RING ..JOINT TORIQUE	1	1	1	
17	6H1-43840-11	..POWER TILT ASSY ..PUISSANCE INCLINER (ENS.)	1	1	1	
18	6H1-43861-10	..O-RING ..JOINT TORIQUE	1	1	1	
19	6H1-43814-11	..PISTON, FREE ..PISTON	1	1	1	
20	6H1-43810-11	..TILT PISTON SUB ASSY ..INCLINER PISTON AUXILIAIRE(E	1	1	1	
21	6H1-43861-00	..O-RING ..JOINT TORIQUE	1	1	1	
22	6H1-43861-10	..O-RING ..JOINT TORIQUE	1	1	1	
23	6H1-43871-10	..RING, BACK UP ..SEGMENT	1	1	1	
24	6H1-43812-00	..SEAL, DUST ..JOINT	1	1	1	
25	6H1-43872-10	..RING, BACK UP ..RESSORT	1	1	1	
26	93210-18397	..O-RING ..JOINT TORIQUE	1	1	1	



6H30010-4190

FIG. 15 POWER TRIM & TILT ASSY PUISSANCE PARER ET INCLINER

REF. NO.	PART NO. N° PIECES	DESCRIPTION DESCRIPTION	60F	70B	50G	REMARKS REMARQUES
27	6H1-43813-10	..CYLINDER, TILT ..CYLINDRE	1	1	1	
28	93210-64488	.O-RING .JOINT TORIQUE	2	2	2	
29	6H1-43835-10	.PIPE .TUYAU	1	1	1	
30	6H1-43828-10	.BODY, RESERVOIR .CORPS	1	1	1	
31	90386-18M14	.BUSH .DOUILLE	2	2	2	
32	6E5-43818-00	.PIN, LOWER SHOCK MOUNT .AXE, INFERIEUR AMORTISSEUR	1	1	1	
33	6H1-43833-10	.PIPE .TUYAU	1	1	1	
34	6H1-43834-00	.PIPE .TUYAU	1	1	1	
35	97595-06420	.BOLT, WITH WASHER .VIS HEXAGONAL AVC RONDELLE	6	6	6	
36	6H1-43829-00	.PLUG, RESERVOIR .BOUCHON	1	1	1	
37	93210-09165	.O-RING .JOINT TORIQUE	2	2	2	
38	93210-064A5	.O-RING .JOINT TORIQUE	1	1	1	
39	67F-43802-00	.VALVE SUB ASSY .CLAPET AUXILIAIRE (ENS.)	2	2	2	
40	6H1-43866-00	..O-RING ..JOINT TORIQUE	1	1	1	
41	6H1-43867-00	..O-RING ..JOINT TORIQUE	1	1	1	
42	6H1-43841-11	.PISTON, SHUTTLE .PISTON	1	1	1	
43	6H1-43856-10	.SPRING, DOWN RELIEF .RESSORT	1	1	1	
44	6H1-43844-10	.PIN, VALVE SUPPORT .GOUILLE	2	2	2	
45	6H1-4384G-11	.SEAL, RELIEF VALVE .JOINT	1	1	1	
46	6H1-4384F-10	.SEAL, MAIN VALVE .JOINT	2	2	2	
47	6H1-43817-01	.FILTER 2 .FILTRE 2	1	1	1	
48	6H1-43831-10	.CONNECTOR, SHAFT .RACCORD	1	1	1	
49	6H1-43830-11	.GEAR PUMP ASSY .POMPE A PIGNON (ENS.)	1	1	1	
50	6H1-43847-00	.SEAT, MANUAL VALVE .SIEGE	2	2	2	
51	6H1-43899-00	.SPRING, MANUAL RELEASE .RESSORT	1	1	1	
52	6H1-4382A-10	.ADAPTOR 1 .ADAPTEUR 1	1	1	1	
53	6H1-43854-00	.SPRING, MANUAL RELEASE .RESSORT	1	1	1	

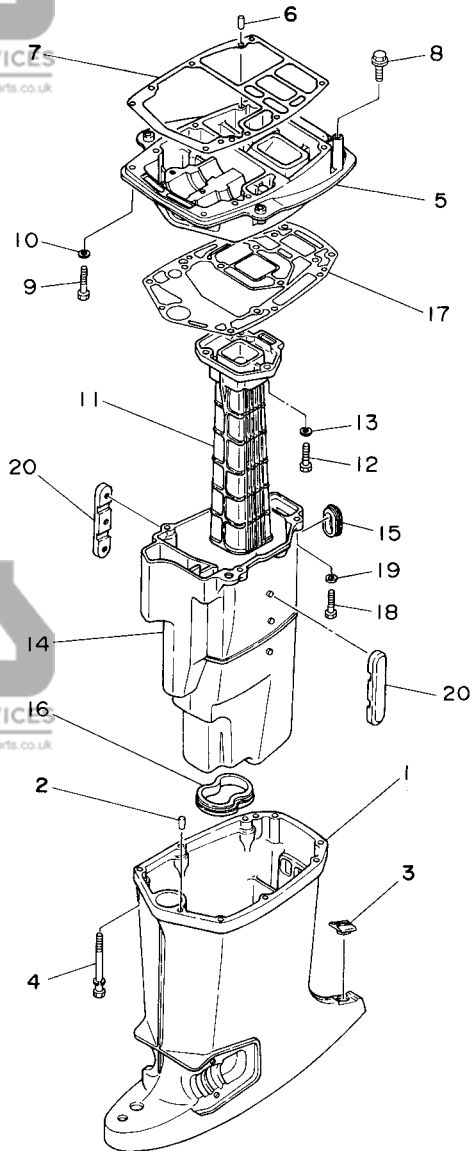


6H30010-4190

FIG. 15 POWER TRIM & TILT ASSY

PUISSANCE PARER ET INCLINER

REF. NO.	PART NO. N° PIECES	DESCRIPTION DESCRIPTION	60F	70B	50G	REMARKS REMARQUES
54	93210-10M74	.O-RING .JOINT TORIQUE	1	1	1	
55	6H1-43845-00	.SCREW, MANUAL RELEASE .VIS	1	1	1	
56	93210-18M75	.O-RING .JOINT TORIQUE	1	1	1	
57	6H1-43875-00	.RING, SNAP .RESSORT	1	1	1	
58	6H1-43822-10	.SEAL, TRIM DUST .JOINT	2	2	2	
59	6H1-43821-11	.SCREW, TRIM CYLINDER END .VIS	2	2	2	
60	6H1-43861-10	.O-RING .JOINT TORIQUE	2	2	2	
61	6H1-4384E-20	.SPRING, TRIM .RESSORT	1	1	1	
62	98501-05010	.SCREW, PAN HEAD .VIS	2	2	2	
63	92901-05200	.WASHER, PLAIN .RONDELLE, PLATE	2	2	2	
64	6H1-43820-11	.TRIM PISTON SUB ASSY .PARER PISTON AUXILIAIRE (ENS.)	2	2	2	
65	6H1-43864-00	.O-RING .JOINT TORIQUE	1	1	1	
66	91318-08016	.BOLT .BOULON	1	1	1	
67	6H1-43874-00	.RING, BACK UP .RESSORT	1	1	1	
68	6H1-43816-00	.FILTER 1 .FILTRE 1	1	1	1	
69	6H1-43896-00	.O-RING .JOINT TORIQUE	1	1	1	
70	6H1-43895-12	.SEAT, RELIEF VALVE .SIEGE	1	1	1	
71	6H1-43855-11	.SPRING, UP RELIEF .RESSORT	1	1		
	62F-43855-00	.SPRING, UP RELIEF .RESSORT			1	
72	6H1-43843-11	.SCREW, VALVE LOCK .VIS	1	1	1	
73	6H1-4388E-11	.PLUG, TAPER SCREW .BOUCHON	1	1	1	
74	6H1-43868-00	.O-RING .JOINT TORIQUE	1	1	1	
75	98501-04025	.SCREW, PAN HEAD .VIS	4	4	4	
76	92901-04100	.WASHER, SPRING .RONDELLE, GROWER	4	4	4	
77	6H1-4387J-00	.WASHER, SPECIAL 2 .RONDELLE	1	1	1	
78	6H1-4385H-00	.SPRING, SEAL .RESSORT	1	1	1	
79	93505-32038	.BALL .BILLE	2	2	2	



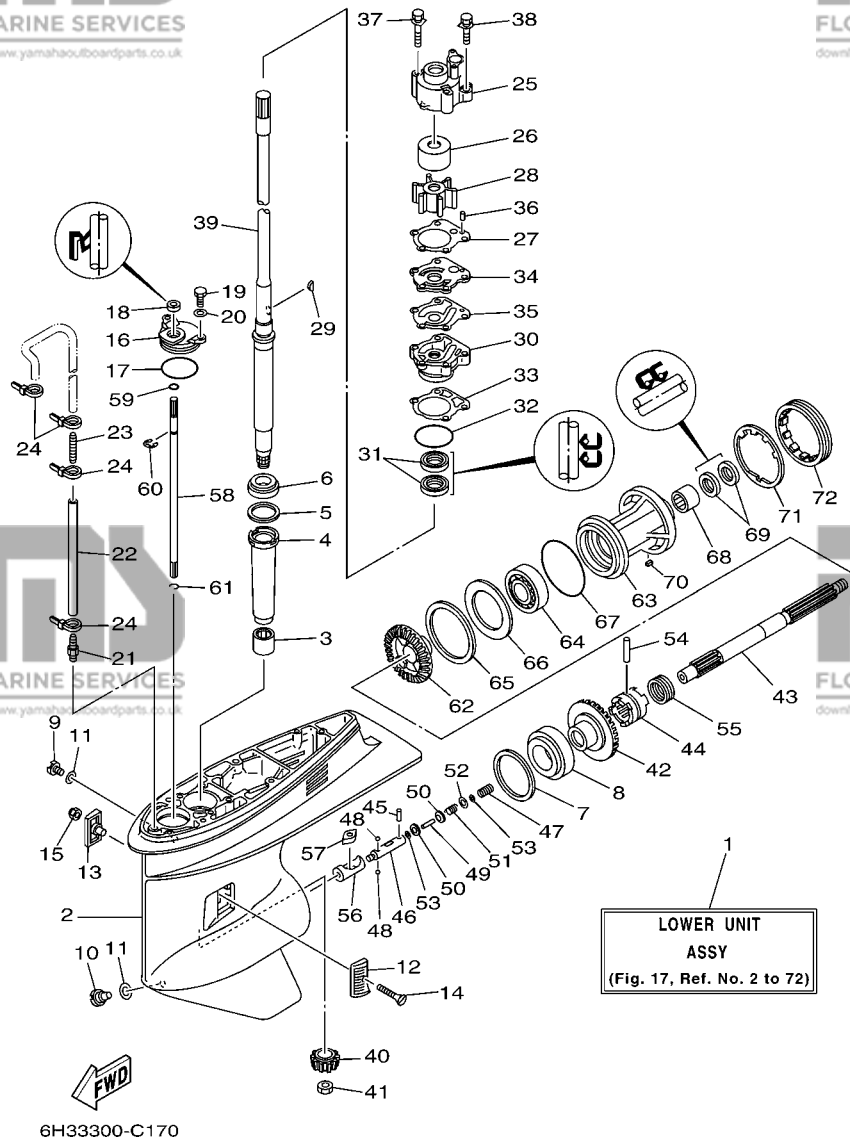
6H30100-4190

FIG. 16 UPPER CASING

FOURREAU

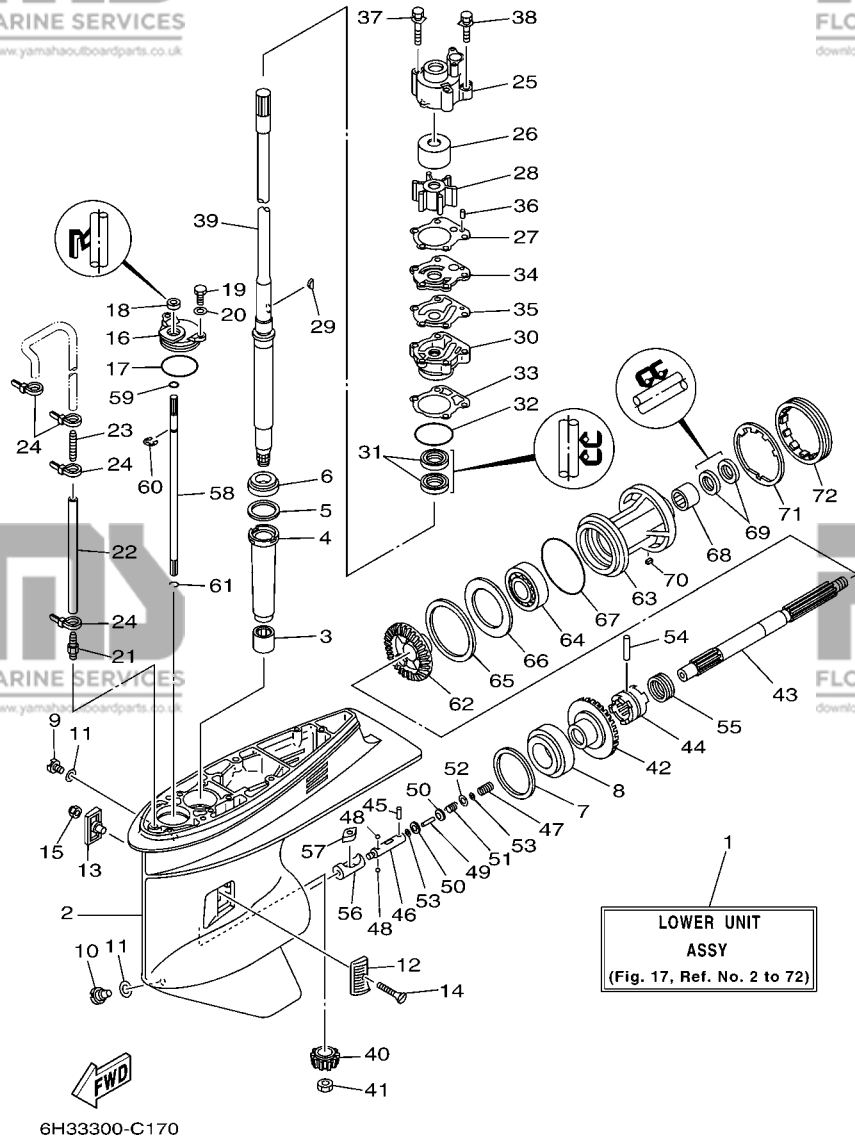
REF. NO.	PART NO. N° PIECES	DESCRIPTION DESCRIPTION	60F	70B	50G	REMARKS REMARQUES
1	6H3-45111-12-4D	CASING, UPPER FOURREAU	1	1	1	L
2	93606-12019	PIN, DOWEL GOUPILLE	2	2	2	
3	6H3-45155-00	CAP CAPUCHON	1	1	1	
4	90119-08M81	BOLT, WITH WASHER BOULON, AVEC RONDELLE	6	6	6	
5	6H3-41137-01-94	GUIDE, EXHAUST COLLECTEUR D'ECHAPPEMENT	1	1	1	
6	93606-12019	PIN, DOWEL GOUPILLE	2	2	2	
7	6H3-45113-A0	GASKET, UPPER CASING JOINT, TUBE D'ARBRE	1	1	1	
8	90119-08M79	BOLT, WITH WASHER BOULON, AVEC RONDELLE	2	2	2	
9	97075-08035	BOLT BOULON	2	2	2	
10	92995-08100	WASHER RONDELLE	2	2	2	
11	6H3-41131-00-5B	MANIFOLD, EXT. 1 PIPE D'ECHAPPEMENT		1		
	6H2-41131-00-5B	MANIFOLD, EXT. 1 PIPE D'ECHAPPEMENT	1		1	
12	97075-08030	BOLT BOULON	3	3	3	
13	92995-08100	WASHER RONDELLE	3	3	3	
14	6H3-14711-11-5B	MUFFLER 1 POT D'ECHAPPEMENT 1	1	1	1	L
15	6H3-45127-00	SEAL JOINT	1	1	1	
16	6H3-45123-00	GASKET, MUFFLER JOINT, POT DE DETENTE	1	1	1	
17	6H3-45114-A1	GASKET, UPPER CASING JOINT, TUBE D'ARBRE	1	1	1	
18	97075-08030	BOLT BOULON	4	4	4	
19	92995-08100	WASHER RONDELLE	4	4	4	
20	6H3-14737-10	DAMPÉR, MUFFLER AMORTISSEUR DE POT D'ECHAPPT	2	2	2	L L

FIG. 17 LOWER CASING & DRIVE 1 BOITIER D'HELICE TRANSMISSION 1



REF. NO.	PART NO. N° PIECES	DESCRIPTION DESCRIPTION	60F	70B	50G	REMARKS REMARQUES
1	6H3-45300-16-4D	LOWER UNIT ASSY UNITE INFERIEURE (ENS.)	1	1		L
2	6H1-45301-03-4D	CASING, LOWER BEQUILLE	1	1		
3	93315-325V1	BEARING ROULEMENT	1	1		
4	688-45536-01	SLEEVE, DRIVE SHAFT MANCHON, ARBRE MOTEUR	1	1		
5	688-45587-01-10	SHIM (T:0.10MM) CALE (T:0.10MM)	1	1		UR
	688-45587-01-12	SHIM (T:0.12MM) CALE (T:0.12MM)	1	1		UR
	688-45587-01-15	SHIM (T:0.15MM) CALE (T:0.15MM)	1	1		UR
	688-45587-01-18	SHIM (T:0.18MM) CALE (T:0.18MM)	1	1		UR
	688-45587-01-30	SHIM (T:0.30MM) CALE (T:0.30MM)	1	1		UR
	688-45587-01-40	SHIM (T:0.40MM) CALE (T:0.40MM)	1	1		UR
	688-45587-01-50	SHIM (T:0.50MM) CALE (T:0.50MM)	1	1		UR
6	93332-000U3	BEARING ROULEMENT	1	1		
7	688-45567-01-10	SHIM (T:0.10MM) CALE (T:0.10MM)	1	1		UR
	688-45567-01-12	SHIM (T:0.12MM) CALE (T:0.12MM)	1	1		UR
	688-45567-01-15	SHIM (T:0.15MM) CALE (T:0.15MM)	1	1		UR
	688-45567-01-18	SHIM (T:0.18MM) CALE (T:0.18MM)	1	1		UR
	688-45567-01-30	SHIM (T:0.30MM) CALE (T:0.30MM)	1	1		UR
	688-45567-01-40	SHIM (T:0.40MM) CALE (T:0.40MM)	1	1		UR
	688-45567-01-50	SHIM (T:0.50MM) CALE (T:0.50MM)	1	1		UR
8	93332-000W7	BEARING ROULEMENT	1	1		
9	90340-08002	PLUG, STRAIGHT SCREW PLOT, FILETE DROIT	1	1		
10	688-45341-10	PLUG, DRAIN BOUCHON DE VIDANGE	1	1		
11	90430-08020	GASKET JOINT	2	2		
12	6H1-45214-00	COVER, WATER INLET GRILLE, ENTREE D'EAU	1	1		
13	6H1-45215-00	COVER, WATER INLET GRILLE, ENTREE D'EAU	1	1		
14	90151-05M00	SCREW, COUNTERSUNK VIS, TETE NOYEE	1	1		
15	90185-05002	NUT, SELF-LOCKING ECROU, AUTO-BLOCANT	1	1		

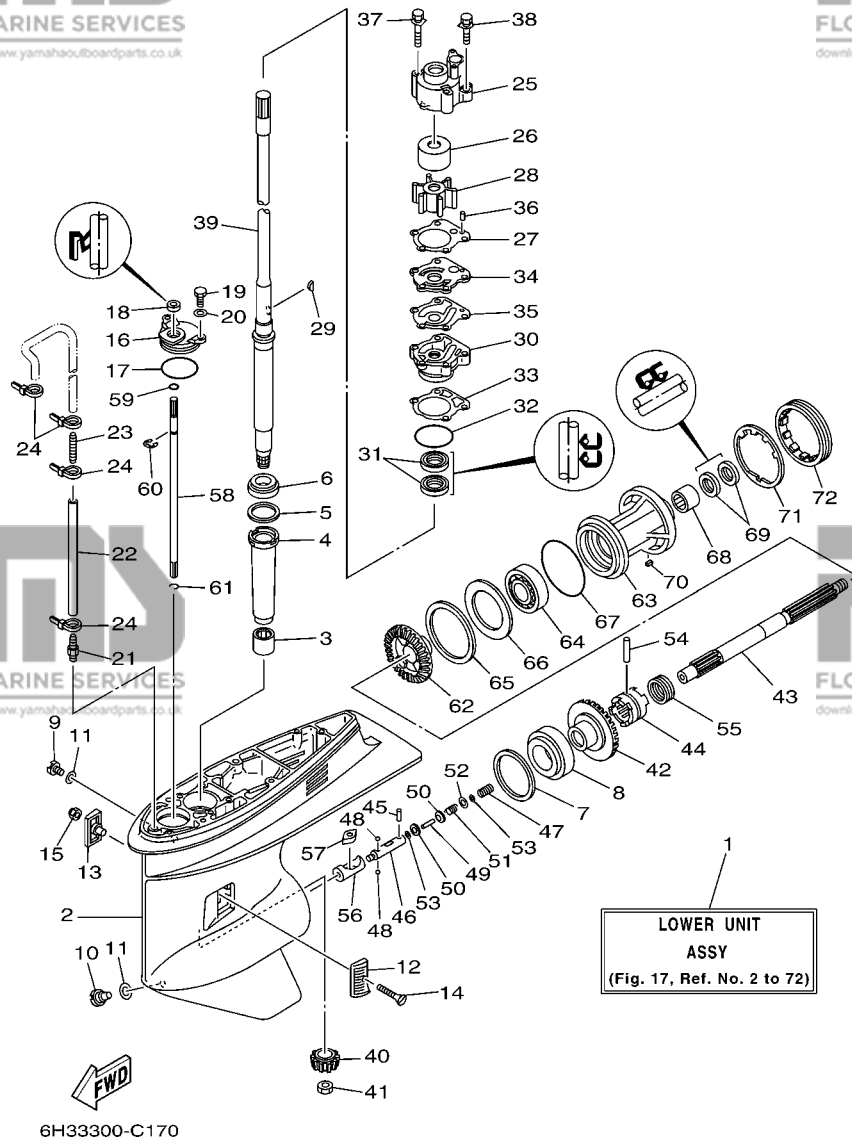
FIG. 17 LOWER CASING & DRIVE 1 BOITIER D'HELICE TRANSMISSION 1



REF. NO.	PART NO. N° PIECES	DESCRIPTION DESCRIPTION	60F	70B	50G	REMARKS REMARQUES
16	688-45321-00	PLATE PLAQUETTE	1	1		
17	93210-49046	O-RING JOINT TORIQUE	1	1		
18	93106-09014	OIL SEAL JOINT SPY	1	1		
19	97095-06016	BOLT BOULON	2	2		
20	92995-06600	WASHER RONDELLE	2	2		
21	6E5-45378-00	NIPPLE, HOSE RACCORD, TUYAU	1	1		
22	90445-07ME9	HOSE (L120) DURITE (L120)	1	1		L L
23	6E5-83558-10	END, NIPPLE RACCORD DE NIPPLE	1	1		
24	90465-11M10	CLAMP BRIDE	4	4		
25	688-44311-01	HOUSING, WATER PUMP CORPS, POMPE A EAU	1	1		L L
26	688-44322-00	INSERT, CARTRIDGE CUVETTE	1	1		L L L
27	688-44315-A0	GASKET, WATER PUMP JOINT, POMPE A EAU	1	1		L L L L
28	688-44352-03	IMPELLER TURBINE	1	1		L L L L
29	90280-04M04	KEY, WOODRUFF CLAVETTE, DEMI-LUNE	1	1		L L L L
30	688-44341-01-94	HOUSING, WATER PUMP CORPS, POMPE A EAU	1	1		L L
31	93101-25M03	OIL SEAL JOINT SPY	2	2		L
32	93210-46044	O-RING JOINT TORIQUE	1	1		
33	688-44316-A0	GASKET, WATER PUMP JOINT, POMPE A EAU	1	1		
34	688-44323-00	OUTER PLATE, CARTRIDGE PLAQUE EXTERIEURE	1	1		L L L L
35	688-44324-A0	GASKET, CARTRIDGE JOINT	1	1		
36	93604-10M03	PIN, DOWEL CLAVETTE	2	2		
37	90119-08M16	BOLT, WITH WASHER BOULON, AVEC RONDELLE	2	2		L L L L
38	90119-08M13	BOLT, WITH WASHER BOULON, AVEC RONDELLE	2	2		L L L L
39	6H3-45501-11	DRIVE SHAFT COMP. ARBRE MOTEUR COMP.	1	1		L L
40	6K5-45551-00	PINION (12T) PIGNON D'ATTAQUE (12D)	1	1		
41	90170-16M01	NUT ECROU	1	1		
42	6K5-45560-00	GEAR (28T) PIGNON (28D)	1	1		

F1

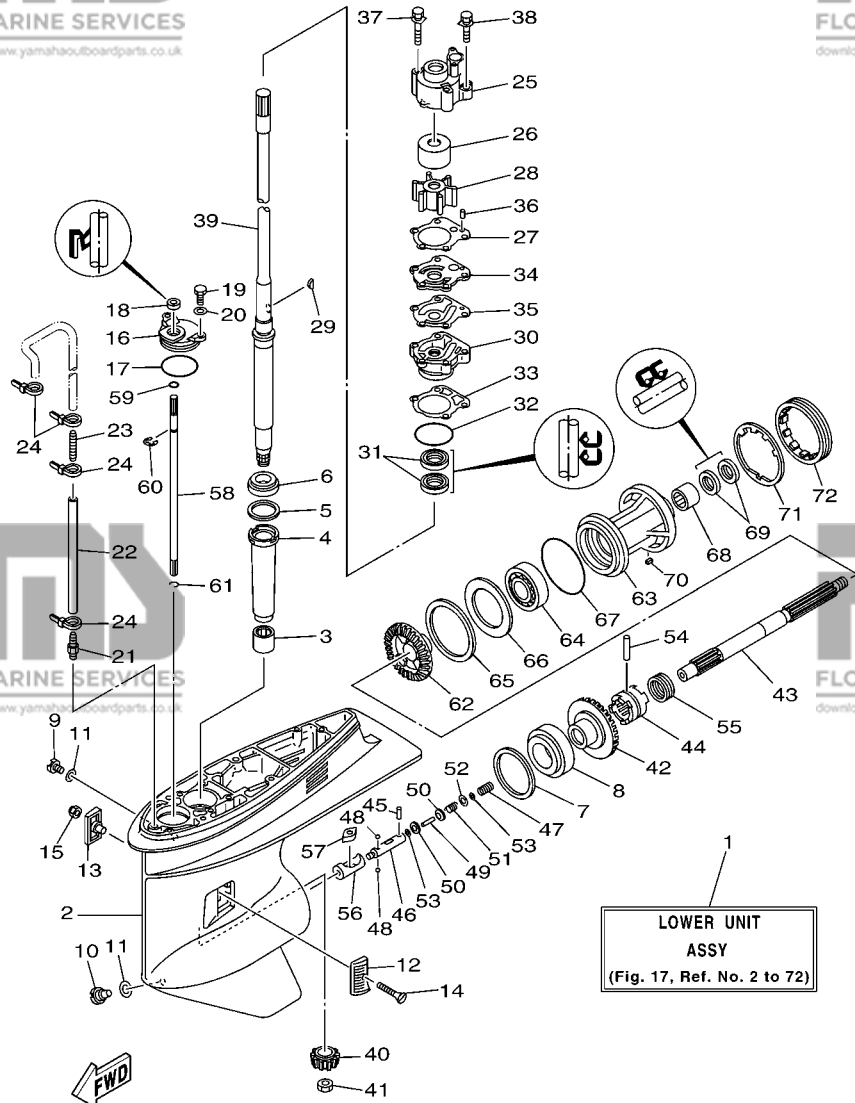
FIG. 17 LOWER CASING & DRIVE 1 BOITIER D'HELICE TRANSMISSION 1



REF. NO.	PART NO. N° PIECES	DESCRIPTION DESCRIPTION	60F	70B	50G	REMARKS REMARQUES
43	6H1-45611-01	SHAFT, PROPELLER ARBRE, HELICE	1	1		
44	6H1-45631-01	CLUTCH, DOG CRABOT	1	1		
45	93603-12M11	PIN, DOWEL CLAVETTE	1	1		
46	6H1-45634-02	SLIDE, SHIFT CONTRE-POUSSOIR	1	1		
47	90501-16M65	SPRING, COMPRESSION RESSORT, COMPRESSION	1	1		
48	93503-16003	BALL BILLES	2	2		
49	6H1-45668-00	SHAFT, FREE AXE	1	1		
50	6H1-45635-00	PLUNGER, SHIFT POUSSOIR D'EMBRAYAGE	2	2		
51	90501-12M48	SPRING, COMPRESSION RESSORT, COMPRESSION	1	1		
52	90201-03313	WASHER, PLATE RONDELLE, PLATE	1	1		
53	90183-02M03	NUT, SPRING ECROU, RESSORT	2	2		
54	90250-07M02	PIN, STRAIGHT GOUPILLE, DROITE	1	1		
55	688-45633-00	RING, CROSS PIN JONC, GOUPILLE CRABOT	1	1		
56	6H1-45641-01	SHIFTER EMBRAYAGE	1	1		
57	6H1-44151-00	CAM, SHIFT CAME, INVERSION	1	1		
58	6H1-44144-00	ROD, SHIFT TIGE D'EMBRAYAGE	1	1		
59	93210-07003	O-RING JOINT TORIQUE	1	1		
60	99001-08600	CIRCLIP CIRCLIP	1	1		
61	93450-07M00	CIRCLIP CIRCLIP, TYPE S	1	1		
62	6H3-45571-00	GEAR PIGNON	1	1		
63	688-45331-00-94	HOUSING, BEARING FLASQUE, ROULEMENT	1	1		
64	93306-207U0	BEARING ROULEMENT	1	1		
65	688-45577-01-10	SHIM (T:0.10MM) CALE (T:0.10MM)	1	1		UR
	688-45577-01-12	SHIM (T:0.12MM) CALE (T:0.12MM)	1	1		UR
	688-45577-01-15	SHIM (T:0.15MM) CALE (T:0.15MM)	1	1		UR
	688-45577-01-18	SHIM (T:0.18MM) CALE (T:0.18MM)	1	1		UR
	688-45577-01-30	SHIM (T:0.30MM) CALE (T:0.30MM)	1	1		UR

FIG. 17 LOWER CASING & DRIVE 1 BOITIER D'HELICE TRANSMISSION 1

REF. NO.	PART NO. N° PIECES	DESCRIPTION DESCRIPTION	60F	70B	50G	REMARKS REMARQUES
65	688-45577-01-40	SHIM (T:0.40MM) CALE (T:0.40MM)	1	1		UR
	688-45577-01-50	SHIM (T:0.50MM) CALE (T:0.50MM)	1	1		UR
66	688-45576-00	WASHER, THRUST RONDELLE DE CALAGE	1	1		UR
67	93210-85M97	O-RING JOINT TORIQUE	1	1		
68	93317-325U0	BEARING ROULEMENT	1	1		
69	93101-25M03	OIL SEAL JOINT SPY	2	2		
70	90282-04010	KEY, STRAIGHT CLAVETTE, DROITE	1	1		
71	688-45383-02	WASHER, CLAW FREIN D'ECROU	1	1		
72	688-45384-00	NUT ECROU	1	1		



6H33300-C170

FIG. 18 LOWER CASING & DRIVE 2 BOITIER D'HELICE TRANSMISSION 2

REF. NO.	PART NO. N° PIECES	DESCRIPTION DESCRIPTION	60F	70B	50G	REMARKS REMARQUES
1	663-44367-00	DAMPER, WATER SEAL JOINT TUBE D'EAU	1	1		
2	6H3-44361-11	TUBE, WATER TUBE D'EAU	1	1		L
3	90202-12060	WASHER, PLATE RONDELLE, PLATE	1	1		L
4	90430-12072	GASKET JOINT	1	1		
5	93606-12019	PIN, DOWEL GOUPILLE	2	2		
6	97075-10040	BOLT BOULON	4	4		
7	92990-10100	WASHER, SPRING RONDELLE, GROWER	4	4		
8	92990-10600	WASHER, PLATE RONDELLE, PLATE	4	4		
9	90119-08M84	BOLT, WITH WASHER BOULON, AVEC RONDELLE	1	1		
10	663-45376-00-94	GUIDE, SEAL DAMPER BUTEE, JOINT CAOUTCHOUC	1	1		
11	688-45375-00	DAMPER, SEAL BOURRELET, CAOUTCHOUC	1	1		
12	688-45371-02	TAB-TRIM ANODE DERIVE	1	1		
13	90105-10M67	BOLT, FLANGE BOULON	1	1		
14	90445-07MF1	HOSE (L570) DURITE (L570)	1	1		
15	6E5-83558-00	END, NIPPLE RACCORD DE NIPPLE	1	1		
16	663-44366-00	DAMPER, WATER SEAL JOINT, TUBE D'EAU	1	1		
17	90480-19M06	GROMMET PASSE-FIL	1	1		L L L L
18	97780-40512	SCREW, TAPPING VIS, TETE BOMBEE	2	2		
19	688-45987-01	SPACER ENTRETOISE	1	1		
20	67F-45997-00	SPACER ENTRETOISE	1	1		
21	90389-25M00	BUSH DOUILLE	1	1		
22	90171-16011	NUT, CASTLE ECROU, CRENELE	1	1		
23	91490-40025	PIN, COTTER GOUPILLE	1	1		
24	6E5-45941-00-EL	PROPELLER (3X13"X19"-K) HELICE (3X13"X19"-K)	1	1		UR UR
	6E5-45943-00-EL	PROPELLER (3X12-5/8"X21"-K) HELICE (3X12-5/8"X21"-K)	1	1		UR UR
	6E5-45945-01-EL	PROPELLER (3X13-1/4"X17"-K) HELICE (3X13-1/4"X17"-K)	1	1		UR UR
	6E5-45947-00-EL	PROPELLER (3X13-1/2"X15"-K) HELICE (3X13-1/2"X15"-K)	1	1		UR UR

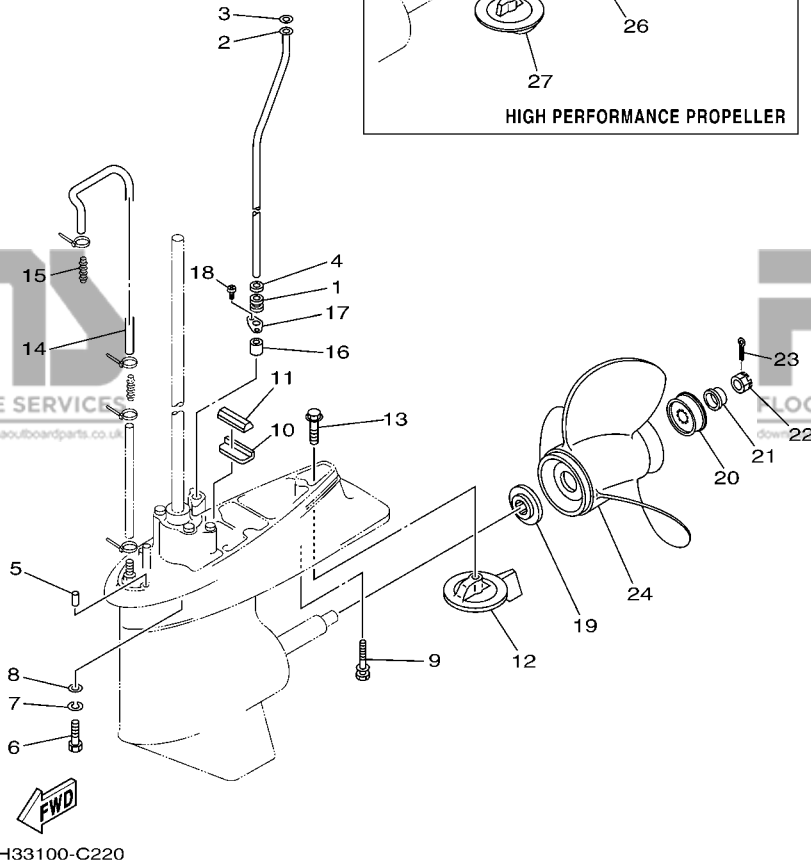
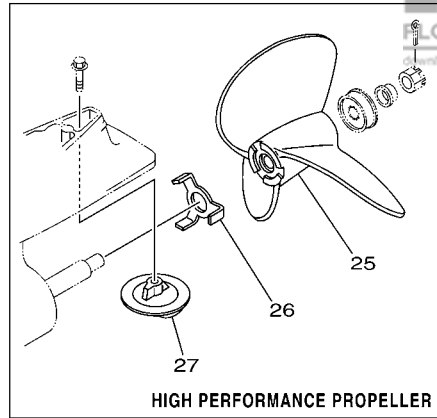
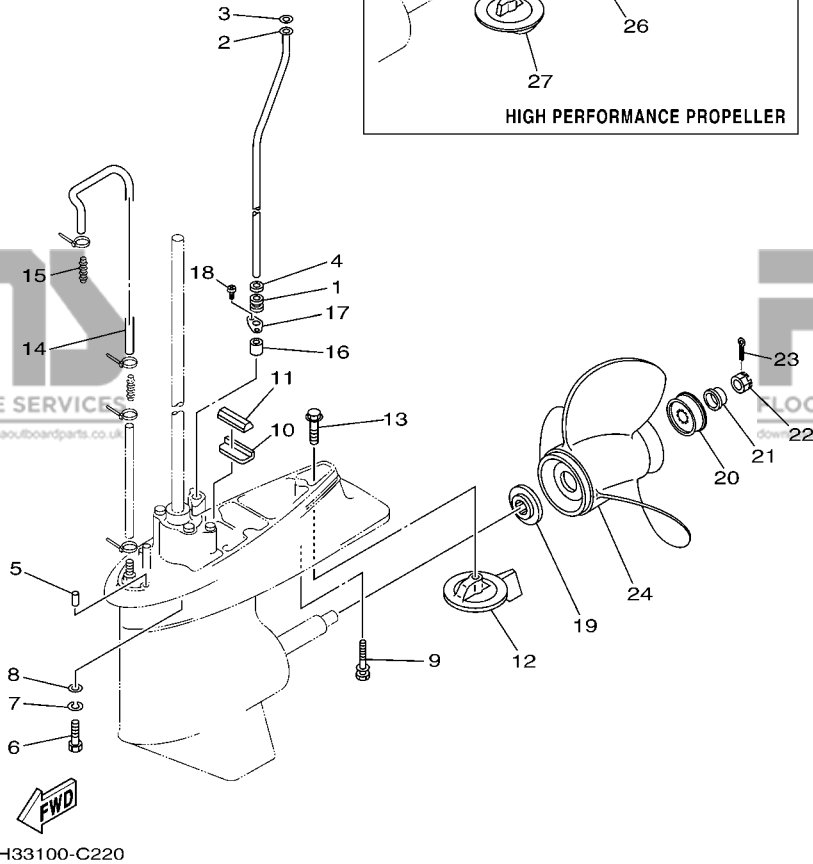
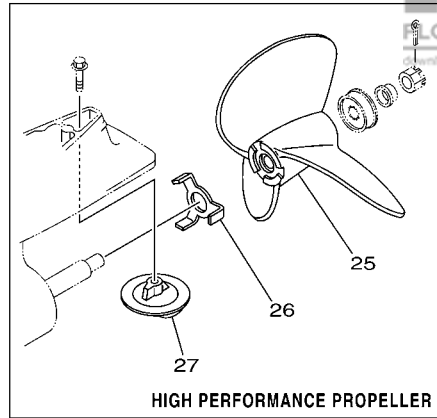


FIG. 18 LOWER CASING & DRIVE 2 BOITIER D'HELICE TRANSMISSION 2

REF. NO.	PART NO. N° PIECES	DESCRIPTION DESCRIPTION	60F	70B	50G	REMARKS REMARQUES
24	6E5-45949-00-EL	PROPELLER (3X13-5/8"X13"-K)	1	1		UR
		HELICE (3X13-5/8"X13"-K)				UR
	6E5-45952-00-EL	PROPELLER (3X13"X23"-K)	1	1		UR
		HELICE (3X13"X23"-K)				UR
	6E5-45954-00-EL	PROPELLER (3X14"X11"-K)	1	1		UR
		HELICE (3X14"X11"-K)				UR
	6E5-45956-00-EL	PROPELLER (3X13"X25"-K)	1	1		UR
		HELICE (3X13"X25"-K)				UR
	688-45930-02-98	PROPELLER (3X13"X17"-K)	1	1		UR
		HELICE (3X13"X17"-K)				UR
	688-45970-03-98	PROPELLER (3X13"X19"-K)	1	1		UR
		HELICE (3X13"X19"-K)				UR
	688-45972-02-98	PROPELLER (3X13"X21"-K)	1	1		UR
		HELICE (3X13"X21"-K)				UR
	688-45974-02-98	PROPELLER (3X13"X23"-K)	1	1		UR
		HELICE (3X13"X23"-K)				UR
	688-45976-01-98	PROPELLER (3X13"X25"-K)	1	1		UR
		HELICE (3X13"X25"-K)				UR
	688-45932-60-98	PROPELLER (3X13-1/2"X14"-K)	1	1		UR
		HELICE (3X13-1/2"X14"-K)				UR
	688-45978-60-98	PROPELLER (3X13-1/2"X16"-K)	1	1		UR
		HELICE (3X13-1/2"X16"-K)				UR
25	6E5-45970-10	PROPELLER (3X14"X20"-P)	1	1		UR
		HELICE (3X14"X20"-P)				UR
	6E5-45972-10	PROPELLER (3X14"X24"-P)	1	1		UR
		HELICE (3X14"X24"-P)				UR
	6E5-45974-10	PROPELLER (3X14"X28"-P)	1	1		UR
		HELICE (3X14"X28"-P)				UR
	6E5-45976-10	PROPELLER (3X14"X22"-P)	1	1		UR
		HELICE (3X14"X22"-P)				UR
	6E5-45978-10	PROPELLER (3X14"X26"-P)	1	1		UR
		HELICE (3X14"X26"-P)				UR
26	6E5-45994-10	PLATE, TOOTH PLAQUETTE	1	1		UR
27	6E5-45371-10	TAB-TRIM ANODE DERIVE	1	1		



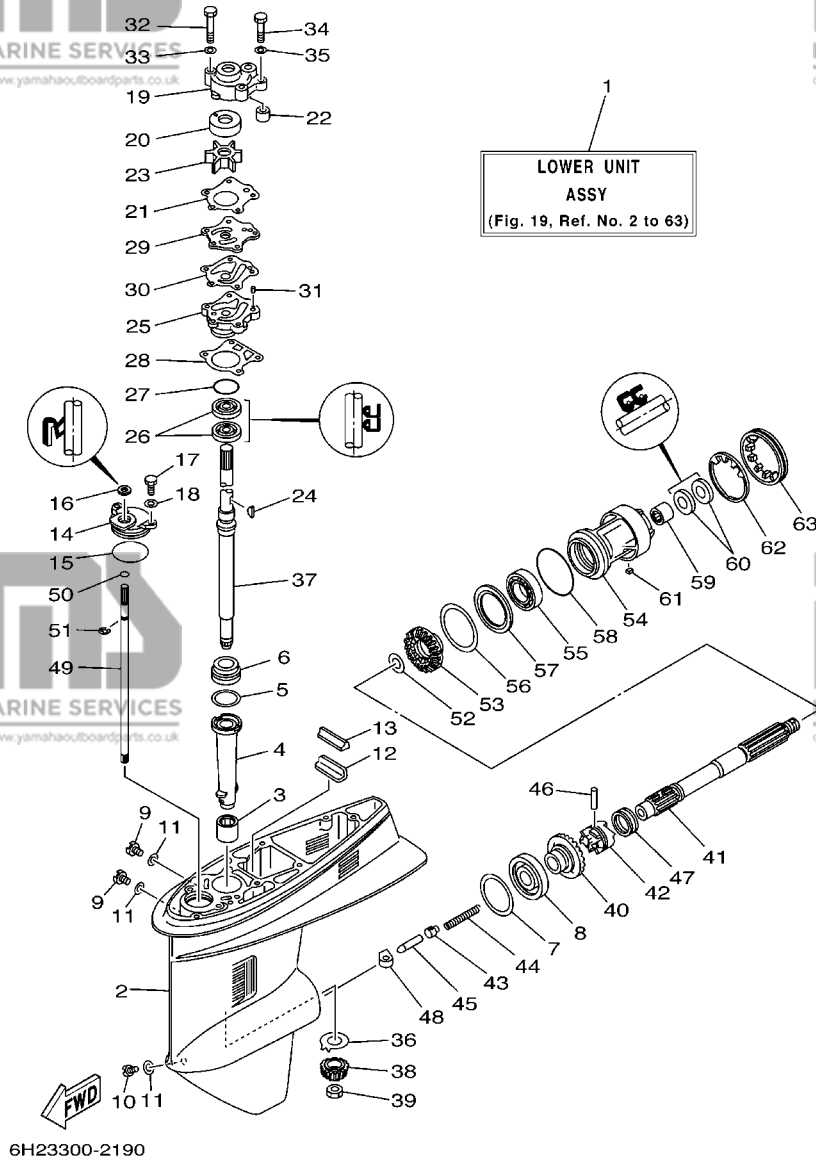


FIG. 19 LOWER CASING & DRIVE 3 BOITIER D'HELICE TRANSMISSION 3

REF. NO.	PART NO. N° PIECES	DESCRIPTION DESCRIPTION	60F	70B	50G	REMARKS REMARQUES
1	62F-45300-10-4D	LOWER UNIT ASSY UNITE INFERIEURE (ENS.)			1	L
2	697-45311-02-4D	CASING, LOWER BOITIER D'HELICE			1	
3	93315-322V2	BEARING ROULEMENT			1	
4	698-45536-00	SLEEVE, DRIVE SHAFT MANCHON, ARBRE MOTEUR			1	
5	663-45587-01-10	SHIM (T:0.10MM) CALE (T:0.10MM)			1	UR
	663-45587-01-12	SHIM (T:0.12MM) CALE (T:0.12MM)			1	UR
	663-45587-01-15	SHIM (T:0.15MM) CALE (T:0.15MM)			1	UR
	663-45587-01-18	SHIM (T:0.18MM) CALE (T:0.18MM)			1	UR
	663-45587-01-30	SHIM (T:0.30MM) CALE (T:0.30MM)			1	UR
	663-45587-01-40	SHIM (T:0.40MM) CALE (T:0.40MM)			1	UR
	663-45587-01-50	SHIM (T:0.50MM) CALE (T:0.50MM)			1	UR
6	93332-00001	BEARING ROULEMENT			1	
7	663-45567-01-10	SHIM (T:0.10MM) CALE (T:0.10MM)			1	UR
	663-45567-01-12	SHIM (T:0.12MM) CALE (T:0.12MM)			1	UR
	663-45567-01-15	SHIM (T:0.15MM) CALE (T:0.15MM)			1	UR
	663-45567-01-18	SHIM (T:0.18MM) CALE (T:0.18MM)			1	UR
	663-45567-01-30	SHIM (T:0.30MM) CALE (T:0.30MM)			1	UR
	663-45567-01-40	SHIM (T:0.40MM) CALE (T:0.40MM)			1	UR
	663-45567-01-50	SHIM (T:0.50MM) CALE (T:0.50MM)			1	UR
8	93332-00003	BEARING ROULEMENT			1	
9	90340-08002	PLUG, STRAIGHT SCREW PLOT, FILETE DROIT			2	
10	688-45341-10	PLUG, DRAIN BOUCHON DE VIDANGE			1	
11	90430-08020	GASKET JOINT			3	
12	663-45376-00-94	GUIDE, SEAL DAMPER BUTEE, JOINT CAOUTCHOUC			1	
13	663-45375-00	DAMPER, SEAL BOURRELET, CAOUTCHOUC			1	
14	663-45321-00	PLATE PLAQUETTE			1	
15	93210-49046	O-RING JOINT TORIQUE			1	

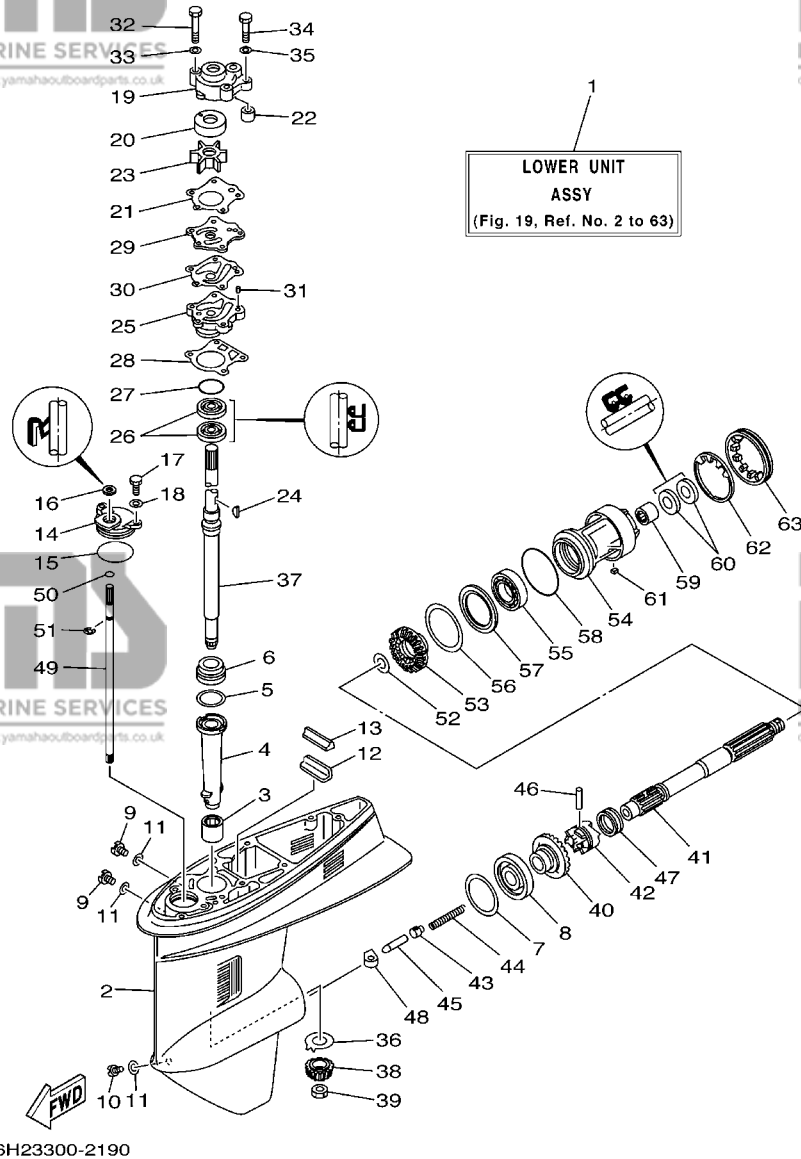


FIG. 19 LOWER CASING & DRIVE 3 BOITIER D'HELICE TRANSMISSION 3

REF. NO.	PART NO. N° PIECES	DESCRIPTION DESCRIPTION	60F	70B	50G	REMARKS REMARQUES
16	93106-09014	OIL SEAL JOINT SPY			1	
17	97095-06016	BOLT BOULON			2	
18	92995-06600	WASHER RONDELLE			2	
19	663-44311-02	HOUSING, WATER PUMP CORPS, POMPE A EAU			1	
20	663-44322-00	INSERT, CARTRIDGE CUVETTE			1	
21	663-44315-A0	GASKET, WATER PUMP JOINT, POMPE A EAU			1	
22	663-44366-00	DAMPER, WATER SEAL JOINT, TUBE D'EAU			1	
23	6H3-44352-00	IMPELLER TURBINE			1	
24	90280-03M03	KEY, WOODRUFF CLAVETTE, DEMI-LUNE			1	
25	663-44341-00-94	HOUSING, WATER PUMP CORPS, POMPE A EAU			1	
26	93101-23070	OIL SEAL JOINT SPY			2	
27	93210-41042	O-RING JOINT TORIQUE			1	
28	663-44316-A0	GASKET, WATER PUMP JOINT, POMPE A EAU			1	
29	663-44323-00	OUTER PLATE, CARTRIDGE PLAQUE EXTERIEURE			1	
30	663-44324-A0	GASKET, CARTRIDGE JOINT			1	
31	93604-08062	PIN, DOWEL CLAVETTE			2	
32	97095-08055	BOLT BOULON			2	
33	92995-08600	WASHER RONDELLE			2	
34	97095-08045	BOLT BOULON			2	
35	92995-08600	WASHER RONDELLE			2	
36	663-45552-00	BEARING, PLAIN COUSSINET, PLAT			1	
37	62F-45501-10	DRIVE SHAFT COMP. ARBRE MOTEUR COMP.			1	L L
38	675-45551-00	PINION PIGNON D'ATTAQUE			1	
39	90170-12138	NUT ECROU			1	
40	675-45560-00	GEAR PIGNON			1	
41	697-45611-00	SHAFT, PROPELLER ARBRE, HELICE			1	
42	663-45631-01	CLUTCH, DOG CRABOT			1	

F7

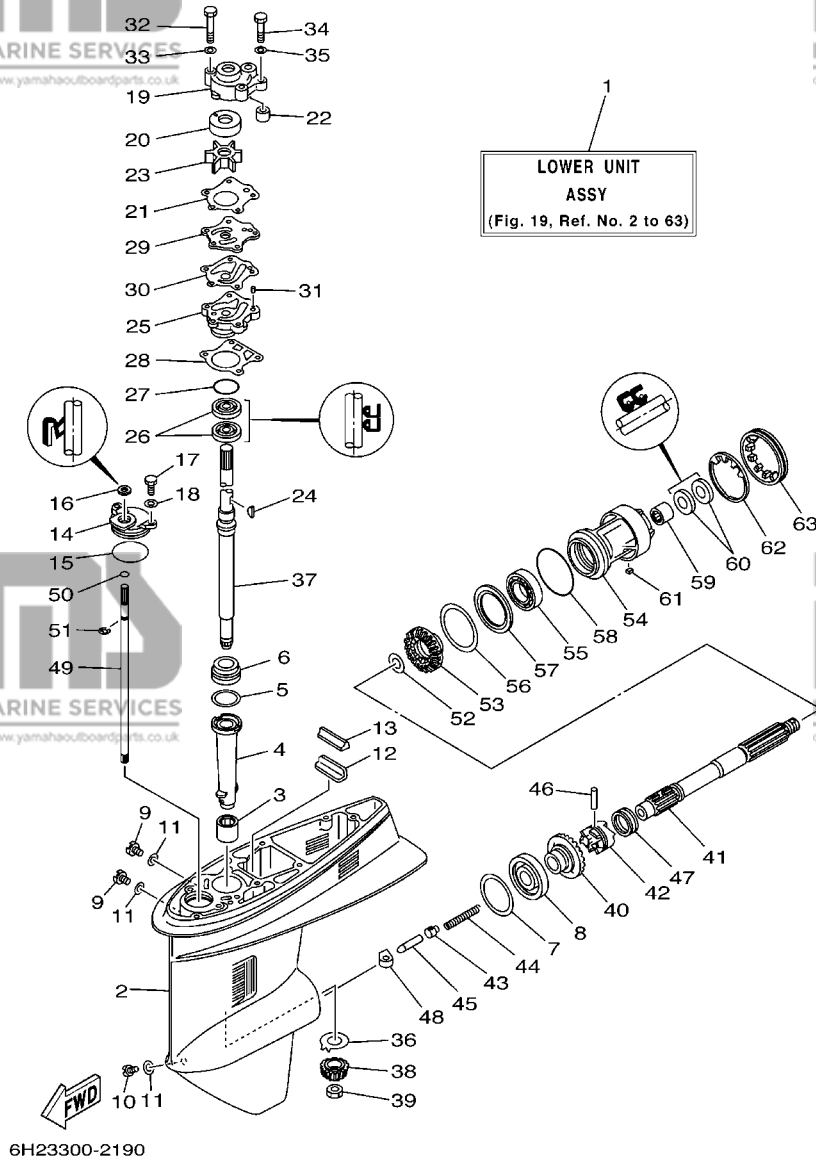


FIG. 19 LOWER CASING & DRIVE 3 BOITIER D'HELICE TRANSMISSION 3

REF. NO.	PART NO. N° PIECES	DESCRIPTION DESCRIPTION	60F	70B	50G	REMARKS REMARQUES
43	663-45634-00	SLIDE, SHIFT CONTRE-POUSSOIR			1	
44	90501-16233	SPRING, COMPRESSION RESSORT, COMPRESSION			1	
45	688-45635-00	PLUNGER, SHIFT POUSSOIR D'EMBAYAGE			1	
46	90250-06023	PIN, STRAIGHT GOUPILLE, DROITE			1	
47	663-45633-00	RING, CROSS PIN JONC, GOUPILLE CRABOT			1	
48	663-44151-00	CAM, SHIFT CAME, INVERSION			1	
49	6K5-44144-00	ROD, SHIFT TIGE D'EMBAYAGE			1	
50	93210-07003	O-RING JOINT TORIQUE			1	
51	99001-08600	CIRCLIP CIRCLIP			1	
52	90201-22429	WASHER, PLATE RONDELLE, PLATE			1	
53	675-45571-01	GEAR PIGNON			1	
54	663-45331-00-94	HOUSING, BEARING FLASQUE, ROULEMENT			1	
55	93306-00702	BEARING ROULEMENT			1	
56	663-45577-01-10	SHIM (T:0.10MM) CALE (T:0.10MM)			1	UR
	663-45577-01-12	SHIM (T:0.12MM) CALE (T:0.12MM)			1	UR
	663-45577-01-15	SHIM (T:0.15MM) CALE (T:0.15MM)			1	UR
	663-45577-01-18	SHIM (T:0.18MM) CALE (T:0.18MM)			1	UR
	663-45577-01-30	SHIM (T:0.30MM) CALE (T:0.30MM)			1	UR
	663-45577-01-40	SHIM (T:0.40MM) CALE (T:0.40MM)			1	UR
	663-45577-01-50	SHIM (T:0.50MM) CALE (T:0.50MM)			1	UR
57	663-45576-00	WASHER, THRUST RONDELLE DE CALAGE			1	
58	93210-66M98	O-RING JOINT TORIQUE			1	
59	93317-22204	BEARING ROULEMENT			1	
60	93101-22067	OIL SEAL JOINT SPY			2	
61	90282-04010	KEY, STRAIGHT CLAVETTE, DROITE			1	
62	90214-48M03	WASHER, CLAW RONDELLE, A GRIFFES			1	
63	697-45384-00	NUT ECROU			1	

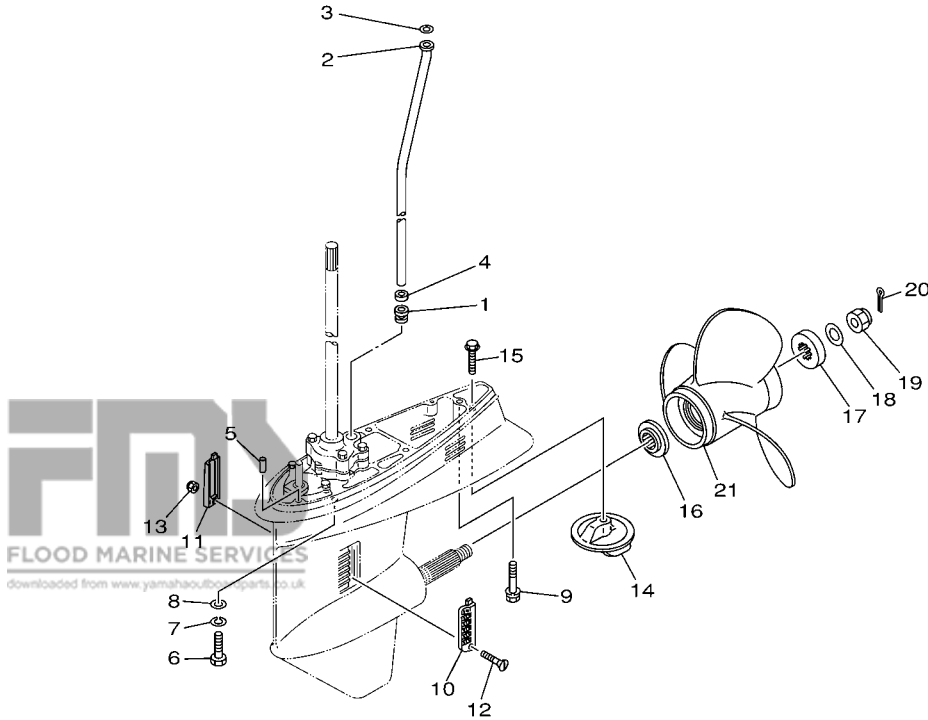


FIG. 20 LOWER CASING & DRIVE 4 BOITIER D'HELICE TRANSMISSION 4

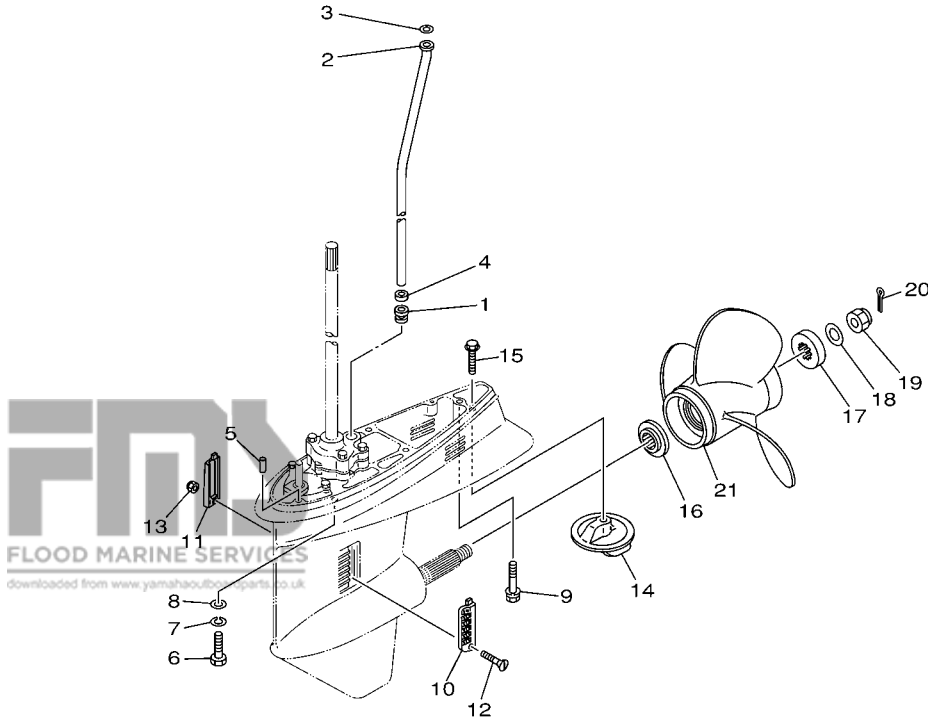
REF. NO.	PART NO. N° PIECES	DESCRIPTION DESCRIPTION	60F	70B	50G	REMARKS REMARQUES
1	663-44367-00	DAMPER, WATER SEAL JOINT TUBE D'EAU			1	
2	6H3-44361-10	TUBE, WATER TUBE D'EAU			1	L
3	90202-12060	WASHER, PLATE RONDELLE, PLATE			1	L
4	90430-12072	GASKET JOINT			1	
5	93606-12019	PIN, DOWEL GOUPILLE			2	
6	97075-10040	BOLT BOULON			4	
7	92990-10100	WASHER, SPRING RONDELLE, GROWER			4	
8	92990-10600	WASHER, PLATE RONDELLE, PLATE			4	
9	90119-08M84	BOLT, WITH WASHER BOULON, AVEC RONDELLE			1	
10	688-45214-02	COVER, WATER INLET GRILLE, ENTREE D'EAU			1	
11	688-45215-02	COVER, WATER INLET GRILLE, ENTREE D'EAU			1	
12	90152-05M05	SCREW, COUNTERSUNK VIS, TETE NOYEE			1	
13	90185-05002	NUT, SELF-LOCKING ECROU, AUTO-BLOCANT			1	
14	679-45371-00	TAB-TRIM ANODE DERIVE			1	
15	90105-10M67	BOLT, FLANGE BOULON			1	
16	663-45987-02	SPACER ENTRETOISE			1	
17	670-45997-02	SPACER ENTRETOISE			1	
18	92990-16200	WASHER, PLAIN RONDELLE, PLATE			1	
19	90171-16011	NUT, CASTLE ECROU, CRENELE			1	
20	91490-40025	PIN, COTTER GOUPILLE			1	
21	69W-45945-00-EL	PROPELLER (3X11-1/8"X13"-G) HELICE (3X11-1/8"X13"-G)			1	UR
	663-45952-02-EL	PROPELLER (3X11-3/8"X12"-G) HELICE (3X11-3/8"X12"-G)			1	UR
	6H5-45943-00-EL	PROPELLER (3X10"X15"-G) HELICE (3X10"X15"-G)			1	UR WITH LIP CUP
	6H5-45958-00-EL	PROPELLER (3X10-1/4"X14"-G) HELICE (3X10-1/4"X14"-G)			1	UR WITH LIP CUP
	663-45930-00-98	PROPELLER (3X10-1/4"X14"-G) HELICE (3X10-1/4"X14"-G)			1	UR WITH LIP CUP
	663-45976-00-98	PROPELLER (3X10-1/4"X15"-G) HELICE (3X10-1/4"X15"-G)			1	UR
	663-45978-00-98	PROPELLER (3X10-1/4"X16"-G) HELICE (3X10-1/4"X16"-G)			1	UR



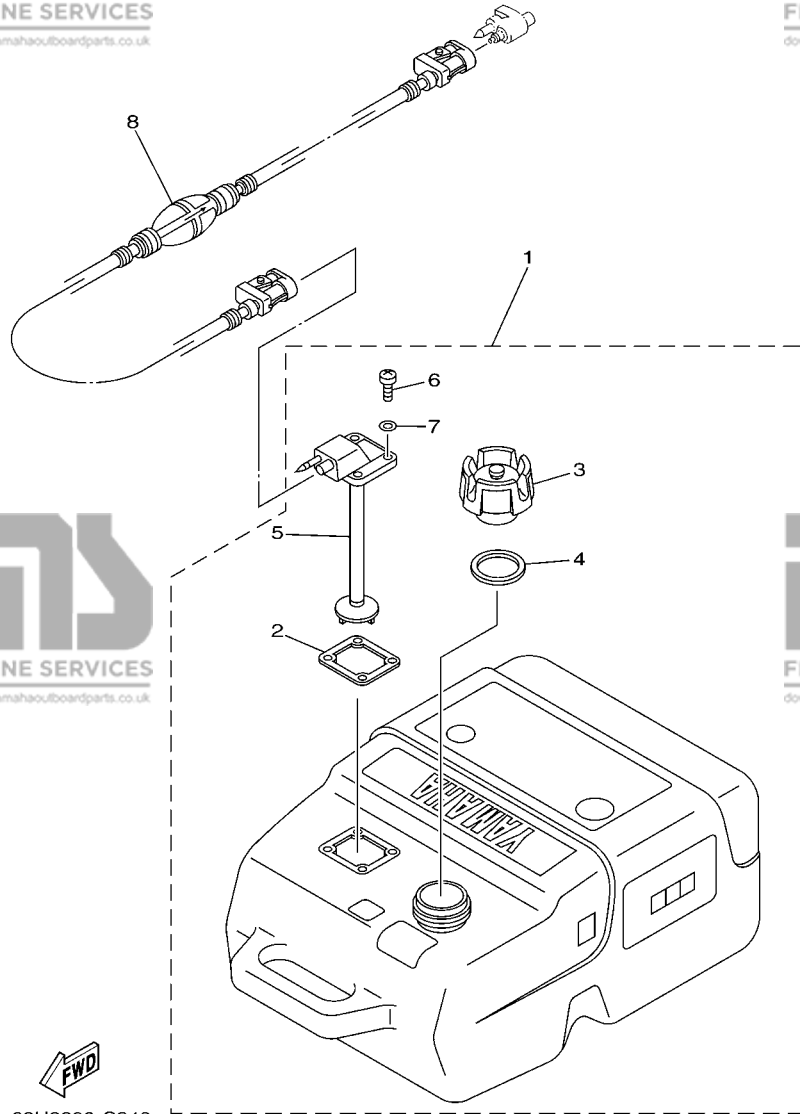
62F0300-0230

FIG. 20 LOWER CASING & DRIVE 4 BOITIER D'HELICE TRANSMISSION 4

REF. NO.	PART NO. N° PIECES	DESCRIPTION DESCRIPTION	60F	70B	50G	REMARKS REMARQUES
21	663-45970-60-98	PROPELLER (3X11-3/4"X12"-G) HELICE (3X11-3/4"X12"-G)			1	UR UR
	663-45972-60-98	PROPELLER (3X12"X11"-G) HELICE (3X12"X11"-G)			1	UR UR
	663-45974-60-98	PROPELLER (3X11-1/2"X13"-G) HELICE (3X11-1/2"X13"-G)			1	UR UR



62F0300-0230



68U3300-C240

FIG. 21 FUEL TANK

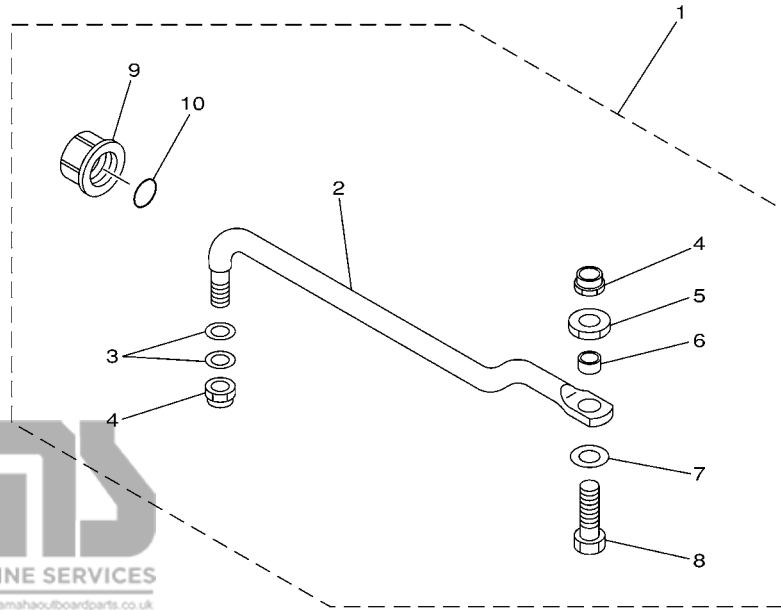
RESERVOIR A CARBURANT

REF. NO.	PART NO. N° PIECES	DESCRIPTION DESCRIPTION	60F	70B	50G	REMARKS REMARQUES
1	6YK-24201-01	FUEL TANK ASSY (25L) RESERVOIR A ESSENCE (ENS.) 25L	1	1	1	AP AP
2	6YL-24268-01	.GASKET, FUEL METER .JOINT, JAUGE A CARBURANT	1	1	1	
3	6YK-24610-00	.CAP ASSY .BOUCHON	1	1	1	WITH INDICATOR WITH INDICATOR
4	6YL-24641-00	.GASKET, CAP 1 .JOINT 1, BOUCHON	1	1	1	
5	6YK-24260-01	.FUEL METER ASSY .INDICATEUR DE CARBURANT	1	1	1	
6	90157-05M16	.SCREW, PAN HEAD .VIS, TETE TRONCONIQUE	4	4	4	
7	6YL-24329-00	.SEAL .JOINT	4	4	4	
8	6YL-24306-53	FUEL PIPE COMP. 1 DURITE A ESSENCE 1	1	1	1	AP AP

FIG. 22 STEERING GUIDE

FIXATION DE DIRECTION

REF. NO.	PART NO. N° PIECES	DESCRIPTION DESCRIPTION	60F	70B	50G	REMARKS REMARQUES
1	688-61350-10	STEERING GUIDE ATTACHMENT KIT FIXATIONS DE DIRECTION	1	1	1	AP AP
2	688-61351-10	.ROD, STEERING LINK .RENOI DE DIRECTION	1	1	1	
3	90201-10M20	.WASHER, PLATE .RONDELLE, PLATE	2	2	2	
4	90185-09M01	.NUT, SELF-LOCKING .ECROU, AUTO-BLOCANT	2	2	2	
5	90170-09M03	.NUT .ECROU	1	1	1	
6	90387-10M42	.COLLAR .COLLERETTE	1	1	1	
7	90201-10M63	.WASHER, PLATE .RONDELLE, PLATE	1	1	1	
8	6E5-61355-00	.BOLT .BOULON	1	1	1	
9	6E5-43145-01	.CAP CLAMP BRACKET .CAPUCHON, PRESSE	1	1	1	
10	93210-16275	.O-RING .JOINT TORIQUE	1	1	1	



6880700-9190

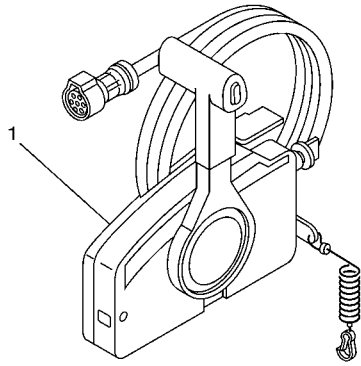
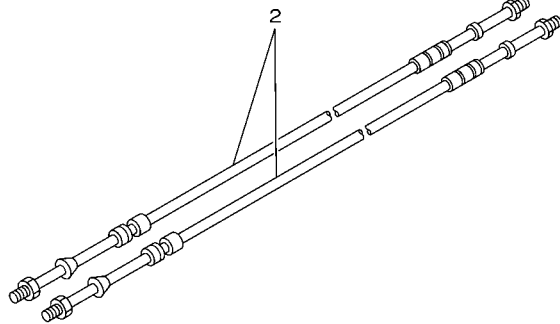
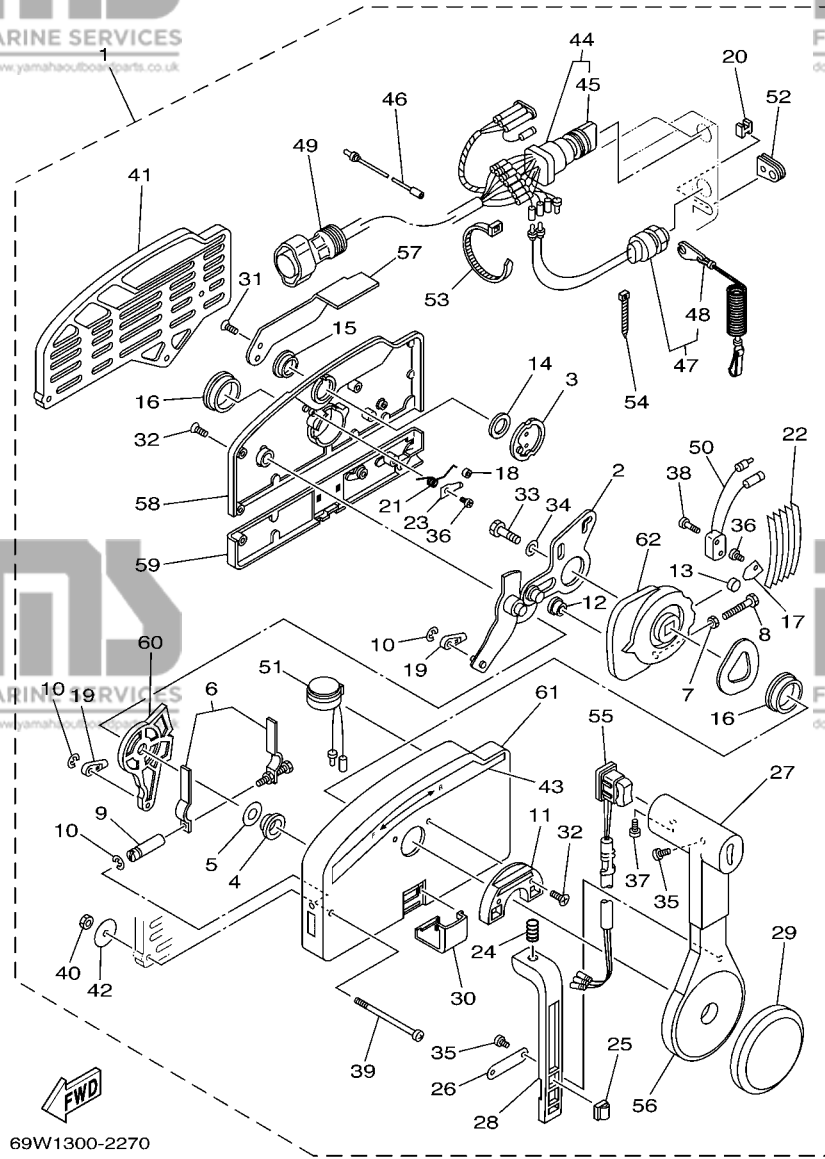


FIG. 23 REMOTE CONTROL BOX BOITIER DE COMMANDE A DISTANCE

REF. NO.	PART NO. N° PIECES	DESCRIPTION DESCRIPTION	60F	70B	50G	REMARKS REMARQUES
1	703-48207-17	REMOTE CONTROL ASSY BOITIER DE COMMANDE A DISTANCE	1	1	1	AP WITH PT/T SW. AP WITH PT/T SW.
2	701-48320-00	CABLE, REMOTE CONTROL L=12F CABLE, COMMANDE A DISTANCE:12F	2	2	2	UR UR
	701-48320-20	CABLE, REMOTE CONTROL L=13F CABLE, COMMANDE A DISTANCE:13F	2	2	2	UR UR
	701-48320-30	CABLE, REMOTE CONTROL L=14F CABLE, COMMANDE A DISTANCE:14F	2	2	2	UR UR
	701-48320-50	CABLE, REMOTE CONTROL L=15F CABLE, COMMANDE A DISTANCE:15F	2	2	2	UR UR
	701-48320-60	CABLE, REMOTE CONTROL L=16F CABLE, COMMANDE A DISTANCE:16F	2	2	2	UR UR
	701-48320-80	CABLE, REMOTE CONTROL L=17F CABLE, COMMANDE A DISTANCE:17F	2	2	2	UR UR



67M0100-8280



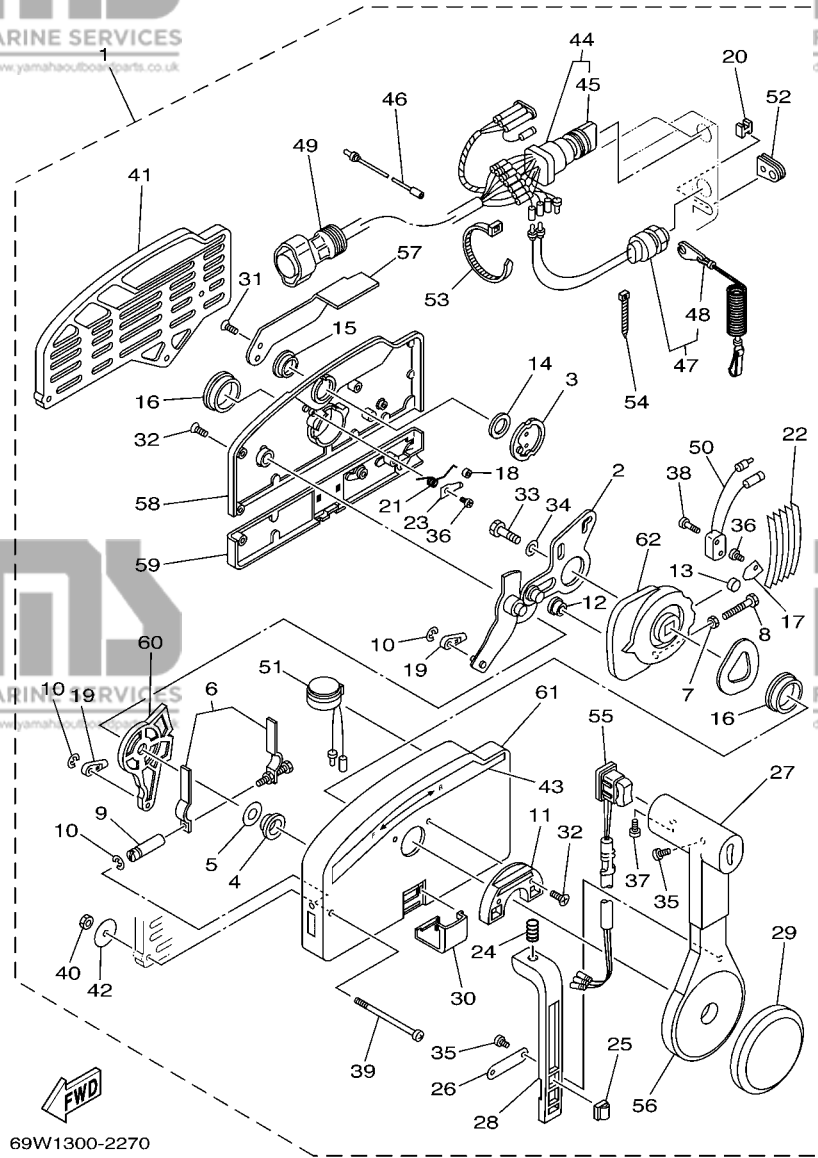
69W1300-2270

FIG. 24 REMOTE CONTROL ASSY BOITIER DE COMMANDE A DISTANCE

REF. NO.	PART NO. N° PIECES	DESCRIPTION DESCRIPTION	60F	70B	50G	REMARKS REMARQUES
1	703-48207-17	REMOTE CONTROL ASSY BOITIER DE COMMANDE A DISTANCE	1	1	1	AP WITH PT/T SW. AP WITH PT/T SW.
2	703-48261-01	.ARM, THROTTLE .BRAS, ACCELERATION	1	1	1	
3	703-48153-00	.SHAFT, FREE ACCEL. .AXE	1	1	1	
4	703-48235-00	.BUSHING .COUSSINET	1	1	1	
5	703-48268-00	.SPACER .ENTRETOISE	1	1	1	
6	703-48264-00	.THROTTLE, FRICTION .ACCELERATION	1	1	1	
7	95380-05600	.NUT .ECROU	1	1	1	
8	97380-05025	.BOLT .BOULON, HEXAGONAL	1	1	1	
9	703-48265-00	.SHAFT, FRICTION .AXE, COPILOTE	1	1	1	
10	93430-06024	.CIRCLIP .CLIPS	3	3	3	
11	703-48245-00	.PLATE, LOCK .PLAQUE, VERROU	1	1	1	
12	703-48252-00	.ROLLER, CAM .POULIE	1	1	1	
13	701-48248-00	.ROLLER, FREE ACCEL. .POULIE	1	1	1	
14	703-48198-00	.WASHER, WAVE .RONDELLE, ELASTIQUE ONDULEE	1	1	1	
15	703-48243-00	.BUSHING .COUSSINET	1	1	1	
16	703-48236-00	.BUSHING 1 .POULIE	2	2	2	
17	703-48189-00	.RETAINER .FLASQUE	1	1	1	
18	703-48234-00	.ROLLER, DETENT .POULIE	1	1	1	
19	703-48345-01	.CABLE END, REMOTE CONTROL 2 .CHAPE CABLE	2	2	2	
20	703-48358-00	.ANCHOR, CABLE .COLLIER	1	1	1	
21	703-48244-00	.SPRING, FREE ACCEL. .RESSORT	1	1	1	
22	703-48238-00	.SPRING, DETENT .RESSORT	5	5	5	
23	703-48246-00	.SPACER .ENTRETOISE	1	1	1	
24	703-48227-00	.SPRING, NEUTRAL LOCK .RESSORT	1	1	1	
25	703-82594-00	.CLAMP .BRIDE	1	1	1	WITH PT/T SW. WITH PT/T SW.
26	703-48226-00	.PLATE, STOPPER .PLAQUETTE	1	1	1	
27	703-48222-00	.GRIP, CONTROL LEVER .POIGNEE, COMMANDE LEVIER	1	1	1	SINGLE SINGLE

FIG. 24 REMOTE CONTROL ASSY

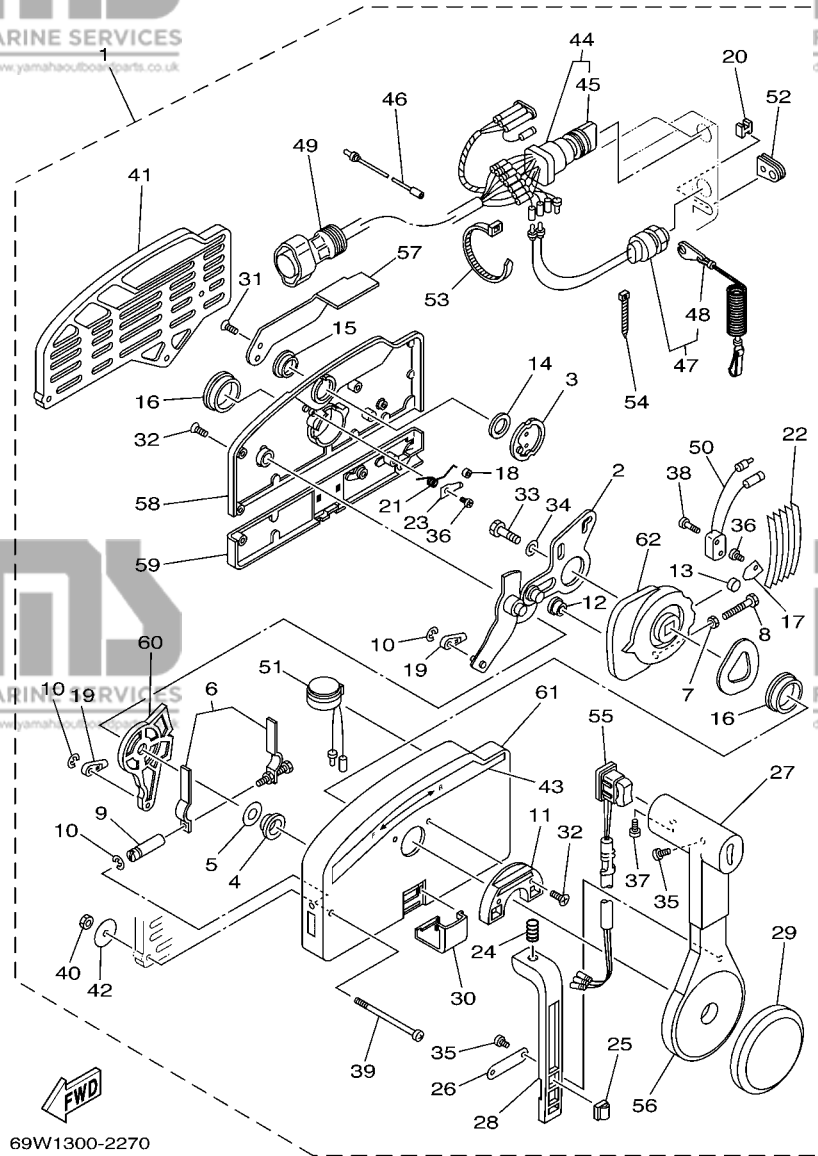
BOITIER DE COMMANDE A DISTANCE



69W1300-2270

REF. NO.	PART NO. N° PIECES	DESCRIPTION DESCRIPTION	60F	70B	50G	REMARKS REMARQUES
28	703-48223-00	.LOCK, NEUTRAL .VERROU, NEUTRAL	1	1	1	
29	703-48225-00	.COVER .COUVERCLE	1	1	1	
30	703-48219-00	.COVER, LEAD .COUVERCLE	1	1	1	
31	703-48281-00	.SCREW .VIS	2	2	2	
32	703-48282-00	.SCREW .VIS	7	7	7	
33	97380-08030	.BOLT .BOULON, HEXAGONAL	1	1	1	
34	92990-08600	.WASHER, PLATE .RONDELLE, PLATE	1	1	1	
35	98580-04010	.SCREW, PAN HEAD .VIS	3	3	3	
36	98580-04006	.SCREW, PAN HEAD .VIS	2	2	2	
37	98580-05010	.SCREW, PAN HEAD .VIS	1	1	1	
38	98580-03015	.SCREW, PAN HEAD .VIS	2	2	2	
39	703-48291-10	.SCREW (M6) .VIS (M6)	3	3	3	
40	95380-06600	.NUT, HEXAGON .ECROU	3	3	3	
41	703-48293-10	.SPACER, REMOTE CONTROL .ENTRETOISE	1	1	1	SINGLE SINGLE
42	701-48287-00	.WASHER .RONDELLE	3	3	3	
43	703-48215-00	.GRAPHIC .ADHESIF	1	1	1	
44	703-82510-43	.MAIN SWITCH ASSY .CONTACTEUR A CLEF COMPLET	1	1	1	
45	703-82577-00	.CAP, KEY .CABOCHON	1	1	1	
46	703-82531-00	.WIRE, LEAD .FIL	1	1	1	
47	688-82575-01	.ENGINE STOP SWITCH ASSY .COUPE CIRCUIT CPLT	1	1	1	
48	682-82556-00	.STOPPER .PLAQUETTE	1	1	1	
49	688-8258A-20	.EXTENSION, WIRE HARNESS .EXTENSION, FAISCEAU DE FILS	1	1	1	L:5M (10P) L:5M (10P)
50	703-82540-00	.NEUTRAL SWITCH ASSY .CONTACTEUR DE POINT-MORT	1	1	1	
51	703-83383-02	.BUZZER .RONFLEUR	1	1	1	
52	703-48284-10	.GROMMET .PASSE-FIL	1	1	1	
53	703-82591-00	.BAND .COLLIER	3	3	3	
54	703-82592-00	.BAND .COLLIER	1	1	1	

FIG. 24 REMOTE CONTROL ASSY BOITIER DE COMMANDE A DISTANCE



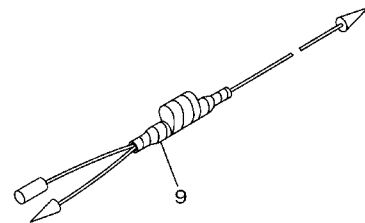
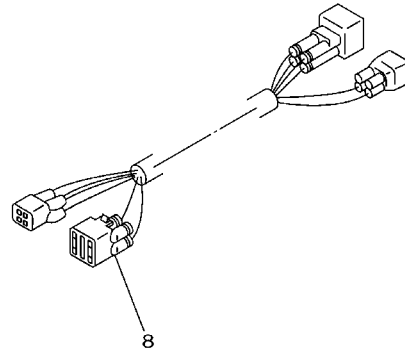
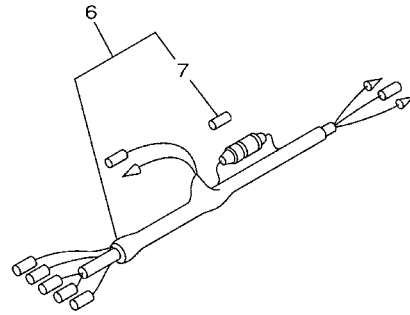
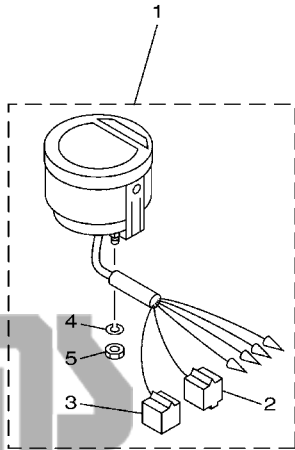
REF. NO.	PART NO. N° PIECES	DESCRIPTION DESCRIPTION	60F	70B	50G	REMARKS REMARQUES
55	703-82563-12	.TRIM & TILT SWITCH ASSY .INCLINER ET PAYER COMMUTATEUR	1	1	1	
56	703-48221-00	.LEVER, CONTROL .LEVIER, COMMANDE	1	1	1	
57	703-48152-00	.KNOB, FREE ACCEL. .BOUTON	1	1	1	
58	703-48212-00	.BACK PLATE 1 .PLAQUETTE 1	1	1	1	
59	703-48213-00	.BACK PLATE 2 .PLAQUETTE 2	1	1	1	
60	703-48271-00	.ARM, SHIFT .BRAS	1	1	1	
61	703-48211-01	.HOUSING,1 .CORPS	1	1	1	
62	703-48232-00	.GEAR .PIGNON	1	1	1	

69W1300-2270

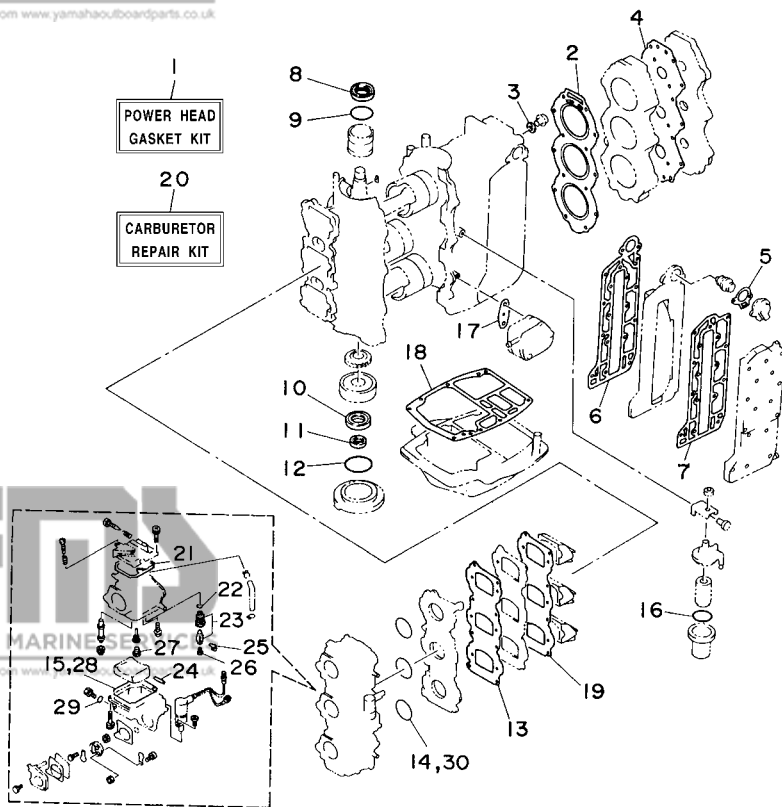
FIG. 25 METER

COMPTEUR

REF. NO.	PART NO. N° PIECES	DESCRIPTION DESCRIPTION	60F	70B	50G	REMARKS REMARQUES
1	6Y5-8350T-03	TACHOMETER ASSY COMPTE-TOURS CPLT	1	1	1	AP AP
2	9E450-04433	.CONNECTOR .CONNECTEUR	1	1	1	M-4-W M-4-W
3	9E450-04533	.CONNECTOR .CONNECTEUR	1	1	1	F-4-W F-4-W
4	92990-04100	.WASHER, SPRING .RONDELLE, GROWER	2	2	2	
5	95380-04600	.NUT .ECROU	2	2	2	
6	6Y5-83553-00	WIRE, LEAD FIL	1	1	1	AP AP
7	1E6-82151-00	.FUSE (10A) .FUSIBLE (10A)	1	1	1	
8	68F-82553-70	EXTENSION, WIRE LEAD EXTENSION, FAISCEAU	1	1	1	AP AP
9	6H4-81315-11	LEAD WIRE ASSY FIL	1	1	1	AP AP



6H31100-2230



FWD
6H30010-4230

FIG. 26 REPAIR KIT 1

KITS DE REPARATION 1

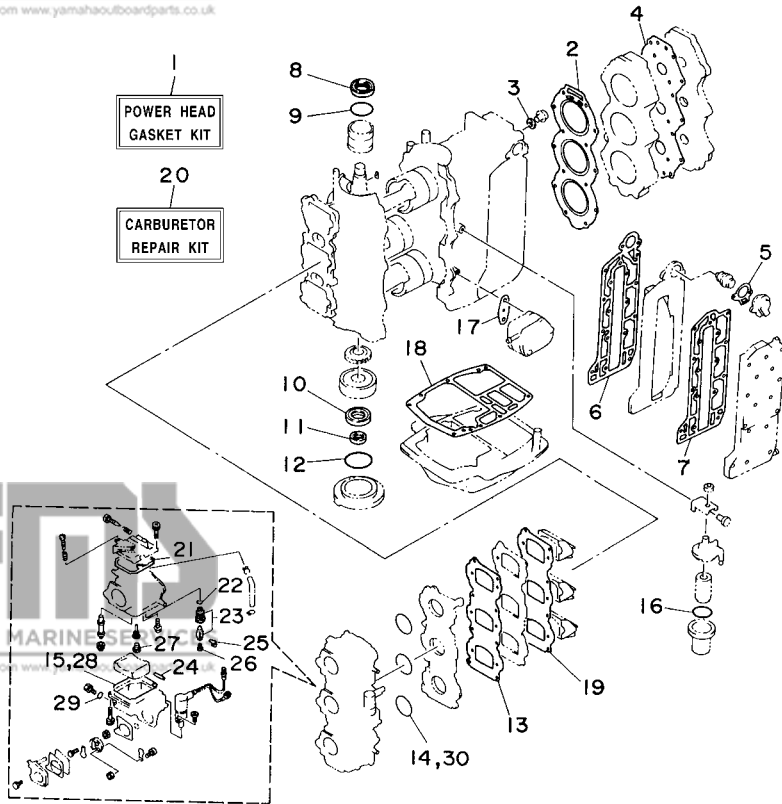
REF. NO.	PART NO. N° PIECES	DESCRIPTION DESCRIPTION	60F	70B	50G	REMARKS REMARQUES
1	6H3-W0001-02	POWER HEAD GASKET KIT KIT DE JOINTS TETE MOTRICE	1	1		AUTO CHOKE AUTO CHOKE
	62F-W0001-01	POWER HEAD GASKET KIT KIT DE JOINTS TETE MOTRICE			1	
2	6H3-11181-A1	.GASKET, CYLINDER HEAD 1 .JOINT, DE CULASSE 1	1	1	1	
3	90430-14115	.GASKET .JOINT	1	1	1	
4	6H3-11193-A1	.GASKET, HEAD COVER 1 .JOINT, COUVERCLE DE CULASSE 1	1	1	1	
5	6H3-12414-A1	.GASKET, COVER .JOINT, COUVERCLE	1	1	1	
6	6H3-41112-A0	.GASKET, EXHAUST INNER COVER .JOINT, PLAQUE D'ECHAPPEMENT	1	1	1	
7	6H3-41114-A0	.GASKET, EXHAUST OUTER COVER .JOINT, COUVERCLE D'ECHAPPEMEN	1	1	1	
8	93102-36M24	.OIL SEAL .JOINT SPY	1	1	1	
9	93210-46M16	.O-RING .JOINT TORIQUE	1	1	1	
10	93102-30M23	.OIL SEAL .JOINT SPY	1	1	1	
11	93106-18M01	.OIL SEAL .JOINT SPY	1	1	1	
12	93210-65M50	.O-RING .JOINT TORIQUE	1	1	1	
13	6H3-13621-A1	.GASKET, VALVE SEAT .JOINT, SIEGE DE CLAPET	1	1	1	
14	93210-39ME4	.O-RING .JOINT TORIQUE	3	3		
	6H4-14198-01	.GASKET .JOINT			3	
15	6H4-14984-00	.GASKET, FLOAT CHAMBER .JOINT, CUVE DE FLOTTEUR	3	3	3	
16	93210-32738	.O-RING .JOINT TORIQUE	1	1	1	
17	650-24431-A0	.GASKET, FUEL PUMP 1 .JOINT 1 DE POMPE A ESSENCE	1	1	1	
18	6H3-45113-A0	.GASKET, UPPER CASING .JOINT, TUBE D'ARBRE	1	1	1	
19	6H3-13622-A1	.GASKET, VALVE SEAT .JOINT, SIEGE DE CLAPET	1	1	1	
20	6H2-W0093-10	CARBURETOR REPAIR KIT KIT DE REPARATION CARBURATEUR	1	1		AUTO CHOKE AUTO CHOKE
	62F-W0093-00	CARBURETOR REPAIR KIT KIT DE REPARATION CARBURATEUR			1	
21	6H4-14147-00	.O-RING .JOINT TORIQUE	1	1	1	
22	93210-04228	.O-RING .JOINT TORIQUE	1	1	1	
23	6H3-14590-01	.NEEDLE VALVE ASSY .POINTEAU	1	1		
	6H4-14590-01	.NEEDLE VALVE ASSY .POINTEAU			1	

B7

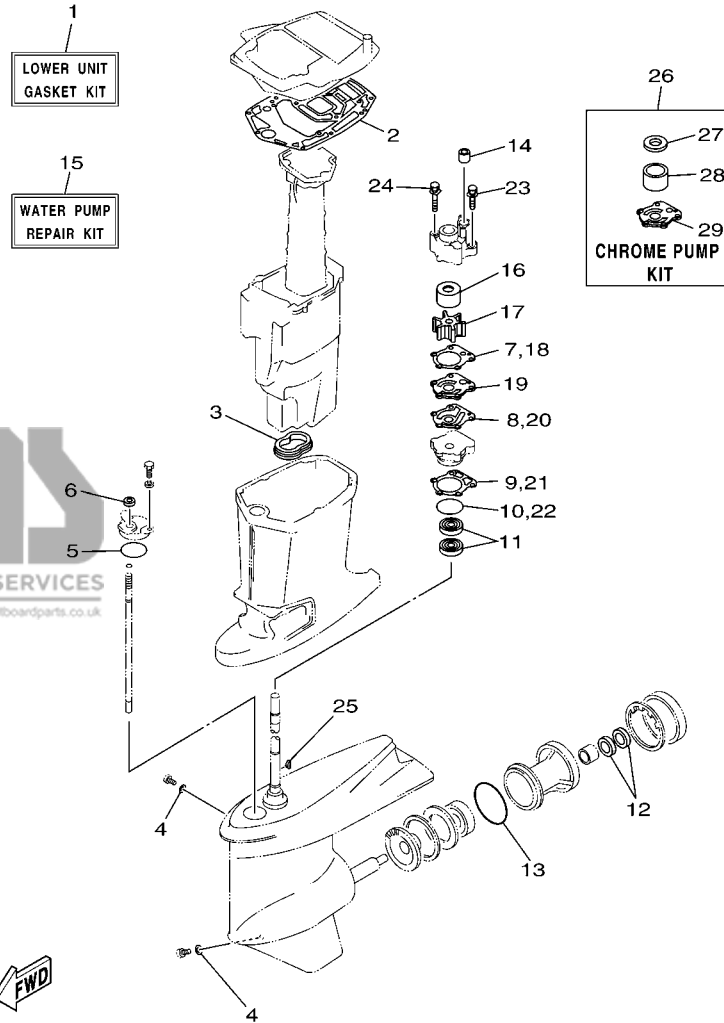
FIG. 26 REPAIR KIT 1

KITS DE REPARATION 1

REF. NO.	PART NO. N° PIECES	DESCRIPTION DESCRIPTION	60F	70B	50G	REMARKS REMARQUES
24	6H4-14548-00	.PIN, FLOAT ARM .AXE, BRAS DE FLOTTEUR	1	1	1	
25	663-14159-00	.CLIP .JONC	1	1	1	
26	676-14186-00	.PIN, FLOAT .AXE, FLOTTEUR	1	1	1	
27	676-14966-00	.CAP .CAPUCHON	1	1	1	
28	6H4-14984-00	.GASKET, FLOAT CHAMBER .JOINT, CUVE DE FLOTTEUR	1	1	1	
29	93210-04230	.O-RING .JOINT TORIQUE	1	1	1	
30	93210-39ME4 6H4-14198-01	.O-RING .JOINT TORIQUE .GASKET .JOINT	1	1	1	



6H30010-4230



6H33100-C300

FIG. 27 REPAIR KIT 2

KITS DE REPARATION 2

REF. NO.	PART NO. N° PIECES	DESCRIPTION DESCRIPTION	60F	70B	50G	REMARKS REMARQUES
1	6H2-W0001-20	LOWER UNIT GASKET KIT POCHETTE DE JOINTS EMBASE	1	1		
	62F-W0001-20	LOWER UNIT GASKET KIT POCHETTE DE JOINTS EMBASE			1	
2	6H3-45114-A1	.GASKET, UPPER CASING .JOINT, TUBE D'ARBRE	1	1	1	
3	6H3-45123-00	.GASKET, MUFFLER .JOINT, POT DE DETENTE	1	1	1	
4	90430-08020	.GASKET .JOINT	2	2		
	90430-08020	.GASKET .JOINT			3	
5	93210-49046	.O-RING .JOINT TORIQUE	1	1	1	
6	93106-09014	.OIL SEAL .JOINT SPY	1	1	1	
7	688-44315-A0	.GASKET, WATER PUMP .JOINT, POMPE A EAU	1	1		
	663-44315-A0	.GASKET, WATER PUMP .JOINT, POMPE A EAU			1	
8	688-44324-A0	.GASKET, CARTRIDGE .JOINT	1	1		
	663-44324-A0	.GASKET, CARTRIDGE .JOINT			1	
9	688-44316-A0	.GASKET, WATER PUMP .JOINT, POMPE A EAU	1	1		
	663-44316-A0	.GASKET, WATER PUMP .JOINT, POMPE A EAU			1	
10	93210-46044	.O-RING .JOINT TORIQUE	1	1		
	93210-41042	.O-RING .JOINT TORIQUE			1	
11	93101-25M03	.OIL SEAL .JOINT SPY	2	2		
	93101-23070	.OIL SEAL .JOINT SPY			2	
12	93101-25M03	.OIL SEAL .JOINT SPY	2	2		
	93101-22067	.OIL SEAL .JOINT SPY			2	
13	93210-85M97	.O-RING .JOINT TORIQUE	1	1		
	93210-66M98	.O-RING .JOINT TORIQUE			1	
14	663-44366-00	.DAMPER, WATER SEAL .JOINT, TUBE D'EAU	1	1	1	
15	692-W0078-02	WATER PUMP REPAIR KIT KIT DE REPARATION DE LA POMPE	1	1		
	62F-W0078-00	WATER PUMP REPAIR KIT KIT DE REPARATION DE LA POMPE			1	
16	688-44322-00	.INSERT, CARTRIDGE .CUVETTE	1	1		
	663-44322-00	.INSERT, CARTRIDGE .CUVETTE			1	

FIG. 27 REPAIR KIT 2

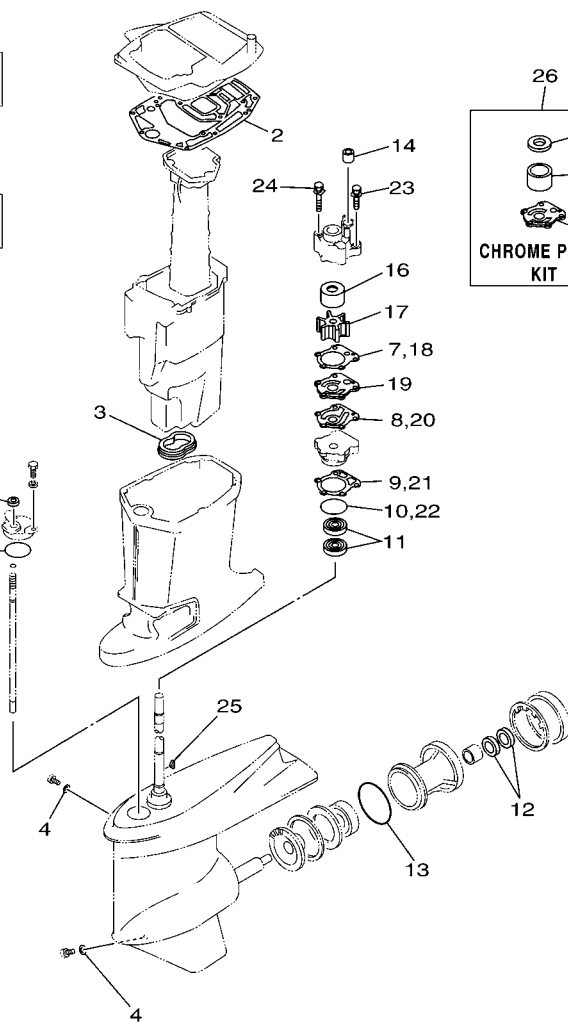
KITS DE REPARATION 2

REF. NO.	PART NO. N° PIECES	DESCRIPTION DESCRIPTION	60F	70B	50G	REMARKS REMARQUES
17	688-44352-03	.IMPELLER .TURBINE	1	1		
	6H3-44352-00	.IMPELLER .TURBINE			1	
18	688-44315-A0	.GASKET, WATER PUMP .JOINT, POMPE A EAU	1	1		
	663-44315-A0	.GASKET, WATER PUMP .JOINT, POMPE A EAU			1	
19	688-44323-00	.OUTER PLATE, CARTRIDGE .PLAQUE EXTERIEURE	1	1		
	663-44323-00	.OUTER PLATE, CARTRIDGE .PLAQUE EXTERIEURE			1	
20	688-44324-A0	.GASKET, CARTRIDGE .JOINT	1	1		
	663-44324-A0	.GASKET, CARTRIDGE .JOINT			1	
21	688-44316-A0	.GASKET, WATER PUMP .JOINT, POMPE A EAU	1	1		
	663-44316-A0	.GASKET, WATER PUMP .JOINT, POMPE A EAU			1	
22	93210-46044	.O-RING .JOINT TORIQUE	1	1		
	93210-41042	.O-RING .JOINT TORIQUE			1	
23	90119-08M13	.BOLT, WITH WASHER .BOULON, AVEC RONDELLE	2	2		
	97095-08045	.BOLT .BOULON			2	
24	90119-08M16	.BOLT, WITH WASHER .BOULON, AVEC RONDELLE	2	2		
	97095-08055	.BOLT .BOULON			2	
25	90280-04M04	.KEY, WOODRUFF .CLAVETTE, DEMI-LUNE	1	1		
	90280-03M03	.KEY, WOODRUFF .CLAVETTE, DEMI-LUNE			1	
26	688-W0078-1A	CHROME PUMP KIT KIT DE POMPE A EAU CHROMEE	1	1		
27	688-44321-41	.INNER PLATE, CARTRIDGE .CUVETTE	1	1		
28	688-44322-41	.INSERT, CARTRIDGE .CUVETTE	1	1		
29	688-44323-40	.OUTER PLATE, CARTRIDGE .PLAQUE EXTERIEURE	1	1		

1
LOWER UNIT
GASKET KIT

15
WATER PUMP
REPAIR KIT

26
27
28
29
CHROME PUMP
KIT



FWD
6H33100-C300

C3

50GETO
60FETO/70BETO
PARTS CATALOGUE
©2003 by Yamaha Motor Co., Ltd.
1st edition, June 2003
All rights reserved.
Any reprinting or unauthorized use
without the written permission of
Yamaha Motor Co., Ltd.
is expressly prohibited.
Printed in Japan.

50GETO
60FETO/70BETO
CATALOGUE DE PIECES DETACHEES
©2003 par Yamaha Motor Co., Ltd.
1^{re} édition, juin 2003
Tous droits réservés
Toute réimpression ou utilisation
non autorisée sans la permission écrite
de la Yamaha Motor Co., Ltd.
est formellement interdite.
Imprimé au Japon