

PARTS CATALOGUE CATALOGUE DE PIÈCES DÉTACHÉES

3AMH (6L55)

1E6L5-300F1

(2E6L5-300F1)



2006/9/1

NEWS NO.	DATE	COMMENT
PE0-OM-060013	Aug.,22,2006	COR:FIG.9 PROPELLER PART NAME CORRECTION

FOREWORD

This Parts Catalogue is related to the parts for the model(s) on the cover page. When you are ordering replacement parts, please refer to this Parts Catalogue and quote both part numbers and part names correctly.

1. Modifications or additions which have been made after the issue of the Parts Catalogue will be announced in the Parts News. It is advisable that you make the necessary corrections to the Parts Catalogue according to the Parts News.

2. Abbreviations
The following abbreviations are used in this Parts Catalogue.

“UR” Use specified parts number.
 “UN” Use as many as needed.
 “AP” Alternate Parts
 “LM” Locally Made (Parts need to be ordered locally)
 “F#” Frame No. (Applicable machine No.)
 “O/S” Over Size

3. The number of components for assembly
 - Parts, which are to be supplied in an assembly, are listed with a dot (.) in front of the part name as shown below.
 - The numeral appearing to the right of each component part indicates the quantity of parts for each assembly unit.

PART NO.	DESCRIPTION	Q'TY	REMARKS
2F5-83310-60	FRONT FLASHER LIGHT ASSY	2	
115-83311-60	.BULB (6V-18W)	1	

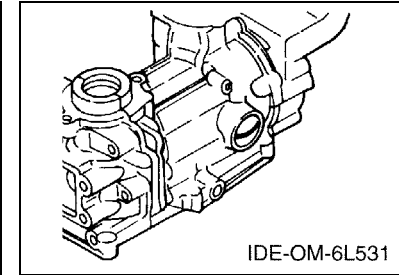
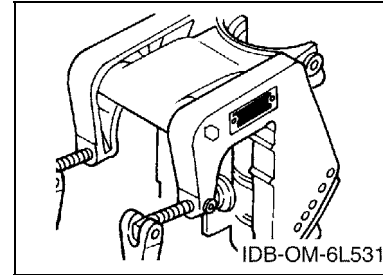
4. Applicable colours of graphics are represented in the “REMARKS” as shown below.

PART NO.	DESCRIPTION	Q'TY	REMARKS
2N4-24110-00-X5	FUEL TANK COMP.	2	MXR
3J1-24240-10	.GRAPHIC, FUEL TANK	1	FOR MXR

5. Note that the illustrations for reference in finding parts numbers are not to be used for assembling. When assembling, please use the applicable service manual.

6. The asterisk (*) before a reference number indicates modified items after the first edition.
7. Applicable Serial No.

Engine Serial No.



8. Applicable Engine Starting Serial No.

Model	Serial No.	Model	Serial No.
3A	6L5K-1008771		

9. Applicable Colour Code

Abbreviation	Colour Name	Colour Code
DBNM2	DARK BLUISH GRAY METALLIC 2	004D

10. Quantity Column Information

Column No.	Name Of Q'ty Column	Applicable Model
1	6L55	3AMH

AVANT-PROPOS

Ce catalogue de pièces détachées concerne les pièces pour le(s) modèle(s) indiqué(s) sur la page de couverture. Lorsque vous commandez des pièces de rechange, veuillez vous référer à ce catalogue de pièces détachées et indiquer clairement les numéros et les noms des pièces détachées.

1. Les modifications ou ajouts ayant été effectués après la parution du catalogue de pièces détachées seront décrits dans les Bulletins d'information concernant les pièces détachées.
Il est recommandé que vous apportiez les corrections nécessaires au catalogue des pièces détachées en vous référant aux Bulletins d'information.

2. Abréviations

Dans ce catalogue, les abréviations suivantes sont utilisées:

- “UR” Utiliser le numéro de pièces spécifié.
- “UN” Utiliser autant que nécessaire.
- “AP” Pièces de substitution
- “LM” Fabrication locale (les pièces doivent être commandées localement.)
- “F#” N° de cadre (applicable au N° de série)
- “O/S” Surdimensionné

3. Nombre de pièces d'un assemblage

- Les pièces fournies comme composants d'un assemblage sont précédées d'un point (.) de la manière indiquée ci-dessous.
- Le chiffre apparaissant à la droite de chaque composant indique la quantité de pièces pour chaque unité d'assemblage.

N° PIECES	DESCRIPTION	QTE	REMARQUES
2F5-83310-60	ENS. CLIGNOTANT AVANT	2	
115-83311-60	.AMPOULE (6V-18W)	1	

4. Les couleurs concernant les graphiques sont indiquées dans la colonne “REMARQUES”, comme indiqué ci-dessous.

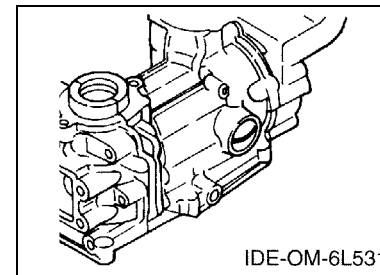
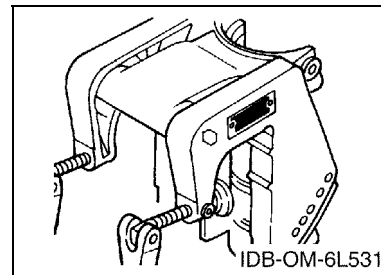
N° PIECES	DESCRIPTION	QTE	REMARQUES
2N4-24110-00-X5	RESERVOIR A ESSENCE.	2	MXR
3J1-24240-10	.GRAPHIQUE	1	POUR MXR

5. Veuillez noter que les illustrations sont indiquées à titre de référence pour trouver les numéros de pièces, non pour être utilisées lors de l'assemblage. Lors de l'assemblage, veuillez utiliser le manuel d'entretien adéquat.

6. L'astérisque (*) placé devant un numéro de référence indique des éléments qui ont été modifiés après la première édition.

7. N° de série applicable

N° de Série du moteur



8. N° de série initial du moteur applicable

Modèle	N° de série	Modèle	N° de série
3A	6L5K-1008771		

9. Code couleur applicable

Abréviation	Nom de la couleur	Code couleur
DBNM2	DARK BLUISH GRAY METALLIC 2	004D

10. Informations relatives à la colonne Quantité

N° de la colonne	Nom de la colonne Qté	Modèle applicable
1	6L55	3AMH

CONTENTS

COWLING & FUEL	A4
CYLINDER & CRANKCASE	A6
INTAKE	B1
STARTER	B3
GENERATOR	B4
ELECTRICAL	B5
CONTROL	B6
UPPER CASING & BRACKET	C1
LOWER CASING & DRIVE	C4
REPAIR KIT	C7

INDEX

NUMERICAL INDEX	G1
-----------------------	----

TABLE DES MATIERES

CAPOT & SECTION D ALIMENTATION	A4
CYLINDRE & CARTER	A6
ADMISSION	B1
DEMARREUR	B3
GENERATRICE	B4
ELECTRIQUE	B5
COMMANDE	B6
FOURREAU & SUPPORT	C1
BOITIER D HELICE TRANSMISSION	C4
KITS DE REPARATION	C7

INDEX

INDEX NUMERIQUE	G1
-----------------------	----

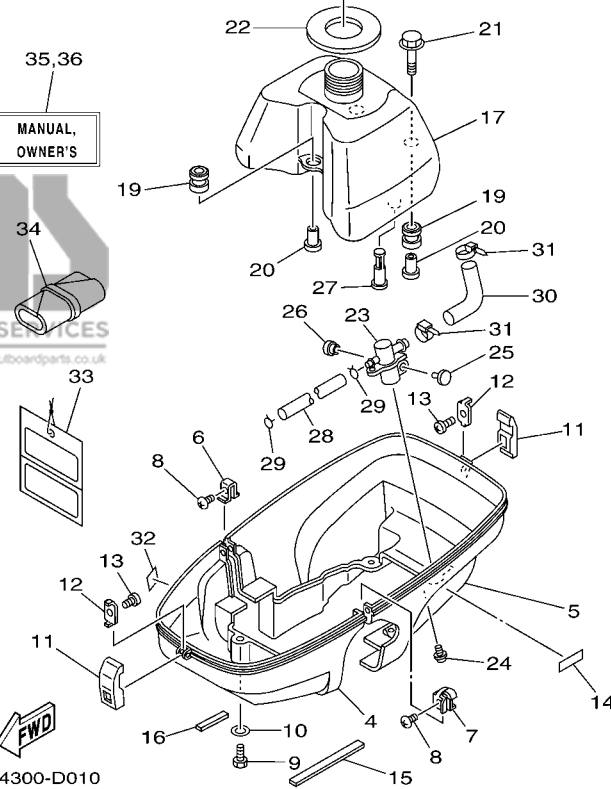
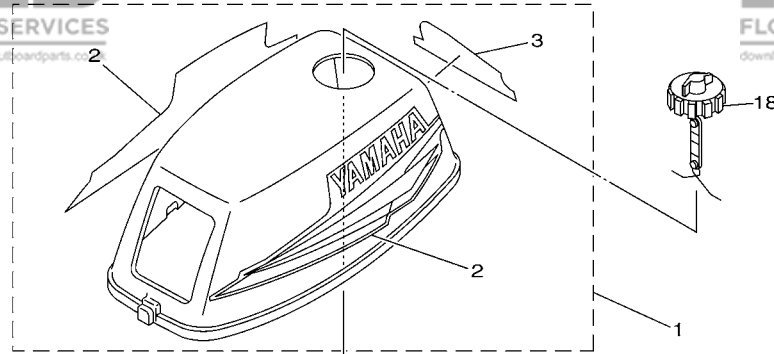


FIG. 1 COWLING & FUEL

CAPOT & SECTION D ALIMENTATION

REF. NO.	PART NO. N° PIECES	DESCRIPTION DESCRIPTION	6L55	REMARKS REMARQUES
1	6L5-42610-13-4D	TOP COWLING ASSY CAPOT (ENS.)	1	
2	6L5-W0070-13	.GRAPHIC SET .JEU DIEMBLEMES	1	
3	6L5-42678-12	.GRAPHIC, REAR .ADHESIF, ARRIERE	1	
4	6L5-42711-11	COWLING, BOTTOM 1 CUVETTE 1	1	
5	6L5-42712-12	COWLING, BOTTOM 2 CUVETTE 2	1	
6	6L5-42774-00	STAY, APRON 1 COUSSINET	1	
7	6L5-42775-00	STAY, APRON 2 COUSSINET	1	
8	97880-05010	SCREW, PAN HEAD VIS, TETE TRONCONIQUE	2	
9	97095-06016	BOLT BOULON	4	
10	92995-06600	WASHER RONDELLE	4	
11	6L5-42647-00	HOLDER, CLAMP BAND SUPPORT, SANDOW DE SERRAGE	2	
12	6L5-42823-00	PLATE, STOP PLAQUE	2	
13	90167-03M02	SCREW, TAPPING VIS, TETE FRAISEE	2	
14	6L5-24591-00	EMBLEM, FUEL COCK ADHESIF	1	
15	6L5-42662-00	DAMPER AMORTISSEUR	1	
16	6L5-42663-00	DAMPER AMORTISSEUR	1	
17	6L5-24111-02	TANK, FUEL RESERVOIR, A ESSENCE	1	
18	6L5-24610-00	CAP ASSY BOUCHON	1	
19	6A0-82317-00	DAMPER, IGNITION COIL AMORTISSEUR, BOBINE D'ALLUM	3	
20	90387-06119	COLLAR COLLERETTE	3	
21	90119-06M65	BOLT, WITH WASHER BOULON, AVEC RONDELLE	2	
22	6L5-24641-00	GASKET, CAP 1 JOINT 1, BOUCHON	1	
23	6L5-24500-60	FUEL COCK ASSY 1 ROBINET A ESSENCE	1	
24	90159-06M10	SCREW, WITH WASHER VIS, AVEC RONDELLE	1	
25	6L5-44196-00	INDICATOR 3 INDICATEUR 3	1	
26	6L5-44197-00	INDICATOR 4 INDICATEUR 4	1	
27	6L5-24251-00	STRAINER 1 FILTRE 1	1	

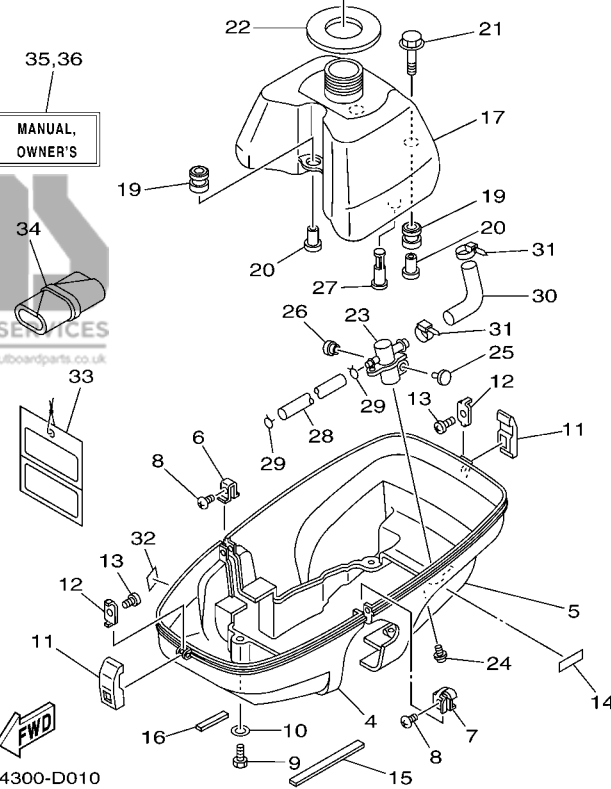
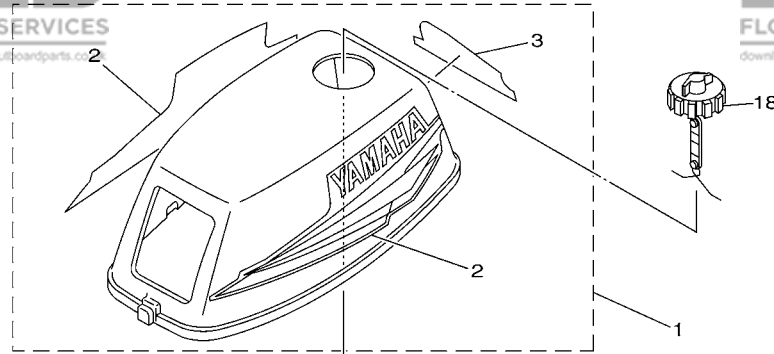


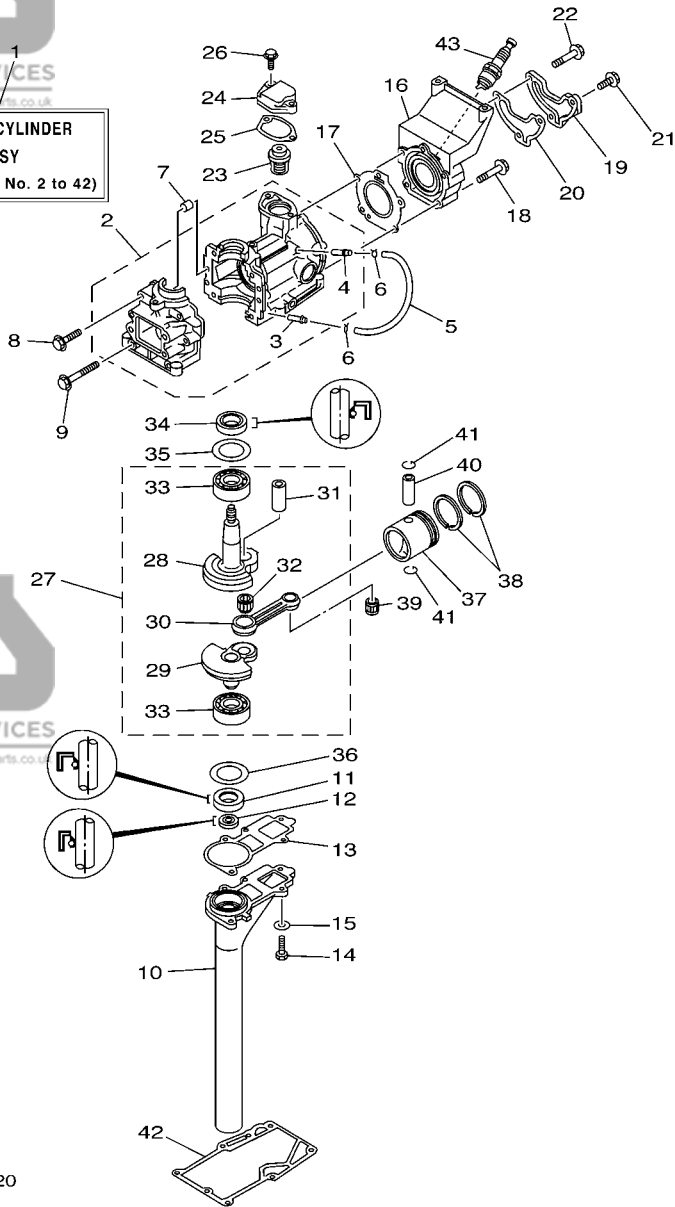
FIG. 1 COWLING & FUEL

CAPOT & SECTION D ALIMENTATION

REF. NO.	PART NO. N° PIECES	DESCRIPTION DESCRIPTION	6L55	REMARKS REMARQUES
28	6L5-24311-00	PIPE, FUEL 1 DURITE A ESSENCE	1	
29	90467-08004	CLIP JONC	2	
30	6L5-24312-00	PIPE 2 DURITE 2	1	
31	90465-13M11	CLAMP BRIDE	2	
32	6A1-28176-00	LABEL, CAUTION ETIQUETTE, RECOMMANDATION	1	
33	61H-2819R-31	TAG, WARNING ETIQUETTE, AVERTISSEMENT	1	
34	656-W2810-02	TOOL KIT TROUSSE A OUTILS	1	
35	6L5-28199-71-E0	MANUAL, OWNER'S MANUEL D'UTILISATION	1	UR (E)
	6L5-28199-71-F0	MANUAL, OWNER'S MANUEL D'UTILISATION	1	UR (E)
	6L5-28199-71-F0	MANUAL, OWNER'S MANUEL D'UTILISATION	1	UR (F)
	6L5-28199-71-S0	MANUAL, OWNER'S MANUEL D'UTILISATION	1	UR (F)
	6L5-28199-71-S0	MANUAL, OWNER'S MANUEL D'UTILISATION	1	UR (ES)
	6L5-28199-71-G0	MANUAL, OWNER'S MANUEL D'UTILISATION	1	UR (ES)
	6L5-28199-71-G0	MANUAL, OWNER'S MANUEL D'UTILISATION	1	UR (D)
	6L5-28199-71-D0	MANUAL, OWNER'S MANUEL D'UTILISATION	1	UR (D)
	6L5-28199-71-D0	MANUAL, OWNER'S MANUEL D'UTILISATION	1	UR (NL)
	6L5-28199-71-H0	MANUAL, OWNER'S MANUEL D'UTILISATION	1	UR (NL)
	6L5-28199-71-H0	MANUAL, OWNER'S MANUEL D'UTILISATION	1	UR (I)
	6L5-28199-71-H0	MANUAL, OWNER'S MANUEL D'UTILISATION	1	UR (I)
36	6L5-28199-81-K0	MANUAL, OWNER'S MANUEL D'UTILISATION	1	UR (DK)
	6L5-28199-81-K0	MANUAL, OWNER'S MANUEL D'UTILISATION	1	UR (DK)
	6L5-28199-81-R0	MANUAL, OWNER'S MANUEL D'UTILISATION	1	UR (GR)
	6L5-28199-81-R0	MANUAL, OWNER'S MANUEL D'UTILISATION	1	UR (GR)
	6L5-28199-81-P0	MANUAL, OWNER'S MANUEL D'UTILISATION	1	UR (P)
	6L5-28199-81-P0	MANUAL, OWNER'S MANUEL D'UTILISATION	1	UR (P)
	6L5-28199-81-N0	MANUAL, OWNER'S MANUEL D'UTILISATION	1	UR (N)
	6L5-28199-81-N0	MANUAL, OWNER'S MANUEL D'UTILISATION	1	UR (N)
	6L5-28199-81-M0	MANUAL, OWNER'S MANUEL D'UTILISATION	1	UR (S)
	6L5-28199-81-M0	MANUAL, OWNER'S MANUEL D'UTILISATION	1	UR (S)
	6L5-28199-81-L0	MANUAL, OWNER'S MANUEL D'UTILISATION	1	UR (SF)
	6L5-28199-81-L0	MANUAL, OWNER'S MANUEL D'UTILISATION	1	UR (SF)

A5

CRANK CYLINDER ASSY
(Fig. 2, Ref. No. 2 to 42)



6L52100-3020

FIG. 2 CYLINDER & CRANKCASE **CYLINDRE & CARTER**

REF. NO.	PART NO. N° PIECES	DESCRIPTION DESCRIPTION	6L55	REMARKS REMARQUES
1	6L5-W0090-01-1S	CRANK CYLINDER ASSY EMBIELLAGE CYLINDRE (ENS.)	1	
2	6L5-15100-00-1S	CRANKCASE ASSY CARTER DE MOTEUR COMPLET	1	
3	624-14485-00	.PIPE, JOINT .DURITE	1	
4	6E5-11372-01	.NIPPLE, HOSE .RACCORD, TUYAU	1	
5	90445-07M29	HOSE (L135) DURITE (L135)	1	
6	90467-06016	CLIP JONC	2	
7	93606-12019	PIN, DOWEL GOUPILLE	2	
8	90105-06M16	BOLT, FLANGE BOULON	4	
9	90105-06M40	BOLT, FLANGE BOULON	2	
10	6L5-15396-00-94	HOUSING, OIL SEAL LOGEMENT DE JOINT SPY	1	
11	93101-20M29	OIL SEAL JOINT SPY	1	
12	93101-09M42	OIL SEAL JOINT SPY	1	
13	6L5-15369-A0	GASKET, OIL SEAL HOUSING JOINT SPY DE LOGEMENT	1	
14	97095-06020	BOLT BOULON	5	
15	92995-06600	WASHER RONDELLE	5	
16	6L5-11111-00-1S	HEAD, CYLINDER 1 CULASSE	1	
17	6L5-11181-A2	GASKET, CYLINDER HEAD 1 JOINT, DE CULASSE 1	1	
18	90119-06047	BOLT, WITH WASHER BOULON, AVEC RONDELLE	3	
19	6L5-11191-00-1S	COVER, CYLINDER HEAD 1 COUVERCLE, CULASSE 1	1	
20	6L5-11193-A1	GASKET, HEAD COVER 1 JOINT, COUVERCLE DE CULASSE 1	1	
21	90119-06MA2	BOLT, WITH WASHER BOULON, AVEC RONDELLE	1	
22	90119-06027	BOLT, WITH WASHER BOULON, AVEC RONDELLE	2	
23	6E5-12411-02	THERMOSTAT THERMOSTAT	1	
24	6L5-12413-00-1S	COVER, THERMOSTAT COUVERCLE, THERMOSTAT	1	
25	6L5-12414-A1	GASKET, COVER JOINT, COUVERCLE	1	
26	90119-06MA2	BOLT, WITH WASHER BOULON, AVEC RONDELLE	2	
27	6L5-11400-00	CRANKSHAFT ASSY VILEBREQUIN COMPLET	1	

A6

CRANK CYLINDER ASSY
(Fig. 2, Ref. No. 2 to 42)

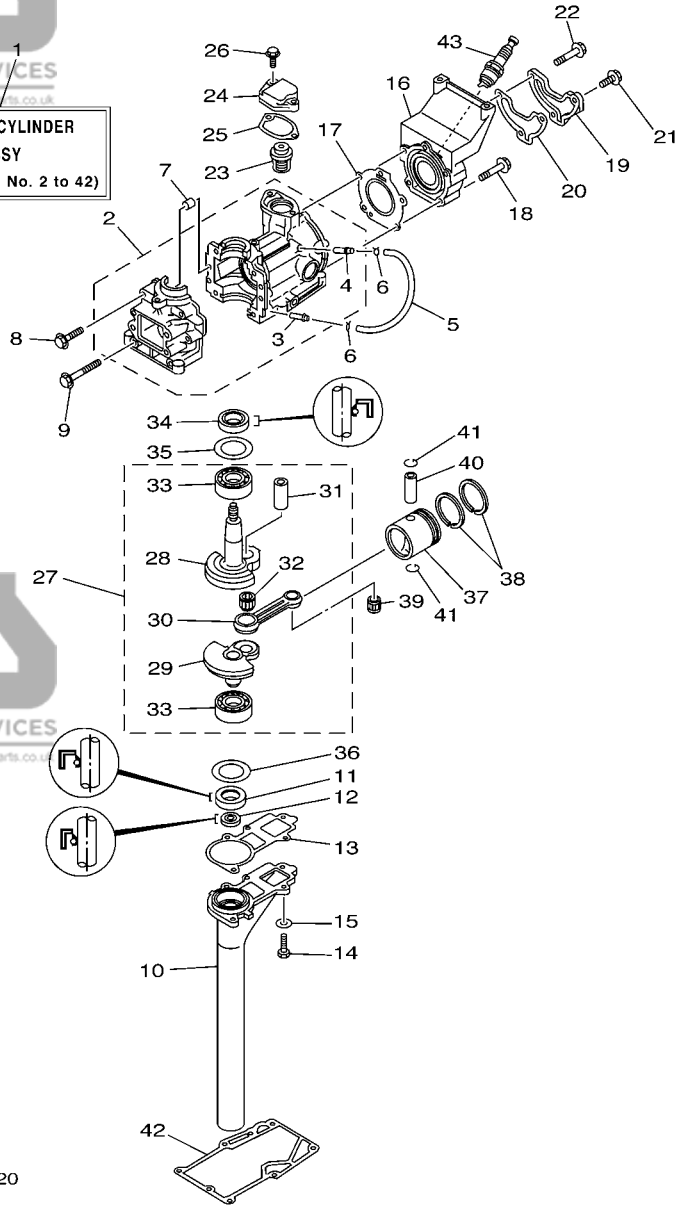
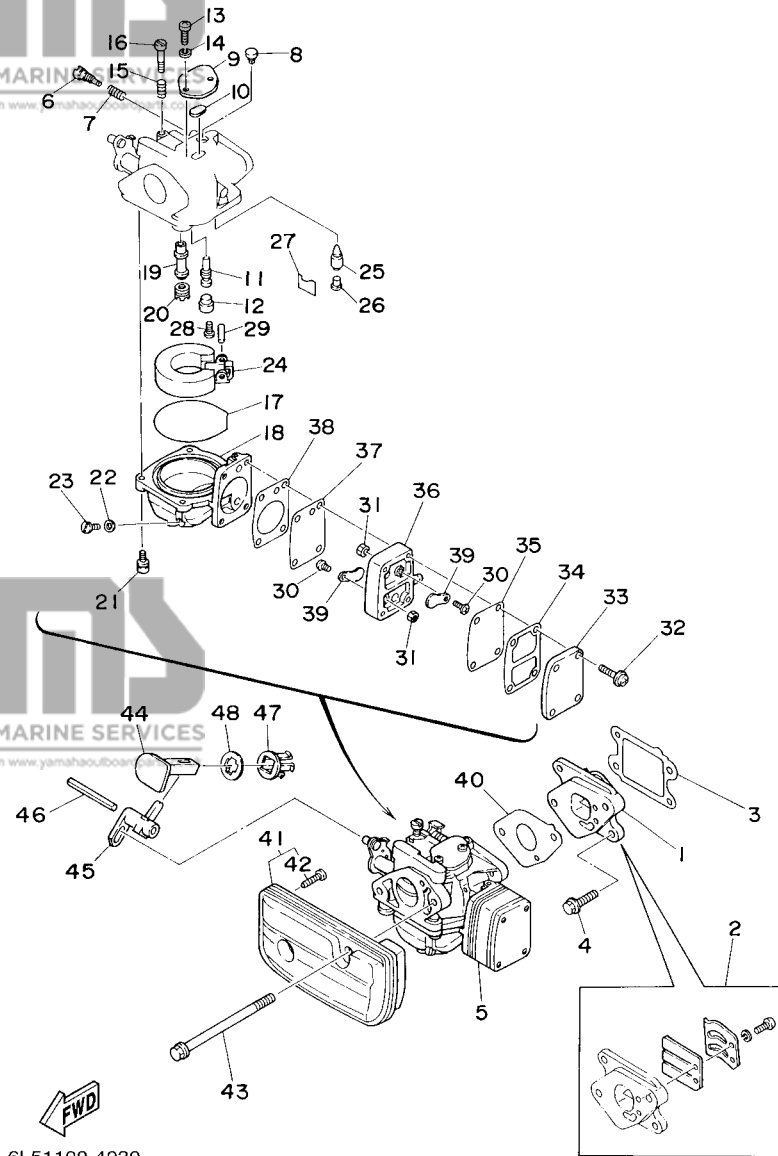


FIG. 2 CYLINDER & CRANKCASE **CYLINDRE & CARTER**

REF. NO.	PART NO. N° PIECES	DESCRIPTION DESCRIPTION	6L55	REMARKS REMARQUES
28	6L5-11412-00	.CRANK 1 .MASSLOTTE DE VILEBREQUIN 1	1	
29	6L5-11422-00	.CRANK 2 .MASSLOTTE DE VILEBREQUIN 2	1	
30	6L5-11651-00	.ROD, CONNECTING .BIELLE NUE	1	
31	6L5-11681-00	.PIN, CRANK 1 .MANETON, VILEBREQUIN 1	1	
32	93310-416N7	.BEARING .ROULEMENT	1	
33	93306-204U0	.BEARING .ROULEMENT	2	
34	93102-20M06	OIL SEAL JOINT SPY	1	
35	90201-32M00	WASHER, PLATE RONDELLE, PLATE	1	
36	90201-32M01	WASHER, PLATE RONDELLE, PLATE	1	
37	6L5-11631-00-96	PISTON (STD) PISTON (STD)	1	
	6L5-11635-00	PISTON (0.25MM O/S) PISTON (0.25MM O/S)	1	AP
	6L5-11636-00	PISTON (0.50MM O/S) PISTON (0.50MM O/S)	1	AP
38	6L5-11610-00	PISTON RING SET (STD) JEU DE SEGMENTS (STD)	1	AP
	6L5-11610-10	PISTON RING SET (0.25MM O/S) JEU DE SEGMENTS (0.25MM O/S)	1	AP
	6L5-11610-20	PISTON RING SET (0.50MM O/S) JEU DE SEGMENTS (0.50MM O/S)	1	AP
39	93310-112U0	BEARING ROULEMENT	1	
40	6L5-11633-00	PIN, PISTON AXE, PISTON	1	
41	93450-13022	CIRCLIP CIRCLIP, TYPE S	2	
42	6L5-45113-A1	GASKET, UPPER CASING JOINT, TUBE D'ARBRE	1	
43	94702-00274	PLUG, SPARK (NGK BR6HS-10) BOUGIE D'ALLUMAGE(NGK BR6HS-10)	1	



6L51100-4030

FIG. 3 INTAKE

ADMISSION

REF. NO.	PART NO. N° PIECES	DESCRIPTION DESCRIPTION	6L55	REMARKS REMARQUES
1	6L5-13610-02	REED VALVE ASSY CLAPET COMPLET	1	
2	6L5-W0004-02	.REED SET .JEU DE CLAPETS	1	
3	6L5-13621-A2	GASKET, VALVE SEAT JOINT, SIEGE DE CLAPET	1	
4	95895-06016	BOLT, FLANGE BOULON	2	
5	6L5-14301-03	CARBURETOR ASSY 1 CARBURATEUR COMPLET 1	1	
6	679-14923-00	.SCREW, PILOT .VIS, RALENTI	1	
7	679-14555-00	.SPRING .RESSORT	1	
8	6G1-14966-00	.CAP .CAPUCHON	1	
9	6G1-14527-00	.PLATE .PLAQUE	1	
10	6G1-14126-00	.GASKET .JOINT	1	
11	6L5-14948-03	.JET (#40) .GICLEUR (#40)	1	
12	676-14966-00	.CAP .CAPUCHON	1	
13	97880-04010	.SCREW, PAN HEAD .VIS, TETE TRONCONIQUE	2	
14	92990-04100	.WASHER, SPRING .RONDELLE, GROWER	2	
15	90501-10326	.SPRING, COMPRESSION .RESSORT, COMPRESSION	1	
16	63V-14523-00	.SCREW, STOP .VIS, BUTEE	1	
17	6G1-14984-00	.O-RING JOINT TORIQUE	1	
18	6G1-14980-01	.BODY, FLOAT CHAMBER .CORPS, CUVE DE FLOTTEUR	1	
19	6L5-14947-01	.JET, NEEDLE .GICLEUR DE STARTER	1	
20	676-14943-14	.JET, MAIN (#68) .GICLEUR, PRINCIPAL (#68)	1	
21	97980-04114	.SCREW, WITH WASHER .VIS, AVEC RONDELLE	4	
22	6G1-14398-00	.WASHER .RONDELLE	1	
23	6G1-14992-00	.SCREW, DRAIN BOUCHON, PURGE	1	
24	6G1-14985-00	.FLOAT .FLOTTEUR	1	
25	6G1-14546-00	.VALVE, NEEDLE .POINTEAU	1	
26	676-14186-00	.PIN, FLOAT .AXE, FLOTTEUR	1	
27	663-14159-00	.CLIP .JONC	1	

B1

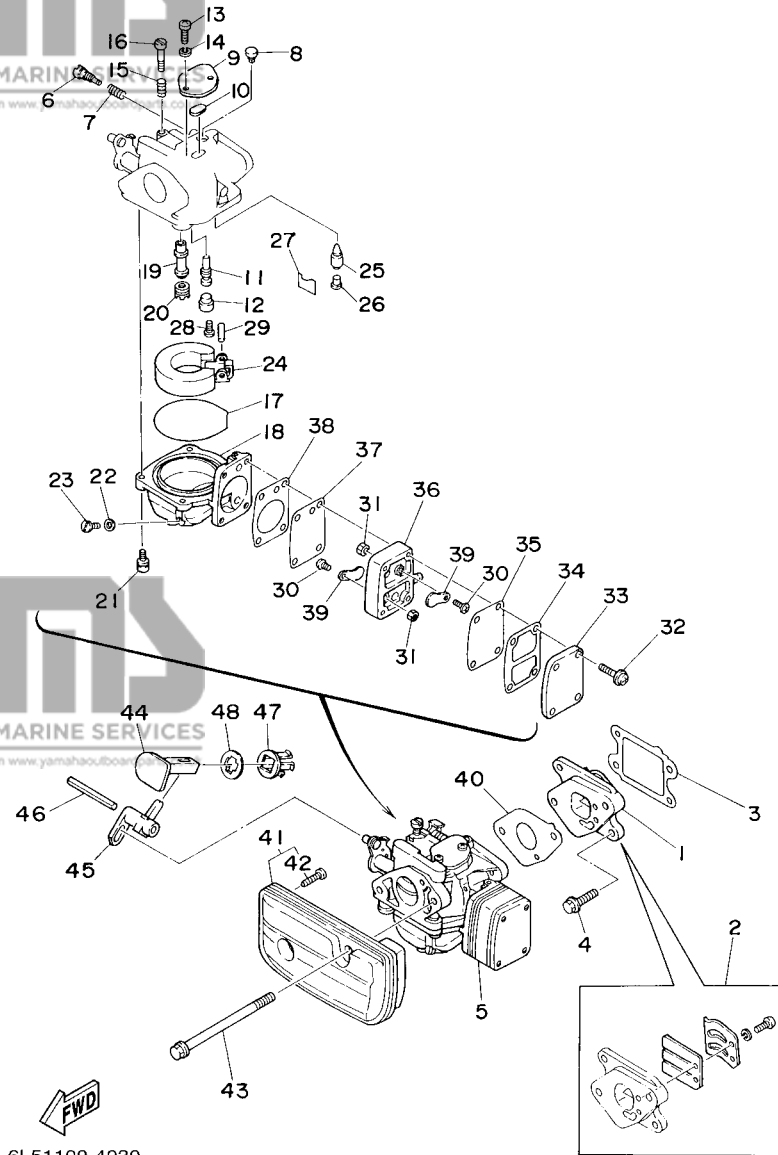


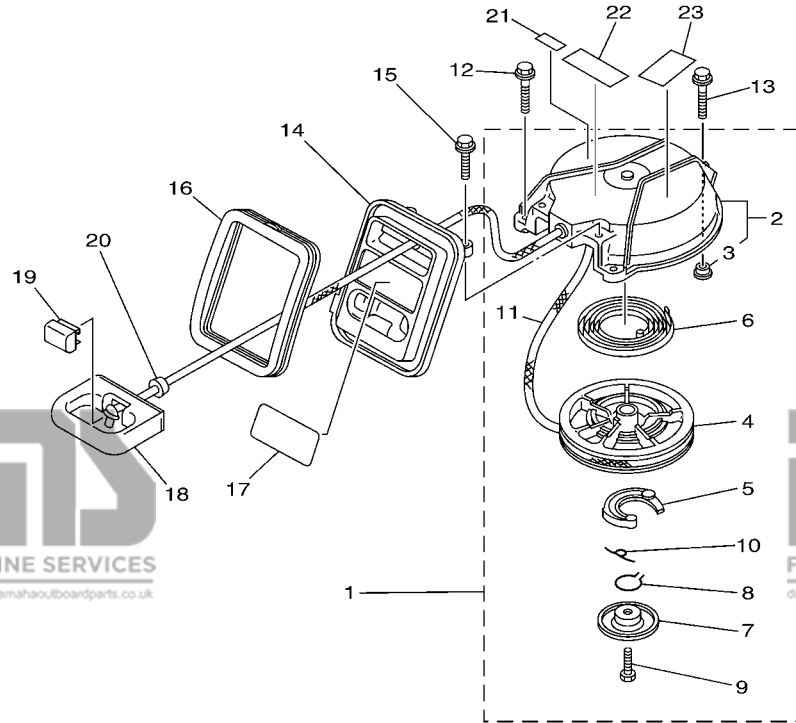
FIG. 3 INTAKE

ADMISSION

REF. NO.	PART NO. N° PIECES	DESCRIPTION DESCRIPTION	6L55	REMARKS REMARQUES
28	98580-04008	.SCREW, PAN HEAD .VIS	1	
29	688-14548-00	.PIN, FLOAT ARM .AXE, BRAS DE FLOTTEUR	1	
30	98980-03006	.SCREW, BIND .VIS, DE PRESSION	2	
31	95380-03600	.NUT .ECROU	2	
32	97980-04125	.SCREW, WITH WASHER .VIS, AVEC RONDELLE	4	
33	6G1-24452-00	.COVER .COUVERCLE	1	
34	6G1-24432-00	.GASKET, FUEL PUMP 2 .JOINT 2 DE POMPE A ESSENCE	1	
35	6G1-24471-00	.DIAPHRAGM .DIAPHRAGME	1	
36	6G1-24412-01	.BODY 1 .CORPS 1	1	
37	6G1-24411-00	.DIAPHRAGM .DIAPHRAGME	1	
38	6G1-24431-01	.GASKET, FUEL PUMP 1 .JOINT 1 DE POMPE A ESSENCE	1	
39	6L5-24421-00	.VALVE, CHECK .SOUPAPE, RETENUE	2	
40	6L5-14198-A1	GASKET .JOINT	1	
41	6L5-14440-00	SILENCER ASSY, INTAKE SIENCIEUX D'ADMISSION	1	
42	97780-40716	.SCREW, TAPPING .VIS, TETE BOMBEE	2	
43	95895-06095	BOLT, FLANGE BOULON	2	
44	6L5-41271-00	KNOB, CHOKE BOUTON DE STARTER	1	
45	6L5-41252-00	LEVER, CHOKE 1 LEVIER 1	1	
46	91690-40048	PIN, SPRING AGRAFFE	1	
47	689-41273-00	GROMMET PASSE-FIL	1	
48	6J8-41274-00	GROMMET 2 PASSE-FIL 2	1	

FIG. 4 STARTER

DEMARREUR



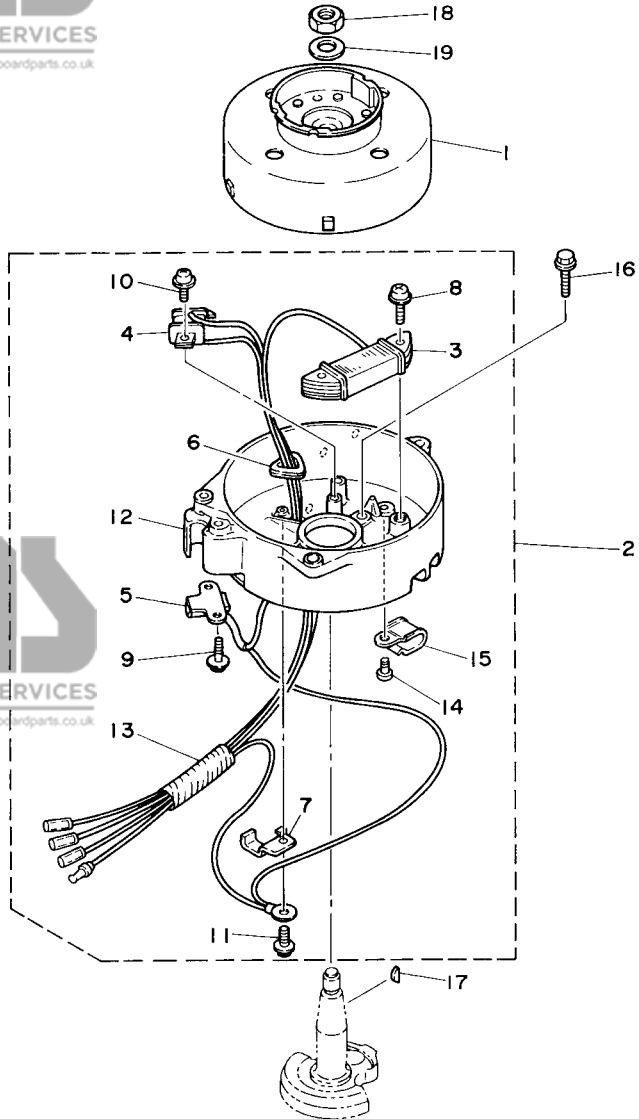
REF. NO.	PART NO. N° PIECES	DESCRIPTION DESCRIPTION	6L55	REMARKS REMARQUES
1	6L5-15710-00	STARTER ASSY DEMARREUR COMPLET	1	
2	6L5-15711-00	.CASE, STARTER .CARTER DE DEMARREUR	1	
3	90387-06M70	..COLLAR ..COLLERETTE	1	
4	6L5-15714-00	.DRUM, SHEAVE .TAMBOUR, POULIE	1	
5	6L5-15741-00	.PAWL, DRIVE .CLIQUET, ENTRAINEMENT	1	
6	6L5-15713-00	.SPRING, STARTER .RESSORT DE DEMARREUR	1	
7	6L5-15716-00	.PLATE, DRIVE .PLAQUE, ENTRAINEMENT	1	
8	6A1-15705-00	.SPRING, DRIVE PAWL .RESSORT DE CLIQUET	1	
9	97313-06012	.BOLT .BOULON	1	
10	6A1-15767-00	.SPRING .RESSORT	1	
11	*	.WIRE (L:1650MM) .FIL (L:1650MM)	1	*1 *1
12	95895-06020	BOLT, FLANGE BOULON	2	
13	95895-06035	BOLT, FLANGE BOULON	1	
14	6L5-15758-00-98	GUIDE, ROPE GUIDE DE CABLE	1	
15	95895-06016	BOLT, FLANGE BOULON	2	
16	6L5-15761-00	SEAL, RUBBER 1 JOINT CAOUTCHOUC 1	1	
17	6L5-42677-10	GRAPHIC, FRONT ADHESIF, AVANT	1	
18	6L5-15755-00	HANDLE, STARTER POIGNEE, DE DEMARREUR	1	
19	6L5-15779-00	COVER COUVERCLE	1	
20	6L5-15789-00	DAMPER AMORTISSEUR	1	
21	6H8-42791-10	MARK 1 ETIQUETTE 1	1	
22	6A1-83625-41	MARK 5 ETIQUETTE 5	1	
23	6A1-83625-51	MARK 5 ETIQUETTE 5	1	



6L54300-D040

*1: CUT FROM 50M ROLLS, PART NO. 90790-77002, CUTTING LENGTH 1.65M

*1: A PRELEVER SUR BOBINE 50M, REFERENCE 90790-77002, LONGUEUR DE COUPE 1.65M

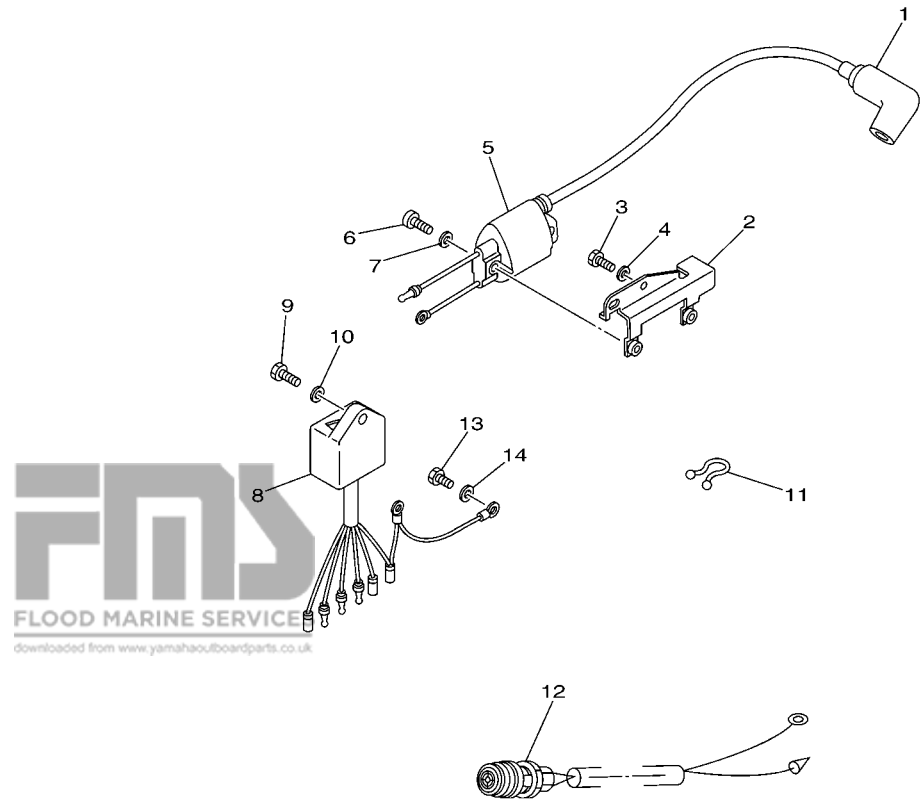


6L51100-4050

FIG. 5 GENERATOR

GENERATRICE

REF. NO.	PART NO. N° PIECES	DESCRIPTION DESCRIPTION	6L55	REMARKS REMARQUES
1	6L5-85550-M0	ROTOR ASSY ROTOR CPLT	1	
2	6L5-85560-M1	BASE ASSY ENS. FLASQUE	1	
3	6E0-85520-70	.COIL, CHARGE .BOBINE, CHARGE	1	
4	6L5-85595-M0	.COIL, PULSER .BOBINE, PULSEUR	1	
5	6L5-85592-M0	.PULSER COIL ASSY .PULSATION BOBINE (ENS.)	1	
6	6E0-81336-70	.GROMMET .OEILLET CAOUTCHOUC	1	
7	6E0-81328-70	.CLAMP .COLLIER	1	
8	90159-05038	.SCREW, WITH WASHER .VIS, AVEC RONDELLE	2	
9	90159-05037	.SCREW, WITH WASHER .VIS, AVEC RONDELLE	2	
10	90159-04036	.SCREW, WITH WASHER .VIS, AVEC RONDELLE	2	
11	90159-04035	.SCREW, WITH WASHER .VIS, AVEC RONDELLE	1	
12	6L5-15771-01-94	.STAY 1 .SUPPORT 1	1	
13	90446-10M01	.HOSE (L60) .DURITE (L60)	1	
14	97803-05008	.SCREW, PAN HEAD .VIS, CRUCIFORME	1	
15	90465-10M34	.CLAMP .BRIDE	1	
16	95895-06016	BOLT, FLANGE BOULON	2	
17	90280-04M06	KEY, WOODRUFF CLAVETTE, DEMI-LUNE	1	
18	90170-10113	NUT ECROU	1	
19	90201-10126	WASHER, PLATE RONDELLE, PLATE	1	

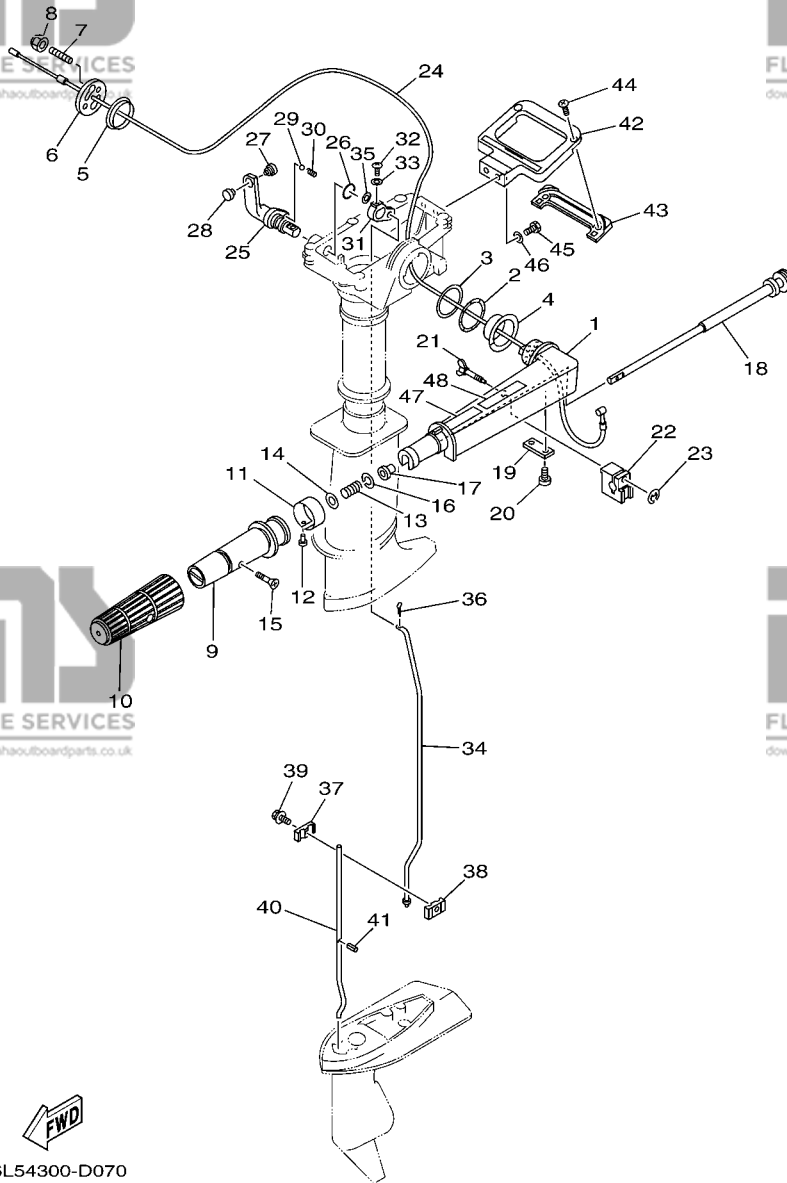


FWD
6L53700-C060

FIG. 6 ELECTRICAL

ELECTRIQUE

REF. NO.	PART NO. N° PIECES	DESCRIPTION DESCRIPTION	6L55	REMARKS REMARQUES
1	6G1-82370-21	PLUG CAP ASSY ANTIPARASITE	1	
2	6L5-82316-00	BRACKET, IGNITION COIL SUPPORT, BOBINE D'ALLUMAGE	1	
3	97095-06016	BOLT BOULON	2	
4	92995-06600	WASHER RONDELLE	2	
5	6L5-85570-N0	IGNITION COIL ASSY BOBINE D'ALLUMAGE (ENS.)	1	
6	97880-06016	SCREW, PAN HEAD VIS, TETE TRONCONIQUE	2	
7	92990-06600	WASHER, PLATE RONDELLE, PLATE	2	
8	6L5-85540-M0	C.D.I. UNIT ASSY BLOC C.D.I.	1	
9	97095-06016	BOLT BOULON	1	
10	92995-06600	WASHER RONDELLE	1	
11	90465-18147	CLAMP BRIDE	1	
12	6L5-82550-00	ENGINE STOP SWITCH ASSY COMMUTATEUR D'ARRET CPLT	1	
13	97090-06012	BOLT BOULON	1	
14	92990-06600	WASHER, PLATE RONDELLE, PLATE	1	



6L54300-D070

FIG. 7 CONTROL

COMMANDE

REF. NO.	PART NO. N° PIECES	DESCRIPTION DESCRIPTION	6L55	REMARKS REMARQUES
1	6G1-42111-12-4D	HANDLE, STEERING POIGNEE	1	
2	90206-36M21	WASHER, WAVE RONDELLE, ONDULEE	1	
3	90202-36M55	WASHER, PLATE RONDELLE, PLATE	1	
4	90386-34M97	BUSH DOUILLE	1	
5	90386-33M96	BUSH DOUILLE	1	
6	6G1-42131-02	COVER, HANDLE STEERING COUVERCLE	1	
7	90116-08016	BOLT, STUD GOUJON	1	
8	90185-08057	NUT, SELF-LOCKING ECROU, AUTO-BLOQUANT	1	
9	664-42119-00	GRIP, STEERING HANDLE POIGNEE, BARRE FRANCHE	1	
10	6G1-42177-00	RUBBER, HANDLE CAOUTCHOUC, POIGNEE	1	
11	6L5-42137-00	INDICATOR, THROTTLE INDICATEUR, ACCELERATION	1	
12	90269-02M09	RIVET RIVET	1	
13	90501-23215	SPRING, COMPRESSION RESSORT, COMPRESSION	1	
14	92903-10600	WASHER, PLATE RONDELLE, PLATE	1	
15	90149-05M13	SCREW VIS	1	
16	90209-08M17	WASHER RONDELLE	1	
17	90386-08032	BUSH DOUILLE	1	
18	6G1-42138-01	LEVER, THROTTLE LEVIER, ACCELERATEUR	1	
19	6E0-42159-02	STAY SUPPORT	1	
20	97885-05012	SCREW, PAN HEAD VIS, A ENCOCHE	2	
21	6L5-42125-00	BOLT, FRICTION ADJUSTING BOULON	1	
22	6G1-42126-00	FRICTION, STEERING HANDLE GRIP CUVETTE, POIGNEE DE DIRECTION	1	
23	99080-03600	CIRCLIP CIRCLIP	1	
24	6L5-26301-01	THROTTLE CABLE ASSY CABLE D'ACCELERATEUR	1	
25	6L5-44111-00	HANDLE, GEAR SHIFT POIGNEE, LEVIER D'EMBRAYAGE	1	
26	93210-12327	O-RING JOINT TORIQUE	1	
27	6L5-44196-00	INDICATOR 3 INDICATEUR 3	1	

B6

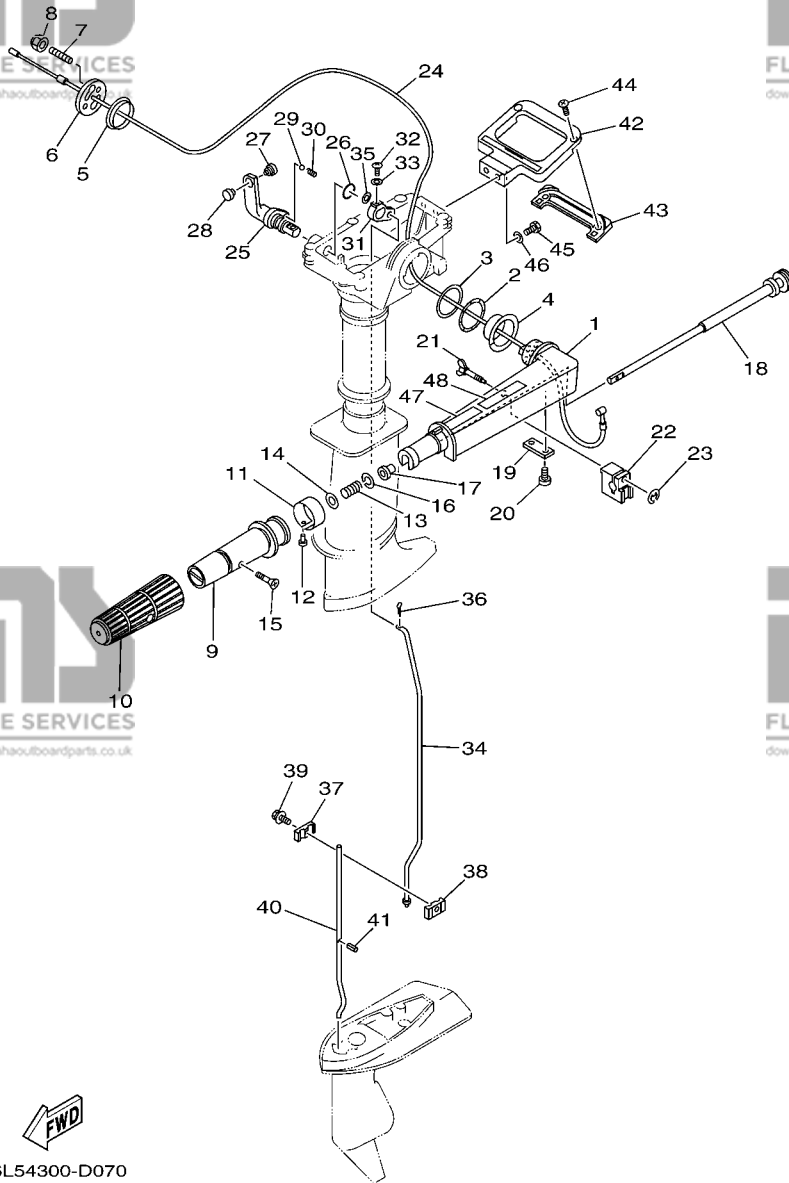


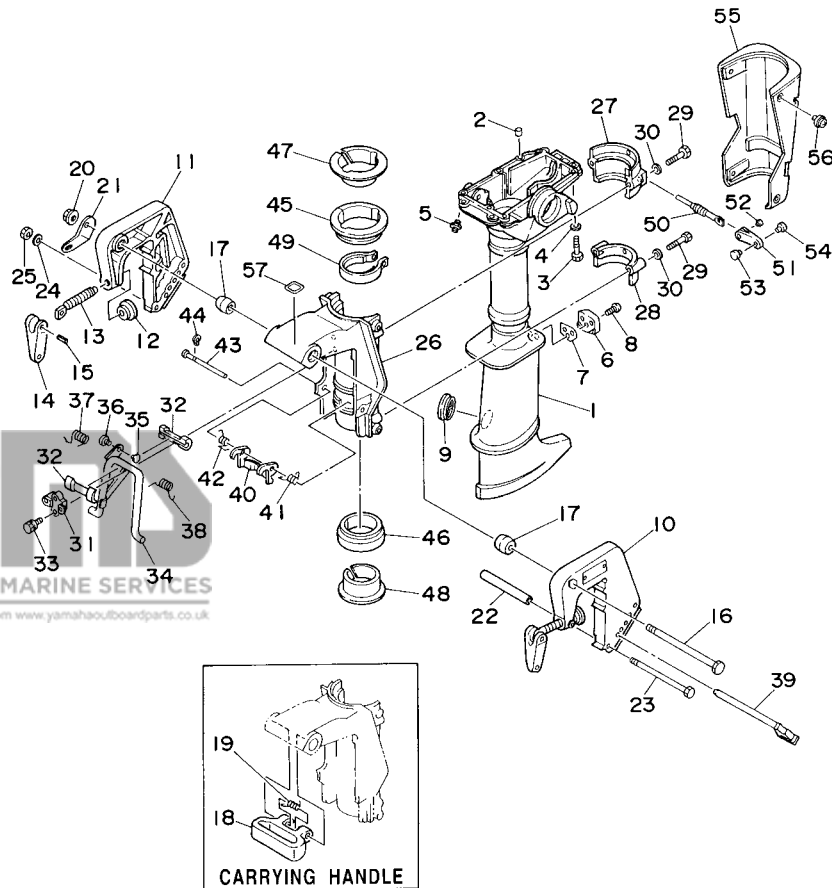
FIG. 7 CONTROL

COMMANDE

REF. NO.	PART NO. N° PIECES	DESCRIPTION DESCRIPTION	6L55	REMARKS REMARQUES
28	6L5-44197-00	INDICATOR 4 INDICATEUR 4	1	
29	93505-16024	BALL BILLE	1	
30	90501-12274	SPRING, COMPRESSION RESSORT, COMPRESSION	1	
31	6L5-44121-00	LEVER, SHIFT ROD LEVIER, TIGE D'INVERSION	1	
32	97780-40520	SCREW, TAPPING VIS, TETE BOMBEE	1	
33	92990-04600	WASHER, PLATE RONDELLE, PLATE	1	
34	6L5-44143-00	ROD, SHIFT TIGE D'EMBAYAGE	1	
35	92990-05600	WASHER, PLATE RONDELLE, PLATE	1	
36	91490-16010	PIN, COTTER GOUPILLE	1	
37	6E0-44145-00	CONNECTOR, SHIFT ROD CONNECTEUR, TIGE D'INVERSION	1	
38	6E0-44146-00	CONNECTOR, SHIFT ROD CONNECTEUR, TIGE D'INVERSION	1	
39	95895-06020	BOLT, FLANGE BOULON	1	
40	6L5-44144-00	ROD, SHIFT TIGE D'EMBAYAGE	1	S (17.4")
	6L5-44144-10	ROD, SHIFT TIGE D'EMBAYAGE	1	S (17.4") L (22.4")
			1	L (22.4")
41	91609-25014	PIN, SPRING AXE DE RESSORT	1	
42	6L5-42731-00-4D	CARRYING HANDLE POIGNEE DE PORTAGE	1	
43	6L5-42735-00	PROTECTOR PROTECTEUR	1	
44	90161-04M02	SCREW, TAPPING VIS, TETE FRAISEE	2	
45	97095-06020	BOLT BOULON	2	
46	92995-06600	WASHER RONDELLE	2	
47	6A1-2415A-41	LABEL, CAUTION ETIQUETTE, RECOMMANDATION	1	
48	6A1-2415A-51	LABEL, CAUTION ETIQUETTE, RECOMMANDATION	1	

FIG. 8 UPPER CASING & BRACKET FOURREAU & SUPPORT

REF. NO.	PART NO. N° PIECES	DESCRIPTION DESCRIPTION	6L55	REMARKS REMARQUES
1	6L5-45111-02-4D	CASING, UPPER FOURREAU	1	
2	93604-12M07	PIN, DOWEL CLAVETTE	2	
3	97095-06030	BOLT BOULON	6	
4	92995-06600	WASHER RONDELLE	6	
5	93700-06M03	NIPPLE, GREASE PION	1	
6	6L5-45152-00	COVER, UPPER CASING 2 CAPUCHON FOURREAU	1	
7	6L5-45115-A0	GASKET, UPPER CASING JOINT, TUBE D'ARBRE	1	
8	90149-05M08	SCREW VIS	1	
9	647-45151-01	COVER, UPPER CASING CAPUCHON, FOURREAU	1	
10	6L5-43111-01-4D	BRACKET, CLAMP 1 PRESSE 1	1	
11	6L5-43112-00-4D	BRACKET, CLAMP 2 PRESSE 2	1	
12	620-43114-00	PAD, TRANSOM CLAMP RONDELLE D'APPUI	2	
13	6E0-43116-01	SCREW, TRANSOM CLAMP VIS DE PRESSE	2	
14	6E0-43118-01	HANDLE, TRANSOM CLAMP POIGNEE DE VIS DE PRESSE	2	
15	90243-04M01	PIN GOUPILLE	2	
16	90101-08M10	BOLT BOULON	1	
17	6G1-43136-00	PIECE, FRICTION FRICTION	2	
18	6L5-42121-00	BRACKET SUPPORT	1	
19	90508-16M30	SPRING, TORSION RESSORT, TORSION	1	
20	90185-08057	NUT, SELF-LOCKING ECROU, AUTO-BLOQUANT	1	
21	6A1-43113-01	PLATE, CLAMP BRACKET PLAQUETTE, PRESSE	1	
22	90387-06M11	COLLAR COLLERETTE	1	
23	90101-06335	BOLT BOULON	1	
24	92990-06600	WASHER, PLATE RONDELLE, PLATE	1	
25	95380-06600	NUT, HEXAGON ECROU	1	
26	6L5-43311-01-4D	BRACKET, SWIVEL 1 SUPPORT, PIVOT 1	1	
27	6L5-44511-00-4D	COVER, UPPER MOUNT COUVERCLE, SUSPENSION SUPERIEUR	1	

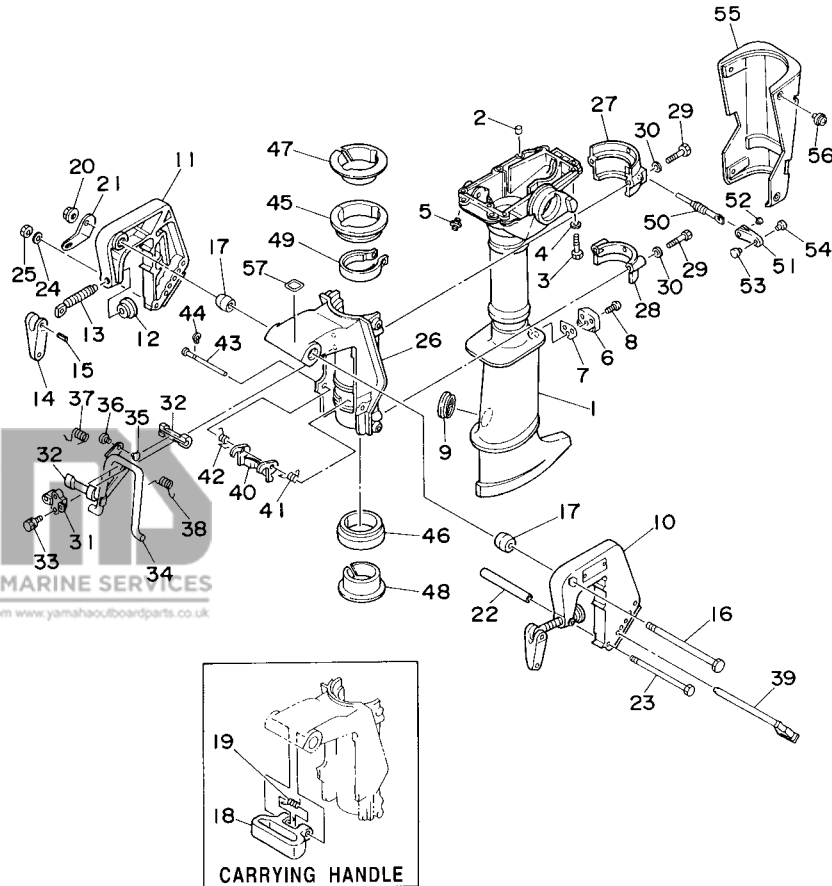


6L50100-4050

C1

FIG. 8 UPPER CASING & BRACKET FOURREAU & SUPPORT

REF. NO.	PART NO. N° PIECES	DESCRIPTION DESCRIPTION	6L55	REMARKS REMARQUES
28	6L5-44553-00-4D	COVER, LOWER MOUNT COUVERCLE, SUSPENSION INFERIEUR	1	
29	97095-06035	BOLT BOULON	4	
30	92995-06600	WASHER RONDELLE	4	
31	6E0-43313-00-94	BRACKET, SWIVEL 3 SUPPORT, PIVOT 3	1	
32	620-43189-00	BUSHING COUSSINET	2	
33	95895-06020	BOLT, FLANGE BOULON	2	
34	6L5-43181-00	LEVER, TILT STOP LEVIER, VERROUILLAGE RELEVAGE	1	
35	6L5-44196-00	INDICATOR 3 INDICATEUR 3	1	
36	6L5-44197-00	INDICATOR 4 INDICATEUR 4	1	
37	90508-16020	SPRING, TORSION RESSORT, TORSION	1	
38	90508-16021	SPRING, TORSION RESSORT, TORSION	1	
39	6L5-43160-00	TILT ROD ASSY BROCHE D'INCLINAISON (ENS.)	1	
40	6L5-43614-00	PLATE, TILT LOCK ETRIER, VERROUILLAGE MARCHE AR	1	
41	90508-08M26	SPRING, TORSION RESSORT, TORSION	1	
42	90508-08M27	SPRING, TORSION RESSORT, TORSION	1	
43	6L5-43659-00	SHAFT, REVERSE LOCK AXE, VERROUILLAGE MARCHE AR	1	
44	99080-05600	CIRCLIP CIRCLIP	1	
45	6L5-42537-00	BUSHING, PIVOT SHAFT COUSSINET	1	
46	6L5-42538-00	BUSHING, PIVOT SHAFT COUSSINET	1	
47	6L5-42539-00	BUSHING, PIVOT SHAFT COUSSINET	1	
48	6L5-42549-00	BUSHING, PIVOT SHAFT COUSSINET	1	
49	6E0-42528-03	PLATE, FRICTION PLAQUE, FRICTION	1	
50	6L5-42529-01	SCREW, FRICTION PIECE VIS, PIECE DE FRICTION	1	
51	6L5-42561-00	KNOB, STEERING LOCK BOUTON	1	
52	90266-04M05	RIVET RIVET	1	
53	6L5-44196-00	INDICATOR 3 INDICATEUR 3	1	
54	6L5-44197-00	INDICATOR 4 INDICATEUR 4	1	

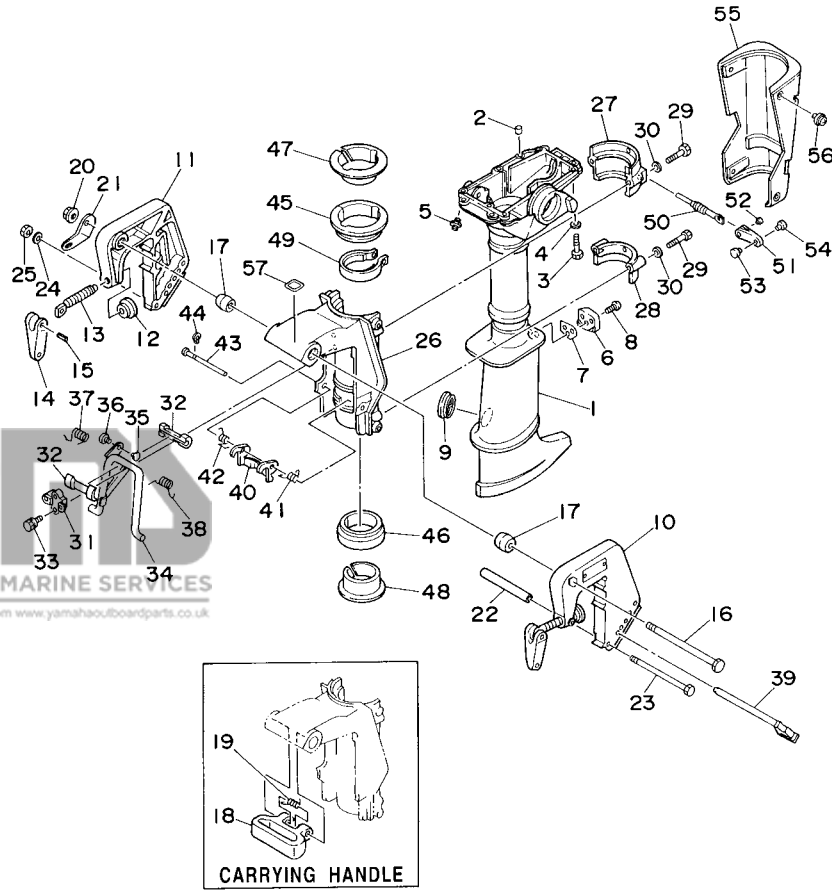


6L50100-4050

C2

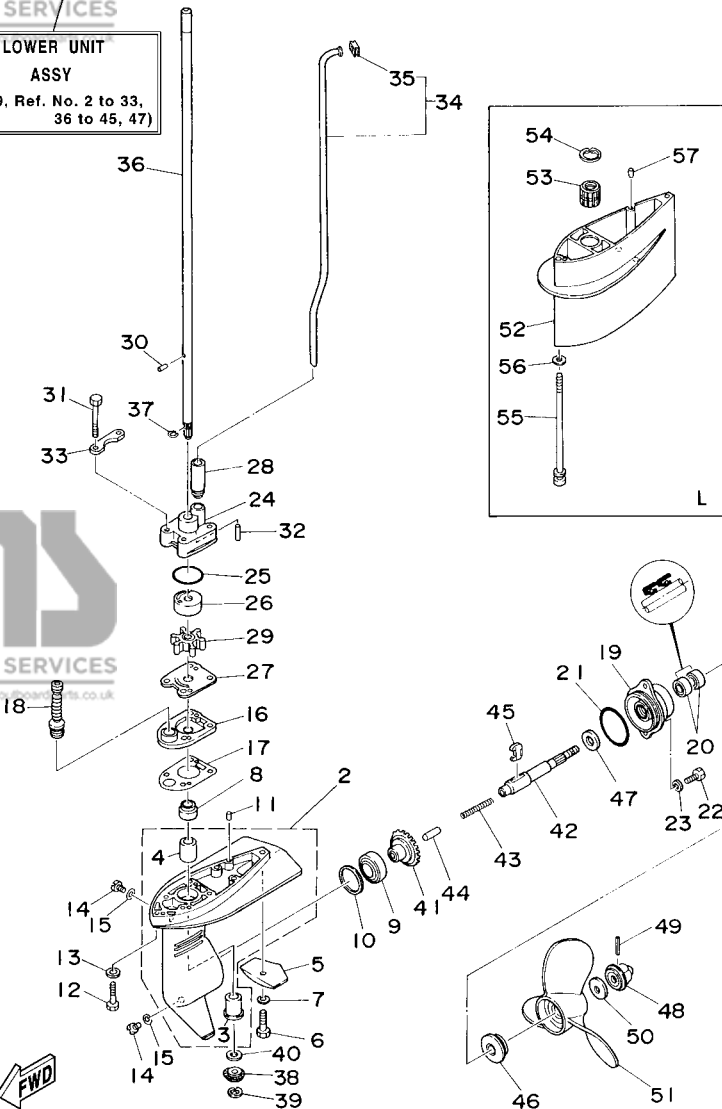
FIG. 8 UPPER CASING & BRACKET FOURREAU & SUPPORT

REF. NO.	PART NO. N° PIECES	DESCRIPTION DESCRIPTION	6L55	REMARKS REMARQUES
55	6L5-43318-11	COVER CAPUCHON	1	
56	90159-06M10	SCREW, WITH WASHER VIS, AVEC RONDELLE	4	
57	6A1-42792-01	MARK (100:1) ETIQUETTE (100:1)	1	



FWD
6L50100-4050

**LOWER UNIT
ASSY**
(Fig. 9, Ref. No. 2 to 33,
36 to 45, 47)



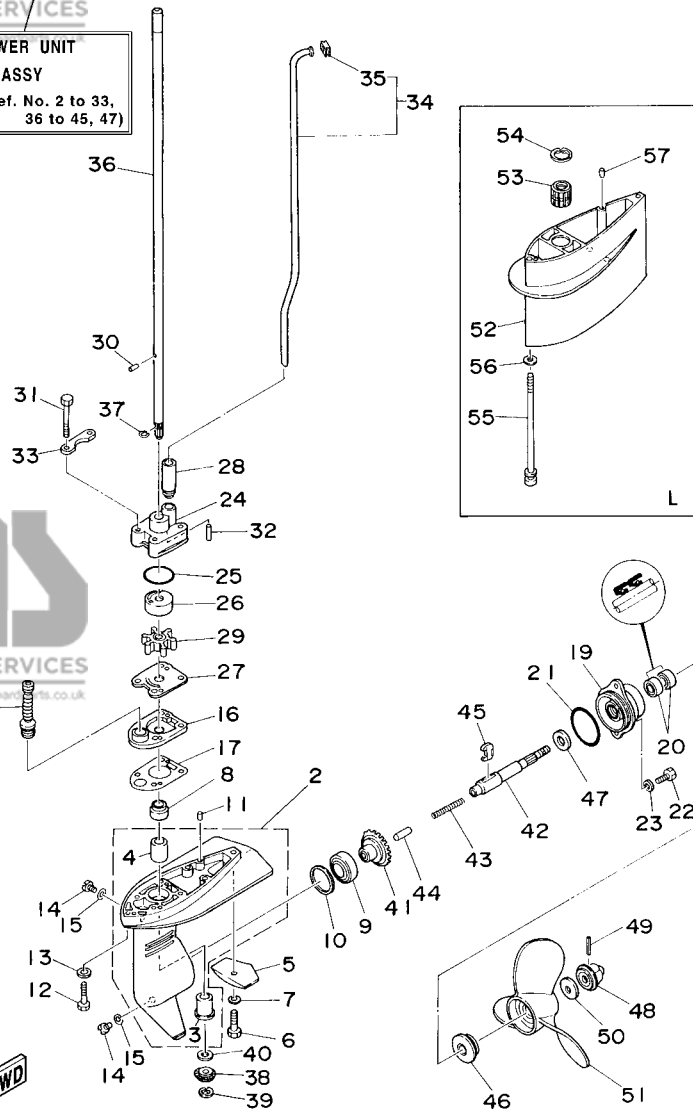
6L54300-D090

FIG. 9 LOWER CASING & DRIVE BOITIER D HELICE TRANSMISSION

REF. NO.	PART NO. N° PIECES	DESCRIPTION DESCRIPTION	6L55	REMARKS REMARQUES
1	6L5-45300-01-4D	LOWER UNIT ASSY UNITE INFÉRIEURE (ENS.)	1	S (17.4") S (17.4")
	6L5-45300-11-4D	LOWER UNIT ASSY UNITE INFÉRIEURE (ENS.)	1	L (22.4") L (22.4")
2	6L5-45311-00-4D	CASING, LOWER BOITIER D'HELICE	1	
3	6L5-45317-09	.BUSHING, DRIVE SHAFT .DOUILLE, ARBRE MOTEUR	1	
4	6L5-45316-09	.BUSHING, DRIVE SHAFT .DOUILLE, ARBRE MOTEUR	1	
5	6L5-45251-03	ANODE ANODE	1	
6	95895-06030	BOLT, FLANGE BOULON	1	S (17.4") S (17.4")
	90101-06M18	BOLT BOULON	1	L (22.4") L (22.4")
7	92990-06300	WASHER, INTERNAL TOOTH RONDELLE, DENTURE INTERNE	1	
8	93103-09M41	OIL SEAL JOINT SPY	1	
9	93316-003U0	BEARING ROULEMENT	1	
10	6L5-45567-00	SHIM CALE	1	UN UN
11	93604-12M07	PIN, DOWEL CLAVETTE	2	
12	97095-06030	BOLT BOULON	3	S (17.4") S (17.4")
13	92995-06600	WASHER RONDELLE	3	S (17.4") S (17.4")
14	90340-08002	PLUG, STRAIGHT SCREW PLOT, FILETE DROIT	2	
15	90430-08020	GASKET JOINT	2	
16	6L5-45321-00-5B	PLATE PLAQUETTE	1	
17	6L5-45315-A0	PACKING, LOWER CASING JOINT, BOITIER D'HELICE	1	
18	6L2-44147-00	BOOT, SHIFT ROD SOUFFLET, TIGE D'INVERSION	1	
19	6L5-45361-00-4D	CAP, LOWER CASING COUVERCLE, BOITIER D'HELICE	1	
20	93101-13M12	OIL SEAL JOINT SPY	2	
21	93210-48214	O-RING JOINT TORIQUE	1	
22	97095-06016	BOLT BOULON	2	
23	92995-06600	WASHER RONDELLE	2	
24	6L5-44311-00	HOUSING, WATER PUMP CORPS, POMPE A EAU	1	
25	93210-33M85	O-RING JOINT TORIQUE	1	

C4

**LOWER UNIT
ASSY**
(Fig. 9, Ref. No. 2 to 33,
36 to 45, 47)



6L54300-D090

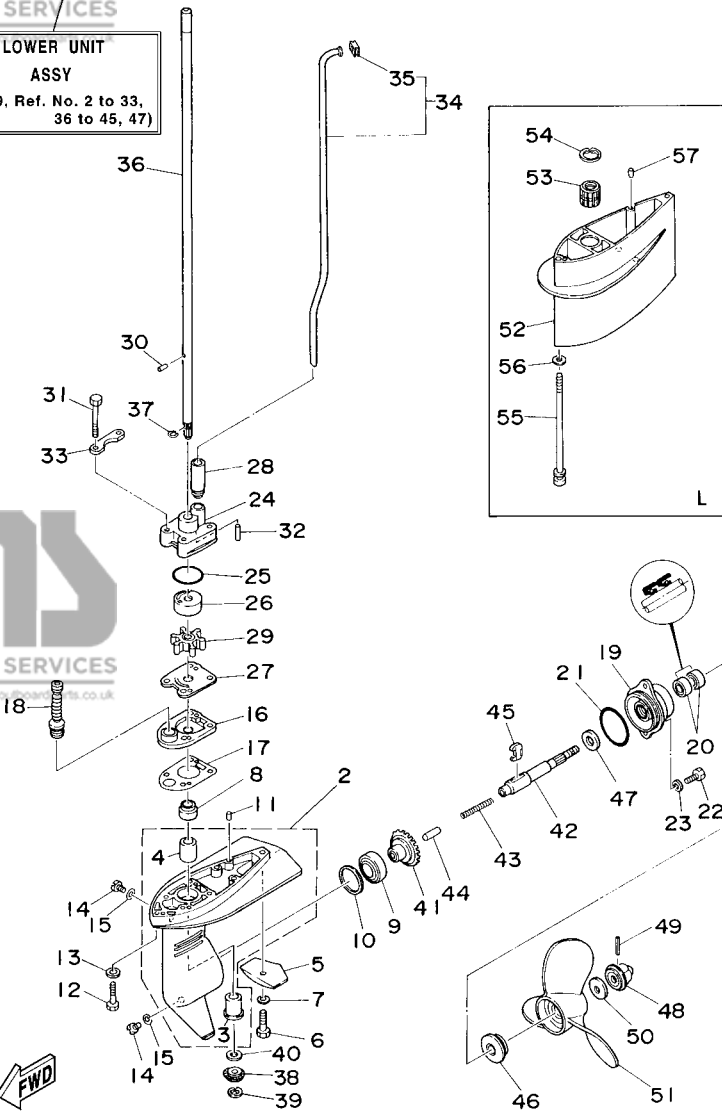
FIG. 9 LOWER CASING & DRIVE

BOITIER D HELICE TRANSMISSION

REF. NO.	PART NO. N° PIECES	DESCRIPTION DESCRIPTION	6L55	REMARKS REMARQUES
26	6L5-44322-00	INSERT, CARTRIDGE CUVETTE	1	
27	6L5-44323-00	OUTER PLATE, CARTRIDGE PLAQUE EXTERIEURE	1	
28	6E0-44366-00	DAMPER, WATER SEAL JOINT, TUBE D'EAU	1	
29	6L5-44352-00	IMPELLER TURBINE	1	
30	93604-07M13	PIN, DOWEL CLAVETTE	1	
31	97095-06040	BOLT BOULON	4	
32	93604-18080	PIN, DOWEL CLAVETTE	2	
33	6L5-44328-00	PLATE PLAQUETTE	2	
34	6L5-44360-01	WATER TUBE ASSY TUYAU,EAU	1	S (17.4") S (17.4")
	6L5-44360-11	WATER TUBE ASSY TUYAU,EAU	1	L (22.4") L (22.4")
35	646-44365-00	.DAMPER, WATER SEAL .JOINT, TUBE D'EAU	1	
36	6L5-45511-00	SHAFT, DRIVE ARBRE, MOTEUR	1	S (17.4") S (17.4")
	6L5-45511-10	SHAFT, DRIVE ARBRE, MOTEUR	1	L (22.4") L (22.4")
37	90467-07M12	CLIP JONC	1	
38	6L5-45551-00	PINION (13T) PIGNON D'ATTAQUE (13D)	1	
39	99001-06600	CIRCLIP CIRCLIP	1	
40	6L5-45533-00	SHIM (T:2.0MM) CALE (T:2.0MM)	1	UR UR
	6L5-45533-10	SHIM (T:2.1MM) CALE (T:2.1MM)	1	UR UR
	6L5-45533-20	SHIM (T:2.2MM) CALE (T:2.2MM)	1	UR UR
	6L5-45533-30	SHIM (T:2.3MM) CALE (T:2.3MM)	1	UR UR
41	6L5-45560-00	GEAR 1 (27T) PIGNON 1 (27T)	1	
42	6L5-45611-00	SHAFT, PROPELLER ARBRE, HELICE	1	
43	90501-10064	SPRING, COMPRESSION RESSORT, COMPRESSION	1	
44	6L5-45635-00	PLUNGER, SHIFT POUSSOIR D'EMBRAYAGE	1	
45	6L5-45631-00	CLUTCH, DOG CRABOT	1	
46	6L5-45987-01	SPACER ENTRETOISE	1	
47	90201-13198	WASHER, PLATE RONDELLE, PLATE	1	

C5

**LOWER UNIT
ASSY**
(Fig. 9, Ref. No. 2 to 33,
36 to 45, 47)



6L54300-D090

FIG. 9 LOWER CASING & DRIVE BOITIER D HELICE TRANSMISSION

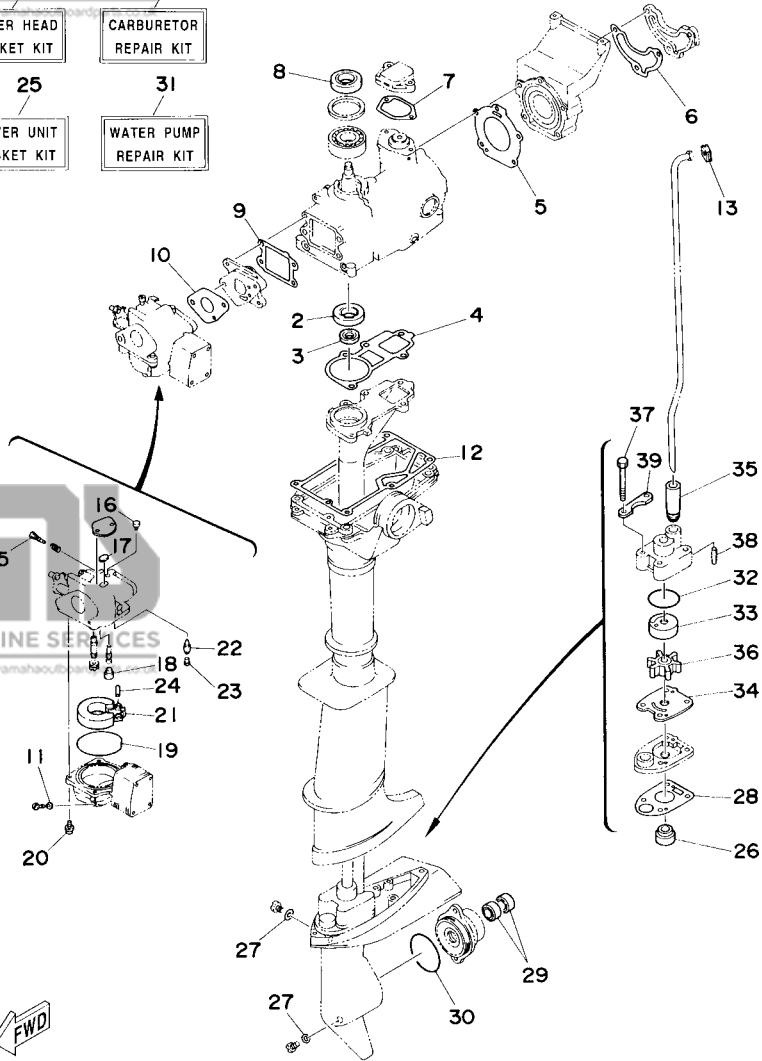
REF. NO.	PART NO. N° PIECES	DESCRIPTION DESCRIPTION	6L55	REMARKS REMARQUES
48	6L5-45616-00	NUT, PROPELLER CONE, HELICE	1	
49	91490-25030	PIN, COTTER GOUPILLE	1	
50	90201-08M54	WASHER, PLATE RONDELLE, PLATE	1	
51	6L5-45943-00-EL	PROPELLER (3X7-1/4"X6"-BS) HELICE (3X7-1/4"X6"-BS)	1	UR UR
	6L5-45945-00-EL	PROPELLER (3X7-1/4"X7-1/4"-BS) HELICE (3X7-1/4"X7-1/4"-BS)	1	UR UR
	6L5-45947-00-EL	PROPELLER (3X7-1/4"X8-1/4"-BS) HELICE (3X7-1/4"X8-1/4"-BS)	1	UR UR
	6L5-45949-00-EL	PROPELLER (3X7-1/4"X5"-BS) HELICE (3X7-1/4"X5"-BS)	1	UR UR
	6L5-45952-00-EL	PROPELLER (3X7-1/4"X5-1/2"-BS) HELICE (3X7-1/4"X5-1/2"-BS)	1	UR UR
52	6L5-45211-00-4D	EXTENSION EXTENSION	1	L (22.4") L (22.4")
53	6L5-45318-00	BUSHING, DRIVE SHAFT DOUILLE, ARBRE MOTEUR	1	L (22.4") L (22.4")
54	93420-22M03	CIRCLIP CIRCLIP, TYPE S	1	L (22.4") L (22.4")
55	90101-06M18	BOLT BOULON	3	L (22.4") L (22.4")
56	92990-06600	WASHER, PLATE RONDELLE, PLATE	3	L (22.4") L (22.4")
57	93604-12M07	PIN, DOWEL CLAVETTE	2	L (22.4") L (22.4")

14
POWER HEAD
GASKET KIT

31
CARBURETOR
REPAIR KIT

25
LOWER UNIT
GASKET KIT

31
WATER PUMP
REPAIR KIT



6L50010-4100

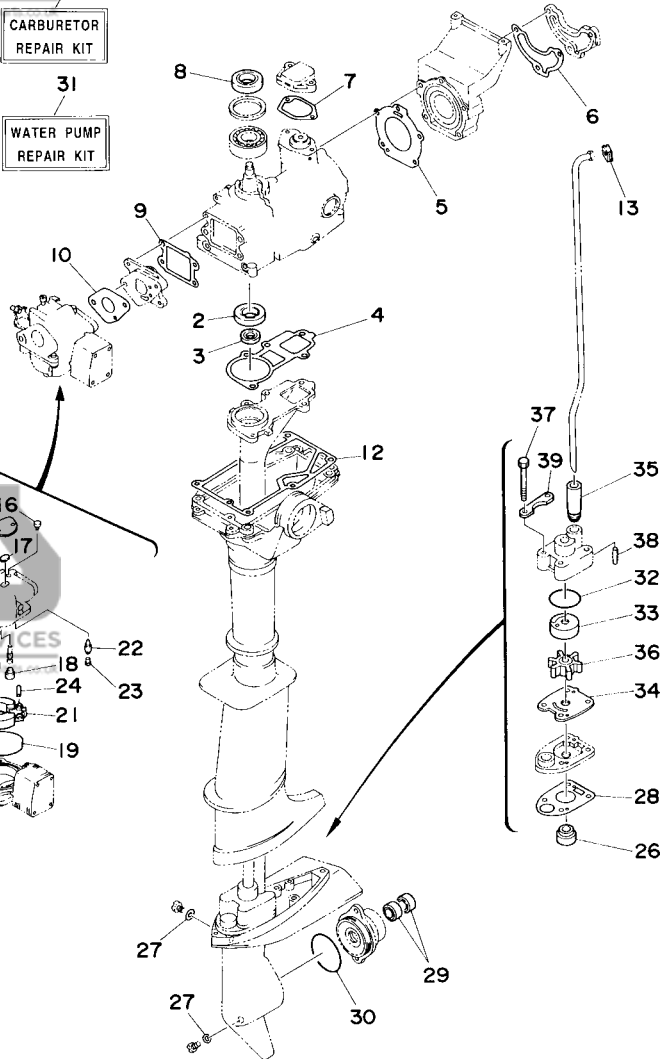
FIG. 10 REPAIR KIT

KITS DE REPARATION

REF. NO.	PART NO. N° PIECES	DESCRIPTION DESCRIPTION	6L55	REMARKS REMARQUES
1	6L5-W0001-A1	POWER HEAD GASKET KIT POCHETTE DE JOINTS	1	
2	93101-20M29	.OIL SEAL .JOINT SPY	1	
3	93101-09M42	.OIL SEAL .JOINT SPY	1	
4	6L5-15369-A0	.GASKET, OIL SEAL HOUSING .JOINT SPY DE LOGEMENT	1	
5	6L5-11181-A2	.GASKET, CYLINDER HEAD 1 .JOINT, DE CULASSE 1	1	
6	6L5-11193-A1	.GASKET, HEAD COVER 1 .JOINT, COUVERCLE DE CULASSE 1	1	
7	6L5-12414-A1	.GASKET, COVER .JOINT, COUVERCLE	1	
8	93102-20M06	.OIL SEAL .JOINT SPY	1	
9	6L5-13621-A2	.GASKET, VALVE SEAT .JOINT, SIEGE DE CLAPET	1	
10	6L5-14198-A1	.GASKET .JOINT	1	
11	6G1-14398-00	.WASHER .RONDELLE	1	
12	6L5-45113-A1	.GASKET, UPPER CASING .JOINT, TUBE D'ARBRE	1	
13	646-44365-00	.DAMPER, WATER SEAL .JOINT, TUBE D'EAU	1	
14	6G1-W0093-00	CARBURETOR REPAIR KIT KIT DE REPARATION CARBURATEUR	1	
15	679-14923-00	.SCREW, PILOT .VIS, RALENTI	1	
16	6G1-14966-00	.CAP .CAPUCHON	1	
17	6G1-14126-00	.GASKET .JOINT	1	
18	676-14966-00	.CAP .CAPUCHON	1	
19	6G1-14984-00	.O-RING .JOINT TORIQUE	1	
20	97980-04114	.SCREW, WITH WASHER .VIS, AVEC RONDELLE	4	
21	6G1-14985-00	.FLOAT .FLOTTEUR	1	
22	6G1-14546-00	.VALVE, NEEDLE .POINTEAU	1	
23	676-14186-00	.PIN, FLOAT .AXE, FLOTTEUR	1	
24	688-14548-00	.PIN, FLOAT ARM .AXE, BRAS DE FLOTTEUR	1	
25	6L5-W0001-21	LOWER UNIT GASKET KIT POCHETTE DE JOINTS EMBASE	1	
26	93103-09M41	.OIL SEAL .JOINT SPY	1	
27	90430-08020	.GASKET .JOINT	2	

downloaded from www.yamahaoutboardparts.co.uk

- 14 POWER HEAD GASKET KIT
- 25 LOWER UNIT GASKET KIT
- 31 WATER PUMP REPAIR KIT



6L50010-4100

downloaded from www.yamahaoutboardparts.co.uk

downloaded from www.yamahaoutboardparts.co.uk

downloaded from www.yamahaoutboardparts.co.uk

downloaded from www.yamahaoutboardparts.co.uk

downloaded from www.yamahaoutboardparts.co.uk

downloaded from www.yamahaoutboardparts.co.uk

Click any part number in blue to check price and buy direct

FIG. 10 REPAIR KIT

KITS DE REPARATION

REF. NO.	PART NO. N° PIECES	DESCRIPTION DESCRIPTION	6L55	REMARKS REMARQUES
28	6L5-45315-A0	.PACKING, LOWER CASING .JOINT, BOITIER D'HELICE	1	
29	93101-13M12	.OIL SEAL .JOINT SPY	2	
30	93210-48214	.O-RING .JOINT TORIQUE	1	
31	6L5-W0078-00	WATER PUMP REPAIR KIT KIT DE REPARATION DE LA POMPE	1	
32	93210-33M85	.O-RING .JOINT TORIQUE	1	
33	6L5-44322-00	.INSERT, CARTRIDGE .CUVETTE	1	
34	6L5-44323-00	.OUTER PLATE, CARTRIDGE .PLAQUE EXTERIEURE	1	
35	6E0-44366-00	.DAMPER, WATER SEAL .JOINT, TUBE D'EAU	1	
36	6L5-44352-00	.IMPELLER .TURBINE	1	
37	97095-06040	.BOLT .BOULON	4	
38	93604-18080	.PIN, DOWEL .CLAVETTE	2	
39	6L5-44328-00	.PLATE .PLAQUETTE	2	

D1

downloaded from www.yamahaoutboardparts.co.uk

downloaded from www.yamahaoutboardparts.co.uk

downloaded from www.yamahaoutboardparts.co.uk

3AMH
PARTS CATALOGUE
©2005 by Yamaha Motor Co., Ltd.
1st edition, June 2005
All rights reserved.
Any reprinting or unauthorized use
without the written permission of
Yamaha Motor Co., Ltd.
is expressly prohibited.
Printed in Japan.

3AMH
CATALOGUE DE PIECES DETACHEES
©2005 par Yamaha Motor Co., Ltd.
1^{re} édition, juin 2005
Tous droits réservés
Toute réimpression ou utilisation
non autorisée sans la permission écrite
de la Yamaha Motor Co., Ltd.
est formellement interdite.
Imprimé au Japon