

PARTS CATALOGUE CATALOGUE DE PIÈCES DÉTACHÉES

250GETO (6S33)

L250GETO (6S43)



1F6S3-300F1

(2F6S3-300F1)

250GETO/L250GETO
PARTS CATALOGUE
©2006 by Yamaha Motor Co., Ltd.
1st edition, August 2006
All rights reserved.
Any reprinting or unauthorized use
without the written permission of
Yamaha Motor Co., Ltd.
is expressly prohibited.
Printed in Japan.

250GETO/L250GETO
CATALOGUE DE PIÈCES DÉTACHÉES
©2006 par Yamaha Motor Co., Ltd.
1^{re} édition, août 2006
Tous droits réservés
Toute réimpression ou utilisation
non autorisée sans la permission écrite
de la Yamaha Motor Co., Ltd.
est formellement interdite.
Imprimé au Japon

FOREWORD

This Parts Catalogue is related to the parts for the model(s) on the cover page. When you are ordering replacement parts, please refer to this Parts Catalogue and quote both part numbers and part names correctly.

1. Modifications or additions which have been made after the issue of the Parts Catalogue will be announced in the Parts News. It is advisable that you make the necessary corrections to the Parts Catalogue according to the Parts News.

2. Abbreviations
The following abbreviations are used in this Parts Catalogue.

“UR” Use specified parts number.
 “UN” Use as many as needed.
 “AP” Alternate Parts
 “LM” Locally Made (Parts need to be ordered locally)
 “F#” Frame No. (Applicable machine No.)
 “O/S” Over Size

3. The number of components for assembly
 - Parts, which are to be supplied in an assembly, are listed with a dot (.) in front of the part name as shown below.
 - The numeral appearing to the right of each component part indicates the quantity of parts for each assembly unit.

PART NO.	DESCRIPTION	Q'TY	REMARKS
2F5-83310-60	FRONT FLASHER LIGHT ASSY	2	
115-83311-60	.BULB (6V-18W)	1	

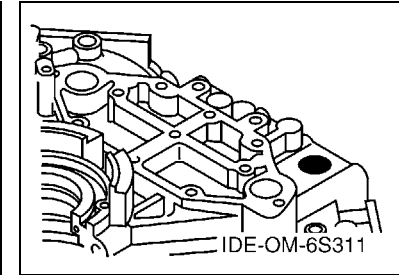
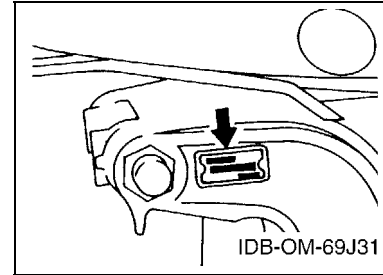
4. Applicable colours of graphics are represented in the “REMARKS” as shown below.

PART NO.	DESCRIPTION	Q'TY	REMARKS
2N4-24110-00-X5	FUEL TANK COMP.	2	MXR
3J1-24240-10	.GRAPHIC, FUEL TANK	1	FOR MXR

5. Note that the illustrations for reference in finding parts numbers are not to be used for assembling. When assembling, please use the applicable service manual.

6. The asterisk (*) before a reference number indicates modified items after the first edition.
7. Applicable Serial No.

Engine Serial No.



8. Applicable Engine Starting Serial No.

Model	Serial No.	Model	Serial No.
250G	6S3-1000410	L250G	6S4-1000282

9. Applicable Colour Code

Abbreviation	Colour Name	Colour Code
DBN1	DARK BLUISH GRAY 1	008D

10. Quantity Column Information

Column No.	Name Of Q'ty Column	Applicable Model
1	6S33	250GETO
2	6S43	L250GETO

AVANT-PROPOS

Ce catalogue de pièces détachées concerne les pièces pour le(s) modèle(s) indiqué(s) sur la page de couverture. Lorsque vous commandez des pièces de rechange, veuillez vous référer à ce catalogue de pièces détachées et indiquer clairement les numéros et les noms des pièces détachées.

1. Les modifications ou ajouts ayant été effectués après la parution du catalogue de pièces détachées seront décrits dans les Bulletins d'information concernant les pièces détachées.
Il est recommandé que vous apportiez les corrections nécessaires au catalogue des pièces détachées en vous référant aux Bulletins d'information.

2. Abréviations

Dans ce catalogue, les abréviations suivantes sont utilisées:

- “UR” Utiliser le numéro de pièces spécifié.
- “UN” Utiliser autant que nécessaire.
- “AP” Pièces de substitution
- “LM” Fabrication locale (les pièces doivent être commandées localement.)
- “F#” N° de cadre (applicable au N° de série)
- “O/S” Surdimensionné

3. Nombre de pièces d'un assemblage

- Les pièces fournies comme composants d'un assemblage sont précédées d'un point (.) de la manière indiquée ci-dessous.
- Le chiffre apparaissant à la droite de chaque composant indique la quantité de pièces pour chaque unité d'assemblage.

N° PIECES	DESCRIPTION	QTE	REMARQUES
2F5-83310-60	ENS. CLIGNOTANT AVANT	2	
115-83311-60	.AMPOULE (6V-18W)	1	

4. Les couleurs concernant les graphiques sont indiquées dans la colonne “REMARQUES”, comme indiqué ci-dessous.

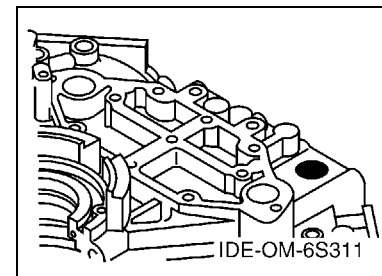
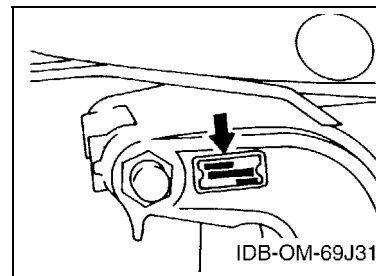
N° PIECES	DESCRIPTION	QTE	REMARQUES
2N4-24110-00-X5	RESERVOIR A ESSENCE.	2	MXR
3J1-24240-10	.GRAPHIQUE	1	POUR MXR

5. Veuillez noter que les illustrations sont indiquées à titre de référence pour trouver les numéros de pièces, non pour être utilisées lors de l'assemblage. Lors de l'assemblage, veuillez utiliser le manuel d'entretien adéquat.

6. L'astérisque (*) placé devant un numéro de référence indique des éléments qui ont été modifiés après la première édition.

7. N° de série applicable

N° de Série du moteur



8. N° de série initial du moteur applicable

Modèle	N° de série	Modèle	N° de série
250G	6S3-1000410	L250G	6S4-1000282

9. Code couleur applicable

Abréviation	Nom de la couleur	Code couleur
DBN1	DARK BLUISH GRAY 1	008D

10. Informations relatives à la colonne Quantité

N° de la colonne	Nom de la colonne Qté	Modèle applicable
1	6S33	250GETO
2	6S43	L250GETO

SHEET1/2

TOP COWLING	A4
CYLINDER & CRANKCASE 1	A5
CRANKSHAFT & PISTON	A7
CYLINDER & CRANKCASE 2	B2
INTAKE	B3
CARBURETOR	B5
OIL PUMP	B7
OIL TANK	C1
FUEL 1	C4
FUEL 2	C6
GENERATOR	C7
ELECTRICAL 1	D1
ELECTRICAL 2	D2
ELECTRICAL 3	D3
ELECTRICAL 4	D5
STARTING MOTOR	D7
BOTTOM COWLING	E1
CONTROL	E4
BRACKET 1	E7
BRACKET 2	F2
POWER TRIM & TILT ASSY	F4

INDEX

NUMERICAL INDEX	G1
-----------------------	----

SHEET2/2

UPPER CASING	A4*
LOWER CASING & DRIVE 1	A6*
LOWER CASING & DRIVE 2	B3*
LOWER CASING & DRIVE 3	B5*
LOWER CASING & DRIVE 4	C2*
STEERING GUIDE ATTACHMENT 1	C4*
STEERING GUIDE ATTACHMENT 2	C5*
REMOTE CONTROL BOX	C6*
REMOTE CONTROL ASSY 1	C7*
REMOTE CONTROL ASSY 2	D3*
METER	D6*
REPAIR KIT 1	D7*
REPAIR KIT 2	E1*
REPAIR KIT 3	E2*

INDEX

NUMERICAL INDEX	G1*
-----------------------	-----

TABLE DES MATIERES

Feuille1/2

CAPOT SUPERIEUR	A4
CYLINDRE & CARTER 1	A5
VILEBREQUIN & PISTON	A7
CYLINDRE & CARTER 2	B2
ADMISSION	B3
CARBURATEUR	B5
POMPE A HUILE	B7
RESERVOIR A PETROLE	C1
CARBURANT 1	C4
CARBURANT 2	C6
GENERATRICE	C7
PARTIE ELECTRIQUE 1	D1
PARTIE ELECTRIQUE 2	D2
PARTIE ELECTRIQUE 3	D3
PARTIE ELECTRIQUE 4	D5
DEMARREUR ELECTRIQUE	D7
CAPOT INFERIEUR	E1
COMMANDE	E4
SUPPORT 1	E7
SUPPORT 2	F2
PUISSANCE PAYER ET INCLINER	F4

INDEX

INDEX NUMERIQUE	G1
-----------------------	----

Feuille2/2

FOURREAU	A4*
BOITIER D'HELICE TRANSMISSION1	A6*
BOITIER D'HELICE TRANSMISSION2	B3*
BOITIER D'HELICE TRANSMISSION3	B5*
BOITIER D'HELICE TRANSMISSION4	C2*
DIRECTION GUIDE ACCESSOIRE 1	C4*
DIRECTION GUIDE ACCESSOIRE 2	C5*
BOITIER DE COMMANDE A DISTANCE	C6*
BOITIER DE COMMANDE A DISTANCE	C7*
BOITIER DE COMMANDE A DISTANCE	D3*
COMPTEUR	D6*
KITS DE REPARATION 1	D7*
KITS DE REPARATION 2	E1*
KITS DE REPARATION 3	E2*

INDEX

INDEX NUMERIQUE	G1*
-----------------------	-----

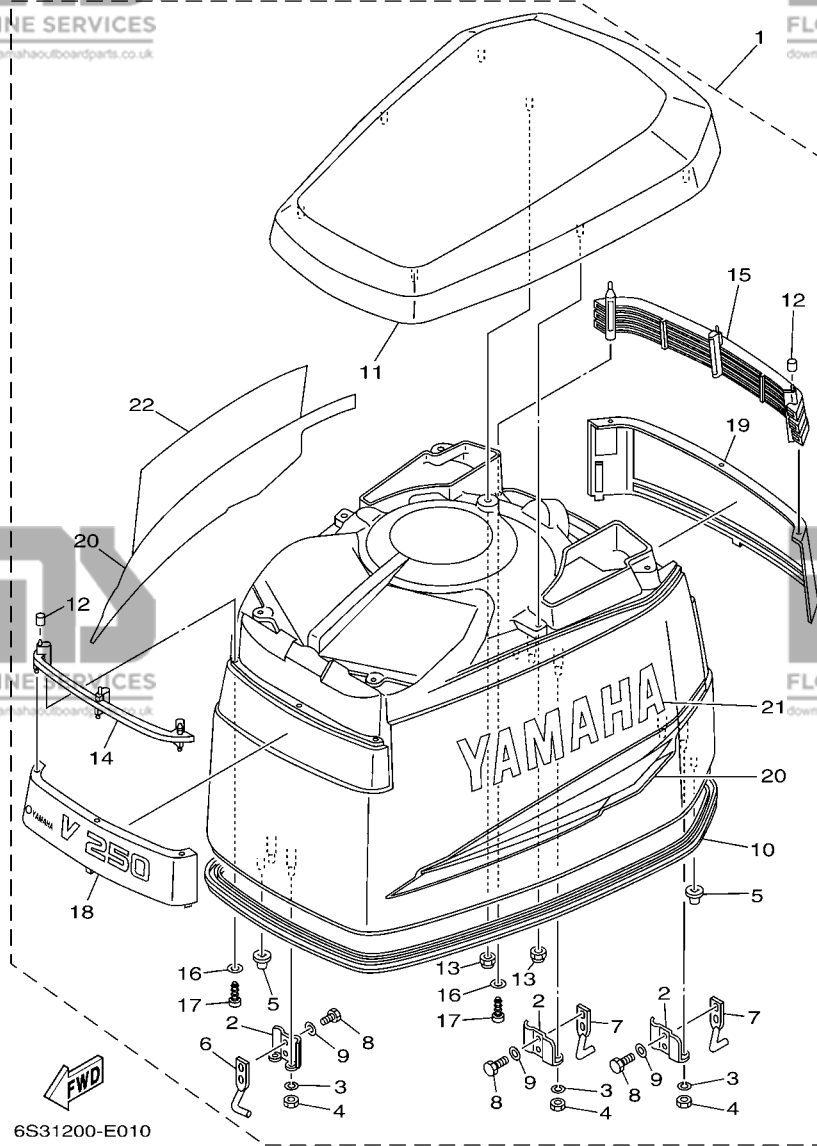
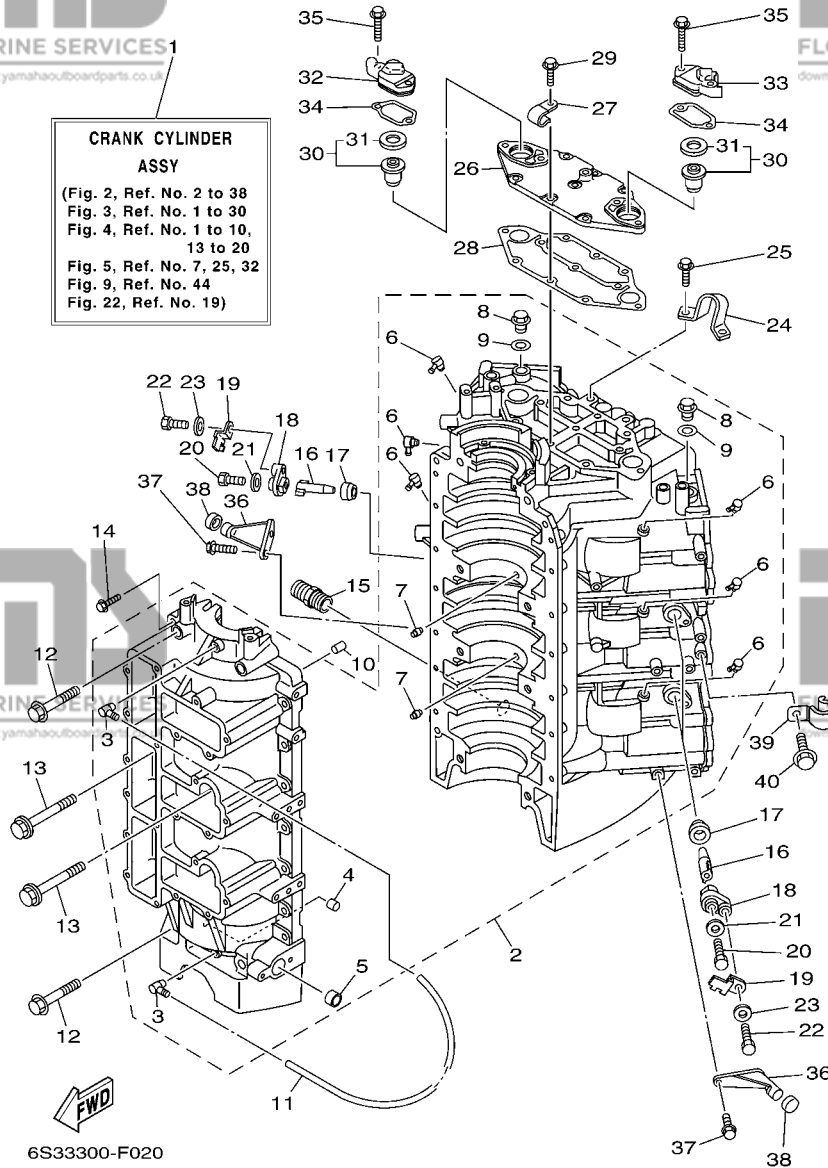


FIG. 1 TOP COWLING

CAPOT SUPERIEUR

REF. NO.	PART NO. N° PIECES	DESCRIPTION DESCRIPTION	6S33	6S43	REMARKS REMARQUES
1	6S3-42610-00-8D	TOP COWLING ASSY CAPOT (ENS.)	1	1	
2	6R3-42647-00	.HOLDER, CLAMP BAND .SUPPORT, SANDOW DE SERRAGE	3	3	
3	92990-06100	.WASHER, SPRING .RONDELLE, GROWER	6	6	
4	95380-06600	.NUT, HEXAGON .ECROU	6	6	
5	6R3-42662-00	.DAMPER .AMORTISSEUR	3	3	
6	6S3-42651-00	.HOOK .CROCHET	1	1	
7	6S3-42652-00	.HOOK .CROCHET	2	2	
8	97095-06012	.BOLT .BOULON	6	6	
9	92995-06600	.WASHER .RONDELLE	6	6	
10	61A-42615-01	.SEAL .JOINT	1	1	
11	61A-42613-01-4D	.MOLDING, AIR DUCT .MANCHON A AIR	1	1	
12	90385-04M05	.BUSH .DOUILLE	6	6	
13	90179-06M24	.NUT .ECROU	7	7	
14	61A-42626-00	.LOUVER, 1 .PLAQUE INSONOR.	1	1	
15	61A-42636-00	.LOUVER 2 .VOLET 2	1	1	
16	92990-04600	.WASHER, PLATE .RONDELLE, PLATE	6	6	
17	97780-40520	.SCREW, TAPPING .VIS, TETE BOMBEE	6	6	
18	6S3-42686-00	.EMBLEM, FRONT .EMBLEME, AVANT	1	1	
19	6S3-42687-00	.EMBLEM, REAR .EMBLEME, ARRIERE	1	1	
20	61A-W0070-30	.GRAPHIC SET .JEU DIEMBLEMES	1	1	
21	61A-42681-30	.MARK, COWLING .ADHESIF, CAPOT	1	1	
22	61A-42682-30	.MARK, COWLING .ADHESIF, CAPOT	1	1	

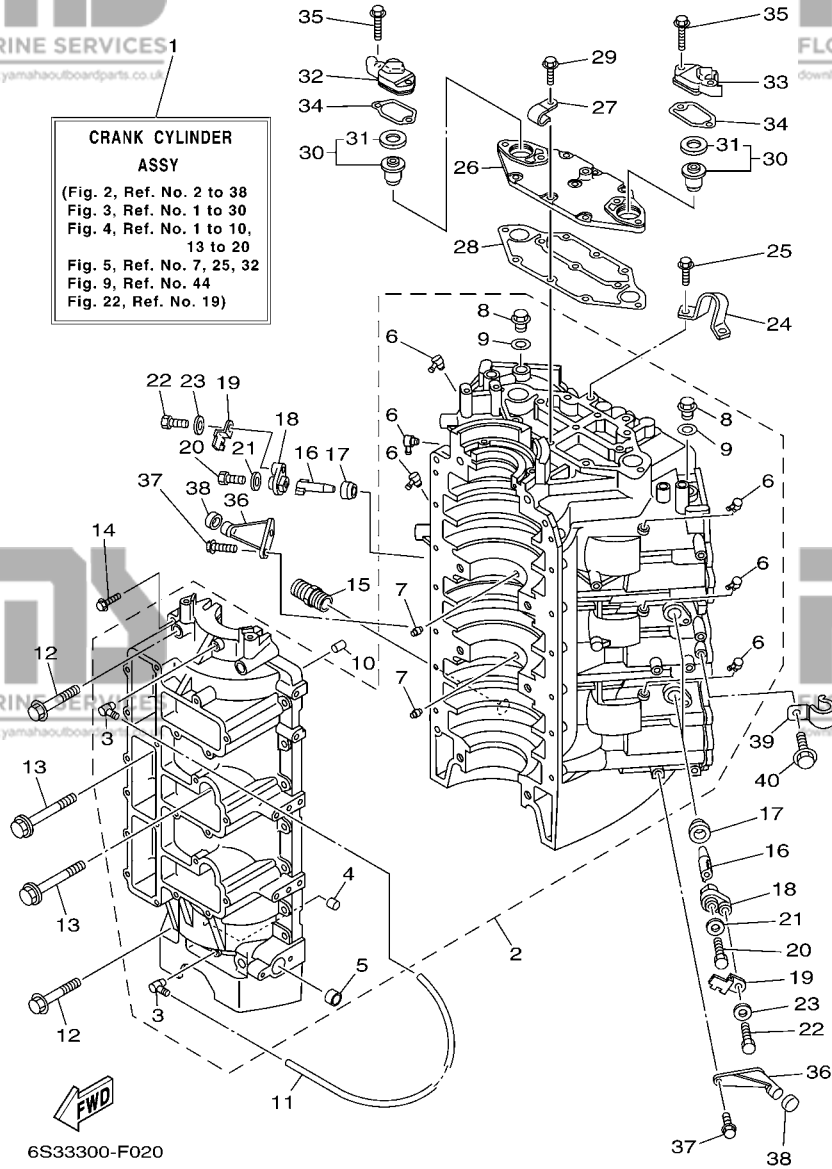
FIG. 2 CYLINDER & CRANKCASE 1 CYLINDRE & CARTER 1



CRANK CYLINDER ASSY
(Fig. 2, Ref. No. 2 to 38
Fig. 3, Ref. No. 1 to 30
Fig. 4, Ref. No. 1 to 10,
13 to 20
Fig. 5, Ref. No. 7, 25, 32
Fig. 9, Ref. No. 44
Fig. 22, Ref. No. 19)

REF. NO.	PART NO. N° PIECES	DESCRIPTION DESCRIPTION	6S33	6S43	REMARKS REMARQUES
1	6S3-W0090-01-1S	CRANK CYLINDER ASSY EMBIELLAGE CYLINDRE (ENS.)	1	1	
2	6S3-15100-01-1S	CRANKCASE ASSY CARTER DE MOTEUR COMPLET	1	1	
3	6E5-11372-01	.NIPPLE, HOSE .RACCORD, TUYAU	2	2	
4	90384-06M07	.BUSH, BIMETAL FORMED .DOUILLE, BIMETAL MISE EN FORM	1	1	
5	90383-16M01	.BUSH, FORMED .DOUILLE, MISE EN FORME	1	1	
6	6E5-11372-01	.NIPPLE, HOSE .RACCORD, TUYAU	6	6	
7	663-11518-01	.LOCK, BEARING .CENTREUR, ROULEMENT	2	2	
8	90340-14M00	.PLUG, STRAIGHT SCREW .PLOT, FILETE DROIT	2	2	
9	90430-14115	.GASKET .JOINT	2	2	
10	93608-12063	PIN, DOWEL AXE	2	2	
11	90445-07M10	HOSE (L510) DURITE (L510)	1	1	
12	90105-10M62	BOLT, FLANGE BOULON	4	4	
13	90105-10M75	BOLT, FLANGE BOULON	4	4	
14	90119-06089	BOLT, WITH WASHER BOULON, AVEC RONDELLE	14	14	
15	6G5-12581-00	JOINT, HOSE 1 JOINT DE TUYAU	1	1	
16	62Y-11325-00	ANODE ANODE	3	3	
17	66M-11328-00	GROMMET, ANODE PASSE-FIL	3	3	
18	66M-11327-00-94	COVER, ANODE COUVERCLE ANODE	3	3	
19	66M-12535-00	PLATE PLAQUE	3	3	
20	97095-05012	BOLT BOULON	3	3	
21	92995-05600	WASHER RONDELLE	3	3	
22	97013-06020	BOLT BOULON	3	3	
23	92903-06600	WASHER, PLATE RONDELLE, PLATE	3	3	
24	6E5-11119-01	HANGER, ENGINE ANNEAU, LEVAGE	1	1	
25	90119-08MA3	BOLT, WITH WASHER BOULON, AVEC RONDELLE	2	2	
26	61A-11371-00-1S	COVER COUVERCLE	1	1	
27	90465-06M86	CLAMP BRIDE	2	2	

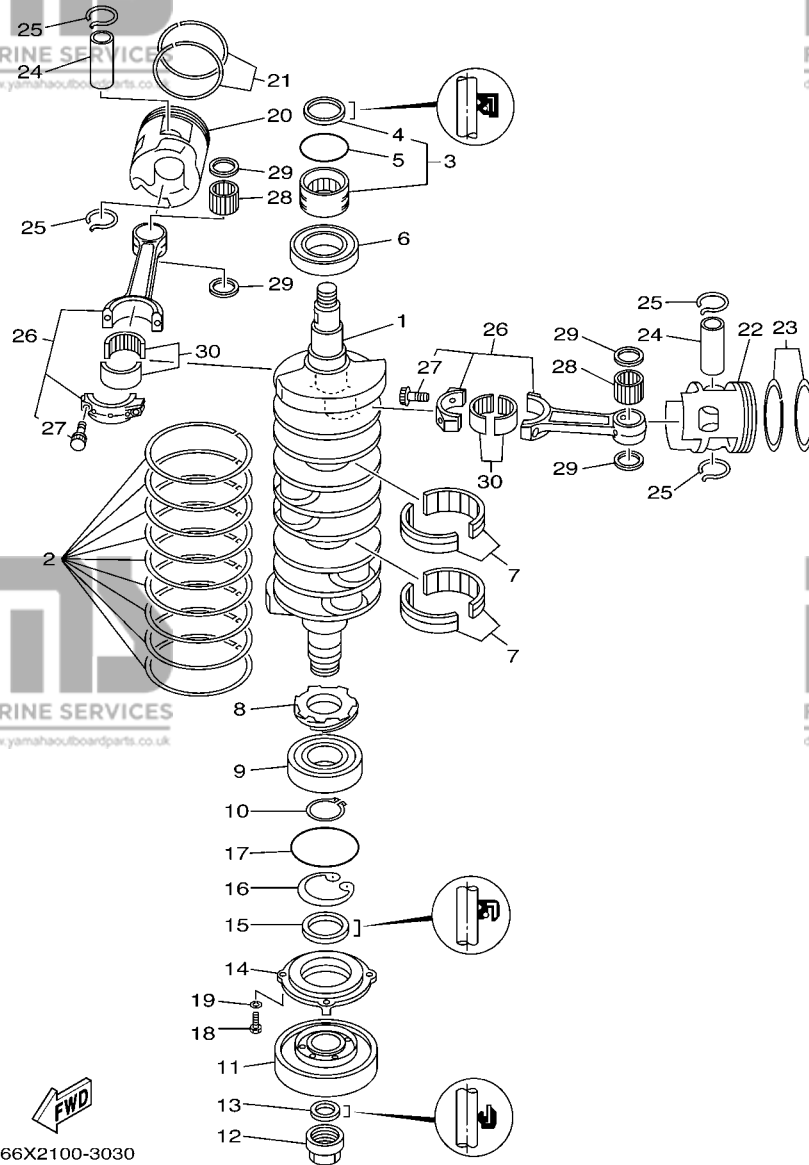
CRANK CYLINDER ASSY
 (Fig. 2, Ref. No. 2 to 38
 Fig. 3, Ref. No. 1 to 30
 Fig. 4, Ref. No. 1 to 10,
 13 to 20
 Fig. 5, Ref. No. 7, 25, 32
 Fig. 9, Ref. No. 44
 Fig. 22, Ref. No. 19)



6S33300-F020

FIG. 2 CYLINDER & CRANKCASE 1 CYLINDRE & CARTER 1

REF. NO.	PART NO. N° PIECES	DESCRIPTION DESCRIPTION	6S33	6S43	REMARKS REMARQUES
28	61A-11381-A0	GASKET 1 JOINT 1	1	1	
29	90119-06MA2	BOLT, WITH WASHER BOULON, AVEC RONDELLE	7	7	
30	6E5-12411-30	THERMOSTAT THERMOSTAT	2	2	
31	688-12412-00	.SEAL, THERMOSTAT .JOINT, THERMOSTAT	1	1	
32	6S3-12413-21-1S	COVER, THERMOSTAT COUVERCLE, THERMOSTAT	1	1	
33	6S3-12413-31-1S	COVER, THERMOSTAT COUVERCLE, THERMOSTAT	1	1	
34	61A-12414-A0	GASKET, COVER JOINT, COUVERCLE	2	2	
35	90119-06MA5	BOLT, WITH WASHER BOULON, AVEC RONDELLE	4	4	
36	6E5-42761-00-1S	STOPPER PLAQUETTE	2	2	
37	90119-06MA2	BOLT, WITH WASHER BOULON, AVEC RONDELLE	4	4	
38	68F-44533-00	DAMPER, UPPER MOUNT RUBBER COUVERCLE, SUSPENSION INFERIEUR	2	2	
39	90462-08019	CLAMP BRIDE	1	1	
40	97595-06512	BOLT, WITH WASHER VIS HEXAGONAL AVEC RONDELLE	1	1	



66X2100-3030

FIG. 3 CRANKSHAFT & PISTON VILEBREQUIN & PISTON

REF. NO.	PART NO. N° PIECES	DESCRIPTION DESCRIPTION	6S33	6S43	REMARKS REMARQUES
1	6D0-11411-00	CRANKSHAFT	1	1	
2	61A-11447-00	VILEBREQUIN COMPLET	9	9	
3	93311-940V0	BEARING ROULEMENT	1	1	
4	93102-40M38	OIL SEAL JOINT SPY	1	1	
5	93210-54M54	O-RING JOINT TORIQUE	1	1	
6	93306-209U1	BEARING ROULEMENT	1	1	
7	93310-959U0	BEARING ROULEMENT	2	2	
8	61A-11536-00	GEAR, DRIVE ENGRENAGE, MENANT	1	1	
9	93306-308U0	BEARING ROULEMENT	1	1	
10	93410-40M03	CIRCLIP CLIPS	1	1	
11	61A-11586-01	PULLEY, CRANKSHAFT BALANCE POULIE D'EQUILIB, VILEBREQUIN	1	1	
12	60V-11555-00	NUT, CRANKSHAFT 1 ECROU, VILEBREQUIN 1	1	1	
13	93104-22M07	OIL SEAL JOINT SPY	1	1	
14	61A-15359-00-94	HOUSING, OIL SEAL LOGEMENT, BAGUE D'ETANCHEITE	1	1	
15	93102-40004	OIL SEAL JOINT SPY	1	1	
16	93420-61M07	CIRCLIP CIRCLIP, TYPE S	1	1	
17	93210-81MA6	O-RING JOINT TORIQUE	1	1	
18	97095-06020	BOLT BOULON	4	4	
19	92995-06100	WASHER, SPRING RONDELLE, GROWER	4	4	
20	69L-11631-00-85	PISTON (STD) PISTON (STD)	3	3	
	69L-11635-00	PISTON (0.25MM O/S) PISTON (0.25MM O/S)	3	3	AP AP
	69L-11636-00	PISTON (0.50MM O/S) PISTON (0.50MM O/S)	3	3	AP AP
21	64D-11603-02	PISTON RING SET (STD) JEU DE SEGMENTS (STD)	3	3	
	64D-11604-02	PISTON RING SET (0.25MM O/S) JEU DE SEGMENTS (0.25MM O/S)	3	3	AP AP
	64D-11605-02	PISTON RING SET (0.50MM O/S) JEU DE SEGMENTS (0.50MM O/S)	3	3	AP AP
22	69L-11642-00-85	PISTON 2 (STD) PISTON 2 (STD)	3	3	
	69L-11645-00	PISTON 2 (0.25MM O/S) PISTON 2 (0.25MM O/S)	3	3	AP AP

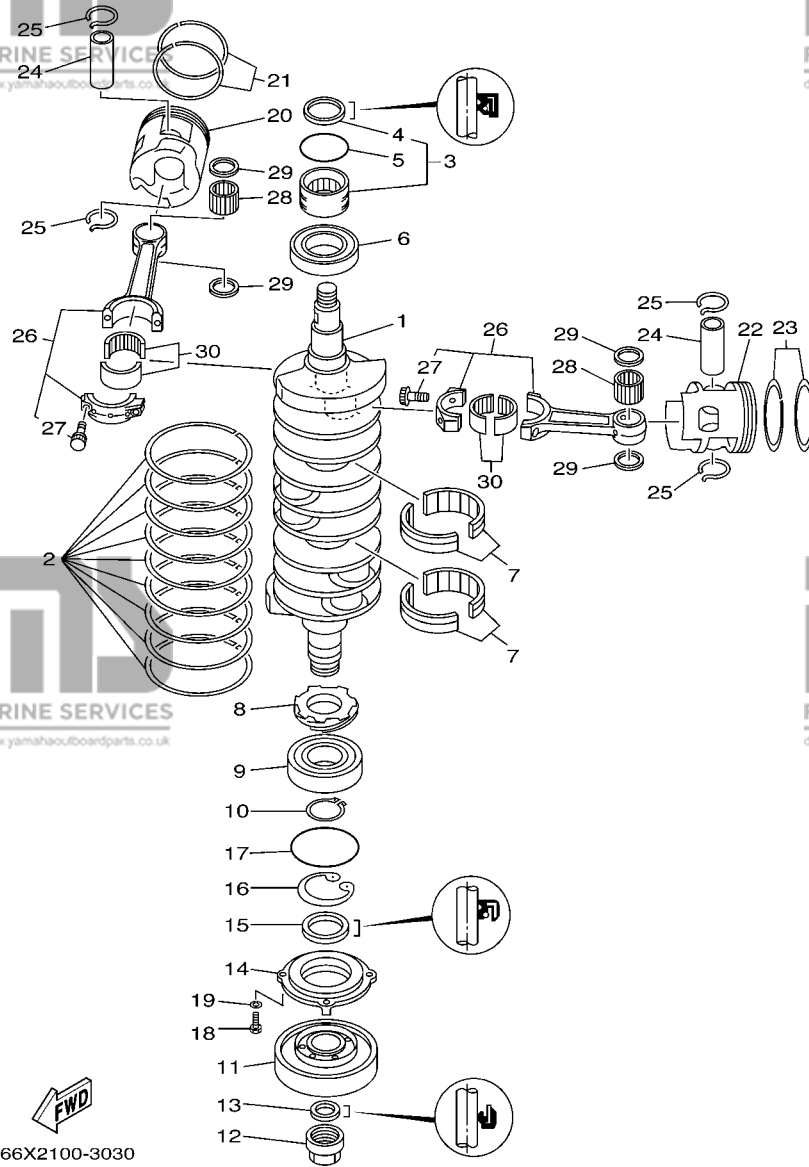
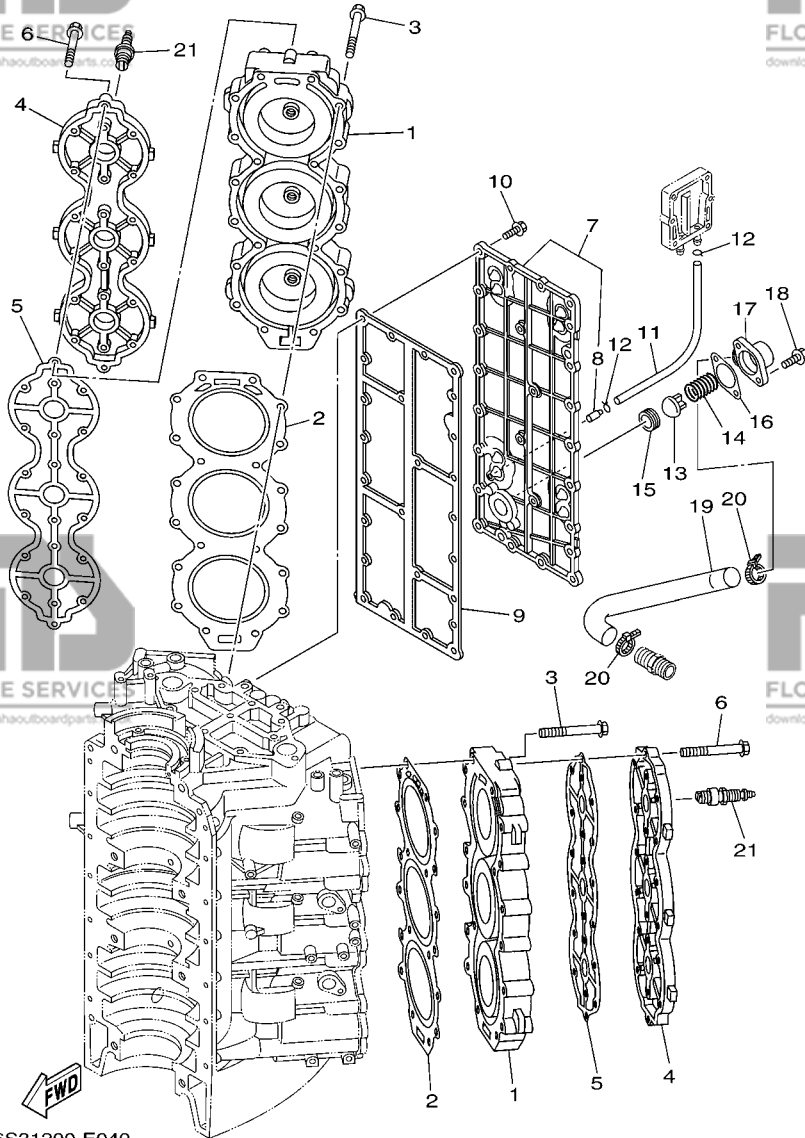


FIG. 3 CRANKSHAFT & PISTON

VILEBREQUIN & PISTON

REF. NO.	PART NO. N° PIECES	DESCRIPTION DESCRIPTION	6S33	6S43	REMARKS REMARQUES
22	69L-11646-00	PISTON 2 (0.50MM O/S) PISTON 2 (0.50MM O/S)	3	3	AP AP
23	64D-11603-02	PISTON RING SET (STD) JEU DE SEGMENTS (STD)	3	3	
	64D-11604-02	PISTON RING SET (0.25MM O/S) JEU DE SEGMENTS (0.25MM O/S)	3	3	AP AP
	64D-11605-02	PISTON RING SET (0.50MM O/S) JEU DE SEGMENTS (0.50MM O/S)	3	3	AP AP
24	6D0-11633-00	PIN, PISTON AXE, PISTON	6	6	
25	61A-11634-00	CLIP, PISTON PIN AGRAFE, AXE DE PISTON	12	12	
26	6S3-11650-00	CONNECTING ROD ASSY BIELLE COMPLETE	6	6	
27	90109-09001	.BOLT .BOULON	2	2	
28	93310-32668	BEARING ROULEMENT	6	6	
29	90201-26013	WASHER, PLATE RONDELLE, PLATE	12	12	
30	93310-84106	BEARING ROULEMENT	6	6	



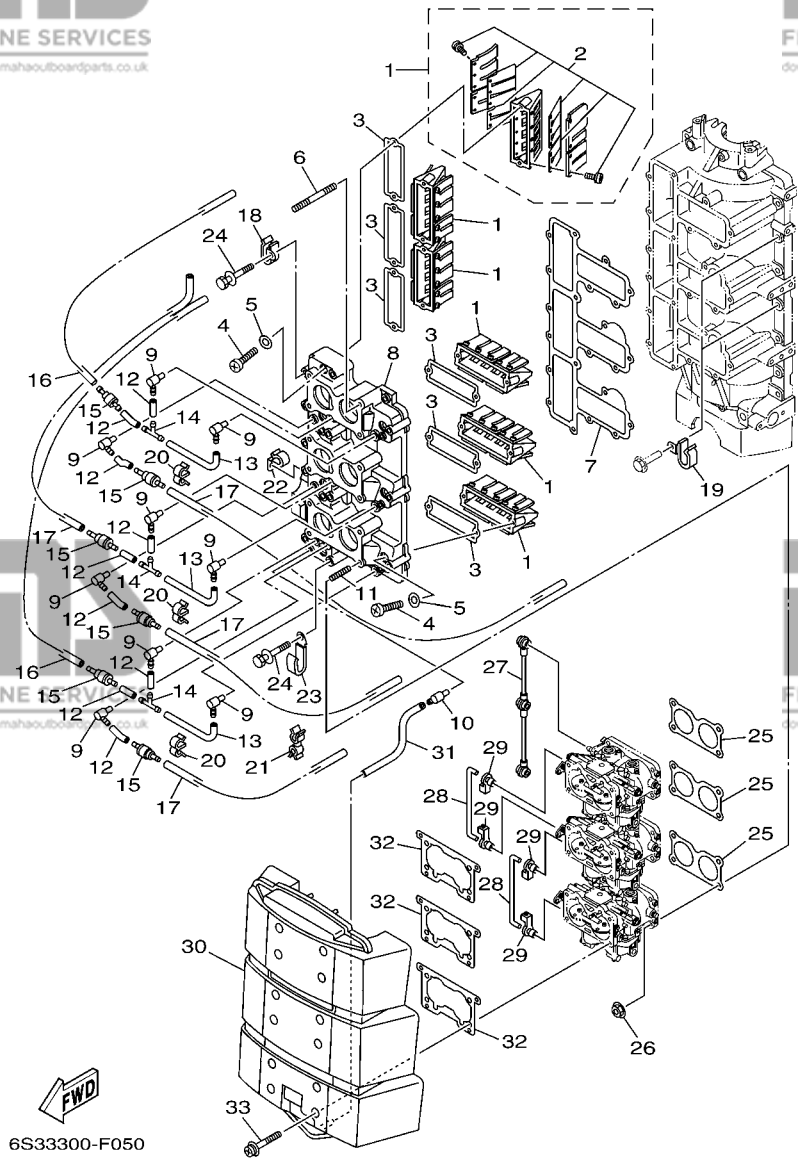
6S31200-E040

FIG. 4 CYLINDER & CRANKCASE 2 CYLINDRE & CARTER 2

REF. NO.	PART NO. N° PIECES	DESCRIPTION DESCRIPTION	6S33	6S43	REMARKS REMARQUES
1	6S3-11111-00-1S	HEAD, CYLINDER 1 CULASSE	2	2	
2	6S3-11181-00	GASKET, CYLINDER HEAD 1 JOINT, DE CULASSE 1	2	2	
3	90119-08MA8	BOLT, WITH WASHER BOULON, AVEC RONDELLE	40	40	
4	6S3-11191-00-1S	COVER, CYLINDER HEAD 1 COUVERCLE, CULASSE 1	2	2	
5	6S3-11193-00	GASKET, HEAD COVER 1 JOINT, COUVERCLE DE CULASSE 1	2	2	
6	90119-06MA3	BOLT, WITH WASHER BOULON, AVEC RONDELLE	40	40	
7	61A-41113-00-1S	OUTER COVER, EXHAUST COUVERCLE, ECHAPPEMENT	1	1	
8	650-24378-00	.PIPE, JOINT 4 .DURITE RACCORDEMENT 4	1	1	
9	6S3-41112-00	GASKET, EXHAUST INNER COVER JOINT, PLAQUE D'ECHAPPEMENT	1	1	
10	90119-06MA3	BOLT, WITH WASHER BOULON, AVEC RONDELLE	25	25	
11	61A-24312-00	PIPE 2 DURITE 2	1	1	
12	90467-08M18	CLIP JONC	2	2	
13	60H-12416-00	VALVE, PRESSURE CONTROL SOUPAPE DE CONTROLEUR PRESS	1	1	
14	90501-16M11	SPRING, COMPRESSION RESSORT, COMPRESSION	1	1	
15	90480-20M05	GROMMET PASSE-FIL	1	1	
16	6G5-11382-A1	GASKET 2 JOINT 2	1	1	
17	6G5-11372-00-1S	COVER, BYPASS 2 CONVERCLE	1	1	
18	90119-06MA2	BOLT, WITH WASHER BOULON, AVEC RONDELLE	2	2	
19	61A-12576-00	HOSE 1 TUYAU 1	1	1	
20	90465-13M18	CLAMP BRIDE	2	2	
21	94702-00247	PLUG, SPARK (NGK BR8HS-10) BOUGIE D'ALLUMAGE(NGK BR8HS-10)	6	6	

FIG. 5 INTAKE

ADMISSION



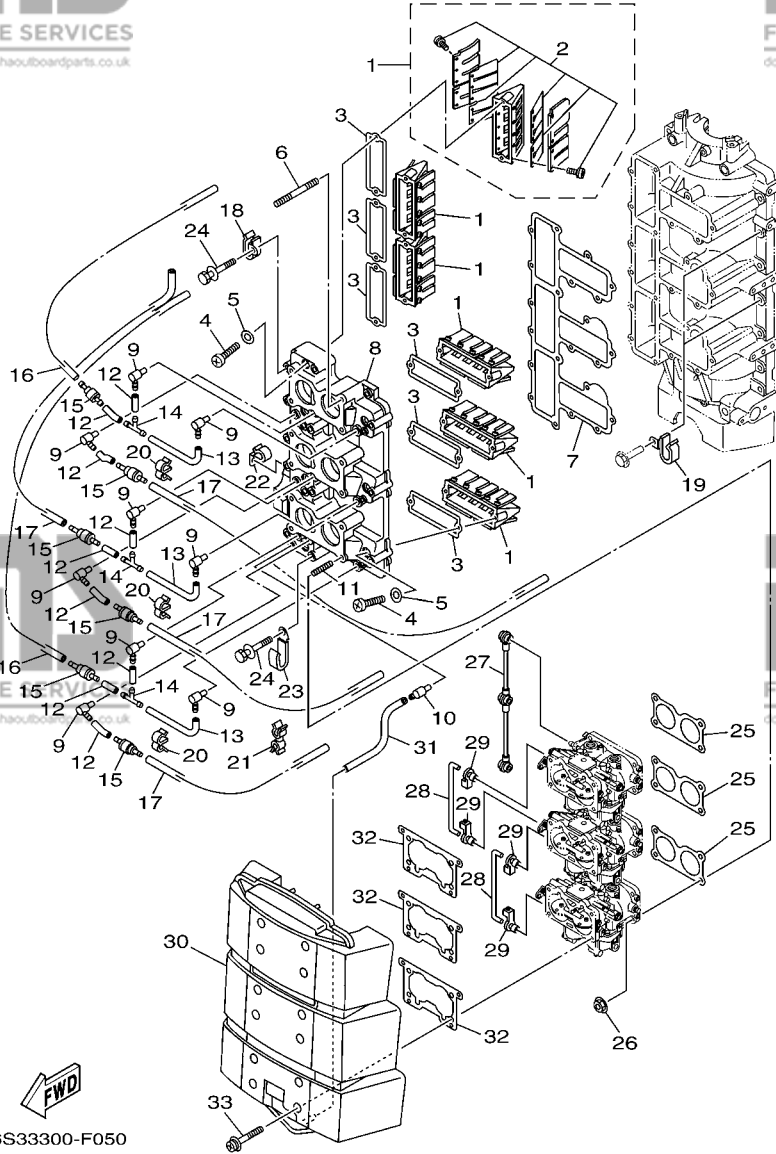
REF. NO.	PART NO. N° PIECES	DESCRIPTION DESCRIPTION	6S33	6S43	REMARKS REMARQUES
1	69L-13610-00	REED VALVE ASSY CLAPET COMPLET	6	6	
2	69L-W0004-00	.REED SET .JEU DE CLAPETS	1	1	
3	61A-13621-A0	GASKET, VALVE SEAT JOINT, SIEGE DE CLAPET	6	6	
4	97880-05016	SCREW, PAN HEAD VIS, TETE TRONCONIQUE	12	12	
5	92990-05600	WASHER, PLATE RONDELLE, PLATE	12	12	
6	90116-06M15	BOLT, STUD GOUJON	3	3	
7	6S3-13645-00	GASKET, MANIFOLD 1 JOINT, TUBULURE 1	1	1	
8	6S3-13641-00-1S	MANIFOLD 1 TUBULURE 1	1	1	
9	6E5-13552-01	NOZZLE GICLEUR	9	9	
10	6E5-11372-01	NIPPLE, HOSE RACCORD, TUYAU	1	1	
11	90116-06M30	BOLT, STUD GOUJON	9	9	
12	90445-07023	HOSE (L25) DURITE (L25)	9	9	
13	90445-07024	HOSE (L110) DURITE (L110)	3	3	
14	6E0-24378-00	PIPE, JOINT 4 DURITE RACCORDEMENT 4	3	3	
15	6S3-13183-00	VALVE, CHECK SOUPAPE DE RATANUE	6	6	
16	90445-07M45	HOSE (L340) DURITE (L340)	2	2	
17	90445-07M59	HOSE (L410) DURITE (L410)	4	4	
18	90465-08021	CLAMP BRIDE	2	2	
19	90462-08051	CLAMP BRIDE	2	2	
20	90464-07M20	CLAMP BRIDE	3	3	
21	90464-12182	CLAMP BRIDE	3	3	
22	90462-08052	CLAMP BRIDE	1	1	
23	90465-06M88	CLAMP BRIDE	1	1	
24	90119-06025	BOLT, WITH WASHER BOULON, AVEC RONDELLE	19	19	
25	6S3-14198-00	GASKET JOINT	3	3	
26	90179-06M28	NUT ECROU	12	12	
27	6G5-41217-01	ROD, ACCEL. LEVER TIGE, LEVIER ACCELERATION	1	1	

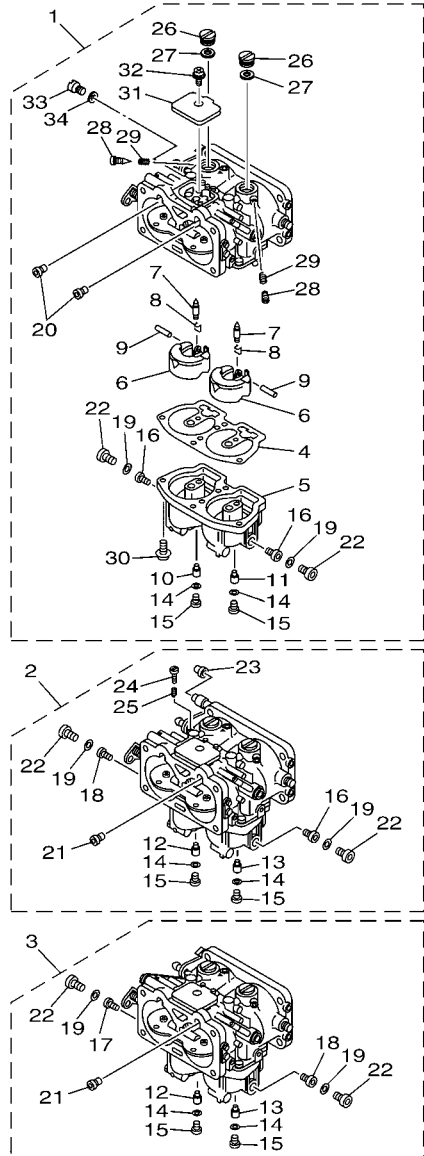
6S33300-F050

FIG. 5 INTAKE

ADMISSION

REF. NO.	PART NO. N° PIECES	DESCRIPTION DESCRIPTION	6S33	6S43	REMARKS REMARQUES
28	6E5-41256-01	ROD, CHOKE 1	2	2	
29	661-41262-02	TRINGLE 1, STARTER JOINT, CHOKE LEVER RACCORD, LEVIER DE STARTER	4	4	
30	6K7-14440-02	SILENCER ASSY, INTAKE SIENCIEUX D'ADMISSION	1	1	
31	90445-07MA5	HOSE (L150) DURITE (L150)	1	1	
32	6K7-14483-00	GASKET JOINT	3	3	
33	90159-06M08	SCREW, WITH WASHER VIS, AVEC RONDELLE	12	12	





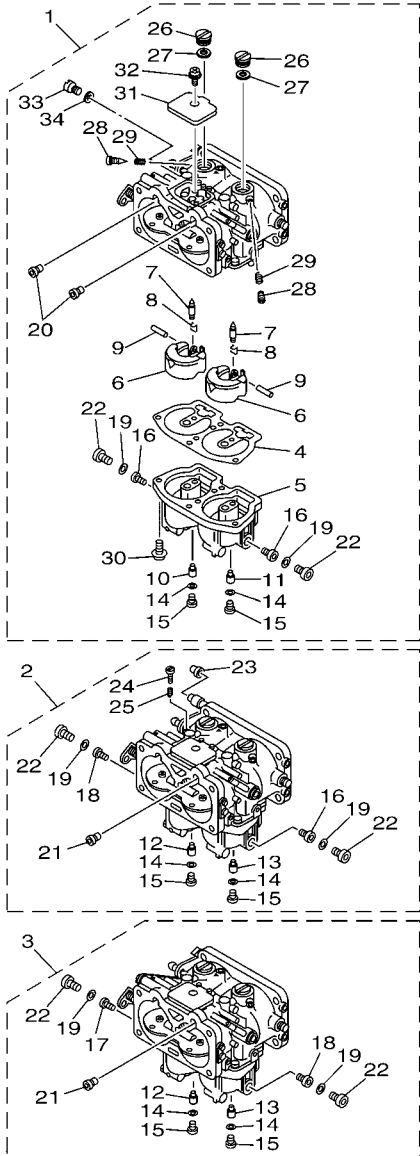
6S31200-E060

FIG. 6 CARBURETOR

CARBURATEUR

REF. NO.	PART NO. N° PIECES	DESCRIPTION DESCRIPTION	6S33	6S43	REMARKS REMARQUES
1	6S3-14301-00	CARBURETOR ASSY 1 CARBURATEUR COMPLET 1	1	1	
2	6S3-14302-00	CARBURETOR ASSY 2 CARBURATEUR COMPLET 2	1	1	
3	6S3-14303-00	CARBURETOR ASSY 3 CARBURATEUR COMPLET 3	1	1	
4	64D-14384-01	.GASKET, FLOAT CHAMBER .JOINT, CUVE DE FLOTTEUR	3	3	
5	64D-14381-00	.BODY, FLOAT CHAMBER .CORPS, CUVE DE FLOTTEUR	3	3	
6	6E5-14385-02	.FLOAT .FLOTTEUR	6	6	
7	6E5-14546-00	.VALVE, NEEDLE .POINTEAU	6	6	
8	6E5-14159-00	.CLIP .JONC	6	6	
9	6E5-14386-02	.PIN, FLOAT .AXE, FLOTTEUR	6	6	
10	64D-1492F-37	.JET, AIR SLOW (#74) .GICLEUR, AIR (#74)	1	1	#1 #1
11	64D-1492F-39	.JET, AIR SLOW (#78) .GICLEUR, AIR (#78)	1	1	#1 #1
12	64D-1492F-40	.JET, AIR SLOW (#80) .GICLEUR, AIR (#80)	2	2	#2,3 #2,3
13	64D-1492F-42	.JET, AIR SLOW (#84) .GICLEUR, AIR (#84)	2	2	#2,3 #2,3
14	61U-14959-00	.GASKET .JOINT	6	6	
15	64D-14394-00	.VALVE, DRAIN .SOUPAPE, VIDANGE	6	6	
16	64D-1492E-79	.JET, MAIN (#158) .GICLEURPRINCIPAL (#158)	3	3	#1,2 #1,2
17	64D-1492E-81	.JET, MAIN (#162) .GICLEURPRINCIPAL (#162)	1	1	#3 #3
18	64D-1492E-82	.JET, MAIN (#164) .GICLEURPRINCIPAL (#164)	2	2	#2,3 #2,3
19	6E5-14398-01	.GASKET .JOINT	6	6	
20	61A-1492H-10	.JET, SLOW AIR BLEED (#50) .GICLEUR, AIR (#50)	2	2	#1 #1
21	61A-1492H-12	.JET, SLOW AIR BLEED (#60) .GICLEUR, AIR (#60)	4	4	#2,3 #2,3
22	61A-14383-01	.SCREW, DRAIN .BOUCHON, PURGE	6	6	
23	66T-14584-00	.STOPPER .PLAQUETTE	1	1	#2 #2
24	6E5-14321-00	.SCREW, THROTTLE .VIS, ACCELERATEUR	1	1	#2 #2
25	6J8-14334-00	.SPRING, THROTTLE .RESSORT, ACCELERATEUR	1	1	#2 #2
26	6E5-14328-01	.PLUG .PLOT	6	6	
27	6E5-14979-00	.GASKET .JOINT	6	6	

B5



6S31200-E060

FIG. 6 CARBURETOR

CARBURATEUR

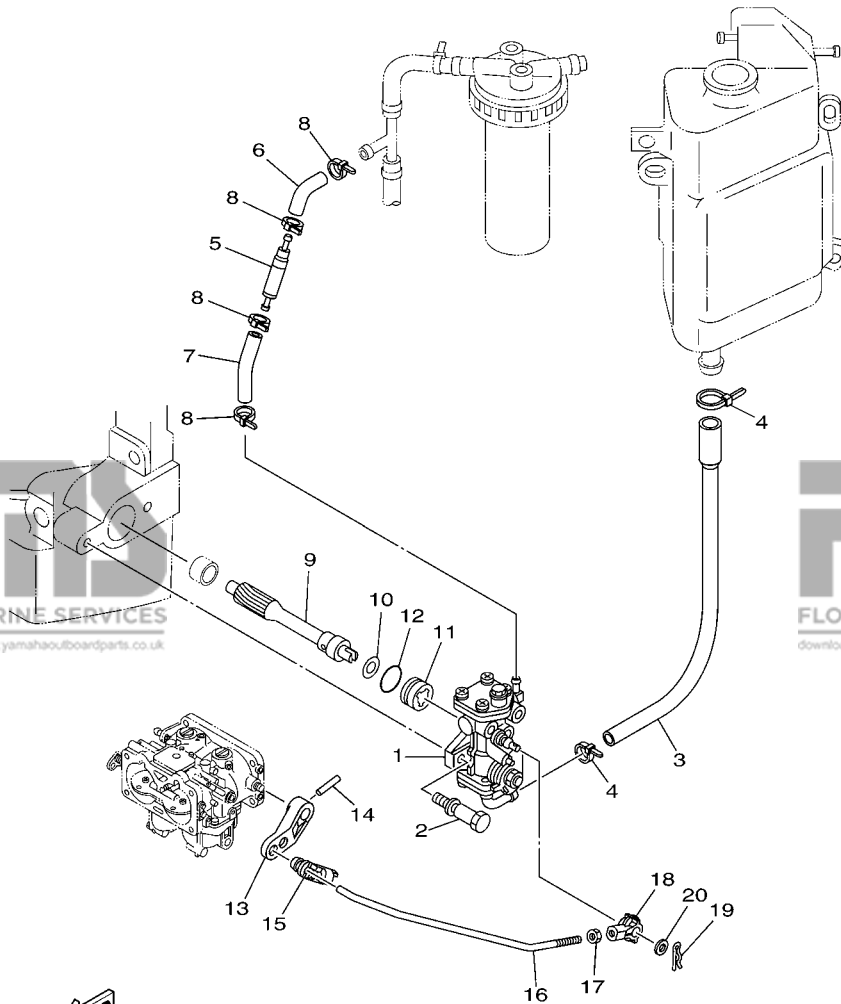
REF. NO.	PART NO. N° PIECES	DESCRIPTION DESCRIPTION	6S33	6S43	REMARKS REMARQUES
28	6E5-14323-03	.SCREW, AIR ADJUSTING .VIS DE DOSEUR D'AIR	6	6	
29	6E5-14223-00	.SPRING, AIR ADJUSTING .RESSORT, DOSAGE DE L'AIR	6	6	
30	97980-05116	.SCREW, WITH WASHER .VIS, AVEC RONDELLE	12	12	
31	6E5-14527-01	.PLATE .PLAQUE	3	3	
32	97980-05108	.SCREW, WITH WASHER .VIS, AVEC RONDELLE	3	3	
33	6E5-14324-00	.SCREW, FLAT HEAD .VIS TETE PLATE	3	3	
34	6J8-14959-00	.GASKET .JOINT	3	3	

B6

FIG. 7 OIL PUMP

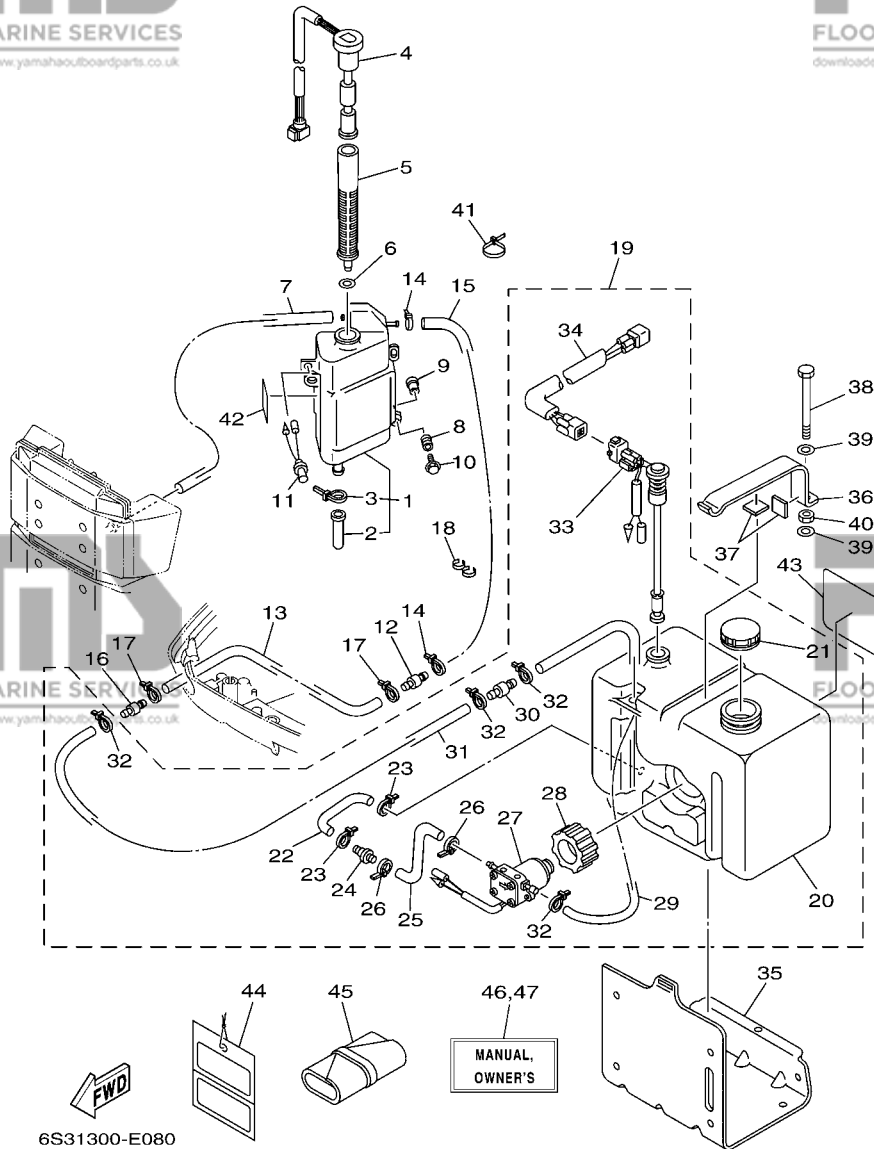
POMPE A HUILE

REF. NO.	PART NO. N° PIECES	DESCRIPTION DESCRIPTION	6S33	6S43	REMARKS REMARQUES
1	6S3-13200-00	OIL INJECTION PUMP ASSY POMPE A HUILE COMPLET	1	1	
2	90109-06M40	BOLT BOULON	2	2	
3	6R3-13416-00	PIPE, OIL 1 DURITE A HUILE	1	1	
4	90465-11M10	CLAMP BRIDE	2	2	
5	65L-13183-00	VALVE, CHECK SOUPAPE DE RATANUE	1	1	
6	61A-24316-00	PIPE 6 DURITE 6	1	1	
7	90446-09001	HOSE (L50) DURITE (L50)	1	1	
8	90465-11M10	CLAMP BRIDE	4	4	
9	61A-11537-00	GEAR, DRIVEN PIGNON SECONDAIRE	1	1	
10	90201-09M01	WASHER, PLATE RONDELLE, PLATE	1	1	
11	61A-13117-00	COLLAR, DISTANCE ENTRETOISE	1	1	
12	93210-18MA9	O-RING JOINT TORIQUE	1	1	
13	6E5-14276-01	LEVER LEVIER	1	1	
14	91690-30016	PIN, SPRING AGRAFFE	1	1	
15	6R5-41237-00	JOINT, LINK RACCORD	1	1	
16	6S3-41241-00	ROD, LINK BIELLETTTE	1	1	
17	95380-05600	NUT ECROU	1	1	
18	6H1-41237-00	JOINT, LINK RACCORD	1	1	
19	90468-05M03	CLIP JONC	1	1	
20	90202-05088	WASHER, PLATE RONDELLE, PLATE	1	1	



FWD
6S31200-E070

B7



6S31300-E080

FIG. 8 OIL TANK

RESERVOIR A PETROLE

REF. NO.	PART NO. N° PIECES	DESCRIPTION DESCRIPTION	6S33	6S43	REMARKS REMARQUES
1	61A-21750-00	OIL TANK ASSY RESERVOIR A HUILE	1	1	
2	6E5-13448-00	.CAP .CAPUCHON	1	1	
3	90465-13M11	.CLAMP .BRIDE	1	1	
4	61A-85730-01	OIL LEVEL GAUGE ASSY VIEUX	1	1	
5	61A-13411-00	STRAINER, OIL FILTRE, HUILE	1	1	
6	6E5-13414-00	GASKET, STRAINER COVER JOINT, COUVERCLE DE FILTRE	1	1	
7	90445-05002	HOSE (L420) DURITE (L420)	1	1	
8	6A0-82317-00	DAMPER, IGNITION COIL AMORTISSEUR, BOBINE D'ALLUM	3	3	
9	90387-06119	COLLAR COLLERETTE	3	3	
10	90119-06M65	BOLT, WITH WASHER BOULON, AVEC RONDELLE	3	3	
11	6R3-8259E-00	SWITCH ASSY COMMUTATEUR COMPLET	1	1	
12	6E5-24379-00	PIPE, JOINT 4 DURITE RACCORDEMENT 4	1	1	
13	90445-12M04	HOSE (L1900) DURITE (L1900)	1	1	
14	90465-11M10	CLAMP BRIDE	2	2	
15	6E5-24323-00	PIPE 12 DURITE 12	1	1	
16	6E5-24379-00	PIPE, JOINT 4 DURITE RACCORDEMENT 4	1	1	
17	90465-11M10	CLAMP BRIDE	2	2	
18	90464-13M34	CLAMP BRIDE	1	1	
19	61A-21708-20	SUB OIL TANK ASSY RESERVOIR A HUILE SECOURS (ENS	1	1	
20	6E5-21733-20	.SUB TANK, OIL (10.5L) .RESERVOIR A HUILE SECOURS:10.	1	1	
21	6E5-21770-03	.OIL TANK CAP ASSY .CABOCHON DE RESERVOIR A HUILE	1	1	
22	6E5-24322-00	.PIPE 11 .DURITE 11	1	1	
23	90465-11M10	.CLAMP .BRIDE	2	2	
24	646-24251-02	.STRAINER 1 .FILTRE 1	1	1	
25	6E5-24319-01	.PIPE, OIL .DURITE A HUILE	1	1	
26	90465-11M10	.CLAMP .BRIDE	2	2	
27	6E5-81900-01	.OIL FEED PUMP ASSY .VIEUX	1	1	

C1

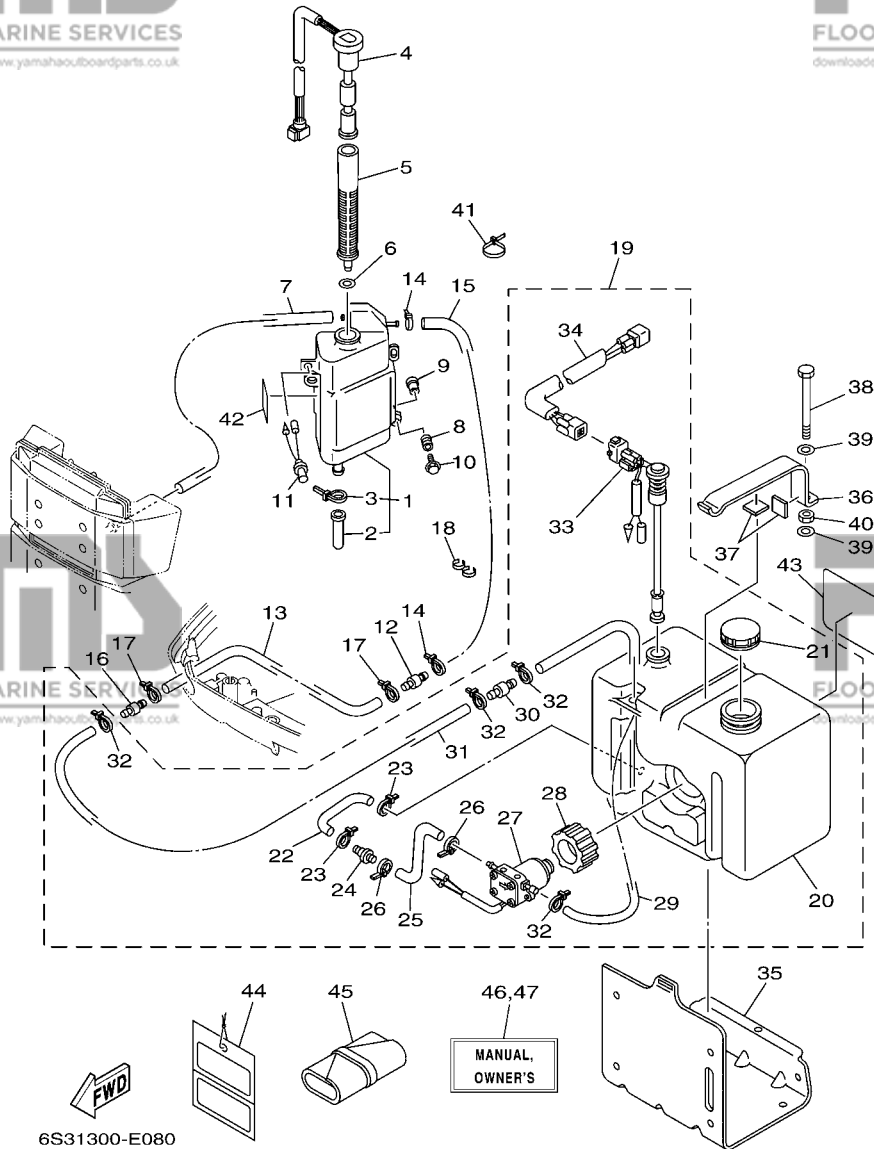


FIG. 8 OIL TANK

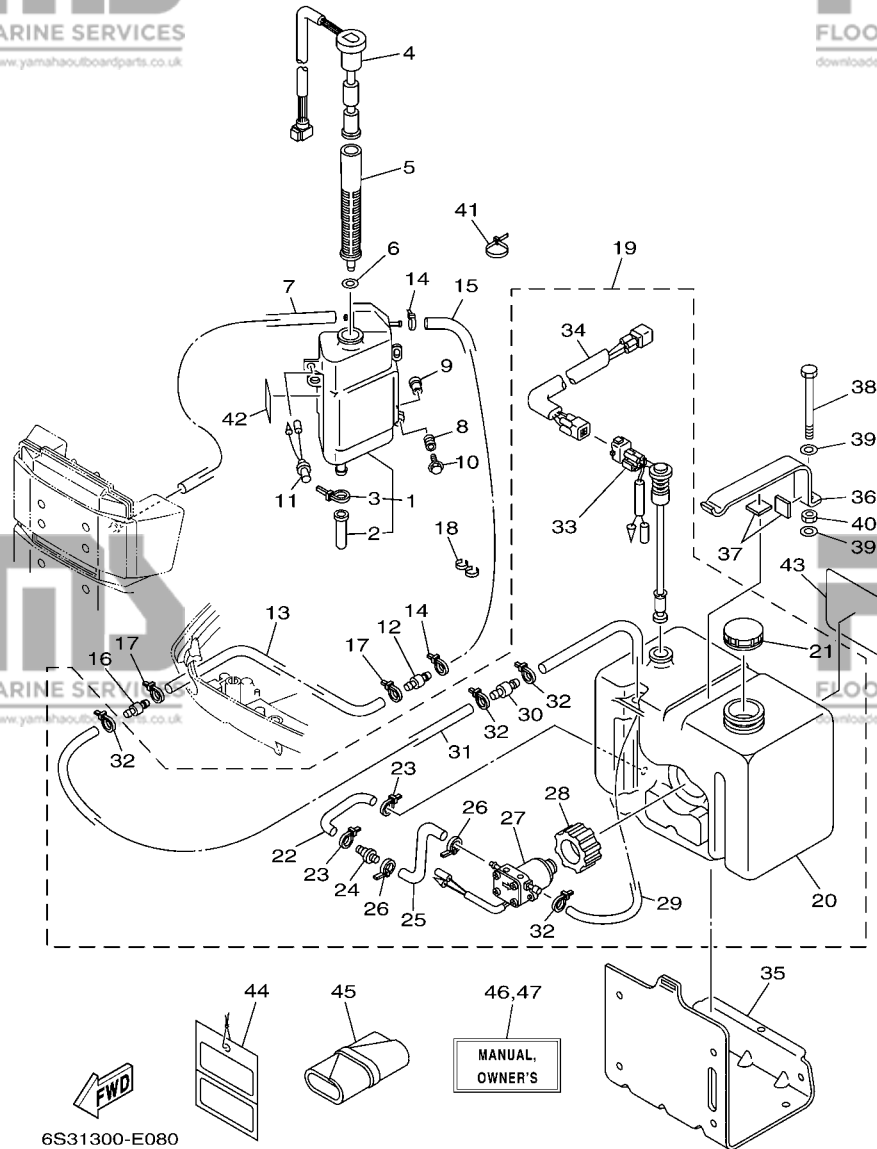
RESERVOIR A PETROLE

REF. NO.	PART NO. N° PIECES	DESCRIPTION DESCRIPTION	6S33	6S43	REMARKS REMARQUES
28	6E5-81922-00	.GROMMET .OEUILLER CAOUTCHOUC	1	1	
29	6E5-24321-01	.PIPE 10 .DURITE 10	1	1	
30	6E5-24379-00	.PIPE, JOINT 4 .DURITE RACCORDEMENT 4	1	1	
31	90445-11M26	.HOSE (L6500) .DURITE (L6500)	1	1	
32	90465-11M10	.CLAMP .BRIDE	4	4	
33	6E5-85720-05	.OIL LEVEL GAUGE ASSY .JAUGE A HUILE CPLT	1	1	
34	6R3-85721-80	.WIRE, LEAD (L=8.0M) .FIL, SECONDAIRE (L=8.0M)	1	1	(4P) (4P)
35	6E5-21734-01-33	HOLDER, OIL SUB TANK SUPPORT, RESERV AUXIL A HUILE	1	1	
36	6E5-21798-01-33	BRACKET, DAMPER SUPPORT, AMORTISSEUR	1	1	
37	6E5-21746-00	DAMPER AMORTISSEUR	2	2	
38	97080-06100	BOLT BOULON	1	1	
39	92990-06600	WASHER, PLATE RONDELLE, PLATE	2	2	
40	95380-06600	NUT, HEXAGON ECROU	1	1	
41	90465-13M11	CLAMP BRIDE	2	2	
42	6E5-85711-60	MARK, CAUTION MAKER	1	1	
43	6E5-13437-62	MARK, CAUTION MAKER	1	1	
44	61H-2819R-31	TAG, WARNING ETIQUETTE, AVERTISSEMENT	1	1	
45	656-W2810-02	TOOL KIT TROUSSE A OUTILS	1	1	
46	6S3-28199-71-E0	MANUAL, OWNER'S MANUEL D'UTILISATION	1	1	UR (E) UR (E)
	6S3-28199-71-F0	MANUAL, OWNER'S MANUEL D'UTILISATION	1	1	UR (F) UR (F)
	6S3-28199-71-S0	MANUAL, OWNER'S MANUEL D'UTILISATION	1	1	UR (ES) UR (ES)
	6S3-28199-71-G0	MANUAL, OWNER'S MANUEL D'UTILISATION	1	1	UR (D) UR (D)
	6S3-28199-71-D0	MANUAL, OWNER'S MANUEL D'UTILISATION	1	1	UR (NL) UR (NL)
	6S3-28199-71-H0	MANUAL, OWNER'S MANUEL D'UTILISATION	1	1	UR (I) UR (I)
47	6S3-28199-81-K0	MANUAL, OWNER'S MANUEL D'UTILISATION	1	1	UR (DK) UR (DK)
	6S3-28199-81-R0	MANUAL, OWNER'S MANUEL D'UTILISATION	1	1	UR (GR) UR (GR)
	6S3-28199-81-P0	MANUAL, OWNER'S MANUEL D'UTILISATION	1	1	UR (P) UR (P)

FIG. 8 OIL TANK

RESERVOIR A PETROLE

REF. NO.	PART NO. N° PIECES	DESCRIPTION DESCRIPTION	6S33	6S43	REMARKS REMARQUES
47	6S3-28199-81-N0	MANUAL,OWNER'S MANUEL D'UTILISATION	1	1	UR (N) UR (N)
	6S3-28199-81-M0	MANUAL,OWNER'S MANUEL D'UTILISATION	1	1	UR (S) UR (S)
	6S3-28199-81-L0	MANUAL,OWNER'S MANUEL D'UTILISATION	1	1	UR (SF) UR (SF)



6S31300-E080

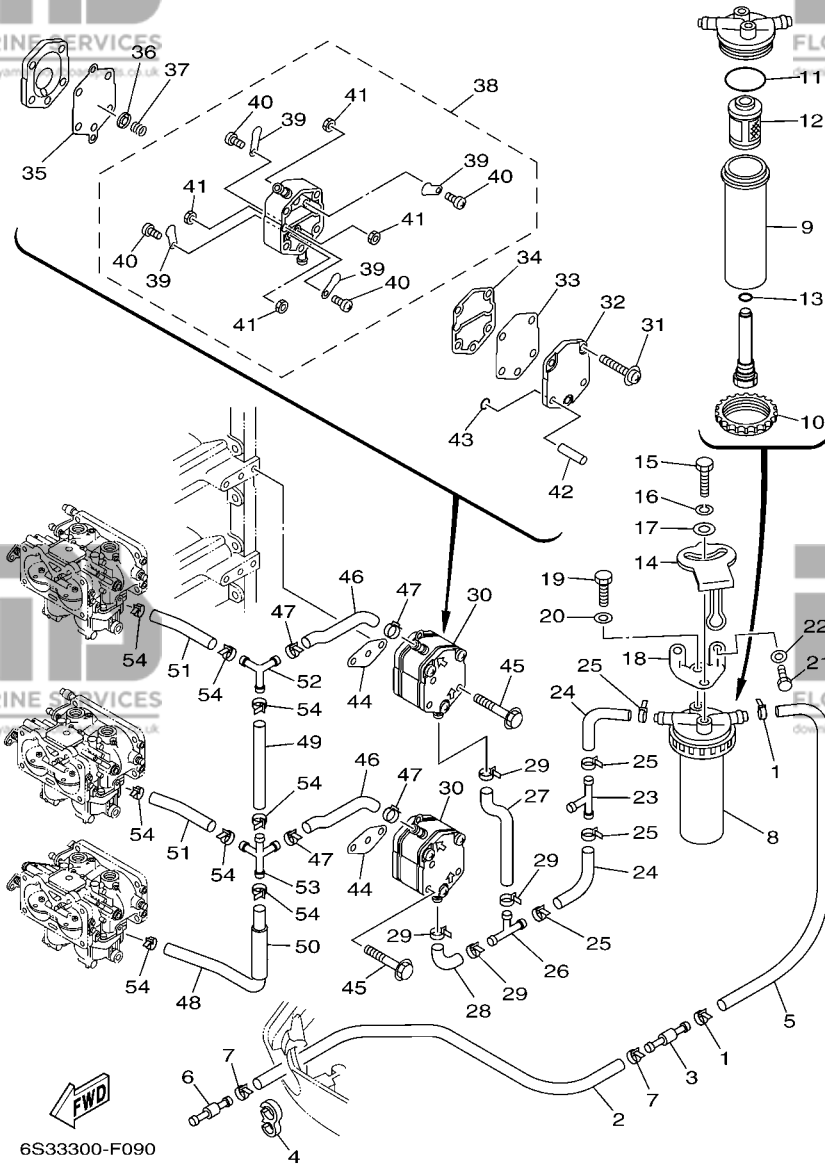


FIG. 9 FUEL 1

CARBURANT 1

REF. NO.	PART NO. N° PIECES	DESCRIPTION DESCRIPTION	6S33	6S43	REMARKS REMARQUES
1	90465-11M10	CLAMP BRIDE	2	2	
2	90445-13M17	HOSE (L2700) DURITE (L2700)	1	1	
3	6R3-24377-00	PIPE, JOINT 3 DURITE RACCORDEMENT 3	1	1	
4	90464-13M34	CLAMP BRIDE	1	1	
5	61A-24313-00	PIPE 3 DURITE 3	1	1	
6	6R3-24377-00	PIPE, JOINT 3 DURITE RACCORDEMENT 3	1	1	
7	90465-11M10	CLAMP BRIDE	2	2	
8	60H-24560-00	FILTER ASSY ENS FILTRE	1	1	
9	68F-24521-00	.CUP, FILTER .CUVETTE, FILTRE	1	1	
10	65L-24531-01	.NUT .ECROU	1	1	
11	61A-24564-00	.O-RING .JOINT TORIQUE	1	1	
12	61A-24563-00	.ELEMENT, FILTER .ELEMENT, FILTRE	1	1	
13	68F-24649-00	.O-RING .JOINT TORIQUE	1	1	
14	60H-24558-00	HOLDER, FILTER SUPPORT, FILTRE	1	1	
15	97095-06016	BOLT BOULON	1	1	
16	92995-06100	WASHER, SPRING RONDELLE, GROWER	1	1	
17	90201-06068	WASHER, PLATE RONDELLE, PLATE	1	1	
18	61A-24566-01	BRACKET, FILTER SUPPORT, FILTRE	1	1	
19	97095-06014	BOLT BOULON	1	1	
20	92995-06600	WASHER RONDELLE	1	1	
21	97095-06016	BOLT BOULON	2	2	
22	92995-06600	WASHER RONDELLE	2	2	
23	68F-14485-00	PIPE, JOINT DURITE	1	1	
24	6R5-24314-00	PIPE 4 DURITE 4	2	2	
25	90465-11M10	CLAMP BRIDE	4	4	
26	6E5-24378-00	PIPE, JOINT 3 DURITE, RACCORDEMENT 3	1	1	
27	6S3-24315-00	PIPE 5 DURITE 5	1	1	

C4

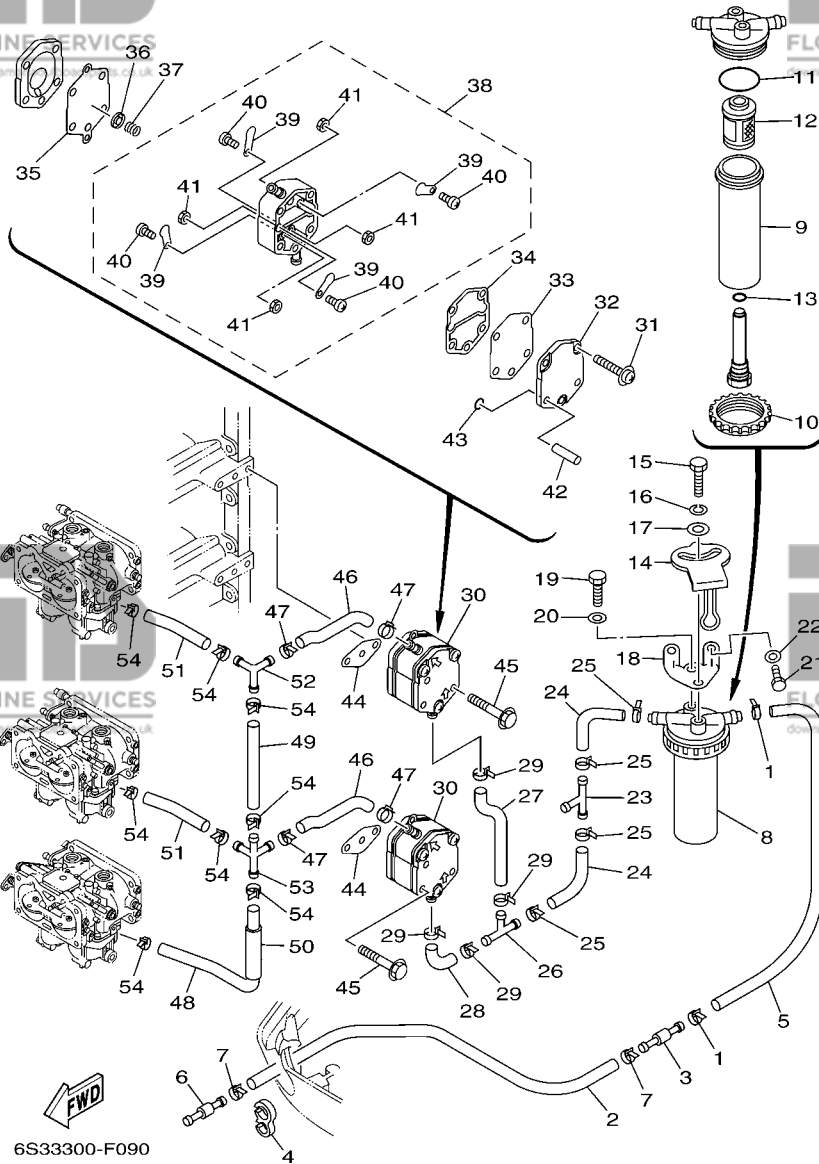


FIG. 9 FUEL 1

CARBURANT 1

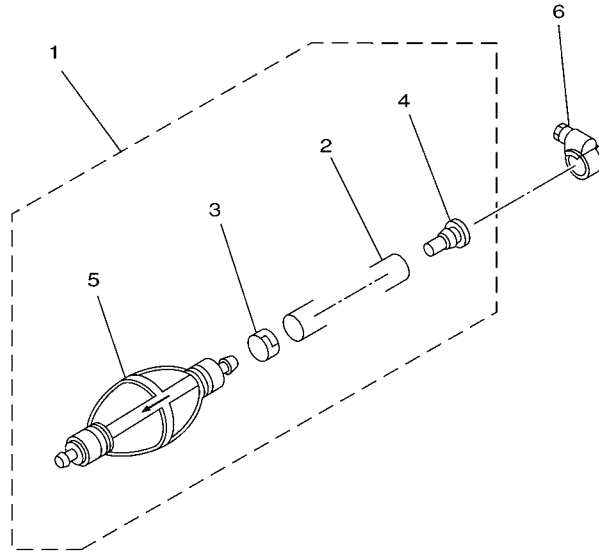
REF. NO.	PART NO. N° PIECES	DESCRIPTION DESCRIPTION	6S33	6S43	REMARKS REMARQUES
28	6E5-24315-00	PIPE 5 DURITE 5	1	1	
29	90465-11M10	CLAMP BRIDE	4	4	
30	6E5-24410-04	FUEL PUMP ASSY POMPE A ESSENCE	2	2	
31	6E5-24444-01	.SCREW .VIS	3	3	
32	6E5-24413-01	.BODY 2 .CORPS 2	1	1	
33	6E5-24471-01	.DIAPHRAGM .DIAPHRAGME	1	1	
34	6E5-24435-01	.GASKET, BODY 2 .JOINT, CORPS 2	1	1	
35	6E5-24411-01	.DIAPHRAGM .DIAPHRAGME	1	1	
36	648-24424-00	.SEAT, SPRING .SIEGE, RESSORT	1	1	
37	6E5-24423-00	.SPRING, DIAPHRAGM .RESSORT, DIAPHRAGME	1	1	
38	6E5-24412-11	.BODY 1 .CORPS 1	1	1	
39	6A0-24421-01	..VALVE, CHECK ..SOUPAPE, RETENUE	4	4	
40	6A0-14325-00	..SCREW, PAN HEAD ..VIS TETE CONIQUE	4	4	
41	95380-03600	..NUT ..ECROU	4	4	
42	6E5-24492-00	.BUSH, FUELEL PUMP .BAGUE	2	2	
43	6E5-24486-00	.O-RING .JOINT TORIQUE	2	2	
44	650-24431-A0	GASKET, FUEL PUMP 1 JOINT 1 DE POMPE A ESSENCE	2	2	
45	97595-06550	BOLT, WITH WASHER VIS HEXAGONAL AVC RONDELLE	4	4	
46	6S3-24315-00	PIPE 5 DURITE 5	2	2	
47	90465-11M10	CLAMP BRIDE	4	4	
48	6S3-24316-00	PIPE 6 DURITE 6	1	1	
49	6G5-24317-01	PIPE 7 DURITE 7	1	1	
50	90446-15M07	HOSE (L60) DURITE (L60)	1	1	
51	6K7-24318-00	PIPE, OVERFLOW DURITE, REFOULEMENT	2	2	
52	6G5-24376-00	PIPE, JOINT 1 DURITE 1, RACCORDEMENT	1	1	
53	6G5-24377-00	PIPE, JOINT 3 DURITE RACCORDEMENT 3	1	1	
54	90465-11M10	CLAMP BRIDE	8	8	

C5

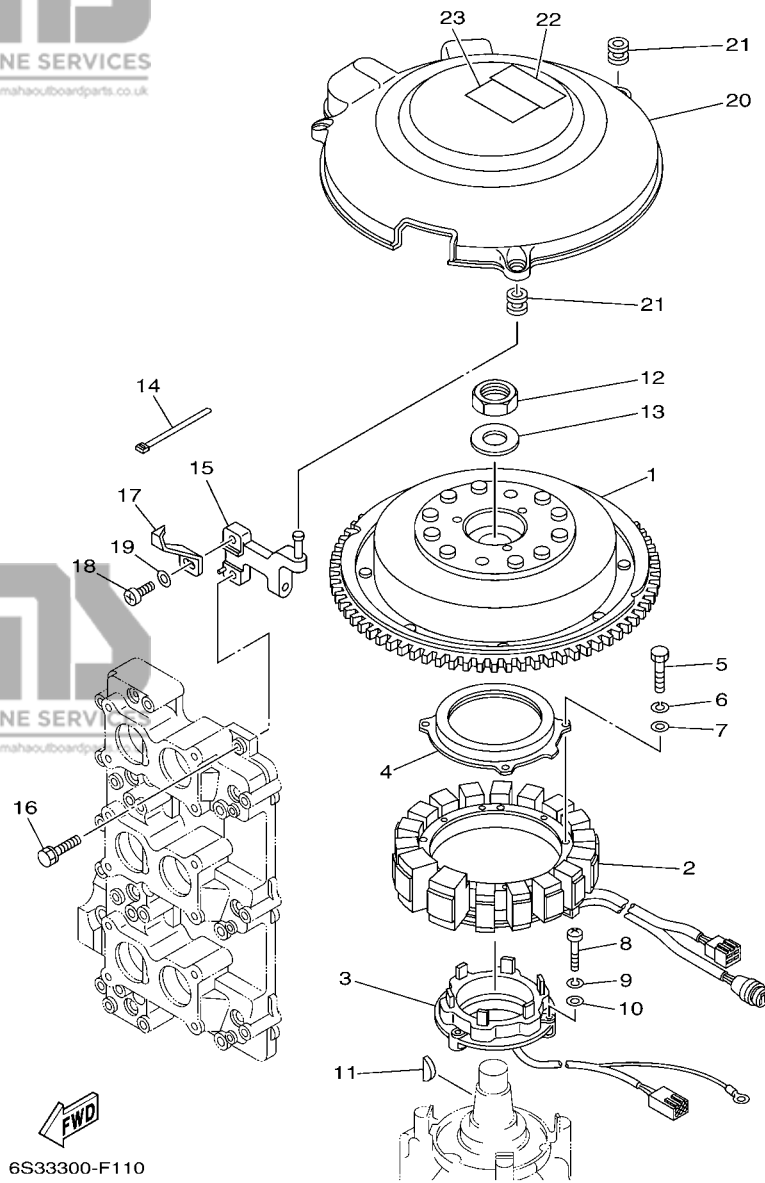
FIG. 10 FUEL 2

CARBURANT 2

REF. NO.	PART NO. N° PIECES	DESCRIPTION DESCRIPTION	6S33	6S43	REMARKS REMARQUES
1	6Y2-24307-50	FUEL PIPE COMP. 2 DURITE A ESSENCE 2	1	1	AP AP
2	90445-13M01	.HOSE (L2050) .DURITE (L2050)	1	1	
3	6E5-24351-51	.BAND 1 .COLLIER 1	1	1	
4	90480-06M19	.GROMMET .PASSE-FIL	1	1	
5	6Y2-24360-60	.PRIMER PUMP ASSY .POMPE D'AMORCAGE	1	1	
6	90450-10M07	HOSE CLAMP ASSY BRIDE, DE DURITE	1	1	AP AP



61A0200-0110



6S33300-F110

FIG. 11 GENERATOR

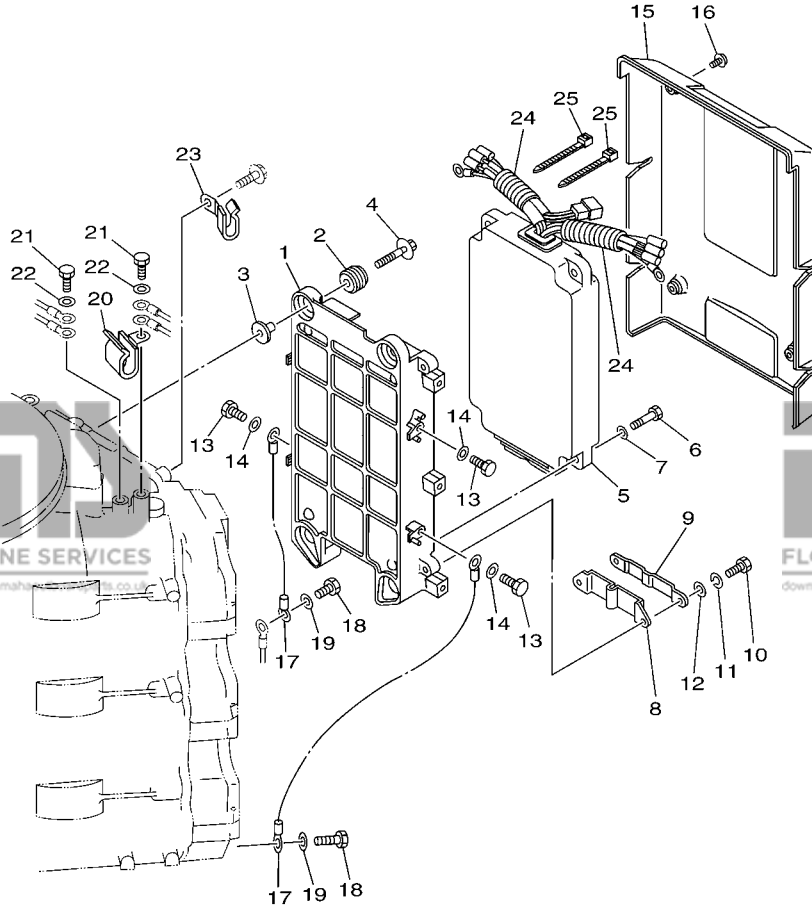
GENERATRICE

REF. NO.	PART NO. N° PIECES	DESCRIPTION DESCRIPTION	6S33	6S43	REMARKS REMARQUES
1	61A-85550-01	ROTOR ASSY ROTOR CPLT	1	1	
2	65L-85510-10	STATOR ASSY STATOR CPLT	1	1	
3	61A-85580-01	COIL, PULSER BOBINE, PULSEUR	1	1	
4	61A-83721-00	COVER COUVERCLE	1	1	
5	97013-06035	BOLT BOULON	4	4	
6	92903-06100	WASHER, SPRING RONDELLE, GROUVER	4	4	
7	92903-06600	WASHER, PLATE RONDELLE, PLATE	4	4	
8	97885-05030	SCREW, PAN HEAD VIS, A ENCOCHE	3	3	
9	92995-05100	WASHER RONDELLE	3	3	
10	92995-05600	WASHER RONDELLE	3	3	
11	90280-05015	KEY, WOODRUFF CLAVETTE, DEMI-LUNE	1	1	
12	90170-24M22	NUT ECROU	1	1	
13	90201-25M02	WASHER, PLATE RONDELLE, PLATE	1	1	
14	90465-11M10	CLAMP BRIDE	1	1	
15	6S3-8A870-00	STAY ASSY SUPPORT	1	1	
16	90119-06MA2	BOLT, WITH WASHER BOULON, AVEC RONDELLE	1	1	
17	6S3-81332-00	PLATE, TIMING PLATEAU, ALLUMAGE	1	1	
18	97885-06010	SCREW, PAN HEAD VIS, A ENCOCHE	1	1	
19	92995-06600	WASHER RONDELLE	1	1	
20	61A-81337-01	COVER, FLYWHEEL COUVERCLE, VOLANT	1	1	
21	663-82317-01	DAMPER, IGNITION COIL AMORTISSEUR, BOBINE D'ALLUM	3	3	
22	6A1-83625-41	MARK 5 ETIQUETTE 5	1	1	
23	6A1-83625-51	MARK 5 ETIQUETTE 5	1	1	

FIG. 12 ELECTRICAL 1

PARTIE ELECTRIQUE 1

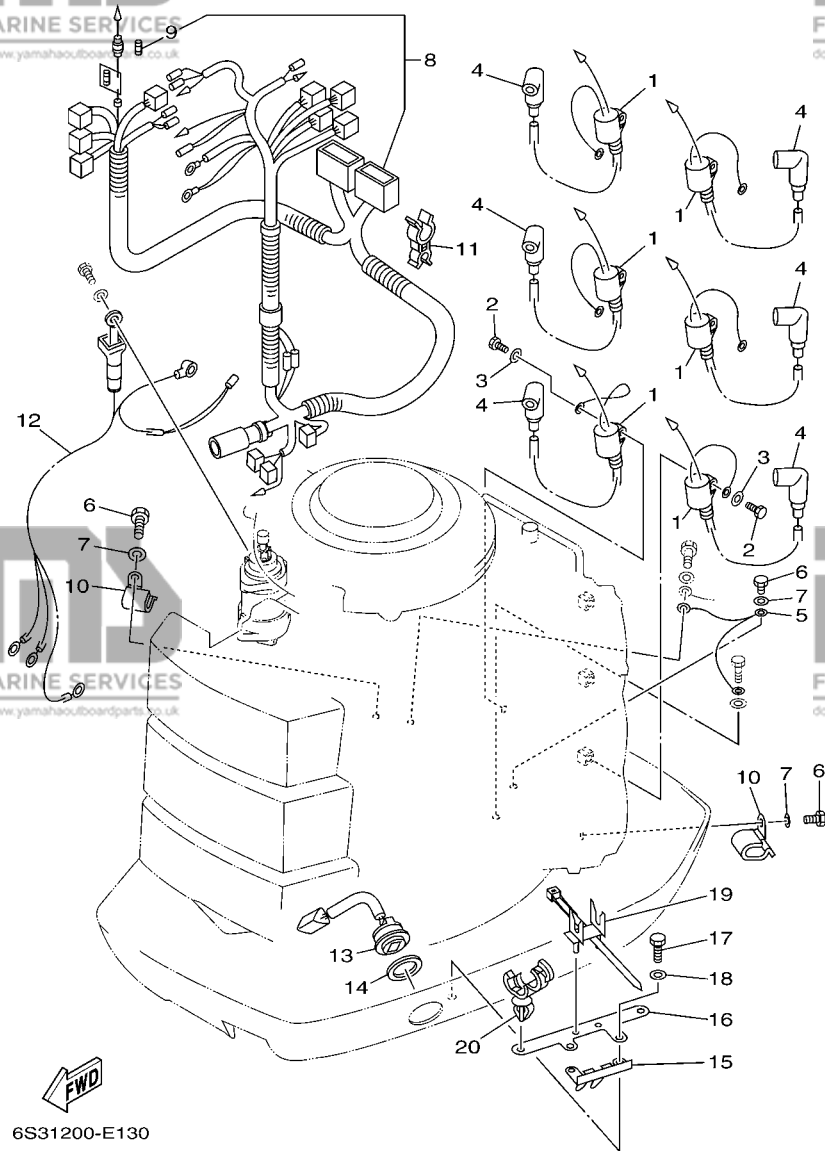
REF. NO.	PART NO. N° PIECES	DESCRIPTION DESCRIPTION	6S33	6S43	REMARKS REMARQUES
1	61A-85542-01-94	BRACKET SUPPORT	1	1	
2	90480-09M12	GROMMET PASSE-FIL	4	4	
3	90387-06M03	COLLAR COLLERETTE	4	4	
4	90119-06M28	BOLT, WITH WASHER BOULON, AVEC RONDELLE	4	4	
5	6S3-85540-00	C.D.I. UNIT ASSY BLOC C.D.I.	1	1	
6	97013-06025	BOLT BOULON	4	4	
7	92903-06600	WASHER, PLATE RONDELLE, PLATE	4	4	
8	61A-85548-00	HOLDER SUPPORT	1	1	
9	61A-85525-00	COVER CAPUCHON	1	1	
10	97095-06016	BOLT BOULON	2	2	
11	92995-06100	WASHER, SPRING RONDELLE, GROWER	2	2	
12	92995-06600	WASHER RONDELLE	2	2	
13	97013-06014	BOLT BOULON	4	4	
14	92903-06600	WASHER, PLATE RONDELLE, PLATE	4	4	
15	61A-85537-00	COVER COUVERCLE	1	1	
16	90159-06M03	SCREW, WITH WASHER VIS, AVEC RONDELLE	4	4	
17	6G0-82519-00	WIRE, EARTH LEAD FIL, MASSE	2	2	
18	97095-06012	BOLT BOULON	2	2	
19	92995-06600	WASHER RONDELLE	2	2	
20	90462-08053	CLAMP BRIDE	1	1	
21	97095-06014	BOLT BOULON	2	2	
22	92995-06600	WASHER RONDELLE	2	2	
23	90465-08021	CLAMP BRIDE	1	1	
24	90446-14M88	HOSE DURITE	2	2	
25	90465-11M10	CLAMP BRIDE	2	2	



FWD
6S33300-F120

FIG. 13 ELECTRICAL 2

PARTIE ELECTRIQUE 2



6S31200-E130

REF. NO.	PART NO. N° PIECES	DESCRIPTION DESCRIPTION	6S33	6S43	REMARKS REMARQUES
1	61A-85570-00	IGNITION COIL ASSY BOBINE D'ALLUMAGE (ENS.)	6	6	
2	97013-06020	BOLT BOULON	6	6	
3	92903-06600	WASHER, PLATE RONDELLE, PLATE	6	6	
4	6E3-82370-21	PLUG CAP ASSY ANTIPARASITE	6	6	
5	61A-82531-00	WIRE, LEAD FIL	1	1	
6	97095-06012	BOLT BOULON	3	3	
7	92995-06600	WASHER RONDELLE	3	3	
8	6S3-82590-00	WIRE HARNESS ASSY FAISCEAU DE FILS COMPLET	1	1	
9	663-82151-00	.FUSE (12V-20A) .FUSIBLE (12V-20A)	1	1	
10	90465-08M89	CLAMP BRIDE	2	2	
11	90464-18003	CLAMP BRIDE	2	2	
12	61A-82105-00	WIRE HARNESS FAISCEAU DE FILS	1	1	
13	61A-82563-00	TRIM & TILT SWITCH ASSY INCLINER ET PARER COMMUTEUR	1	1	
14	6E5-82587-00	GASKET JOINT	1	1	
15	61A-83614-00	BRACKET SUPPORT	1	1	
16	6S3-83614-00	BRACKET SUPPORT	1	1	
17	97095-06016	BOLT BOULON	2	2	
18	92995-06600	WASHER RONDELLE	2	2	
19	688-82594-00	CLAMP BRIDE	1	1	
20	90464-20181	CLAMP BRIDE	2	2	

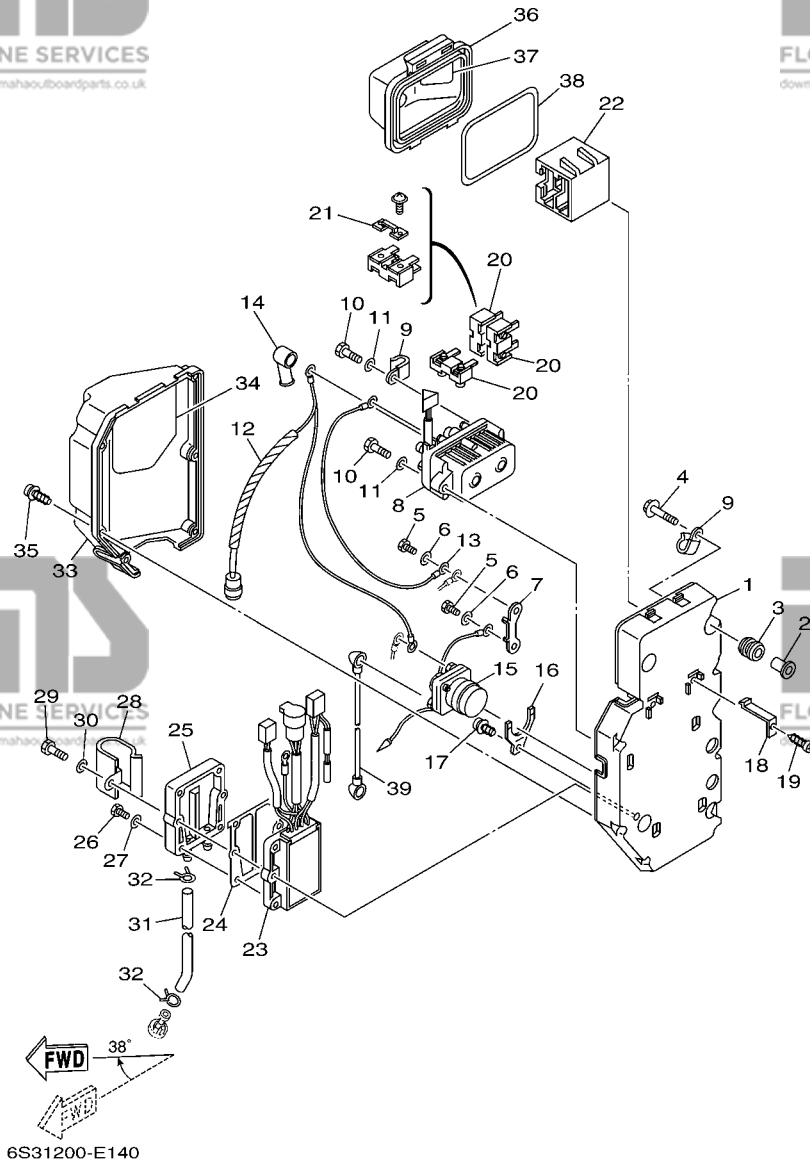


FIG. 14 ELECTRICAL 3

PARTIE ELECTRIQUE 3

REF. NO.	PART NO. N° PIECES	DESCRIPTION DESCRIPTION	6S33	6S43	REMARKS REMARQUES
1	61A-81948-01	BRACKET SUPPORT	1	1	
2	90387-06119	COLLAR COLLERETTE	4	4	
3	6A0-82317-00	DAMPER, IGNITION COIL AMORTISSEUR, BOBINE D'ALLUM	4	4	
4	90119-06M65	BOLT, WITH WASHER BOULON, AVEC RONDELLE	4	4	
5	97013-06014	BOLT BOULON	2	2	
6	92903-06600	WASHER, PLATE RONDELLE, PLATE	2	2	
7	61A-87149-00	CONNECTOR RACCORD	1	1	
8	61A-81950-00	RELAY ASSY RELAIS COMPLET	1	1	
9	90465-08M63	CLAMP BRIDE	2	2	
10	97013-06030	BOLT BOULON	2	2	
11	92903-06600	WASHER, PLATE RONDELLE, PLATE	2	2	
12	61A-81949-10	WIRE, LEAD FIL	1	1	
13	61A-81949-00	WIRE, LEAD FIL	1	1	
14	6G5-82119-00	COVER, LEAD WIRE GARNITURE, FIL	1	1	
15	61A-81941-00	STARTER RELAY ASSY LANCEUR RELAIS (ENS.)	1	1	
16	61A-81952-00	HOLDER, RELAY SUPPORT, RELAIS	1	1	
17	97780-50612	SCREW, TAPPING VIS, TETE BOMBEE	1	1	
18	61A-82171-00	STAY, FUSE BOX SUPPORT, BOITE A FUSIBLES	2	2	
19	97780-50612	SCREW, TAPPING VIS, TETE BOMBEE	2	2	
20	61A-82150-01	FUSE HOLDER ASSY SUPPORT DE FUSIBLE	3	3	
21	61A-82151-00	.FUSE (12V-80A) .FUSIBLE (12V-80A)	1	1	
22	61A-82153-00	STAY, FUSE HOLDER SUPPORT, PORTE-FUSIBLE	1	1	
23	61A-81960-02	RECTIFIER & REGULATOR ASSY REDRESSEUR REGULATEUR CPLT	1	1	
24	69J-81975-A0	PLATE, RECTIFIER FITTING PLAQUE, FIXATION DU REDRESSEUR	1	1	
25	69J-81972-01-1S	COVER, RECTIFIER COUVERCLE, REDRESSEUR	1	1	
26	97013-06025	BOLT BOULON	4	4	
27	92903-06600	WASHER, PLATE RONDELLE, PLATE	4	4	

D3

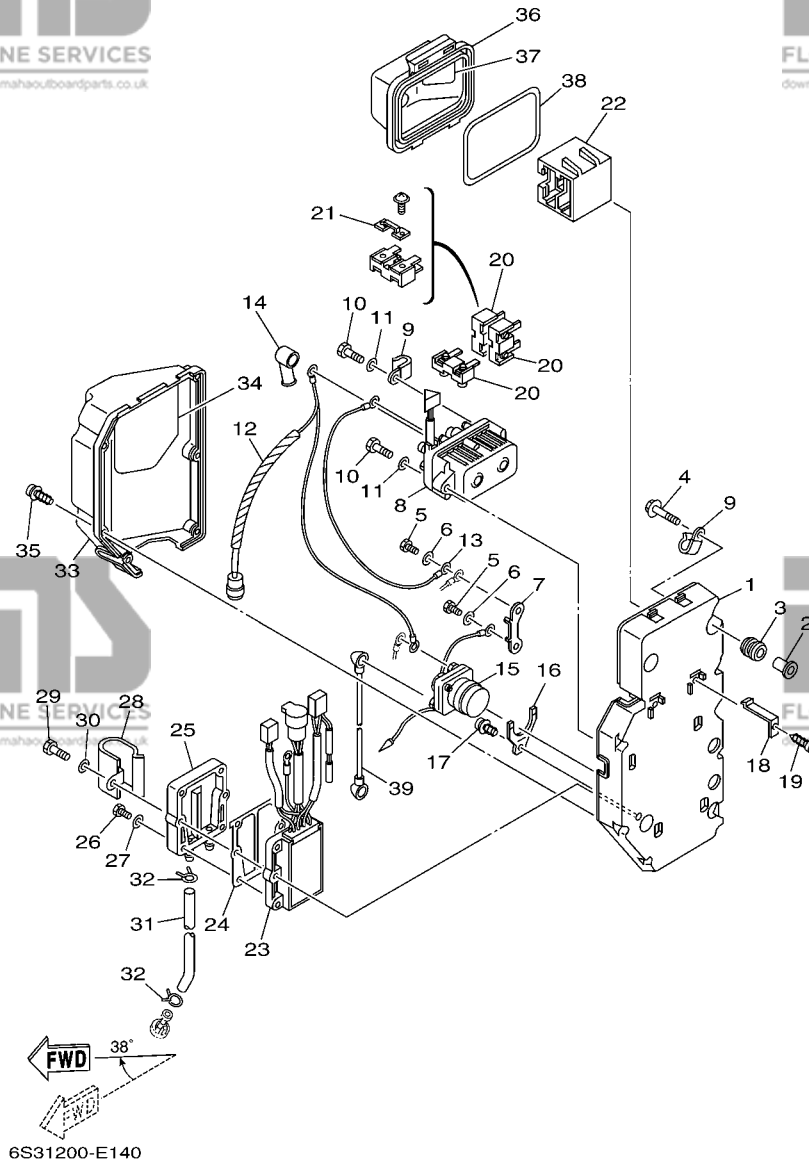


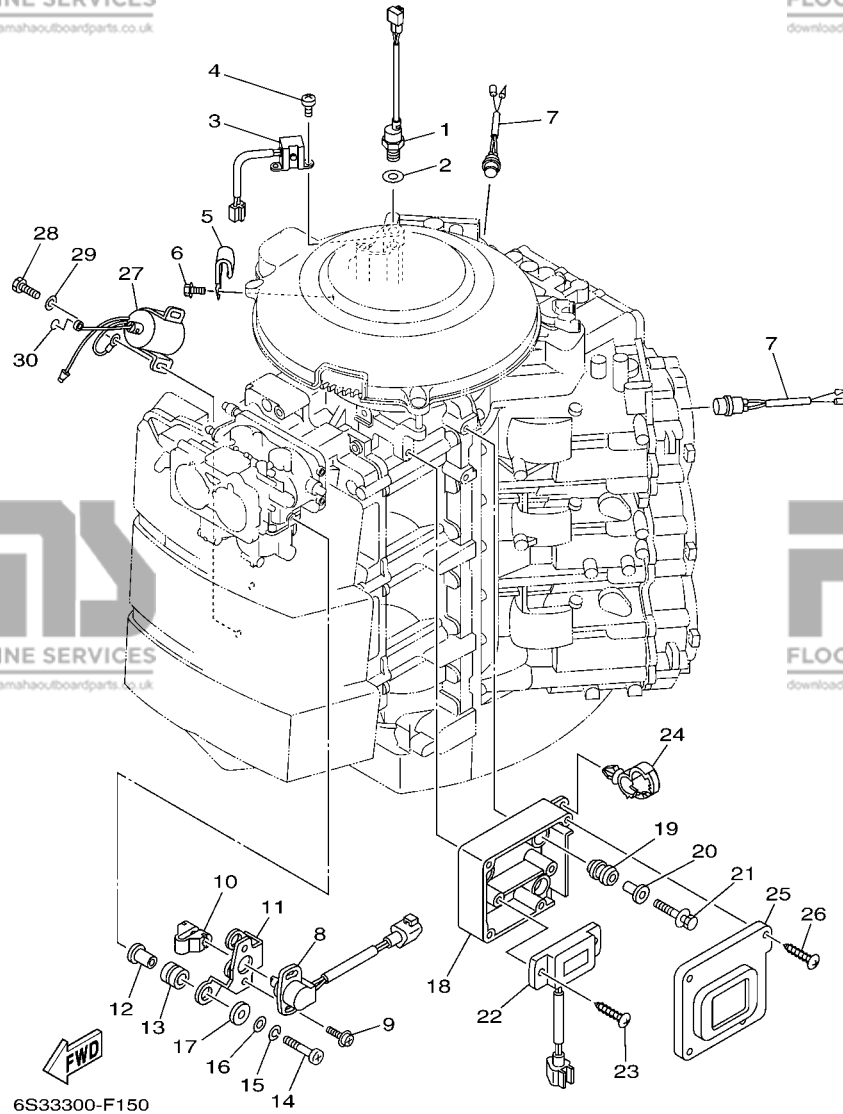
FIG. 14 ELECTRICAL 3

PARTIE ELECTRIQUE 3

REF. NO.	PART NO. N° PIECES	DESCRIPTION DESCRIPTION	6S33	6S43	REMARKS REMARQUES
28	90462-08047	CLAMP BRIDE	1	1	
29	97013-06030	BOLT BOULON	2	2	
30	92903-06600	WASHER, PLATE RONDELLE, PLATE	2	2	
31	61A-24314-00	PIPE 4 DURITE 4	1	1	
32	90467-08M18	CLIP JONC	2	2	
33	61A-81942-00	COVER COUVERCLE	1	1	
34	61A-81919-41	GRAPHIC, REGULATOR ADHESIF, REGULATEUR	1	1	
35	90169-05M00	SCREW, TRUSS HEAD TAPPING VIS, TETE FRAISEE	6	6	
36	61A-82154-01	CASE CAISSE	1	1	
37	61A-81919-00	GRAPHIC, REGULATOR ADHESIF, REGULATEUR	1	1	
38	61A-82176-00	DAMPER AMORTISSEUR	1	1	
39	61A-82117-00	WIRE, LEAD FIL	1	1	

FIG. 15 ELECTRICAL 4

PARTIE ELECTRIQUE 4

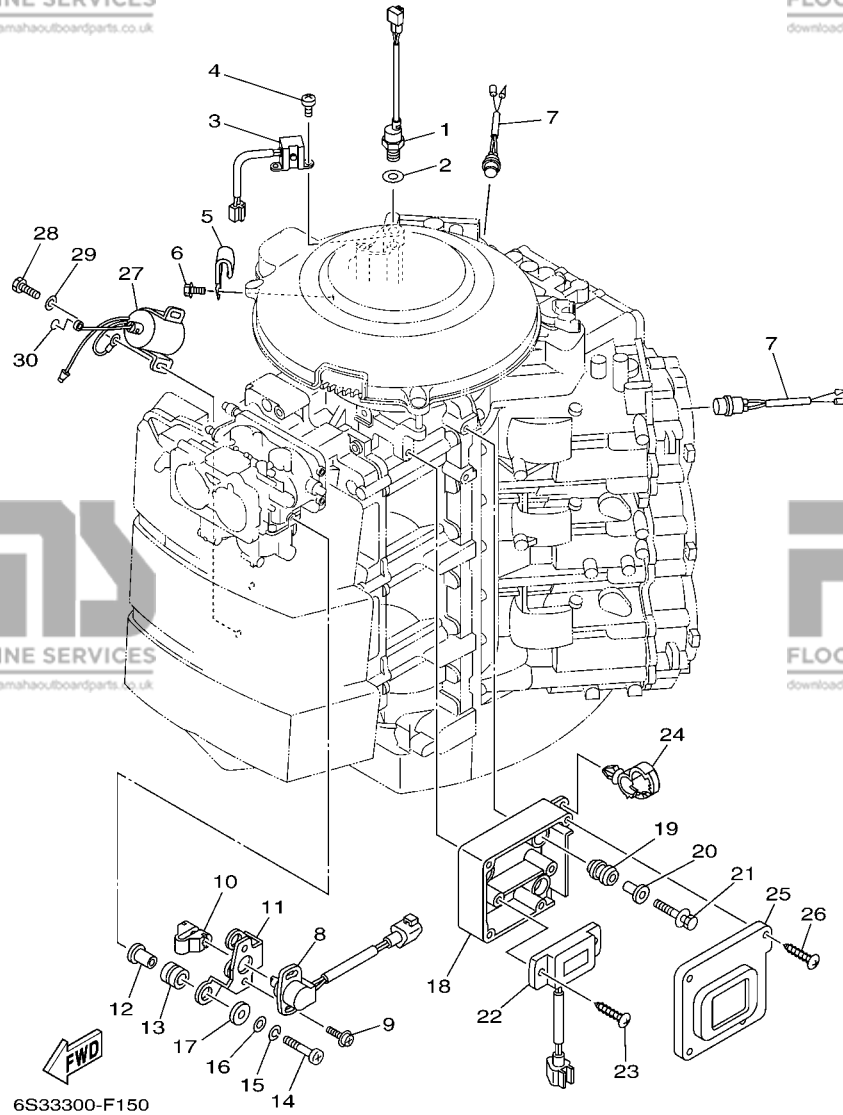


REF. NO.	PART NO. N° PIECES	DESCRIPTION DESCRIPTION	6S33	6S43	REMARKS REMARQUES
1	61A-85790-00	THERMOSENSOR ASSY SENSITOMETRE	1	1	
2	92990-10600	WASHER, PLATE RONDELLE, PLATE	1	1	
3	61A-85895-00	CRANK POSITION SENDER SONDE, REGLAGE DE VILEBREQUIN	1	1	
4	97885-05012	SCREW, PAN HEAD VIS, A ENCOCHE	2	2	
5	90465-06M88	CLAMP BRIDE	1	1	
6	97595-06512	BOLT, WITH WASHER VIS HEXAGONAL AVC RONDELLE	1	1	
7	688-82560-10	THERMO SWITCH ASSY THERMO-CONTACT COMPLET	2	2	
8	61A-85885-00	THROTTLE SENSOR ASSY SENSITOMETRE (ENS.)	1	1	
9	90159-05M25	SCREW, WITH WASHER VIS, AVEC RONDELLE	2	2	
10	6K7-14573-00	LEVER LEVIER	1	1	
11	6K7-85886-01	SENSOR, AIR TEMPERATURE SONDE	1	1	
12	90387-05M00	COLLAR COLLERETTE	3	3	
13	60V-85516-00	SPACER ENTRETOISE	3	3	
14	97885-05025	SCREW, PAN HEAD VIS, A ENCOCHE	3	3	
15	92995-05100	WASHER RONDELLE	3	3	
16	92995-05600	WASHER RONDELLE	3	3	
17	90201-05660	WASHER, PLATE RONDELLE, PLATE	3	3	
18	6S3-81948-00	BRACKET SUPPORT	1	1	
19	6A0-82317-00	DAMPER, IGNITION COIL AMORTISSEUR, BOBINE D'ALLUM	3	3	
20	90387-06119	COLLAR COLLERETTE	3	3	
21	90119-06M65	BOLT, WITH WASHER BOULON, AVEC RONDELLE	3	3	
22	6Y5-83504-20	HOUR METER ASSY COMPTEUR D'HEURES (ENS.)	1	1	
23	90169-05M00	SCREW, TRUSS HEAD TAPPING VIS, TETE FRAISEE	2	2	
24	90464-20181	CLAMP BRIDE	2	2	
25	6S3-81942-00	COVER COUVERCLE	1	1	
26	90169-05M00	SCREW, TRUSS HEAD TAPPING VIS, TETE FRAISEE	4	4	
27	64E-86110-01	SOLENOID SOLENOID	1	1	

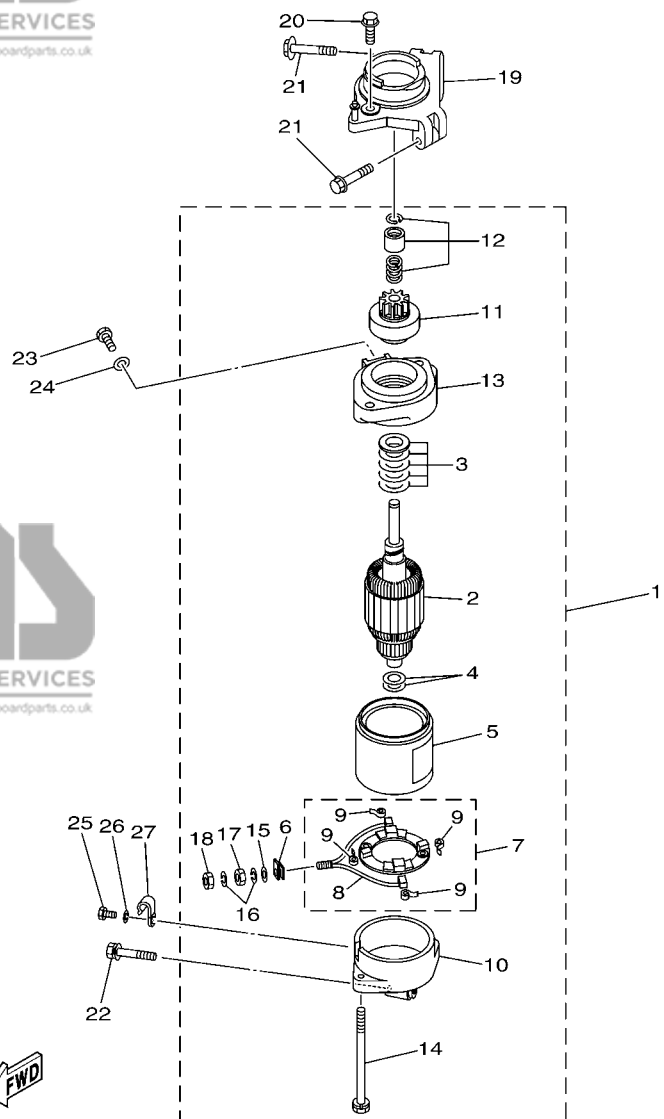
FIG. 15 ELECTRICAL 4

PARTIE ELECTRIQUE 4

REF. NO.	PART NO. N° PIECES	DESCRIPTION DESCRIPTION	6S33	6S43	REMARKS REMARQUES
28	97095-06016	BOLT BOULON	2	2	
29	92995-06600	WASHER RONDELLE	2	2	
30	93210-03261	O-RING JOINT TORIQUE	1	1	



D6



6S31200-E160

FIG. 16 STARTING MOTOR

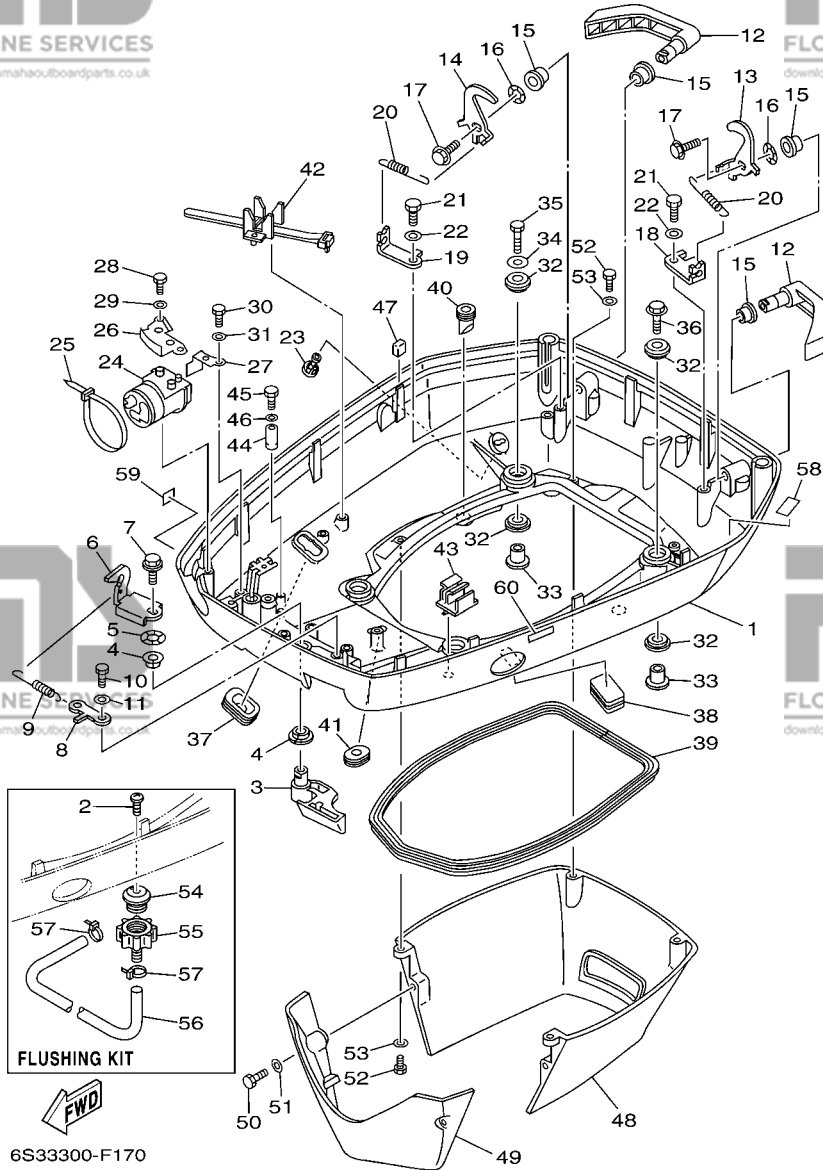
DEMARREUR ELECTRIQUE

REF. NO.	PART NO. N° PIECES	DESCRIPTION DESCRIPTION	6S33	6S43	REMARKS REMARQUES
1	6S3-81800-00	STARTING MOTOR ASSY DEMARREUR ELECTRIQUE COMPLET	1	1	
2	6N7-81850-10	.ARMATURE ASSY .INDUIT	1	1	
3	61A-81809-00	.WASHER KIT .JEU DE RONDELLES	1	1	
4	61A-81824-00	.WASHER 2 .RONDELLE 2	2	2	
5	6N7-81810-00	.STATOR ASSY .STATOR COMPLET	1	1	
6	6S3-8182G-00	.BUSH, TERMINAL .BAGUE, BORNE	1	1	
7	6N7-81840-00	.BRUSH HOLDER ASSY .SUPPORT DE CHARBON	1	1	
8	6N7-81801-00	..BRUSH SET ..CHARBON	1	1	
9	6N7-81813-00	..SPRING, BRUSH ..RESSORT, DE CHARBON	4	4	
10	6S3-81820-00	.REAR BRACKET ASSY .SUPPORT ARRIERE COMPLET	1	1	
11	69W-81807-00	.GEAR ASSY, STARTING MOTOR .PIGNON, DEMARREUR ELECTRIQUE	1	1	
12	6N7-81857-00	.RETAINER .ARRETOIR	1	1	
13	6N7-81830-00	.FRONT BRACKET ASSY .SUPPORT AVANT	1	1	
14	6K7-81826-10	.BOLT .BOULON	2	2	
15	6E5-8182E-10	.WASHER .RONDELLE	1	1	
16	6E5-8182F-10	.WASHER .RONDELLE	2	2	
17	6E5-8182A-10	.NUT .ECROU	1	1	
18	6E5-8182K-10	.NUT .ECROU	1	1	
19	61A-81822-00-94	BRACKET, STARTING MOTOR SUPPORT, DEMARREUR ELECTRIQUE	1	1	
20	90119-08M76	BOLT, WITH WASHER BOULON, AVEC RONDELLE	2	2	
21	90119-08M77	BOLT, WITH WASHER BOULON, AVEC RONDELLE	2	2	
22	90119-08M57	BOLT, WITH WASHER BOULON, AVEC RONDELLE	1	1	
23	97095-08016	BOLT BOULON	1	1	
24	92995-08600	WASHER RONDELLE	1	1	
25	97095-06012	BOLT BOULON	1	1	
26	92995-06600	WASHER RONDELLE	1	1	
27	90465-06M86	CLAMP BRIDE	1	1	

D7

FIG. 17 BOTTOM COWLING

CAPOT INFERIEUR

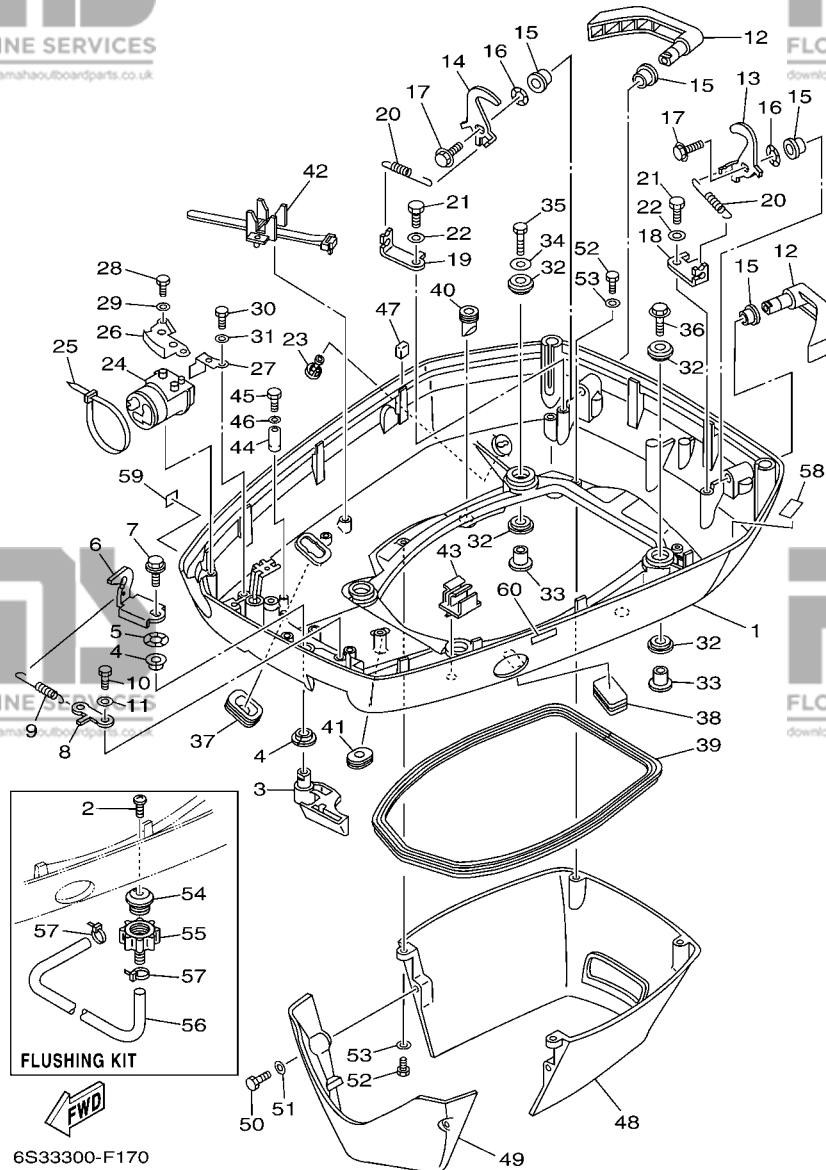


6S33300-F170

REF. NO.	PART NO. N° PIECES	DESCRIPTION DESCRIPTION	6S33	6S43	REMARKS REMARQUES
1	6S3-42711-01-8D	COWLING, BOTTOM 1 CUVETTE 1	1	1	
2	90169-05M00	SCREW, TRUSS HEAD TAPPING VIS, TETE FRAISEE	1	1	FLUSHING KIT FLUSHING KIT
3	61A-42815-10-8D	LEVER, CLAMP LEVIER, PRESSE	1	1	
4	90386-13M88	BUSH DOUILLE	2	2	
5	90206-13M10	WASHER, WAVE RONDELLE, ONDULEE	1	1	
6	6S3-42816-00	LEVER, CLAMP LEVIER, PRESSE	1	1	
7	90119-08032	BOLT, WITH WASHER BOULON, AVEC RONDELLE	1	1	
8	6S3-42812-00	SPRING, HOOK RESSORT	1	1	
9	90506-18M40	SPRING, TENSION RESSORT, TENSION	1	1	
10	97095-06016	BOLT BOULON	1	1	
11	92995-06600	WASHER RONDELLE	1	1	
12	6S3-42817-01-8D	LEVER, CLAMP LEVIER, PRESSE	2	2	
13	6S3-42818-00	LEVER, CLAMP LEVIER, PRESSE	1	1	
14	6S3-42819-00	LEVER, CLAMP LEVIER, PRESSE	1	1	
15	90386-13M38	BUSH DOUILLE	4	4	
16	90206-13M10	WASHER, WAVE RONDELLE, ONDULEE	2	2	
17	90119-06M09	BOLT, WITH WASHER BOULON, AVEC RONDELLE	2	2	
18	6S3-49511-00	HOOK, SPRING CROCHET	1	1	
19	6S3-43144-00	HOOK, SPRING CROCHET	1	1	
20	90506-18009	SPRING, TENSION RESSORT, TENSION	2	2	
21	97095-06016	BOLT BOULON	2	2	
22	92995-06600	WASHER RONDELLE	2	2	
23	6E5-44391-00	NIPPLE, HOSE RACCORD D'ESSENCE	1	1	
24	61A-42725-12	GROMMET PASSE-FIL	1	1	
25	90465-13M30	CLAMP BRIDE	1	1	
26	61A-42738-02-5B	PLATE, FITTING ETRIER	1	1	
27	64D-42738-10-5B	PLATE, FITTING ETRIER	1	1	

FIG. 17 BOTTOM COWLING

CAPOT INFERIEUR



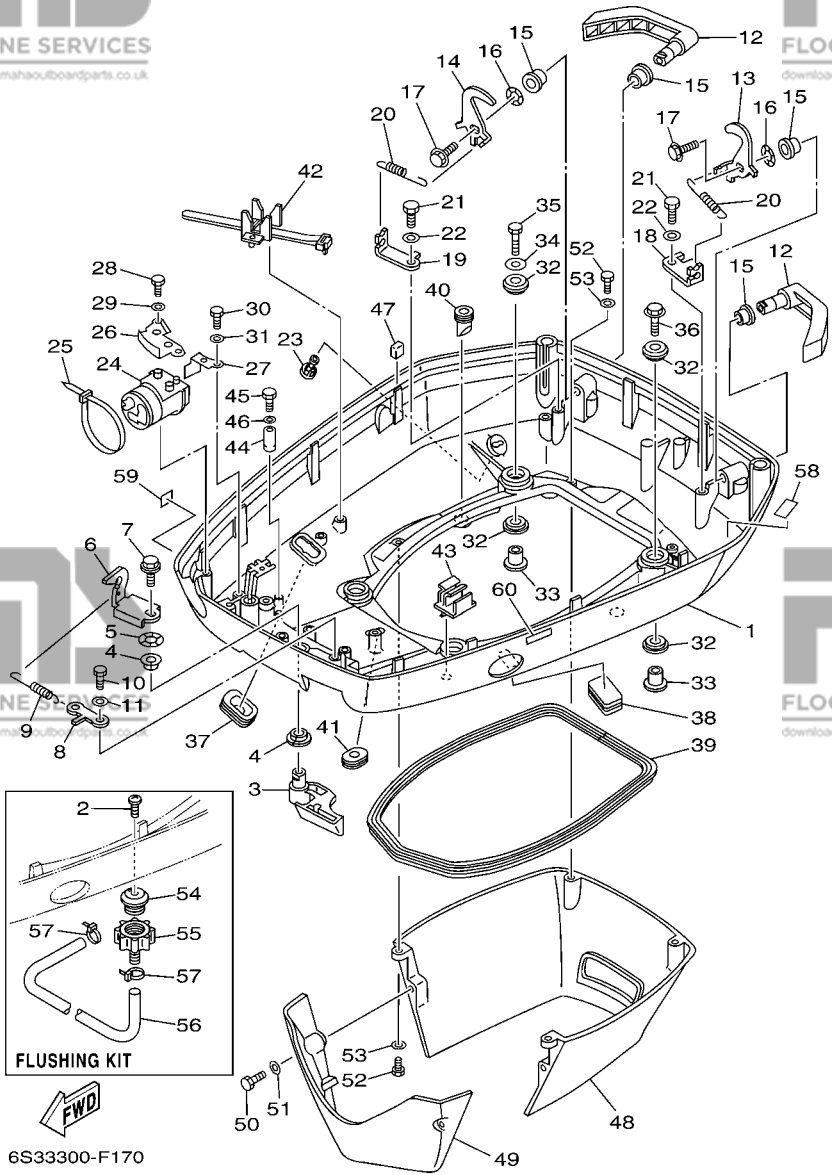
6S33300-F170

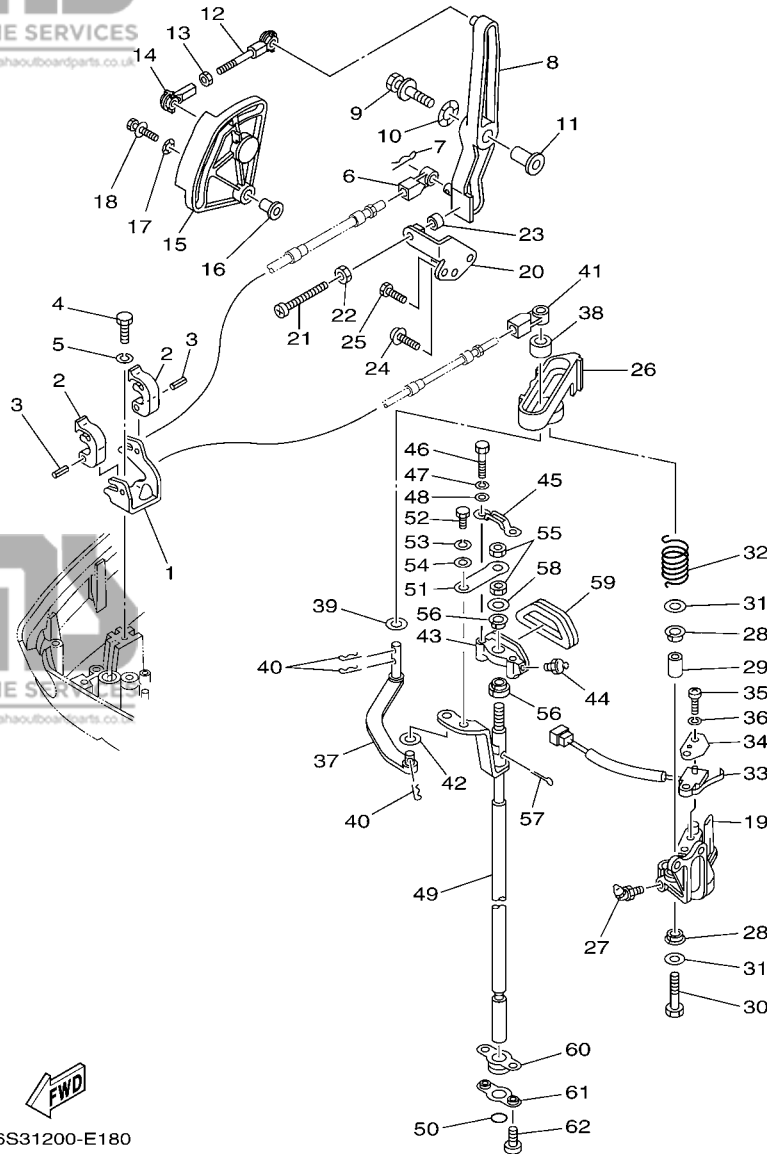
REF. NO.	PART NO. N° PIECES	DESCRIPTION DESCRIPTION	6S33	6S43	REMARKS REMARQUES
28	97095-06016	BOLT BOULON	2	2	
29	92995-06600	WASHER RONDELLE	2	2	
30	97095-06012	BOLT BOULON	1	1	
31	92995-06600	WASHER RONDELLE	1	1	
32	90480-22M81	GROMMET PASSE-FIL	8	8	
33	90387-08M37	COLLAR COLLERETTE	4	4	
34	90201-08M54	WASHER, PLATE RONDELLE, PLATE	1	1	
35	97075-08035	BOLT BOULON	1	1	
36	90119-08M22	BOLT, WITH WASHER BOULON, AVEC RONDELLE	3	3	
37	688-42726-10	GROMMET PASSE-FIL	1	1	
38	6H4-42726-00	GROMMET PASSE-FIL	1	1	
39	61A-42716-00	RUBBER, SEAL 1 JOINT EN CAOUTCHOUC 1	1	1	
40	61A-42717-00	RUBBER, SEAL 2 JOINT EN CAOUTCHOUC 2	4	4	
41	61A-42727-00	GROMMET PASSE-FIL	1	1	
42	688-82594-00	CLAMP BRIDE	1	1	
43	6E5-82594-00	CLAMP BRIDE	1	1	
44	6E5-82588-00	PLATE PLAQUE	1	1	
45	97095-06020	BOLT BOULON	1	1	
46	92995-06600	WASHER RONDELLE	1	1	
47	6G1-43318-01	COVER CAPUCHON	10	10	
48	61A-42741-01-8D	APRON CAPOT LATERAL	1	1	
49	61A-42771-01-8D	APRON CAPOT LATERAL	1	1	
50	97095-06030	BOLT BOULON	2	2	
51	92995-06600	WASHER RONDELLE	2	2	
52	97095-06020	BOLT BOULON	4	4	
53	92995-06600	WASHER RONDELLE	4	4	
54	6R3-12572-00	ADAPTER ADAPTATEUR	1	1	FLUSHING KIT FLUSHING KIT

FIG. 17 BOTTOM COWLING

CAPOT INFERIEUR

REF. NO.	PART NO. N° PIECES	DESCRIPTION DESCRIPTION	6S33	6S43	REMARKS REMARQUES
55	6R3-12580-00	JOINT ASSY ARTICULER (ENS.)	1	1	FLUSHING KIT FLUSHING KIT
56	90445-11M36	HOSE (L: 620) DURITE (L: 620)	1	1	FLUSHING KIT FLUSHING KIT
57	90465-11M10	CLAMP BRIDE	2	2	FLUSHING KIT FLUSHING KIT
58	6G5-42791-10	MARK 1 ETIQUETTE 1	1	1	
59	6A1-28176-00	LABEL, CAUTION ETIQUETTE, RECOMMANDATION	1	1	
60	6E3-8257H-00	PLATE, MARK PLAQUE, ADHESIF	1	1	





6S31200-E180

FIG. 18 CONTROL

COMMANDE

REF. NO.	PART NO. N° PIECES	DESCRIPTION DESCRIPTION	6S33	6S43	REMARKS REMARQUES
1	61A-48531-00	BRACKET, REMOTE CONTROL 1 ETRIER 1, COMMANDE A DISTANCE	1	1	
2	6E5-48538-00	CLAMP, CABLE COLLIER	2	2	
3	91690-30012	PIN, SPRING AGRAFFE	2	2	
4	97095-08020	BOLT BOULON	1	1	
5	92995-08100	WASHER RONDELLE	1	1	
6	6E5-48344-00	CABLE END, REMOTE CONTROL CHAPE CABLE	1	1	
7	90468-18008	CLIP JONC	1	1	
8	6S3-41632-00	LEVER, MAGNETO CONTROL LEVIER, COMMANDE D'AVANCE	1	1	
9	90119-08062	BOLT, WITH WASHER BOULON, AVEC RONDELLE	1	1	
10	90206-12M00	WASHER, WAVE RONDELLE, ONDULEE	1	1	
11	90387-08664	COLLAR COLLERETTE	1	1	
12	6K7-41211-00	LINK, ACCEL. BIELLETTE, ACCELERATION	1	1	
13	95380-05600	NUT ECROU	1	1	
14	6H4-41237-00	JOINT, LINK RACCORD	1	1	
15	6S3-41230-00	CAM ACCELERATOR COMP ACCELERATION CAME COMP	1	1	
16	90387-06M29	COLLAR COLLERETTE	1	1	
17	90206-10036	WASHER, WAVE RONDELLE, ONDULEE	1	1	
18	90119-06M17	BOLT, WITH WASHER BOULON, AVEC RONDELLE	1	1	
19	61A-44117-01-1S	BRACKET SUPPORT	1	1	
20	6S3-42744-00	STAY SUPPORT	1	1	
21	90157-06M11	SCREW, PAN HEAD VIS, TETE TRONCONIQUE	1	1	
22	95380-06600	NUT, HEXAGON ECROU	1	1	
23	688-44194-00	CAP CAPUCHON	1	1	
24	90159-05M12	SCREW, WITH WASHER VIS, AVEC RONDELLE	1	1	
25	97095-06020	BOLT BOULON	2	2	
26	61A-44176-00-1S	BRACKET SUPPORT	1	1	
27	93700-06M01	NIPPLE, GREASE PION	1	1	

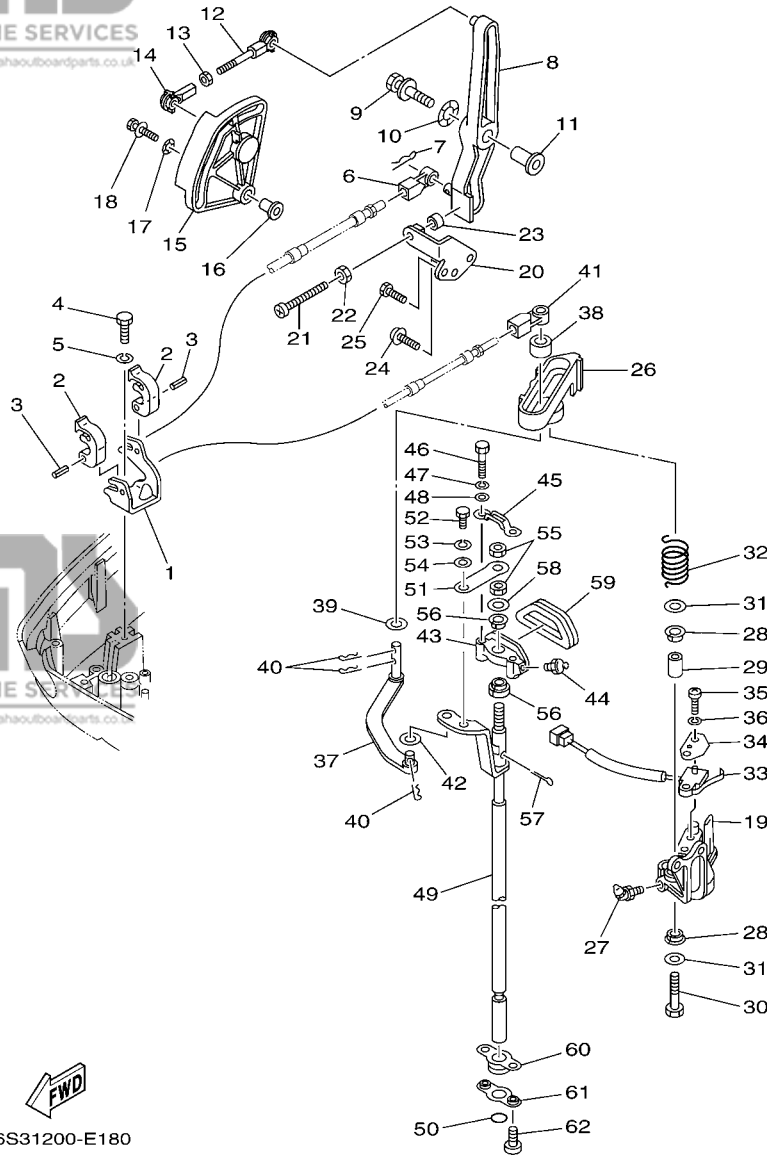
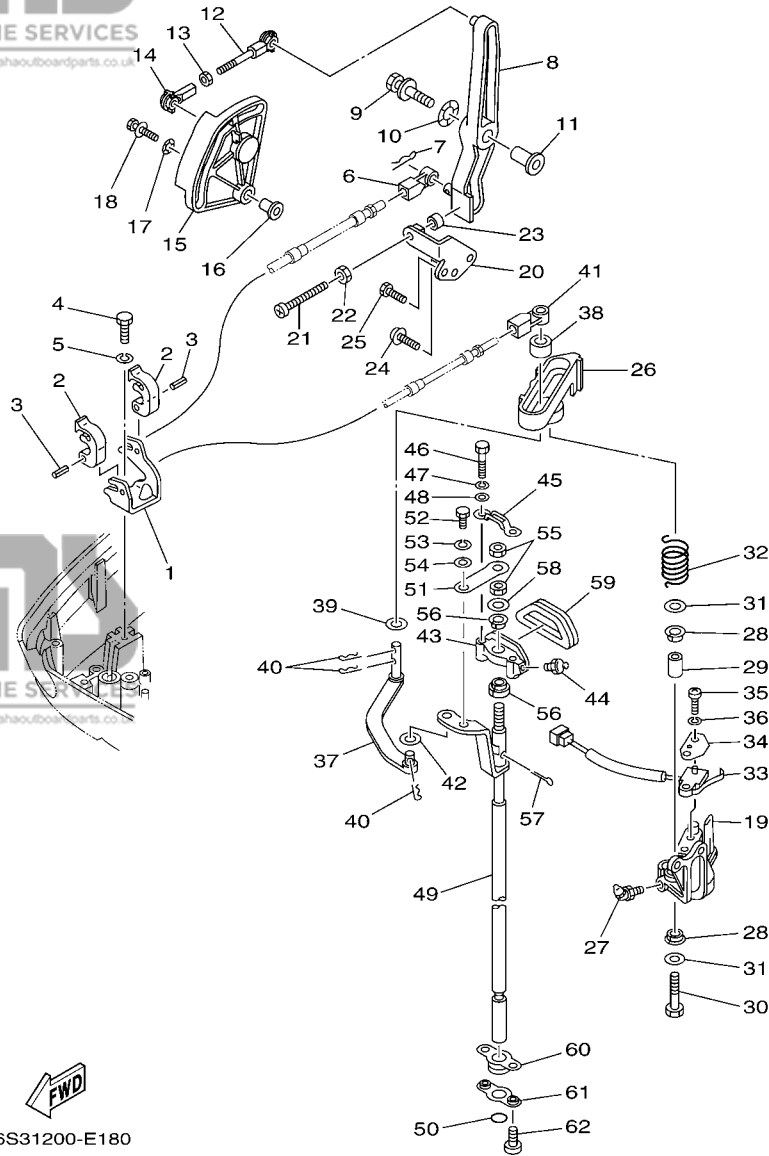


FIG. 18 CONTROL

COMMANDE

REF. NO.	PART NO. N° PIECES	DESCRIPTION DESCRIPTION	6S33	6S43	REMARKS REMARQUES
28	90386-12069	BUSH DOUILLE	2	2	
29	90387-08M09	COLLAR COLLERETTE	1	1	
30	97095-08035	BOLT BOULON	1	1	
31	92995-08200	WASHER RONDELLE	2	2	
32	90508-20M31	SPRING, TORSION RESSORT, TORSION	1	1	
33	61A-8259F-00	SWITCH ASSY COMMUTATEUR	1	1	
34	61A-82588-01	PLATE PLAQUE	1	1	
35	97885-04016	SCREW, PAN HEAD VIS, A ENCOCHE	2	2	
36	92995-04100	WASHER RONDELLE	2	2	
37	61A-44121-00	LEVER, SHIFT ROD LEVIER, TIGE D'INVERSION	1	1	
38	6E5-44122-00	BUSHING, SHIFT ROD LEVER DOUILLE, LEVIER D'EMBRAYAGE	1	1	
39	90202-08M20	WASHER, PLATE RONDELLE, PLATE	1	1	
40	90468-18008	CLIP JONC	3	3	
41	6E5-48344-00	CABLE END, REMOTE CONTROL CHAPE CABLE	1	1	
42	90202-06007	WASHER, PLATE RONDELLE, PLATE	1	1	
43	61A-44118-00-8D	BRACKET SUPPORT	1	1	
44	93700-06M03	NIPPLE, GREASE PION	1	1	
45	61A-44116-00	SPRING RESSORT	1	1	
46	97095-06030	BOLT BOULON	2	2	
47	92995-06100	WASHER, SPRING RONDELLE, GROWER	2	2	
48	92995-06600	WASHER RONDELLE	2	2	
49	61A-44120-23	HANDLE GEAR SHIFT ASSY LEVIER D'EMBRAYAGE	1	1	X(25.3") X(25.3")
50	93210-09165	O-RING JOINT TORIQUE	1	1	
51	61A-44112-00	STAY, HANDLE GEAR SHIFT PLAQUE	1	1	
52	97013-06012	BOLT BOULON	1	1	
53	92903-06100	WASHER, SPRING RONDELLE, GROWER	1	1	
54	92903-06600	WASHER, PLATE RONDELLE, PLATE	1	1	



6S31200-E180

FIG. 18 CONTROL

COMMANDE

REF. NO.	PART NO. N° PIECES	DESCRIPTION DESCRIPTION	6S33	6S43	REMARKS REMARQUES
55	95313-08600	NUT	2	2	
56	90386-90M90	ECROU, HEXAGONAL DOUILLE	2	2	
57	91490-20012	PIN, COTTER GOUPILLE	1	1	
58	90201-09M02	WASHER, PLATE RONDELLE, PLATE	1	1	
59	61A-15315-00	SEAL, CRANKCASE JOINT SPY CARTER DE MOTEUR	1	1	
60	61A-42724-00	GROMMET PASSE-FIL	1	1	
61	61A-44138-00	WASHER RONDELLE	1	1	
62	97885-06008	SCREW, PAN HEAD VIS, A ENCOCHE	2	2	

E6

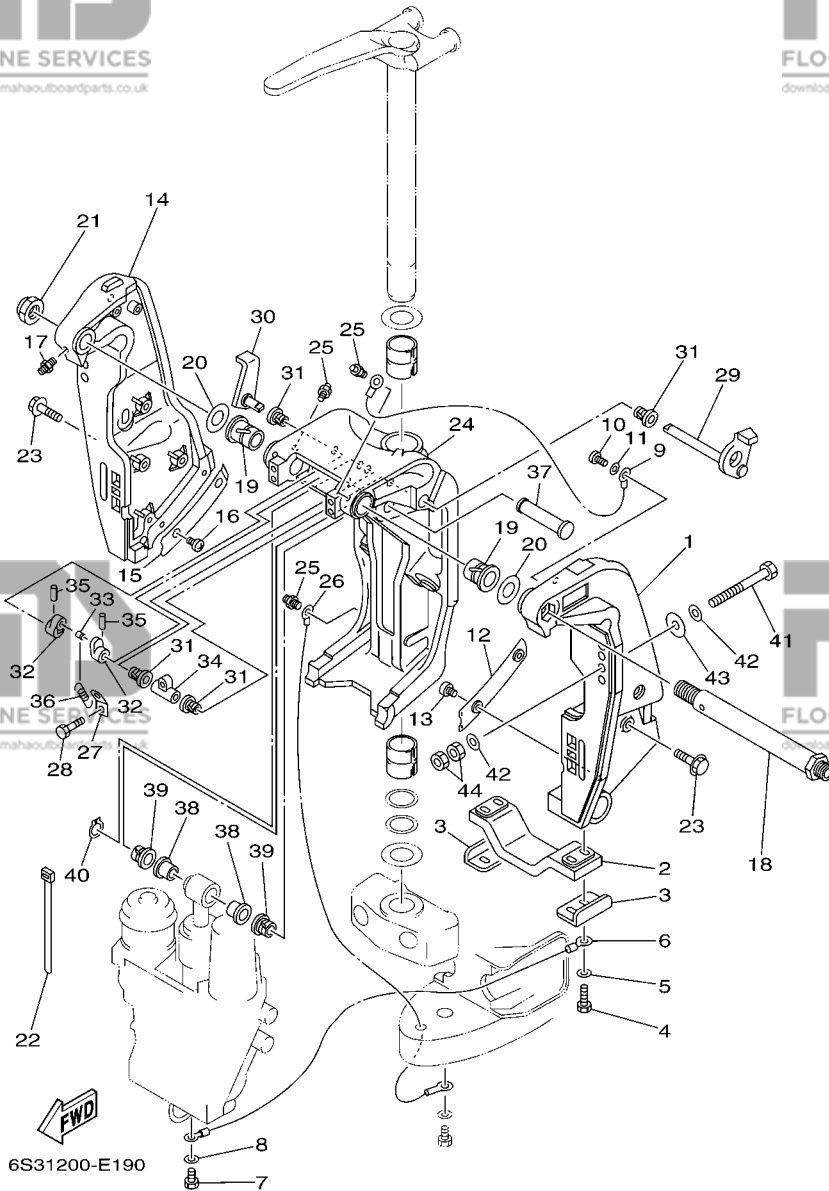


FIG. 19 BRACKET 1

SUPPORT 1

REF. NO.	PART NO. N° PIECES	DESCRIPTION DESCRIPTION	6S33	6S43	REMARKS REMARQUES
1	69J-43111-01-8D	BRACKET, CLAMP 1 PRESSE 1	1	1	
2	6G5-45251-02	ANODE ANODE	1	1	
3	6G5-44526-00	PLATE PLAQUE	2	2	
4	97095-06025	BOLT BOULON	4	4	
5	92995-06600	WASHER RONDELLE	4	4	
6	6H1-82148-00	WIRE, LEAD 4 FIL 4	1	1	
7	97095-06010	BOLT BOULON	1	1	
8	92995-06600	WASHER RONDELLE	1	1	
9	6E5-82148-00	WIRE, LEAD 4 FIL 4	1	1	
10	97885-06012	SCREW, PAN HEAD VIS, A ENCOCHE	1	1	
11	92995-06600	WASHER RONDELLE	1	1	
12	61A-43132-00	WASHER, FRICTION RONDELLE, FRICTION	1	1	
13	97885-06010	SCREW, PAN HEAD VIS, A ENCOCHE	2	2	
14	69J-43112-01-8D	BRACKET, CLAMP 2 PRESSE 2	1	1	
15	61A-43133-00	WASHER, FRICTION RONDELLE	1	1	
16	97885-06010	SCREW, PAN HEAD VIS, A ENCOCHE	2	2	
17	93700-06M03	NIPPLE, GREASE PION	1	1	
18	6R3-43131-00	BOLT, CLAMP BRACKET BOULON, PRESSE	1	1	
19	90386-25M31	BUSH DOUILLE	2	2	
20	90201-26M59	WASHER, PLATE RONDELLE, PLATE	2	2	
21	90185-22M11	NUT, SELF-LOCKING ECROU, AUTO-BLOQUANT	1	1	
22	90465-11M10	CLAMP BRIDE	2	2	
23	90119-10024	BOLT, WITH WASHER BOULON, AVEC RONDELLE	8	8	
24	61A-43311-21-8D	BRACKET, SWIVEL 1 SUPPORT, PIVOT 1	1	1	X(25.3") X(25.3")
25	93700-06M03	NIPPLE, GREASE PION	5	5	
26	61A-82147-20	WIRE, LEAD 4 FIL 4	1	1	X(25.3") X(25.3")
27	6G5-43144-00	HOOK, SPRING CROCHET	1	1	

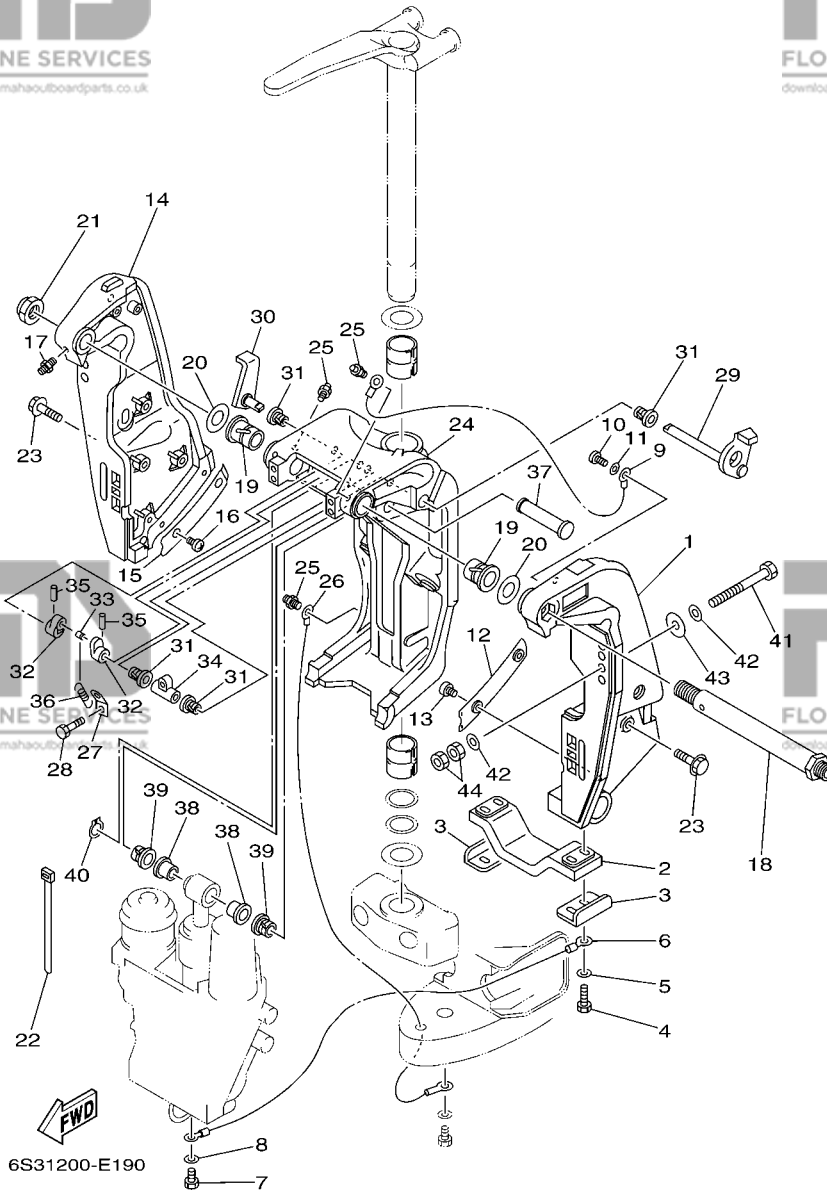


FIG. 19 BRACKET 1

SUPPORT 1

REF. NO.	PART NO. N° PIECES	DESCRIPTION DESCRIPTION	6S33	6S43	REMARKS REMARQUES
28	97095-06010	BOLT BOULON	1	1	
29	61A-43181-01	LEVER, TILT STOP LEVIER, VERROUILLAGE RELEVAGE	1	1	
30	6G5-43185-02	LEVER, TILT STOP LEVIER, VERROUILLAGE RELEVAGE	1	1	
31	90386-10M16	BUSH DOUILLE	4	4	
32	6G5-43148-00	COLLAR, DISTANCE ENTRETROISE	2	2	
33	90249-06M19	PIN GOUPILLE	1	1	
34	90387-10M02	COLLAR COLLERETTE	1	1	
35	91690-30020	PIN, SPRING AGRAFFE	2	2	
36	90506-16003	SPRING, TENSION RESSORT, TENSION	1	1	
37	6E5-43126-02	PIN, UPPER SHOCK MOUNT AXE, SUPERIEUR AMORTISSEUR	1	1	
38	90386-18M63	BUSH DOUILLE	2	2	
39	90386-18M14	BUSH DOUILLE	2	2	
40	93410-18M02	CIRCLIP CLIPS	1	1	
41	90101-12M05	BOLT (L:130MM) BOULON (L:130MM)	4	4	
42	90201-13M01	WASHER, PLATE RONDELLE, PLATE	8	8	
43	90201-12M05	WASHER, PLATE RONDELLE, PLATE	4	4	
44	95380-12600	NUT ECROU	8	8	

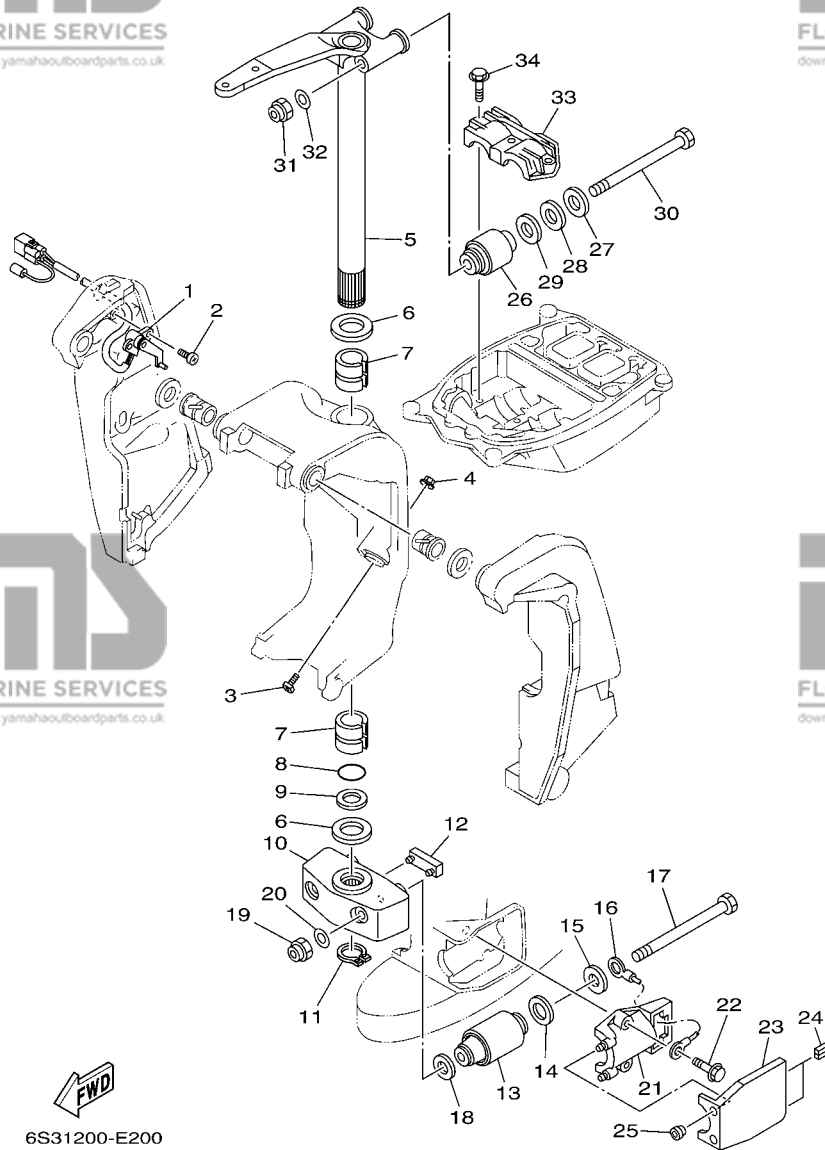
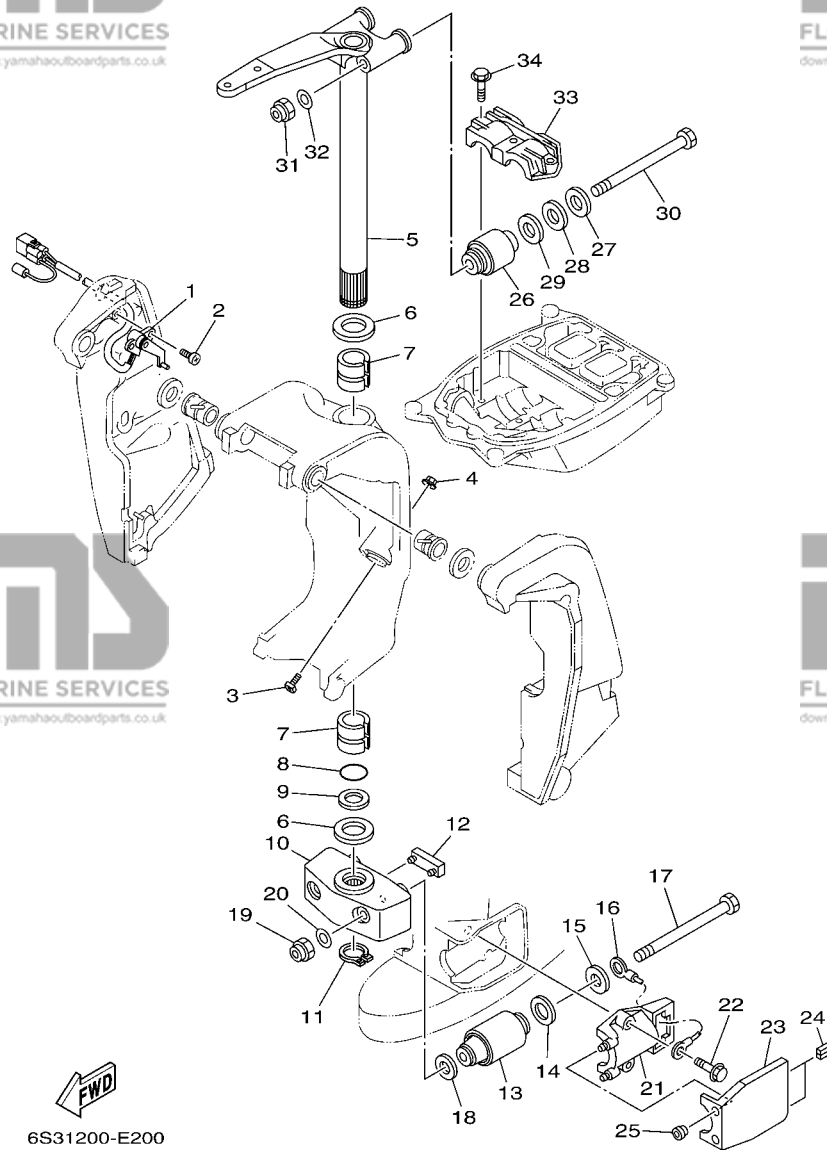


FIG. 20 BRACKET 2

SUPPORT 2

REF. NO.	PART NO. N° PIECES	DESCRIPTION DESCRIPTION	6S33	6S43	REMARKS REMARQUES
1	69J-83672-00	TRIM SENDER INCLINER RACCORD	1	1	
2	97885-06016	SCREW, PAN HEAD VIS, A ENCOCHE	2	2	
3	61A-43376-00	BOLT, THRUST RECEIVER BOULON	2	2	
4	95780-10300	NUT, FLANGE ECROU	2	2	
5	69J-42510-00-8D	STEERING BRACKET ASSY DIRECTION SUPPORT (ENS.)	1	1	X(25.3") X(25.3")
6	90201-40M00	WASHER, PLATE RONDELLE, PLATE	2	2	
7	90386-39M89	BUSH DOUILLE	2	2	
8	93210-35321	O-RING JOINT TORIQUE	1	1	
9	90202-40M47	WASHER, PLATE RONDELLE, PLATE	1	1	
10	61A-44551-01-8D	HOUSING, LOWER MOUNT RUBBER BOITIER, SILENT-BLOC INFERIEUR	1	1	
11	93410-37M04	CIRCLIP CLIPS	1	1	
12	61A-44575-00	DAMPER, LOWER MOUNT RUBBER SILENT-BLOC, INFERIEUR	1	1	
13	60V-44555-00-94	MOUNT DAMPER, LOWER SIDE SILENT-BLOC, INFERIEUR LATERAL	2	2	
14	90202-32M19	WASHER, PLATE RONDELLE, PLATE	2	2	
15	90201-16016	WASHER, PLATE RONDELLE, PLATE	2	2	
16	6E5-82149-00	WIRE, LEAD 3 FIL 3	1	1	
17	90101-14002	BOLT BOULON	2	2	
18	90201-15M58	WASHER, PLATE RONDELLE, PLATE	2	2	
19	95380-14800	NUT ECROU	2	2	
20	92995-14600	WASHER RONDELLE	2	2	
21	61A-44552-01-94	HOUSING, LOWER MOUNT RUBBER BOITIER, SILENT-BLOC INFERIEUR	2	2	
22	90119-10024	BOLT, WITH WASHER BOULON, AVEC RONDELLE	4	4	
23	61A-44553-02-8D	COVER, LOWER MOUNT COUVERCLE, SUSPENSION INFERIEUR	2	2	
24	6S3-15789-01	DAMPER AMORTISSEUR	4	4	
25	6A0-15789-00	DAMPER AMORTISSEUR	4	4	
26	60V-44514-00-94	MOUNT DAMPER, UPPER SIDE SILENT-BLOC, SUPERIEUR LATERAL	2	2	
27	90201-16015	WASHER, PLATE RONDELLE, PLATE	2	2	



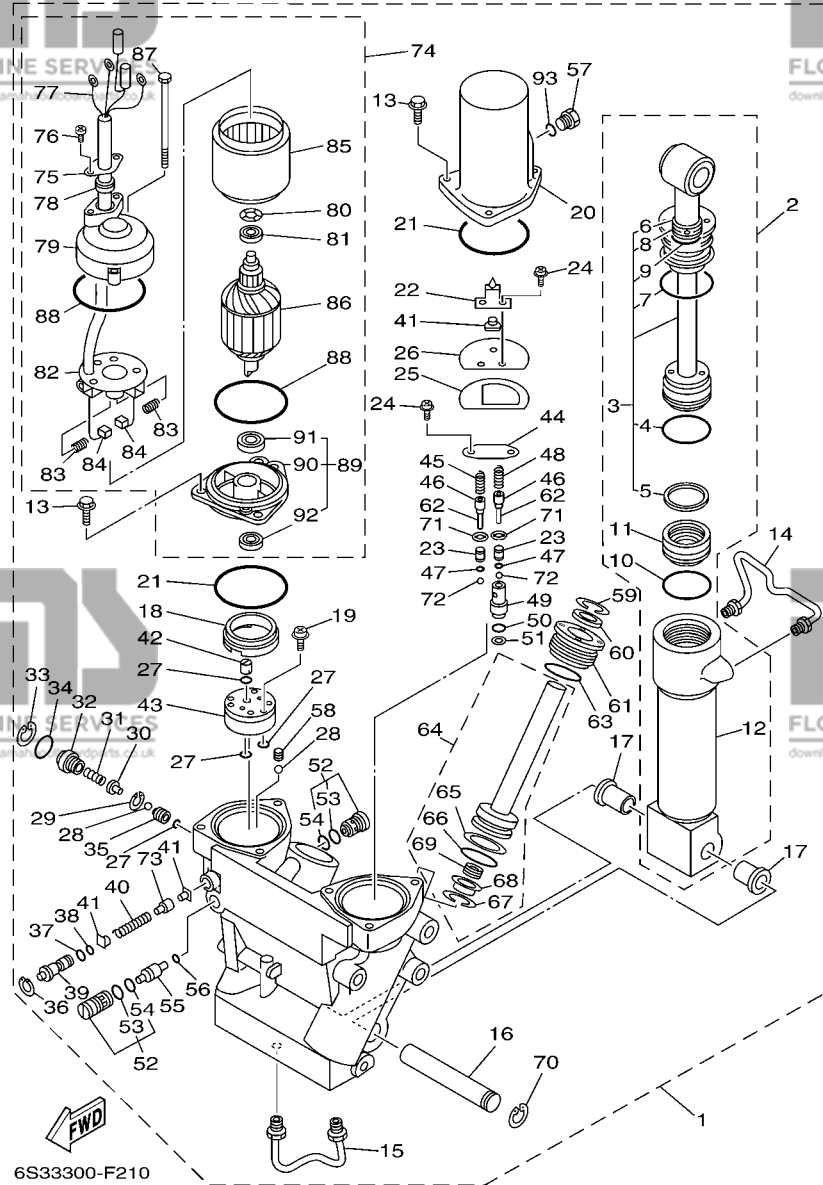
6S31200-E200

FIG. 20 BRACKET 2

SUPPORT 2

REF. NO.	PART NO. N° PIECES	DESCRIPTION DESCRIPTION	6S33	6S43	REMARKS REMARQUES
28	90202-28M46	WASHER, PLATE RONDELLE, PLATE	2	2	
29	90201-28M01	WASHER, PLATE RONDELLE, PLATE	2	2	
30	90101-14003	BOLT BOULON	2	2	
31	90185-14M00	NUT, SELF-LOCKING ECROU,AUTO-BLOQUANT	2	2	
32	92995-14600	WASHER RONDELLE	2	2	
33	61A-44511-00-94	COVER, UPPER MOUNT COUVERCLE, SUSPENSION SUPERIEU	1	1	
34	90119-10024	BOLT, WITH WASHER BOULON, AVEC RONDELLE	3	3	

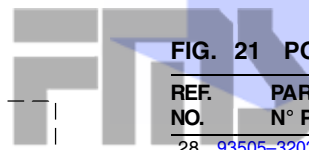
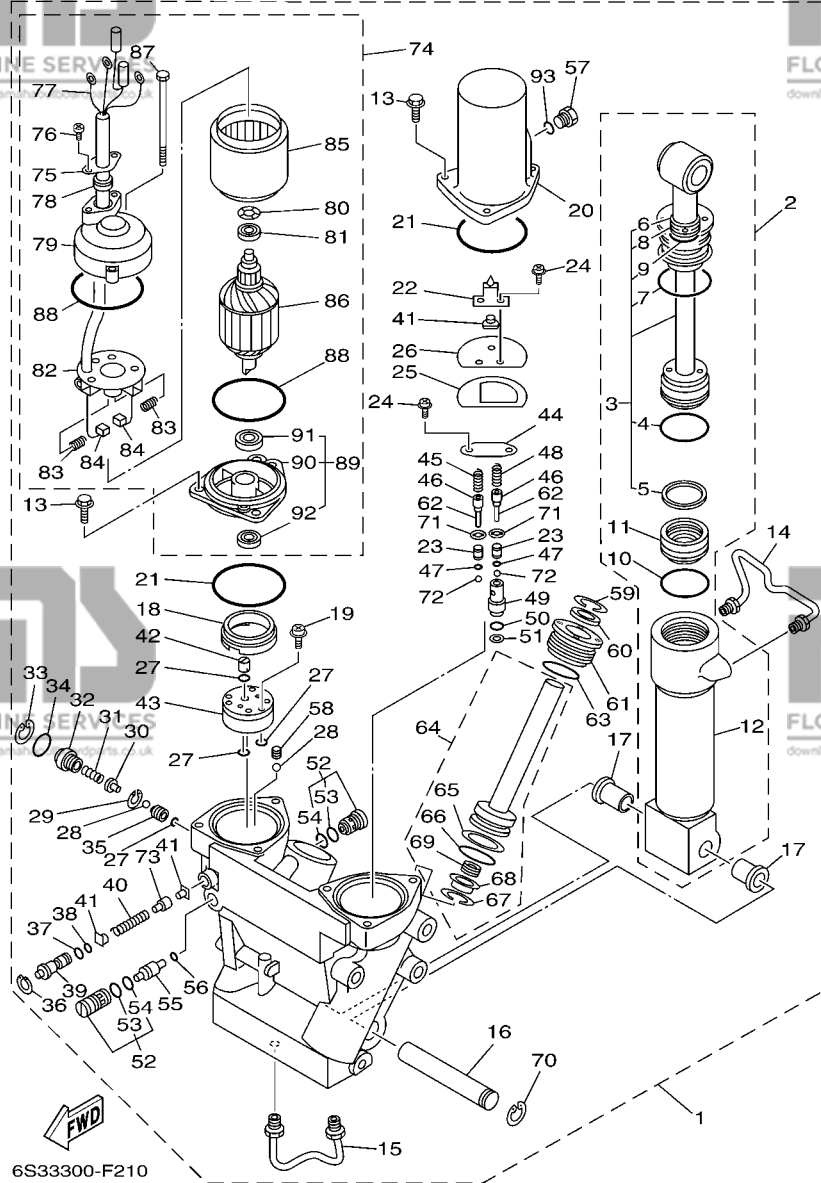
FIG. 21 POWER TRIM & TILT ASSY PUISSANCE PARER ET INCLINER



REF. NO.	PART NO. N° PIECES	DESCRIPTION DESCRIPTION	6S33	6S43	REMARKS REMARQUES
1	61A-43800-25-4D	POWER TRIM & TILT ASSY PUISSANCE PARER ET INCLINER (E	1	1	
2	61A-43840-01	.POWER TILT ASSY .PUISSANCE INCLINER (ENS.)	1	1	
3	61A-43810-00	..TILT PISTON SUB ASSY ..INCLINER PISTON AUXILIAIRE(E	1	1	
4	61A-43861-00	...O-RING ...JOINT TORIQUE	1	1	
5	61A-43871-00	...RING, BACK UP ...SEGMENT	1	1	
6	93106-19N50	...OIL SEAL ...JOINT SPY	1	1	
7	6H1-43861-00	...O-RING ...JOINT TORIQUE	1	1	
8	6H1-43872-00	...RING, BACK UP ...RESSORT	1	1	
9	61A-4389H-00	...O-RING ...JOINT TORIQUE	1	1	
10	61A-43861-00	...O-RING ...JOINT TORIQUE	1	1	
11	6H1-43814-00	..PISTON, FREE ..PISTON	1	1	
12	61A-43813-01	..CYLINDER, TILT ..CYLINDRE	1	1	
13	97595-06420	.BOLT, WITH WASHER .VIS HEXAGONAL AVC RONDELLE	6	6	
14	61A-43835-01	.PIPE .TUYAU	1	1	
15	61A-43833-01	.PIPE .TUYAU	1	1	
16	61A-43818-00	.PIN, LOWER SHOCK MOUNT .AXE, INFERIEUR AMORTISSEUR	1	1	
17	90386-18M14	.BUSH .DOUILLE	2	2	
18	6H1-43817-00	.FILTER 2 .FILTRE 2	1	1	
19	97602-04230	.SCREW, PAN HEAD WITH WASHER .VIS	3	3	
20	61A-43828-00	.BODY, RESERVOIR .CORPS	1	1	
21	6H1-43869-00	.O-RING JOINT TORIQUE	2	2	
22	61A-4384L-00	.SPRING, TRIM DOWN .RESSORT	1	1	
23	6T4-43851-00	.SEAT, RELIEF VALVE .SIEGE	2	2	
24	97602-05210	.SCREW, PAN HEAD WITH WASHER .VIS	4	4	
25	61A-4384K-00	.PLATE, TRIM DOWN .PLAQUE	1	1	
26	61A-4384J-00	.SEAL, TRIM DOWN JOINT	1	1	
27	93210-064A5	.O-RING JOINT TORIQUE	4	4	



FLOOD MARINE SERVICES
downloaded from www.yamahaoutboardparts.co.uk



FLOOD MARINE SERVICES
downloaded from www.yamahaoutboardparts.co.uk

FIG. 21 POWER TRIM & TILT ASSY PUISSANCE PARER ET INCLINER

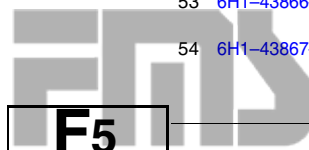
REF. NO.	PART NO. N° PIECES	DESCRIPTION DESCRIPTION	6S33	6S43	REMARKS REMARQUES
28	93505-32038	.BALL .BILLE	2	2	
29	61A-43875-00	.RING, SNAP .RESSORT	1	1	
30	61A-43848-00	.ROD, MANUAL RELEASE .TIGE	1	1	
31	61A-43854-00	.SPRING, MANUAL RELEASE .RESSORT	1	1	
32	61A-43845-00	.SCREW, MANUAL RELEASE .VIS	1	1	
33	6H1-43875-00	.RING, SNAP .RESSORT	1	1	
34	93210-18397	.O-RING JOINT TORIQUE	1	1	
35	61A-43847-00	.SEAT, MANUAL VALVE .SIEGE	1	1	
36	6T4-43876-00	.RING, SNAP .RESSORT	1	1	
37	93210-07003	.O-RING JOINT TORIQUE	1	1	
38	93210-06001	.O-RING JOINT TORIQUE	1	1	
39	6T4-43849-00	.PIN, VALVE SUPPORT .GOUILLE	1	1	
40	61A-4385H-00	.SPRING, SEAL .RESSORT	1	1	
41	6H1-4384F-00	.SEAL, MAIN VALVE .SIGGE	3	3	
42	6H1-43831-00	.CONNECTOR, SHAFT .RACCORD	1	1	
43	6T4-43830-00	.GEAR PUMP ASSY .POMPE A PIGNON (ENS.)	1	1	
44	61A-4382K-00	.CAP, RELIEF VALVE .CHAPEAU	1	1	
45	6H1-43856-10	.SPRING, DOWN RELIEF .RESSORT	1	1	
46	6T4-43844-00	.PIN, VALVE SUPPORT .GOUILLE	2	2	
47	6T4-4384G-00	.SEAL, RELIEF VALVE JOINT	2	2	
48	6T4-43855-00	.SPRING, UP RELIEF .RESSORT	1	1	
49	6T4-43895-00	.SEAT, RELIEF VALVE .SIEGE	1	1	
50	93210-10M74	.O-RING JOINT TORIQUE	1	1	
51	6H1-43816-00	.FILTER 1 .FILTRE 1	1	1	
52	6T4-43802-03	.VALVE SUB ASSY .CLAPET AUXILIAIRE (ENS.)	2	2	
53	6H1-43866-00	.O-RING JOINT TORIQUE	1	1	
54	6H1-43867-00	.O-RING JOINT TORIQUE	1	1	

FLOOD MARINE SERVICES
downloaded from www.yamahaoutboardparts.co.uk

FLOOD MARINE SERVICES
downloaded from www.yamahaoutboardparts.co.uk



FLOOD MARINE SERVICES
downloaded from www.yamahaoutboardparts.co.uk



FLOOD MARINE SERVICES
downloaded from www.yamahaoutboardparts.co.uk

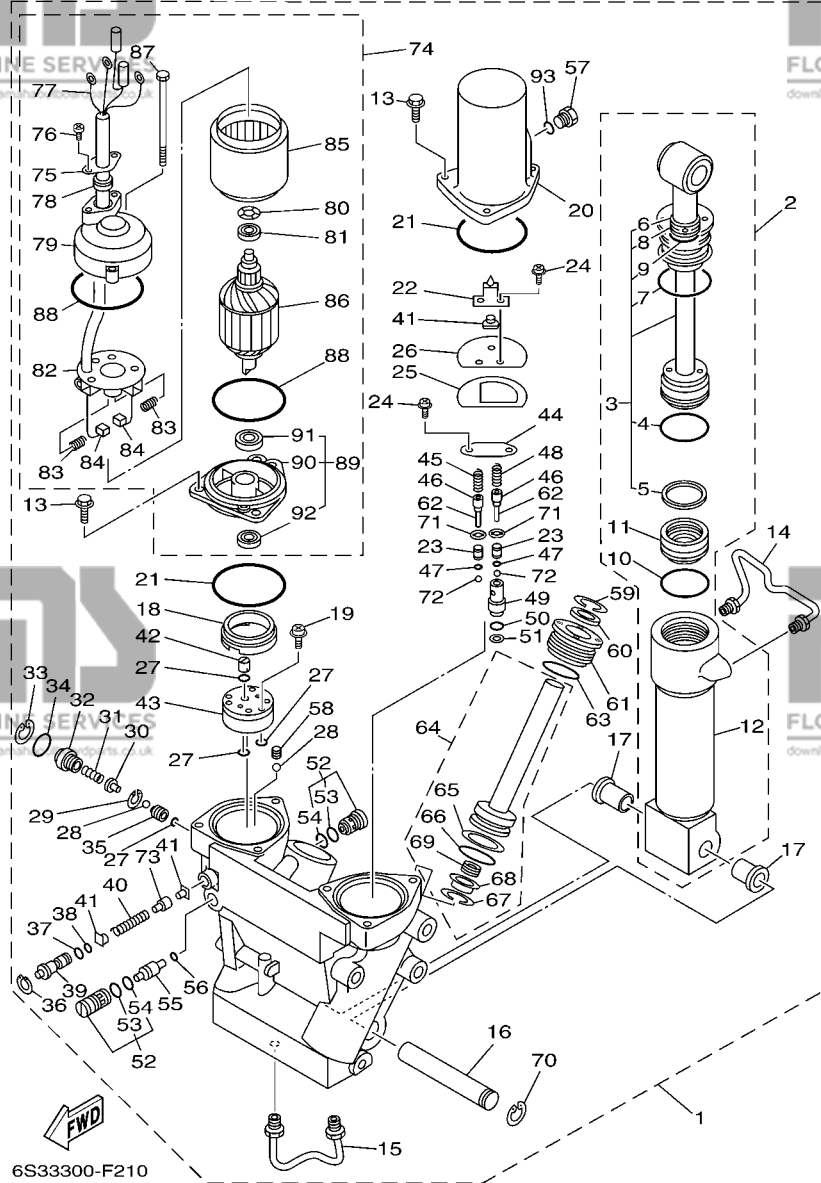


FLOOD MARINE SERVICES
downloaded from www.yamahaoutboardparts.co.uk

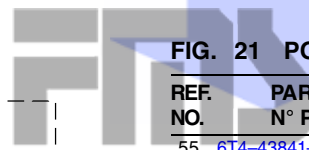
F5



FLOOD MARINE SERVICES
downloaded from www.yamahaoutboardparts.co.uk



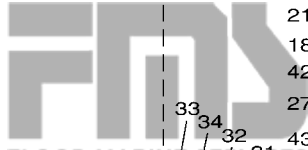
6S33300-F210



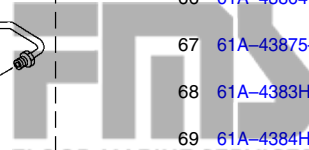
FLOOD MARINE SERVICES
downloaded from www.yamahaoutboardparts.co.uk

FIG. 21 POWER TRIM & TILT ASSY PUISSANCE PARER ET INCLINER

REF. NO.	PART NO. N° PIECES	DESCRIPTION DESCRIPTION	6S33	6S43	REMARKS REMARQUES
55	6T4-43841-00	.PISTON, SHUTTLE .PISTON	1	1	
56	93210-09165	.O-RING .JOINT TORIQUE	1	1	
57	6H1-43829-00	.PLUG, RESERVOIR .BOUCHON	1	1	
58	61A-43878-00	.BOLT, SOCKET .BOULON	1	1	
59	6T4-43875-01	.RING, SNAP .RESSORT	2	2	
60	61A-43822-00	.SEAL, TRIM DUST .JOINT	2	2	
61	61A-43821-00	.SCREW, TRIM CYLINDER END .VIS	2	2	
62	91609-10014	.PIN, SPRING .AXE DE RESSORT	2	2	
63	61A-43861-00	.O-RING .JOINT TORIQUE	2	2	
64	61A-43820-10	.TRIM PISTON SUB ASSY .PARER PISTON AUXILIAIRE (ENS.)	2	2	
65	61A-43874-00	..RING, BACK UP ..RESSORT	1	1	
66	61A-43864-00	..O-RING ..JOINT TORIQUE	1	1	
67	61A-43875-10	..RING, SNAP ..RESSORT	1	1	
68	61A-4383H-11	..HOSE, OIL 5 ..DRITE HUILE	1	1	
69	61A-4384H-10	..SPRING ..RESSORT	1	1	
70	61A-43876-00	.RING, SNAP .RESSORT	1	1	
71	6T4-43893-00	.WASHER .RONDELLE	2	2	
72	93501-08001	.BALL .BILLE	2	2	
73	61A-4382A-00	.ADAPTOR 1 .ADAPTEUR 1	1	1	
74	61A-43880-02	.MOTOR ASSY .MOTEUR (ENS.)	1	1	
75	6T4-4386J-00	..WASHER, SPECIAL ..RONDELLE, SPECIAL	1	1	
76	90157-05107	..SCREW, PAN HEAD ..VIS, TETE TRONCONIQUE	2	2	
77	61A-43807-00	..WIRE SUB ASSY ..AUXILIAIRE CABLE (ENS.)	1	1	
78	6T4-43885-00	..GROMMET ..PASSE-FIL	1	1	
79	61A-43884-01	..FRAME, COMMUTATOR END ..BATI	1	1	
80	90206-14086	..WASHER, WAVE ..RONDELLE, ONDULEE	3	3	
81	93300-60820	..BEARING ..ROULEMENT	1	1	



FLOOD MARINE SERVICES
downloaded from www.yamahaoutboardparts.co.uk



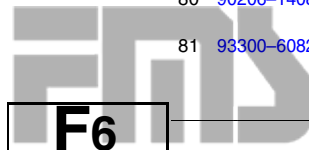
FLOOD MARINE SERVICES
downloaded from www.yamahaoutboardparts.co.uk



FLOOD MARINE SERVICES
downloaded from www.yamahaoutboardparts.co.uk



FLOOD MARINE SERVICES
downloaded from www.yamahaoutboardparts.co.uk



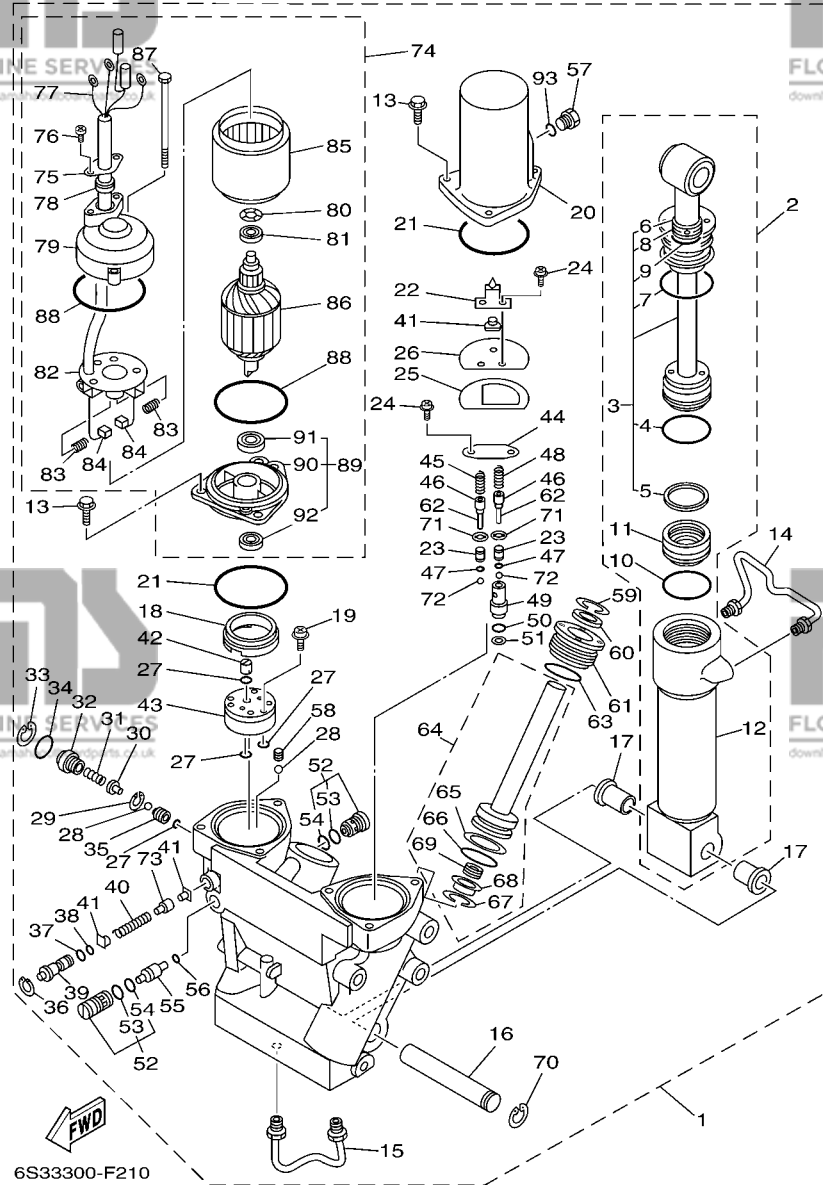
FLOOD MARINE SERVICES
downloaded from www.yamahaoutboardparts.co.uk



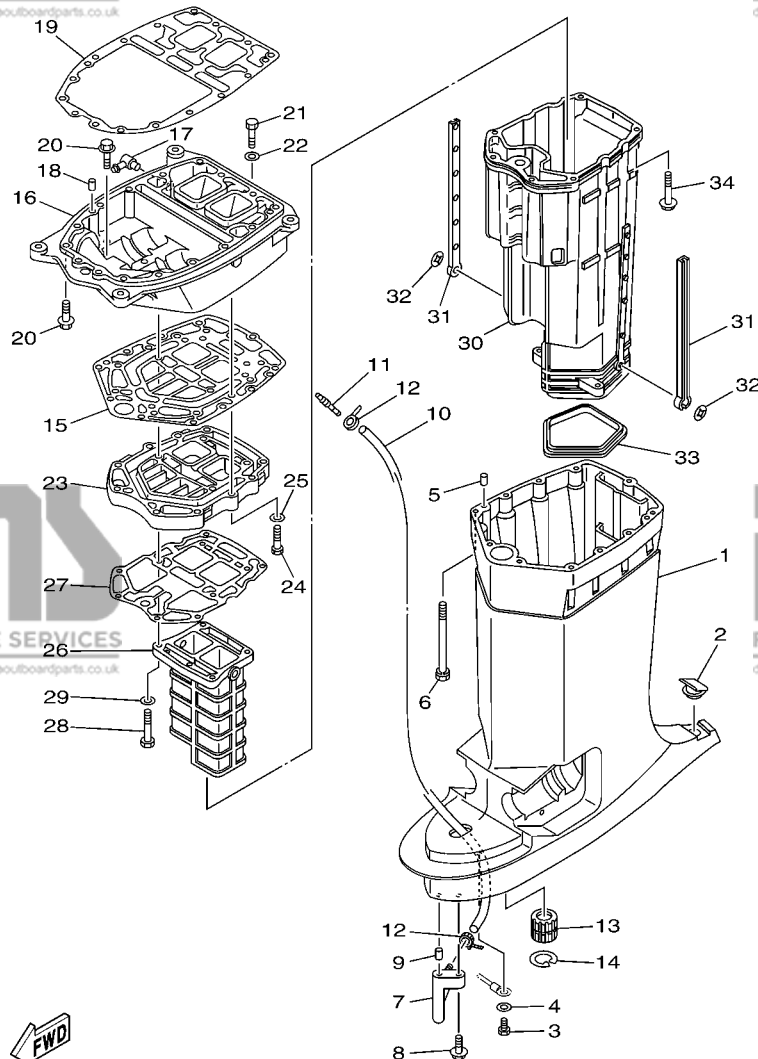
FLOOD MARINE SERVICES
downloaded from www.yamahaoutboardparts.co.uk

FIG. 21 POWER TRIM & TILT ASSY

PUISSANCE PARER ET INCLINER



REF. NO.	PART NO. N° PIECES	DESCRIPTION DESCRIPTION	6S33	6S43	REMARKS REMARQUES
82	61A-43806-00	..BRUSH HOLDER ASSY ..PORTE-BALAI (ENS.)	1	1	
83	61A-4386K-00	..SPRING, BRUSH ..RESSORT, BALAI	4	4	
84	61A-43891-00	..BRUSH 1 ..BALAI 1	2	2	
85	61A-43804-01	..STATOR ASSY ..STATOR (ENS.)	1	1	
86	61A-43805-01	..ARMATURE ASSY ..INDUIT (ENS.)	1	1	
87	61A-43887-00	..BOLT, THROUGH ..BOULON	2	2	
88	93210-72789	..O-RING ..JOINT TORIQUE	2	2	
89	61A-43881-01	..FRAME, END ..BATI	1	1	
90	61A-43881-11	..FRAME, END ..BATI	1	1	
91	93300-60820	..BEARING ..ROULEMENT	1	1	
92	93102-08414	..OIL SEAL ..JOINT SPY	1	1	
93	93210-09165	..O-RING ..JOINT TORIQUE	1	1	



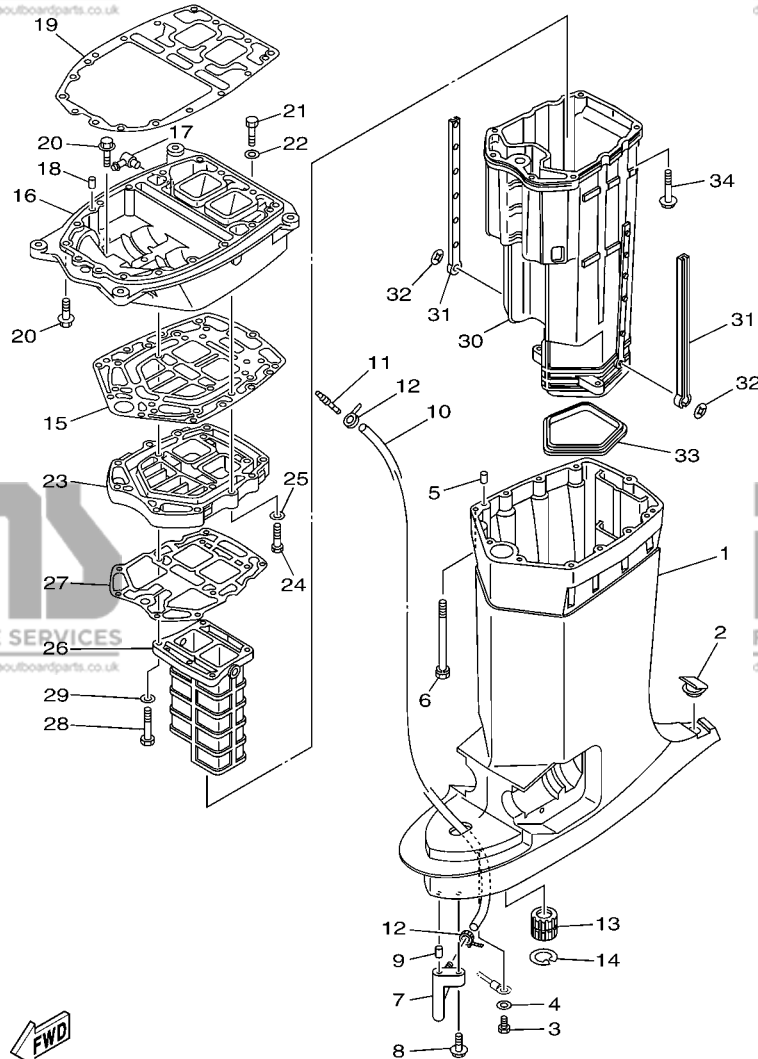
6S31300-E220

FIG. 22 UPPER CASING

FOURREAU

REF. NO.	PART NO. N° PIECES	DESCRIPTION DESCRIPTION	6S33	6S43	REMARKS REMARQUES
1	61A-45111-22-8D	CASING, UPPER FOURREAU	1	1	X(25.3") X(25.3")
2	61A-45155-00	CAP CAPUCHON	1	1	
3	97095-06010	BOLT BOULON	1	1	
4	92995-06600	WASHER RONDELLE	1	1	
5	93608-12M05	PIN, DOWEL AXE	2	2	
6	90119-08078	BOLT, WITH WASHER BOULON, AVEC RONDELLE	8	8	
7	61A-45378-00	NIPPLE, HOSE RACCORD, TUYAU	1	1	
8	90119-06M17	BOLT, WITH WASHER BOULON, AVEC RONDELLE	1	1	
9	93606-12019	PIN, DOWEL GOUPILLE	1	1	
10	90445-07MF0	HOSE (L1030) DURITE (L1030)	1	1	X(25.3") X(25.3")
11	6E5-83558-00	END, NIPPLE RACCORD DE NIPPLE	1	1	
12	90465-11M10	CLAMP BRIDE	2	2	
13	6E5-45318-00	BUSHING, DRIVE SHAFT DOUILLE, ARBRE MOTEUR	1	1	
14	93420-36M01	CIRCLIP CIRCLIP, TYPE S	1	1	
15	61A-45114-A0	GASKET, UPPER CASING JOINT, TUBE D'ARBRE	1	1	
16	61A-41137-14-94	GUIDE, EXHAUST COLLECTEUR D'ECHAPPEMENT	1	1	FLUSHING KIT FLUSHING KIT FLUSHING KIT FLUSHING KIT
17	6H1-11372-00	NIPPLE, HOSE RACCORD, TUYAU	1	1	
18	93608-12M05	PIN, DOWEL AXE	2	2	
19	61A-45113-A0	GASKET, UPPER CASING JOINT, TUBE D'ARBRE	1	1	
20	90119-08077	BOLT, WITH WASHER BOULON, AVEC RONDELLE	8	8	
21	97095-08035	BOLT BOULON	1	1	
22	92995-08600	WASHER RONDELLE	1	1	
23	61A-41131-03-5B	MANIFOLD, EXT. 1 PIPE D'ECHAPPEMENT	1	1	
24	97095-08035	BOLT BOULON	4	4	
25	92995-08600	WASHER RONDELLE	4	4	
26	61A-41132-20-5B	MANIFOLD, EXHAUST PIPE D'ECHAPPEMENT	1	1	
27	6D0-41134-00	GASKET, EXHAUST MANIFOLD JOINT, PIPE D'ECHAPPEMENT	1	1	

A4



6S31300-E220

FIG. 22 UPPER CASING

FOURREAU

REF. NO.	PART NO. N° PIECES	DESCRIPTION DESCRIPTION	6S33	6S43	REMARKS REMARQUES
28	97095-08050	BOLT BOULON	4	4	
29	92995-08600	WASHER RONDELLE	4	4	
30	61A-14711-30-5B	MUFFLER 1 POT D'ECHAPPEMENT 1	1	1	
31	6E5-14737-00	DAMPER, MUFFLER AMORTISSEUR DE POT D'ECHAPPT	2	2	
32	90183-05M02	NUT, SPRING ECROU, RESSORT	2	2	
33	61A-45123-01	GASKET, MUFFLER JOINT, POT DE DETENTE	1	1	
34	90119-08M74	BOLT, WITH WASHER BOULON, AVEC RONDELLE	6	6	

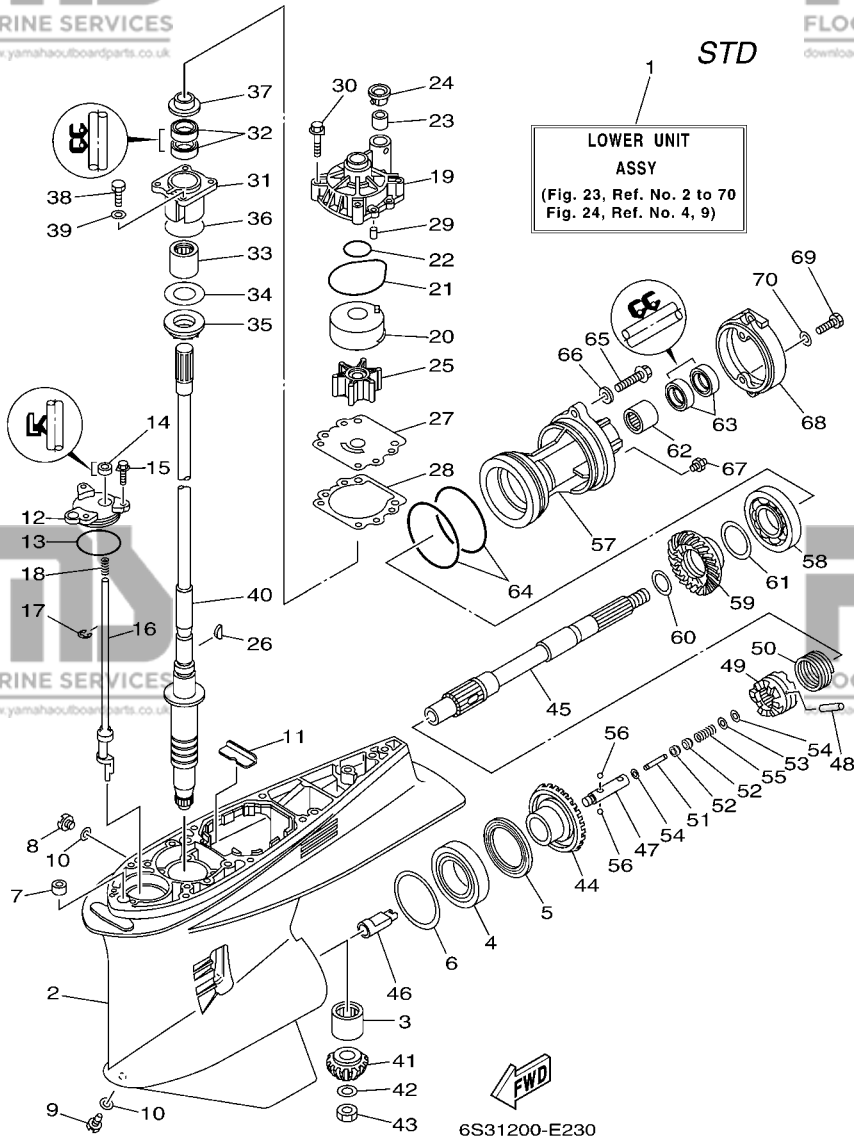


FIG. 23 LOWER CASING & DRIVE 1 BOITIER D'HELICE TRANSMISSION1

REF. NO.	PART NO. N° PIECES	DESCRIPTION DESCRIPTION	6S33	6S43	REMARKS REMARQUES
1	6S3-45300-20-8D	LOWER UNIT ASSY UNITE INFERIEURE (ENS.)	1		X(25.3"),RH X(25.3"),RH
2	6S3-45301-00-8D	CASING, LOWER BEQUILLE	1		
3	93311-83280	BEARING ROULEMENT	1		
4	93390-00030	BEARING ROULEMENT	1		
5	93340-67011	BEARING CERVEAUX DE DIRECTION	1		
6	61A-45567-00	SHIM (T:0.10MM) CALE (T:0.10MM)	1		UR
	61A-45567-10	SHIM (T:0.12MM) CALE (T:0.12MM)	1		UR
	61A-45567-20	SHIM (T:0.15MM) CALE (T:0.15MM)	1		UR
	61A-45567-30	SHIM (T:0.18MM) CALE (T:0.18MM)	1		UR
	61A-45567-40	SHIM (T:0.30MM) CALE (T:0.30MM)	1		UR
	61A-45567-50	SHIM (T:0.40MM) CALE (T:0.40MM)	1		UR
	61A-45567-60	SHIM (T:0.50MM) CALE (T:0.50MM)	1		UR
7	663-44366-00	DAMPER, WATER SEAL JOINT, TUBE D'EAU	1		
8	90340-08002	PLUG, STRAIGHT SCREW PLOT, FILETE DROIT	1		
9	688-45341-10	PLUG, DRAIN BOUCHON DE VIDANGE	1		
10	90430-08020	GASKET JOINT	2		
11	61A-45376-00-94	GUIDE, SEAL DAMPER BUTEE, JOINT CAOUTCHOUC	1		
12	61A-45321-01	PLATE PLAQUETTE	1		
13	93210-64488	O-RING JOINT TORIQUE	1		
14	93106-09014	OIL SEAL JOINT SPY	1		
15	90119-06M10	BOLT, WITH WASHER BOULON, AVEC RONDELLE	3		
16	60V-44150-00	SHIFT CAM ASSY CAME D'INVERSION	1		
17	99001-08600	CIRCLIP CIRCLIP	1		
18	90501-11M10	SPRING, COMPRESSION RESSORT, COMPRESSION	1		
19	61A-44311-01	HOUSING, WATER PUMP CORPS, POMPE A EAU	1		
20	6R3-44322-42	INSERT, CARTRIDGE CUVETTE	1		FOR CHROMATE FOR CHROMATE
21	93210-86M38	O-RING JOINT TORIQUE	1		

A6

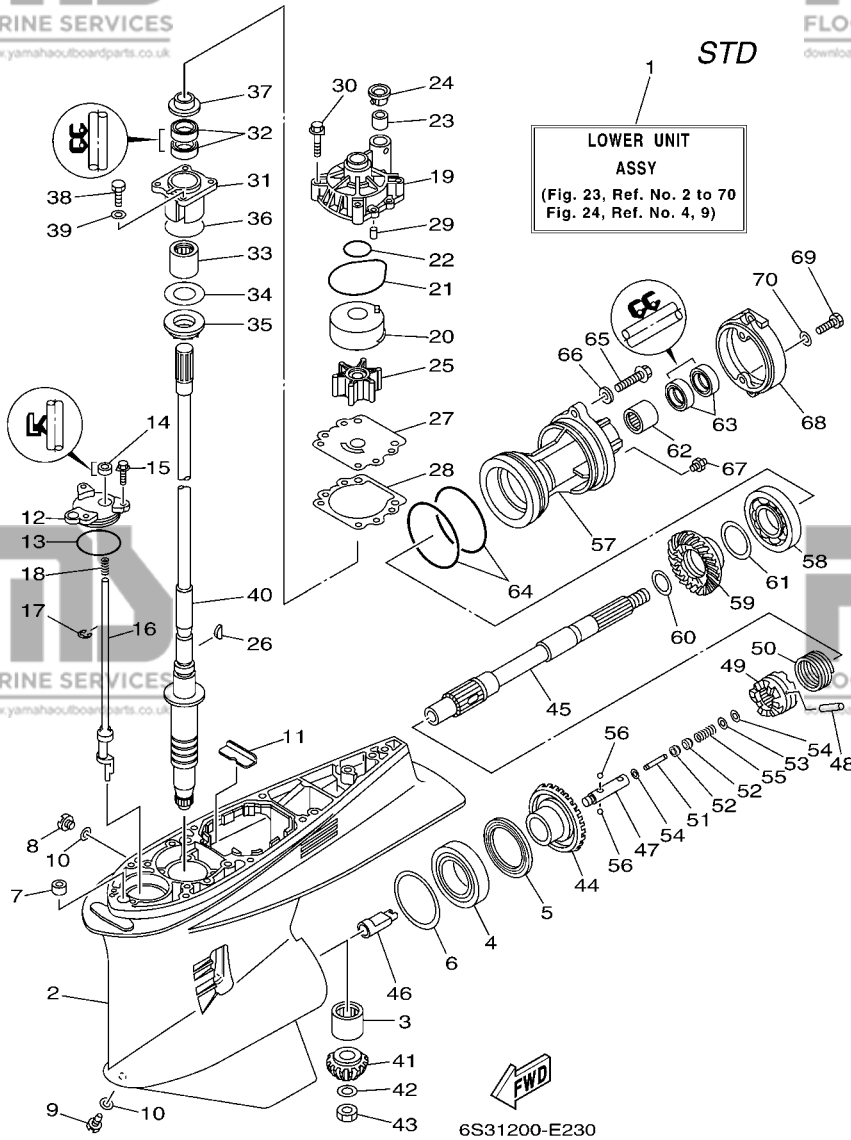


FIG. 23 LOWER CASING & DRIVE 1 BOITIER D'HELICE TRANSMISSION1

REF. NO.	PART NO. N° PIECES	DESCRIPTION DESCRIPTION	6S33	6S43	REMARKS REMARQUES
22	93210-37160	O-RING JOINT TORIQUE	1		
23	6E5-44365-00	DAMPER, WATER SEAL JOINT, TUBE D'EAU	1		
24	6E5-44312-00	COVER, WATER PUMP HOUSING COUVERCLE	1		
25	6E5-44352-01	IMPELLER TURBINE	1		
26	90280-04M05	KEY, WOODRUFF CLAVETTE, DEMI-LUNE	1		
27	6G5-44323-40	OUTER PLATE, CARTRIDGE PLAQUE EXTERIEURE	1		FOR CHROMATE FOR CHROMATE
28	6E5-44315-A0	GASKET, WATER PUMP JOINT, POMPE A EAU	1		
29	93606-12019	PIN, DOWEL GOUILLE	2		
30	90119-08M14	BOLT, WITH WASHER BOULON, AVEC RONDELLE	4		
31	61A-45331-00-94	HOUSING, BEARING FLASQUE, ROULEMENT	1		
32	93101-28M16	OIL SEAL JOINT SPY	2		
33	93317-330U2	BEARING ROULEMENT	1		
34	61A-45587-00	SHIM (T:0.10MM) CALE (T:0.10MM)	1		UR
	61A-45587-10	SHIM (T:0.12MM) CALE (T:0.12MM)	1		UR
	61A-45587-20	SHIM (T:0.15MM) CALE (T:0.15MM)	1		UR
	61A-45587-30	SHIM (T:0.18MM) CALE (T:0.18MM)	1		UR
	61A-45587-40	SHIM (T:0.30MM) CALE (T:0.30MM)	1		UR
	61A-45587-50	SHIM (T:0.40MM) CALE (T:0.40MM)	1		UR
	61A-45587-60	SHIM (T:0.50MM) CALE (T:0.50MM)	1		UR
35	93341-930U9	BEARING CERVEAUX DE DIRECTION	1		
36	93210-55M14	O-RING JOINT TORIQUE	1		
37	6E5-45344-00	COVER, OIL SEAL FLASQUE, JOINT D'HUILE	1		
38	97095-08025	BOLT BOULON	4		
39	92995-08600	WASHER RONDELLE	4		
40	61A-45501-20	DRIVE SHAFT COMP. ARBRE MOTEUR COMP.	1		X(25.3") X(25.3")
41	61A-45551-03	PINION (16T) PIGNON D'ATTAQUE (16D)	1		
42	90201-16M00	WASHER, PLATE RONDELLE, PLATE	1		

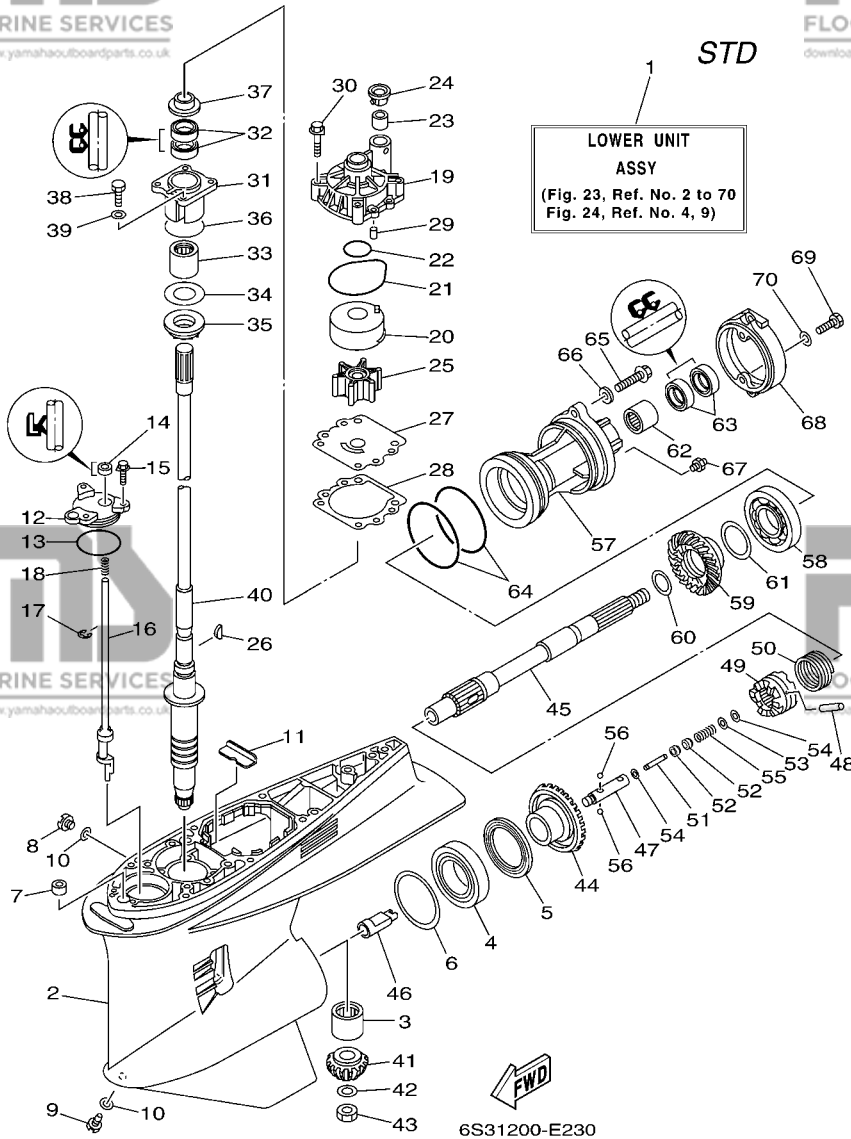


FIG. 23 LOWER CASING & DRIVE 1 BOITIER D'HELICE TRANSMISSION1

REF. NO.	PART NO. N° PIECES	DESCRIPTION DESCRIPTION	6S33	6S43	REMARKS REMARQUES
43	90170-16M19	NUT ECROU	1		
44	6S3-45560-00	GEAR 1 (29T) PIGNON 1 (29T)	1		
45	69J-45611-00	SHAFT, PROPELLER ARBRE, HELICE	1		
46	61A-45641-02	SHIFTER EMBAYAGE	1		
47	61A-45634-01	SLIDE, SHIFT CONTRE-POUSSOIR	1		
48	61A-45632-00	PIN, CROSS GOUPILLE DE CRABOT	1		
49	61A-45631-03	CLUTCH, DOG CRABOT	1		
50	61A-45633-00	RING, CROSS PIN JONC, GOUPILLE CRABOT	1		
51	6H1-45668-00	SHAFT, FREE AXE	1		
52	61A-45635-00	PLUNGER, SHIFT POUSSOIR D'EMBAYAGE	2		
53	90201-02M00	WASHER, PLATE RONDELLE, PLATE	1		
54	90183-02M03	NUT, SPRING ECROU, RESSORT	2		
55	90501-10M77	SPRING, COMPRESSION RESSORT, COMPRESSION	1		
56	93501-04011	BALL BILLE	2		
57	69J-45332-00-94	HOUSING, BEARING FLASQUE, ROULEMENT	1		
58	93306-210U0	BEARING ROULEMENT	1		
59	61A-45571-00	GEAR 2 (29T) PIGNON 2 (29T)	1		
60	90201-31M00	WASHER, PLATE RONDELLE, PLATE	1		
61	61A-45577-00	SHIM (T:0.10MM) CALE (T:0.10MM)	1		UR
	61A-45577-10	SHIM (T:0.12MM) CALE (T:0.12MM)	1		UR
	61A-45577-20	SHIM (T:0.15MM) CALE (T:0.15MM)	1		UR
	61A-45577-30	SHIM (T:0.18MM) CALE (T:0.18MM)	1		UR
	61A-45577-40	SHIM (T:0.30MM) CALE (T:0.30MM)	1		UR
	61A-45577-50	SHIM (T:0.40MM) CALE (T:0.40MM)	1		UR
	61A-45577-60	SHIM (T:0.50MM) CALE (T:0.50MM)	1		UR
62	93315-43061	BEARING ROULEMENT	1		
63	93101-30M17	OIL SEAL JOINT SPY	2		

B1

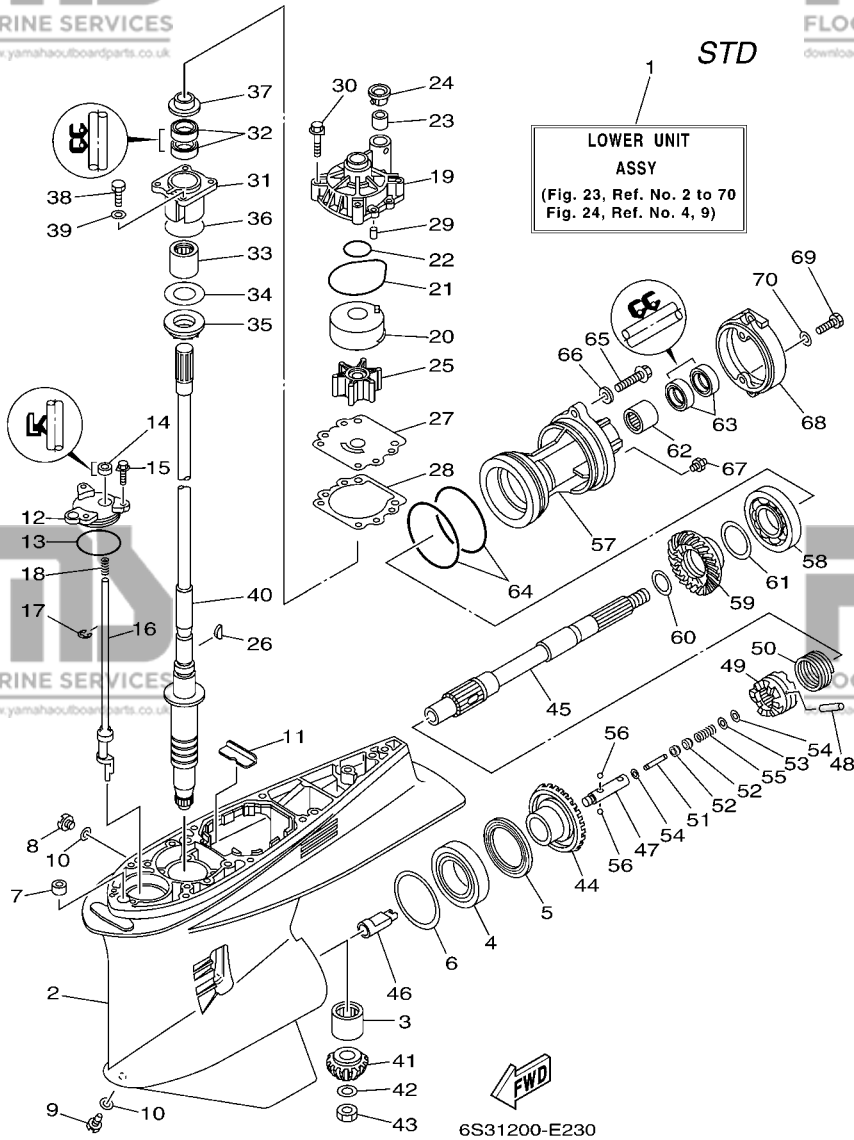


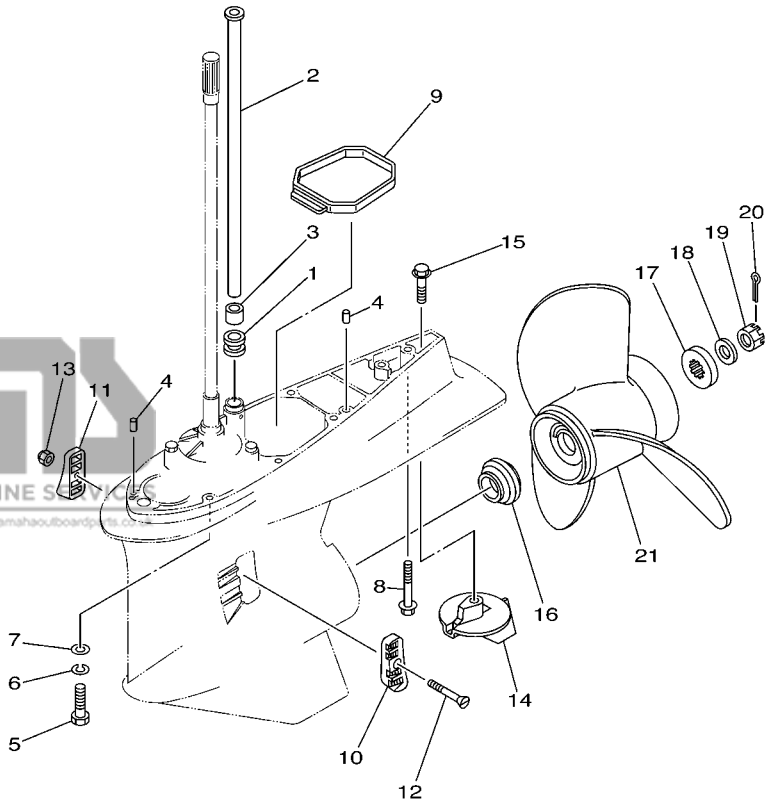
FIG. 23 LOWER CASING & DRIVE 1 BOITIER D'HELICE TRANSMISSION1

REF. NO.	PART NO. N° PIECES	DESCRIPTION DESCRIPTION	6S33	6S43	REMARKS REMARQUES
64	93211-04384	O-RING JOINT TORIQUE	2		
65	90105-08036	BOLT, FLANGE BOULON	2		
66	90201-08023	WASHER, PLATE RONDELLE, PLATE	2		
67	93700-09M00	NIPPLE, GREASE PION	1		
68	61A-45361-01-5B	CAP, LOWER CASING COUVERCLE, BOITIER D'HELICE	1		
69	97095-08020	BOLT BOULON	2		
70	92995-08600	WASHER RONDELLE	2		

STD

FIG. 24 LOWER CASING & DRIVE 2 BOITIER D HELICE TRANSMISSION2

REF. NO.	PART NO. N° PIECES	DESCRIPTION DESCRIPTION	6S33	6S43	REMARKS REMARQUES
1	6E5-44366-00	DAMPER, WATER SEAL JOINT, TUBE D'EAU	1		
2	61A-44361-20	TUBE, WATER TUBE D'EAU	1		X(25.3") X(25.3")
3	6E5-44365-00	DAMPER, WATER SEAL JOINT, TUBE D'EAU	1		
4	93608-12M05	PIN, DOWEL AXE	2		
5	97095-10045	BOLT BOULON	7		
6	92995-10100	WASHER RONDELLE	7		
7	92995-10600	WASHER RONDELLE	7		
8	90119-10MA2	BOLT, WITH WASHER BOULON, AVEC RONDELLE	1		
9	61A-45375-00	DAMPER, SEAL BOURRELET, CAOUTCHOUC	1		
10	61A-45214-10	COVER, WATER INLET 1 GRILLE, ENTREE D'EAU 1	1		
11	61A-45215-10	COVER, WATER INLET 2 GRILLE, ENTREE D'EAU 2	1		
12	90152-05003	SCREW, COUNTERSUNK VIS, TETE NOYEE	1		
13	90185-05002	NUT, SELF-LOCKING ECROU, AUTO-BLOQUANT	1		
14	61A-45371-00	TAB-TRIM ANODE DERIVE	1		
15	90105-10M00	BOLT, FLANGE BOULON	1		
16	6E5-45987-01	SPACER ENTRETOISE	1		
17	688-45997-01	SPACER ENTRETOISE	1		
18	92990-18200	WASHER RONDELLE, PLATE	1		
19	90171-18M04	NUT, CASTLE ECROU, CRENELE	1		
20	91490-40030	PIN, COTTER GOUPILLE	1		
21	6G5-45970-02-98	PROPELLER (3X15-1/4"X15"-M) HELICE (3X15-1/4"X15"-M)	1		UR UR
	6G5-45972-02-98	PROPELLER (3X13-3/4"X21"-M) HELICE (3X13-3/4"X21"-M)	1		UR UR
	6G5-45974-03-98	PROPELLER (3X13-3/4"X19"-M2) HELICE (3X13-3/4"X19"-M2)	1		UR UR
	6G5-45978-03-98	PROPELLER (3X13-3/4"X17"-M2) HELICE (3X13-3/4"X17"-M2)	1		UR UR
	61A-45972-00-98	PROPELLER (3X14-1/2"X21"-T) HELICE (3X14-1/2"X21"-T)	1		UR UR
	61A-45974-00-98	PROPELLER (3X14-1/2"X19"-T) HELICE (3X14-1/2"X19"-T)	1		UR UR
	61A-45978-00-98	PROPELLER (3X15"X17"-T) HELICE (3X15"X17"-T)	1		UR UR



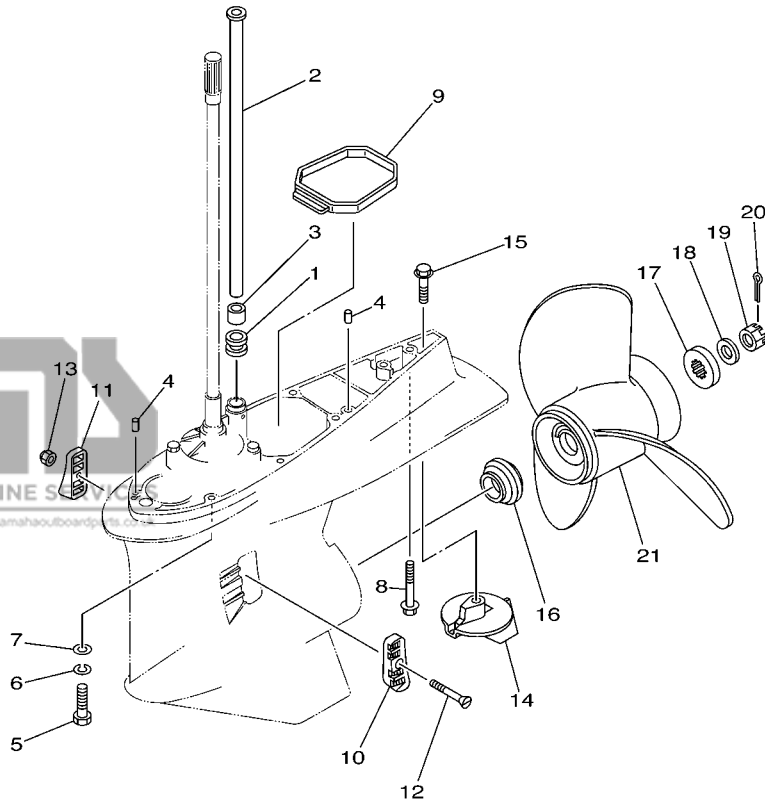
65J2100-3260

B3

FIG. 24 LOWER CASING & DRIVE 2 BOITIER D HELICE TRANSMISSION2

REF. NO.	PART NO. N° PIECES	DESCRIPTION DESCRIPTION	6S33	6S43	REMARKS REMARQUES
21	6R4-45970-A1	PROPELLER (3X15-1/4"X19"-M) HELICE (3X15-1/4"X19"-M)	1		UR UR
	6R4-45972-A0	PROPELLER (3X14-7/8"X21"-M) HELICE (3X14-7/8"X21"-M)	1		UR UR
	6R4-45974-A0	PROPELLER (3X14-1/2"X23"-M) HELICE (3X14-1/2"X23"-M)	1		UR UR
	6R4-45976-A0	PROPELLER (3X14-1/2"X15"-M) HELICE (3X14-1/2"X15"-M)	1		UR UR
	6R4-45978-A0	PROPELLER (3X15-1/4"X17"-M) HELICE (3X15-1/4"X17"-M)	1		UR UR

STD



65J2100-3260

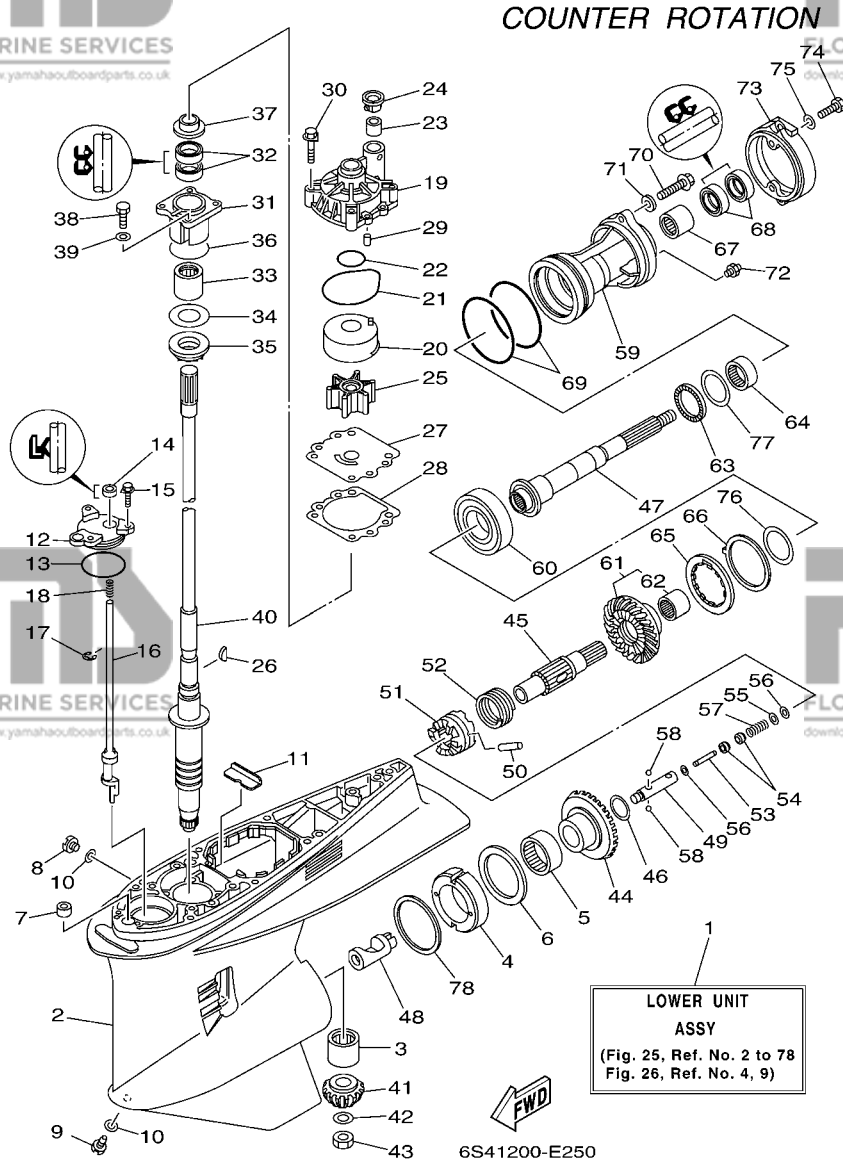


FIG. 25 LOWER CASING & DRIVE 3 BOITIER D'HELICE TRANSMISSION3

REF. NO.	PART NO. N° PIECES	DESCRIPTION DESCRIPTION	6S33	6S43	REMARKS REMARQUES
1	6S4-45300-20-8D	LOWER UNIT ASSY UNITE INFERIEURE (ENS.)		1	X(25.3"),LH X(25.3"),LH
2	6S3-45301-00-8D	CASING, LOWER BEQUILLE		1	
3	93311-83280	BEARING ROULEMENT		1	
4	61B-45538-01	SPACER 1 ENTRETOISE		1	
5	93315-660W3	BEARING ROULEMENT		1	
6	93341-670V0	BEARING CERVEAUX DE DIRECTION		1	
7	663-44366-00	DAMPER, WATER SEAL JOINT, TUBE D'EAU		1	
8	90340-08002	PLUG, STRAIGHT SCREW PLOT, FILETE DROIT		1	
9	688-45341-10	PLUG, DRAIN BOUCHON DE VIDANGE		1	
10	90430-08020	GASKET JOINT		2	
11	61A-45376-00-94	GUIDE, SEAL DAMPER BUTEE, JOINT CAOUTCHOUC		1	
12	61A-45321-01	PLATE PLAQUETTE		1	
13	93210-64488	O-RING JOINT TORIQUE		1	
14	93106-09014	OIL SEAL JOINT SPY		1	
15	90119-06M10	BOLT, WITH WASHER BOULON, AVEC RONDELLE		3	
16	60W-44150-00	SHIFT CAM ASSY CAME D'INVERSION		1	
17	99001-08600	CIRCLIP CIRCLIP		1	
18	90501-11M10	SPRING, COMPRESSION RESSORT, COMPRESSION		1	
19	61A-44311-01	HOUSING, WATER PUMP CORPS, POMPE A EAU		1	
20	6R3-44322-42	INSERT, CARTRIDGE CUVETTE		1	FOR CHROMATE FOR CHROMATE
21	93210-86M38	O-RING JOINT TORIQUE		1	
22	93210-37160	O-RING JOINT TORIQUE		1	
23	6E5-44365-00	DAMPER, WATER SEAL JOINT, TUBE D'EAU		1	
24	6E5-44312-00	COVER, WATER PUMP HOUSING COUVERCLE		1	
25	6E5-44352-01	IMPELLER TURBINE		1	
26	90280-04M05	KEY, WOODRUFF CLAVETTE, DEMI-LUNE		1	
27	6G5-44323-40	OUTER PLATE, CARTRIDGE PLAQUE EXTERIEURE		1	FOR CHROMATE FOR CHROMATE

B5

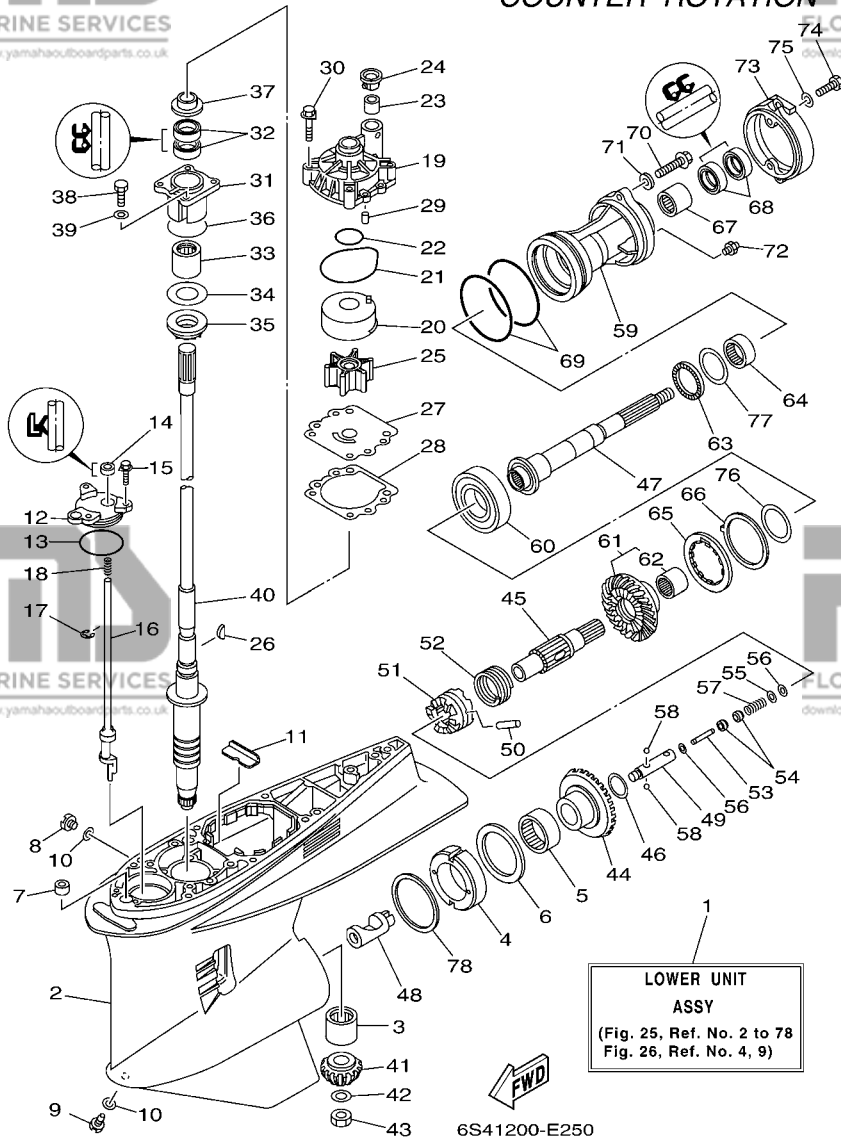


FIG. 25 LOWER CASING & DRIVE 3 BOITIER D'HELICE TRANSMISSION3

REF. NO.	PART NO. N° PIECES	DESCRIPTION DESCRIPTION	6S33	6S43	REMARKS REMARQUES
28	6E5-44315-A0	GASKET, WATER PUMP JOINT, POMPE A EAU		1	
29	93606-12019	PIN, DOWEL GOUPILLE		2	
30	90119-08M14	BOLT, WITH WASHER BOULON, AVEC RONDELLE		4	
31	61A-45331-00-94	HOUSING, BEARING FLASQUE, ROULEMENT		1	
32	93101-28M16	OIL SEAL JOINT SPY		2	
33	93317-330U2	BEARING ROULEMENT		1	
34	61A-45587-00	SHIM (T:0.10MM) CALE (T:0.10MM)		1	UR
	61A-45587-10	SHIM (T:0.12MM) CALE (T:0.12MM)		1	UR
	61A-45587-20	SHIM (T:0.15MM) CALE (T:0.15MM)		1	UR
	61A-45587-30	SHIM (T:0.18MM) CALE (T:0.18MM)		1	UR
	61A-45587-40	SHIM (T:0.30MM) CALE (T:0.30MM)		1	UR
	61A-45587-50	SHIM (T:0.40MM) CALE (T:0.40MM)		1	UR
	61A-45587-60	SHIM (T:0.50MM) CALE (T:0.50MM)		1	UR
35	93341-930U9	BEARING CERVEAUX DE DIRECTION		1	
36	93210-55M14	O-RING JOINT TORIQUE		1	
37	6E5-45344-00	COVER, OIL SEAL FLASQUE, JOINT D'HUILE		1	
38	97095-08025	BOLT BOULON		4	
39	92995-08600	WASHER RONDELLE		4	
40	61A-45501-20	DRIVE SHAFT COMP. ARBRE MOTEUR COMP.		1	X(25.3")
41	61A-45551-03	PINION (16T) PIGNON D'ATTAQUE (16D)		1	X(25.3")
42	90201-16M00	WASHER, PLATE RONDELLE, PLATE		1	
43	90170-16M19	NUT ECROU		1	
44	61B-45560-01	GEAR 1 (29T) PIGNON 1 (29T)		1	
45	61B-45611-01	SHAFT, PROPELLER ARBRE, HELICE		1	
46	90201-29M01	WASHER, PLATE RONDELLE, PLATE		1	
47	61B-45611-20	SHAFT, PROPELLER ARBRE, HELICE		1	
48	61B-45641-01	SHIFTER EMBRAYAGE		1	

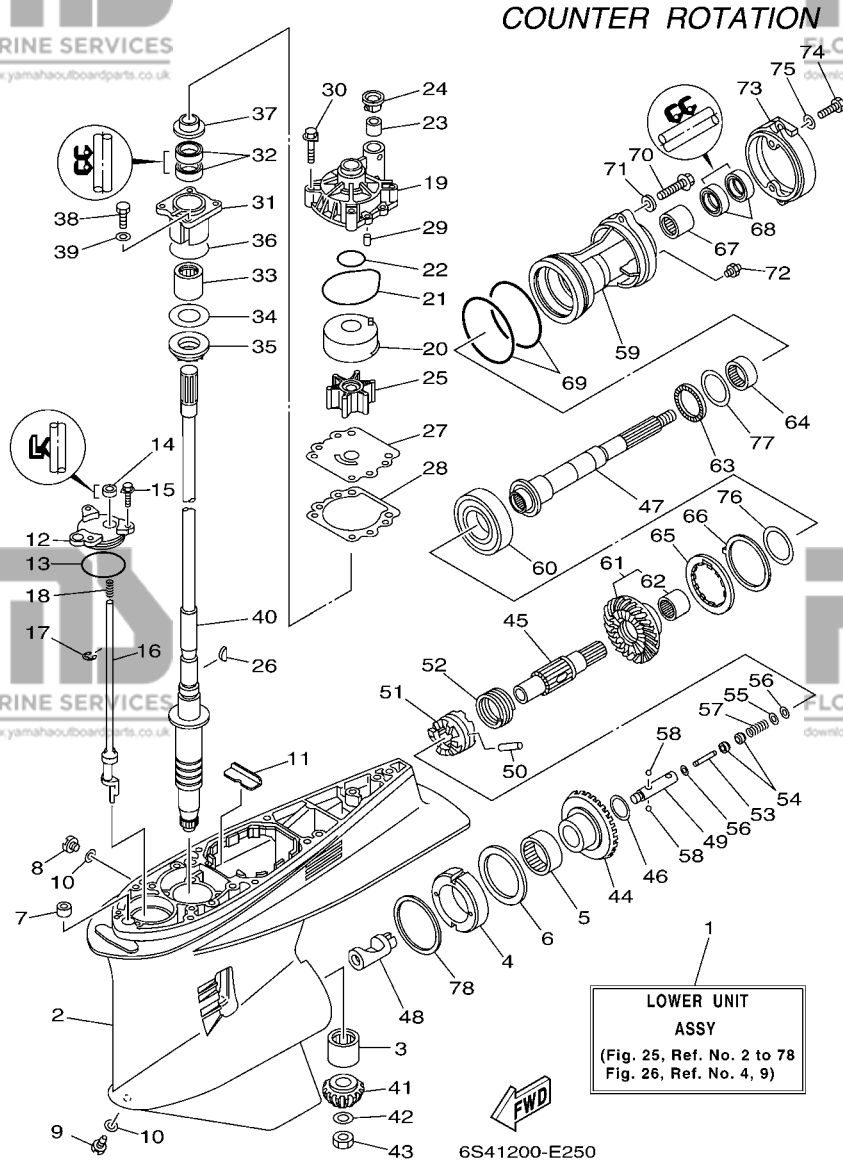
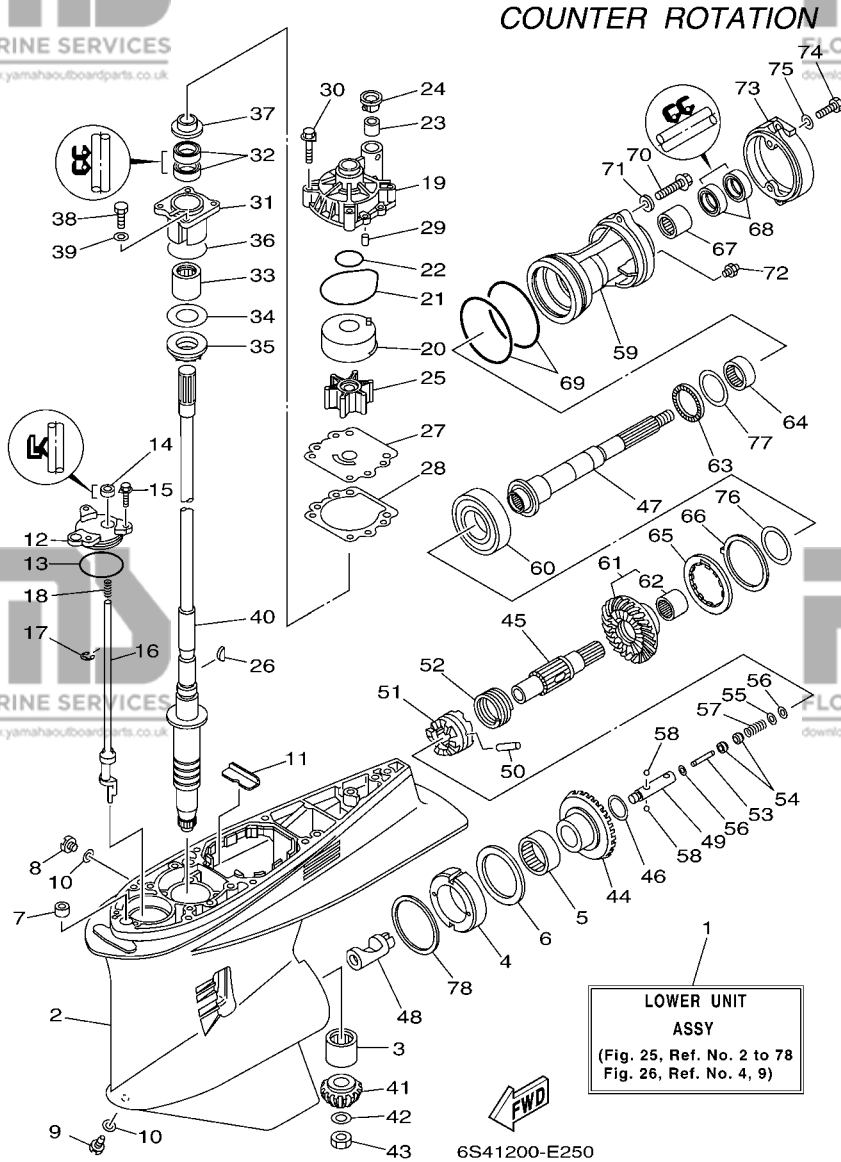


FIG. 25 LOWER CASING & DRIVE 3 BOITIER D'HELICE TRANSMISSION3

REF. NO.	PART NO. N° PIECES	DESCRIPTION DESCRIPTION	6S33	6S43	REMARKS REMARQUES
49	61A-45634-01	SLIDE, SHIFT CONTRE-POUSSOIR		1	
50	61A-45632-00	PIN, CROSS GOUPILLE DE CRABOT		1	
51	61A-45631-03	CLUTCH, DOG CRABOT		1	
52	61A-45633-00	RING, CROSS PIN JONC, GOUPILLE CRABOT		1	
53	6H1-45668-00	SHAFT, FREE AXE		1	
54	61A-45635-00	PLUNGER, SHIFT POUSSOIR D'EMBRAYAGE		2	
55	90201-02M00	WASHER, PLATE RONDELLE, PLATE		1	
56	90183-02M03	NUT, SPRING ECROU, RESSORT		2	
57	90501-10M77	SPRING, COMPRESSION RESSORT, COMPRESSION		1	
58	93501-04011	BALL BILLE		2	
59	61B-45332-01-94	HOUSING, BEARING FLASQUE, ROULEMENT		1	
60	93332-000W2	BEARING ROULEMENT		1	
61	61B-45570-03	GEAR 2 (29T) PIGNON 2 (29T)		1	
62	93315-43061	.BEARING .ROULEMENT		1	
63	93341-440U5	BEARING GERVEAUX DE DIRECTION		1	
64	93315-440V6	BEARING ROULEMENT		1	
65	61B-45384-00	NUT ECROU		1	
66	61B-45383-00	WASHER, CLAW FREIN D'ECROU		1	
67	93315-43061	BEARING ROULEMENT		1	
68	93101-30M17	OIL SEAL JOINT SPY		2	
69	93211-04384	O-RING JOINT TORIQUE		2	
70	90105-08036	BOLT, FLANGE BOULON		2	
71	90201-08023	WASHER, PLATE RONDELLE, PLATE		2	
72	93700-09M00	NIPPLE, GREASE PION		1	
73	61A-45361-01-5B	CAP, LOWER CASING COUVERCLE, BOITIER D'HELICE		1	
74	97095-08020	BOLT BOULON		2	
75	92995-08600	WASHER RONDELLE		2	

FIG. 25 LOWER CASING & DRIVE 3 BOITIER D'HELICE TRANSMISSION3



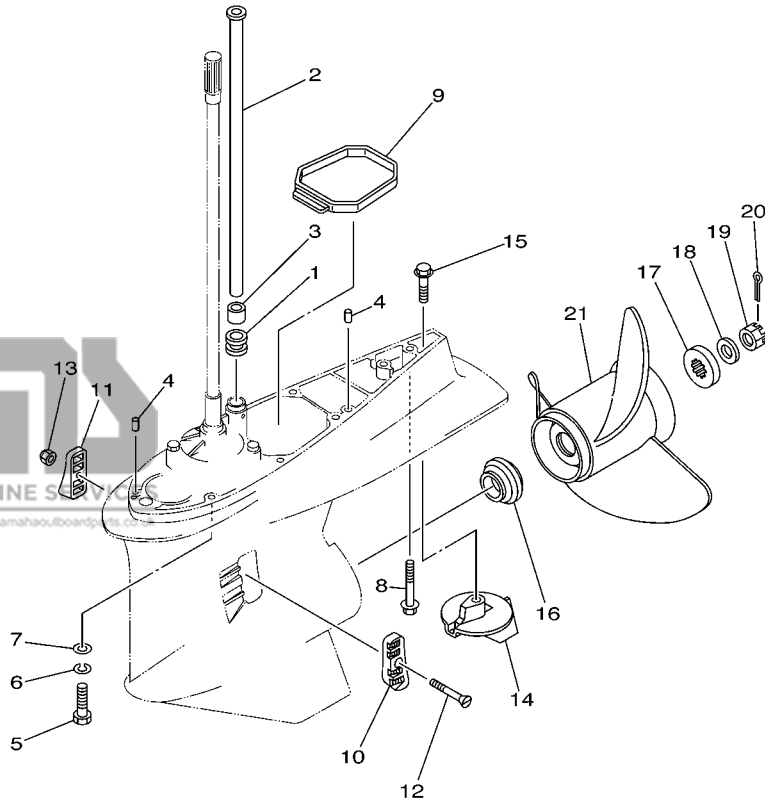
COUNTER ROTATION

REF. NO.	PART NO. N° PIECES	DESCRIPTION DESCRIPTION	6S33	6S43	REMARKS REMARQUES
76	61A-45577-00	SHIM (T:0.10MM)		1	UR
		CALE (T:0.10MM)			UR
	61A-45577-10	SHIM (T:0.12MM)		1	UR
		CALE (T:0.12MM)			UR
	61A-45577-20	SHIM (T:0.15MM)		1	UR
		CALE (T:0.15MM)			UR
	61A-45577-30	SHIM (T:0.18MM)		1	UR
		CALE (T:0.18MM)			UR
	61A-45577-40	SHIM (T:0.30MM)		1	UR
		CALE (T:0.30MM)			UR
	61A-45577-50	SHIM (T:0.40MM)		1	UR
		CALE (T:0.40MM)			UR
	61A-45577-60	SHIM (T:0.50MM)		1	UR
		CALE (T:0.50MM)			UR
77	6K1-45578-01	SHIM (T:0.10MM)		1	UR
		CALE (T:0.10MM)			UR
	6K1-45578-10	SHIM (T:0.12MM)		1	UR
		CALE (T:0.12MM)			UR
	6K1-45578-20	SHIM (T:0.15MM)		1	UR
		CALE (T:0.15MM)			UR
	6K1-45578-30	SHIM (T:0.18MM)		1	UR
		CALE (T:0.18MM)			UR
	6K1-45578-40	SHIM (T:0.30MM)		1	UR
		CALE (T:0.30MM)			UR
	6K1-45578-50	SHIM (T:0.40MM)		1	UR
		CALE (T:0.40MM)			UR
	6K1-45578-60	SHIM (T:0.50MM)		1	UR
		CALE (T:0.50MM)			UR
78	61A-45567-00	SHIM (T:0.10MM)		1	UR
		CALE (T:0.10MM)			UR
	61A-45567-10	SHIM (T:0.12MM)		1	UR
		CALE (T:0.12MM)			UR
	61A-45567-20	SHIM (T:0.15MM)		1	UR
		CALE (T:0.15MM)			UR
	61A-45567-30	SHIM (T:0.18MM)		1	UR
		CALE (T:0.18MM)			UR
	61A-45567-40	SHIM (T:0.30MM)		1	UR
		CALE (T:0.30MM)			UR
	61A-45567-50	SHIM (T:0.40MM)		1	UR
		CALE (T:0.40MM)			UR
	61A-45567-60	SHIM (T:0.50MM)		1	UR
		CALE (T:0.50MM)			UR

COUNTER ROTATION

FIG. 26 LOWER CASING & DRIVE 4 BOITIER D'HELICE TRANSMISSION4

REF. NO.	PART NO. N° PIECES	DESCRIPTION DESCRIPTION	6S33	6S43	REMARKS REMARQUES
1	6E5-44366-00	DAMPER, WATER SEAL JOINT, TUBE D'EAU		1	
2	61A-44361-20	TUBE, WATER TUBE D'EAU		1	X(25.3")
3	6E5-44365-00	DAMPER, WATER SEAL JOINT, TUBE D'EAU		1	X(25.3")
4	93608-12M05	PIN, DOWEL AXE		2	
5	97095-10045	BOLT BOULON		7	
6	92995-10100	WASHER RONDELLE		7	
7	92995-10600	WASHER RONDELLE		7	
8	90119-10MA2	BOLT, WITH WASHER BOULON, AVEC RONDELLE		1	
9	61A-45375-00	DAMPER, SEAL BOURRELET, CAOUTCHOUC		1	
10	61A-45214-10	COVER, WATER INLET 1 GRILLE, ENTREE D'EAU 1		1	
11	61A-45215-10	COVER, WATER INLET 2 GRILLE, ENTREE D'EAU 2		1	
12	90152-05003	SCREW, COUNTERSUNK VIS, TETE NOYEE		1	
13	90185-05002	NUT, SELF-LOCKING ECROU, AUTO-BLOQUANT		1	
14	61A-45371-00	TAB-TRIM ANODE DERIVE		1	
15	90105-10M00	BOLT, FLANGE BOULON		1	
16	6E5-45987-01	SPACER ENTRETOISE		1	
17	688-45997-01	SPACER ENTRETOISE		1	
18	92990-18200	WASHER RONDELLE, PLATE		1	
19	90171-18M04	NUT, CASTLE ECROU, CRENELE		1	
20	91490-40030	PIN, COTTER GOUPILLE		1	
21	6K1-45970-01-98	PROPELLER (3X15-1/4"X15"-ML) HELICE (3X15-1/4"X15"-ML)		1	UR
	6K1-45972-01-98	PROPELLER (3X13-3/4"X21"-ML) HELICE (3X13-3/4"X21"-ML)		1	UR
	6K1-45974-02-98	PROPELLER (3X13-3/4"X19"-ML1) HELICE (3X13-3/4"X19"-ML1)		1	UR
	6K1-45978-02-98	PROPELLER (3X13-3/4"X17"-ML1) HELICE (3X13-3/4"X17"-ML1)		1	UR
	61B-45972-00-98	PROPELLER (3X14-1/2"X21"-TL) HELICE (3X14-1/2"X21"-TL)		1	UR
	61B-45974-00-98	PROPELLER (3X14-1/2"X19"-TL) HELICE (3X14-1/2"X19"-TL)		1	UR
	61B-45978-00-98	PROPELLER (3X15"X17"-TL) HELICE (3X15"X17"-TL)		1	UR

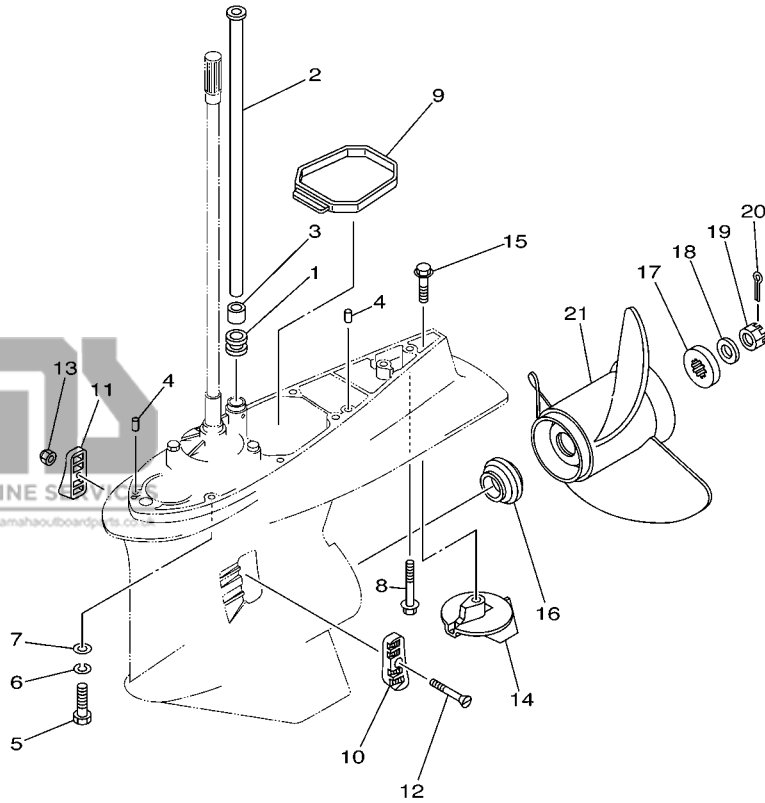


65K2100-3280

COUNTER ROTATION

FIG. 26 LOWER CASING & DRIVE 4 BOITIER D'HELICE TRANSMISSION4

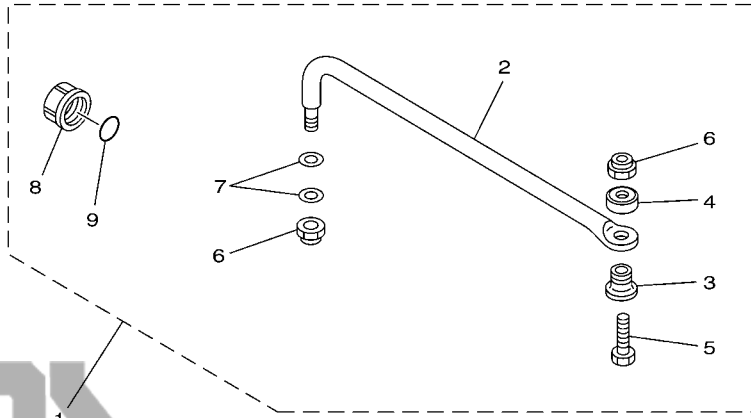
REF. NO.	PART NO. N° PIECES	DESCRIPTION DESCRIPTION	6S33	6S43	REMARKS REMARQUES
21	6R1-45970-A1	PROPELLER (3X15-1/4"X19"-ML) HELICE (3X15-1/4"X19"-ML)		1	UR UR
	6R1-45972-A0	PROPELLER (3X14-7/8"X21"-ML) HELICE (3X14-7/8"X21"-ML)		1	UR UR
	6R1-45974-A0	PROPELLER (3X14-1/2"X23"-ML) HELICE (3X14-1/2"X23"-ML)		1	UR UR
	6R1-45976-A0	PROPELLER (3X15-1/4"X15"-ML) HELICE (3X15-1/4"X15"-ML)		1	UR UR
	6R1-45978-A0	PROPELLER (3X15-1/4"X17"-ML) HELICE (3X15-1/4"X17"-ML)		1	UR UR



65K2100-3280

FIG. 27 STEERING GUIDE ATTACHMENT 1 DIRECTION GUIDE ACCESSOIRE 1

REF. NO.	PART NO. N° PIECES	DESCRIPTION DESCRIPTION	6S33	6S43	REMARKS REMARQUES
1	6E5-61350-02	STEERING GUIDE ATTACHMENT KIT FIXATIONS DE DIRECTION	1		AP AP
2	6E5-61351-01	.ROD, STEERING LINK .RENOI DE DIRECTION	1		
3	90387-10M61	.COLLAR .COLLERETTE	1		
4	90560-12M01	.SPACER .ENTRETOISE	1		
5	6E5-61355-00	.BOLT .BOULON	1		
6	90185-09M01	.NUT, SELF-LOCKING .ECROU,AUTO-BLOQUANT	2		
7	90201-10M20	.WASHER, PLATE .RONDELLE, PLATE	2		
8	6E5-43145-01	.CAP, CLAMP BRACKET .CAPUCHON, PRESSE	1		
9	93210-16275	.O-RING .JOINT TORIQUE	1		

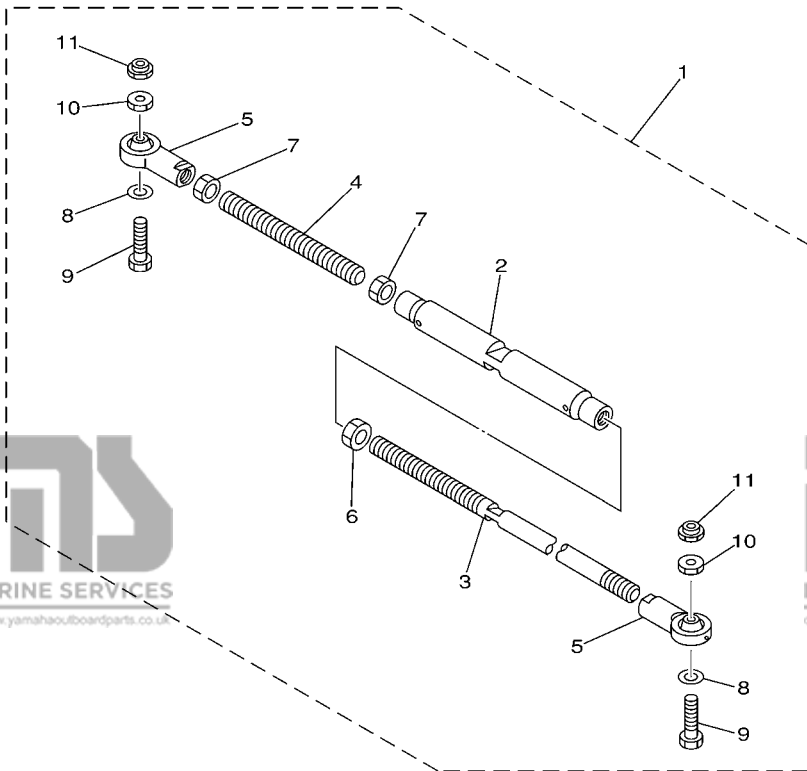


67H0100-9290

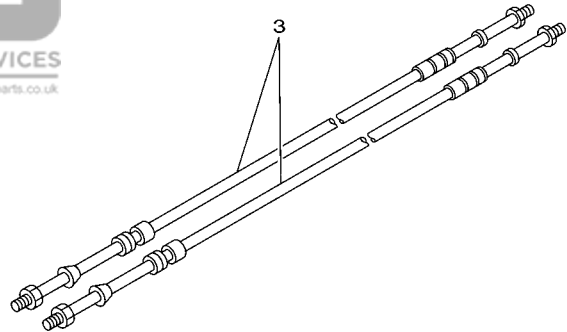
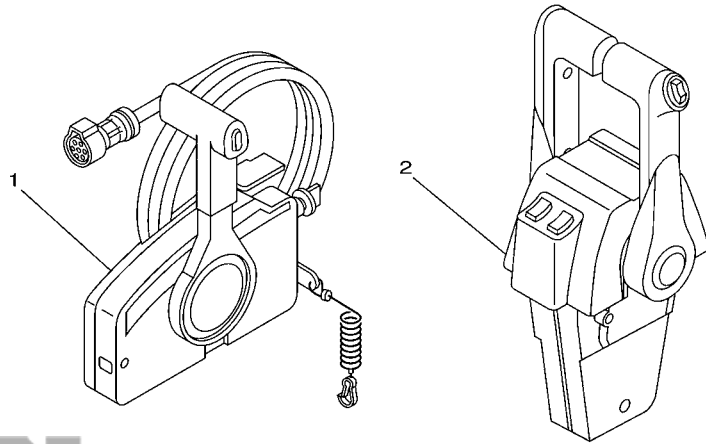
C4

FIG. 28 STEERING GUIDE ATTACHMENT 2 DIRECTION GUIDE ACCESSOIRE 2

REF. NO.	PART NO. N° PIECES	DESCRIPTION DESCRIPTION	6S33	6S43	REMARKS REMARQUES
1	6E5-61301-01	TWIN KIT (L:600-800MM) JUMELE KIT (L:600-800MM)		1	AP AP
2	6E5-61313-00	.ADJUSTER .TENDEUR		1	
3	6E5-61311-11	.TIE BAR .BARRE D'ACCOUPEMENT		1	
4	6E5-61315-00	.TIE BAR .BARRE D'ACCOUPEMENT		1	
5	6E5-61303-00	.STEERING AXLE COMP. .AXLE COMP.		2	
6	90170-14M06	.NUT .ECROU		1	
7	95380-14700	.NUT .ECROU		2	
8	90201-10M76	.WASHER, PLATE .RONDELLE, PLATE		2	
9	90101-09M70	.BOLT .BOULON		2	
10	90170-09M05	.NUT .ECROU		2	
11	90185-09M01	.NUT, SELF-LOCKING .ECROU,AUTO-BLOQUANT		2	



67H0100-0300



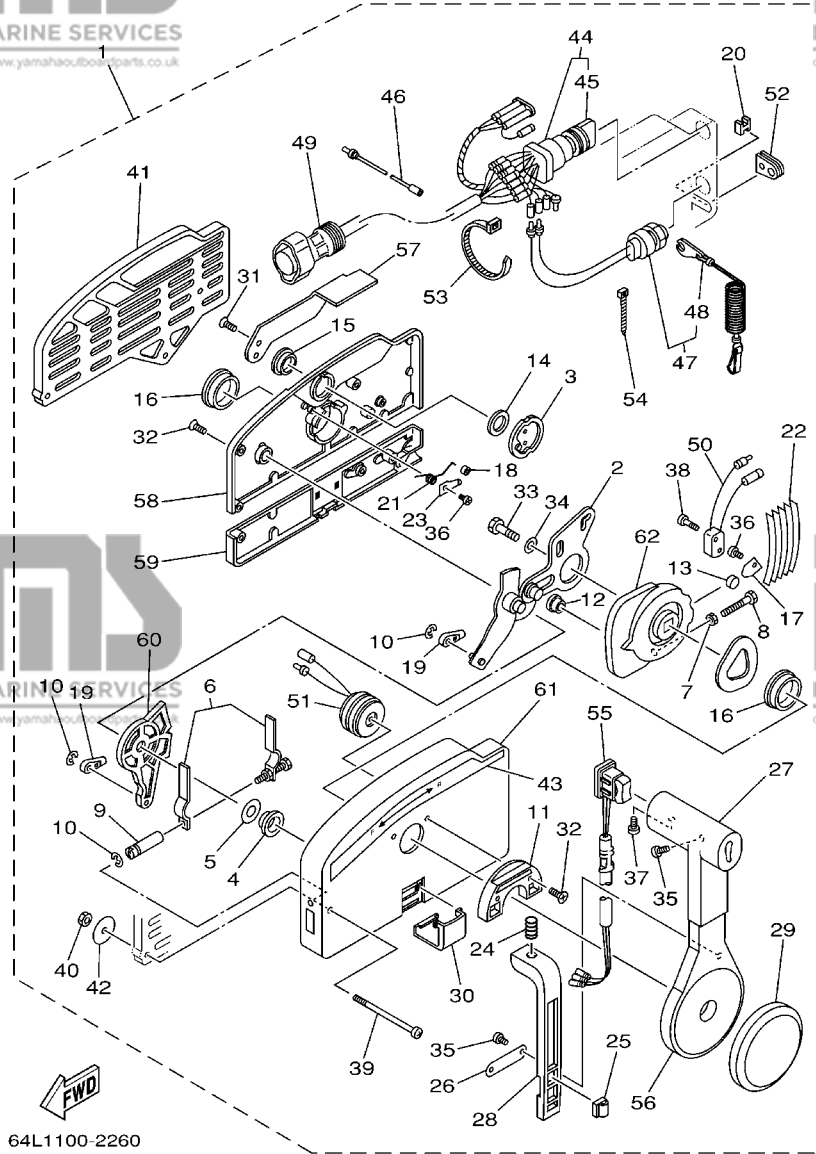
FWD
68V4100-D350

FIG. 29 REMOTE CONTROL BOX

BOITIER DE COMMANDE A DISTANCE

REF. NO.	PART NO. N° PIECES	DESCRIPTION DESCRIPTION	6S33	6S43	REMARKS REMARQUES
1	703-48205-17	REMOTE CONTROL ASSY (10P) BOITIER DE COMMANDE A DISTANCE	1		AP WITH PT/T SW. AP WITH PT/T SW.
2	704-48207-P1	REMOTE CONTROL ASSY BOITIER DE COMMANDE A DISTANCE		1	AP WITH PT/T SW. AP WITH PT/T SW.
3	701-48320-80	CABLE, REMOTE CONTROL L=17F CABLE, COMMANDE A DISTANCE:17F	2	2	UR UR
	701-48350-50	CABLE, REMOTE CONTROL L=26F CABLE, COMMANDE A DISTANCE	2	2	UR UR

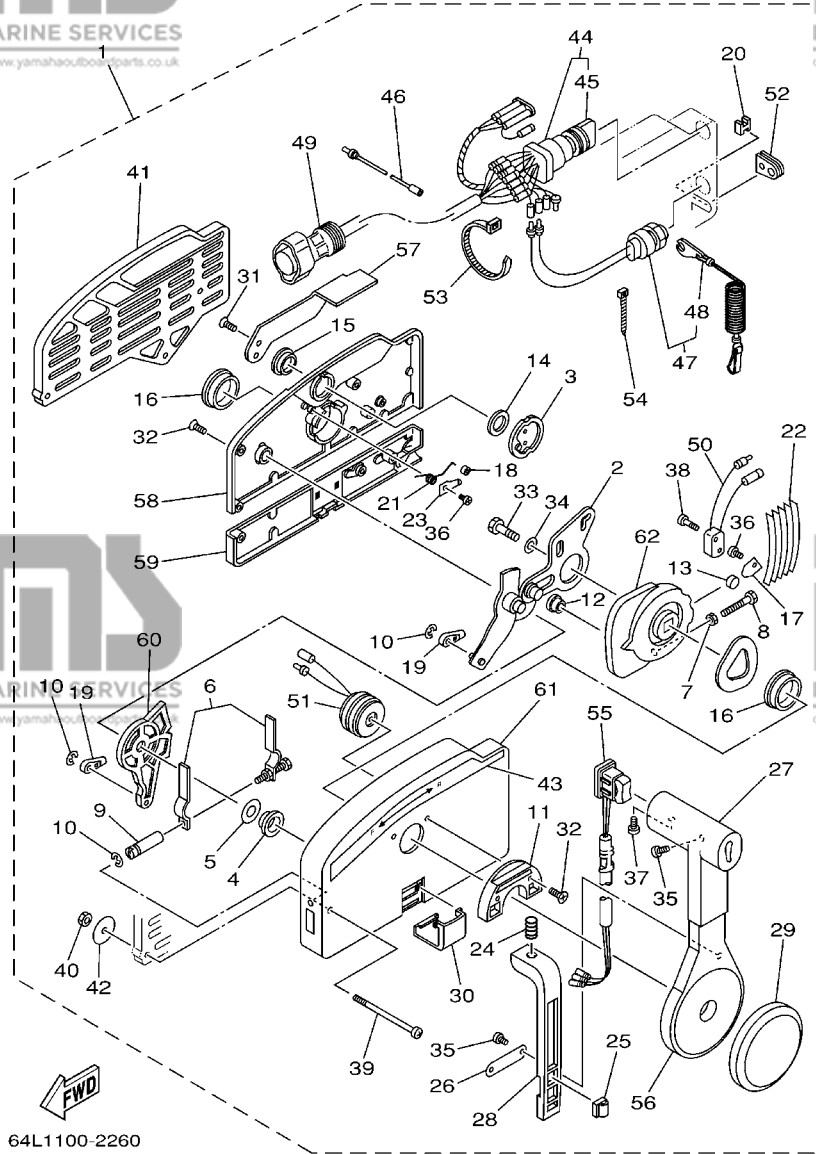
FIG. 30 REMOTE CONTROL ASSY 1 BOITIER DE COMMANDE A DISTANCE



64L1100-2260

REF. NO.	PART NO. N° PIECES	DESCRIPTION DESCRIPTION	6S33	6S43	REMARKS REMARQUES
1	703-48205-17	REMOTE CONTROL ASSY (10P) BOITIER DE COMMANDE A DISTANCE	1		AP WITH PT/T SW. AP WITH PT/T SW.
2	703-48261-01	.ARM, THROTTLE .BRAS, ACCELERATION	1		
3	703-48153-00	.SHAFT, FREE ACCEL. .AXE	1		
4	703-48235-00	.BUSHING .COUSSINET	1		
5	703-48268-00	.SPACER .ENTRETOISE	1		
6	703-48264-00	.FRICTION, THROTTLE .FRICTION, ACCELERATION	1		
7	95380-05600	.NUT .ECROU	1		
8	97380-05025	.BOLT .BOULON, HEXAGONAL	1		
9	703-48265-00	.SHAFT, FRICTION .AXE, COPILOTE	1		
10	93430-06024	.CIRCLIP .CLIPS	3		
11	703-48245-00	.PLATE, LOCK .PLAQUE, VERROU	1		
12	703-48252-00	.ROLLER, CAM .POULIE	1		
13	701-48248-00	.ROLLER, FREE ACCEL. .POULIE	1		
14	703-48198-00	.WASHER, WAVE .RONDELLE, ELASTIQUE ONDULEE	1		
15	703-48243-00	.BUSHING .COUSSINET	1		
16	703-48236-00	.BUSHING 1 .POULIE	2		
17	703-48189-00	.RETAINER .FLASQUE	1		
18	703-48234-00	.ROLLER, DETENT .POULIE	1		
19	703-48345-01	.CABLE END, REMOTE CONTROL 2 .CHAPE CABLE	2		
20	703-48358-00	.ANCHOR, CABLE .COLLIER	1		
21	703-48244-00	.SPRING, FREE ACCEL. .RESSORT	1		
22	703-48238-00	.SPRING, DETENT .RESSORT	5		
23	703-48246-00	.SPACER .ENTRETOISE	1		
24	703-48227-00	.SPRING, NEUTRAL LOCK .RESSORT	1		
25	703-82594-00	.CLAMP .BRIDE	1		WITH PT/T SW. WITH PT/T SW.
26	703-48226-00	.PLATE, STOPPER .PLAQUETTE	1		
27	703-48222-00	.GRIP, CONTROL LEVER .POIGNEE, COMMANDE LEVIER	1		SINGLE SINGLE

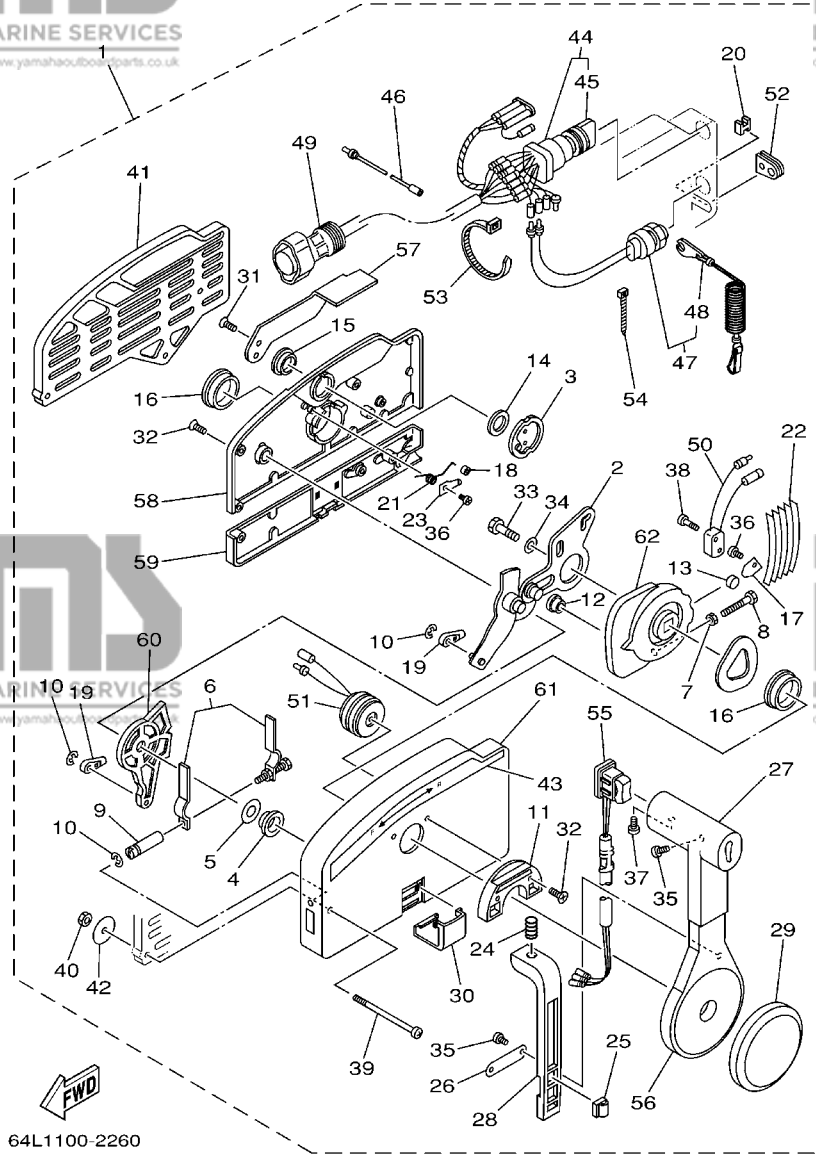
FIG. 30 REMOTE CONTROL ASSY 1 BOITIER DE COMMANDE A DISTANCE



64L1100-2260

REF. NO.	PART NO. N° PIECES	DESCRIPTION DESCRIPTION	6S33	6S43	REMARKS REMARQUES
28	703-48223-00	.LOCK, NEUTRAL .VERROU, NEUTRAL	1		
29	703-48225-00	.COVER .COUVERCLE	1		
30	703-48219-00	.COVER, LEAD .COUVERCLE	1		
31	703-48281-00	.SCREW .VIS	2		
32	703-48282-00	.SCREW .VIS	7		
33	97380-08030	.BOLT .BOULON, HEXAGONAL	1		
34	92990-08600	.WASHER, PLATE .RONDELLE, PLATE	1		
35	98580-04010	.SCREW, PAN HEAD .VIS	3		
36	98580-04006	.SCREW, PAN HEAD .VIS	2		
37	98580-05010	.SCREW, PAN HEAD .VIS	1		
38	98580-03015	.SCREW, PAN HEAD .VIS	2		
39	703-48291-10	.SCREW (M6) .VIS (M6)	3		
40	95380-06600	.NUT, HEXAGON .ECROU	3		
41	703-48293-10	.SPACER, REMOTE CONTROL .ENTRETOISE	1		SINGLE SINGLE
42	701-48287-00	.WASHER .RONDELLE	3		
43	703-48215-00	.GRAPHIC .ADHESIF	1		
44	703-82510-43	.MAIN SWITCH ASSY .CONTACTEUR A CLEF COMPLET	1		
45	703-82577-00	.CAP, KEY .CABOCHON	1		
46	703-82531-00	.WIRE, LEAD (L70) .FIL (L70)	1		
47	688-82575-01	.ENGINE STOP SWITCH ASSY .COUPE CIRCUIT CPLT	1		
48	682-82556-00	.LANYARD, STOP SWITCH .PLAQUETTE	1		
49	688-8258A-20	.EXTENSION, WIRE HARNESS (4.9M) .EXTENSION, FAISCEAU DE FILS (1		(10P) (10P)
50	703-82540-00	.NEUTRAL SWITCH ASSY .CONTACTEUR DE POINT-MORT	1		
51	703-83383-02	.BUZZER .RONFLEUR	1		
52	703-48284-00	.GROMMET .PASSE-FIL	1		
53	703-82591-00	.BAND .COLLIER	1		
54	703-82592-00	.BAND .COLLIER	1		

FIG. 30 REMOTE CONTROL ASSY 1 BOITIER DE COMMANDE A DISTANCE



64L1100-2260

REF. NO.	PART NO. N° PIECES	DESCRIPTION DESCRIPTION	6S33	6S43	REMARKS REMARQUES
55	703-82563-02	.TRIM & TILT SWITCH ASSY .INCLINER ET PAREE COMMUTATEUR	1		WITH PT/T SW. WITH PT/T SW.
56	703-48221-00	.LEVER, CONTROL .LEVIER, COMMANDE	1		
57	703-48152-00	.KNOB, FREE ACCEL. .BOUTON	1		
58	703-48212-00	.BACK PLATE 1 .PLAQUETTE 1	1		
59	703-48213-00	.BACK PLATE 2 .PLAQUETTE 2	1		
60	703-48271-00	.ARM, SHIFT .BRAS	1		
61	703-48211-01	.HOUSING,1 .CORPS	1		
62	703-48232-00	.GEAR .PIGNON	1		

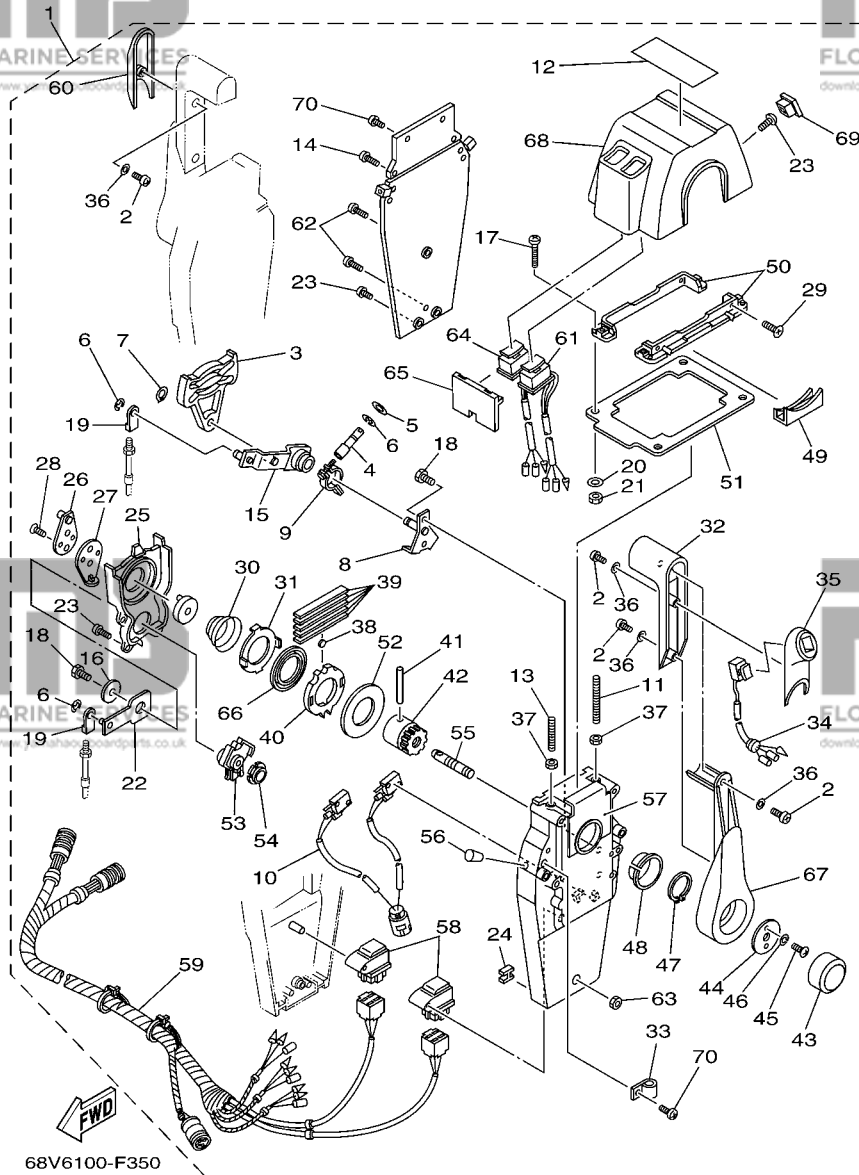
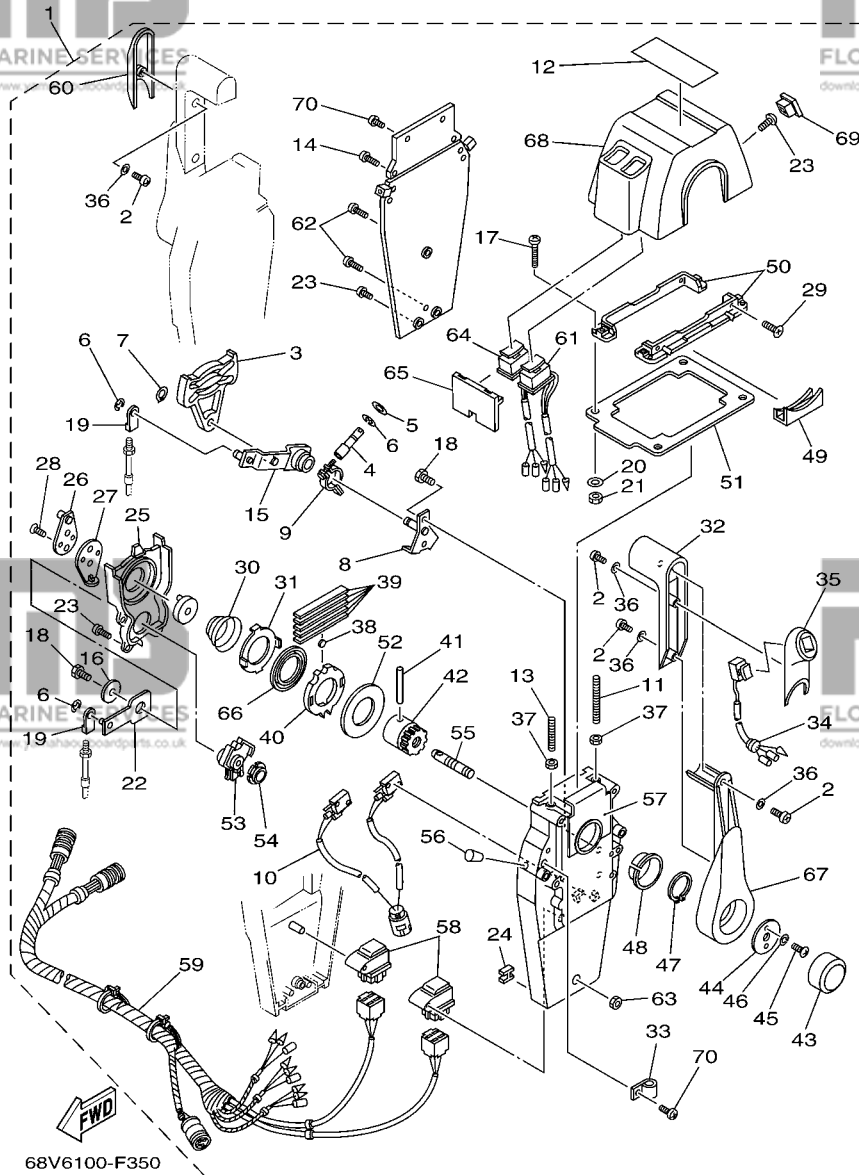


FIG. 31 REMOTE CONTROL ASSY 2 BOITIER DE COMMANDE A DISTANCE

REF. NO.	PART NO. N° PIECES	DESCRIPTION DESCRIPTION	6S33	6S43	REMARKS REMARQUES
1	704-48207-P1	REMOTE CONTROL ASSY BOITIER DE COMMANDE A DISTANCE		1	AP WITH PT/T SW. AP WITH PT/T SW.
2	704-48128-00	.SCREW 2 .VIS 2		6	
3	EL8-48251-00	.PLATE, CAM .PLAQUE, CAME		2	
4	704-48265-00	.SHAFT, FRICTION .AXE, COPILOTE		2	
5	701-48246-00	.SPACER .ENTRETOISE		2	
6	93430-06024	.CIRCLIP .CLIPS		8	
7	EL8-48259-00	.CIRCLIP 1 .CIRCLIP		2	
8	704-48262-00	.SHAFT, THROTTLE .AXE, ACCELERATION		2	
9	704-48264-00	.THROTTLE, FRICTION .FRICTION, ACCELERATION		2	
10	704-82540-30	.NEUTRAL SWITCH ASSY .CONTACTEUR DE POINT-MORT		1	
11	EL8-48281-00	.SCREW .VIS		2	
12	704-48215-30	.GRAPHIC .ADHESIF		1	
13	704-48281-00	.SCREW .VIS		2	
14	97890-05025	.SCREW, PAN HEAD .VIS, CRUCIFORME		4	
15	704-48261-00	.ARM, THROTTLE .BRAS, ACCELERATION		2	
16	EL8-48191-00	.WASHER 1 .RONDELLE		2	
17	704-48283-00	.SCREW .VIS		4	
18	97380-06018	.BOLT .BOULON, HEXAGONAL		6	
19	703-48345-01	.CABLE END, REMOTE CONTROL 2 .CHAPE CABLE		4	
20	704-48287-00	.WASHER .RONDELLE		4	
21	95380-05600	.NUT .ECROU		4	
22	704-48271-00	.ARM, SHIFT .BRAS		2	
23	EL8-48127-00	.SCREW 1 .VIS 1		18	
24	703-48358-00	.ANCHOR, CABLE .COLLIER		2	
25	704-48231-00	.HOUSING, GEAR .CARTER, ENGRENAGE		2	
26	EL8-48241-00	.ARM, DRIVE .BRAS, COMMANDE		2	
27	EL8-48254-00	.STOPPER, THROTTLE ADJUSTING .BUTEE		2	

D3



68V6100-F350

FIG. 31 REMOTE CONTROL ASSY 2 BOITIER DE COMMANDE A DISTANCE

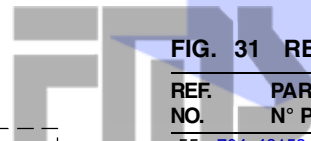
REF. NO.	PART NO. N° PIECES	DESCRIPTION DESCRIPTION	6S33	6S43	REMARKS REMARQUES
28	92780-06020	.SCREW, FLAT HEAD .VIS A TETE FRAISEE		4	
29	98780-05018	.SCREW, FLAT HEAD .VIS A TETE FRAISEE		4	
30	EL8-48244-00	.SPRING, FREE ACCEL. .RESSORT		2	
31	EL8-48245-00	.PLATE, LOCK .PLAQUE, VERROU		2	
32	704-48222-P0	.GRIP, CONTROL LEVER .POIGNEE, COMMANDE LEVIER		2	
33	704-82594-00	.CLAMP .BRIDE		1	
34	704-82563-51	.TRIM & TILT SWITCH ASSY .INCLINER ET PAYER COMMUTATEUR		1	
35	704-48229-P1	.GRIP, CONTROL LEVER .POIGNEE, COMMANDE LEVIER		1	
36	92990-05300	.WASHER, INTERNAL TOOTH .RONDELLE, DENTURE INTERNE		6	
37	95380-06600	.NUT, HEXAGON .ECROU		4	
38	701-48248-00	.ROLLER, FREE ACCEL. .POULIE		2	
39	704-48238-00	.SPRING, DETENT .RESSORT		10	
40	704-48232-P1	.GEAR .PIGNON		2	
41	EL8-48164-00	.PIN 2 .PION 2		2	
42	704-48242-10	.SHAFT, DRIVE .ARBRE, MOTEUR		2	
43	6X3-48225-20	.COVER .COUVERCLE		2	
44	704-48192-00	.WASHER 2 .RONDELLE 2		2	
45	97890-06018	.SCREW, PAN HEAD .VIS, CRUCIFORME		4	
46	92990-06300	.WASHER, INTERNAL TOOTH .RONDELLE, DENTURE INTERNE		4	
47	EL8-48279-00	.CIRCLIP 2 .CIRCLIP 2		2	
48	704-48234-00	.BUSHING 1 .POULIE		2	
49	704-48219-P0	.COVER, LEAD .COUVERCLE		2	
50	704-48144-20	.PLATE, STOPPER 2 .PLAQUETTE 2		2	
51	704-48176-10	.GROMMET .PASSE-FIL		1	
52	704-48192-P0	.WASHER 2 .RONDELLE 2		2	
53	704-48233-00	.GEAR 2 .PIGNON 2		2	
54	704-48235-00	.BUSHING .COUSSINET		2	

D4



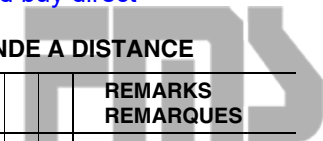
FLOOD MARINE SERVICES

downloaded from www.yamahaoutboardparts.co.uk



FLOOD MARINE SERVICES

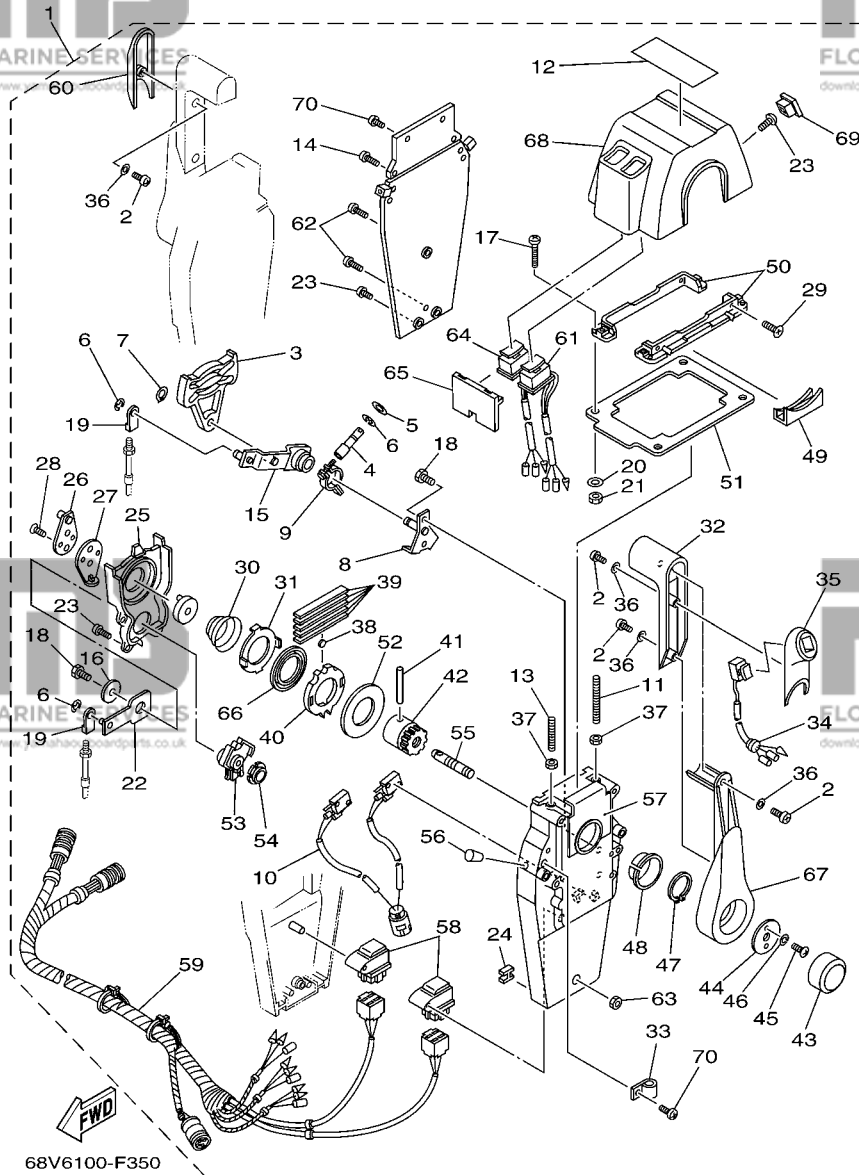
downloaded from www.yamahaoutboardparts.co.uk



FLOOD MARINE SERVICES

downloaded from www.yamahaoutboardparts.co.uk

FIG. 31 REMOTE CONTROL ASSY 2 BOITIER DE COMMANDE A DISTANCE



REF. NO.	PART NO. N° PIECES	DESCRIPTION DESCRIPTION	6S33	6S43	REMARKS REMARQUES
55	704-48153-00	.SHAFT, FREE ACCEL. .AXE		2	
56	704-48166-00	.PLUG .BOUCHON		2	
57	704-48284-P0	.GROMMET .PASSE-FIL		2	
58	704-81950-10	.RELAY ASSY .RELAIS COMPLET		2	
59	704-82590-10	.WIRE HARNESS ASSY .FAISCEAU DE FILS COMPLET		1	
60	704-48229-R0	.GRIP, CONTROL LEVER .POIGNEE, COMMANDE LEVIER		1	
61	704-82563-H1	.TRIM & TILT SWITCH ASSY .INCLINER ET PARER COMMUTATEUR		1	
62	704-48128-00	.SCREW 2 .VIS 2		3	
63	704-48156-00	.NUT 1 .ECROU 1		1	
64	704-82563-J1	.TRIM & TILT SWITCH ASSY .INCLINER ET PARER COMMUTATEUR		1	
65	704-48285-10	.GROMMET 2 .PASSE-FIL 2		1	
66	704-48178-00	.PLATE, SHIFT .PLAQUETTE		2	
67	704-48221-P0	.LEVER, CONTROL .LEVIER, COMMANDE		2	
68	704-48119-41	.COVER .COUILLE		1	
69	704-48167-11	.PLUG .BOUCHON		1	
70	97890-05016	.SCREW, PAN HEAD .VIS, CRUCIFORME		5	



FLOOD MARINE SERVICES

downloaded from www.yamahaoutboardparts.co.uk



FLOOD MARINE SERVICES

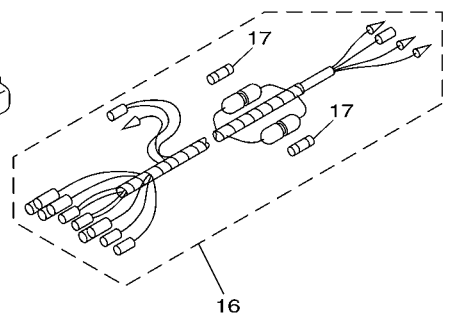
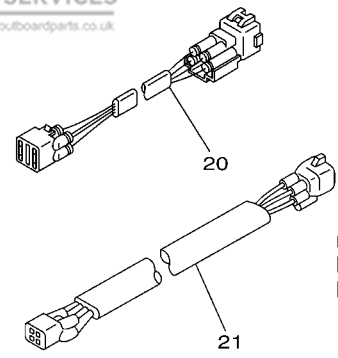
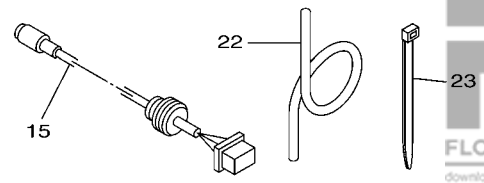
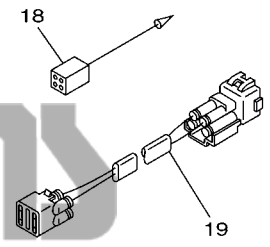
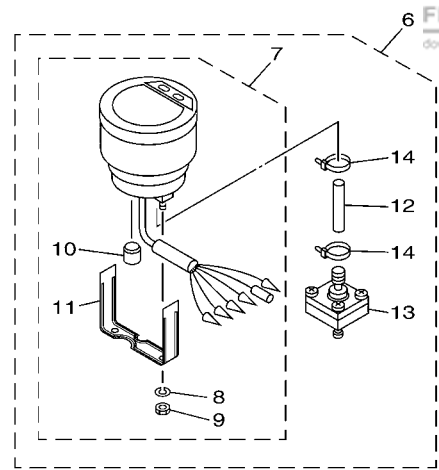
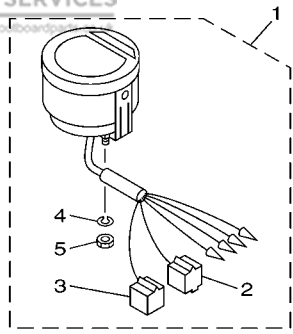
downloaded from www.yamahaoutboardparts.co.uk



FLOOD MARINE SERVICES

downloaded from www.yamahaoutboardparts.co.uk

D5



6S33300-F320

FIG. 32 METER

COMPTEUR

REF. NO.	PART NO. N° PIECES	DESCRIPTION DESCRIPTION	6S33	6S43	REMARKS REMARQUES
1	6Y5-8350T-03	DIGITAL TACHOMETER ASSY COMPTE-TOURS NUMERIQUE CPLT	1	1	AP AP
2	9E450-04433	.CONNECTOR .CONNECTEUR	1	1	M-4-W M-4-W
3	9E450-04533	.CONNECTOR .CONNECTEUR	1	1	F-4-W F-4-W
4	92990-04100	.WASHER, SPRING .RONDELLE, GROWER	2	2	
5	95380-04600	.NUT .ECROU	2	2	
6	6Y5-83500-S5	DIGITAL SPEEDOMETER ASSY TACHYMETRE NUMERIQUE CPLT.	1		AP AP
7	6Y5-83570-S5	.SPEEDOMETER ASSY .COMPTEUR DE VITESSE CPLT	1		
8	92990-04100	.WASHER, SPRING .RONDELLE, GROWER	2		
9	95380-04600	.NUT .ECROU	2		
10	6Y5-83533-T2	.GROMMET .RONDELLE CAOUTCHOUC	1		
11	6Y5-8355X-T1	.BRACKET, METER 1 .CROCHET, COMPTEUR	1		
12	6Y5-83557-31	.TUBE .TUBE	1		
13	6Y5-83728-00	.CONNECTOR ASSY .CONNEXION COMPLET	1		
14	90465-11M10	.CLAMP .BRIDE	2		
15	6Y5-87122-S0	CORD ASSY 1 CORDON COMPLET 1	1		AP AP
16	6Y5-83553-M0	WIRE, LEAD (L=2.5M) FIL (L=2.5M)	1		AP AP
	6Y5-83553-00	WIRE, LEAD (L=2.5M) FIL (L=2.5M)		1	AP AP
17	1E6-82151-00	.FUSE (10A) .FUSIBLE (10A)	2		FOR 6Y5-83553-M0 FOR 6Y5-83553-M0
	1E6-82151-00	.FUSE (10A) .FUSIBLE (10A)		1	FOR 6Y5-83553-00 FOR 6Y5-83553-00
18	6Y5-82117-00	WIRE, LEAD (BLACK) (L300) FIL (NOIR) (L300)	1		AP AP
19	6R3-82521-70	WIRE, LEAD FIL	1		AP 4P,7M AP 4P,7M
	6R3-82521-80	WIRE, LEAD FIL		1	AP 4P,8M AP 4P,8M
20	6R3-82553-70	EXTENSION, WIRE LEAD (L=7.0M) EXTENSION, FAISCEAU (L=7.0M)	1		AP (4P) AP (4P)
	6R3-82553-80	EXTENSION, WIRE LEAD (L=8.0M) EXTENSION, FAISCEAU (L=8.0M)		1	AP (4P) AP (4P)
21	6R3-82553-30	EXTENSION, WIRE LEAD (L=3.0M) EXTENSION, FAISCEAU (L=3.0M)		2	AP (4P) AP (4P)
22	6Y5-83557-00	TUBE (6M) TUBE (6M)	1		AP AP
23	90465-11M10	CLAMP BRIDE		2	AP AP

D6

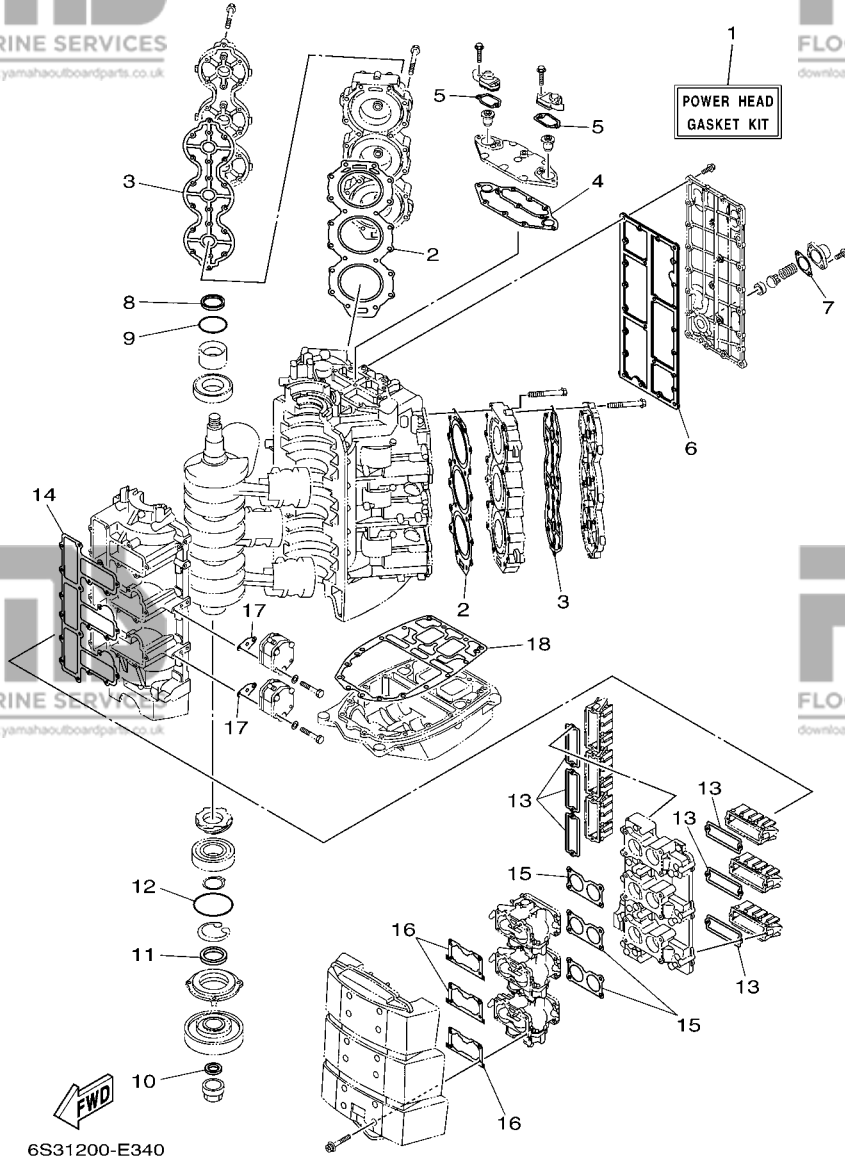
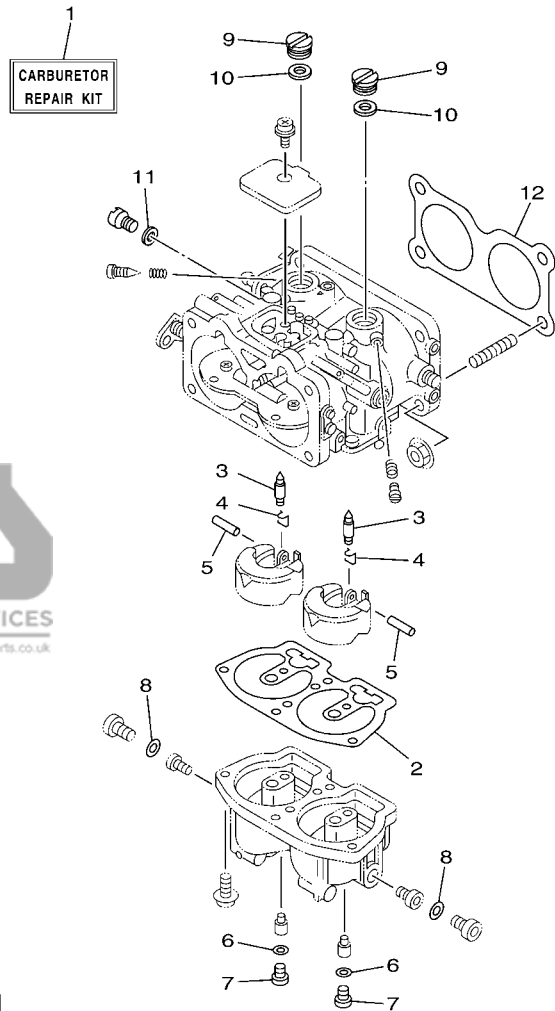


FIG. 33 REPAIR KIT 1

KITS DE REPARATION 1

REF. NO.	PART NO. N° PIECES	DESCRIPTION DESCRIPTION	6S33	6S43	REMARKS REMARQUES
1	6S3-W0001-00	POWER HEAD GASKET KIT POCHETTE DE JINTS TETE MOTRICE	1	1	
2	6S3-11181-00	.GASKET, CYLINDER HEAD 1 .JOINT, DE CULASSE 1	2	2	
3	6S3-11193-00	.GASKET, HEAD COVER 1 .JOINT, COUVERCLE DE CULASSE 1	2	2	
4	61A-11381-A0	.GASKET 1 .JOINT 1	1	1	
5	61A-12414-A0	.GASKET, COVER .JOINT, COUVERCLE	2	2	
6	6S3-41112-00	.GASKET, EXHAUST INNER COVER .JOINT, PLAQUE D'ECHAPPEMENT	1	1	
7	6G5-11382-A1	.GASKET 2 .JOINT 2	1	1	
8	93102-40M38	.OIL SEAL .JOINT SPY	1	1	
9	93210-54M54	.O-RING .JOINT TORIQUE	1	1	
10	93104-22M07	.OIL SEAL .JOINT SPY	1	1	
11	93102-40004	.OIL SEAL .JOINT SPY	1	1	
12	93210-81MA6	.O-RING .JOINT TORIQUE	1	1	
13	61A-13621-A0	.GASKET, VALVE SEAT .JOINT, SIEGE DE CLAPET	6	6	
14	6S3-13645-00	.GASKET, MANIFOLD 1 .JOINT, TUBULURE 1	1	1	
15	6S3-14198-00	.GASKET .JOINT	3	3	
16	6K7-14483-00	.GASKET .JOINT	3	3	
17	650-24431-A0	.GASKET, FUEL PUMP 1 .JOINT 1 DE POMPE A ESSENCE	2	2	
18	61A-45113-A0	.GASKET, UPPER CASING .JOINT, TUBE D'ARBRE	1	1	



6S31200-E350

FIG. 34 REPAIR KIT 2

KITS DE REPARATION 2

REF. NO.	PART NO. N° PIECES	DESCRIPTION DESCRIPTION	6S33	6S43	REMARKS REMARQUES
1	6S3-W0093-00	CARBURETOR REPAIR KIT KIT DE REPARATION CARBURATEUR	1	1	
2	64D-14384-01	.GASKET, FLOAT CHAMBER .JOINT, CUVE DE FLOTTEUR	1	1	
3	6E5-14546-00	.VALVE, NEEDLE .POINTEAU	2	2	
4	6E5-14159-00	.CLIP .JONC	2	2	
5	6E5-14386-02	.PIN, FLOAT .AXE, FLOTTEUR	2	2	
6	61U-14959-00	.GASKET .JOINT	2	2	
7	64D-14394-00	.VALVE, DRAIN .SOUPAPE, VIDANGE	2	2	
8	6E5-14398-01	.GASKET .JOINT	2	2	
9	6E5-14328-01	.PLUG .PLOT	2	2	
10	6E5-14979-00	.GASKET .JOINT	2	2	
11	6J8-14959-00	.GASKET .JOINT	1	1	
12	6S3-14198-00	.GASKET .JOINT	1	1	

LOWER UNIT
GASKET KIT

WATER PUMP
REPAIR KIT

CHROME PUMP KIT

FWD
61A0010-4270

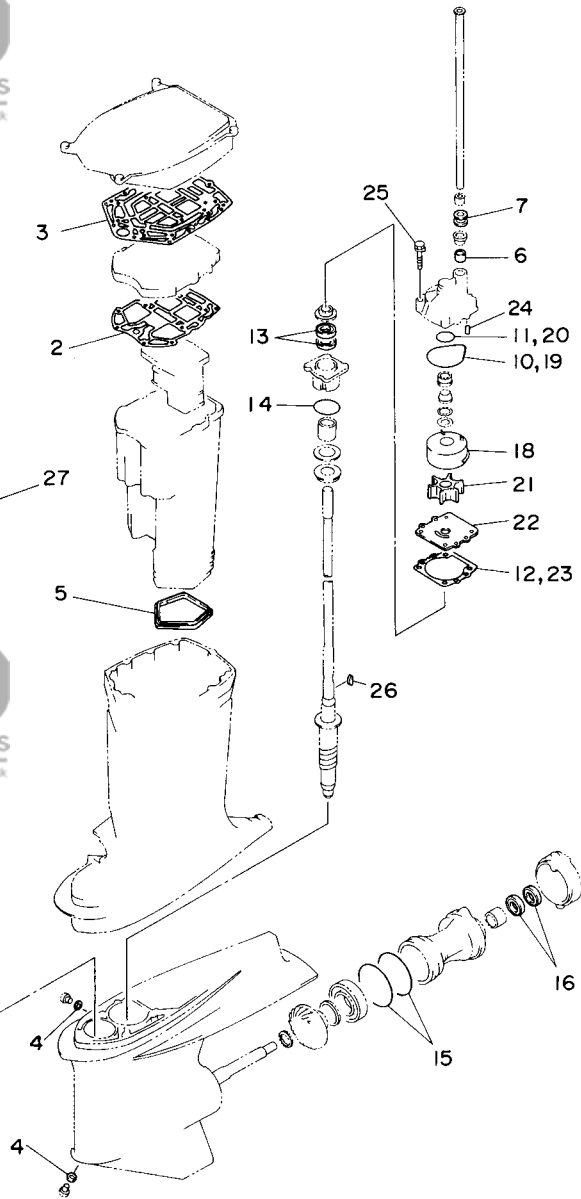


FIG. 35 REPAIR KIT 3

KITS DE REPARATION 3

REF. NO.	PART NO. N° PIECES	DESCRIPTION DESCRIPTION	6S33	6S43	REMARKS REMARQUES
1	65L-W0001-C0	LOWER UNIT GASKET KIT POCHETTE DE JOINTS EMBASE	1	1	
2	6D0-41134-00	.GASKET, EXHAUST MANIFOLD .JOINT, PIPE D'ECHAPPEMENT	1	1	
3	61A-45114-A0	.GASKET, UPPER CASING .JOINT, TUBE D'ARBRE	1	1	
4	90430-08020	.GASKET .JOINT	2	2	
5	61A-45123-01	.GASKET, MUFFLER .JOINT, POT DE DETENTE	1	1	
6	6E5-44365-00	.DAMPER, WATER SEAL .JOINT, TUBE D'EAU	1	1	
7	6E5-44366-00	.DAMPER, WATER SEAL .JOINT, TUBE D'EAU	1	1	
8	93210-64488	.O-RING .JOINT TORIQUE	1	1	
9	93106-09014	.OIL SEAL .JOINT SPY	1	1	
10	93210-86M38	.O-RING .JOINT TORIQUE	1	1	
11	93210-37160	.O-RING .JOINT TORIQUE	1	1	
12	6E5-44315-A0	.GASKET, WATER PUMP .JOINT, POMPE A EAU	1	1	
13	93101-28M16	.OIL SEAL .JOINT SPY	2	2	
14	93210-55M14	.O-RING .JOINT TORIQUE	1	1	
15	93211-04384	.O-RING .JOINT TORIQUE	2	2	
16	93101-30M17	.OIL SEAL .JOINT SPY	2	2	
17	61A-W0078-A3	WATER PUMP REPAIR KIT KIT DE REPARATION DE LA POMPE	1	1	
18	61A-44322-02	.INSERT, CARTRIDGE .CUVETTE	1	1	
19	93210-86M38	.O-RING .JOINT TORIQUE	1	1	
20	93210-37160	.O-RING .JOINT TORIQUE	1	1	
21	6E5-44352-01	.IMPELLER .TURBINE	1	1	
22	6G5-44323-00	.OUTER PLATE, CARTRIDGE .PLAQUE EXTERIEURE	1	1	
23	6E5-44315-A0	.GASKET, WATER PUMP .JOINT, POMPE A EAU	1	1	
24	93606-12019	.PIN, DOWEL .GOUILLE	2	2	
25	90119-08M14	.BOLT, WITH WASHER .BOULON, AVEC RONDELLE	4	4	
26	90280-04M05	.KEY, WOODRUFF .CLAVETTE, DEMI-LUNE	1	1	
27	61A-W0078-2A	CHROME PUMP KIT KIT DE POMPE A EAU CHROME	1	1	

E2

LOWER UNIT
GASKET KIT

17
WATER PUMP
REPAIR KIT

CHROME PUMP KIT
27
28
29


61A0010-4270

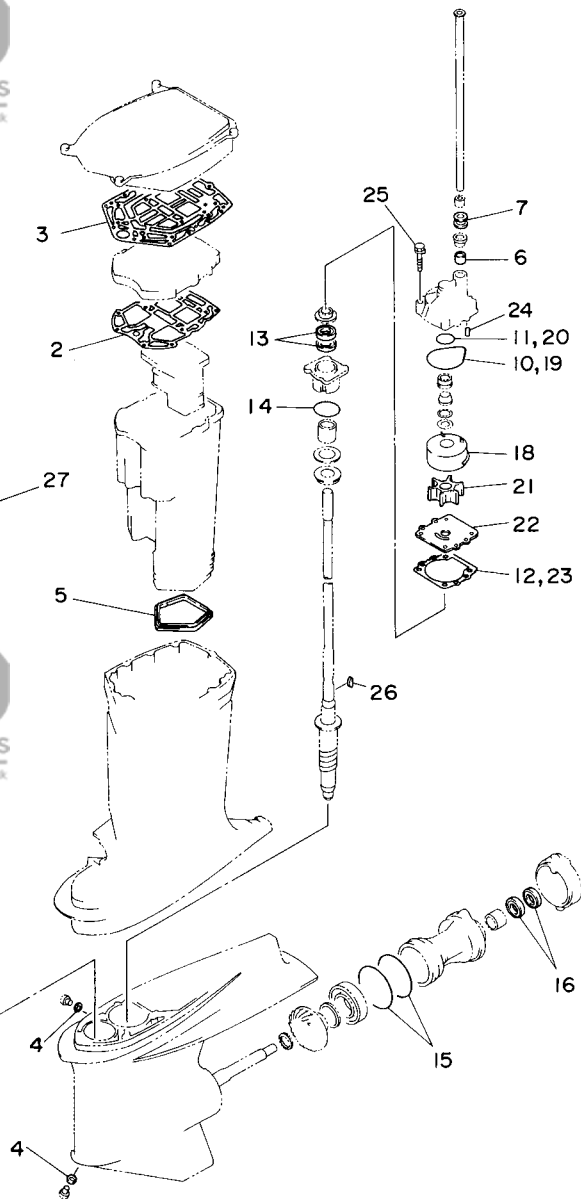


FIG. 35 REPAIR KIT 3

KITS DE PEPARATION 3

REF. NO.	PART NO. N° PIECES	DESCRIPTION DESCRIPTION	6S33	6S43	REMARKS REMARQUES
28	6R3-44322-42	.INSERT, CARTRIDGE .CUVETTE	1	1	
29	6G5-44323-40	.OUTER PLATE, CARTRIDGE .PLAQUE EXTERIEURE	1	1	

E3