

# PARTS CATALOGUE CATALOGUE DE PIÈCES DÉTACHÉES

## 20DMHO 25NMHO

(6L2A)

(6L3A)



1K6L2-300F1

( )

20DMHO/25NMHO  
PARTS CATALOGUE  
©2010 by Yamaha Motor Co., Ltd.  
1st edition, July 2010  
All rights reserved.  
Any reprinting or unauthorized use  
without the written permission of  
Yamaha Motor Co., Ltd.  
is expressly prohibited.  
Printed in Japan.

20DMHO/25NMHO  
CATALOGUE DE PIÈCES DÉTACHÉES  
©2010 par Yamaha Motor Co., Ltd.  
1<sup>re</sup> édition, juillet 2010  
Tous droits réservés  
Toute réimpression ou utilisation  
non autorisée sans la permission écrite  
de la Yamaha Motor Co., Ltd.  
est formellement interdite.  
Imprimé au Japon

# FOREWORD

This Parts Catalogue is related to the parts for the model(s) on the cover page. When you are ordering replacement parts, please refer to this Parts Catalogue and quote both part numbers and part names correctly.

1. Modifications or additions which have been made after the issue of the Parts Catalogue will be announced in the Parts News.  
It is advisable that you make the necessary corrections to the Parts Catalogue according to the Parts News.

2. Abbreviations  
The following abbreviations are used in this Parts Catalogue.

“UR” Use specified parts number.  
 “UN” Use as many as needed.  
 “AP” Alternate Parts  
 “LM” Locally Made (Parts need to be ordered locally)  
 “F#” Frame No. (Applicable machine No.)  
 “O/S” Over Size

3. The number of components for assembly
  - Parts, which are to be supplied in an assembly, are listed with a dot (.) in front of the part name as shown below.
  - The numeral appearing to the right of each component part indicates the quantity of parts for each assembly unit.

PART NO.	DESCRIPTION	Q'TY	REMARKS
2F5-83310-60	FRONT FLASHER LIGHT ASSY	2	
115-83311-60	.BULB (6V-18W)	1	

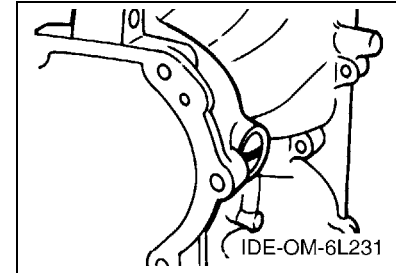
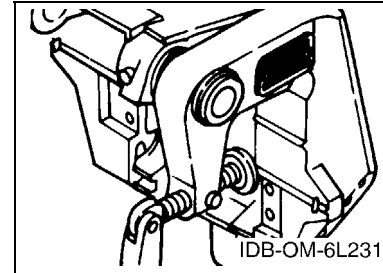
4. Applicable colours of graphics are represented in the “REMARKS” as shown below.

PART NO.	DESCRIPTION	Q'TY	REMARKS
2N4-24110-00-X5	FUEL TANK COMP.	2	MXR
3J1-24240-10	.GRAPHIC, FUEL TANK	1	FOR MXR

5. Note that the illustrations for reference in finding parts numbers are not to be used for assembling. When assembling, please use the applicable service manual.

6. The asterisk (\*) before a reference number indicates modified items after the first edition.
7. Applicable Serial No.

Engine Serial No.



8. Applicable Engine Starting Serial No.

Model	Serial No.	Model	Serial No.
20D	6L3K-1010349	25N	6L2K-1048753

9. Applicable Colour Code

Abbreviation	Colour Name	Colour Code
DBNM2	DARK BLUISH GRAY METALLIC 2	004D

10. Quantity Column Information

Column No.	Name Of Q'ty Column	Applicable Model
1	6L3A	20DMHO
2	6L2A	25NMHO

# AVANT-PROPOS

Ce catalogue de pièces détachées concerne les pièces pour le(s) modèle(s) indiqué(s) sur la page de couverture. Lorsque vous commandez des pièces de rechange, veuillez vous référer à ce catalogue de pièces détachées et indiquer clairement les numéros et les noms des pièces détachées.

1. Les modifications ou ajouts ayant été effectués après la parution du catalogue de pièces détachées seront décrits dans les Bulletins d'information concernant les pièces détachées.  
Il est recommandé que vous apportiez les corrections nécessaires au catalogue des pièces détachées en vous référant aux Bulletins d'information.

## 2. Abréviations

Dans ce catalogue, les abréviations suivantes sont utilisées:

- “UR” Utiliser le numéro de pièces spécifié.
- “UN” Utiliser autant que nécessaire.
- “AP” Pièces de substitution
- “LM” Fabrication locale (les pièces doivent être commandées localement.)
- “F#” N° de cadre (applicable au N° de série)
- “O/S” Surdimensionné

## 3. Nombre de pièces d'un assemblage

- Les pièces fournies comme composants d'un assemblage sont précédées d'un point (.) de la manière indiquée ci-dessous.
- Le chiffre apparaissant à la droite de chaque composant indique la quantité de pièces pour chaque unité d'assemblage.

N° PIECES	DESCRIPTION	QTE	REMARQUES
2F5-83310-60	ENS. CLIGNOTANT AVANT	2	
115-83311-60	.AMPOULE (6V-18W)	1	

4. Les couleurs concernant les graphiques sont indiquées dans la colonne “REMARQUES”, comme indiqué ci-dessous.

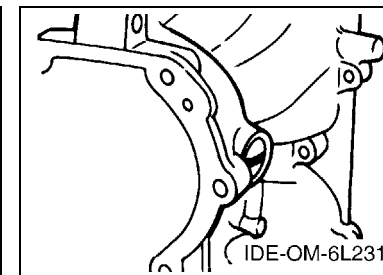
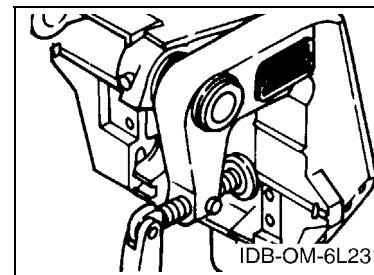
N° PIECES	DESCRIPTION	QTE	REMARQUES
2N4-24110-00-X5	RESERVOIR A ESSENCE.	2	MXR
3J1-24240-10	.GRAPHIQUE	1	POUR MXR

5. Veuillez noter que les illustrations sont indiquées à titre de référence pour trouver les numéros de pièces, non pour être utilisées lors de l'assemblage. Lors de l'assemblage, veuillez utiliser le manuel d'entretien adéquat.

6. L'astérisque (\*) placé devant un numéro de référence indique des éléments qui ont été modifiés après la première édition.

## 7. N° de série applicable

N° de Série du moteur



## 8. N° de série initial du moteur applicable

Modèle	N° de série	Modèle	N° de série
20D	6L3K-1010349	25N	6L2K-1048753

## 9. Code couleur applicable

Abréviation	Nom de la couleur	Code couleur
DBNM2	DARK BLUISH GRAY METALLIC 2	004D

## 10. Informations relatives à la colonne Quantité

N° de la colonne	Nom de la colonne Qté	Modèle applicable
1	6L3A	20DMHO
2	6L2A	25NMHO



FLOOD MARINE SERVICES

downloaded from www.yamahaoutboardparts.co.uk



# CONTENTS

FLOOD MARINE SERVICES

downloaded from www.yamahaoutboardparts.co.uk



FLOOD MARINE SERVICES

downloaded from www.yamahaoutboardparts.co.uk

TOP COWLING .....	1
CYLINDER & CRANKCASE .....	2
CRANKSHAFT & PISTON .....	4
INTAKE .....	6
CARBURETOR .....	7
OIL PUMP .....	9
FUEL .....	11
STARTER .....	12
GENERATOR .....	14
ELECTRICAL .....	15
BOTTOM COWLING .....	16
STEERING .....	18
CONTROL .....	20
BRACKET 1 .....	22
BRACKET 2 .....	24
UPPER CASING .....	26
LOWER CASING & DRIVE 1 .....	27
LOWER CASING & DRIVE 2 .....	30
FUEL TANK 1 .....	32
FUEL TANK 2 .....	33
REPAIR KIT 1 .....	34
REPAIR KIT 2 .....	35



FLOOD MARINE SERVICES

downloaded from www.yamahaoutboardparts.co.uk



FLOOD MARINE SERVICES

downloaded from www.yamahaoutboardparts.co.uk



FLOOD MARINE SERVICES

downloaded from www.yamahaoutboardparts.co.uk

## INDEX

NUMERICAL INDEX .....	36
-----------------------	----



FLOOD MARINE SERVICES

downloaded from www.yamahaoutboardparts.co.uk



FLOOD MARINE SERVICES

downloaded from www.yamahaoutboardparts.co.uk



FLOOD MARINE SERVICES

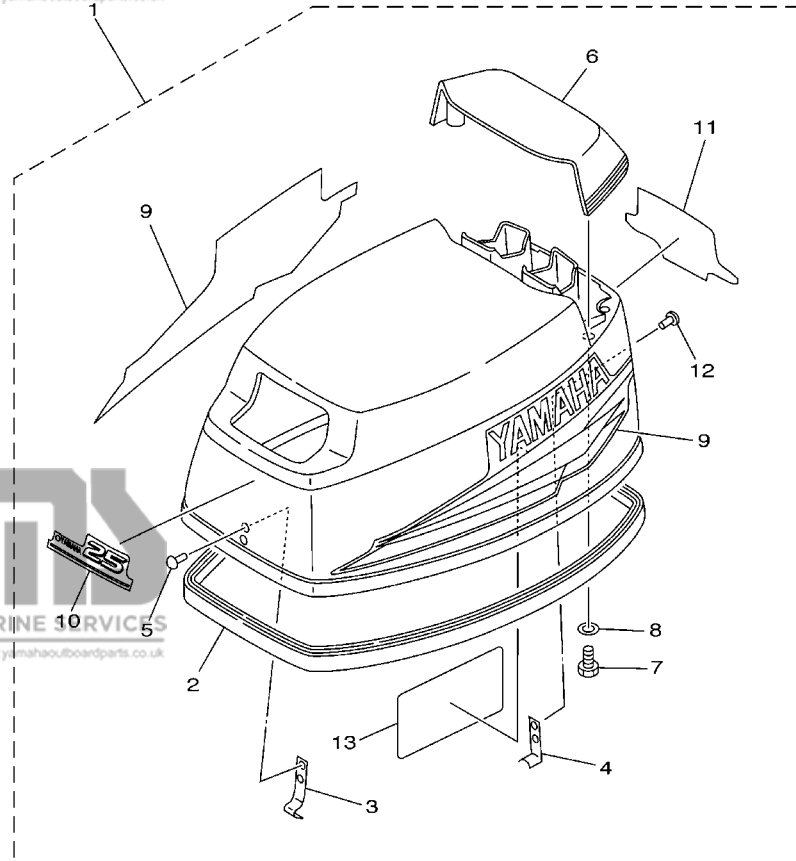
downloaded from www.yamahaoutboardparts.co.uk

# TABLE DES MATIERES

CAPOT SUPERIEUR .....	1
CYLINDRE & CARTER .....	2
VILEBREQUIN & PISTON .....	4
ADMISSION .....	6
CARBURATEUR .....	7
POMPE A HUILE .....	9
CARBURANT .....	11
DEMARREUR .....	12
GENERATRICE .....	14
ELECTRIQUE .....	15
CAPOT INFERIEUR .....	16
DIRECTION .....	18
COMMANDE .....	20
SUPPORT 1 .....	22
SUPPORT 2 .....	24
FOURREAU .....	26
BOITIER D'HELICE TRANSMISSION1 .....	27
BOITIER D'HELICE TRANSMISSION2 .....	30
RESERVOIR A CARBURANT 1 .....	32
RESERVOIR A CARBURANT 2 .....	33
KITS DE REPARATION 1 .....	34
KITS DE REPARATION 2 .....	35

## INDEX

INDEX NUMERIQUE .....	36
-----------------------	----



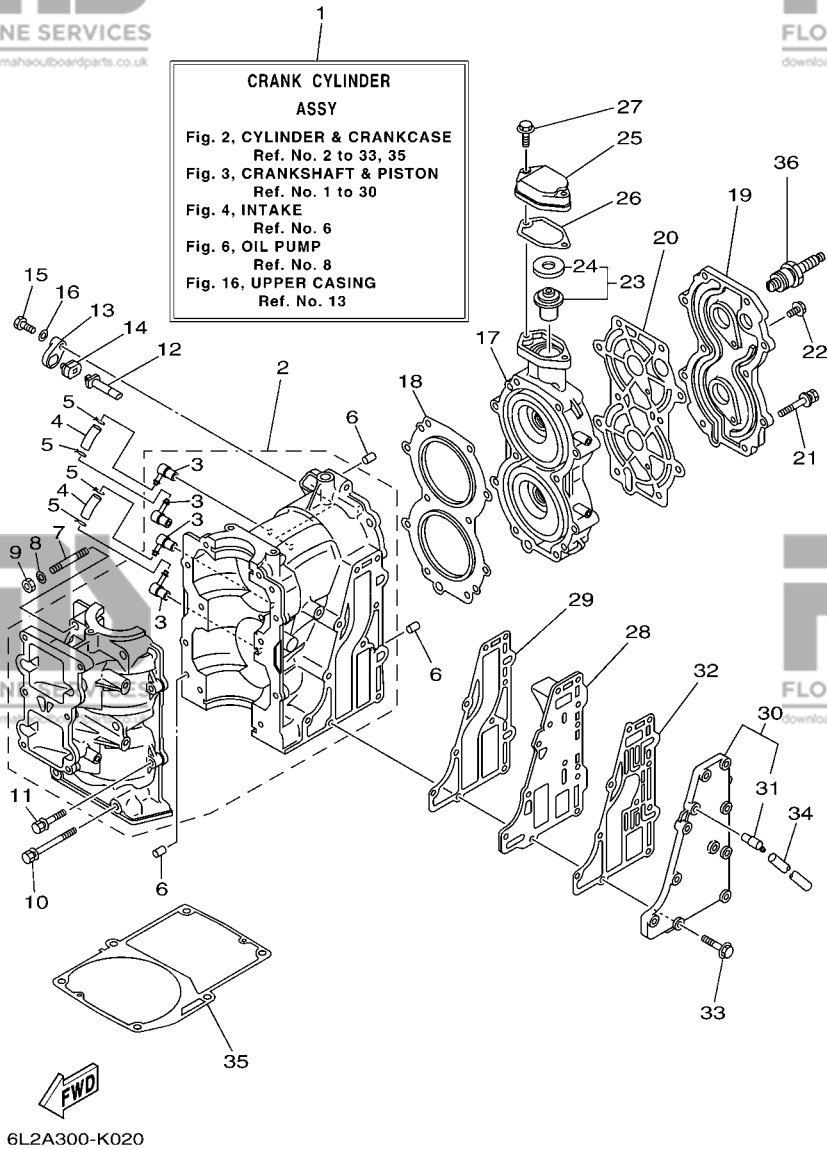
**FIG. 1 TOP COWLING**

**CAPOT SUPERIEUR**

REF. NO.	PART NO. N° PIECES	DESCRIPTION DESCRIPTION	6L3A	6L2A	REMARKS REMARQUES
1	<a href="#">6L2-42610-30</a>	TOP COWLING ASSY CAPOT (ENS.)		1	
	<a href="#">6L3-42610-30</a>	TOP COWLING ASSY CAPOT (ENS.)	1		
2	<a href="#">6L2-42615-00</a>	.SEAL .JOINT	1	1	
3	<a href="#">6G1-42651-71</a>	.HOOK .CROCHET	1	1	
4	<a href="#">6L2-42647-00</a>	.HOLDER, CLAMP BAND .SUPPORT, SANDOW DE SERRAGE	1	1	
5	<a href="#">90266-04M00</a>	.RIVET .RIVET	2	2	
6	<a href="#">6L2-42613-01-4D</a>	.MOLDING, AIR DUCT .MANCHON A AIR	1	1	
7	<a href="#">97095-06016</a>	.BOLT .BOULON	4	4	
8	<a href="#">92995-06600</a>	.WASHER .RONDELLE	4	4	
9	<a href="#">6L2-W0070-13</a>	.GRAPHIC SET .JEU DIEMBLEMES	1	1	
10	<a href="#">6L2-42677-20</a>	.GRAPHIC, FRONT .ADHESIF, AVANT		1	
	<a href="#">6L3-42677-20</a>	.GRAPHIC, FRONT .ADHESIF, AVANT	1		
11	<a href="#">6L2-42678-11</a>	.GRAPHIC, REAR .ADHESIF, ARRIERE		1	
	<a href="#">6L3-42678-11</a>	.GRAPHIC, REAR .ADHESIF, ARRIERE	1		
12	<a href="#">90266-04M04</a>	.RIVET .RIVET	2	2	
13	<a href="#">6L2-13437-00</a>	.MARK, CAUTION .MAKER	1	1	



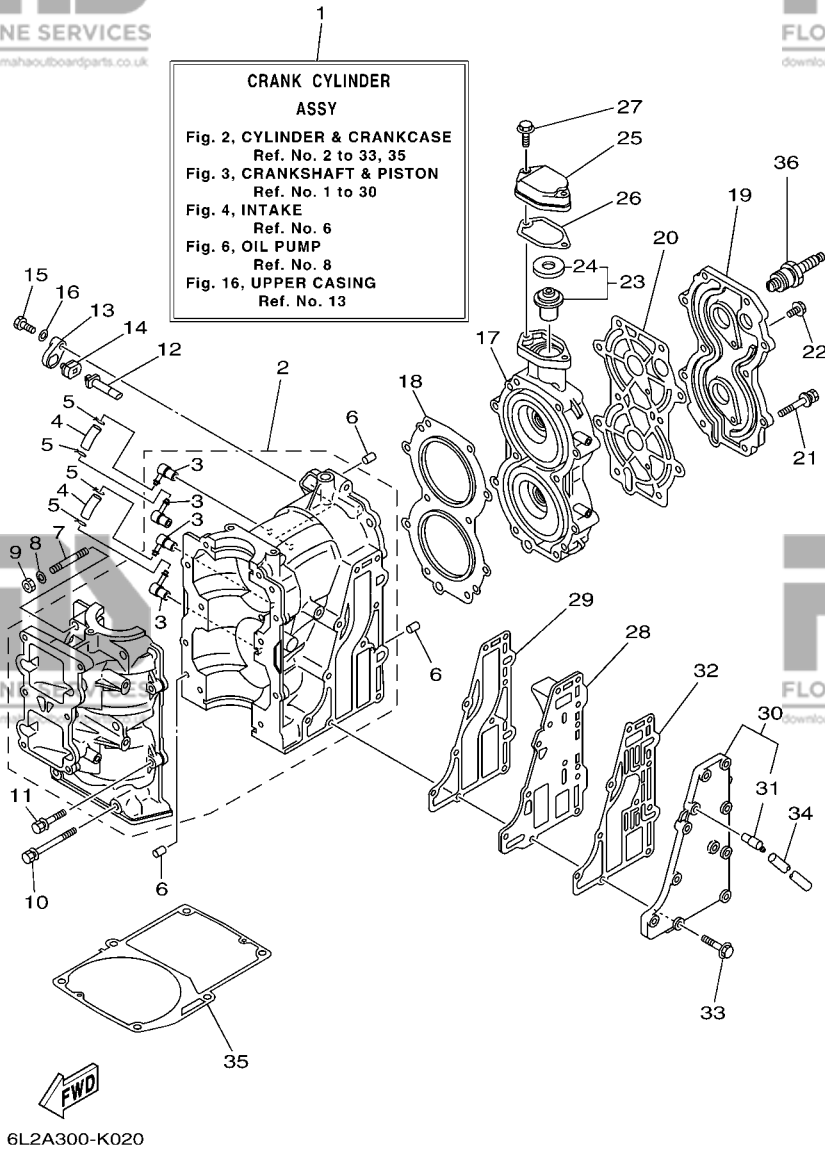
6L21300-2010



**FIG. 2 CYLINDER & CRANKCASE** **CYLINDRE & CARTER**

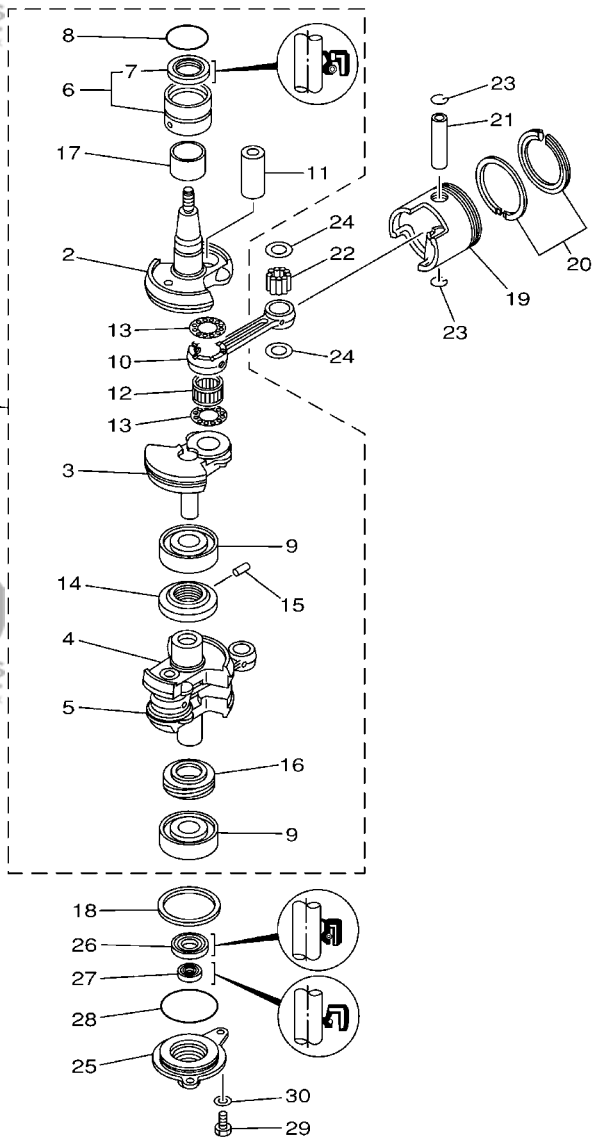
REF. NO.	PART NO. N° PIECES	DESCRIPTION DESCRIPTION	6L3A	6L2A	REMARKS REMARQUES
1	6L2-W0090-12-1S	CRANK CYLINDER ASSY EMBIELLAGE CYLINDRE (ENS.)	1	1	O/I
2	6L2-15100-10	CRANKCASE ASSY CARTER DE MOTEUR COMPLET	1	1	O/I
3	6E5-11372-01	.NIPPLE, HOSE .RACCORD, TUYAU	4	4	
4	90445-07M15	HOSE (L40) DURITE (L40)	2	2	
5	90467-06016	CLIP JONC	4	4	
6	93604-12M07	PIN, DOWEL CLAVETTE	4	4	
7	95617-08645	BOLT, STUD GOUJON	2	2	
8	90201-08086	WASHER, PLATE RONDELLE, PLATE	2	2	
9	95333-08600	NUT ECROU	2	2	
10	90119-08M65	BOLT, WITH WASHER BOULON, AVEC RONDELLE	4	4	
11	90119-06M14	BOLT, WITH WASHER BOULON, AVEC RONDELLE	4	4	
12	6J8-11325-00	ANODE ANODE	1	1	
13	6H3-11327-00-94	COVER, ANODE COUVERCLE ANODE	1	1	
14	6H3-11328-00	GROMMET, ANODE PASSE-FIL	1	1	
15	97013-06016	BOLT BOULON	1	1	
16	92903-06600	WASHER, PLATE RONDELLE, PLATE	1	1	
17	6L2-11111-01-1S	HEAD, CYLINDER 1 CULASSE	1	1	
18	6L2-11181-A3	GASKET, CYLINDER HEAD 1 JOINT, DE CULASSE 1	1	1	
19	6L2-11191-00-1S	COVER, CYLINDER HEAD 1 COUVERCLE, CULASSE 1	1	1	
20	6L2-11193-A1	GASKET, HEAD COVER 1 JOINT, COUVERCLE DE CULASSE 1	1	1	
21	90119-08M91	BOLT, WITH WASHER BOULON, AVEC RONDELLE	10	10	
22	90119-06023	BOLT, WITH WASHER BOULON, AVEC RONDELLE	2	2	
23	6E5-12411-30	THERMOSTAT THERMOSTAT	1	1	
24	688-12412-00	.SEAL, THERMOSTAT .JOINT, THERMOSTAT	1	1	
25	6H4-12413-00-1S	COVER, THERMOSTAT COUVERCLE, THERMOSTAT	1	1	
26	6J8-12414-A0	GASKET, COVER JOINT, COUVERCLE	1	1	
27	90119-06MA3	BOLT, WITH WASHER BOULON, AVEC RONDELLE	2	2	





**FIG. 2 CYLINDER & CRANKCASE**      **CYLINDRE & CARTER**

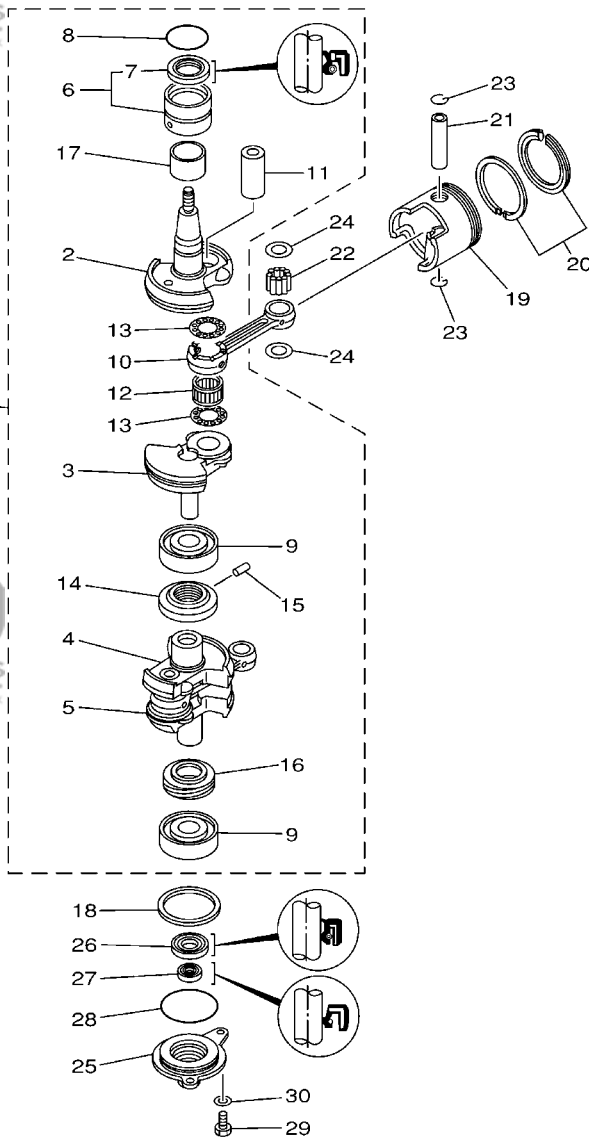
REF. NO.	PART NO. N° PIECES	DESCRIPTION DESCRIPTION	6L3A	6L2A	REMARKS REMARQUES
28	6L2-41111-00-1S	INNER COVER, EXHAUST PLAQUE, ECHAPPEMENT	1	1	
29	6L2-41112-A3	GASKET, EXHAUST INNER COVER JOINT, PLAQUE D'ECHAPPEMENT	1	1	
30	6L2-41113-00-1S	OUTER COVER, EXHAUST COUVERCLE, ECHAPPEMENT	1	1	
31	676-11372-00	.NIPPLE, HOSE .RACCORD, TUYAU	1	1	
32	6L2-41114-A1	GASKET, EXHAUST OUTER COVER JOINT, COUVERCLE D'ECHAPPEMENT	1	1	
33	90119-06MA4	BOLT, WITH WASHER BOULON, AVEC RONDELLE	10	10	
34	90445-10M40	HOSE (L330) DURITE (L330)	1	1	
35	6L2-45113-A2	GASKET, UPPER CASING JOINT, TUBE D'ARBRE	1	1	
36	94702-00271	PLUG, SPARK (NGK BR7HS-10) BOUGIE D'ALLUMAGE(NGK BR7HS-10)	2	2	



6L20300-1030

FIG. 3 CRANKSHAFT & PISTON VILEBREQUIN & PISTON

REF. NO.	PART NO. N° PIECES	DESCRIPTION DESCRIPTION	6L3A	6L2A	REMARKS REMARQUES
1	<a href="#">6L2-11400-10</a>	CRANKSHAFT ASSY VILEBREQUIN COMPLET	1	1	O/I O/I
2	<a href="#">6L2-11412-00</a>	.CRANK 1 .MASSOLOTTE DE VILEBREQUIN 1	1	1	
3	<a href="#">6L2-11422-00</a>	.CRANK 2 .MASSOLOTTE DE VILEBREQUIN 2	1	1	
4	<a href="#">6L2-11432-00</a>	.CRANK 3 .MASSOLOTTE DE VILEBREQUIN 3	1	1	
5	<a href="#">6L2-11442-00</a>	.CRANK 4 .MASSOLOTTE DE VILEBREQUIN 4	1	1	
6	<a href="#">93311-632U7</a>	.BEARING .ROULEMENT	1	1	
7	<a href="#">93102-26M27</a>	.OIL SEAL .JOINT SPY	1	1	
8	<a href="#">93210-42159</a>	.O-RING .JOINT TORIQUE	1	1	
9	<a href="#">93306-305U3</a>	.BEARING .ROULEMENT	2	2	
10	<a href="#">6L2-11651-00</a>	.ROD, CONNECTING .BIELLE NUE	2	2	
11	<a href="#">6L2-11681-00</a>	.PIN, CRANK 1 .MANETON, VILEBREQUIN 1	2	2	
12	<a href="#">93310-424W9</a>	.BEARING .ROULEMENT	2	2	
13	<a href="#">90209-24M15</a>	.WASHER .RONDELLE	4	4	
14	<a href="#">6L2-11515-00</a>	.SEAL, LABYRINTH 1 .JOINT, LABYRINTHE 1	1	1	
15	<a href="#">91690-30010</a>	.PIN, SPRING .AGRAFFE	1	1	
16	<a href="#">6J8-11536-00</a>	.GEAR, DRIVE .ENGRENAGE, MENANT	1	1	O/I O/I
17	<a href="#">90387-28M00</a>	.COLLAR .COLLERETTE	1	1	
18	<a href="#">90201-50306</a>	WASHER, PLATE .RONDELLE, PLATE	1	1	
19	<a href="#">6L2-11631-00-97</a>	PISTON (STD) PISTON (STD)	2	2	
	<a href="#">6L2-11635-00</a>	PISTON (0.25MM O/S) PISTON (0.25MM O/S)	2	2	AP AP
	<a href="#">6L2-11636-00</a>	PISTON (0.50MM O/S) PISTON (0.50MM O/S)	2	2	AP AP
20	<a href="#">6L2-11610-00</a>	PISTON RING SET (STD) JEU DE SEGMENTS (STD)	2	2	
	<a href="#">6L2-11610-10</a>	PISTON RING SET (0.25MM O/S) JEU DE SEGMENTS (0.25MM O/S)	2	2	AP AP
	<a href="#">6L2-11610-20</a>	PISTON RING SET (0.50MM O/S) JEU DE SEGMENTS (0.50MM O/S)	2	2	AP AP
21	<a href="#">648-11633-00</a>	PIN, PISTON AXE, PISTON	2	2	
22	<a href="#">93602-18M12</a>	PIN, DOWEL GOUJON	62	62	
23	<a href="#">93450-20026</a>	CIRCLIP CIRCLIP, TYPE S	4	4	



6L20300-1030

FIG. 3 CRANKSHAFT & PISTON

VILEBREQUIN & PISTON

REF. NO.	PART NO. N° PIECES	DESCRIPTION DESCRIPTION	6L3A	6L2A	REMARKS REMARQUES
24	90201-18522	WASHER, PLATE RONDELLE, PLATE	4	4	
25	6L2-15396-00-1S	HOUSING, OIL SEAL LOGEMENT DE JOINT SPY	1	1	
26	93102-25142	OIL SEAL JOINT SPY	1	1	
27	93101-13M37	OIL SEAL JOINT SPY	1	1	
28	93210-56M80	O-RING JOINT TORIQUE	1	1	
29	97095-06016	BOLT BOULON	2	2	
30	92995-06600	WASHER RONDELLE	2	2	

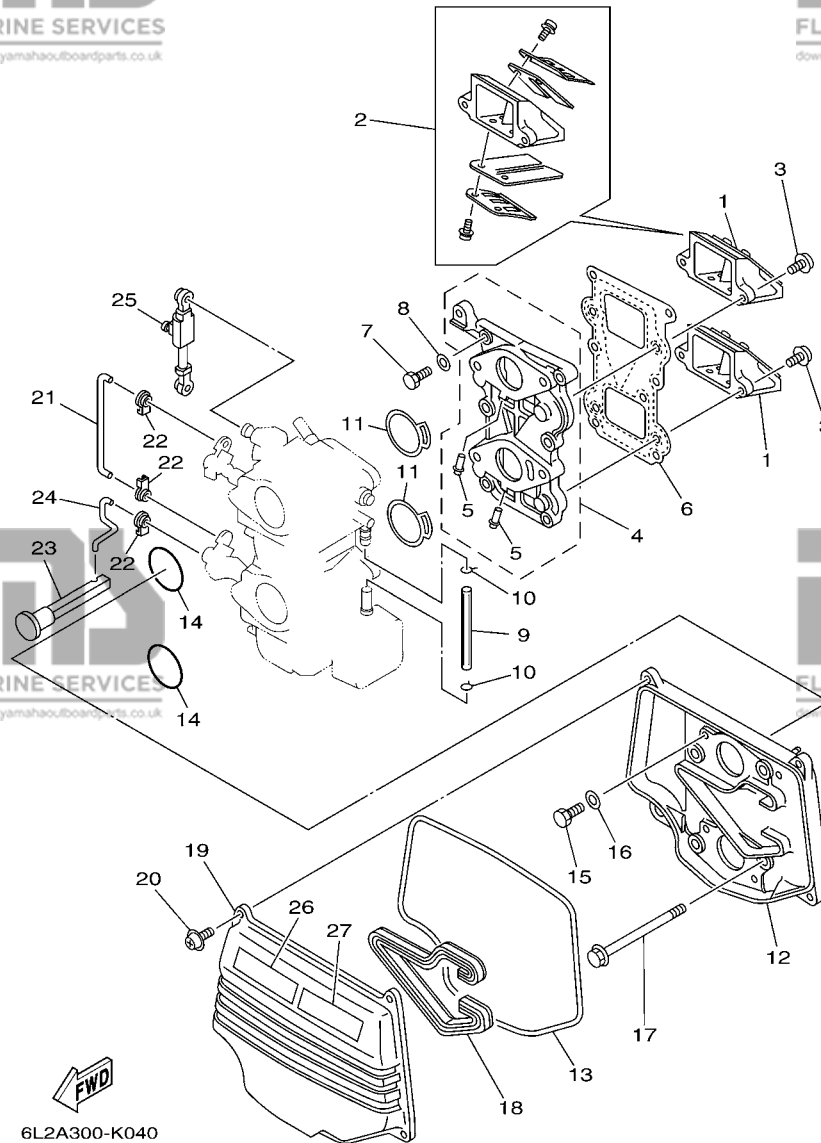


FIG. 4 INTAKE

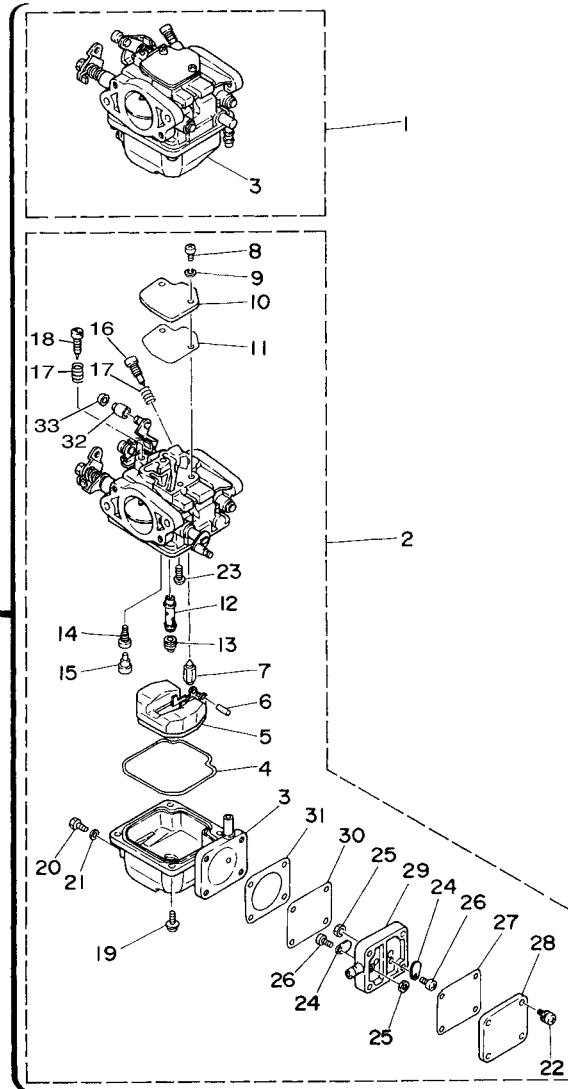
ADMISSION

REF. NO.	PART NO. N° PIECES	DESCRIPTION DESCRIPTION	6L3A	6L2A	REMARKS REMARQUES
1	6L2-13610-00	REED VALVE ASSY CLAPET COMPLET	2	2	
2	6L2-W0004-00	.REED SET .JEU DE CLAPETS	1	1	
3	97980-05216	SCREW, WITH WASHER VIS, AVEC RONDELLE	4	4	
4	6L2-13641-10	MANIFOLD 1 TUBULURE 1	1	1	O/I O/I
5	676-14485-00	.PIPE, JOINT .DURITE	2	2	
6	6L2-13621-00	GASKET, VALVE SEAT JOINT, SIEGE DE CLAPET	1	1	
7	97013-06025	BOLT BOULON	6	6	
8	92903-06600	WASHER, PLATE RONDELLE, PLATE	6	6	
9	90445-09012	HOSE (L70) DURITE (L70)	1	1	
10	90467-08004	CLIP JONC	2	2	
11	6L2-14198-00	GASKET JOINT	2	2	
12	6L2-14417-00-94	COVER 1 COUVERCLE 1	1	1	
13	6L2-14476-00	SEAL JOINT SPY	1	1	
14	93210-35M86	O-RING JOINT TORIQUE	2	2	
15	97013-05012	BOLT BOULON	4	4	
16	92903-05600	WASHER, PLATE RONDELLE, PLATE	4	4	
17	97513-06585	BOLT, WITH WASHER VIS HEXAGONAL AVEC RONDELLE	4	4	
18	6L2-14476-11	SEAL JOINT SPY	1	1	
19	6L2-14418-00	COVER 2 COUVERCLE 2	1	1	
20	97980-05216	SCREW, WITH WASHER VIS, AVEC RONDELLE	4	4	
21	6J8-41259-00	ROD, CHOKE 3 TRINGLE 3, STARTER	1	1	
22	661-41262-02	JOINT, CHOKE LEVER RACCORD, LEVIER DE STARTER	3	3	
23	6J8-41271-01	KNOB, CHOKE BOUTON DE STARTER	1	1	
24	6L2-41257-00	ROD, CHOKE 2 TRINGLE 2, STARTER	1	1	
25	6L2-41217-00	ROD, ACCEL. LEVER TIGE, LEVIER ACCELERATION	1	1	
26	6AH-81994-40	LABEL, SAFETY ETIQUETTE, SECURITE	1	1	
27	6AH-81994-50	LABEL, SAFETY ETIQUETTE, SECURITE	1	1	

**FIG. 5 CARBURETOR**

**CARBURATEUR**

REF. NO.	PART NO. N° PIECES	DESCRIPTION DESCRIPTION	6L3A	6L2A	REMARKS REMARQUES
1	<a href="#">6L2-14301-02</a>	CARBURETOR ASSY 1 CARBURATEUR COMPLET 1		1	#1
	<a href="#">6L3-14301-01</a>	CARBURETOR ASSY 1 CARBURATEUR COMPLET 1	1		#1
2	<a href="#">6L2-14302-02</a>	CARBURETOR ASSY 2 CARBURATEUR COMPLET 2		1	#2
	<a href="#">6L3-14302-01</a>	CARBURETOR ASSY 2 CARBURATEUR COMPLET 2	1		#2
3	<a href="#">6L2-14381-00</a>	.BODY, FLOAT CHAMBER 1 .CORPS, CUVE DE FLOTTEUR 1	1	1	#1
	<a href="#">6L2-14383-00</a>	.BODY, FLOAT CHAMBER 2 .CORPS, CUVE DE FLOTTEUR 2	1	1	#2
4	<a href="#">6L2-14384-00</a>	.GASKET, FLOAT CHAMBER .JOINT, CUVE DE FLOTTEUR	2	2	
5	<a href="#">6L2-14385-00</a>	.FLOAT .FLOTTEUR	2	2	
6	<a href="#">6E5-14386-01</a>	.PIN, FLOAT .AXE, FLOTTEUR	2	2	
7	<a href="#">6L2-14392-00</a>	.VALVE, NEEDLE .POINTEAU	2	2	
8	<a href="#">97880-04010</a>	.SCREW, PAN HEAD .VIS, TETE TRONCONIQUE	4	4	
9	<a href="#">92900-04100</a>	.WASHER .RONDELLE	4	4	
10	<a href="#">6L2-14157-00</a>	.COVER, MIXING .COUVERCLE DE CHAMBRE	2	2	
11	<a href="#">6L2-14399-00</a>	.GASKET .JOINT	2	2	
12	<a href="#">6L2-14341-00</a>	.NOZZLE, MAIN .PUITS D'AIGUILLE	2	2	
13	<a href="#">30X-14343-63</a>	.JET, MAIN (#125) .GICLEUR, PRINCIPAL (#125)	2	2	
14	<a href="#">6L2-14342-30</a>	.JET, PILOT (# 60) .GICLEUR, RALENTI (# 60)	2	2	
15	<a href="#">50M-14355-00</a>	.PLUG .PLOT	2	2	
16	<a href="#">6L2-14323-00</a>	.SCREW, AIR ADJUSTING .VIS DE DOSEUR D'AIR	2	2	
17	<a href="#">646-14212-01</a>	.SPRING, PILOT ADJUSTING .RESSORT, VIS DE RALENTI	4	4	
18	<a href="#">664-14321-01</a>	.SCREW, THROTTLE .VIS, ACCELERATEUR	2	2	
19	<a href="#">97980-04112</a>	.SCREW, WITH WASHER .VIS, AVEC RONDELLE	8	8	
20	<a href="#">677-14383-01</a>	.SCREW, DRAIN .BOUCHON, PURGE	2	2	
21	<a href="#">6L2-14398-00</a>	.GASKET .JOINT	2	2	
22	<a href="#">677-24444-01</a>	.SCREW .VIS	4	4	
23	<a href="#">98980-04006</a>	.SCREW, BIND .VIS, DE PRESSION	2	2	
24	<a href="#">6A0-24421-01</a>	.VALVE, CHECK .SOUPAPE, RETENUE	2	2	

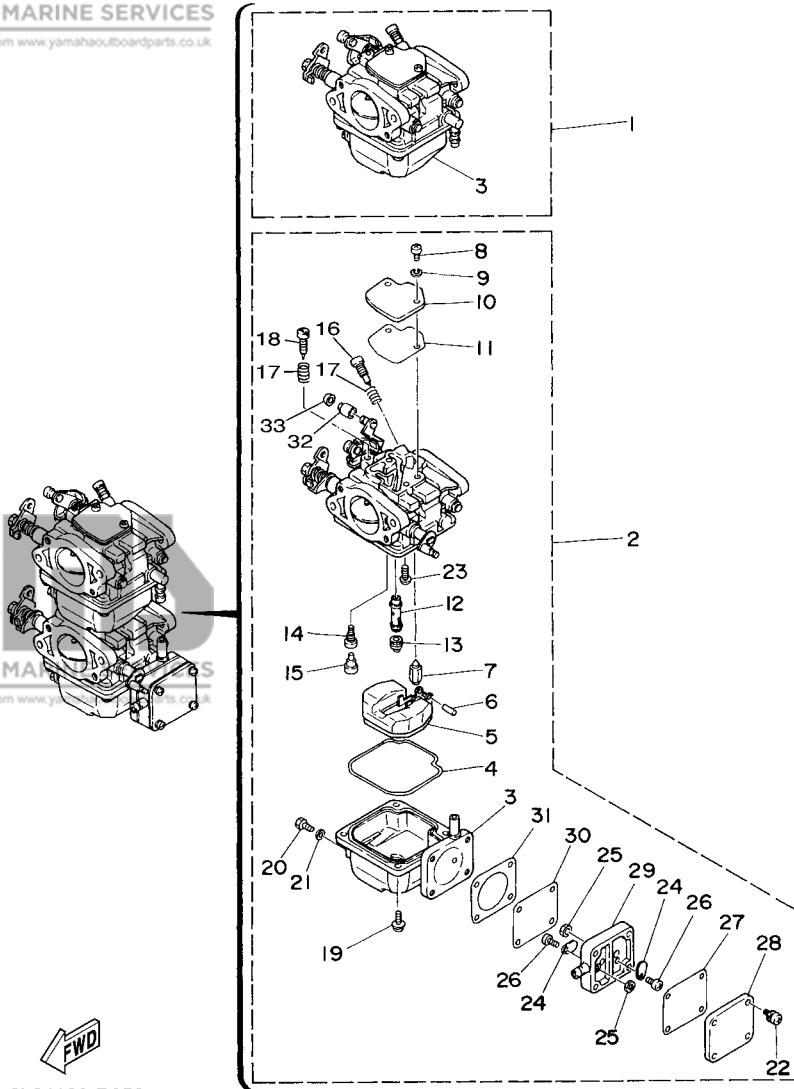


6L24100-D050

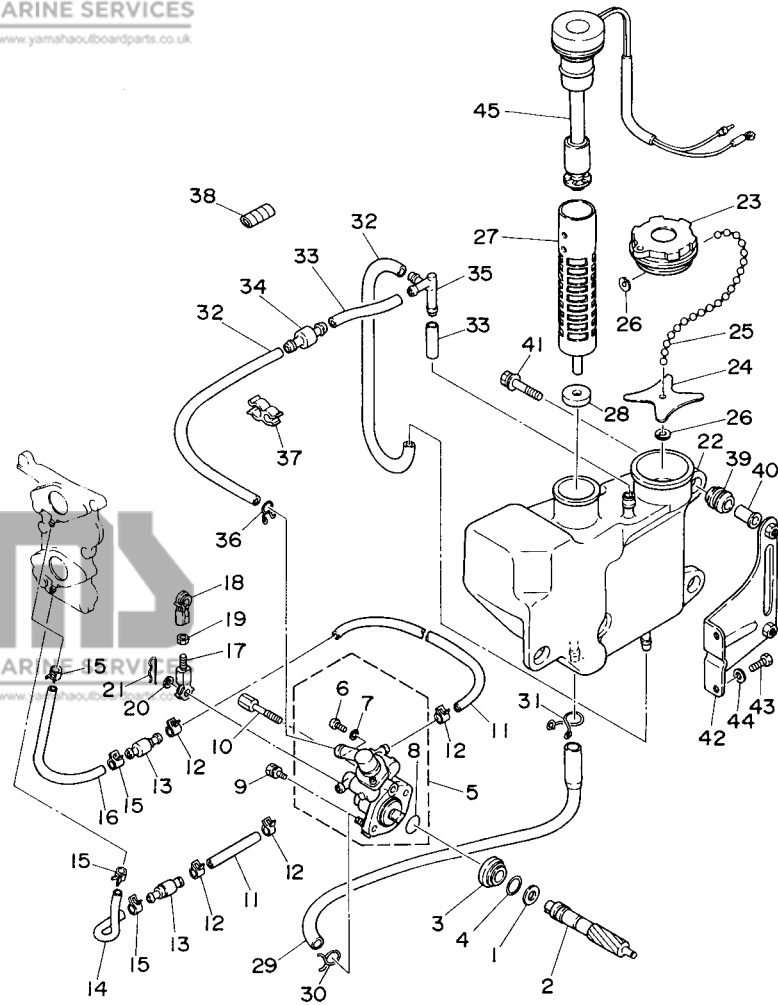
**FIG. 5 CARBURETOR**

**CARBURATEUR**

REF. NO.	PART NO. N° PIECES	DESCRIPTION DESCRIPTION	6L3A	6L2A	REMARKS REMARQUES
25	95380-03600	.NUT .ECROU	2	2	
26	6E7-14325-00	.SCREW, PAN HEAD .VIS TETE CONIQUE	2	2	
27	6L2-24435-00	.GASKET, BODY 2 .JOINT, CORPS 2	1	1	
28	6L2-24413-00	.BODY 2 .CORPS 2	1	1	
29	682-24412-01	.BODY 1 .CORPS 1	1	1	
30	677-24411-02	.DIAPHRAGM .DIAPHRAGME	1	1	
31	677-24434-02	.GASKET, BODY .JOINT, CORPS	1	1	
32	6L2-14578-01	.COLLAR .COLLERETTE	1	1	#2 #2
33	6L2-14584-00	.STOPPER .BUTEE	1	1	#2 #2



6L24100-D050

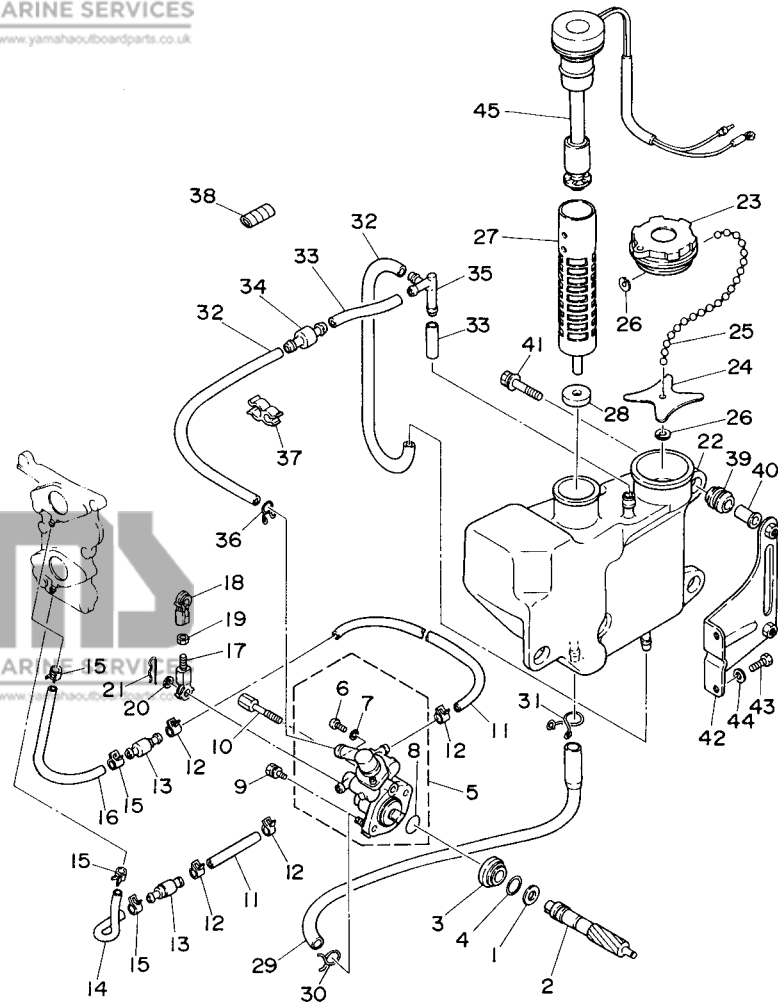


**FWD**  
6L20300-4060

FIG. 6 OIL PUMP

POMPE A HUILE

REF. NO.	PART NO. N° PIECES	DESCRIPTION DESCRIPTION	6L3A	6L2A	REMARKS REMARQUES
1	90201-08M93	WASHER, PLATE RONDELLE, PLATE	1	1	
2	6L2-11537-00	GEAR, DRIVEN PIGNON SECONDAIRE	1	1	
3	6J8-13117-00	COLLAR, DISTANCE ENTRETOISE	1	1	
4	93210-13M04	O-RING JOINT TORIQUE	1	1	
5	6L2-13200-00	OIL INJECTION PUMP ASSY POMPE A HUILE COMPLET	1	1	
6	6L2-13471-00	.PLUG, DRAIN .PLOT, VIDANGE	1	1	
7	6L2-13475-00	.GASKET .JOINT	1	1	
8	93210-19M82	.O-RING .JOINT TORIQUE	1	1	
9	97513-05518	BOLT, WITH WASHER VIS HEXAGONAL AVC RONDELLE	1	1	
10	90109-05M33	BOLT BOULON	1	1	
11	90445-07M32	HOSE (L120) DURITE (L120)	2	2	
12	90468-07M02	CLIP JONC	4	4	
13	6E9-13183-70	VALVE, CHECK CLAPET ANTI RETOUR	2	2	
14	90445-07M04	HOSE (L50) DURITE (L50)	1	1	
15	90468-07M02	CLIP JONC	4	4	
16	90445-07M16	HOSE (L85) DURITE (L85)	1	1	
17	682-41237-50	JOINT, LINK RACCORD	1	1	
18	6H1-41237-00	JOINT, LINK RACCORD	1	1	
19	95380-05700	NUT ECROU	1	1	
20	90202-05088	WASHER, PLATE RONDELLE, PLATE	1	1	
21	90468-05M03	CLIP JONC	1	1	
22	6L2-21707-01	OIL TANK COMP. RESERVOIR A PETROLE COMP.	1	1	
23	6H4-21770-00	OIL TANK CAP ASSY CABOCHON DE RESERVOIR A HUILE	1	1	
24	6L2-21758-00	WASHER, SPECIAL 2 RONDELLE, SPECIALE 2	1	1	
25	6H1-24633-00	CHAIN, BALL CHANE DE BALLE	1	1	
26	6H1-21757-00	WASHER, SPECIAL 1 RONDELLE, SPECIALE 1	2	2	
27	6J8-13411-00	STRAINER, OIL FILTRE, HUILE	1	1	



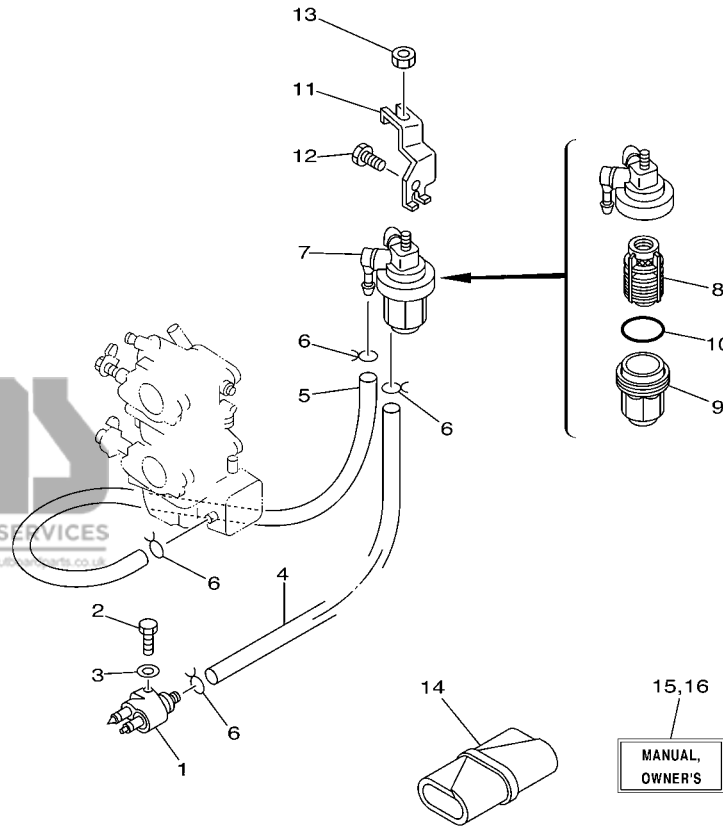
6L20300-4060

FIG. 6 OIL PUMP

POMPE A HUILE

REF. NO.	PART NO. N° PIECES	DESCRIPTION DESCRIPTION	6L3A	6L2A	REMARKS REMARQUES
28	6J8-13414-00	GASKET, STRAINER COVER JOINT, COUVERCLE DE FILTRE	1	1	
29	6L2-13416-00	PIPE, OIL 1 DURITE A HUILE	1	1	
30	90467-08004	CLIP JONC	1	1	
31	90467-11M08	CLIP JONC	1	1	
32	90445-11M03	HOSE (L330) DURITE (L330)	2	2	
33	90445-11M07	HOSE (L30) DURITE (L30)	2	2	
34	63D-21744-00	BREATHER RENIFLARD	1	1	
35	6E5-24376-10	PIPE, JOINT 1 DURITE 1, RACCORDEMENT	1	1	
36	90467-10M04	CLIP JONC	1	1	
37	90464-11M24	CLAMP BRIDE	1	1	
38	90446-10M02	HOSE DURITE	1	1	
39	6A0-82317-00	DAMPER, IGNITION COIL AMORTISSEUR, BOBINE D'ALLUM	3	3	
40	90387-06119	COLLAR COLLERETTE	3	3	
41	90119-06M65	BOLT, WITH WASHER BOULON, AVEC RONDELLE	3	3	
42	6L2-21798-00	BRACKET, DAMPER SUPPORT, AMORTISSEUR	1	1	
43	97095-06016	BOLT BOULON	2	2	
44	92995-06600	WASHER RONDELLE	2	2	
45	6L2-85720-02	OIL LEVEL GAUGE ASSY JAUGE A HUILE CPLT	1	1	



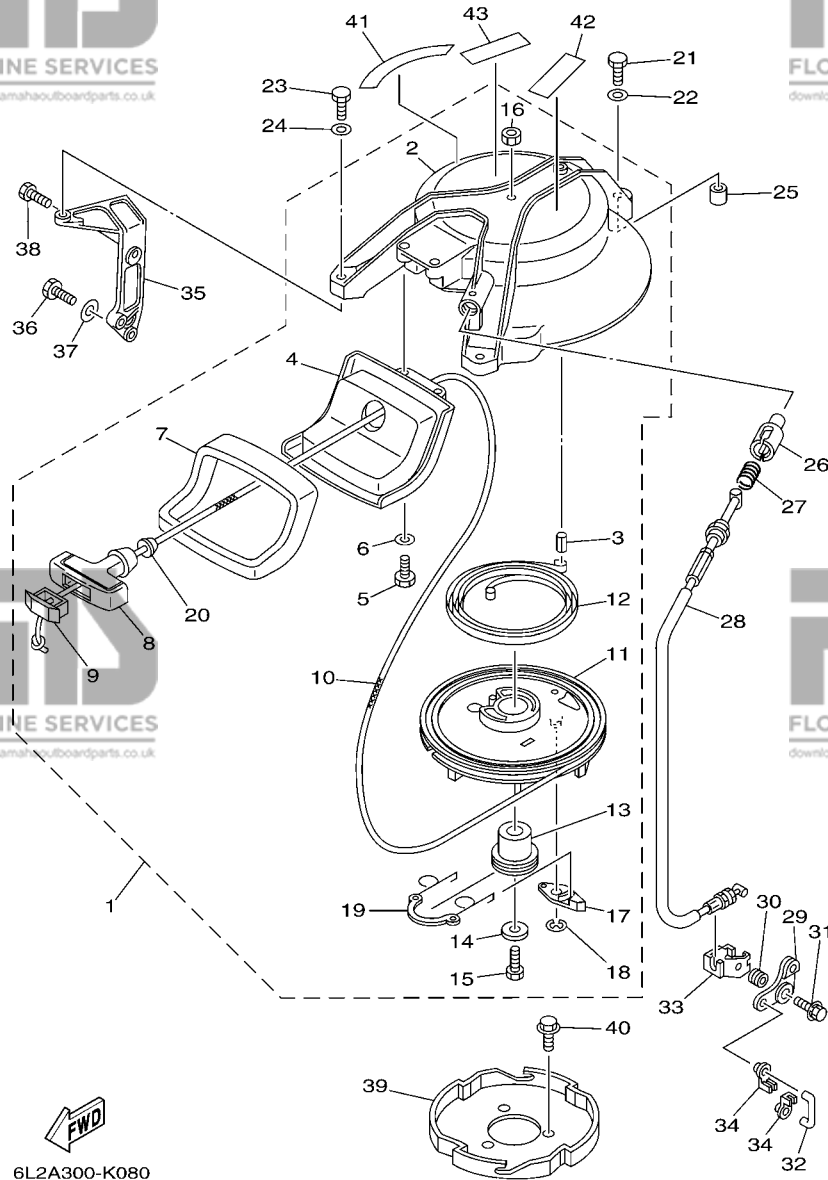


  
6L22300-3070

**FIG. 7 FUEL**

**CARBURANT**

REF. NO.	PART NO. N° PIECES	DESCRIPTION DESCRIPTION	6L3A	6L2A	REMARKS REMARQUES
1	6G1-24304-02	FUEL PIPE JOINT COMP. 1 DURITE RACCORDEMT. A ESSENCE	1	1	
2	97095-06020	BOLT BOULON	1	1	
3	92995-06600	WASHER RONDELLE	1	1	
4	6H4-24311-00	PIPE, FUEL 1 DURITE A ESSENCE	1	1	
5	6L2-24311-00	PIPE, FUEL 1 DURITE A ESSENCE	1	1	
6	90467-08004	CLIP JONC	4	4	
7	61N-24560-00	FILTER ASSY ENS FILTRE	1	1	
8	61N-24563-00	.ELEMENT, FILTER .ELEMENT, FILTRE	1	1	
9	61N-24521-00	.CUP, FILTER .CUVETTE, FILTRE	1	1	
10	93210-32738	.O-RING .JOINT TORIQUE	1	1	
11	6L2-24566-00	BRACKET, FILTER SUPPORT, FILTRE	1	1	
12	97013-06014	BOLT BOULON	1	1	
13	95380-08600	NUT ECROU	1	1	
14	656-W2810-02	TOOL KIT TROUSSE A OUTILS	1	1	AP AP
15	6L3-28199-7D-E0	MANUAL, OWNER'S MANUEL D'UTILISATION	1	1	UR (E) UR (E)
	6L3-28199-7D-F0	MANUAL, OWNER'S MANUEL D'UTILISATION	1	1	UR (F) UR (F)
	6L3-28199-7D-S0	MANUAL, OWNER'S MANUEL D'UTILISATION	1	1	UR (ES) UR (ES)
	6L3-28199-7D-G0	MANUAL, OWNER'S MANUEL D'UTILISATION	1	1	UR (D) UR (D)
	6L3-28199-7D-D0	MANUAL, OWNER'S MANUEL D'UTILISATION	1	1	UR (NL) UR (NL)
	6L3-28199-7D-H0	MANUAL, OWNER'S MANUEL D'UTILISATION	1	1	UR (I) UR (I)
16	6L3-28199-8E-K0	MANUAL, OWNER'S MANUEL D'UTILISATION	1	1	UR (DK) UR (DK)
	6L3-28199-8E-R0	MANUAL, OWNER'S MANUEL D'UTILISATION	1	1	UR (GR) UR (GR)
	6L3-28199-8E-P0	MANUAL, OWNER'S MANUEL D'UTILISATION	1	1	UR (P) UR (P)
	6L3-28199-8E-N0	MANUAL, OWNER'S MANUEL D'UTILISATION	1	1	UR (N) UR (N)
	6L3-28199-8E-M0	MANUAL, OWNER'S MANUEL D'UTILISATION	1	1	UR (S) UR (S)
	6L3-28199-8E-L0	MANUAL, OWNER'S MANUEL D'UTILISATION	1	1	UR (SF) UR (SF)



6L2A300-K080

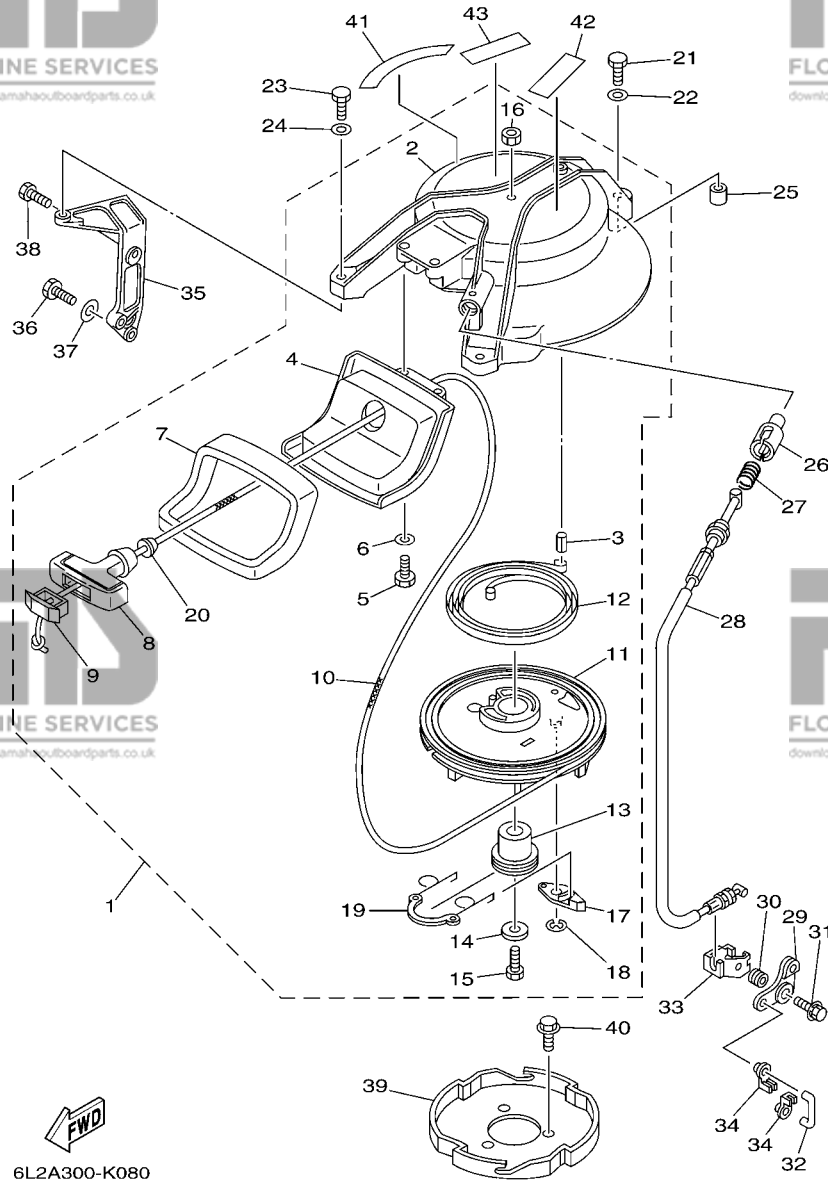
\*1: CUT FROM 50M ROLLS, PART NO.90890-44373, CUTTING LENGTH 1.95M

\*1: A PRELEVER SUR BOBINE 50M ,REFERENCE 90890-44373, LONGUEUR DE COUPE 1.95M

**FIG. 8 STARTER**

**DEMARREUR**

REF. NO.	PART NO. N° PIECES	DESCRIPTION DESCRIPTION	6L3A	6L2A	REMARKS REMARQUES
1	<a href="#">6L2-15710-02</a>	STARTER ASSY DEMARREUR COMPLET	1	1	
2	<a href="#">6L2-15711-00-94</a>	.CASE, STARTER .CARTER DE DEMARREUR	1	1	
3	<a href="#">91690-40014</a>	.PIN, SPRING .AGRAFFE	1	1	
4	<a href="#">6L2-15758-01-94</a>	.GUIDE, ROPE .GUIDE DE CABLE	1	1	
5	<a href="#">97095-06016</a>	.BOLT .BOULON	2	2	
6	<a href="#">92995-06600</a>	.WASHER .RONDELLE	2	2	
7	<a href="#">6L2-15762-00</a>	.SEAL, RUBBER 2 .JOINT CAOUTCHOUC 2	1	1	
8	<a href="#">689-15755-01</a>	.HANDLE, STARTER .POIGNEE, DE DEMARREUR	1	1	
9	<a href="#">6F5-15779-02</a>	.COVER .COUVERCLE	1	1	
10	*	.WIRE (L:1,950MM) .FIL (L:1,950MM)	1	1	*1 *1
11	<a href="#">6J8-15714-00</a>	.DRUM, SHEAVE .TAMBOUR, POULIE	1	1	
12	<a href="#">90510-08M04</a>	.SPRING, SPIRAL .RESSORT, HELICOIDAL	1	1	
13	<a href="#">677-15717-01</a>	.SHAFT, STARTER .AXE DE DEMARREUR	1	1	
14	<a href="#">90201-06060</a>	.WASHER, PLATE .RONDELLE, PLATE	1	1	
15	<a href="#">97013-06025</a>	.BOLT .BOULON	1	1	
16	<a href="#">95303-06700</a>	.NUT .ECROU	1	1	
17	<a href="#">676-15741-03</a>	.PAWL, DRIVE .CLIQUET, ENTRAINEMENT	1	1	
18	<a href="#">93430-06M02</a>	.CIRCLIP .CLIPS	1	1	
19	<a href="#">6J8-15705-00</a>	.SPRING, DRIVE PAWL .RESSORT DE CLIQUET	1	1	
20	<a href="#">6A0-15789-00</a>	.DAMPER .AMORTISSEUR	1	1	
21	<a href="#">97095-06035</a>	BOLT BOULON	1	1	
22	<a href="#">92995-06600</a>	WASHER RONDELLE	1	1	
23	<a href="#">97095-06025</a>	BOLT BOULON	2	2	
24	<a href="#">92995-06600</a>	WASHER RONDELLE	2	2	
25	<a href="#">99530-10014</a>	PIN, DOWEL GOUJON, D'ASSEMBLAGE	1	1	
26	<a href="#">656-15748-00</a>	PLUNGER, STARTER STOP PLONGEUR, BOUTE DE DEMAR	1	1	
27	<a href="#">90501-10227</a>	SPRING, COMPRESSION RESSORT, COMPRESSION	1	1	



6L2A300-K080

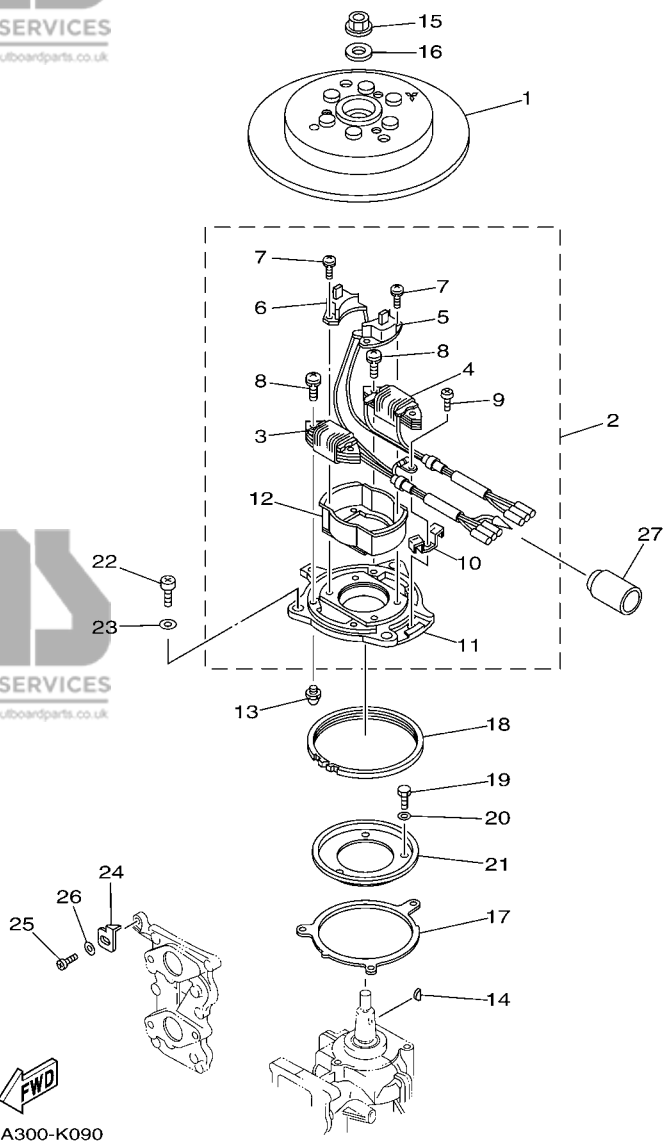
\*1: CUT FROM 50M ROLLS, PART NO.90890-44373, CUTTING LENGTH 1.95M

\*1:A PRELEVER SUR BOBINE 50M ,REFERENCE 90890-44373, LONGUEUR DE COUPE 1.95M

**FIG. 8 STARTER**

**DEMARREUR**

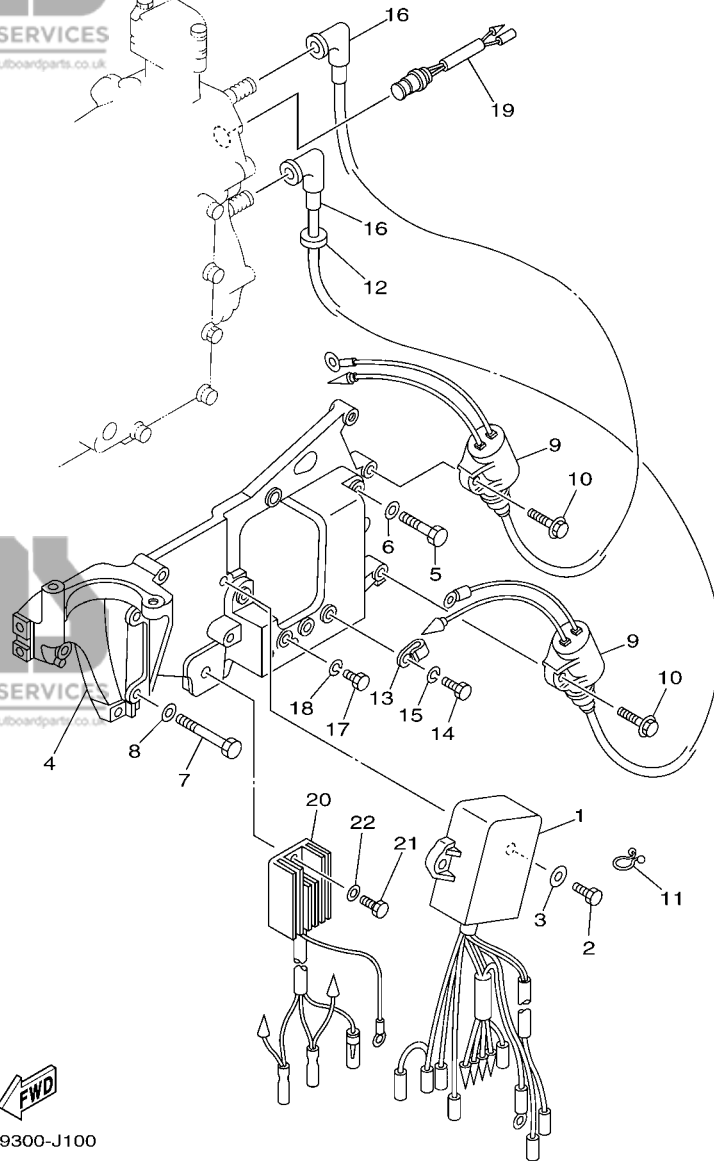
REF. NO.	PART NO. N° PIECES	DESCRIPTION DESCRIPTION	6L3A	6L2A	REMARKS REMARQUES
28	6L2-15770-00	CABLE COMP., STARTER STOP CABLE, BUTEE DE DEMAR	1	1	
29	6L2-15746-00	ARM BRAS	1	1	
30	90387-06M51	COLLAR COLLERETTE	1	1	
31	90119-06M53	BOLT, WITH WASHER BOULON, AVEC RONDELLE	1	1	
32	6L2-15747-00	LINK BIELLE	1	1	
33	6L2-15774-00	STAY 4 SUPPORT 4	1	1	
34	661-41262-02	JOINT, CHOKE LEVER RACCORD, LEVIER DE STARTER	2	2	
35	6L2-15772-00-94	STAY 2 SUPPORT 2	1	1	
36	97013-06020	BOLT BOULON	1	1	
37	92903-06600	WASHER, PLATE RONDELLE, PLATE	1	1	
38	97095-06020	BOLT BOULON	1	1	
39	6L2-15723-01	PULLEY, STARTER POULIE DE DEMARREUR	1	1	
40	90105-08M10	BOLT, FLANGE BOULON	3	3	
41	6L2-13437-21	MARK, CAUTION MAKER	1	1	
42	6AH-81995-40	LABEL, WARNING ETIQUETTE, AVERTISSEMENT	1	1	
43	6AH-81995-50	LABEL, WARNING ETIQUETTE, AVERTISSEMENT	1	1	



**FIG. 9 GENERATOR**

**GENERATRICE**

REF. NO.	PART NO. N° PIECES	DESCRIPTION DESCRIPTION	6L3A	6L2A	REMARKS REMARQUES
1	6L2-85550-00	ROTOR ASSY ROTOR CPLT	1	1	
2	6L2-85560-10	BASE ASSY ENS. FLASQUE	1	1	
3	6L2-85520-12	.COIL, CHARGE .BOBINE, CHARGE	1	1	
4	6L2-85533-10	.COIL, LIGHTING .BOBINE, ECLAIRAGE	1	1	
5	6L2-85580-10	.COIL, PULSER .BOBINE, PULSEUR	1	1	
6	6L2-85580-20	.COIL, PULSER .BOBINE, PULSEUR	1	1	
7	97607-04110	.SCREW, WITH WASHER .VIS HEXAGONAL	4	4	
8	97607-06125	.SCREW, WITH WASHER .VIS HEXAGONAL	4	4	
9	97802-04006	.SCREW, PAN HEAD .VIS	1	1	
10	6E9-81328-70	.CLAMP .COLLIER	1	1	
11	6L2-85561-10	.BASE, MAGNETO .BASE, MAGNETO	1	1	
12	61N-85537-00	.COVER .COUVERCLE	1	1	
13	663-85518-00	JOINT, BALL JOINT SPHERIQUE	1	1	
14	90280-05013	KEY, WOODRUFF CLAVETTE, DEMI-LUNE	1	1	
15	90179-12M04	NUT ECROU	1	1	
16	90201-13M42	WASHER, PLATE RONDELLE, PLATE	1	1	
17	6G1-41611-00	RETAINER, MAGNETO BASE FLASQUE, PLATEAU D'AVANCE	1	1	
18	695-41613-00	PLATE, BASE FRICTION PLAQUE, FRICTION DE BASE	1	1	
19	97095-06012	BOLT BOULON	3	3	
20	92995-06600	WASHER RONDELLE	3	3	
21	6G1-41612-00	RETAINER, MAGNETO BASE FLASQUE, PLATEAU D'AVANCE	1	1	
22	97885-05010	SCREW, PAN HEAD VIS, A ENCOCHE	3	3	
23	92995-05600	WASHER RONDELLE	3	3	
24	6L2-81332-00	PLATE, TIMING PLATEAU, ALLUMAGE	1	1	
25	97885-05010	SCREW, PAN HEAD VIS, A ENCOCHE	1	1	
26	92995-05600	WASHER RONDELLE	1	1	
27	6L2-82599-01	COVER, CONNECTER COUVERCLE, CONNECTEUR	1	1	

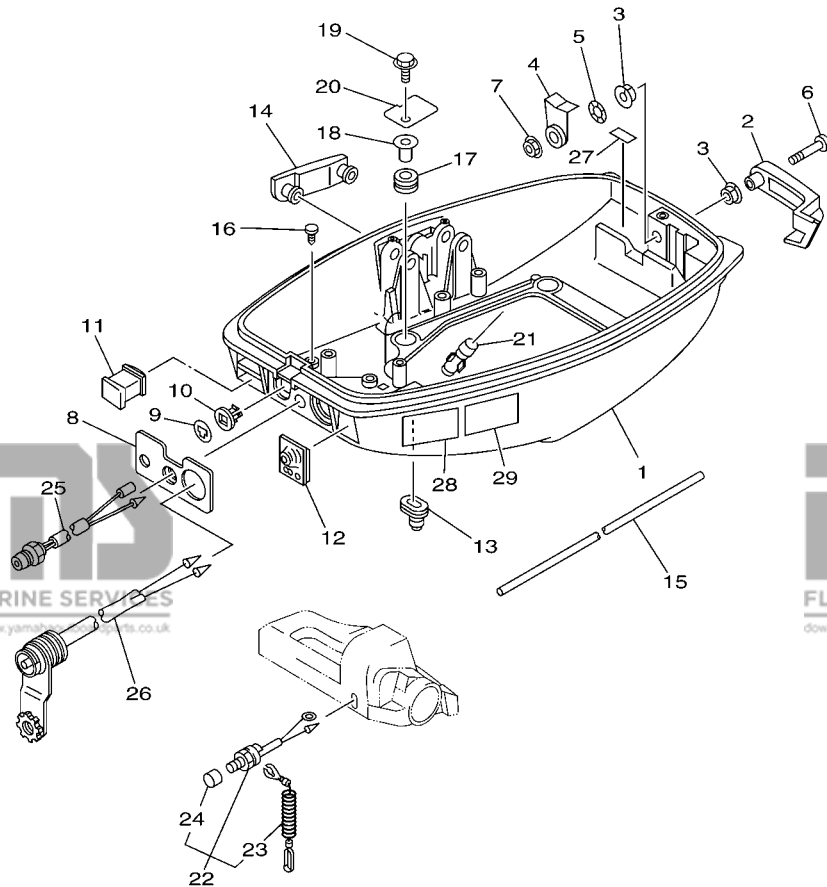


6L29300-J100

FIG. 10 ELECTRICAL

ELECTRIQUE

REF. NO.	PART NO. N° PIECES	DESCRIPTION DESCRIPTION	6L3A	6L2A	REMARKS REMARQUES
1	6L2-85540-23	C.D.I. UNIT ASSY BLOC C.D.I.	1	1	
2	97095-06020	BOLT BOULON	2	2	
3	92995-06600	WASHER RONDELLE	2	2	
4	6L2-85542-02-94	BRACKET SUPPORT	1	1	
5	97075-06030	BOLT BOULON	3	3	
6	92995-06600	WASHER RONDELLE	3	3	
7	90101-06M16	BOLT BOULON	2	2	
8	92903-06600	WASHER, PLATE RONDELLE, PLATE	2	2	
9	61N-85570-00	IGNITION COIL ASSY BOBINE D'ALLUMAGE (ENS.)	2	2	
10	97595-06420	BOLT, WITH WASHER VIS HEXAGONAL AVC RONDELLE	2	2	
11	90464-08M07	CLAMP BRIDE	1	1	O/I O/I
12	90480-25161	GROMMET PASSE-FIL	1	1	
13	90465-06M86	CLAMP BRIDE	1	1	O/I O/I
14	97095-06012	BOLT BOULON	1	1	
15	92995-06100	WASHER, SPRING RONDELLE, GROWER	1	1	
16	6G1-82370-21	PLUG CAP ASSY ANTIPARASITE	2	2	
17	97095-06012	BOLT BOULON	2	2	
18	92995-06100	WASHER, SPRING RONDELLE, GROWER	2	2	
19	689-82560-00	THERMO SWITCH ASSY THERMO-CONTACT COMPLET	1	1	O/I O/I
20	6J8-81960-00	RECTIFIER & REGULATOR ASSY REDRESSEUR REGULATEUR CPLT	1	1	
21	97095-06016	BOLT BOULON	1	1	
22	92995-06600	WASHER RONDELLE	1	1	



6L2A300-K110

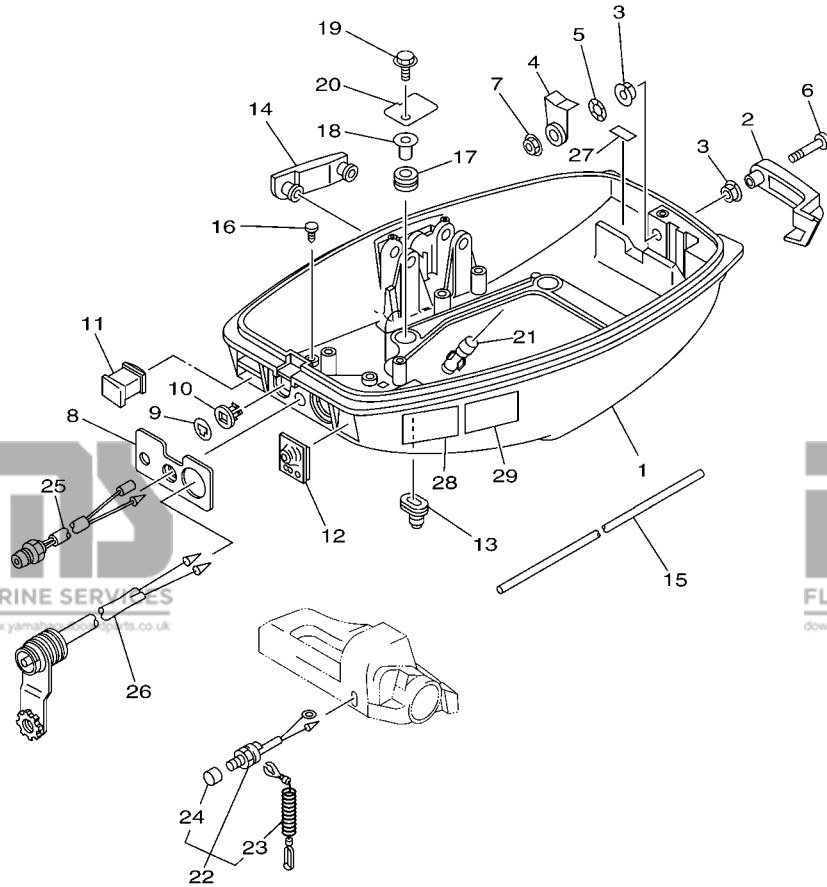
**FIG. 11 BOTTOM COWLING CAPOT INFERIEUR**

REF. NO.	PART NO. N° PIECES	DESCRIPTION DESCRIPTION	6L3A	6L2A	REMARKS REMARQUES
1	6L2-42711-03-4D	COWLING, BOTTOM 1 CUVETTE 1	1	1	
2	6L2-42815-01-4D	LEVER, CLAMP LEVIER, PRESSE	1	1	
3	90386-12M45	BUSH DOUILLE	2	2	
4	6L2-42816-00	LEVER, CLAMP LEVIER, PRESSE	1	1	
5	90206-12052	WASHER, WAVE RONDELLE, ONDULEE	1	1	
6	97880-06035	SCREW, PAN HEAD VIS, TETE TRONCONIQUE	1	1	
7	95780-06300	NUT, FLANGE ECROU	1	1	
8	6L2-42719-A0	PANEL, FRONT LOWER PANNEAU, AVANT INFERIEUR	1	1	
9	689-41273-00	GROMMET PASSE-FIL	1	1	
10	6J8-41274-00	GROMMET 2 PASSE-FIL 2	1	1	
11	6L2-42725-00	GROMMET PASSE-FIL	1	1	
12	6L2-42726-01	GROMMET PASSE-FIL	1	1	
13	6G1-42727-00	GROMMET PASSE-FIL	1	1	
14	6L2-42748-01	GROMMET PASSE-FIL	1	1	
15	6L2-42716-00	RUBBER, SEAL 1 JOINT EN CAOUTCHOUC 1	1	1	
16	90338-05M03	PLUG PLOT	2	2	
17	90480-15M31	GROMMET PASSE-FIL	4	4	
18	90387-06M52	COLLAR COLLERETTE	4	4	
19	95895-06020	BOLT, FLANGE BOULON	4	4	
20	6L2-42738-01	PLATE, FITTING ETRIER	2	2	
21	6BL-44391-00	NIPPLE, HOSE RACCORD D'ESSENCE	1	1	
22	6L2-82575-00	ENGINE STOP SWITCH ASSY COUPE CIRCUIT CPLT	1	1	
23	682-82556-00	.LANYARD, STOP SWITCH .PLAQUETTE	1	1	
24	689-8257Y-00	.CAP .COUVERCLE	1	1	
25	6J8-85410-00	EMERGENCY SIGNAL LIGHT ASSY FEU DE DETRESSE	1	1	O/I O/I
26	682-84381-00	2P CONCENT RALLONGE 2 FILS	1	1	
27	6E7-42791-10	MARK 1 ETIQUETTE 1	1	1	

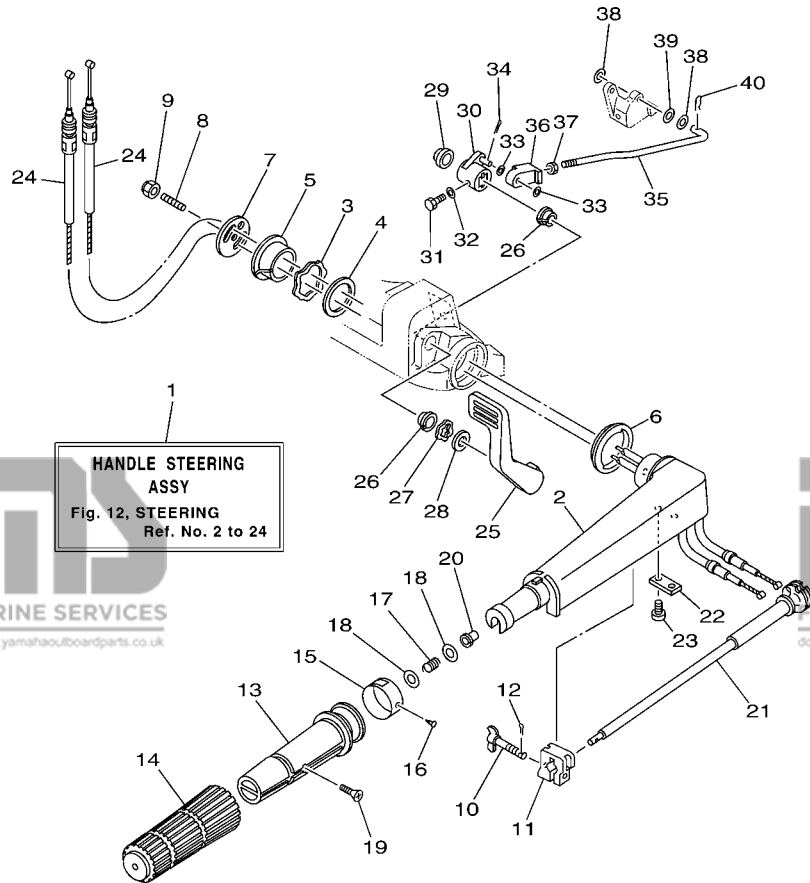
FIG. 11 BOTTOM COWLING

CAPOT INFERIEUR

REF. NO.	PART NO. N° PIECES	DESCRIPTION DESCRIPTION	6L3A	6L2A	REMARKS REMARQUES
28	<a href="#">6AH-42794-40</a>	LABEL, WARNING (GENERAL) ETIQUETTE, AVERTISSEMENT	1	1	
29	<a href="#">6AH-42794-50</a>	LABEL, WARNING (GENERAL) ETIQUETTE, AVERTISSEMENT	1	1	



**FWD**  
6L2A300-K110



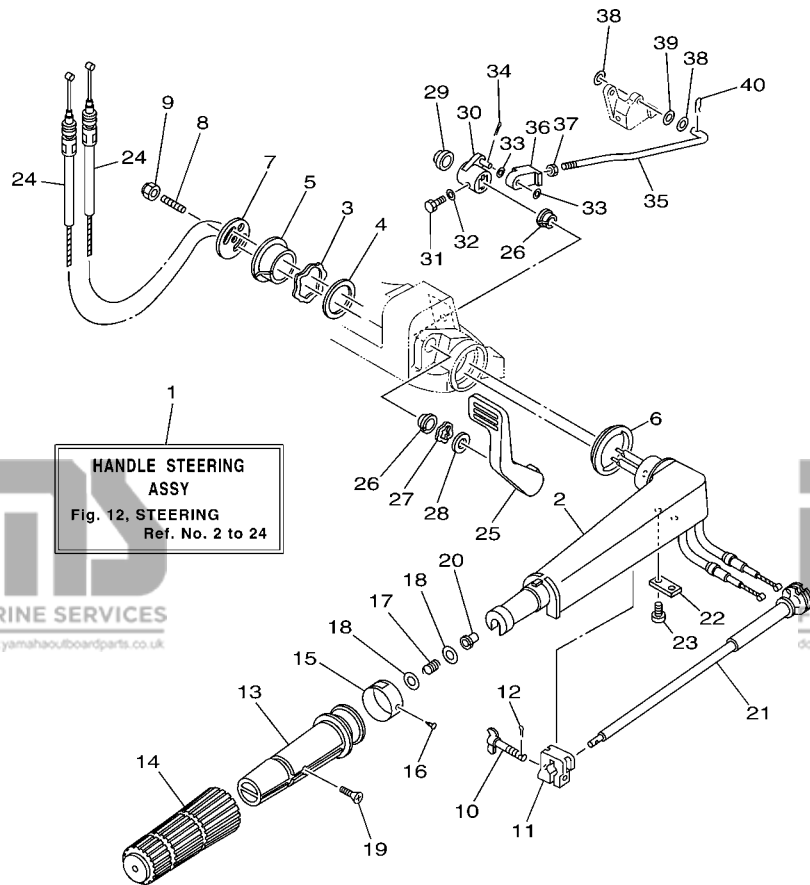
**FWD**  
6L2A300-K120

**FIG. 12 STEERING**

**DIRECTION**

REF. NO.	PART NO. N° PIECES	DESCRIPTION DESCRIPTION	DIRECTION		REMARKS REMARQUES
			6L3A	6L2A	
1	6L2-W0084-11-4D	HANDLE STEERING ASSY BARRE FRANCHE (ENS.)	1	1	
2	6G1-42111-12-4D	HANDLE, STEERING POIGNEE	1	1	
3	90206-36M21	WASHER, WAVE RONDELLE, ONDULEE	1	1	
4	90202-36M55	WASHER, PLATE RONDELLE, PLATE	1	1	
5	90386-33M96	BUSH DOUILLE	1	1	
6	90386-34M97	BUSH DOUILLE	1	1	
7	6G1-42131-02	COVER, HANDLE STEERING COUVERCLE	1	1	
8	90116-08016	BOLT, STUD GOUJON	1	1	
9	90185-08057	NUT, SELF-LOCKING ECROU, AUTO-BLOQUANT	1	1	
10	6G1-42125-01	BOLT, FRICTION ADJUSTING BOULON	1	1	
11	6G1-42126-00	FRICTION, STEERING HANDLE GRIP CUVETTE, POIGNEE DE DIRECTION	1	1	
12	91490-16010	PIN, COTTER GOUPILLE	1	1	
13	664-42119-00	GRIP, STEERING HANDLE POIGNEE, BARRE FRANCHE	1	1	
14	6F6-42177-A0	RUBBER, HANDLE CAOUTCHOUC, POIGNEE	1	1	
15	6L2-42137-00	INDICATOR, THROTTLE INDICATEUR, ACCELERATION	1	1	
16	90269-02M09	RIVET RIVET	1	1	
17	90501-23215	SPRING, COMPRESSION RESSORT, COMPRESSION	1	1	
18	90201-10M02	WASHER, PLATE RONDELLE, PLATE	2	2	
19	90152-05011	SCREW, COUNTERSUNK VIS, TETE NOYEE	1	1	
20	90386-08032	BUSH DOUILLE	1	1	
21	6G1-42138-01	LEVER, THROTTLE LEVIER, ACCELERATEUR	1	1	
22	6E0-42159-02	STAY SUPPORT	1	1	
23	97885-05012	SCREW, PAN HEAD VIS, A ENCOCHE	2	2	
24	6L2-26301-01	THROTTLE CABLE ASSY CABLE D'ACCELERATEUR	2	2	
25	6L2-44111-01-94	HANDLE, GEAR SHIFT POIGNEE, LEVIER D'EMBRAYAGE	1	1	
26	90386-15M73	BUSH DOUILLE	2	2	
27	90206-15M18	WASHER, WAVE RONDELLE, ONDULEE	1	1	





**FIG. 12 STEERING**

**DIRECTION**

REF. NO.	PART NO. N° PIECES	DESCRIPTION DESCRIPTION	DIRECTION		REMARKS REMARQUES
			6L3A	6L2A	
28	90202-15M37	WASHER, PLATE RONDELLE, PLATE	1	1	
29	90386-12M72	BUSH DOUILLE	1	1	
30	6L2-44125-00-94	LEVER, SHIFT ROD LEVIER, TIGE D'INVERSION	1	1	
31	97095-06020	BOLT BOULON	1	1	
32	92995-06600	WASHER RONDELLE	1	1	
33	90202-06009	WASHER, PLATE RONDELLE, PLATE	2	2	
34	91490-20010	PIN, COTTER GOUPILLE	1	1	
35	6L2-44124-00	LINK, SHIFT ROD BIELLETTTE	1	1	
36	6L2-26363-00	END, CABLE EMBOUT DE CABLE	1	1	
37	95380-06700	NUT ECROU	1	1	
38	90202-05088	WASHER, PLATE RONDELLE, PLATE	2	2	
39	90202-05M38	WASHER, PLATE RONDELLE, PLATE	1	1	
40	90468-05M03	CLIP JONC	1	1	

**FWD**  
6L2A300-K120

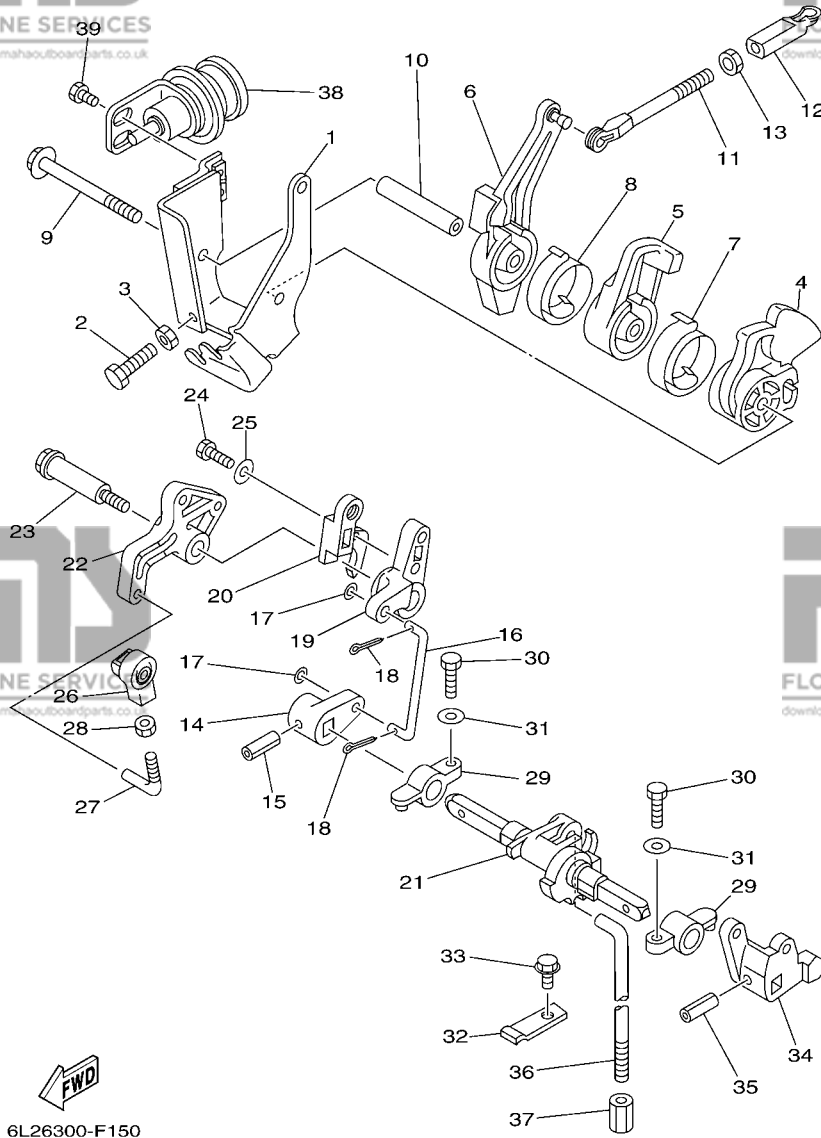
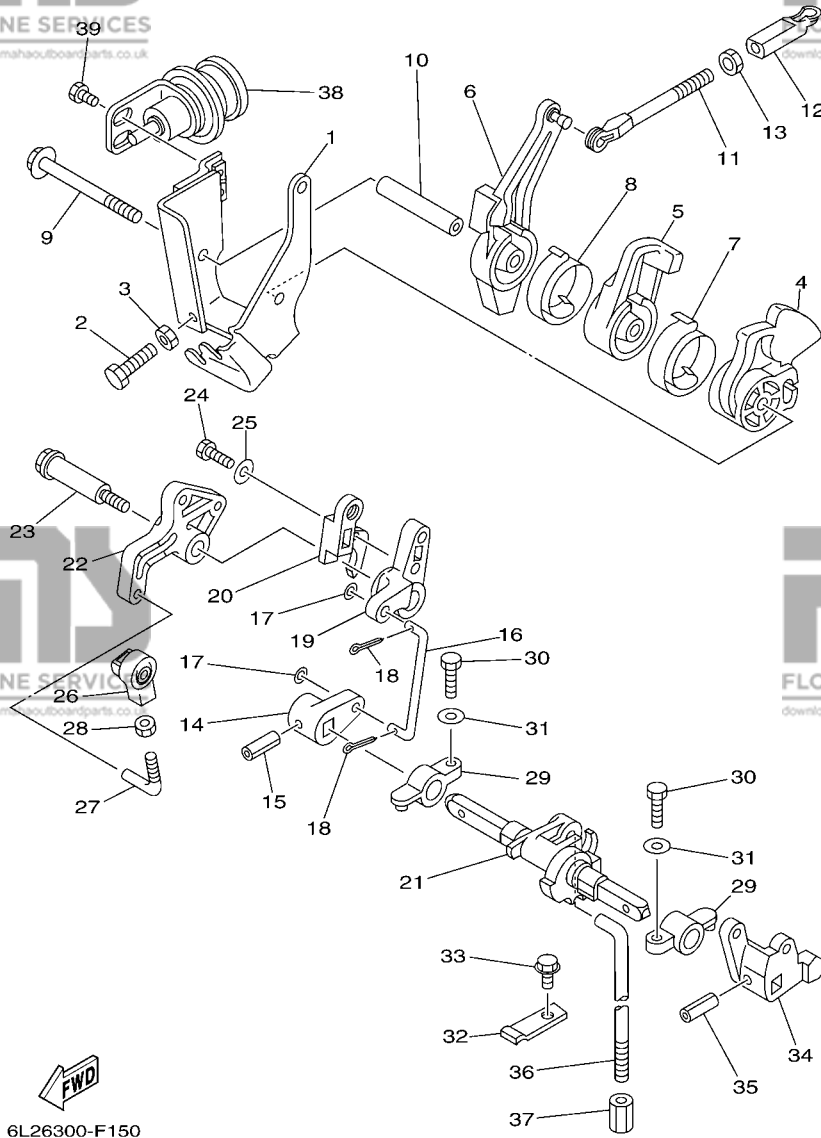


FIG. 13 CONTROL

COMMANDE

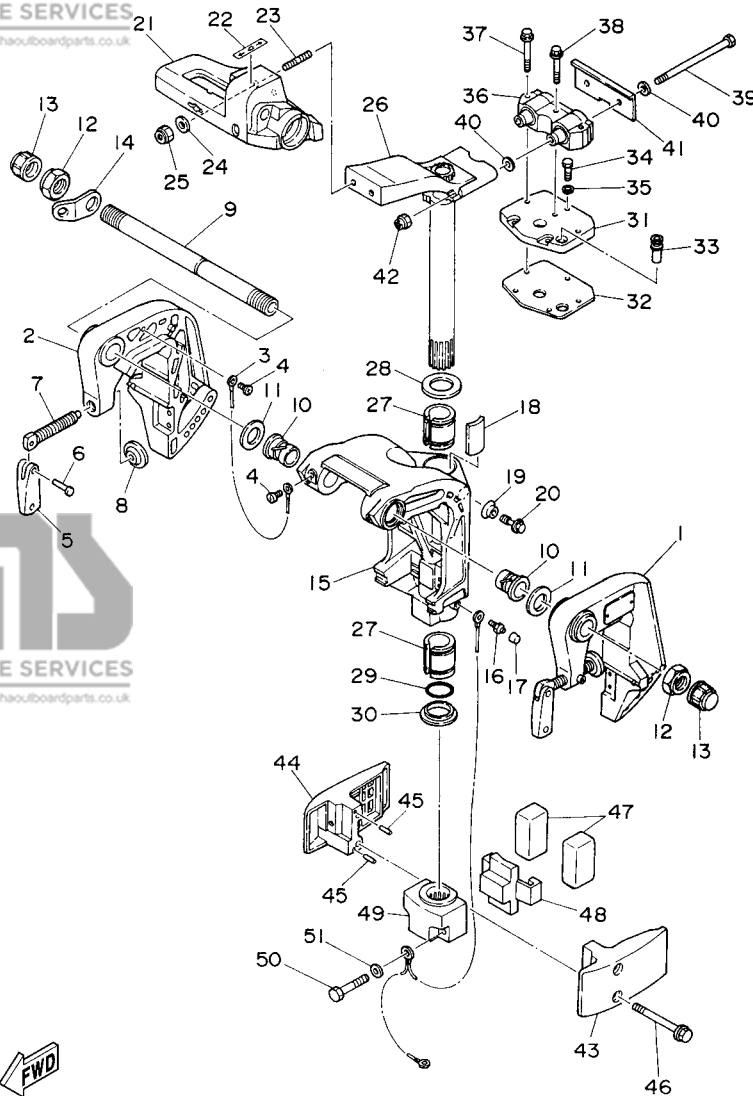
REF. NO.	PART NO. N° PIECES	DESCRIPTION DESCRIPTION	6L3A	6L2A	REMARKS REMARQUES
1	6L2-14497-00	STAY, THROTTLE WIRE SUPPORT DE BOISSEAU	1	1	
2	97095-06020	BOLT BOULON	1	1	
3	95380-06700	NUT ECROU	1	1	
4	6L2-41213-00	CAM, ACCEL. CAME, ACCELERATION	1	1	
5	6L2-41283-00	LEVER, FREE ACCEL. LEVIER	1	1	
6	6L2-41631-00	LEVER, MAGNETO CONTROL LEVIER, COMMANDE D'AVANCE	1	1	
7	6J8-42167-00	SPRING 1 RESSORT1	1	1	
8	6L2-42167-00	SPRING 1 RESSORT1	1	1	
9	97595-06575	BOLT, WITH WASHER VIS HEXAGONAL AVC RONDELLE	1	1	
10	90387-06M18	COLLAR COLLERETTE	1	1	
11	689-42169-01	JOINT AXE	1	1	
12	662-41237-01	JOINT, LINK RACCORD	1	1	
13	95380-05600	NUT ECROU	1	1	
14	6L2-44122-00	BUSHING, SHIFT ROD LEVER DOUILLE, LEVIER D'EMBRAYAGE	1	1	
15	90254-03M04	PIN, SPRING RIVET, TETE TRONCONIQUE	1	1	
16	6L2-42192-00	ROD 2 TRINGLE 2	1	1	
17	90202-05088	WASHER, PLATE RONDELLE, PLATE	2	2	
18	91490-20010	PIN, COTTER GOUPILLE	2	2	
19	6L2-44141-02	LINK, SHIFT ROD BIELLETTE	1	1	
20	6L2-44141-10-94	LINK, SHIFT ROD BIELLETTE	1	1	
21	6L2-44121-00	LEVER, SHIFT ROD LEVIER, TIGE D'INVERSION	1	1	
22	6L2-41212-00	ARM, ACCEL. BRAS	1	1	
23	90109-06M28	BOLT BOULON	1	1	
24	97013-05016	BOLT BOULON	1	1	
25	92903-05600	WASHER, PLATE RONDELLE, PLATE	1	1	
26	6L2-41237-00	JOINT, LINK RACCORD	1	1	
27	6L2-41238-00	JOINT, LINK RACCORD	1	1	



**FIG. 13 CONTROL**

**COMMANDE**

REF. NO.	PART NO. N° PIECES	DESCRIPTION DESCRIPTION	6L3A	6L2A	REMARKS REMARQUES
28	95380-05700	NUT ECROU	1	1	
29	6G1-41662-01-94	BRACKET 2 SUPPORT 2	2	2	
30	97013-06020	BOLT BOULON	2	2	
31	92903-06600	WASHER, PLATE RONDELLE, PLATE	2	2	
32	6J8-44116-00	SPRING RESSORT	1	1	
33	95895-06012	BOLT, FLANGE BOULON	1	1	
34	6L2-44123-00	ARM, SHIFT ROD BRAS, TIGE D'INVERSION	1	1	
35	90254-03M04	PIN, SPRING RIVET, TETE TRONCONIQUE	1	1	
36	6L2-44143-00	ROD, SHIFT TIGE D'EMBAYAGE	1	1	
37	90170-06015	NUT ECROU	1	1	
38	6L2-14368-00	DIAPHRAGM ASSY 1 DIAPHRAGME 1	1	1	
39	97095-06008	BOLT BOULON	2	2	

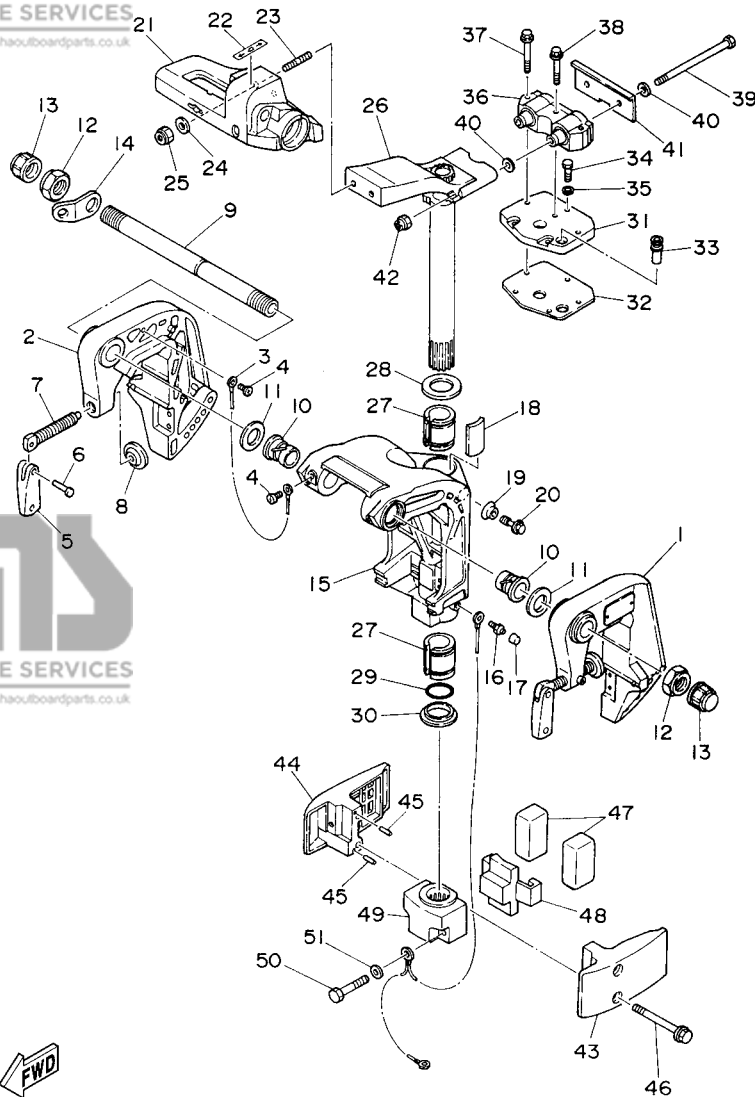


6L2A300-K140

FIG. 14 BRACKET 1

SUPPORT 1

REF. NO.	PART NO. N° PIECES	DESCRIPTION DESCRIPTION	6L3A	6L2A	REMARKS REMARQUES
1	6L2-43111-05-4D	BRACKET, CLAMP 1 PRESSE 1	1	1	
2	6L2-43112-06-4D	BRACKET, CLAMP 2 PRESSE 2	1	1	
3	6E5-82148-00	WIRE, LEAD 4 FIL 4	1	1	
4	97885-06008	SCREW, PAN HEAD VIS, A ENCOCHE	2	2	
5	6E0-43118-01	HANDLE, TRANSOM CLAMP POIGNEE DE VIS DE PRESSE	2	2	
6	90243-04M01	PIN GOUPILLE	2	2	
7	6L2-43116-00	SCREW, TRANSOM CLAMP VIS DE PRESSE	2	2	
8	648-43114-01	PAD, TRANSOM CLAMP RONDELLE D'APPUI	2	2	
9	6J8-43131-01	BOLT, CLAMP BRACKET BOULON, PRESSE	1	1	
10	90386-22M67	BUSH DOUILLE	2	2	
11	90201-22M03	WASHER, PLATE RONDELLE, PLATE	2	2	
12	90185-22043	NUT, SELF-LOCKING ECROU, AUTO-BLOQUANT	2	2	
13	6G5-43145-01	CAP, CLAMP BRACKET CAPUCHON, PRESSE	2	2	
14	6J8-43113-01	PLATE, CLAMP BRACKET PLAQUETTE, PRESSE	1	1	
15	6L2-43311-05-4D	BRACKET, SWIVEL 1 SUPPORT, PIVOT 1	1	1	
16	93700-06M03	NIPPLE, GREASE PION	1	1	
17	663-45119-00	CAP, GREASE NIPPLE CAPUCHON, GRAISSEUR	1	1	AP AP
18	6H4-42528-00	PLATE, FRICTION PLAQUE, FRICTION	1	1	
19	689-43373-01	SEAL, DAMPER JOINT	1	1	
20	90105-06M18	BOLT, FLANGE BOULON	1	1	
21	6L2-42121-03-4D	BRACKET SUPPORT	1	1	
22	6E0-44191-11	INDICATOR, SHIFT ETIQUETTE, EMBRAYAGE	1	1	
23	90116-10M28	BOLT, STUD GOUJON	2	2	
24	92995-10600	WASHER RONDELLE	2	2	
25	90185-10051	NUT, SELF-LOCKING ECROU, AUTO-BLOQUANT	2	2	
26	6L2-42510-01-4D	STEERING BRACKET ASSY DIRECTION SUPPORT (ENS.)	1	1	
27	90386-30M75	BUSH DOUILLE	2	2	

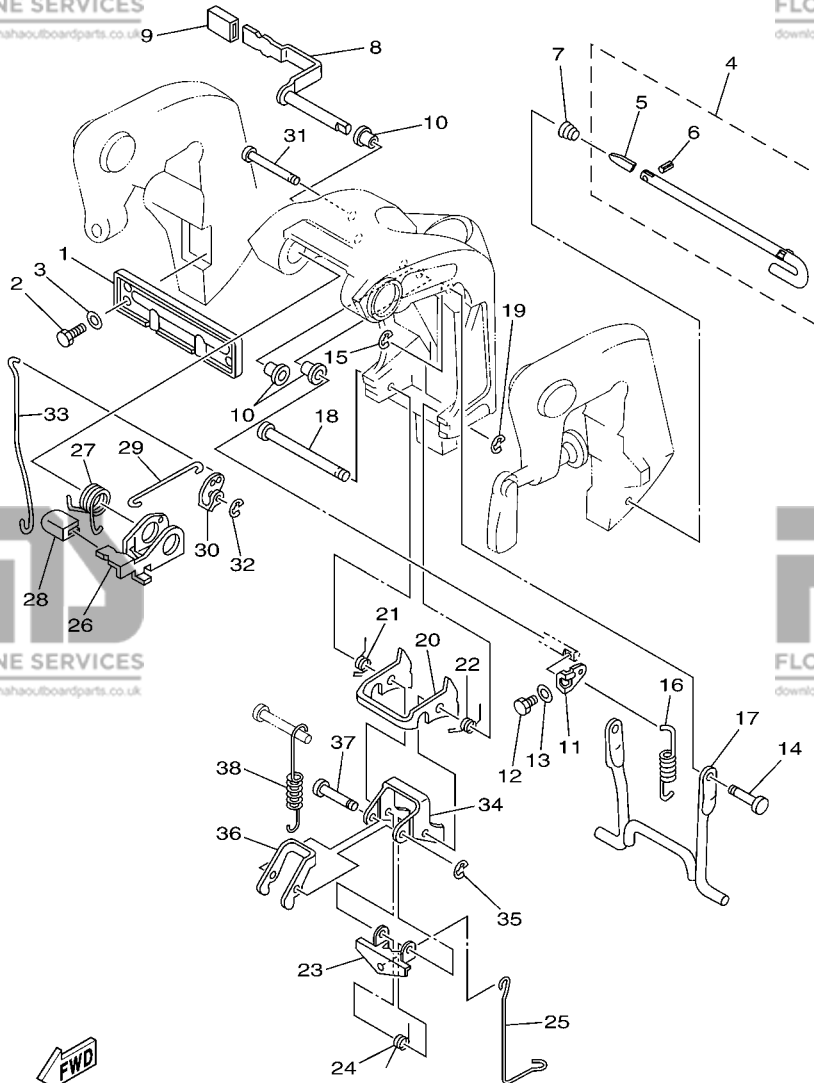


6L2A300-K140

FIG. 14 BRACKET 1

SUPPORT 1

REF. NO.	PART NO. N° PIECES	DESCRIPTION DESCRIPTION	6L3A	6L2A	REMARKS REMARQUES
28	90201-30M00	WASHER, PLATE RONDELLE, PLATE	1	1	
29	93210-29375	O-RING JOINT TORIQUE	1	1	
30	90386-30M60	BUSH DOUILLE	1	1	
31	6L2-44512-00-4D	COVER, UPPER MOUNT COUVERCLE	1	1	
32	6L2-45114-A1	GASKET, UPPER CASING JOINT, TUBE D'ARBRE	1	1	
33	6L2-44365-00	DAMPER, WATER SEAL 1 JOINT, TUBE D'EAU 1	1	1	
34	97095-06020	BOLT BOULON	3	3	
35	92995-06600	WASHER RONDELLE	3	3	
36	6L2-44514-01	MOUNT DAMPER, UPPER SIDE SILENT-BLOC, SUPERIEUR LATERAL	1	1	
37	90119-06M04	BOLT, WITH WASHER BOULON, AVEC RONDELLE	2	2	
38	90119-06M05	BOLT, WITH WASHER BOULON, AVEC RONDELLE	1	1	
39	90101-08M09	BOLT BOULON	2	2	
40	90201-08M01	WASHER, PLATE RONDELLE, PLATE	4	4	
41	6L2-44526-00	PLATE PLAQUE	1	1	
42	90185-08057	NUT, SELF-LOCKING ECROU, AUTO-BLOQUANT	2	2	
43	6L2-44551-01-4D	HOUSING, LOWER MOUNT RUBBER 1 BOITIER, SILENT-BLOC INFERIEUR	1	1	
44	6L2-44552-01-4D	HOUSING, LOWER MOUNT RUBBER 2 BOITIER, SILENT-BLOC INFERIEUR	1	1	
45	93604-12M07	PIN, DOWEL CLAVETTE	2	2	
46	97595-08585	BOLT, WITH WASHER VIS HEXAGONAL AVEC RONDELLE	2	2	
47	6L2-44555-00	MOUNT DAMPER, LOWER SIDE SILENT-BLOC, INFERIEUR LATERAL	2	2	
48	6L2-44557-00	MOUNT DAMPER, LOWER FRONT SILENT-BLOC, INFERIEUR AVANT	1	1	
49	6L2-44553-01-4D	COVER, LOWER MOUNT COUVERCLE, SUSPENSION INFERIEUR	1	1	
50	97095-08045	BOLT BOULON	2	2	
51	92995-08600	WASHER RONDELLE	2	2	

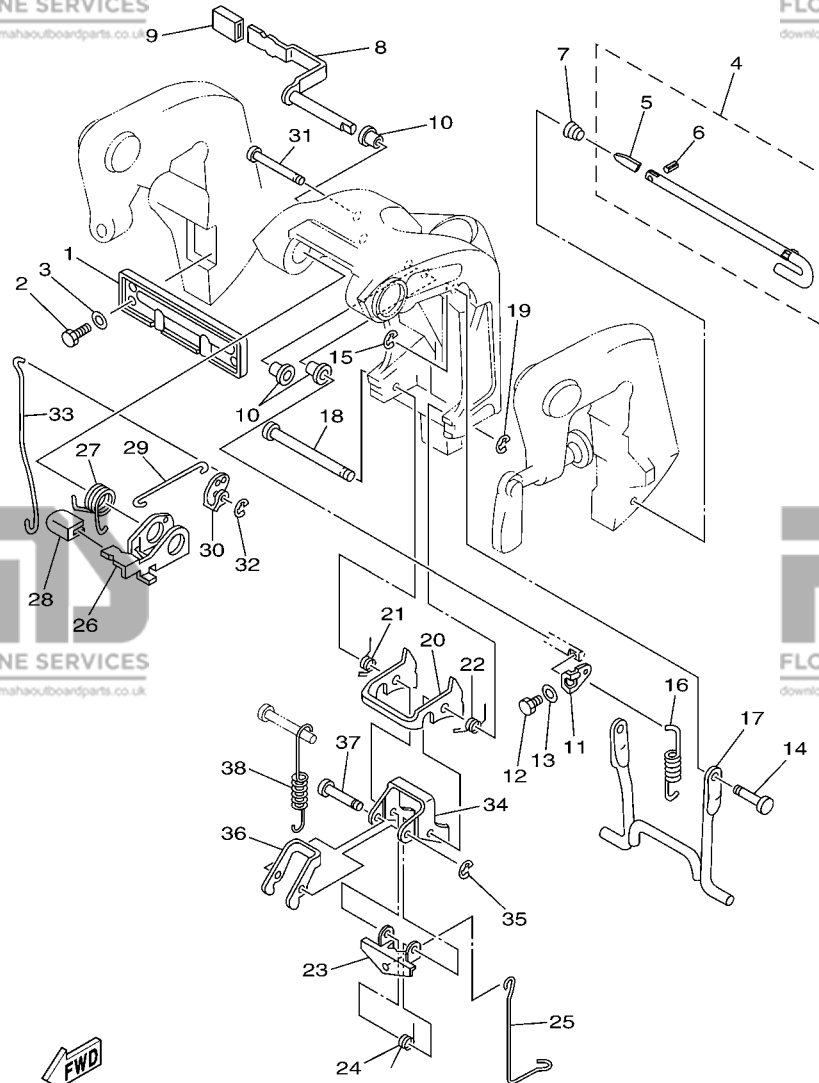


6L23300-C180

FIG. 15 BRACKET 2

SUPPORT 2

REF. NO.	PART NO. N° PIECES	DESCRIPTION DESCRIPTION	6L3A	6L2A	REMARKS REMARQUES
1	6L2-43165-01	PLATE, TILT LOCK TAQUET, BROCHE INCLINAISON	1	1	
2	97090-06010	BOLT BOULON	4	4	
3	92990-06600	WASHER, PLATE RONDELLE, PLATE	4	4	
4	6L2-43160-01	TILT ROD ASSY BROCHE D'INCLINAISON (ENS.)	1	1	
5	689-43165-00	.PLATE, TILT LOCK .TAQUET, BROCHE INCLINAISON	1	1	
6	91690-30008	.PIN, SPRING .AGRAFFE	1	1	
7	90502-10M07	SPRING, CONICAL RESSORT, CONIQUE	1	1	
8	6L2-43630-01	TILT LEVER ASSY LEVIER D'INCLINAISON	1	1	
9	682-43318-01	COVER CAPUCHON	1	1	
10	90386-08032	BUSH DOUILLE	3	3	
11	6L2-43682-01	LEVER, SHALLOW WATER DRIVE 2 LEVIER, PEU PROFOND D'EAU 2	1	1	
12	97095-05010	BOLT BOULON	1	1	
13	92995-05600	WASHER RONDELLE	1	1	
14	6L2-43191-01	SHAFT, STOPPER AXE, BUTEE	1	1	
15	99080-05600	CIRCLIP CIRCLIP	1	1	
16	90506-20M27	SPRING, TENSION RESSORT, TENSION	1	1	
17	6L2-43350-02	RECEIVER ASSY RECEIVER ASSY	1	1	
18	6J8-43611-01	SHAFT, TILT LOCK AXE, VERROUILLAGE MARCHE AR	1	1	
19	99080-05600	CIRCLIP CIRCLIP	1	1	
20	6L2-43614-00	PLATE, TILT LOCK ETRIER, VERROUILLAGE MARCHE AR	1	1	
21	90508-12M28	SPRING, TORSION RESSORT, TORSION	1	1	
22	90508-12M29	SPRING, TORSION RESSORT, TORSION	1	1	
23	6L2-43615-00	PLATE, TILT LOCK ETRIER, VERROUILLAGE MARCHE AR	1	1	
24	6L2-43657-00	SPRING, LOCK RESSORT, BLOCAGE	1	1	
25	6L2-43676-00	HOOK CROCHET	1	1	
26	6L2-43631-00	LEVER, TILT LEVIER, INCLINAISON	1	1	
27	6L2-43188-00	SPRING RESSORT	1	1	

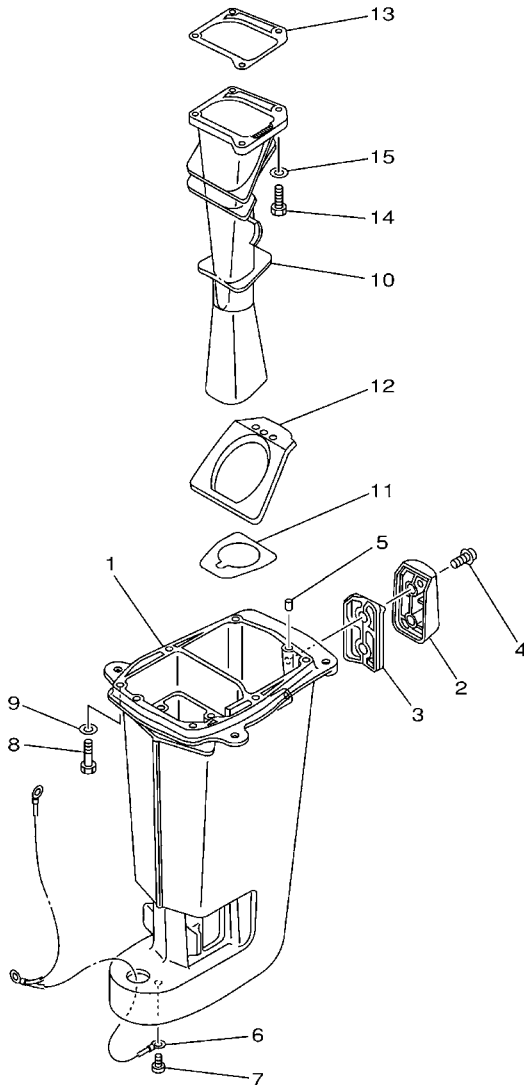


6L23300-C180

FIG. 15 BRACKET 2

SUPPORT 2

REF. NO.	PART NO. N° PIECES	DESCRIPTION DESCRIPTION	6L3A	6L2A	REMARKS REMARQUES
28	6L2-43633-10	COVER, TILT LEVER COUVERCLE	1	1	
29	6L2-43611-00	SHAFT, TILT LOCK AXE, VERROUILLAGE MARCHE AR	1	1	
30	6L2-43641-00	LEVER, TILT LEVIER, INCLINAISON	1	1	
31	6L2-43659-00	SHAFT, REVERSE LOCK AXE, VERROUILLAGE MARCHE AR	1	1	
32	99080-05600	CIRCLIP CIRCLIP	1	1	
33	6L2-43617-00	ROD, TILT LOCK TIGE	1	1	
34	6L2-43613-00	ARM, TILT LOCK GUIDE	1	1	
35	99080-05600	CIRCLIP CIRCLIP	1	1	
36	6L2-43624-00	PLATE, TILT ROCK ETRIER, VERROUILLAGE MARCHE AR	1	1	
37	6L2-43336-00	PIN CLAVETTE	1	1	
38	90506-23M11	SPRING, TENSION RESSORT, TENSION	1	1	



6L20100-1190

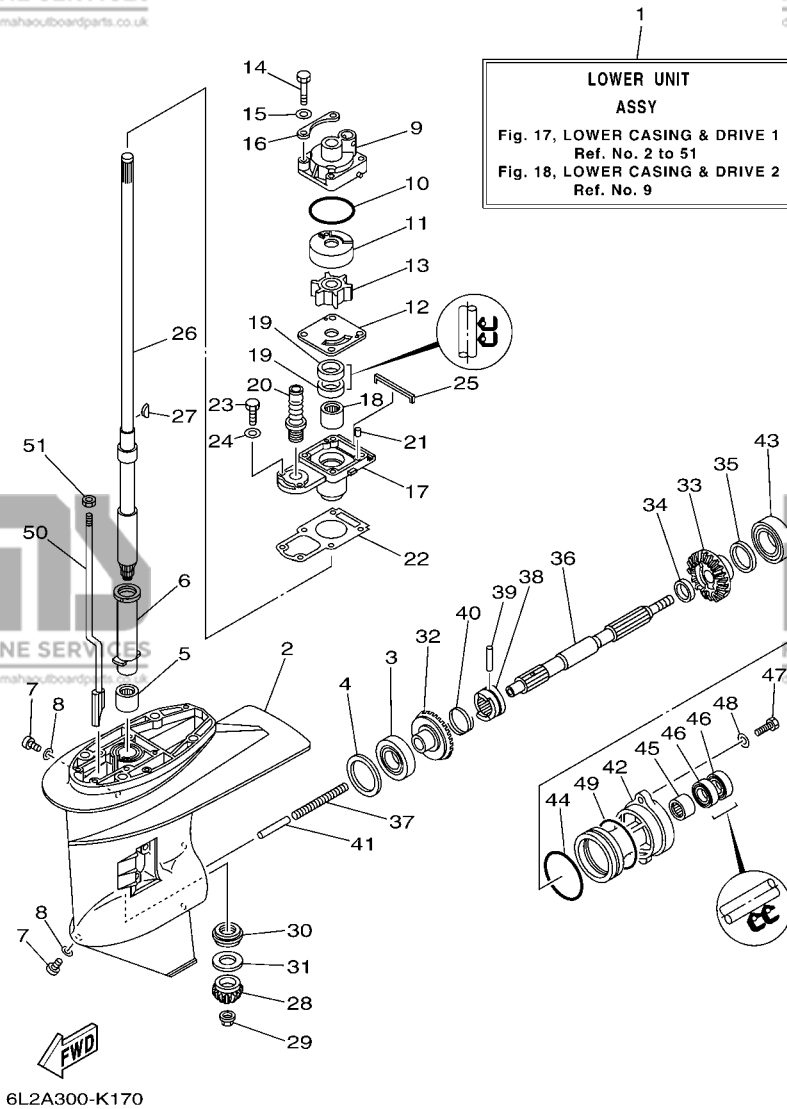
FIG. 16 UPPER CASING

FOURREAU

REF. NO.	PART NO. N° PIECES	DESCRIPTION DESCRIPTION	6L3A	6L2A	REMARKS REMARQUES
1	<a href="#">6L2-45111-03-4D</a>	CASING, UPPER FOURREAU		1	S(16.5") S(16.5")
	<a href="#">6L2-45111-13-4D</a>	CASING, UPPER FOURREAU	1	1	L(21.5") L(21.5")
2	<a href="#">6L2-45151-01-4D</a>	COVER, UPPER CASING CAPUCHON, FOURREAU	1	1	
3	<a href="#">6L2-45115-00</a>	GASKET, UPPER CASING JOINT, TUBE D'ARBRE	1	1	
4	<a href="#">90159-06M11</a>	SCREW, WITH WASHER VIS, AVEC RONDELLE	2	2	
5	<a href="#">93604-12M07</a>	PIN, DOWEL CLAVETTE	2	2	
6	<a href="#">6L2-82127-00</a>	WIRE, LEAD 2 FIL 2	1	1	
7	<a href="#">90157-06M06</a>	SCREW, PAN HEAD VIS, TETE TRONCONIQUE	1	1	
8	<a href="#">97075-08030</a>	BOLT BOULON	6	6	
9	<a href="#">92995-08600</a>	WASHER RONDELLE	6	6	
10	<a href="#">6L2-41131-00-CA</a>	MANIFOLD, EXT. 1 PIPE D'ECHAPPEMENT		1	
	<a href="#">6L3-41131-00-CA</a>	MANIFOLD, EXT. 1 PIPE D'ECHAPPEMENT	1		
11	<a href="#">6L2-41134-00</a>	GASKET, EXHAUST MANIFOLD JOINT, PIPE D'ECHAPPEMENT	1	1	
12	<a href="#">6L2-45123-01</a>	GASKET, MUFFLER JOINT, POT DE DETENTE	1	1	
13	<a href="#">6L2-41133-A3</a>	GASKET, EXHAUST MANIFOLD 1 JOINT, PIPE D'ECHAPPEMENT	1	1	
14	<a href="#">97095-06020</a>	BOLT BOULON	4	4	
15	<a href="#">92995-06600</a>	WASHER RONDELLE	4	4	

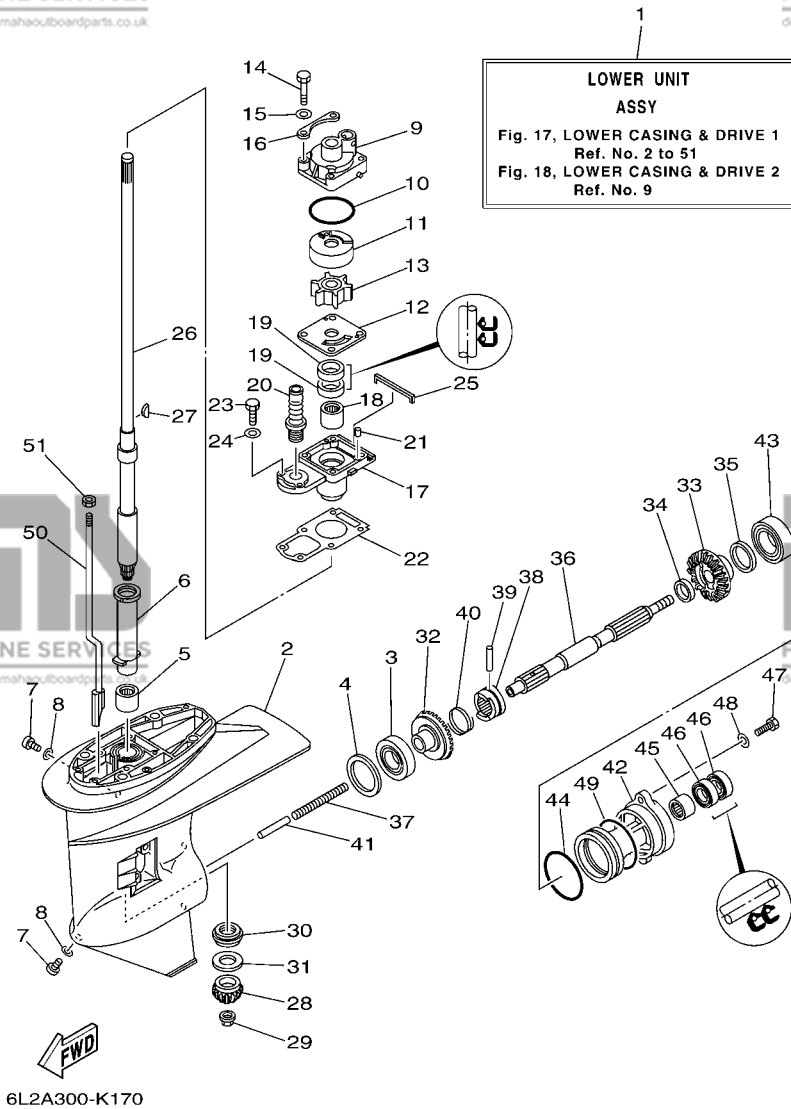


**FIG. 17 LOWER CASING & DRIVE 1 BOITIER D'HELICE TRANSMISSION1**



REF. NO.	PART NO. N° PIECES	DESCRIPTION DESCRIPTION	6L3A	6L2A	REMARKS REMARQUES
1	6L2-45300-03-4D	LOWER UNIT ASSY UNITE INFERIEURE (ENS.)		1	S(16.5") S(16.5")
	6L2-45300-13-4D	LOWER UNIT ASSY UNITE INFERIEURE (ENS.)	1	1	L(21.5") L(21.5")
2	6L2-45311-02-4D	CASING, LOWER BOITIER D'HELICE	1	1	
3	93332-00005	BEARING ROULEMENT	1	1	
4	6L2-45567-00	SHIM (T:1.0MM) CALE (T:1.0MM)	1	1	UR UR
	6L2-45567-10	SHIM (T:1.1MM) CALE (T:1.1MM)	1	1	UR UR
	6L2-45567-20	SHIM (T:1.2MM) CALE (T:1.2MM)	1	1	UR UR
	6L2-45567-30	SHIM (T:1.3MM) CALE (T:1.3MM)	1	1	UR UR
	6L2-45567-40	SHIM (T:1.4MM) CALE (T:1.4MM)	1	1	UR UR
5	93315-220V9	BEARING ROULEMENT	1	1	
6	6L2-45536-00	SLEEVE, DRIVE SHAFT MANCHON, ARBRE MOTEUR	1	1	
7	90340-08002	PLUG, STRAIGHT SCREW PLOT, FILETE DROIT	2	2	
8	90430-08020	GASKET JOINT	2	2	
9	6L2-44311-00	HOUSING, WATER PUMP CORPS, POMPE A EAU	1	1	
10	93210-45161	O-RING JOINT TORIQUE	1	1	
11	6L2-44322-00	INSERT, CARTRIDGE CUVETTE	1	1	
12	6L2-44323-00	OUTER PLATE, CARTRIDGE PLAQUE EXTERIEURE	1	1	
13	6L2-44352-00	IMPELLER TURBINE	1	1	
14	97095-06040	BOLT BOULON	4	4	
15	92995-06600	WASHER RONDELLE	4	4	
16	6L2-44328-00	PLATE PLAQUETTE	2	2	
17	6L2-45331-00-CA	HOUSING, BEARING FLASQUE, ROULEMENT	1	1	
18	93315-22004	BEARING ROULEMENT	1	1	
19	93101-20048	OIL SEAL JOINT SPY	2	2	
20	6L2-44147-00	BOOT, SHIFT ROD SOUFFLET, TIGE D'INVERSION	1	1	
21	93604-12M07	PIN, DOWEL CLAVETTE	2	2	
22	6L2-45315-A0	PACKING, LOWER CASING JOINT, BOITIER D'HELICE	1	1	

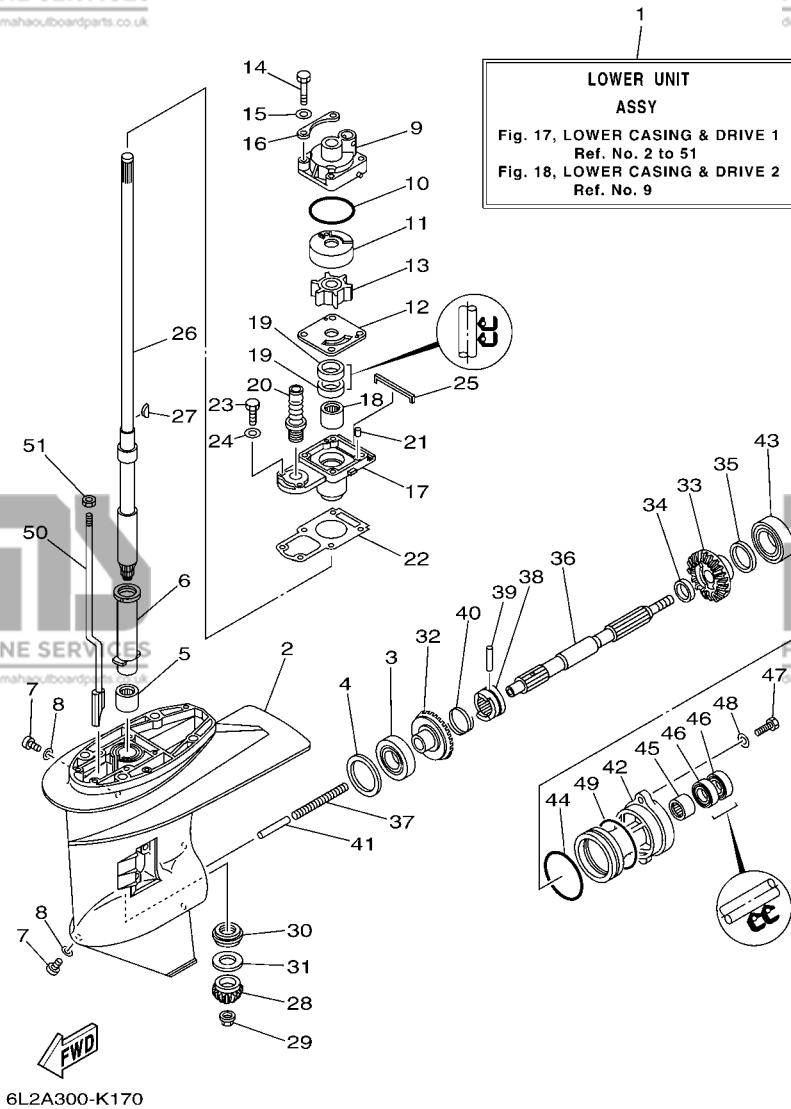
**FIG. 17 LOWER CASING & DRIVE 1 BOITIER D'HELICE TRANSMISSION1**

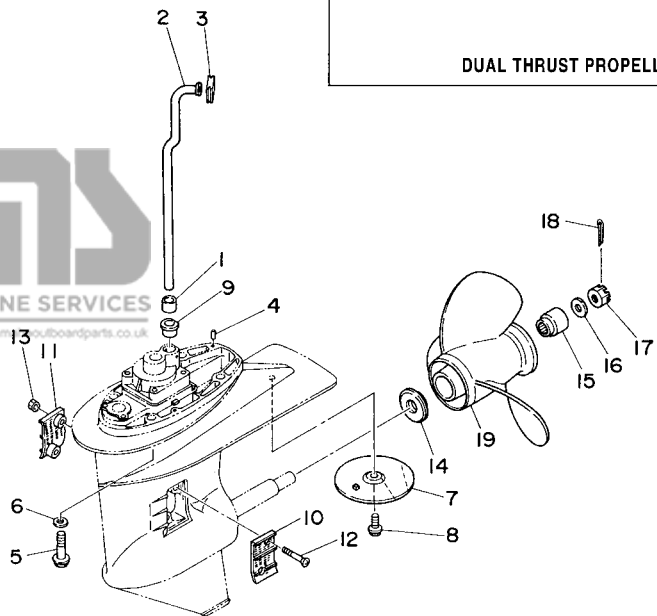
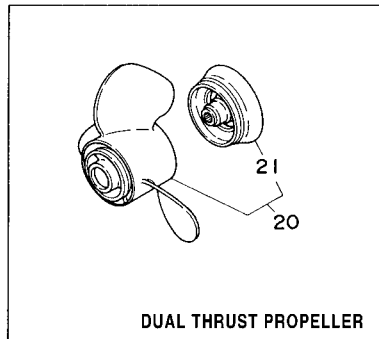


REF. NO.	PART NO. N° PIECES	DESCRIPTION DESCRIPTION	6L3A	6L2A	REMARKS REMARQUES
23	97095-06020	BOLT BOULON	2	2	
24	92995-06600	WASHER RONDELLE	2	2	
25	6L2-45375-00	DAMPER, SEAL BOURRELET, CAOUTCHOUC	1	1	
26	6L2-45510-00	DRIVE SHAFT ASSY ARBRE MOTEUR (ENS.)		1	S(16.5") S(16.5")
	6L2-45510-10	DRIVE SHAFT ASSY ARBRE MOTEUR (ENS.)		1	L(21.5") L(21.5")
27	90280-03024	KEY, WOODRUFF CLAVETTE, DEMI-LUNE	1	1	
28	6L2-45551-01	PINION (13T) PIGNON D'ATTAQUE (13D)	1	1	
29	90179-10M14	NUT ECROU	1	1	
30	93341-320U0	BEARING CERVEAUX DE DIRECTION	1	1	
31	6L2-45587-00	SHIM (T:1.5MM) CALE (T:1.5MM)	1	1	UR UR
	6L2-45587-10	SHIM (T:1.6MM) CALE (T:1.6MM)	1	1	UR UR
32	6L2-45560-10	GEAR 1 (27T) PIGNON 1 (27T)	1	1	
33	6L2-45571-00	GEAR 2 (27T) PIGNON 2 (27T)	1	1	
34	90201-20417	WASHER, PLATE RONDELLE, PLATE	1	1	
35	6L2-45577-00	SHIM (T:1.0MM) CALE (T:1.0MM)	1	1	UR UR
	6L2-45577-10	SHIM (T:1.1MM) CALE (T:1.1MM)	1	1	UR UR
	6L2-45577-20	SHIM (T:1.2MM) CALE (T:1.2MM)	1	1	UR UR
	6L2-45577-30	SHIM (T:1.3MM) CALE (T:1.3MM)	1	1	UR UR
36	65W-45611-00	SHAFT, PROPELLER ARBRE, HELICE	1	1	
37	90501-10065	SPRING, COMPRESSION RESSORT, COMPRESSION	1	1	
38	6L2-45631-00	CLUTCH, DOG CRABOT	1	1	
39	90250-05010	PIN, STRAIGHT GOUPILLE, DROITE	1	1	
40	648-45633-00	RING, CROSS PIN JONC, GOUPILLE CRABOT	1	1	
41	648-45635-00	PLUNGER, SHIFT POUSSOIR D'EMBRAYAGE	1	1	
42	6L2-45361-03-4D	CAP, LOWER CASING COUVERCLE, BOITIER D'HELICE	1	1	
43	93306-00612	BEARING ROULEMENT	1	1	
44	93210-60MA3	O-RING JOINT TORIQUE	1	1	

**FIG. 17 LOWER CASING & DRIVE 1 BOITIER D'HELICE TRANSMISSION1**

REF. NO.	PART NO. N° PIECES	DESCRIPTION DESCRIPTION	6L3A	6L2A	REMARKS REMARQUES
45	93315-22004	BEARING ROULEMENT	1	1	
46	93101-20M07	OIL SEAL JOINT SPY	2	2	
47	97095-06020	BOLT BOULON	2	2	
48	92995-06600	WASHER RONDELLE	2	2	
49	93210-60M99	O-RING JOINT TORIQUE	1	1	
50	6L2-44150-00	SHIFT CAM ASSY CAME D'INVERSION	1	1	S(16.5") S(16.5")
	6L2-44150-10	SHIFT CAM ASSY CAME D'INVERSION	1	1	L(21.5") L(21.5")
51	95380-06600	NUT, HEXAGON ECROU	1	1	





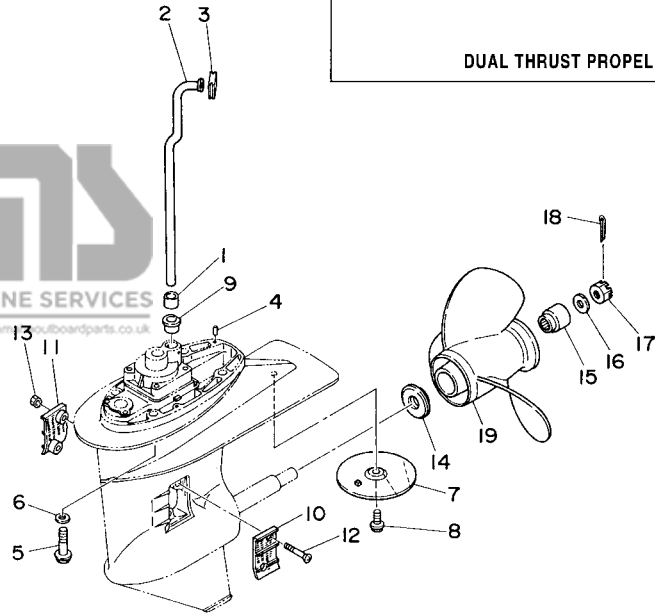
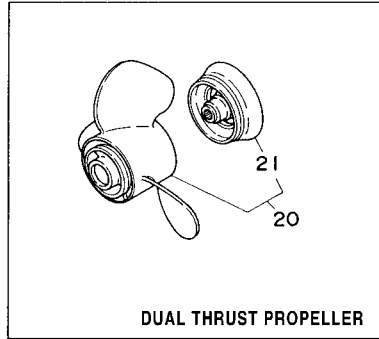
6L20010-4200

**FIG. 18 LOWER CASING & DRIVE 2 BOITIER D'HELICE TRANSMISSION2**

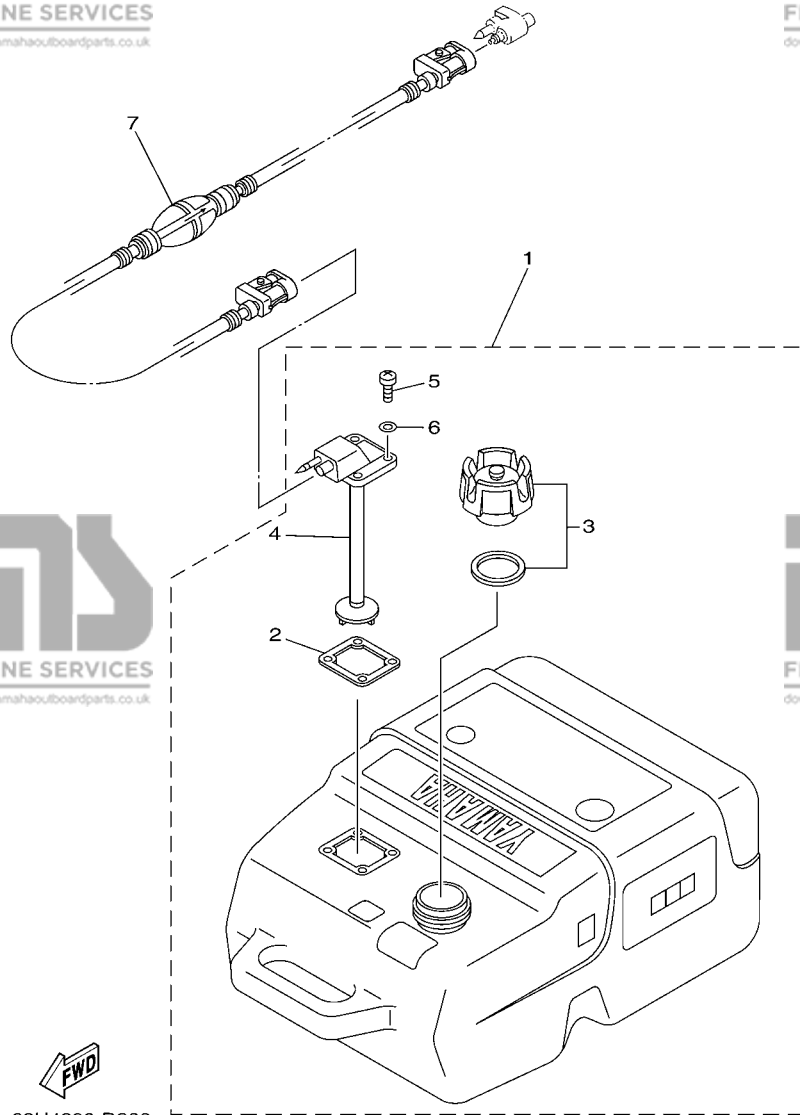
REF. NO.	PART NO. N° PIECES	DESCRIPTION DESCRIPTION	6L3A	6L2A	REMARKS REMARQUES
1	6L2-44368-00	RUBBER, WATER SEAL 4 JOINT,TUBEDEAU	1	1	
2	6L2-44361-00	TUBE, WATER 1 TUBE D'EAU 1		1	S(16.5") S(16.5")
	6L2-44361-10	TUBE, WATER 1 TUBE D'EAU 1	1	1	L(21.5") L(21.5")
3	6L2-44366-00	DAMPER, WATER SEAL 2 JOINT, TUBE D'EAU 2	1	1	
4	93604-12M07	PIN, DOWEL CLAVETTE	2	2	
5	90105-10M12	BOLT, FLANGE BOULON	4	4	
6	92995-10600	WASHER RONDELLE	4	4	
7	664-45371-01	TAB-TRIM ANODE DERIVE	1	1	
8	90105-08M02	BOLT, FLANGE BOULON	1	1	
9	6L2-44367-00	DAMPER, WATER SEAL 3 JOINT TUBE D'EAU 3	1	1	
10	6L2-45214-00	COVER, WATER INLET 1 GRILLE, ENTREE D'EAU 1	1	1	
11	6L2-45215-00	COVER, WATER INLET 2 GRILLE, ENTREE D'EAU 2	1	1	
12	90151-05M05	SCREW, COUNTERSUNK VIS, TETE NOYEE	2	2	
13	90185-05002	NUT, NYLON ECROU,AUTO-BLOQUANT	2	2	
14	6L2-45987-01	SPACER 1 ENTRETOISE 1	1	1	
15	689-45997-00	SPACER 2 ENTRETOISE 2	1	1	
16	92990-14200	WASHER, PLAIN RONDELLE, PLATE	1	1	
17	90171-14013	NUT, CASTLE ECROU, CRENELE	1	1	
18	91490-30022	PIN. COTTER GOUPILLE	1	1	
19	664-45941-01-EL	PROPELLER (3X9-7/8"X9"-F) HELICE (3X9-7/8"X9"-F)	1	1	UR UR
	664-45943-01-EL	PROPELLER (3X9-7/8"X8"-F) HELICE (3X9-7/8"X8"-F)	1	1	UR UR
	664-45945-00-EL	PROPELLER (3X9-7/8"X10-1/2"-F) HELICE (3X9-7/8"X10-1/2"-F)	1	1	UR UR
	664-45947-01-EL	PROPELLER (3X9-7/8"X11-1/4"-F) HELICE (3X9-7/8"X11-1/4"-F)	1	1	UR UR
	664-45949-02-EL	PROPELLER (3X9-7/8"X13"-F) HELICE (3X9-7/8"X13"-F)	1	1	UR UR
	664-45952-00-EL	PROPELLER (3X9-7/8"X14"-F) HELICE (3X9-7/8"X14"-F)	1	1	UR UR
	664-45954-01-EL	PROPELLER (3X9-7/8"X12"-F) HELICE (3X9-7/8"X12"-F)	1	1	UR UR
	664-45970-00-98	PROPELLER (3X9-1/8"X13"-F) HELICE (3X9-1/8"X13"-F)	1	1	UR UR

**FIG. 18 LOWER CASING & DRIVE 2 BOITIER D'HELICE TRANSMISSION2**

REF. NO.	PART NO. N° PIECES	DESCRIPTION DESCRIPTION	6L3A	6L2A	REMARKS REMARQUES
19	664-45972-00-98	PROPELLER (3X9-1/8"X12"-F) HELICE (3X9-1/8"X12"-F)	1	1	UR
20	6J8-W4591-00-EL	PROPELLER (3X10-5/8X8-1/4-F) HELICE (3X10-5/8X8-1/4-F)	1	1	UR
21	6J8-45986-10-98	.RING, DEFLECTOR .DEFLECTEUR DE CERCLE	1	1	



**FWD**  
 6L20010-4200

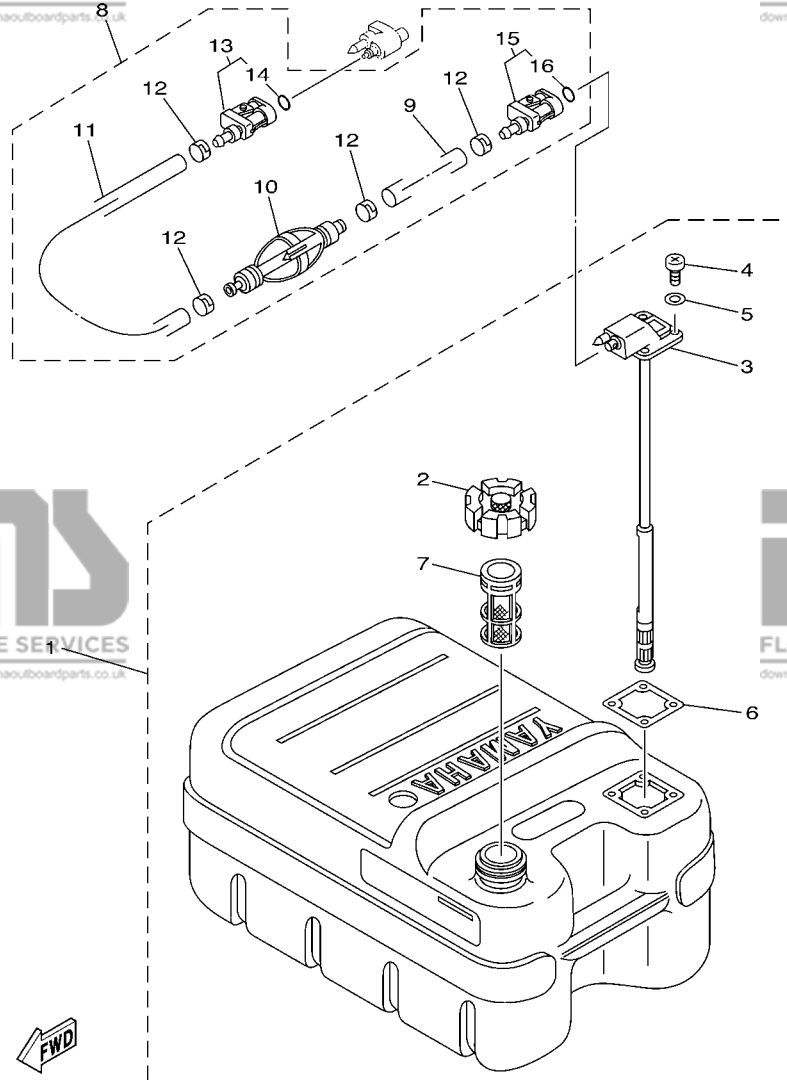


68U4300-D230

FIG. 19 FUEL TANK 1

RESERVOIR A CARBURANT 1

REF. NO.	PART NO. N° PIECES	DESCRIPTION DESCRIPTION	6L3A	6L2A	REMARKS REMARQUES
1	6YK-24201-03	FUEL TANK ASSY (25L) RESERVOIR A ESSENCE (ENS.) 25L	1	1	AP EXCEPT FOR RUS AP EXCEPT FOR RUS
2	6YL-24268-01	.GASKET, FUEL METER .JOINT, JAUGE A CARBURANT	1	1	
3	6YK-24610-01	.CAP ASSY .BOUCHON	1	1	
4	6YK-24260-01	.FUEL METER ASSY .INDICATEUR DE CARBURANT	1	1	
5	90157-05M16	.SCREW, PAN HEAD .VIS, TETE TRONCONIQUE	4	4	
6	6YL-24329-00	.SEAL .JOINT	4	4	
7	6YL-24306-54	FUEL PIPE COMP. 1 DURITE A ESSENCE 1	1	1	AP EXCEPT FOR RUS AP EXCEPT FOR RUS

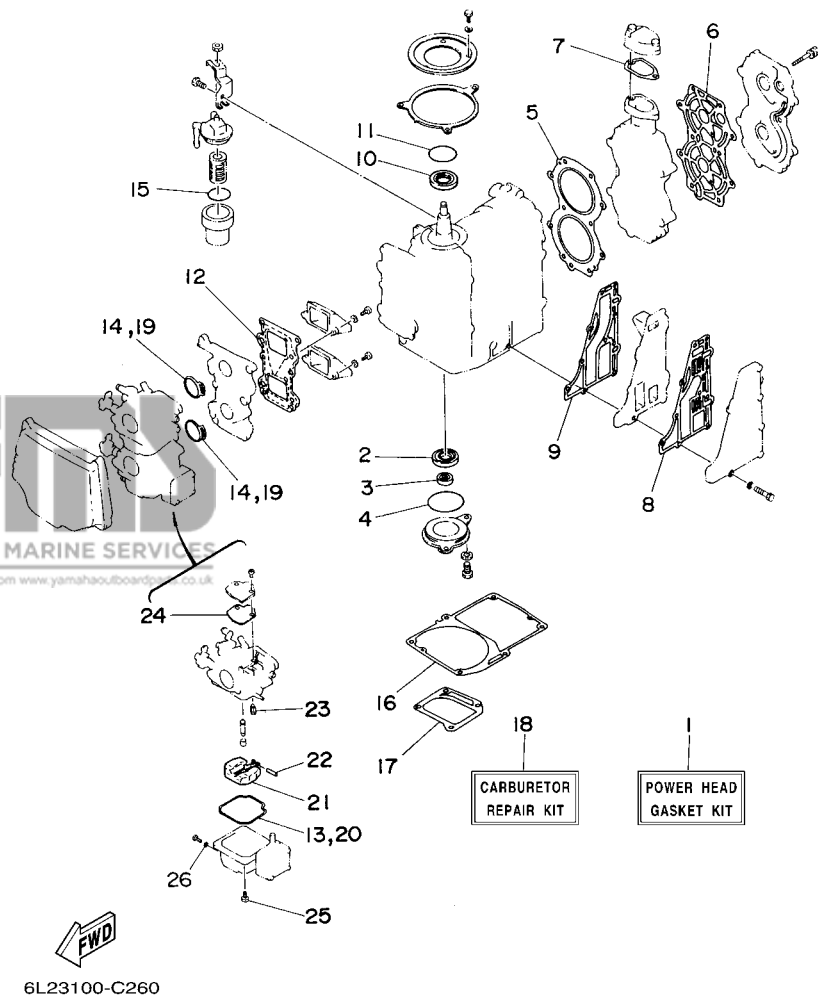


68U3100-C240

**FIG. 20 FUEL TANK 2**

**RESERVOIR A CARBURANT 2**

REF. NO.	PART NO. N° PIECES	DESCRIPTION DESCRIPTION	6L3A	6L2A	REMARKS REMARQUES
1	6YJ-24201-10	FUEL TANK ASSY (24L) RESERVOIR A ESSENCE (ENS.):24L		1	AP FOR RUS AP FOR RUS
2	6YJ-24610-01	.CAP ASSY .BOUCHON		1	
3	6Y1-24260-12	.FUEL METER ASSY .INDICATEUR DE CARBURANT		1	WITH INDICATOR WITH INDICATOR
4	90157-05M19	.SCREW, PAN HEAD .VIS, TETE TRONCONIQUE		4	
5	6Y1-24329-00	.SEAL .JOINT		4	
6	6Y1-24268-00	.GASKET, FUEL METER .JOINT, JAUGE A CARBURANT		1	
7	6YJ-24167-00	.STRAINER .FILTRE		1	
8	61J-24306-04	FUEL PIPE COMP. 1 DURITE A ESSENCE 1		1	AP FOR RUS AP FOR RUS
9	90445-11M06	.HOSE (L2050) .DURITE (L2050)		1	
10	61J-24360-00	.PRIMER PUMP ASSY .POMPE D'AMORCAGE		1	
11	90445-11M05	.HOSE (L850) .DURITE (L850)		1	
12	650-24351-01	.BAND 1 .COLLIER 1		4	
13	6G1-24305-05	.FUEL PIPE JOINT COMP. 2 .DURITE RACCORDEMT. A ESSENCE		1	
14	93210-08287	..O-RING ..JOINT TORIQUE		1	
15	6Y1-24305-06	.FUEL PIPE JOINT COMP. 2 .DURITE RACCORDEMT. A ESSENCE		1	
16	93210-08287	..O-RING ..JOINT TORIQUE		1	



6L23100-C260

FIG. 21 REPAIR KIT 1

KITS DE REPARATION 1

REF. NO.	PART NO. N° PIECES	DESCRIPTION DESCRIPTION	6L3A	6L2A	REMARKS REMARQUES
1	<a href="#">6L2-W0001-03</a>	POWER HEAD GASKET KIT POCHETTE DE JINTS TETE MOTRICE	1	1	
2	<a href="#">93102-25142</a>	.OIL SEAL .JOINT SPY	1	1	
3	<a href="#">93101-13M37</a>	.OIL SEAL .JOINT SPY	1	1	
4	<a href="#">93210-56M80</a>	.O-RING .JOINT TORIQUE	1	1	
5	<a href="#">6L2-11181-A3</a>	.GASKET, CYLINDER HEAD 1 .JOINT, DE CULASSE 1	1	1	
6	<a href="#">6L2-11193-A1</a>	.GASKET, HEAD COVER 1 .JOINT, COUVERCLE DE CULASSE 1	1	1	
7	<a href="#">6J8-12414-A0</a>	.GASKET, COVER .JOINT, COUVERCLE	1	1	
8	<a href="#">6L2-41114-A1</a>	.GASKET, EXHAUST OUTER COVER .JOINT, COUVERCLE D'ECHAPPEMENT	1	1	
9	<a href="#">6L2-41112-A3</a>	.GASKET, EXHAUST INNER COVER .JOINT, PLAQUE D'ECHAPPEMENT	1	1	
10	<a href="#">93102-26M27</a>	.OIL SEAL .JOINT SPY	1	1	
11	<a href="#">93210-42159</a>	.O-RING .JOINT TORIQUE	1	1	
12	<a href="#">6L2-13621-00</a>	.GASKET, VALVE SEAT .JOINT, SIEGE DE CLAPET	1	1	
13	<a href="#">6L2-14384-00</a>	.GASKET, FLOAT CHAMBER .JOINT, CUVE DE FLOTTEUR	2	2	
14	<a href="#">6L2-14198-00</a>	.GASKET .JOINT	2	2	
15	<a href="#">93210-32738</a>	.O-RING .JOINT TORIQUE	1	1	
16	<a href="#">6L2-45113-A2</a>	.GASKET, UPPER CASING .JOINT, TUBE D'ARBRE	1	1	
17	<a href="#">6L2-41133-A3</a>	.GASKET, EXHAUST MANIFOLD 1 .JOINT, PIPE D'ECHAPPEMENT	1	1	
18	<a href="#">6L2-W0093-00</a>	CARBURETOR REPAIR KIT KIT DE REPARATION CARBURATEUR	1	1	
19	<a href="#">6L2-14198-00</a>	.GASKET .JOINT	2	2	
20	<a href="#">6L2-14384-00</a>	.GASKET, FLOAT CHAMBER .JOINT, CUVE DE FLOTTEUR	2	2	
21	<a href="#">6L2-14385-00</a>	.FLOAT .FLOTTEUR	2	2	
22	<a href="#">6E5-14386-01</a>	.PIN, FLOAT .AXE, FLOTTEUR	2	2	
23	<a href="#">6L2-14392-00</a>	.VALVE, NEEDLE .POINTEAU	2	2	
24	<a href="#">6L2-14399-00</a>	.GASKET .JOINT	2	2	
25	<a href="#">97980-04112</a>	.SCREW, WITH WASHER .VIS, AVEC RONDELLE	2	2	
26	<a href="#">6L2-14398-00</a>	.GASKET .JOINT	2	2	



FIG. 22 REPAIR KIT 2

KITS DE REPARATION 2

REF. NO.	PART NO. N° PIECES	DESCRIPTION DESCRIPTION	6L3A	6L2A	REMARKS REMARQUES
1	6L2-W0001-C3	LOWER UNIT GASKET KIT POCHETTE DE JOINTS EMBASE	1	1	
2	6L2-41134-00	.GASKET, EXHAUST MANIFOLD .JOINT, PIPE D'ECHAPPEMENT	1	1	
3	90430-08020	.GASKET .JOINT	2	2	
4	93210-45161	.O-RING .JOINT TORIQUE	1	1	
5	6L2-44367-00	.DAMPER, WATER SEAL 3 .JOINT TUBE D'EAU 3	1	1	
6	93101-20048	.OIL SEAL .JOINT SPY	2	2	
7	6L2-45315-A0	.PACKING, LOWER CASING .JOINT, BOITIER D'HELICE	1	1	
8	93210-60MA3	.O-RING .JOINT TORIQUE	1	1	
9	93101-20M07	.OIL SEAL .JOINT SPY	2	2	
10	93210-60M99	.O-RING .JOINT TORIQUE	1	1	
11	6L2-W0078-00	WATER PUMP REPAIR KIT KIT DE REPARATION DE LA POMPE	1	1	
12	6L2-44323-00	.OUTER PLATE, CARTRIDGE .PLAQUE EXTERIEURE	1	1	
13	93210-45161	.O-RING .JOINT TORIQUE	1	1	
14	6L2-44352-00	.IMPELLER .TURBINE	1	1	
15	6L2-44322-00	.INSERT, CARTRIDGE .CUVETTE	1	1	
16	97095-06040	.BOLT .BOULON	4	4	
17	90280-03024	.KEY, WOODRUFF .CLAVETTE, DEMI-LUNE	1	1	

LOWER UNIT  
GASKET KIT

WATER PUMP  
REPAIR KIT



6L20100-4270

