

# PARTS CATALOGUE CATALOGUE DE PIÈCES DÉTACHÉES

**F250SB-2021 ( 6KD1 )**  
**F300SB-2021 ( 6KA1 )**

---



1V6KD-300FA

( )

F250SB/F300SB  
PARTS CATALOGUE  
©2021 by Yamaha Motor Co., Ltd.  
1st edition, January 2021  
All rights reserved.  
Any reprinting or unauthorized use  
without the written permission of  
Yamaha Motor Co., Ltd.  
is expressly prohibited.  
Printed in Japan.

F250SB/F300SB  
CATALOGUE DE PIÈCES DÉTACHÉES  
©2021 par Yamaha Motor Co., Ltd.  
1<sup>re</sup> édition, janvier 2021  
Tous droits réservés  
Toute réimpression ou utilisation  
non autorisée sans la permission écrite  
de la Yamaha Motor Co., Ltd.  
est formellement interdite.  
Imprimé au Japon

# FOREWORD

This Parts Catalogue is related to the parts for the model(s) on the cover page. When you are ordering replacement parts, please refer to this Parts Catalogue and quote both part numbers and part names correctly.

1. Modifications or additions which have been made after the issue of the Parts Catalogue will be announced in the Parts News. It is advisable that you make the necessary corrections to the Parts Catalogue according to the Parts News.

2. Abbreviations

The following abbreviations are used in this Parts Catalogue.

“UR” Use specified parts number.

“UN” Use as many as needed.

“AP” Alternate Parts

“LM” Locally Made (Parts need to be ordered locally)

“F#” Frame No. (Applicable machine No.)

“O/S” Over Size

3. The number of components for assembly

- Parts, which are to be supplied in an assembly, are listed with a dot (.) in front of the part name as shown below.
- The numeral appearing to the right of each component part indicates the quantity of parts for each assembly unit.

PART NO.	DESCRIPTION	Q'TY	REMARKS
2F5-83310-60	FRONT FLASHER LIGHT ASSY	2	
115-83311-60	.BULB (6V-18W)	1	

4. Applicable colours of graphics are represented in the “REMARKS” as shown below.

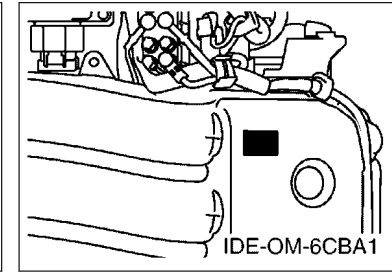
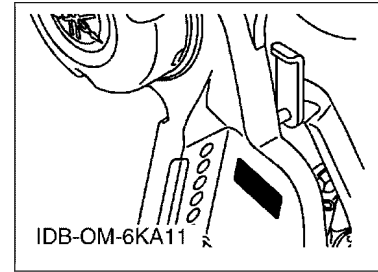
PART NO.	DESCRIPTION	Q'TY	REMARKS
2N4-24110-00-X5	FUEL TANK COMP.	2	MXR
3J1-24240-10	.GRAPHIC, FUEL TANK	1	FOR MXR

5. Note that the illustrations for reference in finding parts numbers are not to be used for assembling. When assembling, please use the applicable service manual.

6. The asterisk (\*) before a reference number indicates modified items after the first edition.

7. Applicable Serial No.

Engine Serial No.



8. Applicable Engine Starting Serial No.

Model	Serial No.	Model	Serial No.
F300SB	6KA-1000001	F250SB	6KD-1000001

9. Applicable Colour Code

Abbreviation	Colour Name	Colour Code
DBN1	DARK BLUISH GRAY 1	008D

10. Quantity Column Information

Column No.	Name Of Q'ty Column	Applicable Model
1	6KA1	F300NSB, F300NSB2
2	6KD1	F250NSB, F250NSB2

## AVANT-PROPOS

Ce catalogue de pièces détachées concerne les pièces pour le(s) modèle(s) indiqué(s) sur la page de couverture. Lorsque vous commandez des pièces de rechange, veuillez vous référer à ce catalogue de pièces détachées et indiquer clairement les numéros et les noms des pièces détachées.

1. Les modifications ou ajouts ayant été effectués après la parution du catalogue de pièces détachées seront décrits dans les Bulletins d'information concernant les pièces détachées.

Il est recommandé que vous apportiez les corrections nécessaires au catalogue des pièces détachées en vous référant aux Bulletins d'information.

2. Abréviations

Dans ce catalogue, les abréviations suivantes sont utilisées:

“UR” Utiliser le numéro de pièces spécifié.

“UN” Utiliser autant que nécessaire.

“AP” Pièces de substitution

“LM” Fabrication locale (les pièces doivent être commandées localement.)

“F#” N° de cadre (applicable au N° de série)

“O/S” Surdimensionné

3. Nombre de pièces d'un assemblage

- Les pièces fournies comme composants d'un assemblage sont précédées d'un point (.) de la manière indiquée ci-dessous.
- Le chiffre apparaissant à la droite de chaque composant indique la quantité de pièces pour chaque unité d'assemblage.

N° PIECES	DESCRIPTION	QTE	REMARQUES
2F5-83310-60	ENS. CLIGNOTANT AVANT	2	
115-83311-60	.AMPOULE (6V-18W)	1	

4. Les couleurs concernant les graphiques sont indiquées dans la colonne “REMARQUES”, comme indiqué ci-dessous.

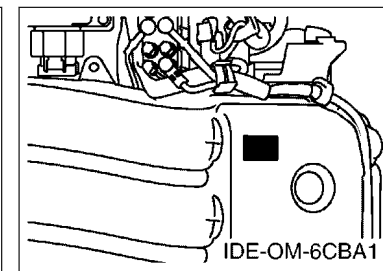
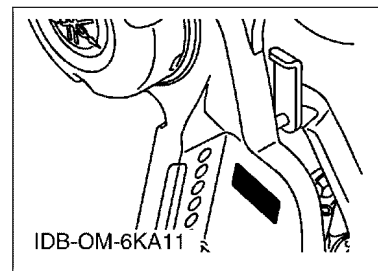
N° PIECES	DESCRIPTION	QTE	REMARQUES
2N4-24110-00-X5	RESERVOIR A ESSENCE.	2	MXR
3J1-24240-10	.GRAPHIQUE	1	POUR MXR

5. Veuillez noter que les illustrations sont indiquées à titre de référence pour trouver les numéros de pièces, non pour être utilisées lors de l'assemblage. Lors de l'assemblage, veuillez utiliser le manuel d'entretien adéquat.

6. L'astérisque (\*) placé devant un numéro de référence indique des éléments qui ont été modifiés après la première édition.

7. N° de série applicable

N° de Série du moteur



8. N° de série initial du moteur applicable

Modèle	N° de série	Modèle	N° de série
F300SB	6KA-1000001	F250SB	6KD-1000001

9. Code couleur applicable

Abréviation	Nom de la couleur	Code couleur
DBN1	DARK BLUISH GRAY 1	008D

10. Informations relatives à la colonne Quantité

N° de la colonne	Nom de la colonne Qté	Modèle applicable
1	6KA1	F300NSB, F300NSB2
2	6KD1	F250NSB, F250NSB2

# CONTENTS

SCHEDULED SERVICE PARTS.....	1
TOP COWLING.....	2
CYLINDER & CRANKCASE 1.....	4
CRANKSHAFT & PISTON.....	6
CYLINDER & CRANKCASE 2.....	7
CYLINDER & CRANKCASE 3.....	9
CYLINDER & CRANKCASE 4.....	10
VALVE.....	11
INTAKE 1.....	14
INTAKE 2.....	15
THROTTLE BODY ASSY 1.....	17
THROTTLE BODY ASSY 2.....	18
FUEL INJECTION PUMP 1.....	19
FUEL INJECTION PUMP 2.....	21
FUEL 1.....	22
FUEL 2.....	24
GENERATOR.....	25
ELECTRICAL 1.....	26
ELECTRICAL 2.....	28
ELECTRICAL 3.....	29
ELECTRICAL 4.....	31
ELECTRICAL 5.....	33
STARTING MOTOR.....	34
BOTTOM COWLING 1.....	35
BOTTOM COWLING 2.....	37
BOTTOM COWLING 3.....	39
BOTTOM COWLING 4.....	40
CONTROL.....	41
BRACKET 1.....	43
BRACKET 2.....	45
BRACKET 3.....	46
BRACKET 4.....	47
POWER TRIM & TILT ASSY 1.....	49
POWER TRIM & TILT ASSY 2.....	53
UPPER CASING.....	54
OIL PAN.....	56
OPTIONAL PARTS 1.....	57
OPTIONAL PARTS 2.....	58
OPTIONAL PARTS 3.....	59
OPTIONAL PARTS 4.....	64

OPTIONAL PARTS 5.....	68
OPTIONAL PARTS 6.....	70
OPTIONAL PARTS 7.....	72
REPAIR KIT 1.....	73
REPAIR KIT 2.....	74

## INDEX

NUMERICAL INDEX.....	76
----------------------	----

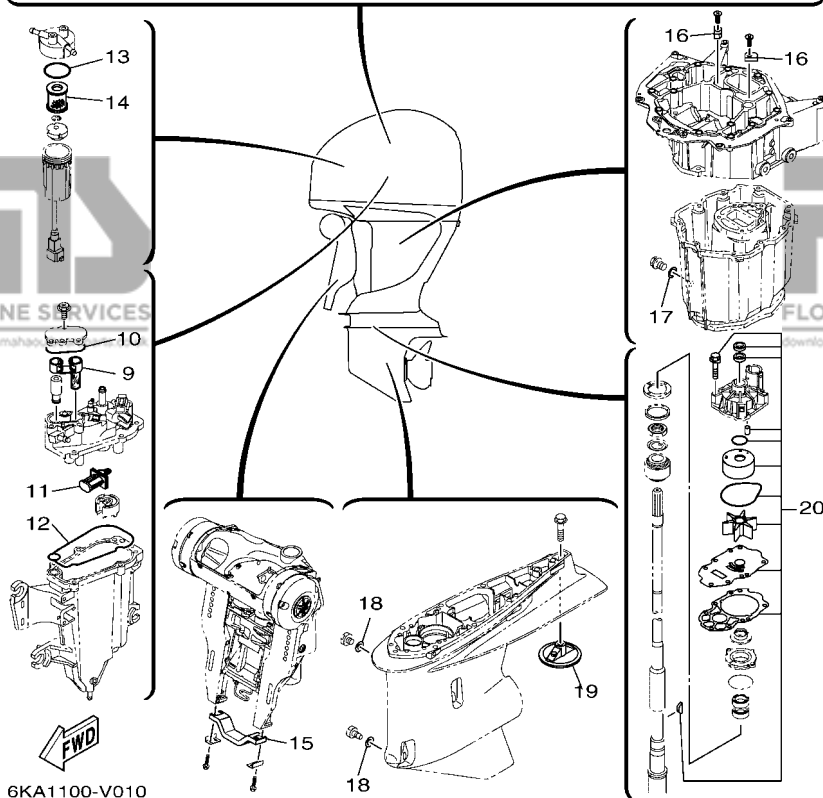
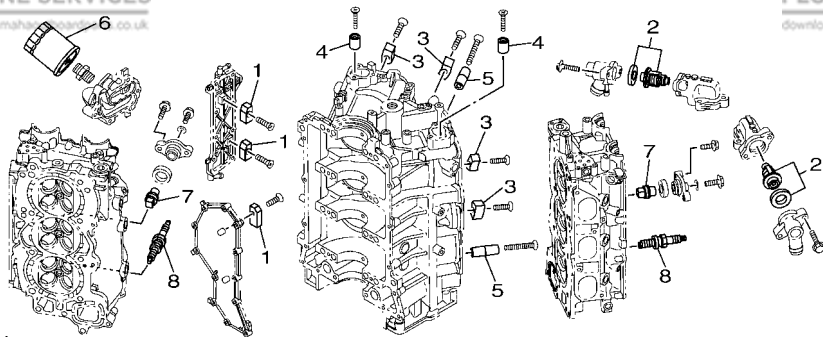
# TABLE DES MATIERES

PIECES MAINTENANCE PERIODIQUE.....	1
CAPOT SUPERIEUR.....	2
CYLINDRE & CARTER 1.....	4
VILEBREQUIN & PISTON.....	6
CYLINDRE & CARTER 2.....	7
CYLINDRE & CARTER 3.....	9
CYLINDRE & CARTER 4.....	10
SOUPAPE.....	11
ADMISSION 1.....	14
ADMISSION 2.....	15
CARTER D'ACCELERATEUR 1.....	17
CARTER D'ACCELERATEUR 2.....	18
POMPE A INJECTEUR 1.....	19
POMPE A INJECTEUR 2.....	21
CARBURANT 1.....	22
CARBURANT 2.....	24
GENERATRICE.....	25
PARTIE ELECTRIQUE 1.....	26
PARTIE ELECTRIQUE 2.....	28
PARTIE ELECTRIQUE 3.....	29
PARTIE ELECTRIQUE 4.....	31
PARTIE ELECTRIQUE 5.....	33
DEMARREUR ELECTRIQUE.....	34
CAPOT INFERIEUR 1.....	35
CAPOT INFERIEUR 2.....	37
CAPOT INFERIEUR 3.....	39
CAPOT INFERIEUR 4.....	40
COMMANDE.....	41
SUPPORT 1.....	43
SUPPORT 2.....	45
SUPPORT 3.....	46
SUPPORT 4.....	47
PUISSANCE PARER ET INCLINER 1.....	49
PUISSANCE PARER ET INCLINER 2.....	53
FOURREAU.....	54
VENTILATEUR D'HUILE.....	56
PIECES OPTIONNELLES 1.....	57
PIECES OPTIONNELLES 2.....	58
PIECES OPTIONNELLES 3.....	59
PIECES OPTIONNELLES 4.....	64

PIECES OPTIONNELLES 5.....	68
PIECES OPTIONNELLES 6.....	70
PIECES OPTIONNELLES 7.....	72
KITS DE REPARATION 1.....	73
KITS DE REPARATION 2.....	74

## INDEX

INDEX NUMERIQUE.....	76
----------------------	----



6KA1100-V010

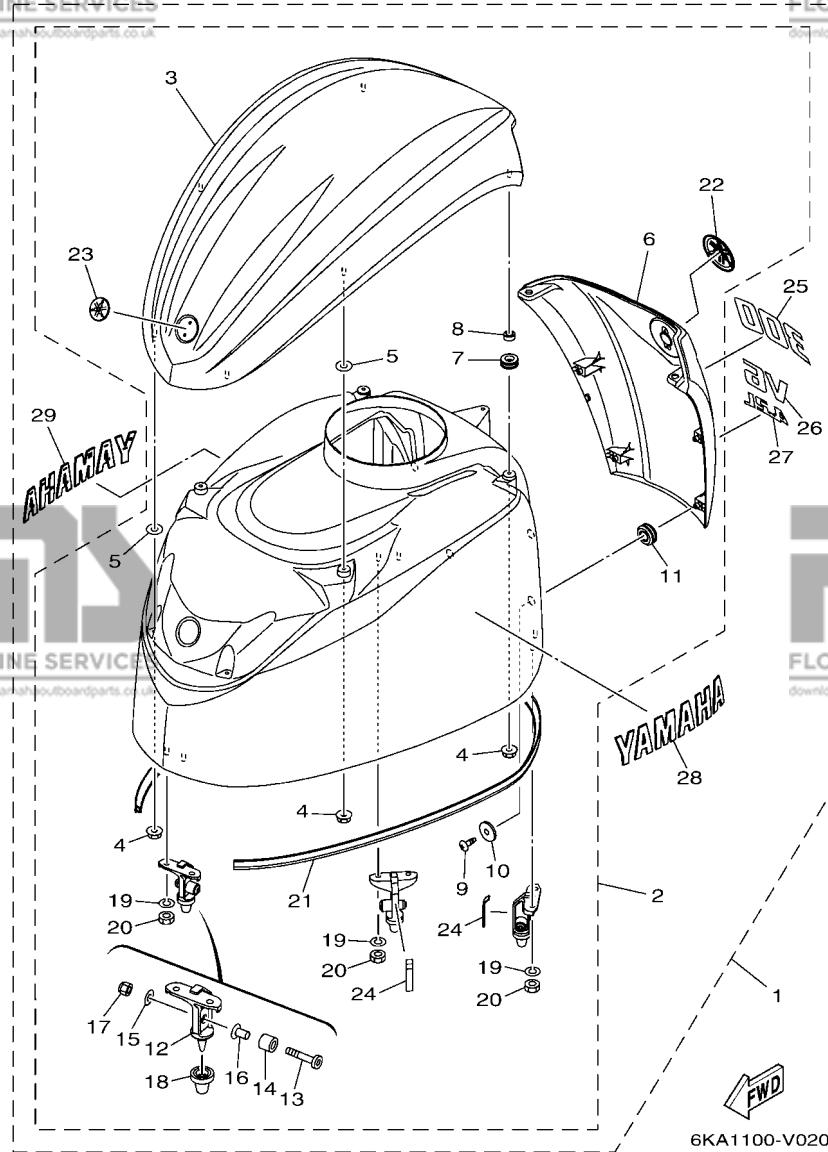
FIG. 1 SCHEDULED SERVICE PARTS

PIECES MAINTENANCE PERIODIQUE

REF. NO.	PART NO. N° PIECES	DESCRIPTION DESCRIPTION	6KA1	6KD1	REMARKS REMARQUES
1	63P-11325-01	ANODE ANODE	4	4	
2	6CE-12411-00	THERMOSTAT THERMOSTAT	2	2	
3	6AW-1132P-00	ANODE 5 ANODE 5	4	4	
4	68T-11325-00	ANODE ANODE	2	2	
5	6AW-1132N-01	ANODE 4 ANODE 4	2	2	
6	N26-13440-03	ELEMENT ASSY, OIL CLEANER ELEMENT, FILTRE A HUILE	1	1	
7	67F-11325-01	ANODE ANODE	8	8	
8	94702-00400	PLUG, SPARK (NGK LFR6A-11) BOUGIE D'ALLUMAGE(NGK LFR6A-11)	6	6	
9	6CB-24501-01	FILTER, FUEL FILTRE	1	1	
10	6CB-13016-00	O-RING JOINT TORIQUE	1	1	
11	63P-13915-00	FILTER FILTRE	1	1	
12	6CB-14984-00	GASKET, FLOAT CHAMBER JOINT, CUVE DE FLOTTEUR	1	1	
13	6P3-24564-00	GASKET JOINT	1	1	
14	6P3-24563-01	ELEMENT, FILTER ELEMENT, FILTRE	1	1	
15	6G5-45251-02	ANODE ANODE	1	1	
16	63P-11325-11	ANODE ANODE	2	2	
17	90430-14M09	GASKET JOINT	1	1	
18	90430-08003	GASKET JOINT	2	2	
19	6CE-45373-00	ANODE ANODE	1	1	
20	6CE-W0078-02	WATER PUMP REPAIR KIT KIT DE REPARATION DE LA POMPE	1	1	

**FIG. 2 TOP COWLING**

**CAPOT SUPERIEUR**



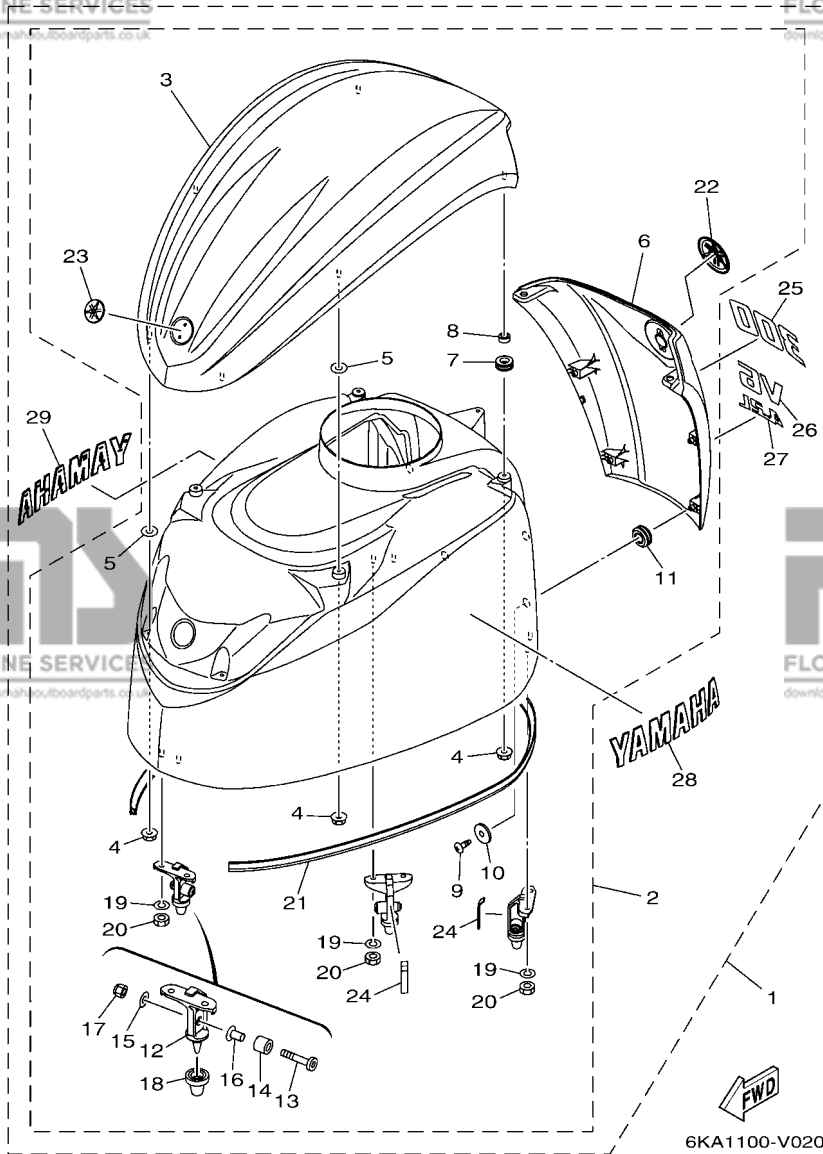
6KA1100-V020

REF. NO.	PART NO. N° PIECES	DESCRIPTION DESCRIPTION	6KA1	6KD1	REMARKS REMARQUES
1	6KA-42610-00-8D	TOP COWLING ASSY CAPOT (ENS.)	1		UR GRAY UR GRAY
	6KA-42610-00-CE	TOP COWLING ASSY CAPOT (ENS.)	1		UR WHITE UR WHITE
	6KD-42610-00-8D	TOP COWLING ASSY CAPOT (ENS.)		1	UR GRAY UR GRAY
	6KD-42610-00-CE	TOP COWLING ASSY CAPOT (ENS.)		1	UR WHITE UR WHITE
2	6KA-4261A-00-8D	TOP COWLING W/O GRAPHICS CAPOT SUPERIEUR SANS GRAPHIQUE	1	1	UR GRAY UR GRAY
	6KA-4261A-00-CE	TOP COWLING W/O GRAPHICS CAPOT SUPERIEUR SANS GRAPHIQUE	1	1	UR WHITE UR WHITE
3	6KA-42613-00-8D	MOLDING, AIR DUCT MANCHON A AIR	1	1	UR GRAY UR GRAY
	6KA-42613-00-CE	MOLDING, AIR DUCT MANCHON A AIR	1	1	UR WHITE UR WHITE
4	90179-06M28	NUT ECROU	7	7	
5	6CB-42545-00	WASHER, PLAIN RONDELLE, PLATE	4	4	
6	6KA-42625-00-8D	PANEL, REAR PANNEAU	1	1	UR GRAY UR GRAY
	6KA-42625-00-CE	PANEL, REAR PANNEAU	1	1	UR WHITE UR WHITE
7	90480-13004	GROMMET PASSE-FIL	2	2	
8	90387-07054	COLLAR COLLERETTE	2	2	
9	97780-50016	SCREW, TAPPING VIS, TETE BOMBEE	4	4	
10	90201-053R1	WASHER, PLATE RONDELLE, PLATE	4	4	
11	90480-16009	GROMMET PASSE-FIL	4	4	
12	6CB-42647-A0	HOLDER, CLAMP BAND SUPPORT, SANDOW DE SERRAGE	3	3	
13	90111-08078	BOLT, HEX. SOCKET BUTTON BOULON	3	3	
14	90387-10094	COLLAR COLLERETTE	3	3	
15	92990-08600	WASHER, PLATE RONDELLE, PLATE	3	3	
16	90387-08M45	COLLAR COLLERETTE	3	3	
17	95780-08300	NUT, FLANGE ECROU	3	3	
18	6AW-42663-01	DAMPER 2 AMORTISSEUR 2	3	3	
19	92990-06100	WASHER, SPRING RONDELLE, GROWER	6	6	
20	95380-06600	NUT, HEXAGON ECROU	6	6	
21	6CB-42628-00	SEAL JOINT	1	1	



**FIG. 2 TOP COWLING**

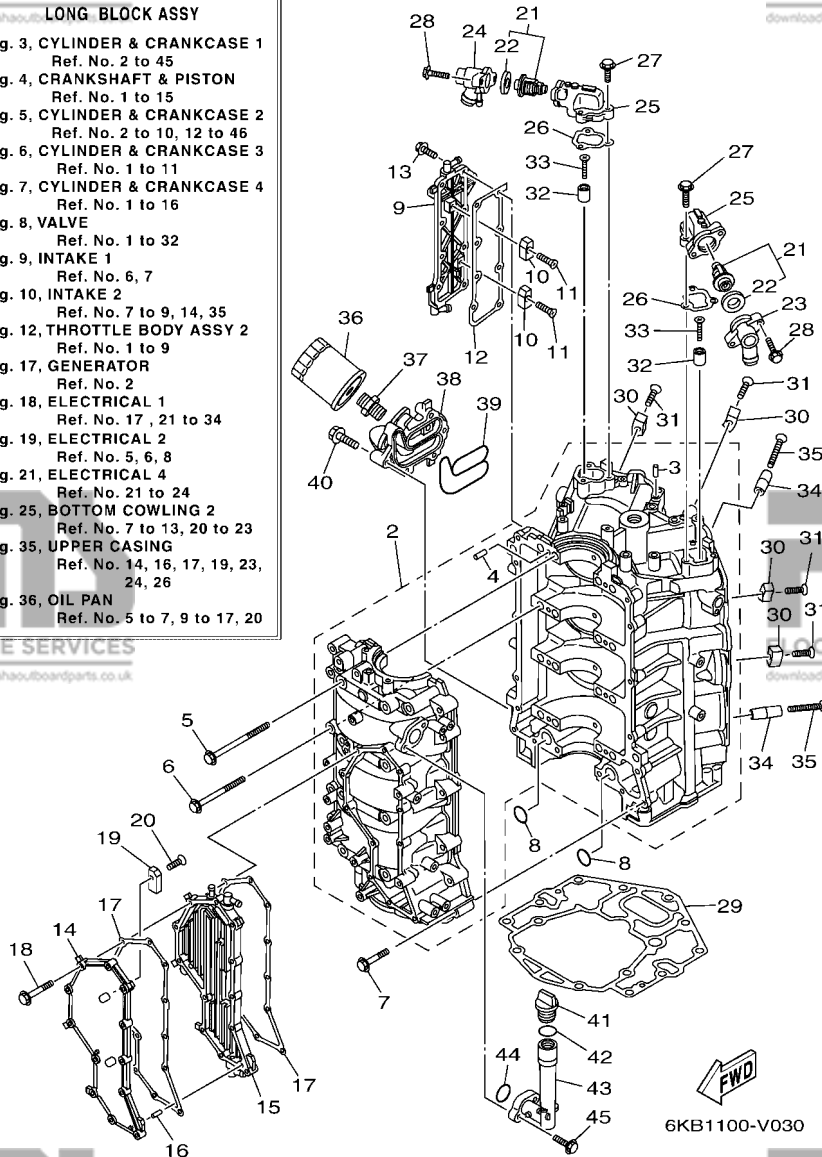
**CAPOT SUPERIEUR**



REF. NO.	PART NO. N° PIECES	DESCRIPTION DESCRIPTION	6KA1	6KD1	REMARKS REMARQUES
22	6AW-42697-10	..TUNING FORK MARK ..MARQUE, YAMAHA	1	1	
23	F2S-6411H-00	..EMBLEM, TUNING FORK ..EMBLEME, DIAPASON	1	1	
24	6CB-42134-01	..COVER ..CAPOT	2	2	
25	6KA-42678-00	..GRAPHIC, REAR ..ADHESIF, ARRIERE	1		
	6KD-42678-00	..GRAPHIC, REAR ..ADHESIF, ARRIERE		1	
26	6KA-4267A-00	..GRAPHIC, REAR 2 ..ADHESIF, ARRIERE 2	1	1	
27	6KA-42682-00	..MARK, COWLING ..ADHESIF, CAPOT	1	1	
28	6KA-2153A-00	..EMBLEM, YAMAHA ..EMBLEME, YAMAHA	1	1	
29	6KA-2153B-00	..EMBLEM, YAMAHA ..EMBLEME, YAMAHA	1	1	

**LONG BLOCK ASSY**

- Fig. 3, CYLINDER & CRANKCASE 1  
Ref. No. 2 to 45
- Fig. 4, CRANKSHAFT & PISTON  
Ref. No. 1 to 15
- Fig. 5, CYLINDER & CRANKCASE 2  
Ref. No. 2 to 10, 12 to 46
- Fig. 6, CYLINDER & CRANKCASE 3  
Ref. No. 1 to 11
- Fig. 7, CYLINDER & CRANKCASE 4  
Ref. No. 1 to 16
- Fig. 8, VALVE  
Ref. No. 1 to 32
- Fig. 9, INTAKE 1  
Ref. No. 6, 7
- Fig. 10, INTAKE 2  
Ref. No. 7 to 9, 14, 35
- Fig. 12, THROTTLE BODY ASSY 2  
Ref. No. 1 to 9
- Fig. 17, GENERATOR  
Ref. No. 2
- Fig. 18, ELECTRICAL 1  
Ref. No. 17, 21 to 34
- Fig. 19, ELECTRICAL 2  
Ref. No. 5, 6, 8
- Fig. 21, ELECTRICAL 4  
Ref. No. 21 to 24
- Fig. 25, BOTTOM COWLING 2  
Ref. No. 7 to 13, 20 to 23
- Fig. 35, UPPER CASING  
Ref. No. 14, 16, 17, 19, 23,  
24, 26
- Fig. 36, OIL PAN  
Ref. No. 5 to 7, 9 to 17, 20



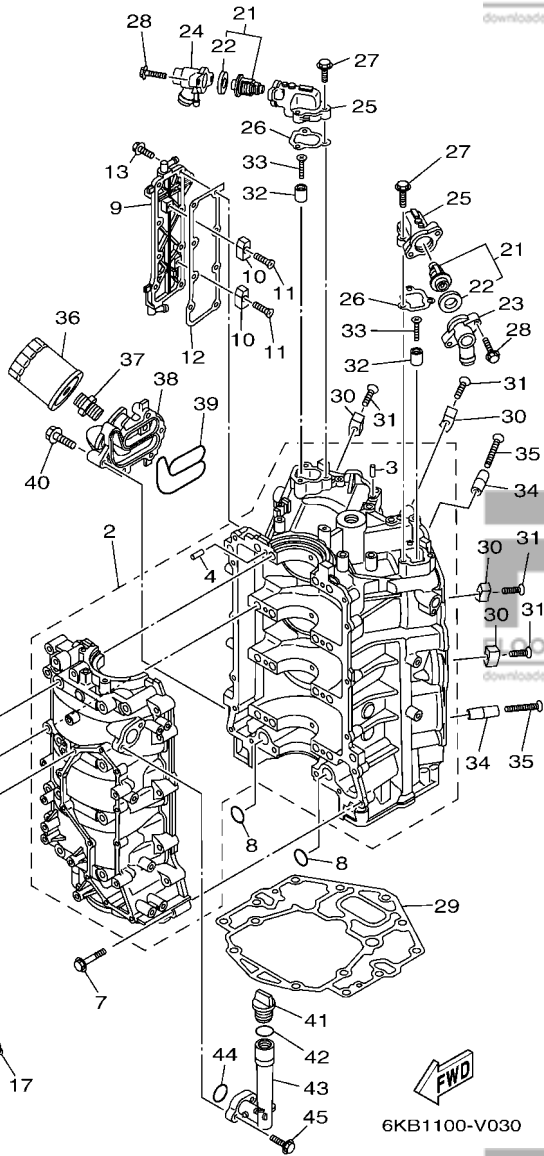
**FIG. 3 CYLINDER & CRANKCASE 1**

**CYLINDRE & CARTER 1**

REF. NO.	PART NO. N° PIECES	DESCRIPTION DESCRIPTION	6KA1	6KD1	REMARKS REMARQUES
1	6KA-11000-00	LONG BLOCK ASSY SOUS-ASSEMBLEE DU MOTEUR	1	1	
2	6CE-15100-10	CRANKCASE ASSY CARTER DE MOTEUR COMPLET	1	1	
3	93606-12019	.PIN, DOWEL .GOUPILLE	3	3	
4	93606-12019	.PIN, DOWEL .GOUPILLE	8	8	
5	6CB-15187-00	BOLT BOULON	8	8	
6	6CB-15481-00	BOLT 1 BOULON 1	8	8	
7	90105-08175	BOLT, FLANGE BOULON, A COLLERETTE	16	16	
8	93210-26658	O-RING JOINT TORIQUE	2	2	
9	6CE-1131C-00-9S	COVER, JOINT COUVERCLE, RACCORDEMENT	1	1	
10	63P-11325-01	ANODE ANODE	2	2	
11	90151-06M02	SCREW, COUNTERSUNK VIS, TETE NOYEE	2	2	
12	6CB-1131B-00	GASKET, COVER JOINT, COUVERCLE	1	1	
13	90105-06M07	BOLT, FLANGE BOULON, A COLLERETTE	8	8	
14	6CE-15411-00-9S	COVER, CRANKCASE 1 COUVERCLE 1, CARTER MOTEUR	1	1	
15	6CE-15421-10-9S	COVER, CRANKCASE 2 COUVERCLE 2, CARTER MOTEUR	1	1	
16	91690-40010	PIN, SPRING AGRAFFE	1	1	
17	6CB-15451-01	GASKET, CRANKCASE COVER 1 JOINT, COUVERCLE DE CARTER 1	2	2	
18	90105-06151	BOLT, FLANGE BOULON, A COLLERETTE	12	12	
19	63P-11325-01	ANODE ANODE	2	2	
20	90151-06M02	SCREW, COUNTERSUNK VIS, TETE NOYEE	2	2	
21	6CE-12411-00	THERMOSTAT THERMOSTAT	2	2	
22	67F-12412-00	.SEAL, THERMOSTAT .JOINT, THERMOSTAT	1	1	
23	6CE-12413-B0-9S	COVER, THERMOSTAT COUVERCLE, THERMOSTAT	1	1	
24	6CE-12413-A0-9S	COVER, THERMOSTAT COUVERCLE, THERMOSTAT	1	1	
25	6CB-12422-10-9S	COVER, HOUSING COUVERCLE DE CARTER DE POMPE	2	2	
26	6CB-12427-11	GASKET, HOUSING COVER 1 JOINT, COUVERCLE DE CARTER 1	2	2	
27	95027-06025	BOLT, FLANGE BOULON, A COLLERETTE	6	6	

**LONG BLOCK ASSY**

- Fig. 3, CYLINDER & CRANKCASE 1  
Ref. No. 2 to 45
- Fig. 4, CRANKSHAFT & PISTON  
Ref. No. 1 to 15
- Fig. 5, CYLINDER & CRANKCASE 2  
Ref. No. 2 to 10, 12 to 46
- Fig. 6, CYLINDER & CRANKCASE 3  
Ref. No. 1 to 11
- Fig. 7, CYLINDER & CRANKCASE 4  
Ref. No. 1 to 16
- Fig. 8, VALVE  
Ref. No. 1 to 32
- Fig. 9, INTAKE 1  
Ref. No. 6, 7
- Fig. 10, INTAKE 2  
Ref. No. 7 to 9, 14, 35
- Fig. 12, THROTTLE BODY ASSY 2  
Ref. No. 1 to 9
- Fig. 17, GENERATOR  
Ref. No. 2
- Fig. 18, ELECTRICAL 1  
Ref. No. 17, 21 to 34
- Fig. 19, ELECTRICAL 2  
Ref. No. 5, 6, 8
- Fig. 21, ELECTRICAL 4  
Ref. No. 21 to 24
- Fig. 25, BOTTOM COWLING 2  
Ref. No. 7 to 13, 20 to 23
- Fig. 35, UPPER CASING  
Ref. No. 14, 16, 17, 19, 23,  
24, 26
- Fig. 36, OIL PAN  
Ref. No. 5 to 7, 9 to 17, 20



**FIG. 3 CYLINDER & CRANKCASE 1**

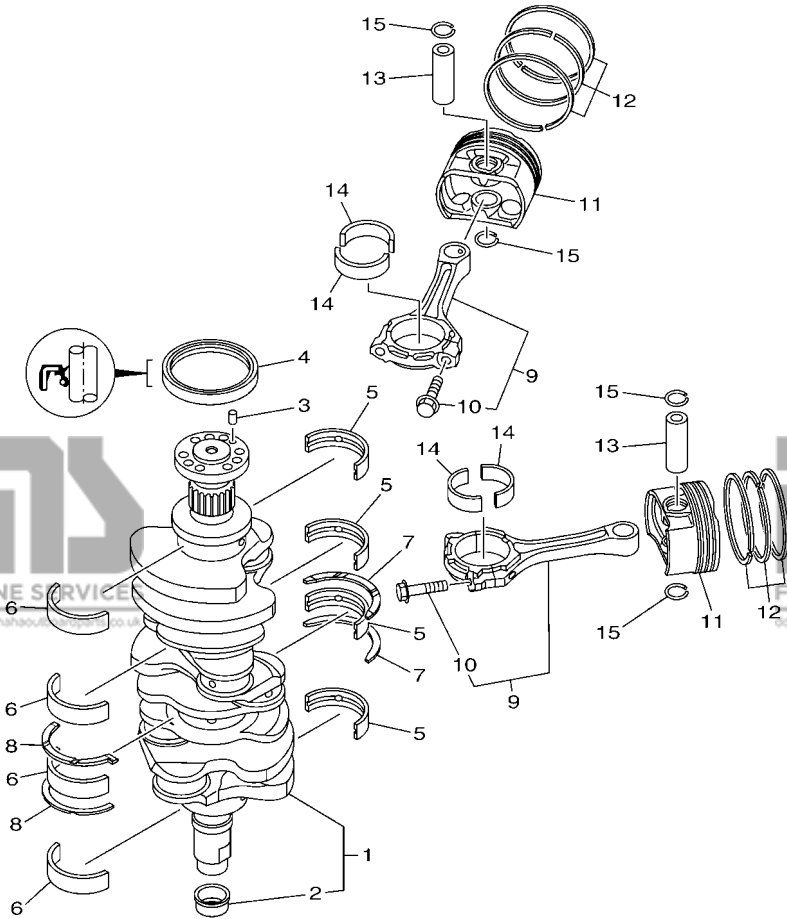
**CYLINDRE & CARTER 1**

REF. NO.	PART NO. N° PIECES	DESCRIPTION DESCRIPTION	6KA1	6KD1	REMARKS REMARQUES
28	90105-06037	BOLT, FLANGE BOULON, A COLLERETTE	4	4	
29	6CB-11351-00	GASKET, CYLINDER JOINT, D'EMBASE	1	1	
30	6AW-1132P-00	ANODE 5 ANODE 5	4	4	
31	98780-06530	SCREW, FLAT HEAD VIS A TETE FRAISEE	4	4	
32	68T-11325-00	ANODE ANODE	2	2	
33	90151-05M05	SCREW, COUNTERSUNK VIS, TETE NOYEE	2	2	
34	6AW-1132N-01	ANODE 4 ANODE 4	2	2	
35	98780-06550	SCREW, FLAT HEAD VIS A TETE FRAISEE	2	2	
36	N26-13440-03	ELEMENT ASSY, OIL CLEANER ELEMENT, FILTRE A HUILE	1	1	
37	90401-19001	BOLT, UNION BOULON, RACCORD	1	1	
38	6CE-13446-10-9S	CONNECTOR CONNECTEUR	1	1	
39	6CB-13477-00	GASKET JOINT	1	1	
40	90105-06151	BOLT, FLANGE BOULON, A COLLERETTE	5	5	
41	6G8-15363-00	PLUG, OIL PLOT, HUILE	1	1	
42	93210-24M79	O-RING JOINT TORIQUE	1	1	
43	6CB-15319-00	JOINT JOINT	1	1	
44	93210-27370	O-RING JOINT TORIQUE	1	1	
45	90105-06037	BOLT, FLANGE BOULON, A COLLERETTE	2	2	

**FIG. 4 CRANKSHAFT & PISTON**

**VILEBREQUIN & PISTON**

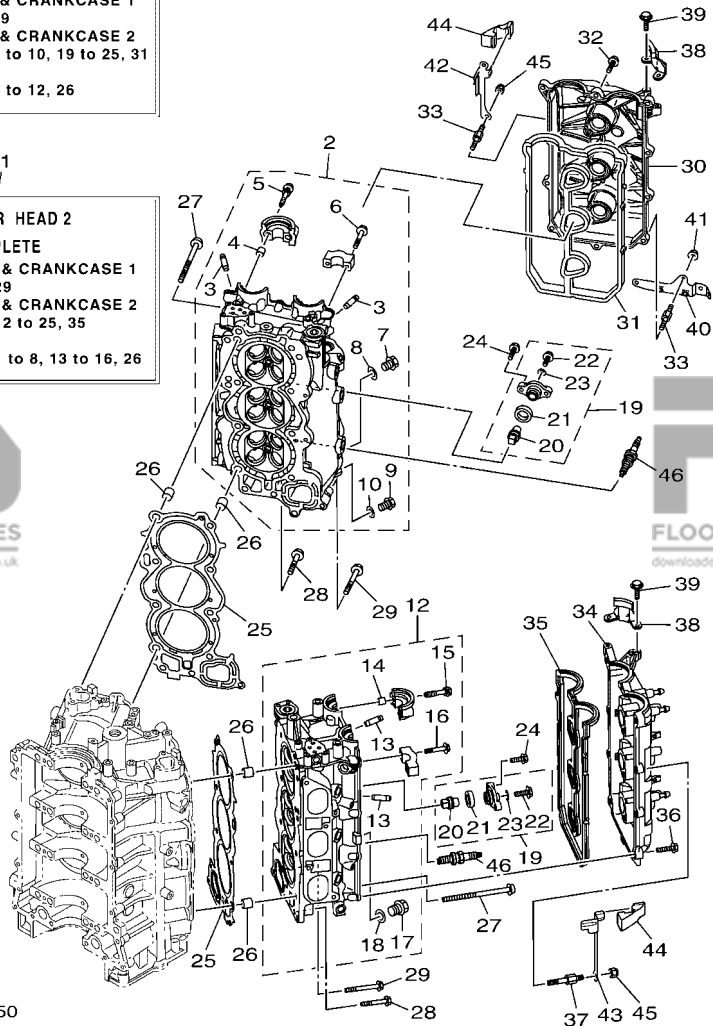
REF. NO.	PART NO. N° PIECES	DESCRIPTION DESCRIPTION	6KA1	6KD1	REMARKS REMARQUES
1	6CB-11410-00	CRANKSHAFT VILEBREQUIN COMPLET	1	1	
2	6CB-11478-00	.COLLAR .COLLERETTE	1	1	
3	93606-12019	PIN, DOWEL GOUPILLE	1	1	
4	93102-85008	OIL SEAL JOINT SPY	1	1	
5	6CB-11416-00	PLANE BEARING, CRANKSHAFT 1 COUSSINET DE VILEBREQUIN 1	4	4	UR PURPLE UR PURPLE
6	6CB-11416-10	PLANE BEARING, CRANKSHAFT 1 COUSSINET DE VILEBREQUIN 1	4	4	UR YELLOW UR YELLOW
6	6CB-11416-20	PLANE BEARING, CRANKSHAFT 1 COUSSINET DE VILEBREQUIN 1	4	4	UR RED UR RED
6	6CB-11416-30	PLANE BEARING, CRANKSHAFT 1 COUSSINET DE VILEBREQUIN 1	4	4	UR GREEN UR GREEN
6	6CB-11416-40	PLANE BEARING, CRANKSHAFT 1 COUSSINET DE VILEBREQUIN 1	4	4	UR BROWN UR BROWN
6	6CB-11417-00	PLANE BEARING, CRANKSHAFT 2 COUSSINET DE VILEBREQUIN 2	4	4	UR PURPLE UR PURPLE
6	6CB-11417-10	PLANE BEARING, CRANKSHAFT 2 COUSSINET DE VILEBREQUIN 2	4	4	UR YELLOW UR YELLOW
6	6CB-11417-20	PLANE BEARING, CRANKSHAFT 2 COUSSINET DE VILEBREQUIN 2	4	4	UR RED UR RED
6	6CB-11417-30	PLANE BEARING, CRANKSHAFT 2 COUSSINET DE VILEBREQUIN 2	4	4	UR GREEN UR GREEN
6	6CB-11417-40	PLANE BEARING, CRANKSHAFT 2 COUSSINET DE VILEBREQUIN 2	4	4	UR BROWN UR BROWN
7	6CB-11426-03	BEARING, THRUST 1 ROULEMENT DE BUTEE 1	2	2	
8	6CB-11427-03	BEARING, THRUST 2 ROULEMENT DE BUTEE 2	2	2	
9	6CB-W1165-10	CONNECTING ROD ASSY BIELLE COMPLETE	6	6	
10	63P-11654-10	.BOLT, CONNECTING ROD .BOULON, BIELLE	2	2	
11	6CE-11631-02	PISTON (STD) PISTON (STD)	6	6	
12	6CB-11603-00	PISTON RING SET (STD) JEU DE SEGMENTS (STD)	6	6	
13	6CB-11633-00	PIN, PISTON AXE, PISTON	6	6	
14	6JD-11656-00	PLANE BEARING, CONNECTING ROD ROULEMENT DE BIELLE	12	12	UR BLACK UR BLACK
6	6JD-11656-10	PLANE BEARING, CONNECTING ROD ROULEMENT DE BIELLE	12	12	UR PINK UR PINK
6	6JD-11656-20	PLANE BEARING, CONNECTING ROD ROULEMENT DE BIELLE	12	12	UR RED UR RED
15	K0F-A3233-00	RING,HOLE SNAP JONC	12	12	



**FWD**  
6CB3110-L030

**CYLINDER HEAD COMPLETE**  
Fig. 3, CYLINDER & CRANKCASE 1  
Ref. No. 29  
Fig. 5, CYLINDER & CRANKCASE 2  
Ref. No. 2 to 10, 19 to 25, 31  
Fig. 8, VALVE  
Ref. No. 1 to 12, 26

**CYLINDER HEAD 2 COMPLETE**  
Fig. 3, CYLINDER & CRANKCASE 1  
Ref. No. 29  
Fig. 5, CYLINDER & CRANKCASE 2  
Ref. No. 12 to 25, 35  
Fig. 8, VALVE  
Ref. No. 1 to 8, 13 to 16, 26



6KD1100-V050

**FIG. 5 CYLINDER & CRANKCASE 2**

**CYLINDRE & CARTER 2**

REF. NO.	PART NO. N° PIECES	DESCRIPTION DESCRIPTION	6KA1	6KD1	REMARKS REMARQUES
1	6KA-W009A-00-9S	CYLINDER HEAD COMPLETE CULASSE (ENS.)	1	1	
2	6CE-11110-12-9S	CYLINDER HEAD ASSY JEU DE CULASSE	1	1	
3	6S5-11133-10	.GUIDE, VALVE 1 .GUIDE, SOUPAPE 1	12	12	
4	91809-08006	.PIN, DOWEL .GOUJON, D'ASSEMBLAGE	4	4	
5	90119-07001	.BOLT, WITH WASHER .BOULON, AVEC RONDELLE	4	4	
6	90119-07234	.BOLT, WITH WASHER .BOULON, AVEC RONDELLE	12	12	
7	90340-18M09	.PLUG, STRAIGHT SCREW .PLOT, FILETE DROIT	1	1	
8	90201-186F1	.WASHER, PLATE .RONDELLE, PLATE	1	1	
9	90340-14M06	.PLUG, STRAIGHT SCREW .PLOT, FILETE DROIT	1	1	
10	90430-14115	.GASKET .JOINT	1	1	
11	6KA-W009C-00-9S	CYLINDER HEAD 2 COMPLETE CULASSE 2	1	1	
12	6CE-11120-12-9S	CYLINDER HEAD ASSY 2 CULASSE 2	1	1	
13	6S5-11133-10	.GUIDE, VALVE 1 .GUIDE, SOUPAPE 1	12	12	
14	91809-08006	.PIN, DOWEL .GOUJON, D'ASSEMBLAGE	4	4	
15	90119-07001	.BOLT, WITH WASHER .BOULON, AVEC RONDELLE	4	4	
16	90119-07234	.BOLT, WITH WASHER .BOULON, AVEC RONDELLE	12	12	
17	90340-18M09	.PLUG, STRAIGHT SCREW .PLOT, FILETE DROIT	1	1	
18	90201-186F1	.WASHER, PLATE .RONDELLE, PLATE	1	1	
19	67F-11301-01	ANODE COVER ASSY COUVERCLE ANODE (ENS.)	8	8	
20	67F-11325-01	.ANODE .ANODE	1	1	
21	67F-11328-01	.GROMMET, ANODE .PASSE-FIL	1	1	
22	90105-06M07	.BOLT, FLANGE .BOULON, A COLLERETTE	1	1	
23	90430-06M03	.GASKET .JOINT	1	1	
24	95D95-08025	BOLT, FLANGE DEEP RECESS BOULON FIXATION	16	16	
25	6CB-11181-00	GASKET, CYLINDER HEAD 1 JOINT, DE CULASSE 1	2	2	
26	90387-11005	COLLAR COLLERETTE	4	4	
27	90149-11001	SCREW VIS	16	16	

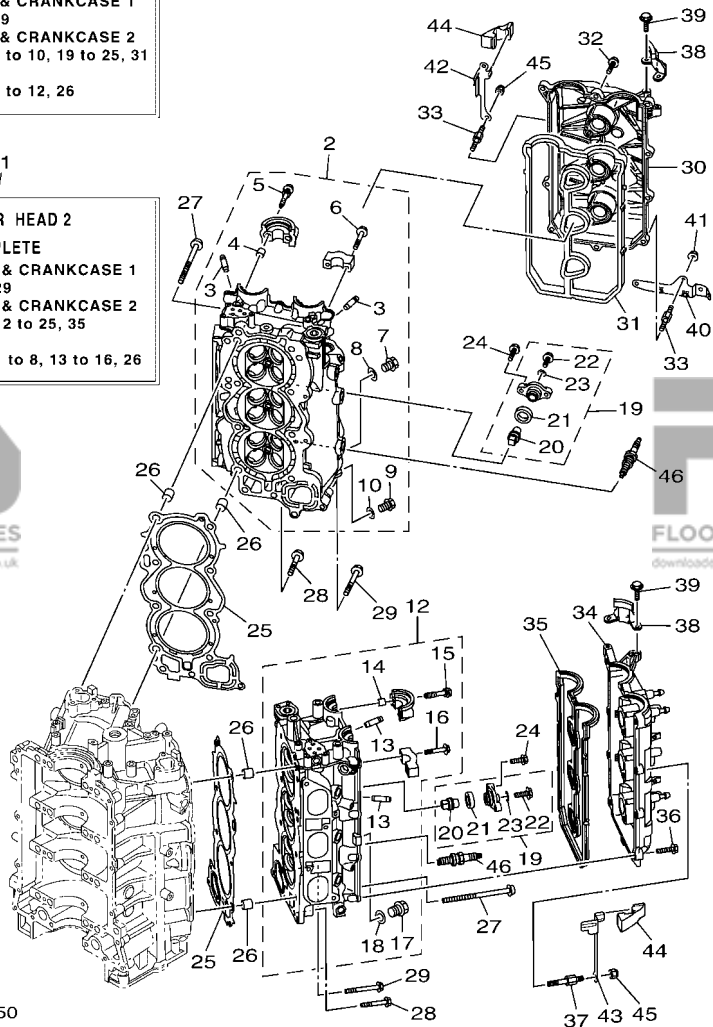
**FIG. 5 CYLINDER & CRANKCASE 2**

**CYLINDRE & CARTER 2**

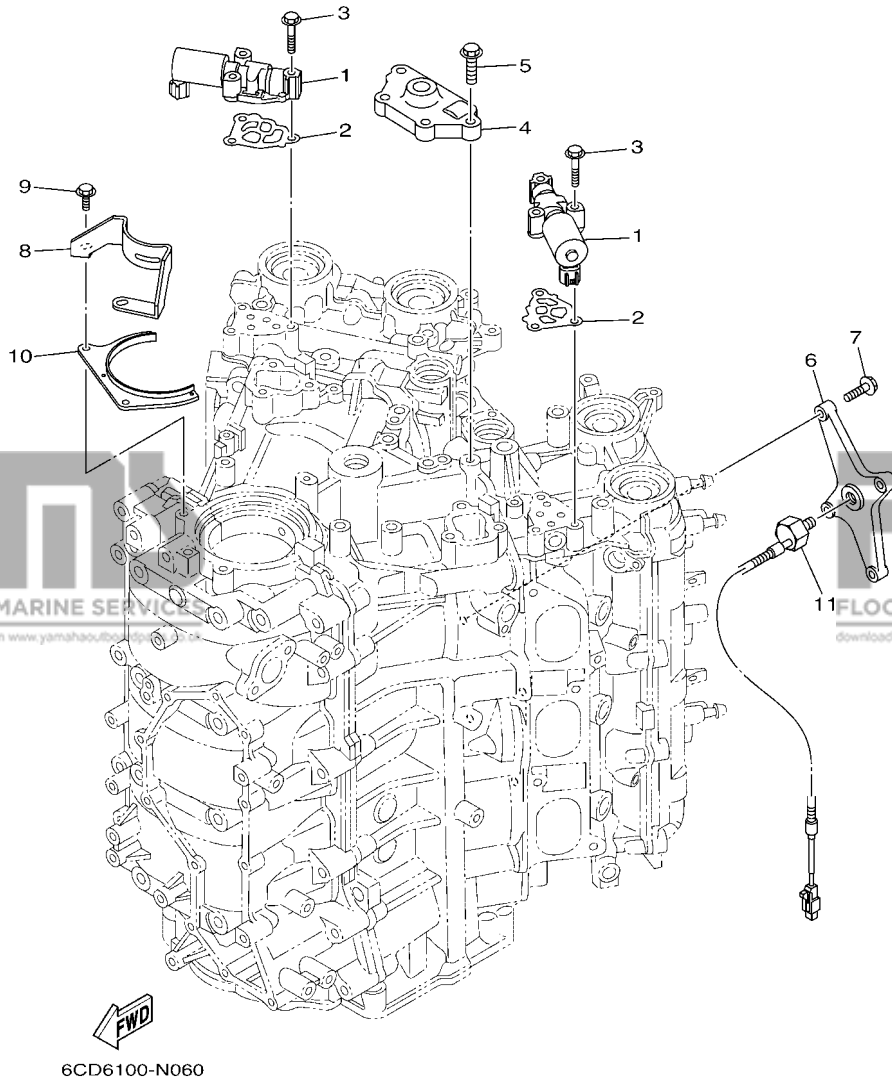
REF. NO.	PART NO. N° PIECES	DESCRIPTION DESCRIPTION	6KA1	6KD1	REMARKS REMARQUES
28	90105-08175	BOLT, FLANGE BOULON, A COLLERETTE	4	4	
29	90105-08220	BOLT, FLANGE BOULON, A COLLERETTE	2	2	
30	6CB-11191-02	COVER, CYLINDER HEAD 1 COUVERCLE, CULASSE 1	1	1	
31	6CB-11193-00	GASKET, HEAD COVER 1 JOINT, COUVERCLE DE CULASSE 1	1	1	
32	95D95-06030	BOLT, FLANGE DEEP RECESS BOULON FIXATION	9	9	
33	90109-06277	BOLT BOULON	4	4	
34	6CB-11192-02	COVER, CYLINDER HEAD 2 COUVERCLE, CULASSE 2	1	1	
35	6CB-11194-00	GASKET, HEAD COVER 2 JOINT, COUVERCLE DE CULASSE 2	1	1	
36	95D95-06030	BOLT, FLANGE DEEP RECESS BOULON FIXATION	11	11	
37	90109-06277	BOLT BOULON	2	2	
38	6AW-15142-00	GUIDE 1 GUIDE 1	2	2	
39	95D95-06014	BOLT, FLANGE DEEP RECESS BOULON FIXATION	4	4	
40	6KA-2134V-00	BRACKET SUPPORT	1	1	
41	90179-06M28	NUT ECROU	2	2	
42	6CB-11998-10	BRACKET 1 SUPPORT 1	1	1	
43	6CB-11999-10	BRACKET 2 SUPPORT 2	1	1	
44	6CB-42662-02	DAMPER AMORTISSEUR	2	2	
45	90185-06M07	NUT, SELF-LOCKING ECROU,AUTO-BLOQUANT	4	4	
46	94702-00400	PLUG, SPARK (NGK LFR6A-11) BOUGIE D'ALLUMAGE(NGK LFR6A-11)	6	6	

**CYLINDER HEAD COMPLETE**  
Fig. 3, CYLINDER & CRANKCASE 1 Ref. No. 29  
Fig. 5, CYLINDER & CRANKCASE 2 Ref. No. 2 to 10, 19 to 25, 31  
Fig. 8, VALVE Ref. No. 1 to 12, 26

**CYLINDER HEAD 2 COMPLETE**  
Fig. 3, CYLINDER & CRANKCASE 1 Ref. No. 29  
Fig. 5, CYLINDER & CRANKCASE 2 Ref. No. 12 to 25, 35  
Fig. 8, VALVE Ref. No. 1 to 8, 13 to 16, 26



6KD1100-V050



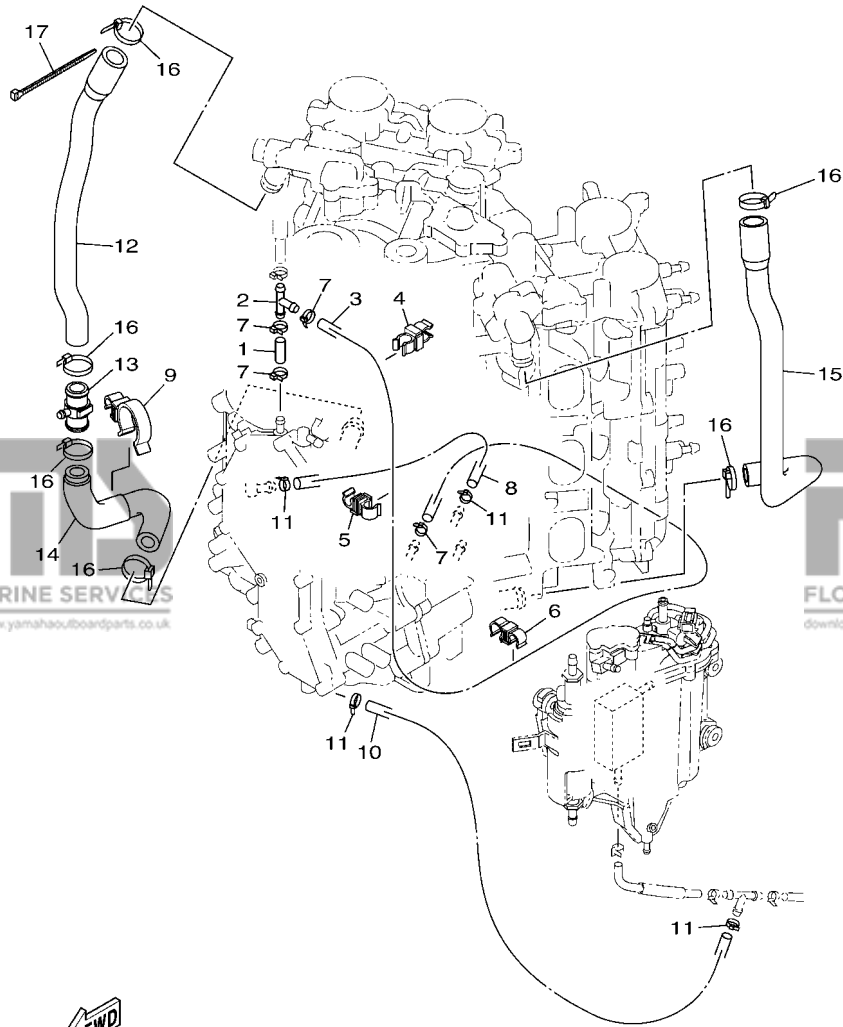
**FIG. 6 CYLINDER & CRANKCASE 3**

**CYLINDRE & CARTER 3**

REF. NO.	PART NO. N° PIECES	DESCRIPTION DESCRIPTION	6KA1	6KD1	REMARKS REMARQUES
1	6CB-86120-00	SOLENOID VALVE ASSY SOLENOIDE	2	2	
2	6CB-1242F-00	GASKET, FILTER JOINT, FILTRE	2	2	
3	90105-06035	BOLT, FLANGE BOULON, A COLLERETTE	6	6	
4	6CB-15544-00	STAY 1 SUPPORT 1	1	1	
5	90105-08178	BOLT, FLANGE BOULON, A COLLERETTE	4	4	
6	6CB-1135A-00	BRACKET SUPPORT	1	1	
7	90105-06037	BOLT, FLANGE BOULON, A COLLERETTE	4	4	
8	6CB-15142-00	GUIDE 1 GUIDE 1	1	1	
9	95D95-06016	BOLT, FLANGE DEEP RECESS BOULON FIXATION	2	2	
10	6CB-1149A-00	PLATE 1 FLAQUE 1	1	1	
11	6P2-85780-00	SENSOR, KNOCK SONDE DE COGNEMENT	1	1	

FIG. 7 CYLINDER & CRANKCASE 4

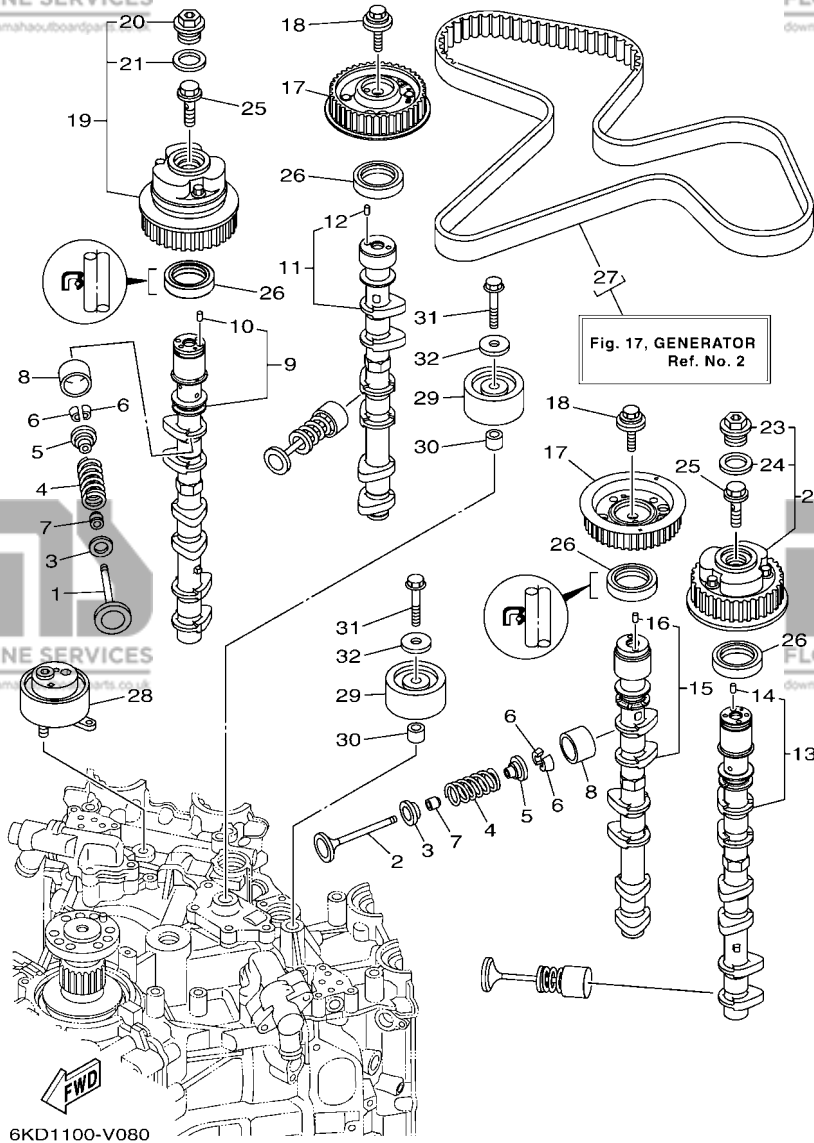
CYLINDRE & CARTER 4



REF. NO.	PART NO. N° PIECES	DESCRIPTION DESCRIPTION	6KA1	6KD1	REMARKS REMARQUES
1	90445-09220	HOSE (L30) DURITE (L30)	1	1	
2	688-24378-00	PIPE, JOINT 3 DURITE RACCORDEMENT 3	1	1	
3	6KA-12576-00	HOSE 1 TUYAU 1	1	1	
4	90464-10M59	CLAMP BRIDE	1	1	
5	90464-09013	CLAMP BRIDE	1	1	
6	90464-12010	CLAMP BRIDE	1	1	
7	90465-11M10	CLAMP BRIDE	4	4	
8	6CB-12577-00	HOSE 2 TUYAU 2	1	1	
9	90464-26002	CLAMP BRIDE	1	1	
10	90445-096H2	HOSE (L280) DURITE (L280)	1	1	
11	90465-11M10	CLAMP BRIDE	4	4	
12	6CE-1244G-00	HOSE, 4 DURITE 4	1	1	
13	6CE-24378-00	PIPE, JOINT 3 DURITE RACCORDEMENT 3	1	1	
14	6CE-1244H-00	HOSE 5 DURITE 5	1	1	
15	6CB-1243E-00	HOSE 2 DURITE 2	1	1	
16	90465-11M59	CLAMP BRIDE	6	6	
17	90465-14M66	CLAMP BRIDE	1	1	

**FWD**  
6JD1200-T070



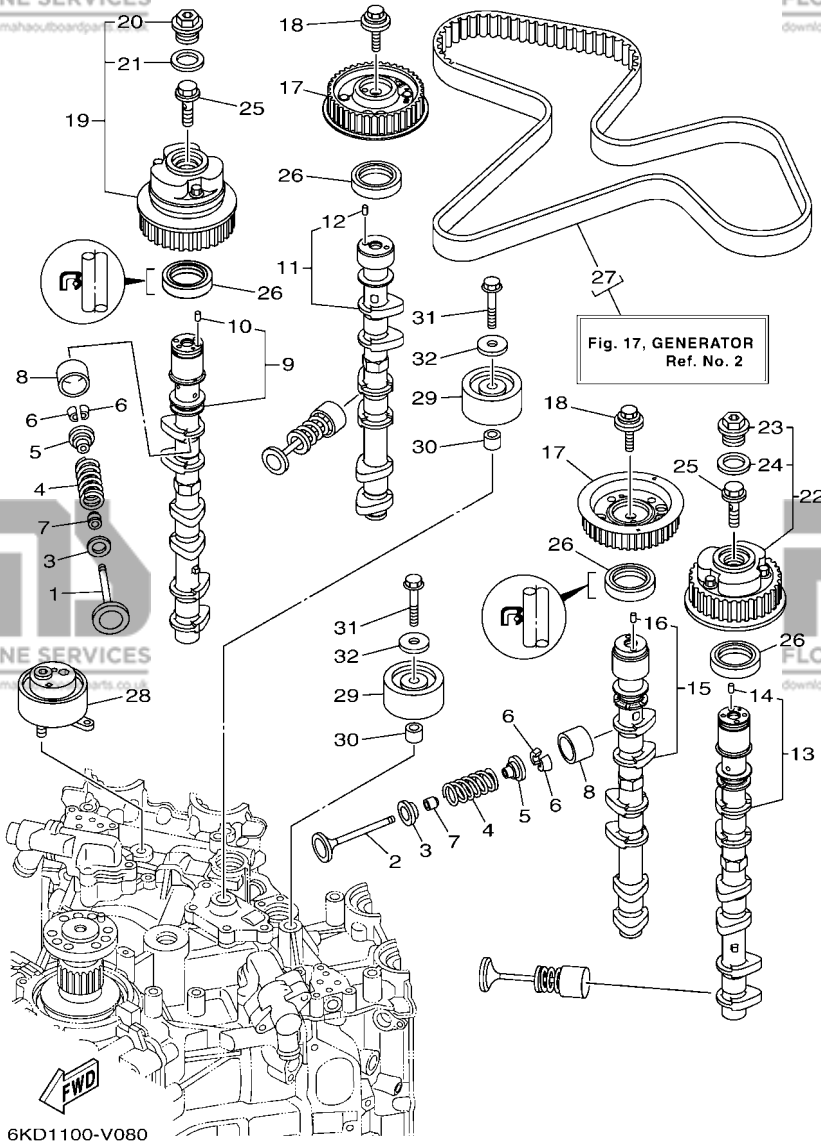


6KD1100-V080

**FIG. 8 VALVE**

**SOUPAPE**

REF. NO.	PART NO. N° PIECES	DESCRIPTION DESCRIPTION	6KA1	6KD1	REMARKS REMARQUES
1	6CB-12111-00	VALVE, INTAKE SOUPAPE, ADMISSION	12	12	
2	6DA-12121-00	VALVE, EXHAUST SOUPAPE, ECHAPPEMENT	12	12	
3	K0F-A3743-00	SEAT, VALVE SPRING SIEGE, RESSORT DE SOUPAPE	24	24	
4	6CB-12113-00	SPRING, VALVE INNER RESSORT DE SOUPAPE, INTERNE	24	24	
5	K0F-A3741-00	RETAINER, VALVE SPRING BUTEE DE RESSORT DE SOUPAPA	24	24	
6	K0F-A3742-00	LOCK, VALVE SPRING RETAINER FRAISE, SOUPAPE	48	48	
7	51Y-12119-00	SEAL, VALVE STEM JOINT, QUEUE DE SOUPAPE	24	24	
8	K0F-A3751-00	LIFTER, VALVE (3.000) LEVE-SOUPAPE (3.000)	24	24	UR
	K0F-A3751-10	LIFTER, VALVE (3.025) LEVE-SOUPAPE (3.025)	24	24	UR
	K0F-A3751-20	LIFTER, VALVE (3.050) LEVE-SOUPAPE (3.050)	24	24	UR
	K0F-A3751-30	LIFTER, VALVE (3.075) LEVE-SOUPAPE (3.075)	24	24	UR
	K0F-A3751-40	LIFTER, VALVE (3.100) LEVE-SOUPAPE (3.100)	24	24	UR
	K0F-A3751-50	LIFTER, VALVE (3.122) LEVE-SOUPAPE (3.122)	24	24	UR
	K0F-A3751-60	LIFTER, VALVE (3.142) LEVE-SOUPAPE (3.142)	24	24	UR
	K0F-A3751-70	LIFTER, VALVE (3.162) LEVE-SOUPAPE (3.162)	24	24	UR
	K0F-A3751-80	LIFTER, VALVE (3.182) LEVE-SOUPAPE (3.182)	24	24	UR
	K0F-A3751-90	LIFTER, VALVE (3.202) LEVE-SOUPAPE (3.202)	24	24	UR
	K0F-A3751-A0	LIFTER, VALVE (3.222) LEVE-SOUPAPE (3.222)	24	24	UR
	K0F-A3751-B0	LIFTER, VALVE (3.242) LEVE-SOUPAPE (3.242)	24	24	UR
	K0F-A3751-C0	LIFTER, VALVE (3.262) LEVE-SOUPAPE (3.262)	24	24	UR
	K0F-A3751-D0	LIFTER, VALVE (3.282) LEVE-SOUPAPE (3.282)	24	24	UR
	K0F-A3751-E0	LIFTER, VALVE (3.302) LEVE-SOUPAPE (3.302)	24	24	UR
	K0F-A3751-F0	LIFTER, VALVE (3.322) LEVE-SOUPAPE (3.322)	24	24	UR
	K0F-A3751-G0	LIFTER, VALVE (3.342) LEVE-SOUPAPE (3.342)	24	24	UR
	K0F-A3751-H0	LIFTER, VALVE (3.362) LEVE-SOUPAPE (3.362)	24	24	UR
	K0F-A3751-J0	LIFTER, VALVE (3.382) LEVE-SOUPAPE (3.382)	24	24	UR
	K0F-A3751-K0	LIFTER, VALVE (3.402) LEVE-SOUPAPE (3.402)	24	24	UR

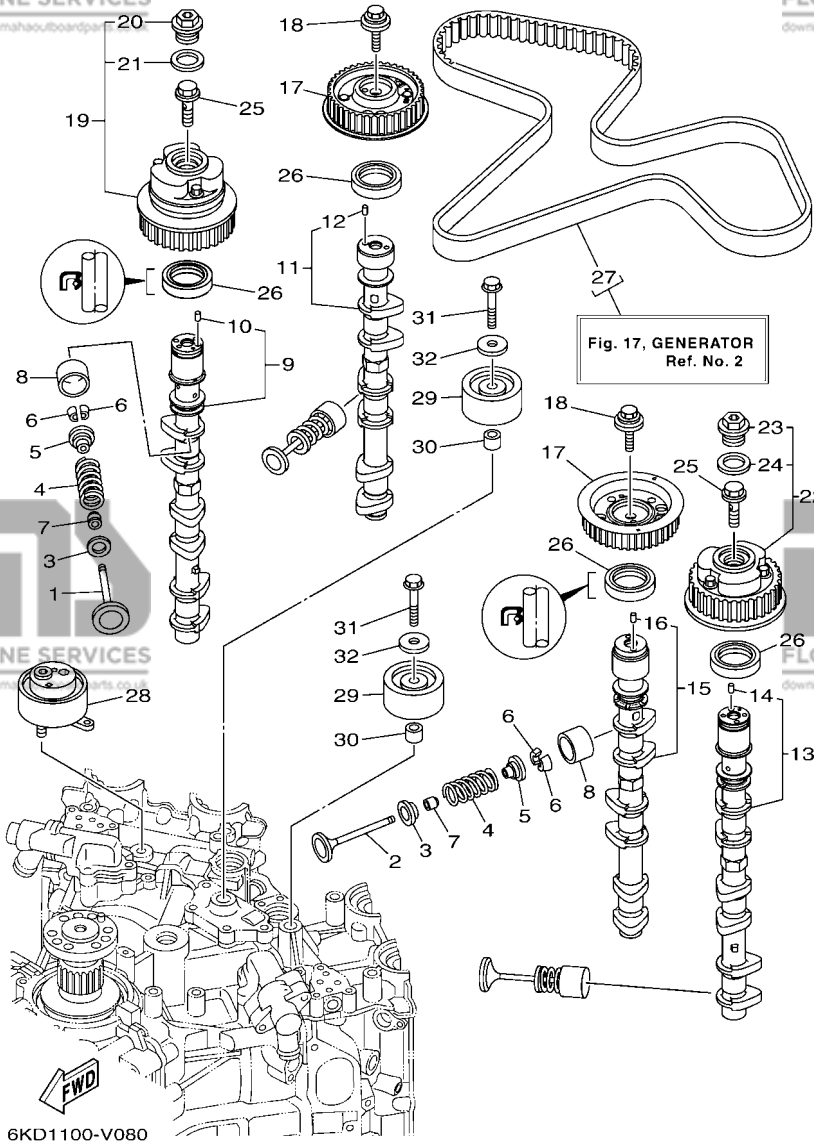


6KD1100-V080

**FIG. 8 VALVE**

**SOUPAPE**

REF. NO.	PART NO. N° PIECES	DESCRIPTION DESCRIPTION	6KA1	6KD1	REMARKS REMARQUES
8	K0F-A3751-L0	LIFTER, VALVE (3.422) LEVE-SOUPAPE (3.422)	24	24	UR
	K0F-A3751-M0	LIFTER, VALVE (3.442) LEVE-SOUPAPE (3.442)	24	24	UR
	K0F-A3751-N0	LIFTER, VALVE (3.462) LEVE-SOUPAPE (3.462)	24	24	UR
	K0F-A3751-P0	LIFTER, VALVE (3.482) LEVE-SOUPAPE (3.482)	24	24	UR
	K0F-A3751-R0	LIFTER, VALVE (3.502) LEVE-SOUPAPE (3.502)	24	24	UR
	K0F-A3751-S0	LIFTER, VALVE (3.522) LEVE-SOUPAPE (3.522)	24	24	UR
	K0F-A3751-T0	LIFTER, VALVE (3.542) LEVE-SOUPAPE (3.542)	24	24	UR
	K0F-A3753-00	LIFTER, VALVE (3.562) LEVE-SOUPAPE (3.562)	24	24	UR
	K0F-A3753-10	LIFTER, VALVE (3.582) LEVE-SOUPAPE (3.582)	24	24	UR
	K0F-A3753-20	LIFTER, VALVE (3.602) LEVE-SOUPAPE (3.602)	24	24	UR
	K0F-A3753-30	LIFTER, VALVE (3.625) LEVE-SOUPAPE (3.625)	24	24	UR
	K0F-A3753-40	LIFTER, VALVE (3.650) LEVE-SOUPAPE (3.650)	24	24	UR
	K0F-A3753-50	LIFTER, VALVE (3.675) LEVE-SOUPAPE (3.675)	24	24	UR
	K0F-A3753-60	LIFTER, VALVE (3.700) LEVE-SOUPAPE (3.700)	24	24	UR
	K0F-A3753-70	LIFTER, VALVE (3.725) LEVE-SOUPAPE (3.725)	24	24	UR
9	6KA-12171-00	CAMSHAFT 1 ARBRE A CAMES 1	1	1	
10	93605-10108	.PIN, DOWEL .AXE	1	1	
11	6KA-12181-00	CAMSHAFT 2 ARBRE A CAMES 2	1	1	
12	93605-10108	.PIN, DOWEL .AXE	1	1	
13	6KA-12172-00	CAMSHAFT 3 ARBRE A CAMES 3	1	1	
14	93605-10108	.PIN, DOWEL .AXE	1	1	
15	6KA-12182-00	CAMSHAFT 4 ARBRE A CAMES 4	1	1	
16	93605-10108	.PIN, DOWEL .AXE	1	1	
17	6KA-11567-00	GEAR, DRIVEN 2 PIGNON SECONDAIRE 2	2	2	
18	90119-10050	BOLT, WITH WASHER BOULON, AVEC RONDELLE	2	2	
19	6CB-12645-01	PULLEY ASSY 1 POULIE COMPLET 1	1	1	
20	6P2-12623-00	.BOLT .BOULON	1	1	

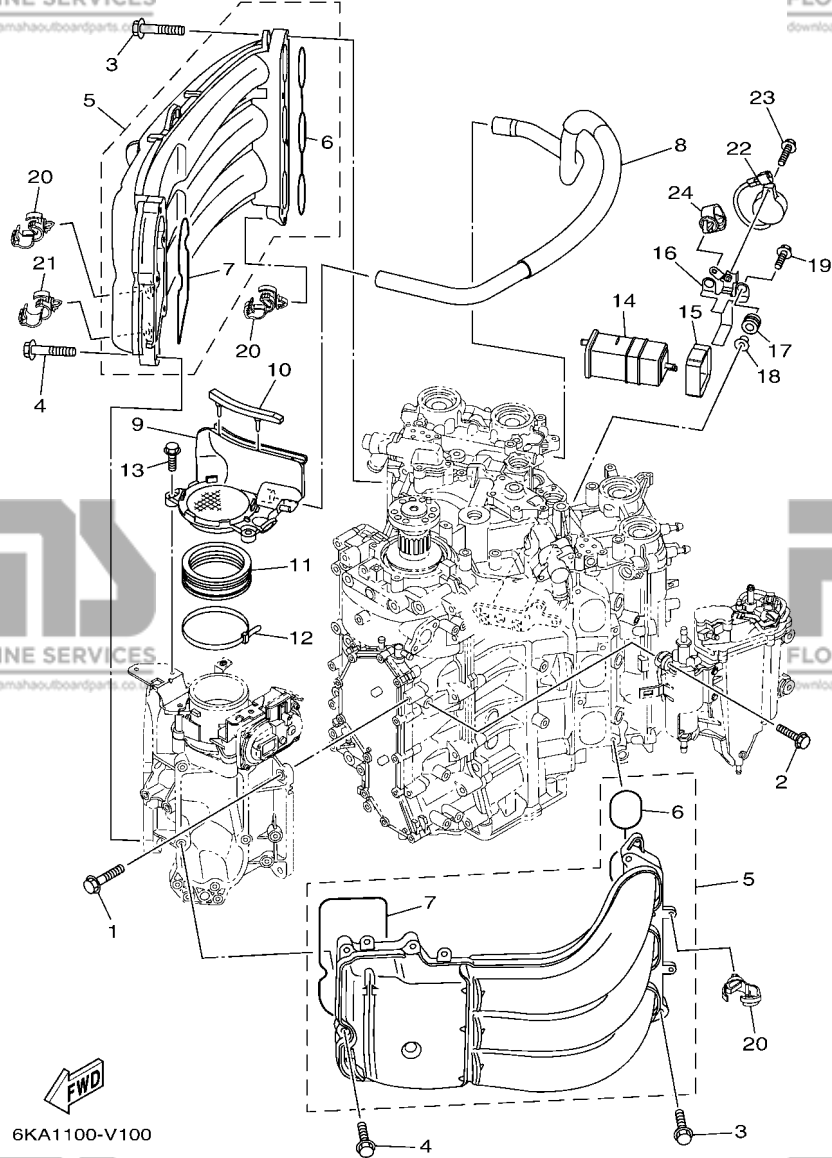


6KD1100-V080

**FIG. 8 VALVE**

**SOUPAPE**

REF. NO.	PART NO. N° PIECES	DESCRIPTION DESCRIPTION	6KA1	6KD1	REMARKS REMARQUES
21	6P2-12663-00	.GASKET .JOINT	1	1	
22	6CB-1264A-01	PULLEY ASSY 2 POULIE COMPLET 2	1	1	
23	6P2-12623-00	.BOLT .BOULON	1	1	
24	6P2-12663-00	.GASKET .JOINT	1	1	
25	6P2-12615-00	BOLT BOULON	2	2	
26	93102-38008	OIL SEAL JOINT SPY	4	4	
27	6CB-W4624-00	BELT (WITH ROTOR BOLTS) COURROIE (AVEC BOULON)	1	1	
28	6CB-11590-02	TENSIONER ASSY TENDEUR (ENS.)	1	1	
29	6CB-15512-00	GEAR, IDLER 1 PIGNON, INTERMEDIAIRE 1	2	2	
30	99530-14016	PIN, DOWEL GOIJON, D'ASSEMBLAGE	2	2	
31	90119-10M07	BOLT, WITH WASHER BOULON, AVEC RONDELLE	2	2	
32	90201-10M01	WASHER, PLATE RONDELLE, PLATE	2	2	



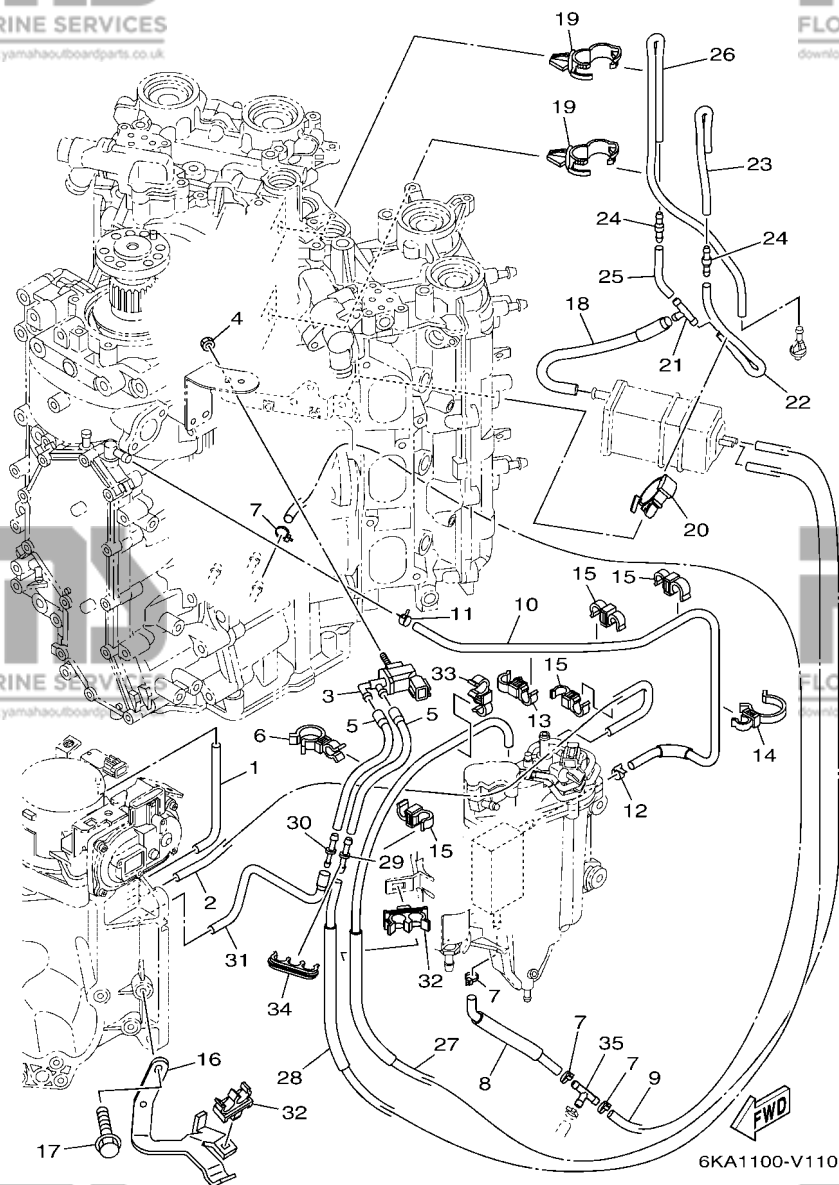
**FIG. 9 INTAKE 1**

**ADMISSION 1**

REF. NO.	PART NO. N° PIECES	DESCRIPTION DESCRIPTION	6KA1	6KD1	REMARKS REMARQUES
1	95D75-08030	BOLT, FLANGE DEEP RECESS BOULON FIXATION	4	4	
2	90119-06299	BOLT, WITH WASHER BOULON, AVEC RONDELLE	4	4	
3	90119-08020	BOLT, WITH WASHER BOULON, AVEC RONDELLE	8	8	
4	90105-06035	BOLT, FLANGE BOULON, A COLLERETTE	10	10	
5	6CE-13641-00	MANIFOLD, INTAKE 1 TUBULURE, ADMISSION 1	2	2	
6	6CB-13645-00	.GASKET, MANIFOLD 1 .JOINT, TUBULURE 1	1	1	
7	6CB-13646-00	.GASKET, MANIFOLD 2 .JOINT, TUBULURE 2	1	1	
8	6CB-15373-01	PIPE, BREATHER DURITE DE RENIFLARD	1	1	
9	6CB-14440-01	SILENCER ASSY, INTAKE SIENCIEUX D'ADMISSION	1	1	
10	6CB-85547-00	DAMPER AMORTISSEUR	1	1	
11	6AW-1441J-01	PIPE, SILENCER DURITE, DE SIENCIEUX	1	1	
12	90464-99004	CLAMP BRIDE	1	1	
13	95D95-06025	BOLT, FLANGE DEEP RECESS BOULON FIXATION	2	2	
14	69J-24170-00	CANISTER ASSY BANDE, RASERVOIR A ESSENCE	1	1	
15	6FP-2419E-01	COVER, CANISTER COUVERCLE	1	1	
16	6KA-2134X-00	BRACKET, CANISTER SUPPORT	1	1	
17	90480-10M23	GROMMET PASSE-FIL	2	2	
18	90387-06289	COLLAR COLLERETTE	2	2	
19	90119-06309	BOLT, WITH WASHER BOULON, AVEC RONDELLE	2	2	
20	90464-13249	CLAMP BRIDE	8	8	
21	90464-20181	CLAMP BRIDE	1	1	
22	6KA-83383-01	BUZZER RONFLEUR	1	1	
23	90119-05M04	BOLT, WITH WASHER BOULON, AVEC RONDELLE	1	1	
24	90464-13249	CLAMP BRIDE	1	1	

**FIG. 10 INTAKE 2**

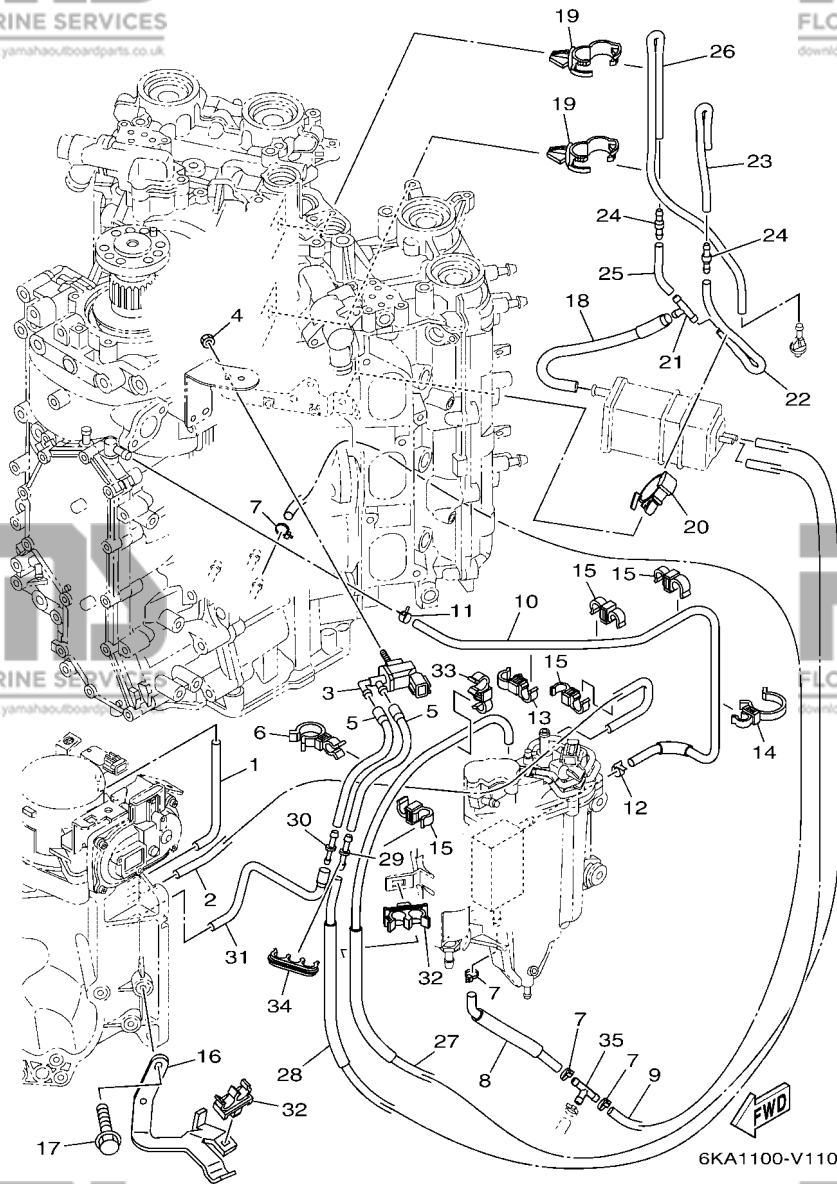
**ADMISSION 2**



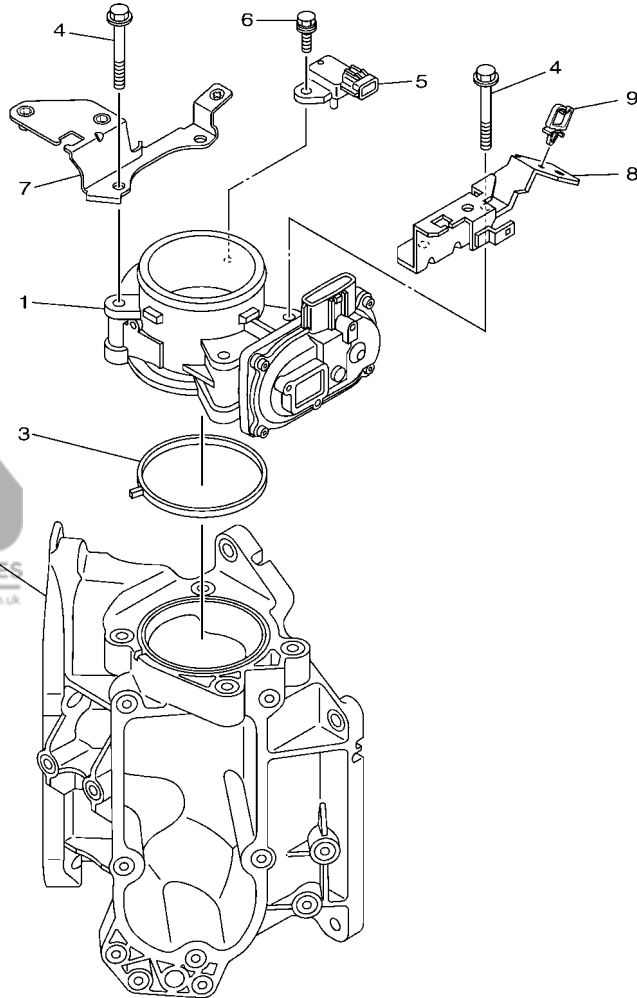
REF. NO.	PART NO. N° PIECES	DESCRIPTION DESCRIPTION	6KA1	6KD1	REMARKS REMARQUES
1	6CB-13533-00	HOSE, VACUUM SENSING 4 DURITE 4	1	1	
2	6CB-13532-10	HOSE, VACUUM SENSING 3 DURITE 3	1	1	
3	6C5-86120-00	SOLENOID VALVE ASSY SOLENOIDE	1	1	
4	95380-06600	NUT, HEXAGON ECROU	1	1	
5	6CB-2416A-00	HOSE DURITE	2	2	
6	90464-23001	CLAMP BRIDE	2	2	
7	90465-11M10	CLAMP BRIDE	4	4	
8	6CE-12482-10	PIPE 2 DURITE 2	1	1	
9	90445-09120	HOSE (L600) DURITE (L600)	1	1	
10	6CB-12484-00	PIPE 4 DURITE 4	1	1	
11	90467-090A0	CLIP JONC	1	1	
12	90465-11M10	CLAMP BRIDE	1	1	
13	90464-12010	CLAMP BRIDE	1	1	
14	90464-26002	CLAMP BRIDE	1	1	
15	90464-09013	CLAMP BRIDE	4	4	
16	6CB-13782-00	STAY SUPPORT	1	1	
17	95D95-06016	BOLT, FLANGE DEEP RECESS BOULON FIXATION	2	2	
18	6CB-13545-00	HOSE 1 DURITE 1	1	1	
19	90464-20181	CLAMP BRIDE	2	2	
20	90464-07209	CLAMP BRIDE	1	1	
21	688-24378-00	PIPE, JOINT 3 DURITE RACCORDEMENT 3	1	1	
22	6CB-13546-01	HOSE 2 DURITE 2	1	1	
23	6CB-13547-00	HOSE 3 DURITE 3	1	1	
24	6E5-21744-00	BREATHER RENIFLARD	2	2	
25	6CB-13548-00	HOSE, AIR 4 DURITE, A AIR 4	1	1	
26	6KA-12483-00	PIPE 3 DURITE 3	1	1	
27	6KA-1475A-00	PIPE 1 DURITE 1	1	1	

**FIG. 10 INTAKE 2**

**ADMISSION 2**



REF. NO.	PART NO. N° PIECES	DESCRIPTION DESCRIPTION	6KA1	6KD1	REMARKS REMARQUES
28	6KA-1475F-00	PIPE 3 DURITE 3	1	1	
29	6G8-24376-00	PIPE, JOINT 1 DURITE 1, RACCORDEMENT	1	1	
30	6EK-14989-00	ORIFICE, AIR VENT ORIFICE	1	1	
31	6CB-1475G-10	PIPE 4 DURITE 4	1	1	
32	90464-11012	CLAMP BRIDE	2	2	
33	90464-12010	CLAMP BRIDE	1	1	
34	90464-10011	CLAMP BRIDE	1	1	
35	688-24378-00	PIPE, JOINT 3 DURITE RACCORDEMENT 3	1	1	

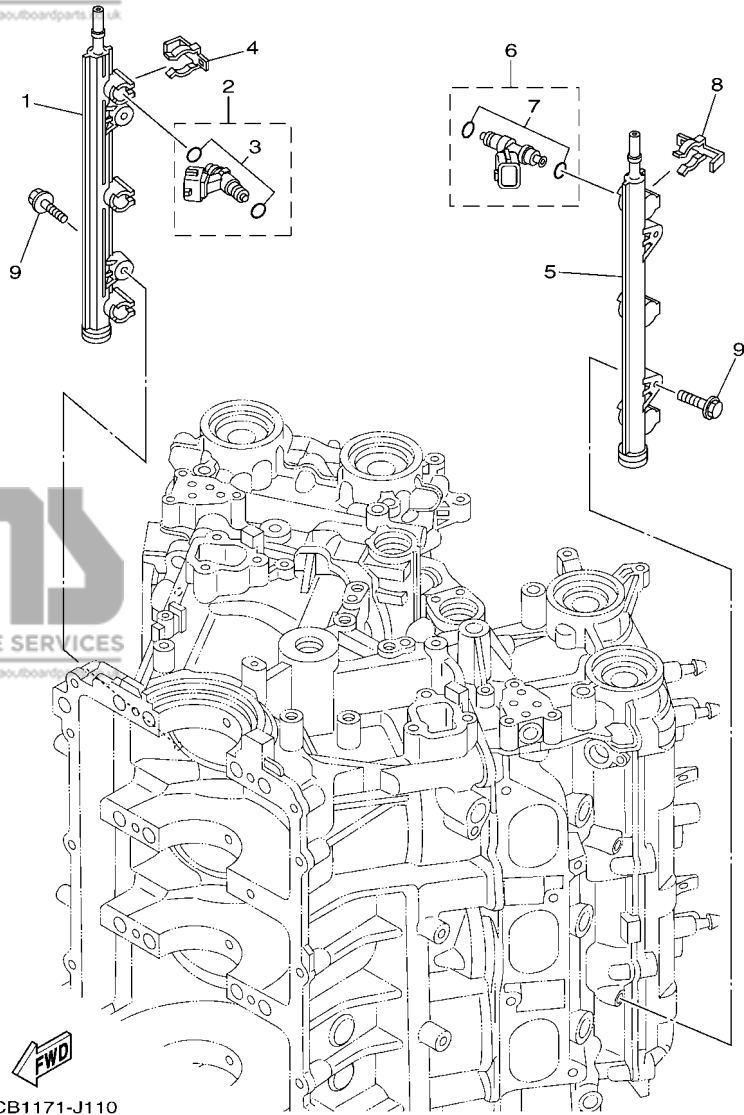


6KA1100-V120

**FIG. 11 THROTTLE BODY ASSY 1**

**CARTER D'ACCELERATEUR 1**

REF. NO.	PART NO. N° PIECES	DESCRIPTION DESCRIPTION	6KA1	6KD1	REMARKS REMARQUES
1	6CB-13751-10	BODY, THROTTLE 1 CARTER 1	1	1	
2	6CB-13711-00	MIXING BODY CHAMBRE DE MELANGE	1	1	
3	6CB-13556-00	GASKET, MANIFOLD JOINT, TUBULURE	1	1	
4	95D75-08060	BOLT, FLANGE DEEP RECESS BOULON FIXATION	4	4	
5	6P2-82380-00	SENSOR, PRESSURE SONDE DE PRESSION	1	1	
6	97E75-06620	BOLT, HEXAGON W/W DEEP RECESS VIS HEXAGONAL AVC RONDELLE	1	1	
7	6KA-13898-00	HOLDER SUPPORT	1	1	
8	6CB-13898-11	HOLDER SUPPORT	1	1	
9	90464-08004	CLAMP BRIDE	1	1	



6CB1171-J110

**FIG. 12 THROTTLE BODY ASSY 2**

**CARTER D'ACCELERATEUR 2**

REF. NO.	PART NO. N° PIECES	DESCRIPTION DESCRIPTION	6KA1	6KD1	REMARKS REMARQUES
1	6CB-13161-10	PIPE, DELIVERY 1 DURITE REFOULEMENT 1	1	1	
2	6AW-13761-00	INJECTOR INJECTEUR	3	3	
3	6AW-1410B-00	.PACKING KIT .POCHETTE DE JOINTS	1	1	
4	6CB-13577-00	CLIP AGRAFE	3	3	
5	6CB-13171-10	PIPE, DELIVERY 2 DURITE REFOULEMENT	1	1	
6	6AW-13761-00	INJECTOR INJECTEUR	3	3	
7	6AW-1410B-00	.PACKING KIT .POCHETTE DE JOINTS	1	1	
8	6CB-13577-00	CLIP AGRAFE	3	3	
9	90105-06M08	BOLT, FLANGE BOULON, A COLLERETTE	4	4	



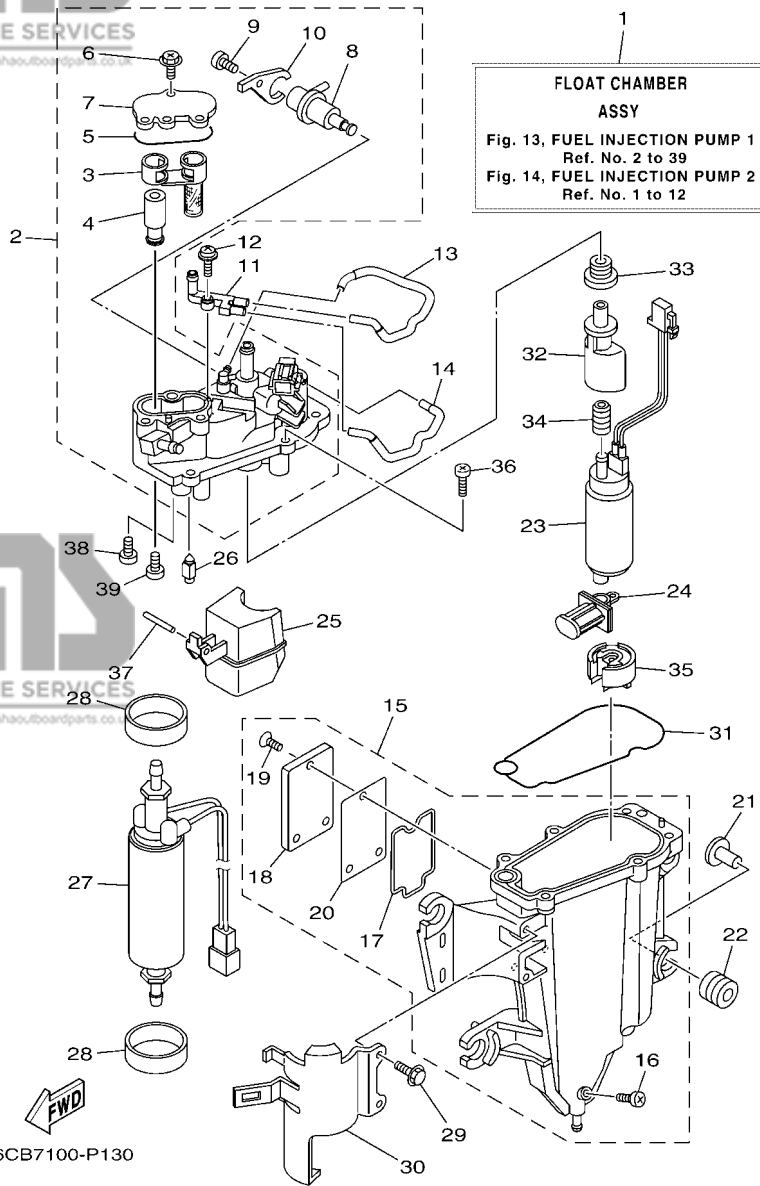
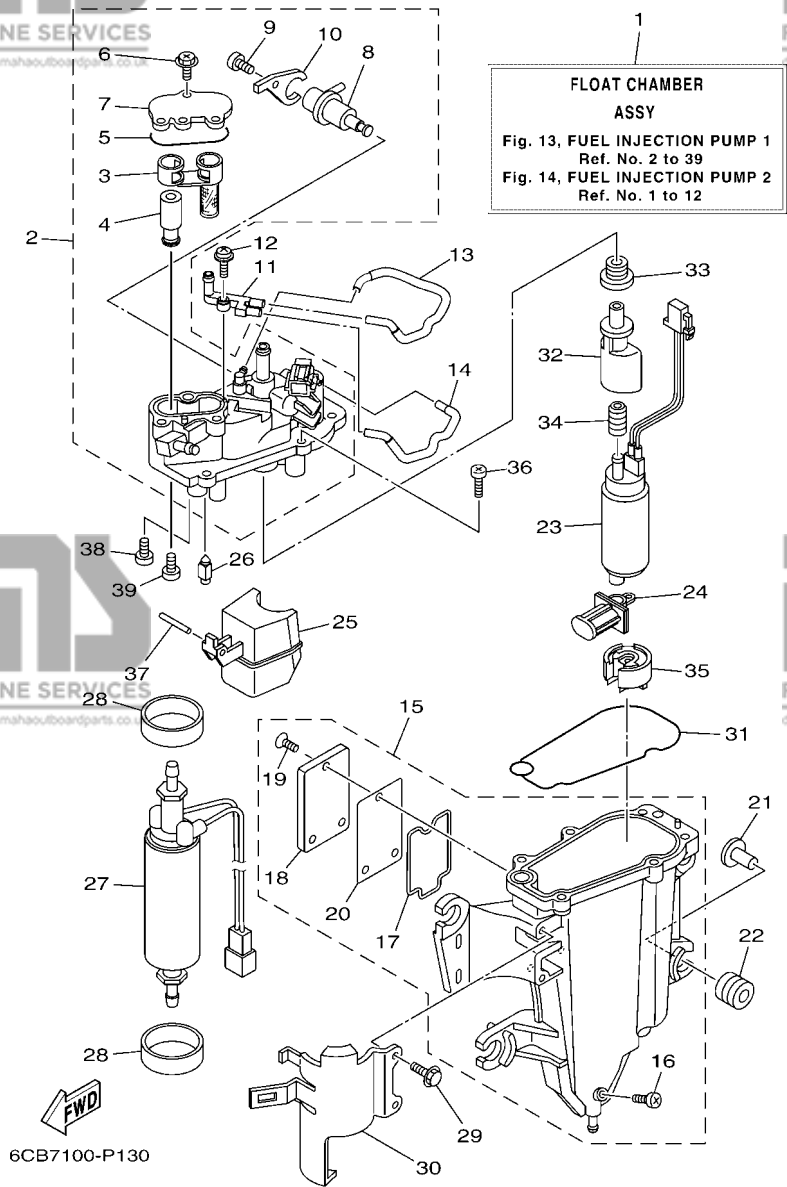


FIG. 13 FUEL INJECTION PUMP 1

POMPE A INJECTEUR 1

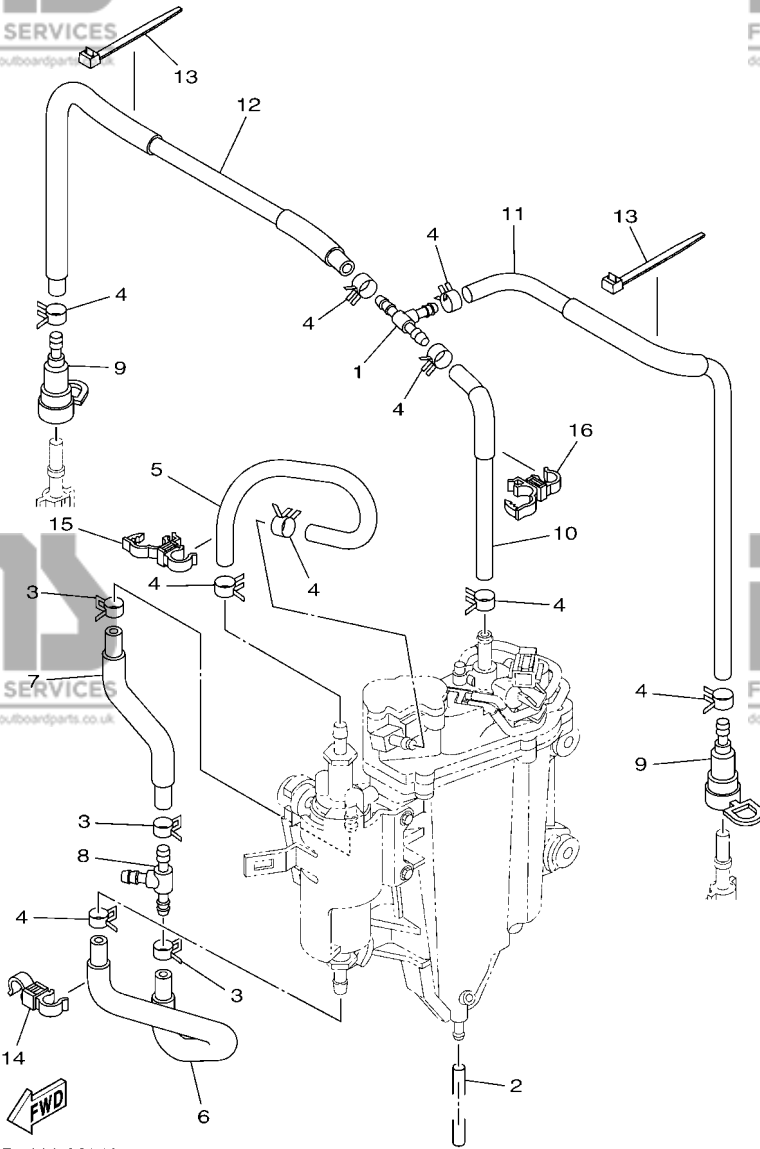
REF. NO.	PART NO. N° PIECES	DESCRIPTION DESCRIPTION	6KA1	6KD1	REMARKS REMARQUES
1	6CB-14180-12	FLOAT CHAMBER ASSY CUVE DE FLOTTEUR	1	1	
2	6CB-14182-02	COVER, FLOAT CHAMBER COUVERCLE, CUVE DE FLOTTEUR	1	1	
3	6CB-24501-01	.FILTER, FUEL .FILTRE	1	1	
4	6CB-24460-00	.RELIEF VALVE ASSY .SOUPAPE DE SECURITE COMPLET	1	1	
5	6CB-13016-00	.O-RING .JOINT TORIQUE	1	1	
6	6CB-14216-00	.SCREW .VIS	3	3	
7	6CB-24217-00	.COVER .COUVERCLE	1	1	
8	6CB-13906-01	.REGULATOR, PRESSURE .REGULATEUR DE PRESSION	1	1	
9	6CB-14564-00	.SCREW .VIS	1	1	
10	6CB-14146-00	.PLATE .PLAQUE	1	1	
11	68V-24379-10	PIPE, JOINT 4 DURITE RACCORDEMENT 4	1	1	
12	68V-14216-00	SCREW VIS	1	1	
13	6CB-1475H-00	PIPE 5 DURITE 5	1	1	
14	6CB-1475J-00	PIPE 6 DURITE 6	1	1	
15	6CB-14181-01	BODY, FLOAT CHAMBER 1 CORPS, CUVE DE FLOTTEUR 1	1	1	
16	6P2-14191-00	.PLUG, DRAIN .PLOT, VIDANGE	1	1	
17	6CB-14239-00	.SEAL .JOINT	1	1	
18	6CB-24452-10	.COVER .COUVERCLE	1	1	
19	6CB-14429-01	.SCREW .VIS	3	3	
20	6CB-24482-00	.GASKET 1 .JOINT 1	1	1	
21	63P-13716-00	COLLAR COLLERETTE	4	4	
22	6CB-13593-00	DAMPER AMORTISSEUR	4	4	
23	6CB-13907-11	FUEL PUMP COMP. POMPE A CARBURANT COMP.	1	1	
24	63P-13915-00	FILTER FILTRE	1	1	
25	6CB-14985-00	FLOAT FLOTTEUR	1	1	
26	6CB-14564-00	VALVE, NEEDLE POINTEAU	1	1	
27	6CB-24410-01	FUEL PUMP ASSY POMPE A ESSENCE	1	1	



**FIG. 13 FUEL INJECTION PUMP 1**

**POMPE A INJECTEUR 1**

REF. NO.	PART NO. N° PIECES	DESCRIPTION DESCRIPTION	6KAT	6KDT	REMARKS REMARQUES
28	6CB-24492-00	BUSH, FUEL PUMP BAGUE	2	2	
29	6CB-24592-00	BOLT BOLTE	2	2	
30	6CB-24491-00	BRACKET, FUEL PUMP SUPPORT, POMPE A ESSENCE	1	1	
31	6CB-14984-00	GASKET, FLOAT CHAMBER JOINT, CUVE DE FLOTTEUR	1	1	
32	6AW-13132-00	JOINT RACCORD	1	1	
33	6CB-1447B-00	BUSH 1 DOUILLE 1	1	1	
34	6AW-13781-00	DAMPER, PUMP AMORTISSEUR, POMPE	1	1	
35	6AW-13784-00	COVER, PUMP COUVERCLE, POMPE	1	1	
36	63P-14567-00	SCREW VIS	6	6	
37	6P2-14386-00	PIN, FLOAT AXE, FLOTTEUR	1	1	
38	4SV-24453-00	SCREW VIS	1	1	
39	98507-04008	SCREW, PAN HEAD VIS, TETE TRONCONIQUE	1	1	

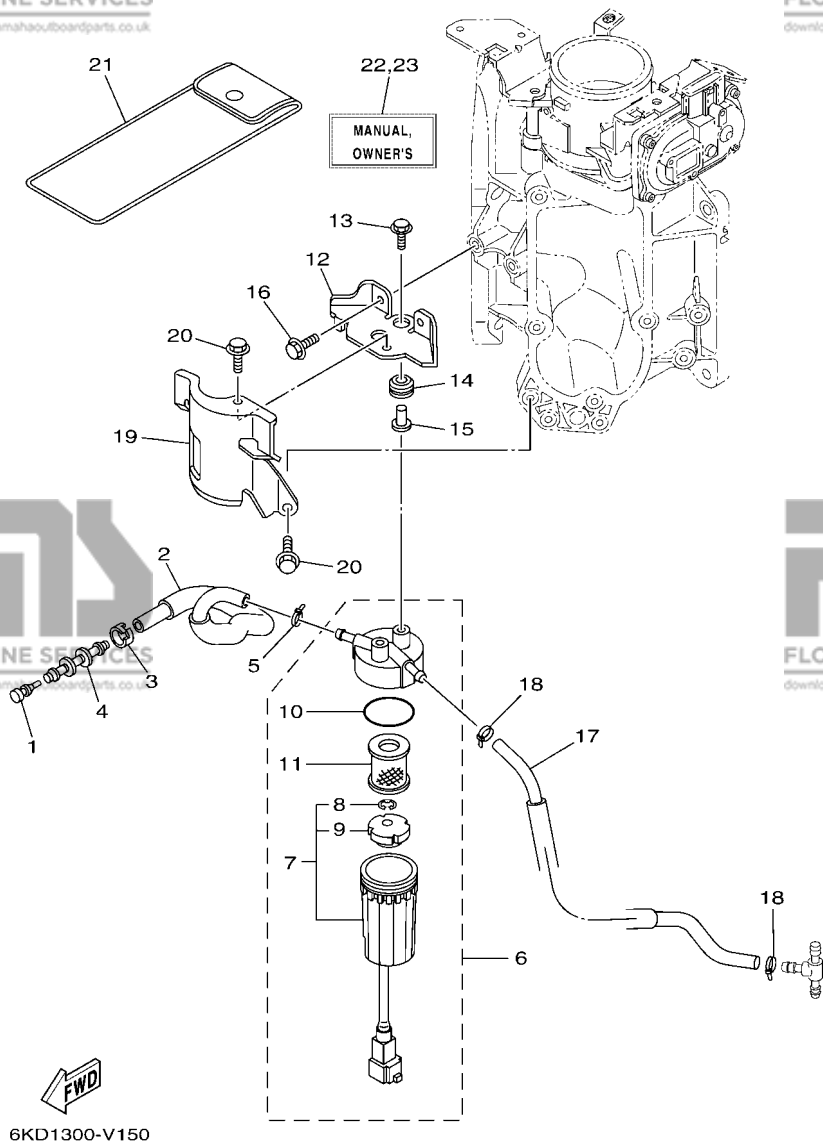


6CB5100-M140

**FIG. 14 FUEL INJECTION PUMP 2**

**POMPE A INJECTEUR 2**

REF. NO.	PART NO. N° PIECES	DESCRIPTION DESCRIPTION	6KA1	6KD1	REMARKS REMARQUES
1	6CB-24461-00	PIPE, JOINT DURITE, RACCORDEMENT	1	1	
2	6P2-14149-00	PIPE DURITE	1	1	
3	69J-14137-00	CLIP JONC	3	3	
4	68V-13577-00	CLIP AGRAFE	9	9	
5	6CB-24324-00	PIPE 13 DURITE 13	1	1	
6	6CB-24317-00	PIPE 7 DURITE 7	1	1	
7	6CB-24323-00	PIPE 12 DURITE 12	1	1	
8	6E5-24378-00	PIPE, JOINT 3 DURITE, RACCORDEMENT 3	1	1	
9	60E-24300-01	FUEL PIPE JOINT DURITE RACCORDEMT. A ESSENCE	2	2	
10	6CB-13971-01	PIPE, FUEL 1 TUBE 1, CARBURANT	1	1	
11	6CB-13974-01	PIPE, FUEL 4 TUBE 4, CARBURANT	1	1	
12	6CB-13972-00	PIPE, FUEL 2 TUBE 2, CARBURANT	1	1	
13	90465-14M66	CLAMP BRIDE	2	2	
14	90464-12009	CLAMP BRIDE	1	1	
15	90464-12012	CLAMP BRIDE	1	1	
16	90464-12012	CLAMP BRIDE	1	1	

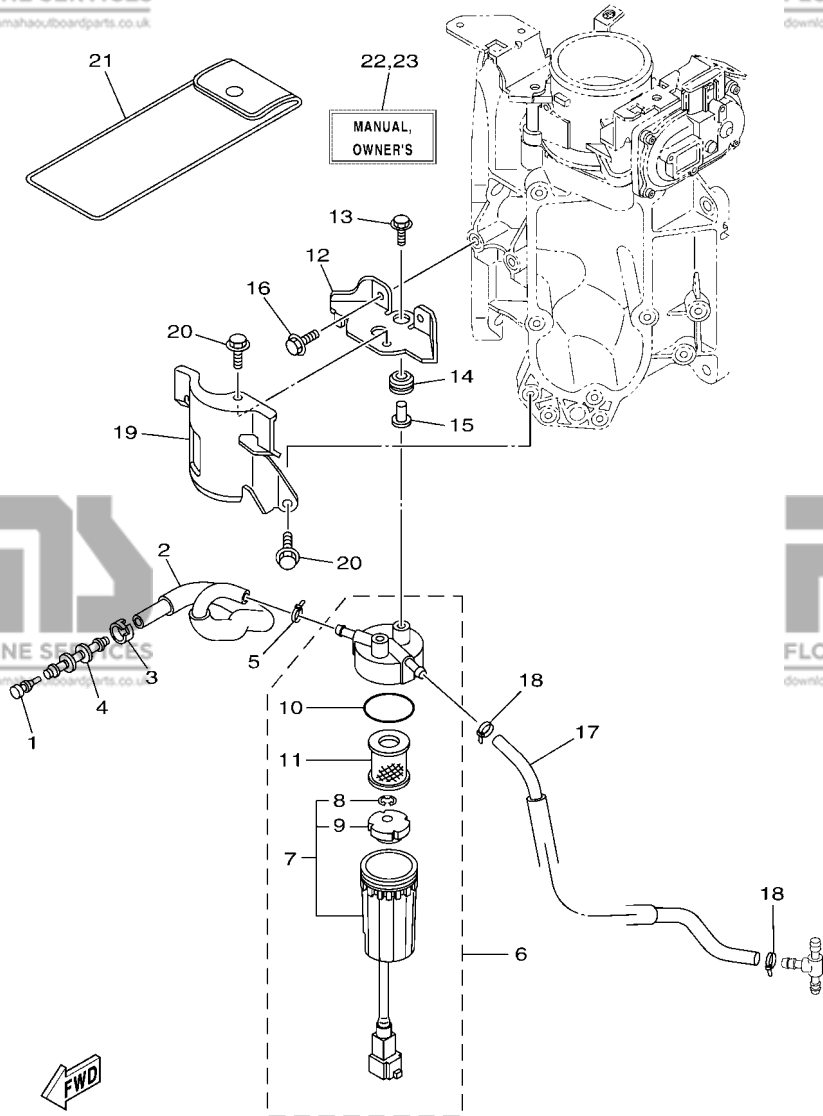


6KD1300-V150

**FIG. 15 FUEL 1**

**CARBURANT 1**

REF. NO.	PART NO. N° PIECES	DESCRIPTION DESCRIPTION	6KA1	6KD1	REMARKS REMARQUES
1	689-85547-01	DAMPER AMORTISSEUR	1	1	
2	6KA-24314-10	PIPE 4 DURITE 4	1	1	
3	6E5-24351-51	BAND 1 COLLIER 1	1	1	
4	6AW-24377-01	PIPE, JOINT 2 DURITE RACCORDEMENT 2	1	1	
5	90465-11M10	CLAMP BRIDE	1	1	
6	6P3-24560-23	FILTER ASSY ENS FILTRE	1	1	
7	6P3-24562-21	.CUP, FILTER .CUVETTE, FILTRE	1	1	
8	6P3-24519-00	..CLIP ..JONC	1	1	
9	6P3-24469-00	..FLOAT, WATER LEVEL ..FLOTTEUR	1	1	
10	6P3-24564-00	..GASKET ..JOINT	1	1	
11	6P3-24563-02	.ELEMENT, FILTER .ELEMENT, FILTRE	1	1	
12	6CB-24566-00	BRACKET, FILTER SUPPORT, FILTRE	1	1	
13	90119-06309	BOLT, WITH WASHER BOULON, AVEC RONDELLE	2	2	
14	90480-10M23	GROMMET PASSE-FIL	2	2	
15	90387-06289	COLLAR COLLERETTE	2	2	
16	95D95-06016	BOLT, FLANGE DEEP RECESS BOULON FIXATION	2	2	
17	6CB-24313-10	PIPE 3 DURITE 3	1	1	
18	90465-11M10	CLAMP BRIDE	2	2	
19	6CB-24596-01	COVER COUVERCLE	1	1	
20	95D95-06014	BOLT, FLANGE DEEP RECESS BOULON FIXATION	2	2	
21	6GR-28100-11	TOOL KIT TROUSSE A OUTILS	1	1	
22	6KA-28199-70-E0	MANUAL, OWNER'S MANUEL D'UTILISATION	1	1	UR (E) UR (E)
	6KA-28199-70-F0	MANUAL, OWNER'S MANUEL D'UTILISATION	1	1	UR (F) UR (F)
	6KA-28199-70-S0	MANUAL, OWNER'S MANUEL D'UTILISATION	1	1	UR (ES) UR (ES)
	6KA-28199-70-G0	MANUAL, OWNER'S MANUEL D'UTILISATION	1	1	UR (D) UR (D)
	6KA-28199-70-D0	MANUAL, OWNER'S MANUEL D'UTILISATION	1	1	UR (NL) UR (NL)
	6KA-28199-70-H0	MANUAL, OWNER'S MANUEL D'UTILISATION	1	1	UR (I) UR (I)



6KD1300-V150

**FIG. 15 FUEL 1**

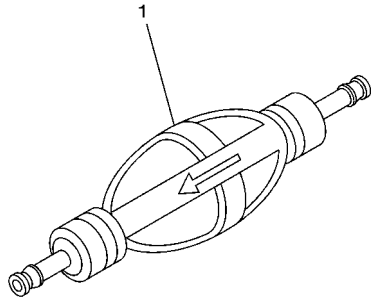
**CARBURANT 1**

REF. NO.	PART NO. N° PIECES	DESCRIPTION DESCRIPTION	6KA1	6KD1	REMARKS REMARQUES
23	6KA-28199-80-K0	MANUAL, OWNER'S MANUEL D'UTILISATION	1	1	UR (DK) UR (DK)
	6KA-28199-80-R0	MANUAL, OWNER'S MANUEL D'UTILISATION	1	1	UR (GR) UR (GR)
	6KA-28199-80-P0	MANUAL, OWNER'S MANUEL D'UTILISATION	1	1	UR (P) UR (P)
	6KA-28199-80-N0	MANUAL, OWNER'S MANUEL D'UTILISATION	1	1	UR (N) UR (N)
	6KA-28199-80-M0	MANUAL, OWNER'S MANUEL D'UTILISATION	1	1	UR (S) UR (S)
	6KA-28199-80-L0	MANUAL, OWNER'S MANUEL D'UTILISATION	1	1	UR (SF) UR (SF)

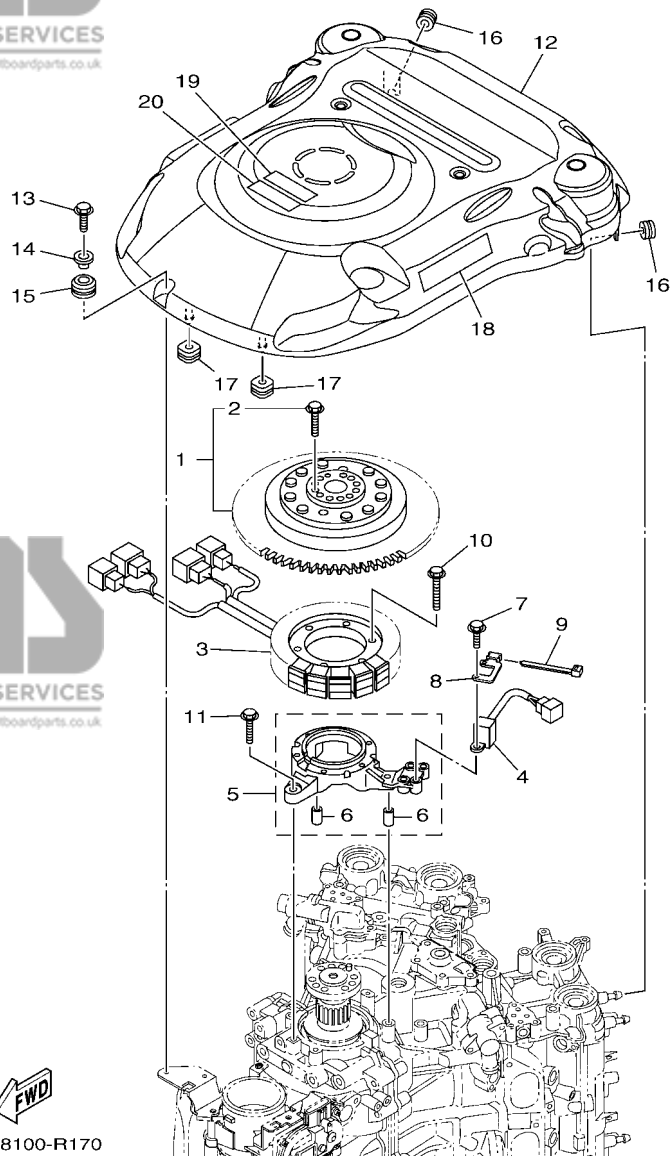
**FIG. 16 FUEL 2**

**CARBURANT 2**

REF. NO.	PART NO. N° PIECES	DESCRIPTION DESCRIPTION	6KA1	6KD1	REMARKS REMARQUES
1	6AW-24360-02	PRIMER PUMP ASSY POMPE D'AMORCAGE	1	1	AP AP



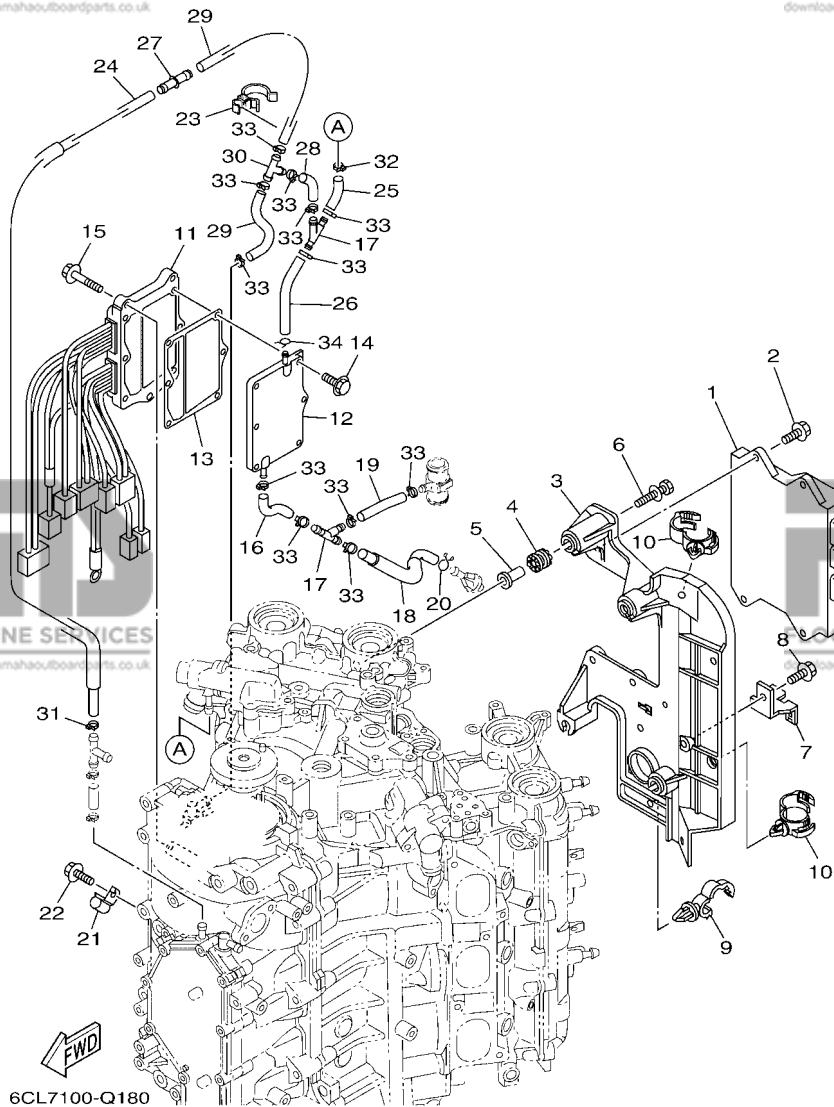
68V9110-J110



**FIG. 17 GENERATOR**

**GENERATRICE**

REF. NO.	PART NO. N° PIECES	DESCRIPTION DESCRIPTION	6KA1	6KD1	REMARKS REMARQUES
1	6CE-W8145-01	ROTOR ASSY WITH BOLTS ROTOR COMPLET AVEC BOULON	1	1	
2	6EK-W9010-00	.BOLT SET .BOULON ENS.	1	1	
3	6CE-81410-00	STATOR ASSY STATOR COMPLET	1	1	
4	6CB-85580-00	COIL, PULSER BOBINE, PULSEUR	1	1	
5	6CB-85561-00	BASE, MAGNETO BASE, MAGNETO	1	1	
6	99530-08012	.PIN, DOWEL .GOUJON, D'ASSEMBLAGE	2	2	
7	97595-05520	BOLT, WITH WASHER VIS HEXAGONAL AVC RONDELLE	2	2	
8	6CE-85592-00	STAY, PULSER SUPPORT, PULSATION BOBINE	1	1	
9	90465-11M10	CLAMP BRIDE	1	1	
10	95022-06035	BOLT, FLANGE BOULON, A COLLERETTE	6	6	
11	95D95-06030	BOLT, FLANGE DEEP RECESS BOULON FIXATION	4	4	
12	6CE-81337-01	COVER, FLYWHEEL COUVERCLE, VOLANT	1	1	
13	95D95-06025	BOLT, FLANGE DEEP RECESS BOULON FIXATION	1	1	
14	90387-06285	COLLAR COLLERETTE	1	1	
15	90480-15M31	GROMMET PASSE-FIL	1	1	
16	90480-12314	GROMMET PASSE-FIL	2	2	
17	6CB-85516-01	SPACER ENTRETOISE	2	2	
18	6CE-13437-61	MARK, CAUTION MAKER	1	1	
19	6EE-81994-40	LABEL, SAFETY ETIQUETTE, SECURITE	1	1	
20	6EE-81994-50	LABEL, SAFETY ETIQUETTE, SECURITE	1	1	



6CL7100-Q180

**FIG. 18 ELECTRICAL 1**

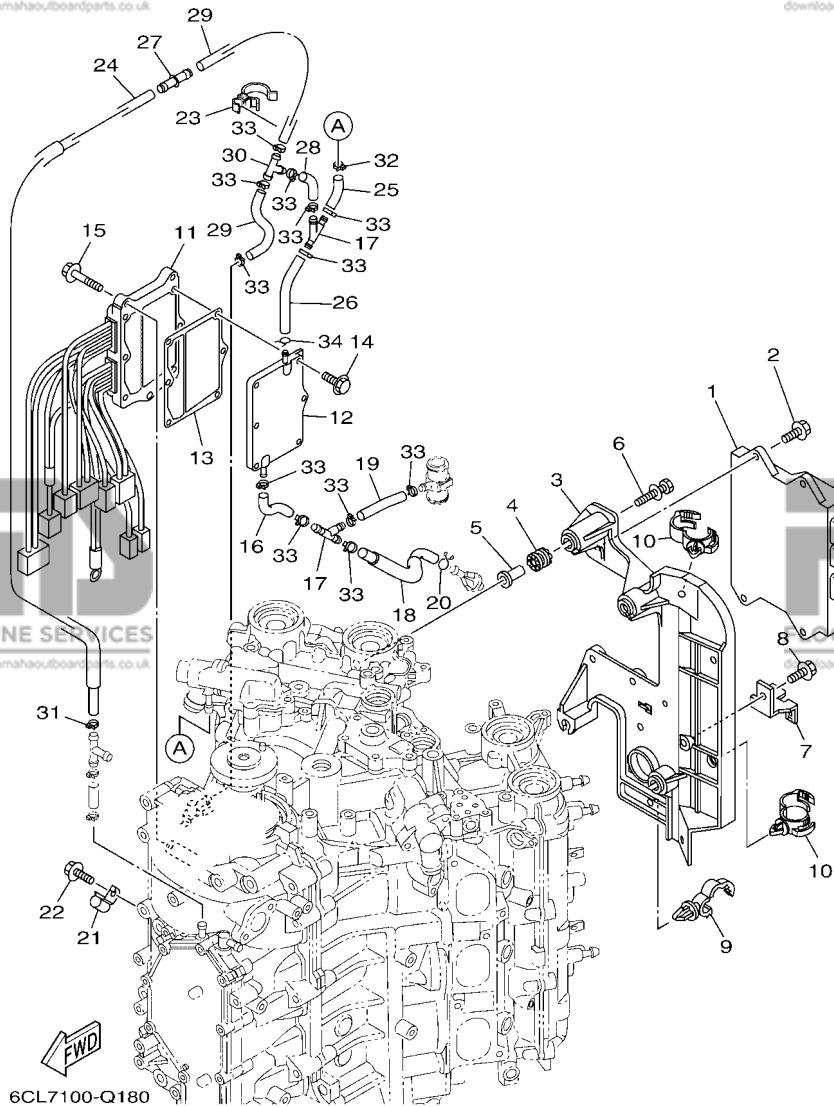
**PARTIE ELECTRIQUE 1**

REF. NO.	PART NO. N° PIECES	DESCRIPTION DESCRIPTION	6KA1	6KD1	REMARKS REMARQUES
1	6KA-8591A-00	ENGINE CONTROL UNIT ASSY	1		
	6KD-8591A-00	BLOC DE CONTROL		1	
2	95D95-06020	ENGINE CONTROL UNIT ASSY	4	4	
		BLOC DE CONTROL			
3	6CB-82316-01	BOLT, FLANGE DEEP RECESS	1	1	
		BOULON FIXATION			
4	64J-85516-01	BRACKET, IGNITION COIL	4	4	
		SUPPORT, BOBINE D'ALLUMAGE			
		SPACER			
		ENTRETOISE			
5	69M-42758-01	COLLAR	4	4	
		ENTRETOISE			
6	90119-06293	BOLT, WITH WASHER	4	4	
		BOULON, AVEC RONDELLE			
7	6BR-81845-00	PLATE	1	1	
		PLAQUE			
8	95D95-06012	BOLT, FLANGE DEEP RECESS	1	1	
		BOULON FIXATION			
9	90464-13249	CLAMP	1	1	
		BRIDE			
10	90464-20181	CLAMP	2	2	
		BRIDE			
11	6CE-81960-10	RECTIFIER & REGULATOR ASSY	1	1	
		REDRESSEUR REGULATEUR CPLT			
12	6CE-81972-00-9S	COVER, RECTIFIER	1	1	
		COUVERCLE, REDRESSEUR			
13	6CE-81975-00	PLATE, RECTIFIER FITTING	1	1	
		PLAQUE, FIXATION DU REDRESSEUR			
14	90119-06MA3	BOLT, WITH WASHER	6	6	
		BOULON, AVEC RONDELLE			
15	95D95-06025	BOLT, FLANGE DEEP RECESS	3	3	
		BOULON FIXATION			
16	6CE-1248A-00	PIPE 8	1	1	
		DURITE 8			
17	6CE-24377-00	PIPE, JOINT 2	2	2	
		DURITE RACCORDEMENT 2			
18	6CE-12483-00	PIPE 3	1	1	
		DURITE 3			
19	90445-107A5	HOSE (L30)	1	1	
		DURITE (L30)			
20	90467-09M09	CLIP	1	1	
		JONC			
21	90462-06013	CLAMP	1	1	
		BRIDE			
22	95023-06012	BOLT	1	1	
		BOULON, A COLLERETTE			
23	90464-26002	CLAMP	1	1	
		BRIDE			
24	6CE-12481-10	PIPE 1	1	1	
		DURITE 1			
25	6CE-14872-00	PIPE 2	1	1	
		DURITE 2			
26	6CE-12485-00	PIPE 5	1	1	
		DURITE 5			



**FIG. 18 ELECTRICAL 1**

**PARTIE ELECTRIQUE 1**

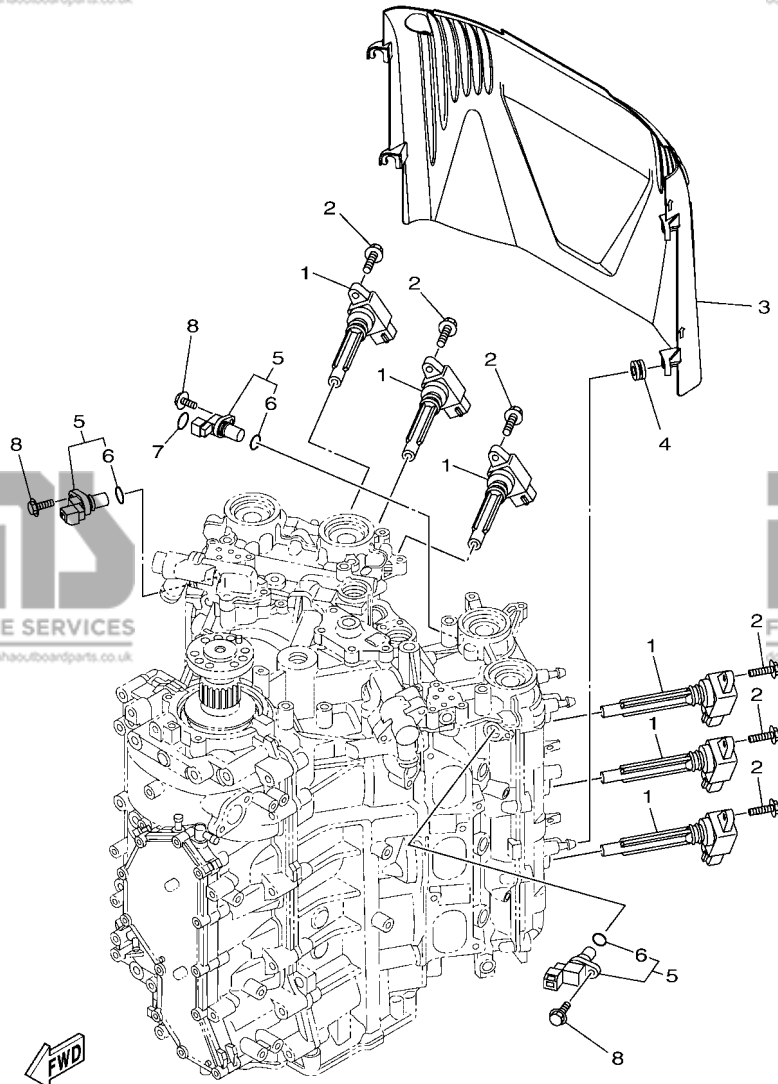


REF. NO.	PART NO. N° PIECES	DESCRIPTION DESCRIPTION	6KA1	6KD1	REMARKS REMARQUES
27	6CE-24376-01	PIPE, JOINT 1 DURITE 1, RACCORDEMENT	1	1	
28	6CE-14872-00	PIPE 2 DURITE 2	1	1	
29	90445-09068	HOSE (L110) DURITE (L110)	2	2	
30	688-24378-00	PIPE, JOINT 3 DURITE RACCORDEMENT 3	1	1	
31	90465-11M10	CLAMP BRIDE	1	1	
32	90465-11M10	CLAMP BRIDE	1	1	
33	90465-11M10	CLAMP BRIDE	12	12	
34	90467-08004	CLIP JONC	1	1	

**FIG. 19 ELECTRICAL 2**

**PARTIE ELECTRIQUE 2**

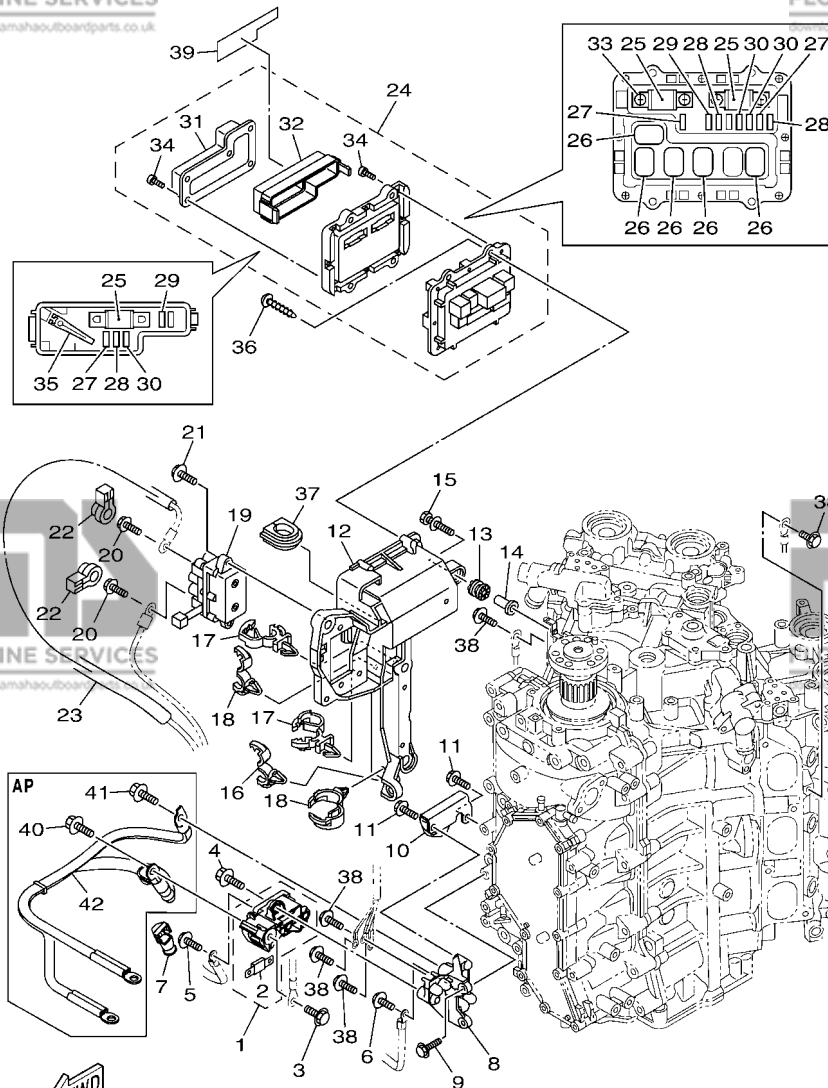
REF. NO.	PART NO. N° PIECES	DESCRIPTION DESCRIPTION	6KA1	6KD1	REMARKS REMARQUES
1	6CB-82310-00	IGNITION COIL ASSY BOBINE D'ALLUMAGE	6	6	
2	95D95-06025	BOLT, FLANGE DEEP RECESS BOULON FIXATION	6	6	
3	6CB-82314-00	COVER, IGNITION COIL COUVERCLE, BOBINE D'ALLUMAGE	1	1	
4	90480-12314	GROMMET PASSE-FIL	4	4	
5	6P2-85896-00	SENSOR, CAM POSITION SONDE DE CAME	3	3	
6	6P2-85075-00	O-RING JOINT TORIQUE	1	1	
7	93210-11001	O-RING JOINT TORIQUE	1	1	
8	97E95-06520	BOLT, HEXAGON W/W DEEP RECESS VIS HEXAGONAL AVC RONDELLE	3	3	



6KA1100-V200

**FIG. 20 ELECTRICAL 3**

**PARTIE ELECTRIQUE 3**

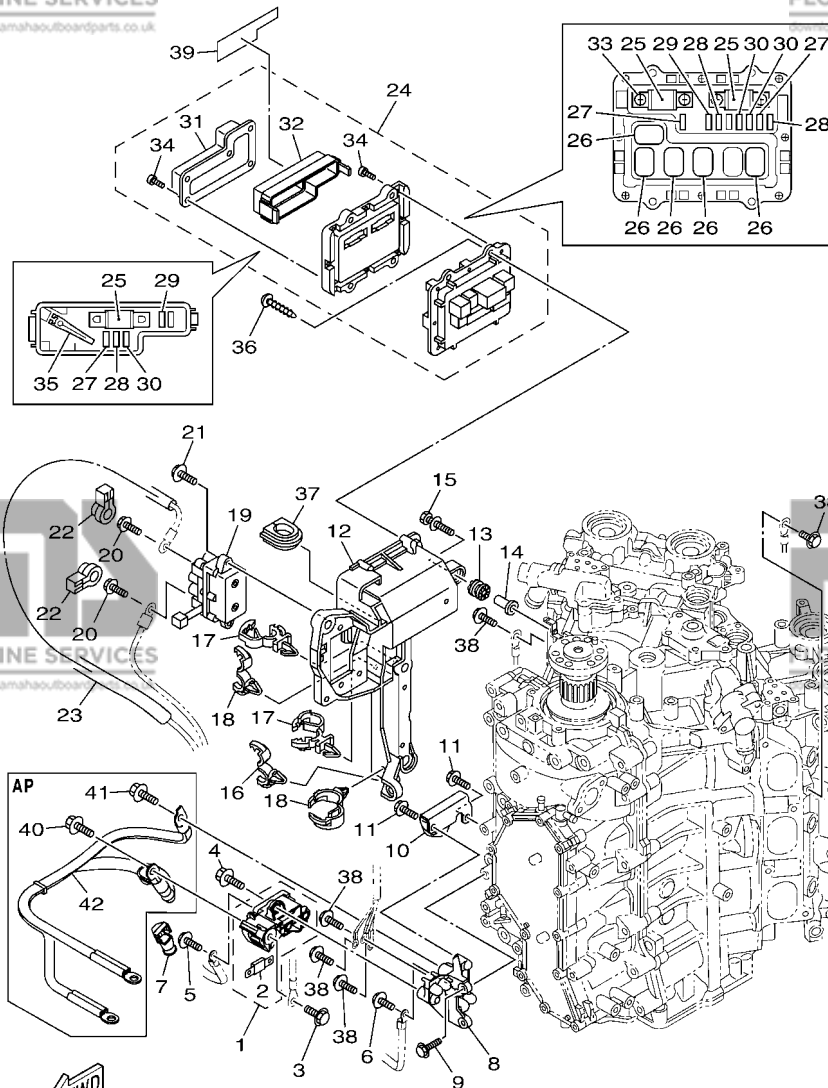


6KA1100-V210

REF. NO.	PART NO. N° PIECES	DESCRIPTION DESCRIPTION	6KA1	6KD1	REMARKS REMARQUES
1	6KA-81920-00	TERMINAL ASSY BORNE	1	1	
2	6GR-82151-00	.FUSE (100A) .FUSIBLE (100A)	2	2	
3	95D95-08016	BOLT, FLANGE DEEP RECESS BOULON FIXATION	1	1	
4	95D95-08020	BOLT, FLANGE DEEP RECESS BOULON FIXATION	2	2	
5	97E95-06516	BOLT, HEXAGON W/W DEEP RECESS VIS HEXAGONAL AVC RONDELLE	1	1	
6	97E95-06516	BOLT, HEXAGON W/W DEEP RECESS VIS HEXAGONAL AVC RONDELLE	1	1	
7	6GR-82119-00	COVER, LEAD WIRE GARNITURE, FIL	1	1	
8	6KA-81929-00	BRACKET, TERMINAL SUPPORT	1	1	
9	95D95-06020	BOLT, FLANGE DEEP RECESS BOULON FIXATION	2	2	
10	6KA-82588-00	PLATE PLAQUE	1	1	
11	95D95-06016	BOLT, FLANGE DEEP RECESS BOULON FIXATION	2	2	
12	6CB-81948-02	BRACKET SUPPORT	1	1	
13	64J-85516-01	SPACER ENTRETOISE	5	5	
14	69M-42758-01	COLLAR ENTRETOISE	5	5	
15	90119-06293	BOLT, WITH WASHER BOULON, AVEC RONDELLE	5	5	
16	90464-13249	CLAMP BRIDE	1	1	
17	90464-12183	CLAMP BRIDE	2	2	
18	90464-20181	CLAMP BRIDE	2	2	
19	6AW-81950-00	RELAY ASSY RELAIS COMPLET	1	1	
20	97E95-06610	BOLT, HEXAGON W/W DEEP RECESS VIS HEXAGONAL AVC RONDELLE	2	2	
21	97513-06520	BOLT, WITH WASHER VIS HEXAGONAL AVC RONDELLE	2	2	
22	6P2-8183X-00	CAP, TERMINAL COUVERCLE, BORNE	2	2	
23	90446-15003	HOSE (L100) DURITE (L100)	1	1	
24	6CE-82170-11	FUSE BOX ASSY BOITE A FUSIBLES	1	1	
25	6CE-82151-00	.FUSE (100A) .FUSIBLE (100A)	3	3	
26	6AW-8195A-00	.RELAY ASSY .RELAIS COMPLET	5	5	
27	67F-82151-40	.FUSE (10A) .FUSIBLE (10A)	3	3	

**FIG. 20 ELECTRICAL 3**

**PARTIE ELECTRIQUE 3**



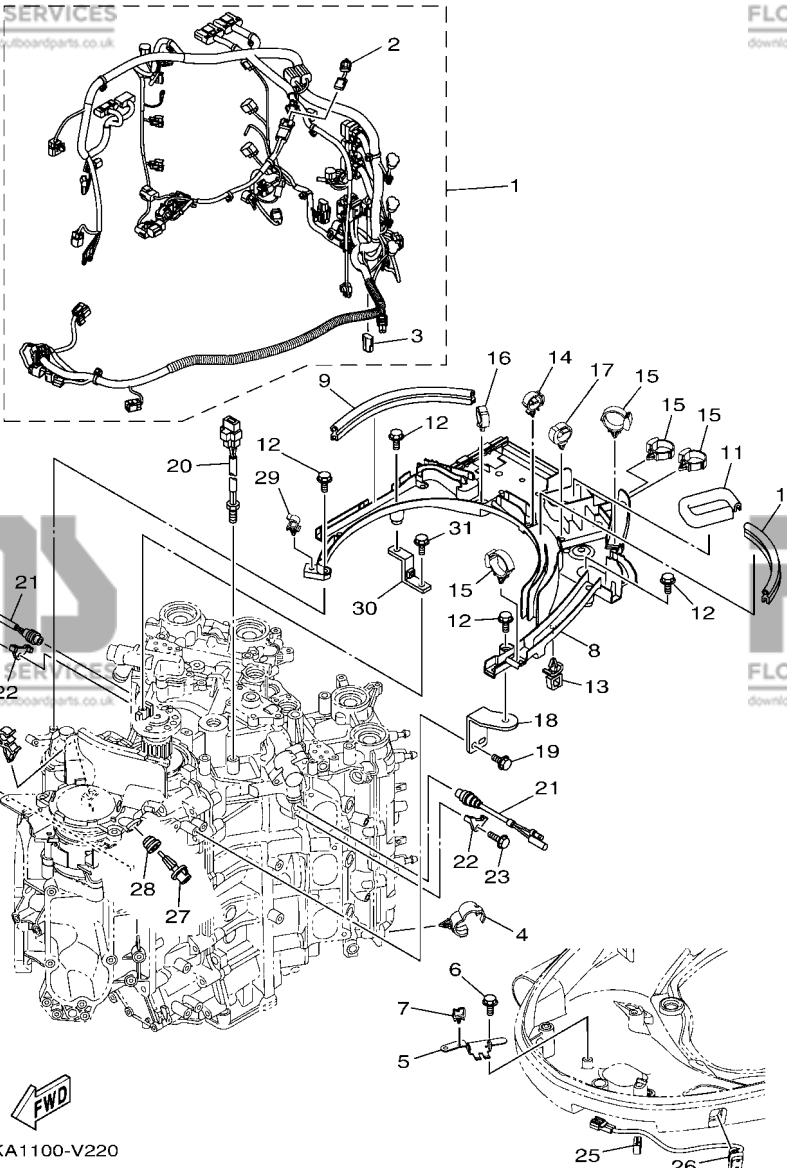
6KA1100-V210

REF. NO.	PART NO. N° PIECES	DESCRIPTION DESCRIPTION	6KA1	6KD1	REMARKS REMARQUES
28	67F-82151-50	.FUSE (15A) .FUSIBLE (15A)	3	3	
29	67F-82151-00	.FUSE (20A) .FUSIBLE (20A)	2	2	
30	67F-82151-10	.FUSE (30A) .FUSIBLE (30A)	3	3	
31	6CB-81639-10	.COVER .COUVERCLE	1	1	
32	6CB-85544-00	.CASE .BOITIER	1	1	
33	68F-82846-00	.SCREW, PAN HEAD (M5) .VIS, TETE TRONCONIQUE (M5)	4	4	
34	6P2-82113-00	.SCREW (M3) .VIS (M3)	13	13	
35	67F-2812A-00	.PULLER, FUSE .TENDEUR, FUSIBLE	1	1	
36	97780-50620	SCREW, TAPPING VIS, TETE BOMBEE	4	4	
37	6P2-81336-01	GROMMET OUILLET CAOUTCHOUC	1	1	
38	97E95-06516	BOLT, HEXAGON W/W DEEP RECESS VIS HEXAGONAL AVC RONDELLE	5	5	
39	6CE-81919-21	GRAPHIC, REGULATOR ADHESIF, REGULATEUR	1	1	
40	97E95-08516	BOLT, HEXAGON W/W DEEP RECESS VIS HEXAGONAL AVC RONDELLE	1	1	AP
41	97E95-08516	BOLT, HEXAGON W/W DEEP RECESS VIS HEXAGONAL AVC RONDELLE	1	1	AP
42	6KA-82105-00	WIRE HARNESS FAISCEAU DE FILS	1	1	AP

FIG. 21 ELECTRICAL 4

PARTIE ELECTRIQUE 4

REF. NO.	PART NO. N° PIECES	DESCRIPTION DESCRIPTION	6KA1	6KD1	REMARKS REMARQUES
1	6KA-82590-00	WIRE HARNESS ASSY FAISCEAU DE FILS COMPLET	1	1	
2	6CE-81980-00	.DIODE ASSY .REDRESSEUR 2	1	1	
3	68V-82582-10	.CAP 1 (2P) .COUVERCLE 1 (2P)	1	1	
4	90464-20181	CLAMP BRIDE	4	4	
5	6KA-82594-00	CLAMP BRIDE	1	1	
6	95D95-06012	BOLT, FLANGE DEEP RECESS BOULON FIXATION	2	2	
7	90464-08004	CLAMP BRIDE	1	1	
8	6CB-82589-01	PROTECTOR, WIRE HARNESS PROTECTEUR, FAISCEAU DE FILS	1	1	
9	6BG-42617-00	DAMPER, FORM BOURRELET, CAOUTCHOUC	1	1	
10	6CB-42617-00	DAMPER, FORM BOURRELET, CAOUTCHOUC	1	1	
11	6CB-42629-00	SEAL JOINT	1	1	
12	95D95-06020	BOLT, FLANGE DEEP RECESS BOULON FIXATION	5	5	
13	90464-11121	CLAMP BRIDE	1	1	
14	90464-18246	CLAMP BRIDE	1	1	
15	90464-12183	CLAMP BRIDE	4	4	
16	90464-20181	CLAMP BRIDE	1	1	
17	90464-20181	CLAMP BRIDE	1	1	
18	6CB-82388-00	PLATE PLAQUETTE	1	1	
19	95D95-06016	BOLT, FLANGE DEEP RECESS BOULON FIXATION	2	2	
20	6CB-85790-00	THERMOSENSOR ASSY SENSITOMETRE	1	1	
21	6P2-82560-01	THERMO SWITCH ASSY THERMO-CONTACT COMPLET	2	2	
22	6E9-82588-00	PLATE PLAQUE	2	2	
23	95D95-06012	BOLT, FLANGE DEEP RECESS BOULON FIXATION	2	2	
24	6AW-83651-00	SENDER, OIL PRESSURE RACCORD, PRESSION D'HUILE	1	1	
25	90464-16001	CLAMP BRIDE	1	1	
26	6GR-82563-00	TRIM & TILT SWITCH ASSY INCLINER ET PAREM COMMUTATEUR	1	1	
27	63P-85886-00	SENSOR, AIR TEMPERATURE SONDE	1	1	

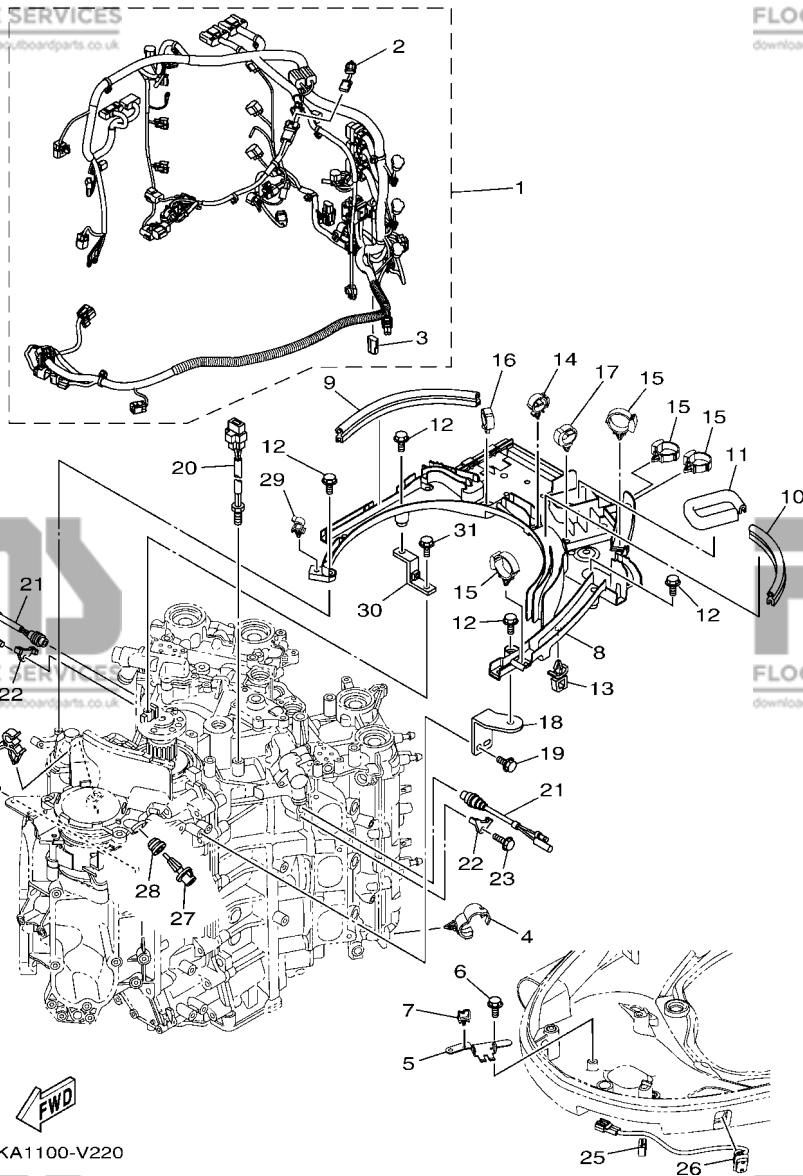


6KA1100-V220

FIG. 21 ELECTRICAL 4

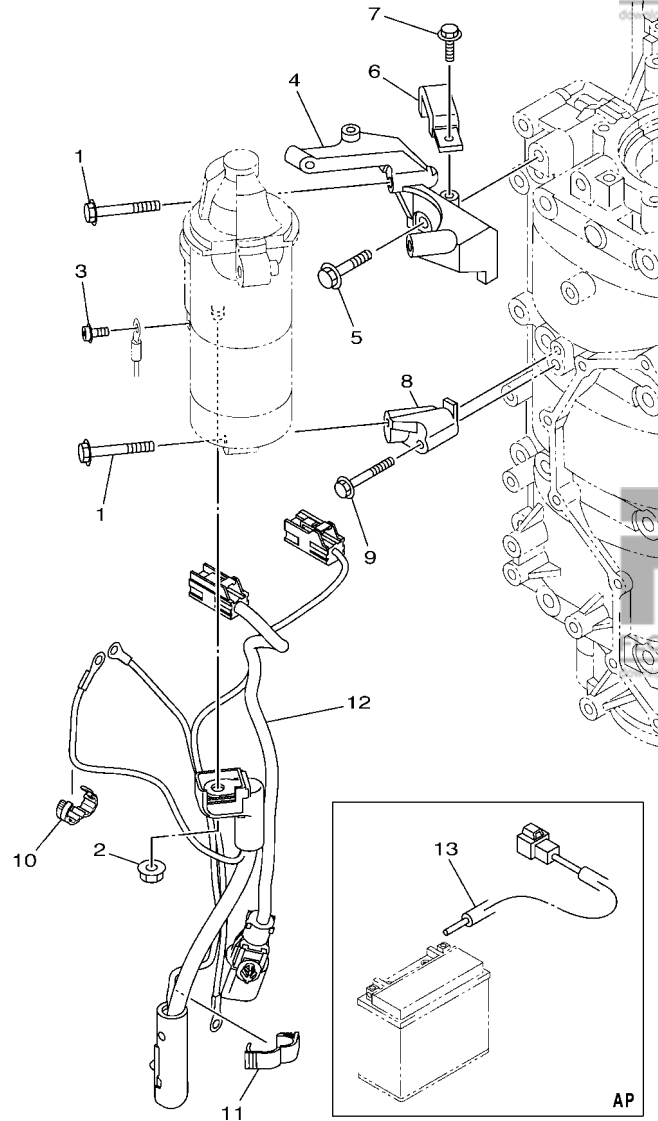
PARTIE ELECTRIQUE 4

REF. NO.	PART NO. N° PIECES	DESCRIPTION DESCRIPTION	6KA1	6KD1	REMARKS REMARQUES
28	6CE-14435-00	GROMMET RONDELLE CAOUTCHOUC	1	1	
29	90464-09129	CLAMP BRIDE	2	2	
30	6CB-81952-00	HOLDER, RELAY SUPPORT, RELAIS	1	1	
31	95D95-06016	BOLT, FLANGE DEEP RECESS BOULON FIXATION	1	1	



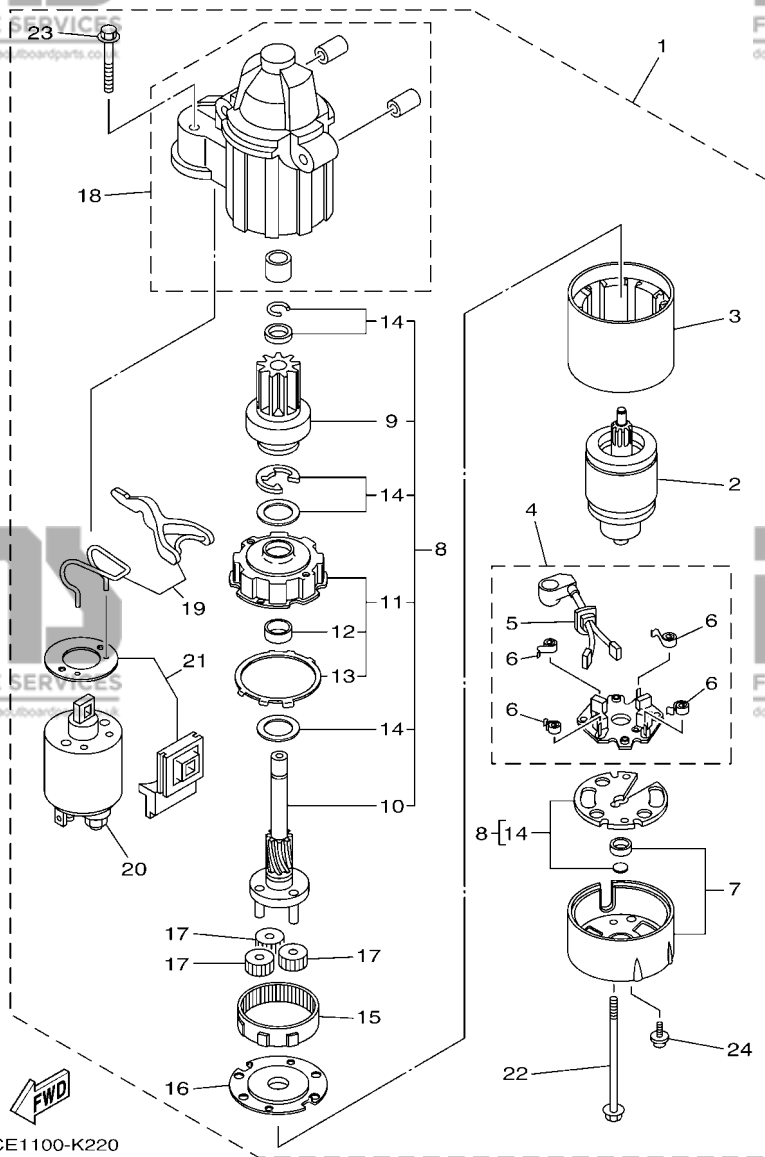
**FIG. 22 ELECTRICAL 5**

**PARTIE ELECTRIQUE 5**



REF. NO.	PART NO. N° PIECES	DESCRIPTION DESCRIPTION	6KA1	6KD1	REMARKS REMARQUES
1	97513-08545	BOLT, WITH WASHER VIS HEXAGONAL AVC RONDELLE	3	3	
2	90179-08003	NUT ECROU	1	1	
3	97985-04308	SCREW, WITH WASHER VIS, AVEC RONDELLE	1	1	
4	6CB-81822-02	BRACKET, STARTING MOTOR SUPPORT, DEMARREUR ELECTRIQUE	1	1	
5	90105-08M87	BOLT, FLANGE BOULON, A COLLERETTE	2	2	
6	6CB-81443-00	CLAMP, LEAD 1 BRIDE, FIL 1	1	1	
7	95D95-06016	BOLT, FLANGE DEEP RECESS BOULON FIXATION	1	1	
8	6CB-81823-A0	STAY, STARTING MOTOR SUPPORT	1	1	
9	90105-06151	BOLT, FLANGE BOULON, A COLLERETTE	1	1	
10	90464-13227	CLAMP BRIDE	1	1	
11	90464-18004	CLAMP BRIDE	1	1	
12	6KA-8259M-00	WIRE HARNESS ASSY 2 FAISCEAU DE FILS	1	1	
13	6KW-81949-00	WIRE, LEAD FIL	1	1	AP AP

**FWD**  
 6KA1100-V230



6CE1100-K220

FIG. 23 STARTING MOTOR

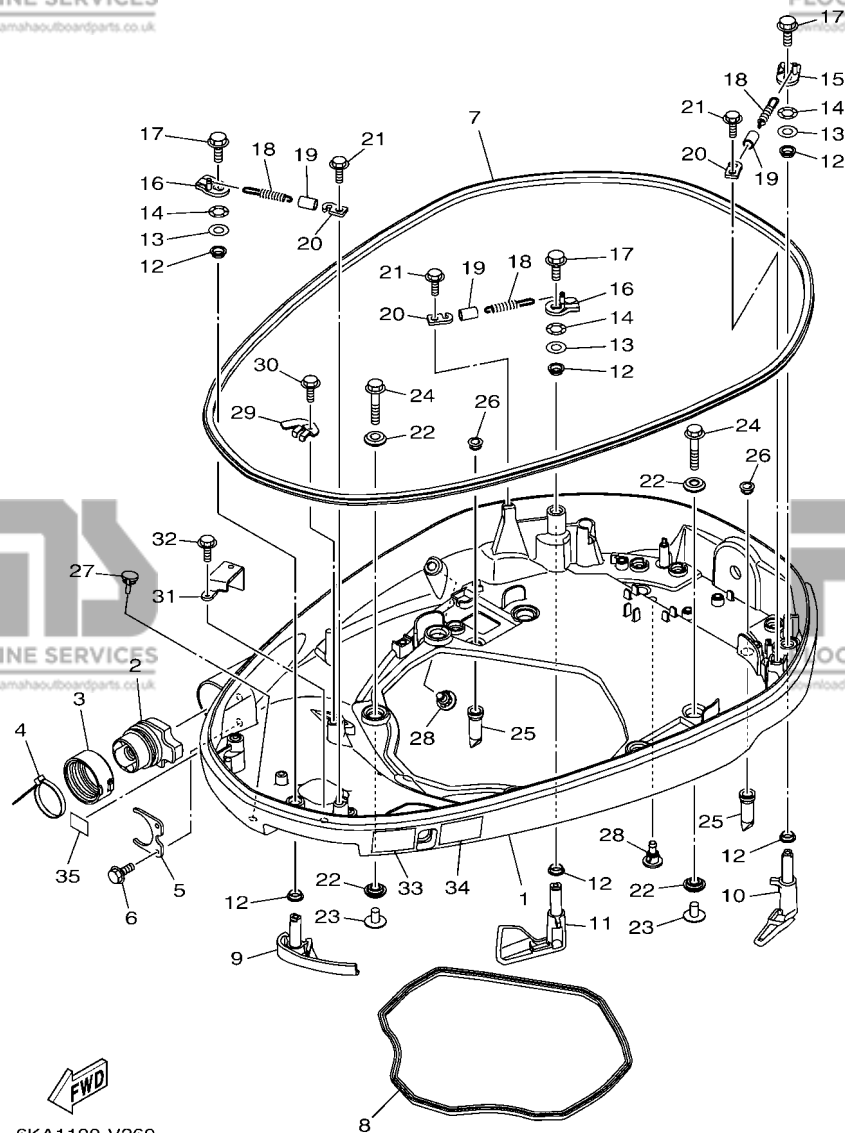
DEMARREUR ELECTRIQUE

REF. NO.	PART NO. N° PIECES	DESCRIPTION DESCRIPTION	6KA1	6KD1	REMARKS REMARQUES
1	6CE-81800-01	STARTING MOTOR ASSY DEMARREUR ELECTRIQUE COMPLET	1	1	
2	6CE-81850-00	.ARMATURE ASSY .INDUIT	1	1	
3	6CE-81810-00	.STATOR ASSY .STATOR COMPLET	1	1	
4	6CE-81840-01	.BRUSH HOLDER ASSY .SUPPORT DE CHARBON	1	1	
5	6CE-81801-01	.BRUSH SET .JEU DE BROSCHE	1	1	
6	67F-81813-00	.SPRING, BRUSH .RESSORT, DE CHARBON	4	4	
7	6CE-81820-00	.REAR BRACKET ASSY .SUPPORT ARRIERE COMPLET	1	1	
8	6CE-81807-00	.GEAR ASSY, STARTING MOTOR .PIGNON, DEMARREUR ELECTRIQUE	1	1	
9	6CB-81832-00	.CLUTCH, OVER RUN .EMBRAYAGE, ROUE LIBRE	1	1	
10	6CB-81836-00	.SHAFT, PINION .AXE, PIGNON	1	1	
11	6CE-81821-00	.BRACKET, CENTER 1 .SUPPORT, CENTRE 1	1	1	
12	67F-81841-00	...BEARING ...ROULEMENT	1	1	
13	67F-8183R-00	...GASKET ...JOINT	1	1	
14	6CB-81809-00	.WASHER KIT .JEU DE RONDELLES	1	1	
15	67F-81891-00	.GEAR, RING .ROUE DENTEE	1	1	WITH 67F-8183R-00 WITH 67F-8183R-00
16	6CE-81830-00	.BRACKET, CENTER 2 .SUPPORT, CENTRE 2	1	1	
17	60V-8183T-00	.GEAR, IDLER .PIGNON, INTERMEDIAIRE	3	3	
18	6CE-81842-00	.COVER .COUVERCLE	1	1	
19	6CE-81839-00	.LEVER ASSY .LEVIER COMPLET	1	1	
20	6C5-81941-00	.STARTER RELAY ASSY .LANCEUR RELAIS (ENS.)	1	1	
21	6CE-81869-00	.COVER, DUST .COUVERCLE, POUSSIERE	1	1	
22	6CB-81826-00	.BOLT .BOULON	2	2	
23	69J-81828-00	.BOLT 2 .BOULON 2	2	2	
24	67F-81846-00	.SCREW .VIS	2	2	



**FIG. 24 BOTTOM COWLING 1**

**CAPOT INFERIEUR 1**

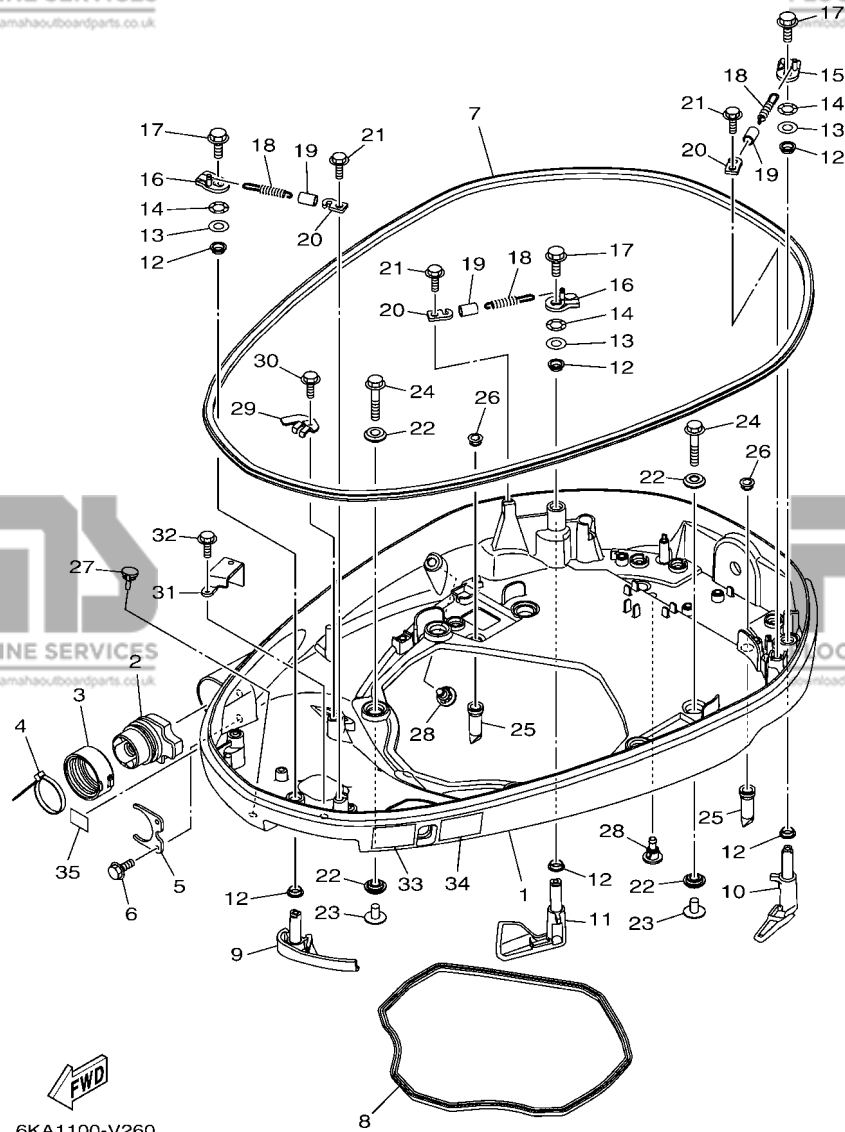


6KA1100-V260

REF. NO.	PART NO. N° PIECES	DESCRIPTION DESCRIPTION	6KA1	6KD1	REMARKS REMARQUES
1	6KA-42710-00-8D	BOTTOM COWLING ASSY ENS. EMBASE	1	1	UR GRAY
	6KA-42710-00-CE	BOTTOM COWLING ASSY ENS. EMBASE	1	1	UR WHITE
2	6KA-42725-00	GROMMET PASSE-FIL	1	1	
3	68F-42753-00	FASTNER ATTACHE	1	1	AP
4	90464-20258	CLAMP BRIDE	1	1	AP
5	6CB-42761-00	STOPPER PLAQUETTE	1	1	
6	95D95-06014	BOLT, FLANGE DEEP RECESS BOULON FIXATION	2	2	
7	6KA-42615-00	SEAL JOINT	1	1	
8	6CB-42716-01	RUBBER SEAL 1 JOINT EN CAOUTCHOUC 1	1	1	
9	6KA-42815-00-8D	LEVER, CLAMP 1 LEVIER, PRESSE 1	1	1	UR GRAY
	6KA-42815-00-CE	LEVER, CLAMP 1 LEVIER, PRESSE 1	1	1	UR WHITE
10	6KA-42816-00-8D	LEVER, CLAMP 2 LEVIER, PRESSE 2	1	1	UR GRAY
	6KA-42816-00-CE	LEVER, CLAMP 2 LEVIER, PRESSE 2	1	1	UR WHITE
11	6KA-42817-00-8D	LEVER, CLAMP 3 LEVIER, PRESSE 3	1	1	UR GRAY
	6KA-42817-00-CE	LEVER, CLAMP 3 LEVIER, PRESSE 3	1	1	UR WHITE
12	90386-15M73	BUSH DOUILLE	6	6	
13	90201-156J2	WASHER, PLATE RONDELLE, PLATE	3	3	
14	90206-15M18	WASHER, WAVE RONDELLE, ONDULEE	3	3	
15	6CB-42818-00	LEVER, CLAMP 4 LEVIER, PRESSE 4	1	1	
16	6CB-42819-00	LEVER, CLAMP 5 LEVIER, PRESSE 5	2	2	
17	95D95-08012	BOLT, FLANGE DEEP RECESS BOULON FIXATION	3	3	
18	90506-22001	SPRING, TENSION RESSORT, TENSION	3	3	
19	90445-15M03	HOSE (L23) DURITE (L23)	3	3	
20	66T-43144-00	HOOK, SPRING CROCHET	3	3	
21	95D95-06012	BOLT, FLANGE DEEP RECESS BOULON FIXATION	3	3	
22	90480-22M81	GROMMET PASSE-FIL	12	12	
23	90387-08M37	COLLAR COLLERETTE	6	6	

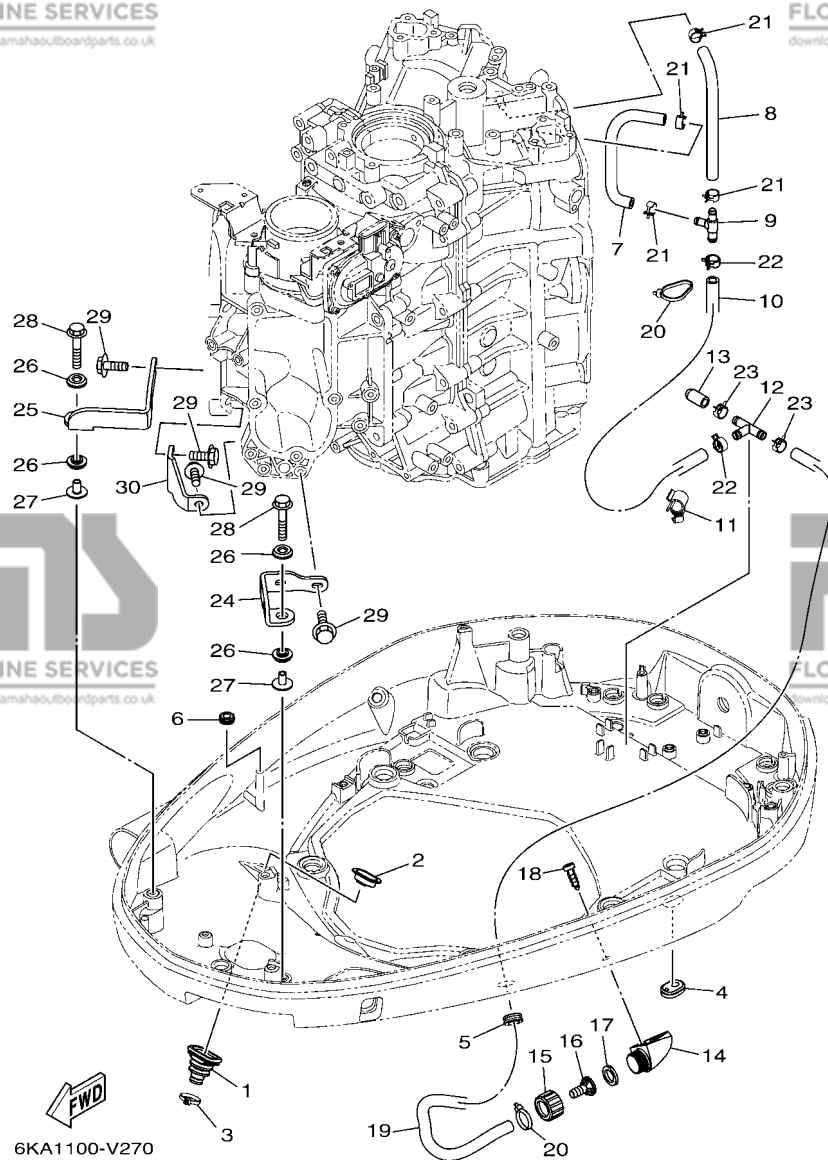
**FIG. 24 BOTTOM COWLING 1**

**CAPOT INFERIEUR 1**



6KA1100-V260

REF. NO.	PART NO. N° PIECES	DESCRIPTION DESCRIPTION	6KA1	6KD1	REMARKS REMARQUES
24	90119-08187	BOLT, WITH WASHER BOULON, AVEC RONDELLE	6	6	
25	6DA-42717-01	RUBBER, SEAL 2 JOINT EN CAOUTCHOUC 2	4	4	
26	6DA-42384-00	SEAL, CAP JOINT, CAPUCHON	4	4	
27	6H4-42748-01	GROMMET PASSE-FIL	1	1	
28	6P2-44391-00	NIPPLE, HOSE RACCORD D'ESSENCE	2	2	
29	6KA-42766-00	BRACKET 2 SUPPORT 2	1	1	
30	95D95-06012	BOLT, FLANGE DEEP RECESS BOULON FIXATION	1	1	
31	6CB-42756-00	STAY, CLAMP SUPPORT, COLLIER	1	1	
32	95D95-06012	BOLT, FLANGE DEEP RECESS BOULON FIXATION	1	1	
33	6EE-42794-40	LABEL, WARNING (GENERAL) ETIQUETTE, AVERTISSEMENT	1	1	
34	6EE-42794-50	LABEL, WARNING (GENERAL) ETIQUETTE, AVERTISSEMENT	1	1	
35	6AH-81996-00	MARK MARQUE	1	1	

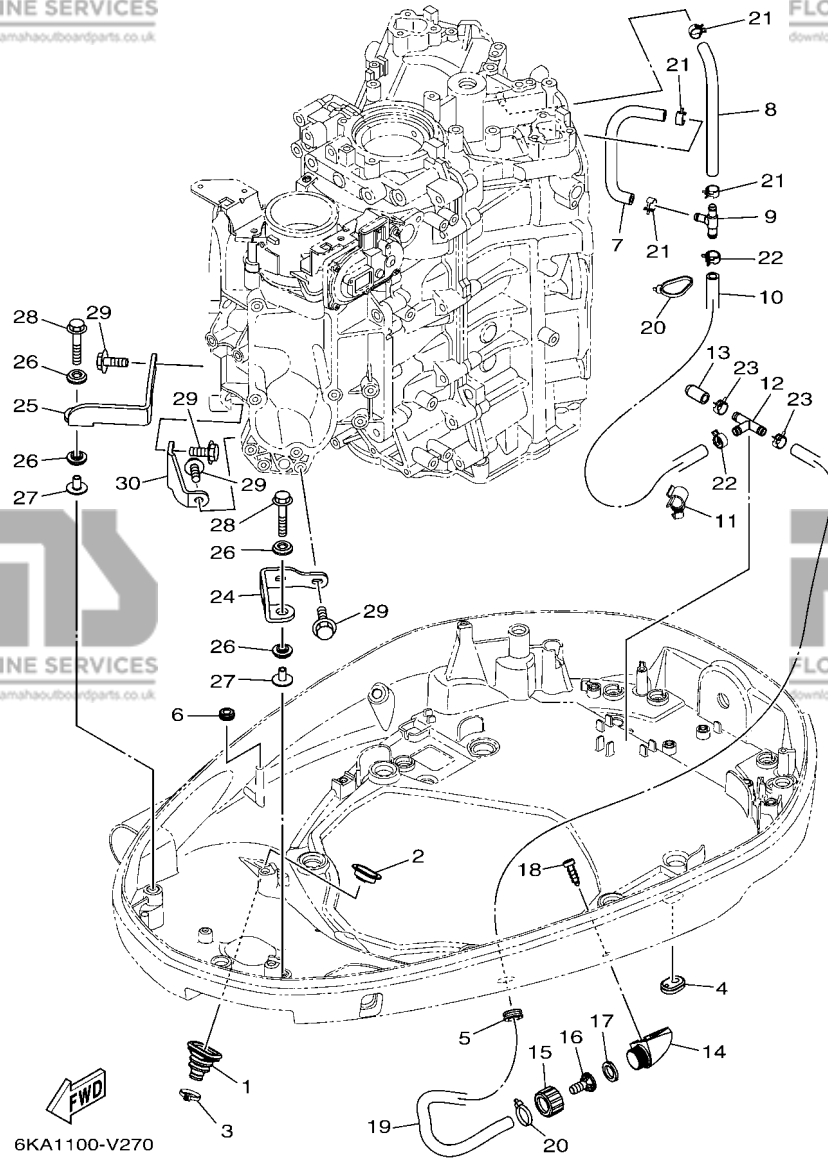


**FIG. 25 BOTTOM COWLING 2**

**CAPOT INFERIEUR 2**

REF. NO.	PART NO. N° PIECES	DESCRIPTION DESCRIPTION	6KA1	6KD1	REMARKS REMARQUES
1	6BG-42724-01	GROMMET PASSE-FIL	1	1	
2	6BG-42384-00	SEAL, CAP JOINT, CAPUCHON	1	1	
3	90465-11M10	CLAMP BRIDE	1	1	
4	6KA-42727-00	GROMMET PASSE-FIL	1	1	
5	90480-19031	GROMMET PASSE-FIL	1	1	
6	90480-13163	GROMMET PASSE-FIL	1	1	
7	6CB-24315-00	PIPE 5 DURITE 5	1	1	
8	90445-14021	HOSE (L185) DURITE (L185)	1	1	
9	6AW-42169-00	JOINT AXE	1	1	
10	6KA-13582-00	PIPE DURITE	1	1	
11	90464-16017	CLAMP BRIDE	1	1	
12	90413-10001	WAY 3 RAINURE 3	1	1	
13	6KA-13587-00	CAP, JOINT JOINT DE COUVERCLE	1	1	
14	6AW-12572-00	ADAPTER ADAPTEUR	1	1	
15	6R3-12581-00	JOINT, HOSE 1 JOINT DE TUYAU	1	1	
16	6AW-12582-00	JOINT, HOSE 2 RACCORD DE TUYAU 1	1	1	
17	6R3-12583-00	GASKET, HOSE JOINT JOINT	1	1	
18	97780-60520	SCREW, TAPPING VIS, TETE BOMBEE	2	2	
19	6KA-42541-00	PIPE 1 TUYAU 1	1	1	
20	90465-11M10	CLAMP BRIDE	2	2	
21	90467-130A5	CLIP JONC	4	4	
22	90467-140A8	CLIP JONC	2	2	
23	90467-140A9	CLIP JONC	2	2	
24	6CB-42643-00	PLATE, CLAMP PLAQUE, PRESSE	1	1	
25	6CB-42644-00	PLATE, CLAMP 2 PLAQUE, PRESSE 2	1	1	
26	90480-14029	GROMMET PASSE-FIL	4	4	
27	90387-06M03	COLLAR COLLERETTE	2	2	

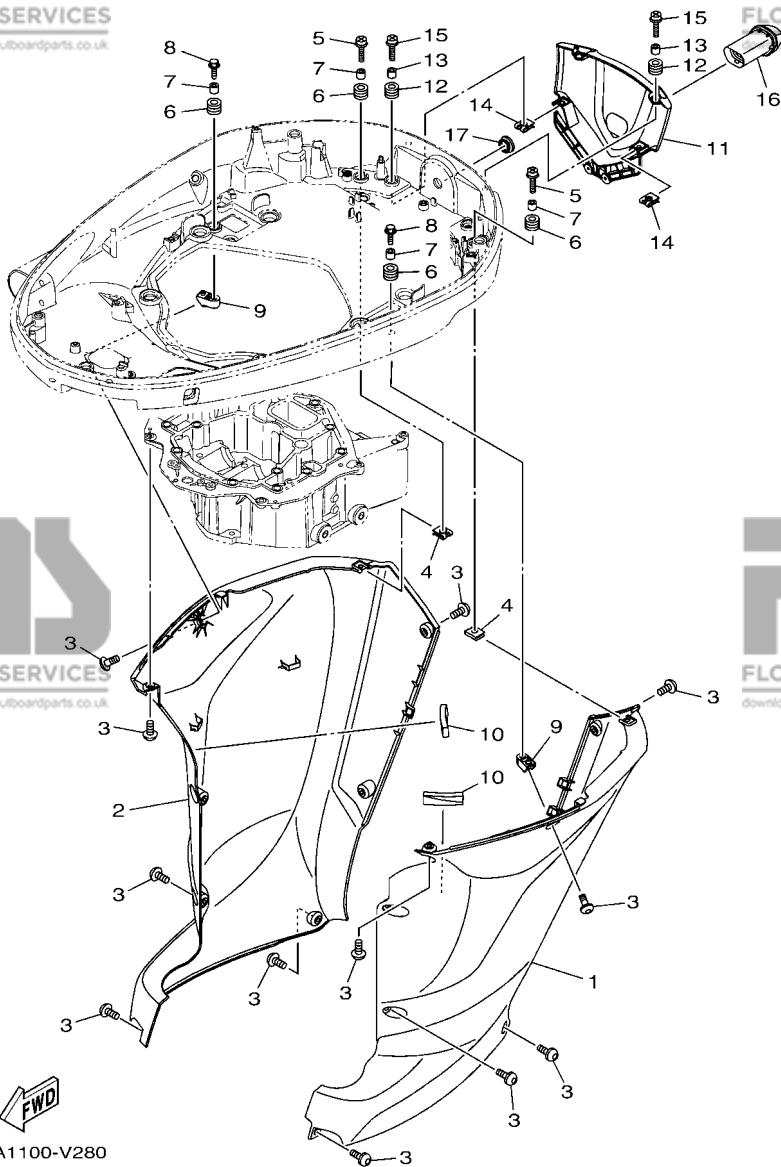
REF. NO.	PART NO. N° PIECES	DESCRIPTION DESCRIPTION	6KA1	6KD1	REMARKS REMARQUES
28	90119-06291	BOLT, WITH WASHER BOULON, AVEC RONDELLE	2	2	
29	90105-06039	BOLT, FLANGE BOULON, A COLLERETTE	6	6	
30	6CB-42744-00	STAY SUPPORT	1	1	



6KA1100-V270

**FIG. 26 BOTTOM COWLING 3**

**CAPOT INFERIEUR 3**



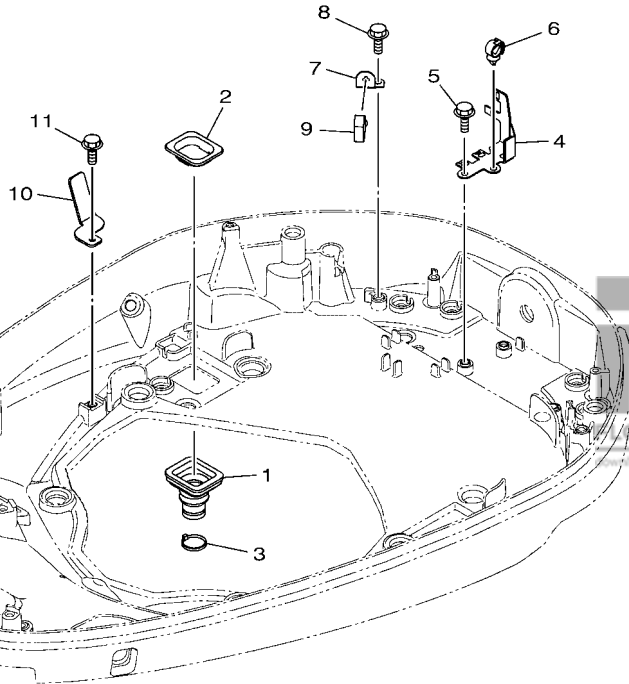
6KA1100-V280

REF. NO.	PART NO. N° PIECES	DESCRIPTION DESCRIPTION	6KA1	6KD1	REMARKS REMARQUES
1	6KA-42740-00-8D	APRON COMPLETE 1	1	1	UR GRAY
	6KA-42740-00-CE	CAPOT LATERAL COMPLETE 1	1	1	UR GRAY
2	6KA-42770-00-8D	APRON COMPLETE 2	1	1	UR WHITE
	6KA-42770-00-CE	CAPOT LATERAL COMPLETE 2	1	1	UR GRAY
3	90111-06144	BOLT,HEX. SOCKET BUTTON BOULON	16	16	UR GRAY
4	90183-061A8	NUT, SPRING ECROU, RESSORT	2	2	
5	90159-06053	SCREW, WITH WASHER VIS, AVEC RONDELLE	2	2	
6	90480-13M24	GROMMET PASSE-FIL	4	4	
7	90387-06M43	COLLAR COLLERETTE	4	4	
8	90109-06M80	BOLT BOULON	2	2	
9	6CE-42774-A0	STAY, APRON 1 COUSSINET	2	2	
10	5GJ-21717-00	DAMPER AMORTISSEUR	2	2	
11	6KA-42723-00-8D	COVER, BOTTOM COUVERCLE	1	1	UR GRAY
	6KA-42723-00-CE	COVER, BOTTOM COUVERCLE	1	1	UR WHITE
12	90480-13M24	GROMMET PASSE-FIL	4	4	UR WHITE
13	90387-06M43	COLLAR COLLERETTE	4	4	
14	90183-061A8	NUT, SPRING ECROU, RESSORT	2	2	
15	90159-06053	SCREW, WITH WASHER VIS, AVEC RONDELLE	4	4	
16	6KA-42769-00	SEAL, RUBBER BOURRELET, CAOUTCHOUC	1	1	
17	676-42726-00	GROMMET PASSE-FIL	1	1	

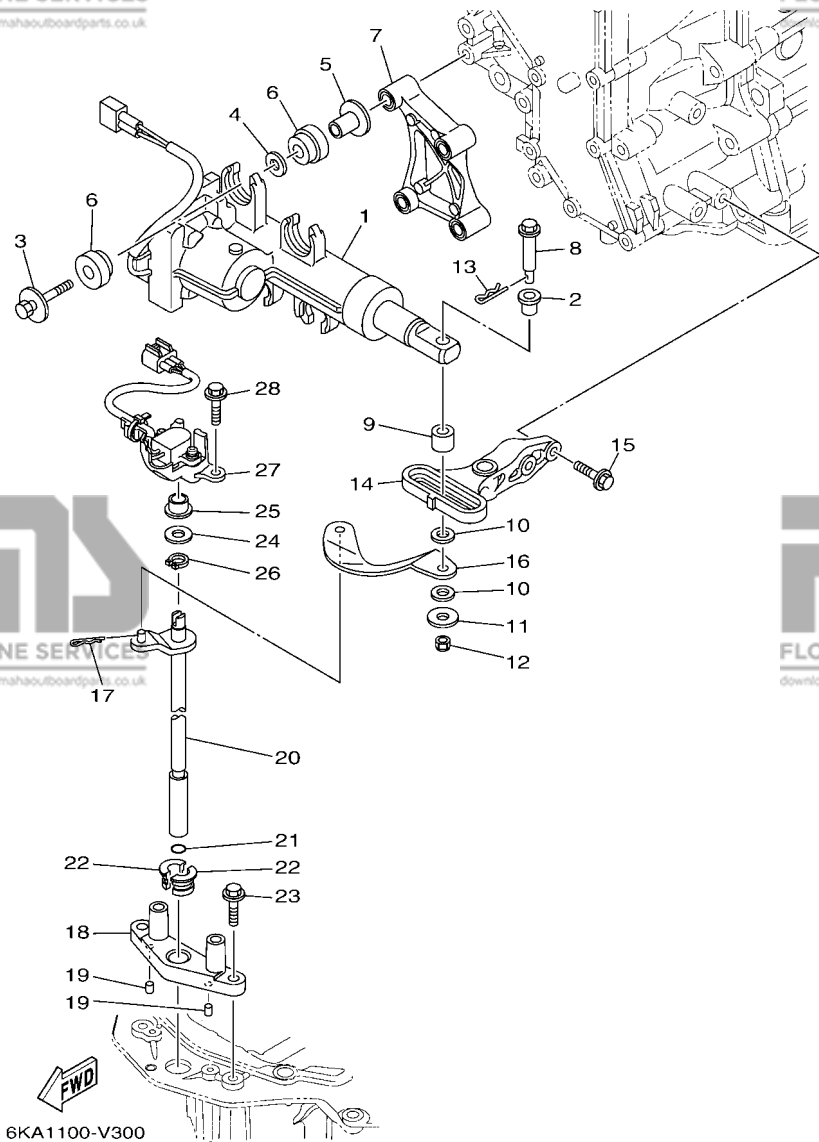
**FIG. 27 BOTTOM COWLING 4**

**CAPOT INFERIEUR 4**

REF. NO.	PART NO. N° PIECES	DESCRIPTION DESCRIPTION	6KA1	6KD1	REMARKS REMARQUES
1	6GR-42724-01	GROMMET PASSE-FIL	1	1	
2	6GR-42384-00	SEAL, CAP JOINT, CAPUCHON	1	1	
3	90465-11M59	CLAMP BRIDE	1	1	
4	6KA-8257V-00	PLATE, CONNECTOR PLAQUE, CONNECTEUR	1	1	
5	95D95-06012	BOLT, FLANGE DEEP RECESS BOULON FIXATION	2	2	
6	90464-13249	CLAMP BRIDE	1	1	
7	63P-42756-00	STAY, CLAMP SUPPORT, COLLIER	1	1	
8	95D95-06012	BOLT, FLANGE DEEP RECESS BOULON FIXATION	1	1	
9	90464-20181	CLAMP BRIDE	1	1	
10	6KA-42811-00	STAY SUPPORT	1	1	
11	95D95-06012	BOLT, FLANGE DEEP RECESS BOULON FIXATION	1	1	



6KA1100-V290



**FIG. 28 CONTROL**

**COMMANDE**

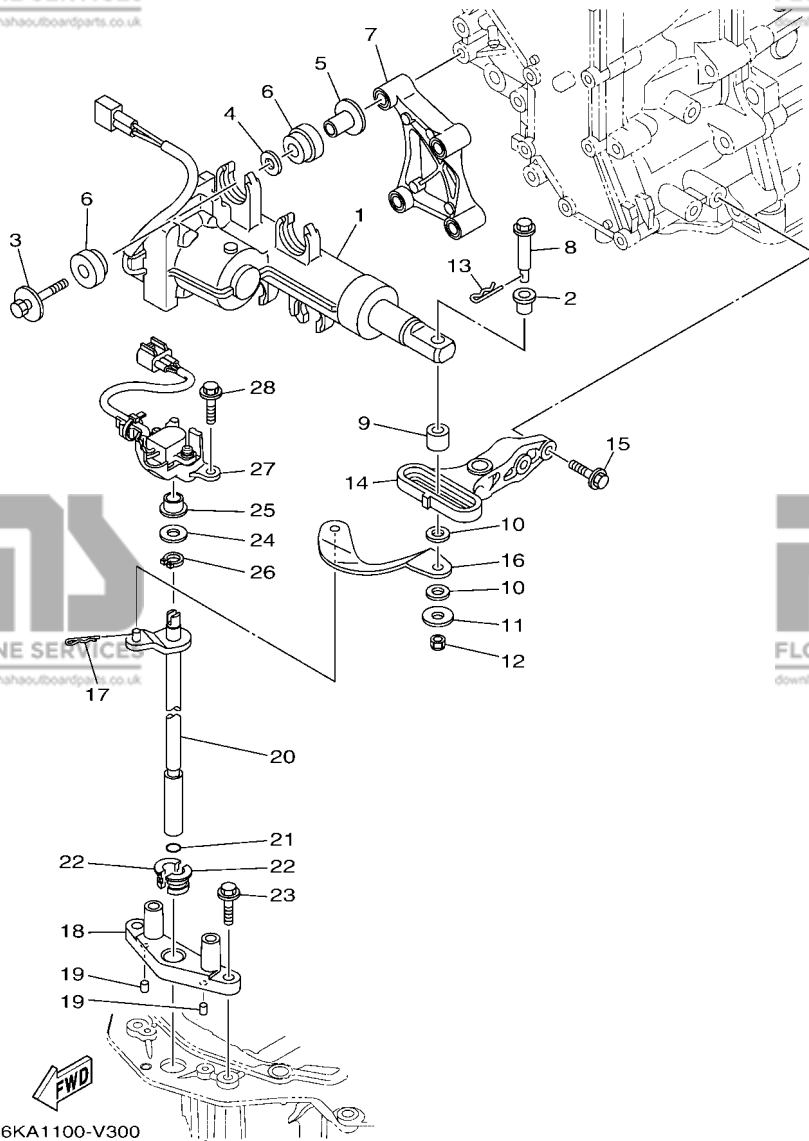
REF. NO.	PART NO. N° PIECES	DESCRIPTION DESCRIPTION	6KA1	6KD1	REMARKS REMARQUES
1	6DV-4820A-01	ACTUATOR UNIT ACTUATEUR UNIT	1	1	
2	90386-08008	BUSH DOUILLE	1	1	
3	90119-08168	BOLT, WITH WASHER BOULON, AVEC RONDELLE	4	4	
4	90201-12064	WASHER, PLATE RONDELLE, PLATE	4	4	
5	90387-08104	COLLAR COLLERETTE	4	4	
6	6CE-85564-00	GROMMET RONDELLE CAOUTCHOUC	8	8	
7	6CE-44142-20	JOINT AXE	1	1	
8	6CE-42195-10	PIN, JOINT 1 GOUPILLE	1	1	
9	6CE-44122-20	BUSHING, SHIFT ROD LEVER DOUILLE, LEVIER D'EMBRAYAGE	1	1	
10	90202-08M41	WASHER, PLATE RONDELLE, PLATE	2	2	
11	90201-06068	WASHER, PLATE RONDELLE, PLATE	1	1	
12	90185-06M07	NUT, SELF-LOCKING ECROU, AUTO-BLOQUANT	1	1	
13	90468-18008	CLIP JONC	1	1	
14	6CE-44117-10	BRACKET SUPPORT	1	1	
15	97E75-06525	BOLT, HEXAGON W/W DEEP RECESS VIS HEXAGONAL AVEC RONDELLE	2	2	
16	6CE-44121-10	LEVER, SHIFT ROD LEVIER, TIGE D'INVERSION	1	1	
17	90468-18008	CLIP JONC	1	1	
18	6CE-44118-A0	BRACKET SUPPORT	1	1	
19	93604-07M13	PIN, DOWEL CLAVETTE	2	2	
20	6KA-44120-00	HANDLE GEAR SHIFT ASSY LEVIER D'EMBRAYAGE	1	1	
21	93210-09165	O-RING JOINT TORIQUE	1	1	
22	90386-11001	BUSH DOUILLE	2	2	
23	95D75-06025	BOLT, FLANGE DEEP RECESS BOULON FIXATION	2	2	
24	90201-11008	WASHER, PLATE RONDELLE, PLATE	1	1	
25	90386-10001	BUSH DOUILLE	1	1	
26	93410-10082	CIRCLIP CIRCLIP	1	1	
27	6CE-68303-00	SENSOR ASSY SONDE (ENS.)	1	1	

FIG. 28 CONTROL

COMMANDE

REF. NO.	PART NO. N° PIECES	DESCRIPTION DESCRIPTION	6KA1	6KD1	REMARKS REMARQUES
----------	--------------------	-------------------------	------	------	-------------------

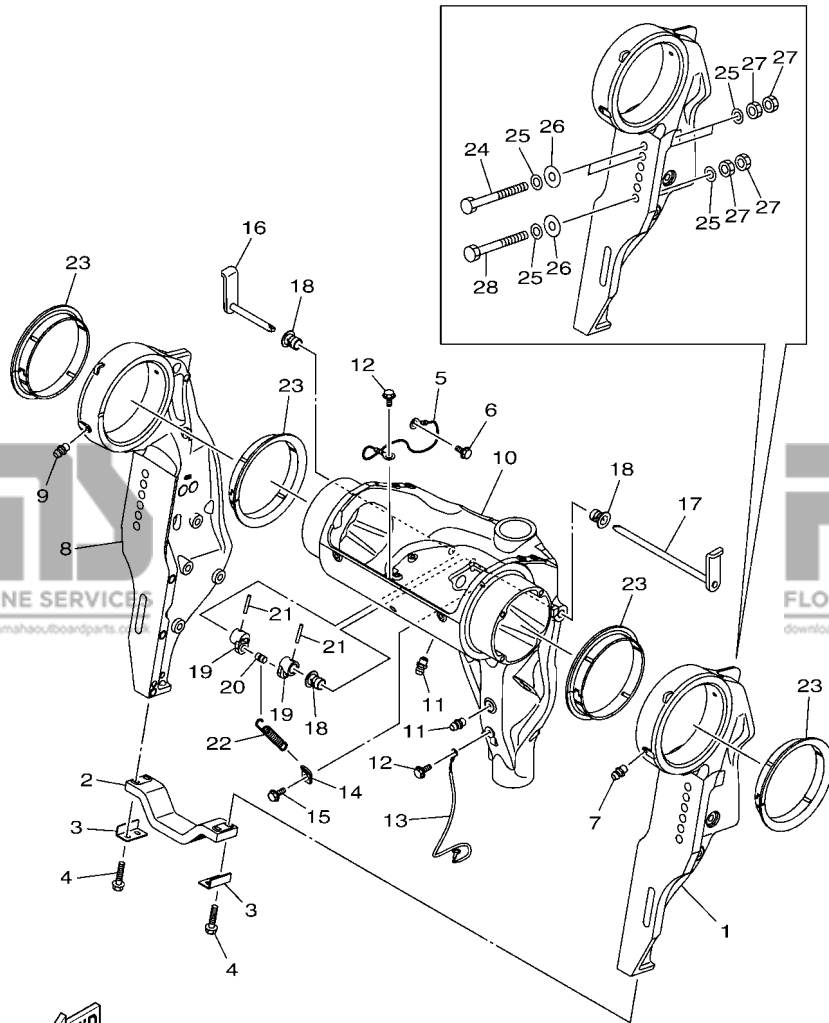
28	95D75-06025	BOLT, FLANGE DEEP RECESS BOULON FIXATION	2	2	
----	-------------	---	---	---	--





**FIG. 29 BRACKET 1**

**SUPPORT 1**



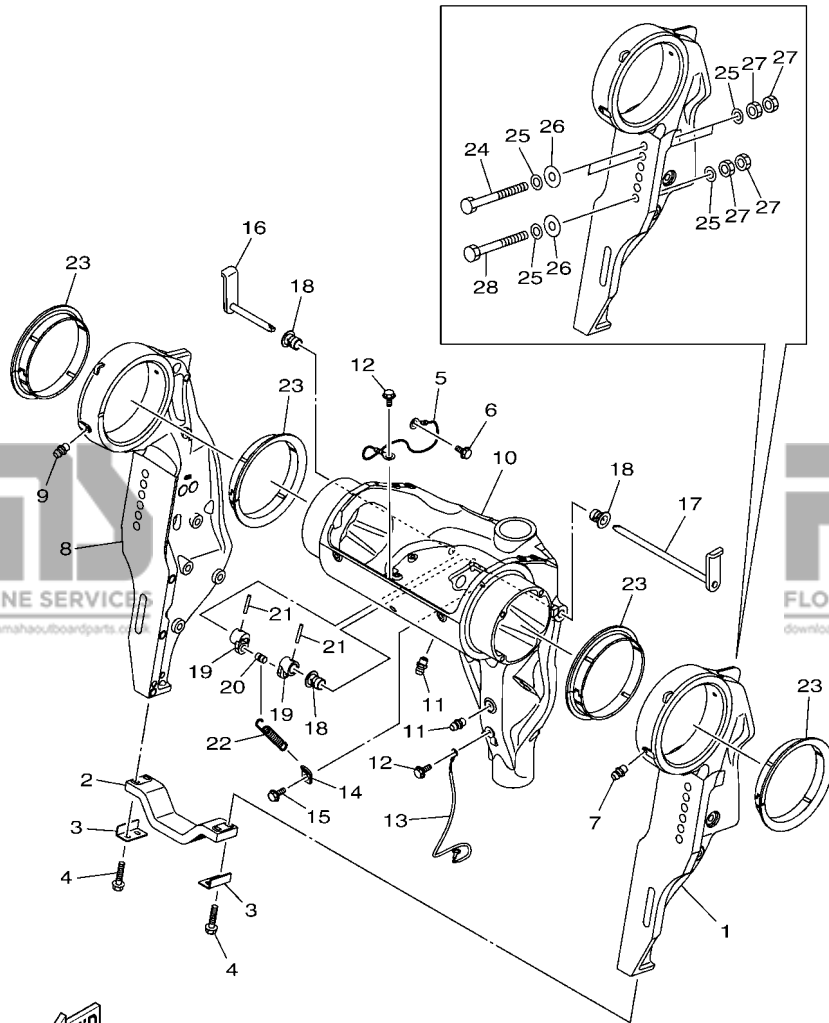
6KA1100-V310

REF. NO.	PART NO. N° PIECES	DESCRIPTION DESCRIPTION	6KA1	6KD1	REMARKS REMARQUES
1	6KA-43111-00-8D	BRACKET, CLAMP 1 PRESSE 1	1	1	UR GRAY
	6KA-43111-00-CE	BRACKET, CLAMP 1 PRESSE 1	1	1	UR GRAY UR WHITE
2	6G5-45251-02	ANODE ANODE	1	1	
3	6G5-44526-00	PLATE PLAQUE	2	2	
4	97E95-06525	BOLT, HEXAGON W/W DEEP RECESS VIS HEXAGONAL AVC RONDELLE	4	4	
5	6U0-82127-00	WIRE, LEAD 2 FIL 2	1	1	
6	97E95-06510	BOLT, HEXAGON W/W DEEP RECESS VIS HEXAGONAL AVC RONDELLE	1	1	
7	93700-06002	NIPPLE, GREASE PION	1	1	
8	6KA-43112-00-8D	BRACKET, CLAMP 2 PRESSE 2	1	1	UR GRAY
	6KA-43112-00-CE	BRACKET, CLAMP 2 PRESSE 2	1	1	UR GRAY UR WHITE UR WHITE
9	93700-06002	NIPPLE, GREASE PION	1	1	
10	6KA-43311-00-8D	BRACKET, SWIVEL 1 SUPPORT, PIVOT 1	1	1	UR GRAY
	6KA-43311-00-CE	BRACKET, SWIVEL 1 SUPPORT, PIVOT 1	1	1	UR GRAY UR WHITE UR WHITE
11	93700-06002	NIPPLE, GREASE PION	3	3	
12	97E95-06510	BOLT, HEXAGON W/W DEEP RECESS VIS HEXAGONAL AVC RONDELLE	2	2	
13	6KA-82147-00	WIRE, LEAD 5 FIL 5	1	1	
14	6G5-43144-00	HOOK, SPRING CROCHET	1	1	
15	97D95-06010	BOLT, HEXAGON DEEP RECESS VIS HEXAGONAL	1	1	
16	6KA-43181-00	LEVER, TILT STOP 1 LEVIER VERROUILLAGE RELEVAGE 1	1	1	
17	6KA-43185-00	LEVER, TILT STOP 2 LEVIER VERROUILLAGE RELEVAGE 2	1	1	
18	90386-10M16	BUSH DOUILLE	3	3	
19	6G5-43148-00	COLLAR, DISTANCE ENTRETOISE	2	2	
20	90249-06M19	PIN GOUPILLE	1	1	
21	91690-30020	PIN, SPRING AGRAFFE	2	2	
22	90506-16010	SPRING, TENSION RESSORT, TENSION	1	1	
23	6GR-43333-00	BUSH, SWIVEL BRACKET BUISSON, SUPPORT PIVOTANT	4	4	
24	90101-12068	BOLT (170MM) BOULON (170MM)	4	4	

**FIG. 29 BRACKET 1**

**SUPPORT 1**

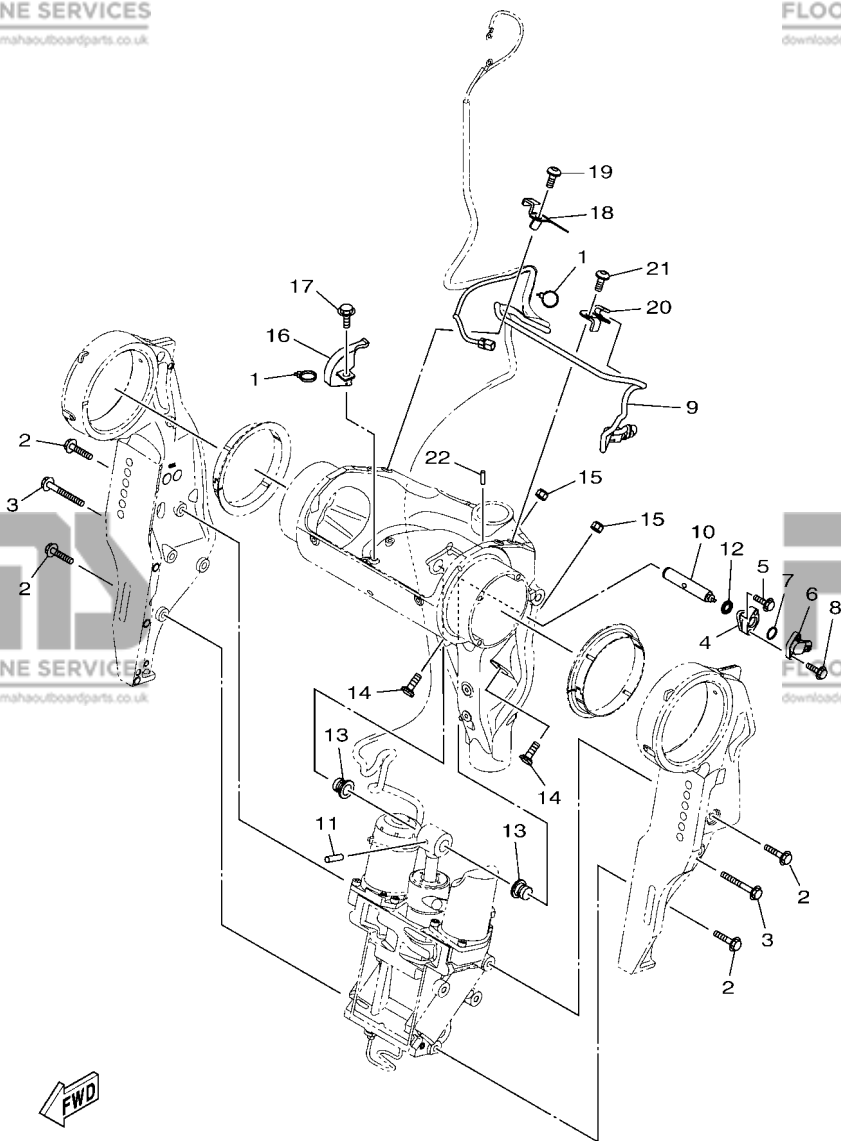
REF. NO.	PART NO. N° PIECES	DESCRIPTION DESCRIPTION	6KA1	6KD1	REMARKS REMARQUES
25	90201-13M01	WASHER, PLATE RONDELLE, PLATE	12	12	
26	90201-12426	WASHER, PLATE RONDELLE, PLATE	6	6	
27	95380-12600	NUT ECROU	12	12	
28	90101-12067	BOLT (150MM) BOULON (150MM)	2	2	



6KA1100-V310

**FIG. 30 BRACKET 2**

**SUPPORT 2**

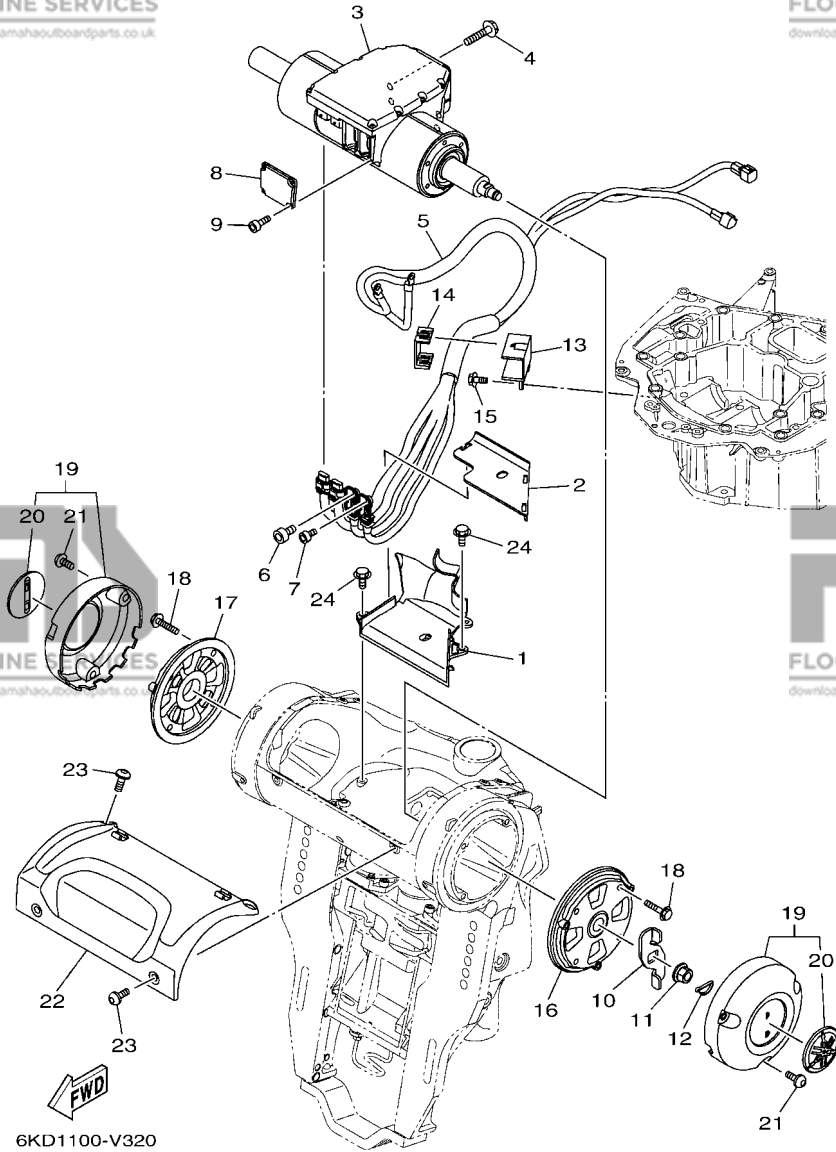


REF. NO.	PART NO. N° PIECES	DESCRIPTION DESCRIPTION	6KA1	6KD1	REMARKS REMARQUES
1	90465-11M10	CLAMP BRIDE	2	2	
2	90119-10024	BOLT, WITH WASHER BOULON, AVEC RONDELLE	6	6	
3	90119-10064	BOLT, WITH WASHER BOULON, AVEC RONDELLE	2	2	
4	6KA-4382A-00	ADAPTOR 1 ADAPTEUR 1	1	1	
5	97595-05516	BOLT, WITH WASHER VIS HEXAGONAL AVC RONDELLE	2	2	
6	6GR-85887-00	SENSOR ANGLE CAPTEUR DE COUPLE	1	1	
7	93210-17MF9	O-RING JOINT TORIQUE	1	1	
8	97595-05516	BOLT, WITH WASHER VIS HEXAGONAL AVC RONDELLE	2	2	
9	6KA-82553-00	EXTENSION, WIRE LEAD EXTENSION, FAISCEAU	1	1	
10	6KA-43126-00	PIN, UPPER SHOCK MOUNT AXE, SUPERIEUR AMORTISSEUR	1	1	
11	91690-60022	PIN, SPRING AGRAFFE	1	1	
12	93210-06ME6	O-RING JOINT TORIQUE	1	1	
13	90386-18M14	BUSH DOUILLE	2	2	
14	6AW-43376-00	BOLT, THRUST RECEIVER BOULON	2	2	
15	95780-10300	NUT, FLANGE ECROU	2	2	
16	6KA-47651-00	PROTECTOR PROTECTEUR	1	1	
17	95D95-06012	BOLT, FLANGE DEEP RECESS BOULON FIXATION	1	1	
18	6KA-4381E-00	BRACKET SUPPORT	1	1	
19	90111-06144	BOLT, HEX. SOCKET BUTTON BOULON	1	1	
20	6KA-4381F-00	BRACKET SUPPORT	1	1	
21	90111-06144	BOLT, HEX. SOCKET BUTTON BOULON	1	1	
22	91690-60022	PIN, SPRING AGRAFFE	1	1	

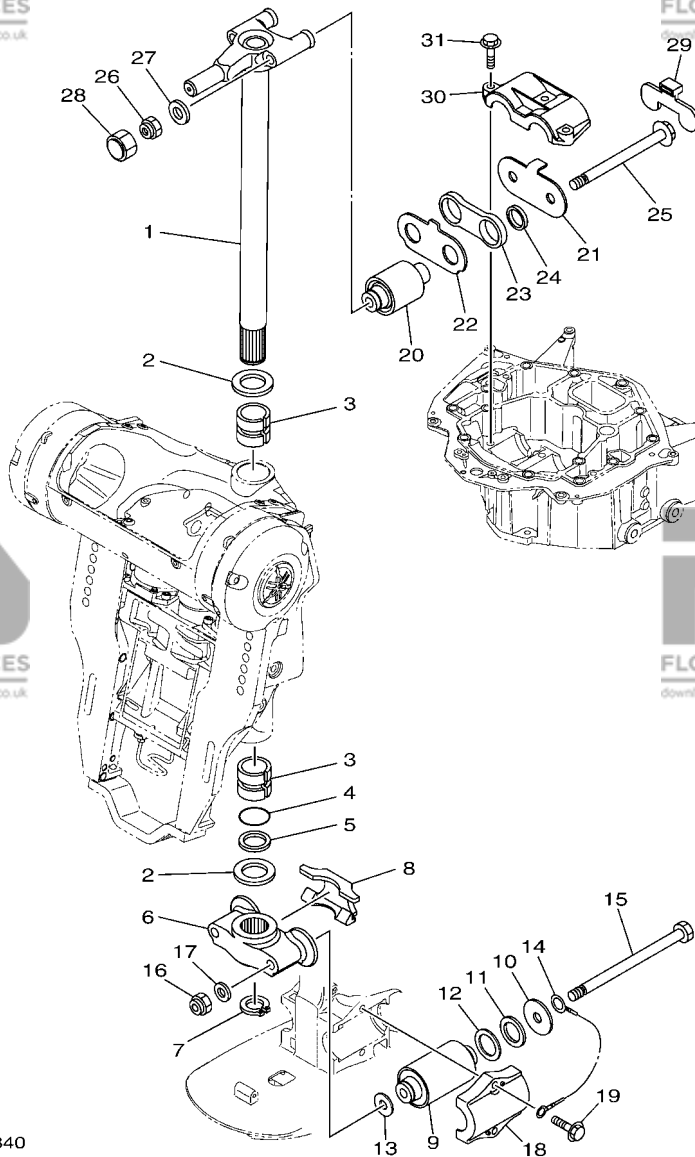
**FWD**  
6KA1100-V320

**FIG. 31 BRACKET 3**

**SUPPORT 3**



REF. NO.	PART NO. N° PIECES	DESCRIPTION DESCRIPTION	6KA1	6KD1	REMARKS REMARQUES
1	6KA-8722B-00	COVER HARNESS HARNAIS DE COUVERCLE	1	1	
2	6KA-8722G-00	COVER HARNESS 2 HARNAIS DE COUVERCLE 2	1	1	
3	6KA-42401-00	POWER STEERING CYLINDER ASSY CYLINDRE, DIRECTION ASSISTEE	1	1	
4	97580-08535	BOLT, WITH WASHER VIS HEXAGONAL AVC RONDELLE	4	4	
5	6KA-438A0-00	STEERING, WIRE HARNESS ASSY DIRECTION, FAISCEAU DE FILS CO	1	1	
6	6GR-44331-00	BOLT, 1 BOULON, 1	1	1	
7	6GR-44332-00	BOLT, 2 BOULON, 2	1	1	
8	6GR-42134-00	COVER CAPOT	1	1	
9	91380-04010	BOLT BOULON	4	4	
10	6GR-43378-10	WASHER RONDELLE	1	1	
11	90179-14009	NUT ECROU	1	1	
12	91490-20025	PIN, COTTER GOUPILLE	1	1	
13	6KA-43121-00	PROTECTOR PROTECTEUR	1	1	
14	6KA-47445-00	PROTECTOR PROTECTEUR	1	1	
15	95D95-06012	BOLT, FLANGE DEEP RECESS BOULON FIXATION	2	2	
16	6KA-43341-00	COVER, SWIVEL SODE 1 COUVERCLE, PIVOTANT COTE 1	1	1	
17	6KA-43342-00	COVER, SWIVEL SODE 2 COUVERCLE, PIVOTANT COTE 2	1	1	
18	90119-08176	BOLT, WITH WASHER BOULON, AVEC RONDELLE	8	8	
19	6GR-W436G-00-8D	SBW SIDE COVER ASSY SBW COUVERCLE LATERAL ASSEMBLE	2	2	UR GRAY
	6GR-W436G-00-CE	SBW SIDE COVER ASSY SBW COUVERCLE LATERAL ASSEMBLE	2	2	UR GRAY UR WHITE UR WHITE
20	6DA-42697-00	TUNING FORK MARK .MARQUE, YAMAHA	1	1	
21	90111-06144	BOLT, HEX. SOCKET BUTTON BOULON	6	6	
22	6KA-43318-00-8D	COVER CAPUCHON	1	1	UR GRAY
	6KA-43318-00-CE	COVER CAPUCHON	1	1	UR GRAY UR WHITE UR WHITE
23	90111-06144	BOLT, HEX. SOCKET BUTTON BOULON	4	4	
24	95D95-06012	BOLT, FLANGE DEEP RECESS BOULON FIXATION	2	2	



6KA1100-V340

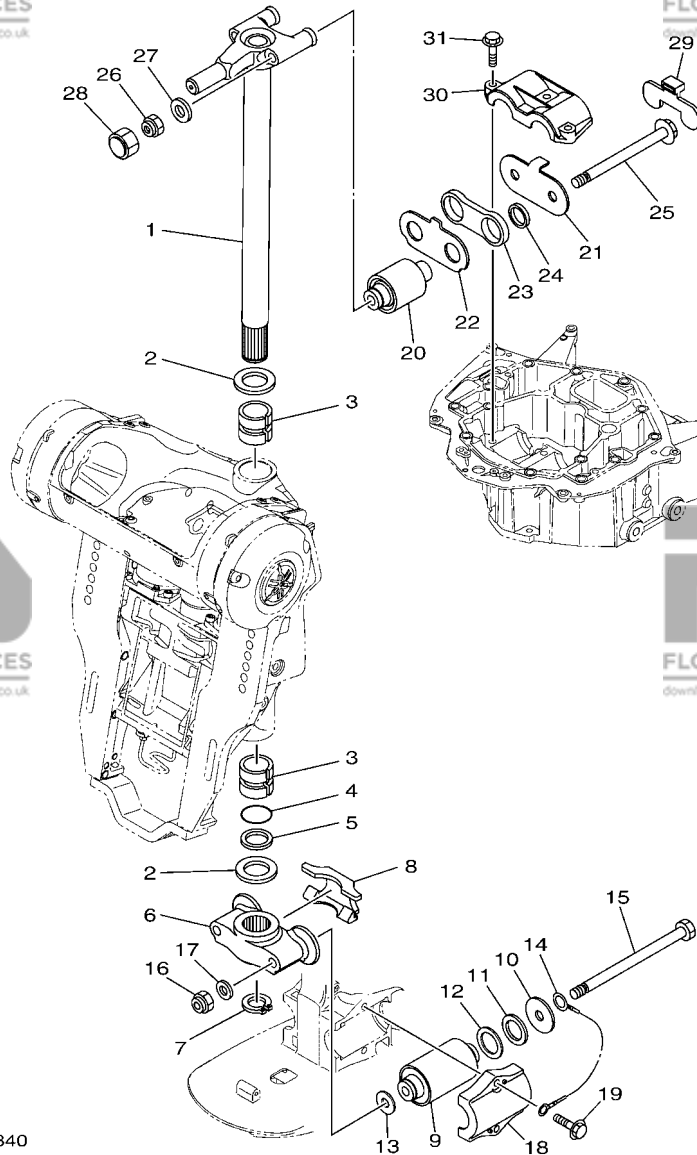
**FIG. 32 BRACKET 4**

**SUPPORT 4**

REF. NO.	PART NO. N° PIECES	DESCRIPTION DESCRIPTION	6KA1	6KD1	REMARKS REMARQUES
1	6KA-42510-00-8D	STEERING BRACKET ASSY	1	1	UR GRAY
	6KA-42510-00-CE	DIRECTION SUPPORT (ENS.)			UR GRAY
2	90201-40M00	STEERING BRACKET ASSY	1	1	UR WHITE
		DIRECTION SUPPORT (ENS.)			UR WHITE
3	90386-39M89	WASHER, PLATE	2	2	
		RONDELLE, PLATE			
4	93210-35321	BUSH	2	2	
		DOUILLE			
5	90202-40M47	O-RING	1	1	
		JOINT TORIQUE			
5	90202-40M47	WASHER, PLATE	1	1	
		RONDELLE, PLATE			
6	6CE-44551-00-CA	HOUSING, LOWER MOUNT RUBBER 1	1	1	
		BOITIER, SILENT-BLOC INFERIEUR			
7	93410-37M04	CIRCLIP	1	1	
		CIRCLIP			
8	6CE-44574-00	STOPPER, LOWER MOUNT RUBBER	1	1	
		BUTEE			
9	6KA-44555-00	MOUNT DAMPER, LOWER SIDE	2	2	
		SILENT-BLOC, INFERIEUR LATERAL			
10	90201-16032	WASHER, PLATE	2	2	
		RONDELLE, PLATE			
11	90202-32M19	WASHER, PLATE	2	2	
		RONDELLE, PLATE			
12	90201-35008	WASHER, PLATE	2	2	
		RONDELLE, PLATE			
13	90201-15M58	WASHER, PLATE	2	2	
		RONDELLE, PLATE			
14	6AW-82149-00	WIRE, LEAD 3	1	1	
		FIL 3			
15	90101-14004	BOLT	2	2	
		BOULON			
16	90185-14M00	NUT, SELF-LOCKING	2	2	
		ECROU,AUTO-BLOQUANT			
17	92995-14600	WASHER	2	2	
		RONDELLE			
18	6AW-44552-00-CA	HOUSING, LOWER MOUNT RUBBER 2	2	2	
		BOITIER, SILENT-BLOC INFERIEUR			
19	90119-10024	BOLT, WITH WASHER	4	4	
		BOULON, AVEC RONDELLE			
20	6CE-44514-00	MOUNT DAMPER, UPPER SIDE	2	2	
		SILENT-BLOC, SUPERIEUR LATERAL			
21	6CE-44526-00	PLATE	1	1	
		PLAQUE			
22	6CE-44536-00	PLATE 2	1	1	
		PLAQUETTE 2			
23	6CE-44532-01	STOPPER, UPPER MOUNT	1	1	
		PLAQUETTE			
24	90387-28013	COLLAR	2	2	
		COLLERETTE			
25	90105-14005	BOLT, FLANGE	2	2	
		BOULON, A COLLERETTE			
26	90185-14M00	NUT, SELF-LOCKING	2	2	
		ECROU,AUTO-BLOQUANT			

**FIG. 32 BRACKET 4**

**SUPPORT 4**



REF. NO.	PART NO. N° PIECES	DESCRIPTION DESCRIPTION	6KA1	6KD1	REMARKS REMARQUES
27	92995-14600	WASHER RONDELLE	2	2	
28	6CE-44194-01	CAP CAPUCHON	2	2	
29	6CE-44533-00	DAMPER, UPPER MOUNT RUBBER COUVERCLE, SUSPENSION INFERIEU	1	1	
30	6CE-44511-00	COVER, UPPER MOUNT COUVERCLE, SUSPENSION SUPERIEU	1	1	
31	90119-10024	BOLT, WITH WASHER BOULON, AVEC RONDELLE	3	3	

**FWD**  
6KA1100-V340

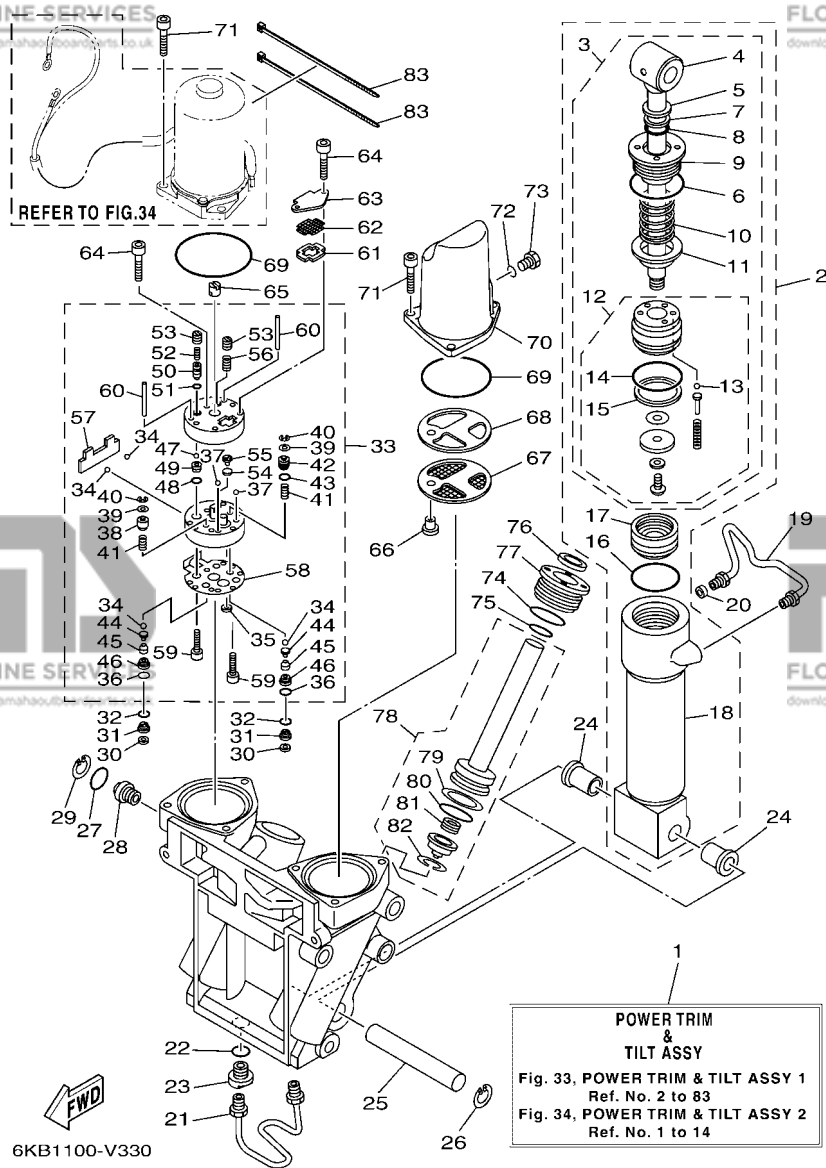


FIG. 33 POWER TRIM & TILT ASSY 1

PUISSANCE PARE ET INCLINER 1

REF. NO.	PART NO. N° PIECES	DESCRIPTION DESCRIPTION	6KA1	6KD1	REMARKS REMARQUES
1	6KA-W4380-00-8D	POWER TRIM & TILT ASSY	1	1	UR GRAY
	6KA-W4380-00-CE	PUISSANCE PARE ET INCLINER (E	1	1	UR GRAY
2	6KA-43840-00	POWER TRIM & TILT ASSY	1	1	UR WHITE
		PUISSANCE PARE ET INCLINER (E			UR WHITE
3	6KA-43810-00	POWER TILT ASSY	1	1	
		PUISSANCE INCLINER (ENS.)			
4	6KA-43801-00	.TILT PISTON SUB ASSY	1	1	
		.INCLINER PISTON AUXILIAIRE(ENS			
		.ROD	1	1	
		.TIGE			
5	93106-19001	.OIL SEAL	1	1	
		.JOINT SPY			
6	63P-43861-20	.O-RING	1	1	
		.JOINT TORIQUE			
7	6H1-43872-00	.RING, BACK UP	1	1	
		.RESSORT			
8	61A-4389H-01	.O-RING	1	1	
		.JOINT TORIQUE			
9	61A-43811-00	.SCREW, CYLINDER END	1	1	
		.VIS, CYLINDRE RACCORD			
10	69J-4384H-00	.SPRING	1	1	
		.RESSORT			
11	69J-4382E-00	.ADAPTOR 2	1	1	
		.ADAPTEUR 2			
12	6CE-4380P-00	.PISTON SUB ASSY	1	1	
		.PISTON AUXILIAIRE (ENS.)			
13	93505-32038	.BALL	5	5	
		.BILLE			
14	61A-43861-00	.O-RING	1	1	
		.JOINT TORIQUE			
15	61A-43871-00	.RING, BACK UP	1	1	
		.SEGMENT			
16	61A-43861-00	O-RING	1	1	
		.JOINT TORIQUE			
17	6H1-43814-11	PISTON, FREE	1	1	
		.PISTON			
18	61A-43813-02	CYLINDER, TILT	1	1	
		.CYLINDRE			
19	69J-43835-10	PIPE	1	1	
		TUYAU			
20	69J-4388J-00	PLUG 2	1	1	
		BOUCHON 2			
21	69J-43833-02	PIPE	1	1	
		TUYAU			
22	93210-17239	O-RING	1	1	
		JOINT TORIQUE			
23	69J-4388E-01	BOLT ,SCREW	1	1	
		VIS			
24	90386-18M14	BUSH	2	2	
		DOUILLE			
25	61A-43818-00	PIN, LOWER SHOCK MOUNT	1	1	
		AXE, INFERIEUR AMORTISSEUR			
26	61A-43876-01	RING, SNAP	1	1	
		RESSORT			

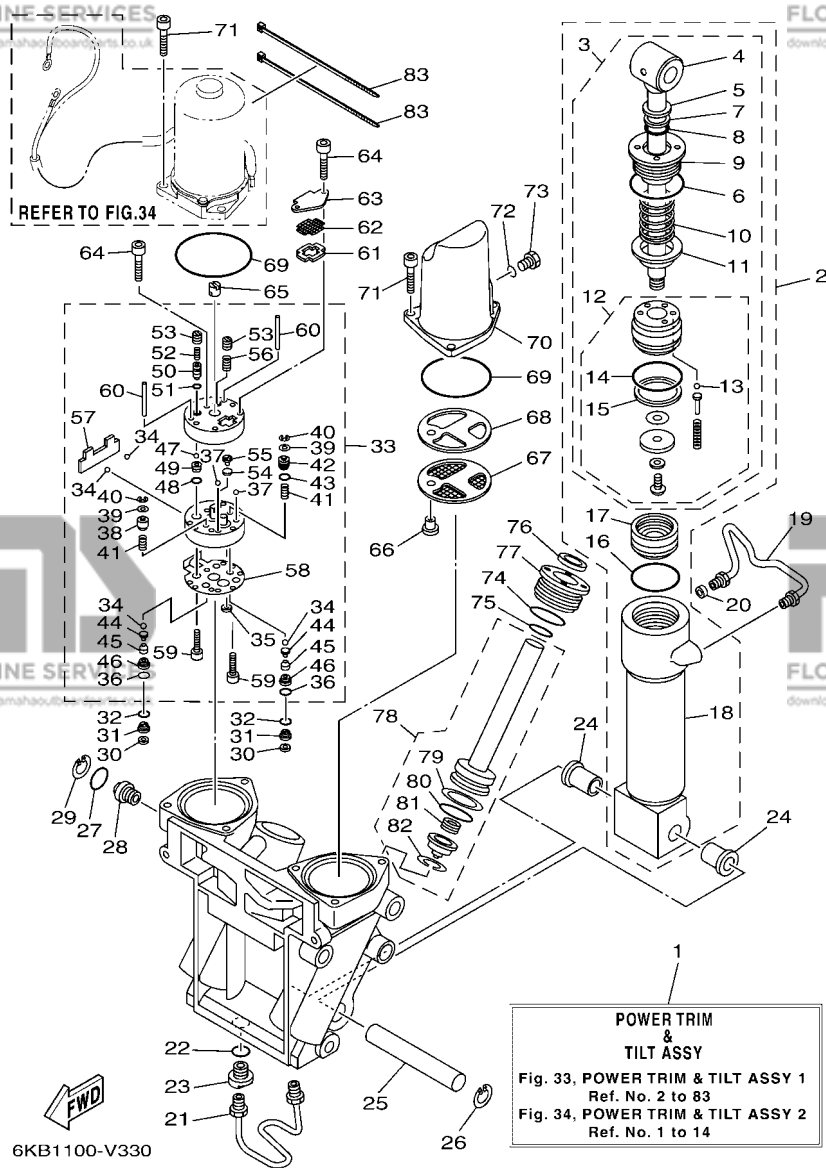


FIG. 33 POWER TRIM & TILT ASSY 1

PUISSANCE PARE ET INCLINER 1

REF. NO.	PART NO. N° PIECES	DESCRIPTION DESCRIPTION	6KA1	6KD1	REMARKS REMARQUES
27	6D8-43863-00	O-RING JOINT TORIQUE	1	1	
28	69J-43845-00	SCREW, MANUAL RELEASE VIS	1	1	
29	6H1-43875-00	RING, SNAP RESSORT	1	1	
30	69J-4381C-00	FILTER 3 FILTRE 3	2	2	
31	69J-43899-01	PLATE STOPPER PLAQUETTE	2	2	
32	69J-4389J-00	O-RING JOINT TORIQUE	2	2	
33	69J-43830-01	GEAR PUMP ASSY POMPE A PIGNON (ENS.)	1	1	
34	93505-32038	.BALL .BILLE	4	4	
35	69J-4381C-00	.FILTER 3 .FILTRE 3	1	1	
36	69J-4389J-00	.O-RING .JOINT TORIQUE	2	2	
37	93503-16003	.BALL .BILLES	2	2	
38	6CJ-4384M-00	.PISTON, SHUTTLE 2 .PISTON 2	1	1	
39	69A-4384F-00	.SEAL, MAIN VALVE .JOINT	2	2	
40	99002-03600	.CIRCLIP .CIRCLIP	2	2	
41	69J-43894-00	.SPRING, SHUTTLE RETURN .RESSORT	2	2	
42	6CJ-43841-00	.PISTON, SHUTTLE .PISTON	1	1	
43	6H1-43883-00	.O-RING .JOINT TORIQUE	1	1	
44	60V-4386A-00	.PIN, ABSORBER VALVE .GOUPILLE, SOUPAPE	2	2	
45	69J-43853-00	.SPRING, MAIN VALVE .RESSORT	2	2	
46	6CJ-43893-00	.WASHER .RONDELLE	2	2	
47	93501-08001	.BALL .BILLE	2	2	
48	93210-08391	.O-RING .JOINT TORIQUE	1	1	
49	69J-43851-00	.SEAT, RELIEF VALVE .SIEGE	1	1	
50	63P-43844-20	.PIN, VALVE SUPPORT .GOUPILLE	1	1	
51	93210-064A5	.O-RING .JOINT TORIQUE	1	1	
52	69J-43855-00	.SPRING, UP RELIEF .RESSORT	1	1	
53	6CJ-43843-00	.SCREW, VALVE LOCK .VIS	2	2	



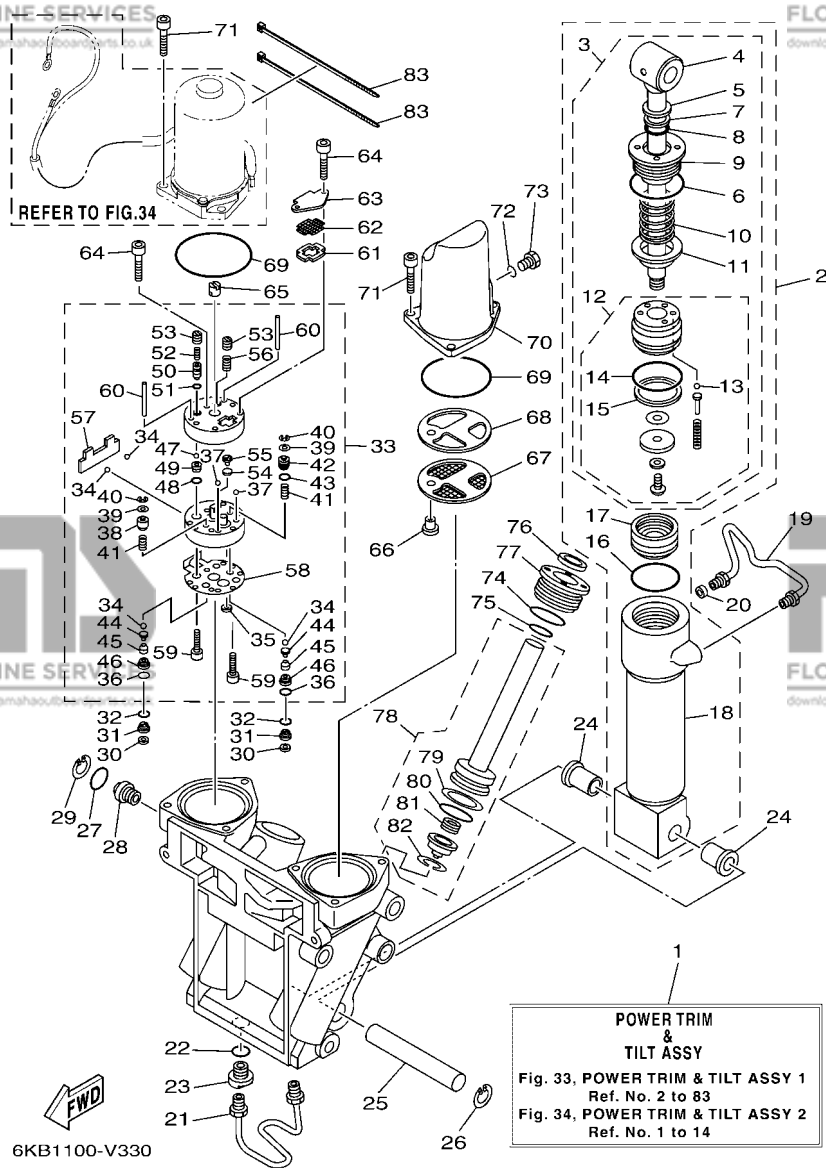


FIG. 33 POWER TRIM & TILT ASSY 1

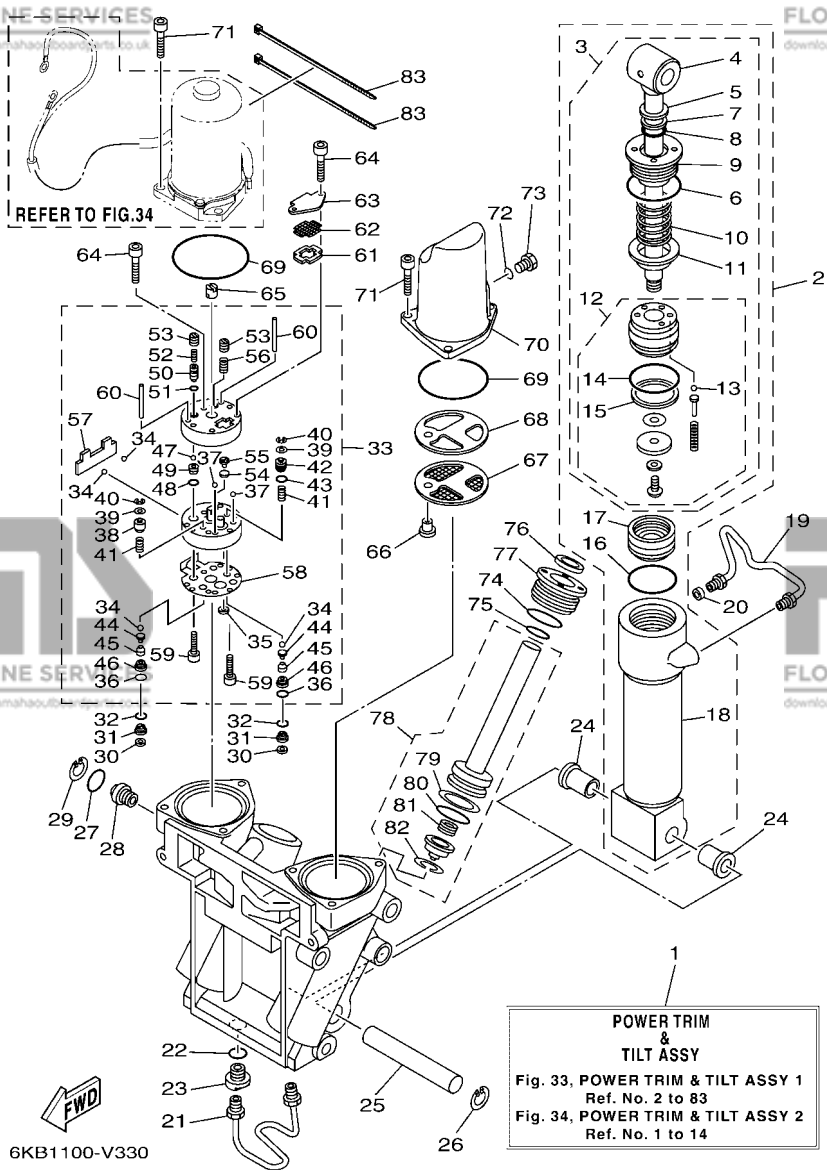
PUISSANCE PARET ET INCLINER 1

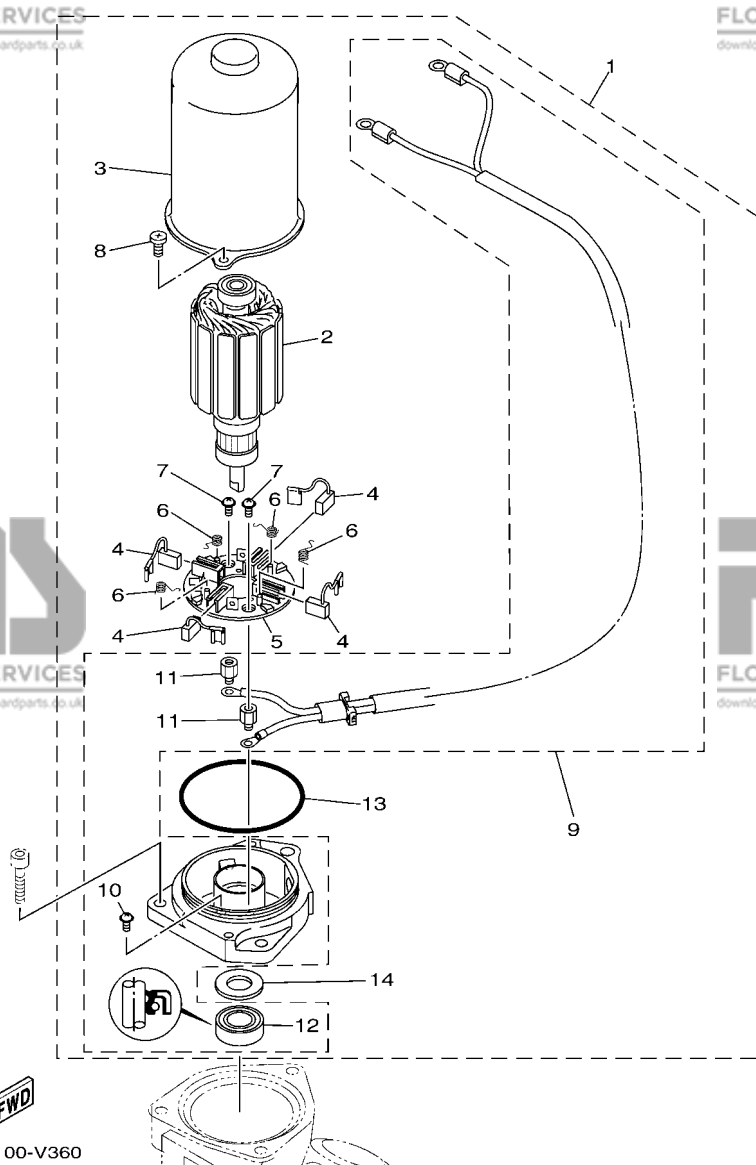
REF. NO.	PART NO. N° PIECES	DESCRIPTION DESCRIPTION	6KA1	6KD1	REMARKS REMARQUES
54	6H1-4384G-11	.SEAL, RELIEF VALVE .JOINT	1	1	
55	6H1-43844-10	.PIN, VALVE SUPPORT .GOUPILLE	1	1	
56	6H1-43856-10	.SPRING, DOWN RELIEF .RESSORT	1	1	
57	69J-43854-00	.SPRING, MANUAL RELEASE .RESSORT	1	1	
58	69J-4384G-00	.SEAL, RELIEF VALVE .JOINT	1	1	
59	91318-05025	.BOLT .BOULON	2	2	
60	93604-35236	.PIN, DOWEL .CLAVETTE	2	2	
61	69J-43871-00	RING, BACK UP SEGMENT	1	1	
62	69J-43816-00	FILTER 1 FILTRE 1	1	1	
63	69J-4381J-00	PLATE PLAQUE	1	1	
64	91318-05040	BOLT BOULON	3	3	
65	69J-43831-00	CONNECTOR, SHAFT RACCORD	1	1	
66	69J-4388H-00	PLUG BOUCHON	1	1	
67	69J-43817-00	FILTER 2 FILTRE 2	1	1	
68	69J-4388F-00	SPACER ENTRETOISE	1	1	
69	93210-66001	O-RING JOINT TORIQUE	2	2	
70	6KA-43828-00	BODY, RESERVOIR CORPS	1	1	
71	69J-43888-00	BOLT, SOCKET BOULON	6	6	
72	93210-09165	O-RING JOINT TORIQUE	1	1	
73	6H1-43829-00	PLUG, RESERVOIR BOUCHON	1	1	
74	61A-43861-00	O-RING JOINT TORIQUE	2	2	
75	6D8-43863-00	O-RING JOINT TORIQUE	2	2	
76	63P-43812-20	SEAL, DUST JOINT	2	2	
77	61A-43821-02	SCREW, TRIM CYLINDER END VIS	2	2	
78	69J-43820-01	TRIM PISTON SUB ASSY PARER PISTON AUXILIAIRE (ENS.)	2	2	
79	61A-43874-00	.RING, BACK UP .RESSORT	1	1	
80	61A-43864-00	O-RING .JOINT TORIQUE	1	1	

**FIG. 33 POWER TRIM & TILT ASSY 1**

**PUISSANCE PARE ET INCLINER 1**

REF. NO.	PART NO. N° PIECES	DESCRIPTION DESCRIPTION	6KA1	6KD1	REMARKS REMARQUES
81	61A-4384H-10	.SPRING .RESSORT	1	1	
82	61A-43875-10	.RING, SNAP .RESSORT	1	1	
83	90464-99004	CLAMP BRIDE	2	2	



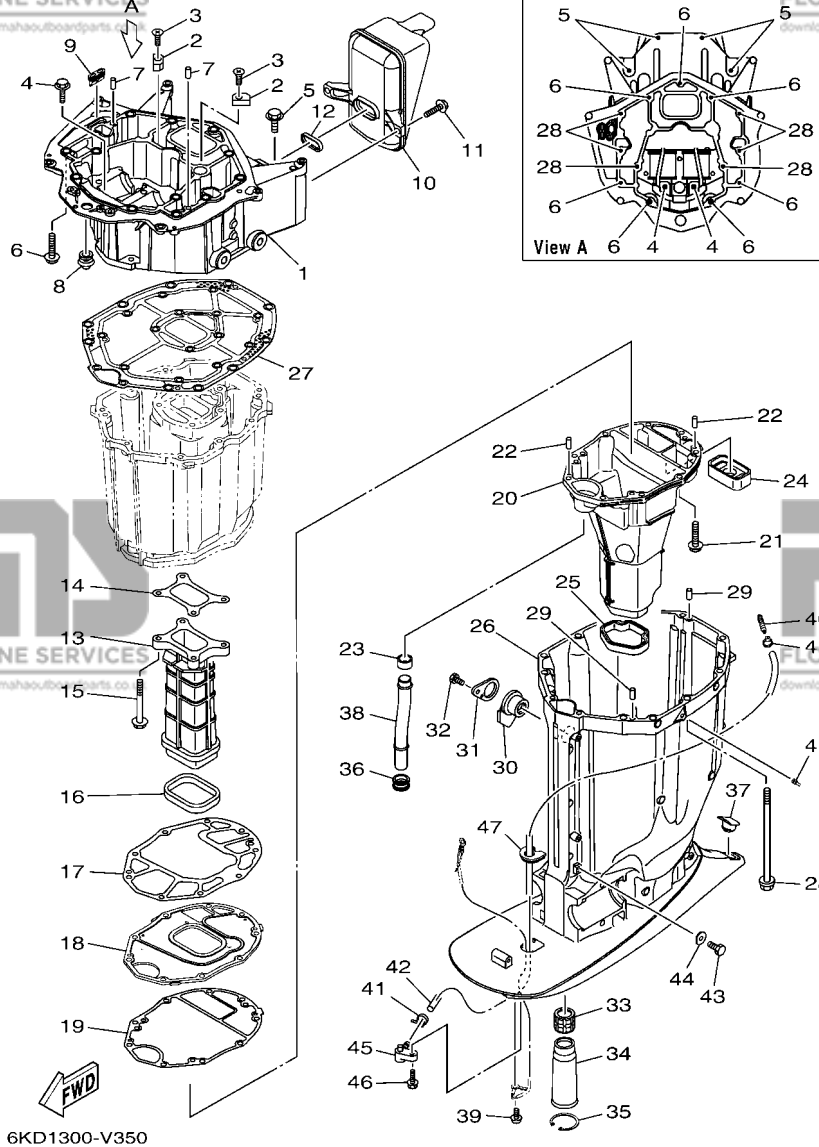


6KA1100-V360

FIG. 34 POWER TRIM & TILT ASSY 2

PUISSANCE PARET ET INCLINER 2

REF. NO.	PART NO. N° PIECES	DESCRIPTION DESCRIPTION	6KA1	6KD1	REMARKS REMARQUES
1	6KA-43880-00	MOTOR ASSY MOTEUR (ENS.)	1	1	
2	6KA-43805-00	.ARMATURE ASSY .INDUIT (ENS.)	1	1	
3	6KA-43804-00	.STATOR ASSY .STATOR (ENS.)	1	1	
4	6KA-43892-00	.BRUSH 2 .BALAI 2	4	4	
5	6KA-43806-00	.BRUSH HOLDER ASSY .PORTE-BALAI (ENS.)	1	1	
6	6KA-4386K-00	.SPRING, BRUSH .RESSORT, BALAI	4	4	
7	97602-04306	.SCREW, PAN HEAD WITH WASHER .VIS, AVEC RONDELLE	2	2	
8	6KA-43879-00	.SCREW, WITH WASHER .VIS, AVEC RONDELLE	2	2	
9	6KA-43881-00	.FRAME, END .BATI	1	1	
10	97602-04308	.SCREW, PAN HEAD WITH WASHER ..VIS, AVEC RONDELLE	1	1	
11	6KA-4388F-00	..SPACER ..ENTRETOISE	2	2	
12	6KA-43882-00	..OIL SEAL ..JOINT SPI	1	1	
13	6KA-43862-00	..O-RING ..JOINT TORIQUE	1	1	
14	6KA-4387G-00	..WASHER ..RONDELLE	1	1	

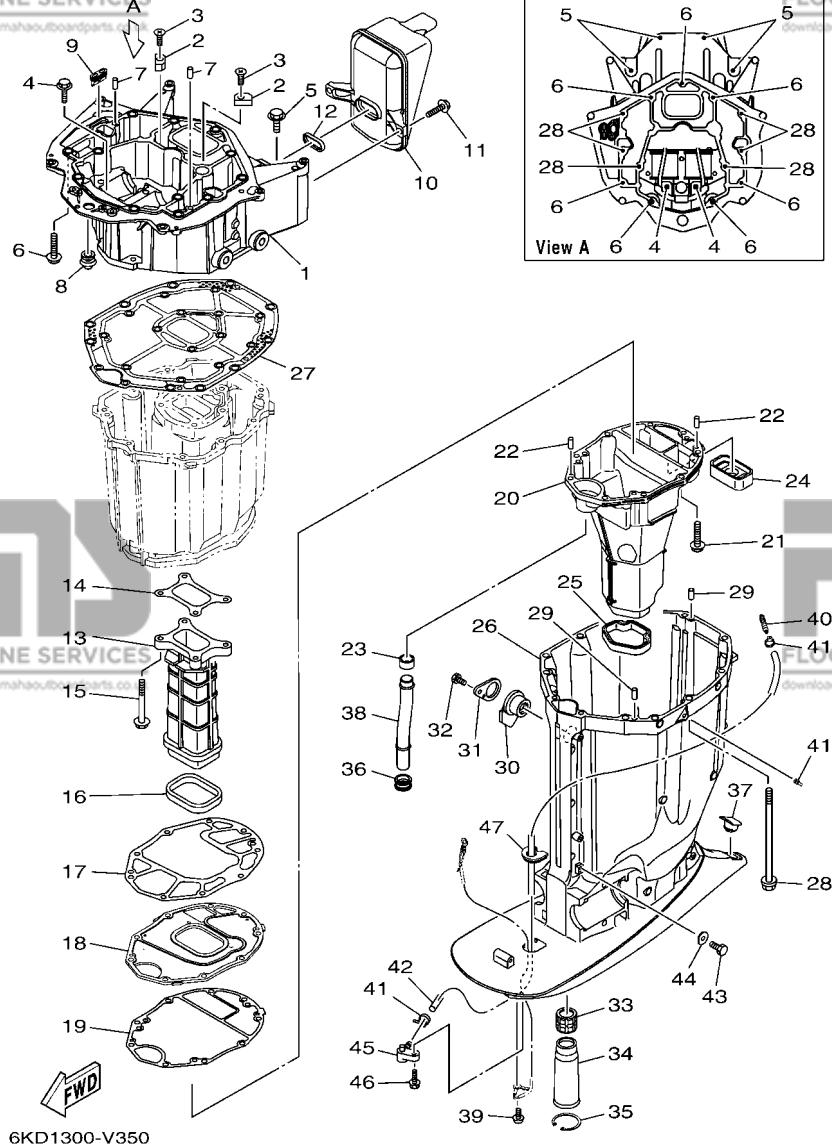


6KD1300-V350

FIG. 35 UPPER CASING

FOURREAU

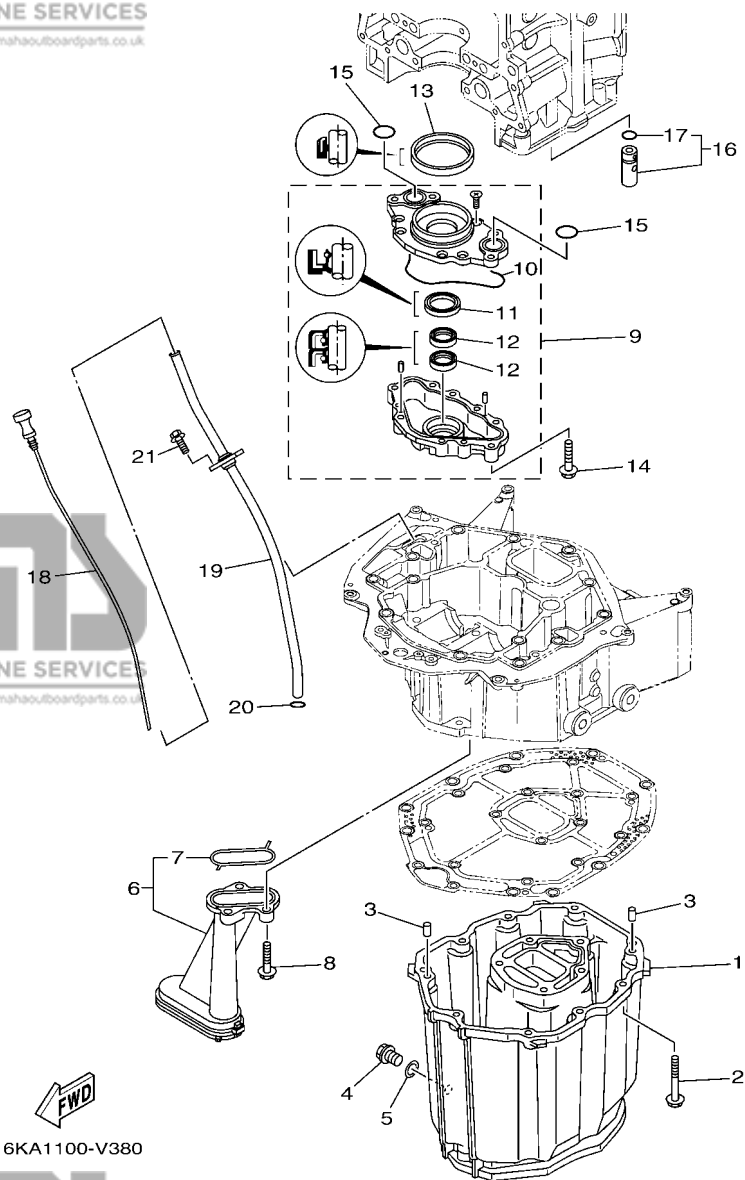
REF. NO.	PART NO. N° PIECES	DESCRIPTION DESCRIPTION	6KA1	6KD1	REMARKS REMARQUES
1	6KA-41137-00	GUIDE, EXHAUST COLLECTEUR D'ÉCHAPPEMENT	1	1	
2	63P-11325-11	ANODE ANODE	2	2	
3	90151-06M02	SCREW, COUNTERSUNK VIS, TÊTE NOYÉE	2	2	
4	90119-08182	BOLT, WITH WASHER BOULON, AVEC RONDELLE	2	2	
5	97E75-10545	BOLT, HEXAGON W/W DEEP RECESS VIS HEXAGONAL AVC RONDELLE	4	4	
6	97E75-10535	BOLT, HEXAGON W/W DEEP RECESS VIS HEXAGONAL AVC RONDELLE	7	7	
7	93608-16M16	PIN, DOWEL AXE	2	2	
8	6E5-42724-01	GROMMET PASSE-FIL	1	1	
9	67F-42717-00	RUBBER, SEAL 2 JOINT EN CAOUTCHOUC 2	1	1	
10	6KA-14750-00	SILENCER ASSY SILENCIEUX	1	1	
11	95D95-06020	BOLT, FLANGE DEEP RECESS BOULON FIXATION	2	2	
12	6CB-14755-01	GASKET, SILENCER JOINT, SILENCIEUX	1	1	
13	6CB-41132-01	MANIFOLD, EXHAUST PIPE D'ÉCHAPPEMENT	1	1	
14	6CB-41134-00	GASKET, EXHAUST MANIFOLD JOINT, PIPE D'ÉCHAPPEMENT	1	1	
15	97E75-08560	BOLT, HEXAGON W/W DEEP RECESS VIS HEXAGONAL AVC RONDELLE	4	4	
16	6CB-41138-00	SEAL, EXT. 1 JOINT DE GROUPE 1	1	1	
17	6CB-41135-00	GASKET, EXHAUST MANIFOLD JOINT, PIPE D'ÉCHAPPEMENT	1	1	
18	6KA-45181-00	PLATE PLAQUETTE	1	1	
19	6CE-41136-00	GASKET, EXHAUST MANIFOLD 4 JOINT, PIPE D'ÉCHAPPEMENT 4	1	1	
20	6KA-14711-00	MUFFLER 1 POT D'ÉCHAPPEMENT 1	1	1	
21	97E75-08535	BOLT, HEXAGON W/W DEEP RECESS VIS HEXAGONAL AVC RONDELLE	9	9	
22	93606-19M23	PIN, DOWEL GOUPILLE	2	2	
23	6AW-44365-01	DAMPER, WATER SEAL 1 JOINT, TUBE D'EAU 1	1	1	
24	6CE-45127-00	SEAL JOINT	1	1	
25	6CE-45123-00	GASKET, MUFFLER JOINT, POT DE DÉTENTE	1	1	
26	6KA-45111-00-8D 6KA-45111-00-CE	CASING, UPPER FOURREAU CASING, UPPER FOURREAU	1 1	1 1	UR GRAY UR GRAY UR WHITE UR WHITE



**FIG. 35 UPPER CASING**

**FOURREAU**

REF. NO.	PART NO. N° PIECES	DESCRIPTION DESCRIPTION	6KA1	6KD1	REMARKS REMARQUES
27	6CB-45113-10	GASKET, UPPER CASING	1	1	
28	90119-10070	JOINT, TUBE D'ARBRE BOLT, WITH WASHER BOULON, AVEC RONDELLE	6	6	
29	93608-16M16	PIN, DOWEL AXE	2	2	
30	6BB-15316-01	DAMPER 1 AMORTISSEUR 1	1	1	
31	6BB-45152-01	COVER, UPPER CASING 2 CAPUCHON FOURREAU	1	1	
32	97D95-06012	BOLT, HEXAGON DEEP RECESS VIS HEXAGONAL	1	1	
33	69J-45318-01	BUSHING, DRIVE SHAFT DOUILLE, ARBRE MOTEUR	1	1	
34	6KA-46153-00	COLLAR, GUIDE COLLIER DE GUIDE	1	1	
35	93420-50093	CIRCLIP CIRCLIP, TYPE S	1	1	
36	6AW-44366-01	DAMPER, WATER SEAL 2 JOINT, TUBE D'EAU 2	1	1	
37	61A-45155-01	CAP CAPUCHON	1	1	
38	6CE-44361-00	TUBE, WATER 1 TUBE D'EAU 1	1	1	
39	95D95-06010	BOLT, FLANGE DEEP RECESS BOULON FIXATION	1	1	
40	6E5-83558-00	END, NIPPLE RACCORD DE NIPPLE	1	1	
41	90465-11M10	CLAMP BRIDE	3	3	
42	6KA-46894-00	HOSE DURITE	1	1	
43	97D95-06010	BOLT, HEXAGON DEEP RECESS VIS HEXAGONAL	1	1	
44	90201-06M02	WASHER, PLATE RONDELLE, PLATE	1	1	
45	63P-45379-00	NIPPLE, HOSE RACCORD D'ESSENCE	1	1	
46	90119-06287	BOLT, WITH WASHER BOULON, AVEC RONDELLE	1	1	
47	6KA-44521-00	SEAL JOINT	1	1	



6KA1100-V380

FIG. 36 OIL PAN

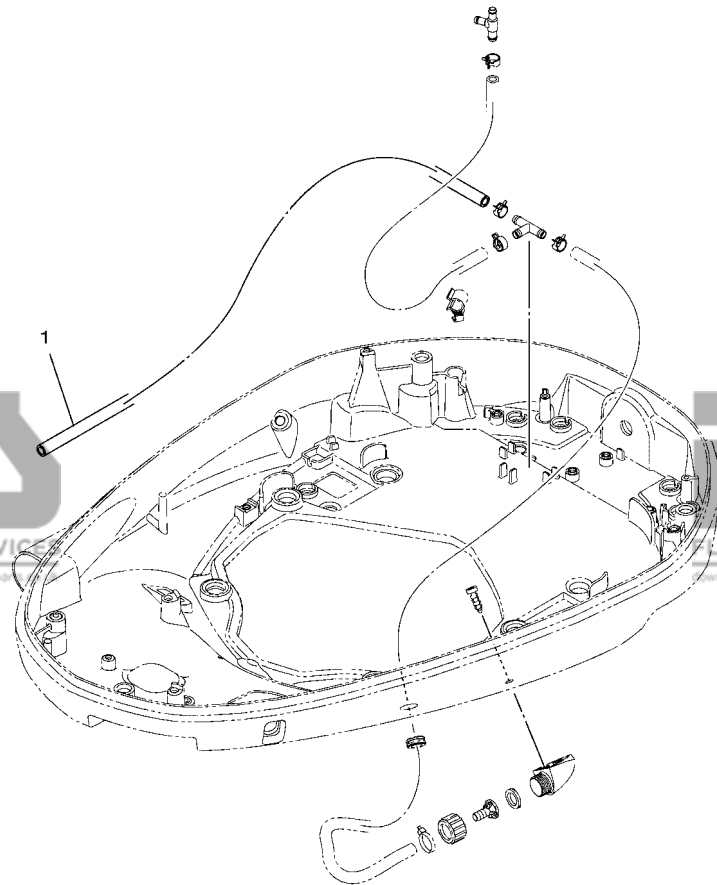
VENTILATEUR D'HUILE

REF. NO.	PART NO. N° PIECES	DESCRIPTION DESCRIPTION	6KA1	6KD1	REMARKS REMARQUES
1	6CB-15311-01	OIL PAN VENTILATEUR D'HUILE	1	1	
2	97E75-08535	BOLT, HEXAGON W/W DEEP RECESS VIS HEXAGONAL AVC RONDELLE	10	10	
3	93608-16M16	PIN, DOWEL AXE	2	2	
4	90340-14M06	PLUG, STRAIGHT SCREW PLOT, FILETE DROIT	1	1	
5	90430-14M09	GASKET JOINT	1	1	
6	6CB-13411-00	STRAINER, OIL FILTRE, HUILE	1	1	
7	6AW-13415-00	.SEAL, OIL STRAINER .JOINT, FILTRE A HUILE	1	1	
8	95812-06025	BOLT, FLANGE BOULON	3	3	
9	6CB-13300-00	OIL PUMP ASSY POMPE A HUILE COMPLETE	1	1	
10	6CB-13329-00	.GASKET, PUMP COVER .JOINT, COUVERCLE DE POMPE	1	1	
11	6AW-13119-00	.OIL SEAL .JOINT SPY	1	1	
12	69J-13631-00	.OIL SEAL .JOINT SPY	2	2	
13	6CB-11355-00	SEAL, CYLINDER 1 JOINT, SPY CYLINDRE	1	1	
14	95D75-06040	BOLT, FLANGE DEEP RECESS BOULON FIXATION	4	4	
15	93210-26658	O-RING JOINT TORIQUE	2	2	
16	6CB-13490-00	RELIEF VALVE ASSY SOUPAPE DE SECURITE COMPLET	1	1	
17	6CB-13473-00	.O-RING .JOINT TORIQUE	1	1	
18	6KA-15362-00	PLUG, OIL LEVEL PLOT, NIVEAU D'HUILE	1	1	
19	6KA-15377-00	GUIDE, INLET GUIDE D'ADMISSION	1	1	
20	93210-19MJ3	O-RING JOINT TORIQUE	1	1	
21	95D95-06016	BOLT, FLANGE DEEP RECESS BOULON FIXATION	2	2	

**FIG. 37 OPTIONAL PARTS 1**

**PIECES OPTIONNELLES 1**

REF. NO.	PART NO. N° PIECES	DESCRIPTION DESCRIPTION	6KA1	6KD1	REMARKS REMARQUES
	1 6KA-44385-00	HOSE, WATER 1 TUBE D'EAU 1	1	1	

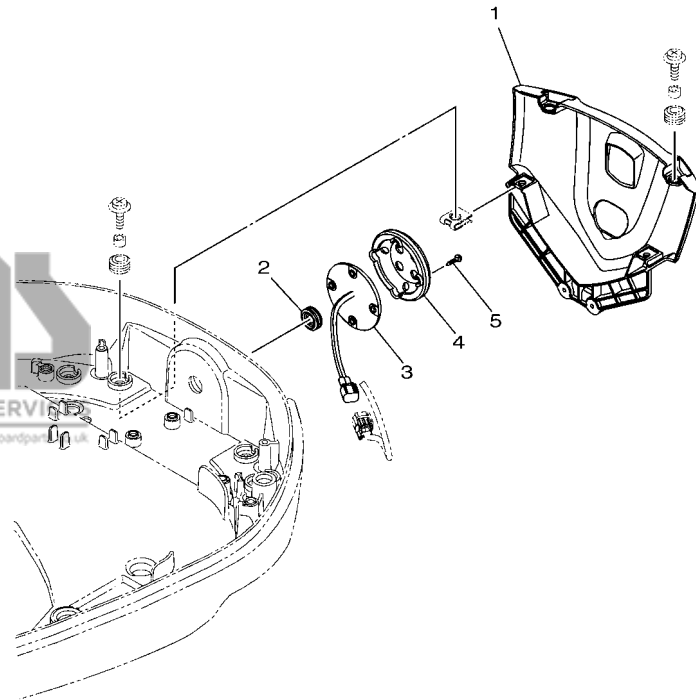


**FWD**  
 6KA1100-V410

**FIG. 38 OPTIONAL PARTS 2**

**PIECES OPTIONNELLES 2**

REF. NO.	PART NO. N° PIECES	DESCRIPTION DESCRIPTION	6KA1	6KD1	REMARKS REMARQUES
1	6KA-42723-10-8D	COVER, BOTTOM COUVERCLE	1	1	UR GRAY UR GRAY
	6KA-42723-10-CE	COVER, BOTTOM COUVERCLE	1	1	UR WHITE UR WHITE
2	90480-20006	GROMMET PASSE-FIL	1	1	
3	6KA-83720-00	L.E.D ASS'Y L.E.D COMPLET	1	1	
4	6KA-84516-00	COVER, TAILLIGHT COUVERCLE, FEU ARRIERE	1	1	
5	97780-40112	SCREW, OVAL HEAD TAPPING VIS, TETE BOMBEE	4	4	

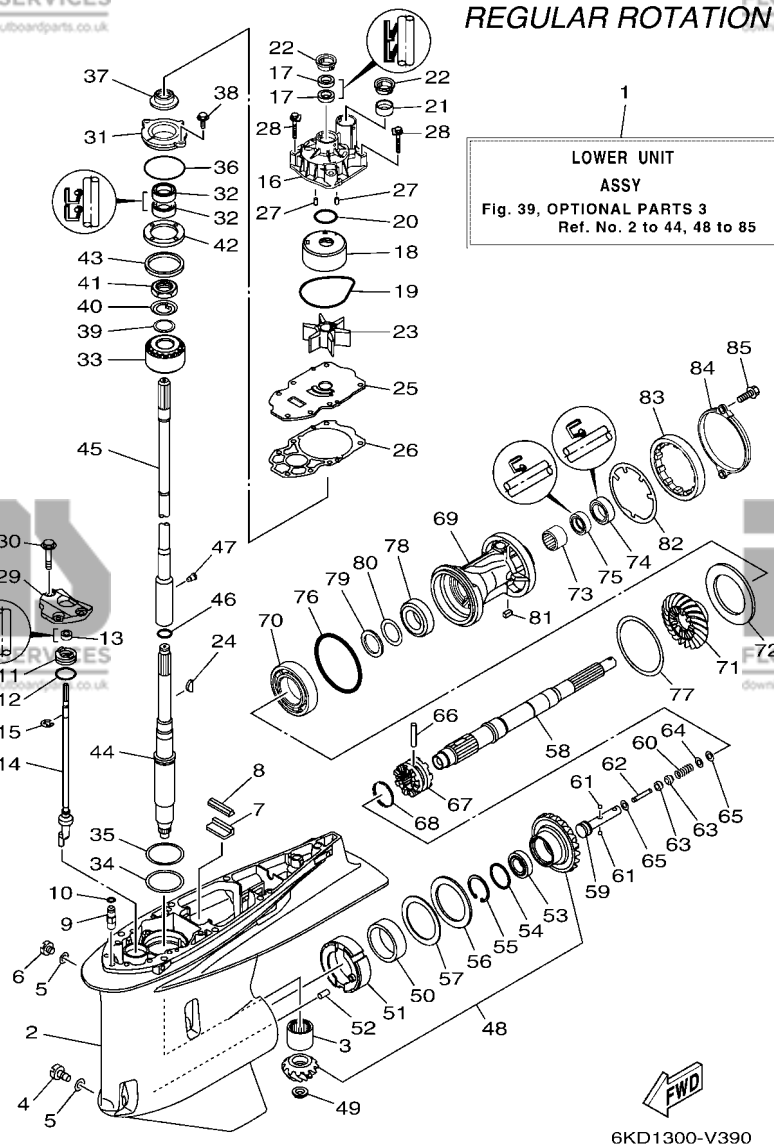


6KA1100-V420



**FIG. 39 OPTIONAL PARTS 3**

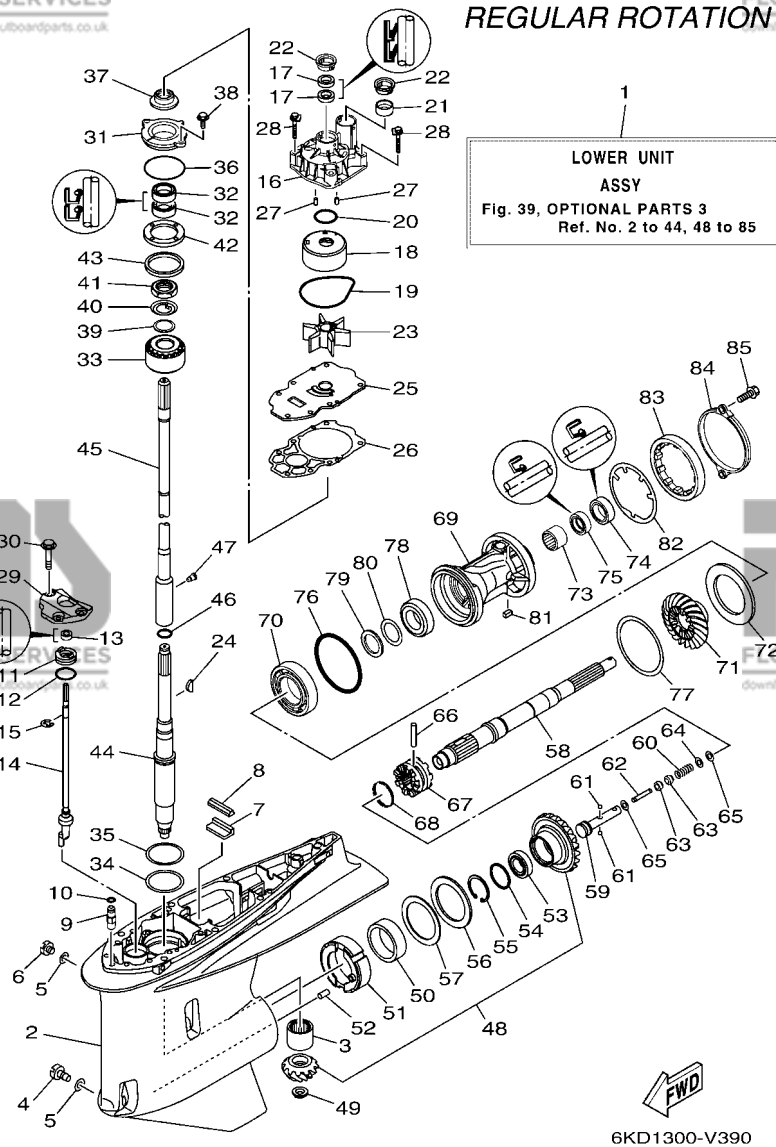
**PIECES OPTIONNELLES 3**



REF. NO.	PART NO. N° PIECES	DESCRIPTION DESCRIPTION	6KA1	6KD1	REMARKS REMARQUES
1	6KA-45300-00-8D	LOWER UNIT ASSY UNITE INFÉRIEURE (ENS.)	1	1	UR GRAY, RH
	6KA-45300-00-CE	LOWER UNIT ASSY UNITE INFÉRIEURE (ENS.)	1	1	UR WHITE, RH
2	6KA-45301-00-8D	CASING, LOWER BEQUILLE	1	1	UR GRAY
	6KA-45301-00-CE	CASING, LOWER BEQUILLE	1	1	UR WHITE
3	93311-83280	BEARING ROULEMENT	1	1	
4	688-45341-10	PLUG, DRAIN BOUCHON DE VIDANGE	1	1	
5	90430-08003	GASKET JOINT	2	2	
6	90340-08002	PLUG, STRAIGHT SCREW PLOT, FILETE DROIT	1	1	
7	663-45376-00	GUIDE, SEAL DAMPER BUTÉE, JOINT CAOUTCHOUC	1	1	
8	6CE-45375-00	DAMPER, SEAL BOURRELET, CAOUTCHOUC	1	1	
9	63P-45378-00	NIPPLE, HOSE RACCORD, TUYAU	1	1	
10	93210-07003	O-RING JOINT TORIQUE	1	1	
11	6CE-45321-20	PLATE PLAQUETTE	1	1	
12	93210-33M49	O-RING JOINT TORIQUE	1	1	
13	93106-10001	OIL SEAL JOINT SPY	1	1	
14	6KA-44150-00	SHIFT CAM ASSY CAME D'INVERSION	1	1	
15	99001-09600	CIRCLIP CIRCLIP	1	1	
16	6CE-44311-01	HOUSING, WATER PUMP CORPS, POMPE A EAU	1	1	
17	93104-22M07	OIL SEAL JOINT SPY	2	2	
18	6AW-44322-00	INSERT, CARTRIDGE CUVETTE	1	1	
19	93210-94003	O-RING JOINT TORIQUE	1	1	
20	93210-37160	O-RING JOINT TORIQUE	1	1	
21	6AW-44365-01	DAMPER, WATER SEAL 1 JOINT, TUBE D'EAU 1	1	1	
22	6AW-44312-00	COVER, WATER PUMP HOUSING COUVERCLE	2	2	
23	6CE-44352-00	IMPELLER TURBINE	1	1	
24	90280-04002	KEY, WOODRUFF CLAVETTE, DEMI-LUNE	1	1	
25	6CE-44323-01	OUTER PLATE, CARTRIDGE PLAQUE EXTERIEURE	1	1	

**FIG. 39 OPTIONAL PARTS 3**

**PIECES OPTIONNELLES 3**

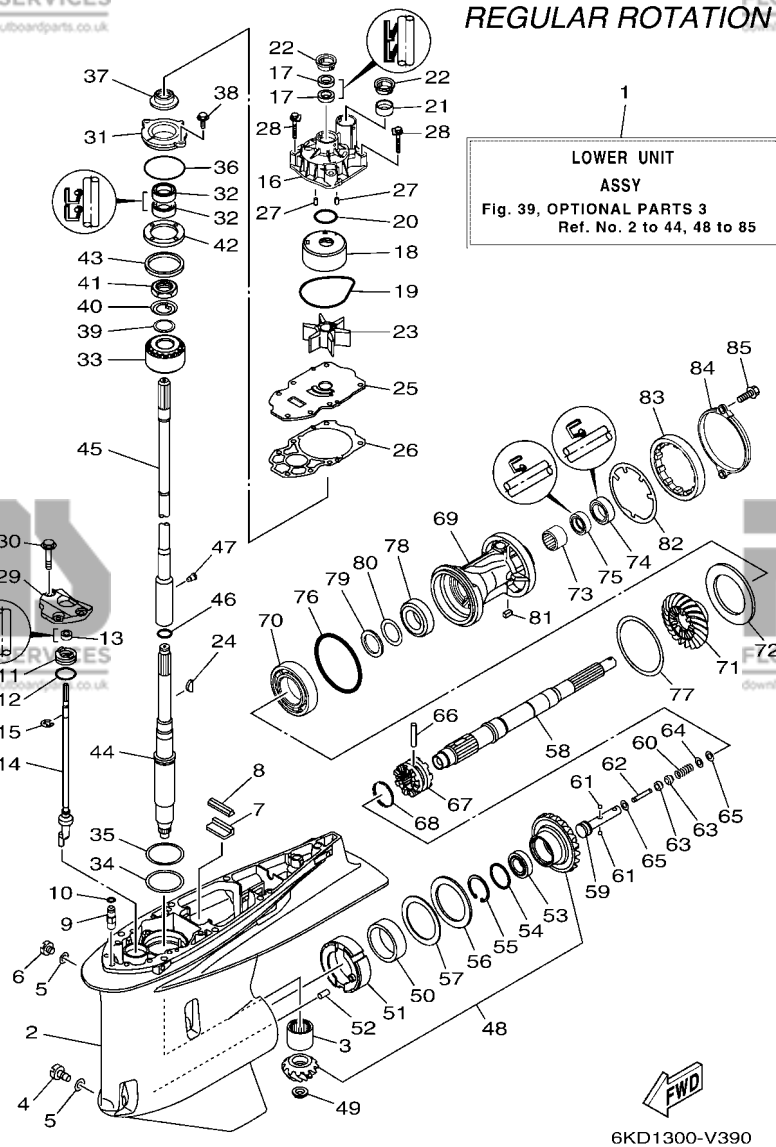


6KD1300-V390

REF. NO.	PART NO. N° PIECES	DESCRIPTION DESCRIPTION	6KA1	6KD1	REMARKS REMARQUES
26	6CE-44315-00	GASKET, WATER PUMP JOINT, POMPE A EAU	1	1	
27	93606-12019	PIN, DOWEL GOUPILLE	2	2	
28	90119-08191	BOLT, WITH WASHER BOULON, AVEC RONDELLE	4	4	
29	6CB-44312-00	COVER, WATER PUMP HOUSING COUVERCLE	1	1	
30	90119-08180	BOLT, WITH WASHER BOULON, AVEC RONDELLE	3	3	
31	6AW-45335-00-CA	HOUSING, OIL SEAL LOGEMENT DE JOINT SPY	1	1	
32	93101-28019	OIL SEAL JOINT SPY	2	2	
33	93399-99962	BEARING ROULEMENT	1	1	
34	90201-68008	WASHER, PLATE RONDELLE, PLATE	1	1	
35	6AW-45587-00	SHIM (T:0.10MM) CALE (T:0.10MM)	1	1	UR UR
	6AW-45587-10	SHIM (T:0.12MM) CALE (T:0.12MM)	1	1	UR UR
	6AW-45587-20	SHIM (T:0.15MM) CALE (T:0.15MM)	1	1	UR UR
	6AW-45587-30	SHIM (T:0.18MM) CALE (T:0.18MM)	1	1	UR UR
	6AW-45587-40	SHIM (T:0.30MM) CALE (T:0.30MM)	1	1	UR UR
	6AW-45587-50	SHIM (T:0.40MM) CALE (T:0.40MM)	1	1	UR UR
	6AW-45587-60	SHIM (T:0.50MM) CALE (T:0.50MM)	1	1	UR UR
36	93210-69MG6	O-RING JOINT TORIQUE	1	1	
37	6KA-45344-00	COVER, OIL SEAL FLASQUE, JOINT D'HUILE	1	1	
38	97E95-08520	BOLT, HEXAGON W/W DEEP RECESS VIS HEXAGONAL AVC RONDELLE	2	2	
39	90201-301U7	WASHER, PLATE RONDELLE, PLATE	1	1	
40	90214-30003	WASHER, CLAW RONDELLE, A GRIFFES	1	1	
41	90170-30M18	NUT ECROU	1	1	
42	6AW-45244-00	NUT ECROU	1	1	
43	6T5-45539-00	SPACER 2 ENTRETOISE 2	1	1	
44	6KA-45501-00	DRIVE SHAFT COMP. ARBRE MOTEUR COMP.	1	1	
45	6KA-45802-00	INTERMEDI. DRIVE SHAFT COMP. INTERMEDI. ARBRE MOTEUR COMP	1	1	UR X(25.2") UR X(25.2")
	6KA-45802-10	INTERMEDI. DRIVE SHAFT COMP. INTERMEDI. ARBRE MOTEUR COMP	1	1	UR U(30.2") UR U(30.2")

**FIG. 39 OPTIONAL PARTS 3**

**PIECES OPTIONNELLES 3**



**REGULAR ROTATION**

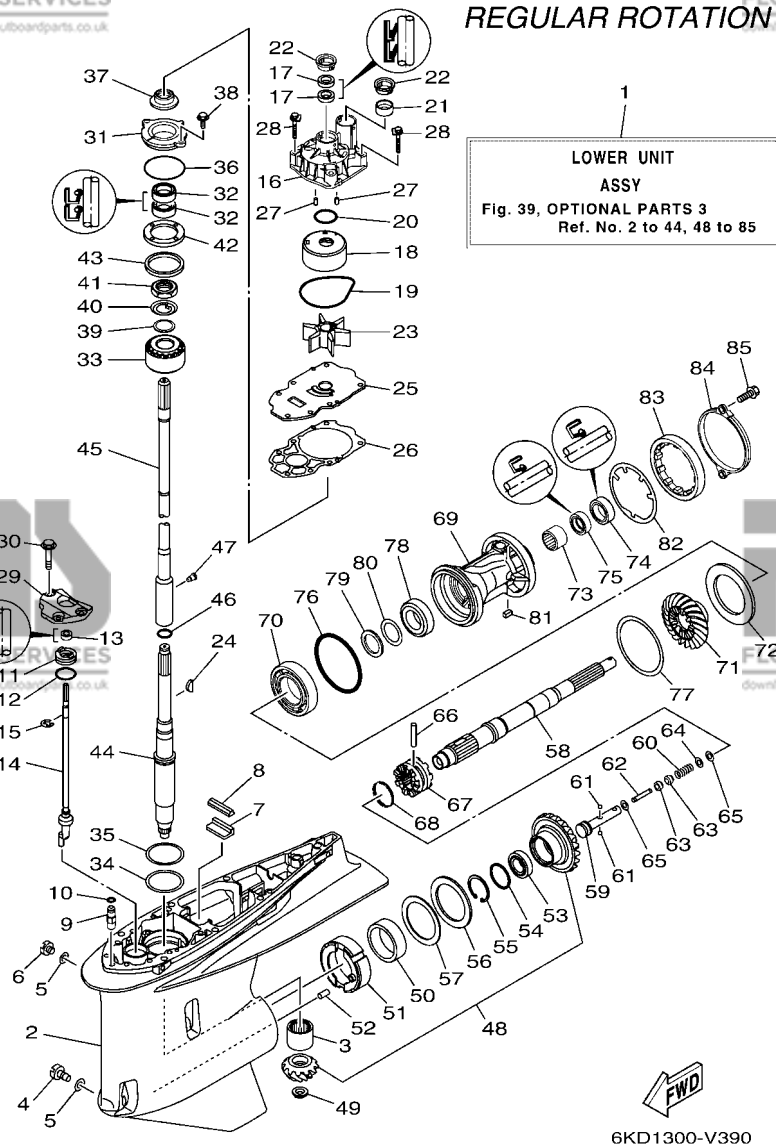
**LOWER UNIT ASSY**  
Fig. 39, OPTIONAL PARTS 3  
Ref. No. 2 to 44, 48 to 85

REF. NO.	PART NO. N° PIECES	DESCRIPTION DESCRIPTION	6KA1	6KD1	REMARKS REMARQUES
45	6KA-45802-20	INTERMEDI. DRIVE SHAFT COMP. INTERMEDI. ARBRE MOTEUR COMP	1	1	UR E(35.2") UR E(35.2")
46	93210-22MF1	O-RING JOINT TORIQUE	1	1	
47	90149-05048	SCREW VIS	1	1	
48	6KA-45550-00	GEAR SET KIT, PIGNON	1	1	
49	90179-16017	NUT ECROU	1	1	
50	93311-85894	BEARING ROULEMENT	1	1	
51	6CB-45824-00	ADAPTER ADAPTEUR	1	1	
52	93608-16M16	PIN, DOWEL AXE	1	1	
53	93332-000A4	BEARING ROULEMENT	1	1	
54	90201-41008	WASHER, PLATE RONDELLE, PLATE	1	1	
55	99009-47500	CIRCLIP CIRCLIP	1	1	
56	93340-67011	BEARING CERVEAUX DE DIRECTION	1	1	
57	6CB-45567-00	SHIM (T:2.00MM) CALE (T:2.00MM)	1	1	UR UR
	6CB-45567-10	SHIM (T:2.03MM) CALE (T:2.03MM)	1	1	UR UR
	6CB-45567-20	SHIM (T:2.06MM) CALE (T:2.06MM)	1	1	UR UR
	6CB-45567-30	SHIM (T:2.09MM) CALE (T:2.09MM)	1	1	UR UR
	6CB-45567-40	SHIM (T:2.12MM) CALE (T:2.12MM)	1	1	UR UR
	6CB-45567-50	SHIM (T:2.15MM) CALE (T:2.15MM)	1	1	UR UR
58	6CB-45611-00	SHAFT, PROPELLER ARBRE, HELICE	1	1	
59	6CB-45634-00	SLIDE, SHIFT CONTRE-POUSSOIR	1	1	
60	90501-10M77	SPRING, COMPRESSION RESSORT, COMPRESSION	1	1	
61	93501-04011	BALL BILLE	2	2	
62	6H1-45668-00	SHAFT, FREE 1 AXE 1	1	1	
63	61A-45635-00	PLUNGER, SHIFT POUSSOIR D'EMBRAYAGE	2	2	
64	90201-02M00	WASHER, PLATE RONDELLE, PLATE	1	1	
65	90183-02M03	NUT, SPRING ECROU, RESSORT	2	2	
66	90250-08M07	PIN, STRAIGHT GOUPILLE, DROITE	1	1	

6KD1300-V390

**FIG. 39 OPTIONAL PARTS 3**

**PIECES OPTIONNELLES 3**



REGULAR ROTATION

LOWER UNIT  
ASSY  
Fig. 39, OPTIONAL PARTS 3  
Ref. No. 2 to 44, 48 to 85

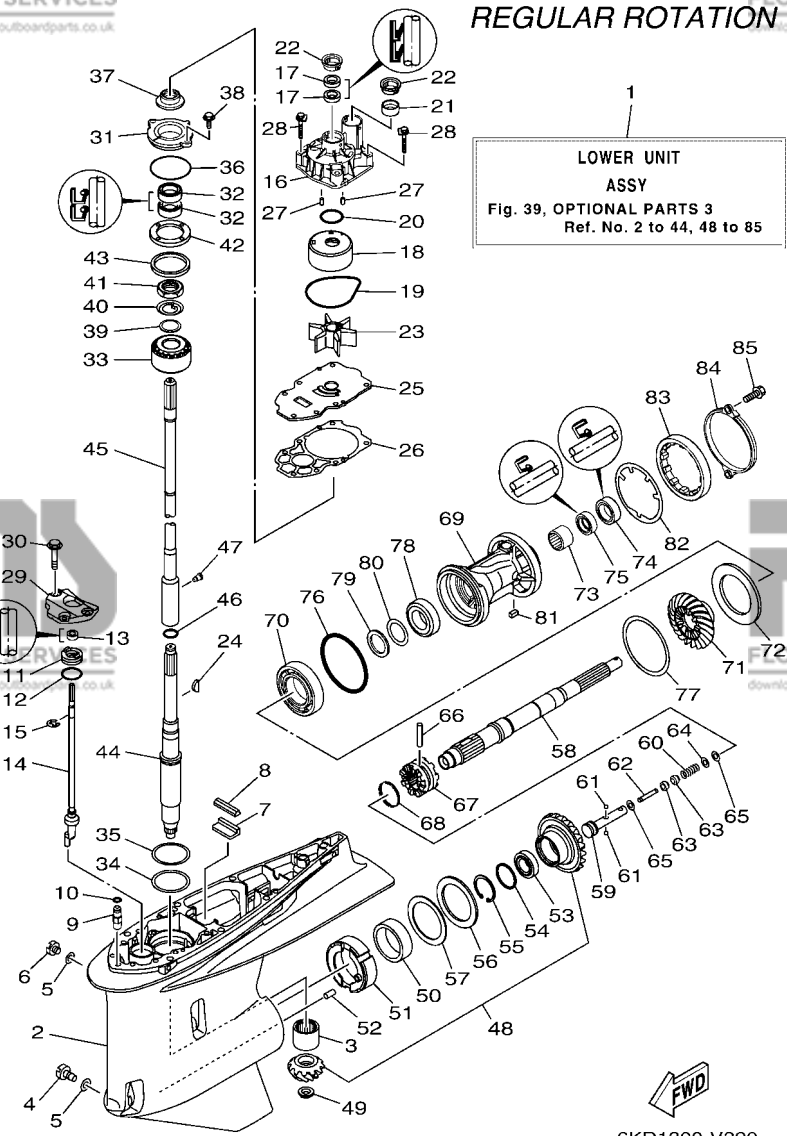
REF. NO.	PART NO. N° PIECES	DESCRIPTION DESCRIPTION	6KA1	6KD1	REMARKS REMARQUES
67	6KA-45631-00	CLUTCH, DOG CRABOT	1	1	
68	6E5-45633-01	RING, CROSS PIN JONC, GOUPILLE CRABOT	1	1	
69	6CE-45332-00-CA	HOUSING, BEARING FLASQUE, ROULEMENT	1	1	
70	93306-209U0	BEARING ROULEMENT	1	1	
71	6KA-45571-00	GEAR 2 (21T) PIGNON 2 (21T)	1	1	
72	6CB-45576-00	WASHER, THRUST 2 RONDELLE DE CALAGE 2	1	1	
73	93315-43061	BEARING ROULEMENT	1	1	
74	93101-30030	OIL SEAL JOINT SPY	1	1	
75	93101-30019	OIL SEAL JOINT SPY	1	1	
76	93211-02001	O-RING JOINT TORIQUE	1	1	
77	6CB-45577-00	SHIM (T:0.10MM) CALE (T:0.10MM)	1	1	UR
	6CB-45577-10	SHIM (T:0.12MM) CALE (T:0.12MM)	1	1	UR
	6CB-45577-20	SHIM (T:0.15MM) CALE (T:0.15MM)	1	1	UR
	6CB-45577-30	SHIM (T:0.18MM) CALE (T:0.18MM)	1	1	UR
	6CB-45577-40	SHIM (T:0.30MM) CALE (T:0.30MM)	1	1	UR
	6CB-45577-50	SHIM (T:0.40MM) CALE (T:0.40MM)	1	1	UR
	6CB-45577-60	SHIM (T:0.50MM) CALE (T:0.50MM)	1	1	UR
78	93332-000A5	BEARING ROULEMENT	1	1	
79	90201-32008	WASHER, PLATE RONDELLE, PLATE	1	1	
80	676-45567-00	SHIM (T:0.7MM) CALE	1	1	UR
	676-45567-10	SHIM (T:0.8MM) CALE	1	1	UR
	676-45567-20	SHIM (T:0.9MM) CALE	1	1	UR
	676-45567-30	SHIM (T:1.0MM) CALE	1	1	UR
	676-45567-40	SHIM (T:1.1MM) CALE	1	1	UR
	676-45567-50	SHIM (T:1.2MM) CALE	1	1	UR
81	90282-05008	KEY, STRAIGHT CLAVETTE, DROITE	1	1	
82	6CB-45383-00	WASHER, CLAW FREIN D'ECROU	1	1	

6KD1300-V390

**FIG. 39 OPTIONAL PARTS 3**

**PIECES OPTIONNELLES 3**

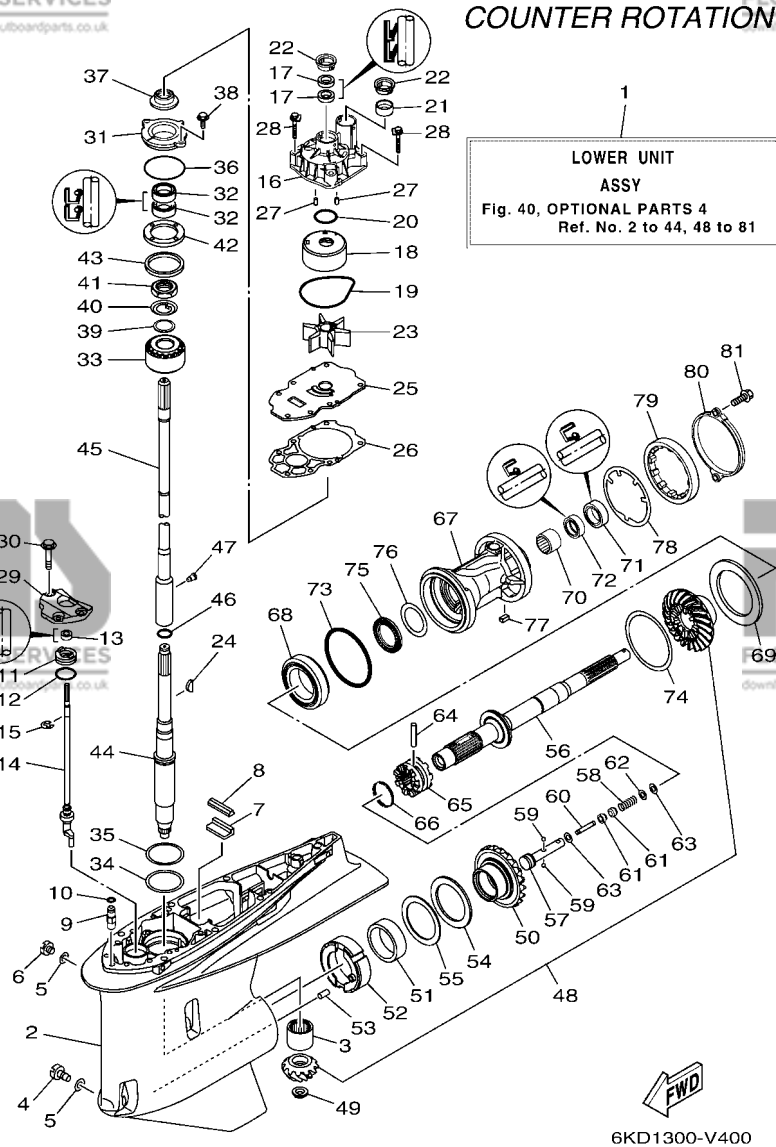
REF. NO.	PART NO. N° PIECES	DESCRIPTION DESCRIPTION	6KA1	6KD1	REMARKS REMARQUES
83	6CB-45384-00	NUT ECROU	1	1	
84	6CE-45361-10	CAP. LOWER CASING COUVERCLE, BOITIER D'HELICE	1	1	
85	90105-08M61	BOLT, FLANGE BOULON, A COLLERETTE	2	2	



6KD1300-V390

**FIG. 40 OPTIONAL PARTS 4**

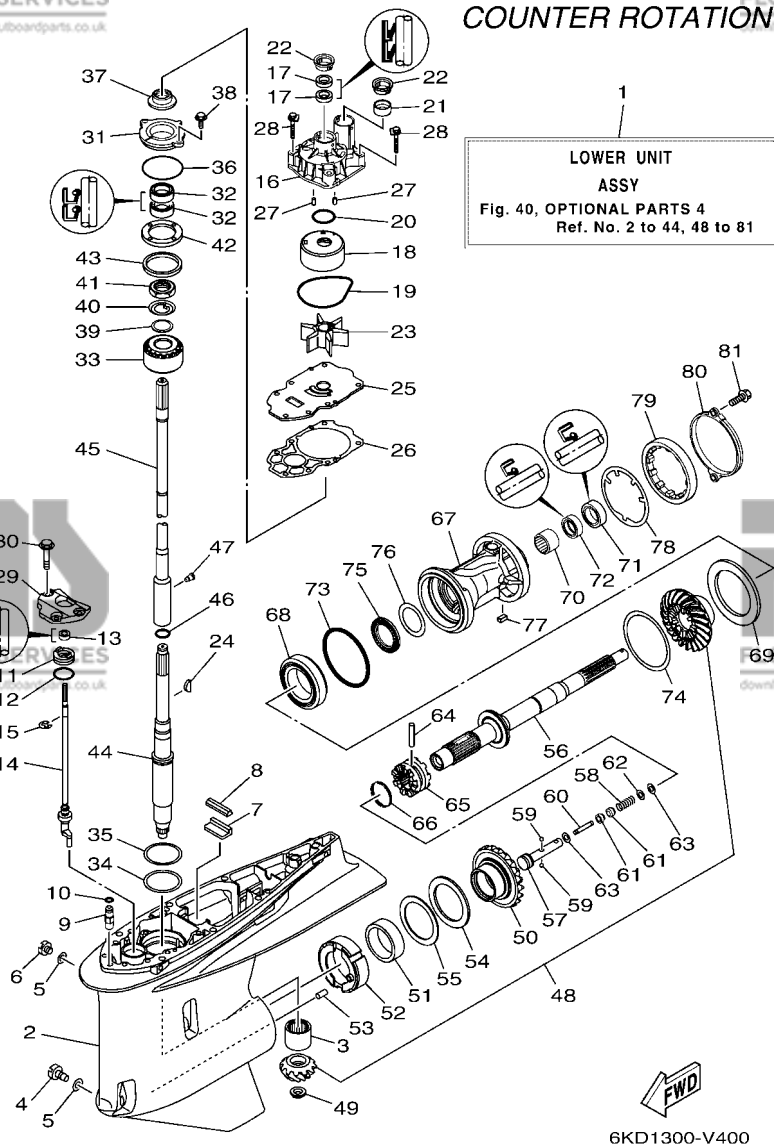
**PIECES OPTIONNELLES 4**



REF. NO.	PART NO. N° PIECES	DESCRIPTION DESCRIPTION	6KA1	6KD1	REMARKS REMARQUES
1	6KB-45300-00-8D	LOWER UNIT ASSY UNITE INFERIEURE (ENS.)	1	1	UR GRAY, LH UR GRAY, LH
	6KB-45300-00-CE	LOWER UNIT ASSY UNITE INFERIEURE (ENS.)	1	1	UR WHITE, LH UR WHITE, LH
2	6KA-45301-00-8D	CASING, LOWER BEQUILLE	1	1	UR GRAY UR GRAY
	6KA-45301-00-CE	CASING, LOWER BEQUILLE	1	1	UR WHITE UR WHITE
3	93311-83280	BEARING ROULEMENT	1	1	
4	688-45341-10	PLUG, DRAIN BOUCHON DE VIDANGE	1	1	
5	90430-08003	GASKET JOINT	2	2	
6	90340-08002	PLUG, STRAIGHT SCREW PLOT, FILETE DROIT	1	1	
7	663-45376-00	GUIDE, SEAL DAMPER BUTEE, JOINT CAOUTCHOUC	1	1	
8	6CE-45375-00	DAMPER, SEAL BOURRELET, CAOUTCHOUC	1	1	
9	63P-45378-00	NIPPLE, HOSE RACCORD, TUYAU	1	1	
10	93210-07003	O-RING JOINT TORIQUE	1	1	
11	6CE-45321-20	PLATE PLAQUETTE	1	1	
12	93210-33M49	O-RING JOINT TORIQUE	1	1	
13	93106-10001	OIL SEAL JOINT SPY	1	1	
14	6KB-44150-00	SHIFT CAM ASSY CAME D'INVERSION	1	1	
15	99001-09600	CIRCLIP CIRCLIP	1	1	
16	6CE-44311-01	HOUSING, WATER PUMP CORPS, POMPE A EAU	1	1	
17	93104-22M07	OIL SEAL JOINT SPY	2	2	
18	6AW-44322-00	INSERT, CARTRIDGE CUVETTE	1	1	
19	93210-94003	O-RING JOINT TORIQUE	1	1	
20	93210-37160	O-RING JOINT TORIQUE	1	1	
21	6AW-44365-01	DAMPER, WATER SEAL 1 JOINT, TUBE D'EAU 1	1	1	
22	6AW-44312-00	COVER, WATER PUMP HOUSING COUVERCLE	2	2	
23	6CE-44352-00	IMPELLER TURBINE	1	1	
24	90280-04002	KEY, WOODRUFF CLAVETTE, DEMI-LUNE	1	1	
25	6CE-44323-01	OUTER PLATE, CARTRIDGE PLAQUE EXTERIEURE	1	1	

**FIG. 40 OPTIONAL PARTS 4**

**PIECES OPTIONNELLES 4**



**COUNTER ROTATION**

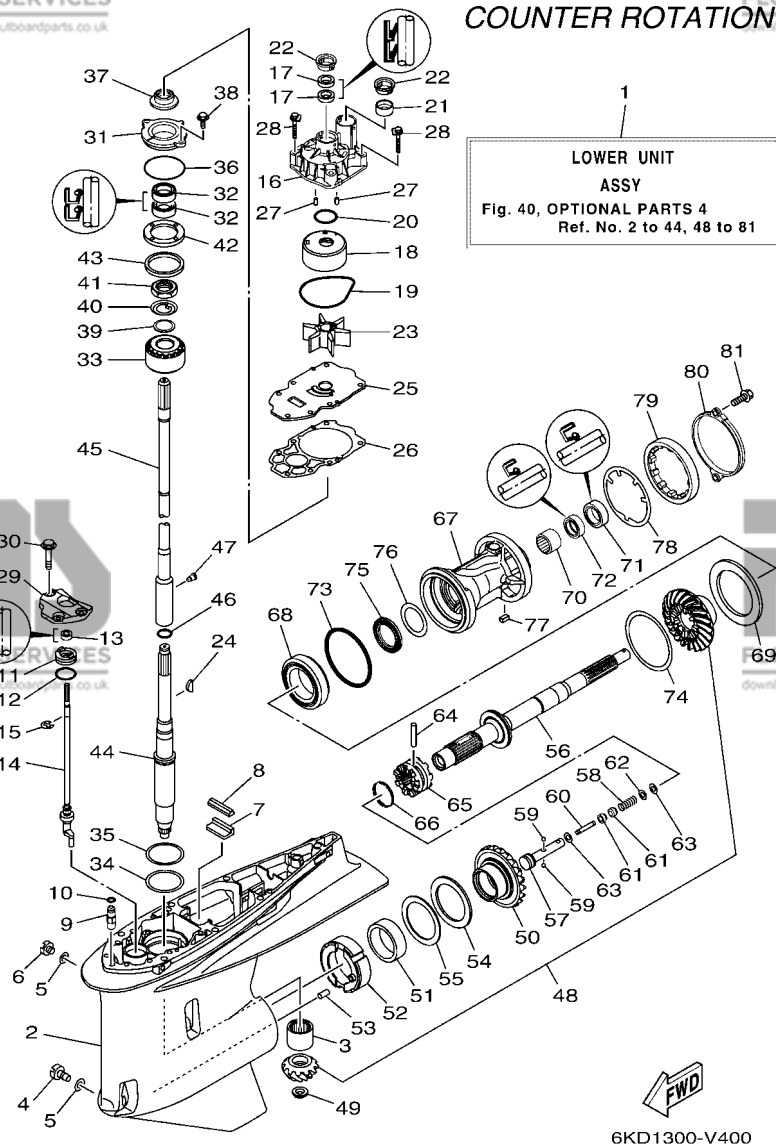
**LOWER UNIT ASSY**  
Fig. 40, OPTIONAL PARTS 4  
Ref. No. 2 to 44, 48 to 81

6KD1300-V400

REF. NO.	PART NO. N° PIECES	DESCRIPTION DESCRIPTION	6KA1	6KD1	REMARKS REMARQUES
26	6CE-44315-00	GASKET, WATER PUMP JOINT, POMPE A EAU	1	1	
27	93606-12019	PIN, DOWEL GOUPILLE	2	2	
28	90119-08191	BOLT, WITH WASHER BOULON, AVEC RONDELLE	4	4	
29	6CB-44312-00	COVER, WATER PUMP HOUSING COUVERCLE	1	1	
30	90119-08180	BOLT, WITH WASHER BOULON, AVEC RONDELLE	3	3	
31	6AW-45335-00-CA	HOUSING, OIL SEAL LOGEMENT DE JOINT SPY	1	1	
32	93101-28019	OIL SEAL JOINT SPY	2	2	
33	93399-99962	BEARING ROULEMENT	1	1	
34	90201-68008	WASHER, PLATE RONDELLE, PLATE	1	1	
35	6AW-45587-00	SHIM (T:0.10MM) CALE (T:0.10MM)	1	1	UR UR
	6AW-45587-10	SHIM (T:0.12MM) CALE (T:0.12MM)	1	1	UR UR
	6AW-45587-20	SHIM (T:0.15MM) CALE (T:0.15MM)	1	1	UR UR
	6AW-45587-30	SHIM (T:0.18MM) CALE (T:0.18MM)	1	1	UR UR
	6AW-45587-40	SHIM (T:0.30MM) CALE (T:0.30MM)	1	1	UR UR
	6AW-45587-50	SHIM (T:0.40MM) CALE (T:0.40MM)	1	1	UR UR
	6AW-45587-60	SHIM (T:0.50MM) CALE (T:0.50MM)	1	1	UR UR
36	93210-69MG6	O-RING JOINT TORIQUE	1	1	
37	6KA-45344-00	COVER, OIL SEAL FLASQUE, JOINT D'HUILE	1	1	
38	97E95-08520	BOLT, HEXAGON W/W DEEP RECESS VIS HEXAGONAL AVC RONDELLE	2	2	
39	90201-301U7	WASHER, PLATE RONDELLE, PLATE	1	1	
40	90214-30003	WASHER, CLAW RONDELLE, A GRIFFES	1	1	
41	90170-30M18	NUT ECROU	1	1	
42	6AW-45244-00	NUT ECROU	1	1	
43	6T5-45539-00	SPACER 2 ENTRETOISE 2	1	1	
44	6KA-45501-00	DRIVE SHAFT COMP. ARBRE MOTEUR COMP.	1	1	
45	6KA-45802-00	INTERMEDI. DRIVE SHAFT COMP. INTERMEDI. ARBRE MOTEUR COMP	1	1	UR X(25.2") UR X(25.2")
	6KA-45802-10	INTERMEDI. DRIVE SHAFT COMP. INTERMEDI. ARBRE MOTEUR COMP	1	1	UR U(30.2") UR U(30.2")

**FIG. 40 OPTIONAL PARTS 4**

**PIECES OPTIONNELLES 4**

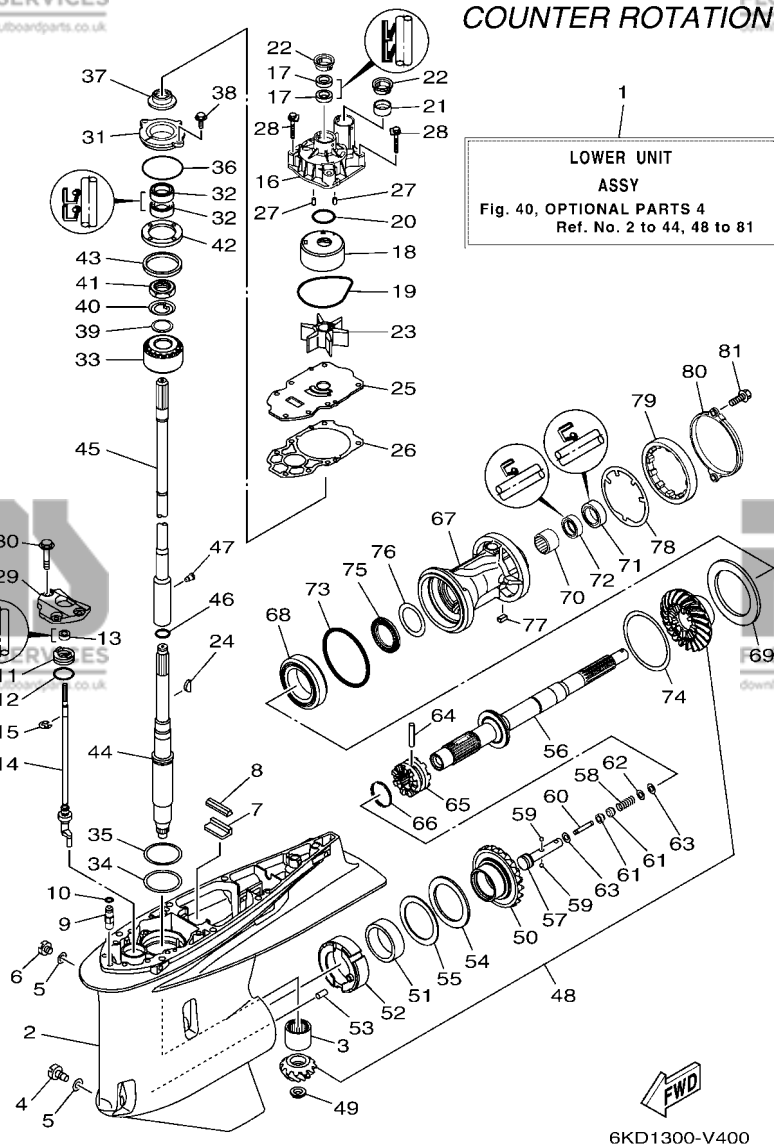


REF. NO.	PART NO. N° PIECES	DESCRIPTION DESCRIPTION	6KA1	6KD1	REMARKS REMARQUES
45	6KA-45802-20	INTERMEDI. DRIVE SHAFT COMP. INTERMEDI. ARBRE MOTEUR COMP	1	1	UR E(35.2°) UR E(35.2°)
46	93210-22MF1	O-RING JOINT TORIQUE	1	1	
47	90149-05048	SCREW VIS	1	1	
48	6KB-45550-00	GEAR SET KIT, PIGNON	1	1	
49	90179-16017	NUT ECROU	1	1	
50	6KB-45560-00	GEAR 1 (21T) PIGNON 1 (21T)	1	1	
51	93311-85894	BEARING ROULEMENT	1	1	
52	6CB-45824-00	ADAPTER ADAPTATEUR	1	1	
53	93608-16M16	PIN, DOWEL AXE	1	1	
54	93340-67011	BEARING CERVEAUX DE DIRECTION	1	1	
55	6CB-45567-00	SHIM (T:2.00MM) CALE (T:2.00MM)	1	1	UR UR UR
	6CB-45567-10	SHIM (T:2.03MM) CALE (T:2.03MM)	1	1	UR UR
	6CB-45567-20	SHIM (T:2.06MM) CALE (T:2.06MM)	1	1	UR UR
	6CB-45567-30	SHIM (T:2.09MM) CALE (T:2.09MM)	1	1	UR UR
	6CB-45567-40	SHIM (T:2.12MM) CALE (T:2.12MM)	1	1	UR UR
	6CB-45567-50	SHIM (T:2.15MM) CALE (T:2.15MM)	1	1	UR UR
56	6KB-45611-00	SHAFT, PROPELLER ARBRE, HELICE	1	1	
57	6CB-45634-00	SLIDE, SHIFT CONTRE-POUSOIR	1	1	
58	90501-10M77	SPRING, COMPRESSION RESSORT, COMPRESSION	1	1	
59	93501-04011	BALL BILLE	2	2	
60	6H1-45668-00	SHAFT, FREE 1 AXE 1	1	1	
61	61A-45635-00	PLUNGER, SHIFT POUSSOIR D'EMBRAYAGE	2	2	
62	90201-02M00	WASHER, PLATE RONDELLE, PLATE	1	1	
63	90183-02M03	NUT, SPRING ECROU, RESSORT	2	2	
64	90250-08M07	PIN, STRAIGHT GOUPILLE, DROITE	1	1	
65	6KA-45631-00	CLUTCH, DOG CRABOT	1	1	
66	6E5-45633-01	RING, CROSS PIN JONC, GOUPILLE CRABOT	1	1	



**FIG. 40 OPTIONAL PARTS 4**

**PIECES OPTIONNELLES 4**



**COUNTER ROTATION**

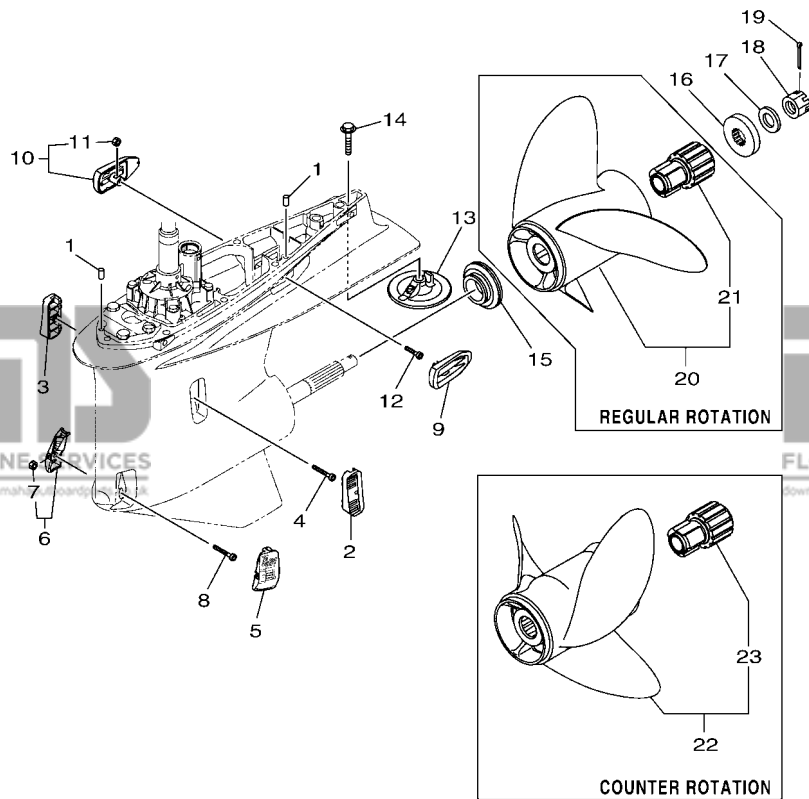
**LOWER UNIT ASSY**  
Fig. 40, OPTIONAL PARTS 4  
Ref. No. 2 to 44, 48 to 81

6KD1300-V400

REF. NO.	PART NO. N° PIECES	DESCRIPTION DESCRIPTION	6KA1	6KD1	REMARKS REMARQUES
67	6CF-45332-01-CA	HOUSING, BEARING FLASQUE, ROULEMENT	1	1	
68	93332-00048	BEARING ROULEMENT	1	1	
69	6CF-45576-00	WASHER, THRUST 2 RONDELLE DE CALAGE 2	1	1	
70	93315-43061	BEARING ROULEMENT	1	1	
71	93101-30030	OIL SEAL JOINT SPY	1	1	
72	93101-30019	OIL SEAL JOINT SPY	1	1	
73	93211-02001	O-RING JOINT TORIQUE	1	1	
74	6CB-45577-00	SHIM (T:0.10MM) CALE (T:0.10MM)	1	1	UR
	6CB-45577-10	SHIM (T:0.12MM) CALE (T:0.12MM)	1	1	UR
	6CB-45577-20	SHIM (T:0.15MM) CALE (T:0.15MM)	1	1	UR
	6CB-45577-30	SHIM (T:0.18MM) CALE (T:0.18MM)	1	1	UR
	6CB-45577-40	SHIM (T:0.30MM) CALE (T:0.30MM)	1	1	UR
	6CB-45577-50	SHIM (T:0.40MM) CALE (T:0.40MM)	1	1	UR
	6CB-45577-60	SHIM (T:0.50MM) CALE (T:0.50MM)	1	1	UR
75	93341-440U5	BEARING CERVEAUX DE DIRECTION	1	1	
76	6K1-45578-01	SHIM (T:0.10MM) CALE (T:0.10MM)	1	1	UR
	6K1-45578-10	SHIM (T:0.12MM) CALE (T:0.12MM)	1	1	UR
	6K1-45578-20	SHIM (T:0.15MM) CALE (T:0.15MM)	1	1	UR
	6K1-45578-30	SHIM (T:0.18MM) CALE (T:0.18MM)	1	1	UR
	6K1-45578-40	SHIM (T:0.30MM) CALE (T:0.30MM)	1	1	UR
	6K1-45578-50	SHIM (T:0.40MM) CALE (T:0.40MM)	1	1	UR
	6K1-45578-60	SHIM (T:0.50MM) CALE (T:0.50MM)	1	1	UR
77	90282-05008	KEY, STRAIGHT CLAVETTE, DROITE	1	1	
78	6CB-45383-00	WASHER, CLAW FREIN D'ECROU	1	1	
79	6CB-45384-00	NUT ECROU	1	1	
80	6CE-45361-10	CAP, LOWER CASING COUVERCLE, BOITIER D'HELICE	1	1	
81	90105-08M61	BOLT, FLANGE BOULON, A COLLERETTE	2	2	

**FIG. 41 OPTIONAL PARTS 5**

**PIECES OPTIONNELLES 5**



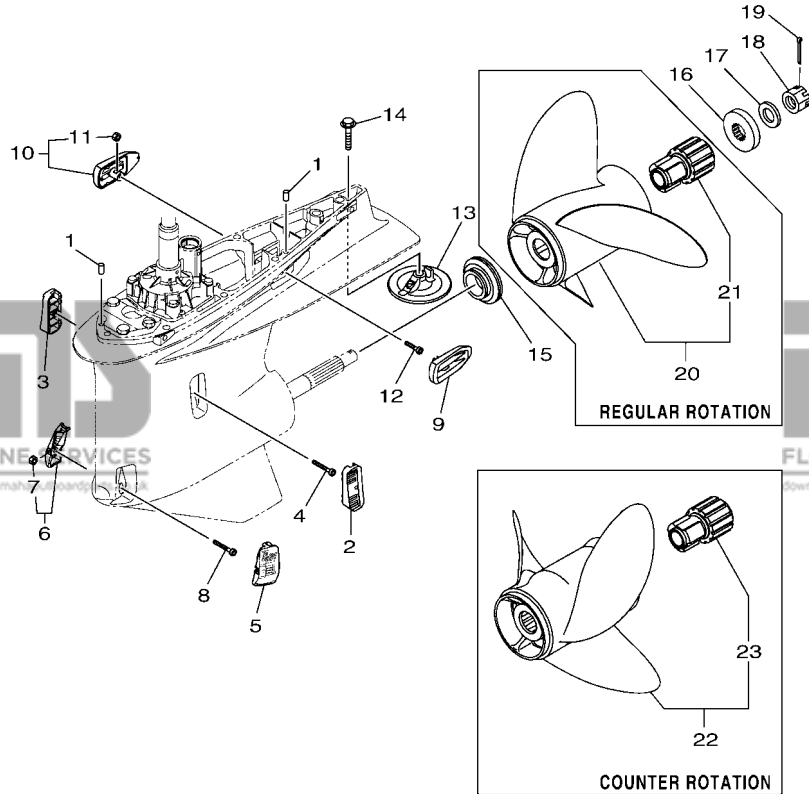
REF. NO.	PART NO. N° PIECES	DESCRIPTION DESCRIPTION	6KA1	6KD1	REMARKS REMARQUES
1	93608-16M16	PIN, DOWEL AXE	2	2	
2	6KA-45214-00	COVER, WATER INLET 1 GRILLE, ENTREE D'EAU 1	1	1	
3	6KA-45215-00	COVER, WATER INLET 2 GRILLE, ENTREE D'EAU 2	1	1	
4	90110-05039	BOLT, HEXAGON SOCKET HEAD BOULON, TETE HEXAGONALE CREUSE	1	1	
5	6CE-45224-00	COVER, WATER INLET 3 GRILLE, ENTREE D'EAU 3	1	1	
6	6CE-45225-00	COVER, WATER INLET 4 GRILLE, ENTREE D'EAU 4	1	1	
7	90185-05002	.NUT, NYLON .ECROU,AUTO-BLOQUANT	1	1	
8	90110-05039	BOLT, HEXAGON SOCKET HEAD BOULON, TETE HEXAGONALE CREUSE	1	1	
9	6KA-45254-00	COVER, OUTLET 1 COUVERCLE, SORTIE 1	1	1	
10	6KA-45255-00	COVER, OUTLET 2 COUVERCLE, SORTIE 2	1	1	
11	90185-05002	.NUT, NYLON .ECROU,AUTO-BLOQUANT	1	1	
12	91380-05020	BOLT BOULON	1	1	
13	6CE-45373-00	ANODE ANODE	1	1	
14	90105-10M00	BOLT, FLANGE BOULON, A COLLERETTE	1	1	
15	69J-45987-00	SPACER 1 ENTRETOISE 1	1	1	
16	688-45997-01	SPACER 2 ENTRETOISE 2	1	1	
17	92990-18200	WASHER RONDELLE, PLATE	1	1	
18	90171-18M04	NUT, CASTLE ECROU, CRENELE	1	1	
19	91490-40030	PIN, COTTER GOUPILLE	1	1	
20	6KA-45970-00	PROPELLER (3X15-1/4"X18"-T) HELICE (3X15-1/4"X18"-T)	1	1	UR RH UR RH
6KA-45972-00	PROPELLER (3X15-1/4"X19"-T) HELICE (3X15-1/4"X19"-T)	1	1	UR RH UR RH	
6KA-45974-00	PROPELLER (3X15"X20"-T) HELICE (3X15"X20"-T)	1	1	UR RH UR RH	
6KA-45976-00	PROPELLER (3X15"X21"-T) HELICE (3X15"X21"-T)	1	1	UR RH UR RH	
21	6CE-45C81-10	.DAMPER RUBBER, PROPELLER 1 .AMORTISSEUR HELICE 1	1	1	
22	6KB-45970-00	PROPELLER (3X15-1/4"X18"-TL) HELICE (3X15-1/4"X18"-TL)	1	1	UR LH UR LH
6KB-45972-00	PROPELLER (3X15-1/4"X19"-TL) HELICE (3X15-1/4"X19"-TL)	1	1	UR LH UR LH	
6KB-45974-00	PROPELLER (3X15"X20"-TL) HELICE (3X15"X20"-TL)	1	1	UR LH UR LH	

**FWD**  
6KA1100-V450

**FIG. 41 OPTIONAL PARTS 5**

**PIECES OPTIONNELLES 5**

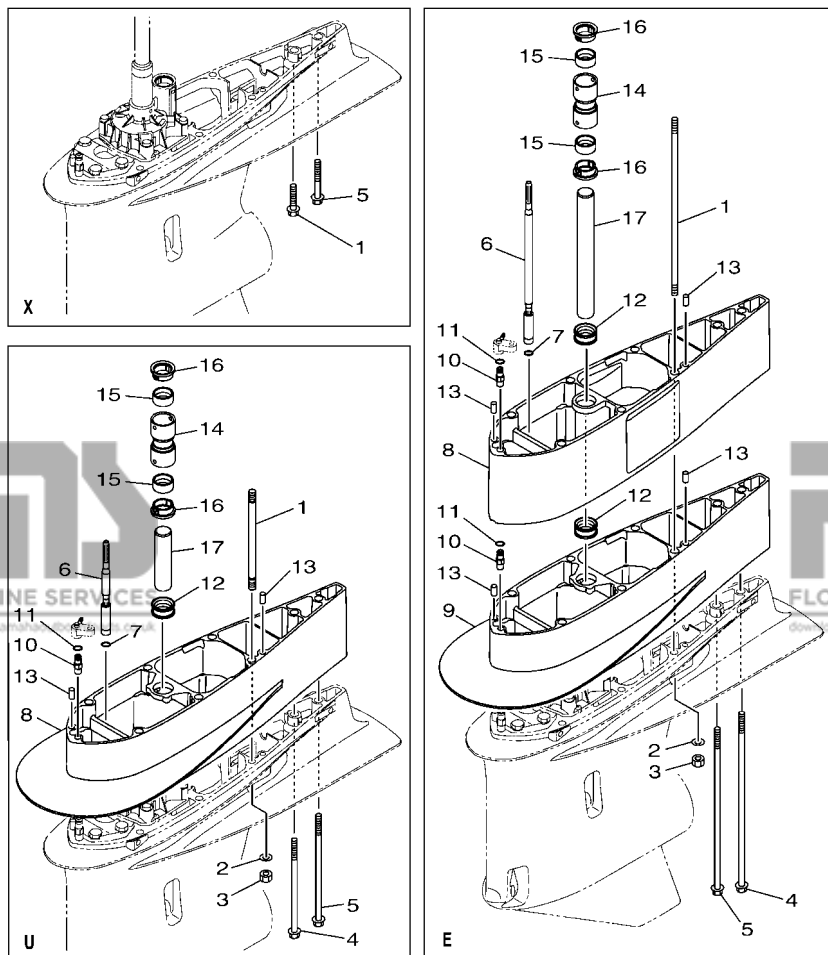
REF. NO.	PART NO. N° PIECES	DESCRIPTION DESCRIPTION	6KA1	6KD1	REMARKS REMARQUES
22	6KB-45976-00	PROPELLER (3X15"X21"-TL) HELICE (3X15"X21"-TL)	1	1	UR LH UR LH
23	6CE-45C81-10	.DAMPER RUBBER, PROPELLER 1 .AMORTISSEUR HELICE 1	1	1	



6KA1100-V450

**FIG. 42 OPTIONAL PARTS 6**

**PIECES OPTIONNELLES 6**



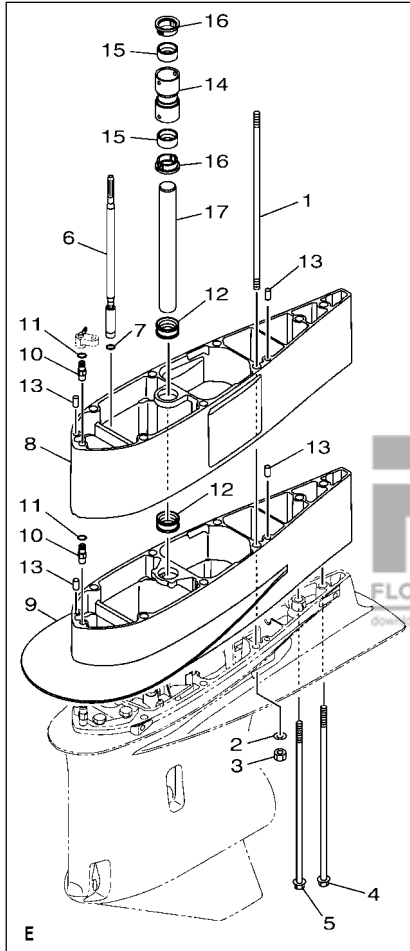
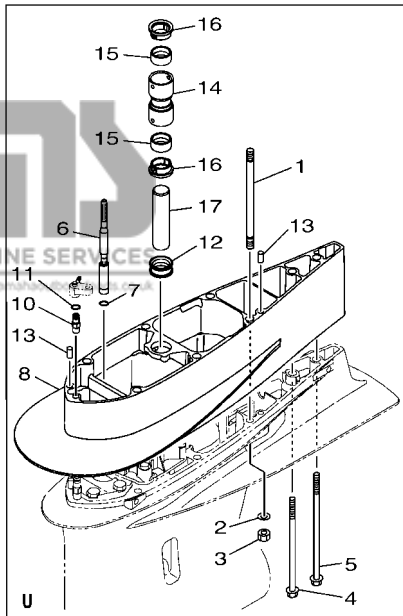
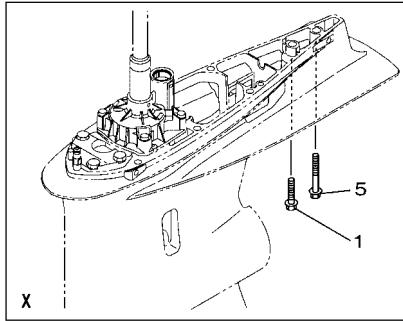
REF. NO.	PART NO. N° PIECES	DESCRIPTION DESCRIPTION	6KA1	6KD1	REMARKS REMARQUES
1	90119-10024	BOLT, WITH WASHER BOULON, AVEC RONDELLE	7	7	UR X(25.2") UR X(25.2")
	90116-10067	BOLT, STUD GOUJON	6	6	UR U(30.2") UR U(30.2")
	90116-10066	BOLT, STUD GOUJON	6	6	UR E(35.2") UR E(35.2")
2	92995-10600	WASHER RONDELLE	6	6	U(30.2"),E(35.2") U(30.2"),E(35.2")
3	95380-10600	NUT ECROU	6	6	U(30.2"),E(35.2") U(30.2"),E(35.2")
4	90119-10009	BOLT, WITH WASHER BOULON, AVEC RONDELLE	1	1	UR U(30.2") UR U(30.2")
	90119-10061	BOLT, WITH WASHER BOULON, AVEC RONDELLE	1	1	UR E(35.2") UR E(35.2")
5	97E75-10570	BOLT, HEXAGON W/W DEEP RECESS VIS HEXAGONAL AVC RONDELLE	1	1	UR X(25.2") UR X(25.2")
	90119-10008	BOLT, WITH WASHER BOULON, AVEC RONDELLE	1	1	UR U(30.2") UR U(30.2")
	90119-10060	BOLT, WITH WASHER BOULON, AVEC RONDELLE	1	1	UR E(35.2") UR E(35.2")
6	6KA-44190-00	JT. SHIFT ROD COMP. JOINT, TRINGLE DE SELECTEUR CO	1	1	UR U(30.2") UR U(30.2")
	6KA-44190-10	JT. SHIFT ROD COMP. JOINT, TRINGLE DE SELECTEUR CO	1	1	UR E(35.2") UR E(35.2")
7	93210-09165	O-RING JOINT TORIQUE	1	1	U(30.2"),E(35.2") U(30.2"),E(35.2")
8	6KA-45211-00-8D	EXTENSION EXTENSION	1	1	UR GRAY, U(30.2") UR GRAY, U(30.2")
	6KA-45211-00-CE	EXTENSION EXTENSION	1	1	UR WHITE, U(30.2") UR WHITE, U(30.2")
	6CE-45211-10-8D	EXTENSION EXTENSION	1	1	UR GRAY, E(35.2") UR GRAY, E(35.2")
	6CE-45211-10-CE	EXTENSION EXTENSION	1	1	UR WHITE, E(35.2") UR WHITE, E(35.2")
9	6KA-45211-00-8D	EXTENSION EXTENSION	1	1	UR GRAY, E(35.2") UR GRAY, E(35.2")
	6KA-45211-00-CE	EXTENSION EXTENSION	1	1	UR WHITE, E(35.2") UR WHITE, E(35.2")
10	63P-45378-00	NIPPLE, HOSE RACCORD, TUYAU	1	1	UR U(30.2") UR U(30.2")
	63P-45378-00	NIPPLE, HOSE RACCORD, TUYAU	2	2	UR E(35.2") UR E(35.2")
11	93210-07003	O-RING JOINT TORIQUE	1	1	UR U(30.2") UR U(30.2")
	93210-07003	O-RING JOINT TORIQUE	2	2	UR E(35.2") UR E(35.2")
12	6AW-44366-01	DAMPER, WATER SEAL 2 JOINT, TUBE D'EAU 2	1	1	UR U(30.2") UR U(30.2")
	6AW-44366-01	DAMPER, WATER SEAL 2 JOINT, TUBE D'EAU 2	2	2	UR E(35.2") UR E(35.2")
13	93608-16M16	PIN, DOWEL AXE	2	2	UR U(30.2") UR U(30.2")
	93608-16M16	PIN, DOWEL AXE	4	4	UR E(35.2") UR E(35.2")

**FWD**  
6KA1100-V460

**FIG. 42 OPTIONAL PARTS 6**

**PIECES OPTIONNELLES 6**

REF. NO.	PART NO. N° PIECES	DESCRIPTION DESCRIPTION	6KA1	6KD1	REMARKS REMARQUES
14	6CE-44362-00	TUBE, WATER 2 TUBE D'EAU 2	1	1	U(30.2"),E(35.2") U(30.2"),E(35.2")
15	6AW-44365-01	DAMPER, WATER SEAL 1 JOINT, TUBE D'EAU 1	2	2	U(30.2"),E(35.2") U(30.2"),E(35.2")
16	6AW-44312-00	COVER, WATER PUMP HOUSING COUVERCLE	2	2	U(30.2"),E(35.2") U(30.2"),E(35.2")
17	6AW-44363-00	TUBE, WATER 3 TUBE D'EAU 3	1	1	UR U(30.2") UR U(30.2")
	6CE-44363-00	TUBE, WATER 3 TUBE D'EAU 3	1	1	UR E(35.2") UR E(35.2")



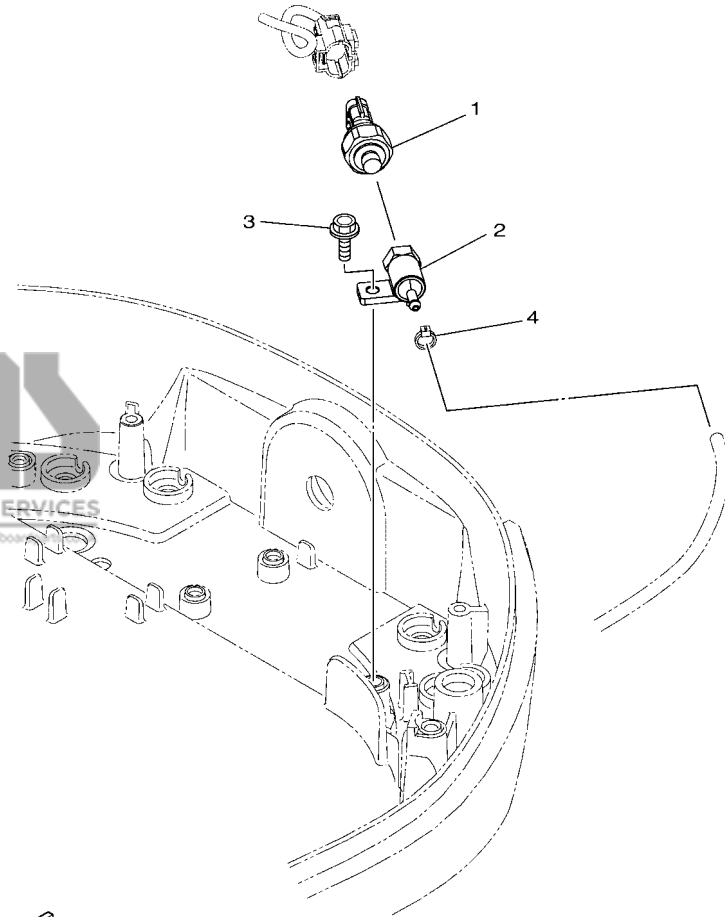
6KA1100-V460

**FIG. 43 OPTIONAL PARTS 7**

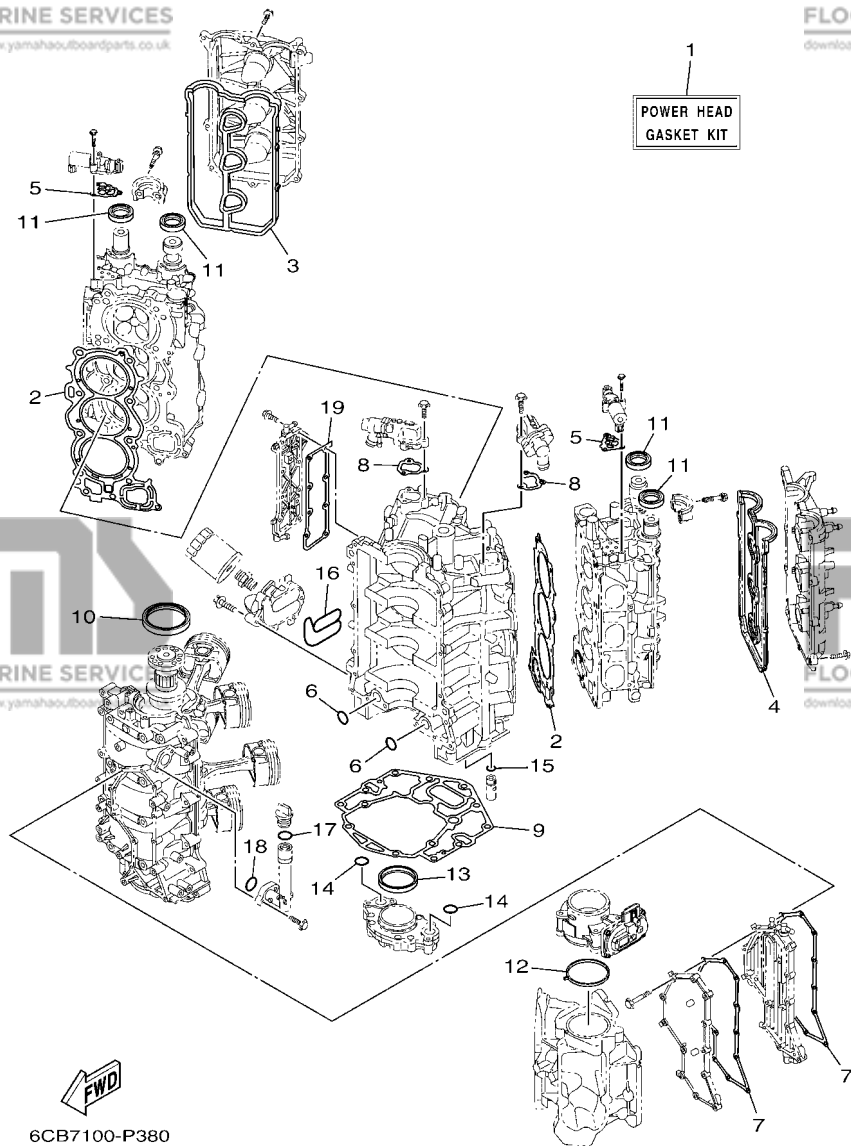
**PIECES OPTIONNELLES 7**

REF. NO.	PART NO. N° PIECES	DESCRIPTION DESCRIPTION	6KA1	6KD1	REMARKS REMARQUES
1	6AW-8366B-01	SENSOR, WATER PRESSURE SONDE DE PRESSION D'EAU	1	1	
2	60V-8366D-00	ADAPTOR, INPUT CONNECTEUR 3	1	1	
3	90465-11M10	CLAMP BRIDE	1	1	UR X(25.2") UR X(25.2")
	90465-11M10	CLAMP BRIDE	2	2	UR U(30.2") UR U(30.2")
	90465-11M10	CLAMP BRIDE	2	2	UR E(35.2") UR E(35.2")
4	97E95-06516	BOLT, HEXAGON W/W DEEP RECESS VIS HEXAGONAL AVC RONDELLE	1	1	

*REGULAR ROTATION*



6KA1100-V470



6CB7100-P380

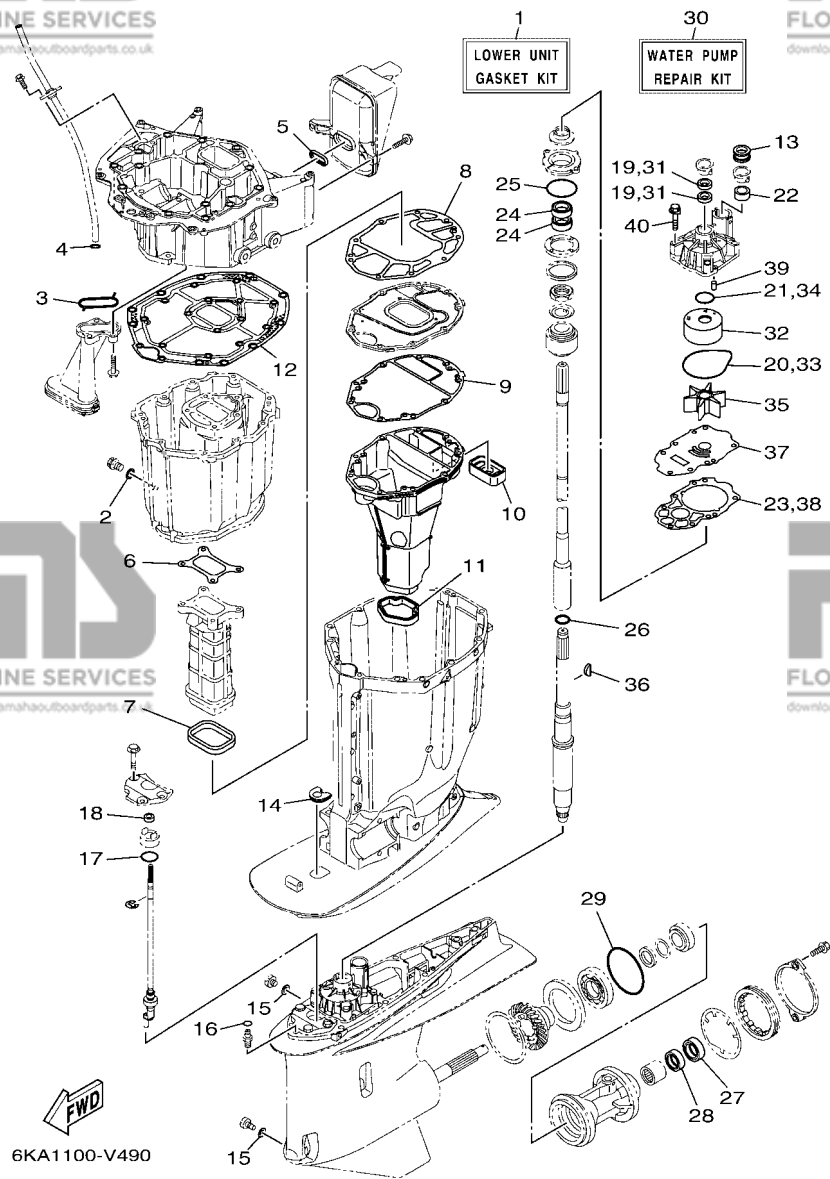
**FIG. 44 REPAIR KIT 1**

**KITS DE REPARATION 1**

REF. NO.	PART NO. N° PIECES	DESCRIPTION DESCRIPTION	6KA1	6KD1	REMARKS REMARQUES
1	6CB-W0001-03	POWER HEAD GASKET KIT POCHETTE DE JINTS TETE MOTRICE	1	1	
2	6CB-11181-00	.GASKET, CYLINDER HEAD 1 .JOINT, DE CULASSE 1	2	2	
3	6CB-11193-00	.GASKET, HEAD COVER 1 .JOINT, COUVERCLE DE CULASSE 1	1	1	
4	6CB-11194-00	.GASKET, HEAD COVER 2 .JOINT, COUVERCLE DE CULASSE 2	1	1	
5	6CB-1242F-00	.GASKET, FILTER .JOINT, FILTRE	2	2	
6	93210-26658	.O-RING .JOINT TORIQUE	2	2	
7	6CB-15451-01	.GASKET, CRANKCASE COVER 1 .JOINT, COUVERCLE DE CARTER 1	2	2	
8	6CB-12427-11	.GASKET, HOUSING COVER 1 .JOINT, COUVERCLE DE CARTER 1	2	2	
9	6CB-11351-00	.GASKET, CYLINDER .JOINT, D'EMBASE	1	1	
10	93102-85008	.OIL SEAL .JOINT SPY	1	1	
11	93102-38008	.OIL SEAL .JOINT SPY	4	4	
12	6CB-13556-00	.GASKET, MANIFOLD .JOINT, TUBULURE	1	1	
13	6CB-11355-00	.SEAL, CYLINDER 1 .JOINT, SPY CYLINDRE	1	1	
14	93210-26658	.O-RING .JOINT TORIQUE	2	2	
15	6CB-13473-00	.O-RING .JOINT TORIQUE	1	1	
16	6CB-13477-00	.GASKET .JOINT	1	1	
17	93210-24M79	.O-RING .JOINT TORIQUE	1	1	
18	93210-27370	.O-RING .JOINT TORIQUE	1	1	
19	6CB-1131B-00	.GASKET, COVER .JOINT, COUVERCLE	1	1	

**FIG. 45 REPAIR KIT 2**

**KITS DE REPARATION 2**

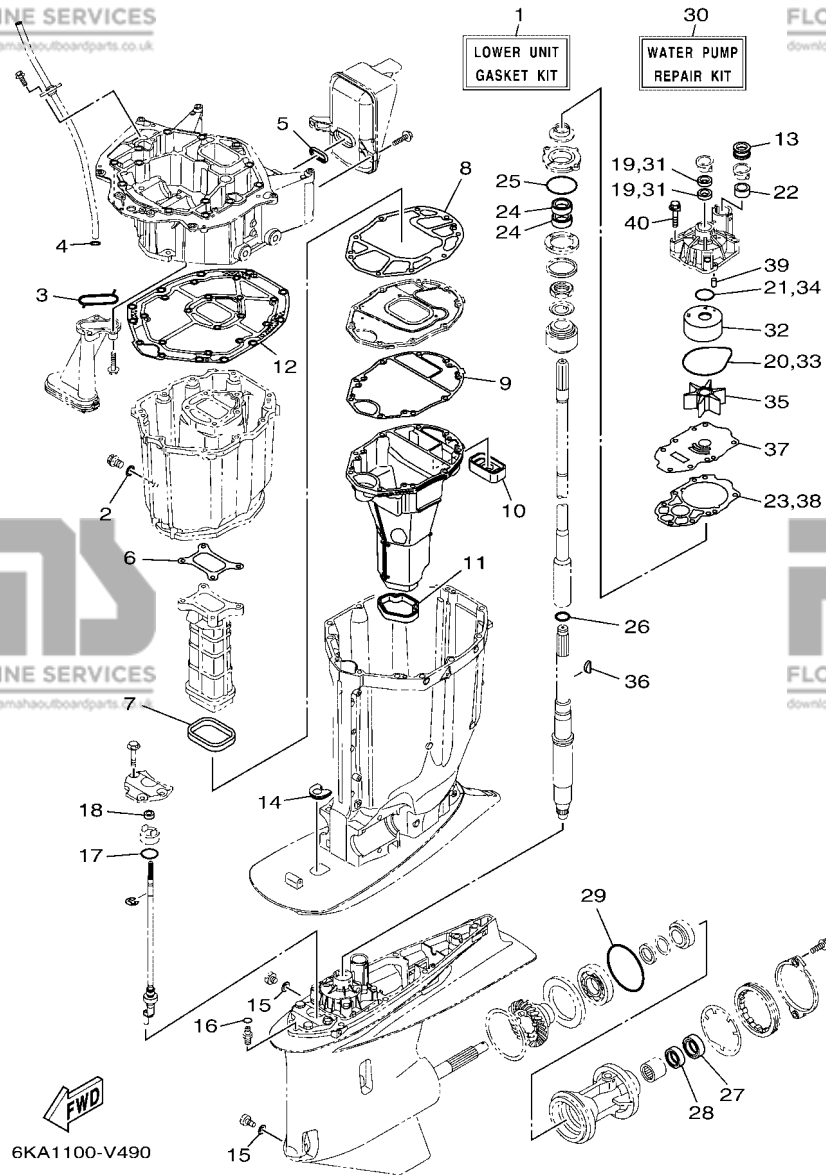


REF. NO.	PART NO. N° PIECES	DESCRIPTION DESCRIPTION	6KA1	6KD1	REMARKS REMARQUES
1	6KA-W0001-20	LOWER UNIT GASKET KIT POCHETTE DE JOINTS EMBASE	1	1	
2	90430-14M09	.GASKET .JOINT	1	1	
3	6AW-13415-00	.SEAL, OIL STRAINER .JOINT, FILTRE A HUILE	1	1	
4	93210-19MJ3	.O-RING .JOINT TORIQUE	1	1	
5	6CB-14755-01	.GASKET, SILENCER .JOINT, SILENCIEUX	1	1	
6	6CB-41134-00	.GASKET, EXHAUST MANIFOLD .JOINT, PIPE D'ECHAPPEMENT	1	1	
7	6CB-41138-00	.SEAL, EXT. 1 .JOINT DE GROUPE 1	1	1	
8	6CB-41135-00	.GASKET, EXHAUST MANIFOLD .JOINT, PIPE D'ECHAPPEMENT	1	1	
9	6CE-41136-00	.GASKET, EXHAUST MANIFOLD 4 .JOINT, PIPE D'ECHAPPEMENT 4	1	1	
10	6CE-45127-00	.SEAL .JOINT	1	1	
11	6CE-45123-00	.GASKET, MUFFLER .JOINT, POT DE DETENTE	1	1	
12	6CB-45113-10	.GASKET, UPPER CASING .JOINT, TUBE D'ARBRE	1	1	
13	6AW-44366-01	.DAMPER, WATER SEAL 2 .JOINT, TUBE D'EAU 2	1	1	
14	6KA-44521-00	.SEAL .JOINT	1	1	
15	90430-08003	.GASKET .JOINT	2	2	
16	93210-07003	.O-RING .JOINT TORIQUE	1	1	
17	93210-33M49	.O-RING .JOINT TORIQUE	1	1	
18	93106-10001	.OIL SEAL .JOINT SPY	1	1	
19	93104-22M07	.OIL SEAL .JOINT SPY	2	2	
20	93210-94003	.O-RING .JOINT TORIQUE	1	1	
21	93210-37160	.O-RING .JOINT TORIQUE	1	1	
22	6AW-44365-01	.DAMPER, WATER SEAL 1 .JOINT, TUBE D'EAU 1	1	1	
23	6CE-44315-00	.GASKET, WATER PUMP .JOINT, POMPE A EAU	1	1	
24	93101-28019	.OIL SEAL .JOINT SPY	2	2	
25	93210-69MG6	.O-RING .JOINT TORIQUE	1	1	
26	93210-22MF1	.O-RING .JOINT TORIQUE	1	1	
27	93101-30030	.OIL SEAL .JOINT SPY	1	1	



**FIG. 45 REPAIR KIT 2**

**KITS DE REPARATION 2**



REF. NO.	PART NO. N° PIECES	DESCRIPTION DESCRIPTION	6KA1	6KD1	REMARKS REMARQUES
28	93101-30019	.OIL SEAL .JOINT SPY	1	1	
29	93211-02001	.O-RING .JOINT TORIQUE	1	1	
30	6CE-W0078-02	WATER PUMP REPAIR KIT KIT DE REPARATION DE LA POMPE	1	1	
31	93104-22M07	.OIL SEAL .JOINT SPY	2	2	
32	6AW-44322-00	.INSERT, CARTRIDGE .CUVETTE	1	1	
33	93210-94003	.O-RING .JOINT TORIQUE	1	1	
34	93210-37160	.O-RING .JOINT TORIQUE	1	1	
35	6CE-44352-00	.IMPELLER .TURBINE	1	1	
36	90280-04002	.KEY, WOODRUFF .CLAVETTE, DEMI-LUNE	1	1	
37	6CE-44323-01	.OUTER PLATE, CARTRIDGE .PLAQUE EXTERIEURE	1	1	
38	6CE-44315-00	.GASKET, WATER PUMP .JOINT, POMPE A EAU	1	1	
39	93606-12019	.PIN, DOWEL .GOUPILLE	2	2	
40	90119-08191	.BOLT, WITH WASHER .BOULON, AVEC RONDELLE	4	4	

PART NO. N° PIECES	REF. NO.
6KA-11000-00	3 - 1
6CE-11110-12-9S	5 - 2
6CE-11120-12-9S	5 - 12
6S5-11133-10	5 - 3
	5 - 13
6CB-11181-00	5 - 25
	44 - 2
6CB-11191-02	5 - 30
6CB-11192-02	5 - 34
6CB-11193-00	5 - 31
	44 - 3
6CB-11194-00	5 - 35
	44 - 4
67F-11301-01	5 - 19
6CB-1131B-00	3 - 12
	44 - 19
6CE-1131C-00-9S	3 - 9
68T-11325-00	1 - 4
	3 - 32
63P-11325-01	1 - 1
	3 - 10
	3 - 19
67F-11325-01	1 - 7
	5 - 20
63P-11325-11	1 - 16
	35 - 2
67F-11328-01	5 - 21
6AW-1132N-01	1 - 5
	3 - 34
6AW-1132P-00	1 - 3
	3 - 30
6CB-11351-00	3 - 29
	44 - 9
6CB-11355-00	36 - 13
	44 - 13
6CB-1135A-00	6 - 6
6CB-11410-00	4 - 1
6CB-11416-00	4 - 5
6CB-11416-10	4 - 5
6CB-11416-20	4 - 5
6CB-11416-30	4 - 5
6CB-11416-40	4 - 5
6CB-11417-00	4 - 6
6CB-11417-10	4 - 6
6CB-11417-20	4 - 6
6CB-11417-30	4 - 6
6CB-11417-40	4 - 6
6CB-11426-03	4 - 7

PART NO. N° PIECES	REF. NO.
6CB-11427-03	4 - 8
6CB-11478-00	4 - 2
6CB-1149A-00	6 - 10
6KA-11567-00	8 - 17
6CB-11590-02	8 - 28
6CB-11603-00	4 - 12
6CE-11631-02	4 - 11
6CB-11633-00	4 - 13
63P-11654-10	4 - 10
6JD-11656-00	4 - 14
6JD-11656-10	4 - 14
6JD-11656-20	4 - 14
6CB-11998-10	5 - 42
6CB-11999-10	5 - 43
6CB-12111-00	8 - 1
6CB-12113-00	8 - 4
51Y-12119-00	8 - 7
6DA-12121-00	8 - 2
6KA-12171-00	8 - 9
6KA-12172-00	8 - 13
6KA-12181-00	8 - 11
6KA-12182-00	8 - 15
6CE-12411-00	1 - 2
	3 - 21
67F-12412-00	3 - 22
6CE-12413-A0-9S	3 - 24
6CE-12413-B0-9S	3 - 23
6CB-12422-10-9S	3 - 25
6CB-12427-11	3 - 26
	44 - 8
6CB-1242F-00	6 - 2
	44 - 5
6CB-1243E-00	7 - 15
6CE-1244G-00	7 - 12
6CE-1244H-00	7 - 14
6CE-12481-10	18 - 24
6CE-12482-10	10 - 8
6CE-12483-00	18 - 18
6KA-12483-00	10 - 26
6CB-12484-00	10 - 10
6CE-12485-00	18 - 26
6CE-1248A-00	18 - 16
6AW-12572-00	25 - 14
6KA-12576-00	7 - 3
6CB-12577-00	7 - 8
6R3-12581-00	25 - 15
6AW-12582-00	25 - 16
6R3-12583-00	25 - 17

NUMERICAL INDEX  
INDEX NUMERIQUE

PART NO. N° PIECES	REF. NO.
6P2-12615-00	8 - 25
6P2-12623-00	8 - 20
	8 - 23
6CB-12645-01	8 - 19
6CB-1264A-01	8 - 22
6P2-12663-00	8 - 21
	8 - 24
6CB-13016-00	1 - 10
	13 - 5
6AW-13119-00	36 - 11
6AW-13132-00	13 - 32
6CB-13161-10	12 - 1
6CB-13171-10	12 - 5
6CB-13300-00	36 - 9
6CB-13329-00	36 - 10
6CB-13411-00	36 - 6
6AW-13415-00	36 - 7
	45 - 3
6CE-13437-61	17 - 18
N26-13440-03	1 - 6
	3 - 36
6CE-13446-10-9S	3 - 38
6CB-13473-00	36 - 17
	44 - 15
6CB-13477-00	3 - 39
	44 - 16
6CB-13490-00	36 - 16
6CB-13532-10	10 - 2
6CB-13533-00	10 - 1
6CB-13545-00	10 - 18
6CB-13546-01	10 - 22
6CB-13547-00	10 - 23
6CB-13548-00	10 - 25
6CB-13556-00	11 - 3
	44 - 12
68V-13577-00	14 - 4
6CB-13577-00	12 - 4
	12 - 8
6KA-13582-00	25 - 10
6KA-13587-00	25 - 13
6CB-13593-00	13 - 22
69J-13631-00	36 - 12
6CE-13641-00	9 - 5
6CB-13645-00	9 - 6
6CB-13646-00	9 - 7
6CB-13711-00	11 - 2
63P-13716-00	13 - 21
6CB-13751-10	11 - 1

PART NO. N° PIECES	REF. NO.
6AW-13761-00	12 - 2
	12 - 6
6AW-13781-00	13 - 34
6CB-13782-00	10 - 16
6AW-13784-00	13 - 35
6KA-13898-00	11 - 7
6CB-13898-11	11 - 8
6CB-13906-01	13 - 8
6CB-13907-11	13 - 23
63P-13915-00	1 - 11
	13 - 24
6CB-13971-01	14 - 10
6CB-13972-00	14 - 12
6CB-13974-01	14 - 11
6AW-1410B-00	12 - 3
	12 - 7
69J-14137-00	14 - 3
6CB-14146-00	13 - 10
6P2-14149-00	14 - 2
6CB-14180-12	13 - 1
6CB-14181-01	13 - 15
6CB-14182-02	13 - 2
6P2-14191-00	13 - 16
68V-14216-00	13 - 12
6CB-14216-00	13 - 6
6CB-14239-00	13 - 17
6P2-14386-00	13 - 37
6AW-1441J-01	9 - 11
6CB-14429-01	13 - 19
6CE-14435-00	21 - 28
6CB-14440-01	9 - 9
6CB-1447B-00	13 - 33
6CB-14546-00	13 - 26
6CB-14564-00	13 - 9
63P-14567-00	13 - 36
6KA-14711-00	35 - 20
6KA-14750-00	35 - 10
6CB-14755-01	35 - 12
	45 - 5
6KA-1475A-00	10 - 27
6KA-1475F-00	10 - 28
6CB-1475G-10	10 - 31
6CB-1475H-00	13 - 13
6CB-1475J-00	13 - 14
6CE-14872-00	18 - 25
	18 - 28
6CB-14984-00	1 - 12
	13 - 31

PART NO. N° PIECES	REF. NO.
6CB-14985-00	13 - 25
6EK-14989-00	10 - 30
6CE-15100-10	3 - 2
6AW-15142-00	5 - 38
6CB-15142-00	6 - 8
6CB-15187-00	3 - 5
6CB-15311-01	36 - 1
6BB-15316-01	35 - 30
6CB-15319-00	3 - 43
6KA-15362-00	36 - 18
6G8-15363-00	3 - 41
6CB-15373-01	9 - 8
6KA-15377-00	36 - 19
6CE-15411-00-9S	3 - 14
6CE-15421-10-9S	3 - 15
6CB-15451-01	3 - 17
	44 - 7
6CB-15481-00	3 - 6
6CB-15512-00	8 - 29
6CB-15544-00	6 - 4
6KA-2134V-00	5 - 40
6KA-2134X-00	9 - 16
6KA-2153A-00	2 - 28
6KA-2153B-00	2 - 29
5GJ-21717-00	26 - 10
6E5-21744-00	10 - 24
6CB-2416A-00	10 - 5
69J-24170-00	9 - 14
6FP-2419E-01	9 - 15
6CB-24217-00	13 - 7
60E-24300-01	14 - 9
6CB-24313-10	15 - 17
6KA-24314-10	15 - 2
6CB-24315-00	25 - 7
6CB-24317-00	14 - 6
6CB-24323-00	14 - 7
6CB-24324-00	14 - 5
6E5-24351-51	15 - 3
6AW-24360-02	16 - 1
6G8-24376-00	10 - 29
6CE-24376-01	18 - 27
6CE-24377-00	18 - 17
6AW-24377-01	15 - 4
688-24378-00	7 - 2
	10 - 21
	10 - 35
	18 - 30
6CE-24378-00	7 - 13

PART NO. N° PIECES	REF. NO.
6E5-24378-00	14 - 8
68V-24379-10	13 - 11
6CB-24410-01	13 - 27
6CB-24452-10	13 - 18
4SV-24453-00	13 - 38
6CB-24460-00	13 - 4
6CB-24461-00	14 - 1
6P3-24469-00	15 - 9
6CB-24482-00	13 - 20
6CB-24491-00	13 - 30
6CB-24492-00	13 - 28
6CB-24501-01	1 - 9
	13 - 3
6P3-24519-00	15 - 8
6P3-24560-23	15 - 6
6P3-24562-21	15 - 7
6P3-24563-01	1 - 14
6P3-24563-02	15 - 11
6P3-24564-00	1 - 13
	15 - 10
6CB-24566-00	15 - 12
6CB-24592-00	13 - 29
6CB-24596-01	15 - 19
6GR-28100-11	15 - 21
67F-2812A-00	20 - 35
6KA-28199-70-D0	15 - 22
6KA-28199-70-E0	15 - 22
6KA-28199-70-F0	15 - 22
6KA-28199-70-G0	15 - 22
6KA-28199-70-H0	15 - 22
6KA-28199-70-S0	15 - 22
6KA-28199-80-K0	15 - 23
6KA-28199-80-L0	15 - 23
6KA-28199-80-M0	15 - 23
6KA-28199-80-N0	15 - 23
6KA-28199-80-P0	15 - 23
6KA-28199-80-R0	15 - 23
6CB-41132-01	35 - 13
6CB-41134-00	35 - 14
	45 - 6
6CB-41135-00	35 - 17
	45 - 8
6CE-41136-00	35 - 19
	45 - 9
6KA-41137-00	35 - 1
6CB-41138-00	35 - 16
	45 - 7
6GR-42134-00	31 - 8

PART NO. N° PIECES	REF. NO.
6CB-42134-01	2 - 24
6AW-42169-00	25 - 9
6CE-42195-10	28 - 8
6BG-42384-00	25 - 2
6DA-42384-00	24 - 26
6GR-42384-00	27 - 2
6KA-42401-00	31 - 3
6KA-42510-00-8D	32 - 1
6KA-42510-00-CE	32 - 1
6KA-42541-00	25 - 19
6CB-42545-00	2 - 5
6KA-42610-00-8D	2 - 1
6KD-42610-00-8D	2 - 1
6KA-42610-00-CE	2 - 1
6KD-42610-00-CE	2 - 1
6KA-42613-00-8D	2 - 3
6KA-42613-00-CE	2 - 3
6KA-42615-00	24 - 7
6BG-42617-00	21 - 9
6CB-42617-00	21 - 10
6KA-4261A-00-8D	2 - 2
6KA-4261A-00-CE	2 - 2
6KA-42625-00-8D	2 - 6
6KA-42625-00-CE	2 - 6
6CB-42628-00	2 - 21
6CB-42629-00	21 - 11
6CB-42643-00	25 - 24
6CB-42644-00	25 - 25
6CB-42647-A0	2 - 12
6CB-42662-02	5 - 44
6AW-42663-01	2 - 18
6KA-42678-00	2 - 25
6KD-42678-00	2 - 25
6KA-4267A-00	2 - 26
6KA-42682-00	2 - 27
6DA-42697-00	31 - 20
6AW-42697-10	2 - 22
6KA-42710-00-8D	24 - 1
6KA-42710-00-CE	24 - 1
6CB-42716-01	24 - 8
67F-42717-00	35 - 9
6DA-42717-01	24 - 25
6KA-42723-00-8D	26 - 11
6KA-42723-00-CE	26 - 11
6KA-42723-10-8D	38 - 1
6KA-42723-10-CE	38 - 1
6BG-42724-01	25 - 1
6E5-42724-01	35 - 8

PART NO. N° PIECES	REF. NO.
6GR-42724-01	27 - 1
6KA-42725-00	24 - 2
676-42726-00	26 - 17
6KA-42727-00	25 - 4
6KA-42740-00-8D	26 - 1
6KA-42740-00-CE	26 - 1
6CB-42744-00	25 - 30
6H4-42748-01	24 - 27
68F-42753-00	24 - 3
63P-42756-00	27 - 7
6CB-42756-00	24 - 31
69M-42758-01	18 - 5
6CB-42761-00	24 - 5
6KA-42766-00	24 - 29
6KA-42769-00	26 - 16
6KA-42770-00-8D	26 - 2
6KA-42770-00-CE	26 - 2
6CE-42774-A0	26 - 9
6EE-42794-40	24 - 33
6EE-42794-50	24 - 34
6KA-42811-00	27 - 10
6KA-42815-00-8D	24 - 9
6KA-42815-00-CE	24 - 9
6KA-42816-00-8D	24 - 10
6KA-42816-00-CE	24 - 10
6KA-42817-00-8D	24 - 11
6KA-42817-00-CE	24 - 11
6CB-42818-00	24 - 15
6CB-42819-00	24 - 16
6KA-43111-00-8D	29 - 1
6KA-43111-00-CE	29 - 1
6KA-43112-00-8D	29 - 8
6KA-43112-00-CE	29 - 8
6KA-43121-00	31 - 13
6KA-43126-00	30 - 10
66T-43144-00	24 - 20
6G5-43144-00	29 - 14
6G5-43148-00	29 - 19
6KA-43181-00	29 - 16
6KA-43185-00	29 - 17
6KA-43311-00-8D	29 - 10
6KA-43311-00-CE	29 - 10
6KA-43318-00-8D	31 - 22
6KA-43318-00-CE	31 - 22
6GR-43333-00	29 - 23
6KA-43341-00	31 - 16
6KA-43342-00	31 - 17

NUMERICAL INDEX  
INDEX NUMERIQUE

PART NO. N° PIECES	REF. NO.
6AW-43376-00	30 - 14
6GR-43378-10	31 - 10
6KA-43801-00	33 - 4
6KA-43804-00	34 - 3
6KA-43805-00	34 - 2
6KA-43806-00	34 - 5
6CE-4380P-00	33 - 12
6KA-43810-00	33 - 3
61A-43811-00	33 - 9
63P-43812-20	33 - 76
61A-43813-02	33 - 18
6H1-43814-11	33 - 17
69J-43816-00	33 - 62
69J-43817-00	33 - 67
61A-43818-00	33 - 25
69J-4381C-00	33 - 30
6KA-4381E-00	33 - 35
6KA-4381F-00	30 - 18
69J-4381J-00	30 - 20
69J-43820-01	33 - 63
61A-43821-02	33 - 78
6KA-43828-00	33 - 77
6H1-43829-00	33 - 70
69J-43829-00	33 - 73
6KA-4382A-00	30 - 4
69J-4382E-00	33 - 11
69J-43830-01	33 - 33
69J-43831-00	33 - 65
69J-43833-02	33 - 21
69J-43835-10	33 - 19
6KA-43840-00	33 - 2
6CJ-43841-00	33 - 42
6CJ-43843-00	33 - 53
6H1-43844-10	33 - 55
63P-43844-20	33 - 50
69J-43845-00	33 - 28
69A-4384F-00	33 - 39
69J-4384G-00	33 - 58
6H1-4384G-11	33 - 54
69J-4384H-00	33 - 10
61A-4384H-10	33 - 81
6CJ-4384M-00	33 - 38
69J-43851-00	33 - 49
69J-43853-00	33 - 45
69J-43854-00	33 - 57
69J-43855-00	33 - 52
6H1-43856-10	33 - 56
61A-43861-00	33 - 14

PART NO. N° PIECES	REF. NO.
61A-43861-00	33 - 16
63P-43861-20	33 - 74
6KA-43862-00	33 - 6
6D8-43863-00	34 - 13
61A-43864-00	33 - 27
60V-4386A-00	33 - 75
6KA-4386K-00	33 - 80
61A-43871-00	33 - 44
6H1-43872-00	34 - 6
61A-43874-00	33 - 15
6H1-43875-00	33 - 61
61A-43875-10	33 - 7
61A-43876-01	33 - 79
6KA-43879-00	33 - 29
6KA-4387G-00	33 - 82
6KA-43880-00	33 - 26
6KA-43881-00	34 - 8
6KA-43882-00	34 - 14
6H1-43883-00	34 - 1
69J-43888-00	34 - 9
69J-43888-01	34 - 12
69J-4388F-00	33 - 43
6KA-4388F-00	33 - 71
69J-4388H-00	33 - 23
69J-4388J-00	33 - 68
6KA-43889-00	34 - 11
69J-43893-00	33 - 66
69J-43894-00	33 - 20
69J-43899-01	34 - 4
61A-4389H-01	33 - 46
69J-4389J-00	33 - 41
69J-43899-01	33 - 31
61A-4389H-01	33 - 8
69J-4389J-00	33 - 32
6KA-438A0-00	33 - 36
6CE-44117-10	31 - 5
6CE-44118-A0	28 - 14
6KA-44120-00	28 - 18
6CE-44121-10	28 - 20
6CE-44122-20	28 - 16
6CE-44142-20	28 - 9
6KA-44150-00	28 - 7
6KB-44150-00	39 - 14
6KA-44190-00	40 - 14
6KA-44190-10	42 - 6
6CE-44194-01	42 - 6
6CE-44311-01	32 - 28
6CE-44311-01	39 - 16

PART NO. N° PIECES	REF. NO.
6CE-44311-01	40 - 16
6AW-44312-00	39 - 22
6CB-44312-00	40 - 22
6CE-44315-00	42 - 16
6AW-44322-00	39 - 29
6CE-44323-01	40 - 29
6GR-44331-00	39 - 26
6GR-44332-00	40 - 26
6CE-44352-00	45 - 23
6CE-44361-00	45 - 38
6CE-44362-00	39 - 18
6AW-44363-00	40 - 18
6CE-44363-00	45 - 32
6AW-44365-01	39 - 25
6AW-44366-01	40 - 25
6KA-44385-00	45 - 37
6P2-44391-00	31 - 6
6CE-44511-00	31 - 7
6CE-44514-00	39 - 23
6KA-44521-00	40 - 23
6CE-44526-00	45 - 35
6G5-44526-00	35 - 38
6CE-44532-01	42 - 14
6CE-44533-00	42 - 17
6CE-44536-00	42 - 17
6CE-44551-00-CA	35 - 23
6AW-44552-00-CA	39 - 21
6KA-44555-00	40 - 21
6CE-44555-00	42 - 15
6CE-44555-00	45 - 22
6CE-44555-00	35 - 36
6CE-44555-00	42 - 12
6CE-44555-00	42 - 12
6CE-44555-00	45 - 13
6CE-44555-00	37 - 1
6CE-44555-00	24 - 28
6CE-44555-00	32 - 30
6CE-44555-00	32 - 20
6CE-44555-00	35 - 47
6CE-44555-00	45 - 14
6CE-44555-00	32 - 21
6CE-44555-00	29 - 3
6CE-44555-00	32 - 23
6CE-44555-00	32 - 29
6CE-44555-00	32 - 22
6CE-44555-00	32 - 6
6AW-44552-00-CA	32 - 18
6KA-44555-00	32 - 9

PART NO. N° PIECES	REF. NO.
6CE-44574-00	32 - 8
6KA-45111-00-8D	35 - 26
6KA-45111-00-CE	35 - 26
6CB-45113-10	35 - 27
6CE-45123-00	45 - 12
6CE-45127-00	35 - 25
6BB-45152-01	45 - 11
61A-45155-01	35 - 31
6KA-45181-00	35 - 37
6KA-45211-00-8D	35 - 18
6KA-45211-00-CE	42 - 8
6CE-45211-10-8D	42 - 9
6CE-45211-10-CE	42 - 8
6KA-45214-00	42 - 9
6KA-45215-00	41 - 2
6CE-45224-00	41 - 3
6CE-45225-00	41 - 5
6AW-45244-00	41 - 6
6G5-45251-02	39 - 42
6KA-45254-00	40 - 42
6KA-45255-00	1 - 15
6KA-45300-00-8D	29 - 2
6KB-45300-00-8D	41 - 9
6KA-45300-00-CE	41 - 10
6KA-45300-00-CE	39 - 1
6KA-45301-00-8D	40 - 1
6KA-45301-00-CE	39 - 1
6KA-45301-00-CE	40 - 2
6KA-45301-00-CE	39 - 2
69J-45318-01	40 - 2
6CE-45321-20	35 - 33
6CE-45332-00-CA	39 - 11
6CF-45332-01-CA	40 - 11
6AW-45335-00-CA	39 - 69
688-45341-10	40 - 67
6KA-45344-00	39 - 31
6CE-45361-10	40 - 31
6CE-45361-10	39 - 4
6CE-45361-10	40 - 4
6CE-45361-10	39 - 37
6CE-45361-10	40 - 37
6CE-45361-10	39 - 84

PART NO. N° PIECES	REF. NO.
6CE-45361-10	40 - 80
6CE-45373-00	1 - 19
	41 - 13
6CE-45375-00	39 - 8
	40 - 8
663-45376-00	39 - 7
	40 - 7
63P-45378-00	39 - 9
	40 - 9
	42 - 10
	42 - 10
63P-45379-00	35 - 45
6CB-45383-00	39 - 82
	40 - 78
6CB-45384-00	39 - 83
	40 - 79
6KA-45501-00	39 - 44
	40 - 44
6T5-45539-00	39 - 43
	40 - 43
6KA-45550-00	39 - 48
6KB-45550-00	40 - 48
6KB-45560-00	40 - 50
676-45567-00	39 - 80
6CB-45567-00	39 - 57
	40 - 55
676-45567-10	39 - 80
6CB-45567-10	39 - 57
	40 - 55
676-45567-20	39 - 80
6CB-45567-20	39 - 57
	40 - 55
676-45567-30	39 - 80
6CB-45567-30	39 - 57
	40 - 55
676-45567-40	39 - 80
6CB-45567-40	39 - 57
	40 - 55
676-45567-50	39 - 80
6CB-45567-50	39 - 57
	40 - 55
6KA-45571-00	39 - 71
6CB-45576-00	39 - 72
6CF-45576-00	40 - 69
6CB-45577-00	39 - 77
	40 - 74
6CB-45577-10	39 - 77
	40 - 74

PART NO. N° PIECES	REF. NO.
6CB-45577-20	39 - 77
	40 - 74
6CB-45577-30	39 - 77
	40 - 74
6CB-45577-40	39 - 77
	40 - 74
6CB-45577-50	39 - 77
	40 - 74
6CB-45577-60	39 - 77
	40 - 74
6K1-45578-01	40 - 76
6K1-45578-10	40 - 76
6K1-45578-20	40 - 76
6K1-45578-30	40 - 76
6K1-45578-40	40 - 76
6K1-45578-50	40 - 76
6K1-45578-60	40 - 76
6AW-45587-00	39 - 35
6AW-45587-10	39 - 35
	40 - 35
6AW-45587-20	39 - 35
	40 - 35
6AW-45587-30	39 - 35
	40 - 35
6AW-45587-40	39 - 35
	40 - 35
6AW-45587-50	39 - 35
	40 - 35
6AW-45587-60	39 - 35
	40 - 35
6CB-45611-00	39 - 58
6KB-45611-00	40 - 56
6KA-45631-00	39 - 67
	40 - 65
6E5-45633-01	39 - 68
	40 - 66
6CB-45634-00	39 - 59
	40 - 57
61A-45635-00	39 - 63
	40 - 61
6H1-45668-00	39 - 62
	40 - 60
6KA-45802-00	39 - 45
	40 - 45
6KA-45802-10	39 - 45
	40 - 45
6KA-45802-20	39 - 45
	40 - 45

NUMERICAL INDEX  
INDEX NUMERIQUE

PART NO. N° PIECES	REF. NO.
6KA-45802-20	40 - 45
6CB-45824-00	39 - 51
	40 - 52
6KA-45970-00	41 - 20
6KB-45970-00	41 - 22
6KA-45972-00	41 - 20
6KB-45972-00	41 - 22
6KA-45974-00	41 - 20
6KA-45974-00	41 - 22
6KA-45976-00	41 - 20
6KB-45976-00	41 - 22
69J-45987-00	41 - 15
688-45997-01	41 - 16
6CE-45C81-10	41 - 21
	41 - 23
6KA-46153-00	35 - 34
6KA-46894-00	35 - 42
6KA-47445-00	31 - 14
6KA-47651-00	30 - 16
6DV-4820A-01	28 - 1
F2S-6411H-00	2 - 23
6CE-68303-00	28 - 27
6P2-81336-01	20 - 37
6CE-81337-01	17 - 12
6CE-81410-00	17 - 3
6CB-81443-00	22 - 6
6CB-81639-10	20 - 31
6CE-81800-01	23 - 1
6CE-81801-01	23 - 5
6CE-81807-00	23 - 8
6CB-81809-00	23 - 14
6CE-81810-00	23 - 3
67F-81813-00	23 - 6
6CE-81820-00	23 - 7
6CE-81821-00	23 - 11
6CB-81822-02	22 - 4
6CB-81823-A0	22 - 8
6CB-81826-00	23 - 22
69J-81828-00	23 - 23
6CE-81830-00	23 - 16
6CB-81832-00	23 - 9
6CB-81836-00	23 - 10
6CE-81839-00	23 - 19
67F-8183R-00	23 - 13
60V-8183T-00	23 - 17
6P2-8183X-00	20 - 22
6CE-81840-01	23 - 4
67F-81841-00	23 - 12

PART NO. N° PIECES	REF. NO.
6CE-81842-00	23 - 18
6BR-81845-00	18 - 7
67F-81846-00	23 - 24
6CE-81850-00	23 - 2
6CE-81869-00	23 - 21
67F-81891-00	23 - 15
6CE-81919-21	20 - 39
6KA-81920-00	20 - 1
6KA-81929-00	20 - 8
6C5-81941-00	23 - 20
6CB-81948-02	20 - 12
6KW-81949-00	22 - 13
6AW-81950-00	20 - 19
6CB-81952-00	21 - 30
6AW-8195A-00	20 - 26
6CE-81960-10	18 - 11
6CE-81972-00-9S	18 - 12
6CE-81975-00	18 - 13
6CE-81980-00	21 - 2
6EE-81994-40	17 - 19
6EE-81994-50	17 - 20
6AH-81996-00	24 - 35
6KA-82105-00	20 - 42
6P2-82113-00	20 - 34
6GR-82119-00	20 - 7
6UO-82127-00	29 - 5
6KA-82147-00	29 - 13
6AW-82149-00	32 - 14
67F-82151-00	20 - 29
6CE-82151-00	20 - 25
6GR-82151-00	20 - 2
67F-82151-10	20 - 30
67F-82151-40	20 - 27
67F-82151-50	20 - 28
6CE-82170-11	20 - 24
6CB-82310-00	19 - 1
6CB-82314-00	19 - 3
6CB-82316-01	18 - 3
6P2-82380-00	11 - 5
6CB-82388-00	21 - 18
6KA-82553-00	30 - 9
6P2-82560-01	21 - 21
6GR-82563-00	21 - 26
6KA-8257V-00	27 - 4
68V-82582-10	21 - 3
6E9-82588-00	21 - 22
6KA-82588-00	20 - 10
6CB-82589-01	21 - 8

PART NO. N° PIECES	REF. NO.
6KA-82590-00	21 - 1
6KA-82594-00	21 - 5
6KA-8259M-00	22 - 12
68F-82846-00	20 - 33
6KA-83383-01	9 - 22
6E5-83558-00	35 - 40
6AW-83651-00	21 - 24
6AW-8366B-01	43 - 1
60V-8366D-00	43 - 2
6KA-83720-00	38 - 3
6KA-84516-00	38 - 4
6P2-85075-00	19 - 6
64J-85516-01	18 - 4
	20 - 13
6CB-85516-01	17 - 17
6CB-85544-00	20 - 32
6CB-85547-00	9 - 10
689-85547-01	15 - 1
6CB-85561-00	17 - 5
6CE-85564-00	28 - 6
6CB-85580-00	17 - 4
6CE-85592-00	17 - 8
6P2-85780-00	6 - 11
6CB-85790-00	21 - 20
63P-85886-00	21 - 27
6GR-85887-00	30 - 6
6P2-85896-00	19 - 5
6KA-8591A-00	18 - 1
6KD-8591A-00	18 - 1
6C5-86120-00	10 - 3
6CB-86120-00	6 - 1
6KA-87228-00	31 - 1
6KA-8722G-00	31 - 2
K0F-A3233-00	4 - 15
K0F-A3741-00	8 - 5
K0F-A3742-00	8 - 6
K0F-A3743-00	8 - 3
K0F-A3751-00	8 - 8
K0F-A3751-10	8 - 8
K0F-A3751-20	8 - 8
K0F-A3751-30	8 - 8
K0F-A3751-40	8 - 8
K0F-A3751-50	8 - 8
K0F-A3751-60	8 - 8
K0F-A3751-70	8 - 8
K0F-A3751-80	8 - 8
K0F-A3751-90	8 - 8
K0F-A3751-A0	8 - 8

PART NO. N° PIECES	REF. NO.
K0F-A3751-B0	8 - 8
K0F-A3751-C0	8 - 8
K0F-A3751-D0	8 - 8
K0F-A3751-E0	8 - 8
K0F-A3751-F0	8 - 8
K0F-A3751-G0	8 - 8
K0F-A3751-H0	8 - 8
K0F-A3751-J0	8 - 8
K0F-A3751-K0	8 - 8
K0F-A3751-L0	8 - 8
K0F-A3751-M0	8 - 8
K0F-A3751-N0	8 - 8
K0F-A3751-P0	8 - 8
K0F-A3751-R0	8 - 8
K0F-A3751-S0	8 - 8
K0F-A3751-T0	8 - 8
K0F-A3753-00	8 - 8
K0F-A3753-10	8 - 8
K0F-A3753-20	8 - 8
K0F-A3753-30	8 - 8
K0F-A3753-40	8 - 8
K0F-A3753-50	8 - 8
K0F-A3753-60	8 - 8
K0F-A3753-70	8 - 8
6CB-W0001-03	44 - 1
6KA-W0001-20	45 - 1
6CE-W0078-02	1 - 20
	45 - 30
6KA-W009A-00-9S	5 - 1
6KA-W009C-00-9S	5 - 11
6CB-W1165-10	4 - 9
6GR-W436G-00-8D	31 - 19
6GR-W436G-00-CE	31 - 19
6KA-W4380-00-8D	33 - 1
6KA-W4380-00-CE	33 - 1
6CB-W4624-00	8 - 27
6CE-W8145-01	17 - 1
6EK-W9010-00	17 - 2
90101-12067	29 - 28
90101-12068	29 - 24
90101-14004	32 - 15
90105-06035	6 - 3
	9 - 4
90105-06037	3 - 28
	3 - 45
	6 - 7
90105-06039	25 - 29
90105-06151	3 - 18

PART NO. N° PIECES	REF. NO.
90105-06151	3 - 40
	22 - 9
90105-06M07	3 - 13
	5 - 22
90105-06M08	12 - 9
90105-08175	3 - 7
	5 - 28
90105-08178	6 - 5
90105-08220	5 - 29
90105-08M61	39 - 85
	40 - 81
90105-08M87	22 - 5
90105-10M00	41 - 14
90105-14005	32 - 25
90109-06277	5 - 33
	5 - 37
90109-06M80	26 - 8
90110-05039	41 - 4
	41 - 8
90111-06144	26 - 3
	30 - 19
	30 - 21
	31 - 21
	31 - 23
90111-08078	2 - 13
90116-10066	42 - 1
90116-10067	42 - 1
90119-05M04	9 - 23
90119-06287	35 - 46
90119-06291	25 - 28
90119-06293	18 - 6
	20 - 15
90119-06299	9 - 2
90119-06309	9 - 19
	15 - 13
90119-06MA3	18 - 14
90119-07001	5 - 5
	5 - 15
90119-07234	5 - 6
	5 - 16
90119-08020	9 - 3
90119-08168	28 - 3
90119-08176	31 - 18
90119-08180	39 - 30
	40 - 30
90119-08182	35 - 4
90119-08187	24 - 24
90119-08191	39 - 28

PART NO. N° PIECES	REF. NO.
90119-08191	40 - 28
	45 - 40
90119-10008	42 - 5
90119-10009	42 - 4
90119-10024	30 - 2
	32 - 19
	32 - 31
	42 - 1
90119-10050	8 - 18
90119-10060	42 - 5
90119-10061	42 - 4
90119-10064	30 - 3
90119-10070	35 - 28
90119-10M07	8 - 31
90149-05048	39 - 47
	40 - 47
90149-11001	5 - 27
90151-05M05	3 - 33
90151-06M02	3 - 11
	3 - 20
	35 - 3
90159-06053	26 - 5
	26 - 15
90170-30M18	39 - 41
	40 - 41
90171-18M04	41 - 18
90179-06M28	2 - 4
	5 - 41
90179-08003	22 - 2
90179-14009	31 - 11
90179-16017	39 - 49
	40 - 49
90183-02M03	39 - 65
	40 - 63
90183-061A6	26 - 4
	26 - 14
90185-05002	41 - 7
	41 - 11
90185-06M07	5 - 45
	28 - 12
90185-14M00	32 - 16
	32 - 26
90201-02M00	39 - 64
	40 - 62
90201-053R1	2 - 10
90201-06068	28 - 11
90201-06M02	35 - 44
90201-10M01	8 - 32

NUMERICAL INDEX  
INDEX NUMERIQUE

PART NO. N° PIECES	REF. NO.
90201-11008	28 - 24
90201-12064	28 - 4
90201-12426	29 - 26
90201-13M01	29 - 25
90201-156J2	24 - 13
90201-15M58	32 - 13
90201-16032	32 - 10
90201-186F1	5 - 8
	5 - 18
90201-301U7	39 - 39
	40 - 39
90201-32008	39 - 79
90201-35008	32 - 12
90201-40M00	32 - 2
90201-41008	39 - 54
90201-68008	39 - 34
	40 - 34
90202-08M41	28 - 10
90202-32M19	32 - 11
90202-40M47	32 - 5
90206-15M18	24 - 14
90214-30003	39 - 40
	40 - 40
90249-06M19	29 - 20
90250-08M07	39 - 66
	40 - 64
90280-04002	39 - 24
	40 - 24
	45 - 36
90282-05008	39 - 81
	40 - 77
90340-08002	39 - 6
	40 - 6
90340-14M06	5 - 9
	36 - 4
90340-18M09	5 - 7
	5 - 17
90386-08008	28 - 2
90386-10001	28 - 25
90386-10M16	29 - 18
90386-11001	28 - 22
90386-15M73	24 - 12
90386-18M14	30 - 13
	33 - 24
90386-39M89	32 - 3
90387-06285	17 - 14
90387-06289	9 - 18
	15 - 15

PART NO. N° PIECES	REF. NO.
90387-06M03	25 - 27
90387-06M43	26 - 7
	26 - 13
90387-07054	2 - 8
90387-08104	28 - 5
90387-08M37	24 - 23
90387-08M45	2 - 16
90387-10094	2 - 14
90387-11005	5 - 26
90387-28013	32 - 24
90401-19001	3 - 37
90413-10001	25 - 12
90430-06M03	5 - 23
90430-08003	1 - 18
	39 - 5
	40 - 5
	45 - 15
90430-14115	5 - 10
90430-14M09	1 - 17
	36 - 5
	45 - 2
90445-09068	18 - 29
90445-09120	10 - 9
90445-09220	7 - 1
90445-096H2	7 - 10
90445-107A5	18 - 19
90445-14021	25 - 8
90445-15M03	24 - 19
90446-15003	20 - 23
90462-06013	18 - 21
90464-07209	10 - 20
90464-08004	11 - 9
	21 - 7
90464-09013	7 - 5
	10 - 15
90464-09129	21 - 29
90464-10011	10 - 34
90464-10M59	7 - 4
90464-11012	10 - 32
90464-11121	21 - 13
90464-12009	14 - 14
90464-12010	7 - 6
	10 - 13
	10 - 33
90464-12012	14 - 15
	14 - 16
90464-12183	20 - 17
	21 - 15

PART NO. N° PIECES	REF. NO.
90464-13227	22 - 10
90464-13249	9 - 20
	9 - 24
	18 - 9
	20 - 16
	27 - 6
90464-16001	21 - 25
90464-16017	25 - 11
90464-18004	22 - 11
90464-18246	21 - 14
90464-20181	9 - 21
	10 - 19
	18 - 10
	20 - 18
	21 - 4
	21 - 16
	21 - 17
	27 - 9
90464-20258	24 - 4
90464-23001	10 - 6
90464-26002	7 - 9
	10 - 14
	18 - 23
90464-99004	9 - 12
	33 - 83
90465-11M10	7 - 7
	7 - 11
	10 - 7
	10 - 12
	15 - 5
	15 - 18
	17 - 9
	18 - 31
	18 - 32
	18 - 33
	25 - 3
	25 - 20
	30 - 1
	35 - 41
	43 - 3
	43 - 3
	43 - 3
90465-11M59	7 - 16
	27 - 3
90465-14M66	7 - 17
	14 - 13
90467-08004	18 - 34
90467-090A0	10 - 11

PART NO. N° PIECES	REF. NO.
90467-09M09	18 - 20
90467-130A5	25 - 21
90467-140A8	25 - 22
90467-140A9	25 - 23
90468-18008	28 - 13
	28 - 17
90480-10M23	9 - 17
	15 - 14
90480-12314	17 - 16
	19 - 4
90480-13004	2 - 7
90480-13163	25 - 6
90480-13M24	26 - 6
	26 - 12
90480-14029	25 - 26
90480-15M31	17 - 15
90480-16009	2 - 11
90480-19031	25 - 5
90480-20006	38 - 2
90480-22M81	24 - 22
90501-10M77	39 - 60
	40 - 58
90506-16010	29 - 22
90506-22001	24 - 18
91318-05025	33 - 59
91318-05040	33 - 64
91380-04010	31 - 9
91380-05020	41 - 12
91490-20025	31 - 12
91490-40030	41 - 19
91690-30020	29 - 21
91690-40010	3 - 16
91690-60022	30 - 11
	30 - 22
91809-08006	5 - 4
	5 - 14
92990-06100	2 - 19
92990-08600	2 - 15
92990-18200	41 - 17
92995-10600	42 - 2
92995-14600	32 - 17
	32 - 27
93101-28019	39 - 32
	40 - 32
	45 - 24
93101-30019	39 - 75
	40 - 72
	45 - 28

PART NO. N° PIECES	REF. NO.
93101-30030	39 - 74
	40 - 71
	45 - 27
93102-38008	8 - 26
	44 - 11
93102-85008	4 - 4
	44 - 10
93104-22M07	39 - 17
	40 - 17
	45 - 19
	45 - 31
93106-10001	39 - 13
	40 - 13
	45 - 18
93106-19001	33 - 5
93210-064A5	33 - 51
93210-06ME6	30 - 12
93210-07003	39 - 10
	40 - 10
	42 - 11
	42 - 11
	45 - 16
93210-08391	33 - 48
93210-09165	28 - 21
	33 - 72
	42 - 7
	19 - 7
93210-11001	33 - 22
93210-17239	30 - 7
93210-17MF9	36 - 20
93210-19MJ3	45 - 4
	39 - 46
	40 - 46
	45 - 26
93210-24M79	3 - 42
	44 - 17
93210-26658	3 - 8
	36 - 15
	44 - 6
	44 - 14
93210-27370	3 - 44
	44 - 18
93210-33M49	39 - 12
	40 - 12
	45 - 17
93210-35321	32 - 4
93210-37160	39 - 20
	40 - 20

PART NO. N° PIECES	REF. NO.	PART NO. N° PIECES	REF. NO.
93606-12019	45 - 39	93606-19M23	35 - 22
93608-16M16	35 - 7		35 - 29
	36 - 3		39 - 52
	39 - 52		40 - 53
	41 - 1		42 - 13
	42 - 13		42 - 13
	29 - 7	93700-06002	29 - 7
	29 - 9		29 - 9
	29 - 11		29 - 11
	1 - 8	94702-00400	1 - 8
	5 - 46		5 - 46
95022-06035	17 - 10		17 - 10
95023-06012	18 - 22		18 - 22
95027-06025	3 - 27		3 - 27
95380-06600	2 - 20		2 - 20
	10 - 4		10 - 4
95380-10600	42 - 3		42 - 3
95380-12600	29 - 27		29 - 27
95780-08300	2 - 17		2 - 17
95780-10300	30 - 15		30 - 15
95812-06025	36 - 8		36 - 8
95D75-06025	28 - 23		28 - 23
	28 - 28		28 - 28
	36 - 14		36 - 14
95D75-06040	9 - 1		9 - 1
95D75-08030	11 - 4		11 - 4
95D75-08060	35 - 39		35 - 39
95D95-06010	18 - 8		18 - 8
95D95-06012	21 - 6		21 - 6
	21 - 23		21 - 23
	24 - 21		24 - 21
	24 - 30		24 - 30
	24 - 32		24 - 32
	27 - 5		27 - 5
	27 - 8		27 - 8
	27 - 11		27 - 11
	30 - 17		30 - 17
	31 - 15		31 - 15
	31 - 24		31 - 24
	5 - 39	95D95-06014	5 - 39
	15 - 20		15 - 20
	24 - 6		24 - 6
	6 - 9	95D95-06016	6 - 9
	10 - 17		10 - 17

PART NO. N° PIECES	REF. NO.	PART NO. N° PIECES	REF. NO.
97E95-06516	20 - 6		20 - 11
	20 - 38		21 - 19
	43 - 4		21 - 31
97E95-06520	19 - 8		22 - 7
97E95-06525	29 - 4		36 - 21
97E95-06610	20 - 20		18 - 2
97E95-08516	20 - 40	95D95-06020	18 - 2
	20 - 41		20 - 9
	39 - 38		21 - 12
97E95-08520	40 - 38		35 - 11
	13 - 39	95D95-06025	9 - 13
98507-04008	3 - 31		17 - 13
98780-06530	3 - 35		18 - 15
98780-06550	39 - 15		19 - 2
99001-09600	40 - 15		5 - 32
	33 - 40		5 - 36
99002-03600	39 - 55		17 - 11
99009-47500	17 - 6	95D95-08012	24 - 17
99530-08012	8 - 30	95D95-08016	20 - 3
99530-14016		95D95-08020	20 - 4
		95D95-08025	5 - 24
		97513-06520	20 - 21
		97513-08545	22 - 1
		97580-08535	31 - 4
		97595-05516	30 - 5
			30 - 8
		97595-05520	17 - 7
		97602-04306	34 - 7
		97602-04308	34 - 10
		97780-40112	38 - 5
		97780-50016	2 - 9
		97780-50620	20 - 36
		97780-60520	25 - 18
		97985-04308	22 - 3
		97D95-06010	29 - 15
			35 - 43
		97D95-06012	35 - 32
		97E75-06525	28 - 15
		97E75-06620	11 - 6
		97E75-08535	35 - 21
			36 - 2
		97E75-08560	35 - 15
		97E75-10535	35 - 6
		97E75-10545	35 - 5
		97E75-10570	42 - 5
		97E95-06510	29 - 6
			29 - 12
		97E95-06516	20 - 5

PART NO. N° PIECES	REF. NO.
	20 - 6
	20 - 38
	43 - 4
	19 - 8
	29 - 4
	20 - 20
	20 - 40
	20 - 41
	39 - 38
	40 - 38
	13 - 39
	3 - 31
	3 - 35
	39 - 15
	40 - 15
	33 - 40
	39 - 55
	17 - 6
	8 - 30