



**PARTS  
CATALOGUE  
CATALOGUE  
DE PIECES DETACHEES**

**F40H'19 ( 6AKF )**

**F50H'19 ( 6C1G )**

**F60F'19 ( 6C5G )**



1T6C1-300FA

( )

F40H  
F50H/F60F  
PARTS CATALOGUE  
©2019 by Yamaha Motor Co., Ltd.  
1st edition, April 2019  
All rights reserved.  
Any reprinting or unauthorized use  
without the written permission of  
Yamaha Motor Co., Ltd.  
is expressly prohibited.  
Printed in Japan.

F40H  
F50H/F60F  
CATALOGUE DE PIECES DETACHEES  
©2019 par Yamaha Motor Co., Ltd.  
1<sup>re</sup> édition, avril 2019  
Tous droits réservés  
Toute réimpression ou utilisation  
non autorisée sans la permission écrite  
de la Yamaha Motor Co., Ltd.  
est formellement interdite.  
Imprimé au Japon

# FOREWORD

This Parts Catalogue is related to the parts for the model(s) on the cover page. When you are ordering replacement parts, please refer to this Parts Catalogue and quote both part numbers and part names correctly.

1. Modifications or additions which have been made after the issue of the Parts Catalogue will be announced in the Parts News. It is advisable that you make the necessary corrections to the Parts Catalogue according to the Parts News.

2. Abbreviations

The following abbreviations are used in this Parts Catalogue.

“UR” Use specified parts number.

“UN” Use as many as needed.

“AP” Alternate Parts

“LM” Locally Made (Parts need to be ordered locally)

“F#” Frame No. (Applicable machine No.)

“O/S” Over Size

3. The number of components for assembly

- Parts, which are to be supplied in an assembly, are listed with a dot (.) in front of the part name as shown below.
- The numeral appearing to the right of each component part indicates the quantity of parts for each assembly unit.

| PART NO.     | DESCRIPTION              | Q'TY | REMARKS |
|--------------|--------------------------|------|---------|
| 2F5-83310-60 | FRONT FLASHER LIGHT ASSY | 2    |         |
| 115-83311-60 | .BULB (6V-18W)           | 1    |         |

4. Applicable colours of graphics are represented in the “REMARKS” as shown below.

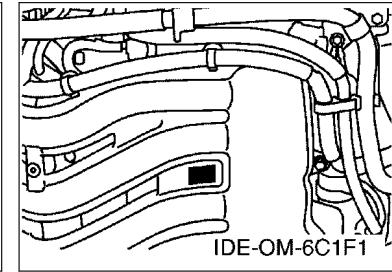
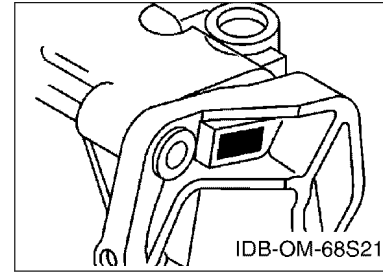
| PART NO.        | DESCRIPTION         | Q'TY | REMARKS |
|-----------------|---------------------|------|---------|
| 2N4-24110-00-X5 | FUEL TANK COMP.     | 2    | MXR     |
| 3J1-24240-10    | .GRAPHIC, FUEL TANK | 1    | FOR MXR |

5. Note that the illustrations for reference in finding parts numbers are not to be used for assembling. When assembling, please use the applicable service manual.

6. The asterisk (\*) before a reference number indicates modified items after the first edition.

7. Applicable Serial No.

Engine Serial No.



8. Applicable Engine Starting Serial No.

| Model | Serial No.  | Model | Serial No.  |
|-------|-------------|-------|-------------|
| F40H  | 6AK-1018197 | F50H  | 6C1-1082487 |
| F60F  | 6C5-1088547 |       |             |
|       |             |       |             |
|       |             |       |             |

9. Applicable Colour Code

| Abbreviation | Colour Name        | Colour Code |
|--------------|--------------------|-------------|
| DBN1         | DARK BLUISH GRAY 1 | 008D        |

10. Quantity Column Information

| Column No. | Name Of Q'ty Column | Applicable Model     |
|------------|---------------------|----------------------|
| 1          | ED                  | F50HED               |
| 2          | ET                  | F40HET,F50HET,F60FET |
|            |                     |                      |
|            |                     |                      |

## AVANT-PROPOS

Ce catalogue de pièces détachées concerne les pièces pour le(s) modèle(s) indiqué(s) sur la page de couverture. Lorsque vous commandez des pièces de rechange, veuillez vous référer à ce catalogue de pièces détachées et indiquer clairement les numéros et les noms des pièces détachées.

1. Les modifications ou ajouts ayant été effectués après la parution du catalogue de pièces détachées seront décrits dans les Bulletins d'information concernant les pièces détachées.

Il est recommandé que vous apportiez les corrections nécessaires au catalogue des pièces détachées en vous référant aux Bulletins d'information.

2. Abréviations

Dans ce catalogue, les abréviations suivantes sont utilisées:

“UR” Utiliser le numéro de pièces spécifié.

“UN” Utiliser autant que nécessaire.

“AP” Pièces de substitution

“LM” Fabrication locale (les pièces doivent être commandées localement.)

“F#” N° de cadre (applicable au N° de série)

“O/S” Surdimensionné

3. Nombre de pièces d'un assemblage

- Les pièces fournies comme composants d'un assemblage sont précédées d'un point (.) de la manière indiquée ci-dessous.
- Le chiffre apparaissant à la droite de chaque composant indique la quantité de pièces pour chaque unité d'assemblage.

| N° PIECES    | DESCRIPTION           | QTE | REMARQUES |
|--------------|-----------------------|-----|-----------|
| 2F5-83310-60 | ENS. CLIGNOTANT AVANT | 2   |           |
| 115-83311-60 | .AMPOULE (6V-18W)     | 1   |           |

4. Les couleurs concernant les graphiques sont indiquées dans la colonne “REMARQUES”, comme indiqué ci-dessous.

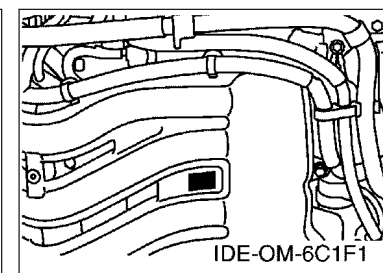
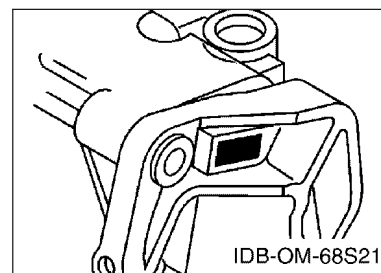
| N° PIECES       | DESCRIPTION          | QTE | REMARQUES |
|-----------------|----------------------|-----|-----------|
| 2N4-24110-00-X5 | RESERVOIR A ESSENCE. | 2   | MXR       |
| 3J1-24240-10    | .GRAPHIQUE           | 1   | POUR MXR  |

5. Veuillez noter que les illustrations sont indiquées à titre de référence pour trouver les numéros de pièces, non pour être utilisées lors de l'assemblage. Lors de l'assemblage, veuillez utiliser le manuel d'entretien adéquat.

6. L'astérisque (\*) placé devant un numéro de référence indique des éléments qui ont été modifiés après la première édition.

7. N° de série applicable

N° de Série du moteur



8. N° de série initial du moteur applicable

| Modèle | N° de série | Modèle | N° de série |
|--------|-------------|--------|-------------|
| F40H   | 6AK-1018197 | F50H   | 6C1-1082487 |
| F60F   | 6C5-1088547 |        |             |

9. Code couleur applicable

| Abréviation | Nom de la couleur  | Code couleur |
|-------------|--------------------|--------------|
| DBN1        | DARK BLUISH GRAY 1 | 008D         |

10. Informations relatives à la colonne Quantité

| N° de la colonne | Nom de la colonne Qté | Modèle applicable    |
|------------------|-----------------------|----------------------|
| 1                | ED                    | F50HED               |
| 2                | ET                    | F40HET,F50HET,F60FET |

# CONTENTS

|                               |    |
|-------------------------------|----|
| SCHEDULED SERVICE PARTS.....  | 1  |
| TOP COWLING.....              | 2  |
| CYLINDER & CRANKCASE 1.....   | 3  |
| CRANKSHAFT & PISTON.....      | 5  |
| CYLINDER & CRANKCASE 2.....   | 6  |
| VALVE.....                    | 8  |
| INTAKE 1.....                 | 9  |
| INTAKE 2.....                 | 10 |
| FUEL INJECTION PUMP 1.....    | 11 |
| FUEL INJECTION PUMP 2.....    | 12 |
| OIL PUMP.....                 | 13 |
| FUEL.....                     | 14 |
| GENERATOR.....                | 16 |
| ELECTRICAL 1.....             | 17 |
| ELECTRICAL 2.....             | 18 |
| ELECTRICAL 3.....             | 20 |
| ELECTRICAL 4.....             | 22 |
| STARTING MOTOR.....           | 23 |
| BOTTOM COWLING 1.....         | 24 |
| BOTTOM COWLING 2.....         | 26 |
| CONTROL.....                  | 27 |
| BRACKET 1.....                | 29 |
| BRACKET 2.....                | 31 |
| BRACKET 3.....                | 33 |
| POWER TRIM & TILT ASSY 1..... | 35 |
| POWER TRIM & TILT ASSY 2..... | 38 |
| UPPER CASING.....             | 39 |
| OIL PAN.....                  | 40 |
| LOWER CASING & DRIVE 1.....   | 41 |
| LOWER CASING & DRIVE 2.....   | 44 |
| FUEL TANK.....                | 45 |
| STEERING GUIDE.....           | 46 |
| OPTIONAL PARTS 1.....         | 47 |
| OPTIONAL PARTS 2.....         | 48 |
| REPAIR KIT 1.....             | 49 |
| REPAIR KIT 2.....             | 50 |

## INDEX

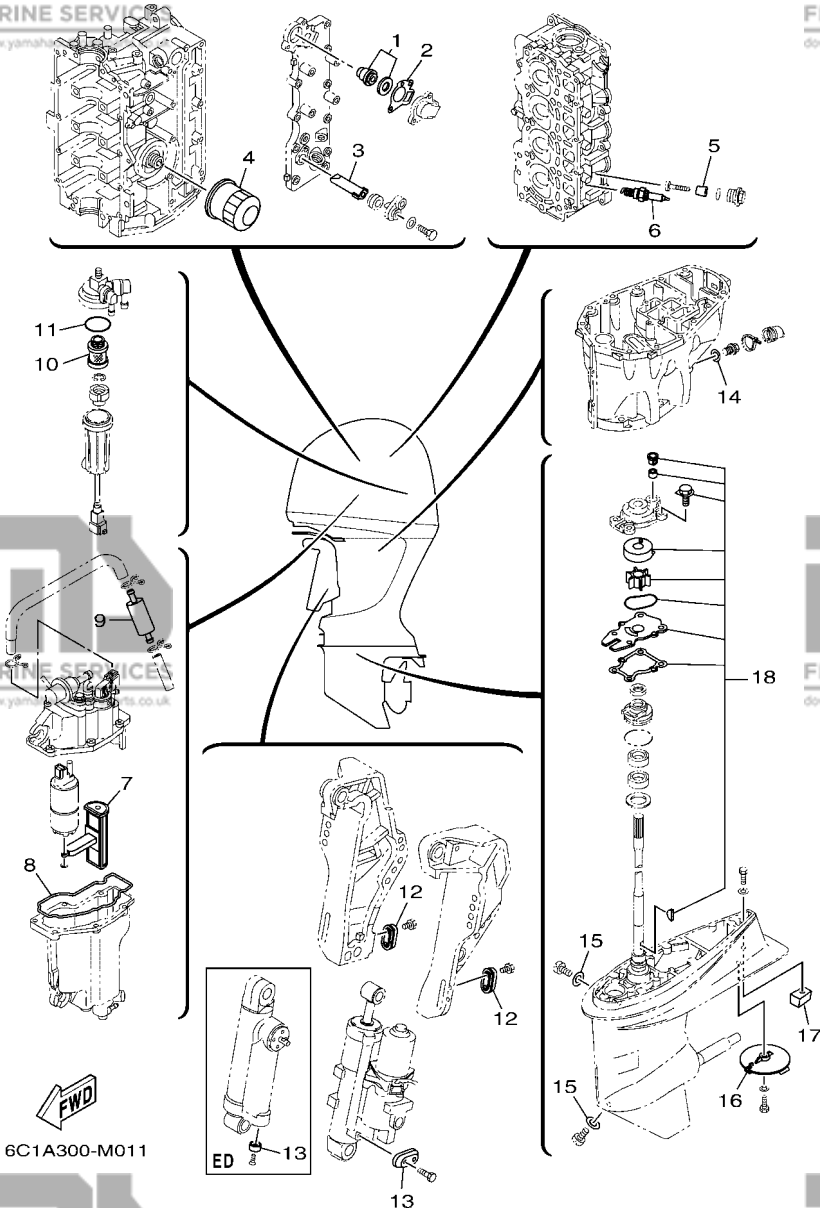
|                      |    |
|----------------------|----|
| NUMERICAL INDEX..... | 52 |
|----------------------|----|

# TABLE DES MATIERES

|                                     |    |
|-------------------------------------|----|
| PIECES MAINTENANCE PERIODIQUE.....  | 1  |
| CAPOT SUPERIEUR.....                | 2  |
| CYLINDRE & CARTER 1.....            | 3  |
| VILEBREQUIN & PISTON.....           | 5  |
| CYLINDRE & CARTER 2.....            | 6  |
| SOUPAPE.....                        | 8  |
| ADMISSION 1.....                    | 9  |
| ADMISSION 2.....                    | 10 |
| POMPE A INJECTEUR 1.....            | 11 |
| POMPE A INJECTEUR 2.....            | 12 |
| POMPE A HUILE.....                  | 13 |
| CARBURANT.....                      | 14 |
| GENERATRICE.....                    | 16 |
| PARTIE ELECTRIQUE 1.....            | 17 |
| PARTIE ELECTRIQUE 2.....            | 18 |
| PARTIE ELECTRIQUE 3.....            | 20 |
| PARTIE ELECTRIQUE 4.....            | 22 |
| DEMARREUR ELECTRIQUE.....           | 23 |
| CAPOT INFERIEUR 1.....              | 24 |
| CAPOT INFERIEUR 2.....              | 26 |
| COMMANDE.....                       | 27 |
| SUPPORT 1.....                      | 29 |
| SUPPORT 2.....                      | 31 |
| SUPPORT 3.....                      | 33 |
| PUISSANCE PARER ET INCLINER 1.....  | 35 |
| PUISSANCE PARER ET INCLINER 2.....  | 38 |
| FOURREAU.....                       | 39 |
| VENTILATEUR D'HUILE.....            | 40 |
| BOITIER D'HELICE TRANSMISSION1..... | 41 |
| BOITIER D'HELICE TRANSMISSION2..... | 44 |
| RESERVOIR A CARBURANT.....          | 45 |
| FIXATION DE DIRECTION.....          | 46 |
| PIECES OPTIONNELLES 1.....          | 47 |
| PIECES OPTIONNELLES 2.....          | 48 |
| KITS DE REPARATION 1.....           | 49 |
| KITS DE REPARATION 2.....           | 50 |

## INDEX

|                      |    |
|----------------------|----|
| INDEX NUMERIQUE..... | 52 |
|----------------------|----|



6C1A300-M011

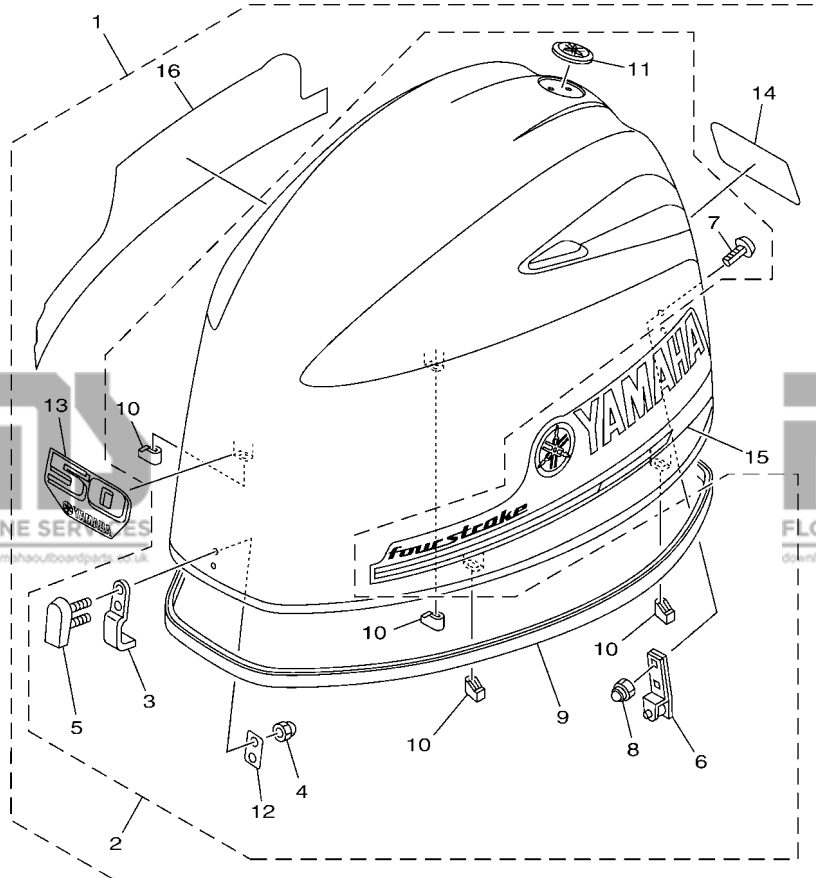
FIG. 1 SCHEDULED SERVICE PARTS

PIECES MAINTENANCE PERIODIQUE

| REF. NO. | PART NO. N° PIECES | DESCRIPTION DESCRIPTION   | QTY | QTY | REMARKS REMARQUES |
|----------|--------------------|---|-----|-----|-------------------|
| 1        | 6G8-12411-03       | THERMOSTAT<br>THERMOSTAT  | 1   | 1   |                   |
| 2        | 62Y-12414-00       | GASKET, COVER<br>JOINT, COUVERCLE                               | 1   | 1   |                   |
| 3        | 62Y-11325-00       | ANODE<br>ANODE  | 1   | 1   |                   |
| 4        | 5GH-13440-60       | ELEMENT ASSY, OIL CLEANER<br>ELEMENT, FILTRE A HUILE            | 1   | 1   |                   |
| 5        | 6G8-11325-00       | ANODE<br>ANODE  | 4   | 4   |                   |
| 6        | 94702-00418        | PLUG, SPARK (NGK DPR6EB-9)<br>BOUGIE D, ALLUMAGE (NGK DPR6EB-9) | 4   | 4   |                   |
| 7        | 6C5-13915-00       | FILTER<br>FILTRE  | 1   | 1   |                   |
| 8        | 6C5-14984-10       | GASKET, FLOAT CHAMBER<br>JOINT, CUVE DE FLOTTEUR                | 1   | 1   |                   |
| 9        | 6C5-24251-00       | STRAINER 1<br>FILTRE 1  | 1   | 1   |                   |
| 10       | 6D8-24563-00       | ELEMENT, FILTER<br>ELEMENT, FILTRE                              | 1   | 1   |                   |
| 11       | 6D8-24564-00       | GASKET<br>JOINT   | 1   | 1   |                   |
| 12       | 65W-45251-00       | ANODE<br>ANODE  | 2   | 2   |                   |
| 13       | 663-45251-00       | ANODE<br>ANODE  | 1   | 1   |                   |
|          | 65W-45251-00       | ANODE<br>ANODE  |     | 1   |                   |
| 14       | 90430-14M09        | GASKET<br>JOINT   | 1   | 1   |                   |
| 15       | 90430-08003        | GASKET<br>JOINT   | 2   | 2   |                   |
| 16       | 67C-45371-00       | TAB-TRIM<br>ANOUE DERIVE  | 1   | 1   |                   |
| 17       | 67C-45251-00       | ANODE<br>ANODE  | 1   | 1   |                   |
| 18       | 63D-W0078-01       | WATER PUMP REPAIR KIT<br>KIT DE REPARATION DE LA POMPE          | 1   | 1   |                   |

**FIG. 2 TOP COWLING**

**CAPOT SUPERIEUR**



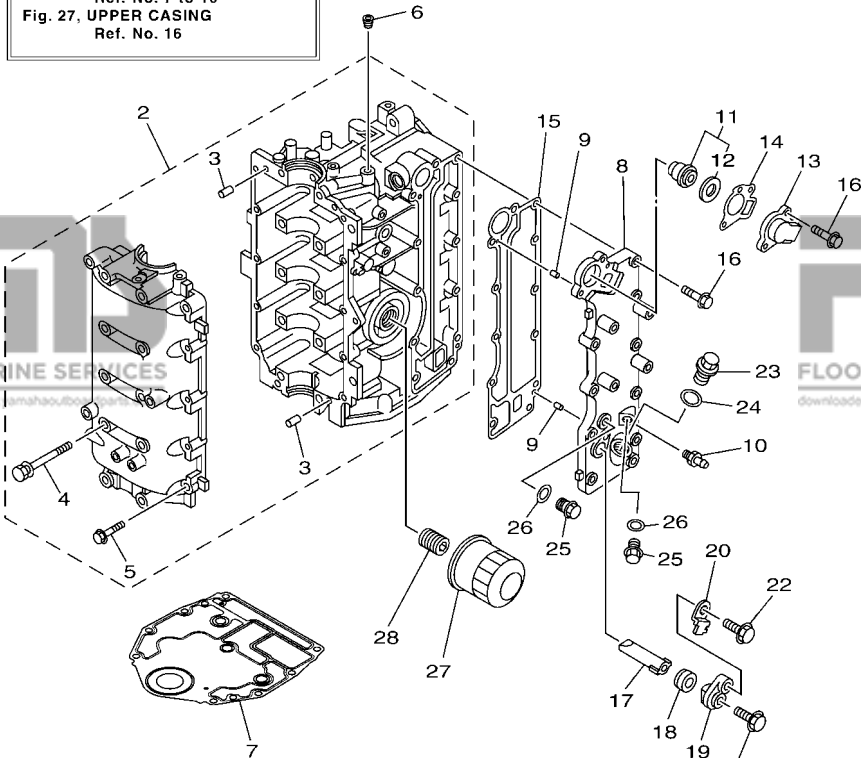
| REF. NO. | PART NO. N° PIECES | DESCRIPTION DESCRIPTION                                      | QTY | QTY | REMARKS REMARQUES |
|----------|--------------------|--|-----|-----|-------------------|
| 1        | 6C1-42610-31       | TOP COWLING ASSY<br>CAPOT (ENS.)                             | 1   | 1   | F50H<br>F50H      |
|          | 6C5-42610-51       | TOP COWLING ASSY<br>CAPOT (ENS.)                             |     | 1   | F60F<br>F60F      |
|          | 6CY-42610-02       | TOP COWLING ASSY<br>CAPOT (ENS.)                             |     | 1   | F40H<br>F40H      |
| 2        | 6CJ-4261A-00       | .TOP COWLING W/O GRAPHICS<br>.CAPOT SUPERIEUR SANS GRAPHIQUE | 1   | 1   |                   |
| 3        | 6BG-42651-00       | ..HOOK<br>..CROCHET  | 1   | 1   |                   |
| 4        | 95380-05800        | ..NUT<br>..ECROU   | 2   | 2   |                   |
| 5        | 6BG-42851-00       | ..COVER, CLAMP<br>..COUVERCLE, BRIDE                         | 1   | 1   |                   |
| 6        | 6BG-42652-00       | ..HOOK<br>..CROCHET  | 1   | 1   |                   |
| 7        | 90109-06047        | ..BOLT<br>..BOULON   | 2   | 2   |                   |
| 8        | 90185-06M05        | ..NUT, SELF-LOCKING<br>..ECROU,AUTO-BLOQUANT                 | 2   | 2   |                   |
| 9        | 6CJ-42615-00       | ..SEAL<br>..JOINT  | 1   | 1   |                   |
| 10       | 6BG-42662-00       | ..DAMPER<br>..AMORTISSEUR                                    | 4   | 4   |                   |
| 11       | 6AH-42697-10       | ..TUNING FORK MARK<br>..MARQUE, YAMAHA                       | 1   | 1   |                   |
| 12       | 6BG-42649-00       | ..HOLDER, CLAMP BAND<br>..SUPPORT, SANDOW DE SERRAGE         | 1   | 1   |                   |
| 13       | 60A-42677-00       | ..GRAPHIC, FRONT<br>..ADHESIF, AVANT                         | 1   | 1   | F50H<br>F50H      |
|          | 6C5-42677-10       | ..GRAPHIC, FRONT<br>..ADHESIF, AVANT                         |     | 1   | F60F<br>F60F      |
|          | 6BG-42677-00       | ..GRAPHIC, FRONT<br>..ADHESIF, AVANT                         |     | 1   | F40H<br>F40H      |
| 14       | 60A-42678-10       | ..GRAPHIC, REAR<br>..ADHESIF, ARRIERE                        | 1   | 1   | F50H<br>F50H      |
|          | 6C5-42678-50       | ..GRAPHIC, REAR<br>..ADHESIF, ARRIERE                        |     | 1   | F60F<br>F60F      |
|          | 6BG-42678-20       | ..GRAPHIC, REAR<br>..ADHESIF, ARRIERE                        |     | 1   | F40H<br>F40H      |
| 15       | 6CJ-42675-00       | ..GRAPHIC, SIDE 1<br>..EMBLEME                               | 1   | 1   |                   |
| 16       | 6CJ-42676-00       | ..GRAPHIC, SIDE 2<br>..EMBLEME                               | 1   | 1   |                   |



6C1E100-R020



**CYLINDER BLOCK  
ASSY**  
Fig. 3, CYLINDER & CRANKCASE 1  
Ref. No. 2 to 28  
Fig. 4, CRANKSHAFT & PISTON  
Ref. No. 1 to 11  
Fig. 5, CYLINDER & CRANKCASE 2  
Ref. No. 10  
Fig. 11, OIL PUMP  
Ref. No. 7 to 10  
Fig. 27, UPPER CASING  
Ref. No. 16



6C1F300-S030

**FIG. 3 CYLINDER & CRANKCASE 1**

**CYLINDRE & CARTER 1**

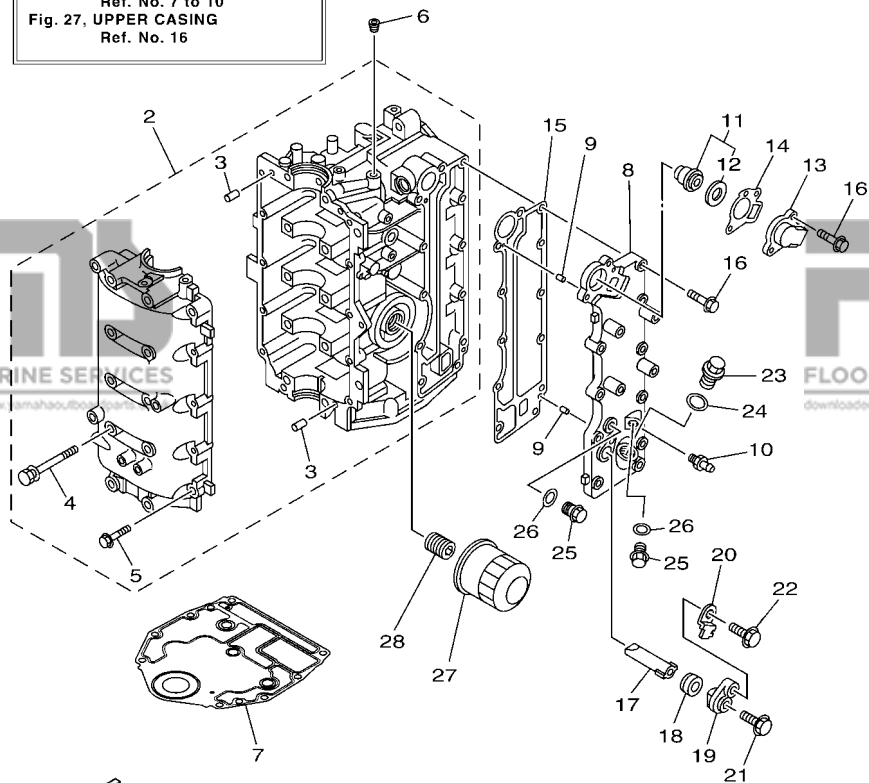
| REF. NO. | PART NO. N° PIECES | DESCRIPTION DESCRIPTION                                       | QTY | QTY | REMARKS REMARQUES |
|----------|--------------------|---|-----|-----|-------------------|
| 1        | 6C5-W009B-06-9S    | CYLINDER BLOCK ASSY<br>CYLINDRE GROUPE (ENS.)                 | 1   | 1   |                   |
| 2        | 6C5-15100-12       | CRANKCASE ASSY<br>CARTER DE MOTEUR COMPLET                    | 1   | 1   |                   |
| 3        | 93606-12019        | .PIN, DOWEL<br>.GOUPILLE                                      | 4   | 4   |                   |
| 4        | 90119-08154        | .BOLT, WITH WASHER<br>.BOULON, AVEC RONDELLE                  | 10  | 10  |                   |
| 5        | 97513-06535        | .BOLT, WITH WASHER<br>.VIS HEXAGONAL AVC RONDELLE             | 10  | 10  |                   |
| 6        | 90344-51003        | PLUG, TAPER SCREW<br>PLOT, FILETE CONIQUE                     | 1   | 1   |                   |
| 7        | 6BG-11351-00       | GASKET, CYLINDER<br>JOINT, D'EMBASE                           | 1   | 1   |                   |
| 8        | 6C5-41113-11-9S    | OUTER COVER, EXHAUST<br>COUVERCLE, ECHAPPEMENT                | 1   | 1   |                   |
| 9        | 93604-10M03        | PIN, DOWEL<br>CLAVETTE  | 2   | 2   |                   |
| 10       | 62Y-12481-10       | PIPE 1<br>DURITE 1  | 1   | 1   |                   |
| 11       | 6G8-12411-03       | THERMOSTAT<br>THERMOSTAT                                      | 1   | 1   |                   |
| 12       | 688-12412-00       | .SEAL, THERMOSTAT<br>JOINT, THERMOSTAT                        | 1   | 1   |                   |
| 13       | 6C5-12413-00-9S    | COVER, THERMOSTAT<br>COUVERCLE, THERMOSTAT                    | 1   | 1   |                   |
| 14       | 62Y-12414-00       | GASKET, COVER<br>JOINT, COUVERCLE                             | 1   | 1   |                   |
| 15       | 6C5-41114-10       | GASKET, EXHAUST OUTER COVER<br>JOINT, COUVERCLE D'ECHAPPEMENT | 1   | 1   |                   |
| 16       | 90119-06MA5        | BOLT, WITH WASHER<br>BOULON, AVEC RONDELLE                    | 12  | 12  |                   |
| 17       | 62Y-11325-00       | ANODE<br>ANODE  | 1   | 1   |                   |
| 18       | 66M-11328-00       | GROMMET, ANODE<br>PASSE-FIL                                   | 1   | 1   |                   |
| 19       | 66M-11327-00-94    | COVER, ANODE<br>COUVERCLE ANODE                               | 1   | 1   |                   |
| 20       | 66M-12535-00       | PLATE<br>PLAQUE   | 1   | 1   |                   |
| 21       | 97595-05512        | BOLT, WITH WASHER<br>VIS HEXAGONAL AVC RONDELLE               | 1   | 1   |                   |
| 22       | 97E95-06520        | BOLT, HEXAGON W/W DEEP RECESS<br>VIS HEXAGONAL AVC RONDELLE   | 1   | 1   |                   |
| 23       | 90340-18M09        | PLUG, STRAIGHT SCREW<br>PLOT, FILETE DROIT                    | 1   | 1   |                   |
| 24       | 90201-186F1        | WASHER, PLATE<br>RONDELLE, PLATE                              | 1   | 1   |                   |
| 25       | 90340-14M06        | PLUG, STRAIGHT SCREW<br>PLOT, FILETE DROIT                    | 2   | 2   |                   |
| 26       | 90430-14115        | GASKET<br>JOINT   | 2   | 2   |                   |
| 27       | 5GH-13440-60       | ELEMENT ASSY, OIL CLEANER<br>ELEMENT, FILTRE A HUILE          | 1   | 1   |                   |

**FIG. 3 CYLINDER & CRANKCASE 1**

**CYLINDRE & CARTER 1**

| REF. NO. | PART NO. N° PIECES | DESCRIPTION DESCRIPTION        | ED | ET | REMARKS REMARQUES |
|----------|--------------------|--------------------------------|----|----|-------------------|
| 28       | 6C5-12858-A0       | BOLT, UNION<br>BOULON, RACCORD | 1  | 1  |                   |

**CYLINDER BLOCK ASSY**  
Fig. 3, CYLINDER & CRANKCASE 1  
Ref. No. 2 to 28  
Fig. 4, CRANKSHAFT & PISTON  
Ref. No. 1 to 11  
Fig. 5, CYLINDER & CRANKCASE 2  
Ref. No. 10  
Fig. 11, OIL PUMP  
Ref. No. 7 to 10  
Fig. 27, UPPER CASING  
Ref. No. 16

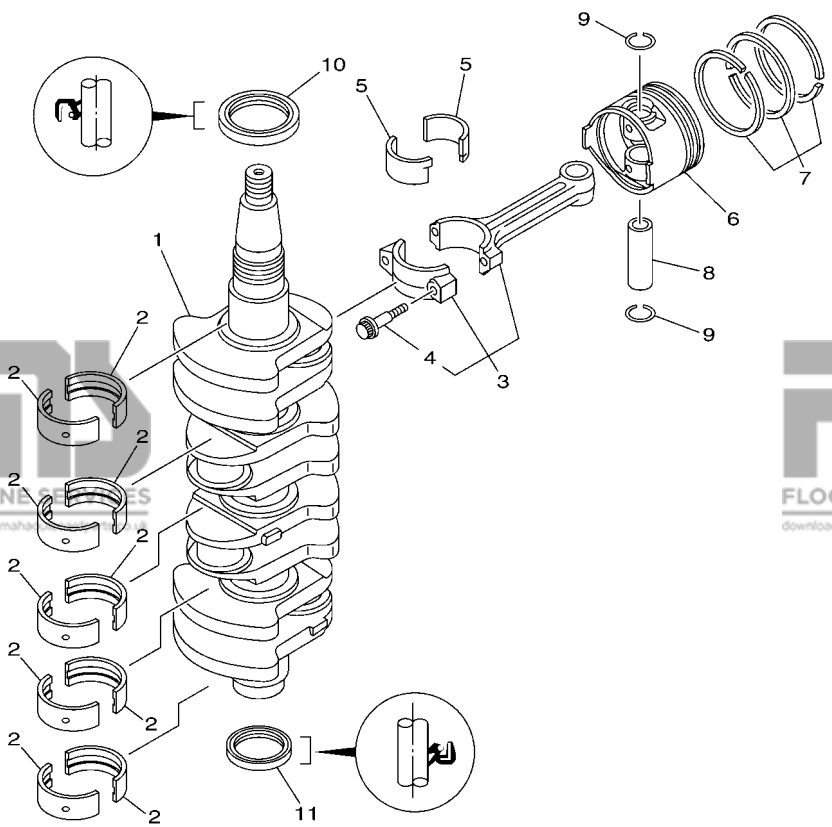


6C1F300-S030

**FIG. 4 CRANKSHAFT & PISTON**

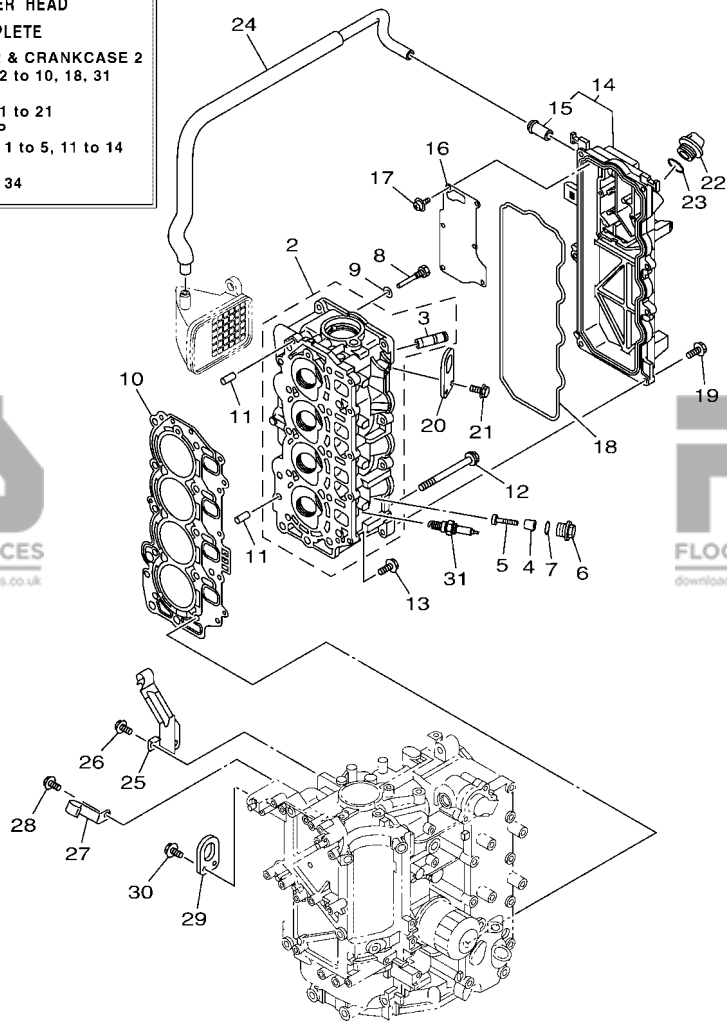
**VILEBREQUIN & PISTON**

| REF. NO. | PART NO. N° PIECES | DESCRIPTION DESCRIPTION                                   | Q  | Q  | REMARKS REMARQUES |
|----------|--------------------|---|----|----|-------------------|
| 1        | 6C5-11411-10       | CRANKSHAFT VILEBREQUIN COMPLET                            | 1  | 1  |                   |
| 2        | 6BG-11416-00       | PLANE BEARING, CRANKSHAFT 1 COUSSINET DE VILEBREQUIN 1    | 10 | 10 | UR YELLOW         |
|          | 6BG-11416-10       | PLANE BEARING, CRANKSHAFT 1 COUSSINET DE VILEBREQUIN 1    | 10 | 10 | UR RED            |
|          | 6BG-11416-20       | PLANE BEARING, CRANKSHAFT 1 COUSSINET DE VILEBREQUIN 1    | 10 | 10 | UR PINK           |
|          | 6BG-11416-30       | PLANE BEARING, CRANKSHAFT 1 COUSSINET DE VILEBREQUIN 1    | 10 | 10 | UR GREEN          |
| 3        | 6C5-11650-10       | CONNECTING ROD ASSY BIELLE COMPLETE                       | 4  | 4  |                   |
| 4        | 6C5-11654-00       | .BOLT, CONNECTING ROD .BOULON, BIELLE                     | 2  | 2  |                   |
| 5        | 6CJ-11656-00       | PLANE BEARING, CONNECTING ROD ROULEMENT DE BIELLE         | 8  | 8  | UR YELLOW         |
|          | 6CJ-11656-10       | PLANE BEARING, CONNECTING ROD ROULEMENT DE BIELLE         | 8  | 8  | UR RED            |
|          | 6CJ-11656-20       | PLANE BEARING, CONNECTING ROD ROULEMENT DE BIELLE         | 8  | 8  | UR PINK           |
|          | 6CJ-11656-30       | PLANE BEARING, CONNECTING ROD ROULEMENT DE BIELLE         | 8  | 8  | UR GREEN          |
| 6        | 69W-11631-01-97    | PISTON (STD)  | 4  | 4  |                   |
|          | 69W-11635-01       | PISTON (0.25MM O/S)                                       | 4  | 4  | AP                |
|          | 69W-11636-01       | PISTON (0.50MM O/S)                                       | 4  | 4  | AP                |
| 7        | 67C-11603-00       | PISTON RING SET (STD)                                     | 4  | 4  |                   |
|          | 67C-11604-00       | PISTON RING SET (0.25MM O/S) JEU DE SEGMENTS (0.25MM O/S) | 4  | 4  | AP                |
|          | 67C-11605-00       | PISTON RING SET (0.50MM O/S) JEU DE SEGMENTS (0.50MM O/S) | 4  | 4  | AP                |
| 8        | 62Y-11633-00       | PIN, PISTON AXE, PISTON                                   | 4  | 4  |                   |
| 9        | 93450-17129        | CIRCLIP   | 8  | 8  |                   |
| 10       | 93102-43M42        | OIL SEAL JOINT SPY  | 1  | 1  |                   |
| 11       | 93101-35002        | OIL SEAL JOINT SPY  | 1  | 1  |                   |



6C17110-K030

**CYLINDER HEAD COMPLETE**  
Fig. 5, CYLINDER & CRANKCASE 2  
Ref. No. 2 to 10, 18, 31  
Fig. 6, VALVE  
Ref. No. 1 to 21  
Fig. 11, OIL PUMP  
Ref. No. 1 to 5, 11 to 14  
Fig. 12, FUEL  
Ref. No. 34



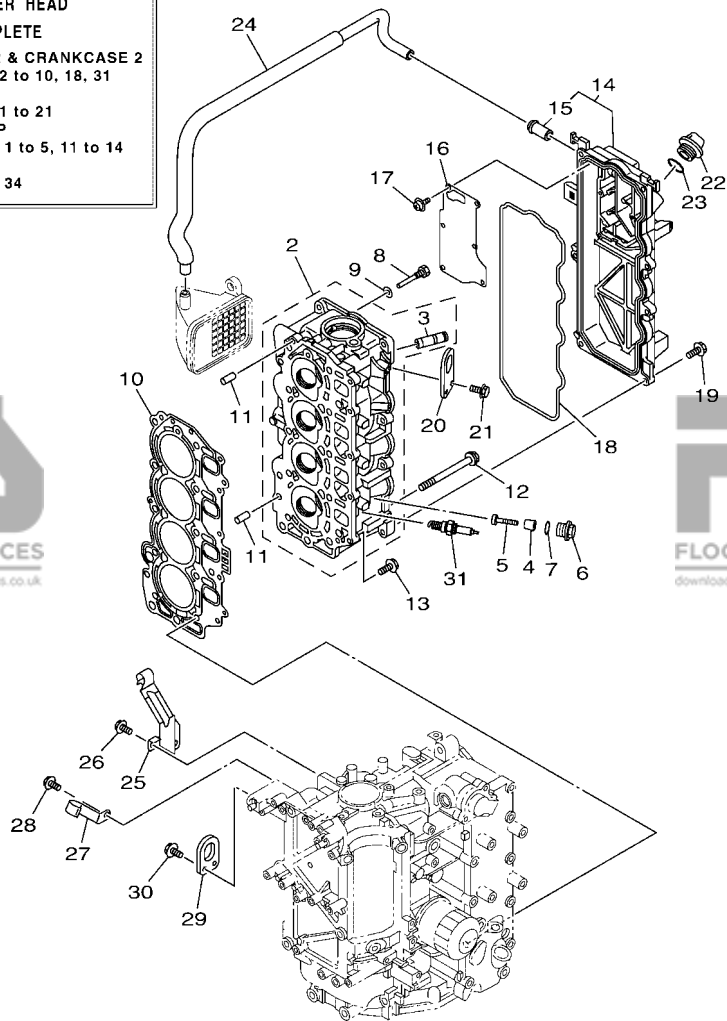
6C1F100-S050

**FIG. 5 CYLINDER & CRANKCASE 2**

**CYLINDRE & CARTER 2**

| REF. NO. | PART NO. N° PIECES | DESCRIPTION DESCRIPTION                                      | Q  | U  | REMARKS REMARQUES |
|----------|--------------------|--|----|----|-------------------|
| 1        | 6C5-W009A-13-9S    | CYLINDER HEAD COMPLETE<br>CULASSE (ENS.)                     | 1  | 1  |                   |
| 2        | 6C5-11111-20-9S    | HEAD, CYLINDER 1<br>CULASSE, 1                               | 1  | 1  |                   |
| 3        | 62Y-11133-30       | .GUIDE, VALVE 1<br>.GUIDE, SOUPAPE 1                         | 8  | 8  |                   |
| 4        | 6G8-11325-00       | ANODE<br>ANODE   | 4  | 4  |                   |
| 5        | 98980-05025        | SCREW, BIND<br>VIS, DE PRESSION                              | 4  | 4  |                   |
| 6        | 6G8-11197-A0       | PLUG, BLIND<br>PLOT, BORGNE                                  | 4  | 4  |                   |
| 7        | 93210-13M63        | O-RING<br>JOINT TORIQUE                                      | 4  | 4  |                   |
| 8        | 90109-06M65        | BOLT<br>BOULON   | 1  | 1  |                   |
| 9        | 90430-06014        | GASKET<br>JOINT  | 1  | 1  |                   |
| 10       | 6C5-11181-01       | GASKET, CYLINDER HEAD 1<br>JOINT, DE CULASSE 1               | 1  | 1  |                   |
| 11       | 99530-08012        | PIN, DOWEL<br>GOUJON, D'ASSEMBLAGE                           | 2  | 2  |                   |
| 12       | 90105-09009        | BOLT, FLANGE<br>BOULON, A COLLERETTE                         | 10 | 10 |                   |
| 13       | 90119-06MA3        | BOLT, WITH WASHER<br>BOULON, AVEC RONDELLE                   | 5  | 5  |                   |
| 14       | 6C5-11191-02-9S    | COVER, CYLINDER HEAD 1<br>COUVERCLE, CULASSE 1               | 1  | 1  |                   |
| 15       | 62Y-14485-00       | .PIPE, JOINT<br>.DURITE                                      | 1  | 1  |                   |
| 16       | 6C5-11168-00       | COVER, BREATHER<br>COUVERCLE, RENIFLARD                      | 1  | 1  |                   |
| 17       | 97607-04210        | SCREW, WITH WASHER<br>VIS, AVEC RONDELLE                     | 6  | 6  |                   |
| 18       | 62Y-11356-00       | SEAL, CYLINDER 2<br>JOINT, SPY CYLINDRE                      | 1  | 1  |                   |
| 19       | 97E95-06520        | BOLT, HEXAGON W/W DEEP RECESS<br>VIS HEXAGONAL AVEC RONDELLE | 7  | 7  |                   |
| 20       | 6CJ-11119-00       | HANGER, ENGINE<br>ANNEAU, LEVAGE                             | 1  | 1  |                   |
| 21       | 97E95-06520        | BOLT, HEXAGON W/W DEEP RECESS<br>VIS HEXAGONAL AVEC RONDELLE | 2  | 2  |                   |
| 22       | 6G8-15363-00       | PLUG, OIL<br>PLOT, HUILE                                     | 1  | 1  |                   |
| 23       | 93210-24M79        | O-RING<br>JOINT TORIQUE                                      | 1  | 1  |                   |
| 24       | 6C5-1531A-10       | HOSE, BREATHER 1<br>DURITE DE RENIFLARD 1                    | 1  | 1  |                   |
| 25       | 6C5-15378-00       | HOLDER<br>SUPPORT  | 1  | 1  |                   |
| 26       | 97E95-06514        | BOLT, HEXAGON W/W DEEP RECESS<br>VIS HEXAGONAL AVEC RONDELLE | 1  | 1  |                   |
| 27       | 6C5-15378-11       | HOLDER<br>SUPPORT  | 1  | 1  |                   |

**CYLINDER HEAD COMPLETE**  
Fig. 5, CYLINDER & CRANKCASE 2  
Ref. No. 2 to 10, 18, 31  
Fig. 6, VALVE  
Ref. No. 1 to 21  
Fig. 11, OIL PUMP  
Ref. No. 1 to 5, 11 to 14  
Fig. 12, FUEL  
Ref. No. 34

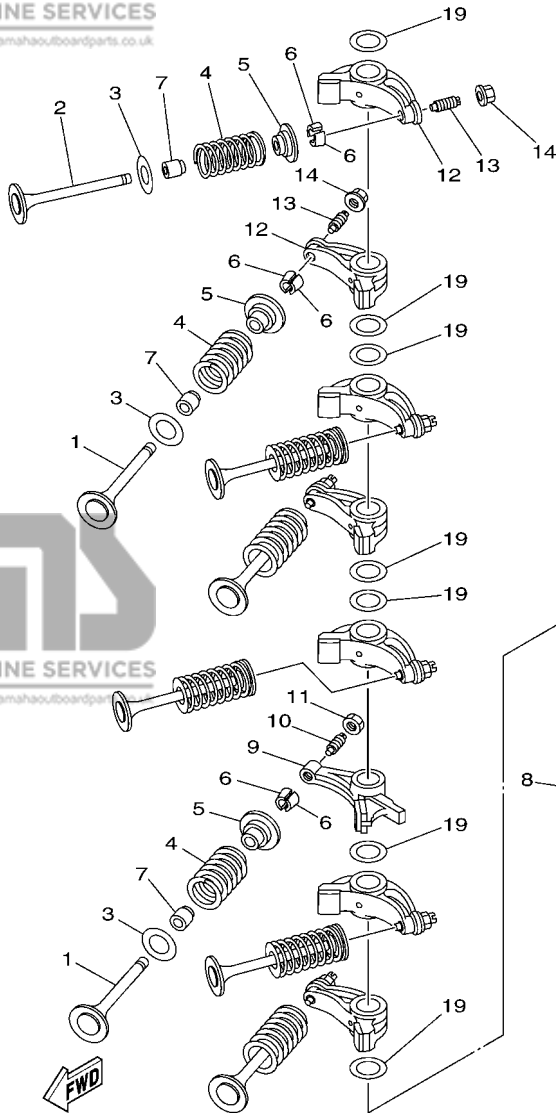


6C1F100-S050

**FIG. 5 CYLINDER & CRANKCASE 2**

**CYLINDRE & CARTER 2**

| REF. NO. | PART NO. N° PIECES | DESCRIPTION DESCRIPTION                                       | QTY | QTY | REMARKS REMARQUES |
|----------|--------------------|---|-----|-----|-------------------|
| 28       | 97E95-06514        | BOLT, HEXAGON W/W DEEP RECESS<br>VIS HEXAGONAL AVC RONDELLE   | 1   | 1   |                   |
| 29       | 62Y-11119-00       | HANGER, ENGINE<br>ANNEAU, LEVAGE                              | 1   | 1   |                   |
| 30       | 97E95-06520        | BOLT, HEXAGON W/W DEEP RECESS<br>VIS HEXAGONAL AVC RONDELLE   | 2   | 2   |                   |
| 31       | 94702-00418        | PLUG, SPARK (NGK DPR6EB-9)<br>BOUGIE D, ALLUMAGE (NGK DPR6EB- | 4   | 4   |                   |

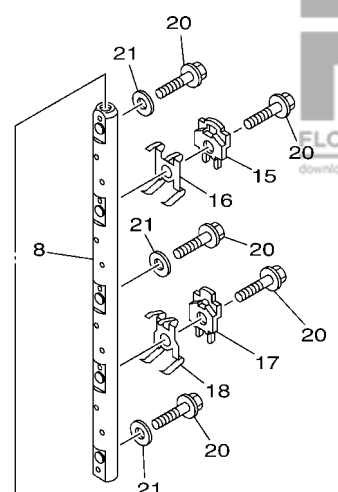


6C12100-E050

**FIG. 6 VALVE**

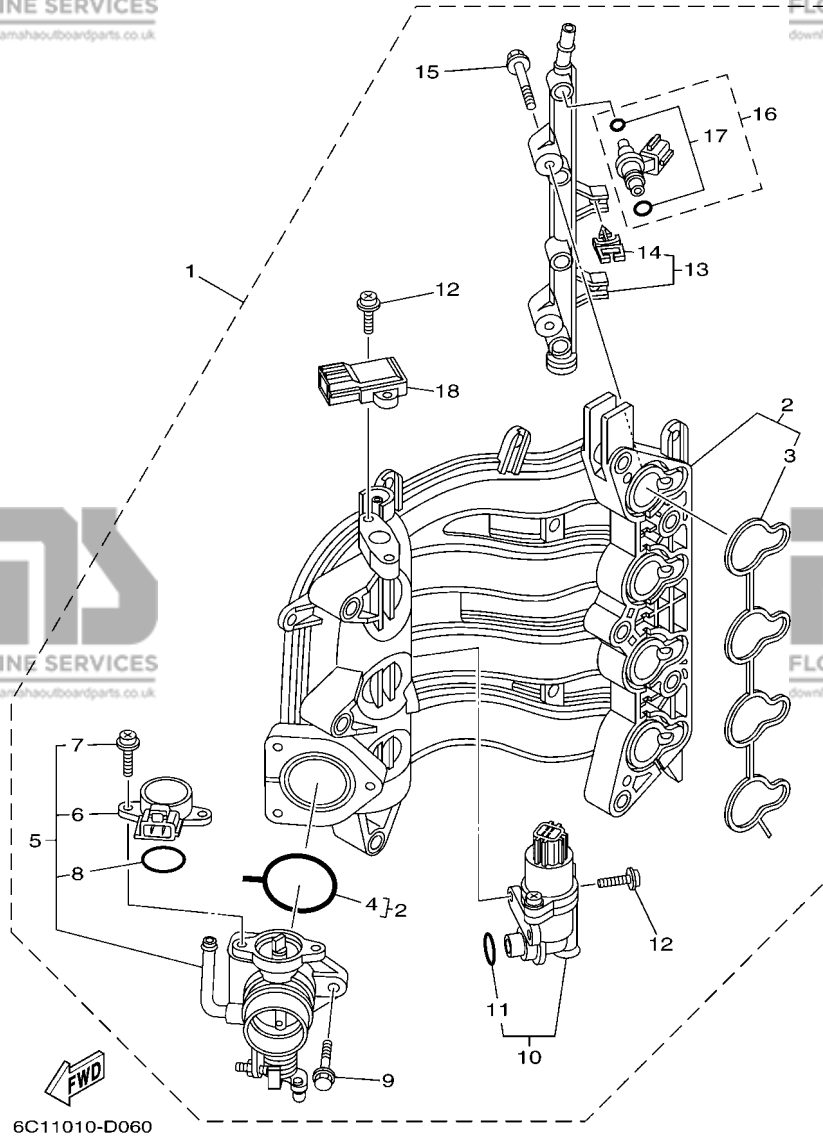
**SOUPAPE**

| REF. NO. | PART NO. N° PIECES | DESCRIPTION DESCRIPTION                               | Q  | U  | REMARKS REMARQUES |
|----------|--------------------|---|----|----|-------------------|
| 1        | 69W-12111-00       | VALVE, INTAKE<br>SOUPAPE, ADMISSION                   | 4  | 4  |                   |
| 2        | 69W-12121-10       | VALVE, EXHAUST<br>SOUPAPE, ECHAPPEMENT                | 4  | 4  |                   |
| 3        | 62Y-12116-00       | SEAT, VALVE SPRING<br>SIEGE, RESSORT DE SOUPAPE       | 8  | 8  |                   |
| 4        | 51Y-12114-00       | SPRING, VALVE OUTER<br>RESSORT DE SOUPAPE, EXTERNE    | 8  | 8  |                   |
| 5        | 30X-12117-00       | RETAINER, VALVE SPRING<br>BUTEE DE RESSORT DE SOUPAPE | 8  | 8  |                   |
| 6        | 30X-12118-00       | LOCK, VALVE SPRING RETAINER<br>FRAISE, SOUPAPE        | 16 | 16 |                   |
| 7        | 51Y-12119-00       | SEAL, VALVE STEM<br>JOINT, QUEUE DE SOUPAPE           | 8  | 8  |                   |
| 8        | 6C5-12146-00       | SHAFT, ROCKER<br>AXE, CULBUTEUR                       | 1  | 1  |                   |
| 9        | 62Y-12151-00       | ARM, VALVE ROCKER<br>CULBUTEUR                        | 1  | 1  |                   |
| 10       | 64J-12159-00       | SCREW, VALVE ADJUSTING<br>VIS, REGLAGE DE SOUPAPE     | 1  | 1  |                   |
| 11       | 62Y-12158-00       | NUT, LOCK<br>CONTRE-ECROU                             | 1  | 1  |                   |
| 12       | 6C5-12151-00       | ARM, VALVE ROCKER<br>CULBUTEUR                        | 7  | 7  |                   |
| 13       | 6C5-12159-00       | SCREW, VALVE ADJUSTING<br>VIS, REGLAGE DE SOUPAPE     | 7  | 7  |                   |
| 14       | 6C5-12158-00       | NUT, LOCK<br>CONTRE-ECROU                             | 7  | 7  |                   |
| 15       | 6C5-12231-00       | GUIDE, STOPPER 1<br>GUIDE, BUTEE 1                    | 1  | 1  |                   |
| 16       | 6C5-12233-00       | PLATE, GUIDE STOPPER 1<br>PLAQUE, GUIDE BUTEE 1       | 1  | 1  |                   |
| 17       | 6C5-12241-00       | GUIDE, STOPPER 2<br>GUIDE, BUTEE 2                    | 1  | 1  |                   |
| 18       | 6C5-12243-00       | PLATE, GUIDE STOPPER 2<br>PLAQUE, GUIDE BUTEE 2       | 1  | 1  |                   |
| 19       | 90201-16014        | WASHER, PLATE<br>RONDELLE, PLATE                      | 7  | 7  |                   |
| 20       | 90105-08060        | BOLT, FLANGE<br>BOULON, A COLLERETTE                  | 5  | 5  |                   |
| 21       | 92990-08200        | WASHER, PLAIN<br>RONDELLE, PLATE                      | 3  | 3  |                   |



**FIG. 7 INTAKE 1**

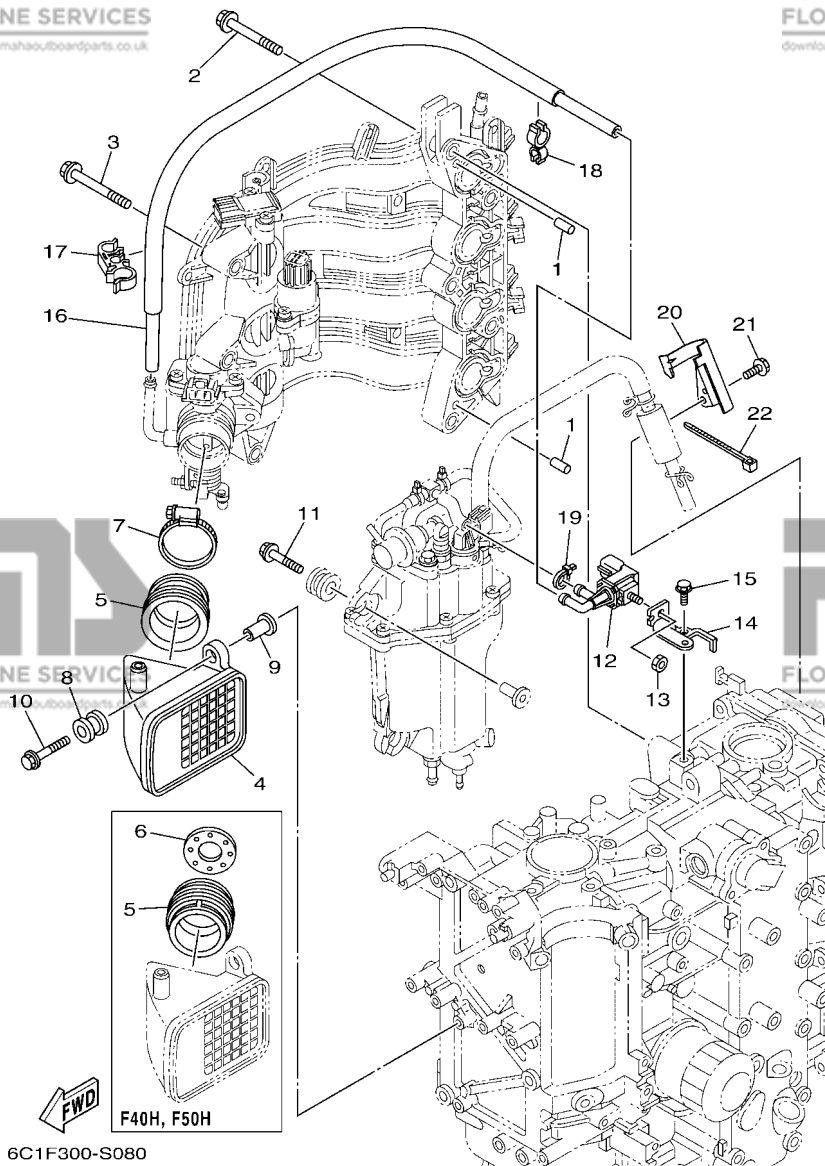
**ADMISSION 1**



| REF. NO. | PART NO. N° PIECES | DESCRIPTION DESCRIPTION                               | QTY | QTY | REMARKS REMARQUES |
|----------|--------------------|---|-----|-----|-------------------|
| 1        | 6C5-14200-01       | INTAKE ASSY<br>ADMISSION (ENS.)                       | 1   | 1   |                   |
| 2        | 6C5-13641-01       | .MANIFOLD, INTAKE 1<br>.TUBULURE, ADMISSION 1         | 1   | 1   |                   |
| 3        | 6C5-13645-00       | .GASKET, MANIFOLD 1<br>.JOINT, TUBULURE 1             | 1   | 1   |                   |
| 4        | 6C5-13557-00       | .GASKET<br>.JOINT                                     | 1   | 1   |                   |
| 5        | 6C5-13750-00       | .THROTTLE BODY ASSY<br>.CARTER D'ACCELERATEUR COMPLET | 1   | 1   |                   |
| 6        | 6C5-85885-00       | .THROTTLE SENSOR ASSY<br>.SENSITOMETRE (ENS.)         | 1   | 1   |                   |
| 7        | 6C5-81145-00       | .SCREW 1<br>.VIS 1                                    | 2   | 2   |                   |
| 8        | 6C5-8182L-00       | .O-RING 1<br>.JOINT TORIQUE 1                         | 1   | 1   |                   |
| 9        | 6C5-14496-00       | .BOLT<br>.BOULON                                      | 3   | 3   |                   |
| 10       | 6C5-13105-01       | .CONTROL VALVE ASSY<br>.SOUPAPE DE CONTROLE COMPLET   | 1   | 1   |                   |
| 11       | 6C5-1319C-00       | .O-RING<br>.JOINT TORIQUE                             | 1   | 1   |                   |
| 12       | 6C5-81146-10       | .SCREW 2<br>.VIS 2                                    | 4   | 4   |                   |
| 13       | 6C5-13161-00       | .PIPE, DELIVERY 1<br>.DURITE REFOULEMENT 1            | 1   | 1   |                   |
| 14       | 90464-07M56        | .CLAMP<br>.BRIDE                                      | 2   | 2   |                   |
| 15       | 6C5-14446-00       | .BOLT<br>.BOULON                                      | 2   | 2   |                   |
| 16       | 6C5-13761-00       | .INJECTOR<br>.INJECTEUR                               | 4   | 4   |                   |
| 17       | 6C5-1410B-00       | .PACKING KIT<br>.POCHETTE DE JOINTS                   | 1   | 1   |                   |
| 18       | 68F-83688-00       | .SENSOR ASSY<br>.SONDE (ENS.)                         | 1   | 1   |                   |

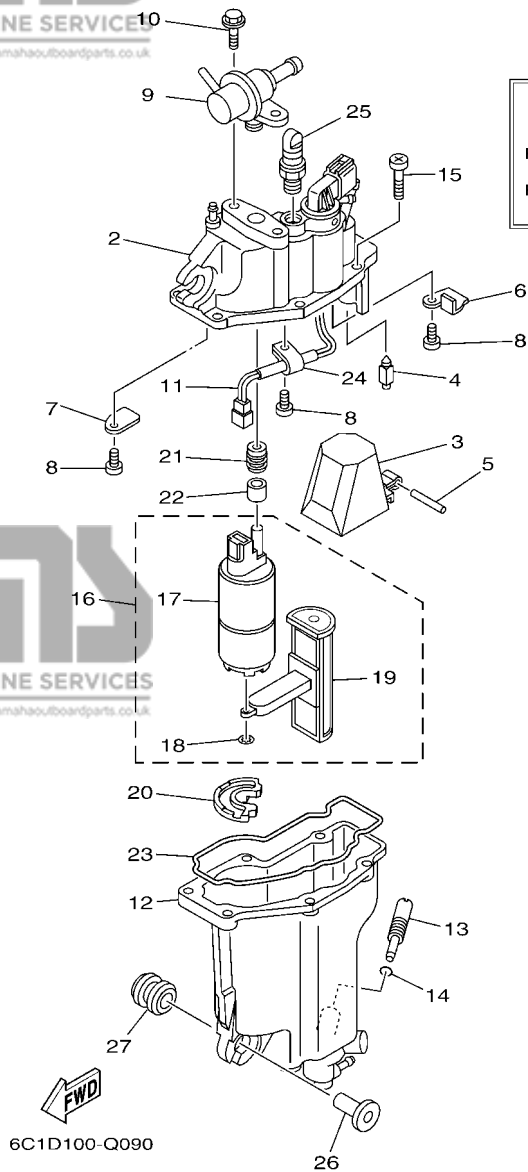
**FIG. 8 INTAKE 2**

**ADMISSION 2**



| REF. NO. | PART NO. N° PIECES | DESCRIPTION DESCRIPTION                                     | QTY | QTY | REMARKS REMARQUES      |
|----------|--------------------|---|-----|-----|------------------------|
| 1        | 93608-12M05        | PIN, DOWEL<br>AXE   | 2   | 2   |                        |
| 2        | 90119-08069        | BOLT, WITH WASHER<br>BOULON, AVEC RONDELLE                  | 5   | 5   |                        |
| 3        | 90119-06087        | BOLT, WITH WASHER<br>BOULON, AVEC RONDELLE                  | 3   | 3   |                        |
| 4        | 6C5-14440-10       | SILENCER ASSY, INTAKE<br>SIENCIEUX D'ADMISSION              | 1   | 1   |                        |
| 5        | 6C1-14453-01       | JOINT, AIR CLEANER 1<br>RACCORD, FILTRE A AIR 1             | 1   | 1   | F40H,F50H<br>F40H,F50H |
| 6        | 6C5-14453-01       | JOINT, AIR CLEANER 1<br>RACCORD, FILTRE A AIR 1             | 1   | 1   | F60F<br>F60F           |
| 6        | 6C1-14477-00       | PLATE<br>PLAQUE   | 1   | 1   | F50H<br>F50H           |
| 6        | 6AK-14477-01       | PLATE<br>PLAQUE   | 1   | 1   | F40H<br>F40H           |
| 7        | 90450-50001        | HOSE CLAMP ASSY<br>BRIDE, DE DURITE                         | 1   | 1   |                        |
| 8        | 6A0-82317-00       | DAMPER, IGNITION COIL<br>AMORTISSEUR, BOBINE D'ALLUM        | 2   | 2   |                        |
| 9        | 90387-06119        | COLLAR<br>COLLERETTE  | 2   | 2   |                        |
| 10       | 90119-06126        | BOLT, WITH WASHER<br>BOULON, AVEC RONDELLE                  | 2   | 2   |                        |
| 11       | 90119-06M61        | BOLT, WITH WASHER<br>BOULON, AVEC RONDELLE                  | 3   | 3   |                        |
| 12       | 6C5-86120-00       | SOLENOID VALVE ASSY<br>SOLENOIDE                            | 1   | 1   |                        |
| 13       | 95380-06600        | NUT, HEXAGON<br>ECROU                                       | 1   | 1   |                        |
| 14       | 6BG-86112-10       | STAY, SOLENOID<br>SUPPORT, SOLENOIDE                        | 1   | 1   |                        |
| 15       | 97E95-06516        | BOLT, HEXAGON W/W DEEP RECESS<br>VIS HEXAGONAL AVC RONDELLE | 1   | 1   |                        |
| 16       | 6C5-12576-00       | HOSE 1<br>TUYAU 1   | 1   | 1   |                        |
| 17       | 90464-15008        | CLAMP<br>BRIDE  | 1   | 1   |                        |
| 18       | 90464-12006        | CLAMP<br>BRIDE  | 1   | 1   |                        |
| 19       | 90465-11M10        | CLAMP<br>BRIDE  | 1   | 1   |                        |
| 20       | 6C5-13428-01       | BRACKET, STRAINER 1<br>SUPPORT, FILTRE 1                    | 1   | 1   |                        |
| 21       | 97E95-06516        | BOLT, HEXAGON W/W DEEP RECESS<br>VIS HEXAGONAL AVC RONDELLE | 1   | 1   |                        |
| 22       | 90465-13M18        | CLAMP<br>BRIDE  | 1   | 1   |                        |





**1**  
**FLOAT CHAMBER ASSY**  
Fig. 9, FUEL INJECTION PUMP 1  
Ref. No. 2 to 27  
Fig. 10, FUEL INJECTION PUMP 2  
Ref. No. 1 to 24

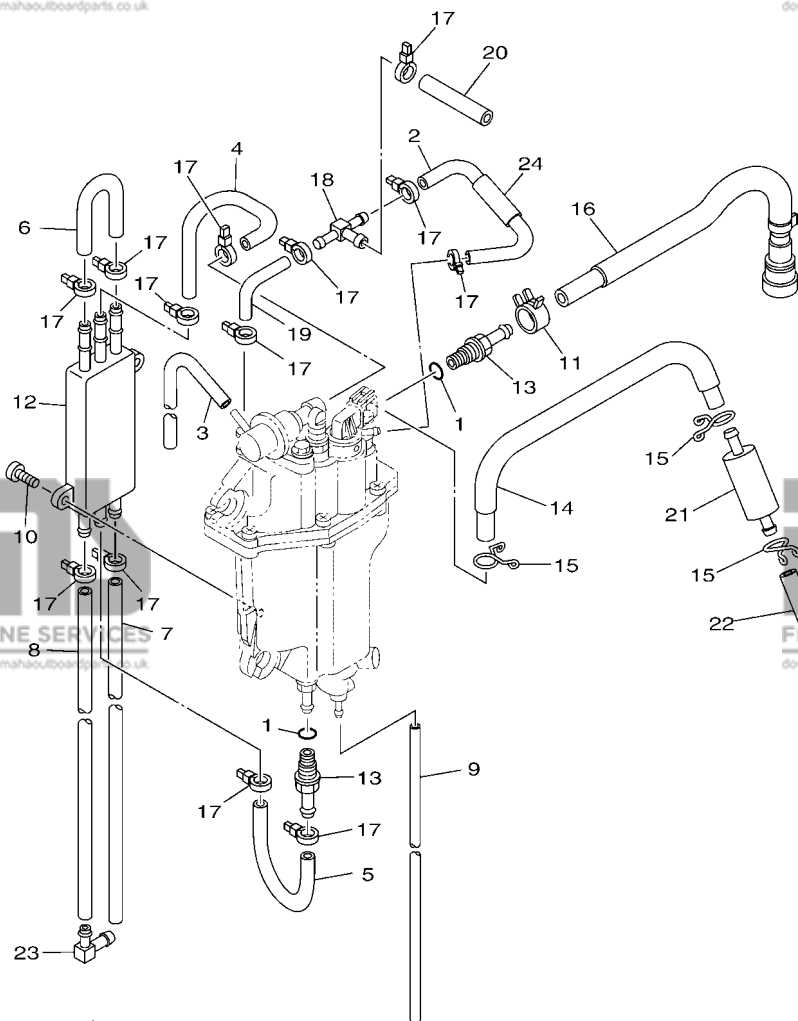
**FIG. 9 FUEL INJECTION PUMP 1**

**POMPE A INJECTEUR 1**

| REF. NO. | PART NO. N° PIECES | DESCRIPTION DESCRIPTION                             | QTY | QTY | REMARKS REMARQUES |
|----------|--------------------|---|-----|-----|-------------------|
| 1        | 6C5-14180-03       | FLOAT CHAMBER ASSY<br>CUVE DE FLOTTEUR              | 1   | 1   |                   |
| 2        | 6C5-14182-20       | COVER, FLOAT CHAMBER<br>COUVERCLE, CUVE DE FLOTTEUR | 1   | 1   |                   |
| 3        | 6C5-14985-00       | FLOAT<br>FLOTTEUR                                   | 1   | 1   |                   |
| 4        | 6C5-14546-10       | VALVE, NEEDLE<br>POINTEAU                           | 1   | 1   |                   |
| 5        | 6C5-14386-00       | PIN, FLOAT<br>AXE, FLOTTEUR                         | 1   | 1   |                   |
| 6        | 6C5-2441R-10       | PLATE, BAFFLE 1<br>SEPARATEUR 1                     | 1   | 1   |                   |
| 7        | 6C5-2441T-10       | PLATE, BAFFLE 2<br>SEPARATEUR 2                     | 1   | 1   |                   |
| 8        | 6C5-24453-00       | SCREW<br>VIS  | 3   | 3   |                   |
| 9        | 6C5-13906-01       | REGULATOR, PRESSURE<br>REGULATEUR DE PRESSION       | 1   | 1   |                   |
| 10       | 6C5-24592-00       | BOLT<br>BOLTE                                       | 2   | 2   |                   |
| 11       | 6C5-87226-00       | WIRE HARNESS ASSY<br>ENS. FAISCEAU ELECTRIQUE       | 1   | 1   |                   |
| 12       | 6C5-14960-20       | BODY ASSY<br>CARTER (ENS.)                          | 1   | 1   |                   |
| 13       | 6C5-14191-00       | PLUG, DRAIN<br>PLOT, VIDANGE                        | 1   | 1   |                   |
| 14       | 6C5-14397-00       | O-RING<br>JOINT TORIQUE                             | 1   | 1   |                   |
| 15       | 6C5-14567-00       | SCREW<br>VIS  | 6   | 6   |                   |
| 16       | 6C5-13910-10       | FUEL PUMP ASSY<br>POMPE A ESSENCE COMPLET           | 1   | 1   |                   |
| 17       | 6C5-13907-00       | .FUEL PUMP COMP.<br>.POMPE A CARBURANT COMP.        | 1   | 1   |                   |
| 18       | 6C5-14127-10       | .CLIP<br>.JONC                                      | 1   | 1   |                   |
| 19       | 6C5-13915-00       | .FILTER<br>.FILTRE                                  | 1   | 1   |                   |
| 20       | 6C5-13593-00       | DAMPER<br>AMORTISSEUR                               | 1   | 1   |                   |
| 21       | 6C5-13781-00       | DAMPER, PUMP<br>AMORTISSEUR, POMPE                  | 1   | 1   |                   |
| 22       | 6C5-13716-00       | COLLAR<br>COLLERETTE                                | 1   | 1   |                   |
| 23       | 6C5-14984-10       | GASKET, FLOAT CHAMBER<br>JOINT, CUVE DE FLOTTEUR    | 1   | 1   |                   |
| 24       | 6C5-21337-10       | CLAMP, CABLE<br>COLLIER, CABLE                      | 1   | 1   |                   |
| 25       | 6C5-14225-00       | CAP<br>COUVERCLE                                    | 1   | 1   |                   |
| 26       | 90387-06M69        | COLLAR<br>COLLERETTE                                | 3   | 3   |                   |
| 27       | 90480-09M12        | GROMMET<br>PASSE-FIL                                | 3   | 3   |                   |

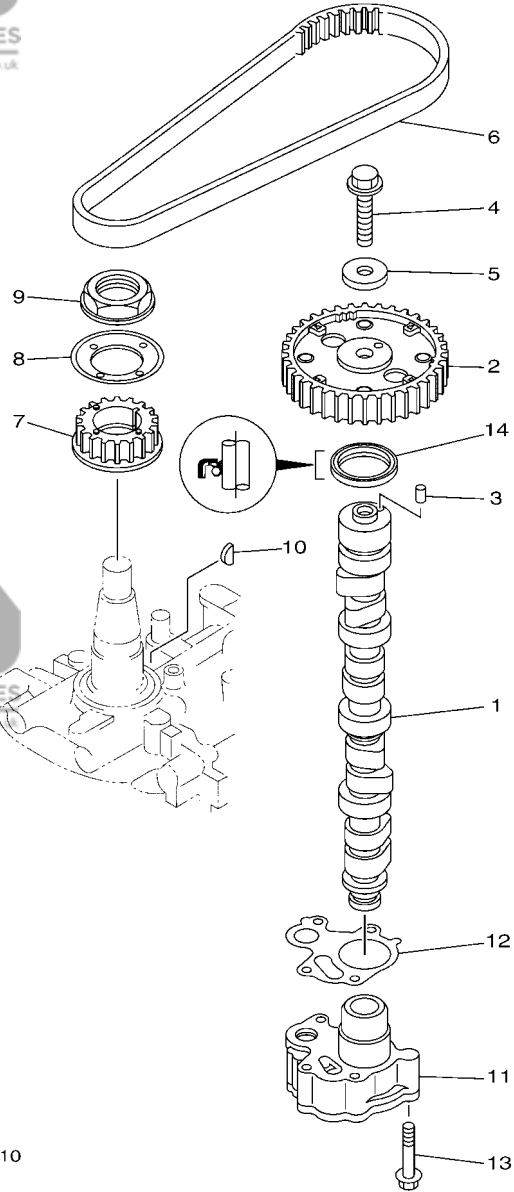
**FIG. 10 FUEL INJECTION PUMP 2**

**POMPE A INJECTEUR 2**



6C1D100-Q100

| REF. NO. | PART NO. N° PIECES | DESCRIPTION DESCRIPTION                              | QU | QU | REMARKS REMARQUES |
|----------|--------------------|--|----|----|-------------------|
| 1        | 6C5-13739-00       | O-RING JOINT TORIQUE                                 | 2  | 2  |                   |
| 2        | 6C5-13546-00       | HOSE 2 DURITE 2                                      | 1  | 1  |                   |
| 3        | 6C5-13542-00       | HOSE, VACUUM SENSING 1 DURITE, SOUS VIDE DETECTION 1 | 1  | 1  |                   |
| 4        | 6C5-24321-00       | PIPE 10 DURITE 10                                    | 1  | 1  |                   |
| 5        | 6C5-24322-00       | PIPE 11 DURITE 11                                    | 1  | 1  |                   |
| 6        | 6BG-24323-00       | PIPE 12 DURITE 12                                    | 1  | 1  |                   |
| 7        | 6CJ-24324-00       | PIPE 13 DURITE 13                                    | 1  | 1  |                   |
| 8        | 6CJ-24325-00       | PIPE 14 DURITE 14                                    | 1  | 1  |                   |
| 9        | 6BG-14149-00       | PIPE DURITE  | 1  | 1  |                   |
| 10       | 6C5-24444-00       | SCREW VIS  | 2  | 2  |                   |
| 11       | 6C5-13577-00       | CLIP AGRAFE  | 1  | 1  |                   |
| 12       | 6C5-21841-01       | COOLER RADIATEUR                                     | 1  | 1  |                   |
| 13       | 6C5-14251-00       | NIPPLE RACCORD                                       | 2  | 2  |                   |
| 14       | 6C5-14148-00       | PIPE DURITE  | 1  | 1  |                   |
| 15       | 6C5-24387-00       | CLIP SANDOW  | 3  | 3  |                   |
| 16       | 6C5-13974-00       | PIPE, FUEL 4 TUBE 4, CARBURANT                       | 1  | 1  |                   |
| 17       | 90465-11M10        | CLAMP BRIDE  | 13 | 13 |                   |
| 18       | 6C5-24379-00       | PIPE, JOINT 4 DURITE RACCORDEMENT 4                  | 1  | 1  |                   |
| 19       | 6C5-13545-00       | HOSE 1 DURITE 1                                      | 1  | 1  |                   |
| 20       | 6C5-13547-00       | HOSE 3 DURITE 3                                      | 1  | 1  |                   |
| 21       | 6C5-24251-00       | STRAINER 1 FILTRE 1                                  | 1  | 1  |                   |
| 22       | 6C5-2451B-00       | HOSE, FUEL INLET DURITE                              | 1  | 1  |                   |
| 23       | 6C5-1410F-00       | NIPPLE, 1 RACCORD, 1                                 | 1  | 1  |                   |
| 24       | 6C5-13548-00       | HOSE, AIR 4 DURITE, A AIR 4                          | 1  | 1  |                   |



6C1A100-M110

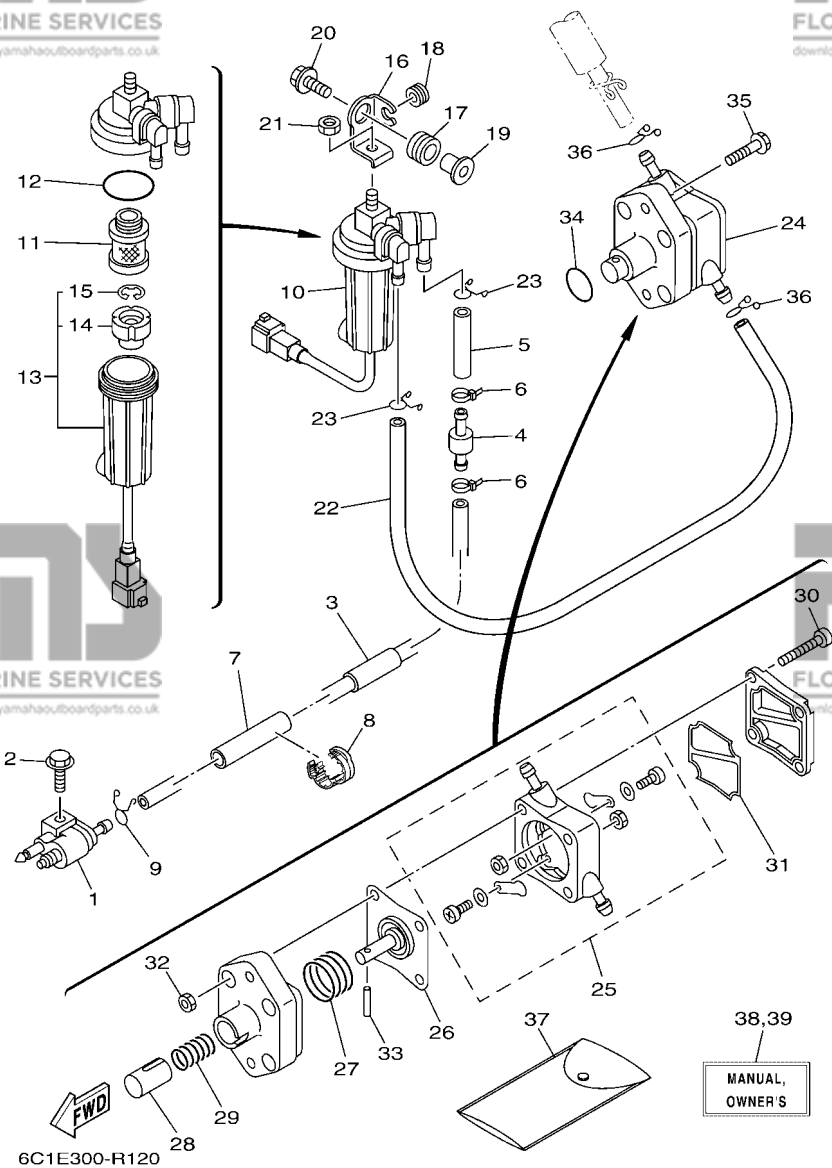
**FIG. 11 OIL PUMP**

**POMPE A HUILE**

| REF. NO. | PART NO. N° PIECES | DESCRIPTION DESCRIPTION                         | QTY | QTY | REMARKS REMARQUES |
|----------|--------------------|---|-----|-----|-------------------|
| 1        | 6C5-12171-00       | CAMSHAFT 1<br>ARBRE A CAMES 1                   | 1   | 1   |                   |
| 2        | 6C5-11537-10       | GEAR, DRIVEN<br>PIGNON SECONDAIRE               | 1   | 1   |                   |
| 3        | 93605-17002        | PIN, DOWEL<br>AXE                               | 1   | 1   |                   |
| 4        | 95817-10035        | BOLT, FLANGE<br>BOULON, A COLLERETTE            | 1   | 1   |                   |
| 5        | 90201-10144        | WASHER, PLATE<br>RONDELLE, PLATE                | 1   | 1   |                   |
| 6        | 6C5-46241-00       | BELT<br>COURROIE TRAPEZOIDALE                   | 1   | 1   |                   |
| 7        | 6C5-11536-00       | GEAR, DRIVE<br>ENGRENAGE, MENANT                | 1   | 1   |                   |
| 8        | 62Y-11557-00       | WASHER 1<br>RONDELLE 1                          | 1   | 1   |                   |
| 9        | 90179-35001        | NUT<br>ECROU                                    | 1   | 1   |                   |
| 10       | 90280-03017        | KEY, WOODRUFF<br>CLAVETTE, DEMI-LUNE            | 1   | 1   |                   |
| 11       | 6C5-13300-01       | OIL PUMP ASSY<br>POMPE A HUILE COMPLETE         | 1   | 1   |                   |
| 12       | 6C5-13329-00       | GASKET, PUMP COVER<br>JOINT, COUVERCLE DE POMPE | 1   | 1   |                   |
| 13       | 90119-06025        | BOLT, WITH WASHER<br>BOULON, AVEC RONDELLE      | 4   | 4   |                   |
| 14       | 93102-37M40        | OIL SEAL<br>JOINT SPY                           | 1   | 1   |                   |

**CARBURANT**

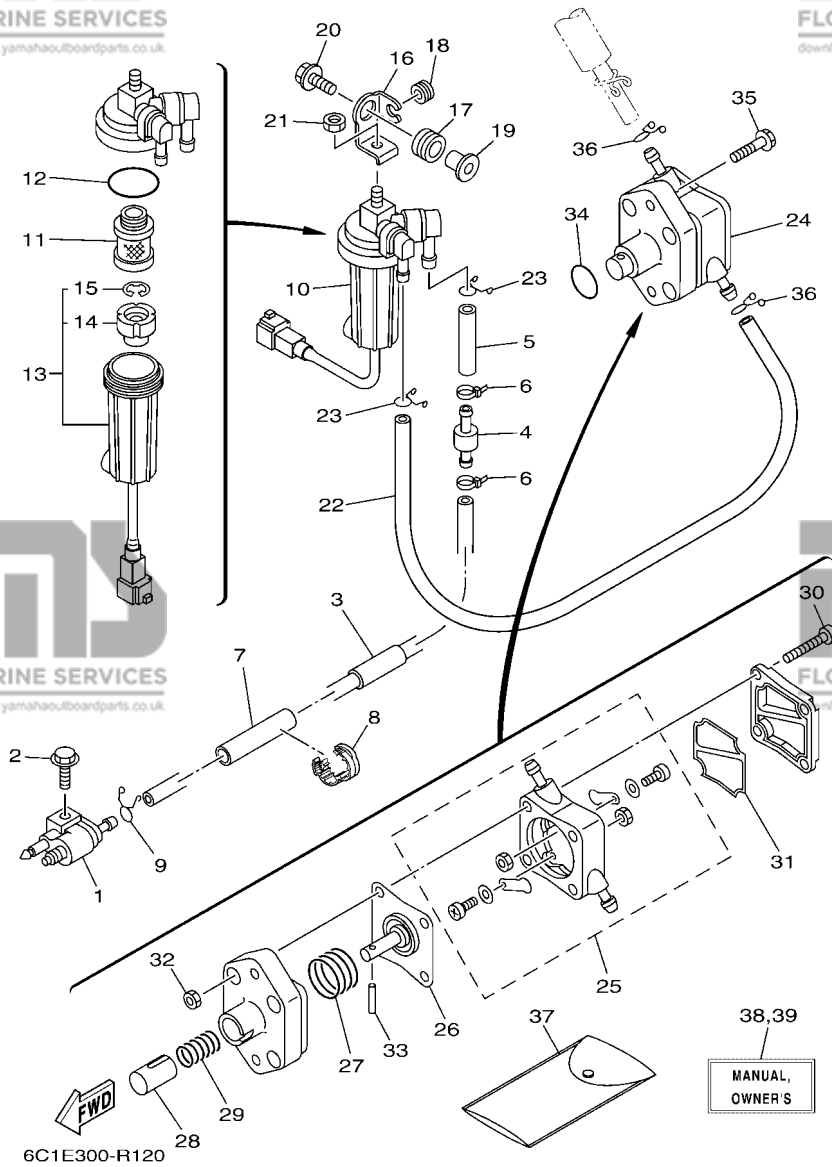
**FIG. 12 FUEL**



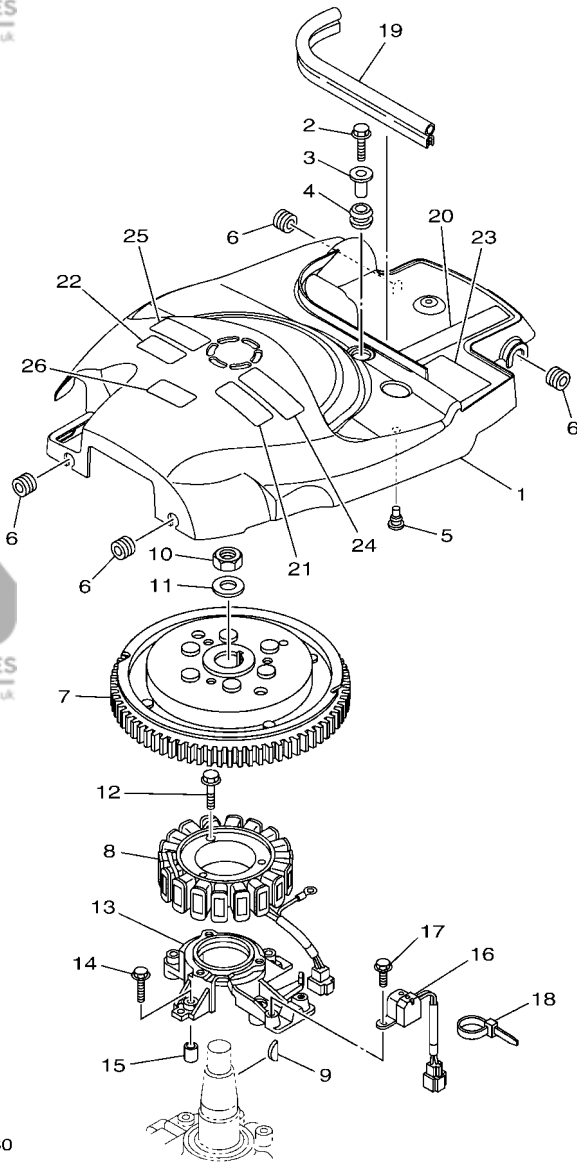
| REF. NO. | PART NO. N° PIECES | DESCRIPTION DESCRIPTION                                     | QTY | QTY | REMARKS REMARQUES |
|----------|--------------------|---|-----|-----|-------------------|
| 1        | 6G1-24304-10       | FUEL PIPE JOINT COMP. 1<br>DURITE RACCORDEMT. A ESSENCE     | 1   | 1   |                   |
| 2        | 97E95-06525        | BOLT, HEXAGON W/W DEEP RECESS<br>VIS HEXAGONAL AVC RONDELLE | 1   | 1   |                   |
| 3        | 6C5-24313-10       | PIPE 3<br>DURITE 3  | 1   | 1   |                   |
| 4        | 67F-24377-00       | PIPE, JOINT 2<br>DURITE RACCORDEMENT 2                      | 1   | 1   |                   |
| 5        | 90445-13M02        | HOSE (L40)<br>DURITE (L40)                                  | 1   | 1   |                   |
| 6        | 90465-11M10        | CLAMP<br>BRIDE  | 2   | 2   |                   |
| 7        | 90446-13M11        | HOSE (L65)<br>DURITE (L65)                                  | 1   | 1   |                   |
| 8        | 90464-13227        | CLAMP<br>BRIDE  | 1   | 1   |                   |
| 9        | 90467-09M17        | CLIP<br>JONC  | 1   | 1   |                   |
| 10       | 6D8-24560-01       | FILTER ASSY<br>ENS FILTRE                                   | 1   | 1   |                   |
| 11       | 6D8-24563-00       | .ELEMENT, FILTER<br>.ELEMENT, FILTRE                        | 1   | 1   |                   |
| 12       | 6D8-24564-00       | .GASKET<br>.JOINT   | 1   | 1   |                   |
| 13       | 6D8-24562-00       | .CUP, FILTER<br>.CUVETTE, FILTRE                            | 1   | 1   |                   |
| 14       | 6D8-24469-00       | .FLOAT, WATER LEVEL<br>.FLOTTEUR                            | 1   | 1   |                   |
| 15       | 6D8-24519-00       | .CLIP<br>.JONC  | 1   | 1   |                   |
| 16       | 6C5-24566-11       | BRACKET, FILTER<br>SUPPORT, FILTRE                          | 1   | 1   |                   |
| 17       | 90480-16013        | GROMMET<br>PASSE-FIL  | 1   | 1   |                   |
| 18       | 90480-10M58        | GROMMET<br>PASSE-FIL  | 1   | 1   |                   |
| 19       | 90387-08095        | COLLAR<br>COLLERETTE  | 1   | 1   |                   |
| 20       | 90119-08148        | BOLT, WITH WASHER<br>BOULON, AVEC RONDELLE                  | 1   | 1   |                   |
| 21       | 95380-08600        | NUT<br>ECROU  | 1   | 1   |                   |
| 22       | 90445-13M36        | HOSE (L350)<br>DURITE (L350)                                | 1   | 1   |                   |
| 23       | 90467-10M04        | CLIP<br>JONC  | 2   | 2   |                   |
| 24       | 6C5-24410-00       | FUEL PUMP ASSY<br>POMPE A ESSENCE                           | 1   | 1   |                   |
| 25       | 6C5-24415-00       | .BODY 4<br>.CORPS 4   | 1   | 1   |                   |
| 26       | 62Y-24411-02       | .DIAPHRAGM<br>.DIAPHRAGME                                   | 1   | 1   |                   |
| 27       | 62Y-24423-00       | .SPRING, DIAPHRAGM<br>.RESSORT, DIAPHRAGME                  | 1   | 1   |                   |

**CARBURANT**

**FIG. 12 FUEL**



| REF. NO. | PART NO. N° PIECES | DESCRIPTION DESCRIPTION                                     | QTY | QTY | REMARKS REMARQUES  |
|----------|--------------------|---|-----|-----|--------------------|
| 28       | 62Y-13131-00       | .PLUNGER<br>.PLONGEUR                                       | 1   | 1   |                    |
| 29       | 62Y-24454-00       | .SPRING<br>.RESSORT   | 1   | 1   |                    |
| 30       | 62Y-24444-01       | .SCREW<br>.VIS  | 4   | 4   |                    |
| 31       | 6C5-24471-00       | .DIAPHRAGM<br>.DIAPHRAGME                                   | 1   | 1   |                    |
| 32       | 95380-05600        | .NUT<br>.ECROU  | 4   | 4   |                    |
| 33       | 62Y-24374-01       | .PIN<br>.PIN  | 1   | 1   |                    |
| 34       | 93210-24M79        | O-RING<br>JOINT TORIQUE                                     | 1   | 1   |                    |
| 35       | 97E95-06530        | BOLT, HEXAGON W/W DEEP RECESS<br>VIS HEXAGONAL AVC RONDELLE | 2   | 2   |                    |
| 36       | 90467-10M04        | CLIP<br>JONC  | 2   | 2   |                    |
| 37       | 6C5-28100-00       | TOOL KIT<br>TROUSSE A OUTILS                                | 1   | 1   | AP<br>AP           |
| 38       | 6C1-28199-7H-E0    | MANUAL, OWNER'S<br>MANUEL D'UTILISATION                     | 1   | 1   | UR (E)<br>UR (E)   |
|          | 6C1-28199-7H-F0    | MANUAL, OWNER'S<br>MANUEL D'UTILISATION                     | 1   | 1   | UR (F)<br>UR (F)   |
|          | 6C1-28199-7H-S0    | MANUAL, OWNER'S<br>MANUEL D'UTILISATION                     | 1   | 1   | UR (ES)<br>UR (ES) |
|          | 6C1-28199-7H-G0    | MANUAL, OWNER'S<br>MANUEL D'UTILISATION                     | 1   | 1   | UR (D)<br>UR (D)   |
|          | 6C1-28199-7H-D0    | MANUAL, OWNER'S<br>MANUEL D'UTILISATION                     | 1   | 1   | UR (NL)<br>UR (NL) |
|          | 6C1-28199-7H-H0    | MANUAL, OWNER'S<br>MANUEL D'UTILISATION                     | 1   | 1   | UR (I)<br>UR (I)   |
| 39       | 6C1-28199-8H-K0    | MANUAL, OWNER'S<br>MANUEL D'UTILISATION                     | 1   | 1   | UR (DK)<br>UR (DK) |
|          | 6C1-28199-8H-R0    | MANUAL, OWNER'S<br>MANUEL D'UTILISATION                     | 1   | 1   | UR (GR)<br>UR (GR) |
|          | 6C1-28199-8H-P0    | MANUAL, OWNER'S<br>MANUEL D'UTILISATION                     | 1   | 1   | UR (P)<br>UR (P)   |
|          | 6C1-28199-8H-N0    | MANUAL, OWNER'S<br>MANUEL D'UTILISATION                     | 1   | 1   | UR (N)<br>UR (N)   |
|          | 6C1-28199-8H-M0    | MANUAL, OWNER'S<br>MANUEL D'UTILISATION                     | 1   | 1   | UR (S)<br>UR (S)   |
|          | 6C1-28199-8H-L0    | MANUAL, OWNER'S<br>MANUEL D'UTILISATION                     | 1   | 1   | UR (SF)<br>UR (SF) |



**FWD**  
6C1F300-S130

**FIG. 13 GENERATOR**

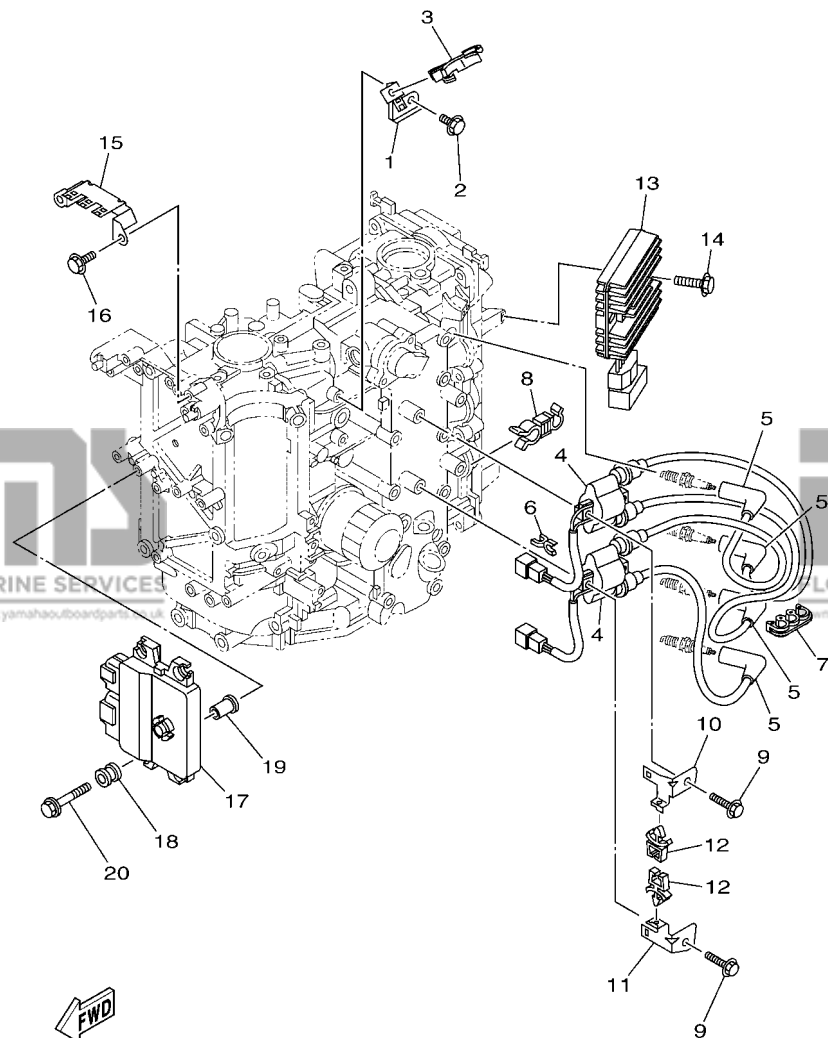
**GENERATRICE**

| REF. NO. | PART NO. N° PIECES | DESCRIPTION DESCRIPTION                         | QTY | QTY | REMARKS REMARQUES |
|----------|--------------------|---|-----|-----|-------------------|
| 1        | 6C5-81337-10       | COVER, FLYWHEEL<br>COUVERCLE, VOLANT            | 1   | 1   |                   |
| 2        | 95D95-06020        | BOLT, FLANGE DEEP RECESS<br>BOULON FIXATION     | 1   | 1   |                   |
| 3        | 90387-06285        | COLLAR<br>COLLERETTE                            | 1   | 1   |                   |
| 4        | 90480-15M31        | GROMMET<br>PASSE-FIL                            | 1   | 1   |                   |
| 5        | 90480-06M19        | GROMMET<br>PASSE-FIL                            | 1   | 1   |                   |
| 6        | 90480-12314        | GROMMET<br>PASSE-FIL                            | 4   | 4   |                   |
| 7        | 6C5-81450-00       | ROTOR ASSY<br>ROTOR COMPLET                     | 1   | 1   |                   |
| 8        | 6C5-81410-01       | STATOR ASSY<br>STATOR COMPLET                   | 1   | 1   |                   |
| 9        | 6H4-11545-00       | KEY, WOODRUFF<br>CLAVETTE, DEMI-LUNE            | 1   | 1   |                   |
| 10       | 90170-20137        | NUT<br>ECROU                                    | 1   | 1   |                   |
| 11       | 90201-21M18        | WASHER, PLATE<br>RONDELLE, PLATE                | 1   | 1   |                   |
| 12       | 95023-06030        | BOLT<br>BOULON, A COLLERETTE                    | 3   | 3   |                   |
| 13       | 6C5-85561-00       | BASE, MAGNETO<br>BASE, MAGNETO                  | 1   | 1   |                   |
| 14       | 95023-06030        | BOLT<br>BOULON, A COLLERETTE                    | 4   | 4   |                   |
| 15       | 99530-08012        | PIN, DOWEL<br>GOUJON, D'ASSEMBLAGE              | 2   | 2   |                   |
| 16       | 62Y-85580-00       | COIL, PULSER<br>BOBINE, PULSEUR                 | 1   | 1   |                   |
| 17       | 97595-05512        | BOLT, WITH WASHER<br>VIS HEXAGONAL AVC RONDELLE | 2   | 2   |                   |
| 18       | 90465-13M97        | CLAMP<br>BRIDE                                  | 1   | 1   |                   |
| 19       | 6CB-42617-00       | DAMPER, FORM<br>BOURRELET, CAOUTCHOUC           | 1   | 1   |                   |
| 20       | 6C5-13437-63       | MARK, CAUTION<br>MAKER                          | 1   | 1   |                   |
| 21       | 6EE-81995-40       | LABEL, WARNING<br>ETIQUETTE, AVERTISSEMENT      | 1   | 1   |                   |
| 22       | 6EE-81995-50       | LABEL, WARNING<br>ETIQUETTE, AVERTISSEMENT      | 1   | 1   |                   |
| 23       | 62Y-83626-00       | MARK 6<br>MARK 6                                | 1   | 1   |                   |
| 24       | 6EE-81994-40       | LABEL, SAFETY<br>ETIQUETTE, SECURITE            | 1   | 1   |                   |
| 25       | 6EE-81994-50       | LABEL, SAFETY<br>ETIQUETTE, SECURITE            | 1   | 1   |                   |
| 26       | 6AG-81996-00       | MARK<br>MARQUE                                  | 1   | 1   |                   |

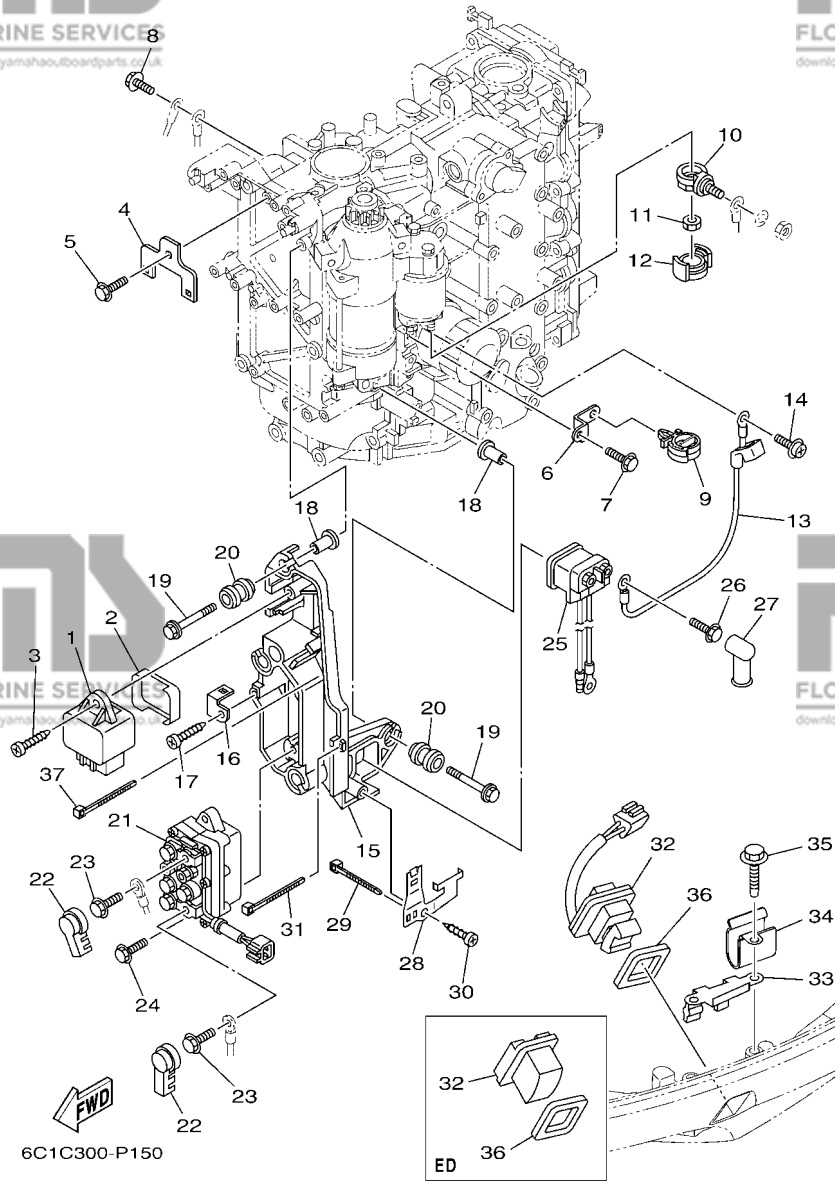
**FIG. 14 ELECTRICAL 1**

**PARTIE ELECTRIQUE 1**

| REF. NO. | PART NO. N° PIECES | DESCRIPTION DESCRIPTION                                  | QTY | QTY | REMARKS REMARQUES |
|----------|--------------------|--|-----|-----|-------------------|
| 1        | 6C5-85525-00       | PLATE PLAQUE   | 1   | 1   |                   |
| 2        | 97E95-06514        | BOLT, HEXAGON W/W DEEP RECESS VIS HEXAGONAL AVC RONDELLE | 1   | 1   |                   |
| 3        | 90464-18246        | CLAMP BRIDE  | 1   | 1   |                   |
| 4        | 63P-82310-01       | IGNITION COIL ASSY BOBINE D'ALLUMAGE                     | 2   | 2   |                   |
| 5        | 6CJ-82340-00       | HIGH TENSION CORD ASSY 1 CABLE HAUTE TENSION 1           | 4   | 4   |                   |
| 6        | 90464-07M41        | CLAMP BRIDE  | 1   | 1   |                   |
| 7        | 90464-07M05        | CLAMP BRIDE  | 1   | 1   |                   |
| 8        | 90464-13013        | CLAMP BRIDE  | 1   | 1   |                   |
| 9        | 97E95-06525        | BOLT, HEXAGON W/W DEEP RECESS VIS HEXAGONAL AVC RONDELLE | 4   | 4   |                   |
| 10       | 6C5-82316-01       | BRACKET, IGNITION COIL SUPPORT, BOBINE D'ALLUMAGE        | 1   | 1   |                   |
| 11       | 6C5-82316-11       | BRACKET, IGNITION COIL SUPPORT, BOBINE D'ALLUMAGE        | 1   | 1   |                   |
| 12       | 90464-06001        | CLAMP BRIDE  | 2   | 2   |                   |
| 13       | 68V-81960-10       | RECTIFIER & REGULATOR ASSY REDRESSEUR REGULATEUR CPLT    | 1   | 1   |                   |
| 14       | 97E95-06525        | BOLT, HEXAGON W/W DEEP RECESS VIS HEXAGONAL AVC RONDELLE | 2   | 2   |                   |
| 15       | 6C5-82171-00       | STAY, FUSE BOX SUPPORT, BOITE A FUSIBLES                 | 1   | 1   |                   |
| 16       | 97E95-06514        | BOLT, HEXAGON W/W DEEP RECESS VIS HEXAGONAL AVC RONDELLE | 2   | 2   |                   |
| 17       | 6C1-8591A-25       | ENGINE CONTROL UNIT ASSY BLOC DE CONTROL                 | 1   | 1   | F50H<br>F50H      |
|          | 6C5-8591A-25       | ENGINE CONTROL UNIT ASSY BLOC DE CONTROL                 | 1   | 1   | F60F<br>F60F      |
|          | 6AK-8591A-05       | ENGINE CONTROL UNIT ASSY BLOC DE CONTROL                 | 1   | 1   | F40H<br>F40H      |
| 18       | 6C5-82317-00       | DAMPER, IGNITION COIL AMORTISSEUR, BOBINE D'ALLUM        | 4   | 4   |                   |
| 19       | 90387-06119        | COLLAR COLLERETTE  | 4   | 4   |                   |
| 20       | 90119-06M59        | BOLT, WITH WASHER BOULON, AVEC RONDELLE                  | 4   | 4   |                   |



6C1E100-R140



**FIG. 15 ELECTRICAL 2**

**PARTIE ELECTRIQUE 2**

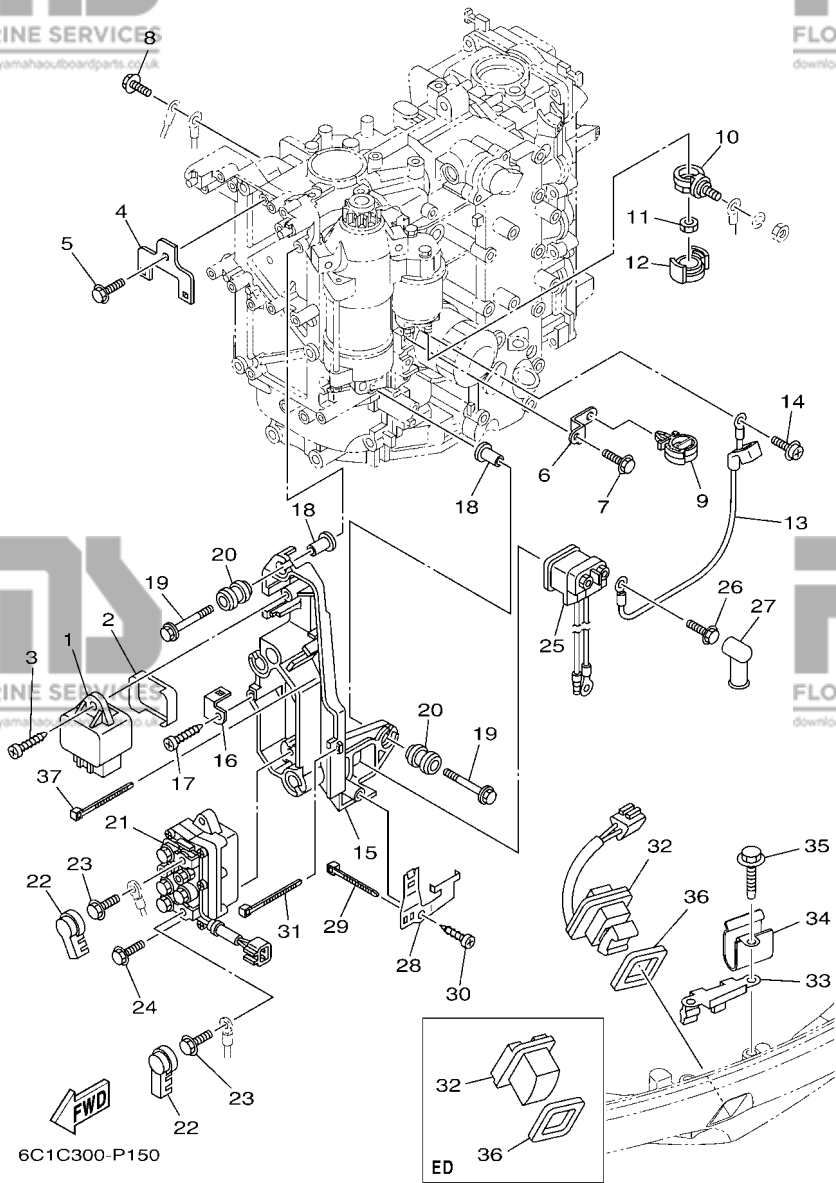
| REF. NO. | PART NO. N° PIECES | DESCRIPTION DESCRIPTION                                     | QTY | QTY | REMARKS REMARQUES |
|----------|--------------------|---|-----|-----|-------------------|
| 1        | 60E-81950-00       | RELAY ASSY<br>RELAIS COMPLET                                | 1   | 1   |                   |
| 2        | 6C5-81336-00       | GROMMET<br>OUILLET CAOUTCHOUC                               | 1   | 1   |                   |
| 3        | 97780-60620        | SCREW, TAPPING<br>VIS, TETE BOMBEE                          | 1   | 1   |                   |
| 4        | 6C5-8257V-00       | PLATE, CONNECTOR<br>PLAQUE, CONNECTEUR                      | 1   | 1   |                   |
| 5        | 97E95-06514        | BOLT, HEXAGON W/W DEEP RECESS<br>VIS HEXAGONAL AVC RONDELLE | 1   | 1   |                   |
| 6        | 6C5-85525-10       | PLATE<br>PLAQUE   | 1   | 1   |                   |
| 7        | 97E95-06620        | BOLT, HEXAGON W/W DEEP RECESS<br>VIS HEXAGONAL AVC RONDELLE | 3   | 3   |                   |
| 8        | 97E95-06620        | BOLT, HEXAGON W/W DEEP RECESS<br>VIS HEXAGONAL AVC RONDELLE | 1   | 1   |                   |
| 9        | 90464-12183        | CLAMP<br>BRIDE  | 1   | 1   |                   |
| 10       | 60V-81925-00       | TERMINAL<br>BORNE   | 1   | 1   |                   |
| 11       | 90179-08003        | NUT<br>ECROU  | 1   | 1   |                   |
| 12       | 68F-82582-00       | CAP,1<br>COUVERCLE 1  | 1   | 1   |                   |
| 13       | 6C5-81815-00       | CORD, STARTER MOTOR<br>FIL, DEMARREUR ELECTRIQUE            | 1   | 1   |                   |
| 14       | 90159-04005        | SCREW, WITH WASHER<br>VIS, AVEC RONDELLE                    | 1   | 1   |                   |
| 15       | 6C5-81948-00       | BRACKET<br>SUPPORT  | 1   | 1   |                   |
| 16       | 6C5-85548-01       | HOLDER<br>SUPPORT   | 1   | 1   |                   |
| 17       | 97780-60620        | SCREW, TAPPING<br>VIS, TETE BOMBEE                          | 1   | 1   |                   |
| 18       | 90387-06119        | COLLAR<br>COLLERETTE  | 4   | 4   |                   |
| 19       | 90119-06M59        | BOLT, WITH WASHER<br>BOULON, AVEC RONDELLE                  | 4   | 4   |                   |
| 20       | 6A0-82317-00       | DAMPER, IGNITION COIL<br>AMORTISSEUR, BOBINE D'ALLUM        | 4   | 4   |                   |
| 21       | 63P-81950-00       | RELAY ASSY<br>RELAIS COMPLET                                | 1   | 1   |                   |
| 22       | 6P2-8183X-00       | CAP, TERMINAL<br>COUVERCLE, BORNE                           | 2   | 2   |                   |
| 23       | 97E95-06610        | BOLT, HEXAGON W/W DEEP RECESS<br>VIS HEXAGONAL AVC RONDELLE | 2   | 2   |                   |
| 24       | 97E95-06520        | BOLT, HEXAGON W/W DEEP RECESS<br>VIS HEXAGONAL AVC RONDELLE | 2   | 2   |                   |
| 25       | 68V-8194A-00       | RELAY<br>RELAIS   | 1   | 1   |                   |
| 26       | 97E95-06610        | BOLT, HEXAGON W/W DEEP RECESS<br>VIS HEXAGONAL AVC RONDELLE | 2   | 2   |                   |
| 27       | 6G5-82119-00       | COVER, LEAD WIRE<br>GARNITURE, FIL                          | 2   | 2   |                   |



**FIG. 15 ELECTRICAL 2**

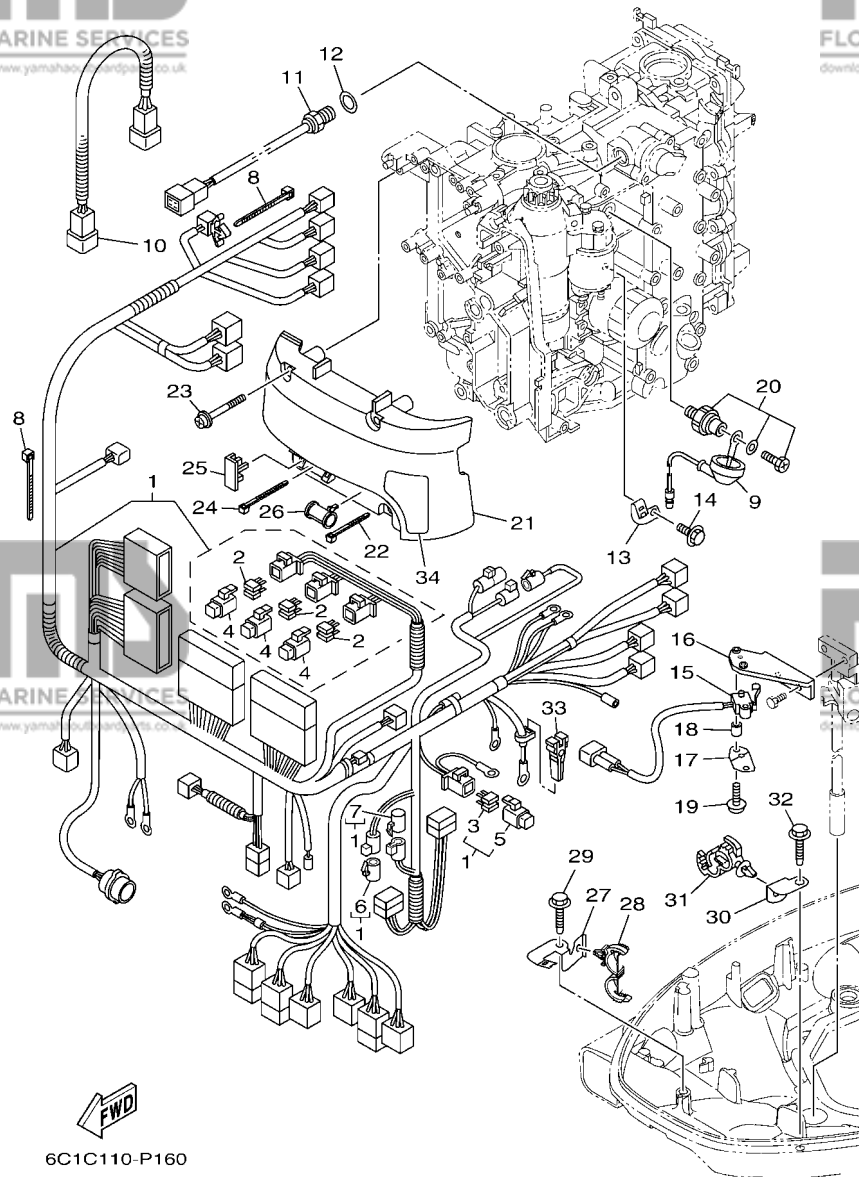
**PARTIE ELECTRIQUE 2**

| REF. NO. | PART NO. N° PIECES | DESCRIPTION DESCRIPTION                                | QTY | QTY | REMARKS REMARQUES |
|----------|--------------------|--|-----|-----|-------------------|
| 28       | 6C5-81953-00       | STAY, RELAY SUPPORT, RELAIS                            | 1   | 1   |                   |
| 29       | 90465-11M10        | CLAMP BRIDE  | 1   | 1   |                   |
| 30       | 97780-60620        | SCREW, TAPPING VIS, TETE BOMBEE                        | 1   | 1   |                   |
| 31       | 90465-13M97        | CLAMP BRIDE  | 1   | 1   |                   |
| 32       | 69J-42723-01       | COVER, BOTTOM COUVERCLE                                | 1   |     |                   |
| -----    |                    |  |     |     |                   |
|          | 69J-82563-01       | TRIM & TILT SWITCH ASSY INCLINER ET PAREER COMMUTATEUR | 1   | 1   |                   |
| 33       | 6BG-83614-00       | BRACKET SUPPORT  | 1   | 1   |                   |
| 34       | 90465-08M89        | CLAMP BRIDE  | 1   | 1   |                   |
| 35       | 90109-06M86        | BOLT BOULON  | 2   | 2   |                   |
| 36       | 69J-82587-00       | GASKET JOINT   | 1   | 1   |                   |
| -----    |                    |  |     |     |                   |
| 37       | 90465-13M97        | CLAMP BRIDE  | 2   | 2   |                   |



**FIG. 16 ELECTRICAL 3**

**PARTIE ELECTRIQUE 3**

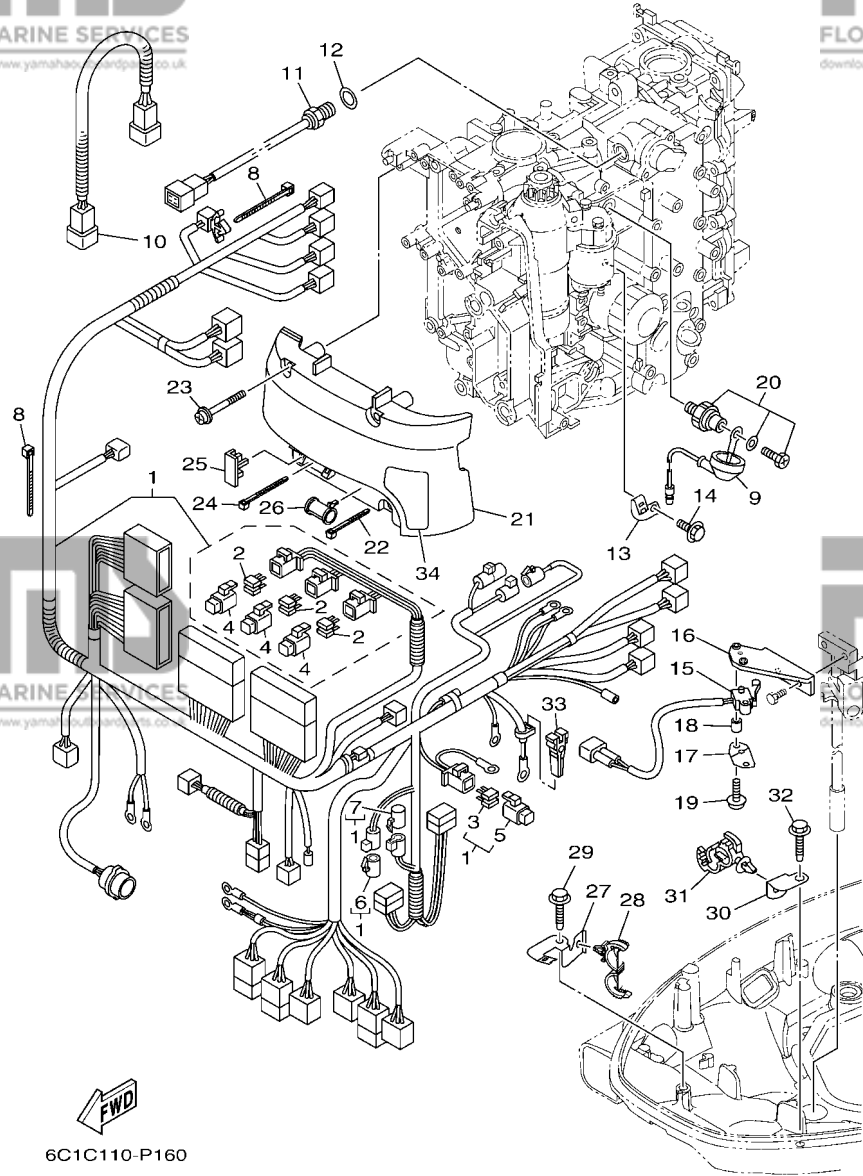


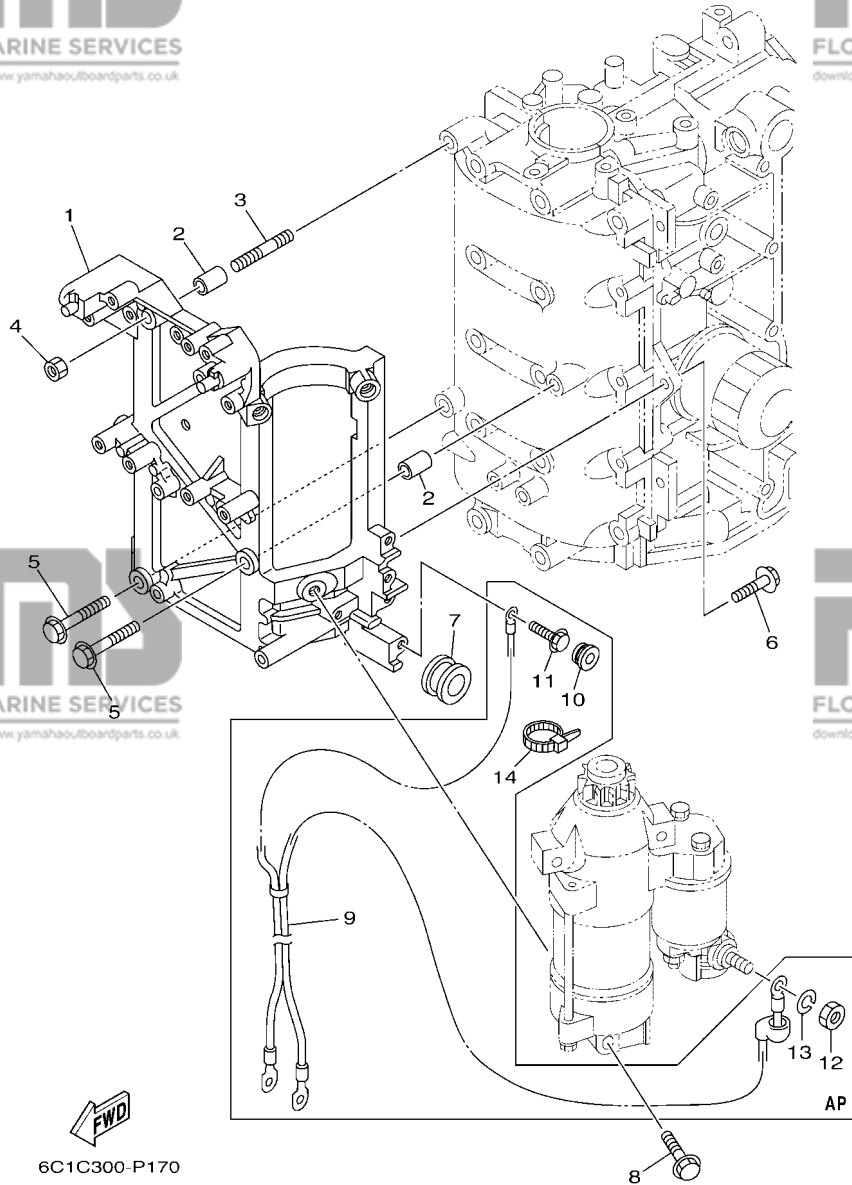
| REF. NO. | PART NO. N° PIECES | DESCRIPTION DESCRIPTION                                     | QU | UN | REMARKS REMARQUES                    |
|----------|--------------------|---|----|----|--------------------------------------|
| 1        | 6C5-82590-B0       | WIRE HARNESS ASSY<br>FAISCEAU DE FILS COMPLET               | 1  |    |                                      |
|          | 6C5-82590-D1       | WIRE HARNESS ASSY<br>FAISCEAU DE FILS COMPLET               |    | 1  | FOR TILT LIMIT<br>FOR TILT LIMIT     |
| 2        | 67F-82151-00       | .FUSE (20A)<br>.FUSIBLE (20A)                               | 6  | 6  |                                      |
| 3        | 67F-82151-10       | .FUSE (30A)<br>.FUSIBLE (30A)                               | 2  | 2  |                                      |
| 4        | 67F-8215B-10       | .CAP (YELLOW)<br>.BOUCHON (YELLOW)                          | 3  | 3  |                                      |
| 5        | 67F-8215B-20       | .CAP (GREEN)<br>.BOUCHON (GREEN)                            | 1  | 1  |                                      |
| 6        | 6DA-82582-00       | .CAP 1 (FEMALE)<br>.BOUCHON 1 (FEMME)                       | 1  |    | FOR 6C5-82590-D1<br>FOR 6C5-82590-D1 |
| 7        | 6DA-82582-10       | .CAP 1 (MALE)<br>.BOUCHON 1 (MALE)                          | 1  |    | FOR 6C5-82590-D1<br>FOR 6C5-82590-D1 |
| 8        | 90465-13M11        | CLAMP<br>BRIDE  | 2  | 2  |                                      |
| 9        | 68V-81315-00       | LEAD WIRE ASSY<br>FIL                                       | 1  | 1  |                                      |
| 10       | 6C5-82553-00       | EXTENSION, WIRE LEAD<br>EXTENSION, FAISCEAU                 | 1  | 1  |                                      |
| 11       | 6CJ-85790-00       | THERMOSENSOR ASSY<br>SENSITOMETRE                           | 1  | 1  |                                      |
| 12       | 90430-14115        | GASKET<br>JOINT   | 1  | 1  |                                      |
| 13       | 6C5-82388-10       | PLATE<br>PLAQUETTE  | 1  | 1  |                                      |
| 14       | 97E95-06514        | BOLT, HEXAGON W/W DEEP RECESS<br>VIS HEXAGONAL AVC RONDELLE | 1  | 1  |                                      |
| 15       | 60V-8259F-00       | SWITCH ASSY<br>COMMUTATEUR                                  | 1  | 1  |                                      |
| 16       | 6CJ-82554-00       | STAY, NEUTRAL SWITCH<br>SUPPORT, CONT DE POINT-MORT         | 1  | 1  |                                      |
| 17       | 61A-82588-01       | PLATE<br>PLAQUE   | 1  | 1  |                                      |
| 18       | 90387-04001        | COLLAR<br>COLLERETTE  | 1  | 1  |                                      |
| 19       | 97985-04116        | SCREW, WITH WASHER<br>VIS, AVEC RONDELLE                    | 2  | 2  |                                      |
| 20       | 64J-82504-00       | OIL PRESSURE SWITCH ASSY<br>CONTACTEUR DE PRESSION D'HUILE  | 1  | 1  |                                      |
| 21       | 6C5-81942-00       | COVER<br>COUVERCLE  | 1  | 1  |                                      |
| 22       | 90465-13M39        | CLAMP<br>BRIDE  | 1  | 1  |                                      |
| 23       | 90159-06M14        | SCREW, WITH WASHER<br>VIS, AVEC RONDELLE                    | 4  | 4  |                                      |
| 24       | 90465-13M24        | CLAMP<br>BRIDE  | 1  | 1  |                                      |
| 25       | 6C5-82176-00       | DAMPER<br>AMORTISSEUR                                       | 2  | 2  |                                      |
| 26       | 6C5-8252R-00       | DAMPER<br>AMORTISSEUR                                       | 1  | 1  |                                      |

**FIG. 16 ELECTRICAL 3**

**PARTIE ELECTRIQUE 3**

| REF. NO. | PART NO. N° PIECES | DESCRIPTION DESCRIPTION                | EQ | ET | REMARKS REMARQUES |
|----------|--------------------|--|----|----|-------------------|
| 27       | 6BG-42811-01       | STAY SUPPORT                           | 1  | 1  |                   |
| 28       | 90464-18205        | CLAMP BRIDE                            | 1  | 1  |                   |
| 29       | 90109-06M86        | BOLT BOULON                            | 1  | 1  |                   |
| 30       | 63P-42756-00       | STAY, CLAMP SUPPORT, COLLIER           | 1  | 1  |                   |
| 31       | 90464-12183        | CLAMP BRIDE                            | 1  | 1  |                   |
| 32       | 90109-06M86        | BOLT BOULON                            | 1  | 1  |                   |
| 33       | 67F-2812A-00       | PULLER, FUSE TENDEUR, FUSIBLE          | 1  | 1  |                   |
| 34       | 6C5-81919-00       | GRAPHIC, REGULATOR ADHESIF, REGULATEUR | 1  | 1  |                   |



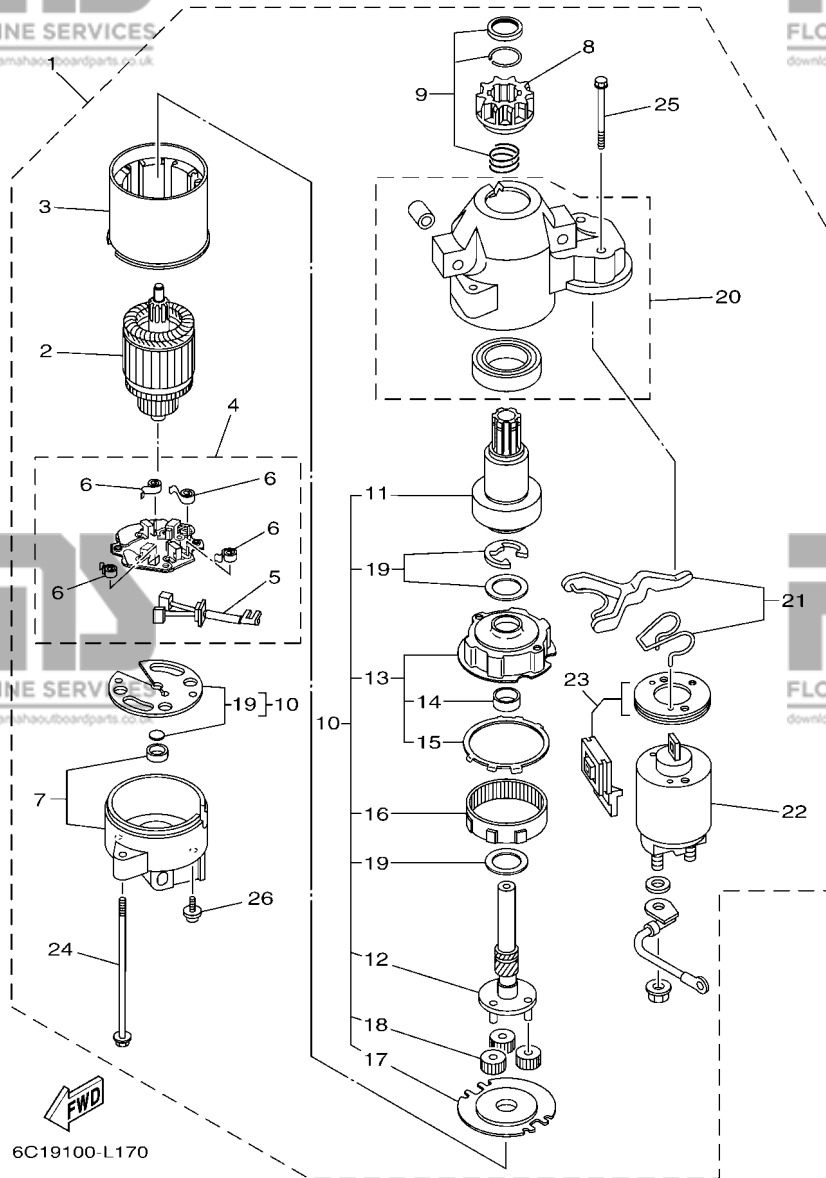


6C1C300-P170

**FIG. 17 ELECTRICAL 4**

**PARTIE ELECTRIQUE 4**

| REF. NO. | PART NO. N° PIECES | DESCRIPTION DESCRIPTION                                  | QTY | QTY | REMARKS REMARQUES |
|----------|--------------------|--|-----|-----|-------------------|
| 1        | 6C5-81822-00       | BRACKET, STARTING MOTOR SUPPORT, DEMARREUR ELECTRIQUE    | 1   | 1   |                   |
| 2        | 99530-10114        | PIN, DOWEL GOUJON, D'ASSEMBLAGE                          | 2   | 2   |                   |
| 3        | 95680-08330        | BOLT, STUD GOUJON  | 1   | 1   |                   |
| 4        | 95380-08600        | NUT ECROU  | 1   | 1   |                   |
| 5        | 97E95-08535        | BOLT, HEXAGON W/W DEEP RECESS VIS HEXAGONAL AVC RONDELLE | 2   | 2   |                   |
| 6        | 97E95-08525        | BOLT, HEXAGON W/W DEEP RECESS VIS HEXAGONAL AVC RONDELLE | 2   | 2   |                   |
| 7        | 90480-24003        | GROMMET PASSE-FIL  | 1   | 1   |                   |
| 8        | 97513-08545        | BOLT, WITH WASHER VIS HEXAGONAL AVC RONDELLE             | 3   | 3   |                   |
| 9        | 6C5-82105-01       | BATTERY CABLE CABLE DE BATTERIE                          | 1   | 1   | AP                |
| 10       | 90480-12072        | GROMMET PASSE-FIL  | 1   | 1   | AP                |
| 11       | 97E95-06620        | BOLT, HEXAGON W/W DEEP RECESS VIS HEXAGONAL AVC RONDELLE | 1   | 1   | AP                |
| 12       | 95333-08600        | NUT ECROU  | 1   | 1   | AP                |
| 13       | 92903-08100        | WASHER, SPRING RONDELLE, GROWER                          | 1   | 1   | AP                |
| 14       | 90465-13M18        | CLAMP BRIDE  | 1   | 1   | AP                |



6C19100-L170

**FIG. 18 STARTING MOTOR**

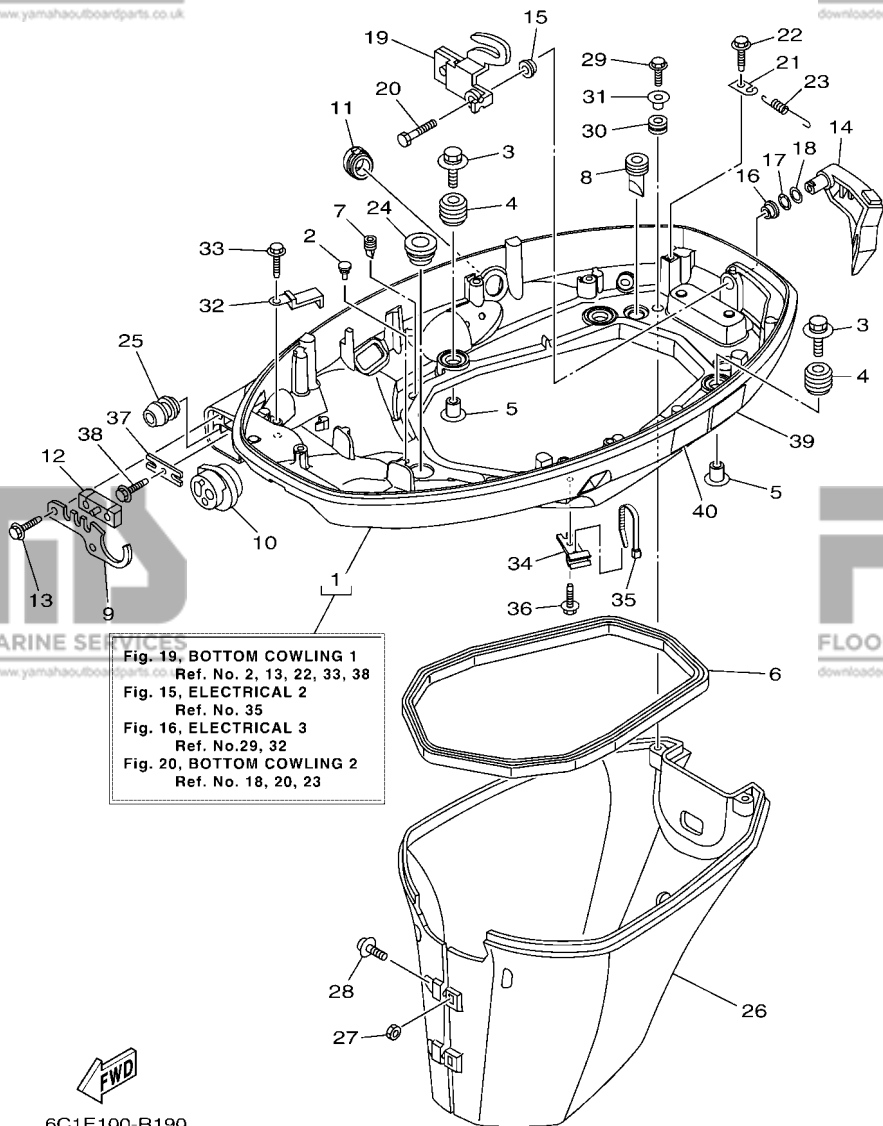
**DEMARREUR ELECTRIQUE**

| REF. NO. | PART NO. N° PIECES | DESCRIPTION DESCRIPTION                                     | QTY | QTY | REMARKS REMARQUES                      |
|----------|--------------------|---|-----|-----|--|
| 1        | 6CJ-81800-01       | STARTING MOTOR ASSY<br>DEMARREUR ELECTRIQUE COMPLET         | 1   | 1   |  |
| 2        | 67F-81850-00       | .ARMATURE ASSY<br>.INDUIT                                   | 1   | 1   |  |
| 3        | 67F-81810-00       | .STATOR ASSY<br>.STATOR COMPLET                             | 1   | 1   |  |
| 4        | 69J-81840-11       | .BRUSH HOLDER ASSY<br>.SUPPORT DE CHARBON                   | 1   | 1   |  |
| 5        | 69J-81801-11       | .BRUSH SET<br>.JEU DE BROSCHE                               | 1   | 1   |  |
| 6        | 67F-81813-00       | .SPRING, BRUSH<br>.RESSORT, DE CHARBON                      | 4   | 4   |  |
| 7        | 68F-81820-00       | .REAR BRACKET ASSY<br>.SUPPORT ARRIERE COMPLET              | 1   | 1   |  |
| 8        | 67F-81808-00       | .PINION ASSY<br>.PIGNON                                     | 1   | 1   |  |
| 9        | 67F-81857-00       | .PINION STOPPER SET<br>.BUTEE PIGNON                        | 1   | 1   |  |
| 10       | 67F-81807-00       | .GEAR ASSY, STARTING MOTOR<br>.PIGNON, DEMARREUR ELECTRIQUE | 1   | 1   |  |
| 11       | 67F-81832-00       | .CLUTCH, OVER RUN<br>.EMBRAYAGE, ROUE LIBRE                 | 1   | 1   |  |
| 12       | 67F-81836-00       | .SHAFT, PINION<br>.AXE, PIGNON                              | 1   | 1   |  |
| 13       | 67F-81821-00       | .BRACKET, CENTER 1<br>.SUPPORT, CENTRE 1                    | 1   | 1   |  |
| 14       | 67F-81841-00       | .BEARING<br>.ROULEMENT                                      | 1   | 1   |  |
| 15       | 67F-8183R-00       | .GASKET<br>.JOINT   | 1   | 1   |  |
| 16       | 67F-81891-00       | .GEAR, RING<br>.ROUE DENTEE                                 | 1   | 1   | WITH 67F-8183R-00<br>WITH 67F-8183R-00 |
| 17       | 67F-81830-00       | .BRACKET, CENTER 2<br>.SUPPORT, CENTRE 2                    | 1   | 1   |  |
| 18       | 60V-8183T-00       | .GEAR, IDLER<br>.PIGNON, INTERMEDIAIRE                      | 3   | 3   |  |
| 19       | 67F-81809-00       | .WASHER KIT<br>.JEU DE RONDELLES                            | 1   | 1   |  |
| 20       | 60X-81842-00       | .COVER<br>.COUVERCLE  | 1   | 1   |  |
| 21       | 6C5-81839-00       | .LEVER ASSY<br>.LEVIER COMPLET                              | 1   | 1   |  |
| 22       | 6C5-81941-00       | .STARTER RELAY ASSY<br>.LANCEUR RELAIS (ENS.)               | 1   | 1   |  |
| 23       | 6C5-81869-00       | .COVER, DUST<br>.COUVERCLE, POUSSIERE                       | 1   | 1   |  |
| 24       | 6K7-81826-11       | .BOLT<br>.BOULON  | 2   | 2   |  |
| 25       | 69J-81828-00       | .BOLT 2<br>.BOULON 2  | 2   | 2   |  |
| 26       | 67F-81846-00       | .SCREW<br>.VIS  | 2   | 2   |  |

**FIG. 19 BOTTOM COWLING 1**

**CAPOT INFERIEUR 1**

| REF. NO. | PART NO. N° PIECES | DESCRIPTION DESCRIPTION                    | Q | U | REMARKS REMARQUES |
|----------|--------------------|--|---|---|-------------------|
| 1        | 6CJ-42710-01-8D    | BOTTOM COWLING ASSY<br>ENS. EMBASE         | 1 | 1 |                   |
| 2        | 6H4-42748-00       | GROMMET<br>PASSE-FIL                       | 3 | 3 |                   |
| 3        | 90119-06M61        | BOLT, WITH WASHER<br>BOULON, AVEC RONDELLE | 4 | 4 |                   |
| 4        | 6BG-42748-00       | GROMMET<br>PASSE-FIL                       | 4 | 4 |                   |
| 5        | 90387-06M69        | COLLAR<br>COLLERETTE                       | 4 | 4 |                   |
| 6        | 62Y-42716-00       | RUBBER SEAL 1<br>JOINT EN CAOUTCHOUC 1     | 1 | 1 |                   |
| 7        | 65W-42717-00       | RUBBER, SEAL 2<br>JOINT EN CAOUTCHOUC 2    | 2 | 2 |                   |
| 8        | 61A-42717-00       | RUBBER, SEAL 2<br>JOINT EN CAOUTCHOUC 2    | 2 | 2 |                   |
| 9        | 6BG-42761-00       | STOPPER<br>PLAQUETTE                       | 1 | 1 |                   |
| 10       | 6CJ-42725-00       | GROMMET<br>PASSE-FIL                       | 1 | 1 |                   |
| 11       | 6CJ-42726-00       | GROMMET<br>PASSE-FIL                       | 1 | 1 |                   |
| 12       | 6BG-42727-00       | GROMMET<br>PASSE-FIL                       | 1 | 1 |                   |
| 13       | 90109-06M86        | BOLT<br>BOULON                             | 2 | 2 |                   |
| 14       | 6BG-42815-00-8D    | LEVER, CLAMP 1<br>LEVIER, PRESSE 1         | 1 | 1 |                   |
| 15       | 90386-12M37        | BUSH<br>DOUILLE                            | 1 | 1 |                   |
| 16       | 90386-12MA2        | BUSH<br>DOUILLE                            | 1 | 1 |                   |
| 17       | 90206-12052        | WASHER, WAVE<br>RONDELLE, ONDULEE          | 1 | 1 |                   |
| 18       | 90201-12M07        | WASHER, PLATE<br>RONDELLE, PLATE           | 1 | 1 |                   |
| 19       | 6BG-42816-00       | LEVER, CLAMP 2<br>LEVIER, PRESSE 2         | 1 | 1 |                   |
| 20       | 97D95-06014        | BOLT, HEXAGON DEEP RECESS<br>VIS HEXAGONAL | 1 | 1 |                   |
| 21       | 66T-43144-00       | HOOK, SPRING<br>CROCHET                    | 1 | 1 |                   |
| 22       | 90109-06M86        | BOLT<br>BOULON                             | 1 | 1 |                   |
| 23       | 90506-18023        | SPRING, TENSION<br>RESSORT, TENSION        | 1 | 1 |                   |
| 24       | 68U-42727-00       | GROMMET<br>PASSE-FIL                       | 1 | 1 |                   |
| 25       | 6BG-24329-00       | SEAL<br>JOINT                              | 1 | 1 |                   |
| 26       | 6BG-42741-10-8D    | APRON<br>CAPOT LATERAL                     | 1 | 1 |                   |
| 27       | 95380-06600        | NUT, HEXAGON<br>ECROU                      | 2 | 2 |                   |



6C1E100-R190

**FIG. 19 BOTTOM COWLING 1**

**CAPOT INFERIEUR 1**

| REF. NO. | PART NO. N° PIECES | DESCRIPTION DESCRIPTION                              | QTY | QTY | REMARKS REMARQUES |
|----------|--------------------|--|-----|-----|-------------------|
| 28       | 97980-06325        | SCREW, WITH WASHER<br>VIS, AVEC RONDELLE             | 2   | 2   |                   |
| 29       | 90109-06M80        | BOLT<br>BOULON                                       | 2   | 2   |                   |
| 30       | 90480-13M24        | GROMMET<br>PASSE-FIL                                 | 2   | 2   |                   |
| 31       | 90387-06M43        | COLLAR<br>COLLERETTE                                 | 2   | 2   |                   |
| 32       | 90462-20005        | CLAMP<br>BRIDE                                       | 1   | 1   |                   |
| 33       | 90109-06M86        | BOLT<br>BOULON                                       | 1   | 1   |                   |
| 34       | 90464-09M49        | CLAMP<br>BRIDE                                       | 1   | 1   |                   |
| 35       | 90465-11M10        | CLAMP<br>BRIDE                                       | 1   | 1   |                   |
| 36       | 90109-06M86        | BOLT<br>BOULON                                       | 1   | 1   |                   |
| 37       | 6BG-48538-00       | CLAMP, CABLE 1<br>COLLIER                            | 1   | 1   |                   |
| 38       | 90109-06M86        | BOLT<br>BOULON                                       | 1   | 1   |                   |
| 39       | 6EE-42794-40       | LABEL, WARNING (GENERAL)<br>ETIQUETTE, AVERTISSEMENT | 1   | 1   |                   |
| 40       | 6EE-42794-50       | LABEL, WARNING (GENERAL)<br>ETIQUETTE, AVERTISSEMENT | 1   | 1   |                   |

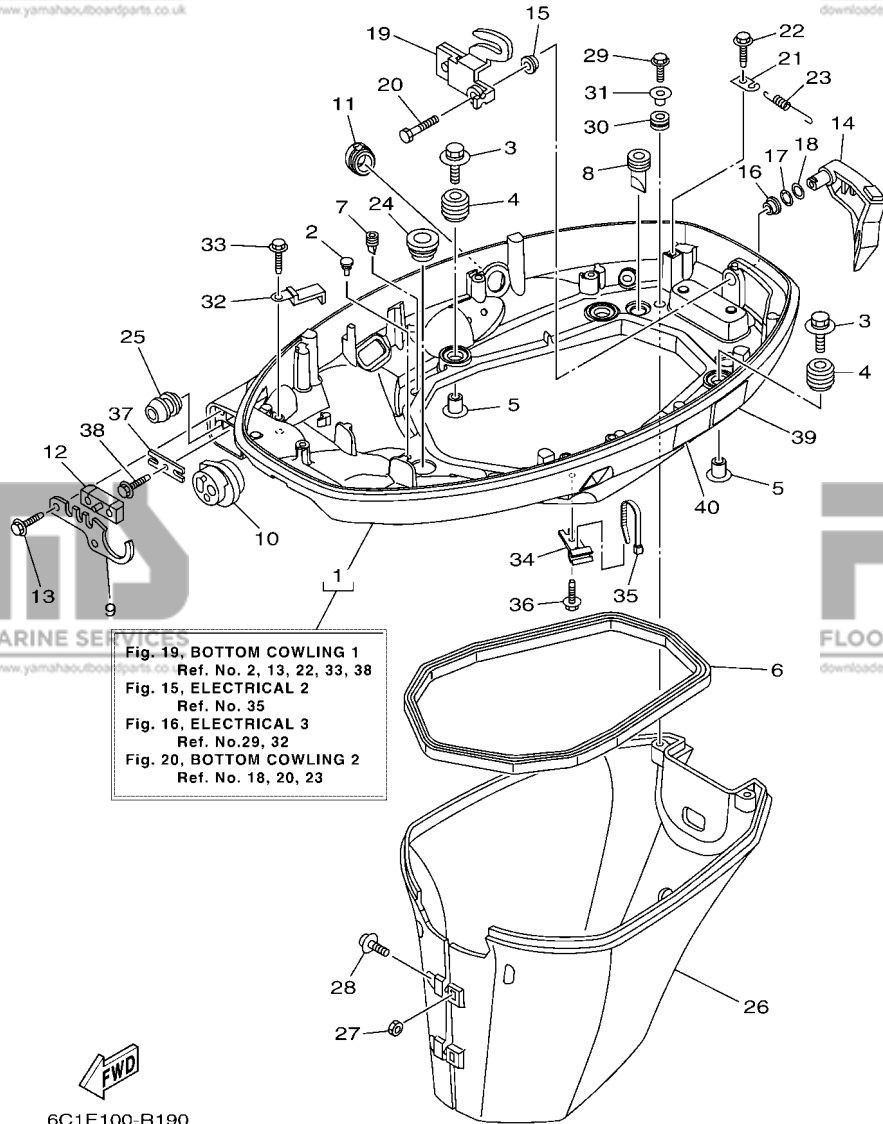
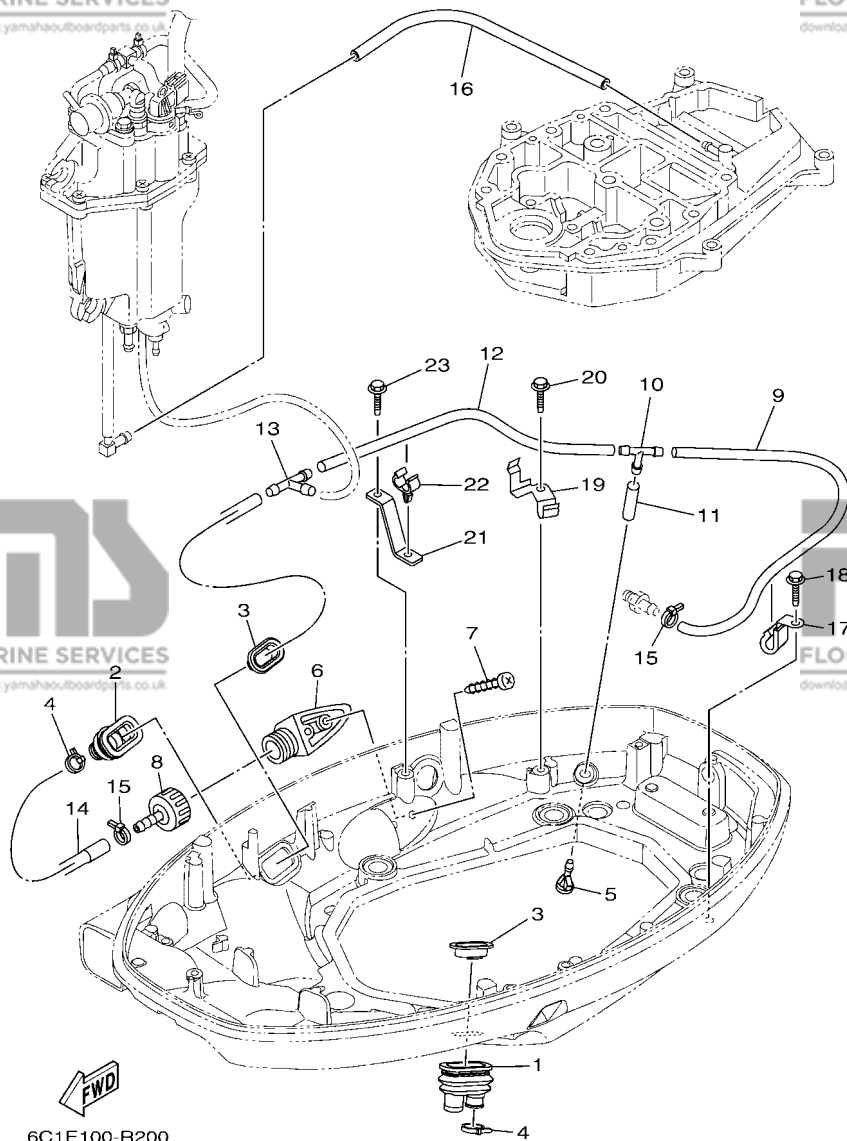


Fig. 19, BOTTOM COWLING 1  
Ref. No. 2, 13, 22, 33, 38  
Fig. 15, ELECTRICAL 2  
Ref. No. 35  
Fig. 16, ELECTRICAL 3  
Ref. No. 29, 32  
Fig. 20, BOTTOM COWLING 2  
Ref. No. 18, 20, 23

**FWD**  
6C1E100-R190

FIG. 20 BOTTOM COWLING 2

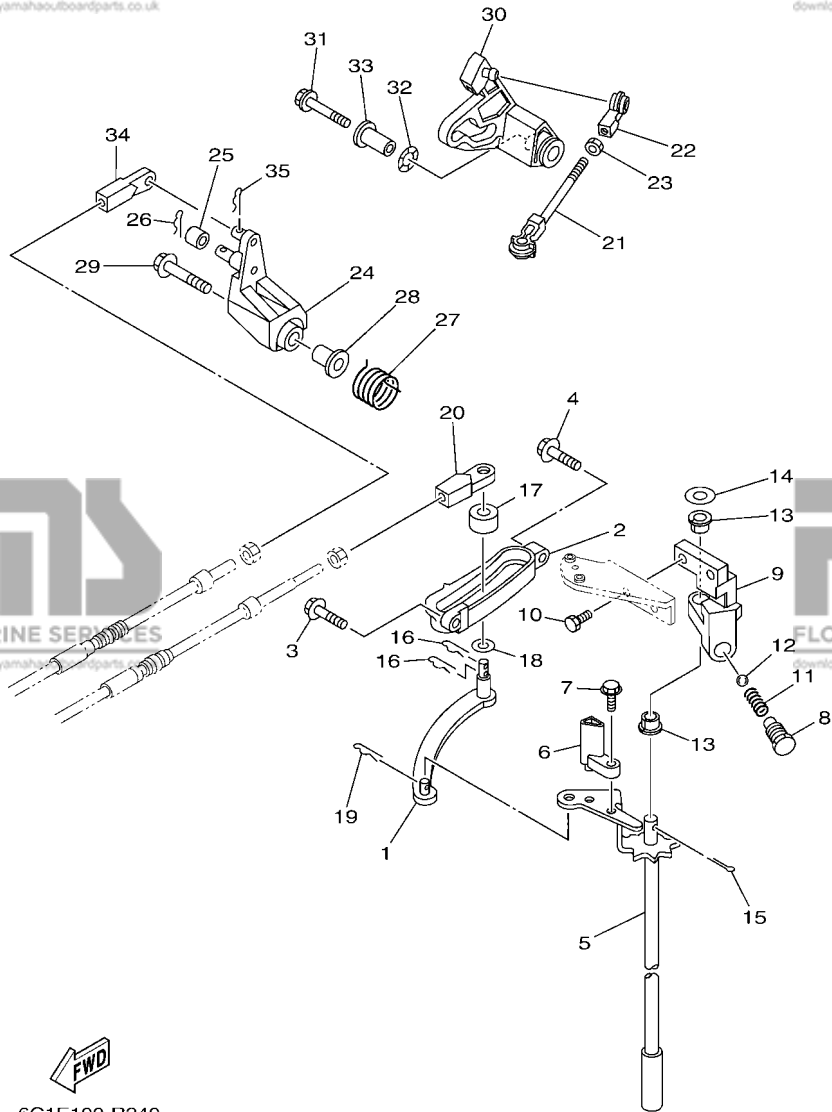
CAPOT INFERIEUR 2



6C1E100-R200

| REF. NO. | PART NO. N° PIECES | DESCRIPTION DESCRIPTION             | QTY | QTY | REMARKS REMARQUES |
|----------|--------------------|-------------------------------------|-----|-----|-------------------|
| 1        | 6H1-42726-30       | GROMMET PASSE-FIL                   | 1   | 1   |                   |
| 2        | 6BG-42724-00       | GROMMET PASSE-FIL                   | 1   | 1   |                   |
| 3        | 6BG-42384-00       | SEAL, CAP JOINT, CAPUCHON           | 2   | 2   |                   |
| 4        | 90465-11M10        | CLAMP BRIDE                         | 2   | 2   |                   |
| 5        | 6BL-44391-00       | NIPPLE, HOSE RACCORD D'ESSENCE      | 1   | 1   |                   |
| 6        | 6AW-12572-00       | ADAPTER ADAPTATEUR                  | 1   | 1   |                   |
| 7        | 97780-60520        | SCREW, TAPPING VIS, TETE BOMBEE     | 2   | 2   |                   |
| 8        | 6R3-12580-00       | JOINT ASSY ARTICULER (ENS.)         | 1   | 1   |                   |
| 9        | 90445-09036        | HOSE (L400) DURITE (L400)           | 1   | 1   |                   |
| 10       | 688-24378-00       | PIPE, JOINT 3 DURITE RACCORDEMENT 3 | 1   | 1   |                   |
| 11       | 90445-09220        | HOSE (L30) DURITE (L30)             | 1   | 1   |                   |
| 12       | 90445-096H2        | HOSE (L280) DURITE (L280)           | 1   | 1   |                   |
| 13       | 688-24378-00       | PIPE, JOINT 3 DURITE RACCORDEMENT 3 | 1   | 1   |                   |
| 14       | 6BG-12481-00       | PIPE 1 DURITE 1                     | 1   | 1   |                   |
| 15       | 90465-11M10        | CLAMP BRIDE                         | 2   | 2   |                   |
| 16       | 90445-09304        | HOSE (L310) DURITE (L310)           | 1   | 1   |                   |
| 17       | 90462-08067        | CLAMP BRIDE                         | 1   | 1   |                   |
| 18       | 90109-06M86        | BOLT BOULON                         | 1   | 1   |                   |
| 19       | 6BG-24136-01       | CLAMP 2 COLLIER 2                   | 1   | 1   |                   |
| 20       | 90109-06M86        | BOLT BOULON                         | 1   | 1   |                   |
| 21       | 6CJ-24135-00       | CLAMP 1 COLLIER 1                   | 1   | 1   |                   |
| 22       | 90464-09130        | CLAMP BRIDE                         | 1   | 1   |                   |
| 23       | 90109-06M86        | BOLT BOULON                         | 1   | 1   |                   |





6C1E100-R240

**FIG. 21 CONTROL**

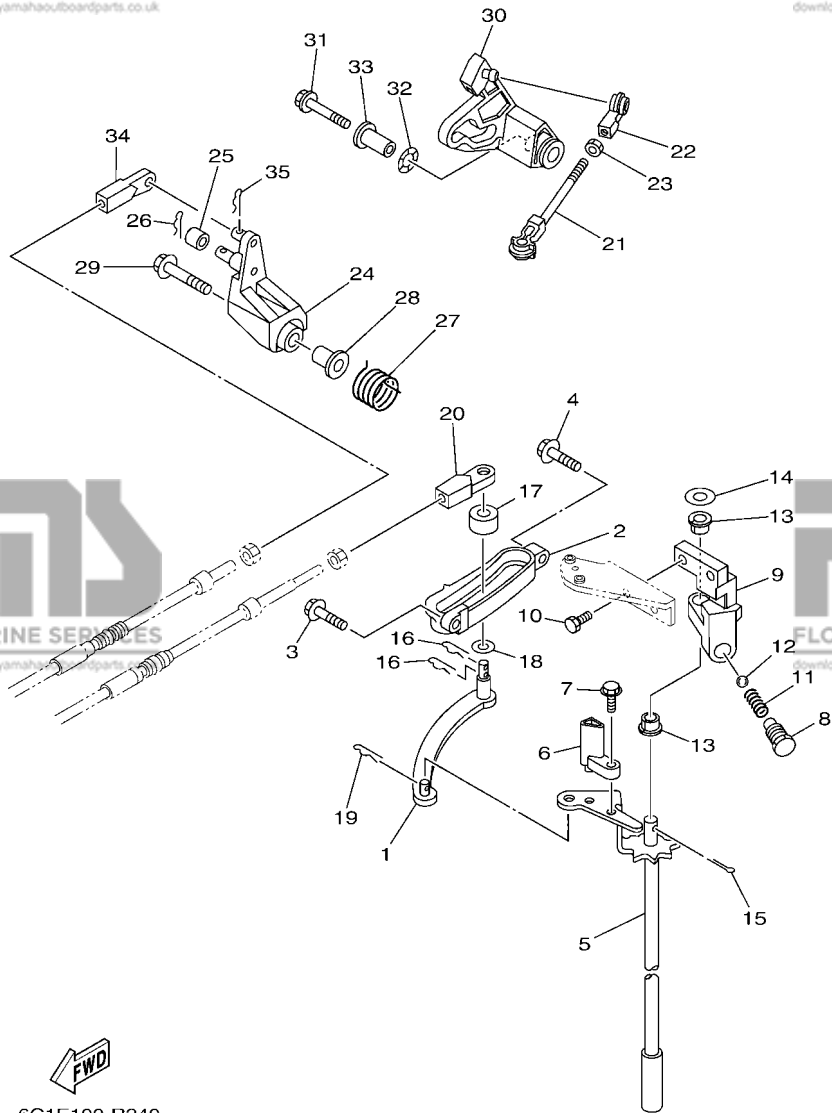
**COMMANDE**

| REF. NO. | PART NO. N° PIECES | DESCRIPTION DESCRIPTION                                     | QTY | QTY | REMARKS REMARQUES    |
|----------|--------------------|---|-----|-----|----------------------|
| 1        | 69W-44121-00       | LEVER, SHIFT ROD<br>LEVIER, TIGE D'INVERSION                | 1   | 1   |                      |
| 2        | 62Y-44117-01       | BRACKET<br>SUPPORT  | 1   | 1   |                      |
| 3        | 97E95-06520        | BOLT, HEXAGON W/W DEEP RECESS<br>VIS HEXAGONAL AVC RONDELLE | 1   | 1   |                      |
| 4        | 97E95-06525        | BOLT, HEXAGON W/W DEEP RECESS<br>VIS HEXAGONAL AVC RONDELLE | 1   | 1   |                      |
| 5        | 6C5-44120-02       | HANDLE GEAR SHIFT ASSY<br>LEVIER D'EMBRAYAGE                | 1   | 1   | L(20.7")<br>L(20.7") |
| 6        | 6C5-44122-00       | BUSHING, SHIFT ROD LEVER<br>DOUILLE, LEVIER D'EMBRAYAGE     | 1   | 1   |                      |
| 7        | 97595-05514        | BOLT, WITH WASHER<br>VIS HEXAGONAL AVC RONDELLE             | 1   | 1   |                      |
| 8        | 62Y-42715-01       | BUSHING<br>COUSSINET  | 1   | 1   |                      |
| 9        | 62Y-44118-00-94    | BRACKET<br>SUPPORT  | 1   | 1   |                      |
| 10       | 90101-06054        | BOLT<br>BOULON  | 2   | 2   |                      |
| 11       | 90501-12082        | SPRING, COMPRESSION<br>RESSORT, COMPRESSION                 | 1   | 1   |                      |
| 12       | 93501-04M02        | BALL<br>BILLE   | 1   | 1   |                      |
| 13       | 90386-90M90        | BUSH<br>DOUILLE   | 2   | 2   |                      |
| 14       | 90201-10M20        | WASHER, PLATE<br>RONDELLE, PLATE                            | 1   | 1   |                      |
| 15       | 91490-20015        | PIN. COTTER<br>GOUILLE                                      | 1   | 1   |                      |
| 16       | 90468-18008        | CLIP<br>JONC  | 2   | 2   |                      |
| 17       | 688-44122-00       | BUSHING, SHIFT ROD LEVER<br>DOUILLE, LEVIER D'EMBRAYAGE     | 1   | 1   |                      |
| 18       | 90202-07M07        | WASHER, PLATE<br>RONDELLE, PLATE                            | 1   | 1   |                      |
| 19       | 90468-18008        | CLIP<br>JONC  | 1   | 1   |                      |
| 20       | 69W-48344-00       | CABLE END, REMOTE CONTROL<br>CHAPE CABLE                    | 1   | 1   |                      |
| 21       | 688-41211-01       | LINK, ACCEL.<br>BIELLETTTE, ACCELERATION                    | 1   | 1   |                      |
| 22       | 6H4-41237-00       | JOINT, LINK<br>RACCORD                                      | 1   | 1   |                      |
| 23       | 95380-05700        | NUT<br>ECROU  | 1   | 1   |                      |
| 24       | 62Y-42154-A0       | LEVER, THROTTLE CONTROL<br>LEVIER DE COMMANDE D'AVANCE      | 1   | 1   |                      |
| 25       | 6C5-42171-00       | BUSHING<br>COUSSINET  | 1   | 1   |                      |
| 26       | 91490-16010        | PIN. COTTER<br>GOUILLE                                      | 1   | 1   |                      |
| 27       | 62Y-44135-00       | SPRING<br>RESSORT   | 1   | 1   |                      |

**FIG. 21 CONTROL**

**COMMANDE**

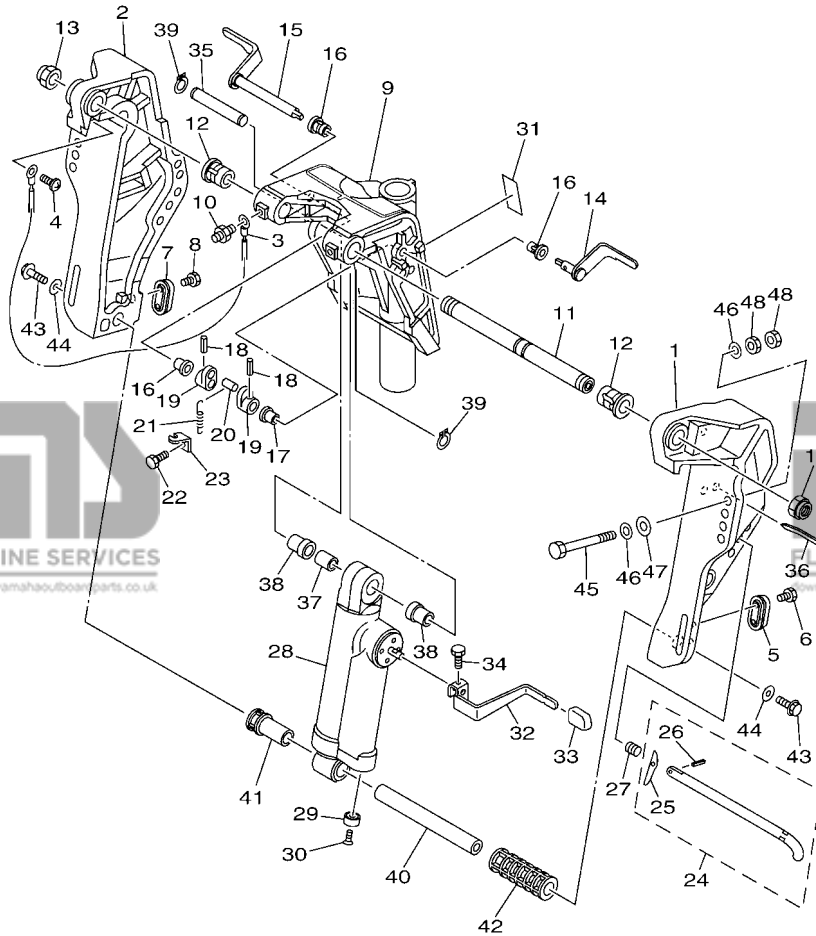
| REF. NO. | PART NO. N° PIECES | DESCRIPTION DESCRIPTION                    | Q | Q | REMARKS REMARQUES |
|----------|--------------------|--|---|---|-------------------|
| 28       | 90387-06M45        | COLLAR COLLERETTE                          | 1 | 1 |                   |
| 29       | 90119-06126        | BOLT, WITH WASHER BOULON, AVEC RONDELLE    | 1 | 1 |                   |
| 30       | 6C5-42335-00       | LEVER, ACCEL. CONTROL LEVIER, ACCELERATION | 1 | 1 |                   |
| 31       | 95D95-06035        | BOLT, FLANGE DEEP RECESS BOULON FIXATION   | 1 | 1 |                   |
| 32       | 90206-10M04        | WASHER, WAVE RONDELLE, ONDULEE             | 1 | 1 |                   |
| 33       | 90387-06M82        | COLLAR COLLERETTE                          | 1 | 1 |                   |
| 34       | 69W-48344-00       | CABLE END, REMOTE CONTROL CHAPE CABLE      | 1 | 1 |                   |
| 35       | 90468-18008        | CLIP JONC                                  | 1 | 1 |                   |



6C1E100-R240

**FIG. 22 BRACKET 1**

**SUPPORT 1**

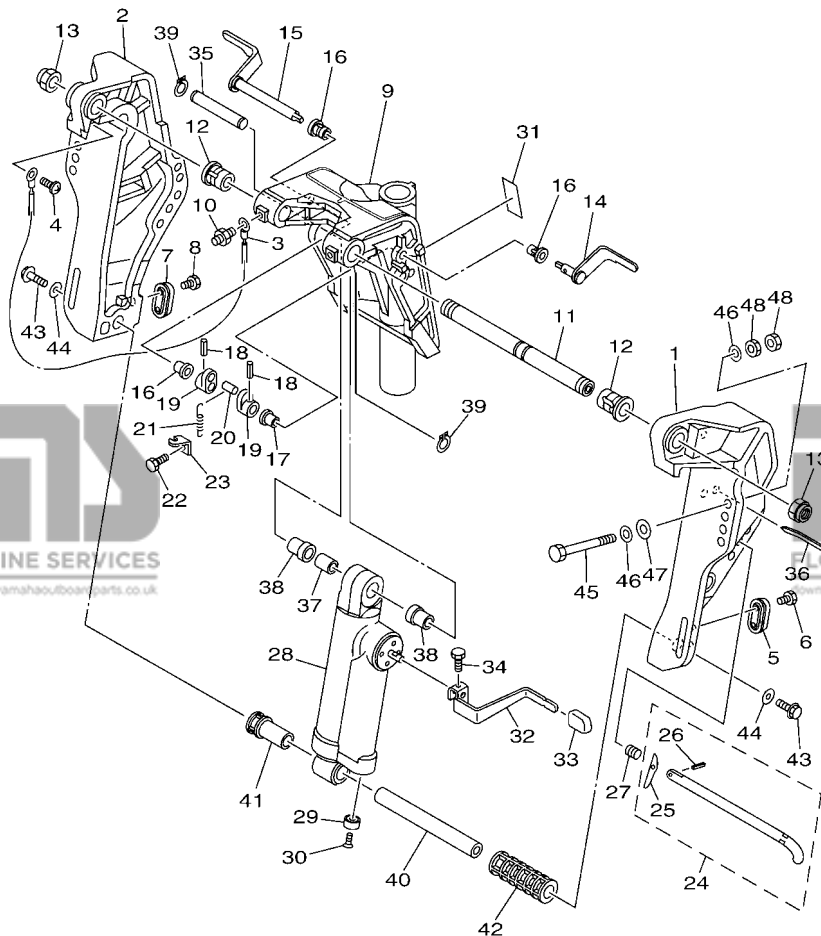


6C17300-K210

| REF. NO. | PART NO. N° PIECES | DESCRIPTION DESCRIPTION                           | QU | UT | REMARKS REMARQUES |
|----------|--------------------|---|----|----|-------------------|
| 1        | 6C1-43111-00-8D    | BRACKET, CLAMP 1 PRESSE 1                         | 1  |    |                   |
| 2        | 6C1-43112-00-8D    | BRACKET, CLAMP 2 PRESSE 2                         | 1  |    |                   |
| 3        | 6E5-82148-00       | WIRE, LEAD 4 FIL 4                                | 1  |    |                   |
| 4        | 97885-06008        | SCREW, PAN HEAD VIS, A ENCOCHE                    | 1  |    |                   |
| 5        | 65W-45251-00       | ANODE ANODE                                       | 1  |    |                   |
| 6        | 90101-06020        | BOLT BOULON                                       | 2  |    |                   |
| 7        | 65W-45251-00       | ANODE ANODE                                       | 1  |    |                   |
| 8        | 90101-06020        | BOLT BOULON                                       | 2  |    |                   |
| 9        | 6C5-43311-01-8D    | BRACKET, SWIVEL 1 SUPPORT, PIVOT 1                | 1  |    |                   |
| 10       | 93700-06002        | NIPPLE, GREASE PION                               | 3  |    |                   |
| 11       | 63D-43131-01       | BOLT, CLAMP BRACKET BOULON, PRESSE                | 1  |    |                   |
| 12       | 90386-22MA4        | BUSH DOUILLE                                      | 2  |    |                   |
| 13       | 90185-22M11        | NUT, SELF-LOCKING ECROU, AUTO-BLOQUANT            | 2  |    |                   |
| 14       | 6C5-43181-00       | LEVER, TILT STOP 1 LEVIER VERROUILLAGE RELEVAGE 1 | 1  |    |                   |
| 15       | 6C5-43185-00       | LEVER, TILT STOP 2 LEVIER VERROUILLAGE RELEVAGE 2 | 1  |    |                   |
| 16       | 90386-10M16        | BUSH DOUILLE                                      | 3  |    |                   |
| 17       | 90386-10025        | BUSH DOUILLE                                      | 1  |    |                   |
| 18       | 91690-30020        | PIN, SPRING AGRAFFE                               | 2  |    |                   |
| 19       | 6G5-43148-00       | COLLAR, DISTANCE ENTRETOISE                       | 2  |    |                   |
| 20       | 90249-06M19        | PIN GOUILLE                                       | 1  |    |                   |
| 21       | 90506-14M24        | SPRING, TENSION RESSORT, TENSION                  | 1  |    |                   |
| 22       | 97D95-06010        | BOLT, HEXAGON DEEP RECESS VIS HEXAGONAL           | 1  |    |                   |
| 23       | 6G5-43144-00       | HOOK, SPRING CROCHET                              | 1  |    |                   |
| 24       | 688-43160-01       | TILT ROD ASSY BROCHE D'INCLINAISON (ENS.)         | 1  |    |                   |
| 25       | 688-43165-00       | .PLATE, TILT LOCK .TAQUET, BROCHE INCLINAISON     | 1  |    |                   |
| 26       | 91690-30012        | .PIN, SPRING .AGRAFFE                             | 1  |    |                   |
| 27       | 90502-16M02        | SPRING, CONICAL RESSORT, CONIQUE                  | 1  |    |                   |

**FIG. 22 BRACKET 1**

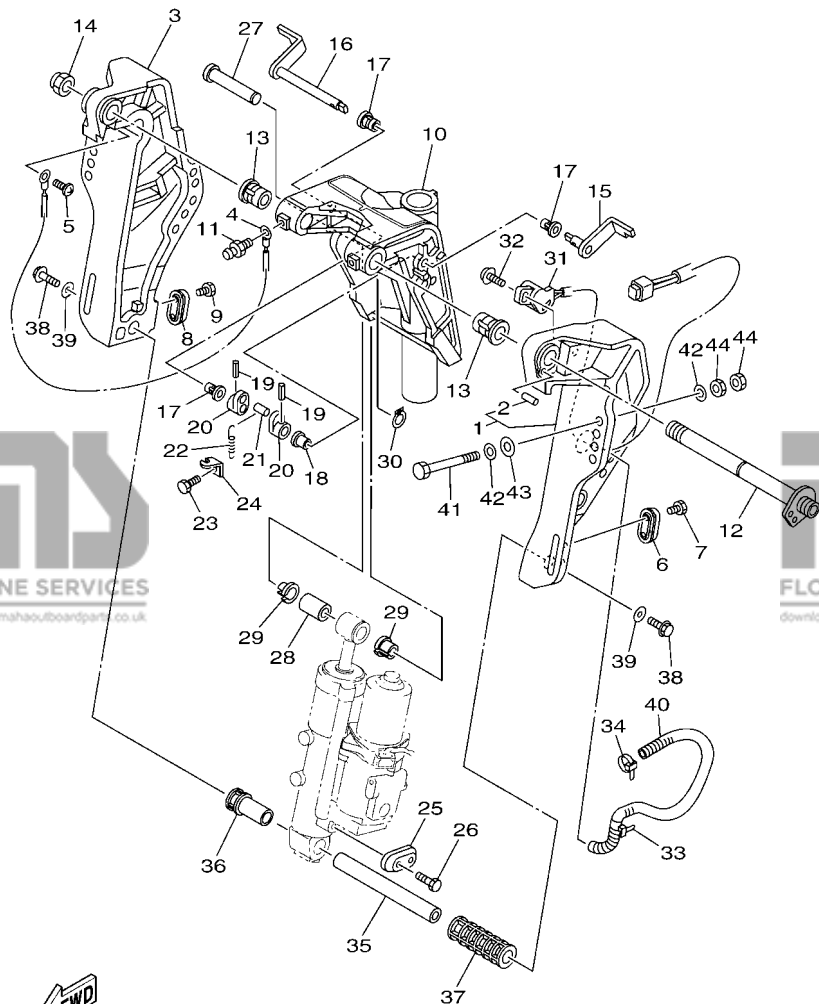
**SUPPORT 1**



| REF. NO. | PART NO. N° PIECES | DESCRIPTION DESCRIPTION                           | QU | UT | REMARKS REMARQUES |
|----------|--------------------|---|----|----|-------------------|
| 28       | 64J-43107-02-8D    | SHOCK ABSORBER SUB-ASSY AMORTISSEUR (ENS.)        | 1  |    |                   |
| 29       | 663-45251-00       | ANODE ANODE                                       | 1  |    |                   |
| 30       | 90152-06M01        | SCREW, COUNTERSUNK VIS, TETE NOYEE                | 1  |    |                   |
| 31       | 63D-43691-00       | INDICATOR, TILT ETIQUETTE, RELEVAGE               | 1  |    |                   |
| 32       | 6C1-43631-00       | LEVER, TILT LEVIER, INCLINAISON                   | 1  |    |                   |
| 33       | 682-43318-01       | COVER CAPUCHON                                    | 1  |    |                   |
| 34       | 97D95-06010        | BOLT, HEXAGON DEEP RECESS VIS HEXAGONAL           | 1  |    |                   |
| 35       | 69D-43126-01       | PIN, UPPER SHOCK MOUNT AXE, SUPERIEUR AMORTISSEUR | 1  |    |                   |
| 36       | 90464-76001        | CLAMP BRIDE                                       | 1  |    |                   |
| 37       | 90387-16003        | COLLAR COLLERETTE                                 | 1  |    |                   |
| 38       | 90387-16004        | COLLAR COLLERETTE                                 | 2  |    |                   |
| 39       | 93410-16097        | CIRCLIP CIRCLIP                                   | 2  |    |                   |
| 40       | 6CJ-43818-00       | PIN, LOWER SHOCK MOUNT AXE, INFERIEUR AMORTISSEUR | 1  |    |                   |
| 41       | 6C5-43833-00       | PIPE TUYAU  | 1  |    |                   |
| 42       | 6C5-43834-00       | PIPE TUYAU  | 1  |    |                   |
| 43       | 90119-10054        | BOLT, WITH WASHER BOULON, AVEC RONDELLE           | 2  |    |                   |
| 44       | 90201-10060        | WASHER, PLATE RONDELLE, PLATE                     | 2  |    |                   |
| 45       | 90101-12M65        | BOLT BOULON                                       | 4  |    |                   |
| 46       | 90201-12062        | WASHER, PLATE RONDELLE, PLATE                     | 8  |    |                   |
| 47       | 90201-12426        | WASHER, PLATE RONDELLE, PLATE                     | 4  |    |                   |
| 48       | 95380-12600        | NUT ECROU   | 8  |    |                   |



6C17300-K210

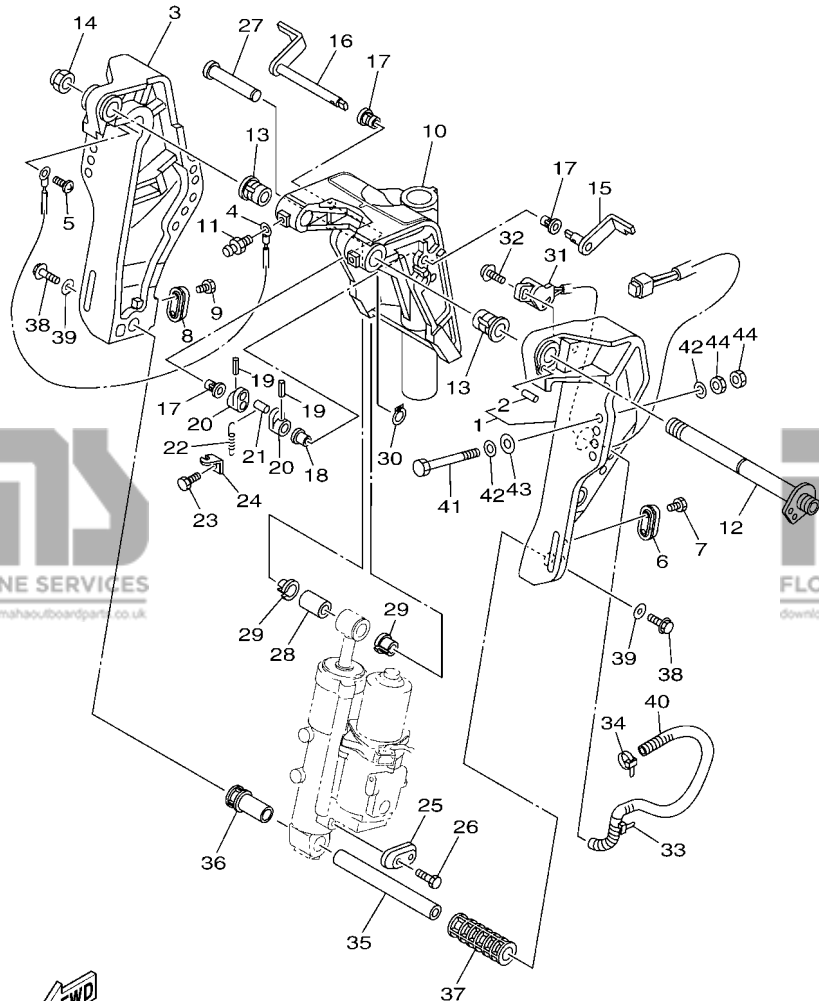


**FWD**  
6C2D100-Q220

**FIG. 23 BRACKET 2**

**SUPPORT 2**

| REF. NO. | PART NO. N° PIECES | DESCRIPTION DESCRIPTION                           | QTY | REMARKS REMARQUES             |
|----------|--------------------|---|-----|-------------------------------|
| 1        | 6C5-43111-10-8D    | BRACKET, CLAMP 1 PRESSE 1                         | 1   | FOR TILT LIMIT FOR TILT LIMIT |
| 2        | 93606-19002        | .PIN, DOWEL .GOUPILLE                             | 1   |                               |
| 3        | 6C5-43112-01-8D    | BRACKET, CLAMP 2 PRESSE 2                         | 1   |                               |
| 4        | 6E5-82148-00       | WIRE, LEAD 4 FIL 4                                | 1   |                               |
| 5        | 97885-06008        | SCREW, PAN HEAD VIS, A ENCOCHE                    | 1   |                               |
| 6        | 65W-45251-00       | ANODE ANODE                                       | 1   |                               |
| 7        | 90101-06020        | BOLT BOULON                                       | 2   |                               |
| 8        | 65W-45251-00       | ANODE ANODE                                       | 1   |                               |
| 9        | 90101-06020        | BOLT BOULON                                       | 2   |                               |
| 10       | 6C5-43311-01-8D    | BRACKET, SWIVEL 1 SUPPORT, PIVOT 1                | 1   |                               |
| 11       | 93700-06002        | NIPPLÉ, GREASE PION                               | 3   |                               |
| 12       | 6C5-43131-00       | BOLT, CLAMP BRACKET BOULON, PRESSE                | 1   | FOR TILT LIMIT FOR TILT LIMIT |
| 13       | 90386-22MA4        | BUSH DOUILLE                                      | 2   |                               |
| 14       | 90185-22M11        | NUT, SELF-LOCKING ECROU,AUTO-BLOQUANT             | 1   | FOR TILT LIMIT FOR TILT LIMIT |
| 15       | 6C5-43181-00       | LEVER, TILT STOP 1 LEVIER VERROUILLAGE RELEVAGE 1 | 1   |                               |
| 16       | 6C5-43185-00       | LEVER, TILT STOP 2 LEVIER VERROUILLAGE RELEVAGE 2 | 1   |                               |
| 17       | 90386-10M16        | BUSH DOUILLE                                      | 3   |                               |
| 18       | 90386-10025        | BUSH DOUILLE                                      | 1   |                               |
| 19       | 91690-30020        | PIN, SPRING AGRAFFE                               | 2   |                               |
| 20       | 6G5-43148-00       | COLLAR, DISTANCE ENTRETOISE                       | 2   |                               |
| 21       | 90249-06M19        | PIN GOUPILLE                                      | 1   |                               |
| 22       | 90506-14M24        | SPRING, TENSION RESSORT, TENSION                  | 1   |                               |
| 23       | 97D95-06010        | BOLT, HEXAGON DEEP RECESS VIS HEXAGONAL           | 1   |                               |
| 24       | 6G5-43144-00       | HOOK, SPRING CROCHET                              | 1   |                               |
| 25       | 65W-45251-00       | ANODE ANODE                                       | 1   |                               |
| 26       | 90101-06020        | BOLT BOULON                                       | 2   |                               |
| 27       | 6E5-43126-02       | PIN, UPPER SHOCK MOUNT AXE, SUPERIEUR AMORTISSEUR | 1   |                               |

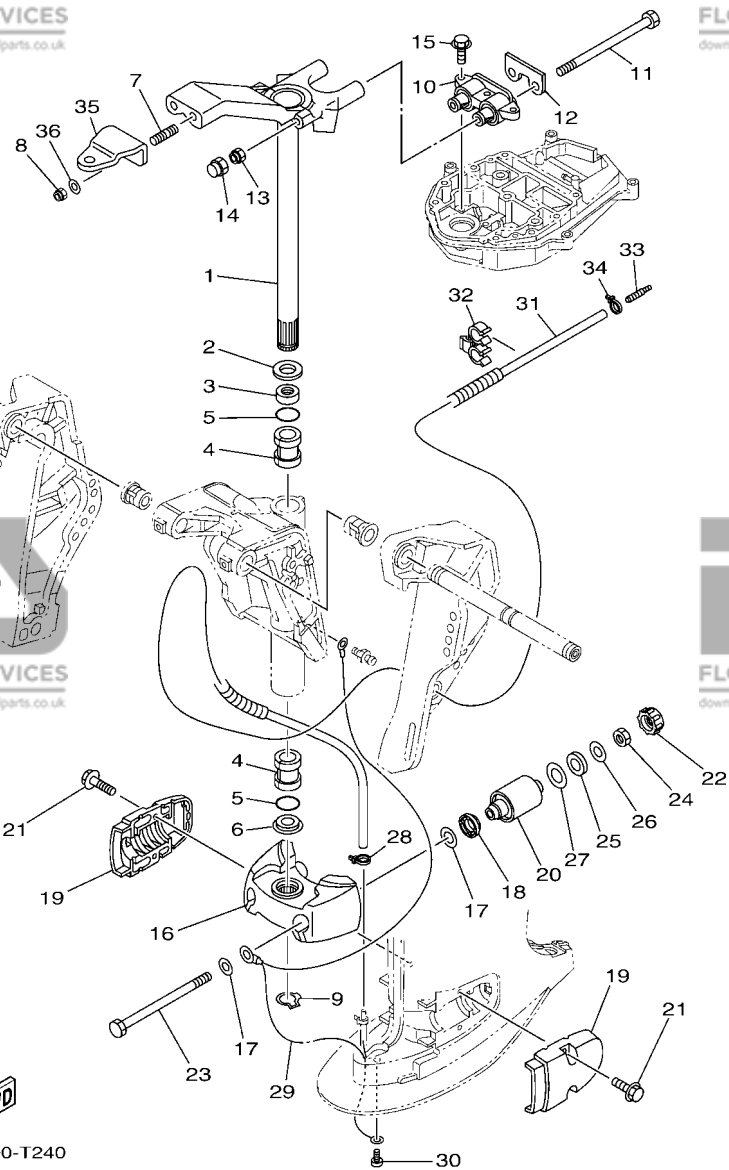


6C2D100-Q220

**FIG. 23 BRACKET 2**

**SUPPORT 2**

| REF. NO. | PART NO. N° PIECES | DESCRIPTION DESCRIPTION                           | ED | ET | REMARKS REMARQUES |
|----------|--------------------|---|----|----|-------------------|
| 28       | 90386-18M92        | BUSH DOUILLE                                      |    | 1  |                   |
| 29       | 90386-18M35        | BUSH DOUILLE                                      |    | 2  |                   |
| 30       | 93410-18M05        | CIRCLIP CIRCLIP                                   |    | 1  |                   |
| 31       | 63D-83672-11       | TRIM SENDER INCLINER RACCORD                      |    | 1  |                   |
| 32       | 97985-06216        | SCREW, WITH WASHER VIS, AVEC RONDELLE             |    | 2  |                   |
| 33       | 90464-76001        | CLAMP BRIDE                                       |    | 1  |                   |
| 34       | 90465-11M10        | CLAMP BRIDE                                       |    | 1  |                   |
| 35       | 6CJ-43818-00       | PIN, LOWER SHOCK MOUNT AXE, INFERIEUR AMORTISSEUR |    | 1  |                   |
| 36       | 6C5-43833-00       | PIPE TUYAU  |    | 1  |                   |
| 37       | 6C5-43834-00       | PIPE TUYAU  |    | 1  |                   |
| 38       | 90119-10054        | BOLT, WITH WASHER BOULON, AVEC RONDELLE           |    | 2  |                   |
| 39       | 90201-10060        | WASHER, PLATE RONDELLE, PLATE                     |    | 2  |                   |
| 40       | 90447-19009        | TUBE DURITE                                       |    | 1  |                   |
| 41       | 90101-12M65        | BOLT BOULON                                       |    | 4  |                   |
| 42       | 90201-12062        | WASHER, PLATE RONDELLE, PLATE                     |    | 8  |                   |
| 43       | 90201-12426        | WASHER, PLATE RONDELLE, PLATE                     |    | 4  |                   |
| 44       | 95380-12600        | NUT ECROU   |    | 8  |                   |

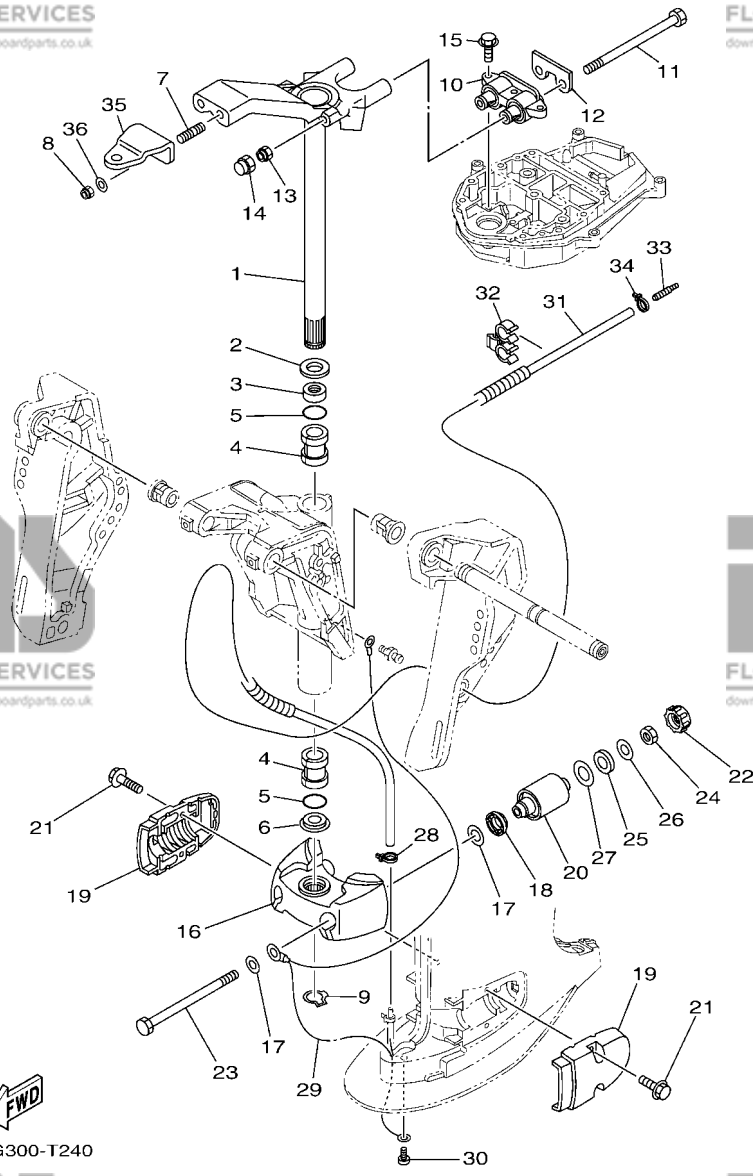


6C1G300-T240

**FIG. 24 BRACKET 3**

**SUPPORT 3**

| REF. NO. | PART NO. N° PIECES | DESCRIPTION DESCRIPTION   | QTY | QTY | REMARKS REMARQUES    |
|----------|--------------------|---|-----|-----|----------------------|
| 1        | 69W-42510-01-8D    | STEERING BRACKET ASSY<br>DIRECTION SUPPORT (ENS.)               | 1   | 1   |                      |
| 2        | 90201-30M00        | WASHER, PLATE<br>RONDELLE, PLATE                                | 1   | 1   |                      |
| 3        | 90386-30M78        | BUSH<br>DOUILLE   | 1   | 1   |                      |
| 4        | 90386-30M77        | BUSH<br>DOUILLE   | 2   | 2   |                      |
| 5        | 93210-29M94        | O-RING<br>JOINT TORIQUE   | 2   | 2   |                      |
| 6        | 90386-30M60        | BUSH<br>DOUILLE   | 1   | 1   |                      |
| 7        | 90116-10063        | BOLT, STUD<br>GOUJON  | 2   | 2   |                      |
| 8        | 90185-10027        | NUT, SELF-LOCKING<br>ECROU,AUTO-BLOQUANT                        | 2   | 2   |                      |
| 9        | 93410-28M06        | CIRCLIP<br>CIRCLIP  | 1   | 1   |                      |
| 10       | 69W-44514-00       | MOUNT DAMPER, UPPER SIDE<br>SILENT-BLOC, SUPERIEUR LATERAL      | 1   | 1   | L(20.7")<br>L(20.7") |
| 11       | 90109-08229        | BOLT<br>BOULON  | 2   | 2   |                      |
| 12       | 69W-44526-01       | PLATE<br>PLAQUE   | 1   | 1   |                      |
| 13       | 90185-08018        | NUT, SELF-LOCKING<br>ECROU,AUTO-BLOQUANT                        | 2   | 2   |                      |
| 14       | 6C5-44194-00       | CAP<br>CAPUCHON   | 2   | 2   |                      |
| 15       | 97E75-08530        | BOLT, HEXAGON W/W DEEP RECESS<br>VIS HEXAGONAL AVC RONDELLE     | 3   | 3   |                      |
| 16       | 6C5-44551-00-8D    | HOUSING, LOWER MOUNT RUBBER 1<br>BOITIER, SILENT-BLOC INFERIEUR | 1   | 1   |                      |
| 17       | 90201-12M16        | WASHER, PLATE<br>RONDELLE, PLATE                                | 4   | 4   |                      |
| 18       | 6C5-43885-00       | GROMMET<br>PASSE-FIL  | 2   | 2   |                      |
| 19       | 6C5-44552-00-8D    | HOUSING, LOWER MOUNT RUBBER 2<br>BOITIER, SILENT-BLOC INFERIEUR | 2   | 2   |                      |
| 20       | 69W-44555-00       | MOUNT DAMPER, LOWER SIDE<br>SILENT-BLOC, INFERIEUR LATERAL      | 2   | 2   |                      |
| 21       | 90119-08094        | BOLT, WITH WASHER<br>BOULON, AVEC RONDELLE                      | 4   | 4   |                      |
| 22       | 6C5-44575-00       | DAMPER, LOWER MOUNT RUBBER<br>SILENT-BLOC, INFERIEUR            | 2   | 2   |                      |
| 23       | 90109-12MA3        | BOLT<br>BOULON  | 2   | 2   |                      |
| 24       | 95380-12700        | NUT<br>ECROU  | 2   | 2   |                      |
| 25       | 90202-21100        | WASHER, PLATE<br>RONDELLE, PLATE                                | 2   | 2   |                      |
| 26       | 90201-13M19        | WASHER, PLATE<br>RONDELLE, PLATE                                | 2   | 2   |                      |
| 27       | 90201-22M05        | WASHER, PLATE<br>RONDELLE, PLATE                                | 2   | 2   |                      |



6C1G300-T240

**FIG. 24 BRACKET 3**

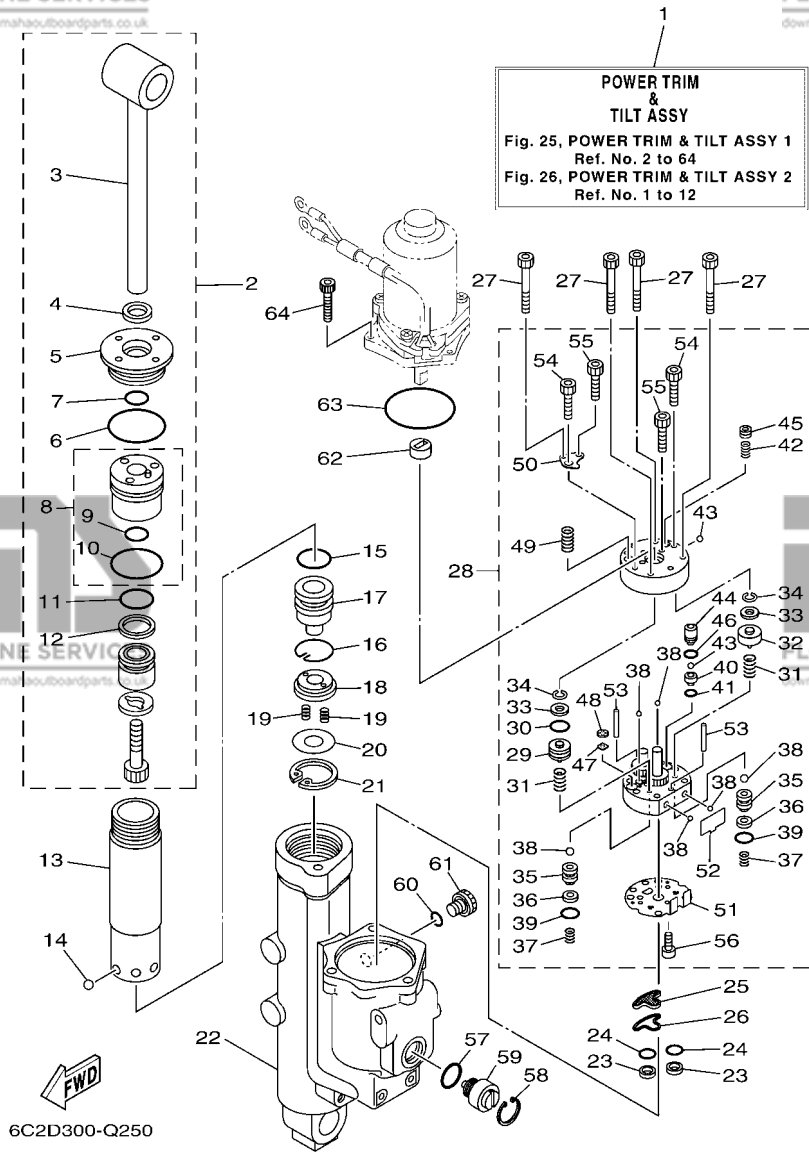
**SUPPORT 3**

| REF. NO. | PART NO. N° PIECES | DESCRIPTION DESCRIPTION           | QTY | QTY | REMARKS REMARQUES |
|----------|--------------------|-----------------------------------|-----|-----|-------------------|
| 28       | 90465-11M10        | CLAMP BRIDE                       | 1   | 1   |                   |
| 29       | 67C-82127-10       | WIRE, LEAD 2 FIL 2                | 1   | 1   |                   |
| 30       | 97885-06008        | SCREW, PAN HEAD VIS, A ENCOCHE    | 1   | 1   |                   |
| 31       | 6CJ-44385-00       | HOSE, WATER 1 TUBE D'EAU 1        | 1   | 1   |                   |
| 32       | 90464-10006        | CLAMP BRIDE                       | 1   | 1   |                   |
| 33       | 6E5-83558-00       | END, NIPPLE RACCORD DE NIPPLE     | 1   | 1   |                   |
| 34       | 90465-11M10        | CLAMP BRIDE                       | 1   | 1   |                   |
| 35       | 65W-48511-01       | HOOK, STEERING ATTACHE, DIRECTION | 1   | 1   |                   |
| 36       | 90201-10049        | WASHER, PLATE RONDELLE, PLATE     | 2   | 2   |                   |



**FIG. 25 POWER TRIM & TILT ASSY 1**

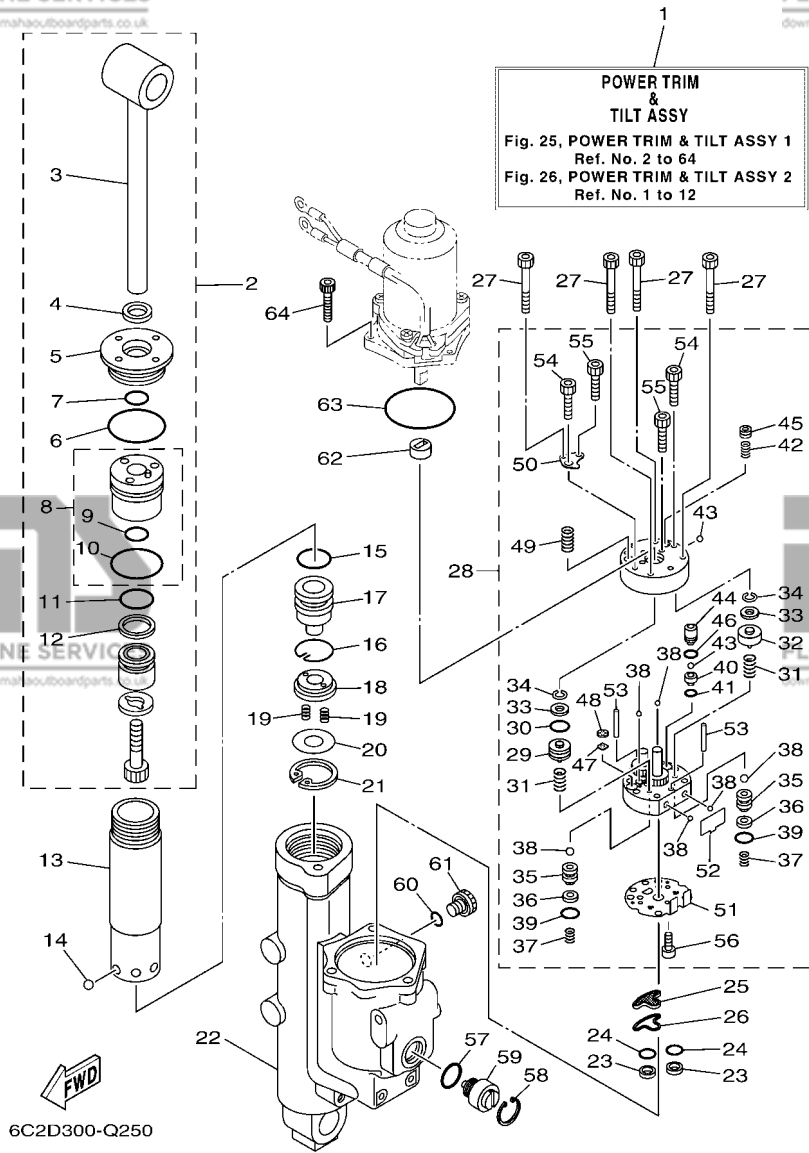
**PUISSANCE PARER ET INCLINER 1**



| REF. NO. | PART NO. N° PIECES | DESCRIPTION DESCRIPTION                                  | QTY | REMARKS REMARQUES |
|----------|--------------------|--|-----|-------------------|
| 1        | 6C5-43800-12       | POWER TRIM & TILT ASSY<br>PUISSANCE PARER ET INCLINER (E | 1   |                   |
| 2        | 6CJ-43810-10       | TILT PISTON SUB ASSY<br>INCLINER PISTON AUXILIAIRE(ENS   | 1   |                   |
| 3        | 6CJ-43801-10       | .ROD<br>.TIGE  | 1   |                   |
| 4        | 62Y-43822-00       | .SEAL, TRIM DUST<br>.JOINT                               | 1   |                   |
| 5        | 6CJ-43821-10       | .SCREW, TRIM CYLINDER END<br>.VIS                        | 1   |                   |
| 6        | 93210-49001        | .O-RING<br>.JOINT TORIQUE                                | 1   |                   |
| 7        | 6CJ-43863-00       | .O-RING<br>.JOINT TORIQUE                                | 1   |                   |
| 8        | 6CJ-4380R-10       | .CYLINDER END SUB ASSY<br>.CYLINDRE RACCORD (ENS.)       | 1   |                   |
| 9        | 6CJ-43863-00       | .O-RING<br>.JOINT TORIQUE                                | 1   |                   |
| 10       | 93210-44006        | .O-RING<br>.JOINT TORIQUE                                | 1   |                   |
| 11       | 6C5-43861-00       | .O-RING<br>.JOINT TORIQUE                                | 1   |                   |
| 12       | 6C5-43871-00       | .RING, BACK UP<br>.SEGMENT                               | 1   |                   |
| 13       | 6CJ-22471-10       | CYLINDER, SHOCK ABSORBER<br>CYLINDRE, AMORTISSEUR        | 1   |                   |
| 14       | 93503-16003        | BALL<br>BILLES   | 6   |                   |
| 15       | 6C5-43861-00       | O-RING<br>JOINT TORIQUE                                  | 1   |                   |
| 16       | 6C5-43875-00       | RING, SNAP<br>RESSORT                                    | 1   |                   |
| 17       | 6CJ-4381B-10       | FREE PISTON SUB ASSY<br>PISTON AUXILIAIRE (ENS.)         | 1   |                   |
| 18       | 6C5-43899-00       | PLATE STOPPER<br>PLAQUETTE                               | 1   |                   |
| 19       | 62X-4384H-00       | SPRING<br>RESSORT  | 2   |                   |
| 20       | 6C5-22435-00       | PLATE, VALVE 2<br>PLAQUE, CLAPET 2                       | 1   |                   |
| 21       | 99009-32500        | CIRCLIP<br>CIRCLIP                                       | 1   |                   |
| 22       | 6C5-4380K-11       | CYLINDER, TILT SUB ASSY<br>CYLINDRE                      | 1   |                   |
| 23       | 6C5-43817-10       | FILTER 2<br>FILTRE 2                                     | 2   |                   |
| 24       | 69J-4389J-00       | O-RING<br>JOINT TORIQUE                                  | 2   |                   |
| 25       | 6C5-43816-00       | FILTER 1<br>FILTRE 1                                     | 1   |                   |
| 26       | 6C5-4380G-00       | PLATE<br>PLAQUE  | 1   |                   |
| 27       | 91318-05045        | BOLT<br>BOULON   | 4   |                   |

**FIG. 25 POWER TRIM & TILT ASSY 1**

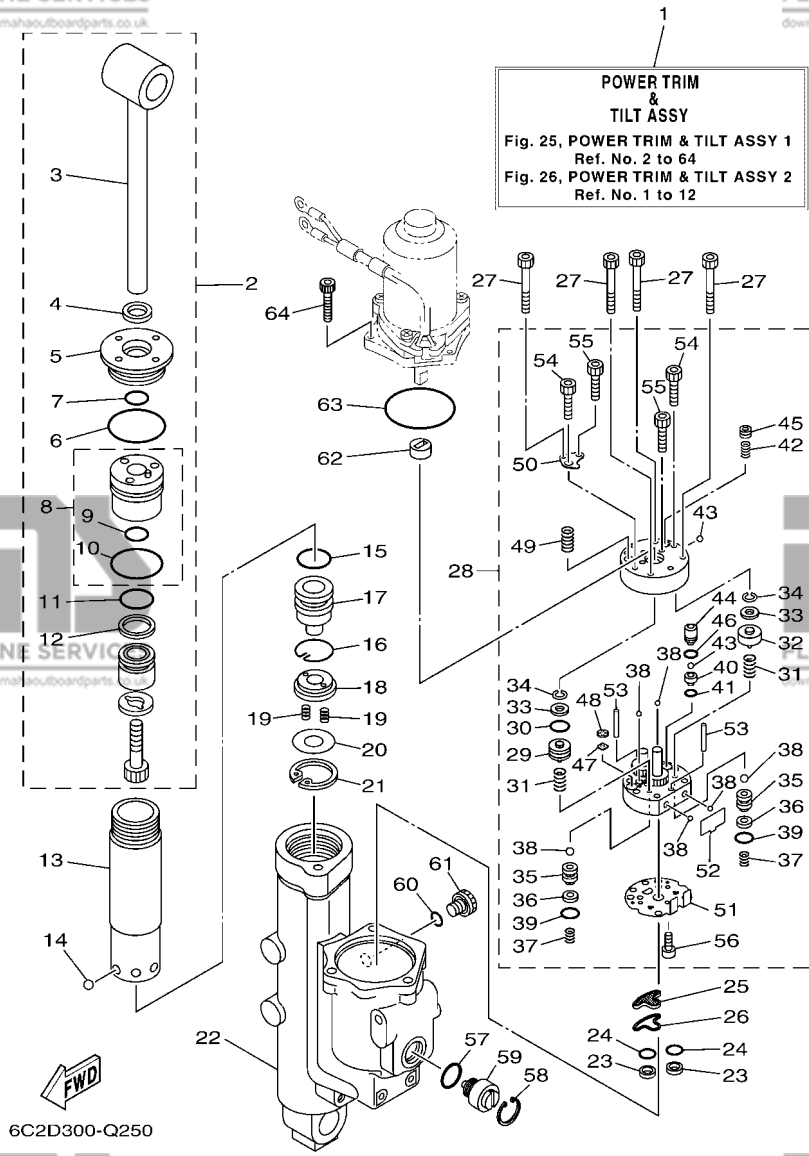
**PUISSANCE PAREE ET INCLINER 1**



| REF. NO. | PART NO. N° PIECES | DESCRIPTION DESCRIPTION                 | EQ | QU | REMARKS REMARQUES |
|----------|--------------------|---|----|----|-------------------|
| 28       | 6C5-43830-10       | GEAR PUMP ASSY<br>POMPE A PIGNON (ENS.) |    | 1  |                   |
| 29       | 6D8-43841-00       | .PISTON, SHUTTLE<br>.PISTON             |    | 1  |                   |
| 30       | 6H1-43883-00       | .O-RING<br>.JOINT TORIQUE               |    | 1  |                   |
| 31       | 69J-43894-00       | .SPRING, SHUTTLE RETURN<br>.RESSORT     |    | 2  |                   |
| 32       | 6D8-4384M-00       | .PISTON, SHUTTLE 2<br>.PISTON 2         |    | 1  |                   |
| 33       | 69A-4384F-00       | .SEAL, MAIN VALVE<br>.JOINT             |    | 2  |                   |
| 34       | 99002-03600        | .CIRCLIP<br>.CIRCLIP                    |    | 2  |                   |
| 35       | 6EK-4382E-00       | .ADAPTOR 2<br>.ADAPTEUR 2               |    | 2  |                   |
| 36       | 6C6-4387G-00       | .WASHER<br>.RONDELLE                    |    | 2  |                   |
| 37       | 6C6-43853-00       | .SPRING, MAIN VALVE<br>.RESSORT         |    | 2  |                   |
| 38       | 93505-32038        | .BALL<br>.BILLE                         |    | 6  |                   |
| 39       | 69J-4389J-00       | .O-RING<br>.JOINT TORIQUE               |    | 2  |                   |
| 40       | 6D8-43851-00       | .SEAT, RELIEF VALVE<br>.SIEGE           |    | 1  |                   |
| 41       | 93210-064A5        | .O-RING<br>.JOINT TORIQUE               |    | 1  |                   |
| 42       | 6C5-43855-10       | .SPRING, UP RELIEF<br>.RESSORT          |    | 1  |                   |
| 43       | 93501-08001        | .BALL<br>.BILLE                         |    | 2  |                   |
| 44       | 6D8-43844-00       | .PIN, VALVE SUPPORT<br>.GOUPILLE        |    | 1  |                   |
| 45       | 6D8-43843-00       | .SCREW, VALVE LOCK<br>.VIS              |    | 1  |                   |
| 46       | 93210-04N51        | .O-RING<br>.JOINT TORIQUE               |    | 1  |                   |
| 47       | 6H1-4384G-11       | .SEAL, RELIEF VALVE<br>.JOINT           |    | 1  |                   |
| 48       | 6H1-43844-10       | .PIN, VALVE SUPPORT<br>.GOUPILLE        |    | 1  |                   |
| 49       | 6C5-43856-10       | .SPRING, DOWN RELIEF<br>.RESSORT        |    | 1  |                   |
| 50       | 6D8-4382L-00       | .CAP, RELIEF VALVE<br>.CAPUCHON         |    | 1  |                   |
| 51       | 6C5-43895-00       | .SEAT, RELIEF VALVE<br>.SIEGE           |    | 1  |                   |
| 52       | 6C5-43854-00       | .SPRING, MANUAL RELEASE<br>.RESSORT     |    | 1  |                   |
| 53       | 93604-26256        | .PIN, DOWEL<br>.CLAVETTE                |    | 2  |                   |
| 54       | 91318-05030        | .BOLT<br>.BOULON                        |    | 2  |                   |

**FIG. 25 POWER TRIM & TILT ASSY 1**

**PUISSANCE PARE ET INCLINER 1**

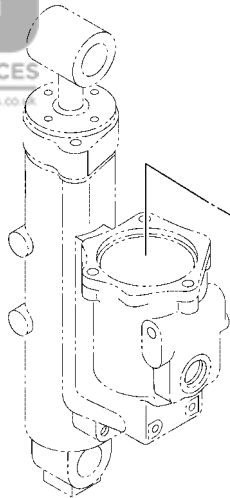
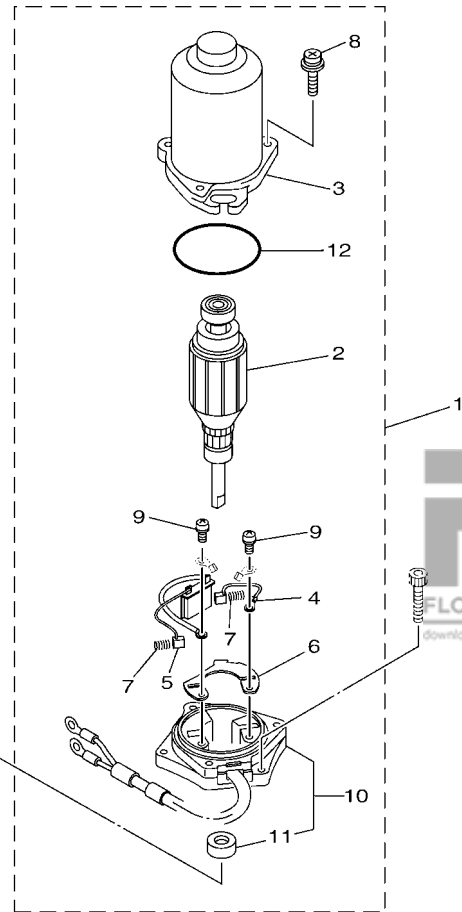


| REF. NO. | PART NO. N° PIECES | DESCRIPTION DESCRIPTION      | ED | ET | REMARKS REMARQUES |
|----------|--------------------|------------------------------|----|----|-------------------|
| 55       | 91318-03025        | .BOLT<br>.BOULON             |    | 2  |                   |
| 56       | 91318-03005        | .BOLT<br>.BOULON             |    | 1  |                   |
| 57       | 6D8-43863-00       | O-RING<br>JOINT TORIQUE      |    | 1  |                   |
| 58       | 6H1-43875-00       | RING, SNAP<br>RESSORT        |    | 1  |                   |
| 59       | 6CJ-43845-10       | SCREW, MANUAL RELEASE<br>VIS |    | 1  |                   |
| 60       | 6CJ-43861-10       | O-RING<br>JOINT TORIQUE      |    | 1  |                   |
| 61       | 6CJ-43829-10       | PLUG, RESERVOIR<br>BOUCHON   |    | 1  |                   |
| 62       | 6C5-43831-00       | CONNECTOR, SHAFT<br>RACCORD  |    | 1  |                   |
| 63       | 93210-64488        | O-RING<br>JOINT TORIQUE      |    | 1  |                   |
| 64       | 91380-05020        | BOLT<br>BOULON               |    | 3  |                   |

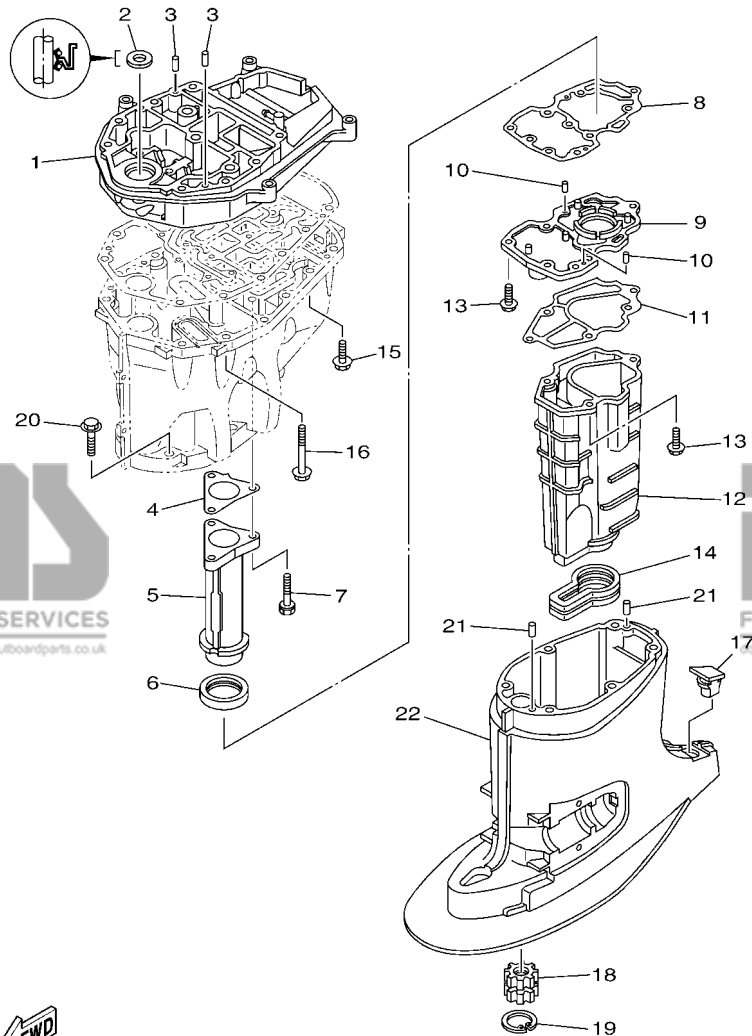
**FIG. 26 POWER TRIM & TILT ASSY 2**

**PUISSANCE PARE ET INCLINER 2**

| REF. NO. | PART NO. N° PIECES | DESCRIPTION DESCRIPTION                             | EQ | ET | REMARKS REMARQUES |
|----------|--------------------|---|----|----|-------------------|
| 1        | 6CJ-43880-12       | MOTOR ASSY<br>MOTEUR (ENS.)                         |    | 1  |                   |
| 2        | 6CJ-43805-11       | .ARMATURE ASSY<br>.INDUIT (ENS.)                    |    | 1  |                   |
| 3        | 6CJ-43804-11       | .STATOR ASSY<br>.STATOR (ENS.)                      |    | 1  |                   |
| 4        | 6EK-43892-00       | .BRUSH 2<br>.BALAI 2                                |    | 1  |                   |
| 5        | 6CJ-82181-10       | .CIRCUIT BREAKER COMP.<br>.RUPTEUR COMPLET          |    | 1  |                   |
| 6        | 6EK-4380F-00       | .PLATE, BRUSH HOLDER<br>.PLAQUE                     |    | 1  |                   |
| 7        | 62X-4386K-00       | .SPRING, BRUSH<br>.RESSORT, BALAI                   |    | 2  |                   |
| 8        | 6CJ-43879-10       | .SCREW, WITH WASHER<br>.VIS, AVEC RONDELLE          |    | 3  |                   |
| 9        | 97602-04316        | .SCREW, PAN HEAD WITH WASHER<br>.VIS, AVEC RONDELLE |    | 2  |                   |
| 10       | 6CJ-43881-10       | .FRAME, END<br>.BATI                                |    | 1  |                   |
| 11       | 6EK-43882-00       | .OIL SEAL<br>..JOINT SPI                            |    | 1  |                   |
| 12       | 6CJ-43862-10       | .O-RING<br>.JOINT TORIQUE                           |    | 1  |                   |



6C1D100-Q280

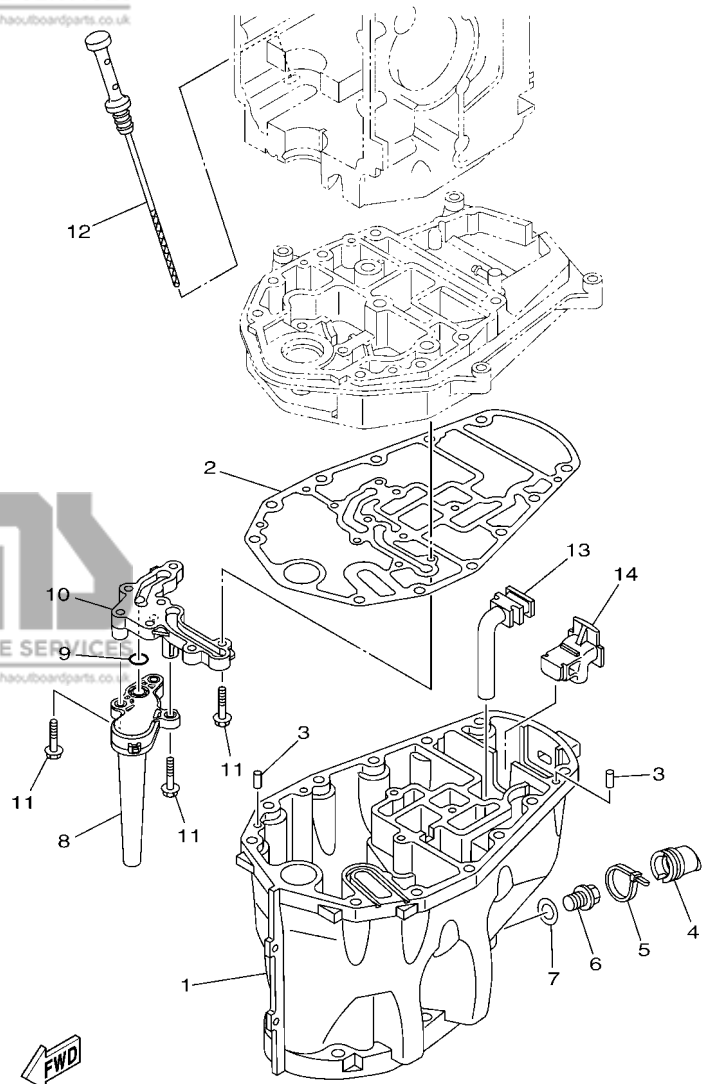


6C1B100-N290

**FIG. 27 UPPER CASING**

**FOURREAU**

| REF. NO. | PART NO. N° PIECES | DESCRIPTION DESCRIPTION                                   | Q | Q | REMARKS REMARQUES |
|----------|--------------------|---|---|---|-------------------|
| 1        | 6C5-41137-03       | GUIDE, EXHAUST COLLECTEUR D'ECHAPPEMENT                   | 1 | 1 |                   |
| 2        | 93103-18011        | OIL SEAL JOINT SPY  | 1 | 1 |                   |
| 3        | 93608-12M05        | PIN, DOWEL AXE  | 2 | 2 |                   |
| 4        | 6C5-41133-00       | GASKET, EXHAUST MANIFOLD 1 JOINT, PIPE D'ECHAPPEMENT      | 1 | 1 |                   |
| 5        | 6C5-41131-00-CA    | MANIFOLD, EXT. 1 PIPE D'ECHAPPEMENT                       | 1 | 1 |                   |
| 6        | 6C5-46132-00       | GASKET 1 JOINT 1  | 1 | 1 |                   |
| 7        | 90119-06261        | BOLT, WITH WASHER BOULON, AVEC RONDELLE                   | 3 | 3 |                   |
| 8        | 6C5-41134-00       | GASKET, EXHAUST MANIFOLD JOINT, PIPE D'ECHAPPEMENT        | 1 | 1 |                   |
| 9        | 6C5-45181-00-CA    | PLATE PLAQUETTE   | 1 | 1 |                   |
| 10       | 93604-10M03        | PIN, DOWEL CLAVETTE                                       | 2 | 2 |                   |
| 11       | 6C5-41135-00       | GASKET, EXHAUST MANIFOLD JOINT, PIPE D'ECHAPPEMENT        | 1 | 1 |                   |
| 12       | 6C5-14711-00-CA    | MUFFLER 1 POT D'ECHAPPEMENT 1                             | 1 | 1 |                   |
| 13       | 97E75-06525        | BOLT, HEXAGON W/W DEEP RECESS VIS HEXAGONAL AVEC RONDELLE | 6 | 6 |                   |
| 14       | 6C5-45123-00       | GASKET, MUFFLER JOINT, POT DE DETENTE                     | 1 | 1 |                   |
| 15       | 90119-08102        | BOLT, WITH WASHER BOULON, AVEC RONDELLE                   | 4 | 4 |                   |
| 16       | 90119-08132        | BOLT, WITH WASHER BOULON, AVEC RONDELLE                   | 8 | 8 |                   |
| 17       | 6C5-45155-00       | CAP CAPUCHON  | 1 | 1 |                   |
| 18       | 69W-45318-00       | BUSHING, DRIVE SHAFT DOUILLE, ARBRE MOTEUR                | 1 | 1 |                   |
| 19       | 93420-36M01        | CIRCLIP CIRCLIP, TYPE S                                   | 1 | 1 |                   |
| 20       | 97E75-10545        | BOLT, HEXAGON W/W DEEP RECESS VIS HEXAGONAL AVEC RONDELLE | 6 | 6 |                   |
| 21       | 93606-12019        | PIN, DOWEL GOUPILLE                                       | 2 | 2 |                   |
| 22       | 6C5-45111-00-8D    | CASING, UPPER FOURREAU                                    | 1 | 1 |                   |



6C1A100-M300

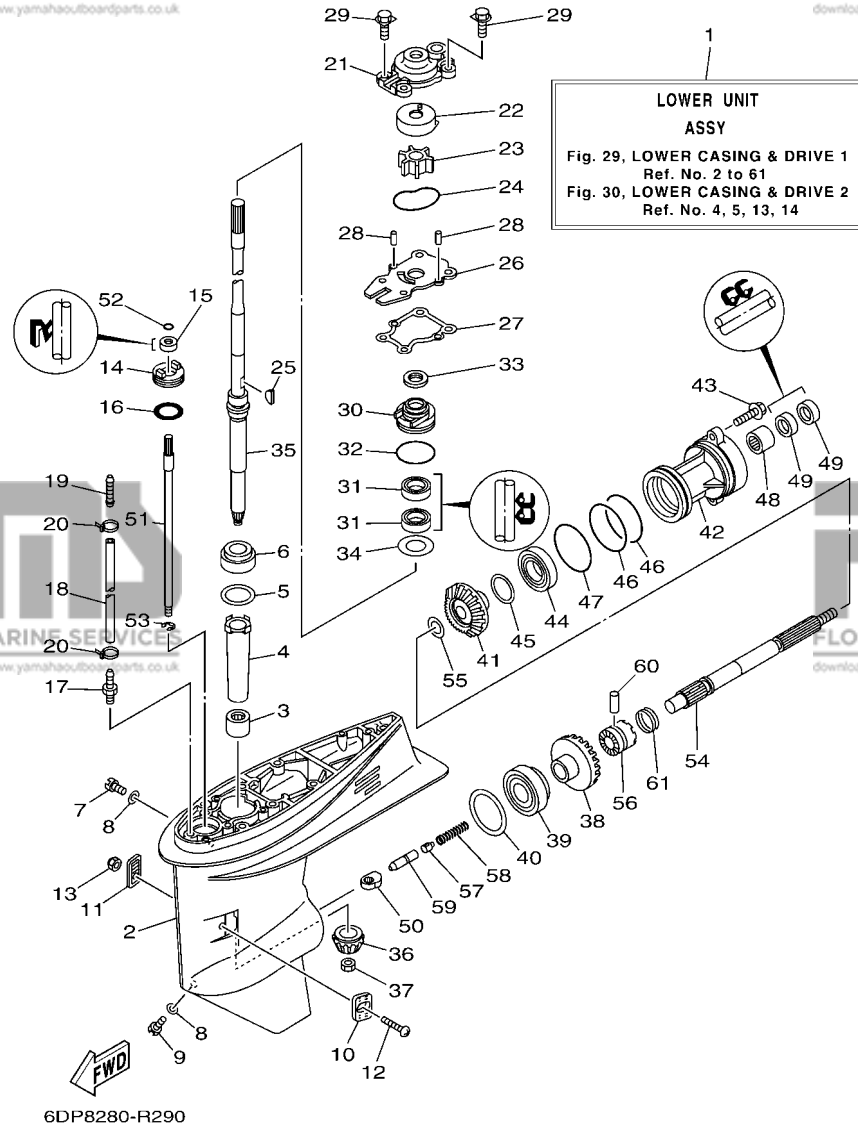
FIG. 28 OIL PAN

VENTILATEUR D'HUILE

| REF. NO. | PART NO. N° PIECES | DESCRIPTION DESCRIPTION                         | Q | Q | REMARKS REMARQUES |
|----------|--------------------|---|---|---|-------------------|
| 1        | 6C5-15311-02       | OIL PAN<br>VENTILATEUR D'HUILE                  | 1 | 1 |                   |
| 2        | 6C5-15312-01       | GASKET, OIL PAN<br>JOINT DE VENTILATEUR D'HUILE | 1 | 1 |                   |
| 3        | 93606-12019        | PIN, DOWEL<br>GOUPILLE                          | 2 | 2 |                   |
| 4        | 6CJ-15316-00       | DAMPER 1<br>AMORTISSEUR 1                       | 1 | 1 |                   |
| 5        | 90465-11M59        | CLAMP<br>BRIDE                                  | 1 | 1 |                   |
| 6        | 90340-14M06        | PLUG, STRAIGHT SCREW<br>PLOT, FILETE DROIT      | 1 | 1 |                   |
| 7        | 90430-14M09        | GASKET<br>JOINT                                 | 1 | 1 |                   |
| 8        | 6CJ-13411-10       | STRAINER, OIL<br>FILTRE, HUILE                  | 1 | 1 |                   |
| 9        | 93210-12790        | O-RING<br>JOINT TORIQUE                         | 1 | 1 |                   |
| 10       | 6CJ-15333-10       | COVER<br>COUVERCLE                              | 1 | 1 |                   |
| 11       | 95812-06025        | BOLT, FLANGE<br>BOULON                          | 9 | 9 |                   |
| 12       | 6C5-15362-00       | PLUG, OIL LEVEL<br>PLOT, NIVEAU D'HUILE         | 1 | 1 |                   |
| 13       | 6C5-45135-10       | PIPE<br>TUYAU                                   | 1 | 1 |                   |
| 14       | 6C5-45136-10       | PIPE<br>DURITE                                  | 1 | 1 |                   |

**FIG. 29 LOWER CASING & DRIVE 1**

**BOITIER D'HELICE TRANSMISSION1**

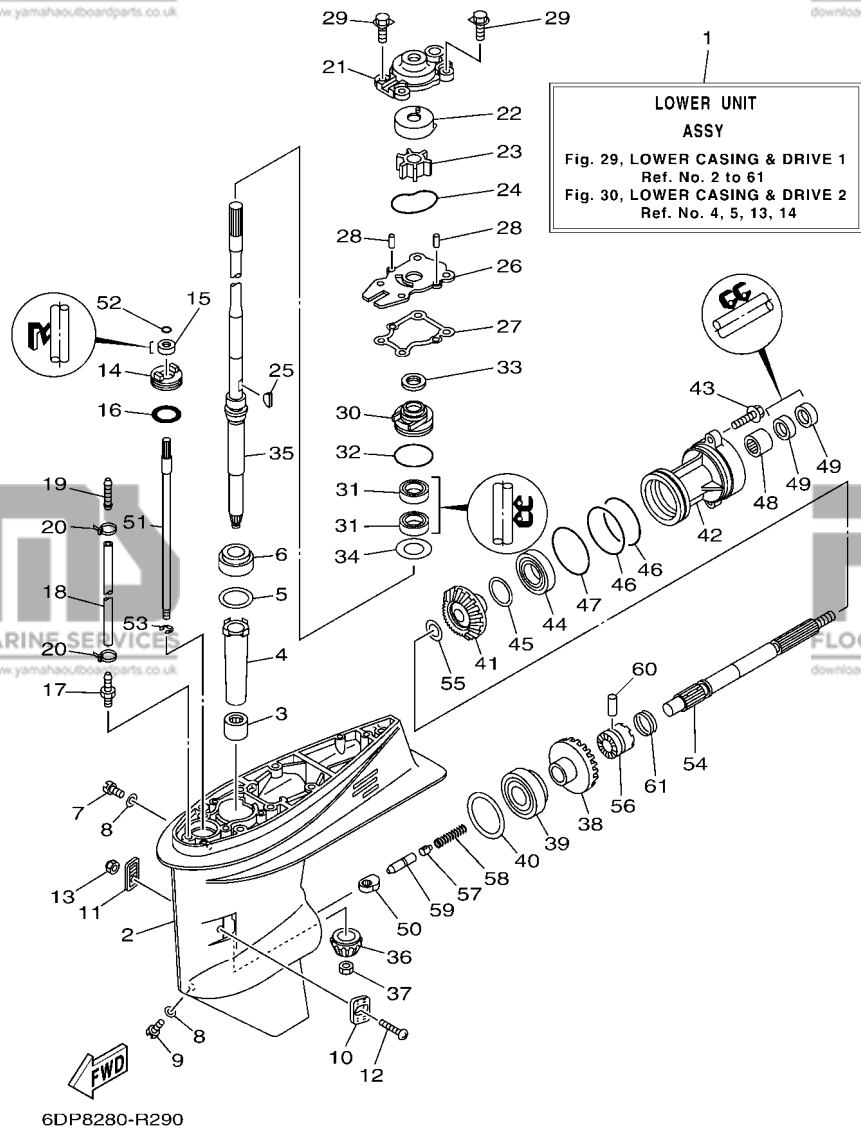


6DP8280-R290

| REF. NO.     | PART NO. N° PIECES                 | DESCRIPTION DESCRIPTION                        | QTY | QTY      | REMARKS REMARQUES    |
|--------------|------------------------------------|--|-----|----------|----------------------|
| 1            | 69W-45300-01-8D                    | LOWER UNIT ASSY<br>UNITE INFERIEURE (ENS.)     | 1   | 1        | L(20.7")<br>L(20.7") |
| 2            | 69W-45301-00-8D                    | CASING, LOWER<br>BEQUILLE                      | 1   | 1        |                      |
| 3            | 93315-32224                        | BEARING<br>ROULEMENT                           | 1   | 1        |                      |
| 4            | 6H4-45536-00                       | SLEEVE, DRIVE SHAFT<br>MANCHON, ARBRE MOTEUR   | 1   | 1        |                      |
| 5            | 663-45587-01                       | SHIM (T:0.10MM)<br>CALE (T:0.10MM)             | 1   | 1        | UR<br>UR             |
| 663-45587-10 | SHIM (T:0.12MM)<br>CALE (T:0.12MM) | 1  | 1   | UR<br>UR |                      |
| 663-45587-20 | SHIM (T:0.15MM)<br>CALE (T:0.15MM) | 1  | 1   | UR<br>UR |                      |
| 663-45587-30 | SHIM (T:0.18MM)<br>CALE (T:0.18MM) | 1  | 1   | UR<br>UR |                      |
| 663-45587-40 | SHIM (T:0.30MM)<br>CALE (T:0.30MM) | 1  | 1   | UR<br>UR |                      |
| 663-45587-50 | SHIM (T:0.40MM)<br>CALE (T:0.40MM) | 1  | 1   | UR<br>UR |                      |
| 663-45587-60 | SHIM (T:0.50MM)<br>CALE (T:0.50MM) | 1  | 1   | UR<br>UR |                      |
| 6            | 93332-00001                        | BEARING<br>ROULEMENT                           | 1   | 1        |                      |
| 7            | 90340-08002                        | PLUG, STRAIGHT SCREW<br>PLOT, FILETE DROIT     | 1   | 1        |                      |
| 8            | 90430-08003                        | GASKET<br>JOINT                                | 2   | 2        |                      |
| 9            | 688-45341-10                       | PLUG, DRAIN<br>BOUCHON DE VIDANGE              | 1   | 1        |                      |
| 10           | 63D-45214-00                       | COVER, WATER INLET 1<br>GRILLE, ENTREE D'EAU 1 | 1   | 1        |                      |
| 11           | 63D-45215-00                       | COVER, WATER INLET 2<br>GRILLE, ENTREE D'EAU 2 | 1   | 1        |                      |
| 12           | 90152-05010                        | SCREW, COUNTERSUNK<br>VIS, TETE NOYEE          | 1   | 1        |                      |
| 13           | 95380-05600                        | NUT<br>ECROU                                   | 1   | 1        |                      |
| 14           | 63D-45321-00                       | PLATE<br>PLAQUETTE                             | 1   | 1        |                      |
| 15           | 93106-09014                        | OIL SEAL<br>JOINT SPY                          | 1   | 1        |                      |
| 16           | 93210-33MG4                        | O-RING<br>JOINT TORIQUE                        | 1   | 1        |                      |
| 17           | 6E5-45378-00                       | NIPPLE, HOSE<br>RACCORD, TUYAU                 | 1   | 1        |                      |
| 18           | 90445-07ME8                        | HOSE (L80)<br>DURITE (L80)                     | 1   | 1        | L(20.7")<br>L(20.7") |
| 19           | 6E5-83558-10                       | END, NIPPLE<br>RACCORD DE NIPPLE               | 1   | 1        |                      |
| 20           | 90465-11M10                        | CLAMP<br>BRIDE                                 | 2   | 2        |                      |
| 21           | 63D-44311-00                       | HOUSING, WATER PUMP<br>CORPS, POMPE A EAU      | 1   | 1        |                      |

**FIG. 29 LOWER CASING & DRIVE 1**

**BOITIER D'HELICE TRANSMISSION1**

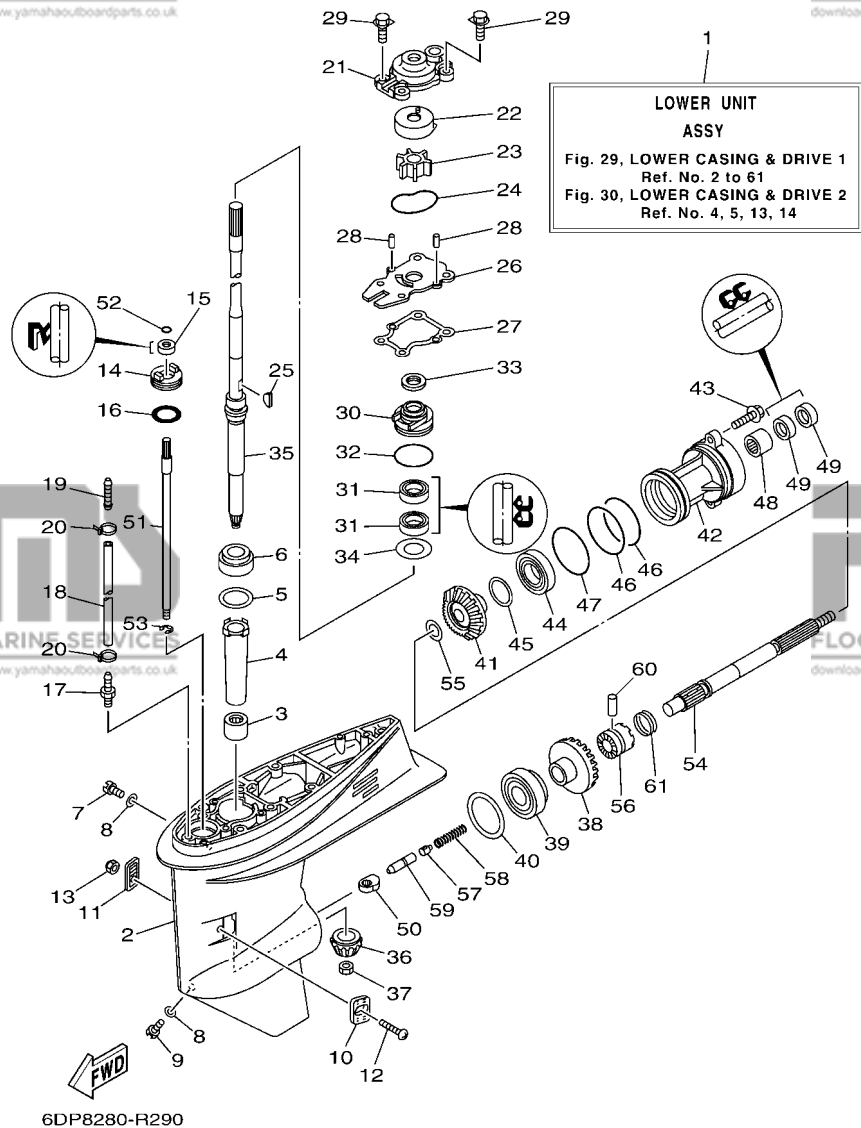


| REF. NO. | PART NO. N° PIECES | DESCRIPTION DESCRIPTION                          | QTY | QTY | REMARKS REMARQUES    |
|----------|--------------------|--|-----|-----|----------------------|
| 22       | 63D-44322-00       | INSERT, CARTRIDGE<br>CUVETTE                     | 1   | 1   |                      |
| 23       | 6H3-44352-00       | IMPELLER<br>TURBINE                              | 1   | 1   |                      |
| 24       | 93210-59MG7        | O-RING<br>JOINT TORIQUE                          | 1   | 1   |                      |
| 25       | 90280-03024        | KEY, WOODRUFF<br>CLAVETTE, DEMI-LUNE             | 1   | 1   |                      |
| 26       | 63D-44323-00       | OUTER PLATE, CARTRIDGE<br>PLAQUE EXTERIEURE      | 1   | 1   |                      |
| 27       | 63D-44316-00       | GASKET, WATER PUMP<br>JOINT, POMPE A EAU         | 1   | 1   |                      |
| 28       | 93604-08062        | PIN, DOWEL<br>CLAVETTE                           | 2   | 2   |                      |
| 29       | 90119-08M15        | BOLT, WITH WASHER<br>BOULON, AVEC RONDELLE       | 4   | 4   |                      |
| 30       | 6BG-44341-00       | HOUSING, WATER PUMP<br>CORPS, POMPE A EAU        | 1   | 1   |                      |
| 31       | 93101-25M57        | OIL SEAL<br>JOINT SPY                            | 2   | 2   |                      |
| 32       | 93210-48001        | O-RING<br>JOINT TORIQUE                          | 1   | 1   |                      |
| 33       | 63D-45344-00       | COVER, OIL SEAL<br>FLASQE, JOINT D'HUILE         | 1   | 1   |                      |
| 34       | 90201-27M00        | WASHER, PLATE<br>RONDELLE, PLATE                 | 1   | 1   |                      |
| 35       | 69W-45501-00       | DRIVE SHAFT COMP.<br>ARBRE MOTEUR COMP.          | 1   | 1   | L(20.7")<br>L(20.7") |
| 36       | 69W-45551-00       | PINION (13T)<br>PIGNON D'ATTAQUE (13D)           | 1   | 1   |                      |
| 37       | 90170-12138        | NUT<br>ECROU                                     | 1   | 1   |                      |
| 38       | 69W-45560-00       | GEAR 1 (24T)<br>PIGNON 1 (24T)                   | 1   | 1   |                      |
| 39       | 93332-00092        | BEARING<br>ROULEMENT                             | 1   | 1   |                      |
| 40       | 663-45567-01       | SHIM (T:0.10MM)<br>CALE (T:0.10MM)               | 1   | 1   | UR                   |
|          | 663-45567-10       | SHIM (T:0.12MM)<br>CALE (T:0.12MM)               | 1   | 1   | UR                   |
|          | 663-45567-20       | SHIM (T:0.15MM)<br>CALE (T:0.15MM)               | 1   | 1   | UR                   |
|          | 663-45567-30       | SHIM (T:0.18MM)<br>CALE (T:0.18MM)               | 1   | 1   | UR                   |
|          | 663-45567-40       | SHIM (T:0.30MM)<br>CALE (T:0.30MM)               | 1   | 1   | UR                   |
|          | 663-45567-50       | SHIM (T:0.40MM)<br>CALE (T:0.40MM)               | 1   | 1   | UR                   |
|          | 663-45567-60       | SHIM (T:0.50MM)<br>CALE (T:0.50MM)               | 1   | 1   | UR                   |
| 41       | 62Y-45571-00       | GEAR 2 (24T)<br>PIGNON 2 (24T)                   | 1   | 1   |                      |
| 42       | 63D-45361-02-8D    | CAP, LOWER CASING<br>COUVERCLE, BOITIER D'HELICE | 1   | 1   |                      |



**FIG. 29 LOWER CASING & DRIVE 1**

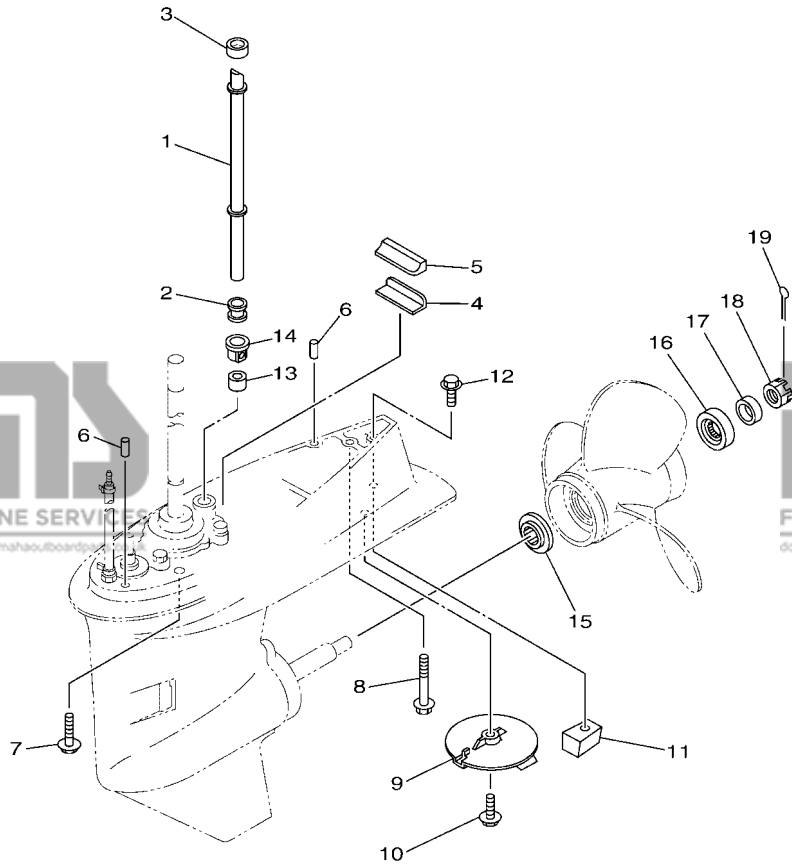
**BOITIER D'HELICE TRANSMISSION1**



| REF. NO. | PART NO. N° PIECES | DESCRIPTION DESCRIPTION                  | QTY | QTY | REMARKS REMARQUES |
|----------|--------------------|--|-----|-----|-------------------|
| 43       | 90105-08M61        | BOLT, FLANGE BOULON, A COLLERETTE        | 2   | 2   |                   |
| 44       | 93306-001U1        | BEARING ROULEMENT                        | 1   | 1   |                   |
| 45       | 63D-45577-00       | SHIM (T:0.10MM) CALE (T:0.10MM)          | 1   | 1   | UR                |
|          | 63D-45577-10       | SHIM (T:0.12MM) CALE (T:0.12MM)          | 1   | 1   | UR                |
|          | 63D-45577-20       | SHIM (T:0.15MM) CALE (T:0.15MM)          | 1   | 1   | UR                |
|          | 63D-45577-30       | SHIM (T:0.18MM) CALE (T:0.18MM)          | 1   | 1   | UR                |
|          | 63D-45577-40       | SHIM (T:0.30MM) CALE (T:0.30MM)          | 1   | 1   | UR                |
|          | 63D-45577-50       | SHIM (T:0.40MM) CALE (T:0.40MM)          | 1   | 1   | UR                |
|          | 63D-45577-60       | SHIM (T:0.50MM) CALE (T:0.50MM)          | 1   | 1   | UR                |
| 46       | 93210-74MG5        | O-RING JOINT TORIQUE                     | 2   | 2   |                   |
| 47       | 93210-69MG6        | O-RING JOINT TORIQUE                     | 1   | 1   |                   |
| 48       | 93317-22204        | BEARING ROULEMENT                        | 1   | 1   |                   |
| 49       | 93101-22M00        | OIL SEAL JOINT SPY                       | 2   | 2   |                   |
| 50       | 62Y-44151-00       | CAM, SHIFT CAME, INVERSION               | 1   | 1   |                   |
| 51       | 63D-44144-00       | ROD, SHIFT 2 TIGE D'EMBRAYAGE 2          | 1   | 1   |                   |
| 52       | 93210-07003        | O-RING JOINT TORIQUE                     | 1   | 1   |                   |
| 53       | 99001-08600        | CIRCLIP CIRCLIP                          | 1   | 1   |                   |
| 54       | 63D-45611-00       | SHAFT, PROPELLER ARBRE, HELICE           | 1   | 1   |                   |
| 55       | 90201-22008        | WASHER, PLATE RONDELLE, PLATE            | 1   | 1   |                   |
| 56       | 62Y-45631-00       | CLUTCH, DOG CRABOT                       | 1   | 1   |                   |
| 57       | 663-45634-00       | SLIDE, SHIFT CONTRE-POUSSOIR             | 1   | 1   |                   |
| 58       | 90501-18001        | SPRING, COMPRESSION RESSORT, COMPRESSION | 1   | 1   |                   |
| 59       | 63D-45635-00       | PLUNGER, SHIFT POUSSOIR D'EMBRAYAGE      | 1   | 1   |                   |
| 60       | 90250-06023        | PIN, STRAIGHT GOUILLE, DROITE            | 1   | 1   |                   |
| 61       | 67C-45633-00       | RING, CROSS PIN JONC, GOUILLE CRABOT     | 1   | 1   |                   |

**FIG. 30 LOWER CASING & DRIVE 2**

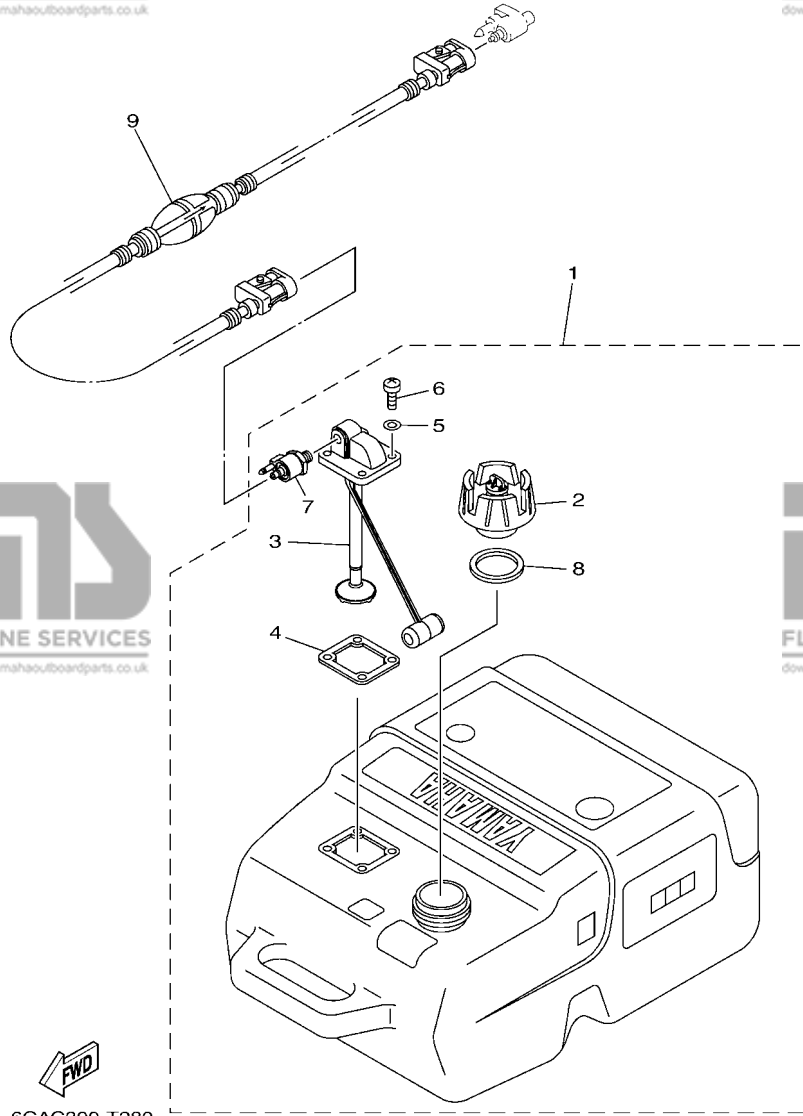
**BOITIER D'HELICE TRANSMISSION2**



| REF. NO. | PART NO. N° PIECES | DESCRIPTION DESCRIPTION                                     | QTY | QTY | REMARKS REMARQUES    |
|----------|--------------------|---|-----|-----|----------------------|
| 1        | 6C5-44361-00       | TUBE, WATER 1<br>TUBE D'EAU 1                               | 1   | 1   | L(20.7")<br>L(20.7") |
| 2        | 663-44367-00       | DAMPER, WATER SEAL 3<br>JOINT TUBE D'EAU 3                  | 1   | 1   |                      |
| 3        | 663-44366-00       | DAMPER, WATER SEAL 2<br>JOINT, TUBE D'EAU 2                 | 1   | 1   |                      |
| 4        | 663-45376-00       | GUIDE, SEAL DAMPER<br>BUTEE, JOINT CAOUTCHOUC               | 1   | 1   |                      |
| 5        | 63D-45375-00       | DAMPER, SEAL<br>BOURRELET, CAOUTCHOUC                       | 1   | 1   |                      |
| 6        | 93606-12019        | PIN, DOWEL<br>GOUPILLE                                      | 2   | 2   |                      |
| 7        | 90119-10068        | BOLT, WITH WASHER<br>BOULON, AVEC RONDELLE                  | 4   | 4   | L(20.7")<br>L(20.7") |
| 8        | 90119-08M84        | BOLT, WITH WASHER<br>BOULON, AVEC RONDELLE                  | 1   | 1   | L(20.7")<br>L(20.7") |
| 9        | 67C-45371-00       | TAB-TRIM<br>ANODE DERIVE                                    | 1   | 1   |                      |
| 10       | 97E95-08525        | BOLT, HEXAGON W/W DEEP RECESS<br>VIS HEXAGONAL AVC RONDELLE | 1   | 1   |                      |
| 11       | 67C-45251-00       | ANODE<br>ANODE  | 1   | 1   |                      |
| 12       | 97E95-08535        | BOLT, HEXAGON W/W DEEP RECESS<br>VIS HEXAGONAL AVC RONDELLE | 1   | 1   |                      |
| 13       | 663-44366-00       | DAMPER, WATER SEAL 2<br>JOINT, TUBE D'EAU 2                 | 1   | 1   |                      |
| 14       | 63D-44312-00       | COVER, WATER PUMP HOUSING<br>COUVERCLE                      | 1   | 1   |                      |
| 15       | 663-45987-02       | SPACER 1<br>ENTRETOISE 1                                    | 1   | 1   |                      |
| 16       | 66T-45997-00       | SPACER 2<br>ENTRETOISE 2                                    | 1   | 1   |                      |
| 17       | 90389-22M01        | BUSH<br>DOUILLE   | 1   | 1   |                      |
| 18       | 90171-16011        | NUT, CASTLE<br>ECROU, CRENELE                               | 1   | 1   |                      |
| 19       | 91490-30025        | PIN, COTTER<br>GOUPILLE                                     | 1   | 1   |                      |



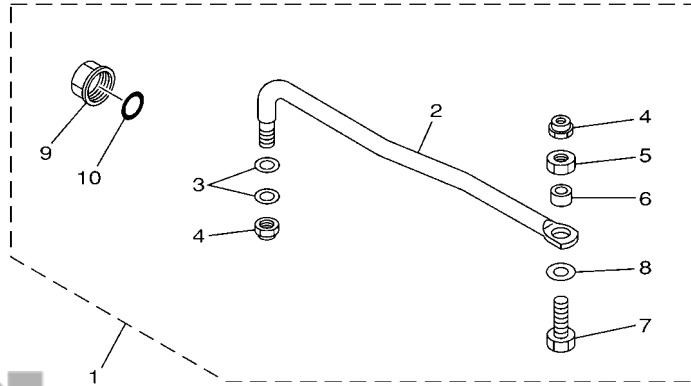
6C1F100-S320



**FIG. 31 FUEL TANK**

**RESERVOIR A CARBURANT**

| REF. NO. | PART NO. N° PIECES | DESCRIPTION DESCRIPTION                    | QTY | QTY | REMARKS REMARQUES |
|----------|--------------------|--|-----|-----|-------------------|
| 1        | 6YK-24201-05       | FUEL TANK COMP. RESERVOIR A ESSENCE (ENS.) | 1   | 1   | AP                |
| 2        | 6YK-24610-10       | .CAP ASSY .BOUCHON                         | 1   | 1   | WITHOUT INDICATOR |
| 3        | 6YK-24260-20       | .FUEL METER ASSY .INDICATEUR DE CARBURANT  | 1   | 1   | WITHOUT INDICATOR |
| 4        | 6YL-24268-01       | .GASKET, FUEL METER                        | 1   | 1   |                   |
| 5        | 6YL-24329-00       | .SEAL .JOINT                               | 4   | 4   |                   |
| 6        | 90157-05M16        | .SCREW, PAN HEAD .VIS, TETE TRONCONIQUE    | 4   | 4   |                   |
| 7        | 6YL-24377-11       | .PIPE, JOINT 2 .DURITE RACCORDEMENT 2      | 1   | 1   |                   |
| 8        | 6YL-24641-00       | .GASKET, CAP 1 .JOINT 1, BOUCHON           | 1   | 1   |                   |
| 9        | 6YL-24306-54       | FUEL PIPE COMP. 1 DURITE A ESSENCE 1       | 1   | 1   | AP                |

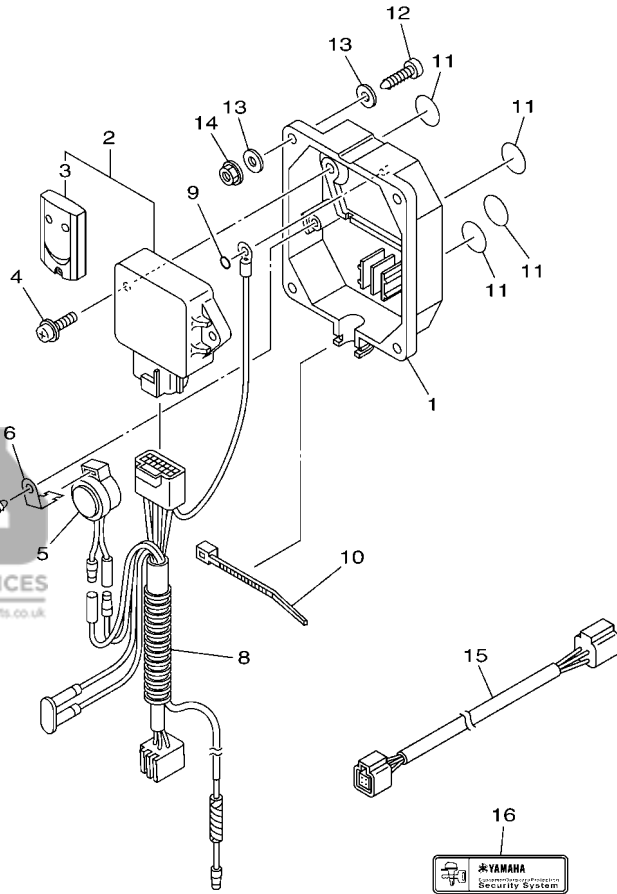


**FIG. 32 STEERING GUIDE**

**FIXATION DE DIRECTION**

| REF. NO. | PART NO. N° PIECES | DESCRIPTION DESCRIPTION                                 | Q | U | REMARKS REMARQUES |
|----------|--------------------|---|---|---|-------------------|
| 1        | 65W-61350-00       | STEERING GUIDE ATTACHMENT KIT<br>FIXATIONS DE DIRECTION | 1 | 1 | AP<br>AP          |
| 2        | 65W-61351-00       | .ROD, STEERING LINK<br>.RENVOI DE DIRECTION             | 1 | 1 |                   |
| 3        | 90201-10M20        | .WASHER, PLATE<br>.RONDELLE, PLATE                      | 2 | 2 |                   |
| 4        | 90185-09M01        | .NUT, SELF-LOCKING<br>.ECROU,AUTO-BLOQUANT              | 2 | 2 |                   |
| 5        | 90170-09M03        | .NUT<br>.ECROU  | 1 | 1 |                   |
| 6        | 90387-10M42        | .COLLAR<br>.COLLERETTE                                  | 1 | 1 |                   |
| 7        | 90101-09M01        | .BOLT<br>.BOULON  | 1 | 1 |                   |
| 8        | 90201-10M63        | .WASHER, PLATE<br>.RONDELLE, PLATE                      | 1 | 1 |                   |
| 9        | 6E5-43145-01       | .CAP, CLAMP BRACKET<br>.CAPUCHON, PRESSE                | 1 | 1 |                   |
| 10       | 93210-16275        | .O-RING<br>.JOINT TORIQUE                               | 1 | 1 |                   |

65W0010-8210



6CJ1100-K370

**FIG. 33 OPTIONAL PARTS 1**

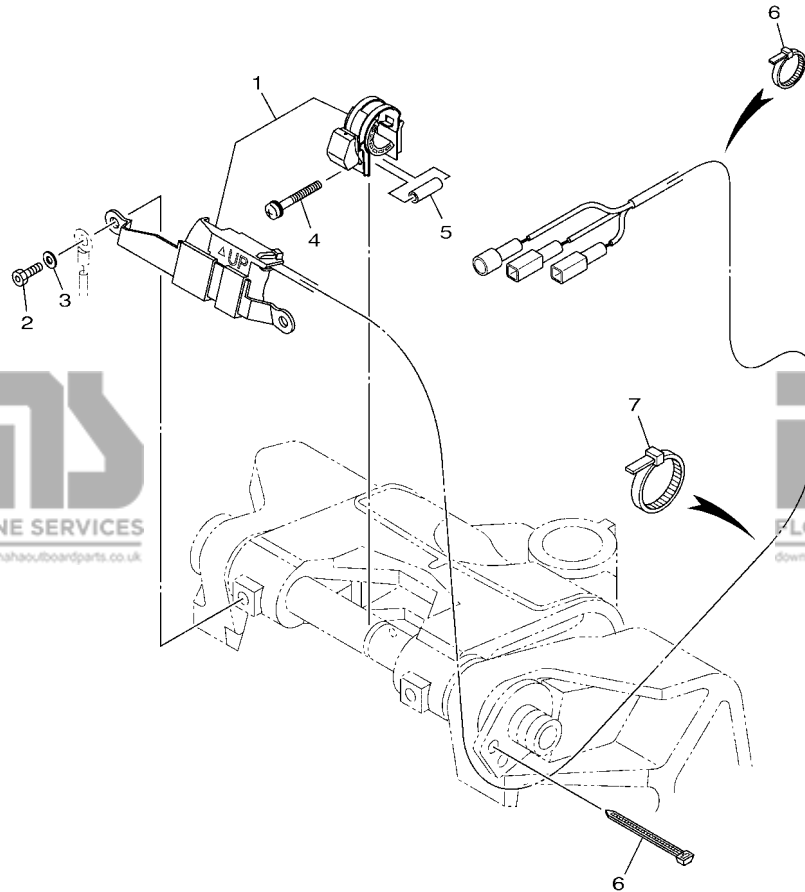
**PIECES OPTIONNELLES 1**

| REF. NO. | PART NO. N° PIECES | DESCRIPTION DESCRIPTION                                  | QTY | QTY | REMARKS REMARQUES |
|----------|--------------------|--|-----|-----|-------------------|
| 1        | 6Y8-86267-00       | CASE COMPLETE 1<br>CARTER (ENS.) 1                       | 1   | 1   |                   |
| 2        | 6Y8-86260-03       | REMOTE CONTROL UNIT ASSY<br>UNITE DE TELECOMMANDE (ENS.) | 1   | 1   |                   |
| 3        | 6AA-86261-01       | .XMTR. COMP.<br>.XMTR. COMP.                             | 2   | 2   |                   |
| 4        | 97980-06216        | SCREW, WITH WASHER<br>VIS, AVEC RONDELLE                 | 2   | 2   |                   |
| 5        | 6X4-83383-00       | BUZZER<br>RONFLEUR                                       | 1   | 1   |                   |
| 6        | 6X4-83386-00       | STAY, BUZZER<br>SUPPOR, RONFLEUR                         | 1   | 1   |                   |
| 7        | 97780-60620        | SCREW, TAPPING<br>VIS, TETE BOMBEE                       | 1   | 1   |                   |
| 8        | 6Y8-82509-10       | WIRE, SUB LEAD<br>FIL, SECONDAIRE                        | 1   | 1   |                   |
| 9        | 93210-04279        | O-RING<br>JOINT TORIQUE                                  | 1   | 1   |                   |
| 10       | 90465-11M10        | CLAMP<br>BRIDE   | 1   | 1   |                   |
| 11       | 6Y8-8454G-00       | PATCH 1<br>TAMPON 1                                      | 4   | 4   |                   |
| 12       | 90167-06M00        | SCREW, TAPPING<br>VIS, TETE FRAISEE                      | 4   | 4   | UR                |
|          | 97880-06035        | SCREW, PAN HEAD<br>VIS, TETE TRONCONIQUE                 | 4   | 4   | UR                |
| 13       | 90201-06M30        | WASHER, PLATE<br>RONDELLE, PLATE                         | 8   | 8   | UR                |
| 14       | 95780-06300        | NUT, FLANGE<br>ECROU                                     | 4   | 4   | UR                |
| 15       | 6Y8-82521-11       | 2FT PIGTAIL BUS<br>FAISCEAU (L: 2FT.)                    | 1   | 1   |                   |
| 16       | 6Y8-48277-00       | STICKER 1<br>ETIQUETTE 1                                 | 4   | 4   |                   |

FIG. 34 OPTIONAL PARTS 2

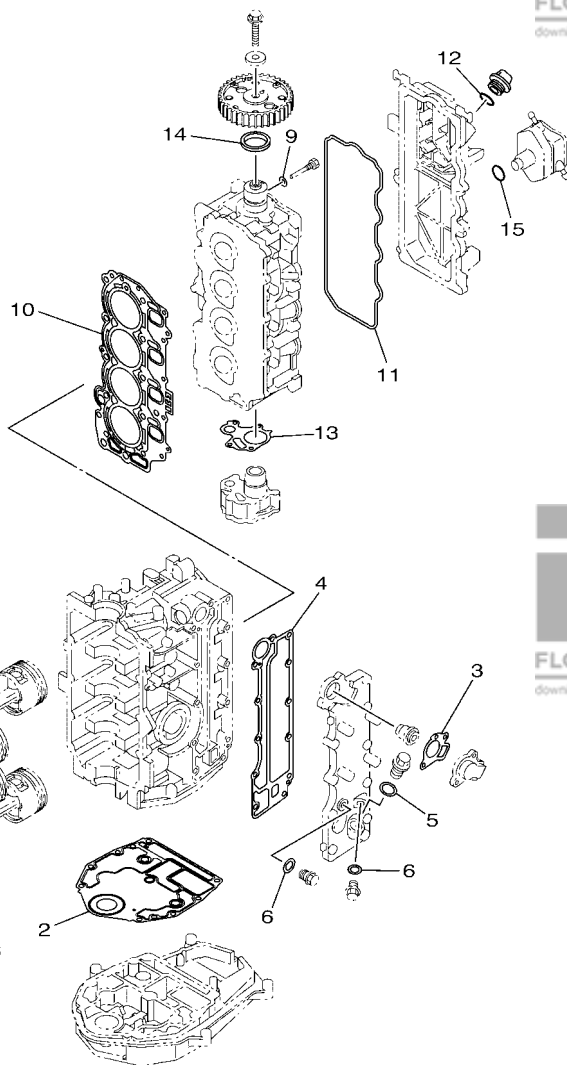
PIECES OPTIONNELLES 2

| REF. NO. | PART NO. N° PIECES | DESCRIPTION DESCRIPTION                                  | EQ | ET | REMARKS REMARQUES |
|----------|--------------------|--|----|----|-------------------|
| 1        | 6C5-825E0-00       | TILT LIMIT SWITCH ASSY<br>COMMUTATEUR, LIMIT INCLINAISON |    | 1  |                   |
| 2        | 90109-06M88        | BOLT<br>BOULON   |    | 2  |                   |
| 3        | 92990-06100        | WASHER, SPRING<br>RONDELLE, GROWER                       |    | 2  |                   |
| 4        | 90159-05059        | SCREW, WITH WASHER<br>VIS, AVEC RONDELLE                 |    | 1  |                   |
| 5        | 90387-05004        | COLLAR<br>COLLERETTE                                     |    | 1  |                   |
| 6        | 90465-11M10        | CLAMP<br>BRIDE   |    | 5  |                   |
| 7        | 90465-13M18        | CLAMP<br>BRIDE   |    | 3  |                   |



**FWD**  
6CJ3100-L370

1  
POWER HEAD  
GASKET KIT

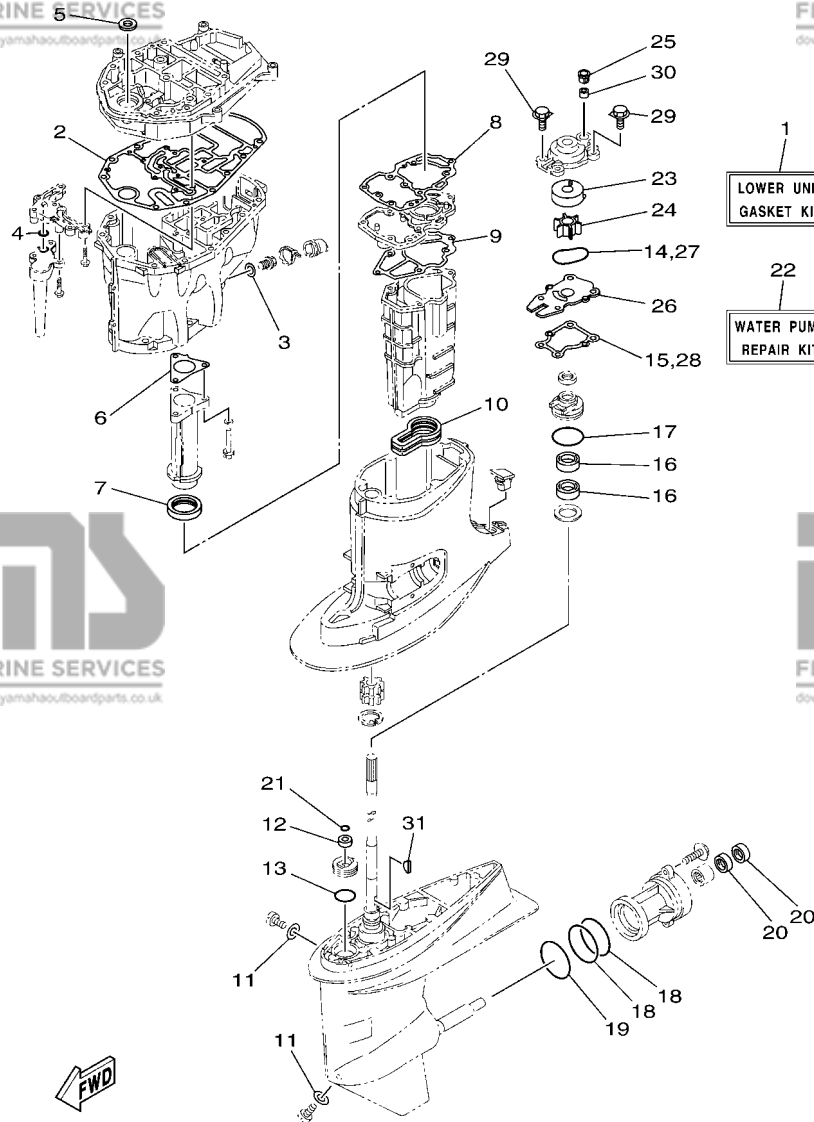


6C1B100-N370

FIG. 35 REPAIR KIT 1

KITS DE REPARATION 1

| REF. NO. | PART NO. N° PIECES | DESCRIPTION DESCRIPTION   | QTY | QTY | REMARKS REMARQUES |
|----------|--------------------|---|-----|-----|-------------------|
| 1        | 6C5-W0001-03       | POWER HEAD GASKET KIT<br>POCHETTE DE JINTS TETE MOTRICE         | 1   | 1   |                   |
| 2        | 6BG-11351-00       | .GASKET, CYLINDER<br>.JOINT, D'EMBASE                           | 1   | 1   |                   |
| 3        | 62Y-12414-00       | .GASKET, COVER<br>.JOINT, COUVERCLE                             | 1   | 1   |                   |
| 4        | 6C5-41114-10       | .GASKET, EXHAUST OUTER COVER<br>.JOINT, COUVERCLE D'ECHAPPEMENT | 1   | 1   |                   |
| 5        | 90201-186F1        | .WASHER, PLATE<br>.RONDELLE, PLATE                              | 1   | 1   |                   |
| 6        | 90430-14115        | .GASKET<br>.JOINT   | 2   | 2   |                   |
| 7        | 93102-43M42        | .OIL SEAL<br>.JOINT SPY   | 1   | 1   |                   |
| 8        | 93101-35002        | .OIL SEAL<br>.JOINT SPY   | 1   | 1   |                   |
| 9        | 90430-06014        | .GASKET<br>.JOINT   | 1   | 1   |                   |
| 10       | 6C5-11181-01       | .GASKET, CYLINDER HEAD 1<br>.JOINT, DE CULASSE 1                | 1   | 1   |                   |
| 11       | 62Y-11356-00       | .SEAL, CYLINDER 2<br>.JOINT, SPY CYLINDRE                       | 1   | 1   |                   |
| 12       | 93210-24M79        | .O-RING<br>.JOINT TORIQUE                                       | 1   | 1   |                   |
| 13       | 6C5-13329-00       | .GASKET, PUMP COVER<br>.JOINT, COUVERCLE DE POMPE               | 1   | 1   |                   |
| 14       | 93102-37M40        | .OIL SEAL<br>.JOINT SPY   | 1   | 1   |                   |
| 15       | 93210-24M79        | .O-RING<br>.JOINT TORIQUE                                       | 1   | 1   |                   |



6C1D100-Q380

**FIG. 36 REPAIR KIT 2**

**KITS DE REPARATION 2**

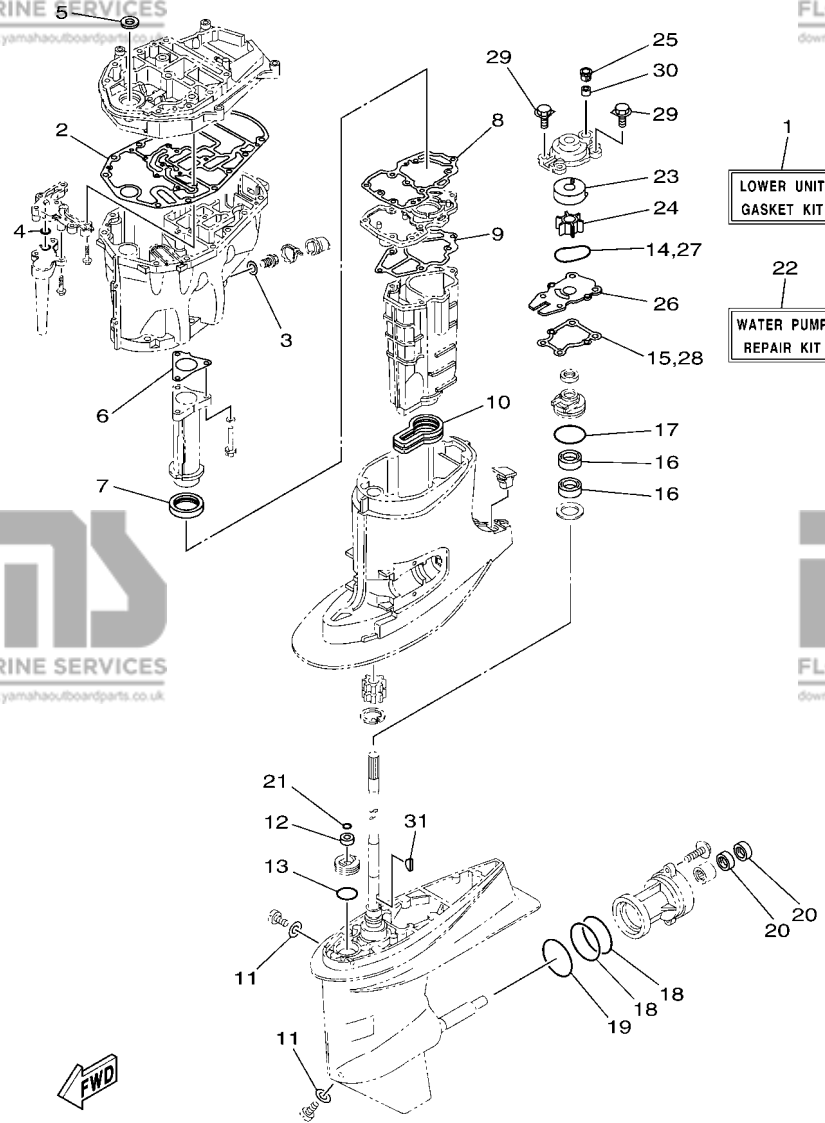
| REF. NO. | PART NO. N° PIECES | DESCRIPTION DESCRIPTION                                   | QTY | QTY | REMARKS REMARQUES |
|----------|--------------------|---|-----|-----|-------------------|
| 1        | 6C5-W0001-22       | LOWER UNIT GASKET KIT<br>POCHETTE DE JOINTS EMBASE        | 1   | 1   |                   |
| 2        | 6C5-15312-01       | .GASKET, OIL PAN<br>.JOINT DE VENTILATEUR D'HUILE         | 1   | 1   |                   |
| 3        | 90430-14M09        | .GASKET<br>.JOINT   | 1   | 1   |                   |
| 4        | 93210-12790        | .O-RING<br>.JOINT TORIQUE                                 | 1   | 1   |                   |
| 5        | 93103-18011        | .OIL SEAL<br>.JOINT SPY                                   | 1   | 1   |                   |
| 6        | 6C5-41133-00       | .GASKET, EXHAUST MANIFOLD 1<br>.JOINT, PIPE D'ECHAPPEMENT | 1   | 1   |                   |
| 7        | 6C5-46132-00       | .GASKET 1<br>.JOINT 1                                     | 1   | 1   |                   |
| 8        | 6C5-41134-00       | .GASKET, EXHAUST MANIFOLD<br>.JOINT, PIPE D'ECHAPPEMENT   | 1   | 1   |                   |
| 9        | 6C5-41135-00       | .GASKET, EXHAUST MANIFOLD<br>.JOINT, PIPE D'ECHAPPEMENT   | 1   | 1   |                   |
| 10       | 6C5-45123-00       | .GASKET, MUFFLER<br>.JOINT, POT DE DETENTE                | 1   | 1   |                   |
| 11       | 90430-08003        | .GASKET<br>.JOINT   | 2   | 2   |                   |
| 12       | 93106-09014        | .OIL SEAL<br>.JOINT SPY                                   | 1   | 1   |                   |
| 13       | 93210-33MG4        | .O-RING<br>.JOINT TORIQUE                                 | 1   | 1   |                   |
| 14       | 93210-59MG7        | .O-RING<br>.JOINT TORIQUE                                 | 1   | 1   |                   |
| 15       | 63D-44316-00       | .GASKET, WATER PUMP<br>.JOINT, POMPE A EAU                | 1   | 1   |                   |
| 16       | 93101-25M57        | .OIL SEAL<br>.JOINT SPY                                   | 2   | 2   |                   |
| 17       | 93210-48001        | .O-RING<br>.JOINT TORIQUE                                 | 1   | 1   |                   |
| 18       | 93210-74MG5        | .O-RING<br>.JOINT TORIQUE                                 | 2   | 2   |                   |
| 19       | 93210-69MG6        | .O-RING<br>.JOINT TORIQUE                                 | 1   | 1   |                   |
| 20       | 93101-22M00        | .OIL SEAL<br>.JOINT SPY                                   | 2   | 2   |                   |
| 21       | 93210-07003        | .O-RING<br>.JOINT TORIQUE                                 | 1   | 1   |                   |
| 22       | 63D-W0078-01       | WATER PUMP REPAIR KIT<br>KIT DE REPARATION DE LA POMPE    | 1   | 1   |                   |
| 23       | 63D-44322-00       | .INSERT, CARTRIDGE<br>.CUVETTE                            | 1   | 1   |                   |
| 24       | 6H3-44352-00       | .IMPELLER<br>.TURBINE                                     | 1   | 1   |                   |
| 25       | 63D-44312-00       | .COVER, WATER PUMP HOUSING<br>.COUVERCLE                  | 1   | 1   |                   |
| 26       | 63D-44323-00       | .OUTER PLATE, CARTRIDGE<br>.PLAQUE EXTERIEURE             | 1   | 1   |                   |
| 27       | 93210-59MG7        | .O-RING<br>.JOINT TORIQUE                                 | 1   | 1   |                   |



**FIG. 36 REPAIR KIT 2**

**KITS DE REPARATION 2**

| REF. NO. | PART NO. N° PIECES | DESCRIPTION DESCRIPTION                       | ED | ET | REMARKS REMARQUES |
|----------|--------------------|---|----|----|-------------------|
| 28       | 63D-44316-00       | .GASKET, WATER PUMP<br>.JOINT, POMPE A EAU    | 1  | 1  |                   |
| 29       | 90119-08M15        | .BOLT, WITH WASHER<br>.BOULON, AVEC RONDELLE  | 4  | 4  |                   |
| 30       | 663-44366-00       | .DAMPER, WATER SEAL 2<br>.JOINT, TUBE D'EAU 2 | 1  | 1  |                   |
| 31       | 90280-03024        | .KEY, WOODRUFF<br>.CLAVETTE, DEMI-LUNE        | 1  | 1  |                   |



6C1D100-Q380

| PART NO.<br>N° PIECES | REF.<br>NO. |
|-----------------------|-------------|
| 6C5-11111-20-9S       | 5 - 2       |
| 62Y-11119-00          | 5 - 29      |
| 6CJ-11119-00          | 5 - 20      |
| 62Y-11133-30          | 5 - 3       |
| 6C5-11168-00          | 5 - 16      |
| 6C5-11181-01          | 5 - 10      |
|                       | 35 - 10     |
| 6C5-11191-02-9S       | 5 - 14      |
| 6G8-11197-A0          | 5 - 6       |
| 62Y-11325-00          | 1 - 3       |
|                       | 3 - 17      |
| 6G8-11325-00          | 1 - 5       |
|                       | 5 - 4       |
| 66M-11327-00-94       | 3 - 19      |
| 66M-11328-00          | 3 - 18      |
| 6BG-11351-00          | 3 - 7       |
|                       | 35 - 2      |
| 62Y-11356-00          | 5 - 18      |
|                       | 35 - 11     |
| 6C5-11411-10          | 4 - 1       |
| 6BG-11416-00          | 4 - 2       |
| 6BG-11416-10          | 4 - 2       |
| 6BG-11416-20          | 4 - 2       |
| 6BG-11416-30          | 4 - 2       |
| 6C5-11536-00          | 11 - 7      |
| 6C5-11537-10          | 11 - 2      |
| 6H4-11545-00          | 13 - 9      |
| 62Y-11557-00          | 11 - 8      |
| 67C-11603-00          | 4 - 7       |
| 67C-11604-00          | 4 - 7       |
| 67C-11605-00          | 4 - 7       |
| 69W-11631-01-97       | 4 - 6       |
| 62Y-11633-00          | 4 - 8       |
| 69W-11635-01          | 4 - 6       |
| 69W-11636-01          | 4 - 6       |
| 6C5-11650-10          | 4 - 3       |
| 6C5-11654-00          | 4 - 4       |
| 6CJ-11656-00          | 4 - 5       |
| 6CJ-11656-10          | 4 - 5       |
| 6CJ-11656-20          | 4 - 5       |
| 6CJ-11656-30          | 4 - 5       |
| 69W-12111-00          | 6 - 1       |
| 51Y-12114-00          | 6 - 4       |
| 62Y-12116-00          | 6 - 3       |
| 30X-12117-00          | 6 - 5       |
| 30X-12118-00          | 6 - 6       |
| 51Y-12119-00          | 6 - 7       |
| 69W-12121-10          | 6 - 2       |

NUMERICAL INDEX  
INDEX NUMERIQUE

| PART NO.<br>N° PIECES | REF.<br>NO. |
|-----------------------|-------------|
| 6C5-13716-00          | 9 - 22      |
| 6C5-13739-00          | 10 - 1      |
| 6C5-13750-00          | 7 - 5       |
| 6C5-13761-00          | 7 - 16      |
| 6C5-13781-00          | 9 - 21      |
| 6C5-13906-01          | 9 - 9       |
| 6C5-13907-00          | 9 - 17      |
| 6C5-13910-10          | 9 - 16      |
| 6C5-13915-00          | 1 - 7       |
|                       | 9 - 19      |
| 6C5-13974-00          | 10 - 16     |
| 6C5-1410B-00          | 7 - 17      |
| 6C5-1410F-00          | 10 - 23     |
| 6C5-14127-10          | 9 - 18      |
| 6C5-14148-00          | 10 - 14     |
| 6BG-14149-00          | 10 - 9      |
| 6C5-14180-03          | 9 - 1       |
| 6C5-14182-20          | 9 - 2       |
| 6C5-14191-00          | 9 - 13      |
| 6C5-14200-01          | 7 - 1       |
| 6C5-14225-00          | 9 - 25      |
| 6C5-14251-00          | 10 - 13     |
| 6C5-14386-00          | 9 - 5       |
| 6C5-14397-00          | 9 - 14      |
| 6C5-14440-10          | 8 - 4       |
| 6C5-14446-00          | 7 - 15      |
| 6C1-14453-01          | 8 - 5       |
| 6C5-14453-01          | 8 - 5       |
| 6C1-14477-00          | 8 - 6       |
| 6AK-14477-01          | 8 - 6       |
| 62Y-14485-00          | 5 - 15      |
| 6C5-14496-00          | 7 - 9       |
| 6C5-14546-10          | 9 - 4       |
| 6C5-14567-00          | 9 - 15      |
| 6C5-14711-00-CA       | 27 - 12     |
| 6C5-14960-20          | 9 - 12      |
| 6C5-14984-10          | 1 - 8       |
|                       | 9 - 23      |
| 6C5-14985-00          | 9 - 3       |
| 6C5-15100-12          | 3 - 2       |
| 6C5-15311-02          | 28 - 1      |
| 6C5-15312-01          | 28 - 2      |
|                       | 36 - 2      |
| 6CJ-15316-00          | 28 - 4      |
| 6C5-1531A-10          | 5 - 24      |
| 6CJ-15333-10          | 28 - 10     |
| 6C5-15362-00          | 28 - 12     |
| 6G8-15363-00          | 5 - 22      |

| PART NO.<br>N° PIECES | REF.<br>NO. |
|-----------------------|-------------|
| 6D8-24564-00          | 1 - 11      |
|                       | 12 - 12     |
| 6C5-24566-11          | 12 - 16     |
| 6C5-24592-00          | 9 - 10      |
| 6YK-24610-10          | 31 - 2      |
| 6YL-24641-00          | 31 - 8      |
| 6C5-28100-00          | 12 - 37     |
| 67F-2812A-00          | 16 - 33     |
| 6C1-28199-7H-D0       | 12 - 38     |
| 6C1-28199-7H-E0       | 12 - 38     |
| 6C1-28199-7H-F0       | 12 - 38     |
| 6C1-28199-7H-G0       | 12 - 38     |
| 6C1-28199-7H-H0       | 12 - 38     |
| 6C1-28199-7H-S0       | 12 - 38     |
| 6C1-28199-8H-K0       | 12 - 39     |
| 6C1-28199-8H-L0       | 12 - 39     |
| 6C1-28199-8H-M0       | 12 - 39     |
| 6C1-28199-8H-N0       | 12 - 39     |
| 6C1-28199-8H-P0       | 12 - 39     |
| 6C1-28199-8H-R0       | 12 - 39     |
| 6C5-41113-11-9S       | 3 - 8       |
| 6C5-41114-10          | 3 - 15      |
|                       | 35 - 4      |
| 6C5-41131-00-CA       | 27 - 5      |
| 6C5-41133-00          | 27 - 4      |
|                       | 36 - 6      |
| 6C5-41134-00          | 27 - 8      |
|                       | 36 - 8      |
| 6C5-41135-00          | 27 - 11     |
|                       | 36 - 9      |
| 6C5-41137-03          | 27 - 1      |
| 688-41211-01          | 21 - 21     |
| 6H4-41237-00          | 21 - 22     |
| 62Y-42154-A0          | 21 - 24     |
| 6C5-42171-00          | 21 - 25     |
| 6C5-42335-00          | 21 - 30     |
| 6BG-42384-00          | 20 - 3      |
| 69W-42510-01-8D       | 24 - 1      |
| 6CY-42610-Q2          | 2 - 1       |
| 6C1-42610-31          | 2 - 1       |
| 6C5-42610-51          | 2 - 1       |
| 6CJ-42615-00          | 2 - 9       |
| 6CB-42617-00          | 13 - 19     |
| 6CJ-4261A-00          | 2 - 2       |
| 6BG-42649-00          | 2 - 12      |
| 6BG-42651-00          | 2 - 3       |
| 6BG-42652-00          | 2 - 6       |
| 6BG-42662-00          | 2 - 10      |

| PART NO.<br>N° PIECES | REF.<br>NO. |
|-----------------------|-------------|
| 6CJ-42675-00          | 2 - 15      |
| 6CJ-42676-00          | 2 - 16      |
| 60A-42677-00          | 2 - 13      |
| 6BG-42677-00          | 2 - 13      |
| 6C5-42677-10          | 2 - 13      |
| 60A-42678-10          | 2 - 14      |
| 6BG-42678-20          | 2 - 14      |
| 6C5-42678-50          | 2 - 14      |
| 6AH-42697-10          | 2 - 11      |
| 6CJ-42710-01-8D       | 19 - 1      |
| 62Y-42715-01          | 21 - 8      |
| 62Y-42716-00          | 19 - 6      |
| 61A-42717-00          | 19 - 8      |
| 65W-42717-00          | 19 - 7      |
| 69J-42723-01          | 15 - 32     |
| 6BG-42724-00          | 20 - 2      |
| 6CJ-42725-00          | 19 - 10     |
| 6CJ-42726-00          | 19 - 11     |
| 6H1-42726-30          | 20 - 1      |
| 68U-42727-00          | 19 - 24     |
| 6BG-42727-00          | 19 - 12     |
| 6BG-42741-10-8D       | 19 - 26     |
| 6BG-42748-00          | 19 - 4      |
| 6H4-42748-00          | 19 - 2      |
| 63P-42756-00          | 16 - 30     |
| 6BG-42761-00          | 19 - 9      |
| 6EE-42794-40          | 19 - 39     |
| 6EE-42794-50          | 19 - 40     |
| 6BG-42811-01          | 16 - 27     |
| 6BG-42815-00-8D       | 19 - 14     |
| 6BG-42816-00          | 19 - 19     |
| 6BG-42851-00          | 2 - 5       |
| 64J-43107-02-8D       | 22 - 28     |
| 6C1-43111-00-8D       | 22 - 1      |
| 6C5-43111-10-8D       | 23 - 1      |
| 6C1-43112-00-8D       | 22 - 2      |
| 6C5-43112-01-8D       | 23 - 3      |
| 69D-43126-01          | 22 - 35     |
| 6E5-43126-02          | 23 - 27     |
| 6C5-43131-00          | 23 - 12     |
| 63D-43131-01          | 22 - 11     |
| 66T-43144-00          | 19 - 21     |
| 6G5-43144-00          | 22 - 23     |
|                       | 23 - 24     |
| 6E5-43145-01          | 32 - 9      |
| 6G5-43148-00          | 22 - 19     |
|                       | 23 - 20     |
| 688-43160-01          | 22 - 24     |

| PART NO.<br>N° PIECES | REF.<br>NO. |
|-----------------------|-------------|
| 688-43165-00          | 22 - 25     |
| 6C5-43181-00          | 22 - 14     |
| 23 - 15               |             |
| 6C5-43185-00          | 22 - 15     |
| 23 - 16               |             |
| 6C5-43311-01-8D       | 22 - 9      |
| 23 - 10               |             |
| 682-43318-01          | 22 - 33     |
| 6C1-43631-00          | 22 - 32     |
| 63D-43691-00          | 22 - 31     |
| 6C5-43800-12          | 25 - 1      |
| 6CJ-43801-10          | 25 - 3      |
| 6CJ-43804-11          | 26 - 3      |
| 6CJ-43805-11          | 26 - 2      |
| 6EK-4380F-00          | 26 - 6      |
| 6C5-4380G-00          | 25 - 26     |
| 6C5-4380K-11          | 25 - 22     |
| 6CJ-4380R-10          | 25 - 8      |
| 6CJ-43810-10          | 25 - 2      |
| 6C5-43816-00          | 25 - 25     |
| 6C5-43817-10          | 25 - 23     |
| 6CJ-43818-00          | 22 - 40     |
| 23 - 35               |             |
| 6CJ-4381B-10          | 25 - 17     |
| 6CJ-43821-10          | 25 - 5      |
| 62Y-43822-00          | 25 - 4      |
| 6CJ-43829-10          | 25 - 61     |
| 6EK-4382E-00          | 25 - 35     |
| 6D8-4382L-00          | 25 - 50     |
| 6C5-43830-10          | 25 - 28     |
| 6C5-43831-00          | 25 - 62     |
| 6C5-43833-00          | 22 - 41     |
| 23 - 36               |             |
| 6C5-43834-00          | 22 - 42     |
| 23 - 37               |             |
| 6D8-43841-00          | 25 - 29     |
| 6D8-43843-00          | 25 - 45     |
| 6D8-43844-00          | 25 - 44     |
| 6H1-43844-10          | 25 - 48     |
| 6CJ-43845-10          | 25 - 59     |
| 69A-4384F-00          | 25 - 33     |
| 6H1-4384G-11          | 25 - 47     |
| 62X-4384H-00          | 25 - 19     |
| 6D8-4384M-00          | 25 - 32     |
| 6D8-43851-00          | 25 - 40     |
| 6C6-43853-00          | 25 - 37     |
| 6C5-43854-00          | 25 - 52     |
| 6C5-43855-10          | 25 - 42     |

NUMERICAL INDEX  
INDEX NUMERIQUE

| PART NO.<br>N° PIECES | REF.<br>NO. |
|-----------------------|-------------|
| 6C5-44361-00          | 30 - 1      |
| 663-44366-00          | 30 - 3      |
| 30 - 13               |             |
| 663-44367-00          | 30 - 2      |
| 6CJ-44385-00          | 24 - 31     |
| 6BL-44391-00          | 20 - 5      |
| 69W-44514-00          | 24 - 10     |
| 69W-44526-01          | 24 - 12     |
| 6C5-44551-00-8D       | 24 - 16     |
| 6C5-44552-00-8D       | 24 - 19     |
| 69W-44555-00          | 24 - 20     |
| 6C5-44575-00          | 24 - 22     |
| 6C5-45111-00-8D       | 27 - 22     |
| 6C5-45123-00          | 27 - 14     |
| 36 - 10               |             |
| 6C5-45135-10          | 28 - 13     |
| 6C5-45136-10          | 28 - 14     |
| 6C5-45155-00          | 27 - 17     |
| 6C5-45181-00-CA       | 27 - 9      |
| 63D-45214-00          | 29 - 10     |
| 63D-45215-00          | 29 - 11     |
| 65W-45251-00          | 1 - 12      |
| 1 - 13                |             |
| 62Y-45631-00          | 22 - 5      |
| 67C-45633-00          | 22 - 7      |
| 663-45634-00          | 23 - 6      |
| 63D-45635-00          | 23 - 8      |
| 663-45987-02          | 23 - 25     |
| 66T-45997-00          | 1 - 13      |
| 6C5-46132-00          | 22 - 29     |
| 67C-45251-00          | 1 - 17      |
| 30 - 11               |             |
| 69W-45300-01-8D       | 29 - 1      |
| 69W-45301-00-8D       | 29 - 2      |
| 69W-45318-00          | 27 - 18     |
| 63D-45321-00          | 29 - 14     |
| 688-45341-10          | 29 - 9      |
| 63D-45344-00          | 29 - 33     |
| 63D-45361-02-8D       | 29 - 42     |
| 67C-45371-00          | 1 - 16      |
| 30 - 9                |             |
| 63D-45375-00          | 30 - 5      |
| 663-45376-00          | 30 - 4      |
| 6E5-45378-00          | 29 - 17     |
| 69W-45501-00          | 29 - 35     |
| 6H4-45536-00          | 29 - 4      |
| 69W-45551-00          | 29 - 36     |

| PART NO.<br>N° PIECES | REF.<br>NO. |
|-----------------------|-------------|
| 69W-45560-00          | 29 - 38     |
| 663-45567-01          | 29 - 40     |
| 663-45567-10          | 29 - 40     |
| 663-45567-20          | 29 - 40     |
| 663-45567-30          | 29 - 40     |
| 663-45567-40          | 29 - 40     |
| 663-45567-50          | 29 - 40     |
| 663-45567-60          | 29 - 40     |
| 62Y-45571-00          | 29 - 41     |
| 63D-45577-00          | 29 - 45     |
| 63D-45577-10          | 29 - 45     |
| 63D-45577-20          | 29 - 45     |
| 63D-45577-30          | 29 - 45     |
| 63D-45577-40          | 29 - 45     |
| 63D-45577-50          | 29 - 45     |
| 63D-45577-60          | 29 - 45     |
| 663-45587-01          | 29 - 5      |
| 663-45587-10          | 29 - 5      |
| 663-45587-20          | 29 - 5      |
| 663-45587-30          | 29 - 5      |
| 663-45587-40          | 29 - 5      |
| 663-45587-50          | 29 - 5      |
| 663-45587-60          | 29 - 5      |
| 63D-45611-00          | 29 - 54     |
| 62Y-45631-00          | 29 - 56     |
| 67C-45633-00          | 29 - 61     |
| 663-45634-00          | 29 - 57     |
| 63D-45635-00          | 29 - 59     |
| 663-45987-02          | 30 - 15     |
| 66T-45997-00          | 30 - 16     |
| 6C5-46132-00          | 27 - 6      |
| 36 - 7                |             |
| 11 - 6                |             |
| 6C5-46241-00          | 11 - 6      |
| 6Y8-48277-00          | 33 - 16     |
| 69W-48344-00          | 21 - 20     |
| 63P-81950-00          | 21 - 34     |
| 65W-48511-01          | 24 - 35     |
| 6BG-48538-00          | 19 - 37     |
| 65W-61350-00          | 32 - 1      |
| 65W-61351-00          | 32 - 2      |
| 6C5-81145-00          | 7 - 7       |
| 6C5-81146-10          | 7 - 12      |
| 68V-81315-00          | 16 - 9      |
| 6C5-81336-00          | 15 - 2      |
| 6C5-81337-10          | 13 - 1      |
| 6C5-81410-01          | 13 - 8      |
| 6C5-81450-00          | 13 - 7      |
| 6CJ-81800-01          | 18 - 1      |

| PART NO.<br>N° PIECES | REF.<br>NO. |
|-----------------------|-------------|
| 69J-81801-11          | 18 - 5      |
| 67F-81807-00          | 18 - 10     |
| 67F-81808-00          | 18 - 8      |
| 67F-81809-00          | 18 - 19     |
| 67F-81810-00          | 18 - 3      |
| 67F-81813-00          | 18 - 6      |
| 6C5-81815-00          | 15 - 13     |
| 68F-81820-00          | 18 - 7      |
| 67F-81821-00          | 18 - 13     |
| 6C5-81822-00          | 17 - 1      |
| 6K7-81826-11          | 18 - 24     |
| 69J-81828-00          | 18 - 25     |
| 6C5-8182L-00          | 7 - 8       |
| 67F-81830-00          | 18 - 17     |
| 67F-81832-00          | 18 - 11     |
| 67F-81836-00          | 18 - 12     |
| 6C5-81839-00          | 18 - 21     |
| 69J-8183R-00          | 18 - 15     |
| 60V-8183T-00          | 18 - 18     |
| 6P2-8183X-00          | 15 - 22     |
| 69J-81840-11          | 18 - 4      |
| 67F-81841-00          | 18 - 14     |
| 60X-81842-00          | 18 - 20     |
| 67F-81846-00          | 18 - 26     |
| 67F-81850-00          | 18 - 2      |
| 67F-81857-00          | 18 - 9      |
| 6C5-81869-00          | 18 - 23     |
| 67F-81891-00          | 18 - 16     |
| 6C5-81919-00          | 16 - 34     |
| 60V-81925-00          | 15 - 10     |
| 6C5-81941-00          | 18 - 22     |
| 6C5-81942-00          | 16 - 21     |
| 6C5-81948-00          | 15 - 15     |
| 68V-8194A-00          | 15 - 25     |
| 60E-81950-00          | 15 - 1      |
| 63P-81950-00          | 15 - 21     |
| 6C5-81953-00          | 15 - 28     |
| 68V-81960-10          | 14 - 13     |
| 6EE-81994-40          | 13 - 24     |
| 6EE-81994-50          | 13 - 25     |
| 6EE-81995-40          | 13 - 21     |
| 6EE-81995-50          | 13 - 22     |
| 6AG-81996-00          | 13 - 26     |
| 6C5-82105-01          | 17 - 9      |
| 6G5-82119-00          | 15 - 27     |
| 67C-82127-10          | 24 - 29     |
| 6E5-82148-00          | 22 - 3      |
| 23 - 4                |             |

| PART NO.<br>N° PIECES | REF.<br>NO. |
|-----------------------|-------------|
| 67F-82151-00          | 16 - 2      |
| 67F-82151-10          | 16 - 3      |
| 67F-8215B-10          | 16 - 4      |
| 67F-8215B-20          | 16 - 5      |
| 6C5-82171-00          | 14 - 15     |
| 6C5-82176-00          | 16 - 25     |
| 6CJ-82181-10          | 26 - 5      |
| 63P-82310-01          | 14 - 4      |
| 6C5-82316-01          | 14 - 10     |
| 6C5-82316-11          | 14 - 11     |
| 6A0-82317-00          | 8 - 8       |
| 15 - 20               |             |
| 6C5-82317-00          | 14 - 18     |
| 6CJ-82340-00          | 14 - 5      |
| 6C5-82388-10          | 16 - 13     |
| 64J-82504-00          | 16 - 20     |
| 6Y8-82509-10          | 33 - 8      |
| 6Y8-82521-11          | 33 - 15     |
| 6C5-8252R-00          | 16 - 26     |
| 6C5-82553-00          | 16 - 10     |
| 6CJ-82554-00          | 16 - 16     |
| 69J-82563-01          | 15 - 32     |
| 6C5-8257V-00          | 15 - 4      |
| 68F-82582-00          | 15 - 12     |
| 6DA-82582-00          | 16 - 6      |
| 6DA-82582-10          | 16 - 7      |
| 69J-82587-00          | 15 - 36     |
| 61A-82588-01          | 16 - 17     |
| 6C5-82590-B0          | 16 - 1      |
| 6C5-82590-D1          | 16 - 1      |
| 60V-8259F-00          | 16 - 15     |
| 6C5-825E0-00          | 34 - 1      |
| 6X4-83383-00          | 33 - 5      |
| 6X4-83386-00          | 33 - 6      |
| 6E5-83558-00          | 24 - 33     |
| 6E5-83558-10          | 29 - 19     |
| 6BG-83614-00          | 15 - 33     |
| 62Y-83626-00          | 13 - 23     |
| 63D-83672-11          | 23 - 31     |
| 68F-83688-00          | 7 - 18      |
| 6Y8-8454G-00          | 33 - 11     |
| 6C5-85525-00          | 14 - 1      |
| 6C5-85525-10          | 15 - 6      |
| 6C5-85548-01          | 15 - 16     |
| 6C5-85561-00          | 13 - 13     |
| 62Y-85580-00          | 13 - 16     |
| 6CJ-85790-00          | 16 - 11     |
| 6C5-85885-00          | 7 - 6       |

| PART NO.<br>N° PIECES | REF.<br>NO. |
|-----------------------|-------------|
| 6AK-8591A-05          | 14 - 17     |
| 6C1-8591A-25          | 14 - 17     |
| 6C5-8591A-25          | 14 - 17     |
| 6BG-86112-10          | 8 - 14      |
| 6C5-86120-00          | 8 - 12      |
| 6Y8-86260-03          | 33 - 2      |
| 6AA-86261-01          | 33 - 3      |
| 6Y8-86267-00          | 33 - 1      |
| 6C5-87226-00          | 9 - 11      |
| 6C5-W0001-03          | 35 - 1      |
| 6C5-W0001-22          | 36 - 1      |
| 63D-W0078-01          | 1 - 18      |
|                       | 36 - 22     |
| 6C5-W009A-13-9S       | 5 - 1       |
| 6C5-W009B-06-9S       | 3 - 1       |
| 90101-06020           | 22 - 6      |
|                       | 22 - 8      |
|                       | 23 - 7      |
|                       | 23 - 9      |
|                       | 23 - 26     |
| 90101-06054           | 21 - 10     |
| 90101-09M01           | 32 - 7      |
| 90101-12M65           | 22 - 45     |
|                       | 23 - 41     |
| 90105-08060           | 6 - 20      |
| 90105-08M61           | 29 - 43     |
| 90105-09009           | 5 - 12      |
| 90109-06047           | 2 - 7       |
| 90109-06M65           | 5 - 8       |
| 90109-06M80           | 19 - 29     |
| 90109-06M86           | 15 - 35     |
|                       | 16 - 29     |
|                       | 16 - 32     |
|                       | 19 - 13     |
|                       | 19 - 22     |
|                       | 19 - 33     |
|                       | 19 - 36     |
|                       | 19 - 38     |
|                       | 20 - 18     |
|                       | 20 - 20     |
|                       | 20 - 23     |
| 90109-06M88           | 34 - 2      |
| 90109-08229           | 24 - 11     |
| 90109-12MA3           | 24 - 23     |
| 90116-10063           | 24 - 7      |
| 90119-06025           | 11 - 13     |
| 90119-06087           | 8 - 3       |
| 90119-06126           | 8 - 10      |

| PART NO.<br>N° PIECES | REF.<br>NO. |
|-----------------------|-------------|
| 90119-06126           | 21 - 29     |
| 90119-06261           | 27 - 7      |
| 90119-06M59           | 14 - 20     |
|                       | 15 - 19     |
| 90119-06M61           | 8 - 11      |
|                       | 19 - 3      |
| 90119-06MA3           | 5 - 13      |
| 90119-06MA5           | 3 - 16      |
| 90119-08069           | 8 - 2       |
| 90119-08094           | 24 - 21     |
| 90119-08102           | 27 - 15     |
| 90119-08132           | 27 - 16     |
| 90119-08148           | 12 - 20     |
| 90119-08154           | 3 - 4       |
| 90119-08M15           | 29 - 29     |
|                       | 36 - 29     |
| 90119-08M84           | 30 - 8      |
| 90119-10054           | 22 - 43     |
|                       | 23 - 38     |
|                       | 30 - 7      |
| 90119-10068           | 29 - 12     |
| 90152-05010           | 22 - 30     |
| 90157-05M16           | 31 - 6      |
| 90159-04005           | 15 - 14     |
| 90159-05059           | 34 - 4      |
| 90159-06M14           | 16 - 23     |
| 90167-06M00           | 33 - 12     |
| 90170-09M03           | 32 - 5      |
| 90170-12138           | 29 - 37     |
| 90170-20137           | 13 - 10     |
| 90171-16011           | 30 - 18     |
| 90179-08003           | 15 - 11     |
| 90179-35001           | 11 - 9      |
| 90185-06M05           | 2 - 8       |
| 90185-08018           | 24 - 13     |
| 90185-09M01           | 32 - 4      |
| 90185-10027           | 24 - 8      |
| 90185-22M11           | 22 - 13     |
|                       | 23 - 14     |
| 90201-06M30           | 33 - 13     |
| 90201-10049           | 24 - 36     |
| 90201-10060           | 22 - 44     |
|                       | 23 - 39     |
| 90201-10144           | 11 - 5      |
| 90201-10M20           | 21 - 14     |
|                       | 32 - 3      |
| 90201-10M63           | 32 - 8      |
| 90201-12062           | 22 - 46     |

NUMERICAL INDEX  
INDEX NUMERIQUE

| PART NO.<br>N° PIECES | REF.<br>NO. |
|-----------------------|-------------|
| 90201-12062           | 23 - 42     |
| 90201-12426           | 22 - 47     |
|                       | 23 - 43     |
| 90201-12M07           | 19 - 18     |
| 90201-12M16           | 24 - 17     |
| 90201-13M19           | 24 - 26     |
| 90201-16014           | 6 - 19      |
| 90201-186F1           | 3 - 24      |
|                       | 35 - 5      |
| 90201-21M18           | 13 - 11     |
| 90201-22008           | 29 - 55     |
| 90201-22M05           | 24 - 27     |
| 90201-27M00           | 29 - 34     |
| 90201-30M00           | 24 - 2      |
| 90202-07M07           | 21 - 18     |
| 90202-21100           | 24 - 25     |
| 90206-10M04           | 21 - 32     |
| 90206-12052           | 19 - 17     |
| 90249-06M19           | 22 - 20     |
|                       | 23 - 21     |
| 90250-06023           | 29 - 60     |
| 90280-03017           | 11 - 10     |
| 90280-03024           | 29 - 25     |
|                       | 36 - 31     |
| 90340-08002           | 29 - 7      |
| 90340-14M06           | 3 - 25      |
|                       | 28 - 6      |
| 90340-18M09           | 3 - 23      |
| 90344-51003           | 3 - 6       |
| 90386-10025           | 22 - 17     |
|                       | 23 - 18     |
| 90386-10M16           | 22 - 16     |
|                       | 23 - 17     |
| 90386-12M37           | 19 - 15     |
| 90386-12MA2           | 19 - 16     |
| 90386-18M35           | 23 - 29     |
| 90386-18M92           | 23 - 28     |
| 90386-22MA4           | 22 - 12     |
|                       | 23 - 13     |
| 90386-30M60           | 24 - 6      |
| 90386-30M77           | 24 - 4      |
| 90386-30M78           | 24 - 3      |
| 90386-90M90           | 21 - 13     |
| 90387-04001           | 16 - 18     |
| 90387-05004           | 34 - 5      |
| 90387-06119           | 8 - 9       |
|                       | 14 - 19     |
|                       | 15 - 18     |

| PART NO.<br>N° PIECES | REF.<br>NO. |
|-----------------------|-------------|
| 90387-06285           | 13 - 3      |
| 90387-06M43           | 19 - 31     |
| 90387-06M45           | 21 - 28     |
| 90387-06M69           | 9 - 26      |
|                       | 19 - 5      |
| 90387-06M82           | 21 - 33     |
| 90387-08095           | 12 - 19     |
| 90387-10M42           | 32 - 6      |
| 90387-16003           | 22 - 37     |
| 90387-16004           | 22 - 38     |
| 90389-22M01           | 30 - 17     |
| 90430-06014           | 5 - 9       |
|                       | 35 - 9      |
| 90430-08003           | 1 - 15      |
|                       | 29 - 8      |
|                       | 36 - 11     |
|                       | 3 - 26      |
| 90430-14115           | 16 - 12     |
|                       | 35 - 6      |
|                       | 1 - 14      |
| 90430-14M09           | 28 - 7      |
|                       | 36 - 3      |
| 90445-07ME8           | 29 - 18     |
| 90445-09036           | 20 - 9      |
| 90445-09220           | 20 - 11     |
| 90445-09304           | 20 - 16     |
| 90445-096H2           | 20 - 12     |
| 90445-13M02           | 12 - 5      |
| 90445-13M36           | 12 - 22     |
| 90446-13M11           | 12 - 7      |
| 90447-19009           | 23 - 40     |
| 90450-50001           | 8 - 7       |
| 90462-08067           | 20 - 17     |
| 90462-20005           | 19 - 32     |
| 90464-06001           | 14 - 12     |
| 90464-07M05           | 14 - 7      |
| 90464-07M41           | 14 - 6      |
| 90464-07M56           | 7 - 14      |
| 90464-09130           | 20 - 22     |
| 90464-09M49           | 19 - 34     |
| 90464-10006           | 24 - 32     |
| 90464-12006           | 8 - 18      |
| 90464-12183           | 15 - 9      |
|                       | 16 - 31     |
| 90464-13013           | 14 - 8      |
| 90464-13227           | 12 - 8      |
| 90464-15008           | 8 - 17      |
| 90464-18205           | 16 - 28     |

| PART NO.<br>N° PIECES | REF.<br>NO. |
|-----------------------|-------------|
| 90464-18246           | 14 - 3      |
| 90464-76001           | 22 - 36     |
|                       | 23 - 33     |
| 90465-08M89           | 15 - 34     |
| 90465-11M10           | 8 - 19      |
|                       | 10 - 17     |
|                       | 12 - 6      |
|                       | 15 - 29     |
|                       | 19 - 35     |
|                       | 20 - 4      |
|                       | 20 - 15     |
|                       | 23 - 34     |
|                       | 24 - 28     |
|                       | 24 - 34     |
|                       | 29 - 20     |
|                       | 33 - 10     |
|                       | 34 - 6      |
| 90465-11M59           | 28 - 5      |
| 90465-13M11           | 16 - 8      |
| 90465-13M18           | 8 - 22      |
|                       | 17 - 14     |
|                       | 34 - 7      |
| 90465-13M24           | 16 - 24     |
| 90465-13M39           | 16 - 22     |
| 90465-13M97           | 13 - 18     |
|                       | 15 - 31     |
|                       | 15 - 37     |
| 90467-09M17           | 12 - 9      |
| 90467-10M04           | 12 - 23     |
|                       | 12 - 36     |
| 90468-18008           | 21 - 16     |
|                       | 21 - 19     |
|                       | 21 - 35     |
| 90480-06M19           | 13 - 5      |
| 90480-09M12           | 9 - 27      |
| 90480-10M58           | 12 - 18     |
| 90480-12072           | 17 - 10     |
| 90480-12314           | 13 - 6      |
| 90480-13M24           | 19 - 30     |
| 90480-15M31           | 13 - 4      |
| 90480-16013           | 12 - 17     |
| 90480-24003           | 17 - 7      |
| 90501-12082           | 21 - 11     |
| 90501-18001           | 29 - 58     |
| 90502-16M02           | 22 - 27     |
| 90506-14M24           | 22 - 21     |
|                       | 23 - 22     |
| 90506-18023           | 19 - 23     |

| PART NO.<br>N° PIECES | REF.<br>NO. |
|-----------------------|-------------|
| 91318-03005           | 25 - 56     |
| 91318-03025           | 25 - 55     |
| 91318-05030           | 25 - 54     |
| 91318-05045           | 25 - 27     |
| 91380-05020           | 25 - 64     |
| 91490-16010           | 21 - 26     |
| 91490-20015           | 21 - 15     |
| 91490-30025           | 30 - 19     |
| 91690-30012           | 22 - 26     |
| 91690-30020           | 22 - 18     |
|                       | 23 - 19     |
| 92903-08100           | 17 - 13     |
| 92990-06100           | 34 - 3      |
| 92990-08200           | 6 - 21      |
| 93101-22M00           | 29 - 49     |
|                       | 36 - 20     |
| 93101-25M57           | 29 - 31     |
|                       | 36 - 16     |
| 93101-35002           | 4 - 11      |
|                       | 35 - 8      |
| 93102-37M40           | 11 - 14     |
|                       | 35 - 14     |
| 93102-43M42           | 4 - 10      |
|                       | 35 - 7      |
| 93103-18011           | 27 - 2      |
|                       | 36 - 5      |
| 93106-09014           | 29 - 15     |
|                       | 36 - 12     |
| 93210-04279           | 33 - 9      |
| 93210-04N51           | 25 - 46     |
| 93210-064A5           | 25 - 41     |
| 93210-07003           | 29 - 52     |
|                       | 36 - 21     |
| 93210-12790           | 28 - 9      |
|                       | 36 - 4      |
| 93210-13M63           | 5 - 7       |
| 93210-16275           | 32 - 10     |
| 93210-24M79           | 5 - 23      |
|                       | 12 - 34     |
|                       | 35 - 12     |
|                       | 35 - 15     |
| 93210-29M94           | 24 - 5      |
| 93210-33MG4           | 29 - 16     |
|                       | 36 - 13     |
| 93210-44006           | 25 - 10     |
| 93210-48001           | 29 - 32     |
|                       | 36 - 17     |
| 93210-49001           | 25 - 6      |



FLOOD MARINE SERVICES  
downloaded from www.yamahaoutboardparts.co.uk

| PART NO.<br>N° PIECES | REF.<br>NO. |
|-----------------------|-------------|
| 93210-59MG7           | 29 - 24     |
|                       | 36 - 14     |
|                       | 36 - 27     |
| 93210-64488           | 25 - 63     |
| 93210-69MG6           | 29 - 47     |
|                       | 36 - 19     |
| 93210-74MG5           | 29 - 46     |
|                       | 36 - 18     |
| 93306-001U1           | 29 - 44     |
| 93315-32224           | 29 - 3      |
| 93317-22204           | 29 - 48     |
| 93332-00001           | 29 - 6      |
| 93332-00092           | 29 - 39     |
| 93410-16097           | 22 - 39     |
| 93410-18M05           | 23 - 30     |
| 93410-28M06           | 24 - 9      |
| 93420-36M01           | 27 - 19     |
| 93450-17129           | 4 - 9       |
| 93501-04M02           | 21 - 12     |
| 93501-08001           | 25 - 43     |
| 93503-16003           | 25 - 14     |
| 93505-32038           | 25 - 38     |
| 93604-08062           | 29 - 28     |
| 93604-10M03           | 3 - 9       |
|                       | 27 - 10     |
| 93604-26256           | 25 - 53     |
| 93605-17002           | 11 - 3      |
| 93606-12019           | 3 - 3       |
|                       | 27 - 21     |
|                       | 28 - 3      |
|                       | 30 - 6      |
| 93606-19002           | 23 - 2      |
| 93608-12M05           | 8 - 1       |
|                       | 27 - 3      |
| 93700-06002           | 22 - 10     |
|                       | 23 - 11     |
| 94702-00418           | 1 - 6       |
|                       | 5 - 31      |
| 95023-06030           | 13 - 12     |
|                       | 13 - 14     |
| 95333-08600           | 17 - 12     |
| 95380-05600           | 12 - 32     |
|                       | 29 - 13     |
| 95380-05700           | 21 - 23     |
| 95380-05800           | 2 - 4       |
| 95380-06600           | 8 - 13      |
|                       | 19 - 27     |
| 95380-08600           | 12 - 21     |



FLOOD MARINE SERVICES  
downloaded from www.yamahaoutboardparts.co.uk

NUMERICAL INDEX  
INDEX NUMERIQUE

| PART NO.<br>N° PIECES | REF.<br>NO. | PART NO.<br>N° PIECES | REF.<br>NO. |
|-----------------------|-------------|-----------------------|-------------|
| 97E95-06520           | 5 - 30      |                       |             |
|                       | 15 - 24     |                       |             |
|                       | 21 - 3      |                       |             |
| 97E95-06525           | 12 - 2      |                       |             |
|                       | 14 - 9      |                       |             |
|                       | 14 - 14     |                       |             |
|                       | 21 - 4      |                       |             |
| 97E95-06530           | 12 - 35     |                       |             |
| 97E95-06610           | 15 - 23     |                       |             |
|                       | 15 - 26     |                       |             |
| 97E95-06620           | 15 - 7      |                       |             |
|                       | 15 - 8      |                       |             |
|                       | 17 - 11     |                       |             |
| 97E95-08525           | 17 - 6      |                       |             |
|                       | 30 - 10     |                       |             |
| 97E95-08535           | 17 - 5      |                       |             |
|                       | 30 - 12     |                       |             |
| 98980-05025           | 5 - 5       |                       |             |
| 99001-08600           | 29 - 53     |                       |             |
| 99002-03600           | 25 - 34     |                       |             |
| 99009-32500           | 25 - 21     |                       |             |
| 99530-08012           | 5 - 11      |                       |             |
|                       | 13 - 15     |                       |             |
| 99530-10114           | 17 - 2      |                       |             |
| 95380-08600           | 17 - 2      |                       |             |
| 95380-12600           | 22 - 48     |                       |             |
| 95380-12700           | 24 - 24     |                       |             |
| 95680-08330           | 17 - 3      |                       |             |
| 95780-06300           | 33 - 14     |                       |             |
| 95812-06025           | 28 - 11     |                       |             |
| 95817-10035           | 11 - 4      |                       |             |
| 95D95-06020           | 13 - 2      |                       |             |
| 95D95-06035           | 21 - 31     |                       |             |
| 97513-06535           | 3 - 5       |                       |             |
| 97513-08545           | 17 - 8      |                       |             |
| 97595-05512           | 3 - 21      |                       |             |
|                       | 13 - 17     |                       |             |
| 97595-05514           | 21 - 7      |                       |             |
| 97602-04316           | 26 - 9      |                       |             |
| 97607-04210           | 5 - 17      |                       |             |
| 97780-60520           | 20 - 7      |                       |             |
| 97780-60620           | 15 - 3      |                       |             |
|                       | 15 - 17     |                       |             |
|                       | 15 - 30     |                       |             |
|                       | 33 - 7      |                       |             |
| 97880-06035           | 33 - 12     |                       |             |
| 97885-06008           | 22 - 4      |                       |             |
|                       | 23 - 5      |                       |             |
|                       | 24 - 30     |                       |             |
| 97980-06216           | 33 - 4      |                       |             |
| 97980-06325           | 19 - 28     |                       |             |
| 97985-04116           | 16 - 19     |                       |             |
| 97985-06216           | 23 - 32     |                       |             |
| 97D95-06010           | 22 - 22     |                       |             |
|                       | 22 - 34     |                       |             |
|                       | 23 - 23     |                       |             |
| 97D95-06014           | 19 - 20     |                       |             |
| 97E75-06525           | 27 - 13     |                       |             |
| 97E75-08530           | 24 - 15     |                       |             |
| 97E75-10545           | 27 - 20     |                       |             |
| 97E95-06514           | 5 - 26      |                       |             |
|                       | 5 - 28      |                       |             |
|                       | 14 - 2      |                       |             |
|                       | 14 - 16     |                       |             |
|                       | 15 - 5      |                       |             |
|                       | 16 - 14     |                       |             |
|                       | 8 - 15      |                       |             |
| 97E95-06516           | 8 - 21      |                       |             |
|                       | 3 - 22      |                       |             |
|                       | 5 - 19      |                       |             |
|                       | 5 - 21      |                       |             |



FLOOD MARINE SERVICES  
downloaded from www.yamahaoutboardparts.co.uk



FLOOD MARINE SERVICES  
downloaded from www.yamahaoutboardparts.co.uk

| PART NO.<br>N° PIECES | REF.<br>NO. |
|-----------------------|-------------|
|-----------------------|-------------|



FLOOD MARINE SERVICES  
downloaded from www.yamahaoutboardparts.co.uk



FLOOD MARINE SERVICES  
downloaded from www.yamahaoutboardparts.co.uk



FLOOD MARINE SERVICES  
downloaded from www.yamahaoutboardparts.co.uk



FLOOD MARINE SERVICES  
downloaded from www.yamahaoutboardparts.co.uk