

**PARTS  
CATALOGUE  
CATALOGUE  
DE PIECES DETACHEES**

**F8FMH'18 ( 6FW4 )**  
**F8FE'18 ( 6FW4 )**



1S6FW-300FA

( )

F8FMH/F8FE  
PARTS CATALOGUE  
©2018 by Yamaha Motor Co., Ltd.  
1st edition, March 2018  
All rights reserved.  
Any reprinting or unauthorized use  
without the written permission of  
Yamaha Motor Co., Ltd.  
is expressly prohibited.  
Printed in Japan.

F8FMH/F8FE  
CATALOGUE DE PIÈCES DÉTACHÉES  
©2018 par Yamaha Motor Co., Ltd.  
1<sup>re</sup> édition, mars 2018  
Tous droits réservés  
Toute réimpression ou utilisation  
non autorisée sans la permission écrite  
de la Yamaha Motor Co., Ltd.  
est formellement interdite.  
Imprimé au Japon

# FOREWORD

This Parts Catalogue is related to the parts for the model(s) on the cover page. When you are ordering replacement parts, please refer to this Parts Catalogue and quote both part numbers and part names correctly.

1. Modifications or additions which have been made after the issue of the Parts Catalogue will be announced in the Parts News. It is advisable that you make the necessary corrections to the Parts Catalogue according to the Parts News.

2. Abbreviations

The following abbreviations are used in this Parts Catalogue.

- “UR” Use specified parts number.
- “UN” Use as many as needed.
- “AP” Alternate Parts
- “LM” Locally Made (Parts need to be ordered locally)
- “F#” Frame No. (Applicable machine No.)
- “O/S” Over Size

3. The number of components for assembly

- Parts, which are to be supplied in an assembly, are listed with a dot (.) in front of the part name as shown below.
- The numeral appearing to the right of each component part indicates the quantity of parts for each assembly unit.

PART NO.	DESCRIPTION	Q'TY	REMARKS
2F5-83310-60	FRONT FLASHER LIGHT ASSY	2	
115-83311-60	.BULB (6V-18W)	1	

4. Applicable colours of graphics are represented in the “REMARKS” as shown below.

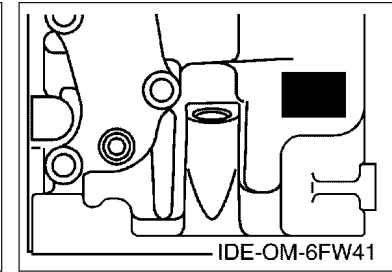
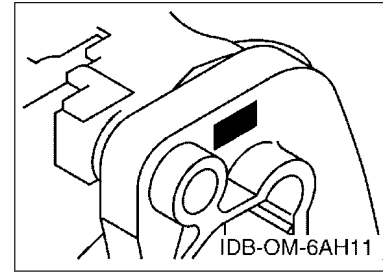
PART NO.	DESCRIPTION	Q'TY	REMARKS
2N4-24110-00-X5	FUEL TANK COMP.	2	MXR
3J1-24240-10	.GRAPHIC, FUEL TANK	1	FOR MXR

5. Note that the illustrations for reference in finding parts numbers are not to be used for assembling. When assembling, please use the applicable service manual.

6. The asterisk (\*) before a reference number indicates modified items after the first edition.

7. Applicable Serial No.

Engine Serial No.



8. Applicable Engine Starting Serial No.

Model	Serial No.	Model	Serial No.
F8F	6FWK-1009529		

9. Applicable Colour Code

Abbreviation	Colour Name	Colour Code
DBN1	DARK BLUISH GRAY 1	008D

10. Quantity Column Information

Column No.	Name Of Q'ty Column	Applicable Model
1	MH	F8FMH
2	E	F8FE

## AVANT-PROPOS

Ce catalogue de pièces détachées concerne les pièces pour le(s) modèle(s) indiqué(s) sur la page de couverture. Lorsque vous commandez des pièces de rechange, veuillez vous référer à ce catalogue de pièces détachées et indiquer clairement les numéros et les noms des pièces détachées.

1. Les modifications ou ajouts ayant été effectués après la parution du catalogue de pièces détachées seront décrits dans les Bulletins d'information concernant les pièces détachées.

Il est recommandé que vous apportiez les corrections nécessaires au catalogue des pièces détachées en vous référant aux Bulletins d'information.

2. Abréviations

Dans ce catalogue, les abréviations suivantes sont utilisées:

“UR” Utiliser le numéro de pièces spécifié.

“UN” Utiliser autant que nécessaire.

“AP” Pièces de substitution

“LM” Fabrication locale (les pièces doivent être commandées localement.)

“F#” N° de cadre (applicable au N° de série)

“O/S” Surdimensionné

3. Nombre de pièces d'un assemblage

- Les pièces fournies comme composants d'un assemblage sont précédées d'un point (.) de la manière indiquée ci-dessous.
- Le chiffre apparaissant à la droite de chaque composant indique la quantité de pièces pour chaque unité d'assemblage.

N° PIECES	DESCRIPTION	QTE	REMARQUES
2F5-83310-60	ENS. CLIGNOTANT AVANT	2	
115-83311-60	.AMPOULE (6V-18W)	1	

4. Les couleurs concernant les graphiques sont indiquées dans la colonne “REMARQUES”, comme indiqué ci-dessous.

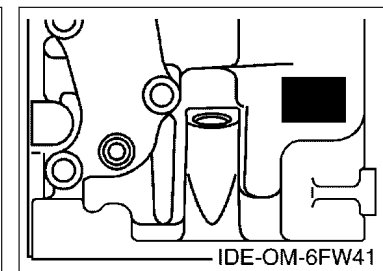
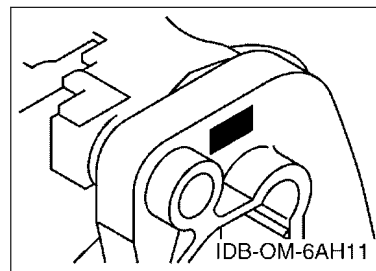
N° PIECES	DESCRIPTION	QTE	REMARQUES
2N4-24110-00-X5	RESERVOIR A ESSENCE.	2	MXR
3J1-24240-10	.GRAPHIQUE	1	POUR MXR

5. Veuillez noter que les illustrations sont indiquées à titre de référence pour trouver les numéros de pièces, non pour être utilisées lors de l'assemblage. Lors de l'assemblage, veuillez utiliser le manuel d'entretien adéquat.

6. L'astérisque (\*) placé devant un numéro de référence indique des éléments qui ont été modifiés après la première édition.

7. N° de série applicable

N° de Série du moteur



8. N° de série initial du moteur applicable

Modèle	N° de série	Modèle	N° de série
F8F	6FWK-1009529		

9. Code couleur applicable

Abréviation	Nom de la couleur	Code couleur
DBN1	DARK BLUISH GRAY 1	008D

10. Informations relatives à la colonne Quantité

N° de la colonne	Nom de la colonne Qté	Modèle applicable
1	MH	F8FMH
2	E	F8FE

# CONTENTS

SCHEDULED SERVICE PARTS.....	1
TOP COWLING.....	2
CYLINDER & CRANKCASE 1.....	3
CRANKSHAFT & PISTON.....	4
CYLINDER & CRANKCASE 2.....	5
VALVE.....	6
INTAKE.....	7
CARBURETOR.....	9
OIL PUMP.....	10
FUEL.....	11
STARTER.....	13
GENERATOR.....	15
ELECTRICAL 1.....	16
ELECTRICAL 2.....	17
STARTING MOTOR.....	18
BOTTOM COWLING.....	19
STEERING.....	21
STEERING FRICTION.....	23
CONTROL 1.....	24
CONTROL 2.....	26
REMO CON ATTACHMENT.....	28
BRACKET 1.....	29
BRACKET 2.....	31
UPPER CASING.....	32
OIL PAN.....	33
LOWER CASING & DRIVE 1.....	34
LOWER CASING & DRIVE 2.....	37
FUEL TANK.....	38
STEERING GUIDE.....	39
REMOTE CONTROL BOX.....	40
REMOTE CONTROL ASSY.....	41
OPTIONAL PARTS 1.....	44
OPTIONAL PARTS 2.....	46
OPTIONAL PARTS 3.....	47
REPAIR KIT 1.....	48
REPAIR KIT 2.....	49
REPAIR KIT 3.....	50

## INDEX

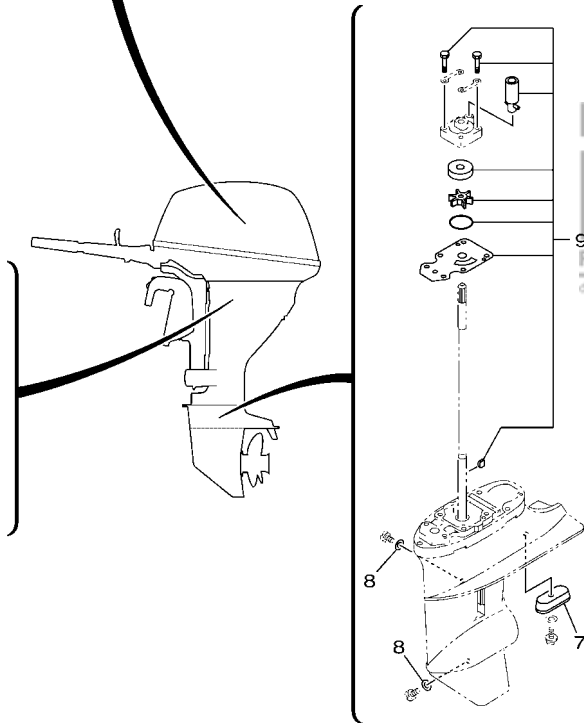
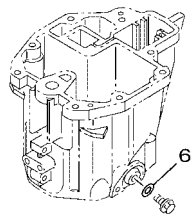
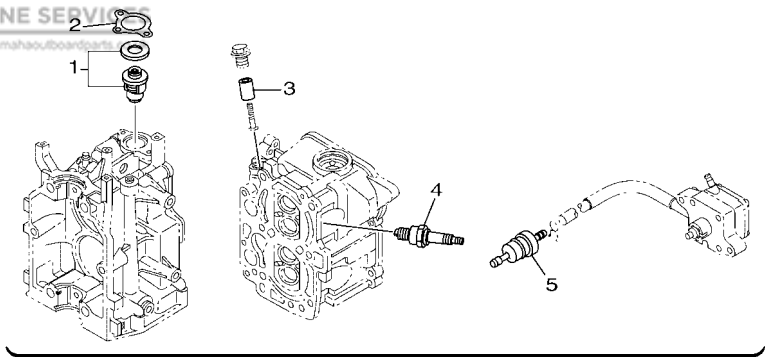
NUMERICAL INDEX.....	51
----------------------	----

# TABLE DES MATIERES

PIECES MAINTENANCE PERIODIQUE.....	1
CAPOT SUPERIEUR.....	2
CYLINDRE & CARTER 1.....	3
VILEBREQUIN & PISTON.....	4
CYLINDRE & CARTER 2.....	5
SOUPAPE.....	6
ADMISSION.....	7
CARBURATEUR.....	9
POMPE A HUILE.....	10
CARBURANT.....	11
DEMARREUR.....	13
GENERATRICE.....	15
PARTIE ELECTRIQUE 1.....	16
PARTIE ELECTRIQUE 2.....	17
DEMARREUR ELECTRIQUE.....	18
CAPOT INFERIEUR.....	19
DIRECTION.....	21
CUVETTE POIGNEE DE DIRECTION.....	23
COMMANDE 1.....	24
COMMANDE 2.....	26
COMMANDE A DISTANCE.....	28
SUPPORT 1.....	29
SUPPORT 2.....	31
FOURREAU.....	32
VENTILATEUR D'HUILE.....	33
BOITIER D'HELICE TRANSMISSION1.....	34
BOITIER D'HELICE TRANSMISSION2.....	37
RESERVOIR A CARBURANT.....	38
FIXATION DE DIRECTION.....	39
BOITIER DE COMMANDE A DISTANCE.....	40
BOITIER DE COMMANDE A DISTANCE.....	41
PIECES OPTIONNELLES 1.....	44
PIECES OPTIONNELLES 2.....	46
PIECES OPTIONNELLES 3.....	47
KITS DE REPARATION 1.....	48
KITS DE REPARATION 2.....	49
KITS DE PEPARATION 3.....	50

## INDEX

INDEX NUMERIQUE.....	51
----------------------	----



6DR2100-N010

FIG. 1 SCHEDULED SERVICE PARTS

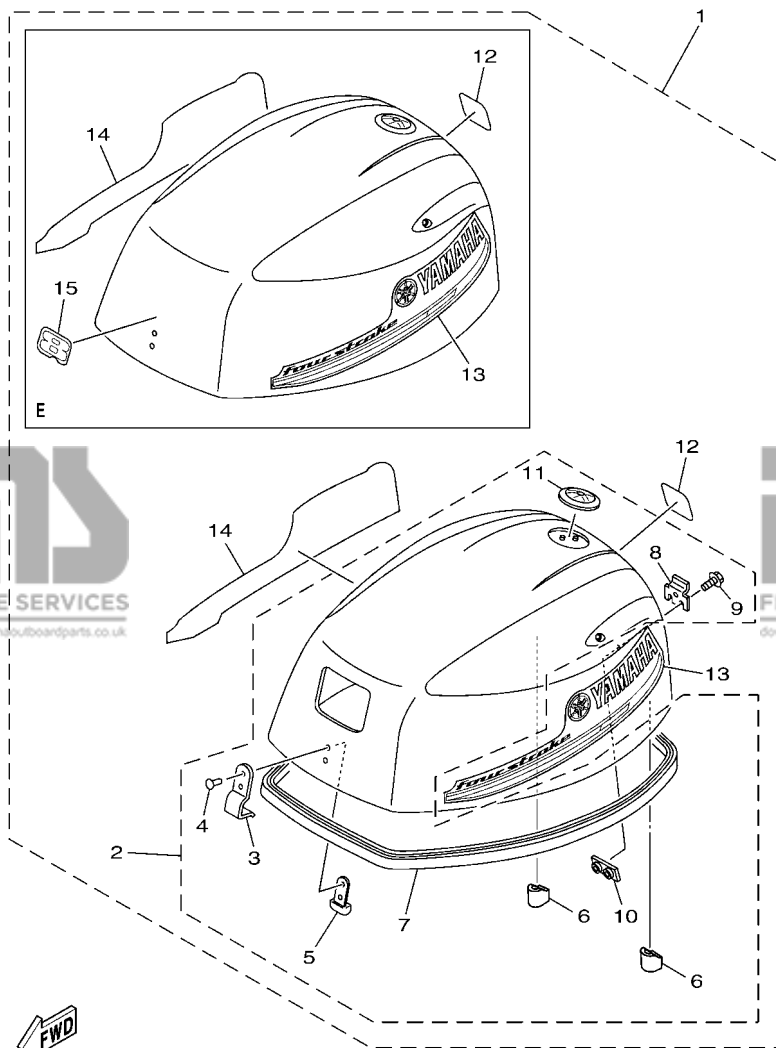
PIECES MAINTENANCE PERIODIQUE

REF. NO.	PART NO. N° PIECES	DESCRIPTION DESCRIPTION	M/H	L	REMARKS REMARQUES
1	66M-12411-01	THERMOSTAT THERMOSTAT	1	1	
2	6G8-12414-A0	GASKET, COVER JOINT, COUVERCLE	1	1	
3	6G8-11325-00	ANODE ANODE	1	1	
4	94702-00274	PLUG, SPARK (NGK BR6HS-10) BOUGIE D'ALLUMAGE(NGK BR6HS-10)	2	2	
5	68T-24251-01	STRAINER 1 FILTRE 1	1	1	
6	90430-10M11	GASKET JOINT	1	1	
7	68T-45251-00	ANODE ANODE	1	1	
8	90430-08003	GASKET JOINT	2	2	
9	68T-W0078-00	WATER PUMP REPAIR KIT KIT DE REPARATION DE LA POMPE	1	1	

**FIG. 2 TOP COWLING**

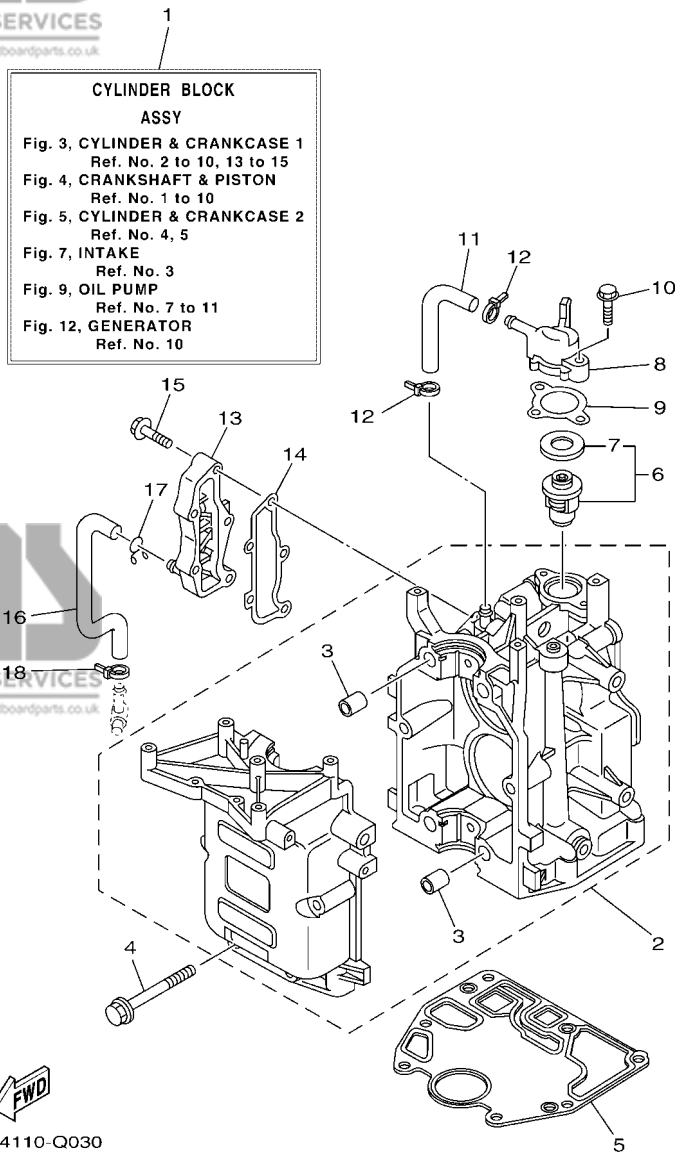
**CAPOT SUPERIEUR**

REF. NO.	PART NO. N° PIECES	DESCRIPTION DESCRIPTION	M/H	U	REMARKS REMARQUES
1	6FW-42610-00	TOP COWLING ASSY CAPOT (ENS.)	1		
	6FW-42610-10	TOP COWLING ASSY CAPOT (ENS.)		1	
2	6DR-4261A-00	.TOP COWLING W/O GRAPHICS .CAPOT SUPERIEUR SANS GRAPHIQUE	1		
	6DR-4261A-10	.TOP COWLING W/O GRAPHICS .CAPOT SUPERIEUR SANS GRAPHIQUE		1	
3	6DR-42651-00	..HOOK ..CROCHET	1	1	
4	90266-04005	..RIVET ..RIVET	2	2	
5	6DR-42649-00	..HOLDER, CLAMP BAND ..SUPPORT, SANDOW DE SERRAGE	1	1	
6	6BG-42662-00	..DAMPER ..AMORTISSEUR	2	2	
7	60R-42615-00	..SEAL ..JOINT	1	1	
8	60R-42652-00	..HOOK ..CROCHET	1	1	
9	97595-05514	..BOLT, WITH WASHER ..VIS HEXAGONAL AVC RONDELLE	2	2	
10	68T-42649-00	..HOLDER, CLAMP BAND ..SUPPORT, SANDOW DE SERRAGE	1	1	
11	6AH-42697-10	..TUNING FORK MARK ..MARQUE, YAMAHA	1	1	
12	60R-42678-10	..GRAPHIC, REAR ..ADHESIF, ARRIERE	1	1	
13	60R-42675-00	..GRAPHIC, SIDE 1 ..EMBLEME	1	1	
14	60R-42676-10	..GRAPHIC, SIDE 2 ..EMBLEME	1	1	
15	60R-42678-10	..GRAPHIC, REAR ..ADHESIF, ARRIERE		1	



6FW3300-R020

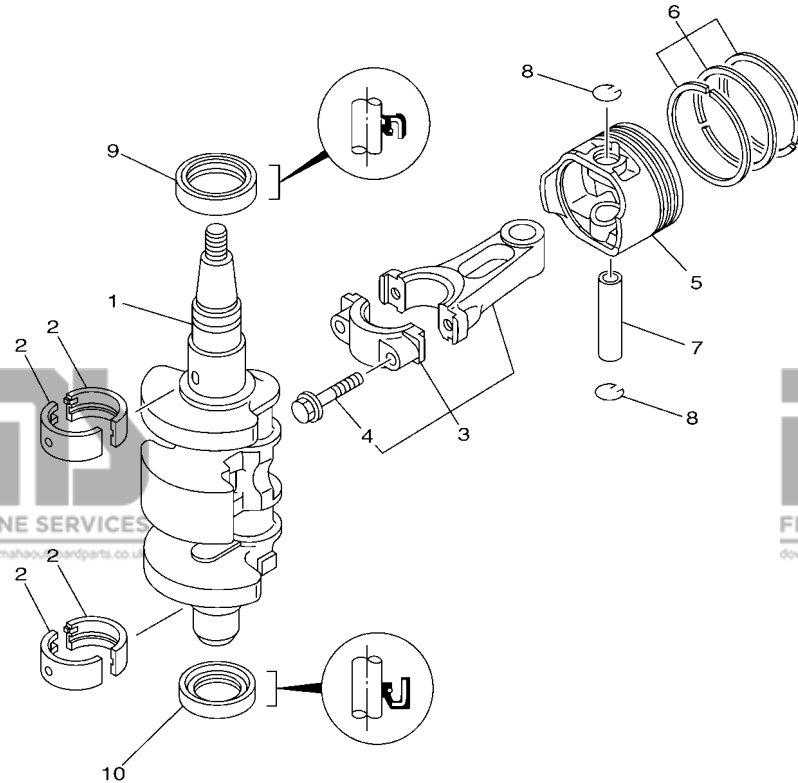




**FIG. 3 CYLINDER & CRANKCASE 1**

**CYLINDRE & CARTER 1**

REF. NO.	PART NO. N° PIECES	DESCRIPTION DESCRIPTION	M/H	L	REMARKS REMARQUES
1	6AU-W009B-00-1S	CYLINDER BLOCK ASSY CYLINDRE GROUPE (ENS.)	1	1	
2	6AU-15100-00	CRANKCASE ASSY CARTER DE MOTEUR COMPLET	1	1	
3	99530-12016	.PIN, DOWEL .GOUJON, D'ASSEMBLAGE	4	4	
4	90119-08M29	BOLT, WITH WASHER BOULON, AVEC RONDELLE	6	6	
5	68T-11351-00	GASKET, CYLINDER JOINT, D'EMBASE	1	1	
6	66M-12411-01	THERMOSTAT THERMOSTAT	1	1	
7	688-12412-00	.SEAL, THERMOSTAT .JOINT, THERMOSTAT	1	1	
8	68T-12413-00-1S	COVER, THERMOSTAT COUVERCLE, THERMOSTAT	1	1	
9	6G8-12414-A0	GASKET, COVER JOINT, COUVERCLE	1	1	
10	90119-06MA2	BOLT, WITH WASHER BOULON, AVEC RONDELLE	2	2	
11	68T-12481-00	PIPE 1 DURITE 1	1	1	
12	90465-11M10	CLAMP BRIDE	2	2	
13	6AU-41113-00-1S	OUTER COVER, EXHAUST COUVERCLE, ECHAPPEMENT	1	1	
14	68T-41114-A0	GASKET, EXHAUST OUTER COVER JOINT, COUVERCLE D'ECHAPPEMENT	1	1	
15	90119-06MA3	BOLT, WITH WASHER BOULON, AVEC RONDELLE	5	5	
16	68T-12482-00	PIPE 2 DURITE 2	1	1	
17	90467-10M04	CLIP JONC	1	1	
18	90465-11M10	CLAMP BRIDE	1	1	



**FWD**  
6DR1100-M040

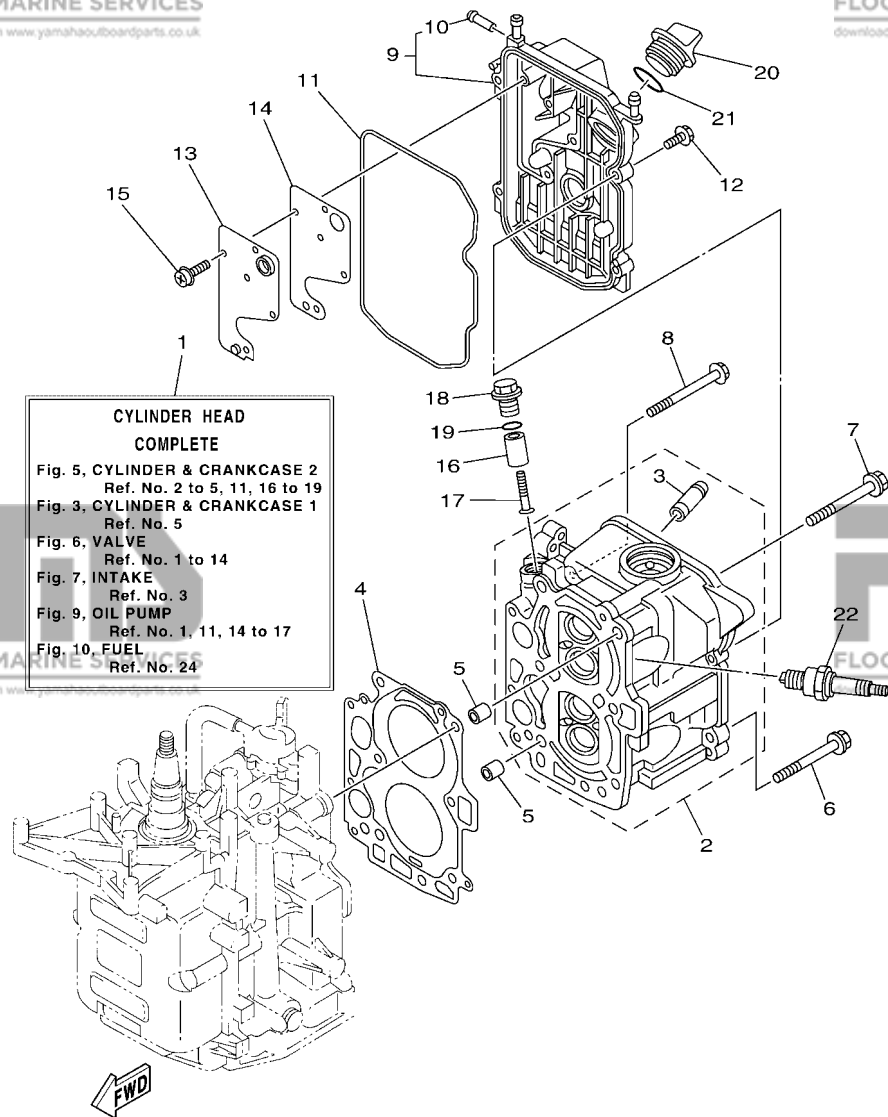
**FIG. 4 CRANKSHAFT & PISTON**

**VILEBREQUIN & PISTON**

REF. NO.	PART NO. N° PIECES	DESCRIPTION DESCRIPTION	M/H	L	REMARKS REMARQUES
1	6AU-11411-00	CRANKSHAFT VILEBREQUIN COMPLET	1	1	
2	68T-11416-01	PLANE BEARING, CRANKSHAFT 1 COUSSINET DE VILEBREQUIN 1	4	4	UR BROWN UR BROWN
	68T-11416-11	PLANE BEARING, CRANKSHAFT 1 COUSSINET DE VILEBREQUIN 1	4	4	UR BLACK UR BLACK
	68T-11416-21	PLANE BEARING, CRANKSHAFT 1 COUSSINET DE VILEBREQUIN 1	4	4	UR BLUE UR BLUE
3	6AU-11650-00	CONNECTING ROD ASSY BIELLE COMPLETE	2	2	
4	67D-11654-00	.BOLT, CONNECTING ROD .BOULON, BIELLE	2	2	
5	6AU-11631-00-96	PISTON (STD) PISTON (STD)	2	2	
	6AU-11635-00	PISTON (0.25MM O/S) PISTON (0.25MM O/S)	2	2	AP AP
	6AU-11636-00	PISTON (0.50MM O/S) PISTON (0.50MM O/S)	2	2	AP AP
6	68T-11603-01	PISTON RING SET (STD) JEU DE SEGMENTS (STD)	2	2	
	68T-11604-01	PISTON RING SET (0.25MM O/S) JEU DE SEGMENTS (0.25MM O/S)	2	2	AP AP
	68T-11605-01	PISTON RING SET (0.50MM O/S) JEU DE SEGMENTS (0.50MM O/S)	2	2	AP AP
7	68T-11633-00	PIN, PISTON AXE, PISTON	2	2	
8	93450-15023	CIRCLIP CIRCLIP	4	4	
9	93102-30M22	OIL SEAL JOINT SPY	1	1	
10	93101-25M69	OIL SEAL JOINT SPY	1	1	

**FIG. 5 CYLINDER & CRANKCASE 2**

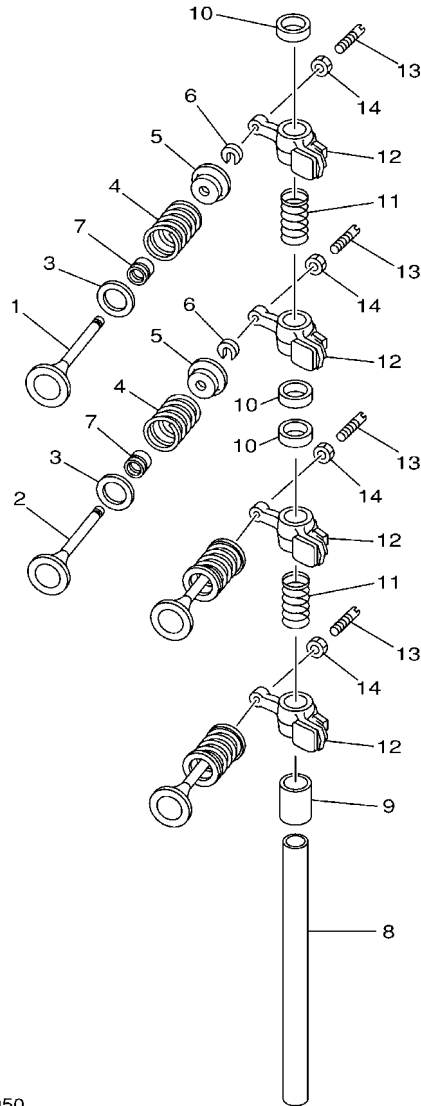
**CYLINDRE & CARTER 2**



**CYLINDER HEAD COMPLETE**  
Fig. 5, CYLINDER & CRANKCASE 2  
Ref. No. 2 to 5, 11, 16 to 19  
Fig. 3, CYLINDER & CRANKCASE 1  
Ref. No. 5  
Fig. 6, VALVE  
Ref. No. 1 to 14  
Fig. 7, INTAKE  
Ref. No. 3  
Fig. 9, OIL PUMP  
Ref. No. 1, 11, 14 to 17  
Fig. 10, FUEL  
Ref. No. 24

6FW4100-S050

REF. NO.	PART NO. N° PIECES	DESCRIPTION DESCRIPTION	M/H	L	REMARKS REMARQUES
1	6AU-W009A-01-1S	CYLINDER HEAD COMPLETE CULASSE (ENS.)	1	1	
2	6AU-11111-00-1S	HEAD, CYLINDER 1 CULASSE, 1	1	1	
3	6AU-11133-10	.GUIDE, VALVE 1 .GUIDE, SOUPAPE 1	4	4	
4	68T-11181-00	GASKET, CYLINDER HEAD 1 JOINT, DE CULASSE 1	1	1	
5	99530-10114	PIN, DOWEL GOUJON, D'ASSEMBLAGE	2	2	
6	90105-08M36	BOLT, FLANGE BOULON, A COLLERETTE	2	2	
7	90105-08M78	BOLT, FLANGE BOULON, A COLLERETTE	4	4	
8	90119-06049	BOLT, WITH WASHER BOULON, AVEC RONDELLE	3	3	
9	68T-11191-00-1S	COVER, CYLINDER HEAD 1 COUVERCLE, CULASSE 1	1	1	
10	650-24378-00	.PIPE, JOINT 4 .DURITE RACCORDEMENT 3	1	1	
11	68T-11356-00	SEAL, CYLINDER 2 JOINT, SPY CYLINDRE	1	1	
12	97595-06520	BOLT, WITH WASHER VIS HEXAGONAL AVEC RONDELLE	4	4	
13	68T-11168-00	COVER, BREATHER COUVERCLE, RENIFLARD	1	1	
14	68T-11169-A0	GASKET, BREATHER COVER JOINT, COUVERCLE DE RENIFLARD	1	1	
15	97607-04210	SCREW, WITH WASHER VIS, AVEC RONDELLE	5	5	
16	6G8-11325-00	ANODE ANODE	1	1	
17	98980-05025	SCREW, BIND VIS, DE PRESSION	1	1	
18	6G8-11197-A0	PLUG, BLIND PLOT, BORGNE	1	1	
19	93210-13M63	O-RING JOINT TORIQUE	1	1	
20	6G8-15363-00	PLUG, OIL PLOT, HUILE	1	1	
21	93210-24M79	O-RING JOINT TORIQUE	1	1	
22	94702-00274	PLUG, SPARK (NGK BR6HS-10) BOUGIE D'ALLUMAGE(NGK BR6HS-10)	2	2	

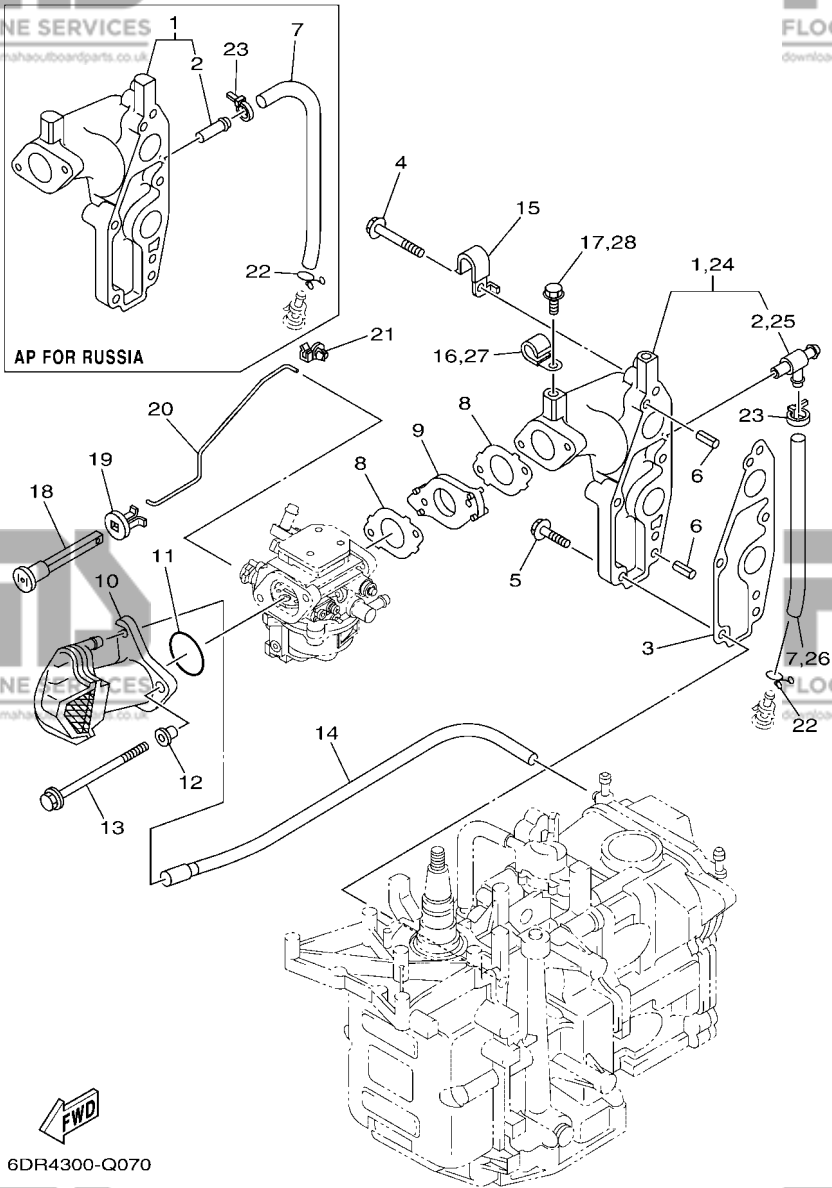


68R0010-0050

**FIG. 6 VALVE**

**SOUPAPE**

REF. NO.	PART NO. N° PIECES	DESCRIPTION DESCRIPTION	M/H	L	REMARKS REMARQUES
1	6AU-12111-00	VALVE, INTAKE SOUPAPE, ADMISSION	2	2	
2	6AU-12121-00	VALVE, EXHAUST SOUPAPE, ECHAPPEMENT	2	2	
3	68T-12116-00	SEAT, VALVE SPRING SIEGE, RESSORT DE SOUPAPE	4	4	
4	60R-12113-00	SPRING, VALVE INNER RESSORT DE SOUPAPE, INTERNE	4	4	
5	7NJ-12117-00	RETAINER, VALVE SPRING BUTEE DE RESSORT DE SOUPAPE	4	4	
6	7NJ-12118-00	LOCK, VALVE SPRING RETAINER FRAISE, SOUPAPE	4	4	
7	51Y-12119-00	SEAL, VALVE STEM JOINT, QUEUE DE SOUPAPE	4	4	
8	68T-12146-00	SHAFT, ROCKER AXE, CULBUTEUR	1	1	
9	90387-13M56	COLLAR COLLERETTE	1	1	
10	90387-14M03	COLLAR COLLERETTE	3	3	
11	90501-12M40	SPRING, COMPRESSION RESSORT, COMPRESSION	2	2	
12	68T-12151-00	ARM, VALVE ROCKER CULBUTEUR	4	4	
13	6G8-12159-00	SCREW, VALVE ADJUSTING VIS, REGLAGE DE SOUPAPE	4	4	
14	6G8-12158-00	NUT, LOCK CONTRE-ECROU	4	4	

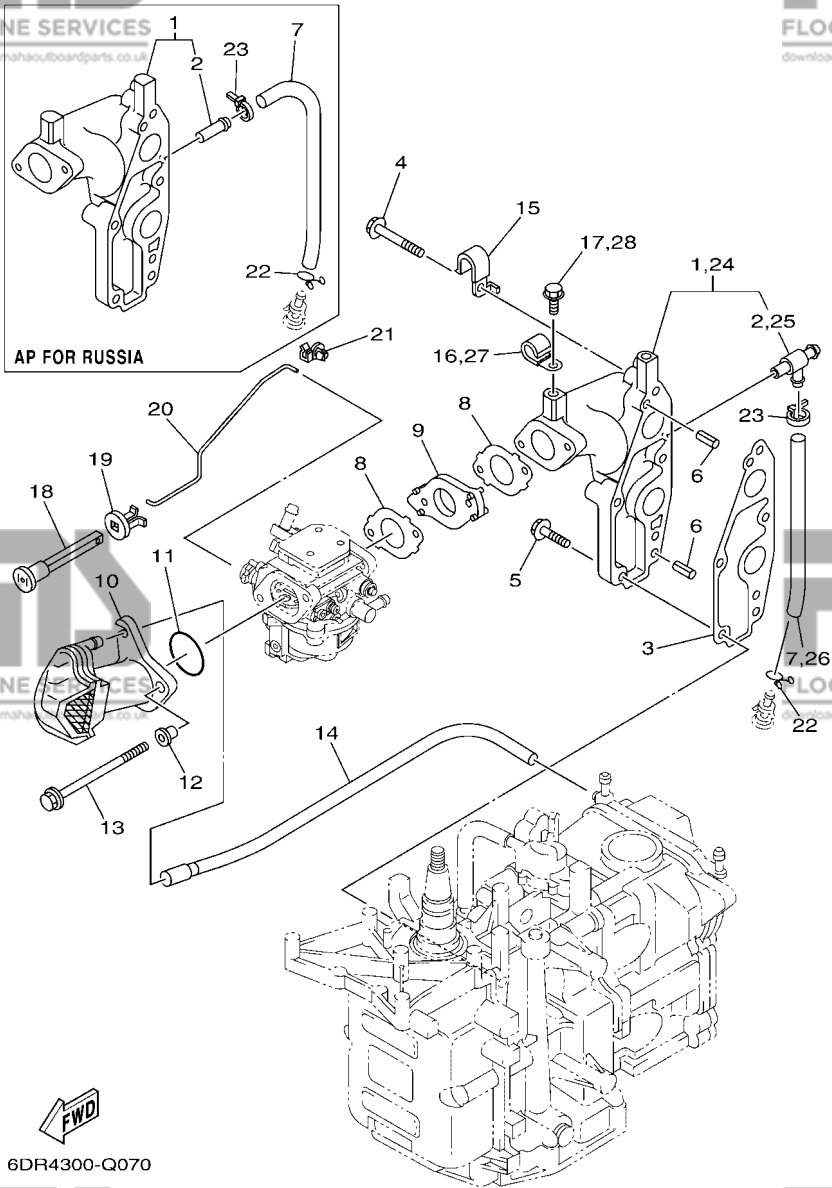


6DR4300-Q070

FIG. 7 INTAKE

ADMISSION

REF. NO.	PART NO. N° PIECES	DESCRIPTION DESCRIPTION	M/H	L	REMARKS REMARQUES
1	68T-13641-01-1S	MANIFOLD, INTAKE 1	1		FOR RUS
	68T-13641-20-1S	TUBULURE, ADMISSION 1	1	1	FOR RUS
2	650-24378-00	.PIPE, JOINT 4	1		EUR-FLUSHING KIT
	67F-12482-00	.DURITE RACCORDEMENT 3	1	1	EUR-FLUSHING KIT
	67F-12482-00	.PIPE 2	1	1	FOR RUS
	67F-12482-00	.DURITE 2	1	1	EUR-FLUSHING KIT
3	68T-13645-00	GASKET, MANIFOLD 1	1	1	FOR RUS
	68T-13645-00	JOINT, TUBULURE 1	1	1	EUR-FLUSHING KIT
4	90119-06MA5	BOLT, WITH WASHER	3	3	
	90119-06MA5	BOULON, AVEC RONDELLE	3	3	
5	90119-06MA3	BOLT, WITH WASHER	2	2	
	90119-06MA3	BOULON, AVEC RONDELLE	2	2	
6	91690-50014	PIN, SPRING	2	2	
	91690-50014	AGRAFFE	2	2	
7	90445-09074	HOSE (L130)	1		FOR RUS
	90445-09074	DURITE (L130)	1		FOR RUS
	90445-09M20	HOSE (L95)	1	1	EUR-FLUSHING KIT
	90445-09M20	DURITE (L95)	1	1	EUR-FLUSHING KIT
8	68T-13646-A0	GASKET, MANIFOLD 2	2	2	
	68T-13646-A0	JOINT, TUBULURE 2	2	2	
9	68T-14271-00	INSULATOR	1	1	
	68T-14271-00	ISOLATEUR	1	1	
10	6AU-14440-00	SILENCER ASSY, INTAKE	1	1	
	6AU-14440-00	SIENCIIEUX D'ADMISSION	1	1	
11	93210-31MJ5	O-RING	1	1	
	93210-31MJ5	JOINT TORIQUE	1	1	
12	90387-06M70	COLLAR	2	2	
	90387-06M70	COLLERETTE	2	2	
13	90105-06188	BOLT, FLANGE	2	2	
	90105-06188	BOULON, A COLLERETTE	2	2	
14	68T-12483-00	PIPE 3	1	1	
	68T-12483-00	DURITE 3	1	1	
15	90465-08M99	CLAMP	1	1	
	90465-08M99	BRIDE	1	1	
16	90465-08M83	CLAMP	1	1	EUR-FLUSHING KIT
	90465-08M83	BRIDE	1	1	EUR-FLUSHING KIT
17	97595-06510	BOLT, WITH WASHER	1		EUR-FLUSHING KIT
	97595-06510	VIS HEXAGONAL AVC RONDELLE	1		EUR-FLUSHING KIT
18	6H4-41271-02	KNOB, CHOKE	1		
	6H4-41271-02	BOUTON DE STARTER	1		
19	689-41273-00	GROMMET	1		
	689-41273-00	PASSE-FIL	1		
20	68T-41256-00	ROD, CHOKE 1	1		
	68T-41256-00	TRINGLE 1, STARTER	1		
21	6J8-41262-00	JOINT, CHOKE LEVER	1		
	6J8-41262-00	RACCORD, LEVIER DE STARTER	1		
22	90467-08M18	CLIP	1	1	
	90467-08M18	JONC	1	1	
23	90465-11M10	CLAMP	1	1	
	90465-11M10	BRIDE	1	1	
24	68T-13641-20-1S	MANIFOLD, INTAKE 1	1		AP RUS-FLUSHING KIT
	68T-13641-20-1S	TUBULURE, ADMISSION 1	1		AP RUS-FLUSHING KIT



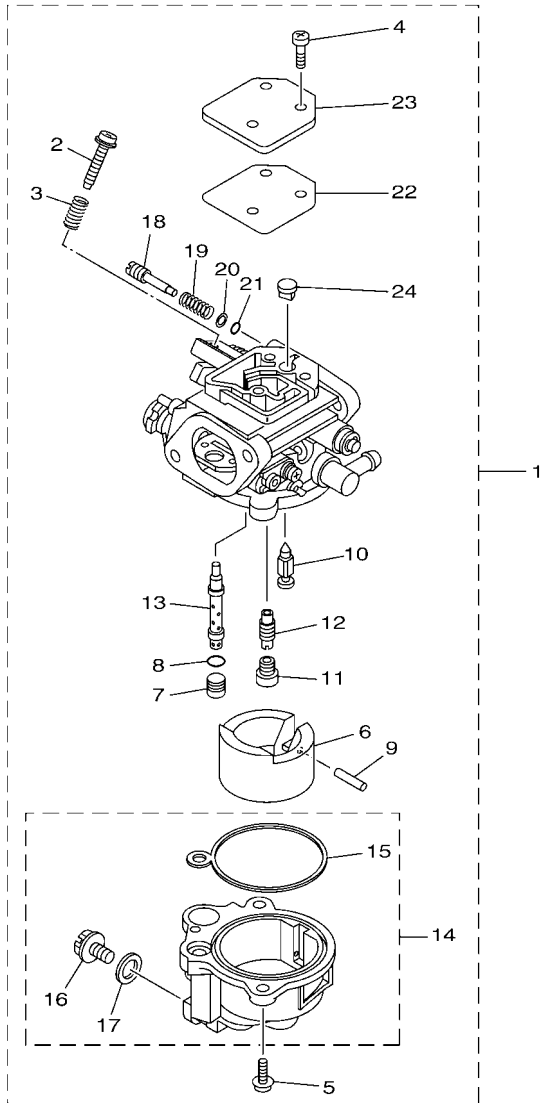
6DR4300-Q070

FIG. 7 INTAKE

ADMISSION

REF. NO.	PART NO. N° PIECES	DESCRIPTION DESCRIPTION	M/H	E	REMARKS REMARQUES
25	67F-12482-00	.PIPE 2 .DURITE 2	1		
26	90445-09M20	HOSE (L95) DURITE (L95)	1		AP RUS-FLUSHING KIT
27	90465-08M83	CLAMP BRIDE	1		AP RUS-FLUSHING KIT
28	97595-06510	BOLT, WITH WASHER VIS HEXAGONAL AVC RONDELLE	1		AP RUS-FLUSHING KIT

AP RUS-FLUSHING KIT  
AP RUS-FLUSHING KIT  
AP RUS-FLUSHING KIT  
AP RUS-FLUSHING KIT

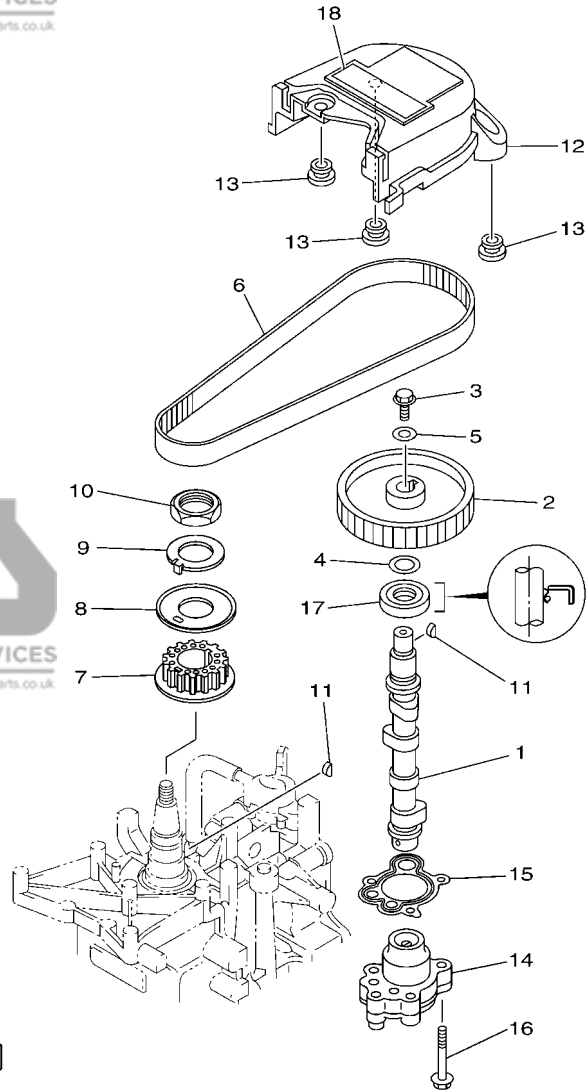


**FWD**  
60RA700-M080

**FIG. 8 CARBURETOR**

**CARBURATEUR**

REF. NO.	PART NO. N° PIECES	DESCRIPTION DESCRIPTION	M/H	U	REMARKS REMARQUES
1	6FW-14301-21	CARBURETOR ASSY 1 CARBURATEUR COMPLET 1	1		
	6FW-14301-51	CARBURETOR ASSY 1 CARBURATEUR COMPLET 1		1	
2	69W-14321-00	.SCREW, THROTTLE .VIS, ACCELERATEUR	1	1	
3	62Y-14212-00	.SPRING, PILOT ADJUSTING .RESSORT, VIS DE RALENTI	1	1	
4	6DR-14321-00	.SCREW, THROTTLE .VIS, ACCELERATEUR	3	3	
5	62Y-14321-00	.SCREW, THROTTLE .VIS, ACCELERATEUR	2	2	
6	6DR-14385-00	.FLOAT .FLOTTEUR	1	1	
7	6DR-1432A-00	.PLUG .PLOT	1	1	
8	6DR-14561-00	.O-RING .JOINT TORIQUE	1	1	
9	4FP-14386-00	.PIN, FLOAT .AXE, FLOTTEUR	1	1	
10	6DR-14336-00	.NEEDLE .AIGUILLE	1	1	
11	6FW-14343-37	.JET, MAIN (#74) .GICLEUR, PRINCIPAL (#74)	1	1	
12	6FW-14342-21	.JET, PILOT (#41) .GICLEUR, RALENTI (#41)	1	1	
13	6FW-14341-00	.NOZZLE, MAIN .PUITS D'AIGUILLE	1	1	
14	60S-14381-00	.BODY, FLOAT CHAMBER .CORPS, CUVE DE FLOTTEUR	1	1	
15	6DR-14984-00	.GASKET, FLOAT CHAMBER .JOINT, CUVE DE FLOTTEUR	1	1	
16	62Y-14383-30	.SCREW, DRAIN .BOUCHON, PURGE	1	1	
17	652-14397-00	.O-RING .JOINT TORIQUE	1	1	
18	6DR-14323-10	.SCREW, AIR ADJUSTING .VIS DE DOSEUR D'AIR	1	1	
19	6DR-14334-00	.SPRING, AIR ADJUSTING .RESSORT, VIS DE DOSEUR D'AIR	1	1	
20	6DR-14285-00	.WASHER .RONDELLE	1	1	
21	6DR-14397-00	.O-RING .JOINT TORIQUE	1	1	
22	6DR-14818-00	.COVER GASKET .JOINT DE COURERCLE	1	1	
23	6DR-14157-00	.COVER, MIXING .COUVERCLE DE CHAMBRE	1	1	
24	6DR-14862-00	.PLUG .PLOT	1	1	



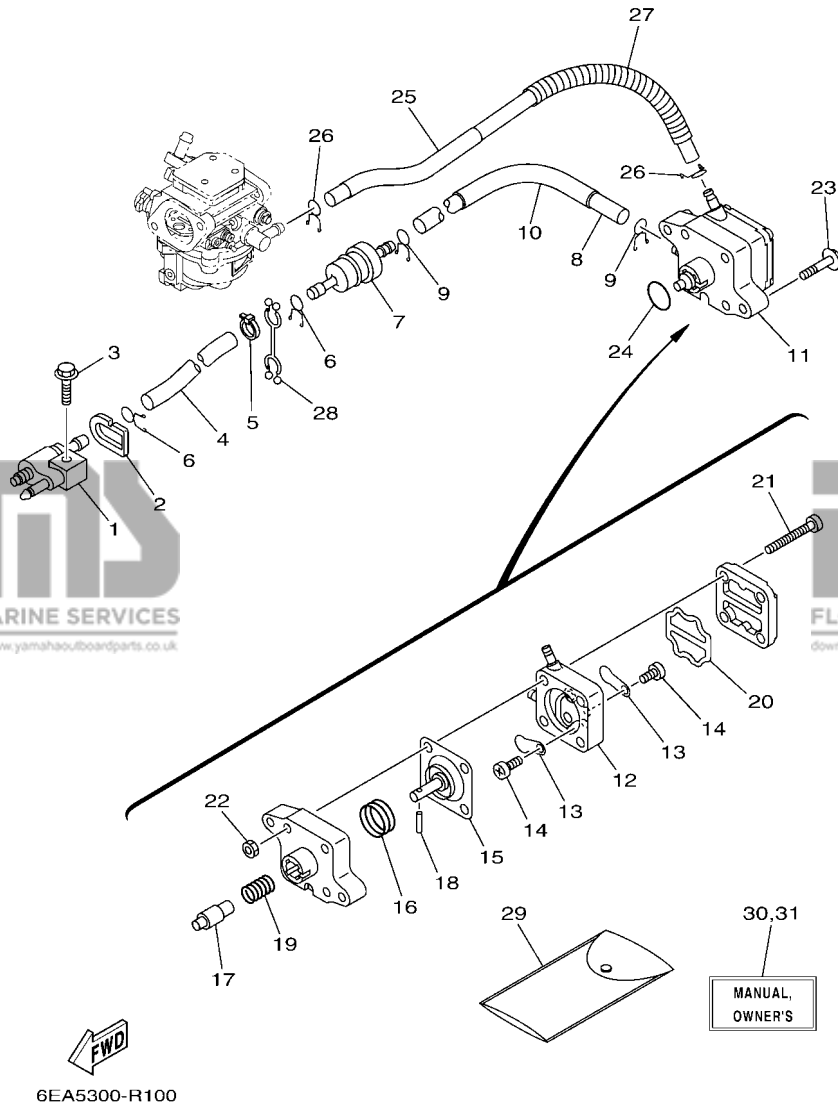
**FWD**  
6DR4110-Q090

**FIG. 9 OIL PUMP**

**POMPE A HUILE**

REF. NO.	PART NO. N° PIECES	DESCRIPTION DESCRIPTION	M/H	L	REMARKS REMARQUES
1	68T-12171-00	CAMSHAFT 1 ARBRE A CAMES 1	1	1	
2	66M-11537-00	GEAR, DRIVEN PIGNON SECONDAIRE	1	1	
3	90105-06M14	BOLT FLANGE BOULON, A COLLERETTE	1	1	
4	90201-13201	WASHER, PLATE RONDELLE, PLATE	1	1	
5	90201-06M94	WASHER, PLATE RONDELLE, PLATE	1	1	
6	68T-46241-00	BELT COURROIE TRAPEZOIDALE	1	1	
7	68T-11536-00	GEAR, DRIVE ENGRENAGE, MENANT	1	1	
8	68T-11557-00	WASHER 1 RONDELLE 1	1	1	
9	6G8-11587-01	WASHER, LOCK RONDELLE, FREIN	1	1	
10	90170-24M09	NUT ECROU	1	1	
11	90280-03M01	KEY, WOODRUFF CLAVETTE, DEMI-LUNE	2	2	
12	6AU-46297-00	COVER, DUST COUVERCLE, POUSSIERE	1	1	
13	90480-10627	GROMMET PASSE-FIL	3	3	
14	68T-13300-00	OIL PUMP ASSY POMPE A HUILE COMPLETE	1	1	
15	68T-13329-00	GASKET, PUMP COVER JOINT, COUVERCLE DE POMPE	1	1	
16	97595-06530	BOLT, WITH WASHER VIS HEXAGONAL AVC RONDELLE	3	3	
17	93102-18M21	OIL SEAL JOINT SPY	1	1	
18	6AU-13437-61	MARK, CAUTION MARKER	1	1	

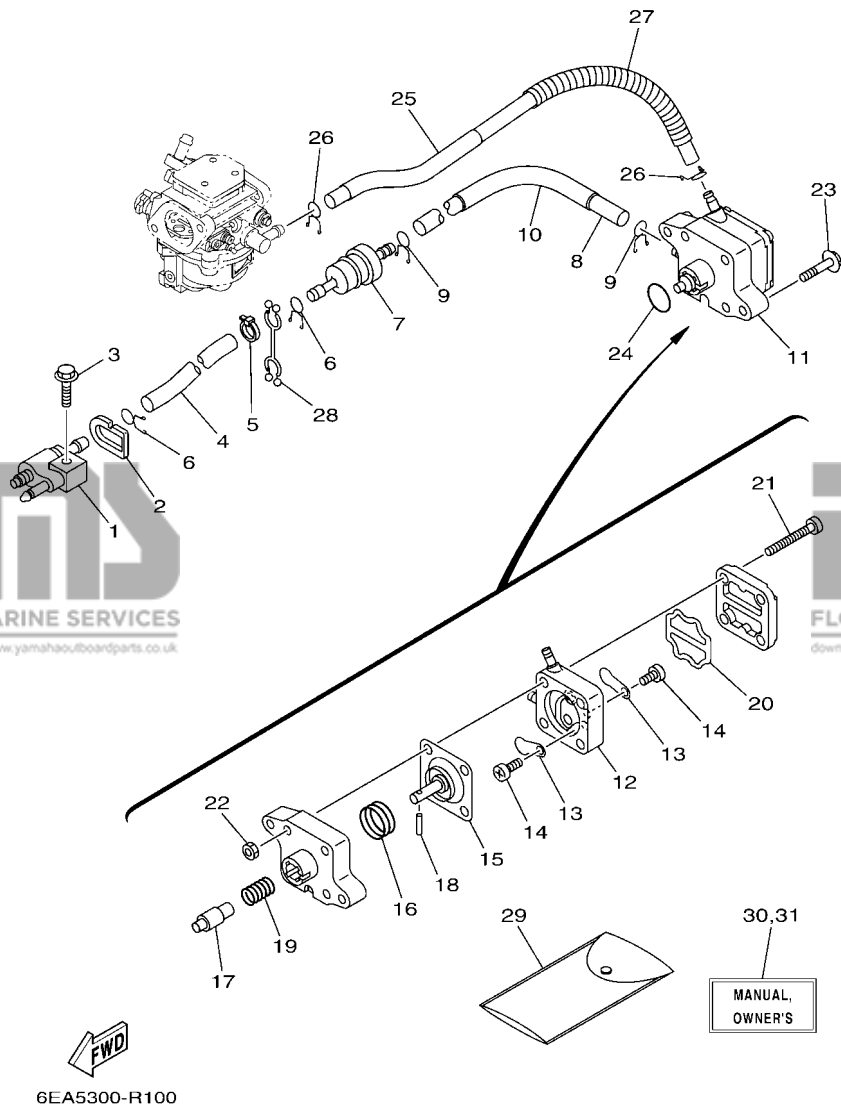




**FIG. 10 FUEL**

**CARBURANT**

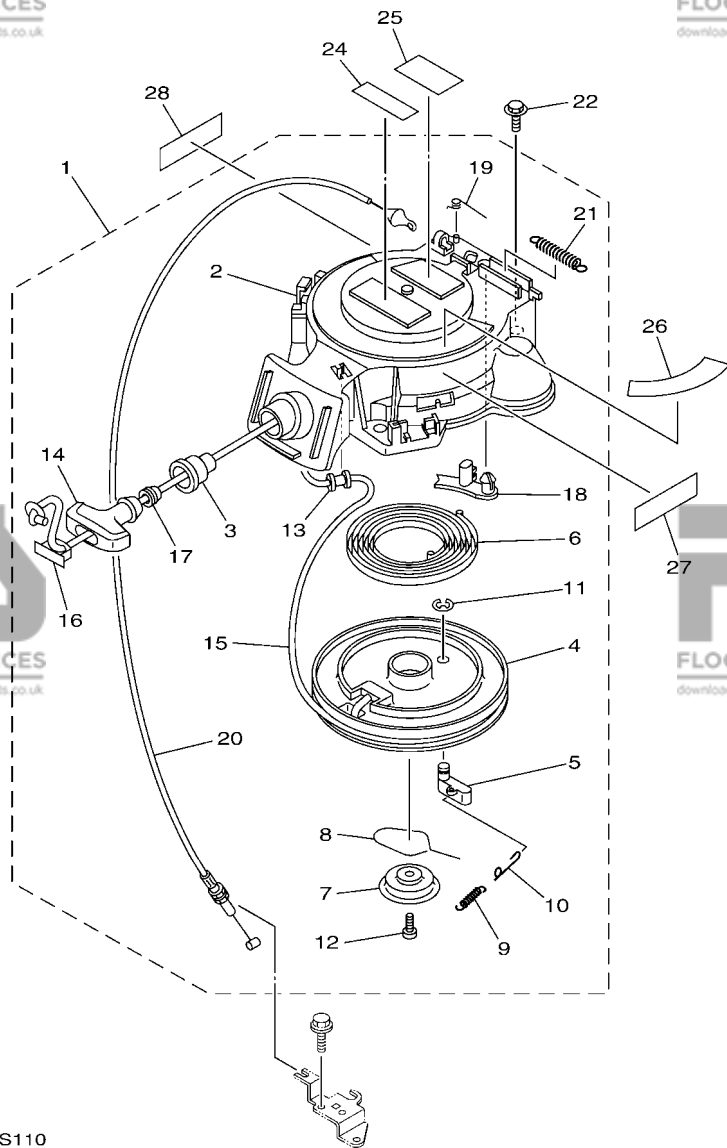
REF. NO.	PART NO. N° PIECES	DESCRIPTION DESCRIPTION	M/H	W	REMARKS REMARQUES
1	6G1-24304-10	FUEL PIPE JOINT COMP. 1 DURITE RACCORDEMT. A ESSENCE	1	1	
2	61N-24329-00	SEAL JOINT	1	1	
3	97595-06525	BOLT, WITH WASHER VIS HEXAGONAL AVC RONDELLE	1	1	
4	90445-10046	HOSE (L295) DURITE (L295)	1	1	
5	90465-11M10	CLAMP BRIDE	1	1	
6	90467-09M09	CLIP JONC	2	2	
7	68T-24251-01	STRAINER 1 FILTRE 1	1	1	
8	90445-10M50	HOSE (L170) DURITE (L170)	1	1	
9	90467-09M09	CLIP JONC	2	2	
10	90445-16010	HOSE (L140) DURITE (L140)	1	1	
11	68T-24410-01	FUEL PUMP ASSY POMPE A ESSENCE	1	1	
12	66M-24413-01	.BODY 2 .CORPS 2	1	1	
13	6A0-24421-01	.VALVE, CHECK .SOUPAPE, RETENUE	2	2	
14	6E7-14325-00	.SCREW, PAN HEAD .VIS TETE CONIQUE	2	2	
15	66M-24411-01	.DIAPHRAGM .DIAPHRAGME	1	1	
16	66M-24423-00	.SPRING, DIAPHRAGM .RESSORT, DIAPHRAGME	1	1	
17	66M-13131-00	.PLUNGER .PLONGEUR	1	1	
18	66M-24374-00	.PIN .GOUPILLE	1	1	
19	66M-24454-00	.SPRING .RESSORT	1	1	
20	66M-24471-01	.DIAPHRAGM .DIAPHRAGME	1	1	
21	66M-24444-00	.SCREW .VIS	4	4	
22	95380-04600	.NUT .ECROU	4	4	
23	97595-06630	BOLT, WITH WASHER VIS HEXAGONAL AVC RONDELLE	2	2	
24	93210-20M65	O-RING JOINT TORIQUE	1	1	
25	6AU-24311-00	PIPE, FUEL 1 DURITE A ESSENCE	1	1	
26	90467-09M09	CLIP JONC	2	2	
27	90447-13014	TUBE DURITE	1	1	



**FIG. 10 FUEL**

**CARBURANT**

REF. NO.	PART NO. N° PIECES	DESCRIPTION DESCRIPTION	M/H	E	REMARKS REMARQUES
28	90464-10M53	CLAMP BRIDE	1	1	
29	68T-28100-00	TOOL KIT TROUSSE A OUTILS	1	1	AP AP
30	6FW-28199-73-E0	MANUAL, OWNER'S MANUEL D'UTILISATION	1	1	UR (E) UR (E)
	6FW-28199-73-F0	MANUAL, OWNER'S MANUEL D'UTILISATION	1	1	UR (F) UR (F)
	6FW-28199-73-S0	MANUAL, OWNER'S MANUEL D'UTILISATION	1	1	UR (ES) UR (ES)
	6FW-28199-73-G0	MANUAL, OWNER'S MANUEL D'UTILISATION	1	1	UR (D) UR (D)
	6FW-28199-73-D0	MANUAL, OWNER'S MANUEL D'UTILISATION	1	1	UR (NL) UR (NL)
	6FW-28199-73-H0	MANUAL, OWNER'S MANUEL D'UTILISATION	1	1	UR (I) UR (I)
31	6FW-28199-83-K0	MANUAL, OWNER'S MANUEL D'UTILISATION	1	1	UR (DK) UR (DK)
	6FW-28199-83-R0	MANUAL, OWNER'S MANUEL D'UTILISATION	1	1	UR (GR) UR (GR)
	6FW-28199-83-P0	MANUAL, OWNER'S MANUEL D'UTILISATION	1	1	UR (P) UR (P)
	6FW-28199-83-N0	MANUAL, OWNER'S MANUEL D'UTILISATION	1	1	UR (N) UR (N)
	6FW-28199-83-M0	MANUAL, OWNER'S MANUEL D'UTILISATION	1	1	UR (S) UR (S)
	6FW-28199-83-L0	MANUAL, OWNER'S MANUEL D'UTILISATION	1	1	UR (SF) UR (SF)



6FW4300-S110

\*1: CUT FROM 50M ROLLS, PART NO. 90890-44373, CUTTING LENGTH 1.8M

\*1: A PRELEVER SUR BOBINE 50M, REFERENCE 90890-44373, LONGUEUR DE COUPE 1.8M

**FIG. 11 STARTER**

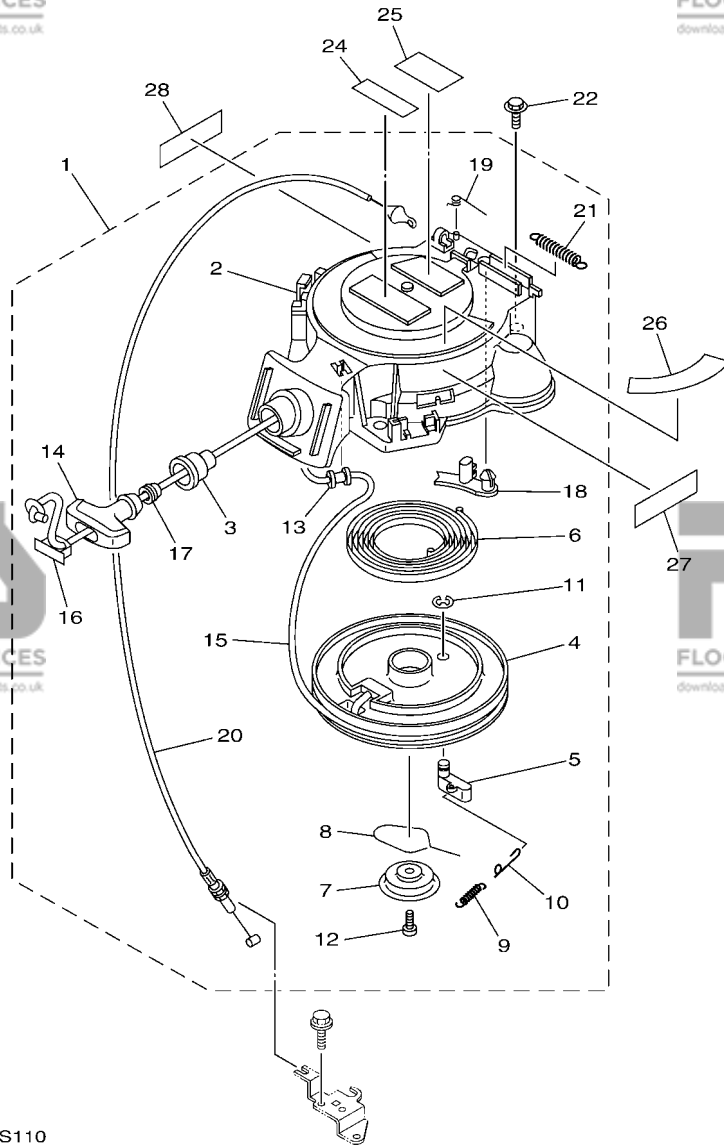
**DEMARREUR**

REF. NO.	PART NO. N° PIECES	DESCRIPTION DESCRIPTION	M/H	E	REMARKS REMARQUES
1	68T-15710-13	STARTER ASSY DEMARREUR COMPLET	1		
2	68T-15711-03	.CASE, STARTER .CARTER DE DEMARREUR	1		
3	68T-15795-00	.GUIDE, ROPE .GUIDE DE CABLE	1		
4	63V-15714-00	.DRUM, SHEAVE .TAMBOUR, POULIE	1		
5	63V-15741-00	.PAWL, DRIVE .CLIQUET, ENTRAINEMENT	1		
6	63V-15713-00	.SPRING, STARTER .RESSORT DE DEMARREUR	1		
7	68T-15716-00	.PLATE, DRIVE .PLAQUE, ENTRAINEMENT	1		
8	63V-15705-01	.SPRING, DRIVE PAWL .RESSORT DE CLIQUET	1		
9	63V-15767-01	.SPRING .RESSORT	1		
10	68T-15784-00	.SPRING, RETURN .RESSORT, RAPPEL	1		
11	63V-15744-00	.CIRCLIP .CIRCLIP	1		
12	68T-15793-00	.SCREW .VIS	1		
13	68T-15764-00	.COLLAR 1 .COLLERETTE 1	1		
14	6G1-15755-00	.HANDLE, STARTER .POIGNEE, DE DEMARREUR	1		
15	*	.WIRE, STARTER (L:1800MM) .CABLE DE DEMARREUR (L:1800MM)	1		*1
16	6G1-15779-00	.COVER .COUVERCLE	1		
17	6A0-15789-00	.DAMPER .AMORTISSEUR	1		
18	68T-15794-00	.STOPPER .BUTEE	1		
19	66T-15734-00	.SPRING, RETURN .RESSORT, RAPPEL	1		
20	68T-15770-00	.CABLE COMP., STARTER STOP .CABLE, BUTEE DE DEMAR	1		
21	66T-15731-00	.SPRING, RETURN .RESSORT, RAPPEL	1		
22	97595-06520	BOLT, WITH WASHER VIS HEXAGONAL AVC RONDELLE	3		
23	68T-15762-00	SEAL, RUBBER 2 JOINT CAOUCOU 2	1		
24	6EE-81995-40	LABEL, WARNING ETIQUETTE, AVERTISSEMENT	1		
25	6EE-81995-50	LABEL, WARNING ETIQUETTE, AVERTISSEMENT	1		
26	68T-85711-60	MARK, CAUTION MAKER	1		
27	6EE-81994-40	LABEL, SAFETY ETIQUETTE, SECURITE	1		

**FIG. 11 STARTER**

**DEMARREUR**

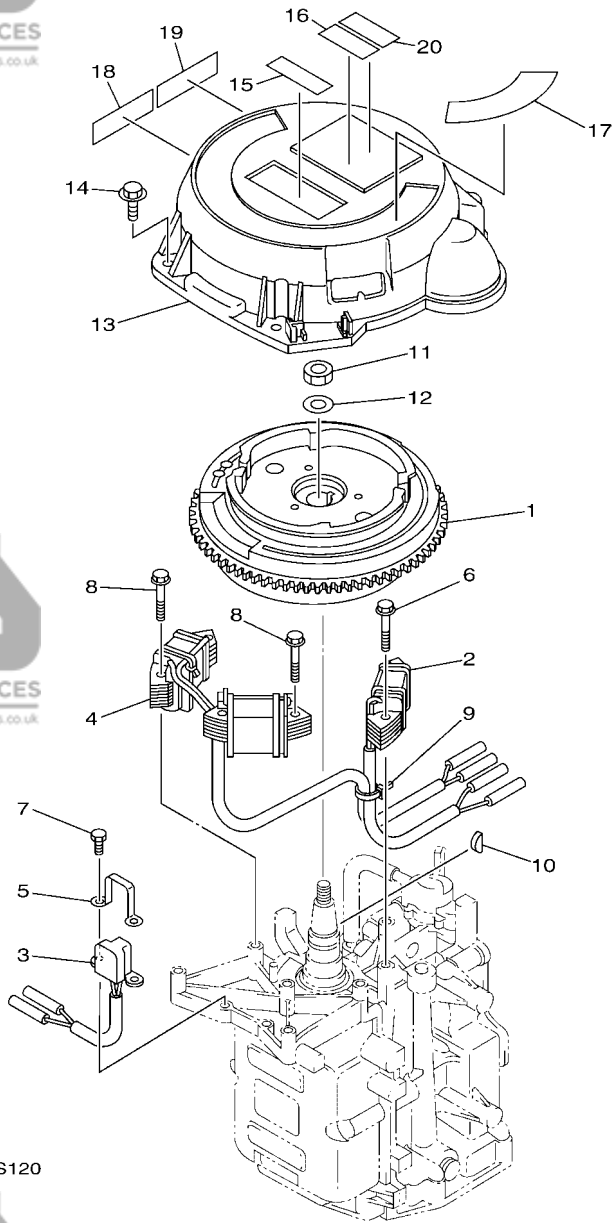
REF. NO.	PART NO. N° PIECES	DESCRIPTION DESCRIPTION	M/H	E	REMARKS REMARQUES
28	6EE-81994-50	LABEL, SAFETY ETIQUETTE, SECURITE	1		



6FW4300-S110

\*1: CUT FROM 50M ROLLS, PART NO. 90890-44373, CUTTING LENGTH 1.8M

\*1: A PRELEVER SUR BOBINE 50M, REFERENCE 90890-44373, LONGUEUR DE COUPE 1.8M



6FW4300-S120

**FIG. 12 GENERATOR**

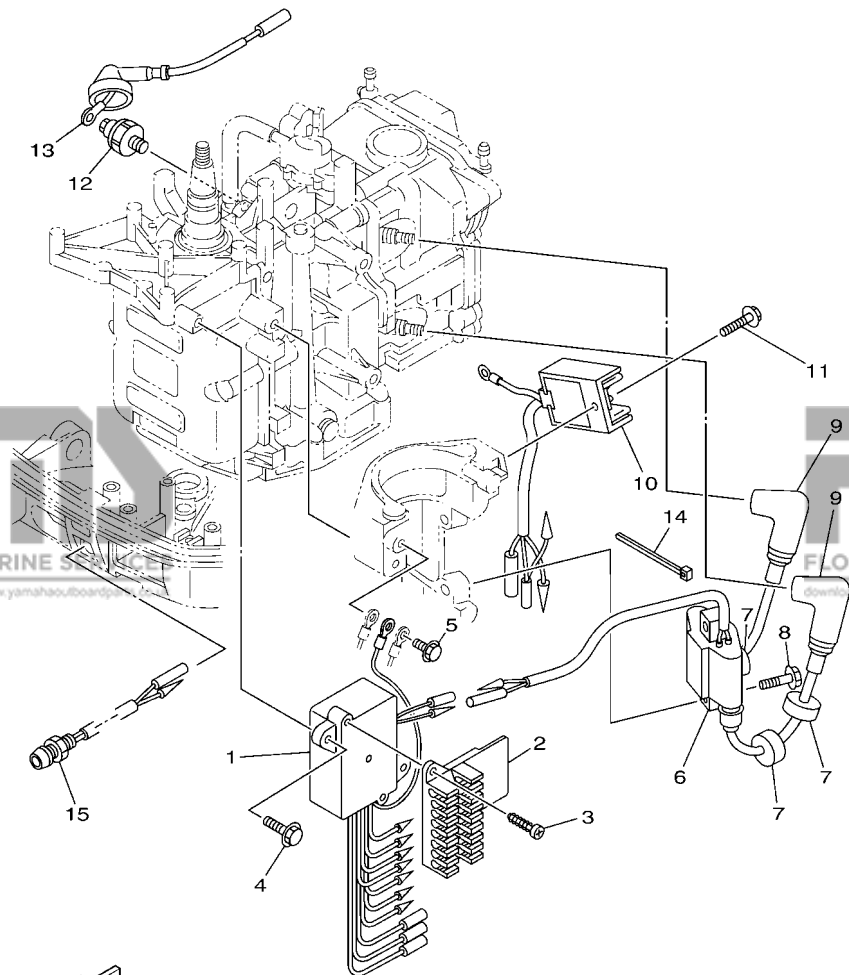
**GENERATRICE**

REF. NO.	PART NO. N° PIECES	DESCRIPTION DESCRIPTION	M/H	L	REMARKS REMARQUES
1	6DR-85550-10	ROTOR ASSY ROTOR CPLT	1	1	
2	68T-85520-00	COIL, CHARGE BOBINE, CHARGE	1	1	
3	68T-85580-01	COIL, PULSER BOBINE, PULSEUR	1	1	
4	68T-85533-10	COIL, LIGHTING BOBINE, ECLAIRAGE	1	1	
5	6H2-85582-00	ATTACHMENT, PULSER SUPPORT, PULSEUR	1	1	
6	90119-06014	BOLT, WITH WASHER BOULON, AVEC RONDELLE	2	2	
7	97095-05010	BOLT BOULON	2	2	
8	90119-06MA1	BOLT, WITH WASHER BOULON, AVEC RONDELLE	4	4	
9	90465-11M10	CLAMP BRIDE	1	1	
10	90280-04M06	KEY, WOODRUFF CLAVETTE, DEMI-LUNE	1	1	
11	90170-12066	NUT ECROU	1	1	
12	90201-12472	WASHER, PLATE RONDELLE, PLATE	1	1	
13	6AV-81337-00	COVER, FLYWHEEL COUVERCLE, VOLANT	1	1	
14	97595-06520	BOLT, WITH WASHER VIS HEXAGONAL AVEC RONDELLE	3	3	
15	6EE-81995-40	LABEL, WARNING ETIQUETTE, AVERTISSEMENT	1	1	
16	6EE-81995-50	LABEL, WARNING ETIQUETTE, AVERTISSEMENT	1	1	
17	68T-85711-60	MARK, CAUTION MAKER	1	1	
18	6EE-81994-40	LABEL, SAFETY ETIQUETTE, SECURITE	1	1	
19	6EE-81994-50	LABEL, SAFETY ETIQUETTE, SECURITE	1	1	
20	6AG-81996-00	MARK MARQUE	1	1	

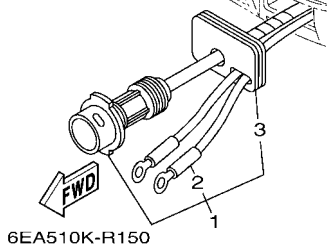
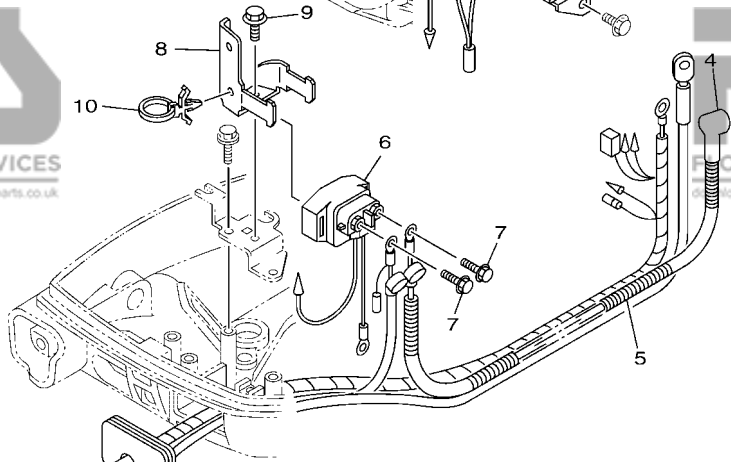
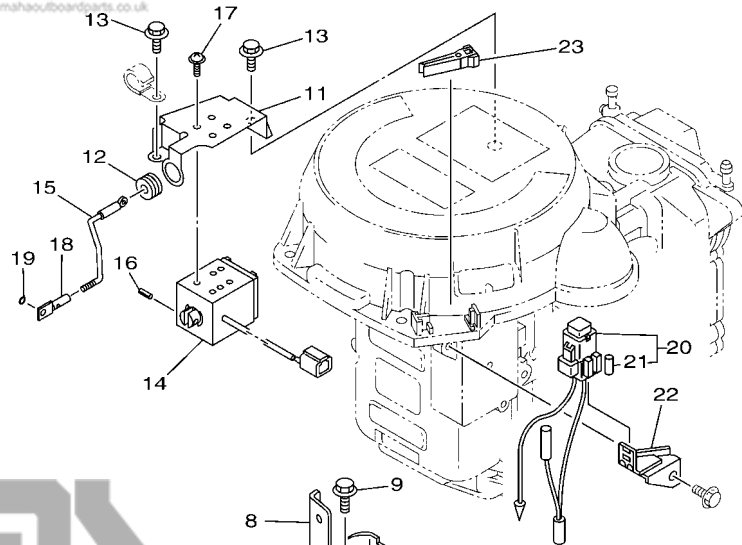
**FIG. 13 ELECTRICAL 1**

**PARTIE ELECTRIQUE 1**

REF. NO.	PART NO. N° PIECES	DESCRIPTION DESCRIPTION	M/H	L	REMARKS REMARQUES
1	68T-85540-00	C.D.I. UNIT ASSY BLOC C.D.I.	1	1	
2	68T-82522-00	CLAMP, COUPLER BRIDE, DE CONNECTEUR	1	1	
3	97780-40512	SCREW, TAPPING VIS, TETE BOMBEE	2	2	
4	97595-06520	BOLT, WITH WASHER VIS HEXAGONAL AVC RONDELLE	2	2	
5	97595-06512	BOLT, WITH WASHER VIS HEXAGONAL AVC RONDELLE	1	1	
6	680-85570-02	IGNITION COIL ASSY BOBINE D'ALLUMAGE (ENS.)	1	1	
7	90480-25003	GROMMET PASSE-FIL	3	3	
8	90119-06MA3	BOLT, WITH WASHER BOULON, AVEC RONDELLE	2	2	
9	6E3-82370-21	PLUG CAP ASSY ANTIPARASITE	2	2	
10	68T-81960-00	RECTIFIER & REGULATOR ASSY REDRESSEUR REGULATEUR CPLT	1	1	MH-FOR RUS MH-FOR RUS
11	97595-06512	BOLT, WITH WASHER VIS HEXAGONAL AVC RONDELLE	1	1	MH-FOR RUS MH-FOR RUS
12	67F-82504-00	OIL PRESSURE SWITCH ASSY CONTACTEUR DE PRESSION D'HUILE	1	1	
13	68T-82127-10	WIRE, LEAD 2 FIL 2	1	1	
14	90465-11M10	CLAMP BRIDE	1	1	
15	68T-85410-00	EMERGENCY SIGNAL LIGHT ASSY FEU DE DETRESSE	1	1	



6EA5100-R120



6EA510K-R150

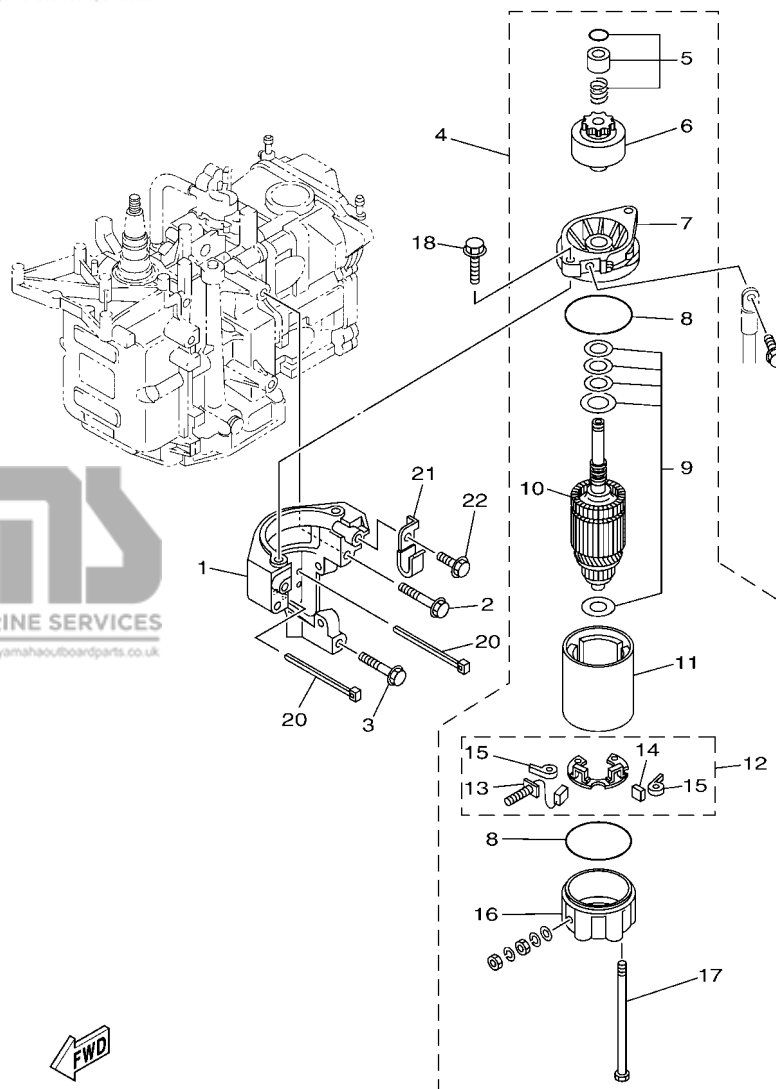
**FIG. 14 ELECTRICAL 2**

**PARTIE ELECTRIQUE 2**

REF. NO.	PART NO. N° PIECES	DESCRIPTION DESCRIPTION	M/H	E	REMARKS REMARQUES
1	69G-82580-00	WIRE HARNESS ASSY 2 FAISCEAU DE FILS 2 CPLT		1	
2	69G-82105-01	.BATTERY CABLE (L: 3.0M) .CABLE DE BATTERIE (L: 3.0M)		1	
3	68T-42724-40	.GROMMET .PASSE-FIL		1	
4	6G8-82117-00	WIRE, LEAD FIL		1	
5	90446-10M86	HOSE (L140) DURITE (L140)		1	
6	68T-81940-00	STARTER RELAY ASSY LANCEUR RELAIS (ENS.)		1	
7	97595-06610	BOLT, WITH WASHER VIS HEXAGONAL AVEC RONDELLE		2	
8	68T-81945-01	PLATE, SWITCH FITTING PLAQUE, FIXATION DU RELAIS		1	
9	97595-06512	BOLT, WITH WASHER VIS HEXAGONAL AVEC RONDELLE		1	
10	90465-12M56	CLAMP BRIDE		1	
11	68T-86112-00	STAY, SOLENOID SUPPORT, SOLENOIDE		1	
12	90480-13018	GROMMET PASSE-FIL		1	
13	97595-06512	BOLT, WITH WASHER VIS HEXAGONAL AVEC RONDELLE		2	
14	68T-86111-00	COIL, SOLENOID BOBINE		1	
15	68T-41237-00	JOINT, LINK RACCORD		1	
16	91690-30010	PIN, SPRING AGRAFFE		1	
17	97980-04208	SCREW, WITH WASHER VIS, AVEC RONDELLE		4	
18	68T-86117-00	HOOK, WIRE PULL CROCHET, TENSION DE CABLE		1	
19	93210-03261	O-RING JOINT TORIQUE		1	
20	68T-82150-00	FUSE HOLDER ASSY SUPPORT DE FUSIBLE		1	
21	66V-82151-00	.FUSE (10A-BL) .FUSIBLE (10A-BL)		2	
22	68T-82171-01	STAY, FUSE BOX SUPPORT, BOITE A FUSIBLES		1	
23	67F-2812A-00	PULLER, FUSE TENDEUR, FUSIBLE		1	

**FIG. 15 STARTING MOTOR**

**DEMARREUR ELECTRIQUE**



REF. NO.	PART NO. N° PIECES	DESCRIPTION DESCRIPTION	M/H	L	REMARKS REMARQUES
1	68T-81822-01	BRACKET, STARTING MOTOR SUPPORT, DEMARREUR ELECTRIQUE	1	1	
2	90119-08046	BOLT, WITH WASHER BOULON, AVEC RONDELLE	2	2	
3	90119-08020	BOLT, WITH WASHER BOULON, AVEC RONDELLE	1	1	
4	68T-81800-00	STARTING MOTOR ASSY DEMARREUR ELECTRIQUE COMPLET	1	1	
5	68T-81857-00	.PINION STOPPER SET .BUTEE PIGNON	1	1	
6	689-81807-12	.GEAR ASSY, STARTING MOTOR .PIGNON, DEMARREUR ELECTRIQUE	1	1	
7	6F5-81830-10	.FRONT BRACKET ASSY .SUPPORT AVANT	1	1	
8	689-81847-11	.O-RING .JOINT TORIQUE	2	2	
9	689-81809-11	.WASHER KIT .JEU DE RONDELLES	1	1	
10	689-81850-11	.ARMATURE ASSY .INDUIT	1	1	
11	689-81810-11	.STATOR ASSY .STATOR COMPLET	1	1	
12	689-81840-11	.BRUSH HOLDER ASSY .SUPPORT DE CHARBON	1	1	
13	689-81811-11	.BRUSH 1 .CHARBON 1	1	1	
14	689-81812-11	.BRUSH 2 .CHARBON 2	1	1	
15	689-81813-10	.SPRING, BRUSH .RESSORT, DE CHARBON	2	2	
16	689-81820-11	.REAR BRACKET ASSY .SUPPORT ARRIERE COMPLET	1	1	
17	689-81826-10	.BOLT .BOULON	2	2	
18	90119-08M76	BOLT, WITH WASHER BOULON, AVEC RONDELLE	2	2	
19	97595-08516	BOLT, WITH WASHER VIS HEXAGONAL AVC RONDELLE	1	1	
20	90465-11M10	CLAMP BRIDE	2	2	MH-FOR RUS MH-FOR RUS
21	90465-08M99	CLAMP BRIDE	1	1	
22	97595-06512	BOLT, WITH WASHER VIS HEXAGONAL AVC RONDELLE	1	1	



6DR6100-S160



CAPOT INFERIEUR

FIG. 16 BOTTOM COWLING

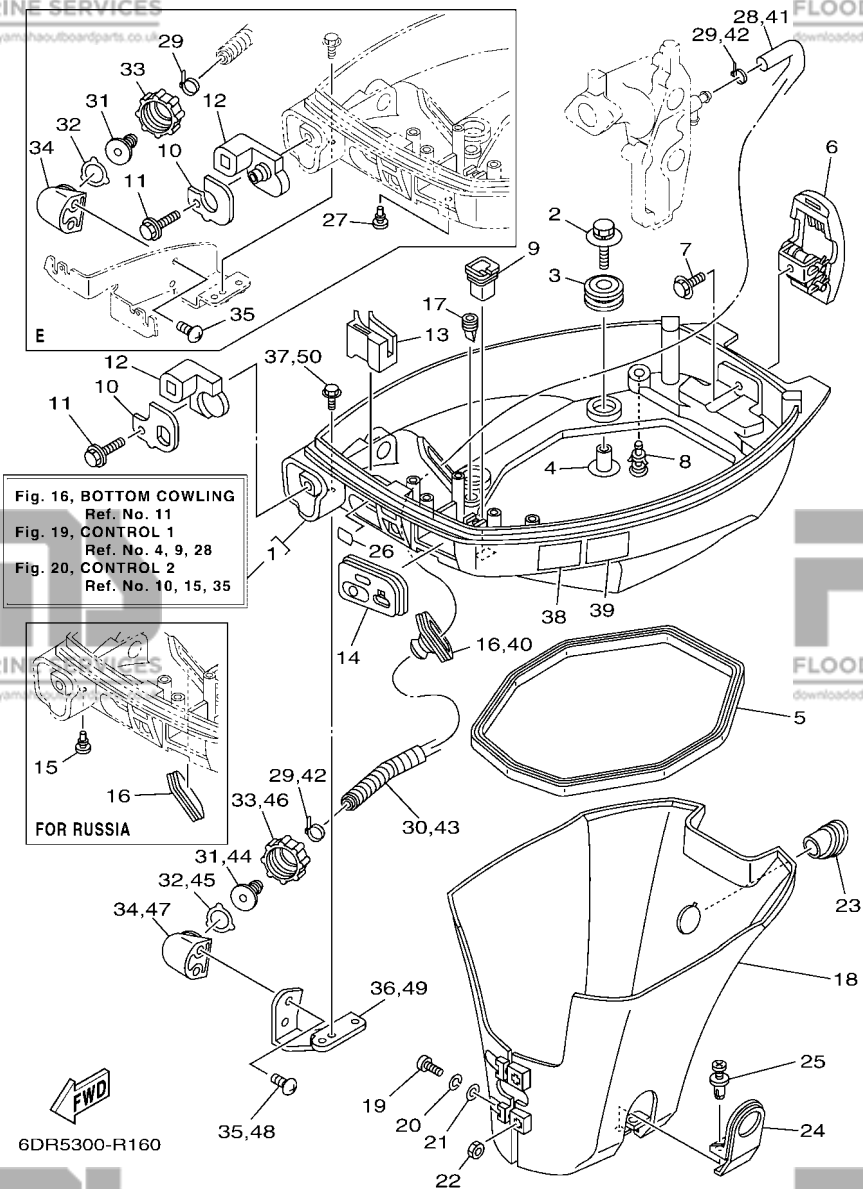


Fig. 16, BOTTOM COWLING  
Ref. No. 11  
Fig. 19, CONTROL 1  
Ref. No. 4, 9, 28  
Fig. 20, CONTROL 2  
Ref. No. 10, 15, 35

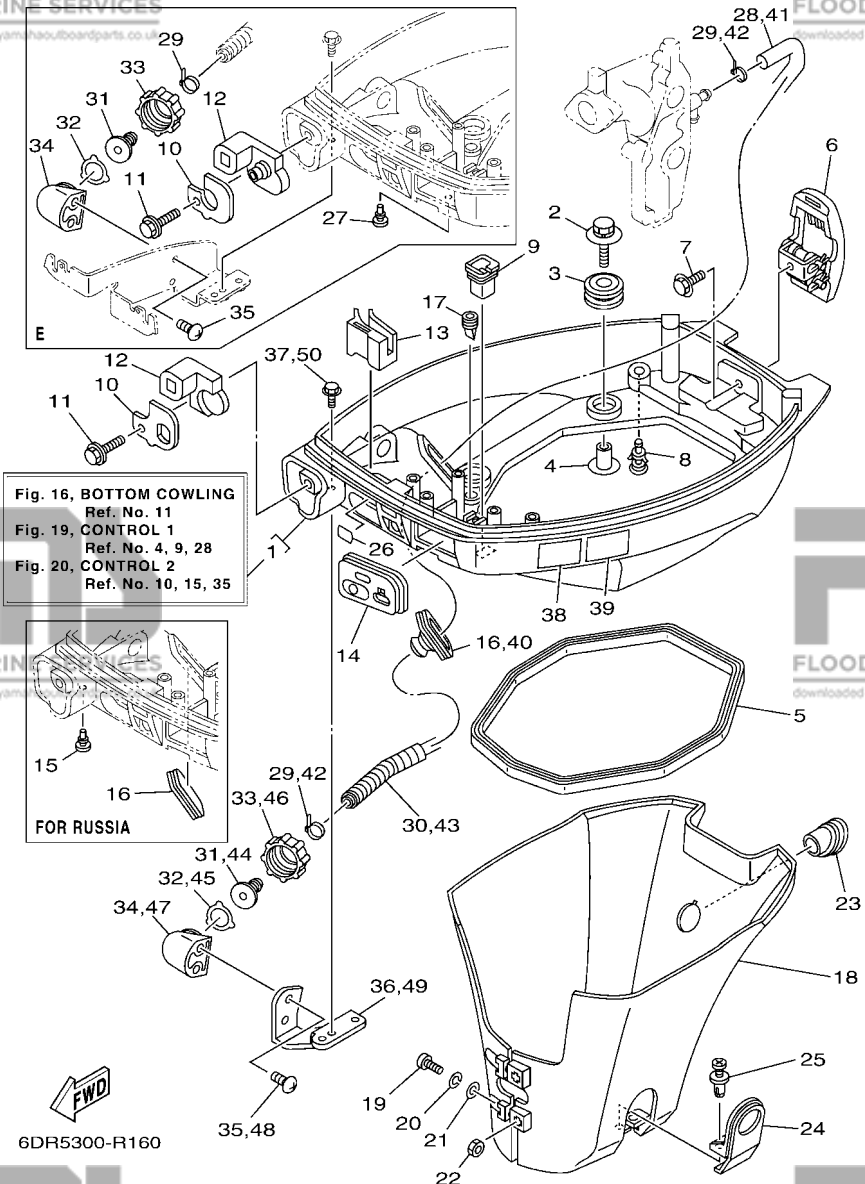
FOR RUSSIA

6DR5300-R160

REF. NO.	PART NO. N° PIECES	DESCRIPTION DESCRIPTION	M/H	L	REMARKS REMARQUES
1	6DR-42710-00-8D	BOTTOM COWLING ASSY ENS. EMBASE	1	1	
2	68F-85119-00	BOLT BOULON	4	4	
3	90480-21M82	GROMMET PASSE-FIL	4	4	
4	90387-06176	COLLAR COLLERETTE	4	4	
5	68T-42716-10	RUBBER SEAL 1 JOINT EN CAOUTCHOUC 1	1	1	
6	6AU-42801-00	COWLING CLAMP COMP. BRIDE DE CAPOT COMP.	1	1	
7	97595-06512	BOLT, WITH WASHER VIS HEXAGONAL AVC RONDELLE	1	1	
8	6BL-44391-00	NIPPLE, HOSE RACCORD D'ESSENCE	1	1	
9	682-42727-00	GROMMET PASSE-FIL	1	1	
10	6DR-42761-00	STOPPER PLAQUETTE	1		
11	6DR-42761-10	STOPPER PLAQUETTE	1		
11	90109-06M86	BOLT BOULON	1	1	
12	6DR-42725-00	GROMMET PASSE-FIL	1		
13	68T-26367-00	PROTECTOR PROTECTEUR	1		
14	6DR-42725-10	GROMMET PASSE-FIL	1		
14	68T-42724-20	GROMMET PASSE-FIL	1		
15	90480-06M19	GROMMET PASSE-FIL	2		FOR RUS
16	6H4-42726-00	GROMMET PASSE-FIL	1		FOR RUS
16	688-42726-10	GROMMET PASSE-FIL	1	1	FOR RUS
17	65W-42717-00	RUBBER, SEAL 2 JOINT EN CAOUTCHOUC 2	2	2	EUR-FLUSHING KIT
18	68T-42741-00	APRON CAPOT LATERAL	1	1	
19	97885-06030	SCREW, PAN HEAD VIS, A ENCOCHE	2	2	
20	92995-06100	WASHER, SPRING RONDELLE, GROWER	2	2	
21	92995-06600	WASHER RONDELLE	2	2	
22	95380-06600	NUT, HEXAGON ECROU	2	2	
23	68T-42717-00	RUBBER, SEAL 2 JOINT EN CAOUTCHOUC 2	1	1	
24	68T-42771-00	APRON CAPOT LATERAL	1	1	

**FIG. 16 BOTTOM COWLING**

**CAPOT INFERIEUR**

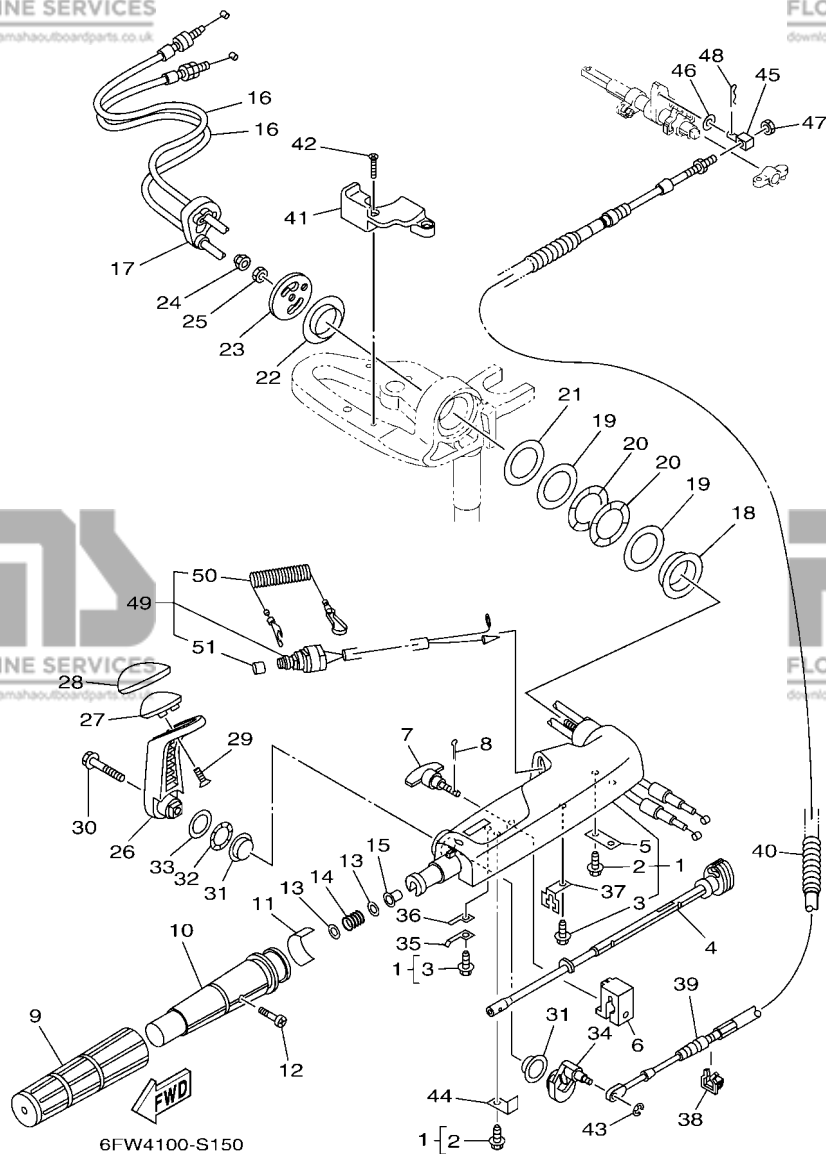


**Fig. 16, BOTTOM COWLING**  
Ref. No. 11  
**Fig. 19, CONTROL 1**  
Ref. No. 4, 9, 28  
**Fig. 20, CONTROL 2**  
Ref. No. 10, 15, 35

FOR RUSSIA

6DR5300-R160

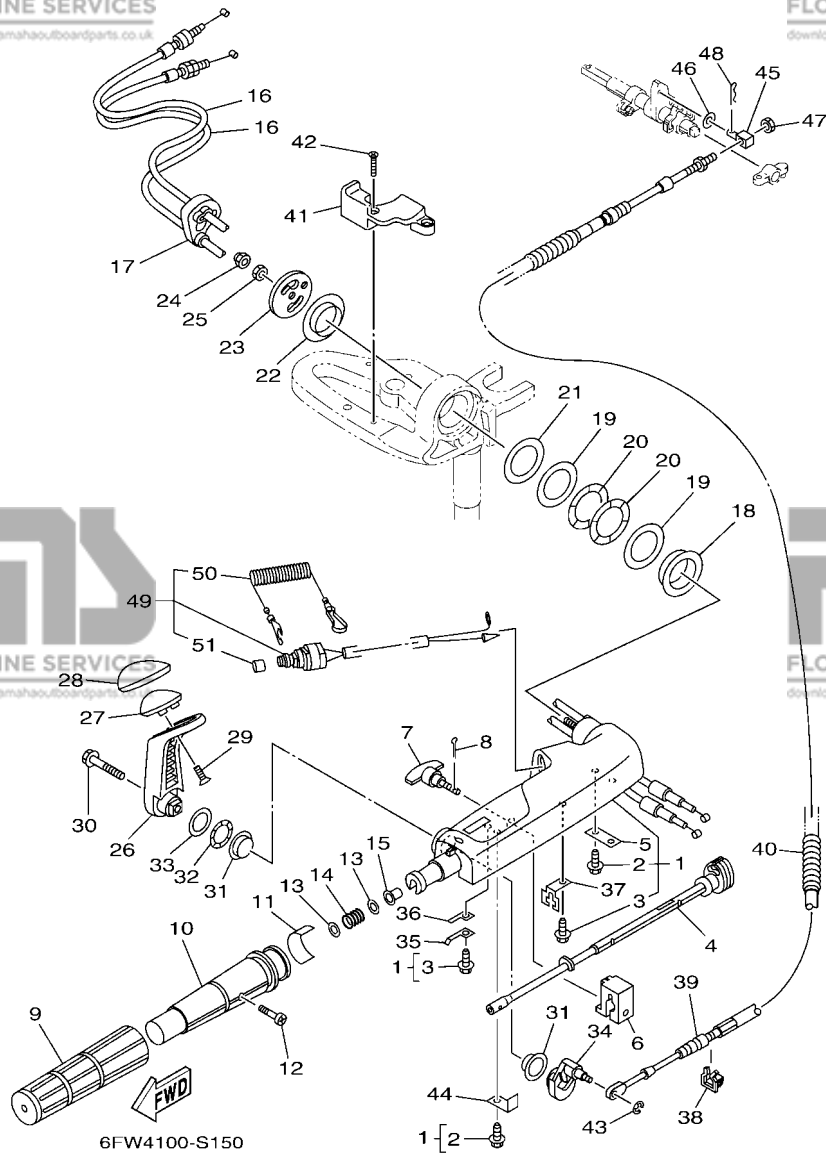
REF. NO.	PART NO. N° PIECES	DESCRIPTION DESCRIPTION	M/H	U	REMARKS REMARQUES
25	90338-06M20	PLUG PLOT	2	2	
26	65W-84342-00	SEAT, EMBLEM SIEGE, EMBLEME	1	1	
27	90480-06M19	GROMMET PASSE-FIL		1	
28	6E5-12481-00	PIPE 1 DURITE 1	1	1	EUR-FLUSHING KIT
29	90465-11M10	CLAMP BRIDE	2	2	EUR-FLUSHING KIT EUR-FLUSHING KIT
30	90447-13M00	TUBE DURITE	1	1	EUR-FLUSHING KIT EUR-FLUSHING KIT
31	6R3-12582-00	JOINT, HOSE 2 RACCORD DE TUYAU 1	1	1	EUR-FLUSHING KIT EUR-FLUSHING KIT
32	6R3-12583-00	GASKET, HOSE JOINT JOINT	1	1	EUR-FLUSHING KIT EUR-FLUSHING KIT
33	6R3-12581-00	JOINT, HOSE 1 JOINT DE TUYAU	1	1	EUR-FLUSHING KIT EUR-FLUSHING KIT
34	6DR-12572-00	ADAPTER ADAPTATEUR	1	1	EUR-FLUSHING KIT EUR-FLUSHING KIT
35	90167-06002	SCREW, TAPPING VIS, TETE FRAISEE	2	2	EUR-FLUSHING KIT EUR-FLUSHING KIT
36	68T-12535-20	PLATE PLAQUE	1		EUR-FLUSHING KIT EUR-FLUSHING KIT
37	97595-06512	BOLT, WITH WASHER VIS HEXAGONAL AVC RONDELLE	2		EUR-FLUSHING KIT EUR-FLUSHING KIT
38	6EE-42794-40	LABEL, WARNING (GENERAL) ETIQUETTE, AVERTISSEMENT	1	1	
39	6EE-42794-50	LABEL, WARNING (GENERAL) ETIQUETTE, AVERTISSEMENT	1	1	
40	688-42726-10	GROMMET PASSE-FIL	1		AP RUS-FLUSHING KIT AP RUS-FLUSHING KIT
41	6E5-12481-00	PIPE 1 DURITE 1	1		AP RUS-FLUSHING KIT AP RUS-FLUSHING KIT
42	90465-11M10	CLAMP BRIDE	2		AP RUS-FLUSHING KIT AP RUS-FLUSHING KIT
43	90447-13M00	TUBE DURITE	1		AP RUS-FLUSHING KIT AP RUS-FLUSHING KIT
44	6R3-12582-00	JOINT, HOSE 2 RACCORD DE TUYAU 1	1		AP RUS-FLUSHING KIT AP RUS-FLUSHING KIT
45	6R3-12583-00	GASKET, HOSE JOINT JOINT	1		AP RUS-FLUSHING KIT AP RUS-FLUSHING KIT
46	6R3-12581-00	JOINT, HOSE 1 JOINT DE TUYAU	1		AP RUS-FLUSHING KIT AP RUS-FLUSHING KIT
47	6DR-12572-00	ADAPTER ADAPTATEUR	1		AP RUS-FLUSHING KIT AP RUS-FLUSHING KIT
48	90167-06002	SCREW, TAPPING VIS, TETE FRAISEE	2		AP RUS-FLUSHING KIT AP RUS-FLUSHING KIT
49	68T-12535-20	PLATE PLAQUE	1		AP RUS-FLUSHING KIT AP RUS-FLUSHING KIT
50	97595-06512	BOLT, WITH WASHER VIS HEXAGONAL AVC RONDELLE	2		AP RUS-FLUSHING KIT AP RUS-FLUSHING KIT



**FIG. 17 STEERING**

**DIRECTION**

REF. NO.	PART NO. N° PIECES	DESCRIPTION DESCRIPTION	M/H	E	REMARKS REMARQUES
1	6DR-42101-00-8D	HANDLE, STEERING POIGNEE	1		
2	90109-06M86	.BOLT .BOULON	2		
3	90109-06M80	.BOLT .BOULON	2		
4	6DR-42138-01	LEVER, THROTTLE LEVIER, ACCELERATEUR	1		
5	65W-42159-00	STAY SUPPORT	1		
6	6DR-42126-00	FRICITION, STEERING HANDLE GRIP CUVETTE, POIGNEE DE DIRECTION	1		
7	65W-42125-00	BOLT, FRICTION ADJUSTING BOULON	1		
8	91490-16010	PIN. COTTER GOUPILLE	1		
9	67D-42177-00	RUBBER, HANDLE CAOUTCHOUC, POIGNEE	1		
10	67D-42119-01	GRIP, STEERING HANDLE POIGNEE, BARRE FRANCHE	1		
11	6FW-42137-00	INDICATOR, THROTTLE INDICATEUR, ACCELERATION	1		
12	90152-05011	SCREW, COUNTERSUNK VIS, TETE NOYEE	1		
13	90201-10M02	WASHER, PLATE RONDELLE, PLATE	2		
14	90501-23215	SPRING, COMPRESSION RESSORT, COMPRESSION	1		
15	90386-08032	BUSH DOUILLE	1		
16	6DR-26301-00	THROTTLE CABLE ASSY CABLE D'ACCELERATEUR	2		
17	6DR-26316-00	BOOT, THROTTLE CABLE SOUFFLET, CABLE D'ACCELERATEUR	1		
18	66R-42171-00	BUSHING COUSSINET	1		
19	90201-43M00	WASHER, PLATE RONDELLE, PLATE	2		
20	90206-43M22	WASHER, WAVE RONDELLE, ONDULEE	2		
21	90202-43M57	WASHER, PLATE RONDELLE, PLATE	1		
22	90386-40M99	BUSH DOUILLE	1		
23	65W-42131-01	COVER, HANDLE STEERING COUVERCLE	1		
24	95780-10300	NUT, FLANGE ECROU	1		
25	95380-10700	NUT ECROU	1		
26	6DR-44111-00-8D	HANDLE, GEAR SHIFT POIGNEE, LEVIER D'EMBRAYAGE	1		
27	6DR-44173-00	LEVER, SHIFT CONTROL POIGNEE, INVERSION	1		



**FIG. 17 STEERING**

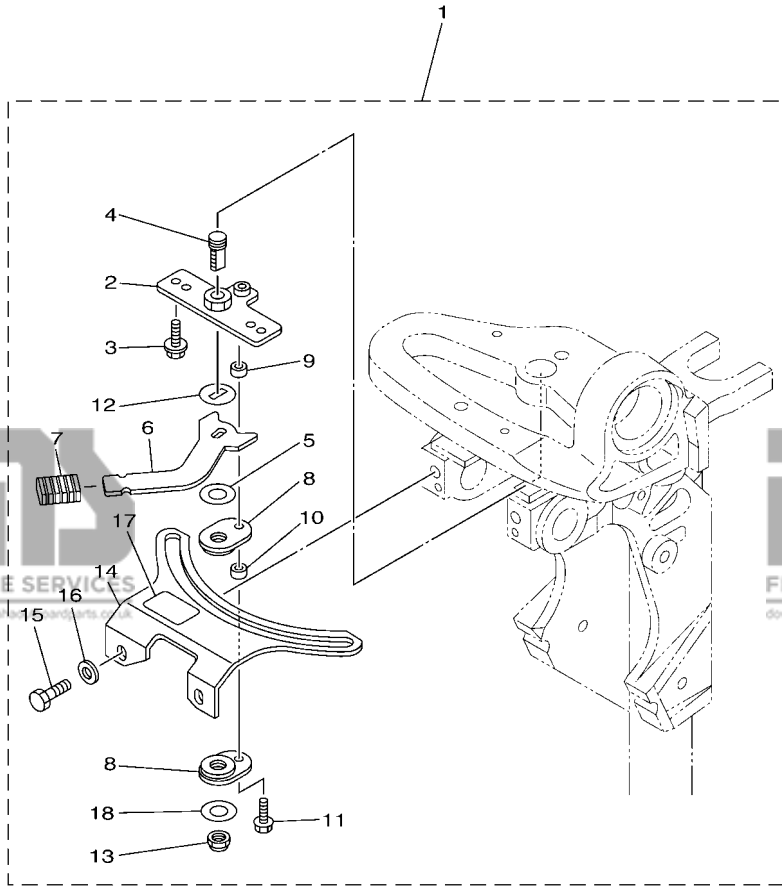
**DIRECTION**

REF. NO.	PART NO. N° PIECES	DESCRIPTION DESCRIPTION	M/H	E	REMARKS REMARQUES
28	6DR-42129-00	BUSHING, RUBBER DOUILLE, CAOUTCHOUC	1		
29	97780-60920	SCREW, TAPPING VIS, TETE BOMBEE	2		
30	97595-08535	BOLT, WITH WASHER VIS HEXAGONAL AVC RONDELLE	1		
31	90386-26MA3	BUSH DOUILLE	2		
32	90206-26M25	WASHER, WAVE RONDELLE, ONDULEE	1		
33	90202-26M59	WASHER, PLATE RONDELLE, PLATE	1		
34	6DR-44113-A0	CAM PLATE, HANDLE CAME, VERROUILLAGE	1		
35	6DR-44116-00	SPRING RESSORT	1		
36	66R-44118-00	BRACKET SUPPORT	1		
37	66R-48538-00	CLAMP, CABLE 1 COLLIER	1		
38	63D-48538-00	CLAMP, CABLE 1 COLLIER	1		
39	6DR-48321-00	CABLE CABLE	1		
40	90447-13015	TUBE DURITE	1		
41	6DR-82594-00	CLAMP BRIDE	1		
42	90151-05003	SCREW, COUNTERSUNK VIS, TETE NOYEE	2		
43	99080-04600	CIRCLIP CIRCLIP	1		
44	6DR-44114-00	STOPPER PLAQUETTE	1		
45	66R-48344-00	CABLE END, REMOTE CONTROL CHAPE CABLE	1		
46	90201-06M62	WASHER, PLATE RONDELLE, PLATE	1		
47	90170-05M38	NUT ECROU	1		
48	91490-20012	PIN, COTTER GOUPILLE	1		
49	65W-82575-01	ENGINE STOP SWITCH ASSY COUPE CIRCUIT CPLT	1		
50	682-82556-00	.LANYARD, STOP SWITCH .CORDON DU COUPE CIRCUIT	1		
51	689-8257Y-00	.CAP .COUVERCLE	1		

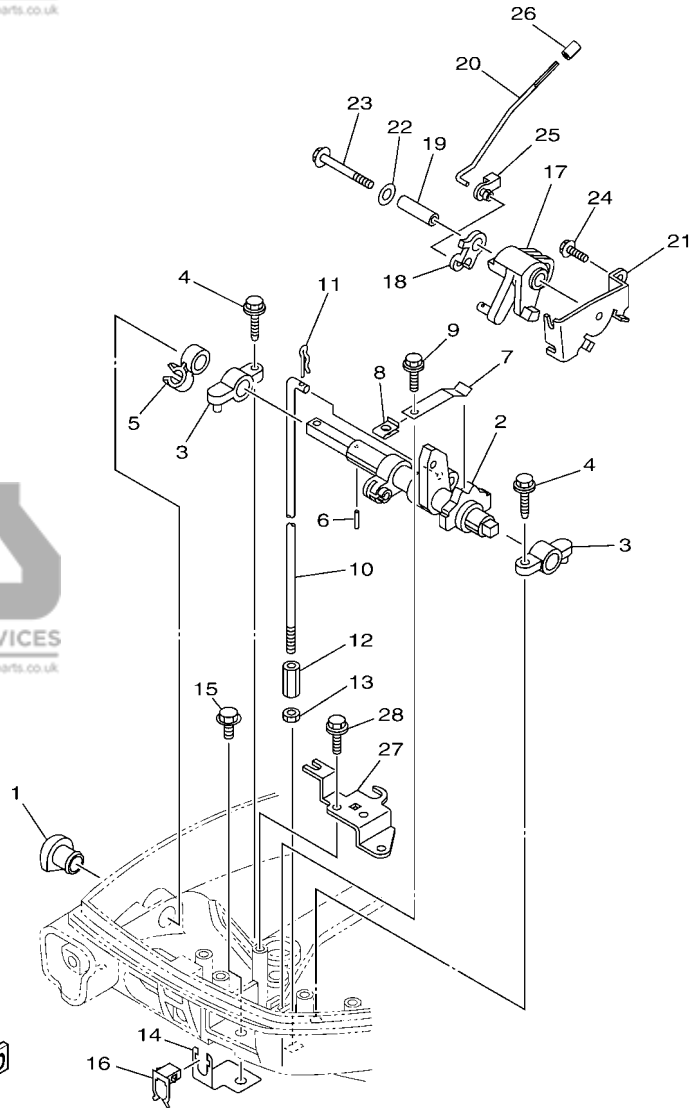
**FIG. 18 STEERING FRICTION**

**CUVETTE POIGNEE DE DIRECTION**

REF. NO.	PART NO. N° PIECES	DESCRIPTION DESCRIPTION	M/H	E	REMARKS REMARQUES
1	6AH-42508-01	STEERING FRICTION ASSY DIRECTION FRICTION (ENS.)	1		
2	68T-42525-01	.PLATE, FRICTION .PLAQUE, FRICTION	1		
3	90119-05018	.BOLT, WITH WASHER .BOULON, AVEC RONDELLE	2		
4	67C-42562-00	.SHAFT, STEERING LOCK .ARBRE, ANTIVOL DE DIRECTION	1		
5	90202-10M56	.WASHER, PLATE .RONDELLE, PLATE	1		
6	68T-42561-00	.KNOB, STEERING LOCK .BOUTON	1		
7	689-43633-00	.COVER, TILT LEVER .COUVERCLE	1		
8	65W-42528-00	.PLATE, FRICTION .PLAQUE, FRICTION	2		
9	90387-05053	.COLLAR .COLLERETTE	1		
10	90387-05054	.COLLAR .COLLERETTE	1		
11	97595-05520	.BOLT, WITH WASHER .VIS HEXAGONAL AVEC RONDELLE	1		
12	90209-10M26	.WASHER .RONDELLE	1		
13	90185-10M14	.NUT, SELF-LOCKING .ECROU, AUTO-BLOQUANT	1		
14	6AH-42527-00	.PLATE, FRICTION .PLAQUE, FRICTION	1		
15	90101-08022	.BOLT .BOULON	2		
16	90201-08065	.WASHER, PLATE .RONDELLE, PLATE	2		
17	68T-43155-00	.MARK 1 .ETIQUETTE 1	1		
18	90201-106M5	.WASHER, PLATE .RONDELLE, PLATE	1		



6FW4100-S160



6FX3300-R210

**FIG. 19 CONTROL 1**

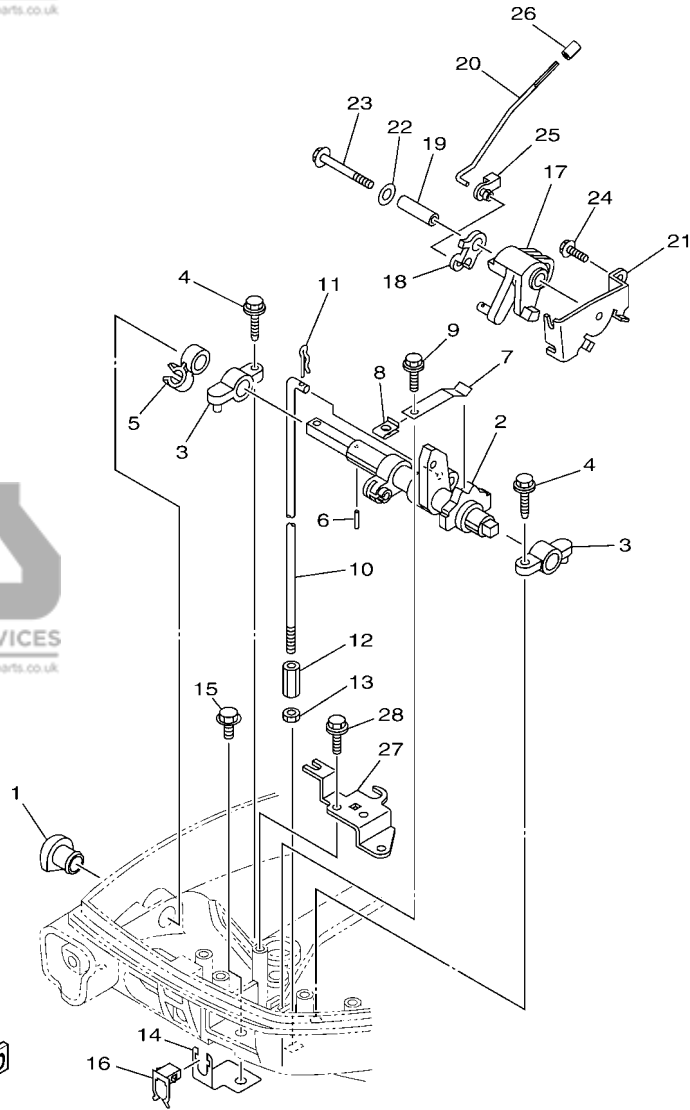
**COMMANDE 1**

REF. NO.	PART NO. N° PIECES	DESCRIPTION DESCRIPTION	M/H	E	REMARKS REMARQUES
1	68T-42726-00	GROMMET PASSE-FIL	1		
2	68T-44121-03	LEVER, SHIFT ROD LEVIER, TIGE D'INVERSION	1		
3	6G1-41662-01-94	BRACKET 2 SUPPORT 2	2		
4	90109-06M81	BOLT BOULON	2		
5	90464-10M60	CLAMP BRIDE	1		
6	91690-30014	PIN, SPRING AGRAFFE	1		
7	65W-44116-00	SPRING RESSORT	1		
8	6DR-44117-00	BRACKET SUPPORT	1		
9	90109-06M86	BOLT BOULON	1		
10	68T-44143-00	ROD, SHIFT 1 TIGE D'EMBRAYAGE 1	1		S(17.0°) S(17.0°)
	68T-44143-10	ROD, SHIFT 1 TIGE D'EMBRAYAGE 1	1		L(22.0°) L(22.0°)
11	90468-18001	CLIP JONC	1		
12	61N-44146-00	CONNECTOR, SHIFT ROD 2 CONNECTEUR, TIGE D'INVERSION 2	1		
13	95380-06700	NUT ECROU	1		
14	68T-48538-00	CLAMP, CABLE 1 COLLIER	1		
15	97595-06512	BOLT, WITH WASHER VIS HEXAGONAL AVC RONDELLE	1		
16	63D-48538-00	CLAMP, CABLE 1 COLLIER	1		
17	68T-41638-00	PULLEY POULIE	1		
18	68T-41283-00	LEVER, FREE ACCEL. LEVIER	1		
19	90387-06M59	COLLAR COLLERETTE	1		
20	6AU-41211-00	LINK, ACCEL. BIELLETTE, ACCELERATION	1		
21	68T-14497-00	STAY, THROTTLE WIRE SUPPORT DE BOISSEAU	1		
22	90201-06M62	WASHER, PLATE RONDELLE, PLATE	1		
23	97595-06545	BOLT, WITH WASHER VIS HEXAGONAL AVC RONDELLE	1		
24	97595-06512	BOLT, WITH WASHER VIS HEXAGONAL AVC RONDELLE	1		
25	6J8-41262-00	JOINT, CHOKE LEVER RACCORD, LEVIER DE STARTER	1		
26	6FW-13448-00	CAP CAPUCHON	1		

FIG. 19 CONTROL 1

COMMANDE 1

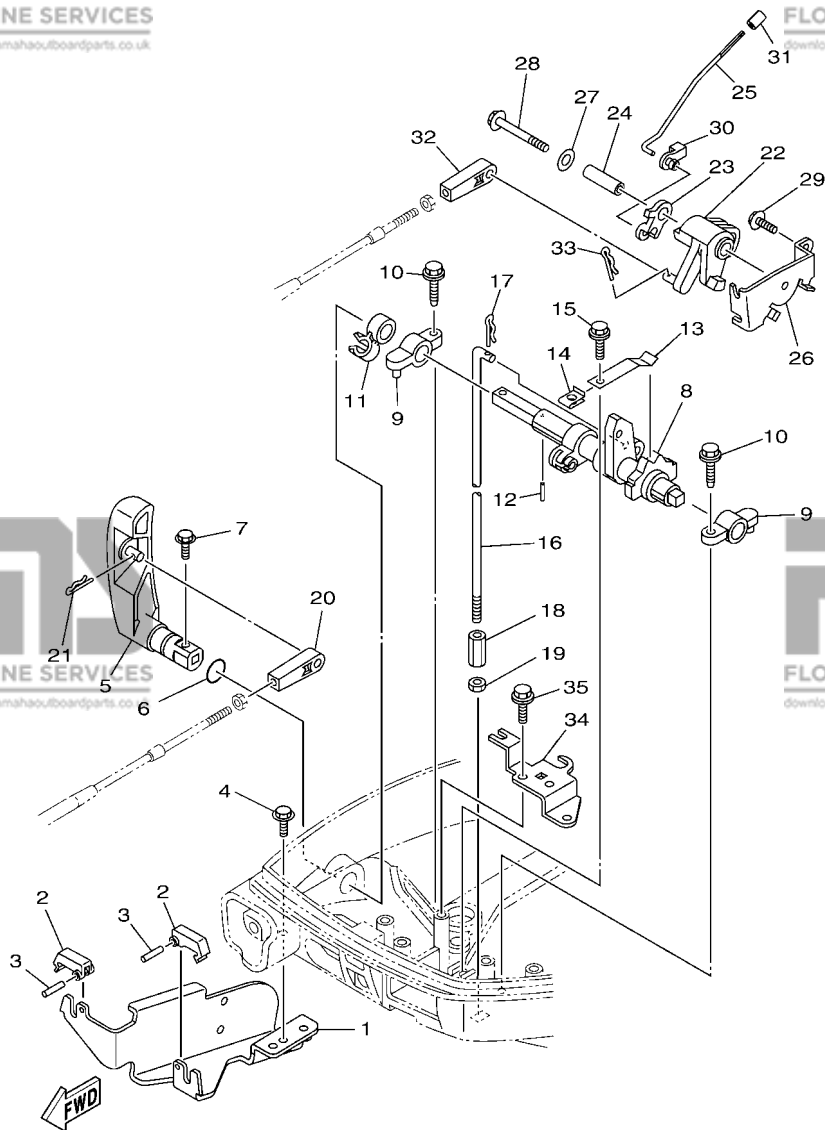
REF. NO.	PART NO. N° PIECES	DESCRIPTION DESCRIPTION	M/H	E	REMARKS REMARQUES
27	68T-15774-10	STAY 4 SUPPORT 4	1		
28	90109-06M86	BOLT BOULON	2		



6FX3300-R210

**FIG. 20 CONTROL 2**

**COMMANDE 2**



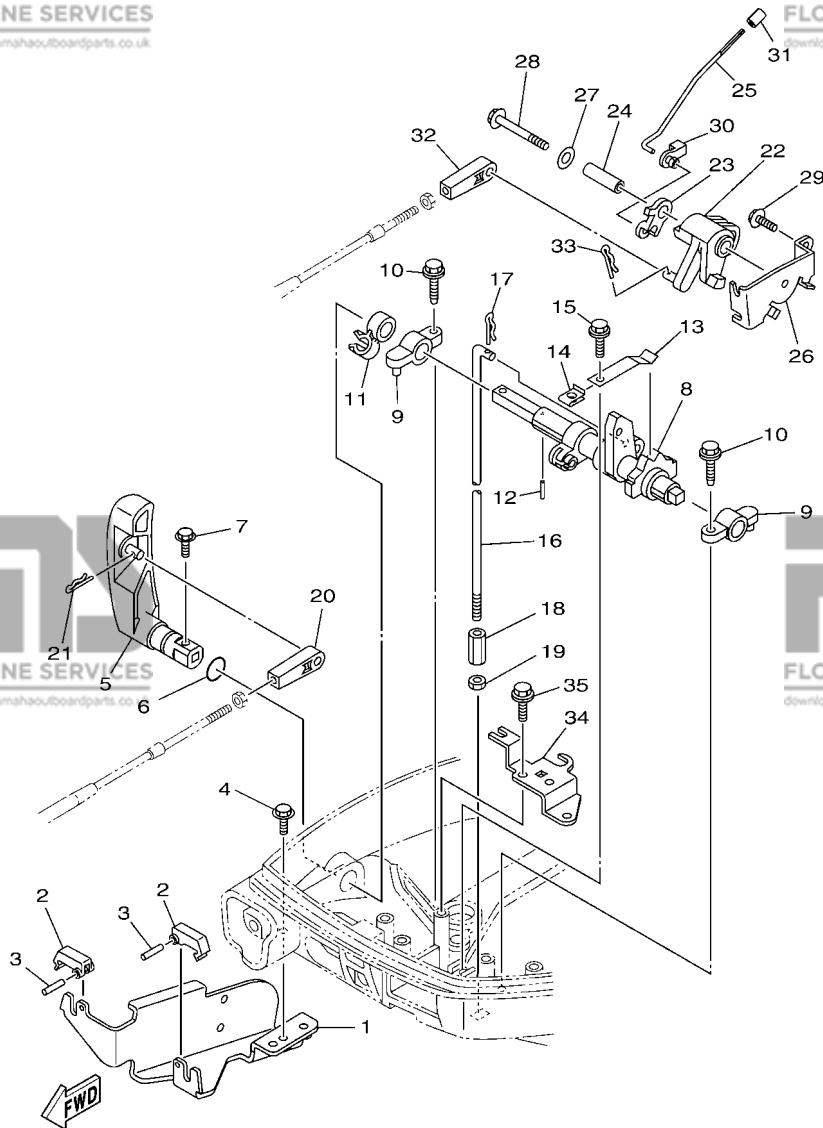
6FW3300-R200

REF. NO.	PART NO. N° PIECES	DESCRIPTION DESCRIPTION	M/H	L	REMARKS REMARQUES
1	6DR-48531-01	BRACKET, REMOTE CONTROL 1 ETRIER 1, COMMANDE A DISTANCE		1	
2	682-48538-50	CLAMP, CABLE 1 COLLIER		2	
3	91690-30012	PIN, SPRING AGRAFFE		2	
4	97595-06512	BOLT, WITH WASHER VIS HEXAGONAL AVC RONDELLE		2	
5	6AU-44111-10	HANDLE, GEAR SHIFT POIGNEE, LEVIER D'EMBRAYAGE		1	
6	93210-12327	O-RING JOINT TORIQUE		1	
7	97595-05516	BOLT, WITH WASHER VIS HEXAGONAL AVC RONDELLE		1	
8	68T-44121-03	LEVER, SHIFT ROD LEVIER, TIGE D'INVERSION		1	
9	6G1-41662-01-94	BRACKET 2 SUPPORT 2		2	
10	90109-06M81	BOLT BOULON		2	
11	90464-10M60	CLAMP BRIDE		1	
12	91690-30014	PIN, SPRING AGRAFFE		1	
13	65W-44116-00	SPRING RESSORT		1	
14	6DR-44117-00	BRACKET SUPPORT		1	
15	90109-06M86	BOLT BOULON		1	
16	68T-44143-10	ROD, SHIFT 1 TIGE D'EMBRAYAGE 1		1	L(22.0") L(22.0")
17	90468-18001	CLIP JONC		1	
18	61N-44146-00	CONNECTOR, SHIFT ROD 2 CONNECTEUR, TIGE D'INVERSION 2		1	
19	95380-06700	NUT ECROU		1	
20	6FM-48344-00	CABLE END, REMOTE CONTROL CHAPE CABLE		1	
21	90468-18008	CLIP JONC		1	
22	68T-41638-00	PULLEY POULIE		1	
23	68T-41283-00	LEVER, FREE ACCEL. LEVIER		1	
24	90387-06M59	COLLAR COLLERETTE		1	
25	6AU-41211-00	LINK, ACCEL. BIELLETTE, ACCELERATION		1	
26	68T-14497-00	STAY, THROTTLE WIRE SUPPORT DE BOISSEAU		1	
27	90201-06M62	WASHER, PLATE RONDELLE, PLATE		1	



**FIG. 20 CONTROL 2**

**COMMANDE 2**

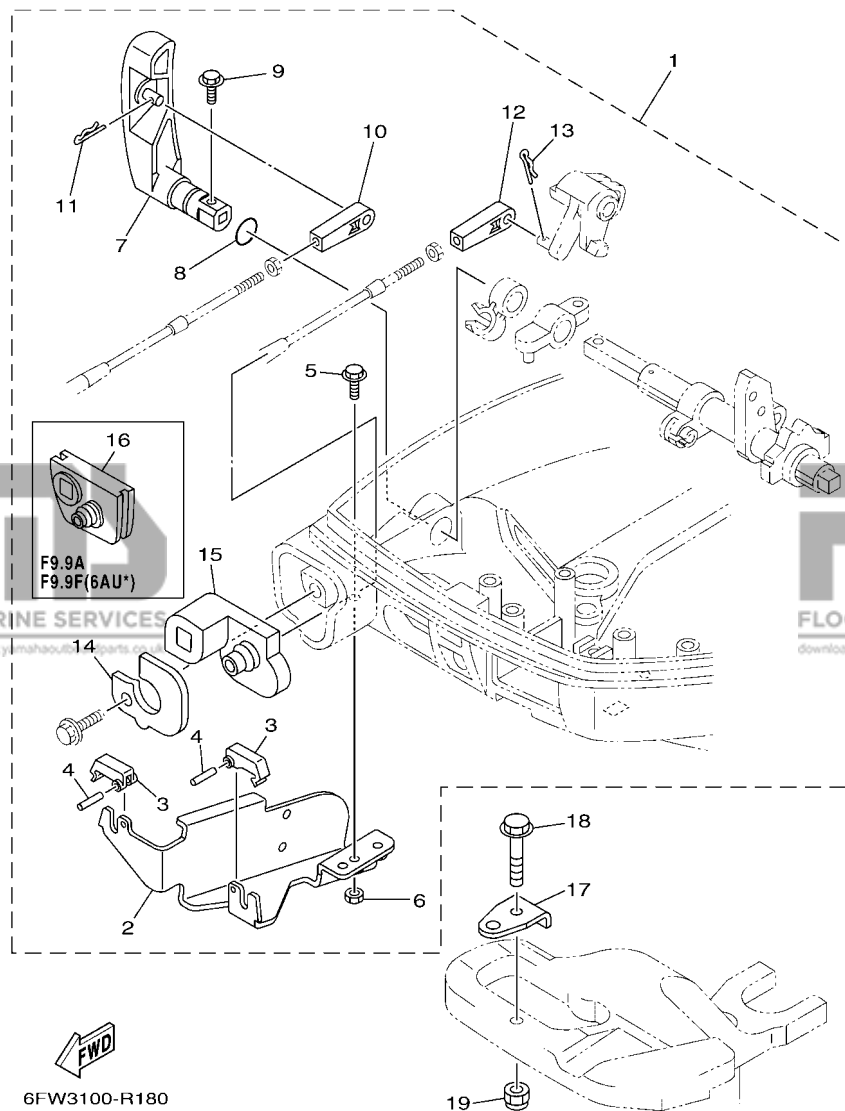


6FW3300-R200

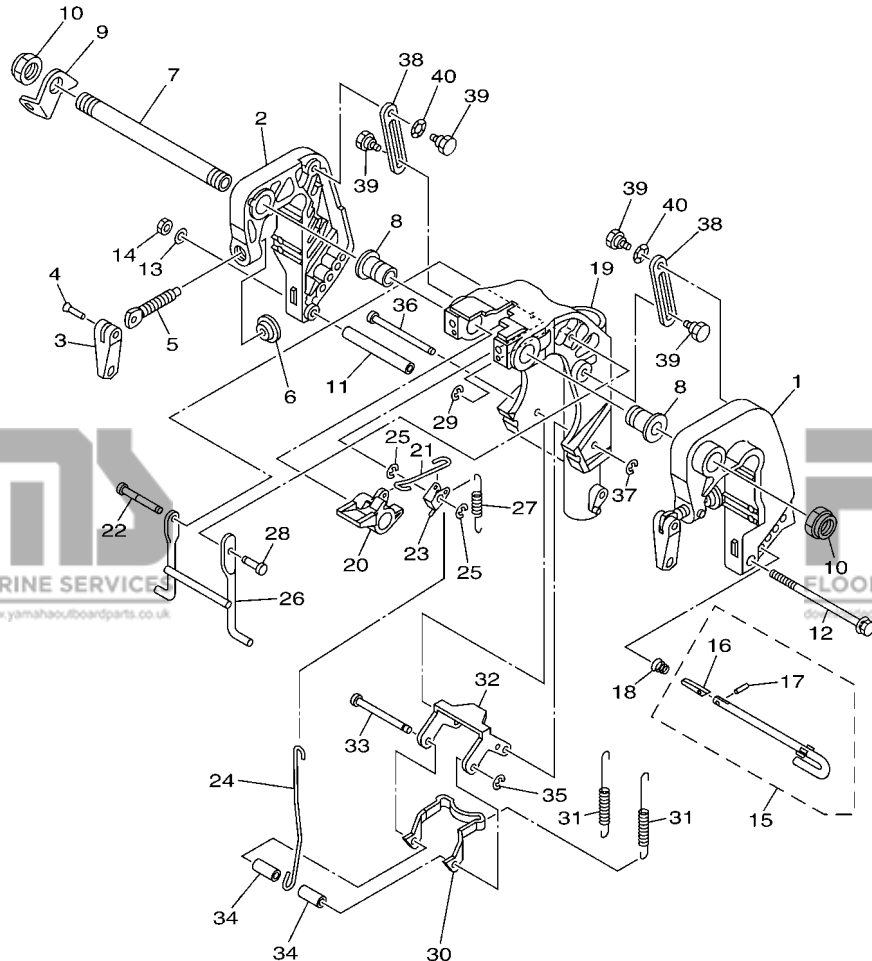
REF. NO.	PART NO. N° PIECES	DESCRIPTION DESCRIPTION	M/H	E	REMARKS REMARQUES
28	97595-06545	BOLT, WITH WASHER VIS HEXAGONAL AVC RONDELLE		1	
29	97595-06512	BOLT, WITH WASHER VIS HEXAGONAL AVC RONDELLE		1	
30	6J8-41262-00	JOINT, CHOKE LEVER RACCORD, LEVIER DE STARTER		1	
31	6FW-13448-00	CAP CAPUCHON		1	
32	6FM-48344-00	CABLE END, REMOTE CONTROL CHAPE CABLE		1	
33	90468-18008	CLIP JONC		1	
34	68T-15774-10	STAY 4 SUPPORT 4		1	
35	90109-06M86	BOLT BOULON		2	

**FIG. 21 REMO CON ATTACHMENT**

**COMMANDE A DISTANCE**



REF. NO.	PART NO. N° PIECES	DESCRIPTION DESCRIPTION	M/H	E	REMARKS REMARQUES
1	6DR-48501-01	REMOTE CONT. ATTACHMENT ASSY. COMMANDE A DISTANCE (KIT)	1		AP AP
2	68T-48531-01	.BRACKET, REMOTE CONTROL 1 .ETRIER 1, COMMANDE A DISTANCE	1		
3	682-48538-50	.CLAMP, CABLE 1 .COLLIER	2		
4	91690-30012	.PIN, SPRING .AGRAFFE	2		
5	97595-06512	.BOLT, WITH WASHER .VIS HEXAGONAL AVC RONDELLE	2		
6	95380-06600	.NUT, HEXAGON .ECROU	2		
7	6AU-44111-10	.HANDLE, GEAR SHIFT .POIGNEE, LEVIER D'EMBRAYAGE	1		
8	93210-12327	.O-RING .JOINT TORIQUE	1		
9	97595-05516	.BOLT, WITH WASHER .VIS HEXAGONAL AVC RONDELLE	1		
10	6FM-48344-00	.CABLE END, REMOTE CONTROL .CHAPE CABLE	1		
11	90468-18008	.CLIP .JONC	1		
12	6FM-48344-00	.CABLE END, REMOTE CONTROL .CHAPE CABLE	1		
13	90468-18008	.CLIP .JONC	1		
14	6DR-42761-10	.STOPPER .PLAQUETTE	1		
15	6DR-42725-10	.GROMMET .PASSE-FIL	1		
16	68T-42725-10	.GROMMET .PASSE-FIL	1		
17	63V-48511-01	HOOK, STEERING ATTACHE, DIRECTION	1		AP AP
18	97575-08535	BOLT, WITH WASHER VIS HEXAGONAL AVC RONDELLE	1		AP AP
19	90185-08057	NUT, SELF-LOCKING ECROU,AUTO-BLOQUANT	1		AP AP

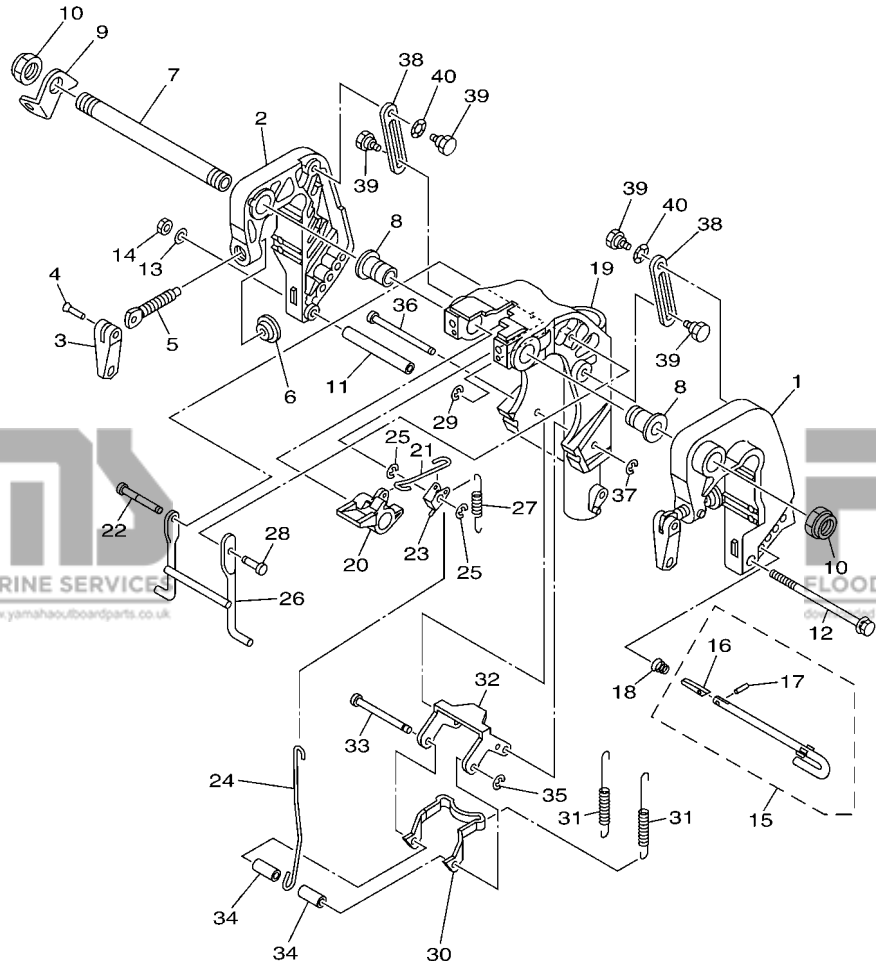


**FWD**  
6DR1700-M190

**FIG. 22 BRACKET 1**

**SUPPORT 1**

REF. NO.	PART NO. N° PIECES	DESCRIPTION DESCRIPTION	M/H	L	REMARKS REMARQUES
1	6AH-43111-00-8D	BRACKET, CLAMP 1 PRESSE 1	1	1	
2	6AH-43112-00-8D	BRACKET, CLAMP 2 PRESSE 2	1	1	
3	6E0-43118-01	HANDLE, TRANSOM CLAMP POIGNEE DE VIS DE PRESSE	2	2	
4	90243-04M01	PIN GOUPILLE	2	2	
5	6E7-43116-00	SCREW, TRANSOM CLAMP VIS DE PRESSE	2	2	
6	648-43114-01	PAD, TRANSOM CLAMP RONDELLE D'APPUI	2	2	
7	69A-43131-00	BOLT, CLAMP BRACKET BOULON, PRESSE	1	1	FOR RIDE GUIDE FOR RIDE GUIDE
8	90386-22MA4	BUSH DOUILLE	2	2	
9	66R-43113-00	PLATE, CLAMP BRACKET PLAQUETTE, PRESSE	1	1	
10	90185-22043	NUT, SELF-LOCKING ECROU,AUTO-BLOQUANT	2	2	
11	90387-06M13	COLLAR COLLERETTE	1	1	
12	90101-06M18	BOLT BOULON	1	1	
13	92995-06600	WASHER RONDELLE	1	1	
14	95380-06700	NUT ECROU	1	1	
15	6L2-43160-01	TILT ROD ASSY BROCHE D'INCLINAISON (ENS.)	1	1	
16	689-43165-00	.PLATE, TILT LOCK .TAQUET, BROCHE INCLINAISON	1	1	
17	91690-30008	.PIN, SPRING .AGRAFFE	1	1	
18	90502-10M07	SPRING, CONICAL RESSORT, CONIQUE	1	1	
19	6AH-43311-00-8D 6AU-43311-10-8D	BRACKET, SWIVEL 1 SUPPORT, PIVOT 1 BRACKET, SWIVEL 1 SUPPORT, PIVOT 1	1 1	1 1	S(17.0°) S(17.0°) L(22.0°) L(22.0°)
20	6DR-43631-00	LEVER, TILT LEVIER, INCLINAISON	1	1	
21	6DR-43616-00	ROD, TILT LOCK TIGE	1	1	
22	68T-43646-00	SHAFT, LEVER AXE, LEIVER	1	1	
23	6DR-43641-00	LEVER, TILT LEVIER, INCLINAISON	1	1	
24	6AH-43617-00	ROD, TILT LOCK TIGE	1	1	
25	99080-05600	CIRCLIP CIRCLIP	2	2	
26	6AH-43350-00	RECEIVER ASSY RECEIVER ASSY	1	1	



**FWD**  
6DR1700-M190

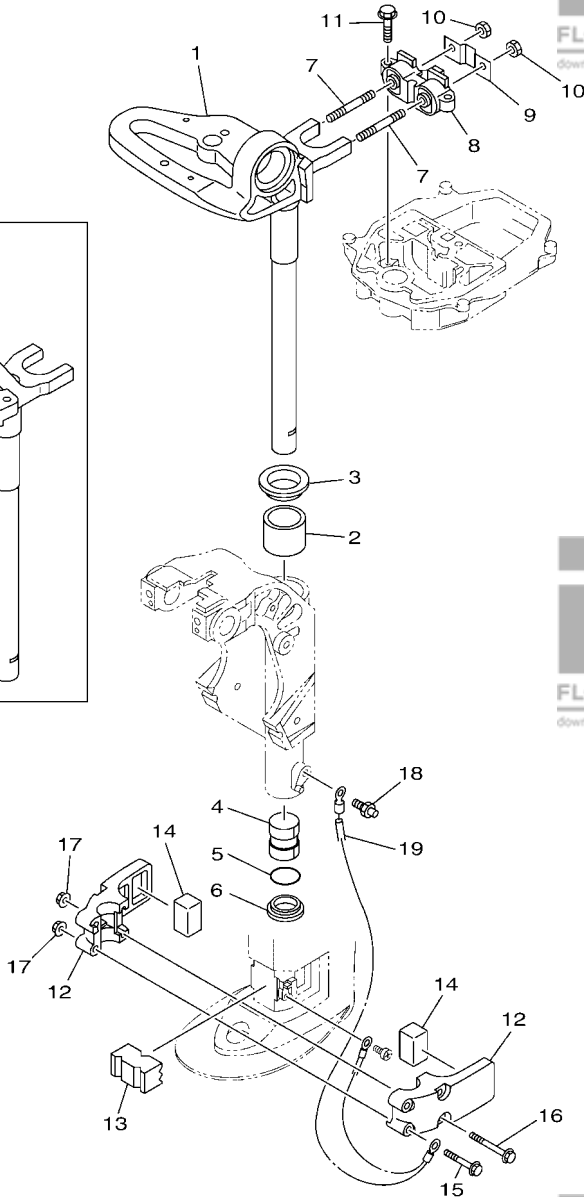
**FIG. 22 BRACKET 1**

**SUPPORT 1**

REF. NO.	PART NO. N° PIECES	DESCRIPTION DESCRIPTION	M/H	U	REMARKS REMARQUES
27	90506-18014	SPRING, TENSION RESSORT, TENSION	1		S(17.0°) S(17.0°)
	90506-20025	SPRING, TENSION RESSORT, TENSION	1	1	L(22.0°) L(22.0°)
28	63V-43191-00	SHAFT, STOPPER AXE, BUTEE	1	1	
29	99080-05600	CIRCLIP CIRCLIP	1	1	
30	6AH-43614-00	PLATE, TILT LOCK ETRIER, VERROUILLAGE MARCHÉ AR	1	1	
31	90506-20020	SPRING, TENSION RESSORT, TENSION	2		S(17.0°) S(17.0°)
	90506-23016	SPRING, TENSION RESSORT, TENSION	2	2	L(22.0°) L(22.0°)
32	6AH-43615-00	PLATE, TILT LOCK ETRIER, VERROUILLAGE MARCHÉ AR	1	1	
33	68T-43611-00	SHAFT, TILT LOCK AXE, VERROUILLAGE MARCHÉ AR	1	1	
34	90387-06138	COLLAR COLLERETTE	2	2	
35	93430-04M03	CIRCLIP CLIPS	1	1	
36	68T-43659-00	SHAFT, REVERSE LOCK AXE, VERROUILLAGE MARCHÉ AR	1	1	
37	99080-05600	CIRCLIP CIRCLIP	1	1	
38	6AH-43627-00	STOPPER PLAQUETTE	2	2	
39	90109-06M84	BOLT BOULON	4	4	
40	90206-10M24	WASHER, WAVE RONDELLE, ONDULEE	2	2	

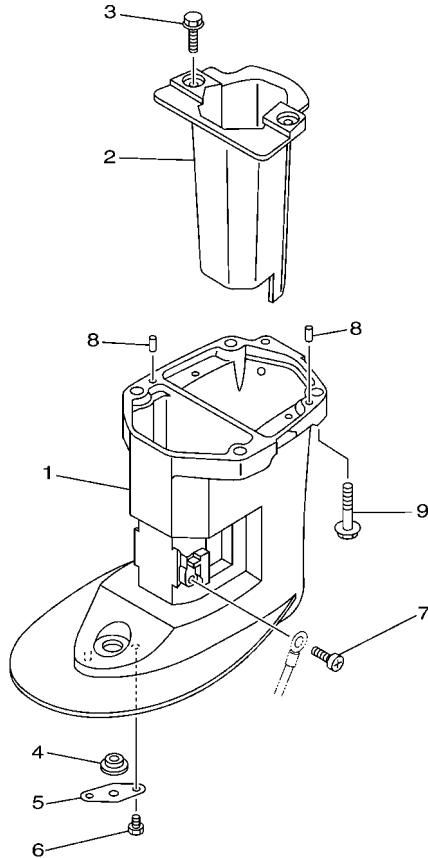
**FIG. 23 BRACKET 2**

**SUPPORT 2**



6DR1300-M230

REF. NO.	PART NO. N° PIECES	DESCRIPTION DESCRIPTION	M/H	U	REMARKS REMARQUES
1	6DR-42511-00-8D	BRACKET, STEERING CADRE, DIRECTION	1		S(17.0°)
	6DR-42511-10-8D	BRACKET, STEERING CADRE, DIRECTION	1		S(17.0°)
	6AU-42511-10-8D	BRACKET, STEERING CADRE, DIRECTION		1	L(22.0°)
2	90386-40001	BUSH DOUILLE	1	1	L(22.0°)
3	90209-40008	WASHER RONDELLE	1	1	
4	90386-30048	BUSH DOUILLE	1	1	
5	93210-29M94	O-RING JOINT TORIQUE	1	1	
6	90386-30M60	BUSH DOUILLE	1	1	
7	90116-08M54	BOLT, STUD GOUJON	2	2	
8	68T-44517-00	MOUNT RUBBER SILENT-BLOC	1	1	
9	68T-44526-00	PLATE PLAQUE	1	1	
10	95380-08600	NUT ECROU	2	2	
11	97575-06525	BOLT, WITH WASHER VIS HEXAGONAL AVEC RONDELLE	2	2	
12	6AU-44551-00-8D	HOUSING, LOWER MOUNT RUBBER 1 BOITIER, SILENT-BLOC INFÉRIEUR	2	2	
13	6AU-44557-00	MOUNT DAMPER, LOWER FRONT SILENT-BLOC, INFÉRIEUR AVANT	1	1	
14	682-44555-30	MOUNT DAMPER, LOWER SIDE SILENT-BLOC, INFÉRIEUR LATÉRAL	2	2	
15	90119-06012	BOLT, WITH WASHER BOULON, AVEC RONDELLE	2	2	
16	90119-06198	BOLT, WITH WASHER BOULON, AVEC RONDELLE	2	2	
17	90179-06M28	NUT ECROU	4	4	
18	93700-06M03	NIPPLE, GREASE PION	1	1	
19	68T-82127-00	WIRE, LEAD 2 FIL 2	1	1	
20	63V-48511-01	HOOK, STEERING ATTACHE, DIRECTION		1	
21	97575-08535	BOLT, WITH WASHER VIS HEXAGONAL AVEC RONDELLE		1	
22	90185-08057	NUT, SELF-LOCKING ECROU, AUTO-BLOQUANT		1	

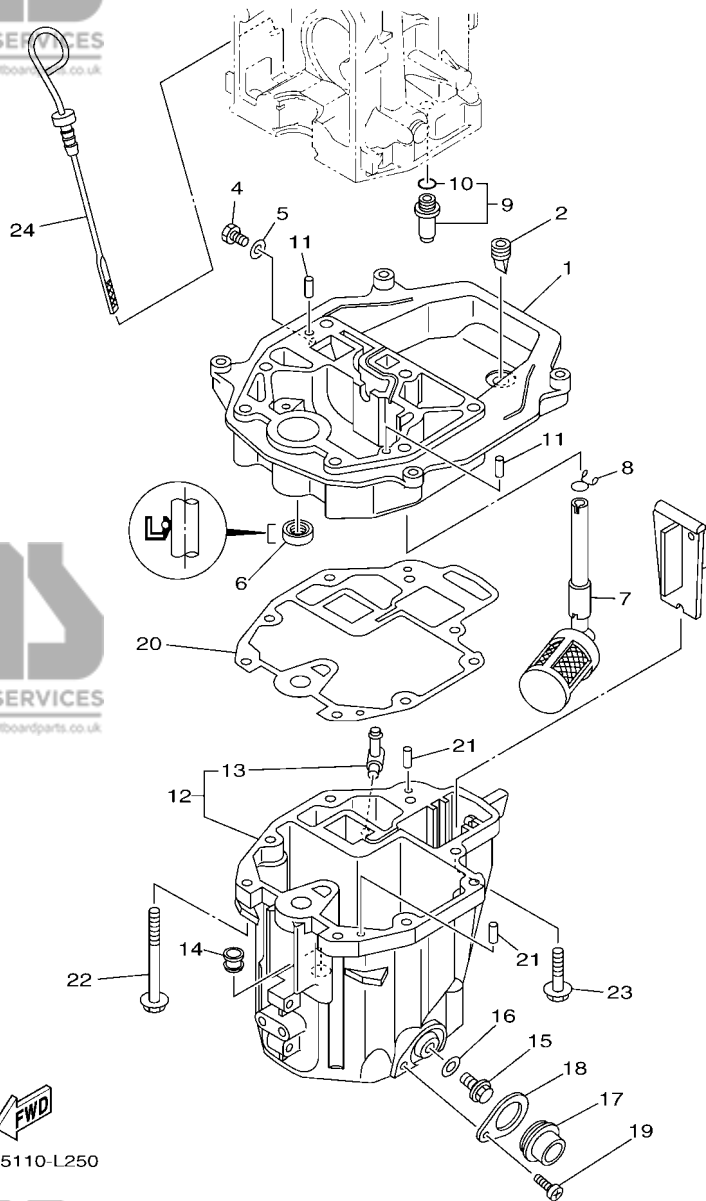


  
6AU4110-K250

**FIG. 24 UPPER CASING**

**FOURREAU**

REF. NO.	PART NO. N° PIECES	DESCRIPTION DESCRIPTION	M/H	L	REMARKS REMARQUES
1	6AU-45111-00-8D	CASING, UPPER FOURREAU	1		S(17.0") S(17.0")
	6AU-45111-10-8D	CASING, UPPER FOURREAU	1	1	L(22.0") L(22.0")
2	6AU-14711-00-CA	MUFFLER 1 POT D'ECHAPPEMENT 1	1	1	
3	97575-06514	BOLT, WITH WASHER VIS HEXAGONAL AVC RONDELLE	2	2	
4	90480-14M54	GROMMET PASSE-FIL	1	1	
5	68T-45321-00	PLATE PLAQUETTE	1	1	
6	97095-06008	BOLT BOULON	1	1	
7	97885-05008	SCREW, PAN HEAD VIS, A ENCOCHE	1	1	
8	93604-12M07	PIN, DOWEL CLAVETTE	2	2	
9	97575-08535	BOLT, WITH WASHER VIS HEXAGONAL AVC RONDELLE	4	4	



6AU5110-L250

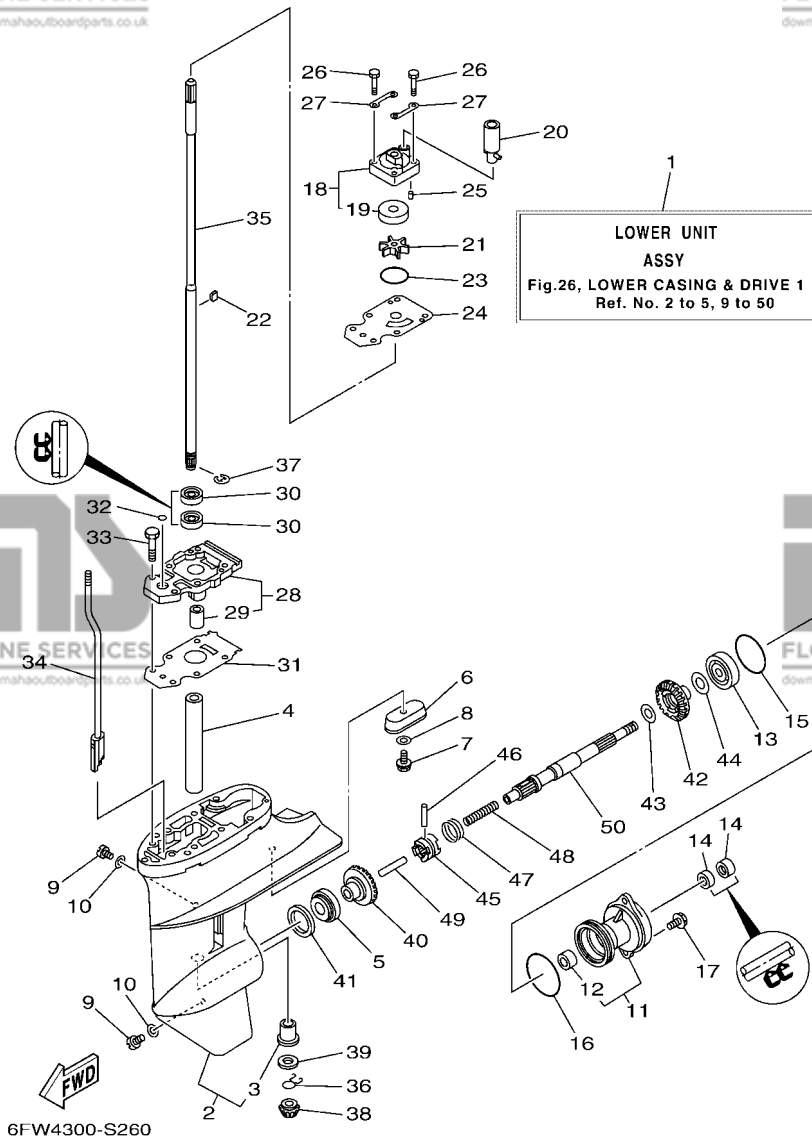
**FIG. 25 OIL PAN**

**VENTILATEUR D'HUILE**

REF. NO.	PART NO. N° PIECES	DESCRIPTION DESCRIPTION	M/H	L	REMARKS REMARQUES
1	68T-41137-00-CA	GUIDE, EXHAUST COLLECTEUR D'ÉCHAPPEMENT	1	1	
2	65W-42717-00	RUBBER, SEAL 2 JOINT EN CAOUTCHOUC 2	1	1	
3	68T-45181-00	PLATE PLAQUETTE	1	1	
4	97095-08014	BOLT BOULON	1	1	
5	90430-08143	GASKET JOINT	1	1	
6	93101-12M70	OIL SEAL JOINT SPY	1	1	
7	68T-13421-01	STRAINER 2 FILTRE 2	1	1	
8	90467-11M08	CLIP JONC	1	1	
9	6G8-11575-00	RELIEF VALVE ASSY SOUPAPE DE RENTREE D'AIR	1	1	
10	93210-12M62	.O-RING .JOINT TORIQUE	1	1	
11	93606-19M23	PIN, DOWEL GOUPILLE	2	2	
12	68T-15311-01-CA	OIL PAN VENTILATEUR D'HUILE	1	1	
13	6H1-11372-00	.NIPPLE, HOSE .RACCORD, TUYAU	1	1	
14	90480-10M28	GROMMET PASSE-FIL	1	1	
15	90340-10M10	PLUG, STRAIGHT SCREW PLOT, FILETE DROIT	1	1	
16	90430-10M11	GASKET JOINT	1	1	
17	68T-15316-00	DAMPER 1 AMORTISSEUR 1	1	1	
18	68T-15317-00	SPACER, ENGINE MOUNT ENTRETOISE DE SUPPORT	1	1	
19	97885-05008	SCREW, PAN HEAD VIS, A ENCOCHE	1	1	
20	68T-13475-00	GASKET JOINT	1	1	
21	93604-12M07	PIN, DOWEL CLAVETTE	2	2	
22	90119-08005	BOLT, WITH WASHER BOULON, AVEC RONDELLE	6	6	
23	97575-08530	BOLT, WITH WASHER VIS HEXAGONAL AVEC RONDELLE	2	2	
24	68T-15362-00	PLUG, OIL LEVEL PLOT, NIVEAU D'HUILE	1	1	

**FIG. 26 LOWER CASING & DRIVE 1**

**BOITIER D'HELICE TRANSMISSION1**

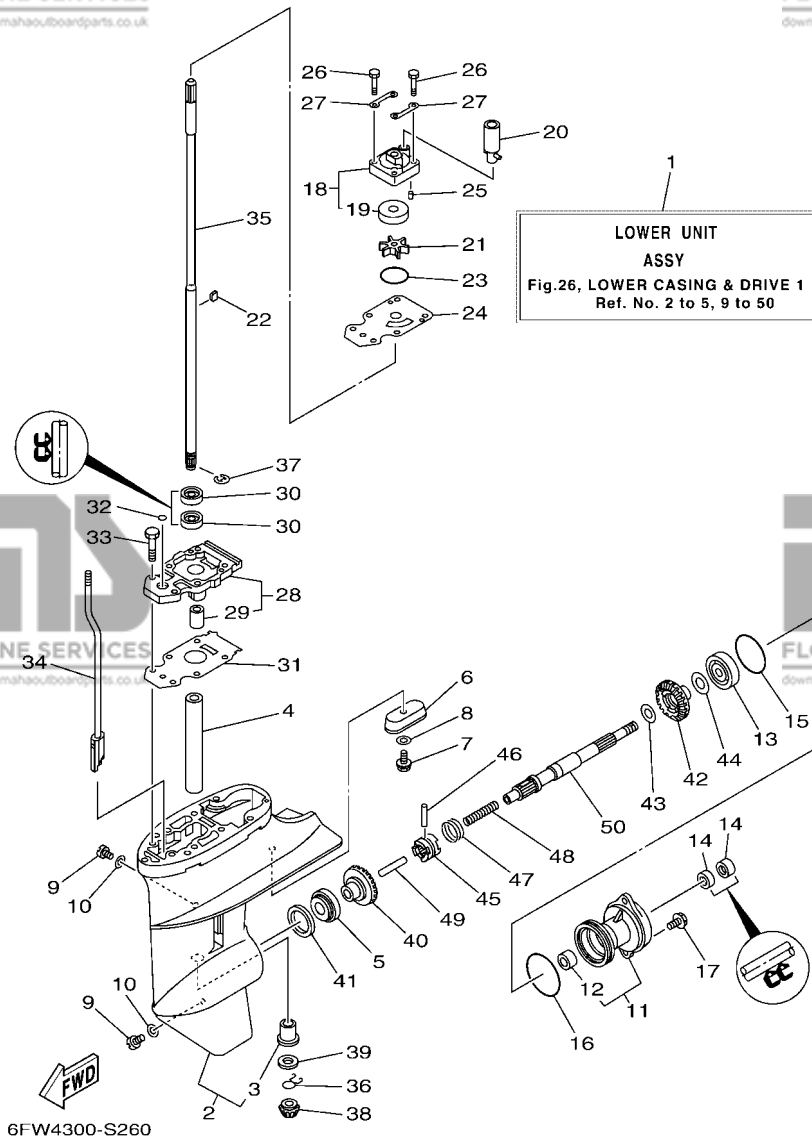


REF. NO.	PART NO. N° PIECES	DESCRIPTION DESCRIPTION	M/H	W	REMARKS REMARQUES
1	6AU-45300-00-8D	LOWER UNIT ASSY UNITE INFERIEURE (ENS.)	1		S(17.0°) S(17.0°)
	6AU-45300-10-8D	LOWER UNIT ASSY UNITE INFERIEURE (ENS.)	1	1	L(22.0°) L(22.0°)
2	6AU-45311-00-8D	CASING, LOWER BOITIER D'HELICE	1	1	
3	6G1-45317-09	.BUSHING, DRIVE SHAFT .DOUILLE, ARBRE MOTEUR	1	1	
4	90387-14M49	COLLAR COLLERETTE	1	1	
5	93306-004U0	BEARING ROULEMENT	1	1	
6	68T-45251-00	ANODE ANODE	1	1	
7	95895-06016	BOLT, FLANGE BOULON	1	1	
8	92990-06300	WASHER, INTERNAL TOOTH RONDELLE, DENTURE INTERNE	1	1	
9	90340-08002	PLUG, STRAIGHT SCREW PLOT, FILETE DROIT	2	2	
10	90430-08003	GASKET JOINT	2	2	
11	6G1-45361-01-8D	CAP, LOWER CASING COUVERCLE, BOITIER D'HELICE	1	1	
12	6G1-45362-09	.BUSHING .COUSSINET	1	1	
13	93306-004U0	BEARING ROULEMENT	1	1	
14	93101-15074	OIL SEAL JOINT SPY	2	2	
15	93210-49046	O-RING JOINT TORIQUE	1	1	
16	93210-53M08	O-RING JOINT TORIQUE	1	1	
17	97595-06516	BOLT, WITH WASHER VIS HEXAGONAL AVC RONDELLE	2	2	
18	63V-44301-00	WATER PUMP HOUSING COMP. CARTER, POMPE A EAU (ENS)	1	1	
19	63V-44322-00	.INSERT, CARTRIDGE .CUVETTE	1	1	
20	68T-44366-00	DAMPER, WATER SEAL 2 JOINT, TUBE D'EAU 2	1	1	
21	68T-44352-00	IMPELLER TURBINE	1	1	
22	664-44338-00	KEY, WOODRUFF CLAVETTE, VOLANT	1	1	
23	93210-44398	O-RING JOINT TORIQUE	1	1	
24	68T-44323-00	OUTER PLATE, CARTRIDGE PLAQUE EXTERIEURE	1	1	
25	93604-12M07	PIN, DOWEL CLAVETTE	2	2	
26	97095-08045	BOLT BOULON	4	4	



**FIG. 26 LOWER CASING & DRIVE 1**

**BOITIER D'HELICE TRANSMISSION1**

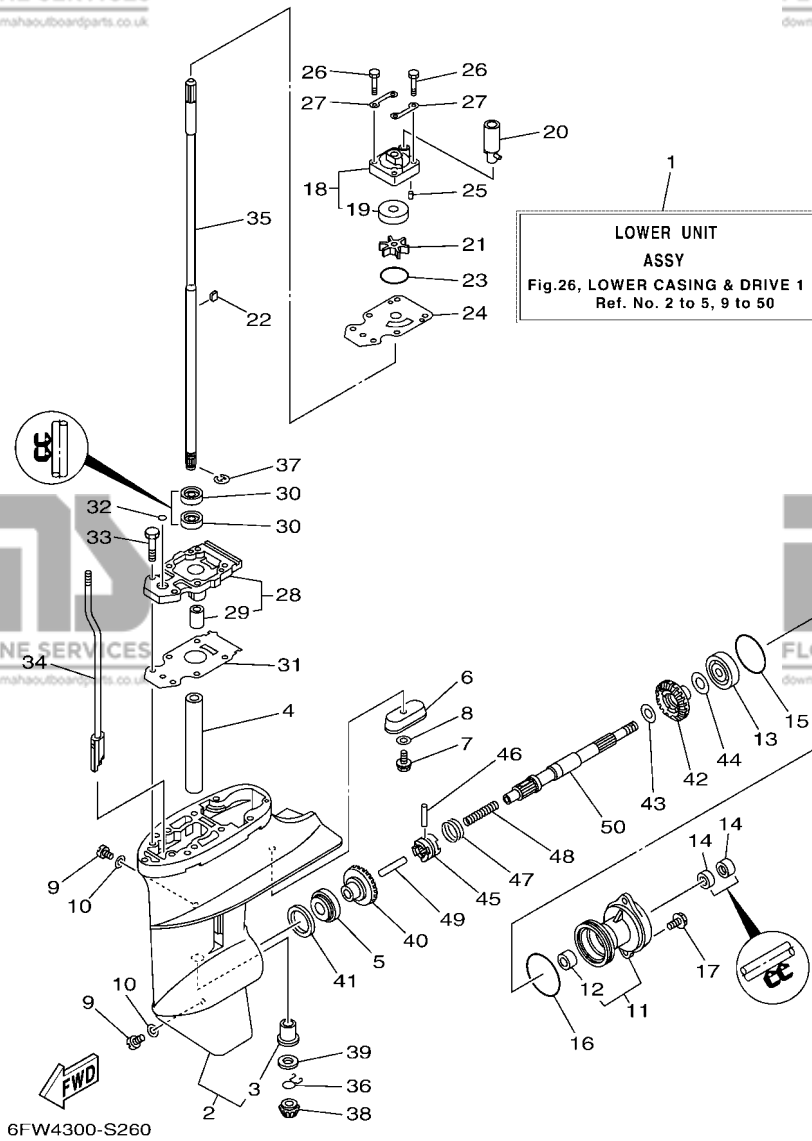


REF. NO.	PART NO. N° PIECES	DESCRIPTION DESCRIPTION	M/H	U	REMARKS REMARQUES
27	63V-44328-01	PLATE PLAQUETTE	2	2	
28	68T-45331-00-CA	HOUSING, BEARING FLASQUE, ROULEMENT	1	1	
29	6G1-45316-09	.BUSHING, DRIVE SHAFT .DOUILLE, ARBRE MOTEUR	1	1	
30	93101-11M23	OIL SEAL JOINT SPY	2	2	
31	68T-45315-A0	PACKING, LOWER CASING JOINT, BOITIER D'HELICE	1	1	
32	93210-06ME6	O-RING JOINT TORIQUE	1	1	
33	97080-08025	BOLT BOULON	2	2	
34	68T-44150-00	SHIFT CAM ASSY CAME D'INVERSION	1	1	
35	6AU-45511-00	SHAFT, DRIVE ARBRE, MOTEUR	1		S(17.0°)
	6AU-45511-10	SHAFT, DRIVE ARBRE, MOTEUR	1	1	S(17.0°) L(22.0°) L(22.0°)
36	90467-09M05	CLIP JONC	1	1	
37	99001-07600	CIRCLIP CIRCLIP	1	1	
38	68T-45551-00	PINION (13T) PIGNON D'ATTAQUE (13D)	1	1	
39	6G1-45533-00	SHIM (T:1.90MM) CALE (T:1.90MM)	1	1	UR
	6G1-45533-10	SHIM (T:2.00MM) CALE (T:2.00MM)	1	1	UR
	6G1-45533-20	SHIM (T:2.10MM) CALE (T:2.10MM)	1	1	UR
	6G1-45533-30	SHIM (T:2.20MM) CALE (T:2.20MM)	1	1	UR
40	68T-45560-00	GEAR 1 (27T) PIGNON 1 (27T)	1	1	
41	664-45587-01	SHIM (T:0.10MM) CALE (T:0.10MM)	1	1	UR
	664-45587-10	SHIM (T:0.12MM) CALE (T:0.12MM)	1	1	UR
	664-45587-20	SHIM (T:0.15MM) CALE (T:0.15MM)	1	1	UR
	664-45587-30	SHIM (T:0.18MM) CALE (T:0.18MM)	1	1	UR
	664-45587-40	SHIM (T:0.30MM) CALE (T:0.30MM)	1	1	UR
	664-45587-50	SHIM (T:0.40MM) CALE (T:0.40MM)	1	1	UR
	664-45587-60	SHIM (T:0.50MM) CALE (T:0.50MM)	1	1	UR
42	68T-45571-00	GEAR 2 (27T) PIGNON 2 (27T)	1	1	
43	90201-15M89	WASHER, PLATE RONDELLE, PLATE	1	1	

**FIG. 26 LOWER CASING & DRIVE 1**

**BOITIER D'HELICE TRANSMISSION1**

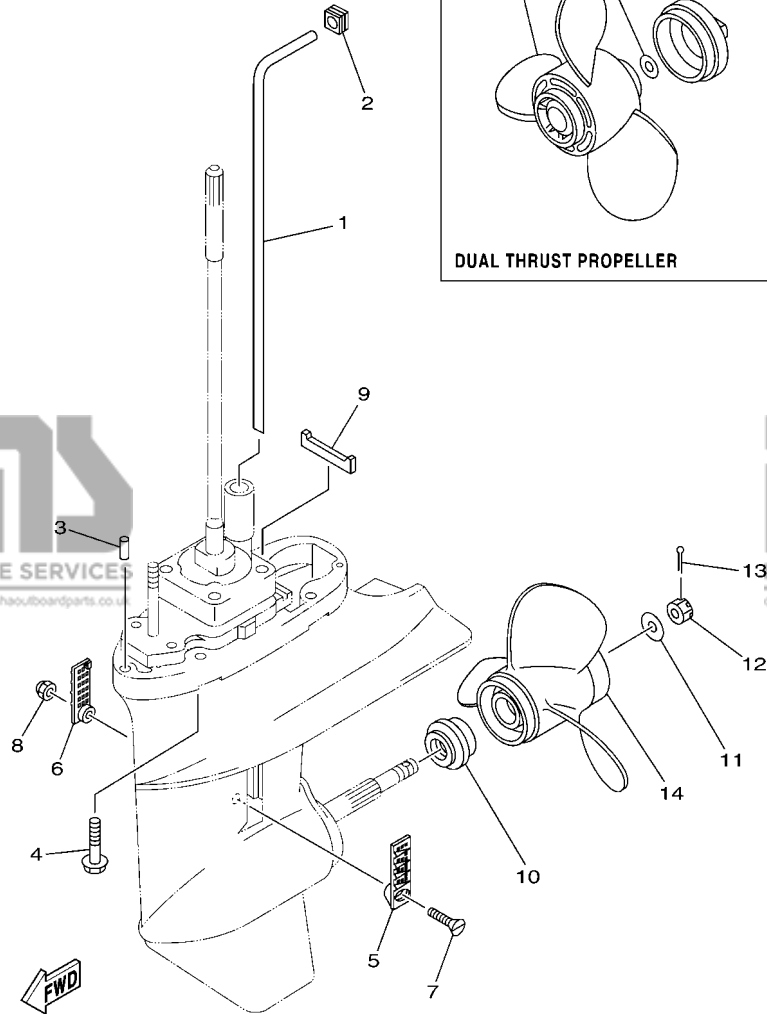
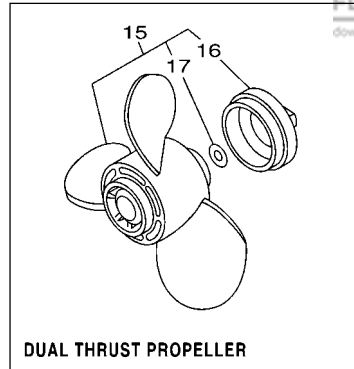
REF. NO.	PART NO. N° PIECES	DESCRIPTION DESCRIPTION	M/H	E	REMARKS REMARQUES
44	647-45567-00	SHIM (T:0.10MM) CALE (T:0.10MM)	1	1	UN UN
45	68T-45631-00	CLUTCH, DOG CRABOT	1	1	
46	6G1-45632-00	PIN, CROSS GOUPILLE DE CRABOT	1	1	
47	654-45633-00	RING, CROSS PIN JONC, GOUPILLE CRABOT	1	1	
48	90501-140A1	SPRING, COMPRESSION RESSORT, COMPRESSION	1	1	
49	6G1-45635-00	PLUNGER, SHIFT POUSSOIR D'EMBRAYAGE	1	1	
50	68T-45611-00	SHAFT, PROPELLER ARBRE, HELICE	1	1	



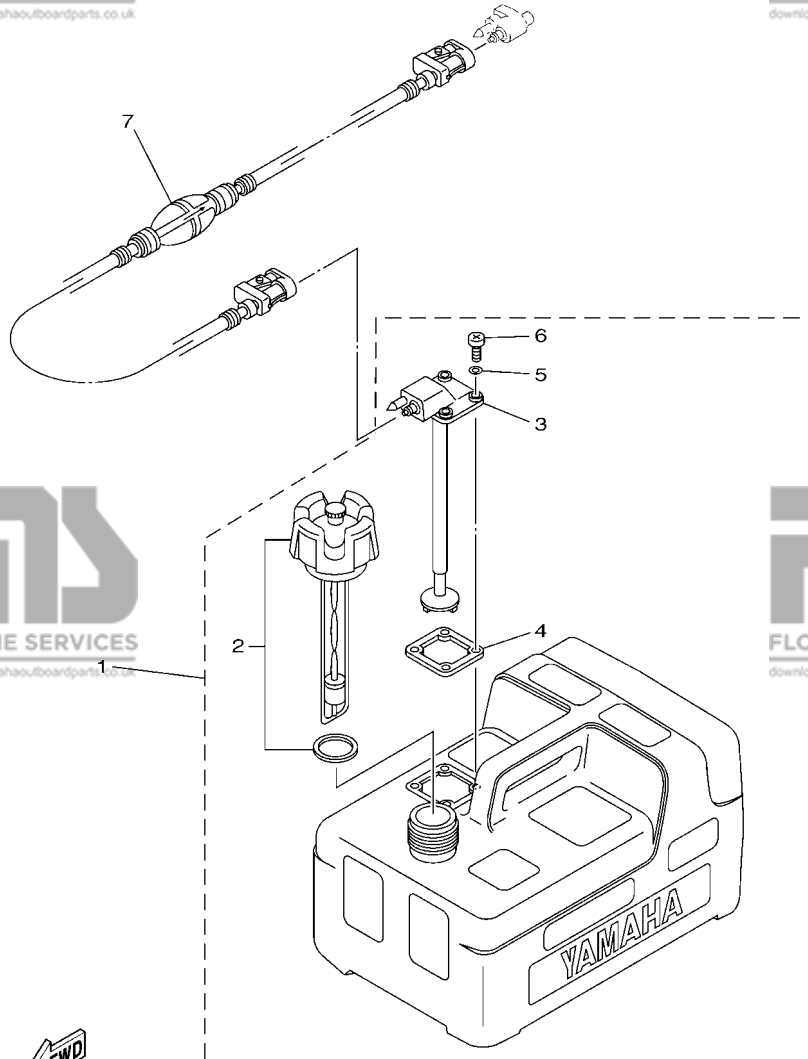
**FIG. 27 LOWER CASING & DRIVE 2**

**BOITIER D'HELICE TRANSMISSION2**

REF. NO.	PART NO. N° PIECES	DESCRIPTION DESCRIPTION	M/H	U	REMARKS REMARQUES
1	68T-44361-00	TUBE, WATER 1 TUBE D'EAU 1	1		S(17.0") S(17.0")
	68T-44361-10	TUBE, WATER 1 TUBE D'EAU 1	1	1	L(22.0") L(22.0")
2	63V-44365-10	DAMPER, WATER SEAL 1 JOINT, TUBE D'EAU 1	1	1	
3	93604-12M07	PIN, DOWEL CLAVETTE	2	2	
4	97575-08535	BOLT, WITH WASHER VIS HEXAGONAL AVC RONDELLE	4	4	
5	6G1-45214-00	COVER, WATER INLET 1 GRILLE, ENTREE D'EAU 1	1	1	
6	6G1-45215-00	COVER, WATER INLET 2 GRILLE, ENTREE D'EAU 2	1	1	
7	90152-05M03	SCREW, COUNTERSUNK VIS, TETE NOYEE	1	1	
8	90185-05002	NUT, NYLON ECROU, AUTO-BLOQUANT	1	1	
9	63V-45375-00	DAMPER, SEAL BOURRELET, CAOUTCHOUC	1	1	
10	6G1-45987-02	SPACER 1 ENTRETOISE 1	1	1	
11	90201-10M01	WASHER, PLATE RONDELLE, PLATE	1	1	
12	90171-10M01	NUT, CASTLE ECROU, CRENELE	1	1	
13	91490-30020	PIN, COTTER GOUPILLE	1	1	
14	6G1-45947-00	PROPELLER (3X8-1/2"X6-1/2"-N) HELICE (3X8-1/2"X6-1/2"-N)	1	1	UR
	6G1-45943-00	PROPELLER (3X8-1/2"X7-1/2"-N) HELICE (3X8-1/2"X7-1/2"-N)	1	1	UR
	6G1-45952-00	PROPELLER (3X8-1/2"X8"-N) HELICE (3X8-1/2"X8"-N)	1	1	UR
	6G1-45941-00	PROPELLER (3X8-1/2"X8-1/2"-N) HELICE (3X8-1/2"X8-1/2"-N)	1	1	UR
	6G1-45954-00	PROPELLER (3X8-1/2"X9-1/4"-N) HELICE (3X8-1/2"X9-1/4"-N)	1	1	UR
15	6G1-W4592-00	PROPELLER (3X9"X5"-N) HELICE (3X9"X5"-N)	1	1	UR
	6G1-W4591-01	PROPELLER (3X9"X7"-N) HELICE (3X9"X7"-N)	1	1	UR
16	6G1-45616-01	.NUT, PROPELLER .CONE, HELICE	1	1	
17	90201-10M02	.WASHER, PLATE .RONDELLE, PLATE	1	1	



6AU4110-K280



6FW1700-P250

**FIG. 28 FUEL TANK**

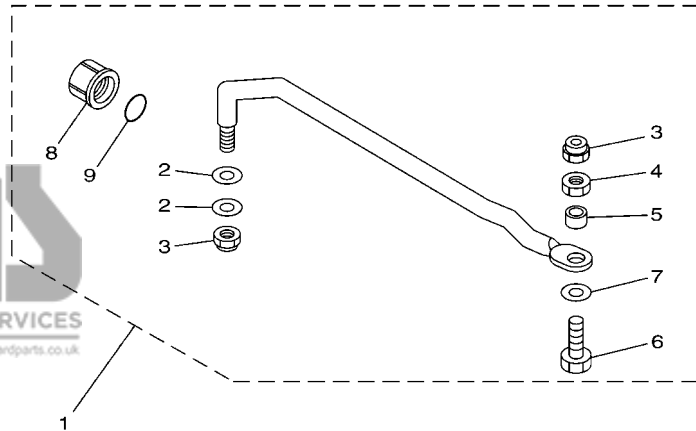
**RESERVOIR A CARBURANT**

REF. NO.	PART NO. N° PIECES	DESCRIPTION DESCRIPTION	M/H	E	REMARKS REMARQUES
1	6YL-24201-06	FUEL TANK ASSY (12L) RESERVOIR A ESSENCE (ENS.) 12L	1	1	AP AP
2	6YL-24610-02	.CAP ASSY .BOUCHON	1	1	
3	6YL-24260-10	.FUEL METER ASSY .INDICATEUR DE CARBURANT	1	1	
4	6YL-24268-01	.GASKET, FUEL METER .JOINT, JAUGE A CARBURANT	1	1	
5	6YL-24329-00	.SEAL .JOINT	4	4	
6	90157-05M16	.SCREW, PAN HEAD .VIS, TETE TRONCONIQUE	4	4	
7	6YL-24306-54	FUEL PIPE COMP. 1 DURITE A ESSENCE 1	1	1	AP AP

**FIG. 29 STEERING GUIDE**

**FIXATION DE DIRECTION**

REF. NO.	PART NO. N° PIECES	DESCRIPTION DESCRIPTION	M/H	L	REMARKS REMARQUES
1	68T-61350-10	STEERING GUIDE ATTACHMENT KIT FIXATIONS DE DIRECTION	1	1	AP AP
2	90201-10M20	.WASHER, PLATE .RONDELLE, PLATE	2	2	
3	90185-09M01	.NUT, SELF-LOCKING .ECROU, AUTO-BLOQUANT	2	2	
4	90170-09M03	.NUT .ECROU	1	1	
5	90387-10M42	.COLLAR .COLLERETTE	1	1	
6	6E5-61355-00	.BOLT .BOULON	1	1	
7	90201-10M63	.WASHER, PLATE .RONDELLE, PLATE	1	1	
8	6E5-43145-01	.CAP, CLAMP BRACKET .CAPUCHON, PRESSE	1	1	
9	93210-16275	.O-RING .JOINT TORIQUE	1	1	

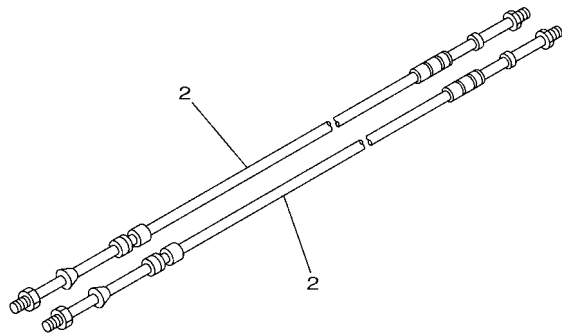
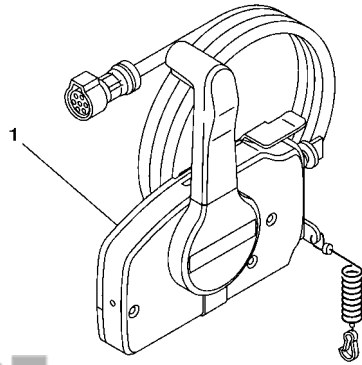


6AU1100-G300

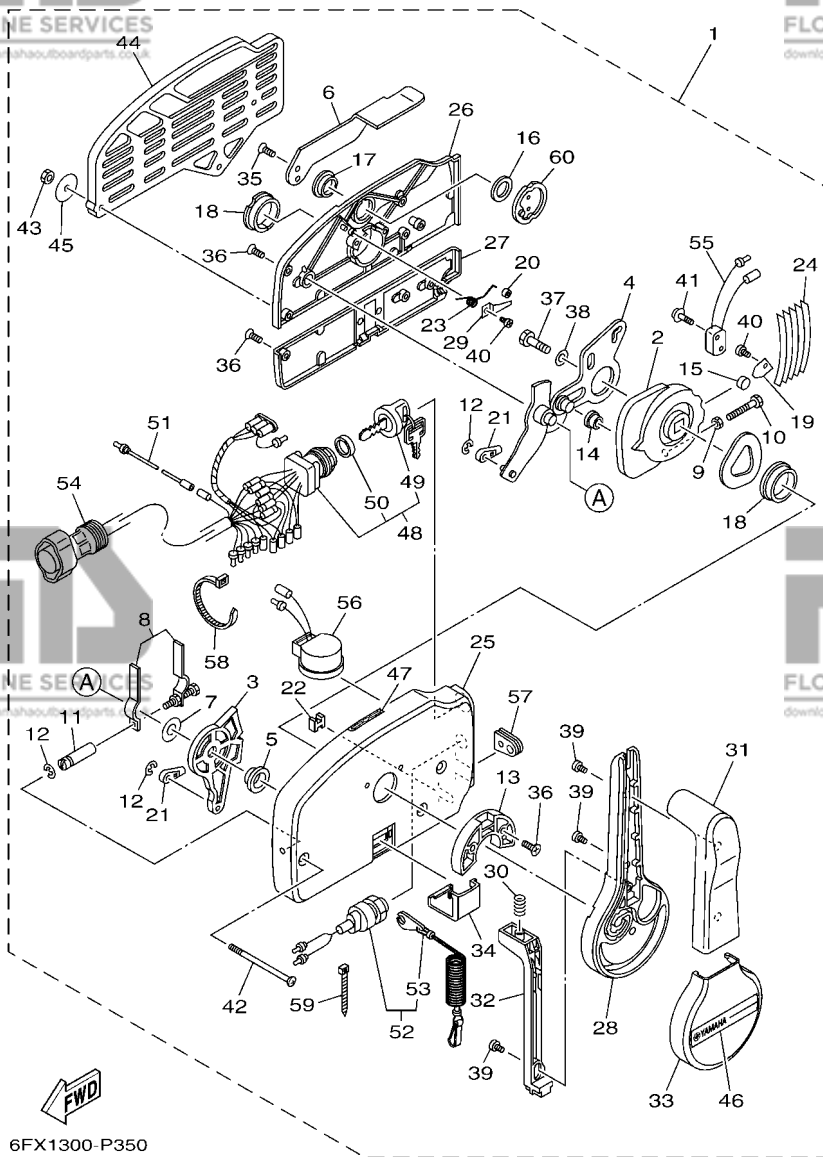
**FIG. 30 REMOTE CONTROL BOX**

**BOITIER DE COMMANDE A DISTANCE**

REF. NO.	PART NO. N° PIECES	DESCRIPTION DESCRIPTION	M/H	E	REMARKS REMARQUES
1	703-48201-21	REMOTE CONTROL ASSY (10P) BOITIER DE COMMANDE A DISTANCE		1	AP WITHOUT PT/T SW. AP WITHOUT PT/T SW.
2	701-48310-80	CABLE, REMOTE CONTROL L=10F CABLE, COMMANDE A DISTANCE:10F		2	UR
	701-48310-90	CABLE, REMOTE CONTROL L=11F CABLE, COMMANDE A DISTANCE:11F		2	UR
	701-48320-00	CABLE, REMOTE CONTROL L=12F CABLE, COMMANDE A DISTANCE:12F		2	UR



6DR3300-P300



6FX1300-P350

FIG. 31 REMOTE CONTROL ASSY

BOITIER DE COMMANDE A DISTANCE

REF. NO.	PART NO. N° PIECES	DESCRIPTION DESCRIPTION	M/H	L	REMARKS REMARQUES
1	703-48201-21	REMOTE CONTROL ASSY (10P) BOITIER DE COMMANDE A DISTANCE		1	AP WITHOUT PT/T SW. AP WITHOUT PT/T SW.
2	703-48232-00	.GEAR .PIGNON		1	
3	703-48271-00	.ARM, SHIFT .BRAS		1	
4	703-48261-01	.ARM, THROTTLE .BRAS, ACCELERATION		1	
5	703-48235-00	.BUSHING .COUSSINET		1	
6	703-48152-10	.KNOB, FREE ACCEL. .BOUTON		1	
7	703-48268-00	.SPACER .ENTRETOISE		1	
8	703-48264-00	.FRICTION, THROTTLE .FRICTION, ACCELERATION		1	
9	95380-05600	.NUT .ECROU		1	
10	97380-05025	.BOLT .BOULON, HEXAGONAL		1	
11	703-48265-10	.SHAFT, FRICTION .AXE, COPILOTE		1	
12	93430-06024	.CIRCLIP .CLIPS		3	
13	703-48245-00	.PLATE, LOCK .PLAQUE, VERROU		1	
14	703-48252-00	.ROLLER, CAM .POULIE		1	
15	701-48248-00	.ROLLER, FREE ACCEL. .POULIE		1	
16	703-48198-00	.WASHER, WAVE .RONDELLE, ELASTIQUE ONDULEE		1	
17	703-48243-00	.BUSHING .COUSSINET		1	
18	703-48236-00	.BUSHING 1 .POULIE		2	
19	703-48189-00	.RETAINER .FLASQUE		1	
20	703-48234-00	.ROLLER, DETENT .POULIE		1	
21	703-48345-01	.CABLE END, REMOTE CONTROL 2 .CHAPE CABLE		2	
22	703-48358-00	.ANCHOR, CABLE .COLLIER		1	
23	703-48244-00	.SPRING, FREE ACCEL. .RESSORT		1	
24	703-48238-00	.SPRING, DETENT .RESSORT		5	
25	703-48211-10	.HOUSING, 1 .CORPS		1	
26	703-48212-10	.BACK PLATE 1 .PLAQUETTE 1		1	
27	703-48213-10	.BACK PLATE 2 .PLAQUETTE 2		1	

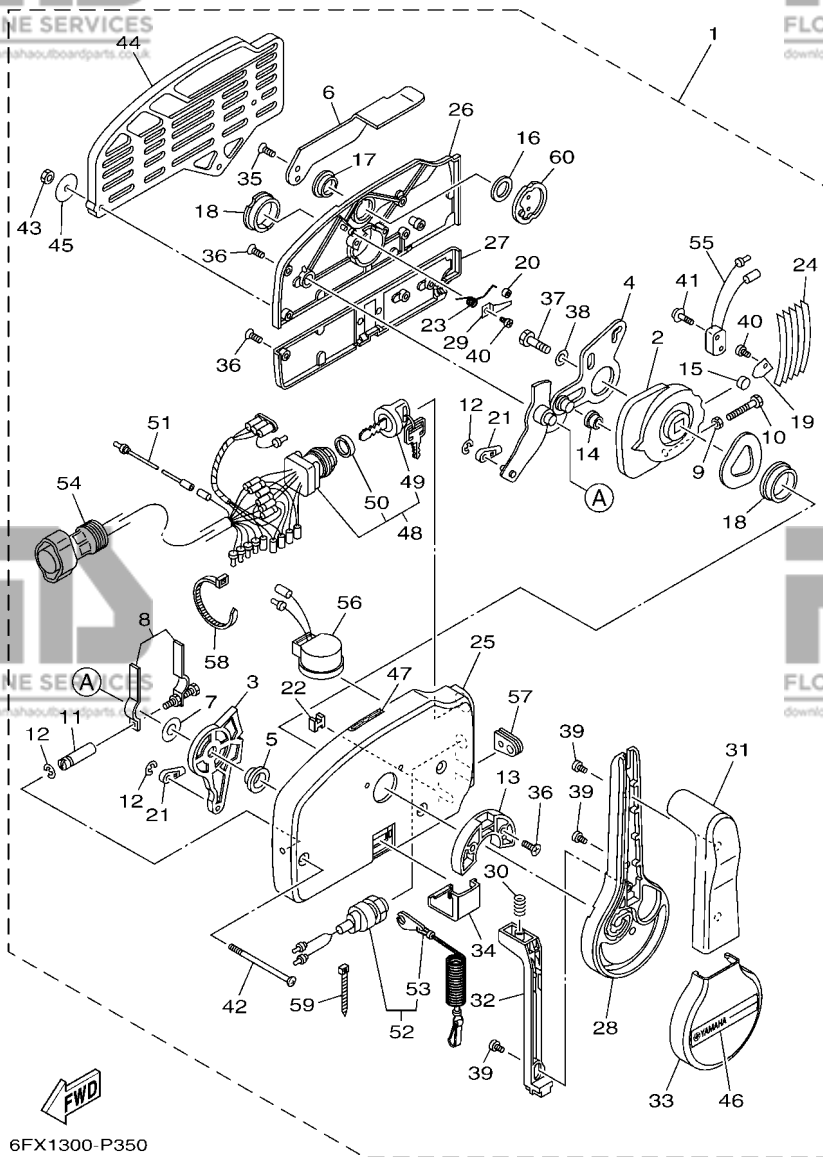


FIG. 31 REMOTE CONTROL ASSY

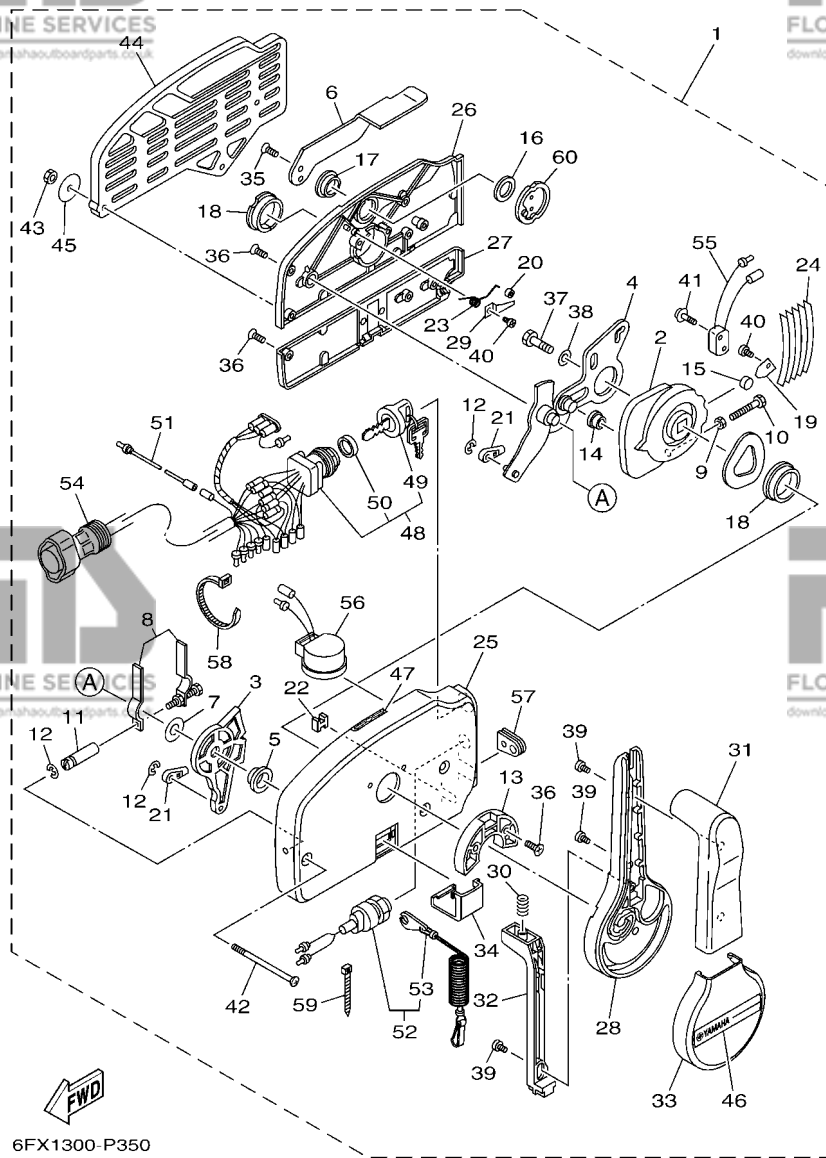
BOITIER DE COMMANDE A DISTANCE

REF. NO.	PART NO. N° PIECES	DESCRIPTION DESCRIPTION	M/H	U	REMARKS REMARQUES
28	703-48221-10	.LEVER, CONTROL .LEVIER, COMMANDE		1	
29	703-48246-00	.SPACER .ENTRETOISE		1	
30	703-48227-00	.SPRING, NEUTRAL LOCK .RESSORT		1	
31	703-48222-30	.GRIP, CONTROL LEVER .POIGNEE, COMMANDE LEVIER		1	SINGLE SINGLE
32	703-48223-10	.LOCK, NEUTRAL .VERROU, NEUTRAL		1	
33	703-48225-10	.COVER .COUVERCLE		1	
34	703-48219-10	.COVER, LEAD .COUVERCLE		1	
35	703-48281-00	.SCREW .VIS		2	
36	703-44189-20	.SCREW .VIS		7	
37	97380-08030	.BOLT .BOULON, HEXAGONAL		1	
38	92990-08600	.WASHER, PLATE .RONDELLE, PLATE		1	
39	703-48128-10	.SCREW 2 .VIS 2		3	
40	98580-04006	.SCREW, PAN HEAD .VIS		2	
41	703-48129-00	.SCREW 3 .VIS 3		2	
42	703-44189-30	.SCREW .VIS		3	
43	95380-06600	.NUT, HEXAGON .ECROU		3	
44	703-48293-10	.SPACER, REMOTE CONTROL .ENTRETOISE		1	SINGLE SINGLE
45	701-48287-00	.WASHER .RONDELLE		3	
46	703-48215-10	.GRAPHIC .ADHESIF		1	
47	6X3-44191-00	.INDICATOR, SHIFT .ETIQUETTE, EMBRAYAGE		1	
48	703-82510-44	.MAIN SWITCH ASSY .CONTACTEUR A CLEF COMPLET		1	
49	703-82577-00	.CAP, KEY .CABOCHON		1	
50	6K1-82532-00	.CAP .COUVERCLE		1	
51	703-82531-00	.WIRE, LEAD (L70) .FIL (L70)		1	
52	688-82575-02	.ENGINE STOP SWITCH ASSY .COUPE CIRCUIT CPLT		1	
53	682-82556-00	.LANYARD, STOP SWITCH .CORDON DU COUPE CIRCUIT		1	
54	688-8258A-20	.EXTENSION, WIRE HARNESS (4.9M) .EXTENSION, FAISCEAU DE FILS (4		1	(10P) (10P)



FIG. 31 REMOTE CONTROL ASSY

BOITIER DE COMMANDE A DISTANCE



6FX1300-P350

REF. NO.	PART NO. N° PIECES	DESCRIPTION DESCRIPTION	M/H	E	REMARKS REMARQUES
55	703-82540-00	.NEUTRAL SWITCH ASSY .CONTACTEUR DE POINT-MORT		1	
56	703-83383-11	.BUZZER .RONFLEUR		1	
57	703-48284-00	.GROMMET .PASSE-FIL		1	
58	703-82591-00	.BAND .COLLIER		1	
59	703-82592-00	.BAND .COLLIER		1	
60	703-48153-00	.SHAFT, FREE ACCEL. .AXE		1	

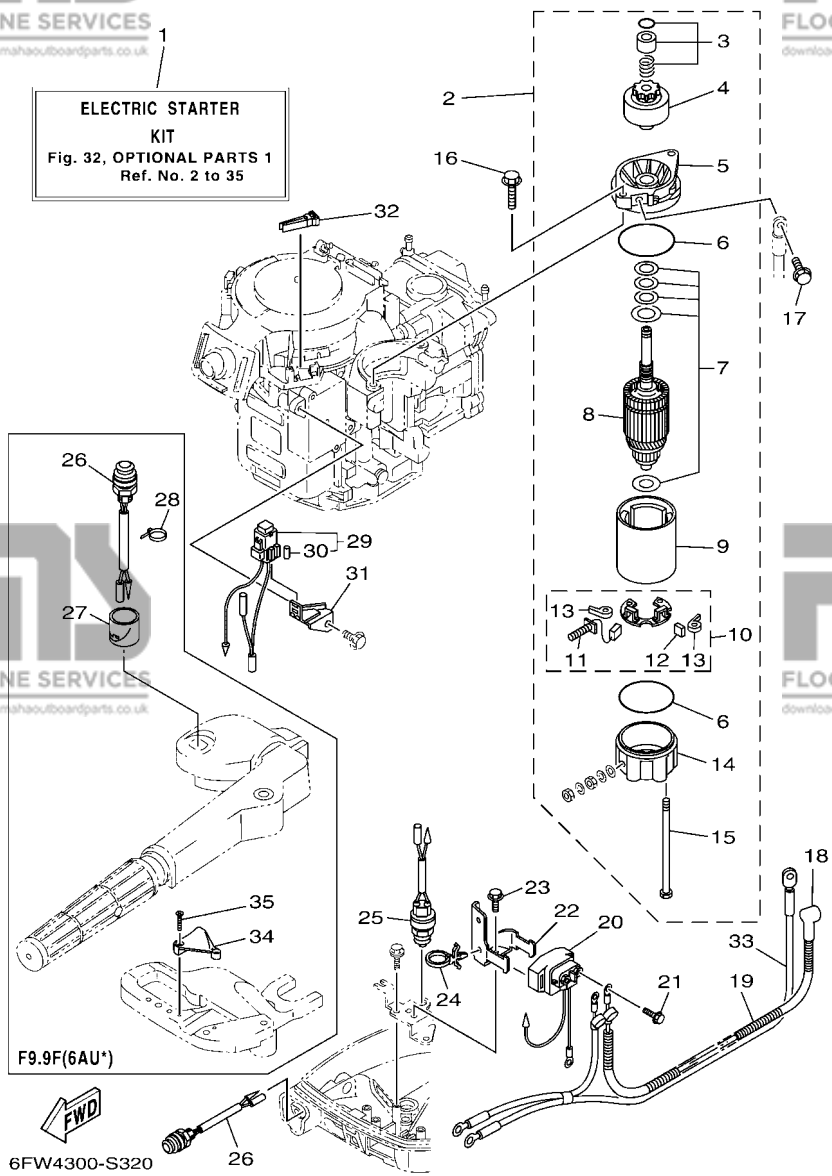


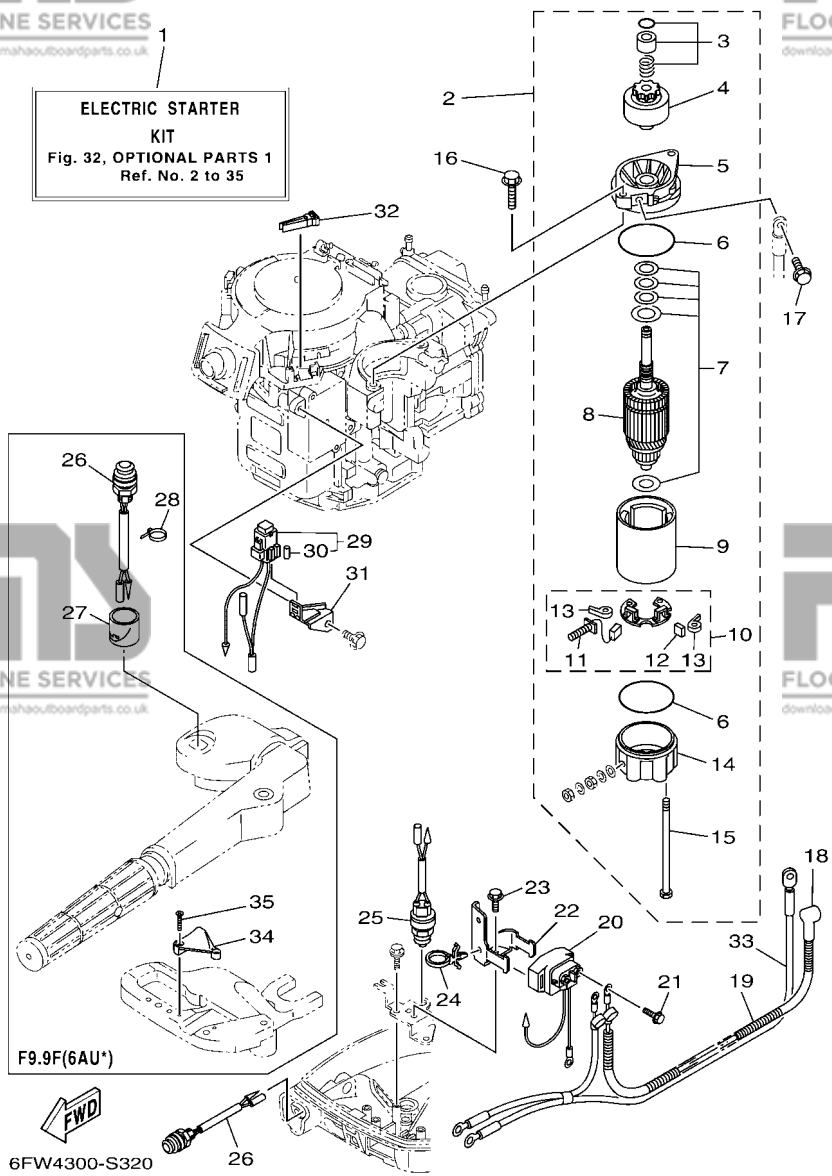
FIG. 32 OPTIONAL PARTS 1

PIECES OPTIONNELLES 1

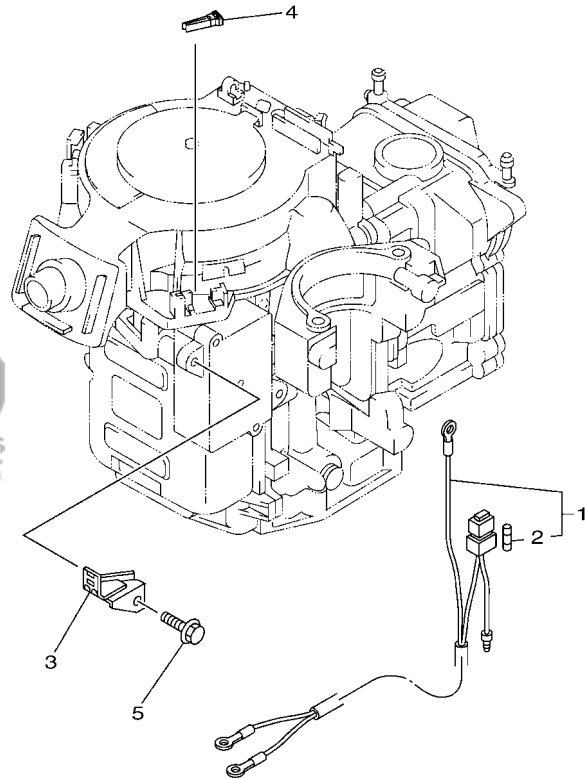
REF. NO.	PART NO. N° PIECES	DESCRIPTION DESCRIPTION	M/H	E	REMARKS REMARQUES
1	6DR-W8180-00	ELECTRIC STARTER KIT KIT DEMARREUR ELECTRIQUE	1		
2	68T-81800-00	STARTING MOTOR ASSY DEMARREUR ELECTRIQUE COMPLET	1		
3	68T-81857-00	.PINION STOPPER SET .BUTEE PIGNON	1		
4	689-81807-12	.GEAR ASSY, STARTING MOTOR .PIGNON, DEMARREUR ELECTRIQUE	1		
5	6F5-81830-10	.FRONT BRACKET ASSY .SUPPORT AVANT	1		
6	689-81847-11	.O-RING .JOINT TORIQUE	2		
7	689-81809-11	.WASHER KIT .JEU DE RONDELLES	1		
8	689-81850-11	.ARMATURE ASSY .INDUIT	1		
9	689-81810-11	.STATOR ASSY .STATOR COMPLET	1		
10	689-81840-11	.BRUSH HOLDER ASSY .SUPPORT DE CHARBON	1		
11	689-81811-11	.BRUSH 1 .CHARBON 1	1		
12	689-81812-11	.BRUSH 2 .CHARBON 2	1		
13	689-81813-10	.SPRING, BRUSH .RESSORT, DE CHARBON	2		
14	689-81820-11	.REAR BRACKET ASSY .SUPPORT ARRIERE COMPLET	1		
15	689-81826-10	.BOLT .BOULON	2		
16	90119-08M76	BOLT, WITH WASHER BOULON, AVEC RONDELLE	2		
17	97595-08516	BOLT, WITH WASHER VIS HEXAGONAL AVC RONDELLE	1		
18	6G8-82117-00	WIRE, LEAD FIL	1		
19	90446-10M86	HOSE (L140) DURITE (L140)	1		
20	68T-81940-00	STARTER RELAY ASSY LANCEUR RELAIS (ENS.)	1		
21	97595-06610	BOLT, WITH WASHER VIS HEXAGONAL AVC RONDELLE	2		
22	68T-81945-01	PLATE, SWITCH FITTING PLAQUE, FIXATION DU RELAIS	1		
23	97595-06512	BOLT, WITH WASHER VIS HEXAGONAL AVC RONDELLE	1		
24	90465-12M56	CLAMP BRIDE	1		
25	6F5-82540-01	NEUTRAL SWITCH ASSY CONTACTEUR DE POINT-MORT	1		
26	68T-81870-00	STARTING SWITCH ASSY CONTACT A CLEF	1		
27	68T-81821-00	COVER, SWITCH COUVERCLE, COMMUTATEUR	1		

FIG. 32 OPTIONAL PARTS 1

PIECES OPTIONNELLES 1



REF. NO.	PART NO. N° PIECES	DESCRIPTION DESCRIPTION	M/H	E	REMARKS REMARQUES
28	90465-11M10	CLAMP BRIDE	1		
29	68T-82150-00	FUSE HOLDER ASSY SUPPORT DE FUSIBLE	1		
30	66V-82151-00	.FUSE (10A-BL) .FUSIBLE (10A-BL)	2		
31	68T-82171-01	STAY, FUSE BOX SUPPORT, BOITE A FUSIBLES	1		
32	67F-2812A-00	PULLER, FUSE TENDEUR, FUSIBLE	1		
33	68T-82105-01	BATTERY CABLE (L: 2.1M) CABLE DE BATTERIE (L: 2.1M)	1		
34	68T-82594-00	CLAMP BRIDE	1		
35	90151-05003	SCREW, COUNTERSUNK VIS, TETE NOYEE	2		



6EA510K-R330

**FIG. 33 OPTIONAL PARTS 2**

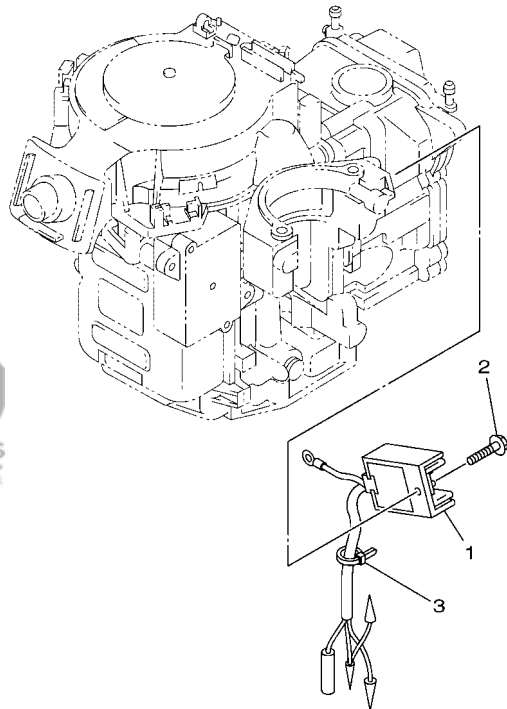
**PIECES OPTIONNELLES 2**

REF. NO.	PART NO. N° PIECES	DESCRIPTION DESCRIPTION	M/H	E	REMARKS REMARQUES
1	68T-81949-00	WIRE, LEAD FIL	1		
2	66V-82151-00	.FUSE (10A-BL) .FUSIBLE (10A-BL)	2		
3	68T-82171-01	STAY, FUSE BOX SUPPORT, BOITE A FUSIBLES	1		
4	67F-2812A-00	PULLER, FUSE TENDEUR, FUSIBLE	1		
5	97595-06512	BOLT, WITH WASHER VIS HEXAGONAL AVC RONDELLE	1		

**FIG. 34 OPTIONAL PARTS 3**

**PIECES OPTIONNELLES 3**

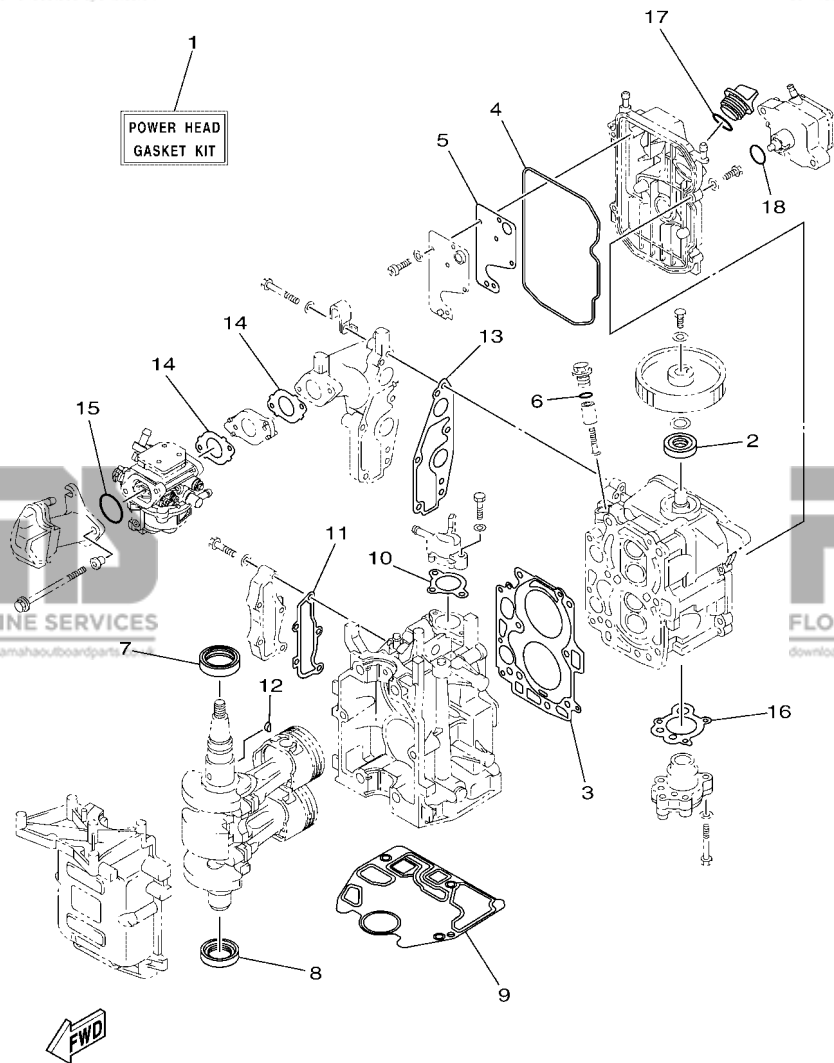
REF. NO.	PART NO. N° PIECES	DESCRIPTION DESCRIPTION	M/H	E	REMARKS REMARQUES
1	68T-81960-00	RECTIFIER & REGULATOR ASSY REDRESSEUR REGULATEUR CPLT	1		FOR REC/REG KIT FOR REC/REG KIT
2	97595-06512	BOLT, WITH WASHER VIS HEXAGONAL AVC RONDELLE	1		FOR REC/REG KIT FOR REC/REG KIT
3	90465-11M10	CLAMP BRIDE	2		FOR REC/REG KIT FOR REC/REG KIT



6EA5300-R390

**FIG. 35 REPAIR KIT 1**

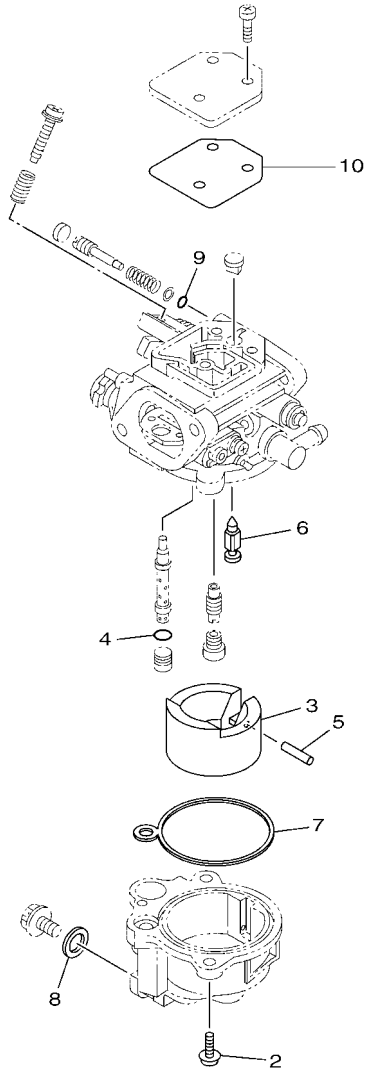
**KITS DE REPARATION 1**



6DR1100-M340

REF. NO.	PART NO. N° PIECES	DESCRIPTION DESCRIPTION	M/H	L	REMARKS REMARQUES
1	6AU-W0001-00	POWER HEAD GASKET KIT POCHETTE DE JINTS TETE MOTRICE	1	1	
2	93102-18M21	.OIL SEAL .JOINT SPY	1	1	
3	68T-11181-00	.GASKET, CYLINDER HEAD 1 .JOINT, DE CULASSE 1	1	1	
4	68T-11356-00	.SEAL, CYLINDER 2 .JOINT, SPY CYLINDRE	1	1	
5	68T-11169-A0	.GASKET, BREATHER COVER .JOINT, COUVERCLE DE RENIFLARD	1	1	
6	93210-13M63	.O-RING .JOINT TORIQUE	1	1	
7	93102-30M22	.OIL SEAL .JOINT SPY	1	1	
8	93101-25M69	.OIL SEAL .JOINT SPY	1	1	
9	68T-11351-00	.GASKET, CYLINDER .JOINT, D'EMBASE	1	1	
10	6G8-12414-A0	.GASKET, COVER .JOINT, COUVERCLE	1	1	
11	68T-41114-A0	.GASKET, EXHAUST OUTER COVER .JOINT, COUVERCLE D'ECHAPPEMENT	1	1	
12	90280-03M01	.KEY, WOODRUFF .CLAVETTE, DEMI-LUNE	1	1	
13	68T-13645-00	.GASKET, MANIFOLD 1 .JOINT, TUBULURE 1	1	1	
14	68T-13646-A0	.GASKET, MANIFOLD 2 .JOINT, TUBULURE 2	2	2	
15	93210-31MJ5	.O-RING .JOINT TORIQUE	1	1	
16	68T-13329-00	.GASKET, PUMP COVER .JOINT, COUVERCLE DE POMPE	1	1	
17	93210-24M79	.O-RING .JOINT TORIQUE	1	1	
18	93210-20M65	.O-RING .JOINT TORIQUE	1	1	

CARBURETOR  
REPAIR KIT

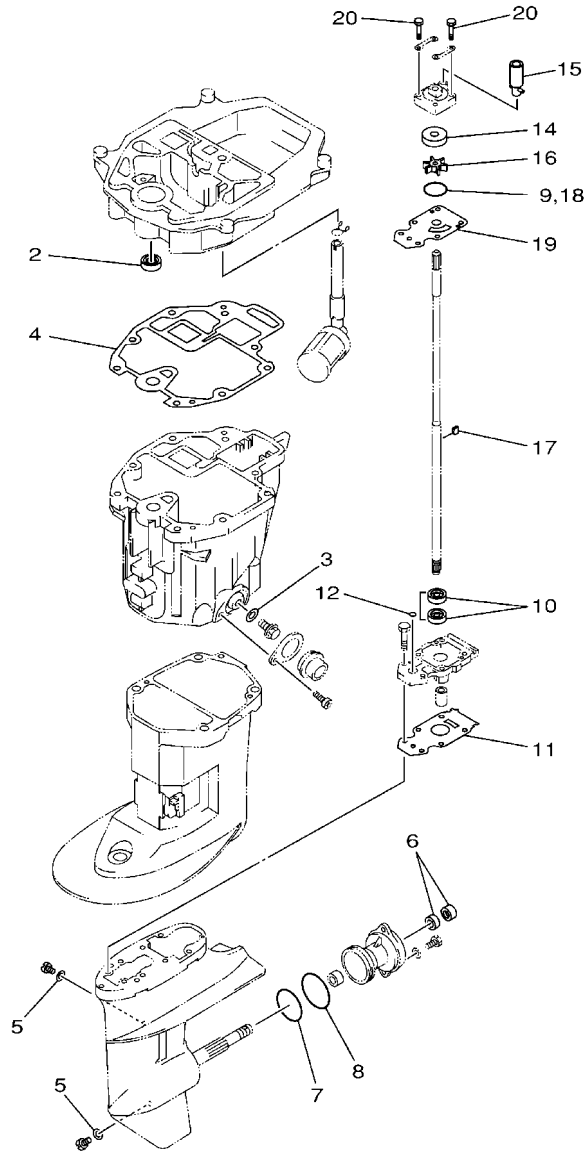


60RA100-M310

FIG. 36 REPAIR KIT 2

KITS DE REPARATION 2

REF. NO.	PART NO. N° PIECES	DESCRIPTION DESCRIPTION	M/H	E	REMARKS REMARQUES
1	6DR-W0093-00	CARBURETOR REPAIR KIT KIT DE REPARATION CARBURATEUR	1	1	
2	62Y-14321-00	.SCREW, THROTTLE .VIS, ACCELERATEUR	2	2	
3	6DR-14385-00	.FLOAT .FLOTTEUR	1	1	
4	6DR-14561-00	.O-RING .JOINT TORIQUE	1	1	
5	4FP-14386-00	.PIN, FLOAT .AXE, FLOTTEUR	1	1	
6	6DR-14336-00	.NEEDLE .AIGUILLE	1	1	
7	6DR-14984-00	.GASKET, FLOAT CHAMBER .JOINT, CUVE DE FLOTTEUR	1	1	
8	652-14397-00	.O-RING .JOINT TORIQUE	1	1	
9	6DR-14397-00	.O-RING .JOINT TORIQUE	1	1	
10	6DR-14818-00	.COVER GASKET .JOINT DE COURERCLE	1	1	



68R0100-0270

**FIG. 37 REPAIR KIT 3**

**KITS DE PEPARATION 3**

REF. NO.	PART NO. N° PIECES	DESCRIPTION DESCRIPTION	M/H	U	REMARKS REMARQUES
1	68T-W0001-20	LOWER UNIT GASKET KIT POCHETTE DE JOINTS EMBASE	1	1	
2	93101-12M70	.OIL SEAL .JOINT SPY	1	1	
3	90430-10M11	.GASKET .JOINT	1	1	
4	68T-13475-00	.GASKET .JOINT	1	1	
5	90430-08003	.GASKET .JOINT	2	2	
6	93101-15074	.OIL SEAL .JOINT SPY	2	2	
7	93210-49046	.O-RING .JOINT TORIQUE	1	1	
8	93210-53M08	.O-RING .JOINT TORIQUE	1	1	
9	93210-44398	.O-RING .JOINT TORIQUE	1	1	
10	93101-11M23	.OIL SEAL .JOINT SPY	2	2	
11	68T-45315-A0	.PACKING, LOWER CASING .JOINT, BOITIER D'HELICE	1	1	
12	93210-06ME6	.O-RING .JOINT TORIQUE	1	1	
13	68T-W0078-00	WATER PUMP REPAIR KIT KIT DE REPARATION DE LA POMPE	1	1	
14	63V-44322-00	.INSERT, CARTRIDGE .CUVETTE	1	1	
15	68T-44366-00	.DAMPER, WATER SEAL 2 .JOINT, TUBE D'EAU 2	1	1	
16	68T-44352-00	.IMPELLER .TURBINE	1	1	
17	664-44338-00	.KEY, WOODRUFF .CLAVETTE, VOLANT	1	1	
18	93210-44398	.O-RING .JOINT TORIQUE	1	1	
19	68T-44323-00	.OUTER PLATE, CARTRIDGE .PLAQUE EXTERIEURE	1	1	
20	97095-08045	.BOLT .BOULON	4	4	



PART NO. N° PIECES	REF. NO.
6AU-11111-00-1S	5 - 2
6AU-11133-10	5 - 3
68T-11168-00	5 - 13
68T-11169-A0	5 - 14
	35 - 5
68T-11181-00	5 - 4
	35 - 3
68T-11191-00-1S	5 - 9
6G8-11197-A0	5 - 18
6G8-11325-00	1 - 3
	5 - 16
68T-11351-00	3 - 5
	35 - 9
68T-11356-00	5 - 11
	35 - 4
	25 - 13
6H1-11372-00	4 - 1
6AU-11411-00	4 - 2
68T-11416-01	4 - 2
68T-11416-11	4 - 2
68T-11416-21	4 - 2
68T-11536-00	9 - 7
66M-11537-00	9 - 2
68T-11557-00	9 - 8
6G8-11575-00	25 - 9
6G8-11587-01	9 - 9
68T-11603-01	4 - 6
68T-11604-01	4 - 6
68T-11605-01	4 - 6
6AU-11631-00-96	4 - 5
68T-11633-00	4 - 7
6AU-11635-00	4 - 5
6AU-11636-00	4 - 5
6AU-11650-00	4 - 3
67D-11654-00	4 - 4
6AU-12111-00	6 - 1
60R-12113-00	6 - 4
68T-12116-00	6 - 3
7NJ-12117-00	6 - 5
7NJ-12118-00	6 - 6
51Y-12119-00	6 - 7
6AU-12121-00	6 - 2
68T-12146-00	6 - 8
68T-12151-00	6 - 12
6G8-12158-00	6 - 14
6G8-12159-00	6 - 13
68T-12171-00	9 - 1
66M-12411-01	1 - 1
	3 - 6

PART NO. N° PIECES	REF. NO.
688-12412-00	3 - 7
68T-12413-00-1S	3 - 8
6G8-12414-A0	1 - 2
	3 - 9
	35 - 10
68T-12481-00	3 - 11
6E5-12481-00	16 - 28
	16 - 41
67F-12482-00	7 - 2
	7 - 25
68T-12482-00	3 - 16
68T-12483-00	7 - 14
68T-12535-20	16 - 36
	16 - 49
6DR-12572-00	16 - 34
	16 - 47
6R3-12581-00	16 - 33
	16 - 46
6R3-12582-00	16 - 31
	16 - 44
6R3-12583-00	16 - 32
	16 - 45
66M-13131-00	10 - 17
68T-13300-00	9 - 14
68T-13329-00	9 - 15
	35 - 16
68T-13421-01	25 - 7
6AU-13437-61	9 - 18
6FW-13448-00	19 - 26
68T-13475-00	20 - 31
	25 - 20
	37 - 4
68T-13641-01-1S	7 - 1
68T-13641-20-1S	7 - 1
	7 - 24
68T-13645-00	7 - 3
	35 - 13
68T-13646-A0	7 - 8
	35 - 14
6DR-14157-00	8 - 23
62Y-14212-00	8 - 3
68T-14271-00	7 - 9
6DR-14285-00	8 - 20
6FW-14301-21	8 - 1
6FW-14301-51	8 - 1
62Y-14321-00	8 - 5
	36 - 2
69W-14321-00	8 - 2

NUMERICAL INDEX  
INDEX NUMERIQUE

PART NO. N° PIECES	REF. NO.
6DR-14321-00	8 - 4
6DR-14323-10	8 - 18
6DR-14323-10	10 - 14
6DR-1432A-00	8 - 7
6DR-14334-00	8 - 19
6DR-14336-00	8 - 10
	36 - 6
6FW-14341-00	8 - 13
6FW-14342-21	8 - 12
6FW-14343-37	8 - 11
60S-14381-00	8 - 14
62Y-14383-30	8 - 16
6DR-14385-00	8 - 6
	36 - 3
4FP-14386-00	8 - 9
	36 - 5
652-14397-00	8 - 17
	36 - 8
6DR-14397-00	8 - 21
	36 - 9
6AU-14440-00	7 - 10
68T-14497-00	19 - 21
	20 - 26
6DR-14561-00	8 - 8
	36 - 4
6AU-14711-00-CA	24 - 2
6DR-14818-00	8 - 22
	36 - 10
6DR-14862-00	8 - 24
6DR-14984-00	8 - 15
	36 - 7
6AU-15100-00	3 - 2
68T-15311-01-CA	25 - 12
68T-15316-00	25 - 17
68T-15317-00	25 - 18
68T-15362-00	25 - 24
6G8-15363-00	5 - 20
63V-15705-01	11 - 8
68T-15710-13	11 - 1
68T-15711-03	11 - 2
63V-15713-00	11 - 6
63V-15714-00	11 - 4
68T-15716-00	11 - 7
66T-15731-00	11 - 21
66T-15734-00	11 - 19
63V-15741-00	11 - 5
63V-15744-00	11 - 11
6G1-15755-00	11 - 14

PART NO. N° PIECES	REF. NO.
68T-15762-00	11 - 23
68T-15764-00	11 - 13
63V-15767-01	11 - 9
68T-15770-00	11 - 20
68T-15774-10	19 - 27
	20 - 34
	11 - 16
6G1-15779-00	11 - 10
68T-15784-00	11 - 17
6A0-15789-00	11 - 17
68T-15793-00	11 - 12
68T-15794-00	11 - 18
68T-15795-00	11 - 3
6YL-24201-06	28 - 1
68T-24251-01	1 - 5
	10 - 7
	28 - 3
6YL-24260-10	28 - 4
6YL-24268-01	28 - 4
6G1-24304-10	10 - 1
6YL-24306-54	28 - 7
6AU-24311-00	10 - 25
61N-24329-00	10 - 2
6YL-24329-00	28 - 5
66M-24374-00	10 - 18
650-24378-00	5 - 10
	7 - 2
68T-24410-01	10 - 11
66M-24411-01	10 - 15
66M-24413-01	10 - 12
6A0-24421-01	10 - 13
66M-24423-00	10 - 16
66M-24444-00	10 - 21
66M-24454-00	10 - 19
66M-24471-01	10 - 20
6YL-24610-02	28 - 2
6DR-26301-00	17 - 16
6DR-26316-00	17 - 17
68T-26367-00	16 - 13
68T-28100-00	10 - 29
67F-2812A-00	14 - 23
	32 - 32
	33 - 4
6FW-28199-73-D0	10 - 30
6FW-28199-73-E0	10 - 30
6FW-28199-73-F0	10 - 30
6FW-28199-73-G0	10 - 30
6FW-28199-73-H0	10 - 30
6FW-28199-73-S0	10 - 30
6FW-28199-83-K0	10 - 31

PART NO. N° PIECES	REF. NO.
6FW-28199-83-L0	10 - 31
6FW-28199-83-M0	10 - 31
6FW-28199-83-N0	10 - 31
6FW-28199-83-P0	10 - 31
6FW-28199-83-R0	10 - 31
6AU-41113-00-1S	3 - 13
68T-41114-A0	3 - 14
	35 - 11
68T-41137-00-CA	25 - 1
6AU-41211-00	19 - 20
	20 - 25
68T-41237-00	14 - 15
68T-41256-00	7 - 20
6J8-41262-00	7 - 21
	19 - 25
	20 - 30
6H4-41271-02	7 - 18
689-41273-00	7 - 19
68T-41283-00	19 - 18
	20 - 23
68T-41638-00	19 - 17
	20 - 22
6G1-41662-01-94	19 - 3
	20 - 9
6DR-42101-00-8D	17 - 1
67D-42119-01	17 - 10
65W-42125-00	17 - 7
6DR-42126-00	17 - 6
6DR-42129-00	17 - 28
65W-42131-01	17 - 23
6FW-42137-00	17 - 11
6DR-42138-01	17 - 4
65W-42159-00	17 - 5
66R-42171-00	17 - 18
67D-42177-00	17 - 9
6AH-42508-01	18 - 1
6DR-42511-00-8D	23 - 1
6AU-42511-10-8D	23 - 1
6DR-42511-10-8D	23 - 1
68T-42525-01	18 - 2
6AH-42527-00	18 - 14
65W-42528-00	18 - 8
68T-42561-00	18 - 6
67C-42562-00	18 - 4
6FW-42610-00	2 - 1
6FW-42610-10	2 - 1
60R-42615-00	2 - 7
6DR-4261A-00	2 - 2

PART NO. N° PIECES	REF. NO.
6DR-4261A-10	2 - 2
68T-42649-00	2 - 10
6DR-42649-00	2 - 5
6DR-42651-00	2 - 3
60R-42652-00	2 - 8
6BG-42662-00	2 - 6
60R-42675-00	2 - 13
60R-42676-10	2 - 14
60R-42678-10	2 - 12
	2 - 15
6AH-42697-10	2 - 11
6DR-42710-00-8D	16 - 1
68T-42716-10	16 - 5
65W-42717-00	16 - 17
	25 - 2
68T-42717-00	16 - 23
68T-42724-20	16 - 14
68T-42724-40	14 - 3
6DR-42725-00	16 - 12
68T-42725-10	21 - 16
6DR-42725-10	16 - 12
	21 - 15
68T-42726-00	19 - 1
6H4-42726-00	16 - 16
688-42726-10	16 - 16
	16 - 40
682-42727-00	16 - 9
68T-42741-00	16 - 18
6DR-42761-00	16 - 10
6DR-42761-10	16 - 10
	21 - 14
68T-42771-00	16 - 24
6EE-42794-40	16 - 38
6EE-42794-50	16 - 39
6AU-42801-00	16 - 6
6AH-43111-00-8D	22 - 1
6AH-43112-00-8D	22 - 2
66R-43113-00	22 - 9
648-43114-01	22 - 6
6E7-43116-00	22 - 5
6E0-43118-01	22 - 3
69A-43131-00	22 - 7
6E5-43145-01	29 - 8
68T-43155-00	18 - 17
6L2-43160-01	22 - 15
689-43165-00	22 - 16
63V-43191-00	22 - 28
6AH-43311-00-8D	22 - 19

PART NO. N° PIECES	REF. NO.
6AU-43311-10-8D	22 - 19
6AH-43350-00	22 - 26
68T-43611-00	22 - 33
6AH-43614-00	22 - 30
6AH-43615-00	22 - 32
6DR-43616-00	22 - 21
6AH-43617-00	22 - 24
6AH-43627-00	22 - 38
6DR-43631-00	22 - 20
689-43633-00	18 - 7
6DR-43641-00	22 - 23
68T-43646-00	22 - 22
68T-43659-00	22 - 36
6DR-44111-00-8D	17 - 26
6AU-44111-10	20 - 5
	21 - 7
6DR-44113-A0	17 - 34
6DR-44114-00	17 - 44
65W-44116-00	19 - 7
	20 - 13
6DR-44116-00	17 - 35
6DR-44117-00	19 - 8
	20 - 14
66R-44118-00	17 - 36
68T-44121-03	19 - 2
	20 - 8
68T-44143-00	19 - 10
68T-44143-10	19 - 10
	20 - 16
61N-44146-00-00	19 - 12
	20 - 18
68T-44150-00	26 - 34
6DR-44173-00	17 - 27
703-44189-20	31 - 36
703-44189-30	31 - 42
6X3-44191-00	31 - 47
63V-44301-00	26 - 18
63V-44322-00	26 - 19
	37 - 14
68T-44323-00	26 - 24
	37 - 19
63V-44328-01	26 - 27
664-44338-00	26 - 22
	37 - 17
68T-44352-00	26 - 21
	37 - 16
68T-44361-00	27 - 1
68T-44361-10	27 - 1

PART NO. N° PIECES	REF. NO.
63V-44365-10	27 - 2
68T-44366-00	26 - 20
	37 - 15
6BL-44391-00	16 - 8
68T-44517-00	23 - 8
68T-44526-00	23 - 9
6AU-44551-00-8D	23 - 12
682-44555-30	23 - 14
6AU-44557-00	23 - 13
6AU-45111-00-8D	24 - 1
6AU-45111-10-8D	24 - 1
68T-45181-00	25 - 3
6G1-45214-00	27 - 5
6G1-45215-00	27 - 6
68T-45251-00	1 - 7
	26 - 6
6AU-45300-00-8D	26 - 1
6AU-45300-10-8D	26 - 1
6AU-45311-00-8D	26 - 2
68T-45315-A0	26 - 31
	37 - 11
6G1-45316-09	26 - 29
6G1-45317-09	26 - 3
68T-45321-00	24 - 5
68T-45331-00-CA	26 - 28
6G1-45361-01-8D	26 - 11
6G1-45362-09	26 - 12
63V-45375-00	27 - 9
6AU-45511-00	26 - 35
6AU-45511-10	26 - 35
6G1-45533-00	26 - 39
6G1-45533-10	26 - 39
6G1-45533-20	26 - 39
6G1-45533-30	26 - 39
68T-45551-00	26 - 38
68T-45560-00	26 - 40
647-45567-00	26 - 44
68T-45571-00	26 - 42
664-45587-01	26 - 41
664-45587-10	26 - 41
664-45587-20	26 - 41
664-45587-30	26 - 41
664-45587-40	26 - 41
664-45587-50	26 - 41
664-45587-60	26 - 41
68T-45611-00	26 - 50
6G1-45616-01	27 - 16
68T-45631-00	26 - 45

NUMERICAL INDEX  
INDEX NUMERIQUE

PART NO. N° PIECES	REF. NO.
6G1-45632-00	26 - 46
654-45633-00	26 - 47
654-45633-00	26 - 49
6G1-45941-00	27 - 14
6G1-45943-00	27 - 14
6G1-45947-00	27 - 14
6G1-45952-00	27 - 14
6G1-45954-00	27 - 14
6G1-45987-02	27 - 10
68T-46241-00	9 - 6
6AU-46297-00	9 - 12
703-48128-10	31 - 39
703-48129-00	31 - 41
703-48152-10	31 - 6
703-48153-00	31 - 60
703-48189-00	31 - 19
703-48198-00	31 - 16
703-48201-21	30 - 1
	31 - 1
703-48211-10	31 - 25
703-48212-10	31 - 26
703-48213-10	31 - 27
703-48215-10	31 - 46
703-48219-10	31 - 34
703-48221-10	31 - 28
703-48222-30	31 - 31
703-48223-10	31 - 32
703-48225-10	31 - 33
703-48227-00	31 - 30
703-48232-00	31 - 2
703-48234-00	31 - 20
703-48235-00	31 - 5
703-48236-00	31 - 18
703-48238-00	31 - 24
703-48243-00	31 - 17
703-48244-00	31 - 23
703-48245-00	31 - 13
703-48246-00	31 - 29
701-48248-00	31 - 15
703-48252-00	31 - 14
703-48261-01	31 - 4
703-48264-00	31 - 8
703-48265-10	31 - 11
703-48268-00	31 - 7
703-48271-00	31 - 3
703-48281-00	31 - 35
703-48284-00	31 - 57
701-48287-00	31 - 45

PART NO. N° PIECES	REF. NO.
703-48293-10	31 - 44
701-48310-80	30 - 2
701-48310-90	30 - 2
701-48320-00	30 - 2
6DR-48321-00	17 - 39
66R-48344-00	17 - 45
6FM-48344-00	20 - 20
	20 - 32
	21 - 10
	21 - 12
	31 - 21
703-48345-01	31 - 22
703-48358-00	31 - 22
6DR-48501-01	21 - 1
63V-48511-01	21 - 17
68T-48531-01	21 - 2
6DR-48531-01	20 - 1
63D-48538-00	17 - 38
	19 - 16
66R-48538-00	17 - 37
68T-48538-00	19 - 14
682-48538-50	20 - 2
	21 - 3
68T-61350-10	29 - 1
6E5-61355-00	29 - 6
6AV-81337-00	12 - 13
68T-81800-00	15 - 4
689-81807-12	32 - 2
	15 - 6
689-81809-11	32 - 4
	15 - 9
	32 - 7
689-81810-11	15 - 11
	32 - 9
689-81811-11	15 - 13
	32 - 11
689-81812-11	15 - 14
	32 - 12
689-81813-10	15 - 15
	32 - 13
689-81820-11	15 - 16
	32 - 14
68T-81821-00	32 - 27
68T-81822-01	15 - 1
689-81826-10	15 - 17
	32 - 15
6F5-81830-10	15 - 7
	32 - 5

PART NO. N° PIECES	REF. NO.
689-81840-11	15 - 12
	32 - 10
689-81847-11	15 - 8
	32 - 6
689-81850-11	15 - 10
	32 - 8
68T-81857-00	15 - 5
	32 - 3
68T-81870-00	32 - 26
68T-81940-00	14 - 6
	32 - 20
68T-81945-01	14 - 8
	32 - 22
68T-81949-00	33 - 1
68T-81960-00	13 - 10
	34 - 1
6EE-81994-40	11 - 27
	12 - 18
6EE-81994-50	11 - 28
	12 - 19
6EE-81995-40	11 - 24
	12 - 15
6EE-81995-50	11 - 25
	12 - 16
6AG-81996-00	12 - 20
68T-82105-01	32 - 33
69G-82105-01	14 - 2
6G8-82117-00	14 - 4
	32 - 18
68T-82127-00	23 - 19
68T-82127-10	13 - 13
68T-82150-00	14 - 20
	32 - 29
66V-82151-00	14 - 21
	32 - 30
68T-82171-01	33 - 2
	14 - 22
	32 - 31
	33 - 3
6E3-82370-21	13 - 9
67F-82504-00	13 - 12
703-82510-44	31 - 48
68T-82522-00	13 - 2
703-82531-00	31 - 51
6K1-82532-00	31 - 50
703-82540-00	31 - 55
6F5-82540-01	32 - 25
682-82556-00	17 - 50

PART NO. N° PIECES	REF. NO.
682-82556-00	31 - 53
65W-82575-01	17 - 49
688-82575-02	31 - 52
703-82577-00	31 - 49
689-8257Y-00	17 - 51
69G-82580-00	14 - 1
688-8258A-20	31 - 54
703-82591-00	31 - 58
703-82592-00	31 - 59
68T-82594-00	32 - 34
6DR-82594-00	17 - 41
703-83383-11	31 - 56
65W-84342-00	16 - 26
68F-85119-00	16 - 2
68T-85410-00	13 - 15
68T-85520-00	12 - 2
68T-85533-10	12 - 4
68T-85540-00	13 - 1
6DR-85550-10	12 - 1
680-85570-02	13 - 6
68T-85580-01	12 - 3
6H2-85582-00	12 - 5
68T-85711-60	11 - 26
	12 - 17
68T-86111-00	14 - 14
68T-86112-00	14 - 11
68T-86117-00	14 - 18
6AU-W0001-00	35 - 1
68T-W0001-20	37 - 1
68T-W0078-00	31 - 9
	37 - 13
6DR-W0093-00	36 - 1
6AU-W009A-01-1S	5 - 1
6AU-W009B-00-1S	3 - 1
6G1-W4591-01	27 - 15
6G1-W4592-00	27 - 15
6DR-W8180-00	32 - 1
90101-06M18	22 - 12
90101-08022	18 - 15
90105-06188	7 - 13
90105-06M14	9 - 3
90105-08M36	5 - 6
90105-08M78	5 - 7
90109-06M80	17 - 3
90109-06M81	19 - 4
	20 - 10
90109-06M84	22 - 39
90109-06M86	16 - 11

PART NO. N° PIECES	REF. NO.
90109-06M86	17 - 2
	19 - 9
	19 - 28
	20 - 15
	20 - 35
90116-08M54	23 - 7
90119-05018	18 - 3
90119-06012	23 - 15
90119-06014	12 - 6
90119-06049	5 - 8
90119-06198	23 - 16
90119-06MA1	12 - 8
90119-06MA2	3 - 10
90119-06MA3	3 - 15
	7 - 5
	13 - 8
	7 - 4
90119-06MA5	7 - 4
90119-08005	25 - 22
90119-08020	15 - 3
90119-08046	15 - 2
90119-08M29	3 - 4
90119-08M76	15 - 18
	32 - 16
	17 - 42
	32 - 35
90151-05003	17 - 12
	27 - 7
	28 - 6
	16 - 35
	16 - 48
	17 - 47
	29 - 4
	12 - 11
	9 - 10
	27 - 12
	23 - 17
	27 - 8
	21 - 19
	23 - 22
	29 - 3
	18 - 13
	22 - 10
	17 - 46
	19 - 22
	20 - 27
	9 - 5
	18 - 16
	18 - 18

PART NO. N° PIECES	REF. NO.
90201-10M01	27 - 11
90201-10M02	17 - 13
	27 - 17
90201-10M20	29 - 2
90201-10M63	29 - 7
90201-12472	12 - 12
90201-13201	9 - 4
90201-15M89	26 - 43
90201-43M00	17 - 19
90202-10M56	18 - 5
90202-26M59	17 - 33
90202-43M57	17 - 21
90206-10M24	22 - 40
90206-26M25	17 - 32
90206-43M22	17 - 20
90209-10M26	18 - 12
90209-40008	23 - 3
90243-04M01	22 - 4
90266-04005	2 - 4
90280-03M01	9 - 11
	35 - 12
	12 - 10
90280-04M06	12 - 10
90338-06M20	16 - 25
90340-08002	26 - 9
90340-10M10	25 - 15
90386-08032	17 - 15
90386-22MA4	22 - 8
90386-26MA3	17 - 31
90386-30048	23 - 4
90386-30M60	23 - 6
90386-40001	23 - 2
90386-40M99	17 - 22
90387-05053	18 - 9
90387-05054	18 - 10
90387-06138	22 - 34
90387-06176	16 - 4
90387-06M13	22 - 11
90387-06M59	19 - 19
	20 - 24
	7 - 12
90387-06M70	7 - 12
90387-10M42	29 - 5
90387-13M56	6 - 9
90387-14M03	6 - 10
90387-14M49	26 - 4
90430-08003	1 - 8
	26 - 10
	37 - 5
90430-08143	25 - 5

NUMERICAL INDEX  
INDEX NUMERIQUE

PART NO. N° PIECES	REF. NO.
90430-10M11	1 - 6
	25 - 16
	37 - 3
90445-09074	7 - 7
90445-09M20	7 - 7
	7 - 26
90445-10046	10 - 4
90445-10M50	10 - 8
90445-16010	10 - 10
90446-10M86	14 - 5
	32 - 19
90447-13014	10 - 27
90447-13015	17 - 40
90447-13M00	16 - 30
	16 - 43
90464-10M53	10 - 28
90464-10M60	19 - 5
	20 - 11
90465-08M83	7 - 16
	7 - 27
90465-08M99	7 - 15
	15 - 21
90465-11M10	3 - 12
	3 - 18
	7 - 23
	10 - 5
	12 - 9
	13 - 14
	15 - 20
	16 - 29
	16 - 42
	32 - 28
	34 - 3
90465-12M56	14 - 10
	32 - 24
90467-08M18	7 - 22
90467-09M05	26 - 36
90467-09M09	10 - 6
	10 - 9
	10 - 26
90467-10M04	3 - 17
90467-11M08	25 - 8
90468-18001	19 - 11
	20 - 17
90468-18008	20 - 21
	20 - 33
	21 - 11
	21 - 13

PART NO. N° PIECES	REF. NO.
90480-06M19	16 - 15
	16 - 27
	9 - 13
90480-10627	9 - 13
90480-10M28	25 - 14
90480-13018	14 - 12
90480-14M54	24 - 4
90480-21M82	16 - 3
90480-25003	13 - 7
90501-12M40	6 - 11
90501-140A1	26 - 48
90501-23215	17 - 14
90502-10M07	22 - 18
90506-18014	22 - 27
90506-20020	22 - 31
90506-20025	22 - 27
90506-23016	22 - 31
91490-16010	17 - 8
91490-20012	17 - 48
91490-30020	27 - 13
91690-30008	22 - 17
91690-30010	14 - 16
91690-30012	20 - 3
	21 - 4
91690-30014	19 - 6
	20 - 12
	7 - 6
	26 - 8
	31 - 38
	16 - 20
	16 - 21
	22 - 13
	26 - 30
	37 - 10
93101-11M23	25 - 6
93101-12M70	25 - 6
	37 - 2
93101-15074	26 - 14
	37 - 6
93101-25M69	4 - 10
	35 - 8
93102-18M21	9 - 17
	35 - 2
93102-30M22	4 - 9
	35 - 7
93210-03261	14 - 19
93210-06ME6	26 - 32
	37 - 12
93210-12327	20 - 6
	21 - 8

PART NO. N° PIECES	REF. NO.
93210-12M62	25 - 10
93210-13M63	5 - 19
	35 - 6
93210-16275	29 - 9
93210-20M65	10 - 24
	35 - 18
93210-24M79	5 - 21
	35 - 17
93210-29M94	23 - 5
93210-31MJ5	7 - 11
	35 - 15
93210-44398	26 - 23
	37 - 9
	37 - 18
93210-49046	26 - 15
	37 - 7
93210-53M08	26 - 16
	37 - 8
93306-004U0	26 - 5
	26 - 13
	22 - 35
93430-04M03	31 - 12
93430-06024	4 - 8
93450-15023	24 - 8
93604-12M07	25 - 21
	26 - 25
	27 - 3
93606-19M23	25 - 11
93700-06M03	23 - 18
94702-00274	1 - 4
	5 - 22
95380-04600	10 - 22
95380-05600	31 - 9
95380-06600	16 - 22
	21 - 6
	31 - 43
95380-06700	19 - 13
	20 - 19
	22 - 14
95380-08600	23 - 10
95380-10700	17 - 25
95780-10300	17 - 24
95895-06016	26 - 7
97080-08025	26 - 33
97095-05010	12 - 7
97095-06008	24 - 6
97095-08014	25 - 4
97095-08045	26 - 26

PART NO. N° PIECES	REF. NO.
97095-08045	37 - 20
97380-05025	31 - 10
97380-08030	31 - 37
97575-06514	24 - 3
97575-06525	23 - 11
97575-08530	25 - 23
97575-08535	21 - 18
	23 - 21
	24 - 9
	27 - 4
97595-05514	2 - 9
97595-05516	20 - 7
	21 - 9
97595-05520	18 - 11
97595-06510	7 - 17
	7 - 28
97595-06512	13 - 5
	13 - 11
	14 - 9
	14 - 12
	15 - 22
	16 - 7
	16 - 37
	16 - 50
	19 - 15
	19 - 24
	20 - 4
	20 - 29
	21 - 5
	32 - 23
	33 - 5
	34 - 2
97595-06516	26 - 17
97595-06520	5 - 12
	11 - 22
	12 - 14
	13 - 4
97595-06525	10 - 3
97595-06530	9 - 16
97595-06545	19 - 23
	20 - 28
97595-06610	14 - 7
	32 - 21
97595-06630	10 - 23
97595-08516	15 - 19
	32 - 17
97595-08535	17 - 30
97607-04210	5 - 15



FLOOD MARINE SERVICES  
downloaded from www.yamahaoutboardparts.co.uk

PART NO. N° PIECES	REF. NO.
97780-40512	13 - 3
97780-60920	17 - 29
97885-05008	24 - 7
	25 - 19
97885-06030	16 - 19
97980-04208	14 - 17
98580-04006	31 - 40
98980-05025	5 - 17
99001-07600	26 - 37
99080-04600	17 - 43
99080-05600	22 - 25
	22 - 29
	22 - 37
99530-10114	5 - 5
99530-12016	3 - 3



FLOOD MARINE SERVICES  
downloaded from www.yamahaoutboardparts.co.uk

NUMERICAL INDEX  
INDEX NUMERIQUE

PART NO. N° PIECES	REF. NO.	PART NO. N° PIECES	REF. NO.
-----------------------	-------------	-----------------------	-------------

PART NO. N° PIECES	REF. NO.
-----------------------	-------------

PART NO. N° PIECES	REF. NO.
-----------------------	-------------



FLOOD MARINE SERVICES  
downloaded from www.yamahaoutboardparts.co.uk



FLOOD MARINE SERVICES  
downloaded from www.yamahaoutboardparts.co.uk



FLOOD MARINE SERVICES  
downloaded from www.yamahaoutboardparts.co.uk



FLOOD MARINE SERVICES  
downloaded from www.yamahaoutboardparts.co.uk



FLOOD MARINE SERVICES  
downloaded from www.yamahaoutboardparts.co.uk



FLOOD MARINE SERVICES  
downloaded from www.yamahaoutboardparts.co.uk



FLOOD MARINE SERVICES  
downloaded from www.yamahaoutboardparts.co.uk