



**PARTS  
CATALOGUE  
CATALOGUE  
DE PIÈCES DÉTACHÉES**

**F115BET'17 ( 6EK4 )  
FL115BET'17 ( 6EL4 )**



1R6EK-300FA

( )

2018/8/24

NEWS NO.	DATE	COMMENT
PE0-OM-170026	Jul.,27,2017	COR:F(L)115B(6EK4/6EL4) PTT ASSY 1 LIST/ILLUSTRATION CORRECTION
PE0-OM-180002	Jan.,30,2018	MOD:F(L)115B(6EK4/6EL4) FIG.8,10 LIST/ILLUSTRATION REVISION
PE0-OM-180017	Aug.,9,2018	MOD:FIG.33 LOWER CASING & DRIVE 2 LIST/ILLUSTRATION REVISION

F115BET/FL115BET  
PARTS CATALOGUE  
©2017 by Yamaha Motor Co., Ltd.  
1st edition, May 2017  
All rights reserved.  
Any reprinting or unauthorized use  
without the written permission of  
Yamaha Motor Co., Ltd.  
is expressly prohibited.  
Printed in Japan.

F115BET/FL115BET  
CATALOGUE DE PIÈCES DÉTACHÉES  
©2017 par Yamaha Motor Co., Ltd.  
1<sup>re</sup> édition, mai 2017  
Tous droits réservés  
Toute réimpression ou utilisation  
non autorisée sans la permission écrite  
de la Yamaha Motor Co., Ltd.  
est formellement interdite.  
Imprimé au Japon

# FOREWORD

This Parts Catalogue is related to the parts for the model(s) on the cover page. When you are ordering replacement parts, please refer to this Parts Catalogue and quote both part numbers and part names correctly.

1. Modifications or additions which have been made after the issue of the Parts Catalogue will be announced in the Parts News. It is advisable that you make the necessary corrections to the Parts Catalogue according to the Parts News.

2. Abbreviations  
The following abbreviations are used in this Parts Catalogue.

- “UR” Use specified parts number.
- “UN” Use as many as needed.
- “AP” Alternate Parts
- “LM” Locally Made (Parts need to be ordered locally)
- “F#” Frame No. (Applicable machine No.)
- “O/S” Over Size

3. The number of components for assembly

- Parts, which are to be supplied in an assembly, are listed with a dot (.) in front of the part name as shown below.
- The numeral appearing to the right of each component part indicates the quantity of parts for each assembly unit.

PART NO.	DESCRIPTION	Q'TY	REMARKS
2F5-83310-60	FRONT FLASHER LIGHT ASSY	2	
115-83311-60	.BULB (6V-18W)	1	

4. Applicable colours of graphics are represented in the “REMARKS” as shown below.

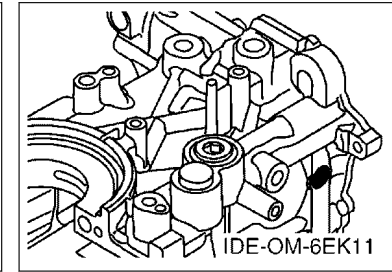
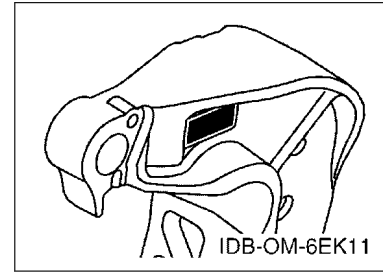
PART NO.	DESCRIPTION	Q'TY	REMARKS
2N4-24110-00-X5	FUEL TANK COMP.	2	MXR
3J1-24240-10	.GRAPHIC, FUEL TANK	1	FOR MXR

5. Note that the illustrations for reference in finding parts numbers are not to be used for assembling. When assembling, please use the applicable service manual.

6. The asterisk (\*) before a reference number indicates modified items after the first edition.

7. Applicable Serial No.

Engine Serial No.



8. Applicable Engine Starting Serial No.

Model	Serial No.	Model	Serial No.
F115B	6EK-1040464	FL115B	6EL-1000910

9. Applicable Colour Code

Abbreviation	Colour Name	Colour Code
DBN1	DARK BLUISH GRAY 1	008D

10. Quantity Column Information

Column No.	Name Of Q'ty Column	Applicable Model
1	6EK4	F115BET
2	6EL4	FL115BET

## AVANT-PROPOS

Ce catalogue de pièces détachées concerne les pièces pour le(s) modèle(s) indiqué(s) sur la page de couverture. Lorsque vous commandez des pièces de rechange, veuillez vous référer à ce catalogue de pièces détachées et indiquer clairement les numéros et les noms des pièces détachées.

1. Les modifications ou ajouts ayant été effectués après la parution du catalogue de pièces détachées seront décrits dans les Bulletins d'information concernant les pièces détachées.

Il est recommandé que vous apportiez les corrections nécessaires au catalogue des pièces détachées en vous référant aux Bulletins d'information.

2. Abréviations

Dans ce catalogue, les abréviations suivantes sont utilisées:

“UR” Utiliser le numéro de pièces spécifié.

“UN” Utiliser autant que nécessaire.

“AP” Pièces de substitution

“LM” Fabrication locale (les pièces doivent être commandées localement.)

“F#” N° de cadre (applicable au N° de série)

“O/S” Surdimensionné

3. Nombre de pièces d'un assemblage

- Les pièces fournies comme composants d'un assemblage sont précédées d'un point (.) de la manière indiquée ci-dessous.
- Le chiffre apparaissant à la droite de chaque composant indique la quantité de pièces pour chaque unité d'assemblage.

N° PIECES	DESCRIPTION	QTE	REMARQUES
2F5-83310-60	ENS. CLIGNOTANT AVANT	2	
115-83311-60	.AMPOULE (6V-18W)	1	

4. Les couleurs concernant les graphiques sont indiquées dans la colonne “REMARQUES”, comme indiqué ci-dessous.

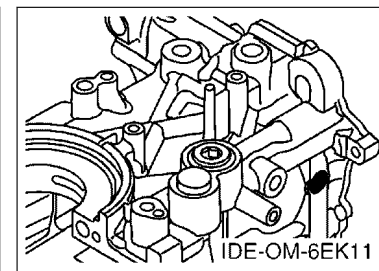
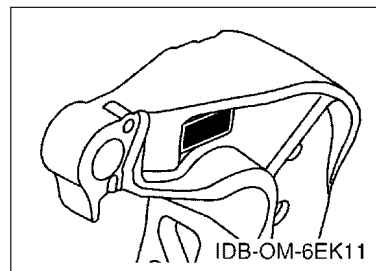
N° PIECES	DESCRIPTION	QTE	REMARQUES
2N4-24110-00-X5	RESERVOIR A ESSENCE.	2	MXR
3J1-24240-10	.GRAPHIQUE	1	POUR MXR

5. Veuillez noter que les illustrations sont indiquées à titre de référence pour trouver les numéros de pièces, non pour être utilisées lors de l'assemblage. Lors de l'assemblage, veuillez utiliser le manuel d'entretien adéquat.

6. L'astérisque (\*) placé devant un numéro de référence indique des éléments qui ont été modifiés après la première édition.

7. N° de série applicable

N° de Série du moteur



8. N° de série initial du moteur applicable

Modèle	N° de série	Modèle	N° de série
F115B	6EK-1040464	FL115B	6EL-1000910

9. Code couleur applicable

Abréviation	Nom de la couleur	Code couleur
DBN1	DARK BLUISH GRAY 1	008D

10. Informations relatives à la colonne Quantité

N° de la colonne	Nom de la colonne Qté	Modèle applicable
1	6EK4	F115BET
2	6EL4	FL115BET

# CONTENTS

SCHEDULED SERVICE PARTS.....	1
TOP COWLING.....	2
CYLINDER & CRANKCASE 1.....	3
CRANKSHAFT & PISTON.....	5
CYLINDER & CRANKCASE 2.....	7
VALVE.....	9
INTAKE 1.....	11
INTAKE 2.....	13
INTAKE 3.....	14
FUEL INJECTION PUMP 1.....	15
FUEL INJECTION PUMP 2.....	17
EXHAUST.....	18
FUEL 1.....	19
FUEL 2.....	21
GENERATOR.....	22
ELECTRICAL 1.....	23
ELECTRICAL 2.....	24
ELECTRICAL 3.....	26
ELECTRICAL 4.....	27
ELECTRICAL 5.....	28
ELECTRICAL 6.....	29
STARTING MOTOR.....	30
BOTTOM COWLING 1.....	31
BOTTOM COWLING 2.....	33
CONTROL.....	34
BRACKET 1.....	36
BRACKET 2.....	38
POWER TRIM & TILT ASSY 1.....	40
POWER TRIM & TILT ASSY 2.....	43
UPPER CASING.....	44
OIL PAN.....	46
LOWER CASING & DRIVE 1.....	47
LOWER CASING & DRIVE 2.....	51
LOWER CASING & DRIVE 3.....	53
LOWER CASING & DRIVE 4.....	57
STEERING GUIDE.....	58
OPTIONAL PARTS 1.....	59
OPTIONAL PARTS 2.....	62
OPTIONAL PARTS 3.....	63
OPTIONAL PARTS 4.....	64

OPTIONAL PARTS 5.....	65
OPTIONAL PARTS 6.....	66
REPAIR KIT 1.....	67
REPAIR KIT 2.....	68

## INDEX

NUMERICAL INDEX.....	70
----------------------	----

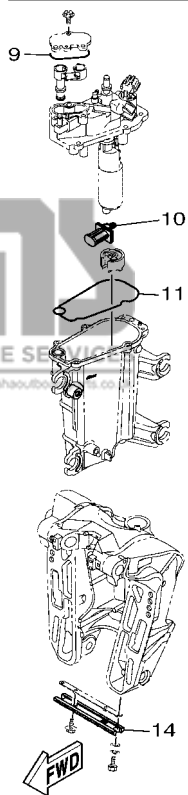
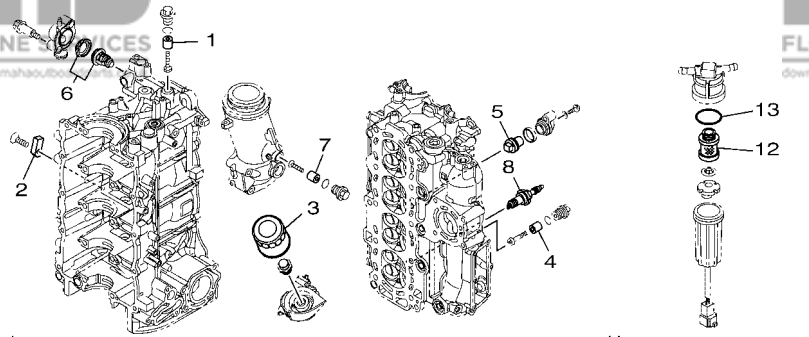
# TABLE DES MATIERES

PIECES MAINTENANCE PERIODIQUE.....	1
CAPOT SUPERIEUR.....	2
CYLINDRE & CARTER 1.....	3
VILEBREQUIN & PISTON.....	5
CYLINDRE & CARTER 2.....	7
SOUPAPE.....	9
ADMISSION 1.....	11
ADMISSION 2.....	13
ADMISSION 3.....	14
POMPE A INJECTEUR 1.....	15
POMPE A INJECTEUR 2.....	17
ECHAPPEMENT.....	18
CARBURANT 1.....	19
CARBURANT 2.....	21
GENERATRICE.....	22
PARTIE ELECTRIQUE 1.....	23
PARTIE ELECTRIQUE 2.....	24
PARTIE ELECTRIQUE 3.....	26
PARTIE ELECTRIQUE 4.....	27
PARTIE ELECTRIQUE 5.....	28
PARTIE ELECTRIQUE 6.....	29
DEMARREUR ELECTRIQUE.....	30
CAPOT INFERIEUR 1.....	31
CAPOT INFERIEUR 2.....	33
COMMANDE.....	34
SUPPORT 1.....	36
SUPPORT 2.....	38
PUISSANCE PAYER ET INCLINER 1.....	40
PUISSANCE PAYER ET INCLINER 2.....	43
FOURREAU.....	44
VENTILATEUR D'HUILE.....	46
BOITIER D HELICE TRANSMISSION1.....	47
BOITIER D HELICE TRANSMISSION2.....	51
BOITIER D'HELICE TRANSMISSION3.....	53
BOITIER D'HELICE TRANSMISSION4.....	57
FIXATION DE DIRECTION.....	58
PIECES OPTIONNELLES 1.....	59
PIECES OPTIONNELLES 2.....	62
PIECES OPTIONNELLES 3.....	63
PIECES OPTIONNELLES 4.....	64

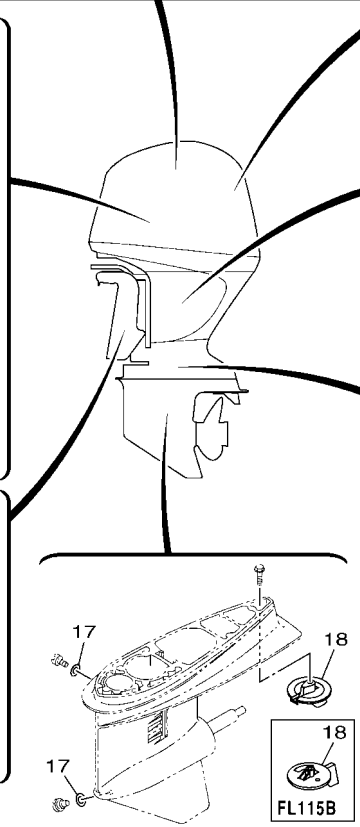
PIECES OPTIONNELLES 5.....	65
PIECES OPTIONNELLES 6.....	66
KITS DE REPARATION 1.....	67
KITS DE REPARATION 2.....	68

## INDEX

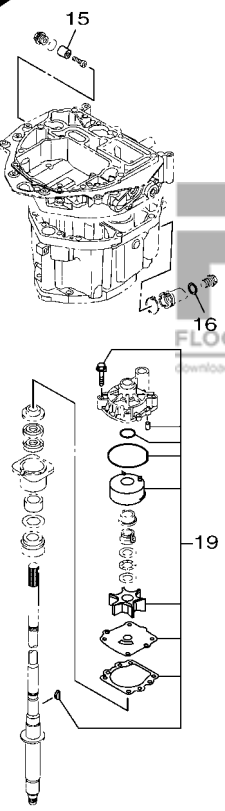
INDEX NUMERIQUE.....	70
----------------------	----



6EK1300-N010



FL115B



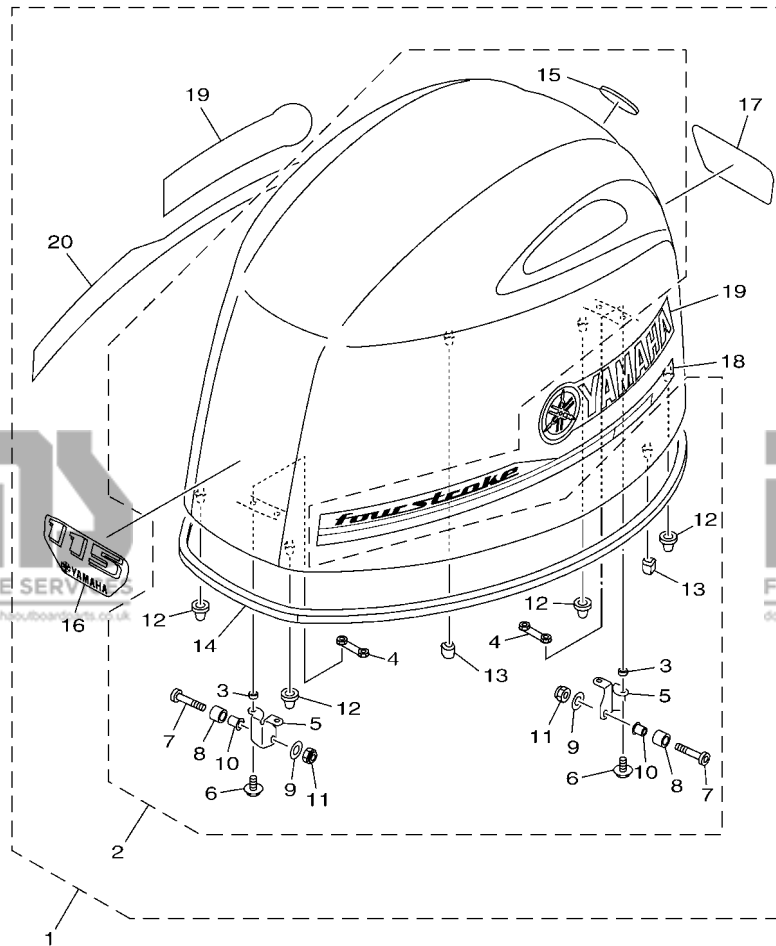
**FIG. 1 SCHEDULED SERVICE PARTS**

**PIECES MAINTENANCE PERIODIQUE**

REF. NO.	PART NO. N° PIECES	DESCRIPTION DESCRIPTION	6EK4	6EL4	REMARKS REMARQUES
1	6G8-11325-00	ANODE	1	1	
		ANODE			
2	63P-11325-01	ANODE	1	1	
		ANODE			
3	5GH-13440-70	ELEMENT ASSY, OIL CLEANER	1	1	
		ELEMENT, FILTRE A HUILE			
4	6G8-11325-00	ANODE	1	1	
		ANODE			
5	67F-11325-01	ANODE	1	1	
		ANODE			
6	6EK-12411-00	THERMOSTAT	1	1	
		THERMOSTAT			
7	6EK-11325-00	ANODE	1	1	
		ANODE			
8	94702-00437	PLUG, SPARK (NGK LKR6E)	4	4	
		BOUGIE D, ALLUMAGE (NGK LKR6E)			
9	6CB-13016-00	O-RING	1	1	
		JOINT TORIQUE			
10	63P-13915-00	FILTER	1	1	
		FILTRE			
11	6CB-14984-00	GASKET, FLOAT CHAMBER	1	1	
		JOINT, CUVE DE FLOTTEUR			
12	6D8-24563-00	ELEMENT, FILTER	1	1	
		ELEMENT, FILTRE			
13	6D8-24564-00	GASKET	1	1	
		JOINT			
14	6H1-45251-03	ANODE	1	1	
		ANODE			
15	6G8-11325-00	ANODE	1	1	
		ANODE			
16	90430-14M09	GASKET	1	1	
		JOINT			
17	90430-08003	GASKET	2	2	
		JOINT			
18	6E5-45371-01	TAB-TRIM	1		
		ANODE DERIVE			
	6L6-45371-00	TAB-TRIM		1	
		ANODE DERIVE			
19	68V-W0078-00	WATER PUMP REPAIR KIT	1	1	
		KIT DE REPARATION DE LA POMPE			

**FIG. 2 TOP COWLING**

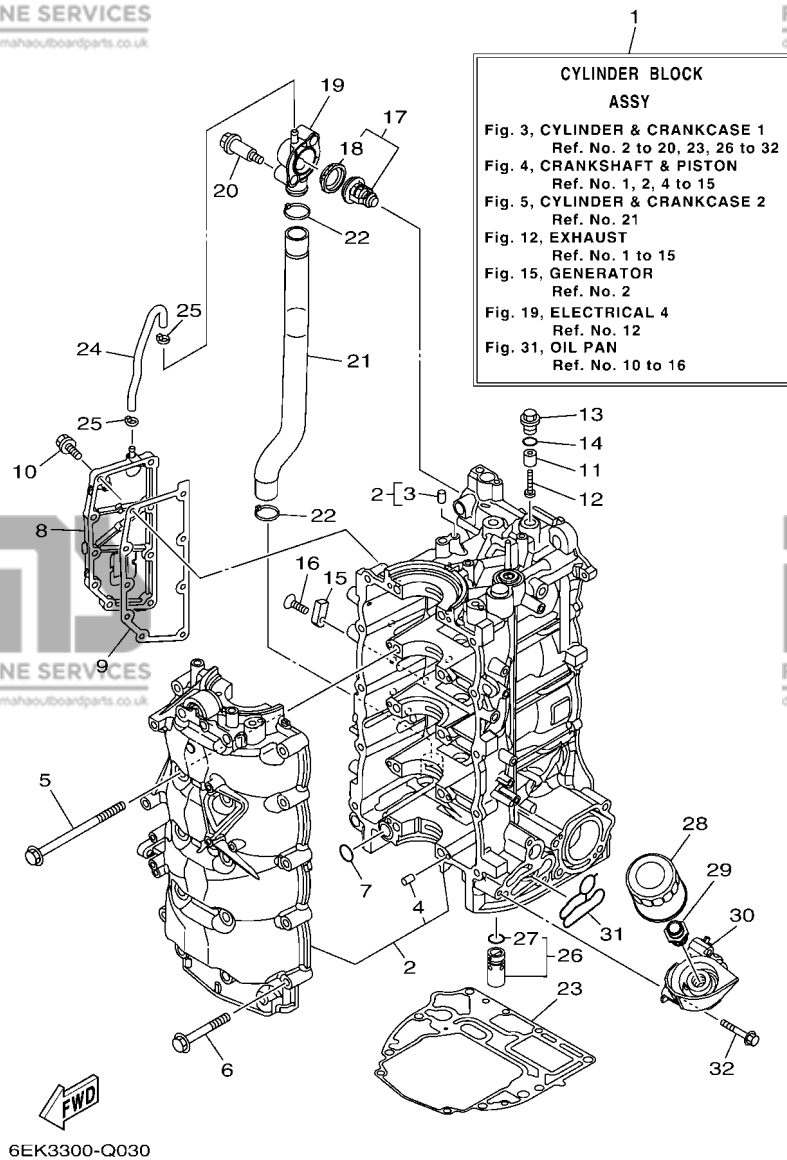
**CAPOT SUPERIEUR**



6EK3100-Q020

REF. NO.	PART NO. N° PIECES	DESCRIPTION DESCRIPTION	6EK4	6EL4	REMARKS REMARQUES
1	6EK-42610-00	TOP COWLING ASSY CAPOT (ENS.)	1	1	
2	6EK-4261A-00	.TOP COWLING W/O GRAPHICS .CAPOT SUPERIEUR SANS GRAPHIQUE	1	1	
3	90387-07046	..COLLAR ..COLLERETTE	4	4	
4	6EK-42646-00	..PLATE, CLAMP ..PLAQUE, PRESSE	2	2	
5	6EK-42647-00	..HOLDER, CLAMP BAND ..SUPPORT, SANDOW DE SERRAGE	2	2	
6	90105-06039	..BOLT, FLANGE ..BOULON	4	4	
7	90111-08078	..BOLT,HEX. SOCKET BUTTON ..BOULON	2	2	
8	90387-10094	..COLLAR ..COLLERETTE	2	2	
9	92990-08600	..WASHER, PLATE ..RONDELLE, PLATE	2	2	
10	90387-08M45	..COLLAR ..COLLERETTE	2	2	
11	95780-08300	..NUT, FLANGE ..ECROU	2	2	
12	68F-42663-00	..DAMPER 2 ..AMORTISSEUR 2	4	4	
13	6EK-42662-00	..DAMPER ..AMORTISSEUR	2	2	
14	6EK-42615-01	..SEAL ..JOINT	1	1	
15	6DA-42697-00	..TUNING FORK MARK ..MARQUE, YAMAHA	1	1	
16	68V-42677-30	..GRAPHIC, FRONT ..ADHESIF, AVANT	1	1	
17	68V-42678-41	..GRAPHIC, REAR ..ADHESIF, ARRIERE	1	1	
18	6EK-42675-00	..GRAPHIC, SIDE 1 ..EMBLEME	1	1	
19	6D6-42681-00	..MARK, COWLING ..ADHESIF, CAPOT	2	2	
20	6EK-42676-00	..GRAPHIC, SIDE 2 ..EMBLEME	1	1	





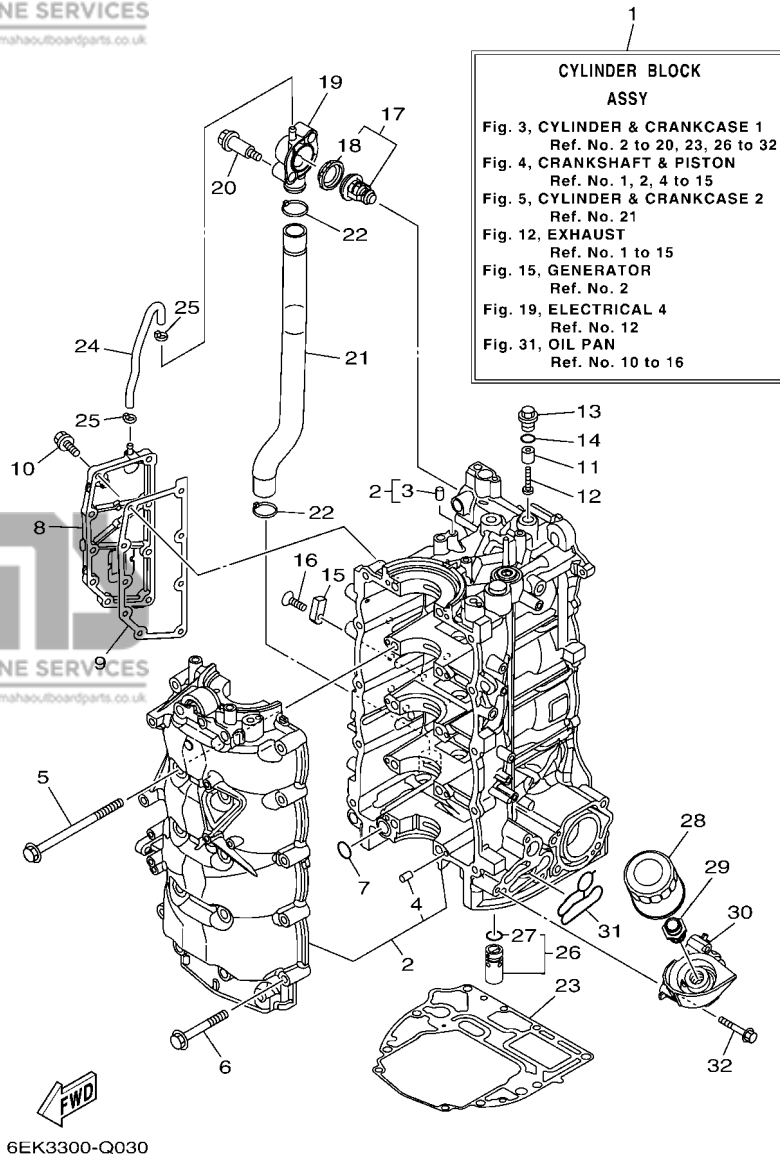
**FIG. 3 CYLINDER & CRANKCASE 1**

**CYLINDRE & CARTER 1**

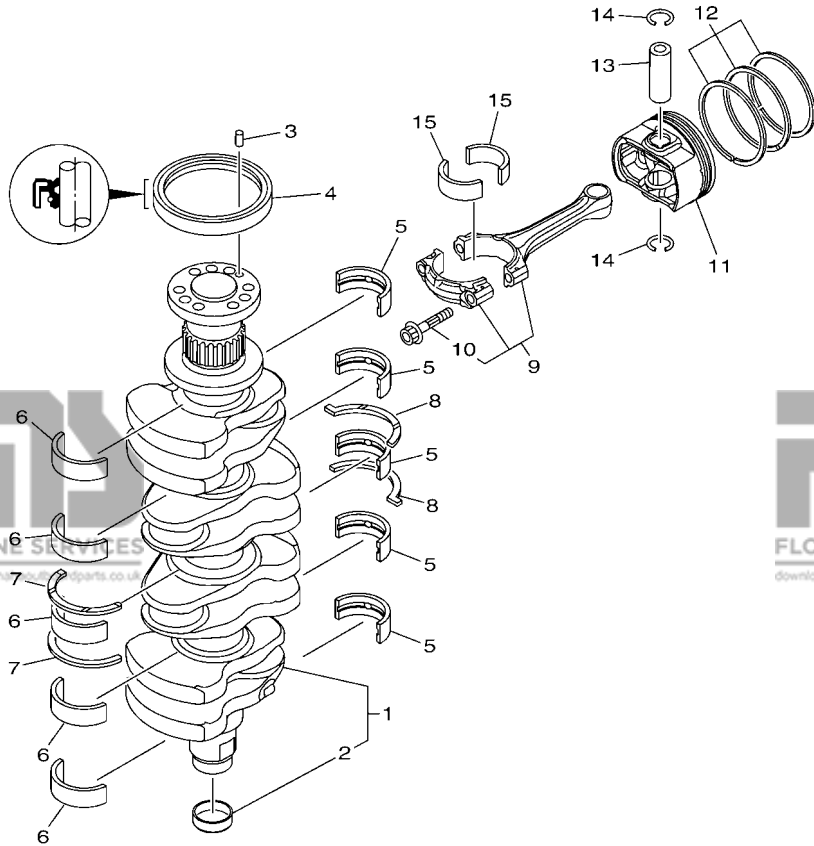
REF. NO.	PART NO. N° PIECES	DESCRIPTION DESCRIPTION	6EK4	6EL4	REMARKS REMARQUES
1	6EK-W009B-02-9S	CYLINDER BLOCK ASSY CYLINDRE GROUPE (ENS.)	1	1	
2	6EK-15109-01-9S	CRANKCASE ASSY CARTER DE MOTEUR COMPLET	1	1	
3	93606-19M23	.PIN, DOWEL .GOUPILLE	1	1	
4	93606-12019	.PIN, DOWEL .GOUPILLE	10	10	
5	90119-10057	BOLT, WITH WASHER BOULON, AVEC RONDELLE	10	10	
6	90105-08170	BOLT, FLANGE BOULON	10	10	
7	93210-19MJ1	O-RING JOINT TORIQUE	1	1	
8	6EK-15414-00-9S	COVER, 1 COUVERCLE, 1	1	1	
9	6EK-15353-00	GASKET, DRAIN JOINT, PLOT DE VIDANGE	1	1	
10	90105-06037	BOLT, FLANGE BOULON	9	9	
11	6G8-11325-00	ANODE ANODE	1	1	
12	98980-05025	SCREW, BIND VIS, DE PRESSION	1	1	
13	6G8-11197-A0	PLUG, BLIND PLOT, BORGNE	1	1	
14	93210-13M63	O-RING JOINT TORIQUE	1	1	
15	63P-11325-01	ANODE ANODE	1	1	
16	90151-06M02	SCREW, COUNTERSUNK VIS, TETE NOYEE	1	1	
17	6EK-12411-00	THERMOSTAT THERMOSTAT	1	1	
18	6EK-12412-00	.SEAL, THERMOSTAT .JOINT, THERMOSTAT	1	1	
19	6EK-12413-00	COVER, THERMOSTAT COUVERCLE, THERMOSTAT	1	1	
20	90109-06286	BOLT BOULON	2	2	
21	6EK-1243A-00	HOSE 1 DURITE 1	1	1	
22	90465-11M59	CLAMP BRIDE	2	2	
23	6EK-11351-00	GASKET, CYLINDER JOINT, D'EMBASE	1	1	
24	6EK-12483-00	PIPE 3 DURITE 3	1	1	
25	90465-11M10	CLAMP BRIDE	2	2	
26	6EK-13490-00	RELIEF VALVE ASSY SOUPAPE DE SECURITE COMPLET	1	1	
27	6CB-13473-00	.O-RING .JOINT TORIQUE	1	1	

**FIG. 3 CYLINDER & CRANKCASE 1**

**CYLINDRE & CARTER 1**



REF. NO.	PART NO. N° PIECES	DESCRIPTION DESCRIPTION	6EK4	6EL4	REMARKS REMARQUES
28	5GH-13440-70	ELEMENT ASSY, OIL CLEANER ELEMENT, FILTRE A HUILE	1	1	
29	90401-20007	BOLT, UNION BOULON, RACCORD	1	1	
30	6EK-13446-00	CONNECTOR CONNECTEUR	1	1	
31	6EK-13475-00	GASKET JOINT	1	1	
32	90105-06151	BOLT, FLANGE BOULON	3	3	



**FWD**  
6EM1100-P040

**FIG. 4 CRANKSHAFT & PISTON**

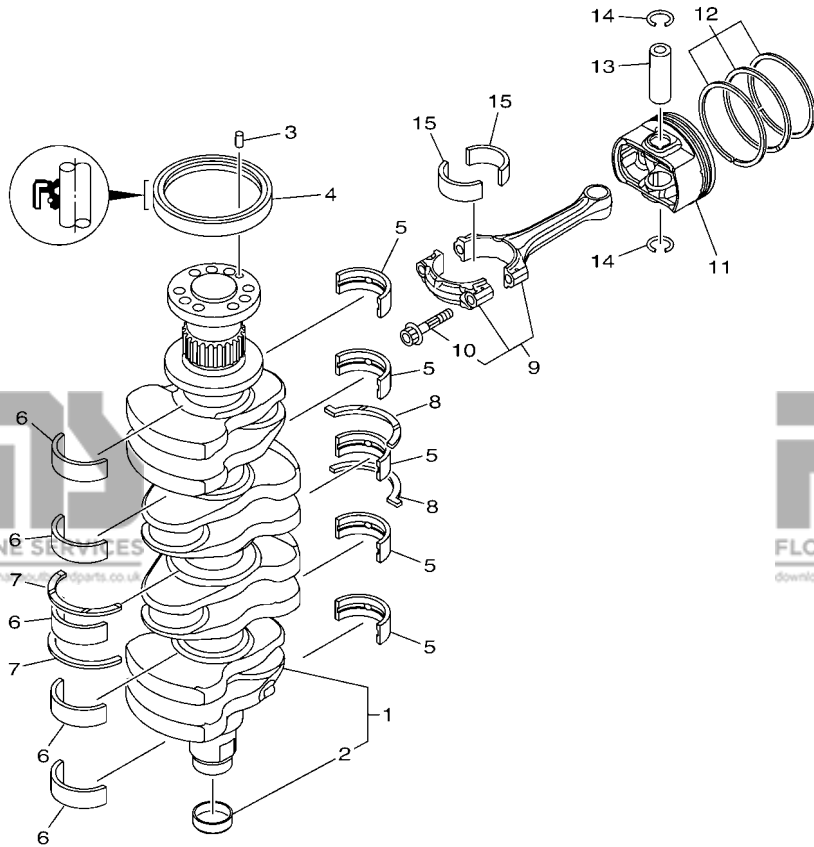
**VILEBREQUIN & PISTON**

REF. NO.	PART NO. N° PIECES	DESCRIPTION DESCRIPTION	6EK4	6EL4	REMARKS REMARQUES
1	6EK-11410-01	CRANKSHAFT VILEBREQUIN COMPLET	1	1	
2	6CB-11478-00	.COLLAR .COLLERETTE	1	1	
3	93606-12019	PIN, DOWEL GOUPILLE	1	1	
4	93102-85008	OIL SEAL JOINT SPY	1	1	
5	6EK-11416-00	PLANE BEARING, CRANKSHAFT 1 COUSSINET DE VILEBREQUIN 1	5	5	UR YELLOW UR YELLOW
6	6EK-11416-10	PLANE BEARING, CRANKSHAFT 1 COUSSINET DE VILEBREQUIN 1	5	5	UR GREEN UR GREEN
6	6EK-11416-20	PLANE BEARING, CRANKSHAFT 1 COUSSINET DE VILEBREQUIN 1	5	5	UR BLUE UR BLUE
6	6EK-11416-30	PLANE BEARING, CRANKSHAFT 1 COUSSINET DE VILEBREQUIN 1	5	5	UR RED UR RED
6	6EK-11416-40	PLANE BEARING, CRANKSHAFT 1 COUSSINET DE VILEBREQUIN 1	5	5	UR BLACK UR BLACK
6	6EK-11417-00	PLANE BEARING, CRANKSHAFT 2 COUSSINET DE VILEBREQUIN 2	5	5	UR YELLOW UR YELLOW
6	6EK-11417-10	PLANE BEARING, CRANKSHAFT 2 COUSSINET DE VILEBREQUIN 2	5	5	UR GREEN UR GREEN
6	6EK-11417-20	PLANE BEARING, CRANKSHAFT 2 COUSSINET DE VILEBREQUIN 2	5	5	UR BLUE UR BLUE
6	6EK-11417-30	PLANE BEARING, CRANKSHAFT 2 COUSSINET DE VILEBREQUIN 2	5	5	UR RED UR RED
6	6EK-11417-40	PLANE BEARING, CRANKSHAFT 2 COUSSINET DE VILEBREQUIN 2	5	5	UR BLACK UR BLACK
7	6EK-11426-01	BEARING, THRUST 1 ROULEMENT DE BUTEE 1	2	2	
8	6EK-11427-00	BEARING, THRUST 2 ROULEMENT DE BUTEE 2	2	2	
9	6EK-W1165-00	CONNECTING ROD ASSY BIELLE COMPLETE	4	4	
10	K1C-A3275-00	.BOLT, CONNECTING ROD .BOULON, BIELLE	2	2	
11	6EK-11631-00-93	PISTON (STD) PISTON (STD)	4	4	
	6EK-11635-00	PISTON (0.25MM O/S) PISTON (0.25MM O/S)	4	4	AP AP
12	6EK-11603-00	PISTON RING SET (STD) JEU DE SEGMENTS (STD)	4	4	
	6EK-11604-00	PISTON RING SET (0.25MM O/S) JEU DE SEGMENTS (0.25MM O/S)	4	4	AP AP
13	6EK-11633-00	PIN, PISTON AXE, PISTON	4	4	
14	93450-19052	CIRCLIP CIRCLIP, TYPE S	8	8	
15	6EK-11656-00	PLANE BEARING, CONNECTING ROD ROULEMENT DE BIELLE	8	8	UR YELLOW UR YELLOW
	6EK-11656-10	PLANE BEARING, CONNECTING ROD ROULEMENT DE BIELLE	8	8	UR GREEN UR GREEN
	6EK-11656-20	PLANE BEARING, CONNECTING ROD ROULEMENT DE BIELLE	8	8	UR BLUE UR BLUE

**FIG. 4 CRANKSHAFT & PISTON**

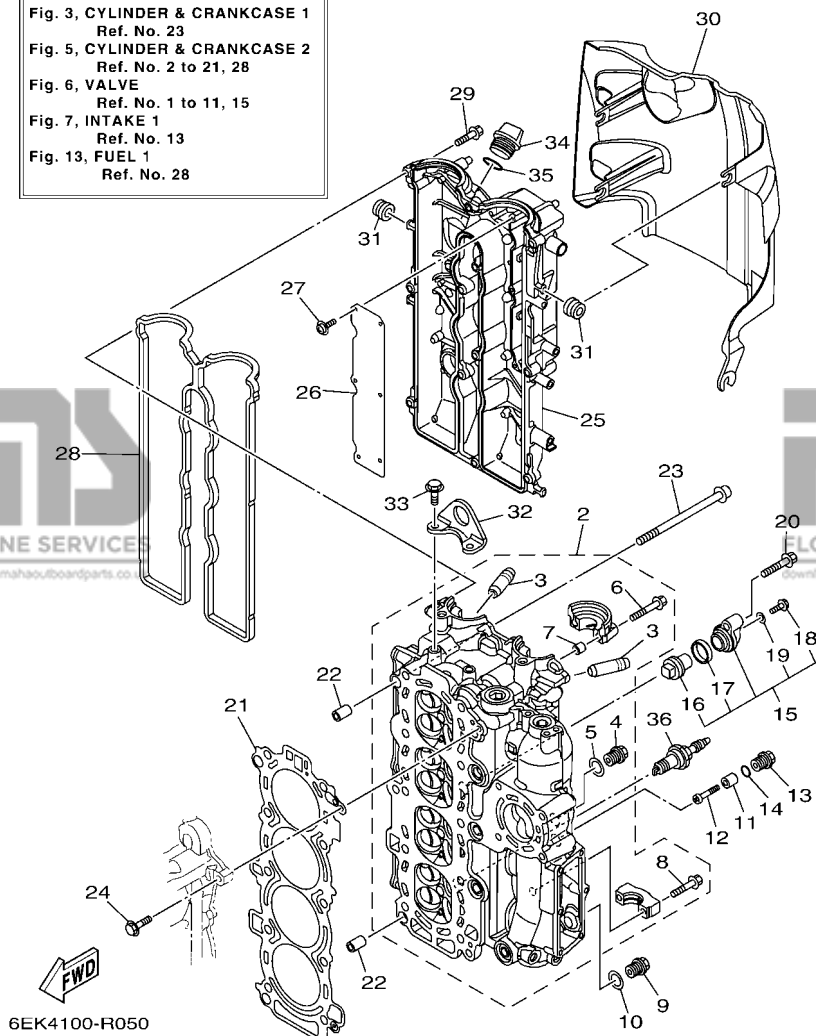
**VILEBREQUIN & PISTON**

REF. NO.	PART NO. N° PIECES	DESCRIPTION DESCRIPTION	6EK4	6EL4	REMARKS REMARQUES
15	6EK-11656-30	PLANE BEARING, CONNECTING ROD ROULEMENT DE BIELLE	8	8	UR RED UR RED
	6EK-11656-40	PLANE BEARING, CONNECTING ROD ROULEMENT DE BIELLE	8	8	UR BLACK UR BLACK



**FWD**  
 6EM1100-P040

**CYLINDER HEAD COMPLETE**  
Fig. 3, CYLINDER & CRANKCASE 1  
Ref. No. 23  
Fig. 5, CYLINDER & CRANKCASE 2  
Ref. No. 2 to 21, 28  
Fig. 6, VALVE  
Ref. No. 1 to 11, 15  
Fig. 7, INTAKE 1  
Ref. No. 13  
Fig. 13, FUEL 1  
Ref. No. 28



**FIG. 5 CYLINDER & CRANKCASE 2**

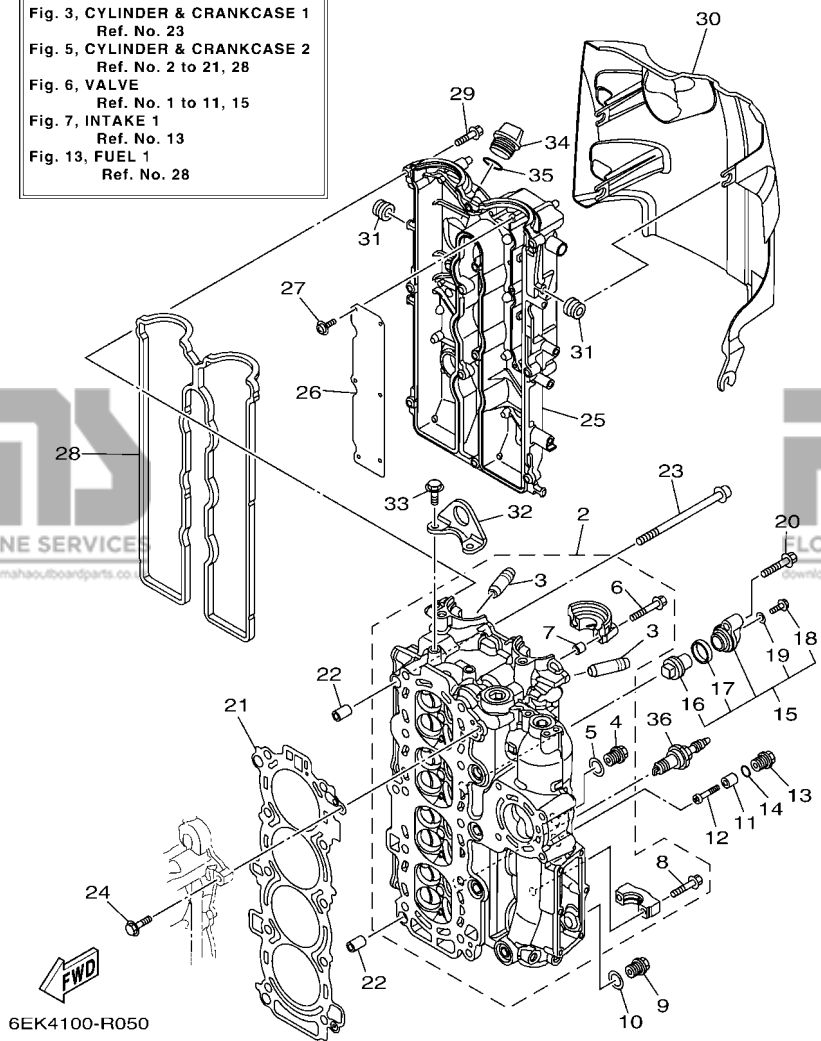
**CYLINDRE & CARTER 2**

REF. NO.	PART NO. N° PIECES	DESCRIPTION DESCRIPTION	6EK4	6EL4	REMARKS REMARQUES
1	6EK-W009A-00-9S	CYLINDER HEAD COMPLETE CULASSE (ENS.)	1	1	
2	6EK-11110-00-9S	CYLINDER HEAD ASSY JEU DE CULASSE	1	1	
3	6DA-11133-10	.GUIDE, VALVE 1 .GUIDE, SOUPAPE 1	16	16	
4	90340-18M09	.PLUG, STRAIGHT SCREW .PLOT, FILETE DROIT	1	1	
5	90201-186F1	.WASHER, PLATE .RONDELLE, PLATE	1	1	
6	90119-07235	.BOLT/WASHER-CAM CAPS .BOULON, AVEC RONDELLE	4	4	
7	91809-08006	.PIN, DOWEL .GOUJON, D'ASSEMBLAGE	4	4	
8	90119-07234	.BOLT, WITH WASHER .BOULON, AVEC RONDELLE	16	16	
9	90340-14M06	PLUG, STRAIGHT SCREW PLOT, FILETE DROIT	1	1	
10	90430-14115	GASKET JOINT	1	1	
11	6G8-11325-00	ANODE ANODE	1	1	
12	98980-05025	SCREW, BIND VIS, DE PRESSION	1	1	
13	6G8-11197-A0	PLUG, BLIND PLOT, BORGNE	1	1	
14	93210-13M63	O-RING JOINT TORIQUE	1	1	
15	69J-11301-00	ANODE COVER ASSY COUVERCLE ANODE (ENS.)	1	1	
16	67F-11325-01	.ANODE .ANODE	1	1	
17	67F-11328-00	.GROMMET, ANODE .PASSE-FIL	1	1	
18	90105-06M07	.BOLT, FLANGE .BOULON	1	1	
19	90430-06M03	.GASKET .JOINT	1	1	
20	95875-08040	BOLT, FLANGE BOULON, A COLLERETTE	1	1	
21	6EK-11181-00	GASKET, CYLINDER HEAD 1 JOINT, DE CULASSE 1	1	1	
22	99530-14016	PIN, DOWEL GOUJON, D'ASSEMBLAGE	2	2	
23	90155-10008	SCREW, FLAT FILLISTER VIS, TETE OVALE PLATE	10	10	
24	90105-06037	BOLT, FLANGE BOULON	1	1	
25	6EK-11191-00	COVER, CYLINDER HEAD 1 COUVERCLE, CULASSE 1	1	1	
26	6EK-11168-00	COVER, BREATHER COUVERCLE, RENIFLARD	1	1	
27	97607-04208	SCREW, WITH WASHER VIS HEXAGONAL	6	6	

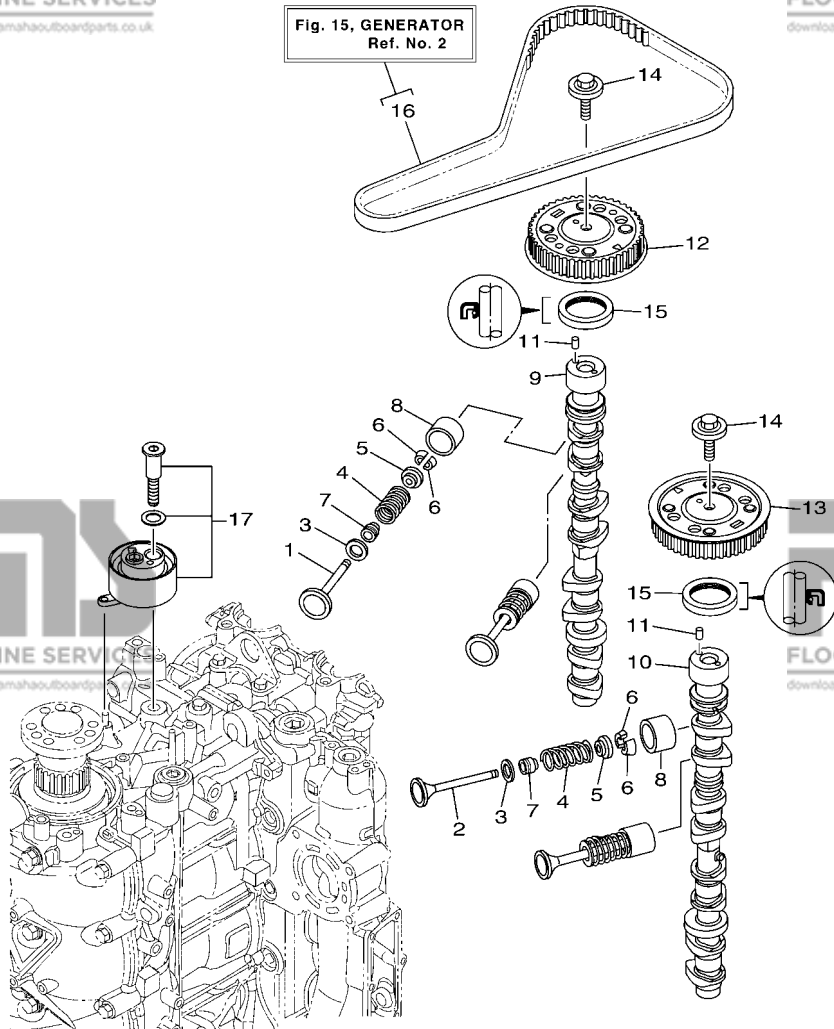
**FIG. 5 CYLINDER & CRANKCASE 2**

**CYLINDRE & CARTER 2**

**CYLINDER HEAD COMPLETE**  
Fig. 3, CYLINDER & CRANKCASE 1  
Ref. No. 23  
Fig. 5, CYLINDER & CRANKCASE 2  
Ref. No. 2 to 21, 28  
Fig. 6, VALVE  
Ref. No. 1 to 11, 15  
Fig. 7, INTAKE 1  
Ref. No. 13  
Fig. 13, FUEL 1  
Ref. No. 28



REF. NO.	PART NO. N° PIECES	DESCRIPTION DESCRIPTION	6EK4	6EL4	REMARKS REMARQUES
28	6EK-11193-00	GASKET, HEAD COVER 1 JOINT, COUVERCLE DE CULASSE 1	1	1	
29	95895-06030	BOLT, FLANGE BOULON	12	12	
30	6EK-11192-00	COVER, CYLINDER HEAD 2 COUVERCLE, CULASSE 2	1	1	
31	90480-12314	GROMMET PASSE-FIL	4	4	
32	6EK-11119-00	HANGER, ENGINE ANNEAU, LEVAGE	1	1	
33	95895-08020	BOLT, FLANGE BOULON	2	2	
34	6G8-15363-00	PLUG, OIL PLOT, HUILE	1	1	
35	93210-24M79	O-RING JOINT TORIQUE	1	1	
36	94702-00437	PLUG, SPARK (NGK LKR6E) BOUGIE D,ALLUMAGE (NGK LKR6E)	4	4	



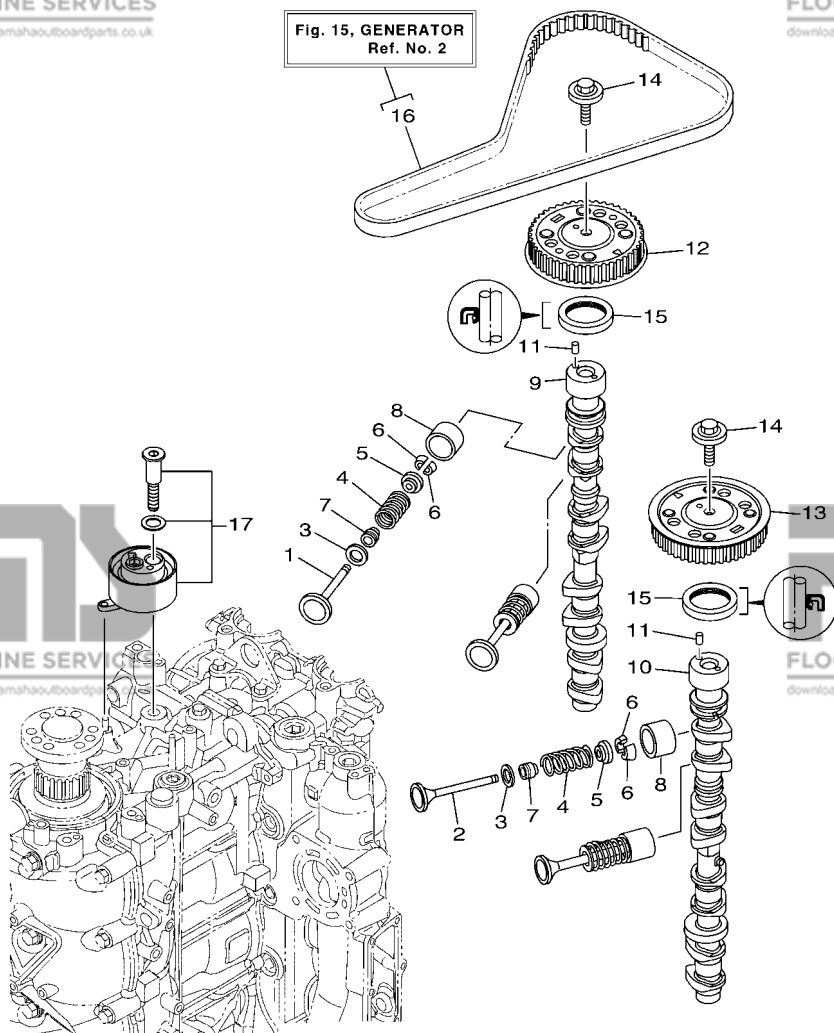
6EM1100-P060

**FIG. 6 VALVE**

**SOUPAPE**

REF. NO.	PART NO. N° PIECES	DESCRIPTION DESCRIPTION	6EK4	6EL4	REMARKS REMARQUES
1	6EK-12111-00	VALVE, INTAKE SOUPAPE, ADMISSION	8	8	
2	6EK-12121-00	VALVE, EXHAUST SOUPAPE, ECHAPPEMENT	8	8	
3	62Y-12116-00	SEAT, VALVE SPRING SIEGE, RESSORT DE SOUPAPE	16	16	
4	30X-12114-00	SPRING, VALVE OUTER RESSORT DE SOUPAPE, EXTERNE	16	16	
5	30X-12117-00	RETAINER, VALVE SPRING BUTEE DE RESSORT DE SOUPAPE	16	16	
6	30X-12118-00	LOCK, VALVE SPRING RETAINER FRAISE, SOUPAPE	32	32	
7	51Y-12119-00	SEAL, VALVE STEM JOINT, QUEUE DE SOUPAPE	16	16	
8	6D8-12153-00	LIFTER, VALVE (12) LEVE-SOUPAPE (12)	16	16	UR
	6D8-12153-10	LIFTER, VALVE (14) LEVE-SOUPAPE (14)	16	16	UR
	6D8-12153-20	LIFTER, VALVE (16) LEVE-SOUPAPE (16)	16	16	UR
	6D8-12153-30	LIFTER, VALVE (18) LEVE-SOUPAPE (18)	16	16	UR
	6D8-12153-40	LIFTER, VALVE (20) LEVE-SOUPAPE (20)	16	16	UR
	6D8-12153-50	LIFTER, VALVE (22) LEVE-SOUPAPE (22)	16	16	UR
	6D8-12153-60	LIFTER, VALVE (24) LEVE-SOUPAPE (24)	16	16	UR
	6D8-12153-70	LIFTER, VALVE (26) LEVE-SOUPAPE (26)	16	16	UR
	6D8-12153-80	LIFTER, VALVE (28) LEVE-SOUPAPE (28)	16	16	UR
	6D8-12153-90	LIFTER, VALVE (30) LEVE-SOUPAPE (30)	16	16	UR
	6D8-12153-A0	LIFTER, VALVE (32) LEVE-SOUPAPE (32)	16	16	UR
	6D8-12153-B0	LIFTER, VALVE (34) LEVE-SOUPAPE (34)	16	16	UR
	6D8-12153-C0	LIFTER, VALVE (36) LEVE-SOUPAPE (36)	16	16	UR
	6D8-12153-D0	LIFTER, VALVE (38) LEVE-SOUPAPE (38)	16	16	UR
	6D8-12153-E0	LIFTER, VALVE (40) LEVE-SOUPAPE (40)	16	16	UR
	6D8-12153-F0	LIFTER, VALVE (42) LEVE-SOUPAPE (42)	16	16	UR
	6D8-12153-G0	LIFTER, VALVE (44) LEVE-SOUPAPE (44)	16	16	UR
	6D8-12153-H0	LIFTER, VALVE (46) LEVE-SOUPAPE (46)	16	16	UR
	6D8-12153-J0	LIFTER, VALVE (48) LEVE-SOUPAPE (48)	16	16	UR
	6D8-12153-K0	LIFTER, VALVE (50) LEVE-SOUPAPE (50)	16	16	UR

Fig. 15, GENERATOR  
Ref. No. 2



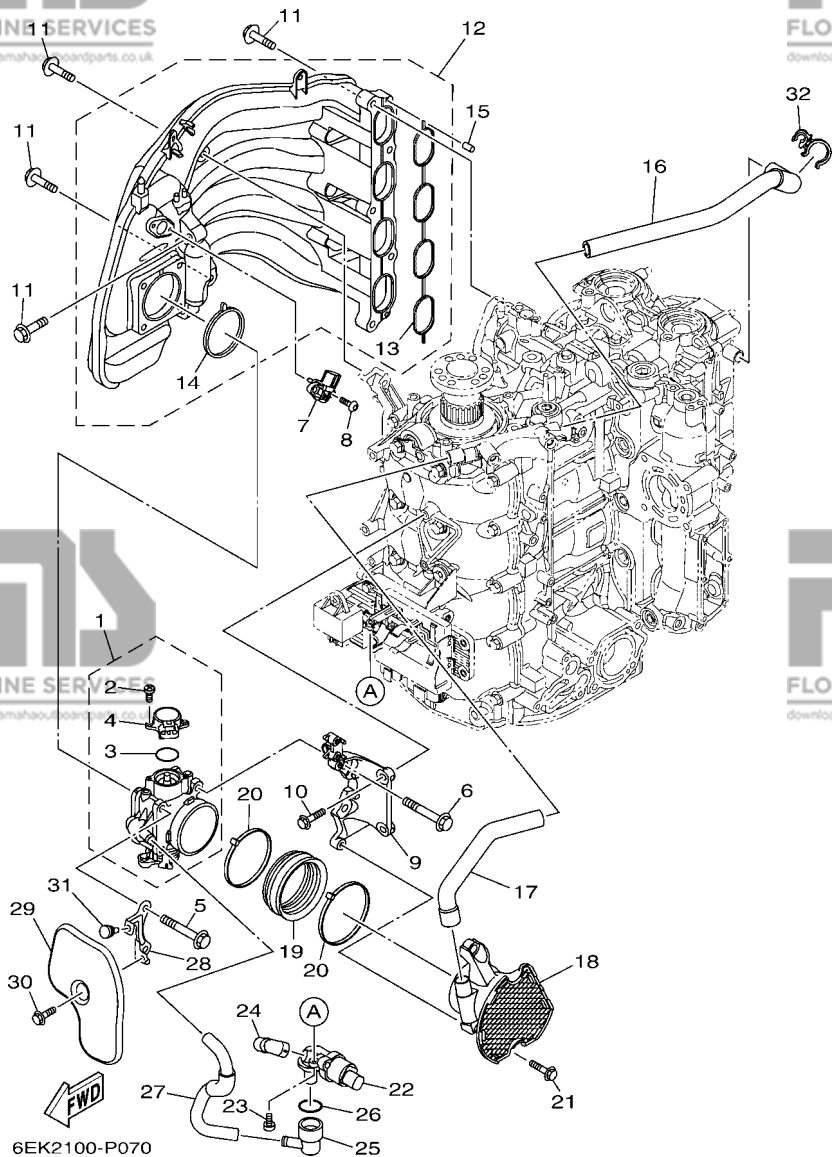
**FWD**  
6EM1100-P060

FIG. 6 VALVE

SOUPAPE

REF. NO.	PART NO. N° PIECES	DESCRIPTION DESCRIPTION	6EK4	6EL4	REMARKS REMARQUES
8	6D8-12153-L0	LIFTER, VALVE (52) LEVE-SOUPAPE (52)	16	16	UR
	6D8-12153-M0	LIFTER, VALVE (54) LEVE-SOUPAPE (54)	16	16	UR
	6D8-12153-N0	LIFTER, VALVE (56) LEVE-SOUPAPE (56)	16	16	UR
	6D8-12153-P0	LIFTER, VALVE (58) LEVE-SOUPAPE (58)	16	16	UR
	6D8-12153-R0	LIFTER, VALVE (60) LEVE-SOUPAPE (60)	16	16	UR
	6D8-12153-S0	LIFTER, VALVE (62) LEVE-SOUPAPE (62)	16	16	UR
	6D8-12153-T0	LIFTER, VALVE (64) LEVE-SOUPAPE (64)	16	16	UR
	6D8-12153-U0	LIFTER, VALVE (66) LEVE-SOUPAPE (66)	16	16	UR
	6D8-12153-V0	LIFTER, VALVE (68) LEVE-SOUPAPE (68)	16	16	UR
9	6EK-12171-00	CAMSHAFT 1 ARBRE A CAMES 1	1	1	
10	6EK-12181-00	CAMSHAFT 2 ARBRE A CAMES 2	1	1	
11	93605-10108	PIN, DOWEL AXE	2	2	
12	6EK-11537-00	GEAR, DRIVEN PIGNON SECONDAIRE	1	1	
13	6EK-11567-00	GEAR, DRIVEN 2 PIGNON SECONDAIRE 2	1	1	
14	90119-10050	BOLT, WITH WASHER BOULON, AVEC RONDELLE	2	2	
15	93102-38008	OIL SEAL JOINT SPY	2	2	
16	6EK-W4624-00	BELT (WITH ROTOR BOLTS) COURROIE (AVEC BOULON)	1	1	
17	6EK-11590-00	TENSIONER ASSY TENDEUR (ENS.)	1	1	

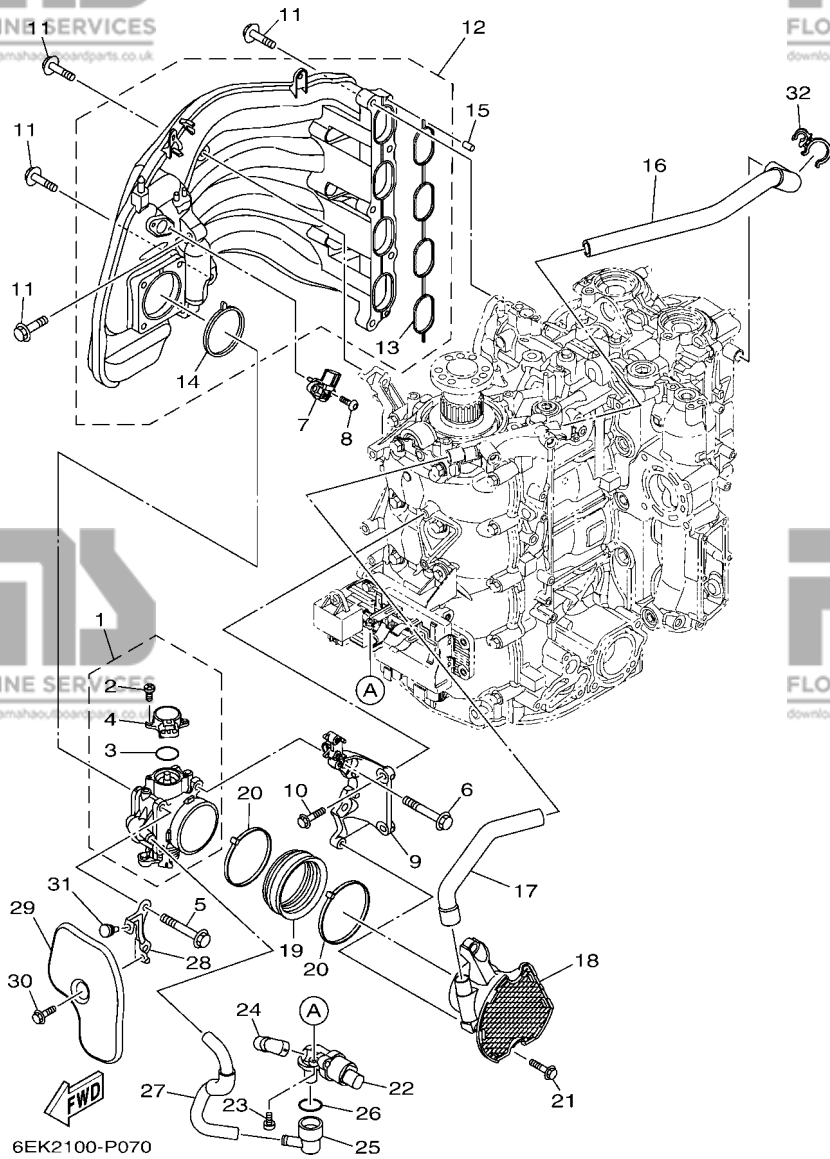




**FIG. 7 INTAKE 1**

**ADMISSION 1**

REF. NO.	PART NO. N° PIECES	DESCRIPTION DESCRIPTION	6EK4	6EL4	REMARKS REMARQUES
1	6EK-13751-00	BODY, THROTTLE 1 CARTER 1	1	1	
2	6C5-81145-00	.SCREW 1 .VIS 1	2	2	
3	6C5-8182L-00	.O-RING 1 .JOINT TORIQUE 1	1	1	
4	6C5-85885-00	.THROTTLE SENSOR ASSY .SENSITOMETRE (ENS.)	1	1	
5	95875-08060	BOLT, FLANGE BOULON, A COLLERETTE	2	2	
6	90105-08186	BOLT, FLANGE BOULON	2	2	
7	68F-83688-10	SENSOR ASSY SONDE (ENS.)	1	1	
8	90111-05037	BOLT, HEX. SOCKET BUTTON BOULON	2	2	
9	6EK-13152-02	STAY 2 SUPPORT2	1	1	
10	95875-06025	BOLT, FLANGE BOULON, A COLLERETTE	2	2	
11	90119-08022	BOLT, WITH WASHER BOULON, AVEC RONDELLE	9	9	
12	6EK-13641-00	MANIFOLD, INTAKE 1 TUBULURE, ADMISSION 1	1	1	
13	6EK-13645-00	.GASKET, MANIFOLD 1 .JOINT, TUBULURE 1	1	1	
14	6EK-13646-00	.GASKET, MANIFOLD 2 .JOINT, TUBULURE 2	1	1	
15	91690-50014	PIN, SPRING AGRAFFE	2	2	
16	6EK-15373-00	PIPE, BREATHER DURITE DE RENIFLARD	1	1	
17	6EK-15393-00	PIPE, BREATHER 2 DURITE, RENIFLARD 2	1	1	
18	6DA-14440-00	SILENCER ASSY, INTAKE SIENCIEUX D'ADMISSION	1	1	
19	6P2-1441J-00	PIPE, SILENCER DURITE, DE SILENCIEUX	1	1	
20	90464-99004	CLAMP BRIDE	2	2	
21	95875-06025	BOLT, FLANGE BOULON, A COLLERETTE	2	2	
22	6C5-13713-00	VALVE, IDLE SPEED CONTROL SOUPAPE, AJUSTEMENT DE VITESSE	1	1	
23	97980-05214	SCREW, WITH WASHER VIS, AVEC RONDELLE	2	2	
24	68V-13897-00	PIPE, AIR DURITE, A AIR	1	1	
25	6CJ-11372-00	NIPPLE, HOSE RACCORD, TUYAU	1	1	
26	93210-33003	O-RING JOINT TORIQUE	1	1	
27	6EK-13543-00	HOSE, AIR DURITE, A AIR	1	1	



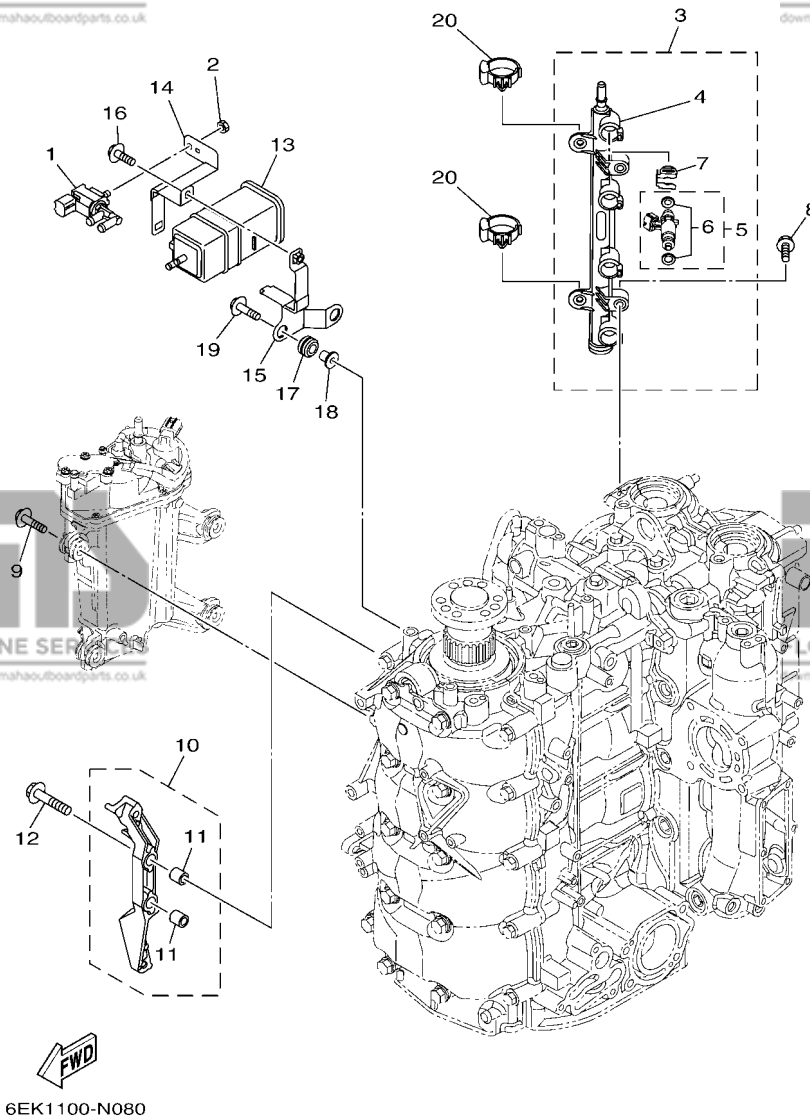
**FIG. 7 INTAKE 1**

**ADMISSION 1**

REF. NO.	PART NO. N° PIECES	DESCRIPTION DESCRIPTION	6EK4	6EL4	REMARKS REMARQUES
28	6EK-13843-00	PLATE 1 PLAQUE 1	1	1	
29	6EK-13881-00	COVER 1 COUVERCLE 1	1	1	
30	95895-06016	BOLT, FLANGE BOULON	1	1	
31	90480-06M19	GROMMET PASSE-FIL	1	1	
32	90464-21002	CLAMP BRIDE	1	1	

**FIG. 8 INTAKE 2**

**ADMISSION 2**

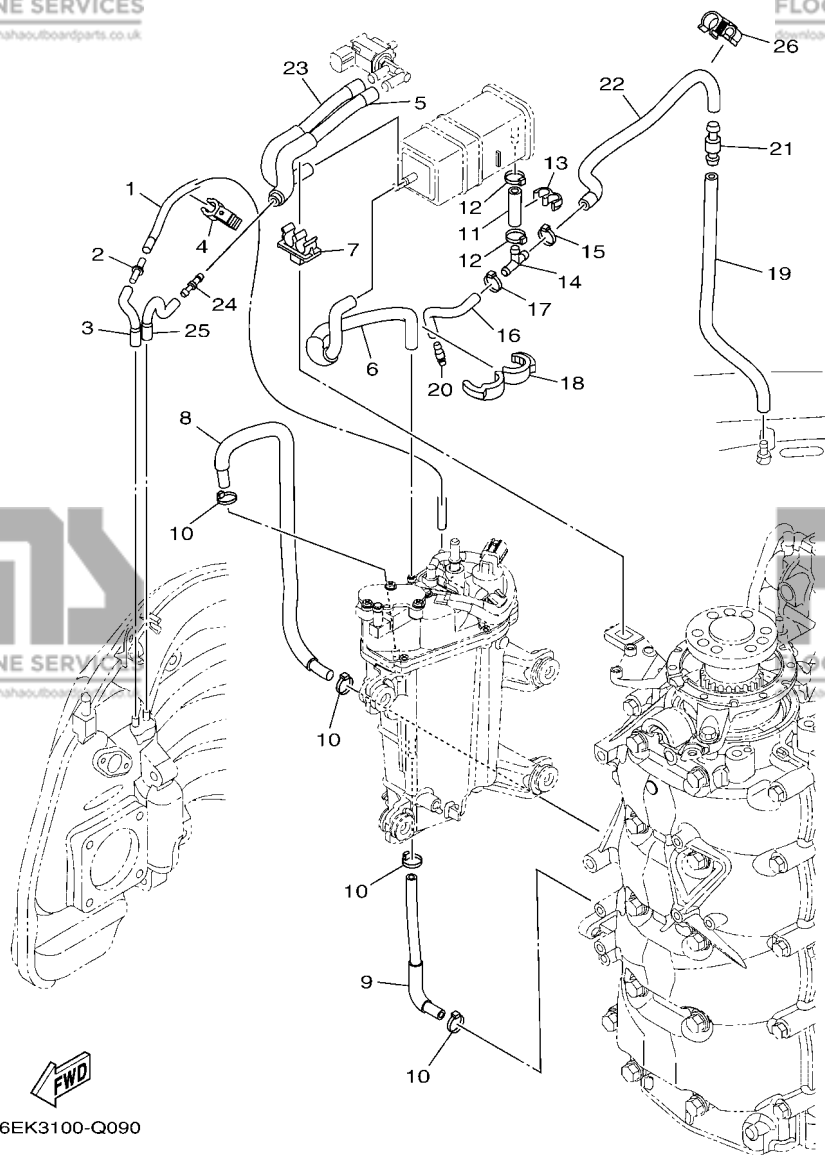


REF. NO.	PART NO. N° PIECES	DESCRIPTION DESCRIPTION	6EK4	6EL4	REMARKS REMARQUES
1	6C5-86120-00	SOLENOID VALVE ASSY SOLENOIDE	1	1	
2	95380-06600	NUT, HEXAGON ECROU	1	1	
3	6EK-13160-00	DELIVERY PIPE ASSY 1 ENS. TUBE DE REFOULEMENT 1	1	1	
4	6EK-13161-00	.PIPE, DELIVERY 1 .DURITE REFOULEMENT 1	1	1	
5	6EK-13761-00	.INJECTOR .INJECTEUR	4	4	
6	6AW-1410B-00	..PACKING KIT ..POCHETTE DE JOINTS	1	1	
7	6AW-13577-10	.CLIP .AGRAFE	4	4	
8	90105-06M08	BOLT, FLANGE BOULON	2	2	
9	90119-06269	BOLT, WITH WASHER BOULON, AVEC RONDELLE	4	4	
10	6EK-14291-00	BRACKET 1 SUPPORT 1	1	1	
11	99590-10114	.PIN, DOWEL .GOIJON, D'ASSEMBLAGE	2	2	
12	90105-08M87	BOLT, FLANGE BOULON	2	2	
13	6P2-24170-00	CANISTER ASSY BANDE, RASERVOIR A ESSENCE	1	1	
14	6EK-2419A-00	HOLDER SUPPORT	1	1	
15	6EK-2134X-00	BRACKET, CANISTER SUPPORT	1	1	
16	95895-06014	BOLT, FLANGE BOULON	1	1	
17	90480-10M23	GROMMET PASSE-FIL	2	2	
18	90387-06289	COLLAR COLLERETTE	2	2	
19	90119-06M17	BOLT, WITH WASHER BOULON, AVEC RONDELLE	2	2	
20	90464-07209	CLAMP BRIDE	2	2	

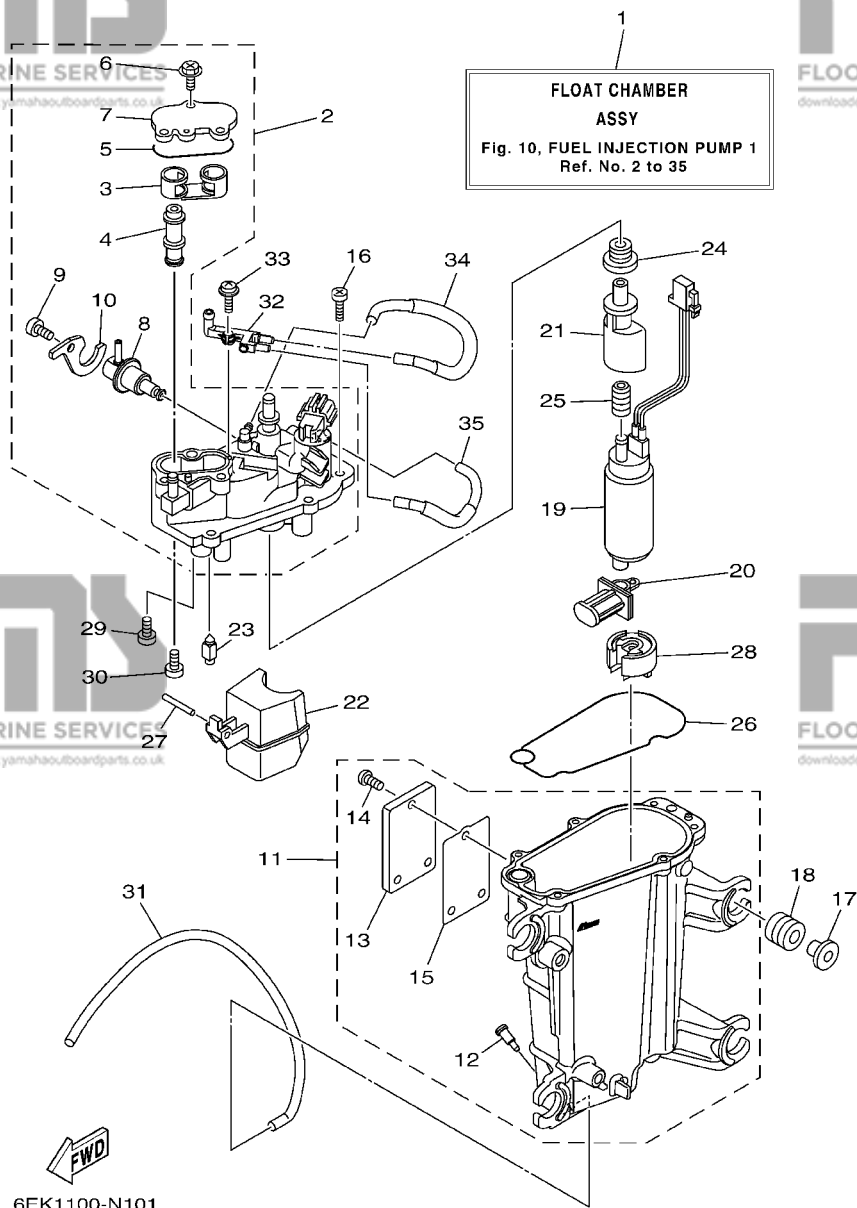
6EK1100-N080

**FIG. 9 INTAKE 3**

**ADMISSION 3**



REF. NO.	PART NO. N° PIECES	DESCRIPTION DESCRIPTION	6EK4	6EL4	REMARKS REMARQUES
1	6EK-13532-00	HOSE, VACUUM SENSING 3 DURITE 3	1	1	
2	5PS-14568-00	JOINT JOINT	1	1	
3	6EK-1475G-00	PIPE 4 DURITE 4	1	1	
4	90464-12006	CLAMP BRIDE	1	1	
5	6EK-2416A-01	HOSE DURITE	1	1	
6	6EK-1475A-00	PIPE 1 DURITE 1	1	1	
7	90464-11012	CLAMP BRIDE	1	1	
8	6EK-12576-00	HOSE 1 TUYAU 1	1	1	
9	6EK-12577-00	HOSE 2 TUYAU 2	1	1	
10	90465-11M10	CLAMP BRIDE	4	4	
11	6AW-13545-10	HOSE 1 DURITE 1	1	1	
12	90465-11M10	CLAMP BRIDE	2	2	
13	90464-10M57	CLAMP BRIDE	1	1	
14	688-24378-00	PIPE, JOINT 3 DURITE RACCORDEMENT 3	1	1	
15	90465-11M10	CLAMP BRIDE	1	1	
16	6EK-13546-00	HOSE 2 DURITE 2	1	1	
17	90465-11M10	CLAMP BRIDE	1	1	
18	90464-16001	CLAMP BRIDE	1	1	
19	6EK-13547-00	HOSE 3 DURITE 3	1	1	
20	6E5-21744-00	BREATHER RENIFLARD	1	1	
21	63D-21744-00	BREATHER RENIFLARD	1	1	
22	6EK-13548-01	HOSE, AIR 4 DURITE, A AIR 4	1	1	
23	6EK-1475F-00	PIPE 3 DURITE 3	1	1	
24	6EK-14989-00	ORIFICE, AIR VENT ORIFICE	1	1	
25	6EK-1475G-00	PIPE 4 DURITE 4	1	1	
26	90464-12010	CLAMP BRIDE	1	1	



6EK1100-N101

FIG. 10 FUEL INJECTION PUMP 1

POMPE A INJECTEUR 1

REF. NO.	PART NO. N° PIECES	DESCRIPTION DESCRIPTION	6EK4	6EL4	REMARKS REMARQUES
1	6EK-14180-01	FLOAT CHAMBER ASSY CUVE DE FLOTTEUR	1	1	
2	6EK-14182-00	COVER, FLOAT CHAMBER COUVERCLE, CUVE DE FLOTTEUR	1	1	
3	6EK-24478-00	.JOINT .JOINT	1	1	
4	6EK-24481-00	.PLUG .COUVERCLE	1	1	
5	6CB-13016-00	.O-RING .JOINT TORIQUE	1	1	
6	6CB-14216-00	.SCREW .VIS	3	3	
7	6CB-24217-00	.COVER .COUVERCLE	1	1	
8	6CB-13906-01	.REGULATOR, PRESSURE .REGULATEUR DE PRESSION	1	1	
9	6CB-14564-00	.SCREW .VIS	1	1	
10	6DA-14146-00	.PLATE .PLAQUE	1	1	
11	6EK-14181-00	BODY, FLOAT CHAMBER 1 CORPS, CUVE DE FLOTTEUR 1	1	1	
12	6P2-14191-00	.PLUG, DRAIN .PLOT, VIDANGE	1	1	
13	6EK-24452-00	.COVER .COUVERCLE	1	1	
14	6K8-14591-10	.SCREW .VIS	3	3	
15	6CB-24482-00	.GASKET 1 .JOINT 1	1	1	
16	63P-14567-00	SCREW VIS	6	6	
17	63P-13716-00	COLLAR COLLERETTE	4	4	
18	6CB-13593-00	DAMPER AMORTISSEUR	4	4	
19	68V-13907-20	FUEL PUMP COMP. POMPE A CARBURANT COMP.	1	1	
20	63P-13915-00	FILTER FILTRE	1	1	
21	6AW-13132-00	JOINT RACCORD	1	1	
22	6CB-14985-00	FLOAT FLOTTEUR	1	1	
23	6CB-14546-00	VALVE, NEEDLE POINTEAU	1	1	
24	6CB-1447B-00	BUSH 1 DOUILLE 1	1	1	
25	6AW-13781-00	DAMPER, PUMP AMORTISSEUR, POMPE	1	1	
26	6CB-14984-00	GASKET, FLOAT CHAMBER JOINT, CUVE DE FLOTTEUR	1	1	
27	6P2-14386-00	PIN, FLOAT AXE, FLOTTEUR	1	1	

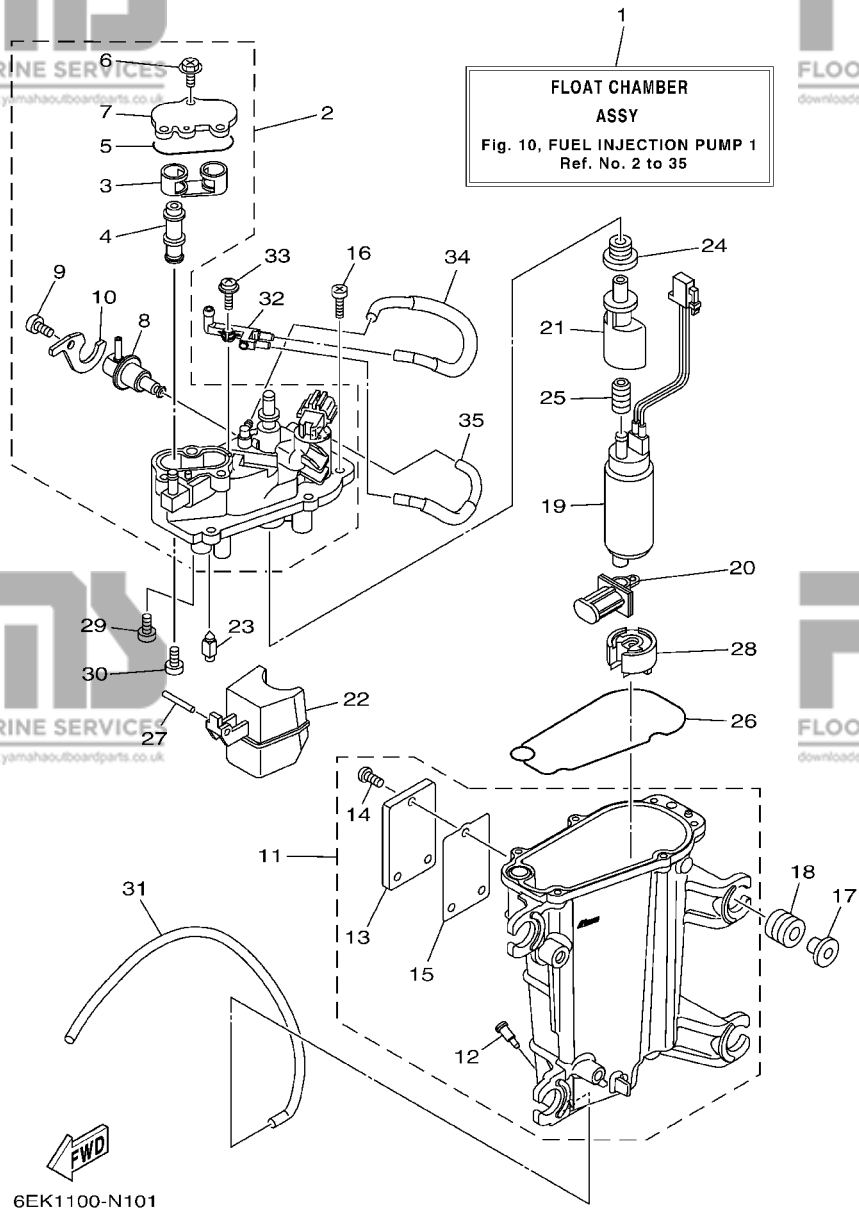
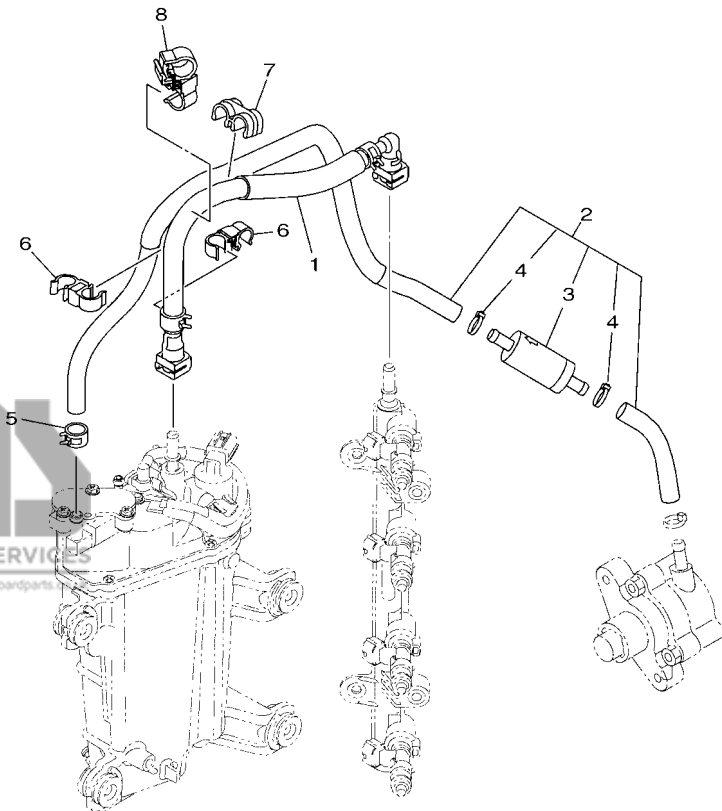


FIG. 10 FUEL INJECTION PUMP 1

POMPE A INJECTEUR 1

REF. NO.	PART NO. N° PIECES	DESCRIPTION DESCRIPTION	6EK4	6EL4	REMARKS REMARQUES
28	6AW-13784-00	COVER, PUMP COUVERCLE, POMPE	1	1	
29	4SV-24453-00	SCREW VIS	1	1	
30	98507-04008	SCREW, PAN HEAD VIS, TETE TRONCONIQUE	1	1	
31	6AW-14197-00	PIPE DURITE	1	1	
32	68V-24379-10	PIPE, JOINT 4 DURITE RACCORDEMENT 4	1	1	
33	68V-14216-00	SCREW VIS	1	1	
34	6EK-1475H-00	PIPE 5 DURITE 5	1	1	
35	6EK-1475J-00	PIPE 6 DURITE 6	1	1	



**FIG. 11 FUEL INJECTION PUMP 2**

**POMPE A INJECTEUR 2**

REF. NO.	PART NO. N° PIECES	DESCRIPTION DESCRIPTION	6EK4	6EL4	REMARKS REMARQUES
1	6EK-2450B-00	FUEL HOSE ASSY DURITE A ESSENCE	1	1	
2	6EK-24330-00	FUEL PIPE ASSY DURITE A ESSENCE	1	1	
3	6C5-24251-00	.STRAINER 1 .FILTRE 1	1	1	
4	90465-11M10	.CLAMP .BRIDE	2	2	
5	90467-120A7	CLIP JONC	1	1	
6	90464-12009	CLAMP BRIDE	2	2	
7	90464-12224	CLAMP BRIDE	1	1	
8	90464-12012	CLAMP BRIDE	1	1	

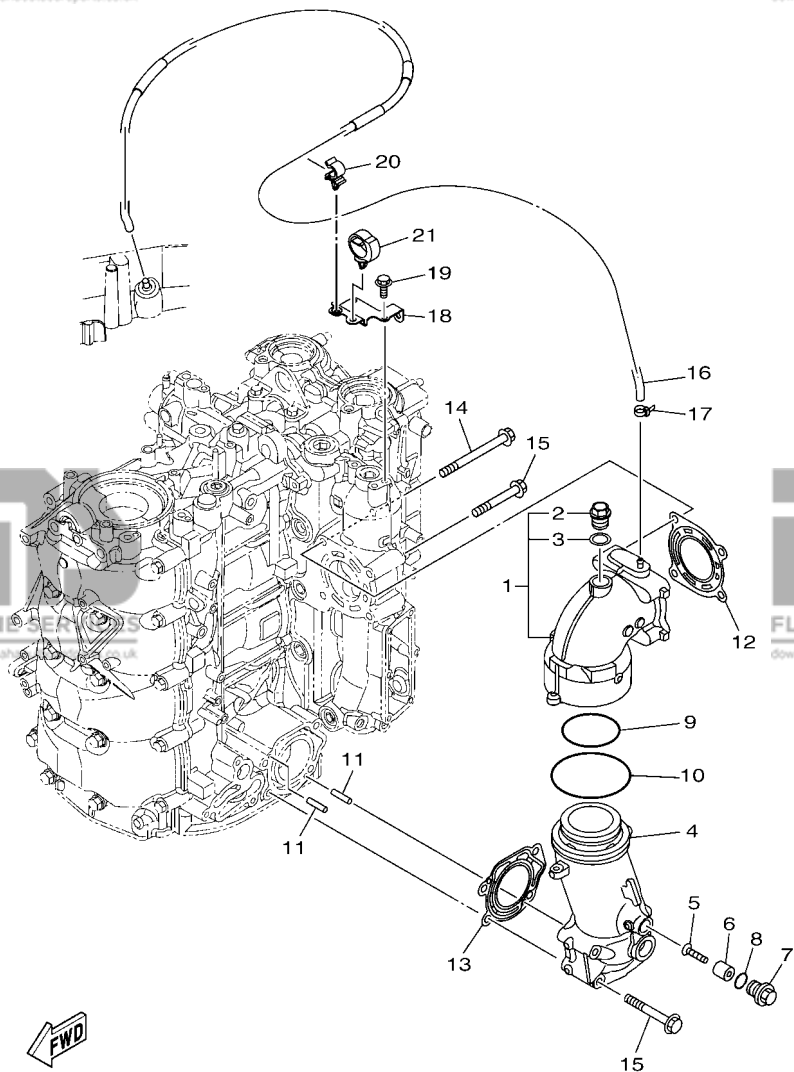


6EK1100-N110

**FIG. 12 EXHAUST**

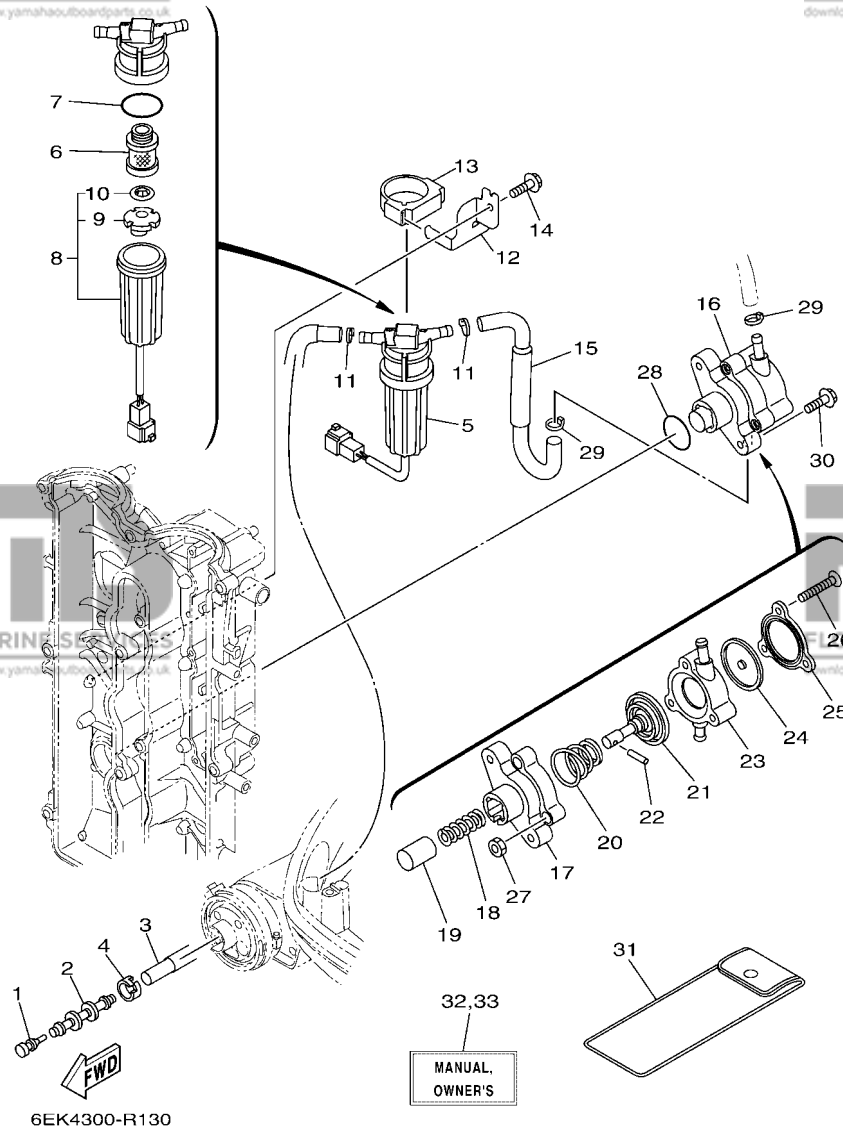
**ECHAPPEMENT**

REF. NO.	PART NO. N° PIECES	DESCRIPTION DESCRIPTION	6EK4	6EL4	REMARKS REMARQUES
1	6EK-14615-00	JOINT, EXHAUST 1 JOINT D'ECHAPPEMENT	1	1	
2	90340-18M09	.PLUG, STRAIGHT SCREW .PLOT, FILETE DROIT	1	1	
3	90201-186F1	.WASHER, PLATE .RONDELLE, PLATE	1	1	
4	6EK-14625-00	JOINT, EXHAUST 2 JOINT D'ECHAPPEMENT	1	1	
5	98780-05025	SCREW, FLAT HEAD VIS A TETE FRAISEE	1	1	
6	6EK-11325-00	ANODE ANODE	1	1	
7	6G8-11197-A0	PLUG, BLIND PLOT, BORGNE	1	1	
8	93210-13M63	O-RING JOINT TORIQUE	1	1	
9	93210-64001	O-RING JOINT TORIQUE	1	1	
10	93210-84001	O-RING JOINT TORIQUE	1	1	
11	91690-50014	PIN, SPRING AGRAFFE	2	2	
12	6EK-41114-00	GASKET, EXHAUST OUTER COVER JOINT, COUVERCLE D'ECHAPPEMENT	1	1	
13	6EK-41124-00	GASKET, EXHAUST OUTER COVER JOINT, COUVERCLE D'ECHAPPEMENT	1	1	
14	90105-08247	BOLT, FLANGE BOULON	2	2	
15	90105-08220	BOLT, FLANGE BOULON	6	6	
16	6EM-42542-00	PIPE TUYAU	1	1	
17	90465-11M10	CLAMP BRIDE	1	1	
18	6EK-82398-00	PLATE 3 PLAQUETTE 3	1	1	
19	95895-06012	BOLT, FLANGE BOULON	2	2	
20	90464-09129	CLAMP BRIDE	1	1	
21	90464-12183	CLAMP BRIDE	1	1	



6EM1100-P120



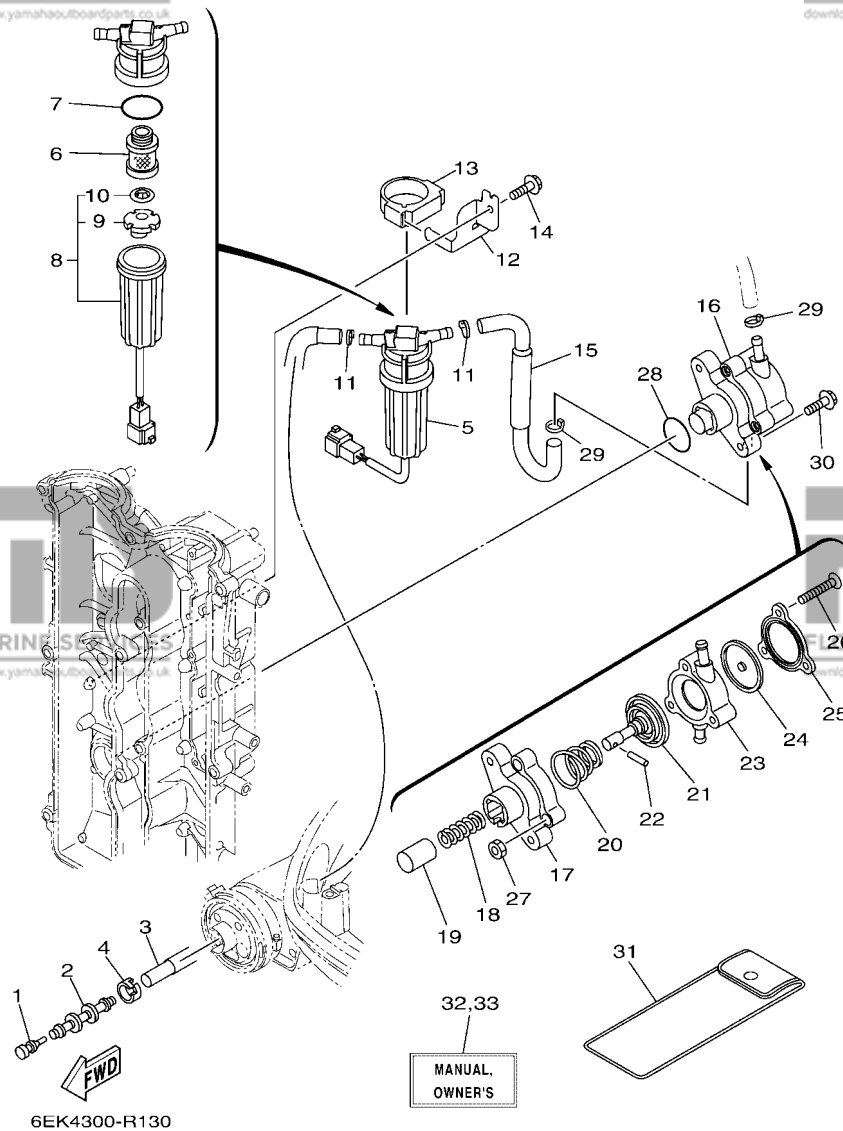


6EK4300-R130

**FIG. 13 FUEL 1**

**CARBURANT 1**

REF. NO.	PART NO. N° PIECES	DESCRIPTION DESCRIPTION	6EK4	6EL4	REMARKS REMARQUES
1	689-85547-00	DAMPER AMORTISSEUR	1	1	
2	6AW-24377-01	PIPE, JOINT 2 DURITE RACCORDEMENT 2	1	1	
3	6EK-24314-00	PIPE 4 DURITE 4	1	1	
4	6E5-24351-51	BAND 1 COLLIER 1	1	1	
5	6EK-24560-00	FILTER ASSY ENS FILTRE	1	1	
6	6D8-24563-00	.ELEMENT, FILTER .ELEMENT, FILTRE	1	1	
7	6D8-24564-00	.GASKET .JOINT	1	1	
8	6D8-24562-00	.CUP, FILTER .CUVETTE, FILTRE	1	1	
9	6D8-24469-00	..FLOAT, WATER LEVEL ..FLOTTEUR	1	1	
10	6D8-24519-00	..CLIP ..JONC	1	1	
11	90465-11M10	CLAMP BRIDE	2	2	
12	6EK-24566-00	BRACKET, FILTER SUPPORT, FILTRE	1	1	
13	6EK-24568-00	BAND, FILTER COLLIER, FILTRE	1	1	
14	95895-06016	BOLT, FLANGE BOULON	1	1	
15	6EK-24311-00	PIPE, FUEL 1 DURITE A ESSENCE	1	1	
16	6EK-24410-00	FUEL PUMP ASSY POMPE A ESSENCE	1	1	
17	68V-24412-00	.BODY 1 .CORPS 1	1	1	
18	68V-24454-00	.SPRING .RESSORT	1	1	
19	63P-13131-00	.PLUNGER .PLONGEUR	1	1	
20	63P-24423-00	.SPRING, DIAPHRAGM .RESSORT, DIAPHRAGME	1	1	
21	68V-24411-00	.DIAPHRAGM .DIAPHRAGME	1	1	
22	68V-24374-00	.PIN .GOUPILLE	1	1	
23	6EK-24413-00	.BODY 2 .CORPS 2	1	1	
24	68V-24471-10	.DIAPHRAGM .DIAPHRAGME	1	1	
25	6EK-24414-00	.BODY 3 .CORPS 3	1	1	
26	68V-24444-00	.SCREW .VIS	3	3	
27	68V-24149-00	.NUT .ECROU	3	3	



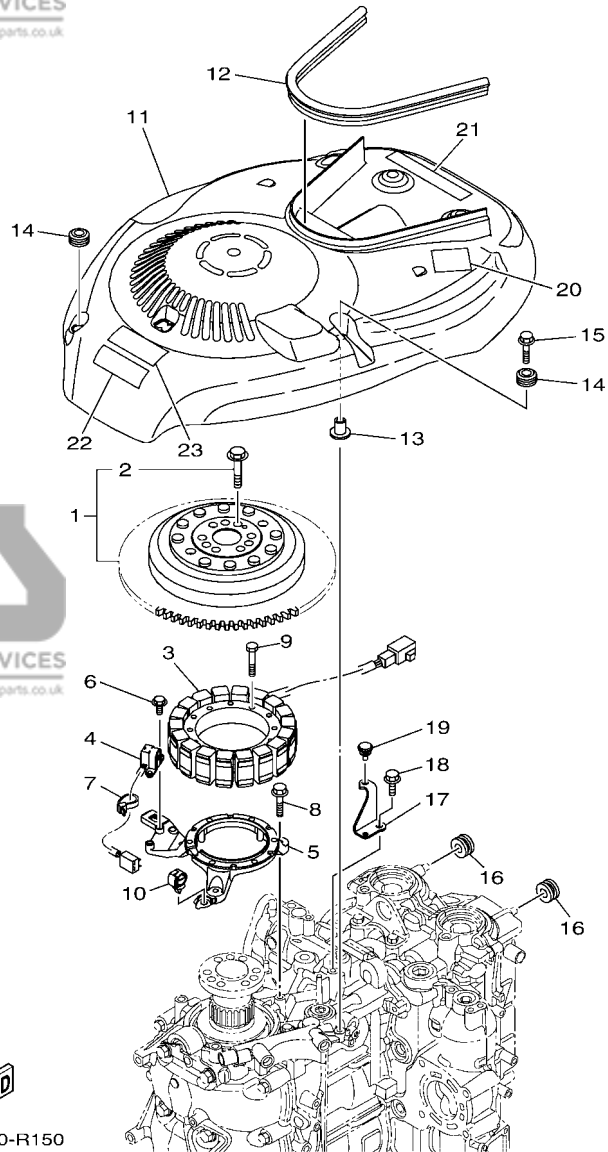
6EK4300-R130

**FIG. 13 FUEL 1**

**CARBURANT 1**

REF. NO.	PART NO. N° PIECES	DESCRIPTION DESCRIPTION	6EK4	6EL4	REMARKS REMARQUES
28	93210-30682	O-RING JOINT TORIQUE	1	1	
29	90465-11M10	CLAMP BRIDE	2	2	
30	90105-06208	BOLT, FLANGE BOULON	2	2	
31	67F-28100-01	TOOL KIT TROUSSE A OUTILS	1	1	AP AP
32	6EK-28199-73-E0	MANUAL, OWNER'S MANUEL D'UTILISATION	1	1	UR (E) UR (E)
6EK-28199-73-F0	MANUAL, OWNER'S MANUEL D'UTILISATION	1	1	UR (F) UR (F)	
6EK-28199-73-S0	MANUAL, OWNER'S MANUEL D'UTILISATION	1	1	UR (ES) UR (ES)	
6EK-28199-73-G0	MANUAL, OWNER'S MANUEL D'UTILISATION	1	1	UR (D) UR (D)	
6EK-28199-73-D0	MANUAL, OWNER'S MANUEL D'UTILISATION	1	1	UR (NL) UR (NL)	
6EK-28199-73-H0	MANUAL, OWNER'S MANUEL D'UTILISATION	1	1	UR (I) UR (I)	
33	6EK-28199-83-K0	MANUAL, OWNER'S MANUEL D'UTILISATION	1	1	UR (DK) UR (DK)
6EK-28199-83-R0	MANUAL, OWNER'S MANUEL D'UTILISATION	1	1	UR (GR) UR (GR)	
6EK-28199-83-P0	MANUAL, OWNER'S MANUEL D'UTILISATION	1	1	UR (P) UR (P)	
6EK-28199-83-N0	MANUAL, OWNER'S MANUEL D'UTILISATION	1	1	UR (N) UR (N)	
6EK-28199-83-M0	MANUAL, OWNER'S MANUEL D'UTILISATION	1	1	UR (S) UR (S)	
6EK-28199-83-L0	MANUAL, OWNER'S MANUEL D'UTILISATION	1	1	UR (SF) UR (SF)	





**FIG. 15 GENERATOR**

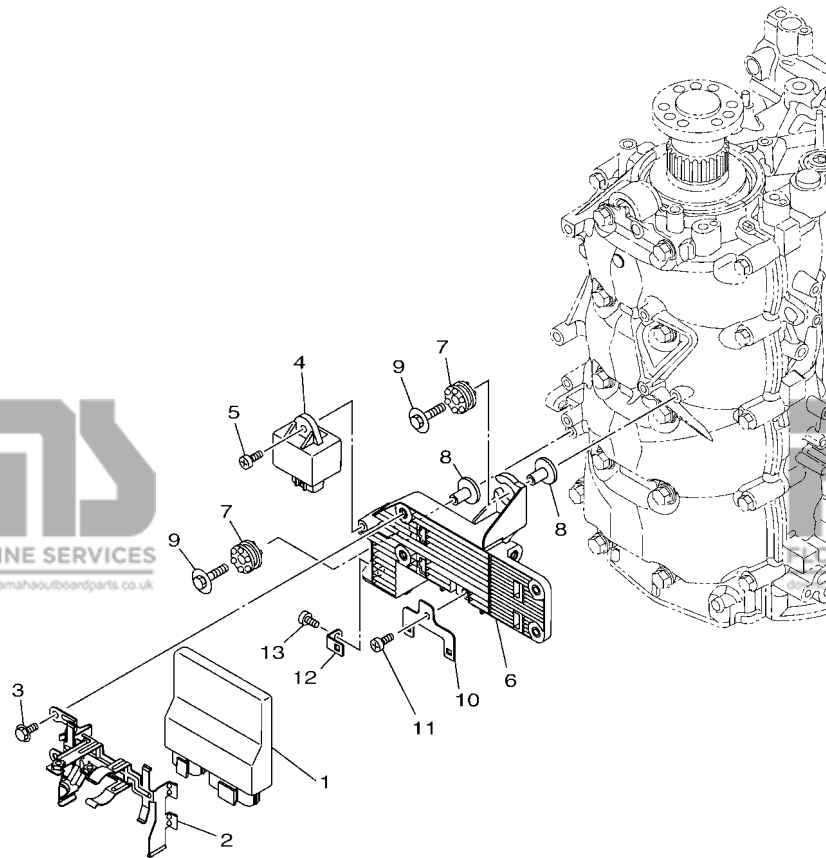
**GENERATRICE**

REF. NO.	PART NO. N° PIECES	DESCRIPTION DESCRIPTION	6EK4	6EL4	REMARKS REMARQUES
1	6EK-W8145-01	ROTOR ASSY WITH BOLTS ROTOR COMPLET AVEC BOULON	1	1	
2	6EK-W9010-00	.BOLT SET .BOULON ENS.	1	1	
3	6EK-81410-00	STATOR ASSY STATOR COMPLET	1	1	
4	6CB-85580-00	COIL, PULSER BOBINE, PULSEUR	1	1	
5	6EK-85561-00	BASE, MAGNETO BASE, MAGNETO	1	1	
6	97595-05516	BOLT, WITH WASHER VIS HEXAGONAL AVC RONDELLE	2	2	
7	90465-13M97	CLAMP BRIDE	1	1	
8	95895-06030	BOLT, FLANGE BOULON	3	3	
9	91312-06035	BOLT, HEXAGON SOCKET HEAD BOULON, TETE HEXAGONALE CREUSE	6	6	
10	90464-13249	CLAMP BRIDE	1	1	
11	6EK-81337-00	COVER, FLYWHEEL COUVERCLE, VOLANT	1	1	
12	6EK-42617-00	DAMPER, FORM BOURRELET, CAOUTCHOUC	1	1	
13	90387-06119	COLLAR COLLERETTE	1	1	
14	6A0-82317-00	DAMPER, IGNITION COIL AMORTISSEUR, BOBINE D'ALLUM	2	2	
15	95895-06030	BOLT, FLANGE BOULON	1	1	
16	90480-12314	GROMMET PASSE-FIL	2	2	
17	6EK-8132G-00	PLATE PLAQUE	1	1	
18	95895-06016	BOLT, FLANGE BOULON	1	1	
19	90480-06M19	GROMMET PASSE-FIL	1	1	
20	6EK-83626-00	MARK 6 MARK 6	1	1	
21	6EK-13437-61	MARK, CAUTION MAKER	1	1	
22	6EE-81994-40	LABEL, SAFETY ETIQUETTE, SECURITE	1	1	
23	6EE-81994-50	LABEL, SAFETY ETIQUETTE, SECURITE	1	1	

**FIG. 16 ELECTRICAL 1**

**PARTIE ELECTRIQUE 1**

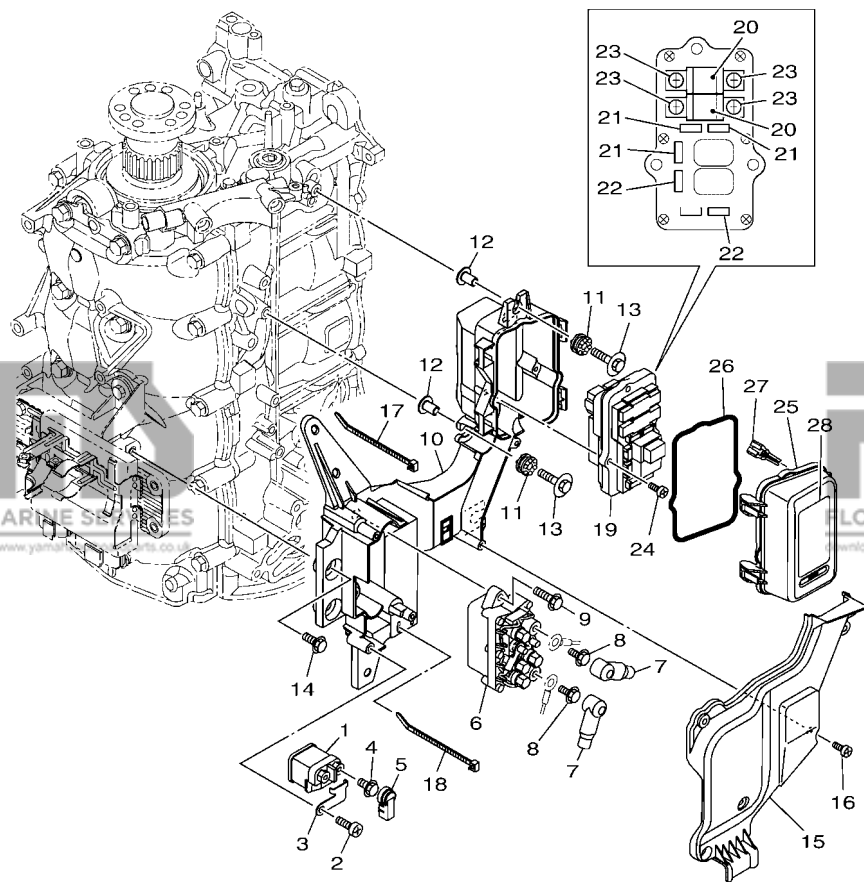
REF. NO.	PART NO. N° PIECES	DESCRIPTION DESCRIPTION	6EK4	6EL4	REMARKS REMARQUES
1	6EK-8591A-01	ENGINE CONTROL UNIT ASSY BLOC DE CONTROL	1	1	
2	6EK-8253C-00	SPRING, PLATE LOCK RESSORT, PLAQUE BUTEE	1	1	
3	95895-06010	BOLT, FLANGE BOULON	2	2	
4	60E-81950-00	RELAY ASSY RELAIS COMPLET	1	1	
5	97780-60620	SCREW, TAPPING VIS, TETE BOMBEE	1	1	
6	6EK-81948-00	BRACKET SUPPORT	1	1	
7	68F-85516-01	SPACER ENTRETOISE	2	2	
8	90387-06176	COLLAR COLLERETTE	2	2	
9	68F-85119-00	BOLT BOULON	2	2	
10	6C5-8257V-00	PLATE, CONNECTOR PLAQUE, CONNECTEUR	1	1	
11	97780-60620	SCREW, TAPPING VIS, TETE BOMBEE	1	1	
12	68V-85548-01	HOLDER SUPPORT	1	1	
13	97780-60620	SCREW, TAPPING VIS, TETE BOMBEE	1	1	



**FWD**  
6EK1100-N160

**FIG. 17 ELECTRICAL 2**

**PARTIE ELECTRIQUE 2**



REF. NO.	PART NO. N° PIECES	DESCRIPTION DESCRIPTION	6EK4	6EL4	REMARKS REMARQUES
1	68V-8194A-00	RELAY RELAIS	1	1	
2	97780-60620	SCREW, TAPPING VIS, TETE BOMBEE	1	1	
3	68V-81953-00	STAY, RELAY SUPPORT, RELAIS	1	1	
4	97595-06610	BOLT, WITH WASHER VIS HEXAGONAL AVC RONDELLE	2	2	
5	6P2-8183X-00	CAP, TERMINAL COUVERCLE, BORNE	2	2	
6	63P-81950-00	RELAY ASSY RELAIS COMPLET	1	1	
7	682-82119-01	COVER, LEAD WIRE GARNITURE, FIL	2	2	
8	97595-06610	BOLT, WITH WASHER VIS HEXAGONAL AVC RONDELLE	2	2	
9	97595-06520	BOLT, WITH WASHER VIS HEXAGONAL AVC RONDELLE	2	2	
10	6EK-81952-00	HOLDER, RELAY SUPPORT, RELAIS	1	1	
11	64J-85516-00	SPACER ENTRETOISE	4	4	
12	69M-42758-01	COLLAR ENTRETOISE	4	4	
13	90119-06M56	BOLT, WITH WASHER BOULON, AVEC RONDELLE	4	4	
14	95895-06016	BOLT, FLANGE BOULON	2	2	
15	6EM-81942-00	COVER COUVERCLE	1	1	
16	90169-05M00	SCREW, TRUSS HEAD TAPPING VIS, TETE FRAISEE	4	4	
17	90465-13M18	CLAMP BRIDE	2	2	
18	90465-13M18	CLAMP BRIDE	1	1	
19	6EK-82170-02	FUSE BOX ASSY BOITE A FUSIBLES	1	1	
20	63P-82151-00	.FUSE (50A) .FUSIBLE (50A)	2	2	
21	67F-82151-00	.FUSE (20A) .FUSIBLE (20A)	3	3	
22	67F-82151-10	.FUSE (30A) .FUSIBLE (30A)	2	2	
23	68F-82846-00	.SCREW, PAN HEAD (M5) .VIS, TETE TRONCONIQUE (M5)	4	4	
24	97780-50620	SCREW, TAPPING VIS, TETE BOMBEE	3	3	
25	6EM-85544-00	CASE BOITIER	1	1	
26	68F-82176-00	DAMPER AMORTISSEUR	1	1	
27	67F-2812A-00	PULLER, FUSE TENDEUR, FUSIBLE	1	1	

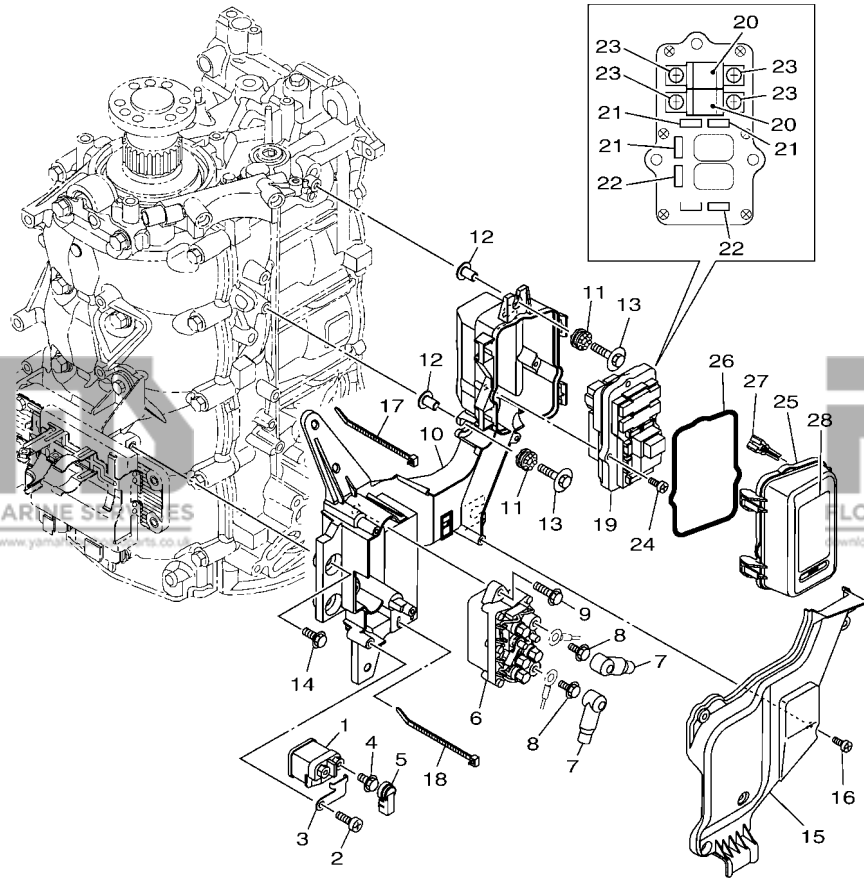


6EK4100-R170

**FIG. 17 ELECTRICAL 2**

**PARTIE ELECTRIQUE 2**

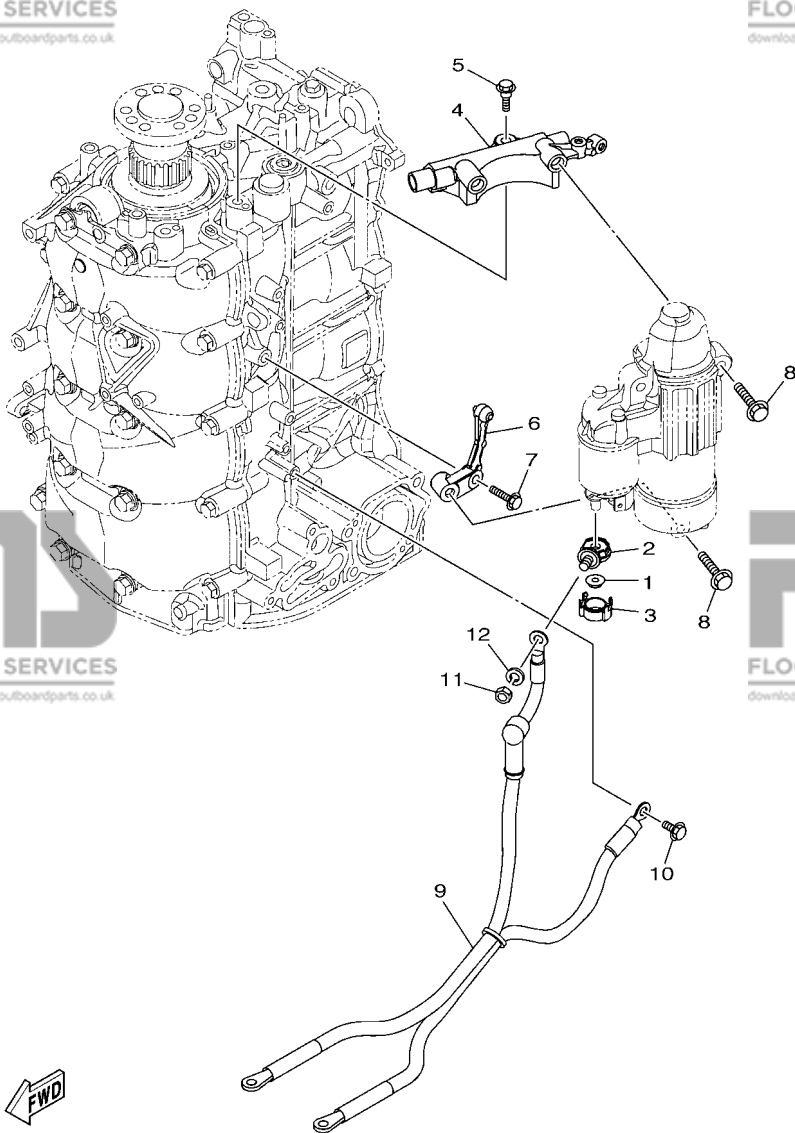
REF. NO.	PART NO. N° PIECES	DESCRIPTION DESCRIPTION	6EK4	6EL4	REMARKS REMARQUES
28	6EK-81919-01	GRAPHIC, REGULATOR ADHESIF, REGULATEUR	1	1	



6EK4100-R170

**FIG. 18 ELECTRICAL 3**

**PARTIE ELECTRIQUE 3**



REF. NO.	PART NO. N° PIECES	DESCRIPTION DESCRIPTION	6EK4	6EL4	REMARKS REMARQUES
1	90179-08003	NUT ECROU	1	1	
2	60V-81925-00	TERMINAL BORNE	1	1	
3	68F-82582-00	COVER, WIRE HARNESS COUVERCLE, FAISCEAU DE FILS	1	1	
4	6EK-81822-01	BRACKET, STARTING MOTOR SUPPORT, DEMARREUR ELECTRIQUE	1	1	
5	90109-08240	BOLT BOULON	2	2	
6	6EK-81823-00	STAY, STARTING MOTOR SUPPORT	1	1	
7	95812-08030	BOLT, FLANGE BOULON	1	1	
8	90105-08248	BOLT, FLANGE BOULON	3	3	
9	68V-82105-01	BATTERY CABLE CABLE DE BATTERIE	1	1	AP
10	90105-06M14	BOLT FLANGE BOULON	1	1	AP AP AP
11	95333-08600	NUT ECROU	1	1	AP AP
12	92903-08100	WASHER, SPRING RONDELLE, GROWER	1	1	AP AP

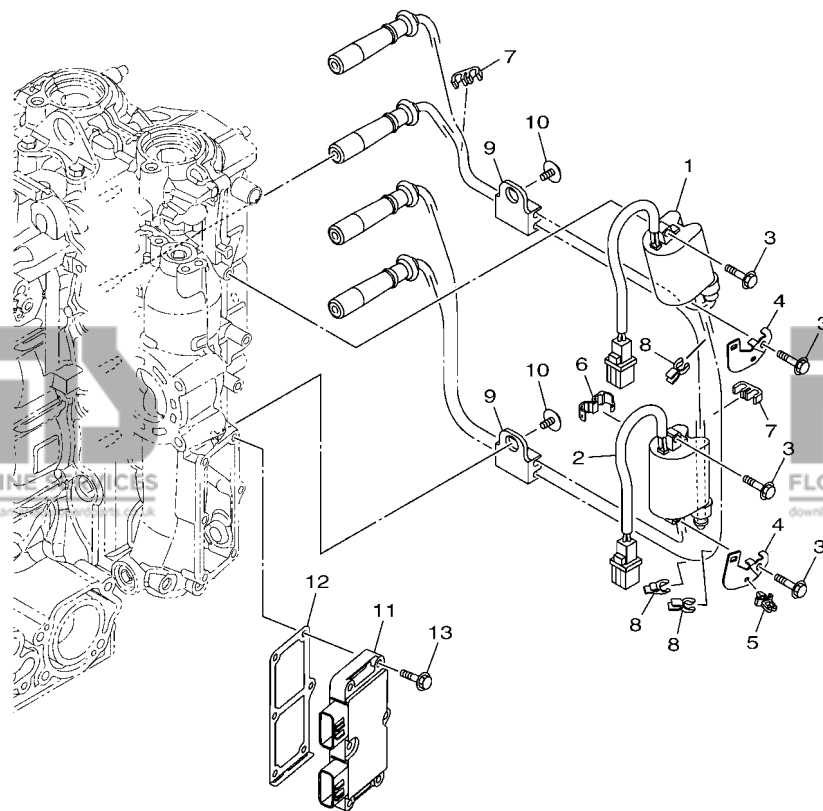
**FWD**  
6EK4100-R180



**FIG. 19 ELECTRICAL 4**

**PARTIE ELECTRIQUE 4**

REF. NO.	PART NO. N° PIECES	DESCRIPTION DESCRIPTION	6EK4	6EL4	REMARKS REMARQUES
1	68V-82310-01	IGNITION COIL ASSY BOBINE D'ALLUMAGE	1	1	
2	68V-82310-11	IGNITION COIL ASSY BOBINE D'ALLUMAGE	1	1	
3	97595-06525	BOLT, WITH WASHER VIS HEXAGONAL AVC RONDELLE	4	4	
4	6EK-82388-00	PLATE PLAQUETTE	2	2	
5	90464-06001	CLAMP BRIDE	1	1	
6	90464-13227	CLAMP BRIDE	1	1	
7	67F-82361-00	CLAMP, CORD COLLIER, CORDON	2	2	
8	90464-07M41	CLAMP BRIDE	3	3	
9	67F-82362-00	CLAMP, CORD 2 COLLIER, CABLE 2	2	2	
10	90119-06M09	BOLT, WITH WASHER BOULON, AVEC RONDELLE	2	2	
11	6EK-81960-02	RECTIFIER & REGULATOR ASSY REDRESSEUR REGULATEUR CPLT	1	1	
12	6EK-81975-01	PLATE, RECTIFIER FITTING PLAQUE, FIXATION DU REDRESSEUR	1	1	
13	97595-06530	BOLT, WITH WASHER VIS HEXAGONAL AVC RONDELLE	6	6	



6EK4100-R190

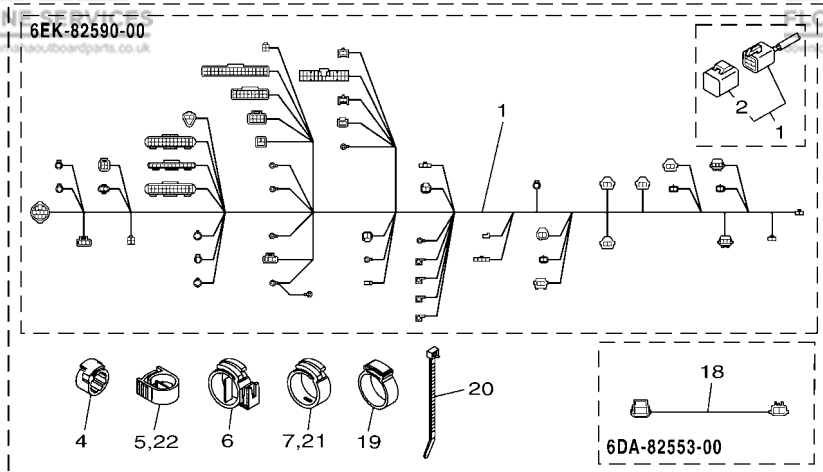
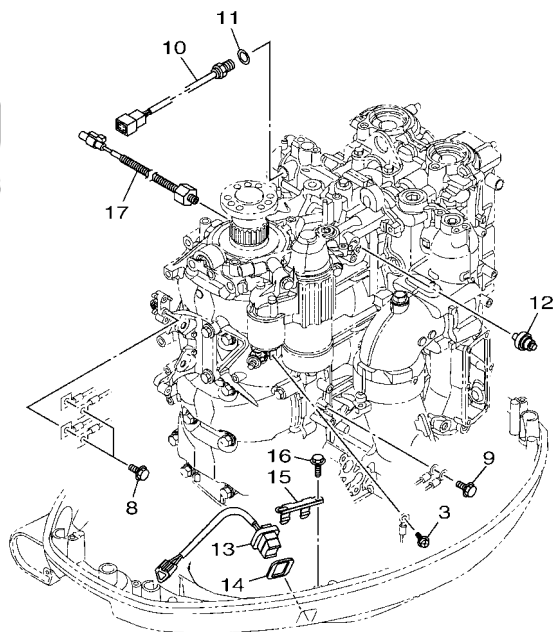


FIG. 20 ELECTRICAL 5

PARTIE ELECTRIQUE 5

REF. NO.	PART NO. N° PIECES	DESCRIPTION DESCRIPTION	6EK4	6EL4	REMARKS REMARQUES
1	6EK-82590-00	WIRE HARNESS ASSY FAISCEAU DE FILS COMPLET	1	1	
2	6Y8-82582-11	.CAP 1 (4PIN) .COUVERCLE, FAISCEAU DE FILS	1	1	
3	97985-04308	SCREW, WITH WASHER VIS, AVEC RONDELLE	1	1	
4	90464-13227	CLAMP BRIDE	1	1	
5	90464-18004	CLAMP BRIDE	1	1	
6	90464-22005	CLAMP BRIDE	1	1	
7	90464-16001	CLAMP BRIDE	1	1	
8	97595-06516	BOLT, WITH WASHER VIS HEXAGONAL AVC RONDELLE	2	2	
9	97595-06516	BOLT, WITH WASHER VIS HEXAGONAL AVC RONDELLE	1	1	
10	6CJ-85790-00	THERMOSENSOR ASSY SENSITOMETRE	1	1	
11	90430-14115	GASKET JOINT	1	1	
12	68V-82504-00	OIL PRESSURE SWITCH ASSY CONTACTEUR DE PRESSION D'HUILE	1	1	
13	69J-82563-01	TRIM & TILT SWITCH ASSY INCLINER ET PARER COMMUTATEUR	1	1	
14	69J-82587-00	GASKET JOINT	1	1	
15	69J-83614-00	BRACKET SUPPORT	1	1	
16	90109-06M86	BOLT BOULON	2	2	
17	6CJ-85780-00	SENSOR, KNOCK SONDE DE COGNEMENT	1	1	
18	6DA-82553-00	EXTENSION, WIRE LEAD EXTENSION, FAISCEAU	1	1	
19	90464-26001	CLAMP BRIDE	1	1	
20	90465-13M18	CLAMP BRIDE	1	1	
21	90464-16001	CLAMP BRIDE	1	1	
22	90464-18004	CLAMP BRIDE	1	1	

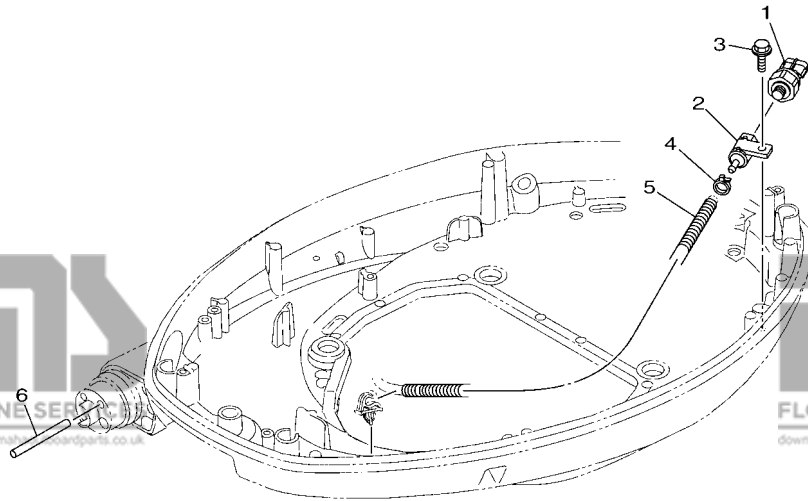


6EL3100-Q20

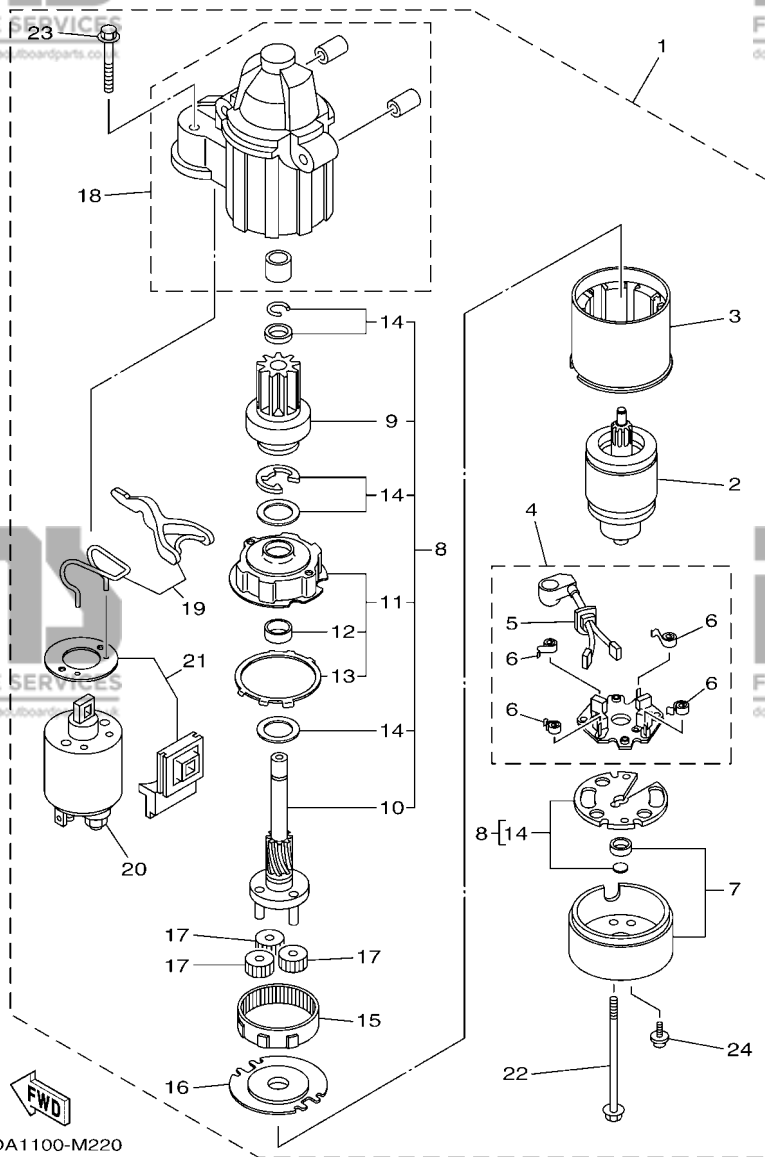
**FIG. 21 ELECTRICAL 6**

**PARTIE ELECTRIQUE 6**

REF. NO.	PART NO. N° PIECES	DESCRIPTION DESCRIPTION	6EK4	6EL4	REMARKS REMARQUES
1	6AW-8366B-01	SENSOR, WATER PRESSURE SONDE DE PRESSION D'EAU	1		FOR LAN SPEED FOR LAN SPEED
2	60V-8366D-00	ADAPTOR, INPUT CONNECTEUR 3	1		FOR LAN SPEED FOR LAN SPEED
3	90109-06M81	BOLT BOULON	1		FOR LAN SPEED FOR LAN SPEED
4	90465-11M10	CLAMP BRIDE	1		FOR LAN SPEED FOR LAN SPEED
5	90447-07010	HOSE, WITH SPRING (L520) DURITE	1		FOR LAN SPEED FOR LAN SPEED
6	60V-42629-00	SEAL JOINT	1		FOR LAN SPEED FOR LAN SPEED



6EK1300-N360



6DA1100-M220

FIG. 22 STARTING MOTOR

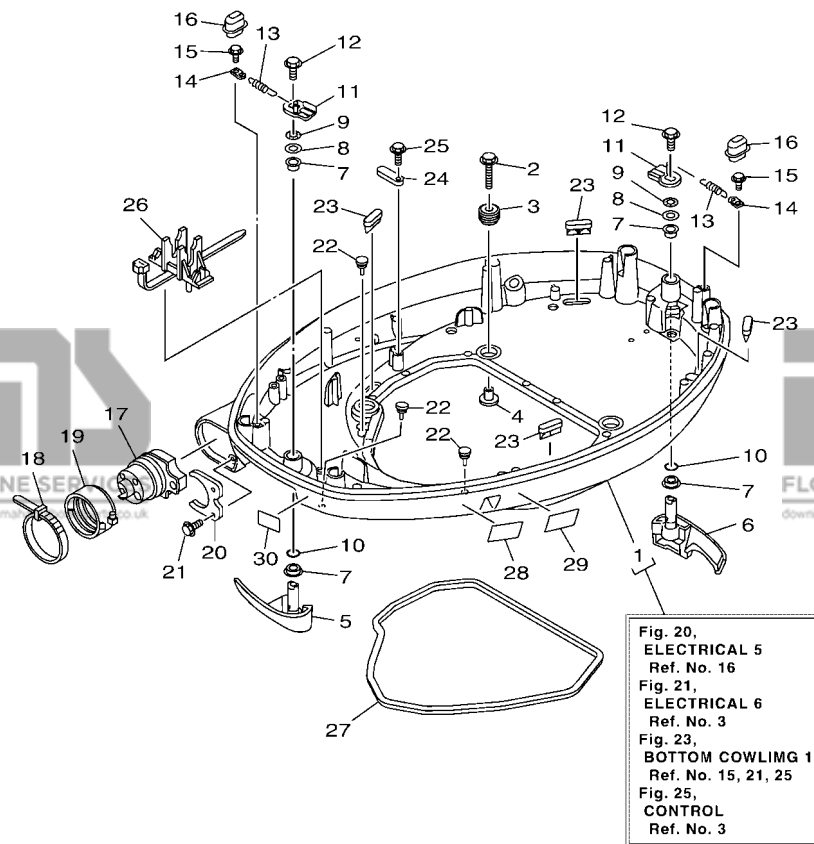
DEMARREUR ELECTRIQUE

REF. NO.	PART NO. N° PIECES	DESCRIPTION DESCRIPTION	6EK4	6EL4	REMARKS REMARQUES
1	6EM-81800-00	STARTING MOTOR ASSY DEMARREUR ELECTRIQUE COMPLET	1	1	
2	67F-81850-00	.ARMATURE ASSY .INDUIT	1	1	
3	67F-81810-00	.STATOR ASSY .STATOR COMPLET	1	1	
4	69J-81840-10	.BRUSH HOLDER ASSY .SUPPORT DE CHARBON	1	1	
5	69J-81801-10	.BRUSH SET .CHARBON	1	1	
6	67F-81813-00	.SPRING, BRUSH .RESSORT, DE CHARBON	4	4	
7	6CB-81820-00	.REAR BRACKET ASSY .SUPPORT ARRIERE COMPLET	1	1	
8	6CB-81807-00	.GEAR ASSY, STARTING MOTOR .PIGNON, DEMARREUR ELECTRIQUE	1	1	
9	6CB-81832-00	.CLUTCH, OVER RUN .EMBRAYAGE, ROUE LIBRE	1	1	
10	6CB-81836-00	.SHAFT, PINION .AXE, PIGNON	1	1	
11	67F-81821-00	.BRACKET, CENTER 1 .SUPPORT, CENTRE 1	1	1	
12	67F-81841-00	...BEARING ...ROULEMENT	1	1	
13	67F-8183R-00	...GASKET ...JOINT	1	1	
14	6CB-81809-00	.WASHER KIT .JEU DE RONDELLES	1	1	
15	67F-81891-00	.GEAR, RING .ROUE DENTEE	1	1	WITH 67F-8183R-00 WITH 67F-8183R-00
16	67F-81830-00	.BRACKET, CENTER 2 .SUPPORT, CENTRE 2	1	1	
17	60V-8183T-00	.GEAR, IDLER .PIGNON, INTERMEDIAIRE	3	3	
18	6CB-81842-00	.COVER .COUVERCLE	1	1	
19	6C5-81839-00	.LEVER ASSY .LEVIER COMPLET	1	1	
20	6EM-81941-00	.STARTER RELAY ASSY .LANCEUR RELAIS (ENS.)	1	1	
21	6C5-81869-00	.COVER, DUST .COUVERCLE, POUSSIERE	1	1	
22	6CB-81826-00	.BOLT .BOULON	2	2	
23	69J-81828-00	.SCREW 2 .VIS 2	2	2	
24	67F-81846-00	.SCREW .VIS	2	2	

**FIG. 23 BOTTOM COWLING 1**

**CAPOT INFERIEUR 1**

REF. NO.	PART NO. N° PIECES	DESCRIPTION DESCRIPTION	6EK4	6EL4	REMARKS REMARQUES
1	6EK-42710-00	BOTTOM COWLING ASSY ENS. EMBASE	1	1	
2	90119-08M22	BOLT, WITH WASHER BOULON, AVEC RONDELLE	4	4	
3	90480-22M15	GROMMET PASSE-FIL	4	4	
4	90387-08M37	COLLAR COLLERETTE	4	4	
5	6EK-42815-01-8D	LEVER, CLAMP 1 LEVIER, PRESSE 1	1	1	
6	6EK-42816-01-8D	LEVER, CLAMP 2 LEVIER, PRESSE 2	1	1	
7	90386-15M73	BUSH DOUILLE	4	4	
8	90201-156J2	WASHER, PLATE RONDELLE, PLATE	2	2	
9	90206-15M18	WASHER, WAVE RONDELLE, ONDULEE	2	2	
10	93210-13M63	O-RING JOINT TORIQUE	2	2	
11	6CB-42818-00	LEVER, CLAMP 4 LEVIER, PRESSE 4	2	2	
12	95895-08012	BOLT, FLANGE BOULON	2	2	
13	90506-22001	SPRING, TENSION RESSORT, TENSION	2	2	
14	66T-43144-00	HOOK, SPRING CROCHET	2	2	
15	90109-06M86	BOLT BOULON	2	2	
16	6EK-42728-00	CAP CAPUCHON	2	2	
17	6EK-42725-00	GROMMET PASSE-FIL	1	1	
18	90464-20258	CLAMP BRIDE	1	1	AP AP
19	68F-42753-00	FASTNER ATTACHE	1	1	AP AP
20	6CB-42761-00	STOPPER PLAQUETTE	1	1	
21	90109-06M86	BOLT BOULON	2	2	
22	6H4-42748-00	GROMMET PASSE-FIL	3	3	
23	67F-42717-00	RUBBER, SEAL 2 JOINT EN CAOUTCHOUC 2	4	4	
24	6E5-82588-00	PLATE PLAQUE	1	1	
25	90109-06M81	BOLT BOULON	1	1	
26	68V-82594-00	CLAMP BRIDE	1	1	
27	6EK-42716-00	RUBBER SEAL 1 JOINT EN CAOUTCHOUC 1	1	1	

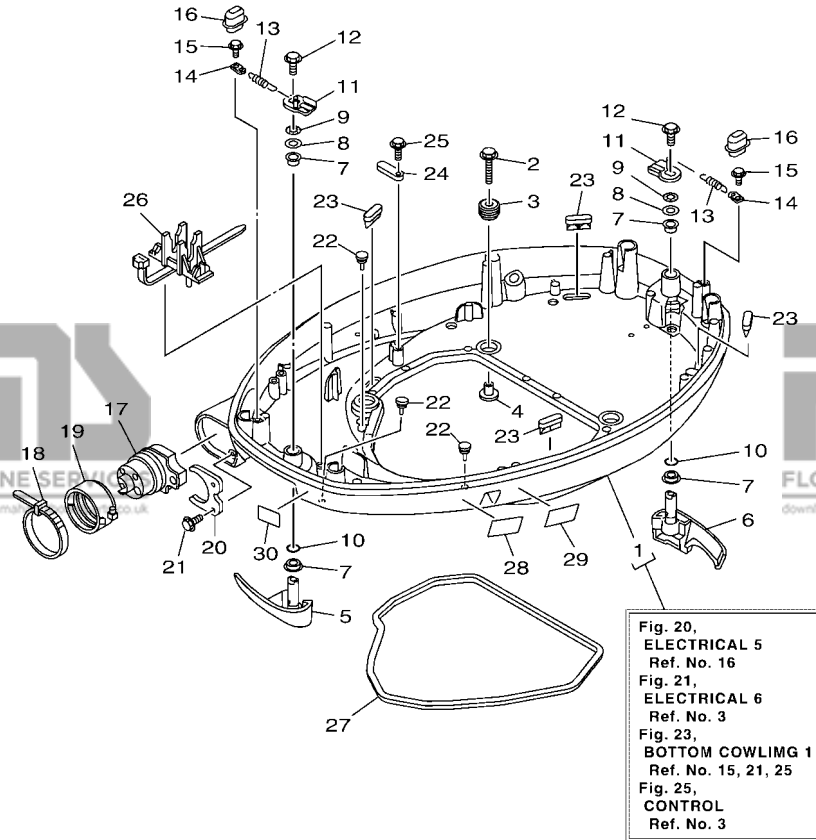


**FWD**  
6EK4300-R230

**FIG. 23 BOTTOM COWLING 1**

**CAPOT INFERIEUR 1**

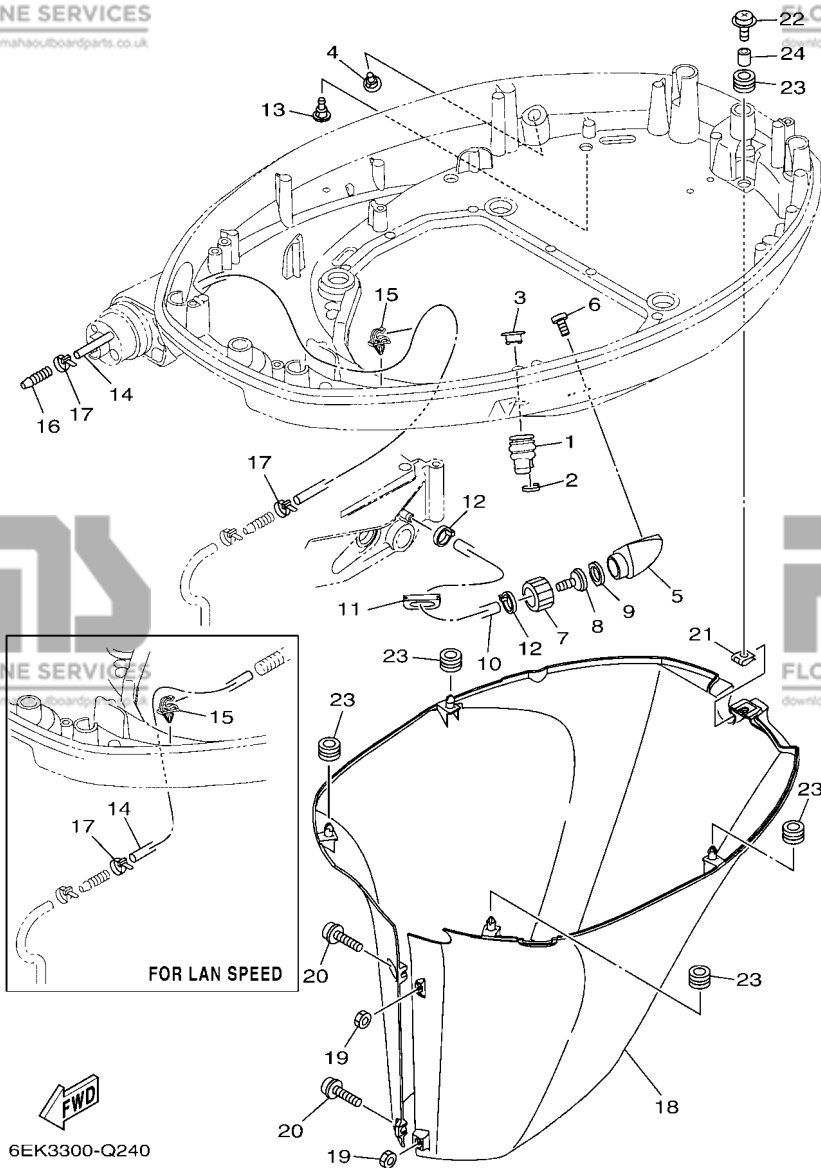
REF. NO.	PART NO. N° PIECES	DESCRIPTION DESCRIPTION	6EK4	6EL4	REMARKS REMARQUES
28	6EE-42794-40	LABEL, WARNING (GENERAL) ETIQUETTE, AVERTISSEMENT	1	1	
29	6EE-42794-50	LABEL, WARNING (GENERAL) ETIQUETTE, AVERTISSEMENT	1	1	
30	6AH-81996-00	MARK MARQUE	1	1	



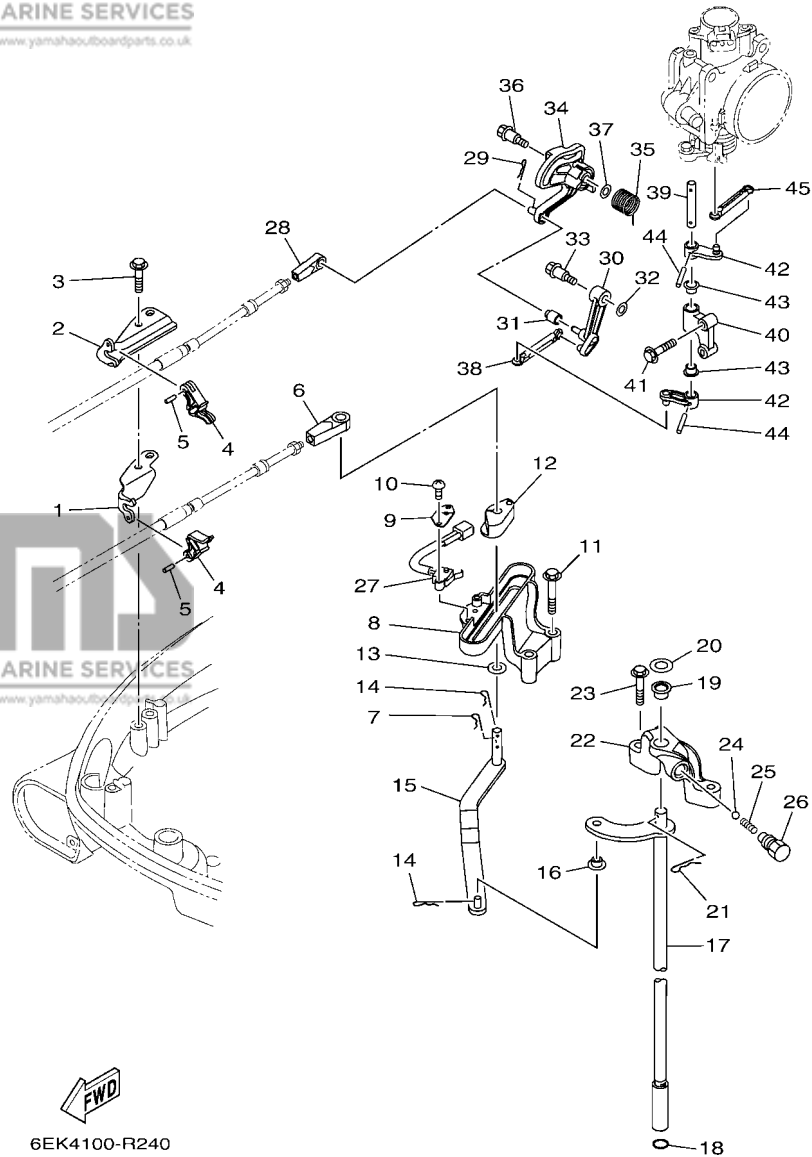
6EK4300-R230

**FIG. 24 BOTTOM COWLING 2**

**CAPOT INFERIEUR 2**



REF. NO.	PART NO. N° PIECES	DESCRIPTION DESCRIPTION	6EK4	6EL4	REMARKS REMARQUES
1	6H1-42726-30	GROMMET PASSE-FIL	1	1	
2	90465-11M10	CLAMP BRIDE	1	1	
3	6BG-42384-00	SEAL, CAP JOINT, CAPUCHON	1	1	
4	6P2-44391-00	NIPPLE, HOSE RACCORD D'ESSENCE	1	1	
5	6AW-12572-00	ADAPTER ADAPTEUR	1	1	
6	97780-60520	SCREW, TAPPING VIS, TETE BOMBEE	2	2	
7	6R3-12581-00	JOINT, HOSE 1 JOINT DE TUYAU	1	1	
8	6R3-12582-00	JOINT, HOSE 2 RACCORD DE TUYAU 1	1	1	
9	6R3-12583-00	GASKET, HOSE JOINT JOINT	1	1	
10	6EK-42541-00	PIPE 1 TUYAU 1	1	1	
11	6AH-42726-00	GROMMET PASSE-FIL	1	1	
12	90465-11M10	CLAMP BRIDE	2	2	
13	6P2-44391-00	NIPPLE, HOSE RACCORD D'ESSENCE	1	1	
14	90445-073F9	HOSE (L1200) DURITE (L1200)	1	1	
15	90464-07259	CLAMP BRIDE	1	1	
16	6E5-83558-00	END, NIPPLE RACCORD DE NIPPLE	1		EXCEPT LAN SPEED EXCEPT LAN SPEED
17	90465-11M10	CLAMP BRIDE		2	EXCEPT LAN SPEED EXCEPT LAN SPEED
	90465-11M10	CLAMP BRIDE	1		FOR LAN SPEED FOR LAN SPEED
18	6EK-42741-00-8D	APRON CAPOT LATERAL	1	1	
19	95380-06600	NUT, HEXAGON ECROU	2	2	
20	90159-06M28	SCREW, WITH WASHER VIS, AVEC RONDELLE	2	2	
21	90183-061A8	NUT, SPRING ECROU, RESSORT	1	1	
22	90159-06053	SCREW, WITH WASHER VIS, AVEC RONDELLE	1	1	
23	90480-13M24	GROMMET PASSE-FIL	5	5	
24	90387-06M43	COLLAR COLLERETTE	1	1	



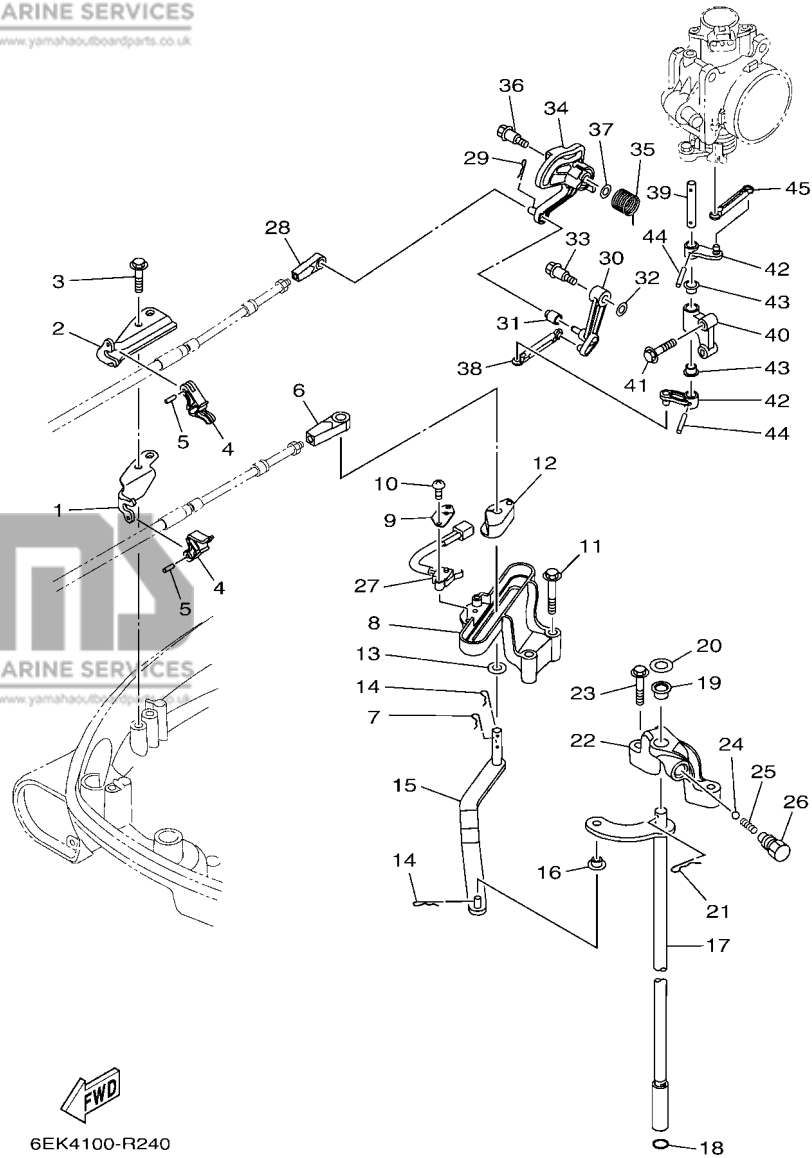
6EK4100-R240

FIG. 25 CONTROL

COMMANDE

REF. NO.	PART NO. N° PIECES	DESCRIPTION DESCRIPTION	6EK4	6EL4	REMARKS REMARQUES
1	6EK-48531-01	BRACKET, REMOTE CONTROL 1 ETRIER 1, COMMANDE A DISTANCE	1	1	
2	6EK-48532-00	BRACKET, REMOTE CONTROL 2 ETRIER 2, COMMANDE A DISTANCE	1	1	
3	90109-06M81	BOLT BOULON	2	2	
4	6EK-48538-00	CLAMP, CABLE 1 COLLIER	2	2	
5	91690-30010	PIN, SPRING AGRAFFE	2	2	
6	6E5-48344-00	CABLE END, REMOTE CONTROL CHAPE CABLE	1	1	
7	90468-18008	CLIP JONC	1	1	
8	6EK-44117-01	BRACKET SUPPORT	1	1	
9	61A-82588-01	PLATE PLAQUE	1	1	
10	97985-04116	SCREW, WITH WASHER VIS, AVEC RONDELLE	2	2	
11	95875-06040	BOLT, FLANGE BOULON, A COLLERETTE	2	2	
12	63P-44122-00	BUSHING, SHIFT ROD LEVER DOUILLE, LEVIER D'EMBAYAGE	1	1	
13	90202-08M20	WASHER, PLATE RONDELLE, PLATE	1	1	
14	90468-18008	CLIP JONC	2	2	
15	6EK-44121-00	LEVER, SHIFT ROD LEVIER, TIGE D'INVERSION	1	1	
16	90386-06M12	BUSH DOUILLE	1	1	
17	6EK-44120-00	HANDLE GEAR SHIFT ASSY LEVIER D'EMBAYAGE	1		L(20.3") L(20.3")
	6EK-44120-10	HANDLE GEAR SHIFT ASSY LEVIER D'EMBAYAGE	1	1	X(25.3") X(25.3")
18	93210-09165	O-RING JOINT TORIQUE	1	1	
19	90386-10001	BUSH DOUILLE	1	1	
20	90201-11008	WASHER, PLATE RONDELLE, PLATE	1	1	
21	90468-180A0	CLIP JONC	1	1	
22	6EK-44118-00	BRACKET SUPPORT	1	1	
23	95895-06030	BOLT, FLANGE BOULON	2	2	
24	93501-04M02	BALL BILLE	1	1	
25	90501-12082	SPRING, COMPRESSION RESSORT, COMPRESSION	1	1	
26	648-42715-00	BUSHING COUSSINET	1	1	



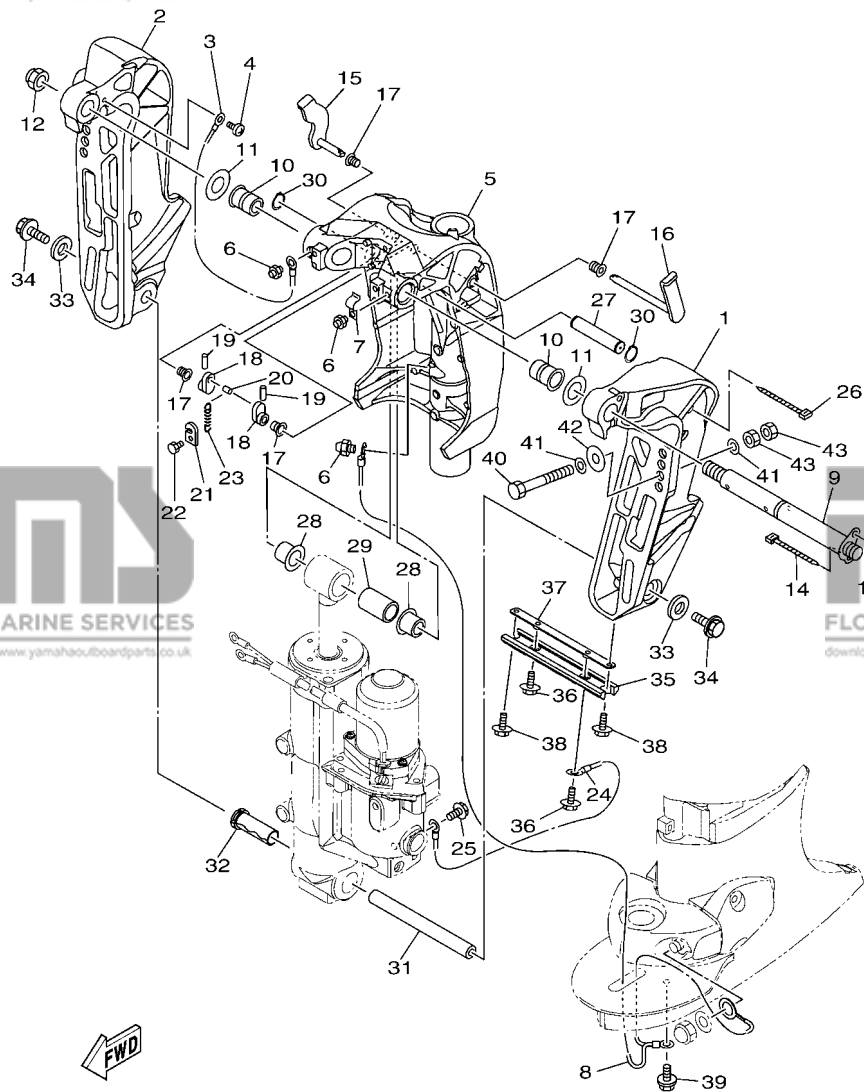


6EK4100-R240

**FIG. 25 CONTROL**

**COMMANDE**

REF. NO.	PART NO. N° PIECES	DESCRIPTION DESCRIPTION	6EK4	6EL4	REMARKS REMARQUES
27	60V-8259F-00	SWITCH ASSY COMMUTEUR	1	1	
28	6E5-48344-00	CABLE END, REMOTE CONTROL CHAPE CABLE	1	1	
29	90468-18008	CLIP JONC	1	1	
30	6EK-42154-00	LEVER, THROTTLE CONTROL LEVIER DE COMMANDE D'AVANCE	1	1	
31	68V-42171-00	BUSHING COUSSINET	1	1	
32	90201-06M05	WASHER, PLATE RONDELLE, PLATE	1	1	
33	90109-06288	BOLT BOULON	1	1	
34	6EK-41213-00	CAM, ACCEL. CAME, ACCELERATION	1	1	
35	6EK-44135-00	SPRING RESSORT	1	1	
36	90109-06288	BOLT BOULON	1	1	
37	90201-06M05	WASHER, PLATE RONDELLE, PLATE	1	1	
38	6EK-41237-10	JOINT, LINK RACCORD	1	1	
39	6EK-41635-00	SHAFT, LINK CONNECTING AXE, RACCORD	1	1	
40	6EK-41662-00	BRACKET 2 SUPPORT 2	1	1	
41	95895-06030	BOLT, FLANGE BOULON	2	2	
42	6EK-42157-00	LEVER, THROTTLE LEVIER DE AVANCE	2	2	
43	90386-10001	BUSH DOUILLE	2	2	
44	91690-30018	PIN, SPRING AGRAFFE	2	2	
45	6EK-41237-00	JOINT, LINK RACCORD	1	1	

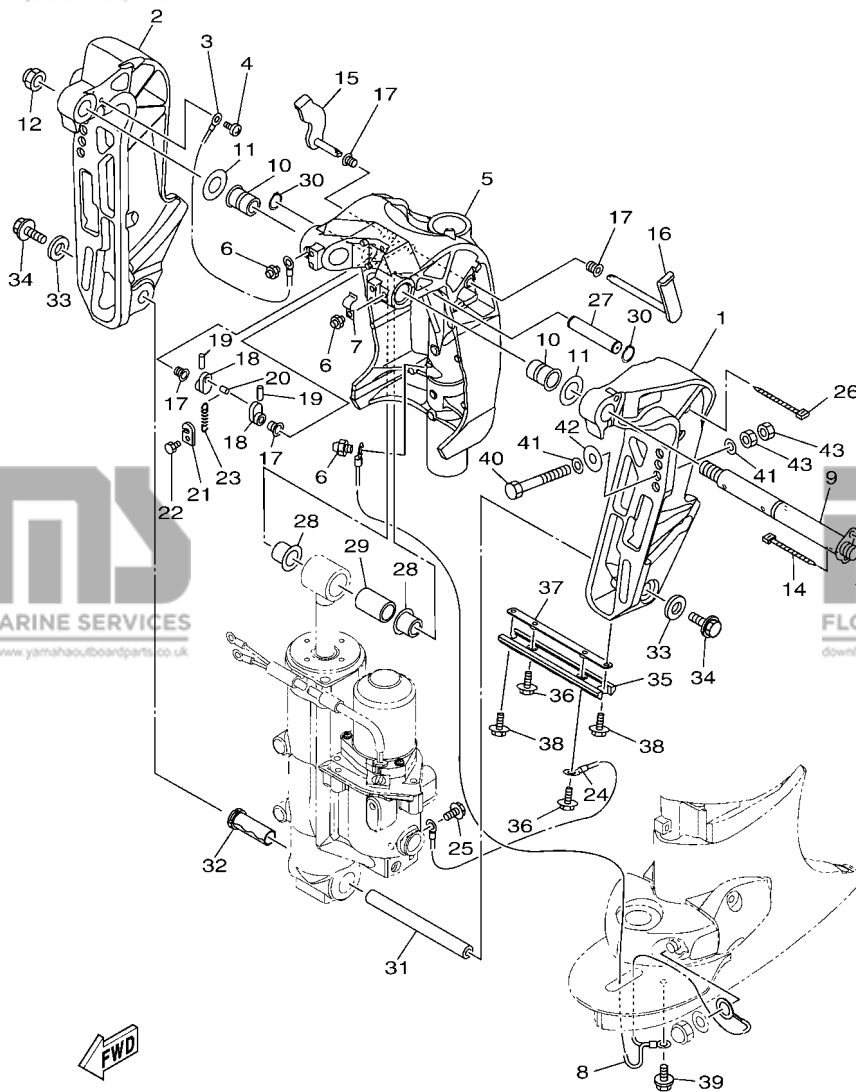


6EK4100-R250

**FIG. 26 BRACKET 1**

**SUPPORT 1**

REF. NO.	PART NO. N° PIECES	DESCRIPTION DESCRIPTION	6EK4	6EL4	REMARKS REMARQUES
1	6EK-43111-00-8D	BRACKET, CLAMP 1 PRESSE 1	1	1	
2	6EK-43112-00-8D	BRACKET, CLAMP 2 PRESSE 2	1	1	
3	6E5-82148-00	WIRE, LEAD 4 FIL 4	1	1	
4	97880-06012	SCREW, PAN HEAD VIS, TETE TRONCONIQUE	1	1	
5	6EK-43311-00-8D	BRACKET, SWIVEL 1 SUPPORT, PIVOT 1	1		L(20.3") L(20.3")
	6EK-43311-10-8D	BRACKET, SWIVEL 1 SUPPORT, PIVOT 1	1	1	X(25.3") X(25.3")
6	93700-06M03	NIPPLE, GREASE PION	3	3	
7	90465-08M63	CLAMP BRIDE	1	1	
8	66K-82149-00	WIRE, LEAD 3 FIL 3	1		L(20.3") L(20.3")
	68V-82149-30	WIRE, LEAD 3 FIL 3	1	1	X(25.3") X(25.3")
9	64E-43131-30	BOLT, CLAMP BRACKET BOULON, PRESSE	1	1	
10	90386-25M31	BUSH DOUILLE	2	2	
11	90201-26M59	WASHER, PLATE RONDELLE, PLATE	2	2	
12	90185-22M11	NUT, SELF-LOCKING ECROU, AUTO-BLOQUANT	1	1	
13	97595-08520	BOLT, WITH WASHER VIS HEXAGONAL AVC RONDELLE	1	1	
14	90465-11M10	CLAMP BRIDE	1	1	
15	6EK-43181-00	LEVER, TILT STOP 1 LEVIER VERROUILLAGE RELEVAGE 1	1	1	
16	6EK-43185-00	LEVER, TILT STOP 2 LEVIER VERROUILLAGE RELEVAGE 2	1	1	
17	90386-10M16	BUSH DOUILLE	4	4	
18	6G5-43148-00	COLLAR, DISTANCE ENTRETOISE	2	2	
19	91690-30020	PIN, SPRING AGRAFFE	2	2	
20	90249-06M19	PIN GOUILLE	1	1	
21	66T-43144-00	HOOK, SPRING CROCHET	1	1	
22	97095-06010	BOLT BOULON	1	1	
23	90506-14M24	SPRING, TENSION RESSORT, TENSION	1	1	
24	6D8-82148-00	WIRE, LEAD 4 FIL 4	1	1	
25	97595-06510	BOLT, WITH WASHER VIS HEXAGONAL AVC RONDELLE	1	1	

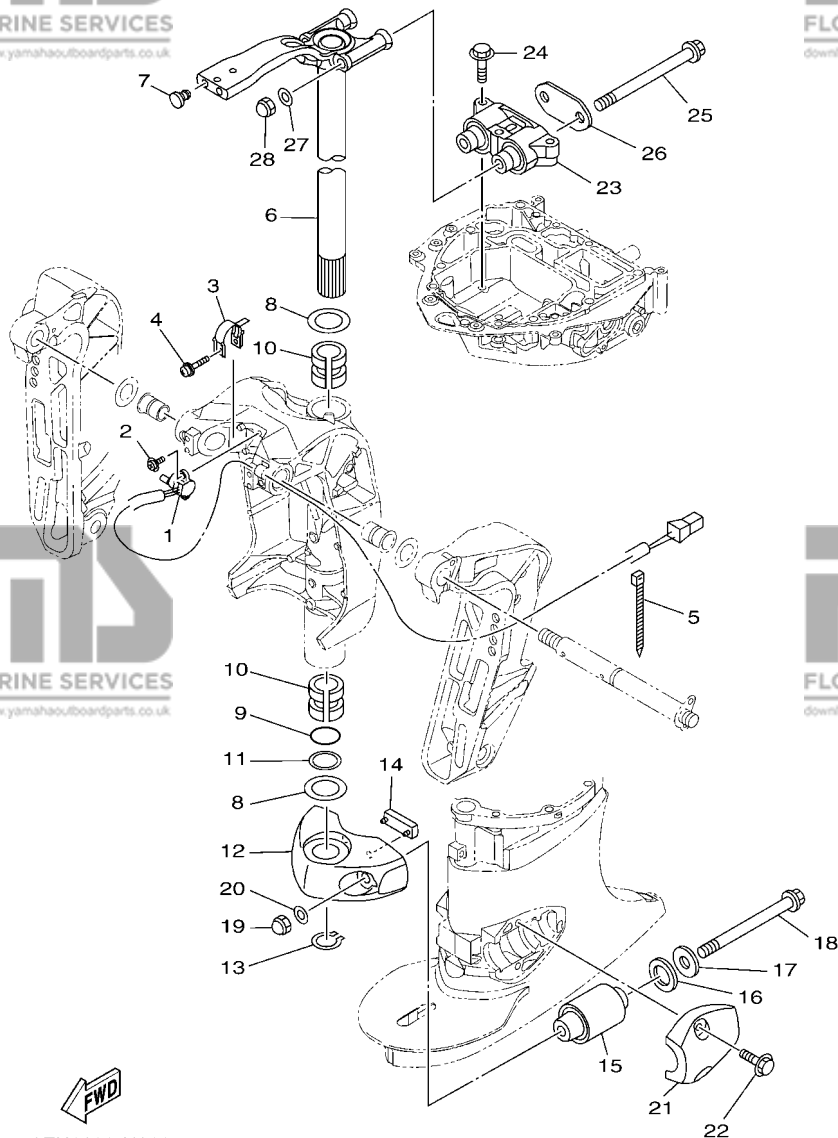


6EK4100-R250

**FIG. 26 BRACKET 1**

**SUPPORT 1**

REF. NO.	PART NO. N° PIECES	DESCRIPTION DESCRIPTION	6EK4	6EL4	REMARKS REMARQUES
26	90465-13M18	CLAMP BRIDE	1	1	
27	6EK-43126-00	PIN, UPPER SHOCK MOUNT AXE, SUPERIEUR AMORTISSEUR	1	1	
28	90386-18M35	BUSH DOUILLE	2	2	
29	90386-18001	BUSH DOUILLE	1	1	
30	93410-18M05	CIRCLIP CLIPS	2	2	
31	6EK-43818-00	PIN, LOWER SHOCK MOUNT AXE, INFERIEUR AMORTISSEUR	1	1	
32	90383-20001	BUSH, FORMED DOUILLE, MISE EN FORME	1	1	
33	90201-10060	WASHER, PLATE RONDELLE, PLATE	2	2	
34	90119-10054	BOLT, WITH WASHER BOULON, AVEC RONDELLE	2	2	
35	6H1-45251-03	ANODE ANODE	1	1	
36	90119-06M81	BOLT, WITH WASHER BOULON, AVEC RONDELLE	2	2	
37	6EK-44536-00	PLATE 2 PLAQUETTE 2	1	1	
38	97595-06616	BOLT, WITH WASHER VIS HEXAGONAL AVC RONDELLE	2	2	
39	95895-06010	BOLT, FLANGE BOULON	1	1	
40	90101-12047	BOLT (L:150MM) BOULON (L:150MM)	4	4	
41	90201-13M01	WASHER, PLATE RONDELLE, PLATE	8	8	
42	90201-12426	WASHER, PLATE RONDELLE, PLATE	4	4	
43	95380-12600	NUT ECROU	8	8	



6EK1100-N260

**FIG. 27 BRACKET 2**

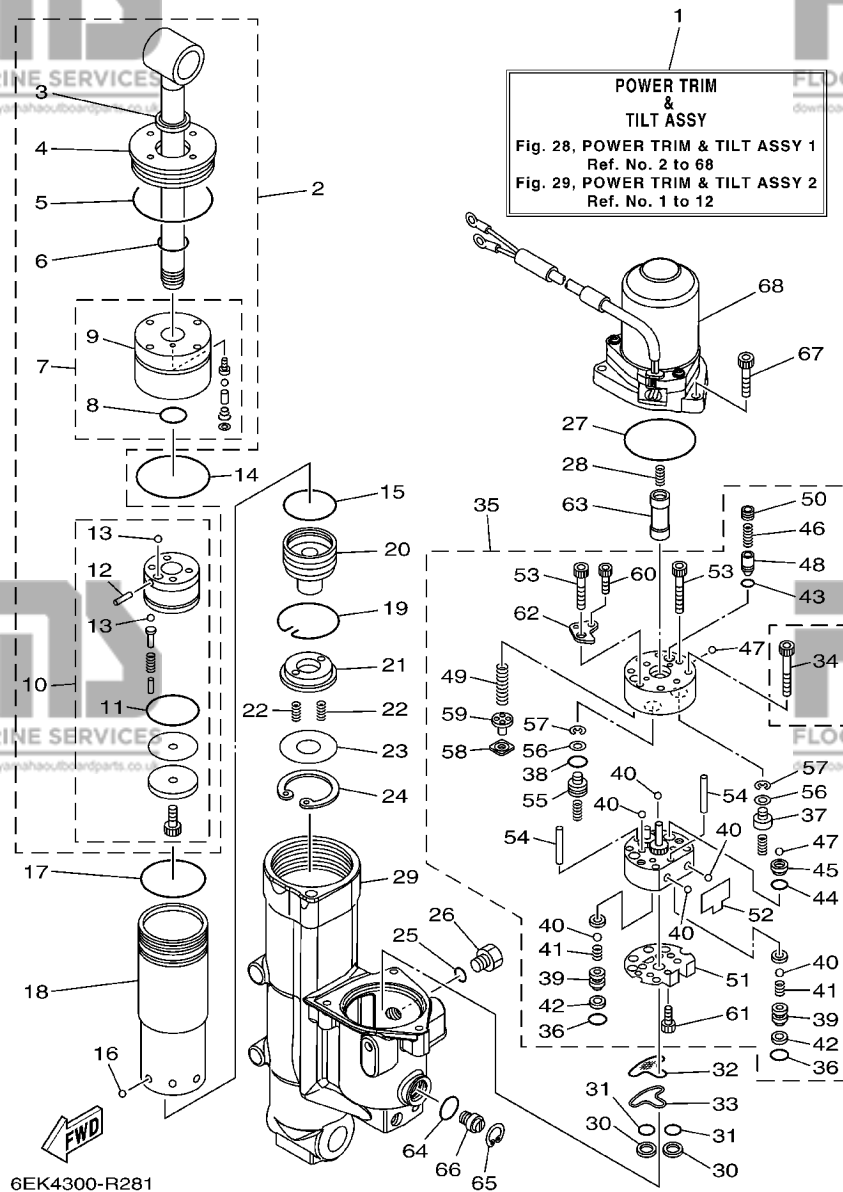
**SUPPORT 2**

REF. NO.	PART NO. N° PIECES	DESCRIPTION DESCRIPTION	6EK4	6EL4	REMARKS REMARQUES
1	67H-83672-01	TRIM SENDER INCLINER RACCORD	1	1	
2	97985-06216	SCREW, WITH WASHER VIS, AVEC RONDELLE	2	2	
3	64E-43139-10	CAM, TRIM SENDER VILEBREQUIN TRUM	1	1	
4	90159-05059	SCREW, WITH WASHER VIS, AVEC RONDELLE	1	1	
5	90465-11M10	CLAMP BRIDE	2	2	
6	6EK-42510-00-8D	STEERING BRACKET ASSY DIRECTION SUPPORT (ENS.)	1		L(20.3")
	6EK-42510-10-8D	STEERING BRACKET ASSY DIRECTION SUPPORT (ENS.)	1	1	X(25.3")
					X(25.3")
7	90338-08174	PLUG PLOT	2	2	
8	90201-38M60	WASHER, PLATE RONDELLE, PLATE	2	2	
9	93210-37MH7	O-RING JOINT TORIQUE	1	1	
10	90386-38M32	BUSH DOUILLE	2	2	
11	90202-40M47	WASHER, PLATE RONDELLE, PLATE	1	1	
12	6EK-44551-00-8D	HOUSING, LOWER MOUNT RUBBER 1 BOITIER, SILENT-BLOC INFERIEUR	1	1	
13	93410-37M04	CIRCLIP CLIPS	1	1	
14	61A-44575-00	DAMPER, LOWER MOUNT RUBBER SILENT-BLOC, INFERIEUR	1	1	
15	63P-44555-00	MOUNT DAMPER, LOWER SIDE SILENT-BLOC, INFERIEUR LATERAL	2	2	
16	90202-32M19	WASHER, PLATE RONDELLE, PLATE	2	2	
17	90201-16M55	WASHER, PLATE RONDELLE, PLATE	2	2	
18	90105-14013	BOLT, FLANGE BOULON	2	2	
19	90176-14002	NUT, CROWN ECROU BORGNE	2	2	
20	92995-14600	WASHER RONDELLE	2	2	
21	6EK-44553-00-8D	COVER, LOWER MOUNT COUVERCLE, SUSPENSION INFERIEUR	2	2	
22	90119-10058	BOLT, WITH WASHER BOULON, AVEC RONDELLE	4	4	
23	6EK-44514-00	MOUNT DAMPER, UPPER SIDE SILENT-BLOC, SUPERIEUR LATERAL	1	1	
24	95875-10060	BOLT, FLANGE BOULON, A COLLERETTE	3	3	
25	90105-14007	BOLT, FLANGE BOULON	2	2	
26	6EK-44526-00	PLATE PLAQUE	1	1	



FIG. 28 POWER TRIM & TILT ASSY 1

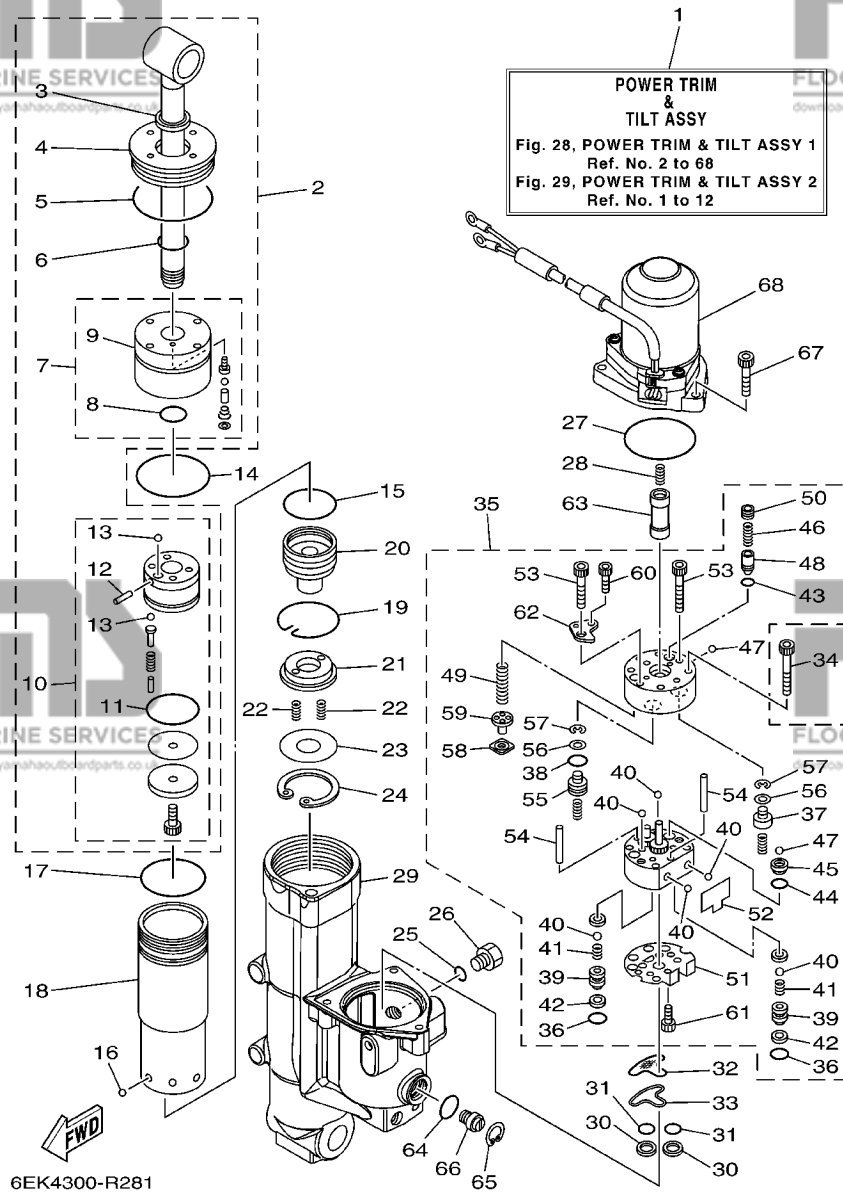
PUISSANCE PARET ET INCLINER 1



REF. NO.	PART NO. N° PIECES	DESCRIPTION DESCRIPTION	6EK4	6EL4	REMARKS REMARQUES
1	6EK-43800-02	POWER TRIM & TILT ASSY PUISSANCE PARET ET INCLINER (E	1	1	
2	6EK-43810-00	TILT PISTON SUB ASSY INCLINER PISTON AUXILIAIRE(ENS	1	1	
3	6H1-43812-00	.SEAL, DUST .JOINT	1	1	
4	6EK-43821-00	.SCREW, TRIM CYLINDER END .VIS	1	1	
5	6EK-43861-00	.O-RING .JOINT TORIQUE	1	1	
6	6D8-43861-00	.O-RING .JOINT TORIQUE	1	1	
7	6EK-4380R-00	.CYLINDER END SUB ASSY .CYLINDRE RACCORD (ENS.)	1	1	
8	6D8-43861-00	.O-RING .JOINT TORIQUE	1	1	
9	6EK-43811-00	.SCREW, CYLINDER END .VIS, CYLINDRE RACCORD	1	1	
10	6EK-4380P-00	.PISTON SUB ASSY .PISTON AUXILIAIRE (ENS.)	1	1	
11	6H1-43862-00	.O-RING .JOINT TORIQUE	1	1	
12	91609-16012	.PIN, SPRING .AXE DE RESSORT	1	1	
13	93505-32038	.BALL .BILLE	5	5	
14	67F-43865-00	O-RING JOINT TORIQUE	1	1	
15	6H1-43862-00	O-RING JOINT TORIQUE	1	1	
16	93503-16003	BALL BILLES	6	6	
17	7BB-G3861-00	O-RING JOINT TORIQUE	1	1	
18	6EK-22471-01	CYLINDER, SHOCK ABSORBER CYLINDRE, AMORTISSEUR	1	1	
19	6EK-43875-00	RING, SNAP RESSORT	1	1	
20	6EK-4381B-00	FREE PISTON SUB ASSY PISTON AUXILIAIRE (ENS.)	1	1	
21	6EK-43899-00	PLATE STOPPER PLAQUETTE	1	1	
22	62X-4384H-00	SPRING RESSORT	2	2	
23	6EK-22434-00	PLATE, VALVE 1 PLATEAU, SOUPAPE 1	1	1	
24	99009-47500	CIRCLIP CIRCLIP	1	1	
25	93210-09165	O-RING JOINT TORIQUE	1	1	
26	6EK-43829-00	PLUG, RESERVOIR BOUCHON	1	1	
27	93210-68N50	O-RING JOINT TORIQUE	1	1	

FIG. 28 POWER TRIM & TILT ASSY 1

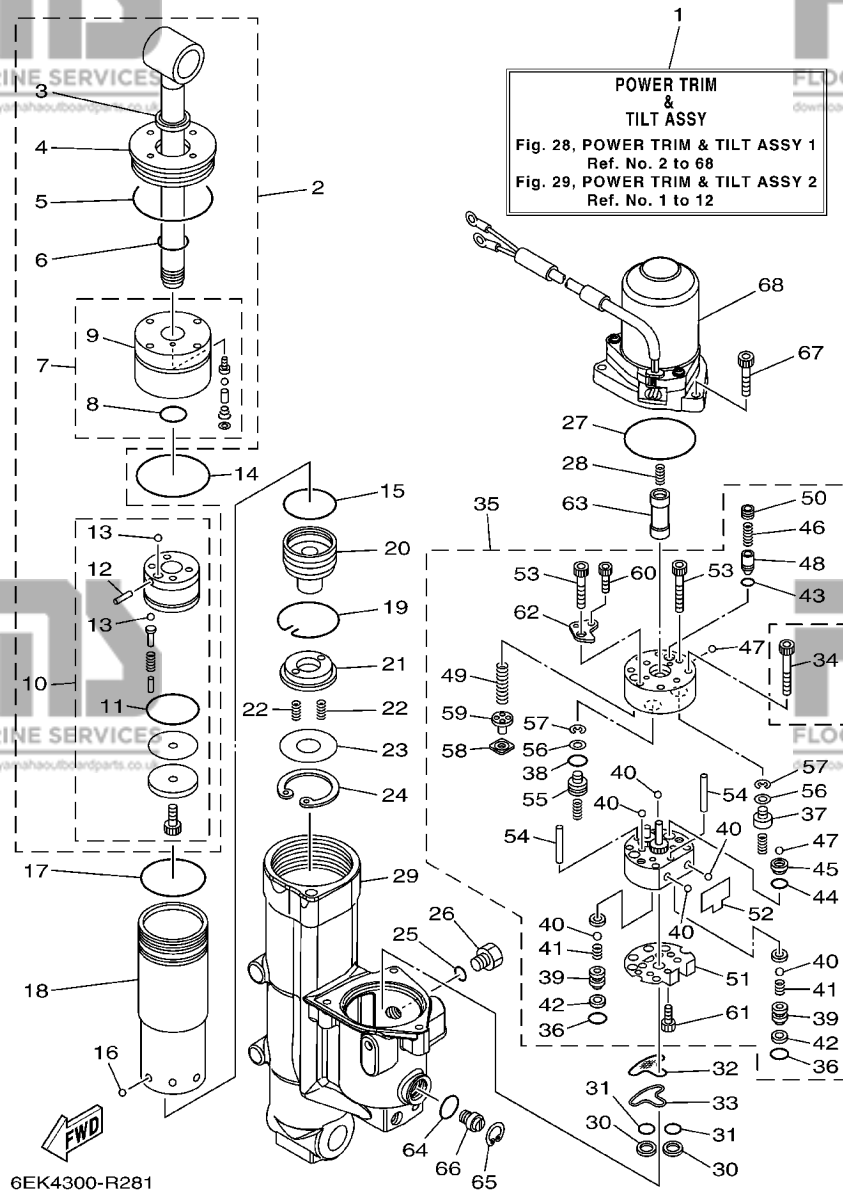
PUISSANCE PARET ET INCLINER 1



REF. NO.	PART NO. N° PIECES	DESCRIPTION DESCRIPTION	6EK4	6EL4	REMARKS REMARQUES
28	62X-4384H-00	SPRING RESSORT	1	1	
29	6EK-4380K-02	CYLINDER, TILT SUB ASSY CYLINDRE	1	1	
30	6C6-43817-00	FILTER 2 FILTRE 2	2	2	
31	69J-4389J-00	O-RING JOINT TORIQUE	2	2	
32	6C5-43816-00	FILTER 1 FILTRE 1	1	1	
33	6C5-4380G-00	PLATE PLAQUE	1	1	
34	91318-05045	BOLT BOULON	4	4	
35	6EK-43830-00	GEAR PUMP ASSY POMPE A PIGNON (ENS.)	1	1	
36	69J-4389J-00	O-RING JOINT TORIQUE	2	2	
37	6D8-4384M-00	PISTON, SHUTTLE 2 PISTON 2	1	1	
38	6H1-43883-00	O-RING JOINT TORIQUE	1	1	
39	6EK-4382E-00	ADAPTOR 2 ADAPTEUR 2	2	2	
40	93505-32038	BALL BILLE	6	6	
41	6C6-43853-00	SPRING, MAIN VALVE RESSORT	2	2	
42	6C6-4387G-00	WASHER RONDELLE	2	2	
43	93210-04N51	O-RING JOINT TORIQUE	1	1	
44	93210-064A5	O-RING JOINT TORIQUE	1	1	
45	6D8-43851-00	SEAT, RELIEF VALVE SIEGE	1	1	
46	6C5-43855-10	SPRING, UP RELIEF RESSORT	1	1	
47	93501-08001	BALL BILLE	2	2	
48	6D8-43844-00	PIN, VALVE SUPPORT GOUPILLE	1	1	
49	6EK-43856-00	SPRING, DOWN RELIEF RESSORT	1	1	
50	6D8-43843-00	SCREW, VALVE LOCK VIS	1	1	
51	6C5-43895-00	SEAT, RELIEF VALVE SIEGE	1	1	
52	6C5-43854-00	SPRING, MANUAL RELEASE RESSORT	1	1	
53	91318-05030	BOLT BOULON	2	2	
54	93604-26256	PIN, DOWEL CLAVETTE	2	2	

FIG. 28 POWER TRIM & TILT ASSY 1

PUISSANCE PARET ET INCLINER 1

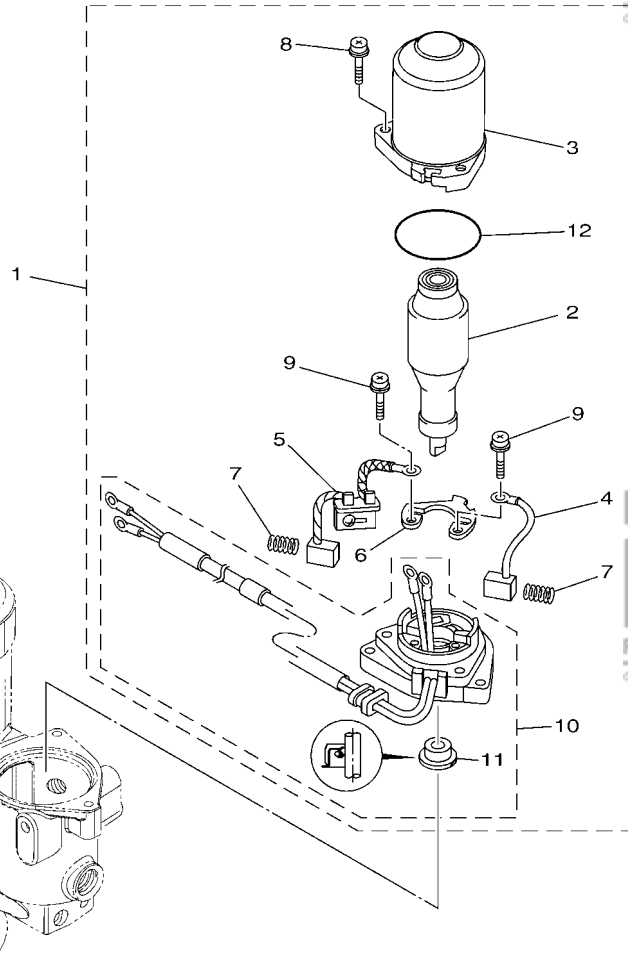


REF. NO.	PART NO. N° PIECES	DESCRIPTION DESCRIPTION	6EK4	6EL4	REMARKS REMARQUES
55	6D8-43841-00	.PISTON, SHUTTLE .PISTON	1	1	
56	69A-4384F-00	.SEAL, MAIN VALVE .JOINT	2	2	
57	99002-03600	.CIRCLIP .CIRCLIP	2	2	
58	6H1-4384G-11	.SEAL, RELIEF VALVE .JOINT	1	1	
59	6H1-43844-10	.PIN, VALVE SUPPORT .GOUPILLE	1	1	
60	91318-03025	.BOLT .BOULON	2	2	
61	91318-03005	.BOLT .BOULON	1	1	
62	6D8-4382L-00	.CAP, RELIEF VALVE .CAPUCHON	1	1	
63	6EK-43831-00	CONNECTOR, SHAFT RACCORD	1	1	
64	6D8-43863-00	O-RING JOINT TORIQUE	1	1	
65	6H1-43875-00	RING, SNAP RESSORT	1	1	
66	6EK-43845-00	SCREW, MANUAL RELEASE VIS	1	1	
67	91380-06025	BOLT BOULON	3	3	
68	6EK-43880-11	MOTOR ASSY MOTEUR (ENS.)	1	1	REFER TO FIG.29 REFER TO FIG.29



**FIG. 29 POWER TRIM & TILT ASSY 2**

**PUISSANCE PARET ET INCLINER 2**



REF. NO.	PART NO. N° PIECES	DESCRIPTION DESCRIPTION	6EK4	6EL4	REMARKS REMARQUES
1	6EK-43880-11	MOTOR ASSY MOTEUR (ENS.)	1	1	
2	6EK-43805-00	.ARMATURE ASSY .INDUIT (ENS.)	1	1	
3	6EK-43804-11	.STATOR ASSY .STATOR (ENS.)	1	1	
4	6EK-43892-00	.BRUSH 2 .BALAI 2	1	1	
5	6EK-82181-00	.CIRCUIT BREAKER COMP. .RUPTEUR COMPLET	1	1	
6	6EK-4380F-00	.PLATE, BRUSH HOLDER .PLAQUE	1	1	
7	62X-4386K-00	.SPRING, BRUSH .RESSORT, BALAI	2	2	
8	63P-43879-10	.SCREW, WITH WASHER .VIS, AVEC RONDELLE	3	3	
9	97602-04316	.SCREW, PAN HEAD WITH WASHER .VIS	2	2	
10	6EK-43881-11	.FRAME, END .BATI	1	1	
11	6EK-43882-00	.OIL SEAL ..JOINT SPI	1	1	
12	93210-554A9	.O-RING .JOINT TORIQUE	1	1	



6EK1100-N281

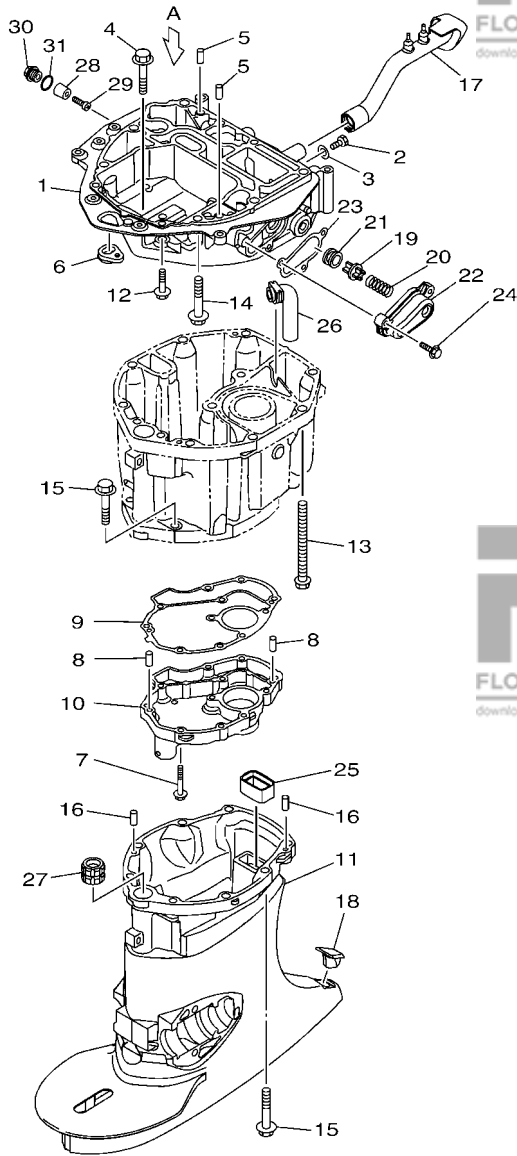
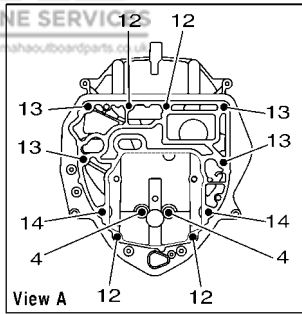


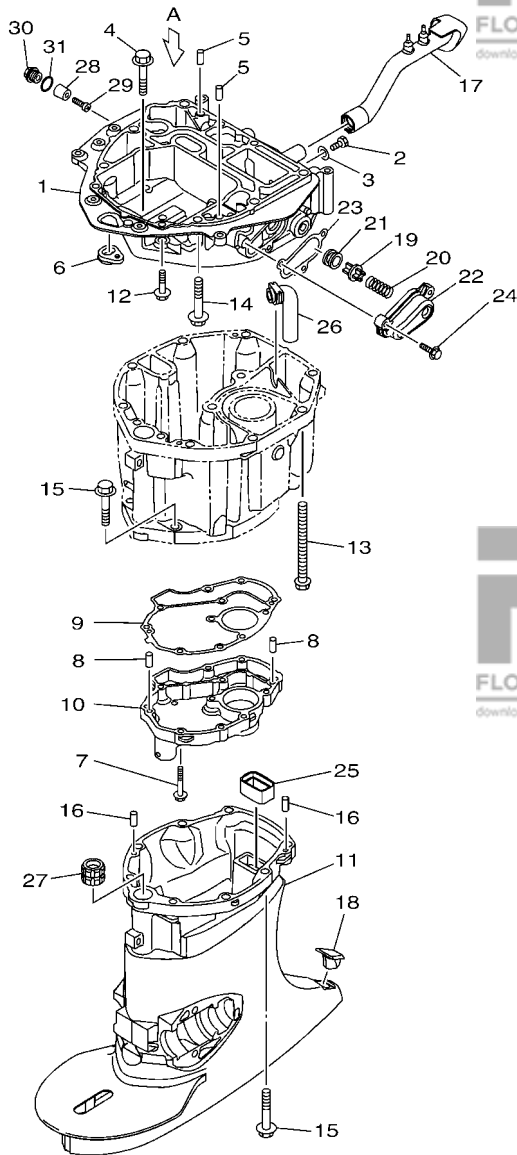
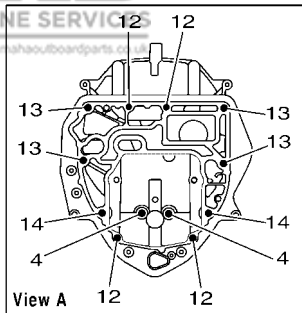
FIG. 30 UPPER CASING

FOURREAU

REF. NO.	PART NO. N° PIECES	DESCRIPTION DESCRIPTION	6EK4	6EL4	REMARKS REMARQUES
1	6EK-41137-01	GUIDE, EXHAUST COLLECTEUR D'ÉCHAPPEMENT	1	1	
2	97095-08014	BOLT BOULON	1	1	
3	90430-08143	GASKET JOINT	1	1	
4	97575-10545	BOLT, WITH WASHER VIS HEXAGONAL AVC RONDELLE	2	2	
5	93608-12M05	PIN, DOWEL AXE	2	2	
6	6EK-42727-00	GROMMET PASSE-FIL	1	1	
7	95895-06030	BOLT, FLANGE BOULON	11	11	
8	93606-12019	PIN, DOWEL GOUPILLE	2	2	
9	6EK-41134-00	GASKET, EXHAUST MANIFOLD JOINT, PIPE D'ÉCHAPPEMENT	1	1	
10	6EK-45181-01	PLATE PLAQUETTE	1	1	
11	6EK-45111-00-8D	CASING, UPPER FOURREAU	1		L(20.3") L(20.3")
	6EK-45111-10-8D	CASING, UPPER FOURREAU	1	1	X(25.3") X(25.3")
12	97575-08535	BOLT, WITH WASHER VIS HEXAGONAL AVC RONDELLE	4	4	
13	90119-10007	BOLT, WITH WASHER BOULON, AVEC RONDELLE	4	4	
14	97575-10545	BOLT, WITH WASHER VIS HEXAGONAL AVC RONDELLE	2	2	
15	97575-10545	BOLT, WITH WASHER VIS HEXAGONAL AVC RONDELLE	8	8	
16	93606-12019	PIN, DOWEL GOUPILLE	2	2	
17	6EK-42769-00	SEAL, RUBBER BOURRELET, CAOUTCHOUC	1	1	
18	6C5-45155-00	CAP CAPUCHON	1	1	
19	6G5-12416-00	VALVE, PRESSURE CONTROL SOUPE DE CONTRÔLEUR PRESS	1	1	
20	90501-200A2	SPRING, COMPRESSION RESSORT, COMPRESSION	1	1	
21	90480-20M05	GROMMET PASSE-FIL	1	1	
22	6EK-1246A-00-9S	COVER 1 COUVERCLE 1	1	1	
23	6EK-12435-A0	GASKET JOINT	1	1	
24	95895-06025	BOLT, FLANGE BOULON	3	3	
25	67F-45127-00	SEAL JOINT	1	1	
26	6EK-45135-00	PIPE TUYAU	1	1	



6EK1100-N290

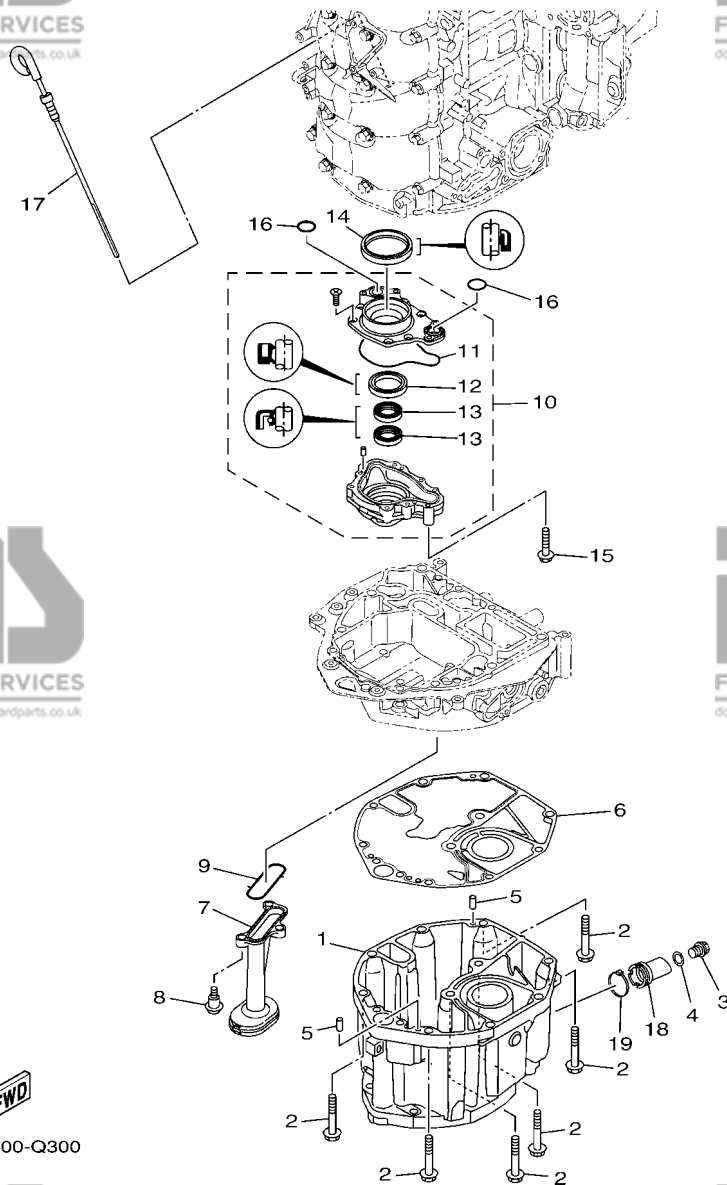


6EK1100-N290

FIG. 30 UPPER CASING

FOURREAU

REF. NO.	PART NO. N° PIECES	DESCRIPTION DESCRIPTION	6EK4	6EL4	REMARKS REMARQUES
27	6EK-45318-00	BUSHING, DRIVE SHAFT DOUILLE, ARBRE MOTEUR	1	1	X(25.3") X(25.3")
28	6G8-11325-00	ANODE ANODE	1	1	
29	98980-05025	SCREW, BIND VIS, DE PRESSION	1	1	
30	6G8-11197-A0	PLUG, BLIND PLOT, BORGNE	1	1	
31	93210-13M63	O-RING JOINT TORIQUE	1	1	

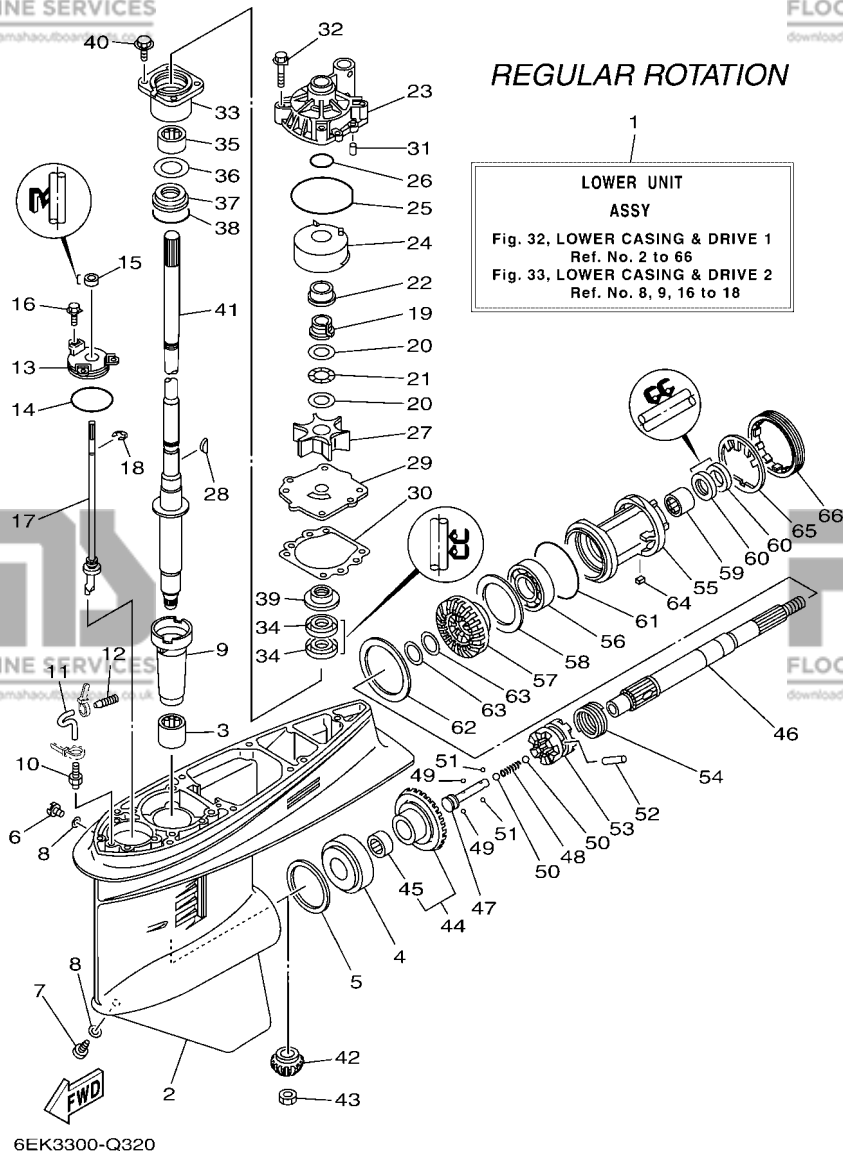


6EK3100-Q300

**FIG. 31 OIL PAN**

**VENTILATEUR D'HUILE**

REF. NO.	PART NO. N° PIECES	DESCRIPTION DESCRIPTION	6EK4	6EL4	REMARKS REMARQUES
1	6EK-15311-01	OIL PAN VENTILATEUR D'HUILE	1	1	
2	97575-10545	BOLT, WITH WASHER VIS HEXAGONAL AVC RONDELLE	6	6	
3	90340-14M06	PLUG, STRAIGHT SCREW PLOT, FILETE DROIT	1	1	
4	90430-14M09	GASKET JOINT	1	1	
5	93606-12019	PIN, DOWEL GOUILLE	2	2	
6	6EK-15312-00	GASKET, OIL PAN JOINT DE VENTILATEUR D'HUILE	1	1	
7	67F-13411-00	STRAINER, OIL FILTRE, HUILE	1	1	
8	90109-06292	BOLT BOULON	3	3	
9	67F-13415-00	SEAL, OIL STRAINER JOINT, FILTRE A HUILE	1	1	
10	6EK-13300-00	OIL PUMP ASSY POMPE A HUILE COMPLETE	1	1	
11	6EK-13329-00	GASKET, PUMP COVER JOINT, COUVERCLE DE POMPE	1	1	
12	6AW-13119-00	OIL SEAL JOINT SPY	1	1	
13	69J-13631-00	OIL SEAL JOINT SPY	2	2	
14	69J-11355-00	SEAL, CYLINDER 1 JOINT, SPY CYLINDRE	1	1	
15	90105-06151	BOLT, FLANGE BOULON	4	4	
16	93210-19MJ1	O-RING JOINT TORIQUE	2	2	
17	6EK-15362-10	PLUG, OIL LEVEL PLOT, NIVEAU D'HUILE	1	1	
18	6EK-15316-00	DAMPER 1 AMORTISSEUR 1	1	1	
19	90465-11M59	CLAMP BRIDE	1	1	

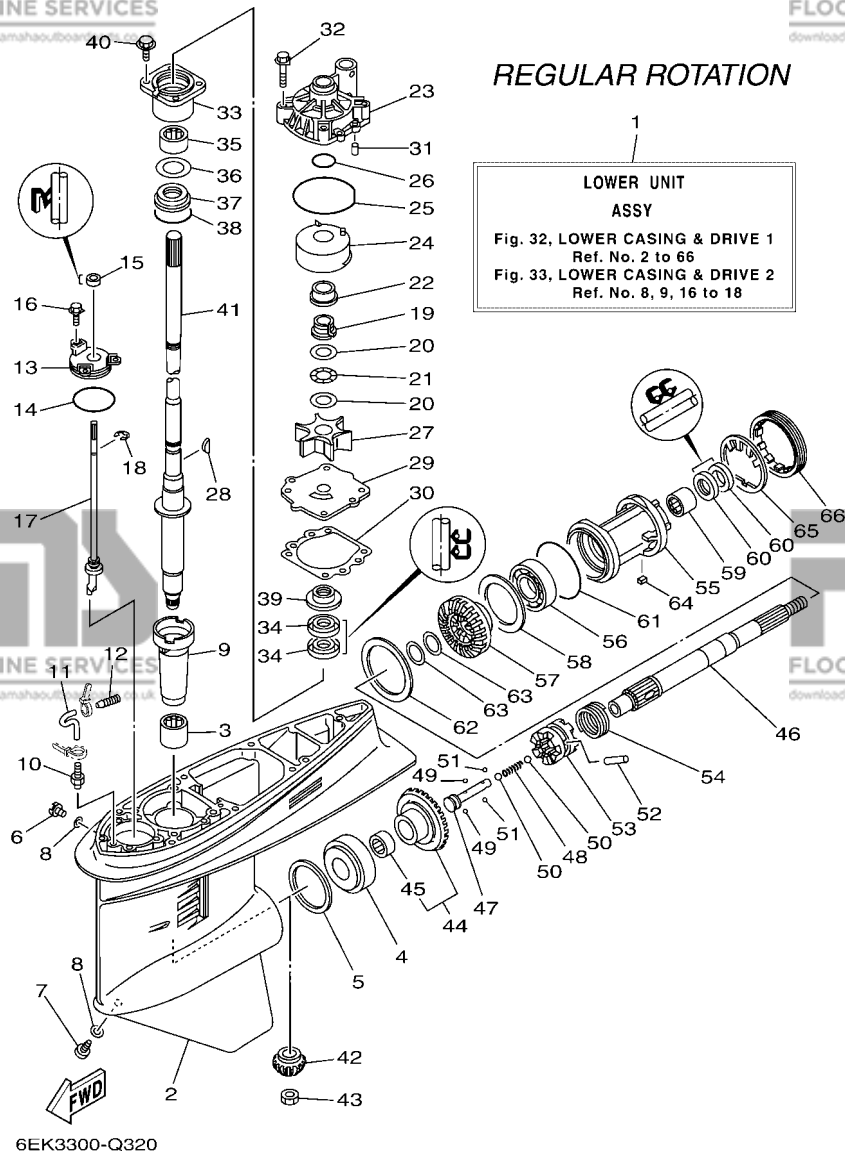


6EK3300-Q320

**FIG. 32 LOWER CASING & DRIVE 1**

**BOITIER D HELICE TRANSMISSION1**

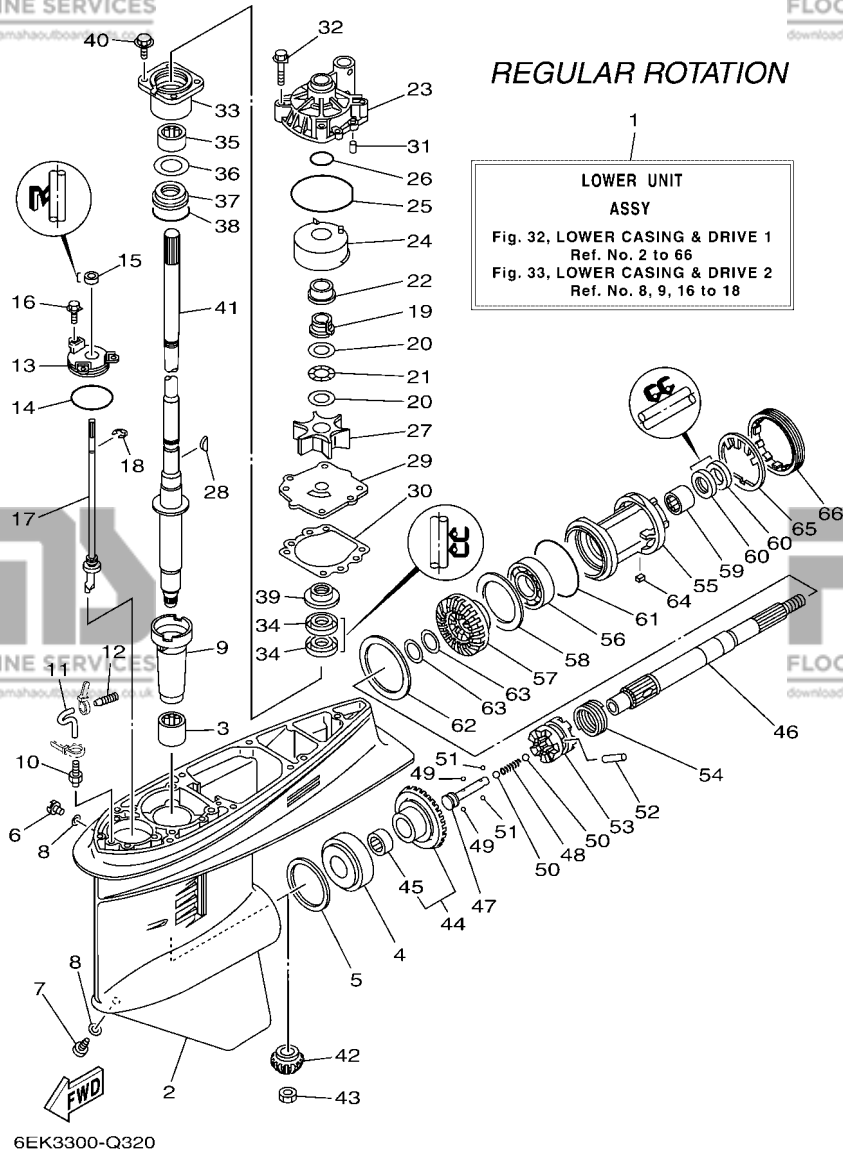
REF. NO.	PART NO. N° PIECES	DESCRIPTION DESCRIPTION	6EK4	6EL4	REMARKS REMARQUES
1	6EK-45300-00-8D	LOWER UNIT ASSY UNITE INFERIEURE (ENS.)	1		L(20.3"),RH
	6EK-45300-10-8D	LOWER UNIT ASSY UNITE INFERIEURE (ENS.)	1		L(20.3"),RH X(25.3"),RH
2	6E5-45301-07-8D	CASING, LOWER BEQUILLE	1		
3	93315-628U9	BEARING ROULEMENT	1		
4	93332-000U7	BEARING ROULEMENT	1		
5	6E5-45567-01	SHIM (T:0.10MM) CALE (T:0.10MM)	1		UR
	6E5-45567-10	SHIM (T:0.12MM) CALE (T:0.12MM)	1		UR
	6E5-45567-20	SHIM (T:0.15MM) CALE (T:0.15MM)	1		UR
	6E5-45567-30	SHIM (T:0.18MM) CALE (T:0.18MM)	1		UR
	6E5-45567-40	SHIM (T:0.30MM) CALE (T:0.30MM)	1		UR
	6E5-45567-50	SHIM (T:0.40MM) CALE (T:0.40MM)	1		UR
	6E5-45567-60	SHIM (T:0.50MM) CALE (T:0.50MM)	1		UR
6	90340-08002	PLUG, STRAIGHT SCREW PLOT, FILETE DROIT	1		
7	688-45341-10	PLUG, DRAIN BOUCHON DE VIDANGE	1		
8	90430-08003	GASKET JOINT	2		
9	6E5-45536-00	SLEEVE, DRIVE SHAFT MANCHON, ARBRE MOTEUR	1		
10	6E5-45378-00	NIPPLE, HOSE RACCORD, TUYAU	1		
11	90445-07ME8	HOSE (L80) DURITE (L80)	1		L(20.3")
	90445-07ME9	HOSE (L120) DURITE (L120)	1		L(20.3") X(25.3")
12	6E5-83558-10	END, NIPPLE RACCORD DE NIPPLE	1		X(25.3")
13	6E5-45321-00	PLATE PLAQUETTE	1		
14	93210-58144	O-RING JOINT TORIQUE	1		
15	93106-09014	OIL SEAL JOINT SPY	1		
16	90119-06M10	BOLT, WITH WASHER BOULON, AVEC RONDELLE	3		
17	6E5-44150-03	SHIFT CAM ASSY CAME D'INVERSION	1		
18	99001-08600	CIRCLIP CIRCLIP	1		
19	61A-45538-00	SPACER 1 ENTRETOISE	1		



**FIG. 32 LOWER CASING & DRIVE 1**

**BOITIER D HELICE TRANSMISSION1**

REF. NO.	PART NO. N° PIECES	DESCRIPTION DESCRIPTION	6EK4	6EL4	REMARKS REMARQUES
20	90201-22M01	WASHER, PLATE RONDELLE, PLATE	2		
21	90206-22M19	WASHER, WAVE RONDELLE, ONDULEE	1		
22	61A-45527-00	COLLAR, DRIVE SHAFT ENTRETOISE	1		
23	61A-44311-01	HOUSING, WATER PUMP CORPS, POMPE A EAU	1		
24	61A-44322-02	INSERT, CARTRIDGE CUVETTE	1		
25	93210-86M38	O-RING JOINT TORIQUE	1		
26	93210-37160	O-RING JOINT TORIQUE	1		
27	6E5-44352-01	IMPELLER TURBINE	1		
28	90280-04M05	KEY, WOODRUFF CLAVETTE, DEMI-LUNE	1		
29	6EK-44323-00	OUTER PLATE, CARTRIDGE PLAQUE EXTERIEURE	1		
30	6E5-44315-A0	GASKET, WATER PUMP JOINT, POMPE A EAU	1		
31	93606-12019	PIN, DOWEL GOUPILLE	2		
32	90119-08M14	BOLT, WITH WASHER BOULON, AVEC RONDELLE	4		
33	6E5-45331-00-9S	HOUSING, BEARING FLASQUE, ROULEMENT	1		
34	93101-28M16	OIL SEAL JOINT SPY	2		
35	93317-330U2	BEARING ROULEMENT	1		
36	6E5-45587-01	SHIM (T:0.10MM) CALE (T:0.10MM)	1		UR
	6E5-45587-10	SHIM (T:0.12MM) CALE (T:0.12MM)	1		UR
	6E5-45587-20	SHIM (T:0.15MM) CALE (T:0.15MM)	1		UR
	6E5-45587-30	SHIM (T:0.18MM) CALE (T:0.18MM)	1		UR
	6E5-45587-40	SHIM (T:0.30MM) CALE (T:0.30MM)	1		UR
	6E5-45587-50	SHIM (T:0.40MM) CALE (T:0.40MM)	1		UR
	6E5-45587-60	SHIM (T:0.50MM) CALE (T:0.50MM)	1		UR
37	93341-930V2	BEARING CERVEAUX DE DIRECTION	1		
38	93210-55M14	O-RING JOINT TORIQUE	1		
39	6E5-45344-00	COVER, OIL SEAL FLASQE, JOINT D'HUILE	1		
40	97595-08525	BOLT, WITH WASHER VIS HEXAGONAL AVEC RONDELLE	4		



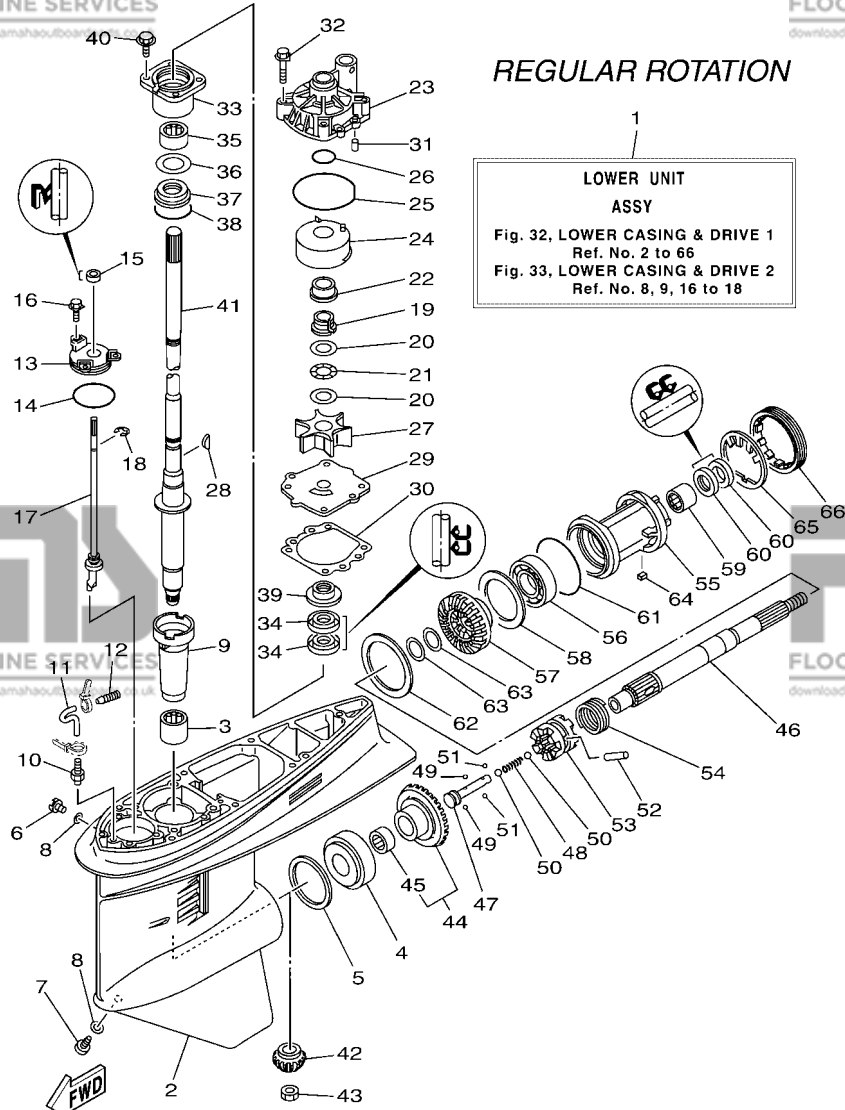
**FIG. 32 LOWER CASING & DRIVE 1**

**BOITIER D HELICE TRANSMISSION1**

REF. NO.	PART NO. N° PIECES	DESCRIPTION DESCRIPTION	6EK4	6EL4	REMARKS REMARQUES
41	6EK-45501-00	DRIVE SHAFT COMP. ARBRE MOTEUR COMP.	1		L(20.3")
	6EK-45501-10	DRIVE SHAFT COMP. ARBRE MOTEUR COMP.	1		L(20.3") X(25.3")
42	68V-45551-00	PINION (13T) PIGNON D'ATTAQUE (13D)	1		X(25.3")
43	90170-16M01	NUT ECROU	1		
44	68V-45560-00	GEAR 1 (28T) PIGNON 1 (28T)	1		
45	93315-425U7	.BEARING .ROULEMENT	1		
46	6E5-45611-01	SHAFT, PROPELLER ARBRE, HELICE	1		
47	6E5-45634-02	SLIDE, SHIFT CONTRE-POUSSOIR	1		
48	90501-16M37	SPRING, COMPRESSION RESSORT, COMPRESSION	1		
49	93507-32009	BALL BILLE	2		
50	93511-32017	BALL BILLES	2		
51	93503-16003	BALL BILLES	2		
52	90250-08M07	PIN, STRAIGHT GOUPILLE, DROITE	1		
53	68V-45631-01	CLUTCH, DOG CRABOT	1		
54	6E5-45633-01	RING, CROSS PIN JONC, GOUPILLE CRABOT	1		
55	6E5-45332-00-CA	HOUSING, BEARING FLASQUE, ROULEMENT	1		
56	93306-208U0	BEARING ROULEMENT	1		
57	68V-45571-00	GEAR 2 (28T) PIGNON 2 (28T)	1		
58	6E5-45576-00	WASHER, THRUST 2 RONDELLE DE CALAGE 2	1		
59	93315-430U8	BEARING ROULEMENT	1		
60	93101-30M17	OIL SEAL JOINT SPY	2		
61	93210-86M39	O-RING JOINT TORIQUE	1		
62	6L6-45577-00	SHIM (T:0.10MM) CALE (T:0.10MM)	1		UR
	6L6-45577-10	SHIM (T:0.12MM) CALE (T:0.12MM)	1		UR
	6L6-45577-20	SHIM (T:0.15MM) CALE (T:0.15MM)	1		UR
	6L6-45577-30	SHIM (T:0.18MM) CALE (T:0.18MM)	1		UR
	6L6-45577-40	SHIM (T:0.30MM) CALE (T:0.30MM)	1		UR

**FIG. 32 LOWER CASING & DRIVE 1**

**BOITIER D HELICE TRANSMISSION1**

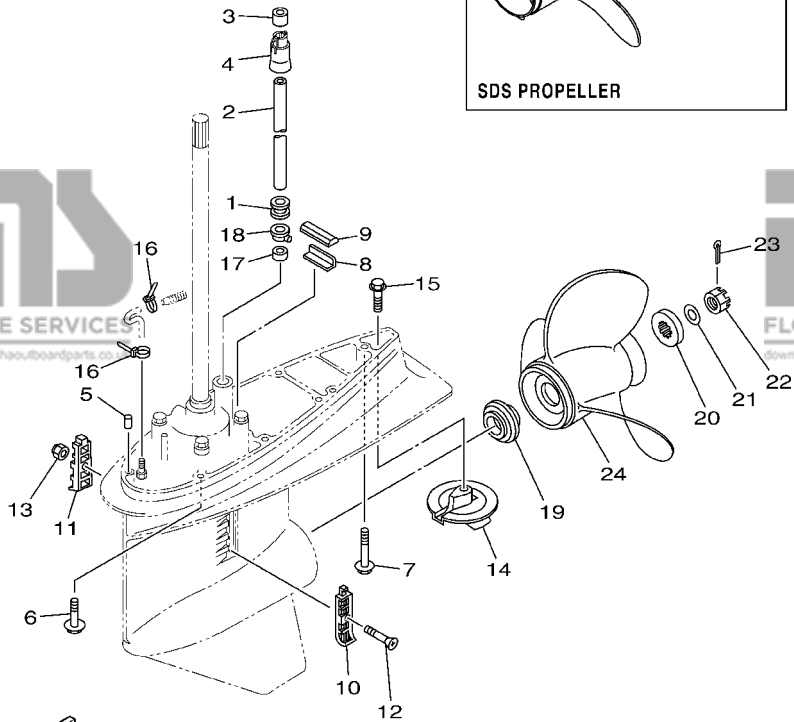
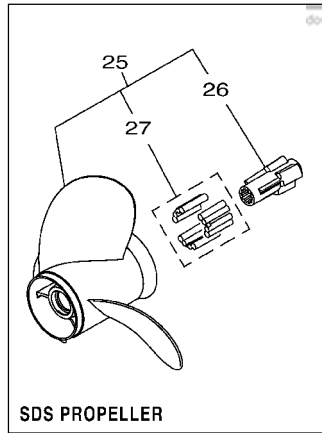


6EK3300-Q320

REF. NO.	PART NO. N° PIECES	DESCRIPTION DESCRIPTION	6EK4	6EL4	REMARKS REMARQUES
62	6L6-45577-50	SHIM (T:0.40MM) CALE (T:0.40MM)	1		UR UR
	6L6-45577-60	SHIM (T:0.50MM) CALE (T:0.50MM)	1		UR UR
63	90201-30M92	WASHER, PLATE RONDELLE, PLATE	2		
64	90282-04010	KEY, STRAIGHT CLAVETTE, DROITE	1		
65	688-45383-02	WASHER, CLAW FREIN D'ECROU	1		
66	688-45384-02	NUT ECROU	1		



REGULAR ROTATION



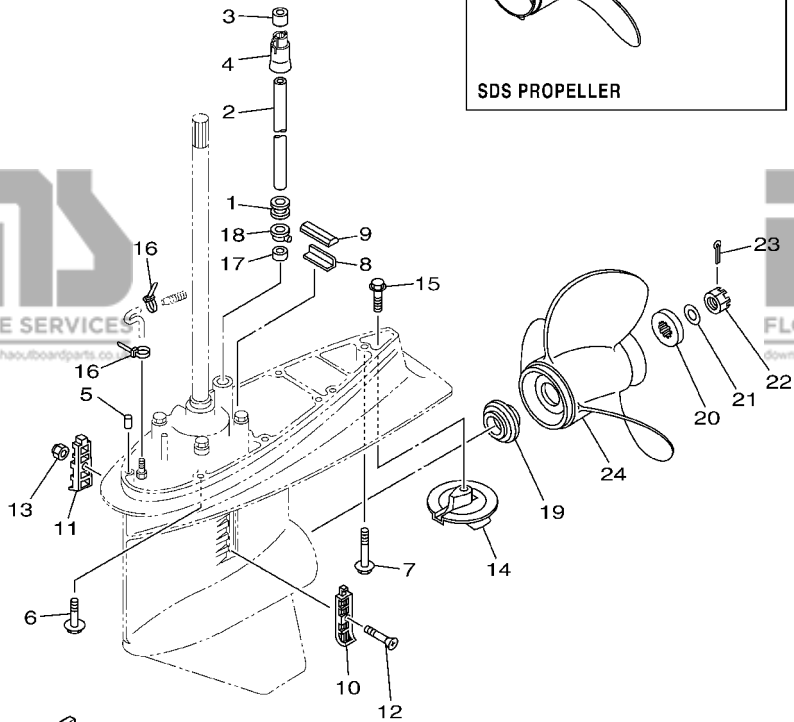
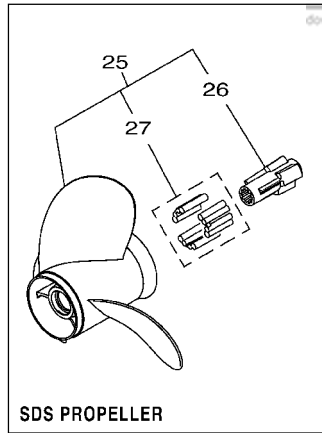
**FWD**  
6EK3300-Q331

FIG. 33 LOWER CASING & DRIVE 2

BOITIER D HELICE TRANSMISSION2

REF. NO.	PART NO. N° PIECES	DESCRIPTION DESCRIPTION	6EK4	6EL4	REMARKS REMARQUES
1	6E5-44366-00	DAMPER, WATER SEAL 2 JOINT, TUBE D'EAU 2	1		
2	90440-16001	PIPE (L167) DURITE (L167)	1		L(20.3") L(20.3")
	90440-16002	PIPE (L294) DURITE (L294)	1		X(25.3") X(25.3")
3	6EK-44365-01	DAMPER, WATER SEAL 1 JOINT, TUBE D'EAU 1	1		
4	6EK-44379-00	GUIDE, WATER TUBE GUIDE DE TUBE D'EAU	1		
5	93608-12M05	PIN, DOWEL AXE	2		
6	97595-10545	BOLT, WITH WASHER VIS HEXAGONAL AVC RONDELLE	6		
7	90119-10M89	BOLT, WITH WASHER BOULON, AVEC RONDELLE	1		
8	663-45376-00	GUIDE, SEAL DAMPER BUTEE, JOINT CAOUTCHOUC	1		
9	688-45375-00	DAMPER, SEAL BOURRELET, CAOUTCHOUC	1		
10	688-45214-02	COVER, WATER INLET 1 GRILLE, ENTREE D'EAU 1	1		
11	688-45215-02	COVER, WATER INLET 2 GRILLE, ENTREE D'EAU 2	1		
12	90152-05M07	SCREW, COUNTERSUNK VIS, TETE NOYEE	1		
13	90185-05002	NUT, NYLON ECROU, AUTO-BLOQUANT	1		
14	6E5-45371-01	TAB-TRIM ANODE DERIVE	1		
15	90105-10M00	BOLT, FLANGE BOULON	1		
16	90465-11M10	CLAMP BRIDE	2		
17	6E5-44365-00	DAMPER, WATER SEAL 1 JOINT, TUBE D'EAU 1	1		
18	6E5-44312-00	COVER, WATER PUMP HOUSING COUVERCLE	1		
19	63P-45987-00	SPACER 1 ENTRETOISE 1	1		
20	688-45997-01	SPACER 2 ENTRETOISE 2	1		
21	92990-18200	WASHER RONDELLE, PLATE	1		
22	90171-18M04	NUT, CASTLE ECROU, CRENELE	1		
23	91490-40030	PIN, COTTER GOUILLE	1		
24	6E5-45954-00	PROPELLER (3X14"X11"-K) HELICE (3X14"X11"-K)	1		UR NORMAL PROP. UR NORMAL PROP.
	6E5-45949-00	PROPELLER (3X13-5/8"X13"-K) HELICE (3X13-5/8"X13"-K)	1		UR NORMAL PROP. UR NORMAL PROP.
	688-45932-60	PROPELLER (3X13-1/2"X14"-K) HELICE (3X13-1/2"X14"-K)	1		UR NORMAL PROP. UR NORMAL PROP.

REGULAR ROTATION

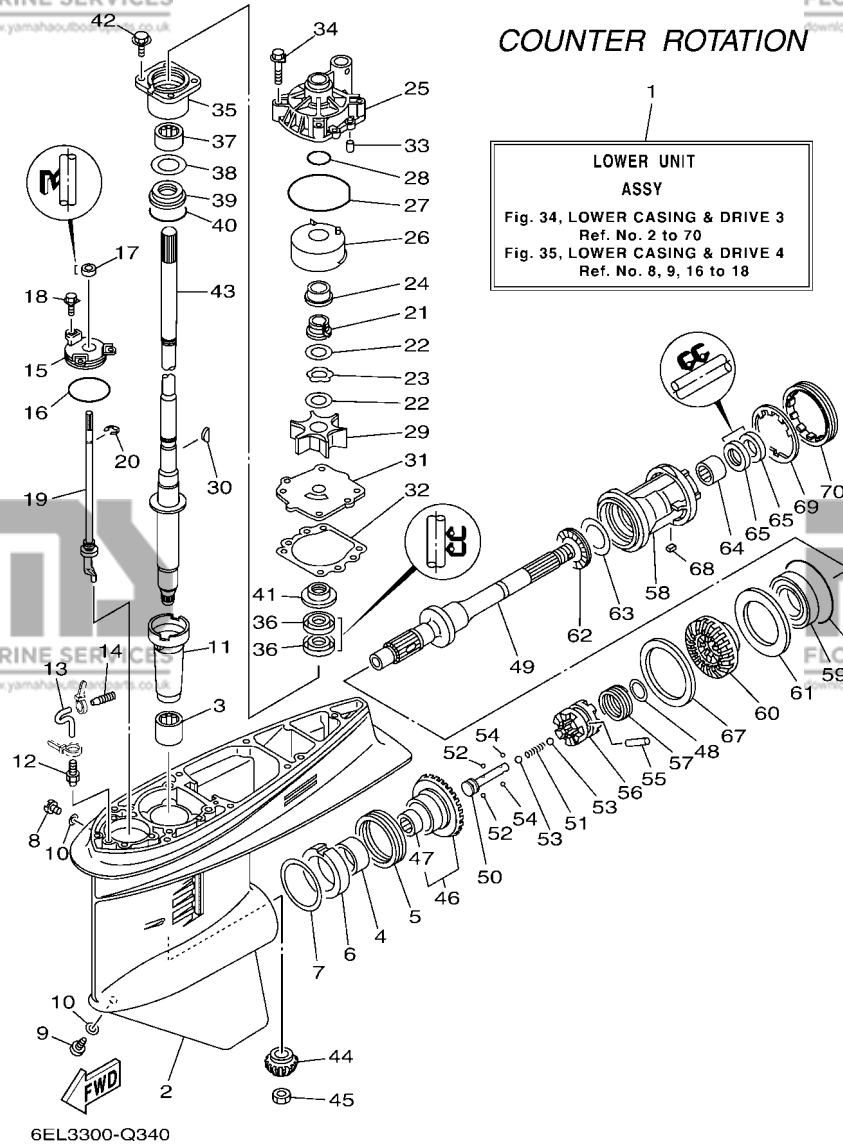


**FWD**  
6EK3300-Q331

FIG. 33 LOWER CASING & DRIVE 2

BOITIER D HELICE TRANSMISSION2

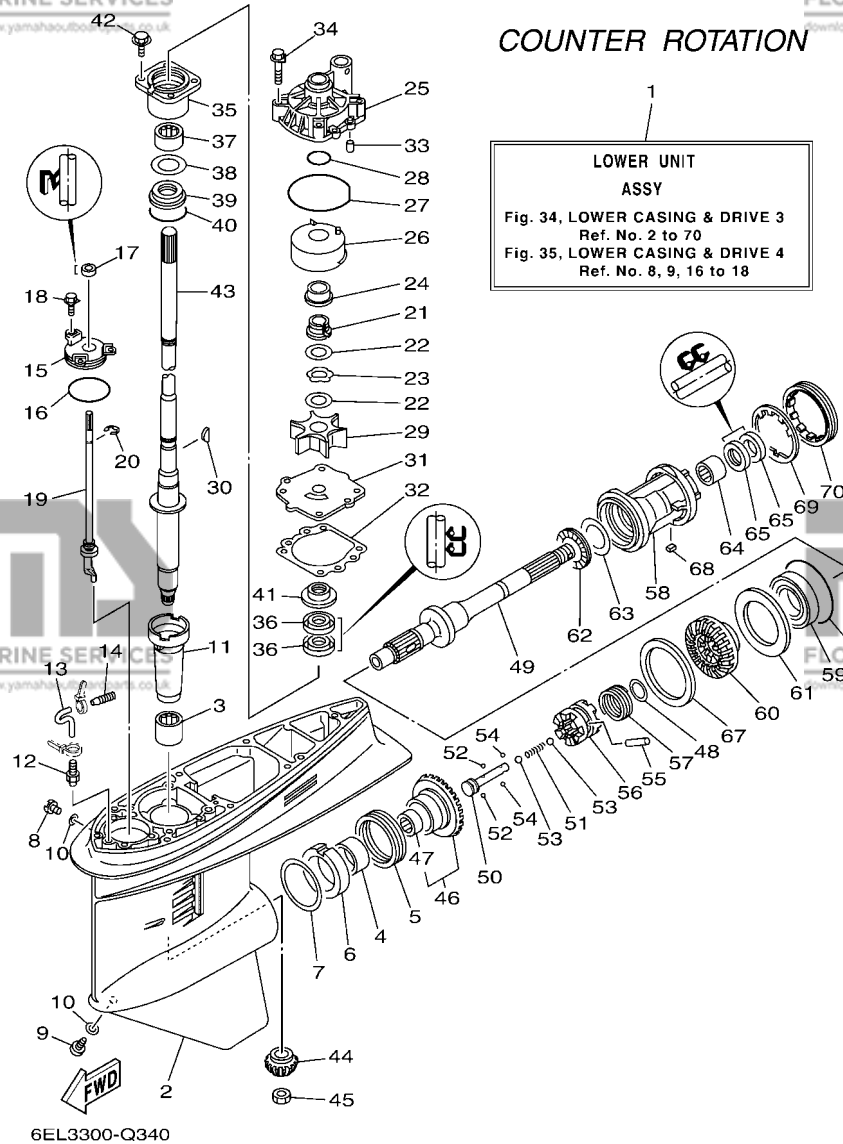
REF. NO.	PART NO. N° PIECES	DESCRIPTION DESCRIPTION	6EK4	6EL4	REMARKS REMARQUES
24	6E5-45958-00	PROPELLER (3X13-5/8"X14"-K)	1		UR NORMAL PROP.
	6E5-45947-00	HELICE (3X13-5/8"X14"-K)	1		UR NORMAL PROP.
688-45978-60	PROPELLER (3X13-1/2"X15"-K)	1		UR NORMAL PROP.	
	688-45930-02	HELICE (3X13-1/2"X15"-K)	1		UR NORMAL PROP.
688-45978-60	PROPELLER (3X13-1/2"X16"-K)	1		UR NORMAL PROP.	
	688-45930-02	HELICE (3X13-1/2"X16"-K)	1		UR NORMAL PROP.
688-45972-02	PROPELLER (3X13"X17"-K2)	1		UR NORMAL PROP.	
	688-45972-02	HELICE (3X13"X17"-K2)	1		UR NORMAL PROP.
6E5-45945-01	PROPELLER (3X13-1/4"X17"-K)	1		UR NORMAL PROP.	
	6E5-45945-01	HELICE (3X13-1/4"X17"-K)	1		UR NORMAL PROP.
6E5-45941-00	PROPELLER (3X13"X19"-K)	1		UR NORMAL PROP.	
	688-45970-03	HELICE (3X13"X19"-K)	1		UR NORMAL PROP.
688-45972-02	PROPELLER (3X13"X19"-K)	1		UR NORMAL PROP.	
	688-45972-02	HELICE (3X13"X19"-K)	1		UR NORMAL PROP.
6E5-45943-00	PROPELLER (3X12-5/8"X21"-K)	1		UR NORMAL PROP.	
	6E5-45943-00	HELICE (3X12-5/8"X21"-K)	1		UR NORMAL PROP.
6E5-45952-00	PROPELLER (3X13"X23"-K)	1		UR NORMAL PROP.	
	6E5-45952-00	HELICE (3X13"X23"-K)	1		UR NORMAL PROP.
688-45974-02	PROPELLER (3X13"X23"-K)	1		UR NORMAL PROP.	
	688-45974-02	HELICE (3X13"X23"-K)	1		UR NORMAL PROP.
6E5-45956-00	PROPELLER (3X13"X25"-K)	1		UR NORMAL PROP.	
	6E5-45956-00	HELICE (3X13"X25"-K)	1		UR NORMAL PROP.
688-45976-01	PROPELLER (3X13"X25"-K)	1		UR NORMAL PROP.	
	688-45976-01	HELICE (3X13"X25"-K)	1		UR NORMAL PROP.
25	6EK-45941-00	PROPELLER (3X13-1/2"X9"-K)	1		UR SDS PROP.
	6EK-45941-00	HELICE (3X13-1/2"X9"-K)	1		UR SDS PROP.
6EK-45943-00	PROPELLER (3X13-1/2"X10-1/2"-K)	1		UR SDS PROP.	
	6EK-45943-00	HELICE (3X13-1/2"X10-1/2"-K)	1		UR SDS PROP.
6EK-45945-00	PROPELLER (3X13-1/2"X12"-K)	1		UR SDS PROP.	
	6EK-45945-00	HELICE (3X13-1/2"X12"-K)	1		UR SDS PROP.
6EK-45947-00	PROPELLER (3X13-1/2"X14"-K)	1		UR SDS PROP.	
	6EK-45947-00	HELICE (3X13-1/2"X14"-K)	1		UR SDS PROP.
6EK-45949-00	PROPELLER (3X13-1/2"X16"-K)	1		UR SDS PROP.	
	6EK-45949-00	HELICE (3X13-1/2"X16"-K)	1		UR SDS PROP.
26	6EK-45982-00	.BUSH, PROPELLER	1		
	6EK-45982-00	.DOUILLE DE HELICE	1		
27	6EK-45C82-09	.DAMPER RUBBER, PROPELLER 2	1		
	6EK-45C82-09	.AMORTISSEUR HELICE 2	1		



**FIG. 34 LOWER CASING & DRIVE 3**

**BOITIER D'HELICE TRANSMISSION3**

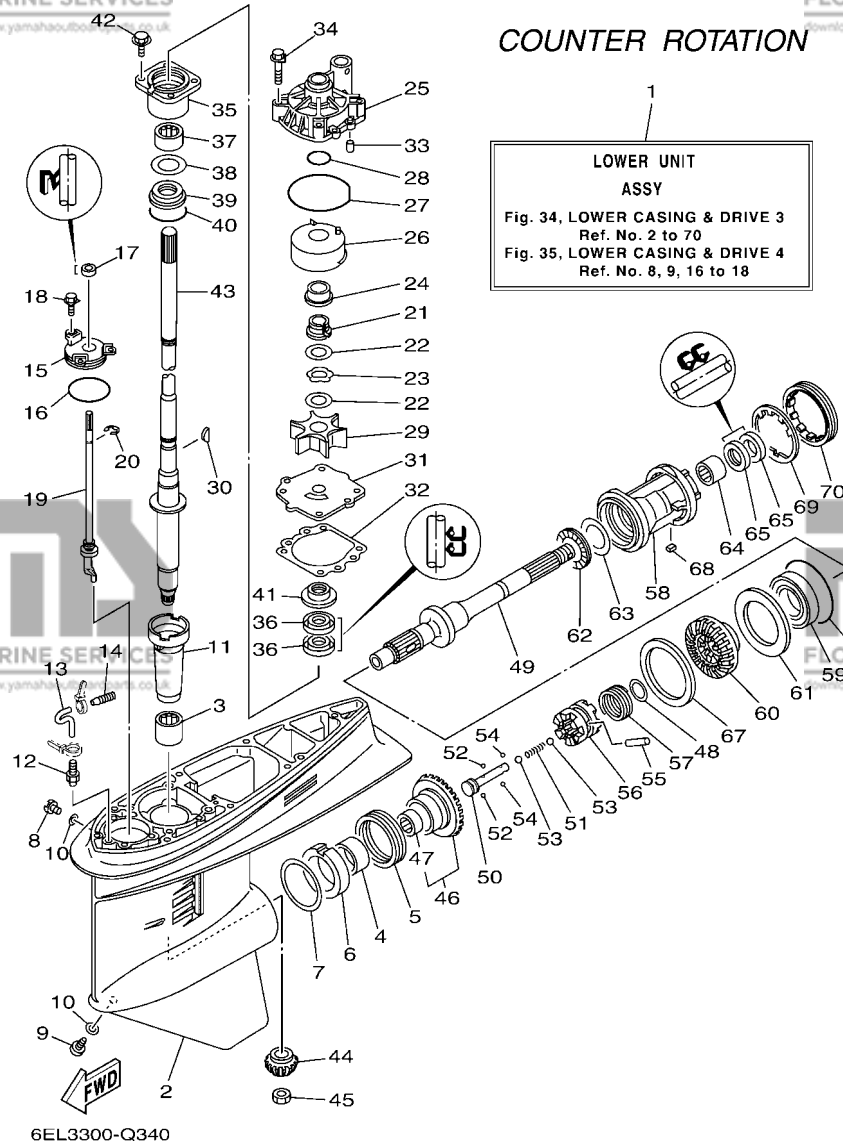
REF. NO.	PART NO. N° PIECES	DESCRIPTION DESCRIPTION	6EK4	6EL4	REMARKS REMARQUES
1	6EL-45300-10-8D	LOWER UNIT ASSY UNITE INFERIEURE (ENS.)		1	X(25.3"),LH X(25.3"),LH
2	6E5-45301-07-8D	CASING, LOWER BEQUILLE		1	
3	93315-628U9	BEARING ROULEMENT		1	
4	93315-345W0	BEARING ROULEMENT		1	
5	93341-360U8	BEARING CERVEAUX DE DIRECTION		1	
6	6L6-45538-00	SPACER 1 ENTRETOISE		1	
7	6E5-45567-01	SHIM (T:0.10MM) CALE (T:0.10MM)		1	UR
	6E5-45567-10	SHIM (T:0.12MM) CALE (T:0.12MM)		1	UR
	6E5-45567-20	SHIM (T:0.15MM) CALE (T:0.15MM)		1	UR
	6E5-45567-30	SHIM (T:0.18MM) CALE (T:0.18MM)		1	UR
	6E5-45567-40	SHIM (T:0.30MM) CALE (T:0.30MM)		1	UR
	6E5-45567-50	SHIM (T:0.40MM) CALE (T:0.40MM)		1	UR
	6E5-45567-60	SHIM (T:0.50MM) CALE (T:0.50MM)		1	UR
8	90340-08002	PLUG, STRAIGHT SCREW PLOT, FILETE DROIT		1	
9	688-45341-10	PLUG, DRAIN BOUCHON DE VIDANGE		1	
10	90430-08003	GASKET JOINT		2	
11	6E5-45536-00	SLEEVE, DRIVE SHAFT MANCHON, ARBRE MOTEUR		1	
12	6E5-45378-00	NIPPLE, HOSE RACCORD, TUYAU		1	
13	90445-07ME9	HOSE (L120) DURITE (L120)		1	X(25.3") X(25.3")
14	6E5-83558-10	END, NIPPLE RACCORD DE NIPPLE		1	
15	6E5-45321-00	PLATE PLAQUETTE		1	
16	93210-58144	O-RING JOINT TORIQUE		1	
17	93106-09014	OIL SEAL JOINT SPY		1	
18	90119-06M10	BOLT, WITH WASHER BOULON, AVEC RONDELLE		3	
19	6L6-44150-02	SHIFT CAM ASSY CAME D'INVERSION		1	
20	99001-08600	CIRCLIP CIRCLIP		1	
21	61A-45538-00	SPACER 1 ENTRETOISE		1	



**FIG. 34 LOWER CASING & DRIVE 3**

**BOITIER D'HELICE TRANSMISSION3**

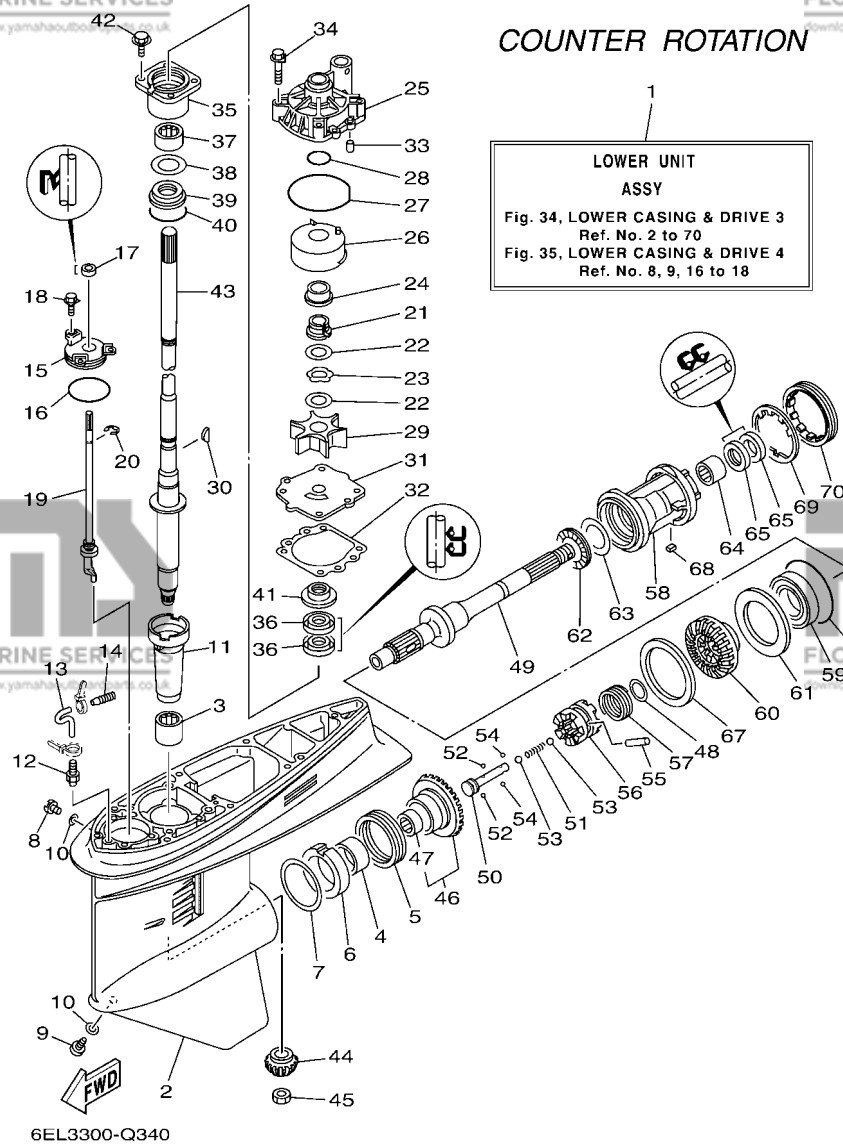
REF. NO.	PART NO. N° PIECES	DESCRIPTION DESCRIPTION	6EK4	6EL4	REMARKS REMARQUES
22	90201-22M01	WASHER, PLATE RONDELLE, PLATE		2	
23	90206-22M19	WASHER, WAVE RONDELLE, ONDULEE		1	
24	61A-45527-00	COLLAR, DRIVE SHAFT ENTRETOISE		1	
25	61A-44311-01	HOUSING, WATER PUMP CORPS, POMPE A EAU		1	
26	61A-44322-02	INSERT, CARTRIDGE CUVETTE		1	
27	93210-86M38	O-RING JOINT TORIQUE		1	
28	93210-37160	O-RING JOINT TORIQUE		1	
29	6E5-44352-01	IMPELLER TURBINE		1	
30	90280-04M05	KEY, WOODRUFF CLAVETTE, DEMI-LUNE		1	
31	6EK-44323-00	OUTER PLATE, CARTRIDGE PLAQUE EXTERIEURE		1	
32	6E5-44315-A0	GASKET, WATER PUMP JOINT, POMPE A EAU		1	
33	93606-12019	PIN, DOWEL GOUPILLE		2	
34	90119-08M14	BOLT, WITH WASHER BOULON, AVEC RONDELLE		4	
35	6E5-45331-00-9S	HOUSING, BEARING FLASQUE, ROULEMENT		1	
36	93101-28M16	OIL SEAL JOINT SPY		2	
37	93317-330U2	BEARING ROULEMENT		1	
38	6E5-45587-01	SHIM (T:0.10MM) CALE (T:0.10MM)		1	UR
	6E5-45587-10	SHIM (T:0.12MM) CALE (T:0.12MM)		1	UR
	6E5-45587-20	SHIM (T:0.15MM) CALE (T:0.15MM)		1	UR
	6E5-45587-30	SHIM (T:0.18MM) CALE (T:0.18MM)		1	UR
	6E5-45587-40	SHIM (T:0.30MM) CALE (T:0.30MM)		1	UR
	6E5-45587-50	SHIM (T:0.40MM) CALE (T:0.40MM)		1	UR
	6E5-45587-60	SHIM (T:0.50MM) CALE (T:0.50MM)		1	UR
39	93341-930V2	BEARING CERVEAUX DE DIRECTION		1	
40	93210-55M14	O-RING JOINT TORIQUE		1	
41	6E5-45344-00	COVER, OIL SEAL FLASQUE, JOINT D'HUILE		1	
42	97595-08525	BOLT, WITH WASHER VIS HEXAGONAL AVEC RONDELLE		4	



**FIG. 34 LOWER CASING & DRIVE 3**

**BOITIER D'HELICE TRANSMISSION3**

REF. NO.	PART NO. N° PIECES	DESCRIPTION DESCRIPTION	6EK4	6EL4	REMARKS REMARQUES
43	6EK-45501-10	DRIVE SHAFT COMP. ARBRE MOTEUR COMP.		1	X(25.3") X(25.3")
44	68V-45551-00	PINION (13T) PIGNON D'ATTAQUE (13D)		1	
45	90170-16M01	NUT ECROU		1	
46	68W-45560-00	GEAR 1 (28T) PIGNON 1 (28T)		1	
47	93315-425U7	.BEARING .ROULEMENT		1	
48	90201-26M00	WASHER, PLATE RONDELLE, PLATE		1	
49	68W-45611-00	SHAFT, PROPELLER ARBRE, HELICE		1	
50	6E5-45634-02	SLIDE, SHIFT CONTRE-POUSSOIR		1	
51	90501-16M37	SPRING, COMPRESSION RESSORT, COMPRESSION		1	
52	93507-32009	BALL BILLE		2	
53	93511-32017	BALL BILLES		2	
54	93503-16003	BALL BILLES		2	
55	90250-08M07	PIN, STRAIGHT GOUPILLE, DROITE		1	
56	68V-45631-01	CLUTCH, DOG CRABOT		1	
57	6E5-45633-01	RING, CROSS PIN JONC, GOUPILLE CRABOT		1	
58	6L6-45332-00-CA	HOUSING, BEARING FLASQUE, ROULEMENT		1	
59	93332-000V7	BEARING ROULEMENT		1	
60	68W-45570-10	GEAR 2 (28T) PIGNON 2 (28T)		1	
61	6L6-45576-00	WASHER, THRUST 2 RONDELLE DE CALAGE 2		1	
62	93341-440U5	BEARING CERVEAUX DE DIRECTION		1	
63	6K1-45578-01	SHIM (T:0.10MM) CALE (T:0.10MM)		1	UR
	6K1-45578-10	SHIM (T:0.12MM) CALE (T:0.12MM)		1	UR
	6K1-45578-20	SHIM (T:0.15MM) CALE (T:0.15MM)		1	UR
	6K1-45578-30	SHIM (T:0.18MM) CALE (T:0.18MM)		1	UR
	6K1-45578-40	SHIM (T:0.30MM) CALE (T:0.30MM)		1	UR
	6K1-45578-50	SHIM (T:0.40MM) CALE (T:0.40MM)		1	UR
	6K1-45578-60	SHIM (T:0.50MM) CALE (T:0.50MM)		1	UR



**FIG. 34 LOWER CASING & DRIVE 3**

**BOITIER D'HELICE TRANSMISSION3**

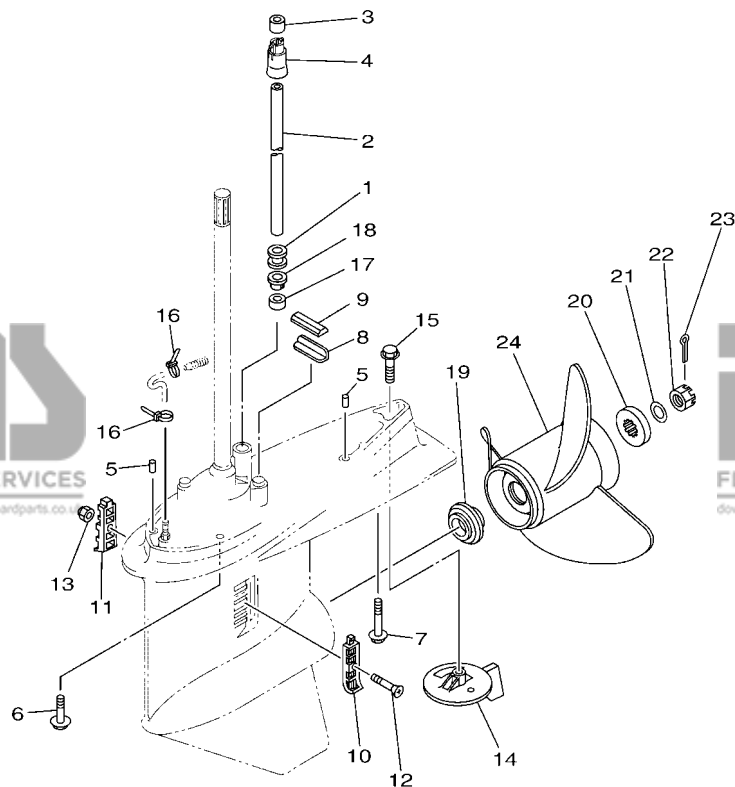
REF. NO.	PART NO. N° PIECES	DESCRIPTION DESCRIPTION	6EK4	6EL4	REMARKS REMARQUES
64	93315-43061	BEARING ROULEMENT		1	
65	93101-30M17	OIL SEAL JOINT SPY		2	
66	93210-86M39	O-RING JOINT TORIQUE		1	
67	6L6-45577-00	SHIM (T:0.10MM) CALE (T:0.10MM)		1	UR
	6L6-45577-10	SHIM (T:0.12MM) CALE (T:0.12MM)		1	UR
	6L6-45577-20	SHIM (T:0.15MM) CALE (T:0.15MM)		1	UR
	6L6-45577-30	SHIM (T:0.18MM) CALE (T:0.18MM)		1	UR
	6L6-45577-40	SHIM (T:0.30MM) CALE (T:0.30MM)		1	UR
	6L6-45577-50	SHIM (T:0.40MM) CALE (T:0.40MM)		1	UR
	6L6-45577-60	SHIM (T:0.50MM) CALE (T:0.50MM)		1	UR
68	90282-04010	KEY, STRAIGHT CLAVETTE, DROITE		1	
69	688-45383-02	WASHER, CLAW FREIN D'ECROU		1	
70	688-45384-02	NUT ECROU		1	

**FIG. 35 LOWER CASING & DRIVE 4**

**BOITIER D'HELICE TRANSMISSION4**

REF. NO.	PART NO. N° PIECES	DESCRIPTION DESCRIPTION	6EK4	6EL4	REMARKS REMARQUES
1	6E5-44366-00	DAMPER, WATER SEAL 2 JOINT, TUBE D'EAU 2		1	
2	90440-16002	PIPE (L294) DURITE (L294)		1	X(25.3") X(25.3")
3	6EK-44365-01	DAMPER, WATER SEAL 1 JOINT, TUBE D'EAU 1		1	
4	6EK-44379-00	GUIDE, WATER TUBE GUIDE DE TUBE D'EAU		1	
5	93608-12M05	PIN, DOWEL AXE		2	
6	97595-10545	BOLT, WITH WASHER VIS HEXAGONAL AVEC RONDELLE		6	
7	90119-10M89	BOLT, WITH WASHER BOULON, AVEC RONDELLE		1	
8	663-45376-00	GUIDE, SEAL DAMPER BUTEE, JOINT CAOUTCHOUC		1	
9	688-45375-00	DAMPER, SEAL BOURRELET, CAOUTCHOUC		1	
10	688-45214-02	COVER, WATER INLET 1 GRILLE, ENTREE D'EAU 1		1	
11	688-45215-02	COVER, WATER INLET 2 GRILLE, ENTREE D'EAU 2		1	
12	90152-05M07	SCREW, COUNTERSUNK VIS, TETE NOYEE		1	
13	90185-05002	NUT, NYLON ECROU, AUTO-BLOQUANT		1	
14	6L6-45371-00	TAB-TRIM ANODE DERIVE		1	
15	90105-10M00	BOLT, FLANGE BOULON		1	
16	90465-11M10	CLAMP BRIDE		2	
17	6E5-44365-00	DAMPER, WATER SEAL 1 JOINT, TUBE D'EAU 1		1	
18	6E5-44312-00	COVER, WATER PUMP HOUSING COUVERCLE		1	
19	63P-45987-00	SPACER 1 ENTRETOISE 1		1	
20	688-45997-01	SPACER 2 ENTRETOISE 2		1	
21	92990-18200	WASHER RONDELLE, PLATE		1	
22	90171-18M04	NUT, CASTLE ECROU, CRENELE		1	
23	91490-40030	PIN, COTTER GOUILLE		1	
24	6L6-45930-01	PROPELLER (3X13"X17"-KL) HELICE (3X13"X17"-KL)		1	UR UR
	6L6-45970-00	PROPELLER (3X13"X19"-KL) HELICE (3X13"X19"-KL)		1	UR UR
	6L6-45972-00	PROPELLER (3X13"X21"-KL) HELICE (3X13"X21"-KL)		1	UR UR

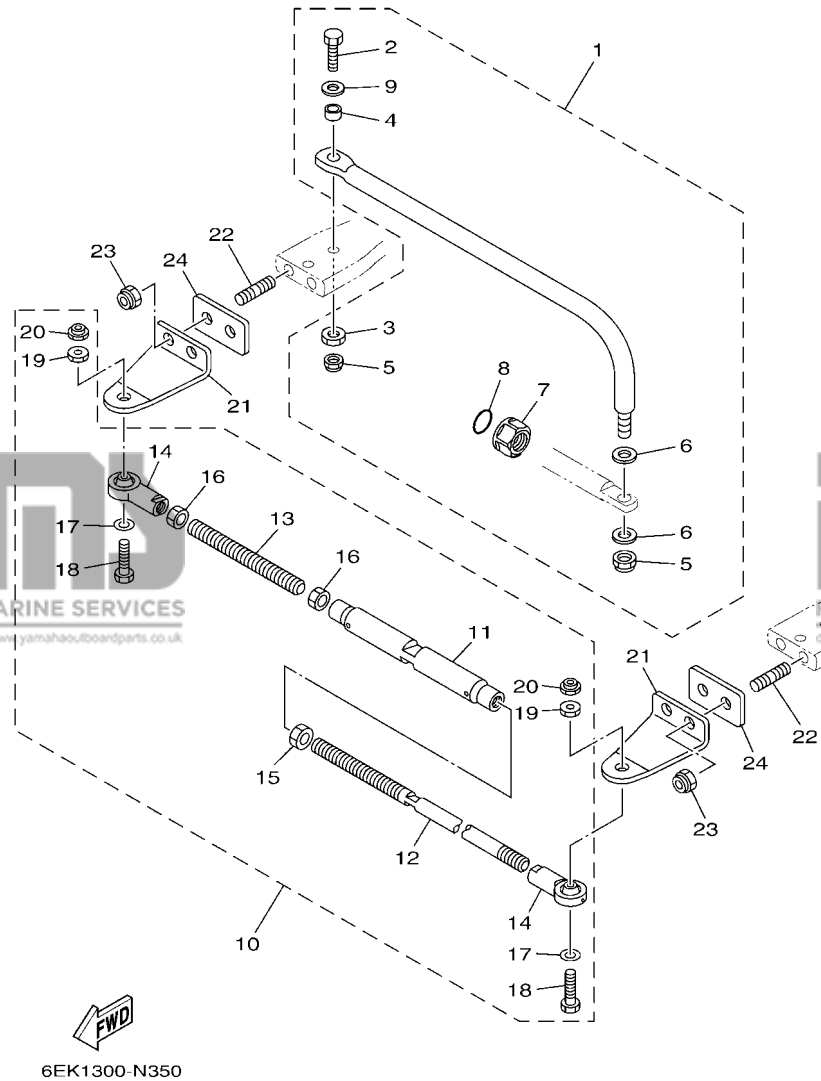
COUNTER ROTATION



6EL3100-Q320

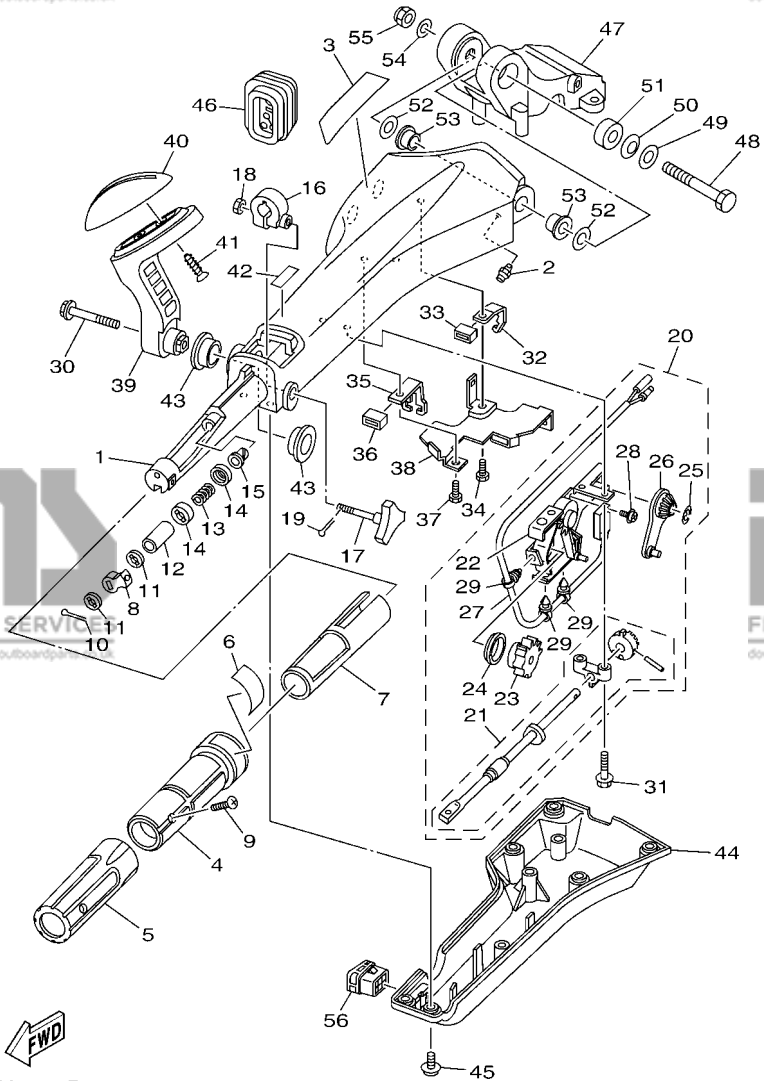
**FIG. 36 STEERING GUIDE**

**FIXATION DE DIRECTION**



REF. NO.	PART NO. N° PIECES	DESCRIPTION DESCRIPTION	6EK4	6EL4	REMARKS REMARQUES
1	6EK-61350-00	STEERING GUIDE ATTACHMENT KIT FIXATIONS DE DIRECTION	1		AP AP
2	6E5-61355-00	.BOLT .BOULON	1		
3	90170-09M03	.NUT .ECROU	1		
4	90387-10M42	.COLLAR .COLLERETTE	1		
5	90185-09M01	.NUT, SELF-LOCKING .ECROU,AUTO-BLOQUANT	2		
6	90201-10M20	.WASHER, PLATE .RONDELLE, PLATE	2		
7	6E5-43145-01	.CAP, CLAMP BRACKET .CAPUCHON, PRESSE	1		
8	93210-16275	.O-RING .JOINT TORIQUE	1		
9	90201-10M63	.WASHER, PLATE .RONDELLE, PLATE	1		
10	6E5-61301-01	TWIN KIT (L:600-800MM) JUMELE KIT (L:600-800MM)	1		AP AP
11	6E5-61313-00	.ADJUSTER .TENDEUR	1		
12	6E5-61311-11	.TIE BAR .BARRE D'ACCOUPEMENT	1		
13	6E5-61315-00	.TIE BAR .BARRE D'ACCOUPEMENT	1		
14	6E5-61303-00	.STEERING AXLE COMP. .AXLE COMP.	2		
15	90170-14M06	.NUT .ECROU	1		
16	95380-14700	.NUT .ECROU	2		
17	90201-10M76	.WASHER, PLATE .RONDELLE, PLATE	2		
18	90101-09M70	.BOLT .BOULON	2		
19	90170-09M05	.NUT .ECROU	2		
20	90185-09M01	.NUT, SELF-LOCKING .ECROU,AUTO-BLOQUANT	2		
21	688-48511-02	HOOK, STEERING ATTACHE, DIRECTION	2		AP AP
22	90116-10063	BOLT, STUD GOUJON	4		AP AP
23	90185-10027	NUT, SELF-LOCKING ECROU,AUTO-BLOQUANT	4		AP AP
24	6EK-42121-00	BRACKET SUPPORT	2		AP AP



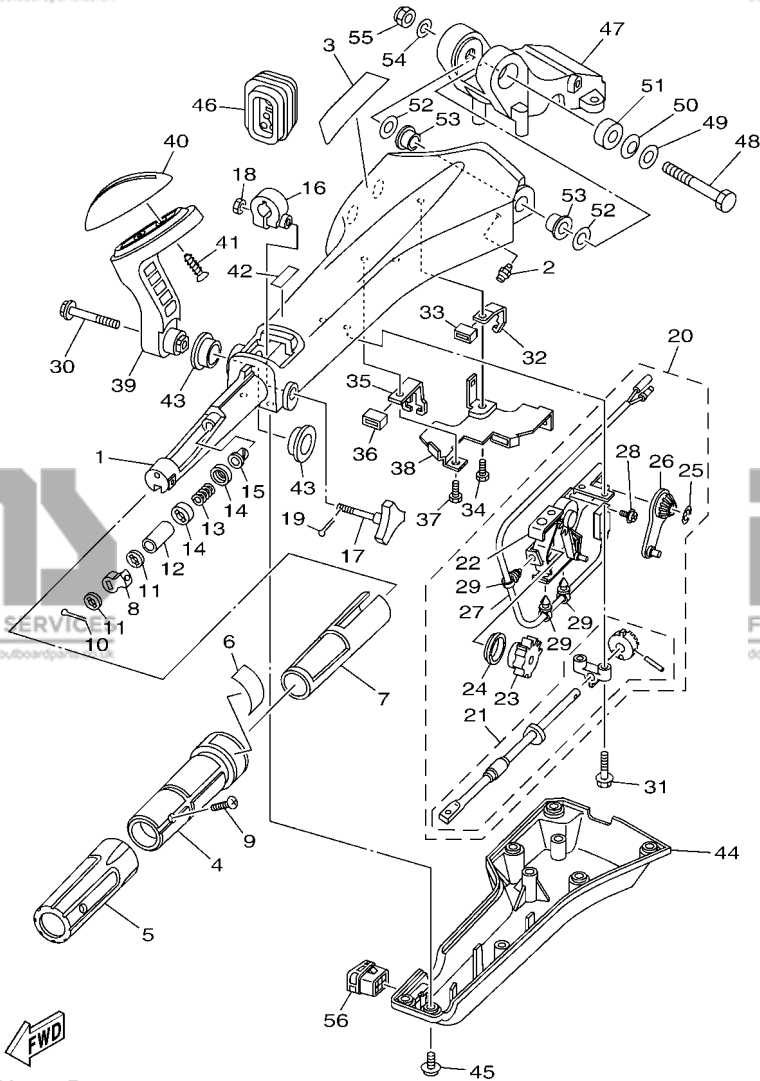


6FM1100-R410

FIG. 37 OPTIONAL PARTS 1

PIECES OPTIONNELLES 1

REF. NO.	PART NO. N° PIECES	DESCRIPTION DESCRIPTION	6EK4	6EL4	REMARKS REMARQUES
1	6X4-42111-02-8D	HANDLE, STEERING POIGNEE	1		
2	93700-06M03	NIPPLE, GREASE PION	1		
3	6X4-48215-00	GRAPHIC ADHESIF	1		
4	6X4-42119-01	GRIP, STEERING HANDLE POIGNEE, BARRE FRANCHE	1		
5	6X4-42177-00	RUBBER, HANDLE CAOUTCHOUC, POIGNEE	1		
6	6X4-42137-00	INDICATOR, THROTTLE INDICATEUR, ACCELERATION	1		
7	6X4-41291-00	BUSHING COUSSINET	1		
8	6X4-44139-01	COLLAR COLLIER	1		
9	90152-05007	SCREW, COUNTERSUNK VIS, TETE NOYEE	1		
10	91490-20010	PIN, COTTER GOUPILLE	1		
11	6X4-44177-00	WASHER RONDELLE	2		
12	6X4-42128-00	COLLAR, DISTANCE 1 COLLIER, D'ENTRETOISE 1	1		
13	90501-23215	SPRING, COMPRESSION RESSORT, COMPRESSION	1		
14	6X4-44188-00	WASHER RONDELLE	2		
15	90386-08032	BUSH DOUILLE	1		
16	63D-42126-00	FRICITION, STEERING HANDLE GRIP CUVETTE, POIGNEE DE DIRECTION	1		
17	6X4-48154-00	KNOB, THROTTLE BOUTON, ACCELERATEUR	1		
18	95380-06600	NUT, HEXAGON ECROU	1		
19	91490-20010	PIN, COTTER GOUPILLE	1		
20	6X4-44100-01	SHIFT LINK ASSY MAILLON DE SELECTEUR	1		
21	6X4-42115-00	.SHAFT, STEERING HANDLE .AXE, BARRE FRANCHE	1		
22	6X4-44102-00	.SHIFT ASSIST ASSY. .SELECTEUR DE MAINTIEN	1		
23	6X4-47731-01	.GEAR, DRIVE .PIGNON D'ENTRAINEMENT	1		
24	6X4-44132-00	.BUSHING .COUSSINET	1		
25	6X4-14137-00	.CLIP .JONC	1		
26	6X4-48261-00	.ARM, THROTTLE .BRAS, ACCELERATION	1		
27	6X4-82540-00	.NEUTRAL SWITCH ASSY .CONTACTEUR DE POINT-MORT	1		



6FM1100-R410

**FIG. 37 OPTIONAL PARTS 1**

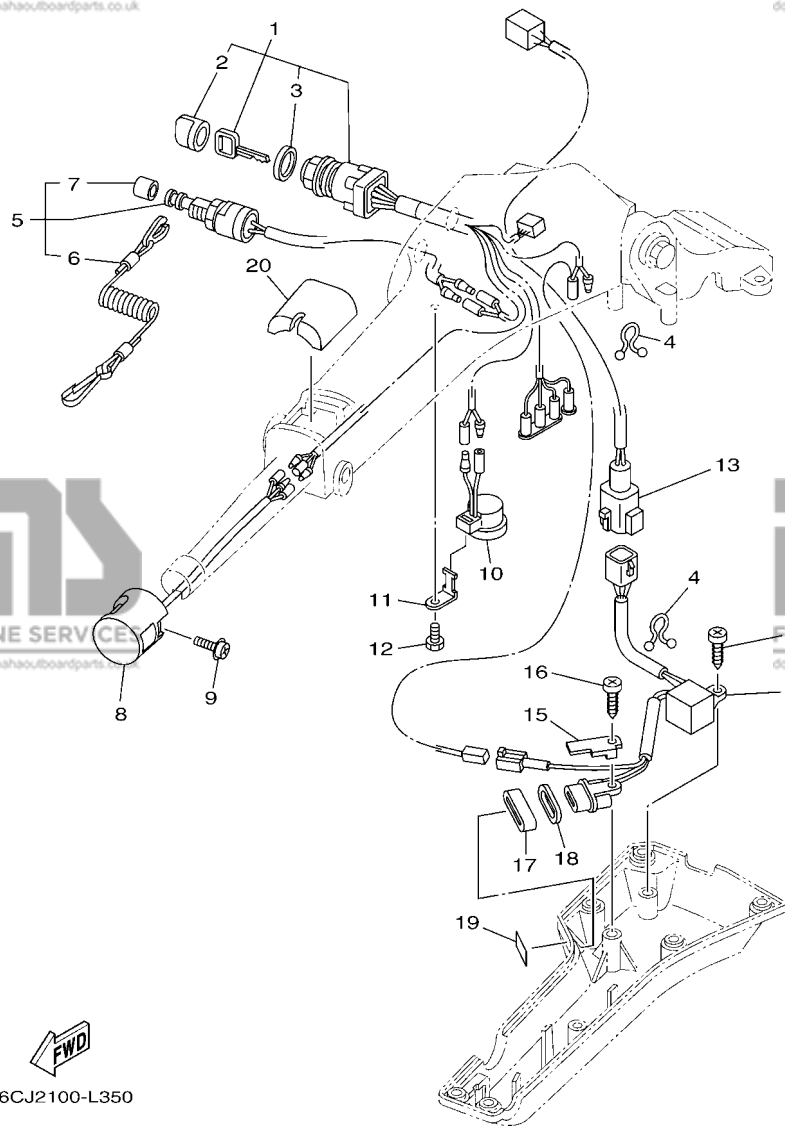
**PIECES OPTIONNELLES 1**

REF. NO.	PART NO. N° PIECES	DESCRIPTION DESCRIPTION	6EK4	6EL4	REMARKS REMARQUES
28	703-48129-00	.SCREW 3 .VIS 3	2		
29	6X4-42821-00	.BAND, CLAMP .BRIDE, COLLIER	3		
30	97595-08540	BOLT, WITH WASHER VIS HEXAGONAL AVC RONDELLE	1		
31	97595-06530	BOLT, WITH WASHER VIS HEXAGONAL AVC RONDELLE	2		
32	6X4-48538-00	CLAMP, CABLE 1 COLLIER	1		
33	6X4-26367-00	PROTECTOR PROTECTEUR	1		
34	97095-06014	BOLT BOULON	1		
35	6X4-48538-10	CLAMP, CABLE 1 COLLIER	1		
36	6X4-26367-00	PROTECTOR PROTECTEUR	1		
37	97095-06014	BOLT BOULON	1		
38	6X4-42159-00	STAY SUPPORT	1		
39	6X4-44159-00-8D	HANDLE, GEAR SHIFT POIGNEE, LEVIER D'EMBRAYAGE	1		
40	6X4-44173-00	LEVER, SHIFT CONTROL POIGNEE, INVERSION	1		
41	97780-60920	SCREW, TAPPING VIS, TETE BOMBEE	2		
42	6X3-44191-00	INDICATOR, SHIFT ETIQUETTE, EMBRAYAGE	1		
43	90386-26MA3	BUSH DOUILLE	2		
44	6X4-42131-11	COVER, HANDLE STEERING COUVERCLE	1		
45	97985-06216	SCREW, WITH WASHER VIS, AVEC RONDELLE	6		
46	6X4-42725-01	GROMMET PASSE-FIL	1		
47	63D-42121-22-8D	BRACKET SUPPORT	1		
48	90101-12014	BOLT BOULON	1		
49	92990-12200	WASHER, PLAIN RONDELLE, PLATE	1		
50	90206-12M22	WASHER, WAVE RONDELLE, ONDULEE	1		
51	90387-12M02	COLLAR COLLERETTE	1		
52	90201-12035	WASHER, PLATE RONDELLE, PLATE	2		
53	90386-12003	BUSH DOUILLE	2		
54	92990-12600	WASHER, PLATE RONDELLE, PLATE	1		



**FIG. 38 OPTIONAL PARTS 2**

**PIECES OPTIONNELLES 2**



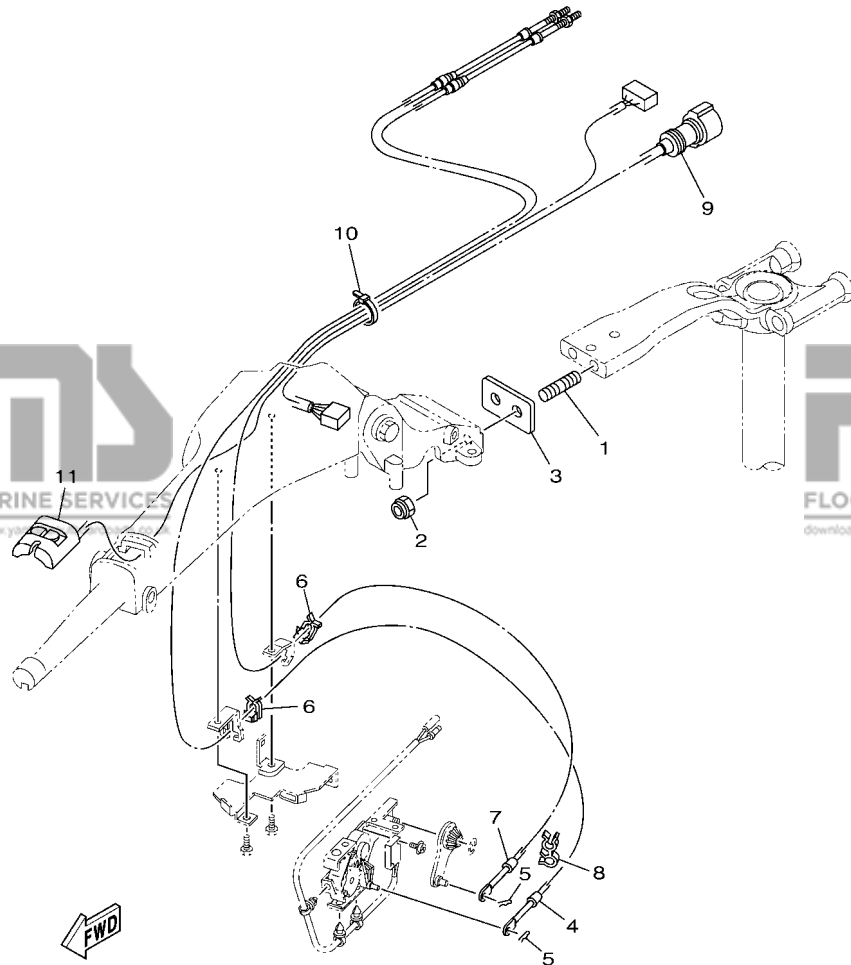
REF. NO.	PART NO. N° PIECES	DESCRIPTION DESCRIPTION	6EK4	6EL4	REMARKS REMARQUES
1	6X4-82510-41	MAIN SWITCH ASSY CONTACTEUR A CLEF COMPLET	1		
2	676-82577-01	.CAP, KEY .CABOCHON	1		
3	703-82532-00	.CAP .COUVERCLE	1		
4	90464-08M07	CLAMP BRIDE	2		
5	69W-82575-00	ENGINE STOP SWITCH ASSY COUPE CIRCUIT CPLT	1		
6	682-82556-00	.LANYARD, STOP SWITCH .CORDON DU COUPE CIRCUIT	1		
7	689-8257Y-00	.CAP .COUVERCLE	1		
8	6X4-82563-01	TRIM & TILT SWITCH ASSY INCLINER ET PARER COMMULATEUR	1		
9	97980-06216	SCREW, WITH WASHER VIS, AVEC RONDELLE	1		
10	6X4-83383-00	BUZZER RONFLEUR	1		
11	6X4-83386-00	STAY, BUZZER SUPPOR, RONFLEUR	1		
12	97095-06014	BOLT BOULON	1		
13	6X4-83653-20	WIRE, LEAD (L:700MM) FIL (L:700MM)	1		
14	6C5-84301-00	PILOT LIGHT ASSY 1 LAMPE-TEMOIN 1	1		
15	6X4-44114-00	STOPPER PLAQUETTE	1		
16	97780-60620	SCREW, TAPPING VIS, TETE BOMBEE	2		
17	6X4-42727-00	GROMMET PASSE-FIL	1		
18	6H4-83589-00	GASKET GARNITURE	1		
19	6X4-85415-00	MARK, SIGNAL LAMP ETIQUETTE	1		
20	6X4-81942-01	COVER COUVERCLE	1		

**FWD**  
6CJ2100-L350

**FIG. 39 OPTIONAL PARTS 3**

**PIECES OPTIONNELLES 3**

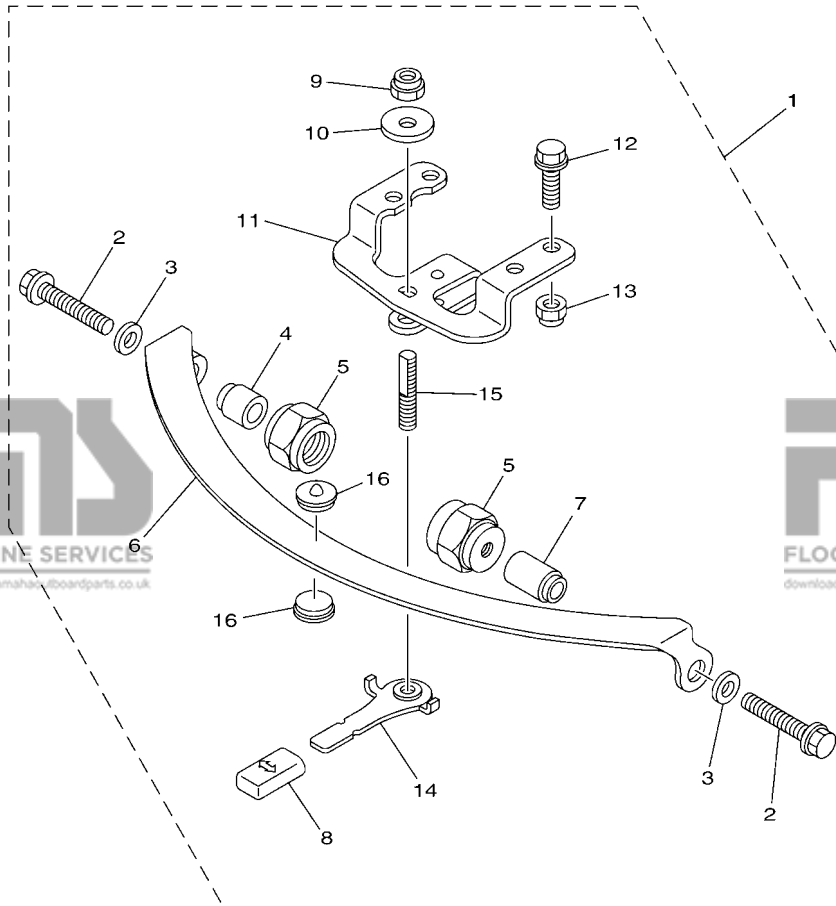
REF. NO.	PART NO. N° PIECES	DESCRIPTION DESCRIPTION	6EK4	6EL4	REMARKS REMARQUES
1	90116-10063	BOLT, STUD GOUJON	2		
2	90185-10027	NUT, SELF-LOCKING ECROU,AUTO-BLOQUANT	2		
3	6EK-42121-00	BRACKET SUPPORT	1		
4	6EK-48321-00	CABLE CABLE	1		
5	90468-10005	CLIP JONC	2		
6	63D-48538-00	CLAMP, CABLE 1 COLLIER	2		
7	6EK-26301-00	THROTTLE CABLE ASSY CABLE D'ACCELERATEUR	1		
8	90464-09M42	CLAMP BRIDE	1		
9	6X4-82586-10	EXT., WIRE HARNESS (L:950MM) EXT, FAISCEAU DE FILS (L:950MM)	1		
10	90465-13M24	CLAMP BRIDE	1		
11	6X4-81860-00	SWITCH ASSY COMMUTATEUR COMPLET	1		



6EK4100-R360

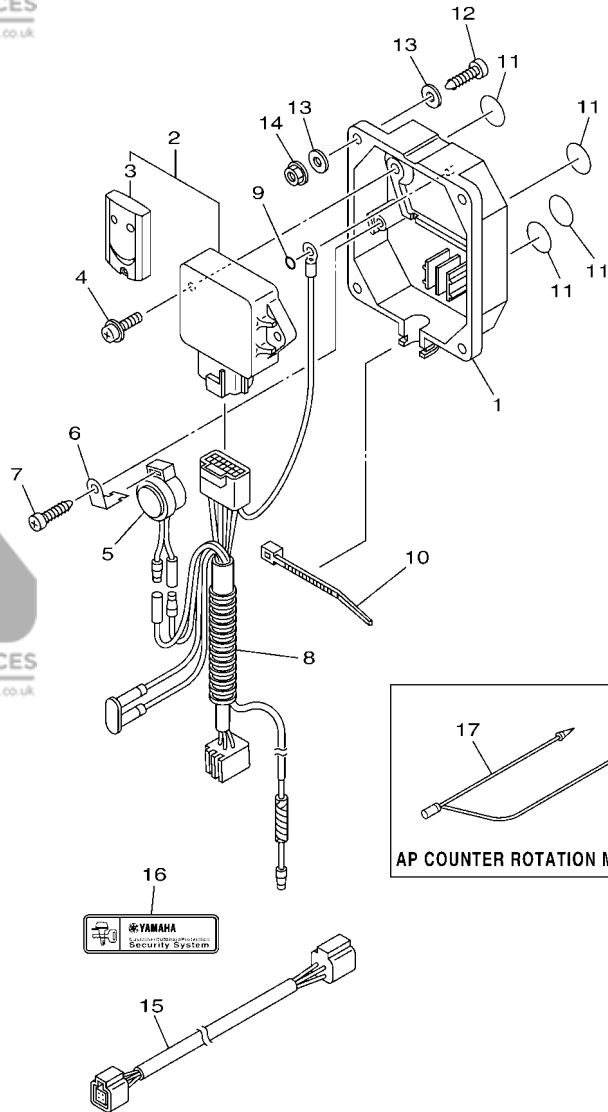
**FIG. 40 OPTIONAL PARTS 4**

**PIECES OPTIONNELLES 4**



REF. NO.	PART NO. N° PIECES	DESCRIPTION DESCRIPTION	6EK4	6EL4	REMARKS REMARQUES
1	67G-42508-10	STEERING FRICTION ASSY .DIRECTION FRICTION (ENS.)	1		
2	90119-08M74	.BOLT, WITH WASHER .BOULON, AVEC RONDELLE	2		
3	90201-08M01	.WASHER, PLATE .RONDELLE, PLATE	2		
4	67G-42541-00	.PIPE 1 .TUYAU 1	1		
5	67G-42546-00	.NUT .ECROU	2		
6	63D-42527-00	.PLATE, FRICTION .PLAQUE, FRICTION	1		
7	67G-42541-10	.PIPE 1 .TUYAU 1	1		
8	682-43318-01	.COVER .CAPUCHON	1		
9	90185-10M14	.NUT, SELF-LOCKING .ECROU, AUTO-BLOQUANT	1		
10	90201-10M76	.WASHER, PLATE .RONDELLE, PLATE	1		
11	6X4-42526-00	.PLATE, FRICTION .PLAQUE, FRICTION	1		
12	97595-08525	.BOLT, WITH WASHER .VIS HEXAGONAL AVEC RONDELLE	2		
13	90185-08057	.NUT, SELF-LOCKING .ECROU, AUTO-BLOQUANT	2		
14	67G-42561-00	.KNOB, STEERING LOCK .BOUTON	1		
15	67G-42562-00	.SHAFT, STEERING LOCK .ARBRE, ANTIVOL DE DIRECTION	1		
16	63D-42528-00	.PLATE, FRICTION .PLAQUE, FRICTION	2		

**FWD**  
6FP1200-R390



63P9100-L320

**FIG. 41 OPTIONAL PARTS 5**

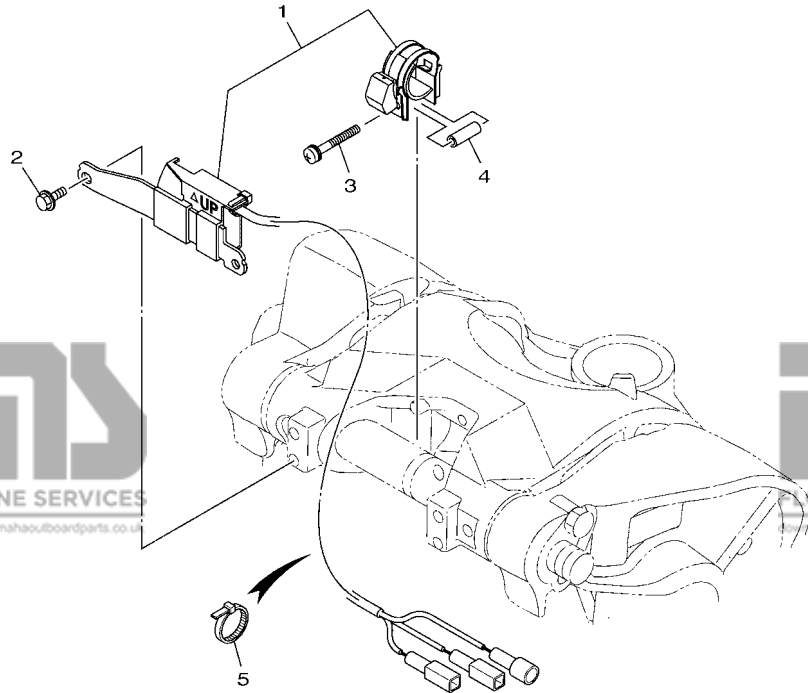
**PIECES OPTIONNELLES 5**

REF. NO.	PART NO. N° PIECES	DESCRIPTION DESCRIPTION	6EK4	6EL4	REMARKS REMARQUES
1	6Y8-86267-00	CASE COMPLETE 1 CARTER (ENS.) 1	1		
2	6Y8-86260-02	REMOTE CONTROL UNIT ASSY UNITE DE TELECOMMANDE (ENS.)	1		
3	6AA-86261-00	.XMTR. COMP. .XMTR. COMP.	2		
4	97980-06216	SCREW, WITH WASHER VIS, AVEC RONDELLE	2		
5	6X4-83383-00	BUZZER RONFLEUR	1		
6	6X4-83386-00	STAY, BUZZER SUPPOR, RONFLEUR	1		
7	97780-60620	SCREW, TAPPING VIS, TETE BOMBEE	1		
8	6Y8-82509-10	WIRE, SUB LEAD FIL, SECONDAIRE	1		
9	93210-04279	O-RING JOINT TORIQUE	1		
10	90465-11M10	CLAMP BRIDE	1		
11	6Y8-8454G-00	PATCH 1 TAMPON 1	4		
12	90167-06M00	SCREW, TAPPING VIS, TETE FRAISEE	4		UR
	97880-06035	SCREW, PAN HEAD VIS, TETE TRONCONIQUE	4		UR
13	90201-06M30	WASHER, PLATE RONDELLE, PLATE	8		UR
14	95780-06300	NUT, FLANGE ECROU	4		
15	6Y8-82521-11	2FT PIGTAIL BUS FAISCEAU (L: 2FT.)	1		
16	6Y8-48277-00	STICKER 1 ETIQUETTE 1	4		
17	6H5-81315-00	LEAD WIRE ASSY FIL		1	AP AP

**FIG. 42 OPTIONAL PARTS 6**

**PIECES OPTIONNELLES 6**

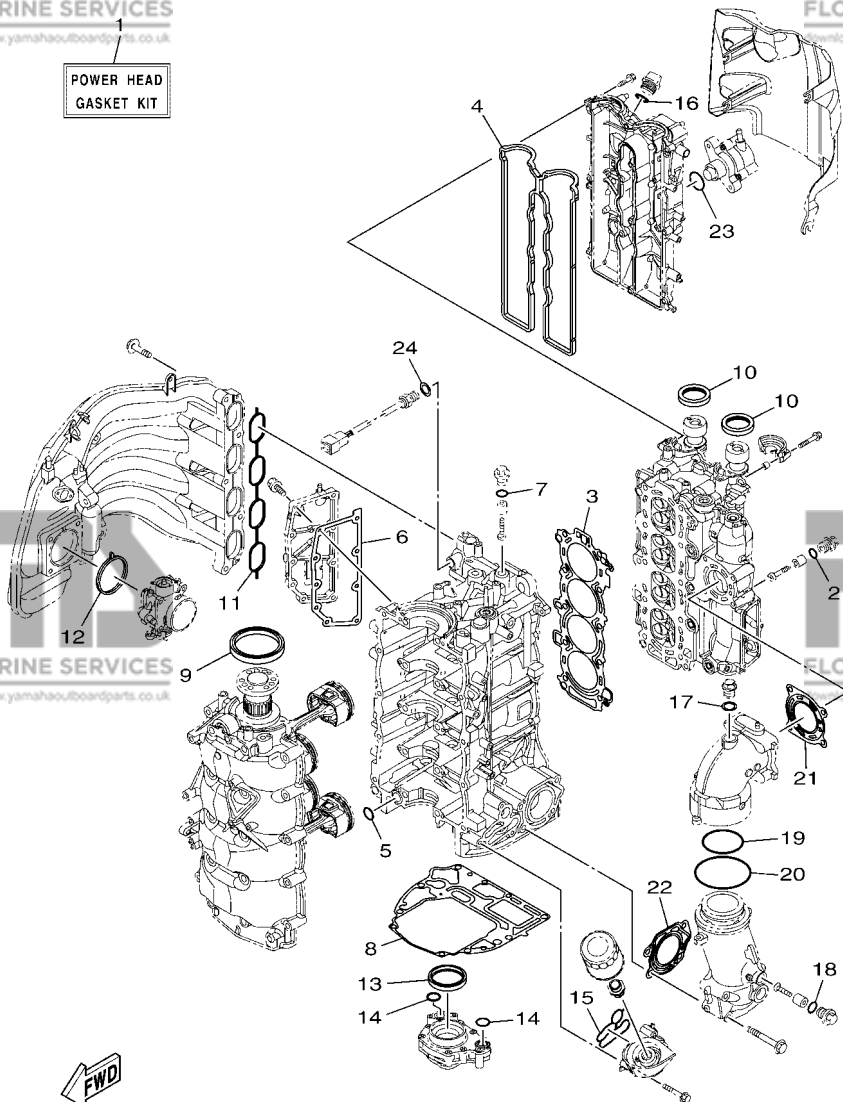
REF. NO.	PART NO. N° PIECES	DESCRIPTION DESCRIPTION	6EK4	6EL4	REMARKS REMARQUES
1	63P-825E0-01	TILT LIMIT SWITCH ASSY COMMUTEUR, LIMIT INCLINAISON	1	1	
2	97595-06516	BOLT, WITH WASHER VIS HEXAGONAL AVC RONDELLE	2	2	
3	90159-05059	SCREW, WITH WASHER VIS, AVEC RONDELLE	1	1	
4	90387-05004	COLLAR COLLERETTE	1	1	
5	90465-11M10	CLAMP BRIDE	5	5	



6EK3100-Q390



POWER HEAD  
GASKET KIT

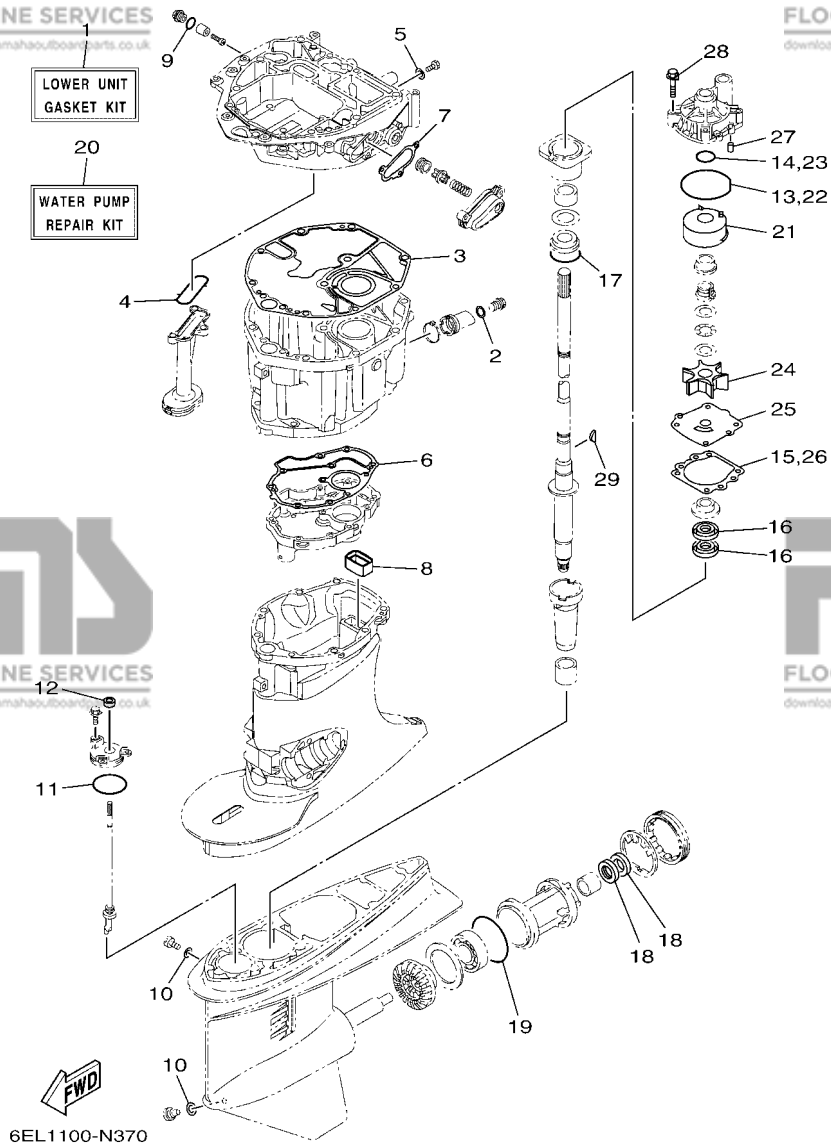


6EK1100-N360

FIG. 43 REPAIR KIT 1

KITS DE REPARATION 1

REF. NO.	PART NO. N° PIECES	DESCRIPTION DESCRIPTION	6EK4	6EL4	REMARKS REMARQUES
1	6EK-W0001-00	POWER HEAD GASKET KIT POCHETTE DE JINTS TETE MOTRICE	1	1	
2	93210-13M63	.O-RING .JOINT TORIQUE	1	1	
3	6EK-11181-00	.GASKET, CYLINDER HEAD 1 .JOINT, DE CULASSE 1	1	1	
4	6EK-11193-00	.GASKET, HEAD COVER 1 .JOINT, COUVERCLE DE CULASSE 1	1	1	
5	93210-19MJ1	.O-RING .JOINT TORIQUE	1	1	
6	6EK-15353-00	.GASKET, DRAIN .JOINT, PLOT DE VIDANGE	1	1	
7	93210-13M63	.O-RING .JOINT TORIQUE	1	1	
8	6EK-11351-00	.GASKET, CYLINDER .JOINT, D'EMBASE	1	1	
9	93102-85008	.OIL SEAL .JOINT SPY	1	1	
10	93102-38008	.OIL SEAL .JOINT SPY	2	2	
11	6EK-13645-00	.GASKET, MANIFOLD 1 .JOINT, TUBULURE 1	1	1	
12	6EK-13646-00	.GASKET, MANIFOLD 2 .JOINT, TUBULURE 2	1	1	
13	69J-11355-00	.SEAL, CYLINDER 1 .JOINT, SPY CYLINDRE	1	1	
14	93210-19MJ1	.O-RING .JOINT TORIQUE	2	2	
15	6EK-13475-00	.GASKET .JOINT	1	1	
16	93210-24M79	.O-RING .JOINT TORIQUE	1	1	
17	90201-186F1	.WASHER, PLATE .RONDELLE, PLATE	1	1	
18	93210-13M63	.O-RING .JOINT TORIQUE	1	1	
19	93210-64001	.O-RING .JOINT TORIQUE	1	1	
20	93210-84001	.O-RING .JOINT TORIQUE	1	1	
21	6EK-41114-00	.GASKET, EXHAUST OUTER COVER .JOINT, COUVERCLE D'ECHAPPEMENT	1	1	
22	6EK-41124-00	.GASKET, EXHAUST OUTER COVER .JOINT, COUVERCLE D'ECHAPPEMENT	1	1	
23	93210-30682	.O-RING .JOINT TORIQUE	1	1	
24	90430-14115	.GASKET .JOINT	1	1	



6EL1100-N370

**FIG. 44 REPAIR KIT 2**

**KITS DE REPARATION 2**

REF. NO.	PART NO. N° PIECES	DESCRIPTION DESCRIPTION	6EK4	6EL4	REMARKS REMARQUES
1	6EK-W0001-20	LOWER UNIT GASKET KIT POCHETTE DE JOINTS EMBASE	1	1	
2	90430-14M09	.GASKET .JOINT	1	1	
3	6EK-15312-00	.GASKET, OIL PAN .JOINT DE VENTILATEUR D'HUILE	1	1	
4	67F-13415-00	.SEAL, OIL STRAINER .JOINT, FILTRE A HUILE	1	1	
5	90430-08143	.GASKET .JOINT	1	1	
6	6EK-41134-00	.GASKET, EXHAUST MANIFOLD .JOINT, PIPE D'ECHAPPEMENT	1	1	
7	6EK-12435-A0	.GASKET .JOINT	1	1	
8	67F-45127-00	.SEAL .JOINT	1	1	
9	93210-13M63	.O-RING .JOINT TORIQUE	1	1	
10	90430-08003	.GASKET .JOINT	2	2	
11	93210-58144	.O-RING .JOINT TORIQUE	1	1	
12	93106-09014	.OIL SEAL .JOINT SPY	1	1	
13	93210-86M38	.O-RING .JOINT TORIQUE	1	1	
14	93210-37160	.O-RING .JOINT TORIQUE	1	1	
15	6E5-44315-A0	.GASKET, WATER PUMP .JOINT, POMPE A EAU	1	1	
16	93101-28M16	.OIL SEAL .JOINT SPY	2	2	
17	93210-55M14	.O-RING .JOINT TORIQUE	1	1	
18	93101-30M17	.OIL SEAL .JOINT SPY	2	2	
19	93210-86M39	.O-RING .JOINT TORIQUE	1	1	
20	68V-W0078-00	WATER PUMP REPAIR KIT KIT DE REPARATION DE LA POMPE	1	1	
21	61A-44322-02	.INSERT, CARTRIDGE .CUVETTE	1	1	
22	93210-86M38	.O-RING .JOINT TORIQUE	1	1	
23	93210-37160	.O-RING .JOINT TORIQUE	1	1	
24	6E5-44352-01	.IMPELLER .TURBINE	1	1	
25	6EK-44323-00	.OUTER PLATE, CARTRIDGE .PLAQUE EXTERIEURE	1	1	
26	6E5-44315-A0	.GASKET, WATER PUMP .JOINT, POMPE A EAU	1	1	
27	93606-12019	.PIN, DOWEL .GOUPILLE	2	2	



PART NO. N° PIECES	REF. NO.
6EK-11110-00-9S	5 - 2
6EK-11119-00	5 - 32
6DA-11133-10	5 - 3
6EK-11168-00	5 - 26
6EK-11181-00	5 - 21
	43 - 3
6EK-11191-00	5 - 25
6EK-11192-00	5 - 30
6EK-11193-00	5 - 28
	43 - 4
6G8-11197-A0	3 - 13
	5 - 13
	12 - 7
	30 - 30
69J-11301-00	5 - 15
6EK-11325-00	1 - 7
	12 - 6
6G8-11325-00	1 - 1
	1 - 4
	1 - 15
	3 - 11
	5 - 11
	30 - 28
63P-11325-01	1 - 2
	3 - 15
67F-11325-01	1 - 5
	5 - 16
67F-11328-00	5 - 17
6EK-11351-00	3 - 23
	43 - 8
69J-11355-00	31 - 14
	43 - 13
6CJ-11372-00	7 - 25
6EK-11410-01	4 - 1
6EK-11416-00	4 - 5
6EK-11416-10	4 - 5
6EK-11416-20	4 - 5
6EK-11416-30	4 - 5
6EK-11416-40	4 - 5
6EK-11417-00	4 - 6
6EK-11417-10	4 - 6
6EK-11417-20	4 - 6
6EK-11417-30	4 - 6
6EK-11417-40	4 - 6
6EK-11426-01	4 - 7
6EK-11427-00	4 - 8
6CB-11478-00	4 - 2
6EK-11537-00	6 - 12

PART NO. N° PIECES	REF. NO.
6EK-11567-00	6 - 13
6EK-11590-00	6 - 17
6EK-11603-00	4 - 12
6EK-11604-00	4 - 12
6EK-11631-00-93	4 - 11
6EK-11633-00	4 - 13
6EK-11635-00	4 - 11
6EK-11656-00	4 - 15
6EK-11656-10	4 - 15
6EK-11656-20	4 - 15
6EK-11656-30	4 - 15
6EK-11656-40	4 - 15
6EK-12111-00	6 - 1
30X-12114-00	6 - 4
62Y-12116-00	6 - 3
30X-12117-00	6 - 5
30X-12118-00	6 - 6
51Y-12119-00	6 - 7
6EK-12121-00	6 - 2
6D8-12153-00	6 - 8
6D8-12153-10	6 - 8
6D8-12153-20	6 - 8
6D8-12153-30	6 - 8
6D8-12153-40	6 - 8
6D8-12153-50	6 - 8
6D8-12153-60	6 - 8
6D8-12153-70	6 - 8
6D8-12153-80	6 - 8
6D8-12153-90	6 - 8
6D8-12153-A0	6 - 8
6D8-12153-B0	6 - 8
6D8-12153-C0	6 - 8
6D8-12153-D0	6 - 8
6D8-12153-E0	6 - 8
6D8-12153-F0	6 - 8
6D8-12153-G0	6 - 8
6D8-12153-H0	6 - 8
6D8-12153-J0	6 - 8
6D8-12153-K0	6 - 8
6D8-12153-L0	6 - 8
6D8-12153-M0	6 - 8
6D8-12153-N0	6 - 8
6D8-12153-P0	6 - 8
6D8-12153-R0	6 - 8
6D8-12153-S0	6 - 8
6D8-12153-T0	6 - 8
6D8-12153-U0	6 - 8
6D8-12153-V0	6 - 8

NUMERICAL INDEX  
INDEX NUMERIQUE

PART NO. N° PIECES	REF. NO.
6EK-12171-00	6 - 9
6EK-12181-00	6 - 10
6EK-12181-00	1 - 6
	3 - 17
6EK-12412-00	3 - 18
6EK-12413-00	3 - 19
6G5-12416-00	30 - 19
6EK-12435-A0	30 - 23
	44 - 7
6EK-1243A-00	3 - 21
6EK-1246A-00-9S	30 - 22
6EK-12483-00	3 - 24
6AW-12572-00	24 - 5
6EK-12576-00	9 - 8
6EK-12577-00	9 - 9
6R3-12581-00	24 - 7
6R3-12582-00	24 - 8
6R3-12583-00	24 - 9
6CB-13016-00	1 - 9
	10 - 5
6AW-13119-00	31 - 12
63P-13131-00	13 - 19
6AW-13132-00	10 - 21
6EK-13152-02	7 - 9
6EK-13160-00	8 - 3
6EK-13161-00	8 - 4
6EK-13300-00	31 - 10
6EK-13329-00	31 - 11
67F-13411-00	31 - 9
67F-13415-00	44 - 4
	15 - 21
6EK-13437-61	1 - 3
5GH-13440-70	3 - 28
	3 - 30
6EK-13446-00	3 - 27
6CB-13473-00	3 - 31
6EK-13475-00	43 - 15
	3 - 26
6EK-13490-00	9 - 1
6EK-13532-00	7 - 27
6EK-13543-00	9 - 11
6AW-13545-10	9 - 16
6EK-13546-00	9 - 19
6EK-13547-00	9 - 19
6EK-13548-01	9 - 22
6AW-13577-10	8 - 7
6CB-13593-00	10 - 18
69J-13631-00	31 - 13

PART NO. N° PIECES	REF. NO.
6EK-13641-00	7 - 12
6EK-13645-00	7 - 13
	43 - 11
6EK-13646-00	7 - 14
	43 - 12
6C5-13713-00	7 - 22
69J-13716-00	10 - 17
6EK-13751-00	7 - 1
6EK-13761-00	8 - 5
6AW-13781-00	10 - 25
6AW-13784-00	10 - 28
6EK-13843-00	7 - 28
6EK-13881-00	7 - 29
68V-13897-00	7 - 24
6CB-13906-01	10 - 8
68V-13907-20	10 - 19
63P-13915-00	1 - 10
	8 - 6
6AW-1410B-00	37 - 25
6X4-14137-00	10 - 10
6DA-14146-00	10 - 10
6EK-14180-00	10 - 1
6EK-14181-00	10 - 11
6EK-14182-00	10 - 2
6P2-14191-00	10 - 12
6AW-14197-00	10 - 31
68V-14216-00	10 - 33
6CB-14216-00	10 - 6
6EK-14291-00	8 - 10
6P2-14386-00	10 - 27
6P2-1441J-00	7 - 19
6DA-14440-00	7 - 18
6CB-1447B-00	10 - 24
6CB-14546-00	10 - 23
6CB-14564-00	10 - 9
63P-14567-00	10 - 16
5PS-14568-00	9 - 2
6K8-14591-10	10 - 14
6EK-14615-00	12 - 1
6EK-14625-00	12 - 4
6EK-1475A-00	9 - 6
6EK-1475F-00	9 - 23
6EK-1475G-00	9 - 3
	9 - 25
6EK-1475H-00	10 - 34
6EK-1475J-00	10 - 35
6CB-14984-00	1 - 11
	10 - 26

PART NO. N° PIECES	REF. NO.
6CB-14985-00	10 - 22
6EK-14989-00	9 - 24
6EK-15109-01-9S	3 - 2
6EK-15311-01	31 - 1
6EK-15312-00	31 - 6
	44 - 3
6EK-15316-00	31 - 18
6EK-15353-00	3 - 9
	43 - 6
6EK-15362-10	31 - 17
6G8-15363-00	5 - 34
6EK-15373-00	7 - 16
6EK-15393-00	7 - 17
6EK-15414-00-9S	3 - 8
6EK-15414-00	8 - 15
63D-21744-00	9 - 21
6E5-21744-00	9 - 20
6EK-22434-00	28 - 23
6EK-22471-01	28 - 18
68V-24149-00	13 - 27
6EK-2416A-01	9 - 5
6P2-24170-00	8 - 13
6EK-2419A-00	8 - 14
6CB-24217-00	10 - 7
6C5-24251-00	11 - 3
6EK-24311-00	13 - 15
6EK-24314-00	13 - 3
6EK-24330-00	11 - 2
6E5-24351-51	13 - 4
6YK-24360-73	14 - 1
68V-24374-00	13 - 22
6AW-24377-01	13 - 2
688-24378-00	9 - 14
68V-24379-10	10 - 32
6EK-24410-00	13 - 16
68V-24411-00	13 - 21
68V-24412-00	13 - 17
6EK-24413-00	13 - 23
6EK-24414-00	13 - 25
63P-24423-00	13 - 20
68V-24444-00	13 - 26
6EK-24452-00	10 - 13
4SV-24453-00	10 - 29
68V-24454-00	13 - 18
6D8-24469-00	13 - 9
68V-24471-10	13 - 24
6EK-24478-00	10 - 3
6EK-24481-00	10 - 4

PART NO. N° PIECES	REF. NO.
6CB-24482-00	10 - 15
6EK-2450B-00	11 - 1
6D8-24519-00	13 - 10
6EK-24560-00	13 - 5
6D8-24562-00	13 - 8
6D8-24563-00	1 - 12
	13 - 6
6D8-24564-00	1 - 13
	13 - 7
6EK-24566-00	13 - 12
6EK-24568-00	13 - 13
6EK-26301-00	39 - 7
6X4-26367-00	37 - 33
	37 - 36
67F-28100-01	13 - 31
67F-2812A-00	17 - 27
6EK-28199-73-D0	13 - 32
6EK-28199-73-E0	13 - 32
6EK-28199-73-F0	13 - 32
6EK-28199-73-G0	13 - 32
6EK-28199-73-H0	13 - 32
6EK-28199-73-S0	13 - 32
6EK-28199-83-K0	13 - 33
6EK-28199-83-L0	13 - 33
6EK-28199-83-M0	13 - 33
6EK-28199-83-N0	13 - 33
6EK-28199-83-P0	13 - 33
6EK-28199-83-R0	13 - 33
6EK-41114-00	12 - 12
	43 - 21
6EK-41124-00	12 - 13
	43 - 22
6EK-41134-00	30 - 9
	44 - 6
6EK-41137-01	30 - 1
6EK-41213-00	25 - 34
6EK-41237-00	25 - 45
6EK-41237-10	25 - 38
6X4-41291-00	37 - 7
6EK-41635-00	25 - 39
6EK-41662-00	25 - 40
6X4-42111-02-8D	37 - 1
6X4-42115-00	37 - 21
6X4-42119-01	37 - 4
6EK-42121-00	36 - 24
	39 - 3
63D-42121-22-8D	37 - 47
63D-42126-00	37 - 16

PART NO. N° PIECES	REF. NO.
6X4-42128-00	37 - 12
6X4-42131-11	37 - 44
6X4-42137-00	37 - 6
6EK-42154-00	25 - 30
6EK-42157-00	25 - 42
6X4-42159-00	37 - 38
68V-42171-00	25 - 31
6X4-42177-00	37 - 5
6BG-42384-00	24 - 3
67G-42508-10	40 - 1
6EK-42510-00-8D	27 - 6
6EK-42510-10-8D	27 - 6
6X4-42526-00	40 - 11
63D-42527-00	40 - 6
63D-42528-00	40 - 16
67G-42541-00	40 - 4
6EK-42541-00	24 - 10
67G-42541-10	40 - 7
6EM-42542-00	12 - 16
67G-42546-00	40 - 5
67G-42561-00	40 - 14
67G-42562-00	40 - 15
6EK-42610-00	2 - 1
6EK-42615-01	2 - 14
6EK-42617-00	15 - 12
6EK-4261A-00	2 - 2
60V-42629-00	21 - 6
6EK-42646-00	2 - 4
6EK-42647-00	2 - 5
6EK-42662-00	2 - 13
68F-42663-00	2 - 12
6EK-42675-00	2 - 18
6EK-42676-00	2 - 20
68V-42677-30	2 - 16
68V-42678-41	2 - 17
6D6-42681-00	2 - 19
6DA-42697-00	2 - 15
6EK-42710-00	23 - 1
648-42715-00	25 - 26
6EK-42716-00	23 - 27
67F-42717-00	23 - 23
6EK-42725-00	23 - 17
6X4-42725-01	37 - 46
6AH-42726-00	24 - 11
6H1-42726-30	24 - 1
6EK-42727-00	30 - 6
6X4-42727-00	38 - 17
6EK-42728-00	23 - 16

PART NO. N° PIECES	REF. NO.
6X4-42728-10	37 - 56
6EK-42741-00-8D	24 - 18
6H4-42748-00	23 - 22
68F-42753-00	23 - 19
69M-42758-01	17 - 12
6CB-42761-00	23 - 20
6EK-42769-00	30 - 17
6EE-42794-40	23 - 28
6EE-42794-50	23 - 29
6EK-42815-01-8D	23 - 5
6EK-42816-01-8D	23 - 6
6CB-42818-00	23 - 11
6X4-42821-00	37 - 29
6EK-43111-00-8D	26 - 1
6EK-43112-00-8D	26 - 2
6EK-43126-00	26 - 27
64E-43131-30	26 - 9
64E-43139-10	27 - 3
66T-43144-00	23 - 14
	26 - 21
6E5-43145-01	36 - 7
6G5-43148-00	26 - 18
6EK-43181-00	26 - 15
6EK-43185-00	26 - 16
6EK-43311-00-8D	26 - 5
6EK-43311-10-8D	26 - 5
682-43318-01	40 - 8
6EK-43800-02	28 - 1
6EK-43804-11	29 - 3
6EK-43805-00	29 - 2
6EK-4380F-00	29 - 6
6C5-4380G-00	28 - 33
6EK-4380K-02	28 - 29
6EK-4380P-00	28 - 10
6EK-4380R-00	28 - 7
6EK-43810-00	28 - 2
6EK-43811-00	28 - 9
6H1-43812-00	28 - 3
6C5-43816-00	28 - 32
6C6-43817-00	28 - 30
6EK-43818-00	26 - 31
6EK-4381B-00	28 - 20
6EK-43821-00	28 - 4
6EK-43829-00	28 - 26
6EK-4382E-00	28 - 39
6D8-4382L-00	28 - 62
6EK-43830-00	28 - 35
6EK-43831-00	28 - 63

NUMERICAL INDEX  
INDEX NUMERIQUE

PART NO. N° PIECES	REF. NO.
6D8-43841-00	28 - 55
6D8-43843-00	28 - 50
6D8-43843-00	28 - 48
6H1-43844-10	28 - 59
6EK-43845-00	28 - 66
69A-4384F-00	28 - 56
6H1-4384G-11	28 - 58
62X-4384H-00	28 - 22
	28 - 28
	28 - 37
6D8-4384M-00	28 - 45
6D8-43851-00	28 - 41
6C6-43853-00	28 - 52
6C5-43854-00	28 - 46
6C5-43855-10	28 - 49
6EK-43856-00	28 - 6
6D8-43861-00	28 - 8
	28 - 8
6EK-43861-00	28 - 5
6H1-43862-00	28 - 11
	28 - 15
6D8-43863-00	28 - 64
67F-43865-00	28 - 14
62X-4386K-00	29 - 7
6EK-43875-00	28 - 19
6H1-43875-00	28 - 65
63P-43879-10	29 - 8
6C6-4387G-00	28 - 42
6EK-43880-11	28 - 68
	29 - 1
6EK-43881-11	29 - 10
6EK-43882-00	29 - 11
6H1-43883-00	28 - 38
6EK-43892-00	29 - 4
6C5-43895-00	28 - 51
6EK-43899-00	28 - 21
69J-4389J-00	28 - 31
	28 - 36
6X4-44100-01	37 - 20
6X4-44102-00	37 - 22
6X4-44114-00	38 - 15
6EK-44117-01	25 - 8
6EK-44118-00	25 - 22
6EK-44120-00	25 - 17
6EK-44120-10	25 - 17
6EK-44121-00	25 - 15
63P-44122-00	25 - 12
6X4-44132-00	37 - 24
6EK-44135-00	25 - 35

PART NO. N° PIECES	REF. NO.
6X4-44139-01	37 - 8
6L6-44150-02	34 - 19
6E5-44150-03	32 - 17
6X4-44159-00-8D	37 - 39
6X4-44173-00	37 - 40
6X4-44177-00	37 - 11
6X4-44188-00	37 - 14
6X3-44191-00	37 - 42
61A-44311-01	32 - 23
	34 - 25
6E5-44312-00	33 - 18
	35 - 18
	32 - 30
	34 - 32
	44 - 15
	44 - 26
61A-44322-02	32 - 24
	34 - 26
	44 - 21
	32 - 29
	34 - 31
	44 - 25
	32 - 27
6E5-44352-01	6E - 44352-01
	34 - 29
	44 - 24
	33 - 17
	35 - 17
6EK-44365-01	6EK-44365-01
	33 - 3
	35 - 3
6E5-44366-00	6E5-44366-00
	33 - 1
	35 - 1
	33 - 4
	35 - 4
6P2-44391-00	6P2-44391-00
	24 - 4
	24 - 13
	32 - 23
6EK-44514-00	6EK-44514-00
6EK-44526-00	6EK-44526-00
6EK-44536-00	6EK-44536-00
6EK-44551-00-8D	6EK-44551-00-8D
6EK-44553-00-8D	6EK-44553-00-8D
63P-44555-00	63P-44555-00
61A-44575-00	61A-44575-00
6EK-45111-00-8D	6EK-45111-00-8D
6EK-45111-10-8D	6EK-45111-10-8D
67F-45127-00	67F-45127-00
	30 - 11
	30 - 11
	30 - 11
	30 - 25
	44 - 8
	30 - 26
6EK-45135-00	6EK-45135-00
6C5-45155-00	6C5-45155-00

PART NO. N° PIECES	REF. NO.
6EK-45181-01	30 - 10
688-45214-02	33 - 10
	35 - 10
688-45215-02	33 - 11
	35 - 11
6H1-45251-03	1 - 14
	26 - 35
6EK-45300-00-8D	6EK-45300-00-8D
6EK-45300-10-8D	6EK-45300-10-8D
6EL-45300-10-8D	6EL-45300-10-8D
6E5-45301-07-8D	6E5-45301-07-8D
	32 - 2
	34 - 2
6EK-45318-00	6EK-45318-00
6E5-45321-00	6E5-45321-00
	32 - 13
	34 - 15
6E5-45331-00-9S	6E5-45331-00-9S
	32 - 33
	34 - 35
6E5-45332-00-CA	6E5-45332-00-CA
6L6-45332-00-CA	6L6-45332-00-CA
688-45341-10	688-45341-10
	34 - 9
6E5-45344-00	6E5-45344-00
	34 - 41
6L6-45371-00	6L6-45371-00
	1 - 18
	35 - 14
6E5-45371-01	6E5-45371-01
	1 - 18
	33 - 14
688-45375-00	688-45375-00
	33 - 9
	35 - 9
663-45376-00	663-45376-00
	33 - 8
	35 - 8
6E5-45378-00	6E5-45378-00
	32 - 10
	34 - 12
688-45383-02	688-45383-02
	32 - 65
	34 - 69
688-45384-02	688-45384-02
	32 - 66
	34 - 70
6EK-45501-00	6EK-45501-00
6EK-45501-10	6EK-45501-10
	32 - 41
	32 - 41
	34 - 43
61A-45527-00	61A-45527-00
	32 - 22
	34 - 24
6E5-45536-00	6E5-45536-00
	32 - 9
	34 - 11
61A-45538-00	61A-45538-00
	32 - 19
	34 - 21
6L6-45538-00	6L6-45538-00
68V-45551-00	68V-45551-00

PART NO. N° PIECES	REF. NO.
68V-45551-00	34 - 44
68V-45560-00	32 - 44
68W-45560-00	34 - 46
6E5-45567-01	32 - 5
	34 - 7
6E5-45567-10	6E5-45567-10
	32 - 5
	34 - 7
6E5-45567-20	6E5-45567-20
	32 - 5
	34 - 7
6E5-45567-30	6E5-45567-30
	32 - 5
	34 - 7
6E5-45567-40	6E5-45567-40
	32 - 5
	34 - 7
6E5-45567-50	6E5-45567-50
	32 - 5
	34 - 7
6E5-45567-60	6E5-45567-60
	32 - 5
	34 - 7
68W-45570-10	68W-45570-10
68V-45571-00	68V-45571-00
6E5-45576-00	6E5-45576-00
6L6-45576-00	6L6-45576-00
6L6-45577-00	6L6-45577-00
	32 - 62
	34 - 67
6L6-45577-10	6L6-45577-10
	32 - 62
	34 - 67
6L6-45577-20	6L6-45577-20
	32 - 62
	34 - 67
6L6-45577-30	6L6-45577-30
	32 - 62
	34 - 67
6L6-45577-40	6L6-45577-40
	32 - 62
	34 - 67
6L6-45577-50	6L6-45577-50
	32 - 62
	34 - 67
6L6-45577-60	6L6-45577-60
	32 - 62
	34 - 67
6K1-45578-01	6K1-45578-01
6K1-45578-10	6K1-45578-10
6K1-45578-20	6K1-45578-20
6K1-45578-30	6K1-45578-30
6K1-45578-40	6K1-45578-40
6K1-45578-50	6K1-45578-50
6K1-45578-60	6K1-45578-60
6E5-45587-01	6E5-45587-01
	32 - 36
	34 - 38
6E5-45587-10	6E5-45587-10
	32 - 36
	34 - 38
6E5-45587-20	6E5-45587-20
	32 - 36
	34 - 38

PART NO. N° PIECES	REF. NO.
6E5-45587-30	32 - 36
	34 - 38
6E5-45587-40	32 - 36
	34 - 38
6E5-45587-50	32 - 36
	34 - 38
6E5-45587-60	32 - 36
	34 - 38
68W-45611-00	34 - 49
6E5-45611-01	32 - 46
68V-45631-01	32 - 53
	34 - 56
6E5-45633-01	32 - 54
	34 - 57
6E5-45634-02	32 - 47
	34 - 50
6L6-45930-01	35 - 24
688-45930-02	33 - 24
688-45932-60	33 - 24
6E5-45941-00	33 - 24
6EK-45941-00	33 - 25
6E5-45943-00	33 - 24
6EK-45943-00	33 - 25
6EK-45945-00	33 - 25
6E5-45945-01	33 - 24
6E5-45947-00	33 - 24
6EK-45947-00	33 - 25
6E5-45949-00	33 - 24
6EK-45949-00	33 - 25
6E5-45952-00	33 - 24
6E5-45954-00	33 - 24
6E5-45956-00	33 - 24
6E5-45958-00	33 - 24
6L6-45970-00	35 - 24
688-45970-03	33 - 24
6L6-45972-00	35 - 24
688-45972-02	33 - 24
688-45974-02	33 - 24
688-45976-01	33 - 24
688-45978-60	33 - 24
6EK-45982-00	33 - 26
63P-45987-00	33 - 19
	35 - 19
688-45997-01	33 - 20
	35 - 20
6EK-45C82-09	33 - 27
6X4-47731-01	37 - 23
703-48129-00	37 - 28

NUMERICAL INDEX  
INDEX NUMERIQUE

PART NO. N° PIECES	REF. NO.	PART NO. N° PIECES	REF. NO.
6CB-81842-00	22 - 18	6DA-82553-00	20 - 18
67F-81846-00	22 - 24	682-82556-00	38 - 6
67F-81846-00	22 - 2	69J-82563-01	20 - 13
6X4-81860-00	39 - 11	6X4-82563-01	38 - 8
6C5-81869-00	22 - 21	69W-82575-00	38 - 5
67F-81891-00	22 - 15	676-82577-01	38 - 2
6EK-81919-01	17 - 28	6C5-8257V-00	16 - 10
60V-81925-00	18 - 2	689-8257Y-00	38 - 7
6EM-81941-00	22 - 20	68F-82582-00	18 - 3
6EM-81942-00	17 - 15	6Y8-82582-11	20 - 2
6X4-81942-01	38 - 20	6X4-82586-10	39 - 9
6EK-81948-00	16 - 6	69J-82587-00	20 - 14
68V-8194A-00	17 - 1	6E5-82588-00	23 - 24
60E-81950-00	16 - 4	61A-82588-01	25 - 9
6EK-81950-00	17 - 6	6EK-82590-00	20 - 1
6EK-81952-00	17 - 10	68V-82594-00	23 - 26
68V-81953-00	17 - 3	60V-8259F-00	25 - 27
6EK-81960-02	19 - 11	63P-825E0-01	42 - 1
6EK-81975-01	19 - 12	68F-82846-00	17 - 23
6EE-81994-40	15 - 22	6X4-83383-00	38 - 10
6EE-81994-50	15 - 23		41 - 5
6AH-81996-00	23 - 30	6X4-83386-00	38 - 11
68V-82105-01	18 - 9		41 - 6
682-82119-01	17 - 7	6E5-83558-00	24 - 16
6D8-82148-00	26 - 24	6E5-83558-10	32 - 12
6E5-82148-00	26 - 3		34 - 14
66K-82149-00	26 - 8	6H4-83589-00	38 - 18
68V-82149-30	26 - 8	69J-83614-00	20 - 15
63P-82151-00	17 - 20	6EK-83626-00	15 - 20
67F-82151-00	17 - 21	6X4-83653-20	38 - 13
67F-82151-10	17 - 22	6AW-8366B-01	21 - 1
6EK-82170-02	17 - 19	60V-8366D-00	21 - 2
68F-82176-00	17 - 26	67H-83672-01	27 - 1
6EK-82181-00	29 - 5	68F-83688-10	7 - 7
68V-82310-01	19 - 1	6C5-84301-00	38 - 14
68V-82310-11	19 - 2	6Y8-8454G-00	41 - 11
6A0-82317-00	15 - 14	68F-85119-00	16 - 9
67F-82361-00	19 - 7	6X4-85415-00	38 - 19
67F-82362-00	19 - 9	64J-85516-00	17 - 11
6EK-82388-00	19 - 4	68F-85516-01	16 - 7
6EK-82398-00	12 - 18	6EM-85544-00	17 - 25
68V-82504-00	20 - 12	689-85547-00	13 - 1
6Y8-82509-10	41 - 8	68V-85548-01	16 - 12
6X4-82510-41	38 - 1	6EK-85561-00	15 - 5
6Y8-82521-11	41 - 15	6CB-85580-00	15 - 4
703-82532-00	38 - 3	6CJ-85780-00	20 - 17
6EK-8253C-00	16 - 2	6CJ-85790-00	20 - 10
6X4-82540-00	37 - 27	6C5-85885-00	7 - 4

PART NO. N° PIECES	REF. NO.
6EK-8591A-01	16 - 1
6C5-86120-00	8 - 1
6Y8-86260-02	41 - 2
6AA-86261-00	41 - 3
6Y8-86267-00	41 - 1
K1C-A3275-00	4 - 10
7BB-G3861-00	28 - 17
6EK-W0001-00	43 - 1
6EK-W0001-20	44 - 1
68V-W0078-00	1 - 19
	44 - 20
6EK-W009A-00-9S	5 - 1
6EK-W009B-02-9S	3 - 1
6EK-W1165-00	4 - 9
6EK-W4624-00	6 - 16
6EK-W8145-01	15 - 1
6EK-W9010-00	15 - 2
90101-09M70	36 - 18
90101-12014	37 - 48
90101-12047	26 - 40
90105-06037	3 - 10
	5 - 24
90105-06039	2 - 6
90105-06151	3 - 32
	31 - 15
90105-06208	13 - 30
90105-06M07	5 - 18
90105-06M08	8 - 8
90105-06M14	18 - 10
90105-08170	3 - 6
90105-08186	7 - 6
90105-08220	12 - 15
90105-08247	12 - 14
90105-08248	18 - 8
90105-08M87	8 - 12
90105-10M00	33 - 15
	35 - 15
90105-14007	27 - 25
90105-14013	27 - 18
90109-06286	3 - 20
90109-06288	25 - 33
	25 - 36
90109-06292	31 - 8
90109-06M81	21 - 3
	23 - 25
	25 - 3
90109-06M86	20 - 16
	23 - 15

PART NO. N° PIECES	REF. NO.
90109-06M86	23 - 21
90109-08240	18 - 5
90111-05037	7 - 8
90111-08078	2 - 7
90116-10063	36 - 22
	39 - 1
90119-06M09	19 - 10
90119-06M10	32 - 16
	34 - 18
90119-06M17	8 - 19
90119-06M24	8 - 9
90119-06M56	17 - 13
90119-06M81	26 - 36
90119-07234	5 - 8
90119-07235	5 - 6
90119-08022	7 - 11
90119-08M14	32 - 32
	34 - 34
	44 - 28
90119-08M22	23 - 2
90119-08M74	40 - 2
90119-10007	30 - 13
90119-10050	6 - 14
90119-10054	26 - 34
90119-10057	3 - 5
90119-10058	27 - 22
90119-10M89	33 - 7
	35 - 7
90151-06M02	3 - 16
90152-05007	37 - 9
90152-05M07	33 - 12
	35 - 12
90155-10008	5 - 23
90159-05059	27 - 4
	42 - 3
90159-06053	24 - 22
90159-06M28	24 - 20
90167-06M00	41 - 12
90169-05M00	17 - 16
90170-09M03	36 - 3
90170-09M05	36 - 19
90170-14M06	36 - 15
90170-16M01	32 - 43
	34 - 45
90171-18M04	33 - 22
	35 - 22
90176-14002	27 - 19
	27 - 28

PART NO. N° PIECES	REF. NO.
90179-08003	18 - 1
90183-061A8	24 - 21
90185-05002	33 - 13
	35 - 13
90185-08057	40 - 13
90185-09M01	36 - 5
	36 - 20
90185-10027	36 - 23
	39 - 2
90185-10M14	40 - 9
90185-12M12	37 - 55
90185-22M11	26 - 12
90201-06M05	25 - 32
	25 - 37
90201-06M30	41 - 13
90201-08M01	40 - 3
90201-10060	26 - 33
90201-10M20	36 - 6
90201-10M63	36 - 9
90201-10M76	36 - 17
	40 - 10
90201-11008	25 - 20
90201-12035	37 - 52
90201-12426	26 - 42
90201-13M01	26 - 41
90201-156J2	23 - 8
90201-16M55	27 - 17
90201-186F1	5 - 5
	12 - 3
90201-22M01	43 - 17
	32 - 20
	34 - 22
90201-26M00	34 - 48
90201-26M59	26 - 11
90201-30M92	32 - 63
90201-38M60	27 - 8
90202-08M20	25 - 13
90202-32M19	27 - 16
90202-40M47	27 - 11
90206-12M22	37 - 50
90206-15M18	23 - 9
90206-22M19	32 - 21
	34 - 23
90249-06M19	26 - 20
90250-08M07	32 - 52
	34 - 55
90280-04M05	32 - 28
	34 - 30

PART NO. N° PIECES	REF. NO.
90280-04M05	44 - 29
90282-04010	32 - 64
	34 - 68
90338-08174	27 - 7
90340-08002	32 - 6
	34 - 8
90340-14M06	5 - 9
	31 - 3
90340-18M09	5 - 4
	12 - 2
90383-20001	26 - 32
90386-06M12	25 - 16
90386-08032	37 - 15
90386-10001	25 - 19
	25 - 43
90386-10M16	26 - 17
90386-12003	37 - 53
90386-15M73	23 - 7
90386-18001	26 - 29
90386-18M35	26 - 28
90386-25M31	26 - 10
90386-26MA3	37 - 43
90386-38M32	27 - 10
90387-05004	42 - 4
90387-06119	15 - 13
90387-06176	16 - 8
90387-06289	8 - 18
90387-06M43	24 - 24
90387-07046	2 - 3
90387-08M37	23 - 4
90387-08M45	2 - 10
90387-10094	2 - 8
90387-10M42	36 - 4
90387-12M02	37 - 51
90401-20007	3 - 29
90430-06M03	5 - 19
90430-08003	1 - 17
	32 - 8
	34 - 10
	44 - 10
90430-08143	30 - 3
	44 - 5
90430-14115	5 - 10
	20 - 11
	43 - 24
90430-14M09	1 - 16
	31 - 4
	44 - 2

NUMERICAL INDEX  
INDEX NUMERIQUE

PART NO. N° PIECES	REF. NO.
90440-16001	33 - 2
90440-16002	33 - 2
	35 - 2
90445-073F9	24 - 14
90445-07ME8	32 - 11
90445-07ME9	32 - 11
	34 - 13
90447-07010	21 - 5
90464-06001	19 - 5
90464-07209	8 - 20
90464-07259	24 - 15
90464-07M41	19 - 8
90464-08M07	38 - 4
90464-09129	12 - 20
90464-09M42	39 - 8
90464-10M57	9 - 13
90464-11012	9 - 7
90464-12006	9 - 4
90464-12009	11 - 6
90464-12010	9 - 26
90464-12012	11 - 8
90464-12183	12 - 21
90464-12224	11 - 7
90464-13227	19 - 6
	20 - 4
90464-13249	15 - 10
90464-16001	9 - 18
	20 - 7
90464-18004	20 - 21
	20 - 5
	20 - 22
90464-20258	23 - 18
90464-21002	7 - 32
90464-22005	20 - 6
90464-26001	20 - 19
90464-99004	7 - 20
90465-08M63	26 - 7
90465-11M10	3 - 25
	9 - 10
	9 - 12
	9 - 15
	9 - 17
	11 - 4
	12 - 17
	13 - 11
	13 - 29
	21 - 4
	24 - 2

PART NO. N° PIECES	REF. NO.
90465-11M10	24 - 12
	24 - 17
	24 - 17
	26 - 14
	27 - 5
	33 - 16
	35 - 16
	41 - 10
	42 - 5
90465-11M59	3 - 22
	31 - 19
90465-13M18	17 - 17
	17 - 18
	20 - 20
	26 - 26
	39 - 10
90465-13M24	15 - 7
90465-13M97	11 - 5
90467-120A7	11 - 5
90468-10005	39 - 5
90468-18008	25 - 7
	25 - 14
	25 - 29
	25 - 21
90468-180A0	7 - 31
90480-06M19	15 - 19
	8 - 17
90480-10M23	5 - 31
90480-12314	15 - 16
90480-13M24	24 - 23
90480-20M05	30 - 21
90480-22M15	23 - 3
90501-12082	25 - 25
90501-16M37	32 - 48
	34 - 51
90501-200A2	30 - 20
90501-23215	37 - 13
90506-14M24	26 - 23
90506-22001	23 - 13
91312-06035	15 - 9
91318-03005	28 - 61
91318-03025	28 - 60
91318-05030	28 - 53
91318-05045	28 - 34
91380-06025	28 - 67
91490-20010	37 - 10
	37 - 19
91490-40030	33 - 23
	35 - 23

PART NO. N° PIECES	REF. NO.
91609-16012	28 - 12
91690-30010	25 - 5
91690-30018	25 - 44
91690-30020	26 - 19
91690-50014	7 - 15
	12 - 11
91809-08006	5 - 7
92903-08100	18 - 12
92990-08600	2 - 9
92990-12200	37 - 49
92990-12600	37 - 54
92990-18200	33 - 21
	35 - 21
92995-14600	27 - 20
	27 - 27
93101-28M16	32 - 34
	34 - 36
	44 - 16
93101-30M17	32 - 60
	34 - 65
	44 - 18
93102-38008	6 - 15
	43 - 10
93102-85008	4 - 4
	43 - 9
93106-09014	32 - 15
	34 - 17
	44 - 12
93210-04279	41 - 9
93210-04N51	28 - 43
93210-064A5	28 - 44
93210-09165	25 - 18
	28 - 25
93210-13M63	3 - 14
	5 - 14
	12 - 8
	23 - 10
	30 - 31
	43 - 2
	43 - 7
	43 - 18
	44 - 9
93210-16275	36 - 8
93210-19MJ1	3 - 7
	31 - 16
	43 - 5
	43 - 14
93210-24M79	5 - 35

PART NO. N° PIECES	REF. NO.
93210-24M79	43 - 16
93210-30682	13 - 28
	43 - 23
93210-33003	7 - 26
93210-37160	32 - 26
	34 - 28
	44 - 14
	44 - 23
93210-37MH7	27 - 9
93210-554A9	29 - 12
93210-55M14	32 - 38
	34 - 40
	44 - 17
93210-58144	32 - 14
	34 - 16
	44 - 11
93210-64001	12 - 9
	43 - 19
93210-68N50	28 - 27
93210-84001	12 - 10
	43 - 20
93210-86M38	32 - 25
	34 - 27
	44 - 13
	44 - 22
93210-86M39	32 - 61
	34 - 66
	44 - 19
93306-208U0	32 - 56
93315-345W0	34 - 4
93315-425U7	32 - 45
	34 - 47
93315-43061	34 - 64
93315-430U8	32 - 59
93315-628U9	32 - 3
	34 - 3
93317-330U2	32 - 35
	34 - 37
93332-000U7	32 - 4
93332-000V7	34 - 59
93341-360U8	34 - 5
93341-440U5	34 - 62
93341-930V2	32 - 37
	34 - 39
93410-18M05	26 - 30
93410-37M04	27 - 13
93450-19052	4 - 14
93501-04M02	25 - 24



FLOOD MARINE SERVICES  
downloaded from www.yamahaoutboardparts.co.uk

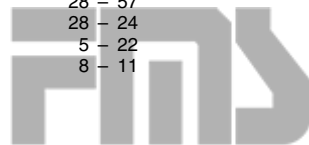
PART NO. N° PIECES	REF. NO.
93501-08001	28 - 47
93503-16003	28 - 16
	32 - 51
	34 - 54
93505-32038	28 - 13
	28 - 40
93507-32009	32 - 49
	34 - 52
93511-32017	32 - 50
	34 - 53
93604-26256	28 - 54
93605-10108	6 - 11
93606-12019	3 - 4
	4 - 3
	30 - 8
	30 - 16
	31 - 5
	32 - 31
	34 - 33
	44 - 27
93606-19M23	3 - 3
93608-12M05	30 - 5
	33 - 5
	35 - 5
93700-06M03	26 - 6
	37 - 2
94702-00437	1 - 8
	5 - 36
95333-08600	18 - 11
95380-06600	8 - 2
	24 - 19
	37 - 18
95380-12600	26 - 43
95380-14700	36 - 16
95780-06300	41 - 14
95780-08300	2 - 11
95812-08030	18 - 7
95875-06025	7 - 10
	7 - 21
95875-06040	25 - 11
95875-08040	5 - 20
95875-08060	7 - 5
95875-10060	27 - 24
95895-06010	16 - 3
	26 - 39
95895-06012	12 - 19
95895-06014	8 - 16
95895-06016	7 - 30



FLOOD MARINE SERVICES  
downloaded from www.yamahaoutboardparts.co.uk

NUMERICAL INDEX  
INDEX NUMERIQUE

PART NO. N° PIECES	REF. NO.	PART NO. N° PIECES	REF. NO.
97780-60620	17 - 2		
	38 - 16		
	41 - 7		
97780-60920	37 - 41		
97880-06012	26 - 4		
97880-06035	41 - 12		
97980-05214	7 - 23		
97980-06216	38 - 9		
	41 - 4		
97985-04116	25 - 10		
97985-04308	20 - 3		
97985-06216	27 - 2		
	37 - 45		
98507-04008	10 - 30		
98780-05025	12 - 5		
98980-05025	3 - 12		
	5 - 12		
	30 - 29		
99001-08600	32 - 18		
	34 - 20		
99002-03600	28 - 57		
99009-47500	28 - 24		
99530-14016	5 - 22		
99590-10114	8 - 11		
95895-06012	13 - 14		
95895-06014	15 - 18		
95895-06025	17 - 14		
95895-06030	30 - 24		
95895-06030	5 - 29		
	15 - 8		
	15 - 15		
	25 - 23		
	25 - 41		
	30 - 7		
95895-08012	23 - 12		
95895-08020	5 - 33		
97095-06010	26 - 22		
97095-06014	37 - 34		
	37 - 37		
	38 - 12		
97095-08014	30 - 2		
97575-08535	30 - 12		
97575-10545	30 - 4		
	30 - 14		
	30 - 15		
	31 - 2		
97595-05516	15 - 6		
97595-06510	26 - 25		
97595-06516	20 - 8		
	20 - 9		
	42 - 2		
97595-06520	17 - 9		
97595-06525	19 - 3		
97595-06530	19 - 13		
	37 - 31		
97595-06610	17 - 4		
	17 - 8		
97595-06616	26 - 38		
97595-08520	26 - 13		
97595-08525	32 - 40		
	34 - 42		
	40 - 12		
97595-08540	37 - 30		
97595-10545	33 - 6		
	35 - 6		
97602-04316	29 - 9		
97607-04208	5 - 27		
97780-50620	17 - 24		
97780-60520	24 - 6		
97780-60620	16 - 5		
	16 - 11		
	16 - 13		



FLOOD MARINE SERVICES  
downloaded from www.yamahaoutboardparts.co.uk



FLOOD MARINE SERVICES  
downloaded from www.yamahaoutboardparts.co.uk

PART NO. N° PIECES	REF. NO.
-----------------------	-------------



FLOOD MARINE SERVICES  
downloaded from www.yamahaoutboardparts.co.uk



FLOOD MARINE SERVICES  
downloaded from www.yamahaoutboardparts.co.uk



FLOOD MARINE SERVICES  
downloaded from www.yamahaoutboardparts.co.uk



FLOOD MARINE SERVICES  
downloaded from www.yamahaoutboardparts.co.uk