



**PARTS
CATALOGUE
CATALOGUE
DE PIECES DETACHEES**

F30B'15 (6BT8)
F40F'15 (6BG8)



1P6BT-300F1

()

2015/10/15

NEWS NO.	DATE	COMMENT
PE0-OM-150038	Oct.,5,2015	MOD:F40F/F30B UPPER CASING, REPAIR KIT2 LIST/ILLUST. REVISION

F30B/F40F
PARTS CATALOGUE
©2015 by Yamaha Motor Co., Ltd.
1st edition, February 2015
All rights reserved.
Any reprinting or unauthorized use
without the written permission of
Yamaha Motor Co., Ltd.
is expressly prohibited.
Printed in Japan.

F30B/F40F
CATALOGUE DE PIÈCES DÉTACHÉES
©2015 par Yamaha Motor Co., Ltd.
1^{re} édition, février 2015
Tous droits réservés
Toute réimpression ou utilisation
non autorisée sans la permission écrite
de la Yamaha Motor Co., Ltd.
est formellement interdite.
Imprimé au Japon

FOREWORD

This Parts Catalogue is related to the parts for the model(s) on the cover page. When you are ordering replacement parts, please refer to this Parts Catalogue and quote both part numbers and part names correctly.

1. Modifications or additions which have been made after the issue of the Parts Catalogue will be announced in the Parts News. It is advisable that you make the necessary corrections to the Parts Catalogue according to the Parts News.

2. Abbreviations
The following abbreviations are used in this Parts Catalogue.

- “UR” Use specified parts number.
- “UN” Use as many as needed.
- “AP” Alternate Parts
- “LM” Locally Made (Parts need to be ordered locally)
- “F#” Frame No. (Applicable machine No.)
- “O/S” Over Size

3. The number of components for assembly

- Parts, which are to be supplied in an assembly, are listed with a dot (.) in front of the part name as shown below.
- The numeral appearing to the right of each component part indicates the quantity of parts for each assembly unit.

PART NO.	DESCRIPTION	Q'TY	REMARKS
2F5-83310-60	FRONT FLASHER LIGHT ASSY	2	
115-83311-60	.BULB (6V-18W)	1	

4. Applicable colours of graphics are represented in the “REMARKS” as shown below.

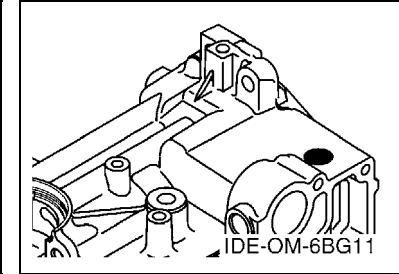
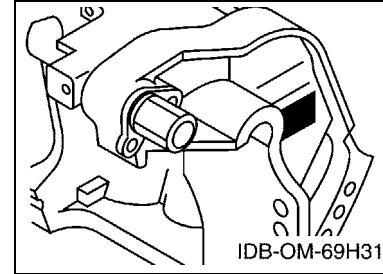
PART NO.	DESCRIPTION	Q'TY	REMARKS
2N4-24110-00-X5	FUEL TANK COMP.	2	MXR
3J1-24240-10	.GRAPHIC, FUEL TANK	1	FOR MXR

5. Note that the illustrations for reference in finding parts numbers are not to be used for assembling. When assembling, please use the applicable service manual.

6. The asterisk (*) before a reference number indicates modified items after the first edition.

7. Applicable Serial No.

Engine Serial No.



8. Applicable Engine Starting Serial No.

Model	Serial No.	Model	Serial No.
F30B	6BT-1010936	F40F	6BG-1048196

9. Applicable Colour Code

Abbreviation	Colour Name	Colour Code
DBN1	DARK BLUISH GRAY 1	008D

10. Quantity Column Information

Column No.	Name Of Q'ty Column	Applicable Model
1	ET	F30BET,F40FET
2	ED	F40FED
3	EHD	F30BEHD,F40FEHD

AVANT-PROPOS

Ce catalogue de pièces détachées concerne les pièces pour le(s) modèle(s) indiqué(s) sur la page de couverture. Lorsque vous commandez des pièces de rechange, veuillez vous référer à ce catalogue de pièces détachées et indiquer clairement les numéros et les noms des pièces détachées.

1. Les modifications ou ajouts ayant été effectués après la parution du catalogue de pièces détachées seront décrits dans les Bulletins d'information concernant les pièces détachées.

Il est recommandé que vous apportiez les corrections nécessaires au catalogue des pièces détachées en vous référant aux Bulletins d'information.

2. Abréviations

Dans ce catalogue, les abréviations suivantes sont utilisées:

"UR" Utiliser le numéro de pièces spécifié.

"UN" Utiliser autant que nécessaire.

"AP" Pièces de substitution

"LM" Fabrication locale (les pièces doivent être commandées localement.)

"F#" N° de cadre (applicable au N° de série)

"O/S" Surdimensionné

3. Nombre de pièces d'un assemblage

- Les pièces fournies comme composants d'un assemblage sont précédées d'un point (.) de la manière indiquée ci-dessous.
- Le chiffre apparaissant à la droite de chaque composant indique la quantité de pièces pour chaque unité d'assemblage.

N° PIECES	DESCRIPTION	QTE	REMARQUES
2F5-83310-60	ENS. CLIGNOTANT AVANT	2	
115-83311-60	.AMPOULE (6V-18W)	1	

4. Les couleurs concernant les graphiques sont indiquées dans la colonne "REMARQUES", comme indiqué ci-dessous.

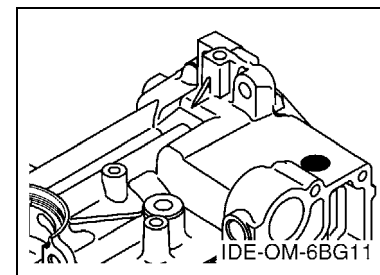
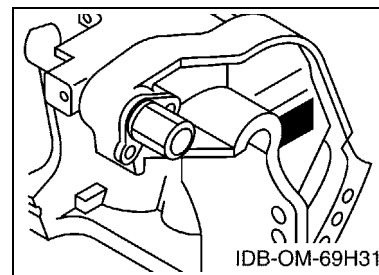
N° PIECES	DESCRIPTION	QTE	REMARQUES
2N4-24110-00-X5	RESERVOIR A ESSENCE.	2	MXR
3J1-24240-10	.GRAPHIQUE	1	POUR MXR

5. Veuillez noter que les illustrations sont indiquées à titre de référence pour trouver les numéros de pièces, non pour être utilisées lors de l'assemblage. Lors de l'assemblage, veuillez utiliser le manuel d'entretien adéquat.

6. L'astérisque (*) placé devant un numéro de référence indique des éléments qui ont été modifiés après la première édition.

7. N° de série applicable

N° de Série du moteur



8. N° de série initial du moteur applicable

Modèle	N° de série	Modèle	N° de série
F30B	6BT-1010936	F40F	6BG-1048196

9. Code couleur applicable

Abréviation	Nom de la couleur	Code couleur
DBN1	DARK BLUISH GRAY 1	008D

10. Informations relatives à la colonne Quantité

N° de la colonne	Nom de la colonne Qté	Modèle applicable
1	ET	F30BET,F40FET
2	ED	F40FED
3	EHD	F30BEHD,F40FEHD

CONTENTS

SCHEDULED SERVICE PARTS	1
TOP COWLING	2
CYLINDER & CRANKCASE 1	3
CRANKSHAFT & PISTON	4
CYLINDER & CRANKCASE 2	5
VALVE	6
INTAKE 1	7
INTAKE 2	8
FUEL INJECTION PUMP 1	9
FUEL INJECTION PUMP 2	10
OIL PUMP	11
FUEL	12
GENERATOR	14
ELECTRICAL 1	15
ELECTRICAL 2	16
ELECTRICAL 3	17
ELECTRICAL 4	19
ELECTRICAL 5	20
STARTING MOTOR	22
BOTTOM COWLING 1	23
BOTTOM COWLING 2	25
STEERING 1	26
STEERING 2	29
STEERING FRICTION	30
CONTROL	31
BRACKET 1	33
BRACKET 2	35
BRACKET 3	37
POWER TRIM & TILT ASSY	39
UPPER CASING	42
OIL PAN	44
LOWER CASING & DRIVE 1	45
LOWER CASING & DRIVE 2	48
FUEL TANK	50
STEERING GUIDE	51
OPTIONAL PARTS	52
REPAIR KIT 1	53
REPAIR KIT 2	54

INDEX

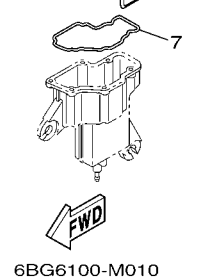
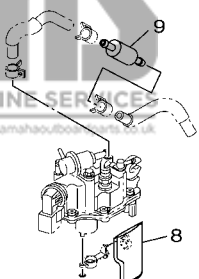
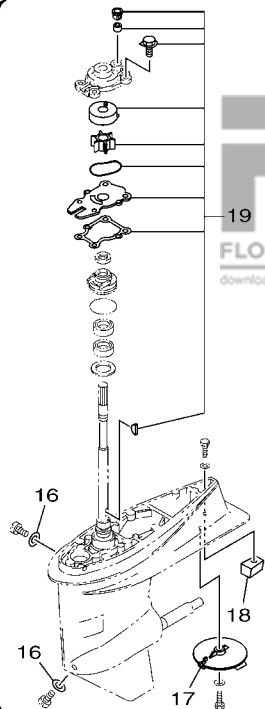
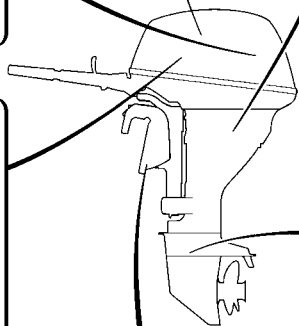
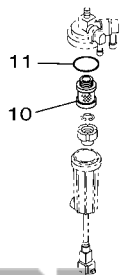
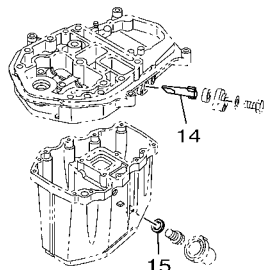
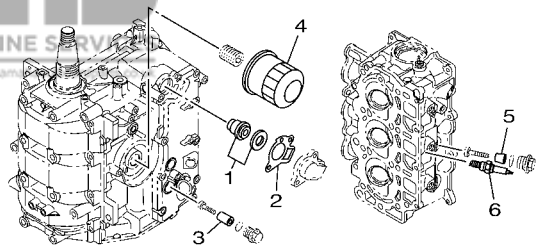
NUMERICAL INDEX	56
-----------------------	----

TABLE DES MATIERES

PIECES MAINTENANCE PERIODIQUE	1
CAPOT SUPERIEUR	2
CYLINDRE & CARTER 1	3
VILEBREQUIN & PISTON	4
CYLINDRE & CARTER 2	5
SOUPAPE	6
ADMISSION 1	7
ADMISSION 2	8
POMPE A INJECTEUR 1	9
POMPE A INJECTEUR 2	10
POMPE A HUILE	11
CARBURANT	12
GENERATRICE	14
PARTIE ELECTRIQUE 1	15
PARTIE ELECTRIQUE 2	16
PARTIE ELECTRIQUE 3	17
PARTIE ELECTRIQUE 4	19
PARTIE ELECTRIQUE 5	20
DEMARREUR ELECTRIQUE	22
CAPOT INFERIEUR 1	23
CAPOT INFERIEUR 2	25
DIRECTION 1	26
DIRECTION 2	29
CUVETTE POIGNEE DE DIRECTION	30
COMMANDE	31
SUPPORT 1	33
SUPPORT 2	35
SUPPORT 3	37
PUISSANCE PARER ET INCLINER	39
FOURREAU	42
VENTILATEUR D'HUILE	44
BOITIER D'HELICE TRANSMISSION1	45
BOITIER D'HELICE TRANSMISSION2	48
RESERVOIR A CARBURANT	50
FIXATION DE DIRECTION	51
PIECES OPTIONNELLES	52
KITS DE REPARATION 1	53
KITS DE REPARATION 2	54

INDEX

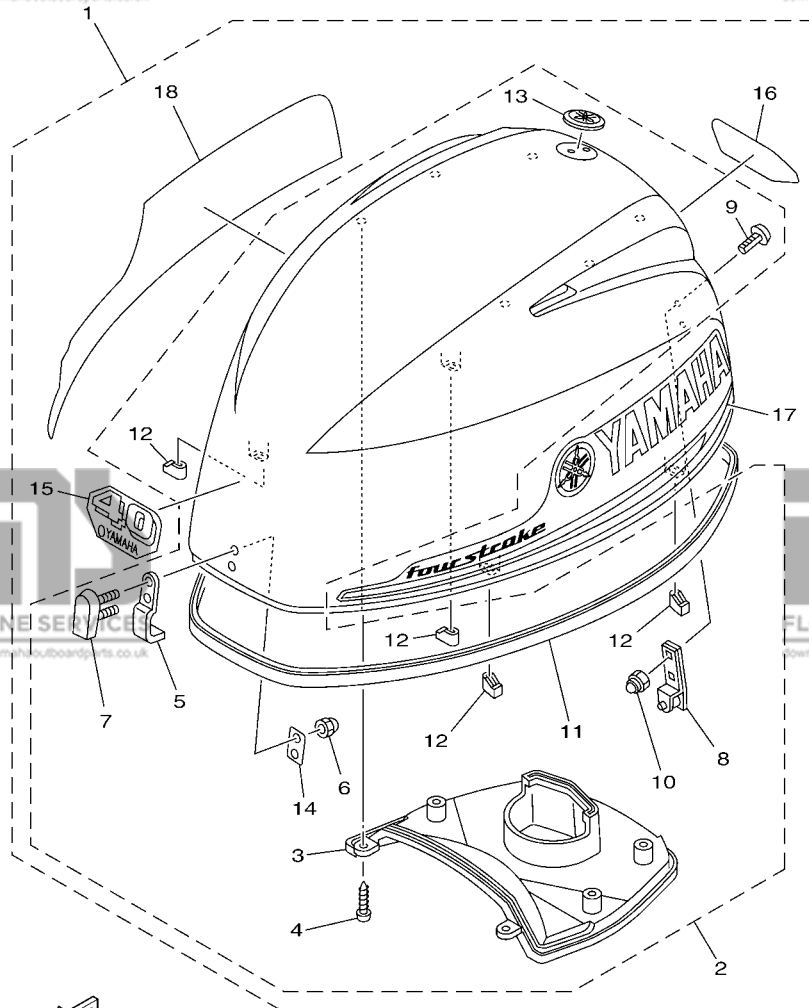
INDEX NUMERIQUE	56
-----------------------	----



6BG6100-M010

FIG. 1 SCHEDULED SERVICE PARTS PIÈCES MAINTENANCE PERIODIQUE

REF. NO.	PART NO. N° PIÈCES	DESCRIPTION DESCRIPTION	ET	ED	EHD	REMARKS REMARQUES
1	6G8-12411-03	THERMOSTAT THERMOSTAT	1	1	1	
2	62Y-12414-00	GASKET, COVER JOINT, COUVERCLE	1	1	1	
3	6G8-11325-00	ANODE ANODE	1	1	1	
4	5GH-13440-50	ELEMENT ASSY, OIL CLEANER ELEMENT, FILTRE A HUILE	1	1	1	
5	6G8-11325-00	ANODE ANODE	3	3	3	
6	94702-00418	PLUG, SPARK (NGK DPR6EB) BOUGIE D, ALLUMAGE (NGK DPR6EB)	3	3	3	
7	6BG-14984-00	GASKET, FLOAT CHAMBER JOINT, CUVE DE FLOTTEUR	1	1	1	
8	6BG-13915-01	FILTER FILTRE	1	1	1	
9	6C5-24251-00	STRAINER 1 FILTRE 1	1	1	1	
10	6D8-24563-00	ELEMENT, FILTER ELEMENT, FILTRE	1	1	1	
11	6D8-24564-00	GASKET JOINT	1	1	1	
12	65W-45251-00	ANODE ANODE	1	1	1	
13	663-45251-00	ANODE ANODE	1	1	1	
14	62Y-11325-00	ANODE ANODE	1	1	1	
15	90430-14M09	GASKET JOINT	1	1	1	
16	90430-08020	GASKET JOINT	2	2	2	
17	67C-45371-00	TAB-TRIM ANODE DERIVE	1	1	1	
18	67C-45251-00	ANODE ANODE	1	1	1	
19	6BG-W0078-00	WATER PUMP REPAIR KIT KIT DE REPARATION DE LA POMPE	1	1	1	



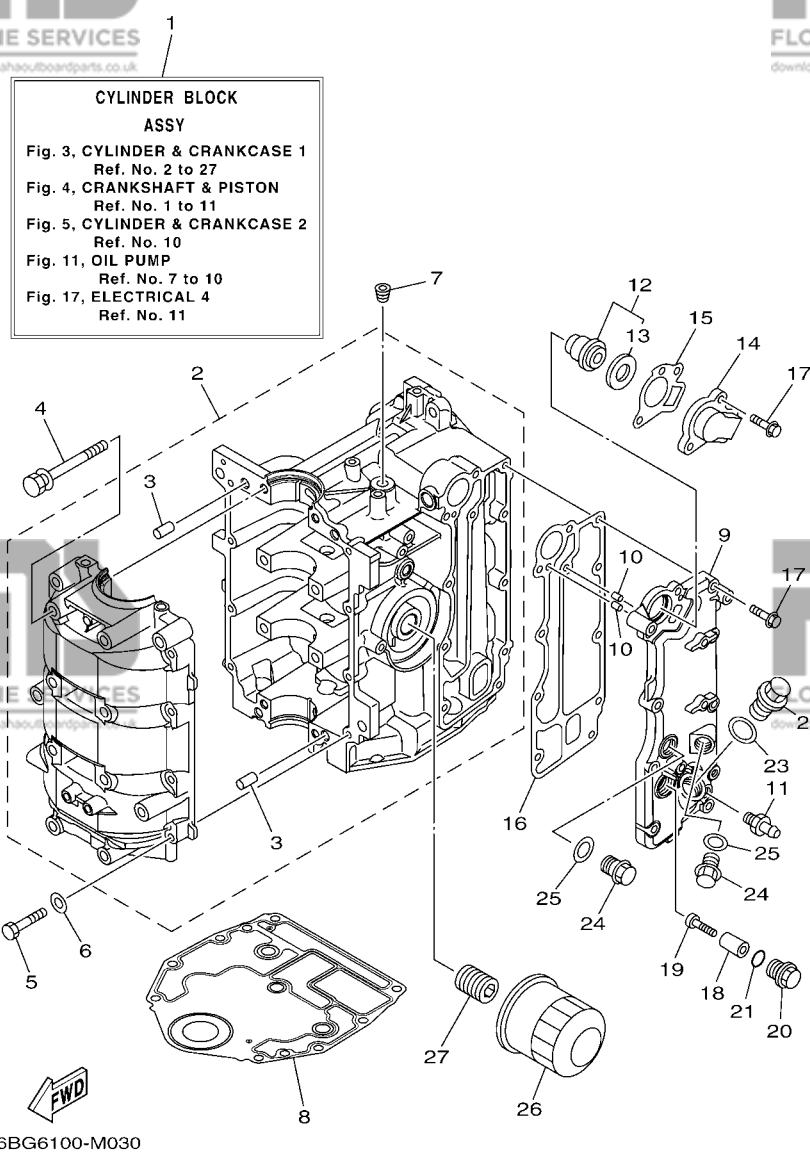
FWD
6BG7100-N020

FIG. 2 TOP COWLING

CAPOT SUPERIEUR

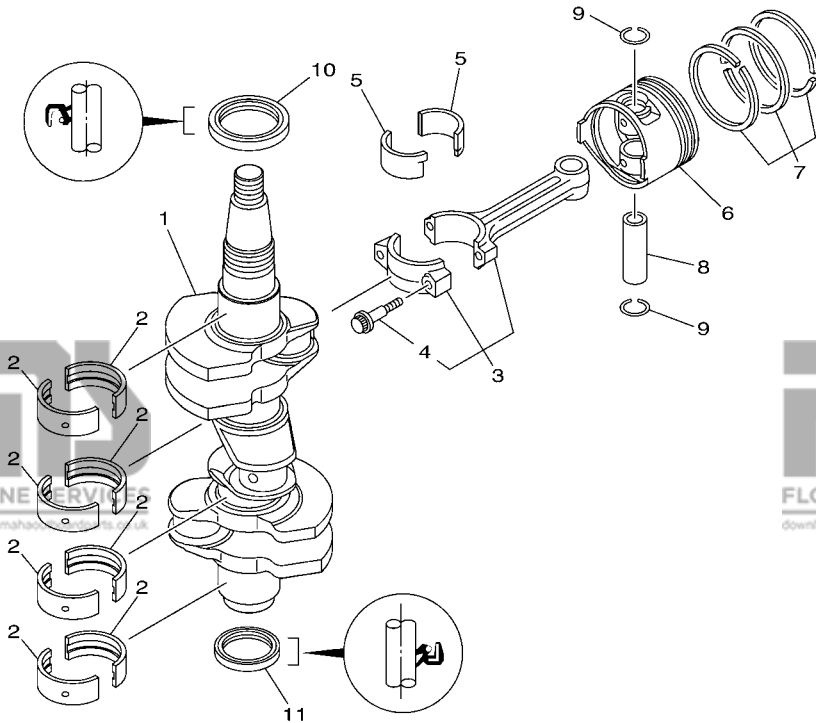
REF. NO.	PART NO. N° PIECES	DESCRIPTION DESCRIPTION	ET	ED	EHD	REMARKS REMARQUES
1	6BG-42610-02	TOP COWLING ASSY CAPOT (ENS.)	1	1	1	F40F F40F
	6BT-42610-02	TOP COWLING ASSY CAPOT (ENS.)	1	1	1	F30B F30B
2	6BG-4261A-00	TOP COWLING W/O GRAPHICS CAPOT SUPERIEUR SANS GRAPHIQUE	1	1	1	
3	6BG-42613-00	MOLDING, AIR DUCT MANCHON A AIR	1	1	1	
4	90167-05017	SCREW, TAPPING VIS, TETE FRAISEE	6	6	6	
5	6BG-42651-00	HOOK CROCHET	1	1	1	
6	95380-05800	NUT ECROU	2	2	2	
7	6BG-42851-00	COVER, CLAMP COUVERCLE, BRIDE	1	1	1	
8	6BG-42652-00	HOOK CROCHET	1	1	1	
9	90109-06047	BOLT BOULON	2	2	2	
10	90185-06M05	NUT, SELF-LOCKING ECROU, AUTO-BLOQUANT	2	2	2	
11	6BG-42615-00	SEAL JOINT	1	1	1	
12	6BG-42662-00	DAMPER AMORTISSEUR	4	4	4	
13	6AH-42697-10	TUNING FORK MARK MARQUE, YAMAHA	1	1	1	
14	6BG-42649-00	HOLDER, CLAMP BAND SUPPORT, SANDOW DE SERRAGE	1	1	1	
15	6BG-42677-00	GRAPHIC, FRONT ADHESIF, AVANT	1	1	1	F40F F40F
	6BG-42677-10	GRAPHIC, FRONT ADHESIF, AVANT	1	1	1	F30B F30B
16	6BG-42678-20	GRAPHIC, REAR ADHESIF, ARRIERE	1	1	1	F40F F40F
	6BT-42678-01	GRAPHIC, REAR ADHESIF, ARRIERE	1	1	1	F30B F30B
17	6BG-42675-00	GRAPHIC, SIDE 1 EMBLEME	1	1	1	
18	6BG-42676-00	GRAPHIC, SIDE 2 EMBLEME	1	1	1	

FIG. 3 CYLINDER & CRANKCASE 1 CYLINDRE & CARTER 1



CYLINDER BLOCK ASSY
Fig. 3, CYLINDER & CRANKCASE 1 Ref. No. 2 to 27
Fig. 4, CRANKSHAFT & PISTON Ref. No. 1 to 11
Fig. 5, CYLINDER & CRANKCASE 2 Ref. No. 10
Fig. 11, OIL PUMP Ref. No. 7 to 10
Fig. 17, ELECTRICAL 4 Ref. No. 11

REF. NO.	PART NO. N° PIECES	DESCRIPTION DESCRIPTION	ET	ED	EHD	REMARKS REMARQUES
1	6BG-W009B-00-9S	CYLINDER BLOCK ASSY CYLINDRE GROUPE (ENS.)	1	1	1	
2	6BG-15100-00	CRANKCASE ASSY CARTER DE MOTEUR COMPLET	1	1	1	
3	93606-12019	.PIN, DOWEL .GOUPILLE	4	4	4	
4	90119-08154	BOLT, WITH WASHER BOULON, AVEC RONDELLE	8	8	8	
5	97013-06035	BOLT BOULON	8	8	8	
6	92903-06600	WASHER, PLATE RONDELLE, PLATE	8	8	8	
7	90344-51003	PLUG, TAPER SCREW PLOT, FILETE CONIQUE	1	1	1	
8	6BG-11351-00	GASKET, CYLINDER JOINT, D'EMBASE	1	1	1	
9	6BG-41113-00-9S	OUTER COVER, EXHAUST COUVERCLE, ECHAPPEMENT	1	1	1	
10	93604-10M03	PIN, DOWEL CLAVETTE	2	2	2	
11	62Y-12481-10	PIPE 1 DURITE 1	1	1	1	
12	6G8-12411-03	THERMOSTAT THERMOSTAT	1	1	1	
13	688-12412-00	.SEAL, THERMOSTAT .JOINT, THERMOSTAT	1	1	1	
14	6C5-12413-00-9S	COVER, THERMOSTAT COUVERCLE, THERMOSTAT	1	1	1	
15	62Y-12414-00	GASKET, COVER JOINT, COUVERCLE	1	1	1	
16	6BG-41114-00	GASKET, EXHAUST OUTER COVER JOINT, COUVERCLE D'ECHAPPEMENT	1	1	1	
17	90119-06MA5	BOLT, WITH WASHER BOULON, AVEC RONDELLE	10	10	10	
18	6G8-11325-00	ANODE ANODE	1	1	1	
19	98980-05025	SCREW, BIND VIS, DE PRESSION	1	1	1	
20	6G8-11197-A0	PLUG, BLIND PLOT, BORGNE	1	1	1	
21	93210-13M63	O-RING JOINT TORIQUE	1	1	1	
22	90340-18M09	PLUG, STRAIGHT SCREW PLOT, FILETE DROIT	1	1	1	
23	90201-186F1	WASHER, PLATE RONDELLE, PLATE	1	1	1	
24	90340-14M06	PLUG, STRAIGHT SCREW PLOT, FILETE DROIT	2	2	2	
25	90430-14115	GASKET JOINT	2	2	2	
26	5GH-13440-50	ELEMENT ASSY, OIL CLEANER ELEMENT, FILTRE A HUILE	1	1	1	
27	6C5-12858-00	BOLT, UNION BOULON, RACCORD	1	1	1	



FWD
6BG1100-H030

FIG. 4 CRANKSHAFT & PISTON VILEBREQUIN & PISTON

REF. NO.	PART NO. N° PIECES	DESCRIPTION DESCRIPTION	ET	ED	EHD	REMARKS REMARQUES
1	6BG-11411-00	CRANKSHAFT VILEBREQUIN COMPLET	1	1	1	
2	6BG-11416-00	PLANE BEARING, CRANKSHAFT 1 COUSSINET DE VILEBREQUIN 1	8	8	8	UR YELLOW UR YELLOW
	6BG-11416-10	PLANE BEARING, CRANKSHAFT 1 COUSSINET DE VILEBREQUIN 1	8	8	8	UR RED UR RED
	6BG-11416-20	PLANE BEARING, CRANKSHAFT 1 COUSSINET DE VILEBREQUIN 1	8	8	8	UR PINK UR PINK
	6BG-11416-30	PLANE BEARING, CRANKSHAFT 1 COUSSINET DE VILEBREQUIN 1	8	8	8	UR GREEN UR GREEN
3	6C5-11650-10	CONNECTING ROD ASSY BIELLE COMPLETE	3	3	3	
4	6C5-11654-00	.BOLT, CONNECTING ROD .BOULON, BIELLE	2	2	2	
5	6CJ-11656-00	PLANE BEARING, CONNECTING ROD ROULEMENT DE BIELLE	6	6	6	UR YELLOW UR YELLOW
	6CJ-11656-10	PLANE BEARING, CONNECTING ROD ROULEMENT DE BIELLE	6	6	6	UR RED UR RED
	6CJ-11656-20	PLANE BEARING, CONNECTING ROD ROULEMENT DE BIELLE	6	6	6	UR PINK UR PINK
	6CJ-11656-30	PLANE BEARING, CONNECTING ROD ROULEMENT DE BIELLE	6	6	6	UR GREEN UR GREEN
6	69W-11631-01-97	PISTON (STD) PISTON (STD)	3	3	3	
	69W-11635-01	PISTON (0.25MM O/S) PISTON (0.25MM O/S)	3	3	3	AP AP
	69W-11636-01	PISTON (0.50MM O/S) PISTON (0.50MM O/S)	3	3	3	AP AP
7	67C-11603-00	PISTON RING SET (STD) JEU DE SEGMENTS (STD)	3	3	3	
	67C-11604-00	PISTON RING SET (0.25MM O/S) JEU DE SEGMENTS (0.25MM O/S)	3	3	3	AP AP
	67C-11605-00	PISTON RING SET (0.50MM O/S) JEU DE SEGMENTS (0.50MM O/S)	3	3	3	AP AP
8	62Y-11633-00	PIN, PISTON AXE, PISTON	3	3	3	
9	93450-17129	CIRCLIP CIRCLIP, TYPE S	6	6	6	
10	93102-43M42	OIL SEAL JOINT SPY	1	1	1	
11	93101-35002	OIL SEAL JOINT SPY	1	1	1	

CYLINDER HEAD COMPLETE
Fig. 5, CYLINDER & CRANKCASE 2
Ref. No. 2 to 10, 19
Fig. 3, CYLINDER & CRANKCASE 1
Ref. No. 8
Fig. 6, VALVE
Ref. No. 1 to 19
Fig. 11, OIL PUMP
Ref. No. 1 to 5, 11 to 14

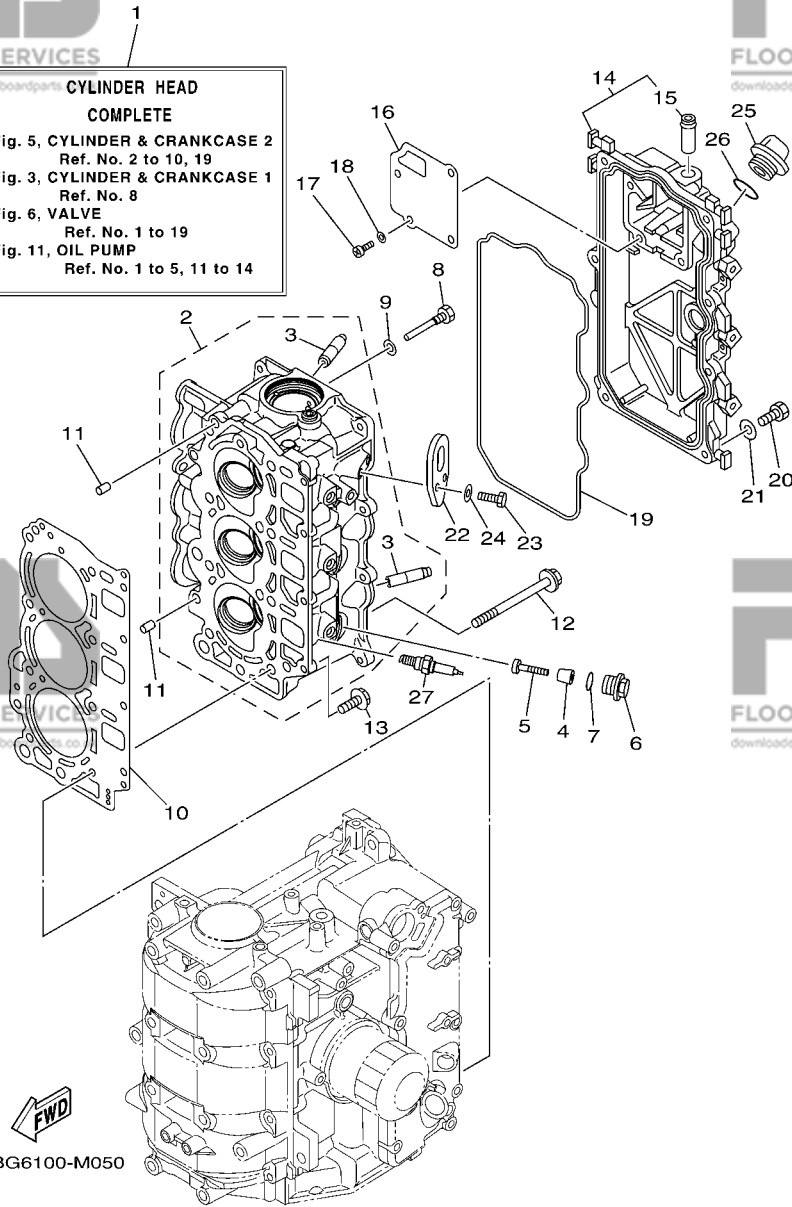
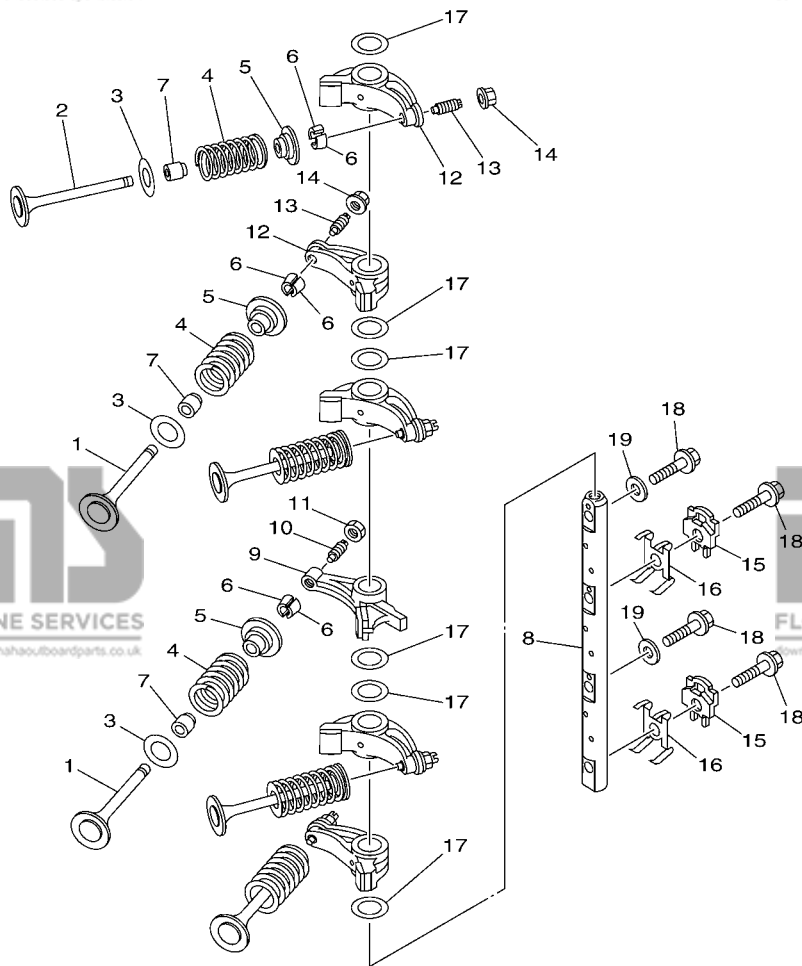


FIG. 5 CYLINDER & CRANKCASE 2 CYLINDRE & CARTER 2

REF. NO.	PART NO. N° PIECES	DESCRIPTION DESCRIPTION	ET	ED	EHD	REMARKS REMARQUES
1	6BG-W009A-02-9S	CYLINDER HEAD COMPLETE CULASSE (ENS.)	1	1	1	
2	6BG-11111-10-9S	HEAD, CYLINDER 1 CULASSE	1	1	1	
3	62Y-11133-30	.GUIDE, VALVE 1 .GUIDE, SOUPAPE 1	6	6	6	
4	6G8-11325-00	ANODE ANODE	3	3	3	
5	98980-05025	SCREW, BIND VIS, DE PRESSION	3	3	3	
6	6G8-11197-A0	PLUG, BLIND PLOT, BORGNE	3	3	3	
7	93210-13M63	O-RING JOINT TORIQUE	3	3	3	
8	90109-06M65	BOLT BOULON	1	1	1	
9	90430-06014	GASKET JOINT	1	1	1	
10	6BG-11181-00	GASKET, CYLINDER HEAD 1 JOINT, DE CULASSE 1	1	1	1	
11	99530-08012	PIN, DOWEL GOUJON, D'ASSEMBLAGE	2	2	2	
12	90105-09009	BOLT, FLANGE BOULON	8	8	8	
13	90119-06MA3	BOLT, WITH WASHER BOULON, AVEC RONDELLE	4	4	4	
14	6BG-11191-00-9S	COVER, CYLINDER HEAD 1 COUVERCLE, CULASSE 1	1	1	1	
15	62Y-14485-00	.PIPE, JOINT .DURITE	1	1	1	
16	6BG-11168-00	COVER, BREATHER COUVERCLE, RENIFLARD	1	1	1	
17	98507-04010	SCREW, PAN HEAD VIS, TETE TRONCONIQUE	4	4	4	
18	92907-04600	WASHER RONDELLE	4	4	4	
19	6BG-11356-00	SEAL, CYLINDER 2 JOINT, SPY CYLINDRE	1	1	1	
20	97095-06020	BOLT BOULON	7	7	7	
21	92995-06600	WASHER RONDELLE	7	7	7	
22	6BG-11119-00	HANGER, ENGINE ANNEAU, LEVAGE	1	1	1	
23	97095-06020	BOLT BOULON	2	2	2	
24	92995-06600	WASHER RONDELLE	2	2	2	
25	6G8-15363-00	PLUG, OIL PLOT, HUILE	1	1	1	
26	93210-24M79	O-RING JOINT TORIQUE	1	1	1	
27	94702-00418	PLUG, SPARK (NGK DPR6EB) BOUGIE D,ALLUMAGE (NGK DPR6EB)	3	3	3	



6BG1100-H050

FIG. 6 VALVE

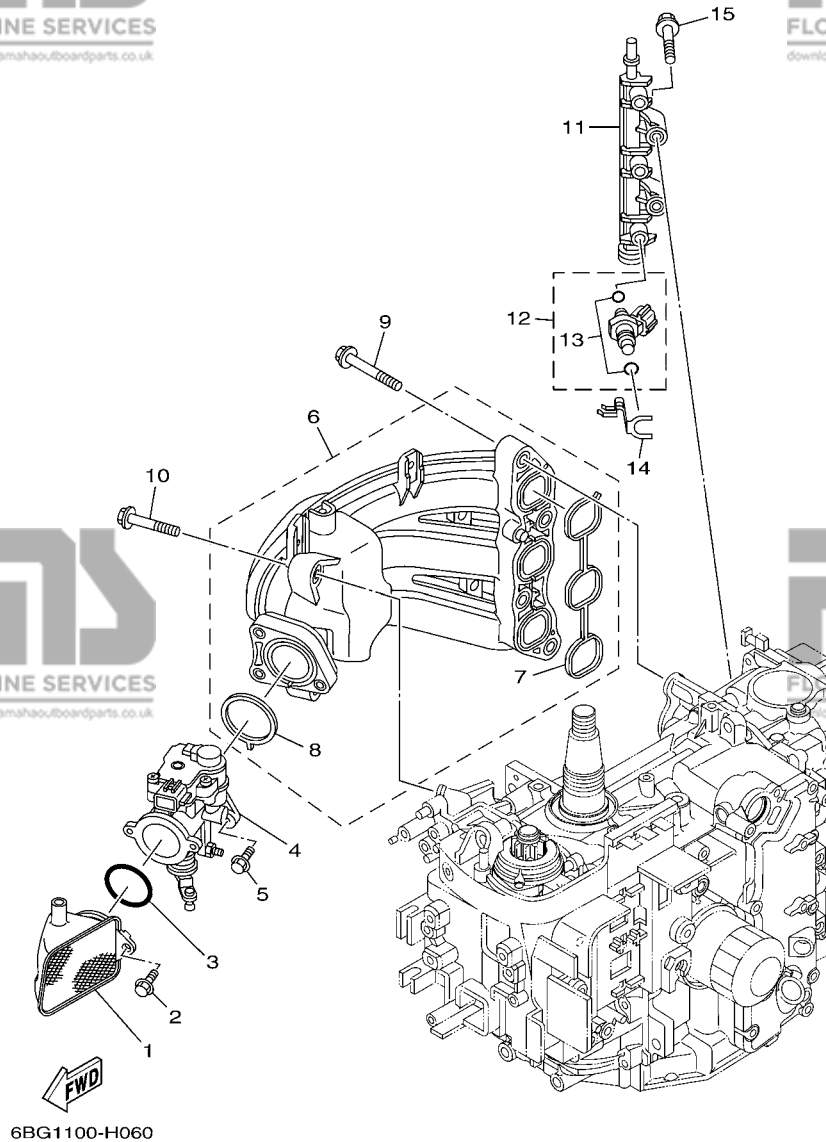
SOUPAPE

REF. NO.	PART NO. N° PIECES	DESCRIPTION DESCRIPTION	ET	ED	EHD	REMARKS REMARQUES
1	69W-12111-00	VALVE, INTAKE SOUPAPE, ADMISSION	3	3	3	
2	69W-12121-00	VALVE, EXHAUST SOUPAPE, ECHAPPEMENT	3	3	3	
3	62Y-12116-00	SEAT, VALVE SPRING SIEGE, RESSORT DE SOUPAPE	6	6	6	
4	51Y-12114-00	SPRING, VALVE OUTER RESSORT DE SOUPAPE, EXTERNE	6	6	6	
5	30X-12117-00	RETAINER, VALVE SPRING BUTEE DE RESSORT DE SOUPAPE	6	6	6	
6	30X-12118-00	LOCK, VALVE SPRING RETAINER FRAISE, SOUPAPE	12	12	12	
7	51Y-12119-00	SEAL, VALVE STEM JOINT, QUEUE DE SOUPAPE	6	6	6	
8	6BG-12146-00	SHAFT, ROCKER AXE, CULBUTEUR	1	1	1	
9	62Y-12151-00	ARM, VALVE ROCKER CULBUTEUR	1	1	1	
10	64J-12159-00	SCREW, VALVE ADJUSTING VIS, REGLAGE DE SOUPAPE	1	1	1	
11	62Y-12158-00	NUT, LOCK CONTRE-ECROU	1	1	1	
12	6C5-12151-00	ARM, VALVE ROCKER CULBUTEUR	5	5	5	
13	6C5-12159-00	SCREW, VALVE ADJUSTING VIS, REGLAGE DE SOUPAPE	5	5	5	
14	6C5-12158-00	NUT, LOCK CONTRE-ECROU	5	5	5	
15	6C5-12231-00	GUIDE, STOPPER 1 GUIDE, BUTEE 1	2	2	2	
16	6C5-12233-00	PLATE, GUIDE STOPPER 1 PLAQUE, GUIDE BUTEE 1	2	2	2	
17	90201-16014	WASHER, PLATE RONDELLE, PLATE	6	6	6	
18	90105-08060	BOLT, FLANGE BOULON	4	4	4	
19	92990-08200	WASHER, PLAIN RONDELLE, PLATE	2	2	2	

FIG. 7 INTAKE 1

ADMISSION 1

REF. NO.	PART NO. N° PIECES	DESCRIPTION DESCRIPTION	ET	ED	EHD	REMARKS REMARQUES
1	6BG-14440-00	SILENCER ASSY, INTAKE SIENCIEUX D'ADMISSION	1	1	1	F40F F40F
	6BT-14440-00	SILENCER ASSY, INTAKE SIENCIEUX D'ADMISSION	1	1	1	F30B F30B
2	95895-06016	BOLT, FLANGE BOULON	2	2	2	
3	93210-42159	O-RING JOINT TORIQUE	1	1	1	
4	6BG-13750-02	THROTTLE BODY ASSY CARTER D'ACCELERATEUR COMPLET	1	1	1	
5	95895-06016	BOLT, FLANGE BOULON	3	3	3	
6	6BG-13641-00	MANIFOLD, INTAKE 1 TUBULURE, ADMISSION 1	1	1	1	
7	6BG-13645-00	.GASKET, MANIFOLD 1 .JOINT, TUBULURE 1	1	1	1	
8	6BG-13557-00	.GASKET .JOINT	1	1	1	
9	90119-08069	BOLT, WITH WASHER BOULON, AVEC RONDELLE	4	4	4	
10	90119-06126	BOLT, WITH WASHER BOULON, AVEC RONDELLE	2	2	2	
11	6BG-13161-00	PIPE, DELIVERY 1 DURITE REFOULEMENT 1	1	1	1	
12	6BG-13761-00	INJECTOR INJECTEUR	3	3	3	
13	6C5-1410B-00	.PACKING KIT .POCHETTE DE JOINTS	1	1	1	
14	6BG-13577-00	CLIP AGRAFE	3	3	3	
15	95895-06040	BOLT, FLANGE BOULON	2	2	2	



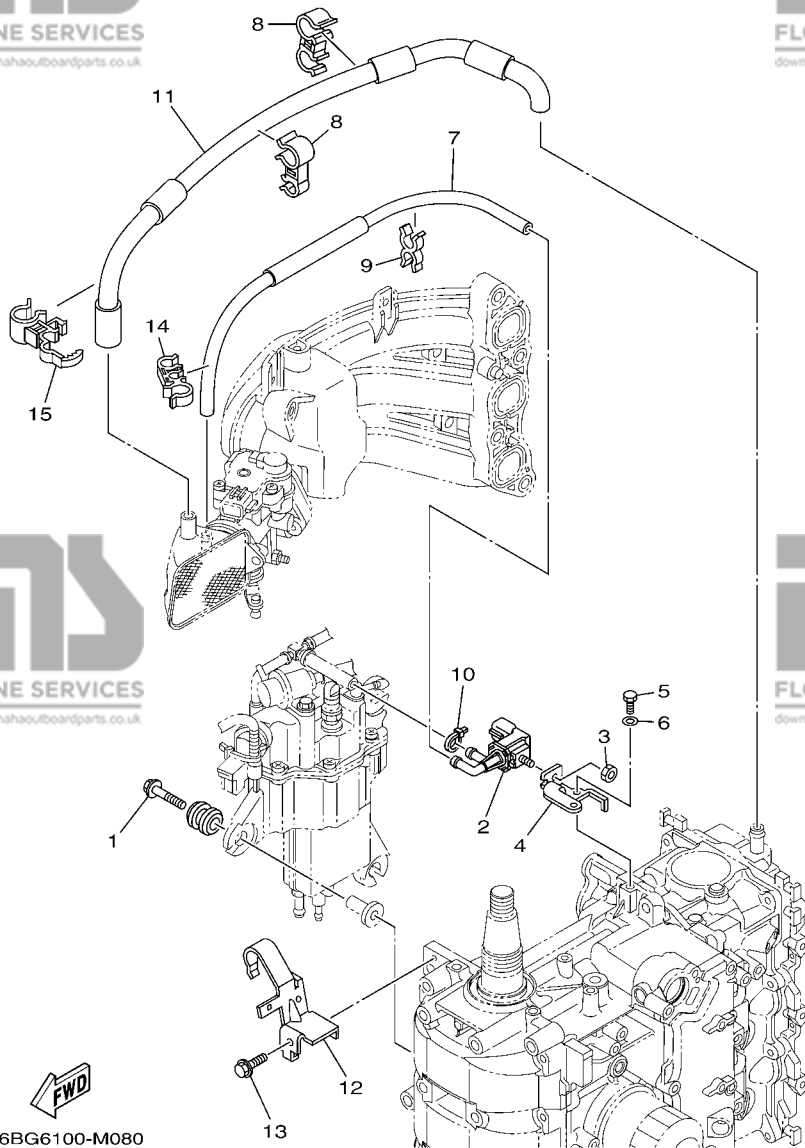
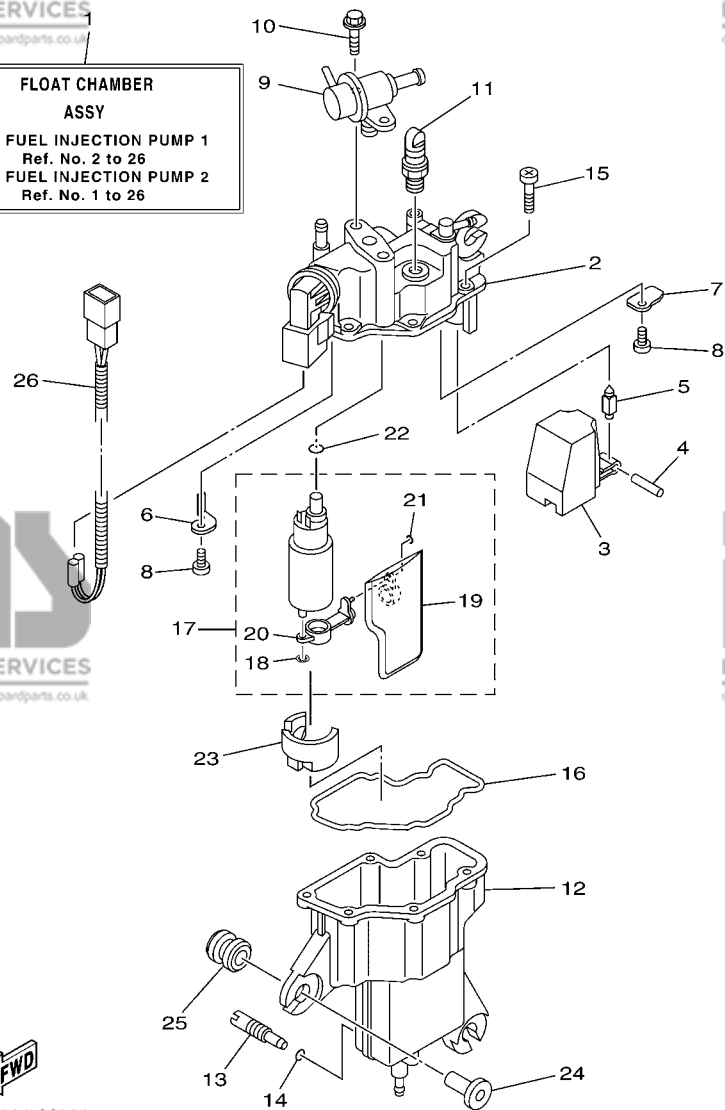


FIG. 8 INTAKE 2

ADMISSION 2

REF. NO.	PART NO. N° PIECES	DESCRIPTION DESCRIPTION	ET	ED	EHD	REMARKS REMARQUES
1	90119-06M61	BOLT, WITH WASHER BOULON, AVEC RONDELLE	3	3	3	
2	6C5-86120-00	SOLENOID VALVE ASSY SOLENOIDE	1	1	1	
3	95380-06600	NUT, HEXAGON ECROU	1	1	1	
4	6BG-86112-10	STAY, SOLENOID SUPPORT, SOLENOIDE	1	1	1	
5	97095-06016	BOLT BOULON	1	1	1	
6	92995-06600	WASHER RONDELLE	1	1	1	
7	6BG-12576-00	HOSE 1 TUYAU 1	1	1	1	
8	90464-15007	CLAMP BRIDE	2	2	2	
9	90464-11M24	CLAMP BRIDE	1	1	1	
10	90465-11M10	CLAMP BRIDE	1	1	1	
11	6BG-1531A-00	HOSE, BREATHER 1 DURITE DE RENIFLARD 1	1	1	1	
12	6BG-15378-00	HOLDER SUPPORT	1	1	1	
13	90119-06037	BOLT, WITH WASHER BOULON, AVEC RONDELLE	1	1	1	
14	90464-15008	CLAMP BRIDE	1	1	1	
15	90464-15011	CLAMP BRIDE	1	1	1	

FLOAT CHAMBER ASSY
Fig. 9, FUEL INJECTION PUMP 1
Ref. No. 2 to 26
Fig.10, FUEL INJECTION PUMP 2
Ref. No. 1 to 26



6BG6100-M090

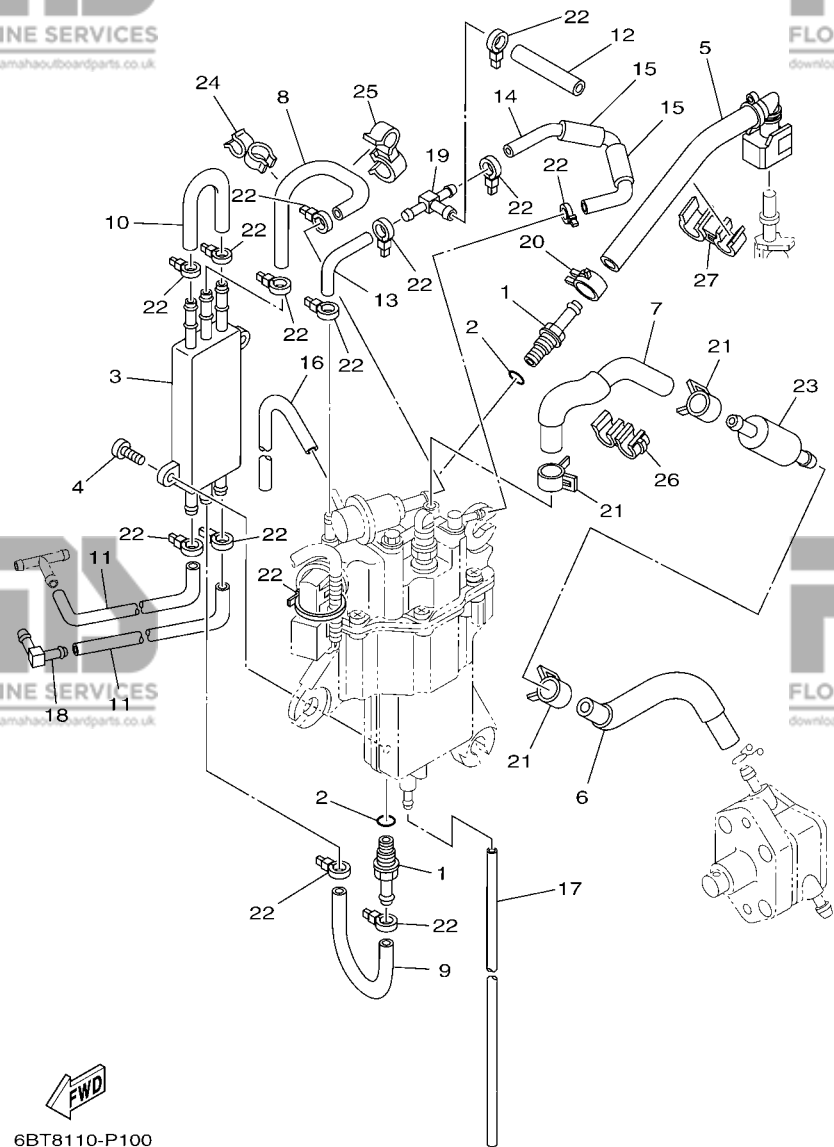
FIG. 9 FUEL INJECTION PUMP 1

POMPE A INJECTEUR 1

REF. NO.	PART NO. N° PIECES	DESCRIPTION DESCRIPTION	ET	ED	EHD	REMARKS REMARQUES
1	6BG-14180-04	FLOAT CHAMBER ASSY CUVE DE FLOTTEUR	1	1	1	
2	6BG-14182-10	COVER, FLOAT CHAMBER COUVERCLE, CUVE DE FLOTTEUR	1	1	1	
3	6BG-14985-00	FLOAT FLOTTEUR	1	1	1	
4	6C5-14386-00	PIN, FLOAT AXE, FLOTTEUR	1	1	1	
5	6C5-14546-10	VALVE, NEEDLE POINTEAU	1	1	1	
6	6BG-2441R-10	PLATE, BAFFLE 1 SEPARATEUR 1	1	1	1	
7	6BG-2441T-10	PLATE, BAFFLE 2 SEPARATEUR 2	1	1	1	
8	6C5-24453-00	SCREW VIS	2	2	2	
9	6C5-13906-01	REGULATOR, PRESSURE REGULATEUR DE PRESSION	1	1	1	
10	6C5-24592-00	BOLT BOLTE	2	2	2	
11	6C5-14225-00	CAP COUVERCLE	1	1	1	
12	6BG-14960-10	BODY ASSY CARTER (ENS.)	1	1	1	
13	6C5-14191-00	PLUG, DRAIN PLOT, VIDANGE	1	1	1	
14	6C5-14397-00	O-RING JOINT TORIQUE	1	1	1	
15	6C5-14567-00	SCREW VIS	6	6	6	
16	6BG-14984-00	GASKET, FLOAT CHAMBER JOINT, CUVE DE FLOTTEUR	1	1	1	
17	6BG-13910-02	FUEL PUMP ASSY POMPE A ESSENCE COMPLET	1	1	1	
18	6C5-14127-10	.CLIP .JONC	1	1	1	
19	6BG-13915-01	.FILTER .FILTRE	1	1	1	
20	6BG-13938-00	.PIPE .DURITE	1	1	1	
21	6BG-14137-00	.CLIP .JONC	1	1	1	
22	6BG-14561-00	O-RING JOINT TORIQUE	1	1	1	
23	6BG-13593-00	DAMPER AMORTISSEUR	1	1	1	
24	90387-06M69	COLLAR COLLERETTE	3	3	3	
25	90480-09M12	GROMMET PASSE-FIL	3	3	3	
26	6BG-82553-00	EXTENSION, WIRE LEAD EXTENSION, FAISCEAU	1	1	1	

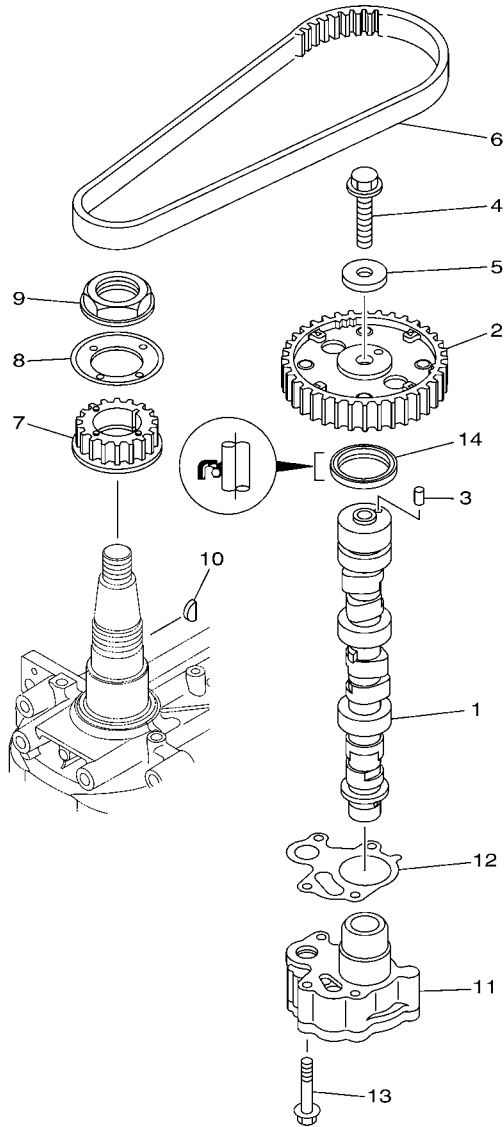
FIG. 10 FUEL INJECTION PUMP 2

POMPE A INJECTEUR 2



6BT8110-P100

REF. NO.	PART NO. N° PIECES	DESCRIPTION DESCRIPTION	ET	ED	EHD	REMARKS REMARQUES
1	6C5-14251-00	NIPPLE RACCORD	2	2	2	
2	6C5-13739-00	O-RING JOINT TORIQUE	2	2	2	
3	6C5-21841-01	COOLER RADIATEUR	1	1	1	
4	6C5-24444-00	SCREW VIS	2	2	2	
5	6BG-13974-00	PIPE, FUEL 4 TUBE 4, CARBURANT	1	1	1	
6	6BG-2451B-00	HOSE, FUEL INLET DURITE	1	1	1	
7	6BG-14148-00	PIPE DURITE	1	1	1	
8	6BG-24321-00	PIPE 10 DURITE 10	1	1	1	
9	6BG-24322-00	PIPE 11 DURITE 11	1	1	1	
10	6BG-24323-00	PIPE 12 DURITE 12	1	1	1	
11	6BG-24324-00	PIPE 13 DURITE 13	2	2	2	
12	6C5-13547-00	HOSE 3 DURITE 3	1	1	1	
13	6BG-13545-00	HOSE 1 DURITE 1	1	1	1	
14	6BG-13546-00	HOSE 2 DURITE 2	1	1	1	
15	6BG-13548-00	HOSE, AIR 4 DURITE, A AIR 4	2	2	2	
16	6BG-13542-00	HOSE, VACUUM SENSING 1 DURITE 1	1	1	1	
17	6BG-14149-00	PIPE DURITE	1	1	1	
18	6C5-1410F-00	CONNECTOR CONNECTEUR	1	1	1	
19	6C5-24379-00	PIPE, JOINT 4 DURITE RACCORDEMENT 4	1	1	1	
20	6C5-13577-00	CLIP AGRAFE	1	1	1	
21	6BG-24387-00	CLIP SANDOW	3	3	3	
22	90465-11M10	CLAMP BRIDE	14	14	14	
23	6C5-24251-00	STRAINER 1 FILTRE 1	1	1	1	
24	90464-12006	CLAMP BRIDE	1	1	1	
25	90464-12010	CLAMP BRIDE	1	1	1	
26	90464-12224	CLAMP BRIDE	1	1	1	
27	90464-15007	CLAMP BRIDE	1	1	1	



6BT7100-N110

FIG. 11 OIL PUMP

POMPE A HUILE

REF. NO.	PART NO. N° PIECES	DESCRIPTION DESCRIPTION	ET	ED	EHD	REMARKS REMARQUES
1	6BG-12171-00	CAMSHAFT 1 ARBRE A CAMES 1	1	1	1	
2	6C5-11537-10	GEAR, DRIVEN PIGNON SECONDAIRE	1	1	1	
3	93605-17002	PIN, DOWEL AXE	1	1	1	
4	95817-10035	BOLT, FLANGE BOULON, A COLLERETTE	1	1	1	
5	90201-10144	WASHER, PLATE RONDELLE, PLATE	1	1	1	
6	6C5-46241-00	BELT COURROIE TRAPEZOIDALE	1	1	1	
7	6C5-11536-00	GEAR, DRIVE ENGRENAGE, MENANT	1	1	1	
8	62Y-11557-00	WASHER 1 RONDELLE 1	1	1	1	
9	90179-35001	NUT ECROU	1	1	1	
10	90280-03017	KEY, WOODRUFF CLAVETTE, DEMI-LUNE	1	1	1	
11	6BG-13300-01	OIL PUMP ASSY POMPE A HUILE COMPLETE	1	1	1	
12	6C5-13329-00	GASKET, PUMP COVER JOINT, COUVERCLE DE POMPE	1	1	1	
13	90119-06025	BOLT, WITH WASHER BOULON, AVEC RONDELLE	4	4	4	
14	93102-37M40	OIL SEAL JOINT SPY	1	1	1	

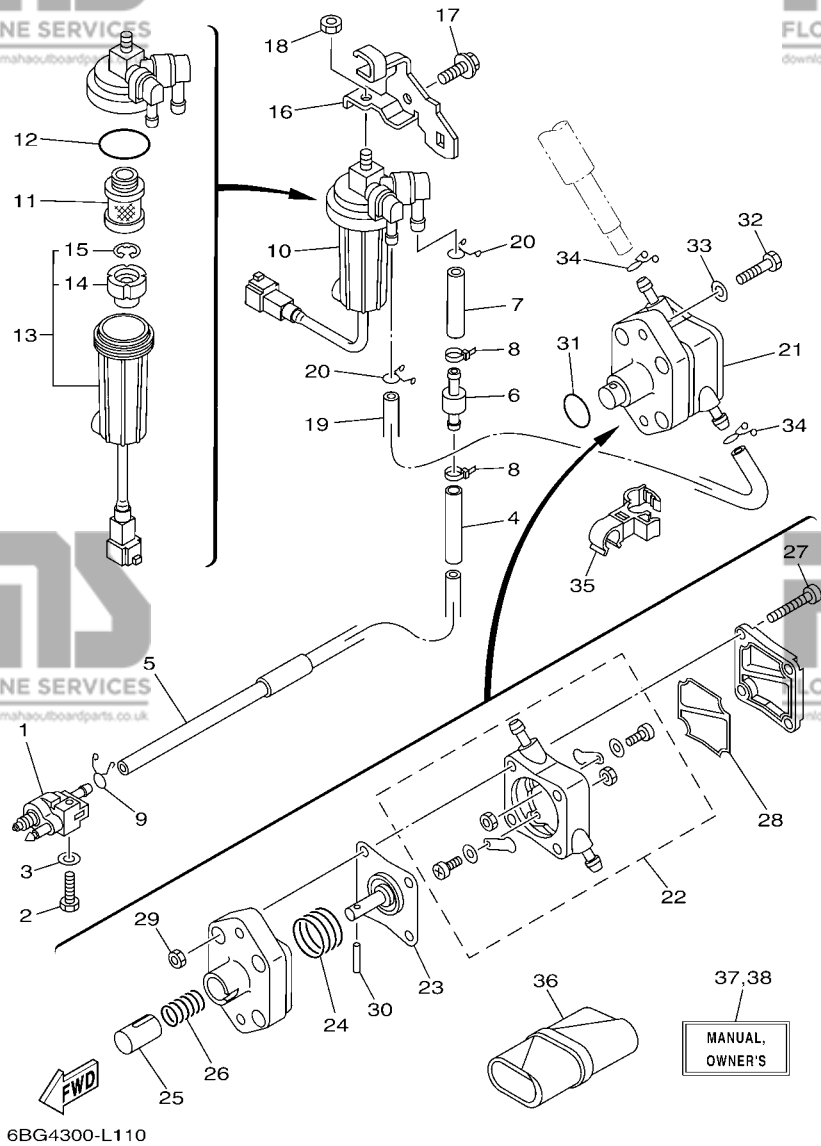
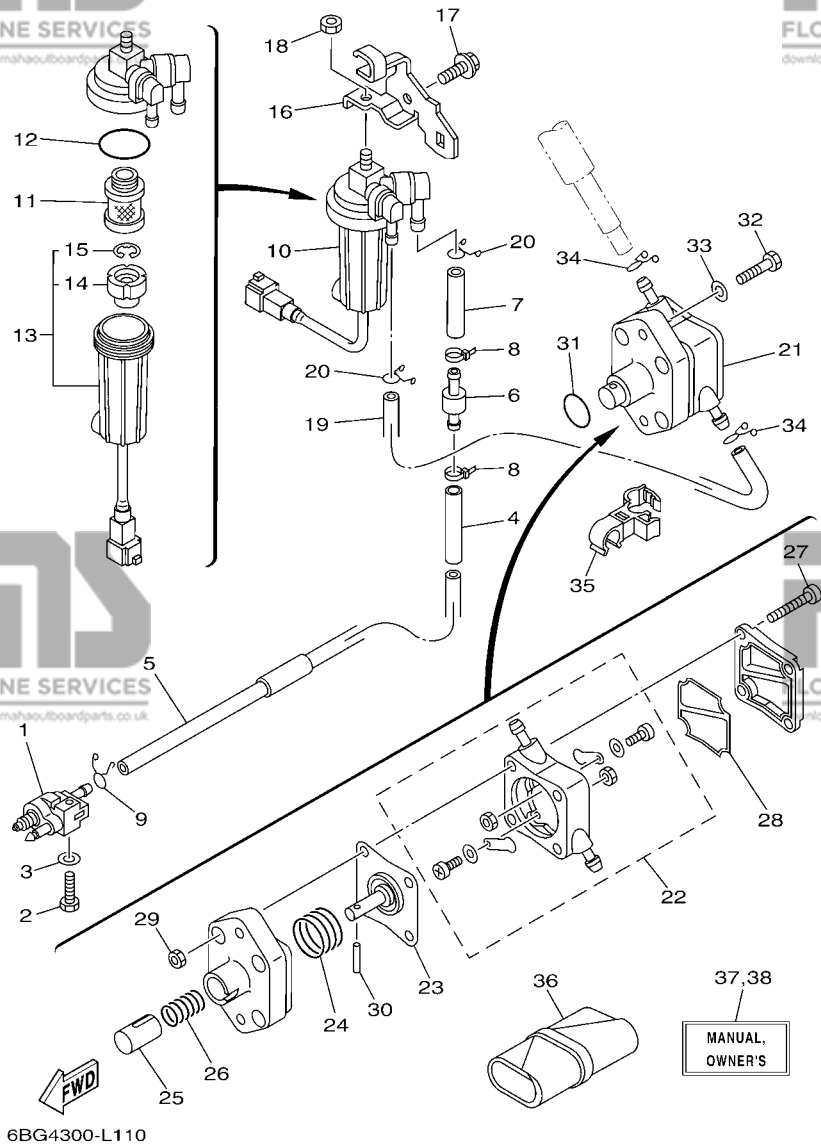


FIG. 12 FUEL

CARBURANT

REF. NO.	PART NO. N° PIECES	DESCRIPTION DESCRIPTION	ET	ED	EHD	REMARKS REMARQUES
1	6G1-24304-02	FUEL PIPE JOINT COMP. 1 DURITE RACCORDEMT. A ESSENCE	1	1	1	
2	97095-06025	BOLT BOULON	1	1	1	
3	92995-06600	WASHER RONDELLE	1	1	1	
4	90445-14020	HOSE (L65) DURITE (L65)	1	1	1	
5	6BG-24313-00	PIPE 3 DURITE 3	1	1	1	
6	67F-24377-00	PIPE, JOINT 2 DURITE RACCORDEMENT 2	1	1	1	
7	90445-13M02	HOSE (L40) DURITE (L40)	1	1	1	
8	90465-11M10	CLAMP BRIDE	2	2	2	
9	90467-09M17	CLIP JONC	1	1	1	
10	6D8-24560-01	FILTER ASSY ENS FILTRE	1	1	1	
11	6D8-24563-00	.ELEMENT, FILTER .ELEMENT, FILTRE	1	1	1	
12	6D8-24564-00	.GASKET .JOINT	1	1	1	
13	6D8-24562-00	.CUP, FILTER .CUVETTE, FILTRE	1	1	1	
14	6D8-24469-00	..FLOAT, WATER LEVEL ..FLOTTEUR	1	1	1	
15	6D8-24519-00	..CLIP ..JONC	1	1	1	
16	6BG-24566-01	BRACKET, FILTER SUPPORT, FILTRE	1	1	1	
17	95895-08016	BOLT, FLANGE BOULON	1	1	1	
18	95380-08600	NUT ECROU	1	1	1	
19	6BG-24311-00	PIPE, FUEL 1 DURITE A ESSENCE	1	1	1	
20	90467-11M08	CLIP JONC	2	2	2	
21	6C5-24410-00	FUEL PUMP ASSY POMPE A ESSENCE	1	1	1	
22	6C5-24415-00	.BODY 4 .CORPS 4	1	1	1	
23	62Y-24411-02	.DIAPHRAGM .DIAPHRAGME	1	1	1	
24	62Y-24423-00	.SPRING, DIAPHRAGM .RESSORT, DIAPHRAGME	1	1	1	
25	62Y-13131-00	.PLUNGER .PLONGEUR	1	1	1	
26	62Y-24454-00	.SPRING .RESSORT	1	1	1	
27	62Y-24444-01	.SCREW .VIS	4	4	4	



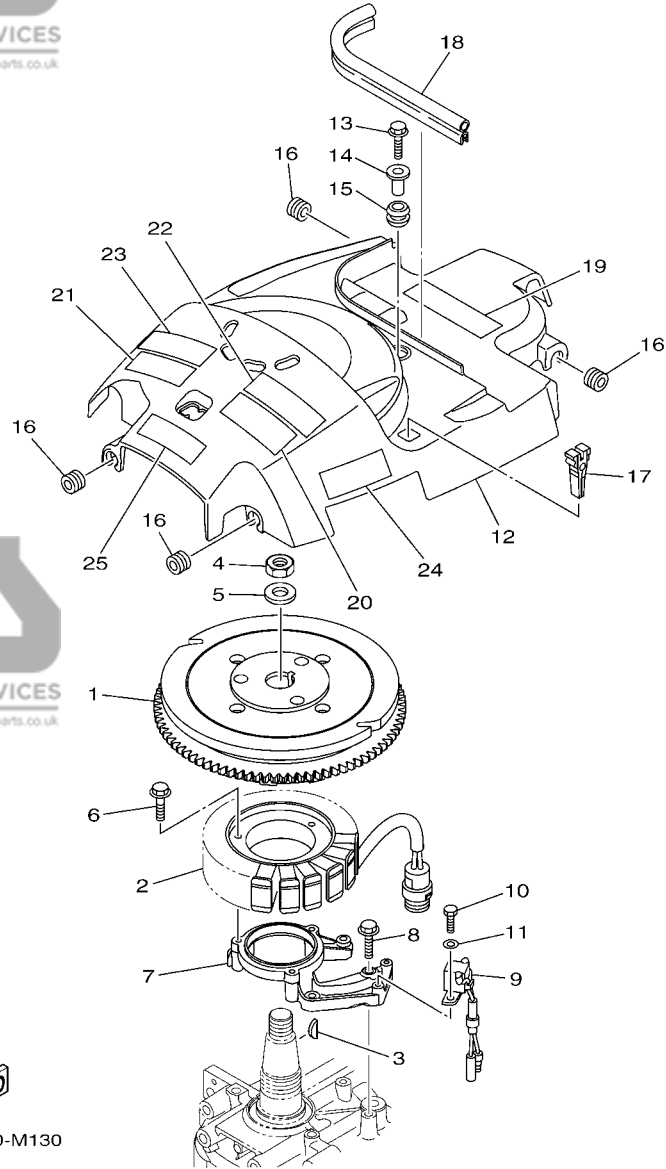
6BG4300-L110

FIG. 12 FUEL

CARBURANT

REF. NO.	PART NO. N° PIECES	DESCRIPTION DESCRIPTION	ET	ED	EHD	REMARKS REMARQUES
28	6C5-24471-00	.DIAPHRAGM .DIAPHRAGME	1	1	1	
29	95380-05600	.NUT .ECROU	4	4	4	
30	62Y-24374-01	.PIN .PIN	1	1	1	
31	93210-24M79	O-RING JOINT TORIQUE	1	1	1	
32	97095-06030	BOLT BOULON	2	2	2	
33	92995-06600	WASHER RONDELLE	2	2	2	
34	90467-10M04	CLIP JONC	2	2	2	
35	90464-12012	CLAMP BRIDE	1	1	1	
36	6C5-28100-00	TOOL KIT TROUSSE A OUTILS	1	1	1	AP AP
37	6BG-28199-78-E0	MANUAL_OWNER'S MANUEL D'UTILISATION	1	1	1	UR (E) UR (E)
38	6BG-28199-78-F0	MANUAL_OWNER'S MANUEL D'UTILISATION	1	1	1	UR (F) UR (F)
38	6BG-28199-78-S0	MANUAL_OWNER'S MANUEL D'UTILISATION	1	1	1	UR (ES) UR (ES)
38	6BG-28199-78-G0	MANUAL_OWNER'S MANUEL D'UTILISATION	1	1	1	UR (D) UR (D)
38	6BG-28199-78-D0	MANUAL_OWNER'S MANUEL D'UTILISATION	1	1	1	UR (NL) UR (NL)
38	6BG-28199-78-H0	MANUAL_OWNER'S MANUEL D'UTILISATION	1	1	1	UR (I) UR (I)
38	6BG-28199-88-K0	MANUAL_OWNER'S MANUEL D'UTILISATION	1	1	1	UR (DK) UR (DK)
38	6BG-28199-88-R0	MANUAL_OWNER'S MANUEL D'UTILISATION	1	1	1	UR (GR) UR (GR)
38	6BG-28199-88-P0	MANUAL_OWNER'S MANUEL D'UTILISATION	1	1	1	UR (P) UR (P)
38	6BG-28199-88-N0	MANUAL_OWNER'S MANUEL D'UTILISATION	1	1	1	UR (N) UR (N)
38	6BG-28199-88-M0	MANUAL_OWNER'S MANUEL D'UTILISATION	1	1	1	UR (S) UR (S)
38	6BG-28199-88-L0	MANUAL_OWNER'S MANUEL D'UTILISATION	1	1	1	UR (SF) UR (SF)

MANUAL_OWNER'S



6BG6300-M130

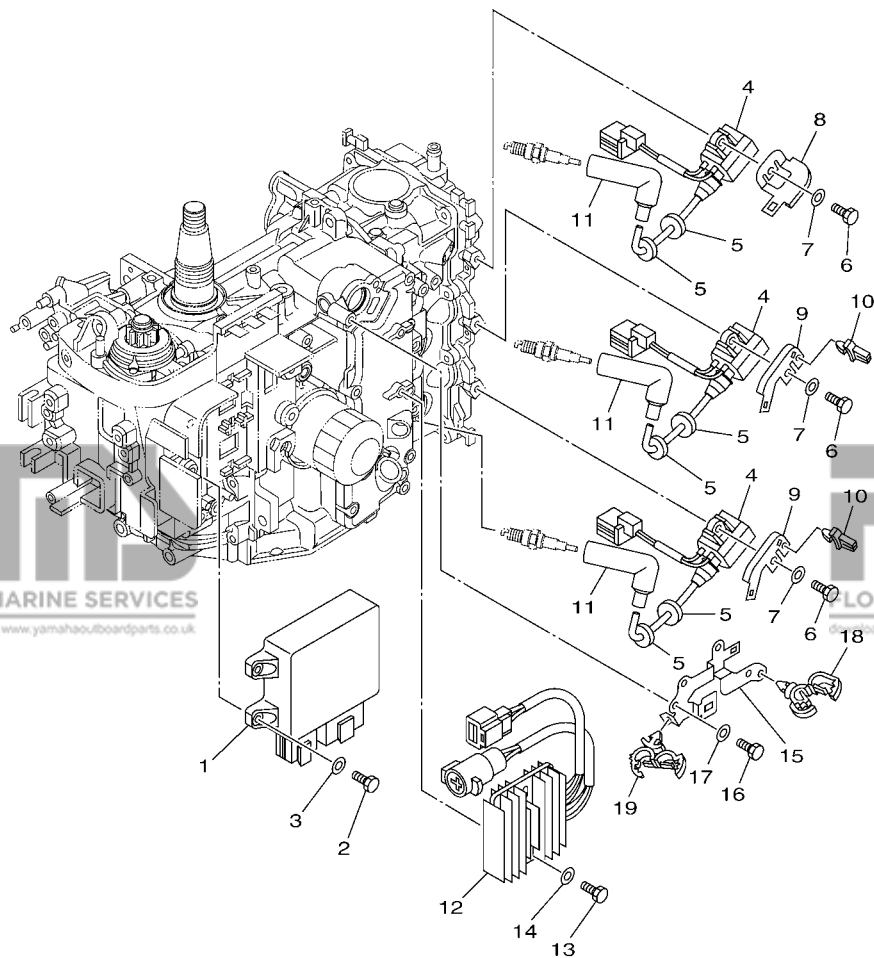
FIG. 13 GENERATOR

GENERATRICE

REF. NO.	PART NO. N° PIECES	DESCRIPTION DESCRIPTION	ET	ED	EHD	REMARKS REMARQUES
1	6BG-81450-00	ROTOR ASSY ROTOR COMPLET	1	1	1	
2	6BG-81410-00	STATOR ASSY STATOR COMPLET	1	1	1	
3	6H4-11545-00	KEY, WOODRUFF CLAVETTE, DEMI-LUNE	1	1	1	
4	90170-20137	NUT ECROU	1	1	1	
5	90201-21M18	WASHER, PLATE RONDELLE, PLATE	1	1	1	
6	95023-06030	BOLT BOULON, A COLLERETTE	3	3	3	
7	6BG-85561-00-94	BASE, MAGNETO BASE, MAGNETO	1	1	1	
8	95023-06030	BOLT BOULON, A COLLERETTE	4	4	4	
9	6AH-85580-00	COIL, PULSER BOBINE, PULSEUR	1	1	1	
10	97095-05016	BOLT BOULON	2	2	2	
11	92995-05600	WASHER RONDELLE	2	2	2	
12	6BG-81337-10	COVER, FLYWHEEL COUVERCLE, VOLANT	1	1	1	
13	95895-06020	BOLT, FLANGE BOULON	1	1	1	
14	90387-06285	COLLAR COLLERETTE	1	1	1	
15	90480-15M31	GROMMET PASSE-FIL	1	1	1	
16	90480-12314	GROMMET PASSE-FIL	4	4	4	
17	67F-2812A-00	PULLER, FUSE TENDEUR, FUSIBLE	1	1	1	
18	6BG-42617-00	DAMPER, FORM BOURRELET, CAOUTCHOUC	1	1	1	
19	6BG-13437-60	MARK, CAUTION MAKER	1	1	1	
20	6EE-81995-40	LABEL, WARNING ETIQUETTE, AVERTISSEMENT	1	1	1	
21	6EE-81995-50	LABEL, WARNING ETIQUETTE, AVERTISSEMENT	1	1	1	
22	6EE-81994-40	LABEL, SAFETY ETIQUETTE, SECURITE	1	1	1	
23	6EE-81994-50	LABEL, SAFETY ETIQUETTE, SECURITE	1	1	1	
24	6BG-81919-00	GRAPHIC, REGULATOR ADHESIF, REGULATEUR	1	1	1	
25	6AG-81996-00	MARK MARQUE	1	1		

FIG. 14 ELECTRICAL 1

PARTIE ELECTRIQUE 1

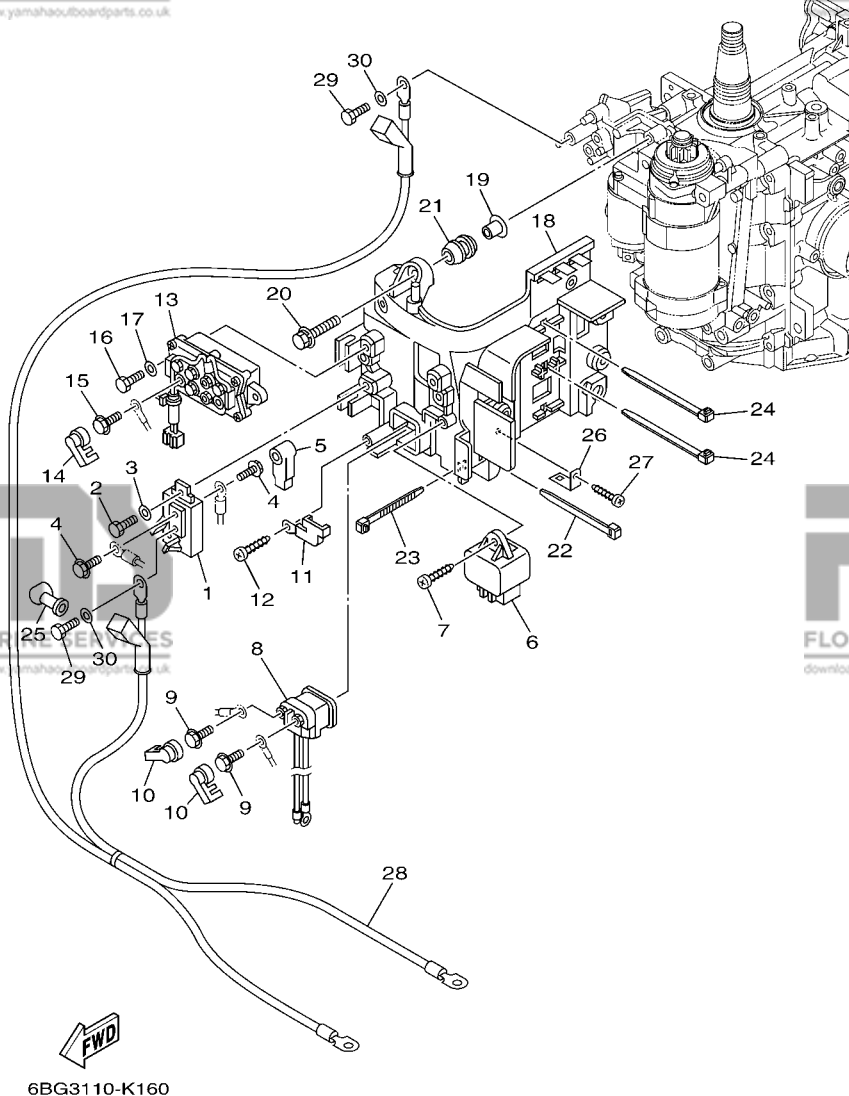


6BG1100-H130

REF. NO.	PART NO. N° PIECES	DESCRIPTION DESCRIPTION	ET	ED	EHD	REMARKS REMARQUES
1	6BG-8591A-04	ENGINE CONTROL UNIT ASSY BLOC DE CONTROL	1	1	1	F40F F40F
	6BT-8591A-03	ENGINE CONTROL UNIT ASSY BLOC DE CONTROL	1	1	1	F30B F30B
2	97095-06025	BOLT BOULON	4	4	4	
3	92995-06600	WASHER RONDELLE	4	4	4	
4	6BG-85570-00	IGNITION COIL ASSY BOBINE D'ALLUMAGE (ENS.)	3	3	3	
5	90480-25003	GROMMET PASSE-FIL	6	6	6	
6	97095-06025	BOLT BOULON	3	3	3	
7	92995-06600	WASHER RONDELLE	3	3	3	
8	6BG-82398-00	PLATE 3 PLAQUETTE 3	1	1	1	
9	6BG-82389-00	PLATE 2 PLAQUETTE 2	2	2	2	
10	90464-06001	CLAMP BRIDE	2	2	2	
11	6AH-82370-00	PLUG CAP ASSY ANTIPARASITE	3	3	3	
12	6BG-81960-00	RECTIFIER & REGULATOR ASSY REDRESSEUR REGULATEUR CPLT	1	1	1	
13	97095-06025	BOLT BOULON	2	2	2	
14	92995-06600	WASHER RONDELLE	2	2	2	
15	6BG-81528-00	CLAMP 1 COLLIER 1	1	1	1	
16	97095-06016	BOLT BOULON	2	2	2	
17	92995-06600	WASHER RONDELLE	2	2	2	
18	90464-13249	CLAMP BRIDE	3	3	3	
19	90464-18246	CLAMP BRIDE	1	1	1	

FIG. 16 ELECTRICAL 3

PARTIE ELECTRIQUE 3

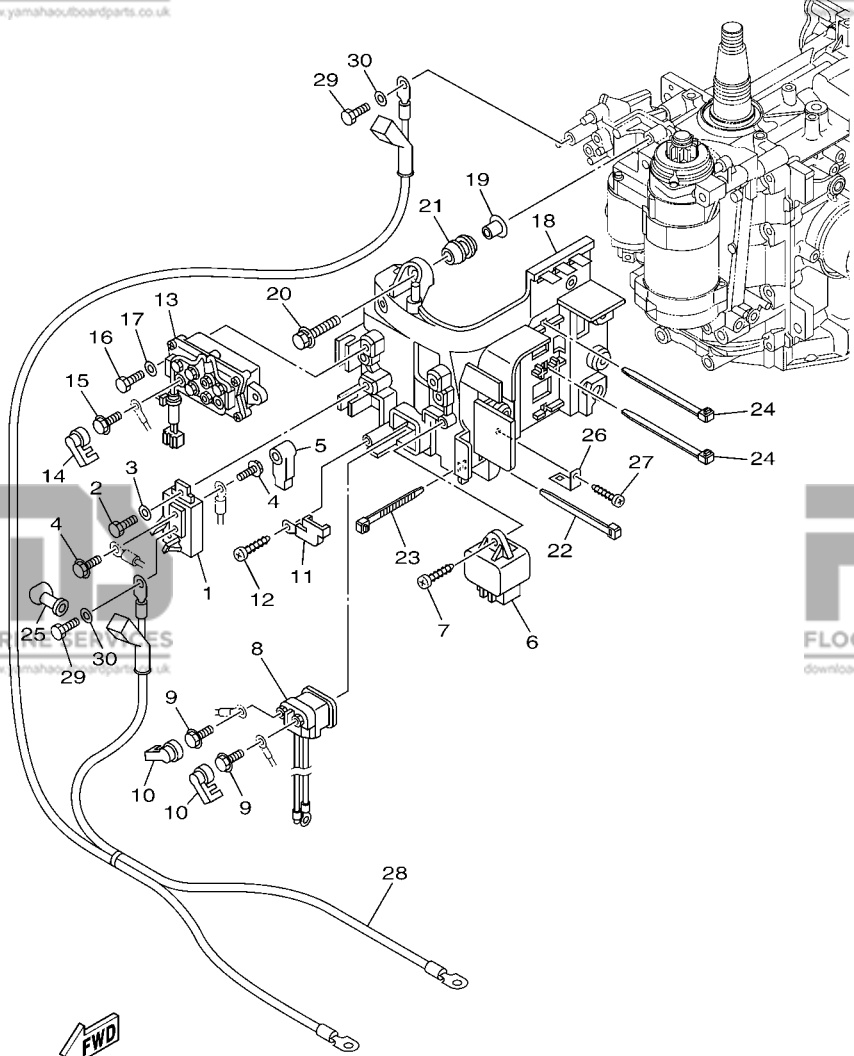


REF. NO.	PART NO. N° PIECES	DESCRIPTION DESCRIPTION	ET	ED	EHD	REMARKS REMARQUES
1	6BG-81925-00	TERMINAL BORNE	1	1	1	
2	97095-06016	BOLT BOULON	1	1	1	
3	92995-06600	WASHER RONDELLE	1	1	1	
4	97595-06610	BOLT, WITH WASHER VIS HEXAGONAL AVEC RONDELLE	2	2	2	
5	682-82119-01	COVER, LEAD WIRE GARNITURE, FIL	1	1	1	
6	60E-81950-00	RELAY ASSY RELAIS COMPLET	1	1	1	
7	97780-60620	SCREW, TAPPING VIS, TETE BOMBEE	1	1	1	
8	6AW-8194A-00	RELAY RELAIS	1	1	1	
9	97595-06610	BOLT, WITH WASHER VIS HEXAGONAL AVEC RONDELLE	2	2	2	
10	6P2-8183X-00	CAP, TERMINAL COUVERCLE, BORNE	2	2	2	
11	68F-81953-00	STAY, RELAY SUPPORT, RELAIS	1	1	1	
12	97780-60620	SCREW, TAPPING VIS, TETE BOMBEE	1	1	1	
13	63P-81950-00	RELAY ASSY RELAIS COMPLET	1			
14	6P2-8183X-00	CAP, TERMINAL COUVERCLE, BORNE	2			
15	97595-06610	BOLT, WITH WASHER VIS HEXAGONAL AVEC RONDELLE	2			
16	97095-06020	BOLT BOULON	2			
17	92995-06600	WASHER RONDELLE	2			
18	6BG-81948-00	BRACKET SUPPORT	1	1	1	
19	90387-06119	COLLAR COLLERETTE	6	6	6	
20	90119-06M59	BOLT, WITH WASHER BOULON, AVEC RONDELLE	6	6	6	
21	6A0-82317-00	DAMPÉR, IGNITION COIL AMORTISSEUR, BOBINE D'ALLUM	6	6	6	
22	90465-13M24	CLAMP BRIDE	1	1	1	
23	90465-13M39	CLAMP BRIDE	1	1	1	
24	90465-14M66	CLAMP BRIDE	2	2	2	
25	6G5-82119-00	COVER, LEAD WIRE GARNITURE, FIL	1	1	1	
26	68V-85548-00	HOLDER SUPPORT	1	1	1	
27	97780-60620	SCREW, TAPPING VIS, TETE BOMBEE	1	1	1	

FIG. 16 ELECTRICAL 3

PARTIE ELECTRIQUE 3

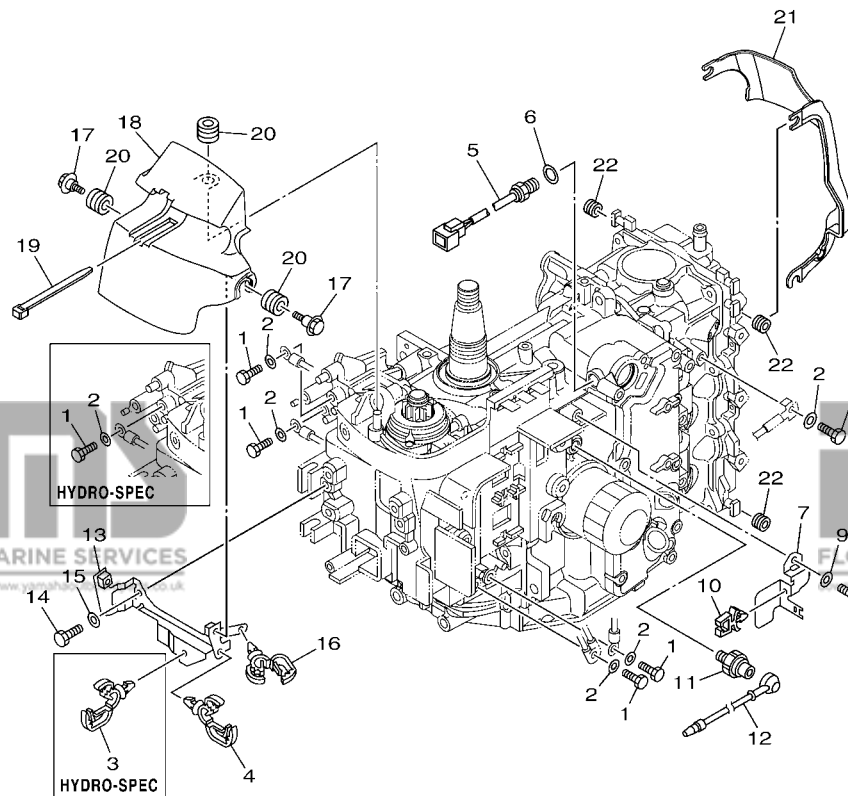
REF. NO.	PART NO. N° PIECES	DESCRIPTION DESCRIPTION	ET	ED	EHD	REMARKS REMARQUES
28	6BG-82105-01	BATTERY CABLE CABLE DE BATTERIE	1	1	1	AP AP
29	97095-06016	BOLT BOULON	2	2	2	AP AP
30	92995-06600	WASHER RONDELLE	2	2	2	AP AP



6BG3110-K160

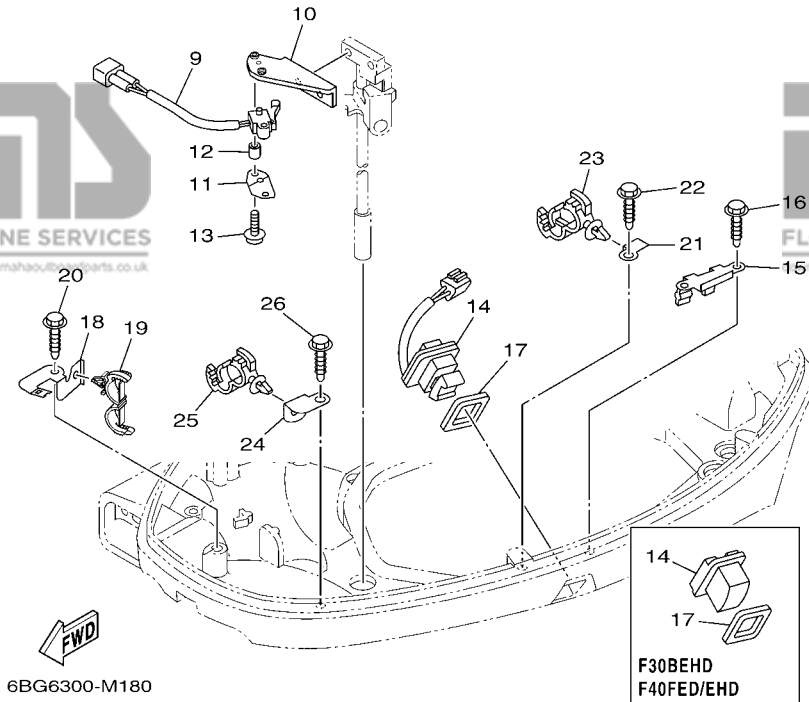
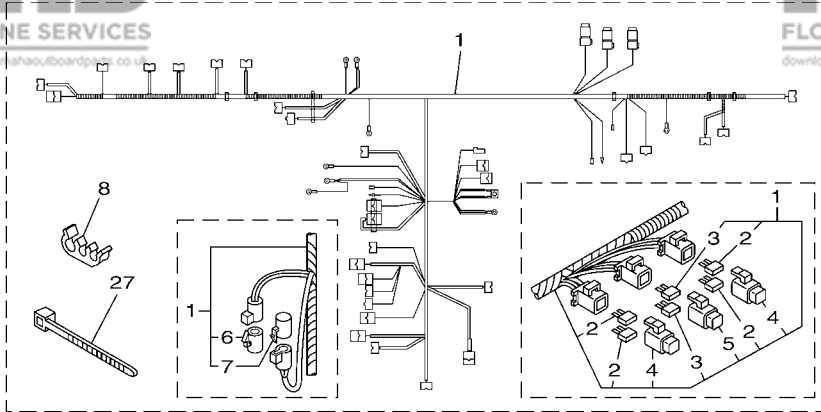
FIG. 17 ELECTRICAL 4

PARTIE ELECTRIQUE 4



FWD
6BG1100-H160

REF. NO.	PART NO. N° PIECES	DESCRIPTION DESCRIPTION	ET	ED	EHD	REMARKS REMARQUES
1	97095-06016	BOLT BOULON	5			
	97095-06016	BOLT BOULON		4	4	
2	92995-06600	WASHER RONDELLE	5			
	92995-06600	WASHER RONDELLE		4	4	
3	90464-13249	CLAMP BRIDE		1	1	
4	90464-13249	CLAMP BRIDE	1	1	1	
5	6CJ-85790-00	THERMOSENSOR ASSY SENSITOMETRE	1	1	1	
6	90430-14115	GASKET JOINT	1	1	1	
7	6BG-82388-00	PLATE PLAQUETTE	1	1	1	
8	97095-06016	BOLT BOULON	1	1	1	
9	92995-06600	WASHER RONDELLE	1	1	1	
10	90464-06001	CLAMP BRIDE	1	1	1	
11	64J-82504-00	OIL PRESSURE SWITCH ASSY CONTACTEUR DE PRESSION D'HUILE	1	1	1	
12	68V-81315-00	LEAD WIRE ASSY FIL	1	1	1	
13	6BG-8257V-00	PLATE, CONNECTOR PLAQUE, CONNECTEUR	1	1	1	
14	97095-06016	BOLT BOULON	2	2	2	
15	92995-06600	WASHER RONDELLE	2	2	2	
16	90464-18246	CLAMP BRIDE	1	1	1	
17	90109-06MA1	BOLT BOULON	2	2	2	
18	6BG-81942-00	COVER COUVERCLE	1	1	1	
19	90465-13M24	CLAMP BRIDE	1	1	1	
20	90480-12314	GROMMET PASSE-FIL	3	3	3	
21	6BG-11192-00	COVER, CYLINDER HEAD 2 COUVERCLE, CULASSE 2	1	1	1	
22	90480-12314	GROMMET PASSE-FIL	3	3	3	



6BG6300-M180

F30BEHD
F40FED/EHD

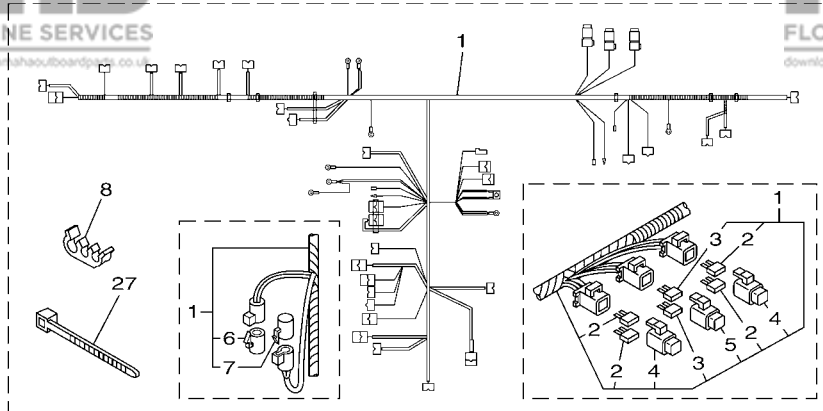
FIG. 18 ELECTRICAL 5

PARTIE ELECTRIQUE 5

REF. NO.	PART NO. N° PIECES	DESCRIPTION DESCRIPTION	ET	ED	EHD	REMARKS REMARQUES
1	6BG-82590-03	WIRE HARNESS ASSY FAISCEAU DE FILS COMPLET	1			
	6BG-82590-13	WIRE HARNESS ASSY FAISCEAU DE FILS COMPLET		1	1	
2	67F-82151-00	.FUSE (20A) .FUSIBLE (20A)	4	4	4	
3	67F-82151-10	.FUSE (30A) .FUSIBLE (30A)	2	2	2	
4	67F-8215B-10	.CAP (YELLOW) .BOUCHON (YELLOW)	2	2	2	
5	67F-8215B-20	.CAP (GREEN) .BOUCHON (GREEN)	1	1	1	
6	6P2-82582-00	.CAP 1 (FEMALE) .BOUCHON 1 (FEMME)	1			FOR 6BG-82590-03
7	6P2-82582-10	.CAP 1 (MALE) .BOUCHON 1 (MALE)	1			FOR 6BG-82590-03 FOR 6BG-82590-03
8	90464-11008	CLAMP BRIDE	1	1	1	
9	60V-8259F-00	SWITCH ASSY COMMUTATEUR	1	1	1	
10	6CJ-82554-00	STAY, NEUTRAL SWITCH SUPPORT, CONT DE POINT-MORT	1	1	1	
11	61A-82588-01	PLATE PLAQUE	1	1	1	
12	90387-04001	COLLAR COLLERETTE	1	1	1	
13	97985-04116	SCREW, WITH WASHER VIS, AVEC RONDELLE	2	2	2	
14	69J-82563-01	TRIM & TILT SWITCH ASSY INCLINER ET PAPER COMMUTATEUR	1			
	69J-42723-01	COVER, BOTTOM COUVERCLE	1	1	1	
15	6BG-83614-00	BRACKET SUPPORT	1	1	1	
16	90109-06M86	BOLT BOULON	2	2	2	
17	69J-82587-00	GASKET JOINT	1	1	1	
18	6BG-42811-01	STAY SUPPORT	1	1	1	
19	90464-18205	CLAMP BRIDE	1	1	1	
20	90109-06M86	BOLT BOULON	1	1	1	
21	6BG-42743-00	BRACKET SUPPORT	1	1	1	
22	90109-06M86	BOLT BOULON	1	1	1	
23	90464-20181	CLAMP BRIDE	1	1	1	
24	63P-42756-00	STAY, CLAMP SUPPORT, COLLIER	1	1	1	
25	90464-20181	CLAMP BRIDE	1	1	1	

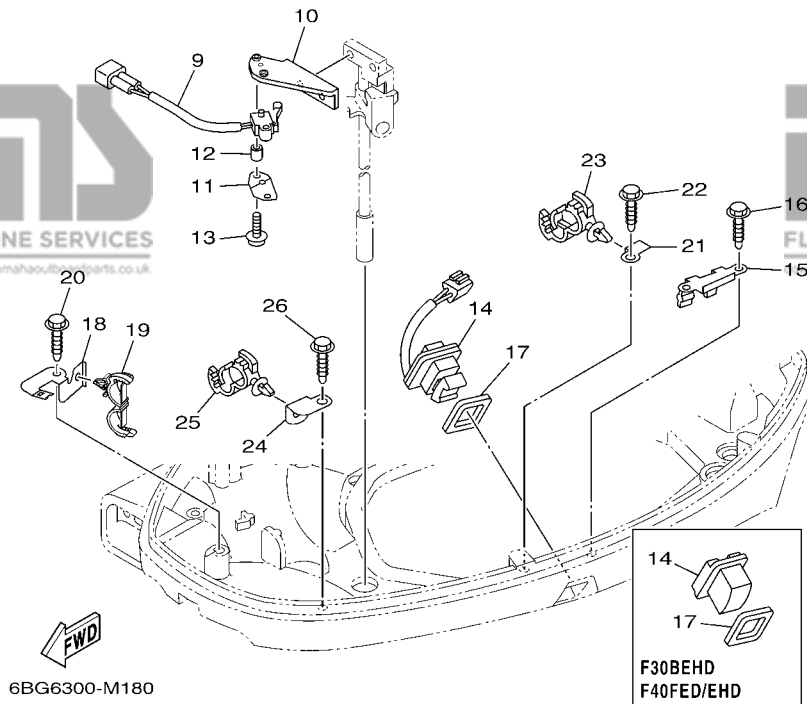
FIG. 18 ELECTRICAL 5

PARTIE ELECTRIQUE 5



REF. NO.	PART NO. N° PIECES	DESCRIPTION DESCRIPTION	ET	ED	EHD	REMARKS REMARQUES
----------	--------------------	-------------------------	----	----	-----	-------------------

26	90109-06M86	BOLT BOULON	1	1	1	
27	90465-13M97	CLAMP BRIDE	1	1	1	



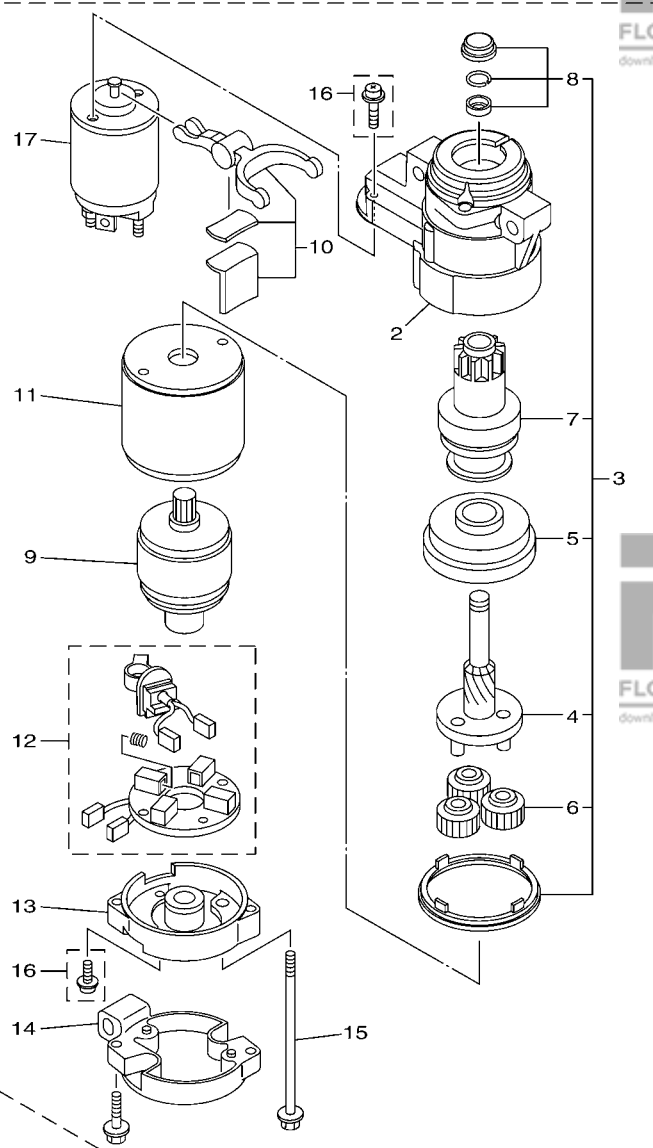
--	--	--	--	--	--	--

--	--	--	--	--	--	--

--	--	--	--	--	--	--

FIG. 19 STARTING MOTOR

DEMARREUR ELECTRIQUE



6BG1100-H180

REF. NO.	PART NO. N° PIECES	DESCRIPTION DESCRIPTION	ET	ED	EHD	REMARKS REMARQUES
1	6BG-81800-00	STARTING MOTOR ASSY DEMARREUR ELECTRIQUE COMPLET	1	1	1	
2	6BG-81830-00	.FRONT BRACKET ASSY .SUPPORT AVANT	1	1	1	
3	6BG-81807-00	.GEAR ASSY, STARTING MOTOR .PIGNON, DEMARREUR ELECTRIQUE	1	1	1	
4	6BG-81836-00	..SPRING, LEVER ..RESSORT, LEVIER	1	1	1	
5	6BG-81891-00	..GEAR, RING ..ROUE DENTEE	1	1	1	
6	6AW-8183T-00	..GEAR, IDLER ..PIGNON, INTERMEDIAIRE	3	3	3	
7	6BG-81832-00	..CLUTCH, OVER RUN ..EMBAYAGE, ROUE LIBRE	1	1	1	
8	6BG-81857-00	..RETAINER ..ARRETOIR	1	1	1	
9	6BG-81850-00	.ARMATURE ASSY .INDUIT	1	1	1	
10	6BG-81839-00	.LEVER ASSY .LEVIER COMPLET	1	1	1	
11	6BG-81810-00	.STATOR ASSY .STATOR COMPLET	1	1	1	
12	6BG-81840-00	.BRUSH HOLDER ASSY .SUPPORT DE CHARBON	1	1	1	
13	6BG-81820-00	.REAR BRACKET ASSY .SUPPORT ARRIERE COMPLET	1	1	1	
14	6BG-8182J-00	.BRACKET COMPLETE .SUPPORTE COMPLETE	1	1	1	
15	6BG-81826-00	.BOLT .BOULON	2	2	2	
16	6BG-81846-00	.SCREW SET .VIS	1	1	1	
17	6BG-81941-00	.STARTER RELAY ASSY .LANCEUR RELAIS (ENS.)	1	1	1	

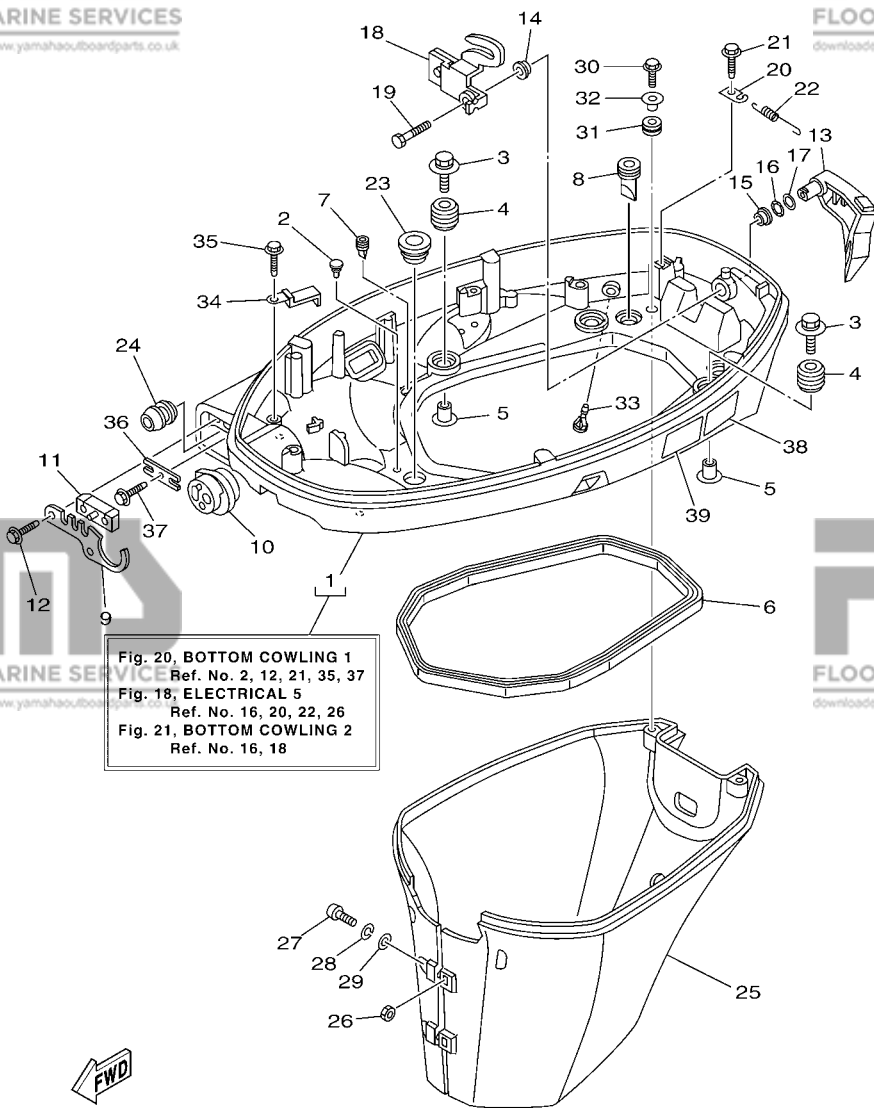


Fig. 20, BOTTOM COWLING 1
Ref. No. 2, 12, 21, 35, 37
Fig. 18, ELECTRICAL 5
Ref. No. 16, 20, 22, 26
Fig. 21, BOTTOM COWLING 2
Ref. No. 16, 18

6BG6300-M200

FIG. 20 BOTTOM COWLING 1

CAPOT INFERIEUR 1

REF. NO.	PART NO. N° PIECES	DESCRIPTION DESCRIPTION	ET	ED	EHD	REMARKS REMARQUES
1	6BG-42710-01-8D	BOTTOM COWLING ASSY ENS. EMBASE	1	1	1	
2	6H4-42748-00	GROMMET PASSE-FIL	3	3	3	
3	90119-06M61	BOLT, WITH WASHER BOULON, AVEC RONDELLE	4	4	4	
4	6BG-42748-00	GROMMET PASSE-FIL	4	4	4	
5	90387-06M69	COLLAR COLLERETTE	4	4	4	
6	62Y-42716-00	RUBBER, SEAL 1 JOINT EN CAOUTCHOUC 1	1	1	1	
7	65W-42717-00	RUBBER, SEAL 2 JOINT EN CAOUTCHOUC 2	2	2	2	
8	61A-42717-00	RUBBER, SEAL 2 JOINT EN CAOUTCHOUC 2	2	2	2	
9	6BG-42761-00	STOPPER PLAQUETTE	1	1	1	
10	6BG-42725-00	GROMMET PASSE-FIL	1	1	1	
11	6BG-42727-00	GROMMET PASSE-FIL	1	1	1	
12	90109-06M86	BOLT BOULON	2	2	2	
13	6BG-42815-00-8D	LEVER, CLAMP LEVIER, PRESSE	1	1	1	
14	90386-12M37	BUSH DOUILLE	1	1	1	
15	90386-12MA2	BUSH DOUILLE	1	1	1	
16	90206-12052	WASHER, WAVE RONDELLE, ONDULEE	1	1	1	
17	90201-12M07	WASHER, PLATE RONDELLE, PLATE	1	1	1	
18	6BG-42816-00	LEVER, CLAMP LEVIER, PRESSE	1	1	1	
19	97095-06014	BOLT BOULON	1	1	1	
20	66T-43144-00	HOOK, SPRING CROCHET	1	1	1	
21	90109-06M86	BOLT BOULON	1	1	1	
22	90506-18M40	SPRING, TENSION RESSORT, TENSION	1	1	1	
23	68U-42727-00	GROMMET PASSE-FIL	1	1	1	
24	6BG-24329-00	SEAL JOINT	1	1	1	
25	6BG-42741-00-8D	APRON CAPOT LATERAL	1	1	1	S(16.1") S(16.1")
	6BG-42741-10-8D	APRON CAPOT LATERAL	1	1	1	L(21.0") L(21.0")
26	95380-06600	NUT, HEXAGON ECROU	2	2	2	

FIG. 20 BOTTOM COWLING 1

CAPOT INFERIEUR 1

REF. NO.	PART NO. N° PIECES	DESCRIPTION DESCRIPTION	ET	ED	EHD	REMARKS REMARQUES
27	97880-06025	SCREW, PAN HEAD VIS, TETE TRONCONIQUE	2	2	2	
28	92990-06100	WASHER, SPRING RONDELLE, GROWER	2	2	2	
29	92990-06600	WASHER, PLATE RONDELLE, PLATE	2	2	2	
30	90109-06M80	BOLT BOULON	2	2	2	
31	90480-13M24	GROMMET PASSE-FIL	2	2	2	
32	90387-06M43	COLLAR COLLERETTE	2	2	2	
33	6BL-44391-00	NIPPLE, HOSE RACCORD D'ESSENCE	1	1	1	
34	90462-20005	CLAMP BRIDE	1	1	1	
35	90109-06M86	BOLT BOULON	1	1	1	
36	6BG-48538-00	CLAMP, CABLE 1 COLLIER	1	1	1	
37	90109-06M86	BOLT BOULON	1	1	1	
38	6EE-42794-40	LABEL, WARNING (GENERAL) ETIQUETTE, AVERTISSEMENT	1	1	1	
39	6EE-42794-50	LABEL, WARNING (GENERAL) ETIQUETTE, AVERTISSEMENT	1	1	1	

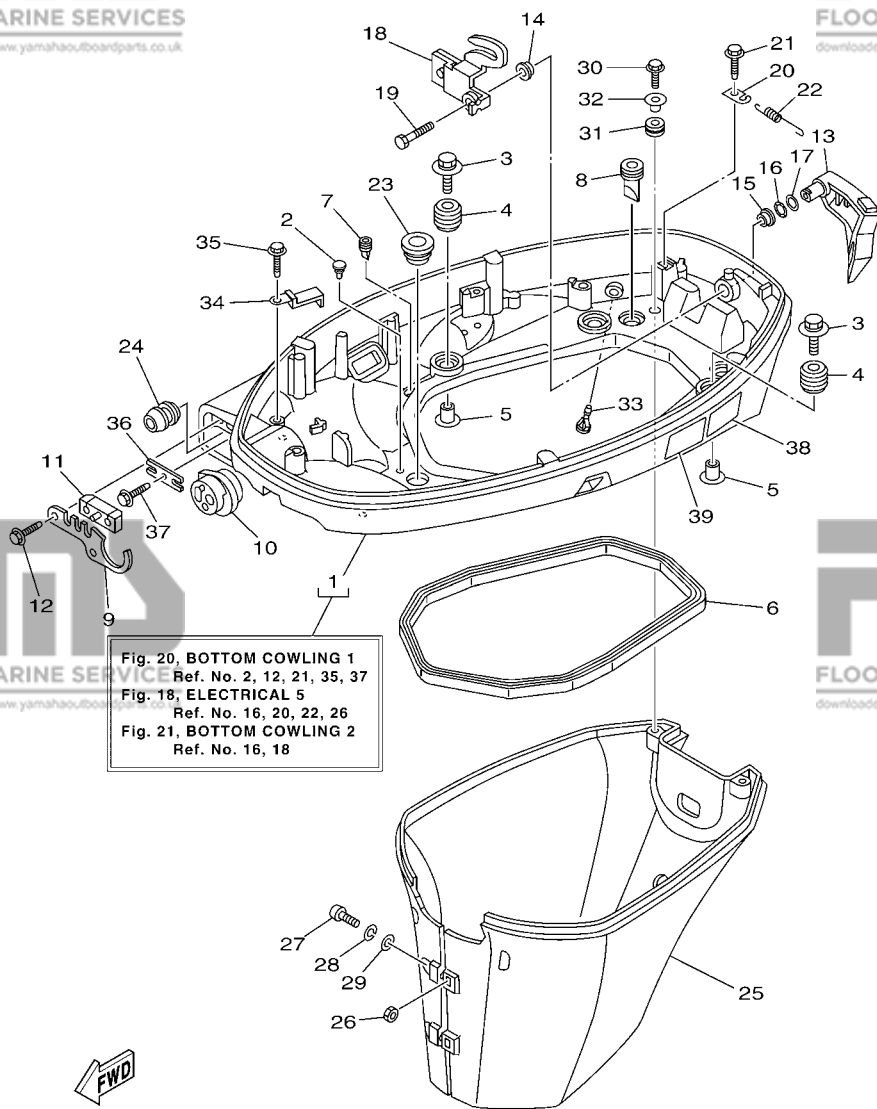
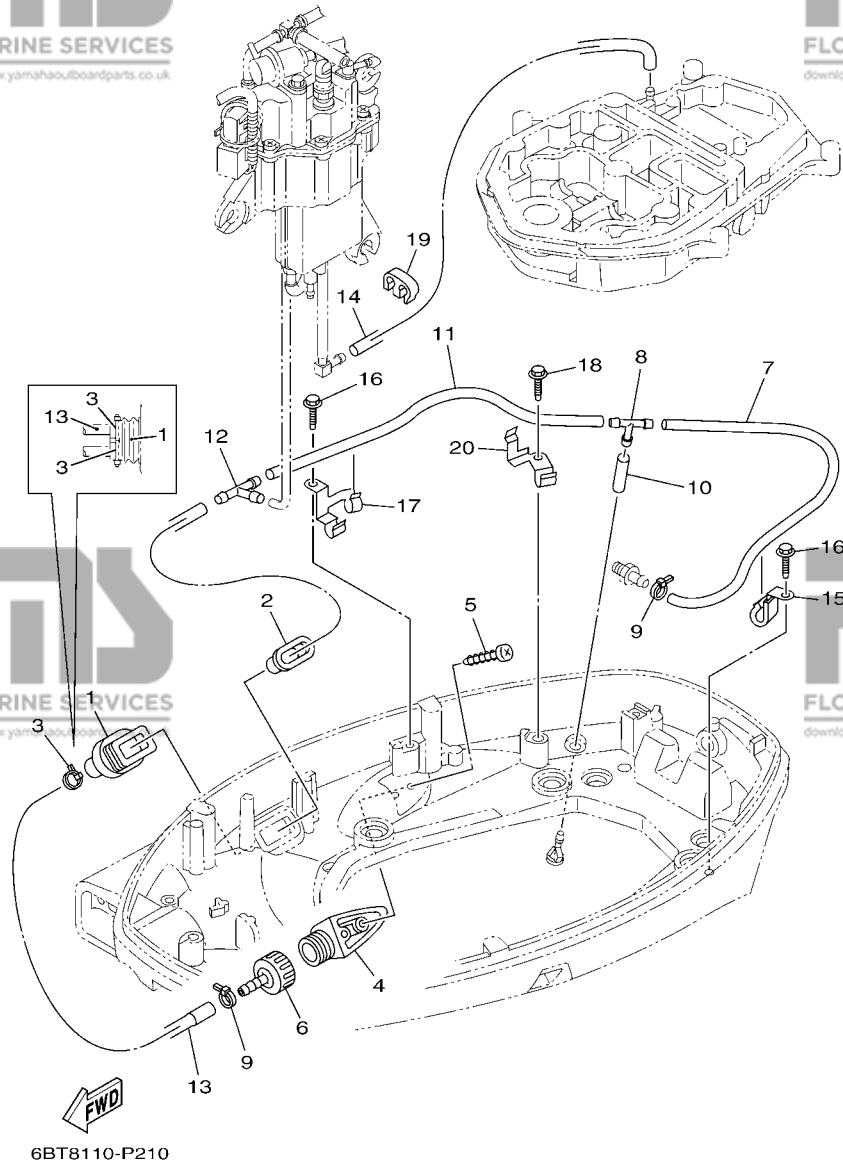


Fig. 20, BOTTOM COWLING 1
Ref. No. 2, 12, 21, 35, 37
Fig. 18, ELECTRICAL 5
Ref. No. 16, 20, 22, 26
Fig. 21, BOTTOM COWLING 2
Ref. No. 16, 18

6BG6300-M200



6BT8110-P210

FIG. 21 BOTTOM COWLING 2

CAPOT INFERIEUR 2

REF. NO.	PART NO. N° PIECES	DESCRIPTION DESCRIPTION	ET	ED	EHD	REMARKS REMARQUES
1	6H1-42726-21	GROMMET PASSE-FIL	1	1	1	
2	6BG-42384-00	SEAL, CAP JOINT, CAPUCHON	1	1	1	
3	90465-11M10	CLAMP BRIDE	2	2	2	
4	6AW-12572-00	ADAPTER ADAPTATEUR	1	1	1	
5	97780-60520	SCREW, TAPPING VIS, TETE BOMBEE	2	2	2	
6	6R3-12580-00	JOINT ASSY ARTICULER (ENS.)	1	1	1	
7	90445-09035	HOSE (L380) DURITE (L380)	1	1	1	
8	688-24378-00	PIPE, JOINT 3 DURITE RACCORDEMENT 3	1	1	1	
9	90465-11M10	CLAMP BRIDE	2	2	2	
10	90445-09220	HOSE (L30) DURITE (L30)	1	1	1	
11	90445-09224	HOSE (L270) DURITE (L270)	1	1	1	
12	688-24378-00	PIPE, JOINT 3 DURITE RACCORDEMENT 3	1	1	1	
13	6BG-12481-00	PIPE 1 DURITE 1	1	1	1	
14	6A1-24311-00	PIPE, FUEL 1 DURITE A ESSENCE	1	1	1	
15	90462-08067	CLAMP BRIDE	1	1	1	
16	90109-06M86	BOLT BOULON	2	2	2	
17	6BG-24135-01	CLAMP 1 COLLIER 1	1	1	1	
18	90109-06M86	BOLT BOULON	1	1	1	
19	90464-09M21	CLAMP BRIDE	1	1	1	
20	6BG-24136-01	CLAMP 2 COLLIER 2	1	1	1	

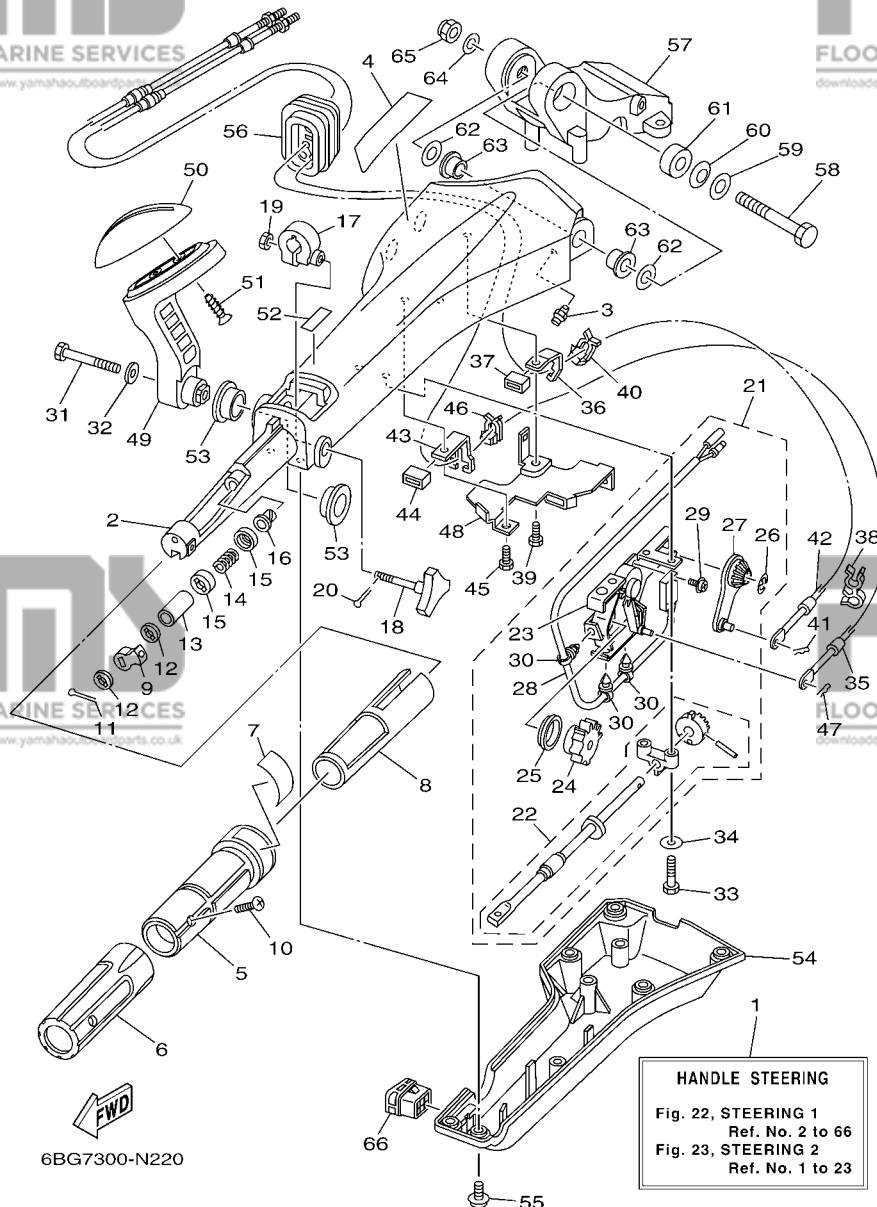
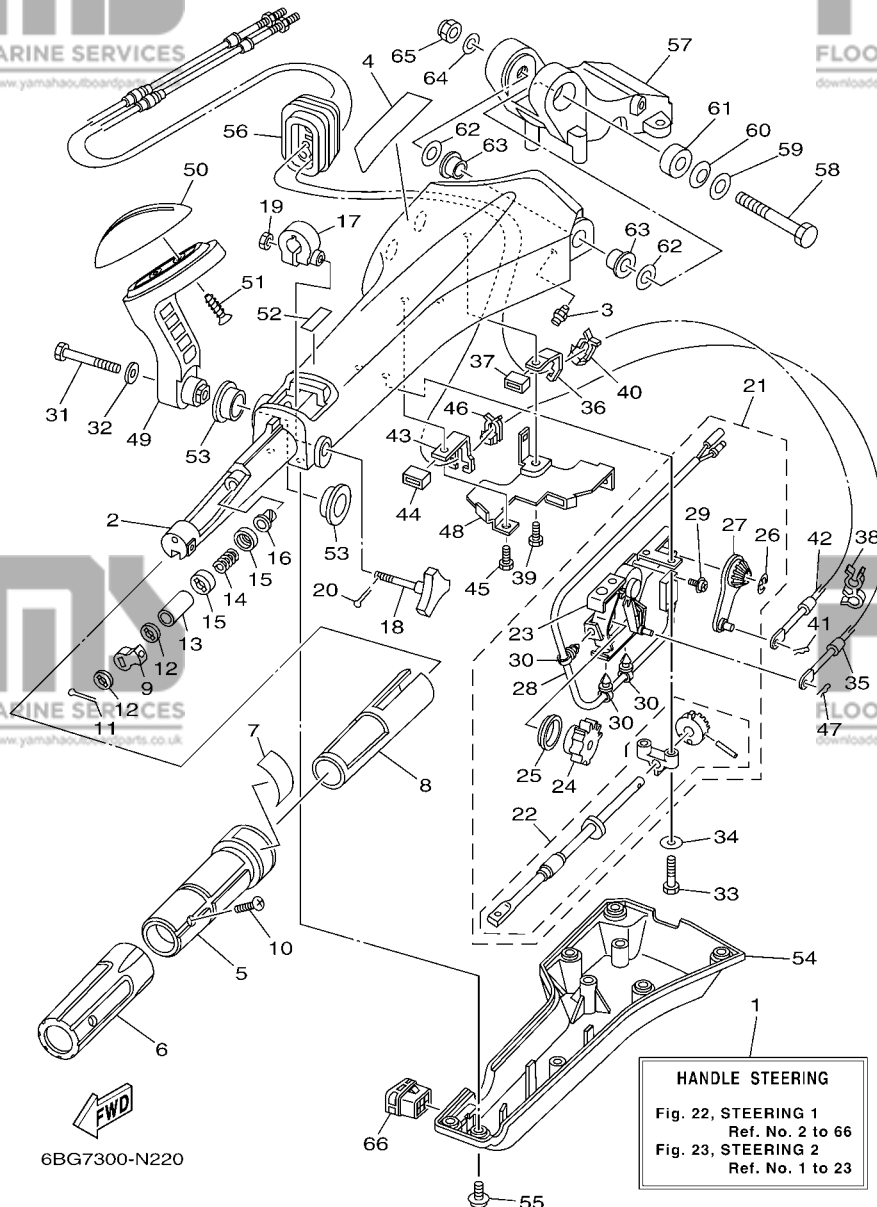


FIG. 22 STEERING 1

DIRECTION 1

REF. NO.	PART NO. N° PIECES	DESCRIPTION DESCRIPTION	ET	ED	EHD	REMARKS REMARQUES
1	6BC-42101-32	HANDLE, STEERING POIGNEE			1	
2	6X4-42111-02-8D	HANDLE, STEERING POIGNEE			1	
3	93700-06M03	NIPPLE, GREASE PION			1	
4	6X4-48215-00	GRAPHIC ADHESIF			1	
5	6X4-42119-01	GRIP, STEERING HANDLE POIGNEE, BARRE FRANCHE			1	
6	6X4-42177-00	RUBBER, HANDLE CAOUTCHOUC, POIGNEE			1	
7	6X4-42137-00	INDICATOR, THROTTLE INDICATEUR, ACCELERATION			1	
8	6X4-41291-00	BUSHING COUSSINET			1	
9	6X4-44139-01	COLLAR COLLIER			1	
10	90152-05007	SCREW, COUNTERSUNK VIS, TETE NOYEE			1	
11	91490-20010	PIN, COTTER GOUPILLE			1	
12	6X4-44177-00	WASHER RONDELLE			2	
13	6X4-42128-00	COLLAR, DISTANCE 1 COLLIER, D'ENTRETOISE 1			1	
14	90501-23215	SPRING, COMPRESSION RESSORT, COMPRESSION			1	
15	6X4-44188-00	WASHER RONDELLE			2	
16	90386-08032	BUSH DOUILLE			1	
17	63D-42126-00	FRICTION, STEERING HANDLE GRIP CUVETTE, POIGNEE DE DIRECTION			1	
18	6X4-48154-00	KNOB, THROTTLE BOUTON, ACCELERATEUR			1	
19	95380-06600	NUT, HEXAGON ECROU			1	
20	91490-20010	PIN, COTTER GOUPILLE			1	
21	6X4-44100-01	SHIFT LINK ASSY MAILLON DE SELECTEUR			1	
22	6X4-42115-00	.SHAFT, STEERING HANDLE .AXE, BARRE FRANCHE			1	
23	6X4-44102-00	.SHIFT ASSIST ASSY. .SELECTEUR DE MAINTIEN			1	
24	6X4-47731-01	.GEAR, DRIVE .PIGNON D'ENTRAINEMENT			1	
25	6X4-44132-00	.BUSHING .COUSSINET			1	
26	6X4-14137-00	.CLIP .JONC			1	
27	6X4-48261-00	.ARM, THROTTLE .BRAS, ACCELERATION			1	



HANDLE STEERING
Fig. 22, STEERING 1
Ref. No. 2 to 66
Fig. 23, STEERING 2
Ref. No. 1 to 23

FIG. 22 STEERING 1

DIRECTION 1

REF. NO.	PART NO. N° PIECES	DESCRIPTION DESCRIPTION	ET	ED	EHD	REMARKS REMARQUES
28	6X4-82540-00	.NEUTRAL SWITCH ASSY .CONTACTEUR DE POINT-MORT			1	
29	703-48129-00	.SCREW 3 .VIS 3			2	
30	6X4-42821-00	.BAND, CLAMP .BRIDE, COLLIER			3	
31	97095-08040	BOLT BOULON			1	
32	92995-08600	WASHER RONDELLE			1	
33	97095-06030	BOLT BOULON			2	
34	92995-06600	WASHER RONDELLE			2	
35	67C-48321-11	CABLE CABLE			1	
36	6X4-48538-00	CLAMP, CABLE 1 COLLIER			1	
37	6X4-26367-00	PROTECTOR PROTECTEUR			1	
38	90464-09M42	CLAMP BRIDE			1	
39	97095-06014	BOLT BOULON			1	
40	63D-48538-00	CLAMP, CABLE 1 COLLIER			1	
41	90468-10005	CLIP JONC			1	
42	69W-26301-00	THROTTLE CABLE ASSY CABLE D'ACCELERATEUR			1	
43	6X4-48538-10	CLAMP, CABLE 1 COLLIER			1	
44	6X4-26367-00	PROTECTOR PROTECTEUR			1	
45	97095-06014	BOLT BOULON			1	
46	63D-48538-00	CLAMP, CABLE 1 COLLIER			1	
47	90468-10005	CLIP JONC			1	
48	6X4-42159-00	STAY SUPPORT			1	
49	6X4-44159-00-8D	HANDLE, GEAR SHIFT POIGNEE, LEVIER D'EMBRAYAGE			1	
50	6X4-44173-00	LEVER, SHIFT CONTROL POIGNEE, INVERSION			1	
51	97780-60920	SCREW, TAPPING VIS, TETE BOMBEE			2	
52	6X3-44191-00	INDICATOR, SHIFT ETIQUETTE, EMBRAYAGE			1	
53	90386-26MA3	BUSH DOUILLE			2	
54	6X4-42131-11	COVER, HANDLE STEERING COUVERCLE			1	

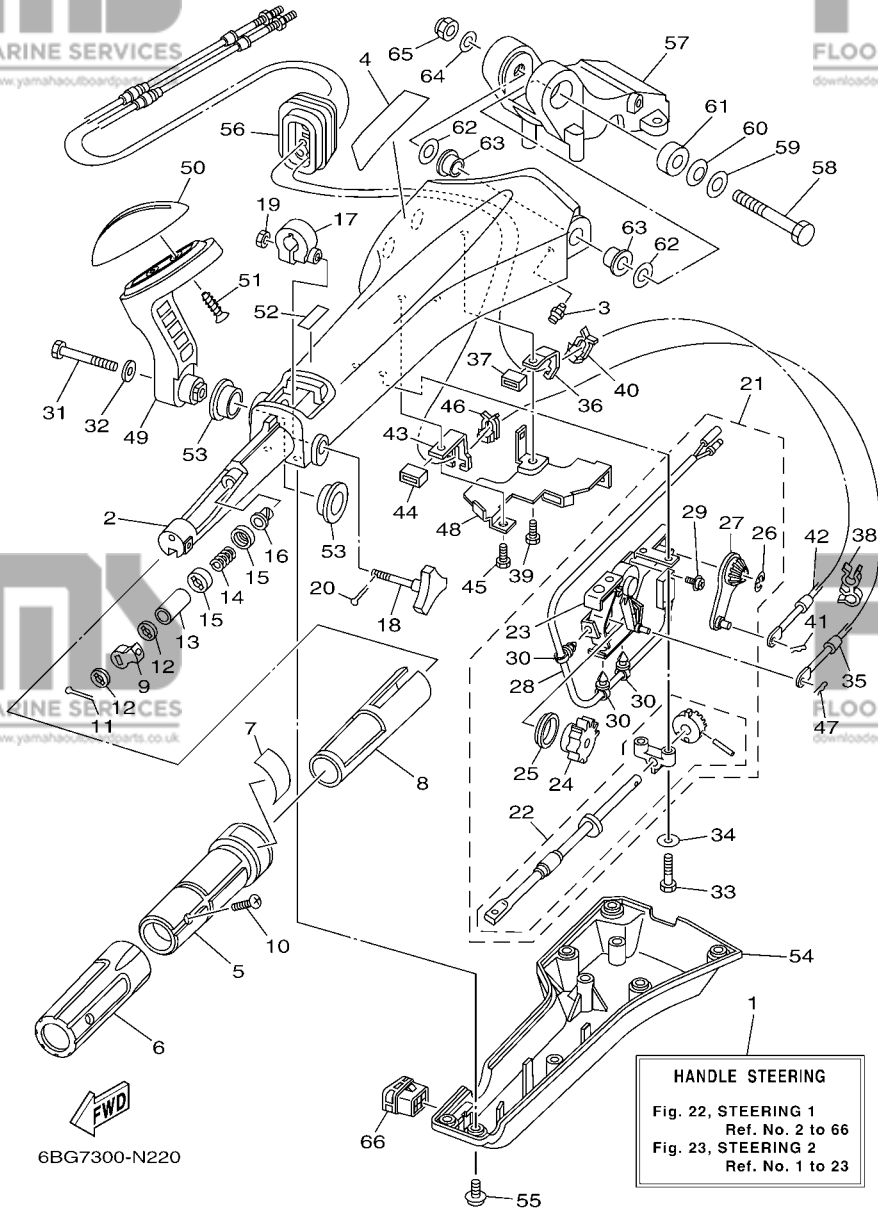


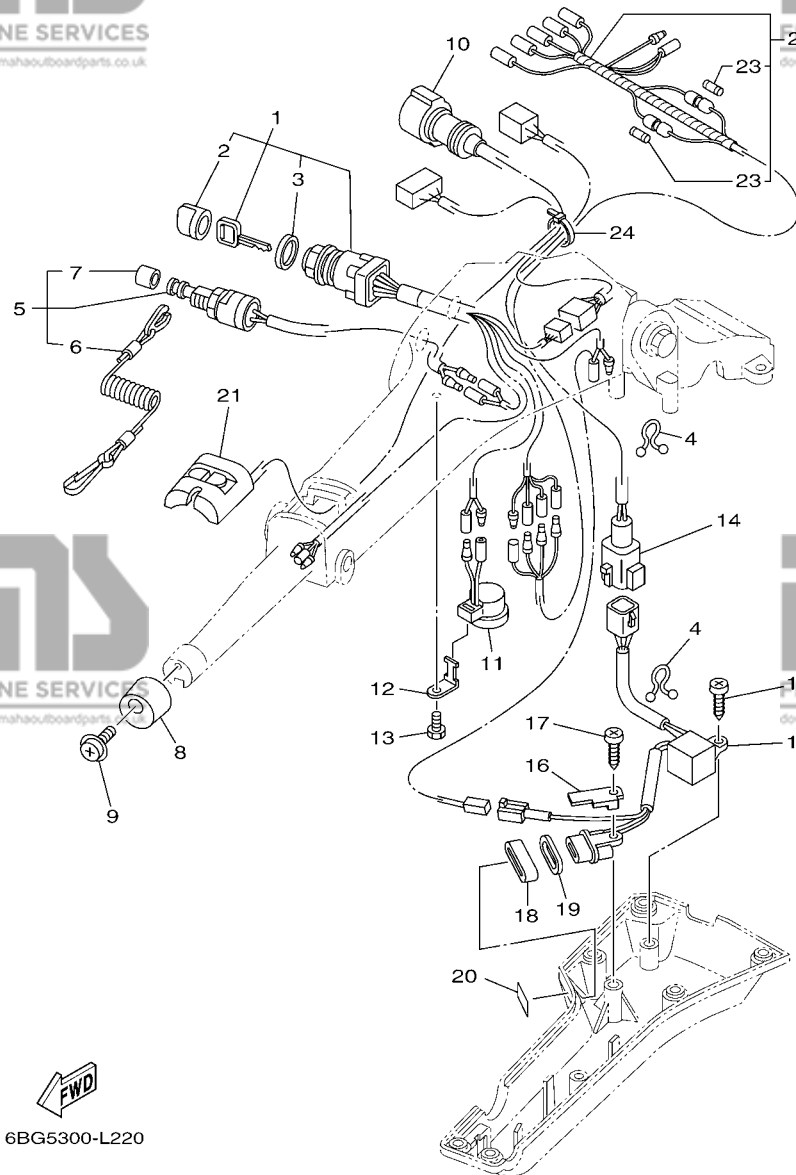
FIG. 22 STEERING 1

DIRECTION 1

REF. NO.	PART NO. N° PIECES	DESCRIPTION DESCRIPTION	ET	ED	EHD	REMARKS REMARQUES
55	97985-06216	SCREW, WITH WASHER VIS, AVEC RONDELLE			6	
56	6X4-42725-01	GROMMET PASSE-FIL			1	
57	63D-42121-22-8D	BRACKET SUPPORT			1	
58	90101-12014	BOLT BOULON			1	
59	92990-12200	WASHER, PLAIN RONDELLE, PLATE			1	
60	90206-12M22	WASHER, WAVE RONDELLE, ONDULEE			1	
61	90387-12M02	COLLAR COLLERETTE			1	
62	90201-12035	WASHER, PLATE RONDELLE, PLATE			2	
63	90386-12003	BUSH DOUILLE			2	
64	92990-12600	WASHER, PLATE RONDELLE, PLATE			1	
65	90185-12M12	NUT, SELF-LOCKING ECROU, AUTO-BLOQUANT			1	
66	6X4-42728-10	CAP CAPUCHON			1	

FIG. 23 STEERING 2

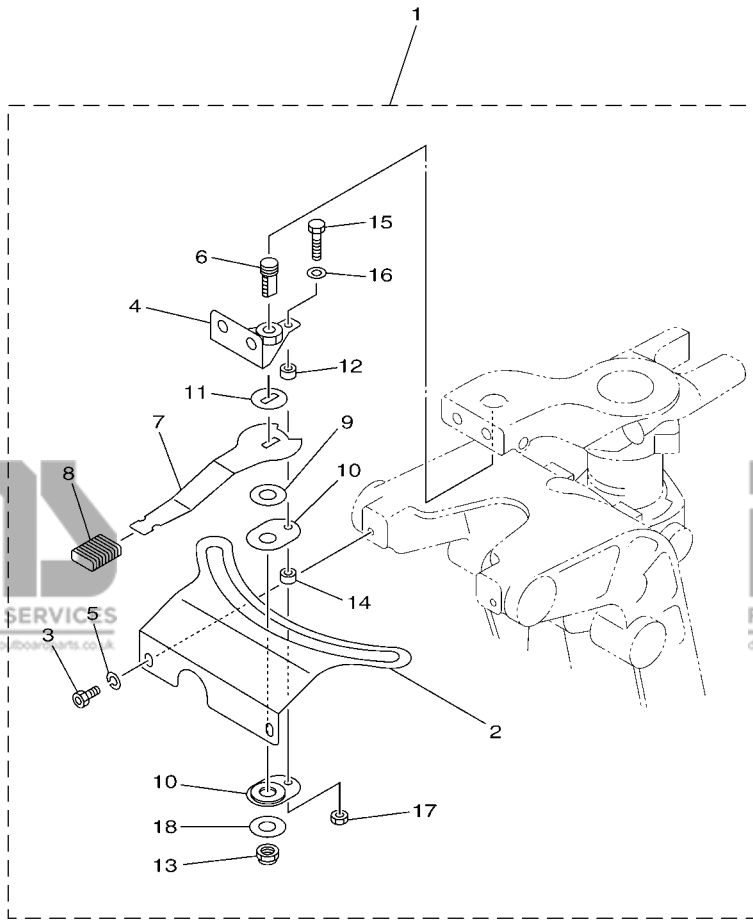
DIRECTION 2



REF. NO.	PART NO. N° PIECES	DESCRIPTION DESCRIPTION	ET	ED	EHD	REMARKS REMARQUES
1	6X4-82510-41	MAIN SWITCH ASSY CONTACTEUR A CLEF COMPLET			1	
2	676-82577-01	.CAP, KEY .CABOCHON			1	
3	703-82532-00	.CAP .COUVERCLE			1	
4	90464-08M07	CLAMP BRIDE			2	
5	69W-82575-00	ENGINE STOP SWITCH ASSY COUPE CIRCUIT CPLT			1	
6	682-82556-00	.LANYARD, STOP SWITCH .CORDON DU COUPE CIRCUIT			1	
7	689-8257Y-00	.CAP .COUVERCLE			1	
8	6X4-42728-00	CAP CAPUCHON			1	
9	97980-06216	SCREW, WITH WASHER VIS, AVEC RONDELLE			1	
10	6X4-82586-10	EXT. WIRE HARNESS (L:950MM) EXT. FAISCEAU DE FILS (L:950MM)			1	
11	6X4-83383-00	BUZZER RONFLEUR			1	
12	6X4-83386-00	STAY, BUZZER SUPPOR, RONFLEUR			1	
13	97095-06014	BOLT BOULON			1	
14	6X4-83653-20	WIRE, LEAD (L:700MM) FIL (L:700MM)			1	
15	6C5-84301-00	PILOT LIGHT ASSY 1 LAMPE-TEMOIN 1			1	
16	6X4-44114-00	STOPPER PLAQUETTE			1	
17	97780-60620	SCREW, TAPPING VIS, TETE BOMBEE			2	
18	6X4-42727-00	GROMMET PASSE-FIL			1	
19	6H4-83589-00	GASKET GARNITURE			1	
20	6X4-85415-00	MARK, SIGNAL LAMP ETIQUETTE			1	
21	6X4-81860-00	SWITCH ASSY COMMUTATEUR COMPLET			1	
22	6Y5-83553-M0	WIRE, LEAD (L=2.5M) FIL (L=2.5M)			1	
23	1E6-82151-00	.FUSE (10A) .FUSIBLE (10A)			2	
24	90465-13M36	CLAMP BRIDE			1	

FIG. 24 STEERING FRICTION

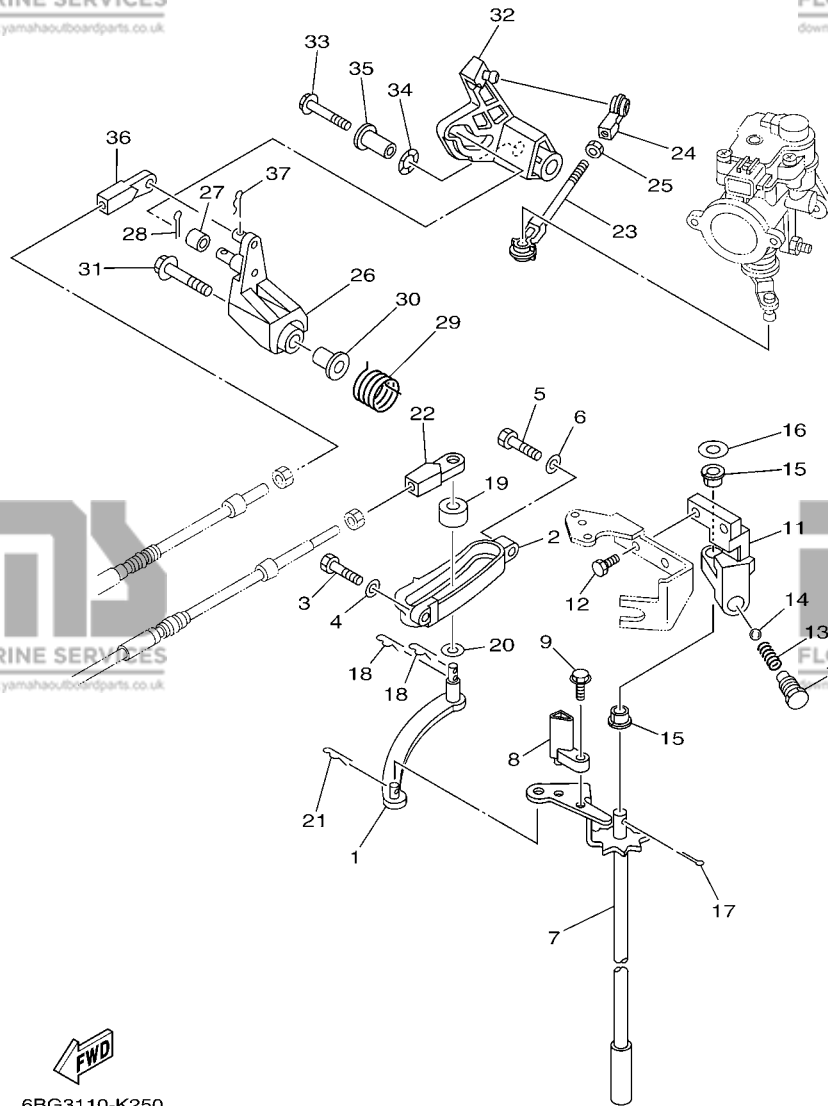
CUVETTE POIGNEE DE DIRECTION



REF. NO.	PART NO. N° PIECES	DESCRIPTION DESCRIPTION	ET	ED	EHD	REMARKS REMARQUES
1	67C-42508-04	STEERING FRICTION ASSY DIRECTION FRICTION (ENS.)			1	
2	67C-42527-03	.PLATE, FRICTION .PLAQUE, FRICTION			1	
3	90109-06M88	.BOLT .BOULON			2	
4	67C-42525-00	.PLATE, FRICTION .PLAQUE, FRICTION			1	
5	92990-06100	.WASHER, SPRING .RONDELLE, GROWER			2	
6	67C-42562-00	.SHAFT, STEERING LOCK .ARBRE, ANTIVOL DE DIRECTION			1	
7	67C-42561-00	.KNOB, STEERING LOCK .BOUTON			1	
8	689-43633-00	.COVER, TILT LEVER .COUVERCLE			1	
9	90202-10M56	.WASHER, PLATE .RONDELLE, PLATE			1	
10	65W-42528-00	.PLATE, FRICTION .PLAQUE, FRICTION			2	
11	90209-10M26	.WASHER .RONDELLE			1	
12	90387-05053	.COLLAR .COLLERETTE			1	
13	90185-10M14	.NUT, SELF-LOCKING .ECROU, AUTO-BLOQUANT			1	
14	90387-05054	.COLLAR .COLLERETTE			1	
15	97095-05020	.BOLT .BOULON			1	
16	92995-05600	.WASHER .RONDELLE			1	
17	95380-05600	.NUT .ECROU			1	
18	90201-106M5	.WASHER, PLATE .RONDELLE, PLATE			1	



6BG4110-L231



6BG3110-K250

FIG. 25 CONTROL

COMMANDE

REF. NO.	PART NO. N° PIECES	DESCRIPTION DESCRIPTION	ET	ED	EHD	REMARKS REMARQUES
1	69W-44121-00	LEVER, SHIFT ROD LEVIER, TIGE D'INVERSION	1	1	1	
2	62Y-44117-01	BRACKET SUPPORT	1	1	1	
3	97095-06020	BOLT BOULON	1	1	1	
4	92995-06600	WASHER RONDELLE	1	1	1	
5	97095-06025	BOLT BOULON	1	1	1	
6	92995-06600	WASHER RONDELLE	1	1	1	
7	6BG-44120-01 6C5-44120-02	HANDLE GEAR SHIFT ASSY LEVIER D'EMBRAYAGE	1	1	1	S(16.1") S(16.1") L(21.0") L(21.0")
8	6C5-44122-00	BUSHING, SHIFT ROD LEVER DOUILLE, LEVIER D'EMBRAYAGE	1	1	1	
9	97595-05514	BOLT, WITH WASHER VIS HEXAGONAL AVC RONDELLE	1	1	1	
10	62Y-42715-01	BUSHING COUSSINET	1	1	1	
11	62Y-44118-00-94	BRACKET SUPPORT	1	1	1	
12	90101-06054	BOLT BOULON	2	2	2	
13	90501-12082	SPRING, COMPRESSION RESSORT, COMPRESSION	1	1	1	
14	93501-04M02	BALL BILLE	1	1	1	
15	90386-90M90	BUSH DOUILLE	2	2	2	
16	90201-10M20	WASHER, PLATE RONDELLE, PLATE	1	1	1	
17	91490-20015	PIN, COTTER GOUPILLE	1	1	1	
18	90468-18008	CLIP JONC	2	2	2	
19	688-44122-00	BUSHING, SHIFT ROD LEVER DOUILLE, LEVIER D'EMBRAYAGE	1	1	1	
20	90202-07M07	WASHER, PLATE RONDELLE, PLATE	1	1	1	
21	90468-18008	CLIP JONC	1	1	1	
22	69W-48344-00	CABLE END, REMOTE CONTROL CHAPE CABLE	1	1	1	
23	6J8-41237-00	JOINT, LINK RACCORD	1	1	1	
24	682-41237-00	JOINT, LINK RACCORD	1	1	1	
25	95380-05700	NUT ECROU	1	1	1	
26	62Y-42154-00	LEVER, THROTTLE CONTROL LEVIER DE COMMANDE D'AVANCE	1	1	1	

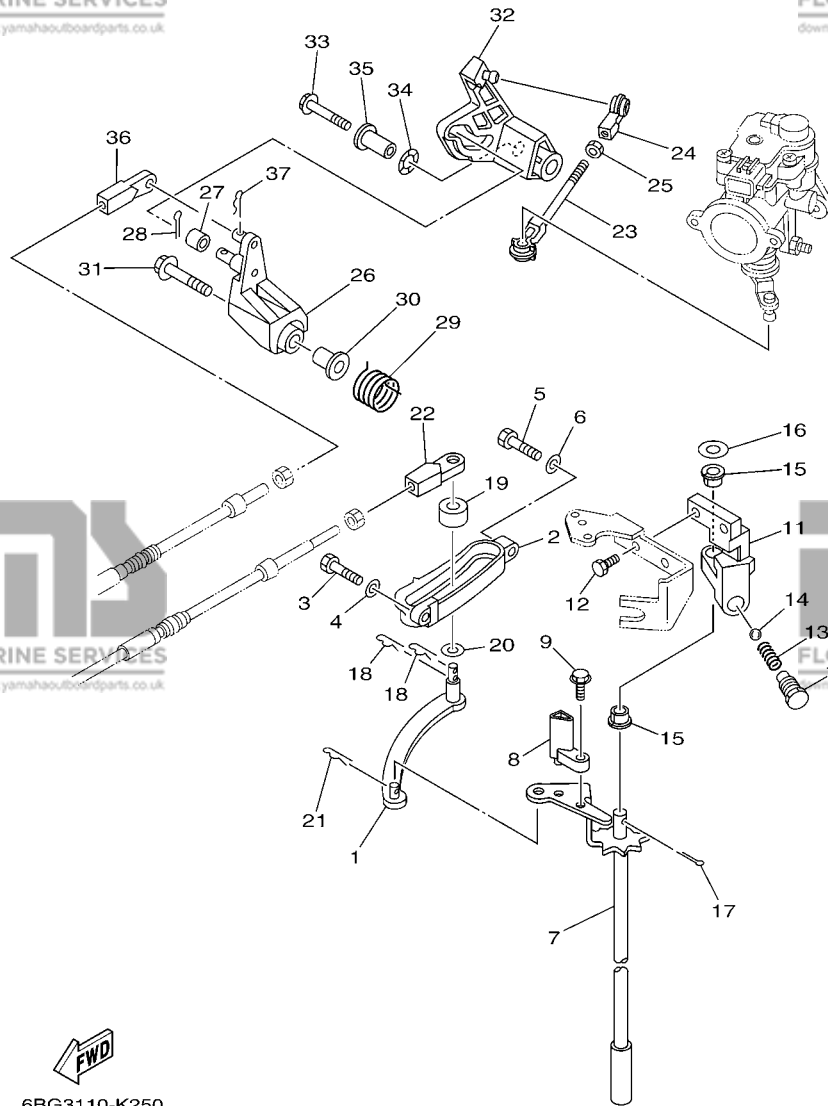
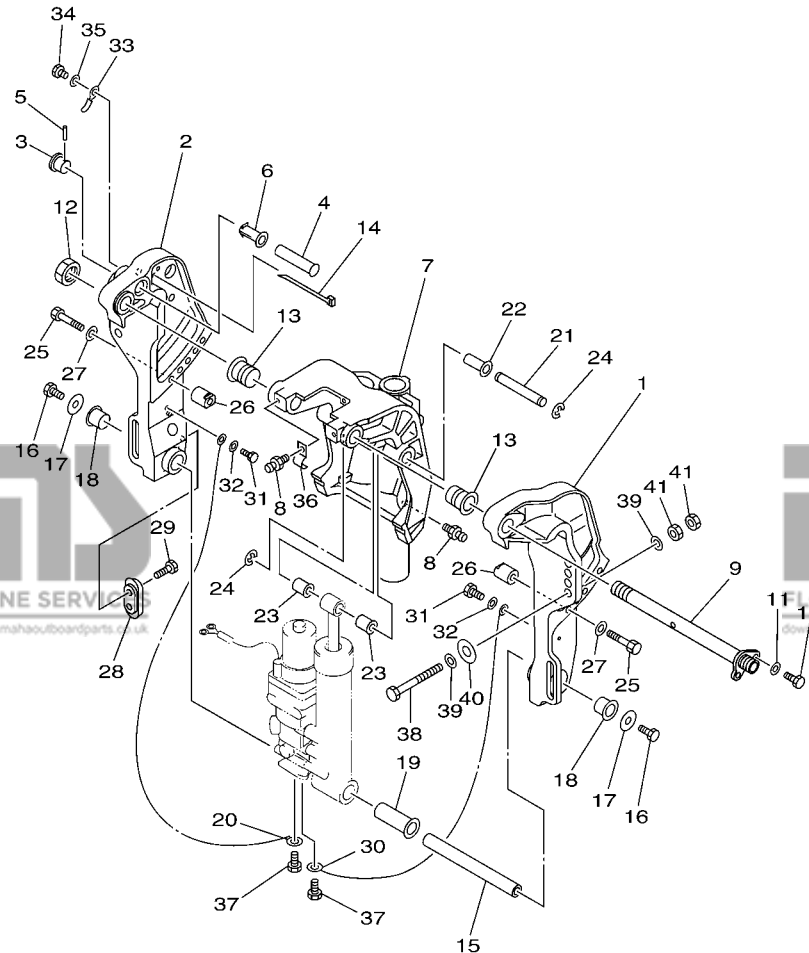


FIG. 25 CONTROL

COMMANDE

REF. NO.	PART NO. N° PIECES	DESCRIPTION DESCRIPTION	ET	ED	EHD	REMARKS REMARQUES
27	6C5-42171-00	BUSHING COUSSINET	1	1	1	
28	91490-16010	PIN. COTTER GOUPILLE	1	1	1	
29	62Y-44135-00	SPRING RESSORT	1	1	1	
30	90387-06M45	COLLAR COLLERETTE	1	1	1	
31	90119-06126	BOLT, WITH WASHER BOULON, AVEC RONDELLE	1	1	1	
32	6BG-42335-00	LEVER, ACCEL. CONTROL LEVIER, ACCELERATION	1	1	1	
33	95895-06045	BOLT, FLANGE BOULON	1	1	1	
34	90206-10M04	WASHER, WAVE RONDELLE, ONDULEE	1	1	1	
35	90387-06279	COLLAR COLLERETTE	1	1	1	
36	69W-48344-00	CABLE END, REMOTE CONTROL CHAPE CABLE	1	1	1	
37	90468-18008	CLIP JONC	1	1	1	

FWD
6BG3110-K250



FWD
6BG1110-H260

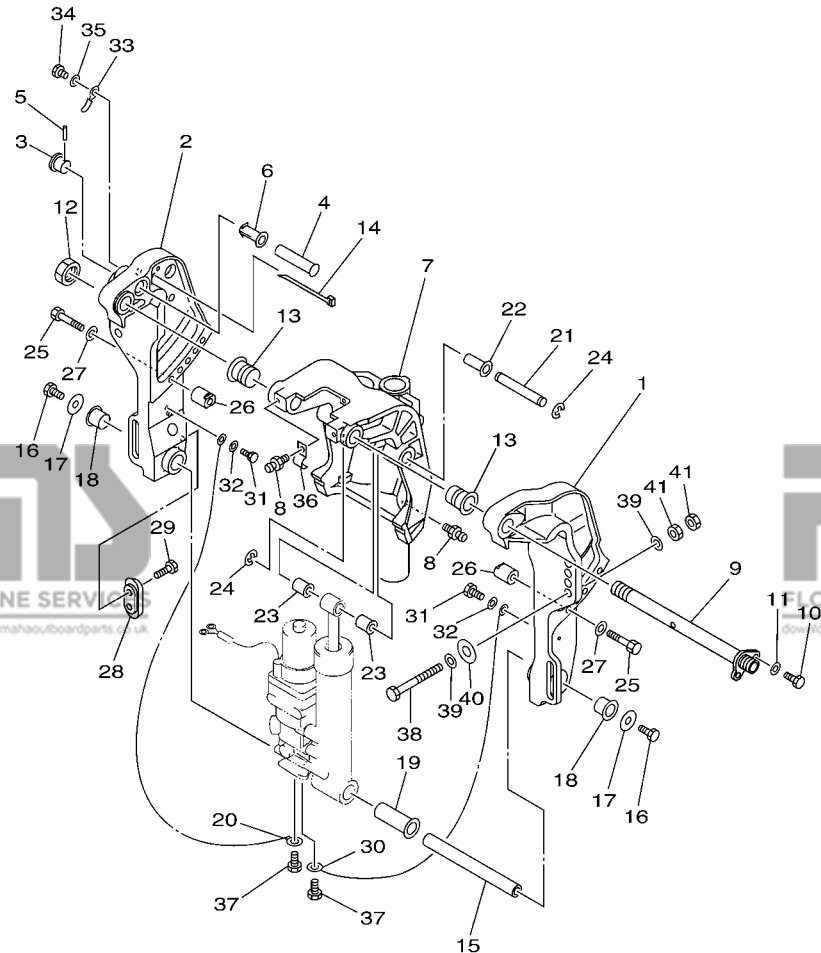
FIG. 26 BRACKET 1

SUPPORT 1

REF. NO.	PART NO. N° PIECES	DESCRIPTION DESCRIPTION	ET	ED	EHD	REMARKS REMARQUES
1	6K9-43111-10-8D	BRACKET, CLAMP 1 PRESSE 1	1			
2	6BG-43112-10-8D	BRACKET, CLAMP 2 PRESSE 2	1			
3	65W-43192-00	KNOB, STOPPER BOUTON, BUTEE DE RELEVAGE	1			
4	65W-43191-00	SHAFT, STOPPER AXE, BUTEE	1			
5	91690-30018	PIN, SPRING AGRAFFE	1			
6	90386-14MA1	BUSH DOUILLE	1			
7	6BG-43311-00-8D	BRACKET, SWIVEL 1 SUPPORT, PIVOT 1	1			S(16.1") S(16.1")
	6BG-43311-10-8D	BRACKET, SWIVEL 1 SUPPORT, PIVOT 1	1			L(21.0") L(21.0")
8	93700-06M03	NIPPLE, GREASE PION	3			
9	6K9-43131-01	BOLT, CLAMP BRACKET BOULON, PRESSE	1			
10	97095-08020	BOLT BOULON	1			
11	92995-08600	WASHER RONDELLE	1			
12	90185-22M11	NUT, SELF-LOCKING ECROU, AUTO-BLOQUANT	1			
13	90386-22MA4	BUSH DOUILLE	2			
14	90465-13M11	CLAMP BRIDE	2			
15	90249-18M35	PIN GOUPILLE	1			
16	97080-08016	BOLT BOULON	2			
17	90201-08M00	WASHER, PLATE RONDELLE, PLATE	2			
18	90386-18M44	BUSH DOUILLE	2			
19	90386-18MA0	BUSH DOUILLE	1			
20	6H1-82148-00	WIRE, LEAD 4 FIL 4	1			
21	90249-12M38	PIN GOUPILLE	1			
22	90381-12M10	BUSH, SOLID DOUILLE, SOLIDE	1			
23	90381-12M11	BUSH, SOLID DOUILLE, SOLIDE	2			
24	99080-10600	CIRCLIP CIRCLIP	2			
25	97095-10050	BOLT BOULON	2			
26	6BG-43654-00	NUT 1 ECROU 1	2			

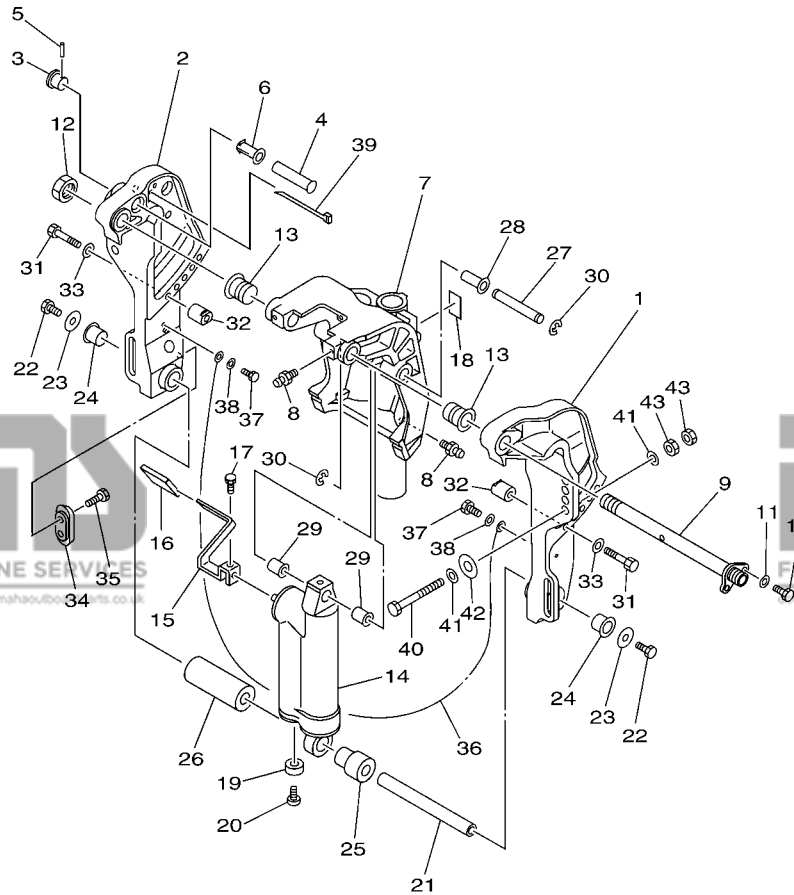
FIG. 26 BRACKET 1

SUPPORT 1



FWD
6BG1110-H260

REF. NO.	PART NO. N° PIECES	DESCRIPTION DESCRIPTION	ET	ED	EHD	REMARKS REMARQUES
27	92995-10600	WASHER RONDELLE	2			
28	65W-45251-00	ANODE ANODE	1			
29	90101-06020	BOLT BOULON	2			
30	6U0-82127-00	WIRE, LEAD 2 FIL 2	1			
31	97095-06014	BOLT BOULON	2			
32	92995-06600	WASHER RONDELLE	2			
33	90465-10M77	CLAMP BRIDE	1			
34	97095-06014	BOLT BOULON	1			
35	92995-06600	WASHER RONDELLE	1			
36	90465-08M63	CLAMP BRIDE	1			
37	97085-06010	BOLT BOULON	2			
38	90101-12M65	BOLT BOULON	4			
39	90201-12062	WASHER, PLATE RONDELLE, PLATE	8			
40	90201-12426	WASHER, PLATE RONDELLE, PLATE	4			
41	95380-12600	NUT ECROU	8			



FWD
6BG1110-H270

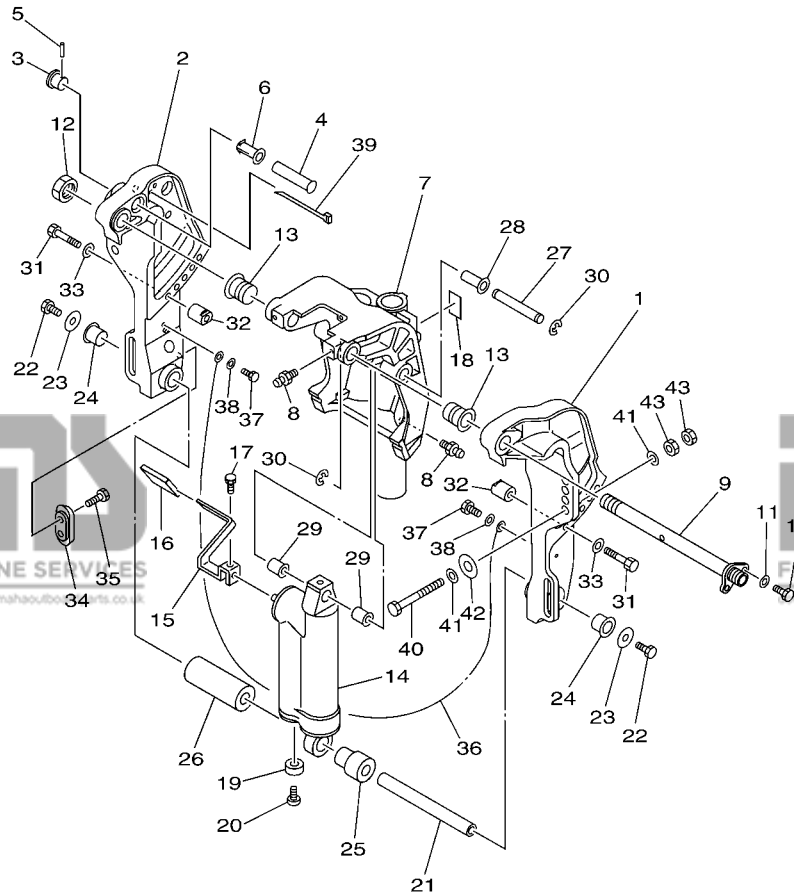
FIG. 27 BRACKET 2

SUPPORT 2

REF. NO.	PART NO. N° PIECES	DESCRIPTION DESCRIPTION	ET	ED	EHD	REMARKS REMARQUES
1	6K9-43111-10-8D	BRACKET, CLAMP 1 PRESSE 1		1	1	
2	6BG-43112-10-8D	BRACKET, CLAMP 2 PRESSE 2		1	1	
3	65W-43192-00	KNOB, STOPPER BOUTON, BUTEE DE RELEVAGE		1	1	
4	65W-43191-00	SHAFT, STOPPER AXE, BUTEE		1	1	
5	91690-30018	PIN, SPRING AGRAFFE		1	1	
6	90386-14MA1	BUSH DOUILLE		1	1	
7	6BG-43311-00-8D	BRACKET, SWIVEL 1 SUPPORT, PIVOT 1			1	S(16.1") S(16.1")
	6BG-43311-10-8D	BRACKET, SWIVEL 1 SUPPORT, PIVOT 1			1	L(21.0") L(21.0")
8	93700-06M03	NIPPLE, GREASE PION			3	
	93700-06M03	NIPPLE, GREASE PION			1	
9	6K9-43131-01	BOLT, CLAMP BRACKET BOULON, PRESSE		1	1	
10	97095-08020	BOLT BOULON		1	1	
11	92995-08600	WASHER RONDELLE		1	1	
12	90185-22M11	NUT, SELF-LOCKING ECROU, AUTO-BLOQUANT		1	1	
13	90386-22MA4	BUSH DOUILLE		2	2	
14	67C-43107-02-8D	SHOCK ABSORBER SUB-ASSY AMORTISSEUR (ENS.)			1	S(16.1") S(16.1")
	67C-43107-12-8D	SHOCK ABSORBER SUB-ASSY AMORTISSEUR (ENS.)			1	L(21.0") L(21.0")
15	67C-43631-00	LEVER, TILT LEVIER, INCLINAISON		1	1	
16	682-43318-01	COVER CAPUCHON		1	1	
17	97095-06010	BOLT BOULON		1	1	
18	63D-43691-00	INDICATOR, TILT ETIQUETTE, RELEVAGE		1	1	
19	663-45251-00	ANODE ANODE		1	1	
20	98680-06525	SCREW, OVAL HEAD VIS, TETE FRAISEE BOMBEE		1	1	
21	90249-18M35	PIN GOUPILLE		1	1	
22	97080-08016	BOLT BOULON		2	2	
23	90201-08M00	WASHER, PLATE RONDELLE, PLATE		2	2	
24	90386-18M44	BUSH DOUILLE		2	2	

FIG. 27 BRACKET 2

SUPPORT 2

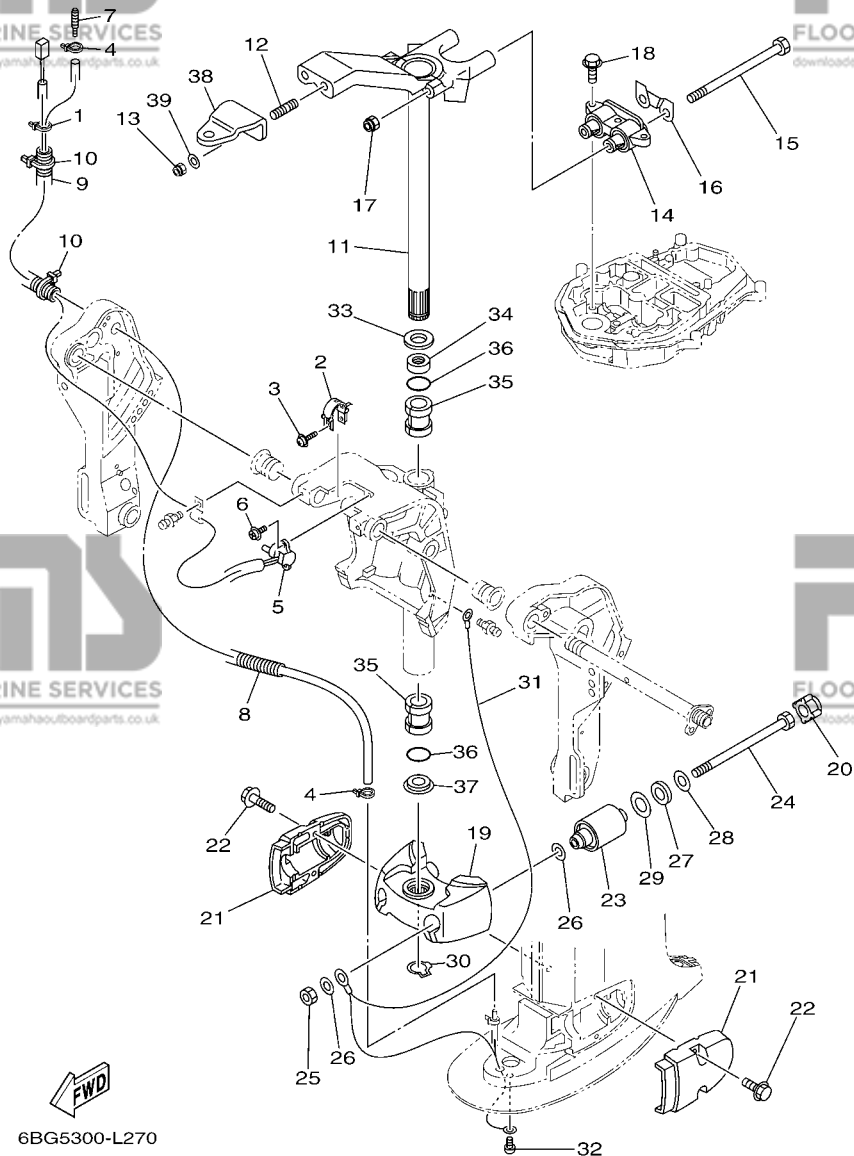


6BG1110-H270

REF. NO.	PART NO. N° PIECES	DESCRIPTION DESCRIPTION	ET	ED	EHD	REMARKS REMARQUES
25	90386-18MA5	BUSH DOUILLE		1	1	
26	90387-18M03	COLLAR COLLERETTE		1	1	
27	90249-12M38	PIN GOUILLE		1	1	
28	90381-12M10	BUSH, SOLID DOUILLE, SOLIDE		1	1	
29	90381-12M11	BUSH, SOLID DOUILLE, SOLIDE		2	2	
30	99080-10600	CIRCLIP CIRCLIP		2	2	
31	97095-10050	BOLT BOULON		2	2	
32	6BG-43654-00	NUT 1 ECROU 1		2	2	
33	92995-10600	WASHER RONDELLE		2	2	
34	65W-45251-00	ANODE ANODE		1	1	
35	90101-06020	BOLT BOULON		2	2	
36	67C-82127-20	WIRE, LEAD 2 FIL 2		1	1	
37	97095-06014	BOLT BOULON		2	2	
38	92995-06600	WASHER RONDELLE		2	2	
39	90465-13M11	CLAMP BRIDE		1	1	
40	90101-12M65	BOLT BOULON		4	4	
41	90201-12062	WASHER, PLATE RONDELLE, PLATE		8	8	
42	90201-12426	WASHER, PLATE RONDELLE, PLATE		4	4	
43	95380-12600	NUT ECROU		8	8	

FIG. 28 BRACKET 3

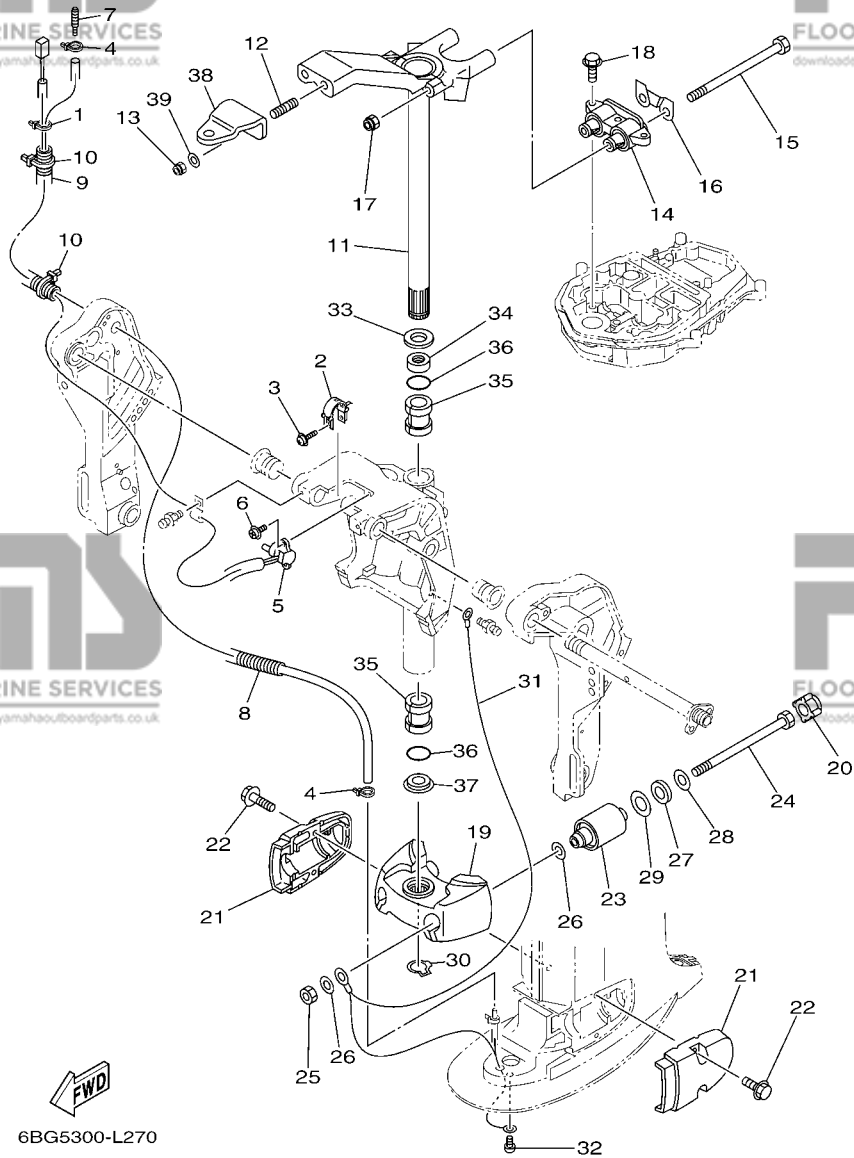
SUPPORT 3



REF. NO.	PART NO. N° PIECES	DESCRIPTION DESCRIPTION	ET	ED	EHD	REMARKS REMARQUES
1	90465-11M10	CLAMP BRIDE	1			
2	6K9-43139-10	CAM, TRIM SENDER VILEBREQUIN TRUM	1			
3	90159-05059	SCREW, WITH WASHER VIS, AVEC RONDELLE	1			
4	90465-11M10	CLAMP BRIDE	2	2	2	
5	67H-83672-01	TRIM SENDER INCLINER RACCORD	1			
6	97985-06216	SCREW, WITH WASHER VIS, AVEC RONDELLE	2			
7	6E5-83558-00	END, NIPPLE RACCORD DE NIPPLE	1	1	1	
8	6BG-44385-00	HOSE, WATER 1 TUBE D'EAU 1	1	1	1	S(16.1") S(16.1")
	6BG-44385-10	HOSE, WATER 1 TUBE D'EAU 1	1	1	1	L(21.0") L(21.0")
9	90447-19014	TUBE DURITE	1			
10	90465-13M18	CLAMP BRIDE	2			
11	6BG-42510-00-8D	STEERING BRACKET ASSY DIRECTION SUPPORT (ENS.)	1	1	1	S(16.1") S(16.1")
	6BG-42510-10-8D	STEERING BRACKET ASSY DIRECTION SUPPORT (ENS.)	1	1	1	L(21.0") L(21.0")
12	90116-10063	BOLT, STUD GOUJON	2	2	2	
13	90185-10027	NUT, SELF-LOCKING ECROU, AUTO-BLOQUANT	2	2	2	
14	67C-44514-00	MOUNT DAMPER, UPPER SIDE SILENT-BLOC, SUPERIEUR LATERAL	1	1	1	S(16.1") S(16.1")
	67C-44514-10	MOUNT DAMPER, UPPER SIDE SILENT-BLOC, SUPERIEUR LATERAL	1	1	1	L(21.0") L(21.0")
15	90109-08229	BOLT BOULON	2	2	2	
16	66T-44526-30	PLATE PLAQUE	1	1	1	
17	90185-08018	NUT, SELF-LOCKING ECROU, AUTO-BLOQUANT	2	2	2	
18	97575-08530	BOLT, WITH WASHER VIS HEXAGONAL AVC RONDELLE	3	3	3	
19	67C-44551-01-8D	HOUSING, LOWER MOUNT RUBBER 1 BOITIER, SILENT-BLOC INFERIEUR	1	1	1	S(16.1") S(16.1")
	6C5-44551-00-8D	HOUSING, LOWER MOUNT RUBBER 1 BOITIER, SILENT-BLOC INFERIEUR	1	1	1	L(21.0") L(21.0")
20	69W-44575-00	DAMPER, LOWER MOUNT RUBBER SILENT-BLOC, INFERIEUR	2	2	2	
21	6C5-44552-00-8D	HOUSING, LOWER MOUNT RUBBER 2 BOITIER, SILENT-BLOC INFERIEUR	2	2	2	
22	97575-08530	BOLT, WITH WASHER VIS HEXAGONAL AVC RONDELLE	4	4	4	
23	67C-44555-21	MOUNT DAMPER, LOWER SIDE SILENT-BLOC, INFERIEUR LATERAL	2	2	2	S(16.1") S(16.1")

FIG. 28 BRACKET 3

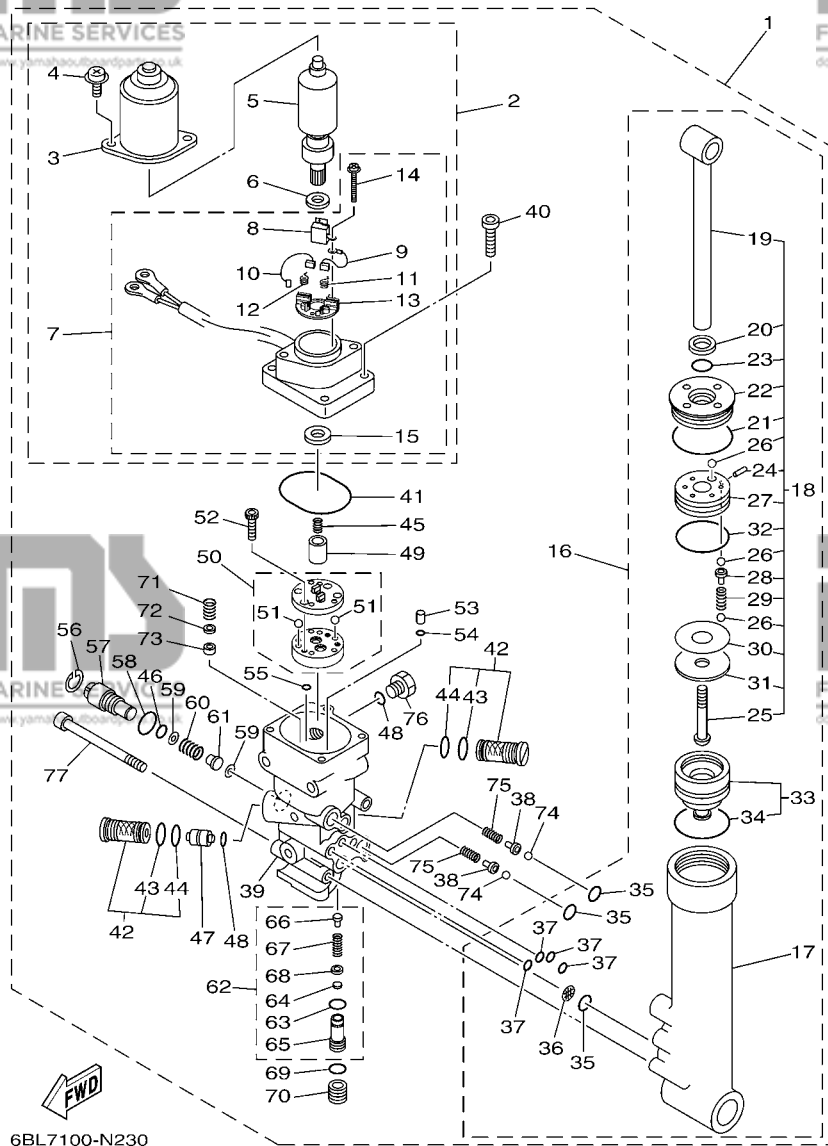
SUPPORT 3



REF. NO.	PART NO. N° PIECES	DESCRIPTION DESCRIPTION	ET	ED	EHD	REMARKS REMARQUES
23	67C-44555-11	MOUNT DAMPER, LOWER SIDE	2	2	2	L(21.0")
		SILENT-BLOC, INFERIEUR LATERAL				L(21.0")
24	90109-12MA3	BOLT BOULON	2	2	2	
25	95380-12700	NUT ECROU	2	2	2	
26	90201-12M16	WASHER, PLATE RONDELLE, PLATE	4	4	4	
27	90202-21100	WASHER, PLATE RONDELLE, PLATE	2	2	2	
28	90201-13M19	WASHER, PLATE RONDELLE, PLATE	2	2	2	
29	90201-22M05	WASHER, PLATE RONDELLE, PLATE	2	2	2	
30	93410-28M06	CIRCLIP CLIPS	1	1	1	
31	67C-82127-00	WIRE, LEAD 2 FIL 2	1	1	1	S(16.1")
	67C-82127-10	WIRE, LEAD 2 FIL 2	1	1	1	S(16.1") L(21.0") L(21.0")
32	97885-06008	SCREW, PAN HEAD VIS, A ENCOCHE	1	1	1	
33	90201-30M00	WASHER, PLATE RONDELLE, PLATE	1	1	1	
34	90386-30M78	BUSH DOUILLE	1	1	1	
35	90386-30M77	BUSH DOUILLE	2	2	2	
36	93210-29M94	O-RING JOINT TORIQUE	2	2	2	
37	90386-30M60	BUSH DOUILLE	1	1	1	
38	65W-48511-01	HOOK, STEERING ATTACHE, DIRECTION	1	1	1	
39	90201-10049	WASHER, PLATE RONDELLE, PLATE	2	2	2	

FIG. 29 POWER TRIM & TILT ASSY

PUISSANCE PARER ET INCLINER



6BL7100-N230

REF. NO.	PART NO. N° PIECES	DESCRIPTION DESCRIPTION	ET	ED	EHD	REMARKS REMARQUES
55	93210-04N51	.O-RING .JOINT TORIQUE	2			
56	6H1-43875-00	.RING, SNAP .RESSORT	1			
57	6H1-43845-00	.SCREW, MANUAL RELEASE .VIS	1			
58	6D8-43863-00	.O-RING .JOINT TORIQUE	1			
59	6H1-43847-00	.SEAT, MANUAL VALVE .SIEGE	2			
60	65W-43854-00	.SPRING, MANUAL RELEASE .RESSORT	1			
61	65W-4382A-00	.ADAPTOR 1 .ADAPTEUR 1	1			
62	CS2-43803-81	.CASE VALVE COMP. .CARTER VALVE COMP.	1			
63	93210-10M74	.O-RING .JOINT TORIQUE	1			
64	6H1-4384G-11	.SEAL, RELIEF VALVE .JOINT	1			
65	67C-43851-00	.SEAT, RELIEF VALVE .SIEGE	1			
66	67F-43843-00	.SCREW, VALVE LOCK .VIS	1			
67	6H1-43856-10	.SPRING, DOWN RELIEF .RESSORT	1			
68	6H1-43844-10	.PIN, VALVE SUPPORT .GOUPILLE	1			
69	93210-11073	.O-RING .JOINT TORIQUE	1			
70	65W-43843-00	.SCREW, VALVE LOCK .VIS	1			
71	6H1-43856-10	.SPRING, DOWN RELIEF .RESSORT	1			
72	6H1-43844-10	.PIN, VALVE SUPPORT .GOUPILLE	1			
73	6H1-4384F-10	.SEAL, MAIN VALVE .JOINT	1			
74	93501-08001	.BALL .BILLE	2			
75	65W-43853-00	.SPRING, MAIN VALVE .RESSORT	2			
76	6H1-43829-00	.PLUG, RESERVOIR .BOUCHON	1			
77	62X-43878-01	.BOLT, SOCKET .BOULON	3			

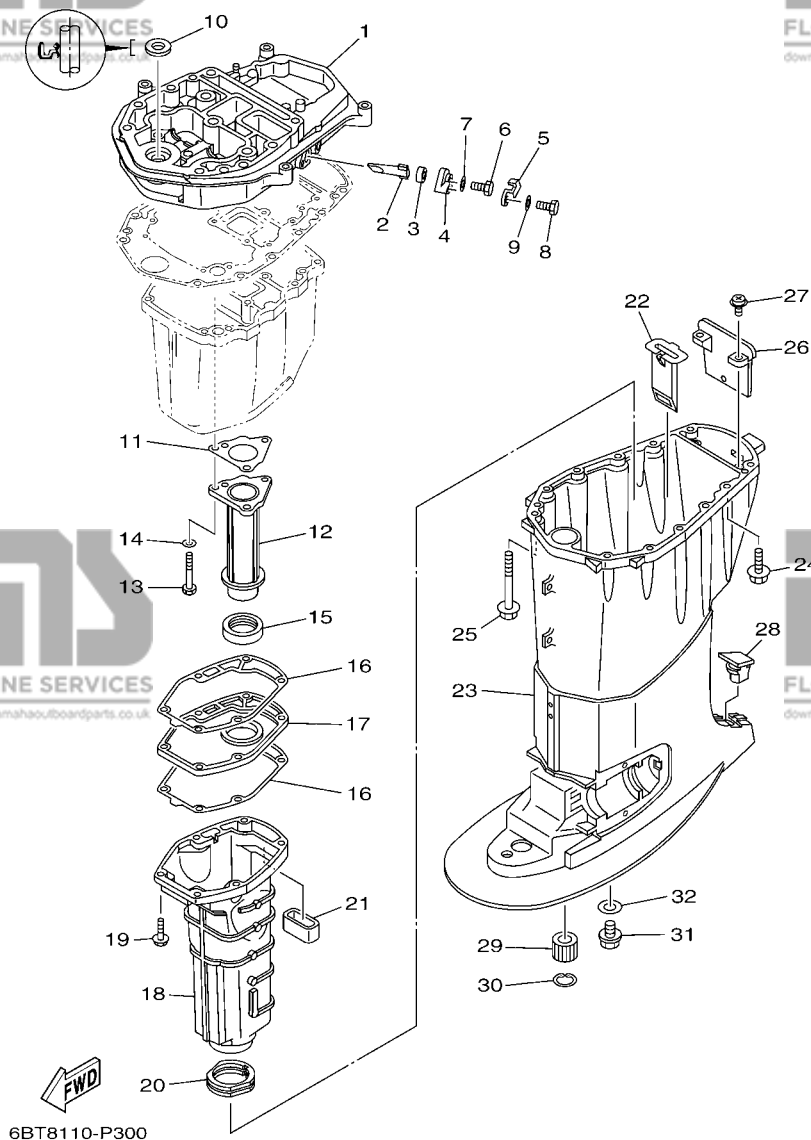


FIG. 30 UPPER CASING

FOURREAU

REF. NO.	PART NO. N° PIECES	DESCRIPTION DESCRIPTION	ET	ED	EHD	REMARKS REMARQUES
1	6BG-41137-00-CA	GUIDE, EXHAUST COLLECTEUR D'ÉCHAPPEMENT	1	1	1	Go to P/N : PE0-OM-150038
2	62Y-11325-00	ANODE ANODE	1	1	1	
3	66M-11328-00	GROMMET, ANODE PASSE-FIL	1	1	1	
4	66M-11327-00-94	COVER, ANODE COUVERCLE ANODE	1	1	1	
5	66M-12535-00	PLATE PLAQUE	1	1	1	
6	97095-05012	BOLT BOULON	1	1	1	
7	92995-05600	WASHER RONDELLE	1	1	1	
8	97013-06020	BOLT BOULON	1	1	1	
9	92903-06600	WASHER, PLATE RONDELLE, PLATE	1	1	1	
10	93110-16004	OIL SEAL JOINT SPY	1	1	1	Go to P/N : PE0-OM-150038
11	64J-41133-10	GASKET, EXHAUST MANIFOLD 1 JOINT, PIPE D'ÉCHAPPEMENT	1	1	1	
12	6BG-41131-00-CA	MANIFOLD, EXT. 1 PIPE D'ÉCHAPPEMENT	1	1	1	
13	97075-06050	BOLT BOULON	3	3	3	
14	92995-06600	WASHER RONDELLE	3	3	3	
15	64J-46132-10	GASKET 1 JOINT 1	1	1	1	
16	6BG-41134-00	GASKET, EXHAUST MANIFOLD JOINT, PIPE D'ÉCHAPPEMENT	2	2	2	
17	6BG-45181-00-CA	PLATE PLAQUETTE	1	1	1	
18	6BG-14711-00-CA 69W-14711-00-CA	MUFFLER 1 POT D'ÉCHAPPEMENT 1 MUFFLER 1 POT D'ÉCHAPPEMENT 1	1 1	1 1	1 1	S(16.1") S(16.1") L(21.0") L(21.0")
19	97575-06525	BOLT, WITH WASHER VIS HEXAGONAL AVEC RONDELLE	6	6	6	
20	67C-45123-00	GASKET, MUFFLER JOINT, POT DE DETENTE	1	1	1	
21	62Y-45127-00	SEAL JOINT	1	1	1	
22	64J-77123-00	GUIDE 1 GUIDE 1	1	1	1	
23	6BG-45111-00-8D 6BG-45111-20-8D	CASING, UPPER FOURREAU CASING, UPPER FOURREAU	1 1	1 1	1 1	S(16.1") S(16.1") L(21.0") L(21.0")
24	90119-08102	BOLT, WITH WASHER BOULON, AVEC RONDELLE	4	4	4	
25	90119-08132	BOLT, WITH WASHER BOULON, AVEC RONDELLE	8	8	8	

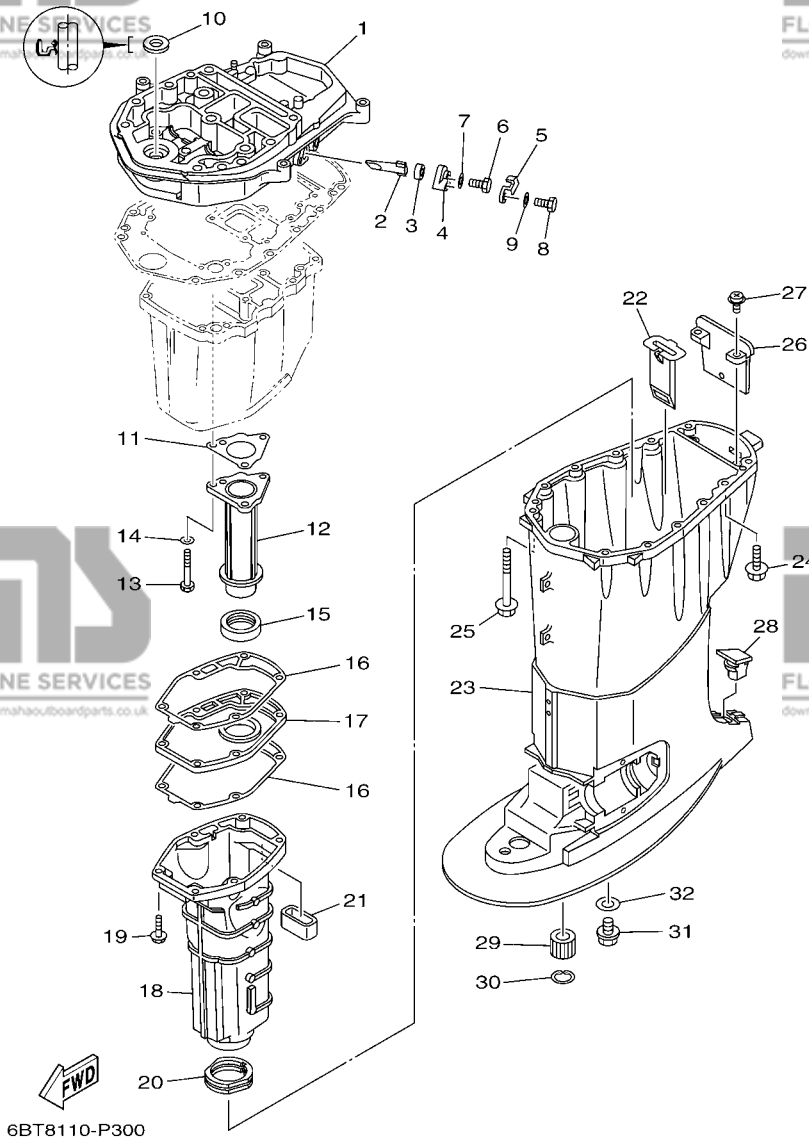


FIG. 30 UPPER CASING

FOURREAU

REF. NO.	PART NO. N° PIECES	DESCRIPTION DESCRIPTION	ET	ED	EHD	REMARKS REMARQUES
26	67C-45151-00	COVER, UPPER CASING CAPUCHON, FOURREAU	1	1	1	
27	97980-05216	SCREW, WITH WASHER VIS, AVEC RONDELLE	2	2	2	
28	63D-45155-00	CAP CAPUCHON	1	1	1	S(16.1") S(16.1")
	6C5-45155-00	CAP CAPUCHON	1	1	1	L(21.0") L(21.0")
29	6A0-45318-00	BUSHING, DRIVE SHAFT DOUILLE, ARBRE MOTEUR	1	1	1	L(21.0") L(21.0")
30	93420-36M01	CIRCLIP CIRCLIP, TYPE S	1	1	1	L(21.0") L(21.0")
31	90340-14M06	PLUG, STRAIGHT SCREW PLOT, FILETE DROIT	1	1	1	L(21.0") L(21.0")
32	90430-14M09	GASKET JOINT	1	1	1	L(21.0") L(21.0")

PARTS NEWS

FLOOD MARINE SERVICES

downloaded from www.yamahaoutboardparts.co.uk

FLOOD MARINE SERVICES

downloaded from www.yamahaoutboardparts.co.uk



YAMAHA MOTOR CO., LTD.
2500 SHINGAI IWATA SHIZUOKA JAPAN

FLOOD MARINE SERVICES

downloaded from www.yamahaoutboardparts.co.uk

News No. PE0-OM-150038 **Revise (1/2)**

Date: 2015/10/13

▲ *Added Interchangeability (Revise : Oct.,14,2015)

Signature: K. Tanaka

Cause : Revision Notice Correction Sales Unit Change Others

Model	F40A, F40F(6BG8) / F30A, F30B(6BT8)
Subject	PARTS CATALOGUE CORRECTIONS
CATALOGUE NO.	See the "List of Models and CATALOGUE No's below."
Time of YPEC Revision	Text, Illustration --> Nov./13/2015 PDF Replace --> Nov./13/2015
(YPEC = Yamaha Parts Electrical Catalogue = Website parts catalogue)	

Applicable Engine Serial No.

MODEL NAME	MODEL CODE	Applicable Engine Serial No.
F40A, F40F	6BG8	6BG:1052700-
F30A, F30B	6BT8	6BT:1012242-

*1: Interchangeability

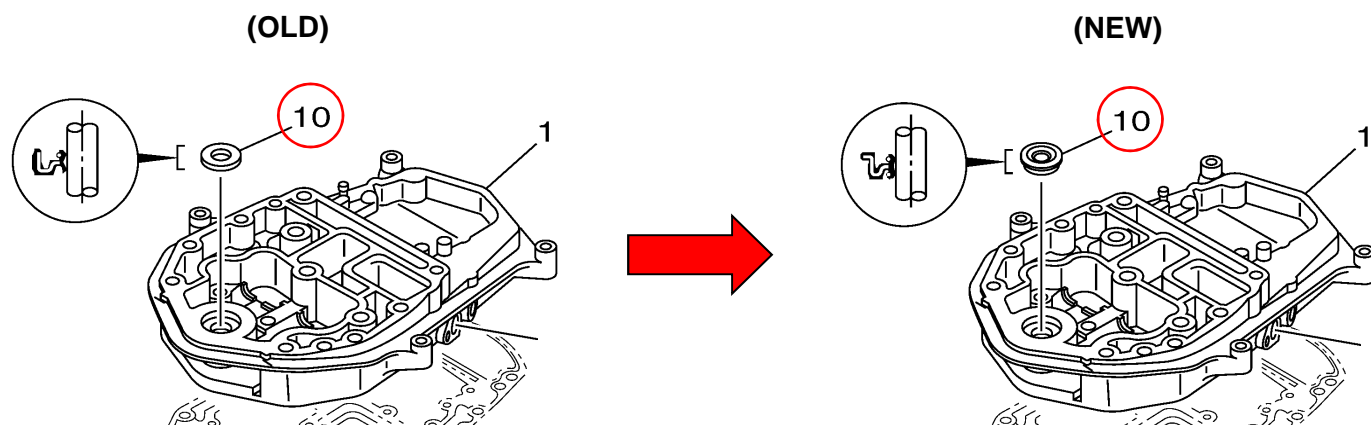
A	Old Parts	→	Old Parts
	New Parts	→	New Parts
B	Old Parts	→	Old Parts
	New Parts	→	New Parts
C	Old Parts	→	Old Parts
	New Parts	→	New Parts
○		These parts are interchangeable with a set	

UPPER CASING

1. LIST CORRECTION

Fig. No.	Ref. No.	OLD P/No.	NEW P/No.	DESCRIPTION	Q'TY	*Interchangeability	REMARKS
						○	
*1	1	6BG-41137-00-CA	6BG-41137-10-CA	GUIDE, EXHAUST	1	○	*Part number revision
	10	93110-16004	93103-16011	OIL SEAL	1	○	*Part number revision

2. ILLUSTRATION CORRECTION



Parts Manager Check

Service Manager Check

Parts Manager File

YAMAHA MOTOR CO.,LTD
2500 Shingai Iwata Shizuoka 438-8501 Japan
Parts & Acc. Engineering Div., YMC



FLOOD MARINE SERVICES

downloaded from www.yamahaoutboardparts.co.uk

FLOOD MARINE SERVICES

downloaded from www.yamahaoutboardparts.co.uk

FLOOD MARINE SERVICES

downloaded from www.yamahaoutboardparts.co.uk

PARTS NEWS

FLOOD MARINE SERVICES

downloaded from www.yamahaoutboardparts.co.uk

FLOOD MARINE SERVICES

downloaded from www.yamahaoutboardparts.co.uk



YAMAHA MOTOR CO., LTD.
2500 SHINGAI IWATA SHIZUOKA JAPAN

FLOOD MARINE SERVICES

downloaded from www.yamahaoutboardparts.co.uk

News No. PE0-OM-150038 **Revise (2/2)**

Date: 2015/10/13

▲ *Added Interchangeability (Revise : Oct.,14,2015)

Signature: K.Tanaka

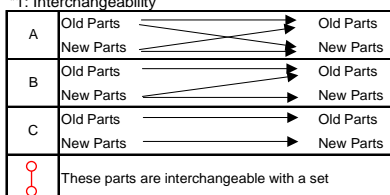
Cause : Revision Notice Correction Sales Unit Change Others

Model	F40A, F40F(6BG8) / F30A, F30B(6BT8)
Subject	PARTS CATALOGUE CORRECTIONS
CATALOGUE NO.	See the "List of Models and CATALOGUE No's below."
Time of YPEC Revision	Text, Illustration --> Nov./13/2015 PDF Replace --> Nov./13/2015
(YPEC = Yamaha Parts Electrical Catalogue = Website parts catalogue)	

Applicable Engine Serial No.

MODEL NAME	MODEL CODE	Applicable Engine Serial No.
F40A, F40F	6BG8	6BG:1052700-
F30A, F30B	6BT8	6BT:1012242-

*1: Interchangeability

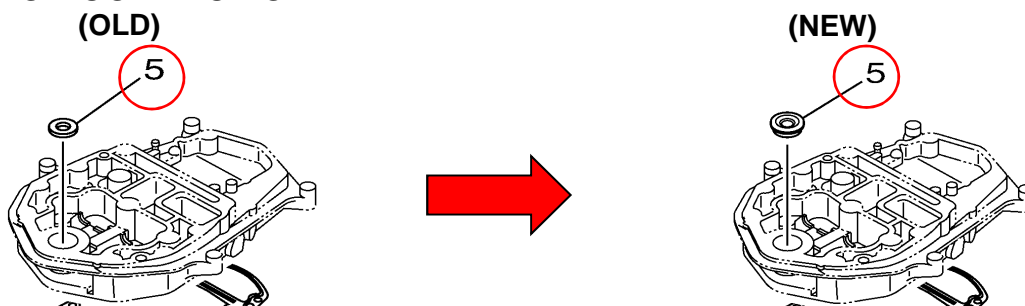


REPAIR KIT 2

1. LIST CORRECTION

Fig. No.	Ref. No.	OLD P/No.	NEW P/No.	DESCRIPTION	Q'TY	REMARKS
*2	1	6BG-W0001-20	6BG-W0001-21	LOWER UNIT GASKET KIT	1	*Part number revision
	5	93110-16004	93103-16011	OIL SEAL	1	*Part number revision

2. ILLUSTRATION CORRECTION



3. LIST of Models and CATALOGUE No's.

The applicable MODELS, MODEL CODES, and CATALOGUE No's are as follows.

MODEL NAME	MODEL CODE	MODEL YEAR	CATALOGUE NO.	Fig.No. *1	Fig.No. *2
F40A	6BG8	2015	1P6BG-100E1	30	38
F30A	6BT8		1P6BT-100E1		
F40A	6BG8		1P6BG-110E1		
F30A	6BT8		1P6BT-110E1		
F40F/F30B	6BG8/6BT8		1P6BG-200S1	27	43
F40F/F30B	6BG8/6BT8		1P6BT-300F1		38
F40F/F30B	6BG8/6BT8		1P6BT-370E1		39

Thank you very much for your cooperation.

Parts Manager Check

Service Manager Check

Parts Manager File

YAMAHA MOTOR CO.,LTD
2500 Shingai Iwata Shizuoka 438-8501.Japan
Parts & Acc. Engineering Div., YMC



GENUINE
Parts & Accessories
FLOOD MARINE SERVICES

FLOOD MARINE SERVICES

downloaded from www.yamahaoutboardparts.co.uk

FLOOD MARINE SERVICES

downloaded from www.yamahaoutboardparts.co.uk

FLOOD MARINE SERVICES

downloaded from www.yamahaoutboardparts.co.uk

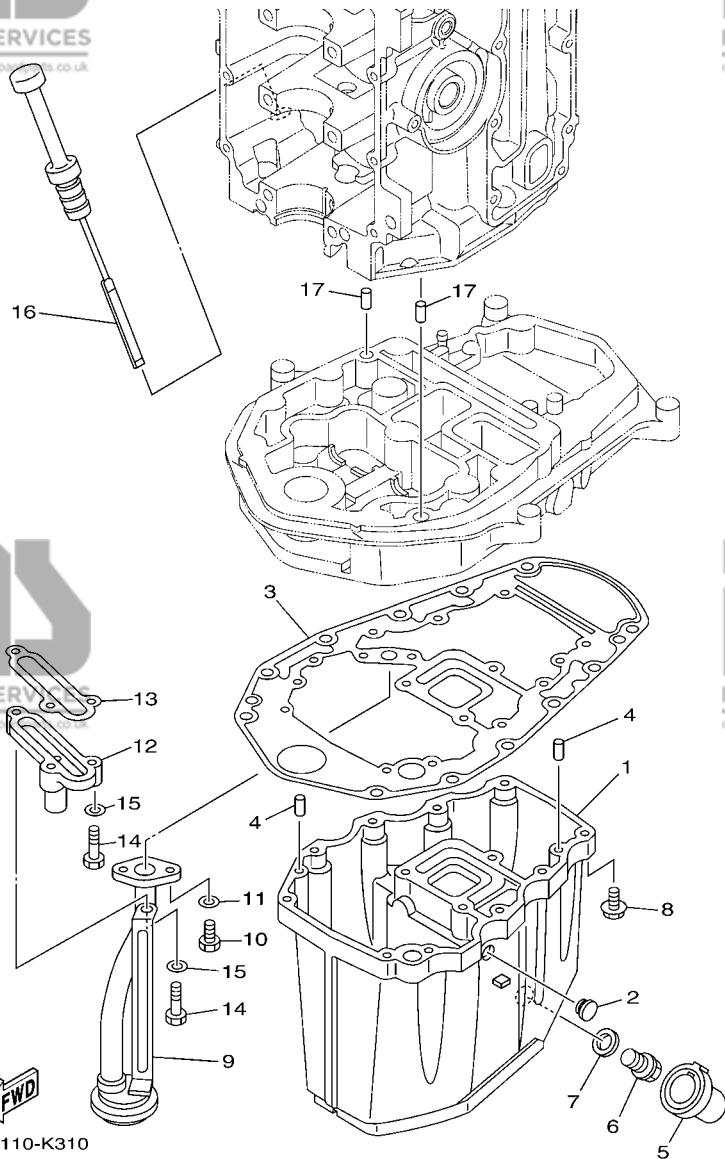


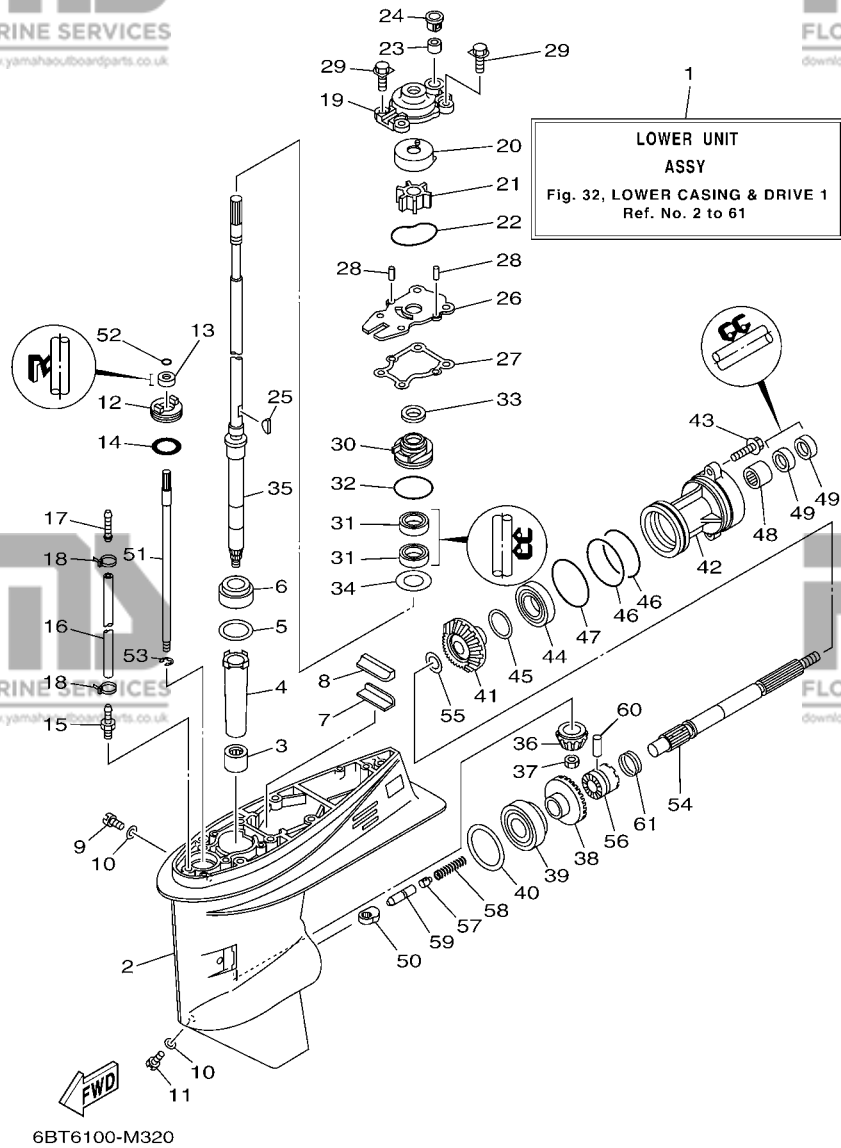
FIG. 31 OIL PAN

VENTILATEUR D'HUILE

REF. NO.	PART NO. N° PIECES	DESCRIPTION DESCRIPTION	ET	ED	EHD	REMARKS REMARQUES
1	6BG-15311-00-CA	OIL PAN VENTILATEUR D'HUILE	1	1	1	
2	90480-12M25	GROMMET PASSE-FIL	1	1	1	
3	69W-15312-00	GASKET, OIL PAN JOINT DE VENTILATEUR D'HUILE	1	1	1	
4	93606-12019	PIN, DOWEL GOUPILLE	4	4	4	
5	67C-15316-10	DAMPER 1 AMORTISSEUR 1	1	1	1	S(16.1") S(16.1")
6	67C-15316-00	DAMPER 1 AMORTISSEUR 1	1	1	1	L(21.0") L(21.0")
6	90340-14M06	PLUG, STRAIGHT SCREW PLOT, FILETE DROIT	1	1	1	
7	90430-14M09	GASKET JOINT	1	1	1	
8	97575-06525	BOLT, WITH WASHER VIS HEXAGONAL AVC RONDELLE	10	10	10	
9	62Y-13411-00	STRAINER, OIL FILTRE, HUILE	1	1	1	
10	97013-06016	BOLT BOULON	2	2	2	
11	92903-06600	WASHER, PLATE RONDELLE, PLATE	2	2	2	
12	6BG-11576-00-94	BODY, RELIEF CORPS DE SECURITE	1	1	1	
13	62Y-13475-00	GASKET JOINT	1	1	1	
14	97013-06025	BOLT BOULON	3	3	3	
15	92903-06600	WASHER, PLATE RONDELLE, PLATE	3	3	3	
16	6BG-15362-00	PLUG, OIL LEVEL PLOT, NIVEAU D'HUILE	1	1	1	
17	93608-12M05	PIN, DOWEL AXE	2	2	2	

FIG. 32 LOWER CASING & DRIVE 1

BOITIER D'HELICE TRANSMISSION1



REF. NO.	PART NO. N° PIECES	DESCRIPTION DESCRIPTION	ET	ED	EHD	REMARKS REMARQUES
1	6BG-45300-00-8D	LOWER UNIT ASSY UNITE INFERIEURE (ENS.)	1		1	S(16.1") S(16.1")
	6BG-45300-10-8D	LOWER UNIT ASSY UNITE INFERIEURE (ENS.)	1	1	1	L(21.0") L(21.0")
2	62Y-45301-00-8D	CASING, LOWER BEQUILLE	1	1	1	
3	93315-32224	BEARING ROULEMENT	1	1	1	
4	6H4-45536-00	SLEEVE, DRIVE SHAFT MANCHON, ARBRE MOTEUR	1	1	1	
5	663-45587-01	SHIM (T:0.10MM) CALE (T:0.10MM)	1	1	1	UR
	663-45587-10	SHIM (T:0.12MM) CALE (T:0.12MM)	1	1	1	UR
	663-45587-20	SHIM (T:0.15MM) CALE (T:0.15MM)	1	1	1	UR
	663-45587-30	SHIM (T:0.18MM) CALE (T:0.18MM)	1	1	1	UR
	663-45587-40	SHIM (T:0.30MM) CALE (T:0.30MM)	1	1	1	UR
	663-45587-50	SHIM (T:0.40MM) CALE (T:0.40MM)	1	1	1	UR
	663-45587-60	SHIM (T:0.50MM) CALE (T:0.50MM)	1	1	1	UR
6	93332-00001	BEARING ROULEMENT	1	1	1	
7	663-45376-00	GUIDE, SEAL DAMPER BUTEE, JOINT CAOUTCHOUC	1	1	1	
8	63D-45375-00	DAMPER, SEAL BOURRELET, CAOUTCHOUC	1	1	1	
9	90340-08002	PLUG, STRAIGHT SCREW PLOT, FILETE DROIT	1	1	1	
10	90430-08020	GASKET JOINT	2	2	2	
11	688-45341-10	PLUG, DRAIN BOUCHON DE VIDANGE	1	1	1	
12	63D-45321-00	PLATE PLAQUETTE	1	1	1	
13	93106-09014	OIL SEAL JOINT SPY	1	1	1	
14	93210-33MG4	O-RING JOINT TORIQUE	1	1	1	
15	6E5-45378-00	NIPPLE, HOSE RACCORD, TUYAU	1	1	1	
16	90445-07ME8	HOSE (L80) DURITE (L80)	1	1	1	
17	6E5-83558-10	END, NIPPLE RACCORD DE NIPPLE	1	1	1	
18	90465-11M10	CLAMP BRIDE	2	2	2	
19	66T-44311-00	HOUSING, WATER PUMP CORPS, POMPE A EAU	1	1	1	
20	63D-44322-00	INSERT, CARTRIDGE CUVETTE	1	1	1	

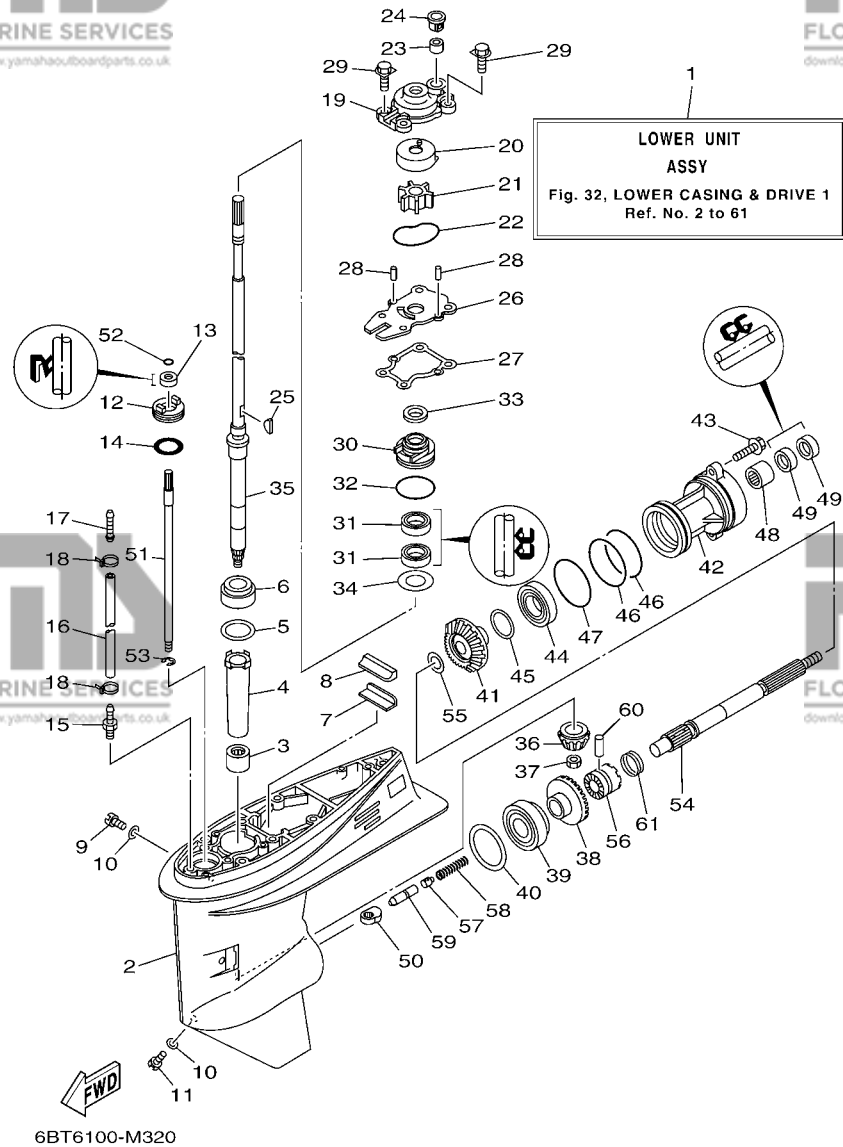
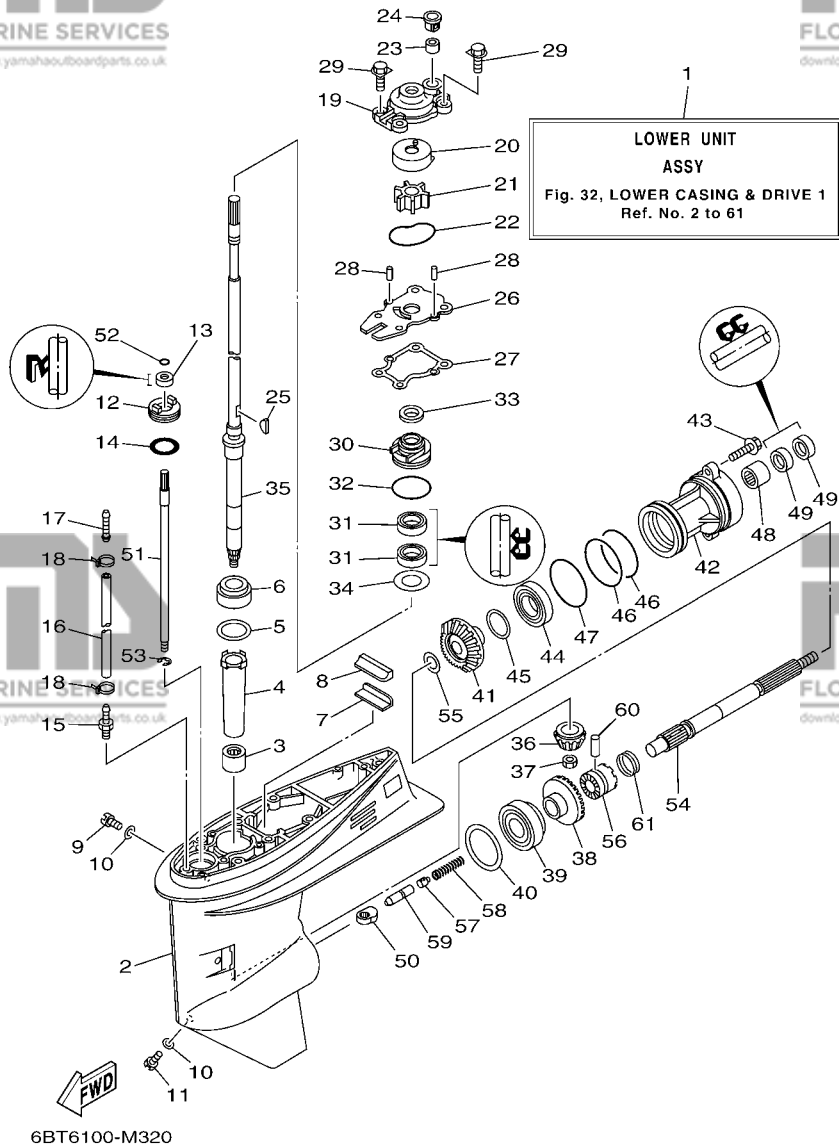


FIG. 32 LOWER CASING & DRIVE 1 BOITIER D'HELICE TRANSMISSION1

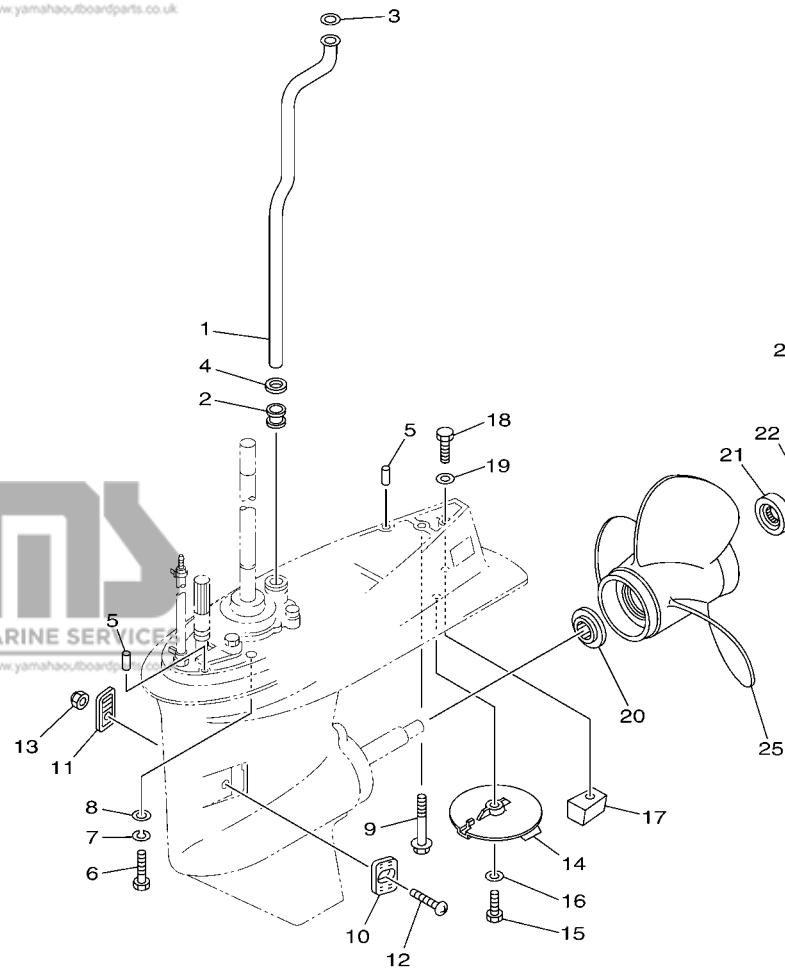
REF. NO.	PART NO. N° PIECES	DESCRIPTION DESCRIPTION	ET	ED	EHD	REMARKS REMARQUES
21	6H4-44352-02	IMPELLER TURBINE	1	1	1	
22	93210-59MG7	O-RING JOINT TORIQUE	1	1	1	
23	663-44366-00	DAMPER, WATER SEAL 2 JOINT, TUBE D'EAU 2	1	1	1	
24	63D-44312-00	COVER, WATER PUMP HOUSING COUVERCLE	1	1	1	
25	90280-03M03	KEY, WOODRUFF CLAVETTE, DEMI-LUNE	1	1	1	
26	63D-44323-00	OUTER PLATE, CARTRIDGE PLAQUE EXTERIEURE	1	1	1	
27	63D-44316-00	GASKET, WATER PUMP JOINT, POMPE A EAU	1	1	1	
28	93604-08062	PIN, DOWEL CLAVETTE	2	2	2	
29	90119-08M15	BOLT, WITH WASHER BOULON, AVEC RONDELLE	4	4	4	
30	6BG-44341-00	HOUSING, WATER PUMP CORPS, POMPE A EAU	1	1	1	
31	93101-22M60	OIL SEAL JOINT SPY	2	2	2	
32	93210-48001	O-RING JOINT TORIQUE	1	1	1	
33	66T-45344-01	COVER, OIL SEAL FLASQUE, JOINT D'HUILE	1	1	1	
34	90201-27M00	WASHER, PLATE RONDELLE, PLATE	1	1	1	
35	67C-45501-00	DRIVE SHAFT COMP. ARBRE MOTEUR COMP.	1	1	1	S(16.1")
	67C-45501-10	DRIVE SHAFT COMP. ARBRE MOTEUR COMP.	1	1	1	L(21.0") L(21.0")
36	66T-45551-00	PINION (13T) PIGNON D'ATTAQUE (13D)	1	1	1	
37	90170-12138	NUT ECROU	1	1	1	
38	66T-45560-01	GEAR 1 (26T) PIGNON 1 (26T)	1	1	1	
39	93332-00003	BEARING ROULEMENT	1	1	1	
40	663-45567-01	SHIM (T:0.10MM) CALE (T:0.10MM)	1	1	1	UR
	663-45567-10	SHIM (T:0.12MM) CALE (T:0.12MM)	1	1	1	UR
	663-45567-20	SHIM (T:0.15MM) CALE (T:0.15MM)	1	1	1	UR
	663-45567-30	SHIM (T:0.18MM) CALE (T:0.18MM)	1	1	1	UR
	663-45567-40	SHIM (T:0.30MM) CALE (T:0.30MM)	1	1	1	UR
	663-45567-50	SHIM (T:0.40MM) CALE (T:0.40MM)	1	1	1	UR
	663-45567-60	SHIM (T:0.50MM) CALE (T:0.50MM)	1	1	1	UR

FIG. 32 LOWER CASING & DRIVE 1

BOITIER D'HELICE TRANSMISSION1



REF. NO.	PART NO. N° PIECES	DESCRIPTION DESCRIPTION	ET	ED	EHD	REMARKS REMARQUES
41	66T-45571-00	GEAR 2 (26T) PIGNON 2 (26T)	1	1	1	
42	63D-45361-02-8D	CAP, LOWER CASING COUVERCLE, BOITIER D'HELICE	1	1	1	
43	90105-08M61	BOLT, FLANGE BOULON	2	2	2	
44	93306-001U1	BEARING ROULEMENT	1	1	1	
45	63D-45577-00	SHIM (T:0.10MM) CALE (T:0.10MM)	1	1	1	UR UR
---	63D-45577-10	SHIM (T:0.12MM) CALE (T:0.12MM)	1	1	1	UR UR
---	63D-45577-20	SHIM (T:0.15MM) CALE (T:0.15MM)	1	1	1	UR UR
---	63D-45577-30	SHIM (T:0.18MM) CALE (T:0.18MM)	1	1	1	UR UR
---	63D-45577-40	SHIM (T:0.30MM) CALE (T:0.30MM)	1	1	1	UR UR
---	63D-45577-50	SHIM (T:0.40MM) CALE (T:0.40MM)	1	1	1	UR UR
---	63D-45577-60	SHIM (T:0.50MM) CALE (T:0.50MM)	1	1	1	UR UR
46	93210-74MG5	O-RING JOINT TORIQUE	2	2	2	
47	93210-69MG6	O-RING JOINT TORIQUE	1	1	1	
48	93317-22204	BEARING ROULEMENT	1	1	1	
49	93101-22M00	OIL SEAL JOINT SPY	2	2	2	
50	62Y-44151-00	CAM, SHIFT CAME, INVERSION	1	1	1	
51	63D-44144-00	ROD, SHIFT TIGE D'EMBAYAGE	1	1	1	
52	93210-07003	O-RING JOINT TORIQUE	1	1	1	
53	99001-08600	CIRCLIP CIRCLIP	1	1	1	
54	63D-45611-00	SHAFT, PROPELLER ARBRE, HELICE	1	1	1	
55	90201-22429	WASHER, PLATE RONDELLE, PLATE	1	1	1	
56	63D-45631-01	CLUTCH, DOG CRABOT	1	1	1	
57	663-45634-00	SLIDE, SHIFT CONTRE-POUSSOIR	1	1	1	
58	90501-18001	SPRING, COMPRESSION RESSORT, COMPRESSION	1	1	1	
59	63D-45635-00	PLUNGER, SHIFT POUSSOIR D'EMBAYAGE	1	1	1	
60	90250-06023	PIN, STRAIGHT GOUILLE, DROITE	1	1	1	
61	67C-45633-00	RING, CROSS PIN JONC, GOUILLE CRABOT	1	1	1	

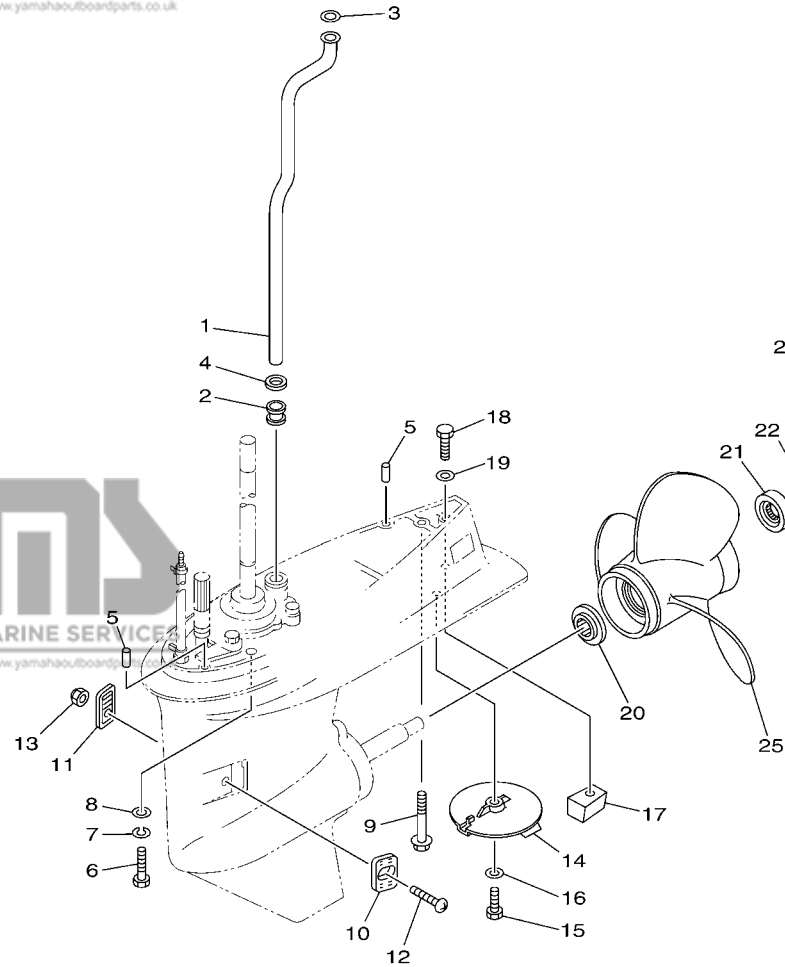


6BT6100-M330

FIG. 33 LOWER CASING & DRIVE 2

BOITIER D'HELICE TRANSMISSION2

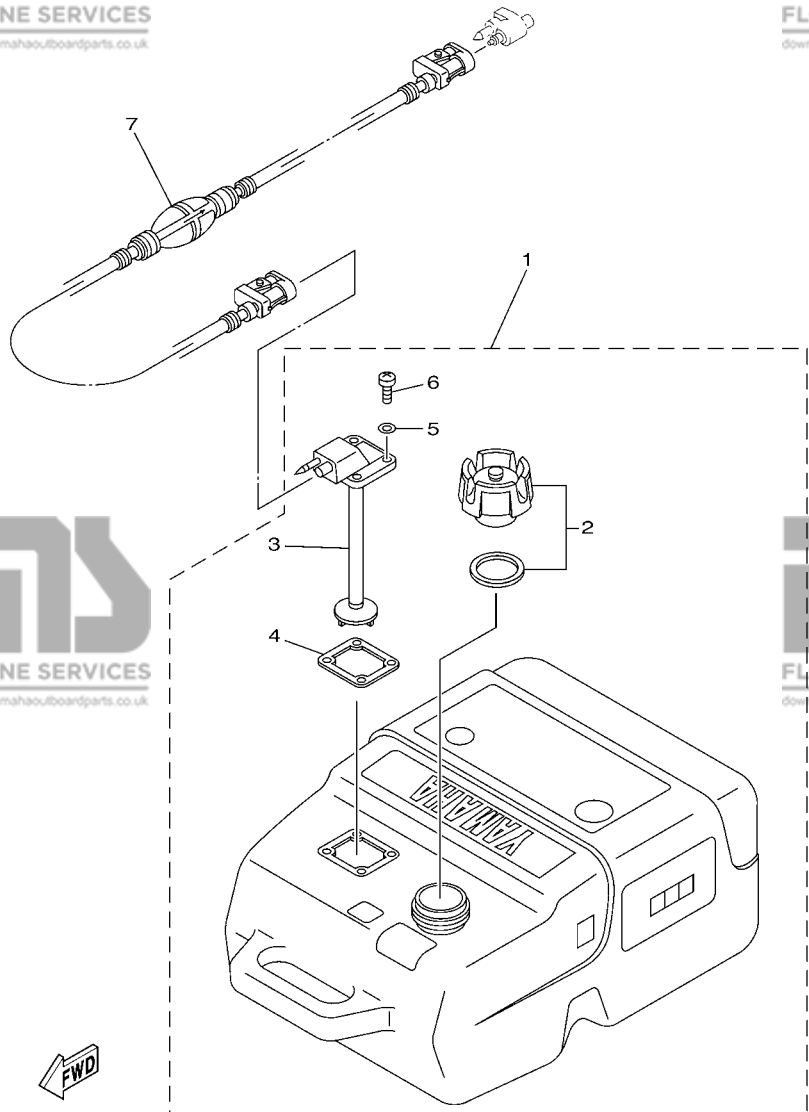
REF. NO.	PART NO. N° PIECES	DESCRIPTION DESCRIPTION	LT	ED	EHD	REMARKS REMARQUES
1	67C-44361-00	TUBE, WATER 1 TUBE D'EAU 1	1		1	S(16.1") S(16.1")
	62Y-44361-00	TUBE, WATER 1 TUBE D'EAU 1	1	1	1	L(21.0") L(21.0")
2	663-44367-00	DAMPER, WATER SEAL 3 JOINT TUBE D'EAU 3	1	1	1	
3	90202-12060	WASHER, PLATE RONDELLE, PLATE	1	1	1	
4	90430-12072	GASKET JOINT	1	1	1	
5	93606-12019	PIN, DOWEL GOUPILLE	2	2	2	
6	97075-10040	BOLT BOULON	4	4	4	
7	92995-10100	WASHER RONDELLE	4	4	4	
8	92995-10600	WASHER RONDELLE	4	4	4	
9	90119-08M84	BOLT, WITH WASHER BOULON, AVEC RONDELLE	1	1	1	
10	63D-45214-00	COVER, WATER INLET 1 GRILLE, ENTREE D'EAU 1	1	1	1	
11	63D-45215-00	COVER, WATER INLET 2 GRILLE, ENTREE D'EAU 2	1	1	1	
12	90152-05010	SCREW, COUNTERSUNK VIS, TETE NOYEE	1	1	1	
13	95380-05600	NUT ECROU	1	1	1	
14	67C-45371-00	TAB-TRIM ANODE DERIVE	1	1	1	
15	97095-08025	BOLT BOULON	1	1	1	
16	92995-08600	WASHER RONDELLE	1	1	1	
17	67C-45251-00	ANODE ANODE	1	1	1	
18	97095-08035	BOLT BOULON	1	1	1	
19	92995-08600	WASHER RONDELLE	1	1	1	
20	663-45987-02	SPACER 1 ENTRETOISE 1	1	1	1	
21	66T-45997-00	SPACER 2 ENTRETOISE 2	1	1	1	
22	90389-22M01	BUSH DOUILLE	1	1	1	
23	90171-16011	NUT, CASTLE ECROU, CRENELE	1	1	1	
24	91490-30025	PIN, COTTER GOUPILLE	1	1	1	
25	69W-45943-00	PROPELLER (3X11"X15"-G) HELICE (3X11"X15"-G)	1	1	1	UR UR
	69W-45945-00	PROPELLER (3X11-1/8"X13"-G) HELICE (3X11-1/8"X13"-G)	1	1	1	UR UR



FWD
6BT6100-M330

FIG. 33 LOWER CASING & DRIVE 2 BOITIER D'HELICE TRANSMISSION2

REF. NO.	PART NO. N° PIECES	DESCRIPTION DESCRIPTION	ET	ED	EHD	REMARKS REMARQUES
25	69W-45947-00	PROPELLER (3X11-5/8"X11"-G) HELICE (3X11-5/8"X11"-G)	1	1	1	UR UR
	69W-45952-00	PROPELLER (3X11-3/8"X12"-G) HELICE (3X11-3/8"X12"-G)	1	1	1	UR UR
	663-45941-01	PROPELLER (3X10-3/4"X17"-G) HELICE (3X10-3/4"X17"-G)	1	1	1	UR UR
	663-45949-01	PROPELLER (3X10-3/4"X16"-G) HELICE (3X10-3/4"X16"-G)	1	1	1	UR UR
	663-45952-02	PROPELLER (3X11-3/8"X12"-G) HELICE (3X11-3/8"X12"-G)	1	1	1	UR UR
	663-45956-01	PROPELLER (3X12-1/4"X9"-G) HELICE (3X12-1/4"X9"-G)	1	1	1	UR UR
	663-45958-01	PROPELLER (3X11-1/4"X14"-G) HELICE (3X11-1/4"X14"-G)	1	1	1	UR UR
	6H5-45943-00	PROPELLER (3X10"X15"-G) HELICE (3X10"X15"-G)	1	1	1	UR WITH LIP CUP UR WITH LIP CUP
	6H5-45945-00	PROPELLER (3X10-3/8"X13"-G) HELICE (3X10-3/8"X13"-G)	1	1	1	UR WITH LIP CUP UR WITH LIP CUP
	6H5-45952-00	PROPELLER (3X10-5/8"X12"-G) HELICE (3X10-5/8"X12"-G)	1	1	1	UR WITH LIP CUP UR WITH LIP CUP
	6H5-45958-00	PROPELLER (3X10-1/4"X14"-G) HELICE (3X10-1/4"X14"-G)	1	1	1	UR WITH LIP CUP UR WITH LIP CUP
	663-45970-60	PROPELLER (3X11-3/4"X12"-G) HELICE (3X11-3/4"X12"-G)	1	1	1	UR UR
	663-45972-60	PROPELLER (3X12"X11"-G) HELICE (3X12"X11"-G)	1	1	1	UR UR
	663-45974-60	PROPELLER (3X11-1/2"X13"-G) HELICE (3X11-1/2"X13"-G)	1	1	1	UR UR
	697-45970-00	PROPELLER (3X11-1/4"X14"-G) HELICE (3X11-1/4"X14"-G)	1	1	1	UR UR
	663-45930-00	PROPELLER (3X10-1/4"X14"-G) HELICE (3X10-1/4"X14"-G)	1	1	1	UR UR
	663-45974-02	PROPELLER (3X10-5/8"X13"-G) HELICE (3X10-5/8"X13"-G)	1	1	1	UR UR
	663-45976-00	PROPELLER (3X10-1/4"X15"-G) HELICE (3X10-1/4"X15"-G)	1	1	1	UR UR
	663-45978-00	PROPELLER (3X10-1/4"X16"-G) HELICE (3X10-1/4"X16"-G)	1	1	1	UR UR



6CA8300-P280

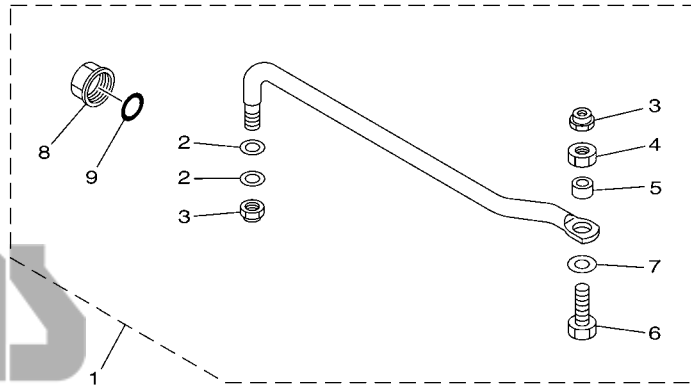
FIG. 34 FUEL TANK **RESERVOIR A CARBURANT**

REF. NO.	PART NO. N° PIECES	DESCRIPTION DESCRIPTION	ET	ED	EHD	REMARKS REMARQUES
1	6YK-24201-04	FUEL TANK ASSY (25L) RESERVOIR A ESSENCE (ENS.) 25L	1	1	1	AP AP
2	6YK-24610-01	.CAP ASSY .BOUCHON	1	1	1	
3	6YK-24260-10	.FUEL METER ASSY .INDICATEUR DE CARBURANT	1	1	1	
4	6YL-24268-01	.GASKET, FUEL METER .JOINT, JAUGE A CARBURANT	1	1	1	
5	6YL-24329-00	.SEAL .JOINT	4	4	4	
6	90157-05M16	.SCREW, PAN HEAD .VIS, TETE TRONCONIQUE	4	4	4	
7	6YL-24306-54	FUEL PIPE COMP. 1 DURITE A ESSENCE 1	1	1	1	AP AP

FIG. 35 STEERING GUIDE

FIXATION DE DIRECTION

REF. NO.	PART NO. N° PIECES	DESCRIPTION DESCRIPTION	ET	ED	EHD	REMARKS REMARQUES
1	6BG-61350-00	STEERING GUIDE ATTACHMENT KIT FIXATIONS DE DIRECTION	1	1		AP AP
2	90201-10M20	.WASHER, PLATE .RONDELLE, PLATE	2	2		
3	90185-09M01	.NUT, SELF-LOCKING .ECROU, AUTO-BLOQUANT	2	2		
4	90170-09M03	.NUT .ECROU	1	1		
5	90387-10M42	.COLLAR .COLLERETTE	1	1		
6	90101-09M01	.BOLT .BOULON	1	1		
7	90201-10M63	.WASHER, PLATE .RONDELLE, PLATE	1	1		
8	6E5-43145-01	.CAP CLAMP BRACKET .CAPUCHON, PRESSE	1	1		
9	93210-16275	.O-RING .JOINT TORIQUE	1	1		

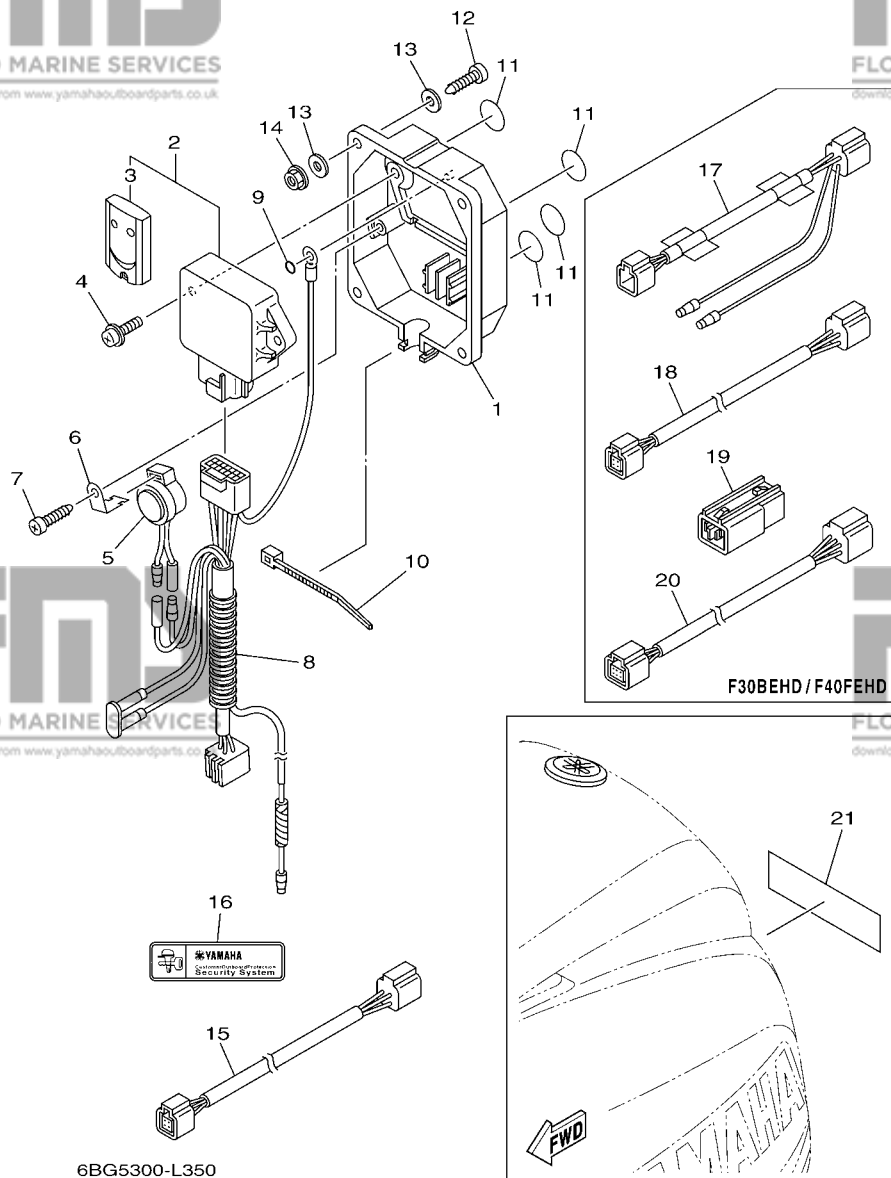


6BG1100-H340

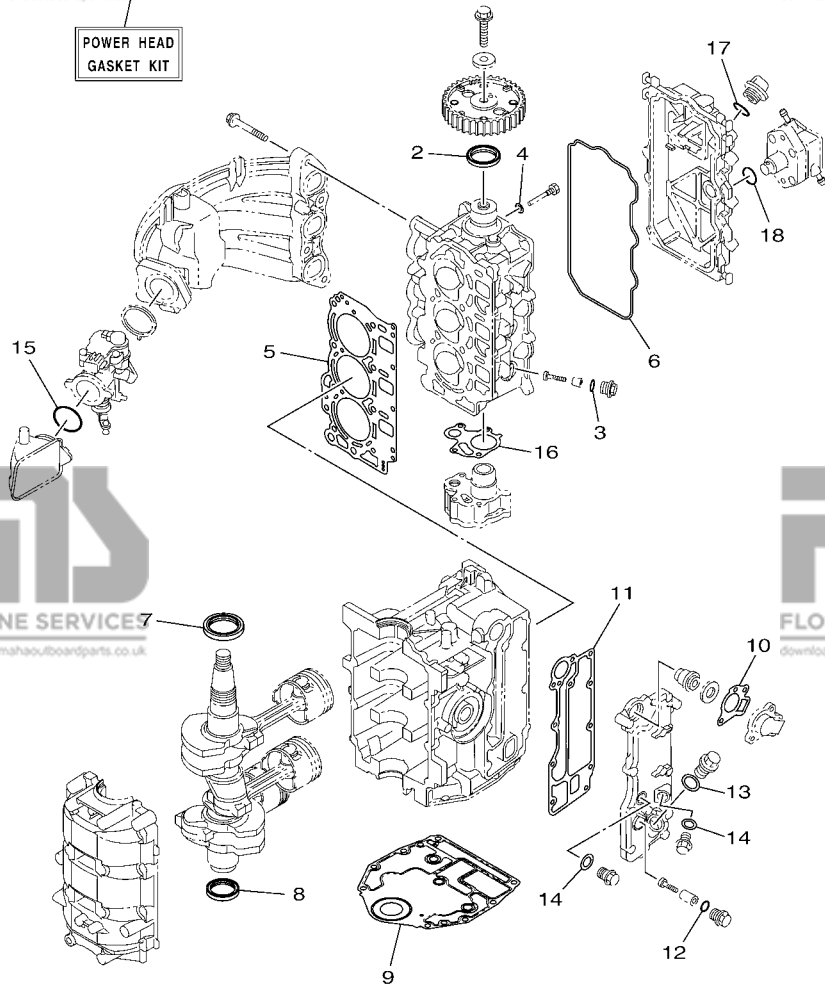
FIG. 36 OPTIONAL PARTS

PIECES OPTIONNELLES

REF. NO.	PART NO. N° PIECES	DESCRIPTION DESCRIPTION	LT	ED	EHD	REMARKS REMARQUES
1	6Y8-86267-00	CASE COMPLETE 1 CARTER (ENS.) 1	1	1	1	
2	6Y8-86260-02	REMOTE CONTROL UNIT ASSY UNITE DE TELECOMMANDE (ENS.)	1	1	1	
3	6AA-86261-00	.XMTR. COMP. .XMTR. COMP.	2	2	2	
4	97980-06216	SCREW, WITH WASHER VIS, AVEC RONDELLE	2	2	2	
5	6X4-83383-00	BUZZER RONFLEUR	1	1	1	
6	6X4-83386-00	STAY, BUZZER SUPPOR, RONFLEUR	1	1	1	
7	97780-60620	SCREW, TAPPING VIS, TETE BOMBEE	1	1	1	
8	6Y8-82509-10	WIRE, SUB LEAD FIL, SECONDAIRE	1	1	1	
9	93210-04279	O-RING JOINT TORIQUE	1	1	1	
10	90465-11M10	CLAMP BRIDE	1	1	1	
11	6Y8-8454G-00	PATCH 1 TAMPON 1	4	4	4	
12	90167-06M00	SCREW, TAPPING VIS, TETE FRAISEE	4	4	4	UR
	97880-06035	SCREW, PAN HEAD VIS, TETE TRONCONIQUE	4	4	4	UR
13	90201-06M30	WASHER, PLATE RONDELLE, PLATE	8	8	8	UR
14	95780-06300	NUT, FLANGE ECROU	4	4	4	
15	6Y8-82521-11	2FT PIGTAIL BUS FAISCEAU (L: 2FT.)	1	1		
16	6Y8-48277-00	STICKER 1 ETIQUETTE 1	1	1	1	
17	6Y8-82117-00	WIRE, LEAD FIL			1	
18	6Y8-82521-51	12FT PIGTAIL BUS FAISCEAU (L: 12FT.)			1	
19	6Y8-81920-11	IN-LINE HUB ASSY BORNE			2	
20	6Y8-82553-01	1FT MAIN BUS EXTENSION, FAISCEAU			1	
21	6Y8-48277-00	STICKER 1 ETIQUETTE 1	1	1	1	



POWER HEAD
GASKET KIT

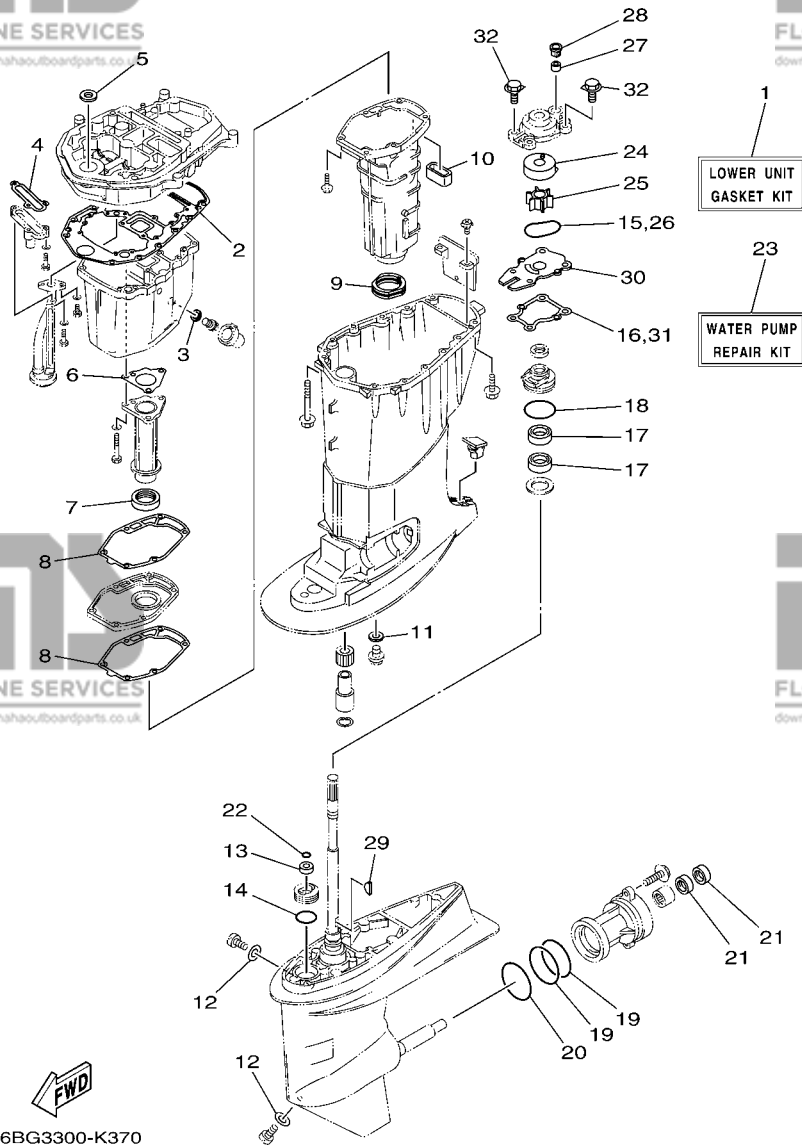


6BG7100-N370

FIG. 37 REPAIR KIT 1

KITS DE REPARATION 1

REF. NO.	PART NO. N° PIECES	DESCRIPTION DESCRIPTION	ET	ED	EHD	REMARKS REMARQUES
1	6BG-W0001-01	POWER HEAD GASKET KIT POCHETTE DE JINTS TETE MOTRICE	1	1	1	
2	93102-37M40	.OIL SEAL .JOINT SPY	1	1	1	
3	93210-13M63	.O-RING .JOINT TORIQUE	3	3	3	
4	90430-06014	.GASKET .JOINT	1	1	1	
5	6BG-11181-00	.GASKET, CYLINDER HEAD 1 .JOINT, DE CULASSE 1	1	1	1	
6	6BG-11356-00	.SEAL, CYLINDER 2 .JOINT, SPY CYLINDRE	1	1	1	
7	93102-43M42	.OIL SEAL .JOINT SPY	1	1	1	
8	93101-35002	.OIL SEAL .JOINT SPY	1	1	1	
9	6BG-11351-00	.GASKET, CYLINDER .JOINT, D'EMBASE	1	1	1	
10	62Y-12414-00	.GASKET, COVER .JOINT, COUVERCLE	1	1	1	
11	6BG-41114-00	.GASKET, EXHAUST OUTER COVER .JOINT, COUVERCLE D'ECHAPPEMENT	1	1	1	
12	93210-13M63	.O-RING .JOINT TORIQUE	1	1	1	
13	90201-186F1	.WASHER, PLATE .RONDELLE, PLATE	1	1	1	
14	90430-14115	.GASKET .JOINT	2	2	2	
15	93210-42159	.O-RING .JOINT TORIQUE	1	1	1	
16	6C5-13329-00	.GASKET, PUMP COVER .JOINT, COUVERCLE DE POMPE	1	1	1	
17	93210-24M79	.O-RING .JOINT TORIQUE	1	1	1	
18	93210-24M79	.O-RING .JOINT TORIQUE	1	1	1	



6BG3300-K370

FIG. 38 REPAIR KIT 2

KITS DE REPARATION 2

REF. NO.	PART NO. N° PIECES	DESCRIPTION DESCRIPTION	ET	ED	EHD	REMARKS REMARQUES
1	6BG-W0001-20	LOWER UNIT GASKET KIT POCHETTE DE JOINTS EMBASE	1	1	1	Go to P/N : PE0-OM-150038
2	69W-15312-00	.GASKET, OIL PAN .JOINT DE VENTILATEUR D'HUILE	1	1	1	
3	90430-14M09	.GASKET .JOINT	1	1	1	
4	62Y-13475-00	.GASKET .JOINT	1	1	1	
5	93110-16004	.OIL SEAL .JOINT SPY	1	1	1	Go to P/N : PE0-OM-150038
6	64J-41133-10	.GASKET, EXHAUST MANIFOLD 1 .JOINT, PIPE D'ECHAPPEMENT	1	1	1	
7	64J-46132-10	.GASKET 1 .JOINT 1	1	1	1	
8	6BG-41134-00	.GASKET, EXHAUST MANIFOLD .JOINT, PIPE D'ECHAPPEMENT	2	2	2	
9	67C-45123-00	.GASKET, MUFFLER .JOINT, POT DE DETENTE	1	1	1	
10	62Y-45127-00	.SEAL .JOINT	1	1	1	
11	90430-14M09	.GASKET .JOINT	1	1	1	
12	90430-08020	.GASKET .JOINT	2	2	2	
13	93106-09014	.OIL SEAL .JOINT SPY	1	1	1	
14	93210-33MG4	.O-RING .JOINT TORIQUE	1	1	1	
15	93210-59MG7	.O-RING .JOINT TORIQUE	1	1	1	
16	63D-44316-00	.GASKET, WATER PUMP .JOINT, POMPE A EAU	1	1	1	
17	93101-22M60	.OIL SEAL .JOINT SPY	2	2	2	
18	93210-48001	.O-RING .JOINT TORIQUE	1	1	1	
19	93210-74MG5	.O-RING .JOINT TORIQUE	2	2	2	
20	93210-69MG6	.O-RING .JOINT TORIQUE	1	1	1	
21	93101-22M00	.OIL SEAL .JOINT SPY	2	2	2	
22	93210-07003	.O-RING .JOINT TORIQUE	1	1	1	
23	6BG-W0078-00	WATER PUMP REPAIR KIT KIT DE REPARATION DE LA POMPE	1	1	1	
24	63D-44322-00	.INSERT, CARTRIDGE .CUVETTE	1	1	1	
25	6H4-44352-02	.IMPELLER .TURBINE	1	1	1	
26	93210-59MG7	.O-RING .JOINT TORIQUE	1	1	1	
27	663-44366-00	.DAMPER, WATER SEAL 2 .JOINT, TUBE D'EAU 2	1	1	1	

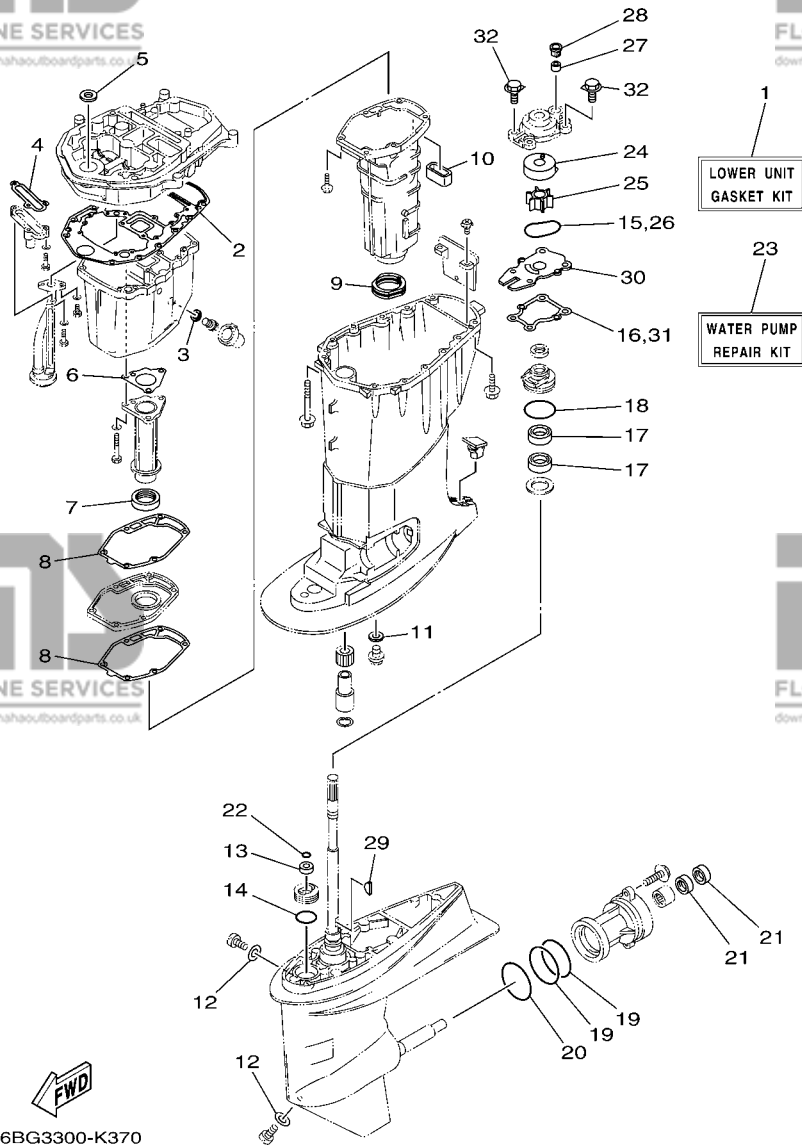


FIG. 38 REPAIR KIT 2

KITS DE REPARATION 2

REF. NO.	PART NO. N° PIECES	DESCRIPTION DESCRIPTION	ET	ED	EHD	REMARKS REMARQUES
28	63D-44312-00	.COVER, WATER PUMP HOUSING .COUVERCLE	1	1	1	
29	90280-03M03	.KEY, WOODRUFF .CLAVETTE, DEMI-LUNE	1	1	1	
30	63D-44323-00	.OUTER PLATE, CARTRIDGE .PLAQUE EXTERIEURE	1	1	1	
31	63D-44316-00	.GASKET, WATER PUMP .JOINT, POMPE A EAU	1	1	1	
32	90119-08M15	.BOLT, WITH WASHER .BOULON, AVEC RONDELLE	4	4	4	

PART NO. N° PIECES	REF. NO.
6BG-11111-10-9S	5 - 2
62Y-11119-00	15 - 12
6BG-11119-00	5 - 22
62Y-11133-30	5 - 3
6BG-11168-00	5 - 16
6BG-11181-00	5 - 10
	37 - 5
6BG-11191-00-9S	5 - 14
6BG-11192-00	17 - 21
6G8-11197-A0	3 - 20
	5 - 6
62Y-11325-00	1 - 14
	30 - 2
6G8-11325-00	1 - 3
	1 - 5
	3 - 18
	5 - 4
66M-11327-00-94	30 - 4
66M-11328-00	30 - 3
6BG-11351-00	3 - 8
	37 - 9
6BG-11356-00	5 - 19
	37 - 6
6BG-11411-00	4 - 1
6BG-11416-00	4 - 2
6BG-11416-10	4 - 2
6BG-11416-20	4 - 2
6BG-11416-30	4 - 2
6C5-11536-00	11 - 7
6C5-11537-10	11 - 2
6H4-11545-00	13 - 3
62Y-11557-00	11 - 8
6BG-11576-00-94	31 - 12
67C-11603-00	4 - 7
67C-11604-00	4 - 7
67C-11605-00	4 - 7
69W-11631-01-97	4 - 6
62Y-11633-00	4 - 8
69W-11635-01	4 - 6
69W-11636-01	4 - 6
6C5-11650-10	4 - 3
6C5-11654-00	4 - 4
6CJ-11656-00	4 - 5
6CJ-11656-10	4 - 5
6CJ-11656-20	4 - 5
6CJ-11656-30	4 - 5
69W-12111-00	6 - 1
51Y-12114-00	6 - 4

PART NO. N° PIECES	REF. NO.
62Y-12116-00	6 - 3
30X-12117-00	6 - 5
30X-12118-00	6 - 6
51Y-12119-00	6 - 7
69W-12121-10	6 - 2
6BG-12146-00	6 - 8
62Y-12151-00	6 - 9
6C5-12151-00	6 - 12
62Y-12158-00	6 - 11
6C5-12158-00	6 - 14
64J-12159-00	6 - 10
6C5-12159-00	6 - 13
6BG-12171-00	11 - 1
6C5-12231-00	6 - 15
6C5-12233-00	6 - 16
6G8-12411-03	1 - 1
	3 - 12
688-12412-00	3 - 13
6C5-12413-00-9S	3 - 14
62Y-12414-00	1 - 2
	3 - 15
	37 - 10
6BG-12481-00	21 - 13
62Y-12481-10	3 - 11
66M-12535-00	30 - 5
6AW-12572-00	21 - 4
6BG-12576-00	8 - 7
6R3-12580-00	21 - 6
6C5-12858-00	3 - 27
62Y-13131-00	12 - 25
6BG-13161-00	7 - 11
6BG-13300-01	11 - 11
6C5-13329-00	11 - 12
	37 - 16
62Y-13411-00	31 - 9
6BG-13437-60	13 - 19
5GH-13440-50	1 - 4
	3 - 26
62Y-13475-00	31 - 13
	38 - 4
6BG-13542-00	10 - 16
6BG-13545-00	10 - 13
6BG-13546-00	10 - 14
6C5-13547-00	10 - 12
6BG-13548-00	10 - 15
6BG-13557-00	7 - 8
6BG-13577-00	7 - 14
6C5-13577-00	10 - 20

NUMERICAL INDEX
INDEX NUMERIQUE

PART NO. N° PIECES	REF. NO.
6BG-13593-00	9 - 23
6BG-13641-00	7 - 6
6BG-13645-00	7 - 7
6C5-13739-00	10 - 2
6BG-13750-02	7 - 4
6BG-13761-00	7 - 12
6C5-13906-01	9 - 9
6BG-13910-02	9 - 17
6BG-13915-01	1 - 8
	9 - 19
6BG-13938-00	9 - 20
6BG-13974-00	10 - 5
6C5-1410B-00	7 - 13
6C5-1410F-00	10 - 18
6C5-14127-10	9 - 18
6BG-14137-00	9 - 21
6BG-24323-00	22 - 26
6BG-14148-00	10 - 7
6BG-14149-00	10 - 17
6BG-14180-04	9 - 1
6BG-14182-10	9 - 2
6C5-14191-00	9 - 13
6C5-14225-00	9 - 11
6C5-14251-00	10 - 1
6C5-14386-00	9 - 4
6C5-14397-00	9 - 14
6BG-14440-00	7 - 1
6BT-14440-00	7 - 1
62Y-14485-00	5 - 15
6C5-14546-10	9 - 5
6BG-14561-00	9 - 22
6C5-14567-00	9 - 15
69W-14711-00-CA	30 - 18
6BG-14711-00-CA	30 - 18
6BG-14960-10	9 - 12
6BG-14984-00	1 - 7
	9 - 16
6BG-14985-00	9 - 3
6BG-15100-00	3 - 2
6BG-15311-00-CA	31 - 1
69W-15312-00	31 - 3
	38 - 2
67C-15316-00	31 - 5
67C-15316-10	31 - 5
6BG-1531A-00	8 - 11
6BG-15362-00	31 - 16
6G8-15363-00	5 - 25
6BG-15378-00	8 - 12

PART NO. N° PIECES	REF. NO.
6C5-21841-01	10 - 3
15A-22442-00	29 - 30
6BG-24135-01	21 - 17
6BG-24136-01	21 - 20
6YK-24201-04	34 - 1
6C5-24251-00	1 - 9
	10 - 23
6YK-24260-10	34 - 3
6YL-24268-01	34 - 4
6G1-24304-02	12 - 1
6YL-24306-54	34 - 7
6A1-24311-00	21 - 14
6BG-24311-00	12 - 19
6BG-24313-00	12 - 5
6BG-24321-00	10 - 8
6BG-24322-00	10 - 9
6BG-24323-00	10 - 10
6BG-24324-00	10 - 11
6BG-24329-00	20 - 24
6YL-24329-00	34 - 5
62Y-24374-01	12 - 30
67F-24377-00	12 - 6
688-24378-00	21 - 8
	21 - 12
6C5-24379-00	10 - 19
6BG-24387-00	10 - 21
6C5-24410-00	12 - 21
62Y-24411-02	12 - 23
6C5-24415-00	12 - 22
6BG-2441R-10	9 - 6
6BG-2441T-10	9 - 7
62Y-24423-00	12 - 24
6C5-24444-00	10 - 4
62Y-24444-01	12 - 27
6C5-24453-00	9 - 8
62Y-24454-00	12 - 26
6D8-24469-00	12 - 14
6C5-24471-00	12 - 28
6D8-24519-00	12 - 15
6BG-2451B-00	10 - 6
6D8-24560-01	12 - 10
6D8-24562-00	12 - 13
6D8-24563-00	1 - 10
	12 - 11
6D8-24564-00	1 - 11
	12 - 12
6BG-24566-01	12 - 16
6C5-24592-00	9 - 10

PART NO. N° PIECES	REF. NO.
6YK-24610-01	34 - 2
69W-26301-00	22 - 42
6X4-26367-00	22 - 37
	22 - 44
6C5-28100-00	12 - 36
67F-2812A-00	13 - 17
6BG-28199-78-D0	12 - 37
6BG-28199-78-E0	12 - 37
6BG-28199-78-F0	12 - 37
6BG-28199-78-G0	12 - 37
6BG-28199-78-H0	12 - 37
6BG-28199-78-S0	12 - 37
6BG-28199-88-K0	12 - 38
6BG-28199-88-L0	12 - 38
6BG-28199-88-M0	12 - 38
6BG-28199-88-N0	12 - 38
6BG-28199-88-P0	12 - 38
6BG-28199-88-R0	12 - 38
6BG-41113-00-9S	3 - 9
6BG-41114-00	3 - 16
	37 - 11
6BG-41131-00-CA	30 - 12
64J-41133-10	30 - 11
	38 - 6
6BG-41134-00	30 - 16
	38 - 8
6BG-41137-00-CA	30 - 1
682-41237-00	25 - 24
6J8-41237-00	25 - 23
6X4-41291-00	22 - 8
6BC-42101-32	22 - 1
6X4-42111-02-8D	22 - 2
6X4-42115-00	22 - 22
6X4-42119-01	22 - 5
63D-42121-22-8D	22 - 57
63D-42126-00	22 - 17
6X4-42128-00	22 - 13
6X4-42131-11	22 - 54
6X4-42137-00	22 - 7
62Y-42154-00	25 - 26
6X4-42159-00	22 - 48
6C5-42171-00	25 - 27
6X4-42177-00	22 - 6
6BG-42335-00	25 - 32
6BG-42384-00	21 - 2
67C-42508-04	24 - 1
6BG-42510-00-8D	28 - 11
6BG-42510-10-8D	28 - 11
67C-42525-00	24 - 4
67C-42527-03	24 - 2
65W-42528-00	24 - 10
67C-42561-00	24 - 7
67C-42562-00	24 - 6
6BG-42610-02	2 - 1
6BT-42610-02	2 - 1
6BG-42613-00	2 - 3
6BG-42615-00	2 - 11
6BG-42617-00	13 - 18
6BG-4261A-00	2 - 2
6BG-42649-00	2 - 14
6BG-42651-00	2 - 5
6BG-42652-00	2 - 8
6BG-42662-00	2 - 12
6BG-42675-00	2 - 17
6BG-42676-00	2 - 18
6BG-42677-00	2 - 15
6BG-42678-10	2 - 15
6BT-42678-01	2 - 16
6BG-42678-20	2 - 16
6AH-42697-10	2 - 13
6BG-42710-01-8D	20 - 1
62Y-42715-01	25 - 10
62Y-42716-00	20 - 6
61A-42717-00	20 - 8
65W-42717-00	20 - 7
69J-42723-01	18 - 14
6BG-42725-00	20 - 10
6X4-42725-01	22 - 56
6H1-42726-21	21 - 1
68U-42727-00	20 - 23
6BG-42727-00	20 - 11
6X4-42727-00	23 - 18
6X4-42728-00	23 - 8
6X4-42728-10	22 - 66
6BG-42741-00-8D	20 - 25
6BG-42741-10-8D	20 - 25
6BG-42743-00	18 - 21
6BG-42748-00	20 - 4
6H4-42748-00	20 - 2
63P-42756-00	18 - 24
6BG-42761-00	20 - 9
6EE-42794-40	20 - 38
6EE-42794-50	20 - 39
6BG-42811-01	18 - 18
6BG-42815-00-8D	20 - 13
6BG-42816-00	20 - 18

PART NO. N° PIECES	REF. NO.
6X4-42821-00	22 - 30
6BG-42851-00	2 - 7
67C-43107-02-8D	27 - 14
67C-43107-12-8D	27 - 14
6K9-43111-10-8D	26 - 1
	27 - 1
6BG-43112-10-8D	26 - 2
	27 - 2
6K9-43131-01	26 - 9
	27 - 9
6K9-43139-10	28 - 2
66T-43144-00	20 - 20
6E5-43145-01	35 - 8
65W-43191-00	26 - 4
	27 - 4
65W-43192-00	26 - 3
	27 - 3
6BG-43311-00-8D	26 - 7
	27 - 7
6BG-43311-10-8D	26 - 7
	27 - 7
682-43318-01	27 - 16
67C-43631-00	27 - 15
689-43633-00	24 - 8
6BG-43654-00	26 - 26
	27 - 32
63D-43691-00	27 - 18
67C-43800-11-8D	29 - 1
65W-43801-01	29 - 19
67F-43802-00	29 - 42
CS2-43803-81	29 - 62
65W-43804-01	29 - 3
65W-43805-01	29 - 5
65W-4380F-01	29 - 13
65W-4380K-00	29 - 17
67C-4380L-02	29 - 39
67C-43810-01	29 - 18
65W-43811-01	29 - 22
65W-43812-00	29 - 20
65W-43817-00	29 - 53
65W-4381B-00	29 - 33
69J-4381C-00	29 - 36
6H1-43829-00	29 - 76
65W-4382A-00	29 - 61
65W-43830-00	29 - 50
65W-43831-00	29 - 49
67C-43840-01	29 - 16
62X-43841-00	29 - 47

PART NO. N° PIECES	REF. NO.
65W-4386K-01	29 - 11
65W-4386L-00	29 - 12
6H1-43875-00	29 - 56
62X-43878-01	29 - 77
65W-43879-01	29 - 14
67F-43882-00	29 - 6
67C-43880-01	29 - 2
67C-43881-01	29 - 7
65W-43882-01	29 - 15
67C-43886-00	29 - 25
65W-43887-01	29 - 4
65W-43891-01	29 - 10
65W-43892-01	29 - 9
6X4-44100-01	22 - 21
6X4-44102-00	22 - 23
6X4-44114-00	23 - 16
62Y-44117-01	25 - 2
6BG-44120-01	25 - 11
6C5-44120-02	25 - 7
69W-44121-00	25 - 1
688-44122-00	25 - 19
6C5-44122-00	25 - 8
6X4-44132-00	22 - 25

PART NO. N° PIECES	REF. NO.
62Y-44135-00	25 - 29
6X4-44139-01	22 - 9
63D-44144-00	32 - 51
62Y-44151-00	32 - 50
6X4-44159-00-8D	22 - 49
6X4-44173-00	22 - 50
6X4-44177-00	22 - 12
6X4-44188-00	22 - 15
6X3-44191-00	22 - 52
66T-44311-00	32 - 19
63D-44312-00	32 - 24
63D-44316-00	38 - 28
	32 - 27
	38 - 16
	38 - 31
	32 - 20
	38 - 24
	32 - 26
	38 - 30
	32 - 30
	32 - 21
	38 - 25
	33 - 1
	32 - 23
	38 - 27
	33 - 2
	28 - 8
	20 - 33
	28 - 14
	28 - 14
	28 - 16
	28 - 19
	28 - 19
	28 - 21
	28 - 23
	28 - 20
	30 - 23
	30 - 23
	30 - 20
	38 - 9
	30 - 21
	38 - 10
	30 - 26
	30 - 28
	30 - 28

PART NO. N° PIECES	REF. NO.
62Y-44361-00	33 - 1
67C-44361-00	33 - 1
663-44366-00	32 - 23
663-44367-00	38 - 2
6BG-44385-00	28 - 8
6BL-44391-00	20 - 33
67C-44514-00	28 - 14
67C-44514-10	28 - 14
66T-44526-30	28 - 16
6C5-44551-00-8D	28 - 19
67C-44551-01-8D	28 - 19
6C5-44552-00-8D	28 - 21
67C-44555-11	28 - 23
67C-44555-21	28 - 23
69W-44575-00	28 - 20
6BG-45111-00-8D	30 - 23
6BG-45111-20-8D	30 - 23
67C-45123-00	30 - 20
62Y-45127-00	30 - 21
67C-45151-00	30 - 26
63D-45155-00	30 - 28
6C5-45155-00	30 - 28

PART NO. N° PIECES	REF. NO.
663-45587-50	32 - 5
663-45587-60	32 - 5
63D-45611-00	32 - 54
63D-45631-01	32 - 56
67C-45633-00	32 - 61
663-45634-00	32 - 57
63D-45635-00	32 - 59
663-45930-00	33 - 25
663-45941-01	33 - 25
69W-45943-00	33 - 25
6H5-45943-00	33 - 25
69W-45945-00	33 - 25
6H5-45945-00	33 - 25
69W-45947-00	33 - 25
663-45949-01	33 - 25
69W-45952-00	33 - 25
663-45952-02	33 - 25
663-45956-01	33 - 25
6H5-45958-00	33 - 25
663-45958-01	33 - 25
697-45970-00	33 - 25
663-45970-60	33 - 25
663-45972-60	33 - 25
663-45974-02	33 - 25
663-45974-60	33 - 25
663-45976-00	33 - 25
663-45978-00	33 - 25
663-45987-02	33 - 20
66T-45997-00	33 - 21
64J-46132-10	30 - 15
	38 - 7
	11 - 6
	22 - 24
	22 - 29
	22 - 18
	22 - 4
	22 - 27
	36 - 16
	36 - 21
	22 - 35
	25 - 22
	25 - 36
	28 - 38
	22 - 40
	22 - 46
	20 - 36
	22 - 36

PART NO. N° PIECES	REF. NO.
6C5-46241-00	11 - 6
6X4-47731-01	22 - 24
703-48129-00	22 - 29
6X4-48154-00	22 - 18
6X4-48215-00	22 - 4
6X4-48261-00	22 - 27
6Y8-48277-00	36 - 16
	36 - 21
	22 - 35
	25 - 22
	25 - 36
	28 - 38
	22 - 40
	22 - 46
	20 - 36
	22 - 36

PART NO. N° PIECES	REF. NO.
6X4-48538-10	22 - 43
6BG-61350-00	35 - 1
64J-77123-00	30 - 22
68V-81315-00	17 - 12
6BG-81337-10	13 - 12
6BG-81410-00	13 - 2
6BG-81450-00	13 - 1
6BG-81528-00	14 - 15
6BG-81800-00	19 - 1
6BG-81807-00	19 - 3
6BG-81810-00	19 - 11
6BG-81815-00	15 - 6
6BG-81820-00	19 - 13
6BG-81822-00	15 - 8
6BG-81826-00	19 - 15
6BG-8182J-00	19 - 14
6BG-81830-00	19 - 2
6BG-81832-00	19 - 7
6BG-81836-00	19 - 4
6BG-81839-00	19 - 10
6AW-8183T-00	19 - 6
6P2-8183X-00	16 - 10
	16 - 14
	19 - 12
	19 - 16
	19 - 9
	19 - 8
	23 - 21
	19 - 5
	13 - 24
	36 - 19
	16 - 1
	19 - 17
	17 - 18
	16 - 18
	16 - 8
	16 - 6
	16 - 13
	16 - 11
	14 - 12
	13 - 22
	13 - 23
	13 - 20
	13 - 21
	13 - 25
	16 - 28
	15 - 7
	36 - 17

PART NO. N° PIECES	REF. NO.
6BG-81840-00	19 - 12
6BG-81846-00	19 - 16
6BG-81850-00	19 - 9
6BG-81857-00	19 - 8
6X4-81860-00	23 - 21
6BG-81891-00	19 - 5
6BG-81919-00	13 - 24
6Y8-81920-11	36 - 19
6BG-81925-00	16 - 1
6BG-81941-00	19 - 17
6BG-81942-00	17 - 18
6BG-81948-00	16 - 18
6AW-8194A-00	16 - 8
60E-81950-00	16 - 6
63P-81950-00	16 - 13
68F-81953-00	16 - 11
6BG-81960-00	14 - 12
6EE-81994-50	13 - 22
6EE-81994-40	13 - 23
6EE-81995-40	13 - 20
6EE-81995-50	13 - 21
6AG-81996-00	13 - 25
6BG-82105-01	16 - 28
6BG-82115-00	15 - 7
6Y8-82117-00	36 - 17

PART NO. N° PIECES	REF. NO.
6G5-82119-00	16 - 25
682-82119-01	16 - 5
67C-82127-00	28 - 31
6U0-82127-00	26 - 30
67C-82127-10	28 - 31
67C-82127-20	27 - 36
6H1-82148-00	26 - 20
1E6-82151-00	23 - 23
67F-82151-00	18 - 2
67F-82151-10	18 - 3
67F-8215B-10	18 - 4
67F-8215B-20	18 - 5
65W-82181-00	29 - 8
6A0-82317-00	16 - 21
6AH-82370-00	14 - 11
6BG-82388-00	17 - 7
6BG-82389-00	14 - 9
6BG-82398-00	14 - 8
64J-82504-00	17 - 11
6Y8-82509-10	36 - 8
6X4-82510-41	23 - 1
6Y8-82521-11	36 - 15
6Y8-82521-51	36 - 18
703-82532-00	23 - 3
6X4-82540-00	22 - 28
6BG-82553-00	9 - 26
6Y8-82553-01	36 - 20
6CJ-82554-00	18 - 10
682-82556-00	23 - 6
69J-82563-01	18 - 14
69W-82575-00	23 - 5
676-82577-01	23 - 2
6BG-8257V-00	17 - 13
689-8257Y-00	23 - 7
6P2-82582-00	18 - 6
6P2-82582-10	18 - 7
6X4-82586-10	23 - 10
69J-82587-00	18 - 17
61A-82588-01	18 - 11
6BG-82590-03	18 - 1
6BG-82590-13	18 - 1
60V-8259F-00	18 - 9
6X4-83383-00	23 - 11
	36 - 5
6X4-83386-00	23 - 12
	36 - 6
6Y5-83553-M0	23 - 22
6E5-83558-00	28 - 7

NUMERICAL INDEX
INDEX NUMERIQUE

PART NO. N° PIECES	REF. NO.	PART NO. N° PIECES	REF. NO.
90109-06M86	21 - 18	90201-106M5	24 - 18
90109-06M88	24 - 3	90201-10M20	25 - 16
90109-06MA1	17 - 17		35 - 2
90109-08229	28 - 15	90201-10M63	35 - 7
90109-12MA3	28 - 24	90201-12035	22 - 62
90116-10063	28 - 12	90201-12062	26 - 39
90119-06025	11 - 13		27 - 41
90119-06037	8 - 13	90201-12426	26 - 40
90119-06126	7 - 10		27 - 42
	25 - 31	90201-12M07	20 - 17
90119-06M59	16 - 20	90201-12M16	28 - 26
90119-06M61	8 - 1	90201-13M19	28 - 28
	20 - 3	90201-16014	6 - 17
90119-06MA3	5 - 13	90201-186F1	3 - 23
90119-06MA5	3 - 17		37 - 13
90119-08069	7 - 9	90201-21M18	13 - 5
90119-08102	30 - 24	90201-22429	32 - 55
90119-08132	30 - 25	90201-22M05	28 - 29
90119-08154	3 - 4	90201-27M00	32 - 34
90119-08M15	32 - 29	90201-30M00	28 - 33
	38 - 32	90202-07M07	25 - 20
90119-08M84	33 - 9	90202-10M56	24 - 9
90152-05007	22 - 10	90202-12060	33 - 3
90152-05010	33 - 12	90202-21100	28 - 27
90157-05M16	34 - 6	90206-10M04	25 - 34
90159-05059	28 - 3	90206-12052	20 - 16
90159-05M12	15 - 3	90206-12M22	22 - 60
90167-05017	2 - 4	90209-10M26	24 - 11
90167-06M00	36 - 12	90249-12M38	26 - 21
90170-09M03	35 - 4		27 - 27
90170-12138	32 - 37	90249-18M35	26 - 15
90170-20137	13 - 4		27 - 21
90171-16011	33 - 23	90250-06023	32 - 60
90179-35001	11 - 9	90280-03017	11 - 10
90185-06M05	2 - 10	90280-03M03	32 - 25
90185-08018	28 - 17		38 - 29
90185-09M01	35 - 3	90340-08002	32 - 9
90185-10027	28 - 13	90340-14M06	3 - 24
90185-10M14	24 - 13		30 - 31
90185-12M12	22 - 65		31 - 6
90185-22M11	26 - 12	90340-18M09	3 - 22
	27 - 12	90344-51003	3 - 7
90201-06M30	36 - 13	90381-12M10	26 - 22
90201-08M00	26 - 17		27 - 28
	27 - 23	90381-12M11	26 - 23
90201-10038	29 - 31		27 - 29
90201-10049	28 - 39	90386-08032	22 - 16
90201-10144	11 - 5	90386-12003	22 - 63

PART NO. N° PIECES	REF. NO.	PART NO. N° PIECES	REF. NO.
90386-12M37	20 - 14	90445-14020	12 - 4
90386-12MA2	20 - 15	90447-19014	28 - 9
90386-14MA1	26 - 6	90462-08067	21 - 15
	27 - 6	90462-20005	20 - 34
90386-18M44	26 - 18	90464-06001	14 - 10
	27 - 24		17 - 10
90386-18MA0	26 - 19	90464-08M07	23 - 4
90386-18MA5	27 - 25	90464-09M21	21 - 19
90386-22MA4	26 - 13	90464-09M42	22 - 38
	27 - 13	90464-11008	18 - 8
90386-26MA3	22 - 53	90464-11M24	8 - 9
90386-30M60	28 - 37	90464-12006	10 - 24
90386-30M77	28 - 35	90464-12010	10 - 25
90386-30M78	28 - 34	90464-12012	12 - 35
90386-90M90	25 - 15	90464-12224	10 - 26
90387-04001	18 - 12	90464-13249	14 - 18
90387-05053	24 - 12		17 - 3
90387-05054	24 - 14		17 - 4
90387-06119	16 - 19	90464-15007	8 - 8
90387-06279	25 - 35		10 - 27
90387-06285	13 - 14	90464-15008	8 - 14
90387-06M43	20 - 32	90464-15011	8 - 15
90387-06M45	25 - 30	90464-18205	18 - 19
90387-06M69	9 - 24	90464-18246	14 - 19
	20 - 5		17 - 16
90387-10M42	35 - 5	90464-20181	18 - 23
90387-12M02	22 - 61		18 - 25
90387-18M03	27 - 26	90465-08M63	26 - 36
90389-22M01	33 - 22	90465-10M77	26 - 33
90430-06014	5 - 9	90465-11M10	8 - 10
	37 - 4		10 - 22
90430-08020	1 - 16		12 - 8
	32 - 10		21 - 3
	38 - 12		21 - 9
90430-12072	33 - 4		28 - 1
90430-14115	3 - 25		28 - 4
	17 - 6		32 - 18
	37 - 14		36 - 10
90430-14M09	1 - 15	90465-13M11	26 - 14
	30 - 32		27 - 39
	31 - 7	90465-13M18	28 - 10
	38 - 3	90465-13M24	16 - 22
	38 - 11		17 - 19
90445-07ME8	32 - 16	90465-13M36	23 - 24
90445-09035	21 - 7	90465-13M39	16 - 23
90445-09220	21 - 10	90465-13M97	18 - 27
90445-09224	21 - 11	90465-14M66	16 - 24
90445-13M02	12 - 7	90467-09M17	12 - 9

PART NO. N° PIECES	REF. NO.
90445-14020	12 - 4
90447-19014	28 - 9
90462-08067	21 - 15
90462-20005	20 - 34
90464-06001	14 - 10
	17 - 10
90464-08M07	23 - 4
90464-09M21	21 - 19
90464-09M42	22 - 38
90464-11008	18 - 8
90464-11M24	8 - 9
90464-12006	10 - 24
90464-12010	10 - 25
90464-12012	12 - 35
90464-12224	10 - 26
90464-13249	14 - 18
	17 - 3
	17 - 4
90464-15007	8 - 8
	10 - 27
90464-15008	8 - 14
90464-15011	8 - 15
90464-18205	18 - 19
90464-18246	14 - 19
	17 - 16
90464-20181	18 - 23
	18 - 25
90465-08M63	26 - 36
90465-10M77	26 - 33
90465-11M10	8 - 10
	10 - 22
	12 - 8
	21 - 3
	21 - 9
	28 - 1
	28 - 4
	32 - 18
	36 - 10
90465-13M11	26 - 14
	27 - 39
90465-13M18	28 - 10
90465-13M24	16 - 22
	17 - 19
90465-13M36	23 - 24
90465-13M39	16 - 23
90465-13M97	18 - 27
90465-14M66	16 - 24
90467-09M17	12 - 9

PART NO. N° PIECES	REF. NO.
90467-10M04	12 - 34
90467-11M08	12 - 20
90468-10005	22 - 41
	22 - 47
90468-18008	25 - 18
	25 - 21
	25 - 37
	9 - 25
90480-09M12	13 - 16
90480-12314	17 - 20
	17 - 22
90480-12M25	31 - 2
90480-13M24	20 - 31
90480-15M31	13 - 15
90480-25003	14 - 5
90501-12082	25 - 13
90501-18001	32 - 58
90501-23215	22 - 14
90506-18M40	20 - 22
91318-04025	29 - 52
91380-06020	29 - 40
91490-16010	25 - 28
91490-20010	22 - 11
	22 - 20
91490-20015	25 - 17
91490-30025	33 - 24
91609-16012	29 - 24
91690-30018	26 - 5
92903-06600	27 - 5
	3 - 6
	30 - 9
	31 - 11
	31 - 15
92903-08100	15 - 5
92903-08600	15 - 2
92907-04600	5 - 18
92990-06100	20 - 28
	24 - 5
92990-06600	20 - 29
92990-08200	6 - 19
92990-12200	22 - 59
92990-12600	22 - 64
92995-05600	13 - 11
	24 - 16
	30 - 7
92995-06600	5 - 21
	5 - 24
	8 - 6

NUMERICAL INDEX
INDEX NUMERIQUE

PART NO. N° PIECES	REF. NO.	PART NO. N° PIECES	REF. NO.
93210-064A5	29 - 37	93606-12019	3 - 3
93210-07003	32 - 52		31 - 4
	38 - 22		33 - 5
93210-09165	29 - 48	93608-12M05	31 - 17
93210-10M74	29 - 46	93700-06M03	22 - 3
	29 - 63		26 - 8
93210-11073	29 - 69		27 - 8
93210-11368	29 - 35		27 - 8
93210-12N52	29 - 44	94702-00418	1 - 6
93210-13M63	3 - 21		5 - 27
	5 - 7	95023-06030	13 - 6
	37 - 3		13 - 8
	37 - 12	95333-08600	15 - 4
93210-16275	35 - 9	95380-05600	12 - 29
93210-24M79	5 - 26		24 - 17
	12 - 31		33 - 13
	37 - 17	95380-05700	25 - 25
93210-29M94	37 - 18	95380-05800	2 - 6
93210-33MG4	28 - 36	95380-06600	8 - 3
	32 - 14		20 - 26
	38 - 14		22 - 19
	7 - 3	95380-08600	12 - 18
	37 - 15	95380-12600	26 - 41
93210-48001	32 - 32		27 - 43
	38 - 18	95380-12700	28 - 25
93210-50768	29 - 41	95780-06300	36 - 14
93210-59MG7	32 - 22	95817-10035	11 - 4
	38 - 15	95895-06016	7 - 2
	38 - 26		7 - 5
93210-69MG6	32 - 47	95895-06020	13 - 13
	38 - 20	95895-06040	7 - 15
	32 - 46	95895-06045	25 - 33
93210-74MG5	38 - 19	95895-08016	12 - 17
	32 - 44	97013-06016	31 - 10
93306-001U1	32 - 3	97013-06020	30 - 8
93315-32224	32 - 48	97013-06025	31 - 14
93317-22204	32 - 6	97013-06035	3 - 5
93332-00001	32 - 39	97013-08045	15 - 1
93332-00003	28 - 30	97075-06050	30 - 13
93410-28M06	30 - 30	97075-10040	33 - 6
93420-36M01	4 - 9	97080-08016	26 - 16
93450-17129	25 - 14		27 - 22
93501-04M02	29 - 74	97085-06010	26 - 37
93501-08001	29 - 26	97095-05012	30 - 6
93505-32038	29 - 51	97095-05016	13 - 10
	32 - 28	97095-05020	24 - 15
93604-08062	3 - 10	97095-06010	27 - 17
93604-10M03	11 - 3	97095-06014	20 - 19
93605-17002			

PART NO. N° PIECES	REF. NO.	PART NO. N° PIECES	REF. NO.
97095-06014	22 - 39	97780-60920	22 - 51
	22 - 45	97880-06025	20 - 27
	23 - 13	97880-06035	36 - 12
	26 - 31	97885-06008	28 - 32
	26 - 34	97980-05216	30 - 27
	27 - 37	97980-06216	23 - 9
97095-06016	8 - 5		36 - 4
	14 - 16	97985-04116	18 - 13
	16 - 2	97985-06216	22 - 55
	16 - 29		28 - 6
	17 - 1	98507-04010	5 - 17
	17 - 1	98680-06525	27 - 20
	17 - 8	98980-05025	3 - 19
	17 - 14		5 - 5
97095-06020	5 - 20	99001-08600	32 - 53
	5 - 23	99080-10600	26 - 24
	15 - 13		27 - 30
	16 - 16	99530-08012	5 - 11
	25 - 3	99530-10114	15 - 9
97095-06025	12 - 2		
	14 - 2		
	14 - 6		
	14 - 13		
	25 - 5		
97095-06030	12 - 32		
	22 - 33		
97095-08020	26 - 10		
	27 - 10		
97095-08025	33 - 15		
97095-08035	33 - 18		
97095-08040	22 - 31		
97095-08045	15 - 10		
97095-10050	26 - 25		
	27 - 31		
97575-06525	30 - 19		
	31 - 8		
97575-08530	28 - 18		
	28 - 22		
97595-05514	25 - 9		
97595-06610	16 - 4		
	16 - 9		
	16 - 15		
97780-60520	21 - 5		
97780-60620	16 - 7		
	16 - 12		
	16 - 27		
	23 - 17		
	36 - 7		

PART NO. N° PIECES	REF. NO.
97780-60920	22 - 51
97880-06025	20 - 27
97880-06035	36 - 12
97885-06008	28 - 32
97980-05216	30 - 27
97980-06216	23 - 9
	36 - 4
97985-04116	18 - 13
97985-06216	22 - 55
	28 - 6
98507-04010	5 - 17
98680-06525	27 - 20
98980-05025	3 - 19
	5 - 5
99001-08600	32 - 53
99080-10600	26 - 24
	27 - 30
99530-08012	5 - 11
99530-10114	15 - 9

PART NO. N° PIECES	REF. NO.
97095-06030	12 - 32
	22 - 33
97095-08020	26 - 10
	27 - 10
97095-08025	33 - 15
97095-08035	33 - 18
97095-08040	22 - 31
97095-08045	15 - 10
97095-10050	26 - 25
	27 - 31
97575-06525	30 - 19
	31 - 8
97575-08530	28 - 18
	28 - 22
97595-05514	25 - 9
97595-06610	16 - 4
	16 - 9
	16 - 15
97780-60520	21 - 5
97780-60620	16 - 7
	16 - 12
	16 - 27
	23 - 17
	36 - 7