



# PARTS CATALOGUE CATALOGUE DE PIÈCES DÉTACHÉES

## F8FMH'15 (6FW1)

---



1P6FW-300F1

( )

F8FMH  
PARTS CATALOGUE  
©2015 by Yamaha Motor Co., Ltd.  
1st edition, January 2015  
All rights reserved.  
Any reprinting or unauthorized use  
without the written permission of  
Yamaha Motor Co., Ltd.  
is expressly prohibited.  
Printed in Japan.

F8FMH  
CATALOGUE DE PIECES DETACHEES  
©2015 par Yamaha Motor Co., Ltd.  
1<sup>re</sup> édition, janvier 2015  
Tous droits réservés  
Toute réimpression ou utilisation  
non autorisée sans la permission écrite  
de la Yamaha Motor Co., Ltd.  
est formellement interdite.  
Imprimé au Japon

# FOREWORD

This Parts Catalogue is related to the parts for the model(s) on the cover page. When you are ordering replacement parts, please refer to this Parts Catalogue and quote both part numbers and part names correctly.

1. Modifications or additions which have been made after the issue of the Parts Catalogue will be announced in the Parts News. It is advisable that you make the necessary corrections to the Parts Catalogue according to the Parts News.

2. Abbreviations  
The following abbreviations are used in this Parts Catalogue.

- “UR” Use specified parts number.
- “UN” Use as many as needed.
- “AP” Alternate Parts
- “LM” Locally Made (Parts need to be ordered locally)
- “F#” Frame No. (Applicable machine No.)
- “O/S” Over Size

3. The number of components for assembly

- Parts, which are to be supplied in an assembly, are listed with a dot (.) in front of the part name as shown below.
- The numeral appearing to the right of each component part indicates the quantity of parts for each assembly unit.

PART NO.	DESCRIPTION	Q'TY	REMARKS
2F5-83310-60	FRONT FLASHER LIGHT ASSY	2	
115-83311-60	.BULB (6V-18W)	1	

4. Applicable colours of graphics are represented in the “REMARKS” as shown below.

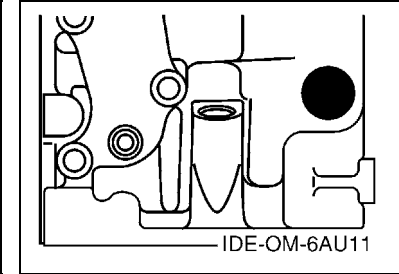
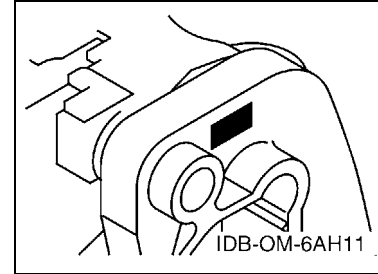
PART NO.	DESCRIPTION	Q'TY	REMARKS
2N4-24110-00-X5	FUEL TANK COMP.	2	MXR
3J1-24240-10	.GRAPHIC, FUEL TANK	1	FOR MXR

5. Note that the illustrations for reference in finding parts numbers are not to be used for assembling. When assembling, please use the applicable service manual.

6. The asterisk (\*) before a reference number indicates modified items after the first edition.

7. Applicable Serial No.

Engine Serial No.



8. Applicable Engine Starting Serial No.

Model	Serial No.	Model	Serial No.
F8F	6FWK-1000001		

9. Applicable Colour Code

Abbreviation	Colour Name	Colour Code
DBNM2	DARK BLUISH GRAY METALLIC 2	004D

10. Quantity Column Information

Column No.	Name Of Q'ty Column	Applicable Model
1	6FW1	F8FMH

## AVANT-PROPOS

Ce catalogue de pièces détachées concerne les pièces pour le(s) modèle(s) indiqué(s) sur la page de couverture. Lorsque vous commandez des pièces de rechange, veuillez vous référer à ce catalogue de pièces détachées et indiquer clairement les numéros et les noms des pièces détachées.

1. Les modifications ou ajouts ayant été effectués après la parution du catalogue de pièces détachées seront décrits dans les Bulletins d'information concernant les pièces détachées.

Il est recommandé que vous apportiez les corrections nécessaires au catalogue des pièces détachées en vous référant aux Bulletins d'information.

2. Abréviations

Dans ce catalogue, les abréviations suivantes sont utilisées:

“UR” Utiliser le numéro de pièces spécifié.

“UN” Utiliser autant que nécessaire.

“AP” Pièces de substitution

“LM” Fabrication locale (les pièces doivent être commandées localement.)

“F#” N° de cadre (applicable au N° de série)

“O/S” Surdimensionné

3. Nombre de pièces d'un assemblage

- Les pièces fournies comme composants d'un assemblage sont précédées d'un point (.) de la manière indiquée ci-dessous.
- Le chiffre apparaissant à la droite de chaque composant indique la quantité de pièces pour chaque unité d'assemblage.

N° PIECES	DESCRIPTION	QTE	REMARQUES
2F5-83310-60	ENS. CLIGNOTANT AVANT	2	
115-83311-60	.AMPOULE (6V-18W)	1	

4. Les couleurs concernant les graphiques sont indiquées dans la colonne “REMARQUES”, comme indiqué ci-dessous.

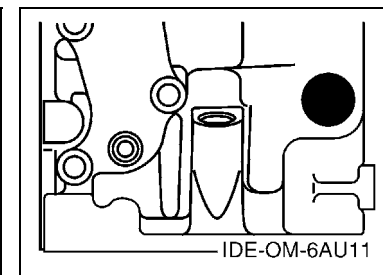
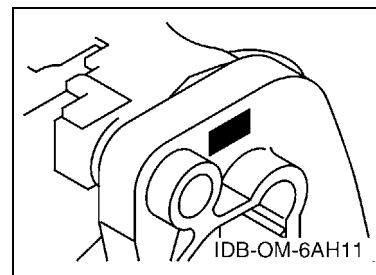
N° PIECES	DESCRIPTION	QTE	REMARQUES
2N4-24110-00-X5	RESERVOIR A ESSENCE.	2	MXR
3J1-24240-10	.GRAPHIQUE	1	POUR MXR

5. Veuillez noter que les illustrations sont indiquées à titre de référence pour trouver les numéros de pièces, non pour être utilisées lors de l'assemblage. Lors de l'assemblage, veuillez utiliser le manuel d'entretien adéquat.

6. L'astérisque (\*) placé devant un numéro de référence indique des éléments qui ont été modifiés après la première édition.

7. N° de série applicable

N° de Série du moteur



8. N° de série initial du moteur applicable

Modèle	N° de série	Modèle	N° de série
F8F	6FWK-1000001		

9. Code couleur applicable

Abréviation	Nom de la couleur	Code couleur
DBNM2	DARK BLUISH GRAY METALLIC 2	004D

10. Informations relatives à la colonne Quantité

N° de la colonne	Nom de la colonne Qté	Modèle applicable
1	6FW1	F8FMH

SCHEDULED SERVICE PARTS .....	1
TOP COWLING .....	2
CYLINDER & CRANKCASE 1 .....	3
CRANKSHAFT & PISTON .....	4
CYLINDER & CRANKCASE 2 .....	5
VALVE .....	6
INTAKE .....	7
CARBURETOR .....	9
OIL PUMP .....	10
FUEL .....	11
STARTER .....	13
GENERATOR .....	15
ELECTRICAL .....	16
BOTTOM COWLING .....	17
STEERING .....	19
STEERING FRICTION .....	21
CONTROL .....	22
REMO CON ATTACHMENT .....	24
BRACKET 1 .....	25
BRACKET 2 .....	27
UPPER CASING .....	28
OIL PAN .....	29
LOWER CASING & DRIVE 1 .....	30
LOWER CASING & DRIVE 2 .....	33
FUEL TANK .....	34
STEERING GUIDE .....	35
OPTIONAL PARTS 1 .....	36
OPTIONAL PARTS 2 .....	38
OPTIONAL PARTS 3 .....	39
REPAIR KIT 1 .....	40
REPAIR KIT 2 .....	41
REPAIR KIT 3 .....	42

## INDEX

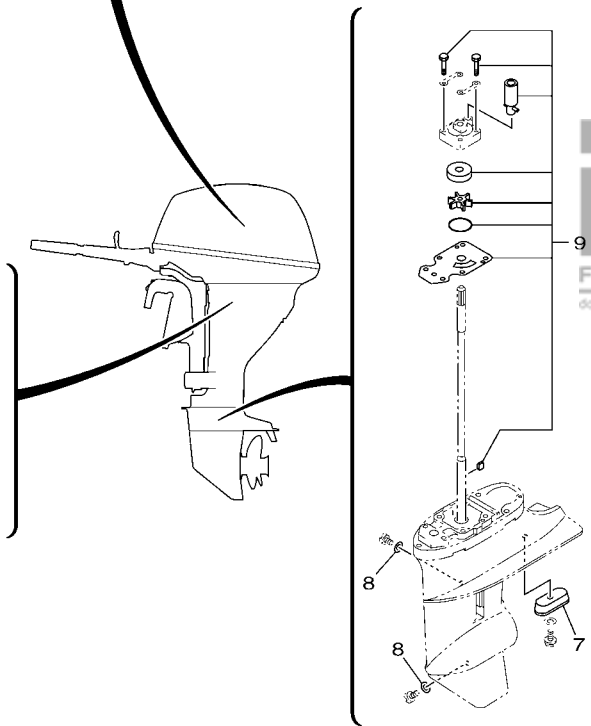
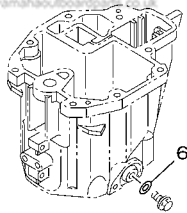
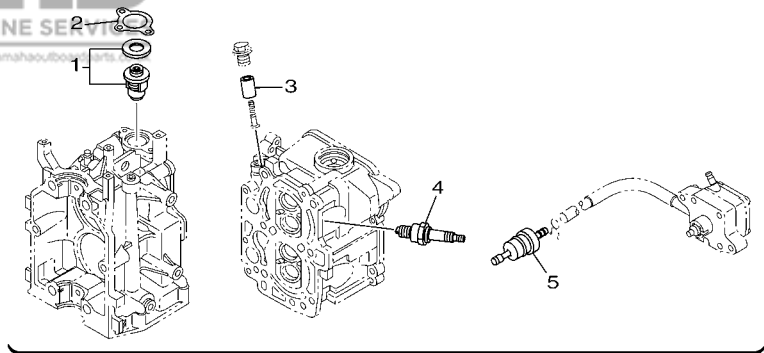
NUMERICAL INDEX .....	43
-----------------------	----

# TABLE DES MATIERES

PIECES MAINTENANCE PERIODIQUE .....	1
CAPOT SUPERIEUR .....	2
CYLINDRE & CARTER 1 .....	3
VILEBREQUIN & PISTON .....	4
CYLINDRE & CARTER 2 .....	5
SOUPAPE .....	6
ADMISSION .....	7
CARBURATEUR .....	9
POMPE A HUILE .....	10
CARBURANT .....	11
DEMARREUR .....	13
GENERATRICE .....	15
ELECTRIQUE .....	16
CAPOT INFERIEUR .....	17
DIRECTION .....	19
CUVETTE POIGNEE DE DIRECTION .....	21
COMMANDE .....	22
COMMANDE A DISTANCE .....	24
SUPPORT 1 .....	25
SUPPORT 2 .....	27
FOURREAU .....	28
VENTILATEUR D'HUILE .....	29
BOITIER D'HELICE TRANSMISSION1 .....	30
BOITIER D'HELICE TRANSMISSION2 .....	33
RESERVOIR A CARBURANT .....	34
FIXATION DE DIRECTION .....	35
PIECES OPTIONNELLES 1 .....	36
PIECES OPTIONNELLES 2 .....	38
PIECES OPTIONNELLES 3 .....	39
KITS DE REPARATION 1 .....	40
KITS DE REPARATION 2 .....	41
KITS DE PEPARATION 3 .....	42

## INDEX

INDEX NUMERIQUE .....	43
-----------------------	----



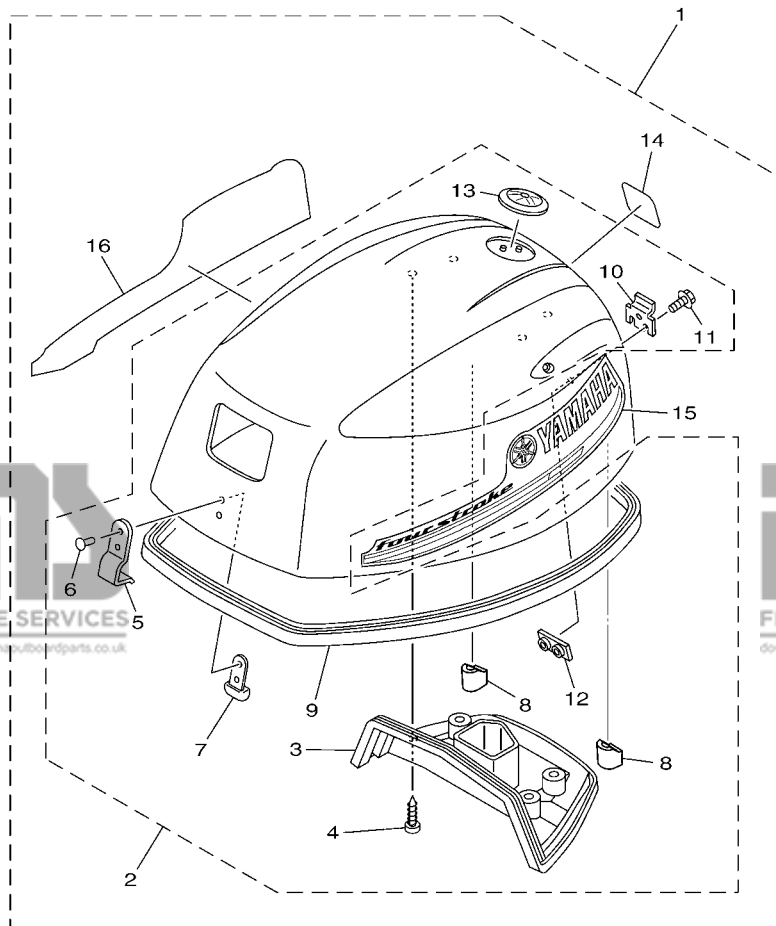
6DR2100-N010

**FIG. 1 SCHEDULED SERVICE PARTS PIÈCES MAINTENANCE PERIODIQUE**

REF. NO.	PART NO. N° PIECES	DESCRIPTION DESCRIPTION	QTY	REMARKS REMARQUES
1	66M-12411-01	THERMOSTAT THERMOSTAT	1	
2	6G8-12414-A0	GASKET, COVER JOINT, COUVERCLE	1	
3	6G8-11325-00	ANODE ANODE	1	
4	94702-00274	PLUG, SPARK (NGK BR6HS-10) BOUGIE D'ALLUMAGE(NGK BR6HS-10)	2	
5	68T-24251-01	STRAINER 1 FILTRE 1	1	
6	90430-10M11	GASKET JOINT	1	
7	68T-45251-00	ANODE ANODE	1	
8	90430-08020	GASKET JOINT	2	
9	68T-W0078-00	WATER PUMP REPAIR KIT KIT DE REPARATION DE LA POMPE	1	

**FIG. 2 TOP COWLING**

**CAPOT SUPERIEUR**



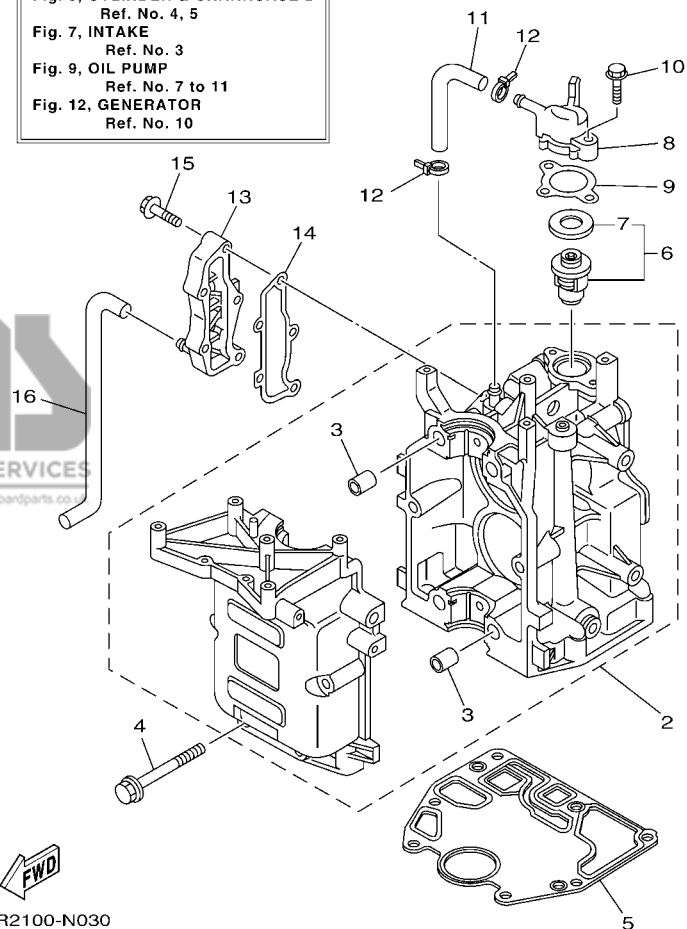
REF. NO.	PART NO. N° PIECES	DESCRIPTION DESCRIPTION	6FW1	REMARKS REMARQUES
1	6FW-42610-00	TOP COWLING ASSY CAPOT (ENS.)	1	
2	6DR-4261A-00	..TOP COWLING W/O GRAPHICS ..CAPOT SUPERIEUR SANS GRAPHIQUE	1	
3	6DR-42613-00	..MOLDING, AIR DUCT ..MANCHON A AIR	1	
4	90167-05017	..SCREW, TAPPING ..VIS, TETE FRAISEE	4	
5	6DR-42651-00	..HOOK ..CROCHET	1	
6	90266-04005	..RIVET ..RIVET	2	
7	6DR-42649-00	..HOLDER, CLAMP BAND ..SUPPORT, SANDOW DE SERRAGE	1	
8	6BG-42662-00	..DAMPER ..AMORTISSEUR	2	
9	60R-42615-00	..SEAL ..JOINT	1	
10	60R-42652-00	..HOOK ..CROCHET	1	
11	97595-05514	..BOLT, WITH WASHER ..VIS HEXAGONAL AVC RONDELLE	2	
12	68T-42649-00	..HOLDER, CLAMP BAND ..SUPPORT, SANDOW DE SERRAGE	1	
13	6AH-42697-10	..TUNING FORK MARK ..MARQUE, YAMAHA	1	
14	60R-42678-10	..GRAPHIC, REAR ..ADHESIF, ARRIERE	1	
15	60R-42675-00	..GRAPHIC, SIDE 1 ..EMBLEME	1	
16	60R-42676-10	..GRAPHIC, SIDE 2 ..EMBLEME	1	



6FW1100-P020

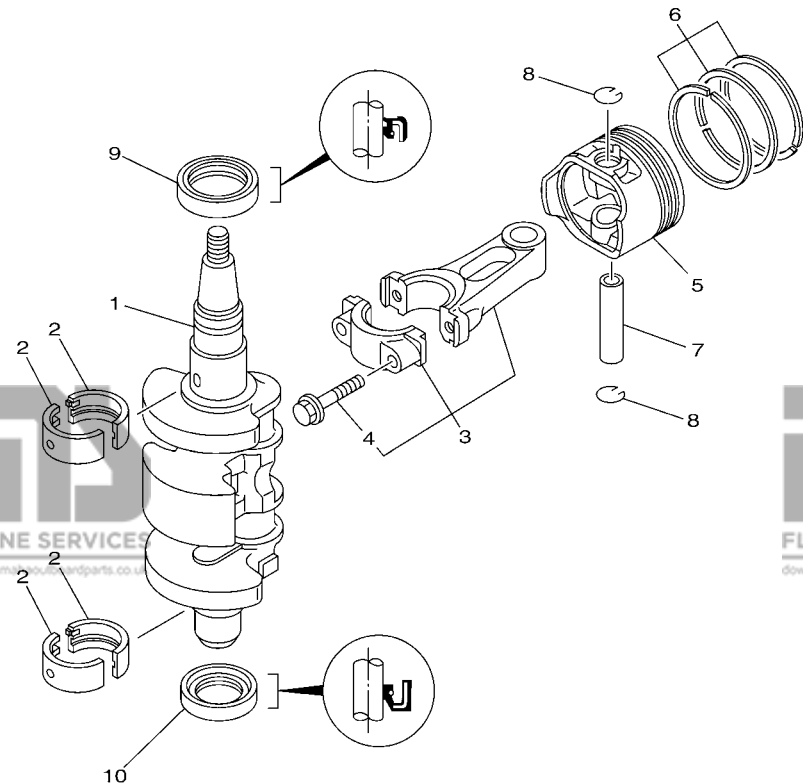


1  
**CYLINDER BLOCK  
ASSY**  
Fig. 3, CYLINDER & CRANKCASE 1  
Ref. No. 2 to 10, 13 to 15  
Fig. 4, CRANKSHAFT & PISTON  
Ref. No. 1 to 10  
Fig. 5, CYLINDER & CRANKCASE 2  
Ref. No. 4, 5  
Fig. 7, INTAKE  
Ref. No. 3  
Fig. 9, OIL PUMP  
Ref. No. 7 to 11  
Fig. 12, GENERATOR  
Ref. No. 10



**FIG. 3 CYLINDER & CRANKCASE 1      CYLINDRE & CARTER 1**

REF. NO.	PART NO. N° PIECES	DESCRIPTION DESCRIPTION	6FW1	REMARKS REMARQUES
1	6AU-W009B-00-1S	CYLINDER BLOCK ASSY CYLINDRE GROUPE (ENS.)	1	
2	6AU-15100-00	CRANKCASE ASSY CARTER DE MOTEUR COMPLET	1	
3	99530-12016	.PIN, DOWEL .GOUJON, D'ASSEMBLAGE	4	
4	90119-08M29	BOLT, WITH WASHER BOULON, AVEC RONDELLE	6	
5	68T-11351-00	GASKET, CYLINDER JOINT, D'EMBASE	1	
6	66M-12411-01	THERMOSTAT THERMOSTAT	1	
7	688-12412-00	.SEAL, THERMOSTAT .JOINT, THERMOSTAT	1	
8	68T-12413-00-1S	COVER, THERMOSTAT COUVERCLE, THERMOSTAT	1	
9	6G8-12414-A0	GASKET, COVER JOINT, COUVERCLE	1	
10	90119-06MA2	BOLT, WITH WASHER BOULON, AVEC RONDELLE	2	
11	68T-12481-00	PIPE 1 DURITE 1	1	
12	90465-11M10	CLAMP BRIDE	2	
13	6AU-41113-00-1S	OUTER COVER, EXHAUST COUVERCLE, ECHAPPEMENT	1	
14	68T-41114-A0	GASKET, EXHAUST OUTER COVER JOINT, COUVERCLE D'ECHAPPEMENT	1	
15	90119-06MA3	BOLT, WITH WASHER BOULON, AVEC RONDELLE	5	
16	68T-12482-00	PIPE 2 DURITE 2	1	

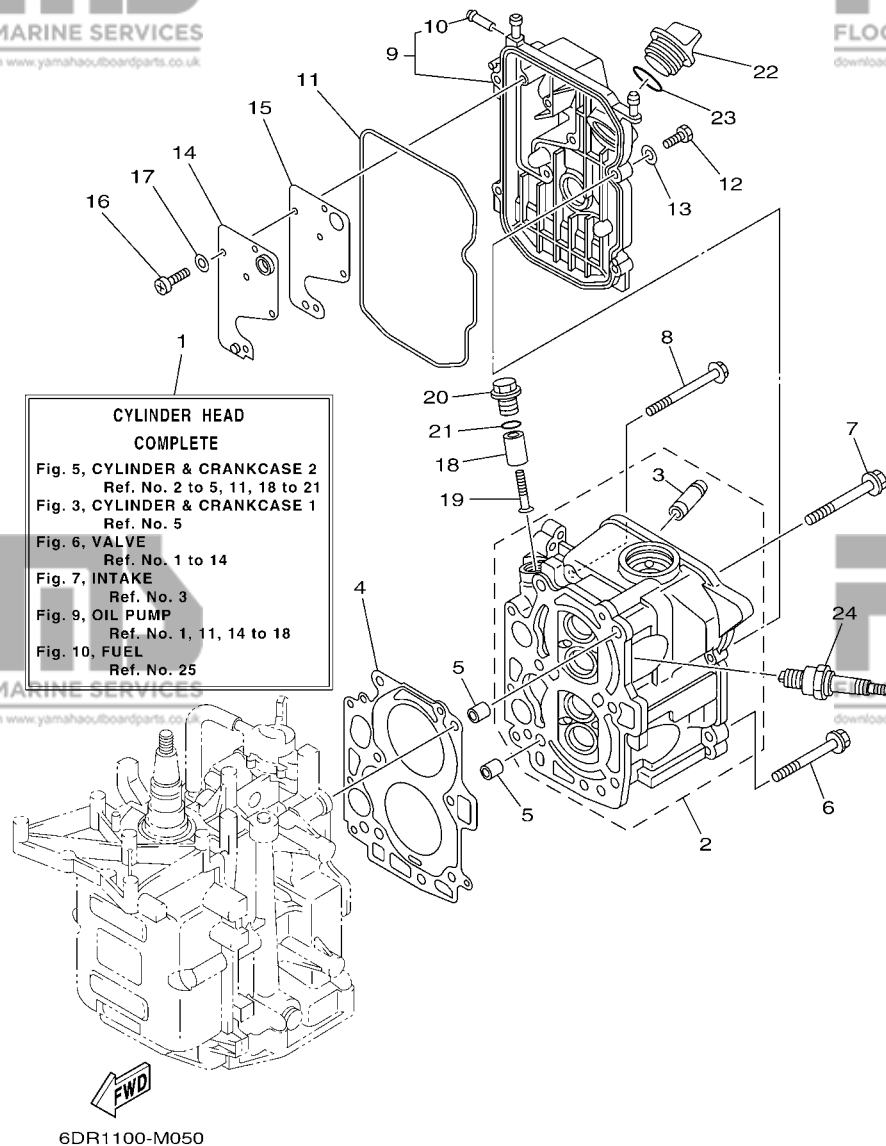


  
6DR1100-M040

**FIG. 4 CRANKSHAFT & PISTON**

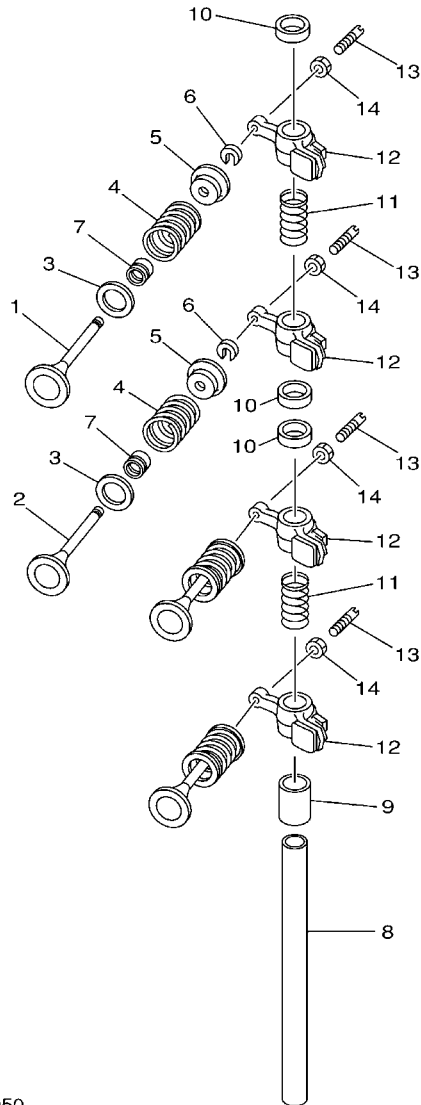
**VILEBREQUIN & PISTON**

REF. NO.	PART NO. N° PIECES	DESCRIPTION DESCRIPTION	6FW1	REMARKS REMARQUES
1	6AU-11411-00	CRANKSHAFT VILEBREQUIN COMPLET	1	
2	68T-11416-01	PLANE BEARING, CRANKSHAFT 1 COUSSINET DE VILEBREQUIN 1	4	UR BROWN UR BROWN
	68T-11416-11	PLANE BEARING, CRANKSHAFT 1 COUSSINET DE VILEBREQUIN 1	4	UR BLACK UR BLACK
	68T-11416-21	PLANE BEARING, CRANKSHAFT 1 COUSSINET DE VILEBREQUIN 1	4	UR BLUE UR BLUE
3	6AU-11650-00	CONNECTING ROD ASSY BIELLE COMPLETE	2	
4	67D-11654-00	.BOLT, CONNECTING ROD .BOULON, BIELLE	2	
5	6AU-11631-00-96	PISTON (STD) PISTON (STD)	2	
	6AU-11635-00	PISTON (0.25MM O/S) PISTON (0.25MM O/S)	2	AP AP
	6AU-11636-00	PISTON (0.50MM O/S) PISTON (0.50MM O/S)	2	AP AP
6	68T-11603-01	PISTON RING SET (STD) JEU DE SEGMENTS (STD)	2	
	68T-11604-01	PISTON RING SET (0.25MM O/S) JEU DE SEGMENTS (0.25MM O/S)	2	AP AP
	68T-11605-01	PISTON RING SET (0.50MM O/S) JEU DE SEGMENTS (0.50MM O/S)	2	AP AP
7	68T-11633-00	PIN, PISTON AXE, PISTON	2	
8	93450-15023	CIRCLIP CIRCLIP, TYPE S	4	
9	93102-30M22	OIL SEAL JOINT SPY	1	
10	93101-25M69	OIL SEAL JOINT SPY	1	



**FIG. 5 CYLINDER & CRANKCASE 2      CYLINDRE & CARTER 2**

REF. NO.	PART NO. N° PIECES	DESCRIPTION DESCRIPTION	6FW1	REMARKS REMARQUES
1	6AU-W009A-01-1S	CYLINDER HEAD COMPLETE CULASSE (ENS.)	1	
2	6AU-11111-00-1S	HEAD, CYLINDER 1 CULASSE	1	
3	6AU-11133-10	.GUIDE, VALVE 1 .GUIDE, SOUPAPE 1	4	
4	68T-11181-00	GASKET, CYLINDER HEAD 1 JOINT, DE CULASSE 1	1	
5	99530-10114	PIN, DOWEL GOUJON, D'ASSEMBLAGE	2	
6	90105-08M36	BOLT, FLANGE BOULON	2	
7	90105-08M78	BOLT, FLANGE BOULON	4	
8	90119-06049	BOLT, WITH WASHER BOULON, AVEC RONDELLE	3	
9	68T-11191-00-1S	COVER, CYLINDER HEAD 1 COUVERCLE, CULASSE 1	1	
10	650-24378-00	.PIPE, JOINT 4 .DURITE RACCORDEMENT 3	1	
11	68T-11356-00	SEAL, CYLINDER 2 JOINT, SPY CYLINDRE	1	
12	97095-06020	BOLT BOULON	4	
13	92995-06600	WASHER RONDELLE	4	
14	68T-11168-00	COVER, BREATHER COUVERCLE, RENIFLARD	1	
15	68T-11169-A0	GASKET, BREATHER COVER JOINT, COUVERCLE DE RENIFLARD	1	
16	98507-04010	SCREW, PAN HEAD VIS, TETE TRONCONIQUE	5	
17	92907-04600	WASHER RONDELLE	5	
18	6G8-11325-00	ANODE ANODE	1	
19	98980-05025	SCREW, BIND VIS, DE PRESSION	1	
20	6G8-11197-A0	PLUG, BLIND PLOT, BORGNE	1	
21	93210-13M63	O-RING JOINT TORIQUE	1	
22	6G8-15363-00	PLUG, OIL PLOT, HUILE	1	
23	93210-24M79	O-RING JOINT TORIQUE	1	
24	94702-00274	PLUG, SPARK (NGK BR6HS-10) BOUGIE D'ALLUMAGE(NGK BR6HS-10)	2	

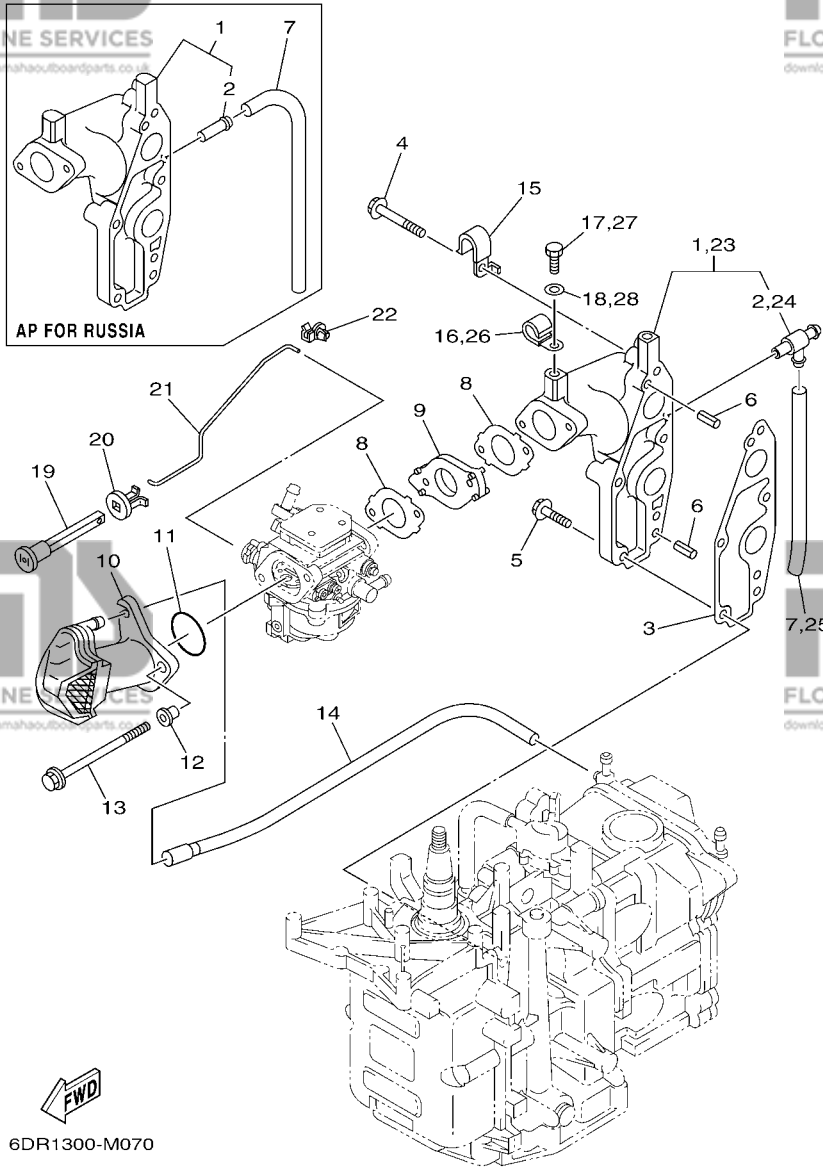


68R0010-0050

**FIG. 6 VALVE**

**SOUPAPE**

REF. NO.	PART NO. N° PIECES	DESCRIPTION DESCRIPTION	QTY	REMARKS REMARQUES
1	6AU-12111-00	VALVE, INTAKE SOUPAPE, ADMISSION	2	
2	6AU-12121-00	VALVE, EXHAUST SOUPAPE, ECHAPPEMENT	2	
3	68T-12116-00	SEAT, VALVE SPRING SIEGE, RESSORT DE SOUPAPE	4	
4	60R-12113-00	SPRING, VALVE INNER RESSORT DE SOUPAPE, INTERNE	4	
5	7NJ-12117-00	RETAINER, VALVE SPRING BUTEE DE RESSORT DE SOUPAPE	4	
6	7NJ-12118-00	LOCK, VALVE SPRING RETAINER FRAISE, SOUPAPE	4	
7	51Y-12119-00	SEAL, VALVE STEM JOINT, QUEUE DE SOUPAPE	4	
8	68T-12146-00	SHAFT, ROCKER AXE, CULBUTEUR	1	
9	90387-13M56	COLLAR COLLERETTE	1	
10	90387-14M03	COLLAR COLLERETTE	3	
11	90501-12M40	SPRING, COMPRESSION RESSORT, COMPRESSION	2	
12	68T-12151-00	ARM, VALVE ROCKER CULBUTEUR	4	
13	6G8-12159-00	SCREW, VALVE ADJUSTING VIS, REGLAGE DE SOUPAPE	4	
14	6G8-12158-00	NUT, LOCK CONTRE-ECROU	4	

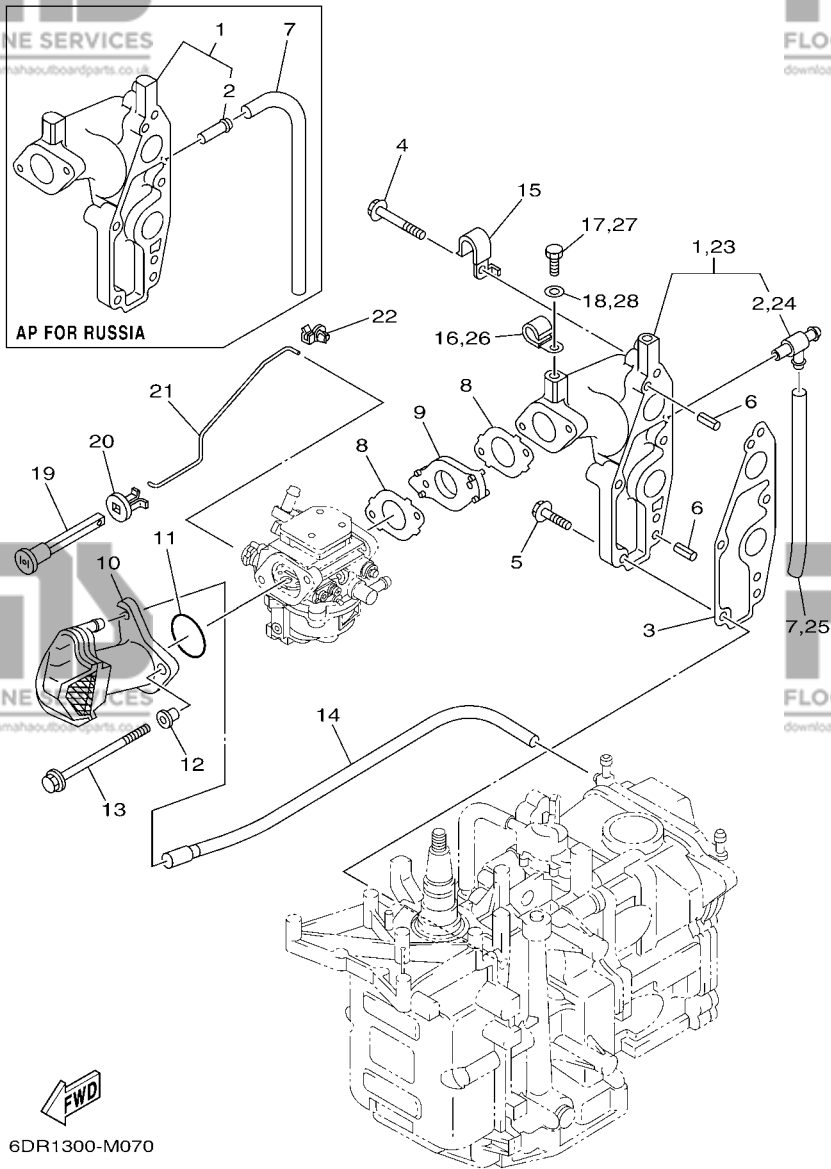


6DR1300-M070

**FIG. 7 INTAKE**

**ADMISSION**

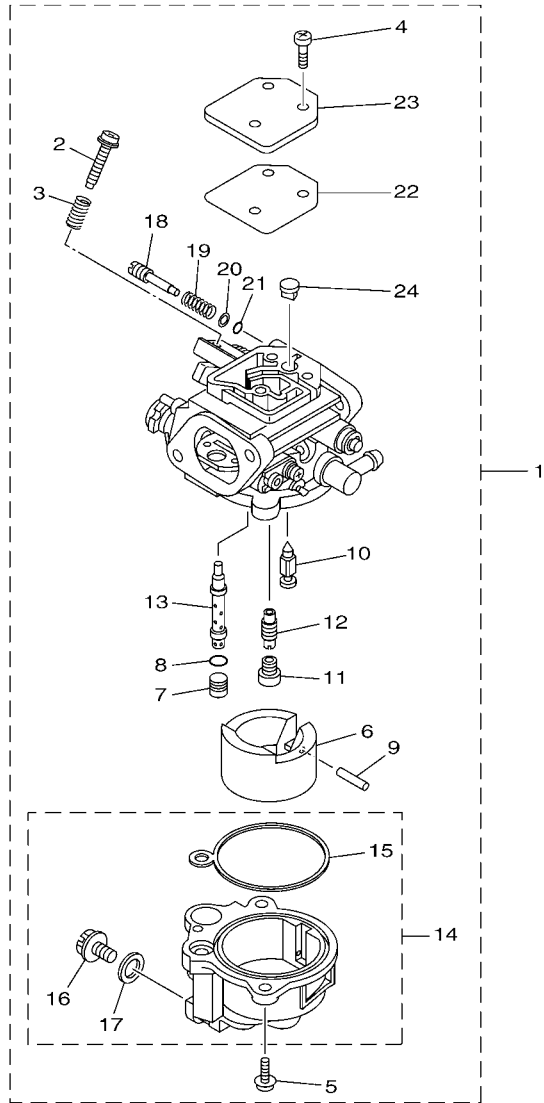
REF. NO.	PART NO. N° PIECES	DESCRIPTION DESCRIPTION	6FW1	REMARKS REMARQUES
1	68T-13641-01-1S	MANIFOLD, INTAKE 1	1	FOR RUS
	68T-13641-20-1S	TUBULURE, ADMISSION 1	1	FOR RUS
2	650-24378-00	MANIFOLD, INTAKE 1	1	EUR-FLUSHING KIT
	67F-12482-00	TUBULURE, ADMISSION 1	1	EUR-FLUSHING KIT
	67F-12482-00	.PIPE, JOINT 4	1	FOR RUS
	67F-12482-00	.DURITE RACCORDEMENT 3	1	FOR RUS
	67F-12482-00	.PIPE 2	1	EUR-FLUSHING KIT
	67F-12482-00	.DURITE 2	1	EUR-FLUSHING KIT
3	68T-13645-00	GASKET, MANIFOLD 1	1	
	68T-13645-00	JOINT, TUBULURE 1	1	
4	90119-06MA5	BOLT, WITH WASHER	3	
	90119-06MA5	BOULON, AVEC RONDELLE	3	
5	90119-06MA3	BOLT, WITH WASHER	2	
	90119-06MA3	BOULON, AVEC RONDELLE	2	
6	91690-50014	PIN, SPRING	2	
	91690-50014	AGRAFFE	2	
7	90445-09074	HOSE (L130)	1	FOR RUS
	90445-09074	DURITE (L130)	1	FOR RUS
	90445-09M20	HOSE (L95)	1	EUR-FLUSHING KIT
	90445-09M20	DURITE (L95)	1	EUR-FLUSHING KIT
8	68T-13646-A0	GASKET, MANIFOLD 2	2	
	68T-13646-A0	JOINT, TUBULURE 2	2	
9	68T-14271-00	INSULATOR	1	
	68T-14271-00	ISOLATEUR	1	
10	6AU-14440-00	SILENCER ASSY, INTAKE	1	
	6AU-14440-00	SIENCIEUX D'ADMISSION	1	
11	93210-31MJ5	O-RING	1	
	93210-31MJ5	JOINT TORIQUE	1	
12	90387-06M70	COLLAR	2	
	90387-06M70	COLLERETTE	2	
13	90105-06188	BOLT, FLANGE	2	
	90105-06188	BOULON	2	
14	68T-12483-00	PIPE 3	1	
	68T-12483-00	DURITE 3	1	
15	90465-08M99	CLAMP	1	
	90465-08M99	BRIDE	1	
16	90465-08M83	CLAMP	1	EUR-FLUSHING KIT
	90465-08M83	BRIDE	1	EUR-FLUSHING KIT
17	97095-06010	BOLT	1	EUR-FLUSHING KIT
	97095-06010	BOULON	1	EUR-FLUSHING KIT
18	92995-06600	WASHER	1	EUR-FLUSHING KIT
	92995-06600	RONDELLE	1	EUR-FLUSHING KIT
19	6H4-41271-02	KNOB, CHOKE	1	
	6H4-41271-02	BOUTON DE STARTER	1	
20	689-41273-00	GROMMET	1	
	689-41273-00	PASSE-FIL	1	
21	68T-41256-00	ROD, CHOKE 1	1	
	68T-41256-00	TRINGLE 1, STARTER	1	
22	6J8-41262-00	JOINT, CHOKE LEVER	1	
	6J8-41262-00	RACCORD, LEVIER DE STARTER	1	
23	68T-13641-20-1S	MANIFOLD, INTAKE 1	1	AP RUS-FLUSHING KIT
	68T-13641-20-1S	TUBULURE, ADMISSION 1	1	AP RUS-FLUSHING KIT
24	67F-12482-00	.PIPE 2	1	
	67F-12482-00	.DURITE 2	1	



**FIG. 7 INTAKE**

**ADMISSION**

REF. NO.	PART NO. N° PIECES	DESCRIPTION DESCRIPTION	6FW1	REMARKS REMARQUES
25	90445-09M20	HOSE (L95) DURITE (L95)	1	AP RUS-FLUSHING KIT AP RUS-FLUSHING KIT
26	90465-08M83	CLAMP BRIDE	1	AP RUS-FLUSHING KIT AP RUS-FLUSHING KIT
27	97095-06010	BOLT BOULON	1	AP RUS-FLUSHING KIT AP RUS-FLUSHING KIT
28	92995-06600	WASHER RONDELLE	1	AP RUS-FLUSHING KIT AP RUS-FLUSHING KIT

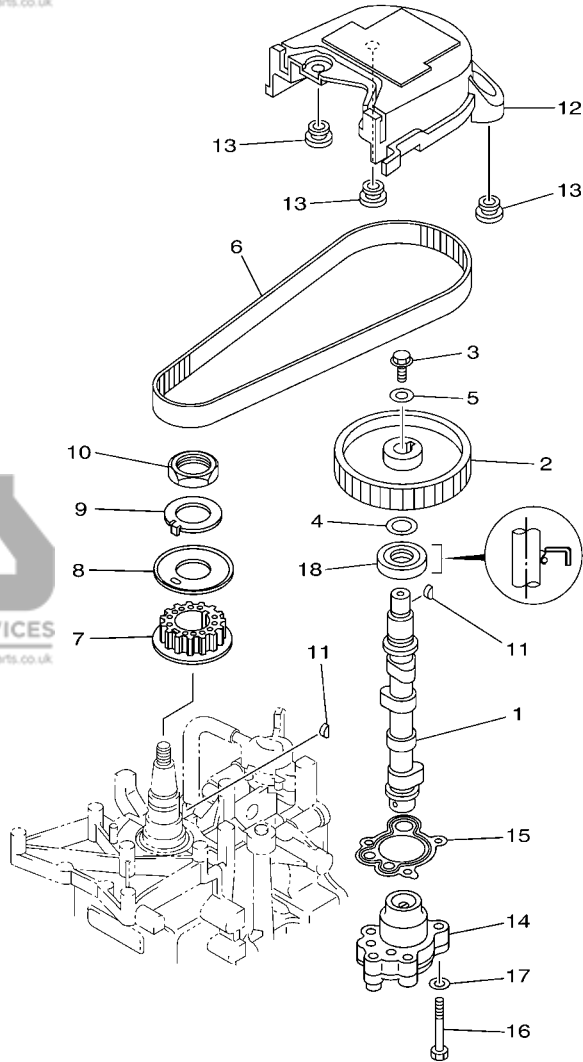


60RA700-M080

**FIG. 8 CARBURETOR**

**CARBURATEUR**

REF. NO.	PART NO. N° PIECES	DESCRIPTION DESCRIPTION	6FW1	REMARKS REMARQUES
1	6FW-14301-20	CARBURETOR ASSY 1 CARBURATEUR COMPLET 1	1	
2	69W-14321-00	.SCREW, THROTTLE .VIS, ACCELERATEUR	1	
3	62Y-14212-00	.SPRING, PILOT ADJUSTING .RESSORT, VIS DE RALENTI	1	
4	6DR-14321-00	.SCREW, THROTTLE .VIS, ACCELERATEUR	3	
5	62Y-14321-00	.SCREW, THROTTLE .VIS, ACCELERATEUR	2	
6	6DR-14385-00	.FLOAT .FLOTTEUR	1	
7	6DR-1432A-00	.PLUG .PLOT	1	
8	6DR-14561-00	.O-RING .JOINT TORIQUE	1	
9	4FP-14386-00	.PIN, FLOAT .AXE, FLOTTEUR	1	
10	6DR-14336-00	.NEEDLE .AIGUILLE	1	
11	60S-14343-37	.JET, MAIN (#74) .GICLEUR, PRINCIPAL (#74)	1	
12	6FW-14342-21	.JET, PILOT (#41) .GICLEUR, RALENTI (#41)	1	
13	6FW-14341-00	.NOZZLE, MAIN .PUITS D'AIGUILLE	1	
14	60S-14381-00	.BODY, FLOAT CHAMBER .CORPS, CUVE DE FLOTTEUR	1	
15	6DR-14984-00	.GASKET, FLOAT CHAMBER .JOINT, CUVE DE FLOTTEUR	1	
16	62Y-14383-30	.SCREW, DRAIN .BOUCHON, PURGE	1	
17	652-14397-00	.O-RING .JOINT TORIQUE	1	
18	6DR-14323-10	.SCREW, AIR ADJUSTING .VIS DE DOSEUR D'AIR	1	
19	6DR-14334-00	.SPRING, AIR ADJUSTING .RESSORT, VIS DE DOSEUR D'AIR	1	
20	6DR-14285-00	.WASHER .RONDELLE	1	
21	6DR-14397-00	.O-RING .JOINT TORIQUE	1	
22	6DR-14818-00	.COVER GASKET .JOINT DE COURECLE	1	
23	6DR-14157-00	.COVER, MIXING .COUVERCLE DE CHAMBRE	1	
24	6DR-14862-00	.PLUG .PLOT	1	



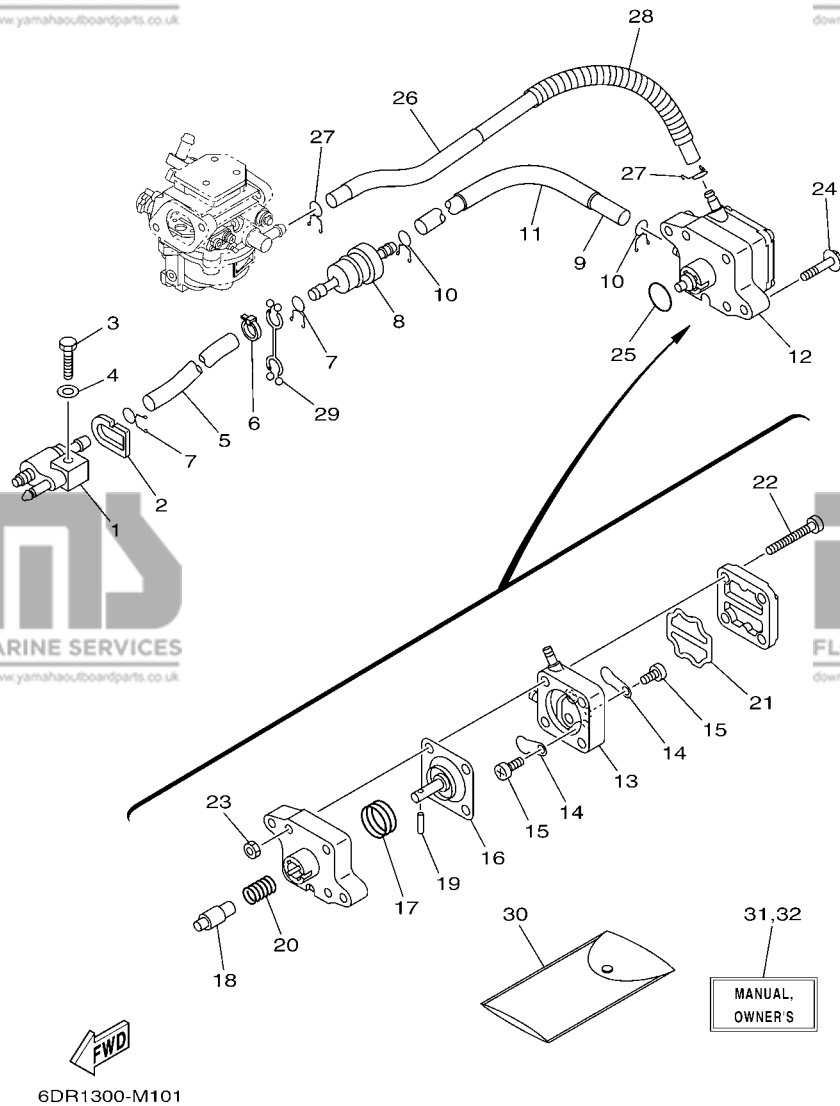
6DR1200-M090

**FIG. 9 OIL PUMP**

**POMPE A HUILE**

REF. NO.	PART NO. N° PIECES	DESCRIPTION DESCRIPTION	QTY	REMARKS REMARQUES
1	68T-12171-00	CAMSHAFT 1 ARBRE A CAMES 1	1	
2	66M-11537-00-94	GEAR, DRIVEN PIGNON SECONDAIRE	1	
3	90105-06M14	BOLT FLANGE BOULON	1	
4	90201-13201	WASHER, PLATE RONDELLE, PLATE	1	
5	90201-06M94	WASHER, PLATE RONDELLE, PLATE	1	
6	68T-46241-00	BELT COURROIE TRAPEZOIDALE	1	
7	68T-11536-00	GEAR, DRIVE ENGRENAGE, MENANT	1	
8	68T-11557-00	WASHER 1 RONDELLE 1	1	
9	6G8-11587-01	WASHER, LOCK RONDELLE, FREIN	1	
10	90170-24M09	NUT ECROU	1	
11	90280-03M01	KEY, WOODRUFF CLAVETTE, DEMI-LUNE	2	
12	6AU-46297-00	COVER, DUST COUVERCLE, POUSSIERE	1	
13	90480-10627	GROMMET PASSE-FIL	3	
14	68T-13300-00	OIL PUMP ASSY POMPE A HUILE COMPLETE	1	
15	68T-13329-00	GASKET, PUMP COVER JOINT, COUVERCLE DE POMPE	1	
16	97095-06030	BOLT BOULON	3	
17	92995-06600	WASHER RONDELLE	3	
18	93102-18M21	OIL SEAL JOINT SPY	1	

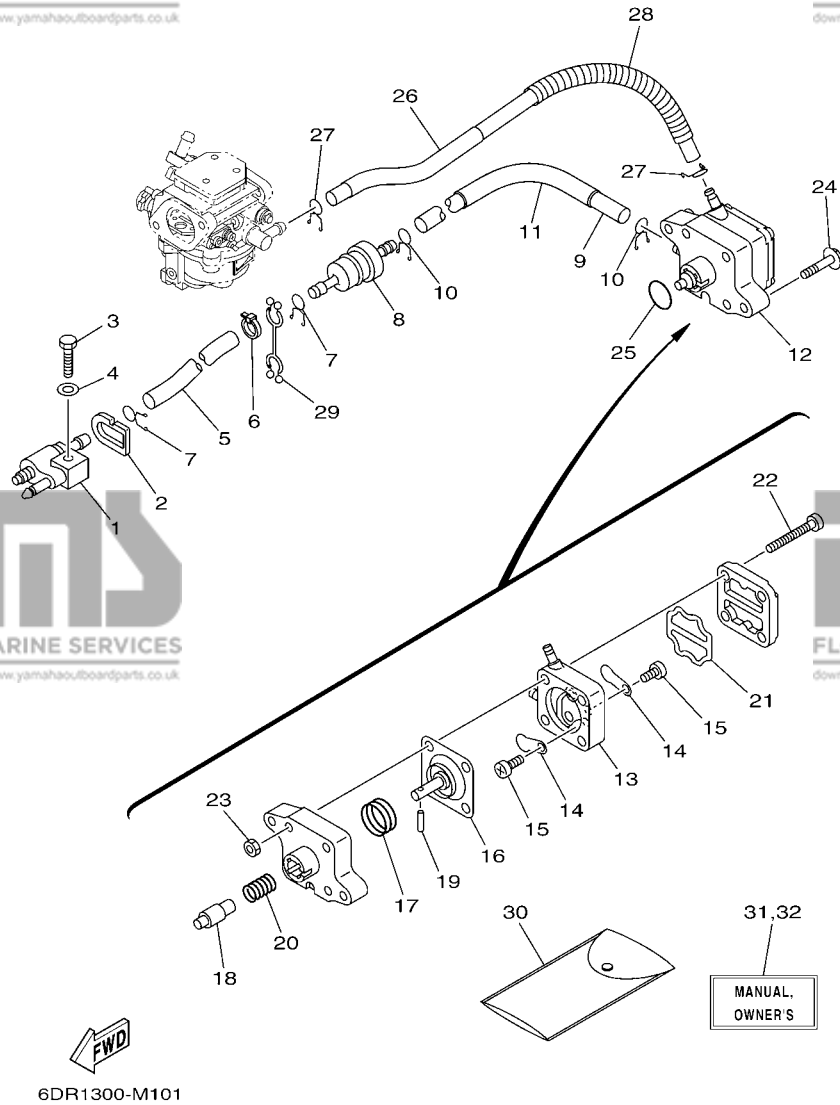




**FIG. 10 FUEL**

**CARBURANT**

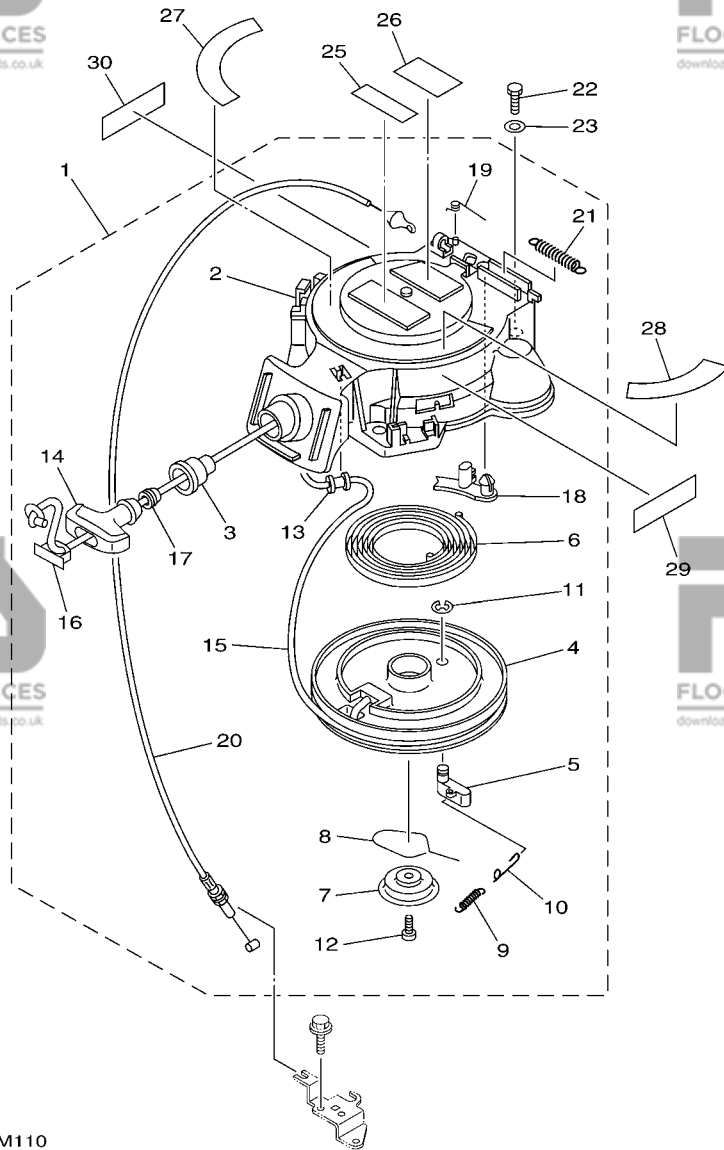
REF. NO.	PART NO. N° PIECES	DESCRIPTION DESCRIPTION	6FW1	REMARKS REMARQUES
1	6G1-24304-02	FUEL PIPE JOINT COMP. 1 DURITE RACCORDEMT. A ESSENCE	1	
2	61N-24329-00	SEAL JOINT	1	
3	97095-06025	BOLT BOULON	1	
4	92995-06600	WASHER RONDELLE	1	
5	90445-10046	HOSE (L295) DURITE (L295)	1	
6	90465-11M10	CLAMP BRIDE	1	
7	90467-09M09	CLIP JONC	2	
8	68T-24251-01	STRAINER 1 FILTRE 1	1	
9	90445-10M50	HOSE (L170) DURITE (L170)	1	
10	90467-09M09	CLIP JONC	2	
11	90445-16010	HOSE (L140) DURITE (L140)	1	
12	68T-24410-01	FUEL PUMP ASSY POMPE A ESSENCE	1	
13	66M-24413-01	.BODY 2 .CORPS 2	1	
14	6A0-24421-01	.VALVE, CHECK .SOUPAPE, RETENUE	2	
15	6E7-14325-00	.SCREW, PAN HEAD .VIS TETE CONIQUE	2	
16	66M-24411-01	.DIAPHRAGM .DIAPHRAGME	1	
17	66M-24423-00	.SPRING, DIAPHRAGM .RESSORT, DIAPHRAGME	1	
18	66M-13131-00	.PLUNGER .PLONGEUR	1	
19	66M-24374-00	.PIN .GOUPILLE	1	
20	66M-24454-00	.SPRING .RESSORT	1	
21	66M-24471-01	.DIAPHRAGM .DIAPHRAGME	1	
22	66M-24444-00	.SCREW .VIS	4	
23	95380-04600	.NUT .ECROU	4	
24	97595-06630	BOLT, WITH WASHER VIS HEXAGONAL AVC RONDELLE	2	
25	93210-20M65	O-RING JOINT TORIQUE	1	
26	6AU-24311-00	PIPE, FUEL 1 DURITE A ESSENCE	1	
27	90467-09M09	CLIP JONC	2	



**FIG. 10 FUEL**

**CARBURANT**

REF. NO.	PART NO. N° PIECES	DESCRIPTION DESCRIPTION	6FW1	REMARKS REMARQUES
28	90447-13014	TUBE DURITE	1	
29	90464-10M53	CLAMP BRIDE	1	
30	68T-28100-00	TOOL KIT TROUSSE A OUTILS	1	AP AP
31	6FW-28199-70-E0	MANUAL, OWNER'S MANUEL D'UTILISATION	1	UR (E) UR (E)
	6FW-28199-70-F0	MANUAL, OWNER'S MANUEL D'UTILISATION	1	UR (F) UR (F)
	6FW-28199-70-S0	MANUAL, OWNER'S MANUEL D'UTILISATION	1	UR (ES) UR (ES)
	6FW-28199-70-G0	MANUAL, OWNER'S MANUEL D'UTILISATION	1	UR (D) UR (D)
	6FW-28199-70-D0	MANUAL, OWNER'S MANUEL D'UTILISATION	1	UR (NL) UR (NL)
	6FW-28199-70-H0	MANUAL, OWNER'S MANUEL D'UTILISATION	1	UR (I) UR (I)
32	6FW-28199-80-K0	MANUAL, OWNER'S MANUEL D'UTILISATION	1	UR (DK) UR (DK)
	6FW-28199-80-R0	MANUAL, OWNER'S MANUEL D'UTILISATION	1	UR (GR) UR (GR)
	6FW-28199-80-P0	MANUAL, OWNER'S MANUEL D'UTILISATION	1	UR (P) UR (P)
	6FW-28199-80-N0	MANUAL, OWNER'S MANUEL D'UTILISATION	1	UR (N) UR (N)
	6FW-28199-80-M0	MANUAL, OWNER'S MANUEL D'UTILISATION	1	UR (S) UR (S)
	6FW-28199-80-L0	MANUAL, OWNER'S MANUEL D'UTILISATION	1	UR (SF) UR (SF)



6DR1300-M110

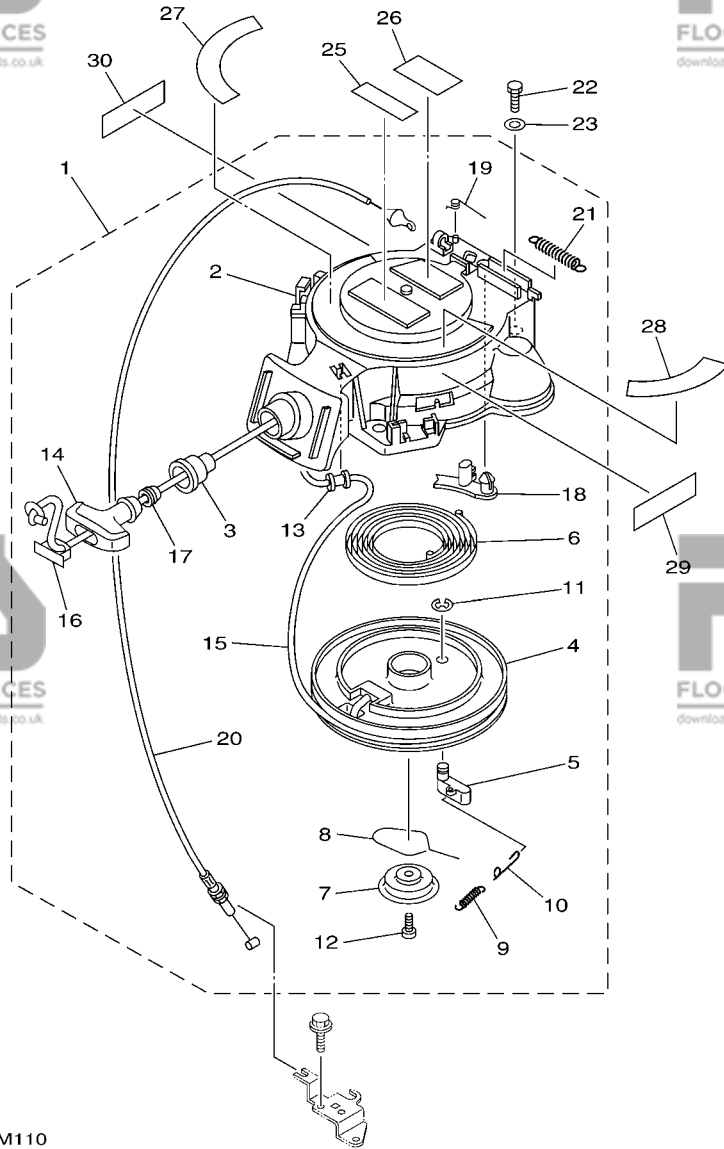
\*1: CUT FROM 50M ROLLS, PART NO. 90890-44373, CUTTING LENGTH 1.8M

\*1: A PRELEVER SUR BOBINE 50M, REFERENCE 90890-44373, LONGUEUR DE COUPE 1.8M

**FIG. 11 STARTER**

**DEMARREUR**

REF. NO.	PART NO. N° PIECES	DESCRIPTION DESCRIPTION	QTY	REMARKS REMARQUES
1	68T-15710-13	STARTER ASSY DEMARREUR COMPLET	1	
2	68T-15711-03	.CASE, STARTER .CARTER DE DEMARREUR	1	
3	68T-15795-00	.GUIDE, ROPE .GUIDE DE CABLE	1	
4	63V-15714-00	.DRUM, SHEAVE .TAMBOUR, POULIE	1	
5	63V-15741-00	.PAWL, DRIVE .CLIQUET, ENTRAINEMENT	1	
6	63V-15713-00	.SPRING, STARTER .RESSORT DE DEMARREUR	1	
7	68T-15716-00	.PLATE, DRIVE .PLAQUE, ENTRAINEMENT	1	
8	63V-15705-01	.SPRING, DRIVE PAWL .RESSORT DE CLIQUET	1	
9	63V-15767-01	.SPRING .RESSORT	1	
10	68T-15784-00	.SPRING, RETURN .RESSORT, RAPPEL	1	
11	63V-15744-00	.CIRCLIP .CIRCLIP	1	
12	68T-15793-00	.SCREW .VIS	1	
13	68T-15764-00	.COLLAR 1 .COLLERETTE 1	1	
14	6G1-15755-00	.HANDLE, STARTER .POIGNEE, DE DEMARREUR	1	
15	*	.WIRE, STARTER (L:1800MM) .CABLE DE DEMARREUR (L:1800MM)	1	*1
16	6G1-15779-00	.COVER .COUVERCLE	1	
17	6A0-15789-00	.DAMPER .AMORTISSEUR	1	
18	68T-15794-00	.STOPPER .BUTEE	1	
19	66T-15734-00	.SPRING, RETURN .RESSORT, RAPPEL	1	
20	68T-15770-00	.CABLE COMP., STARTER STOP .CABLE, BUTEE DE DEMAR	1	
21	66T-15731-00	.SPRING, RETURN .RESSORT, RAPPEL	1	
22	97095-06020	BOLT BOULON	3	
23	92995-06600	WASHER RONDELLE	3	
24	68T-15762-00	SEAL, RUBBER 2 JOINT CAOUTCHOUC 2	1	
25	6EE-81995-40	LABEL, WARNING ETIQUETTE, AVERTISSEMENT	1	
26	6EE-81995-50	LABEL, WARNING ETIQUETTE, AVERTISSEMENT	1	
27	6AU-13437-60	MARK, CAUTION MARKER	1	



**FWD**  
6DR1300-M110

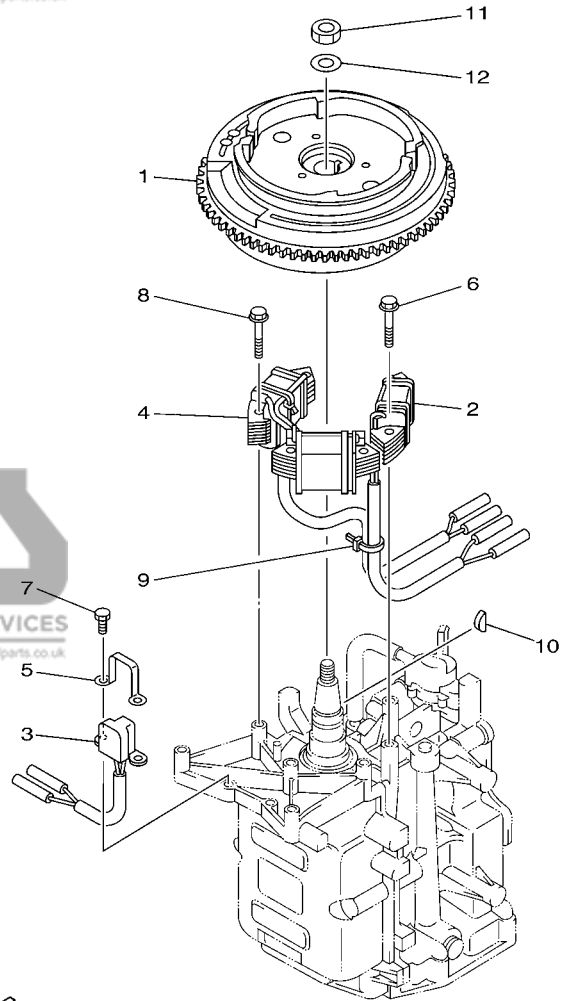
\*1: CUT FROM 50M ROLLS, PART NO. 90890-44373, CUTTING LENGTH 1.8M

\*1: A PRELEVER SUR BOBINE 50M ,REFERENCE 90890-44373, LONGUEUR DE COUPE 1.8M

**FIG. 11 STARTER**

**DEMARREUR**

REF. NO.	PART NO. N° PIECES	DESCRIPTION DESCRIPTION	6FW1	REMARKS REMARQUES
28	68T-85711-60	MARK, CAUTION MAKER	1	
29	6EE-81994-40	LABEL, SAFETY ETIQUETTE, SECURITE	1	
30	6EE-81994-50	LABEL, SAFETY ETIQUETTE, SECURITE	1	

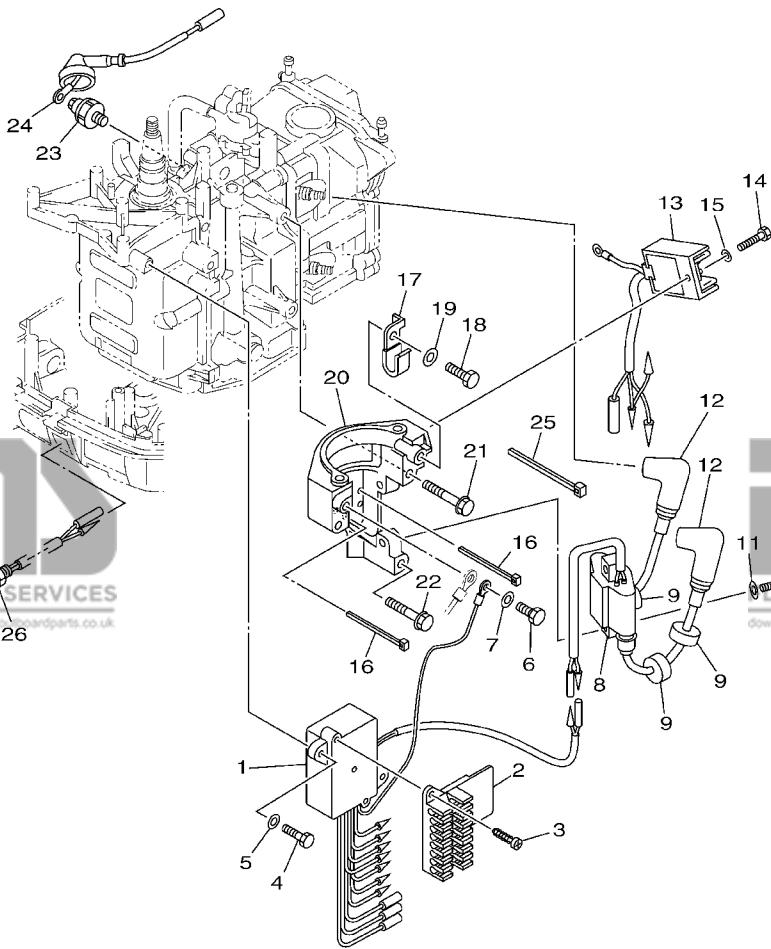


6AV1010-G110

**FIG. 12 GENERATOR**

**GENERATRICE**

REF. NO.	PART NO. N° PIECES	DESCRIPTION DESCRIPTION	6FW1	REMARKS REMARQUES
1	6DR-85550-10	ROTOR ASSY ROTOR CPLT	1	
2	68T-85520-00	COIL, CHARGE BOBINE, CHARGE	1	
3	68T-85580-01	COIL, PULSER BOBINE, PULSEUR	1	
4	68T-85533-10	COIL, LIGHTING BOBINE, ECLAIRAGE	1	
5	6H2-85582-00	ATTACHMENT, PULSER SUPPORT, PULSEUR	1	
6	90119-06014	BOLT, WITH WASHER BOULON, AVEC RONDELLE	2	
7	97095-05010	BOLT BOULON	2	
8	90119-06MA1	BOLT, WITH WASHER BOULON, AVEC RONDELLE	4	
9	90465-11M10	CLAMP BRIDE	1	
10	90280-04M06	KEY, WOODRUFF CLAVETTE, DEMI-LUNE	1	
11	90170-12066	NUT ECROU	1	
12	90201-12472	WASHER, PLATE RONDELLE, PLATE	1	



**6FW1**  
6FW1300-P130

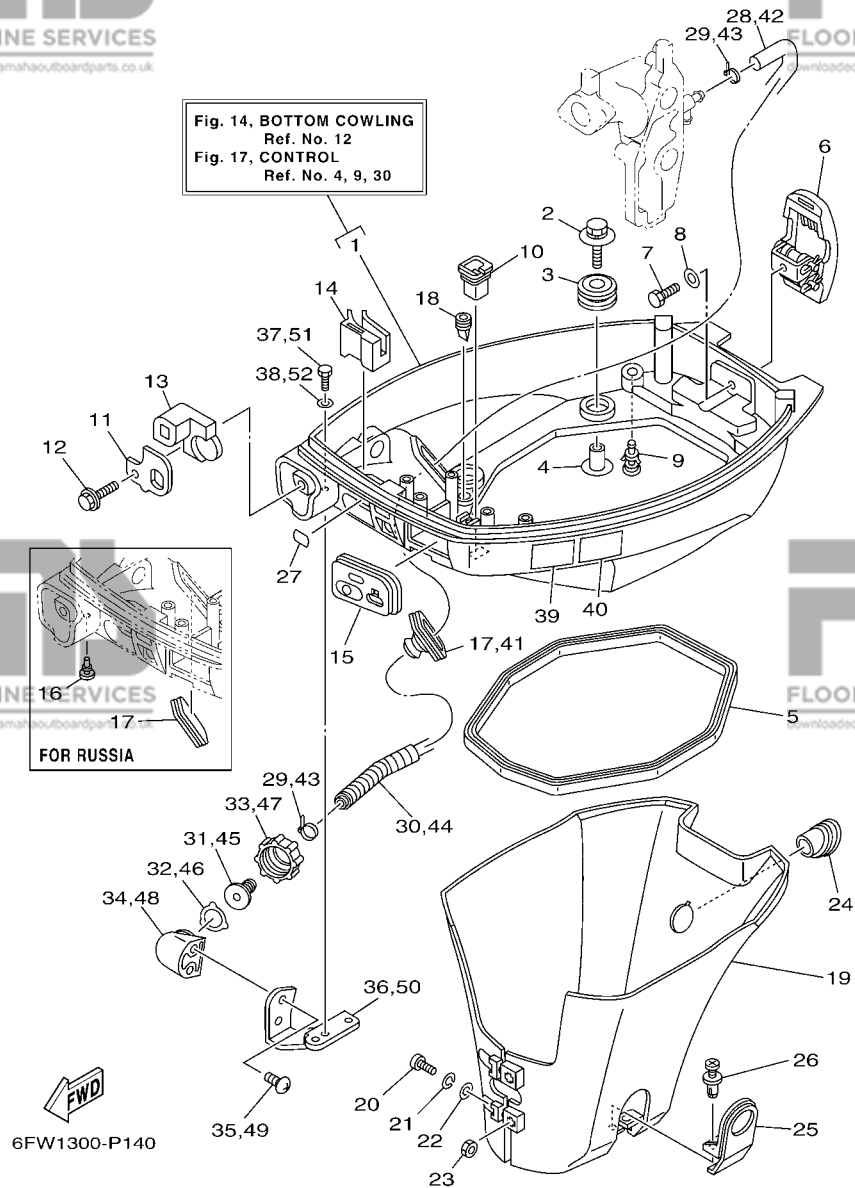
**FIG. 13 ELECTRICAL**

**ELECTRIQUE**

REF. NO.	PART NO. N° PIECES	DESCRIPTION DESCRIPTION	6FW1	REMARKS REMARQUES
1	68T-85540-00	C.D.I. UNIT ASSY BLOC C.D.I.	1	
2	68T-82522-00	CLAMP, COUPLER BRIDE, DE CONNECTEUR	1	
3	97780-40512	SCREW, TAPPING VIS, TETE BOMBEE	2	
4	97095-06020	BOLT BOULON	2	
5	92995-06600	WASHER RONDELLE	2	
6	97095-06012	BOLT BOULON	1	
7	92995-06600	WASHER RONDELLE	1	
8	680-85570-02	IGNITION COIL ASSY BOBINE D'ALLUMAGE (ENS.)	1	
9	90480-25003	GROMMET PASSE-FIL	3	
10	97095-06025	BOLT BOULON	2	
11	92995-06600	WASHER RONDELLE	2	
12	6E3-82370-21	PLUG CAP ASSY ANTIPARASITE	2	
13	68T-81960-00	RECTIFIER & REGULATOR ASSY REDRESSEUR REGULATEUR CPLT	1	FOR RUS
14	97095-06012	BOLT BOULON	1	FOR RUS
15	92995-06600	WASHER RONDELLE	1	FOR RUS
16	90465-11M10	CLAMP BRIDE	2	FOR RUS
17	90465-08M99	CLAMP BRIDE	1	FOR RUS
18	97095-06012	BOLT BOULON	1	
19	92995-06600	WASHER RONDELLE	1	
20	68T-81822-01	BRACKET, STARTING MOTOR SUPPORT, DEMARREUR ELECTRIQUE	1	
21	90119-08046	BOLT, WITH WASHER BOULON, AVEC RONDELLE	2	
22	90119-08020	BOLT, WITH WASHER BOULON, AVEC RONDELLE	1	
23	67F-82504-00	OIL PRESSURE SWITCH ASSY CONTACTEUR DE PRESSION D'HUILE	1	
24	68T-82127-10	WIRE, LEAD 2 FIL 2	1	
25	90465-11M10	CLAMP BRIDE	1	
26	68T-85410-00	EMERGENCY SIGNAL LIGHT ASSY FEU DE DETRESSE	1	

**FIG. 14 BOTTOM COWLING**

**CAPOT INFERIEUR**



**Fig. 14. BOTTOM COWLING**  
Ref. No. 12  
**Fig. 17. CONTROL**  
Ref. No. 4, 9, 30

REF. NO.	PART NO. N° PIECES	DESCRIPTION DESCRIPTION	QTY	REMARKS REMARQUES
1	6DR-42710-00-4D	BOTTOM COWLING ASSY ENS. EMBASE	1	
2	68F-85119-00	BOLT BOULON	4	
3	90480-21M82	GROMMET PASSE-FIL	4	
4	90387-06176	COLLAR COLLERETTE	4	
5	68T-42716-10	RUBBER, SEAL 1 JOINT EN CAOUTCHOUC 1	1	
6	6AU-42801-00	COWLING CLAMP COMP. BRIDE DE CAPOT COMP.	1	
7	97095-06012	BOLT BOULON	1	
8	92995-06600	WASHER RONDELLE	1	
9	6BL-44391-00	NIPPLE, HOSE RACCORD D'ESSENCE	1	
10	682-42727-00	GROMMET PASSE-FIL	1	
11	6DR-42761-00	STOPPER PLAQUETTE	1	
12	90109-06M86	BOLT BOULON	1	
13	6DR-42725-00	GROMMET PASSE-FIL	1	
14	68T-26367-00	PROTECTOR PROTECTEUR	1	
15	68T-42724-20	GROMMET PASSE-FIL	1	
16	90480-06M19	GROMMET PASSE-FIL	2	FOR RUS FOR RUS
17	6H4-42726-00	GROMMET PASSE-FIL	1	FOR RUS FOR RUS
	688-42726-10	GROMMET PASSE-FIL	1	EUR-FLUSHING KIT EUR-FLUSHING KIT
18	65W-42717-00	RUBBER, SEAL 2 JOINT EN CAOUTCHOUC 2	2	
19	68T-42741-00	APRON CAPOT LATERAL	1	
20	97885-06030	SCREW, PAN HEAD VIS, A ENCOCHE	2	
21	92995-06100	WASHER, SPRING RONDELLE, GROWER	2	
22	92995-06600	WASHER RONDELLE	2	
23	95380-06600	NUT, HEXAGON ECROU	2	
24	68T-42717-00	RUBBER, SEAL 2 JOINT EN CAOUTCHOUC 2	1	
25	68T-42771-00	APRON CAPOT LATERAL	1	
26	90338-06M20	PLUG PLOT	2	

Fig. 14, BOTTOM COWLING  
Ref. No. 12  
Fig. 17, CONTROL  
Ref. No. 4, 9, 30

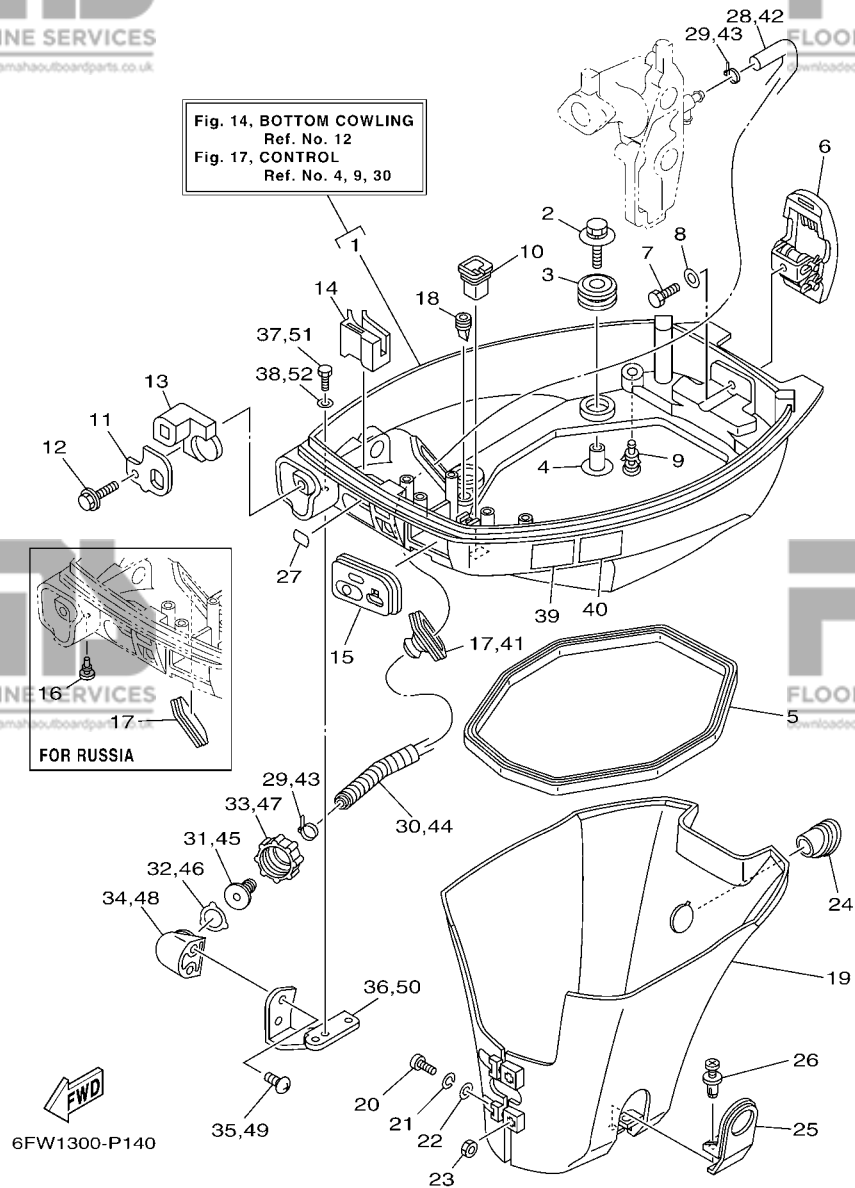
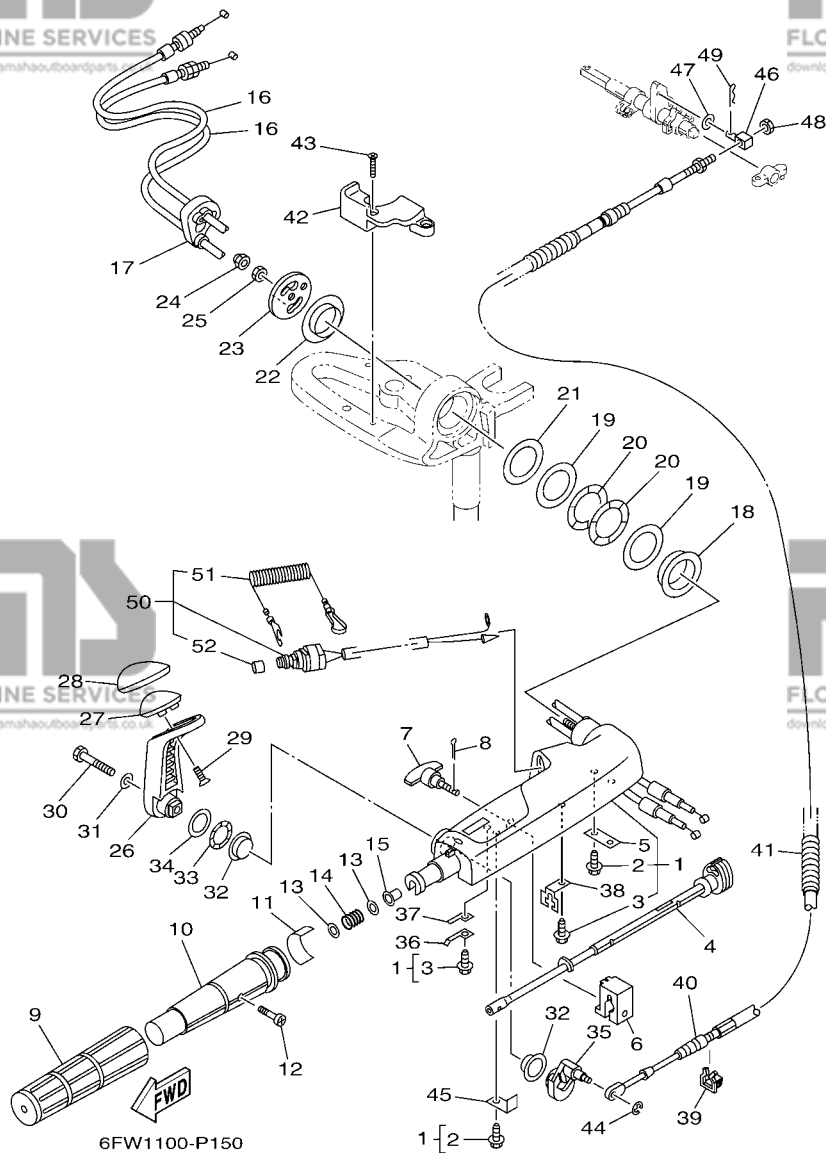


FIG. 14 BOTTOM COWLING

CAPOT INFERIEUR

REF. NO.	PART NO. N° PIECES	DESCRIPTION DESCRIPTION	6FW1	REMARKS REMARQUES
27	65W-84342-00	SEAT, EMBLEM SIEGE, EMBLEME	1	
28	6E5-12481-00	PIPE 1 DURITE 1	1	EUR-FLUSHING KIT
29	90465-11M10	CLAMP BRIDE	2	EUR-FLUSHING KIT EUR-FLUSHING KIT
30	90447-13M00	TUBE DURITE	1	EUR-FLUSHING KIT EUR-FLUSHING KIT
31	6R3-12582-00	JOINT, HOSE 2 RACCORD DE TUYAU 1	1	EUR-FLUSHING KIT EUR-FLUSHING KIT
32	6R3-12583-00	GASKET, HOSE JOINT JOINT	1	EUR-FLUSHING KIT EUR-FLUSHING KIT
33	6R3-12581-00	JOINT, HOSE 1 JOINT DE TUYAU	1	EUR-FLUSHING KIT EUR-FLUSHING KIT
34	6DR-12572-00	ADAPTER ADAPTATEUR	1	EUR-FLUSHING KIT EUR-FLUSHING KIT
35	90167-06002	SCREW, TAPPING VIS, TETE FRAISEE	2	EUR-FLUSHING KIT EUR-FLUSHING KIT
36	68T-12535-20	PLATE PLAQUE	1	EUR-FLUSHING KIT EUR-FLUSHING KIT
37	97095-06012	BOLT BOULON	2	EUR-FLUSHING KIT EUR-FLUSHING KIT
38	92995-06600	WASHER RONDELLE	2	EUR-FLUSHING KIT EUR-FLUSHING KIT
39	6EE-42794-40	LABEL, WARNING (GENERAL) ETIQUETTE, AVERTISSEMENT	1	
40	6EE-42794-50	LABEL, WARNING (GENERAL) ETIQUETTE, AVERTISSEMENT	1	
41	688-42726-10	GROMMET PASSE-FIL	1	AP RUS-FLUSHING KIT
42	6E5-12481-00	PIPE 1 DURITE 1	1	AP RUS-FLUSHING KIT AP RUS-FLUSHING KIT
43	90465-11M10	CLAMP BRIDE	2	AP RUS-FLUSHING KIT AP RUS-FLUSHING KIT
44	90447-13M00	TUBE DURITE	1	AP RUS-FLUSHING KIT AP RUS-FLUSHING KIT
45	6R3-12582-00	JOINT, HOSE 2 RACCORD DE TUYAU 1	1	AP RUS-FLUSHING KIT AP RUS-FLUSHING KIT
46	6R3-12583-00	GASKET, HOSE JOINT JOINT	1	AP RUS-FLUSHING KIT AP RUS-FLUSHING KIT
47	6R3-12581-00	JOINT, HOSE 1 JOINT DE TUYAU	1	AP RUS-FLUSHING KIT AP RUS-FLUSHING KIT
48	6DR-12572-00	ADAPTER ADAPTATEUR	1	AP RUS-FLUSHING KIT AP RUS-FLUSHING KIT
49	90167-06002	SCREW, TAPPING VIS, TETE FRAISEE	2	AP RUS-FLUSHING KIT AP RUS-FLUSHING KIT
50	68T-12535-20	PLATE PLAQUE	1	AP RUS-FLUSHING KIT AP RUS-FLUSHING KIT
51	97095-06012	BOLT BOULON	2	AP RUS-FLUSHING KIT AP RUS-FLUSHING KIT
52	92995-06600	WASHER RONDELLE	2	AP RUS-FLUSHING KIT AP RUS-FLUSHING KIT

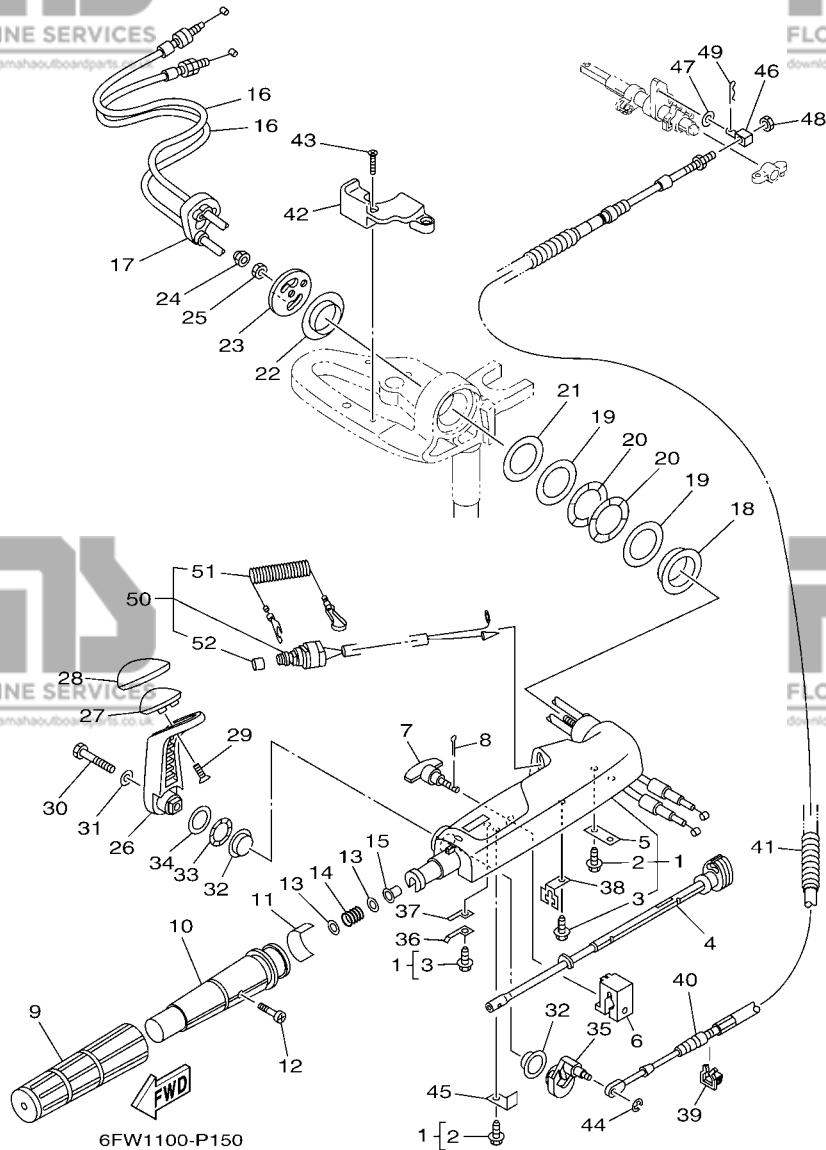




**FIG. 15 STEERING**

**DIRECTION**

REF. NO.	PART NO. N° PIECES	DESCRIPTION DESCRIPTION	6FW1	REMARKS REMARQUES
1	6DR-42101-00-4D	HANDLE, STEERING POIGNEE	1	
2	90109-06M86	.BOLT .BOULON	2	
3	90109-06M80	.BOLT .BOULON	2	
4	6DR-42138-00	LEVER, THROTTLE LEVIER, ACCELERATEUR	1	
5	65W-42159-00	STAY SUPPORT	1	
6	6DR-42126-00	FRICTION, STEERING HANDLE GRIP CUVETTE, POIGNEE DE DIRECTION	1	
7	65W-42125-00	BOLT, FRICTION ADJUSTING BOULON	1	
8	91490-16010	PIN. COTTER GOUILLE	1	
9	67D-42177-00	RUBBER, HANDLE CAOUTCHOUC, POIGNEE	1	
10	67D-42119-01	GRIP, STEERING HANDLE POIGNEE, BARRE FRANCHE	1	
11	6FW-42137-00	INDICATOR, THROTTLE INDICATEUR, ACCELERATION	1	
12	90152-05011	SCREW, COUNTERSUNK VIS, TETE NOYEE	1	
13	90201-10M02	WASHER, PLATE RONDELLE, PLATE	2	
14	90501-23215	SPRING, COMPRESSION RESSORT, COMPRESSION	1	
15	90386-08032	BUSH DOUILLE	1	
16	6DR-26301-00	THROTTLE CABLE ASSY CABLE D'ACCELERATEUR	2	
17	6DR-26316-00	BOOT, THROTTLE CABLE SOUFFLET, CABLE D'ACCELERATEUR	1	
18	66R-42171-00	BUSHING COUSSINET	1	
19	90201-43M00	WASHER, PLATE RONDELLE, PLATE	2	
20	90206-43M22	WASHER, WAVE RONDELLE, ONDULEE	2	
21	90202-43M57	WASHER, PLATE RONDELLE, PLATE	1	
22	90386-40M99	BUSH DOUILLE	1	
23	65W-42131-01	COVER, HANDLE STEERING COUVERCLE	1	
24	95780-10300	NUT, FLANGE ECROU	1	
25	95380-10700	NUT ECROU	1	
26	6DR-44111-00-4D	HANDLE, GEAR SHIFT POIGNEE, LEVIER D'EMBRAYAGE	1	
27	6DR-44173-00	LEVER, SHIFT CONTROL POIGNEE, INVERSION	1	



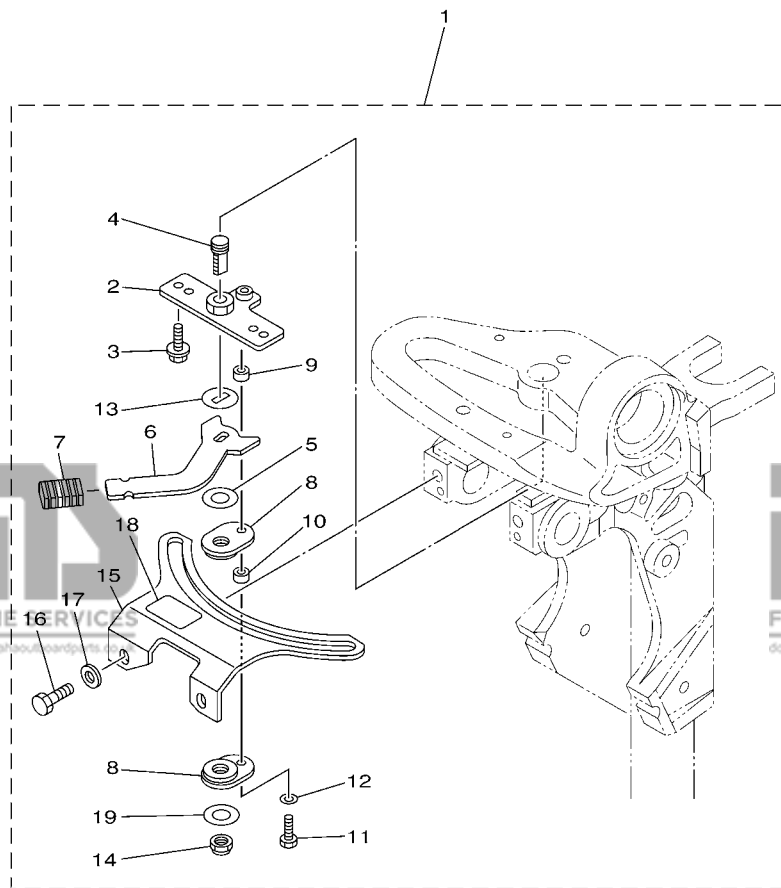
**FIG. 15 STEERING**

**DIRECTION**

REF. NO.	PART NO. N° PIECES	DESCRIPTION DESCRIPTION	6FW1	REMARKS REMARQUES
28	6DR-42129-00	BUSHING, RUBBER DOUILLE, CAOUTCHOUC	1	
29	97780-60920	SCREW, TAPPING VIS, TETE BOMBEE	2	
30	97095-08035	BOLT BOULON	1	
31	92995-08600	WASHER RONDELLE	1	
32	90386-26MA3	BUSH DOUILLE	2	
33	90206-26M25	WASHER, WAVE RONDELLE, ONDULEE	1	
34	90202-26M59	WASHER, PLATE RONDELLE, PLATE	1	
35	68T-44113-01	CAM PLATE, HANDLE CAME, VERROUILLAGE	1	
36	6DR-44116-00	SPRING RESSORT	1	
37	66R-44118-00	BRACKET SUPPORT	1	
38	66R-48538-00	CLAMP, CABLE 1 COLLIER	1	
39	63D-48538-00	CLAMP, CABLE 1 COLLIER	1	
40	6DR-48321-00	CABLE CABLE	1	
41	90447-13015	TUBE DURITE	1	
42	6DR-82594-00	CLAMP BRIDE	1	
43	90151-05003	SCREW, COUNTERSUNK VIS, TETE NOYEE	2	
44	99080-04600	CIRCLIP CIRCLIP	1	
45	6DR-44114-00	STOPPER PLAQUETTE	1	
46	66R-48344-00	CABLE END, REMOTE CONTROL CHAPE CABLE	1	
47	90201-06M62	WASHER, PLATE RONDELLE, PLATE	1	
48	90170-05M38	NUT ECROU	1	
49	91490-20012	PIN, COTTER GOUPILLE	1	
50	65W-82575-01	ENGINE STOP SWITCH ASSY COUPE CIRCUIT CPLT	1	
51	682-82556-00	.LANYARD, STOP SWITCH .CORDON DU COUPE CIRCUIT	1	
52	689-8257Y-00	.CAP .COUVERCLE	1	

**FIG. 16 STEERING FRICTION**

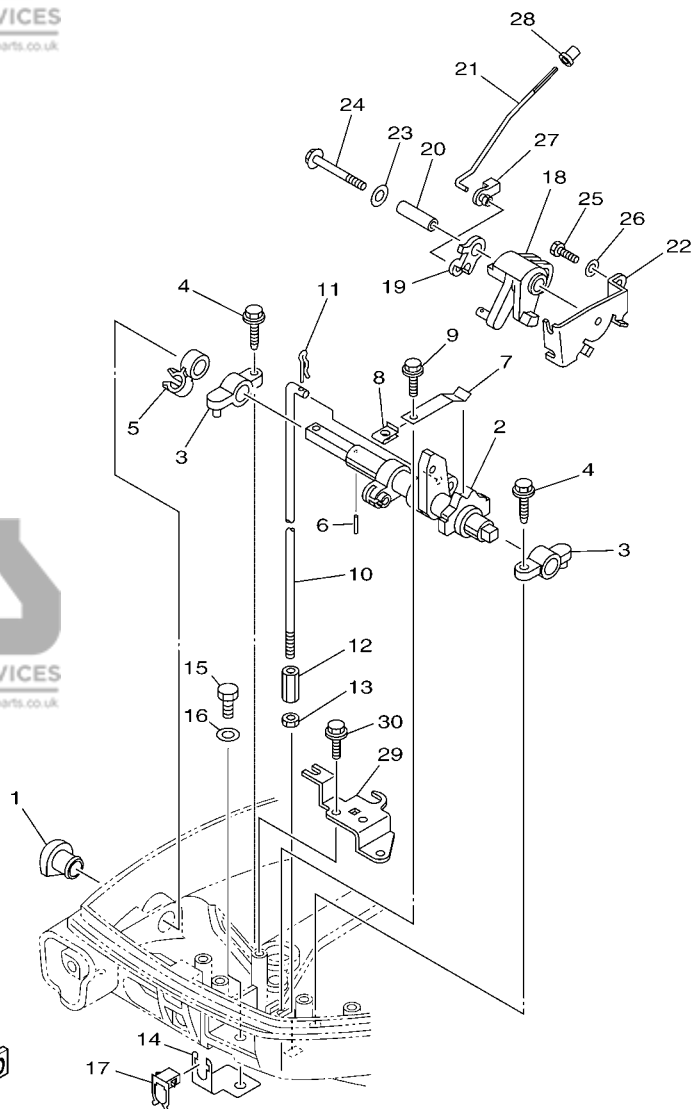
**CUVETTE POIGNEE DE DIRECTION**



REF. NO.	PART NO. N° PIECES	DESCRIPTION DESCRIPTION	QTY	REMARKS REMARQUES
1	6AH-42508-01	STEERING FRICTION ASSY DIRECTION FRICTION (ENS.)	1	
2	68T-42525-01	.PLATE, FRICTION .PLAQUE, FRICTION	1	
3	90119-05018	.BOLT, WITH WASHER .BOULON, AVEC RONDELLE	2	
4	67C-42562-00	.SHAFT, STEERING LOCK .ARBRE, ANTIVOL DE DIRECTION	1	
5	90202-10M56	.WASHER, PLATE .RONDELLE, PLATE	1	
6	68T-42561-00	.KNOB, STEERING LOCK .BOUTON	1	
7	689-43633-00	.COVER, TILT LEVER .COUVERCLE	1	
8	65W-42528-00	.PLATE, FRICTION .PLAQUE, FRICTION	2	
9	90387-05053	.COLLAR .COLLERETTE	1	
10	90387-05054	.COLLAR .COLLERETTE	1	
11	97095-05020	.BOLT .BOULON	1	
12	92995-05600	.WASHER .RONDELLE	1	
13	90209-10M26	.WASHER .RONDELLE	1	
14	90185-10M14	.NUT, SELF-LOCKING .ECROU, AUTO-BLOQUANT	1	
15	6AH-42527-00	.PLATE, FRICTION .PLAQUE, FRICTION	1	
16	90101-08022	.BOLT .BOULON	2	
17	90201-08065	.WASHER, PLATE .RONDELLE, PLATE	2	
18	68T-43155-00	.MARK 1 .ETIQUETTE 1	1	
19	90201-106M5	.WASHER, PLATE .RONDELLE, PLATE	1	



6DR1100-M190

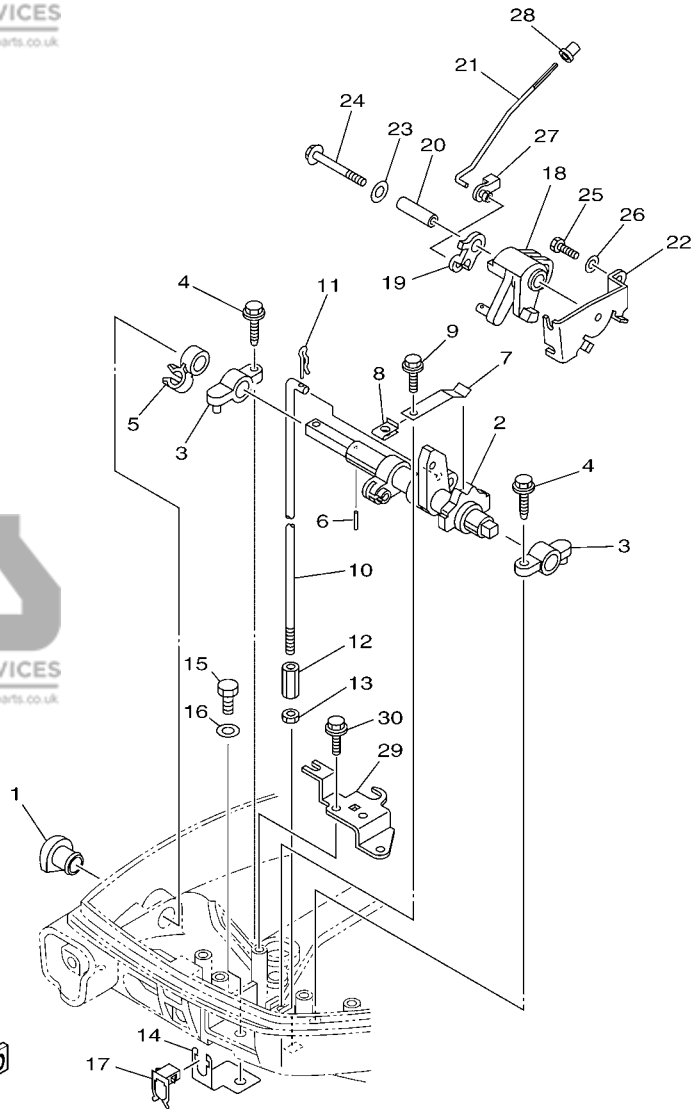


6DR1100-M200

FIG. 17 CONTROL

COMMANDE

REF. NO.	PART NO. N° PIECES	DESCRIPTION DESCRIPTION	QTY	REMARKS REMARQUES
1	68T-42726-00	GROMMET PASSE-FIL	1	
2	68T-44121-02	LEVER, SHIFT ROD LEVIER, TIGE D'INVERSION	1	
3	6G1-41662-01-94	BRACKET 2 SUPPORT 2	2	
4	90109-06M81	BOLT BOULON	2	
5	90464-10M60	CLAMP BRIDE	1	
6	91690-30014	PIN, SPRING AGRAFFE	1	
7	65W-44116-00	SPRING RESSORT	1	
8	6DR-44117-00	BRACKET SUPPORT	1	
9	90109-06M86	BOLT BOULON	1	
10	68T-44143-00	ROD, SHIFT TIGE D'EMBRAYAGE	1	S(17.0") S(17.0")
	68T-44143-10	ROD, SHIFT TIGE D'EMBRAYAGE	1	L(22.0") L(22.0")
11	90468-18001	CLIP JONC	1	
12	61N-44146-00	CONNECTOR, SHIFT ROD CONNECTEUR, TIGE D'INVERSION	1	
13	95380-06700	NUT ECROU	1	
14	68T-48538-00	CLAMP, CABLE 1 COLLIER	1	
15	97095-06012	BOLT BOULON	1	
16	92995-06600	WASHER RONDELLE	1	
17	63D-48538-00	CLAMP, CABLE 1 COLLIER	1	
18	68T-41638-00	PULLEY POULIE	1	
19	68T-41283-00	LEVER, FREE ACCEL. LEVIER	1	
20	90387-06M59	COLLAR COLLERETTE	1	
21	6AU-41211-00	LINK, ACCEL. BIELLETTE, ACCELERATION	1	
22	68T-14497-00	STAY, THROTTLE WIRE SUPPORT DE BOISSEAU	1	
23	90201-06M62	WASHER, PLATE RONDELLE, PLATE	1	
24	97595-06545	BOLT, WITH WASHER VIS HEXAGONAL AVC RONDELLE	1	
25	97095-06012	BOLT BOULON	1	
26	92995-06600	WASHER RONDELLE	1	



6DR1100-M200

FIG. 17 CONTROL

COMMANDE

REF. NO.	PART NO. N° PIECES	DESCRIPTION DESCRIPTION	6FW1	REMARKS REMARQUES
27	6J8-41262-00	JOINT, CHOKE LEVER RACCORD, LEVIER DE STARTER	1	
28	647-14395-60	CAP, OVERFLOW PIPE COUVRE DE DURITE REFOULEMENT	1	
29	68T-15774-10	STAY 4 SUPPORT 4	1	
30	90109-06M86	BOLT BOULON	2	

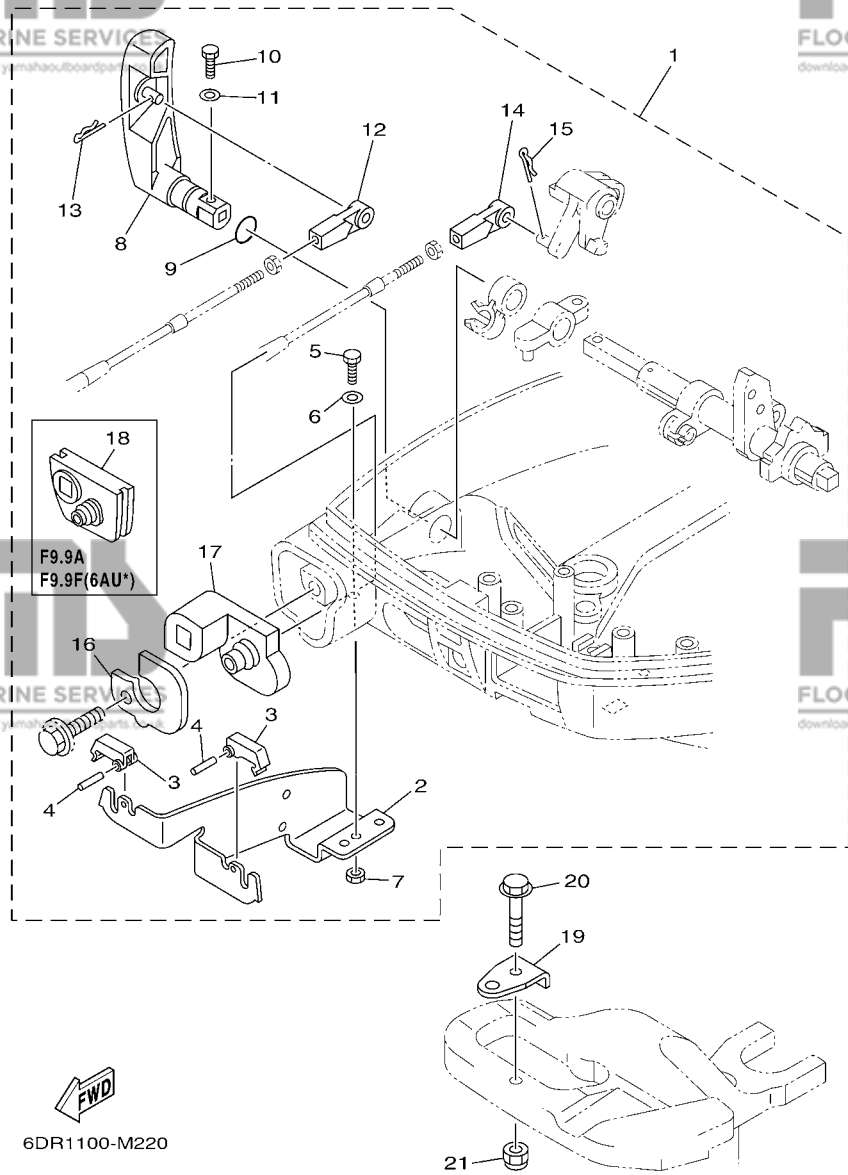
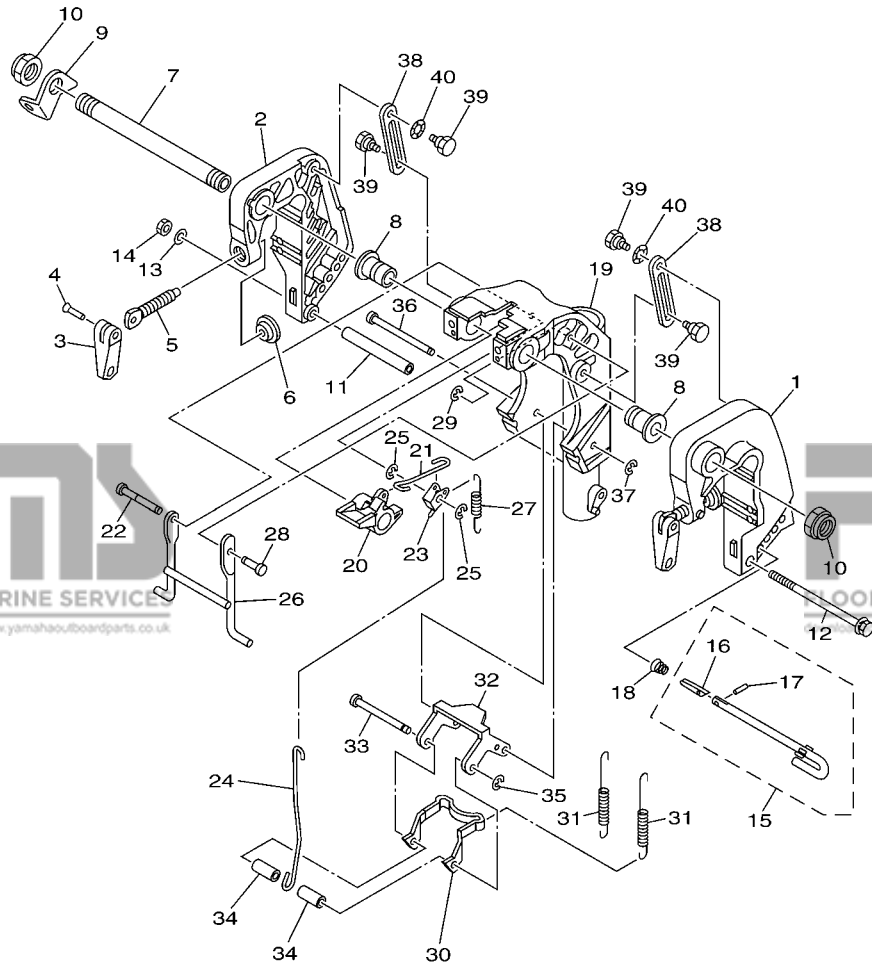


FIG. 18 REMO CON ATTACHMENT COMMANDE A DISTANCE

REF. NO.	PART NO. N° PIECES	DESCRIPTION DESCRIPTION	QTY	REMARKS REMARQUES
1	6DR-48501-00	REMOTE CONT. ATTACHMENT ASSY. COMMANDE A DISTANCE (KIT)	1	AP AP
2	68T-48531-00	.BRACKET, REMOTE CONTROL 1 .ETRIER 1, COMMANDE A DISTANCE	1	
3	682-48538-50	.CLAMP, CABLE 1 .COLLIER	2	
4	91690-30012	.PIN, SPRING .AGRAFFE	2	
5	97095-06012	.BOLT .BOULON	2	
6	92995-06600	.WASHER .RONDELLE	2	
7	95380-06600	.NUT, HEXAGON .ECROU	2	
8	6AU-44111-10	.HANDLE, GEAR SHIFT .POIGNEE, LEVIER D'EMBAYAGE	1	
9	93210-12327	.O-RING .JOINT TORIQUE	1	
10	97095-05016	.BOLT .BOULON	1	
11	92995-05600	.WASHER .RONDELLE	1	
12	663-48344-00	.CABLE END, REMOTE CONTROL .CHAPE CABLE	1	
13	90468-18008	.CLIP .JONC	1	
14	663-48344-00	.CABLE END, REMOTE CONTROL .CHAPE CABLE	1	
15	90468-18008	.CLIP .JONC	1	
16	6DR-42761-10	.STOPPER .PLAQUETTE	1	
17	6DR-42725-10	.GROMMET .PASSE-FIL	1	
18	68T-42725-10	.GROMMET .PASSE-FIL	1	
19	63V-48511-01	HOOK, STEERING ATTACHE, DIRECTION	1	AP AP AP AP
20	97575-08535	BOLT, WITH WASHER VIS HEXAGONAL AVC RONDELLE	1	
21	90185-08057	NUT, SELF-LOCKING ECROU,AUTO-BLOQUANT	1	AP AP

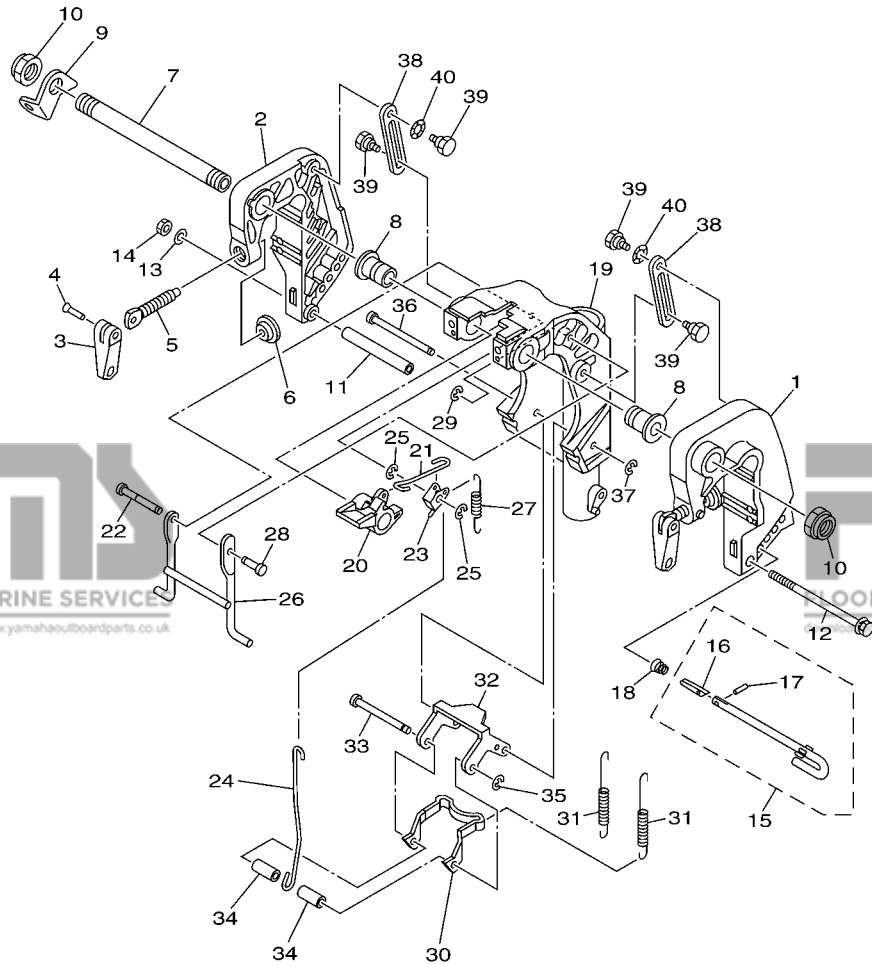


6DR1700-M190

**FIG. 19 BRACKET 1**

**SUPPORT 1**

REF. NO.	PART NO. N° PIECES	DESCRIPTION DESCRIPTION	6FW1	REMARKS REMARQUES
1	6AH-43111-00-4D	BRACKET, CLAMP 1 PRESSE 1	1	
2	6AH-43112-00-4D	BRACKET, CLAMP 2 PRESSE 2	1	
3	6E0-43118-01	HANDLE, TRANSOM CLAMP POIGNEE DE VIS DE PRESSE	2	
4	90243-04M01	PIN GOUPILLE	2	
5	6E7-43116-00	SCREW, TRANSOM CLAMP VIS DE PRESSE	2	
6	648-43114-01	PAD, TRANSOM CLAMP RONDELLE D'APPUI	2	
7	69A-43131-00	BOLT, CLAMP BRACKET BOULON, PRESSE	1	FOR RIDE GUIDE FOR RIDE GUIDE
8	90386-22MA4	BUSH DOUILLE	2	
9	66R-43113-00	PLATE, CLAMP BRACKET PLAQUETTE, PRESSE	1	
10	90185-22043	NUT, SELF-LOCKING ECROU, AUTO-BLOQUANT	2	
11	90387-06M13	COLLAR COLLERETTE	1	
12	90101-06M18	BOLT BOULON	1	
13	92995-06600	WASHER RONDELLE	1	
14	95380-06700	NUT ECROU	1	
15	6L2-43160-01	TILT ROD ASSY BROCHE D'INCLINAISON (ENS.)	1	
16	689-43165-00	.PLATE, TILT LOCK .TAQUET, BROCHE INCLINAISON	1	
17	91690-30008	.PIN, SPRING .AGRAFFE	1	
18	90502-10M07	SPRING, CONICAL RESSORT, CONIQUE	1	
19	6AH-43311-00-4D	BRACKET, SWIVEL 1 SUPPORT, PIVOT 1	1	S(17.0") S(17.0")
	6AU-43311-10-4D	BRACKET, SWIVEL 1 SUPPORT, PIVOT 1	1	L(22.0") L(22.0")
20	6DR-43631-00	LEVER, TILT LEVIER, INCLINAISON	1	
21	6DR-43616-00	ROD, TILT LOCK TIGE	1	
22	68T-43646-00	SHAFT, LEVER AXE, LEIVER	1	
23	6DR-43641-00	LEVER, TILT LEVIER, INCLINAISON	1	
24	6AH-43617-00	ROD, TILT LOCK TIGE	1	
25	99080-05600	CIRCLIP CIRCLIP	2	
26	6AH-43350-00	RECEIVER ASSY RECEIVER ASSY	1	



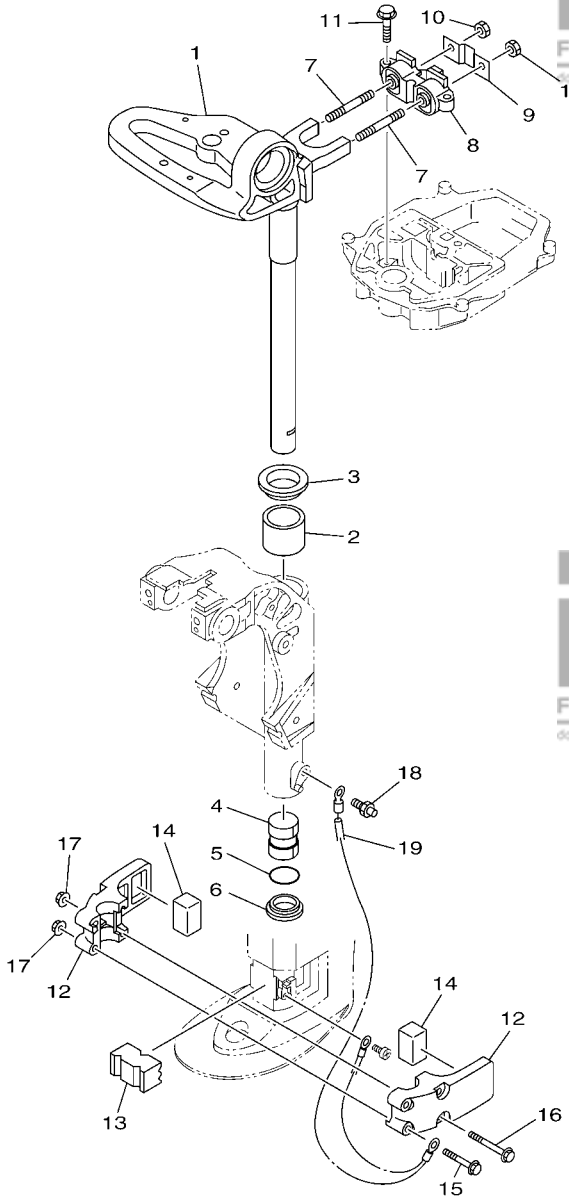
6DR1700-M190

**FIG. 19 BRACKET 1**

**SUPPORT 1**

REF. NO.	PART NO. N° PIECES	DESCRIPTION DESCRIPTION	QTY	REMARKS REMARQUES
27	90506-18014	SPRING, TENSION RESSORT, TENSION	1	S(17.0") S(17.0")
	90506-20025	SPRING, TENSION RESSORT, TENSION	1	L(22.0") L(22.0")
28	63V-43191-00	SHAFT, STOPPER AXE, BUTEE	1	
29	99080-05600	CIRCLIP CIRCLIP	1	
30	6AH-43614-00	PLATE, TILT LOCK ETRIER, VERROUILLAGE MARCHE AR	1	
31	90506-20020	SPRING, TENSION RESSORT, TENSION	2	S(17.0") S(17.0")
	90506-23016	SPRING, TENSION RESSORT, TENSION	2	L(22.0") L(22.0")
32	6AH-43615-00	PLATE, TILT LOCK ETRIER, VERROUILLAGE MARCHE AR	1	
33	68T-43611-00	SHAFT, TILT LOCK AXE, VERROUILLAGE MARCHE AR	1	
34	90387-06138	COLLAR COLLERETTE	2	
35	93430-04M03	CIRCLIP CLIPS	1	
36	68T-43659-00	SHAFT, REVERSE LOCK AXE, VERROUILLAGE MARCHE AR	1	
37	99080-05600	CIRCLIP CIRCLIP	1	
38	6AH-43627-00	STOPPER PLAQUETTE	2	
39	90109-06M84	BOLT BOULON	4	
40	90206-10M24	WASHER, WAVE RONDELLE, ONDULEE	2	



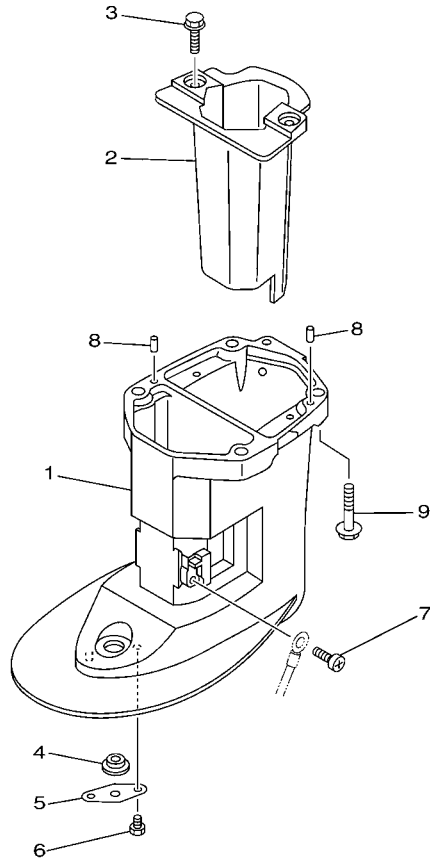


6DR1700-M200

**FIG. 20 BRACKET 2**

**SUPPORT 2**

REF. NO.	PART NO. N° PIECES	DESCRIPTION DESCRIPTION	QTY	REMARKS REMARQUES
1	6DR-42511-00-4D	BRACKET, STEERING CADRE, DIRECTION	1	S(17.0")
	6DR-42511-10-4D	BRACKET, STEERING CADRE, DIRECTION	1	S(17.0")
2	90386-40001	BUSH DOUILLE	1	L(22.0")
3	90209-40008	WASHER RONDELLE	1	
4	90386-30048	BUSH DOUILLE	1	
5	93210-29M94	O-RING JOINT TORIQUE	1	
6	90386-30M60	BUSH DOUILLE	1	
7	90116-08M54	BOLT, STUD GOUJON	2	
8	68T-44517-00	MOUNT RUBBER SILENT-BLOC	1	
9	68T-44526-00	PLATE PLAQUE	1	
10	95380-08600	NUT ECROU	2	
11	97575-06525	BOLT, WITH WASHER VIS HEXAGONAL AVEC RONDELLE	2	
12	6AU-44551-00-4D	HOUSING, LOWER MOUNT RUBBER 1 BOITIER, SILENT-BLOC INFÉRIEUR	2	
13	6AU-44557-00	MOUNT DAMPER, LOWER FRONT SILENT-BLOC, INFÉRIEUR AVANT	1	
14	682-44555-30	MOUNT DAMPER, LOWER SIDE SILENT-BLOC, INFÉRIEUR LATÉRAL	2	
15	90119-06012	BOLT, WITH WASHER BOULON, AVEC RONDELLE	2	
16	90119-06198	BOLT, WITH WASHER BOULON, AVEC RONDELLE	2	
17	90179-06M28	NUT ECROU	4	
18	93700-06M03	NIPPLE, GREASE PION	1	
19	68T-82127-00	WIRE, LEAD 2 FIL 2	1	

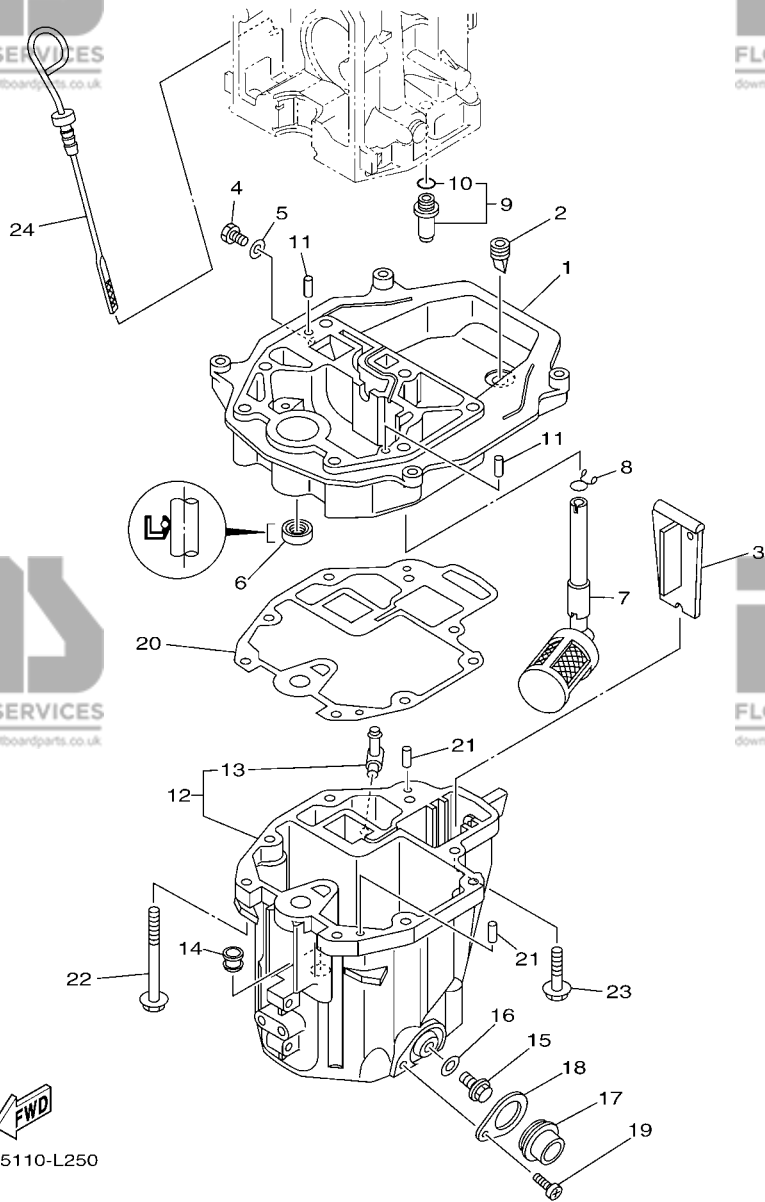


**FWD**  
6AU4110-K250

**FIG. 21 UPPER CASING**

**FOURREAU**

REF. NO.	PART NO. N° PIECES	DESCRIPTION DESCRIPTION	QTY	REMARKS REMARQUES
1	6AU-45111-00-4D	CASING, UPPER FOURREAU	1	S(17.0") S(17.0")
	6AU-45111-10-4D	CASING, UPPER FOURREAU	1	L(22.0") L(22.0")
2	6AU-14711-00-CA	MUFFLER 1 POT D'ECHAPPEMENT 1	1	
3	97575-06514	BOLT, WITH WASHER VIS HEXAGONAL AVC RONDELLE	2	
4	90480-14M54	GROMMET PASSE-FIL	1	
5	68T-45321-00	PLATE PLAQUETTE	1	
6	97095-06008	BOLT BOULON	1	
7	97885-05008	SCREW, PAN HEAD VIS, A ENCOCHE	1	
8	93604-12M07	PIN, DOWEL CLAVETTE	2	
9	97575-08535	BOLT, WITH WASHER VIS HEXAGONAL AVC RONDELLE	4	

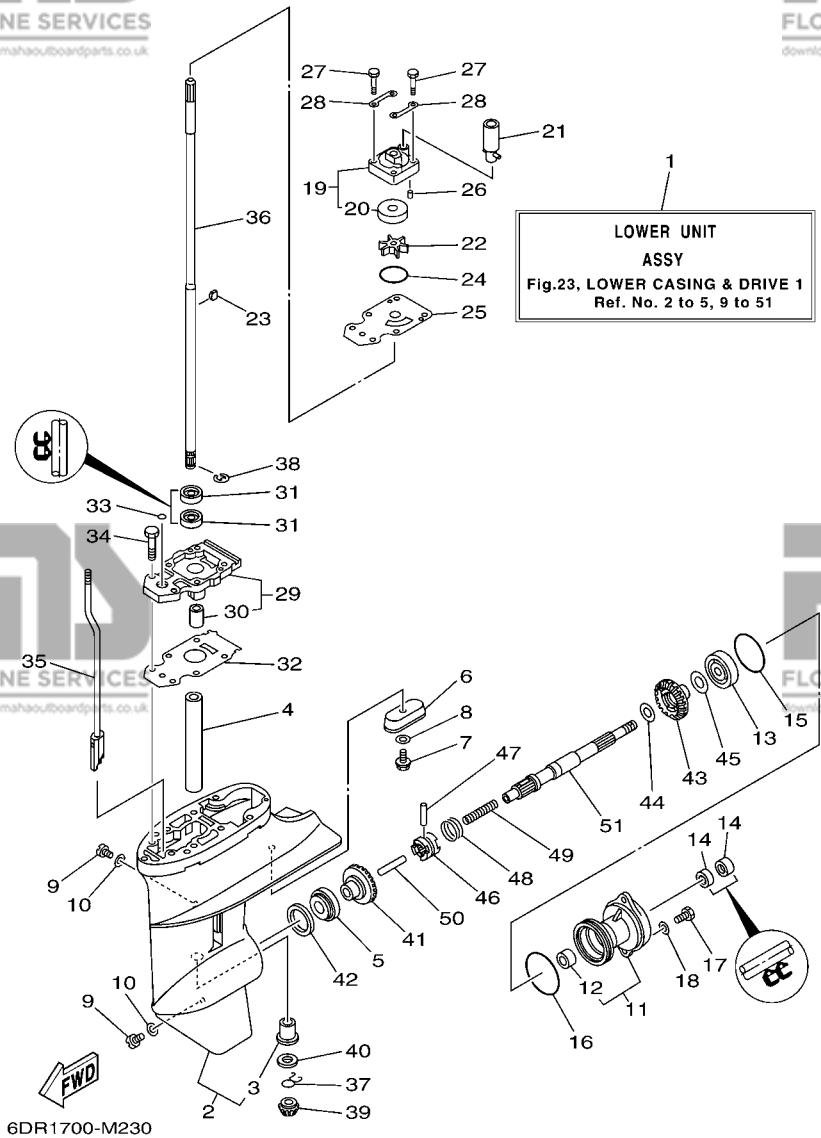


6AU5110-L250

**FIG. 22 OIL PAN**

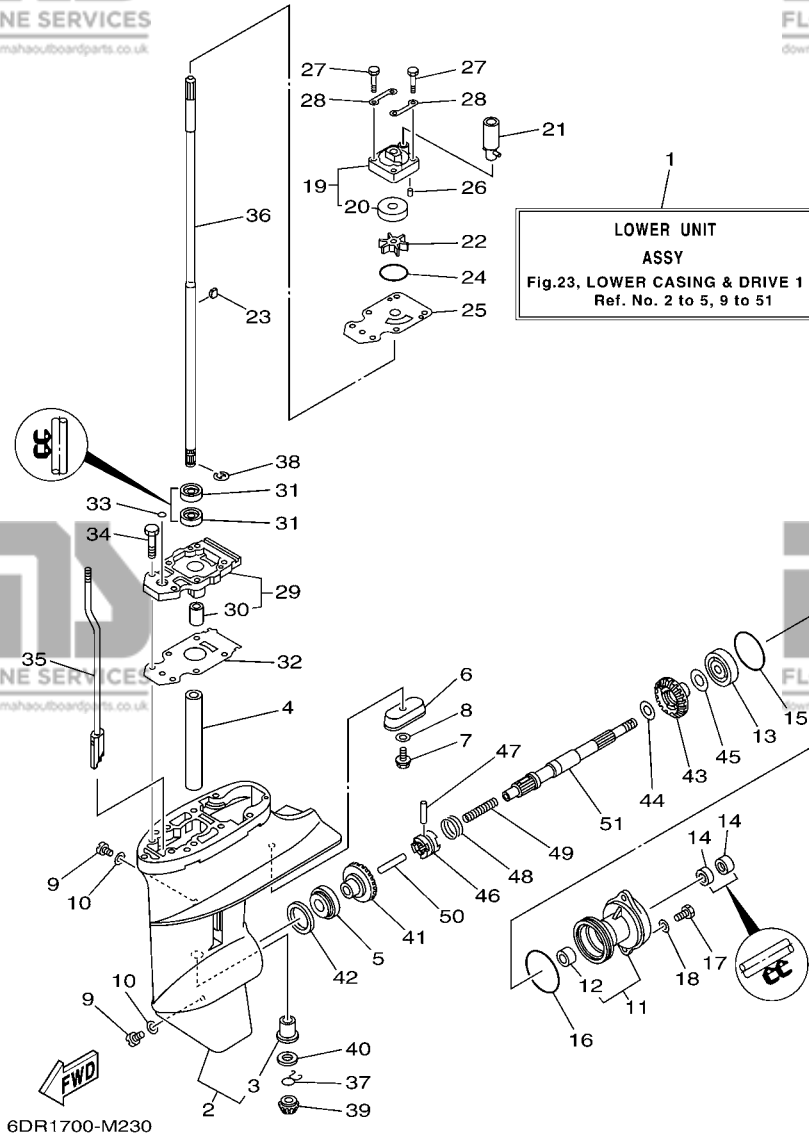
**VENTILATEUR D'HUILE**

REF. NO.	PART NO. N° PIECES	DESCRIPTION DESCRIPTION	QTY	REMARKS REMARQUES
1	68T-41137-00-CA	GUIDE, EXHAUST COLLECTEUR D'ÉCHAPPEMENT	1	
2	65W-42717-00	RUBBER, SEAL 2 JOINT EN CAOUTCHOUC 2	1	
3	68T-45181-00	PLATE PLAQUETTE	1	
4	97095-08014	BOLT BOULON	1	
5	90430-08143	GASKET JOINT	1	
6	93101-12M70	OIL SEAL JOINT SPY	1	
7	68T-13421-01	STRAINER 2 FILTRE 2	1	
8	90467-11M08	CLIP JONC	1	
9	6G8-11575-00	RELIEF VALVE ASSY SOUPAPE DE RENTRÉE D'AIR	1	
10	93210-12M62	O-RING JOINT TORIQUE	1	
11	93606-19M23	PIN, DOWEL GOUPILLE	2	
12	68T-15311-01-CA	OIL PAN VENTILATEUR D'HUILE	1	
13	6H1-11372-00	.NIPPLE, HOSE	1	
14	90480-10M28	.RACCORD, TUYAU GROMMET PASSE-FIL	1	
15	90340-10M10	PLUG, STRAIGHT SCREW PLOT, FILETÉ DROIT	1	
16	90430-10M11	GASKET JOINT	1	
17	68T-15316-00	DAMPER 1 AMORTISSEUR 1	1	
18	68T-15317-00	SPACER, ENGINE MOUNT ENTRETOISE DE SUPPORT	1	
19	97885-05008	SCREW, PAN HEAD VIS, A ENCOCHE	1	
20	68T-13475-00	GASKET JOINT	1	
21	93604-12M07	PIN, DOWEL CLAVETTE	2	
22	90119-08005	BOLT, WITH WASHER BOULON, AVEC RONDELLE	6	
23	97575-08530	BOLT, WITH WASHER VIS HEXAGONAL AVEC RONDELLE	2	
24	68T-15362-00	PLUG, OIL LEVEL PLOT, NIVEAU D'HUILE	1	



**FIG. 23 LOWER CASING & DRIVE 1 BOITIER D'HELICE TRANSMISSION1**

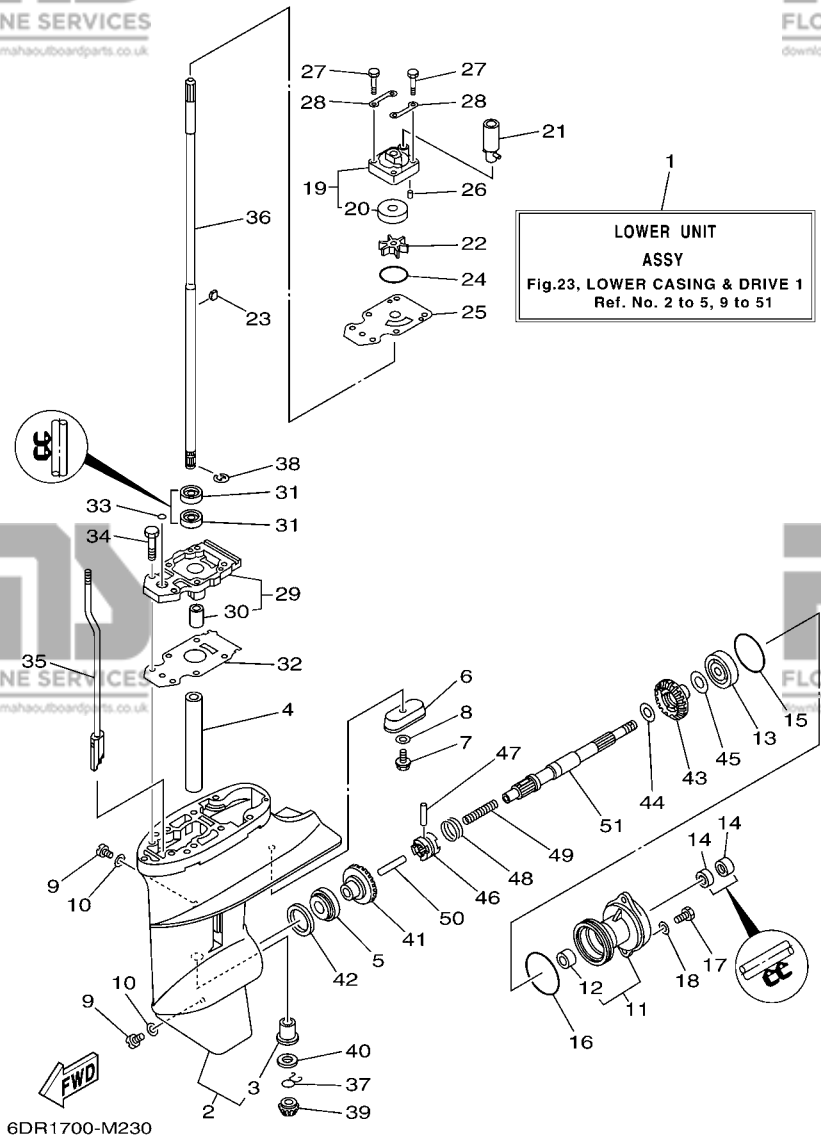
REF. NO.	PART NO. N° PIECES	DESCRIPTION DESCRIPTION	6FW1	REMARKS REMARQUES
1	6AU-45300-00-4D	LOWER UNIT ASSY UNITE INFÉRIEURE (ENS.)	1	S(17.0") S(17.0")
	6AU-45300-10-4D	LOWER UNIT ASSY UNITE INFÉRIEURE (ENS.)	1	L(22.0") L(22.0")
2	6AU-45311-00-4D	CASING, LOWER BOITIER D'HELICE	1	
3	6G1-45317-09	.BUSHING, DRIVE SHAFT .DOUILLE, ARBRE MOTEUR	1	
4	90387-14M49	COLLAR COLLERETTE	1	
5	93306-004U0	BEARING ROULEMENT	1	
6	68T-45251-00	ANODE ANODE	1	
7	95895-06016	BOLT, FLANGE BOULON	1	
8	92990-06300	WASHER, INTERNAL TOOTH RONDELLE, DENTURE INTERNE	1	
9	90340-08002	PLUG, STRAIGHT SCREW PLOT, FILETE DROIT	2	
10	90430-08020	GASKET JOINT	2	
11	6G1-45361-01-4D	CAP, LOWER CASING COUVERCLE, BOITIER D'HELICE	1	
12	6G1-45362-09	.BUSHING .COUSSINET	1	
13	93306-004U0	BEARING ROULEMENT	1	
14	93101-15074	OIL SEAL JOINT SPY	2	
15	93210-49046	O-RING JOINT TORIQUE	1	
16	93210-53M08	O-RING JOINT TORIQUE	1	
17	97095-06016	BOLT BOULON	2	
18	92995-06600	WASHER RONDELLE	2	
19	63V-44301-00	WATER PUMP HOUSING COMP. CARTER, POMPE A EAU (ENS.)	1	
20	63V-44322-00	.INSERT, CARTRIDGE .CUVETTE	1	
21	68T-44366-00	DAMPER, WATER SEAL 2 JOINT, TUBE D'EAU 2	1	
22	68T-44352-00	IMPELLER TURBINE	1	
23	664-44338-00	KEY, WOODRUFF CLAVETTE, VOLANT	1	
24	93210-44398	O-RING JOINT TORIQUE	1	
25	68T-44323-00	OUTER PLATE, CARTRIDGE PLAQUE EXTERIEURE	1	
26	93604-12M07	PIN, DOWEL CLAVETTE	2	



**FIG. 23 LOWER CASING & DRIVE 1**

**BOITIER D'HELICE TRANSMISSION1**

REF. NO.	PART NO. N° PIECES	DESCRIPTION DESCRIPTION	6FW1	REMARKS REMARQUES
27	97095-08045	BOLT BOULON	4	
28	63V-44328-01	PLATE PLAQUETTE	2	
29	68T-45331-00-CA	HOUSING, BEARING FLASQUE, ROULEMENT	1	
30	6G1-45316-09	.BUSHING, DRIVE SHAFT .DOUILLE, ARBRE MOTEUR	1	
31	93101-11M23	OIL SEAL JOINT SPY	2	
32	68T-45315-A0	PACKING, LOWER CASING JOINT, BOITIER D'HELICE	1	
33	93210-06ME6	O-RING JOINT TORIQUE	1	
34	97080-08025	BOLT BOULON	2	
35	68T-44150-00	SHIFT CAM ASSY CAME D'INVERSION	1	
36	6AU-45511-00	SHAFT, DRIVE ARBRE, MOTEUR	1	S(17.0")
	6AU-45511-10	SHAFT, DRIVE ARBRE, MOTEUR	1	S(17.0") L(22.0") L(22.0")
37	90467-09M05	CLIP JONC	1	
38	99001-07600	CIRCLIP CIRCLIP	1	
39	68T-45551-00	PINION (13T) PIGNON D'ATTAQUE (13D)	1	
40	6G1-45533-00	SHIM (T:1.90MM) CALE (T:1.90MM)	1	UR
	6G1-45533-10	SHIM (T:2.00MM) CALE (T:2.00MM)	1	UR
	6G1-45533-20	SHIM (T:2.10MM) CALE (T:2.10MM)	1	UR
	6G1-45533-30	SHIM (T:2.20MM) CALE (T:2.20MM)	1	UR
41	68T-45560-00	GEAR 1 (27T) PIGNON 1 (27T)	1	
42	664-45587-01	SHIM (T:0.10MM) CALE (T:0.10MM)	1	UR
	664-45587-10	SHIM (T:0.12MM) CALE (T:0.12MM)	1	UR
	664-45587-20	SHIM (T:0.15MM) CALE (T:0.15MM)	1	UR
	664-45587-30	SHIM (T:0.18MM) CALE (T:0.18MM)	1	UR
	664-45587-40	SHIM (T:0.30MM) CALE (T:0.30MM)	1	UR
	664-45587-50	SHIM (T:0.40MM) CALE (T:0.40MM)	1	UR
	664-45587-60	SHIM (T:0.50MM) CALE (T:0.50MM)	1	UR
43	68T-45571-00	GEAR 2 (27T) PIGNON 2 (27T)	1	



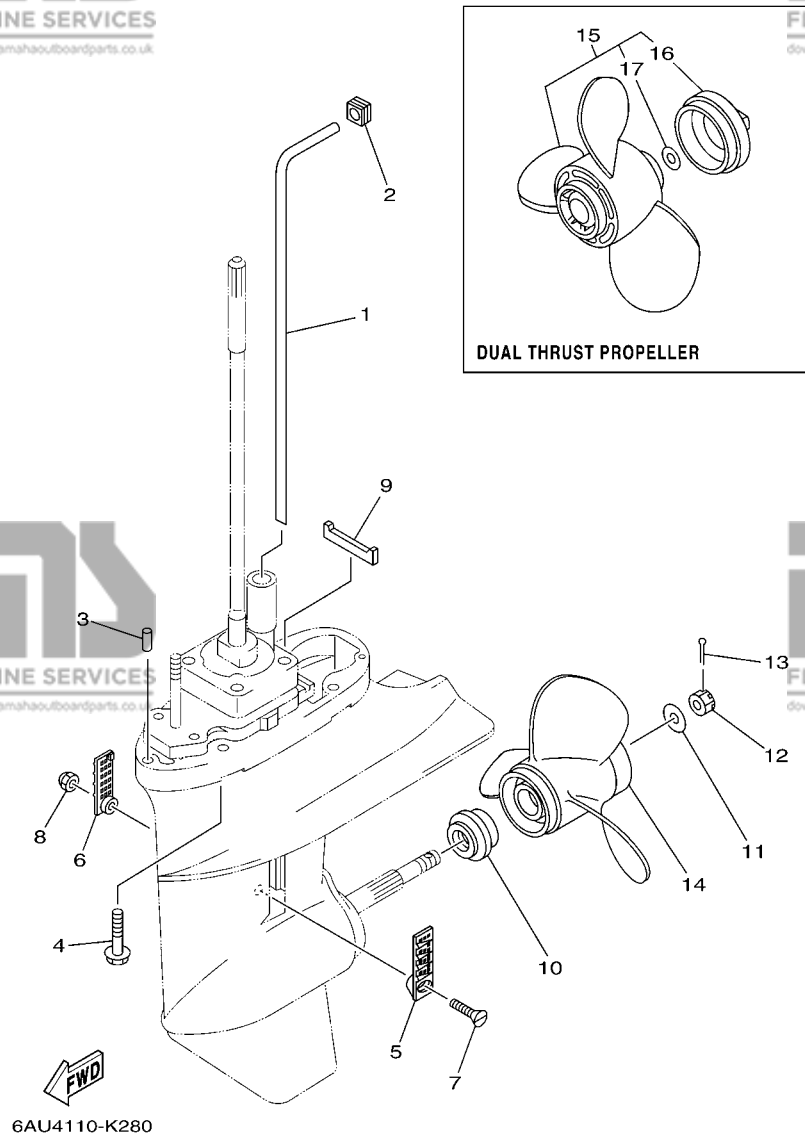
**FIG. 23 LOWER CASING & DRIVE 1**

**BOITIER D'HELICE TRANSMISSION1**

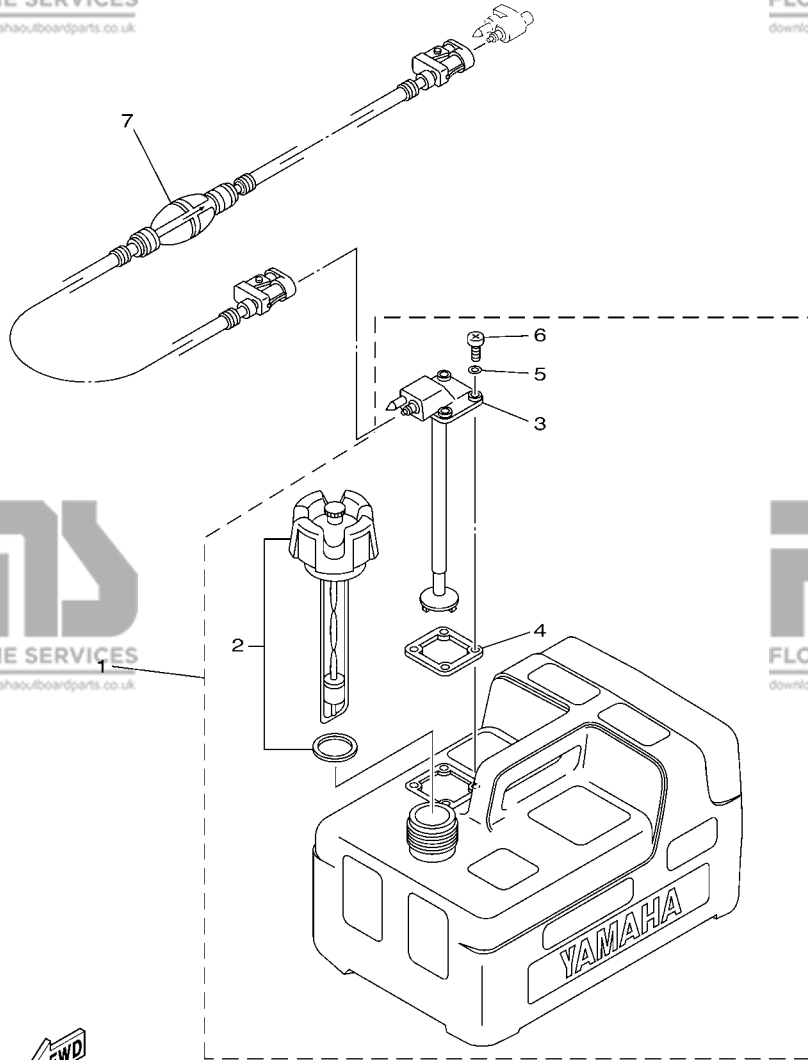
REF. NO.	PART NO. N° PIECES	DESCRIPTION DESCRIPTION	6FW1	REMARKS REMARQUES
44	90201-15M89	WASHER, PLATE RONDELLE, PLATE	1	
45	647-45567-00	SHIM (T:0.10MM) CALE (T:0.10MM)	1	UN
46	68T-45631-00	CLUTCH, DOG CRABOT	1	UN
47	6G1-45632-00	PIN, CROSS GOUPILLE DE CRABOT	1	
48	654-45633-00	RING, CROSS PIN JONC, GOUPILLE CRABOT	1	
49	90501-140A1	SPRING, COMPRESSION RESSORT, COMPRESSION	1	
50	6G1-45635-00	PLUNGER, SHIFT POUSSOIR D'EMBRAYAGE	1	
51	68T-45611-00	SHAFT, PROPELLER ARBRE, HELICE	1	

**FIG. 24 LOWER CASING & DRIVE 2**

**BOITIER D'HELICE TRANSMISSION2**



REF. NO.	PART NO. N° PIECES	DESCRIPTION DESCRIPTION	QTY	REMARKS REMARQUES
1	68T-44361-00	TUBE, WATER 1 TUBE D'EAU 1	1	S(17.0") S(17.0")
	68T-44361-10	TUBE, WATER 1 TUBE D'EAU 1	1	L(22.0") L(22.0")
2	63V-44365-10	DAMPER, WATER SEAL 1 JOINT, TUBE D'EAU 1	1	
3	93604-12M07	PIN, DOWEL CLAVETTE	2	
4	97575-08535	BOLT, WITH WASHER VIS HEXAGONAL AVC RONDELLE	4	
5	6G1-45214-00	COVER, WATER INLET 1 GRILLE, ENTREE D'EAU 1	1	
6	6G1-45215-00	COVER, WATER INLET 2 GRILLE, ENTREE D'EAU 2	1	
7	90152-05M03	SCREW, COUNTERSUNK VIS, TETE NOYEE	1	
8	90185-05002	NUT, NYLON ECROU, AUTO-BLOQUANT	1	
9	63V-45375-00	DAMPER, SEAL BOURRELET, CAOUTCHOUC	1	
10	6G1-45987-02	SPACER 1 ENTRETOISE 1	1	
11	90201-10M01	WASHER, PLATE RONDELLE, PLATE	1	
12	90171-10M01	NUT, CASTLE ECROU, CRENELE	1	
13	91490-30020	PIN, COTTER GOUPILLE	1	
14	6G1-45941-00	PROPELLER (3X8-1/2"X8-1/2"-N) HELICE (3X8-1/2"X8-1/2"-N)	1	UR
	6G1-45943-00	PROPELLER (3X8-1/2"X7-1/2"-N) HELICE (3X8-1/2"X7-1/2"-N)	1	UR
	6G1-45947-00	PROPELLER (3X8-1/2"X6-1/2"-N) HELICE (3X8-1/2"X6-1/2"-N)	1	UR
	6G1-45952-00	PROPELLER (3X8-1/2"X8"-N) HELICE (3X8-1/2"X8"-N)	1	UR
	6G1-45954-00	PROPELLER (3X8-1/2"X9-1/4"-N) HELICE (3X8-1/2"X9-1/4"-N)	1	UR
15	6G1-W4591-01	PROPELLER (3X9"X7"-N) HELICE (3X9"X7"-N)	1	UR
	6G1-W4592-00	PROPELLER (3X9"X5"-N) HELICE (3X9"X5"-N)	1	UR
16	6G1-45616-01	.NUT, PROPELLER .CONE, HELICE	1	
17	90201-10M02	.WASHER, PLATE .RONDELLE, PLATE	1	



6FW1700-P250

**FIG. 25 FUEL TANK**

**RESERVOIR A CARBURANT**

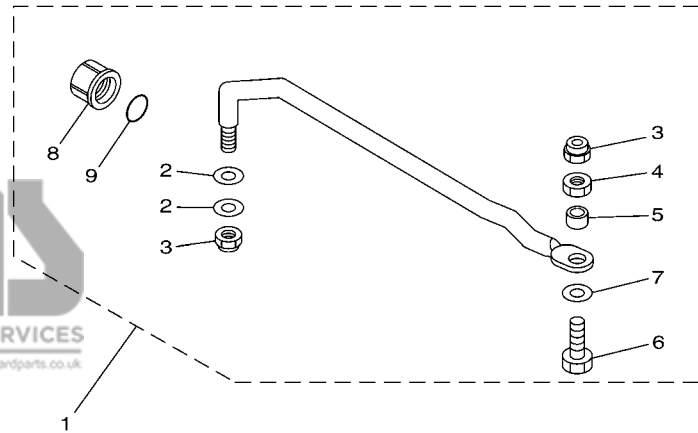
REF. NO.	PART NO. N° PIECES	DESCRIPTION DESCRIPTION	6FW1	REMARKS REMARQUES
1	6YL-24201-06	FUEL TANK ASSY (12L) RESERVOIR A ESSENCE (ENS.) 12L	1	AP AP
2	6YL-24610-01	.CAP ASSY .BOUCHON	1	
3	6YL-24260-10	.FUEL METER ASSY .INDICATEUR DE CARBURANT	1	
4	6YL-24268-01	.GASKET, FUEL METER .JOINT, JAUGE A CARBURANT	1	
5	6YL-24329-00	.SEAL .JOINT	4	
6	90157-05M16	.SCREW, PAN HEAD .VIS, TETE TRONCONIQUE	4	
7	6YL-24306-54	FUEL PIPE COMP. 1 DURITE A ESSENCE 1	1	AP AP



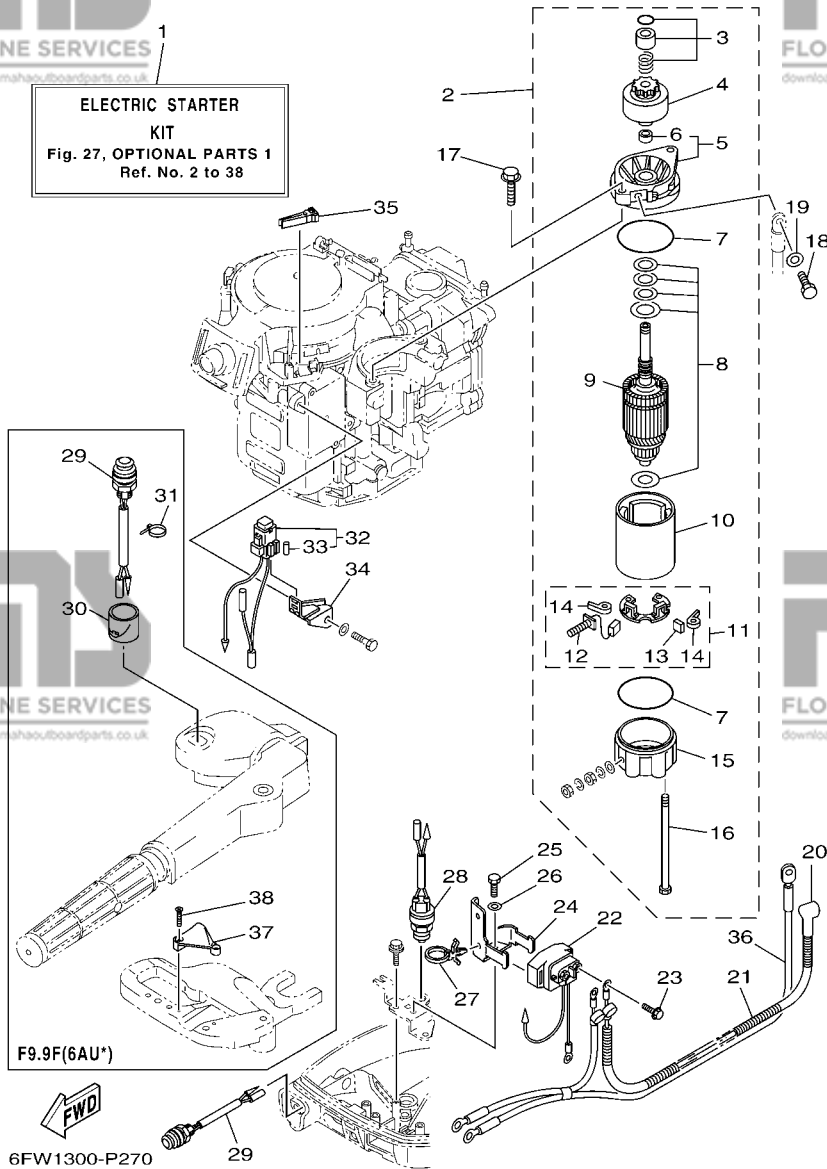
**FIG. 26 STEERING GUIDE**

**FIXATION DE DIRECTION**

REF. NO.	PART NO. N° PIECES	DESCRIPTION DESCRIPTION	QTY	REMARKS REMARQUES
1	68T-61350-10	STEERING GUIDE ATTACHMENT KIT FIXATIONS DE DIRECTION	1	AP
2	90201-10M20	.WASHER, PLATE .RONDELLE, PLATE	2	AP
3	90185-09M01	.NUT, SELF-LOCKING .ECROU, AUTO-BLOQUANT	2	
4	90170-09M03	.NUT .ECROU	1	
5	90387-10M42	.COLLAR .COLLERETTE	1	
6	6E5-61355-00	.BOLT .BOULON	1	
7	90201-10M63	.WASHER, PLATE .RONDELLE, PLATE	1	
8	6E5-43145-01	.CAP CLAMP BRACKET .CAPUCHON, PRESSE	1	
9	93210-16275	.O-RING .JOINT TORIQUE	1	



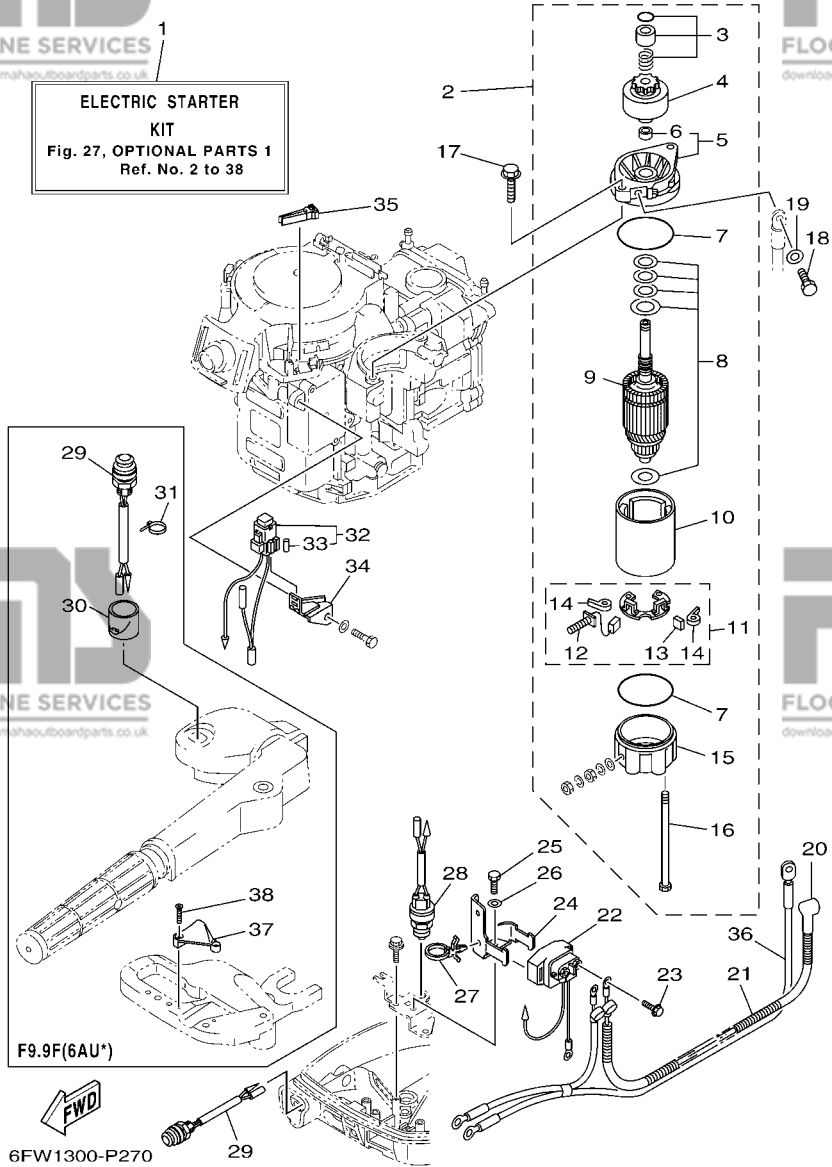
6AU1100-G300



**FIG. 27 OPTIONAL PARTS 1**

**PIECES OPTIONNELLES 1**

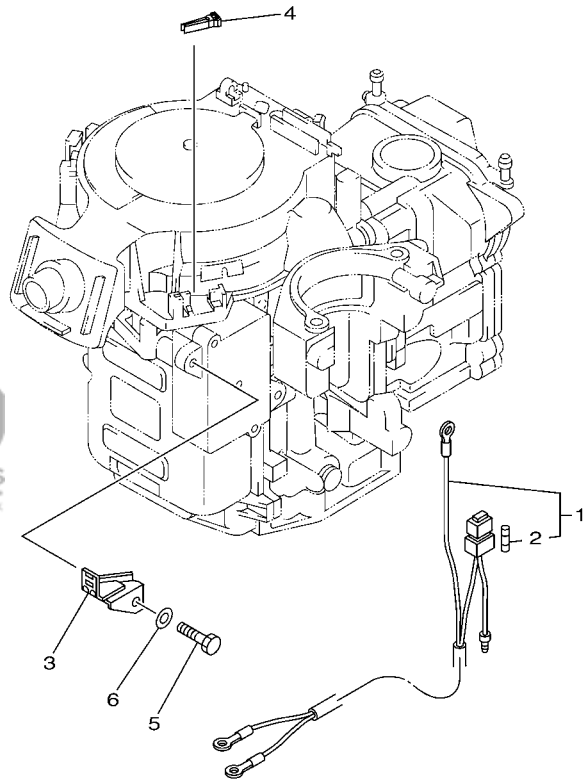
REF. NO.	PART NO. N° PIECES	DESCRIPTION DESCRIPTION	6FW1	REMARKS REMARQUES
1	6DR-W8180-00	ELECTRIC STARTER KIT KIT DEMARREUR ELECTRIQUE	1	AP AP
2	68T-81800-00	STARTING MOTOR ASSY DEMARREUR ELECTRIQUE COMPLET	1	
3	68T-81857-00	.RETAINER .ARRETOIR	1	
4	689-81807-12	.GEAR ASSY, STARTING MOTOR .PIGNON, DEMARREUR ELECTRIQUE	1	
5	6F5-81830-10	.FRONT BRACKET ASSY .SUPPORT AVANT	1	
6	689-81831-00	..METAL, FRONT ..METAL, AVANT	1	
7	689-81847-11	.O-RING .JOINT TORIQUE	2	
8	689-81809-11	.WASHER KIT .JEU DE RONDELLES	1	
9	689-81850-11	.ARMATURE ASSY .INDUIT	1	
10	689-81810-11	.STATOR ASSY .STATOR COMPLET	1	
11	689-81840-11	.BRUSH HOLDER ASSY .SUPPORT DE CHARBON	1	
12	689-81811-11	..BRUSH 1 ..CHARBON 1	1	
13	689-81812-11	..BRUSH 2 ..CHARBON 2	1	
14	689-81813-10	..SPRING, BRUSH ..RESSORT, DE CHARBON	2	
15	689-81820-11	.REAR BRACKET ASSY .SUPPORT ARRIERE COMPLET	1	
16	689-81826-10	.BOLT .BOULON	2	
17	90119-08M76	BOLT, WITH WASHER BOULON, AVEC RONDELLE	2	
18	97095-08016	BOLT BOULON	1	
19	92995-08600	WASHER RONDELLE	1	
20	6G8-82117-00	WIRE, LEAD FIL	1	
21	90446-10M86	HOSE (L140) DURITE (L140)	1	
22	68T-81940-00	STARTER RELAY ASSY LANCEUR RELAIS (ENS.)	1	
23	97595-06610	BOLT, WITH WASHER VIS HEXAGONAL AVEC RONDELLE	2	
24	68T-81945-01	PLATE, SWITCH FITTING PLAQUE, FIXATION DU RELAIS	1	
25	97095-06012	BOLT BOULON	1	
26	92995-06600	WASHER RONDELLE	1	
27	90465-12M56	CLAMP BRIDE	1	



**FIG. 27 OPTIONAL PARTS 1**

**PIECES OPTIONNELLES 1**

REF. NO.	PART NO. N° PIECES	DESCRIPTION DESCRIPTION	6FW1	REMARKS REMARQUES
28	6F5-82540-01	NEUTRAL SWITCH ASSY CONTACTEUR DE POINT-MORT	1	
29	68T-81870-00	STARTING SWITCH ASSY CONTACT A CLEF	1	
30	68T-81821-00	COVER, SWITCH COUVERCLE, COMMULATEUR	1	
31	90465-11M10	CLAMP BRIDE	1	
32	68T-82150-00	FUSE HOLDER ASSY SUPPORT DE FUSIBLE	1	
33	66V-82151-00	.FUSE (10A-BL) .FUSIBLE (10A-BL)	2	
34	68T-82171-01	STAY, FUSE BOX SUPPORT, BOITE A FUSIBLES	1	
35	67F-2812A-00	PULLER, FUSE TENDEUR, FUSIBLE	1	
36	68T-82105-01	BATTERY CABLE (L: 2.1M) CABLE DE BATTERIE (L: 2.1M)	1	
37	68T-82594-00	CLAMP BRIDE	1	
38	90151-05003	SCREW, COUNTERSUNK VIS, TETE NOYEE	2	

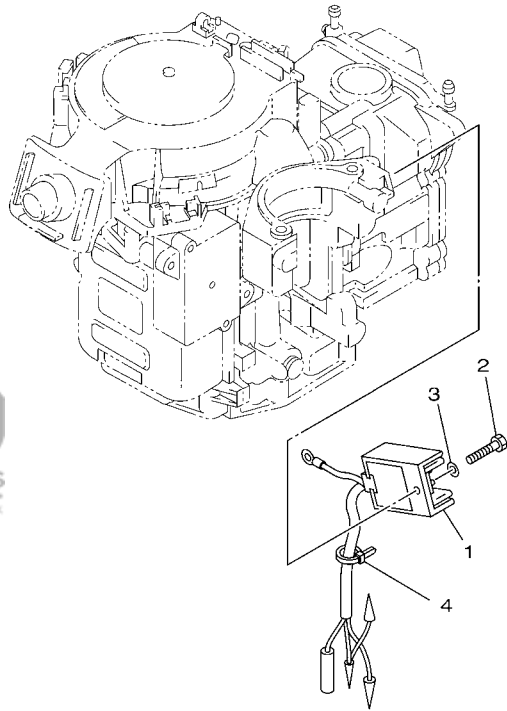


**FWD**  
6AU1100-G320

**FIG. 28 OPTIONAL PARTS 2**

**PIECES OPTIONNELLES 2**

REF. NO.	PART NO. N° PIECES	DESCRIPTION DESCRIPTION	QTY	REMARKS REMARQUES
1	68T-81949-00	WIRE, LEAD FIL	1	AP AP
2	66V-82151-00	.FUSE (10A-BL) .FUSIBLE (10A-BL)	2	
3	68T-82171-01	STAY, FUSE BOX SUPPORT, BOITE A FUSIBLES	1	AP AP
4	67F-2812A-00	PULLER, FUSE TENDEUR, FUSIBLE	1	AP AP
5	97095-06012	BOLT BOULON	1	AP AP
6	92995-06600	WASHER RONDELLE	1	AP AP

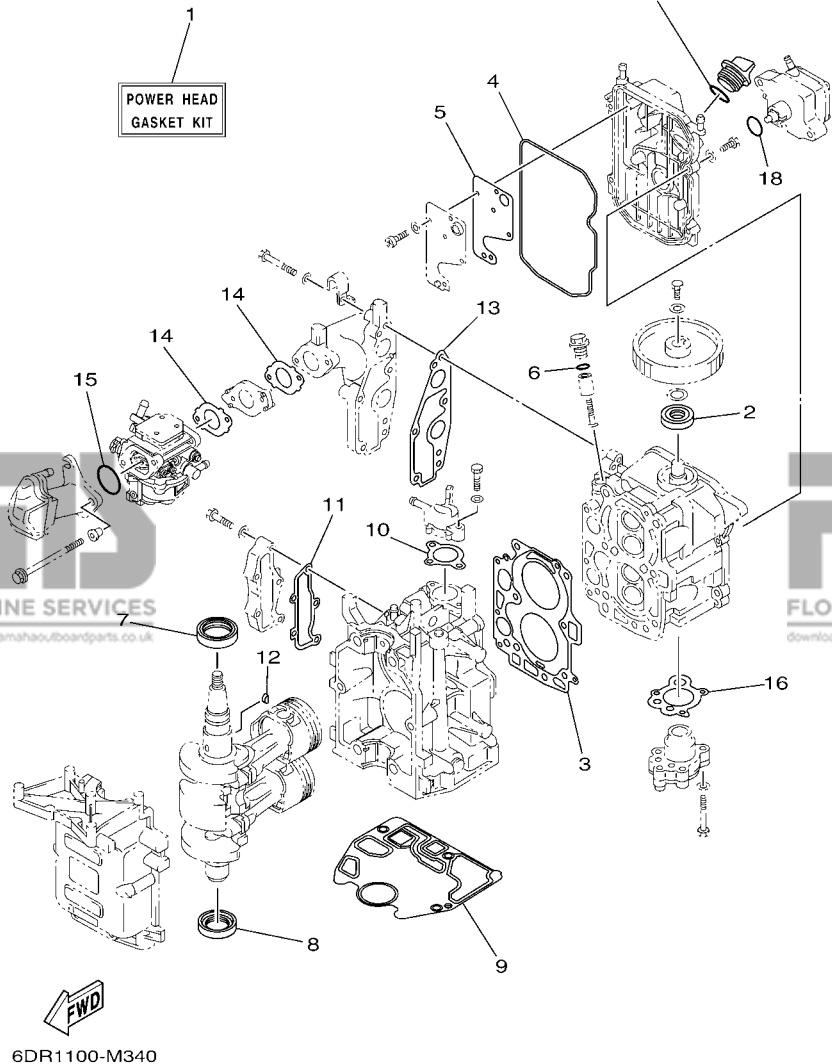


**FWD**  
 6DR1300-M340

**FIG. 29 OPTIONAL PARTS 3**

**PIECES OPTIONNELLES 3**

REF. NO.	PART NO. N° PIECES	DESCRIPTION DESCRIPTION	QTY	REMARKS REMARQUES
1	68T-81960-00	RECTIFIER & REGULATOR ASSY REDRESSEUR REGULATEUR CPLT	1	AP REC/REG KIT AP REC/REG KIT
2	97095-06012	BOLT BOULON	1	AP REC/REG KIT AP REC/REG KIT
3	92995-06600	WASHER RONDELLE	1	AP REC/REG KIT AP REC/REG KIT
4	90465-11M10	CLAMP BRIDE	2	AP REC/REG KIT AP REC/REG KIT

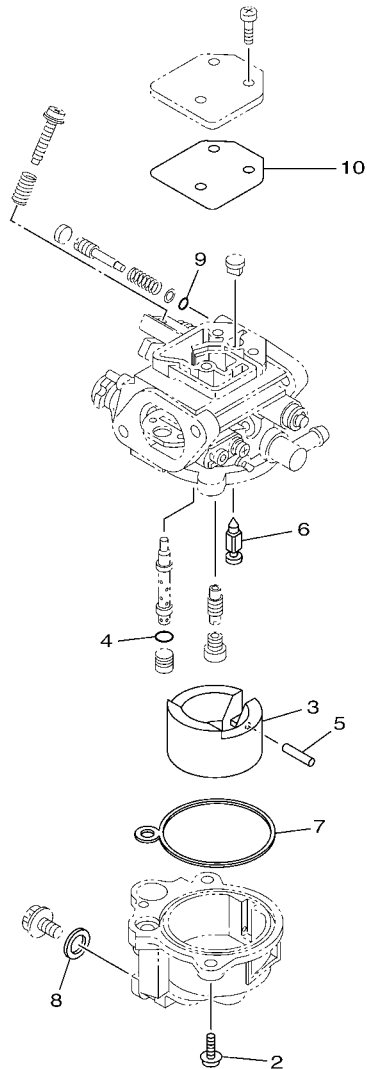


**FIG. 30 REPAIR KIT 1**

**KITS DE REPARATION 1**

REF. NO.	PART NO. N° PIECES	DESCRIPTION DESCRIPTION	6FW1	REMARKS REMARQUES
1	6AU-W0001-00	POWER HEAD GASKET KIT POCHETTE DE JINTS TETE MOTRICE	1	
2	93102-18M21	.OIL SEAL .JOINT SPY	1	
3	68T-11181-00	.GASKET, CYLINDER HEAD 1 .JOINT, DE CULASSE 1	1	
4	68T-11356-00	.SEAL, CYLINDER 2 .JOINT, SPY CYLINDRE	1	
5	68T-11169-A0	.GASKET, BREATHER COVER .JOINT, COUVERCLE DE RENIFLARD	1	
6	93210-13M63	.O-RING .JOINT TORIQUE	1	
7	93102-30M22	.OIL SEAL .JOINT SPY	1	
8	93101-25M69	.OIL SEAL .JOINT SPY	1	
9	68T-11351-00	.GASKET, CYLINDER .JOINT, D'EMBASE	1	
10	6G8-12414-A0	.GASKET, COVER .JOINT, COUVERCLE	1	
11	68T-41114-A0	.GASKET, EXHAUST OUTER COVER .JOINT, COUVERCLE D'ECHAPPEMENT	1	
12	90280-03M01	.KEY, WOODRUFF .CLAVETTE, DEMI-LUNE	1	
13	68T-13645-00	.GASKET, MANIFOLD 1 .JOINT, TUBULURE 1	1	
14	68T-13646-A0	.GASKET, MANIFOLD 2 .JOINT, TUBULURE 2	2	
15	93210-31MJ5	.O-RING .JOINT TORIQUE	1	
16	68T-13329-00	.GASKET, PUMP COVER .JOINT, COUVERCLE DE POMPE	1	
17	93210-24M79	.O-RING .JOINT TORIQUE	1	
18	93210-20M65	.O-RING .JOINT TORIQUE	1	

CARBURETOR  
REPAIR KIT

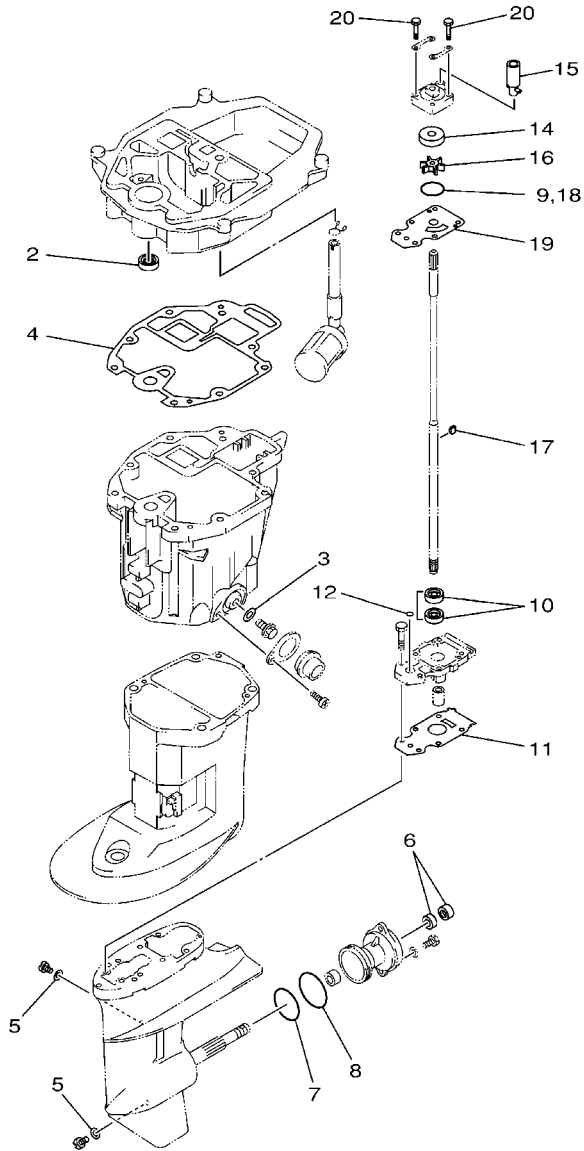


**FWD**  
60RA100-M310

FIG. 31 REPAIR KIT 2

KITS DE REPARATION 2

REF. NO.	PART NO. N° PIECES	DESCRIPTION DESCRIPTION	QTY	REMARKS REMARQUES
1	6DR-W0093-00	CARBURETOR REPAIR KIT KIT DE REPARATION CARBURATEUR	1	
2	62Y-14321-00	.SCREW, THROTTLE .VIS, ACCELERATEUR	2	
3	6DR-14385-00	.FLOAT .FLOTTEUR	1	
4	6DR-14561-00	.O-RING .JOINT TORIQUE	1	
5	4FP-14386-00	.PIN, FLOAT .AXE, FLOTTEUR	1	
6	6DR-14336-00	.NEEDLE .AIGUILLE	1	
7	6DR-14984-00	.GASKET, FLOAT CHAMBER .JOINT, CUVE DE FLOTTEUR	1	
8	652-14397-00	.O-RING .JOINT TORIQUE	1	
9	6DR-14397-00	.O-RING .JOINT TORIQUE	1	
10	6DR-14818-00	.COVER GASKET .JOINT DE COURERCLE	1	



68R0100-0270

FIG. 32 REPAIR KIT 3

KITS DE PERAPATION 3

REF. NO.	PART NO. N° PIECES	DESCRIPTION DESCRIPTION	6FW1	REMARKS REMARQUES
1	68T-W0001-20	LOWER UNIT GASKET KIT POCHETTE DE JOINTS EMBASE	1	
2	93101-12M70	.OIL SEAL .JOINT SPY	1	
3	90430-10M11	.GASKET .JOINT	1	
4	68T-13475-00	.GASKET .JOINT	1	
5	90430-08020	.GASKET .JOINT	2	
6	93101-15074	.OIL SEAL .JOINT SPY	2	
7	93210-49046	.O-RING .JOINT TORIQUE	1	
8	93210-53M08	.O-RING .JOINT TORIQUE	1	
9	93210-44398	.O-RING .JOINT TORIQUE	1	
10	93101-11M23	.OIL SEAL .JOINT SPY	2	
11	68T-45315-A0	.PACKING, LOWER CASING .JOINT, BOITIER D'HELICE	1	
12	93210-06ME6	.O-RING .JOINT TORIQUE	1	
13	68T-W0078-00	WATER PUMP REPAIR KIT KIT DE REPARATION DE LA POMPE	1	
14	63V-44322-00	.INSERT, CARTRIDGE .CUVETTE	1	
15	68T-44366-00	.DAMPER, WATER SEAL 2 .JOINT, TUBE D'EAU 2	1	
16	68T-44352-00	.IMPELLER .TURBINE	1	
17	664-44338-00	.KEY, WOODRUFF .CLAVETTE, VOLANT	1	
18	93210-44398	.O-RING .JOINT TORIQUE	1	
19	68T-44323-00	.OUTER PLATE, CARTRIDGE .PLAQUE EXTERIEURE	1	
20	97095-08045	.BOLT .BOULON	4	



PART NO. N° PIECES	REF. NO.
6AU-11111-00-1S	5 - 2
6AU-11133-10	5 - 3
68T-11168-00	5 - 14
68T-11169-A0	5 - 15
	30 - 5
68T-11181-00	5 - 4
	30 - 3
68T-11191-00-1S	5 - 9
6G8-11197-A0	5 - 20
6G8-11325-00	1 - 3
	5 - 18
68T-11351-00	3 - 5
	30 - 9
68T-11356-00	5 - 11
	30 - 4
6H1-11372-00	22 - 13
6AU-11411-00	4 - 1
68T-11416-01	4 - 2
68T-11416-11	4 - 2
68T-11416-21	4 - 2
68T-11536-00	9 - 7
66M-11537-00-94	9 - 2
68T-11557-00	9 - 8
6G8-11575-00	22 - 9
6G8-11587-01	9 - 9
68T-11603-01	4 - 6
68T-11604-01	4 - 6
68T-11605-01	4 - 6
6AU-11631-00-96	4 - 5
68T-11633-00	4 - 7
6AU-11635-00	4 - 5
6AU-11636-00	4 - 5
6AU-11650-00	4 - 3
67D-11654-00	4 - 4
6AU-12111-00	6 - 1
60R-12113-00	6 - 4
68T-12116-00	6 - 3
7NJ-12117-00	6 - 5
7NJ-12118-00	6 - 6
51Y-12119-00	6 - 7
6AU-12121-00	6 - 2
68T-12146-00	6 - 8
68T-12151-00	6 - 12
6G8-12158-00	6 - 14
6G8-12159-00	6 - 13
68T-12171-00	9 - 1
66M-12411-01	1 - 1
	3 - 6

PART NO. N° PIECES	REF. NO.
688-12412-00	3 - 7
68T-12413-00-1S	3 - 8
6G8-12414-A0	1 - 2
	3 - 9
	30 - 10
68T-12481-00	3 - 11
6E5-12481-00	14 - 28
	14 - 42
67F-12482-00	7 - 2
	7 - 24
68T-12482-00	3 - 16
68T-12483-00	7 - 14
68T-12535-20	14 - 36
	14 - 50
6DR-12572-00	14 - 34
	14 - 48
6R3-12581-00	14 - 33
	14 - 47
6R3-12582-00	14 - 31
	14 - 45
6R3-12583-00	14 - 32
	14 - 46
66M-13131-00	10 - 18
68T-13300-00	9 - 14
68T-13329-00	9 - 15
	30 - 16
68T-13421-01	22 - 7
6AU-13437-60	11 - 27
68T-13475-00	22 - 20
	32 - 4
68T-13641-01-1S	7 - 1
68T-13641-20-1S	7 - 1
	7 - 23
68T-13645-00	7 - 3
	30 - 13
68T-13646-A0	7 - 8
	30 - 14
6DR-14157-00	8 - 23
62Y-14212-00	8 - 3
68T-14271-00	7 - 9
6DR-14285-00	8 - 20
6FW-14301-20	8 - 1
62Y-14321-00	8 - 5
	31 - 2
69W-14321-00	8 - 2
6DR-14321-00	8 - 4
6DR-14323-10	8 - 18
6E7-14325-00	10 - 15

NUMERICAL INDEX  
INDEX NUMERIQUE

PART NO. N° PIECES	REF. NO.
6DR-1432A-00	8 - 7
6DR-14334-00	8 - 19
6DR-14336-00	8 - 10
	31 - 6
6FW-14341-00	8 - 13
6FW-14342-21	8 - 12
60S-14343-37	8 - 11
60S-14381-00	8 - 14
62Y-14383-30	8 - 16
6DR-14385-00	8 - 6
	31 - 3
4FP-14386-00	8 - 9
	31 - 5
647-14395-60	17 - 28
652-14397-00	8 - 17
	31 - 8
6DR-14397-00	8 - 21
	31 - 9
6AU-14440-00	7 - 10
6DR-14497-00	17 - 22
6DR-14561-00	8 - 8
	31 - 4
6AU-14711-00-CA	21 - 2
6DR-14818-00	8 - 22
	31 - 10
6DR-14862-00	8 - 24
6DR-14984-00	8 - 15
	31 - 7
6AU-15100-00	3 - 2
68T-15311-01-CA	22 - 12
68T-15316-00	22 - 17
68T-15317-00	22 - 18
68T-15362-00	22 - 24
6G8-15363-00	5 - 22
63V-15705-01	11 - 8
68T-15710-13	11 - 1
68T-15711-03	11 - 2
63V-15713-00	11 - 6
63V-15714-00	11 - 4
68T-15716-00	11 - 7
66T-15731-00	11 - 21
6FW-15734-00	11 - 19
63V-15741-00	11 - 5
63V-15744-00	11 - 11
6G1-15755-00	11 - 14
68T-15762-00	11 - 24
68T-15764-00	11 - 13
63V-15767-01	11 - 9

PART NO. N° PIECES	REF. NO.
68T-15770-00	11 - 20
68T-15774-10	17 - 29
6G1-15779-00	11 - 16
68T-15784-00	11 - 10
6AU-15789-00	11 - 17
68T-15793-00	11 - 12
68T-15794-00	11 - 18
68T-15795-00	11 - 3
6YL-24201-06	25 - 1
68T-24251-01	1 - 5
	10 - 8
6YL-24260-10	25 - 3
6YL-24268-01	25 - 4
6G1-24304-02	10 - 1
6YL-24306-54	25 - 7
6AU-24311-00	10 - 26
61N-24329-00	10 - 2
6YL-24329-00	25 - 5
66M-24374-00	10 - 19
650-24378-00	5 - 10
	7 - 2
68T-24410-01	10 - 12
66M-24411-01	10 - 16
66M-24413-01	10 - 13
6AU-24421-01	10 - 14
66M-24423-00	10 - 17
66M-24444-00	10 - 22
66M-24454-00	10 - 20
66M-24471-01	10 - 21
6YL-24610-01	25 - 2
6DR-26301-00	15 - 16
6DR-26316-00	15 - 17
68T-26367-00	14 - 14
68T-28100-00	10 - 30
67F-2812A-00	27 - 35
	28 - 4
6FW-28199-70-D0	10 - 31
6FW-28199-70-E0	10 - 31
6FW-28199-70-F0	10 - 31
6FW-28199-70-G0	10 - 31
6FW-28199-70-H0	10 - 31
6FW-28199-70-S0	10 - 31
6FW-28199-80-K0	10 - 32
6FW-28199-80-L0	10 - 32
6FW-28199-80-M0	10 - 32
6FW-28199-80-N0	10 - 32
6FW-28199-80-P0	10 - 32
6FW-28199-80-R0	10 - 32

PART NO. N° PIECES	REF. NO.
6AU-41113-00-1S	3 - 13
68T-41114-A0	3 - 14
	30 - 11
68T-41137-00-CA	22 - 1
6AU-41211-00	17 - 21
68T-41256-00	7 - 21
6J8-41262-00	7 - 22
	17 - 27
6H4-41271-02	7 - 19
689-41273-00	7 - 20
68T-41283-00	17 - 19
68T-41638-00	17 - 18
6G1-41662-01-94	17 - 3
6DR-42101-00-4D	15 - 1
67D-42119-01	15 - 10
65W-42125-00	15 - 7
6DR-42126-00	15 - 6
6DR-42129-00	15 - 28
65W-42131-01	15 - 23
6FW-42137-00	15 - 11
6DR-42138-00	15 - 4
65W-42159-00	15 - 5
66R-42171-00	15 - 18
67D-42177-00	15 - 9
6AH-42508-01	16 - 1
6DR-42511-00-4D	20 - 1
6DR-42511-10-4D	20 - 1
68T-42525-01	16 - 2
6AH-42527-00	16 - 15
65W-42528-00	16 - 8
68T-42561-00	16 - 6
67C-42562-00	16 - 4
6FW-42610-00	2 - 1
6DR-42613-00	2 - 3
60R-42615-00	2 - 9
6DR-4261A-00	2 - 2
68T-42649-00	2 - 12
6DR-42649-00	2 - 7
6DR-42651-00	2 - 5
60R-42652-00	2 - 10
6BG-42662-00	2 - 8
60R-42675-00	2 - 15
60R-42676-10	2 - 16
60R-42678-10	2 - 14
6AH-42697-10	2 - 13
6DR-42710-00-4D	14 - 1
68T-42716-10	14 - 5
65W-42717-00	14 - 18

PART NO. N° PIECES	REF. NO.
65W-42717-00	22 - 2
68T-42717-00	14 - 24
68T-42724-20	14 - 15
6DR-42725-00	14 - 13
68T-42725-10	18 - 18
6DR-42725-10	18 - 17
68T-42726-00	17 - 1
6H4-42726-00	14 - 17
688-42726-10	14 - 17
	14 - 41
682-42727-00	14 - 10
68T-42741-00	14 - 19
6DR-42761-00	14 - 11
6DR-42761-10	18 - 16
68T-42771-00	14 - 25
6EE-42794-40	14 - 39
6EE-42794-50	14 - 40
6AU-42801-00	14 - 6
6AH-43111-00-4D	19 - 1
6AH-43112-00-4D	19 - 2
66R-43113-00	19 - 9
648-43114-01	19 - 6
6E7-43116-00	19 - 5
6E0-43118-01	19 - 3
69A-43131-00	19 - 7
6E5-43145-01	26 - 8
68T-43155-00	16 - 18
6L2-43160-01	19 - 15
689-43165-00	19 - 16
63V-43191-00	19 - 28
6AH-43311-00-4D	19 - 19
6AU-43311-10-4D	19 - 19
6AH-43350-00	19 - 26
68T-43611-00	19 - 33
6AH-43614-00	19 - 30
6AH-43615-00	19 - 32
6DR-43616-00	19 - 21
6AH-43617-00	19 - 24
6AH-43627-00	19 - 38
6DR-43631-00	19 - 20
689-43633-00	16 - 7
6DR-43641-00	19 - 23
68T-43646-00	19 - 22
68T-43659-00	19 - 36
6DR-44111-00-4D	15 - 26
6AU-44111-10	18 - 8
68T-44113-01	15 - 35
6DR-44114-00	15 - 45

PART NO. N° PIECES	REF. NO.
65W-44116-00	17 - 7
6DR-44116-00	15 - 36
6DR-44117-00	17 - 8
66R-44118-00	15 - 37
68T-44121-02	17 - 2
68T-44143-00	17 - 10
68T-44143-10	17 - 10
61N-44146-00	17 - 12
68T-44150-00	23 - 35
6DR-44173-00	15 - 27
63V-44301-00	23 - 19
63V-44322-00	23 - 20
	32 - 14
68T-44323-00	23 - 25
	32 - 19
	23 - 28
664-44338-00	23 - 23
	32 - 17
68T-44352-00	23 - 22
	32 - 16
68T-44361-00	24 - 1
68T-44361-10	24 - 1
63V-44365-10	24 - 2
68T-44366-00	23 - 21
	32 - 15
6BL-44391-00	14 - 9
68T-44517-00	20 - 8
68T-44526-00	20 - 9
6AU-44551-00-4D	20 - 12
682-44555-30	20 - 14
6AU-44557-00	20 - 13
6AU-45111-00-4D	21 - 1
6AU-45111-10-4D	21 - 1
68T-45181-00	22 - 3
6G1-45214-00	24 - 5
6G1-45215-00	24 - 6
68T-45251-00	1 - 7
	23 - 6
6AU-45300-00-4D	23 - 1
6AU-45300-10-4D	23 - 1
6AU-45311-00-4D	23 - 2
68T-45315-A0	23 - 32
	32 - 11
6G1-45316-09	23 - 30
6G1-45317-09	23 - 3
68T-45321-00	21 - 5
68T-45331-00-CA	23 - 29
6G1-45361-01-4D	23 - 11

PART NO. N° PIECES	REF. NO.
6G1-45362-09	23 - 12
63V-45375-00	24 - 9
6AU-45511-00	23 - 36
6AU-45511-10	23 - 36
6G1-45533-00	23 - 40
6G1-45533-10	23 - 40
6G1-45533-20	23 - 40
6G1-45533-30	23 - 40
68T-45551-00	23 - 39
68T-45560-00	23 - 41
647-45567-00	23 - 45
68T-45571-00	23 - 43
664-45587-01	23 - 42
664-45587-10	23 - 42
664-45587-20	23 - 42
664-45587-30	23 - 42
664-45587-40	23 - 42
664-45587-50	23 - 42
664-45587-60	23 - 42
68T-45611-00	23 - 51
6G1-45616-01	24 - 16
68T-45631-00	23 - 46
6G1-45632-00	23 - 47
654-45633-00	23 - 48
6G1-45635-00	23 - 50
6G1-45941-00	24 - 14
6G1-45943-00	24 - 14
6G1-45947-00	24 - 14
6G1-45952-00	24 - 14
682-44555-30	24 - 14
6G1-45954-00	24 - 14
6G1-45987-02	24 - 10
68T-46241-00	9 - 6
6AU-46297-00	9 - 12
6DR-48321-00	15 - 40
663-48344-00	18 - 12
	18 - 14
66R-48344-00	15 - 46
6DR-48501-00	18 - 1
63V-48511-01	18 - 19
68T-48531-00	18 - 2
63D-48538-00	15 - 39
	17 - 17
66R-48538-00	15 - 38
68T-48538-00	17 - 14
682-48538-50	18 - 3
68T-61350-10	26 - 1
6E5-61355-00	26 - 6
68T-81800-00	27 - 2

PART NO. N° PIECES	REF. NO.
689-81807-12	27 - 4
689-81809-11	27 - 8
689-81810-11	27 - 10
689-81811-11	27 - 12
689-81812-11	27 - 13
689-81813-10	27 - 14
689-81820-11	27 - 15
68T-81821-00	27 - 30
68T-81822-01	13 - 20
689-81826-10	27 - 16
6F5-81830-10	27 - 5
689-81831-00	27 - 6
689-81840-11	27 - 11
689-81847-11	27 - 7
689-81850-11	27 - 9
68T-81857-00	27 - 3
68T-81870-00	27 - 29
68T-81940-00	27 - 22
68T-81945-01	27 - 24
68T-81949-00	28 - 1
68T-81960-00	13 - 13
	29 - 1
6EE-81994-40	11 - 29
6EE-81994-50	11 - 30
6EE-81995-40	11 - 25
6EE-81995-50	11 - 26
68T-82105-01	27 - 36
6G8-82117-00	27 - 20
68T-82127-00	20 - 19
68T-82127-10	13 - 24
68T-82150-00	27 - 32
66V-82151-00	27 - 33
	28 - 2
68T-82171-01	27 - 34
	28 - 3
6E3-82370-21	13 - 12
67F-82504-00	13 - 23
68T-82522-00	13 - 2
6F5-82540-01	27 - 28
682-82556-00	15 - 51
65W-82575-01	15 - 50
689-8257Y-00	15 - 52
68T-82594-00	27 - 37
6DR-82594-00	15 - 42
65W-84342-00	14 - 27
68F-85119-00	14 - 2
68T-85410-00	13 - 26
68T-85520-00	12 - 2

PART NO. N° PIECES	REF. NO.
68T-85533-10	12 - 4
68T-85540-00	13 - 1
6DR-85550-10	12 - 1
680-85570-02	13 - 8
68T-85580-01	12 - 3
6H2-85582-00	12 - 5
68T-85711-60	11 - 28
6AU-W0001-00	30 - 1
68T-W0001-20	32 - 1
68T-W0078-00	1 - 9
	32 - 13
6DR-W0093-00	31 - 1
6AU-W009A-01-1S	5 - 1
6AU-W009B-00-1S	3 - 1
6G1-W4591-01	24 - 15
6G1-W4592-00	24 - 15
6DR-W8180-00	27 - 1
90101-06M18	19 - 12
90101-08022	16 - 16
90105-06188	7 - 13
90105-06M14	9 - 3
90105-08M36	5 - 6
90105-08M78	5 - 7
90109-06M80	15 - 3
90109-06M81	17 - 4
90109-06M84	19 - 39
90109-06M86	14 - 12
	15 - 2
	17 - 9
	17 - 30
90116-08M54	20 - 7
90119-05018	16 - 3
90119-06012	20 - 15
90119-06014	12 - 6
90119-06049	5 - 8
90119-06198	20 - 16
90119-06MA1	12 - 8
90119-06MA2	3 - 10
90119-06MA3	3 - 15
	7 - 5
	7 - 4
90119-06MA5	7 - 4
90119-08005	22 - 22
90119-08020	13 - 22
90119-08046	13 - 21
90119-08M29	3 - 4
90119-08M76	27 - 17
90151-05003	15 - 43
	27 - 38

PART NO. N° PIECES	REF. NO.
90152-05011	15 - 12
90152-05M03	24 - 7
90157-05M16	25 - 6
90167-05017	2 - 4
90167-06002	14 - 35
	14 - 49
90170-05M38	15 - 48
90170-09M03	26 - 4
90170-12066	12 - 11
90170-24M09	9 - 10
90171-10M01	24 - 12
90179-06M28	20 - 17
90185-05002	24 - 8
90185-08057	18 - 21
90185-09M01	26 - 3
90185-10M14	16 - 14
90185-22043	19 - 10
90201-06M62	15 - 47
	17 - 23
90201-06M94	9 - 5
90201-08065	16 - 17
90201-106M5	16 - 19
90201-10M01	24 - 11
90201-10M02	15 - 13
	24 - 17
90201-10M20	26 - 2
90201-10M63	26 - 7
90201-12472	12 - 12
90201-13201	9 - 4
90201-15M89	23 - 44
90201-43M00	15 - 19
90202-10M56	16 - 5
90202-26M59	15 - 34
90202-43M57	15 - 21
90206-10M24	19 - 40
90206-26M25	15 - 33
90206-43M22	15 - 20
90209-10M26	16 - 13
90209-40008	20 - 3
90243-04M01	19 - 4
90266-04005	2 - 6
90280-03M01	9 - 11
	30 - 12
	12 - 10
90280-04M06	12 - 10
90338-06M20	14 - 26
90340-08002	23 - 9
90340-10M10	22 - 15
90386-08032	15 - 15

PART NO. N° PIECES	REF. NO.
90386-22MA4	19 - 8
90386-26MA3	15 - 32
90386-30048	20 - 4
90386-30M60	20 - 6
90386-40001	20 - 2
90386-40M99	15 - 22
90387-05053	16 - 9
90387-05054	16 - 10
90387-06138	19 - 34
90387-06176	14 - 4
90387-06M13	19 - 11
90387-06M59	17 - 20
90387-06M70	7 - 12
90387-10M42	26 - 5
90387-13M56	6 - 9
90387-14M03	6 - 10
90387-14M49	23 - 4
90430-08020	1 - 8
	23 - 10
	32 - 5
90430-08143	22 - 5
90430-10M11	1 - 6
	22 - 16
	32 - 3
	7 - 7
90445-09074	7 - 7
90445-09M20	7 - 25
	10 - 5
90445-10046	10 - 9
90445-10M50	10 - 11
90445-16010	10 - 11
90446-10M86	27 - 21
90447-13014	10 - 28
90447-13015	15 - 41
90447-13M00	14 - 30
	14 - 44
	10 - 29
90464-10M53	17 - 5
90464-10M60	7 - 16
90465-08M83	7 - 26
	7 - 15
	13 - 17
90465-08M99	3 - 12
	10 - 6
	12 - 9
	13 - 16
	13 - 25
	14 - 29
	14 - 43

PART NO. N° PIECES	REF. NO.
90465-11M10	27 - 31
	29 - 4
90465-12M56	27 - 27
90467-09M05	23 - 37
90467-09M09	10 - 7
	10 - 10
	10 - 27
90467-11M08	22 - 8
90468-18001	17 - 11
90468-18008	18 - 13
	18 - 15
90480-06M19	14 - 16
90480-10627	9 - 13
90480-10M28	22 - 14
90480-14M54	21 - 4
90480-21M82	14 - 3
90480-25003	13 - 9
90501-12M40	6 - 11
90501-140A1	23 - 49
90501-23215	15 - 14
90502-10M07	19 - 18
90506-18014	19 - 27
90506-20020	19 - 31
90506-20025	19 - 27
90506-23016	19 - 31
91490-16010	15 - 8
91490-20012	15 - 49
91490-30020	24 - 13
91690-30008	19 - 17
91690-30012	18 - 4
91690-30014	17 - 6
91690-50014	7 - 6
92907-04600	5 - 17
92990-06300	23 - 8
92995-05600	16 - 12
	18 - 11
92995-06100	14 - 21
92995-06600	5 - 13
	7 - 18
	7 - 28
	9 - 17
	10 - 4
	11 - 23
	13 - 5
	13 - 7
	13 - 11
	13 - 15
	13 - 19

PART NO. N° PIECES	REF. NO.
92995-06600	14 - 8
	14 - 22
	14 - 38
	14 - 52
	17 - 16
	17 - 26
	18 - 6
	19 - 13
	23 - 18
	27 - 26
	28 - 6
	29 - 3
92995-08600	15 - 31
	27 - 19
93101-11M23	23 - 31
	32 - 10
93101-12M70	22 - 6
	32 - 2
93101-15074	23 - 14
	32 - 6
93101-25M69	4 - 10
	30 - 8
93102-18M21	9 - 18
	30 - 2
93102-30M22	4 - 9
	30 - 7
93210-06ME6	23 - 33
	32 - 12
93210-12327	18 - 9
93210-12M62	22 - 10
93210-13M63	5 - 21
	30 - 6
93210-16275	26 - 9
93210-20M65	10 - 25
	30 - 18
93210-24M79	5 - 23
	30 - 17
93210-29M94	20 - 5
93210-31MJ5	7 - 11
	30 - 15
93210-44398	23 - 24
	32 - 9
	32 - 18
93210-49046	23 - 15
	32 - 7
93210-53M08	23 - 16
	32 - 8
93306-004U0	23 - 5

PART NO. N° PIECES	REF. NO.
93306-004U0	23 - 13
93430-04M03	19 - 35
93450-15023	4 - 8
93604-12M07	21 - 8
	22 - 21
	23 - 26
	24 - 3
	22 - 11
93606-19M23	20 - 18
93700-06M03	1 - 4
94702-00274	5 - 24
	10 - 23
95380-04600	14 - 23
95380-06600	18 - 7
	17 - 13
95380-06700	19 - 14
	20 - 10
95380-08600	15 - 25
95380-10700	15 - 24
95780-10300	23 - 7
95895-06016	23 - 34
97080-08025	12 - 7
97095-05010	18 - 10
97095-05016	16 - 11
97095-05020	21 - 6
97095-06008	7 - 17
97095-06010	7 - 27
	13 - 6
97095-06012	13 - 14
	13 - 18
	14 - 7
	14 - 37
	14 - 51
	17 - 15
	17 - 25
	18 - 5
	27 - 25
	28 - 5
	29 - 2
	23 - 17
97095-06016	5 - 12
97095-06020	11 - 22
	13 - 4
97095-06025	10 - 3
	13 - 10
97095-06030	9 - 16
97095-08014	22 - 4
97095-08016	27 - 18

PART NO. N° PIECES	REF. NO.
97095-08035	15 - 30
97095-08045	23 - 27
	32 - 20
97575-06514	21 - 3
97575-06525	20 - 11
97575-08530	22 - 23
97575-08535	18 - 20
	21 - 9
	24 - 4
97595-05514	2 - 11
97595-06545	17 - 24
97595-06610	27 - 23
97595-06630	10 - 24
97780-40512	13 - 3
97780-60920	15 - 29
97885-05008	21 - 7
	22 - 19
97885-06030	14 - 20
98507-04010	5 - 16
98980-05025	5 - 19
99001-07600	23 - 38
99080-04600	15 - 44
99080-05600	19 - 25
	19 - 29
	19 - 37
99530-10114	5 - 5
99530-12016	3 - 3

PART NO. N° PIECES	REF. NO.
-----------------------	-------------