

**PARTS
CATALOGUE
CATALOGUE
DE PIÈCES DÉTACHÉES**

F130AET'15 (6EM1)

1P6EM-300F1

()



2018/8/28

NEWS NO.	DATE	COMMENT
PE0-OM-150007	Jun., 17, 2015	MOD:F130A LOWER CASING & DRIVE 2 LIST/ILLUSTRATION REVISION
PE0-OM-150052	Dec., 19, 2015	MOD:VF115A TOP COWLING LIST/ILLUSTRATION REVISION
PE0-OM-160012	Apr., 11, 2016	MOD:F130A FUEL 1 LIST/ILLUSTRATION REVISION
PE0-OM-170024	Jul., 27, 2017	COR:F130A(6EM1,2) PTT ASSY 1 LIST/ILLUSTRATION CORRECTION
PE0-OM-180019	Aug., 9, 2018	MOD:FIG.33 LOWER CASING & DRIVE 2 LIST/ILLUSTRATION REVISION

F130AET
PARTS CATALOGUE
©2015 by Yamaha Motor Co., Ltd.
1st edition, January 2015
All rights reserved.
Any reprinting or unauthorized use
without the written permission of
Yamaha Motor Co., Ltd.
is expressly prohibited.
Printed in Japan.

F130AET
CATALOGUE DE PIECES DETACHEES
©2015 par Yamaha Motor Co., Ltd.
1^{re} édition, janvier 2015
Tous droits réservés
Toute réimpression ou utilisation
non autorisée sans la permission écrite
de la Yamaha Motor Co., Ltd.
est formellement interdite.
Imprimé au Japon

FOREWORD

This Parts Catalogue is related to the parts for the model(s) on the cover page. When you are ordering replacement parts, please refer to this Parts Catalogue and quote both part numbers and part names correctly.

1. Modifications or additions which have been made after the issue of the Parts Catalogue will be announced in the Parts News.
It is advisable that you make the necessary corrections to the Parts Catalogue according to the Parts News.

2. Abbreviations

The following abbreviations are used in this Parts Catalogue.

- “UR” Use specified parts number.
- “UN” Use as many as needed.
- “AP” Alternate Parts
- “LM” Locally Made (Parts need to be ordered locally)
- “F#” Frame No. (Applicable machine No.)
- “O/S” Over Size

3. The number of components for assembly

- Parts, which are to be supplied in an assembly, are listed with a dot (.) in front of the part name as shown below.
- The numeral appearing to the right of each component part indicates the quantity of parts for each assembly unit.

PART NO.	DESCRIPTION	Q'TY	REMARKS
2F5-83310-60	FRONT FLASHER LIGHT ASSY	2	
115-83311-60	.BULB (6V-18W)	1	

4. Applicable colours of graphics are represented in the “REMARKS” as shown below.

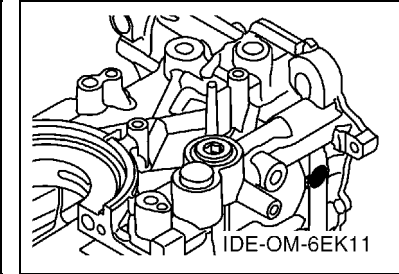
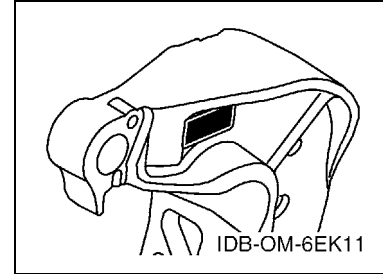
PART NO.	DESCRIPTION	Q'TY	REMARKS
2N4-24110-00-X5	FUEL TANK COMP.	2	MXR
3J1-24240-10	.GRAPHIC, FUEL TANK	1	FOR MXR

5. Note that the illustrations for reference in finding parts numbers are not to be used for assembling. When assembling, please use the applicable service manual.

6. The asterisk (*) before a reference number indicates modified items after the first edition.

7. Applicable Serial No.

Engine Serial No.



8. Applicable Engine Starting Serial No.

Model	Serial No.	Model	Serial No.
F130A	6EM-1000001		

9. Applicable Colour Code

Abbreviation	Colour Name	Colour Code
DBN1	DARK BLUISH GRAY 1	008D

10. Quantity Column Information

Column No.	Name Of Q'ty Column	Applicable Model
1	6EM1	F130AET

AVANT-PROPOS

Ce catalogue de pièces détachées concerne les pièces pour le(s) modèle(s) indiqué(s) sur la page de couverture. Lorsque vous commandez des pièces de rechange, veuillez vous référer à ce catalogue de pièces détachées et indiquer clairement les numéros et les noms des pièces détachées.

1. Les modifications ou ajouts ayant été effectués après la parution du catalogue de pièces détachées seront décrits dans les Bulletins d'information concernant les pièces détachées.

Il est recommandé que vous apportiez les corrections nécessaires au catalogue des pièces détachées en vous référant aux Bulletins d'information.

2. Abréviations

Dans ce catalogue, les abréviations suivantes sont utilisées:

"UR" Utiliser le numéro de pièces spécifié.

"UN" Utiliser autant que nécessaire.

"AP" Pièces de substitution

"LM" Fabrication locale (les pièces doivent être commandées localement.)

"F#" N° de cadre (applicable au N° de série)

"O/S" Surdimensionné

3. Nombre de pièces d'un assemblage

- Les pièces fournies comme composants d'un assemblage sont précédées d'un point (.) de la manière indiquée ci-dessous.
- Le chiffre apparaissant à la droite de chaque composant indique la quantité de pièces pour chaque unité d'assemblage.

N° PIECES	DESCRIPTION	QTE	REMARQUES
2F5-83310-60	ENS. CLIGNOTANT AVANT	2	
115-83311-60	.AMPOULE (6V-18W)	1	

4. Les couleurs concernant les graphiques sont indiquées dans la colonne "REMARQUES", comme indiqué ci-dessous.

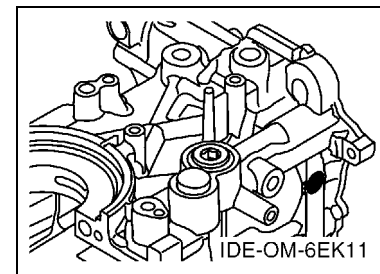
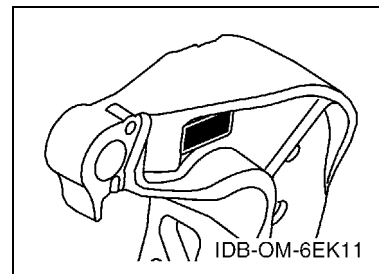
N° PIECES	DESCRIPTION	QTE	REMARQUES
2N4-24110-00-X5	RESERVOIR A ESSENCE.	2	MXR
3J1-24240-10	.GRAPHIQUE	1	POUR MXR

5. Veuillez noter que les illustrations sont indiquées à titre de référence pour trouver les numéros de pièces, non pour être utilisées lors de l'assemblage. Lors de l'assemblage, veuillez utiliser le manuel d'entretien adéquat.

6. L'astérisque (*) placé devant un numéro de référence indique des éléments qui ont été modifiés après la première édition.

7. N° de série applicable

N° de Série du moteur



8. N° de série initial du moteur applicable

Modèle	N° de série	Modèle	N° de série
F130A	6EM-1000001		

9. Code couleur applicable

Abréviation	Nom de la couleur	Code couleur
DBN1	DARK BLUISH GRAY 1	008D

10. Informations relatives à la colonne Quantité

N° de la colonne	Nom de la colonne Qté	Modèle applicable
1	6EM1	F130AET

CONTENTS

SCHEDULED SERVICE PARTS	1
TOP COWLING	2
CYLINDER & CRANKCASE 1	3
CRANKSHAFT & PISTON	5
CYLINDER & CRANKCASE 2	7
VALVE	9
INTAKE 1	11
INTAKE 2	12
INTAKE 3	13
FUEL INJECTION PUMP 1	14
FUEL INJECTION PUMP 2	16
EXHAUST	17
FUEL 1	18
FUEL 2	20
GENERATOR	21
ELECTRICAL 1	22
ELECTRICAL 2	23
ELECTRICAL 3	25
ELECTRICAL 4	26
ELECTRICAL 5	27
ELECTRICAL 6	29
STARTING MOTOR	30
BOTTOM COWLING 1	31
BOTTOM COWLING 2	33
CONTROL	34
BRACKET 1	36
BRACKET 2	38
POWER TRIM & TILT ASSY 1	40
POWER TRIM & TILT ASSY 2	43
UPPER CASING	44
OIL PAN	46
LOWER CASING & DRIVE 1	47
LOWER CASING & DRIVE 2	51
STEERING GUIDE	53
OPTIONAL PARTS 1	54
OPTIONAL PARTS 2	55
REPAIR KIT 1	56
REPAIR KIT 2	57

INDEX

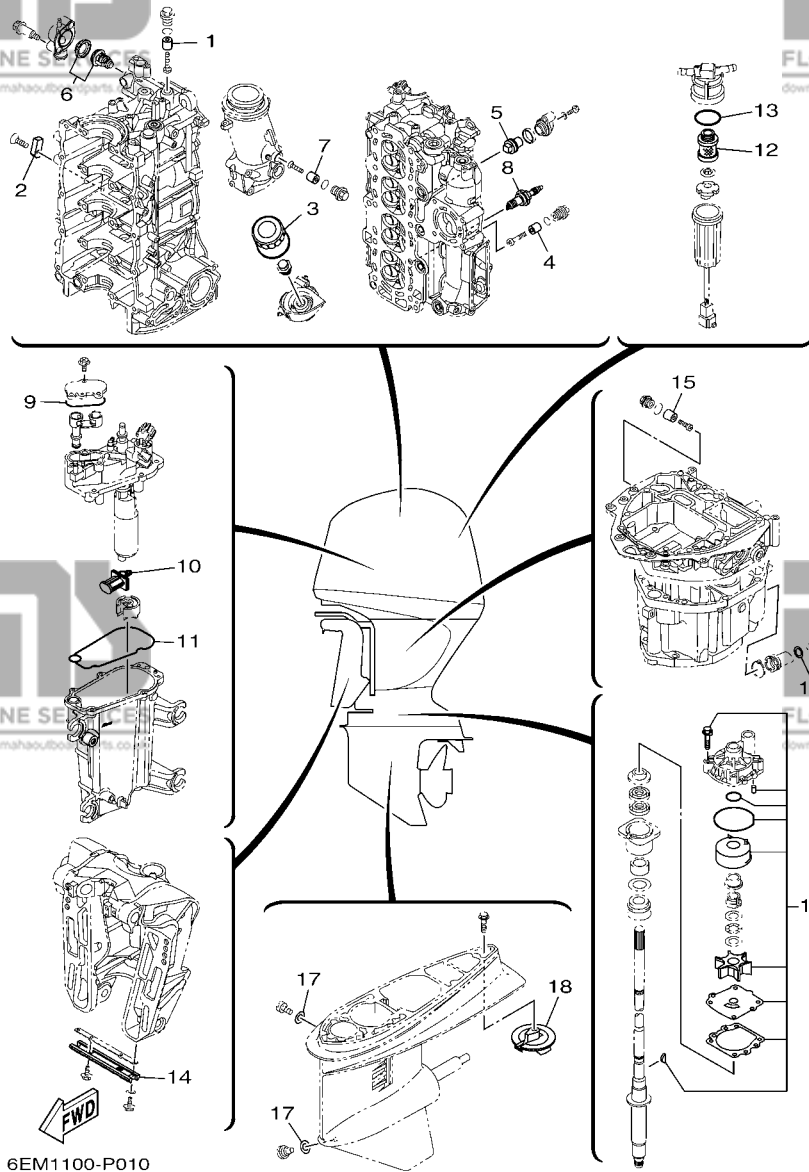
NUMERICAL INDEX	59
-----------------------	----

TABLE DES MATIERES

PIECES MAINTENANCE PERIODIQUE	1
CAPOT SUPERIEUR	2
CYLINDRE & CARTER 1	3
VILEBREQUIN & PISTON	5
CYLINDRE & CARTER 2	7
SOUPAPE	9
ADMISSION 1	11
ADMISSION 2	12
ADMISSION 3	13
POMPE A INJECTEUR 1	14
POMPE A INJECTEUR 2	16
ECHAPPEMENT	17
CARBURANT 1	18
CARBURANT 2	20
GENERATRICE	21
PARTIE ELECTRIQUE 1	22
PARTIE ELECTRIQUE 2	23
PARTIE ELECTRIQUE 3	25
PARTIE ELECTRIQUE 4	26
PARTIE ELECTRIQUE 5	27
PARTIE ELECTRIQUE 6	29
DEMARREUR ELECTRIQUE	30
CAPOT INFERIEUR 1	31
CAPOT INFERIEUR 2	33
COMMANDE	34
SUPPORT 1	36
SUPPORT 2	38
PUISSANCE PARER ET INCLINER 1	40
PUISSANCE PARER ET INCLINER 2	43
FOURREAU	44
VENTILATEUR D'HUILE	46
BOITIER D'HELICE TRANSMISSION1	47
BOITIER D'HELICE TRANSMISSION2	51
FIXATION DE DIRECTION	53
PIECES OPTIONNELLES 1	54
PIECES OPTIONNELLES 2	55
KITS DE REPARATION 1	56
KITS DE REPARATION 2	57

INDEX

INDEX NUMERIQUE	59
-----------------------	----



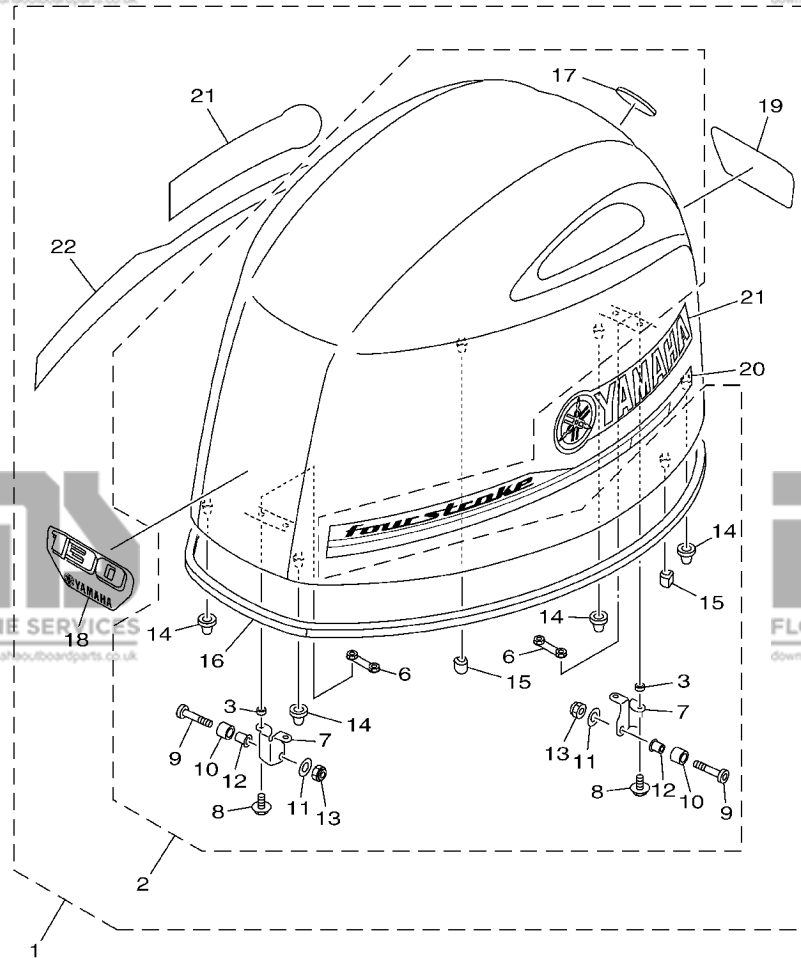
6EM1100-P010

FIG. 1 SCHEDULED SERVICE PARTS PIÈCES MAINTENANCE PERIODIQUE

REF. NO.	PART NO. N° PIECES	DESCRIPTION DESCRIPTION	6EM1	REMARKS REMARQUES
1	6G8-11325-00	ANODE ANODE	1	
2	63P-11325-01	ANODE ANODE	1	
3	5GH-13440-30	ELEMENT ASSY, OIL CLEANER ELEMENT, FILTRE A HUILE	1	
4	6G8-11325-00	ANODE ANODE	1	
5	67F-11325-01	ANODE ANODE	1	
6	6EK-12411-00	THERMOSTAT THERMOSTAT	1	
7	6EK-11325-00	ANODE ANODE	1	
8	94702-00437	PLUG, SPARK (NGK LKR6E) BOUGIE D, ALLUMAGE (NGK LKR6E)	4	
9	6CB-13016-00	O-RING JOINT TORIQUE	1	
10	63P-13915-00	FILTER FILTRE	1	
11	6CB-14984-00	GASKET, FLOAT CHAMBER JOINT, CUVE DE FLOTTEUR	1	
12	6D8-24563-00	ELEMENT, FILTER ELEMENT, FILTRE	1	
13	6D8-24564-00	GASKET JOINT	1	
14	6H1-45251-03	ANODE ANODE	1	
15	6G8-11325-00	ANODE ANODE	1	
16	90430-14M09	GASKET JOINT	1	
17	90430-08020	GASKET JOINT	2	
18	6E5-45371-01	TAB-TRIM ANODE DERIVE	1	
19	68V-W0078-00	WATER PUMP REPAIR KIT KIT DE REPARATION DE LA POMPE	1	

FIG. 2 TOP COWLING

CAPOT SUPERIEUR



6EM1100P0201

REF. NO.	PART NO. N° PIECES	DESCRIPTION DESCRIPTION	6EM1	REMARKS REMARQUES
1	6EM-42610-00	TOP COWLING ASSY CAPOT (ENS.)	1	
2	6EK-4261A-00	.TOP COWLING W/O GRAPHICS .CAPOT SUPERIEUR SANS GRAPHIQUE	1	
3	90387-07046	..COLLAR ..COLLERETTE	4	
6	6EK-42646-00	..PLATE, CLAMP ..PLAQUE, PRESSE	2	
7	6EK-42647-00	..HOLDER, CLAMP BAND ..SUPPORT, SANDOW DE SERRAGE	2	
8	90105-06039	..BOLT, FLANGE ..BOULON	4	
9	90111-08078	..BOLT,HEX. SOCKET BUTTON ..BOULON	2	
10	90387-10094	..COLLAR ..COLLERETTE	2	
11	92990-08600	..WASHER, PLATE ..RONDELLE, PLATE	2	
12	90387-08M45	..COLLAR ..COLLERETTE	2	
13	95780-08300	..NUT, FLANGE ..ECROU	2	
14	68F-42663-00	..DAMPER ..AMORTISSEUR	4	
15	6EK-42662-00	..DAMPER ..AMORTISSEUR	2	
16	6EK-42615-01	..SEAL ..JOINT	1	
17	6DA-42697-00	..TUNING FORK MARK ..MARQUE, YAMAHA	1	
18	6EM-42677-00	..GRAPHIC, FRONT ..ADHESIF, AVANT	1	
19	6EM-42678-00	..GRAPHIC, REAR ..ADHESIF, ARRIERE	1	
20	6EK-42675-00	..GRAPHIC, SIDE 1 ..EMBLEME	1	
21	6D6-42681-00	..MARK, COWLING ..ADHESIF, CAPOT	2	
22	6EK-42676-00	..GRAPHIC, SIDE 2 ..EMBLEME	1	

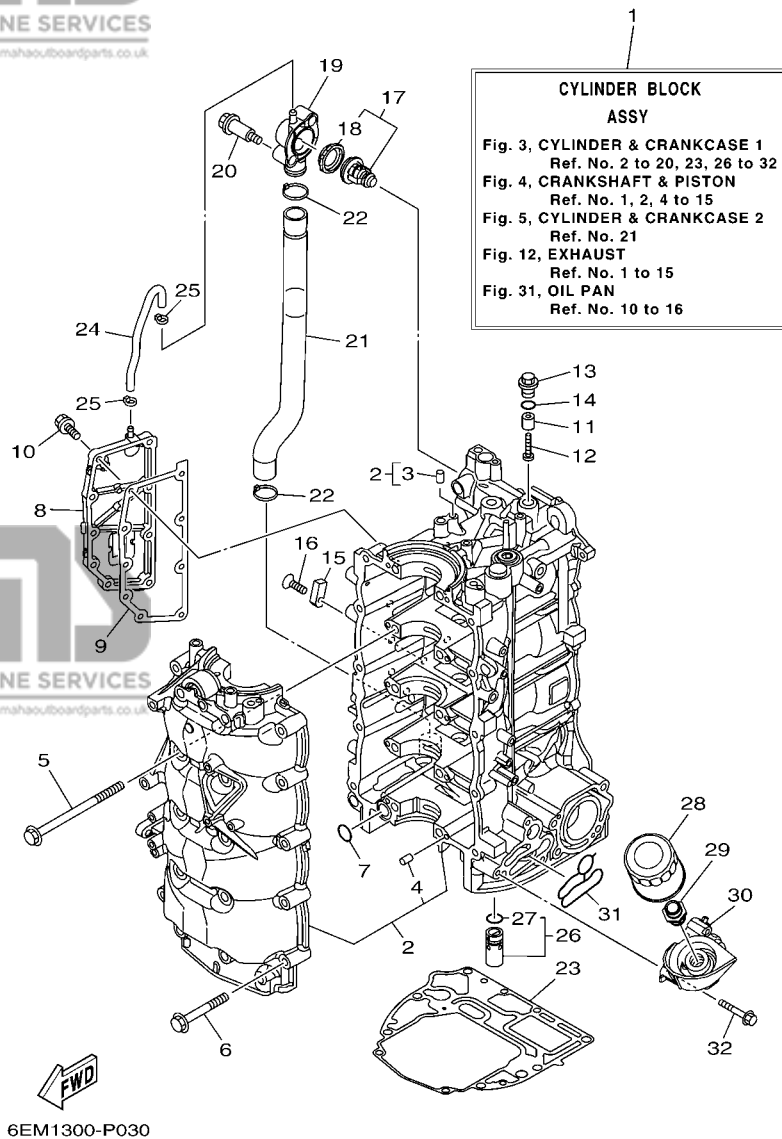


FIG. 3 CYLINDER & CRANKCASE 1 CYLINDRE & CARTER 1

REF. NO.	PART NO. N° PIECES	DESCRIPTION DESCRIPTION	QTY	REMARKS REMARQUES
1	6EK-W009B-01-9S	CYLINDER BLOCK ASSY CYLINDRE GROUPE (ENS.)	1	
2	6EK-15109-01-9S	CRANKCASE ASSY CARTER DE MOTEUR COMPLET	1	
3	93606-19M23	.PIN, DOWEL .GOUPILLE	1	
4	93606-12019	.PIN, DOWEL .GOUPILLE	10	
5	90119-10057	BOLT, WITH WASHER BOULON, AVEC RONDELLE	10	
6	90105-08170	BOLT, FLANGE BOULON	10	
7	93210-19MJ1	O-RING JOINT TORIQUE	1	
8	6EK-15414-00-9S	COVER, AIR CLEANER COUVERCLE, FILTRE A AIR	1	
9	6EK-15353-00	GASKET, DRAIN JOINT, PLOT DE VIDANGE	1	
10	90105-06037	BOLT, FLANGE BOULON	9	
11	6G8-11325-00	ANODE ANODE	1	
12	98980-05025	SCREW, BIND VIS, DE PRESSION	1	
13	6G8-11197-A0	PLUG, BLIND PLOT, BORGNE	1	
14	93210-13M63	O-RING JOINT TORIQUE	1	
15	63P-11325-01	ANODE ANODE	1	
16	90151-06M02	SCREW, COUNTERSUNK VIS, TETE NOYEE	1	
17	6EK-12411-00	THERMOSTAT THERMOSTAT	1	
18	6EK-12412-00	.SEAL, THERMOSTAT JOINT, THERMOSTAT	1	
19	6EK-12413-00	COVER, THERMOSTAT COUVERCLE, THERMOSTAT	1	
20	90109-06286	BOLT BOULON	2	
21	6EK-1243A-00	HOSE 1 DURITE 1	1	
22	90465-11M59	CLAMP BRIDE	2	
23	6EK-11351-00	GASKET, CYLINDER JOINT, D'EMBASE	1	
24	6EK-12483-00	PIPE 3 DURITE 3	1	
25	90465-11M10	CLAMP BRIDE	2	
26	6EK-13490-00	RELIEF VALVE ASSY SOUPAPE DE SECURITE COMPLET	1	
27	6CB-13473-00	.O-RING .JOINT TORIQUE	1	

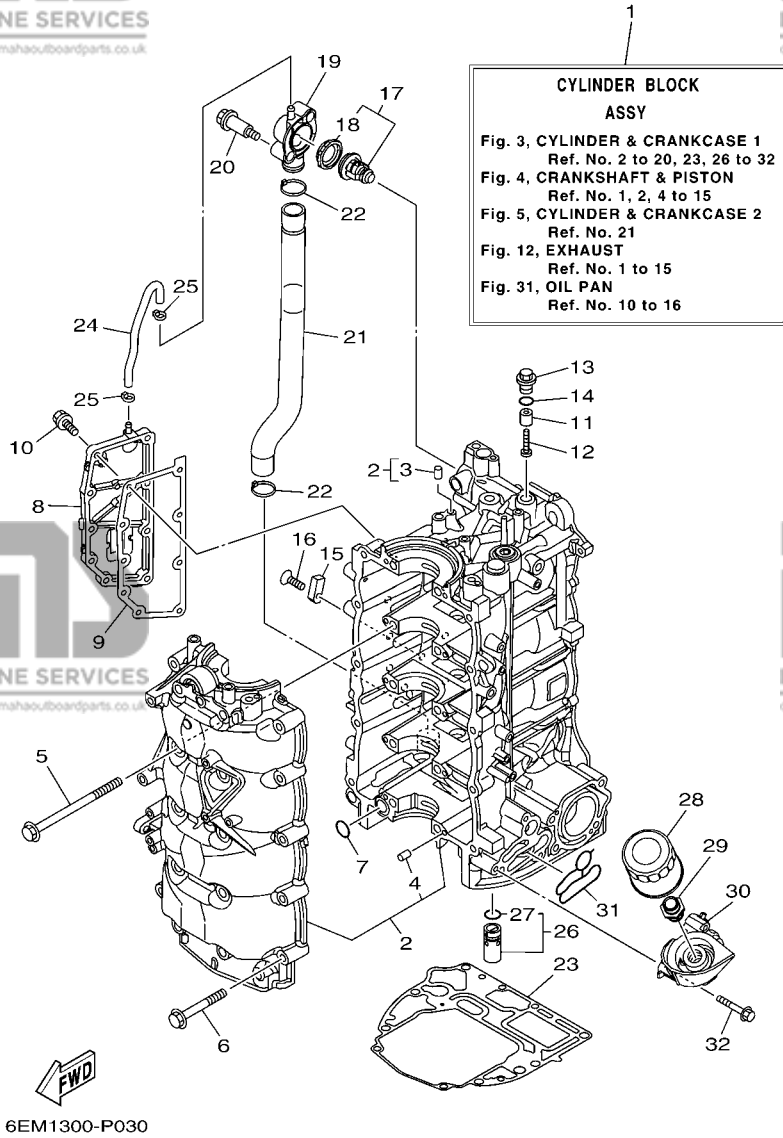
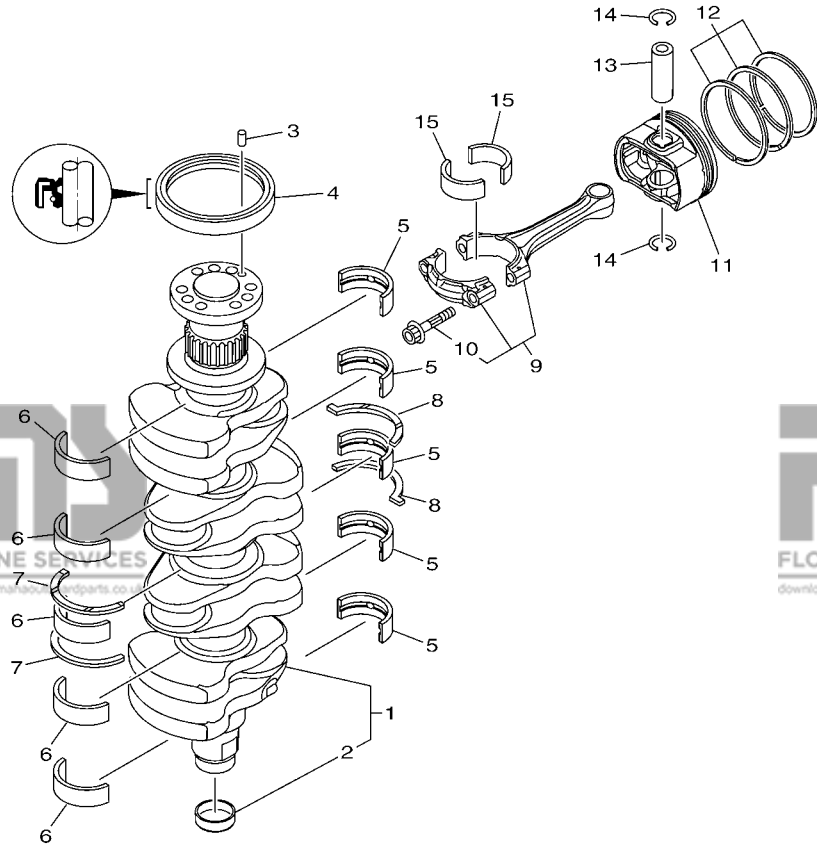


FIG. 3 CYLINDER & CRANKCASE 1

CYLINDRE & CARTER 1

REF. NO.	PART NO. N° PIECES	DESCRIPTION DESCRIPTION	QTY	REMARKS REMARQUES
28	5GH-13440-30	ELEMENT ASSY, OIL CLEANER ELEMENT, FILTRE A HUILE	1	
29	90401-20007	BOLT, UNION BOULON, RACCORD	1	
30	6EK-13446-00	CONNECTOR CONNECTEUR	1	
31	6EK-13475-00	GASKET JOINT	1	
32	90105-06151	BOLT, FLANGE BOULON	3	



6EM1100-P040

FIG. 4 CRANKSHAFT & PISTON

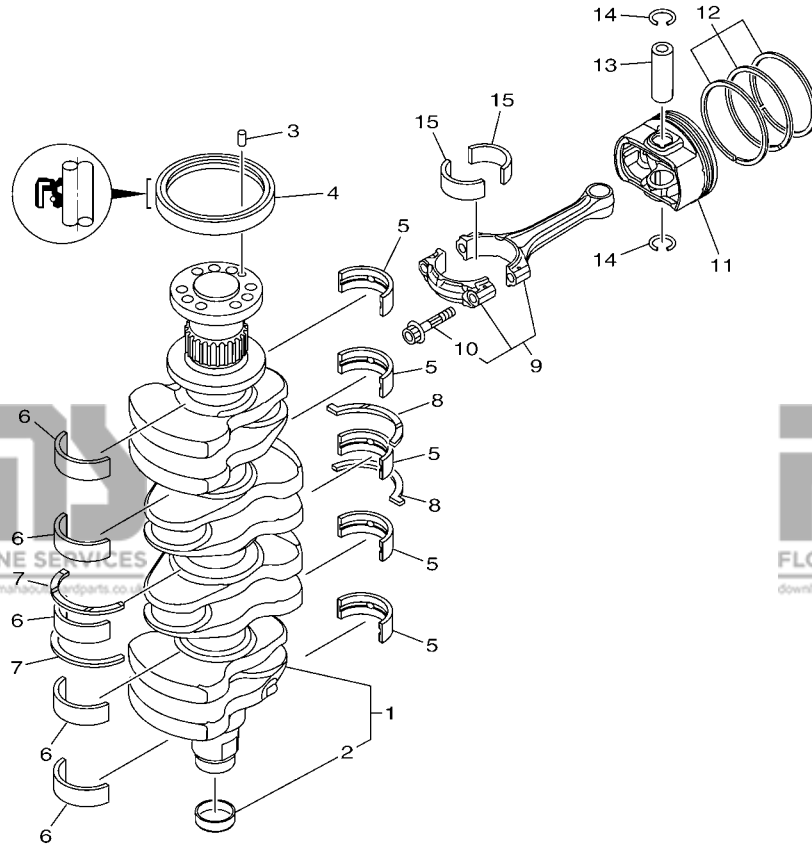
VILEBREQUIN & PISTON

REF. NO.	PART NO. N° PIECES	DESCRIPTION DESCRIPTION	6EM1	REMARKS REMARQUES
1	6EK-11410-00	CRANKSHAFT VILEBREQUIN COMPLET	1	
2	6CB-11478-00	.COLLAR .COLLERETTE	1	
3	93606-12019	PIN, DOWEL GOUPILLE	1	
4	93102-85008	OIL SEAL JOINT SPY	1	
5	6EK-11416-00	PLANE BEARING, CRANKSHAFT 1 COUSSINET DE VILEBREQUIN 1	5	UR YELLOW UR YELLOW
6EK-11416-10	PLANE BEARING, CRANKSHAFT 1 COUSSINET DE VILEBREQUIN 1	5	UR GREEN UR GREEN	
6EK-11416-20	PLANE BEARING, CRANKSHAFT 1 COUSSINET DE VILEBREQUIN 1	5	UR BLUE UR BLUE	
6EK-11416-30	PLANE BEARING, CRANKSHAFT 1 COUSSINET DE VILEBREQUIN 1	5	UR RED UR RED	
6EK-11416-40	PLANE BEARING, CRANKSHAFT 1 COUSSINET DE VILEBREQUIN 1	5	UR BLACK UR BLACK	
6	6EK-11417-00	PLANE BEARING, CRANKSHAFT 2 COUSSINET DE VILEBREQUIN 2	5	UR YELLOW UR YELLOW
6EK-11417-10	PLANE BEARING, CRANKSHAFT 2 COUSSINET DE VILEBREQUIN 2	5	UR GREEN UR GREEN	
6EK-11417-20	PLANE BEARING, CRANKSHAFT 2 COUSSINET DE VILEBREQUIN 2	5	UR BLUE UR BLUE	
6EK-11417-30	PLANE BEARING, CRANKSHAFT 2 COUSSINET DE VILEBREQUIN 2	5	UR RED UR RED	
6EK-11417-40	PLANE BEARING, CRANKSHAFT 2 COUSSINET DE VILEBREQUIN 2	5	UR BLACK UR BLACK	
7	6EK-11426-01	BEARING, THRUST 1 ROULEMENT DE BUTEE 1	2	
8	6EK-11427-00	BEARING, THRUST 2 ROULEMENT DE BUTEE 2	2	
9	6EK-W1165-00	CONNECTING ROD ASSY BIELLE COMPLETE	4	
10	K1C-A3275-00	.BOLT, CONNECTING ROD .BOULON, BIELLE	2	
11	6EK-11631-00-93	PISTON (STD) PISTON (STD)	4	
6EK-11635-00	PISTON (0.25MM O/S) PISTON (0.25MM O/S)	4	AP AP	
12	6EK-11603-00	PISTON RING SET (STD) JEU DE SEGMENTS (STD)	4	
6EK-11604-00	PISTON RING SET (0.25MM O/S) JEU DE SEGMENTS (0.25MM O/S)	4	AP AP	
13	6EK-11633-00	PIN, PISTON AXE, PISTON	4	
14	93450-19052	CIRCLIP CIRCLIP, TYPE S	8	
15	6EK-11656-00	PLANE BEARING, CONNECTING ROD ROULEMENT DE BIELLE	8	UR YELLOW UR YELLOW
6EK-11656-10	PLANE BEARING, CONNECTING ROD ROULEMENT DE BIELLE	8	UR GREEN UR GREEN	
6EK-11656-20	PLANE BEARING, CONNECTING ROD ROULEMENT DE BIELLE	8	UR BLUE UR BLUE	

FIG. 4 CRANKSHAFT & PISTON

VILEBREQUIN & PISTON

REF. NO.	PART NO. N° PIECES	DESCRIPTION DESCRIPTION	QTY	REMARKS REMARQUES
15	6EK-11656-30	PLANE BEARING, CONNECTING ROD ROULEMENT DE BIELLE	8	UR RED UR RED
	6EK-11656-40	PLANE BEARING, CONNECTING ROD ROULEMENT DE BIELLE	8	UR BLACK UR BLACK




 6EM1100-P040

CYLINDER HEAD COMPLETE

Fig. 3, CYLINDER & CRANKCASE 1
 Ref. No. 23
 Fig. 5, CYLINDER & CRANKCASE 2
 Ref. No. 2 to 21, 29
 Fig. 6, VALVE
 Ref. No. 1 to 11, 15
 Fig. 7, INTAKE 1
 Ref. No. 10
 Fig. 13, FUEL 1
 Ref. No. 27

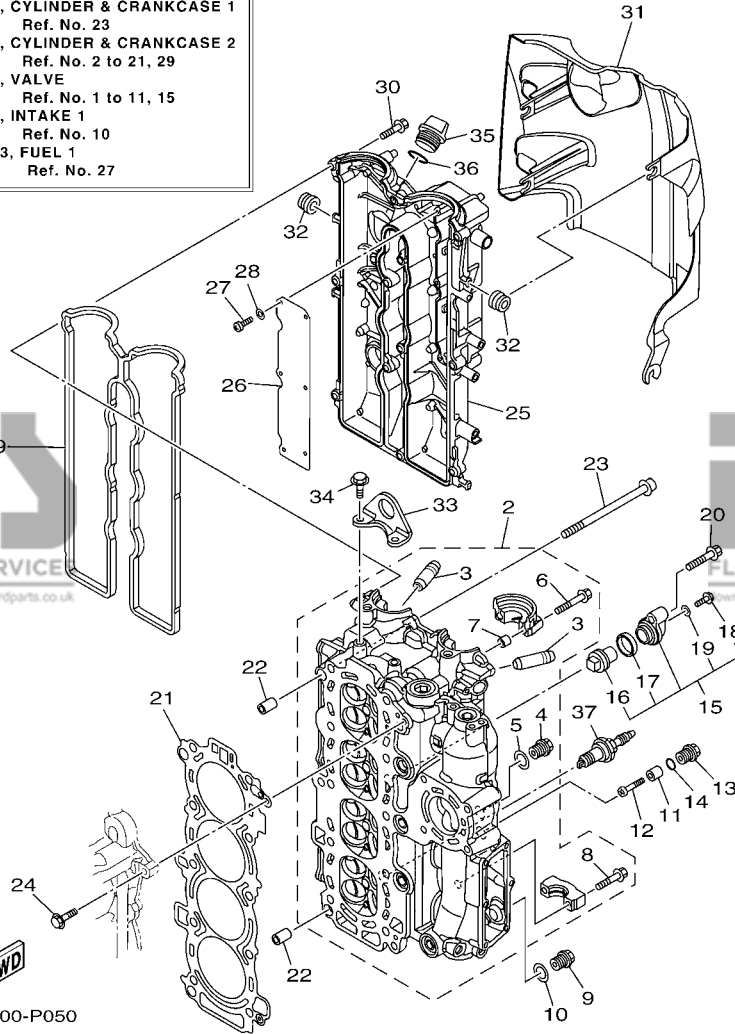


FIG. 5 CYLINDER & CRANKCASE 2 CYLINDRE & CARTER 2

REF. NO.	PART NO. N° PIECES	DESCRIPTION DESCRIPTION	QTY	REMARKS REMARQUES
1	6EM-W009A-00-9S	CYLINDER HEAD COMPLETE CULASSE (ENS.)	1	
2	6EM-11110-00-9S	CYLINDER HEAD ASSY JEU DE CULASSE	1	
3	6DA-11133-10	.GUIDE, VALVE 1 .GUIDE, SOUPAPE 1	16	
4	90340-18M09	.PLUG, STRAIGHT SCREW .PLOT, FILETE DROIT	1	
5	90201-186F1	.WASHER, PLATE .RONDELLE, PLATE	1	
6	90119-07235	.BOLT/WASHER-CAM CAPS .BOULON, AVEC RONDELLE	4	
7	91809-08006	.PIN, DOWEL .GOUJON, D'ASSEMBLAGE	4	
8	90119-07234	.BOLT, WITH WASHER .BOULON, AVEC RONDELLE	16	
9	90340-14M06	PLUG, STRAIGHT SCREW PLOT, FILETE DROIT	1	
10	90430-14115	GASKET JOINT	1	
11	6G8-11325-00	ANODE ANODE	1	
12	98980-05025	SCREW, BIND VIS, DE PRESSION	1	
13	6G8-11197-A0	PLUG, BLIND PLOT, BORGNE	1	
14	93210-13M63	O-RING JOINT TORIQUE	1	
15	69J-11301-00	ANODE COVER ASSY COUVERCLE ANODE (ENS.)	1	
16	67F-11325-01	.ANODE .ANODE	1	
17	67F-11328-00	.GROMMET, ANODE .PASSE-FIL	1	
18	90105-06M07	.BOLT, FLANGE .BOULON	1	
19	90430-06M03	.GASKET JOINT	1	
20	95875-08040	BOLT, FLANGE BOULON, A COLLERETTE	1	
21	6EK-11181-00	GASKET, CYLINDER HEAD 1 JOINT, DE CULASSE 1	1	
22	99530-14016	PIN, DOWEL GOUJON, D'ASSEMBLAGE	2	
23	90155-10008	SCREW, FLAT FILLISTER VIS, TETE OVALE PLATE	10	
24	90105-06037	BOLT, FLANGE BOULON	1	
25	6EK-11191-00	COVER, CYLINDER HEAD 1 COUVERCLE, CULASSE 1	1	
26	6EK-11168-00	COVER, BREATHER COUVERCLE, RENIFLARD	1	
27	98507-04008	SCREW, PAN HEAD VIS, TETE TRONCONIQUE	6	

1

**CYLINDER HEAD
COMPLETE**

Fig. 3, CYLINDER & CRANKCASE 1
Ref. No. 23
Fig. 5, CYLINDER & CRANKCASE 2
Ref. No. 2 to 21, 29
Fig. 6, VALVE
Ref. No. 1 to 11, 15
Fig. 7, INTAKE 1
Ref. No. 10
Fig. 13, FUEL 1
Ref. No. 27

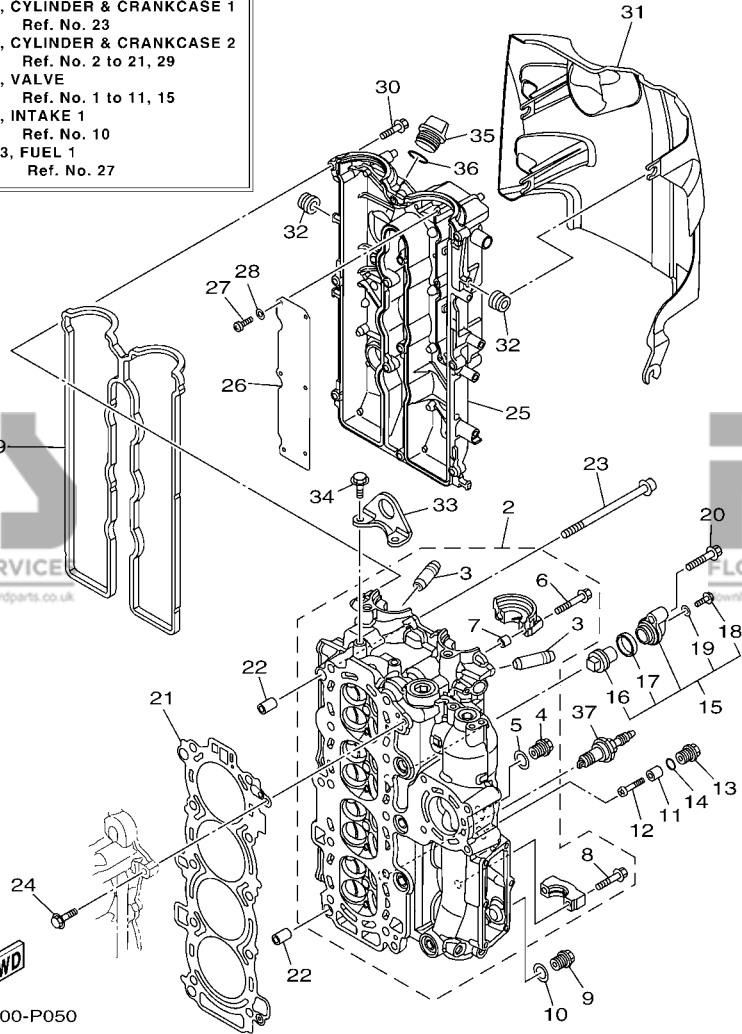
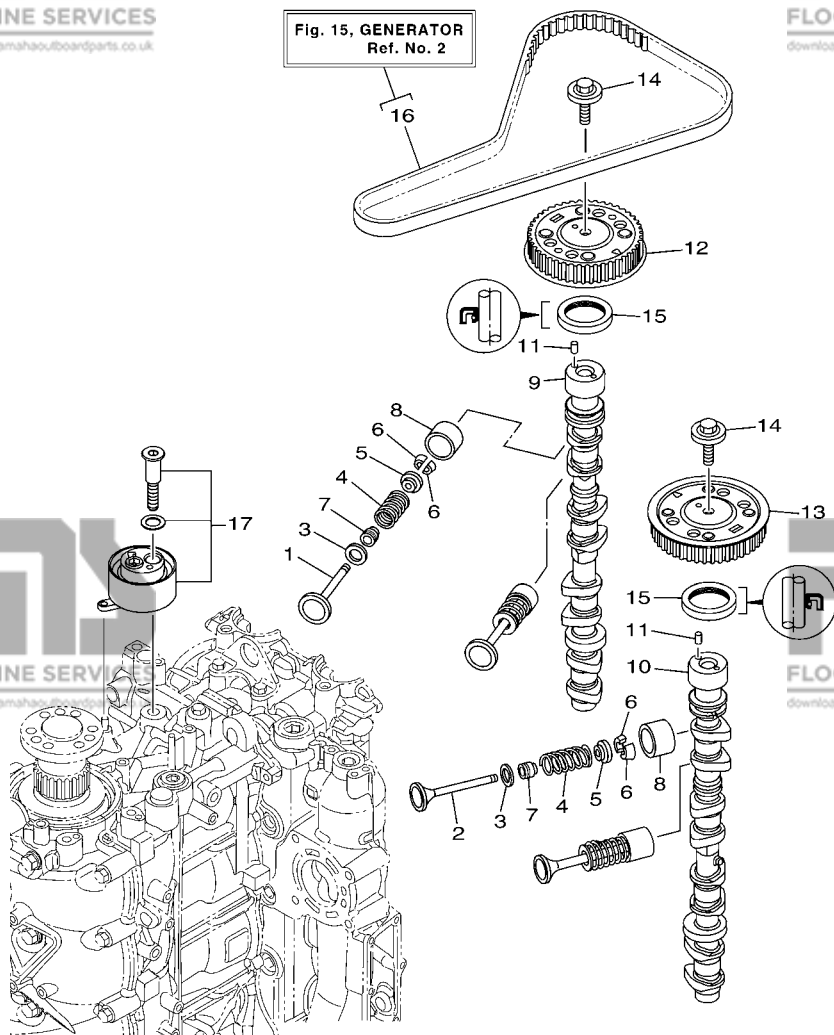


FIG. 5 CYLINDER & CRANKCASE 2 CYLINDRE & CARTER 2

REF. NO.	PART NO. N° PIECES	DESCRIPTION DESCRIPTION	QTY	REMARKS REMARQUES
28	92907-04600	WASHER RONDELLE	6	
29	6EK-11193-00	GASKET, HEAD COVER 1 JOINT, COUVERCLE DE CULASSE 1	1	
30	95895-06030	BOLT, FLANGE BOULON	12	
31	6EK-11192-00	COVER, CYLINDER HEAD 2 COUVERCLE, CULASSE 2	1	
32	90480-12314	GROMMET PASSE-FIL	4	
33	6EK-11119-00	HANGER, ENGINE ANNEAU, LEVAGE	1	
34	95895-08020	BOLT, FLANGE BOULON	2	
35	6G8-15363-00	PLUG, OIL PLOT, HUILE	1	
36	93210-24M79	O-RING JOINT TORIQUE	1	
37	94702-00437	PLUG, SPARK (NGK LKR6E) BOUGIE D,ALLUMAGE (NGK LKR6E)	4	

Fig. 15, GENERATOR
Ref. No. 2



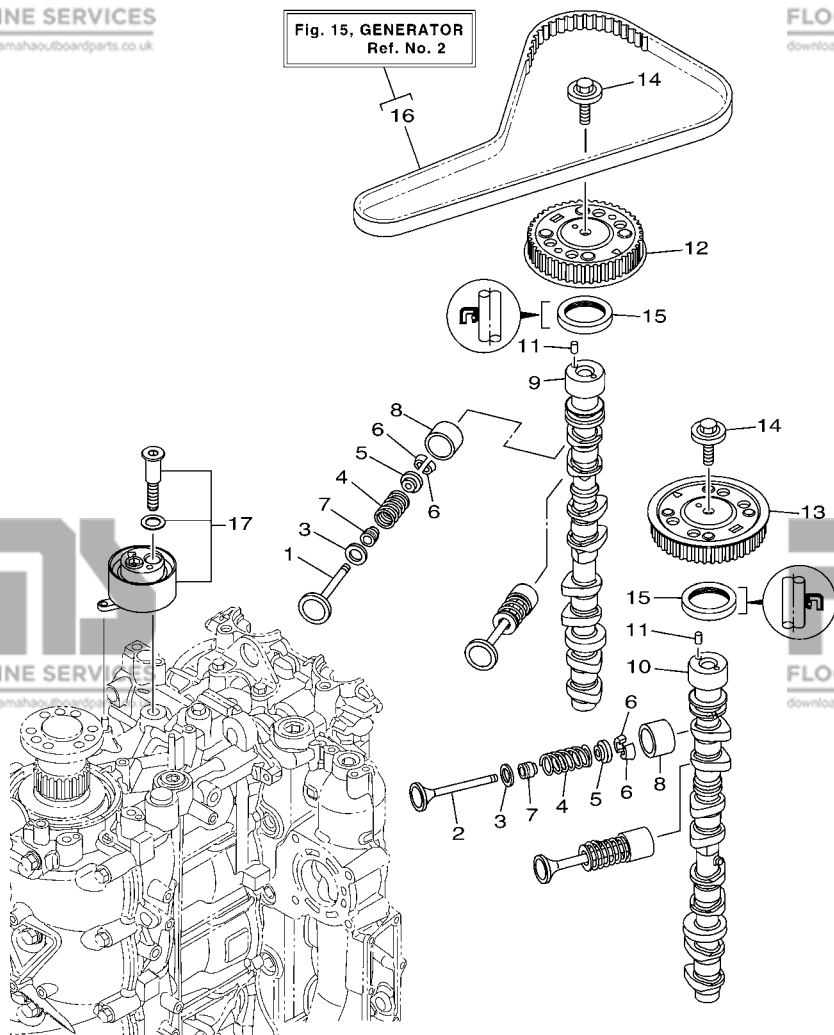
FWD
6EM1100-P060

FIG. 6 VALVE

SOUPAPE

REF. NO.	PART NO. N° PIECES	DESCRIPTION DESCRIPTION	6EM1	REMARKS REMARQUES
1	6EK-12111-00	VALVE, INTAKE SOUPAPE, ADMISSION	8	
2	6EK-12121-00	VALVE, EXHAUST SOUPAPE, ECHAPPEMENT	8	
3	62Y-12116-00	SEAT, VALVE SPRING SIEGE, RESSORT DE SOUPAPE	16	
4	30X-12114-00	SPRING, VALVE OUTER RESSORT DE SOUPAPE, EXTERNE	16	
5	30X-12117-00	RETAINER, VALVE SPRING BUTEE DE RESSORT DE SOUPAPE	16	
6	30X-12118-00	LOCK, VALVE SPRING RETAINER FRAISE, SOUPAPE	32	
7	51Y-12119-00	SEAL, VALVE STEM JOINT, QUEUE DE SOUPAPE	16	
8	6D8-12153-00	LIFTER, VALVE (12) LEVE-SOUPAPE (12)	16	UR
	6D8-12153-10	LIFTER, VALVE (14) LEVE-SOUPAPE (14)	16	UR
	6D8-12153-20	LIFTER, VALVE (16) LEVE-SOUPAPE (16)	16	UR
	6D8-12153-30	LIFTER, VALVE (18) LEVE-SOUPAPE (18)	16	UR
	6D8-12153-40	LIFTER, VALVE (20) LEVE-SOUPAPE (20)	16	UR
	6D8-12153-50	LIFTER, VALVE (22) LEVE-SOUPAPE (22)	16	UR
	6D8-12153-60	LIFTER, VALVE (24) LEVE-SOUPAPE (24)	16	UR
	6D8-12153-70	LIFTER, VALVE (26) LEVE-SOUPAPE (26)	16	UR
	6D8-12153-80	LIFTER, VALVE (28) LEVE-SOUPAPE (28)	16	UR
	6D8-12153-90	LIFTER, VALVE (30) LEVE-SOUPAPE (30)	16	UR
	6D8-12153-A0	LIFTER, VALVE (32) LEVE-SOUPAPE (32)	16	UR
	6D8-12153-B0	LIFTER, VALVE (34) LEVE-SOUPAPE (34)	16	UR
	6D8-12153-C0	LIFTER, VALVE (36) LEVE-SOUPAPE (36)	16	UR
	6D8-12153-D0	LIFTER, VALVE (38) LEVE-SOUPAPE (38)	16	UR
	6D8-12153-E0	LIFTER, VALVE (40) LEVE-SOUPAPE (40)	16	UR
	6D8-12153-F0	LIFTER, VALVE (42) LEVE-SOUPAPE (42)	16	UR
	6D8-12153-G0	LIFTER, VALVE (44) LEVE-SOUPAPE (44)	16	UR
	6D8-12153-H0	LIFTER, VALVE (46) LEVE-SOUPAPE (46)	16	UR
	6D8-12153-J0	LIFTER, VALVE (48) LEVE-SOUPAPE (48)	16	UR
	6D8-12153-K0	LIFTER, VALVE (50) LEVE-SOUPAPE (50)	16	UR

Fig. 15, GENERATOR
Ref. No. 2

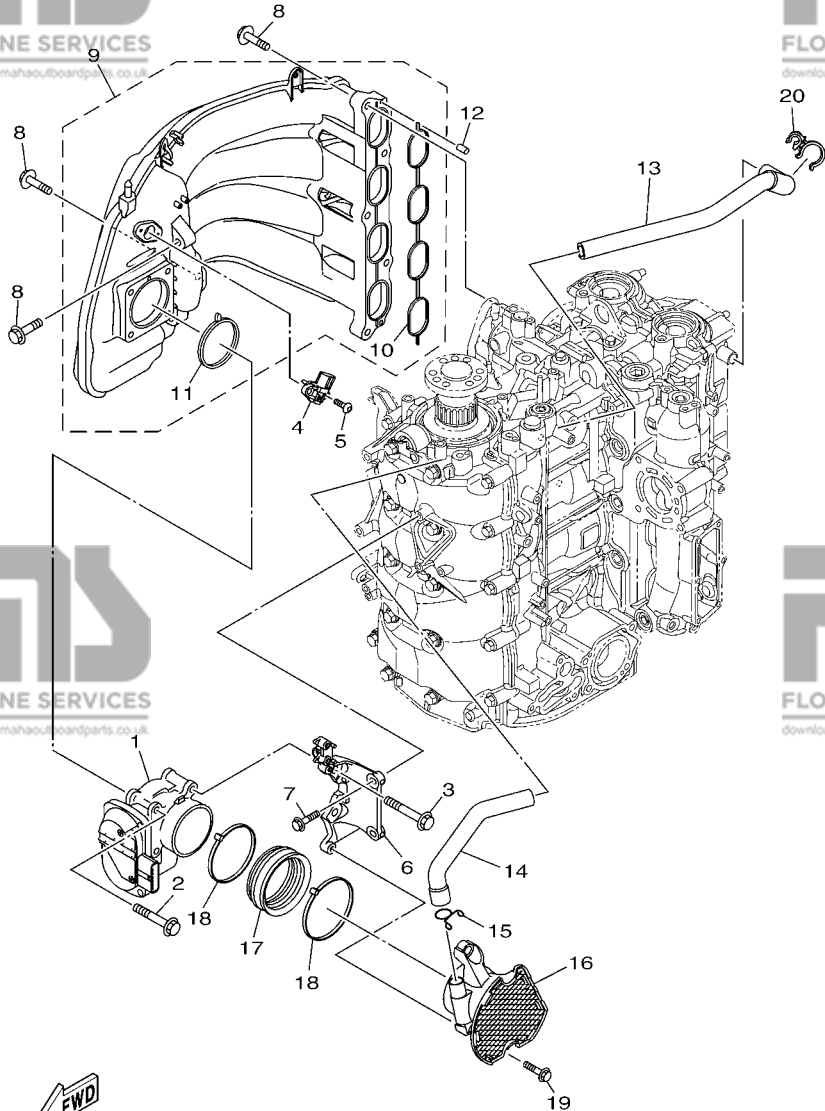


6EM1100-P060

FIG. 6 VALVE

SOUPAPE

REF. NO.	PART NO. N° PIECES	DESCRIPTION DESCRIPTION	6EM1	REMARKS REMARQUES
8	6D8-12153-L0	LIFTER, VALVE (52) LEVE-SOUPAPE (52)	16	UR
	6D8-12153-M0	LIFTER, VALVE (54) LEVE-SOUPAPE (54)	16	UR
	6D8-12153-N0	LIFTER, VALVE (56) LEVE-SOUPAPE (56)	16	UR
	6D8-12153-P0	LIFTER, VALVE (58) LEVE-SOUPAPE (58)	16	UR
	6D8-12153-R0	LIFTER, VALVE (60) LEVE-SOUPAPE (60)	16	UR
	6D8-12153-S0	LIFTER, VALVE (62) LEVE-SOUPAPE (62)	16	UR
	6D8-12153-T0	LIFTER, VALVE (64) LEVE-SOUPAPE (64)	16	UR
	6D8-12153-U0	LIFTER, VALVE (66) LEVE-SOUPAPE (66)	16	UR
	6D8-12153-V0	LIFTER, VALVE (68) LEVE-SOUPAPE (68)	16	UR
9	6EM-12171-00	CAMSHAFT 1 ARBRE A CAMES 1	1	
10	6EK-12181-00	CAMSHAFT 2 ARBRE A CAMES 2	1	
11	93605-10108	PIN, DOWEL AXE	2	
12	6EK-11537-00	GEAR, DRIVEN PIGNON SECONDAIRE	1	
13	6EK-11567-00	GEAR, DRIVEN 2 PIGNON SECONDAIRE 2	1	
14	90119-10050	BOLT, WITH WASHER BOULON, AVEC RONDELLE	2	
15	93102-38008	OIL SEAL JOINT SPY	2	
16	6EK-W4624-00	BELT (WITH ROTOR BOLTS) COURROIE (AVEC BOULON)	1	
17	6EK-11590-00	TENSIONER ASSY TENDEUR (ENS.)	1	



6EM1100-P070

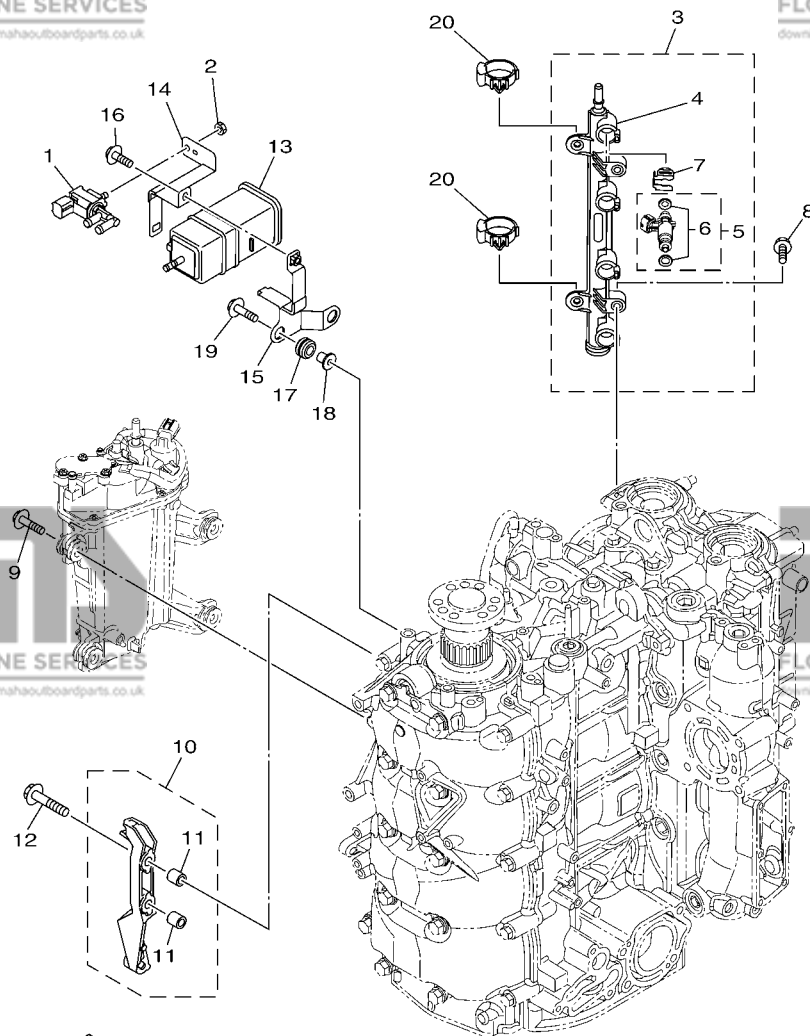
FIG. 7 INTAKE 1

ADMISSION 1

REF. NO.	PART NO. N° PIECES	DESCRIPTION DESCRIPTION	QTY	REMARKS REMARQUES
1	6EM-13751-00	BODY, THROTTLE 1 CARTER 1	1	
2	95875-08060	BOLT, FLANGE BOULON, A COLLERETTE	2	
3	90105-08186	BOLT, FLANGE BOULON	2	
4	68F-83688-10	SENSOR ASSY SONDE (ENS.)	1	
5	90111-05037	BOLT, HEX. SOCKET BUTTON BOULON	2	
6	6EK-13152-02	STAY 2 SUPPORT2	1	
7	95875-06025	BOLT, FLANGE BOULON, A COLLERETTE	2	
8	90119-08022	BOLT, WITH WASHER BOULON, AVEC RONDELLE	8	
9	6EM-13641-00	MANIFOLD, INTAKE 1 TUBULURE, ADMISSION 1	1	
10	6EK-13645-00	.GASKET, MANIFOLD 1 .JOINT, TUBULURE 1	1	
11	6EK-13646-00	.GASKET, MANIFOLD 2 .JOINT, TUBULURE 2	1	
12	91690-50014	PIN, SPRING AGRAFFE	2	
13	6EK-15373-00	PIPE, BREATHER DURITE DE RENIFLARD	1	
14	6EK-15393-00	PIPE, BREATHER 2 DURITE, RENIFLARD 2	1	
15	90467-23M16	CLIP JONC	1	
16	6DA-14440-00	SILENCER ASSY, INTAKE SIENCIEUX D'ADMISSION	1	
17	6P2-1441J-00	PIPE, SILENCER DURITE, DE SIENCIEUX	1	
18	90464-99004	CLAMP BRIDE	2	
19	95875-06025	BOLT, FLANGE BOULON, A COLLERETTE	2	
20	90464-21002	CLAMP BRIDE	1	

FIG. 8 INTAKE 2

ADMISSION 2

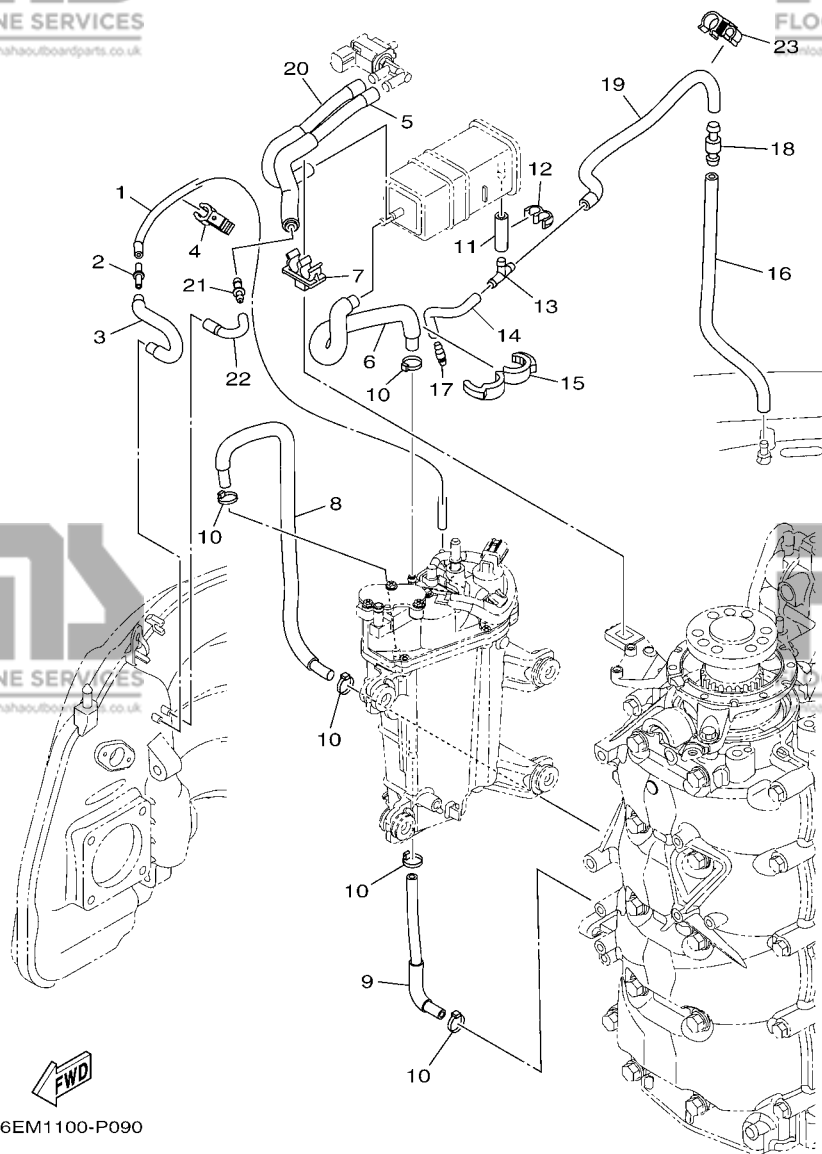


6EM1100-P080

REF. NO.	PART NO. N° PIECES	DESCRIPTION DESCRIPTION	6EM1	REMARKS REMARQUES
1	6C5-86120-00	SOLENOID VALVE ASSY SOLENOIDE	1	
2	95380-06600	NUT, HEXAGON ECROU	1	
3	6EK-13160-00	DELIVERY PIPE ASSY 1 ENS. TUBE DE REFOULEMENT 1	1	
4	6EK-13161-00	.PIPE, DELIVERY 1 .DURITE REFOULEMENT 1	1	
5	6EK-13761-00	.INJECTOR .INJECTEUR	4	
6	6AW-1410B-00	..PACKING KIT ..POCHETTE DE JOINTS	1	
7	6AW-13577-10	.CLIP .AGRAFE	4	
8	90105-06M08	BOLT, FLANGE BOULON	2	
9	90119-06M24	BOLT, WITH WASHER BOULON, AVEC RONDELLE	4	
10	6EM-14291-00	BRACKET 1 SUPPORT 1	1	
11	99590-10114	.PIN, DOWEL .GOUJON, D'ASSEMBLAGE	2	
12	90105-08M87	BOLT, FLANGE BOULON	2	
13	6P2-24170-00	CANISTER ASSY BANDE, RASERVOIR A ESSENCE	1	
14	6EK-2419A-00	HOLDER SUPPORT	1	
15	6EK-2134X-00	BRACKET, CANISTER SUPPORT	1	
16	95895-06014	BOLT, FLANGE BOULON	1	
17	90480-10M23	GROMMET PASSE-FIL	2	
18	90387-06289	COLLAR COLLERETTE	2	
19	90119-06M17	BOLT, WITH WASHER BOULON, AVEC RONDELLE	2	
20	90464-07209	CLAMP BRIDE	2	

FIG. 9 INTAKE 3

ADMISSION 3



REF. NO.	PART NO. N° PIECES	DESCRIPTION DESCRIPTION	QTY	REMARKS REMARQUES
1	6EK-13532-00	HOSE, VACUUM SENSING 3 DURITE 3	1	
2	5PS-14568-00	JOINT JOINT	1	
3	6EM-1475H-00	PIPE 5 DURITE 5	1	
4	90464-12006	CLAMP BRIDE	1	
5	6EM-2416A-00	HOSE DURITE	1	
6	6EM-1475A-00	PIPE 1 DURITE 1	1	
7	90464-11012	CLAMP BRIDE	1	
8	6EK-12576-00	HOSE 1 TUYAU 1	1	
9	6EK-12577-00	HOSE 2 TUYAU 2	1	
10	90465-11M10	CLAMP BRIDE	5	
11	6AW-13545-10	HOSE 1 DURITE 1	1	
12	90464-10M57	CLAMP BRIDE	1	
13	688-24378-00	PIPE, JOINT 3 DURITE RACCORDEMENT 3	1	
14	6EK-13546-00	HOSE 2 DURITE 2	1	
15	90464-16001	CLAMP BRIDE	1	
16	6EK-13547-00	HOSE 3 DURITE 3	1	
17	6E5-21744-00	BREATHER RENIFLARD	1	
18	63D-21744-00	BREATHER RENIFLARD	1	
19	6EK-13548-00	HOSE, AIR 4 DURITE, A AIR 4	1	
20	6EK-1475F-00	PIPE 3 DURITE 3	1	
21	6EK-14989-00	ORIFICE, AIR VENT ORIFICE	1	
22	6EM-1475G-00	PIPE 4 DURITE 4	1	
23	90464-12010	CLAMP BRIDE	1	

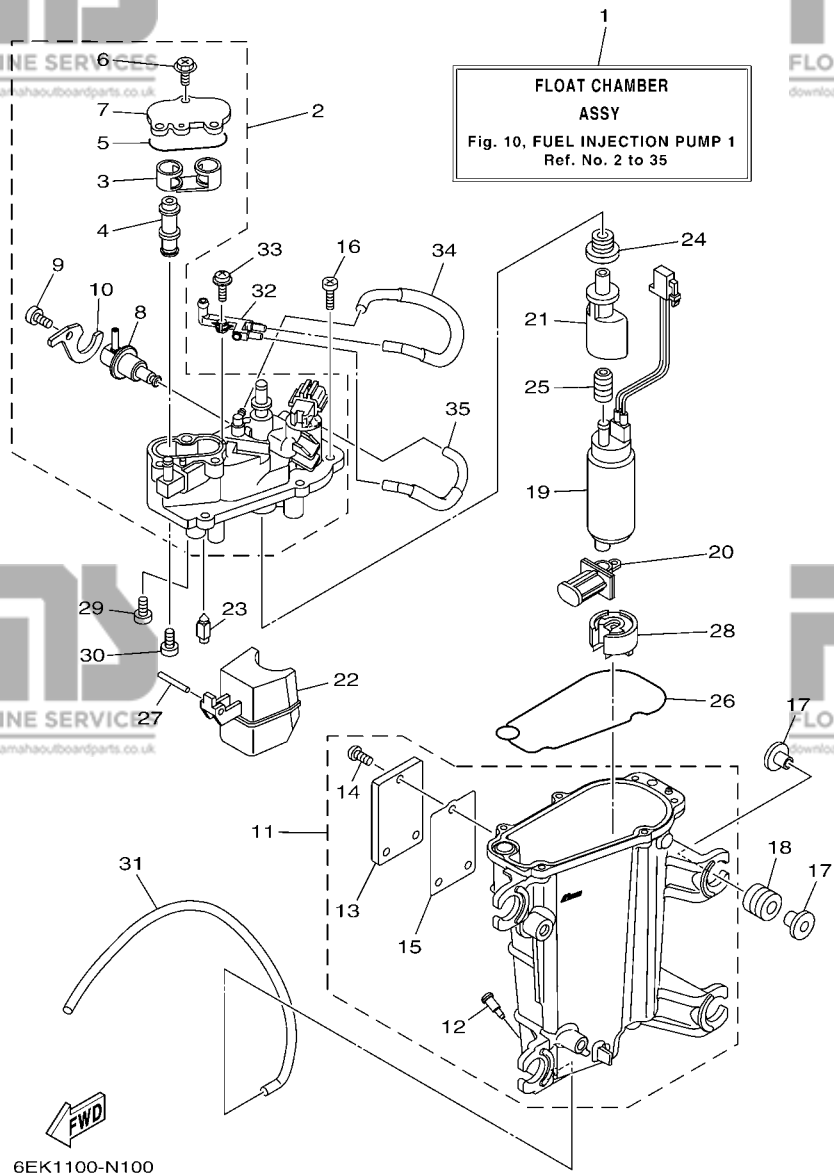


FIG. 10 FUEL INJECTION PUMP 1

POMPE A INJECTEUR 1

REF. NO.	PART NO. N° PIECES	DESCRIPTION DESCRIPTION	QTY	REMARKS REMARQUES
1	6EK-14180-00	FLOAT CHAMBER ASSY CUVE DE FLOTTEUR	1	
2	6EK-14182-00	COVER, FLOAT CHAMBER COUVERCLE, CUVE DE FLOTTEUR	1	
3	6EK-24478-00	.JOINT .JOINT	1	
4	6EK-24481-00	.PLUG .COUVERCLE	1	
5	6CB-13016-00	.O-RING .JOINT TORIQUE	1	
6	6CB-14216-00	.SCREW .VIS	3	
7	6CB-24217-00	.COVER .COUVERCLE	1	
8	6CB-13906-01	.REGULATOR, PRESSURE .REGULATEUR DE PRESSION	1	
9	6CB-14564-00	.SCREW .VIS	1	
10	6DA-14146-00	.PLATE .PLAQUE	1	
11	6EK-14181-00	BODY, FLOAT CHAMBER 1 CORPS, CUVE DE FLOTTEUR 1	1	
12	6P2-14191-00	.PLUG, DRAIN .PLOT, VIDANGE	1	
13	6EK-24452-00	.COVER .COUVERCLE	1	
14	6K8-14591-10	.SCREW .VIS	3	
15	6CB-24482-00	.GASKET 1 .JOINT 1	1	
16	63P-14567-00	SCREW VIS	6	
17	69J-13716-00	COLLAR COLLERETTE	8	
18	6CB-13593-00	DAMPER AMORTISSEUR	4	
19	68V-13907-20	FUEL PUMP COMP. POMPE A CARBURANT COMP.	1	
20	63P-13915-00	FILTER FILTRE	1	
21	6AW-13132-00	JOINT RACCORD	1	
22	6CB-14985-00	FLOAT FLOTTEUR	1	
23	6CB-14546-00	VALVE, NEEDLE POINTEAU	1	
24	6CB-1447B-00	BUSH 1 DOUILLE 1	1	
25	6AW-13781-00	DAMPER, PUMP AMORTISSEUR, POMPE	1	
26	6CB-14984-00	GASKET, FLOAT CHAMBER JOINT, CUVE DE FLOTTEUR	1	
27	6P2-14386-00	PIN, FLOAT AXE, FLOTTEUR	1	

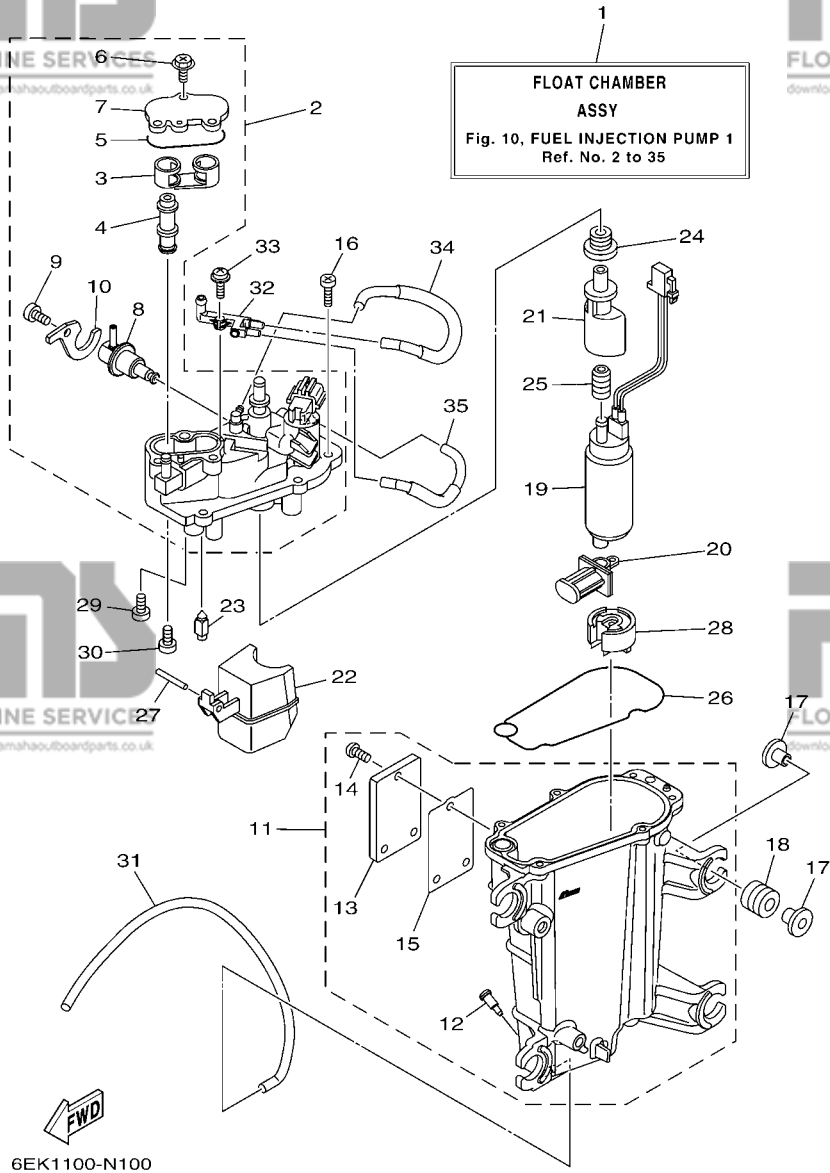


FIG. 10 FUEL INJECTION PUMP 1

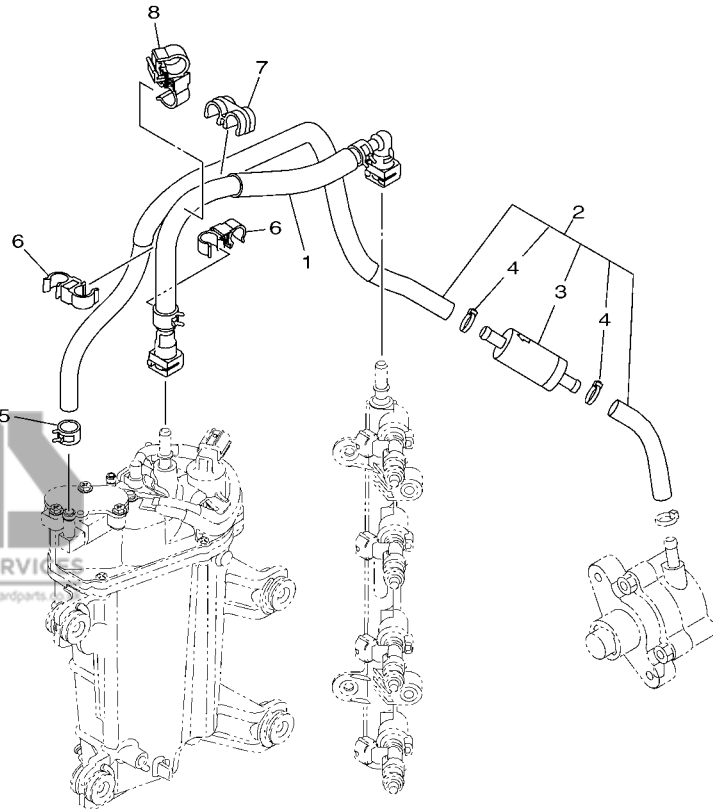
POMPE A INJECTEUR 1

REF. NO.	PART NO. N° PIECES	DESCRIPTION DESCRIPTION	QTY	REMARKS REMARQUES
28	6AW-13784-00	COVER, PUMP COUVERCLE, POMPE	1	
29	4SV-24453-00	SCREW VIS	1	
30	98507-04008	SCREW, PAN HEAD VIS, TETE TRONCONIQUE	1	
31	6AW-14197-00	PIPE DURITE	1	
32	68V-24379-10	PIPE, JOINT 4 DURITE RACCORDEMENT 4	1	
33	68V-14216-00	SCREW VIS	1	
34	6EK-1475H-00	PIPE 5 DURITE 5	1	
35	6EK-1475J-00	PIPE 6 DURITE 6	1	

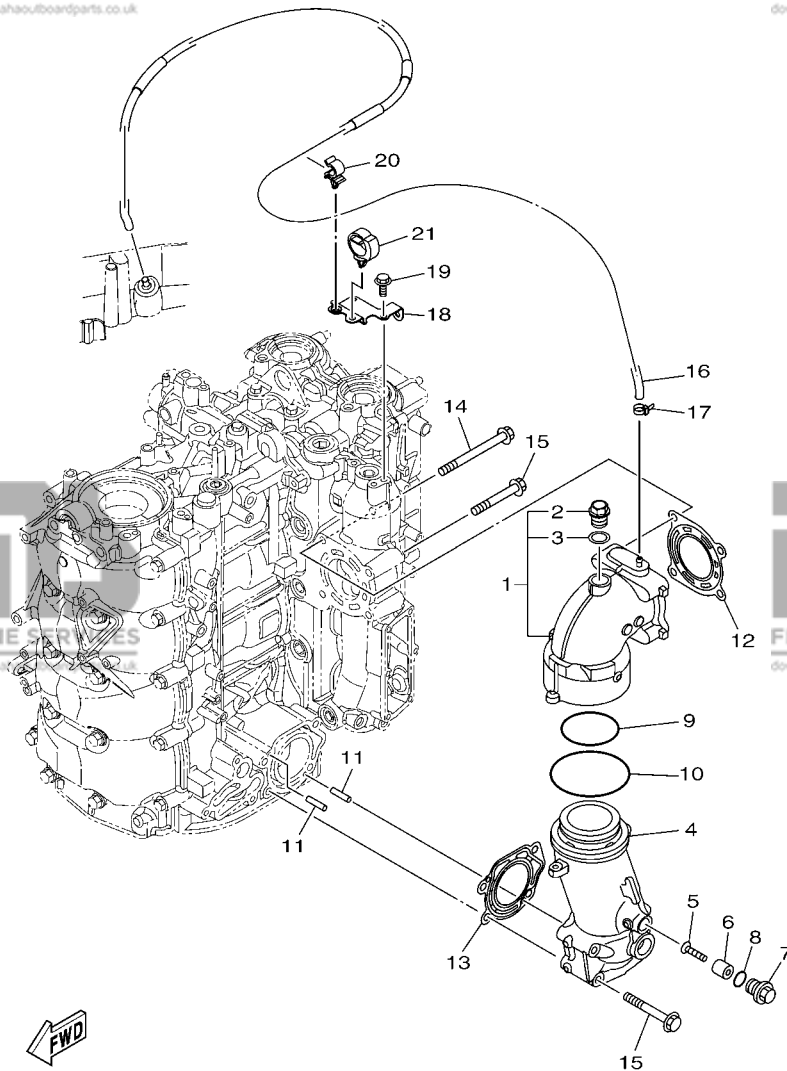
FIG. 11 FUEL INJECTION PUMP 2

POMPE A INJECTEUR 2

REF. NO.	PART NO. N° PIECES	DESCRIPTION DESCRIPTION	QTY	REMARKS REMARQUES
1	6EK-2450B-00	FUEL HOSE ASSY DURITE A ESSENCE	1	
2	6EK-24330-00	FUEL PIPE ASSY DURITE A ESSENCE	1	
3	6C5-24251-00	.STRAINER 1 .FILTRE 1	1	
4	90465-11M10	.CLAMP .BRIDE	2	
5	90467-120A7	CLIP JONC	1	
6	90464-12009	CLAMP BRIDE	2	
7	90464-12224	CLAMP BRIDE	1	
8	90464-12012	CLAMP BRIDE	1	



6EK1100-N110

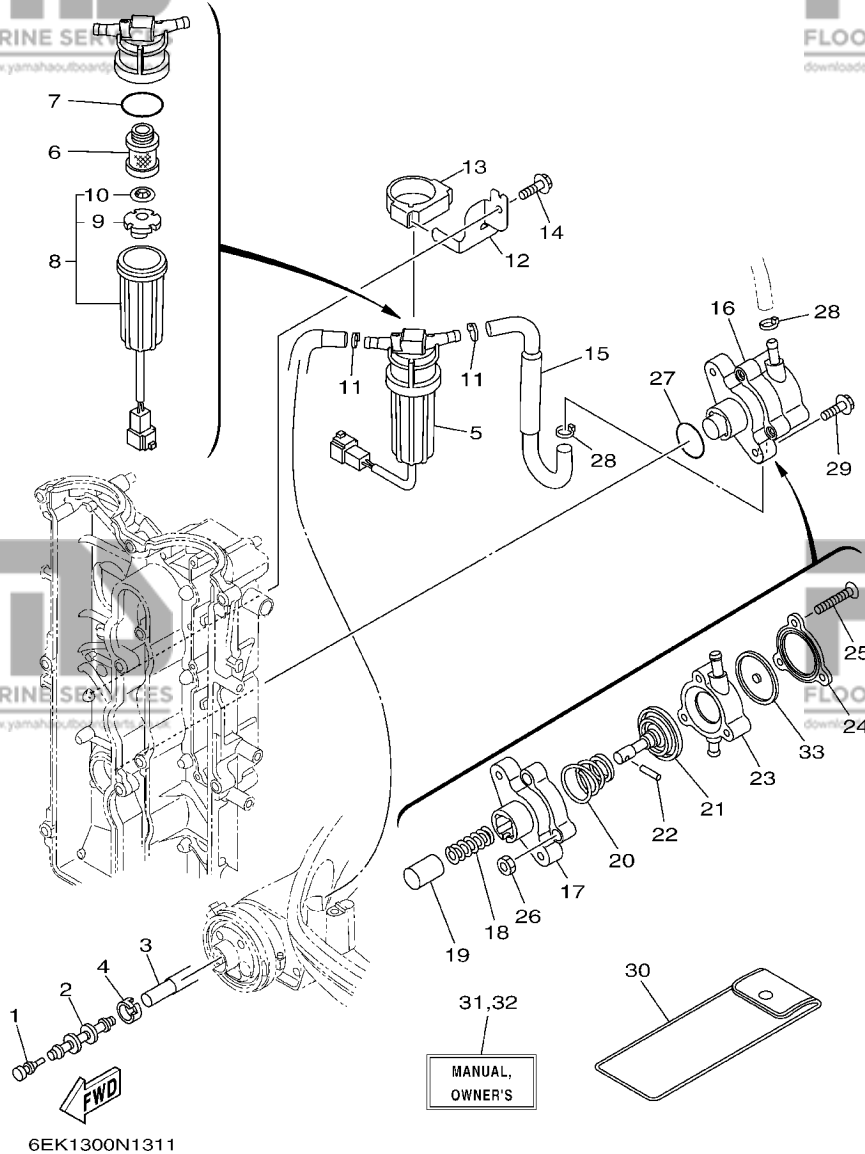


6EM1100-P120

FIG. 12 EXHAUST

ECHAPPEMENT

REF. NO.	PART NO. N° PIECES	DESCRIPTION DESCRIPTION	QTY	REMARKS REMARQUES
1	6EK-14615-00	JOINT, EXHAUST 1 JOINT D'ECHAPPEMENT	1	
2	90340-18M09	.PLUG, STRAIGHT SCREW .PLOT, FILETE DROIT	1	
3	90201-186F1	.WASHER, PLATE .RONDELLE, PLATE	1	
4	6EK-14625-00	JOINT, EXHAUST 2 JOINT D'ECHAPPEMENT	1	
5	98780-05025	SCREW, FLAT HEAD VIS A TETE FRAISEE	1	
6	6EK-11325-00	ANODE ANODE	1	
7	6G8-11197-A0	PLUG, BLIND PLOT, BORGNE	1	
8	93210-13M63	O-RING JOINT TORIQUE	1	
9	93210-64001	O-RING JOINT TORIQUE	1	
10	93210-84001	O-RING JOINT TORIQUE	1	
11	91690-50014	PIN, SPRING AGRAFFE	2	
12	6EK-41114-00	GASKET, EXHAUST OUTER COVER JOINT, COUVERCLE D'ECHAPPEMENT	1	
13	6EK-41124-00	GASKET, EXHAUST OUTER COVER JOINT, COUVERCLE D'ECHAPPEMENT	1	
14	90105-08247	BOLT, FLANGE BOULON	2	
15	90105-08220	BOLT, FLANGE BOULON	6	
16	6EM-42542-00	PIPE TUYAU	1	
17	90465-11M10	CLAMP BRIDE	1	
18	6EK-82398-00	PLATE 3 PLAQUETTE 3	1	
19	95895-06012	BOLT, FLANGE BOULON	2	
20	90464-09129	CLAMP BRIDE	1	
21	90464-12183	CLAMP BRIDE	1	



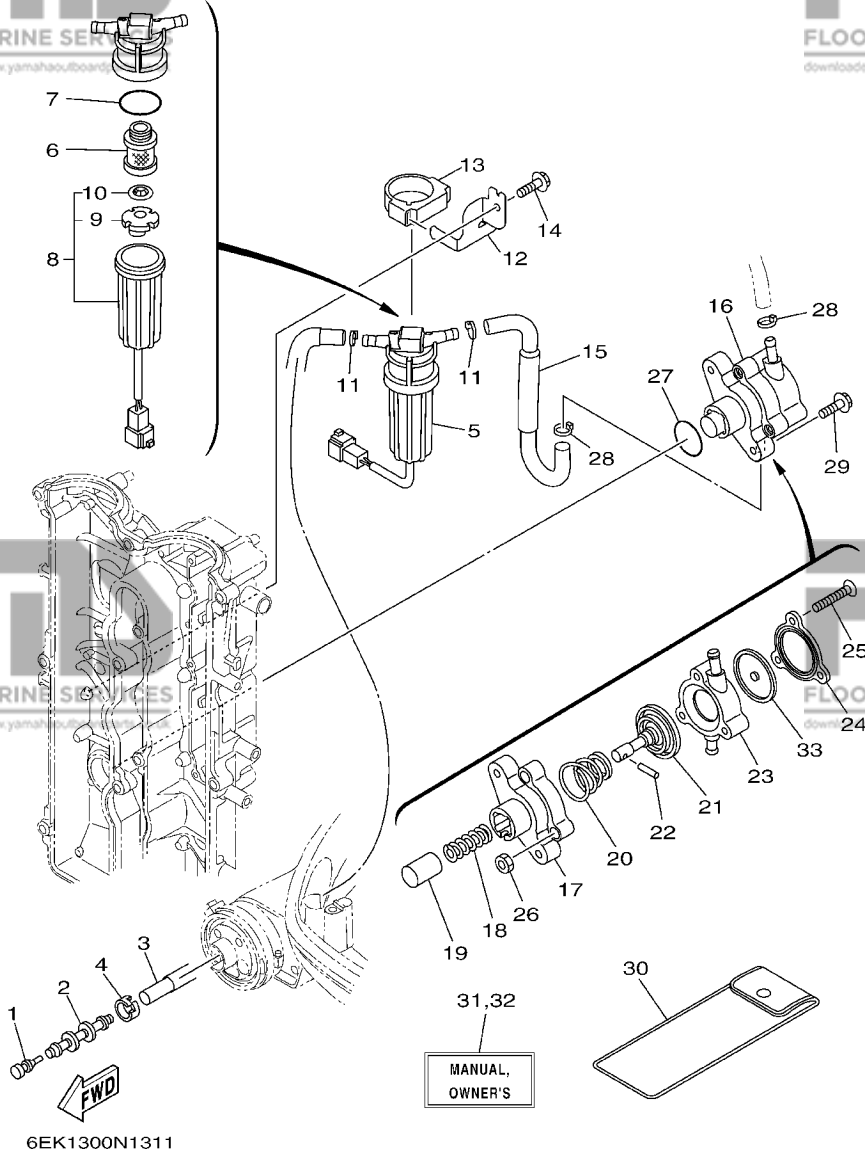
6EK1300N1311

MANUAL,
OWNER'S

FIG. 13 FUEL 1

CARBURANT 1

REF. NO.	PART NO. N° PIECES	DESCRIPTION DESCRIPTION	QTY	REMARKS REMARQUES
1	689-85547-00	DAMPER AMORTISSEUR	1	
2	6AW-24377-01	PIPE, JOINT 2 DURITE RACCORDEMENT 2	1	
3	6EK-24314-00	PIPE 4 DURITE 4	1	
4	6E5-24351-51	BAND 1 COLLIER 1	1	
5	6EK-24560-00	FILTER ASSY ENS FILTRE	1	
6	6D8-24563-00	.ELEMENT, FILTER .ELEMENT, FILTRE	1	
7	6D8-24564-00	.GASKET .JOINT	1	
8	6D8-24562-00	.CUP, FILTER .CUVETTE, FILTRE	1	
9	6D8-24469-00	..FLOAT, WATER LEVEL ..FLOTTEUR	1	
10	6D8-24519-00	..CLIP ..JONC	1	
11	90465-11M10	CLAMP BRIDE	2	
12	6EK-24566-00	BRACKET, FILTER SUPPORT, FILTRE	1	
13	6EK-24568-00	BAND, FILTER COLLIER, FILTRE	1	
14	95895-06016	BOLT, FLANGE BOULON	1	
15	6EK-24311-00	PIPE, FUEL 1 DURITE A ESSENCE	1	
16	6EK-24410-00	FUEL PUMP ASSY POMPE A ESSENCE	1	
17	68V-24412-00	.BODY 1 .CORPS 1	1	
18	68V-24454-00	.SPRING .RESSORT	1	
19	63P-13131-00	.PLUNGER .PLONGEUR	1	
20	63P-24423-00	.SPRING, DIAPHRAGM .RESSORT, DIAPHRAGME	1	
21	68V-24411-00	.DIAPHRAGM .DIAPHRAGME	1	
22	68V-24374-00	.PIN .GOUILLE	1	
23	6EK-24413-00	.BODY 2 .CORPS 2	1	
24	6EK-24414-00	.BODY 3 .CORPS 3	1	
25	68V-24444-00	.SCREW .VIS	3	
26	68V-24149-00	.NUT .ECROU	3	
27	93210-30682	O-RING JOINT TORIQUE	1	



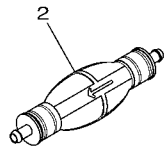
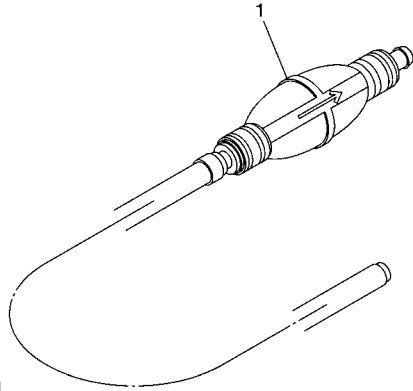
6EK1300N1311

MANUAL,
OWNER'S

FIG. 13 FUEL 1

CARBURANT 1

REF. NO.	PART NO. N° PIECES	DESCRIPTION DESCRIPTION	QTY	REMARKS REMARQUES
28	90465-11M10	CLAMP BRIDE	2	
29	90105-06208	BOLT, FLANGE BOULON	2	
30	67F-28100-01	TOOL KIT TROUSSE A OUTILS	1	AP
31	6EK-28199-71-E0	MANUAL, OWNER'S MANUEL D'UTILISATION	1	UR (E)
	6EK-28199-71-F0	MANUAL, OWNER'S MANUEL D'UTILISATION	1	UR (E)
	6EK-28199-71-F0	MANUAL, OWNER'S MANUEL D'UTILISATION	1	UR (F)
	6EK-28199-71-S0	MANUAL, OWNER'S MANUEL D'UTILISATION	1	UR (F)
	6EK-28199-71-G0	MANUAL, OWNER'S MANUEL D'UTILISATION	1	UR (ES)
	6EK-28199-71-G0	MANUAL, OWNER'S MANUEL D'UTILISATION	1	UR (ES)
	6EK-28199-71-D0	MANUAL, OWNER'S MANUEL D'UTILISATION	1	UR (D)
	6EK-28199-71-D0	MANUAL, OWNER'S MANUEL D'UTILISATION	1	UR (D)
	6EK-28199-71-H0	MANUAL, OWNER'S MANUEL D'UTILISATION	1	UR (NL)
	6EK-28199-71-H0	MANUAL, OWNER'S MANUEL D'UTILISATION	1	UR (NL)
	6EK-28199-71-H0	MANUAL, OWNER'S MANUEL D'UTILISATION	1	UR (I)
	6EK-28199-71-H0	MANUAL, OWNER'S MANUEL D'UTILISATION	1	UR (I)
32	6EK-28199-81-K0	MANUAL, OWNER'S MANUEL D'UTILISATION	1	UR (DK)
	6EK-28199-81-K0	MANUAL, OWNER'S MANUEL D'UTILISATION	1	UR (DK)
	6EK-28199-81-R0	MANUAL, OWNER'S MANUEL D'UTILISATION	1	UR (GR)
	6EK-28199-81-R0	MANUAL, OWNER'S MANUEL D'UTILISATION	1	UR (GR)
	6EK-28199-81-P0	MANUAL, OWNER'S MANUEL D'UTILISATION	1	UR (P)
	6EK-28199-81-P0	MANUAL, OWNER'S MANUEL D'UTILISATION	1	UR (P)
	6EK-28199-81-N0	MANUAL, OWNER'S MANUEL D'UTILISATION	1	UR (N)
	6EK-28199-81-N0	MANUAL, OWNER'S MANUEL D'UTILISATION	1	UR (N)
	6EK-28199-81-M0	MANUAL, OWNER'S MANUEL D'UTILISATION	1	UR (S)
	6EK-28199-81-M0	MANUAL, OWNER'S MANUEL D'UTILISATION	1	UR (S)
	6EK-28199-81-L0	MANUAL, OWNER'S MANUEL D'UTILISATION	1	UR (SF)
	6EK-28199-81-L0	MANUAL, OWNER'S MANUEL D'UTILISATION	1	UR (SF)
33	68V-24471-10	.DIAPHRAGM .DIAPHRAGME	1	




 63P9300-L130

FIG. 14 FUEL 2

CARBURANT 2

REF. NO.	PART NO. N° PIECES	DESCRIPTION DESCRIPTION	QTY	REMARKS REMARQUES
1	6YK-24307-42	FUEL PIPE COMP. 2 DURITE A ESSENCE 2	1	AP FOR F130AET AP FOR F130AET
2	6YK-24360-73	PRIMER PUMP ASSY POMPE D'AMORCAGE	1	AP FOR F130AET1 AP FOR F130AET1

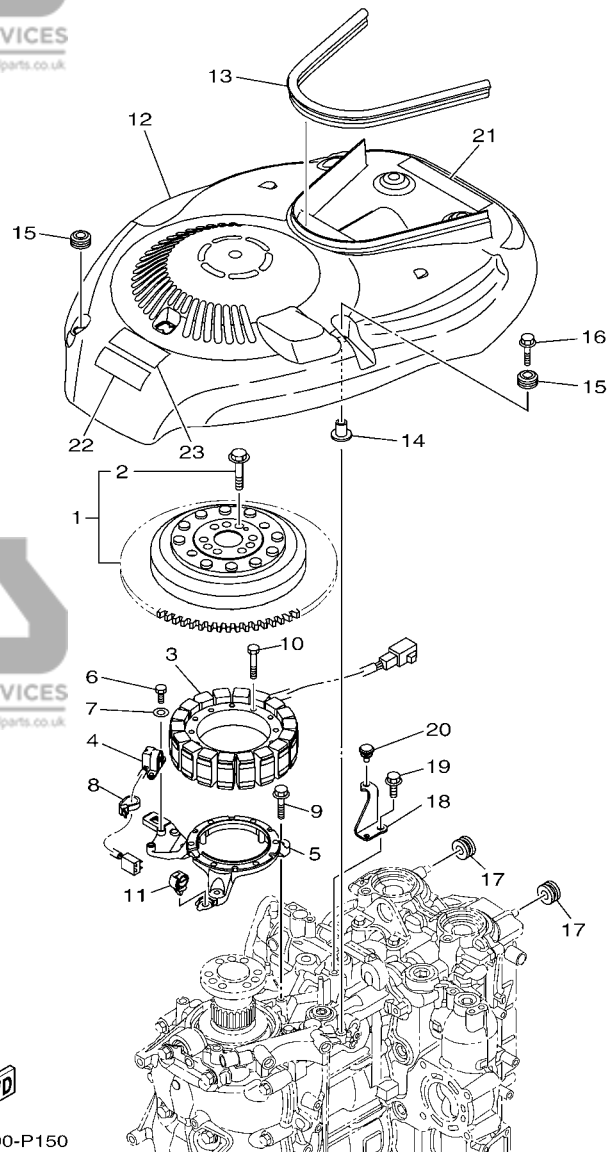


FIG. 15 GENERATOR

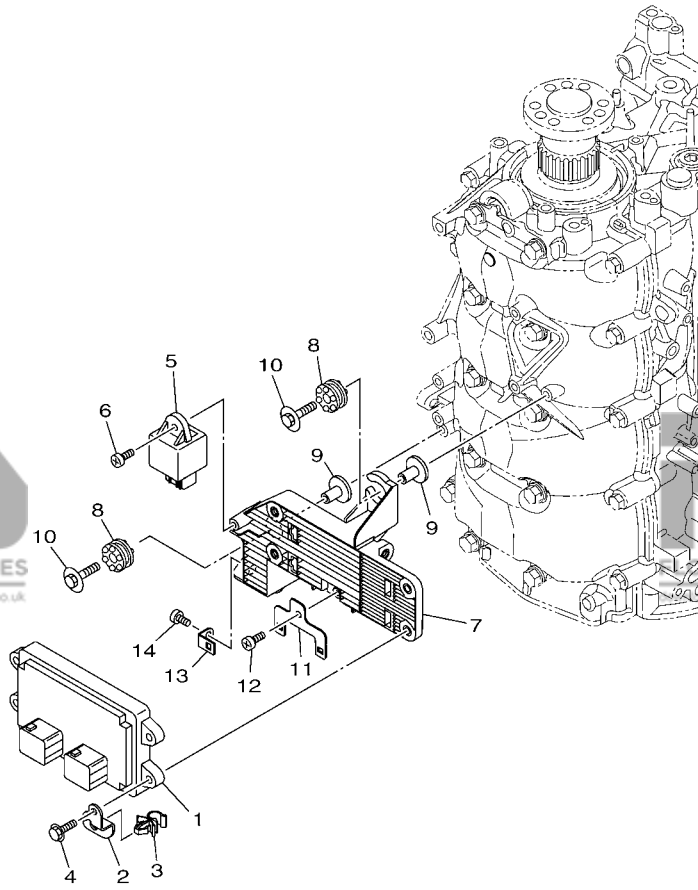
GENERATRICE

REF. NO.	PART NO. N° PIECES	DESCRIPTION DESCRIPTION	6EM1	REMARKS REMARQUES
1	6EK-W8145-00	ROTOR ASSY WITH BOLTS ROTOR COMPLET AVEC BOULON	1	
2	6EK-W9010-00	.BOLT SET .BOULON ENS.	1	
3	6EK-81410-00	STATOR ASSY STATOR COMPLET	1	
4	6CB-85580-00	COIL, PULSER BOBINE, PULSEUR	1	
5	6EK-85561-00	BASE, MAGNETO BASE, MAGNETO	1	
6	97095-05016	BOLT BOULON	2	
7	92995-05600	WASHER RONDELLE	2	
8	90465-13M97	CLAMP BRIDE	1	
9	95895-06030	BOLT, FLANGE BOULON	3	
10	91312-06035	BOLT BOULON	6	
11	90464-13249	CLAMP BRIDE	1	
12	6EK-81337-00	COVER, FLYWHEEL COUVERCLE, VOLANT	1	
13	6EK-42617-00	DAMPER, FORM BOURRELET, CAOUTCHOUC	1	
14	90387-06119	COLLAR COLLERETTE	1	
15	6A0-82317-00	DAMPER, IGNITION COIL AMORTISSEUR, BOBINE D'ALLUM	2	
16	95895-06030	BOLT, FLANGE BOULON	1	
17	90480-12314	GROMMET PASSE-FIL	2	
18	6EK-8132G-00	PLATE PLAQUE	1	
19	95895-06016	BOLT, FLANGE BOULON	1	
20	90480-06M19	GROMMET PASSE-FIL	1	
21	6EK-13437-60	MARK, CAUTION MAKER	1	
22	6EE-81994-40	LABEL, SAFETY ETIQUETTE, SECURITE	1	
23	6EE-81994-50	LABEL, SAFETY ETIQUETTE, SECURITE	1	

PARTIE ELECTRIQUE 1

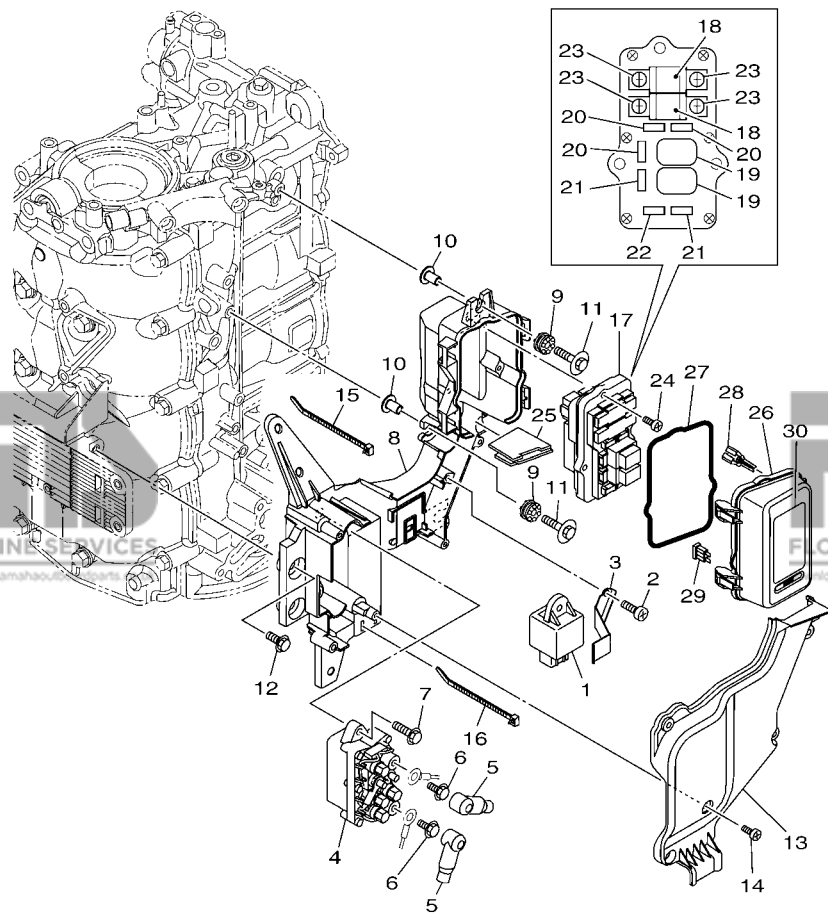
FIG. 16 ELECTRICAL 1

REF. NO.	PART NO. N° PIECES	DESCRIPTION DESCRIPTION	QTY	REMARKS REMARQUES
1	6EM-8591A-00	ENGINE CONTROL UNIT ASSY BLOC DE CONTROL	1	
2	6EM-82398-00	PLATE 3 PLAQUETTE 3	1	
3	90464-10M32	CLAMP BRIDE	1	
4	97595-06520	BOLT, WITH WASHER VIS HEXAGONAL AVC RONDELLE	4	
5	68V-81950-00	RELAY ASSY RELAIS COMPLET	1	
6	97780-60620	SCREW, TAPPING VIS, TETE BOMBEE	1	
7	6EM-81948-00	BRACKET SUPPORT	1	
8	60V-85564-00	GROMMET RONDELLE CAOUTCHOUC	2	
9	90387-06176	COLLAR COLLERETTE	2	
10	68F-85119-00	BOLT BOULON	2	
11	6C5-8257V-00	PLATE, CONNECTOR PLAQUE, CONNECTEUR	1	
12	97780-60620	SCREW, TAPPING VIS, TETE BOMBEE	1	
13	68V-85548-00	HOLDER SUPPORT	1	
14	97780-60620	SCREW, TAPPING VIS, TETE BOMBEE	1	



6EM1100-P160

PARTIE ELECTRIQUE 2



FWD
6EM1100-P170

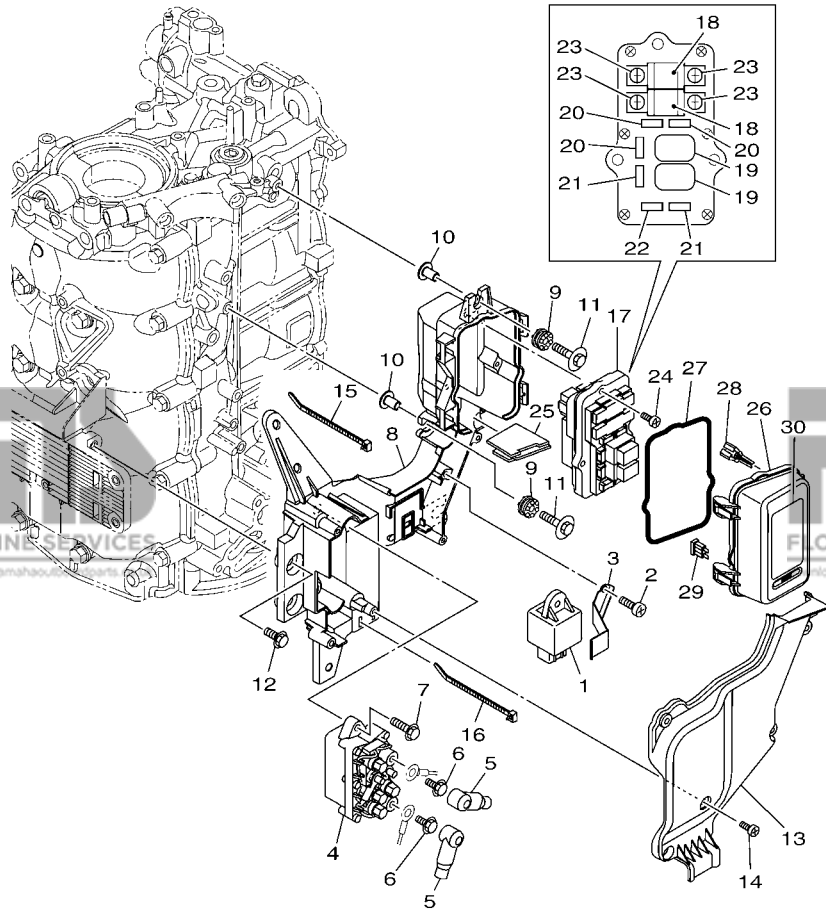
FIG. 17 ELECTRICAL 2

REF. NO.	PART NO. N° PIECES	DESCRIPTION DESCRIPTION	QTY	REMARKS REMARQUES
1	68V-81950-00	RELAY ASSY RELAIS COMPLET	1	
2	97780-60620	SCREW, TAPPING VIS, TETE BOMBEE	1	
3	6EM-81953-00	STAY, RELAY SUPPORT, RELAIS	1	
4	63P-81950-00	RELAY ASSY RELAIS COMPLET	1	
5	682-82119-01	COVER, LEAD WIRE GARNITURE, FIL	2	
6	97595-06610	BOLT, WITH WASHER VIS HEXAGONAL AVC RONDELLE	2	
7	97595-06520	BOLT, WITH WASHER VIS HEXAGONAL AVC RONDELLE	2	
8	6EK-81952-00	HOLDER, RELAY SUPPORT, RELAIS	1	
9	64J-85516-00	SPACER ENTRETOISE	4	
10	69M-42758-01	COLLAR ENTRETOISE	4	
11	90119-06M56	BOLT, WITH WASHER BOULON, AVEC RONDELLE	4	
12	95895-06016	BOLT, FLANGE BOULON	2	
13	6EM-81942-00	COVER COUVERCLE	1	
14	90169-05M00	SCREW, TRUSS HEAD TAPPING VIS, TETE FRAISEE	4	
15	90465-13M18	CLAMP BRIDE	2	
16	90465-14M66	CLAMP BRIDE	1	
17	6EM-82170-00	FUSE BOX ASSY BOITE A FUSIBLES	1	
18	63P-82151-00	.FUSE (50A) .FUSIBLE (50A)	2	
19	6AW-8195A-00	.RELAY ASSY .RELAIS COMPLET	2	
20	67F-82151-00	.FUSE (20A) .FUSIBLE (20A)	3	
21	67F-82151-10	.FUSE (30A) .FUSIBLE (30A)	2	
22	67F-82151-40	.FUSE (10A) .FUSIBLE (10A)	1	
23	68F-82846-00	.SCREW, PAN HEAD (M5) .VIS, TETE TRONCONIQUE (M5)	4	
24	97780-50620	SCREW, TAPPING VIS, TETE BOMBEE	3	
25	6EM-81336-00	GROMMET OEILLET CAOUTCHOUC	1	
26	6EM-85544-00	CASE BOITIER	1	
27	68F-82176-00	DAMPER AMORTISSEUR	1	

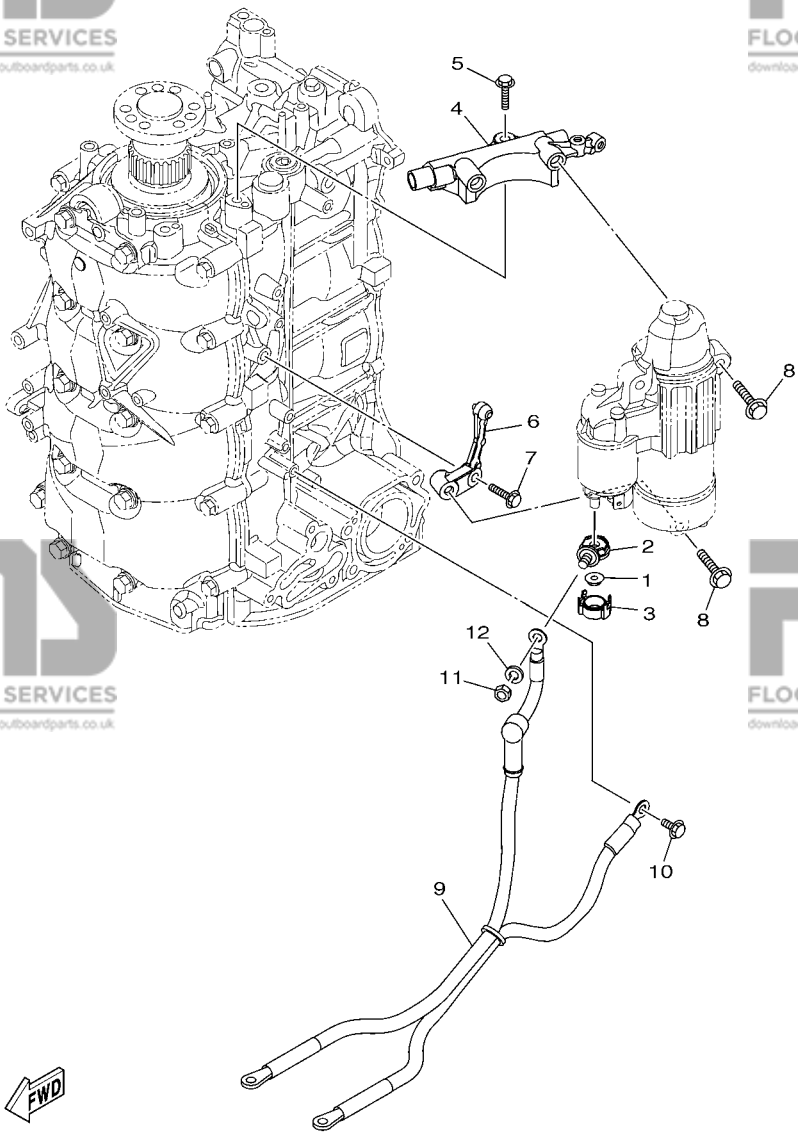
FIG. 17 ELECTRICAL 2

PARTIE ELECTRIQUE 2

REF. NO.	PART NO. N° PIECES	DESCRIPTION DESCRIPTION	QTY	REMARKS REMARQUES
28	67F-2812A-00	PULLER, FUSE TENDEUR, FUSIBLE	1	
29	67F-82151-40	FUSE (10A) FUSIBLE (10A)	1	
30	6EM-81919-00	GRAPHIC, REGULATOR ADHESIF, REGULATEUR	1	



6EM1100-P170

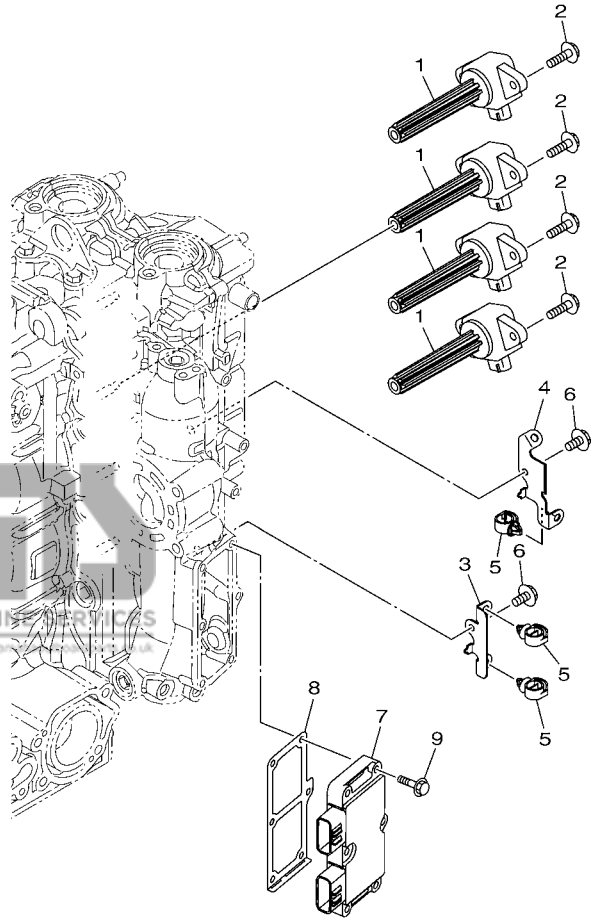


6EK1100-N180

FIG. 18 ELECTRICAL 3

PARTIE ELECTRIQUE 3

REF. NO.	PART NO. N° PIECES	DESCRIPTION DESCRIPTION	QTY	REMARKS REMARQUES
1	90179-08003	NUT ECROU	1	
2	60V-81925-00	TERMINAL BORNE	1	
3	68F-82582-00	COVER, WIRE HARNESS COUVERCLE, FAISCEAU DE FILS	1	
4	6EK-81822-00	BRACKET, STARTING MOTOR SUPPORT, DEMARREUR ELECTRIQUE	1	
5	95812-08030	BOLT, FLANGE BOULON	2	
6	6EK-81823-00	STAY, STARTING MOTOR SUPPORT	1	
7	95812-08030	BOLT, FLANGE BOULON	1	
8	90105-08248	BOLT, FLANGE BOULON	3	
9	68V-82105-01	BATTERY CABLE CABLE DE BATTERIE	1	AP
10	90105-06M14	BOLT FLANGE BOULON	1	AP
11	95333-08600	NUT ECROU	1	AP
12	92903-08100	WASHER, SPRING RONDELLE, GROUVER	1	AP

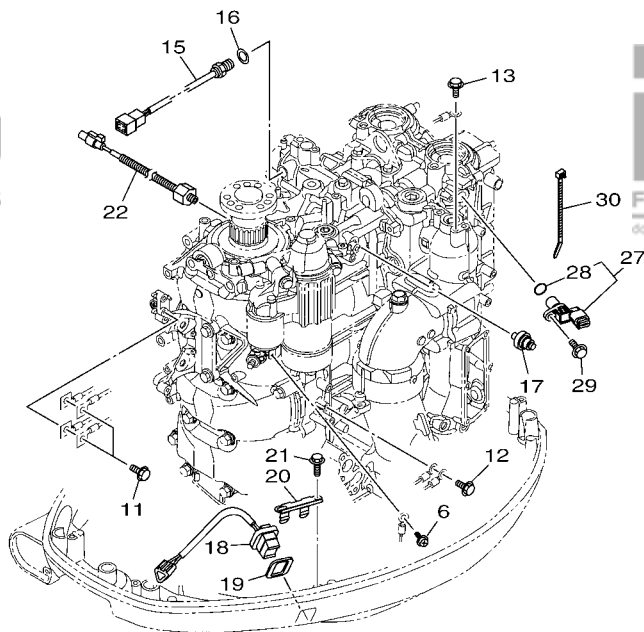
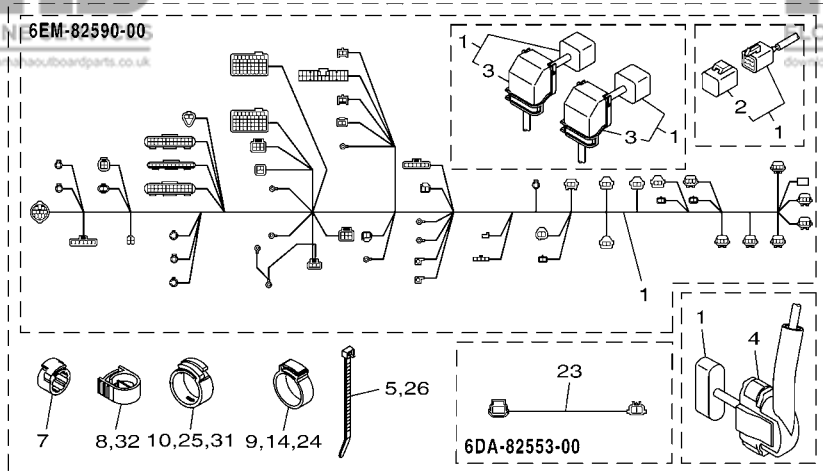


6EM1100-P190

FIG. 19 ELECTRICAL 4

PARTIE ELECTRIQUE 4

REF. NO.	PART NO. N° PIECES	DESCRIPTION DESCRIPTION	6EM1	REMARKS REMARQUES
1	6P2-82310-01	IGNITION COIL ASSY BOBINE D'ALLUMAGE	4	
2	95895-06020	BOLT, FLANGE BOULON	8	
3	6EM-82388-00	PLATE PLAQUETTE	1	
4	6EM-82389-00	PLATE 2 PLAQUETTE 2	1	
5	90464-13249	CLAMP BRIDE	3	
6	95895-06012	BOLT, FLANGE BOULON	2	
7	6EK-81960-00	RECTIFIER & REGULATOR ASSY REDRESSEUR REGULATEUR CPLT	1	
8	6EK-81975-00	PLATE, RECTIFIER FITTING PLAQUE, FIXATION DU REDRESSEUR	1	
9	97595-06530	BOLT, WITH WASHER VIS HEXAGONAL AVC RONDELLE	6	



6EM1100-P200

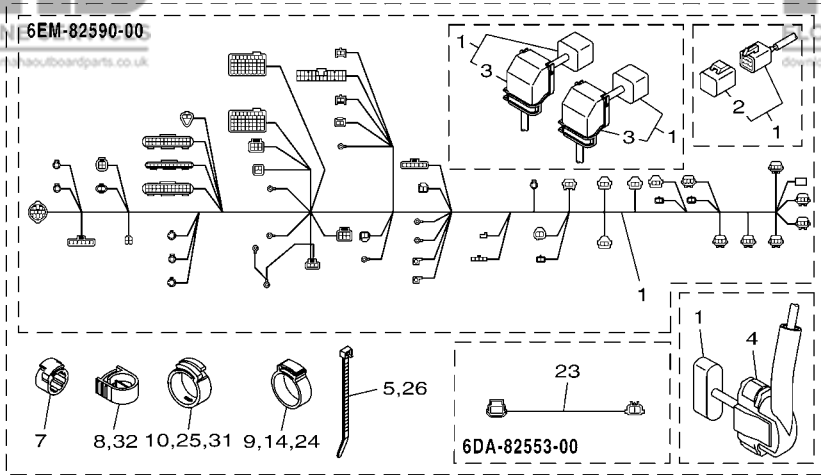
FIG. 20 ELECTRICAL 5

PARTIE ELECTRIQUE 5

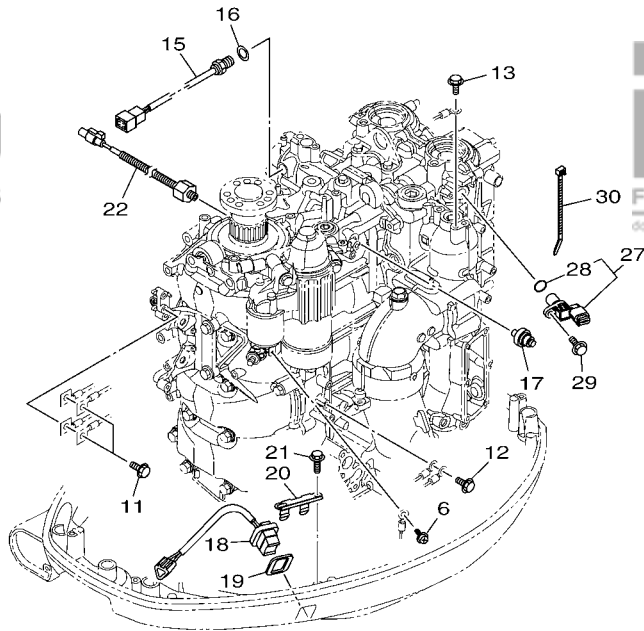
REF. NO.	PART NO. N° PIECES	DESCRIPTION DESCRIPTION	QTY	REMARKS REMARQUES
1	6EM-82590-00	WIRE HARNESS ASSY FAISCEAU DE FILS COMPLET	1	
2	6Y8-82582-11	.CAP 1 (4PIN) .COUVERCLE, FAISCEAU DE FILS	1	
3	6EM-82599-00	.COVER, CONNECTER .COUVERCLE, CONNECTEUR	2	
4	6EM-82119-00	COVER, LEAD WIRE GARNITURE, FIL	1	
5	90465-13M18	CLAMP BRIDE	1	
6	97985-04308	SCREW, WITH WASHER VIS, AVEC RONDELLE	1	
7	90464-13227	CLAMP BRIDE	1	
8	90464-18004	CLAMP BRIDE	1	
9	90464-26001	CLAMP BRIDE	1	
10	90464-16001	CLAMP BRIDE	1	
11	97595-06516	BOLT, WITH WASHER VIS HEXAGONAL AVC RONDELLE	2	
12	97595-06516	BOLT, WITH WASHER VIS HEXAGONAL AVC RONDELLE	1	
13	97595-06512	BOLT, WITH WASHER VIS HEXAGONAL AVC RONDELLE	1	
14	90464-26001	CLAMP BRIDE	1	
15	6CJ-85790-00	THERMOSENSOR ASSY SENSITOMETRE	1	
16	90430-14115	GASKET JOINT	1	
17	68V-82504-00	OIL PRESSURE SWITCH ASSY CONTACTEUR DE PRESSION D'HUILE	1	
18	69J-82563-01	TRIM & TILT SWITCH ASSY INCLINER ET PARER COMMUTATEUR	1	
19	69J-82587-00	GASKET JOINT	1	
20	69J-83614-00	BRACKET SUPPORT	1	
21	90109-06M86	BOLT BOULON	2	
22	6CJ-85780-00	SENSOR, KNOCK SONDE DE COGNEMENT	1	
23	6DA-82553-00	EXTENSION, WIRE LEAD EXTENSION, FAISCEAU	1	
24	90464-26001	CLAMP BRIDE	1	
25	90464-16001	CLAMP BRIDE	1	
26	90465-13M18	CLAMP BRIDE	1	
27	6P2-85896-00	SENSOR, CAM POSITION SONDE DE CAME	1	

FIG. 20 ELECTRICAL 5

PARTIE ELECTRIQUE 5



REF. NO.	PART NO. N° PIECES	DESCRIPTION DESCRIPTION	QTY	REMARKS REMARQUES
28	6P2-85075-00	O-RING JOINT TORIQUE	1	
29	95895-06016	BOLT, FLANGE BOULON	1	
30	90465-11M59	CLAMP BRIDE	1	
31	90464-16001	CLAMP BRIDE	1	
32	90464-18004	CLAMP BRIDE	1	

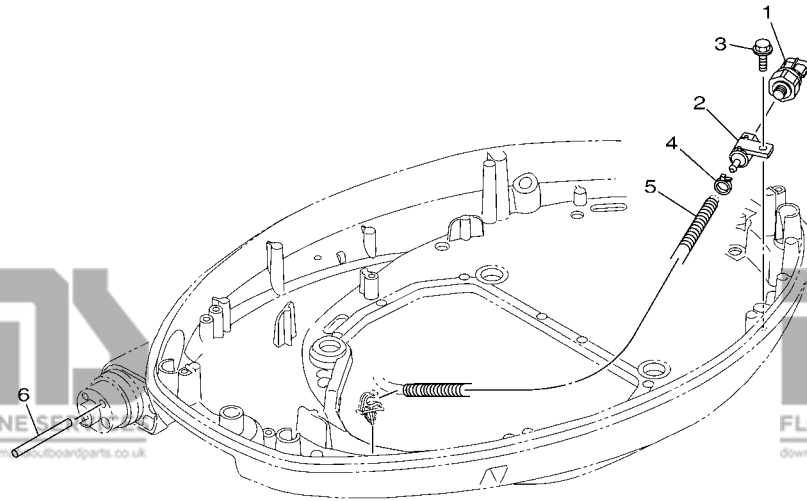


6EM1100-P200

FIG. 21 ELECTRICAL 6

PARTIE ELECTRIQUE 6

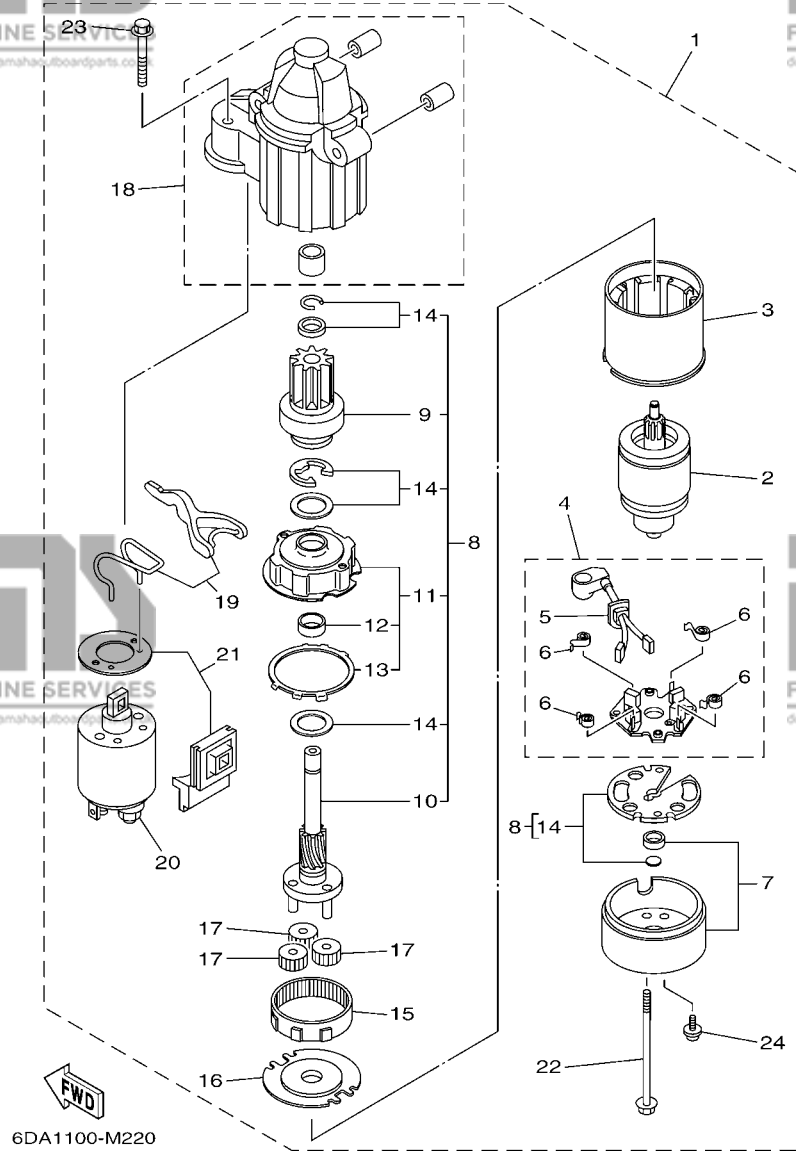
REF. NO.	PART NO. N° PIECES	DESCRIPTION DESCRIPTION	QTY	REMARKS REMARQUES
1	6AW-8366B-01	SENSOR, WATER PRESSURE SONDE DE PRESSION D'EAU	1	FOR LAN SPEED FOR LAN SPEED
2	60V-8366D-00	ADAPTOR, INPUT CONNECTEUR 3	1	FOR LAN SPEED FOR LAN SPEED
3	90109-06M81	BOLT BOULON	1	FOR LAN SPEED FOR LAN SPEED
4	90465-11M10	CLAMP BRIDE	1	FOR LAN SPEED FOR LAN SPEED
5	90447-07010	HOSE, WITH SPRING (L520) DURITE	1	FOR LAN SPEED FOR LAN SPEED
6	60V-42629-00	SEAL JOINT	1	FOR LAN SPEED FOR LAN SPEED



6EK1300-N360

FIG. 22 STARTING MOTOR

DEMARREUR ELECTRIQUE

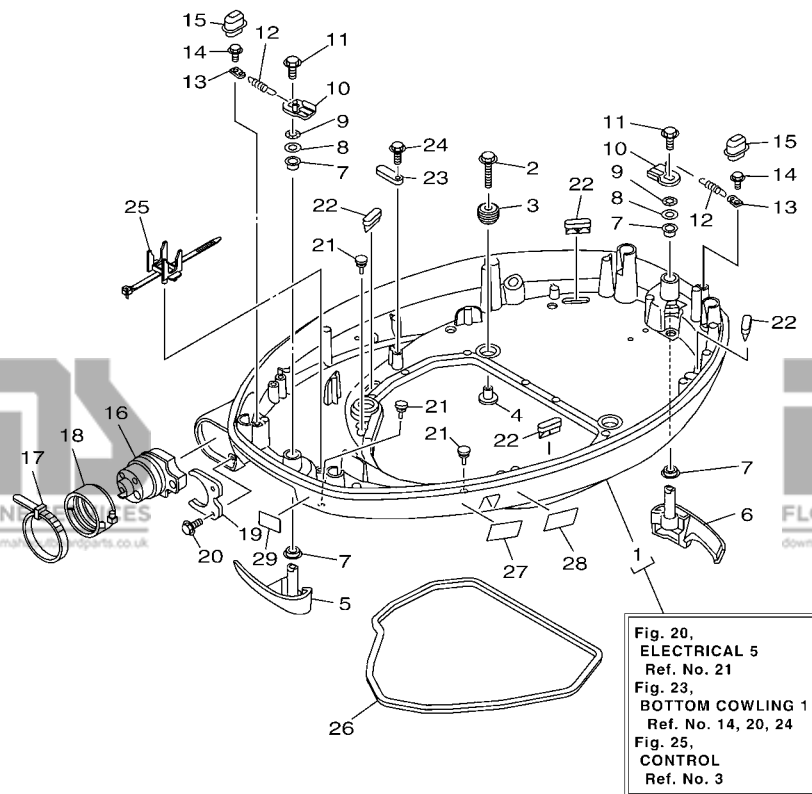


REF. NO.	PART NO. N° PIECES	DESCRIPTION DESCRIPTION	QTY	REMARKS REMARQUES
1	6EM-81800-00	STARTING MOTOR ASSY DEMARREUR ELECTRIQUE COMPLET	1	
2	67F-81850-00	.ARMATURE ASSY .INDUIT	1	
3	67F-81810-00	.STATOR ASSY .STATOR COMPLET	1	
4	69J-81840-00	.BRUSH HOLDER ASSY .SUPPORT DE CHARBON	1	
5	69J-81801-00	..BRUSH SET ..CHARBON	1	
6	67F-81813-00	..SPRING, BRUSH ..RESSORT, DE CHARBON	4	
7	6CB-81820-00	.REAR BRACKET ASSY .SUPPORT ARRIERE COMPLET	1	
8	6CB-81807-00	.GEAR ASSY, STARTING MOTOR .PIGNON, DEMARREUR ELECTRIQUE	1	
9	6CB-81832-00	..CLUTCH, OVER RUN ..EMBRYAGE, ROUE LIBRE	1	
10	6CB-81836-00	..SHAFT, PINION ..AXE, PIGNON	1	
11	67F-81821-00	..BRACKET, CENTER 1 ..SUPPORT, CENTRE 1	1	
12	67F-81841-00	..BEARING ..ROULEMENT	1	
13	67F-8183R-00	..GASKET ..JOINT	1	
14	6CB-81809-00	..WASHER KIT ..JEU DE RONDELLES	1	
15	67F-81891-00	.GEAR, RING .ROUE DENTEE	1	WITH 67F-8183R-00 WITH 67F-8183R-00
16	67F-81830-00	.BRACKET, CENTER 2 .SUPPORT, CENTRE 2	1	
17	60V-8183T-00	.GEAR, IDLER .PIGNON, INTERMEDIAIRE	3	
18	6CB-81842-00	.COVER .COUVERCLE	1	
19	6C5-81839-00	.LEVER ASSY .LEVIER COMPLET	1	
20	6EM-81941-00	.STARTER RELAY ASSY .LANCEUR RELAIS (ENS.)	1	
21	6C5-81869-00	.COVER, DUST .COUVERCLE, POUSSIERE	1	
22	6CB-81826-00	.BOLT .BOULON	2	
23	69J-81828-00	.SCREW 2 .VIS 2	2	
24	67F-81846-00	.SCREW .VIS	2	

6DA1100-M220

FIG. 23 BOTTOM COWLING 1

CAPOT INFERIEUR 1



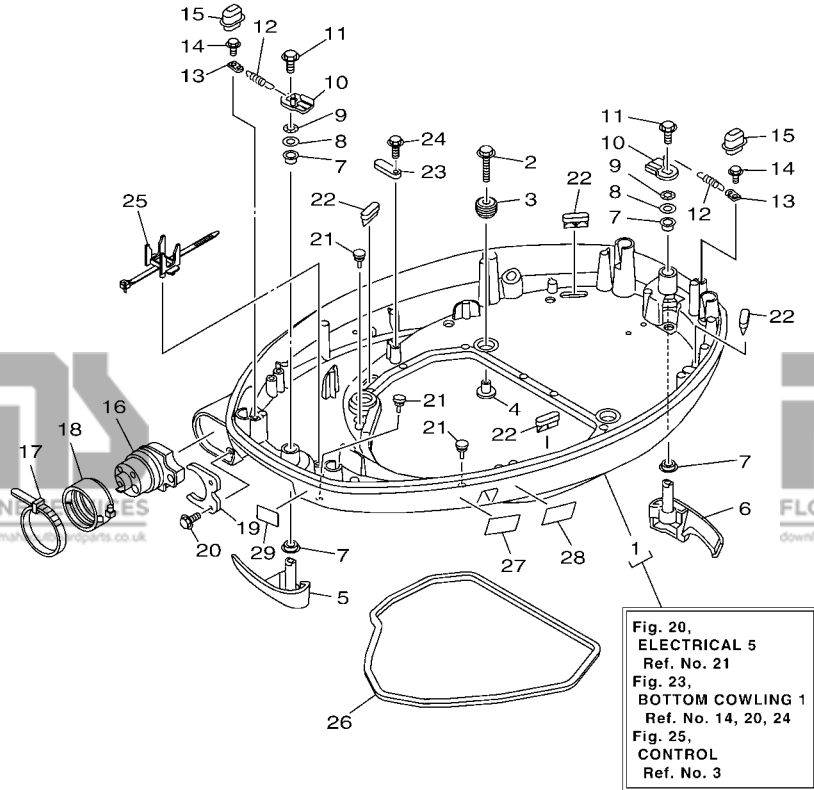
FWD
GEM1300-P230

REF. NO.	PART NO. N° PIECES	DESCRIPTION DESCRIPTION	GEM1	REMARKS REMARQUES
1	6EK-42710-00	BOTTOM COWLING ASSY ENS. EMBASE	1	
2	90119-08M22	BOLT, WITH WASHER BOULON, AVEC RONDELLE	4	
3	90480-22M15	GROMMET PASSE-FIL	4	
4	90387-08M37	COLLAR COLLERETTE	4	
5	6EK-42815-00-8D	LEVER, CLAMP LEVIER, PRESSE	1	
6	6EK-42816-00-8D	LEVER, CLAMP LEVIER, PRESSE	1	
7	90386-15M73	BUSH DOUILLE	4	
8	90201-156J2	WASHER, PLATE RONDELLE, PLATE	2	
9	90206-15M18	WASHER, WAVE RONDELLE, ONDULEE	2	
10	6CB-42818-00	LEVER, CLAMP LEVIER, PRESSE	2	
11	95895-08012	BOLT, FLANGE BOULON	2	
12	90506-22001	SPRING, TENSION RESSORT, TENSION	2	
13	66T-43144-00	HOOK, SPRING CROCHET	2	
14	90109-06M86	BOLT BOULON	2	
15	6EK-42728-00	CAP CAPUCHON	2	
16	6EK-42725-00	GROMMET PASSE-FIL	1	
17	90464-20258	CLAMP BRIDE	1	AP AP
18	68F-42753-00	FASTNER ATTACHE	1	AP AP
19	6CB-42761-00	STOPPER PLAQUETTE	1	
20	90109-06M86	BOLT BOULON	2	
21	6H4-42748-00	GROMMET PASSE-FIL	3	
22	67F-42717-00	RUBBER, SEAL 2 JOINT EN CAOUTCHOUC 2	4	
23	6E5-82588-00	PLATE PLAQUE	1	
24	90109-06M81	BOLT BOULON	1	
25	688-82594-00	CLAMP BRIDE	1	
26	6EK-42716-00	RUBBER, SEAL 1 JOINT EN CAOUTCHOUC 1	1	
27	6EE-42794-40	LABEL, WARNING (GENERAL) ETIQUETTE, AVERTISSEMENT	1	

FIG. 23 BOTTOM COWLING 1

CAPOT INFERIEUR 1

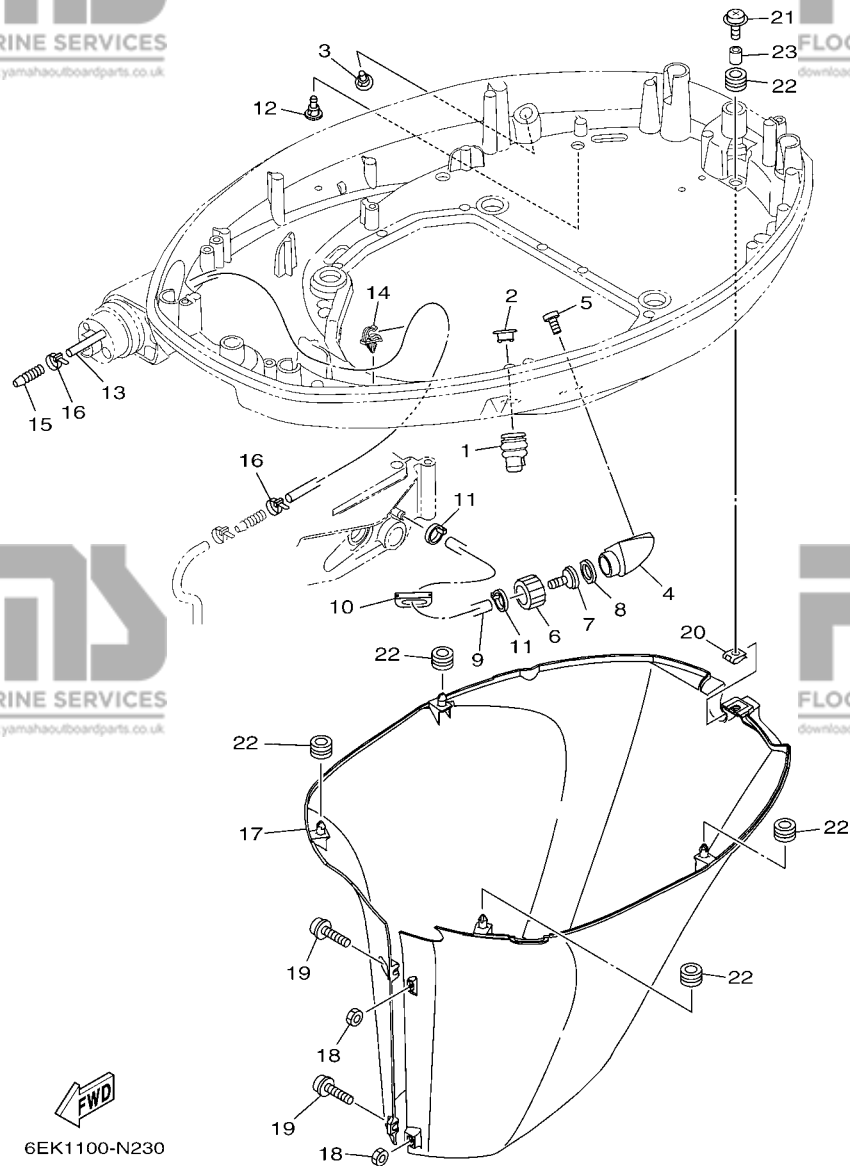
REF. NO.	PART NO. N° PIECES	DESCRIPTION DESCRIPTION	6EM1	REMARKS REMARQUES
28	6EE-42794-50	LABEL, WARNING (GENERAL) ETIQUETTE, AVERTISSEMENT	1	
29	6AH-81996-00	MARK MARQUE	1	



6EM1300-P230

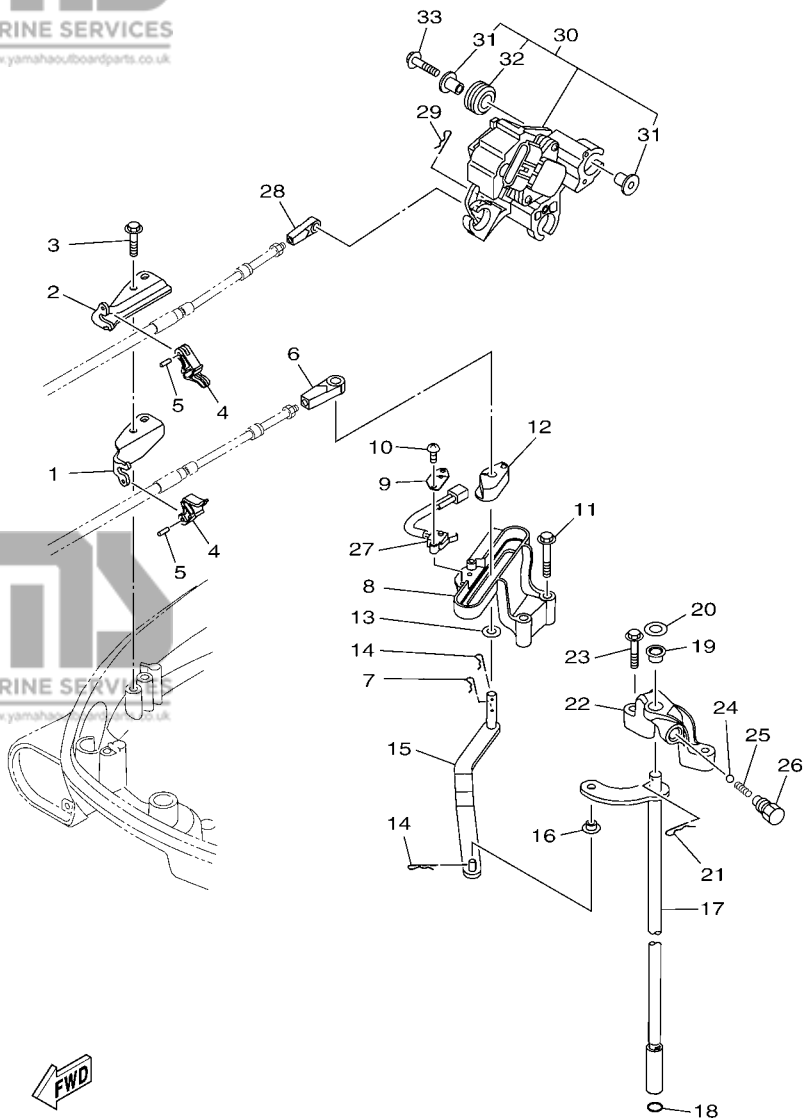
FIG. 24 BOTTOM COWLING 2

CAPOT INFERIEUR 2



6EK1100-N230

REF. NO.	PART NO. N° PIECES	DESCRIPTION DESCRIPTION	QTY	REMARKS REMARQUES
1	6H1-42726-30	GROMMET PASSE-FIL	1	
2	6BG-42384-00	SEAL, CAP JOINT, CAPUCHON	1	
3	6P2-44391-00	NIPPLE, HOSE RACCORD D'ESSENCE	1	
4	6AW-12572-00	ADAPTER ADAPTATEUR	1	
5	97780-60520	SCREW, TAPPING VIS, TETE BOMBEE	2	
6	6R3-12581-00	JOINT, HOSE 1 JOINT DE TUYAU	1	
7	6R3-12582-00	JOINT, HOSE 2 RACCORD DE TUYAU 1	1	
8	6R3-12583-00	GASKET, HOSE JOINT JOINT	1	
9	6EK-42541-00	PIPE 1 TUYAU 1	1	
10	6AH-42726-00	GROMMET PASSE-FIL	1	
11	90465-11M10	CLAMP BRIDE	2	
12	6P2-44391-00	NIPPLE, HOSE RACCORD D'ESSENCE	1	
13	90445-073F9	HOSE (L1200) DURITE (L1200)	1	
14	90464-07259	CLAMP BRIDE	1	
15	6E5-83558-00	END, NIPPLE RACCORD DE NIPPLE	1	EXCEPT LAN SPEED
16	90465-11M10	CLAMP BRIDE	2	EXCEPT LAN SPEED
	90465-11M10	CLAMP BRIDE	1	EXCEPT LAN SPEED FOR LAN SPEED
17	6EK-42741-00-8D	APRON CAPOT LATERAL	1	
18	95380-06600	NUT, HEXAGON ECROU	2	
19	90159-06M28	SCREW, WITH WASHER VIS, AVEC RONDELLE	2	
20	90183-061A8	NUT, SPRING ECROU, RESSORT	1	
21	90159-06053	SCREW, WITH WASHER VIS, AVEC RONDELLE	1	
22	90480-13M24	GROMMET PASSE-FIL	5	
23	90387-06M43	COLLAR COLLERETTE	1	

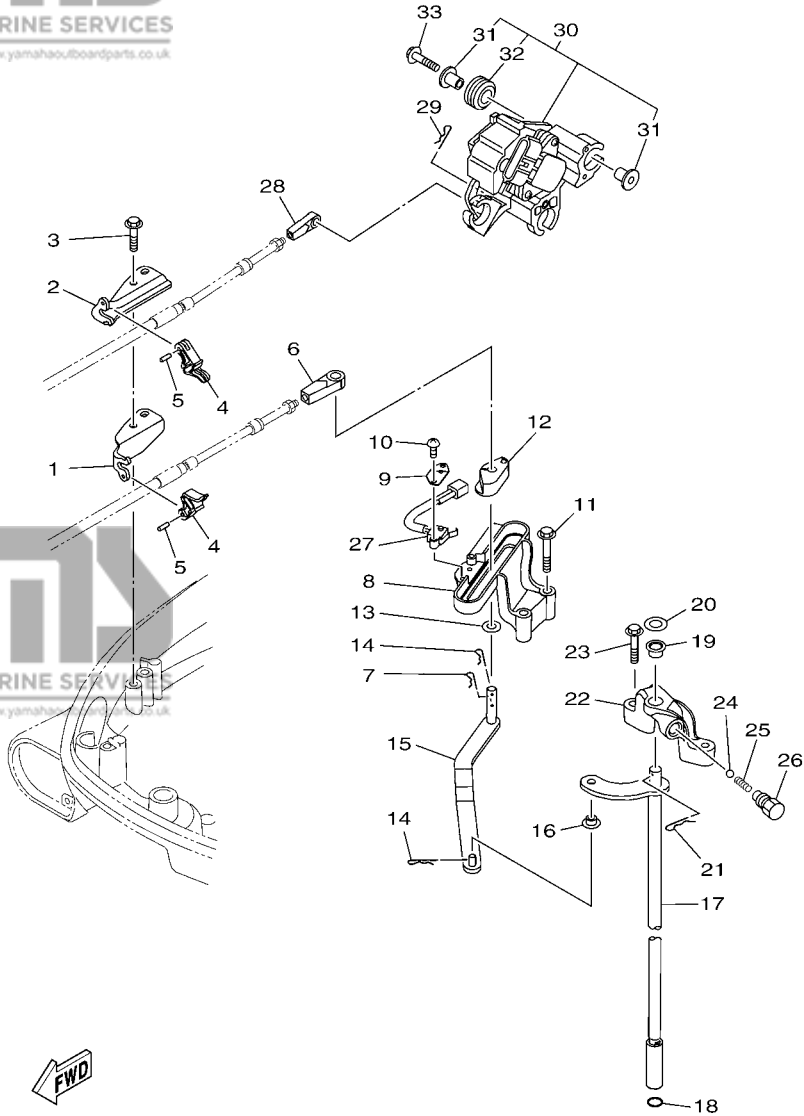


6EM1100-P240

FIG. 25 CONTROL

COMMANDE

REF. NO.	PART NO. N° PIECES	DESCRIPTION DESCRIPTION	6EM1	REMARKS REMARQUES
1	6EK-48531-00	BRACKET, REMOTE CONTROL 1 ETRIER 1, COMMANDE A DISTANCE	1	
2	6EK-48532-00	BRACKET, REMOTE CONTROL 2 ETRIER 2, COMMANDE A DISTANCE	1	
3	90109-06M81	BOLT BOULON	2	
4	6EK-48538-00	CLAMP, CABLE 1 COLLIER	2	
5	91690-30010	PIN, SPRING AGRAFFE	2	
6	6E5-48344-00	CABLE END, REMOTE CONTROL CHAPE CABLE	1	
7	90468-18008	CLIP JONC	1	
8	6EK-44117-00	BRACKET SUPPORT	1	
9	61A-82588-01	PLATE PLAQUE	1	
10	97985-04116	SCREW, WITH WASHER VIS, AVEC RONDELLE	2	
11	95875-06040	BOLT, FLANGE BOULON, A COLLERETTE	2	
12	63P-44122-00	BUSHING, SHIFT ROD LEVER DOUILLE, LEVIER D'EMBRAYAGE	1	
13	90202-08M20	WASHER, PLATE RONDELLE, PLATE	1	
14	90468-18008	CLIP JONC	2	
15	6EK-44121-00	LEVER, SHIFT ROD LEVIER, TIGE D'INVERSION	1	
16	90386-06M12	BUSH DOUILLE	1	
17	6EK-44120-00	HANDLE GEAR SHIFT ASSY LEVIER D'EMBRAYAGE	1	L(20.3")
	6EK-44120-10	HANDLE GEAR SHIFT ASSY LEVIER D'EMBRAYAGE	1	L(20.3") X(25.3")
18	93210-09165	O-RING JOINT TORIQUE	1	X(25.3")
19	90386-10001	BUSH DOUILLE	1	
20	90201-11008	WASHER, PLATE RONDELLE, PLATE	1	
21	90468-180A0	CLIP JONC	1	
22	6EK-44118-00	BRACKET SUPPORT	1	
23	95895-06030	BOLT, FLANGE BOULON	2	
24	93501-04M02	BALL BILLE	1	
25	90501-12082	SPRING, COMPRESSION RESSORT, COMPRESSION	1	
26	648-42715-00	BUSHING COUSSINET	1	

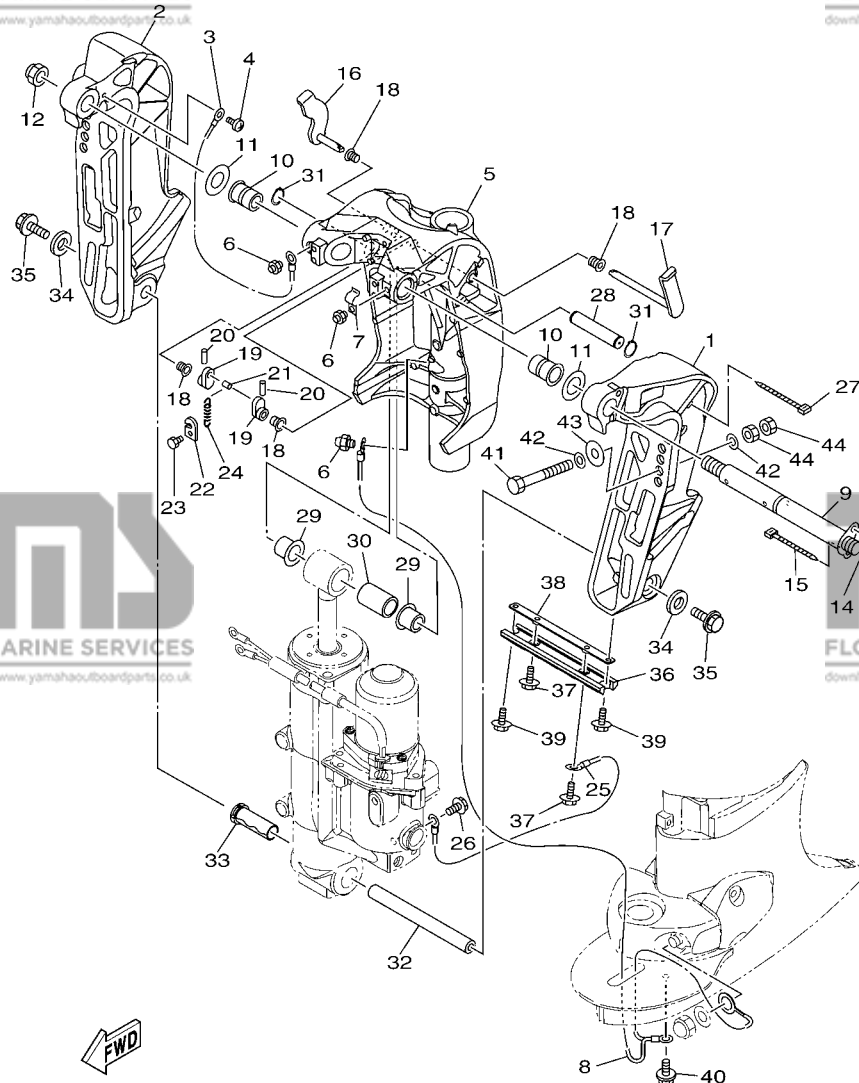


6EM1100-P240

FIG. 25 CONTROL

COMMANDE

REF. NO.	PART NO. N° PIECES	DESCRIPTION DESCRIPTION	6EM1	REMARKS REMARQUES
27	60V-8259F-00	SWITCH ASSY COMMUTATEUR	1	
28	6E5-48344-00	CABLE END, REMOTE CONTROL CHAPE CABLE	1	
29	90468-18008	CLIP JONC	1	
30	6EM-8A410-00	SENSOR UNIT UNITE DE CAPTEUR	1	
31	69J-13716-00	.COLLAR .COLLERETTE	6	
32	6EM-13593-00	.DAMPER .AMORTISSEUR	3	
33	90119-06126	BOLT, WITH WASHER BOULON, AVEC RONDELLE	3	



6EM1100-P250

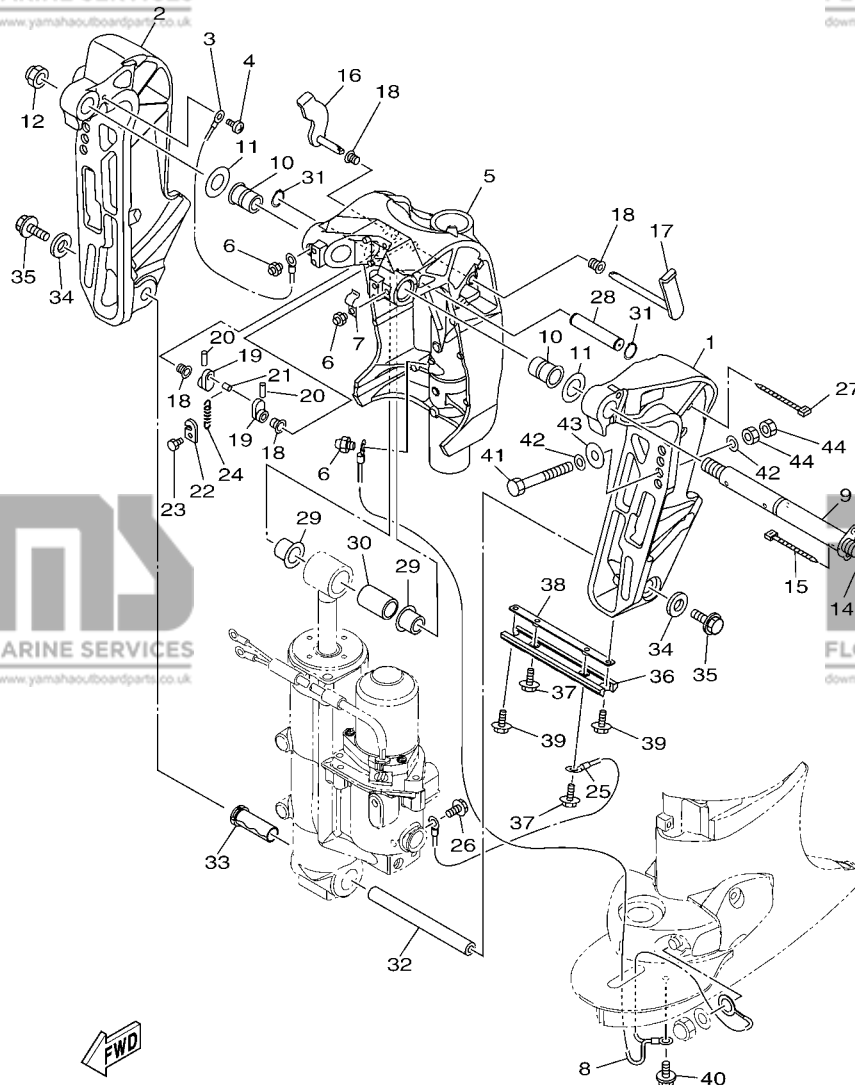
FIG. 26 BRACKET 1

SUPPORT 1

REF. NO.	PART NO. N° PIECES	DESCRIPTION DESCRIPTION	QTY	REMARKS REMARQUES
1	6EK-43111-00-8D	BRACKET, CLAMP 1 PRESSE 1	1	
2	6EK-43112-00-8D	BRACKET, CLAMP 2 PRESSE 2	1	
3	6E5-82148-00	WIRE, LEAD 4 FIL 4	1	
4	97880-06012	SCREW, PAN HEAD VIS, TETE TRONCONIQUE	1	
5	6EK-43311-00-8D	BRACKET, SWIVEL 1 SUPPORT, PIVOT 1	1	L(20.3")
---	6EK-43311-10-8D	BRACKET, SWIVEL 1 SUPPORT, PIVOT 1	1	L(20.3") X(25.3")
6	93700-06M03	NIPPLE, GREASE PION	3	
7	90465-08M63	CLAMP BRIDE	1	
8	66K-82149-00	WIRE, LEAD 3 FIL 3	1	L(20.3")
	68V-82149-30	WIRE, LEAD 3 FIL 3	1	L(20.3") X(25.3")
9	64E-43131-30	BOLT, CLAMP BRACKET BOULON, PRESSE	1	
10	90386-25M31	BUSH DOUILLE	2	
11	90201-26M59	WASHER, PLATE RONDELLE, PLATE	2	
12	90185-22M11	NUT, SELF-LOCKING ECROU, AUTO-BLOQUANT	1	
13	97095-08020	BOLT BOULON	1	
---	92995-08600	WASHER RONDELLE	1	
15	90465-11M10	CLAMP BRIDE	1	
16	6EK-43181-00	LEVER, TILT STOP 1 LEVIER VERROUILLAGE RELEVAGE 1	1	
17	6EK-43185-00	LEVER, TILT STOP 2 LEVIER VERROUILLAGE RELEVAGE 2	1	
18	90386-10M16	BUSH DOUILLE	4	
---	6G5-43148-00	COLLAR, DISTANCE ENTRETROISE	2	
20	91690-30020	PIN, SPRING AGRAFFE	2	
21	90249-06M19	PIN GOUPILLE	1	
22	66T-43144-00	HOOK, SPRING CROCHET	1	
23	97095-06010	BOLT BOULON	1	
---	90506-14M24	SPRING, TENSION RESSORT, TENSION	1	
25	6D8-82148-00	WIRE, LEAD 4 FIL 4	1	

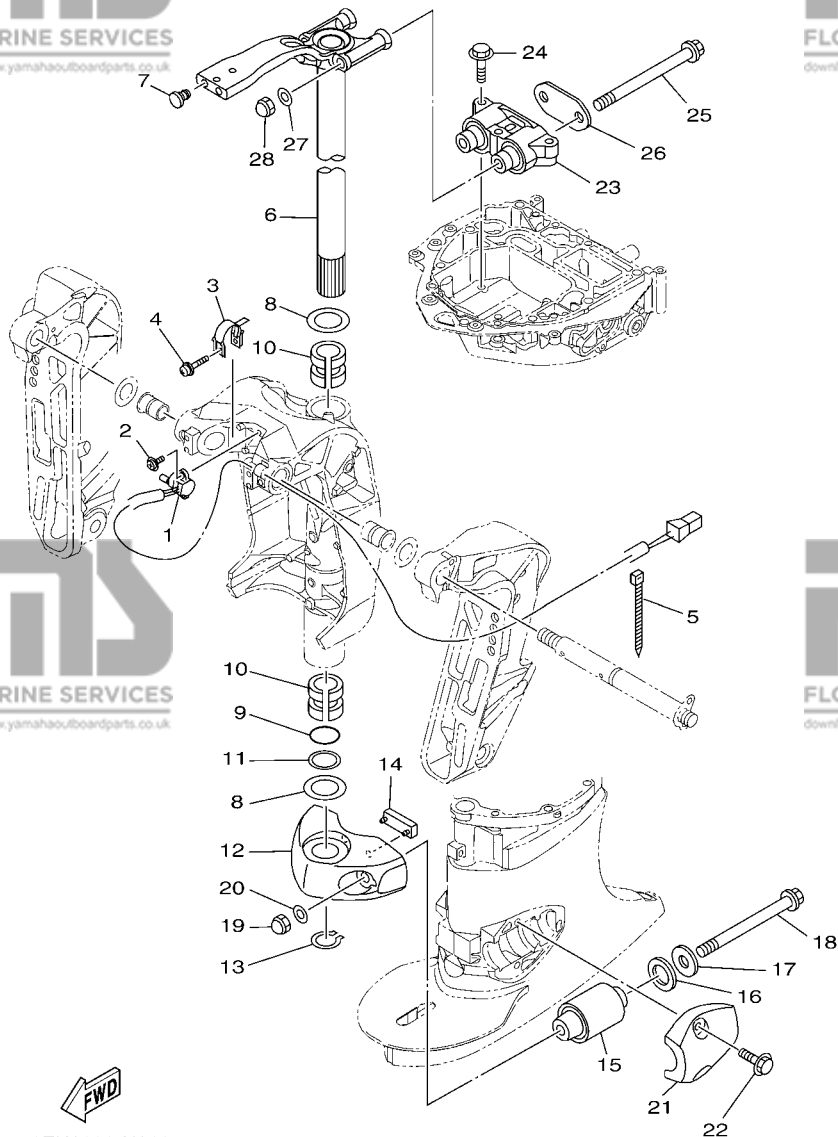
FIG. 26 BRACKET 1

SUPPORT 1



6EM1100-P250

REF. NO.	PART NO. N° PIECES	DESCRIPTION DESCRIPTION	6EM1	REMARKS REMARQUES
26	97595-06510	BOLT, WITH WASHER VIS HEXAGONAL AVC RONDELLE	1	
27	90465-13M18	CLAMP BRIDE	1	
28	6EK-43126-00	PIN, UPPER SHOCK MOUNT AXE, SUPERIEUR AMORTISSEUR	1	
29	90386-18M35	BUSH DOUILLE	2	
30	90386-18001	BUSH DOUILLE	1	
31	93410-18M05	CIRCLIP CLIPS	2	
32	6EK-43818-00	PIN, LOWER SHOCK MOUNT AXE, INFERIEUR AMORTISSEUR	1	
33	90383-20001	BUSH, FORMED DOUILLE, MISE EN FORME	1	
34	90201-10060	WASHER, PLATE RONDELLE, PLATE	2	
35	90119-10054	BOLT, WITH WASHER BOULON, AVEC RONDELLE	2	
36	6H1-45251-03	ANODE ANODE	1	
37	90119-06M81	BOLT, WITH WASHER BOULON, AVEC RONDELLE	2	
38	6EK-44536-00	PLATE 2 PLAQUETTE 2	1	
39	97595-06616	BOLT, WITH WASHER VIS HEXAGONAL AVC RONDELLE	2	
40	95895-06010	BOLT, FLANGE BOULON	1	
41	90101-12M05	BOLT (L:130MM) BOULON (L:130MM)	4	UR FOR F130AET1L UR FOR F130AET1L
	90101-12M05	BOLT (L:130MM) BOULON (L:130MM)	2	UR FOR F130AET1X UR FOR F130AET1X
	90101-12047	BOLT (L:150MM) BOULON (L:150MM)	2	UR FOR F130AET1X UR FOR F130AET1X
	90101-12047	BOLT (L:150MM) BOULON (L:150MM)	4	UR FOR F130AET UR FOR F130AET
42	90201-13M01	WASHER, PLATE RONDELLE, PLATE	8	
43	90201-12426	WASHER, PLATE RONDELLE, PLATE	4	
44	95380-12600	NUT ECROU	8	

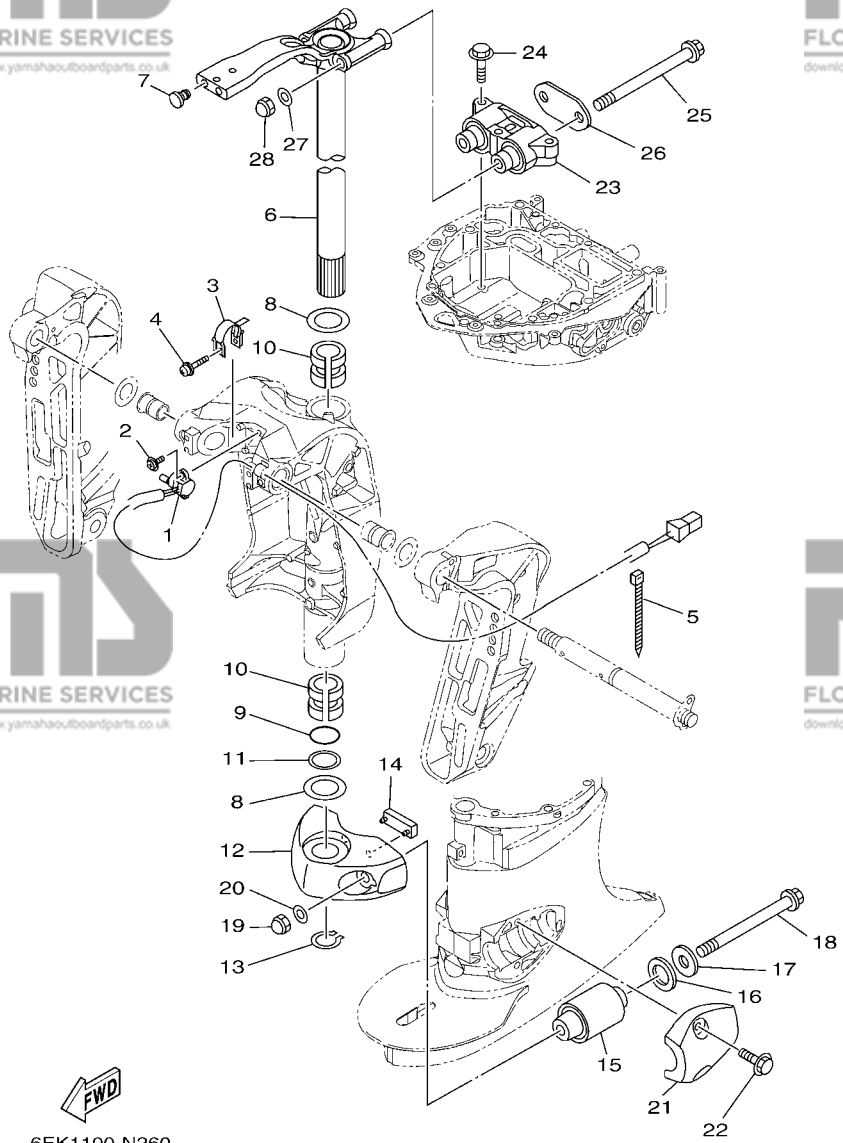


6EK1100-N260

FIG. 27 BRACKET 2

SUPPORT 2

REF. NO.	PART NO. N° PIECES	DESCRIPTION DESCRIPTION	QTY	REMARKS REMARQUES
1	67H-83672-01	TRIM SENDER INCLINER RACCORD	1	
2	97985-06216	SCREW, WITH WASHER VIS, AVEC RONDELLE	2	
3	64E-43139-10	CAM, TRIM SENDER VILEBREQUIN TRUM	1	
4	90159-05051	SCREW, WITH WASHER VIS, AVEC RONDELLE	1	
5	90465-11M10	CLAMP BRIDE	2	
6	6EK-42510-00-8D	STEERING BRACKET ASSY DIRECTION SUPPORT (ENS.)	1	L(20.3") L(20.3")
	6EK-42510-10-8D	STEERING BRACKET ASSY DIRECTION SUPPORT (ENS.)	1	X(25.3") X(25.3")
7	90338-08174	PLUG PLOT	2	
8	90201-38M60	WASHER, PLATE RONDELLE, PLATE	2	
9	93210-37MH7	O-RING JOINT TORIQUE	1	
10	90386-38M32	BUSH DOUILLE	2	
11	90202-40M47	WASHER, PLATE RONDELLE, PLATE	1	
12	6EK-44551-00-8D	HOUSING, LOWER MOUNT RUBBER 1 BOITIER, SILENT-BLOC INFERIEUR	1	
13	93410-37M04	CIRCLIP CLIPS	1	
14	61A-44575-00	DAMPER, LOWER MOUNT RUBBER SILENT-BLOC, INFERIEUR	1	
15	63P-44555-00	MOUNT DAMPER, LOWER SIDE SILENT-BLOC, INFERIEUR LATERAL	2	
16	90202-32M19	WASHER, PLATE RONDELLE, PLATE	2	
17	90201-16M55	WASHER, PLATE RONDELLE, PLATE	2	
18	90105-14013	BOLT, FLANGE BOULON	2	
19	90176-14002	NUT, CROWN ECROU BORGNE	2	
20	92995-14600	WASHER RONDELLE	2	
21	6EK-44553-00-8D	COVER, LOWER MOUNT COUVERCLE, SUSPENSION INFERIEUR	2	
22	95875-10040	BOLT, FLANGE BOULON, A COLLERETTE	4	
23	6EK-44514-00	MOUNT DAMPER, UPPER SIDE SILENT-BLOC, SUPERIEUR LATERAL	1	
24	95875-10060	BOLT, FLANGE BOULON, A COLLERETTE	3	
25	90105-14007	BOLT, FLANGE BOULON	2	
26	6EK-44526-00	PLATE PLAQUE	1	



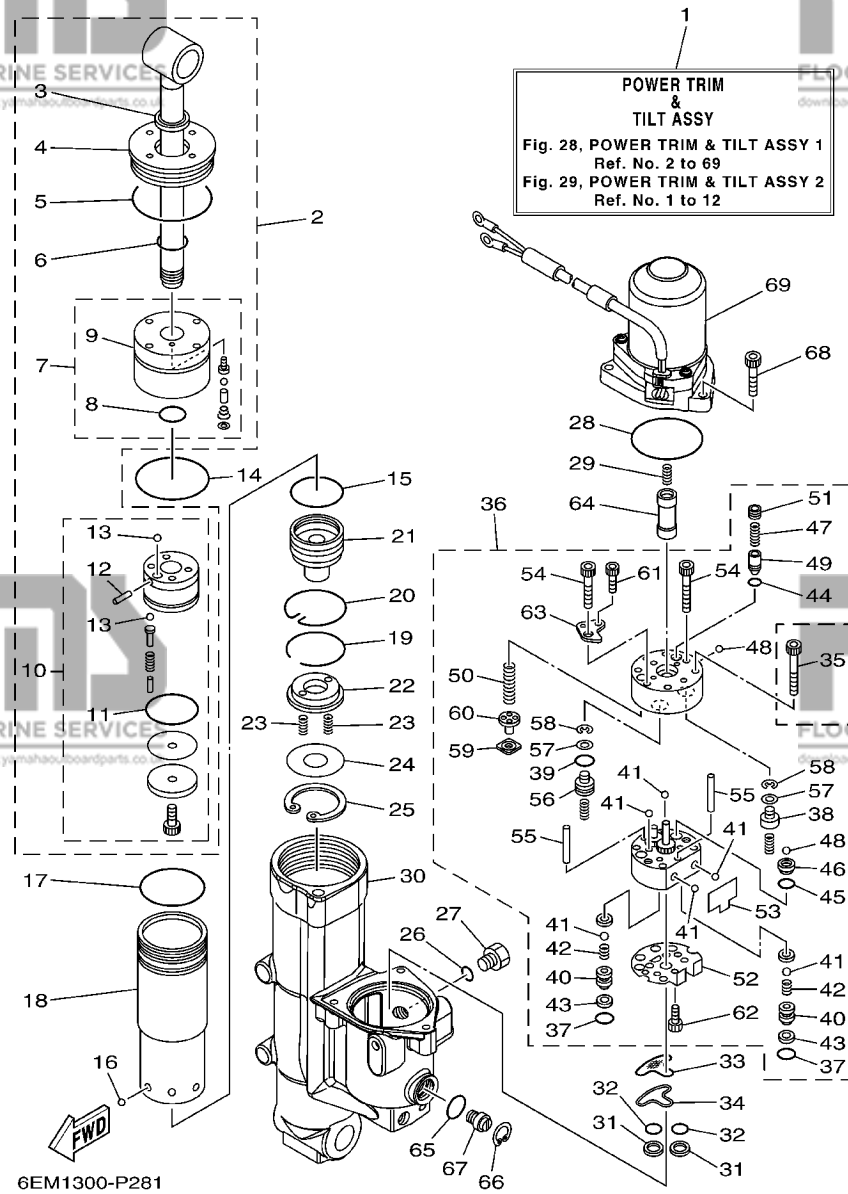
6EK1100-N260

FIG. 27 BRACKET 2

SUPPORT 2

REF. NO.	PART NO. N° PIECES	DESCRIPTION DESCRIPTION	QTY	REMARKS REMARQUES
27	92995-14600	WASHER RONDELLE	2	
28	90176-14002	NUT, CROWN ECROU BORGNE	2	

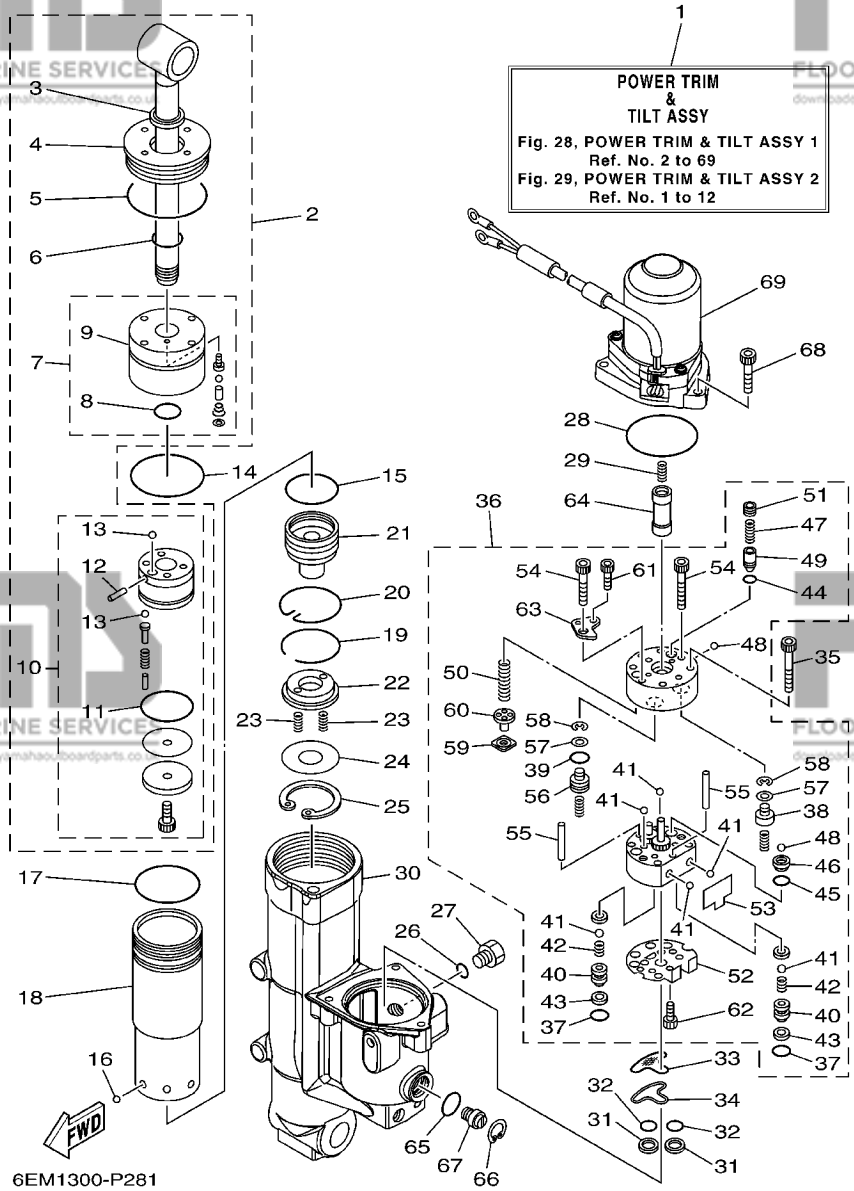
FIG. 28 POWER TRIM & TILT ASSY 1 PUISSANCE PARER ET INCLINER 1



REF. NO.	PART NO. N° PIECES	DESCRIPTION DESCRIPTION	QTY	REMARKS REMARQUES
1	6EK-43800-00	POWER TRIM & TILT ASSY PUISSANCE PARER ET INCLINER (E	1	
2	6EK-43810-00	TILT PISTON SUB ASSY INCLINER PISTON AUXILIAIRE(ENS	1	
3	6H1-43812-00	.SEAL, DUST .JOINT	1	
4	6EK-43821-00	.SCREW, TRIM CYLINDER END .VIS	1	
5	6EK-43861-00	.O-RING .JOINT TORIQUE	1	
6	6D8-43861-00	.O-RING .JOINT TORIQUE	1	
7	6EK-4380R-00	.CYLINDER END SUB ASSY .CYLINDRE RACCORD (ENS.)	1	
8	6D8-43861-00	.O-RING .JOINT TORIQUE	1	
9	6EK-43811-00	..SCREW, CYLINDER END ..VIS, CYLINDRE RACCORD	1	
10	6EK-4380P-00	.PISTON SUB ASSY .PISTON AUXILIAIRE (ENS.)	1	
11	6H1-43862-00	..O-RING ..JOINT TORIQUE	1	
12	91609-16012	..PIN, SPRING ..AXE DE RESSORT	1	
13	93505-32038	..BALL ..BILLE	5	
14	67F-43865-00	O-RING JOINT TORIQUE	1	
15	6H1-43862-00	O-RING JOINT TORIQUE	1	
16	93503-16003	BALL BILLES	6	
17	7BB-43861-00	O-RING JOINT TORIQUE	1	
18	6EK-22471-00	CYLINDER, SHOCK ABSORBER CYLINDRE, AMORTISSEUR	1	
19	93450-47164	CIRCLIP CIRCLIP, TYPE S	1	
20	6EK-43875-00	RING, SNAP RESSORT	1	
21	6EK-4381B-00	FREE PISTON SUB ASSY PISTON AUXILIAIRE (ENS.)	1	
22	6EK-43899-00	PLATE STOPPER PLAQUETTE	1	
23	62X-4384H-00	SPRING RESSORT	2	
24	6EK-22434-00	PLATE, VALVE 1 PLATEAU, SOUPAPE 1	1	
25	99009-47500	CIRCLIP CIRCLIP	1	
26	93210-09165	O-RING JOINT TORIQUE	1	
27	6EK-43829-00	PLUG, RESERVOIR BOUCHON	1	

FIG. 28 POWER TRIM & TILT ASSY 1

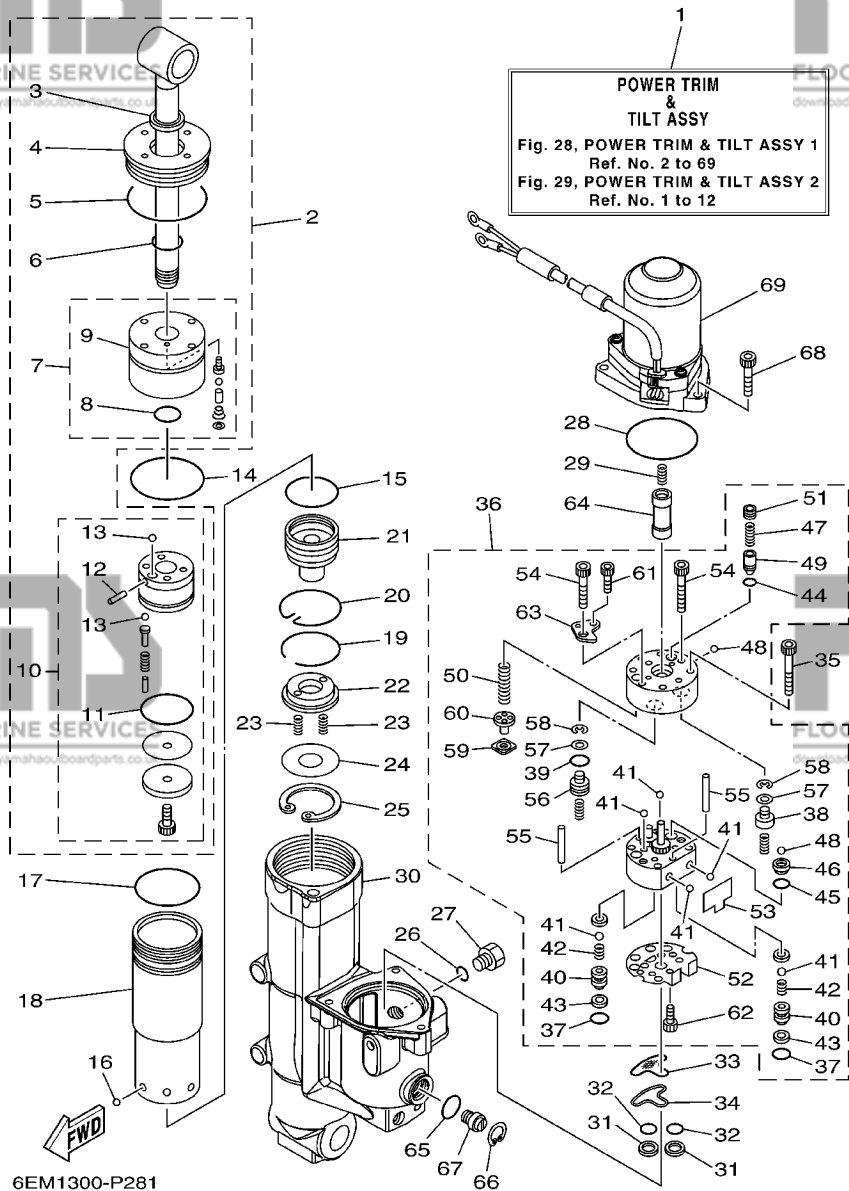
PUISSANCE PARER ET INCLINER 1



REF. NO.	PART NO. N° PIECES	DESCRIPTION DESCRIPTION	GEM1	REMARKS REMARQUES
28	93210-68N50	O-RING JOINT TORIQUE	1	
29	62X-4384H-00	SPRING RESSORT	1	
30	6EK-4380K-00	CYLINDER, TILT SUB ASSY CYLINDRE	1	
31	6C6-43817-00	FILTER 2 FILTRE 2	2	
32	69J-4389J-00	O-RING JOINT TORIQUE	2	
33	6C5-43816-00	FILTER 1 FILTRE 1	1	
34	6C5-4380G-00	PLATE PLAQUE	1	
35	91318-05045	BOLT BOULON	4	
36	6EK-43830-00	GEAR PUMP ASSY POMPE A PIGNON (ENS.)	1	
37	69J-4389J-00	O-RING JOINT TORIQUE	2	
38	6D8-4384M-00	PISTON, SHUTTLE 2 PISTON 2	1	
39	6H1-43883-00	O-RING JOINT TORIQUE	1	
40	6EK-4382E-00	ADAPTOR 2 ADAPTEUR 2	2	
41	93505-32038	BALL BILLE	6	
42	6C6-43853-00	SPRING, MAIN VALVE RESSORT	2	
43	6C6-4387G-00	WASHER RONDELLE	2	
44	93210-04N51	O-RING JOINT TORIQUE	1	
45	93210-064A5	O-RING JOINT TORIQUE	1	
46	6D8-43851-00	SEAT, RELIEF VALVE SIEGE	1	
47	6C5-43855-10	SPRING, UP RELIEF RESSORT	1	
48	93501-08001	BALL BILLE	2	
49	6D8-43844-00	PIN, VALVE SUPPORT GOUPILLE	1	
50	6EK-43856-00	SPRING, DOWN RELIEF RESSORT	1	
51	6D8-43843-00	SCREW, VALVE LOCK VIS	1	
52	6C5-43895-00	SEAT, RELIEF VALVE SIEGE	1	
53	6C5-43854-00	SPRING, MANUAL RELEASE RESSORT	1	
54	91318-05030	BOLT BOULON	2	

FIG. 28 POWER TRIM & TILT ASSY 1

PUISSANCE PARER ET INCLINER 1

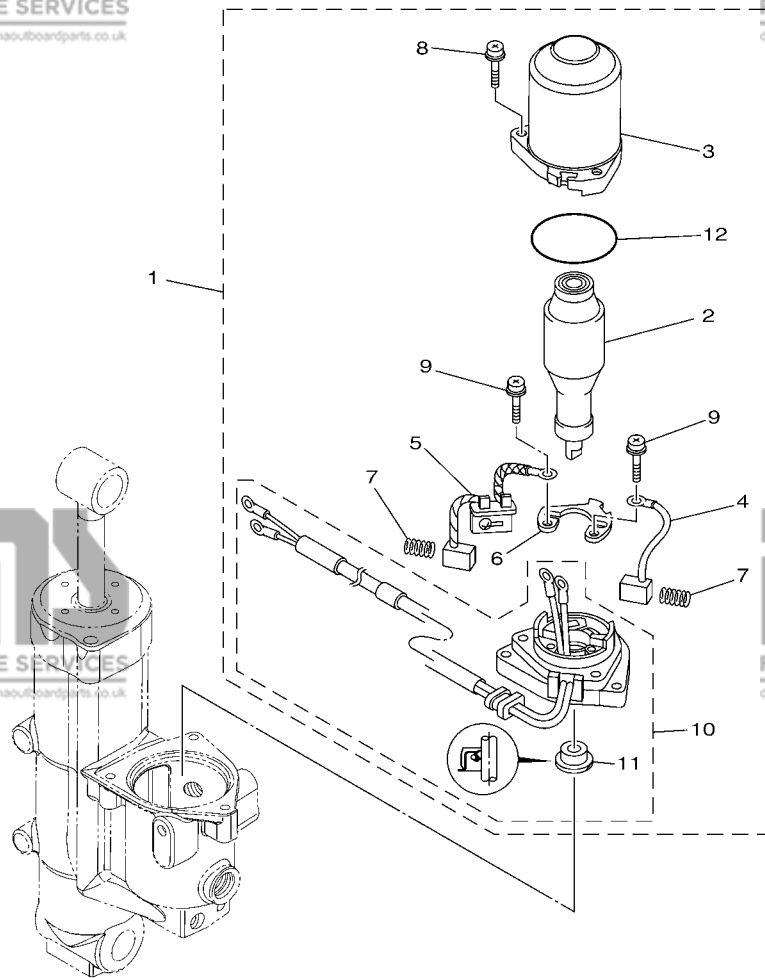


6EM1300-P281

REF. NO.	PART NO. N° PIECES	DESCRIPTION DESCRIPTION	QTY	REMARKS REMARQUES
55	93604-26256	.PIN, DOWEL .CLAVETTE	2	
56	6D8-43841-00	.PISTON, SHUTTLE .PISTON	1	
57	69A-4384F-00	.SEAL, MAIN VALVE .JOINT	2	
58	99002-03600	.CLIP .CIRCLIP	2	
59	6H1-4384G-11	.SEAL, RELIEF VALVE .JOINT	1	
60	6H1-43844-10	.PIN, VALVE SUPPORT .GOUILLE	1	
61	91318-03025	.BOLT .BOULON	2	
62	91318-03005	.BOLT .BOULON	1	
63	6D8-4382L-00	.CAP, RELIEF VALVE .CAPUCHON	1	
64	6EK-43831-00	CONNECTOR, SHAFT RACCORD	1	
65	6D8-43863-00	O-RING JOINT TORIQUE	1	
66	6H1-43875-00	RING, SNAP RESSORT	1	
67	6EK-43845-00	SCREW, MANUAL RELEASE VIS	1	
68	91380-06025	BOLT BOULON	3	
69	6EK-43880-00	MOTOR ASSY MOTEUR (ENS.)	1	

FIG. 29 POWER TRIM & TILT ASSY 2

PUISSANCE PARER ET INCLINER 2



REF. NO.	PART NO. N° PIECES	DESCRIPTION DESCRIPTION	QTY	REMARKS REMARQUES
1	6EK-43880-00	MOTOR ASSY MOTEUR (ENS.)	1	
2	63P-43805-10	.ARMATURE ASSY .INDUIT (ENS.)	1	
3	6EK-43804-00	.STATOR ASSY .STATOR (ENS.)	1	
4	63P-43892-10	.BRUSH 2 .BALAI 2	1	
5	63P-82181-10	.CIRCUIT BREAKER COMP. .RUPTEUR COMPLET	1	
6	63P-4380F-10	.PLATE, BRUSH HOLDER .PLAQUE	1	
7	62X-4386K-00	.SPRING, BRUSH .RESSORT, BALAI	2	
8	63P-43879-10	.SCREW, WITH WASHER .VIS, AVEC RONDELLE	3	
9	97602-04316	.SCREW, PAN HEAD WITH WASHER .VIS	2	
10	6EK-43881-00	.FRAME, END .BATI	1	
11	93102-08414	..OIL SEAL ..JOINT SPY	1	
12	93210-554A9	.O-RING .JOINT TORIQUE	1	



6EK1100-N281

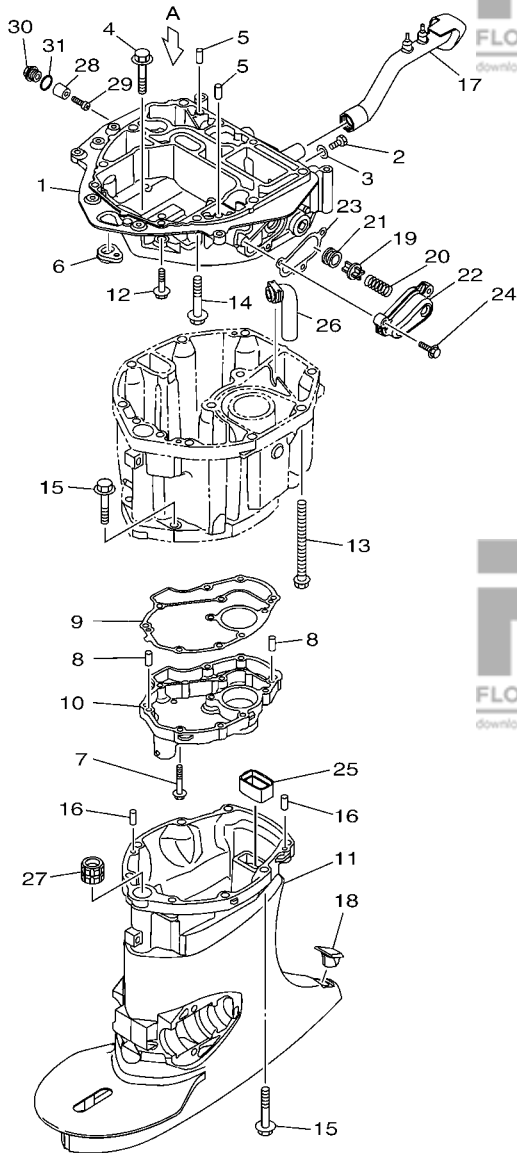
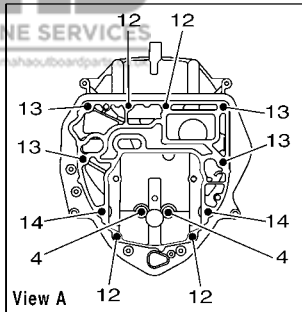


FIG. 30 UPPER CASING

FOURREAU

REF. NO.	PART NO. N° PIECES	DESCRIPTION DESCRIPTION	QTY	REMARKS REMARQUES
1	6EK-41137-00-CA	GUIDE, EXHAUST COLLECTEUR D'ÉCHAPPEMENT	1	
2	97095-08014	BOLT BOULON	1	
3	90430-08143	GASKET JOINT	1	
4	97575-10545	BOLT, WITH WASHER VIS HEXAGONAL AVEC RONDELLE	2	
5	93608-12M05	PIN, DOWEL AXE	2	
6	6EK-42727-00	GROMMET PASSE-FIL	1	
7	95895-06030	BOLT, FLANGE BOULON	11	
8	93606-12019	PIN, DOWEL GOUPILLE	2	
9	6EK-41134-00	GASKET, EXHAUST MANIFOLD JOINT, PIPE D'ÉCHAPPEMENT	1	
10	6EK-45181-00-9S	PLATE PLAQUETTE	1	
11	6EK-45111-00-8D	CASING, UPPER FOURREAU	1	L(20.3")
	6EK-45111-10-8D	CASING, UPPER FOURREAU	1	L(20.3") X(25.3") X(25.3")
12	97575-08535	BOLT, WITH WASHER VIS HEXAGONAL AVEC RONDELLE	4	
13	90119-10007	BOLT, WITH WASHER BOULON, AVEC RONDELLE	4	
14	97575-10545	BOLT, WITH WASHER VIS HEXAGONAL AVEC RONDELLE	2	
15	97575-10545	BOLT, WITH WASHER VIS HEXAGONAL AVEC RONDELLE	8	
16	93606-12019	PIN, DOWEL GOUPILLE	2	
17	6EK-42769-00	SEAL, RUBBER BOURRELET, CAOUTCHOUC	1	
18	6C5-45155-00	CAP CAPUCHON	1	
19	6G5-12416-00	VALVE, PRESSURE CONTROL SOUPAPE DE CONTRÔLEUR PRESS	1	
20	90501-200A2	SPRING, COMPRESSION RESSORT, COMPRESSION	1	
21	90480-20M05	GROMMET PASSE-FIL	1	
22	6EK-1246A-00-9S	COVER 1 COUVERCLE 1	1	
23	6EK-12435-A0	GASKET JOINT	1	
24	95895-06025	BOLT, FLANGE BOULON	3	
25	67F-45127-00	SEAL JOINT	1	
26	6EK-45135-00	PIPE TUYAU	1	

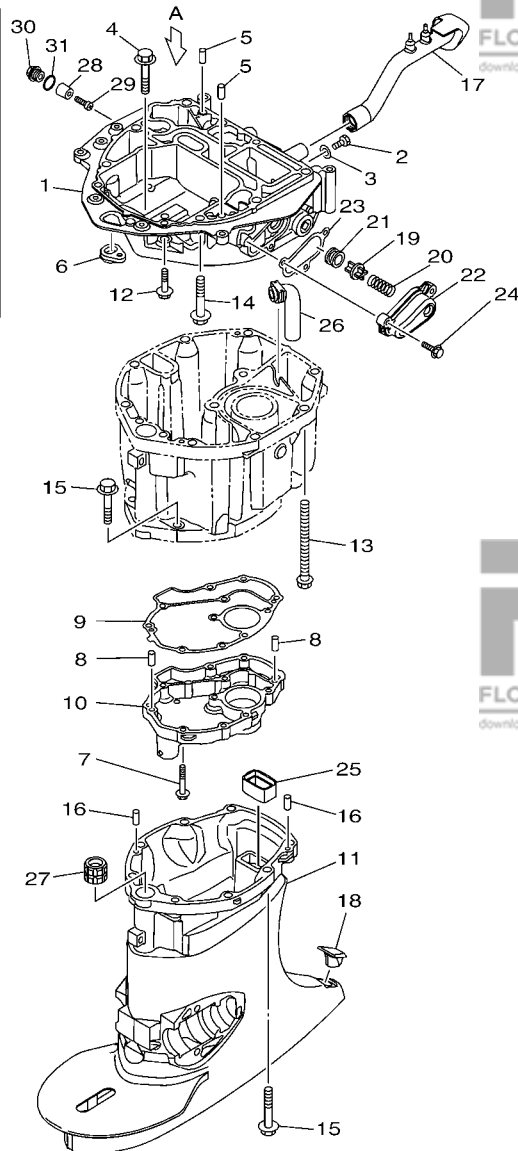
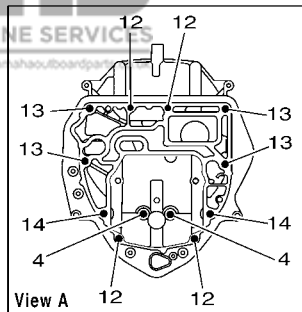


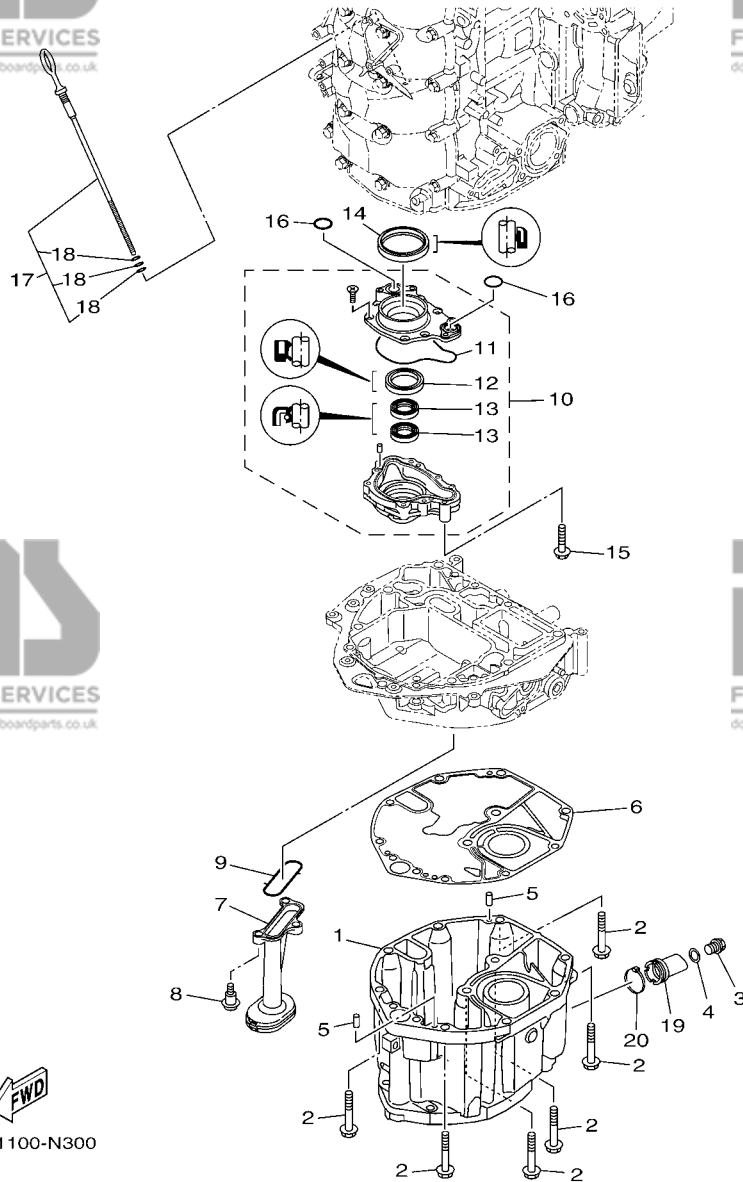
FIG. 30 UPPER CASING

FOURREAU

REF. NO.	PART NO. N° PIECES	DESCRIPTION DESCRIPTION	QTY	REMARKS REMARQUES
27	6EK-45318-00	BUSHING, DRIVE SHAFT DOUILLE, ARBRE MOTEUR	1	X(25.3") X(25.3")
28	6G8-11325-00	ANODE ANODE	1	
29	98980-05025	SCREW, BIND VIS, DE PRESSION	1	
30	6G8-11197-A0	PLUG, BLIND PLOT, BORGNE	1	
31	93210-13M63	O-RING JOINT TORIQUE	1	



6EK1100-N290



6EK1100-N300

FIG. 31 OIL PAN

VENTILATEUR D'HUILE

REF. NO.	PART NO. N° PIECES	DESCRIPTION DESCRIPTION	QTY	REMARKS REMARQUES
1	6EK-15311-00-CA	OIL PAN VENTILATEUR D'HUILE	1	
2	97575-10545	BOLT, WITH WASHER VIS HEXAGONAL AVC RONDELLE	6	
3	90340-14M06	PLUG, STRAIGHT SCREW PLOT, FILETE DROIT	1	
4	90430-14M09	GASKET JOINT	1	
5	93606-12019	PIN, DOWEL GOUPILLE	2	
6	6EK-15312-00	GASKET, OIL PAN JOINT DE VENTILATEUR D'HUILE	1	
7	67F-13411-00	STRAINER, OIL FILTRE, HUILE	1	
8	90109-06292	BOLT BOULON	3	
9	67F-13415-00	SEAL, OIL STRAINER JOINT, FILTRE A HUILE	1	
10	6EK-13300-00	OIL PUMP ASSY POMPE A HUILE COMPLETE	1	
11	6EK-13329-00	GASKET, PUMP COVER JOINT, COUVERCLE DE POMPE	1	
12	6AW-13119-00	OIL SEAL JOINT SPY	1	
13	69J-13631-00	OIL SEAL JOINT SPY	2	
14	69J-11355-00	SEAL, CYLINDER 1 JOINT, SPY CYLINDRE	1	
15	90105-06151	BOLT, FLANGE BOULON	4	
16	93210-19MJ1	O-RING JOINT TORIQUE	2	
17	6EK-15362-00	PLUG, OIL LEVEL PLOT, NIVEAU D'HUILE	1	
18	93210-06564	O-RING JOINT TORIQUE	3	
19	6EK-15316-00	DAMPER 1 AMORTISSEUR 1	1	
20	90465-11M59	CLAMP BRIDE	1	

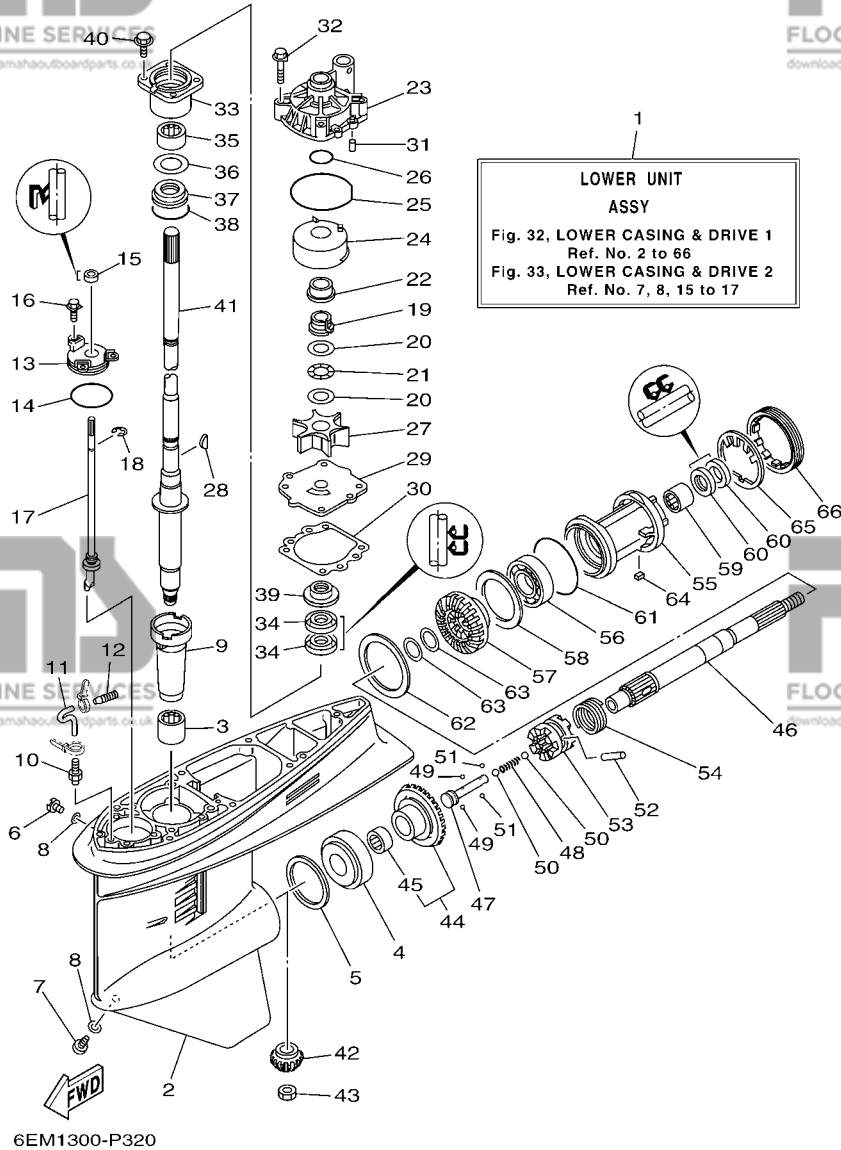


FIG. 32 LOWER CASING & DRIVE 1

BOITIER D'HELICE TRANSMISSION1

REF. NO.	PART NO. N° PIECES	DESCRIPTION DESCRIPTION	6EM1	REMARKS REMARQUES
1	6EM-45300-00-8D	LOWER UNIT ASSY UNITE INFERIEURE (ENS.)	1	L(20.3") L(20.3")
	6EM-45300-10-8D	LOWER UNIT ASSY UNITE INFERIEURE (ENS.)	1	X(25.3") X(25.3")
2	6E5-45301-07-8D	CASING, LOWER BEQUILLE	1	
3	93315-628U9	BEARING ROULEMENT	1	
4	93332-000U7	BEARING ROULEMENT	1	
5	6E5-45567-01	SHIM (T:0.10MM) CALE (T:0.10MM)	1	UR UR
	6E5-45567-10	SHIM (T:0.12MM) CALE (T:0.12MM)	1	UR UR
	6E5-45567-20	SHIM (T:0.15MM) CALE (T:0.15MM)	1	UR UR
	6E5-45567-30	SHIM (T:0.18MM) CALE (T:0.18MM)	1	UR UR
	6E5-45567-40	SHIM (T:0.30MM) CALE (T:0.30MM)	1	UR UR
	6E5-45567-50	SHIM (T:0.40MM) CALE (T:0.40MM)	1	UR UR
	6E5-45567-60	SHIM (T:0.50MM) CALE (T:0.50MM)	1	UR UR
6	90340-08002	PLUG, STRAIGHT SCREW PLOT, FILET DROIT	1	
7	688-45341-10	PLUG, DRAIN BOUCHON DE VIDANGE	1	
8	90430-08020	GASKET JOINT	2	
9	6E5-45536-00	SLEEVE, DRIVE SHAFT MANCHON, ARBRE MOTEUR	1	
10	6E5-45378-00	NIPPLE, HOSE RACCORD, TUYAU	1	
11	90445-07ME8	HOSE (L80) DURITE (L80)	1	L(20.3") L(20.3")
	90445-07ME9	HOSE (L120) DURITE (L120)	1	X(25.3") X(25.3")
12	6E5-83558-10	END, NIPPLE RACCORD DE NIPPLE	1	
13	6E5-45321-00	PLATE PLAQUETTE	1	
14	93210-58144	O-RING JOINT TORIQUE	1	
15	93106-09014	OIL SEAL JOINT SPY	1	
16	90119-06M10	BOLT, WITH WASHER BOULON, AVEC RONDELLE	3	
17	6E5-44150-03	SHIFT CAM ASSY CAME D'INVERSION	1	
18	99001-08600	CIRCLIP CIRCLIP	1	
19	61A-45538-00	SPACER 1 ENTRETOISE	1	

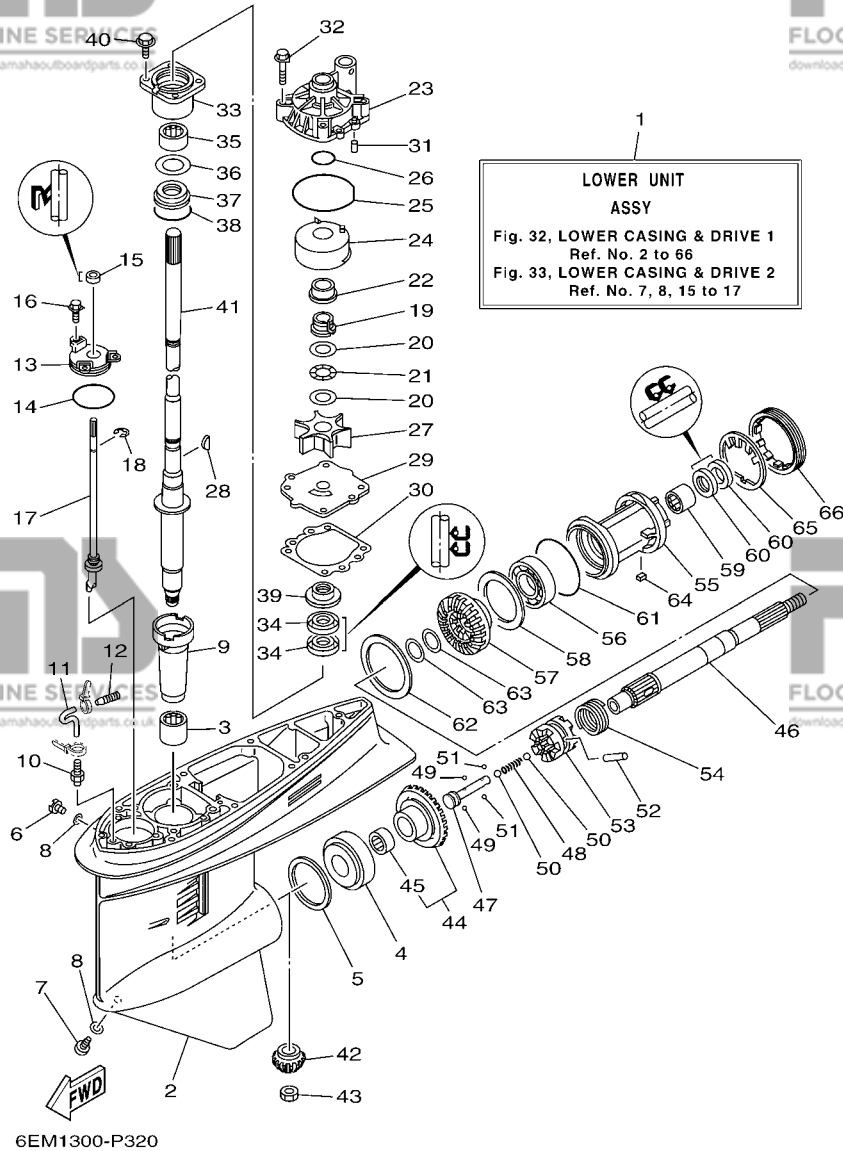


FIG. 32 LOWER CASING & DRIVE 1

BOITIER D'HELICE TRANSMISSION1

REF. NO.	PART NO. N° PIECES	DESCRIPTION DESCRIPTION	6EM1	REMARKS REMARQUES
20	90201-22M01	WASHER, PLATE RONDELLE, PLATE	2	
21	90206-22M19	WASHER, WAVE RONDELLE, ONDULEE	1	
22	61A-45527-00	COLLAR, DRIVE SHAFT ENTRETOISE	1	
23	61A-44311-01	HOUSING, WATER PUMP CORPS, POMPE A EAU	1	
24	61A-44322-02	INSERT, CARTRIDGE CUVETTE	1	
25	93210-86M38	O-RING JOINT TORIQUE	1	
26	93210-37160	O-RING JOINT TORIQUE	1	
27	6E5-44352-01	IMPELLER TURBINE	1	
28	90280-04M05	KEY, WOODRUFF CLAVETTE, DEMI-LUNE	1	
29	6EK-44323-00	OUTER PLATE, CARTRIDGE PLAQUE EXTERIEURE	1	
30	6E5-44315-A0	GASKET, WATER PUMP JOINT, POMPE A EAU	1	
31	93606-12019	PIN, DOWEL GOUILLE	2	
32	90119-08M14	BOLT, WITH WASHER BOULON, AVEC RONDELLE	4	
33	6E5-45331-00-9S	HOUSING, BEARING FLASQUE, ROULEMENT	1	
34	93101-28M16	OIL SEAL JOINT SPY	2	
35	93317-330U2	BEARING ROULEMENT	1	
36	6E5-45587-01	SHIM (T:0.10MM) CALE (T:0.10MM)	1	UR
	6E5-45587-10	SHIM (T:0.12MM) CALE (T:0.12MM)	1	UR
	6E5-45587-20	SHIM (T:0.15MM) CALE (T:0.15MM)	1	UR
	6E5-45587-30	SHIM (T:0.18MM) CALE (T:0.18MM)	1	UR
	6E5-45587-40	SHIM (T:0.30MM) CALE (T:0.30MM)	1	UR
	6E5-45587-50	SHIM (T:0.40MM) CALE (T:0.40MM)	1	UR
	6E5-45587-60	SHIM (T:0.50MM) CALE (T:0.50MM)	1	UR
37	93341-930V2	BEARING CERVEAUX DE DIRECTION	1	
38	93210-55M14	O-RING JOINT TORIQUE	1	
39	6E5-45344-00	COVER, OIL SEAL FLASQUE, JOINT D'HUILE	1	
40	97595-08525	BOLT, WITH WASHER VIS HEXAGONAL AVEC RONDELLE	4	

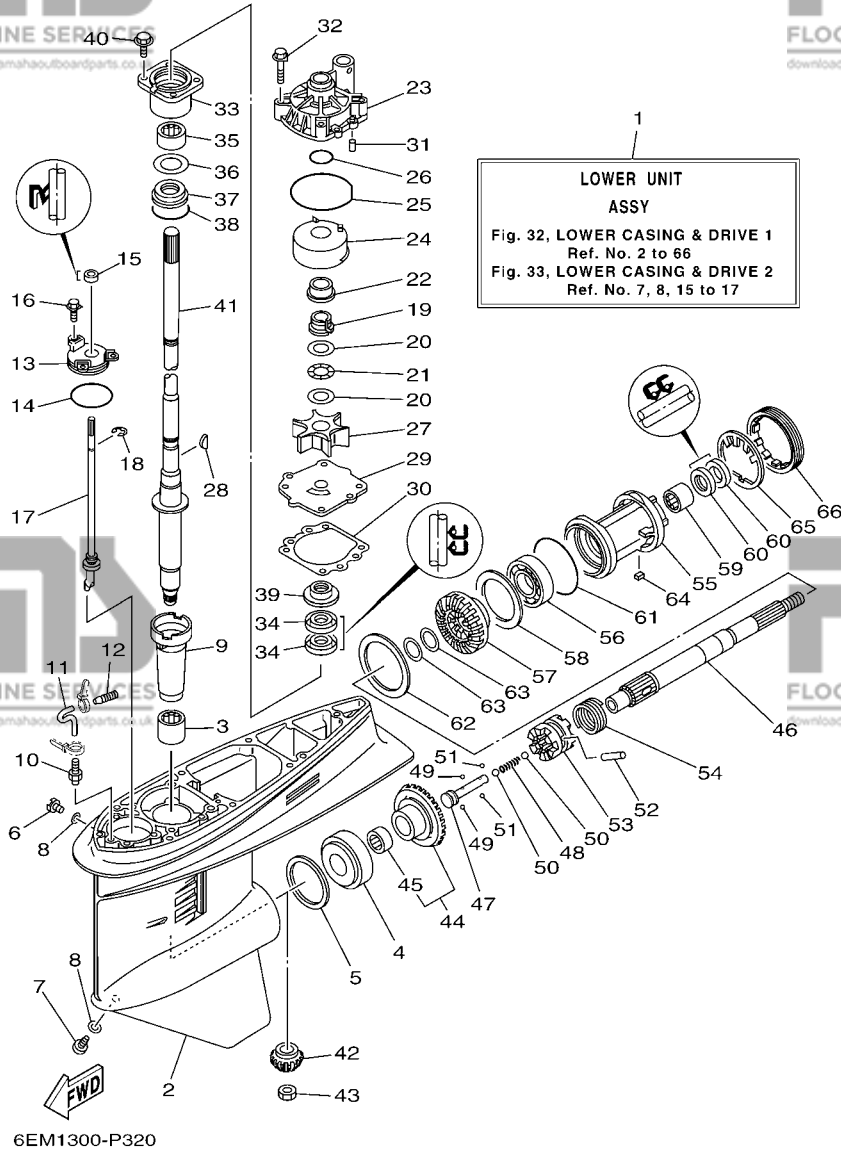


FIG. 32 LOWER CASING & DRIVE 1

BOITIER D'HELICE TRANSMISSION1

REF. NO.	PART NO. N° PIECES	DESCRIPTION DESCRIPTION	QTY	REMARKS REMARQUES
41	6EK-45501-00	DRIVE SHAFT COMP. ARBRE MOTEUR COMP.	1	L(20.3")
	6EK-45501-10	DRIVE SHAFT COMP. ARBRE MOTEUR COMP.	1	L(20.3")
				X(25.3")
				X(25.3")
42	6EM-45551-00	PINION (13T) PIGNON D'ATTAQUE (13D)	1	
43	90170-16M01	NUT ECROU	1	
44	6EM-45560-00	GEAR 1 (28T) PIGNON 1 (28T)	1	
45	93315-425U7	.BEARING .ROULEMENT	1	
46	6E5-45611-01	SHAFT, PROPELLER ARBRE, HELICE	1	
47	6E5-45634-02	SLIDE, SHIFT CONTRE-POUSSOIR	1	
48	90501-16M37	SPRING, COMPRESSION RESSORT, COMPRESSION	1	
49	93507-32009	BALL BILLE	2	
50	93511-32017	BALL BILLES	2	
51	93503-16003	BALL BILLES	2	
52	90250-08M07	PIN, STRAIGHT GOUPILLE, DROITE	1	
53	68V-45631-01	CLUTCH, DOG CRABOT	1	
54	6E5-45633-01	RING, CROSS PIN JONC, GOUPILLE CRABOT	1	
55	6E5-45332-00-CA	HOUSING, BEARING FLASQUE, ROULEMENT	1	
56	93306-208U0	BEARING ROULEMENT	1	
57	68V-45571-00	GEAR 2 (28T) PIGNON 2 (28T)	1	
58	6E5-45576-00	WASHER, THRUST 2 RONDELLE DE CALAGE 2	1	
59	93315-430U8	BEARING ROULEMENT	1	
60	93101-30M17	OIL SEAL JOINT SPY	2	
61	93210-86M39	O-RING JOINT TORIQUE	1	
62	6L6-45577-00	SHIM (T:0.10MM) CALE (T:0.10MM)	1	UR
	6L6-45577-10	SHIM (T:0.12MM) CALE (T:0.12MM)	1	UR
	6L6-45577-20	SHIM (T:0.15MM) CALE (T:0.15MM)	1	UR
	6L6-45577-30	SHIM (T:0.18MM) CALE (T:0.18MM)	1	UR
	6L6-45577-40	SHIM (T:0.30MM) CALE (T:0.30MM)	1	UR

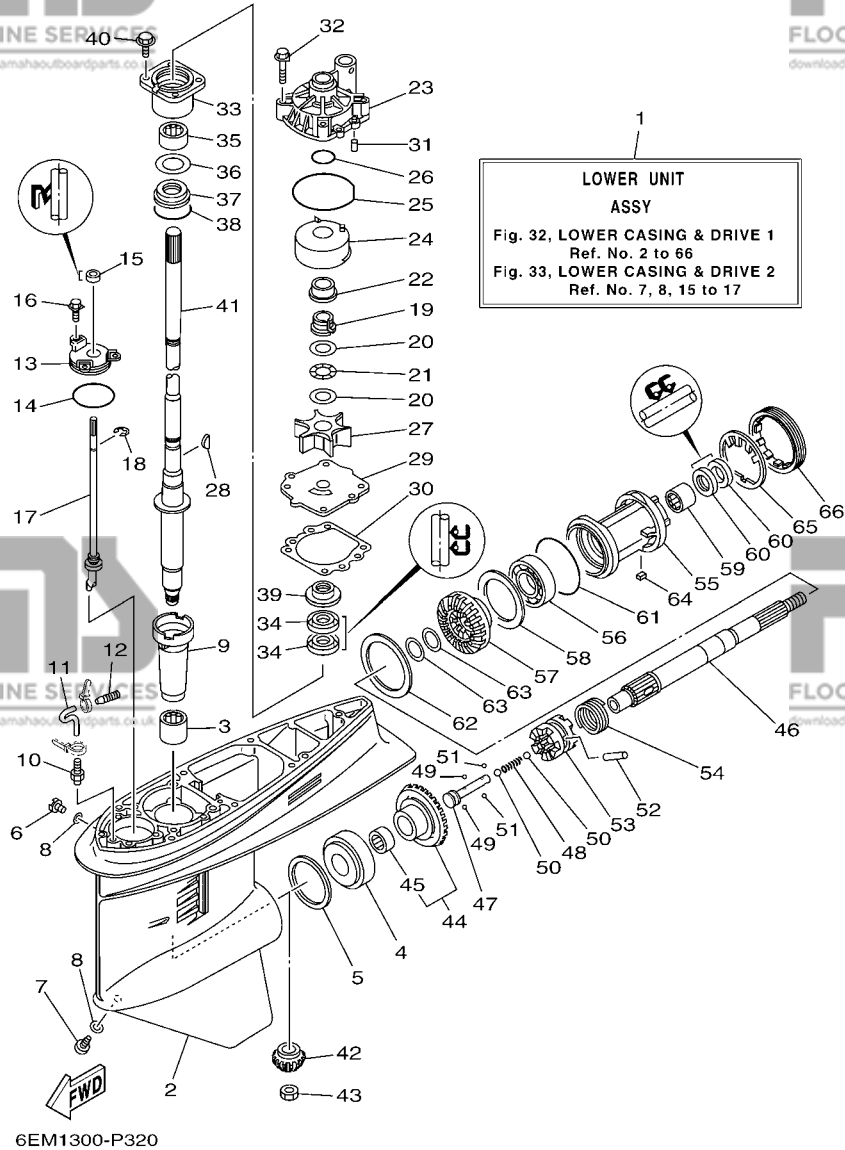


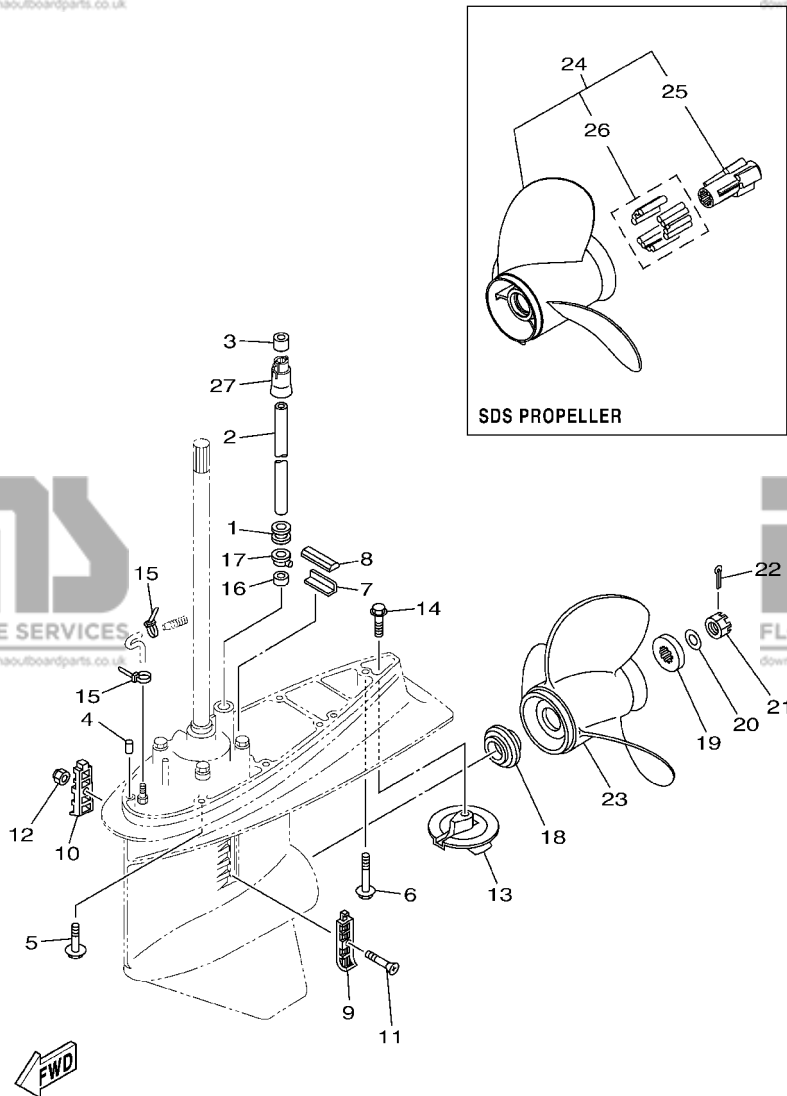
FIG. 32 LOWER CASING & DRIVE 1

BOITIER D'HELICE TRANSMISSION1

REF. NO.	PART NO. N° PIECES	DESCRIPTION DESCRIPTION	6EM1	REMARKS REMARQUES
62	6L6-45577-50	SHIM (T:0.40MM) CALE (T:0.40MM)	1	UR
	6L6-45577-60	SHIM (T:0.50MM) CALE (T:0.50MM)	1	UR
63	90201-30M92	WASHER, PLATE RONDELLE, PLATE	2	UR
64	90282-04010	KEY, STRAIGHT CLAVETTE, DROITE	1	
65	688-45383-02	WASHER, CLAW FREIN D'ECROU	1	
66	688-45384-02	NUT ECROU	1	

FIG. 33 LOWER CASING & DRIVE 2

BOITIER D'HELICE TRANSMISSION2



REF. NO.	PART NO. N° PIECES	DESCRIPTION DESCRIPTION	6EM1	REMARKS REMARQUES
1	6E5-44366-00	DAMPER, WATER SEAL 2 JOINT, TUBE D'EAU 2	1	
2	90440-16001	PIPE DURITE	1	L(20.3")
	90440-16002	PIPE DURITE	1	L(20.3") X(25.3") X(25.3")
3	6EK-44365-00	DAMPER, WATER SEAL 1 JOINT, TUBE D'EAU 1	1	Go to P/N : PE0-OM-150007
4	93608-12M05	PIN, DOWEL AXE	2	
5	97575-10545	BOLT, WITH WASHER VIS HEXAGONAL AVEC RONDELLE	6	
6	90119-10M89	BOLT, WITH WASHER BOULON, AVEC RONDELLE	1	
7	663-45376-00	GUIDE, SEAL DAMPER BUTEE, JOINT CAOUTCHOUC	1	
8	688-45375-00	DAMPER, SEAL BOURRELET, CAOUTCHOUC	1	
9	688-45214-02	COVER, WATER INLET 1 GRILLE, ENTREE D'EAU 1	1	
10	688-45215-02	COVER, WATER INLET 2 GRILLE, ENTREE D'EAU 2	1	
11	90152-05M07	SCREW, COUNTERSUNK VIS, TETE NOYEE	1	
12	90185-05002	NUT, NYLON ECROU, AUTO-BLOQUANT	1	
13	6E5-45371-01	TAB-TRIM ANODE DERIVE	1	
14	90105-10M00	BOLT, FLANGE BOULON	1	
15	90465-11M10	CLAMP BRIDE	2	
16	6E5-44365-00	DAMPER, WATER SEAL 1 JOINT, TUBE D'EAU 1	1	
17	6E5-44312-00	COVER, WATER PUMP HOUSING COUVERCLE	1	
18	63P-45987-00	SPACER 1 ENTRETOISE 1	1	
19	688-45997-01	SPACER 2 ENTRETOISE 2	1	
20	92990-18200	WASHER RONDELLE, PLATE	1	
21	90171-18M04	NUT, CASTLE ECROU, CRENELE	1	
22	91490-40030	PIN, COTTER GOUPILLE	1	
23	6E5-45941-00	PROPELLER (3X13"X19"-K) HELICE (3X13"X19"-K)	1	UR NORMAL PROP. UR NORMAL PROP.
	6E5-45943-00	PROPELLER (3X12-5/8"X21"-K) HELICE (3X12-5/8"X21"-K)	1	UR NORMAL PROP. UR NORMAL PROP.
	6E5-45945-01	PROPELLER (3X13-1/4"X17"-K) HELICE (3X13-1/4"X17"-K)	1	UR NORMAL PROP. UR NORMAL PROP.
	6E5-45947-00	PROPELLER (3X13-1/2"X15"-K) HELICE (3X13-1/2"X15"-K)	1	UR NORMAL PROP. UR NORMAL PROP.

6EM1100P3202



Cause : Revision Notice Correction Sales Unit Change Others

Model	F130A (6EM1)
Subject	PARTS CATALOGUE CORRECTIONS
CATALOGUE NO.	1P6EM-100E1 / 1P6EM-200S1 / 1P6EM-300F1 / 1P6EM-370E1
Time of YPEC Revision	Text, Illustration --> Jul./16/2015 PDF Replace --> Jul./16/2015
(YPEC = Yamaha Parts Electrical Catalogue = Website parts catalogue)	

Applicable Engine Serial No.

MODEL NAME	MODEL CODE	Applicable Engine Serial No.
F130A	6EM1	6EM:1000849-

*1: Interchangeability




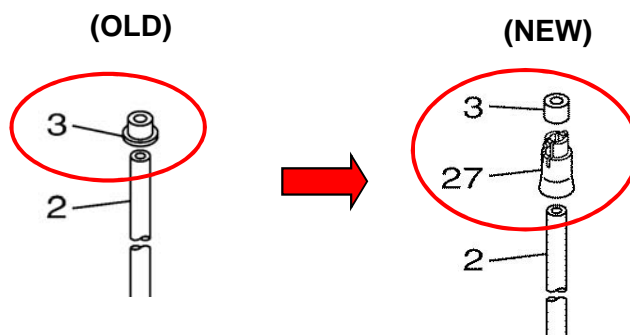
A	Old Parts	→	Old Parts
	New Parts	→	New Parts
B	Old Parts	→	Old Parts
	New Parts	→	New Parts
C	Old Parts	→	Old Parts
	New Parts	→	New Parts
	These parts are interchangeable with a set		

FIG.32 LOWER CASING & DRIVE 2

1. LIST CORRECTION

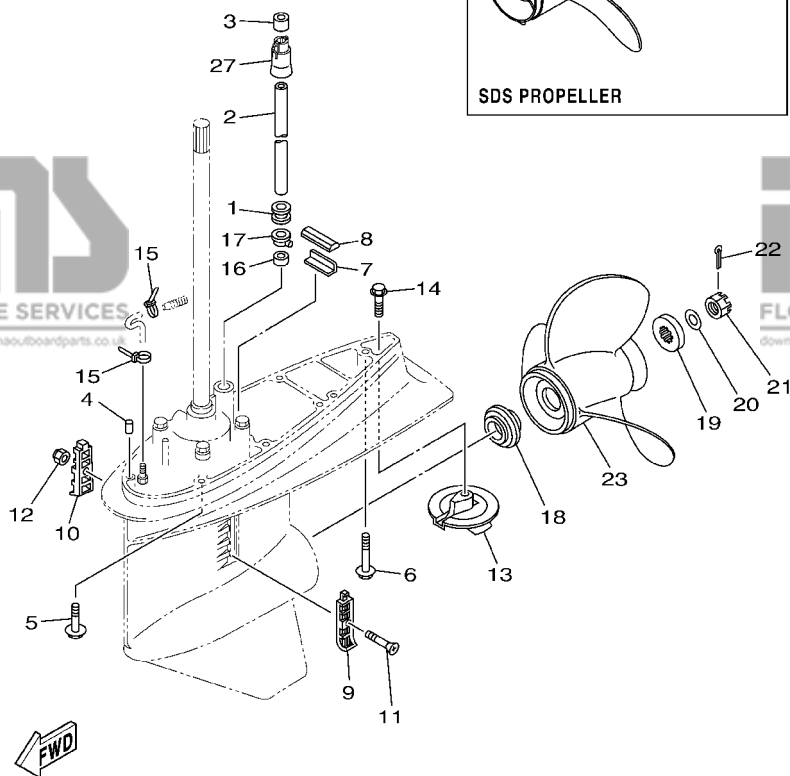
Fig. No.	Ref. No.	OLD P/No.	NEW P/No.	DESCRIPTION	Q'TY	*Interchangeability	
							REMARKS
32	3	6EK-44365-00	6EK-44365-01	DAMPER, WATER SEAL 1	1		*Part number revision
	27	-	6EK-44379-00	GUIDE, WATER TUBE	1		*Added Parts

2. ILLUSTRATION CORRECTION



Thank you very much for your cooperation.

FIG. 33 LOWER CASING & DRIVE 2 BOITIER D'HELICE TRANSMISSION2



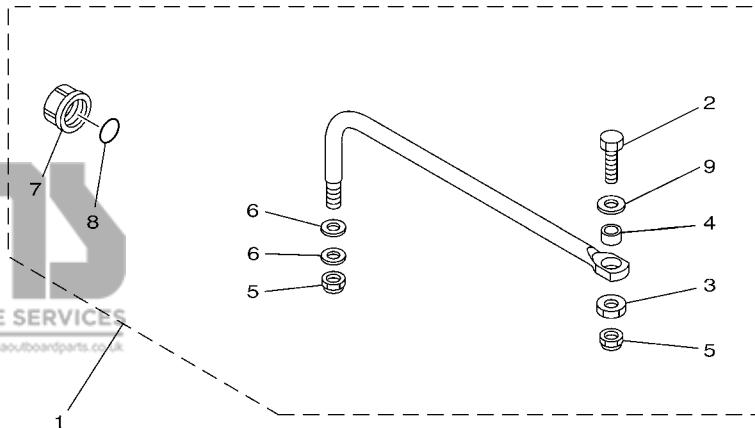
6EM1100P3202

REF. NO.	PART NO. N° PIECES	DESCRIPTION DESCRIPTION	6EM1	REMARKS REMARQUES
23	6E5-45949-00	PROPELLER (3X13-5/8"X13"-K) HELICE (3X13-5/8"X13"-K)	1	UR NORMAL PROP. UR NORMAL PROP.
	6E5-45952-00	PROPELLER (3X13"X23"-K) HELICE (3X13"X23"-K)	1	UR NORMAL PROP. UR NORMAL PROP.
	6E5-45954-00	PROPELLER (3X14"X11"-K) HELICE (3X14"X11"-K)	1	UR NORMAL PROP. UR NORMAL PROP.
	6E5-45956-00	PROPELLER (3X13"X25"-K) HELICE (3X13"X25"-K)	1	UR NORMAL PROP. UR NORMAL PROP.
	6E5-45958-00	PROPELLER (3X13-5/8"X14"-K) HELICE (3X13-5/8"X14"-K)	1	UR NORMAL PROP. UR NORMAL PROP.
	688-45930-02	PROPELLER (3X13"X17"-K2) HELICE (3X13"X17"-K2)	1	UR NORMAL PROP. UR NORMAL PROP.
	688-45932-60	PROPELLER (3X13-1/2"X14"-K) HELICE (3X13-1/2"X14"-K)	1	UR NORMAL PROP. UR NORMAL PROP.
	688-45970-03	PROPELLER (3X13"X19"-K) HELICE (3X13"X19"-K)	1	UR NORMAL PROP. UR NORMAL PROP.
	688-45972-02	PROPELLER (3X13"X21"-K) HELICE (3X13"X21"-K)	1	UR NORMAL PROP. UR NORMAL PROP.
	688-45974-02	PROPELLER (3X13"X23"-K) HELICE (3X13"X23"-K)	1	UR NORMAL PROP. UR NORMAL PROP.
	688-45976-01	PROPELLER (3X13"X25"-K) HELICE (3X13"X25"-K)	1	UR NORMAL PROP. UR NORMAL PROP.
	688-45978-60	PROPELLER (3X13-1/2"X16"-K) HELICE (3X13-1/2"X16"-K)	1	UR NORMAL PROP. UR NORMAL PROP.
24	6EK-45941-00	PROPELLER (3X13-1/2"X9"-K) HELICE (3X13-1/2"X9"-K)	1	UR SDS PROP. UR SDS PROP.
	6EK-45943-00	PROPELLER (3X13-1/2"X10-1/2"-K) HELICE (3X13-1/2"X10-1/2"-K)	1	UR SDS PROP. UR SDS PROP.
	6EK-45945-00	PROPELLER (3X13-1/2"X12"-K) HELICE (3X13-1/2"X12"-K)	1	UR SDS PROP. UR SDS PROP.
	6EK-45947-00	PROPELLER (3X13-1/2"X14"-K) HELICE (3X13-1/2"X14"-K)	1	UR SDS PROP. UR SDS PROP.
	6EK-45949-00	PROPELLER (3X13-1/2"X16"-K) HELICE (3X13-1/2"X16"-K)	1	UR SDS PROP. UR SDS PROP.
25	6EK-45982-00	.BUSH, PROPELLER .DOUILLE DE HELICE	1	
26	6EK-45C82-09	.DAMPER RUBBER, PROPELLER 2 .AMORTISSEUR HELICE 2	1	

FIG. 34 STEERING GUIDE

FIXATION DE DIRECTION

REF. NO.	PART NO. N° PIECES	DESCRIPTION DESCRIPTION	QTE	REMARKS REMARQUES
1	6EK-61350-00	STEERING GUIDE ATTACHMENT KIT FIXATIONS DE DIRECTION	1	AP
2	6E5-61355-00	.BOLT .BOULON	1	AP
3	90170-09M03	.NUT .ECROU	1	
4	90387-10M42	.COLLAR .COLLERETTE	1	
5	90185-09M01	.NUT, SELF-LOCKING .ECROU, AUTO-BLOQUANT	2	
6	90201-10M20	.WASHER, PLATE .RONDELLE, PLATE	2	
7	6E5-43145-01	.CAP, CLAMP BRACKET .CAPUCHON, PRESSE	1	
8	93210-16275	.O-RING .JOINT TORIQUE	1	
9	90201-10M63	.WASHER, PLATE .RONDELLE, PLATE	1	



6EK1100-N330

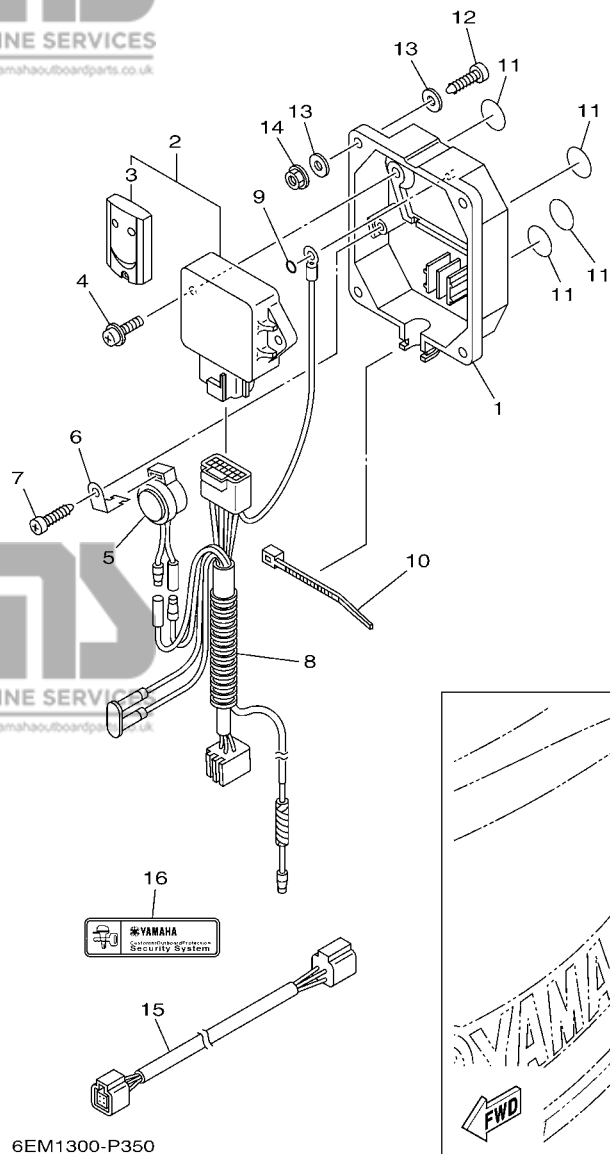


FIG. 35 OPTIONAL PARTS 1

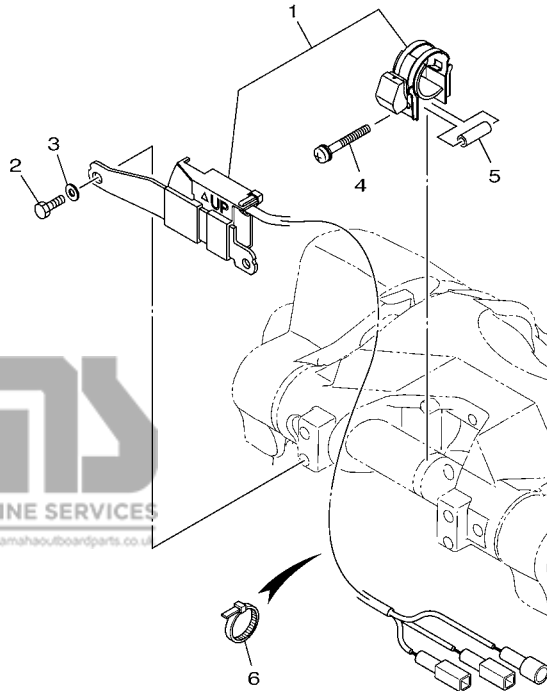
PIECES OPTIONNELLES 1

REF. NO.	PART NO. N° PIECES	DESCRIPTION DESCRIPTION	QTY	REMARKS REMARQUES
1	6Y8-86267-00	CASE COMPLETE 1 CARTER (ENS.) 1	1	
2	6Y8-86260-02	REMOTE CONTROL UNIT ASSY UNITE DE TELECOMMANDE (ENS.)	1	UR FOR EUR
	6Y8-86260-12	REMOTE CONTROL UNIT ASSY UNITE DE TELECOMMANDE (ENS.)	1	UR FOR EUR AP FOR USA/CAN
3	6AA-86261-00	.XMTR. COMP.	2	AP FOR USA/CAN
	6AA-86261-22	.XMTR. COMP.	2	FOR 6Y8-86260-02
		.XMTR. COMP.		FOR 6Y8-86260-12
		.XMTR. COMP.		FOR 6Y8-86260-12
4	97980-06216	SCREW, WITH WASHER VIS, AVEC RONDELLE	2	
5	6X4-83383-00	BUZZER RONFLEUR	1	
6	6X4-83386-00	STAY, BUZZER SUPPOR, RONFLEUR	1	
7	97780-60620	SCREW, TAPPING VIS, TETE BOMBEE	1	
8	6Y8-82509-10	WIRE, SUB LEAD FIL, SECONDAIRE	1	
9	93210-04279	O-RING JOINT TORIQUE	1	
10	90465-11M10	CLAMP BRIDE	1	
11	6Y8-8454G-00	PATCH 1 TAMPON 1	4	
12	90167-06M00	SCREW, TAPPING VIS, TETE FRAISEE	4	UR
	97880-06035	SCREW, PAN HEAD VIS, TETE TRONCONIQUE	4	UR
		SCREW, PAN HEAD VIS, TETE TRONCONIQUE		UR
		SCREW, PAN HEAD VIS, TETE TRONCONIQUE		UR
13	90201-06M30	WASHER, PLATE RONDELLE, PLATE	8	
14	95780-06300	NUT, FLANGE ECROU	4	
15	6Y8-82521-11	2FT PIGTAIL BUS FAISCEAU (L: 2FT.)	1	
16	6Y8-48277-00	STICKER 1 ETIQUETTE 1	1	UR FOR EUR
	6Y8-48277-00	STICKER 1 ETIQUETTE 1	4	UR FOR EUR AP FOR USA/CAN
		STICKER 1 ETIQUETTE 1		AP FOR USA/CAN
17	6Y8-48277-00	STICKER 1 ETIQUETTE 1	1	

FIG. 36 OPTIONAL PARTS 2

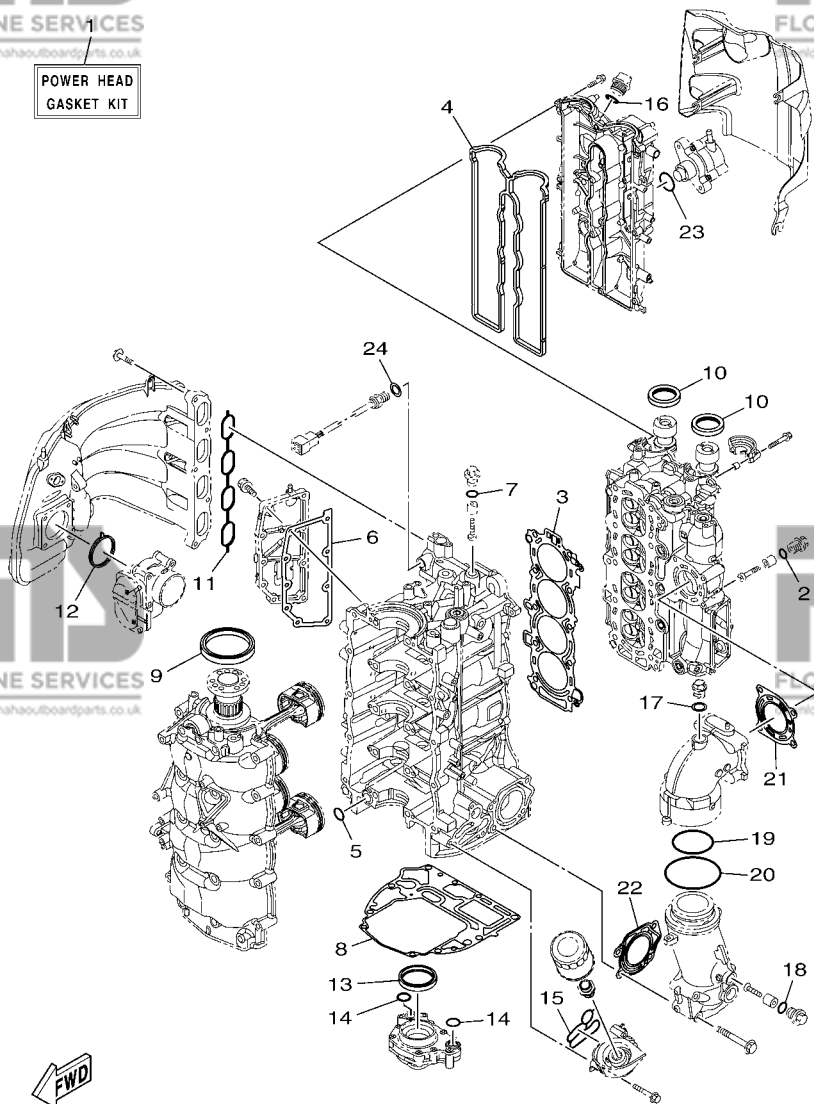
PIECES OPTIONNELLES 2

REF. NO.	PART NO. N° PIECES	DESCRIPTION DESCRIPTION	QTY	REMARKS REMARQUES
1	63P-825E0-01	TILT LIMIT SWITCH ASSY COMMUTATEUR, LIMIT INCLINAISON	1	
2	97095-06016	BOLT BOULON	2	
3	92995-06600	WASHER RONDELLE	2	
4	90159-05059	SCREW, WITH WASHER VIS, AVEC RONDELLE	1	
5	90387-05004	COLLAR COLLERETTE	1	
6	90465-11M10	CLAMP BRIDE	5	



6EK1100-N350

POWER HEAD
GASKET KIT



6EM1100-P360

FIG. 37 REPAIR KIT 1

KITS DE REPARATION 1

REF. NO.	PART NO. N° PIECES	DESCRIPTION DESCRIPTION	6EM1	REMARKS REMARQUES
1	6EK-W0001-00	POWER HEAD GASKET KIT POCHETTE DE JINTS TETE MOTRICE	1	
2	93210-13M63	.O-RING .JOINT TORIQUE	1	
3	6EK-11181-00	.GASKET, CYLINDER HEAD 1 .JOINT, DE CULASSE 1	1	
4	6EK-11193-00	.GASKET, HEAD COVER 1 .JOINT, COUVERCLE DE CULASSE 1	1	
5	93210-19MJ1	.O-RING .JOINT TORIQUE	1	
6	6EK-15353-00	.GASKET, DRAIN .JOINT, PLOT DE VIDANGE	1	
7	93210-13M63	.O-RING .JOINT TORIQUE	1	
8	6EK-11351-00	.GASKET, CYLINDER .JOINT, D'EMBASE	1	
9	93102-85008	.OIL SEAL .JOINT SPY	1	
10	93102-38008	.OIL SEAL .JOINT SPY	2	
11	6EK-13645-00	.GASKET, MANIFOLD 1 .JOINT, TUBULURE 1	1	
12	6EK-13646-00	.GASKET, MANIFOLD 2 .JOINT, TUBULURE 2	1	
13	69J-11355-00	.SEAL, CYLINDER 1 .JOINT, SPY CYLINDRE	1	
14	93210-19MJ1	.O-RING .JOINT TORIQUE	2	
15	6EK-13475-00	.GASKET .JOINT	1	
16	93210-24M79	.O-RING .JOINT TORIQUE	1	
17	90201-186F1	.WASHER, PLATE .RONDELLE, PLATE	1	
18	93210-13M63	.O-RING .JOINT TORIQUE	1	
19	93210-64001	.O-RING .JOINT TORIQUE	1	
20	93210-84001	.O-RING .JOINT TORIQUE	1	
21	6EK-41114-00	.GASKET, EXHAUST OUTER COVER .JOINT, COUVERCLE D'ECHAPPEMENT	1	
22	6EK-41124-00	.GASKET, EXHAUST OUTER COVER .JOINT, COUVERCLE D'ECHAPPEMENT	1	
23	93210-30682	.O-RING .JOINT TORIQUE	1	
24	90430-14115	.GASKET .JOINT	1	

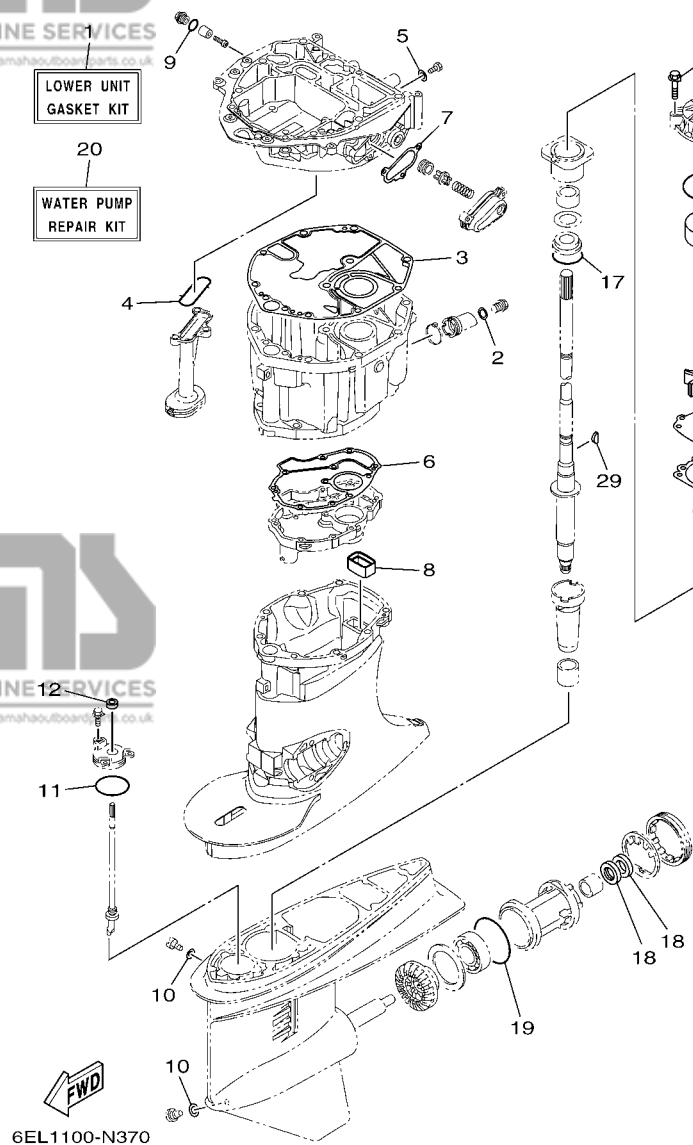


FIG. 38 REPAIR KIT 2

KITS DE REPARATION 2

REF. NO.	PART NO. N° PIECES	DESCRIPTION DESCRIPTION	QTY	REMARKS REMARQUES
1	6EK-W0001-20	LOWER UNIT GASKET KIT POCHETTE DE JOINTS EMBASE	1	
2	90430-14M09	.GASKET .JOINT	1	
3	6EK-15312-00	.GASKET, OIL PAN .JOINT DE VENTILATEUR D'HUILE	1	
4	67F-13415-00	.SEAL, OIL STRAINER .JOINT, FILTRE A HUILE	1	
5	90430-08143	.GASKET .JOINT	1	
6	6EK-41134-00	.GASKET, EXHAUST MANIFOLD .JOINT, PIPE D'ECHAPPEMENT	1	
7	6EK-12435-A0	.GASKET .JOINT	1	
8	67F-45127-00	.SEAL .JOINT	1	
9	93210-13M63	.O-RING .JOINT TORIQUE	1	
10	90430-08020	.GASKET .JOINT	2	
11	93210-58144	.O-RING .JOINT TORIQUE	1	
12	93106-09014	.OIL SEAL .JOINT SPY	1	
13	93210-86M38	.O-RING .JOINT TORIQUE	1	
14	93210-37160	.O-RING .JOINT TORIQUE	1	
15	6E5-44315-A0	.GASKET, WATER PUMP .JOINT, POMPE A EAU	1	
16	93101-28M16	.OIL SEAL .JOINT SPY	2	
17	93210-55M14	.O-RING .JOINT TORIQUE	1	
18	93101-30M17	.OIL SEAL .JOINT SPY	2	
19	93210-86M39	.O-RING .JOINT TORIQUE	1	
20	68V-W0078-00	WATER PUMP REPAIR KIT KIT DE REPARATION DE LA POMPE	1	
21	61A-44322-02	.INSERT, CARTRIDGE .CUVETTE	1	
22	93210-86M38	.O-RING .JOINT TORIQUE	1	
23	93210-37160	.O-RING .JOINT TORIQUE	1	
24	6E5-44352-01	.IMPELLER .TURBINE	1	
25	6EK-44323-00	.OUTER PLATE, CARTRIDGE .PLAQUE EXTERIEURE	1	
26	6E5-44315-A0	.GASKET, WATER PUMP .JOINT, POMPE A EAU	1	
27	93606-12019	.PIN, DOWEL .GOUILLE	2	

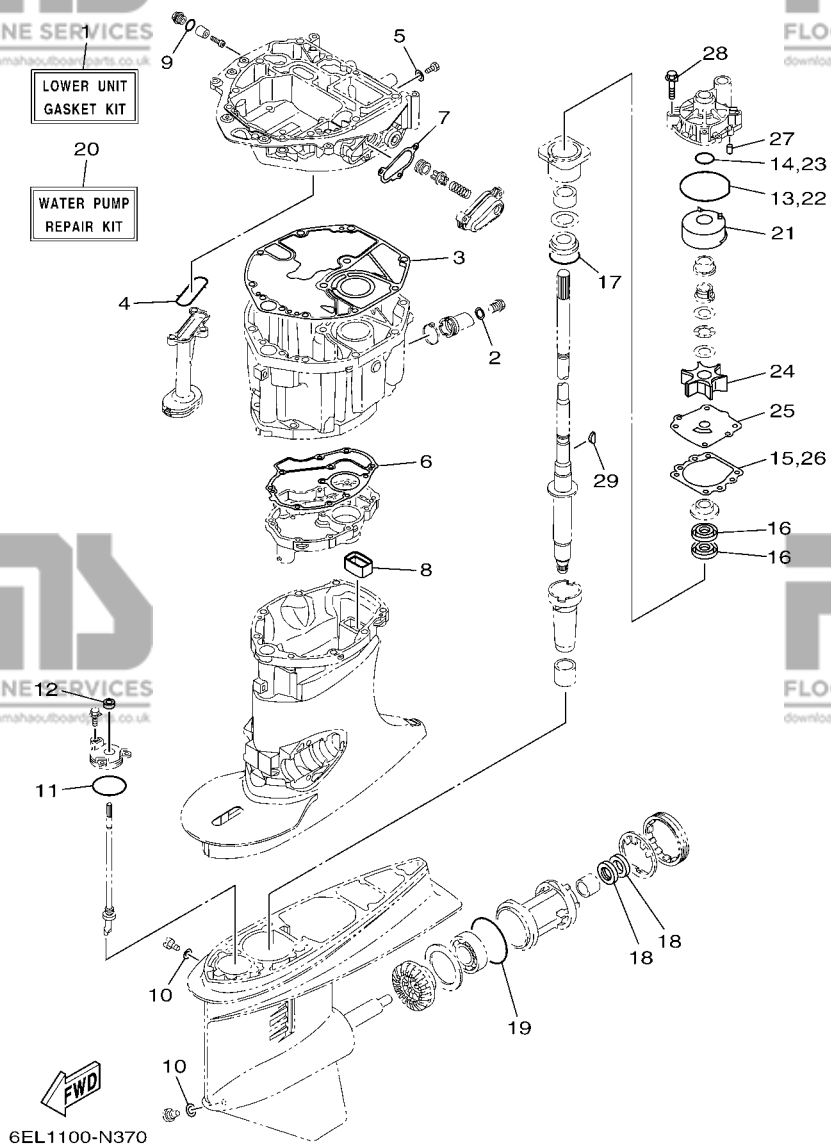


FIG. 38 REPAIR KIT 2

KITS DE REPARATION 2

REF. NO.	PART NO. N° PIECES	DESCRIPTION DESCRIPTION	QNT		REMARKS REMARQUES
28	90119-08M14	.BOLT, WITH WASHER .BOULON, AVEC RONDELLE	4		
29	90280-04M05	.KEY, WOODRUFF .CLAVETTE, DEMI-LUNE	1		

PART NO. N° PIECES	REF. NO.
93102-38008	6 - 15
	37 - 10
93102-85008	4 - 4
	37 - 9
93106-09014	32 - 15
	38 - 12
93210-04279	35 - 9
93210-04N51	28 - 44
93210-064A5	28 - 45
93210-06564	31 - 18
93210-09165	25 - 18
	28 - 26
93210-13M63	3 - 14
	5 - 14
	12 - 8
	30 - 31
	37 - 2
	37 - 7
	37 - 18
	38 - 9
	34 - 8
93210-16275	3 - 7
93210-19MJ1	31 - 16
	37 - 5
	37 - 14
93210-24M79	5 - 36
	37 - 16
93210-30682	13 - 27
	37 - 23
93210-37160	32 - 26
	38 - 14
	38 - 23
93210-37MH7	27 - 9
93210-554A9	29 - 12
93210-55M14	32 - 38
	38 - 17
93210-58144	32 - 14
	38 - 11
93210-64001	12 - 9
	37 - 19
93210-68N50	28 - 28
93210-84001	12 - 10
	37 - 20
93210-86M38	32 - 25
	38 - 13
	38 - 22
93210-86M39	32 - 61
	38 - 19

PART NO. N° PIECES	REF. NO.
93306-208U0	32 - 56
93315-425U7	32 - 45
93315-430U8	32 - 59
93315-628U9	32 - 3
93317-330U2	32 - 35
93332-000U7	32 - 4
93341-930V2	32 - 37
93410-18M05	26 - 31
93410-37M04	27 - 13
93450-19052	4 - 14
93450-47164	28 - 19
93501-04M02	25 - 24
93501-08001	28 - 48
93503-16003	28 - 16
	32 - 51
93505-32038	28 - 13
	28 - 41
93507-32009	32 - 49
93511-32017	32 - 50
93604-26256	28 - 55
93605-10108	6 - 11
93606-12019	3 - 4
	4 - 3
	30 - 8
	30 - 16
	31 - 5
	32 - 31
	38 - 27
93606-19M23	3 - 3
93608-12M05	30 - 5
	33 - 4
93700-06M03	26 - 6
94702-00437	1 - 8
	5 - 37
95333-08600	18 - 11
95380-06600	8 - 2
	24 - 18
95380-12600	26 - 44
95780-06300	35 - 14
95780-08300	2 - 13
95812-08030	18 - 5
	18 - 7
95875-06025	7 - 7
	7 - 19
95875-06040	25 - 11
95875-08040	5 - 20
95875-08060	7 - 2
95875-10040	27 - 22

PART NO. N° PIECES	REF. NO.
95875-10060	27 - 24
95895-06010	26 - 40
95895-06012	12 - 19
	19 - 6
95895-06014	8 - 16
95895-06016	13 - 14
	15 - 19
	17 - 12
	20 - 29
95895-06020	19 - 2
95895-06025	30 - 24
95895-06030	5 - 30
	15 - 9
	15 - 16
	25 - 23
	30 - 7
95895-08012	23 - 11
95895-08020	5 - 34
97095-05016	15 - 6
97095-06010	26 - 23
97095-06016	36 - 2
97095-08014	30 - 2
97095-08020	26 - 13
97575-08535	30 - 12
97575-10545	30 - 4
	30 - 14
	30 - 15
	31 - 2
	33 - 5
97595-06510	26 - 26
97595-06512	20 - 13
97595-06516	20 - 11
	20 - 12
97595-06520	16 - 4
	17 - 7
97595-06530	19 - 9
97595-06610	17 - 6
97595-06616	26 - 39
97595-08525	32 - 40
97602-04316	29 - 9
97780-50620	17 - 24
97780-60516	2 - 5
97780-60520	24 - 5
97780-60620	16 - 6
	16 - 12
	16 - 14
	17 - 2
	35 - 7

PART NO. N° PIECES	REF. NO.
97880-06012	26 - 4
97880-06035	35 - 12
97980-06216	35 - 4
97985-04116	25 - 10
97985-04308	20 - 6
97985-06216	27 - 2
98507-04008	5 - 27
	10 - 30
98780-05025	12 - 5
98980-05025	3 - 12
	5 - 12
	30 - 29
99001-08600	32 - 18
99002-03600	28 - 58
99009-47500	28 - 25
99530-14016	5 - 22
99590-10114	8 - 11

PART NO. N° PIECES	REF. NO.
-----------------------	-------------