

**PARTS
CATALOGUE
CATALOGUE
DE PIÈCES DÉTACHÉES**

F70AET'15 (6CJ6)

1P6CJ-300F1

()



2017/4/26

NEWS NO.	DATE	COMMENT
PE0-OM-150027	Sep., 1, 2015	COR:FUEL INJECTION PUMP 1 ILLUSTRATION CORRECTION
PE0-OM-170013	Apr., 25, 2017	MOD:FIG.10 FUEL INJECTION PUMP 1 LIST/ILLUSTRATION REVISION

F70AET
PARTS CATALOGUE
©2015 by Yamaha Motor Co., Ltd.
1st edition, March 2015
All rights reserved.
Any reprinting or unauthorized use
without the written permission of
Yamaha Motor Co., Ltd.
is expressly prohibited.
Printed in Japan.

F70AET
CATALOGUE DE PIÉCES DÉTACHÉES
©2015 par Yamaha Motor Co., Ltd.
1^{re} édition, mars 2015
Tous droits réservés
Toute réimpression ou utilisation
non autorisée sans la permission écrite
de la Yamaha Motor Co., Ltd.
est formellement interdite.
Imprimé au Japon

FOREWORD

This Parts Catalogue is related to the parts for the model(s) on the cover page. When you are ordering replacement parts, please refer to this Parts Catalogue and quote both part numbers and part names correctly.

1. Modifications or additions which have been made after the issue of the Parts Catalogue will be announced in the Parts News. It is advisable that you make the necessary corrections to the Parts Catalogue according to the Parts News.

2. Abbreviations
The following abbreviations are used in this Parts Catalogue.

“UR” Use specified parts number.
 “UN” Use as many as needed.
 “AP” Alternate Parts
 “LM” Locally Made (Parts need to be ordered locally)
 “F#” Frame No. (Applicable machine No.)
 “O/S” Over Size

3. The number of components for assembly
 - Parts, which are to be supplied in an assembly, are listed with a dot (.) in front of the part name as shown below.
 - The numeral appearing to the right of each component part indicates the quantity of parts for each assembly unit.

PART NO.	DESCRIPTION	Q'TY	REMARKS
2F5-83310-60	FRONT FLASHER LIGHT ASSY	2	
115-83311-60	.BULB (6V-18W)	1	

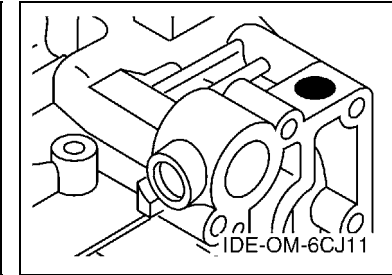
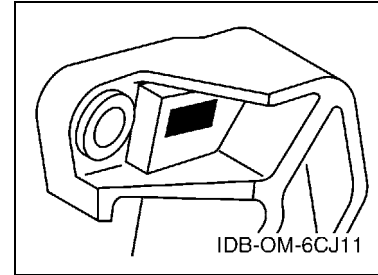
4. Applicable colours of graphics are represented in the “REMARKS” as shown below.

PART NO.	DESCRIPTION	Q'TY	REMARKS
2N4-24110-00-X5	FUEL TANK COMP.	2	MXR
3J1-24240-10	.GRAPHIC, FUEL TANK	1	FOR MXR

5. Note that the illustrations for reference in finding parts numbers are not to be used for assembling. When assembling, please use the applicable service manual.

6. The asterisk (*) before a reference number indicates modified items after the first edition.
7. Applicable Serial No.

Engine Serial No.



8. Applicable Engine Starting Serial No.

Model	Serial No.	Model	Serial No.
F70A	6CJ-1047537		

9. Applicable Colour Code

Abbreviation	Colour Name	Colour Code
DBN1	DARK BLUISH GRAY 1	008D

10. Quantity Column Information

Column No.	Name Of Q'ty Column	Applicable Model
1	6CJ6	F70AET

AVANT-PROPOS

Ce catalogue de pièces détachées concerne les pièces pour le(s) modèle(s) indiqué(s) sur la page de couverture. Lorsque vous commandez des pièces de rechange, veuillez vous référer à ce catalogue de pièces détachées et indiquer clairement les numéros et les noms des pièces détachées.

1. Les modifications ou ajouts ayant été effectués après la parution du catalogue de pièces détachées seront décrits dans les Bulletins d'information concernant les pièces détachées.
Il est recommandé que vous apportiez les corrections nécessaires au catalogue des pièces détachées en vous référant aux Bulletins d'information.

2. Abréviations

Dans ce catalogue, les abréviations suivantes sont utilisées:

- "UR" Utiliser le numéro de pièces spécifié.
- "UN" Utiliser autant que nécessaire.
- "AP" Pièces de substitution
- "LM" Fabrication locale (les pièces doivent être commandées localement.)
- "F#" N° de cadre (applicable au N° de série)
- "O/S" Surdimensionné

3. Nombre de pièces d'un assemblage

- Les pièces fournies comme composants d'un assemblage sont précédées d'un point (.) de la manière indiquée ci-dessous.
- Le chiffre apparaissant à la droite de chaque composant indique la quantité de pièces pour chaque unité d'assemblage.

N° PIECES	DESCRIPTION	QTE	REMARQUES
2F5-83310-60	ENS. CLIGNOTANT AVANT	2	
115-83311-60	.AMPOULE (6V-18W)	1	

4. Les couleurs concernant les graphiques sont indiquées dans la colonne "REMARQUES", comme indiqué ci-dessous.

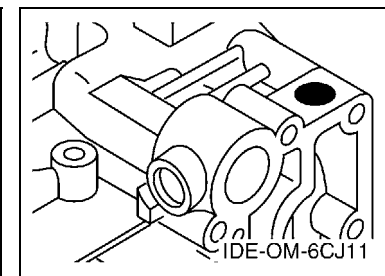
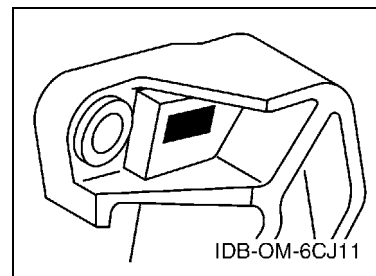
N° PIECES	DESCRIPTION	QTE	REMARQUES
2N4-24110-00-X5	RESERVOIR A ESSENCE.	2	MXR
3J1-24240-10	.GRAPHIQUE	1	POUR MXR

5. Veuillez noter que les illustrations sont indiquées à titre de référence pour trouver les numéros de pièces, non pour être utilisées lors de l'assemblage. Lors de l'assemblage, veuillez utiliser le manuel d'entretien adéquat.

6. L'astérisque (*) placé devant un numéro de référence indique des éléments qui ont été modifiés après la première édition.

7. N° de série applicable

N° de Série du moteur



8. N° de série initial du moteur applicable

Modèle	N° de série	Modèle	N° de série
F70A	6CJ-1047537		

9. Code couleur applicable

Abréviation	Nom de la couleur	Code couleur
DBN1	DARK BLUISH GRAY 1	008D

10. Informations relatives à la colonne Quantité

N° de la colonne	Nom de la colonne Qté	Modèle applicable
1	6CJ6	F70AET

CONTENTS

SCHEDULED SERVICE PARTS	1
TOP COWLING	2
CYLINDER & CRANKCASE 1	3
CRANKSHAFT & PISTON	5
CYLINDER & CRANKCASE 2	6
VALVE	7
INTAKE 1	8
INTAKE 2	9
INTAKE 3	10
FUEL INJECTION PUMP 1	11
FUEL INJECTION PUMP 2	12
OIL PUMP	13
FUEL	14
GENERATOR	16
ELECTRICAL 1	18
ELECTRICAL 2	20
ELECTRICAL 3	21
ELECTRICAL 4	22
ELECTRICAL 5	23
STARTING MOTOR	24
BOTTOM COWLING 1	25
BOTTOM COWLING 2	27
CONTROL	28
BRACKET 1	30
BRACKET 2	32
POWER TRIM & TILT ASSY 1	34
POWER TRIM & TILT ASSY 2	37
UPPER CASING	38
OIL PAN	40
LOWER CASING & DRIVE 1	41
LOWER CASING & DRIVE 2	45
FUEL TANK	47
STEERING GUIDE	48
OPTIONAL PARTS 1	49
OPTIONAL PARTS 2	50
REPAIR KIT 1	51
REPAIR KIT 2	52

INDEX

NUMERICAL INDEX	54
-----------------------	----

TABLE DES MATIERES

PIECES MAINTENANCE PERIODIQUE	1
CAPOT SUPERIEUR	2
CYLINDRE & CARTER 1	3
VILEBREQUIN & PISTON	5
CYLINDRE & CARTER 2	6
SOUPAPE	7
ADMISSION 1	8
ADMISSION 2	9
ADMISSION 3	10
POMPE A INJECTEUR 1	11
POMPE A INJECTEUR 2	12
POMPE A HUILE	13
CARBURANT	14
GENERATRICE	16
PARTIE ELECTRIQUE 1	18
PARTIE ELECTRIQUE 2	20
PARTIE ELECTRIQUE 3	21
PARTIE ELECTRIQUE 4	22
PARTIE ELECTRIQUE 5	23
DEMARREUR ELECTRIQUE	24
CAPOT INFERIEUR 1	25
CAPOT INFERIEUR 2	27
COMMANDE	28
SUPPORT 1	30
SUPPORT 2	32
PUISSANCE PARER ET INCLINER 1	34
PUISSANCE PARER ET INCLINER 2	37
FOURREAU	38
VENTILATEUR D'HUILE	40
BOITIER D'HELICE TRANSMISSION1	41
BOITIER D'HELICE TRANSMISSION2	45
RESERVOIR A CARBURANT	47
FIXATION DE DIRECTION	48
PIECES OPTIONNELLES 1	49
PIECES OPTIONNELLES 2	50
KITS DE REPARATION 1	51
KITS DE REPARATION 2	52

INDEX

INDEX NUMERIQUE	54
-----------------------	----

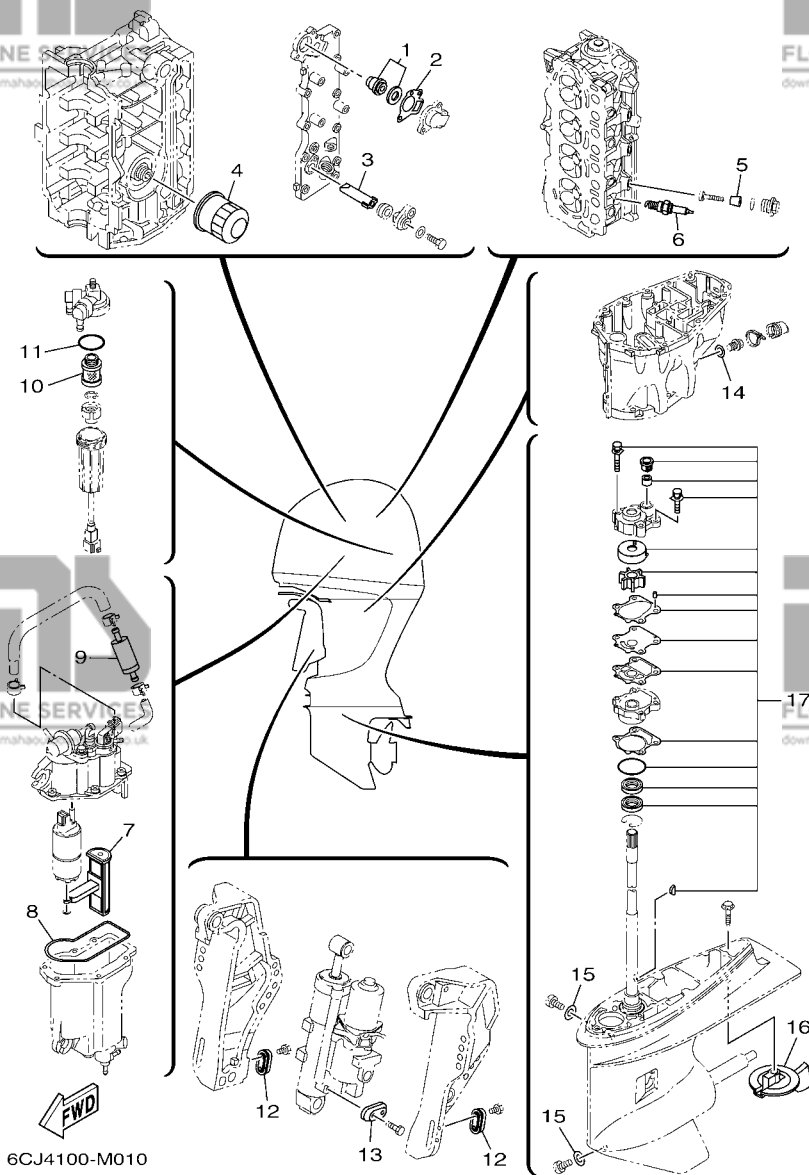


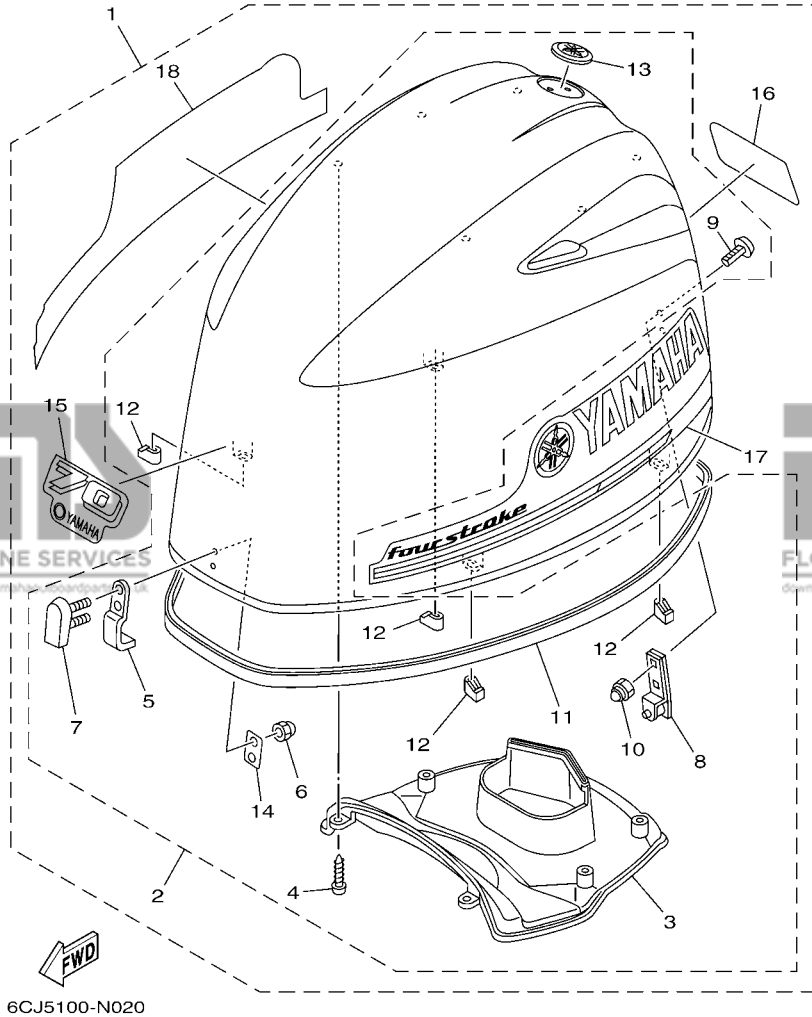
FIG. 1 SCHEDULED SERVICE PARTS PIÈCES MAINTENANCE PERIODIQUE

REF. NO.	PART NO. N° PIÈCES	DESCRIPTION DESCRIPTION	6CJ6	REMARKS REMARQUES
1	6G8-12411-03	THERMOSTAT THERMOSTAT	1	
2	62Y-12414-00	GASKET, COVER JOINT, COUVERCLE	1	
3	62Y-11325-00	ANODE ANODE	1	
4	5GH-13440-50	ELEMENT ASSY, OIL CLEANER ELEMENT, FILTRE A HUILE	1	
5	6G8-11325-00	ANODE ANODE	3	
6	94702-00429	PLUG, SPARK (NGK LKR7E) BOUGIE D,ALLUMAGE (NGK LKR7E)	4	
7	6C5-13915-00	FILTER FILTRE	1	
8	6C5-14984-00	GASKET, FLOAT CHAMBER JOINT, CUVE DE FLOTTEUR	1	
9	6C5-24251-00	STRAINER 1 FILTRE 1	1	
10	6D8-24563-00	ELEMENT, FILTER ELEMENT, FILTRE	1	
11	6D8-24564-00	GASKET JOINT	1	
12	65W-45251-00	ANODE ANODE	2	
13	65W-45251-00	ANODE ANODE	1	
14	90430-14M09	GASKET JOINT	1	
15	90430-08020	GASKET JOINT	2	
16	67F-45371-00	TAB-TRIM ANODE DERIVE	1	
17	6CJ-W0078-00	WATER PUMP REPAIR KIT KIT DE REPARATION DE LA POMPE	1	

FIG. 2 TOP COWLING

CAPOT SUPERIEUR

REF. NO.	PART NO. N° PIECES	DESCRIPTION DESCRIPTION	6CJ6	REMARKS REMARQUES
1	6CJ-42610-02	TOP COWLING ASSY CAPOT (ENS.)	1	
2	6CJ-4261A-00	.TOP COWLING W/O GRAPHICS .CAPOT SUPERIEUR SANS GRAPHIQUE	1	
3	6CJ-42613-00	..MOLDING, AIR DUCT ..MANCHON A AIR	1	
4	90167-05017	..SCREW, TAPPING ..VIS, TETE FRAISEE	6	
5	6BG-42651-00	..HOOK ..CROCHET	1	
6	95380-05800	..NUT ..ECROU	2	
7	6BG-42851-00	..COVER, CLAMP ..COUVERCLE, BRIDE	1	
8	6BG-42652-00	..HOOK ..CROCHET	1	
9	90109-06047	..BOLT ..BOULON	2	
10	90185-06M05	..NUT, SELF-LOCKING ..ECROU, AUTO-BLOQUANT	2	
11	6CJ-42615-00	..SEAL ..JOINT	1	
12	6BG-42662-00	..DAMPER ..AMORTISSEUR	4	
13	6AH-42697-10	..TUNING FORK MARK ..MARQUE, YAMAHA	1	
14	6BG-42649-00	..HOLDER, CLAMP BAND ..SUPPORT, SANDOW DE SERRAGE	1	
15	6CJ-42677-00	..GRAPHIC, FRONT ..ADHESIF, AVANT	1	
16	6CJ-42678-01	..GRAPHIC, REAR ..ADHESIF, ARRIERE	1	
17	6CJ-42675-00	..GRAPHIC, SIDE 1 ..EMBLEME	1	
18	6CJ-42676-00	..GRAPHIC, SIDE 2 ..EMBLEME	1	



CYLINDER BLOCK ASSY

Fig. 3, CYLINDER & CRANKCASE 1
Ref. No. 2 to 30

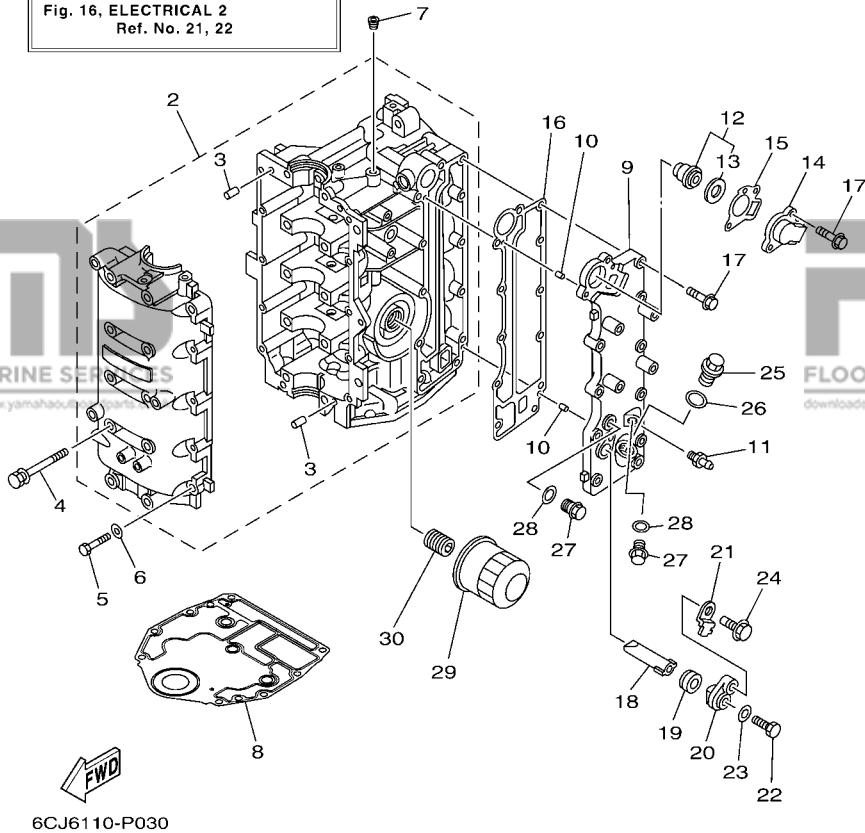
Fig. 4, CRANKSHAFT & PISTON
Ref. No. 1 to 11

Fig. 5, CYLINDER & CRANKCASE 2
Ref. No. 10

Fig. 12, OIL PUMP
Ref. No. 7 to 10

Fig. 15, ELECTRICAL 1
Ref. No. 25

Fig. 16, ELECTRICAL 2
Ref. No. 21, 22

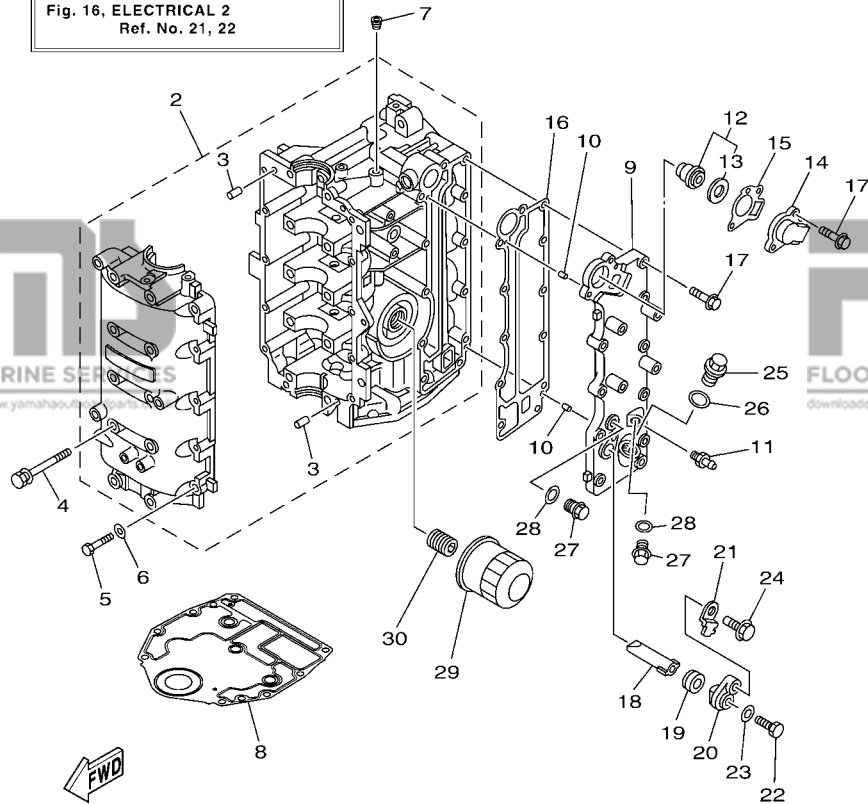


6CJ6110-P030

FIG. 3 CYLINDER & CRANKCASE 1 CYLINDRE & CARTER 1

REF. NO.	PART NO. N° PIECES	DESCRIPTION DESCRIPTION	6CJ6	REMARKS REMARQUES
1	6CJ-W009B-02-9S	CYLINDER BLOCK ASSY CYLINDRE GROUPE (ENS.)	1	
2	6CJ-15100-01	CRANKCASE ASSY CARTER DE MOTEUR COMPLET	1	
3	93606-12019	.PIN, DOWEL .GOUPILLE	4	
4	90119-08154	BOLT, WITH WASHER BOULON, AVEC RONDELLE	10	
5	97013-06035	BOLT BOULON	10	
6	92903-06600	WASHER, PLATE RONDELLE, PLATE	10	
7	90344-51003	PLUG, TAPER SCREW PLOT, FILETE CONIQUE	1	
8	6BG-11351-00	GASKET, CYLINDER JOINT, D'EMBASE	1	
9	6C5-41113-11-9S	OUTER COVER, EXHAUST COUVERCLE, ECHAPPEMENT	1	
10	93604-10M03	PIN, DOWEL CLAVETTE	2	
11	62Y-12481-10	PIPE 1 DURITE 1	1	
12	6G8-12411-03	THERMOSTAT THERMOSTAT	1	
13	688-12412-00	.SEAL, THERMOSTAT .JOINT, THERMOSTAT	1	
14	6C5-12413-00-9S	COVER, THERMOSTAT COUVERCLE, THERMOSTAT	1	
15	62Y-12414-00	GASKET, COVER JOINT, COUVERCLE	1	
16	6C5-41114-10	GASKET, EXHAUST OUTER COVER JOINT, COUVERCLE D'ECHAPPEMENT	1	
17	90119-06MA5	BOLT, WITH WASHER BOULON, AVEC RONDELLE	12	
18	62Y-11325-00	ANODE ANODE	1	
19	66M-11328-00	GROMMET, ANODE PASSE-FIL	1	
20	66M-11327-00-94	COVER, ANODE COUVERCLE ANODE	1	
21	66M-12535-00	PLATE PLAQUE	1	
22	97095-05012	BOLT BOULON	1	
23	92995-05600	WASHER RONDELLE	1	
24	97595-06520	BOLT, WITH WASHER VIS HEXAGONAL AVEC RONDELLE	1	
25	90340-18M09	PLUG, STRAIGHT SCREW PLOT, FILETE DROIT	1	
26	90201-186F1	WASHER, PLATE RONDELLE, PLATE	1	
27	90340-14M06	PLUG, STRAIGHT SCREW PLOT, FILETE DROIT	2	

CYLINDER BLOCK ASSY
Fig. 3, CYLINDER & CRANKCASE 1
Ref. No. 2 to 30
Fig. 4, CRANKSHAFT & PISTON
Ref. No. 1 to 11
Fig. 5, CYLINDER & CRANKCASE 2
Ref. No. 10
Fig. 12, OIL PUMP
Ref. No. 7 to 10
Fig. 15, ELECTRICAL 1
Ref. No. 25
Fig. 16, ELECTRICAL 2
Ref. No. 21, 22



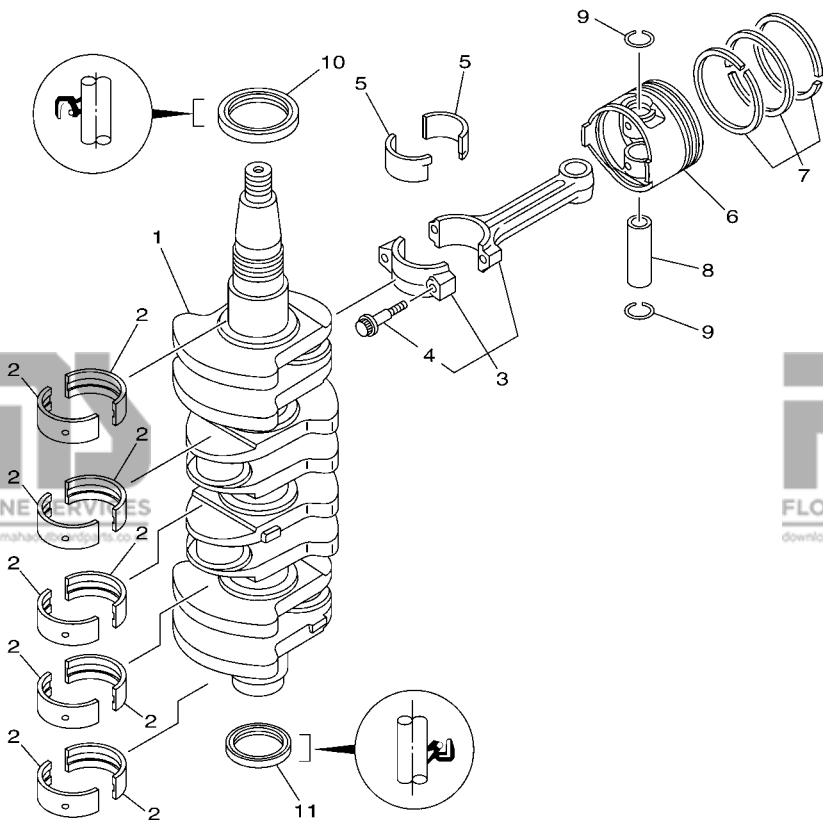
6CJ6110-P030

FIG. 3 CYLINDER & CRANKCASE 1 CYLINDRE & CARTER 1

REF. NO.	PART NO. N° PIECES	DESCRIPTION DESCRIPTION	6CJ6	REMARKS REMARQUES
28	90430-14115	GASKET JOINT	2	
29	5GH-13440-50	ELEMENT ASSY, OIL CLEANER ELEMENT, FILTRE A HUILE	1	
30	6C5-12858-00	BOLT, UNION BOULON, RACCORD	1	

FIG. 4 CRANKSHAFT & PISTON VILEBREQUIN & PISTON

REF. NO.	PART NO. N° PIECES	DESCRIPTION DESCRIPTION	6CJ6	REMARKS REMARQUES
1	6C5-11411-10	CRANKSHAFT VILEBREQUIN COMPLET	1	
2	6BG-11416-00	PLANE BEARING, CRANKSHAFT 1 COUSSINET DE VILEBREQUIN 1	10	UR YELLOW
	6BG-11416-10	PLANE BEARING, CRANKSHAFT 1 COUSSINET DE VILEBREQUIN 1	10	UR YELLOW
	6BG-11416-20	PLANE BEARING, CRANKSHAFT 1 COUSSINET DE VILEBREQUIN 1	10	UR RED
	6BG-11416-30	PLANE BEARING, CRANKSHAFT 1 COUSSINET DE VILEBREQUIN 1	10	UR RED
	6BG-11416-40	PLANE BEARING, CRANKSHAFT 1 COUSSINET DE VILEBREQUIN 1	10	UR PINK
	6BG-11416-50	PLANE BEARING, CRANKSHAFT 1 COUSSINET DE VILEBREQUIN 1	10	UR PINK
	6BG-11416-60	PLANE BEARING, CRANKSHAFT 1 COUSSINET DE VILEBREQUIN 1	10	UR GREEN
	6BG-11416-70	PLANE BEARING, CRANKSHAFT 1 COUSSINET DE VILEBREQUIN 1	10	UR GREEN
3	6C5-11650-10	CONNECTING ROD ASSY BIELLE COMPLETE	4	
4	6C5-11654-00	.BOLT, CONNECTING ROD .BOULON, BIELLE	2	
5	6CJ-11656-00	PLANE BEARING, CONNECTING ROD ROULEMENT DE BIELLE	8	UR YELLOW
	6CJ-11656-10	PLANE BEARING, CONNECTING ROD ROULEMENT DE BIELLE	8	UR YELLOW
	6CJ-11656-20	PLANE BEARING, CONNECTING ROD ROULEMENT DE BIELLE	8	UR RED
	6CJ-11656-30	PLANE BEARING, CONNECTING ROD ROULEMENT DE BIELLE	8	UR RED
	6CJ-11656-40	PLANE BEARING, CONNECTING ROD ROULEMENT DE BIELLE	8	UR PINK
	6CJ-11656-50	PLANE BEARING, CONNECTING ROD ROULEMENT DE BIELLE	8	UR PINK
	6CJ-11656-60	PLANE BEARING, CONNECTING ROD ROULEMENT DE BIELLE	8	UR GREEN
	6CJ-11656-70	PLANE BEARING, CONNECTING ROD ROULEMENT DE BIELLE	8	UR GREEN
6	6CJ-11631-00-96	PISTON (STD)	4	
	6CJ-11635-00	PISTON (0.25MM O/S)	4	AP
	6CJ-11636-00	PISTON (0.50MM O/S)	4	AP
	6CJ-11637-00	PISTON (0.50MM O/S)	4	AP
	6CJ-11638-00	PISTON (0.50MM O/S)	4	AP
7	67C-11603-00	PISTON RING SET (STD)	4	
	67C-11604-00	JEU DE SEGMENTS (STD)	4	AP
	67C-11605-00	JEU DE SEGMENTS (0.25MM O/S)	4	AP
	67C-11606-00	JEU DE SEGMENTS (0.50MM O/S)	4	AP
	67C-11607-00	JEU DE SEGMENTS (0.50MM O/S)	4	AP
8	62Y-11633-00	PIN, PISTON AXE, PISTON	4	
9	93450-17129	CIRCLIP	8	
	93450-17130	CIRCLIP, TYPE S	8	
10	93102-43004	OIL SEAL JOINT SPY	1	
11	93101-35002	OIL SEAL JOINT SPY	1	



6C17110-K030

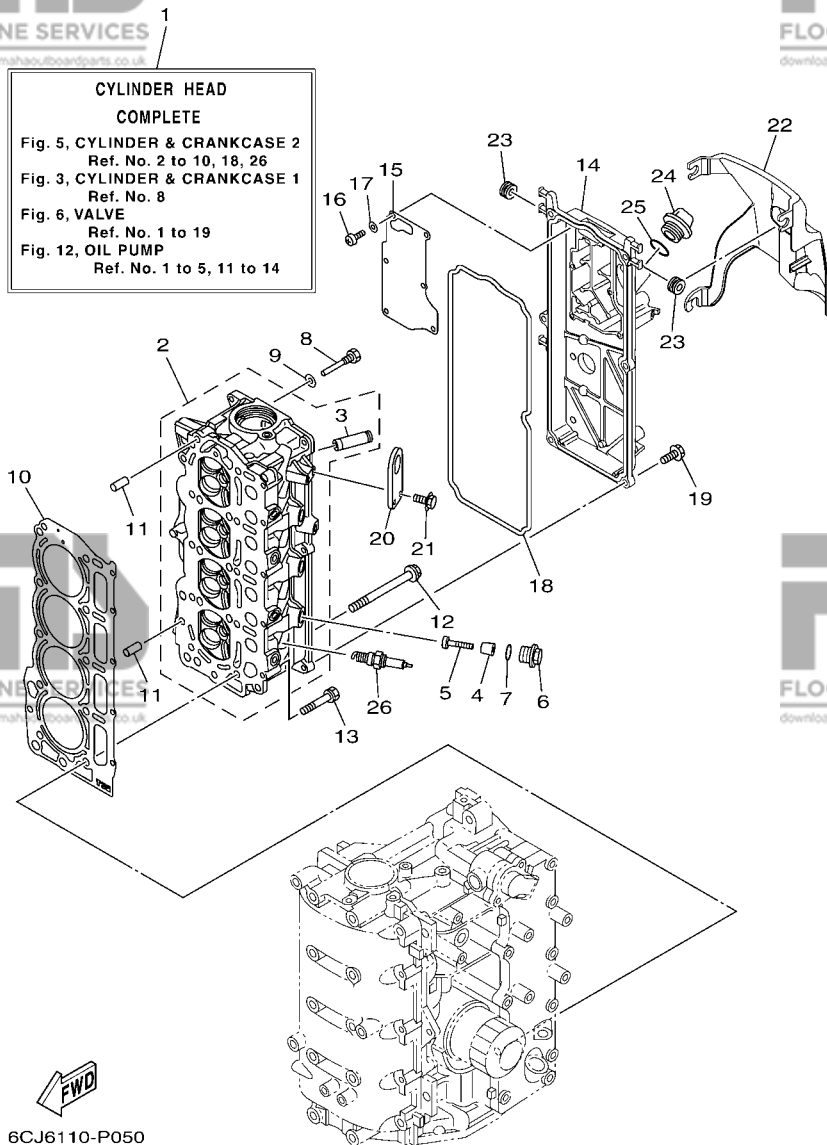


FIG. 5 CYLINDER & CRANKCASE 2 CYLINDRE & CARTER 2

REF. NO.	PART NO. N° PIECES	DESCRIPTION DESCRIPTION	6CJ6	REMARKS REMARQUES
1	6CJ-W009A-01-9S	CYLINDER HEAD COMPLETE CULASSE (ENS.)	1	
2	6CJ-11111-10-9S	HEAD, CYLINDER 1 CULASSE	1	
3	6AH-11133-10	.GUIDE, VALVE 1 .GUIDE, SOUPAPE 1	16	
4	6G8-11325-00	ANODE ANODE	3	
5	98980-05025	SCREW, BIND VIS, DE PRESSION	3	
6	6G8-11197-A0	PLUG, BLIND PLOT, BORGNE	3	
7	93210-13M63	O-RING JOINT TORIQUE	3	
8	90109-06M65	BOLT BOULON	1	
9	90430-06014	GASKET JOINT	1	
10	6CJ-11181-00	GASKET, CYLINDER HEAD 1 JOINT, DE CULASSE 1	1	
11	99530-08012	PIN, DOWEL GOUJON, D'ASSEMBLAGE	2	
12	90105-09009	BOLT, FLANGE BOULON	10	
13	90119-06MA6	BOLT, WITH WASHER BOULON, AVEC RONDELLE	5	
14	6CJ-11191-00-9S	COVER, CYLINDER HEAD 1 COUVERCLE, CULASSE 1	1	
15	6C5-11168-00	COVER, BREATHER COUVERCLE, RENIFLARD	1	
16	98507-04010	SCREW, PAN HEAD VIS, TETE TRONCONIQUE	6	
17	92907-04600	WASHER RONDELLE	6	
18	6CJ-11356-00	SEAL, CYLINDER 2 JOINT, SPY CYLINDRE	1	
19	97595-06520	BOLT, WITH WASHER VIS HEXAGONAL AVC RONDELLE	6	
20	6CJ-11119-00	HANGER, ENGINE ANNEAU, LEVAGE	1	
21	97595-06520	BOLT, WITH WASHER VIS HEXAGONAL AVC RONDELLE	2	
22	6CJ-11192-00	COVER, CYLINDER HEAD 2 COUVERCLE, CULASSE 2	1	
23	90480-12314	GROMMET PASSE-FIL	3	
24	6G8-15363-00	PLUG, OIL PLOT, HUILE	1	
25	93210-24M79	O-RING JOINT TORIQUE	1	
26	94702-00429	PLUG, SPARK (NGK LKR7E) BOUGIE D,ALLUMAGE (NGK LKR7E)	4	

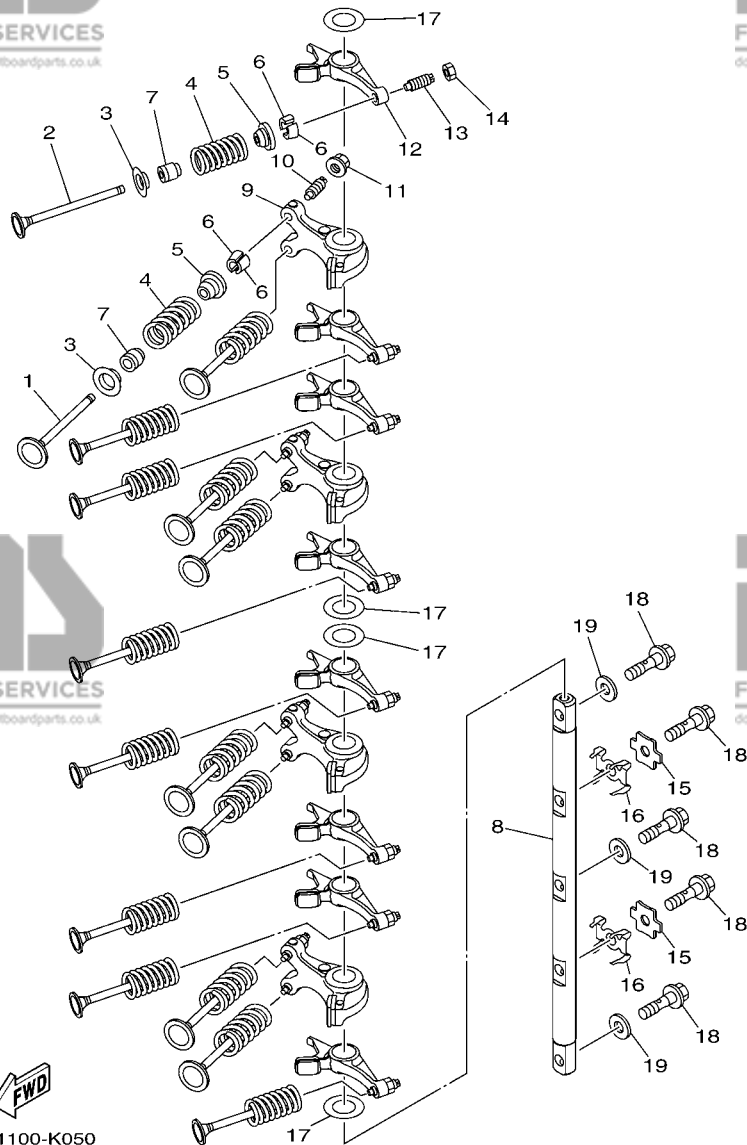


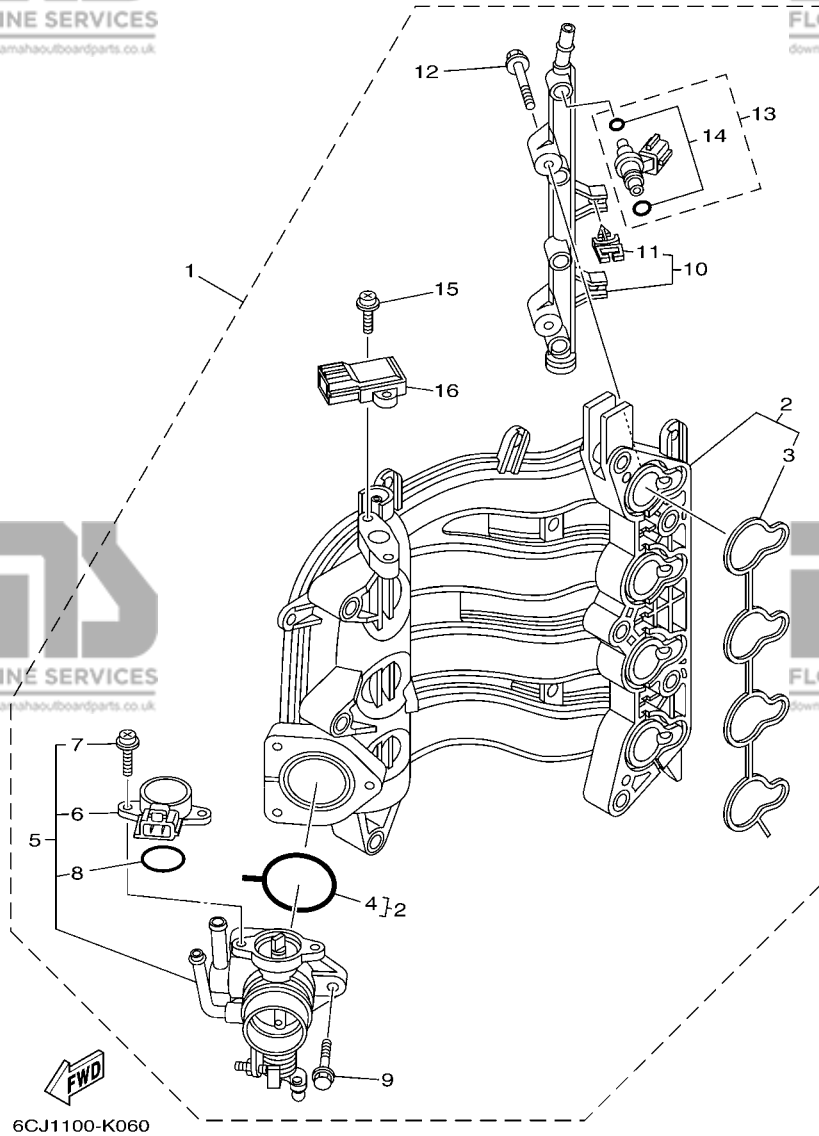
FIG. 6 VALVE

SOUPAPE

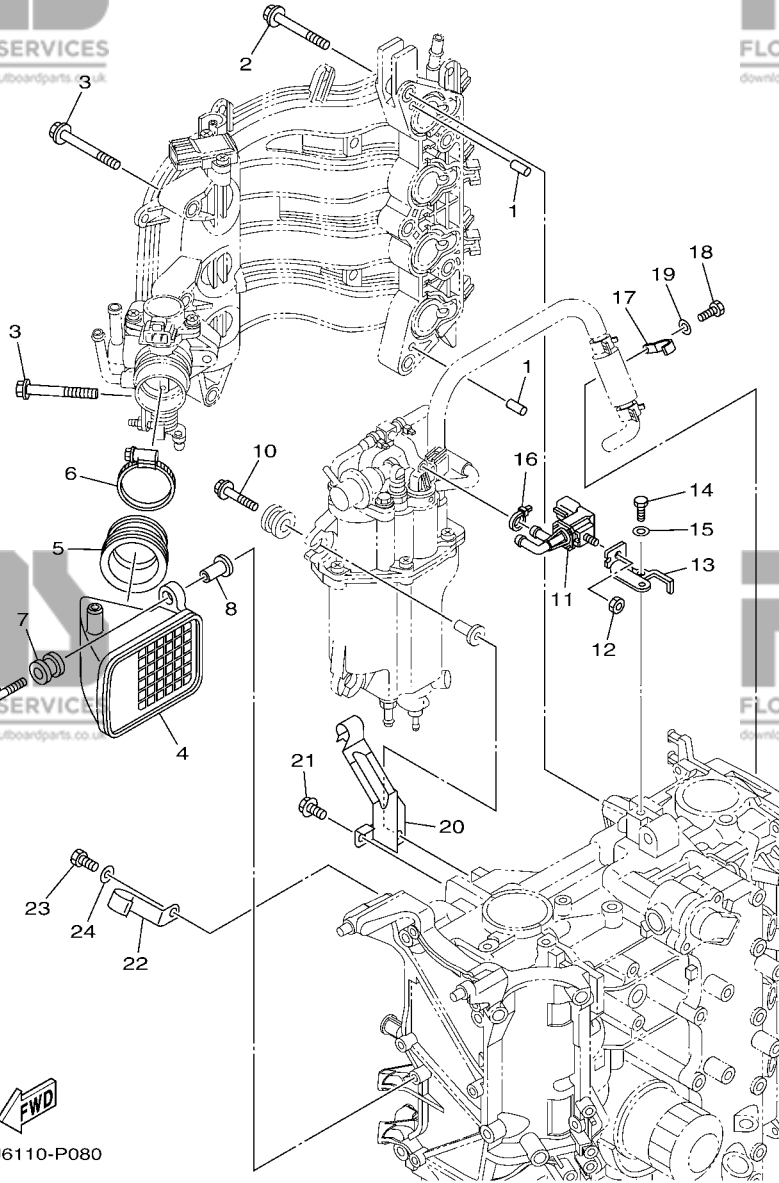
REF. NO.	PART NO. N° PIECES	DESCRIPTION DESCRIPTION	6CJ6	REMARKS REMARQUES
1	6CJ-12111-00	VALVE, INTAKE SOUPAPE, ADMISSION	8	
2	6CJ-12121-10	VALVE, EXHAUST SOUPAPE, ECHAPPEMENT	8	
3	6CJ-12116-00	SEAT, VALVE SPRING SIEGE, RESSORT DE SOUPAPE	16	
4	6CJ-12113-00	SPRING, VALVE INNER RESSORT DE SOUPAPE, INTERNE	16	
5	3LD-12117-00	RETAINER, VALVE SPRING BUTEE DE RESSORT DE SOUPAPE	16	
6	3LD-12118-00	LOCK, VALVE SPRING RETAINER FRAISE, SOUPAPE	32	
7	51Y-12119-00	SEAL, VALVE STEM JOINT, QUEUE DE SOUPAPE	16	
8	6CJ-12146-00	SHAFT, ROCKER AXE, CULBUTEUR	1	
9	6CJ-12151-00	ARM, VALVE ROCKER CULBUTEUR	4	
10	6C5-12159-00	SCREW, VALVE ADJUSTING VIS, REGLAGE DE SOUPAPE	8	
11	6C5-12158-00	NUT, LOCK CONTRE-ECROU	8	
12	6CJ-12161-00	ARM, VALVE ROCKER 2 CULBUTEUR 2	8	
13	64J-12159-00	SCREW, VALVE ADJUSTING VIS, REGLAGE DE SOUPAPE	8	
14	62Y-12158-00	NUT, LOCK CONTRE-ECROU	8	
15	6CJ-12231-00	GUIDE, STOPPER 1 GUIDE, BUTEE 1	2	
16	6CJ-12233-00	PLATE, GUIDE STOPPER 1 PLAQUE, GUIDE BUTEE 1	2	
17	90201-16014	WASHER, PLATE RONDELLE, PLATE	4	
18	90401-08011	BOLT, UNION BOULON, RACCORD	5	
19	92990-08200	WASHER, PLAIN RONDELLE, PLATE	3	

FIG. 7 INTAKE 1

ADMISSION 1



REF. NO.	PART NO. N° PIECES	DESCRIPTION DESCRIPTION	6CJ6	REMARKS REMARQUES
1	6CJ-14200-01	INTAKE ASSY ADMISSION (ENS.)	1	
2	6CJ-13641-00	..MANIFOLD, INTAKE 1 ..TUBULURE, ADMISSION 1	1	
3	6C5-13645-00	..GASKET, MANIFOLD 1 ..JOINT, TUBULURE 1	1	
4	6C5-13557-00	..GASKET ..JOINT	1	
5	6CJ-13750-01	..THROTTLE BODY ASSY ..CARTER D'ACCELERATEUR COMPLET	1	
6	6C5-85885-00	..THROTTLE SENSOR ASSY ..SENSITOMETRE (ENS.)	1	
7	6C5-81145-00	..SCREW 1 ..VIS 1	2	
8	6C5-8182L-00	..O-RING 1 ..JOINT TORIQUE 1	1	
9	6C5-14496-00	..BOLT ..BOULON	3	
10	6C5-13161-00	..PIPE, DELIVERY 1 ..DURITE REFOULEMENT 1	1	
11	90464-07M56	..CLAMP ..BRIDE	2	
12	6C5-14446-00	..BOLT ..BOULON	2	
13	6C5-13761-00	..INJECTOR ..INJECTEUR	4	
14	6C5-1410B-00	..PACKING KIT ..POCHETTE DE JOINTS	1	
15	6C5-81146-10	..SCREW 2 ..VIS 2	2	
16	68F-83688-00	..SENSOR ASSY ..SONDE (ENS.)	1	



6CJ6110-P080

FIG. 8 INTAKE 2

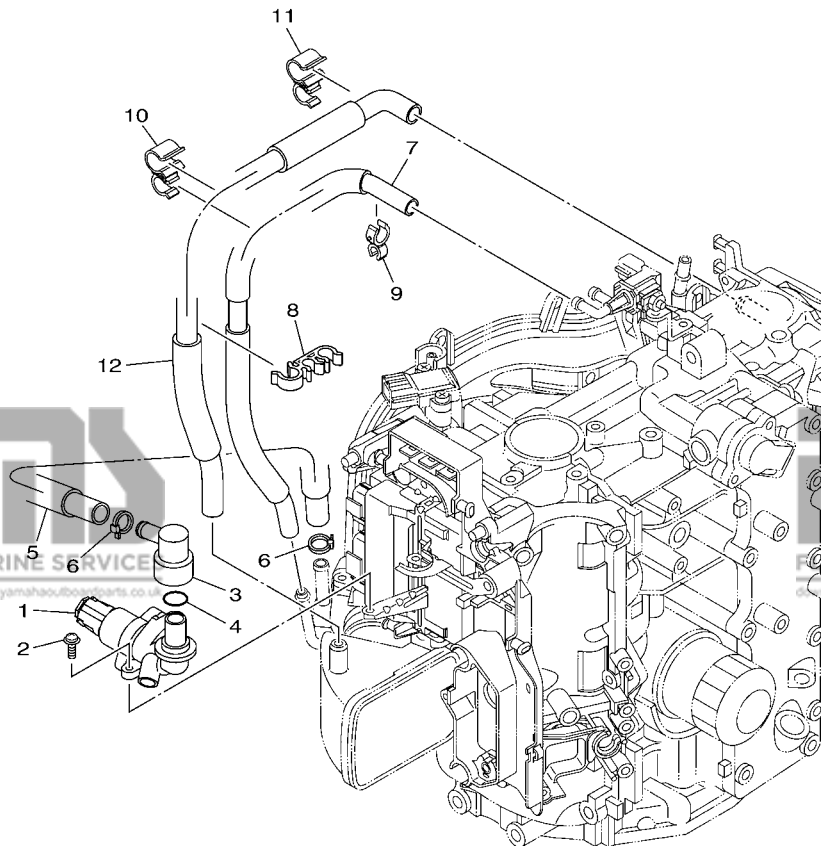
ADMISSION 2

REF. NO.	PART NO. N° PIECES	DESCRIPTION DESCRIPTION	6CJ6	REMARKS REMARQUES
1	93608-12M05	PIN, DOWEL AXE	2	
2	90119-08069	BOULT, WITH WASHER BOULON, AVEC RONDELLE	5	
3	90119-06087	BOULT, WITH WASHER BOULON, AVEC RONDELLE	5	
4	6C5-14440-10	SILENCER ASSY, INTAKE SIENCIEUX D'ADMISSION	1	
5	6C5-14453-01	JOINT, AIR CLEANER 1 RACCORD, FILTRE A AIR 1	1	
6	90450-50001	HOSE CLAMP ASSY BRIDE, DE DURITE	1	
7	6A0-82317-00	DAMPER, IGNITION COIL AMORTISSEUR, BOBINE D'ALLUM	2	
8	90387-06119	COLLAR COLLERETTE	2	
9	90119-06126	BOULT, WITH WASHER BOULON, AVEC RONDELLE	2	
10	90119-06M61	BOULT, WITH WASHER BOULON, AVEC RONDELLE	3	
11	6C5-86120-00	SOLENOID VALVE ASSY SOLENOIDE	1	
12	95380-06600	NUT, HEXAGON ECROU	1	
13	6BG-86112-10	STAY, SOLENOID SUPPORT, SOLENOIDE	1	
14	97095-06016	BOULT BOULON	1	
15	92995-06600	WASHER RONDELLE	1	
16	90465-11M10	CLAMP BRIDE	1	
17	6CJ-13428-00	BRACKET, STRAINER 1 SUPPORT, FILTRE 1	1	
18	97095-06016	BOULT BOULON	1	
19	92995-06600	WASHER RONDELLE	1	
20	6C5-15378-00	HOLDER SUPPORT	1	
21	97595-06514	BOULT, WITH WASHER VIS HEXAGONAL AVC RONDELLE	1	
22	6C5-15378-11	HOLDER SUPPORT	1	
23	97095-06016	BOULT BOULON	1	
24	92995-06600	WASHER RONDELLE	1	

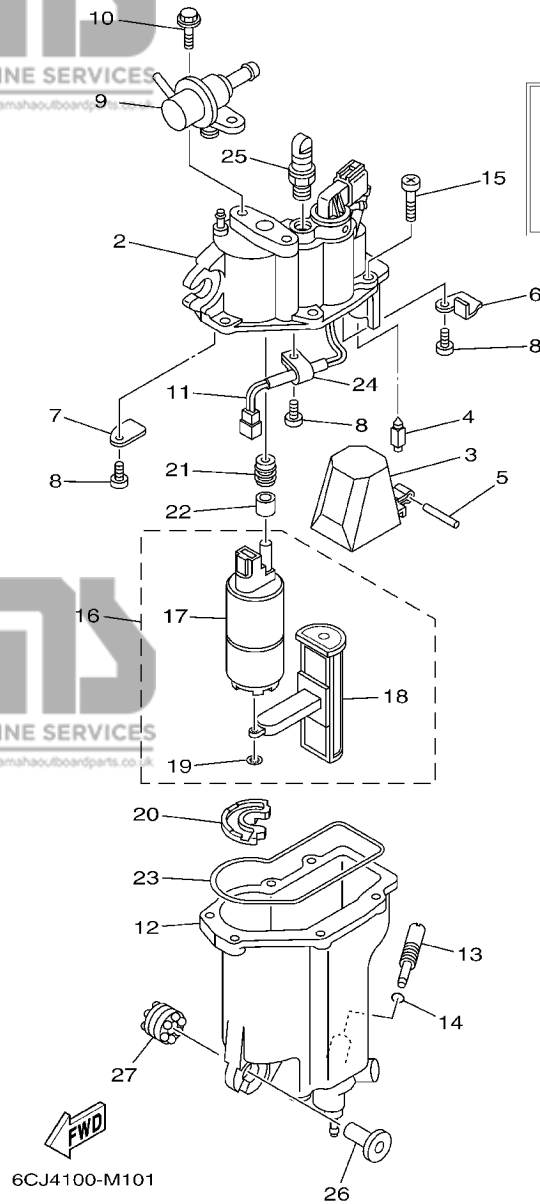
FIG. 9 INTAKE 3

ADMISSION 3

REF. NO.	PART NO. N° PIECES	DESCRIPTION DESCRIPTION	6CJ6	REMARKS REMARQUES
1	6C5-13713-00	VALVE, IDLE SPEED CONTROL SOUPAPE, AJUSTEMENT DE VITESSE	1	
2	97980-05214	SCREW, WITH WASHER VIS, AVEC RONDELLE	2	
3	6CJ-11372-00	NIPPLE, HOSE RACCORD, TUYAU	1	
4	93210-33003	O-RING JOINT TORIQUE	1	
5	6CJ-13543-00	HOSE, AIR DURITE, A AIR	1	
6	90465-11M10	CLAMP BRIDE	2	
7	6CJ-12576-00	HOSE 1 TUYAU 1	1	
8	90464-15008	CLAMP BRIDE	1	
9	90464-12006	CLAMP BRIDE	1	
10	90464-15007	CLAMP BRIDE	1	
11	90464-15007	CLAMP BRIDE	1	
12	6CJ-1531A-00	HOSE, BREATHER 1 DURITE DE RENIFLARD 1	1	



6CJ1100-K080



FLOAT CHAMBER ASSY
 Fig. 10, FUEL INJECTION PUMP 1
 Ref. No. 2 to 27
 Fig. 11, FUEL INJECTION PUMP 2
 Ref. No. 1 to 24

FIG. 10 FUEL INJECTION PUMP 1

POMPE A INJECTEUR 1

REF. NO.	PART NO. N° PIECES	DESCRIPTION DESCRIPTION	6CJ6	REMARKS REMARQUES
1	6CJ-14180-02	FLOAT CHAMBER ASSY CUVE DE FLOTTEUR	1	Go to P/N : PE0-OM-170013
2	6C5-14182-10	COVER, FLOAT CHAMBER COUVERCLE, CUVE DE FLOTTEUR	1	Go to P/N : PE0-OM-170013
3	6C5-14985-00	FLOAT FLOTTEUR	1	
4	6C5-14546-10	VALVE, NEEDLE POINTEAU	1	
5	6C5-14386-00	PIN, FLOAT AXE, FLOTTEUR	1	
6	6C5-2441R-10	PLATE, BAFFLE 1 SEPARATEUR 1	1	
7	6C5-2441T-10	PLATE, BAFFLE 2 SEPARATEUR 2	1	
8	6C5-24453-00	SCREW VIS	3	
9	6C5-13906-01	REGULATOR, PRESSURE REGULATEUR DE PRESSION	1	
10	6C5-24592-00	BOLT BOLTE	2	
11	6C5-87226-00	WIRE HARNESS ASSY ENS. FAISCEAU ELECTRIQUE	1	
12	6C5-14960-10	BODY ASSY CARTER (ENS.)	1	Go to P/N : PE0-OM-170013
13	6C5-14191-00	PLUG, DRAIN PLOT, VIDANGE	1	
14	6C5-14397-00	O-RING JOINT TORIQUE	1	
15	6C5-14567-00	SCREW VIS	6	
16	6C5-13910-10	FUEL PUMP ASSY POMPE A ESSENCE COMPLET	1	
17	6C5-13907-00	.FUEL PUMP COMP. .POMPE A CARBURANT COMP.	1	
18	6C5-13915-00	.FILTER .FILTRE	1	
19	6C5-14127-10	.CLIP .JONC	1	
20	6C5-13593-00	DAMPER AMORTISSEUR	1	
21	6C5-13781-00	DAMPÉR, PUMP AMORTISSEUR, POMPE	1	
22	6C5-13716-00	COLLAR COLLERETTE	1	
23	6C5-14984-00	GASKET, FLOAT CHAMBER JOINT, CUVE DE FLOTTEUR	1	Go to P/N : PE0-OM-170013
24	6C5-21337-10	CLAMP, CABLE COLLIER, CABLE	1	
25	6C5-14225-00	CAP COUVERCLE	1	
26	90387-06M03	COLLAR COLLERETTE	3	
27	69L-85516-00	SPACER ENTRETOISE	3	

PARTS NEWS

FLOOD MARINE SERVICES

downloaded from www.yamahahouboardparts.co.uk

FLOOD MARINE SERVICES

downloaded from www.yamahahouboardparts.co.uk



Date: 2017/4/25

News No. PE0-OM-170013(1/2)

Signature: K. Tanaka

Cause : Revision Notice Correction Sales Unit Change Others

Model	F40G (6CY6) / F70A (6CJ6)
Subject	PARTS CATALOGUE CORRECTIONS
CATALOGUE NO.	See the "List of Models and CATALOGUE No's below."
Time of YPEC Revision	Text, Illustration --> May/25/2017
	PDF Replace --> May/25/2017
(YPEC = Yamaha Parts Electrical Catalogue = Website parts catalogue)	

Applicable Engine Serial No.

MODEL NAME	MODEL CODE	Applicable Engine Serial No.
F40G	6CY6	6CY-1003627 and following
F70A	6CJ6	6CJ-1051515 and following

*1: Interchangeability

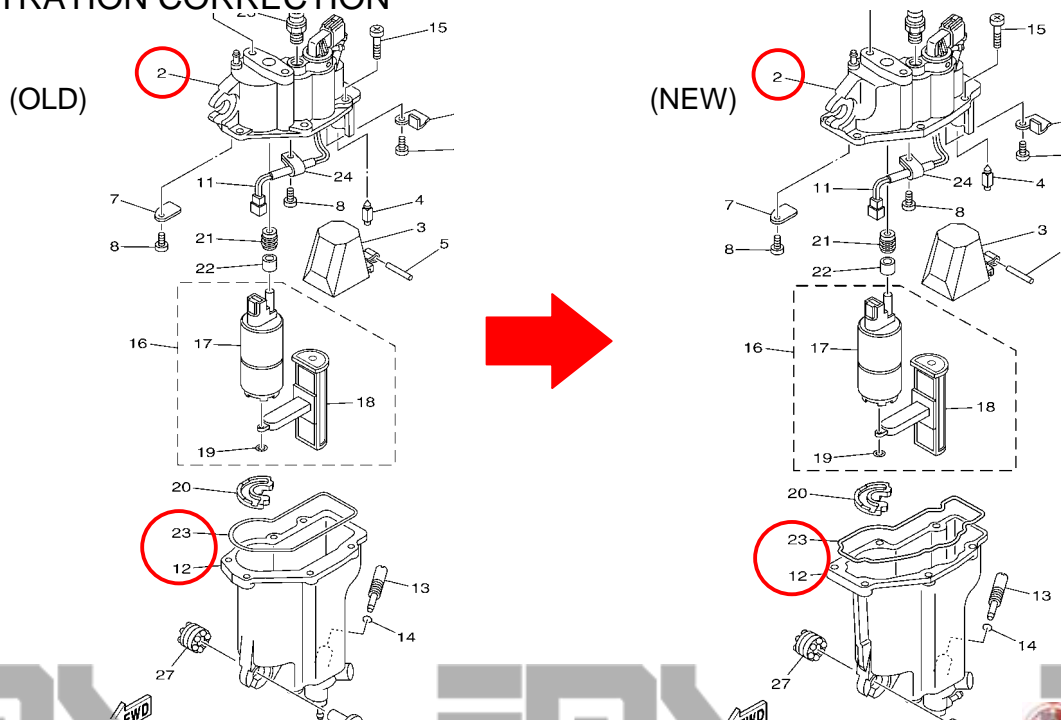
A	Old Parts	→	Old Parts
	New Parts	→	New Parts
B	Old Parts	→	Old Parts
	New Parts	→	New Parts
C	Old Parts	→	Old Parts
	New Parts	→	New Parts
	○ These parts are interchangeable with a set		

FIG.10 FUEL INJECTION PUMP 1

1. LIST CORRECTION

Fig. No.	Ref. No.	OLD P/No.	NEW P/No.	DESCRIPTION	Q'TY	*Interchangeability	REMARKS
10	1	6CJ-14180-02 6CJ-14180-11	6CJ-14180-03 6CJ-14180-12	FLOAT CHAMBER ASSY	1	D	*Part number revision
	2	6C5-14182-10	6C5-14182-20	COVER, FLOAT CHAMBER	1	C ○	
	12	6C5-14960-10	6C5-14960-20	BODY ASSY	1	C ○	
	23	6C5-14984-00	6C5-14984-10	GASKET, FLOAT CHAMBER	1	C ○	

2. ILLUSTRATION CORRECTION



Parts Manage

Service Manage

Parts Manage

YAMAHA MOTOR CO.,LTD
Spare Parts Section
Parts & ACC. Engineering Div., YMC.



FLOOD MARINE SERVICES

FLOOD MARINE SERVICES

PARTS NEWS

FLOOD MARINE SERVICES

downloaded from www.yamahaoutboardparts.co.uk

FLOOD MARINE SERVICES

downloaded from www.yamahaoutboardparts.co.uk



downloaded from www.yamahaoutboardparts.co.uk

News No. PE0-MC-170013(2/2)

Date:2017/4/25

Signature:K. Tanaka

Cause : Revision Notice Correction Sales Unit Change Others

Model	F40G (6CY6) / F70A (6CJ6)
Subject	PARTS CATALOGUE CORRECTIONS
CATALOGUE NO.	See the"List of Models and CATALOGUE No's below."
Time of YPEC Revision	Text, Illustration --> May/25/2017 PDF Replace --> May/25/2017 (YPEC = Yamaha Parts Electrical Catalogue = Website parts catalogue)

3. LIST of Models and CATALOGUE No's.

The applicable MODELS, MODEL CODES, and CATALOGUE No's are as follows.

MODEL NAME	MODEL CODE	MODEL YEAR	CATALOGUE NO.
F40GET	6CY6	2015	1P6CY-300F1
F70A	6CJ6	2015	1P6CJ-100E1 1P6CJ-110E1
F70AET	6CJ6	2015	1P6CJ-300F1 1P6CJ-200S1

Thank you very much for your cooperation.



downloaded from www.yamahaoutboardparts.co.uk



downloaded from www.yamahaoutboardparts.co.uk



downloaded from www.yamahaoutboardparts.co.uk

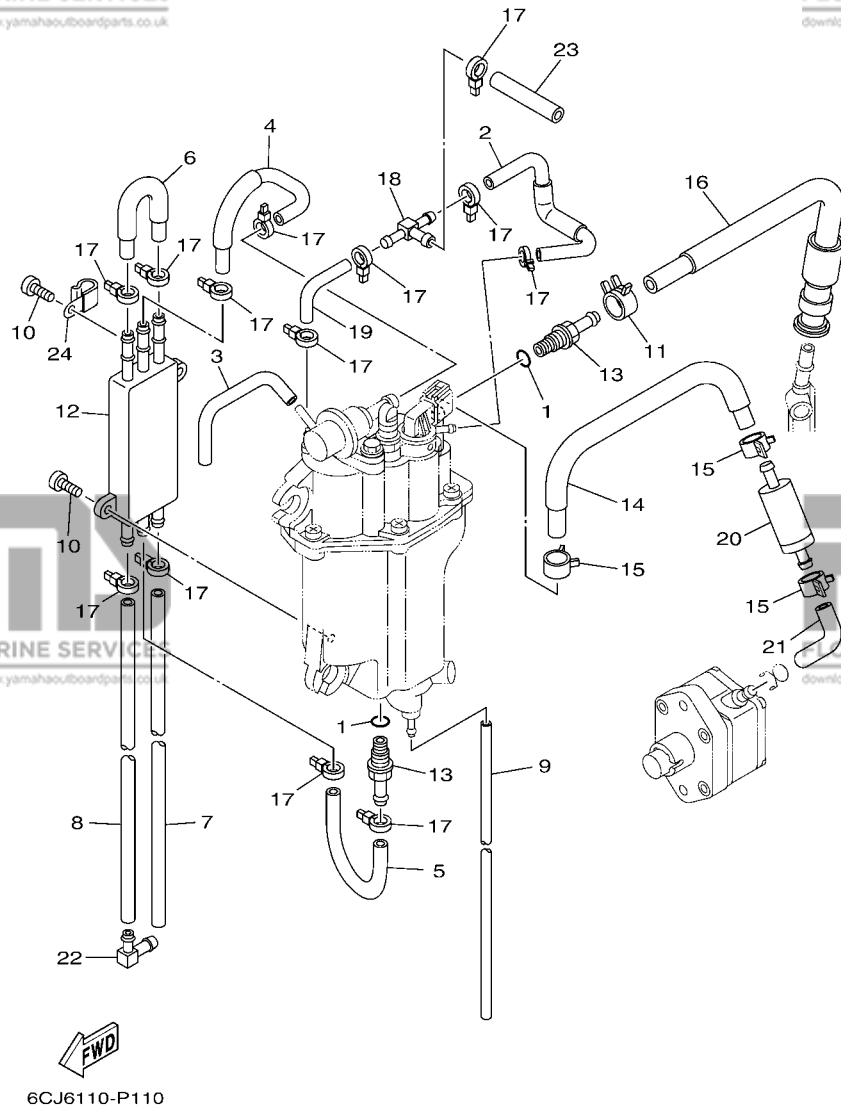


FIG. 11 FUEL INJECTION PUMP 2

POMPE A INJECTEUR 2

REF. NO.	PART NO. N° PIECES	DESCRIPTION DESCRIPTION	6CJ6	REMARKS REMARQUES
1	6C5-13739-00	O-RING JOINT TORIQUE	2	
2	6CJ-13546-00	HOSE 2 DURITE 2	1	
3	6C5-13542-00	HOSE, VACUUM SENSING 1 DURITE 1	1	
4	6CJ-24321-00	PIPE 10 DURITE 10	1	
5	6C5-24322-00	PIPE 11 DURITE 11	1	
6	6CJ-24323-00	PIPE 12 DURITE 12	1	
7	6CJ-24324-00	PIPE 13 DURITE 13	1	
8	6CJ-24325-00	PIPE 14 DURITE 14	1	
9	6BG-14149-00	PIPE DURITE	1	
10	6C5-24444-00	SCREW VIS	2	
11	6C5-13577-00	CLIP AGRAFE	1	
12	6C5-21841-01	COOLER RADIATEUR	1	
13	6C5-14251-00	NIPPLE RACCORD	2	
14	6C5-14148-00	PIPE DURITE	1	
15	6BG-24387-00	CLIP SANDOW	3	
16	6CJ-13974-10	PIPE, FUEL 4 TUBE 4, CARBURANT	1	
17	90465-11M10	CLAMP BRIDE	13	
18	6C5-24379-00	PIPE, JOINT 4 DURITE RACCORDEMENT 4	1	
19	6BG-13545-00	HOSE 1 DURITE 1	1	
20	6C5-24251-00	STRAINER 1 FILTRE 1	1	
21	6CJ-2451B-00	HOSE, FUEL INLET DURITE	1	
22	6C5-1410F-00	CONNECTOR CONNECTEUR	1	
23	6C5-13547-00	HOSE 3 DURITE 3	1	
24	90465-08M83	CLAMP BRIDE	1	

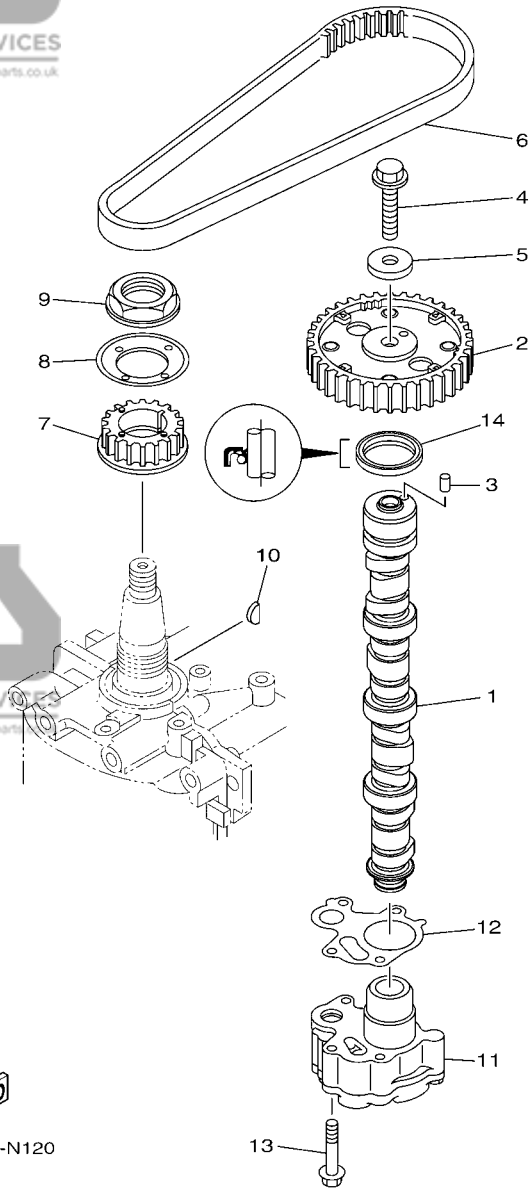


FIG. 12 OIL PUMP

POMPE A HUILE

REF. NO.	PART NO. N° PIECES	DESCRIPTION DESCRIPTION	6CJ6	REMARKS REMARQUES
1	6CJ-12171-00	CAMSHAFT 1 ARBRE A CAMES 1	1	
2	6C5-11537-10	GEAR, DRIVEN PIGNON SECONDAIRE	1	
3	93605-17002	PIN, DOWEL AXE	1	
4	95817-10035	BOLT, FLANGE BOULON, A COLLERETTE	1	
5	90201-10144	WASHER, PLATE RONDELLE, PLATE	1	
6	6C5-46241-00	BELT COURROIE TRAPEZOIDALE	1	
7	6C5-11536-00	GEAR, DRIVE ENGRENAGE, MENANT	1	
8	62Y-11557-00	WASHER 1 RONDELLE 1	1	
9	90179-35001	NUT ECROU	1	
10	90280-03017	KEY, WOODRUFF CLAVETTE, DEMI-LUNE	1	
11	6CJ-13300-00	OIL PUMP ASSY POMPE A HUILE COMPLETE	1	
12	6C5-13329-00	GASKET, PUMP COVER JOINT, COUVERCLE DE POMPE	1	
13	90119-06025	BOLT, WITH WASHER BOULON, AVEC RONDELLE	4	
14	93102-37M40	OIL SEAL JOINT SPY	1	

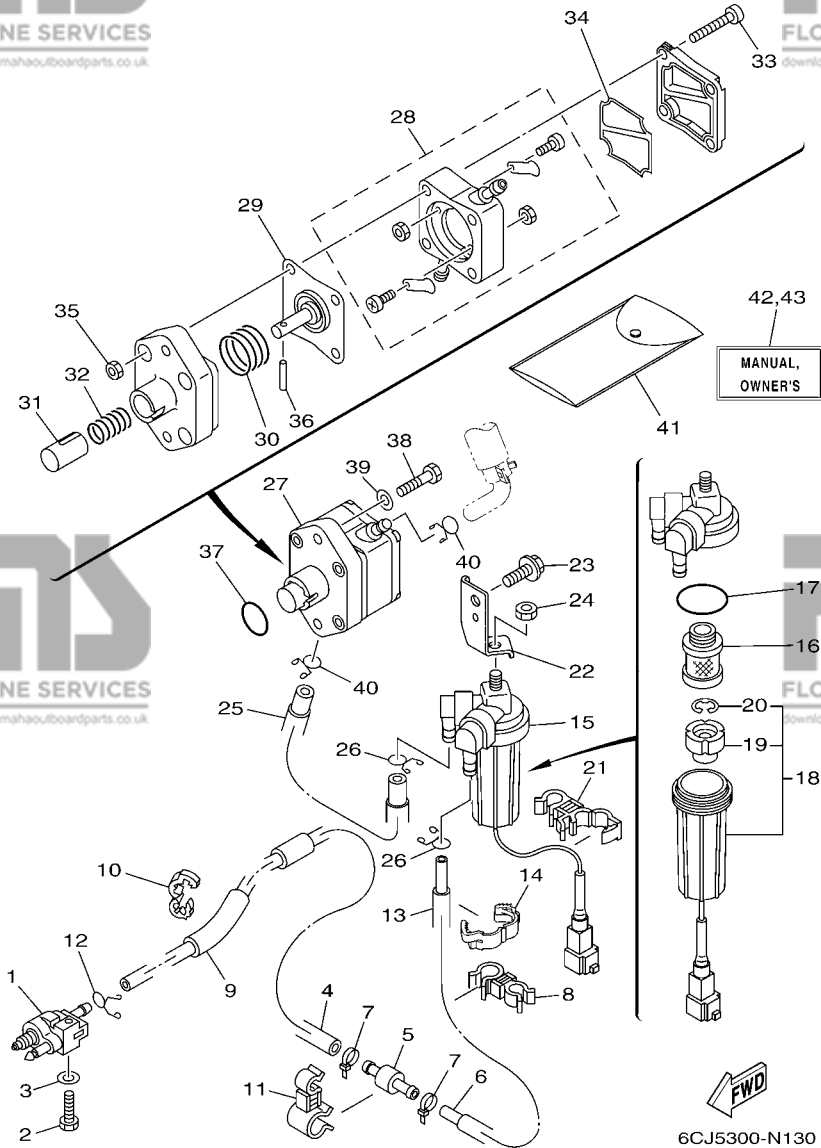


FIG. 13 FUEL

CARBURANT

REF. NO.	PART NO. N° PIECES	DESCRIPTION DESCRIPTION	6CJ6	REMARKS REMARQUES
1	6G1-24304-02	FUEL PIPE JOINT COMP. 1 DURITE RACCORDEMT. A ESSENCE	1	
2	97095-06025	BOLT BOULON	1	
3	92995-06600	WASHER RONDELLE	1	
4	6BG-24313-00	PIPE 3 DURITE 3	1	
5	67F-24377-00	PIPE, JOINT 2 DURITE RACCORDEMENT 2	1	
6	90445-133F0	HOSE (L195) DURITE (L195)	1	
7	90465-11M10	CLAMP BRIDE	2	
8	90464-12004	CLAMP BRIDE	1	
9	90446-13M11	HOSE (L65) DURITE (L65)	1	
10	90464-13227	CLAMP BRIDE	1	
11	90464-16017	CLAMP BRIDE	1	
12	90467-09M17	CLIP JONC	1	
13	90446-15006	HOSE (L150) DURITE (L150)	1	
14	90464-14010	CLAMP BRIDE	1	
15	6D8-24560-01	FILTER ASSY ENS FILTRE	1	
16	6D8-24563-00	.ELEMENT, FILTER .ELEMENT, FILTRE	1	
17	6D8-24564-00	.GASKET JOINT	1	
18	6D8-24562-00	.CUP, FILTER .CUVETTE, FILTRE	1	
19	6D8-24469-00	..FLOAT, WATER LEVEL ..FLOTTEUR	1	
20	6D8-24519-00	..CLIP ..JONC	1	
21	90464-12012	CLAMP BRIDE	1	
22	6CJ-24566-00	BRACKET, FILTER SUPPORT, FILTRE	1	
23	95895-08016	BOLT, FLANGE BOULON	1	
24	95380-08600	NUT ECROU	1	
25	6BG-24311-20	PIPE, FUEL 1 DURITE A ESSENCE	1	FOR LAN SPEED FOR LAN SPEED
26	90467-11M08	CLIP JONC	2	
27	6CJ-24410-00	FUEL PUMP ASSY POMPE A ESSENCE	1	

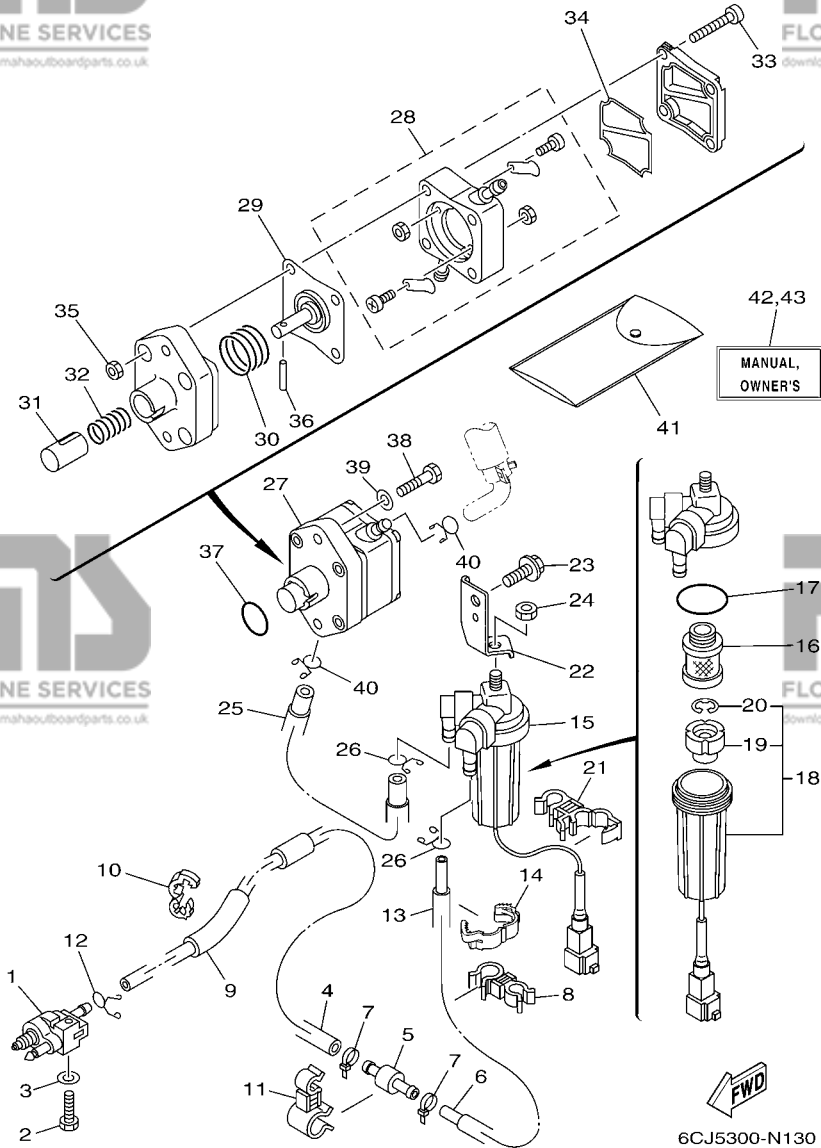
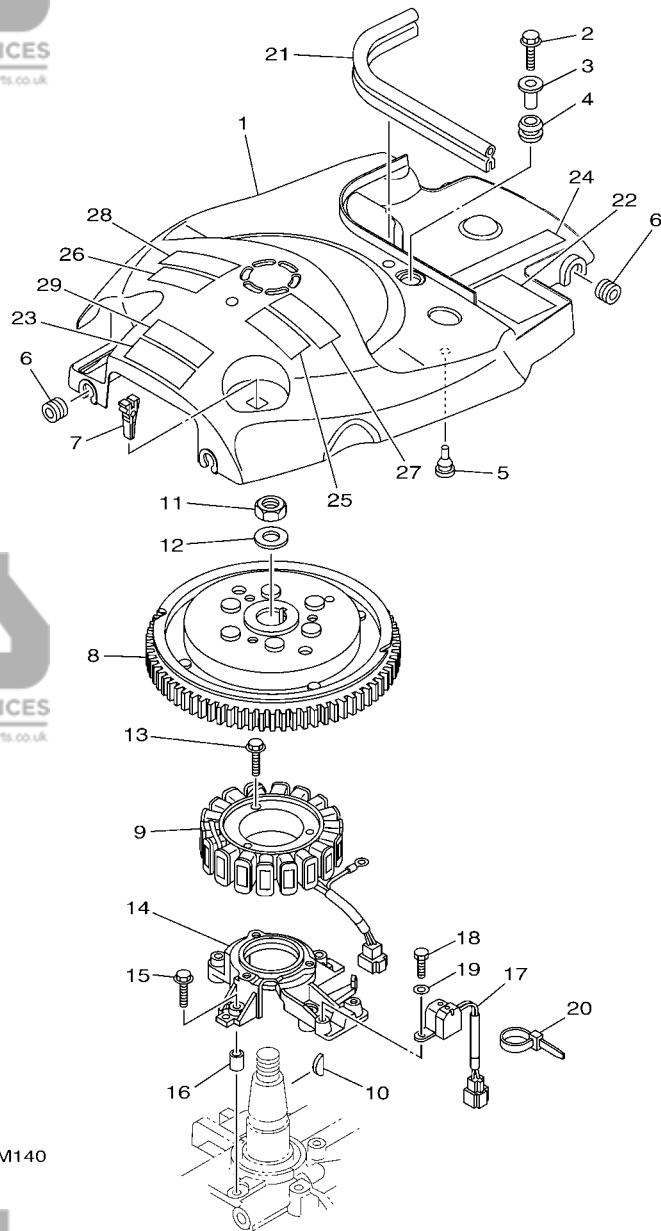


FIG. 13 FUEL

CARBURANT

REF. NO.	PART NO. N° PIECES	DESCRIPTION DESCRIPTION	6CJ6	REMARKS REMARQUES
28	6CJ-24415-00	.BODY 4 .CORPS 4	1	
29	62Y-24411-02	.DIAPHRAGM .DIAPHRAGME	1	
30	62Y-24423-00	.SPRING, DIAPHRAGM .RESSORT, DIAPHRAGME	1	
31	6CJ-13131-00	.PLUNGER .PLONGEUR	1	
32	6CJ-24454-00	.SPRING .RESSORT	1	
33	62Y-24444-01	.SCREW .VIS	4	
34	6C5-24471-00	.DIAPHRAGM .DIAPHRAGME	1	
35	95380-05600	.NUT .ECROU	4	
36	6CJ-24374-00	.PIN .GOUILLE	1	
37	93210-24M79	O-RING JOINT TORIQUE	1	
38	97095-06030	BOLT BOULON	2	
39	92995-06600	WASHER RONDELLE	2	
40	90467-10M04	CLIP JONC	2	
41	6CJ-28100-00	TOOL KIT TROUSSE A OUTILS	1	AP AP
42	6C1-28199-7D-E0	MANUAL, OWNER'S MANUEL D'UTILISATION	1	UR (E) UR (E)
	6C1-28199-7D-F0	MANUAL, OWNER'S MANUEL D'UTILISATION	1	UR (F) UR (F)
	6C1-28199-7D-S0	MANUAL, OWNER'S MANUEL D'UTILISATION	1	UR (ES) UR (ES)
	6C1-28199-7D-G0	MANUAL, OWNER'S MANUEL D'UTILISATION	1	UR (D) UR (D)
	6C1-28199-7D-D0	MANUAL, OWNER'S MANUEL D'UTILISATION	1	UR (NL) UR (NL)
	6C1-28199-7D-H0	MANUAL, OWNER'S MANUEL D'UTILISATION	1	UR (I) UR (I)
43	6C1-28199-8D-K0	MANUAL, OWNER'S MANUEL D'UTILISATION	1	UR (DK) UR (DK)
	6C1-28199-8D-R0	MANUAL, OWNER'S MANUEL D'UTILISATION	1	UR (GR) UR (GR)
	6C1-28199-8D-P0	MANUAL, OWNER'S MANUEL D'UTILISATION	1	UR (P) UR (P)
	6C1-28199-8D-N0	MANUAL, OWNER'S MANUEL D'UTILISATION	1	UR (N) UR (N)
	6C1-28199-8D-M0	MANUAL, OWNER'S MANUEL D'UTILISATION	1	UR (S) UR (S)
	6C1-28199-8D-L0	MANUAL, OWNER'S MANUEL D'UTILISATION	1	UR (SF) UR (SF)

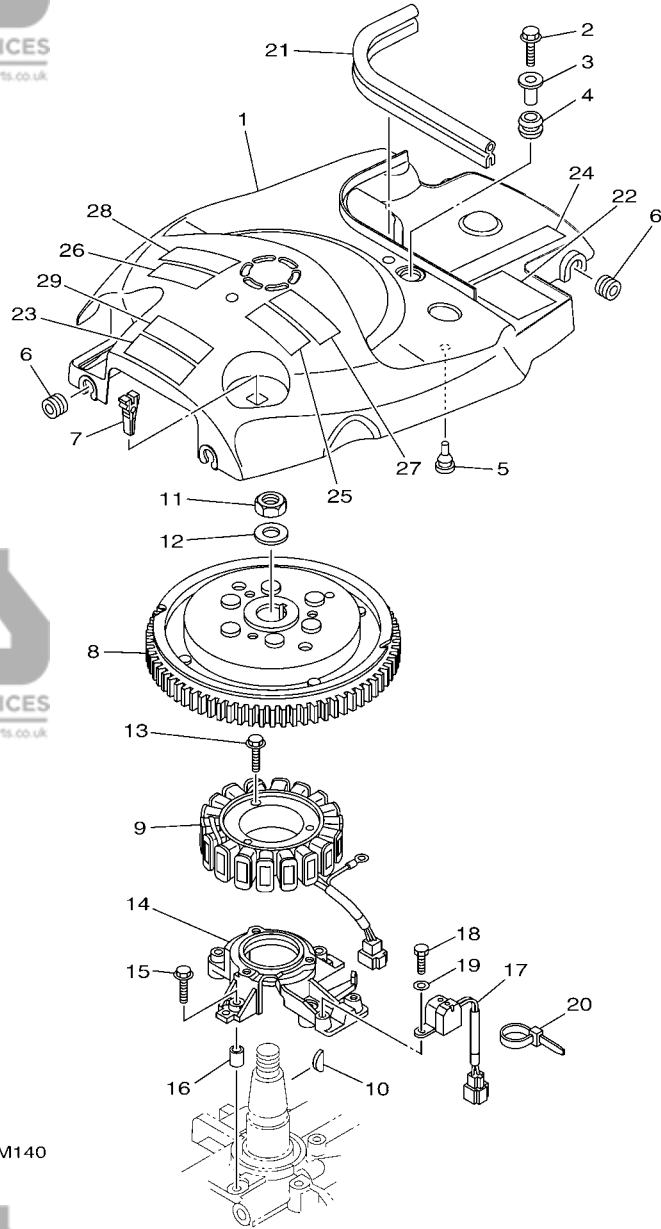


6CJ4300-M140

FIG. 14 GENERATOR

GENERATRICE

REF. NO.	PART NO. N° PIECES	DESCRIPTION DESCRIPTION	6CJ6	REMARKS REMARQUES
1	6CJ-81337-10	COVER, FLYWHEEL COUVERCLE, VOLANT	1	
2	95895-06020	BOLT, FLANGE BOULON	1	
3	90387-06285	COLLAR COLLERETTE	1	
4	90480-15M31	GROMMET PASSE-FIL	1	
5	90480-06M19	GROMMET PASSE-FIL	1	
6	90480-12314	GROMMET PASSE-FIL	4	
7	67F-2812A-00	PULLER, FUSE TENDEUR, FUSIBLE	1	
8	6C5-81450-00	ROTOR ASSY ROTOR COMPLET	1	
9	6C5-81410-01	STATOR ASSY STATOR COMPLET	1	
10	6H4-11545-00	KEY, WOODRUFF CLAVETTE, DEMI-LUNE	1	
11	90170-20137	NUT ECROU	1	
12	90201-21M18	WASHER, PLATE RONDELLE, PLATE	1	
13	95023-06030	BOLT BOULON, A COLLERETTE	3	
14	6C5-85561-00	BASE, MAGNETO BASE, MAGNETO	1	
15	95023-06030	BOLT BOULON, A COLLERETTE	4	
16	99530-08012	PIN, DOWEL GOIJON, D'ASSEMBLAGE	2	
17	62Y-85580-00	COIL, PULSER BOBINE, PULSEUR	1	
18	97095-05012	BOLT BOULON	2	
19	92995-05600	WASHER RONDELLE	2	
20	90465-13M97	CLAMP BRIDE	1	
21	6BG-42617-00	DAMPER, FORM BOURRELET, CAOUTCHOUC	1	
22	62Y-83626-00	MARK 6 MARK 6	1	
23	6CJ-81919-00	GRAPHIC, REGULATOR ADHESIF, REGULATEUR	1	
24	6C5-13437-62	MARK, CAUTION MAKER	1	
25	6EE-81995-40	LABEL, WARNING ETIQUETTE, AVERTISSEMENT	1	
26	6EE-81995-50	LABEL, WARNING ETIQUETTE, AVERTISSEMENT	1	
27	6EE-81994-40	LABEL, SAFETY ETIQUETTE, SECURITE	1	



FWD
 6CJ4300-M140

FIG. 14 GENERATOR

GENERATRICE

REF. NO.	PART NO. N° PIECES	DESCRIPTION DESCRIPTION	6CJ6	REMARKS REMARQUES
28	6EE-81994-50	LABEL, SAFETY ETIQUETTE, SECURITE	1	
29	6AG-81996-00	MARK MARQUE	1	

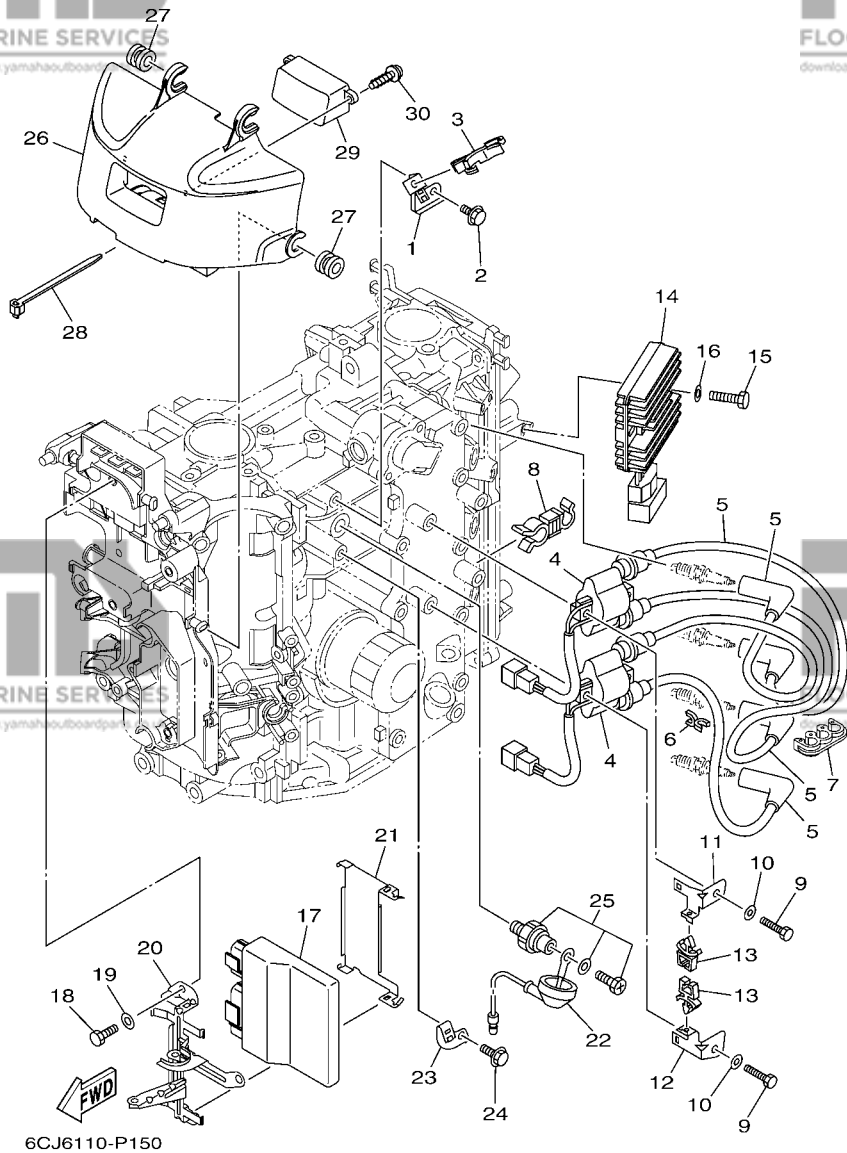


FIG. 15 ELECTRICAL 1

PARTIE ELECTRIQUE 1

REF. NO.	PART NO. N° PIECES	DESCRIPTION DESCRIPTION	6CJ6		REMARKS REMARQUES
1	6C5-85525-00	PLATE PLAQUE	1		
2	97595-06514	BOLT, WITH WASHER VIS HEXAGONAL AVC RONDELLE	1		
3	90464-18246	CLAMP BRIDE	1		
4	63P-82310-01	IGNITION COIL ASSY BOBINE D'ALLUMAGE	2		
5	6CJ-82340-00	HIGH TENSION CORD ASSY 1 CABLE HAUTE TENSION 1	4		
6	90464-07M41	CLAMP BRIDE	1		
7	90464-07M05	CLAMP BRIDE	1		
8	90464-13013	CLAMP BRIDE	1		
9	97095-06025	BOLT BOULON	4		
10	92995-06600	WASHER RONDELLE	4		
11	6C5-82316-01	BRACKET, IGNITION COIL SUPPORT, BOBINE D'ALLUMAGE	1		
12	6C5-82316-11	BRACKET, IGNITION COIL SUPPORT, BOBINE D'ALLUMAGE	1		
13	90464-06001	CLAMP BRIDE	2		
14	68V-81960-10	RECTIFIER & REGULATOR ASSY REDRESSEUR REGULATEUR CPLT	1		
15	97095-06025	BOLT BOULON	2		
16	92995-06600	WASHER RONDELLE	2		
17	6CJ-8591A-12	ENGINE CONTROL UNIT ASSY BLOC DE CONTROL	1		
18	97095-06016	BOLT BOULON	3		
19	92995-06600	WASHER RONDELLE	3		
20	6CJ-82588-00	PLATE PLAQUE	1		
21	6CJ-8253B-00	PLATE, LOCK PLAQUE BUTEE	1		
22	68V-81315-00	LEAD WIRE ASSY FIL	1		
23	6C5-82388-10	PLATE PLAQUETTE	1		
24	97595-06514	BOLT, WITH WASHER VIS HEXAGONAL AVC RONDELLE	1		
25	64J-82504-00	OIL PRESSURE SWITCH ASSY CONTACTEUR DE PRESSION D'HUILE	1		
26	6CJ-81942-00	COVER COUVERCLE	1		
27	90480-12314	GROMMET PASSE-FIL	4		

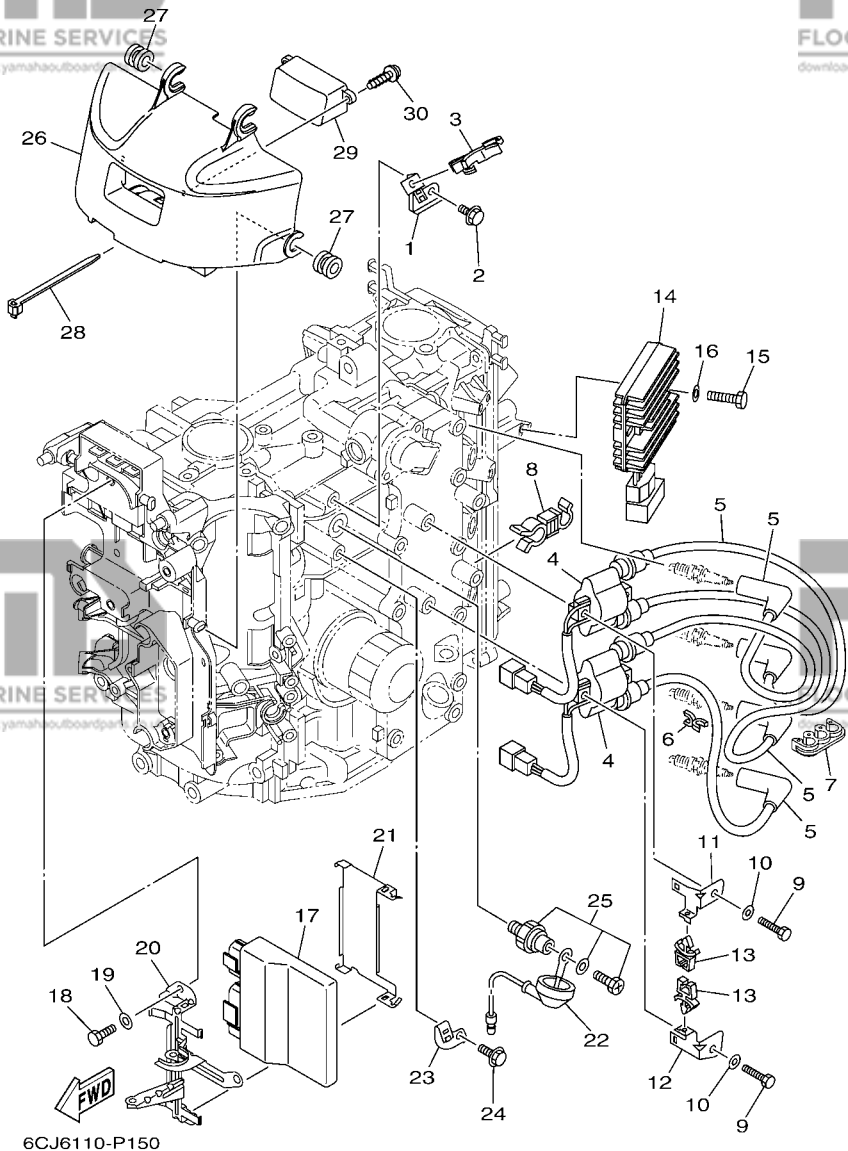


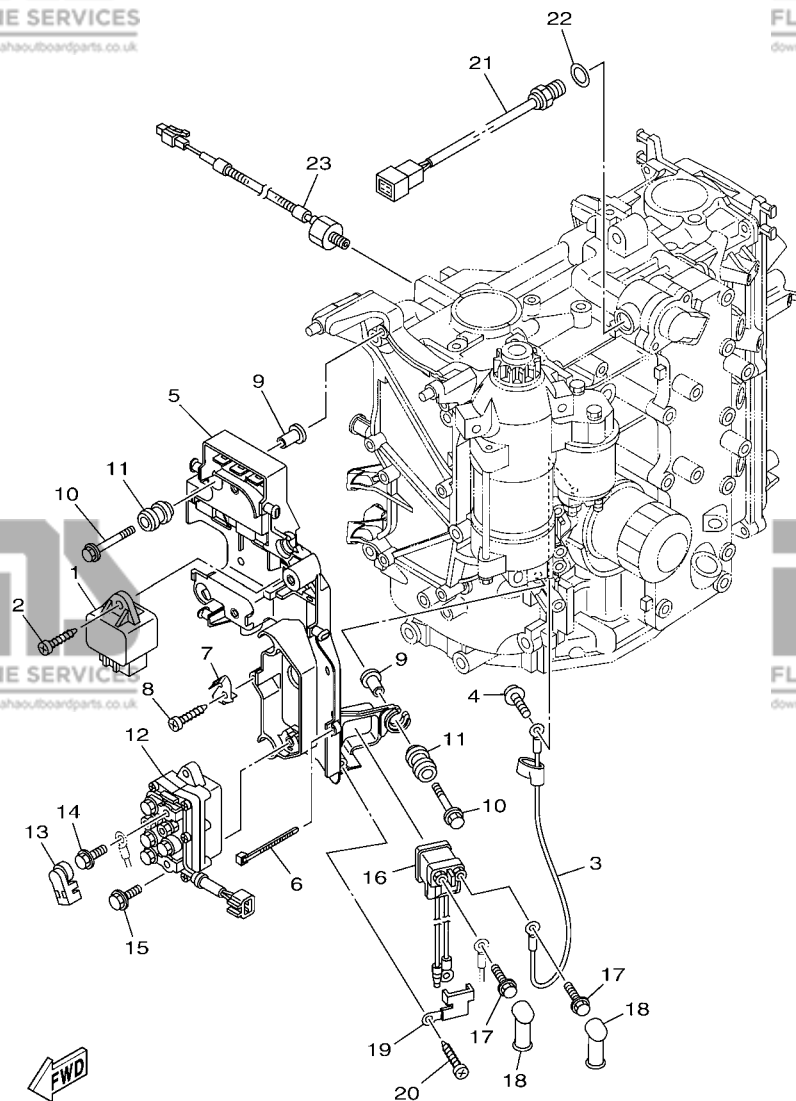
FIG. 15 ELECTRICAL 1

PARTIE ELECTRIQUE 1

REF. NO.	PART NO. N° PIECES	DESCRIPTION DESCRIPTION	6CJ6	REMARKS REMARQUES
28	90465-13M24	CLAMP BRIDE	1	
29	6CJ-83559-00	COVER, METER COUVERCLE, COMPTEUR	1	
30	90167-05009	SCREW, TAPPING VIS, TETE FRAISEE	2	

FIG. 16 ELECTRICAL 2

PARTIE ELECTRIQUE 2



6CJ6110-P160

REF. NO.	PART NO. N° PIECES	DESCRIPTION DESCRIPTION	6CJ6	REMARKS REMARQUES
1	60E-81950-00	RELAY ASSY RELAIS COMPLET	1	
2	97780-60620	SCREW, TAPPING VIS, TETE BOMBEE	1	
3	6C5-81815-00	CORD, STARTER MOTOR FIL, DEMARREUR ELECTRIQUE	1	
4	90159-04005	SCREW, WITH WASHER VIS, AVEC RONDELLE	1	
5	6CJ-81948-00	BRACKET SUPPORT	1	
6	90465-13M97	CLAMP BRIDE	4	
7	6CJ-85548-00	HOLDER SUPPORT	1	
8	97780-60620	SCREW, TAPPING VIS, TETE BOMBEE	1	
9	90387-06119	COLLAR COLLERETTE	6	
10	90119-06M59	BOLT, WITH WASHER BOULON, AVEC RONDELLE	6	
11	6A0-82317-00	DAMPER, IGNITION COIL AMORTISSEUR, BOBINE D'ALLUM	6	
12	63P-81950-00	RELAY ASSY RELAIS COMPLET	1	
13	6P2-8183X-00	CAP, TERMINAL COUVERCLE, BORNE	2	
14	97595-06610	BOLT, WITH WASHER VIS HEXAGONAL AVC RONDELLE	2	
15	97595-06520	BOLT, WITH WASHER VIS HEXAGONAL AVC RONDELLE	2	
16	68V-8194A-00	RELAY RELAIS	1	
17	97595-06610	BOLT, WITH WASHER VIS HEXAGONAL AVC RONDELLE	2	
18	6G5-82119-00	COVER, LEAD WIRE GARNITURE, FIL	2	
19	68F-81953-00	STAY, RELAY SUPPORT, RELAIS	1	
20	97780-60620	SCREW, TAPPING VIS, TETE BOMBEE	1	
21	6CJ-85790-00	THERMOSENSOR ASSY SENSITOMETRE	1	
22	90430-14115	GASKET JOINT	1	
23	6CJ-85780-00	SENSOR, KNOCK SONDE DE COGNEMENT	1	

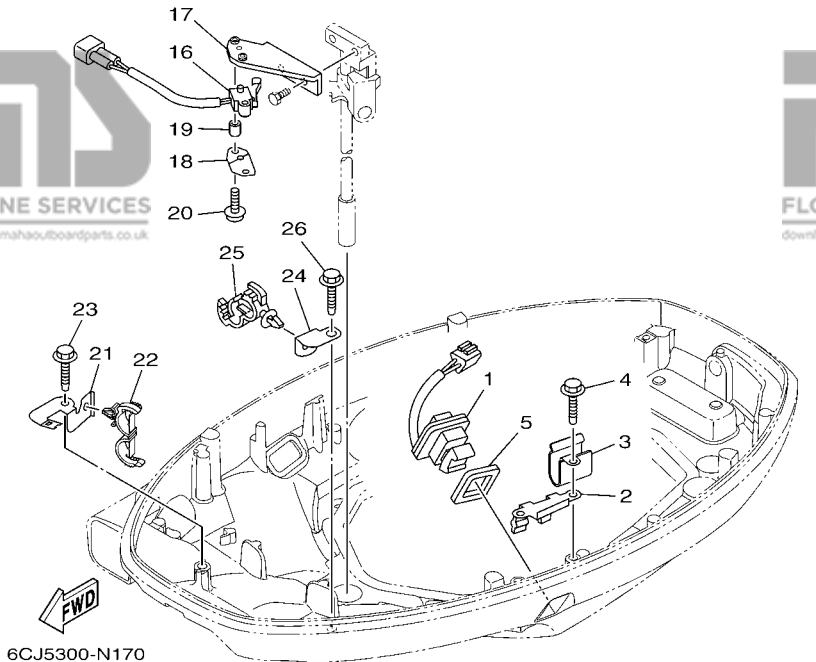
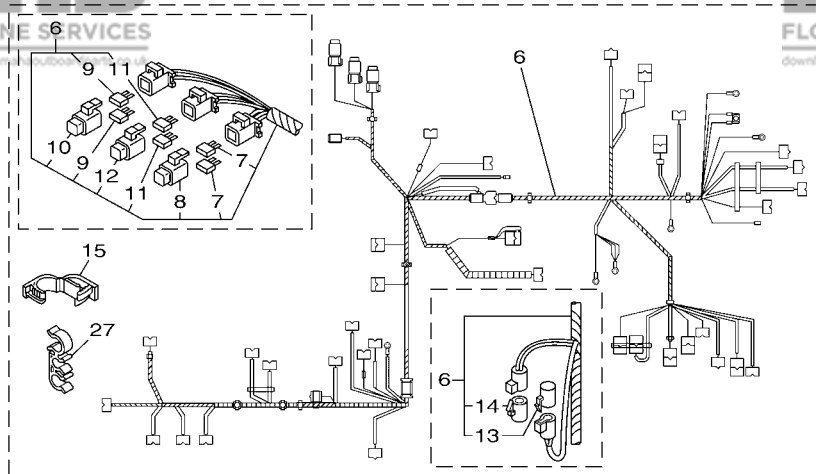


FIG. 17 ELECTRICAL 3

PARTIE ELECTRIQUE 3

REF. NO.	PART NO. N° PIECES	DESCRIPTION DESCRIPTION	6CJ6	REMARKS REMARQUES
1	69J-82563-01	TRIM & TILT SWITCH ASSY INCLINER ET PARER COMMUTATEUR	1	
2	6BG-83614-00	BRACKET SUPPORT	1	
3	90465-08M89	CLAMP BRIDE	1	
4	90109-06M86	BOLT BOULON	2	
5	69J-82587-00	GASKET JOINT	1	
6	6CJ-82590-20	WIRE HARNESS ASSY FAISCEAU DE FILS COMPLET	1	FOR TILT LIMIT FOR TILT LIMIT
7	67F-82151-00	.FUSE (20A) .FUSIBLE (20A)	2	
8	67F-8215B-10	.CAP (YELLOW) .BOUCHON (YELLOW)	1	
9	67F-82151-10	.FUSE (30A) .FUSIBLE (30A)	2	
10	67F-8215B-20	.CAP (GREEN) .BOUCHON (GREEN)	1	
11	5JJ-82151-10	.FUSE (15A-BL) .FUSIBLE (15A-BL)	2	
12	67F-8215B-00	.CAP (BLACK) .BOUCHON (NOIR)	1	
13	6DA-82582-00	.CAP 1 (FEMALE) .BOUCHON 1 (FEMME)	1	
14	6DA-82582-10	.CAP 1 (MALE) .BOUCHON 1 (MALE)	1	
15	90464-18004	CLAMP BRIDE	1	
16	60V-8259F-00	SWITCH ASSY COMMUTATEUR	1	
17	6CJ-82554-00	STAY, NEUTRAL SWITCH SUPPORT, CONT DE POINT-MORT	1	
18	61A-82588-01	PLATE PLAQUE	1	
19	90387-04001	COLLAR COLLERETTE	1	
20	97985-04116	SCREW, WITH WASHER VIS, AVEC RONDELLE	2	
21	6BG-42811-01	STAY SUPPORT	1	
22	90464-18205	CLAMP BRIDE	1	
23	90109-06M86	BOLT BOULON	1	
24	63P-42756-00	STAY, CLAMP SUPPORT, COLLIER	1	
25	90464-12183	CLAMP BRIDE	1	
26	90109-06M86	BOLT BOULON	1	
27	90464-15008	CLAMP BRIDE	2	

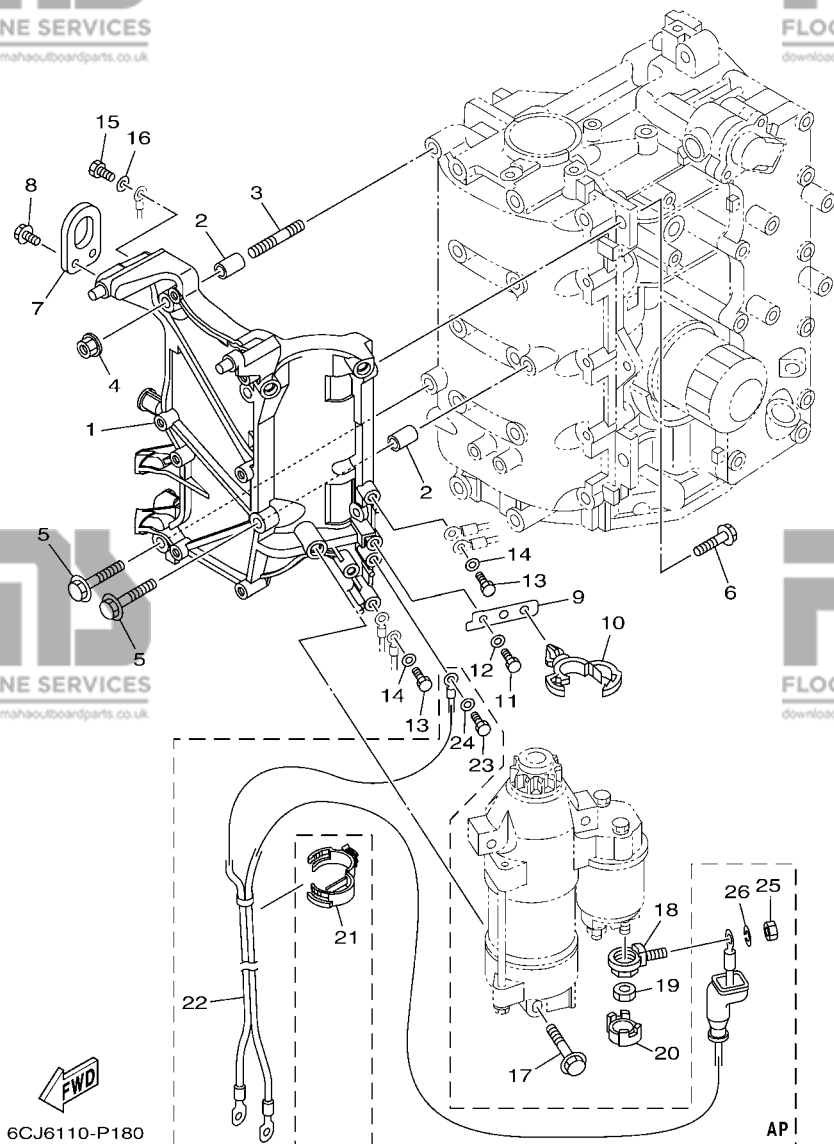


FIG. 18 ELECTRICAL 4

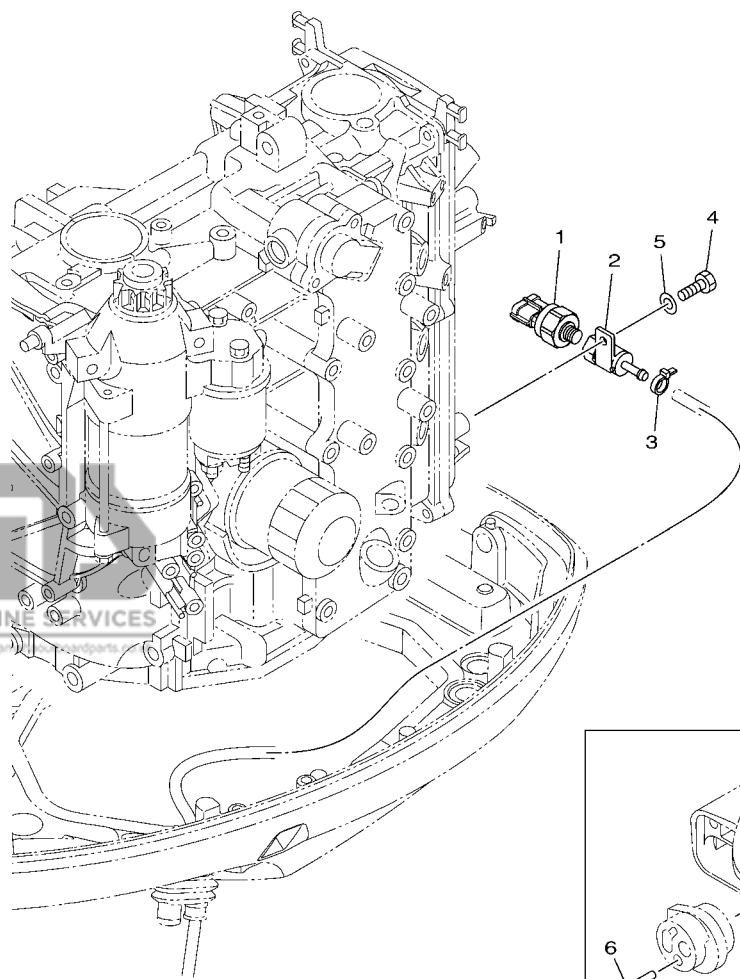
PARTIE ELECTRIQUE 4

REF. NO.	PART NO. N° PIECES	DESCRIPTION DESCRIPTION	6CJ6	REMARKS REMARQUES
1	6CJ-81822-00	BRACKET, STARTING MOTOR SUPPORT, DEMARREUR ELECTRIQUE	1	
2	99530-10114	PIN, DOWEL GOUJON, D'ASSEMBLAGE	2	
3	95680-08330	BOLT, STUD GOUJON	1	
4	90179-08M34	NUT ECROU	1	
5	97595-08535	BOLT, WITH WASHER VIS HEXAGONAL AVC RONDELLE	2	
6	97595-08525	BOLT, WITH WASHER VIS HEXAGONAL AVC RONDELLE	2	
7	62Y-11119-00	HANGER, ENGINE ANNEAU, LEVAGE	1	
8	97595-06520	BOLT, WITH WASHER VIS HEXAGONAL AVC RONDELLE	2	
9	6CJ-85525-00	PLATE PLAQUE	1	
10	90464-20181	CLAMP BRIDE	1	
11	97095-06016	BOLT BOULON	1	
12	92995-06600	WASHER RONDELLE	1	
13	97095-06016	BOLT BOULON	2	
14	92995-06600	WASHER RONDELLE	2	
15	97095-06016	BOLT BOULON	1	
16	92995-06600	WASHER RONDELLE	1	
17	97513-08545	BOLT, WITH WASHER VIS HEXAGONAL AVC RONDELLE	3	
18	60V-81925-00	TERMINAL BORNE	1	
19	90179-08003	NUT ECROU	1	
20	68F-82582-00	COVER, WIRE HARNESS COUVERCLE, FAISCEAU DE FILS	1	
21	90464-30003	CLAMP BRIDE	1	
22	6C5-82105-U1	BATTERY CABLE CABLE DE BATTERIE	1	AP
23	97095-06016	BOLT BOULON	1	AP
24	92995-06600	WASHER RONDELLE	1	AP
25	95333-08600	NUT ECROU	1	AP
26	92903-08100	WASHER, SPRING RONDELLE, GROWER	1	AP

FIG. 19 ELECTRICAL 5

PARTIE ELECTRIQUE 5

REF. NO.	PART NO. N° PIECES	DESCRIPTION DESCRIPTION	6CJ6	REMARKS REMARQUES
1	6AW-8366B-01	SENSOR, WATER PRESSURE SONDE DE PRESSION D'EAU	1	FOR LAN SPEED FOR LAN SPEED
2	60V-8366D-00	ADAPTOR, INPUT CONNECTEUR 3	1	FOR LAN SPEED FOR LAN SPEED
3	90465-11M10	CLAMP BRIDE	1	FOR LAN SPEED FOR LAN SPEED
4	97095-06016	BOLT BOULON	1	FOR LAN SPEED FOR LAN SPEED
5	92995-06600	WASHER RONDELLE	1	FOR LAN SPEED FOR LAN SPEED
6	60V-42629-00	SEAL JOINT	1	AP FOR LAN SPEED AP FOR LAN SPEED



6CJ6300-P190

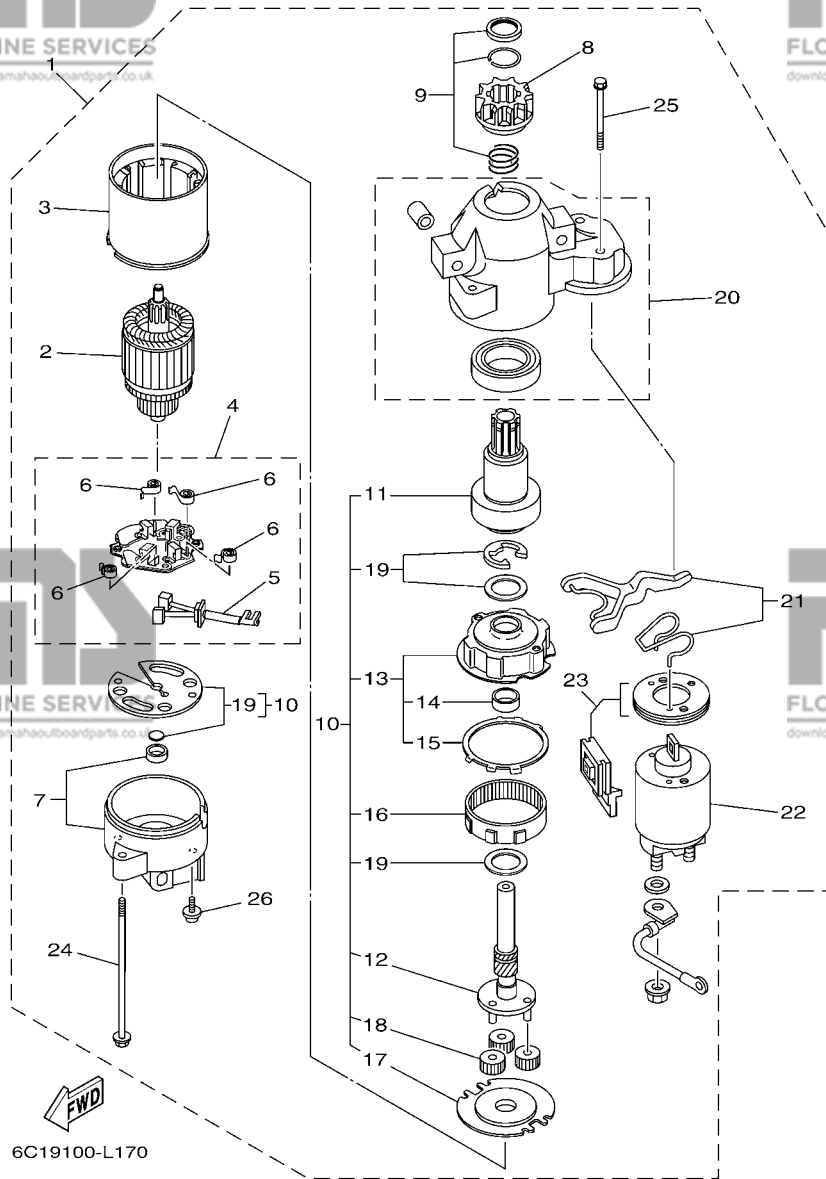


FIG. 20 STARTING MOTOR

DEMARREUR ELECTRIQUE

REF. NO.	PART NO. N° PIECES	DESCRIPTION DESCRIPTION	6CJ6	REMARKS REMARQUES
1	6CJ-81800-00	STARTING MOTOR ASSY DEMARREUR ELECTRIQUE COMPLET	1	
2	67F-81850-00	.ARMATURE ASSY .INDUIT	1	
3	67F-81810-00	.STATOR ASSY .STATOR COMPLET	1	
4	69J-81840-00	.BRUSH HOLDER ASSY .SUPPORT DE CHARBON	1	
5	69J-81801-00	..BRUSH SET ..CHARBON	1	
6	67F-81813-00	..SPRING, BRUSH ..RESSORT, DE CHARBON	4	
7	68F-81820-00	.REAR BRACKET ASSY .SUPPORT ARRIERE COMPLET	1	
8	67F-81808-00	.PINION ASSY .PIGNON	1	
9	67F-81857-00	.PINION STOPPER SET .BUTEE PIGNON	1	
10	67F-81807-00	.GEAR ASSY, STARTING MOTOR .PIGNON, DEMARREUR ELECTRIQUE	1	
11	67F-81832-00	..CLUTCH, OVER RUN ..EMBAYAGE, ROUE LIBRE	1	
12	67F-81836-00	..SHAFT, PINION ..AXE, PIGNON	1	
13	67F-81821-00	..BRACKET, CENTER 1 ..SUPPORT, CENTRE 1	1	
14	67F-81841-00	..BEARING ..ROULEMENT	1	
15	67F-8183R-00	...GASKET ...JOINT	1	
16	67F-81891-00	..GEAR, RING ..ROUE DENTEE	1	WITH 67F-8183R-00 WITH 67F-8183R-00
17	67F-81830-00	..BRACKET, CENTER 2 ..SUPPORT, CENTRE 2	1	
18	60V-8183T-00	..GEAR, IDLER ..PIGNON, INTERMEDIAIRE	3	
19	67F-81809-00	..WASHER KIT ..JEU DE RONDELLES	1	
20	60X-81842-00	.COVER .COUVERCLE	1	
21	6C5-81839-00	.LEVER ASSY .LEVIER COMPLET	1	
22	6C5-81941-00	.STARTER RELAY ASSY .LANCEUR RELAIS (ENS.)	1	
23	6C5-81869-00	.COVER, DUST .COUVERCLE, POUSSIERE	1	
24	6K7-81826-11	.BOLT .BOULON	2	
25	69J-81828-00	.SCREW 2 .VIS 2	2	
26	67F-81846-00	.SCREW .VIS	2	

FIG. 21 BOTTOM COWLING 1

CAPOT INFERIEUR 1

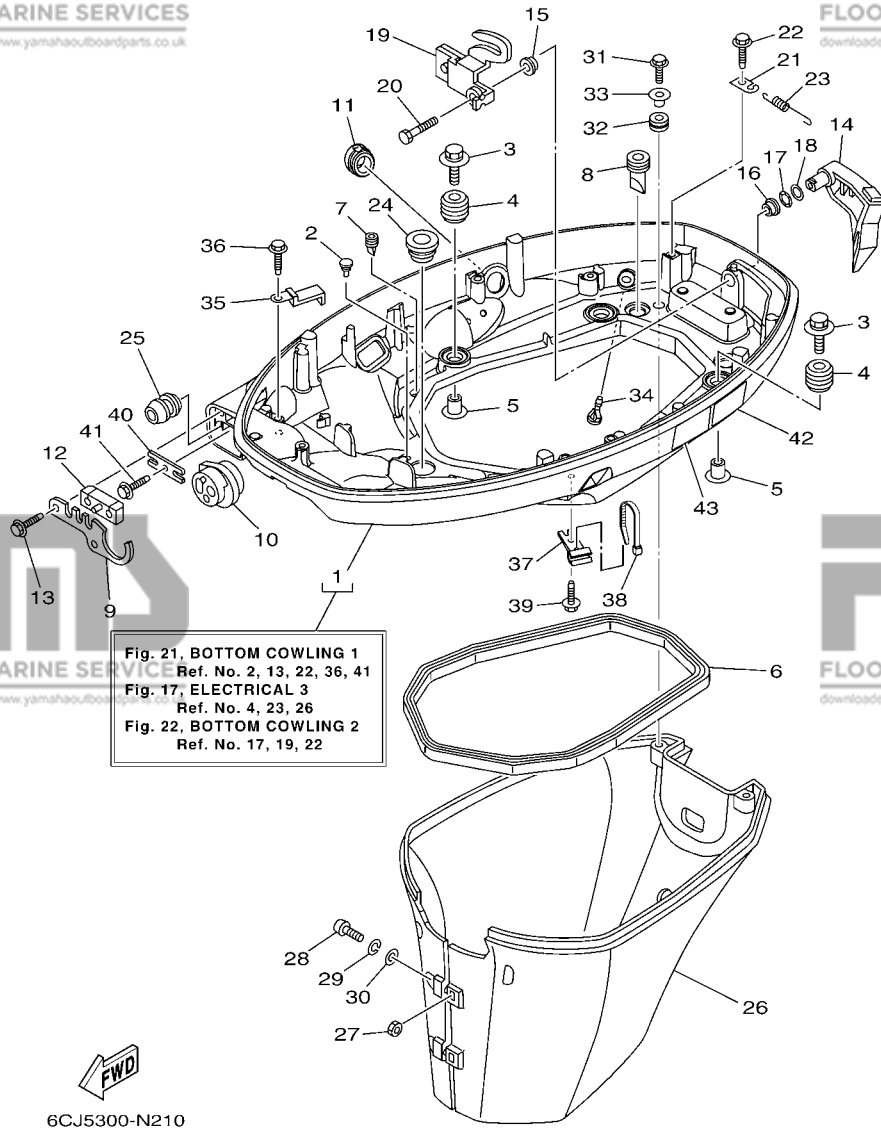


Fig. 21, BOTTOM COWLING 1
Ref. No. 2, 13, 22, 36, 41
Fig. 17, ELECTRICAL 3
Ref. No. 4, 23, 26
Fig. 22, BOTTOM COWLING 2
Ref. No. 17, 19, 22

REF. NO.	PART NO. N° PIECES	DESCRIPTION DESCRIPTION	6CJ6	REMARKS REMARQUES
1	6CJ-42710-01-8D	BOTTOM COWLING ASSY ENS. EMBASE	1	
2	6H4-42748-00	GROMMET PASSE-FIL	3	
3	90119-06M61	BOLT, WITH WASHER BOULON, AVEC RONDELLE	4	
4	6BG-42748-00	GROMMET PASSE-FIL	4	
5	90387-06M69	COLLAR COLLERETTE	4	
6	62Y-42716-00	RUBBER, SEAL 1 JOINT EN CAOUTCHOUC 1	1	
7	65W-42717-00	RUBBER, SEAL 2 JOINT EN CAOUTCHOUC 2	2	
8	61A-42717-00	RUBBER, SEAL 2 JOINT EN CAOUTCHOUC 2	2	
9	6BG-42761-00	STOPPER PLAQUETTE	1	
10	6CJ-42725-00	GROMMET PASSE-FIL	1	
11	6CJ-42726-00	GROMMET PASSE-FIL	1	
12	6BG-42727-00	GROMMET PASSE-FIL	1	
13	90109-06M86	BOLT BOULON	2	
14	6BG-42815-00-8D	LEVER, CLAMP LEVIER, PRESSE	1	
15	90386-12M37	BUSH DOUILLE	1	
16	90386-12MA2	BUSH DOUILLE	1	
17	90206-12052	WASHER, WAVE RONDELLE, ONDULEE	1	
18	90201-12M07	WASHER, PLATE RONDELLE, PLATE	1	
19	6BG-42816-00	LEVER, CLAMP LEVIER, PRESSE	1	
20	97095-06014	BOLT BOULON	1	
21	66T-43144-00	HOOK, SPRING CROCHET	1	
22	90109-06M86	BOLT BOULON	1	
23	90506-18023	SPRING, TENSION RESSORT, TENSION	1	
24	68U-42727-00	GROMMET PASSE-FIL	1	
25	6BG-24329-00	SEAL JOINT	1	
26	6BG-42741-10-8D	APRON CAPOT LATERAL	1	
27	95380-06600	NUT, HEXAGON ECROU	2	

FIG. 21 BOTTOM COWLING 1

CAPOT INFERIEUR 1

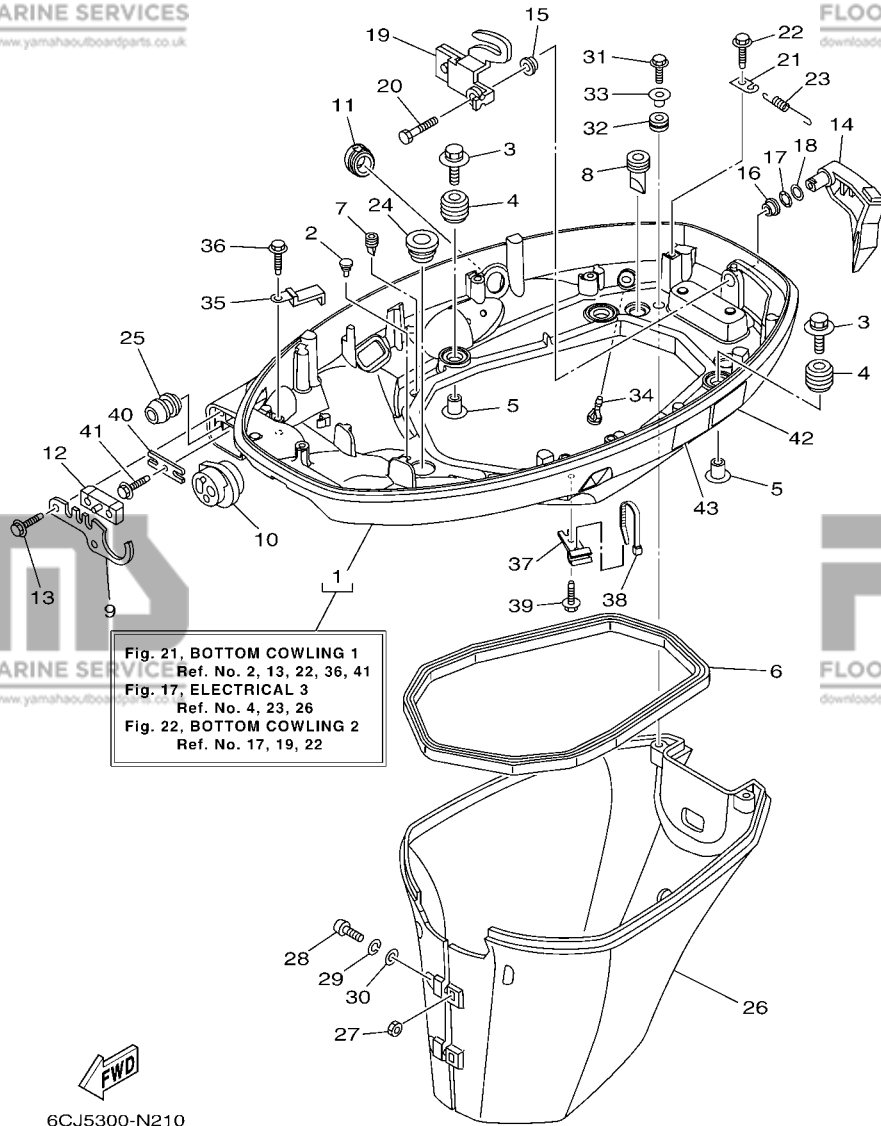


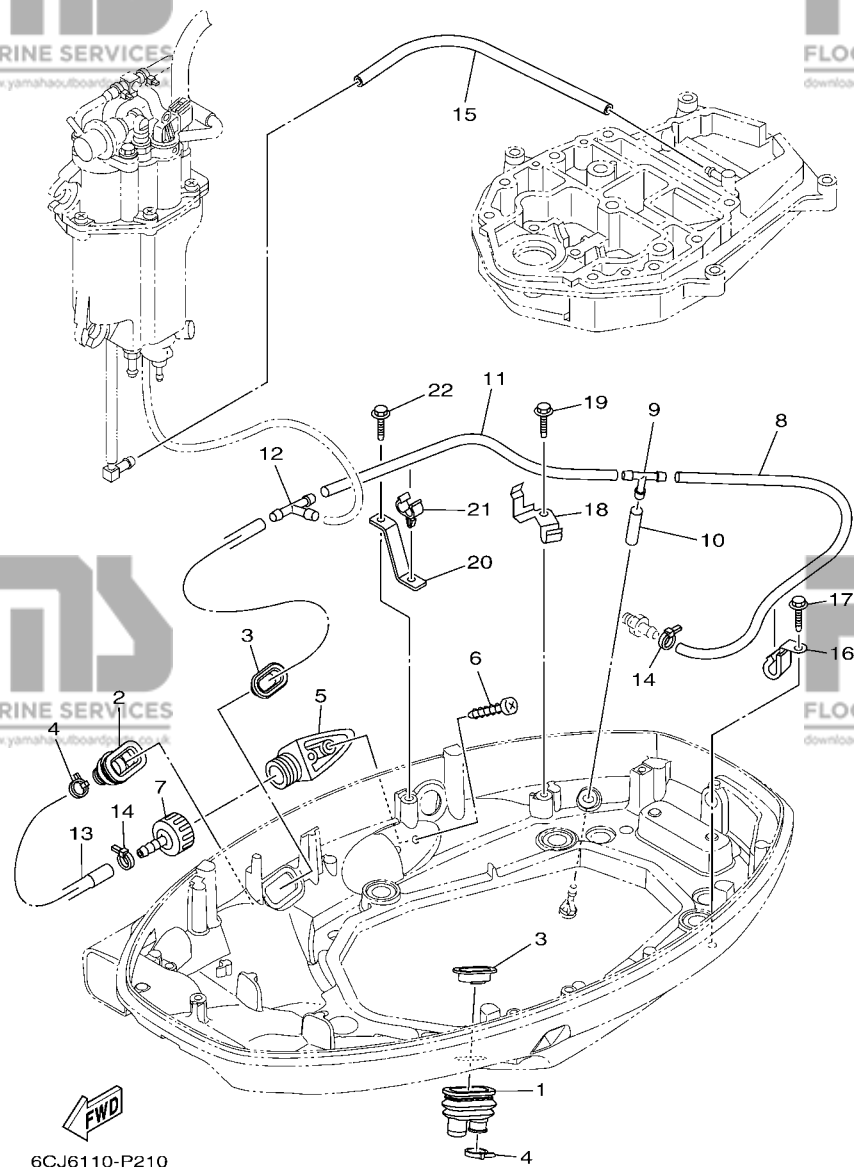
Fig. 21, BOTTOM COWLING 1
Ref. No. 2, 13, 22, 36, 41
Fig. 17, ELECTRICAL 3
Ref. No. 4, 23, 26
Fig. 22, BOTTOM COWLING 2
Ref. No. 17, 19, 22

6CJ5300-N210

REF. NO.	PART NO. N° PIECES	DESCRIPTION DESCRIPTION	6CJ6	REMARKS REMARQUES
28	97880-06025	SCREW, PAN HEAD VIS, TETE TRONCONIQUE	2	
29	92990-06100	WASHER, SPRING RONDELLE, GROWER	2	
30	92990-06600	WASHER, PLATE RONDELLE, PLATE	2	
31	90109-06M80	BOLT BOULON	2	
32	90480-13M24	GROMMET PASSE-FIL	2	
33	90387-06M43	COLLAR COLLERETTE	2	
34	6BL-44391-00	NIPPLE, HOSE RACCORD D'ESSENCE	1	
35	90462-20005	CLAMP BRIDE	1	
36	90109-06M86	BOLT BOULON	1	
37	90464-09M49	CLAMP BRIDE	1	
38	90465-11M10	CLAMP BRIDE	1	
39	90109-06M86	BOLT BOULON	1	
40	6BG-48538-00	CLAMP, CABLE 1 COLLIER	1	
41	90109-06M86	BOLT BOULON	1	
42	6EE-42794-40	LABEL, WARNING (GENERAL) ETIQUETTE, AVERTISSEMENT	1	
43	6EE-42794-50	LABEL, WARNING (GENERAL) ETIQUETTE, AVERTISSEMENT	1	

FIG. 22 BOTTOM COWLING 2

CAPOT INFERIEUR 2



REF. NO.	PART NO. N° PIECES	DESCRIPTION DESCRIPTION	6CJ6	REMARKS REMARQUES
1	6H1-42726-30	GROMMET PASSE-FIL	1	
2	6BG-42724-00	GROMMET PASSE-FIL	1	
3	6BG-42384-00	SEAL, CAP JOINT, CAPUCHON	2	
4	90465-11M10	CLAMP BRIDE	2	
5	6AW-12572-00	ADAPTER ADAPTATEUR	1	
6	97780-60520	SCREW, TAPPING VIS, TETE BOMBEE	2	
7	6R3-12580-00	JOINT ASSY ARTICULER (ENS.)	1	
8	90445-09036	HOSE (L400) DURITE (L400)	1	
9	688-24378-00	PIPE, JOINT 3 DURITE RACCORDEMENT 3	1	
10	90445-09220	HOSE (L30) DURITE (L30)	1	
11	90445-096H2	HOSE (L280) DURITE (L280)	1	
12	688-24378-00	PIPE, JOINT 3 DURITE RACCORDEMENT 3	1	
13	6BG-12481-00	PIPE 1 DURITE 1	1	
14	90465-11M10	CLAMP BRIDE	2	
15	90445-09304	HOSE (L310) DURITE (L310)	1	
16	90462-08067	CLAMP BRIDE	1	
17	90109-06M86	BOLT BOULON	1	
18	6BG-24136-01	CLAMP 2 COLLIER 2	1	
19	90109-06M86	BOLT BOULON	1	
20	6CJ-24135-00	CLAMP 1 COLLIER 1	1	
21	90464-09130	CLAMP BRIDE	1	
22	90109-06M86	BOLT BOULON	1	

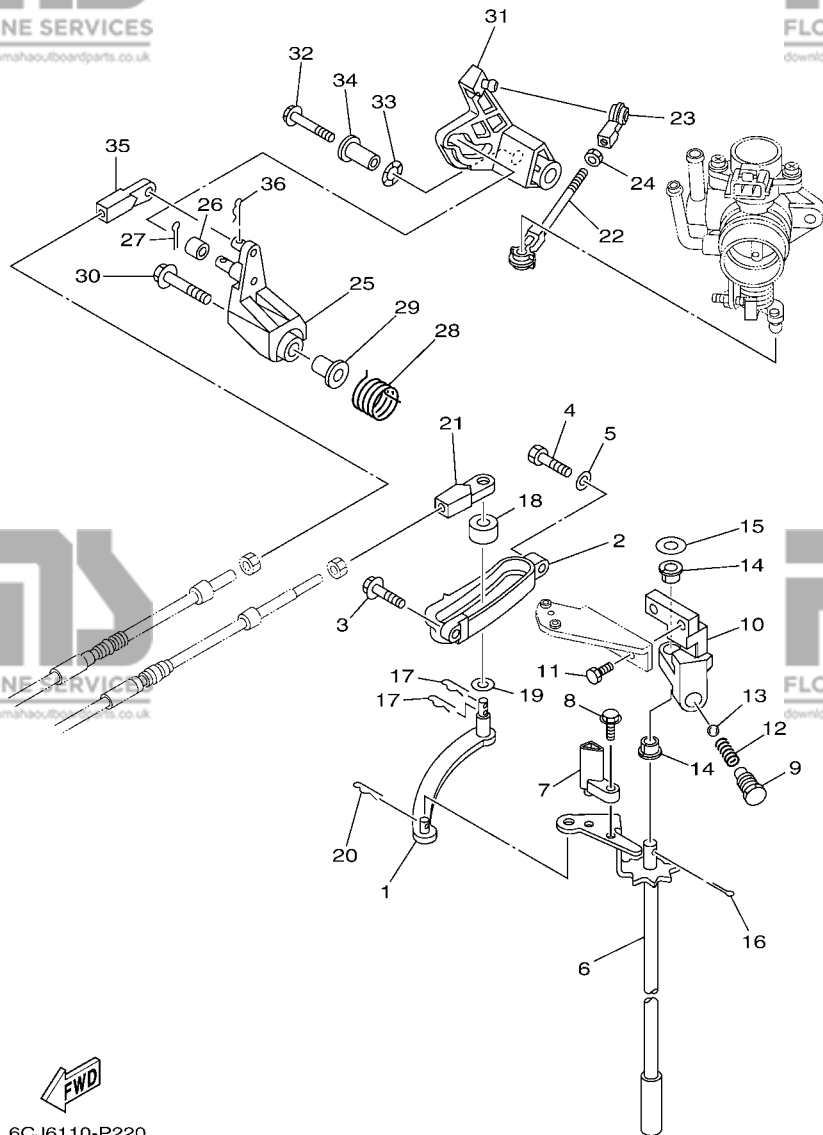


FIG. 23 CONTROL

COMMANDE

REF. NO.	PART NO. N° PIECES	DESCRIPTION DESCRIPTION	6CJ6	REMARKS REMARQUES
1	69W-44121-00	LEVER, SHIFT ROD LEVIER, TIGE D'INVERSION	1	
2	62Y-44117-01	BRACKET SUPPORT	1	
3	97595-06520	BOLT, WITH WASHER VIS HEXAGONAL AVC RONDELLE	1	
4	97095-06025	BOLT BOULON	1	
5	92995-06600	WASHER RONDELLE	1	
6	6C5-44120-02	HANDLE GEAR SHIFT ASSY LEVIER D'EMBAYAGE	1	L(21.0") L(21.0")
	6C5-44120-12	HANDLE GEAR SHIFT ASSY LEVIER D'EMBAYAGE	1	X(25.5") X(25.5")
7	6C5-44122-00	BUSHING, SHIFT ROD LEVER DOUILLE, LEVIER D'EMBAYAGE	1	
8	97595-05514	BOLT, WITH WASHER VIS HEXAGONAL AVC RONDELLE	1	
9	62Y-42715-01	BUSHING COUSSINET	1	
10	62Y-44118-00-94	BRACKET SUPPORT	1	
11	90101-06054	BOLT BOULON	2	
12	90501-12082	SPRING, COMPRESSION RESSORT, COMPRESSION	1	
13	93501-04M02	BALL BILLE	1	
14	90386-90M90	BUSH DOUILLE	2	
15	90201-10M20	WASHER, PLATE RONDELLE, PLATE	1	
16	91490-20015	PIN, COTTER GOUPILLE	1	
17	90468-18008	CLIP JONC	2	
18	688-44122-00	BUSHING, SHIFT ROD LEVER DOUILLE, LEVIER D'EMBAYAGE	1	
19	90202-07M07	WASHER, PLATE RONDELLE, PLATE	1	
20	90468-18008	CLIP JONC	1	
21	69W-48344-00	CABLE END, REMOTE CONTROL CHAPE CABLE	1	
22	688-41211-01	LINK, ACCEL. BIELLETTTE, ACCELERATION	1	
23	6H4-41237-00	JOINT, LINK RACCORD	1	
24	95380-05700	NUT ECROU	1	
25	62Y-42154-00	LEVER, THROTTLE CONTROL LEVIER DE COMMANDE D'AVANCE	1	
26	6C5-42171-00	BUSHING COUSSINET	1	

FWD
6CJ6110-P220

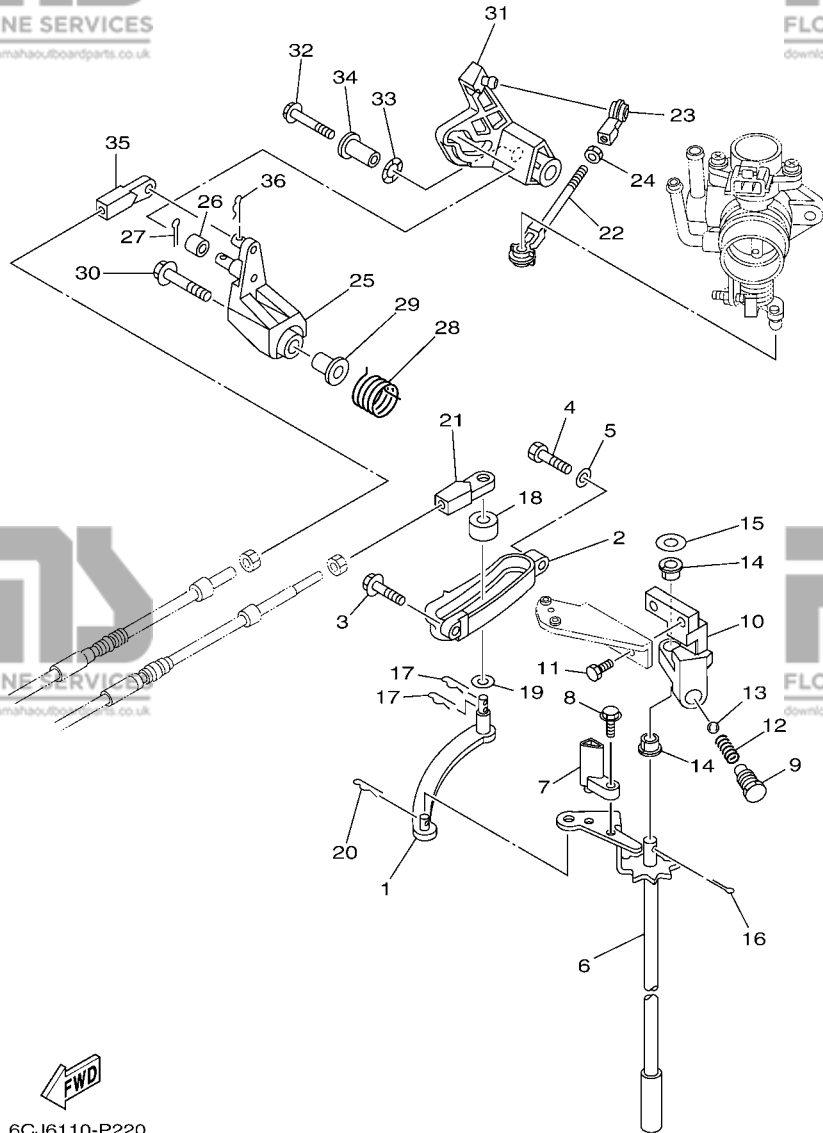


FIG. 23 CONTROL

COMMANDE

REF. NO.	PART NO. N° PIECES	DESCRIPTION DESCRIPTION	6CJ6	REMARKS REMARQUES
27	91490-16010	PIN. COTTER GOUPILLE	1	
28	62Y-44135-00	SPRING RESSORT	1	
29	90387-06M45	COLLAR COLLERETTE	1	
30	90119-06126	BOLT, WITH WASHER BOULON, AVEC RONDELLE	1	
31	6BG-42335-00	LEVER, ACCEL. CONTROL LEVIER, ACCELERATION	1	
32	95895-06045	BOLT, FLANGE BOULON	1	
33	90206-10M04	WASHER, WAVE RONDELLE, ONDULEE	1	
34	90387-06279	COLLAR COLLERETTE	1	
35	69W-48344-00	CABLE END, REMOTE CONTROL CHAPE CABLE	1	
36	90468-18008	CLIP JONC	1	

6CJ6110-P220

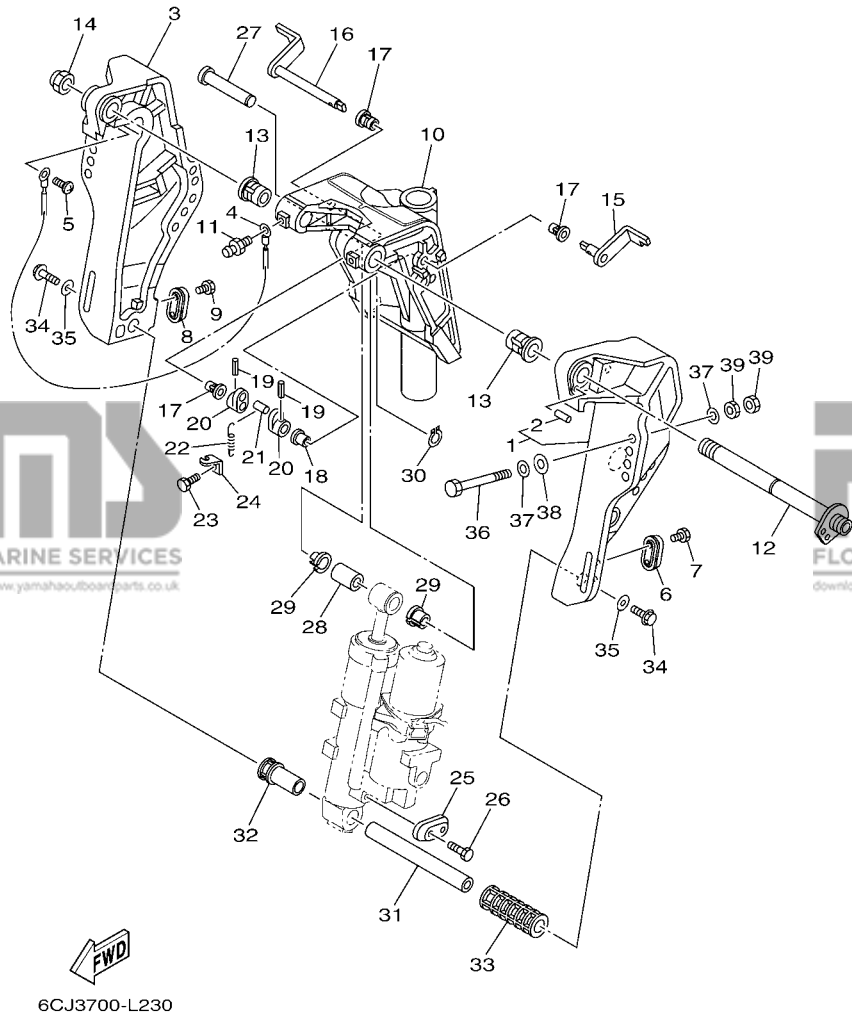


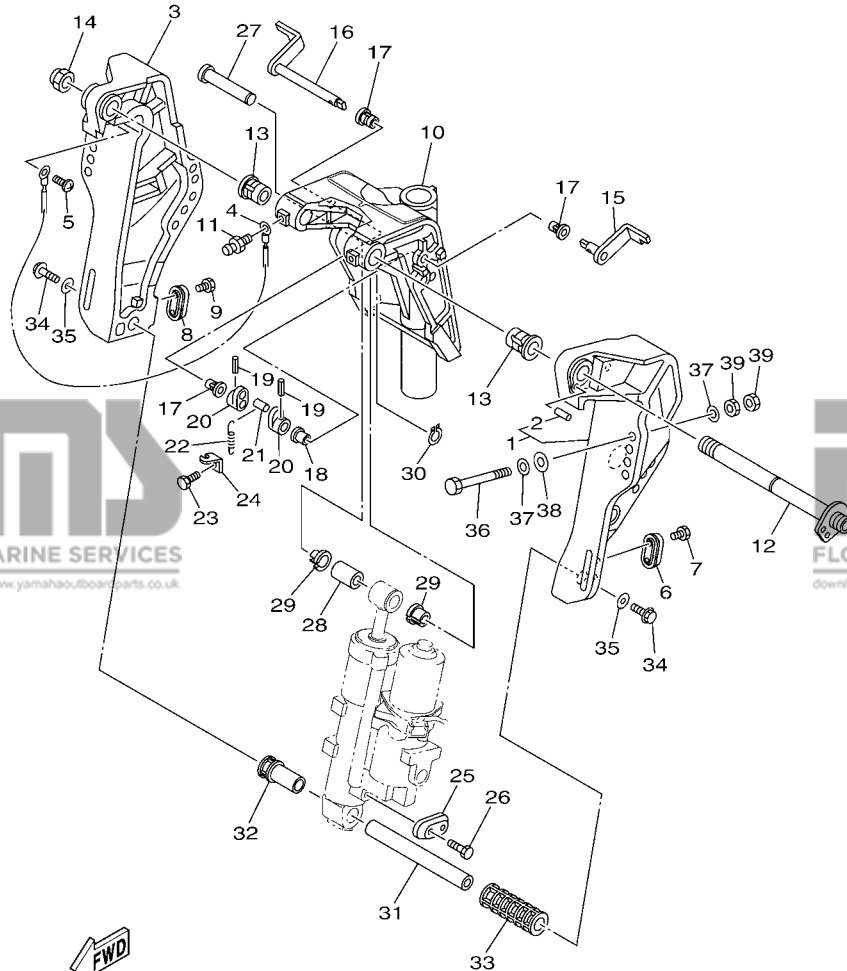
FIG. 24 BRACKET 1

SUPPORT 1

REF. NO.	PART NO. N° PIECES	DESCRIPTION DESCRIPTION	6CJ6	REMARKS REMARQUES
1	6C5-43111-10-8D	BRACKET, CLAMP 1 PRESSE 1	1	FOR TILT LIMIT FOR TILT LIMIT
2	93606-19002	.PIN, DOWEL .GOUPILLE	1	
3	6C5-43112-01-8D	BRACKET, CLAMP 2 PRESSE 2	1	
4	6E5-82148-00	WIRE, LEAD 4 FIL 4	1	
5	97885-06008	SCREW, PAN HEAD VIS, A ENCOCHE	1	
6	65W-45251-00	ANODE ANODE	1	
7	90101-06020	BOLT BOULON	2	
8	65W-45251-00	ANODE ANODE	1	
9	90101-06020	BOLT BOULON	2	
10	6C5-43311-01-8D	BRACKET, SWIVEL 1 SUPPORT, PIVOT 1	1	
11	93700-06M03	NIPPLE, GREASE PION	3	
12	6C5-43131-00	BOLT, CLAMP BRACKET BOULON, PRESSE	1	FOR TILT LIMIT FOR TILT LIMIT
13	90386-22MA4	BUSH DOUILLE	2	
14	90185-22M11	NUT, SELF-LOCKING ECROU, AUTO-BLOQUANT	1	FOR TILT LIMIT FOR TILT LIMIT
15	6C5-43181-00	LEVER, TILT STOP 1 LEVIER VERROUILLAGE RELEVAGE 1	1	
16	6C5-43185-00	LEVER, TILT STOP 2 LEVIER VERROUILLAGE RELEVAGE 2	1	
17	90386-10M16	BUSH DOUILLE	3	
18	90386-10025	BUSH DOUILLE	1	
19	91690-30020	PIN, SPRING AGRAFFE	2	
20	6G5-43148-00	COLLAR, DISTANCE ENTRETOISE	2	
21	90249-06M19	PIN GOUPILLE	1	
22	90506-14M24	SPRING, TENSION RESSORT, TENSION	1	
23	97095-06010	BOLT BOULON	1	
24	6G5-43144-00	HOOK, SPRING CROCHET	1	
25	65W-45251-00	ANODE ANODE	1	
26	90101-06020	BOLT BOULON	2	
27	6E5-43126-02	PIN, UPPER SHOCK MOUNT AXE, SUPERIEUR AMORTISSEUR	1	

FIG. 24 BRACKET 1

SUPPORT 1



6CJ3700-L230

REF. NO.	PART NO. N° PIECES	DESCRIPTION DESCRIPTION	6CJ6	REMARKS REMARQUES
28	90386-18M92	BUSH DOUILLE	1	
29	90386-18M35	BUSH DOUILLE	2	
30	93410-18M05	CIRCLIP CLIPS	1	
31	6CJ-43818-00	PIN, LOWER SHOCK MOUNT AXE, INFERIEUR AMORTISSEUR	1	
32	6C5-43833-00	PIPE TUYAU	1	
33	6C5-43834-00	PIPE TUYAU	1	
34	90119-10054	BOLT, WITH WASHER BOULON, AVEC RONDELLE	2	
35	90201-10060	WASHER, PLATE RONDELLE, PLATE	2	
36	90101-12M65	BOLT BOULON	4	
37	90201-12062	WASHER, PLATE RONDELLE, PLATE	8	
38	90201-12426	WASHER, PLATE RONDELLE, PLATE	4	
39	95380-12600	NUT ECROU	8	

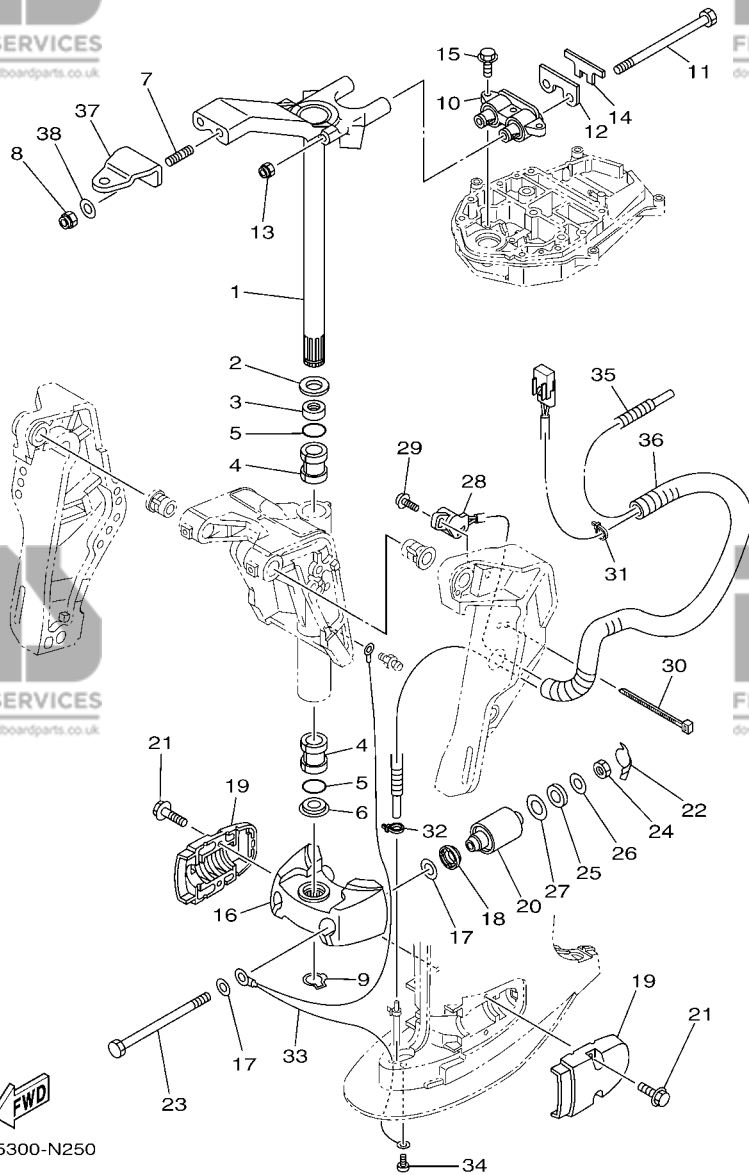


FIG. 25 BRACKET 2

SUPPORT 2

REF. NO.	PART NO. N° PIECES	DESCRIPTION DESCRIPTION	6CJ6	REMARKS REMARQUES
1	69W-42510-01-8D	STEERING BRACKET ASSY DIRECTION SUPPORT (ENS.)	1	
2	90201-30M00	WASHER, PLATE RONDELLE, PLATE	1	
3	90386-30M78	BUSH DOUILLE	1	
4	90386-30M77	BUSH DOUILLE	2	
5	93210-29M94	O-RING JOINT TORIQUE	2	
6	90386-30M60	BUSH DOUILLE	1	
7	90116-10063	BOLT, STUD GOUJON	2	
8	90185-10027	NUT, SELF-LOCKING ECROU, AUTO-BLOQUANT	2	
9	93410-28M06	CIRCLIP CLIPS	1	
10	6CJ-44514-00	MOUNT DAMPER, UPPER SIDE SILENT-BLOC, SUPERIEUR LATERAL	1	
11	90109-08229	BOLT BOULON	2	
12	6CJ-44526-00	PLATE PLAQUE	1	
13	90185-08018	NUT, SELF-LOCKING ECROU, AUTO-BLOQUANT	2	
14	6CJ-44533-00	DAMPER, UPPER MOUNT RUBBER COUVERCLE, SUSPENSION INFERIEUR	1	
15	97575-08530	BOLT, WITH WASHER VIS HEXAGONAL AVC RONDELLE	3	
16	6C5-44551-00-8D	HOUSING, LOWER MOUNT RUBBER 1 BOITIER, SILENT-BLOC INFERIEUR	1	
17	90201-12M16	WASHER, PLATE RONDELLE, PLATE	4	
18	6C5-43885-00	GROMMET PASSE-FIL	2	
19	6C5-44552-00-8D	HOUSING, LOWER MOUNT RUBBER 2 BOITIER, SILENT-BLOC INFERIEUR	2	
20	69W-44555-00	MOUNT DAMPER, LOWER SIDE SILENT-BLOC, INFERIEUR LATERAL	2	
21	97575-08530	BOLT, WITH WASHER VIS HEXAGONAL AVC RONDELLE	4	
22	6CJ-44575-00	DAMPER, LOWER MOUNT RUBBER SILENT-BLOC, INFERIEUR	2	
23	90109-12MA3	BOLT BOULON	2	
24	95380-12600	NUT ECROU	2	
25	90202-21100	WASHER, PLATE RONDELLE, PLATE	2	
26	90201-13M19	WASHER, PLATE RONDELLE, PLATE	2	
27	90201-22M05	WASHER, PLATE RONDELLE, PLATE	2	

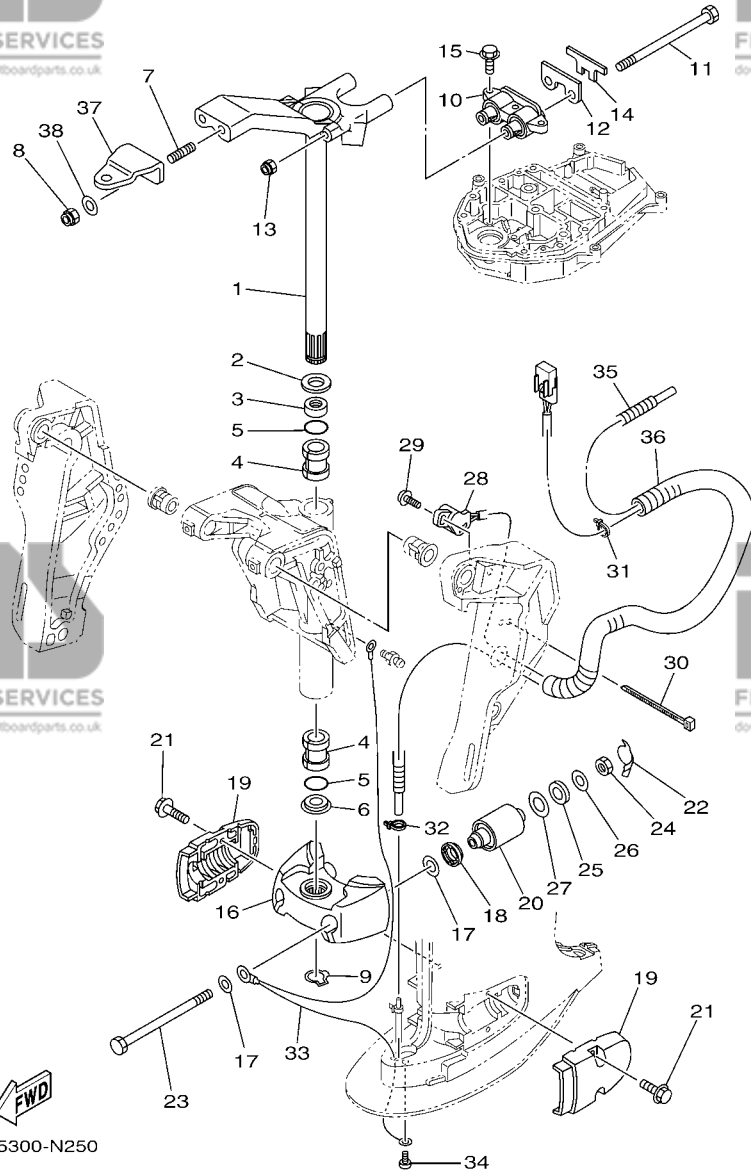


FIG. 25 BRACKET 2

SUPPORT 2

REF. NO.	PART NO. N° PIECES	DESCRIPTION DESCRIPTION	6CJ6	REMARKS REMARQUES
28	63D-83672-11	TRIM SENDER INCLINER RACCORD	1	
29	97985-06216	SCREW, WITH WASHER VIS, AVEC RONDELLE	2	
30	90464-76001	CLAMP BRIDE	1	
31	90465-11M10	CLAMP BRIDE	1	
32	90465-11M10	CLAMP BRIDE	1	
33	67C-82127-10	WIRE, LEAD 2 FIL 2	1	
34	97885-06008	SCREW, PAN HEAD VIS, A ENCOCHE	1	
35	6CJ-44385-00	HOSE, WATER 1 TUBE D'EAU 1	1	
36	90447-19009	TUBE DURITE	1	
37	65W-48511-01	HOOK, STEERING ATTACHE, DIRECTION	1	
38	90201-10049	WASHER, PLATE RONDELLE, PLATE	2	

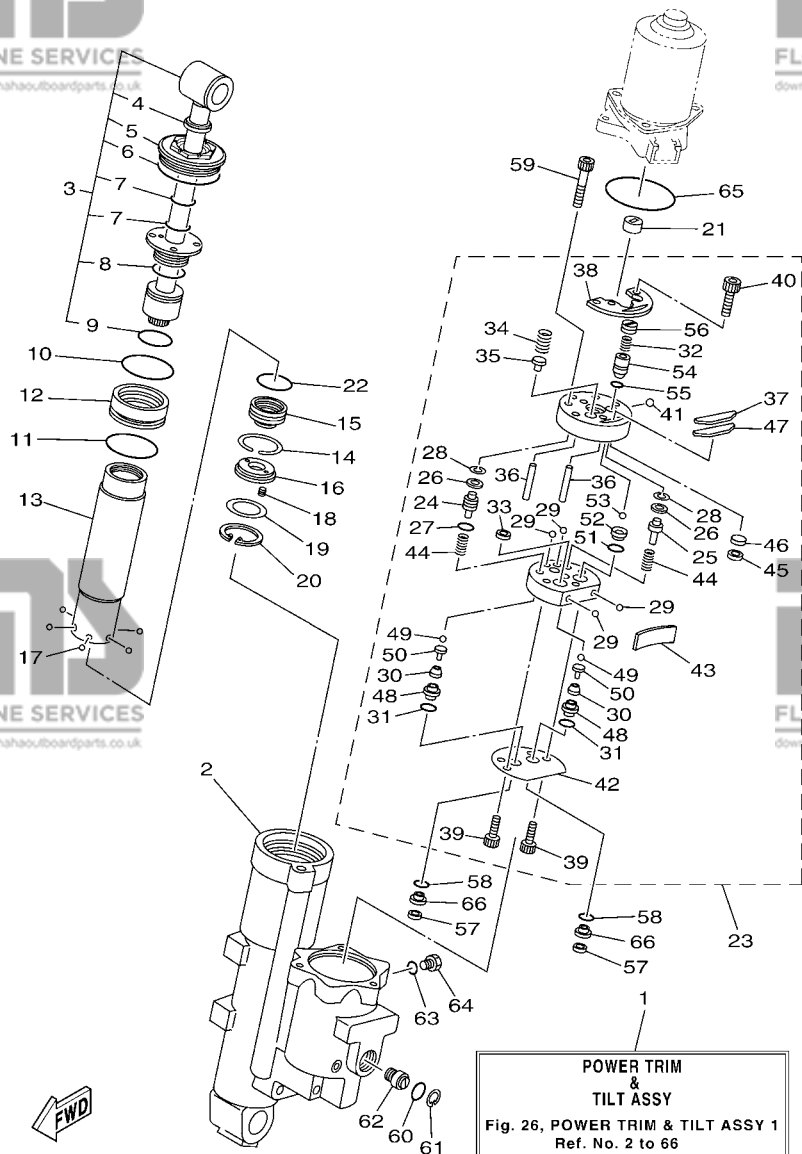


FIG. 26 POWER TRIM & TILT ASSY 1 PUISSANCE PARER ET INCLINER 1

REF. NO.	PART NO. N° PIECES	DESCRIPTION DESCRIPTION	6CJ6	REMARKS REMARQUES
1	6CJ-43800-10-8D	POWER TRIM & TILT ASSY PUISSANCE PARER ET INCLINER (E	1	
2	6CJ-4380K-01	CYLINDER, TILT SUB ASSY CYLINDRE	1	
3	6CJ-43810-01	TILT PISTON SUB ASSY INCLINER PISTON AUXILIAIRE(ENS	1	
4	62Y-43822-00	.SEAL, TRIM DUST JOINT	1	
5	68S-43821-01	.SCREW, TRIM CYLINDER END .VIS	1	
6	62X-43861-00	.O-RING .JOINT TORIQUE	1	
7	6CJ-43863-00	.O-RING .JOINT TORIQUE	2	
8	62X-43862-00	.O-RING .JOINT TORIQUE	1	
9	67F-43863-00	.O-RING .JOINT TORIQUE	1	
10	93210-44383	O-RING .JOINT TORIQUE	1	
11	6CJ-43861-00	O-RING .JOINT TORIQUE	1	
12	6CJ-4388A-00	PISTON, TRIM PISTON	1	
13	6CJ-22471-00	CYLINDER, SHOCK ABSORBER CYLINDRE, AMORTISSEUR	1	
14	67F-43875-00	RING, SNAP RESSORT	1	
15	69W-4381B-00	FREE PISTON SUB ASSY PISTON AUXILIAIRE (ENS.)	1	
16	62X-43899-00	PLATE STOPPER PLAQUETTE	1	
17	93503-16003	BALL BILLES	6	
18	62X-4384H-00	SPRING RESSORT	2	
19	1UF-22434-00	PLATE, VALVE 1 PLATEAU, SOUPAPE 1	1	
20	62X-43875-00	RING, SNAP RESSORT	1	
21	6H1-43831-10	CONNECTOR, SHAFT RACCORD	1	
22	67F-43863-00	O-RING .JOINT TORIQUE	1	
23	6CJ-43830-00	GEAR PUMP ASSY POMPE A PIGNON (ENS.)	1	
24	6CJ-43841-00	.PISTON, SHUTTLE .PISTON	1	
25	6CJ-4384M-00	.PISTON, SHUTTLE 2 .PISTON 2	1	
26	69A-4384F-00	.SEAL, MAIN VALVE .JOINT	2	
27	6H1-43883-00	.O-RING .JOINT TORIQUE	1	

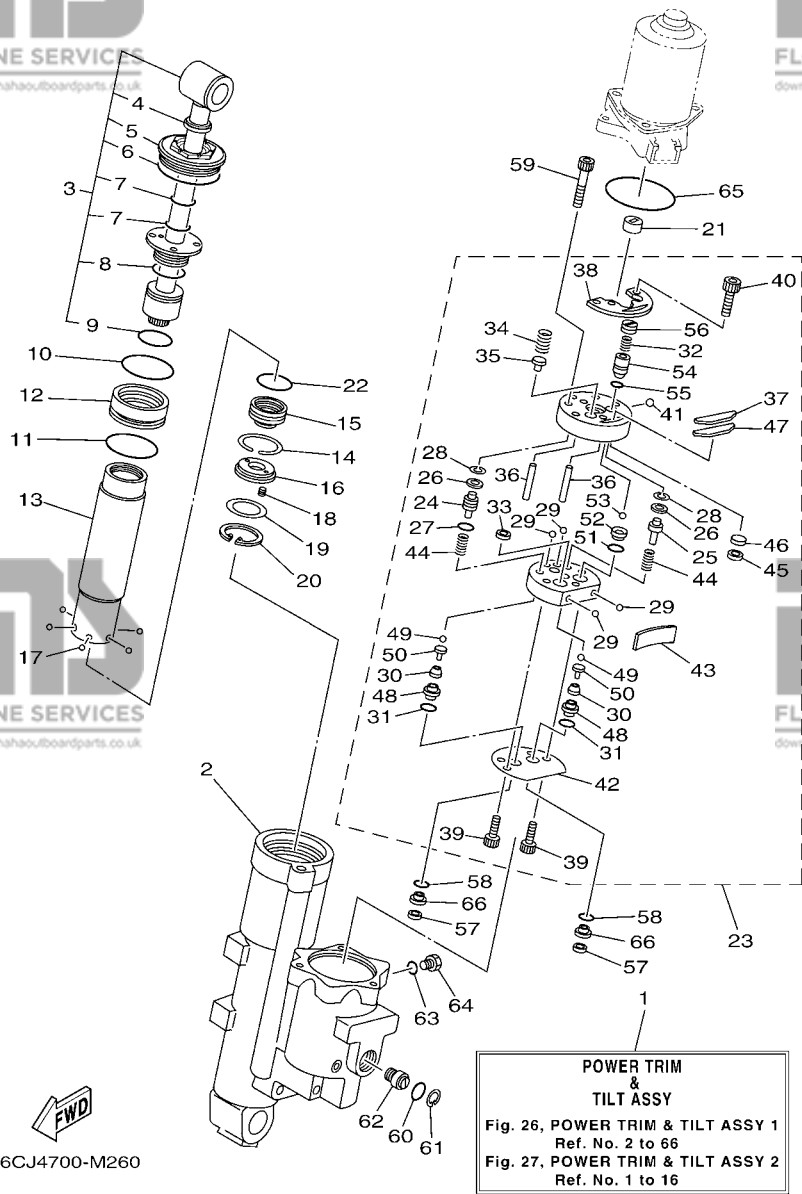


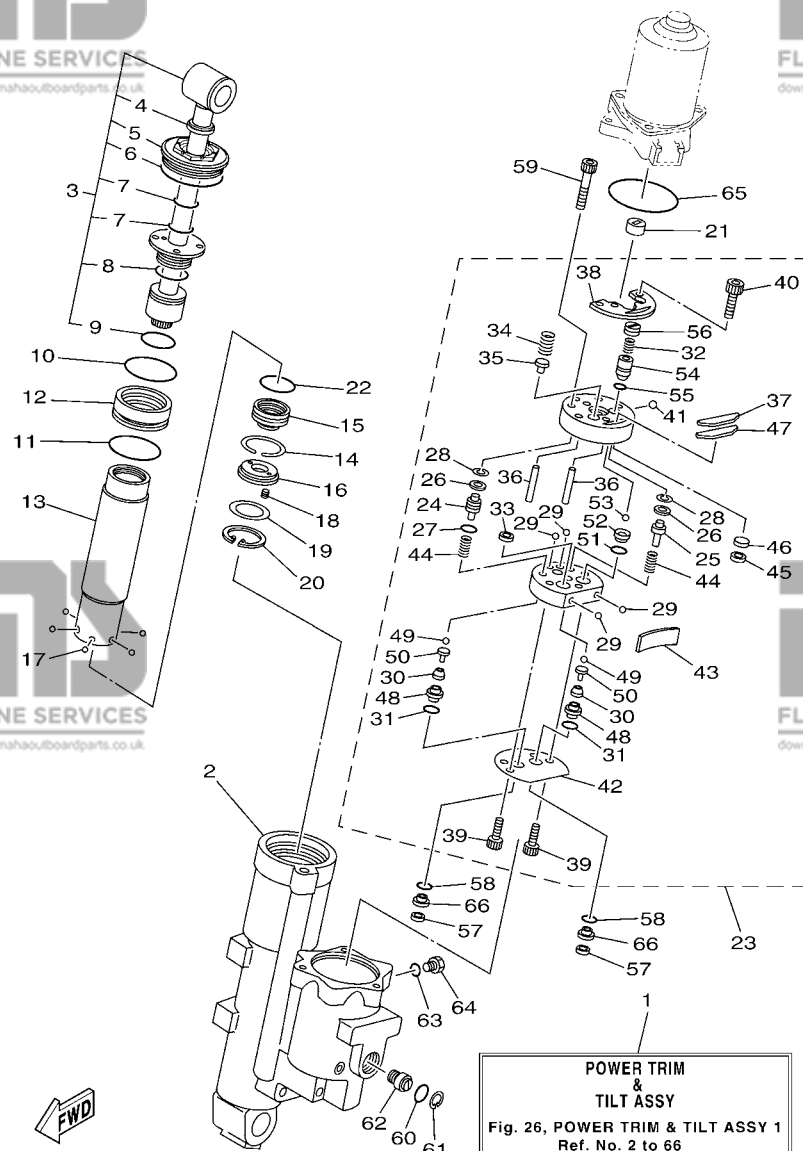
FIG. 26 POWER TRIM & TILT ASSY 1

PUISSANCE PARER ET INCLINER 1

REF. NO.	PART NO. N° PIECES	DESCRIPTION DESCRIPTION	6CJ6	REMARKS REMARQUES
28	99002-03600	.CLIP .CIRCLIP	2	
29	93505-32038	.BALL .BILLE	4	
30	69J-43853-00	.SPRING, MAIN VALVE .RESSORT	2	
31	69J-4389J-00	.O-RING .JOINT TORIQUE	2	
32	69J-43855-00	.SPRING, UP RELIEF .RESSORT	1	
33	6H1-4384F-10	.SEAL, MAIN VALVE .JOINT	1	
34	69W-43856-00	.SPRING, DOWN RELIEF .RESSORT	1	
35	6H1-43844-10	.PIN, VALVE SUPPORT .GOUPILLE	1	
36	93604-26256	.PIN, DOWEL .CLAVETTE	2	
37	6CJ-43816-00	.FILTER 1 .FILTRE 1	1	
38	69W-4382L-00	.CAP, RELIEF VALVE .CAPUCHON	1	
39	91318-05020	.BOLT .BOULON	2	
40	91318-05008	.BOLT .BOULON	2	
41	93501-08001	.BALL .BILLE	1	
42	69W-4384G-00	.SEAL, RELIEF VALVE .JOINT	1	
43	69W-43854-00	.SPRING, MANUAL RELEASE .RESSORT	1	
44	69J-43894-00	.SPRING, SHUTTLE RETURN .RESSORT	2	
45	62Y-4387J-00	.WASHER, SPECIAL 2 .RONDELLE	1	
46	62Y-22434-00	.PLATE, VALVE 1 .PLATEAU, SOUPAPE 1	1	
47	62Y-43871-00	.RING, BACK UP .SEGMENT	1	
48	6CJ-43893-00	.WASHER .RONDELLE	2	
49	93505-32038	.BALL .BILLE	2	
50	65W-4386A-00	.PIN, ABSORBER VALVE .GOUPILLE, SOUPAPE	2	
51	93210-08391	.O-RING .JOINT TORIQUE	1	
52	69J-43851-00	.SEAT, RELIEF VALVE .SIEGE	1	
53	93501-08001	.BALL .BILLE	1	
54	6CJ-43844-00	.PIN, VALVE SUPPORT .GOUPILLE	1	

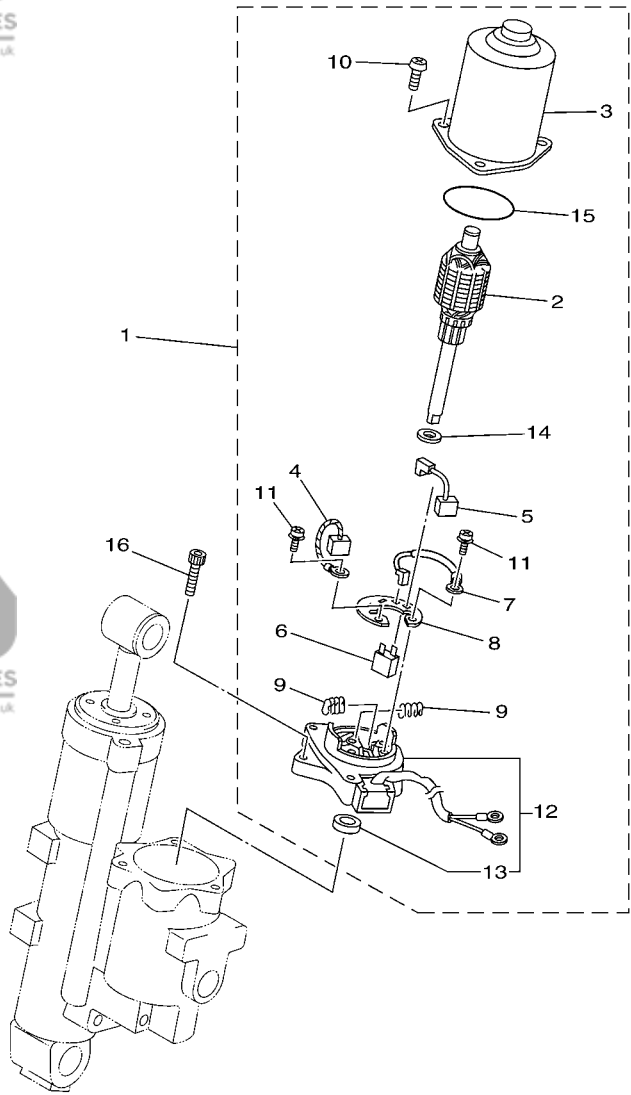
FIG. 26 POWER TRIM & TILT ASSY 1

PUISSANCE PARER ET INCLINER 1



6CJ4700-M260

REF. NO.	PART NO. N° PIECES	DESCRIPTION DESCRIPTION	6CJ6	REMARKS REMARQUES
55	93210-064A5	.O-RING .JOINT TORIQUE	1	
56	6CJ-43843-00	.SCREW, VALVE LOCK .VIS	1	
57	69J-4381C-00	FILTER 3 FILTRE 3	2	
58	69J-4389J-00	O-RING .JOINT TORIQUE	2	
59	91318-06040	BOLT BOULON	3	
60	6D8-43863-00	O-RING .JOINT TORIQUE	1	
61	6H1-43875-00	RING, SNAP RESSORT	1	
62	62Y-43845-00	SCREW, MANUAL RELEASE VIS	1	
63	93210-09165	O-RING .JOINT TORIQUE	1	
64	6H1-43829-00	PLUG, RESERVOIR BOUCHON	1	
65	62X-43865-00	O-RING .JOINT TORIQUE	1	
66	6CJ-43899-00	PLATE STOPPER PLAQUETTE	2	

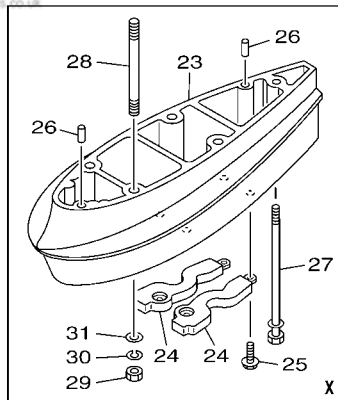
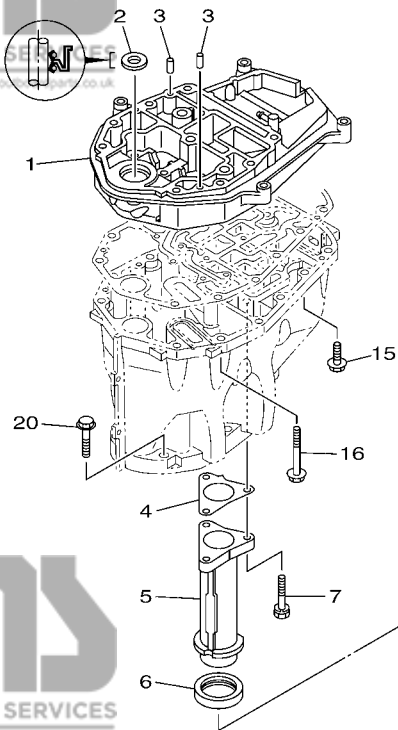


6CJ1100-K260

FIG. 27 POWER TRIM & TILT ASSY 2

PUISSANCE PARER ET INCLINER 2

REF. NO.	PART NO. N° PIECES	DESCRIPTION DESCRIPTION	6CJ6	REMARKS REMARQUES
1	69W-43880-01	MOTOR ASSY MOTEUR (ENS.)	1	
2	69W-43805-01	.ARMATURE ASSY .INDUIT (ENS.)	1	
3	62X-43804-01	.STATOR ASSY .STATOR (ENS.)	1	
4	62Y-43892-00	.BRUSH 2 .BALAI 2	1	
5	62Y-43891-00	.BRUSH 1 .BALAI 1	1	
6	69W-82181-00	.CIRCUIT BREAKER COMP. .RUPTEUR COMPLET	1	
7	62X-43807-00	.WIRE SUB ASSY .AUXILIAIRE CABLE (ENS.)	1	
8	69W-4380F-00	.PLATE, BRUSH HOLDER .PLAQUE	1	
9	62X-4386K-00	.SPRING, BRUSH .RESSORT, BALAI	2	
10	97880-05020	.SCREW, PAN HEAD .VIS, TETE TRONCONIQUE	3	
11	97602-04216	.SCREW, PAN HEAD WITH WASHER .VIS	2	
12	69W-43881-00	.FRAME, END .BATI	1	
13	93102-08414	..OIL SEAL ..JOINT SPY	1	
14	90201-083J8	.WASHER, PLATE .RONDELLE, PLATE	1	
15	93210-52449	.O-RING .JOINT TORIQUE	1	
16	91380-05020	BOLT BOULON	3	



6CJ5700-N280

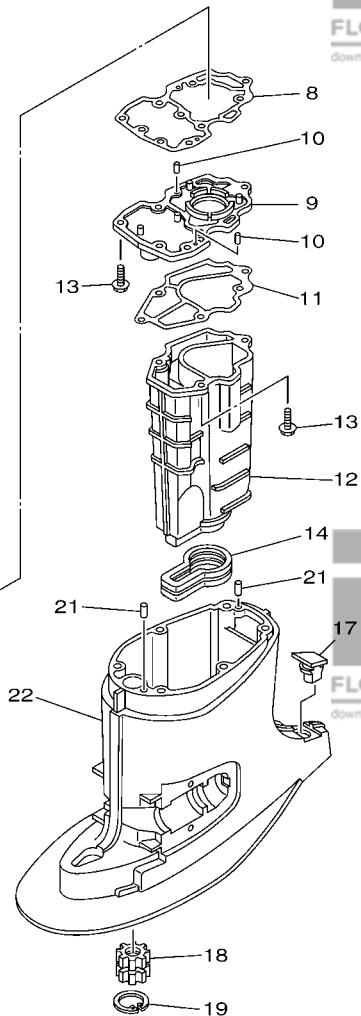
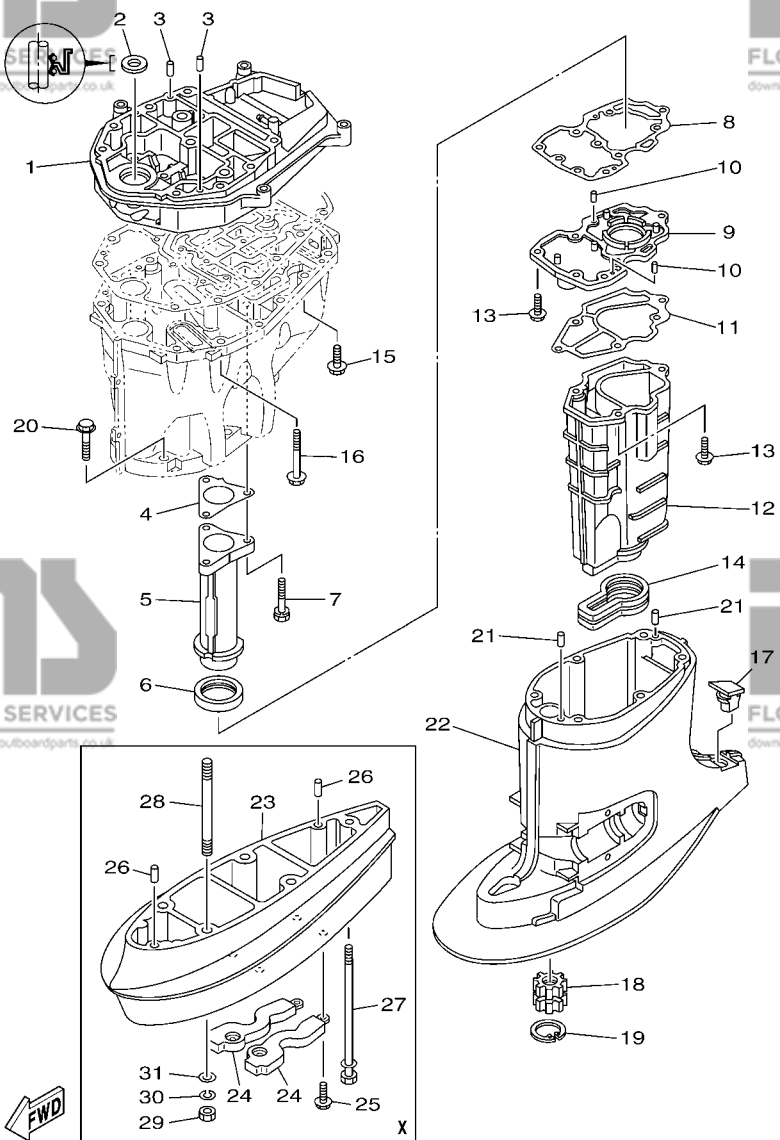


FIG. 28 UPPER CASING

FOURREAU

REF. NO.	PART NO. N° PIECES	DESCRIPTION DESCRIPTION	6CJ6	REMARKS REMARQUES
1	6C5-41137-02-CA	GUIDE, EXHAUST COLLECTEUR D'ÉCHAPPEMENT	1	
2	93103-18011	OIL SEAL JOINT SPY	1	
3	93608-12M05	PIN, DOWEL AXE	2	
4	6C5-41133-00	GASKET, EXHAUST MANIFOLD 1 JOINT, PIPE D'ÉCHAPPEMENT	1	
5	6C5-41131-00-CA	MANIFOLD, EXT. 1 PIPE D'ÉCHAPPEMENT	1	
6	6C5-46132-00	GASKET 1 JOINT 1	1	
7	90119-06261	BOLT, WITH WASHER BOULON, AVEC RONDELLE	3	
8	6C5-41134-00	GASKET, EXHAUST MANIFOLD JOINT, PIPE D'ÉCHAPPEMENT	1	
9	6CJ-45181-00-CA	PLATE PLAQUETTE	1	
10	93604-10M03	PIN, DOWEL CLAVETTE	2	
11	6C5-41135-00	GASKET, EXHAUST MANIFOLD JOINT, PIPE D'ÉCHAPPEMENT	1	
12	6CJ-14711-00-9S	MUFFLER 1 POT D'ÉCHAPPEMENT 1	1	
13	97575-06525	BOLT, WITH WASHER VIS HEXAGONAL AVC RONDELLE	6	
14	6C5-45123-00	GASKET, MUFFLER JOINT, POT DE DETENTE	1	
15	90119-08102	BOLT, WITH WASHER BOULON, AVEC RONDELLE	4	
16	90119-08132	BOLT, WITH WASHER BOULON, AVEC RONDELLE	8	
17	6C5-45155-00	CAP CAPUCHON	1	
18	69W-45318-00	BUSHING, DRIVE SHAFT DOUILLE, ARBRE MOTEUR	1	
19	93420-36M01	CIRCLIP CIRCLIP, TYPE S	1	
20	97575-10545	BOLT, WITH WASHER VIS HEXAGONAL AVC RONDELLE	6	
21	93606-12019	PIN, DOWEL GOUPILLE	2	
22	6C5-45111-00-8D	CASING, UPPER FOURREAU	1	
23	6C5-45211-00-8D	EXTENSION EXTENSION	1	X(25.5") X(25.5")
24	6C5-45213-01	COVER, EXTENSION COUVERCLE EXTENSION	2	X(25.5") X(25.5")
25	97575-06520	BOLT, WITH WASHER VIS HEXAGONAL AVC RONDELLE	4	X(25.5") X(25.5")
26	93606-12019	PIN, DOWEL GOUPILLE	2	X(25.5") X(25.5")
27	90119-08M00	BOLT, WITH WASHER BOULON, AVEC RONDELLE	1	X(25.5") X(25.5")

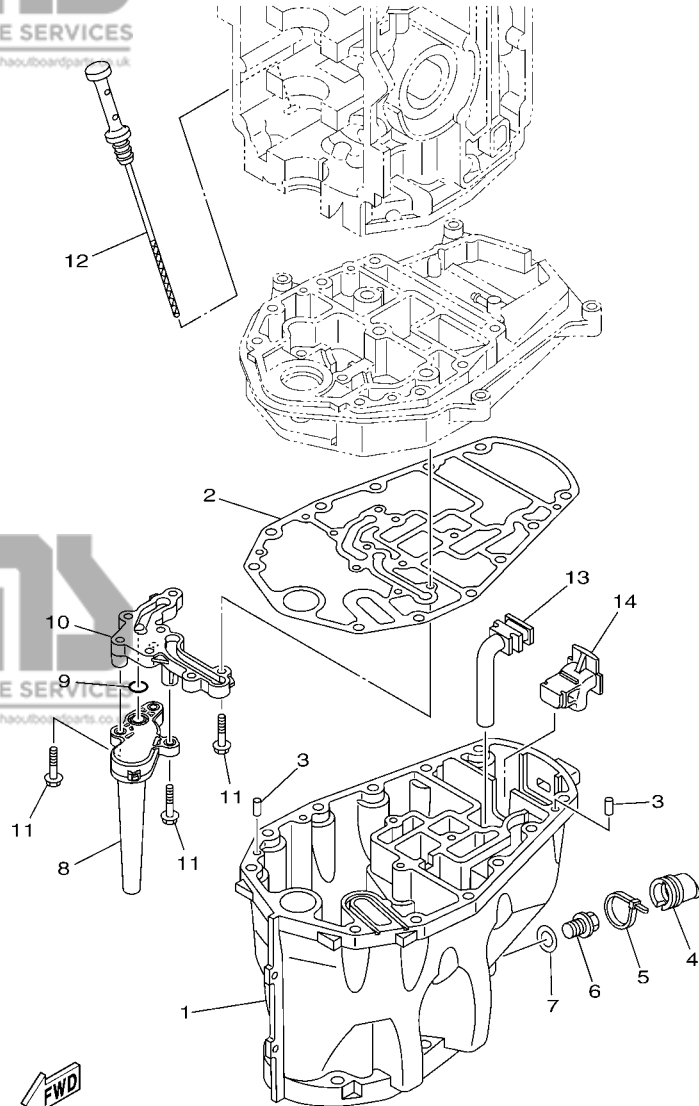


6CJ5700-N280

FIG. 28 UPPER CASING

FOURREAU

REF. NO.	PART NO. N° PIECES	DESCRIPTION DESCRIPTION	6CJ6	REMARKS REMARQUES
28	90116-10M53	BOLT, STUD GOUJON	4	X(25.5") X(25.5")
29	95380-10600	NUT ECROU	4	X(25.5") X(25.5")
30	92990-10100	WASHER, SPRING RONDELLE, GROWER	4	X(25.5") X(25.5")
31	92995-10600	WASHER RONDELLE	4	X(25.5") X(25.5")



6CJ4100-M280

FIG. 29 OIL PAN

VENTILATEUR D'HUILE

REF. NO.	PART NO. N° PIECES	DESCRIPTION DESCRIPTION	6CJ6	REMARKS REMARQUES
1	6C5-15311-01-CA	OIL PAN VENTILATEUR D'HUILE	1	
2	6C5-15312-01	GASKET, OIL PAN JOINT DE VENTILATEUR D'HUILE	1	
3	93606-12019	PIN, DOWEL GOUPILLE	2	
4	6CJ-15316-00	DAMPER 1 AMORTISSEUR 1	1	
5	90465-11M59	CLAMP BRIDE	1	
6	90340-14M06	PLUG, STRAIGHT SCREW PLOT, FILETE DROIT	1	
7	90430-14M09	GASKET JOINT	1	
8	6CJ-13411-10	STRAINER, OIL FILTRE, HUILE	1	
9	93210-12790	O-RING JOINT TORIQUE	1	
10	6CJ-15333-10	COVER COUVERCLE	1	
11	95812-06025	BOLT, FLANGE BOULON	9	
12	6C5-15362-00	PLUG, OIL LEVEL PLOT, NIVEAU D'HUILE	1	
13	6C5-45135-10	PIPE TUYAU	1	
14	6C5-45136-10	PIPE DURITE	1	

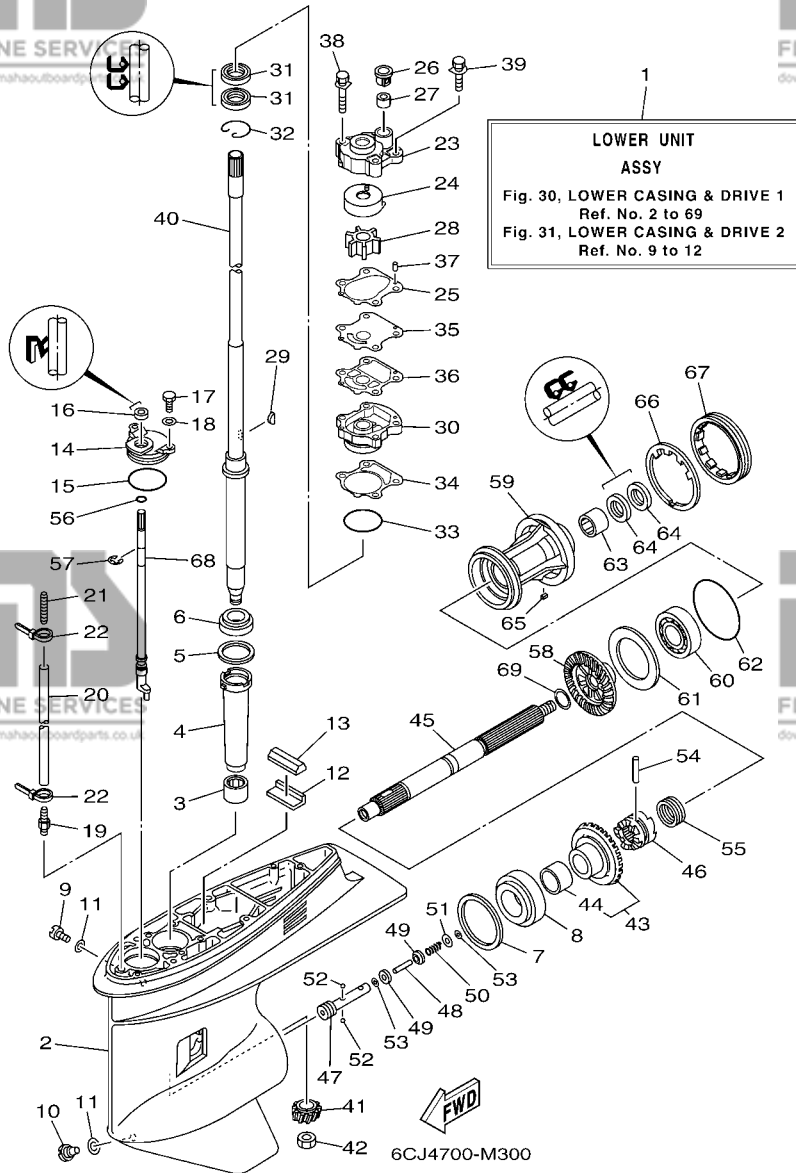


FIG. 30 LOWER CASING & DRIVE 1

BOITIER D'HELICE TRANSMISSION1

REF. NO.	PART NO. N° PIECES	DESCRIPTION DESCRIPTION	6CJ6	REMARKS REMARQUES
1	6CJ-45300-30-8D	LOWER UNIT ASSY UNITE INFERIEURE (ENS.)	1	L(21.0")
	6CJ-45300-40-8D	LOWER UNIT ASSY UNITE INFERIEURE (ENS.)	1	L(21.0") X(25.5")
2	67F-45301-00-8D	CASING, LOWER BEQUILLE	1	
3	93315-52563	BEARING ROULEMENT	1	
4	688-45536-01	SLEEVE, DRIVE SHAFT MANCHON, ARBRE MOTEUR	1	
5	688-45587-01	SHIM (T:0.10MM) CALE (T:0.10MM)	1	UR
	688-45587-10	SHIM (T:0.12MM) CALE (T:0.12MM)	1	UR
	688-45587-20	SHIM (T:0.15MM) CALE (T:0.15MM)	1	UR
	688-45587-30	SHIM (T:0.18MM) CALE (T:0.18MM)	1	UR
	688-45587-40	SHIM (T:0.30MM) CALE (T:0.30MM)	1	UR
6	93332-000U3	BEARING ROULEMENT	1	
7	688-45567-01	SHIM (T:0.10MM) CALE (T:0.10MM)	1	UR
	688-45567-10	SHIM (T:0.12MM) CALE (T:0.12MM)	1	UR
	688-45567-20	SHIM (T:0.15MM) CALE (T:0.15MM)	1	UR
	688-45567-30	SHIM (T:0.18MM) CALE (T:0.18MM)	1	UR
	688-45567-40	SHIM (T:0.30MM) CALE (T:0.30MM)	1	UR
	688-45567-50	SHIM (T:0.40MM) CALE (T:0.40MM)	1	UR
	688-45567-60	SHIM (T:0.50MM) CALE (T:0.50MM)	1	UR
8	93332-00095	BEARING ROULEMENT	1	
9	90340-08002	PLUG, STRAIGHT SCREW PLOT, FILETE DROIT	1	
10	688-45341-10	PLUG, DRAIN BOUCHON DE VIDANGE	1	
11	90430-08020	GASKET JOINT	2	
12	663-45376-00	GUIDE, SEAL DAMPER BUTEE, JOINT CAOUTCHOUC	1	
13	688-45375-00	DAMPER, SEAL BOURRELET, CAOUTCHOUC	1	
14	688-45321-00	PLATE PLAQUETTE	1	

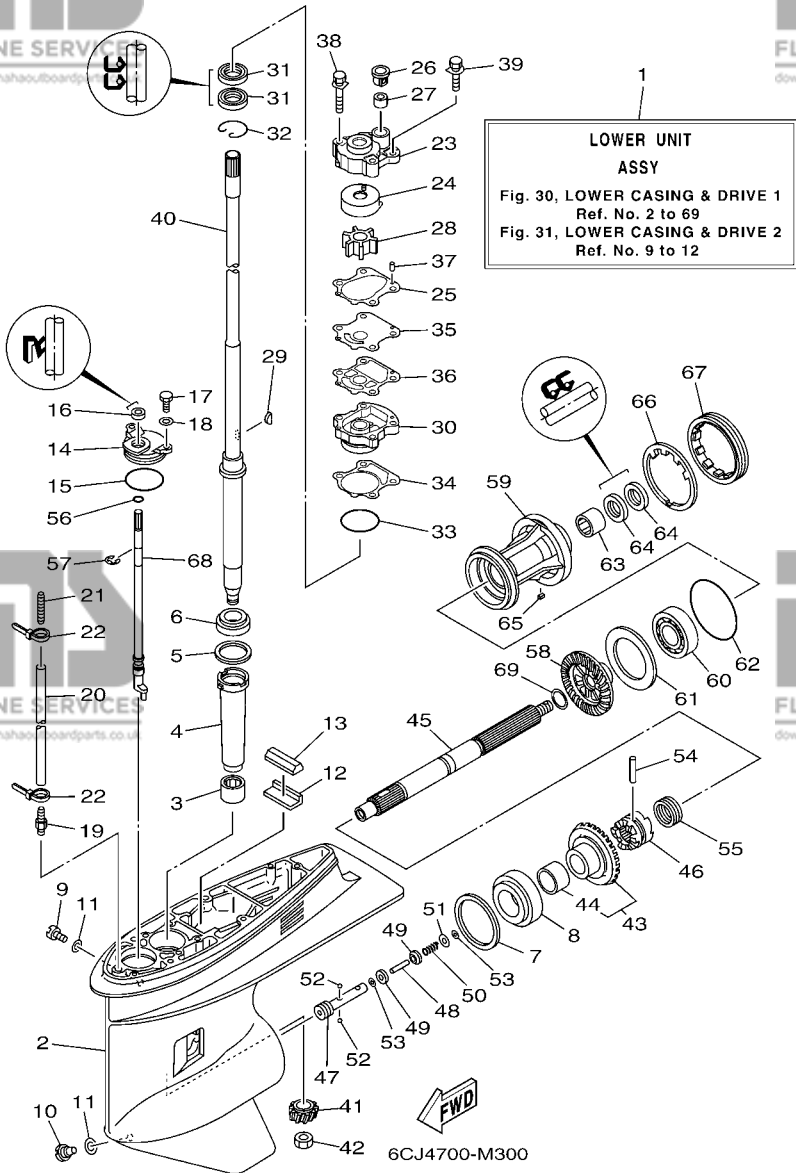


FIG. 30 LOWER CASING & DRIVE 1

BOITIER D'HELICE TRANSMISSION1

REF. NO.	PART NO. N° PIECES	DESCRIPTION DESCRIPTION	6CJ6	REMARKS REMARQUES
15	93210-49046	O-RING JOINT TORIQUE	1	
16	93106-09014	OIL SEAL JOINT SPY	1	
17	97095-06016	BOLT BOULON	2	
18	92995-06600	WASHER RONDELLE	2	
19	6E5-45378-00	NIPPLE, HOSE RACCORD, TUYAU	1	
20	90445-07ME8	HOSE (L80) DURITE (L80)	1	L(21.0") L(21.0")
	90445-07M31	HOSE (L200) DURITE (L200)	1	X(25.5") X(25.5")
21	6E5-83558-10	END, NIPPLE RACCORD DE NIPPLE	1	
22	90465-11M10	CLAMP BRIDE	2	
23	6CJ-44311-00	HOUSING, WATER PUMP CORPS, POMPE A EAU	1	
24	63D-44322-00	INSERT, CARTRIDGE CUVETTE	1	
25	6CJ-44315-00	GASKET, WATER PUMP JOINT, POMPE A EAU	1	
26	63D-44312-00	COVER, WATER PUMP HOUSING COUVERCLE	1	
27	663-44366-00	DAMPER, WATER SEAL 2 JOINT, TUBE D'EAU 2	1	
28	6H3-44352-00	IMPELLER TURBINE	1	
29	90280-03M03	KEY, WOODRUFF CLAVETTE, DEMI-LUNE	1	
30	6CJ-44341-00-CA	HOUSING, WATER PUMP CORPS, POMPE A EAU	1	
31	93101-23070	OIL SEAL JOINT SPY	2	
32	93450-40165	CIRCLIP CIRCLIP, TYPE S	1	
33	93210-46044	O-RING JOINT TORIQUE	1	
34	6CJ-44316-00	GASKET, WATER PUMP JOINT, POMPE A EAU	1	
35	6CJ-44323-00	OUTER PLATE, CARTRIDGE PLAQUE EXTERIEURE	1	
36	6CJ-44324-00	GASKET, CARTRIDGE JOINT	1	
37	93604-10M03	PIN, DOWEL CLAVETTE	2	
38	90119-08M33	BOLT, WITH WASHER BOULON, AVEC RONDELLE	2	
39	90119-08M14	BOLT, WITH WASHER BOULON, AVEC RONDELLE	2	
40	64J-45501-30	DRIVE SHAFT COMP. ARBRE MOTEUR COMP.	1	L(21.0") L(21.0")

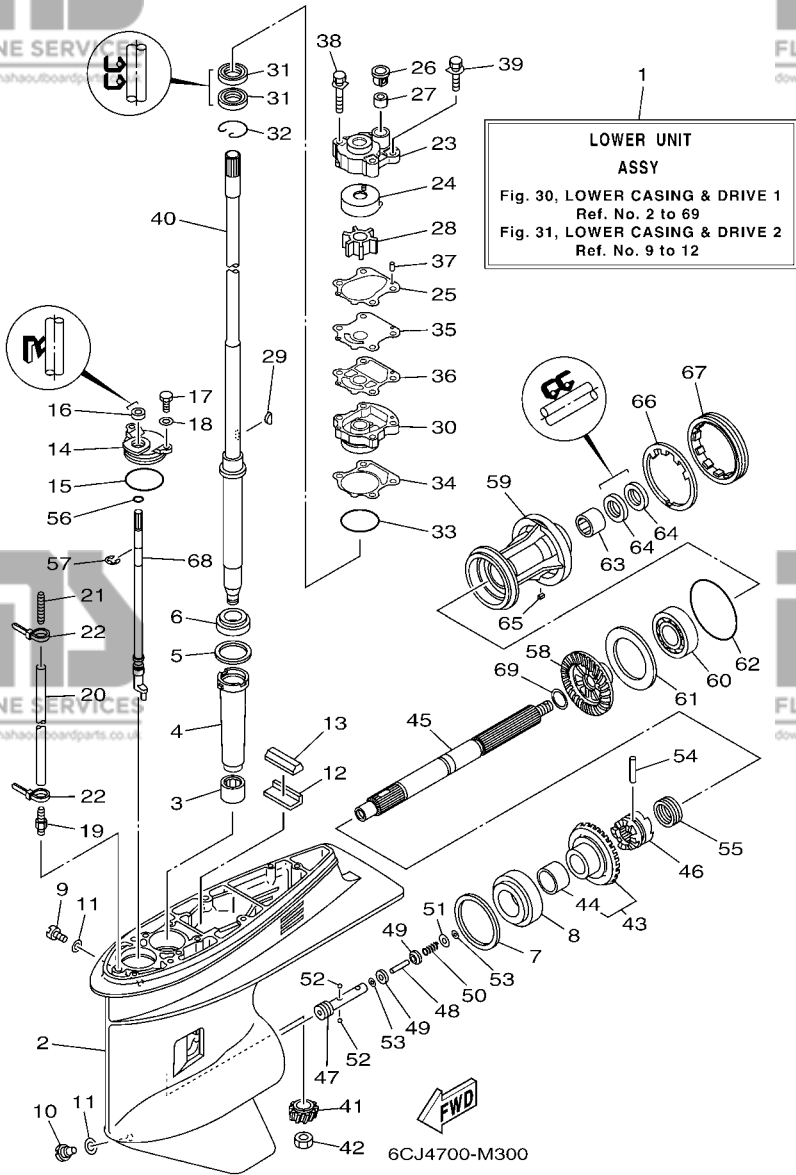


FIG. 30 LOWER CASING & DRIVE 1

BOITIER D'HELICE TRANSMISSION1

REF. NO.	PART NO. N° PIECES	DESCRIPTION DESCRIPTION	6CJ6	REMARKS REMARQUES
40	64J-45501-40	DRIVE SHAFT COMP. ARBRE MOTEUR COMP.	1	X(25.5") X(25.5")
41	6CJ-45551-00	PINION (12T) PIGNON D'ATTAQUE (12D)	1	
42	90170-16M01	NUT ECROU	1	
43	6CJ-45560-00	GEAR 1 (28T) PIGNON 1 (28T)	1	
44	93317-322V0	.BEARING .ROULEMENT	1	
45	67F-45611-01	SHAFT, PROPELLER ARBRE, HELICE	1	
46	6D8-45631-00	CLUTCH, DOG CRABOT	1	
47	67F-45634-00	SLIDE, SHIFT CONTRE-POUSSOIR	1	
48	6H1-45668-00	SHAFT, FREE 1 AXE 1	1	
49	6H1-45635-00	PLUNGER, SHIFT POUSSOIR D'EMBRAYAGE	2	
50	90501-12M48	SPRING, COMPRESSION RESSORT, COMPRESSION	1	
51	90201-03313	WASHER, PLATE RONDELLE, PLATE	1	
52	93503-16003	BALL BILLES	2	
53	90183-02M03	NUT, SPRING ECROU, RESSORT	2	
54	90250-07M02	PIN, STRAIGHT GOUPILLE, DROITE	1	
55	688-45633-00	RING, CROSS PIN JONC, GOUPILLE CRABOT	1	
56	93210-07003	O-RING JOINT TORIQUE	1	
57	99001-08600	CIRCLIP CIRCLIP	1	
58	68S-45571-00	GEAR 2 (28T) PIGNON 2 (28T)	1	
59	67F-45331-00-CA	HOUSING, BEARING FLASQUE, ROULEMENT	1	
60	93306-207U0	BEARING ROULEMENT	1	
61	67F-45576-00	WASHER, THRUST 2 RONDELLE DE CALAGE 2	1	
62	93210-86M39	O-RING JOINT TORIQUE	1	
63	93317-325U0	BEARING ROULEMENT	1	
64	93101-25M03	OIL SEAL JOINT SPY	2	
65	90282-04010	KEY, STRAIGHT CLAVETTE, DROITE	1	
66	688-45383-02	WASHER, CLAW FREIN D'ECROU	1	

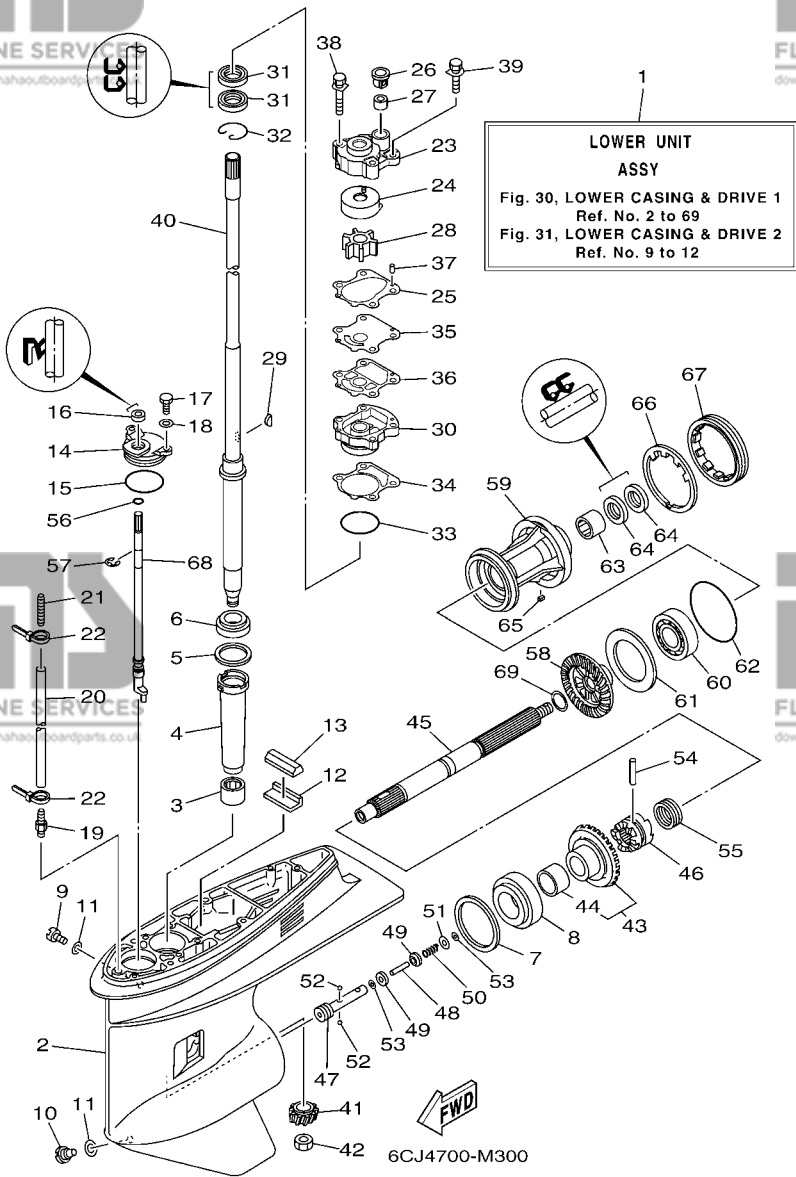


FIG. 30 LOWER CASING & DRIVE 1

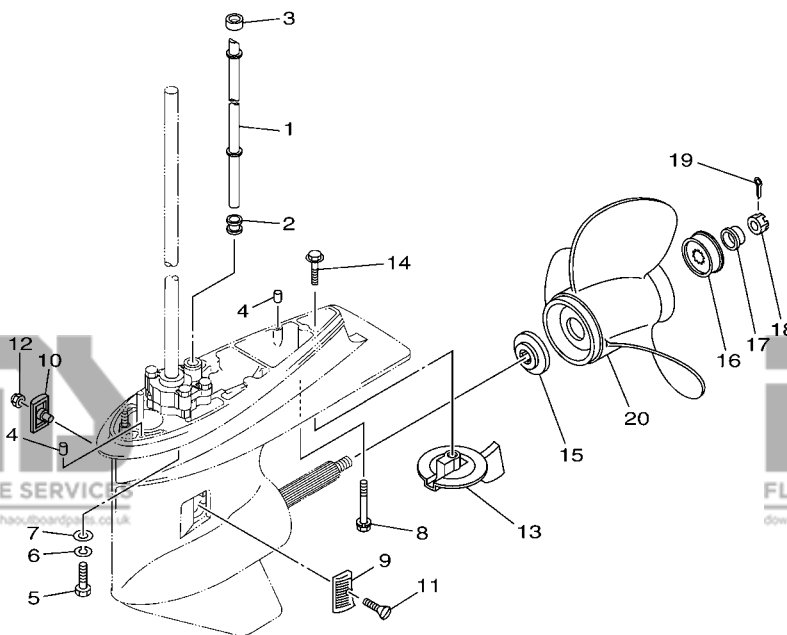
BOITIER D'HELICE TRANSMISSION1

REF. NO.	PART NO. N° PIECES	DESCRIPTION DESCRIPTION	6CJ6	REMARKS REMARQUES
67	688-45384-02	NUT ECROU	1	
68	64J-44150-01	SHIFT CAM ASSY CAME D'INVERSION	1	
69	90201-25M05	WASHER, PLATE RONDELLE, PLATE	1	

FIG. 31 LOWER CASING & DRIVE 2

BOITIER D'HELICE TRANSMISSION2

REF. NO.	PART NO. N° PIECES	DESCRIPTION DESCRIPTION	6CJ6	REMARKS REMARQUES
1	6CJ-44361-00	TUBE, WATER 1 TUBE D'EAU 1	1	L(21.0") L(21.0")
	6CJ-44361-10	TUBE, WATER 1 TUBE D'EAU 1	1	X(25.5") X(25.5")
2	663-44367-00	DAMPER, WATER SEAL 3 JOINT TUBE D'EAU 3	1	
3	663-44366-00	DAMPER, WATER SEAL 2 JOINT, TUBE D'EAU 2	1	
4	93606-12019	PIN, DOWEL GOUILLE	2	
5	97075-10040	BOLT BOULON	4	L(21.0") L(21.0")
6	92995-10100	WASHER RONDELLE	4	L(21.0") L(21.0")
7	92995-10600	WASHER RONDELLE	4	L(21.0") L(21.0")
8	90119-08M84	BOLT, WITH WASHER BOULON, AVEC RONDELLE	1	L(21.0") L(21.0")
9	6H1-45214-00	COVER, WATER INLET 1 GRILLE, ENTREE D'EAU 1	1	
10	6H1-45215-00	COVER, WATER INLET 2 GRILLE, ENTREE D'EAU 2	1	
11	90151-05M00	SCREW, COUNTERSUNK VIS, TETE NOYEE	1	
12	90185-05002	NUT, NYLON ECROU, AUTO-BLOQUANT	1	
13	67F-45371-00	TAB-TRIM ANODE DERIVE	1	
14	90105-10M67	BOLT, FLANGE BOULON	1	
15	688-45987-01	SPACER 1 ENTRETOISE 1	1	
16	67F-45997-00	SPACER 2 ENTRETOISE 2	1	
17	90389-25M00	BUSH DOUILLE	1	
18	90171-16011	NUT, CASTLE ECROU, CRENELE	1	
19	91490-30025	PIN, COTTER GOUILLE	1	
20	6E5-45941-00	PROPELLER (3X13"X19"-K) HELICE (3X13"X19"-K)	1	UR UR
	6E5-45943-00	PROPELLER (3X12-5/8"X21"-K) HELICE (3X12-5/8"X21"-K)	1	UR UR
	6E5-45945-01	PROPELLER (3X13-1/4"X17"-K) HELICE (3X13-1/4"X17"-K)	1	UR UR
	6E5-45947-00	PROPELLER (3X13-1/2"X15"-K) HELICE (3X13-1/2"X15"-K)	1	UR UR
	6E5-45949-00	PROPELLER (3X13-5/8"X13"-K) HELICE (3X13-5/8"X13"-K)	1	UR UR
	6E5-45952-00	PROPELLER (3X13"X23"-K) HELICE (3X13"X23"-K)	1	UR UR
	6E5-45954-00	PROPELLER (3X14"X11"-K) HELICE (3X14"X11"-K)	1	UR UR

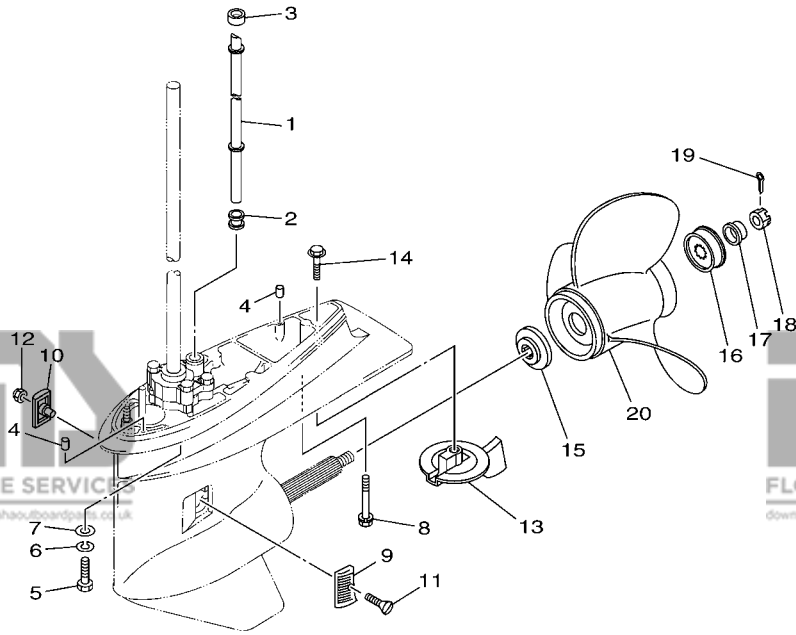


FWD
6CJ1100-K300

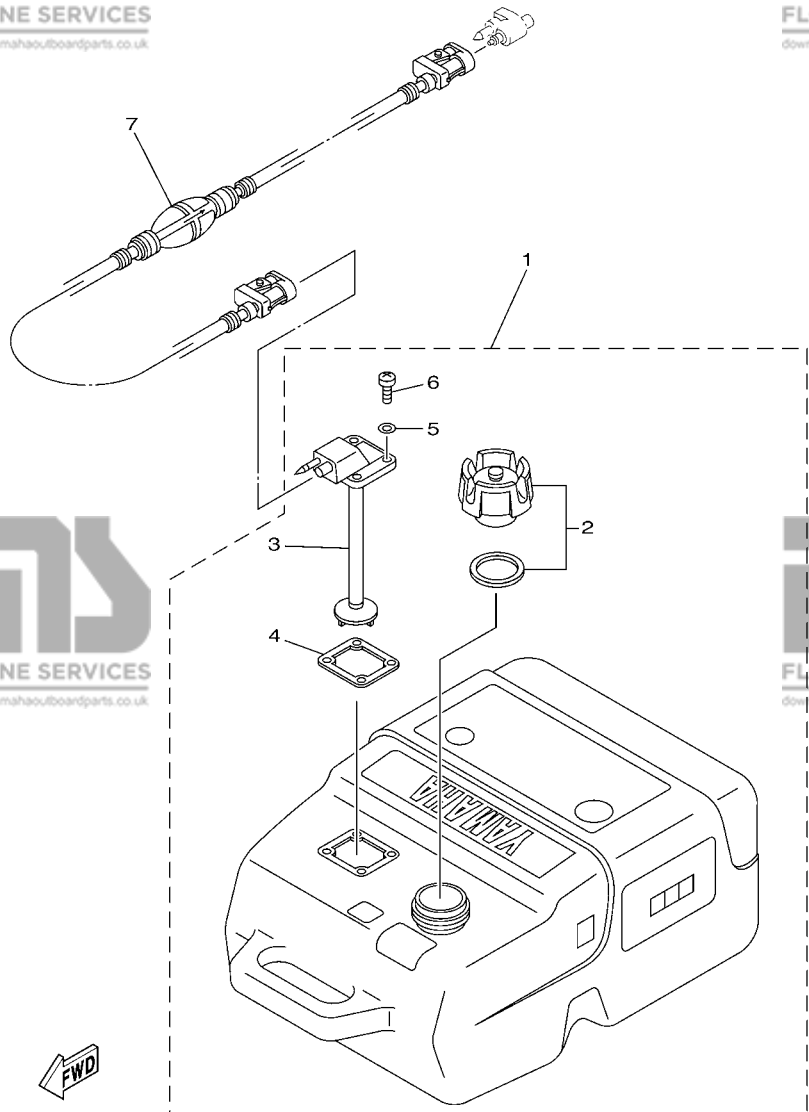
FIG. 31 LOWER CASING & DRIVE 2

BOITIER D'HELICE TRANSMISSION2

REF. NO.	PART NO. N° PIECES	DESCRIPTION DESCRIPTION	6CJ6	REMARKS REMARQUES
20	6E5-45956-00	PROPELLER (3X13"X25"-K) HELICE (3X13"X25"-K)	1	UR UR
	6E5-45958-00	PROPELLER (3X13-5/8"X14"-K) HELICE (3X13-5/8"X14"-K)	1	UR UR
	688-45970-03	PROPELLER (3X13"X19"-K) HELICE (3X13"X19"-K)	1	UR UR
	688-45972-02	PROPELLER (3X13"X21"-K) HELICE (3X13"X21"-K)	1	UR UR
	688-45974-02	PROPELLER (3X13"X23"-K) HELICE (3X13"X23"-K)	1	UR UR
	688-45976-01	PROPELLER (3X13"X25"-K) HELICE (3X13"X25"-K)	1	UR UR
	688-45978-60	PROPELLER (3X13-1/2"X16"-K) HELICE (3X13-1/2"X16"-K)	1	UR UR
	688-45930-02	PROPELLER (3X13"X17"-K2) HELICE (3X13"X17"-K2)	1	UR UR
	688-45932-60	PROPELLER (3X13-1/2"X14"-K) HELICE (3X13-1/2"X14"-K)	1	UR UR
	68V-45941-00	PROPELLER (3X13-1/2"X17"-K) HELICE (3X13-1/2"X17"-K)	1	UR UR
	68V-45943-00	PROPELLER (3X13-1/2"X19"-K) HELICE (3X13-1/2"X19"-K)	1	UR UR



FWD
6CJ1100-K300



6CA8300-P280

FIG. 32 FUEL TANK

RESERVOIR A CARBURANT

REF. NO.	PART NO. N° PIECES	DESCRIPTION DESCRIPTION	6CJ6	REMARKS REMARQUES
1	6YK-24201-04	FUEL TANK ASSY (25L) RESERVOIR A ESSENCE (ENS.) 25L	1	AP AP
2	6YK-24610-01	.CAP ASSY .BOUCHON	1	
3	6YK-24260-10	.FUEL METER ASSY .INDICATEUR DE CARBURANT	1	
4	6YL-24268-01	.GASKET, FUEL METER .JOINT, JAUGE A CARBURANT	1	
5	6YL-24329-00	.SEAL .JOINT	4	
6	90157-05M16	.SCREW, PAN HEAD .VIS, TETE TRONCONIQUE	4	
7	6YL-24306-54	FUEL PIPE COMP. 1 DURITE A ESSENCE 1	1	AP AP

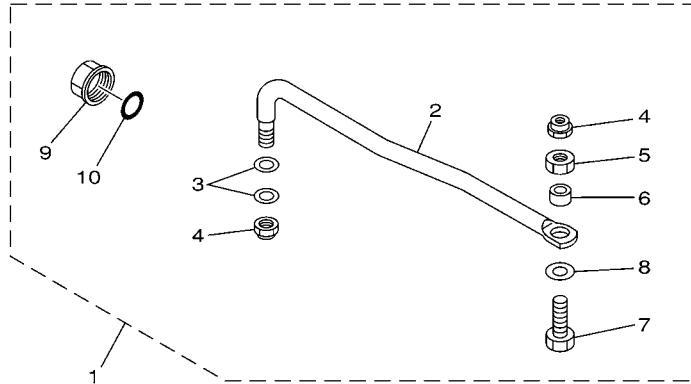


FIG. 33 STEERING GUIDE

FIXATION DE DIRECTION

REF. NO.	PART NO. N° PIECES	DESCRIPTION DESCRIPTION	6C.6	REMARKS REMARQUES
1	65W-61350-00	STEERING GUIDE ATTACHMENT KIT FIXATIONS DE DIRECTION	1	AP
2	65W-61351-00	.ROD, STEERING LINK .RENOI DE DIRECTION	1	AP
3	90201-10M20	.WASHER, PLATE .RONDELLE, PLATE	2	
4	90185-09M01	.NUT, SELF-LOCKING .ECROU,AUTO-BLOQUANT	2	
5	90170-09M03	.NUT .ECROU	1	
6	90387-10M42	.COLLAR .COLLERETTE	1	
7	90101-09M01	.BOLT .BOULON	1	
8	90201-10M63	.WASHER, PLATE .RONDELLE, PLATE	1	
9	6E5-43145-01	.CAP CLAMP BRACKET .CAPUCHON, PRESSE	1	
10	93210-16275	.O-RING .JOINT TORIQUE	1	

65W0010-8210

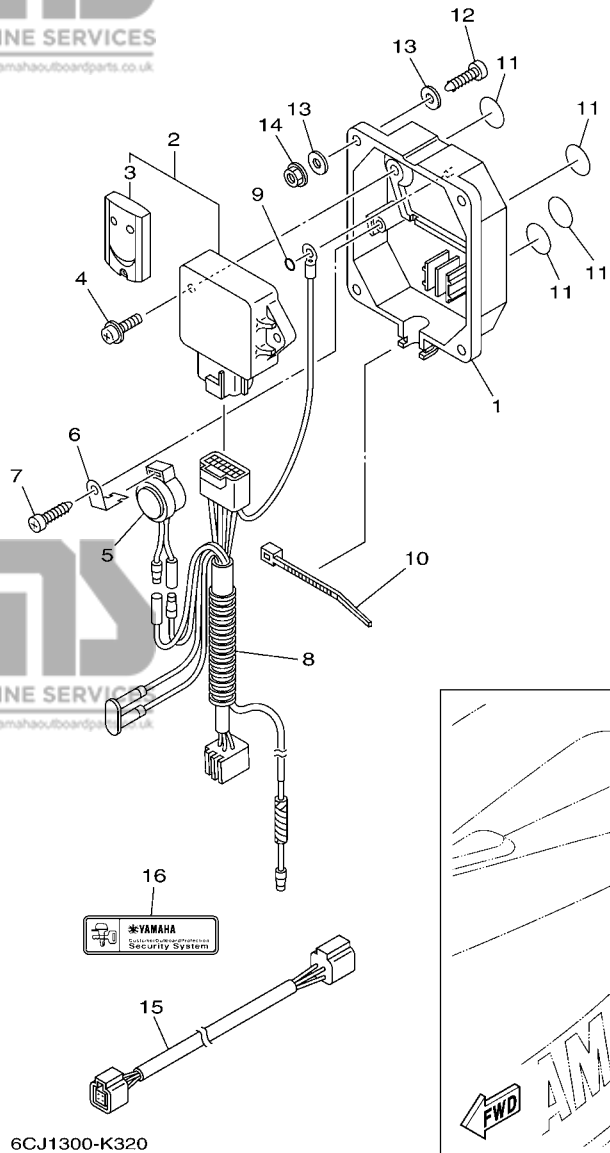


FIG. 34 OPTIONAL PARTS 1

PIECES OPTIONNELLES 1

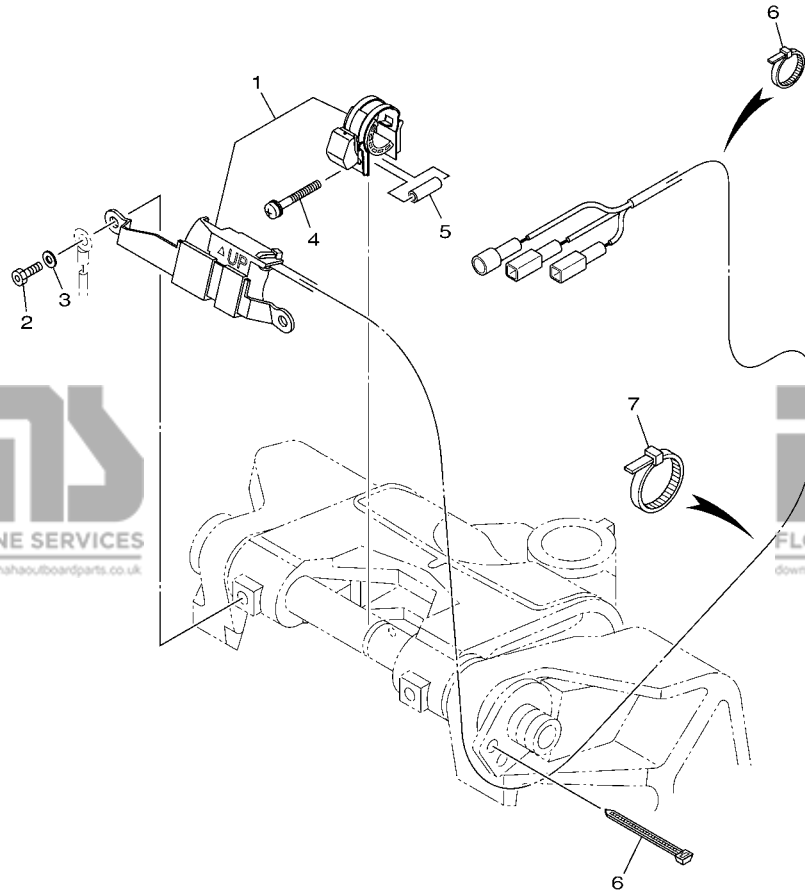
REF. NO.	PART NO. N° PIECES	DESCRIPTION DESCRIPTION	6CJ6	REMARKS REMARQUES
1	6Y8-86267-00	CASE COMPLETE 1 CARTER (ENS.) 1	1	
2	6Y8-86260-02	REMOTE CONTROL UNIT ASSY UNITE DE TELECOMMANDE (ENS.)	1	
3	6AA-86261-00	.XMTR. COMP. .XMTR. COMP.	2	
4	97980-06216	SCREW, WITH WASHER VIS, AVEC RONDELLE	2	
5	6X4-83383-00	BUZZER RONFLEUR	1	
6	6X4-83386-00	STAY, BUZZER SUPPOR, RONFLEUR	1	
7	97780-60620	SCREW, TAPPING VIS, TETE BOMBEE	1	
8	6Y8-82509-10	WIRE, SUB LEAD FIL, SECONDAIRE	1	
9	93210-04279	O-RING JOINT TORIQUE	1	
10	90465-11M10	CLAMP BRIDE	1	
11	6Y8-8454G-00	PATCH 1 TAMPON 1	4	
12	90167-06M00	SCREW, TAPPING VIS, TETE FRAISEE	4	UR
	97880-06035	SCREW, PAN HEAD VIS, TETE TRONCONIQUE	4	UR
13	90201-06M30	WASHER, PLATE RONDELLE, PLATE	8	UR
14	95780-06300	NUT, FLANGE ECROU	4	UR
15	6Y8-82521-11	2FT PIGTAIL BUS FAISCEAU (L: 2FT.)	1	
16	6Y8-48277-00	STICKER 1 ETIQUETTE 1	1	
17	6Y8-48277-00	STICKER 1 ETIQUETTE 1	1	



FIG. 35 OPTIONAL PARTS 2

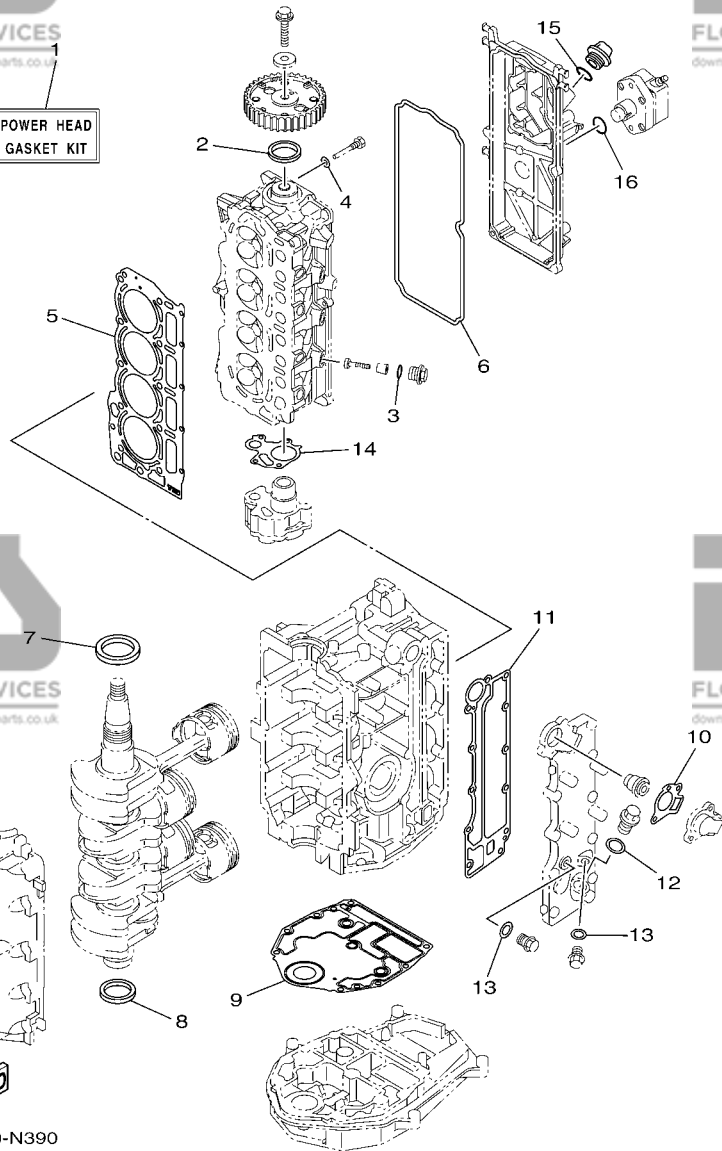
PIECES OPTIONNELLES 2

REF. NO.	PART NO. N° PIECES	DESCRIPTION DESCRIPTION	6CJ6	REMARKS REMARQUES
1	6C5-825E0-00	TILT LIMIT SWITCH ASSY COMMUTATEUR, LIMIT INCLINAISON	1	
2	90109-06M88	BOLT BOULON	2	
3	92990-06100	WASHER, SPRING RONDELLE, GROWER	2	
4	90159-05059	SCREW, WITH WASHER VIS, AVEC RONDELLE	1	
5	90387-05004	COLLAR COLLERETTE	1	
6	90465-11M10	CLAMP BRIDE	5	
7	90465-13M18	CLAMP BRIDE	3	



FWD
6CJ3100-L370

POWER HEAD
GASKET KIT



6CJ5100-N390

FIG. 36 REPAIR KIT 1

KITS DE REPARATION 1

REF. NO.	PART NO. N° PIECES	DESCRIPTION DESCRIPTION	6CJ6	REMARKS REMARQUES
1	6CJ-W0001-01	POWER HEAD GASKET KIT POCHETTE DE JINTS TETE MOTRICE	1	
2	93102-37M40	.OIL SEAL .JOINT SPY	1	
3	93210-13M63	.O-RING .JOINT TORIQUE	3	
4	90430-06014	.GASKET .JOINT	1	
5	6CJ-11181-00	.GASKET, CYLINDER HEAD 1 .JOINT, DE CULASSE 1	1	
6	6CJ-11356-00	.SEAL, CYLINDER 2 .JOINT, SPY CYLINDRE	1	
7	93102-43004	.OIL SEAL .JOINT SPY	1	
8	93101-35002	.OIL SEAL .JOINT SPY	1	
9	6BG-11351-00	.GASKET, CYLINDER .JOINT, D'EMBASE	1	
10	62Y-12414-00	.GASKET, COVER .JOINT, COUVERCLE	1	
11	6C5-41114-10	.GASKET, EXHAUST OUTER COVER .JOINT, COUVERCLE D'ECHAPPEMENT	1	
12	90201-186F1	.WASHER, PLATE .RONDELLE, PLATE	1	
13	90430-14115	.GASKET .JOINT	2	
14	6C5-13329-00	.GASKET, PUMP COVER .JOINT, COUVERCLE DE POMPE	1	
15	93210-24M79	.O-RING .JOINT TORIQUE	1	
16	93210-24M79	.O-RING .JOINT TORIQUE	1	

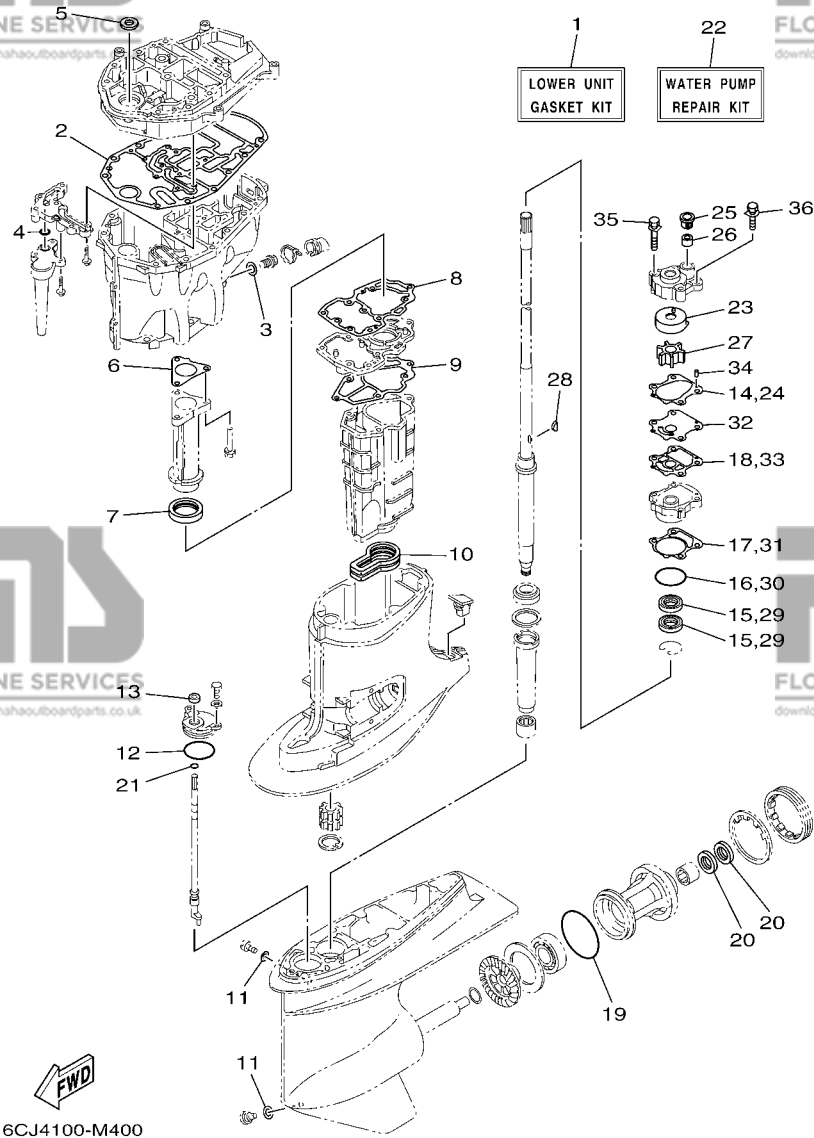


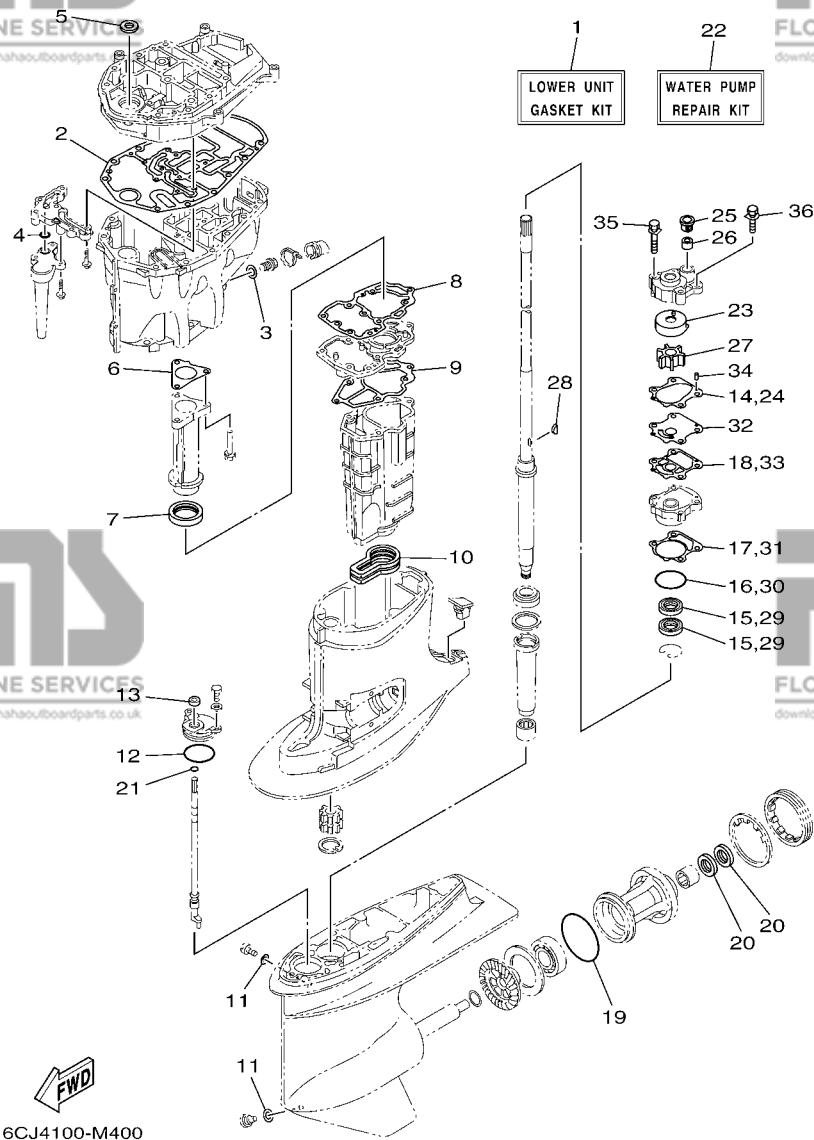
FIG. 37 REPAIR KIT 2

KITS DE REPARATION 2

REF. NO.	PART NO. N° PIECES	DESCRIPTION DESCRIPTION	6CJ6	REMARKS REMARQUES
1	6CJ-W0001-21	LOWER UNIT GASKET KIT POCHETTE DE JOINTS EMBASE	1	
2	6C5-15312-01	.GASKET, OIL PAN JOINT DE VENTILATEUR D'HUILE	1	
3	90430-14M09	.GASKET JOINT	1	
4	93210-12790	.O-RING JOINT TORIQUE	1	
5	93103-18011	.OIL SEAL JOINT SPY	1	
6	6C5-41133-00	.GASKET, EXHAUST MANIFOLD 1 JOINT, PIPE D'ECHAPPEMENT	1	
7	6C5-46132-00	.GASKET 1 JOINT 1	1	
8	6C5-41134-00	.GASKET, EXHAUST MANIFOLD JOINT, PIPE D'ECHAPPEMENT	1	
9	6C5-41135-00	.GASKET, EXHAUST MANIFOLD JOINT, PIPE D'ECHAPPEMENT	1	
10	6C5-45123-00	.GASKET, MUFFLER JOINT, POT DE DETENTE	1	
11	90430-08020	.GASKET JOINT	2	
12	93210-49046	.O-RING JOINT TORIQUE	1	
13	93106-09014	.OIL SEAL JOINT SPY	1	
14	6CJ-44315-00	.GASKET, WATER PUMP JOINT, POMPE A EAU	1	
15	93101-23070	.OIL SEAL JOINT SPY	2	
16	93210-46044	.O-RING JOINT TORIQUE	1	
17	6CJ-44316-00	.GASKET, WATER PUMP JOINT, POMPE A EAU	1	
18	6CJ-44324-00	.GASKET, CARTRIDGE JOINT	1	
19	93210-86M39	.O-RING JOINT TORIQUE	1	
20	93101-25M03	.OIL SEAL JOINT SPY	2	
21	93210-07003	.O-RING JOINT TORIQUE	1	
22	6CJ-W0078-00	WATER PUMP REPAIR KIT KIT DE REPARATION DE LA POMPE	1	
23	63D-44322-00	.INSERT, CARTRIDGE .CUVETTE	1	
24	6CJ-44315-00	.GASKET, WATER PUMP JOINT, POMPE A EAU	1	
25	63D-44312-00	.COVER, WATER PUMP HOUSING .COUVERCLE	1	
26	663-44366-00	.DAMPER, WATER SEAL 2 JOINT, TUBE D'EAU 2	1	
27	6H3-44352-00	.IMPELLER .TURBINE	1	

FIG. 37 REPAIR KIT 2

KITS DE REPARATION 2



REF. NO.	PART NO. N° PIECES	DESCRIPTION DESCRIPTION	6CJ6	REMARKS REMARQUES
28	90280-03M03	.KEY, WOODRUFF .CLAVETTE, DEMI-LUNE	1	
29	93101-23070	.OIL SEAL .JOINT SPY	2	
30	93210-46044	.O-RING .JOINT TORIQUE	1	
31	6CJ-44316-00	.GASKET, WATER PUMP .JOINT, POMPE A EAU	1	
32	6CJ-44323-00	.OUTER PLATE, CARTRIDGE .PLAQUE EXTERIEURE	1	
33	6CJ-44324-00	.GASKET, CARTRIDGE .JOINT	1	
34	93604-10M03	.PIN, DOWEL .CLAVETTE	2	
35	90119-08M33	.BOLT, WITH WASHER .BOULON, AVEC RONDELLE	2	
36	90119-08M14	.BOLT, WITH WASHER .BOULON, AVEC RONDELLE	2	

PART NO. N° PIECES	REF. NO.
6CJ-W0001-01	36 - 1
6CJ-W0001-21	37 - 1
6CJ-W0078-00	1 - 17
	37 - 22
6CJ-W009A-01-9S	5 - 1
6CJ-W009B-02-9S	3 - 1
90101-06020	24 - 7
	24 - 9
	24 - 26
90101-06054	23 - 11
90101-09M01	33 - 7
90101-12M65	24 - 36
90105-09009	5 - 12
90105-10M67	31 - 14
90109-06047	2 - 9
90109-06M65	5 - 8
90109-06M80	21 - 31
90109-06M86	17 - 4
	17 - 23
	17 - 26
	21 - 13
	21 - 22
	21 - 36
	21 - 39
	21 - 41
	22 - 17
	22 - 19
	22 - 22
90109-06M88	35 - 2
90109-08229	25 - 11
90109-12MA3	25 - 23
90116-10063	25 - 7
90116-10M53	28 - 28
90119-06025	12 - 13
90119-06087	8 - 3
90119-06126	8 - 9
	23 - 30
90119-06261	28 - 7
90119-06M59	16 - 10
90119-06M61	8 - 10
	21 - 3
90119-06MA5	3 - 17
90119-06MA6	5 - 13
90119-08069	8 - 2
90119-08102	28 - 15
90119-08132	28 - 16
90119-08154	3 - 4
90119-08M00	28 - 27

NUMERICAL INDEX
INDEX NUMERIQUE

PART NO. N° PIECES	REF. NO.
90202-07M07	23 - 19
90202-21100	25 - 25
90206-10M04	23 - 33
90206-12052	21 - 17
90249-06M19	24 - 21
90250-07M02	30 - 54
90280-03017	12 - 10
90280-03M03	30 - 29
	37 - 28
90282-04010	30 - 65
90340-08002	30 - 9
90340-14M06	3 - 27
	29 - 6
90340-18M09	3 - 25
90344-51003	3 - 7
90386-10025	24 - 18
90386-10M16	24 - 17
90386-12M37	21 - 15
90386-12MA2	21 - 16
90386-18M35	24 - 29
90386-18M92	24 - 28
90386-22MA4	24 - 13
90386-30M60	25 - 6
90386-30M77	25 - 4
90386-30M78	25 - 3
90386-90M90	23 - 14
90387-04001	17 - 19
90387-05004	35 - 5
90387-06119	8 - 8
	16 - 9
90387-06279	23 - 34
90387-06285	14 - 3
90387-06M03	10 - 26
90387-06M43	21 - 33
90387-06M45	23 - 29
90387-06M69	21 - 5
90387-10M42	33 - 6
90389-25M00	31 - 17
90401-08011	6 - 18
90430-06014	5 - 9
	36 - 4
90430-08020	1 - 15
	30 - 11
	37 - 11
90430-14115	3 - 28
	16 - 22
	36 - 13
90430-14M09	1 - 14

PART NO. N° PIECES	REF. NO.
90430-14M09	29 - 7
	37 - 3
90445-07M31	30 - 20
90445-07ME8	30 - 20
90445-09036	22 - 8
90445-09220	22 - 10
90445-09304	22 - 15
90445-096H2	22 - 11
90445-133F0	13 - 6
90446-13M11	13 - 9
90446-15006	13 - 13
90447-19009	25 - 36
90450-50001	8 - 6
90462-08067	22 - 16
90462-20005	21 - 35
90464-06001	15 - 13
90464-07M05	15 - 7
90464-07M41	15 - 6
90464-07M56	7 - 11
90464-09130	22 - 21
90464-09M49	21 - 37
90464-12004	13 - 8
90464-12006	9 - 9
90464-12012	13 - 21
90464-12183	17 - 25
90464-13013	15 - 8
90464-13227	13 - 10
90464-14010	13 - 14
90464-15007	9 - 10
	9 - 11
90464-15008	9 - 8
	17 - 27
90464-16017	13 - 11
90464-18004	17 - 15
90464-18205	17 - 22
90464-18246	15 - 3
90464-20181	18 - 10
90464-30003	18 - 21
90464-76001	25 - 30
90465-08M83	11 - 24
90465-08M89	17 - 3
90465-11M10	8 - 16
	9 - 6
	11 - 17
	13 - 7
	19 - 3
	21 - 38
	22 - 4

PART NO. N° PIECES	REF. NO.
90465-11M10	22 - 14
	25 - 31
	25 - 32
	30 - 22
	34 - 10
	35 - 6
90465-11M59	29 - 5
90465-13M18	35 - 7
90465-13M24	15 - 28
90465-13M97	14 - 20
	16 - 6
90467-09M17	13 - 12
90467-10M04	13 - 40
90467-11M08	13 - 26
90468-18008	23 - 17
	23 - 20
	23 - 36
90480-06M19	14 - 5
90480-12314	5 - 23
	14 - 6
	15 - 27
90480-13M24	21 - 32
90480-15M31	14 - 4
90501-12082	23 - 12
90501-12M48	30 - 50
90506-14M24	24 - 22
90506-18023	21 - 23
91318-05008	26 - 40
91318-05020	26 - 39
91318-06040	26 - 59
91380-05020	27 - 16
91490-16010	23 - 27
91490-20015	23 - 16
91490-30025	31 - 19
91690-30020	24 - 19
92903-06600	3 - 6
92903-08100	18 - 26
92907-04600	5 - 17
92990-06100	21 - 29
	35 - 3
92990-06600	21 - 30
92990-08200	6 - 19
92990-10100	28 - 30
92995-05600	3 - 23
	14 - 19
92995-06600	8 - 15
	8 - 19
	8 - 24

PART NO. N° PIECES	REF. NO.
92995-06600	13 - 3
	13 - 39
	15 - 10
	15 - 16
	15 - 19
	18 - 12
	18 - 14
	18 - 16
	18 - 24
	19 - 5
	23 - 5
	30 - 18
92995-10100	31 - 6
92995-10600	28 - 31
	31 - 7
	30 - 31
93101-23070	37 - 15
	37 - 29
	30 - 64
93101-25M03	37 - 20
	4 - 11
93101-35002	36 - 8
	27 - 13
93102-08414	12 - 14
93102-37M40	36 - 2
	4 - 10
93102-43004	36 - 7
	28 - 2
93103-18011	37 - 5
	30 - 16
93106-09014	37 - 13
	34 - 9
93210-04279	26 - 55
93210-064A5	30 - 56
93210-07003	37 - 21
	26 - 51
93210-08391	26 - 63
93210-09165	29 - 9
93210-12790	37 - 4
	5 - 7
93210-13M63	36 - 3
	33 - 10
93210-16275	5 - 25
93210-24M79	13 - 37
	36 - 15
	36 - 16
	25 - 5
93210-29M94	9 - 4
93210-33003	

PART NO. N° PIECES	REF. NO.
93210-44383	26 - 10
93210-46044	30 - 33 37 - 16 37 - 30
93210-49046	30 - 15 37 - 12
93210-52449	27 - 15
93210-86M39	30 - 62 37 - 19
93306-207U0	30 - 60
93315-52563	30 - 3
93317-322V0	30 - 44
93317-325U0	30 - 63
93332-00095	30 - 8
93332-000U3	30 - 6
93410-18M05	24 - 30
93410-28M06	25 - 9
93420-36M01	28 - 19
93450-17129	4 - 9
93450-40165	30 - 32
93501-04M02	23 - 13
93501-08001	26 - 41 26 - 53
93503-16003	26 - 17 30 - 52
93505-32038	26 - 29 26 - 49
93604-10M03	3 - 10 28 - 10 30 - 37 37 - 34
93604-26256	26 - 36
93605-17002	12 - 3
93606-12019	3 - 3 28 - 21 28 - 26
93606-19002	29 - 3 31 - 4
93608-12M05	24 - 2 8 - 1 28 - 3
93700-06M03	24 - 11
94702-00429	1 - 6 5 - 26
95023-06030	14 - 13 14 - 15
95333-08600	18 - 25
95380-05600	13 - 35

NUMERICAL INDEX
INDEX NUMERIQUE

PART NO. N° PIECES
95380-05700
95380-05800
95380-06600
95380-08600
95380-10600
95380-12600
95680-08330
95780-06300
95812-06025
95817-10035
95895-06020
95895-06045
95895-08016
97013-06035
97075-10040
97095-05012
97095-06010
97095-06014
97095-06016
97095-06025
97095-06030
97513-08545
97575-06520
97575-06525
97575-08530
97575-10545
97595-05514
97595-06514
97595-06520

REF. NO.	PART NO. N° PIECES	REF. NO.
5 - 21	97595-06520	18 - 2
16 - 15		18 - 5
18 - 8		23 - 3
23 - 3		16 - 14
16 - 17	97595-06610	16 - 17
18 - 6		18 - 6
18 - 5	97595-08525	18 - 5
27 - 11	97595-08535	27 - 11
22 - 6	97602-04216	22 - 6
16 - 2	97780-60520	16 - 2
16 - 8	97780-60620	16 - 8
16 - 20		16 - 20
34 - 7		34 - 7
27 - 10	97880-05020	27 - 10
21 - 28	97880-06025	21 - 28
34 - 12	97880-06035	34 - 12
24 - 5	97885-06008	24 - 5
25 - 34		25 - 34
9 - 2	97980-05214	9 - 2
34 - 4	97980-06216	34 - 4
17 - 20	97985-04116	17 - 20
25 - 29	97985-06216	25 - 29
5 - 16	98507-04010	5 - 16
5 - 5	98980-05025	5 - 5
30 - 57	99001-08600	30 - 57
26 - 28	99002-03600	26 - 28
5 - 11	99530-08012	5 - 11
14 - 16		14 - 16
18 - 2	99530-10114	18 - 2

PART NO. N° PIECES	REF. NO.
-----------------------	-------------