

PARTS CATALOGUE CATALOGUE DE PIÈCES DÉTACHÉES

F25D'13 (6BP6)



1M6BP-300F1

()

F25D
PARTS CATALOGUE
©2013 by Yamaha Motor Co., Ltd.
1st edition, April 2013
All rights reserved.
Any reprinting or unauthorized use
without the written permission of
Yamaha Motor Co., Ltd.
is expressly prohibited.
Printed in Japan.

F25D
CATALOGUE DE PIÈCES DÉTACHÉES
©2013 par Yamaha Motor Co., Ltd.
1^{re} édition, avril 2013
Tous droits réservés
Toute réimpression ou utilisation
non autorisée sans la permission écrite
de la Yamaha Motor Co., Ltd.
est formellement interdite.
Imprimé au Japon

FOREWORD

This Parts Catalogue is related to the parts for the model(s) on the cover page. When you are ordering replacement parts, please refer to this Parts Catalogue and quote both part numbers and part names correctly.

1. Modifications or additions which have been made after the issue of the Parts Catalogue will be announced in the Parts News. It is advisable that you make the necessary corrections to the Parts Catalogue according to the Parts News.

2. Abbreviations
The following abbreviations are used in this Parts Catalogue.

- “UR” Use specified parts number.
- “UN” Use as many as needed.
- “AP” Alternate Parts
- “LM” Locally Made (Parts need to be ordered locally)
- “F#” Frame No. (Applicable machine No.)
- “O/S” Over Size

3. The number of components for assembly

- Parts, which are to be supplied in an assembly, are listed with a dot (.) in front of the part name as shown below.
- The numeral appearing to the right of each component part indicates the quantity of parts for each assembly unit.

PART NO.	DESCRIPTION	Q'TY	REMARKS
2F5-83310-60	FRONT FLASHER LIGHT ASSY	2	
115-83311-60	.BULB (6V-18W)	1	

4. Applicable colours of graphics are represented in the “REMARKS” as shown below.

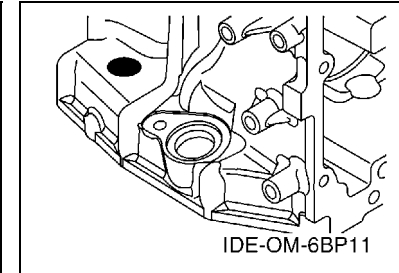
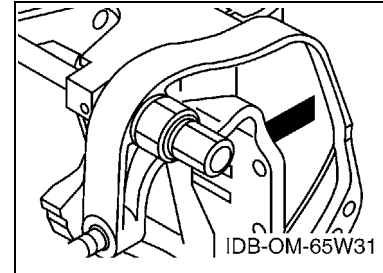
PART NO.	DESCRIPTION	Q'TY	REMARKS
2N4-24110-00-X5	FUEL TANK COMP.	2	MXR
3J1-24240-10	.GRAPHIC, FUEL TANK	1	FOR MXR

5. Note that the illustrations for reference in finding parts numbers are not to be used for assembling. When assembling, please use the applicable service manual.

6. The asterisk (*) before a reference number indicates modified items after the first edition.

7. Applicable Serial No.

Engine Serial No.



8. Applicable Engine Starting Serial No.

Model	Serial No.	Model	Serial No.
F25D	6BPK-1020818		

9. Applicable Colour Code

Abbreviation	Colour Name	Colour Code
DBNM2	DARK BLUISH GRAY METALLIC 2	004D

10. Quantity Column Information

Column No.	Name Of Q'ty Column	Applicable Model
1	ET	F25DET
2	E	F25DE
3	MH	F25DMH

AVANT-PROPOS

Ce catalogue de pièces détachées concerne les pièces pour le(s) modèle(s) indiqué(s) sur la page de couverture. Lorsque vous commandez des pièces de rechange, veuillez vous référer à ce catalogue de pièces détachées et indiquer clairement les numéros et les noms des pièces détachées.

1. Les modifications ou ajouts ayant été effectués après la parution du catalogue de pièces détachées seront décrits dans les Bulletins d'information concernant les pièces détachées.
Il est recommandé que vous apportiez les corrections nécessaires au catalogue des pièces détachées en vous référant aux Bulletins d'information.

2. Abréviations

Dans ce catalogue, les abréviations suivantes sont utilisées:

- “UR” Utiliser le numéro de pièces spécifié.
- “UN” Utiliser autant que nécessaire.
- “AP” Pièces de substitution
- “LM” Fabrication locale (les pièces doivent être commandées localement.)
- “F#” N° de cadre (applicable au N° de série)
- “O/S” Surdimensionné

3. Nombre de pièces d'un assemblage

- Les pièces fournies comme composants d'un assemblage sont précédées d'un point (.) de la manière indiquée ci-dessous.
- Le chiffre apparaissant à la droite de chaque composant indique la quantité de pièces pour chaque unité d'assemblage.

N° PIECES	DESCRIPTION	QTE	REMARQUES
2F5-83310-60	ENS. CLIGNOTANT AVANT	2	
115-83311-60	.AMPOULE (6V-18W)	1	

4. Les couleurs concernant les graphiques sont indiquées dans la colonne “REMARQUES”, comme indiqué ci-dessous.

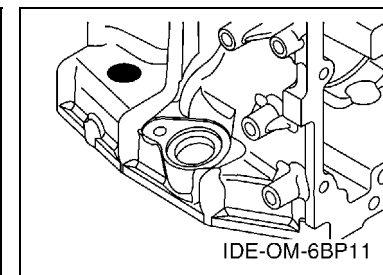
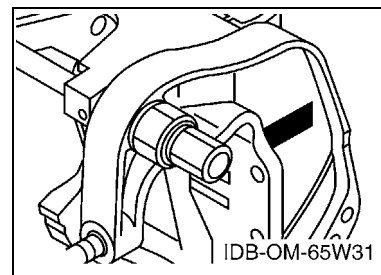
N° PIECES	DESCRIPTION	QTE	REMARQUES
2N4-24110-00-X5	RESERVOIR A ESSENCE.	2	MXR
3J1-24240-10	.GRAPHIQUE	1	POUR MXR

5. Veuillez noter que les illustrations sont indiquées à titre de référence pour trouver les numéros de pièces, non pour être utilisées lors de l'assemblage. Lors de l'assemblage, veuillez utiliser le manuel d'entretien adéquat.

6. L'astérisque (*) placé devant un numéro de référence indique des éléments qui ont été modifiés après la première édition.

7. N° de série applicable

N° de Série du moteur



8. N° de série initial du moteur applicable

Modèle	N° de série	Modèle	N° de série
F25D	6BPK-1020818		

9. Code couleur applicable

Abréviation	Nom de la couleur	Code couleur
DBNM2	DARK BLUISH GRAY METALLIC 2	004D

10. Informations relatives à la colonne Quantité

N° de la colonne	Nom de la colonne Qté	Modèle applicable
1	ET	F25DET
2	E	F25DE
3	MH	F25DMH

CONTENTS

SCHEDULED SERVICE PARTS	1
TOP COWLING	2
CYLINDER & CRANKCASE 1	3
CRANKSHAFT & PISTON	5
CYLINDER & CRANKCASE 2	6
VALVE	8
INTAKE	9
CARBURETOR	10
OIL PUMP	12
FUEL	13
STARTER	15
GENERATOR	17
ELECTRICAL 1	18
ELECTRICAL 2	19
ELECTRICAL 3	20
ELECTRICAL 4	21
ELECTRICAL 5	22
STARTING MOTOR	23
BOTTOM COWLING 1	24
BOTTOM COWLING 2	26
STEERING	27
STEERING FRICTION	29
CONTROL 1	30
CONTROL 2	32
REMO CON ATTACHMENT	34
BRACKET 1	36
BRACKET 2	38
BRACKET 3	41
POWER TRIM & TILT ASSY	43
UPPER CASING	46
OIL PAN	47
LOWER CASING & DRIVE 1	48
LOWER CASING & DRIVE 2	51
FUEL TANK 1	52
FUEL TANK 2	53
STEERING GUIDE	54
REMOTE CONTROL BOX	55
REMOTE CONTROL ASSY	56
REPAIR KIT 1	59
REPAIR KIT 2	60
REPAIR KIT 3	61

INDEX

NUMERICAL INDEX	63
-----------------------	----

TABLE DES MATIERES

PIECES MAINTENANCE PERIODIQUE	1
CAPOT SUPERIEUR	2
CYLINDRE & CARTER 1	3
VILEBREQUIN & PISTON	5
CYLINDRE & CARTER 2	6
SOUPAPE	8
ADMISSION	9
CARBURATEUR	10
POMPE A HUILE	12
CARBURANT	13
DEMARREUR	15
GENERATRICE	17
PARTIE ELECTRIQUE 1	18
PARTIE ELECTRIQUE 2	19
PARTIE ELECTRIQUE 3	20
PARTIE ELECTRIQUE 4	21
PARTIE ELECTRIQUE 5	22
DEMARREUR ELECTRIQUE	23
CAPOT INFERIEUR 1	24
CAPOT INFERIEUR 2	26
DIRECTION	27
CUVETTE POIGNEE DE DIRECTION	29
COMMANDE 1	30
COMMANDE 2	32
COMMANDE A DISTANCE	34
SUPPORT 1	36
SUPPORT 2	38
SUPPORT 3	41
PUISSANCE PARER ET INCLINER	43
FOURREAU	46
VENTILATEUR D'HUILE	47
BOITIER D'HELICE TRANSMISSION1	48
BOITIER D'HELICE TRANSMISSION2	51
RESERVOIR A CARBURANT 1	52
RESERVOIR A CARBURANT 2	53
FIXATION DE DIRECTION	54
BOITIER DE COMMANDE A DISTANCE	55
BOITIER DE COMMANDE A DISTANCE	56
KITS DE REPARATION 1	59
KITS DE REPARATION 2	60
KITS DE REPARATION 3	61

INDEX

INDEX NUMERIQUE	63
-----------------------	----

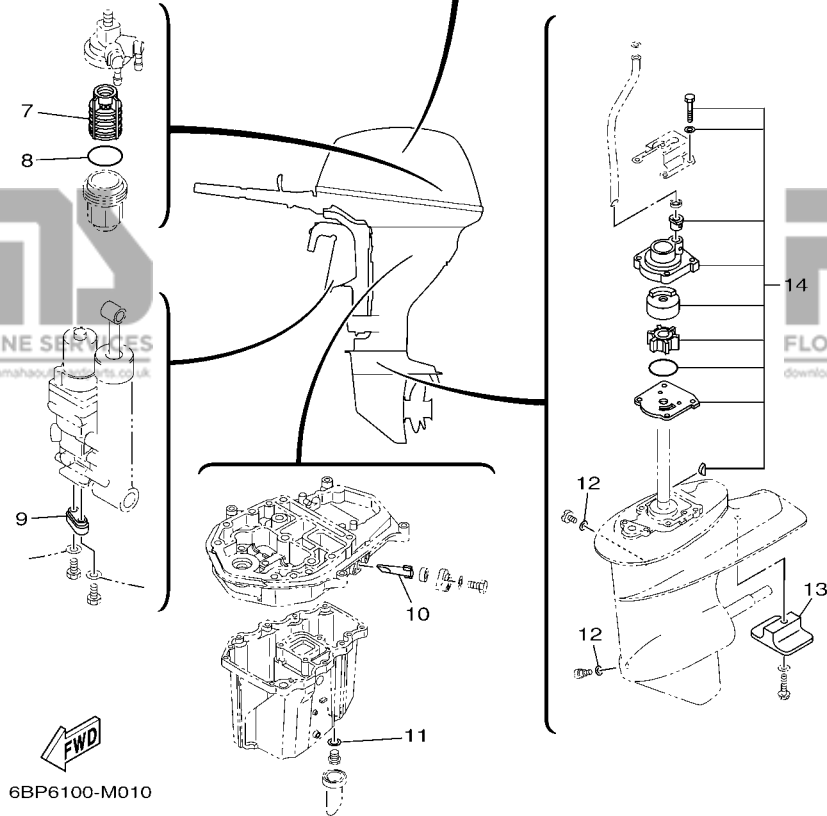
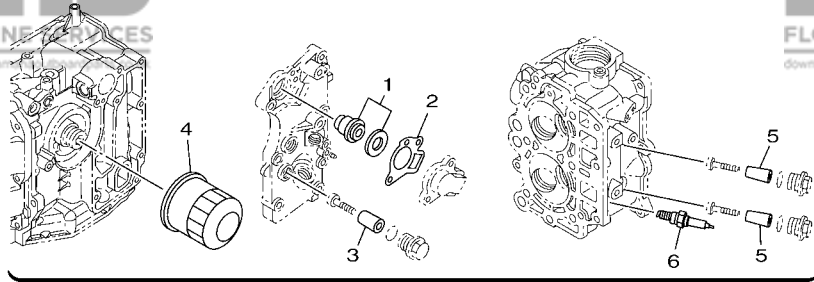
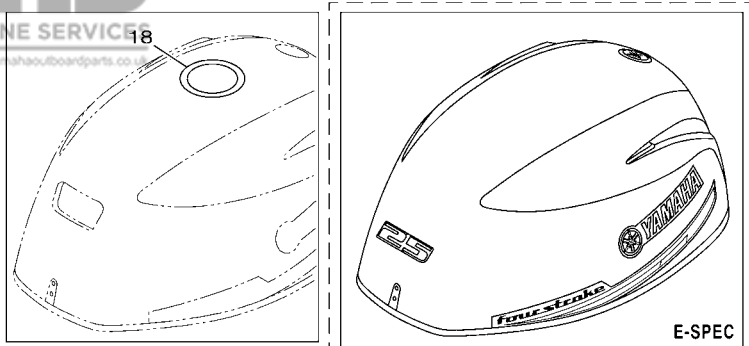
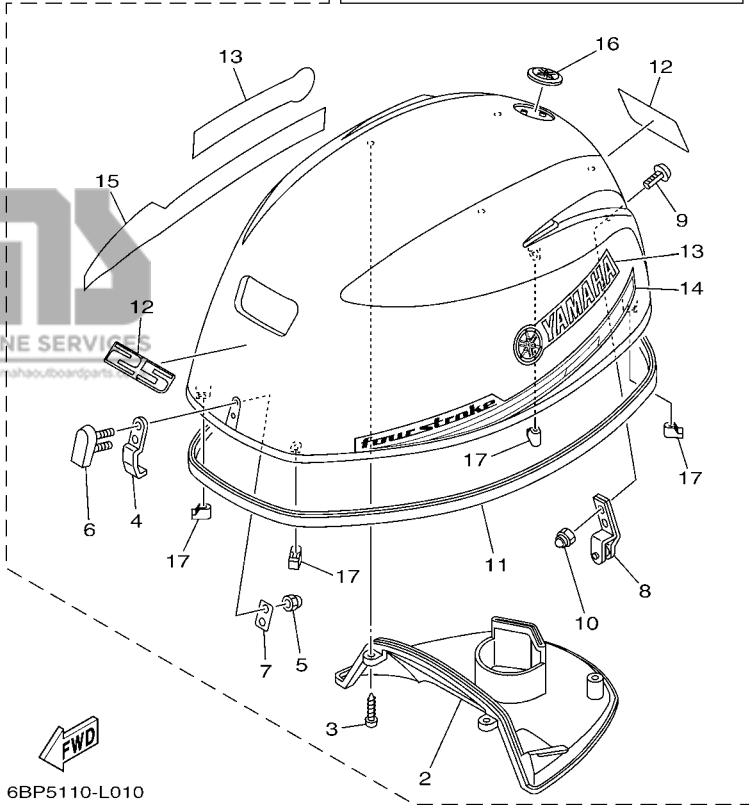


FIG. 1 SCHEDULED SERVICE PARTS PIÈCES MAINTENANCE PERIODIQUE

REF. NO.	PART NO. N° PIÈCES	DESCRIPTION DESCRIPTION	ET	E	MH	REMARKS REMARQUES
1	6G8-12411-03	THERMOSTAT THERMOSTAT	1	1	1	
2	62Y-12414-00	GASKET, COVER JOINT, COUVERCLE	1	1	1	
3	6G8-11325-00	ANODE ANODE	1	1	1	
4	5GH-13440-50	ELEMENT ASSY, OIL CLEANER ELEMENT, FILTRE A HUILE	1	1	1	
5	6BL-11325-00	ANODE ANODE	2	2	2	
6	94702-00418	PLUG, SPARK (NGK DPR6EB) BOUGIE D,ALLUMAGE (NGK DPR6EB)	2	2	2	
7	61N-24563-10	ELEMENT, FILTER ELEMENT, FILTRE	1	1	1	
8	93210-32738	O-RING JOINT TORIQUE	1	1	1	
9	65W-45251-00	ANODE ANODE	1			
10	62Y-11325-00	ANODE ANODE	1	1	1	
11	90430-14M09	GASKET JOINT	1	1	1	
12	90430-08020	GASKET JOINT	2	2	2	
13	61N-45251-01	ANODE ANODE	1	1	1	
14	61N-W0078-11	WATER PUMP REPAIR KIT KIT DE REPARATION DE LA POMPE	1	1	1	



E-SPEC



6BP5110-L010

FIG. 2 TOP COWLING

CAPOT SUPERIEUR

REF. NO.	PART NO. N° PIECES	DESCRIPTION DESCRIPTION	ET	E	MH	REMARKS REMARQUES
1	6BP-42610-51	TOP COWLING ASSY CAPOT (ENS.)	1	1		
	6BP-42610-41	TOP COWLING ASSY CAPOT (ENS.)			1	
2	6BL-42613-00	.MOLDING, AIR DUCT .MANCHON A AIR	1	1	1	
3	90167-05017	.SCREW, TAPPING .VIS, TETE FRAISEE	4	4	4	
4	6BL-42651-00	.HOOK .CROCHET	1	1	1	
5	95380-05800	.NUT .ECROU	2	2	2	
6	6BG-42851-00	.COVER, CLAMP .COUVERCLE, BRIDE	1	1	1	
7	6BG-42649-00	.HOLDER, CLAMP BAND .SUPPORT, SANDOW DE SERRAGE	1	1	1	
8	6BL-42652-00	.HOOK .CROCHET	1	1	1	
9	90109-06047	.BOLT .BOULON	2	2	2	
10	90185-06M05	.NUT, SELF-LOCKING .ECROU,AUTO-BLOQUANT	2	2	2	
11	6CJ-42615-00	.SEAL .JOINT	1	1	1	
12	6BP-42677-10	.GRAPHIC, FRONT .ADHESIF, AVANT	2	2	2	
13	6BP-42681-00	.MARK, COWLING .ADHESIF, CAPOT	2	2	2	
14	6BP-42675-10	.GRAPHIC, SIDE 1 .EMBLEME	1	1	1	
15	6BP-42676-10	.GRAPHIC, SIDE 2 .EMBLEME	1	1	1	
16	6AH-42697-10	.TUNING FORK MARK .MARQUE, YAMAHA	1	1	1	
17	6BG-42662-00	.DAMPER .AMORTISSEUR	4	4	4	
18	67F-13434-20	LABEL, CAUTION ETIQUETTE, ATTENTION	1	1	1	

CYLINDER BLOCK ASSY
Fig. 3, CYLINDER & CRANKCASE 1
Ref. No. 2 to 12, 16 to 18, 23 to 38
Fig. 4, CRANKSHAFT & PISTON
Ref. No. 1 to 14
Fig. 5, CYLINDER & CRANKCASE 2
Ref. No. 10
Fig. 9, OIL PUMP
Ref. No. 7 to 10
Fig.12, GENERATOR
Ref. No. 4
Fig.14, ELECTRICAL 2
Ref. No. 15

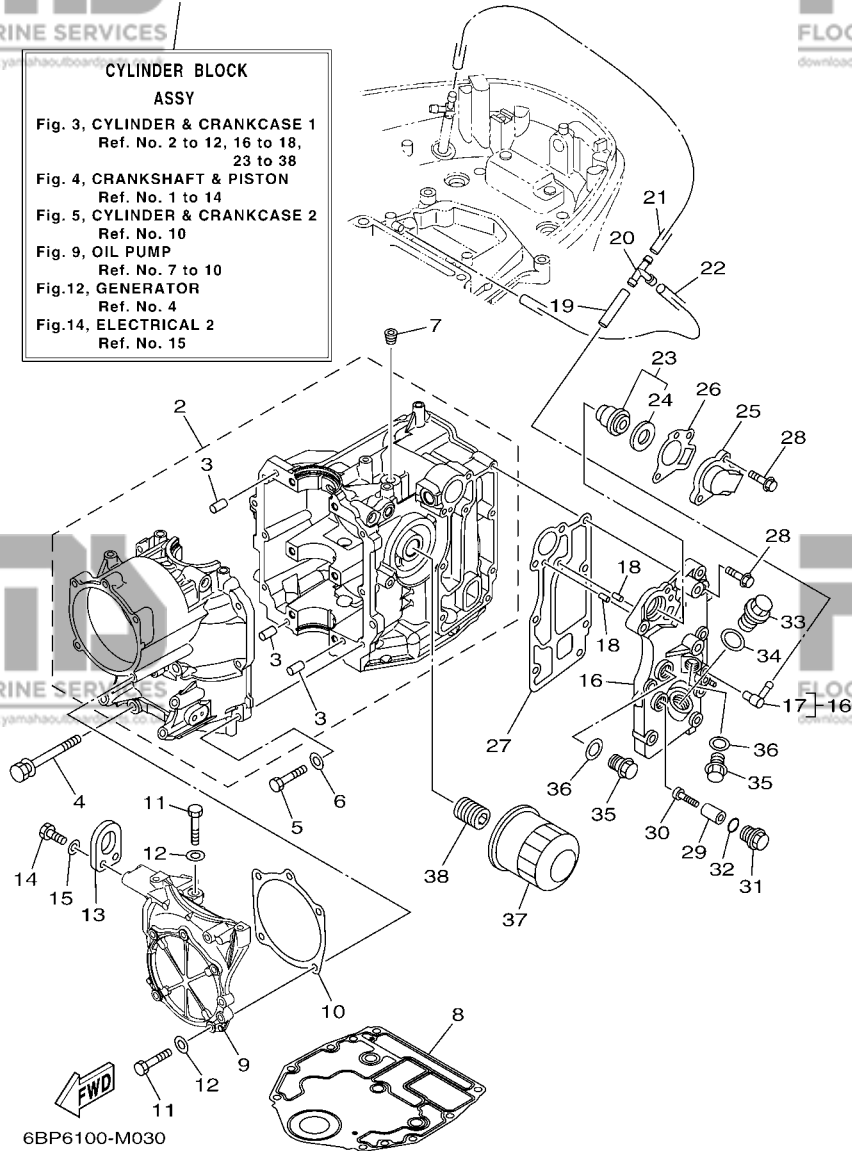


FIG. 3 CYLINDER & CRANKCASE 1 CYLINDRE & CARTER 1

REF. NO.	PART NO. N° PIECES	DESCRIPTION DESCRIPTION	ET	E	MH	REMARKS REMARQUES
1	6BL-W009B-01-1S	CYLINDER BLOCK ASSY CYLINDRE GROUPE (ENS.)	1	1	1	
2	6BL-15100-02	CRANKCASE ASSY CARTER DE MOTEUR COMPLET	1	1	1	
3	93606-12019	.PIN, DOWEL .GOUPILLE	3	3	3	
4	90119-08M01	BOLT, WITH WASHER BOULON, AVEC RONDELLE	6	6	6	
5	97013-06025	BOLT BOULON	7	7	7	
6	92903-06600	WASHER, PLATE RONDELLE, PLATE	7	7	7	
7	90344-51003	PLUG, TAPER SCREW PLOT, FILETE CONIQUE	1	1	1	
8	6BG-11351-00	GASKET, CYLINDER JOINT, D'EMBASE	1	1	1	
9	6BL-15121-00-1S	CRANKCASE 2 CARTER DE MOTEUR	1	1	1	
10	6BL-15663-00	SEAL JOINT	1	1	1	
11	97013-06025	BOLT BOULON	6	6	6	
12	92903-06600	WASHER, PLATE RONDELLE, PLATE	6	6	6	
13	62Y-11119-00	HANGER, ENGINE ANNEAU, LEVAGE	1	1	1	
14	97095-06020	BOLT BOULON	2	2	2	
15	92995-06600	WASHER RONDELLE	2	2	2	
16	6BL-41113-00-1S	OUTER COVER, EXHAUST COUVERCLE, ECHAPPEMENT	1	1	1	
17	676-11372-00	.NIPPLE, HOSE .RACCORD, TUYAU	1	1	1	
18	93604-10M03	PIN, DOWEL CLAVETTE	2	2	2	
19	90445-09057	HOSE (L43) DURITE (L43)	1	1	1	
20	688-24378-00	PIPE, JOINT 3 DURITE RACCORDEMENT 3	1	1	1	
21	90445-09251	HOSE (L350) DURITE (L350)	1	1	1	
22	90445-09104	HOSE (L300) DURITE (L300)	1	1	1	
23	6G8-12411-03	THERMOSTAT THERMOSTAT	1	1	1	
24	688-12412-00	.SEAL, THERMOSTAT .JOINT, THERMOSTAT	1	1	1	
25	6C5-12413-00-9S	COVER, THERMOSTAT COUVERCLE, THERMOSTAT	1	1	1	
26	62Y-12414-00	GASKET, COVER JOINT, COUVERCLE	1	1	1	
27	6BL-41114-00	GASKET, EXHAUST OUTER COVER JOINT, COUVERCLE D'ECHAPPEMENT	1	1	1	

**CYLINDER BLOCK
ASSY**

- Fig. 3, CYLINDER & CRANKCASE 1
Ref. No. 2 to 12, 16 to 18,
23 to 38
- Fig. 4, CRANKSHAFT & PISTON
Ref. No. 1 to 14
- Fig. 5, CYLINDER & CRANKCASE 2
Ref. No. 10
- Fig. 9, OIL PUMP
Ref. No. 7 to 10
- Fig.12, GENERATOR
Ref. No. 4
- Fig.14, ELECTRICAL 2
Ref. No. 15

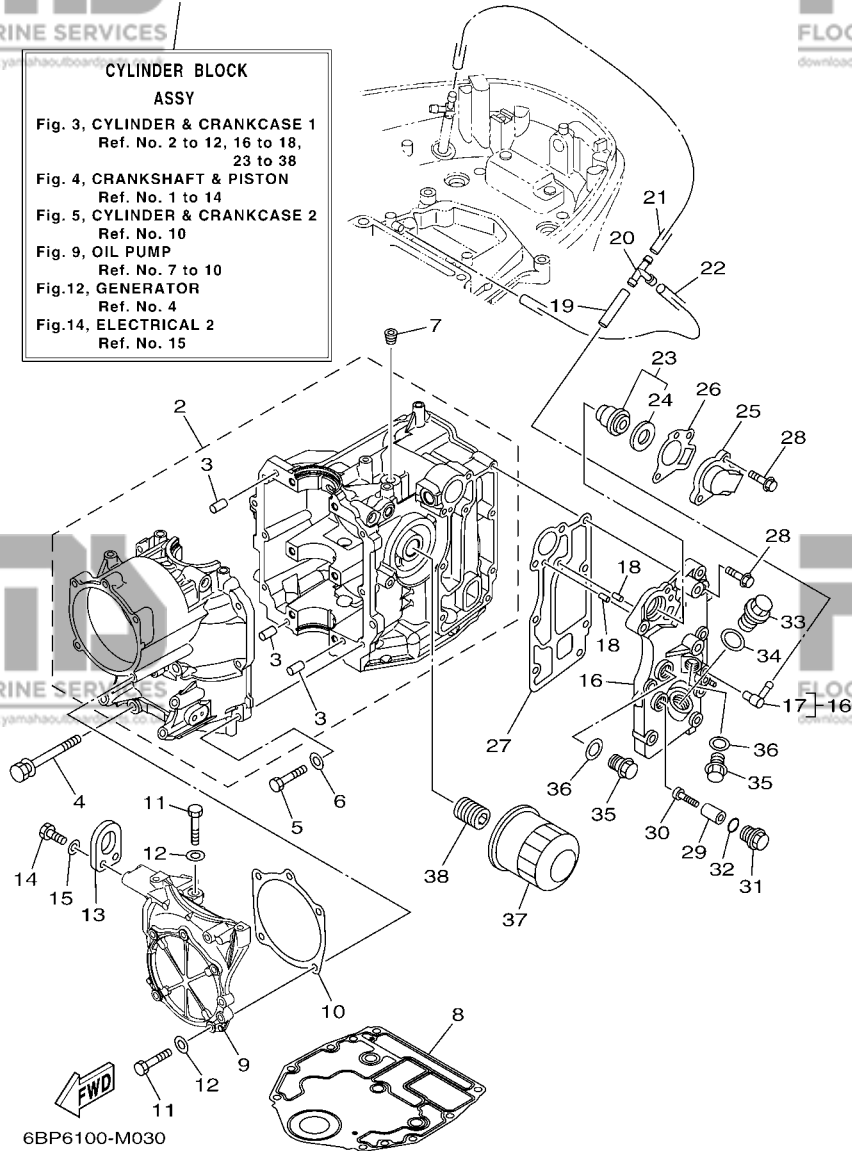
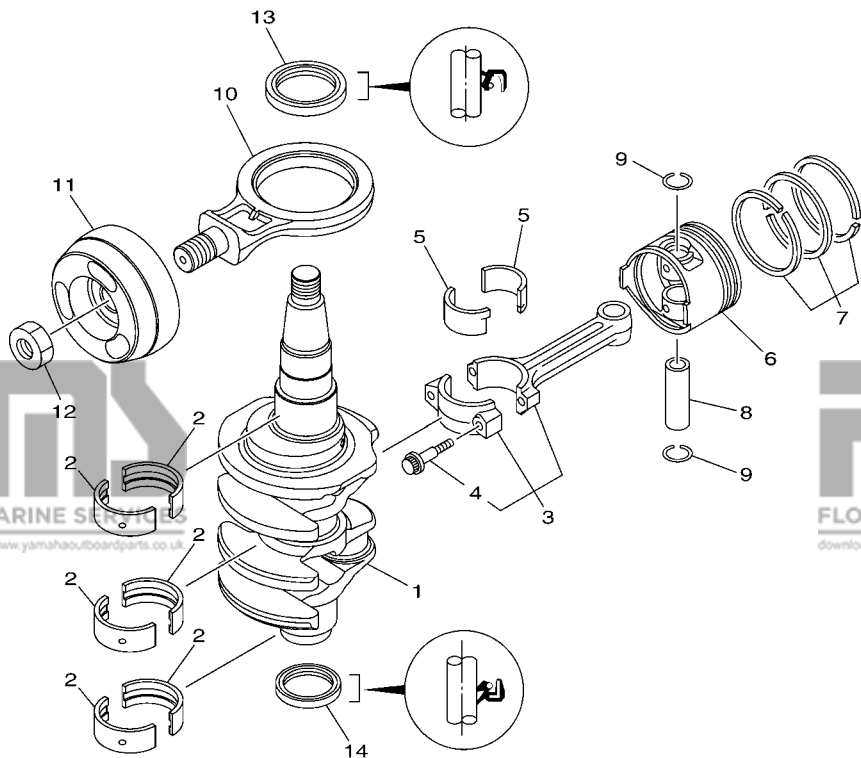


FIG. 3 CYLINDER & CRANKCASE 1 CYLINDRE & CARTER 1

REF. NO.	PART NO. N° PIECES	DESCRIPTION DESCRIPTION	ET	E	MH	REMARKS REMARQUES
28	90119-06MA5	BOLT, WITH WASHER BOULON, AVEC RONDELLE	8	8	8	
29	6G8-11325-00	ANODE ANODE	1	1	1	
30	97880-05025	SCREW, PAN HEAD VIS, TETE TRONCONIQUE	1	1	1	
31	6G8-11197-01	PLUG, BLIND PLOT, BORGNE	1	1	1	
32	93210-13M63	O-RING JOINT TORIQUE	1	1	1	
33	90340-18M09	PLUG, STRAIGHT SCREW PLOT, FILETE DROIT	1	1	1	
34	90430-18130	GASKET JOINT	1	1	1	
35	90340-14M06	PLUG, STRAIGHT SCREW PLOT, FILETE DROIT	2	2	2	
36	90430-14115	GASKET JOINT	2	2	2	
37	5GH-13440-50	ELEMENT ASSY, OIL CLEANER ELEMENT, FILTRE A HUILE	1	1	1	
38	6C5-12858-00	BOLT, UNION BOULON, RACCORD	1	1	1	

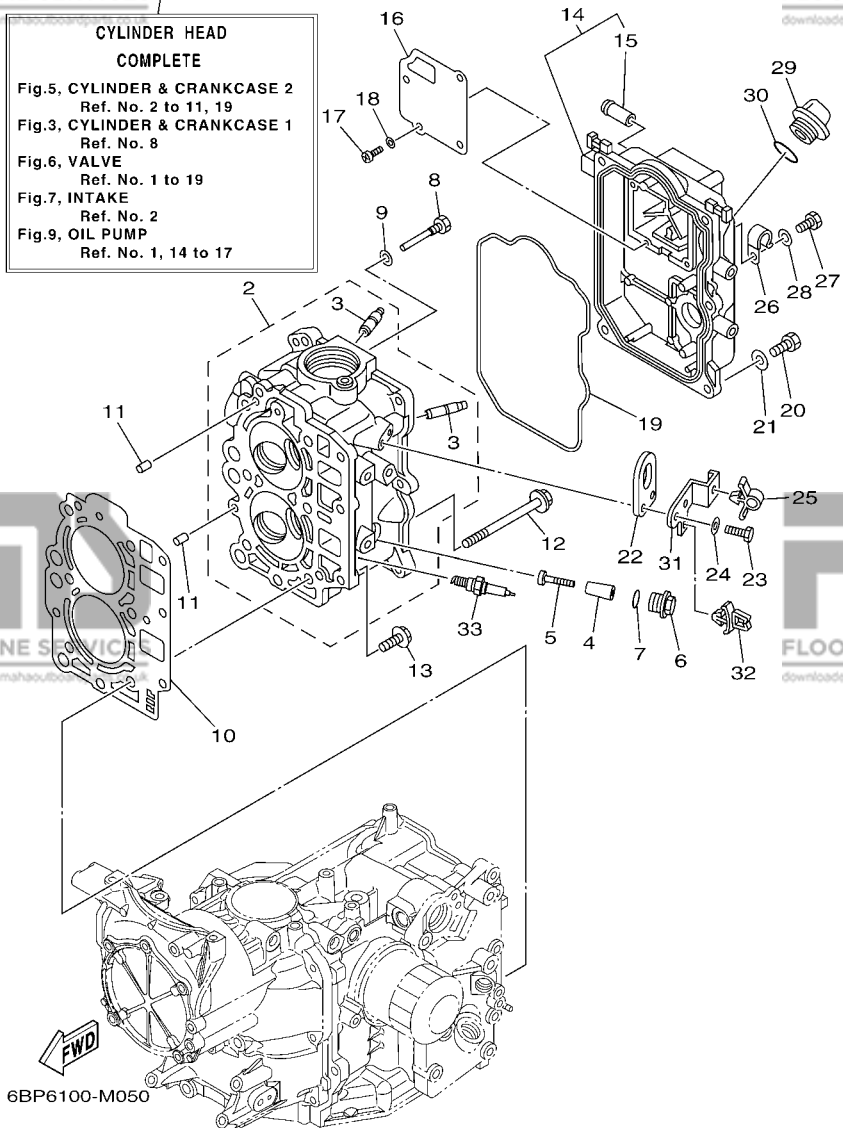
FIG. 4 CRANKSHAFT & PISTON VILEBREQUIN & PISTON

REF. NO.	PART NO. N° PIECES	DESCRIPTION DESCRIPTION	ET	E	MH	REMARKS REMARQUES
1	6BL-11411-00	CRANKSHAFT VILEBREQUIN COMPLET	1	1	1	
2	6BG-11416-10	PLANE BEARING, CRANKSHAFT 1 COUSSINET DE VILEBREQUIN 1	6	6	6	UR RED
	6BG-11416-20	PLANE BEARING, CRANKSHAFT 1 COUSSINET DE VILEBREQUIN 1	6	6	6	UR PINK
	6BG-11416-30	PLANE BEARING, CRANKSHAFT 1 COUSSINET DE VILEBREQUIN 1	6	6	6	UR PINK UR GREEN UR GREEN
3	6C5-11650-00	CONNECTING ROD ASSY BIELLE COMPLETE	2	2	2	
4	6C5-11654-00	.BOLT, CONNECTING ROD .BOULON, BIELLE	2	2	2	
5	6CJ-11656-20	PLANE BEARING, CONNECTING ROD ROULEMENT DE BIELLE	4	4	4	UR PINK UR PINK
	6CJ-11656-30	PLANE BEARING, CONNECTING ROD ROULEMENT DE BIELLE	4	4	4	UR GREEN UR GREEN
	6CJ-11656-10	PLANE BEARING, CONNECTING ROD ROULEMENT DE BIELLE	4	4	4	UR RED UR RED
6	69W-11631-01-97	PISTON (STD) PISTON (STD)	2	2	2	
	69W-11635-01	PISTON (0.25MM O/S) PISTON (0.25MM O/S)	2	2	2	AP AP
	69W-11636-01	PISTON (0.50MM O/S) PISTON (0.50MM O/S)	2	2	2	AP AP
7	67C-11603-00	PISTON RING SET (STD) JEU DE SEGMENTS (STD)	2	2	2	
	67C-11604-00	PISTON RING SET (0.25MM O/S) JEU DE SEGMENTS (0.25MM O/S)	2	2	2	AP AP
	67C-11605-00	PISTON RING SET (0.50MM O/S) JEU DE SEGMENTS (0.50MM O/S)	2	2	2	AP AP
8	62Y-11633-00	PIN, PISTON AXE, PISTON	2	2	2	
9	93450-17129	CIRCLIP CIRCLIP, TYPE S	4	4	4	
10	6BL-11665-00	CONNECTING ROD ASSY 3 BIELLE COMPLETE	1	1	1	
11	6BL-11642-00	PISTON 2 (STD) PISTON 2 (STD)	1	1	1	
12	90170-20137	NUT ECROU	1	1	1	
13	93102-43M42	OIL SEAL JOINT SPY	1	1	1	
14	93101-35002	OIL SEAL JOINT SPY	1	1	1	



6BP1100-H030

CYLINDER HEAD COMPLETE
Fig.5, CYLINDER & CRANKCASE 2
Ref. No. 2 to 11, 19
Fig.3, CYLINDER & CRANKCASE 1
Ref. No. 8
Fig.6, VALVE
Ref. No. 1 to 19
Fig.7, INTAKE
Ref. No. 2
Fig.9, OIL PUMP
Ref. No. 1, 14 to 17



6BP6100-M050

FIG. 5 CYLINDER & CRANKCASE 2 CYLINDRE & CARTER 2

REF. NO.	PART NO. N° PIECES	DESCRIPTION DESCRIPTION	ET	E	MH	REMARKS REMARQUES
1	6BL-W009A-01-1S	CYLINDER HEAD COMPLETE CULASSE (ENS.)	1	1	1	
2	6BL-11111-10-1S	HEAD, CYLINDER 1 CULASSE	1	1	1	
3	62Y-11133-30	.GUIDE, VALVE 1 .GUIDE, SOUPAPE 1	4	4	4	
4	6BL-11325-00	ANODE ANODE	2	2	2	
5	98980-05035	SCREW, BIND VIS, DE PRESSION	2	2	2	
6	6G8-11197-01	PLUG, BLIND PLOT, BORGNE	2	2	2	
7	93210-13M63	O-RING JOINT TORIQUE	2	2	2	
8	90109-06M65	BOLT BOULON	1	1	1	
9	90430-06014	GASKET JOINT	1	1	1	
10	6BL-11181-00	GASKET, CYLINDER HEAD 1 JOINT, DE CULASSE 1	1	1	1	
11	93606-12019	PIN, DOWEL GOUPILLE	2	2	2	
12	90105-09009	BOLT, FLANGE BOULON	6	6	6	
13	90119-06MA3	BOLT, WITH WASHER BOULON, AVEC RONDELLE	3	3	3	
14	6BL-11191-00-1S	COVER, CYLINDER HEAD 1 COUVERCLE, CULASSE 1	1	1	1	
15	62Y-14485-00	.PIPE, JOINT .DURITE	1	1	1	
16	6BG-11168-00	COVER, BREATHER COUVERCLE, RENIFLARD	1	1	1	
17	98507-04010	SCREW, PAN HEAD VIS, TETE TRONCONIQUE	4	4	4	
18	92907-04600	WASHER RONDELLE	4	4	4	
19	6BL-11356-00	SEAL, CYLINDER 2 JOINT, SPY CYLINDRE	1	1	1	
20	97095-06020	BOLT BOULON	5	5	5	
21	92995-06600	WASHER RONDELLE	5	5	5	
22	62Y-11119-00	HANGER, ENGINE ANNEAU, LEVAGE	1	1	1	
23	97095-06020	BOLT BOULON	2	2	2	
24	92995-06600	WASHER RONDELLE	2	2	2	
25	90464-09023	CLAMP BRIDE	1	1	1	
26	90465-08M83	CLAMP BRIDE	1	1	1	
27	97095-06012	BOLT BOULON	1	1	1	

CYLINDER HEAD COMPLETE
 Fig.5, CYLINDER & CRANKCASE 2
 Ref. No. 2 to 11, 19
 Fig.3, CYLINDER & CRANKCASE 1
 Ref. No. 8
 Fig.6, VALVE
 Ref. No. 1 to 19
 Fig.7, INTAKE
 Ref. No. 2
 Fig.9, OIL PUMP
 Ref. No. 1, 14 to 17

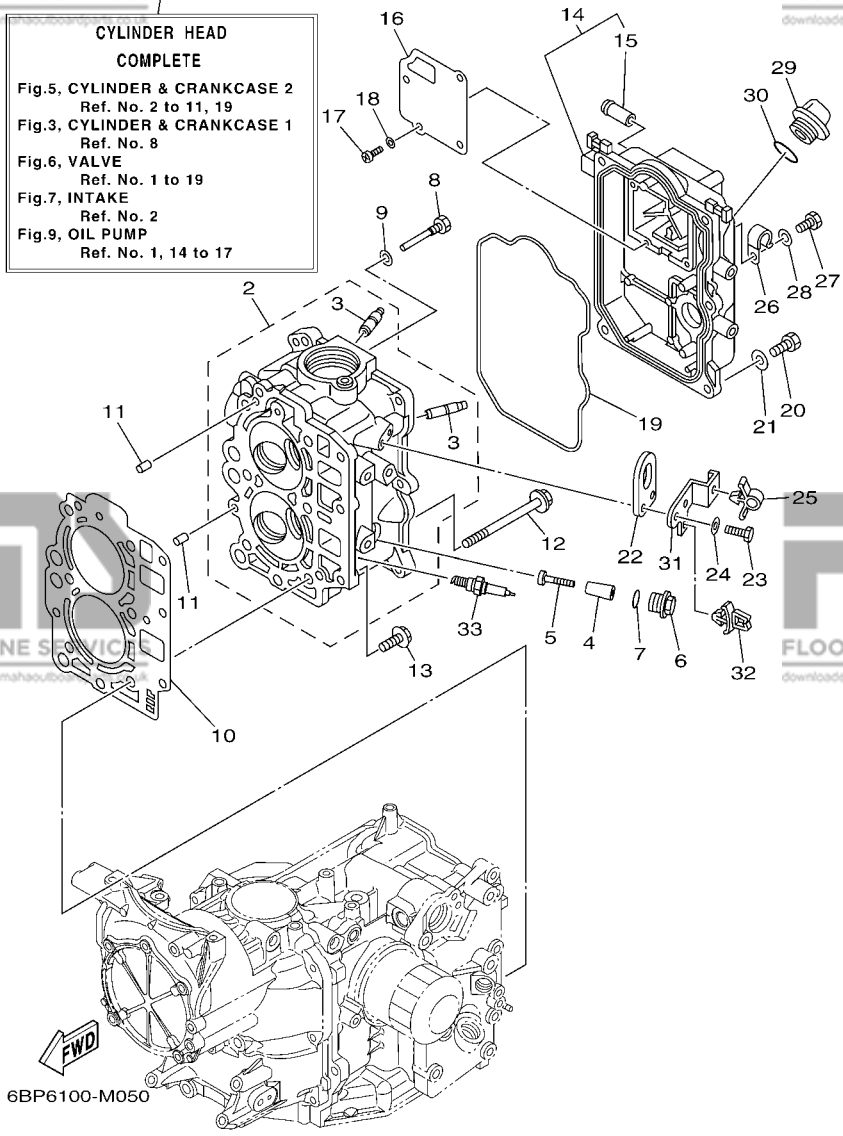
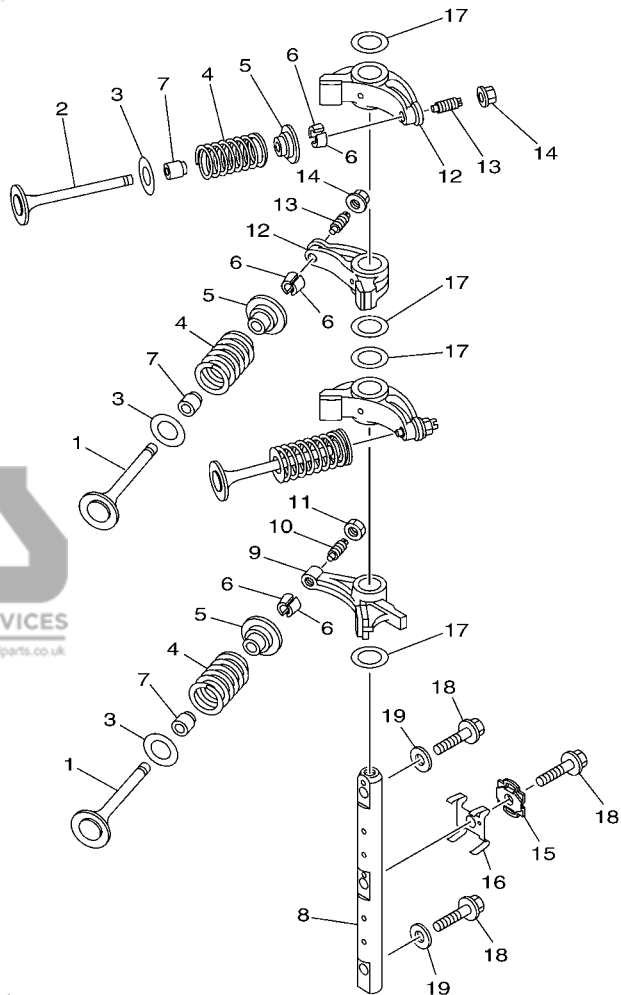


FIG. 5 CYLINDER & CRANKCASE 2

CYLINDRE & CARTER 2

REF. NO.	PART NO. N° PIECES	DESCRIPTION DESCRIPTION	ET	E	MH	REMARKS REMARQUES
28	92995-06600	WASHER RONDELLE	1	1	1	
29	6G8-15363-00	PLUG, OIL PLOT, HUILE	1	1	1	
30	93210-24M79	O-RING JOINT TORIQUE	1	1	1	
31	6BL-82398-00	PLATE 3 PLAQUETTE 3	1	1	1	
32	90464-06001	CLAMP BRIDE	1	1	1	
33	94702-00418	PLUG, SPARK (NGK DPR6EB) BOUGIE D,ALLUMAGE (NGK DPR6EB)	2	2	2	

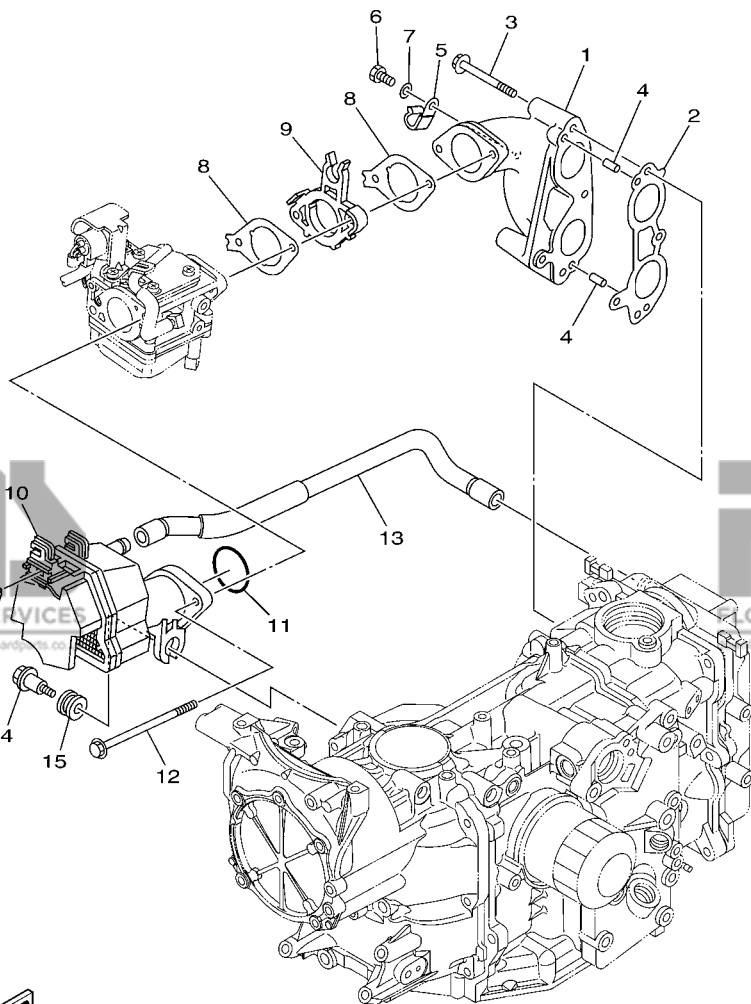


6BP1100-H050

FIG. 6 VALVE

SOUPAPE

REF. NO.	PART NO. N° PIECES	DESCRIPTION DESCRIPTION	ET	E	MH	REMARKS REMARQUES
1	69W-12111-00	VALVE, INTAKE SOUPAPE, ADMISSION	2	2	2	
2	69W-12121-10	VALVE, EXHAUST SOUPAPE, ECHAPPEMENT	2	2	2	
3	62Y-12116-00	SEAT, VALVE SPRING SIEGE, RESSORT DE SOUPAPE	4	4	4	
4	51Y-12114-00	SPRING, VALVE OUTER RESSORT DE SOUPAPE, EXTERNE	4	4	4	
5	30X-12117-00	RETAINER, VALVE SPRING BUTEE DE RESSORT DE SOUPAPE	4	4	4	
6	30X-12118-00	LOCK, VALVE SPRING RETAINER FRAISE, SOUPAPE	8	8	8	
7	51Y-12119-00	SEAL, VALVE STEM JOINT, QUEUE DE SOUPAPE	4	4	4	
8	6BL-12146-00	SHAFT, ROCKER AXE, CULBUTEUR	1	1	1	
9	62Y-12151-00	ARM, VALVE ROCKER CULBUTEUR	1	1	1	
10	64J-12159-00	SCREW, VALVE ADJUSTING VIS, REGLAGE DE SOUPAPE	1	1	1	
11	62Y-12158-00	NUT, LOCK CONTRE-ECROU	1	1	1	
12	6C5-12151-00	ARM, VALVE ROCKER CULBUTEUR	3	3	3	
13	6C5-12159-00	SCREW, VALVE ADJUSTING VIS, REGLAGE DE SOUPAPE	3	3	3	
14	6C5-12158-00	NUT, LOCK CONTRE-ECROU	3	3	3	
15	6BL-12231-00	GUIDE, STOPPER 1 GUIDE, BUTEE 1	1	1	1	
16	6BL-12233-00	PLATE, GUIDE STOPPER 1 PLAQUE, GUIDE BUTEE 1	1	1	1	
17	90201-16014	WASHER, PLATE RONDELLE, PLATE	4	4	4	
18	90105-08060	BOLT, FLANGE BOULON	3	3	3	
19	92990-08200	WASHER, PLAIN RONDELLE, PLATE	2	2	2	



6BP1100-H060

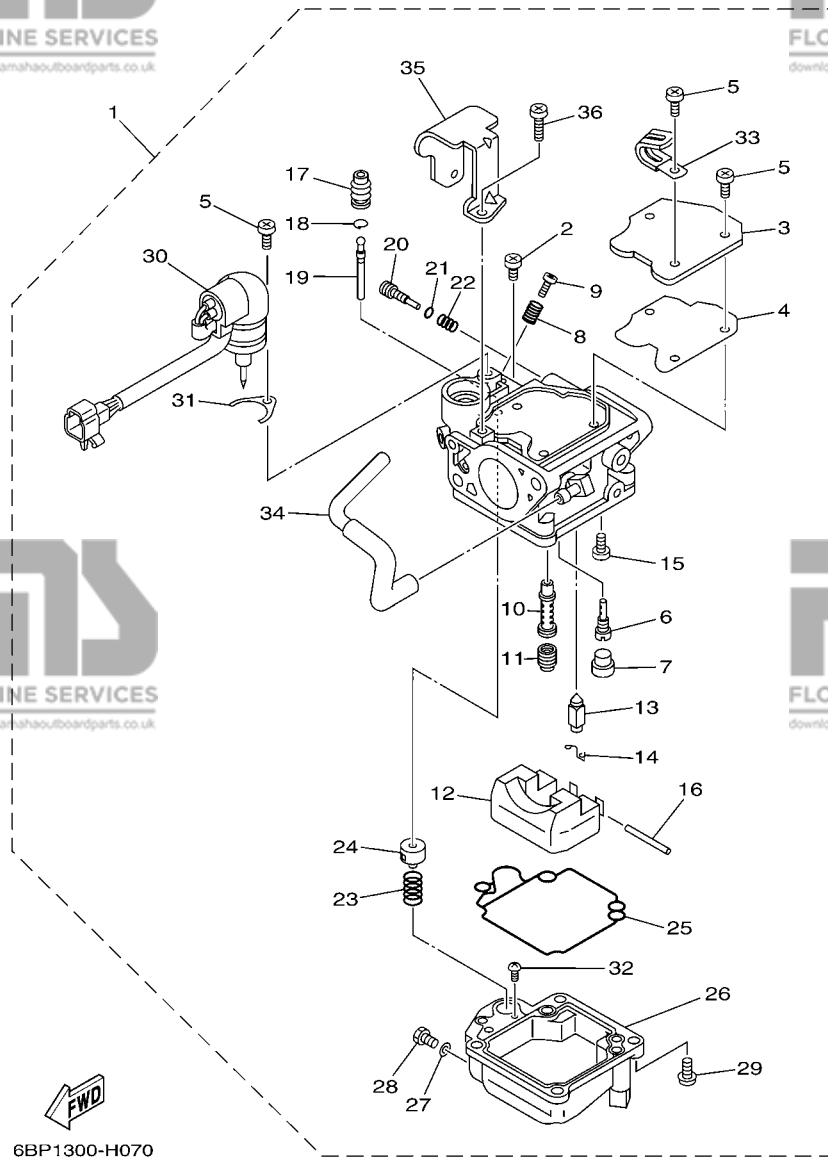
FIG. 7 INTAKE

ADMISSION

REF. NO.	PART NO. N° PIECES	DESCRIPTION DESCRIPTION	ET	E	MH	REMARKS REMARQUES
1	6BL-13641-00-94	MANIFOLD, INTAKE 1 TUBULURE, ADMISSION 1	1	1	1	
2	6BL-13645-00	GASKET, MANIFOLD 1 JOINT, TUBULURE 1	1	1	1	
3	97595-06555	BOLT, WITH WASHER VIS HEXAGONAL AVC RONDELLE	4	4	4	
4	91690-50014	PIN, SPRING AGRAFFE	2	2	2	
5	90465-08M83	CLAMP BRIDE	1	1	1	
6	97095-06016	BOLT BOULON	1	1	1	
7	92995-06600	WASHER RONDELLE	1	1	1	
8	6BL-13646-00	GASKET, MANIFOLD 2 JOINT, TUBULURE 2	2	2	2	
9	6BL-14271-00	INSULATOR ISOLATEUR	1	1	1	
10	6BL-14440-00	SILENCER ASSY, INTAKE SIENCIEUX D'ADMISSION	1	1	1	
11	93210-39ME4	O-RING JOINT TORIQUE	1	1	1	
12	95895-06100	BOLT, FLANGE BOULON	2	2	2	
13	6BL-15373-00	PIPE, BREATHER DURITE DE RENIFLARD	1	1	1	
14	90109-06MA1	BOLT BOULON	1	1	1	
15	90480-16616	GROMMET PASSE-FIL	1	1	1	
16	90464-09M47	CLAMP BRIDE	1	1	1	

FIG. 8 CARBURETOR

CARBURATEUR

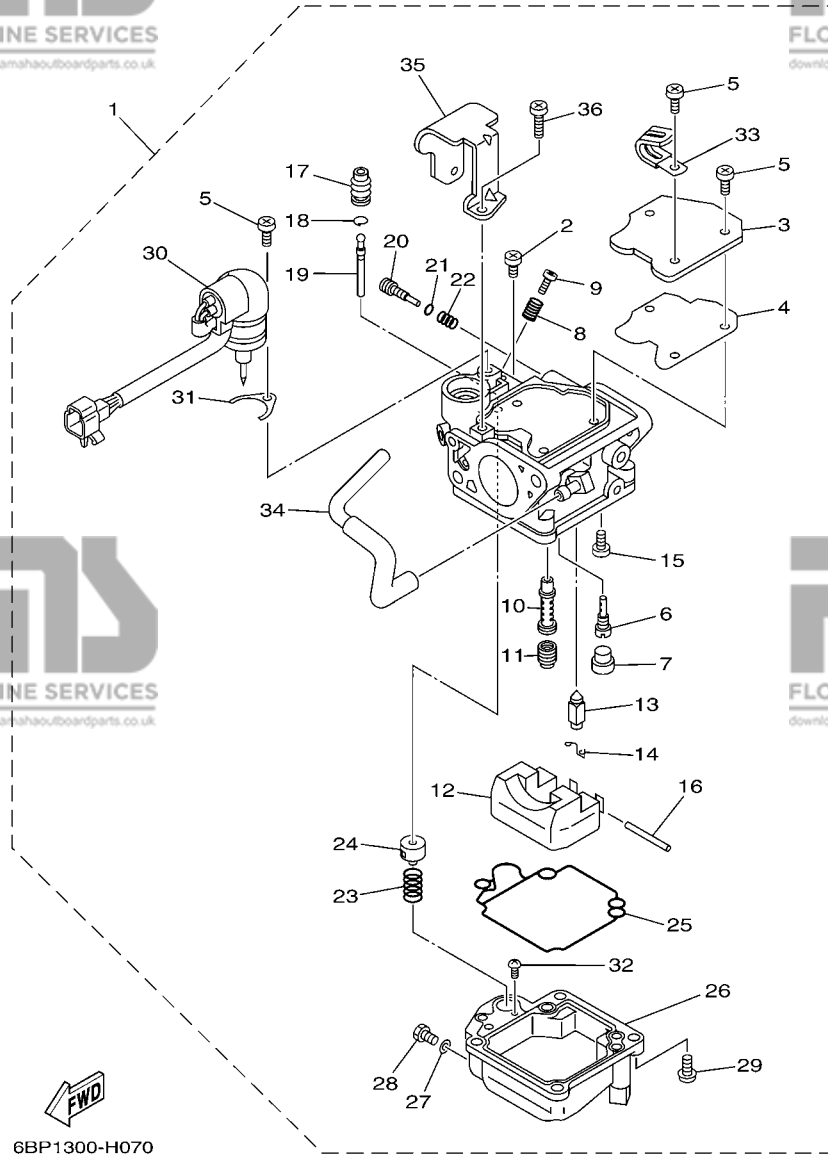


6BP1300-H070

REF. NO.	PART NO. N° PIECES	DESCRIPTION DESCRIPTION	ET	E	MH	REMARKS REMARQUES
1	6BL-14301-10	CARBURETOR ASSY 1 CARBURATEUR COMPLET 1	1	1	1	
2	98580-04006	.SCREW, PAN HEAD .VIS	1	1	1	
3	65W-14572-00	.PLATE .PLAQUE	1	1	1	
4	65W-14126-10	.GASKET .JOINT	1	1	1	
5	97803-04010	.SCREW, PAN HEAD .VIS, CRUCIFORME	4	4	4	
6	676-14948-05	.JET (#45) .GICLEUR (#45)	1	1	1	
7	679-14966-00	.RUBBER CAP .CAOUTCHOUC CASQUILLO	1	1	1	
8	90501-10326	.SPRING, COMPRESSION .RESSORT, COMPRESSION	1	1	1	
9	63V-14523-00	.SCREW, STOP .VIS, BUTEE	1	1	1	
10	65W-14947-90	.JET, NEEDLE .GICLEUR DE STARTER	1	1	1	
11	6BL-14943-28	.JET, MAIN (#105) .GICLEUR, PRINCIPAL (#105)	1	1	1	
12	63V-14985-00	.FLOAT .FLOTTEUR	1	1	1	
13	6AH-14546-00	.VALVE, NEEDLE .POINTEAU	1	1	1	
14	663-14159-00	.CLIP .JONC	1	1	1	
15	98580-04008	.SCREW, PAN HEAD .VIS	1	1	1	
16	6H4-14548-00	.PIN, FLOAT ARM .AXE, BRAS DE FLOTTEUR	1	1	1	
17	65W-14373-02	.COVER, PLUNGER CAP .COUVERCLE DE PLONGEUR	1	1	1	
18	65W-1439G-00	.CLIP 1 .JONC 1	1	1	1	
19	65W-14379-00	.ROD, STARTER .TRINGLE, STARTER	1	1	1	
20	67C-14923-20	.SCREW, PILOT .VIS, RALENTI	1	1	1	
21	67C-14397-00	.O-RING .JOINT TORIQUE	1	1	1	
22	67C-14555-00	.SPRING .RESSORT	1	1	1	
23	65W-14335-00	.SPRING, PLUNGER .RESSORT, PLONGEUR	1	1	1	
24	65W-14371-00	.PLUNGER, STARTER .PLONGEUR, STARTER	1	1	1	
25	65W-14384-00	.GASKET, FLOAT CHAMBER .JOINT, CUVE DE FLOTTEUR	1	1	1	
26	65W-14980-20	.BODY, FLOAT CHAMBER .CORPS, CUVE DE FLOTTEUR	1	1	1	
27	65W-14398-00	.GASKET .JOINT	1	1	1	

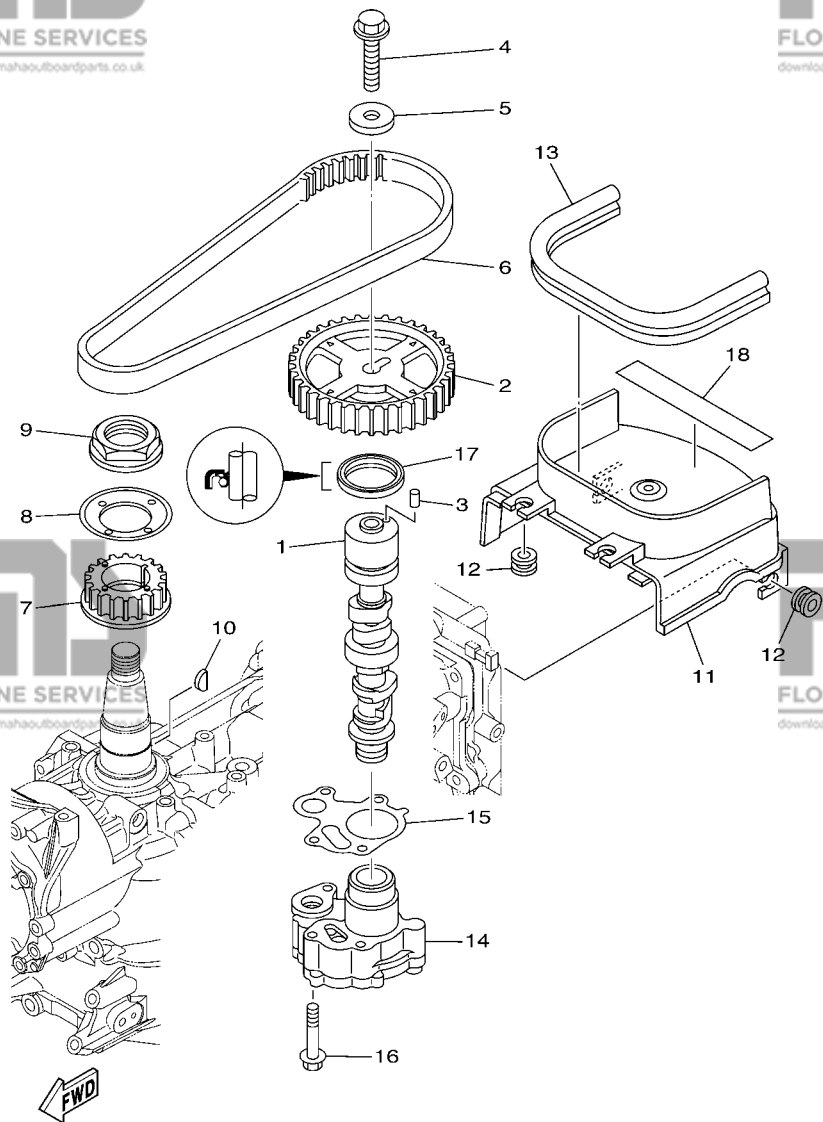
FIG. 8 CARBURETOR

CARBURATEUR



6BP1300-H070

REF. NO.	PART NO. N° PIECES	DESCRIPTION DESCRIPTION	ET	E	MH	REMARKS REMARQUES
28	65W-14992-00	.SCREW, DRAIN .BOUCHON, PURGE	1	1	1	
29	97980-04114	.SCREW, WITH WASHER .VIS, AVEC RONDELLE	4	4	4	
30	6BL-14380-00	.PRIME STARTER ASSY .STARTER AUTOMATIQUE	1	1	1	
31	65W-14346-00	.PLATE .PLAQUE	1	1	1	
32	67C-14567-00	.SCREW .VIS	1	1	1	
33	67F-14255-00	.PLATE .PLAQUE	1	1	1	
34	65W-14807-00	.HOSE COMP. .DURITE (ENS.)	1	1	1	
35	6BL-14346-00	.PLATE .PLAQUE	1	1	1	
36	97980-04108	.SCREW, WITH WASHER .VIS, AVEC RONDELLE	2	2	2	



6BP1300-H080

FIG. 9 OIL PUMP

POMPE A HUILE

REF. NO.	PART NO. N° PIECES	DESCRIPTION DESCRIPTION	ET	E	MH	REMARKS REMARQUES
1	6BL-12171-00	CAMSHAFT 1 ARBRE A CAMES 1	1	1		
	6BL-12170-00	CAMSHAFT ASSY 1 ENS ARBRE A CAMES 1			1	
2	6C5-11537-00	GEAR, DRIVEN PIGNON SECONDAIRE	1	1	1	
3	93605-17002	PIN, DOWEL AXE	1	1	1	
4	95817-10035	BOLT, FLANGE BOULON, A COLLERETTE	1	1	1	
5	90201-10144	WASHER, PLATE RONDELLE, PLATE	1	1	1	
6	6C5-46241-00	BELT COURROIE TRAPEZOIDALE	1	1	1	
7	6C5-11536-00	GEAR, DRIVE ENGRENAGE, MENANT	1	1	1	
8	62Y-11557-00	WASHER 1 RONDELLE 1	1	1	1	
9	90179-35001	NUT ECROU	1	1	1	
10	90280-03M01	KEY, WOODRUFF CLAVETTE, DEMI-LUNE	1	1	1	
11	6BL-46297-00	COVER, DUST COUVERCLE, POUSSIERE	1	1	1	
12	90480-12314	GROMMET PASSE-FIL	4	4	4	
13	6BL-42617-00	DAMPER, FORM BOURRELET, CAOUTCHOUC	1	1	1	
14	6BL-13300-00	OIL PUMP ASSY POMPE A HUILE COMPLETE	1	1	1	
15	6C5-13329-00	GASKET, PUMP COVER JOINT, COUVERCLE DE POMPE	1	1	1	
16	90119-06025	BOLT, WITH WASHER BOULON, AVEC RONDELLE	4	4	4	
17	93102-37M40	OIL SEAL JOINT SPY	1	1	1	
18	6BP-13437-60	MARK, CAUTION MAKER	1	1	1	

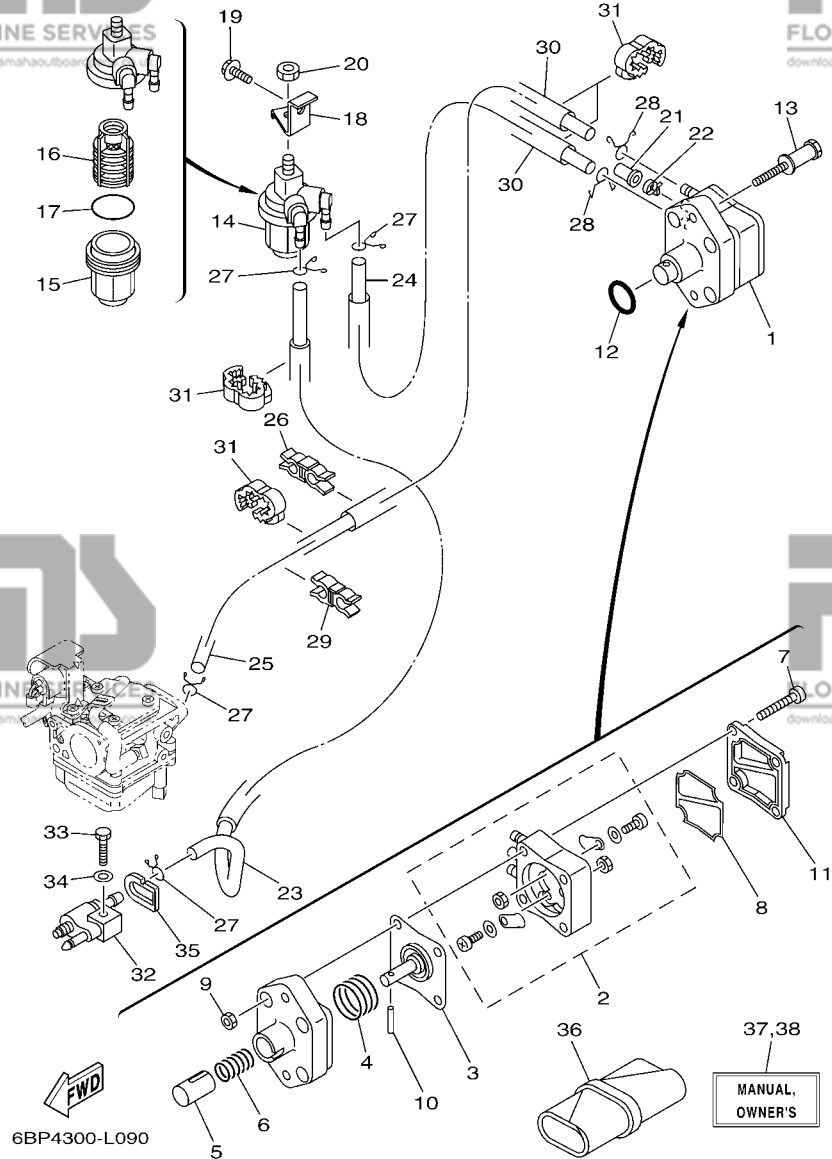


FIG. 10 FUEL

CARBURANT

REF. NO.	PART NO. N° PIECES	DESCRIPTION DESCRIPTION	ET	E	MH	REMARKS REMARQUES
1	62Y-24410-04	FUEL PUMP ASSY POMPE A ESSENCE	1	1	1	
2	62Y-24415-01	.BODY 4 .CORPS 4	1	1	1	
3	62Y-24411-02	.DIAPHRAGM .DIAPHRAGME	1	1	1	
4	62Y-24423-00	.SPRING, DIAPHRAGM .RESSORT, DIAPHRAGME	1	1	1	
5	62Y-13131-01	.PLUNGER .PLONGEUR	1	1	1	
6	62Y-24454-00	.SPRING .RESSORT	1	1	1	
7	62Y-24444-01	.SCREW .VIS	4	4	4	
8	6C5-24471-00	.DIAPHRAGM .DIAPHRAGME	1	1	1	
9	95380-05600	.NUT .ECROU	4	4	4	
10	62Y-24374-01	.PIN .PIN	1	1	1	
11	6C5-24414-00	.BODY 3 .CORPS 3	1	1	1	
12	93210-24M79	O-RING JOINT TORIQUE	1	1	1	
13	90109-06266	BOLT BOULON	2	2	2	
14	61N-24560-10	FILTER ASSY ENS FILTRE	1	1	1	
15	61N-24521-00	.CUP, FILTER .CUVETTE, FILTRE	1	1	1	
16	61N-24563-10	.ELEMENT, FILTER .ELEMENT, FILTRE	1	1	1	
17	93210-32738	.O-RING JOINT TORIQUE	1	1	1	
18	6D5-24566-00	BRACKET, FILTER SUPPORT, FILTRE	1	1	1	
19	95895-08016	BOLT, FLANGE BOULON	1	1	1	
20	95380-08600	NUT ECROU	1	1	1	
21	6BL-24481-00	PLUG COUVERCLE	1	1	1	
22	90465-11M10	CLAMP BRIDE	1	1	1	
23	6BL-24311-00	PIPE, FUEL 1 DURITE A ESSENCE	1	1	1	
24	90445-10M20	HOSE (L150) DURITE (L150)	1	1	1	
25	90445-10MG7	HOSE (L350) DURITE (L350)	1	1	1	
26	90464-10M59	CLAMP BRIDE	1	1	1	
27	90467-09M17	CLIP JONC	4	4	4	

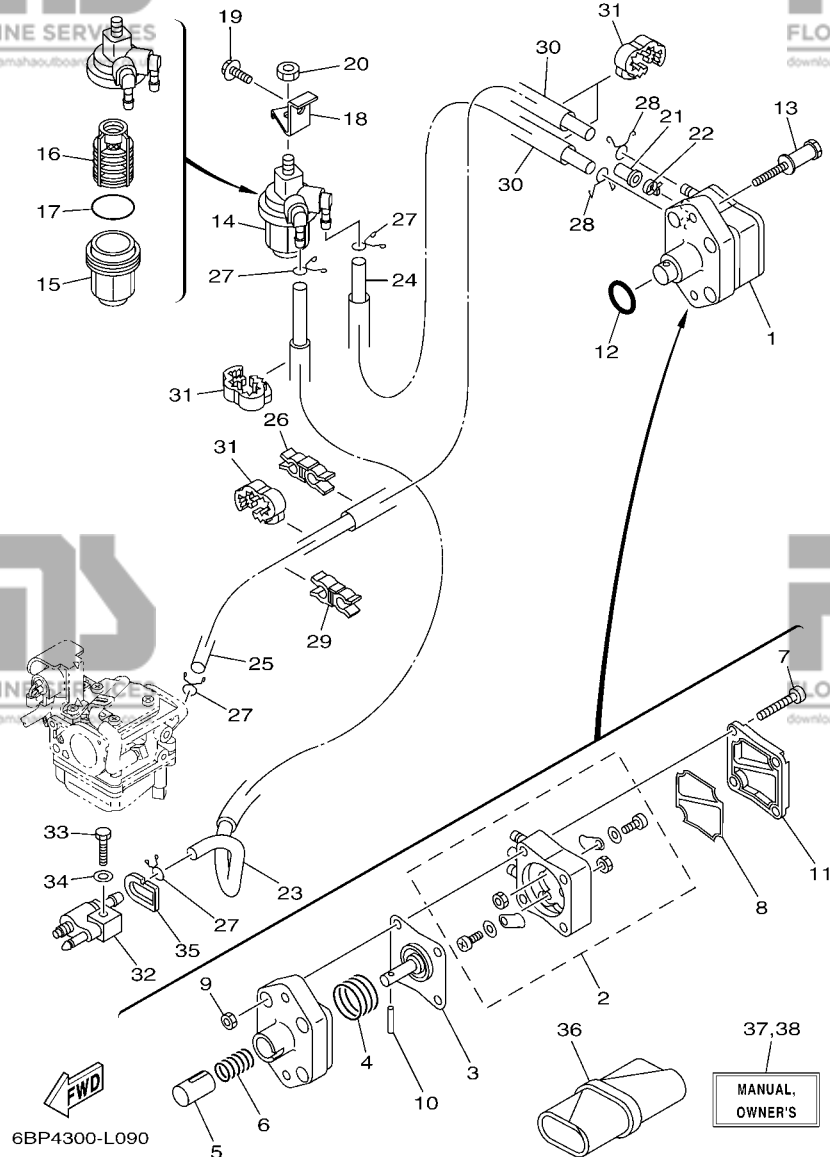
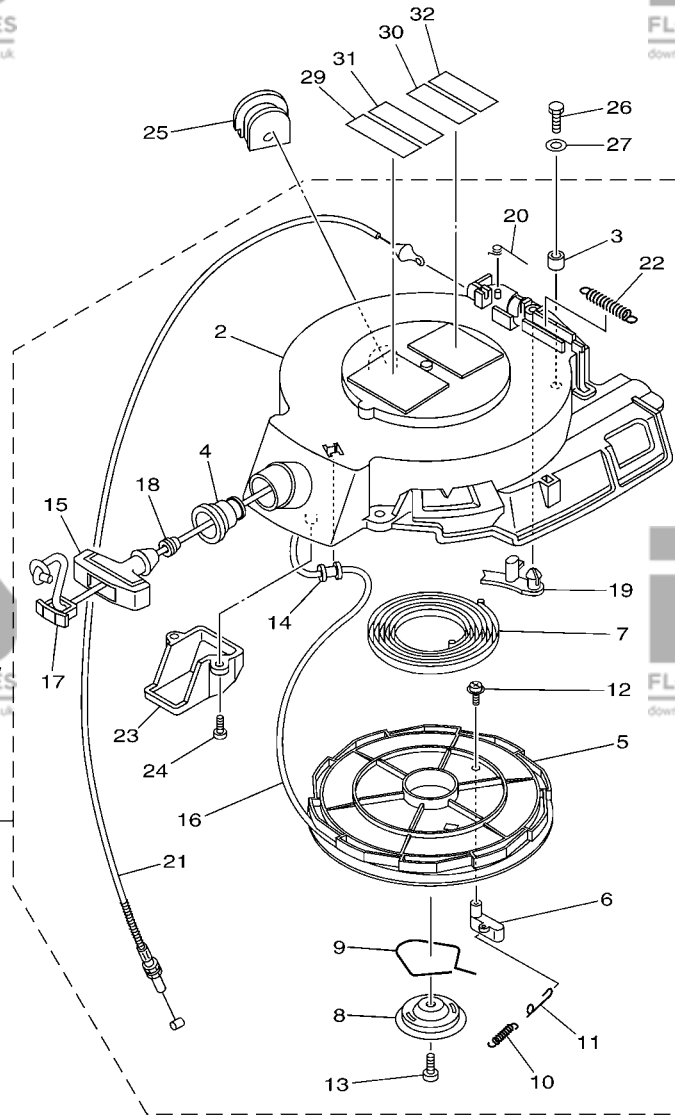


FIG. 10 FUEL

CARBURANT

REF. NO.	PART NO. N° PIECES	DESCRIPTION DESCRIPTION	ET	E	MH	REMARKS REMARQUES
28	90467-10M04	CLIP JONC	2	2	2	
29	90464-11009	CLAMP BRIDE	1	1	1	
30	90446-15003	HOSE (L100) DURITE (L100)	2	2	2	
31	90464-13227	CLAMP BRIDE	4	4	4	
32	6G1-24304-02	FUEL PIPE JOINT COMP. 1 DURITE RACCORDEMT. A ESSENCE	1	1	1	
33	97095-06025	BOLT BOULON	1	1	1	
34	92995-06600	WASHER RONDELLE	1	1	1	
35	61N-24329-00	SEAL JOINT	1	1	1	
36	62Y-28100-00	TOOL KIT TROUSSE A OUTILS	1	1	1	AP AP
37	6BP-28199-75-E0	MANUAL_OWNER'S MANUEL D'UTILISATION	1	1	1	UR (E) UR (E)
	6BP-28199-75-F0	MANUAL_OWNER'S MANUEL D'UTILISATION	1	1	1	UR (F) UR (F)
	6BP-28199-75-S0	MANUAL_OWNER'S MANUEL D'UTILISATION	1	1	1	UR (ES) UR (ES)
	6BP-28199-75-G0	MANUAL_OWNER'S MANUEL D'UTILISATION	1	1	1	UR (D) UR (D)
	6BP-28199-75-D0	MANUAL_OWNER'S MANUEL D'UTILISATION	1	1	1	UR (NL) UR (NL)
	6BP-28199-75-H0	MANUAL_OWNER'S MANUEL D'UTILISATION	1	1	1	UR (I) UR (I)
38	6BP-28199-85-K0	MANUAL_OWNER'S MANUEL D'UTILISATION	1	1	1	UR (DK) UR (DK)
	6BP-28199-85-R0	MANUAL_OWNER'S MANUEL D'UTILISATION	1	1	1	UR (GR) UR (GR)
	6BP-28199-85-P0	MANUAL_OWNER'S MANUEL D'UTILISATION	1	1	1	UR (P) UR (P)
	6BP-28199-85-N0	MANUAL_OWNER'S MANUEL D'UTILISATION	1	1	1	UR (N) UR (N)
	6BP-28199-85-M0	MANUAL_OWNER'S MANUEL D'UTILISATION	1	1	1	UR (S) UR (S)
	6BP-28199-85-L0	MANUAL_OWNER'S MANUEL D'UTILISATION	1	1	1	UR (SF) UR (SF)



6BP1300-H100

*1: CUT FROM 50M ROLLS, PART NO. 90790-48194, CUTTING LENGTH 2.1M

*1: A PRELEVER SUR BOBINE 50M ,REFERENCE 90790-48194, LONGUEUR DE COUPE 2.1M

FIG. 11 STARTER

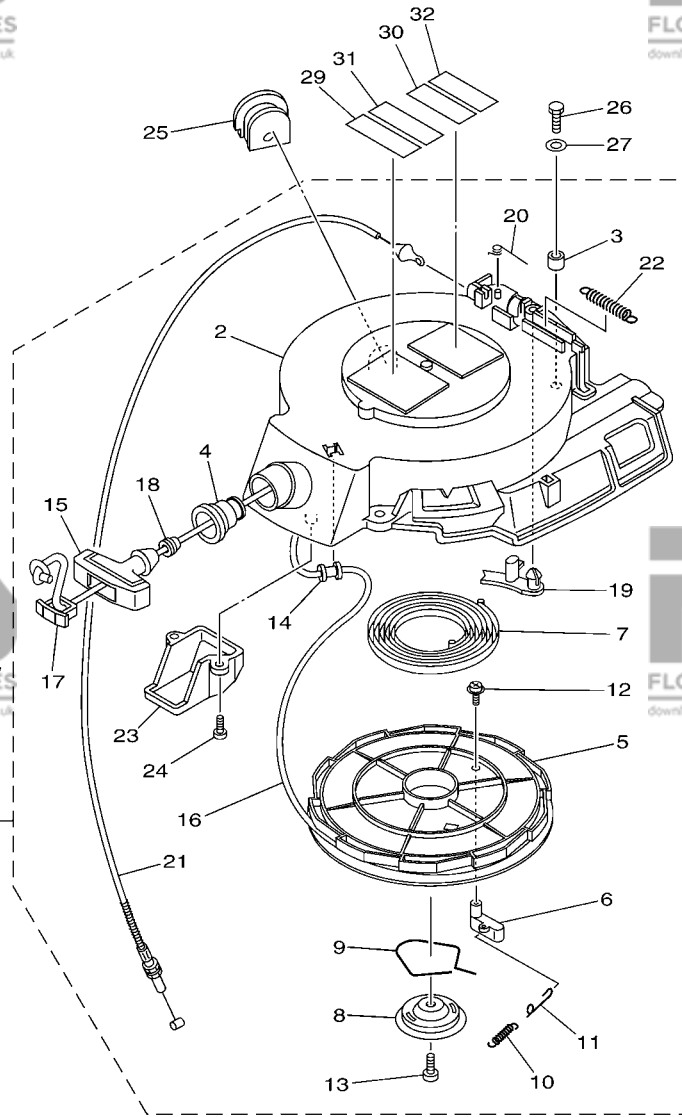
DEMARREUR

REF. NO.	PART NO. N° PIECES	DESCRIPTION DESCRIPTION	ET	E	MH	REMARKS REMARQUES
1	6BL-15710-00	STARTER ASSY DEMARREUR COMPLET			1	
2	6BL-15711-00	.CASE, STARTER .CARTER DE DEMARREUR			1	
3	67D-15764-00	.COLLAR 1 .COLLERETTE 1			3	
4	6AH-15795-00	.GUIDE, ROPE .GUIDE DE CABLE			1	
5	6BL-15714-00	.DRUM, SHEAVE .TAMBOUR, POULIE			1	
6	6AH-15741-10	.PAWL, DRIVE .CLIQUET, ENTRAINEMENT			1	
7	66T-15713-00	.SPRING, STARTER .RESSORT DE DEMARREUR			1	
8	66T-15716-00	.PLATE, DRIVE .PLAQUE, ENTRAINEMENT			1	
9	66T-15705-00	.SPRING, DRIVE PAWL .RESSORT DE CLIQUET			1	
10	66T-15767-00	.SPRING .RESSORT			1	
11	66T-15784-00	.SPRING, RETURN .RESSORT, RAPPEL			1	
12	6BL-15793-00	.SCREW .VIS			1	
13	68T-15793-00	.SCREW .VIS			1	
14	6BL-15764-00	.COLLAR 1 .COLLERETTE 1			1	
15	689-15755-01	.HANDLE, STARTER .POIGNEE, DE DEMARREUR			1	
16		.WIRE, STARTER (L:2100MM) .CABLE DE DEMARREUR (L:2100MM)			1	*1
17	6F5-15779-02	.COVER .COUVERCLE			1	
18	6A0-15789-00	.DAMPER .AMORTISSEUR			1	
19	68T-15794-00	.STOPPER .BUTEE			1	
20	66T-15734-00	.SPRING, RETURN .RESSORT, RAPPEL			1	
21	6BL-15770-00	.CABLE COMP., STARTER STOP .CABLE, BUTEE DE DEMAR			1	
22	66T-15731-00	.SPRING, RETURN .RESSORT, RAPPEL			1	
23	6BL-15782-00	.COVER, SHEAVE .COUVERCLE, POULIE			1	
24	6AH-15793-00	.SCREW .VIS			2	
25	6BL-15357-00	GROMMET RONDELLE CAOUTCHOUC			1	
26	97095-06020	BOLT BOULON			3	
27	92995-06600	WASHER RONDELLE			3	

FIG. 11 STARTER

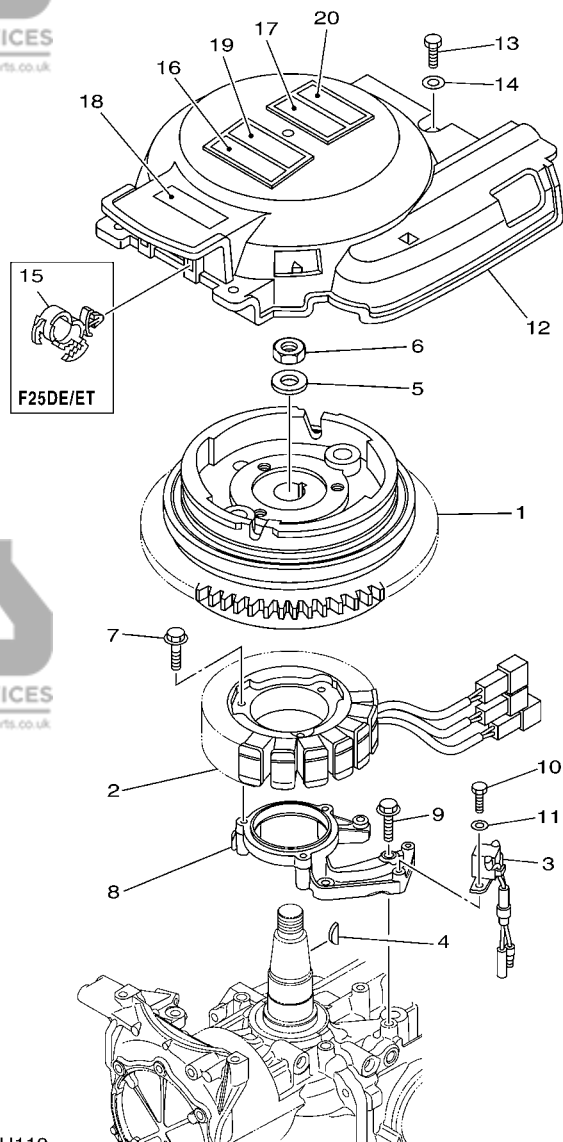
DEMARREUR

REF. NO.	PART NO. N° PIECES	DESCRIPTION DESCRIPTION	ET	E	MH	REMARKS REMARQUES
28	6BL-15762-00	SEAL, RUBBER 2 JOINT CAOUTCHOUC 2			1	
29	6AH-81994-40	LABEL, SAFETY ETIQUETTE, SECURITE			1	
30	6AH-81995-40	LABEL, WARNING ETIQUETTE, AVERTISSEMENT			1	
31	6AH-81994-50	LABEL, SAFETY ETIQUETTE, SECURITE			1	
32	6AH-81995-50	LABEL, WARNING ETIQUETTE, AVERTISSEMENT			1	



*1: CUT FROM 50M ROLLS, PART NO. 90790-48194, CUTTING LENGTH 2.1M

*1:A PRELEVER SUR BOBINE 50M ,REFERENCE 90790-48194, LONGUEUR DE COUPE 2.1M



6BP1300-H110

FIG. 12 GENERATOR

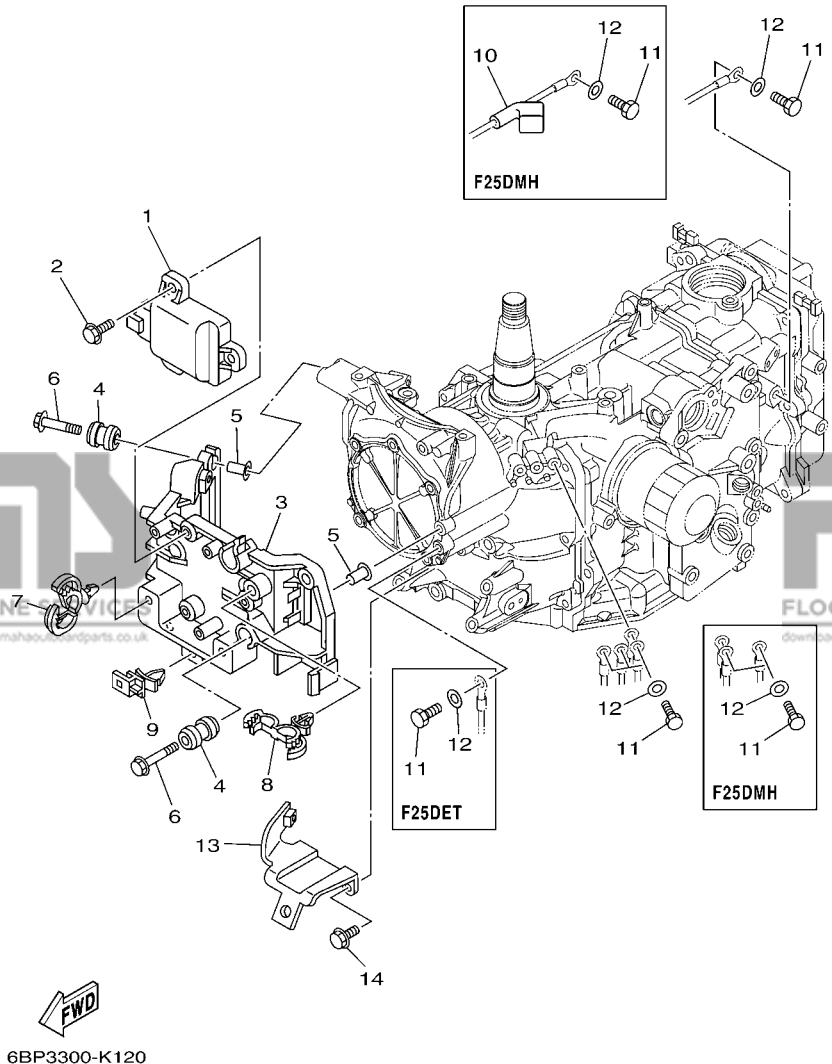
GENERATRICE

REF. NO.	PART NO. N° PIECES	DESCRIPTION DESCRIPTION	ET	E	MH	REMARKS REMARQUES
1	6BL-85550-00	ROTOR ASSY ROTOR CPLT	1	1		
	6BL-85550-10	ROTOR ASSY ROTOR CPLT			1	
2	6BL-85510-00	STATOR ASSY STATOR CPLT	1	1		
	6BL-85510-10	STATOR ASSY STATOR CPLT			1	
3	6AH-85580-00	COIL, PULSER BOBINE, PULSEUR	1	1	1	
4	6H4-11545-00	KEY, WOODRUFF CLAVETTE, DEMI-LUNE	1	1	1	
5	90201-21M18	WASHER, PLATE RONDELLE, PLATE	1	1	1	
6	90170-20137	NUT ECROU	1	1	1	
7	95023-06030	BOLT BOULON, A COLLERETTE	3	3	3	
8	6BG-85561-00-94	BASE, MAGNETO BASE, MAGNETO	1	1	1	
9	95023-06025	BOLT BOULON, A COLLERETTE	4	4	4	
10	97095-05016	BOLT BOULON	2	2	2	
11	92995-05600	WASHER RONDELLE	2	2	2	
12	6BL-81337-00	COVER, FLYWHEEL COUVERCLE, VOLANT	1	1		
13	97095-06020	BOLT BOULON	3	3		
14	92995-06600	WASHER RONDELLE	3	3		
15	90464-12183	CLAMP BRIDE	2	2		
16	6AH-81994-40	LABEL, SAFETY ETIQUETTE, SECURITE	1	1		
17	6AH-81995-40	LABEL, WARNING ETIQUETTE, AVERTISSEMENT	1	1		
18	6AG-81996-00	MARK MARQUE	1	1		
19	6AH-81994-50	LABEL, SAFETY ETIQUETTE, SECURITE	1	1		
20	6AH-81995-50	LABEL, WARNING ETIQUETTE, AVERTISSEMENT	1	1		

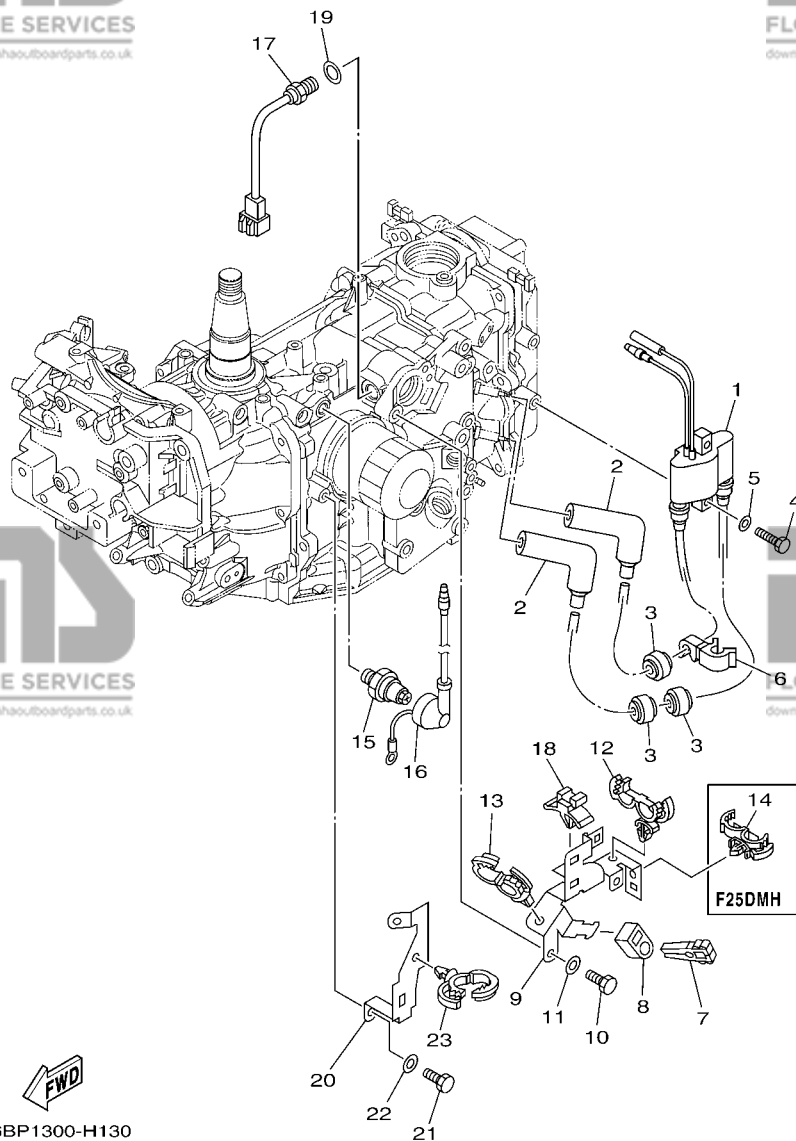
FIG. 13 ELECTRICAL 1

PARTIE ELECTRIQUE 1

REF. NO.	PART NO. N° PIECES	DESCRIPTION DESCRIPTION	ET	E	MH	REMARKS REMARQUES
1	6BL-85540-00	C.D.I. UNIT ASSY BLOC C.D.I.	1	1	1	
2	97575-06520	BOLT, WITH WASHER VIS HEXAGONAL AVC RONDELLE	3	3	3	
3	6BL-81948-00	BRACKET SUPPORT	1	1	1	
4	6A0-82317-00	DAMPER, IGNITION COIL AMORTISSEUR, BOBINE D'ALLUM	4	4	4	
5	90387-06119	COLLAR COLLERETTE	4	4	4	
6	95895-06030	BOLT, FLANGE BOULON	4	4	4	
7	90464-12183	CLAMP BRIDE	2			
	90464-13249	CLAMP BRIDE		2	2	
8	90464-18246	CLAMP BRIDE	2	2		
9	90464-12002	CLAMP BRIDE	1	1	1	
10	6BL-82119-00	COVER, LEAD WIRE GARNITURE, FIL			1	
11	97095-06016	BOLT BOULON		5		
	97095-06016	BOLT BOULON		4		
	97095-06016	BOLT BOULON		3		
12	92995-06600	WASHER RONDELLE		5		
	92995-06600	WASHER RONDELLE		4		
	92995-06600	WASHER RONDELLE		3		
13	6BL-82554-00	STAY, NEUTRAL SWITCH SUPPORT, CONT DE POINT-MORT	1	1	1	
14	95895-06014	BOLT, FLANGE BOULON	2	2	2	



6BP3300-K120



6BP1300-H130

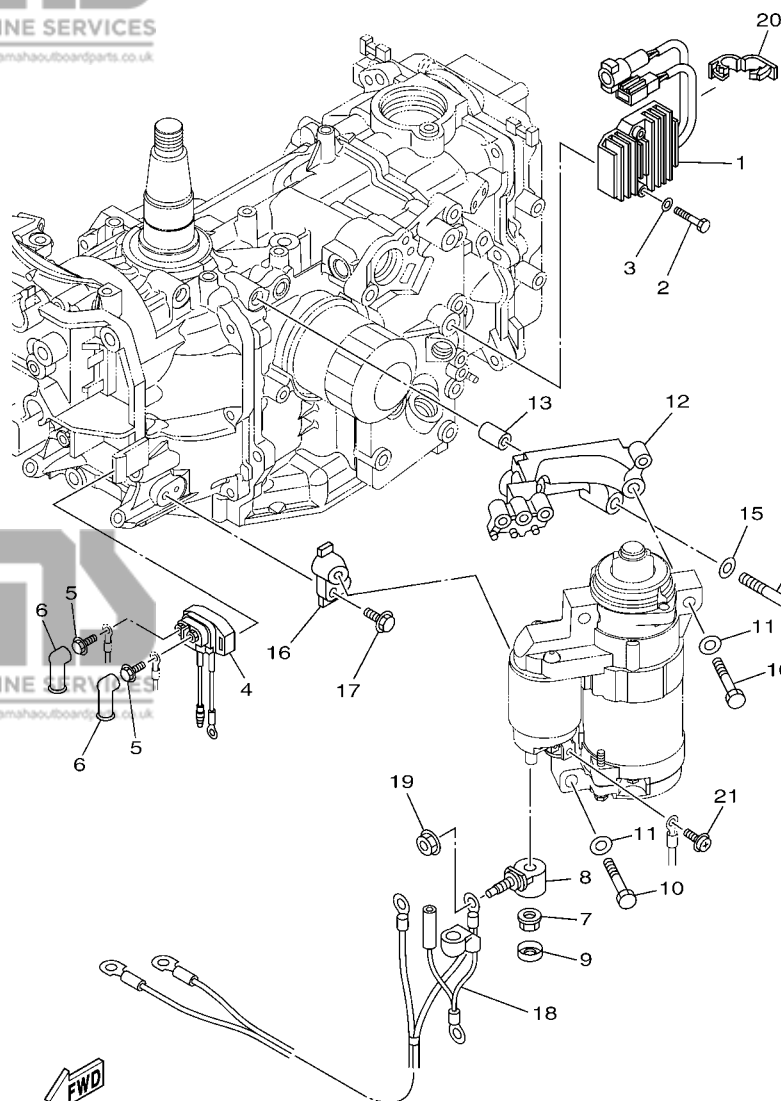
FIG. 14 ELECTRICAL 2

PARTIE ELECTRIQUE 2

REF. NO.	PART NO. N° PIECES	DESCRIPTION DESCRIPTION	ET	E	MH	REMARKS REMARQUES
1	6F5-85570-13	IGNITION COIL ASSY BOBINE D'ALLUMAGE (ENS.)	1	1	1	
2	6AH-82370-00	PLUG CAP ASSY ANTIPARASITE	2	2	2	
3	90480-25003	GROMMET PASSE-FIL	3	3	3	
4	97095-06025	BOLT BOULON	2	2	2	
5	92995-06600	WASHER RONDELLE	2	2	2	
6	90464-09018	CLAMP BRIDE	1	1	1	
7	67F-2812A-00	PULLER, FUSE TENDEUR, FUSIBLE	1	1		
8	67C-82155-00	BAND COLLIER	1	1		
9	6BL-8339X-00	CLAMP, CORD COLLIER, CORDON	1	1	1	
10	97095-06016	BOLT BOULON	2	2	2	
11	92995-06600	WASHER RONDELLE	2	2	2	
12	90464-18246	CLAMP BRIDE	1	1	1	
13	90464-20181	CLAMP BRIDE	1	1	1	
14	90464-18246	CLAMP BRIDE			1	
15	64J-82504-00	OIL PRESSURE SWITCH ASSY CONTACTEUR DE PRESSION D'HUILE	1	1	1	
16	68V-81315-00	LEAD WIRE ASSY FIL	1	1	1	
17	6CJ-85790-00	THERMOSENSOR ASSY SENSITOMETRE	1	1	1	
18	90464-09M47	CLAMP BRIDE	1	1	1	
19	90430-14115	GASKET JOINT	1	1	1	
20	6BL-82389-00	PLATE 2 PLAQUETTE 2	1	1	1	
21	97095-06016	BOLT BOULON	2	2	2	
22	92995-06600	WASHER RONDELLE	2	2	2	
23	90464-20181	CLAMP BRIDE	1	1	1	

PARTIE ELECTRIQUE 3

FIG. 15 ELECTRICAL 3



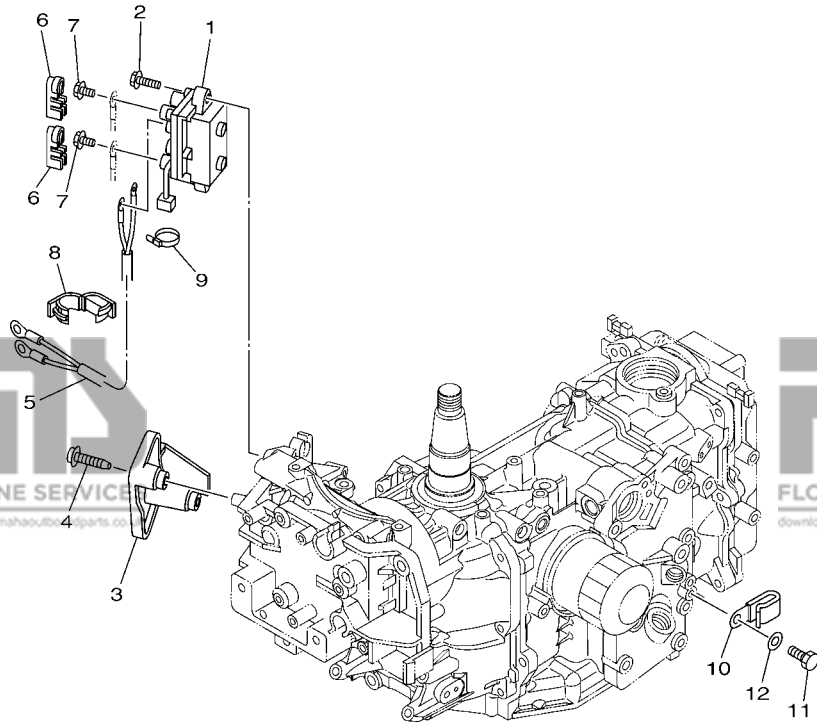
6BP3110-K150

REF. NO.	PART NO. N° PIECES	DESCRIPTION DESCRIPTION	ET	E	MH	REMARKS REMARQUES
1	6BL-81960-00	RECTIFIER & REGULATOR ASSY REDRESSEUR REGULATEUR CPLT	1	1		
2	97095-06040	BOLT BOULON	2	2		
3	92995-06600	WASHER RONDELLE	2	2		
4	68T-81940-00	STARTER RELAY ASSY LANCEUR RELAIS (ENS.)	1	1		
5	97595-06610	BOLT, WITH WASHER VIS HEXAGONAL AVEC RONDELLE	2	2		
6	6G5-82119-10	COVER, LEAD WIRE GARNITURE, FIL	2	2		
7	6BL-8182A-00	NUT ECROU	1	1		
8	6BL-81925-00	TERMINAL BORNE	1	1		
9	6BL-8183X-00	CAP, TERMINAL COUVERCLE, BORNE	1	1		
10	97013-08045	BOLT BOULON	3	3		
11	92903-08600	WASHER, PLATE RONDELLE, PLATE	3	3		
12	6BL-81822-00	BRACKET, STARTING MOTOR SUPPORT, DEMARREUR ELECTRIQUE	1	1	1	
13	99590-10114	PIN, DOWEL GOUJON, D'ASSEMBLAGE	2	2	2	
14	97013-08045	BOLT BOULON	2	2	2	
15	92903-08600	WASHER, PLATE RONDELLE, PLATE	2	2	2	
16	6BL-81823-00	STAY, STARTING MOTOR SUPPORT	1	1		
17	97575-06520	BOLT, WITH WASHER VIS HEXAGONAL AVEC RONDELLE	1	1		
18	6BL-82105-00	BATTERY CABLE CABLE DE BATTERIE	1	1		
19	90179-08003	NUT ECROU	1	1		
20	90464-18004	CLAMP BRIDE	1	1		
21	90159-05M12	SCREW, WITH WASHER VIS, AVEC RONDELLE	1	1		

FIG. 16 ELECTRICAL 4

PARTIE ELECTRIQUE 4

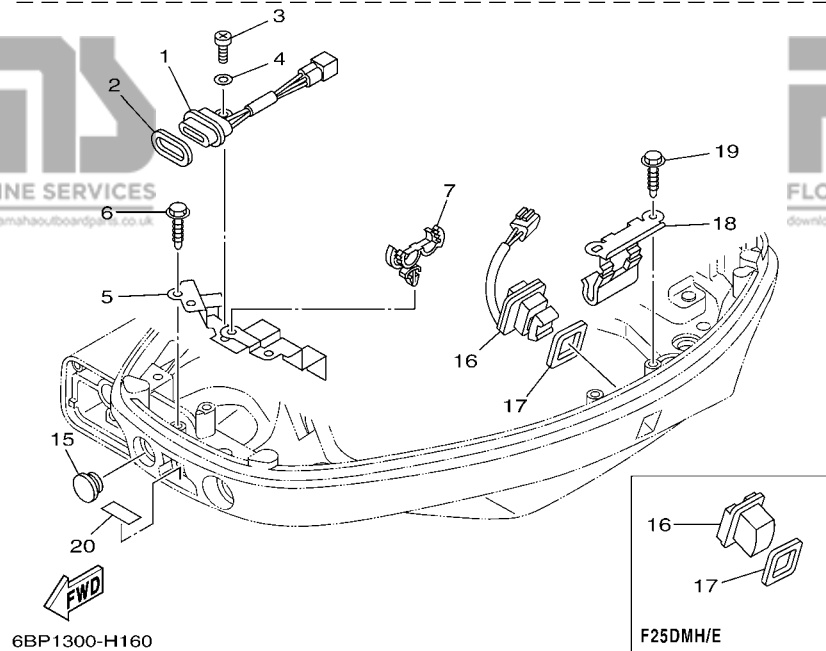
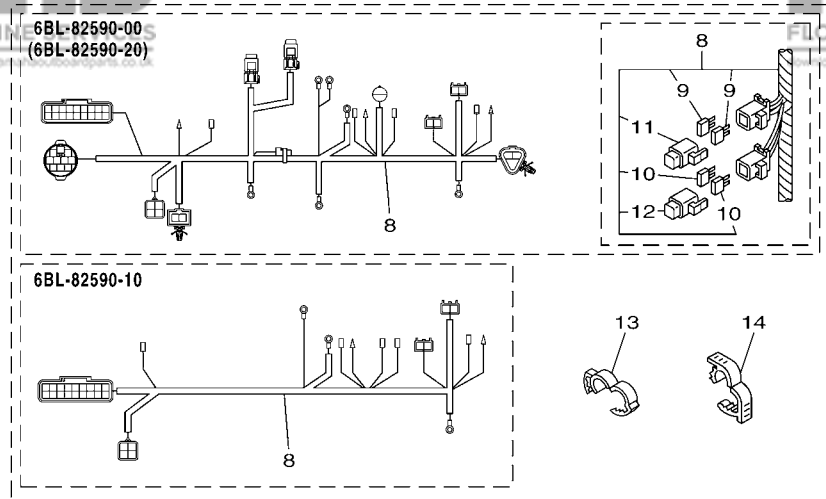
REF. NO.	PART NO. N° PIECES	DESCRIPTION DESCRIPTION	ET	E	MH	REMARKS REMARQUES
1	63P-81950-00	RELAY ASSY RELAIS COMPLET	1			
2	97575-06520	BOLT, WITH WASHER VIS HEXAGONAL AVC RONDELLE	2			
3	6BL-81942-00	COVER COUVERCLE	1			
4	90167-05009	SCREW, TAPPING VIS, TETE FRAISEE	2			
5	6BL-81949-00	WIRE, LEAD FIL	1			
6	6P2-8183X-00	CAP, TERMINAL COUVERCLE, BORNE	2			
7	97595-06610	BOLT, WITH WASHER VIS HEXAGONAL AVC RONDELLE	2			
8	90464-18004	CLAMP BRIDE	1			
9	90465-11M10	CLAMP BRIDE	1			
10	90465-06M90	CLAMP BRIDE	1			
11	97095-06016	BOLT BOULON	1			
12	92995-06600	WASHER RONDELLE	1			



6BP3110-K160

FIG. 17 ELECTRICAL 5

PARTIE ELECTRIQUE 5



REF. NO.	PART NO. N° PIECES	DESCRIPTION DESCRIPTION	ET	E	MH	REMARKS REMARQUES
1	62Y-84301-00	PILOT LIGHT ASSY 1 LAMPE-TEMOIN 1	1	1	1	
2	6H4-83589-00	GASKET GARNITURE	1	1	1	
3	97885-06012	SCREW, PAN HEAD VIS, A ENCOCHE	1	1	1	
4	92995-06600	WASHER RONDELLE	1	1	1	
5	6BL-82388-00	PLATE PLAQUETTE	1	1	1	
6	90109-06M86	BOLT BOULON	2	2	2	
7	90464-18246	CLAMP BRIDE	1	1		
8	6BL-82590-00	WIRE HARNESS ASSY FAISCEAU DE FILS COMPLET	1			
	6BL-82590-20	WIRE HARNESS ASSY FAISCEAU DE FILS COMPLET		1		
	6BL-82590-10	WIRE HARNESS ASSY FAISCEAU DE FILS COMPLET			1	
9	67F-82151-00	.FUSE (20A) .FUSIBLE (20A)	2	2		
10	67F-82151-10	.FUSE (30A) .FUSIBLE (30A)	2	2		
11	67F-8215B-10	.CAP (YELLOW) .BOUCHON (YELLOW)	1	1		
12	67F-8215B-20	.CAP (GREEN) .BOUCHON (GREEN)	1	1		
13	90464-16001	CLAMP BRIDE	1			
	90464-18004	CLAMP BRIDE	1	1		
14	90464-18004	CLAMP BRIDE	1	1		
	90464-09010	CLAMP BRIDE			1	
15	6G1-42725-00	GROMMET PASSE-FIL	1	1	1	
16	69J-82563-00	TRIM & TILT SWITCH ASSY INCLINER ET PARER COMMUTATEUR	1			
	69J-42723-01	COVER, BOTTOM COUVERCLE	1	1		
17	69J-82587-00	GASKET JOINT	1	1	1	
18	63P-83614-01	BRACKET SUPPORT	1	1	1	
19	90109-06M86	BOLT BOULON	2	2	2	
20	67C-85415-00	MARK, SIGNAL LAMP ETIQUETTE	1	1	1	

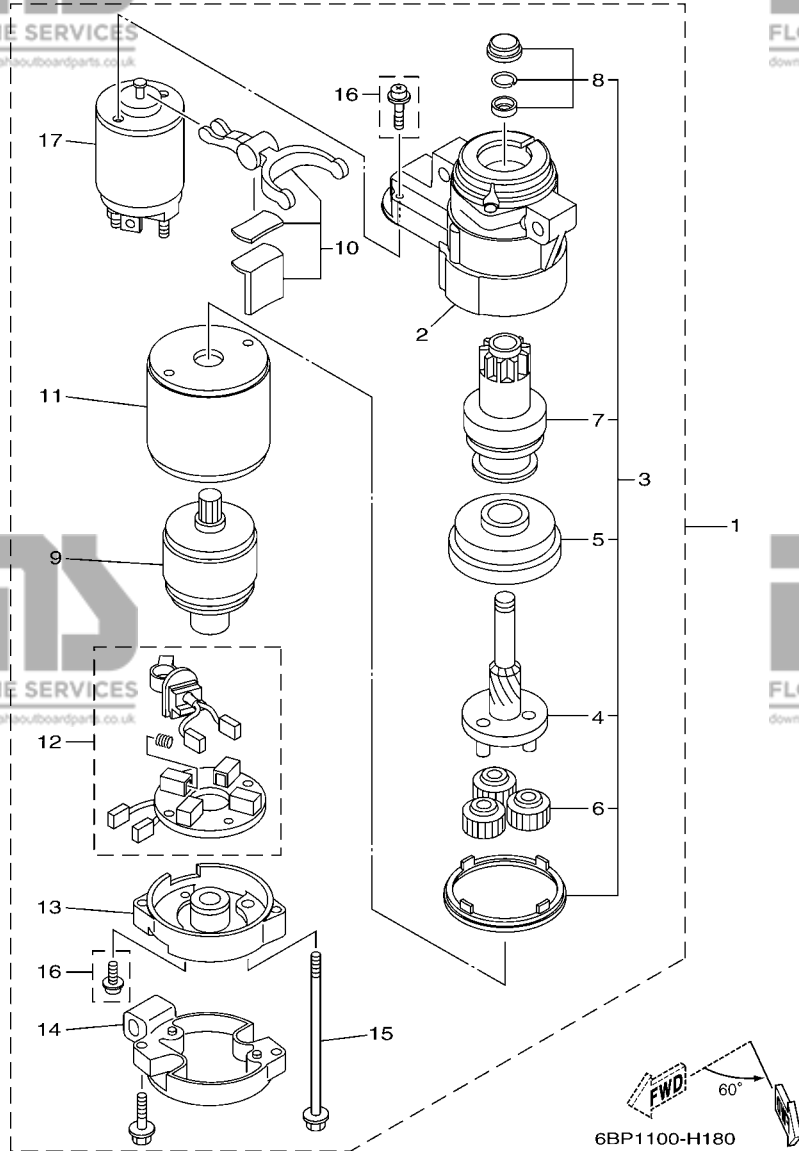


FIG. 18 STARTING MOTOR

DEMARREUR ELECTRIQUE

REF. NO.	PART NO. N° PIECES	DESCRIPTION DESCRIPTION	ET	E	MH	REMARKS REMARQUES
1	6BG-81800-00	STARTING MOTOR ASSY DEMARREUR ELECTRIQUE COMPLET	1	1		
2	6BG-81830-00	.FRONT BRACKET ASSY .SUPPORT AVANT	1	1		
3	6BG-81807-00	.GEAR ASSY, STARTING MOTOR .PIGNON, DEMARREUR ELECTRIQUE	1	1		
4	6BG-81836-00	..SPRING, LEVER ..RESSORT, LEVIER	1	1		
5	6BG-81891-00	..GEAR, RING ..ROUE DENTEE	1	1		
6	6AW-8183T-00	..GEAR, IDLER ..PIGNON, INTERMEDIAIRE	3	3		
7	6BG-81832-00	..CLUTCH, OVER RUN ..EMBRAYAGE, ROUE LIBRE	1	1		
8	6BG-81857-00	..RETAINER ..ARRETOIR	1	1		
9	6BG-81850-00	.ARMATURE ASSY .INDUIT	1	1		
10	6BG-81839-00	.LEVER ASSY .LEVIER COMPLET	1	1		
11	6BG-81810-00	.STATOR ASSY .STATOR COMPLET	1	1		
12	6BG-81840-00	.BRUSH HOLDER ASSY .SUPPORT DE CHARBON	1	1		
13	6BG-81820-00	.REAR BRACKET ASSY .SUPPORT ARRIERE COMPLET	1	1		
14	6BG-8182J-00	.BRACKET COMPLETE .SUPPORTE COMPLETE	1	1		
15	6BG-81826-00	.BOLT .BOULON	2	2		
16	6BG-81846-00	.SCREW SET .VIS	1	1		
17	6BG-81941-00	.STARTER RELAY ASSY .LANCEUR RELAIS (ENS.)	1	1		

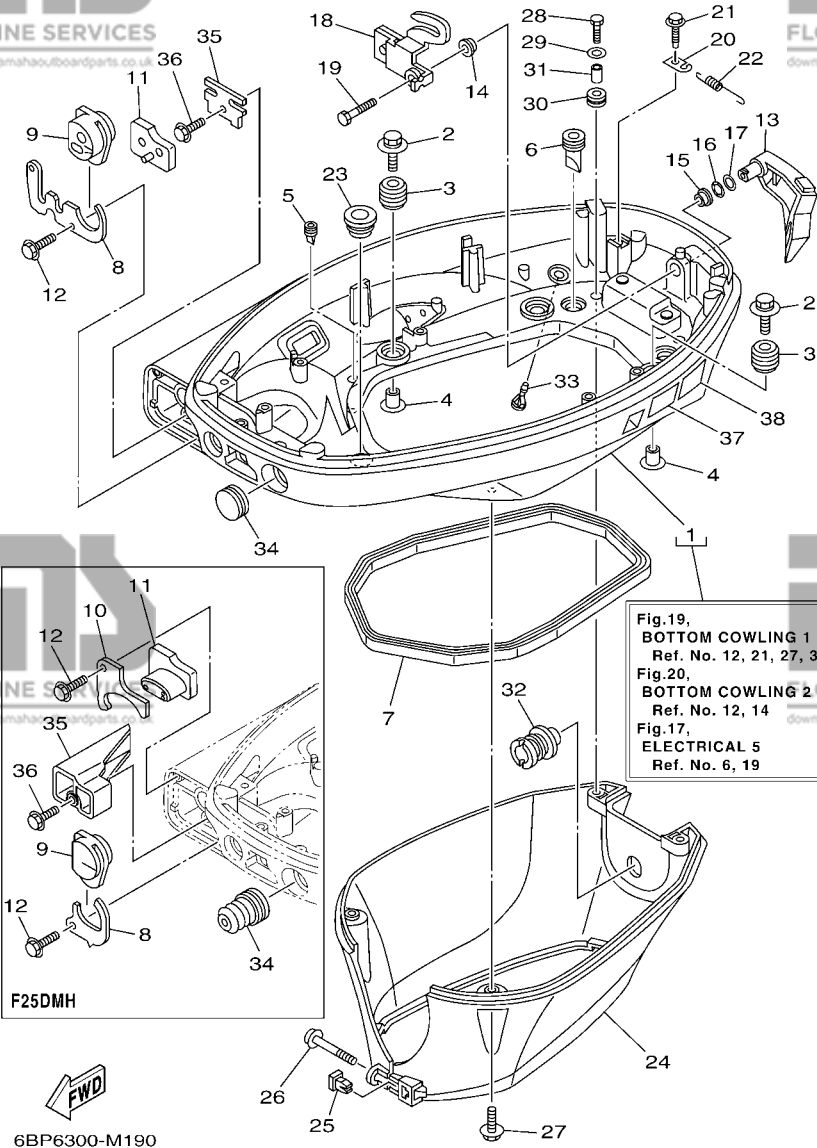


Fig.19,
BOTTOM COWLING 1
Ref. No. 12, 21, 27, 36
Fig.20,
BOTTOM COWLING 2
Ref. No. 12, 14
Fig.17,
ELECTRICAL 5
Ref. No. 6, 19

FIG. 19 BOTTOM COWLING 1

CAPOT INFERIEUR 1

REF. NO.	PART NO. N° PIECES	DESCRIPTION DESCRIPTION	ET	E	MH	REMARKS REMARQUES
1	6BP-42710-00-4D	BOTTOM COWLING ASSY ENS. EMBASE	1	1	1	
2	90119-06M61	BOLT, WITH WASHER BOULON, AVEC RONDELLE	4	4	4	
3	6BG-42748-00	GROMMET PASSE-FIL	4	4	4	
4	90387-06M69	COLLAR COLLERETTE	4	4	4	
5	65W-42717-00	RUBBER, SEAL 2 JOINT EN CAOUTCHOUC 2	2	2	2	
6	61A-42717-00	RUBBER, SEAL 2 JOINT EN CAOUTCHOUC 2	2	2	2	
7	62Y-42716-00	RUBBER, SEAL 1 JOINT EN CAOUTCHOUC 1	1	1	1	
8	6BL-42761-00	STOPPER PLAQUETTE	1	1		
	6BL-42761-10	STOPPER PLAQUETTE			1	
9	6BL-42725-01	GROMMET PASSE-FIL	1	1		
	6BL-42725-10	GROMMET PASSE-FIL			1	
10	6BL-42762-10	STOPPER PLAQUETTE			1	
11	6BL-42727-00	GROMMET PASSE-FIL	1	1		
	6BL-42727-10	GROMMET PASSE-FIL			1	
12	90109-06M86	BOLT BOULON	2	2	2	
13	6BL-42815-00-4D	LEVER, CLAMP LEVIER, PRESSE	1	1	1	
14	90386-12M37	BUSH DOUILLE	1	1	1	
15	90386-12MA2	BUSH DOUILLE	1	1	1	
16	90206-12052	WASHER, WAVE RONDELLE, ONDULEE	1	1	1	
17	90201-12M07	WASHER, PLATE RONDELLE, PLATE	1	1	1	
18	6BG-42816-00	LEVER, CLAMP LEVIER, PRESSE	1	1	1	
19	97095-06012	BOLT BOULON	1	1	1	
20	66T-43144-00	HOOK, SPRING CROCHET	1	1	1	
21	90109-06M86	BOLT BOULON	1	1	1	
22	90506-18023	SPRING, TENSION RESSORT, TENSION	1	1	1	
23	68U-42727-00	GROMMET PASSE-FIL	1	1	1	
24	6BP-42741-00	APRON CAPOT LATERAL	1	1	1	

6BP6300-M190

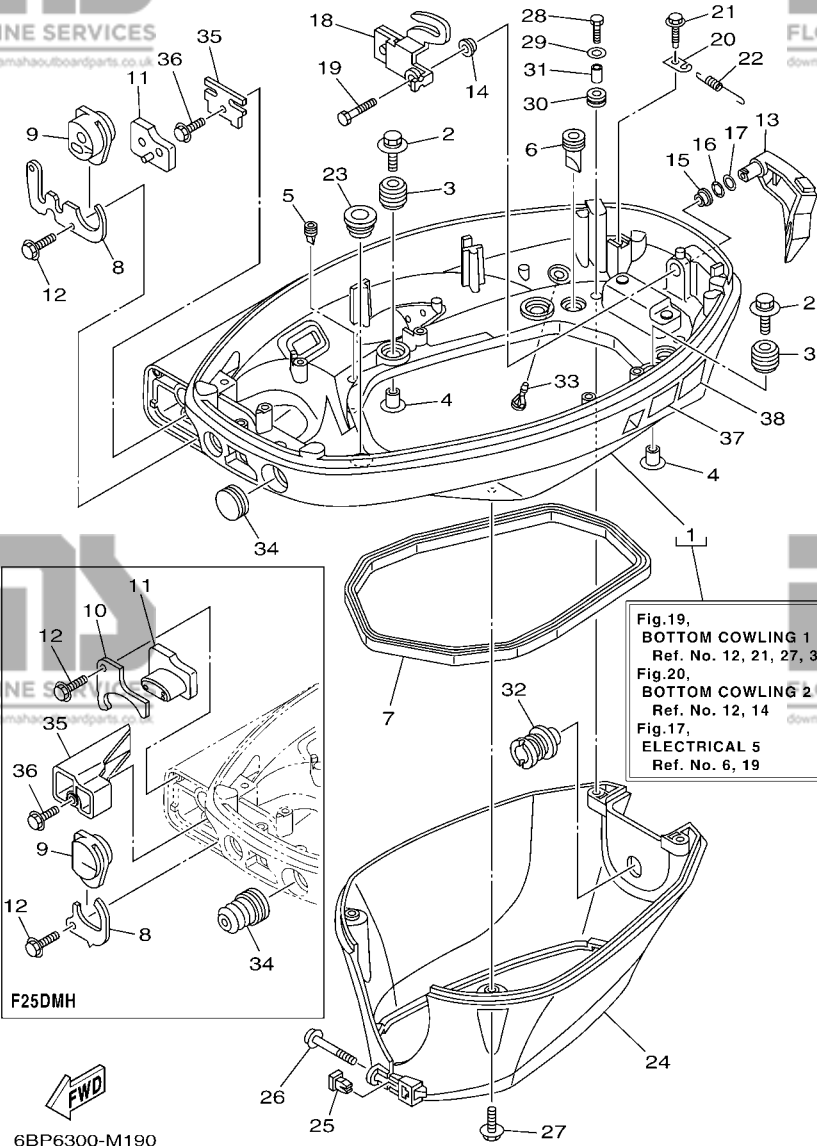


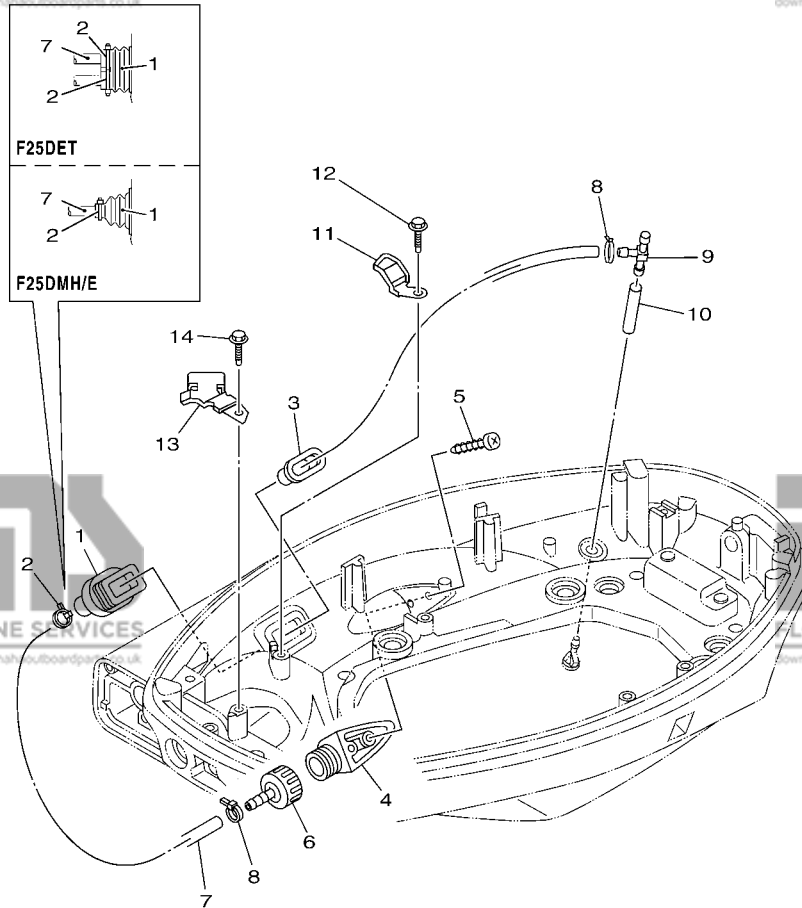
FIG. 19 BOTTOM COWLING 1

CAPOT INFERIEUR 1

REF. NO.	PART NO. N° PIECES	DESCRIPTION DESCRIPTION	ET	E	MH	REMARKS REMARQUES
25	60V-42756-00	STAY, CLAMP SUPPORT, COLLIER	1	1	1	
26	97980-04245	SCREW, WITH WASHER VIS, AVEC RONDELLE	1	1	1	
27	90109-06M86	BOLT BOULON	2	2	2	
28	97095-06014	BOLT BOULON	2	2	2	
29	92995-06600	WASHER RONDELLE	2	2	2	
30	90480-13M24	GROMMET PASSE-FIL	2	2	2	
31	90387-06M43	COLLAR COLLERETTE	2	2	2	
32	6BP-42769-00	SEAL, RUBBER BOURRELET, CAOUTCHOUC	1	1	1	L(21.6") L(21.6")
33	6BL-44391-00	NIPPLE, HOSE RACCORD D'ESSENCE	1	1	1	
34	65W-42726-10	GROMMET PASSE-FIL	1	1		
	65W-42726-00	GROMMET PASSE-FIL			1	
35	6BL-48538-00	CLAMP, CABLE 1 COLLIER	1	1		
	6BL-42735-00	PROTECTOR PROTECTEUR			1	
36	90109-06M86	BOLT BOULON	1	1	1	
37	6AH-42794-40	LABEL, WARNING (GENERAL) ETIQUETTE, AVERTISSEMENT	1	1	1	
38	6AH-42794-50	LABEL, WARNING (GENERAL) ETIQUETTE, AVERTISSEMENT	1	1	1	

FIG. 20 BOTTOM COWLING 2

CAPOT INFERIEUR 2



6BP1300-H190

REF. NO.	PART NO. N° PIECES	DESCRIPTION DESCRIPTION	ET	E	MH	REMARKS REMARQUES
1	6H1-42726-21	GROMMET PASSE-FIL	1			
	6BG-42724-00	GROMMET PASSE-FIL		1	1	
2	90465-11M10	CLAMP BRIDE	2			
	90465-11M10	CLAMP BRIDE		1	1	
3	6BG-42384-00	SEAL, CAP JOINT, CAPUCHON	1	1	1	
4	6AW-12572-00	ADAPTER ADAPTATEUR	1	1	1	
5	97780-60520	SCREW, TAPPING VIS, TETE BOMBEE	2	2	2	
6	6R3-12580-00	JOINT ASSY ARTICULER (ENS.)	1	1	1	
7	90445-11153	HOSE (L460) DURITE (L460)	1	1	1	
8	90465-11M10	CLAMP BRIDE	2	2	2	
9	6C5-24378-00	PIPE, JOINT 3 DURITE RACCORDEMENT 3	1	1	1	
10	90445-09057	HOSE (L43) DURITE (L43)	1	1	1	
11	6BL-24396-00	PLATE PLAQUE	1	1	1	
12	90109-06M86	BOLT BOULON	1	1	1	
13	6BL-24364-00	STAY SUPPORT	1	1	1	
14	90109-06M86	BOLT BOULON	1	1	1	

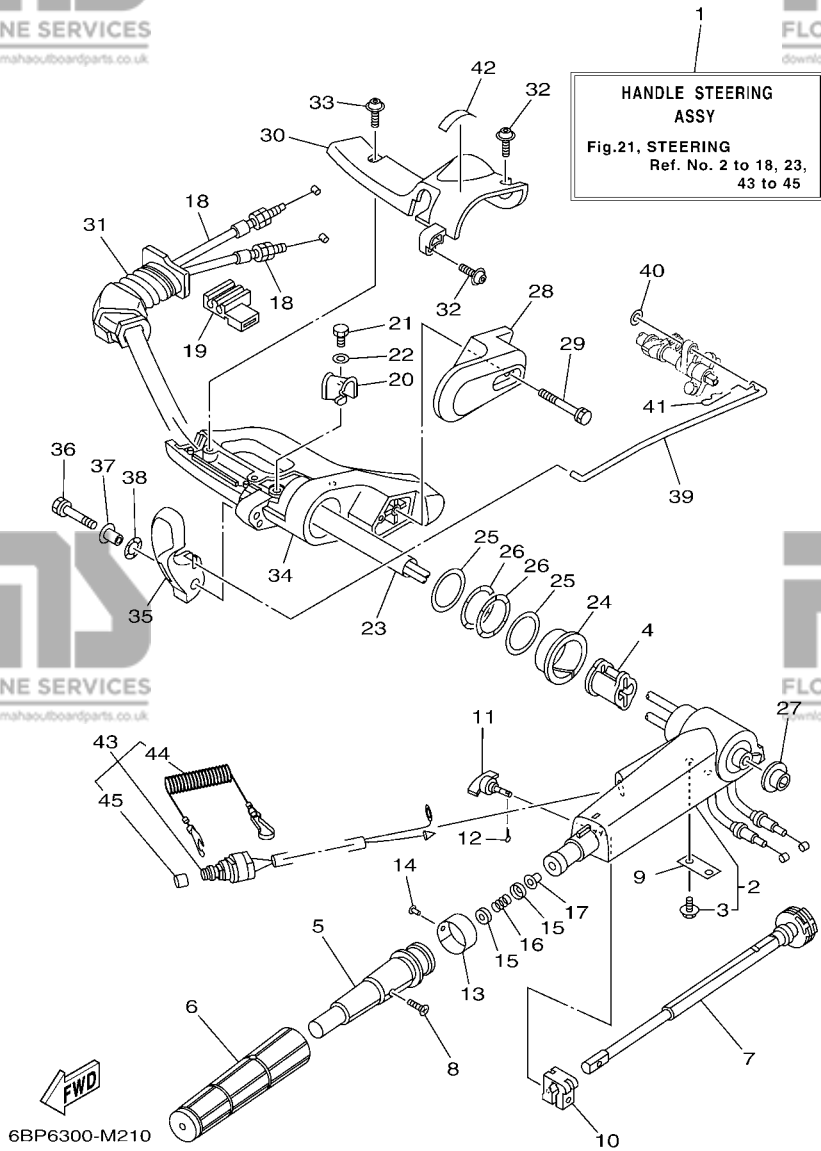


FIG. 21 STEERING

DIRECTION

REF. NO.	PART NO. N° PIECES	DESCRIPTION DESCRIPTION	ET	E	MH	REMARKS REMARQUES
1	6BP-W0084-00-4D	HANDLE STEERING ASSY BARRE FRANCHE (ENS.)			1	
2	6AH-42101-01-4D	HANDLE, STEERING POIGNEE			1	
3	90109-06M86	.BOLT .BOULON			2	
4	6AH-26288-00	GROMMET, CABLE OEILLET DE CABLE			1	
5	66M-42119-01	GRIP, STEERING HANDLE POIGNEE, BARRE FRANCHE			1	
6	67D-42177-00	RUBBER, HANDLE CAOUTCHOUC, POIGNEE			1	
7	65W-42138-00	LEVER, THROTTLE LEVIER, ACCELERATEUR			1	
8	90152-05011	SCREW, COUNTERSUNK VIS, TETE NOYEE			1	
9	65W-42159-00	STAY SUPPORT			1	
10	6G1-42126-00	FRICTION, STEERING HANDLE GRIP CUVETTE, POIGNEE DE DIRECTION			1	
11	65W-42125-00	BOLT, FRICTION ADJUSTING BOULON			1	
12	91490-16010	PIN, COTTER GOUPILLE			1	
13	6J0-42137-00	INDICATOR, THROTTLE INDICATEUR, ACCELERATION			1	
14	90269-02M09	RIVET RIVET			1	
15	6X4-44188-00	WASHER RONDELLE			2	
16	90501-23215	SPRING, COMPRESSION RESSORT, COMPRESSION			1	
17	90386-08004	BUSH DOUILLE			1	
18	6BP-26311-00	CABLE, THROTTLE 1 CABLE 1, ACCELERATEUR			2	
19	6BP-26316-00	BOOT, THROTTLE CABLE SOUFFLET, CABLE D'ACCELERATEUR			1	
20	6AH-44554-00	PLATE PLAQUETTE			1	
21	97095-06014	BOLT BOULON			1	
22	92995-06600	WASHER RONDELLE			1	
23	6AH-2634E-00	PROTECTOR 1 PROTECTEUR 1			1	
24	90386-45001	BUSH DOUILLE			1	
25	90201-39008	WASHER, PLATE RONDELLE, PLATE			2	
26	90206-39001	WASHER, WAVE RONDELLE, ONDULEE			2	
27	90381-20001	BUSH, SOLID DOUILLE, SOLIDE			1	

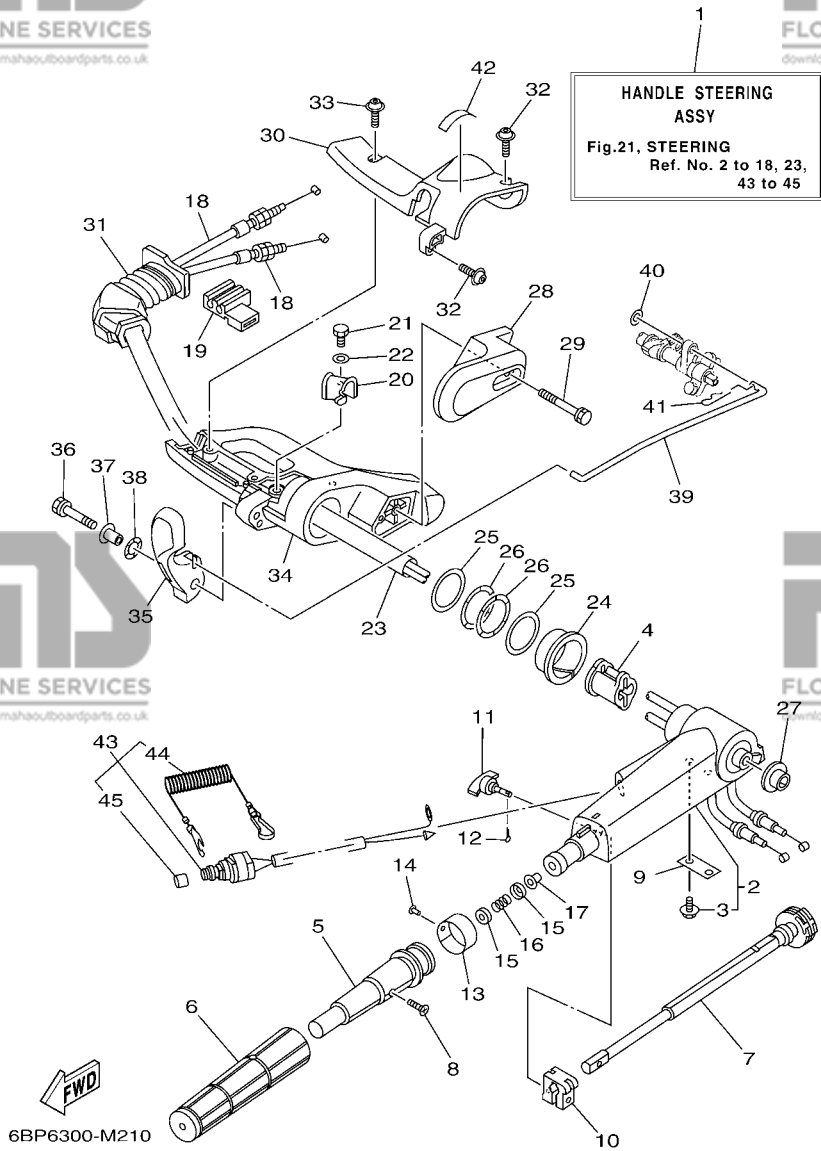


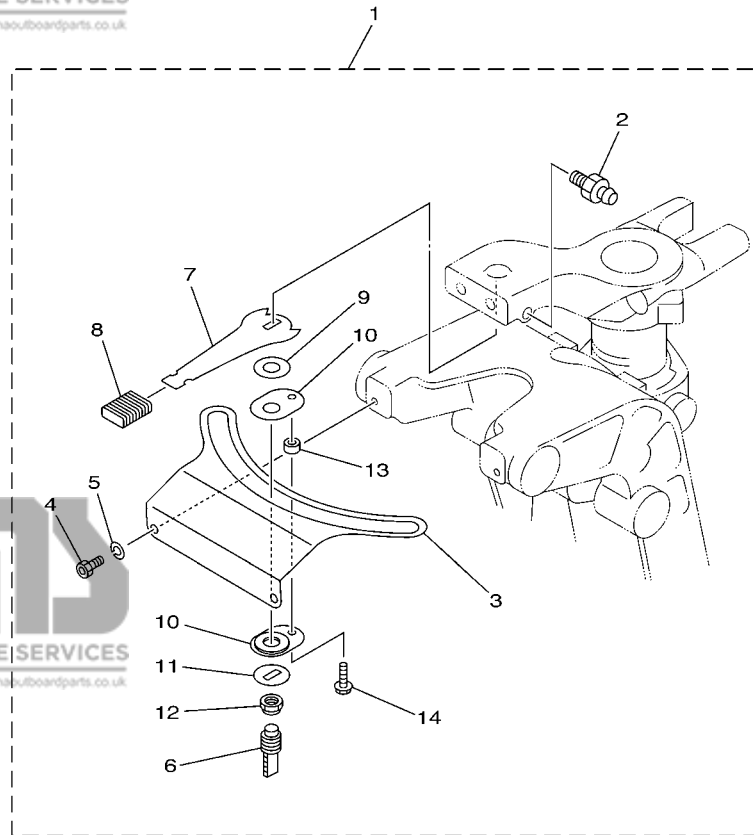
FIG. 21 STEERING

DIRECTION

REF. NO.	PART NO. N° PIECES	DESCRIPTION DESCRIPTION	ET	E	MH	REMARKS REMARQUES
28	6AH-42131-00-4D	COVER, HANDLE STEERING COUVERCLE			1	
29	97595-06555	BOLT, WITH WASHER VIS HEXAGONAL AVEC RONDELLE			2	
30	6BL-42532-00	COVER COUVERCLE			1	
31	6BL-42131-00	COVER, HANDLE STEERING COUVERCLE			1	
32	90111-06072	BOLT, HEX. SOCKET BUTTON BOULON			3	
33	90111-06072	BOLT, HEX. SOCKET BUTTON BOULON			1	
34	6BL-42121-00-4D	BRACKET SUPPORT			1	
35	6AH-44111-00	HANDLE, GEAR SHIFT POIGNEE, LEVIER D'EMBRAYAGE			1	
36	90119-06M05	BOLT, WITH WASHER BOULON, AVEC RONDELLE			1	
37	90387-06M86	COLLAR COLLERETTE			1	
38	90206-15M18	WASHER, WAVE RONDELLE, ONDULEE			1	
39	6BL-44124-00	LINK, SHIFT ROD BIELLETTTE			1	
40	92990-06200	WASHER, PLAIN RONDELLE, PLATE			1	
41	90468-18008	CLIP JONC			1	
42	6G8-44191-00	INDICATOR, SHIFT ETIQUETTE, EMBRAYAGE			1	
43	6BL-82575-00	ENGINE STOP SWITCH ASSY COUPE CIRCUIT CPLT			1	
44	682-82556-00	.LANYARD, STOP SWITCH .CORDON DU COUPE CIRCUIT			1	
45	689-8257Y-00	.CAP .COUVERCLE			1	

FIG. 22 STEERING FRICTION

CUVETTE POIGNEE DE DIRECTION



REF. NO.	PART NO. N° PIECES	DESCRIPTION DESCRIPTION	ET	E	MH	REMARKS REMARQUES
1	65W-42508-00	STEERING FRICTION ASSY DIRECTION FRICTION (ENS.)			1	
2	93700-06M03	.NIPPLE, GREASE .PION			1	
3	65W-42527-00	.PLATE, FRICTION .PLAQUE, FRICTION			1	
4	90109-06M88	.BOLT .BOULON			2	
5	92990-06100	.WASHER, SPRING .RONDELLE, GROWER			2	
6	65W-42562-00	.SHAFT, STEERING LOCK .ARBRE, ANTIVOL DE DIRECTION			1	
7	65W-42561-00	.KNOB, STEERING LOCK .BOUTON			1	
8	689-43633-00	.COVER, TILT LEVER .COUVERCLE			1	
9	90202-10M56	.WASHER, PLATE .RONDELLE, PLATE			1	
10	65W-42528-00	.PLATE, FRICTION .PLAQUE, FRICTION			2	
11	90209-10M26	.WASHER .RONDELLE			1	
12	90185-10M14	.NUT, SELF-LOCKING .ECROU, AUTO-BLOQUANT			1	
13	90387-05054	.COLLAR .COLLERETTE			1	
14	90109-05M89	.BOLT .BOULON			1	



65W1010-2180

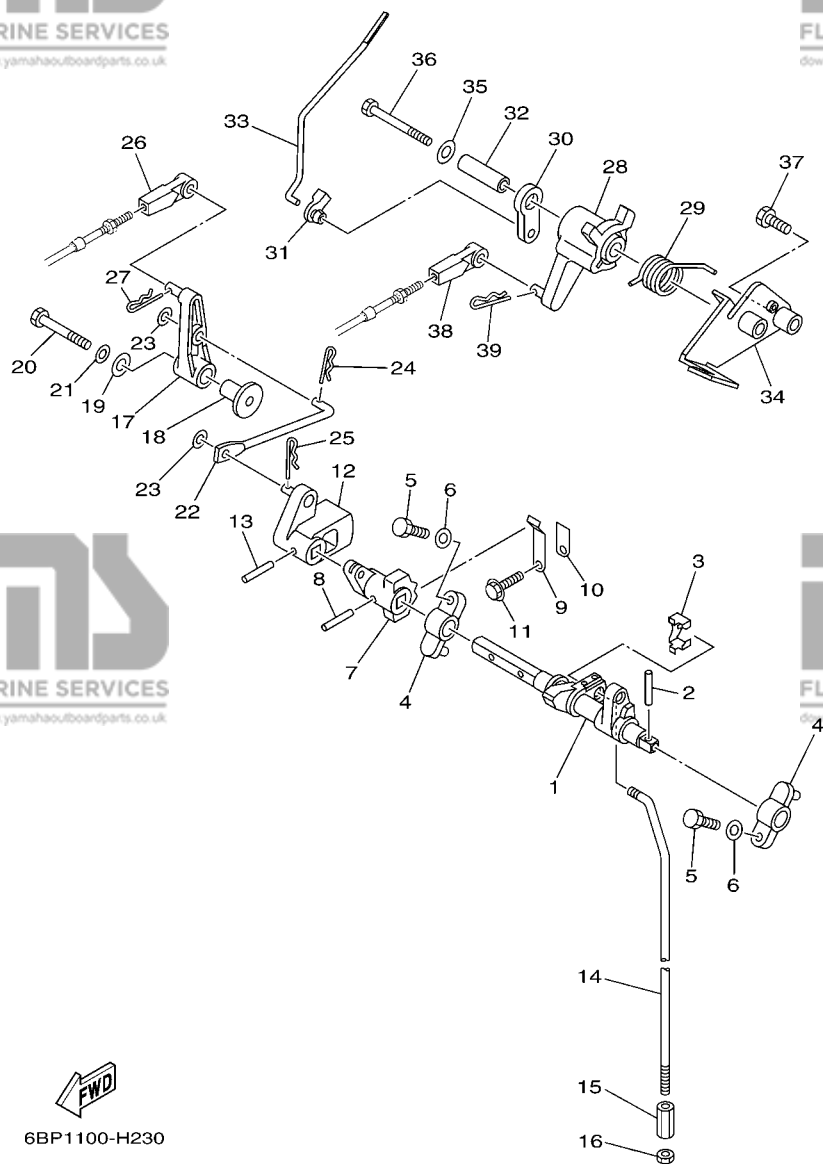


FIG. 23 CONTROL 1

COMMANDE 1

REF. NO.	PART NO. N° PIECES	DESCRIPTION DESCRIPTION	ET	E	MH	REMARKS REMARQUES
1	6BL-44121-00	LEVER, SHIFT ROD LEVIER, TIGE D'INVERSION	1	1		
2	90254-03M05	PIN, SPRING RIVET, TETE TRONCONIQUE	1	1		
3	6AH-26364-00	END, CABLE 2 EMBOU, DE CABLE	1	1		
4	6G1-41662-01-94	BRACKET 2 SUPPORT 2	2	2		
5	97095-06020	BOLT BOULON	2	2		
6	92995-06600	WASHER RONDELLE	2	2		
7	6BL-44173-00	LEVER, SHIFT CONTROL POIGNEE, INVERSION	1	1		
8	90254-03M05	PIN, SPRING RIVET, TETE TRONCONIQUE	1	1		
9	65W-44116-00	SPRING RESSORT	1	1		
10	66R-44114-00	STOPPER PLAQUETTE	1	1		
11	95895-06014	BOLT, FLANGE BOULON	1	1		
12	6BL-44142-00	JOINT AXE	1	1		
13	90254-03M05	PIN, SPRING RIVET, TETE TRONCONIQUE	1	1		
14	6BP-44143-00	ROD, SHIFT TIGE D'EMBAYAGE	1			S(16.6")
	6BP-44143-10	ROD, SHIFT TIGE D'EMBAYAGE	1	1		S(16.6") L(21.6")
15	90170-06015	NUT ECROU	1	1		
16	95380-06700	NUT ECROU	1	1		
17	6BL-44125-00	LEVER, SHIFT ROD LEVIER, TIGE D'INVERSION	1	1		
18	90387-06M86	COLLAR COLLERETTE	1	1		
19	90201-06M31	WASHER, PLATE RONDELLE, PLATE	1	1		
20	97095-06035	BOLT BOULON	1	1		
21	92995-06600	WASHER RONDELLE	1	1		
22	6BL-44192-00	LINK, SHIFT ROD BIELLETTTE	1	1		
23	90201-05M06	WASHER, PLATE RONDELLE, PLATE	2	2		
24	90468-10005	CLIP JONC	1	1		
25	90468-18001	CLIP JONC	1	1		
26	663-48344-00	CABLE END, REMOTE CONTROL CHAPE CABLE	1	1		

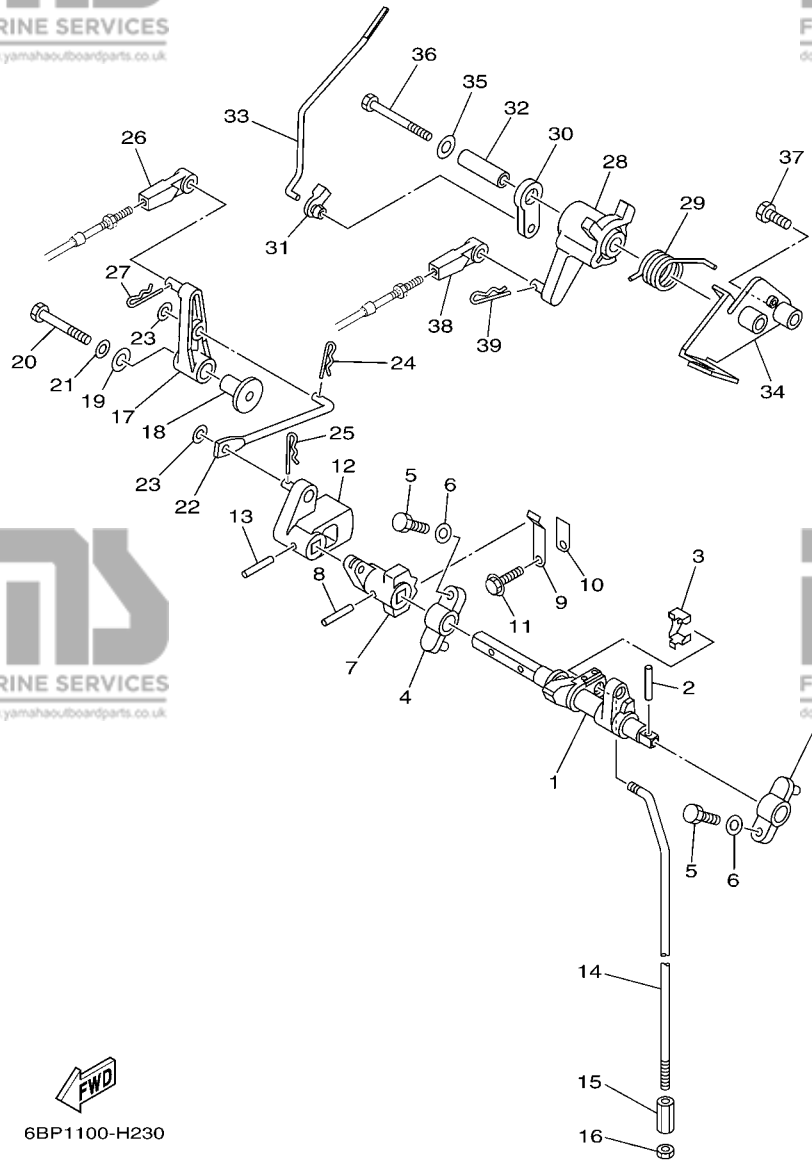
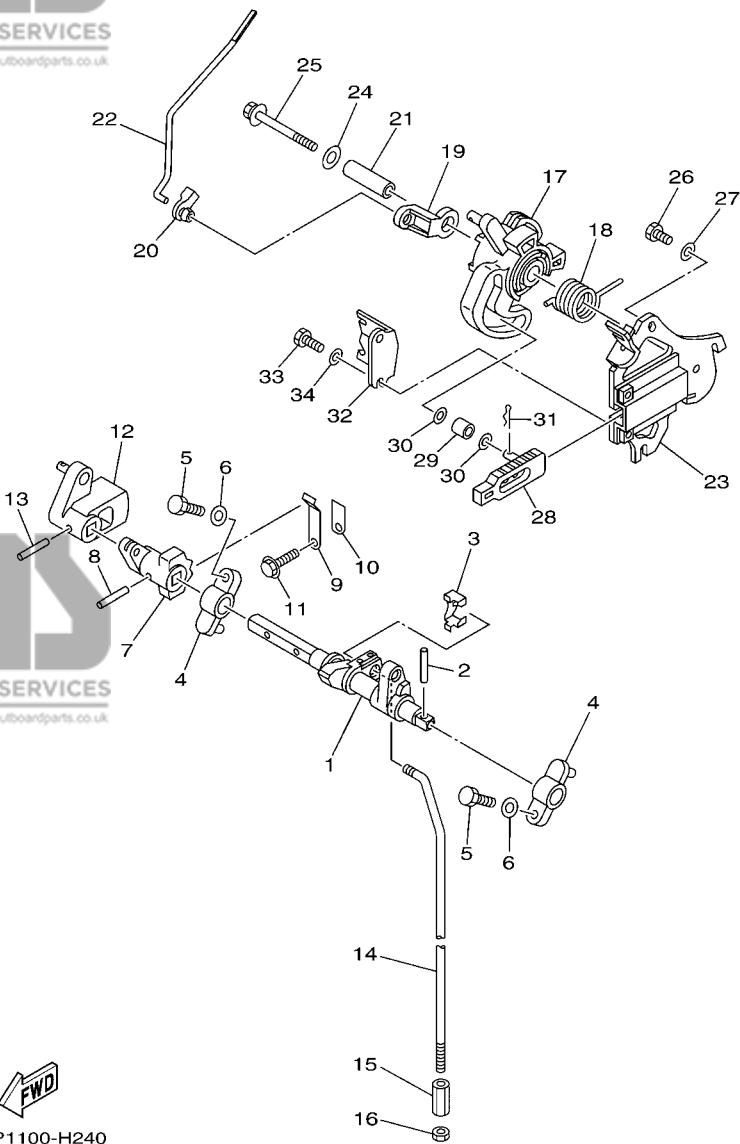


FIG. 23 CONTROL 1

COMMANDE 1

REF. NO.	PART NO. N° PIECES	DESCRIPTION DESCRIPTION	ET	E	MH	REMARKS REMARQUES
27	90468-18008	CLIP JONC	1	1		
28	6BL-41638-00	PULLEY POULIE	1	1		
29	90508-20040	SPRING, TORSION RESSORT, TORSION	1	1		
30	65W-41283-00	LEVER, FREE ACCEL. LEVIER	1	1		
31	6J8-41262-00	JOINT, CHOKE LEVER RACCORD, LEVIER DE STARTER	1	1		
32	90387-06139	COLLAR COLLERETTE	1	1		
33	6BL-41211-00	LINK, ACCEL. BIELLETTE, ACCELERATION	1	1		
34	6BL-14571-10	BRACKET, THROTTLE SUPPORT, ACCELERATEUR	1	1		
35	90201-06M31	WASHER, PLATE RONDELLE, PLATE	1	1		
36	97095-06065	BOLT BOULON	1	1		
37	97095-06025	BOLT BOULON	1	1		
38	663-48344-00	CABLE END, REMOTE CONTROL CHAPE CABLE	1	1		
39	90468-18008	CLIP JONC	1	1		

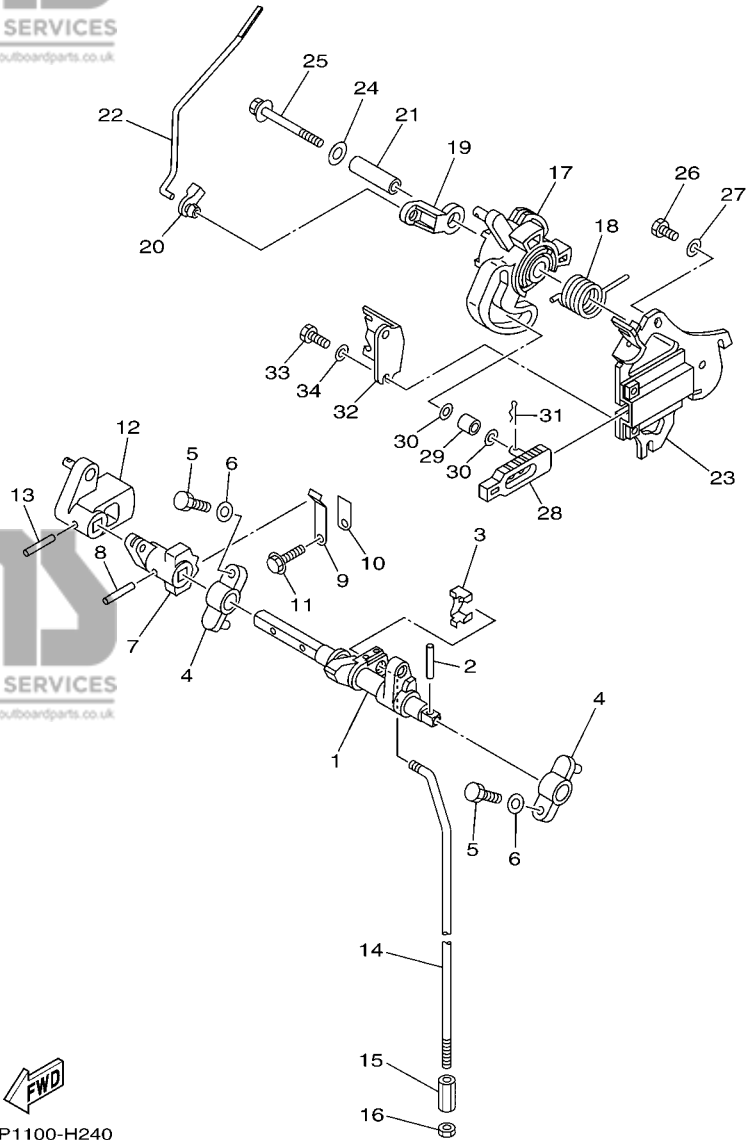


6BP1100-H240

FIG. 24 CONTROL 2

COMMANDE 2

REF. NO.	PART NO. N° PIECES	DESCRIPTION DESCRIPTION	ET	E	MH	REMARKS REMARQUES
1	6BL-44121-00	LEVER, SHIFT ROD LEVIER, TIGE D'INVERSION			1	
2	90254-03M05	PIN, SPRING RIVET, TETE TRONCONIQUE			1	
3	6AH-26364-00	END, CABLE 2 EMBOUT, DE CABLE			1	
4	6G1-41662-01-94	BRACKET 2 SUPPORT 2			2	
5	97095-06020	BOLT BOULON			2	
6	92995-06600	WASHER RONDELLE			2	
7	6BL-44173-00	LEVER, SHIFT CONTROL POIGNEE, INVERSION			1	
8	90254-03M05	PIN, SPRING RIVET, TETE TRONCONIQUE			1	
9	65W-44116-00	SPRING RESSORT			1	
10	66R-44114-00	STOPPER PLAQUETTE			1	
11	95895-06014	BOLT, FLANGE BOULON			1	
12	6BL-44142-00	JOINT AXE			1	
13	90254-03M05	PIN, SPRING RIVET, TETE TRONCONIQUE			1	
14	6BP-44143-00	ROD, SHIFT TIGE D'EMBAYAGE			1	S(16.6") S(16.6")
	6BP-44143-10	ROD, SHIFT TIGE D'EMBAYAGE			1	L(21.6") L(21.6")
15	90170-06015	NUT ECROU			1	
16	95380-06700	NUT ECROU			1	
17	6AH-41638-00	PULLEY POULIE			1	
18	90508-20M44	SPRING, TORSION RESSORT, TORSION			1	
19	6BL-41283-00	LEVER, FREE ACCEL. LEVIER			1	
20	6J8-41262-00	JOINT, CHOKE LEVER RACCORD, LEVIER DE STARTER			1	
21	90387-06139	COLLAR COLLERETTE			1	
22	6BP-41211-00	LINK, ACCEL. BIELLETTE, ACCELERATION			1	
23	6BL-14571-00	BRACKET, THROTTLE SUPPORT, ACCELERATEUR			1	
24	90201-06M31	WASHER, PLATE RONDELLE, PLATE			1	
25	97595-06555	BOLT, WITH WASHER VIS HEXAGONAL AVC RONDELLE			1	
26	97095-06014	BOLT BOULON			2	



FWD
6BP1100-H240

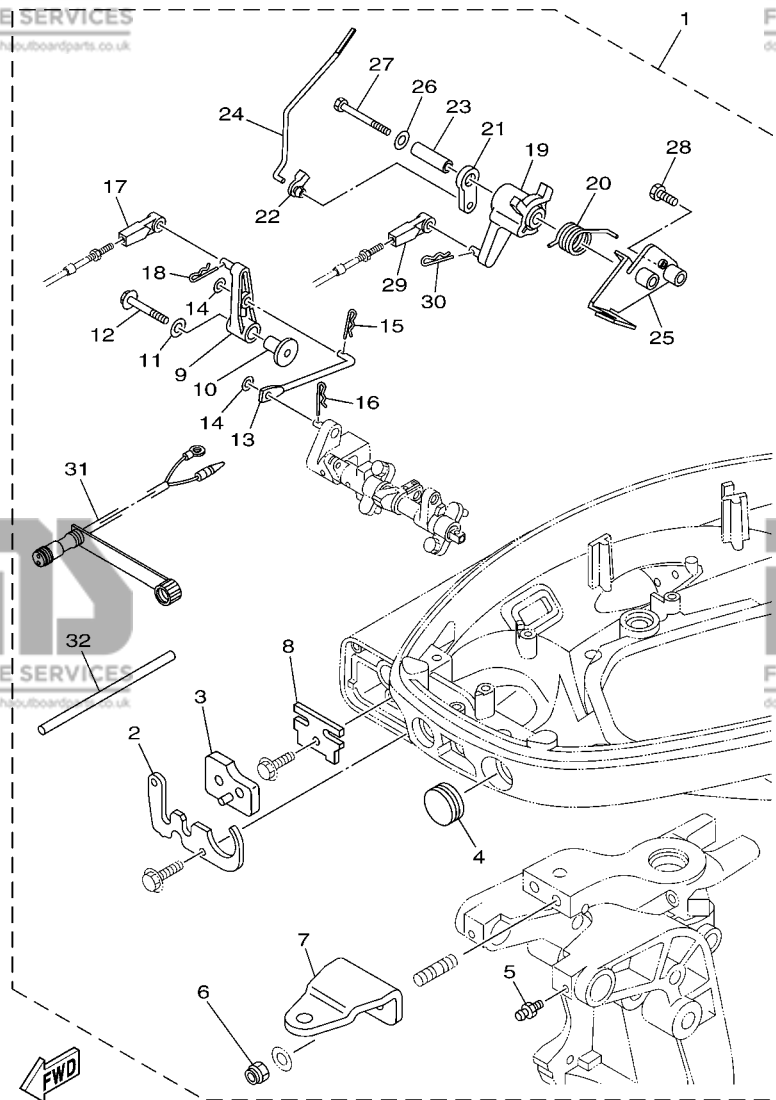
FIG. 24 CONTROL 2

COMMANDE 2

REF. NO.	PART NO. N° PIECES	DESCRIPTION DESCRIPTION	ET	E	MH	REMARKS REMARQUES
27	92995-06600	WASHER RONDELLE			2	
28	6AH-44167-00	PLUNGER, SHIFT CAM POUSSOIR D'EMBAYAGE			1	
29	62Y-42171-00	BUSHING COUSSINET			1	
30	90201-05M04	WASHER, PLATE RONDELLE, PLATE			2	
31	90468-10005	CLIP JONC			1	
32	6AH-14497-00	STAY, THROTTLE WIRE SUPPORT DE BOISSEAU			1	
33	97095-06014	BOLT BOULON			2	
34	92995-06600	WASHER RONDELLE			2	

FIG. 25 REMO CON ATTACHMENT

COMMANDE A DISTANCE

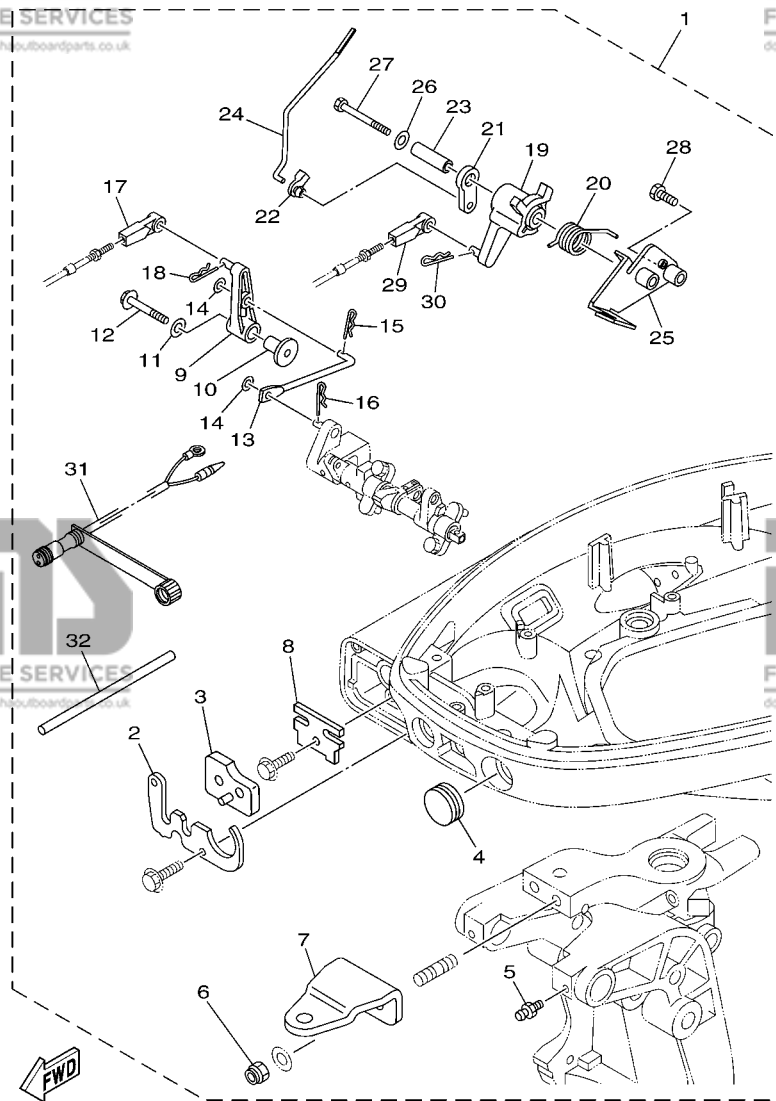


6BP1100-H250

REF. NO.	PART NO. N° PIECES	DESCRIPTION DESCRIPTION	ET	E	MH	REMARKS REMARQUES
1	6BL-48501-00	REMOTE CONT. ATTACHMENT ASSY. COMMANDE A DISTANCE (KIT)			1	AP AP
2	6BL-42761-00	.STOPPER .PLAQUETTE			1	
3	6BL-42727-00	.GROMMET .PASSE-FIL			1	
4	65W-42726-10	.GROMMET .PASSE-FIL			1	
5	93700-06M03	.NIPPLE, GREASE .PION			2	
6	90185-10051	.NUT, SELF-LOCKING .ECROU,AUTO-BLOQUANT			2	
7	65W-48511-01	.HOOK, STEERING .ATTACHE, DIRECTION			1	
8	6BL-48538-00	.CLAMP, CABLE 1 .COLLIER			1	
9	6BL-44125-00	.LEVER, SHIFT ROD .LEVIER, TIGE D'INVERSION			1	
10	90387-06M86	.COLLAR .COLLERETTE			1	
11	90201-06M31	.WASHER, PLATE .RONDELLE, PLATE			1	
12	97595-06535	.BOLT, WITH WASHER .VIS HEXAGONAL AVC RONDELLE			1	
13	6BL-44192-00	.LINK, SHIFT ROD .BIELLETTTE			1	
14	90201-05M06	.WASHER, PLATE .RONDELLE, PLATE			2	
15	90468-10005	.CLIP .JONC			1	
16	90468-18001	.CLIP .JONC			1	
17	663-48344-00	.CABLE END, REMOTE CONTROL .CHAPE CABLE			1	
18	90468-18008	.CLIP .JONC			1	
19	6BL-41638-00	.PULLEY .POULIE			1	
20	90508-20040	.SPRING, TORSION .RESSORT, TORSION			1	
21	65W-41283-00	.LEVER, FREE ACCEL. .LEVIER			1	
22	6J8-41262-00	.JOINT, CHOKE LEVER .RACCORD, LEVIER DE STARTER			1	
23	90387-06139	.COLLAR .COLLERETTE			1	
24	6BL-41211-00	.LINK, ACCEL. .BIELLETTTE, ACCELERATION			1	
25	6BL-14571-10	.BRACKET, THROTTLE .SUPPORT, ACCELERATEUR			1	
26	90201-06M31	.WASHER, PLATE .RONDELLE, PLATE			1	
27	97095-06065	.BOLT .BOULON			1	

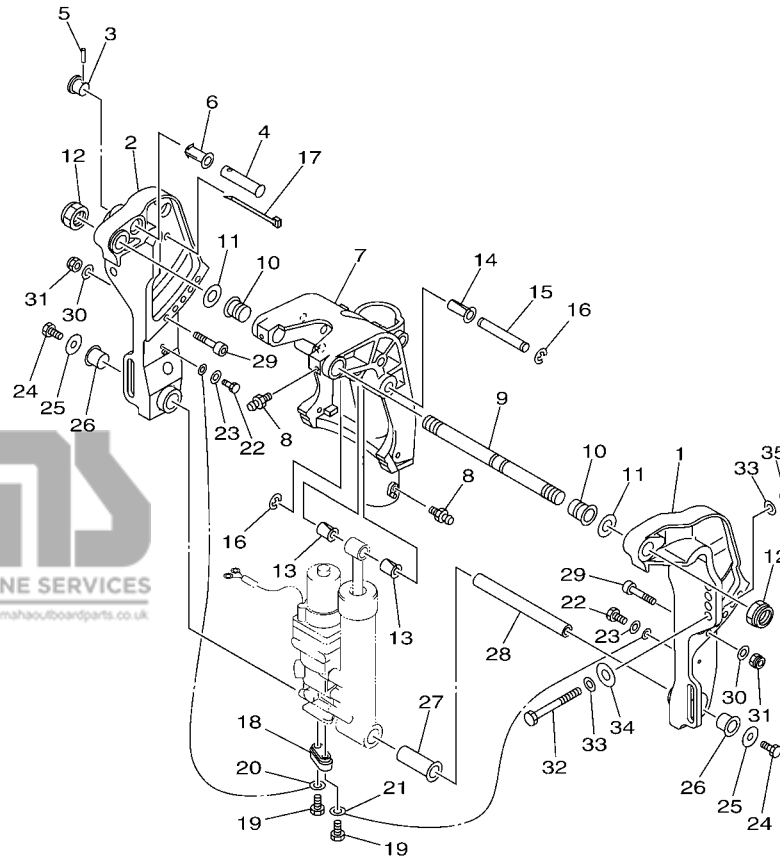
FIG. 25 REMO CON ATTACHMENT

COMMANDE A DISTANCE



6BP1100-H250

REF. NO.	PART NO. N° PIECES	DESCRIPTION DESCRIPTION	ET	E	MH	REMARKS REMARQUES
28	97095-06025	.BOLT .BOULON			1	
29	663-48344-00	.CABLE END, REMOTE CONTROL .CHAPE CABLE			1	
30	90468-18008	.CLIP .JONC			1	
31	6D5-84340-00	.SOCKET CORD ASSY 1 .DOUILLE			1	
32	90446-09M42	.HOSE (L160) .DURITE (L160)			2	



6BP3110-K260

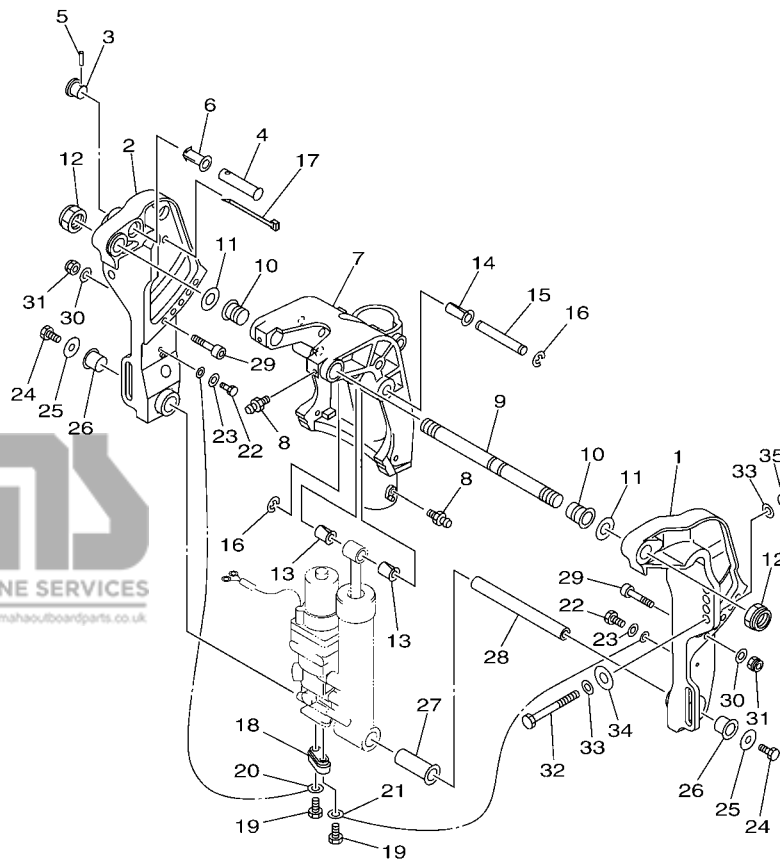
FIG. 26 BRACKET 1

SUPPORT 1

REF. NO.	PART NO. N° PIECES	DESCRIPTION DESCRIPTION	ET	E	MH	REMARKS REMARQUES
1	65W-43111-10-4D	BRACKET, CLAMP 1 PRESSE 1	1			
2	65W-43112-10-4D	BRACKET, CLAMP 2 PRESSE 2	1			
3	65W-43192-00	KNOB, STOPPER BOUTON, BUTEE DE RELEVAGE	1			
4	65W-43191-00	SHAFT, STOPPER AXE, BUTEE	1			
5	91690-30018	PIN, SPRING AGRAFFE	1			
6	90386-14MA1	BUSH DOUILLE	1			
7	65W-43311-10-4D	BRACKET, SWIVEL 1 SUPPORT, PIVOT 1	1			L(21.6") L(21.6")
8	93700-06M03	NIPPLE, GREASE PION	3			
9	63D-43131-01	BOLT, CLAMP BRACKET BOULON, PRESSE	1			
10	90386-22M15	BUSH DOUILLE	2			
11	90201-22M03	WASHER, PLATE RONDELLE, PLATE	2			
12	90185-22043	NUT, SELF-LOCKING ECROU, AUTO-BLOQUANT	2			
13	90386-12MA0	BUSH DOUILLE	2			
14	90386-12M98	BUSH DOUILLE	1			
15	90249-12M38	PIN GOUPILLE	1			
16	99080-10600	CIRCLIP CIRCLIP	2			
17	90465-13M11	CLAMP BRIDE	2			
18	65W-45251-00	ANODE ANODE	1			
19	90101-06020	BOLT BOULON	2			
20	6H1-82148-00	WIRE, LEAD 4 FIL 4	1			
21	6U0-82127-00	WIRE, LEAD 2 FIL 2	1			
22	97095-06014	BOLT BOULON	2			
23	92995-06600	WASHER RONDELLE	2			
24	97080-08016	BOLT BOULON	2			
25	90201-08M00	WASHER, PLATE RONDELLE, PLATE	2			
26	90386-18M44	BUSH DOUILLE	2			
27	90386-18MA0	BUSH DOUILLE	1			

FIG. 26 BRACKET 1

SUPPORT 1



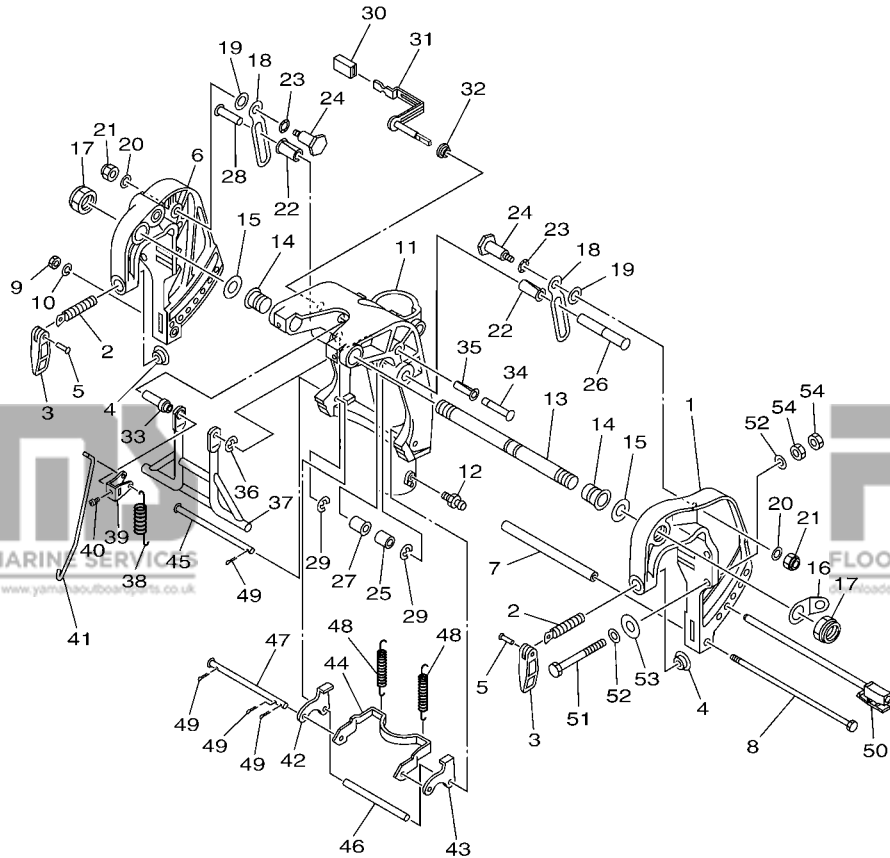
REF. NO.	PART NO. N° PIECES	DESCRIPTION DESCRIPTION	ET	E	MH	REMARKS REMARQUES
28	90249-18M35	PIN GOUILLE	1			
29	90110-10M02	BOLT, HEXAGON SOCKET HEAD BOULON, TETE HEXAGONALE CREUSE	2			
30	92995-10600	WASHER RONDELLE	2			
31	90185-10M13	NUT, SELF-LOCKING ECROU,AUTO-BLOQUANT	2			
32	90101-12M65	BOLT BOULON	4			
33	90201-12062	WASHER, PLATE RONDELLE, PLATE	8			
34	90201-12426	WASHER, PLATE RONDELLE, PLATE	4			
35	95380-12600	NUT ECROU	8			



6BP3110-K260

FIG. 27 BRACKET 2

SUPPORT 2



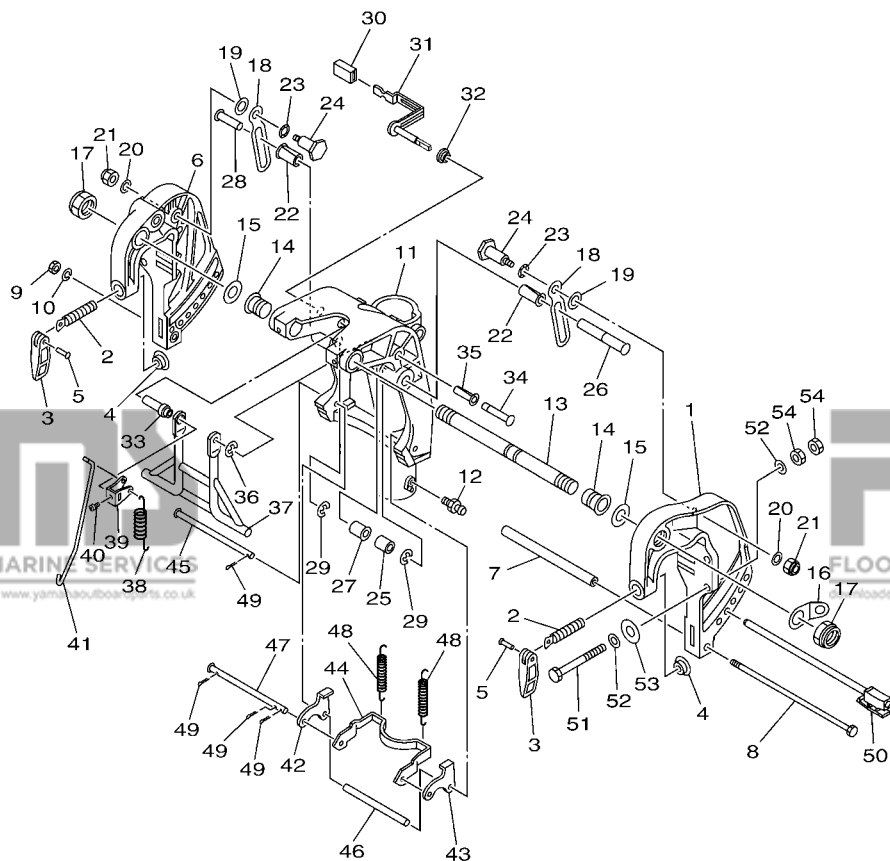
REF. NO.	PART NO. N° PIECES	DESCRIPTION DESCRIPTION	ET	E	MH	REMARKS REMARQUES
1	66T-43111-01-4D	BRACKET, CLAMP 1 PRESSE 1		1	1	
2	90149-14M12	SCREW VIS		2	2	
3	663-43118-01-4D	HANDLE, TRANSOM CLAMP POIGNEE DE VIS DE PRESSE		2	2	
4	648-43114-01	PAD, TRANSOM CLAMP RONDELLE D'APPUI		2	2	
5	90243-04007	PIN GOUILLE		2	2	
6	66T-43112-01-4D	BRACKET, CLAMP 2 PRESSE 2		1	1	
7	90387-08M29	COLLAR COLLERETTE		1	1	
8	90101-08M76	BOLT BOULON		1	1	
9	95380-08600	NUT ECROU		1	1	
10	92990-08100	WASHER, SPRING RONDELLE, GROUWER		1	1	
11	65W-43311-00-4D	BRACKET, SWIVEL 1 SUPPORT, PIVOT 1		1	1	S(16.6") S(16.6")
	65W-43311-10-4D	BRACKET, SWIVEL 1 SUPPORT, PIVOT 1		1	1	L(21.6") L(21.6")
12	93700-06M03	NIPPLE, GREASE PION		3		
	93700-06M03	NIPPLE, GREASE PION		1		
13	63D-43131-01	BOLT, CLAMP BRACKET BOULON, PRESSE		1	1	
14	90386-22M15	BUSH DOUILLE		2	2	
15	90201-22M03	WASHER, PLATE RONDELLE, PLATE		2	2	
16	6J8-43113-01	PLATE, CLAMP BRACKET PLAQUETTE, PRESSE		1	1	
17	90185-22043	NUT, SELF-LOCKING ECROU, AUTO-BLOQUANT		2	2	
18	66T-43627-00	STOPPER PLAQUETTE		2	2	
19	90202-12031	WASHER, PLATE RONDELLE, PLATE		2	2	
20	90201-08M07	WASHER, PLATE RONDELLE, PLATE		2	2	
21	90185-08057	NUT, SELF-LOCKING ECROU, AUTO-BLOQUANT		2	2	
22	90386-12M98	BUSH DOUILLE		2	2	
23	90206-12M00	WASHER, WAVE RONDELLE, ONDULEE		2	2	
24	90109-08M90	BOLT BOULON		2	2	
25	90387-12M04	COLLAR COLLERETTE		1	1	



6BP3300-K260

FIG. 27 BRACKET 2

SUPPORT 2



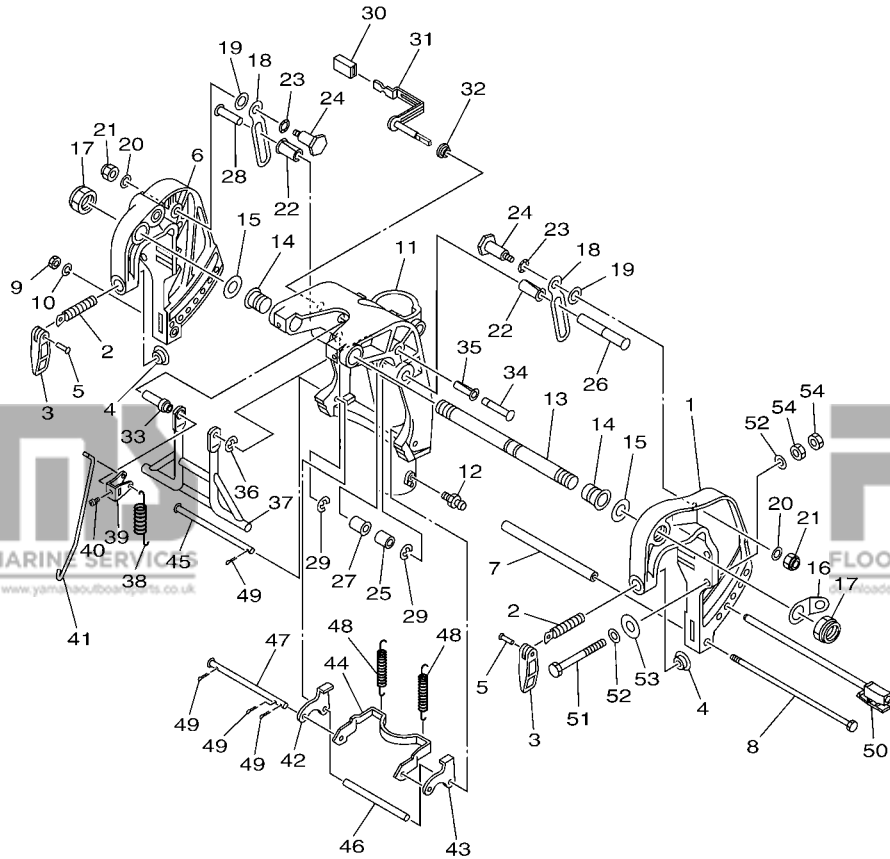
6BP3300-K260

REF. NO.	PART NO. N° PIECES	DESCRIPTION DESCRIPTION	ET	E	MH	REMARKS REMARQUES
26	90249-12M39	PIN GOUILLE		1	1	
27	90386-12MA0	BUSH DOUILLE		1	1	
28	90249-12M34	PIN GOUILLE		1	1	
29	99080-10600	CIRCLIP CIRCLIP		2	2	
30	682-43318-01	COVER CAPUCHON		1	1	
31	65W-43630-11	TILT LEVER ASSY LEVIER D'INCLINAISON		1	1	
32	90386-07MA2	BUSH DOUILLE		1	1	
33	90387-07M05	COLLAR COLLERETTE		1	1	
34	90249-10M31	PIN GOUILLE		1	1	
35	90386-10M99	BUSH DOUILLE		1	1	
36	99080-08600	CIRCLIP CIRCLIP		1	1	
37	66T-43350-02	RECEIVER ASSY RECEIVER ASSY		1	1	
38	90506-20M37	SPRING, TENSION RESSORT, TENSION		1	1	
39	66T-43631-11	LEVER, TILT LEVIER, INCLINAISON		1	1	
40	90157-05014	SCREW, PAN HEAD VIS. TETE TRONCONIQUE		1	1	
41	65W-43616-00	ROD, TILT LOCK TIGE		1	1	
42	65W-43614-01	PLATE, TILT LOCK ETRIER, VERROUILLAGE MARCHE AR		1	1	
43	65W-43615-01	PLATE, TILT LOCK ETRIER, VERROUILLAGE MARCHE AR		1	1	
44	65W-43613-00	ARM, TILT LOCK GUIDE		1	1	
45	90249-07M32	PIN GOUILLE		1	1	
46	90387-07M29	COLLAR COLLERETTE		1	1	
47	90249-07M33	PIN GOUILLE		1	1	
48	90506-30M00	SPRING, TENSION RESSORT, TENSION		2	2	
49	91490-20012	PIN, COTTER GOUILLE		4	4	
50	65W-43160-00	TILT ROD ASSY BROCHE D'INCLINAISON (ENS.)		1	1	
51	90101-10M58	BOLT BOULON		4		
52	92995-10600	WASHER RONDELLE		8		

FIG. 27 BRACKET 2

SUPPORT 2

REF. NO.	PART NO. N° PIECES	DESCRIPTION DESCRIPTION	ET	E	MH	REMARKS REMARQUES
53	90201-12426	WASHER, PLATE RONDELLE, PLATE		4		
54	95380-10600	NUT ECROU		8		



FWD
6BP3300-K260

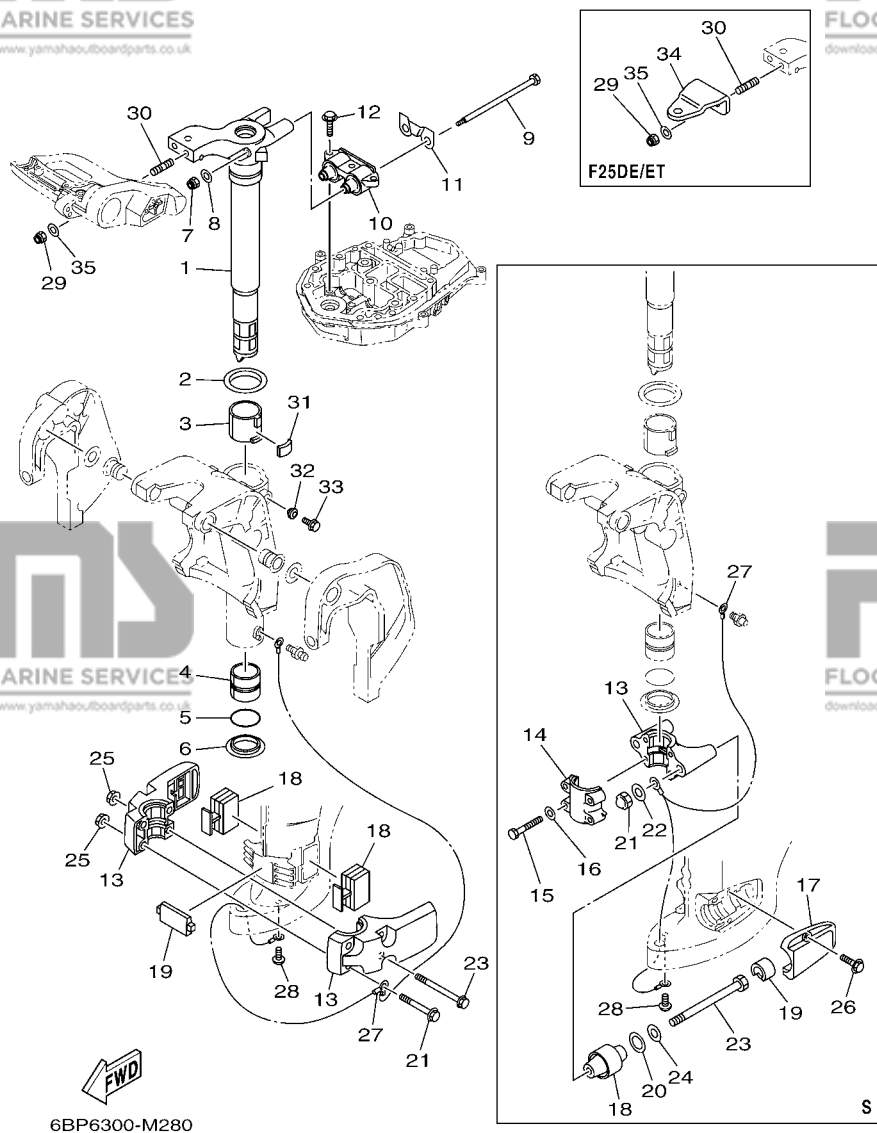


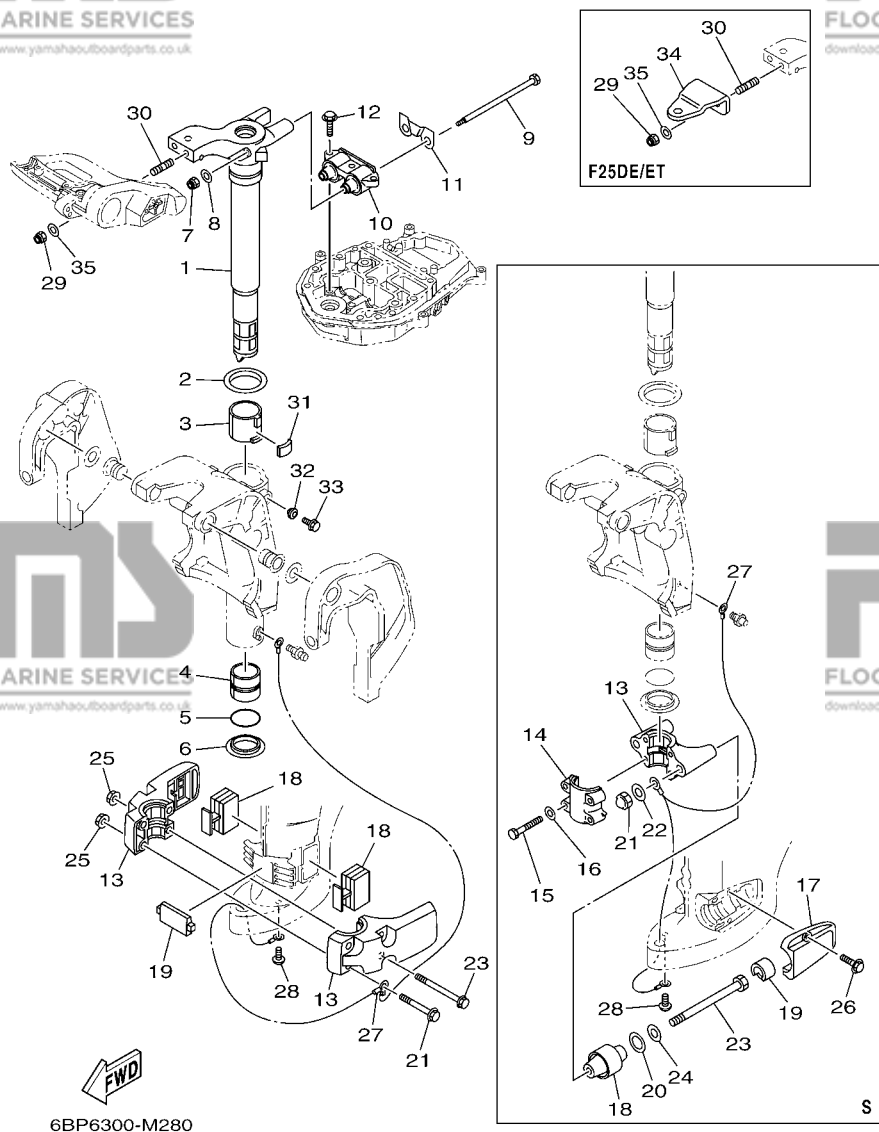
FIG. 28 BRACKET 3

SUPPORT 3

REF. NO.	PART NO. N° PIECES	DESCRIPTION DESCRIPTION	ET	E	MH	REMARKS REMARQUES
1	65W-42511-01-4D	BRACKET, STEERING CADRE, DIRECTION		1	1	S(16.6") S(16.6")
	65W-42511-11-4D	BRACKET, STEERING CADRE, DIRECTION		1	1	L(21.6") L(21.6")
2	90209-52M00	WASHER RONDELLE		1	1	
3	90386-52M02	BUSH DOUILLE		1	1	
4	90386-44M03	BUSH DOUILLE		1	1	
5	93210-43MJ0	O-RING JOINT TORIQUE		1	1	
6	90386-44M99	BUSH DOUILLE		1	1	
7	90185-08045	NUT, SELF-LOCKING ECROU, AUTO-BLOQUANT		2	2	
8	92995-08200	WASHER RONDELLE		2	2	
9	90101-08M86	BOLT BOULON		2	2	
10	67C-44514-20-94	MOUNT DAMPER, UPPER SIDE SILENT-BLOC, SUPERIEUR LATERAL		1	1	
11	66T-44526-30	PLATE PLAQUE		1	1	
12	97575-08530	BOLT, WITH WASHER VIS HEXAGONAL AVC RONDELLE		3	3	
13	6BP-44551-00-4D	HOUSING, LOWER MOUNT RUBBER 1 BOITIER, SILENT-BLOC INFERIEUR		1	1	S(16.6") S(16.6")
	65W-44551-11-4D	HOUSING, LOWER MOUNT RUBBER 1 BOITIER, SILENT-BLOC INFERIEUR		2	2	L(21.6") L(21.6")
14	6BP-44552-00-4D	HOUSING, LOWER MOUNT RUBBER 2 BOITIER, SILENT-BLOC INFERIEUR		1	1	S(16.6") S(16.6")
15	97095-08045	BOLT BOULON		4	4	S(16.6") S(16.6")
16	92995-08600	WASHER RONDELLE		4	4	S(16.6") S(16.6")
17	63D-44552-01-4D	HOUSING, LOWER MOUNT RUBBER 2 BOITIER, SILENT-BLOC INFERIEUR		2	2	S(16.6") S(16.6")
18	6BP-44555-00	MOUNT DAMPER, LOWER SIDE SILENT-BLOC, INFERIEUR LATERAL		2	2	S(16.6") S(16.6")
	65W-44555-00	MOUNT DAMPER, LOWER SIDE SILENT-BLOC, INFERIEUR LATERAL		2	2	L(21.6") L(21.6")
19	64J-44575-00	DAMPER, LOWER MOUNT RUBBER SILENT-BLOC, INFERIEUR		2	2	S(16.6") S(16.6")
	65W-44575-01	DAMPER, LOWER MOUNT RUBBER SILENT-BLOC, INFERIEUR		1	1	L(21.6") L(21.6")
20	90202-25M04	WASHER, PLATE RONDELLE, PLATE		2	2	S(16.6") S(16.6")
21	95380-12800	NUT, CROWN ECROU, BORGNE		2	2	S(16.6") S(16.6")
	97575-10580	BOLT, WITH WASHER VIS HEXAGONAL AVC RONDELLE		2	2	L(21.6") L(21.6")
22	90201-12M16	WASHER, PLATE RONDELLE, PLATE		2	2	S(16.6") S(16.6")

FIG. 28 BRACKET 3

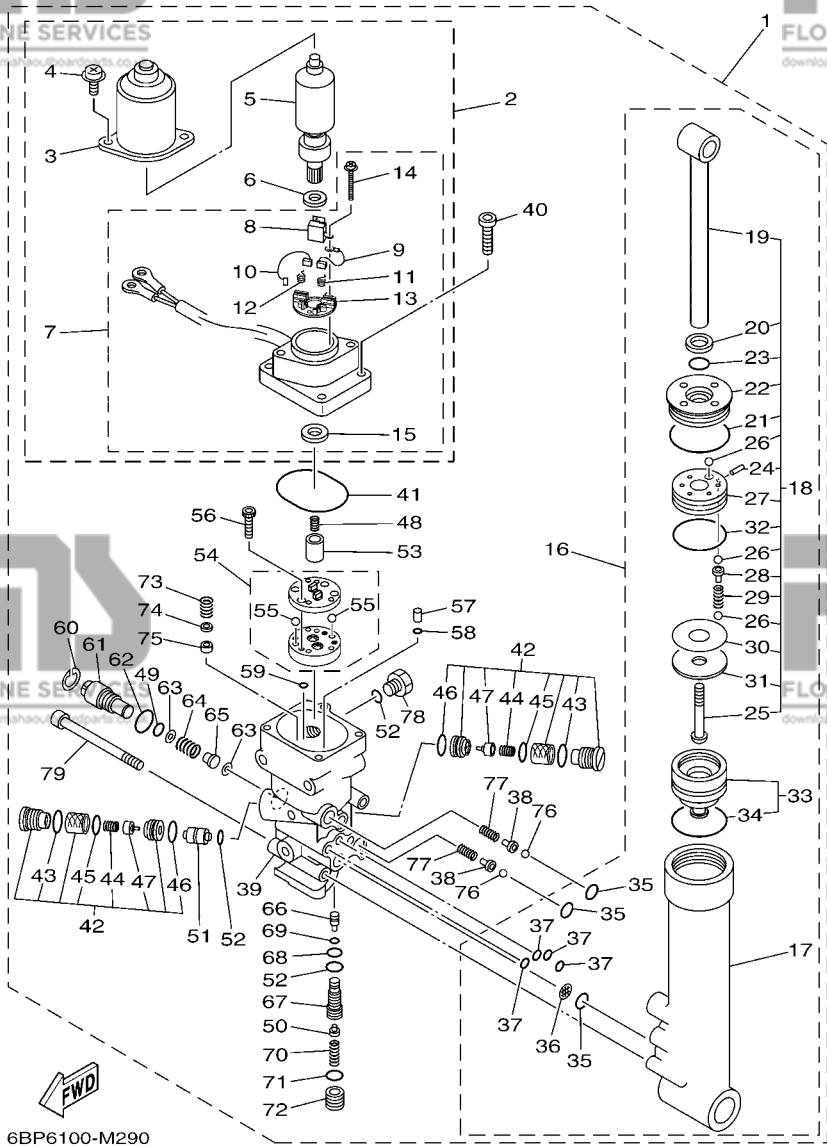
SUPPORT 3



REF. NO.	PART NO. N° PIECES	DESCRIPTION DESCRIPTION	ET	E	MH	REMARKS REMARQUES	
23	90109-12MA3	BOLT BOULON		2	2	S(16.6") S(16.6")	
	90119-10M14	BOLT, WITH WASHER BOULON, AVEC RONDELLE	2	2	2	L(21.6")	
24	90201-13M19	WASHER, PLATE RONDELLE, PLATE		2	2	S(16.6") S(16.6")	
25	90179-10M33	NUT ECROU	4	4	4	L(21.6") L(21.6")	
26	97575-08530	BOLT, WITH WASHER VIS HEXAGONAL AVC RONDELLE		4	4	S(16.6") S(16.6")	
27	63D-82127-00	WIRE, LEAD 2 FIL 2		1	1	S(16.6") S(16.6")	
	65W-82127-10	WIRE, LEAD 2 FIL 2		1	1	L(21.6") L(21.6")	
28	97885-06008	SCREW, PAN HEAD VIS, A ENCOCHE		1	1	1	
29	90185-10051	NUT, SELF-LOCKING ECROU, AUTO-BLOQUANT		2	2	2	
30	90116-10M70	BOLT, STUD GOUJON		2	2	2	
31	648-42528-00	PLATE, FRICTION PLAQUE, FRICTION		1	1	1	
32	65W-43373-00	SEAL, DAMPER JOINT		1	1	1	
33	90105-08M76	BOLT, FLANGE BOULON		1	1	1	
34	65W-48511-01	HOOK, STEERING ATTACHE, DIRECTION		1	1	1	
35	90201-10049	WASHER, PLATE RONDELLE, PLATE		2	2		
	92995-10600	WASHER RONDELLE			2		

FIG. 29 POWER TRIM & TILT ASSY

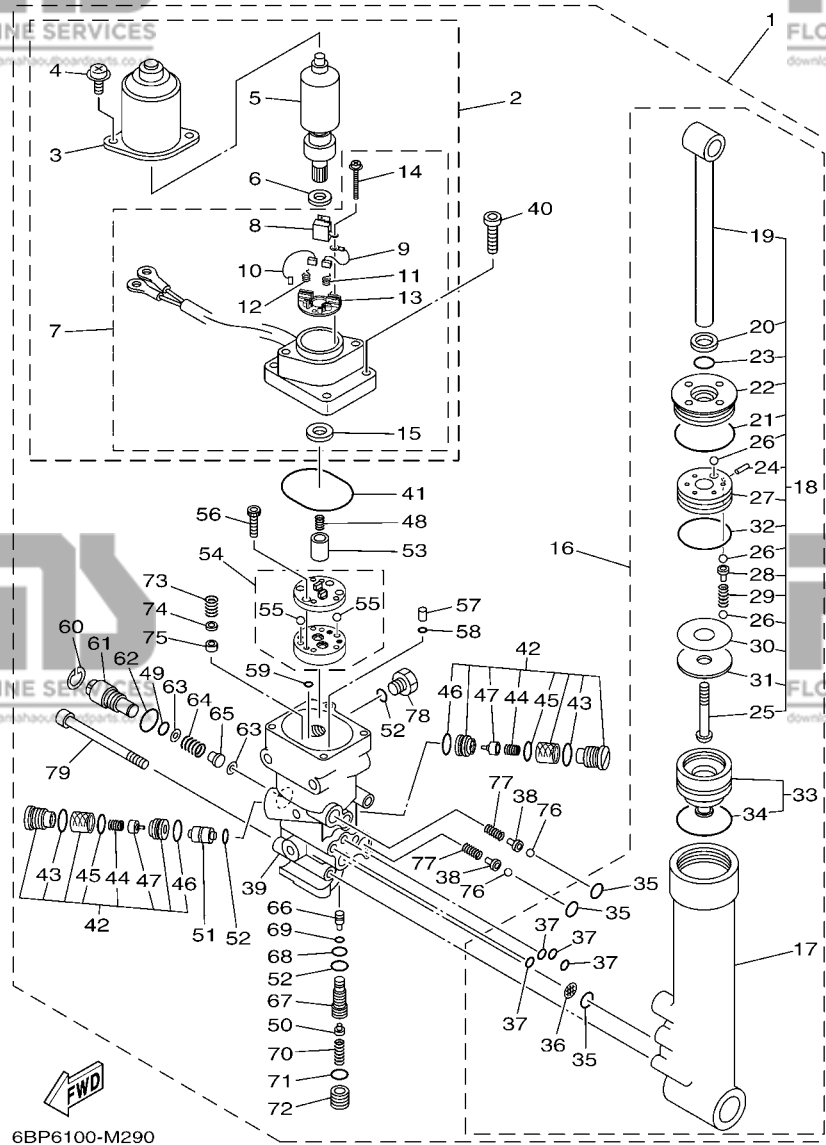
PUISSANCE PARER ET INCLINER



REF. NO.	PART NO. N° PIECES	DESCRIPTION DESCRIPTION	ET	E	MH	REMARKS REMARQUES
1	65W-43800-20-4D	POWER TRIM & TILT ASSY PUISSANCE PARER ET INCLINER (E	1			
2	65W-43880-01	..MOTOR ASSY ..MOTEUR (ENS.)	1			
3	65W-43804-01	..STATOR ASSY ..STATOR (ENS.)	1			
4	65W-43887-01	..BOLT ..BOULON	2			
5	65W-43805-01	..ARMATURE ASSY ..INDUIT (ENS.)	1			
6	65W-4387G-00	..WASHER ..RONDELLE	1			
7	65W-43881-01	..FRAME, END ..BATI	1			
8	65W-82181-00	..CIRCUIT BREAKER COMP. ..RUPTEUR COMPLET	1			
9	65W-43892-01	..BRUSH 2 ..BALAI 2	1			
10	65W-43891-01	..BRUSH 1 ..BALAI 1	1			
11	65W-4386K-01	..SPRING, BRUSH ..RESSORT, BALAI	1			
12	65W-4386L-00	..SPRING, BRUSH 2 ..RESSORT, BALAI 2	1			
13	65W-4380F-01	..PLATE, BRUSH HOLDER ..PLAQUE	1			
14	65W-43879-01	..SCREW, WITH WASHER ..VIS, AVEC RONDELLE	2			
15	65W-43882-01	..OIL SEAL ..JOINT SPI	1			
16	65W-43840-01	..POWER TILT ASSY ..PUISSANCE INCLINER (ENS.)	1			
17	65W-4380K-00	..CYLINDER, TILT SUB ASSY ..CYLINDRE	1			
18	65W-43810-01	..TILT PISTON SUB ASSY ..INCLINER PISTON AUXILIAIRE(ENS	1			
19	65W-43801-01	..ROD ..TIGE	1			
20	65W-43812-00	..SEAL, DUST ..JOINT	1			
21	65W-43865-00	..O-RING ..JOINT TORIQUE	1			
22	65W-43811-01	..SCREW, CYLINDER END ..VIS, CYLINDRE RACCORD	1			
23	67C-43867-00	..O-RING ..JOINT TORIQUE	1			
24	91609-16012	..PIN, SPRING ..AXE DE RESSORT	1			
25	67C-43886-00	..BOLT ..BOULON	1			
26	93505-32038	..BALL ..BILLE	11			
27	65W-4385A-01	..PISTON, TILT ..PISTON	1			

FIG. 29 POWER TRIM & TILT ASSY

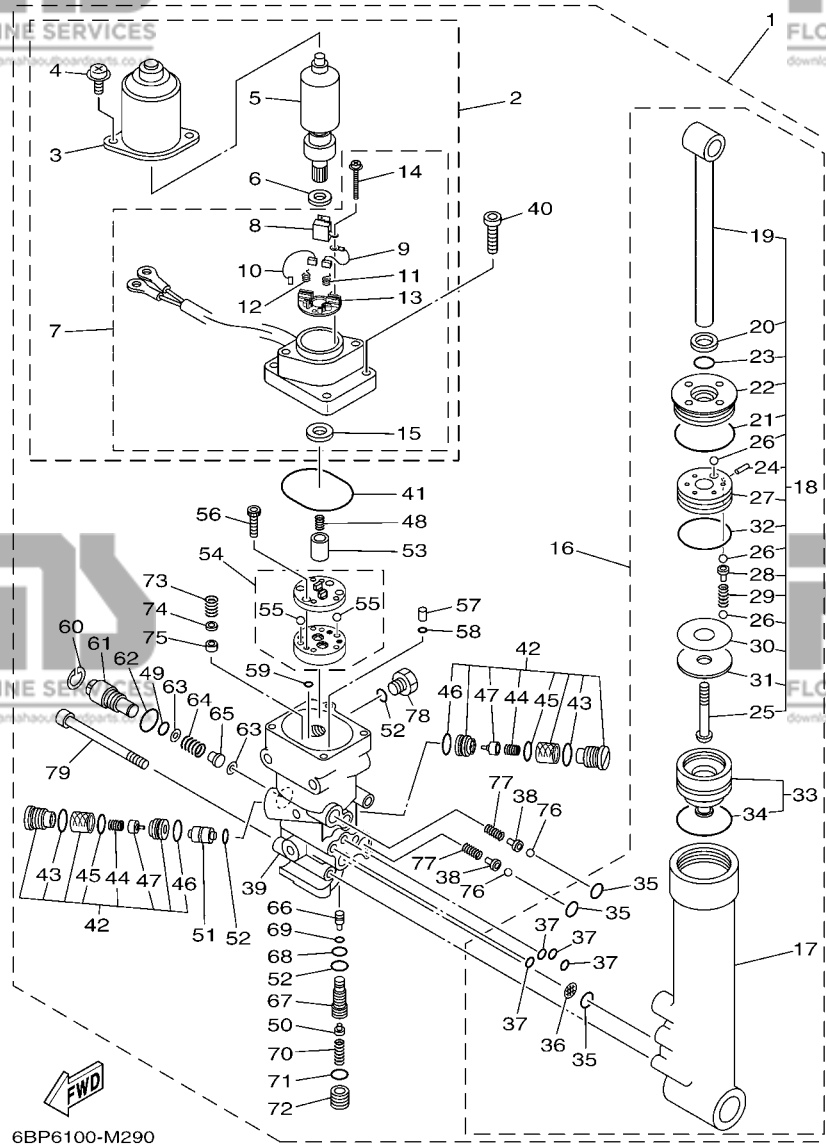
PUISSANCE PARER ET INCLINER



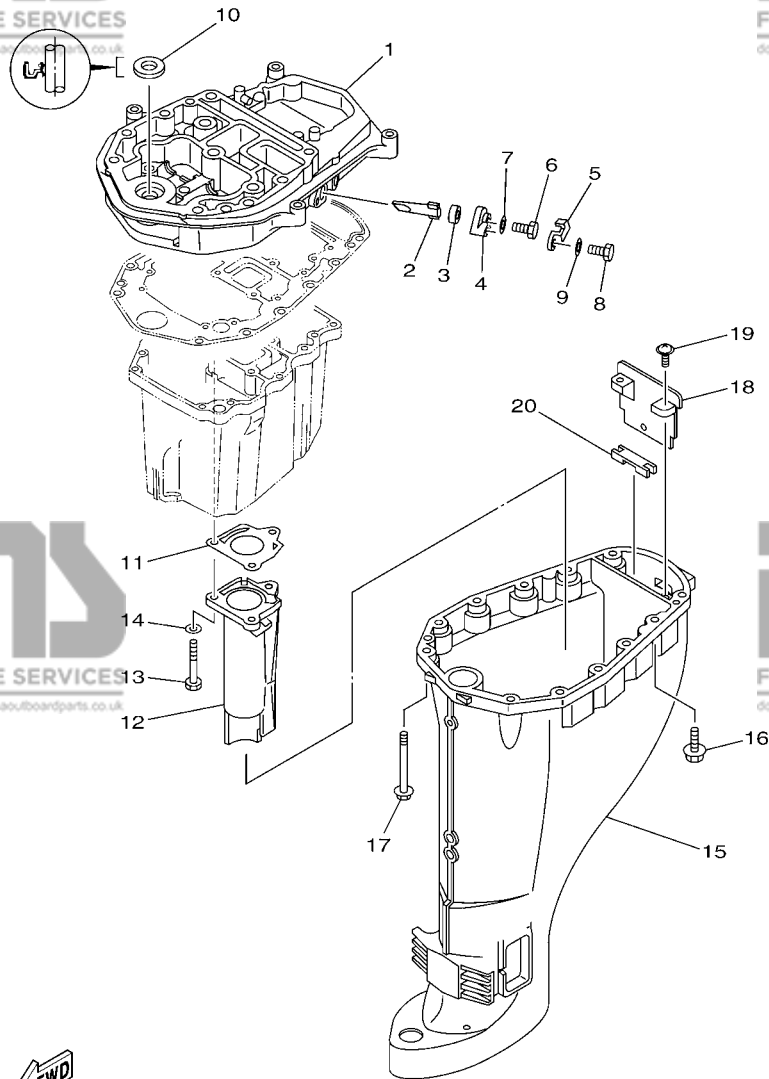
REF. NO.	PART NO. N° PIECES	DESCRIPTION DESCRIPTION	ET	E	MH	REMARKS REMARQUES
28	65W-4386A-00	...PIN, ABSORBER VALVE ...GOUPILLE, SOUPAPE	5			
29	65W-43857-00	...SPRING, ABSORBER VALVE ...RESSORT	5			
30	15A-22442-00	...SHIM ...CALE	1			UN UN
31	90201-10038	...WASHER, PLATE ...RONDELLE, PLATE	1			
32	6H1-43862-00	...O-RING ...JOINT TORIQUE	1			
33	65W-4381B-00	...FREE PISTON SUB ASSY ...PISTON AUXILIAIRE (ENS.)	1			
34	6H1-43861-10	...O-RING ...JOINT TORIQUE	1			
35	93210-11368	...O-RING ...JOINT TORIQUE	3			
36	69J-4381C-00	...FILTER 3 ...FILTRE 3	1			
37	93210-064A5	...O-RING ...JOINT TORIQUE	4			
38	65W-4386A-00	...PIN, ABSORBER VALVE ...GOUPILLE, SOUPAPE	2			
39	65W-4380L-01	...HOUSING, TRIM & TILT SUB ASSY ...CARTER	1			
40	91380-06020	...BOLT ...BOULON	4			
41	93210-50768	...O-RING ...JOINT TORIQUE	1			
42	6T4-43802-03	...VALVE SUB ASSY ...CLAPET AUXILIAIRE (ENS.)	2			
43	6H1-43866-01	...O-RING ...JOINT TORIQUE	1			
44	6T4-43853-00	...SPRING, MAIN VALVE ...RESSORT	1			
45	93210-10M74	...O-RING ...JOINT TORIQUE	1			
46	93210-12N52	...O-RING ...JOINT TORIQUE	1			
47	6T4-43808-00	...SEAT VALVE COMP. 1 ...SIEGE VALVE COMP. 1	1			
48	6T4-43853-00	...SPRING, MAIN VALVE ...RESSORT	1			
49	93210-10M74	...O-RING ...JOINT TORIQUE	1			
50	6T4-43808-00	...SEAT VALVE COMP. 1 ...SIEGE VALVE COMP. 1	1			
51	62X-43841-00	...PISTON, SHUTTLE ...PISTON	1			
52	93210-09165	...O-RING ...JOINT TORIQUE	3			
53	65W-43831-00	...CONNECTOR, SHAFT ...RACCORD	1			
54	65W-43830-00	...GEAR PUMP ASSY ...POMPE A PIGNON (ENS.)	1			

FIG. 29 POWER TRIM & TILT ASSY

PUISSANCE PARER ET INCLINER



REF. NO.	PART NO. N° PIECES	DESCRIPTION DESCRIPTION	ET	E	MH	REMARKS REMARQUES
55	93505-32038	.BALL .BILLE	2			
56	91318-04025	.BOLT .BOULON	4			
57	65W-43817-00	.FILTER 2 .FILTRE 2	2			
58	93210-04N50	.O-RING JOINT TORIQUE	2			
59	93210-04N51	.O-RING JOINT TORIQUE	2			
60	6H1-43875-00	.RING, SNAP .RESSORT	1			
61	6H1-43845-00	.SCREW, MANUAL RELEASE .VIS	1			
62	6D8-43863-00	.O-RING JOINT TORIQUE	1			
63	6H1-43847-00	.SEAT, MANUAL VALVE .SIEGE	2			
64	65W-43854-00	.SPRING, MANUAL RELEASE .RESSORT	1			
65	65W-4382A-00	.ADAPTOR 1 .ADAPTEUR 1	1			
66	65W-43844-00	.PIN, VALVE SUPPORT .GOUILLE	1			
67	65W-43851-00	.SEAT, RELIEF VALVE .SIEGE	1			
68	93210-08006	.O-RING JOINT TORIQUE	1			
69	93210-03478	.O-RING JOINT TORIQUE	1			
70	65W-43855-00	.SPRING, UP RELIEF .RESSORT	1			
71	93210-11073	.O-RING JOINT TORIQUE	1			
72	65W-43843-00	.SCREW, VALVE LOCK .VIS	1			
73	6H1-43856-10	.SPRING, DOWN RELIEF .RESSORT	1			
74	6H1-43844-10	.PIN, VALVE SUPPORT .GOUILLE	1			
75	6H1-4384F-10	.SEAL, MAIN VALVE JOINT	1			
76	93501-08001	.BALL .BILLE	2			
77	65W-43853-00	.SPRING, MAIN VALVE .RESSORT	2			
78	6H1-43829-00	.PLUG, RESERVOIR .BOUCHON	1			
79	62X-43878-01	.BOLT, SOCKET .BOULON	3			

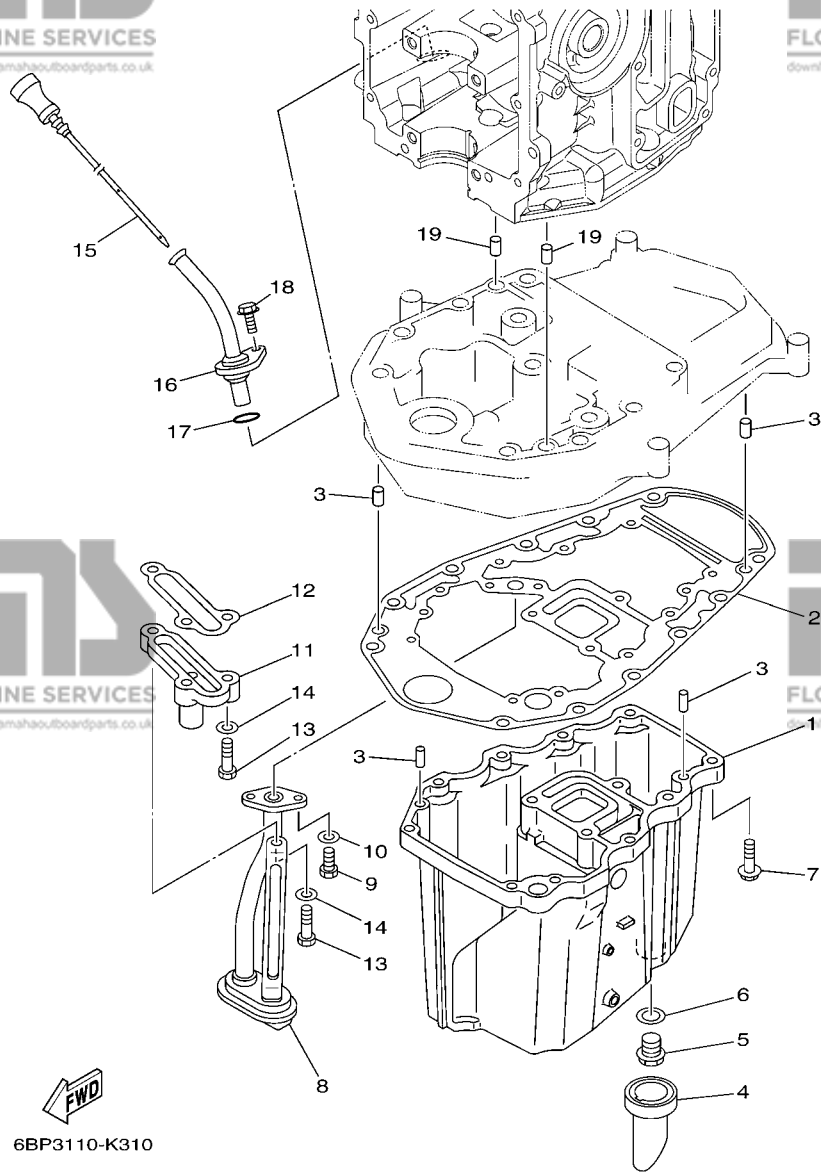


6BP3110-K300

FIG. 30 UPPER CASING

FOURREAU

REF. NO.	PART NO. N° PIECES	DESCRIPTION DESCRIPTION	ET	E	MH	REMARKS REMARQUES
1	67C-41137-13-CA	GUIDE, EXHAUST COLLECTEUR D'ÉCHAPPEMENT	1	1	1	
2	62Y-11325-00	ANODE ANODE	1	1	1	
3	66M-11328-00	GROMMET, ANODE PASSE-FIL	1	1	1	
4	66M-11327-00-94	COVER, ANODE COUVERCLE ANODE	1	1	1	
5	66M-12535-00	PLATE PLAQUE	1	1	1	
6	97095-05012	BOLT BOULON	1	1	1	
7	92995-05600	WASHER RONDELLE	1	1	1	
8	97013-06020	BOLT BOULON	1	1	1	
9	92903-06600	WASHER, PLATE RONDELLE, PLATE	1	1	1	
10	93110-16004	OIL SEAL JOINT SPY	1	1	1	
11	67C-41133-00	GASKET, EXHAUST MANIFOLD 1 JOINT, PIPE D'ÉCHAPPEMENT	1	1	1	
12	68U-41131-00-CA	MANIFOLD, EXT. 1 PIPE D'ÉCHAPPEMENT	1	1	1	
13	97075-06050	BOLT BOULON	3	3	3	
14	92995-06600	WASHER RONDELLE	3	3	3	
15	6BP-45111-00-4D	CASING, UPPER FOURREAU	1	1	1	S(16.6")
	6D5-45111-10-4D	CASING, UPPER FOURREAU	1	1	1	S(16.6") L(21.6")
16	97575-08530	BOLT, WITH WASHER VIS HEXAGONAL AVEC RONDELLE	4	4	4	
17	90119-08132	BOLT, WITH WASHER BOULON, AVEC RONDELLE	8	8	8	
18	65W-45151-00	COVER, UPPER CASING CAPUCHON, FOURREAU	1	1	1	
19	97980-05216	SCREW, WITH WASHER VIS, AVEC RONDELLE	2	2	2	
20	65W-45128-00	SEAL 2 JOINT 2	1	1	1	



6BP3110-K310

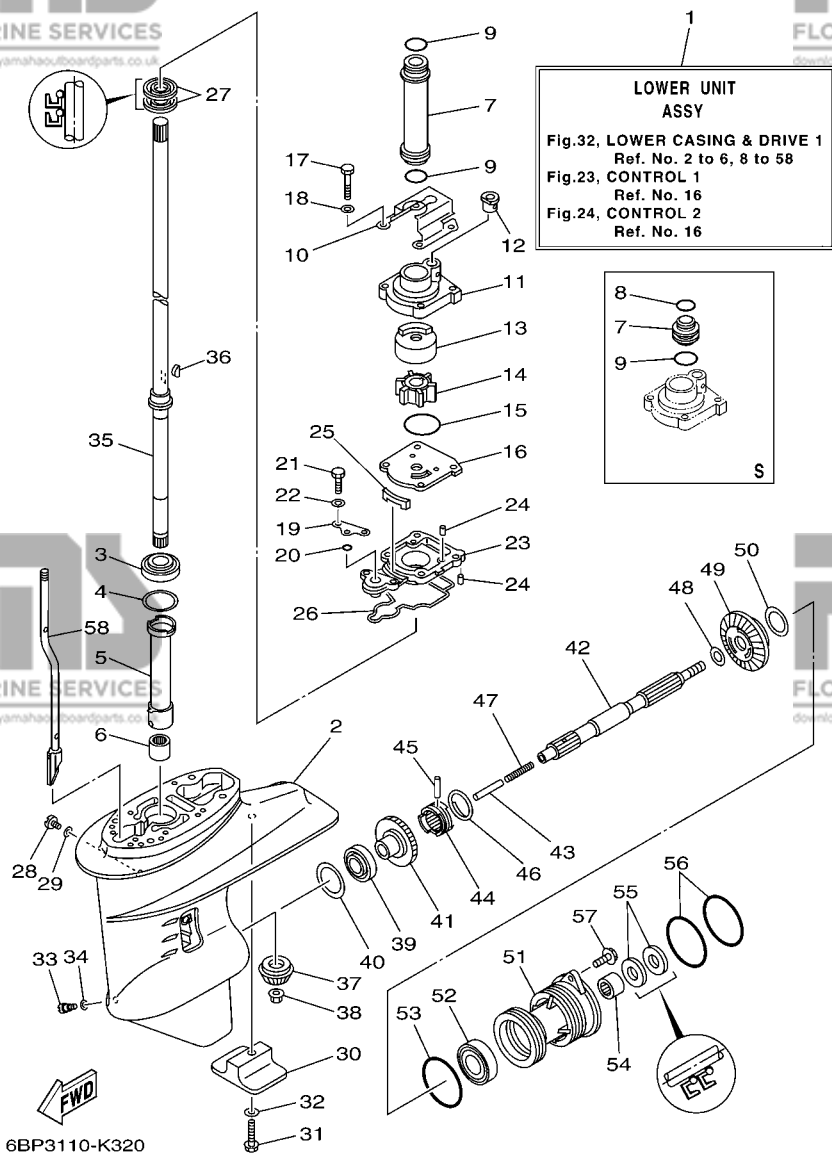
FIG. 31 OIL PAN

VENTILATEUR D'HUILE

REF. NO.	PART NO. N° PIECES	DESCRIPTION DESCRIPTION	ET	E	MH	REMARKS REMARQUES
1	65W-15311-03-CA	OIL PAN VENTILATEUR D'HUILE	1	1	1	
2	69W-15312-00	GASKET, OIL PAN JOINT DE VENTILATEUR D'HUILE	1	1	1	
3	93606-12019	PIN, DOWEL GOUPILLE	4	4	4	
4	65W-15316-00	DAMPER 1 AMORTISSEUR 1	1	1	1	
5	90340-14M06	PLUG, STRAIGHT SCREW PLOT, FILETE DROIT	1	1	1	
6	90430-14M09	GASKET JOINT	1	1	1	
7	97575-06525	BOLT, WITH WASHER VIS HEXAGONAL AVC RONDELLE	10	10	10	
8	65W-13411-00	STRAINER, OIL FILTRE, HUILE	1	1	1	
9	97013-06016	BOLT BOULON	2	2	2	
10	92903-06600	WASHER, PLATE RONDELLE, PLATE	2	2	2	
11	6BG-11576-00-94	BODY, RELIEF CORPS DE SECURITE	1	1	1	
12	62Y-13475-00	GASKET JOINT	1	1	1	
13	97013-06025	BOLT BOULON	3	3	3	
14	92903-06600	WASHER, PLATE RONDELLE, PLATE	3	3	3	
15	6BL-15362-00	PLUG, OIL LEVEL PLOT, NIVEAU D'HUILE	1	1	1	
16	6BL-15377-00	GUIDE, INLET GUIDE D'ADMISSION	1	1	1	
17	93210-19MJ3	O-RING JOINT TORIQUE	1	1	1	
18	95895-06016	BOLT, FLANGE BOULON	1	1	1	
19	93608-12M05	PIN, DOWEL AXE	2	2	2	

FIG. 32 LOWER CASING & DRIVE 1

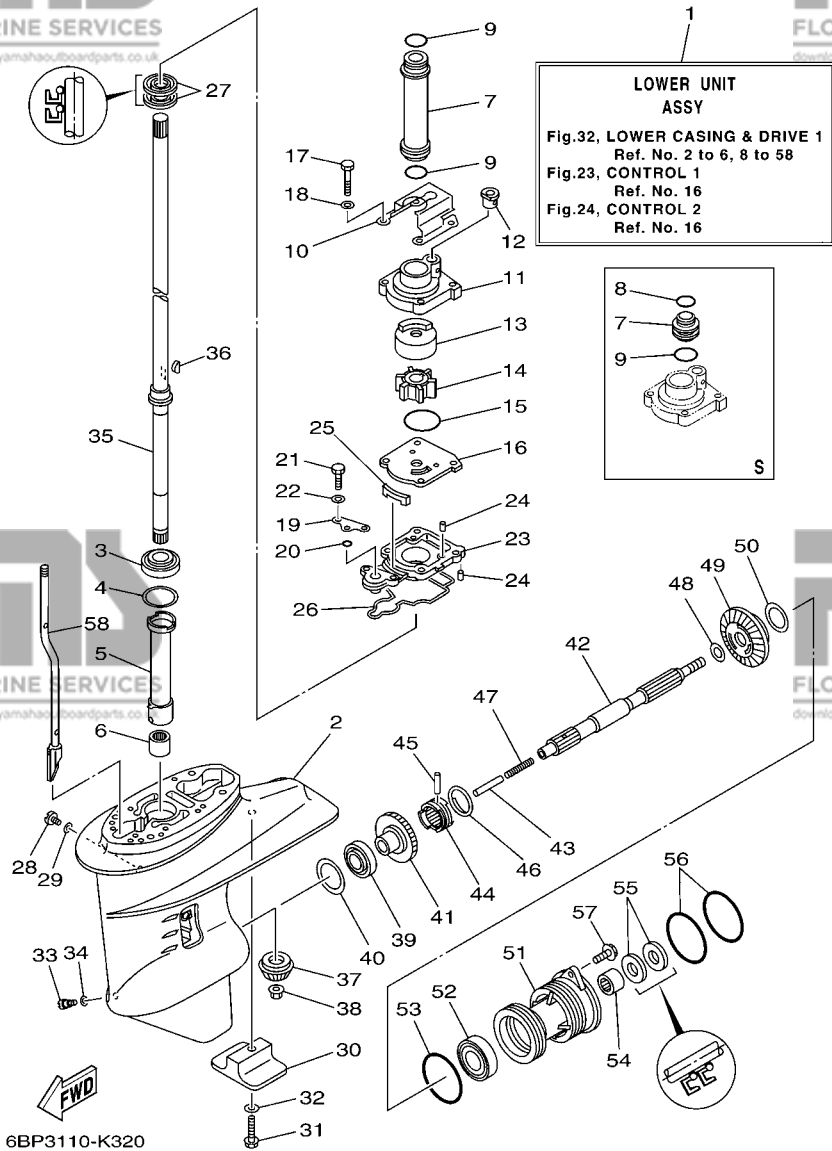
BOITIER D'HELICE TRANSMISSION1



REF. NO.	PART NO. N° PIECES	DESCRIPTION DESCRIPTION	ET	E	MH	REMARKS REMARQUES
1	65W-45300-01-4D	LOWER UNIT ASSY UNITE INFÉRIEURE (ENS.)		1	1	S(16.6") S(16.6")
	65W-45300-11-4D	LOWER UNIT ASSY UNITE INFÉRIEURE (ENS.)		1	1	L(21.6") L(21.6")
2	61N-45311-02-4D	CASING, LOWER BOITIER D'HELICE		1	1	
3	93332-000W5	BEARING ROULEMENT		1	1	
4	61N-45587-00	SHIM (T:0.7MM) CALE (T:0.7MM)		1	1	UR UR
	61N-45587-10	SHIM (T:1.0MM) CALE (T:1.0MM)		1	1	UR UR UR
	61N-45587-20	SHIM (T:1.1MM) CALE (T:1.1MM)		1	1	UR UR UR
	61N-45587-30	SHIM (T:1.2MM) CALE (T:1.2MM)		1	1	UR UR UR
	61N-45587-40	SHIM (T:1.3MM) CALE (T:1.3MM)		1	1	UR UR UR
	61N-45587-50	SHIM (T:1.4MM) CALE (T:1.4MM)		1	1	UR UR UR
	61N-45587-60	SHIM (T:1.5MM) CALE (T:1.5MM)		1	1	UR UR UR
	61N-45587-70	SHIM (T:1.6MM) CALE (T:1.6MM)		1	1	UR UR UR
5	61N-45536-00	SLEEVE, DRIVE SHAFT MANCHON, ARBRE MOTEUR		1	1	
6	93315-220V7	BEARING ROULEMENT		1	1	
7	61N-44362-00	TUBE, WATER 2 TUBE D'EAU 2		1	1	S(16.6") S(16.6")
	61N-44362-10	TUBE, WATER 2 TUBE D'EAU 2		1	1	L(21.6") L(21.6")
8	93210-22164	O-RING JOINT TORIQUE		1	1	S(16.6") S(16.6")
9	93210-26130	O-RING JOINT TORIQUE		1	1	S(16.6") S(16.6")
	93210-26130	O-RING JOINT TORIQUE		2	2	L(21.6") L(21.6")
10	65W-44328-11	PLATE PLAQUETTE		1	1	L(21.6") L(21.6")
11	61N-44311-01	HOUSING, WATER PUMP CORPS, POMPE A EAU		1	1	
12	6L2-44367-00	DAMPER, WATER SEAL 3 JOINT TUBE D'EAU 3		1	1	
13	61N-44322-01	INSERT, CARTRIDGE CUVETTE		1	1	
14	6H4-44352-02	IMPELLER TURBINE		1	1	
15	93210-45161	O-RING JOINT TORIQUE		1	1	
16	61N-44323-00	OUTER PLATE, CARTRIDGE PLAQUE EXTERIEURE		1	1	
17	97095-06040	BOLT BOULON		4	4	

FIG. 32 LOWER CASING & DRIVE 1

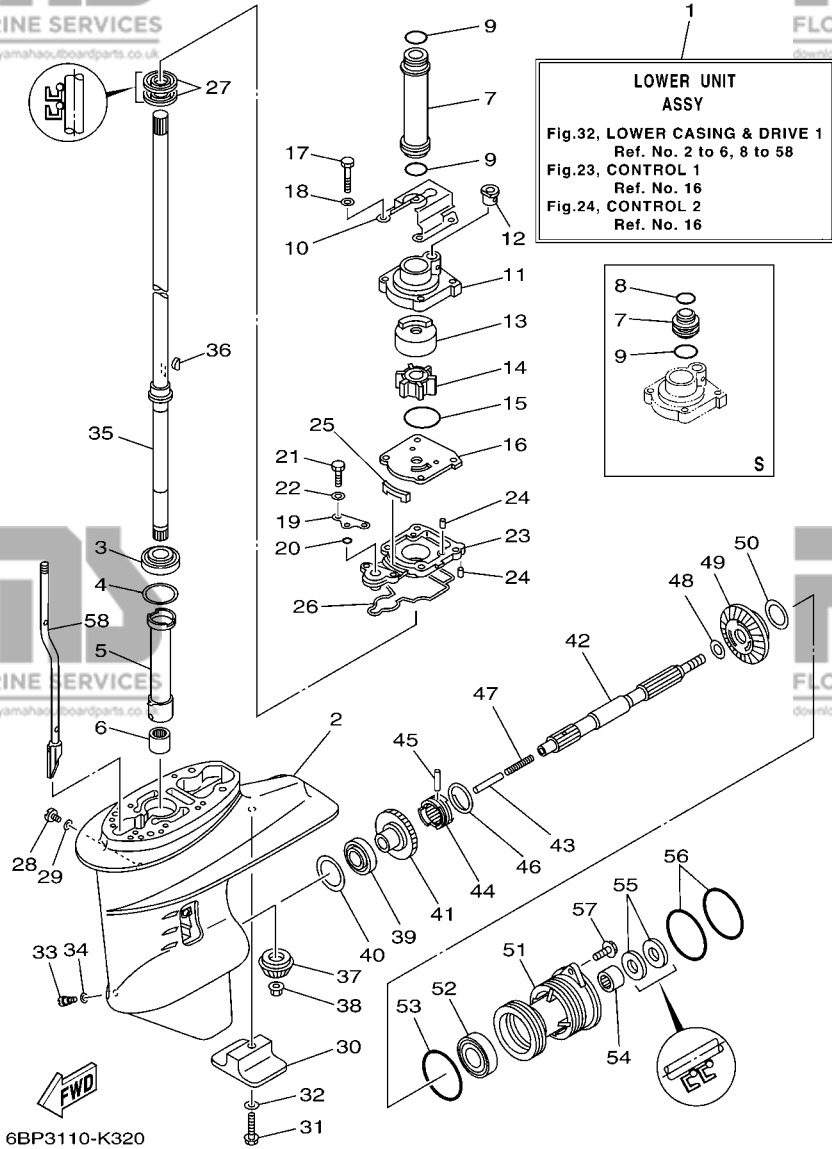
BOITIER D'HELICE TRANSMISSION1



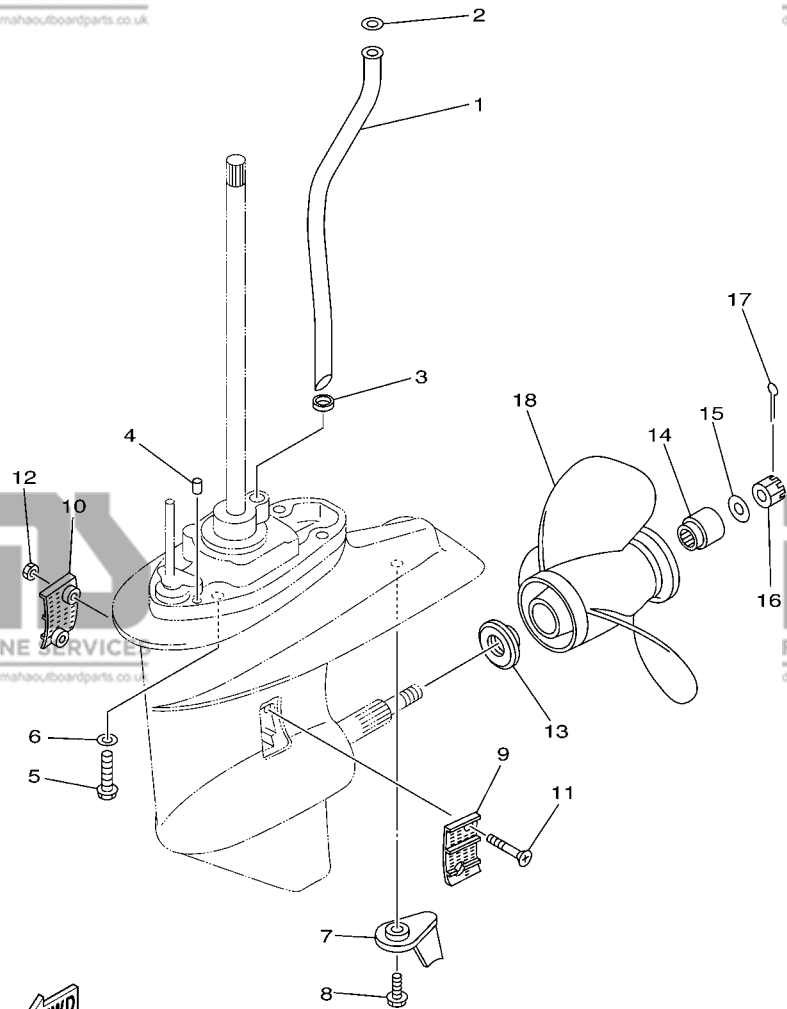
REF. NO.	PART NO. N° PIECES	DESCRIPTION DESCRIPTION	ET	E	MH	REMARKS REMARQUES
18	92995-06600	WASHER RONDELLE	4	4	4	
19	65W-44176-00	BRACKET SUPPORT	1	1	1	
20	93210-06ME6	O-RING JOINT TORIQUE	1	1	1	
21	97095-06025	BOLT BOULON	2	2	2	
22	92995-06600	WASHER RONDELLE	2	2	2	
23	65W-45331-00-CA	HOUSING, BEARING FLASQUE, ROULEMENT	1	1	1	
24	93604-10M03	PIN, DOWEL CLAVETTE	3	3	3	
25	61N-45127-00	SEAL JOINT	1	1	1	
26	61N-45315-00	PACKING, LOWER CASING JOINT, BOITIER D'HELICE	1	1	1	
27	93101-22067	OIL SEAL JOINT SPY	2	2	2	
28	90340-08002	PLUG, STRAIGHT SCREW PLOT, FILETE DROIT	1	1	1	
29	90430-08020	GASKET JOINT	1	1	1	
30	61N-45251-01	ANODE ANODE	1	1	1	
31	95895-06035	BOLT, FLANGE BOULON	1	1	1	
32	92990-06300	WASHER, INTERNAL TOOTH RONDELLE, DENTURE INTERNE	1	1	1	
33	688-45341-10	PLUG, DRAIN BOUCHON DE VIDANGE	1	1	1	
34	90430-08020	GASKET JOINT	1	1	1	
35	61N-45510-00	DRIVE SHAFT ASSY ARBRE MOTEUR (ENS.)		1	1	S(16.6") S(16.6")
	61N-45510-10	DRIVE SHAFT ASSY ARBRE MOTEUR (ENS.)	1	1	1	L(21.6") L(21.6")
36	90280-03024	KEY, WOODRUFF CLAVETTE, DEMI-LUNE	1	1	1	
37	61N-45551-00	PINION (13T) PIGNON D'ATTAQUE (13D)	1	1	1	
38	90179-10M14	NUT ECROU	1	1	1	
39	93332-00005	BEARING ROULEMENT	1	1	1	
40	6L2-45567-00	SHIM (T:1.0MM) CALE (T:1.0MM)	1	1	1	UR UR
	6L2-45567-10	SHIM (T:1.1MM) CALE (T:1.1MM)	1	1	1	UR UR
	6L2-45567-20	SHIM (T:1.2MM) CALE (T:1.2MM)	1	1	1	UR UR
	6L2-45567-30	SHIM (T:1.3MM) CALE (T:1.3MM)	1	1	1	UR UR

FIG. 32 LOWER CASING & DRIVE 1

BOITIER D'HELICE TRANSMISSION1



REF. NO.	PART NO. N° PIECES	DESCRIPTION DESCRIPTION	ET	E	MH	REMARKS REMARQUES
40	6L2-45567-40	SHIM (T:1.4MM) CALE (T:1.4MM)	1	1	1	UR UR
41	61N-45560-10	GEAR 1 (27T) PIGNON 1 (27T)	1	1	1	
42	65W-45611-00	SHAFT, PROPELLER ARBRE, HELICE	1	1	1	
43	648-45635-00	PLUNGER, SHIFT POUSSOIR D'EMBRAYAGE	1	1	1	
44	664-45631-03	CLUTCH, DOG CRABOT	1	1	1	
45	90250-05010	PIN, STRAIGHT GOUPILLE, DROITE	1	1	1	
46	648-45633-00	RING, CROSS PIN JONC, GOUPILLE CRABOT	1	1	1	
47	90501-10065	SPRING, COMPRESSION RESSORT, COMPRESSION	1	1	1	
48	90201-20417	WASHER, PLATE RONDELLE, PLATE	1	1	1	
49	61N-45571-00	GEAR 2 (27T) PIGNON 2 (27T)	1	1	1	
50	6L2-45577-00	SHIM (T:1.0MM) CALE (T:1.0MM)	1	1	1	UR UR UR
	6L2-45577-10	SHIM (T:1.1MM) CALE (T:1.1MM)	1	1	1	UR UR UR
	6L2-45577-20	SHIM (T:1.2MM) CALE (T:1.2MM)	1	1	1	UR UR UR
	6L2-45577-30	SHIM (T:1.3MM) CALE (T:1.3MM)	1	1	1	UR UR
51	61N-45361-01-4D	CAP, LOWER CASING COUVERCLE, BOITIER D'HELICE	1	1	1	
52	93306-00612	BEARING ROULEMENT	1	1	1	
53	93210-64ME7	O-RING JOINT TORIQUE	1	1	1	
54	93315-22004	BEARING ROULEMENT	1	1	1	
55	93101-20M07	OIL SEAL JOINT SPY	2	2	2	
56	93210-65M50	O-RING JOINT TORIQUE	2	2	2	
57	97575-06520	BOLT, WITH WASHER VIS HEXAGONAL AVC RONDELLE	2	2	2	
58	65W-44150-01	SHIFT CAM ASSY CAME D'INVERSION	1	1	1	S(16.6") S(16.6")
	65W-44150-11	SHIFT CAM ASSY CAME D'INVERSION	1	1	1	L(21.6") L(21.6")

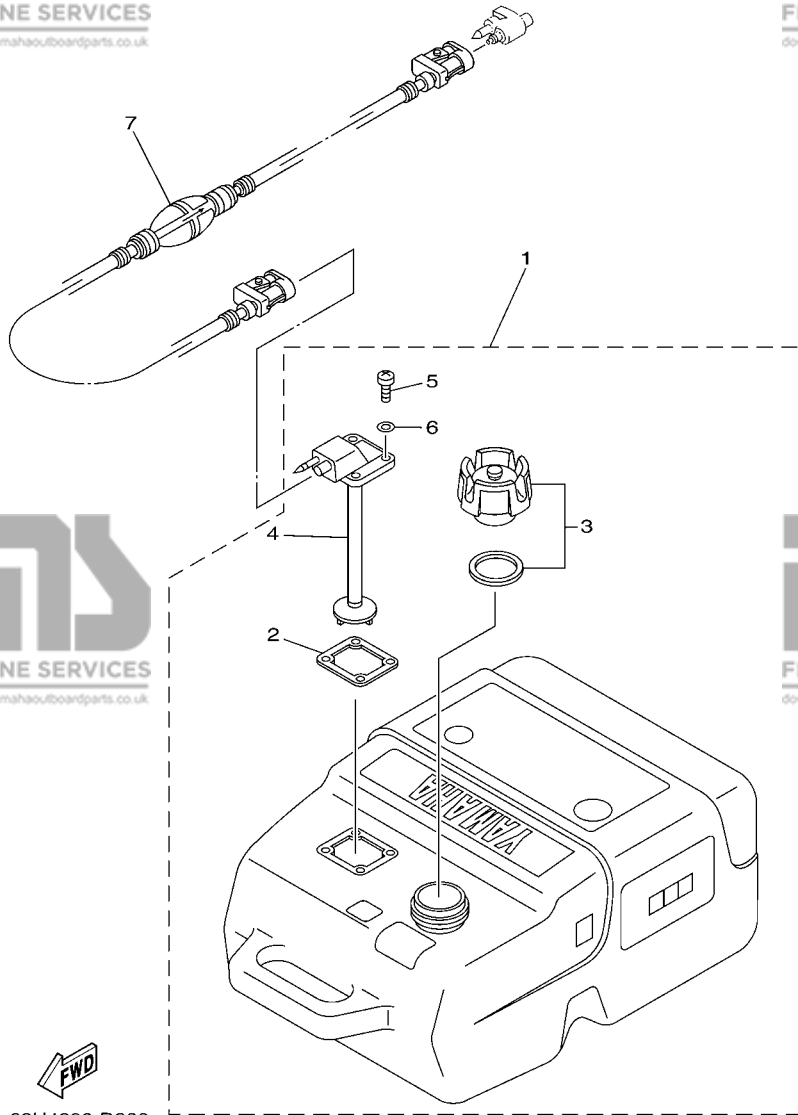


65W1100-2290

FIG. 33 LOWER CASING & DRIVE 2

BOITIER D'HELICE TRANSMISSION2

REF. NO.	PART NO. N° PIECES	DESCRIPTION DESCRIPTION	ET	E	MH	REMARKS REMARQUES
1	65W-44361-02	TUBE, WATER 1 TUBE D'EAU 1		1	1	S(16.6") S(16.6")
	65W-44361-12	TUBE, WATER 1 TUBE D'EAU 1		1	1	L(21.6") L(21.6")
2	90202-12060	WASHER, PLATE RONDELLE, PLATE		1	1	
3	90430-10002	GASKET JOINT		1	1	
4	93606-11M24	PIN, DOWEL GOUPILLE		2	2	
5	90105-10M12	BOLT, FLANGE BOULON		4	4	
6	92995-10600	WASHER RONDELLE		4	4	
7	61N-45371-00	TAB-TRIM ANODE DERIVE		1	1	
8	90119-06M48	BOLT, WITH WASHER BOULON, AVEC RONDELLE		1	1	
9	6L2-45214-00	COVER, WATER INLET 1 GRILLE, ENTREE D'EAU 1		1	1	
10	6L2-45215-00	COVER, WATER INLET 2 GRILLE, ENTREE D'EAU 2		1	1	
11	90151-05M05	SCREW, COUNTERSUNK VIS, TETE NOYEE		2	2	
12	90185-05002	NUT, NYLON ECROU, AUTO-BLOQUANT		2	2	
13	6L2-45987-01	SPACER 1 ENTRETOISE 1		1	1	
14	689-45997-00	SPACER 2 ENTRETOISE 2		1	1	
15	92990-14200	WASHER, PLAIN RONDELLE, PLATE		1	1	
16	90171-14013	NUT, CASTLE ECROU, CRENELE		1	1	
17	91490-30022	PIN, COTTER GOUPILLE		1	1	
18	664-45941-01	PROPELLER (3X9-7/8"X9"-F) HELICE (3X9-7/8"X9"-F)		1	1	UR UR
	664-45943-01	PROPELLER (3X9-7/8"X8"-F) HELICE (3X9-7/8"X8"-F)		1	1	UR UR
	664-45945-00	PROPELLER (3X9-7/8"X10-1/2"-F) HELICE (3X9-7/8"X10-1/2"-F)		1	1	UR UR
	664-45947-01	PROPELLER (3X9-7/8"X11-1/4"-F) HELICE (3X9-7/8"X11-1/4"-F)		1	1	UR UR
	664-45949-02	PROPELLER (3X9-7/8"X13"-F) HELICE (3X9-7/8"X13"-F)		1	1	UR UR
	664-45952-00	PROPELLER (3X9-7/8"X14"-F) HELICE (3X9-7/8"X14"-F)		1	1	UR UR
	664-45954-01	PROPELLER (3X9-7/8"X12"-F) HELICE (3X9-7/8"X12"-F)		1	1	UR UR
	664-45970-00	PROPELLER (3X9-1/8"X13"-F) HELICE (3X9-1/8"X13"-F)		1	1	UR UR
	664-45972-00	PROPELLER (3X9-1/8"X12"-F) HELICE (3X9-1/8"X12"-F)		1	1	UR UR

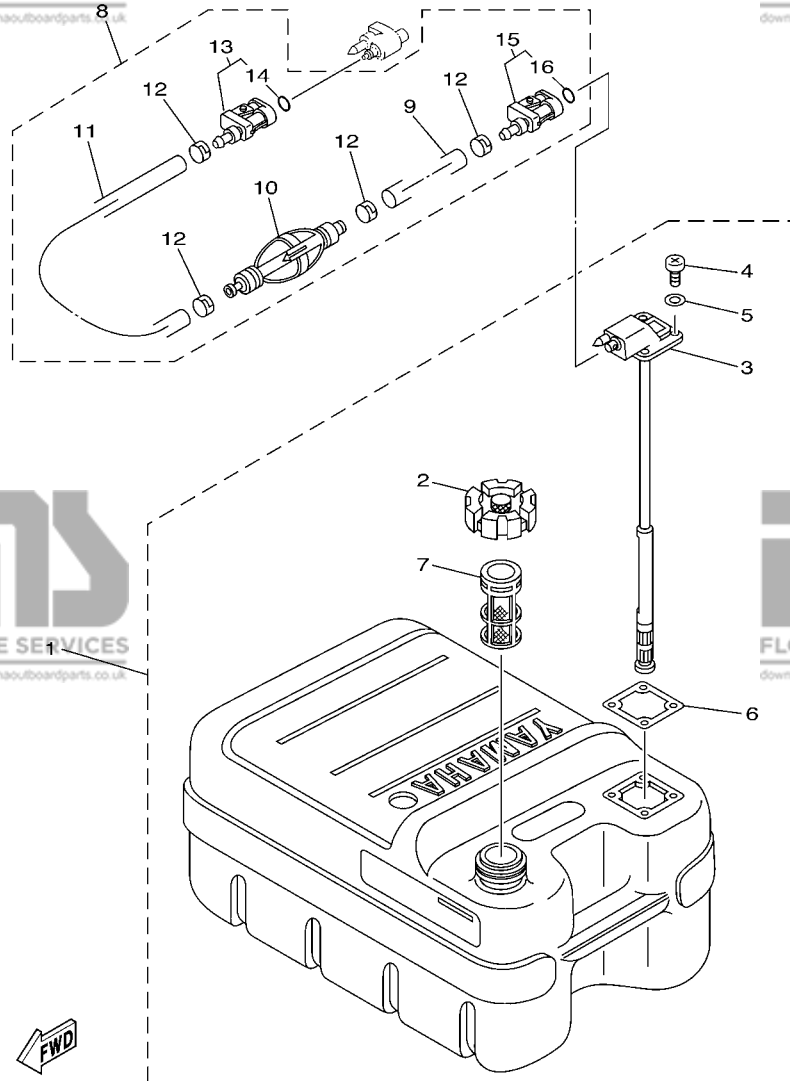


68U4300-D230

FIG. 34 FUEL TANK 1

RESERVOIR A CARBURANT 1

REF. NO.	PART NO. N° PIECES	DESCRIPTION DESCRIPTION	ET	E	MH	REMARKS REMARQUES
1	6YK-24201-03	FUEL TANK ASSY (25L) RESERVOIR A ESSENCE (ENS.) 25L	1	1	1	AP EXCEPT FOR RUS AP EXCEPT FOR RUS
2	6YL-24268-01	.GASKET, FUEL METER .JOINT, JAUGE A CARBURANT	1	1	1	
3	6YK-24610-01	.CAP ASSY .BOUCHON	1	1	1	
4	6YK-24260-01	.FUEL METER ASSY .INDICATEUR DE CARBURANT	1	1	1	
5	90157-05M16	.SCREW, PAN HEAD .VIS, TETE TRONCONIQUE	4	4	4	
6	6YL-24329-00	.SEAL .JOINT	4	4	4	
7	6YL-24306-54	FUEL PIPE COMP. 1 DURITE A ESSENCE 1	1	1	1	AP EXCEPT FOR RUS AP EXCEPT FOR RUS



68U3100-C240

FIG. 35 FUEL TANK 2

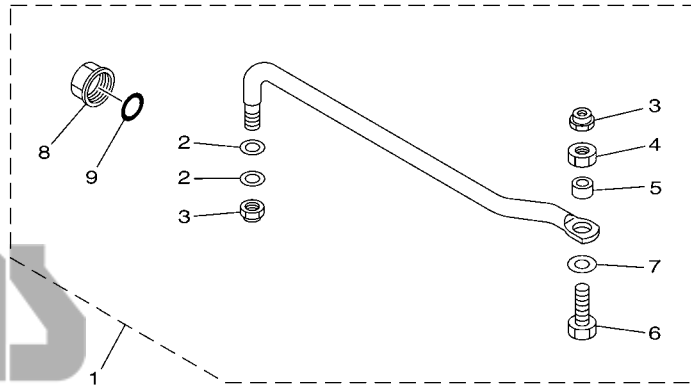
RESERVOIR A CARBURANT 2

REF. NO.	PART NO. N° PIECES	DESCRIPTION DESCRIPTION	ET	E	MH	REMARKS REMARQUES
1	6YJ-24201-10	FUEL TANK ASSY (24L) RESERVOIR A ESSENCE (ENS.):24L		1	1	AP FOR RUS AP FOR RUS
2	6YJ-24610-01	.CAP ASSY .BOUCHON		1	1	
3	6Y1-24260-12	.FUEL METER ASSY .INDICATEUR DE CARBURANT		1	1	WITH INDICATOR WITH INDICATOR
4	90157-05M19	.SCREW, PAN HEAD .VIS, TETE TRONCONIQUE		4	4	
5	6Y1-24329-00	.SEAL .JOINT		4	4	
6	6Y1-24268-00	.GASKET, FUEL METER .JOINT, JAUGE A CARBURANT		1	1	
7	6YJ-24167-00	.STRAINER .FILTRE		1	1	
8	61J-24306-04	FUEL PIPE COMP. 1 DURITE A ESSENCE 1		1	1	AP FOR RUS AP FOR RUS
9	90445-11M06	.HOSE (L2050) .DURITE (L2050)		1	1	
10	61J-24360-00	.PRIMER PUMP ASSY .POMPE D'AMORCAGE		1	1	
11	90445-11M05	.HOSE (L850) .DURITE (L850)		1	1	
12	650-24351-51	.BAND 1 .COLLIER 1		4	4	
13	6G1-24305-05	.FUEL PIPE JOINT COMP. 2 .DURITE RACCORDEMT. A ESSENCE		1	1	
14	93210-08287	..O-RING ..JOINT TORIQUE		1	1	
15	6Y1-24305-06	.FUEL PIPE JOINT COMP. 2 .DURITE RACCORDEMT. A ESSENCE		1	1	
16	93210-08287	..O-RING ..JOINT TORIQUE		1	1	

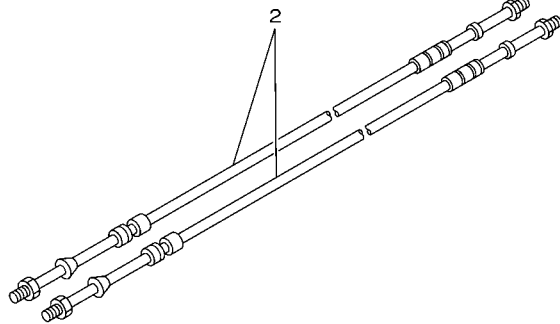
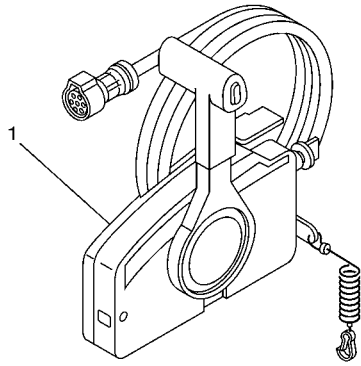
FIG. 36 STEERING GUIDE

FIXATION DE DIRECTION

REF. NO.	PART NO. N° PIECES	DESCRIPTION DESCRIPTION	ET	E	MH	REMARKS REMARQUES
1	6BG-61350-00	STEERING GUIDE ATTACHMENT KIT FIXATIONS DE DIRECTION	1	1	1	AP AP
2	90201-10M20	.WASHER, PLATE .RONDELLE, PLATE	2	2	2	
3	90185-09M01	.NUT, SELF-LOCKING .ECROU,AUTO-BLOQUANT	2	2	2	
4	90170-09M03	.NUT .ECROU	1	1	1	
5	90387-10M42	.COLLAR .COLLERETTE	1	1	1	
6	90101-09M01	.BOLT .BOULON	1	1	1	
7	90201-10M63	.WASHER, PLATE .RONDELLE, PLATE	1	1	1	
8	6E5-43145-01	.CAP CLAMP BRACKET .CAPUCHON, PRESSE	1	1	1	
9	93210-16275	.O-RING .JOINT TORIQUE	1	1	1	



6BG1100-H340



67M0100-8280

FIG. 37 REMOTE CONTROL BOX

BOITIER DE COMMANDE A DISTANCE

REF. NO.	PART NO. N° PIECES	DESCRIPTION DESCRIPTION	ET	E	MH	REMARKS REMARQUES
1	703-48205-A7	REMOTE CONTROL ASSY (10P) BOITIER DE COMMANDE A DISTANCE	1			AP WITH PT/T SW. AP WITH PT/T SW.
	703-48201-A5	REMOTE CONTROL ASSY (10P) BOITIER DE COMMANDE A DISTANCE		1		AP WITHOUT PT/T SW. AP WITHOUT PT/T SW.
2	701-48310-90	CABLE, REMOTE CONTROL L=11F CABLE, COMMANDE A DISTANCE:11F	2	2		UR UR
	701-48320-00	CABLE, REMOTE CONTROL L=12F CABLE, COMMANDE A DISTANCE:12F	2	2		UR UR
	701-48320-20	CABLE, REMOTE CONTROL L=13F CABLE, COMMANDE A DISTANCE:13F	2	2		UR UR
	701-48320-50	CABLE, REMOTE CONTROL L=15F CABLE, COMMANDE A DISTANCE:15F	2	2		UR UR

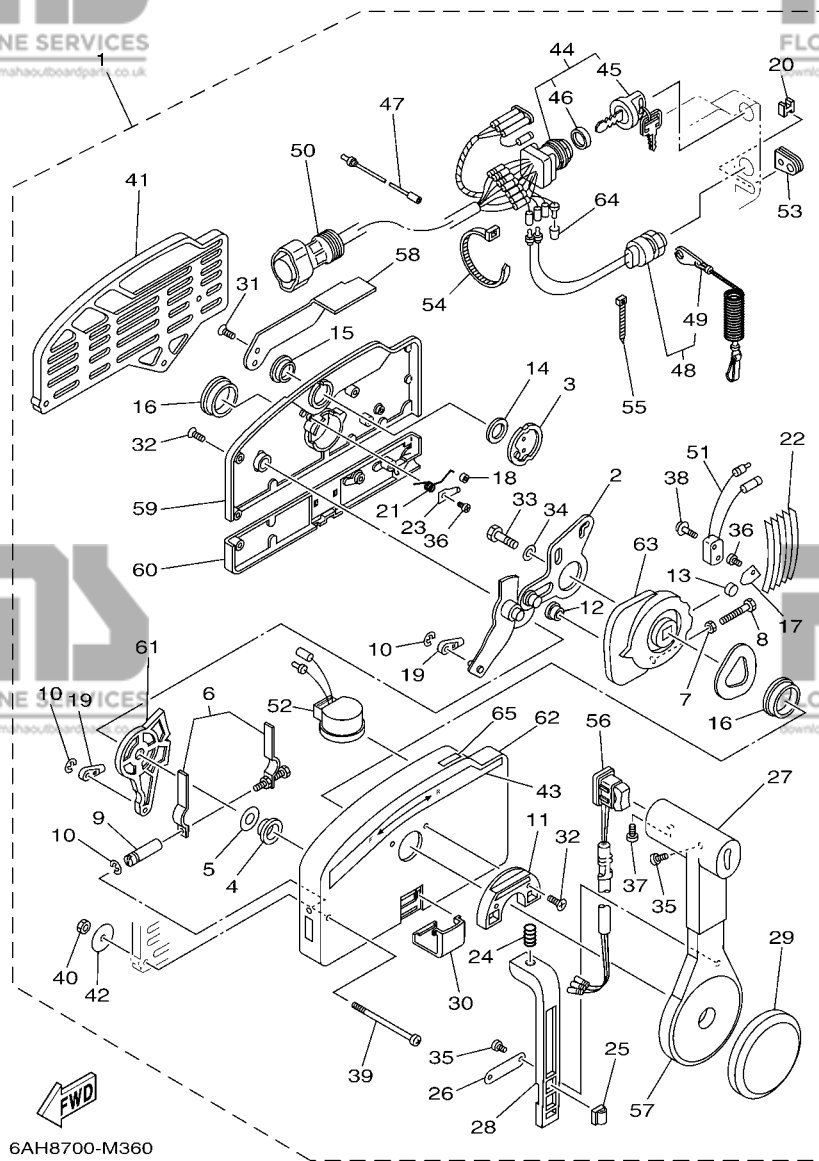
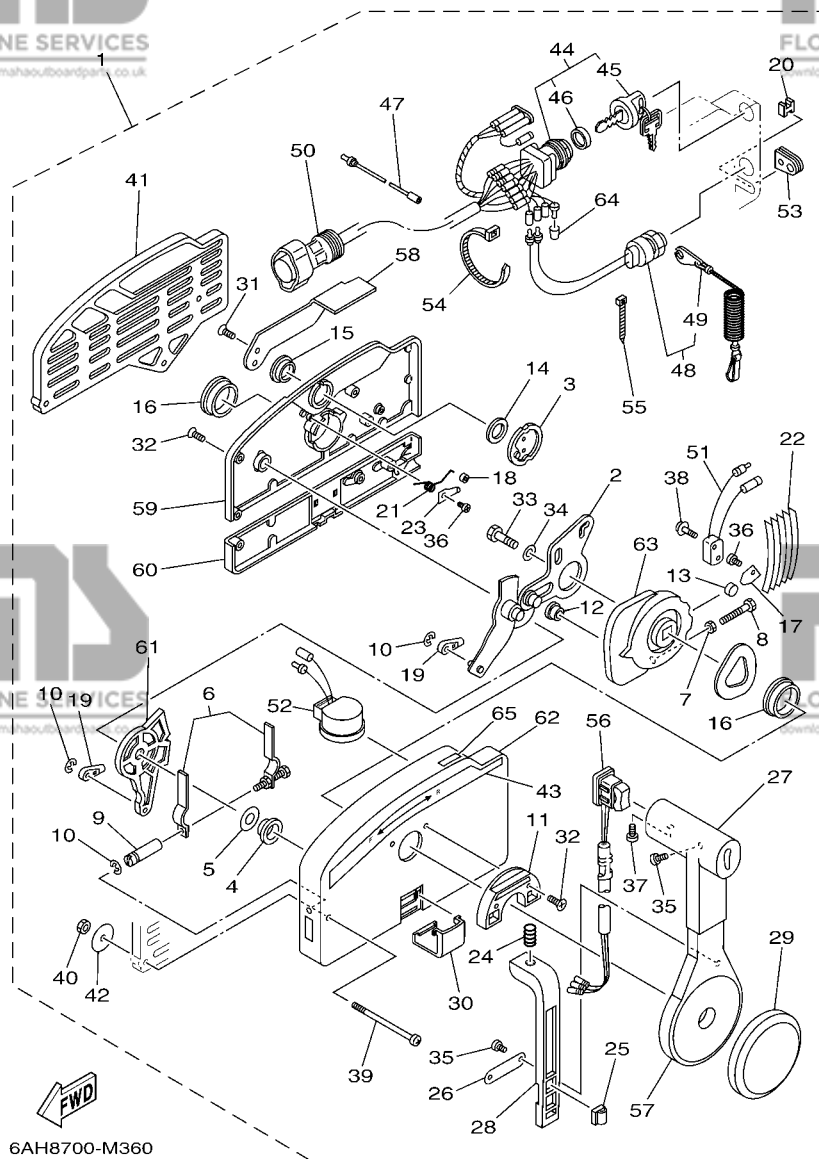


FIG. 38 REMOTE CONTROL ASSY BOITIER DE COMMANDE A DISTANCE

REF. NO.	PART NO. N° PIECES	DESCRIPTION DESCRIPTION	ET	E	MH	REMARKS REMARQUES
1	703-48205-A7	REMOTE CONTROL ASSY (10P) BOITIER DE COMMANDE A DISTANCE	1			AP WITH PT/T SW. AP WITH PT/T SW.
	703-48201-A5	REMOTE CONTROL ASSY (10P) BOITIER DE COMMANDE A DISTANCE		1		AP WITHOUT PT/T SW. AP WITHOUT PT/T SW.
2	703-48261-01	.ARM, THROTTLE .BRAS, ACCELERATION	1	1		
3	703-48153-00	.SHAFT, FREE ACCEL. .AXE	1	1		
4	703-48235-00	.BUSHING .COUSSINET	1	1		
5	703-48268-00	.SPACER .ENTRETOISE	1	1		
6	703-48264-00	.FRICTION, THROTTLE .FRICTION, ACCELERATION	1	1		
7	95380-05600	.NUT .ECROU	1	1		
8	97380-05025	.BOLT .BOULON, HEXAGONAL	1	1		
9	703-48265-00	.SHAFT, FRICTION .AXE, COPILOTE	1	1		
10	93430-06024	.CIRCLIP .CLIPS	3	3		
11	703-48245-00	.PLATE, LOCK .PLAQUE, VERROU	1	1		
12	703-48252-00	.ROLLER, CAM .POULIE	1	1		
13	701-48248-00	.ROLLER, FREE ACCEL. .POULIE	1	1		
14	703-48198-00	.WASHER, WAVE .RONDELLE, ELASTIQUE ONDULEE	1	1		
15	703-48243-00	.BUSHING .COUSSINET	1	1		
16	703-48236-00	.BUSHING 1 .POULIE	2	2		
17	703-48189-00	.RETAINER .FLASQUE	1	1		
18	703-48234-00	.ROLLER, DETENT .POULIE	1	1		
19	703-48345-01	.CABLE END, REMOTE CONTROL 2 .CHAPE CABLE	2	2		
20	703-48358-00	.ANCHOR, CABLE .COLLIER	1	1		
21	703-48244-00	.SPRING, FREE ACCEL. .RESSORT	1	1		
22	703-48238-00	.SPRING, DETENT .RESSORT	5	5		
23	703-48246-00	.SPACER .ENTRETOISE	1	1		
24	703-48227-00	.SPRING, NEUTRAL LOCK .RESSORT	1	1		
25	703-82594-00	.CLAMP .BRIDE	1			WITH PT/T SW. WITH PT/T SW.
26	703-48226-00	.PLATE, STOPPER .PLAQUETTE	1	1		



6AH8700-M360

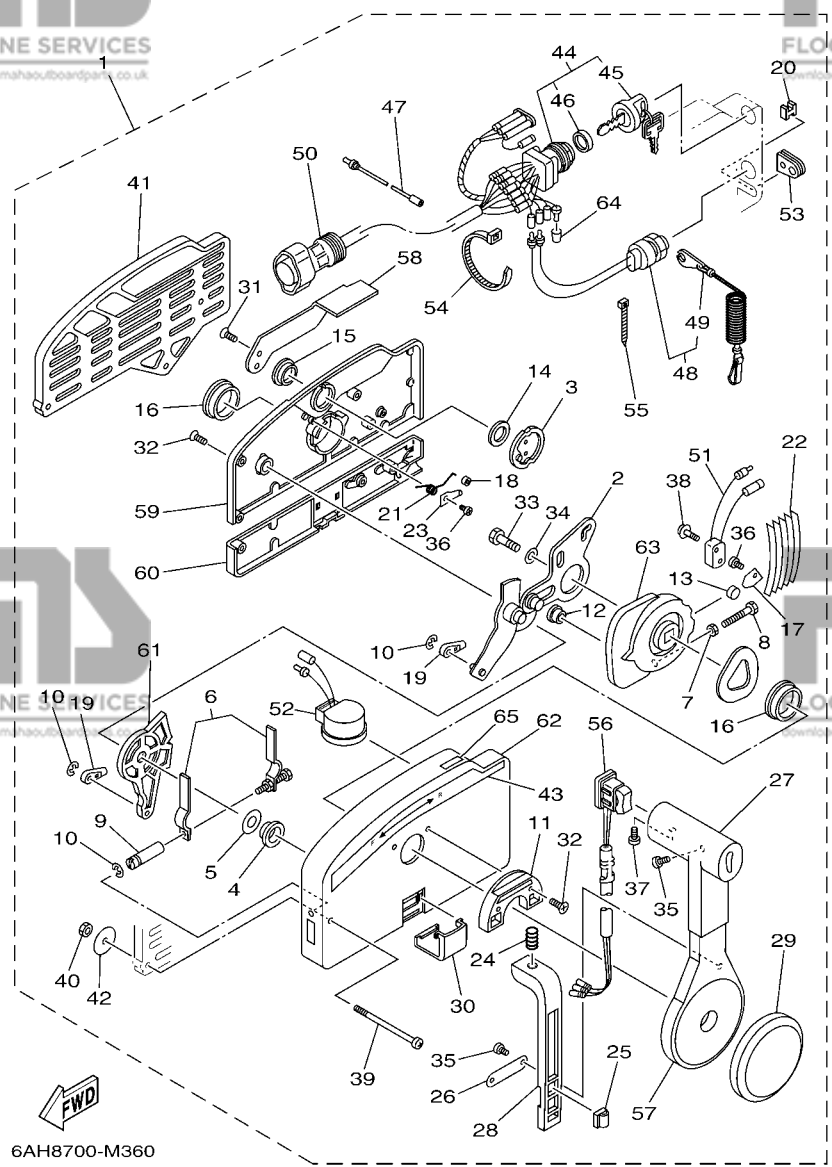
FIG. 38 REMOTE CONTROL ASSY

BOITIER DE COMMANDE A DISTANCE

REF. NO.	PART NO. N° PIECES	DESCRIPTION DESCRIPTION	ET	E	MH	REMARKS REMARQUES
27	703-48222-00	.GRIP, CONTROL LEVER .POIGNEE, COMMANDE LEVIER	1	1		SINGLE SINGLE
28	703-48223-00	.LOCK, NEUTRAL .VERROU, NEUTRAL	1	1		
29	703-48225-00	.COVER .COUVERCLE	1	1		
30	703-48219-00	.COVER, LEAD .COUVERCLE	1	1		
31	703-48281-00	.SCREW .VIS	2	2		
32	703-48282-00	.SCREW .VIS	7	7		
33	97380-08030	.BOLT .BOULON, HEXAGONAL	1	1		
34	92990-08600	.WASHER, PLATE .RONDELLE, PLATE	1	1		
35	98580-04010	.SCREW, PAN HEAD .VIS	3	3		
36	98580-04006	.SCREW, PAN HEAD .VIS	2	2		
37	98580-05010	.SCREW, PAN HEAD .VIS	1	1		
38	703-48129-00	.SCREW 3 .VIS 3	2	2		
39	703-48291-10	.SCREW (M6) .VIS (M6)	3	3		
40	95380-06600	.NUT, HEXAGON .ECROU	3	3		
41	703-48293-10	.SPACER, REMOTE CONTROL .ENTRETOISE	1	1		SINGLE SINGLE
42	701-48287-00	.WASHER .RONDELLE	3	3		
43	703-48215-00	.GRAPHIC .ADHESIF	1	1		
44	703-82510-13	.MAIN SWITCH ASSY .CONTACTEUR A CLEF COMPLET	1	1		PRIME START PRIME START
45	676-82577-01	..CAP, KEY ..CABOCHON	1	1		
46	703-82532-00	..CAP ..COUVERCLE	1	1		
47	703-82531-00	.WIRE, LEAD (L70) .FIL (L70)	1	1		
48	688-82575-01	.ENGINE STOP SWITCH ASSY .COUPE CIRCUIT CPLT	1	1		
49	682-82556-00	..LANYARD, STOP SWITCH ..CORDON DU COUPE CIRCUIT	1	1		
50	688-8258A-20	.EXTENSION, WIRE HARNESS (4.9M) .EXTENSION, FAISCEAU DE FILS (4)	1	1		(10P) (10P)
51	703-82540-00	.NEUTRAL SWITCH ASSY .CONTACTEUR DE POINT-MORT	1	1		
52	703-83383-B0	.BUZZER .RONFLEUR	1	1		
53	703-48284-00	.GROMMET .PASSE-FIL	1	1		

FIG. 38 REMOTE CONTROL ASSY

BOITIER DE COMMANDE A DISTANCE



REF. NO.	PART NO. N° PIECES	DESCRIPTION DESCRIPTION	ET	E	MH	REMARKS REMARQUES
54	703-82591-00	.BAND .COLLIER	1	1		
55	703-82592-00	.BAND .COLLIER	1	1		
56	703-82563-02	.TRIM & TILT SWITCH ASSY .INCLINER ET PARER COMMUTATEUR	1			WITH PT/T SW. WITH PT/T SW.
	703-48224-00	.COVER, CONTROL LEVER .COUVERCLE		1		WITHOUT PT/T SW. WITHOUT PT/T SW.
57	703-48221-00	.LEVER, CONTROL .LEVIER, COMMANDE	1	1		
58	703-48152-00	.KNOB, FREE ACCEL. .BOUTON	1	1		
59	703-48212-00	.BACK PLATE 1 .PLAQUETTE 1	1	1		
60	703-48213-00	.BACK PLATE 2 .PLAQUETTE 2	1	1		
61	703-48271-00	.ARM, SHIFT .BRAS	1	1		
62	703-48211-02	.HOUSING,1 .CORPS	1	1		
63	703-48232-00	.GEAR .PIGNON	1	1		
64	703-82542-00	.CAP .COUVERCLE	1			FOR 703-48205-A7 FOR 703-48205-A7
	703-82542-00	.CAP .COUVERCLE		3		FOR 703-48201-A5 FOR 703-48201-A5
65	703-48218-00	.GRAPHIC .ADHESIF	1	1		

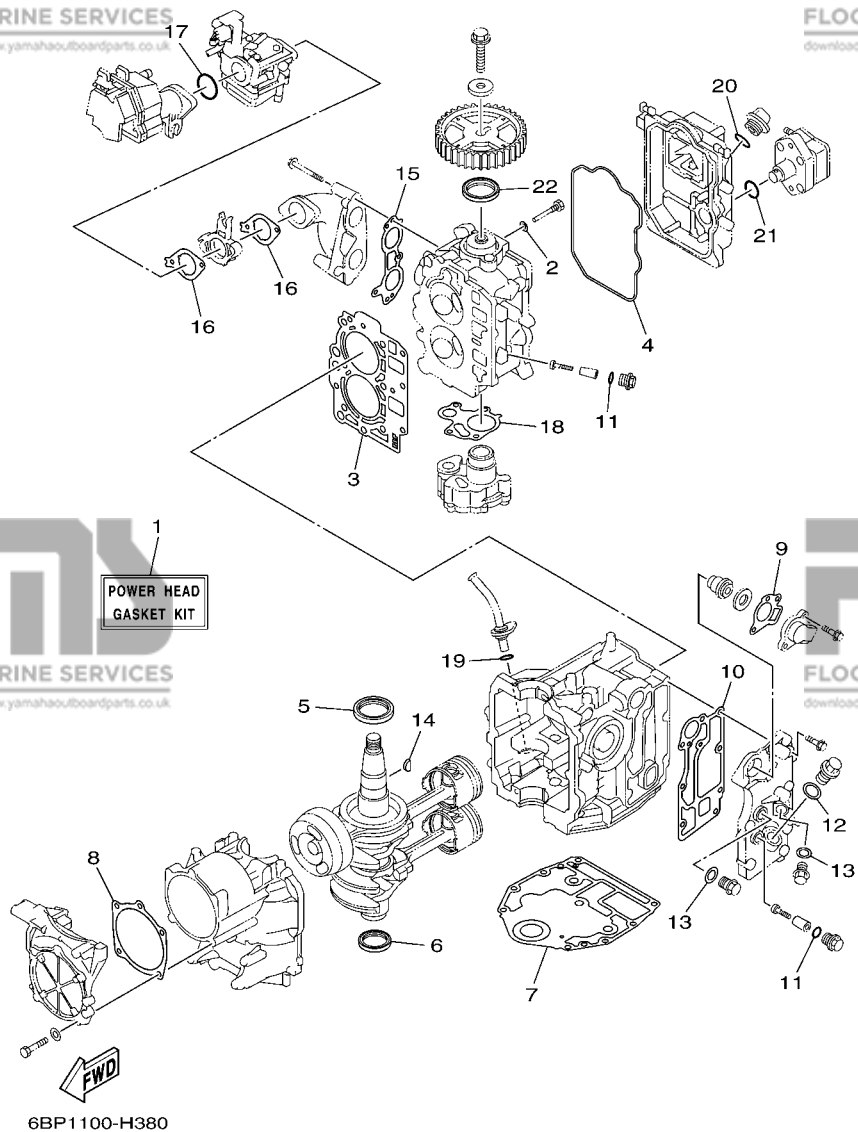
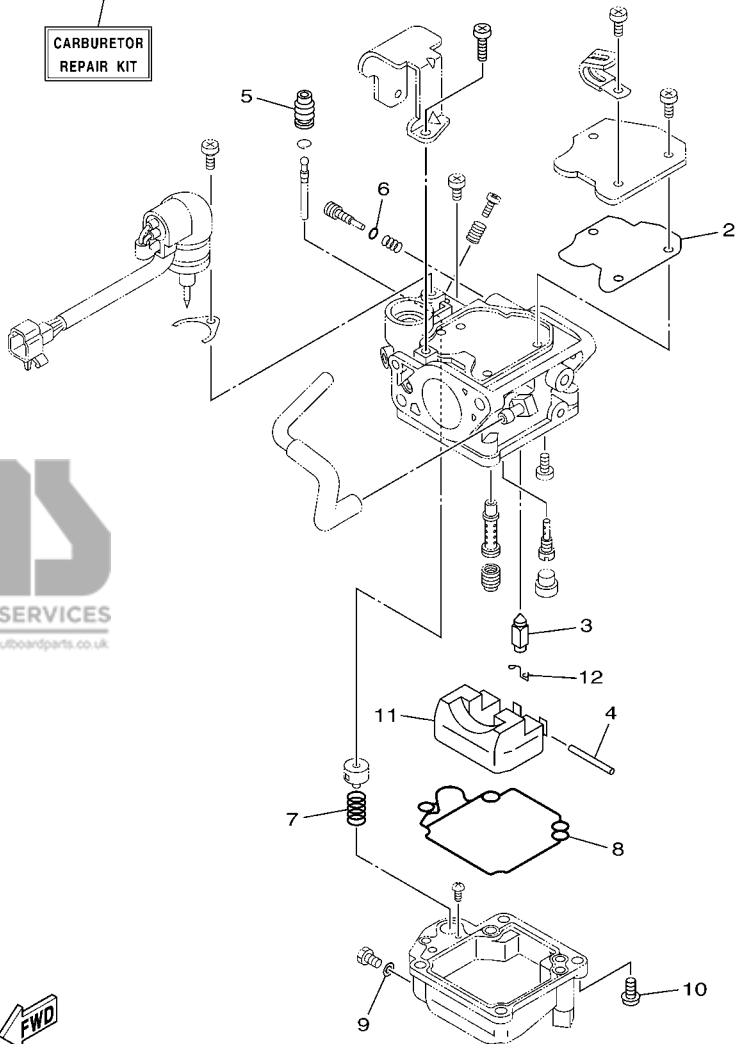


FIG. 39 REPAIR KIT 1

KITS DE REPARATION 1

REF. NO.	PART NO. N° PIECES	DESCRIPTION DESCRIPTION	ET	E	MH	REMARKS REMARQUES
1	6BL-W0001-00	POWER HEAD GASKET KIT POCHETTE DE JINTS TETE MOTRICE	1	1	1	
2	90430-06014	.GASKET .JOINT	1	1	1	
3	6BL-11181-00	.GASKET, CYLINDER HEAD 1 .JOINT, DE CULASSE 1	1	1	1	
4	6BL-11356-00	.SEAL, CYLINDER 2 .JOINT, SPY CYLINDRE	1	1	1	
5	93102-43M42	.OIL SEAL .JOINT SPY	1	1	1	
6	93101-35002	.OIL SEAL .JOINT SPY	1	1	1	
7	6BG-11351-00	.GASKET, CYLINDER .JOINT, D'EMBASE	1	1	1	
8	6BL-15663-00	.SEAL .JOINT	1	1	1	
9	62Y-12414-00	.GASKET, COVER .JOINT, COUVERCLE	1	1	1	
10	6BL-41114-00	.GASKET, EXHAUST OUTER COVER .JOINT, COUVERCLE D'ECHAPPEMENT	1	1	1	
11	93210-13M63	.O-RING .JOINT TORIQUE	3	3	3	
12	90430-18130	.GASKET .JOINT	1	1	1	
13	90430-14115	.GASKET .JOINT	2	2	2	
14	90280-03M01	.KEY, WOODRUFF .CLAVETTE, DEMI-LUNE	1	1	1	
15	6BL-13645-00	.GASKET, MANIFOLD 1 .JOINT, TUBULURE 1	1	1	1	
16	6BL-13646-00	.GASKET, MANIFOLD 2 .JOINT, TUBULURE 2	2	2	2	
17	93210-39ME4	.O-RING .JOINT TORIQUE	1	1	1	
18	6C5-13329-00	.GASKET, PUMP COVER .JOINT, COUVERCLE DE POMPE	1	1	1	
19	93210-19MJ3	.O-RING .JOINT TORIQUE	1	1	1	
20	93210-24M79	.O-RING .JOINT TORIQUE	1	1	1	
21	93210-24M79	.O-RING .JOINT TORIQUE	1	1	1	
22	93102-37M40	.OIL SEAL .JOINT SPY	1	1	1	



6BP1100-H390

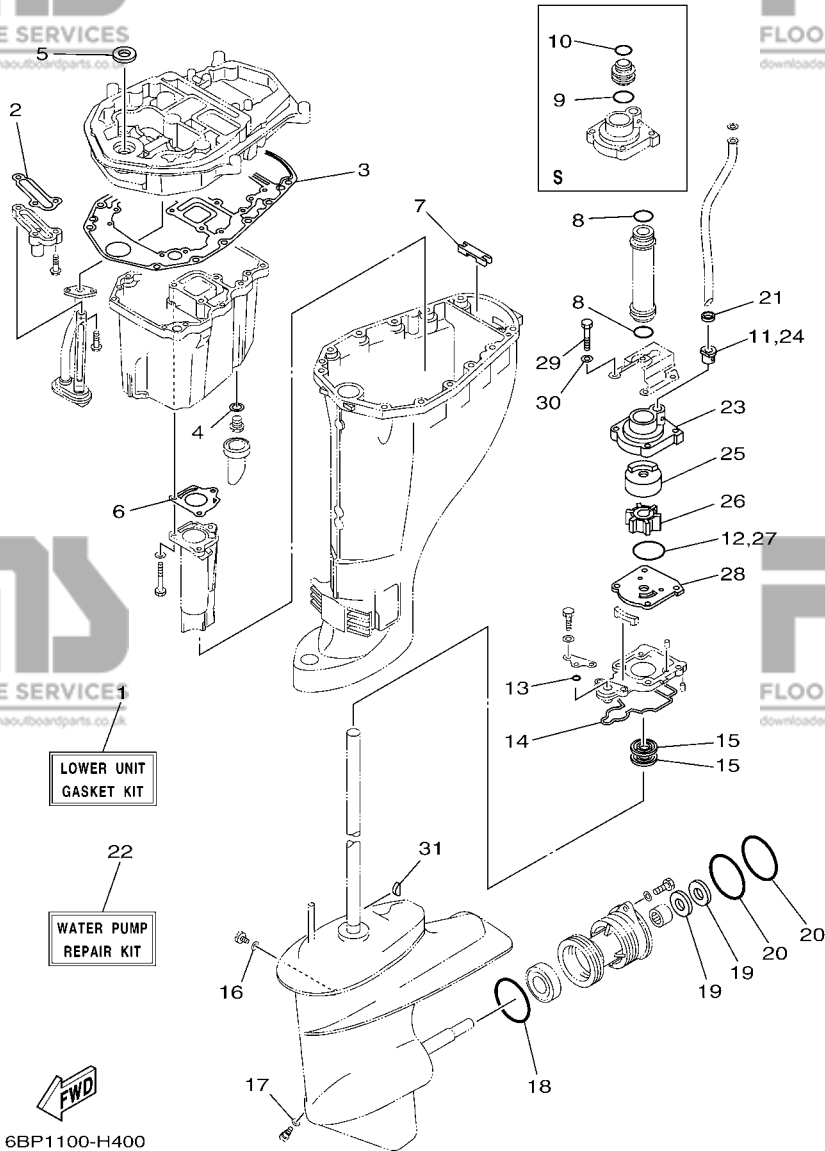
FIG. 40 REPAIR KIT 2

KITS DE REPARATION 2

REF. NO.	PART NO. N° PIECES	DESCRIPTION DESCRIPTION	ET	E	MH	REMARKS REMARQUES
1	6BL-W0093-00	CARBURETOR REPAIR KIT KIT DE REPARATION CARBURATEUR	1	1	1	
2	65W-14126-10	.GASKET .JOINT	1	1	1	
3	6AH-14546-00	.VALVE, NEEDLE .POINTEAU	1	1	1	
4	6H4-14548-00	.PIN, FLOAT ARM .AXE, BRAS DE FLOTTEUR	1	1	1	
5	65W-14373-02	.COVER, PLUNGER CAP .COUVERCLE DE PLONGEUR	1	1	1	
6	67C-14397-00	.O-RING .JOINT TORIQUE	1	1	1	
7	65W-14335-00	.SPRING, PLUNGER .RESSORT, PLONGEUR	1	1	1	
8	65W-14384-00	.GASKET, FLOAT CHAMBER .JOINT, CUVE DE FLOTTEUR	1	1	1	
9	65W-14398-00	.GASKET .JOINT	1	1	1	
10	97980-04114	.SCREW, WITH WASHER .VIS, AVEC RONDELLE	4	4	4	
11	63V-14985-00	.FLOAT .FLOTTEUR	1	1	1	
12	663-14159-00	.CLIP .JONC	1	1	1	

FIG. 41 REPAIR KIT 3

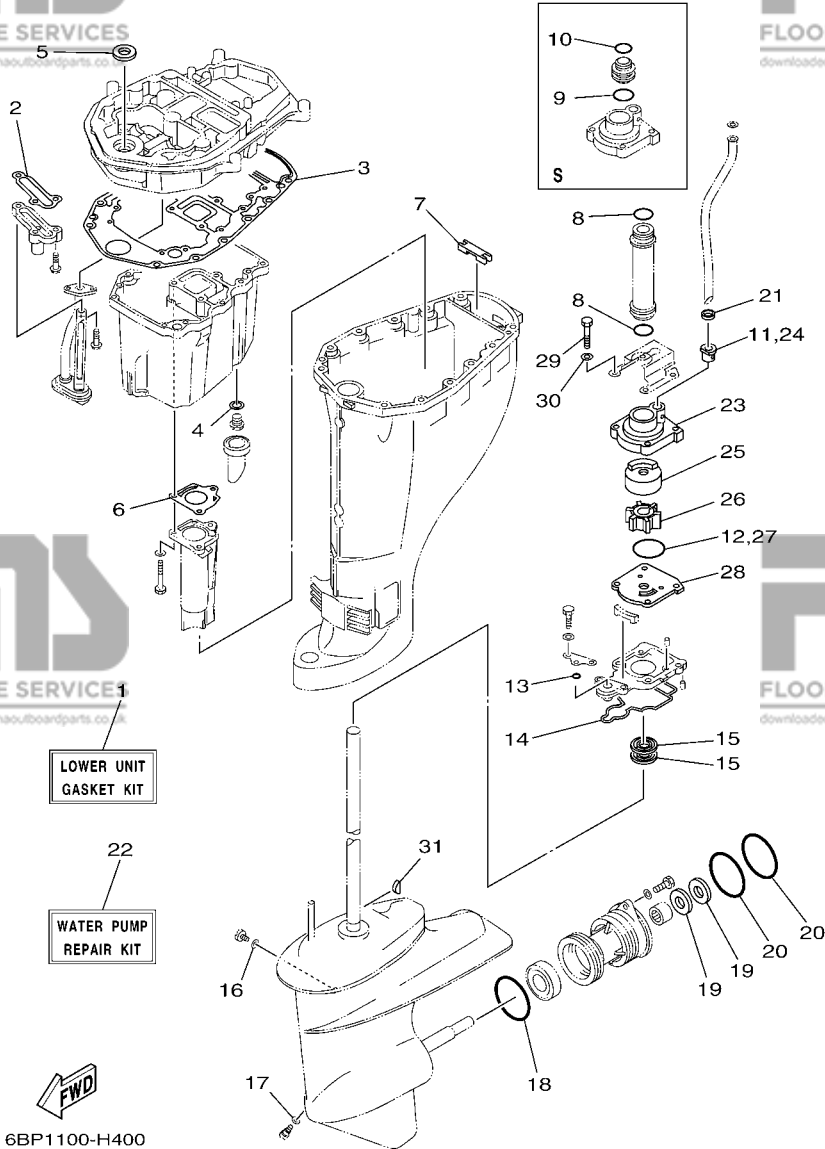
KITS DE PEPARATION 3



REF. NO.	PART NO. N° PIECES	DESCRIPTION DESCRIPTION	ET	E	MH	REMARKS REMARQUES
1	65W-W0001-23	LOWER UNIT GASKET KIT POCHETTE DE JOINTS EMBASE	1	1	1	
2	62Y-13475-00	.GASKET .JOINT	1	1	1	
3	69W-15312-00	.GASKET, OIL PAN .JOINT DE VENTILATEUR D'HUILE	1	1	1	
4	90430-14M09	.GASKET .JOINT	1	1	1	
5	93110-16004	.OIL SEAL .JOINT SPY	1	1	1	
6	67C-41133-00	.GASKET, EXHAUST MANIFOLD 1 .JOINT, PIPE D'ECHAPPEMENT	1	1	1	
7	65W-45128-00	.SEAL 2 .JOINT 2	1	1	1	
8	93210-26130	.O-RING .JOINT TORIQUE	2	2	2	L(21.6") L(21.6")
9	93210-26130	.O-RING .JOINT TORIQUE	1	1	1	S(16.6") S(16.6")
10	93210-22164	.O-RING .JOINT TORIQUE	1	1	1	S(16.6") S(16.6")
11	6L2-44367-00	.DAMPER, WATER SEAL 3 .JOINT TUBE D'EAU 3	1	1	1	
12	93210-45161	.O-RING .JOINT TORIQUE	1	1	1	
13	93210-06ME6	.O-RING .JOINT TORIQUE	1	1	1	
14	61N-45315-00	.PACKING, LOWER CASING .JOINT, BOITIER D'HELICE	1	1	1	
15	93101-22067	.OIL SEAL .JOINT SPY	2	2	2	
16	90430-08020	.GASKET .JOINT	1	1	1	
17	90430-08020	.GASKET .JOINT	1	1	1	
18	93210-64ME7	.O-RING .JOINT TORIQUE	1	1	1	
19	93101-20M07	.OIL SEAL .JOINT SPY	2	2	2	
20	93210-65M50	.O-RING .JOINT TORIQUE	2	2	2	
21	90430-10002	.GASKET .JOINT	1	1	1	
22	61N-W0078-11	WATER PUMP REPAIR KIT KIT DE REPARATION DE LA POMPE	1	1	1	
23	61N-44311-01	.HOUSING, WATER PUMP .CORPS, POMPE A EAU	1	1	1	
24	6L2-44367-00	.DAMPER, WATER SEAL 3 .JOINT TUBE D'EAU 3	1	1	1	
25	61N-44322-01	.INSERT, CARTRIDGE .CUVETTE	1	1	1	
26	6H4-44352-02	.IMPELLER .TURBINE	1	1	1	
27	93210-45161	.O-RING .JOINT TORIQUE	1	1	1	

FIG. 41 REPAIR KIT 3

KITS DE PERAPATION 3



REF. NO.	PART NO. N° PIECES	DESCRIPTION DESCRIPTION	ET	E	MH	REMARKS REMARQUES
28	61N-44323-00	.OUTER PLATE, CARTRIDGE .PLAQUE EXTERIEURE	1	1	1	
29	97095-06040	.BOLT .BOULON	4	4	4	
30	92995-06600	.WASHER .RONDELLE	4	4	4	
31	90280-03024	.KEY, WOODRUFF .CLAVETTE, DEMI-LUNE	1	1	1	

PART NO. N° PIECES	REF. NO.
6BL-11111-10-1S	5 - 2
62Y-11119-00	3 - 13
	5 - 22
62Y-11133-30	5 - 3
6BG-11168-00	5 - 16
6BL-11181-00	5 - 10
	39 - 3
6BL-11191-00-1S	5 - 14
6G8-11197-01	3 - 31
	5 - 6
62Y-11325-00	1 - 10
	30 - 2
6BL-11325-00	1 - 5
	5 - 4
6G8-11325-00	1 - 3
	3 - 29
66M-11327-00-94	30 - 4
66M-11328-00	30 - 3
6BG-11351-00	3 - 8
	39 - 7
6BL-11356-00	5 - 19
	39 - 4
	3 - 17
676-11372-00	4 - 1
6BL-11411-00	4 - 2
6BG-11416-10	4 - 2
6BG-11416-20	4 - 2
6BG-11416-30	4 - 2
6C5-11536-00	9 - 7
6C5-11537-00	9 - 2
6H4-11545-00	12 - 4
62Y-11557-00	9 - 8
6BG-11576-00-94	31 - 11
67C-11603-00	4 - 7
67C-11604-00	4 - 7
67C-11605-00	4 - 7
69W-11631-01-97	4 - 6
62Y-11633-00	4 - 8
69W-11635-01	4 - 6
69W-11636-01	4 - 6
6BL-11642-00	4 - 11
6C5-11650-00	4 - 3
6C5-11654-00	4 - 4
6CJ-11656-10	4 - 5
6CJ-11656-20	4 - 5
6CJ-11656-30	4 - 5
6BL-11665-00	4 - 10
69W-12111-00	6 - 1
51Y-12114-00	6 - 4

PART NO. N° PIECES	REF. NO.
6BL-14271-00	7 - 9
6BL-14301-10	8 - 1
65W-14335-00	8 - 23
	40 - 7
65W-14346-00	8 - 31
6BL-14346-00	8 - 35
65W-14371-00	8 - 24
65W-14373-02	8 - 17
	40 - 5
65W-14379-00	8 - 19
6BL-14380-00	8 - 30
65W-14384-00	8 - 25
	40 - 8
67C-14397-00	8 - 21
	40 - 6
65W-14398-00	8 - 27
	40 - 9
65W-1439G-00	8 - 18
6BL-14440-00	7 - 10
62Y-14485-00	5 - 15
6AH-14497-00	24 - 32
63V-14523-00	8 - 9
6AH-14546-00	8 - 13
	40 - 3
6H4-14548-00	8 - 16
	40 - 4
67C-14555-00	8 - 22
67C-14567-00	8 - 32
6BL-14571-00	24 - 23
6BL-14571-10	23 - 34
	25 - 25
65W-14572-00	8 - 3
65W-14807-00	8 - 34
67C-14923-20	8 - 20
6BL-14943-28	8 - 11
65W-14947-90	8 - 10
676-14948-05	8 - 6
679-14966-00	8 - 7
65W-14980-20	8 - 26
63V-14985-00	8 - 12
	40 - 11
65W-14992-00	8 - 28
6BL-15100-02	3 - 2
6BL-15121-00-1S	3 - 9
65W-15311-03-CA	31 - 1
69W-15312-00	31 - 2
	41 - 3
65W-15316-00	31 - 4

PART NO. N° PIECES	REF. NO.
650-24351-51	35 - 12
61J-24360-00	35 - 10
6BL-24364-00	20 - 13
62Y-24374-01	10 - 10
688-24378-00	3 - 20
6C5-24378-00	20 - 9
6BL-24396-00	20 - 11
62Y-24410-04	10 - 1
62Y-24411-02	10 - 3
6C5-24414-00	10 - 11
62Y-24415-01	10 - 2
62Y-24423-00	10 - 4
62Y-24444-01	10 - 7
62Y-24454-00	10 - 6
6C5-24471-00	10 - 8
6BL-24481-00	10 - 21
61N-24521-00	10 - 15
61N-24560-10	10 - 14
61N-24563-10	1 - 7
	10 - 16
6D5-24566-00	10 - 18
6YJ-24610-01	35 - 2
6YK-24610-01	34 - 3
6AJ-24613-00	21 - 4
6BP-26311-00	21 - 18
6BP-26316-00	21 - 19
6AH-2634E-00	21 - 23
6AH-26364-00	23 - 3
	24 - 3
62Y-28100-00	10 - 36
67F-2812A-00	14 - 7
6BP-28199-75-D0	10 - 37
6BP-28199-75-E0	10 - 37
6BP-28199-75-F0	10 - 37
6BP-28199-75-G0	10 - 37
6BP-28199-75-H0	10 - 37
6BP-28199-75-S0	10 - 37
6BP-28199-85-K0	10 - 38
6BP-28199-85-L0	10 - 38
6BP-28199-85-M0	10 - 38
6BP-28199-85-N0	10 - 38
6BP-28199-85-P0	10 - 38
6BP-28199-85-R0	10 - 38
6BL-41113-00-1S	3 - 16
6BL-41114-00	3 - 27
	39 - 10
68U-41131-00-CA	30 - 12
67C-41133-00	30 - 11

PART NO. N° PIECES	REF. NO.
67C-41133-00	41 - 6
67C-41137-13-CA	30 - 1
6BL-41211-00	23 - 33
	25 - 24
6BP-41211-00	24 - 22
6J8-41262-00	23 - 31
	24 - 20
	25 - 22
65W-41283-00	23 - 30
	25 - 21
6BL-41283-00	24 - 19
6AH-41638-00	24 - 17
6BL-41638-00	23 - 28
	25 - 19
6G1-41662-01-94	23 - 4
	24 - 4
6AH-42101-01-4D	21 - 2
66M-42119-01	21 - 5
6BL-42121-00-4D	21 - 34
65W-42125-00	21 - 11
6G1-42126-00	21 - 10
6BL-42131-00	21 - 31
6AH-42131-00-4D	21 - 28
6JO-42137-00	21 - 13
65W-42138-00	21 - 7
65W-42159-00	21 - 9
62Y-42171-00	24 - 29
67D-42177-00	21 - 6
6BG-42384-00	20 - 3
65W-42508-00	22 - 1
65W-42511-01-4D	28 - 1
65W-42511-11-4D	28 - 1
65W-42527-00	22 - 3
648-42528-00	28 - 31
65W-42528-00	22 - 10
6BL-42532-00	21 - 30
65W-42561-00	22 - 7
65W-42562-00	22 - 6
6BP-42610-41	2 - 1
6BP-42610-51	2 - 1
6BL-42613-00	2 - 2
6CJ-42615-00	2 - 11
6BL-42617-00	9 - 13
6BG-42649-00	2 - 7
6BL-42651-00	2 - 4
6BL-42652-00	2 - 8
6BG-42662-00	2 - 17
6BP-42675-10	2 - 14

PART NO. N° PIECES	REF. NO.
90430-10002	41 - 21
90430-14115	3 - 36
	14 - 19
	39 - 13
90430-14M09	1 - 11
	31 - 6
	41 - 4
90430-18130	3 - 34
	39 - 12
90445-09057	3 - 19
	20 - 10
90445-09104	3 - 22
90445-09251	3 - 21
90445-10M20	10 - 24
90445-10MG7	10 - 25
90445-11153	20 - 7
90445-11M05	35 - 11
90445-11M06	35 - 9
90446-09M42	25 - 32
90446-15003	10 - 30
90464-06001	5 - 32
90464-09010	17 - 14
90464-09018	14 - 6
90464-09023	5 - 25
90464-09M47	7 - 16
	14 - 18
90464-10M59	10 - 26
90464-11009	10 - 29
90464-12002	13 - 9
90464-12183	12 - 15
	13 - 7
90464-13227	10 - 31
90464-13249	13 - 7
90464-16001	17 - 13
90464-18004	15 - 20
	16 - 8
	17 - 13
	17 - 14
90464-18246	13 - 8
	14 - 12
	14 - 14
	17 - 7
90464-20181	14 - 13
	14 - 23
90465-06M90	16 - 10
90465-08M83	5 - 26
	7 - 5
90465-11M10	10 - 22

NUMERICAL INDEX
INDEX NUMERIQUE

PART NO. N° PIECES	REF. NO.	PART NO. N° PIECES	REF. NO.
92990-06300	32 - 32	93102-37M40	9 - 17
92990-08100	27 - 10		39 - 22
92990-08200	6 - 19	93102-43M42	4 - 13
92990-08600	38 - 34		39 - 5
92990-14200	33 - 15	93110-16004	30 - 10
92995-05600	12 - 11		41 - 5
	30 - 7	93210-03478	29 - 69
92995-06600	3 - 15	93210-04N50	29 - 58
	5 - 21	93210-04N51	29 - 59
	5 - 24	93210-064A5	29 - 37
	5 - 28	93210-06ME6	32 - 20
	7 - 7		41 - 13
	10 - 34	93210-08006	29 - 68
	11 - 27	93210-08287	35 - 14
	12 - 14		35 - 16
	13 - 12	93210-09165	29 - 52
	13 - 12	93210-10M74	29 - 45
	13 - 12		29 - 49
	14 - 5	93210-11073	29 - 71
	14 - 11	93210-11368	29 - 35
	14 - 22	93210-12N52	29 - 46
	15 - 3	93210-13M63	3 - 32
	16 - 12		5 - 7
	17 - 4		39 - 11
	19 - 29	93210-16275	36 - 9
	21 - 22	93210-19MJ3	31 - 17
	23 - 6		39 - 19
	23 - 21	93210-22164	32 - 8
	24 - 6		41 - 10
	24 - 27	93210-24M79	5 - 30
	24 - 34		10 - 12
	26 - 23		39 - 20
	30 - 14		39 - 21
	32 - 18	93210-26130	32 - 9
	32 - 22		32 - 9
	41 - 30		41 - 8
92995-08200	28 - 8		41 - 9
92995-08600	28 - 16	93210-32738	1 - 8
92995-10600	26 - 30		10 - 17
	27 - 52	93210-39ME4	7 - 11
	28 - 35		39 - 17
	33 - 6	93210-43MJ0	28 - 5
	32 - 55	93210-45161	32 - 15
	41 - 19		41 - 12
	32 - 27		41 - 27
93101-22067	41 - 15	93210-50768	29 - 41
	4 - 14	93210-64ME7	32 - 53
93101-35002	39 - 6		41 - 18

PART NO. N° PIECES	REF. NO.
93210-65M50	32 - 56
	41 - 20
93306-00612	32 - 52
93315-22004	32 - 54
93315-220V7	32 - 6
93332-00005	32 - 39
93332-000W5	32 - 3
93430-06024	38 - 10
93450-17129	4 - 9
93501-08001	29 - 76
93505-32038	29 - 26
	29 - 55
93604-10M03	3 - 18
	32 - 24
93605-17002	9 - 3
93606-11M24	33 - 4
93606-12019	3 - 3
	5 - 11
	31 - 3
93608-12M05	31 - 19
93700-06M03	22 - 2
	25 - 5
	26 - 8
	27 - 12
	27 - 12
	1 - 6
94702-00418	5 - 33
95023-06025	12 - 9
95023-06030	12 - 7
95380-05600	10 - 9
	38 - 7
95380-05800	2 - 5
95380-06600	38 - 40
95380-06700	23 - 16
	24 - 16
95380-08600	10 - 20
	27 - 9
95380-10600	27 - 54
95380-12600	26 - 35
95380-12800	28 - 21
95817-10035	9 - 4
95895-06014	13 - 14
	23 - 11
	24 - 11
95895-06016	31 - 18
95895-06030	13 - 6
95895-06035	32 - 31
95895-06100	7 - 12

PART NO. N° PIECES	REF. NO.
95895-08016	10 - 19
97013-06016	31 - 9
97013-06020	30 - 8
97013-06025	3 - 5
	3 - 11
	31 - 13
97013-08045	15 - 10
	15 - 14
97075-06050	30 - 13
97080-08016	26 - 24
97095-05012	30 - 6
97095-05016	12 - 10
97095-06012	5 - 27
	19 - 19
97095-06014	19 - 28
	21 - 21
	24 - 26
	24 - 33
	26 - 22
97095-06016	7 - 6
	13 - 11
	13 - 11
	14 - 10
	14 - 21
	16 - 11
97095-06020	3 - 14
	5 - 20
	5 - 23
	11 - 26
	12 - 13
	23 - 5
	24 - 5
97095-06025	10 - 33
	14 - 4
	23 - 37
	25 - 28
	32 - 21
97095-06035	23 - 20
97095-06040	15 - 2
	32 - 17
	41 - 29
97095-06065	23 - 36
	25 - 27
97095-08045	28 - 15
97380-05025	38 - 8
97380-08030	38 - 33
97575-06520	13 - 2



FLOOD MARINE SERVICES
downloaded from www.yamahaoutboardparts.co.uk

PART NO. N° PIECES	REF. NO.
97575-06520	15 - 17
	16 - 2
	32 - 57
97575-06525	31 - 7
97575-08530	28 - 12
	28 - 26
	30 - 16
97575-10580	28 - 21
97595-06535	25 - 12
97595-06555	7 - 3
	21 - 29
	24 - 25
97595-06610	15 - 5
	16 - 7
97780-60520	20 - 5
97803-04010	8 - 5
97880-05025	3 - 30
97885-06008	28 - 28
97885-06012	17 - 3
97980-04108	8 - 36
97980-04114	8 - 29
	40 - 10
97980-04245	19 - 26
97980-05216	30 - 19
98507-04010	5 - 17
98580-04006	8 - 2
	38 - 36
98580-04008	8 - 15
98580-04010	38 - 35
98580-05010	38 - 37
98980-05035	5 - 5
99080-08600	27 - 36
99080-10600	26 - 16
	27 - 29
99590-10114	15 - 13



FLOOD MARINE SERVICES
downloaded from www.yamahaoutboardparts.co.uk

NUMERICAL INDEX
INDEX NUMERIQUE

PART NO. N° PIECES	REF. NO.	PART NO. N° PIECES	REF. NO.
-----------------------	-------------	-----------------------	-------------

PART NO. N° PIECES	REF. NO.
-----------------------	-------------

PART NO. N° PIECES	REF. NO.
-----------------------	-------------



FLOOD MARINE SERVICES
downloaded from www.yamahaoutboardparts.co.uk



FLOOD MARINE SERVICES
downloaded from www.yamahaoutboardparts.co.uk



FLOOD MARINE SERVICES
downloaded from www.yamahaoutboardparts.co.uk



FLOOD MARINE SERVICES
downloaded from www.yamahaoutboardparts.co.uk



FLOOD MARINE SERVICES
downloaded from www.yamahaoutboardparts.co.uk



FLOOD MARINE SERVICES
downloaded from www.yamahaoutboardparts.co.uk



FLOOD MARINE SERVICES
downloaded from www.yamahaoutboardparts.co.uk