



PARTS CATALOGUE CATALOGUE DE PIÈCES DÉTACHÉES

F9.9HMH'13 (6CA6)

1M6CA-300F1

()



2020/2/3

NEWS NO.	DATE	COMMENT
PE0-OM-200001	Jan.,28,2020	MOD:F9.9H(6CA) CRANKSHAFT & PISTON LIST REVISION

F9.9HMH
PARTS CATALOGUE
©2013 by Yamaha Motor Co., Ltd.
1st edition, April 2013
All rights reserved.
Any reprinting or unauthorized use
without the written permission of
Yamaha Motor Co., Ltd.
is expressly prohibited.
Printed in Japan.

F9.9HMH
CATALOGUE DE PIECES DETACHEES
©2013 par Yamaha Motor Co., Ltd.
1^{re} édition, avril 2013
Tous droits réservés
Toute réimpression ou utilisation
non autorisée sans la permission écrite
de la Yamaha Motor Co., Ltd.
est formellement interdite.
Imprimé au Japon

FOREWORD

This Parts Catalogue is related to the parts for the model(s) on the cover page. When you are ordering replacement parts, please refer to this Parts Catalogue and quote both part numbers and part names correctly.

1. Modifications or additions which have been made after the issue of the Parts Catalogue will be announced in the Parts News. It is advisable that you make the necessary corrections to the Parts Catalogue according to the Parts News.

2. Abbreviations
The following abbreviations are used in this Parts Catalogue.

- “UR” Use specified parts number.
- “UN” Use as many as needed.
- “AP” Alternate Parts
- “LM” Locally Made (Parts need to be ordered locally)
- “F#” Frame No. (Applicable machine No.)
- “O/S” Over Size

3. The number of components for assembly

- Parts, which are to be supplied in an assembly, are listed with a dot (.) in front of the part name as shown below.
- The numeral appearing to the right of each component part indicates the quantity of parts for each assembly unit.

PART NO.	DESCRIPTION	Q'TY	REMARKS
2F5-83310-60	FRONT FLASHER LIGHT ASSY	2	
115-83311-60	.BULB (6V-18W)	1	

4. Applicable colours of graphics are represented in the “REMARKS” as shown below.

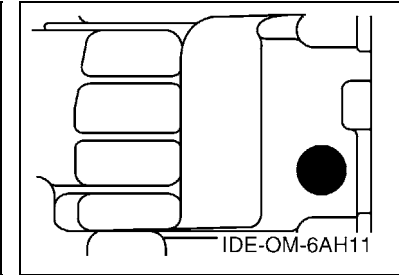
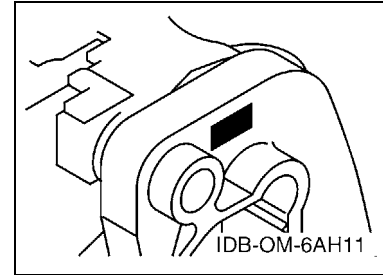
PART NO.	DESCRIPTION	Q'TY	REMARKS
2N4-24110-00-X5	FUEL TANK COMP.	2	MXR
3J1-24240-10	.GRAPHIC, FUEL TANK	1	FOR MXR

5. Note that the illustrations for reference in finding parts numbers are not to be used for assembling. When assembling, please use the applicable service manual.

6. The asterisk (*) before a reference number indicates modified items after the first edition.

7. Applicable Serial No.

Engine Serial No.



8. Applicable Engine Starting Serial No.

Model	Serial No.	Model	Serial No.
F9.9H	6CAK-1004465		

9. Applicable Colour Code

Abbreviation	Colour Name	Colour Code
DBNM2	DARK BLUISH GRAY METALLIC 2	004D

10. Quantity Column Information

Column No.	Name Of Q'ty Column	Applicable Model
1	6CA6	F9.9HMH

AVANT-PROPOS

Ce catalogue de pièces détachées concerne les pièces pour le(s) modèle(s) indiqué(s) sur la page de couverture. Lorsque vous commandez des pièces de rechange, veuillez vous référer à ce catalogue de pièces détachées et indiquer clairement les numéros et les noms des pièces détachées.

1. Les modifications ou ajouts ayant été effectués après la parution du catalogue de pièces détachées seront décrits dans les Bulletins d'information concernant les pièces détachées.

Il est recommandé que vous apportiez les corrections nécessaires au catalogue des pièces détachées en vous référant aux Bulletins d'information.

2. Abréviations

Dans ce catalogue, les abréviations suivantes sont utilisées:

“UR” Utiliser le numéro de pièces spécifié.

“UN” Utiliser autant que nécessaire.

“AP” Pièces de substitution

“LM” Fabrication locale (les pièces doivent être commandées localement.)

“F#” N° de cadre (applicable au N° de série)

“O/S” Surdimensionné

3. Nombre de pièces d'un assemblage

- Les pièces fournies comme composants d'un assemblage sont précédées d'un point (.) de la manière indiquée ci-dessous.
- Le chiffre apparaissant à la droite de chaque composant indique la quantité de pièces pour chaque unité d'assemblage.

N° PIECES	DESCRIPTION	QTE	REMARQUES
2F5-83310-60	ENS. CLIGNOTANT AVANT	2	
115-83311-60	.AMPOULE (6V-18W)	1	

4. Les couleurs concernant les graphiques sont indiquées dans la colonne “REMARQUES”, comme indiqué ci-dessous.

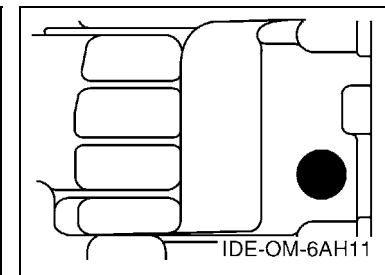
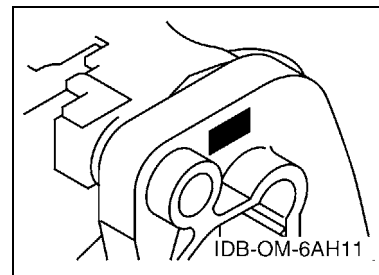
N° PIECES	DESCRIPTION	QTE	REMARQUES
2N4-24110-00-X5	RESERVOIR A ESSENCE.	2	MXR
3J1-24240-10	.GRAPHIQUE	1	POUR MXR

5. Veuillez noter que les illustrations sont indiquées à titre de référence pour trouver les numéros de pièces, non pour être utilisées lors de l'assemblage. Lors de l'assemblage, veuillez utiliser le manuel d'entretien adéquat.

6. L'astérisque (*) placé devant un numéro de référence indique des éléments qui ont été modifiés après la première édition.

7. N° de série applicable

N° de Série du moteur



8. N° de série initial du moteur applicable

Modèle	N° de série	Modèle	N° de série
F9.9H	6CAK-1004465		

9. Code couleur applicable

Abréviation	Nom de la couleur	Code couleur
DBNM2	DARK BLUISH GRAY METALLIC 2	004D

10. Informations relatives à la colonne Quantité

N° de la colonne	Nom de la colonne Qté	Modèle applicable
1	6CA6	F9.9HMH

CONTENTS

SCHEDULED SERVICE PARTS	1
TOP COWLING	2
CYLINDER & CRANKCASE 1	3
CRANKSHAFT & PISTON	5
CYLINDER & CRANKCASE 2	6
VALVE	7
INTAKE	8
CARBURETOR	9
OIL PUMP	11
FUEL	12
STARTER	14
GENERATOR	16
ELECTRICAL 1	17
ELECTRICAL 2	19
ELECTRICAL 3	20
BOTTOM COWLING	21
STEERING	23
STEERING FRICTION	25
CONTROL	26
BRACKET 1	28
BRACKET 2	30
UPPER CASING	31
OIL PAN	32
LOWER CASING & DRIVE 1	33
LOWER CASING & DRIVE 2	36
FUEL TANK	38
REPAIR KIT 1	39
REPAIR KIT 2	40
REPAIR KIT 3	41

INDEX

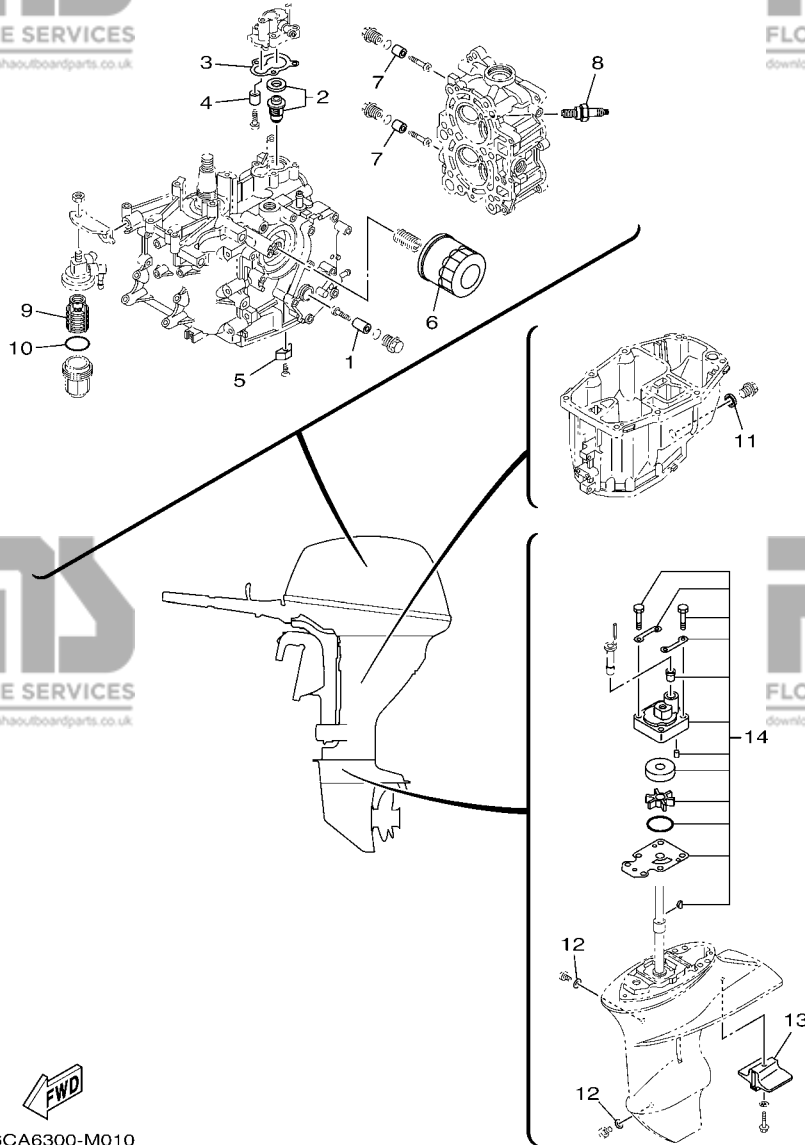
NUMERICAL INDEX	43
-----------------------	----

TABLE DES MATIERES

PIECES MAINTENANCE PERIODIQUE	1
CAPOT SUPERIEUR	2
CYLINDRE & CARTER 1	3
VILEBREQUIN & PISTON	5
CYLINDRE & CARTER 2	6
SOUPAPE	7
ADMISSION	8
CARBURATEUR	9
POMPE A HUILE	11
CARBURANT	12
DEMARREUR	14
GENERATRICE	16
PARTIE ELECTRIQUE 1	17
PARTIE ELECTRIQUE 2	19
PARTIE ELECTRIQUE 3	20
CAPOT INFERIEUR	21
DIRECTION	23
CUVETTE POIGNEE DE DIRECTION	25
COMMANDE	26
SUPPORT 1	28
SUPPORT 2	30
FOURREAU	31
VENTILATEUR D'HUILE	32
BOITIER D'HELICE TRANSMISSION1	33
BOITIER D'HELICE TRANSMISSION2	36
RESERVOIR A CARBURANT	38
KITS DE REPARATION 1	39
KITS DE REPARATION 2	40
KITS DE PEPARATION 3	41

INDEX

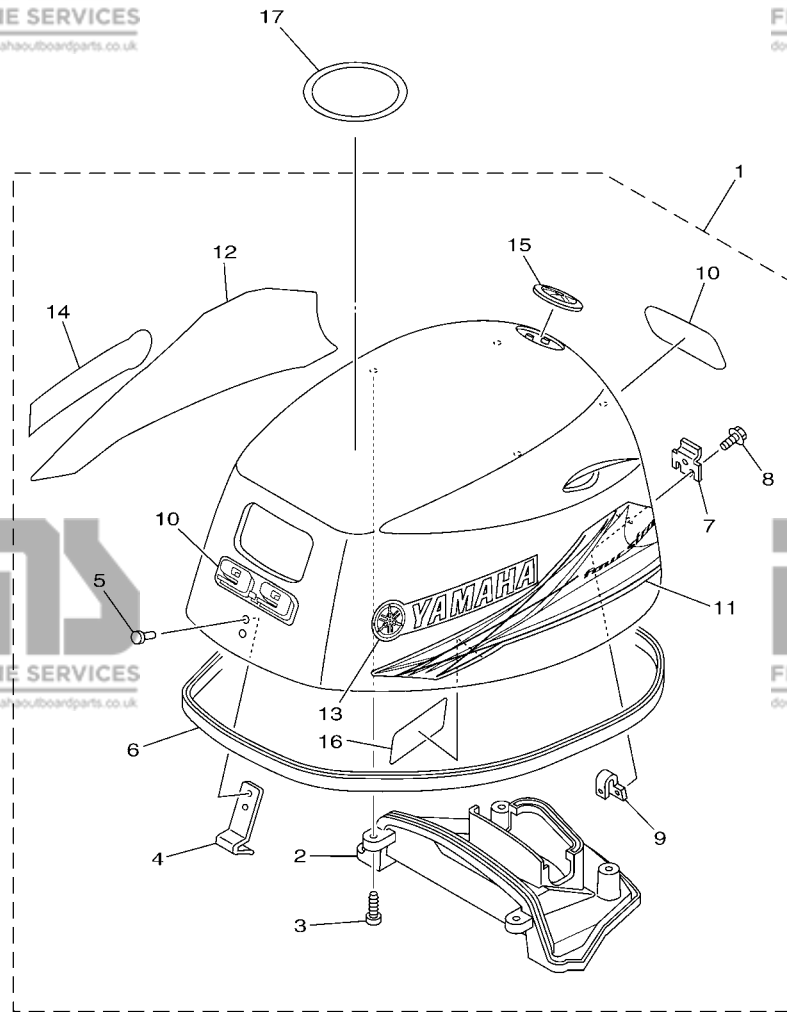
INDEX NUMERIQUE	43
-----------------------	----



6CA6300-M010

FIG. 1 SCHEDULED SERVICE PARTS PIÈCES MAINTENANCE PERIODIQUE

REF. NO.	PART NO. N° PIÈCES	DESCRIPTION DESCRIPTION	6CA6	REMARKS REMARQUES
1	6G8-11325-00	ANODE ANODE	1	
2	6AH-12411-00	THERMOSTAT THERMOSTAT	1	
3	6AH-12414-00	GASKET, COVER JOINT, COUVERCLE	1	
4	6G8-11325-00	ANODE ANODE	1	
5	6E5-11325-00	ANODE ANODE	1	
6	5GH-13440-50	ELEMENT ASSY, OIL CLEANER ELEMENT, FILTRE A HUILE	1	
7	6G8-11325-00	ANODE ANODE	2	
8	94702-00418	PLUG, SPARK (NGK DPR6EB) BOUGIE D, ALLUMAGE (NGK DPR6EB)	2	
9	61N-24563-10	ELEMENT, FILTER ELEMENT, FILTRE	1	
10	93210-32738	O-RING JOINT TORIQUE	1	
11	90430-14M09	GASKET JOINT	1	
12	90430-08020	GASKET JOINT	2	
13	6AH-45251-00	ANODE ANODE	1	
14	6AH-W0078-00	WATER PUMP REPAIR KIT KIT DE REPARATION DE LA POMPE	1	



6CA5300-L010

FIG. 2 TOP COWLING

CAPOT SUPERIEUR

REF. NO.	PART NO. N° PIECES	DESCRIPTION DESCRIPTION	6CAG	REMARKS REMARQUES
1	6CA-42610-01	TOP COWLING ASSY CAPOT (ENS.)	1	
2	6AH-42613-00	.MOLDING, AIR DUCT .MANCHON A AIR	1	
3	90167-05017	.SCREW, TAPPING .VIS, TETE FRAISEE	4	
4	6AH-42651-00	.HOOK .CROCHET	1	
5	90266-06M02	.RIVET .RIVET	2	
6	6AH-42615-00	.SEAL .JOINT	1	
7	60R-42652-00	.HOOK .CROCHET	1	
8	97595-05514	.BOLT, WITH WASHER .VIS HEXAGONAL AVC RONDELLE	2	
9	6AH-42649-00	.HOLDER, CLAMP BAND .SUPPORT, SANDOW DE SERRAGE	1	
10	6CA-42677-00	.GRAPHIC, FRONT .ADHESIF, AVANT	2	
11	6CA-42675-00	.GRAPHIC, SIDE 1 .EMBLEME	1	
12	6CA-42676-00	.GRAPHIC, SIDE 2 .EMBLEME	1	
13	6CA-42681-00	.MARK, COWLING .ADHESIF, CAPOT	1	
14	6CA-42682-00	.MARK, COWLING .ADHESIF, CAPOT	1	
15	6AH-42697-10	.TUNING FORK MARK .MARQUE, YAMAHA	1	
16	6AH-42735-00	.PROTECTOR .PROTECTEUR	1	
17	67F-13434-20	LABEL, CAUTION ETIQUETTE, ATTENTION	1	

**CYLINDER BLOCK
ASSY**
Fig. 3, CYLINDER & CRANKCASE 1
Ref. No. 2 to 23, 26 to 29
Fig. 4, CRANKSHAFT & PISTON
Ref. No. 1 to 10
Fig. 7, INTAKE
Ref. No. 2
Fig. 9, OIL PUMP
Ref. No. 6 to 9
Fig. 12, GENERATOR
Ref. No. 7
Fig. 13, ELECTRICAL 1
Ref. No. 23, 30 to 33

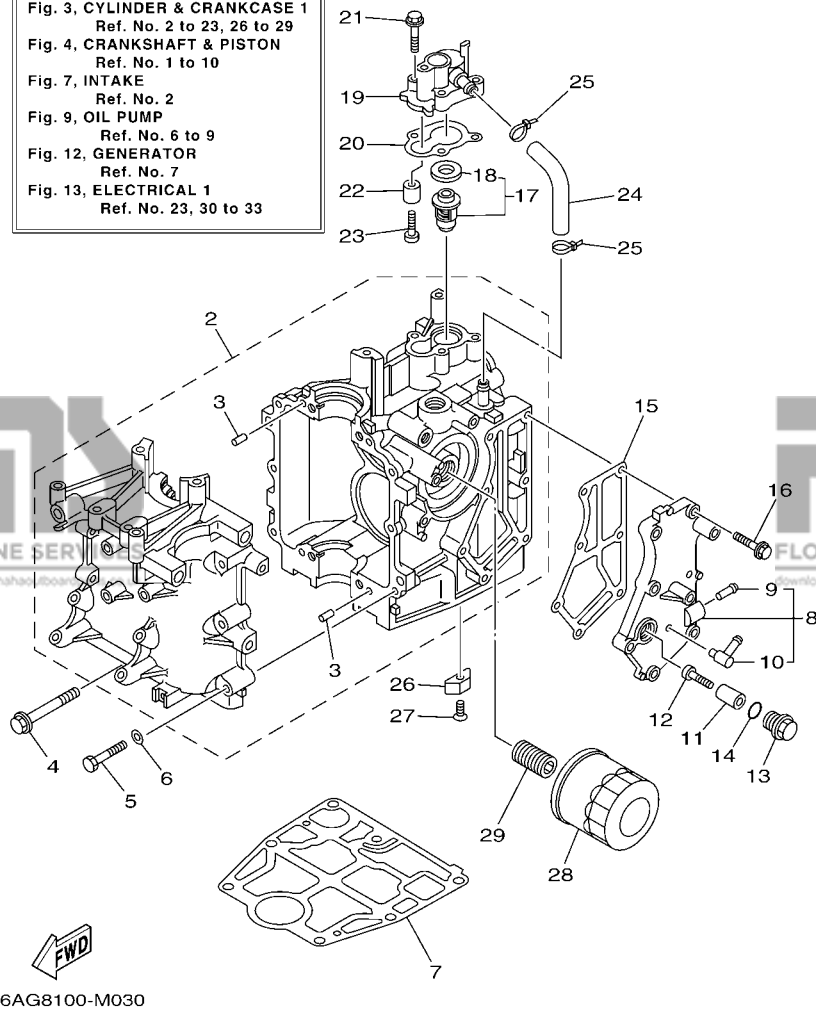


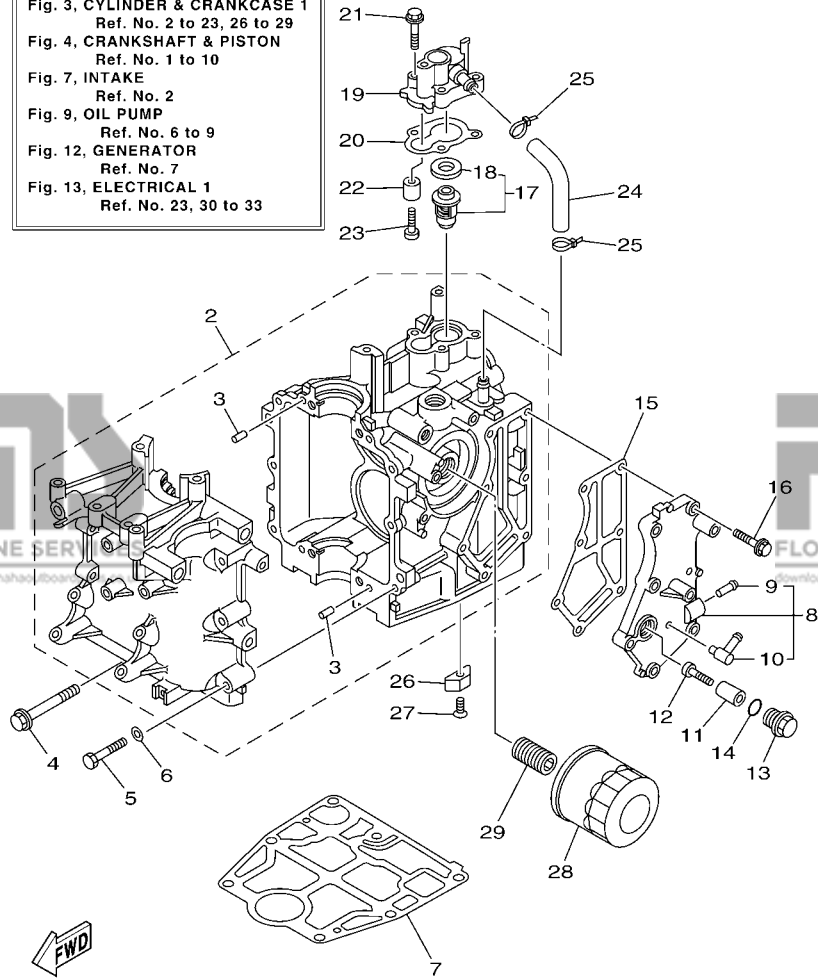
FIG. 3 CYLINDER & CRANKCASE 1 CYLINDRE & CARTER 1

REF. NO.	PART NO. N° PIECES	DESCRIPTION DESCRIPTION	6CAG	REMARKS REMARQUES
1	6AH-W009B-00-1S	CYLINDER BLOCK ASSY CYLINDRE GROUPE (ENS.)	1	
2	6AH-15100-00	CRANKCASE ASSY CARTER DE MOTEUR COMPLET	1	
3	93606-12019	.PIN, DOWEL .GOUILLE	4	
4	90119-08093	BOLT, WITH WASHER BOULON, AVEC RONDELLE	4	
5	97013-06040	BOLT BOULON	6	
6	92903-06600	WASHER, PLATE RONDELLE, PLATE	6	
7	6AH-11351-00	GASKET, CYLINDER JOINT, D'EMBASE	1	
8	6AH-41113-00-1S	OUTER COVER, EXHAUST COUVERCLE, ECHAPPEMENT	1	
9	650-24378-00	.PIPE, JOINT 4 .DURITE RACCORDEMENT 3	1	
10	676-11372-00	.NIPPLE, HOSE .RACCORD, TUYAU	1	
11	6G8-11325-00	ANODE ANODE	1	
12	97880-05025	SCREW, PAN HEAD VIS, TETE TRONCONIQUE	1	
13	6G8-11197-01	PLUG, BLIND PLOT, BORGNE	1	
14	93210-13M63	O-RING JOINT TORIQUE	1	
15	6AH-41114-00	GASKET, EXHAUST OUTER COVER JOINT, COUVERCLE D'ECHAPPEMENT	1	
16	90119-06MA3	BOLT, WITH WASHER BOULON, AVEC RONDELLE	7	
17	6AH-12411-00	THERMOSTAT THERMOSTAT	1	
18	688-12412-00	.SEAL, THERMOSTAT JOINT, THERMOSTAT	1	
19	6AH-12413-00-1S	COVER, THERMOSTAT COUVERCLE, THERMOSTAT	1	
20	6AH-12414-00	GASKET, COVER JOINT, COUVERCLE	1	
21	90119-06MA3	BOLT, WITH WASHER BOULON, AVEC RONDELLE	3	
22	6G8-11325-00	ANODE ANODE	1	
23	97880-05025	SCREW, PAN HEAD VIS, TETE TRONCONIQUE	1	
24	6AH-12481-00	PIPE 1 DURITE 1	1	
25	90465-11M10	CLAMP BRIDE	2	
26	6E5-11325-00	ANODE ANODE	1	
27	98780-04016	SCREW, FLAT HEAD VIS A TETE FRAISEE	1	

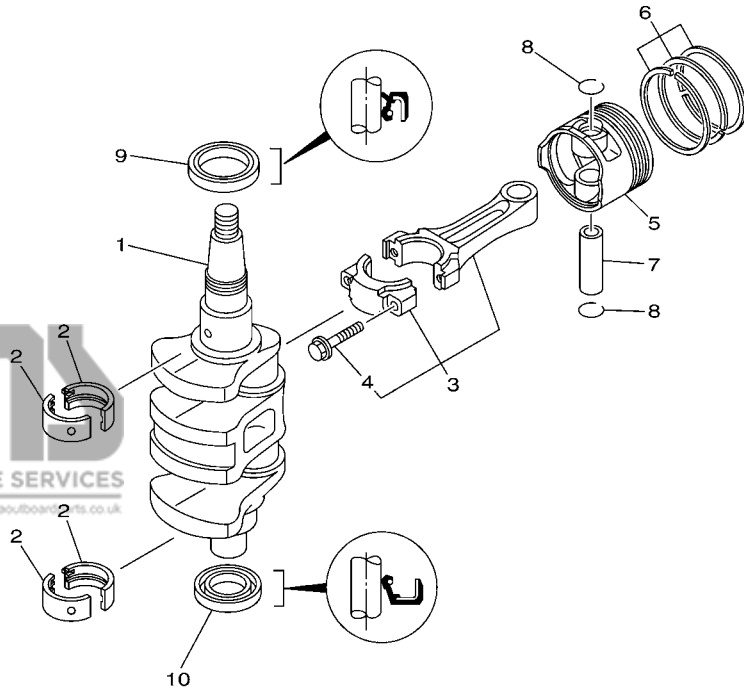
FIG. 3 CYLINDER & CRANKCASE 1 CYLINDRE & CARTER 1

REF. NO.	PART NO. N° PIECES	DESCRIPTION DESCRIPTION	6CAG	REMARKS REMARQUES
28	5GH-13440-50	ELEMENT ASSY, OIL CLEANER ELEMENT, FILTRE A HUILE	1	
29	6C5-12858-00	BOLT, UNION BOULON, RACCORD	1	

CYLINDER BLOCK ASSY
Fig. 3, CYLINDER & CRANKCASE 1
Ref. No. 2 to 23, 26 to 29
Fig. 4, CRANKSHAFT & PISTON
Ref. No. 1 to 10
Fig. 7, INTAKE
Ref. No. 2
Fig. 9, OIL PUMP
Ref. No. 6 to 9
Fig. 12, GENERATOR
Ref. No. 7
Fig. 13, ELECTRICAL 1
Ref. No. 23, 30 to 33



6AG8100-M030

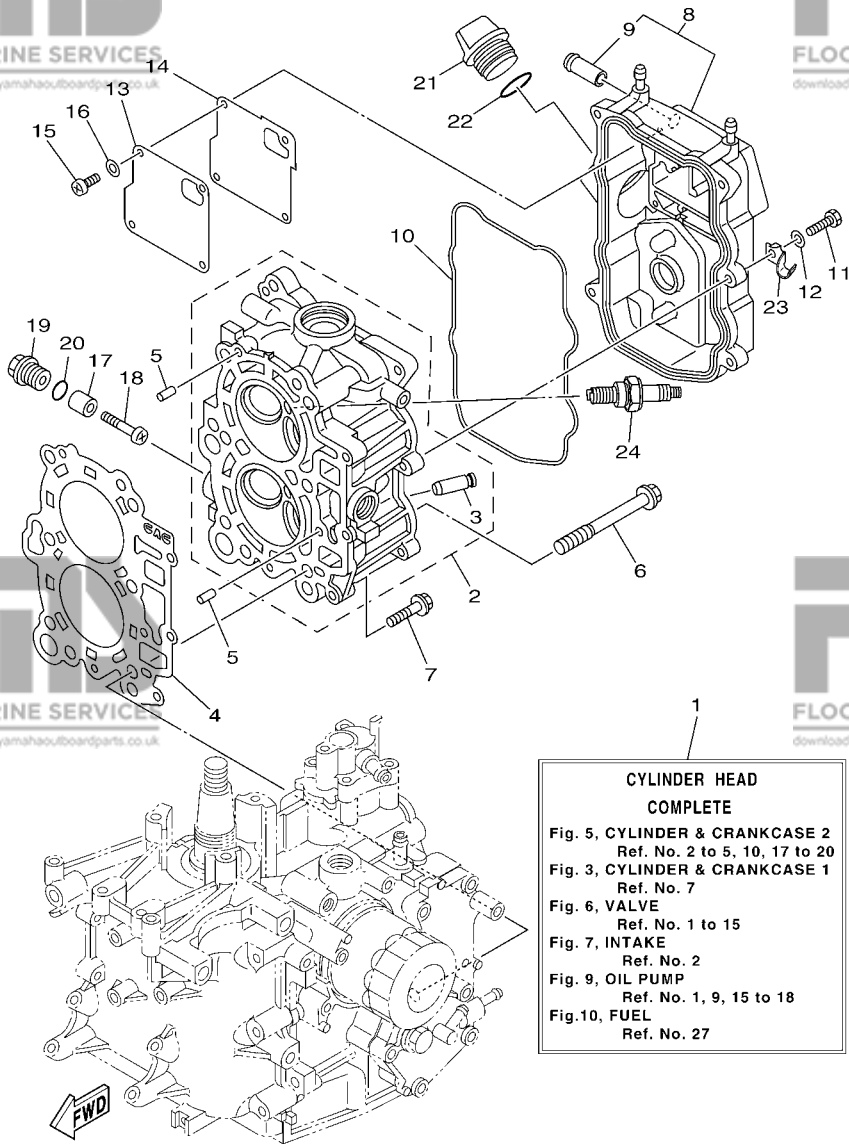


6AH1100-F030

FIG. 4 CRANKSHAFT & PISTON

VILEBREQUIN & PISTON

REF. NO.	PART NO. N° PIECES	DESCRIPTION DESCRIPTION	6CAG	REMARKS REMARQUES
1	6AH-11411-00	CRANKSHAFT VILEBREQUIN COMPLET	1	
2	6AH-11416-00	PLANE BEARING, CRANKSHAFT 1 COUSSINET DE VILEBREQUIN 1	4	UR BROWN UR BROWN
	6AH-11416-10	PLANE BEARING, CRANKSHAFT 1 COUSSINET DE VILEBREQUIN 1	4	UR BLACK UR BLACK
	6AH-11416-20	PLANE BEARING, CRANKSHAFT 1 COUSSINET DE VILEBREQUIN 1	4	UR BLUE UR BLUE
3	6AH-11650-00	CONNECTING ROD ASSY BIELLE COMPLETE	2	
4	6AH-11654-00	.BOLT, CONNECTING ROD .BOULON, BIELLE	2	
5	6AH-11631-00	PISTON (STD) PISTON (STD)	2	
	6AH-11635-00	PISTON (0.25MM O/S) PISTON (0.25MM O/S)	2	AP AP
	6AH-11636-00	PISTON (0.50MM O/S) PISTON (0.50MM O/S)	2	AP AP
6	6AH-11603-00	PISTON RING SET (STD) JEU DE SEGMENTS (STD)	2	
	6AH-11604-00	PISTON RING SET (0.25MM O/S) JEU DE SEGMENTS (0.25MM O/S)	2	AP AP
	6AH-11605-00	PISTON RING SET (0.50MM O/S) JEU DE SEGMENTS (0.50MM O/S)	2	AP AP
7	137-11633-10	PIN, PISTON AXE, PISTON	2	
8	93450-17129	CIRCLIP CIRCLIP, TYPE S	4	
9	93102-37004	OIL SEAL JOINT SPY	1	
10	93102-25014	OIL SEAL JOINT SPY	1	

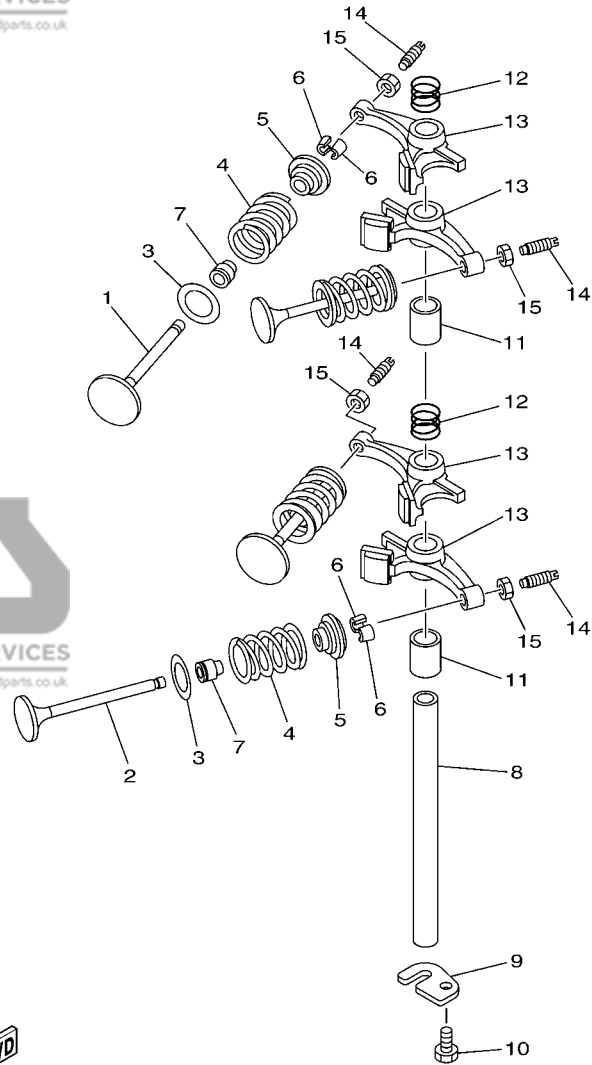


6AG8100-M050

CYLINDER HEAD COMPLETE
 Fig. 5, CYLINDER & CRANKCASE 2
 Ref. No. 2 to 5, 10, 17 to 20
 Fig. 3, CYLINDER & CRANKCASE 1
 Ref. No. 7
 Fig. 6, VALVE
 Ref. No. 1 to 15
 Fig. 7, INTAKE
 Ref. No. 2
 Fig. 9, OIL PUMP
 Ref. No. 1, 9, 15 to 18
 Fig. 10, FUEL
 Ref. No. 27

FIG. 5 CYLINDER & CRANKCASE 2 CYLINDRE & CARTER 2

REF. NO.	PART NO. N° PIECES	DESCRIPTION DESCRIPTION	6CAG	REMARKS REMARQUES
1	6AG-W009A-00-1S	CYLINDER HEAD COMPLETE CULASSE (ENS.)	1	
2	6AH-11111-00-1S	HEAD, CYLINDER 1 CULASSE	1	
3	6AH-11133-10	.GUIDE, VALVE 1 .GUIDE, SOUPAPE 1	4	
4	6AG-11181-00	GASKET, CYLINDER HEAD 1 JOINT, DE CULASSE 1	1	
5	93606-12019	PIN, DOWEL GOUPILLE	2	
6	90105-09006	BOLT, FLANGE BOULON	6	
7	90119-06MA3	BOLT, WITH WASHER BOULON, AVEC RONDELLE	3	
8	6AH-11191-00-1S	COVER, CYLINDER HEAD 1 COUVERCLE, CULASSE 1	1	
9	6AH-11372-00	.NIPPLE, HOSE .RACCORD, TUYAU	1	
10	6AH-11356-00	SEAL, CYLINDER 2 JOINT, SPY CYLINDRE	1	
11	97095-06020	BOLT BOULON	5	
12	92995-06600	WASHER RONDELLE	5	
13	6AH-11168-00	COVER, BREATHER COUVERCLE, RENIFLARD	1	
14	6AH-11169-00	GASKET, BREATHER COVER JOINT, COUVERCLE DE RENIFLARD	1	
15	98507-04010	SCREW, PAN HEAD VIS, TETE TRONCONIQUE	4	
16	92907-04600	WASHER RONDELLE	4	
17	6G8-11325-00	ANODE ANODE	2	
18	97880-05025	SCREW, PAN HEAD VIS, TETE TRONCONIQUE	2	
19	6G8-11197-01	PLUG, BLIND PLOT, BORGNE	2	
20	93210-13M63	O-RING JOINT TORIQUE	2	
21	6G8-15363-00	PLUG, OIL PLOT, HUILE	1	
22	93210-24M79	O-RING JOINT TORIQUE	1	
23	90465-08059	CLAMP BRIDE	1	
24	94702-00418	PLUG, SPARK (NGK DPR6EB) BOUGIE D, ALLUMAGE (NGK DPR6EB)	2	



FWD
6AH1100-F050

FIG. 6 VALVE

SOUPAPE

REF. NO.	PART NO. N° PIECES	DESCRIPTION DESCRIPTION	QTY	REMARKS REMARQUES
1	6AH-12111-00	VALVE, INTAKE SOUPAPE, ADMISSION	2	
2	6AH-12121-00	VALVE, EXHAUST SOUPAPE, ECHAPPEMENT	2	
3	62Y-12116-00	SEAT, VALVE SPRING SIEGE, RESSORT DE SOUPAPE	4	
4	3YF-12113-00	SPRING, VALVE INNER RESSORT DE SOUPAPE, INTERNE	4	
5	30X-12117-00	RETAINER, VALVE SPRING BUTEE DE RESSORT DE SOUPAPE	4	
6	30X-12118-00	LOCK, VALVE SPRING RETAINER FRAISE, SOUPAPE	8	
7	51Y-12119-00	SEAL, VALVE STEM JOINT, QUEUE DE SOUPAPE	4	
8	66M-12146-00	SHAFT, ROCKER AXE, CULBUTEUR	1	
9	6AH-12279-00	PLATE PLAQUE	1	
10	97013-06012	BOLT BOULON	1	
11	90387-13006	COLLAR COLLERETTE	2	
12	90501-120A5	SPRING, COMPRESSION RESSORT, COMPRESSION	2	
13	6AH-12151-00	ARM, VALVE ROCKER CULBUTEUR	4	
14	64J-12159-00	SCREW, VALVE ADJUSTING VIS, REGLAGE DE SOUPAPE	4	
15	62Y-12158-00	NUT, LOCK CONTRE-ECROU	4	

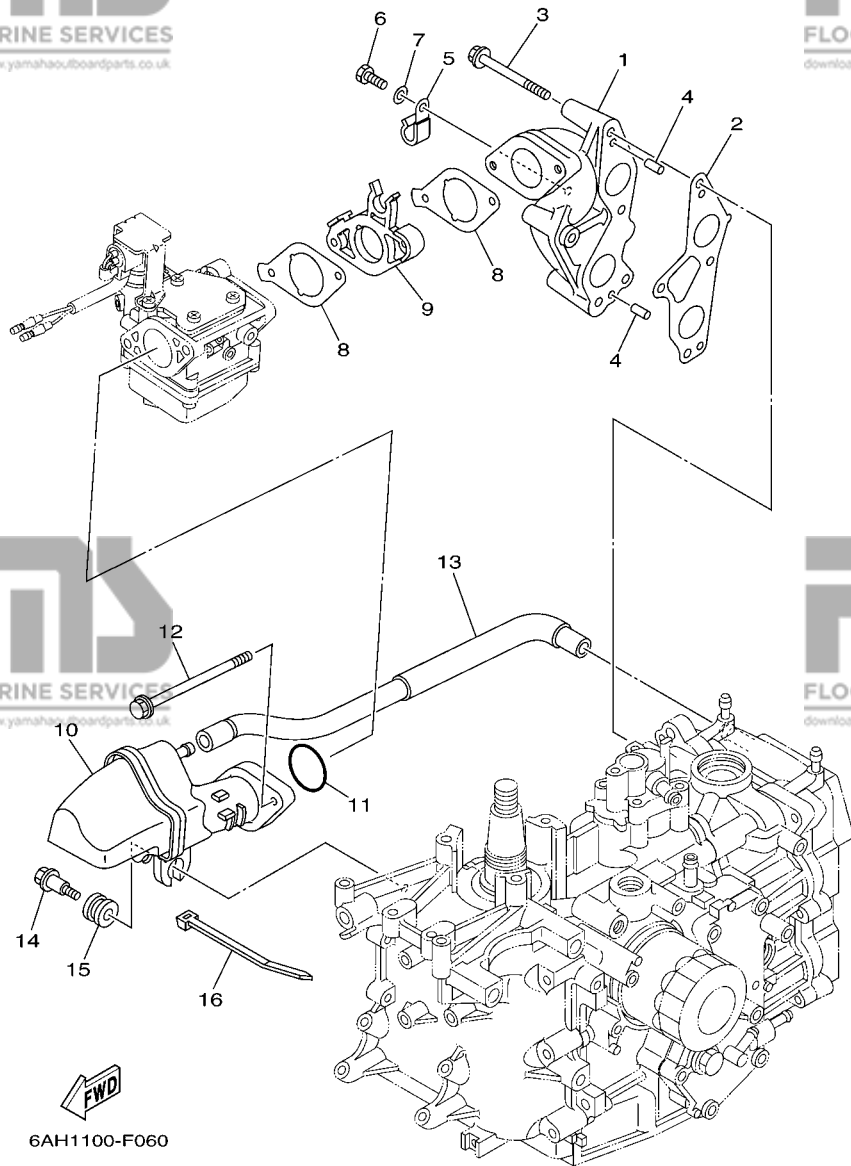
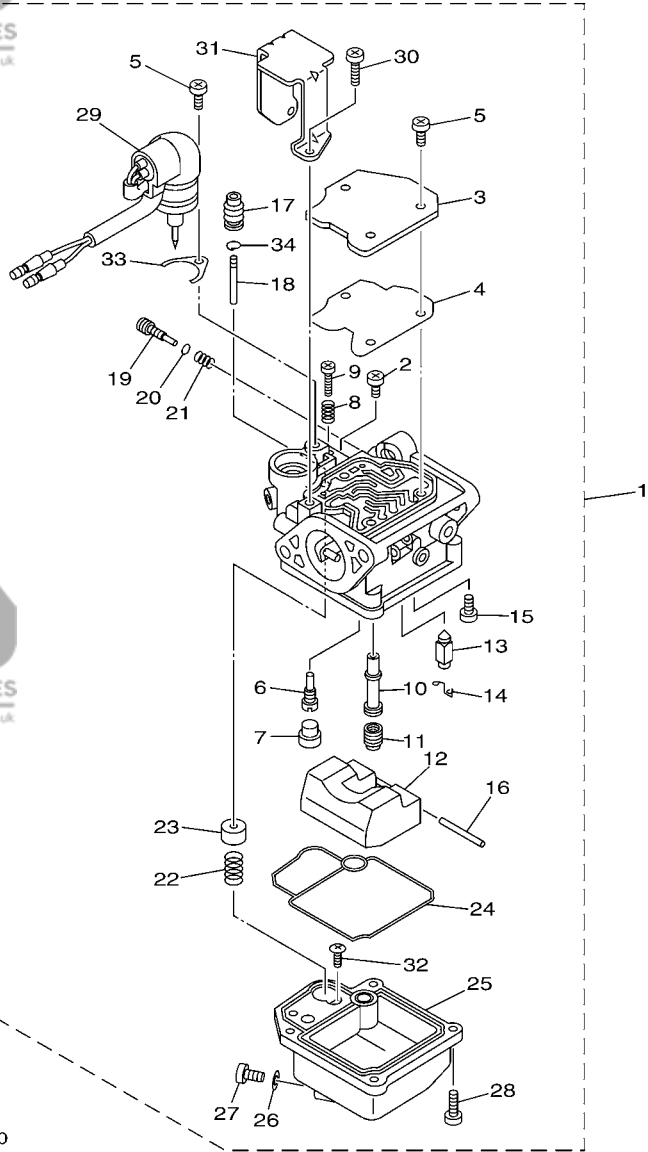


FIG. 7 INTAKE

ADMISSION

REF. NO.	PART NO. N° PIECES	DESCRIPTION DESCRIPTION	6CAG	REMARKS REMARQUES
1	6AH-13641-00-94	MANIFOLD, INTAKE 1 TUBULURE, ADMISSION 1	1	
2	6AH-13645-00	GASKET, MANIFOLD 1 JOINT, TUBULURE 1	1	
3	97595-06555	BOLT, WITH WASHER VIS HEXAGONAL AVC RONDELLE	4	
4	91690-50014	PIN, SPRING AGRAFFE	2	
5	90465-08M83	CLAMP BRIDE	2	
6	97095-06012	BOLT BOULON	2	
7	92995-06600	WASHER RONDELLE	2	
8	6AH-13646-00	GASKET, MANIFOLD 2 JOINT, TUBULURE 2	2	
9	6AH-14271-00	INSULATOR ISOLATEUR	1	
10	6AH-14440-00	SILENCER ASSY, INTAKE SIENCIEUX D'ADMISSION	1	
11	93210-35M86	O-RING JOINT TORIQUE	1	
12	95895-06100	BOLT, FLANGE BOULON	2	
13	6AH-15373-00	PIPE, BREATHER DURITE DE RENIFLARD	1	
14	90109-06MA1	BOLT BOULON	1	
15	90480-16616	GROMMET PASSE-FIL	1	
16	90465-13M18	CLAMP BRIDE	1	

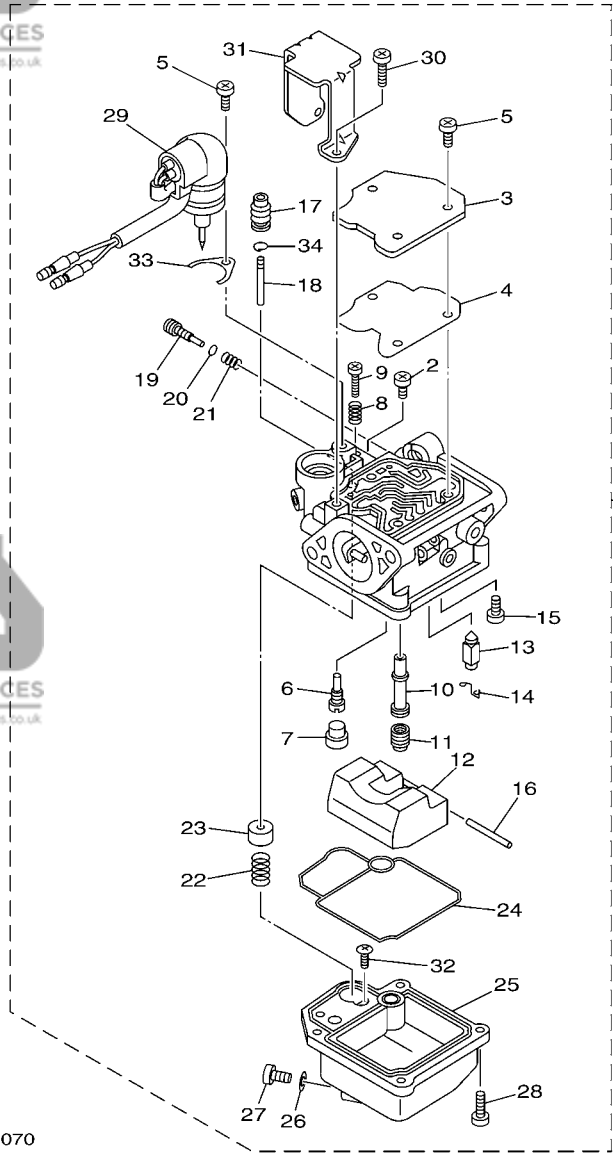


6BY2280-J070

FIG. 8 CARBURETOR

CARBURATEUR

REF. NO.	PART NO. N° PIECES	DESCRIPTION DESCRIPTION	QTY	REMARKS REMARQUES
1	6AG-14301-11	CARBURETOR ASSY 1 CARBURATEUR COMPLET 1	1	
2	98580-04006	.SCREW, PAN HEAD .VIS	1	
3	65W-14572-00	.PLATE .PLAQUE	1	
4	65W-14126-10	.GASKET .JOINT	1	
5	97980-04110	.SCREW, WITH WASHER .VIS, AVEC RONDELLE	4	
6	6AG-14948-02	.JET (#38) .GICLEUR (#38)	1	
7	679-14966-00	.RUBBER CAP .CAOUTCHOUC CASQUILLO	1	
8	90501-10326	.SPRING, COMPRESSION .RESSORT, COMPRESSION	1	
9	63V-14523-00	.SCREW, STOP .VIS, BUTEE	1	
10	6AH-14947-20	.JET, NEEDLE .GICLEUR DE STARTER	1	
11	676-14943-19	.JET, MAIN (#80) .GICLEUR, PRINCIPAL (#80)	1	
12	6AH-14985-00	.FLOAT .FLOTTEUR	1	
13	6AH-14546-00	.VALVE, NEEDLE .POINTEAU	1	
14	663-14159-00	.CLIP .JONC	1	
15	98580-04008	.SCREW, PAN HEAD .VIS	1	
16	6H4-14548-00	.PIN, FLOAT ARM .AXE, BRAS DE FLOTTEUR	1	
17	65W-14373-02	.COVER, PLUNGER CAP .COUVERCLE DE PLONGEUR	1	
18	6AH-14379-00	.ROD, STARTER .TRINGLE, STARTER	1	
19	6AH-14923-20	.SCREW, PILOT .VIS, RALENTI	1	
20	67C-14397-00	.O-RING .JOINT TORIQUE	1	
21	67C-14555-00	.SPRING .RESSORT	1	
22	65W-14335-00	.SPRING, PLUNGER .RESSORT, PLONGEUR	1	
23	6AH-14371-00	.PLUNGER, STARTER .PLONGEUR, STARTER	1	
24	6AH-14384-00	.GASKET, FLOAT CHAMBER .JOINT, CUVE DE FLOTTEUR	1	
25	6AH-14980-00	.BODY, FLOAT CHAMBER .CORPS, CUVE DE FLOTTEUR	1	
26	65W-14398-00	.GASKET .JOINT	1	
27	65W-14992-00	.SCREW, DRAIN .BOUCHON, PURGE	1	



6BY2280-J070

FIG. 8 CARBURETOR

CARBURATEUR

REF. NO.	PART NO. N° PIECES	DESCRIPTION DESCRIPTION	6CAG	REMARKS REMARQUES
28	97980-04114	.SCREW, WITH WASHER .VIS, AVEC RONDELLE	4	
29	6AH-14380-00	.PRIME STARTER ASSY .STARTER AUTOMATIQUE	1	
30	97980-04108	.SCREW, WITH WASHER .VIS, AVEC RONDELLE	2	
31	6AH-14346-00	.PLATE .PLAQUE	1	
32	67C-14567-00	.SCREW .VIS	1	
33	65W-14346-00	.PLATE .PLAQUE	1	
34	65W-1439G-00	.CLIP 1 .JONC 1	1	

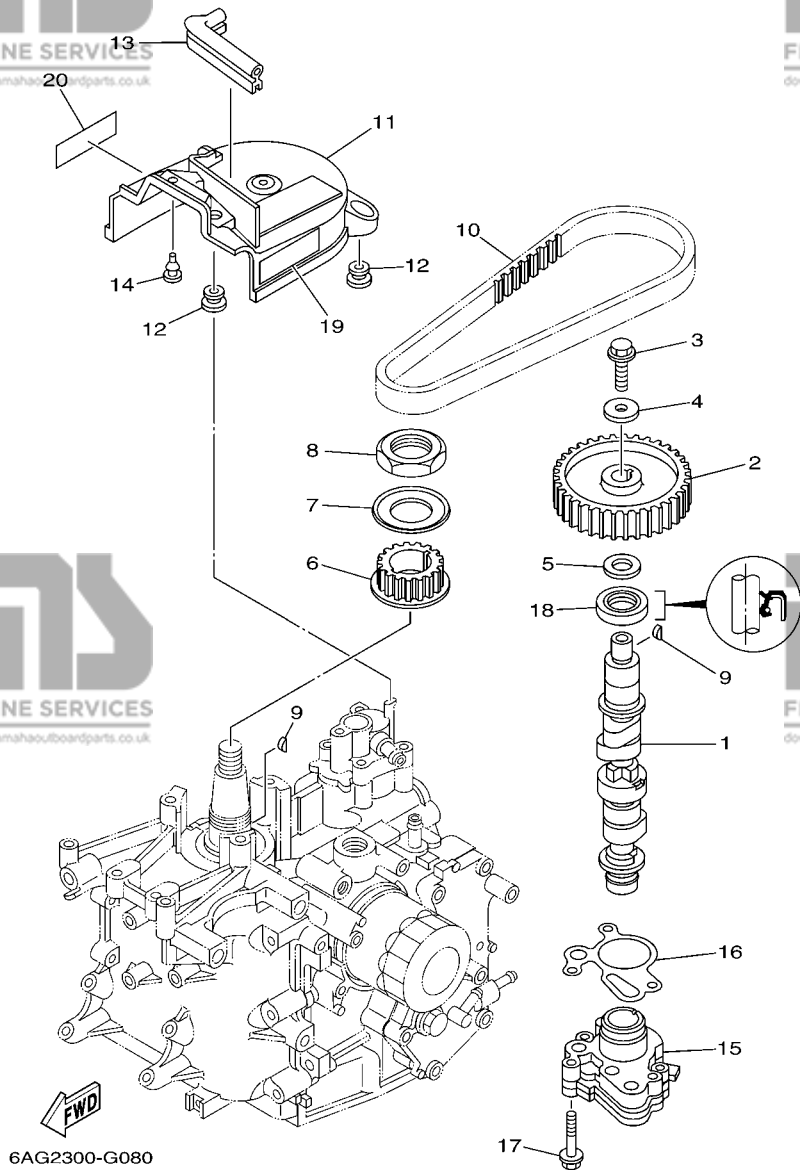


FIG. 9 OIL PUMP

POMPE A HUILE

REF. NO.	PART NO. N° PIECES	DESCRIPTION DESCRIPTION	6CAG	REMARKS REMARQUES
1	6AG-12170-00	CAMSHAFT ASSY 1 ENS ARBRE A CAMES 1	1	
2	6AH-11537-00	GEAR, DRIVEN PIGNON SECONDAIRE	1	
3	90105-081A7	BOLT, FLANGE BOULON	1	
4	90201-08784	WASHER, PLATE RONDELLE, PLATE	1	
5	90201-15423	WASHER, PLATE RONDELLE, PLATE	1	
6	6AH-11536-00	GEAR, DRIVE ENGRENAGE, MENANT	1	
7	6AH-11557-00	WASHER 1 RONDELLE 1	1	
8	90170-30003	NUT ECROU	1	
9	90280-03M01	KEY, WOODRUFF CLAVETTE, DEMI-LUNE	2	
10	6AH-46241-00	BELT COURROIE TRAPEZOIDALE	1	
11	6AH-46297-00	COVER, DUST COUVERCLE, POUSSIERE	1	
12	90480-10627	GROMMET PASSE-FIL	3	
13	6AH-42617-00	DAMPER, FORM BOURRELET, CAOUTCHOUC	1	
14	90480-06M19	GROMMET PASSE-FIL	1	
15	6AH-13300-00	OIL PUMP ASSY POMPE A HUILE COMPLETE	1	
16	6AH-13329-00	GASKET, PUMP COVER JOINT, COUVERCLE DE POMPE	1	
17	90105-06035	BOLT, FLANGE BOULON	3	
18	93102-22009	OIL SEAL JOINT SPY	1	
19	6AH-81994-40	LABEL, SAFETY ETIQUETTE, SECURITE	1	
20	6AH-81994-50	LABEL, SAFETY ETIQUETTE, SECURITE	1	

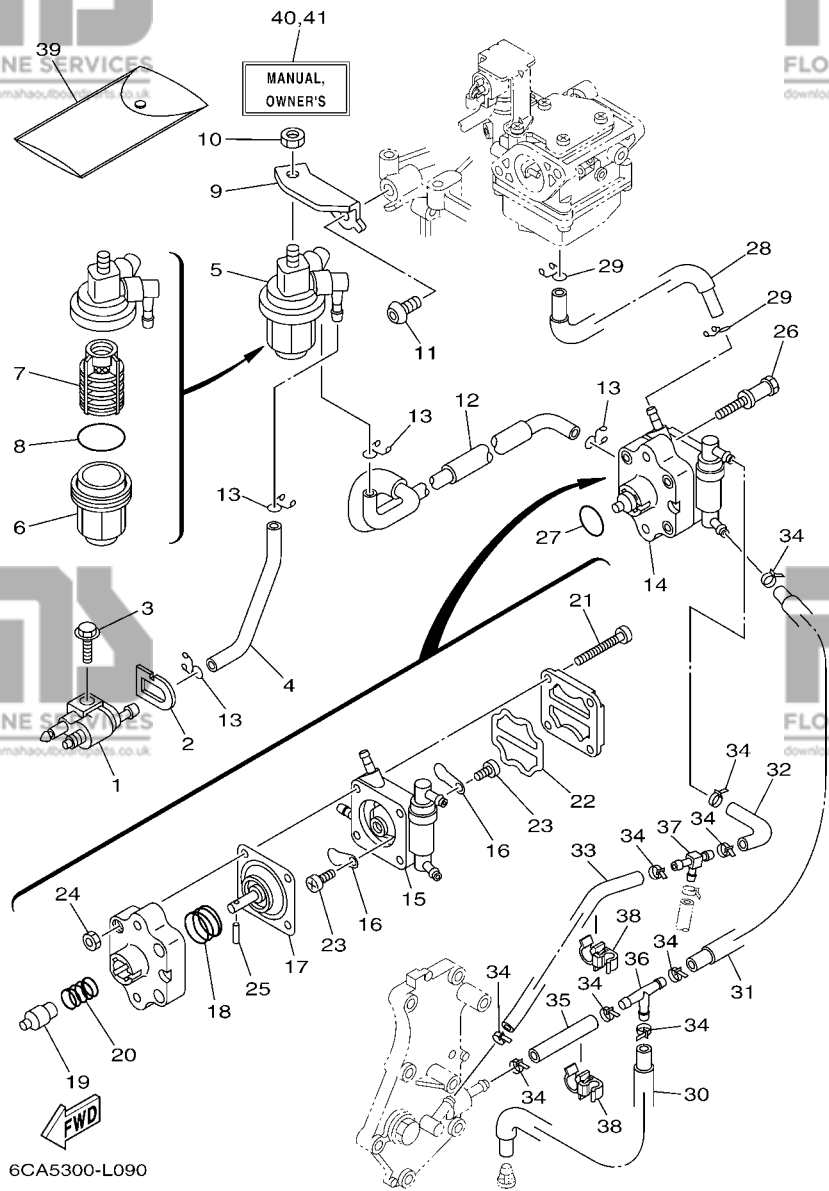


FIG. 10 FUEL

CARBURANT

REF. NO.	PART NO. N° PIECES	DESCRIPTION DESCRIPTION	6CA6	REMARKS REMARQUES
1	6G1-24304-02	FUEL PIPE JOINT COMP. 1 DURITE RACCORDEMT. A ESSENCE	1	
2	61N-24329-00	SEAL JOINT	1	
3	95895-06020	BOLT, FLANGE BOULON	1	
4	6AH-24311-00	PIPE, FUEL 1 DURITE A ESSENCE	1	
5	61N-24560-10	FILTER ASSY ENS FILTRE	1	
6	61N-24521-00	.CUP, FILTER .CUVETTE, FILTRE	1	
7	61N-24563-10	.ELEMENT, FILTER .ELEMENT, FILTRE	1	
8	93210-32738	.O-RING .JOINT TORIQUE	1	
9	6AH-24566-00	BRACKET, FILTER SUPPORT, FILTRE	1	
10	95380-08600	NUT ECROU	1	
11	90111-08055	BOLT, HEX. SOCKET BUTTON BOULON	1	
12	6AH-24312-00	PIPE 2 DURITE 2	1	
13	90467-09M17	CLIP JONC	4	
14	6AH-24410-00	FUEL PUMP ASSY POMPE A ESSENCE	1	
15	6AH-24413-00	.BODY 2 .CORPS 2	1	
16	6A0-24421-01	.VALVE, CHECK .SOUPAPE, RETENUE	2	
17	66M-24411-11	.DIAPHRAGM .DIAPHRAGME	1	
18	66M-24423-00	.SPRING, DIAPHRAGM .RESSORT, DIAPHRAGME	1	
19	66M-13131-10	.PLUNGER .PLONGEUR	1	
20	66M-24454-00	.SPRING .RESSORT	1	
21	66M-24444-00	.SCREW .VIS	4	
22	66M-24471-01	.DIAPHRAGM .DIAPHRAGME	1	
23	6E7-14325-00	.SCREW, PAN HEAD .VIS TETE CONIQUE	2	
24	95380-04600	.NUT .ECROU	4	
25	66M-24374-00	.PIN .GOUILLE	1	
26	90109-06215	BOLT BOULON	2	
27	93210-20M65	O-RING JOINT TORIQUE	1	

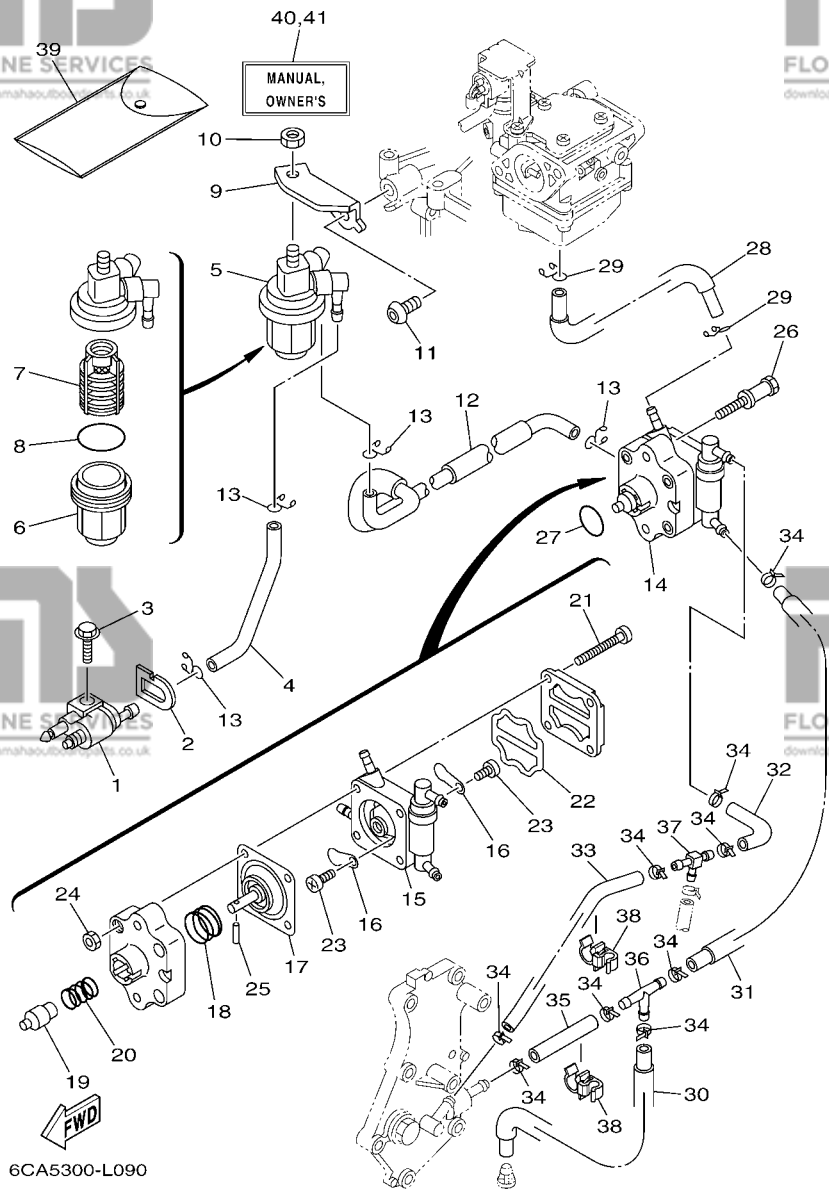


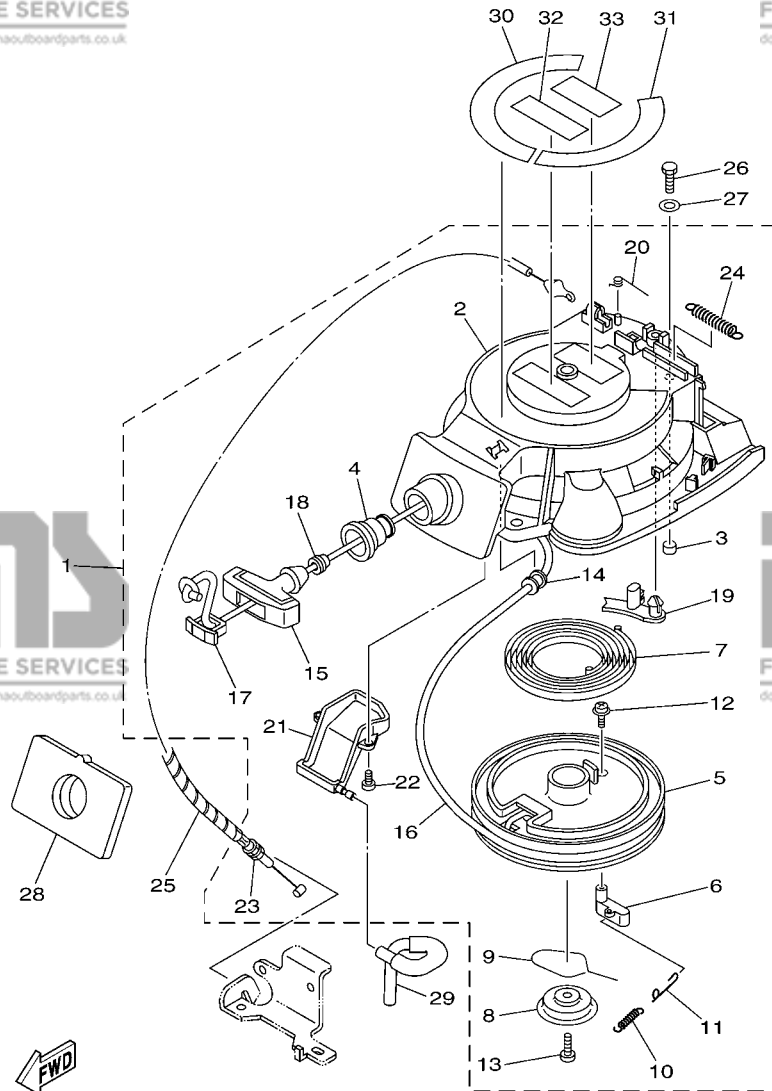
FIG. 10 FUEL

CARBURANT

REF. NO.	PART NO. N° PIECES	DESCRIPTION DESCRIPTION	6CA6	REMARKS REMARQUES
28	6AH-24313-00	PIPE 3 DURITE 3	1	
29	90467-09M17	CLIP JONC	2	
30	6AH-24321-00	PIPE 10 DURITE 10	1	
31	6AH-24322-00	PIPE 11 DURITE 11	1	
32	90445-09026	HOSE (L68) DURITE (L68)	1	
33	90445-09082	HOSE (L150) DURITE (L150)	1	
34	90465-11M10	CLAMP BRIDE	9	
35	90445-09061	HOSE (L65) DURITE (L65)	1	
36	688-24378-00	PIPE, JOINT 3 DURITE RACCORDEMENT 3	1	
37	6C5-24378-00	PIPE, JOINT 3 DURITE RACCORDEMENT 3	1	
38	90464-09018	CLAMP BRIDE	2	
39	62Y-28100-00	TOOL KIT TROUSSE A OUTILS	1	AP AP
40	6AG-28199-77-E0	MANUAL, OWNER'S MANUEL D'UTILISATION	1	UR (E) UR (E)
	6AG-28199-77-F0	MANUAL, OWNER'S MANUEL D'UTILISATION	1	UR (F) UR (F)
	6AG-28199-77-S0	MANUAL, OWNER'S MANUEL D'UTILISATION	1	UR (ES) UR (ES)
	6AG-28199-77-G0	MANUAL, OWNER'S MANUEL D'UTILISATION	1	UR (D) UR (D)
	6AG-28199-77-D0	MANUAL, OWNER'S MANUEL D'UTILISATION	1	UR (NL) UR (NL)
	6AG-28199-77-H0	MANUAL, OWNER'S MANUEL D'UTILISATION	1	UR (I) UR (I)
41	6AG-28199-87-K0	MANUAL, OWNER'S MANUEL D'UTILISATION	1	UR (DK) UR (DK)
	6AG-28199-87-R0	MANUAL, OWNER'S MANUEL D'UTILISATION	1	UR (GR) UR (GR)
	6AG-28199-87-P0	MANUAL, OWNER'S MANUEL D'UTILISATION	1	UR (P) UR (P)
	6AG-28199-87-N0	MANUAL, OWNER'S MANUEL D'UTILISATION	1	UR (N) UR (N)
	6AG-28199-87-M0	MANUAL, OWNER'S MANUEL D'UTILISATION	1	UR (S) UR (S)
	6AG-28199-87-L0	MANUAL, OWNER'S MANUEL D'UTILISATION	1	UR (SF) UR (SF)

FIG. 11 STARTER

DEMARREUR



6CA2300-J100

*1: CUT FROM 50M ROLLS, PART NO.90890-44373, CUTTING LENGTH 1.8M

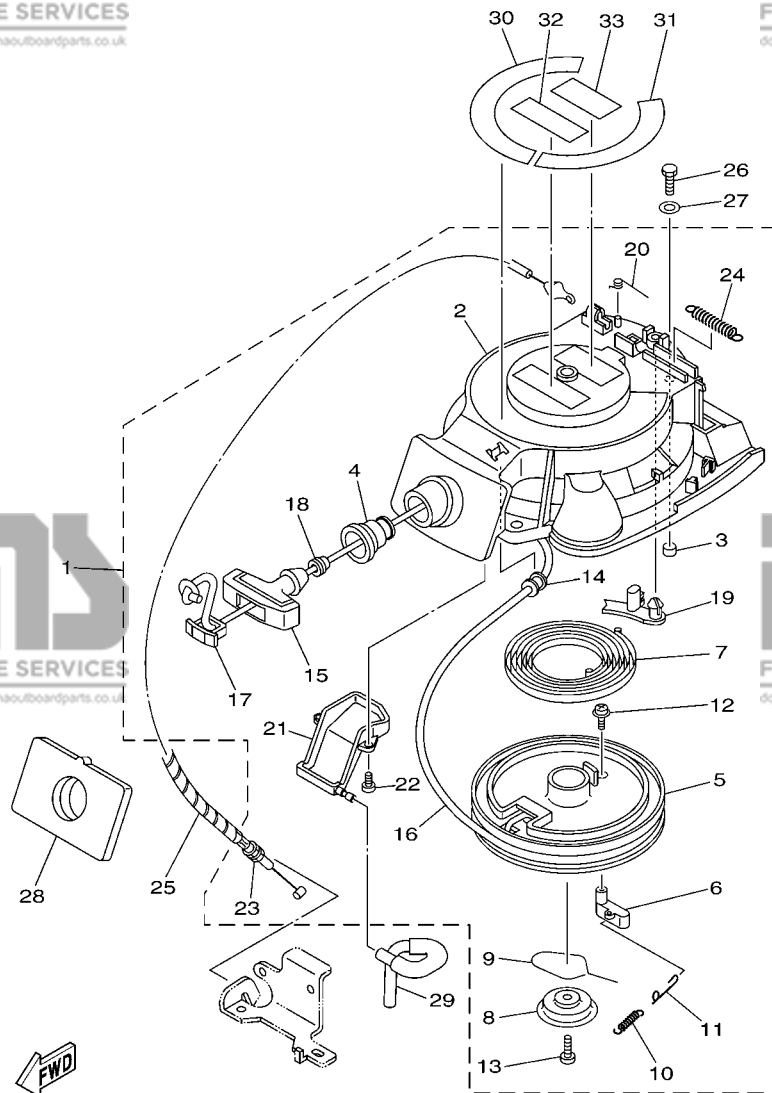
*1: A PRELEVER SUR BOBINE 50M, REFERENCE 90890-44373, LONGUEUR DE COUPE 1.8M

REF. NO.	PART NO. N° PIECES	DESCRIPTION DESCRIPTION	QTY	REMARKS REMARQUES
1	6AH-15710-01	STARTER ASSY DEMARREUR COMPLET	1	
2	6AH-15711-00	.CASE, STARTER .CARTER DE DEMARREUR	1	
3	67D-15764-00	.COLLAR 1 .COLLERETTE 1	3	
4	6AH-15795-00	.GUIDE, ROPE .GUIDE DE CABLE	1	
5	63V-15714-00	.DRUM, SHEAVE .TAMBOUR, POULIE	1	
6	6AH-15741-10	.PAWL, DRIVE .CLIQUET, ENTRAINEMENT	1	
7	63V-15713-00	.SPRING, STARTER .RESSORT DE DEMARREUR	1	
8	68T-15716-00	.PLATE, DRIVE .PLAQUE, ENTRAINEMENT	1	
9	63V-15705-01	.SPRING, DRIVE PAWL .RESSORT DE CLIQUET	1	
10	63V-15767-01	.SPRING .RESSORT	1	
11	68T-15784-00	.SPRING, RETURN .RESSORT, RAPPEL	1	
12	63V-15793-00	.SCREW .VIS	1	
13	68T-15793-00	.SCREW .VIS	1	
14	68T-15764-00	.COLLAR 1 .COLLERETTE 1	1	
15	689-15755-01	.HANDLE, STARTER .POIGNEE, DE DEMARREUR	1	
16		.WIRE, STARTER (L:1800MM) .CABLE DE DEMARREUR (L:1800MM)	1	*1
17	6F5-15779-02	.COVER .COUVERCLE	1	
18	6A0-15789-00	.DAMPER .AMORTISSEUR	1	
19	66T-15794-00	.STOPPER .BUTEE	1	
20	66T-15734-00	.SPRING, RETURN .RESSORT, RAPPEL	1	
21	6AH-15782-00	.COVER, SHEAVE .COUVERCLE, POULIE	1	
22	6AH-15793-00	.SCREW .VIS	2	
23	6AH-15770-00	.CABLE COMP., STARTER STOP .CABLE, BUTEE DE DEMAR	1	
24	66T-15731-00	.SPRING, RETURN .RESSORT, RAPPEL	1	
25	90446-06M90	HOSE (L120) DURITE (L120)	1	
26	97095-06020	BOLT BOULON	3	
27	92995-06600	WASHER RONDELLE	3	

FIG. 11 STARTER

DEMARREUR

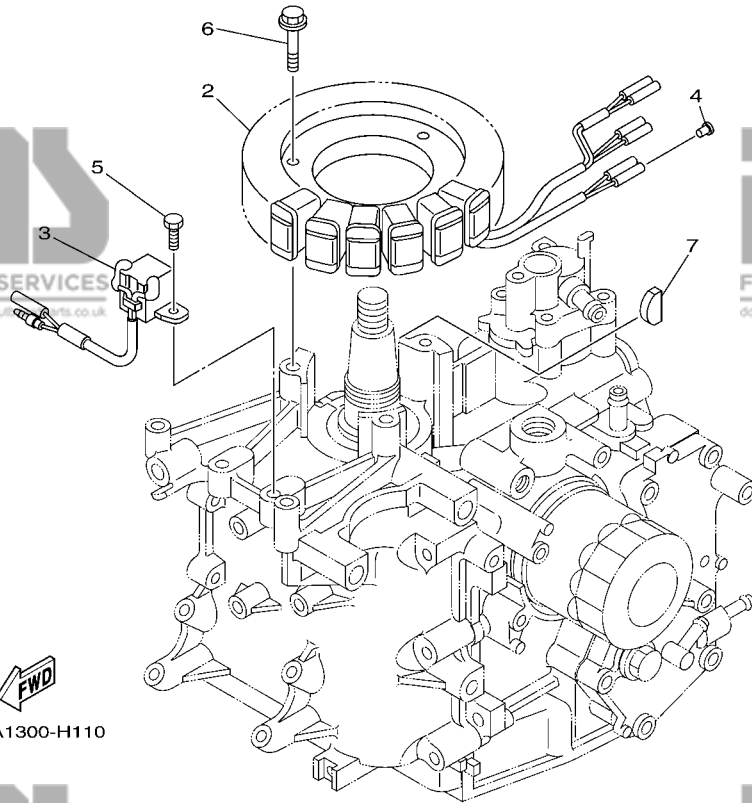
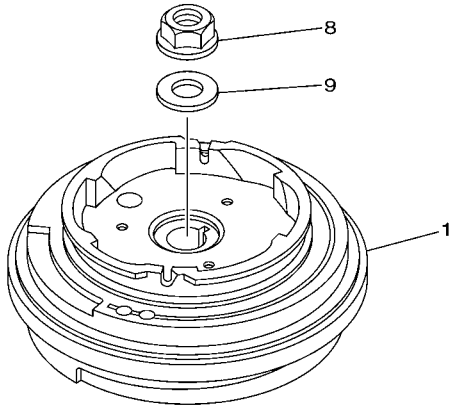
REF. NO.	PART NO. N° PIECES	DESCRIPTION DESCRIPTION	6CA6	REMARKS REMARQUES
28	6AH-15762-00	SEAL, RUBBER 2 JOINT CAOUTCHOUC 2	1	
29	6AH-24316-00	PIPE 6 DURITE 6	1	
30	6AH-14427-60	LABEL, INSTRUCTION ETIQUETTE, INSTRUCTION	1	
31	6AH-13437-60	MARK, CAUTION MARKER	1	
32	6AH-81995-40	LABEL, WARNING ETIQUETTE, AVERTISSEMENT	1	
33	6AH-81995-50	LABEL, WARNING ETIQUETTE, AVERTISSEMENT	1	



6CA2300-J100

*1: CUT FROM 50M ROLLS, PART NO.90890-44373, CUTTING LENGTH 1.8M

*1:A PRELEVER SUR BOBINE 50M ,REFERENCE 90890-44373, LONGUEUR DE COUPE 1.8M

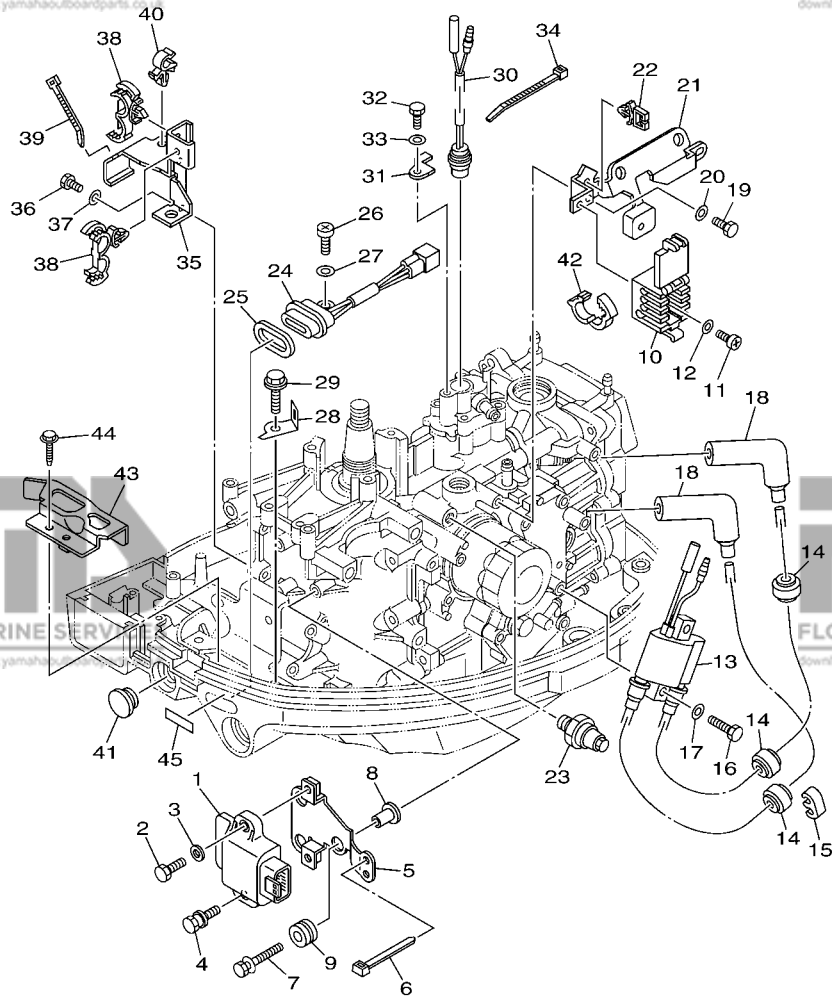


6CA1300-H110

FIG. 12 GENERATOR

GENERATRICE

REF. NO.	PART NO. N° PIECES	DESCRIPTION DESCRIPTION	6CAG	REMARKS REMARQUES
1	6AH-85550-00	ROTOR ASSY ROTOR CPLT	1	
2	6AH-85510-00	STATOR ASSY STATOR CPLT	1	
3	6AH-85580-00	COIL, PULSER BOBINE, PULSEUR	1	
4	703-82119-00	COVER, LEAD WIRE GARNITURE, FIL	2	
5	97095-05012	BOLT BOULON	2	
6	95895-06030	BOLT, FLANGE BOULON	3	
7	90280-05013	KEY, WOODRUFF CLAVETTE, DEMI-LUNE	1	
8	90179-16M05	NUT ECROU	1	
9	90201-16M44	WASHER, PLATE RONDELLE, PLATE	1	

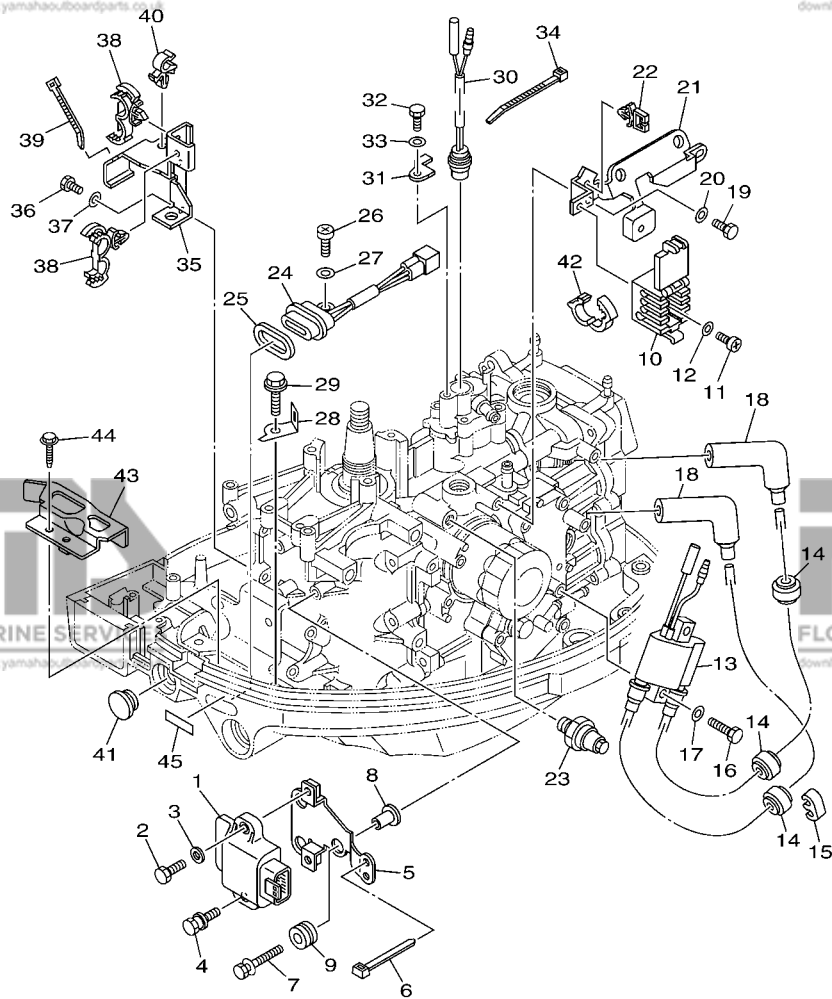


6CA1300-H120

FIG. 13 ELECTRICAL 1

PARTIE ELECTRIQUE 1

REF. NO.	PART NO. N° PIECES	DESCRIPTION DESCRIPTION	6CAG	REMARKS REMARQUES
1	6AH-85540-00	C.D.I. UNIT ASSY BLOC C.D.I.	1	
2	97095-06020	BOLT BOULON	1	
3	92995-06600	WASHER RONDELLE	1	
4	90109-06221	BOLT BOULON	1	
5	6AH-81948-00	BRACKET SUPPORT	1	
6	90465-13M18	CLAMP BRIDE	1	
7	90119-06M35	BOLT, WITH WASHER BOULON, AVEC RONDELLE	3	
8	90387-06M60	COLLAR COLLERETTE	3	
9	90480-10M23	GROMMET PASSE-FIL	3	
10	6AH-82522-00	CLAMP, COUPLER BRIDE, DE CONNECTEUR	1	
11	97880-06010	SCREW, PAN HEAD VIS, TETE TRONCONIQUE	1	
12	90201-06M05	WASHER, PLATE RONDELLE, PLATE	1	
13	6F5-85570-13	IGNITION COIL ASSY BOBINE D'ALLUMAGE (ENS.)	1	
14	90480-25003	GROMMET PASSE-FIL	3	
15	67F-82361-00	CLAMP, CORD COLLIER, CORDON	1	
16	97095-06025	BOLT BOULON	2	
17	92995-06600	WASHER RONDELLE	2	
18	6AH-82370-00	PLUG CAP ASSY ANTIPARASITE	2	
19	97095-06014	BOLT BOULON	2	
20	92995-06600	WASHER RONDELLE	2	
21	6AH-85542-00	BRACKET SUPPORT	1	
22	90464-07M56	CLAMP BRIDE	2	
23	64J-82504-00	OIL PRESSURE SWITCH ASSY CONTACTEUR DE PRESSION D'HUILE	1	
24	62Y-84301-00	PILOT LIGHT ASSY 1 LAMPE-TEMOIN 1	1	
25	6H4-83589-00	GASKET GARNITURE	1	
26	97885-06012	SCREW, PAN HEAD VIS, A ENCOCHE	1	
27	92995-06600	WASHER RONDELLE	1	

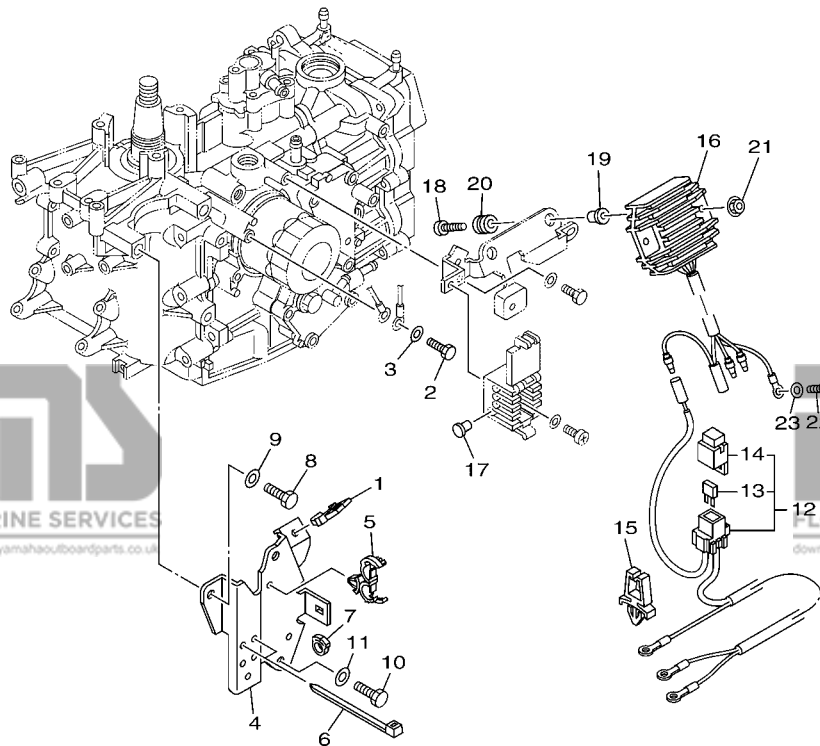


FWD
6CA1300-H120

FIG. 13 ELECTRICAL 1

PARTIE ELECTRIQUE 1

REF. NO.	PART NO. N° PIECES	DESCRIPTION DESCRIPTION	6CAG	REMARKS REMARQUES
28	6AH-82388-00	PLATE PLAQUETTE	1	
29	90109-06M86	BOLT BOULON	1	
30	6AH-82560-00	THERMO SWITCH ASSY THERMO-CONTACT COMPLET	1	
31	6AH-82588-00	PLATE PLAQUE	1	
32	97095-06014	BOLT BOULON	1	
33	92995-06600	WASHER RONDELLE	1	
34	90465-11M10	CLAMP BRIDE	1	
35	6AH-82554-00	STAY, NEUTRAL SWITCH SUPPORT, CONT DE POINT-MORT	1	
36	97095-06016	BOLT BOULON	2	
37	92995-06600	WASHER RONDELLE	2	
38	90464-18246	CLAMP BRIDE	2	
39	90465-13M18	CLAMP BRIDE	1	
40	90464-10M32	CLAMP BRIDE	1	
41	6G1-42725-00	GROMMET PASSE-FIL	1	
42	90464-16003	CLAMP BRIDE	1	
43	6AH-82389-00	PLATE 2 PLAQUETTE 2	1	
44	90109-06M86	BOLT BOULON	1	
45	67C-85415-00	MARK, SIGNAL LAMP ETIQUETTE	1	



FWD
6CA1300-H130

FIG. 14 ELECTRICAL 2

PARTIE ELECTRIQUE 2

REF. NO.	PART NO. N° PIECES	DESCRIPTION DESCRIPTION	6CAG	REMARKS REMARQUES
1	90464-08004	CLAMP BRIDE	1	
2	97095-06014	BOLT BOULON	1	
3	92995-06600	WASHER RONDELLE	1	
4	6AH-82398-00	PLATE 3 PLAQUETTE 3	1	
5	90464-18246	CLAMP BRIDE	1	
6	90465-13M18	CLAMP BRIDE	3	
7	90464-09010	CLAMP BRIDE	1	
8	97095-08025	BOLT BOULON	2	
9	92995-08600	WASHER RONDELLE	2	
10	97095-08016	BOLT BOULON	1	
11	92995-08600	WASHER RONDELLE	1	
12	6AH-81949-00	WIRE, LEAD FIL	1	AP
13	67F-82151-00	.FUSE (20A) .FUSIBLE (20A)	2	AP
14	67F-8215B-00	.CAP (BLACK) .BOUCHON (NOIR)	1	
15	90464-06001	CLAMP BRIDE	1	AP
16	6AH-81960-00	RECTIFIER & REGULATOR ASSY REDRESSEUR REGULATEUR CPLT	1	AP
17	703-82119-00	COVER, LEAD WIRE GARNITURE, FIL	1	AP
18	98980-06030	SCREW, BIND VIS, DE PRESSION	2	AP
19	90387-06M70	COLLAR COLLERETTE	2	AP
20	90480-13M24	GROMMET PASSE-FIL	2	AP
21	95780-06500	NUT, FLANGE ECROU	2	AP
22	97095-06014	BOLT BOULON	1	AP
23	92995-06600	WASHER RONDELLE	1	AP

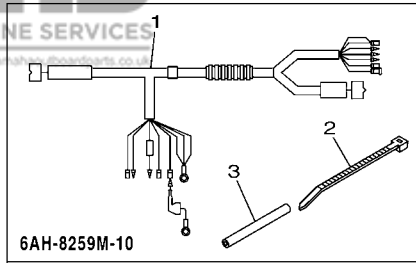
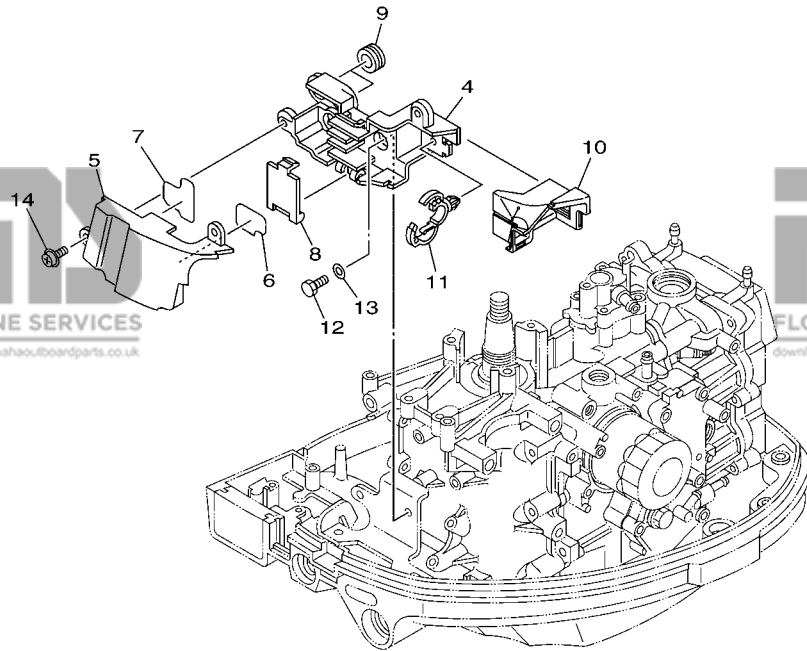


FIG. 15 ELECTRICAL 3

PARTIE ELECTRIQUE 3

REF. NO.	PART NO. N° PIECES	DESCRIPTION DESCRIPTION	6CAG	REMARKS REMARQUES
1	6AH-8259M-10	WIRE HARNESS ASSY 2 FAISCEAU DE FILS	1	
2	90465-13M18	CLAMP BRIDE	1	
3	90445-08029	HOSE DURITE	1	
4	6AH-8552A-00	HOUSING CARTER	1	
5	6AH-8552E-00	COVER, CASE COUVERCLE	1	
6	6AH-42735-30	PROTECTOR PROTECTEUR	1	
7	6AH-42735-40	PROTECTOR PROTECTEUR	1	
8	6AH-85537-00	COVER COUVERCLE	1	
9	90480-19368	GROMMET PASSE-FIL	2	
10	6AH-85547-00	DAMPER AMORTISSEUR	1	
11	90464-20181	CLAMP BRIDE	1	
12	97095-06014	BOLT BOULON	2	
13	92995-06600	WASHER RONDELLE	2	
14	97985-06214	SCREW, WITH WASHER VIS, AVEC RONDELLE	2	



FWD
6CA1300-H140

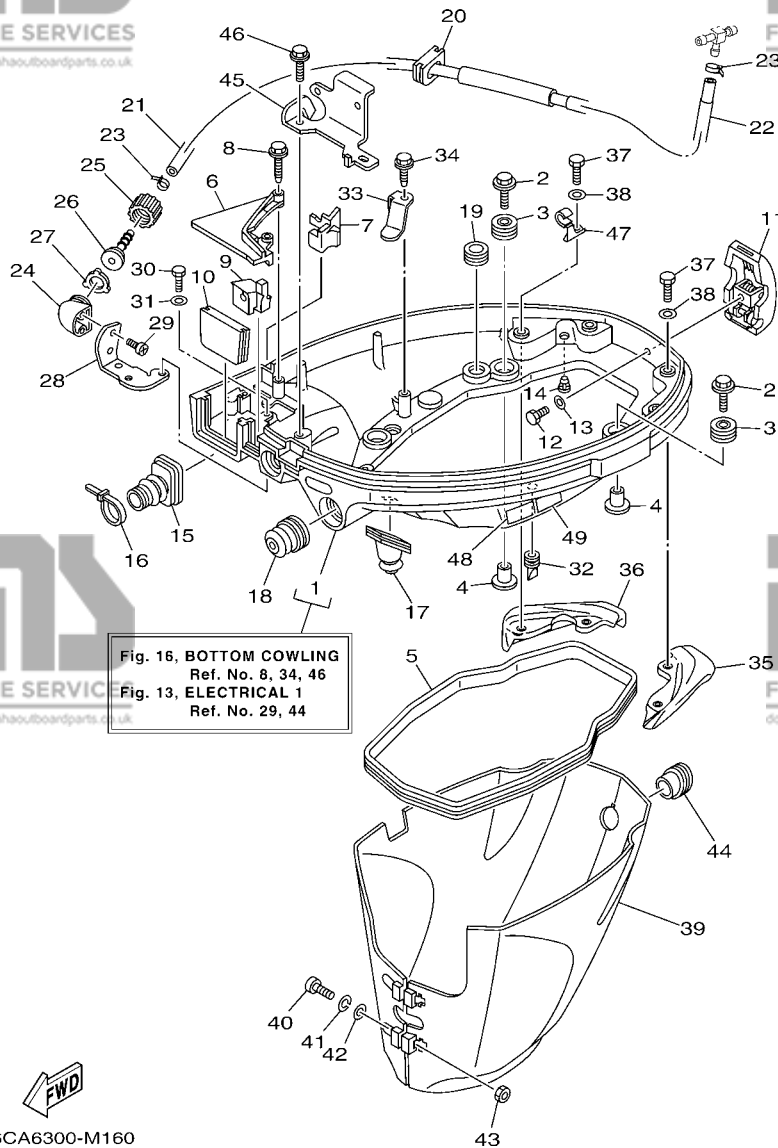


Fig. 16, BOTTOM COWLING
Ref. No. 8, 34, 46
Fig. 13, ELECTRICAL 1
Ref. No. 29, 44

6CA6300-M160

FIG. 16 BOTTOM COWLING

CAPOT INFERIEUR

REF. NO.	PART NO. N° PIECES	DESCRIPTION DESCRIPTION	6CA6	REMARKS REMARQUES
1	6AH-42710-00-4D	BOTTOM COWLING ASSY ENS. EMBASE	1	
2	68F-85119-00	BOLT BOULON	4	
3	90480-21M82	GROMMET PASSE-FIL	4	
4	90387-06176	COLLAR COLLERETTE	4	
5	6AH-42716-00	RUBBER, SEAL 1 JOINT EN CAOUTCHOUC 1	1	
6	6AH-42738-00-4D	PLATE, FITTING ETRIER	1	
7	6AH-42718-00	RUBBER, SEAL 3 JOINT	1	
8	90109-06M82	BOLT BOULON	2	
9	6AH-42725-00	GROMMET PASSE-FIL	1	
10	6AH-42724-00	GROMMET PASSE-FIL	1	
11	6AH-42801-00	COWLING CLAMP COMP. BRIDE DE CAPOT COMP.	1	
12	97095-06012	BOLT BOULON	1	
13	92995-06600	WASHER RONDELLE	1	
14	6BL-44391-00	NIPPLE, HOSE RACCORD D'ESSENCE	1	
15	6AH-26326-00	GROMMET RONDELLE CAOUTCHOUC	1	
16	90465-11M10	CLAMP BRIDE	1	
17	6AH-42727-00	GROMMET PASSE-FIL	1	
18	65W-42726-00	GROMMET PASSE-FIL	1	
19	90480-16007	GROMMET PASSE-FIL	1	
20	6AH-42726-00	GROMMET PASSE-FIL	1	
21	6AH-24314-01	PIPE 4 DURITE 4	1	
22	90445-15003	HOSE (L230) DURITE (L230)	1	
23	90465-11M10	CLAMP BRIDE	2	
24	68T-12572-00	ADAPTER ADAPTATEUR	1	
25	6R3-12581-00	JOINT, HOSE 1 JOINT DE TUYAU	1	
26	6R3-12582-00	JOINT, HOSE 2 RACCORD DE TUYAU 1	1	
27	6R3-12583-00	GASKET, HOSE JOINT JOINT	1	

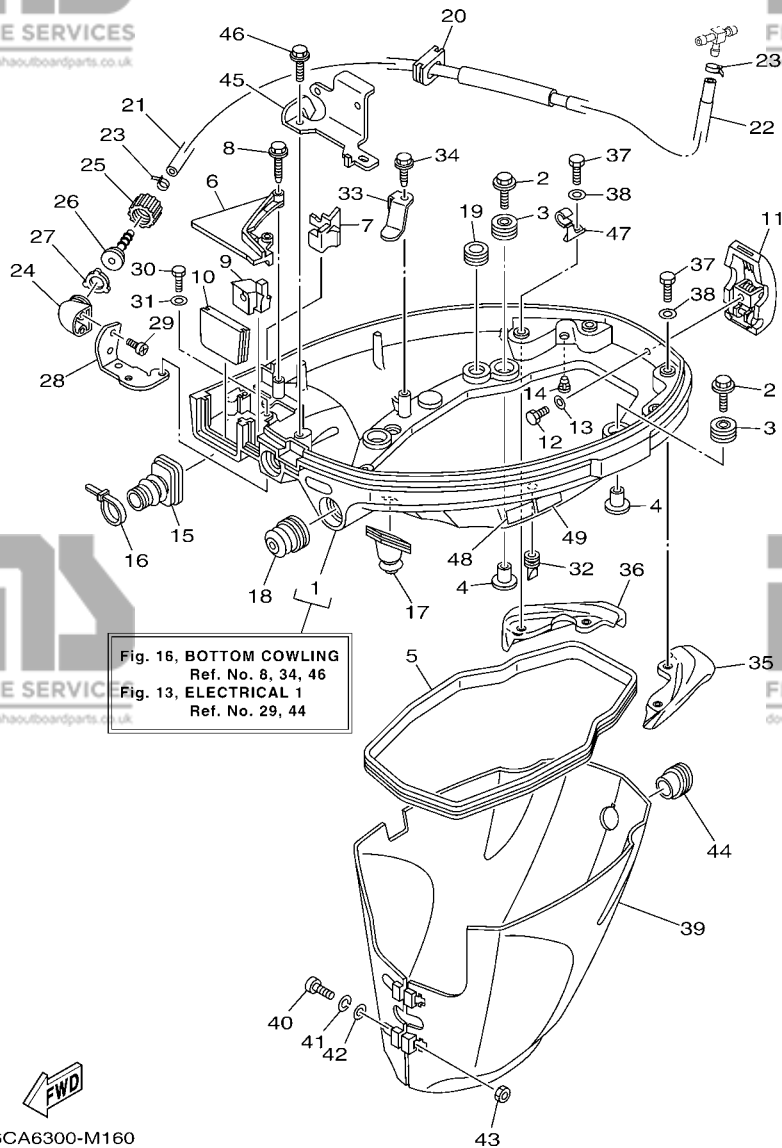


Fig. 16, BOTTOM COWLING
Ref. No. 8, 34, 46
Fig. 13, ELECTRICAL 1
Ref. No. 29, 44

6CA6300-M160

FIG. 16 BOTTOM COWLING

CAPOT INFERIEUR

REF. NO.	PART NO. N° PIECES	DESCRIPTION DESCRIPTION	6CA6	REMARKS REMARQUES
28	6AH-12535-00	PLATE PLAQUE	1	
29	90167-06002	SCREW, TAPPING VIS, TETE FRAISEE	2	
30	97095-06010	BOLT BOULON	2	
31	92995-06600	WASHER RONDELLE	2	
32	65W-42717-00	RUBBER, SEAL 2 JOINT EN CAOUTCHOUC 2	2	
33	6AH-42743-00	BRACKET SUPPORT	1	
34	90109-06M86	BOLT BOULON	1	
35	6AH-42761-00	STOPPER PLAQUETTE	1	
36	6AH-42762-00	STOPPER PLAQUETTE	1	
37	97075-06012	BOLT BOULON	4	
38	92995-06600	WASHER RONDELLE	4	
39	6AH-42741-00	APRON CAPOT LATERAL	1	
40	97885-06030	SCREW, PAN HEAD VIS, A ENCOCHE	2	
41	92995-06100	WASHER, SPRING RONDELLE, GROWER	2	
42	92995-06600	WASHER RONDELLE	2	
43	95380-06600	NUT, HEXAGON ECROU	2	
44	6AH-42717-00	RUBBER, SEAL 2 JOINT EN CAOUTCHOUC 2	1	
45	6AH-15774-00	STAY 4 SUPPORT 4	1	
46	90109-06M86	BOLT BOULON	1	
47	90465-08M82	CLAMP BRIDE	1	
48	6AH-42794-40	LABEL, WARNING (GENERAL) ETIQUETTE, AVERTISSEMENT	1	
49	6AH-42794-50	LABEL, WARNING (GENERAL) ETIQUETTE, AVERTISSEMENT	1	

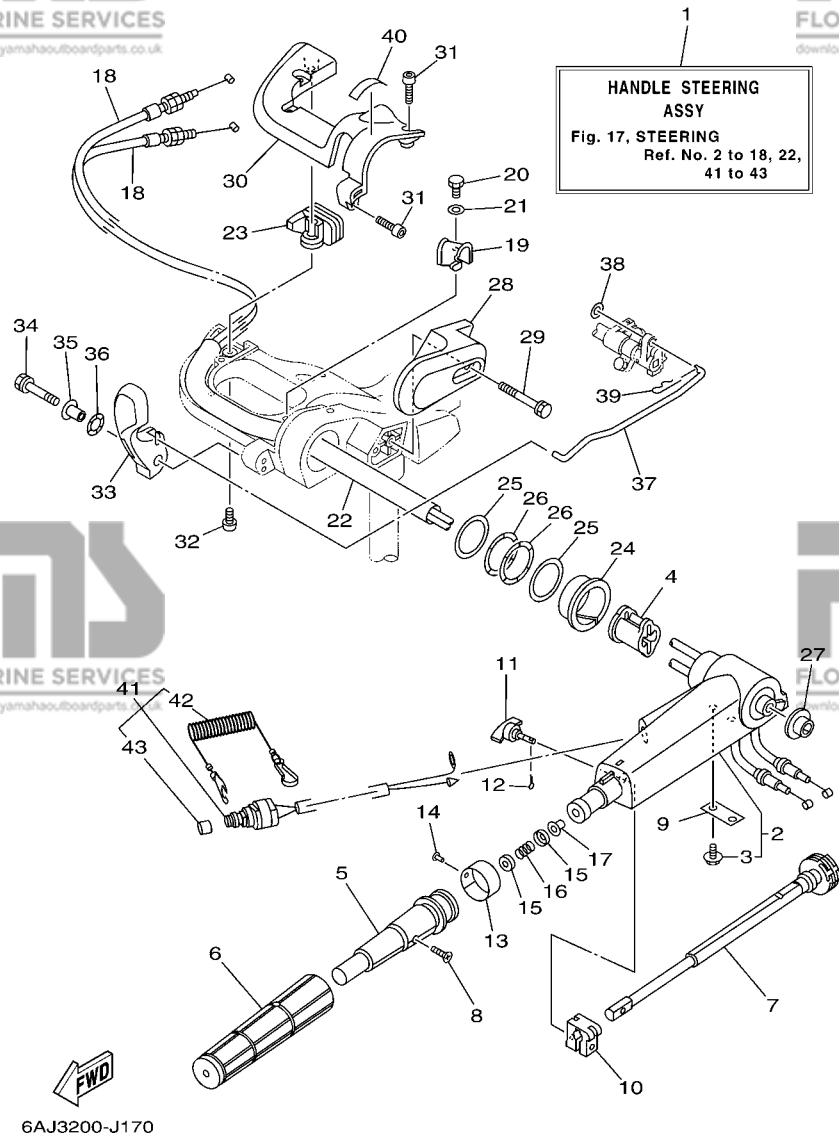


FIG. 17 STEERING

DIRECTION

REF. NO.	PART NO. N° PIECES	DESCRIPTION DESCRIPTION	6CAG	REMARKS REMARQUES
1	6AH-W0084-02-4D	HANDLE STEERING ASSY BARRE FRANCHE (ENS.)	1	
2	6AH-42101-01-4D	HANDLE, STEERING POIGNEE	1	
3	90109-06M86	.BOLT .BOULON	2	
4	6AH-26288-00	GROMMET, CABLE OEILLET DE CABLE	1	
5	66M-42119-01	GRIP, STEERING HANDLE POIGNEE, BARRE FRANCHE	1	
6	67D-42177-00	RUBBER, HANDLE CAOUTCHOUC, POIGNEE	1	
7	65W-42138-00	LEVER, THROTTLE LEVIER, ACCELERATEUR	1	
8	90152-05011	SCREW, COUNTERSUNK VIS, TETE NOYEE	1	
9	65W-42159-00	STAY SUPPORT	1	
10	6G1-42126-00	FRICTION, STEERING HANDLE GRIP CUVETTE, POIGNEE DE DIRECTION	1	
11	65W-42125-00	BOLT, FRICTION ADJUSTING BOULON	1	
12	91490-16010	PIN, COTTER GOUPILLE	1	
13	6J0-42137-00	INDICATOR, THROTTLE INDICATEUR, ACCELERATION	1	
14	90269-02M09	RIVET RIVET	1	
15	6X4-44188-00	WASHER RONDELLE	2	
16	90501-23215	SPRING, COMPRESSION RESSORT, COMPRESSION	1	
17	90386-08004	BUSH DOUILLE	1	
18	6AH-26311-00	CABLE, THROTTLE 1 CABLE 1, ACCELERATEUR	2	
19	6AH-44554-00	PLATE PLAQUETTE	1	
20	97095-06014	BOLT BOULON	1	
21	92995-06600	WASHER RONDELLE	1	
22	6AH-2634E-00	PROTECTOR 1 PROTECTEUR 1	1	
23	6AH-42551-00	GROMMET PASSE-FIL	1	
24	90386-45001	BUSH DOUILLE	1	
25	90201-39008	WASHER, PLATE RONDELLE, PLATE	2	
26	90206-39001	WASHER, WAVE RONDELLE, ONDULEE	2	
27	90381-20001	BUSH, SOLID DOUILLE, SOLIDE	1	

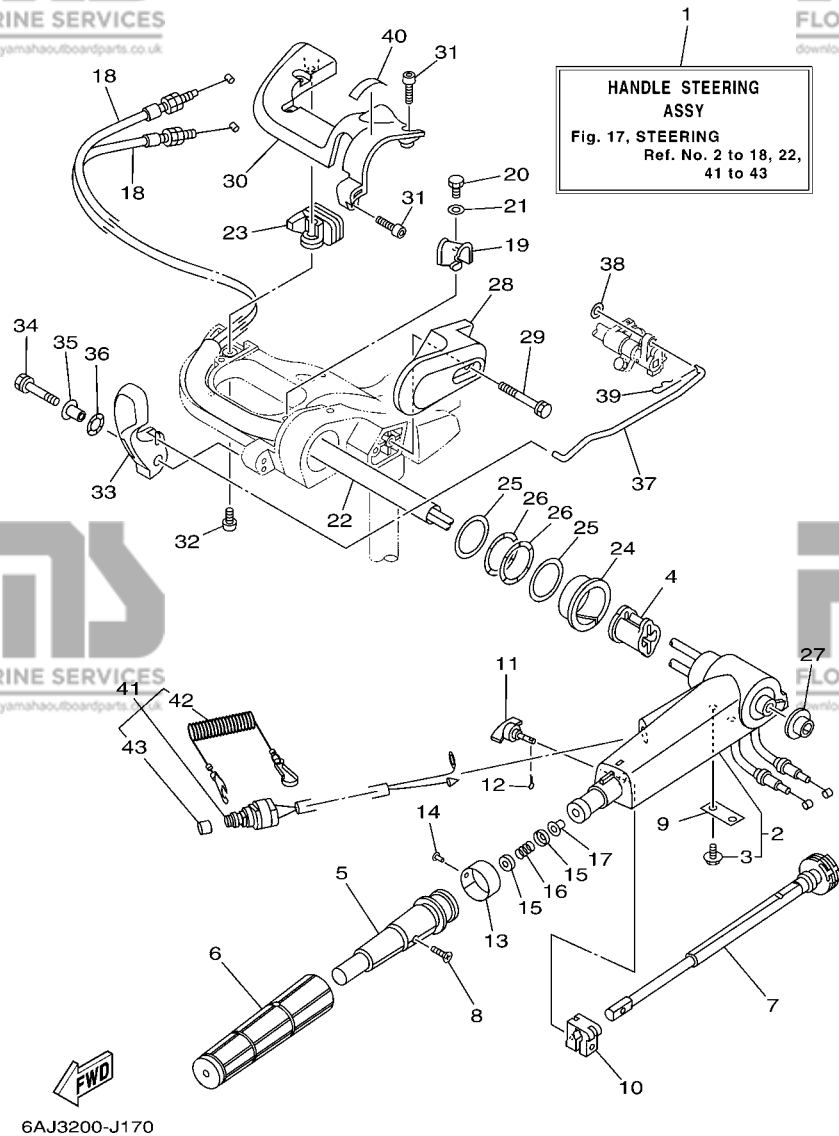


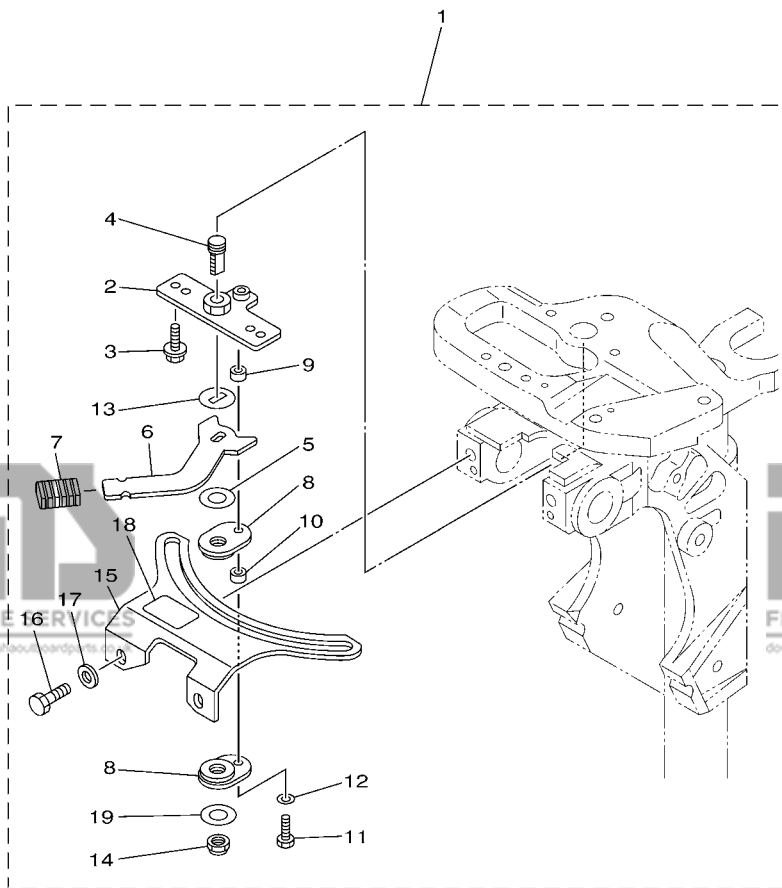
FIG. 17 STEERING

DIRECTION

REF. NO.	PART NO. N° PIECES	DESCRIPTION DESCRIPTION	6CAG	REMARKS REMARQUES
28	6AH-42131-00-4D	COVER, HANDLE STEERING COUVERCLE	1	
29	97595-06555	BOLT, WITH WASHER VIS HEXAGONAL AVC RONDELLE	2	
30	6AH-42532-00	COVER COUVERCLE	1	
31	90111-06072	BOLT, HEX. SOCKET BUTTON BOULON	4	
32	97780-60520	SCREW, TAPPING VIS, TETE BOMBEE	1	
33	6AH-44111-00	HANDLE, GEAR SHIFT POIGNEE, LEVIER D'EMBRAYAGE	1	
34	90119-06M05	BOLT, WITH WASHER BOULON, AVEC RONDELLE	1	
35	90387-06M86	COLLAR COLLERETTE	1	
36	90206-15M18	WASHER, WAVE RONDELLE, ONDULEE	1	
37	6AH-44124-00	LINK, SHIFT ROD BIELLETTTE	1	
38	92990-06200	WASHER, PLAIN RONDELLE, PLATE	1	
39	90468-18008	CLIP JONC	1	
40	6G8-44191-00	INDICATOR, SHIFT ETIQUETTE, EMBRAYAGE	1	
41	6AH-82575-00	ENGINE STOP SWITCH ASSY COUPE CIRCUIT CPLT	1	
42	682-82556-00	.LANYARD, STOP SWITCH .CORDON DU COUPE CIRCUIT	1	
43	689-8257Y-00	.CAP .COUVERCLE	1	

FIG. 18 STEERING FRICTION

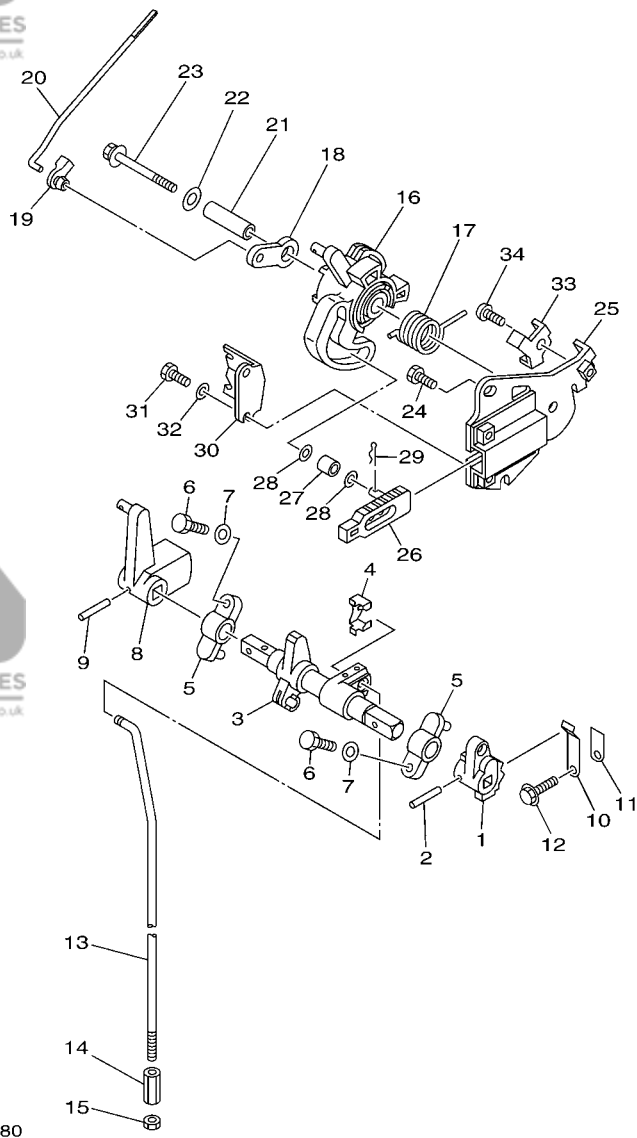
CUVETTE POIGNEE DE DIRECTION



REF. NO.	PART NO. N° PIECES	DESCRIPTION DESCRIPTION	6CAG	REMARKS REMARQUES
1	6AH-42508-01	STEERING FRICTION ASSY DIRECTION FRICTION (ENS.)	1	
2	68T-42525-01	.PLATE, FRICTION .PLAQUE, FRICTION	1	
3	90119-05018	.BOLT, WITH WASHER .BOULON, AVEC RONDELLE	2	
4	67C-42562-00	.SHAFT, STEERING LOCK .ARBRE, ANTIVOL DE DIRECTION	1	
5	90202-10M56	.WASHER, PLATE .RONDELLE, PLATE	1	
6	68T-42561-00	.KNOB, STEERING LOCK .BOUTON	1	
7	689-43633-00	.COVER, TILT LEVER .COUVERCLE	1	
8	65W-42528-00	.PLATE, FRICTION .PLAQUE, FRICTION	2	
9	90387-05053	.COLLAR .COLLERETTE	1	
10	90387-05054	.COLLAR .COLLERETTE	1	
11	97095-05020	.BOLT .BOULON	1	
12	92995-05600	.WASHER .RONDELLE	1	
13	90209-10M26	.WASHER .RONDELLE	1	
14	90185-10M14	.NUT, SELF-LOCKING .ECROU, AUTO-BLOQUANT	1	
15	6AH-42527-00	.PLATE, FRICTION .PLAQUE, FRICTION	1	
16	90101-08022	.BOLT .BOULON	2	
17	90201-08065	.WASHER, PLATE .RONDELLE, PLATE	2	
18	68T-43155-00	.MARK 1 .ETIQUETTE 1	1	
19	90201-106M5	.WASHER, PLATE .RONDELLE, PLATE	1	



6AU5110-L180



6CA1300-H180

FIG. 19 CONTROL

COMMANDE

REF. NO.	PART NO. N° PIECES	DESCRIPTION DESCRIPTION	6CAG	REMARKS REMARQUES
1	6AH-44123-00	ARM, SHIFT ROD BRAS, TIGE D'INVERSION	1	
2	90254-03M05	PIN, SPRING RIVET, TETE TRONCONIQUE	1	
3	6AH-44121-00	LEVER, SHIFT ROD LEVIER, TIGE D'INVERSION	1	
4	6AH-26364-00	END, CABLE 2 EMBOUIT, DE CABLE	1	
5	6G1-41662-01-94	BRACKET 2 SUPPORT 2	2	
6	97095-06020	BOLT BOULON	2	
7	92995-06600	WASHER RONDELLE	2	
8	6AH-44125-00	LEVER, SHIFT ROD LEVIER, TIGE D'INVERSION	1	
9	90254-03M05	PIN, SPRING RIVET, TETE TRONCONIQUE	1	
10	65W-44116-00	SPRING RESSORT	1	
11	66R-44114-00	STOPPER PLAQUETTE	1	
12	95895-06014	BOLT, FLANGE BOULON	1	
13	6AH-44143-00	ROD, SHIFT TIGE D'EMBAYAGE	1	S(17.1")
	6AH-44143-10	ROD, SHIFT TIGE D'EMBAYAGE	1	L(22.1")
			1	L(22.1")
14	90170-06015	NUT ECROU	1	
15	95380-06700	NUT ECROU	1	
16	6AH-41638-00	PULLEY POULIE	1	
17	90508-20M44	SPRING, TORSION RESSORT, TORSION	1	
18	65W-41283-00	LEVER, FREE ACCEL. LEVIER	1	
19	6J8-41262-00	JOINT, CHOKE LEVER RACCORD, LEVIER DE STARTER	1	
20	6AH-41211-00	LINK, ACCEL. BIELLETTTE, ACCELERATION	1	
21	90387-06139	COLLAR COLLERETTE	1	
22	90201-06M31	WASHER, PLATE RONDELLE, PLATE	1	
23	97595-06555	BOLT, WITH WASHER VIS HEXAGONAL AVC RONDELLE	1	
24	97095-06014	BOLT BOULON	2	
25	6AH-14571-10	BRACKET, THROTTLE SUPPORT, ACCELERATEUR	1	
26	6AH-44167-00	PLUNGER, SHIFT CAM POUSSOIR D'EMBAYAGE	1	

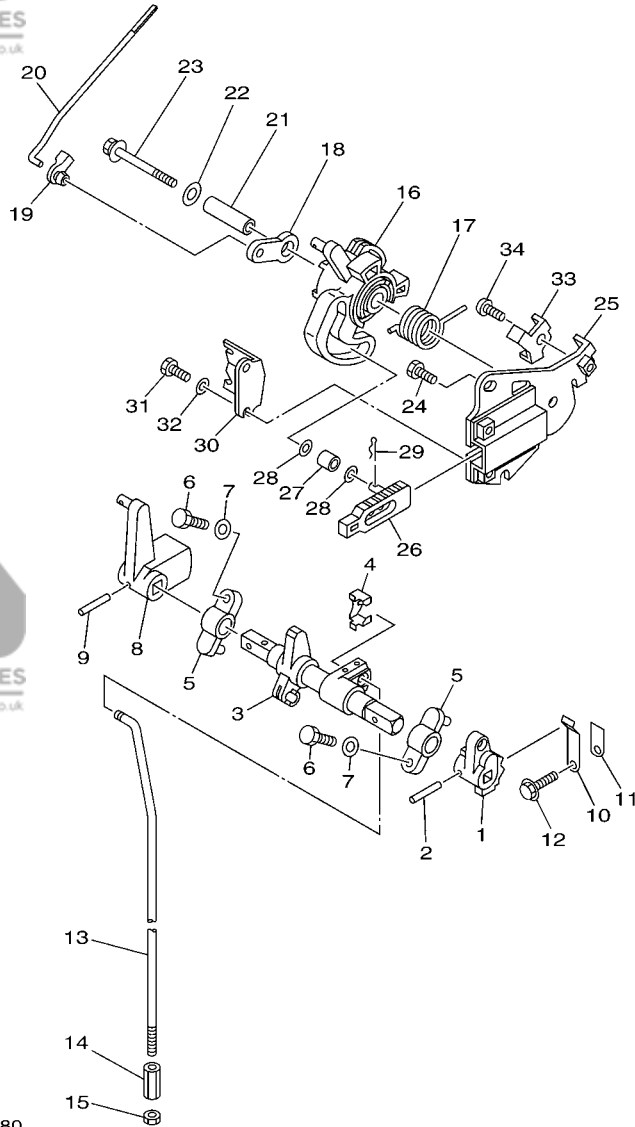
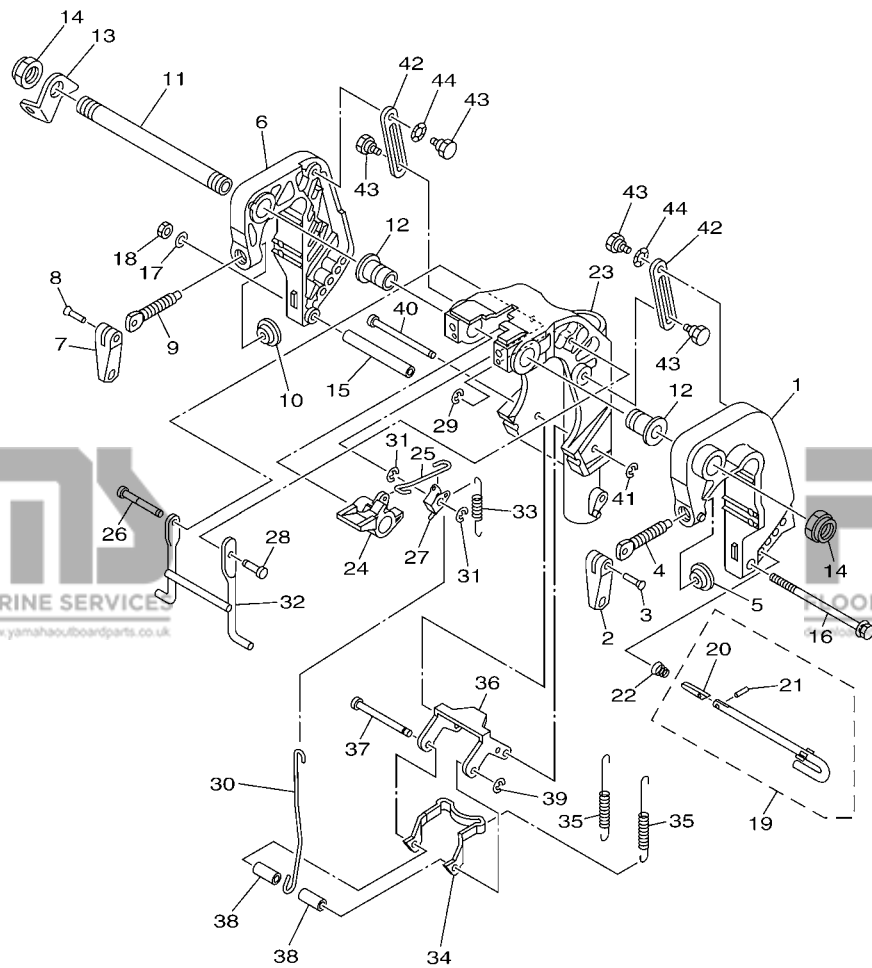


FIG. 19 CONTROL

COMMANDE

REF. NO.	PART NO. N° PIECES	DESCRIPTION DESCRIPTION	6CA6	REMARKS REMARQUES
27	62Y-42171-00	BUSHING COUSSINET	1	
28	90201-05M04	WASHER, PLATE RONDELLE, PLATE	2	
29	90468-10005	CLIP JONC	1	
30	6AH-14497-00	STAY, THROTTLE WIRE SUPPORT DE BOISSEAU	1	
31	97095-06014	BOLT BOULON	2	
32	92995-06600	WASHER RONDELLE	2	
33	6AH-41282-00	STOPPER, FREE ACCEL. LINK VERROU	1	
34	90149-06069	SCREW VIS	1	

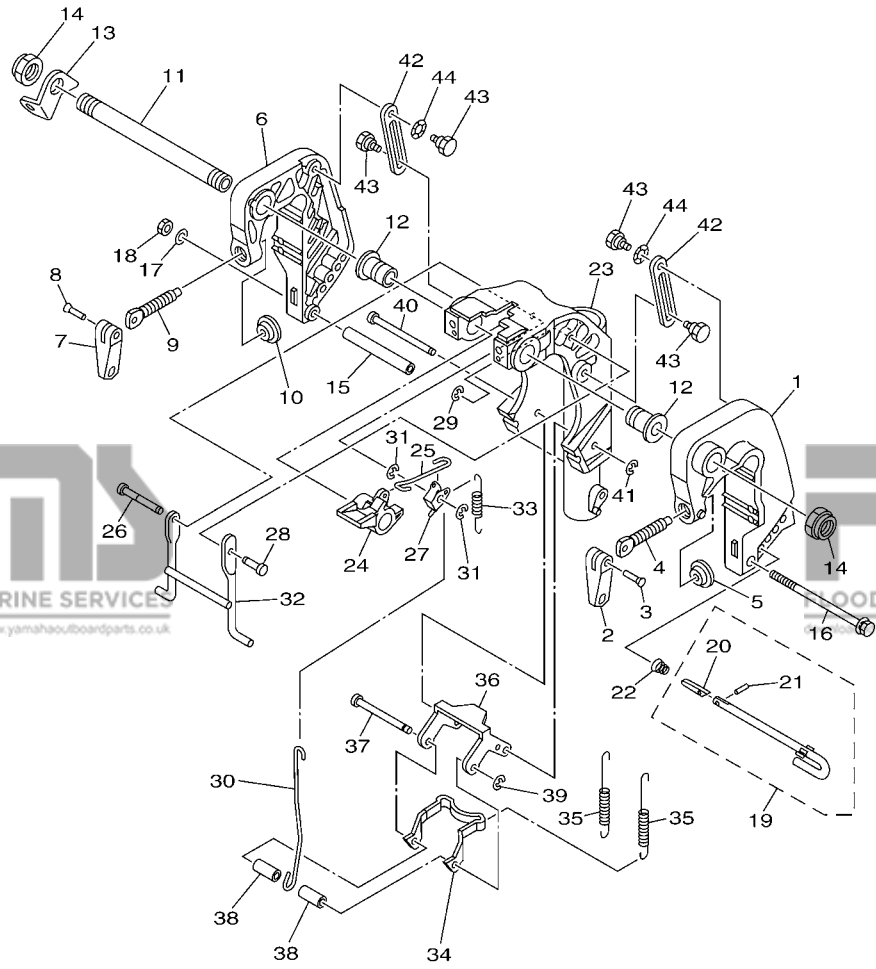


6AH8700-M240

FIG. 20 BRACKET 1

SUPPORT 1

REF. NO.	PART NO. N° PIECES	DESCRIPTION DESCRIPTION	6CAG	REMARKS REMARQUES
1	6AH-43111-00-4D	BRACKET, CLAMP 1 PRESSE 1	1	
2	6E0-43118-01	HANDLE, TRANSOM CLAMP POIGNEE DE VIS DE PRESSE	1	
3	90243-04M01	PIN GOUPILLE	1	
4	6E7-43116-00	SCREW, TRANSOM CLAMP VIS DE PRESSE	1	
5	648-43114-01	PAD, TRANSOM CLAMP RONDELLE D'APPUI	1	
6	6AH-43112-00-4D	BRACKET, CLAMP 2 PRESSE 2	1	
7	6E0-43118-01	HANDLE, TRANSOM CLAMP POIGNEE DE VIS DE PRESSE	1	
8	90243-04M01	PIN GOUPILLE	1	
9	6E7-43116-00	SCREW, TRANSOM CLAMP VIS DE PRESSE	1	
10	648-43114-01	PAD, TRANSOM CLAMP RONDELLE D'APPUI	1	
11	69A-43131-00	BOLT, CLAMP BRACKET BOULON, PRESSE	1	FOR REMOTE CONTROL FOR REMOTE CONTROL
12	90386-22MA4	BUSH DOUILLE	2	
13	66R-43113-00	PLATE, CLAMP BRACKET PLAQUETTE, PRESSE	1	
14	90185-22043	NUT, SELF-LOCKING ECROU, AUTO-BLOQUANT	2	
15	90387-06M13	COLLAR COLLERETTE	1	
16	90101-06M18	BOLT BOULON	1	
17	92990-06600	WASHER, PLATE RONDELLE, PLATE	1	
18	95380-06700	NUT ECROU	1	
19	6L2-43160-01	TILT ROD ASSY BROCHE D'INCLINAISON (ENS.)	1	
20	689-43165-00	.PLATE, TILT LOCK .TAQUET, BROCHE INCLINAISON	1	
21	91690-30008	.PIN, SPRING .AGRAFFE	1	
22	90502-10M07	SPRING, CONICAL RESSORT, CONIQUE	1	
23	6AH-43311-00-4D	BRACKET, SWIVEL 1 SUPPORT, PIVOT 1	1	S(17.1") S(17.1")
	6AH-43311-10-4D	BRACKET, SWIVEL 1 SUPPORT, PIVOT 1	1	L(22.1") L(22.1")
24	6DR-43631-00	LEVER, INCLINAISON LEVIER, INCLINAISON	1	
25	6DR-43616-00	ROD, TILT LOCK TIGE	1	
26	6AH-43646-00	SHAFT, LEVER AXE, LEVER	1	

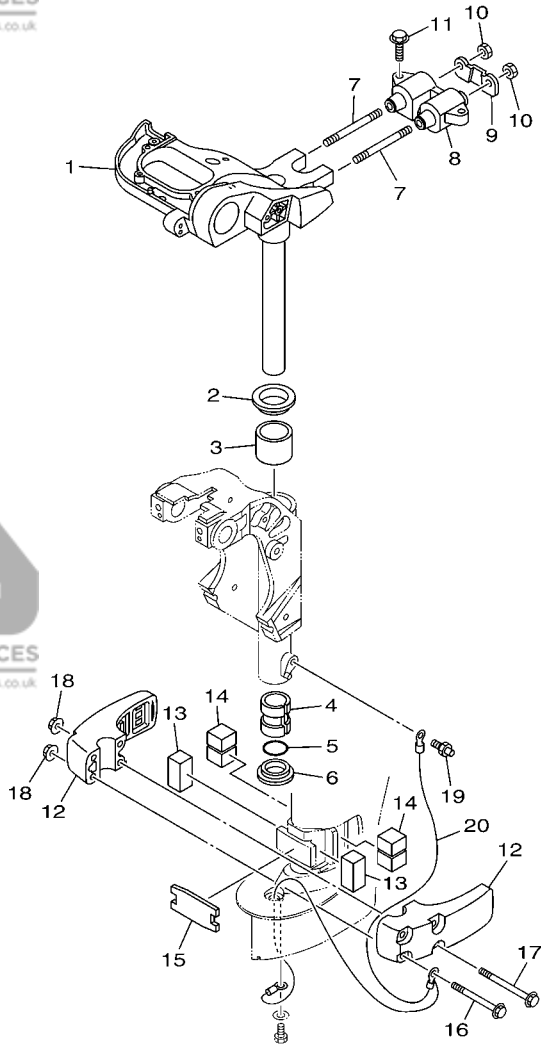


6AH8700-M240

FIG. 20 BRACKET 1

SUPPORT 1

REF. NO.	PART NO. N° PIECES	DESCRIPTION DESCRIPTION	6CAG	REMARKS REMARQUES
27	6DR-43641-00	LEVER, TILT LEVIER, INCLINAISON	1	
28	6AH-43191-00	SHAFT, STOPPER AXE, BUTEE	1	
29	99080-05600	CIRCLIP CIRCLIP	1	
30	6AH-43617-00	ROD, TILT LOCK TIGE	1	
31	99080-05600	CIRCLIP CIRCLIP	2	
32	6AH-43350-00	RECEIVER ASSY RECEIVER ASSY	1	
33	90506-18014	SPRING, TENSION RESSORT, TENSION	1	
34	6AH-43614-00	PLATE, TILT LOCK ETRIER, VERROUILLAGE MARCHE AR	1	
35	90506-20020	SPRING, TENSION RESSORT, TENSION	2	
36	6AH-43615-00	PLATE, TILT LOCK ETRIER, VERROUILLAGE MARCHE AR	1	
37	68T-43611-00	SHAFT, TILT LOCK AXE, VERROUILLAGE MARCHE AR	1	
38	90387-06138	COLLAR COLLERETTE	2	
39	93430-04M03	CIRCLIP CLIPS	1	
40	68T-43659-00	SHAFT, REVERSE LOCK AXE, VERROUILLAGE MARCHE AR	1	
41	99080-05600	CIRCLIP CIRCLIP	1	
42	6AH-43627-00	STOPPER PLAQUETTE	2	
43	90109-06M84	BOLT BOULON	4	
44	90206-10M24	WASHER, WAVE RONDELLE, ONDULEE	2	



6CA1300-H200

FIG. 21 BRACKET 2

SUPPORT 2

REF. NO.	PART NO. N° PIECES	DESCRIPTION DESCRIPTION	6CA6	REMARKS REMARQUES
1	6AH-42510-00-4D	STEERING BRACKET ASSY DIRECTION SUPPORT (ENS.)	1	S(17.1") S(17.1")
	6AH-42510-10-4D	STEERING BRACKET ASSY DIRECTION SUPPORT (ENS.)	1	L(22.1") L(22.1")
2	90209-40008	WASHER RONDELLE	1	
3	90386-40001	BUSH DOUILLE	1	
4	90386-30048	BUSH DOUILLE	1	
5	93210-29M94	O-RING JOINT TORIQUE	1	
6	90386-30M60	BUSH DOUILLE	1	
7	90116-10033	BOLT, STUD GOIJON	2	
8	6AH-44514-00	MOUNT DAMPER, UPPER SIDE SILENT-BLOC, SUPERIEUR LATERAL	1	
9	6AH-44526-00	PLATE PLAQUE	1	
10	95380-10600	NUT ECROU	2	
11	90119-08094	BOLT, WITH WASHER BOULON, AVEC RONDELLE	2	
12	6AH-44551-00-4D	HOUSING, LOWER MOUNT RUBBER 1 BOITIER, SILENT-BLOC INFERIEUR	2	
13	6AH-44557-00	MOUNT DAMPER, LOWER FRONT SILENT-BLOC, INFERIEUR AVANT	2	
14	6AH-44555-00	MOUNT DAMPER, LOWER SIDE SILENT-BLOC, INFERIEUR LATERAL	2	
15	6AH-44574-00	STOPPER, LOWER MOUNT RUBBER BUTEE	1	
16	90119-08M45	BOLT, WITH WASHER BOULON, AVEC RONDELLE	2	
17	90119-08M46	BOLT, WITH WASHER BOULON, AVEC RONDELLE	2	
18	90179-08M34	NUT ECROU	4	
19	93700-06M03	NIPPLE, GREASE PION	1	
20	6AH-82127-00	WIRE, LEAD 2 FIL 2	1	

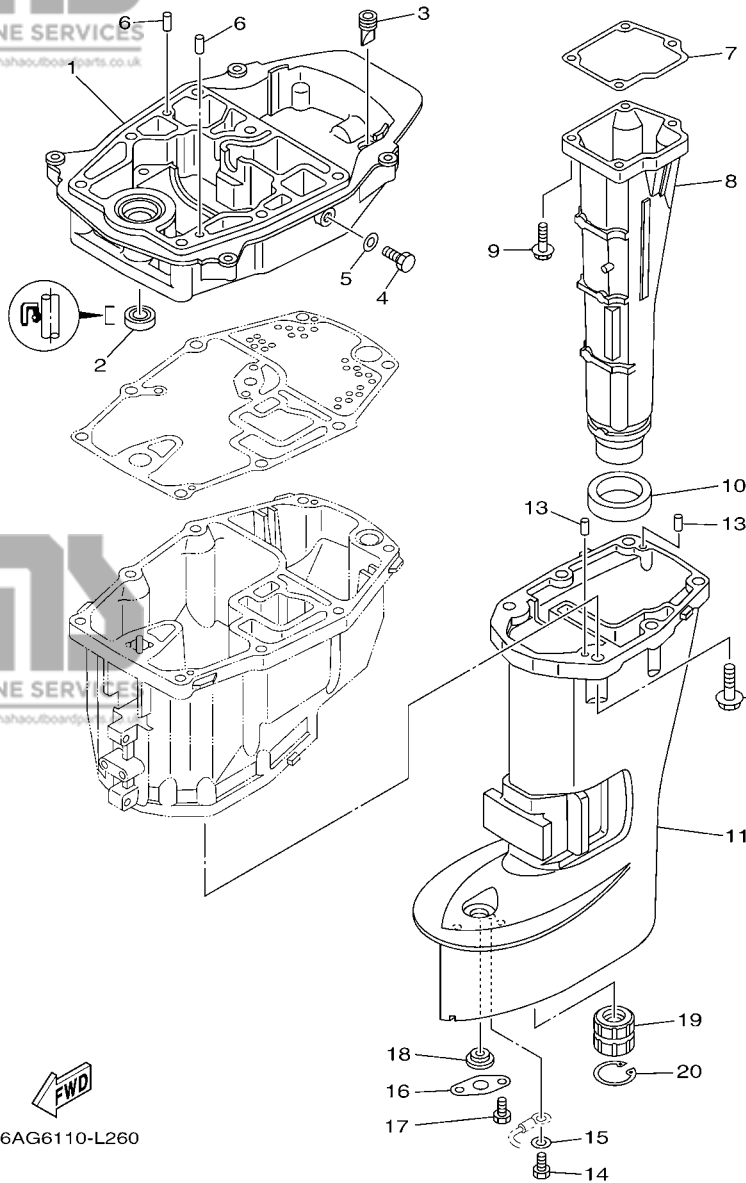


FIG. 22 UPPER CASING

FOURREAU

REF. NO.	PART NO. N° PIECES	DESCRIPTION DESCRIPTION	QTY	REMARKS REMARQUES
1	6AH-41137-00-CA	GUIDE, EXHAUST COLLECTEUR D'ÉCHAPPEMENT	1	
2	93101-12M63	OIL SEAL JOINT SPY	1	
3	65W-42717-00	RUBBER, SEAL 2 JOINT EN CAOUTCHOUC 2	1	
4	97095-08014	BOLT BOULON	1	
5	90430-08143	GASKET JOINT	1	
6	93606-19M23	PIN, DOWEL GOUPILLE	2	
7	6AH-41134-00	GASKET, EXHAUST MANIFOLD JOINT, PIPE D'ÉCHAPPEMENT	1	
8	6AH-14711-00-CA	MUFFLER 1 POT D'ÉCHAPPEMENT 1	1	S(17.1")
	6AH-14711-10-CA	MUFFLER 1 POT D'ÉCHAPPEMENT 1	1	S(17.1") L(22.1")
9	97575-06525	BOLT, WITH WASHER VIS HEXAGONAL AVC RONDELLE	4	L(22.1")
10	6AH-41138-00	SEAL, EXT. 1 JOINT DE GROUPE 1	1	
11	6AH-45111-00-4D	CASING, UPPER FOURREAU	1	S(17.1")
	6AH-45111-10-4D	CASING, UPPER FOURREAU	1	S(17.1") L(22.1")
12	97575-08530	BOLT, WITH WASHER VIS HEXAGONAL AVC RONDELLE	6	L(22.1")
13	93604-12M07	PIN, DOWEL CLAVETTE	2	
14	97095-05010	BOLT BOULON	1	
15	92995-05600	WASHER RONDELLE	1	
16	68T-45321-00	PLATE PLAQUETTE	1	
17	97095-06008	BOLT BOULON	1	
18	90480-14M54	GROMMET PASSE-FIL	1	
19	682-45318-00	BUSHING, DRIVE SHAFT DOUILLE, ARBRE MOTEUR	1	L(22.1")
20	93420-30042	CIRCLIP, DRIVE SHAFT DOUILLE, ARBRE MOTEUR	1	L(22.1") L(22.1")

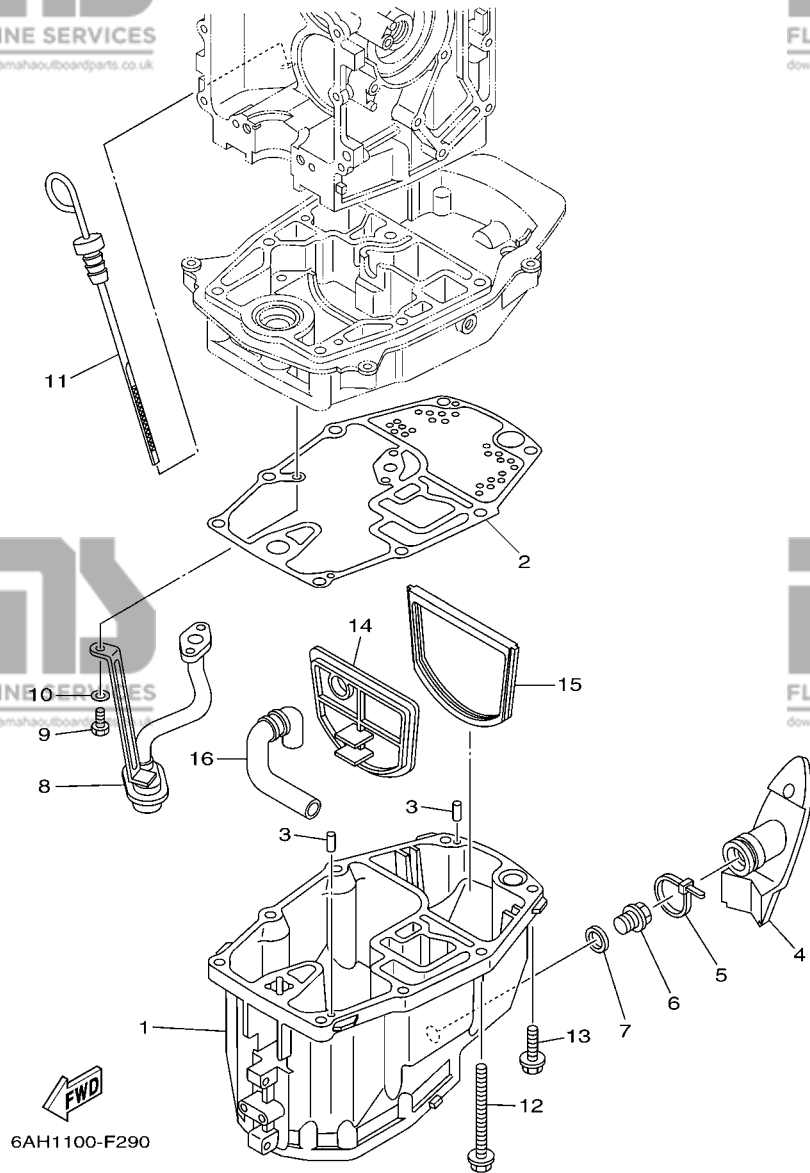


FIG. 23 OIL PAN

VENTILATEUR D'HUILE

REF. NO.	PART NO. N° PIECES	DESCRIPTION DESCRIPTION	QTY	REMARKS REMARQUES
1	6AH-15311-00-CA	OIL PAN VENTILATEUR D'HUILE	1	
2	6AH-15312-00	GASKET, OIL PAN JOINT DE VENTILATEUR D'HUILE	1	
3	93604-12M07	PIN, DOWEL CLAVETTE	2	
4	6AH-15316-00	DAMPER 1 AMORTISSEUR 1	1	
5	90465-11M59	CLAMP BRIDE	1	
6	90340-14M06	PLUG, STRAIGHT SCREW PLOT, FILETE DROIT	1	
7	90430-14M09	GASKET JOINT	1	
8	6AH-13411-00	STRAINER, OIL FILTRE, HUILE	1	
9	97013-06016	BOLT BOULON	3	
10	92903-06600	WASHER, PLATE RONDELLE, PLATE	3	
11	6AH-15362-00	PLUG, OIL LEVEL PLOT, NIVEAU D'HUILE	1	
12	90119-08103	BOLT, WITH WASHER BOULON, AVEC RONDELLE	6	
13	97575-08530	BOLT, WITH WASHER VIS HEXAGONAL AVEC RONDELLE	2	
14	6AH-45126-00	PLATE, SEAL DAMPER PLAQUETTE	1	
15	6AH-45115-00	GASKET, UPPER CASING JOINT, TUBE D'ARBRE	1	
16	6AH-45135-00	PIPE TUYAU	1	

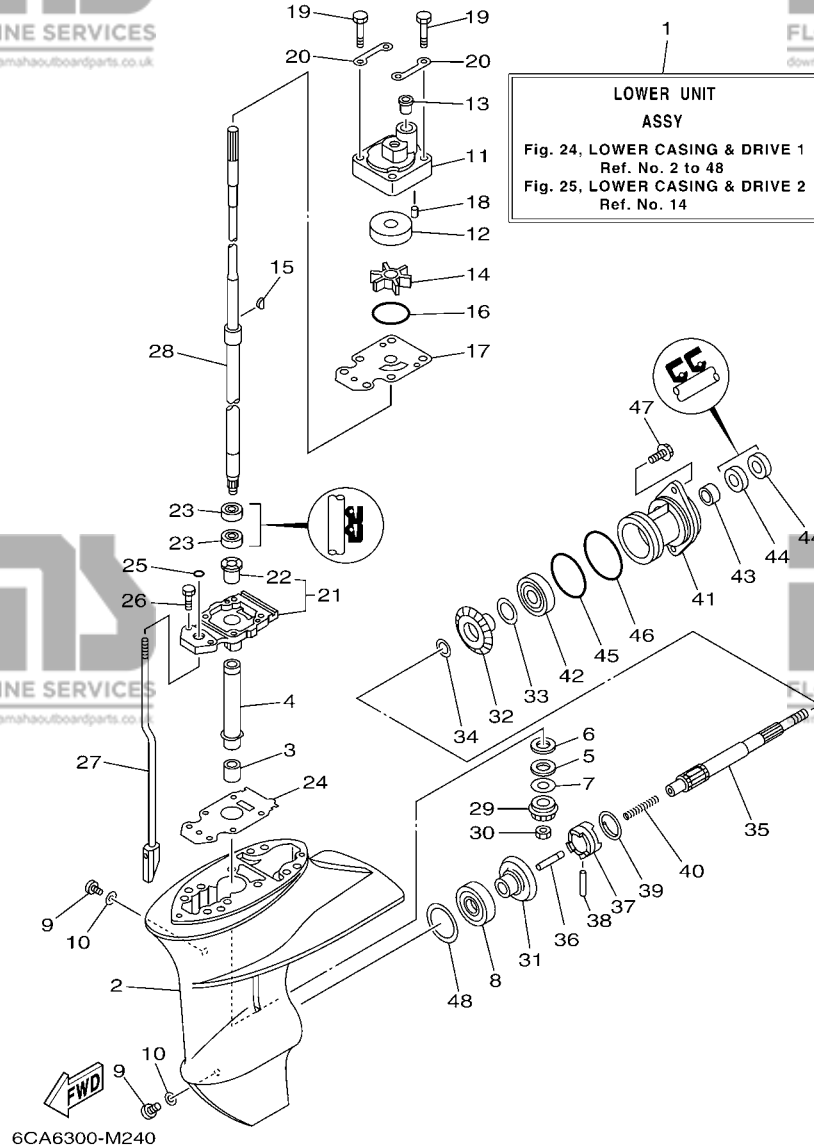


FIG. 24 LOWER CASING & DRIVE 1

BOITIER D'HELICE TRANSMISSION1

REF. NO.	PART NO. N° PIECES	DESCRIPTION DESCRIPTION	6CAG	REMARKS REMARQUES
1	6AH-45300-00-4D	LOWER UNIT ASSY UNITE INFERIEURE (ENS.)	1	S(17.1") S(17.1")
	6AH-45300-10-4D	LOWER UNIT ASSY UNITE INFERIEURE (ENS.)	1	L(22.1") L(22.1")
2	6AH-45311-00-4D	CASING, LOWER BOITIER D'HELICE	1	
3	93315-314V8	BEARING ROULEMENT	1	
4	63V-45536-00	SLEEVE, DRIVE SHAFT MANCHON, ARBRE MOTEUR	1	
5	90209-14011	WASHER RONDELLE	1	
6	90201-15017	WASHER, PLATE RONDELLE, PLATE	1	
7	6E8-45587-10	SHIM (T:1.13MM) CALE (T:1.13MM)	1	UR
	6E8-45587-30	SHIM (T:1.20MM) CALE (T:1.20MM)	1	UR
8	93332-00005	BEARING ROULEMENT	1	UR
9	90340-08002	PLUG, STRAIGHT SCREW PLOT, FILETE DROIT	2	
10	90430-08020	GASKET JOINT	2	
11	6AH-44311-00	HOUSING, WATER PUMP CORPS, POMPE A EAU	1	
12	63V-44322-00	INSERT, CARTRIDGE CUVETTE	1	
13	6L2-44367-00	DAMPER, WATER SEAL 3 JOINT TUBE D'EAU 3	1	
14	63V-44352-01	IMPELLER TURBINE	1	
15	664-44338-00	KEY, WOODRUFF CLAVETTE, VOLANT	1	
16	93210-49046	O-RING JOINT TORIQUE	1	
17	68T-44323-00	OUTER PLATE, CARTRIDGE PLAQUE EXTERIEURE	1	
18	93604-12M07	PIN, DOWEL CLAVETTE	2	
19	97095-08045	BOLT BOULON	4	
20	63V-44328-01	PLATE PLAQUETTE	2	
21	69G-45331-01-CA	HOUSING, BEARING FLASQUE, ROULEMENT	1	
22	626-45316-09	BUSHING, DRIVE SHAFT DOUILLE, ARBRE MOTEUR	1	
23	93101-20001	OIL SEAL JOINT SPY	2	
24	69G-45315-A0	PACKING, LOWER CASING JOINT, BOITIER D'HELICE	1	
25	93210-06ME6	O-RING JOINT TORIQUE	1	

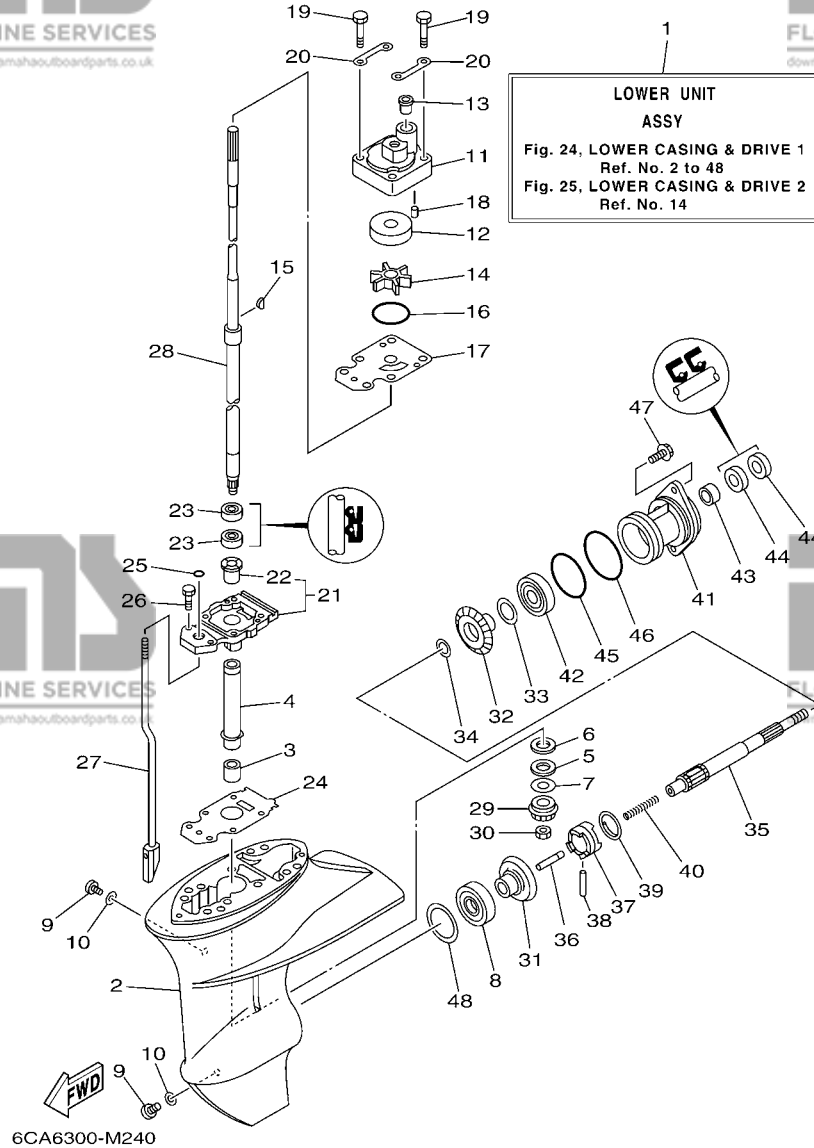


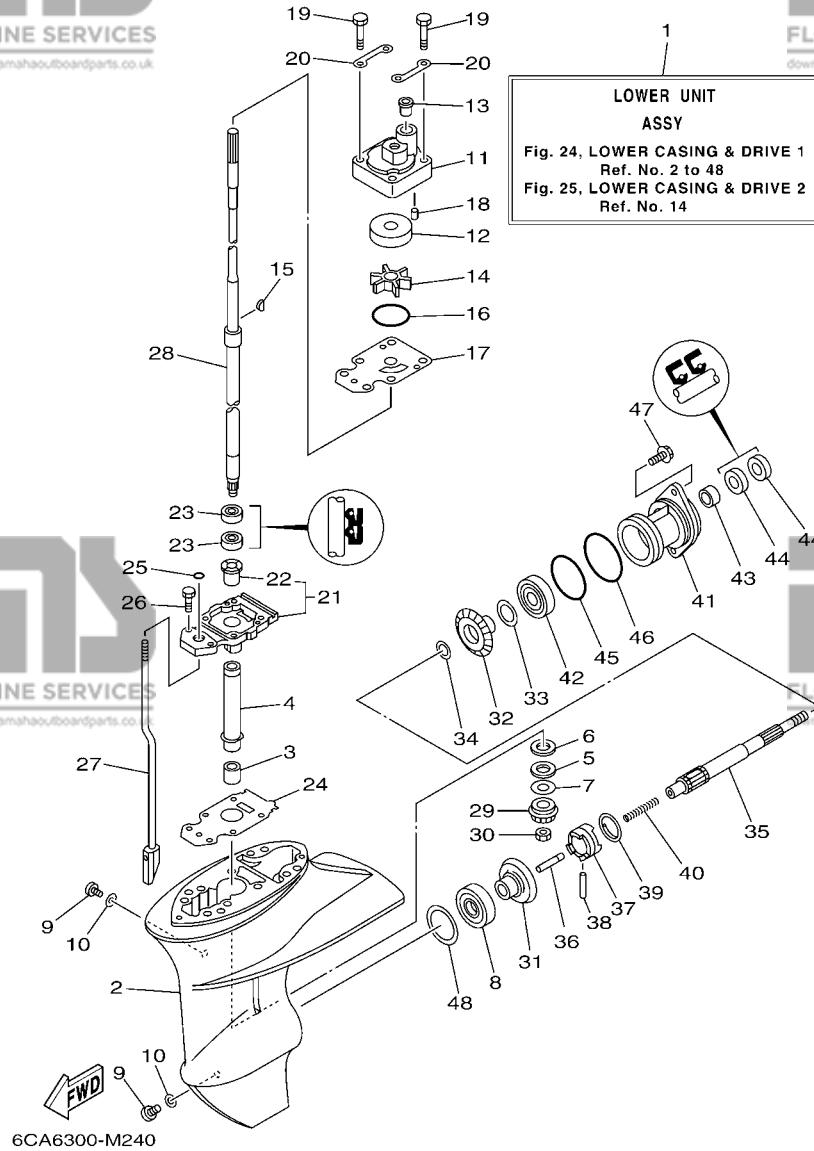
FIG. 24 LOWER CASING & DRIVE 1

BOITIER D'HELICE TRANSMISSION1

REF. NO.	PART NO. N° PIECES	DESCRIPTION DESCRIPTION	6CAG	REMARKS REMARQUES
26	97080-08025	BOLT BOULON	2	
27	6AH-44150-00	SHIFT CAM ASSY CAME D'INVERSION	1	S(17.1")
	6AH-44150-10	SHIFT CAM ASSY CAME D'INVERSION	1	L(22.1")
28	6AH-45510-00	DRIVE SHAFT ASSY ARBRE MOTEUR (ENS.)	1	S(17.1")
	6AH-45510-10	DRIVE SHAFT ASSY ARBRE MOTEUR (ENS.)	1	L(22.1")
29	63V-45551-00	PINION (13T) PIGNON D'ATTAQUE (13D)	1	
30	90179-08M06	NUT ECROU	1	
31	6E7-45560-01	GEAR 1 (27T) PIGNON 1 (27T)	1	
32	6E7-45571-00	GEAR 2 (27T) PIGNON 2 (27T)	1	
33	626-45577-00	SHIM (T:0.10MM) CALE (T:0.10MM)	1	UR
	626-45577-10	SHIM (T:0.20MM) CALE (T:0.20MM)	1	UR
	626-45577-20	SHIM (T:0.30MM) CALE (T:0.30MM)	1	UR
	626-45577-30	SHIM (T:0.40MM) CALE (T:0.40MM)	1	UR
	626-45577-40	SHIM (T:0.50MM) CALE (T:0.50MM)	1	UR
34	90201-17682	WASHER, PLATE RONDELLE, PLATE	1	
35	683-45611-00	SHAFT, PROPELLER ARBRE, HELICE	1	
36	650-45635-00	PLUNGER, SHIFT POUSSOIR D'EMBRAYAGE	1	
37	682-45631-00	CLUTCH, DOG CRABOT	1	
38	90250-05010	PIN, STRAIGHT GOUPILLE, DROITE	1	
39	648-45633-00	RING, CROSS PIN JONC, GOUPILLE CRABOT	1	
40	90501-150A0	SPRING, COMPRESSION RESSORT, COMPRESSION	1	
41	683-45361-02-4D	CAP, LOWER CASING COUVERCLE, BOITIER D'HELICE	1	
42	93306-00501	BEARING ROULEMENT	1	
43	93315-317U2	BEARING ROULEMENT	1	
44	93101-17054	OIL SEAL JOINT SPY	2	
45	93210-57M09	O-RING JOINT TORIQUE	1	
46	93210-56M80	O-RING JOINT TORIQUE	1	

FIG. 24 LOWER CASING & DRIVE 1

BOITIER D'HELICE TRANSMISSION1



REF. NO.	PART NO. N° PIECES	DESCRIPTION DESCRIPTION	6CA6	REMARKS REMARQUES
47	97575-06520	BOLT, WITH WASHER VIS HEXAGONAL AVC RONDELLE	2	
48	664-45567-01	SHIM (T:0.10MM) CALE (T:0.10MM)	1	UR
	664-45567-10	SHIM (T:0.12MM) CALE (T:0.12MM)	1	UR
	664-45567-20	SHIM (T:0.15MM) CALE (T:0.15MM)	1	UR
	664-45567-30	SHIM (T:0.18MM) CALE (T:0.18MM)	1	UR
	664-45567-40	SHIM (T:0.30MM) CALE (T:0.30MM)	1	UR
	664-45567-50	SHIM (T:0.40MM) CALE (T:0.40MM)	1	UR
	664-45567-60	SHIM (T:0.50MM) CALE (T:0.50MM)	1	UR

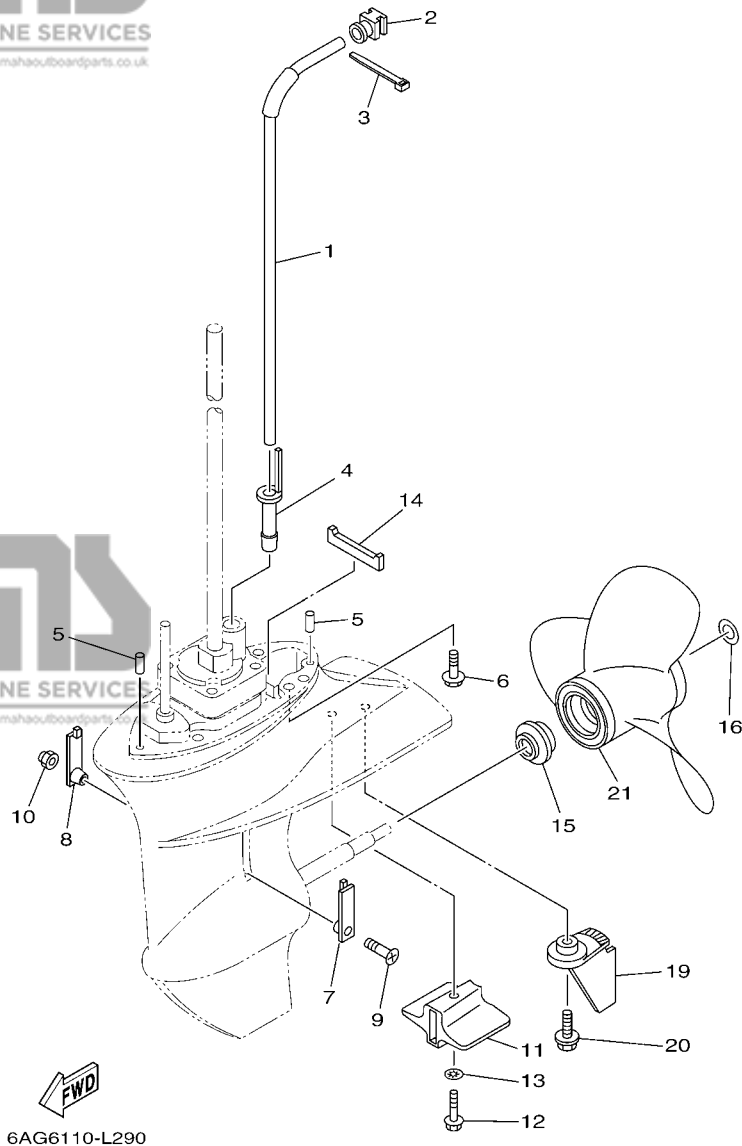


FIG. 25 LOWER CASING & DRIVE 2

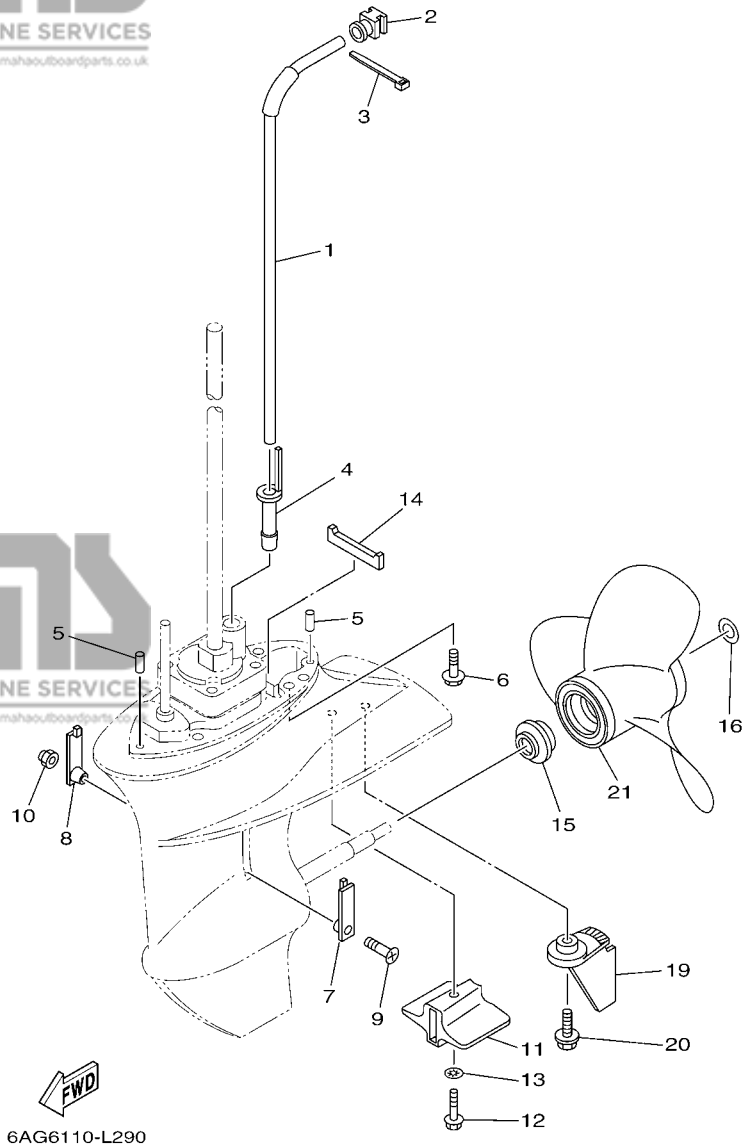
BOITIER D'HELICE TRANSMISSION2

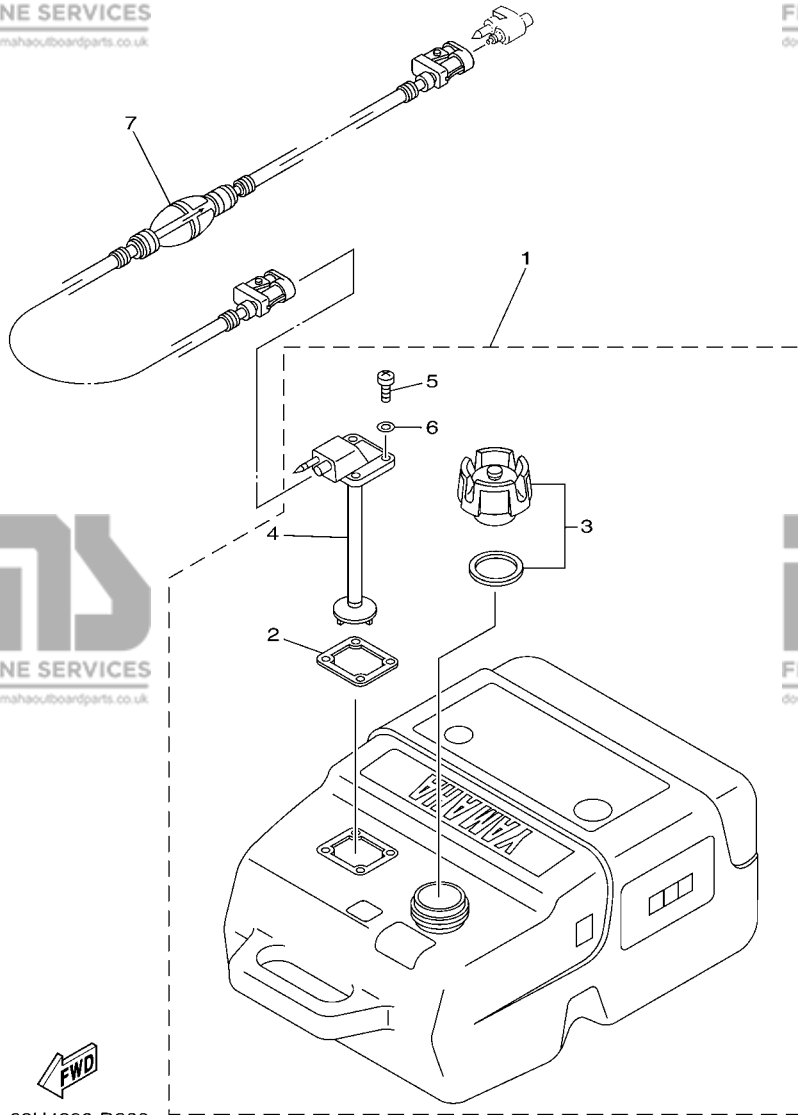
REF. NO.	PART NO. N° PIECES	DESCRIPTION DESCRIPTION	6CAG	REMARKS REMARQUES
1	6AH-44361-01	TUBE, WATER 1 TUBE D'EAU 1	1	S(17.1") S(17.1")
	6AH-44361-11	TUBE, WATER 1 TUBE D'EAU 1	1	L(22.1") L(22.1")
2	6AH-44365-00	DAMPER, WATER SEAL 1 JOINT, TUBE D'EAU 1	1	
3	90465-11M10	CLAMP BRIDE	1	
4	6AH-44368-00	RUBBER, WATER SEAL 4 CAOUTCHOUC EAU JUNTA 4	1	
5	93604-12M07	PIN, DOWEL CLAVETTE	2	
6	97575-08530	BOLT, WITH WASHER VIS HEXAGONAL AVC RONDELLE	4	
7	6G1-45214-00	COVER, WATER INLET 1 GRILLE, ENTREE D'EAU 1	1	
8	63V-45215-00	COVER, WATER INLET 2 GRILLE, ENTREE D'EAU 2	1	
9	90152-05011	SCREW, COUNTERSUNK VIS, TETE NOYEE	1	
10	90185-05002	NUT, NYLON ECROU, AUTO-BLOQUANT	1	
11	6AH-45251-00	ANODE ANODE	1	
12	95895-06035	BOLT, FLANGE BOULON	1	
13	92990-06300	WASHER, INTERNAL TOOTH RONDELLE, DENTURE INTERNE	1	
14	63V-45375-00	DAMPER, SEAL BOURRELET, CAOUTCHOUC	1	
15	6E7-45987-01	SPACER 1 ENTRETOISE 1	1	
16	90201-10M01	WASHER, PLATE RONDELLE, PLATE	1	
17	90171-10M01	NUT, CASTLE ECROU, CRENELE	1	
18	91490-30020	PIN, COTTER GOUPILLE	1	
19	6AH-45371-00-4D	TAB-TRIM ANODE DERIVE	1	
20	90119-06M88	BOLT, WITH WASHER BOULON, AVEC RONDELLE	1	
21	63V-45941-10	PROPELLER (3X9-1/4"X12"-J1) HELICE (3X9-1/4"X12"-J1)	1	UR UR
	63V-45943-10	PROPELLER (3X9-1/4"X11"-J1) HELICE (3X9-1/4"X11"-J1)	1	UR UR
	63V-45945-10	PROPELLER (3X9-1/4"X9"-J1) HELICE (3X9-1/4"X9"-J1)	1	UR UR
	63V-45952-10	PROPELLER (3X9-1/4"X10"-J1) HELICE (3X9-1/4"X10"-J1)	1	UR UR
	683-45941-00	PROPELLER (3X9-1/4"X12"-J) HELICE (3X9-1/4"X12"-J)	1	UR UR
	683-45943-00	PROPELLER (3X9-1/4"X10-1/2"-J) HELICE (3X9-1/4"X10-1/2"-J)	1	UR UR

FIG. 25 LOWER CASING & DRIVE 2

BOITIER D'HELICE TRANSMISSION2

REF. NO.	PART NO. N° PIECES	DESCRIPTION DESCRIPTION	6CAG	REMARKS REMARQUES
21	683-45952-00	PROPELLER (3X9-1/4"X9-3/4"-J) HELICE (3X9-1/4"X9-3/4"-J)	1	UR



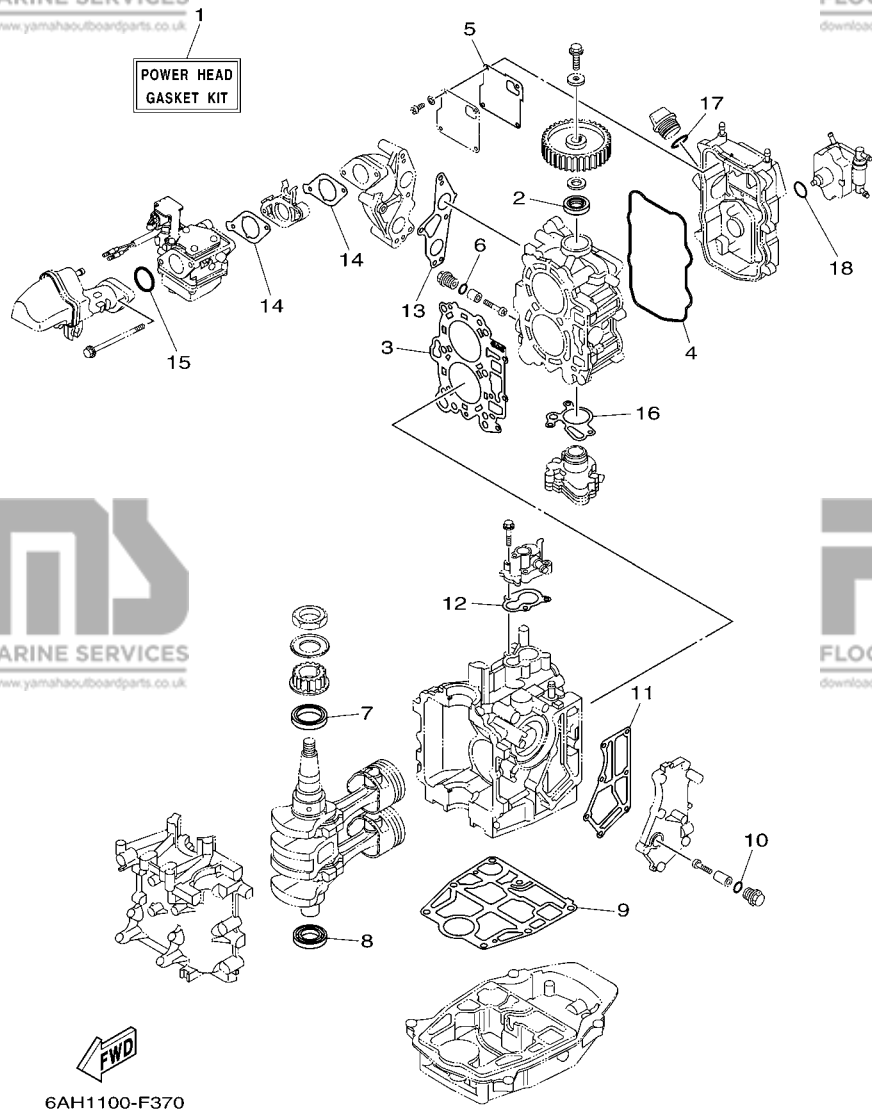


68U4300-D230

FIG. 26 FUEL TANK

RESERVOIR A CARBURANT

REF. NO.	PART NO. N° PIECES	DESCRIPTION DESCRIPTION	6CAG	REMARKS REMARQUES
1	6YK-24201-03	FUEL TANK ASSY (25L) RESERVOIR A ESSENCE (ENS.) 25L	1	AP AP
2	6YL-24268-01	.GASKET, FUEL METER .JOINT, JAUGE A CARBURANT	1	
3	6YK-24610-01	.CAP ASSY .BOUCHON	1	
4	6YK-24260-01	.FUEL METER ASSY .INDICATEUR DE CARBURANT	1	
5	90157-05M16	.SCREW, PAN HEAD .VIS, TETE TRONCONIQUE	4	
6	6YL-24329-00	.SEAL .JOINT	4	
7	6YL-24306-54	FUEL PIPE COMP. 1 DURITE A ESSENCE 1	1	AP AP

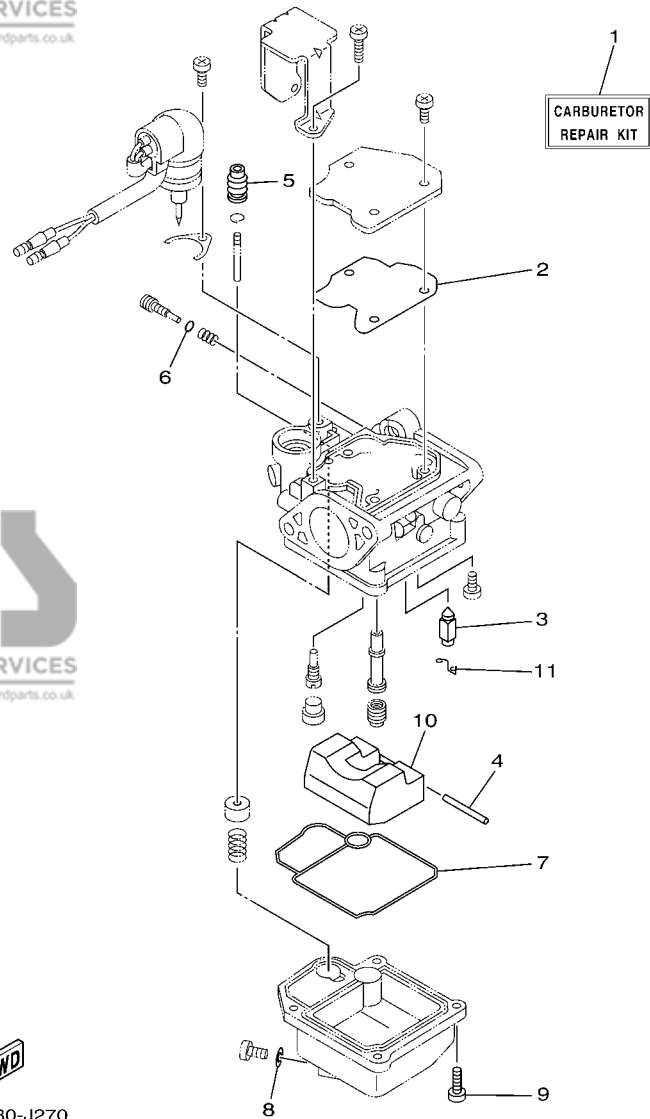


6AH1100-F370

FIG. 27 REPAIR KIT 1

KITS DE REPARATION 1

REF. NO.	PART NO. N° PIECES	DESCRIPTION DESCRIPTION	6CAG	REMARKS REMARQUES
1	6AG-W0001-00	POWER HEAD GASKET KIT POCHETTE DE JINTS TETE MOTRICE	1	
2	93102-22009	.OIL SEAL .JOINT SPY	1	
3	6AG-11181-00	.GASKET, CYLINDER HEAD 1 .JOINT, DE CULASSE 1	1	
4	6AH-11356-00	.SEAL, CYLINDER 2 .JOINT, SPY CYLINDRE	1	
5	6AH-11169-00	.GASKET, BREATHER COVER .JOINT, COUVERCLE DE RENIFLARD	1	
6	93210-13M63	.O-RING .JOINT TORIQUE	2	
7	93102-37004	.OIL SEAL .JOINT SPY	1	
8	93102-25014	.OIL SEAL .JOINT SPY	1	
9	6AH-11351-00	.GASKET, CYLINDER .JOINT, D'EMBASE	1	
10	93210-13M63	.O-RING .JOINT TORIQUE	1	
11	6AH-41114-00	.GASKET, EXHAUST OUTER COVER .JOINT, COUVERCLE D'ECHAPPEMENT	1	
12	6AH-12414-00	.GASKET, COVER .JOINT, COUVERCLE	1	
13	6AH-13645-00	.GASKET, MANIFOLD 1 .JOINT, TUBULURE 1	1	
14	6AH-13646-00	.GASKET, MANIFOLD 2 .JOINT, TUBULURE 2	2	
15	93210-35M86	.O-RING .JOINT TORIQUE	1	
16	6AH-13329-00	.GASKET, PUMP COVER .JOINT, COUVERCLE DE POMPE	1	
17	93210-24M79	.O-RING .JOINT TORIQUE	1	
18	93210-20M65	.O-RING .JOINT TORIQUE	1	



6BY2280-J270

FIG. 28 REPAIR KIT 2

KITS DE REPARATION 2

REF. NO.	PART NO. N° PIECES	DESCRIPTION DESCRIPTION	6CAG	REMARKS REMARQUES
1	6AH-W0093-01	CARBURETOR REPAIR KIT KIT DE REPARATION CARBURATEUR	1	
2	65W-14126-10	.GASKET .JOINT	1	
3	6AH-14546-00	.VALVE, NEEDLE .POINTEAU	1	
4	6H4-14548-00	.PIN, FLOAT ARM .AXE, BRAS DE FLOTTEUR	1	
5	65W-14373-02	.COVER, PLUNGER CAP .COUVERCLE DE PLONGEUR	1	
6	67C-14397-00	.O-RING .JOINT TORIQUE	1	
7	6AH-14384-00	.GASKET, FLOAT CHAMBER .JOINT, CUVE DE FLOTTEUR	1	
8	65W-14398-00	.GASKET .JOINT	1	
9	97980-04114	.SCREW, WITH WASHER .VIS, AVEC RONDELLE	4	
10	6AH-14985-00	.FLOAT .FLOTTEUR	1	
11	663-14159-00	.CLIP .JONC	1	

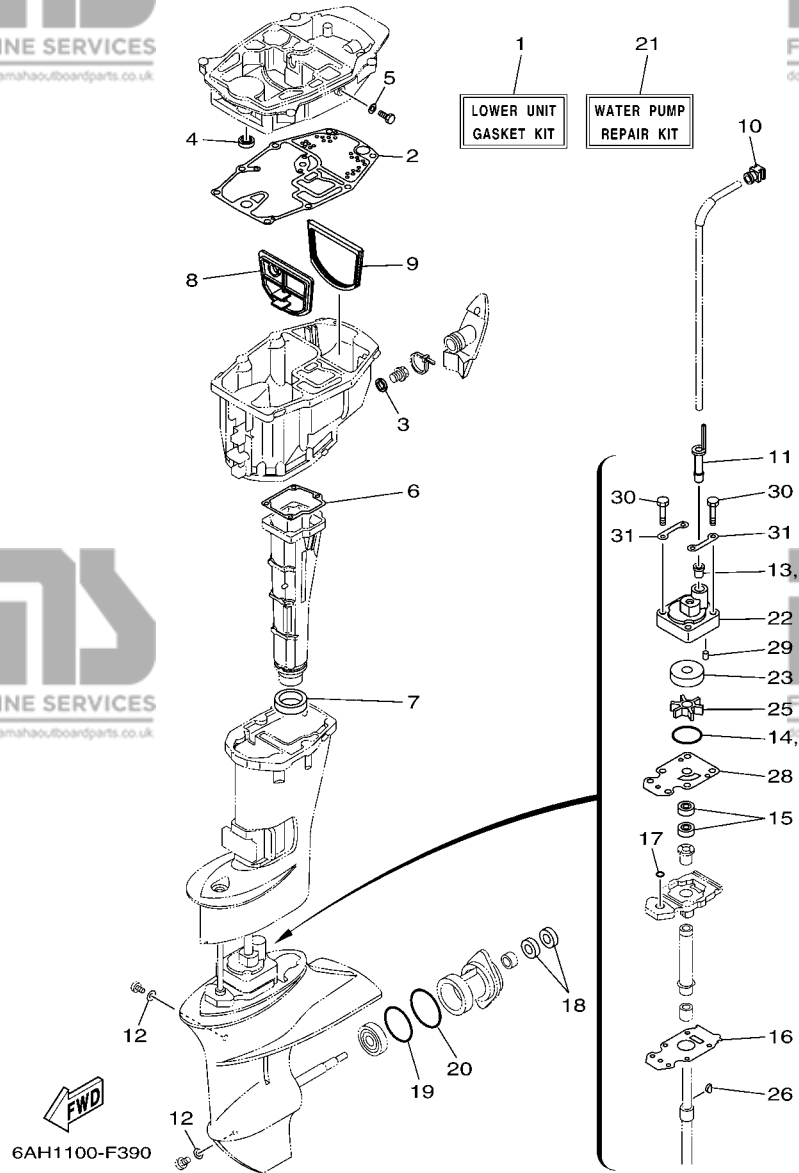


FIG. 29 REPAIR KIT 3

KITS DE PEPARATION 3

REF. NO.	PART NO. N° PIECES	DESCRIPTION DESCRIPTION	6CAG	REMARKS REMARQUES
1	6AH-W0001-20	LOWER UNIT GASKET KIT POCHETTE DE JOINTS EMBASE	1	
2	6AH-15312-00	.GASKET, OIL PAN .JOINT DE VENTILATEUR D'HUILE	1	
3	90430-14M09	.GASKET .JOINT	1	
4	93101-12M63	.OIL SEAL .JOINT SPY	1	
5	90430-08143	.GASKET .JOINT	1	
6	6AH-41134-00	.GASKET, EXHAUST MANIFOLD .JOINT, PIPE D'ECHAPPEMENT	1	
7	6AH-41138-00	.SEAL, EXT. 1 .JOINT DE GROUPE 1	1	
8	6AH-45126-00	.PLATE, SEAL DAMPER .PLAQUETTE	1	
9	6AH-45115-00	.GASKET, UPPER CASING .JOINT, TUBE D'ARBRE	1	
10	6AH-44365-00	.DAMPER, WATER SEAL 1 .JOINT, TUBE D'EAU 1	1	
11	6AH-44368-00	.RUBBER, WATER SEAL 4 .CAOUTCHOUC EAU JUNTA 4	1	
12	90430-08020	.GASKET .JOINT	2	
13	6L2-44367-00	.DAMPER, WATER SEAL 3 .JOINT TUBE D'EAU 3	1	
14	93210-49046	.O-RING .JOINT TORIQUE	1	
15	93101-20001	.OIL SEAL .JOINT SPY	2	
16	69G-45315-A0	.PACKING, LOWER CASING .JOINT, BOITIER D'HELICE	1	
17	93210-06ME6	.O-RING .JOINT TORIQUE	1	
18	93101-17054	.OIL SEAL .JOINT SPY	2	
19	93210-57M09	.O-RING .JOINT TORIQUE	1	
20	93210-56M80	.O-RING .JOINT TORIQUE	1	
21	6AH-W0078-00	WATER PUMP REPAIR KIT KIT DE REPARATION DE LA POMPE	1	
22	6AH-44311-00	.HOUSING, WATER PUMP .CORPS, POMPE A EAU	1	
23	63V-44322-00	.INSERT, CARTRIDGE .CUVETTE	1	
24	6L2-44367-00	.DAMPER, WATER SEAL 3 .JOINT TUBE D'EAU 3	1	
25	63V-44352-01	.IMPELLER .TURBINE	1	
26	664-44338-00	.KEY, WOODRUFF .CLAVETTE, VOLANT	1	
27	93210-49046	.O-RING .JOINT TORIQUE	1	

PART NO. N° PIECES	REF. NO.
6AH-11111-00-1S	5 - 2
6AH-11133-10	5 - 3
6AH-11168-00	5 - 13
6AH-11169-00	5 - 14
27 - 5	
6AG-11181-00	5 - 4
27 - 3	
6AH-11191-00-1S	5 - 8
6G8-11197-01	3 - 13
5 - 19	
6E5-11325-00	1 - 5
3 - 26	
6G8-11325-00	1 - 1
1 - 4	
1 - 7	
3 - 11	
3 - 22	
5 - 17	
6AH-11351-00	3 - 7
27 - 9	
6AH-11356-00	5 - 10
27 - 4	
3 - 10	
676-11372-00	5 - 9
6AH-11372-00	4 - 1
6AH-11411-00	4 - 2
6AH-11416-00	4 - 2
6AH-11416-10	4 - 2
6AH-11416-20	4 - 2
6AH-11536-00	9 - 6
6AH-11537-00	9 - 2
6AH-11557-00	9 - 7
6AH-11603-00	4 - 6
6AH-11604-00	4 - 6
6AH-11605-00	4 - 6
6AH-11631-00	4 - 5
137-11633-10	4 - 7
6AH-11635-00	4 - 5
6AH-11636-00	4 - 5
6AH-11650-00	4 - 3
6AH-11654-00	4 - 4
6AH-12111-00	6 - 1
3YF-12113-00	6 - 4
62Y-12116-00	6 - 3
30X-12117-00	6 - 5
30X-12118-00	6 - 6
51Y-12119-00	6 - 7
6AH-12121-00	6 - 2
66M-12146-00	6 - 8

PART NO. N° PIECES	REF. NO.
6AH-12151-00	6 - 13
62Y-12158-00	6 - 15
64J-12159-00	6 - 14
6AG-12170-00	9 - 1
6AH-12279-00	6 - 9
6AH-12411-00	1 - 2
3 - 17	
688-12412-00	3 - 18
6AH-12413-00-1S	3 - 19
6AH-12414-00	1 - 3
3 - 20	
27 - 12	
6AH-12481-00	3 - 24
6AH-12535-00	16 - 28
68T-12572-00	16 - 24
6R3-12581-00	16 - 25
6R3-12582-00	16 - 26
6R3-12583-00	16 - 27
6C5-12858-00	3 - 29
66M-13131-10	10 - 19
6AH-13300-00	9 - 15
6AH-13329-00	9 - 16
27 - 16	
6AH-13411-00	23 - 8
67F-13434-20	2 - 17
6AH-13437-60	11 - 31
5GH-13440-50	1 - 6
3 - 28	
6AH-13641-00-94	7 - 1
6AH-13645-00	7 - 2
27 - 13	
6AH-13646-00	7 - 8
27 - 14	
65W-14126-10	8 - 4
28 - 2	
663-14159-00	8 - 14
28 - 11	
6AH-14271-00	7 - 9
6AG-14301-11	8 - 1
6E7-14325-00	10 - 23
65W-14335-00	8 - 22
65W-14346-00	8 - 33
6AH-14346-00	8 - 31
6AH-14371-00	8 - 23
65W-14373-02	8 - 17
28 - 5	
6AH-14379-00	8 - 18
6AH-14380-00	8 - 29

NUMERICAL INDEX
INDEX NUMERIQUE

PART NO. N° PIECES	REF. NO.
6AH-14384-00	8 - 24
28 - 7	
67C-14397-00	8 - 20
28 - 6	
65W-14398-00	8 - 26
28 - 8	
65W-1439G-00	8 - 34
6AH-14427-60	11 - 30
6AH-14440-00	7 - 10
6AH-14497-00	19 - 30
63V-14523-00	8 - 9
6AH-14546-00	8 - 13
28 - 3	
6H4-14548-00	8 - 16
28 - 4	
67C-14555-00	8 - 21
67C-14567-00	8 - 32
6AH-14571-10	19 - 25
65W-14572-00	8 - 3
6AH-14711-00-CA	22 - 8
6AH-14711-10-CA	22 - 8
6AH-14923-20	8 - 19
676-14943-19	8 - 11
6AH-14947-20	8 - 10
6AG-14948-02	8 - 6
679-14966-00	8 - 7
6AH-14980-00	8 - 25
6AH-14985-00	8 - 12
28 - 10	
65W-14992-00	8 - 27
6AH-15100-00	3 - 2
6AH-15311-00-CA	23 - 1
6AH-15312-00	23 - 2
29 - 2	
6AH-15316-00	23 - 4
6AH-15362-00	23 - 11
6G8-15363-00	5 - 21
6AH-15373-00	7 - 13
63V-15705-01	11 - 9
6AH-15710-01	11 - 1
63V-15711-00	11 - 2
63V-15713-00	11 - 7
63V-15714-00	11 - 5
68T-15716-00	11 - 8
66T-15731-00	11 - 24
66T-15734-00	11 - 20
6AH-15741-10	11 - 6
689-15755-01	11 - 15

PART NO. N° PIECES	REF. NO.
6AH-15762-00	11 - 28
67D-15764-00	11 - 3
68T-15764-00	11 - 14
63V-15767-01	11 - 10
6AH-15770-00	11 - 23
6AH-15774-00	16 - 45
6F5-15779-02	11 - 17
6AH-15782-00	11 - 21
68T-15784-00	11 - 11
6A0-15789-00	11 - 18
63V-15793-00	11 - 12
68T-15793-00	11 - 13
6AH-15793-00	11 - 22
66T-15794-00	11 - 19
6AH-15795-00	11 - 4
6YK-24201-03	26 - 1
6YK-24260-01	26 - 4
6YL-24268-01	26 - 2
6G1-24304-02	10 - 1
6YL-24306-54	26 - 7
6AH-24311-00	10 - 4
6AH-24312-00	10 - 12
6AH-24313-00	10 - 28
6AH-24314-01	16 - 21
6AH-24316-00	11 - 29
6AH-24321-00	10 - 30
6AH-24322-00	10 - 31
61N-24329-00	10 - 2
6YL-24329-00	26 - 6
66M-24374-00	10 - 25
650-24378-00	3 - 9
688-24378-00	10 - 36
6C5-24378-00	10 - 37
6AH-24410-00	10 - 14
66M-24411-11	10 - 17
6AH-24413-00	10 - 15
6A0-24421-01	10 - 16
66M-24423-00	10 - 18
66W-24444-00	10 - 21
66M-24454-00	10 - 20
66M-24471-01	10 - 22
61N-24521-00	10 - 6
61N-24560-10	10 - 5
61N-24563-10	1 - 9
10 - 7	
6AH-24566-00	10 - 9
6YK-24610-01	26 - 3
6AH-26288-00	17 - 4

PART NO. N° PIECES	REF. NO.
6AH-26311-00	17 - 18
6AH-26326-00	16 - 15
6AH-2634E-00	17 - 22
6AH-26364-00	19 - 4
62Y-28100-00	10 - 39
6AG-28199-77-D0	10 - 40
6AG-28199-77-E0	10 - 40
6AG-28199-77-F0	10 - 40
6AG-28199-77-G0	10 - 40
6AG-28199-77-H0	10 - 40
6AG-28199-77-S0	10 - 40
6AG-28199-87-K0	10 - 41
6AG-28199-87-L0	10 - 41
6AG-28199-87-M0	10 - 41
6AG-28199-87-N0	10 - 41
6AG-28199-87-P0	10 - 41
6AG-28199-87-R0	10 - 41
6AH-41113-00-1S	3 - 8
6AH-41114-00	3 - 15
27 - 11	
6AH-41134-00	22 - 7
29 - 6	
6AH-41137-00-CA	22 - 1
6AH-41138-00	22 - 10
29 - 7	
6AH-41211-00	19 - 20
6J8-41262-00	19 - 19
6AH-41282-00	19 - 33
65W-41283-00	19 - 18
6AH-41638-00	19 - 16
6G1-41662-01-94	19 - 5
6AH-42101-01-4D	17 - 2
66M-42119-01	17 - 5
65W-42125-00	17 - 11
6G1-42126-00	17 - 10
6AH-42131-00-4D	17 - 28
6J0-42137-00	17 - 13
65W-42138-00	17 - 7
65W-42159-00	17 - 9
62Y-42171-00	19 - 27
67D-42177-00	17 - 6
6AH-42508-01	18 - 1
6AH-42510-00-4D	21 - 1
6AH-42510-10-4D	21 - 1
68T-42525-01	18 - 2
6AH-42527-00	18 - 15
65W-42528-00	18 - 8
6AH-42532-00	17 - 30

PART NO. N° PIECES	REF. NO.
6AH-42551-00	17 - 23
68T-42561-00	18 - 6
67C-42562-00	18 - 4
6CA-42610-01	2 - 1
6AH-42613-00	2 - 2
6AH-42615-00	2 - 6
6AH-42617-00	9 - 13
6AH-42649-00	2 - 9
6AH-42651-00	2 - 4
60R-42652-00	2 - 7
6CA-42675-00	2 - 11
6CA-42676-00	2 - 12
6CA-42677-00	2 - 10
6CA-42681-00	2 - 13
6CA-42682-00	2 - 14
6AH-42697-10	2 - 15
6AH-42710-00-4D	16 - 1
6AH-42716-00	16 - 5
65W-42717-00	16 - 32
22 - 3	
6AH-42717-00	16 - 44
6AH-42718-00	16 - 7
6AH-42724-00	16 - 10
6AH-42725-00	16 - 9
6G1-42725-00	13 - 41
65W-42726-00	16 - 18
6AH-42726-00	16 - 20
6AH-42727-00	16 - 17
6AH-42735-00	2 - 16
6AH-42735-30	15 - 6
6AH-42735-40	15 - 7
6AH-42738-00-4D	16 - 6
6AH-42741-00	16 - 39
6AH-42743-00	16 - 33
6AH-42761-00	16 - 35
6AH-42762-00	16 - 36
6AH-42794-40	16 - 48
6AH-42794-50	16 - 49
6AH-42801-00	16 - 11
6AH-43111-00-4D	20 - 1
6AH-43112-00-4D	20 - 6
66R-43113-00	20 - 13
648-43114-01	20 - 5
20 - 10	
6E7-43116-00	20 - 4
20 - 9	
6E0-43118-01	20 - 2
20 - 7	

PART NO. N° PIECES	REF. NO.
69A-43131-00	20 - 11
68T-43155-00	18 - 18
6L2-43160-01	20 - 19
689-43165-00	20 - 20
6AH-43191-00	20 - 28
6AH-43311-00-4D	20 - 23
6AH-43311-10-4D	20 - 23
6AH-43350-00	20 - 32
68T-43611-00	20 - 37
6AH-43614-00	20 - 34
6AH-43615-00	20 - 36
6DR-43616-00	20 - 25
6AH-43617-00	20 - 30
6AH-43627-00	20 - 42
6DR-43631-00	20 - 24
689-43633-00	18 - 7
6DR-43641-00	20 - 27
6AH-43646-00	20 - 26
68T-43659-00	20 - 40
6AH-44111-00	17 - 33
66R-44114-00	19 - 11
65W-44116-00	19 - 10
6AH-44121-00	19 - 3
6AH-44123-00	19 - 1
6AH-44124-00	17 - 37
6AH-44125-00	19 - 8
6AH-44143-00	19 - 13
6AH-44143-10	19 - 13
6AH-44150-00	24 - 27
6AH-44150-10	24 - 27
6AH-44167-00	19 - 26
6X4-44188-00	17 - 15
6G8-44191-00	17 - 40
6AH-44311-00	24 - 11
63V-44322-00	29 - 23
68T-44323-00	24 - 17
63V-44328-01	24 - 20
664-44338-00	24 - 15
63V-44352-01	24 - 14
6AH-44361-01	25 - 1
6AH-44361-11	25 - 1
6AH-44365-00	25 - 2

PART NO. N° PIECES	REF. NO.
6AH-44365-00	29 - 10
6L2-44367-00	24 - 13
6AH-44368-00	29 - 24
6BL-44391-00	16 - 14
6AH-44514-00	21 - 8
6AH-44526-00	21 - 9
6AH-44551-00-4D	21 - 12
6AH-44554-00	17 - 19
6AH-44555-00	21 - 14
6AH-44557-00	21 - 13
6AH-44574-00	21 - 15
6AH-45111-00-4D	22 - 11
6AH-45111-10-4D	22 - 11
6AH-45115-00	23 - 15
6AH-45126-00	23 - 14
6AH-45135-00	29 - 8
6G1-45214-00	25 - 7
63V-45215-00	25 - 8
6AH-45251-00	1 - 13
6AH-45300-00-4D	25 - 11
6AH-45300-10-4D	24 - 1
6AH-45311-00-4D	24 - 2
69G-45315-A0	24 - 24
6AH-45315-10	29 - 16
626-45316-09	24 - 22
682-45318-00	22 - 19
68T-45321-00	22 - 16
69G-45331-01-CA	24 - 21
683-45361-02-4D	24 - 41
6AH-45371-00-4D	25 - 19
63V-45375-00	25 - 14
6AH-45510-00	24 - 28
6AH-45510-10	24 - 28
63V-45536-00	24 - 4
63V-45551-00	24 - 29
6E7-45560-01	24 - 31
664-45567-01	24 - 48
664-45567-10	24 - 48
664-45567-20	24 - 48
664-45567-30	24 - 48
664-45567-40	24 - 48
664-45567-50	24 - 48

PART NO. N° PIECES	REF. NO.
664-45567-60	24 - 48
6E7-45571-00	24 - 32
626-45577-00	24 - 33
626-45577-10	24 - 33
626-45577-20	24 - 33
626-45577-30	24 - 33
626-45577-40	24 - 33
6E8-45587-10	24 - 7
6E8-45587-30	24 - 7
683-45611-00	24 - 35
682-45631-00	24 - 37
648-45633-00	24 - 39
650-45635-00	24 - 36
683-45941-00	25 - 21
63V-45941-10	25 - 21
683-45943-10	25 - 21
63V-45945-10	25 - 21
683-45952-00	25 - 21
63V-45952-10	25 - 21
6E7-45987-01	25 - 15
6AH-46241-00	9 - 10
6AH-46297-00	9 - 11
6AH-81948-00	13 - 5
6AH-81949-00	14 - 12
6AH-81960-00	14 - 16
6AH-81994-40	9 - 19
6AH-81994-50	9 - 20
6AH-81995-40	11 - 32
6AH-81995-50	11 - 33
703-82119-00	12 - 4
6AH-82127-00	21 - 20
67F-82151-00	14 - 13
67F-8215B-00	14 - 14
67F-82361-00	13 - 15
6AH-82370-00	13 - 18
6AH-82388-00	13 - 28
6AH-82389-00	13 - 43
6AH-82398-00	14 - 4
64J-82504-00	13 - 23
6AH-82522-00	13 - 10
6AH-82554-00	13 - 35
682-82556-00	17 - 42
6AH-82560-00	13 - 30
6AH-82575-00	17 - 41
689-8257Y-00	17 - 43
6AH-82588-00	13 - 31

PART NO. N° PIECES	REF. NO.
6AH-8259M-10	15 - 1
6H4-83589-00	13 - 25
62Y-84301-00	13 - 24
68F-85119-00	16 - 2
67C-85415-00	13 - 45
6AH-85510-00	12 - 2
6AH-8552A-00	15 - 4
6AH-8552E-00	15 - 5
6AH-85537-00	15 - 8
6AH-85540-00	13 - 1
6AH-85542-00	13 - 21
6AH-85547-00	15 - 10
6AH-85550-00	12 - 1
6F5-85570-13	13 - 13
6AH-85580-00	12 - 3
6AG-W0001-00	27 - 1
6AH-W0001-20	29 - 1
6AH-W0078-00	1 - 14
6AH-W0084-02-4D	17 - 1
6AH-W0093-01	28 - 1
6AG-W009A-00-1S	5 - 1
6AH-W009B-00-1S	3 - 1
90101-06M18	20 - 16
90101-08022	18 - 16
90105-06035	9 - 17
90105-081A7	9 - 3
90105-09006	5 - 6
90109-06215	10 - 26
90109-06221	13 - 4
90109-06M82	16 - 8
90109-06M84	20 - 43
90109-06M86	13 - 29
90109-06MA1	13 - 44
90111-06072	16 - 34
90111-08055	16 - 46
90116-10033	17 - 3
90119-05018	17 - 14
90119-06M05	7 - 31
90119-06M35	17 - 34
90119-06M88	13 - 7
90119-06MA3	25 - 20
90119-06MA3	3 - 16
90119-06MA3	3 - 21
90119-06MA3	5 - 7

PART NO. N° PIECES	REF. NO.
90119-08093	3 - 4
90119-08094	21 - 11
90119-08103	23 - 12
90119-08M45	21 - 16
90119-08M46	21 - 17
90149-06069	19 - 34
90152-05011	17 - 8
90157-05M16	25 - 9
90167-05017	26 - 5
90167-06002	2 - 3
90170-06015	16 - 29
90170-30003	19 - 14
90171-10M01	9 - 8
90179-08M06	25 - 17
90179-08M34	24 - 30
90179-16M05	21 - 18
90185-05002	12 - 8
90185-10M14	25 - 10
90185-22043	18 - 14
90201-05M04	20 - 14
90201-06M05	19 - 28
90201-06M31	13 - 12
90201-06M18	19 - 22
90201-08065	18 - 17
90201-08784	9 - 4
90201-106M5	18 - 19
90201-10M01	25 - 16
90201-15017	24 - 6
90201-15423	9 - 5
90201-16M44	12 - 9
90201-17682	24 - 34
90201-39008	17 - 25
90202-10M56	18 - 5
90206-10M24	20 - 44
90206-15M18	17 - 36
90206-39001	17 - 26
90209-10M26	18 - 13
90209-14011	18 - 13
90209-40008	24 - 5
90243-04M01	21 - 2
90250-05010	20 - 3
90254-03M05	20 - 8
90266-06M02	24 - 38
90269-02M09	19 - 2
90280-03M01	19 - 9
90280-05013	2 - 5

PART NO. N° PIECES	REF. NO.
90340-08002	24 - 9
90340-14M06	23 - 6
90381-20001	17 - 27
90386-08004	17 - 17
90386-22MA4	20 - 12
90386-30048	21 - 4
90386-30M60	21 - 6
90386-40001	21 - 3
90386-45001	17 - 24
90387-05053	18 - 9
90387-05054	18 - 10
90387-06138	20 - 38
90387-06139	19 - 21
90387-06176	16 - 4
90387-06M13	20 - 15
90387-06M60	13 - 8
90387-06M70	14 - 19
90387-06M86	17 - 35
90387-13006	6 - 11
90430-08020	1 - 12
90430-08143	24 - 10
90430-14M09	22 - 12
90445-08029	29 - 5
90445-09026	1 - 11
90445-09061	23 - 7
90445-09082	29 - 3
90445-15003	15 - 3
90446-06M90	10 - 32
90464-06001	10 - 35
90464-07M56	10 - 33
90464-08004	16 - 22
90464-09010	11 - 25
90464-09018	14 - 15
90464-10M32	13 - 22
90464-16003	14 - 1
90464-18246	14 - 7
90464-20181	10 - 38
90465-08059	13 - 40
90465-08M82	13 - 42
90465-08M83	13 - 38
90465-11M10	14 - 5
90465-11M10	15 - 11
90465-11M10	5 - 23
90465-11M10	16 - 47
90465-11M10	7 - 5
90465-11M10	3 - 25
90465-11M10	10 - 34

PART NO. N° PIECES	REF. NO.
90465-11M10	13 - 34 16 - 16 16 - 23 25 - 3
90465-11M59	23 - 5
90465-13M18	7 - 16 13 - 6 13 - 39 14 - 6 15 - 2
90467-09M17	10 - 13 10 - 29
90468-10005	19 - 29
90468-18008	17 - 39
90480-06M19	9 - 14
90480-10627	9 - 12
90480-10M23	13 - 9
90480-13M24	14 - 20
90480-14M54	22 - 18
90480-16007	16 - 19
90480-16616	7 - 15
90480-19368	15 - 9
90480-21M82	16 - 3
90480-25003	13 - 14
90501-10326	8 - 8
90501-120A5	6 - 12
90501-150A0	24 - 40
90501-23215	17 - 16
90502-10M07	20 - 22
90506-18014	20 - 33
90506-20020	20 - 35
90508-20M44	19 - 17
91490-16010	17 - 12
91490-30020	25 - 18
91690-30008	20 - 21
91690-50014	7 - 4
92903-06600	3 - 6 23 - 10
92907-04600	5 - 16
92990-06200	17 - 38
92990-06300	25 - 13
92990-06600	20 - 17
92995-05600	18 - 12 22 - 15
92995-06100	16 - 41
92995-06600	5 - 12 7 - 7 11 - 27

PART NO. N° PIECES	REF. NO.
92995-06600	13 - 3 13 - 17 13 - 20 13 - 27 13 - 33 13 - 37 14 - 3 14 - 23 15 - 13 16 - 13 16 - 31 16 - 38 16 - 42 17 - 21 19 - 7 19 - 32
92995-08600	14 - 9 14 - 11
93101-12M63	22 - 2 29 - 4
93101-17054	24 - 44 29 - 18
93101-20001	24 - 23 29 - 15
93102-22009	9 - 18 27 - 2
93102-25014	4 - 10 27 - 8
93102-37004	4 - 9 27 - 7
93210-06ME6	24 - 25 29 - 17
93210-13M63	3 - 14 5 - 20
93210-20M65	27 - 6 27 - 10 10 - 27 27 - 18
93210-24M79	5 - 22 27 - 17
93210-29M94	21 - 5
93210-32738	1 - 10 10 - 8
93210-35M86	7 - 11 27 - 15
93210-49046	24 - 16 29 - 14 29 - 27

NUMERICAL INDEX
INDEX NUMERIQUE

PART NO. N° PIECES	REF. NO.
93210-56M80	24 - 46 29 - 20
93210-57M09	24 - 45 29 - 19
93306-00501	24 - 42
93315-314V8	24 - 3
93315-317U2	24 - 43
93332-00005	24 - 8
93420-30042	22 - 20
93430-04M03	20 - 39
93450-17129	4 - 8
93604-12M07	22 - 13 23 - 3
93606-12019	3 - 3 5 - 5
93606-19M23	22 - 6
93700-06M03	21 - 19
94702-00418	1 - 8 5 - 24
95380-04600	10 - 24
95380-06600	16 - 43
95380-06700	19 - 15 20 - 18
95380-08600	10 - 10
95380-10600	21 - 10
95780-06500	14 - 21
95895-06014	19 - 12
95895-06020	10 - 3
95895-06030	12 - 6
95895-06035	25 - 12
95895-06100	7 - 12
97013-06012	6 - 10
97013-06016	23 - 9
97013-06040	3 - 5
97075-06012	16 - 37
97080-08025	24 - 26
97095-05010	22 - 14
97095-05012	12 - 5
97095-05020	18 - 11
97095-06008	22 - 17
97095-06010	16 - 30
97095-06012	7 - 6
97095-06014	16 - 12 13 - 19 13 - 32

PART NO. N° PIECES	REF. NO.
97095-06014	14 - 2 14 - 22 15 - 12 17 - 20 19 - 24 19 - 31 13 - 36 5 - 11 11 - 26 13 - 2 19 - 6 13 - 16 22 - 4 14 - 10 14 - 8 24 - 19 29 - 30 24 - 47 22 - 9 22 - 12 23 - 13 25 - 6 2 - 8 7 - 3
97095-06016	13 - 36
97095-06020	5 - 11 11 - 26 13 - 2 19 - 6 13 - 16 22 - 4 14 - 10 14 - 8 24 - 19 29 - 30 24 - 47 22 - 9 22 - 12 23 - 13 25 - 6 2 - 8 7 - 3
97095-06025	13 - 16
97095-08014	22 - 4
97095-08016	14 - 10
97095-08025	14 - 8
97095-08045	24 - 19 29 - 30 24 - 47 22 - 9 22 - 12 23 - 13 25 - 6 2 - 8 7 - 3
97575-06520	24 - 47
97575-06525	22 - 9
97575-08530	22 - 12 23 - 13 25 - 6 2 - 8 7 - 3
97595-05514	2 - 8
97595-06555	7 - 3
97780-60520	17 - 29 19 - 23 17 - 32
97880-05025	3 - 12 3 - 23 5 - 18 13 - 11 13 - 26 16 - 40 8 - 30 8 - 5 8 - 28 15 - 14 5 - 15 8 - 2 8 - 15 3 - 27 14 - 18 20 - 29 20 - 31 20 - 41
97880-06010	13 - 11
97885-06012	13 - 26
97885-06030	16 - 40
97980-04108	8 - 30
97980-04110	8 - 5
97980-04114	8 - 28 28 - 9
97985-06214	15 - 14
98507-04010	5 - 15
98580-04006	8 - 2
98580-04008	8 - 15
98780-04016	3 - 27
98980-06030	14 - 18
99080-05600	20 - 29 20 - 31 20 - 41

PART NO. N° PIECES	REF. NO.
97980-04114	8 - 28 28 - 9
97985-06214	15 - 14
98507-04010	5 - 15
98580-04006	8 - 2
98580-04008	8 - 15
98780-04016	3 - 27
98980-06030	14 - 18
99080-05600	20 - 29 20 - 31 20 - 41