

**PARTS
CATALOGUE
CATALOGUE
DE PIÈCES DÉTACHÉES**

**F150AET'13 (63PB)
FL150AET'13 (64PB)**



2013/6/17

1M63P-300F1

()

NEWS NO.	DATE	COMMENT
PE0-OM-130030	Jun., 17, 2013	MOD:FIG.29,31 LOWER CASING & DRIVE 2,4 LIST REVISION

F150AET/FL150AET
PARTS CATALOGUE
©2013 by Yamaha Motor Co., Ltd.
1st edition, May 2013
All rights reserved.
Any reprinting or unauthorized use
without the written permission of
Yamaha Motor Co., Ltd.
is expressly prohibited.
Printed in Japan.

F150AET/FL150AET
CATALOGUE DE PIÈCES DÉTACHÉES
©2013 par Yamaha Motor Co., Ltd.
1^{re} édition, mai 2013
Tous droits réservés
Toute réimpression ou utilisation
non autorisée sans la permission écrite
de la Yamaha Motor Co., Ltd.
est formellement interdite.
Imprimé au Japon

FOREWORD

This Parts Catalogue is related to the parts for the model(s) on the cover page. When you are ordering replacement parts, please refer to this Parts Catalogue and quote both part numbers and part names correctly.

1. Modifications or additions which have been made after the issue of the Parts Catalogue will be announced in the Parts News.
It is advisable that you make the necessary corrections to the Parts Catalogue according to the Parts News.

2. Abbreviations
The following abbreviations are used in this Parts Catalogue.

“UR” Use specified parts number.
 “UN” Use as many as needed.
 “AP” Alternate Parts
 “LM” Locally Made (Parts need to be ordered locally)
 “F#” Frame No. (Applicable machine No.)
 “O/S” Over Size

3. The number of components for assembly
 - Parts, which are to be supplied in an assembly, are listed with a dot (.) in front of the part name as shown below.
 - The numeral appearing to the right of each component part indicates the quantity of parts for each assembly unit.

PART NO.	DESCRIPTION	Q'TY	REMARKS
2F5-83310-60	FRONT FLASHER LIGHT ASSY	2	
115-83311-60	.BULB (6V-18W)	1	

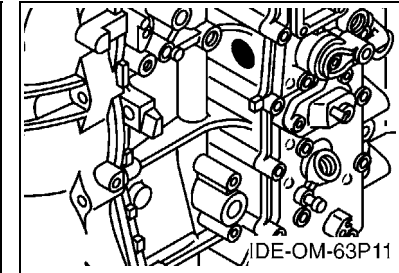
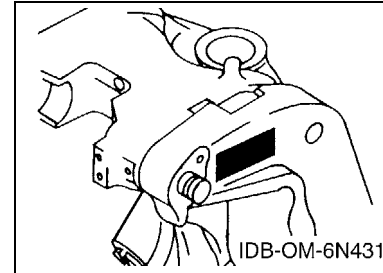
4. Applicable colours of graphics are represented in the “REMARKS” as shown below.

PART NO.	DESCRIPTION	Q'TY	REMARKS
2N4-24110-00-X5	FUEL TANK COMP.	2	MXR
3J1-24240-10	.GRAPHIC, FUEL TANK	1	FOR MXR

5. Note that the illustrations for reference in finding parts numbers are not to be used for assembling. When assembling, please use the applicable service manual.

6. The asterisk (*) before a reference number indicates modified items after the first edition.
7. Applicable Serial No.

Engine Serial No.



8. Applicable Engine Starting Serial No.

Model	Serial No.	Model	Serial No.
F150A	63P-1127050	FL150A	64P-1015228

9. Applicable Colour Code

Abbreviation	Colour Name	Colour Code
DBN1	DARK BLUISH GRAY 1	008D

10. Quantity Column Information

Column No.	Name Of Q'ty Column	Applicable Model
1	63PB	F150AET
2	64PB	FL150AET

AVANT-PROPOS

Ce catalogue de pièces détachées concerne les pièces pour le(s) modèle(s) indiqué(s) sur la page de couverture. Lorsque vous commandez des pièces de rechange, veuillez vous référer à ce catalogue de pièces détachées et indiquer clairement les numéros et les noms des pièces détachées.

1. Les modifications ou ajouts ayant été effectués après la parution du catalogue de pièces détachées seront décrits dans les Bulletins d'information concernant les pièces détachées.

Il est recommandé que vous apportiez les corrections nécessaires au catalogue des pièces détachées en vous référant aux Bulletins d'information.

2. Abréviations

Dans ce catalogue, les abréviations suivantes sont utilisées:

"UR" Utiliser le numéro de pièces spécifié.

"UN" Utiliser autant que nécessaire.

"AP" Pièces de substitution

"LM" Fabrication locale (les pièces doivent être commandées localement.)

"F#" N° de cadre (applicable au N° de série)

"O/S" Surdimensionné

3. Nombre de pièces d'un assemblage

- Les pièces fournies comme composants d'un assemblage sont précédées d'un point (.) de la manière indiquée ci-dessous.
- Le chiffre apparaissant à la droite de chaque composant indique la quantité de pièces pour chaque unité d'assemblage.

N° PIECES	DESCRIPTION	QTE	REMARQUES
2F5-83310-60	ENS. CLIGNOTANT AVANT	2	
115-83311-60	.AMPOULE (6V-18W)	1	

4. Les couleurs concernant les graphiques sont indiquées dans la colonne "REMARQUES", comme indiqué ci-dessous.

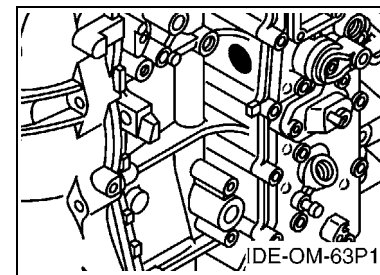
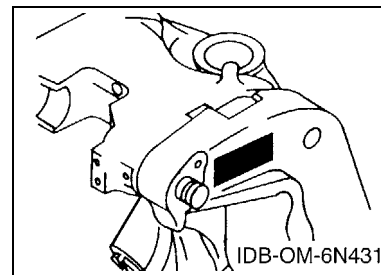
N° PIECES	DESCRIPTION	QTE	REMARQUES
2N4-24110-00-X5	RESERVOIR A ESSENCE.	2	MXR
3J1-24240-10	.GRAPHIQUE	1	POUR MXR

5. Veuillez noter que les illustrations sont indiquées à titre de référence pour trouver les numéros de pièces, non pour être utilisées lors de l'assemblage. Lors de l'assemblage, veuillez utiliser le manuel d'entretien adéquat.

6. L'astérisque (*) placé devant un numéro de référence indique des éléments qui ont été modifiés après la première édition.

7. N° de série applicable

N° de Série du moteur



8. N° de série initial du moteur applicable

Modèle	N° de série	Modèle	N° de série
F150A	63P-1127050	FL150A	64P-1015228

9. Code couleur applicable

Abréviation	Nom de la couleur	Code couleur
DBN1	DARK BLUISH GRAY 1	008D

10. Informations relatives à la colonne Quantité

N° de la colonne	Nom de la colonne Qté	Modèle applicable
1	63PB	F150AET
2	64PB	FL150AET

CONTENTS

SCHEDULED SERVICE PARTS	1
TOP COWLING	2
CYLINDER & CRANKCASE 1	3
CRANKSHAFT & PISTON	5
CYLINDER & CRANKCASE 2	6
CYLINDER & CRANKCASE 3	8
VALVE	10
INTAKE 1	12
INTAKE 2	13
INTAKE 3	14
FUEL INJECTION PUMP 1	16
FUEL INJECTION PUMP 2	18
FUEL 1	19
FUEL 2	22
GENERATOR	23
ELECTRICAL 1	24
ELECTRICAL 2	25
ELECTRICAL 3	27
STARTING MOTOR	29
BOTTOM COWLING	31
CONTROL	33
BRACKET 1	36
BRACKET 2	38
POWER TRIM & TILT ASSY 1	40
POWER TRIM & TILT ASSY 2	43
UPPER CASING	44
OIL PAN	46
LOWER CASING & DRIVE 1	47
LOWER CASING & DRIVE 2	51
LOWER CASING & DRIVE 3	53
LOWER CASING & DRIVE 4	57
STEERING GUIDE	59
OPTIONAL PARTS 1	60
OPTIONAL PARTS 2	61
OPTIONAL PARTS 3	62
REPAIR KIT 1	63
REPAIR KIT 2	64

INDEX

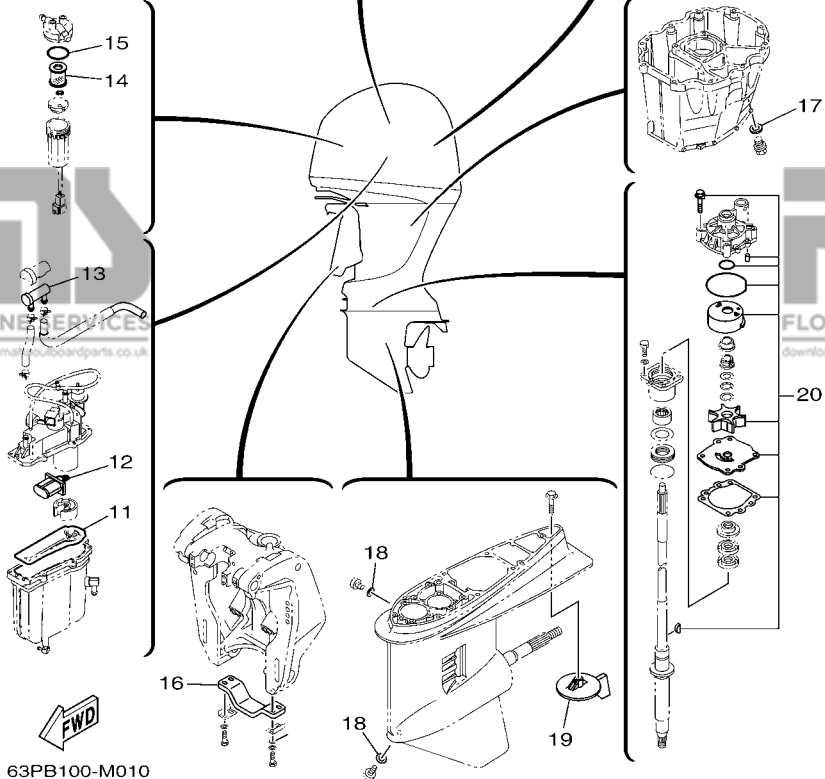
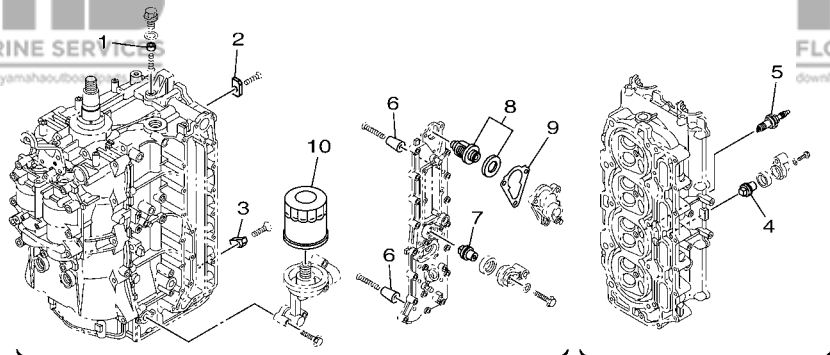
NUMERICAL INDEX	66
-----------------------	----

TABLE DES MATIERES

PIECES MAINTENANCE PERIODIQUE	1
CAPOT SUPERIEUR	2
CYLINDRE & CARTER 1	3
VILEBREQUIN & PISTON	5
CYLINDRE & CARTER 2	6
CYLINDRE & CARTER 3	8
SOUPAPE	10
ADMISSION 1	12
ADMISSION 2	13
ADMISSION 3	14
POMPE A INJECTEUR 1	16
POMPE A INJECTEUR 2	18
CARBURANT 1	19
CARBURANT 2	22
GENERATRICE	23
PARTIE ELECTRIQUE 1	24
PARTIE ELECTRIQUE 2	25
PARTIE ELECTRIQUE 3	27
DEMARREUR ELECTRIQUE	29
CAPOT INFERIEUR	31
COMMANDE	33
SUPPORT 1	36
SUPPORT 2	38
PUISSANCE PARER ET INCLINER 1	40
PUISSANCE PARER ET INCLINER 2	43
FOURREAU	44
VENTILATEUR D'HUILE	46
BOITIER D'HELICE TRANSMISSION1	47
BOITIER D'HELICE TRANSMISSION2	51
BOITIER D'HELICE TRANSMISSION3	53
BOITIER D'HELICE TRANSMISSION4	57
FIXATION DE DIRECTION	59
PIECES OPTIONNELLES 1	60
PIECES OPTIONNELLES 2	61
PIECES OPTIONNELLES 3	62
KITS DE REPARATION 1	63
KITS DE REPARATION 2	64

INDEX

INDEX NUMERIQUE	66
-----------------------	----



63PB100-M010

FIG. 1 SCHEDULED SERVICE PARTS PIÈCES MAINTENANCE PERIODIQUE

REF. NO.	PART NO. N° PIÈCES	DESCRIPTION DESCRIPTION	63PB	64PB	REMARKS REMARQUES
1	63P-11325-21	ANODE ANODE	1	1	
2	63P-11325-11	ANODE ANODE	4	4	
3	63P-11325-01	ANODE ANODE	1	1	
4	67F-11325-01	ANODE ANODE	2	2	
5	94702-00391	PLUG, SPARK (NGK LFR5A-11) BOUGIE D'ALLUMAGE(NGK LFR5A-11)	4	4	
6	68T-11325-00	ANODE ANODE	8	8	
7	67F-11325-01	ANODE ANODE	1	1	
8	67F-12411-01	THERMOSTAT THERMOSTAT	1	1	
9	63P-12414-00	GASKET, COVER JOINT, COUVERCLE	1	1	
10	69J-13440-01	ELEMENT ASSY, OIL CLEANER ELEMENT, FILTRE A HUILE	1	1	
11	63P-14984-00	GASKET, FLOAT CHAMBER JOINT, CUVE DE FLOTTEUR	1	1	
12	63P-13915-00	FILTER FILTRE	1	1	
13	69J-24501-10	FILTER, FUEL FILTRE	1	1	
14	6P3-24563-01	ELEMENT, FILTER ELEMENT, FILTRE	1	1	
15	6P3-24564-00	GASKET JOINT	1	1	
16	6G5-45251-02	ANODE ANODE	1	1	
17	90430-14M09	GASKET JOINT	1	1	
18	90430-08020	GASKET JOINT	2	2	
19	6J9-45371-01 6K1-45371-02	TAB-TRIM ANODE DERIVE TAB-TRIM ANODE DERIVE	1 1	1	
20	61A-W0078-A3	WATER PUMP REPAIR KIT KIT DE REPARATION DE LA POMPE	1	1	

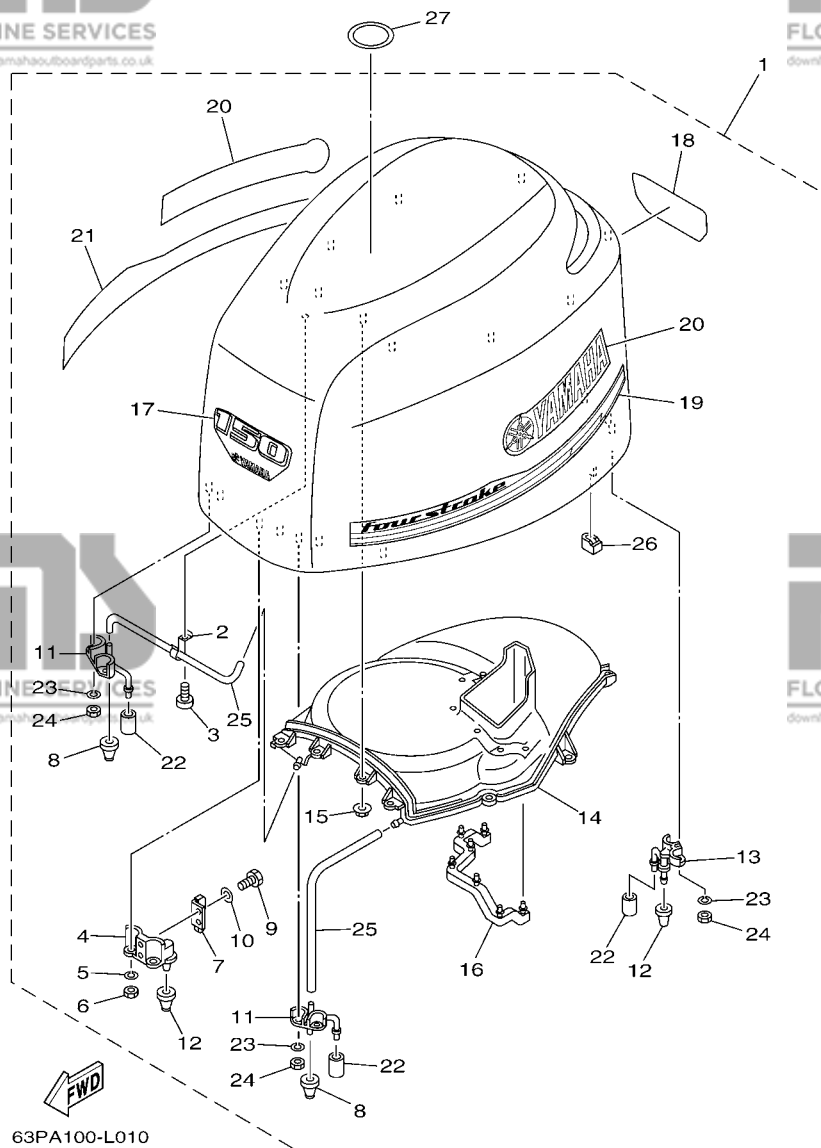


FIG. 2 TOP COWLING

CAPOT SUPERIEUR

REF. NO.	PART NO. N° PIECES	DESCRIPTION DESCRIPTION	63PB	64PB	REMARKS REMARQUES
1	63P-42610-40	TOP COWLING ASSY CAPOT (ENS.)	1	1	
2	90465-10032	.CLAMP .BRIDE	1	1	
3	97780-50620	.SCREW, TAPPING .VIS, TETE BOMBEE	1	1	
4	63P-42647-00	.HOLDER, CLAMP BAND .SUPPORT, SANDOW DE SERRAGE	2	2	
5	92990-06100	.WASHER, SPRING .RONDELLE, GROWER	4	4	
6	95380-06600	.NUT, HEXAGON .ECROU	4	4	
7	60V-42651-01	.HOOK .CROCHET	2	2	
8	69J-42663-00	.DAMPER .AMORTISSEUR	2	2	
9	97095-06016	.BOLT .BOULON	4	4	
10	92995-06600	.WASHER .RONDELLE	4	4	
11	63P-42643-01	.PLATE, CLAMP .PLAQUE, PRESSE	2	2	
12	68F-42663-00	.DAMPER .AMORTISSEUR	4	4	
13	63P-42644-00	.PLATE, CLAMP 2 .PLAQUE, PRESSE 2	2	2	
14	63P-42613-00	.MOLDING, AIR DUCT .MANCHON A AIR	1	1	
15	90179-06M24	.NUT .ECROU	10	10	
16	63P-42617-00	.DAMPER, FORM .BOURRELET, CAOUTCHOUC	1	1	
17	63P-42677-40	.GRAPHIC, FRONT .ADHESIF, AVANT	1	1	
18	63P-42678-40	.GRAPHIC, REAR .ADHESIF, ARRIERE	1	1	
19	63P-42675-20	.GRAPHIC, SIDE 1 .EMBLEME	1	1	
20	63P-42681-20	.MARK, COWLING .ADHESIF, CAPOT	2	2	
21	63P-42676-20	.GRAPHIC, SIDE 2 .EMBLEME	1	1	
22	67F-13448-00	.CAP .CAPUCHON	4	4	
23	92990-06100	.WASHER, SPRING .RONDELLE, GROWER	8	8	
24	95380-06600	.NUT, HEXAGON .ECROU	8	8	
25	90445-11020	.HOSE (L400) .DURITE (L400)	2	2	
26	63P-42662-00	.DAMPER .AMORTISSEUR	4	4	
27	67F-13434-20	LABEL, CAUTION ETIQUETTE, ATTENTION	1	1	

CYLINDER BLOCK ASSY
 Fig. 3, CYLINDER & CRANKCASE 1
 Ref. No. 2 to 29, 34
 Fig. 4, CRANKSHAFT & PISTON
 Ref. No. 1 to 13
 Fig. 5, CYLINDER & CRANKCASE 2
 Ref. No. 16
 Fig. 6, CYLINDER & CRANKCASE 3
 Ref. No. 1 to 24, 26 to 40
 Fig. 7, VALVE
 Ref. No. 17 to 19
 Fig. 13, FUEL 1
 Ref. No. 38
 Fig. 15, GENERATOR
 Ref. No. 6
 Fig. 16, ELECTRICAL 1
 Ref. No. 17, 18, 19
 Fig. 18, ELECTRICAL 3
 Ref. No. 19
 Fig. 27, OIL PAN
 Ref. No. 12 to 19

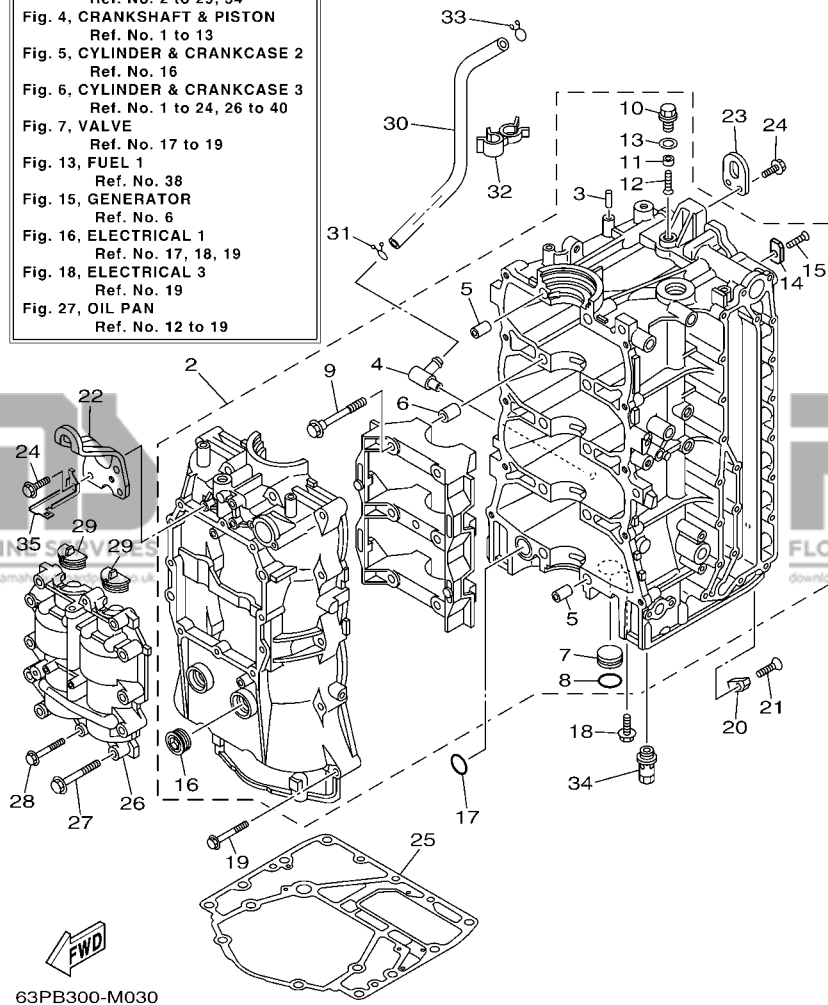


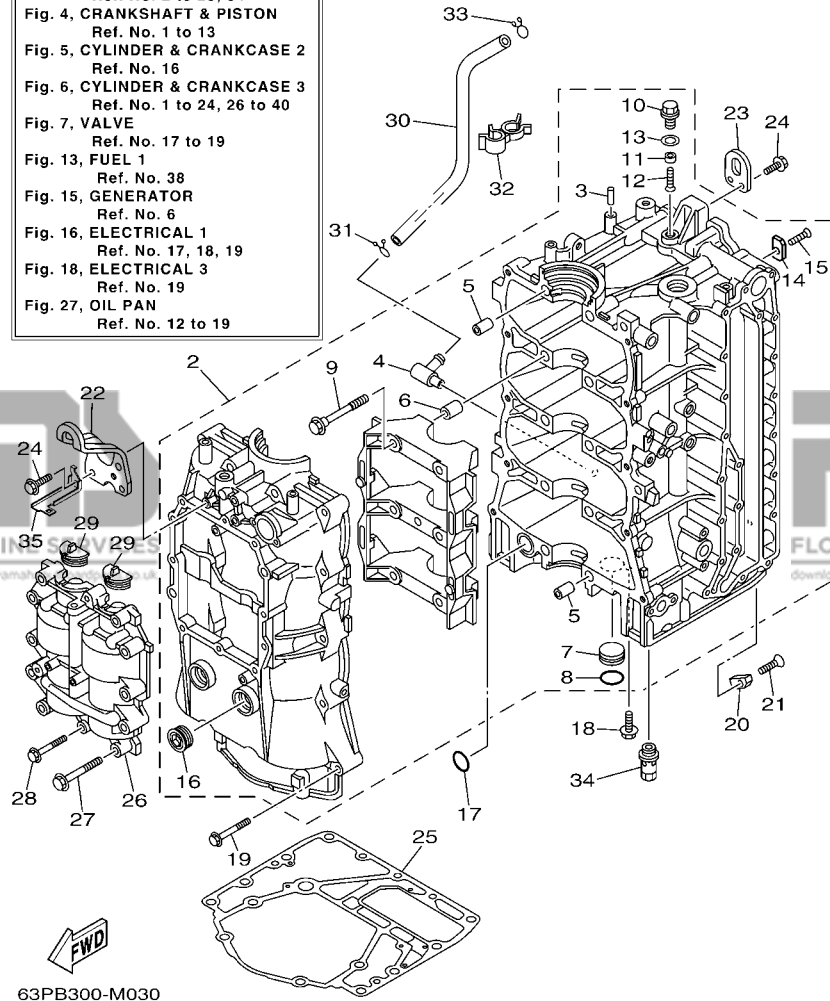
FIG. 3 CYLINDER & CRANKCASE 1 CYLINDRE & CARTER 1

REF. NO.	PART NO. N° PIECES	DESCRIPTION DESCRIPTION	63PB	64PB	REMARKS REMARQUES
1	63P-W009B-11-9S	CYLINDER BLOCK ASSY CYLINDRE GROUPE (ENS.)	1	1	
2	63P-W1510-03-9S	CRANKCASE ASSY CARTER DE MOTEUR COMPLET	1	1	
3	93606-12019	.PIN, DOWEL .GOUILLE	1	1	
4	63P-11372-00	.NIPPLE, HOSE .RACCORD, TUYAU	1	1	
5	91814-18002	.PIN, DOWEL .GOUJON, D'ASSEMBLAGE	4	4	
6	91814-18002	.PIN, DOWEL .GOUJON, D'ASSEMBLAGE	6	6	
7	90338-25004	.PLUG .PLOT	1	1	
8	93210-25647	.O-RING .JOINT TORIQUE	1	1	
9	90105-10071	.BOLT, FLANGE .BOULON	10	10	
10	63P-11197-00	.PLUG, BLIND .PLOT, BORGNE	1	1	
11	63P-11325-21	.ANODE .ANODE	1	1	
12	98780-05016	.SCREW, FLAT HEAD .VIS A TETE FRAISEE	1	1	
13	90430-14115	.GASKET .JOINT	1	1	
14	63P-11325-11	.ANODE .ANODE	4	4	
15	90151-06M02	.SCREW, COUNTERSUNK .VIS, TETE NOYEE	4	4	
16	90340-27129	.PLUG, STRAIGHT SCREW .PLOT, FILETE DROIT	2	2	
17	93210-25552	O-RING JOINT TORIQUE	1	1	
18	90119-06M81	BOLT, WITH WASHER BOULON, AVEC RONDELLE	1	1	
19	90119-08M66	BOLT, WITH WASHER BOULON, AVEC RONDELLE	10	10	
20	63P-11325-01	ANODE ANODE	1	1	
21	90151-06M02	SCREW, COUNTERSUNK VIS, TETE NOYEE	1	1	
22	63P-11119-00	HANGER, ENGINE ANNEAU, LEVAGE	1	1	
23	68F-11119-00	HANGER, ENGINE ANNEAU, LEVAGE	1	1	
24	90119-06MA2	BOLT, WITH WASHER BOULON, AVEC RONDELLE	5	5	
25	63P-11351-01	GASKET, CYLINDER JOINT, D'EMBASE	1	1	
26	63P-11500-04	BALANCER ASSY ARBRE D'EQUILIBRAGE COMPLET	1	1	
27	90119-08M66	BOLT, WITH WASHER BOULON, AVEC RONDELLE	10	10	

FIG. 3 CYLINDER & CRANKCASE 1 CYLINDRE & CARTER 1

REF. NO.	PART NO. N° PIECES	DESCRIPTION DESCRIPTION	63PB	64PB	REMARKS REMARQUES
28	90119-06MA6	BOLT, WITH WASHER BOULON, AVEC RONDELLE	2	2	
29	63P-11512-00	SEAL, CRANK COVER JOINT, COUV DE VILEBREQUIN	2	2	
30	63P-11377-00	HOSE DURITE	1	1	
31	90467-15M14	CLIP JONC	1	1	
32	90464-16013	CLAMP BRIDE	1	1	
33	90467-15M14	CLIP JONC	1	1	
34	63P-13490-00	RELIEF VALVE ASSY SOUPAPE DE SECURITE COMPLET	1	1	
35	63P-82588-00	PLATE PLAQUE	1	1	

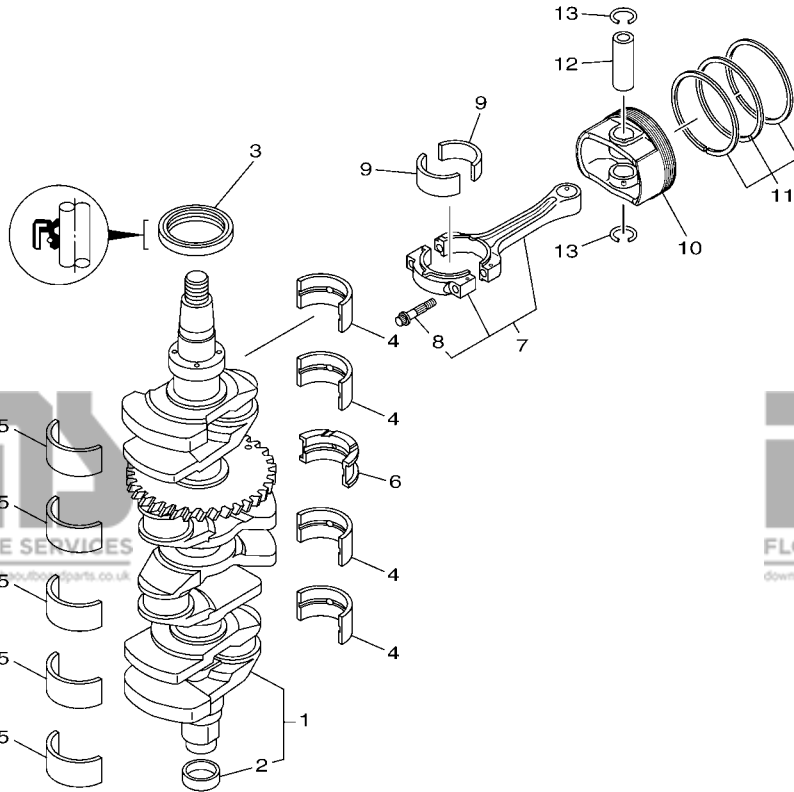
CYLINDER BLOCK ASSY
Fig. 3, CYLINDER & CRANKCASE 1
Ref. No. 2 to 29, 34
Fig. 4, CRANKSHAFT & PISTON
Ref. No. 1 to 13
Fig. 5, CYLINDER & CRANKCASE 2
Ref. No. 16
Fig. 6, CYLINDER & CRANKCASE 3
Ref. No. 1 to 24, 26 to 40
Fig. 7, VALVE
Ref. No. 17 to 19
Fig. 13, FUEL 1
Ref. No. 38
Fig. 15, GENERATOR
Ref. No. 6
Fig. 16, ELECTRICAL 1
Ref. No. 17, 18, 19
Fig. 18, ELECTRICAL 3
Ref. No. 19
Fig. 27, OIL PAN
Ref. No. 12 to 19



63PB300-M030

FIG. 4 CRANKSHAFT & PISTON VILEBREQUIN & PISTON

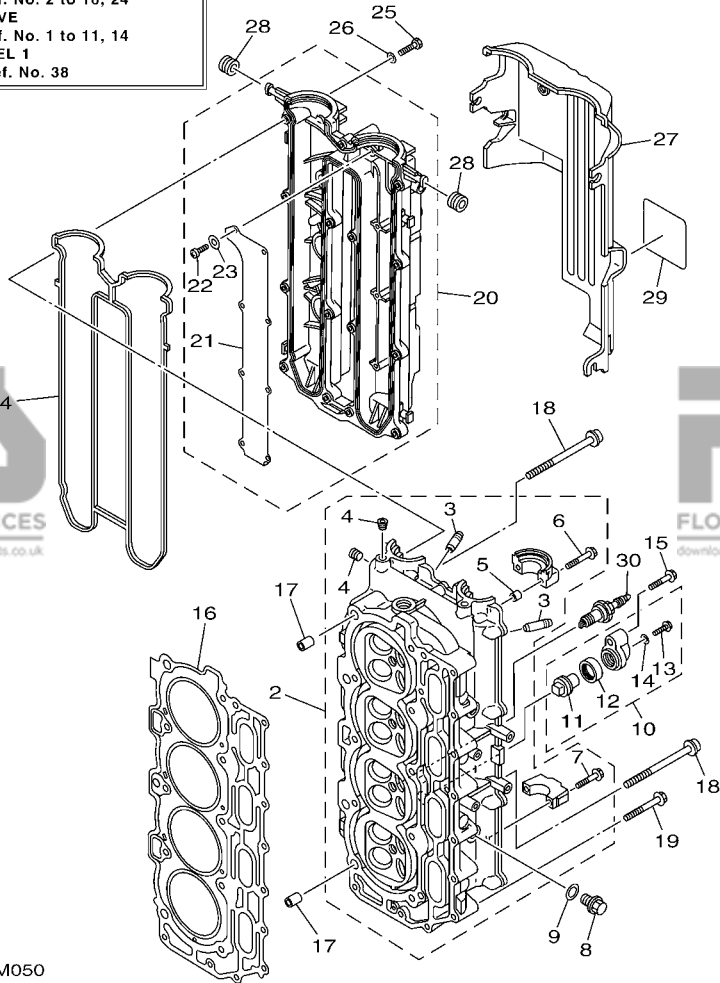
REF. NO.	PART NO. N° PIECES	DESCRIPTION DESCRIPTION	63PB	64PB	REMARKS REMARQUES
1	63P-11410-03	CRANKSHAFT VILEBREQUIN COMPLET	1	1	
2	6CB-11478-00	.COLLAR .COLLERETTE	1	1	
3	93102-60004	OIL SEAL JOINT SPY	1	1	
4	63P-11416-31	PLANE BEARING, CRANKSHAFT 1 COUSSINET DE VILEBREQUIN 1	4	4	UR GREEN UR GREEN
	63P-11416-41	PLANE BEARING, CRANKSHAFT 1 COUSSINET DE VILEBREQUIN 1	4	4	UR RED UR RED
	63P-11416-51	PLANE BEARING, CRANKSHAFT 1 COUSSINET DE VILEBREQUIN 1	4	4	UR YELLOW UR YELLOW
5	63P-11417-41	PLANE BEARING, CRANKSHAFT 2 COUSSINET DE VILEBREQUIN 2	5	5	UR BROWN UR BROWN
	63P-11417-51	PLANE BEARING, CRANKSHAFT 2 COUSSINET DE VILEBREQUIN 2	5	5	UR GREEN UR GREEN
	63P-11417-61	PLANE BEARING, CRANKSHAFT 2 COUSSINET DE VILEBREQUIN 2	5	5	UR RED UR RED
	63P-11417-71	PLANE BEARING, CRANKSHAFT 2 COUSSINET DE VILEBREQUIN 2	5	5	UR YELLOW UR YELLOW
	63P-11417-81	PLANE BEARING, CRANKSHAFT 2 COUSSINET DE VILEBREQUIN 2	5	5	UR BLUE UR BLUE
6	63P-11426-31	BEARING, THRUST 1 ROULEMENT DE BUTEE 1	1	1	UR GREEN UR GREEN
	63P-11426-41	BEARING, THRUST 1 ROULEMENT DE BUTEE 1	1	1	UR RED UR RED
	63P-11426-51	BEARING, THRUST 1 ROULEMENT DE BUTEE 1	1	1	UR YELLOW UR YELLOW
7	63P-W1165-10	CONNECTING ROD ASSY BIELLE COMPLETE	4	4	
8	63P-11654-10	.BOLT, CONNECTING ROD .BOULON, BIELLE	2	2	
9	63P-11656-30	PLANE BEARING, CONNECTING ROD ROULEMENT DE BIELLE	8	8	UR GREEN UR GREEN
	63P-11656-40	PLANE BEARING, CONNECTING ROD ROULEMENT DE BIELLE	8	8	UR BLUE UR BLUE
	63P-11656-50	PLANE BEARING, CONNECTING ROD ROULEMENT DE BIELLE	8	8	UR RED UR RED
10	63P-11631-10-93	PISTON (STD) PISTON (STD)	4	4	
	63P-11635-10	PISTON (0.25MM O/S) PISTON (0.25MM O/S)	4	4	AP AP
11	63P-11603-01	PISTON RING SET (STD) JEU DE SEGMENTS (STD)	4	4	
	63P-11604-00	PISTON RING SET (0.25MM O/S) JEU DE SEGMENTS (0.25MM O/S)	4	4	AP AP
12	63P-11633-10	PIN, PISTON AXE, PISTON	4	4	
13	63P-11634-00	CLIP, PISTON PIN AGRAFE, AXE DE PISTON	8	8	



63P9110-L030

CYLINDER HEAD COMPLETE

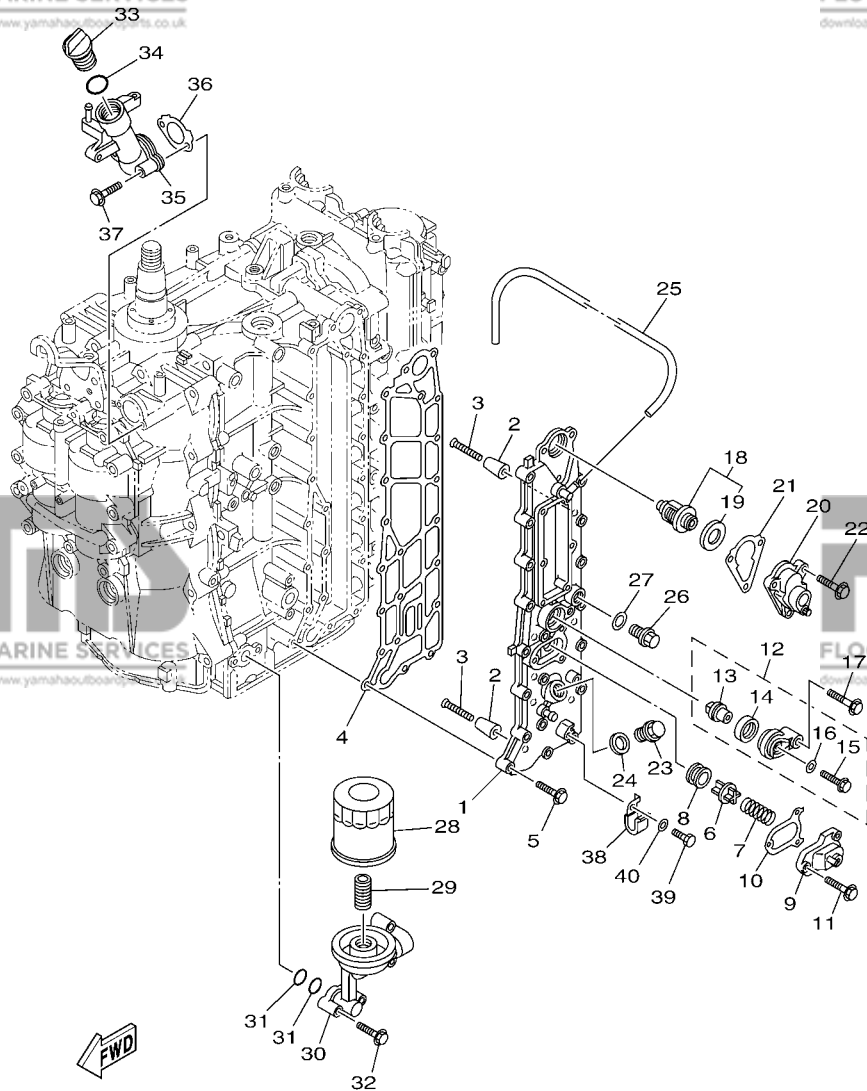
Fig. 3, CYLINDER & CRANKCASE 1
Ref. No. 25
Fig. 5, CYLINDER & CRANKCASE 2
Ref. No. 2 to 16, 24
Fig. 7, VALVE
Ref. No. 1 to 11, 14
Fig. 13, FUEL 1
Ref. No. 38



63PB300-M050

FIG. 5 CYLINDER & CRANKCASE 2 CYLINDRE & CARTER 2

REF. NO.	PART NO. N° PIECES	DESCRIPTION DESCRIPTION	63PB	64PB	REMARKS REMARQUES
1	63P-W009A-03-9S	CYLINDER HEAD COMPLETE CULASSE (ENS.)	1	1	
2	63P-11110-10-9S	CYLINDER HEAD ASSY JEU DE CULASSE	1	1	
3	6S5-11133-10	.GUIDE, VALVE 1 .GUIDE, SOUPAPE 1	16	16	
4	90344-51019	.PLUG, TAPER SCREW .PLOT, FILETE CONIQUE	3	3	
5	91809-08006	.PIN, DOWEL .GOIJON, D'ASSEMBLAGE	4	4	
6	90119-07235	.BOLT/WASHER-CAM CAPS .BOULON, AVEC RONDELLE	4	4	
7	90119-07234	.BOLT, WITH WASHER .BOULON, AVEC RONDELLE	16	16	
8	90340-14M06	PLUG, STRAIGHT SCREW PLOT, FILETE DROIT	2	2	
9	90430-14115	GASKET JOINT	2	2	
10	69J-11301-00	ANODE COVER ASSY COUVERCLE ANODE (ENS.)	2	2	
11	67F-11325-01	.ANODE .ANODE	1	1	
12	67F-11328-00	.GROMMET, ANODE .PASSE-FIL	1	1	
13	90105-06M07	.BOLT, FLANGE .BOULON	1	1	
14	90430-06M03	.GASKET JOINT	1	1	
15	97575-08540	BOLT, WITH WASHER VIS HEXAGONAL AVC RONDELLE	2	2	
16	63P-11181-00	GASKET, CYLINDER HEAD 1 JOINT, DE CULASSE 1	1	1	
17	99530-14016	PIN, DOWEL GOIJON, D'ASSEMBLAGE	2	2	
18	90155-10006	SCREW, FLAT FILLISTER VIS, TETE OVALE PLATE	10	10	
19	90119-08M91	BOLT, WITH WASHER BOULON, AVEC RONDELLE	10	10	
20	63P-11191-00-9S	COVER, CYLINDER HEAD 1 COUVERCLE, CULASSE 1	1	1	
21	63P-11135-00	.PLATE, BREATHER 3 .PLAQUE, RENIFLARD 3	1	1	
22	98507-04008	.SCREW, PAN HEAD .VIS, TETE TRONCONIQUE	8	8	
23	92907-04600	.WASHER .RONDELLE	8	8	
24	63P-11193-00	GASKET, HEAD COVER 1 JOINT, COUVERCLE DE CULASSE 1	1	1	
25	97095-06030	BOLT BOULON	13	13	
26	92995-06600	WASHER RONDELLE	13	13	
27	63P-11192-01	COVER, CYLINDER HEAD 2 COUVERCLE, CULASSE 2	1	1	

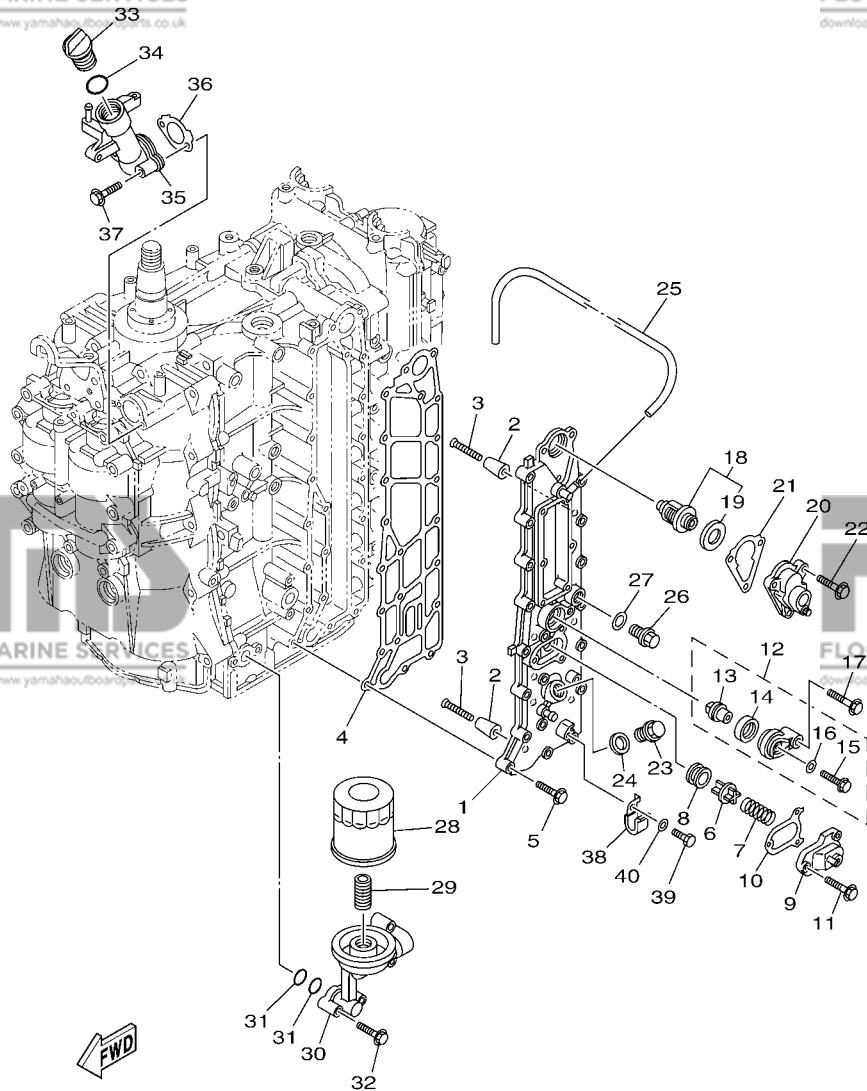


63PA100-L050

FIG. 6 CYLINDER & CRANKCASE 3 CYLINDRE & CARTER 3

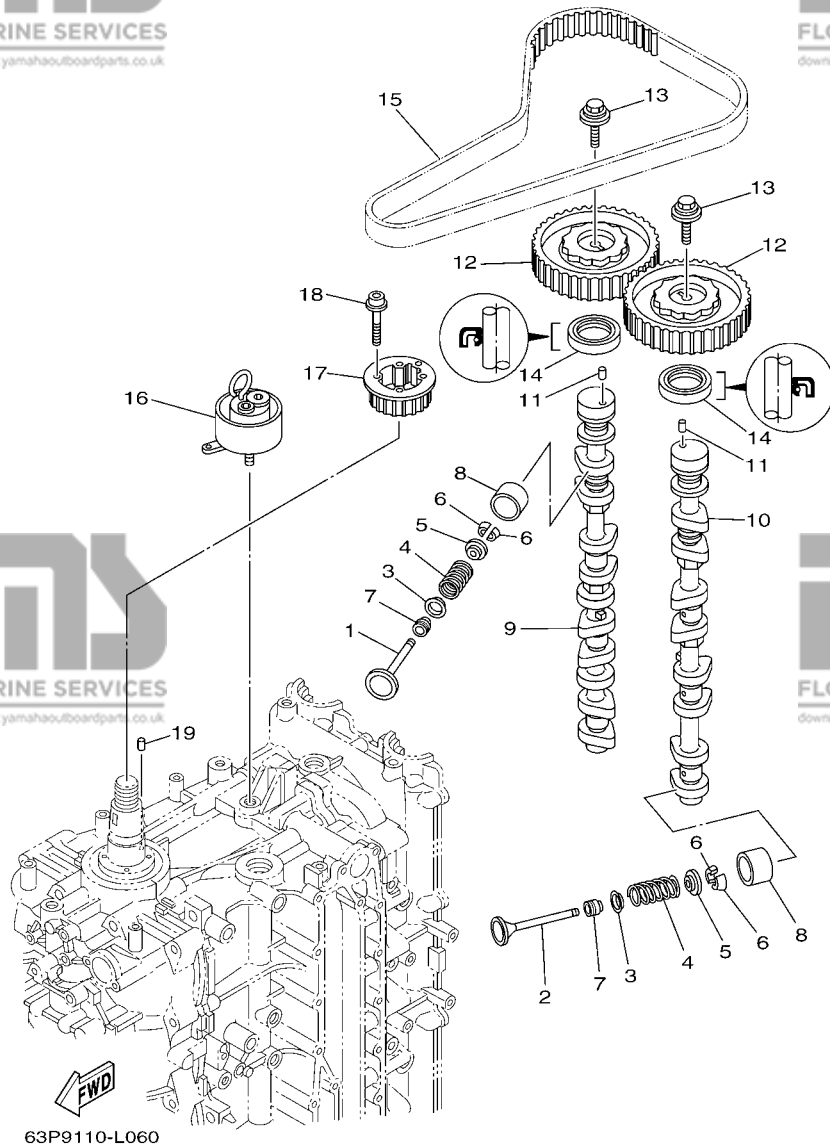
REF. NO.	PART NO. N° PIECES	DESCRIPTION DESCRIPTION	63PB	64PB	REMARKS REMARQUES
1	63P-41113-03-9S	OUTER COVER, EXHAUST COUVERCLE, ECHAPPEMENT	1	1	
2	68T-11325-00	ANODE ANODE	8	8	
3	90151-05M05	SCREW, COUNTERSUNK VIS, TETE NOYEE	8	8	
4	63P-41114-A2	GASKET, EXHAUST OUTER COVER JOINT, COUVERCLE D'ECHAPPEMENT	1	1	
5	90119-06MA4	BOLT, WITH WASHER BOULON, AVEC RONDELLE	19	19	
6	6G5-12416-00	VALVE, PRESSURE CONTROL SOUPAPE DE CONTROLEUR PRESS	1	1	
7	90501-16M11	SPRING, COMPRESSION RESSORT, COMPRESSION	1	1	
8	90480-20M05	GROMMET PASSE-FIL	1	1	
9	67F-1246A-01-9S	COVER 1 COUVERCLE 1	1	1	
10	67F-12435-A0	GASKET JOINT	1	1	
11	90119-06MA2	BOLT, WITH WASHER BOULON, AVEC RONDELLE	3	3	
12	69J-11301-00	ANODE COVER ASSY COUVERCLE ANODE (ENS.)	1	1	
13	67F-11325-01	.ANODE .ANODE	1	1	
14	67F-11328-00	.GROMMET, ANODE .PASSE-FIL	1	1	
15	90105-06M07	.BOLT, FLANGE .BOULON	1	1	
16	90430-06M03	.GASKET .JOINT	1	1	
17	97575-08540	BOLT, WITH WASHER VIS HEXAGONAL AVEC RONDELLE	1	1	
18	67F-12411-01	THERMOSTAT THERMOSTAT	1	1	
19	67F-12412-00	.SEAL, THERMOSTAT .JOINT, THERMOSTAT	1	1	
20	63P-1240H-01-9S	COVER ASSEMBLY BOITIER DISTRIBUTEUR COMPLET	1	1	
21	63P-12414-00	GASKET, COVER JOINT, COUVERCLE	1	1	
22	90119-06MA4	BOLT, WITH WASHER BOULON, AVEC RONDELLE	3	3	
23	90340-18M09	PLUG, STRAIGHT SCREW PLOT, FILETE DROIT	1	1	
24	90430-18130	GASKET JOINT	1	1	
25	90445-10027	HOSE (L670) DURITE (L670)	1	1	
26	90340-14M06	PLUG, STRAIGHT SCREW PLOT, FILETE DROIT	1	1	
27	90430-14115	GASKET JOINT	1	1	

FIG. 6 CYLINDER & CRANKCASE 3 CYLINDRE & CARTER 3



63PA100-L050

REF. NO.	PART NO. N° PIECES	DESCRIPTION DESCRIPTION	63PB	64PB	REMARKS REMARQUES
28	69J-13440-01	ELEMENT ASSY, OIL CLEANER ELEMENT, FILTRE A HUILE	1	1	
29	6S5-12858-00	BOLT, UNION BOULON, RACCORD	1	1	
30	63P-13446-00-9S	CONNECTOR CONNECTEUR	1	1	
31	93210-19MJ1	O-RING JOINT TORIQUE	2	2	
32	97575-06540	BOLT, WITH WASHER VIS HEXAGONAL AVEC RONDELLE	4	4	
33	6G8-15363-00	PLUG, OIL PLOT, HUILE	1	1	
34	93210-24M79	O-RING JOINT TORIQUE	1	1	
35	63P-15319-00-9S	JOINT JOINT	1	1	
36	63P-15364-A0	GASKET, OIL PLUG JOINT, PLOT D'HUILE	1	1	
37	97595-06545	BOLT, WITH WASHER VIS HEXAGONAL AVEC RONDELLE	2	2	
38	90462-06013	CLAMP BRIDE	1	1	
39	97095-06012	BOLT BOULON	1	1	
40	92995-06600	WASHER RONDELLE	1	1	



63P9110-L060

FIG. 7 VALVE

SOUPAPE

REF. NO.	PART NO. N° PIECES	DESCRIPTION DESCRIPTION	63PB	64PB	REMARKS REMARQUES
1	63P-12111-00	VALVE, INTAKE SOUPAPE, ADMISSION	8	8	
2	63P-12121-00	VALVE, EXHAUST SOUPAPE, ECHAPPEMENT	8	8	
3	K0F-A3743-00	SEAT, VALVE SPRING SIEGE, RESSORT DE SOUPAPE	16	16	
4	6CB-12113-00	SPRING, VALVE INNER RESSORT DE SOUPAPE, INTERNE	16	16	
5	K0F-A3741-00	RETAINER, VALVE SPRING BUTEE DE RESSORT DE SOUPAPE	16	16	
6	K0F-A3742-00	LOCK, VALVE SPRING RETAINER FRAISE, SOUPAPE	32	32	
7	51Y-12119-00	SEAL, VALVE STEM JOINT, QUEUE DE SOUPAPE	16	16	
8	K0F-A3751-00	LIFTER, VALVE (3.000) LEVE-SOUPAPE (3.000)	16	16	UR
	K0F-A3751-10	LIFTER, VALVE (3.025) LEVE-SOUPAPE (3.025)	16	16	UR
	K0F-A3751-20	LIFTER, VALVE (3.050) LEVE-SOUPAPE (3.050)	16	16	UR
	K0F-A3751-30	LIFTER, VALVE (3.075) LEVE-SOUPAPE (3.075)	16	16	UR
	K0F-A3751-40	LIFTER, VALVE (3.100) LEVE-SOUPAPE (3.100)	16	16	UR
	K0F-A3751-50	LIFTER, VALVE (3.122) LEVE-SOUPAPE (3.122)	16	16	UR
	K0F-A3751-60	LIFTER, VALVE (3.142) LEVE-SOUPAPE (3.142)	16	16	UR
	K0F-A3751-70	LIFTER, VALVE (3.162) LEVE-SOUPAPE (3.162)	16	16	UR
	K0F-A3751-80	LIFTER, VALVE (3.182) LEVE-SOUPAPE (3.182)	16	16	UR
	K0F-A3751-90	LIFTER, VALVE (3.202) LEVE-SOUPAPE (3.202)	16	16	UR
	K0F-A3751-A0	LIFTER, VALVE (3.222) LEVE-SOUPAPE (3.222)	16	16	UR
	K0F-A3751-B0	LIFTER, VALVE (3.242) LEVE-SOUPAPE (3.242)	16	16	UR
	K0F-A3751-C0	LIFTER, VALVE (3.262) LEVE-SOUPAPE (3.262)	16	16	UR
	K0F-A3751-D0	LIFTER, VALVE (3.282) LEVE-SOUPAPE (3.282)	16	16	UR
	K0F-A3751-E0	LIFTER, VALVE (3.302) LEVE-SOUPAPE (3.302)	16	16	UR
	K0F-A3751-F0	LIFTER, VALVE (3.322) LEVE-SOUPAPE (3.322)	16	16	UR
	K0F-A3751-G0	LIFTER, VALVE (3.342) LEVE-SOUPAPE (3.342)	16	16	UR
	K0F-A3751-H0	LIFTER, VALVE (3.362) LEVE-SOUPAPE (3.362)	16	16	UR
	K0F-A3751-J0	LIFTER, VALVE ((3.382) LEVE-SOUPAPE ((3.382)	16	16	UR
	K0F-A3751-K0	LIFTER, VALVE (3.402) LEVE-SOUPAPE (3.402)	16	16	UR

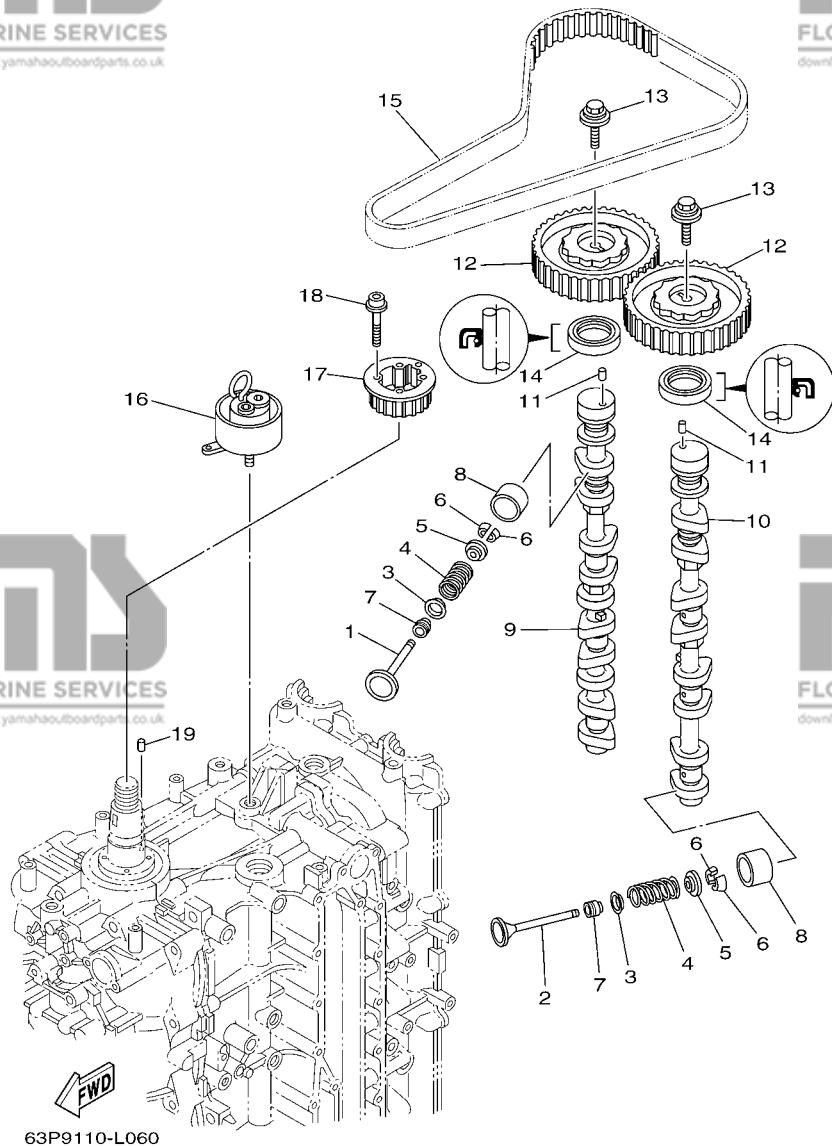


FIG. 7 VALVE

SOUPAPE

REF. NO.	PART NO. N° PIECES	DESCRIPTION DESCRIPTION	63PB	64PB	REMARKS REMARQUES
8	K0F-A3751-L0	LIFTER, VALVE (3.422) LEVE-SOUPAPE (3.422)	16	16	UR
	K0F-A3751-M0	LIFTER, VALVE (3.442) LEVE-SOUPAPE (3.442)	16	16	UR
	K0F-A3751-N0	LIFTER, VALVE (3.462) LEVE-SOUPAPE (3.462)	16	16	UR
	K0F-A3751-P0	LIFTER, VALVE (3.482) LEVE-SOUPAPE (3.482)	16	16	UR
	K0F-A3751-R0	LIFTER, VALVE (3.502) LEVE-SOUPAPE (3.502)	16	16	UR
	K0F-A3751-S0	LIFTER, VALVE (3.522) LEVE-SOUPAPE (3.522)	16	16	UR
	K0F-A3751-T0	LIFTER, VALVE (3.542) LEVE-SOUPAPE (3.542)	16	16	UR
	K0F-A3753-00	LIFTER, VALVE (3.562) LEVE-SOUPAPE (3.562)	16	16	UR
	K0F-A3753-10	LIFTER, VALVE (3.582) LEVE-SOUPAPE (3.582)	16	16	UR
	K0F-A3753-20	LIFTER, VALVE (3.602) LEVE-SOUPAPE (3.602)	16	16	UR
	K0F-A3753-30	LIFTER, VALVE (3.625) LEVE-SOUPAPE (3.625)	16	16	UR
	K0F-A3753-40	LIFTER, VALVE (3.650) LEVE-SOUPAPE (3.650)	16	16	UR
	K0F-A3753-50	LIFTER, VALVE (3.675) LEVE-SOUPAPE (3.675)	16	16	UR
	K0F-A3753-60	LIFTER, VALVE (3.700) LEVE-SOUPAPE (3.700)	16	16	UR
	K0F-A3753-70	LIFTER, VALVE (3.725) LEVE-SOUPAPE (3.725)	16	16	UR
9	63P-12171-10	CAMSHAFT 1 ARBRE A CAMES 1	1	1	
10	63P-12181-10	CAMSHAFT 2 ARBRE A CAMES 2	1	1	
11	93605-10108	PIN, DOWEL AXE	2	2	
12	63P-11537-00	GEAR, DRIVEN PIGNON SECONDAIRE	2	2	
13	90119-10050	BOLT, WITH WASHER BOULON, AVEC RONDELLE	2	2	
14	93102-38008	OIL SEAL JOINT SPY	2	2	
15	63P-46241-00	BELT COURROIE TRAPEZOIDALE	1	1	
16	63P-11590-01	TENSIONER ASSY TENDEUR (ENS.)	1	1	
17	63P-11536-01	GEAR, DRIVE ENGRENAGE, MENANT	1	1	
18	90110-05020	BOLT, HEXAGON SOCKET HEAD BOULON, TETE HEXAGONALE CREUSE	4	4	
19	93605-17002	PIN, DOWEL AXE	1	1	

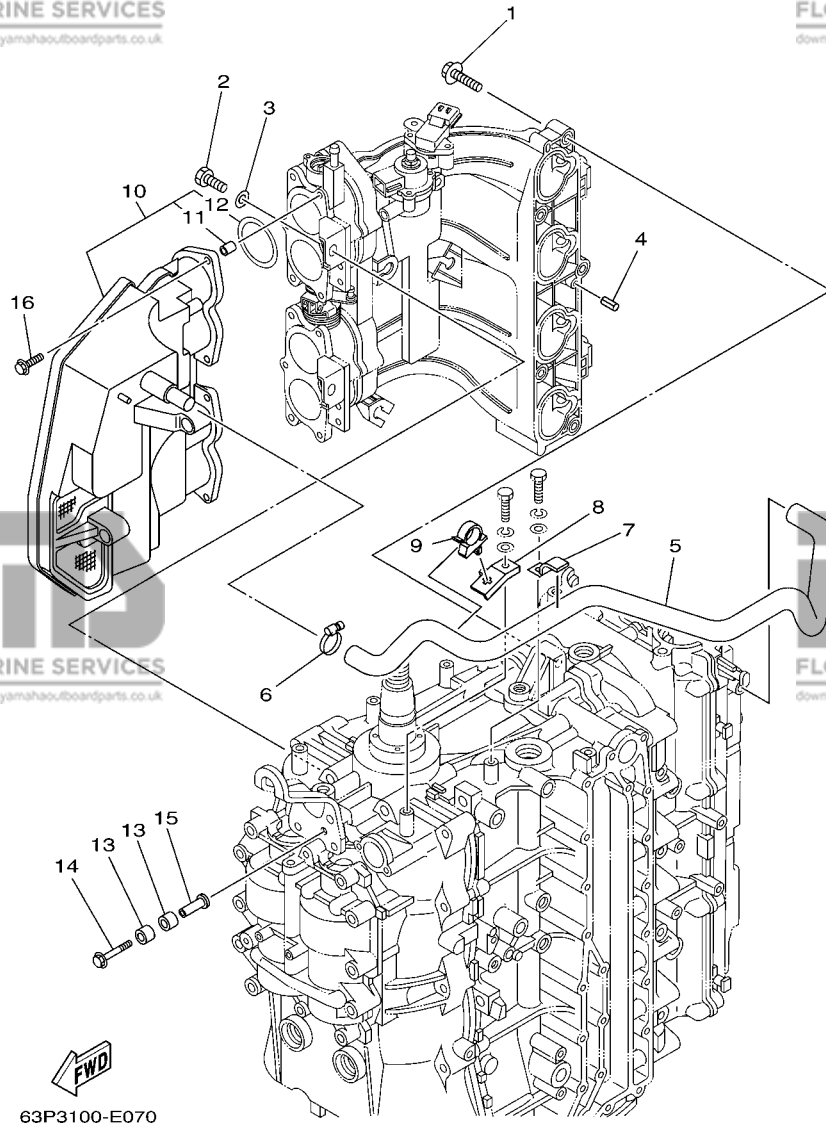


FIG. 8 INTAKE 1

ADMISSION 1

REF. NO.	PART NO. N° PIECES	DESCRIPTION DESCRIPTION	63PB	64PB	REMARKS REMARQUES
1	97575-08540	BOLT, WITH WASHER VIS HEXAGONAL AVEC RONDELLE	5	5	
2	97013-08020	BOLT BOULON	2	2	
3	92903-08600	WASHER, PLATE RONDELLE, PLATE	2	2	
4	91690-50014	PIN, SPRING AGRAFFE	2	2	
5	63P-15373-00	PIPE, BREATHER DURITE DE RENIFLARD	1	1	
6	90450-22M14	HOSE CLAMP ASSY BRIDE, DE DURITE	1	1	
7	90462-10023	CLAMP BRIDE	1	1	
8	63P-15378-00	HOLDER SUPPORT	1	1	
9	90464-20006	CLAMP BRIDE	1	1	
10	63P-14440-00	SILENCER ASSY, INTAKE SIENCIEUX D'ADMISSION	1	1	
11	63P-14449-00	.COLLAR .COLLERETTE	6	6	
12	63P-14457-00	.SEAL .JOINT	4	4	
13	90386-08001	BUSH DOUILLE	4	4	
14	90119-06076	BOLT, WITH WASHER BOULON, AVEC RONDELLE	2	2	
15	90387-06280	COLLAR COLLERETTE	2	2	
16	90119-06M82	BOLT, WITH WASHER BOULON, AVEC RONDELLE	6	6	

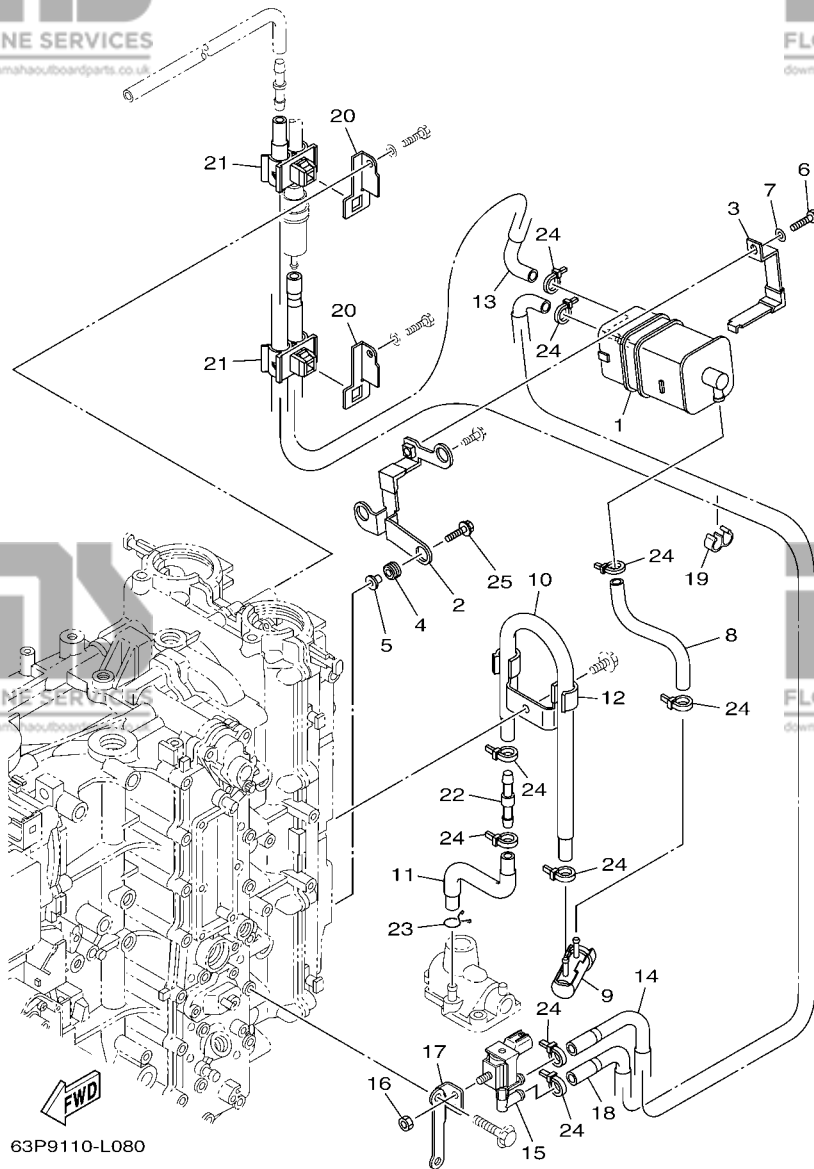


FIG. 9 INTAKE 2

ADMISSION 2

REF. NO.	PART NO. N° PIECES	DESCRIPTION DESCRIPTION			REMARKS REMARQUES
			63PB	64PB	
1	6P2-24170-00	CANISTER ASSY BANDE, RASERVOIR A ESSENCE	1	1	
2	63P-2134X-00	BRACKET, CANISTER SUPPORT	1	1	
3	63P-2419A-01	HOLDER SUPPORT	1	1	
4	90480-10M23	GROMMET PASSE-FIL	3	3	
5	90387-06M60	COLLAR COLLERETTE	3	3	
6	97095-06016	BOLT BOULON	1	1	
7	92995-06600	WASHER RONDELLE	1	1	
8	64P-24313-00	PIPE 3 DURITE 3	1	1	
9	69J-24502-00	FILTER, FUEL FILTRE	1	1	
10	64P-24312-00	PIPE 2 DURITE 2	1	1	
11	64P-24311-00	PIPE, FUEL 1 DURITE A ESSENCE	1	1	
12	63P-24367-01	CLAMP, FUEL PIPE 2 COLLIER DE DURITE A ESSENCE	1	1	
13	64P-24315-00	PIPE 5 DURITE 5	1	1	
14	64P-24316-00	PIPE 6 DURITE 6	1	1	
15	6C5-86120-00	SOLENOID VALVE ASSY SOLENOIDE	1	1	
16	95380-06600	NUT, HEXAGON ECROU	1	1	
17	63P-81845-10	PLATE PLAQUE	1	1	
18	64P-24314-10	PIPE 4 DURITE 4	1	1	
19	90464-09M31	CLAMP BRIDE	1	1	
20	63P-24364-01	STAY SUPPORT	2	2	
21	90464-11012	CLAMP BRIDE	2	2	
22	6E5-24379-00	PIPE, JOINT 4 DURITE RACCORDEMENT 4	1	1	
23	90467-09M09	CLIP JONC	1	1	
24	90465-11M10	CLAMP BRIDE	9	9	
25	90119-06135	BOLT, WITH WASHER BOULON, AVEC RONDELLE	2	2	

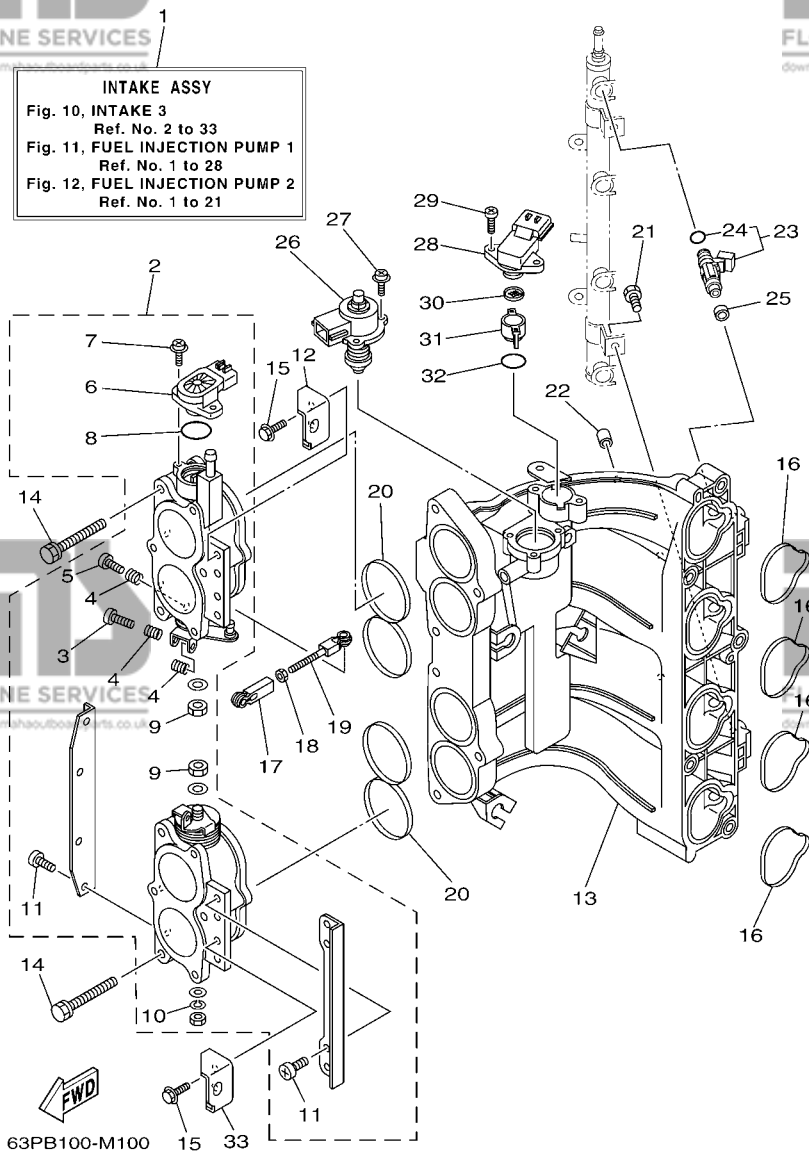


FIG. 10 INTAKE 3

ADMISSION 3

REF. NO.	PART NO. N° PIECES	DESCRIPTION DESCRIPTION	63PB	64PB	REMARKS REMARQUES
1	63P-14200-23	INTAKE ASSY ADMISSION (ENS.)	1	1	FOR F(L)150AET FOR F(L)150AET
	63P-14200-50	INTAKE ASSY ADMISSION (ENS.)	1	1	FOR F(L)150AET2 FOR F(L)150AET2
2	63P-13751-01	BODY, THROTTLE 1 CARTER 1	1	1	
3	69J-14321-00	.SCREW, THROTTLE .VIS, ACCELERATEUR	1	1	
4	68V-14331-00	.SPRING, THROTTLE VALVE .RESSORT, BOISSEAU	3	3	
5	68V-14323-00	.SCREW, AIR ADJUSTING .VIS DE DOSEUR D'AIR	1	1	
6	6S1-85885-00	.THROTTLE SENSOR ASSY .SENSITOMETRE (ENS.)	1	1	
7	68V-81145-01	.SCREW 1 .VIS 1	2	2	
8	68V-8182L-00	.O-RING 1 .JOINT TORIQUE 1	1	1	
9	3CF-14594-00	.NUT .ECROU	2	2	
10	68V-14356-00	.WASHER, SPRING .RONDELLE	1	1	
11	68V-14565-00	.SCREW .VIS	8	8	
12	63P-14291-00	BRACKET 1 SUPPORT 1	1	1	
13	63P-13641-00	MANIFOLD, INTAKE 1 TUBULURE, ADMISSION 1	1	1	
14	63P-14496-00	BOLT BOULON	6	6	
15	97595-06516	BOLT, WITH WASHER VIS HEXAGONAL AVC RONDELLE	4	4	
16	63P-13645-00	GASKET, MANIFOLD 1 JOINT, TUBULURE 1	4	4	
17	6H4-41237-00	JOINT, LINK RACCORD	1	1	
18	95380-05700	NUT ECROU	1	1	
19	682-41238-01	JOINT, LINK RACCORD	1	1	
20	63P-13557-00	GASKET JOINT	2	2	
21	63P-14446-00	BOLT BOULON	2	2	
22	63P-13643-00	COVER, MANIFOLD COUVERCLE, TUBULURE	4	4	
23	63P-13761-01	INJECTOR INJECTEUR	4	4	
24	68V-1416A-00	.O-RING .JOINT TORIQUE	1	1	
25	68V-13766-00	RUBBER, INJECTOR RONDELLE CAOUTCHOUC	4	4	
26	63P-1312A-01	VALVE, CONTROL EMBLEME, YAMAHA	1	1	

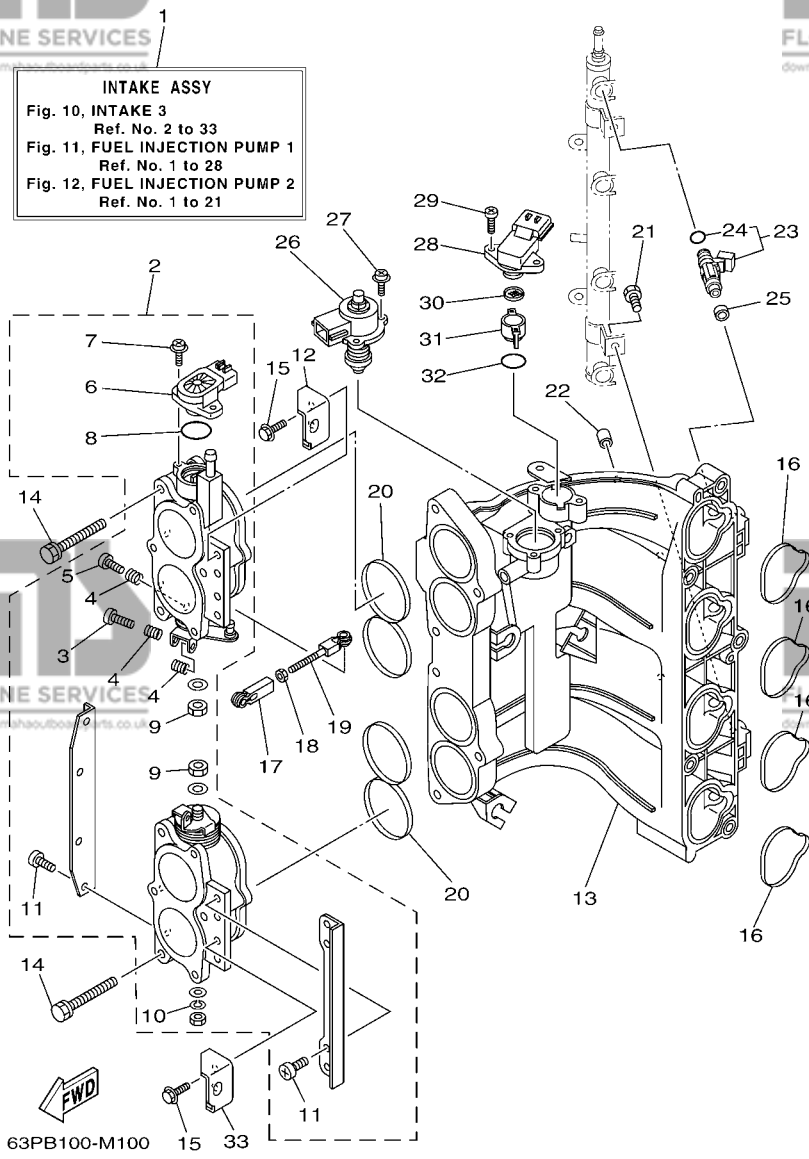


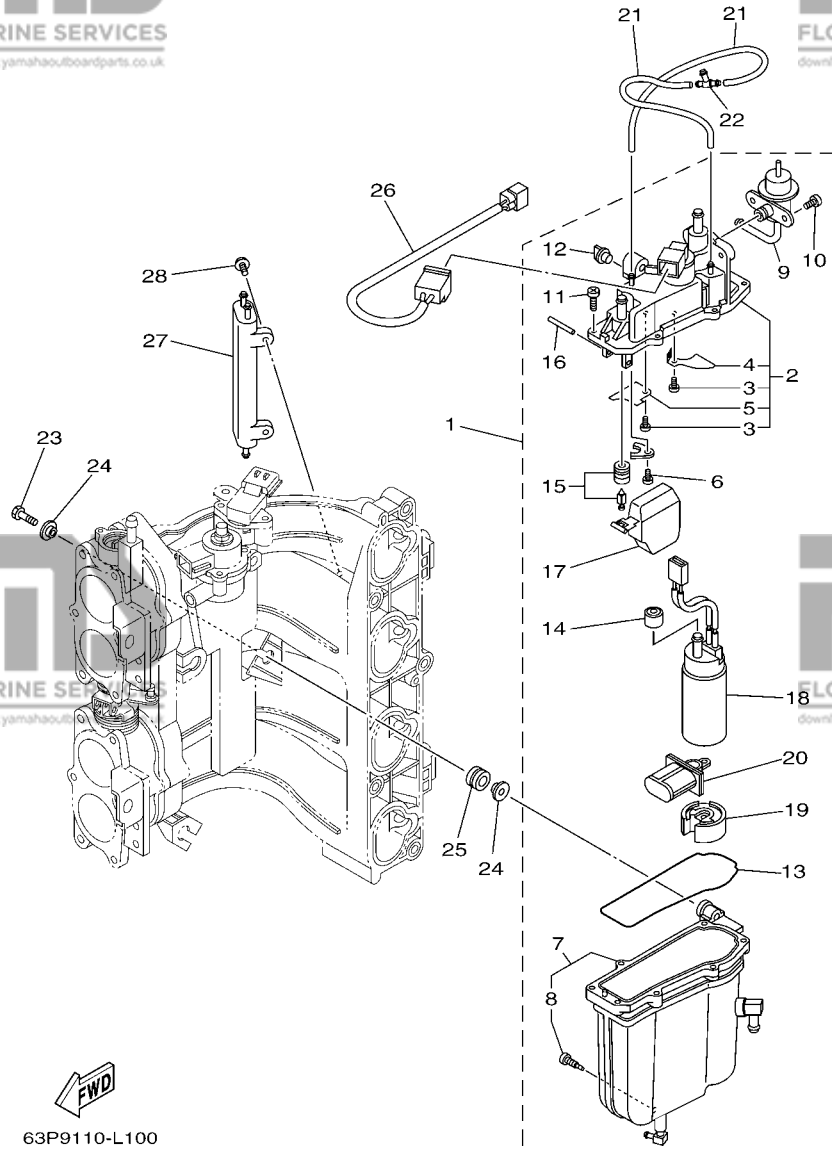
FIG. 10 INTAKE 3

ADMISSION 3

REF. NO.	PART NO. N° PIECES	DESCRIPTION DESCRIPTION	63PB	64PB	REMARKS REMARQUES
27	68V-81146-01	SCREW 2 VIS 2	3	3	
28	63P-82380-00	SENSOR, PRESSURE SONDE DE PRESSION	1	1	
29	68V-81147-00	SCREW 3 VIS 3	2	2	
30	63P-13905-00	FILTER COMP. ENS FILTRE	1	1	
31	63P-13898-00	HOLDER SUPPORT	1	1	
32	63P-13769-00	O-RING JOINT TORIQUE	1	1	
33	63P-14292-00	BRACKET 2 SUPPORT 2	1	1	

FIG. 11 FUEL INJECTION PUMP 1

POMPE A INJECTEUR 1



63P9110-L100

REF. NO.	PART NO. N° PIECES	DESCRIPTION DESCRIPTION	63PB	64PB	REMARKS REMARQUES
1	63P-14180-02	FLOAT CHAMBER ASSY CUVE DE FLOTTEUR	1	1	
2	63P-14182-00	.COVER, FLOAT CHAMBER .COUVERCLE, CUVE DE FLOTTEUR	1	1	
3	4SV-24453-00	..SCREW ..VIS	2	2	
4	63P-2411R-00	..PLATE 1 ..PLAQUE 1	1	1	
5	63P-2411T-00	..PLATE 2 ..PLAQUE 2	1	1	
6	4SV-24453-00	..SCREW ..VIS	1	1	
7	63P-14181-00	.BODY, FLOAT CHAMBER 1 .CORPS, CUVE DE FLOTTEUR 1	1	1	
8	63P-14191-00	..PLUG, DRAIN ..PLOT, VIDANGE	1	1	
9	63P-13906-00	.REGULATOR, PRESSURE .REGULATEUR DE PRESSION	1	1	
10	63P-14565-00	.SCREW ..VIS	2	2	
11	63P-14567-00	.SCREW ..VIS	7	7	
12	69J-14225-01	.CAP .COUVERCLE	1	1	
13	63P-14984-00	.GASKET, FLOAT CHAMBER .JOINT, CUVE DE FLOTTEUR	1	1	
14	68V-13781-20	.GROMMET & COLLAR SET .PASSE-FIL ET COLLERETTE	1	1	
15	63P-14546-00	.VALVE, NEEDLE .POINTEAU	1	1	
16	68V-14386-00	.PIN, FLOAT .AXE, FLOTTEUR	1	1	
17	63P-14985-00	.FLOAT .FLOTTEUR	1	1	
18	63P-13907-03	.FUEL PUMP COMP. .POMPE A CARBURANT COMP.	1	1	
19	63P-13784-00	.COVER, PUMP .COUVERCLE, POMPE	1	1	
20	63P-13915-00	.FILTER ..FILTRE	1	1	
21	63P-14148-00	PIPE DURITE	2	2	
22	69J-24379-00	PIPE, JOINT 4 DURITE RACCORDEMENT 4	1	1	
23	63P-14777-00	BOLT BOULON	3	3	
24	69J-13716-00	COLLAR COLLERETTE	6	6	
25	6BM-13593-00	DAMPER AMORTISSEUR	3	3	
26	63P-8259L-00	WIRE HARNESS ASSY 1 FAISCEAU DE FILS COMPLET 1	1	1	
27	69J-21841-02	COOLER RADIATEUR	1	1	

FIG. 11 FUEL INJECTION PUMP 1

POMPE A INJECTEUR 1

REF. NO.	PART NO. N° PIECES	DESCRIPTION DESCRIPTION	63PB	64PB	REMARKS REMARQUES
----------	--------------------	-------------------------	------	------	-------------------

28	68V-14446-00	BOLT BOULON	2	2	
----	--------------	-------------	---	---	--

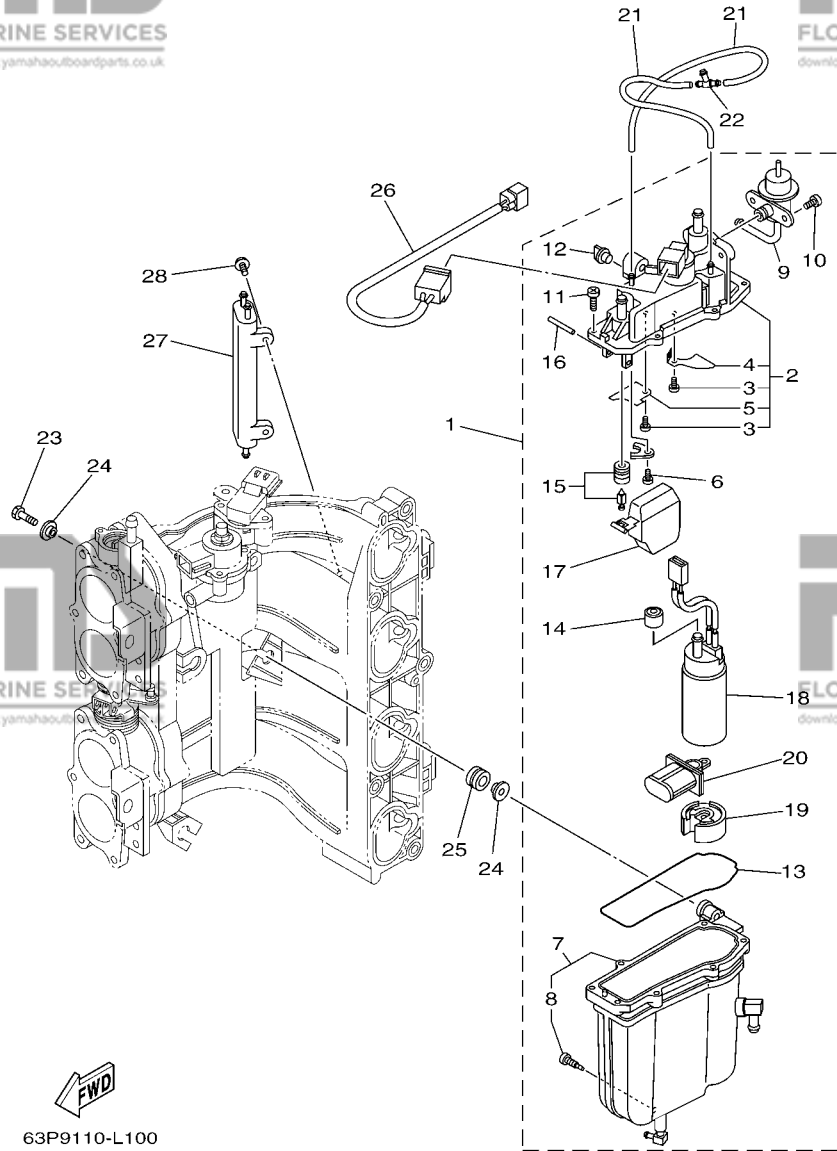
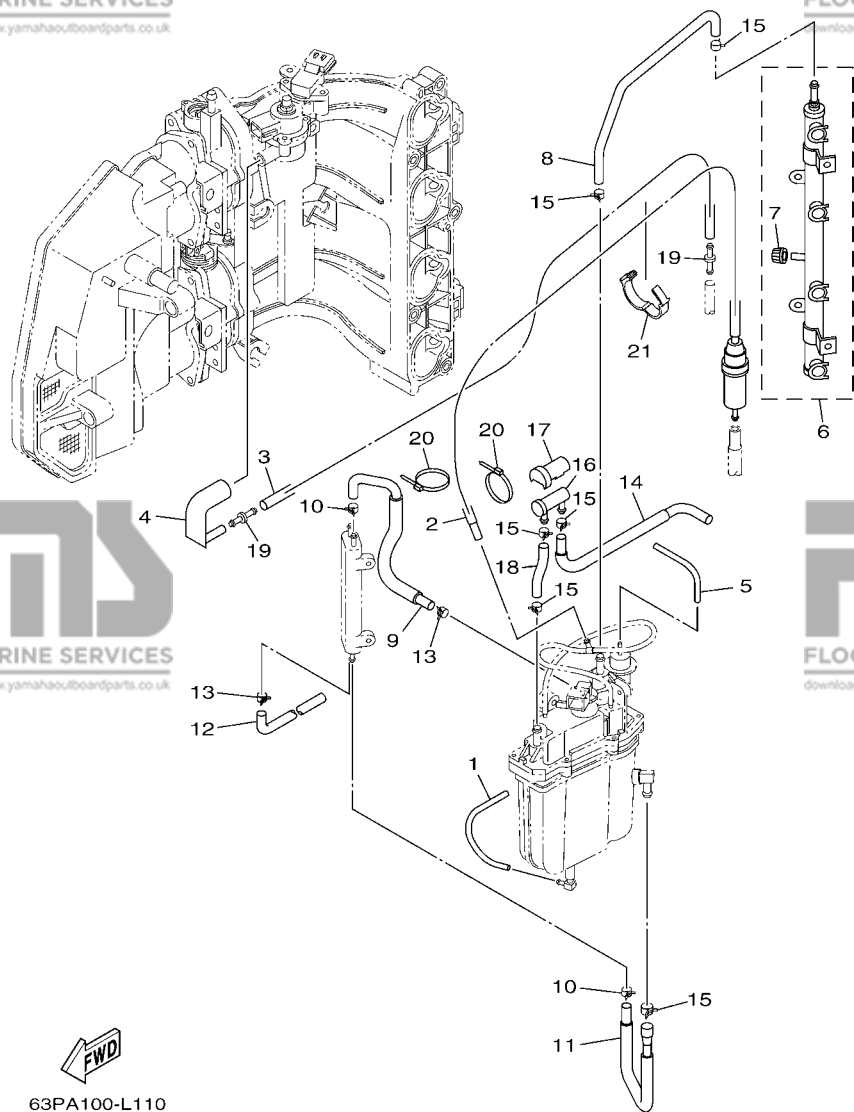


FIG. 12 FUEL INJECTION PUMP 2

POMPE A INJECTEUR 2



REF. NO.	PART NO. N° PIECES	DESCRIPTION DESCRIPTION	63PB	64PB	REMARKS REMARQUES
1	63P-14149-00	PIPE DURITE	1	1	
2	63P-13971-00	PIPE, FUEL 1 TUBE 1, CARBURANT	1	1	WITH FILTER WITH FILTER
3	63P-13546-00	HOSE 2 DURITE 2	1	1	
4	63P-13545-00	HOSE 1 DURITE 1	1	1	
5	63P-13532-10	HOSE, VACUUM SENSING 3 DURITE 3	1	1	
6	63P-13160-00	DELIVERY PIPE ASSY 1 ENS. TUBE DE REFOULEMENT 1	1	1	
7	63P-14225-00	.CAP .COUVERCLE	1	1	
8	63P-13974-20	PIPE, FUEL 4 TUBE 4, CARBURANT	1	1	FOR F(L)150AET FOR F(L)150AET
	63P-13974-30	PIPE, FUEL 4 TUBE 4, CARBURANT	1	1	FOR F(L)150AET2 FOR F(L)150AET2
9	63P-13976-00	PIPE, FUEL 6 TUBE 6, CARBURANT	1	1	FOR F(L)150AET FOR F(L)150AET
	63P-13976-30	PIPE, FUEL 6 TUBE 6, CARBURANT	1	1	FOR F(L)150AET2 FOR F(L)150AET2
10	68V-2411M-00	CLIP JONC	2	2	
11	63P-24317-00	PIPE 7 DURITE 7	1	1	FOR F(L)150AET FOR F(L)150AET
	63P-24317-20	PIPE 7 DURITE 7	1	1	FOR F(L)150AET2 FOR F(L)150AET2
12	63P-2247B-00	HOSE 2 DURITE 2	1	1	
13	68V-24519-00	CLIP JONC	2	2	
14	63P-24325-00	PIPE 14 DURITE 14	1	1	FOR F(L)150AET FOR F(L)150AET
	63P-24325-30	PIPE 14 DURITE 14	1	1	FOR F(L)150AET2 FOR F(L)150AET2
15	68V-13577-00	CLIP AGRAFE	6	6	
16	69J-24501-10	FILTER, FUEL FILTRE	1	1	
17	69J-24599-10	CAP CAPUCHON	1	1	
18	63P-13975-00	PIPE, FUEL 5 TUBE 5, CARBURANT	1	1	FOR F(L)150AET FOR F(L)150AET
	63P-13975-30	PIPE, FUEL 5 TUBE 5, CARBURANT	1	1	FOR F(L)150AET2 FOR F(L)150AET2
19	6P2-13758-00	PIPE, JOINT DURITE	2	2	
20	68V-2481H-00	CLAMP BRIDE	2	2	
21	90464-26001	CLAMP BRIDE	1	1	

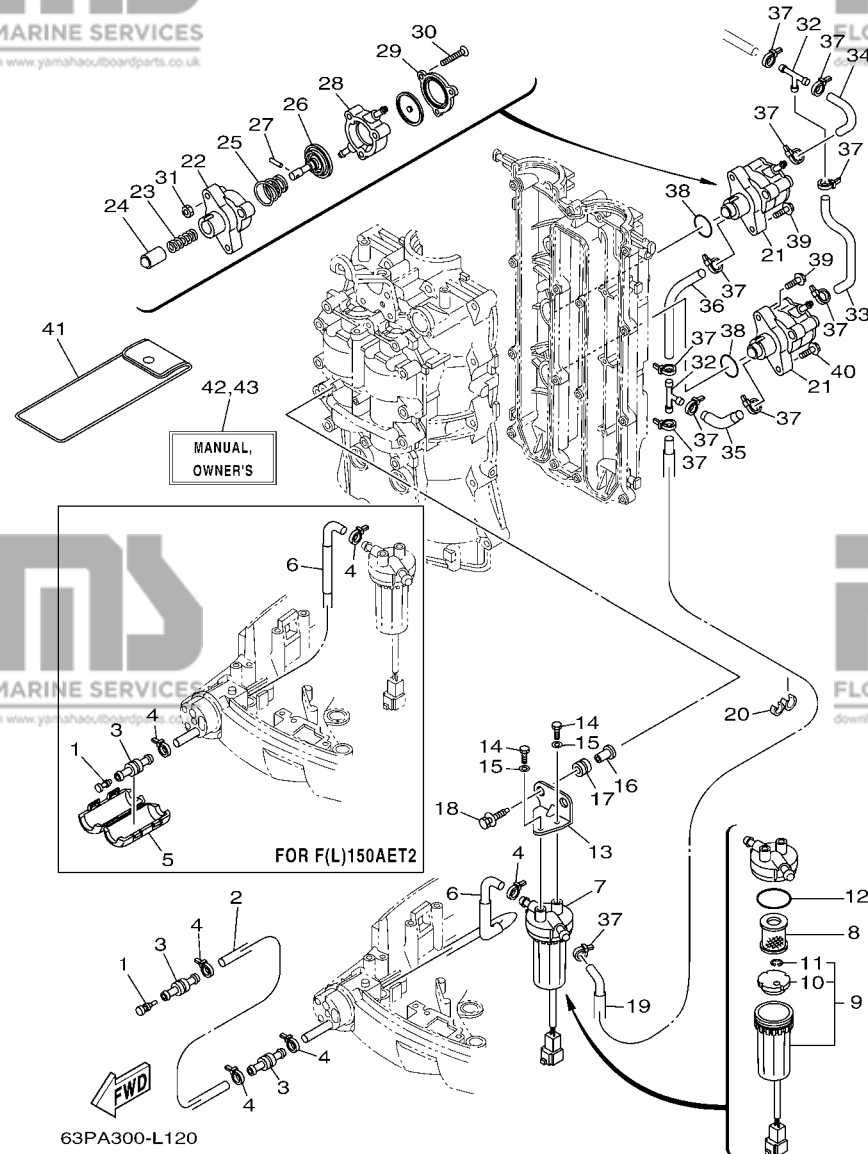


FIG. 13 FUEL 1

CARBURANT 1

REF. NO.	PART NO. N° PIECES	DESCRIPTION DESCRIPTION	63PB	64PB	REMARKS REMARQUES
1	689-85547-00	DAMPER AMORTISSEUR	1	1	
2	90445-13511	HOSE (L2000) DURITE (L2000)	1	1	FOR F(L)150AET FOR F(L)150AET
3	6R3-24377-10	PIPE, JOINT 2 DURITE RACCORDEMENT 2	2	2	FOR F(L)150AET FOR F(L)150AET
	6R3-24377-10	PIPE, JOINT 2 DURITE RACCORDEMENT 2	1	1	FOR F(L)150AET2 FOR F(L)150AET2
4	90465-11M10	CLAMP BRIDE	4	4	FOR F(L)150AET FOR F(L)150AET
	90465-11M10	CLAMP BRIDE	2	2	FOR F(L)150AET2 FOR F(L)150AET2
5	68V-24452-00	COVER COUVERCLE	1	1	FOR F(L)150AET2 FOR F(L)150AET2
6	63P-24316-00	PIPE 6 DURITE 6	1	1	FOR F(L)150AET FOR F(L)150AET
	63P-24316-20	PIPE 6 DURITE 6	1	1	FOR F(L)150AET2 FOR F(L)150AET2
7	6P3-24560-03	FILTER ASSY ENS FILTRE	1	1	
8	6P3-24563-01	.ELEMENT, FILTER .ELEMENT, FILTRE	1	1	
9	6P3-24562-03	.CUP, FILTER .CUVETTE, FILTRE	1	1	
10	6P3-24469-00	..FLOAT, WATER LEVEL ..FLOTTEUR	1	1	
11	6P3-24519-00	..CLIP ..JONC	1	1	
12	6P3-24564-00	.GASKET .JOINT	1	1	
13	63P-24566-00	BRACKET, FILTER SUPPORT, FILTRE	1	1	
14	97095-06014	BOLT BOULON	2	2	
15	92995-06600	WASHER RONDELLE	2	2	
16	90387-06M60	COLLAR COLLERETTE	2	2	
17	90480-10M23	GROMMET PASSE-FIL	2	2	
18	90119-06071	BOLT, WITH WASHER BOULON, AVEC RONDELLE	2	2	
19	63P-24311-30	PIPE, FUEL 1 DURITE A ESSENCE	1	1	FOR F(L)150AET FOR F(L)150AET
	63P-24311-20	PIPE, FUEL 1 DURITE A ESSENCE	1	1	FOR F(L)150AET2 FOR F(L)150AET2
20	90464-13M34	CLAMP BRIDE	1	1	
21	63P-24410-10	FUEL PUMP ASSY POMPE A ESSENCE	2	2	
22	68V-24412-00	.BODY 1 .CORPS 1	1	1	
23	68V-24454-00	.SPRING .RESSORT	1	1	

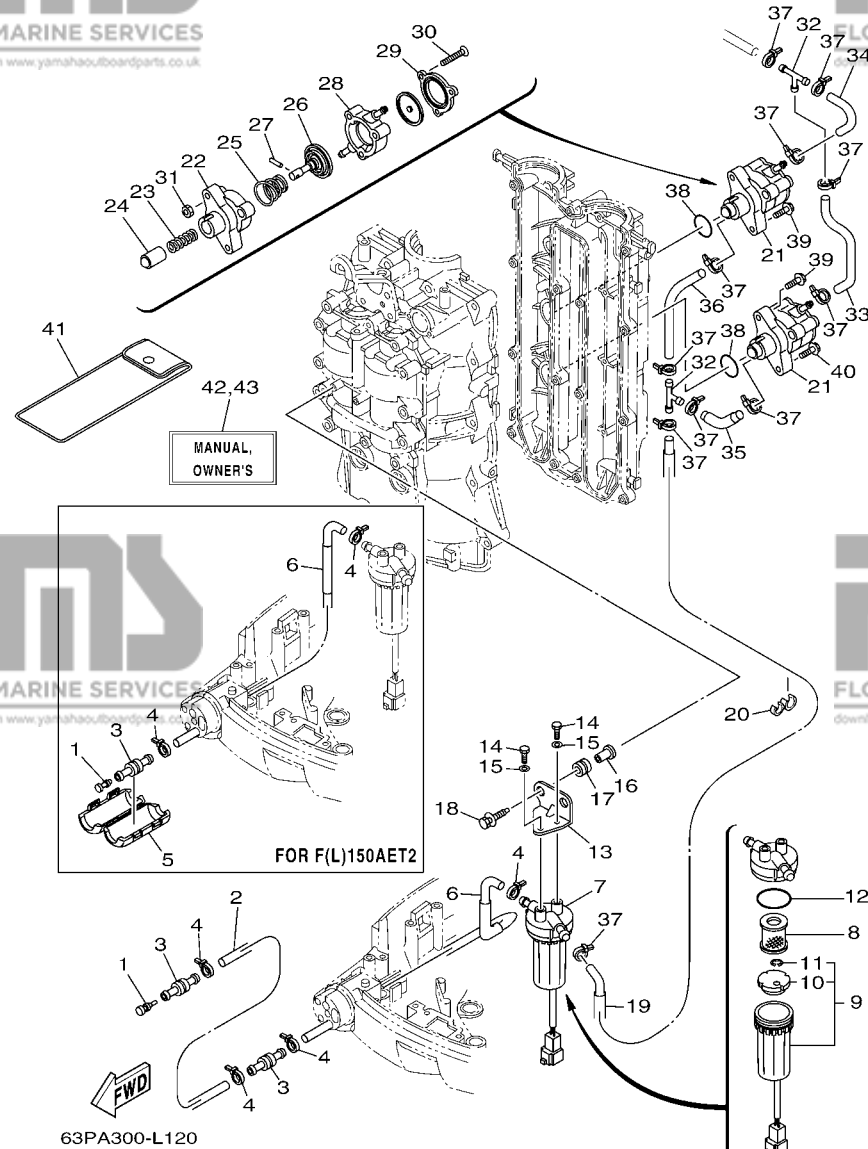


FIG. 13 FUEL 1

CARBURANT 1

REF. NO.	PART NO. N° PIECES	DESCRIPTION DESCRIPTION	63PB	64PB	REMARKS REMARQUES
24	63P-13131-00	.PLUNGER .PLONGEUR	1	1	
25	63P-24423-00	.SPRING, DIAPHRAGM .RESSORT, DIAPHRAGME	1	1	
26	68V-24411-00	.DIAPHRAGM .DIAPHRAGME	1	1	
27	68V-24374-00	.PIN .GOUILLE	1	1	
28	68V-24413-10	.BODY 2 .CORPS 2	1	1	
29	63P-24414-00	.BODY 3 .CORPS 3	1	1	
30	68V-24444-00	.SCREW .VIS	3	3	
31	68V-24149-00	.NUT .ECROU	3	3	
32	6E5-24378-00	PIPE, JOINT 3 DURITE, RACCORDEMENT 3	2	2	
33	63P-24314-00	PIPE 4 DURITE 4	1	1	FOR F(L)150AET FOR F(L)150AET
	63P-24314-10	PIPE 4 DURITE 4	1	1	FOR F(L)150AET2 FOR F(L)150AET2
34	63P-24315-00	PIPE 5 DURITE 5	1	1	FOR F(L)150AET FOR F(L)150AET
	63P-24315-10	PIPE 5 DURITE 5	1	1	FOR F(L)150AET2 FOR F(L)150AET2
35	63P-24312-10	PIPE 2 DURITE 2	1	1	FOR F(L)150AET FOR F(L)150AET
	63P-24312-20	PIPE 2 DURITE 2	1	1	FOR F(L)150AET2 FOR F(L)150AET2
36	63P-24313-10	PIPE 3 DURITE 3	1	1	FOR F(L)150AET FOR F(L)150AET
	63P-24313-20	PIPE 3 DURITE 3	1	1	FOR F(L)150AET2 FOR F(L)150AET2
37	90465-11M10	CLAMP BRIDE	11	11	
38	93210-30682	O-RING JOINT TORIQUE	2	2	
39	90119-06M83	BOLT, WITH WASHER BOULON, AVEC RONDELLE	3	3	
40	90119-06135	BOLT, WITH WASHER BOULON, AVEC RONDELLE	1	1	
41	67F-28100-01	TOOL KIT TROUSSE A OUTILS	1	1	AP AP
42	63P-28199-7D-E0	MANUAL, OWNER'S MANUEL D'UTILISATION	1	1	UR (E) UR (E)
	63P-28199-7D-F0	MANUAL, OWNER'S MANUEL D'UTILISATION	1	1	UR (F) UR (F)
	63P-28199-7D-S0	MANUAL, OWNER'S MANUEL D'UTILISATION	1	1	UR (ES) UR (ES)
	63P-28199-7D-G0	MANUAL, OWNER'S MANUEL D'UTILISATION	1	1	UR (D) UR (D)
	63P-28199-7D-D0	MANUAL, OWNER'S MANUEL D'UTILISATION	1	1	UR (NL) UR (NL)

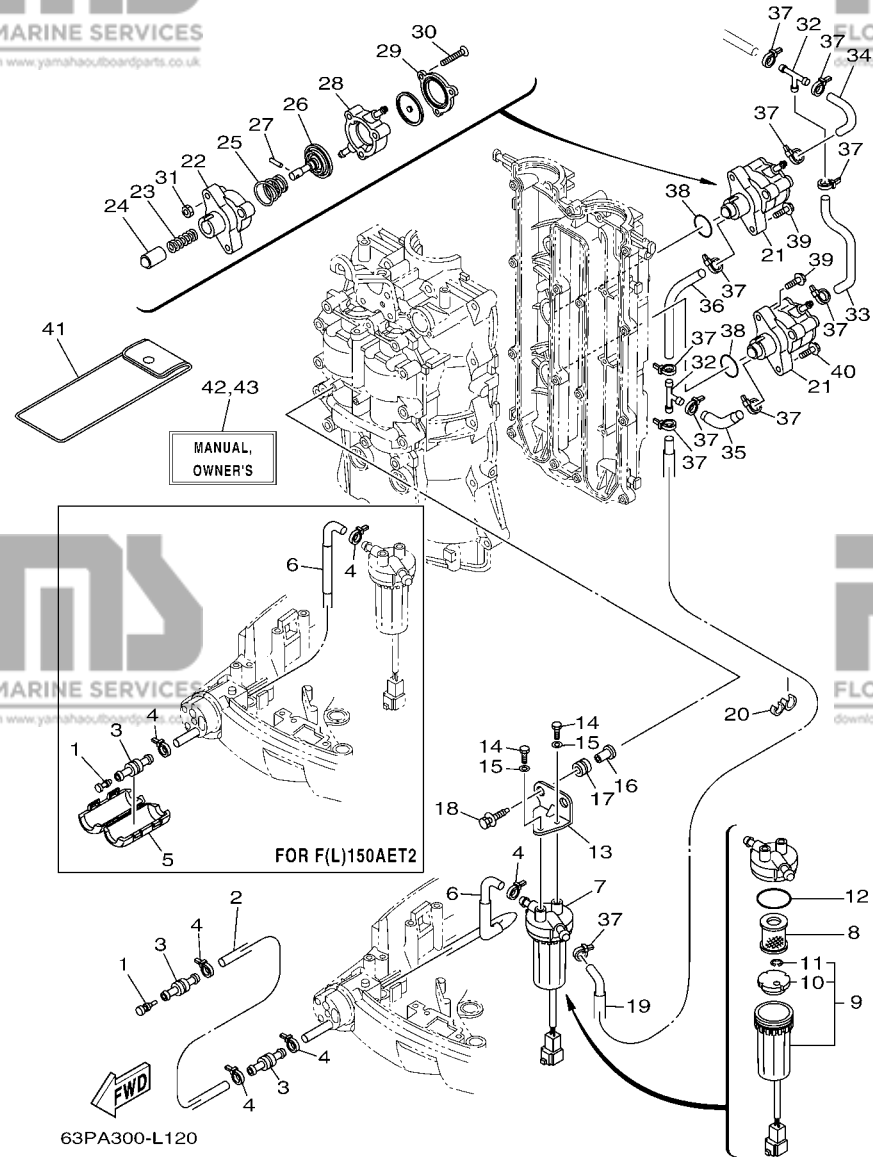
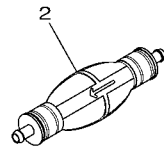
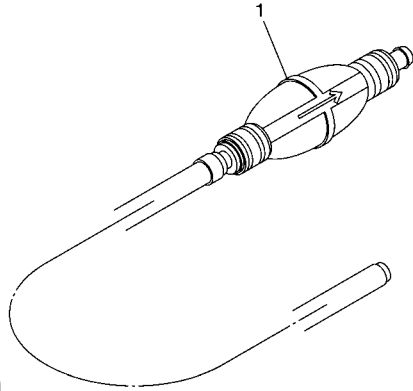


FIG. 13 FUEL 1

CARBURANT 1

REF. NO.	PART NO. N° PIECES	DESCRIPTION DESCRIPTION	63PB	64PB	REMARKS REMARQUES
42	63P-28199-7D-H0	MANUAL,OWNER'S MANUEL D'UTILISATION	1	1	UR (I) UR (I)
43	63P-28199-8D-K0	MANUAL,OWNER'S MANUEL D'UTILISATION	1	1	UR (DK) UR (DK)
	63P-28199-8D-R0	MANUAL,OWNER'S MANUEL D'UTILISATION	1	1	UR (GR) UR (GR)
	63P-28199-8D-P0	MANUAL,OWNER'S MANUEL D'UTILISATION	1	1	UR (P) UR (P)
	63P-28199-8D-N0	MANUAL,OWNER'S MANUEL D'UTILISATION	1	1	UR (N) UR (N)
	63P-28199-8D-M0	MANUAL,OWNER'S MANUEL D'UTILISATION	1	1	UR (S) UR (S)
	63P-28199-8D-L0	MANUAL,OWNER'S MANUEL D'UTILISATION	1	1	UR (SF) UR (SF)




 63P9300-L130

FIG. 14 FUEL 2

CARBURANT 2

REF. NO.	PART NO. N° PIECES	DESCRIPTION DESCRIPTION	63PB	64PB	REMARKS REMARQUES
1	6YK-24307-42	FUEL PIPE COMP. 2 DURITE A ESSENCE 2	1	1	AP F(L)150AET AP F(L)150AET
2	6YK-24360-72	PRIMER PUMP ASSY POMPE D'AMORCAGE	1	1	AP F(L)150AET2 AP F(L)150AET2

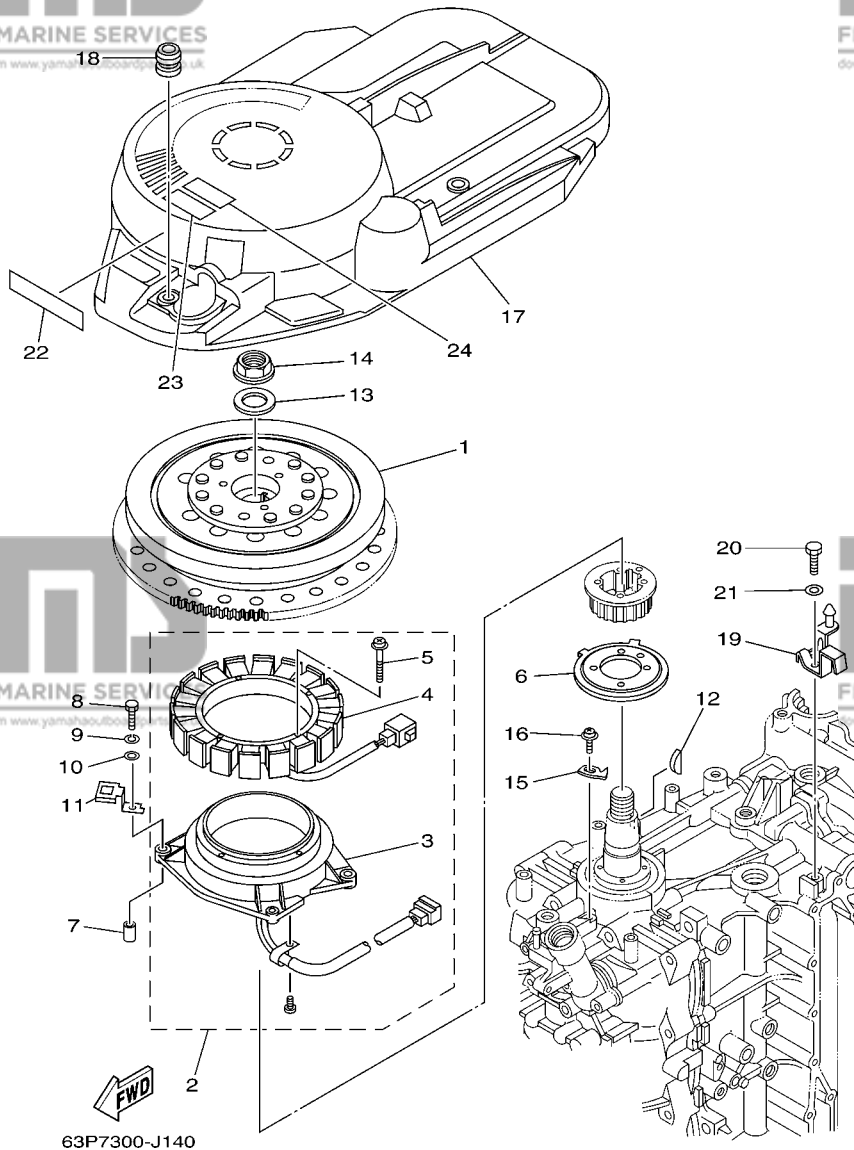
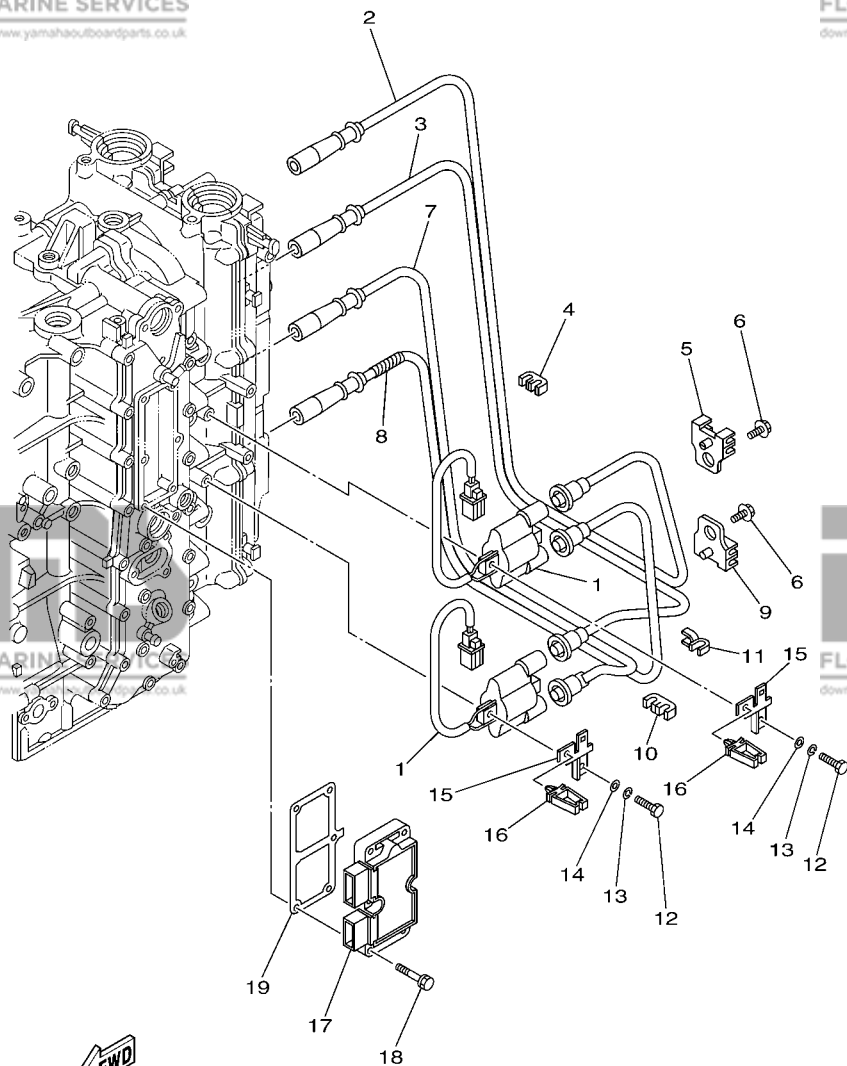


FIG. 15 GENERATOR

GENERATRICE

REF. NO.	PART NO. N° PIECES	DESCRIPTION DESCRIPTION			REMARKS REMARQUES
			63PB	64PB	
1	63P-81450-00	ROTOR ASSY ROTOR COMPLET	1	1	
2	63P-81460-00	BASE ASSY ENS. FLASQUE	1	1	
3	63P-85580-00	.COIL, PULSER .BOBINE, PULSEUR	1	1	
4	63P-81410-00	.STATOR ASSY .STATOR COMPLET	1	1	
5	63D-81345-20	.SCREW, WITH WASHER (M6X30) .VIS, AVEC RONDELLE (M6X30)	4	4	
6	63P-81673-01	ROTOR ROTOR	1	1	
7	99530-08012	PIN, DOWEL GOIJON, D'ASSEMBLAGE	2	2	
8	97095-06035	BOLT BOULON	4	4	
9	92995-06100	WASHER, SPRING RONDELLE, GROWER	4	4	
10	92995-06600	WASHER RONDELLE	4	4	
11	63P-81845-00	PLATE PLAQUE	2	2	
12	90280-05015	KEY, WOODRUFF CLAVETTE, DEMI-LUNE	1	1	
13	90201-24014	WASHER, PLATE RONDELLE, PLATE	1	1	
14	90179-24002	NUT ECROU	1	1	
15	6P2-81332-00	PLATE, TIMING PLATEAU, ALLUMAGE	1	1	
16	97985-06210	SCREW, WITH WASHER VIS, AVEC RONDELLE	1	1	
17	63P-81337-00	COVER, FLYWHEEL COUVERCLE, VOLANT	1	1	
18	663-82317-01	DAMPER, IGNITION COIL AMORTISSEUR, BOBINE D'ALLUM	3	3	
19	63P-8132G-00	PLATE PLAQUE	1	1	
20	97095-06016	BOLT BOULON	1	1	
21	92995-06600	WASHER RONDELLE	1	1	
22	63P-13437-62	MARK, CAUTION MAKER	1	1	
23	6AH-81994-40	LABEL, SAFETY ETIQUETTE, SECURITE	1	1	
24	6AH-81994-50	LABEL, SAFETY ETIQUETTE, SECURITE	1	1	



FWD
63P7110-J150

FIG. 16 ELECTRICAL 1

PARTIE ELECTRIQUE 1

REF. NO.	PART NO. N° PIECES	DESCRIPTION DESCRIPTION	63PB	64PB	REMARKS REMARQUES
1	63P-82310-01	IGNITION COIL ASSY BOBINE D'ALLUMAGE	2	2	
2	63P-82341-00	CORD, HIGH TENSION 1 CORDON, HAUTE-TENSION 1	1	1	
3	63P-82342-00	CORD, HIGH TENSION 2 CORDON, HAUTE-TENSION 2	1	1	
4	67F-82361-00	CLAMP, CORD COLLIER, CORDON	1	1	
5	67F-82362-00	CLAMP, CORD 2 COLLIER, CABLE 2	1	1	
6	90119-06134	BOLT, WITH WASHER BOULON, AVEC RONDELLE	2	2	
7	63P-82343-00	CORD, HIGH TENSION 3 CORDON, HAUTE-TENSION 3	1	1	
8	63P-82344-01	CORD, HIGH TENSION 4 CORDON, HAUTE TENSION 4	1	1	
9	67F-82362-00	CLAMP, CORD 2 COLLIER, CABLE 2	1	1	
10	67F-82361-00	CLAMP, CORD COLLIER, CORDON	1	1	
11	90464-07M41	CLAMP BRIDE	1	1	
12	97095-06025	BOLT BOULON	4	4	
13	92995-06100	WASHER, SPRING RONDELLE, GROWER	4	4	
14	92995-06600	WASHER RONDELLE	4	4	
15	63P-82388-00	PLATE PLAQUETTE	2	2	
16	90464-05141	CLAMP BRIDE	2	2	
17	63P-81960-01	RECTIFIER & REGULATOR ASSY REDRESSEUR REGULATEUR CPLT	1	1	
18	90119-06MA4	BOLT, WITH WASHER BOULON, AVEC RONDELLE	6	6	
19	63P-81975-00	PLATE, RECTIFIER FITTING PLAQUE, FIXATION DU REDRESSEUR	1	1	

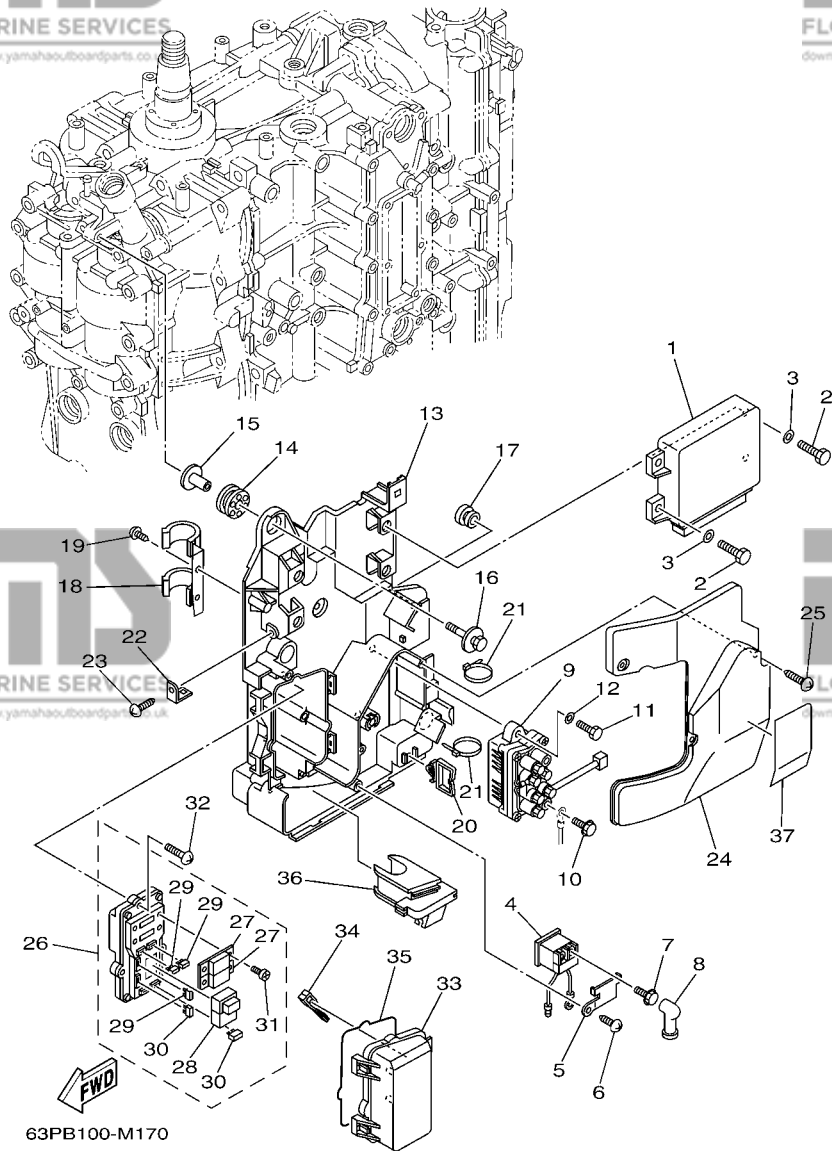


FIG. 17 ELECTRICAL 2

PARTIE ELECTRIQUE 2

REF. NO.	PART NO. N° PIECES	DESCRIPTION DESCRIPTION	63PB	64PB	REMARKS REMARQUES
1	63P-8591A-64	ENGINE CONTROL UNIT ASSY BLOC DE CONTROL	1	1	
2	97095-06016	BOLT BOULON	4	4	
3	92995-06600	WASHER RONDELLE	4	4	
4	68V-8194A-00	RELAY RELAIS	1	1	
5	68V-81953-00	STAY, RELAY SUPPORT, RELAIS	1	1	
6	97780-60620	SCREW, TAPPING VIS, TETE BOMBEE	1	1	
7	97595-06610	BOLT, WITH WASHER VIS HEXAGONAL AVC RONDELLE	2	2	
8	6G5-82119-00	COVER, LEAD WIRE GARNITURE, FIL	2	2	
9	63P-81950-00	RELAY ASSY RELAIS COMPLET	1	1	
10	97595-06610	BOLT, WITH WASHER VIS HEXAGONAL AVC RONDELLE	2	2	
11	97013-06020	BOLT BOULON	2	2	
12	92903-06600	WASHER, PLATE RONDELLE, PLATE	2	2	
13	63P-81948-00	BRACKET SUPPORT	1	1	
14	68F-85516-01	SPACER ENTRETOISE	3	3	
15	90387-06176	COLLAR COLLERETTE	3	3	
16	68F-85119-00	BOLT BOULON	3	3	
17	90480-10627	GROMMET PASSE-FIL	1	1	
18	63P-82594-00	CLAMP BRIDE	1	1	
19	97780-60620	SCREW, TAPPING VIS, TETE BOMBEE	1	1	
20	90464-23199	CLAMP BRIDE	1	1	
21	90465-13M18	CLAMP BRIDE	3	3	
22	68V-85548-00	HOLDER SUPPORT	1	1	
23	97780-60620	SCREW, TAPPING VIS, TETE BOMBEE	1	1	
24	63P-81942-00	COVER COUVERCLE	1	1	
25	90169-05M00	SCREW, TRUSS HEAD TAPPING VIS, TETE FRAISEE	3	3	
26	63P-82170-00	FUSE BOX ASSY BOITE A FUSIBLES	1	1	
27	63P-82151-00	.FUSE (50A) .FUSIBLE (50A)	2	2	

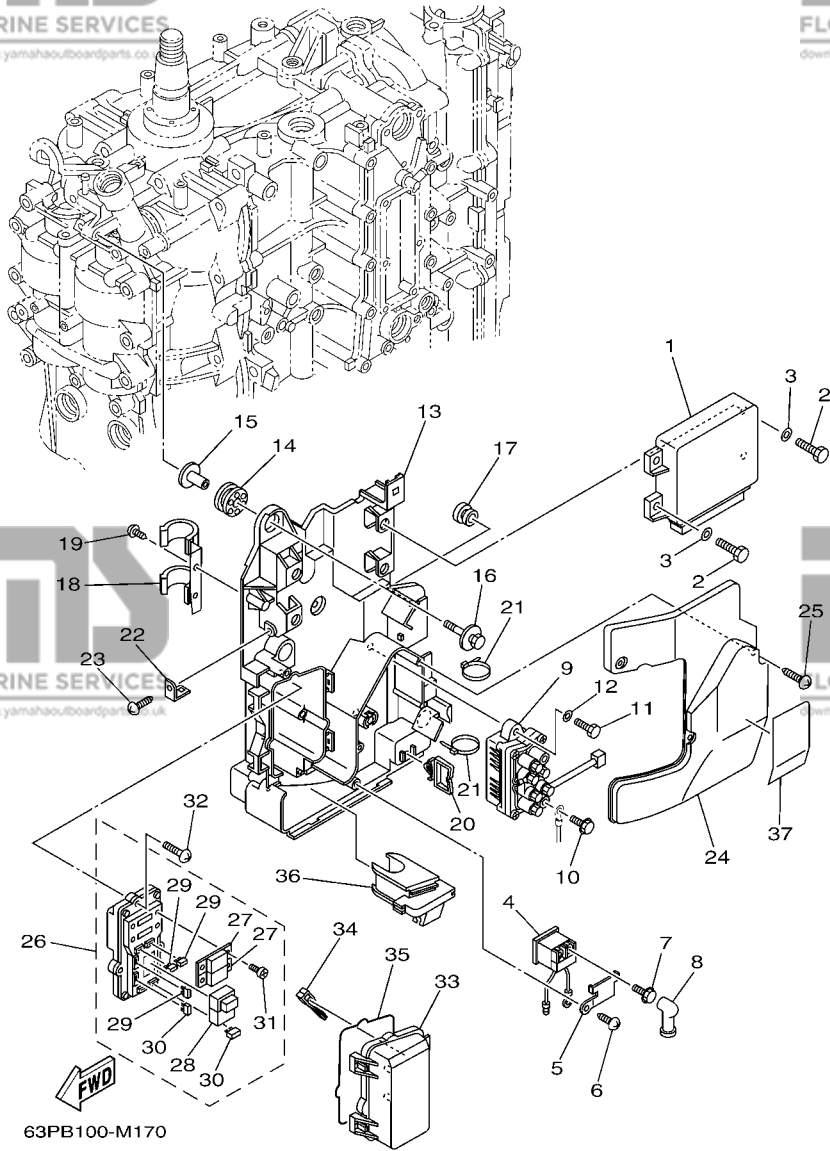


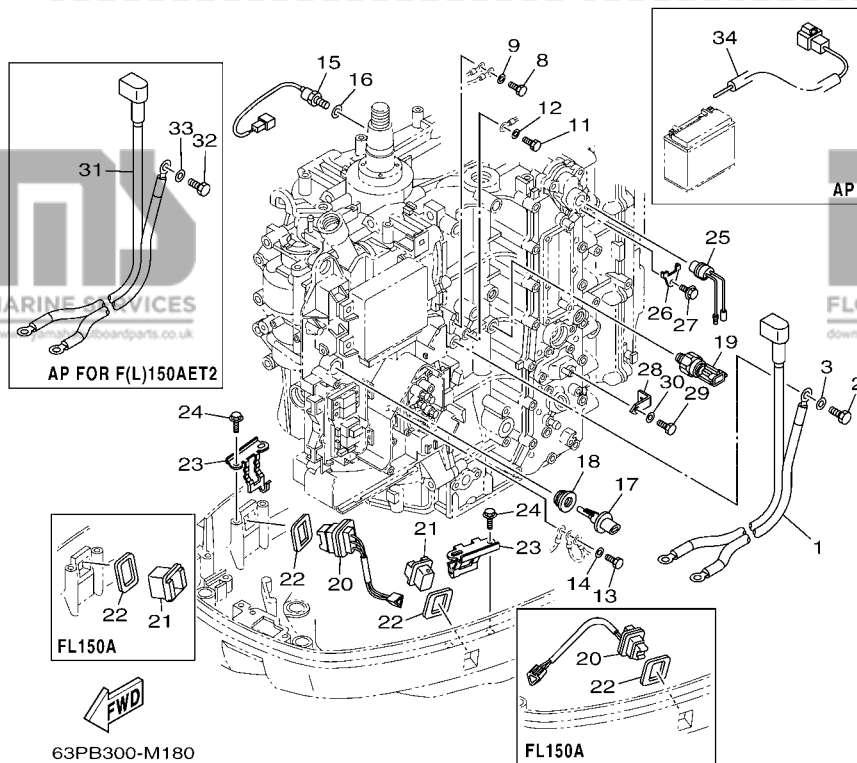
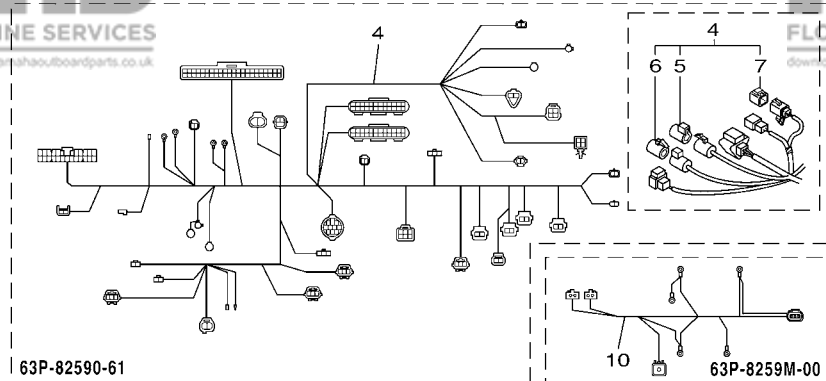
FIG. 17 ELECTRICAL 2

PARTIE ELECTRIQUE 2

REF. NO.	PART NO. N° PIECES	DESCRIPTION DESCRIPTION	63PB	64PB	REMARKS REMARQUES
28	68F-8195A-00	.RELAY ASSY .RELAIS COMPLET	1	1	
29	67F-82151-00	.FUSE (20A) .FUSIBLE (20A)	3	3	
30	67F-82151-10	.FUSE (30A) .FUSIBLE (30A)	2	2	
31	68F-82846-00	.SCREW, PAN HEAD (M5) .VIS, TETE TRONCONIQUE (M5)	4	4	
32	97780-50620	SCREW, TAPPING VIS, TETE BOMBEE	3	3	
33	60V-85544-00	CASE BOITIER	1	1	
34	67F-2812A-00	PULLER, FUSE TENDEUR, FUSIBLE	1	1	
35	68F-82176-00	DAMPER AMORTISSEUR	1	1	
36	63P-81336-00	GROMMET OEILLET CAOUTCHOUC	1	1	
37	63P-81919-00	GRAPHIC, REGULATOR ADHESIF, REGULATEUR	1	1	

FIG. 18 ELECTRICAL 3

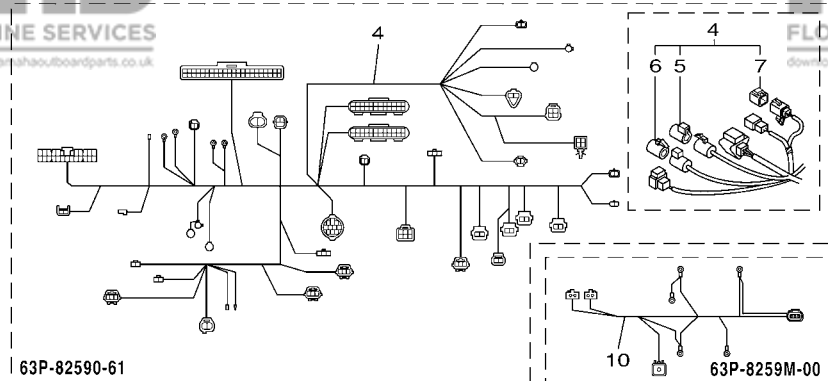
PARTIE ELECTRIQUE 3



REF. NO.	PART NO. N° PIECES	DESCRIPTION DESCRIPTION	63PB	64PB	REMARKS REMARQUES
1	63P-82105-00	BATTERY CABLE CABLE DE BATTERIE	1	1	FOR F(L)150AET FOR F(L)150AET
2	97095-08016	BOLT BOULON	1	1	FOR F(L)150AET FOR F(L)150AET
3	92995-08600	WASHER RONDELLE	1	1	FOR F(L)150AET FOR F(L)150AET
4	63P-82590-61	WIRE HARNESS ASSY FAISCEAU DE FILS COMPLET	1	1	FOR TILT LIMIT FOR TILT LIMIT
5	6DA-82582-00	.CAP 1 (FEMALE) .BOUCHON 1 (FEMME)	1	1	
6	6DA-82582-10	.CAP 1 (MALE) .BOUCHON 1 (MALE)	1	1	
7	6Y8-82582-11	.CAP 1 (4PIN) .COUVERCLE, FAISCEAU DE FILS	1	1	
8	97095-06016	BOLT BOULON	1	1	
9	92995-06600	WASHER RONDELLE	1	1	
10	63P-8259M-00	WIRE HARNESS ASSY 2 FAISCEAU DE FILS	1	1	
11	97095-06016	BOLT BOULON	1	1	
12	92995-06600	WASHER RONDELLE	1	1	
13	97095-06012	BOLT BOULON	1	1	
14	92995-06600	WASHER RONDELLE	1	1	
15	61A-85790-00	THERMOSENSOR ASSY SENSITOMETRE	1	1	
16	92990-10600	WASHER, PLATE RONDELLE, PLATE	1	1	
17	63P-85886-00	SENSOR, AIR TEMPERATURE SONDE	1	1	
18	63P-14435-00	GROMMET RONDELLE CAOUTCHOUC	1	1	
19	6AW-83651-00	SENDER, OIL PRESSURE RACCORD, PRESSION D'HUILE	1	1	
20	69J-82563-00	TRIM & TILT SWITCH ASSY INCLINER ET PARER COMMUTATEUR	1	1	
21	69J-42723-01	COVER, BOTTOM COUVERCLE	1	1	
22	69J-82587-00	GASKET JOINT	2	2	
23	63P-83614-01	BRACKET SUPPORT	2	2	
24	90109-06M86	BOLT BOULON	4	4	
25	6P2-82560-01	THERMO SWITCH ASSY THERMO-CONTACT COMPLET	1	1	
26	6E9-82588-00	PLATE PLAQUE	1	1	
27	90109-06M80	BOLT BOULON	1	1	

FIG. 18 ELECTRICAL 3

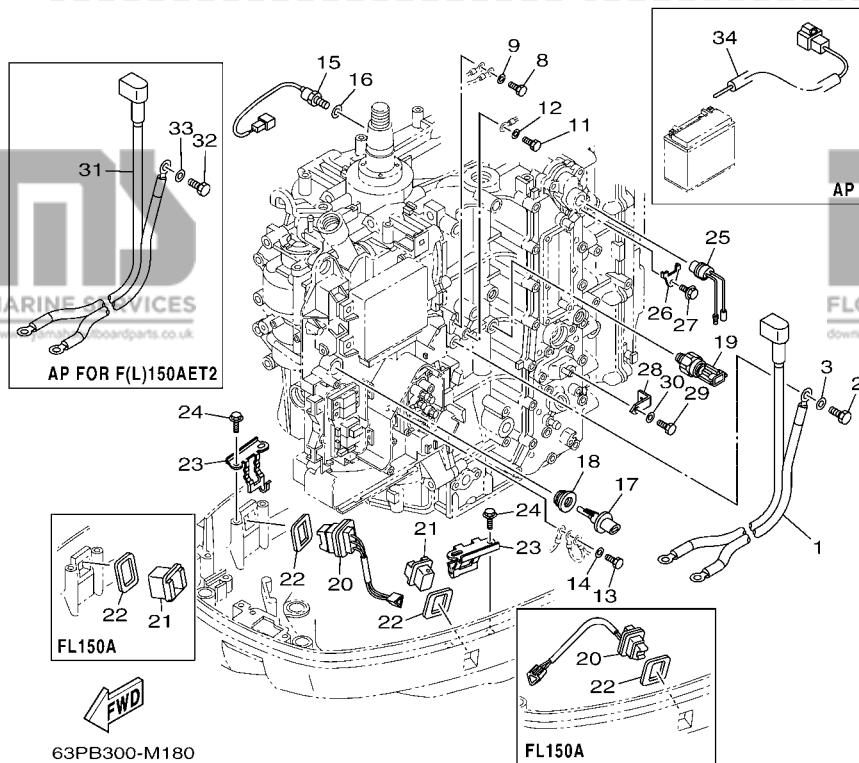
PARTIE ELECTRIQUE 3



63P-82590-61

63P-8259M-00

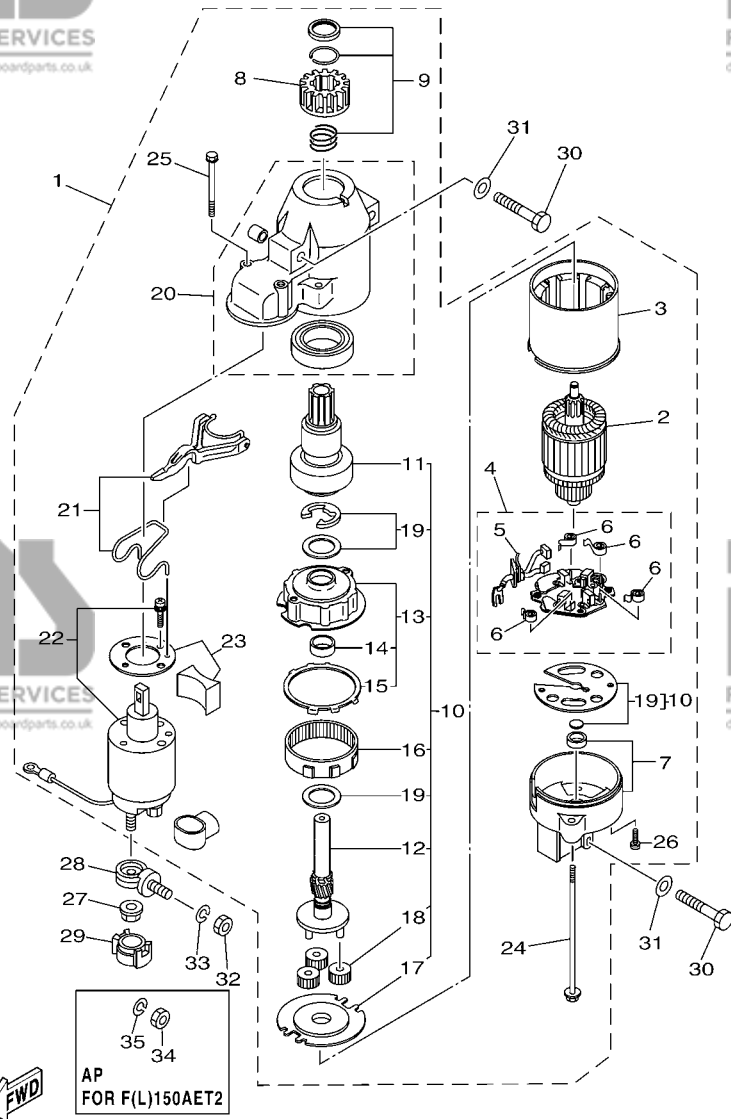
REF. NO.	PART NO. N° PIECES	DESCRIPTION DESCRIPTION	63PB	64PB	REMARKS REMARQUES
28	63P-8366P-01	BRACKET 4 SUPPORT 4	1	1	
29	97095-06012	BOLT BOULON	1	1	
30	92995-06600	WASHER RONDELLE	1	1	
31	63P-82105-00	BATTERY CABLE CABLE DE BATTERIE	1	1	AP F(L)150AET2 AP F(L)150AET2
32	97095-08016	BOLT BOULON	1	1	AP F(L)150AET2 AP F(L)150AET2
33	92995-08600	WASHER RONDELLE	1	1	AP F(L)150AET2 AP F(L)150AET2
34	68F-81949-02	WIRE, LEAD (ISOLATOR, 2.7M) FIL (ISOLATOR, 2.7M)	1	1	AP AP



63PB300-M180

FL150A

FL150A

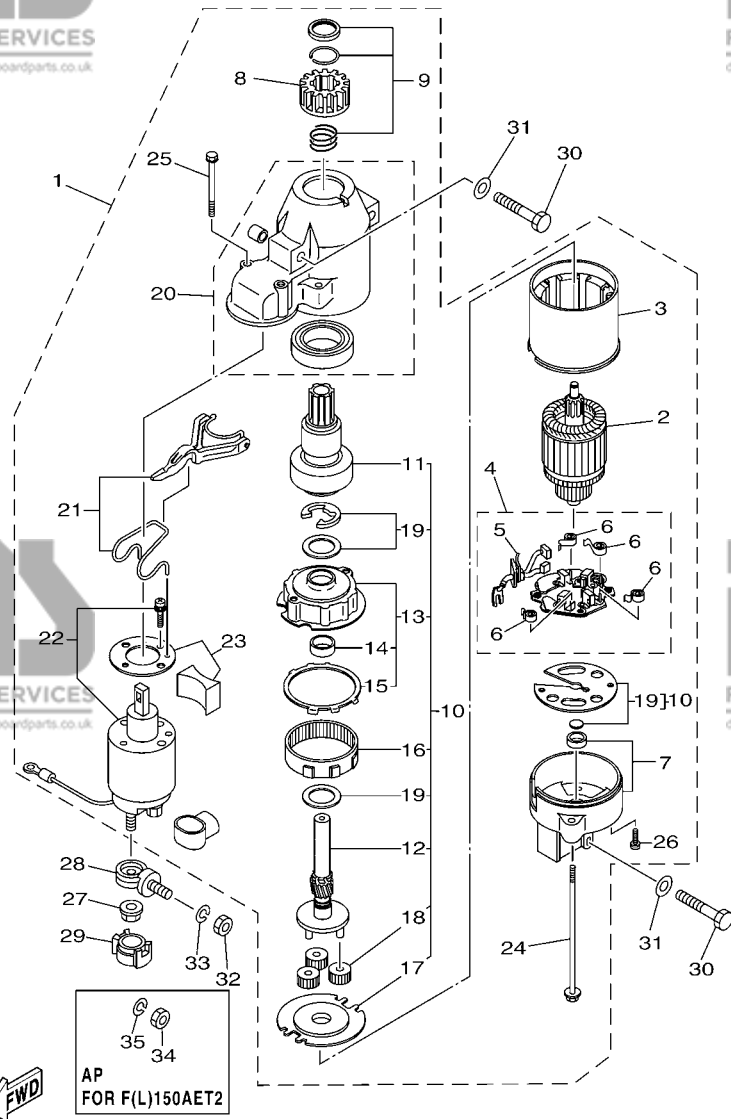


63PA300-L180

FIG. 19 STARTING MOTOR

DEMARREUR ELECTRIQUE

REF. NO.	PART NO. N° PIECES	DESCRIPTION DESCRIPTION	63PB	64PB	REMARKS REMARQUES
1	6BR-81800-01	STARTING MOTOR ASSY DEMARREUR ELECTRIQUE COMPLET	1	1	
2	67F-81850-00	..ARMATURE ASSY ..INDUIT	1	1	
3	67F-81810-00	..STATOR ASSY ..STATOR COMPLET	1	1	
4	69J-81840-00	..BRUSH HOLDER ASSY ..SUPPORT DE CHARBON	1	1	
5	69J-81801-00	..BRUSH SET ..CHARBON	1	1	
6	67F-81813-00	..SPRING, BRUSH ..RESSORT, DE CHARBON	4	4	
7	67F-81820-00	..REAR BRACKET ASSY ..SUPPORT ARRIERE COMPLET	1	1	
8	67F-81808-00	..PINION ASSY ..PIGNON	1	1	
9	67F-81857-00	..PINION STOPPER SET ..BUTEE PIGNON	1	1	
10	67F-81807-00	..GEAR ASSY, STARTING MOTOR ..PIGNON, DEMARREUR ELECTRIQUE	1	1	
11	67F-81832-00	..CLUTCH, OVER RUN ..EMBAYAGE, ROUE LIBRE	1	1	
12	67F-81836-00	..SHAFT, PINION ..AXE, PIGNON	1	1	
13	67F-81821-00	..BRACKET, CENTER 1 ..SUPPORT, CENTRE 1	1	1	
14	67F-81841-00	..BEARING ..ROULEMENT	1	1	
15	67F-8183R-00	..GASKET ..JOINT	1	1	
16	67F-81891-00	..GEAR, RING ..ROUE DENTEE	1	1	WITH 67F-8183R-00 WITH 67F-8183R-00
17	67F-81830-00	..BRACKET, CENTER 2 ..SUPPORT, CENTRE 2	1	1	
18	60V-8183T-00	..GEAR, IDLER ..PIGNON, INTERMEDIAIRE	3	3	
19	67F-81809-00	..WASHER KIT ..JEU DE RONDELLES	1	1	
20	69J-81842-00	..COVER ..COUVERCLE	1	1	
21	6C5-81839-00	..LEVER ASSY ..LEVIER COMPLET	1	1	
22	63P-81941-00	..STARTER RELAY ASSY ..LANCEUR RELAIS (ENS.)	1	1	
23	6C5-81869-00	..COVER, DUST ..COUVERCLE, POUSSIERE	1	1	
24	6K7-81826-11	..BOLT ..BOULON	2	2	
25	69J-81828-00	..SCREW 2 ..VIS 2	2	2	
26	67F-81846-00	..SCREW ..VIS	2	2	
27	90179-08003	NUT ECROU	1	1	



63PA300-L180

FIG. 19 STARTING MOTOR

DEMARREUR ELECTRIQUE

REF. NO.	PART NO. N° PIECES	DESCRIPTION DESCRIPTION	63PB	64PB	REMARKS REMARQUES
28	60V-81925-00	TERMINAL BORNE	1	1	
29	68F-82582-00	COVER, WIRE HARNESS COUVERCLE, FAISCEAU DE FILS	1	1	
30	97013-08045	BOLT BOULON	3	3	
31	92903-08600	WASHER, PLATE RONDELLE, PLATE	3	3	
32	95333-08600	NUT ECROU	1	1	FOR F(L)150AET FOR F(L)150AET
33	92903-08100	WASHER, SPRING RONDELLE, GROWER	1	1	FOR F(L)150AET FOR F(L)150AET
34	95333-08600	NUT ECROU	1	1	AP F(L)150AET2 AP F(L)150AET2
35	92903-08100	WASHER, SPRING RONDELLE, GROWER	1	1	AP F(L)150AET2 AP F(L)150AET2

FIG. 20 BOTTOM COWLING

CAPOT INFERIEUR

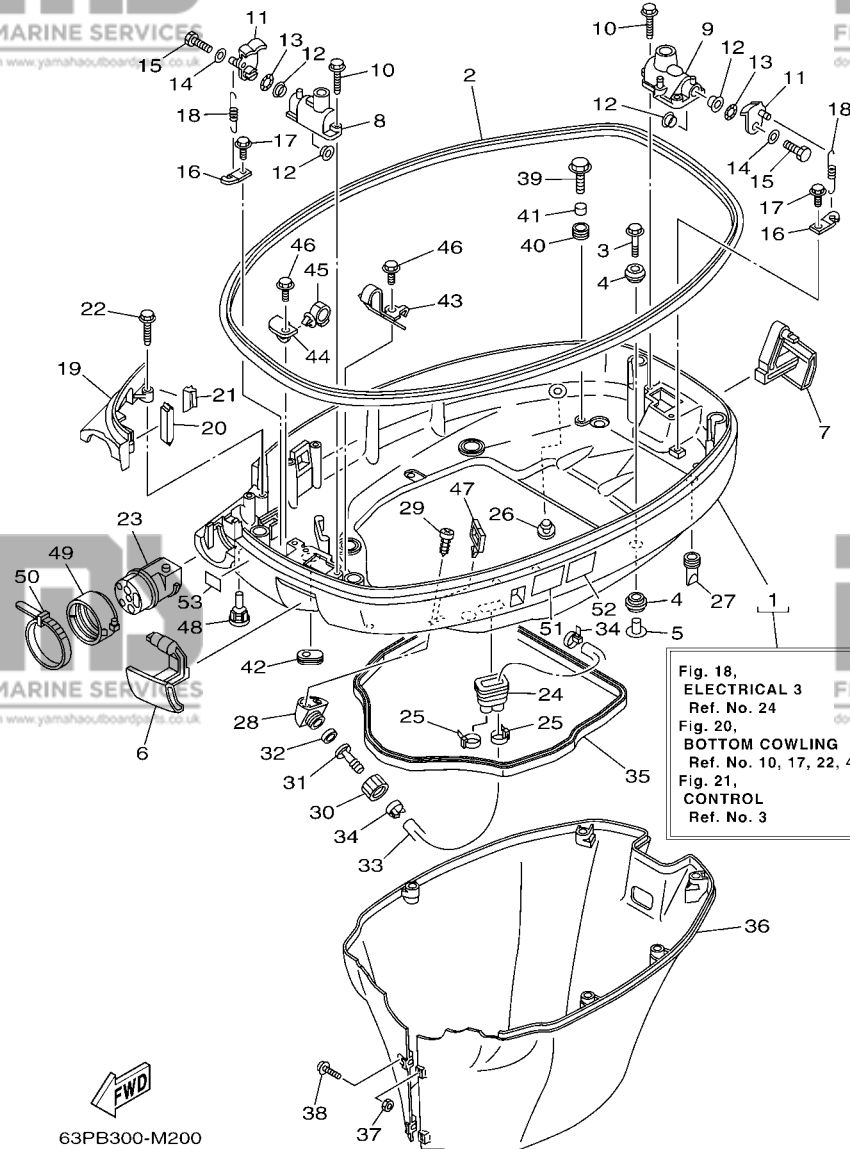


Fig. 18,
ELECTRICAL 3
Ref. No. 24
Fig. 20,
BOTTOM COWLING
Ref. No. 10, 17, 22, 46
Fig. 21,
CONTROL
Ref. No. 3

REF. NO.	PART NO. N° PIECES	DESCRIPTION DESCRIPTION	63PB	64PB	REMARKS REMARQUES
1	63P-42710-01-8D	BOTTOM COWLING ASSY ENS. EMBASE	1	1	
2	63P-42615-00	SEAL JOINT	1	1	
3	90119-08M22	BOLT, WITH WASHER BOULON, AVEC RONDELLE	4	4	
4	90480-22M81	GROMMET PASSE-FIL	8	8	
5	90387-08M37	COLLAR COLLERETTE	4	4	
6	63P-42815-00-8D	LEVER, CLAMP LEVIER, PRESSE	1	1	
7	63P-42816-00-8D	LEVER, CLAMP LEVIER, PRESSE	1	1	
8	68F-42828-03-9S	PLATE, CLAMP PLAQUE, PRESSE	1	1	
9	63P-42828-00-9S	PLATE, CLAMP PLAQUE, PRESSE	1	1	
10	90109-06M82	BOLT BOULON	4	4	
11	63P-42818-01	LEVER, CLAMP LEVIER, PRESSE	2	2	
12	90386-15M73	BUSH DOUILLE	4	4	
13	90206-15M18	WASHER, WAVE RONDELLE, ONDULEE	2	2	
14	90201-06068	WASHER, PLATE RONDELLE, PLATE	2	2	
15	97095-06020	BOLT BOULON	2	2	
16	64D-43144-00	HÖÖK, SPRING CROCHET	2	2	
17	90109-06M86	BOLT BOULON	2	2	
18	90506-16M34	SPRING, TENSION RESSORT, TENSION	2	2	
19	63P-42738-00-8D	PLATE, FITTING ETRIER	1	1	
20	63P-42717-00	RUBBER, SEAL 2 JOINT EN CAOUTCHOUC 2	1	1	
21	63P-42718-00	RUBBER, SEAL 3 JOINT	1	1	
22	90109-06M82	BOLT BOULON	2	2	
23	63P-42725-00	GROMMET PASSE-FIL	1	1	
24	6H1-42726-21	GROMMET PASSE-FIL	1	1	
25	90465-11M10	CLAMP BRIDE	2	2	
26	6P2-44391-00	NIPPLE, HOSE RACCORD D'ESSENCE	1	1	
27	61A-42717-00	RUBBER, SEAL 2 JOINT EN CAOUTCHOUC 2	4	4	

FIG. 20 BOTTOM COWLING

CAPOT INFERIEUR

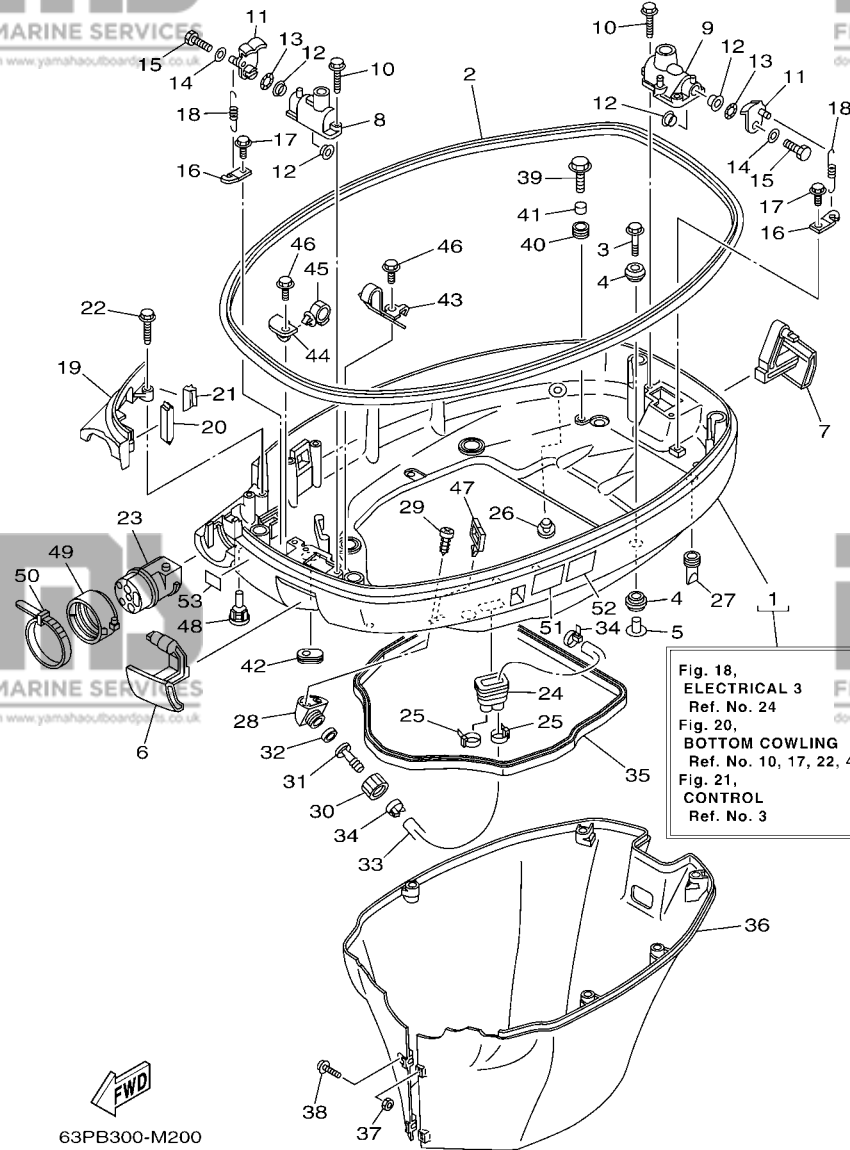


Fig. 18,
ELECTRICAL 3
Ref. No. 24
Fig. 20,
BOTTOM COWLING
Ref. No. 10, 17, 22, 46
Fig. 21,
CONTROL
Ref. No. 3

63PB300-M200

REF. NO.	PART NO. N° PIECES	DESCRIPTION DESCRIPTION	63PB	64PB	REMARKS REMARQUES
28	68T-12572-00	ADAPTER ADAPTATEUR	1	1	
29	97780-60520	SCREW, TAPPING VIS, TETE BOMBEE	2	2	
30	6R3-12581-00	JOINT, HOSE 1 JOINT DE TUYAU	1	1	
31	6R3-12582-00	JOINT, HOSE 2 RACCORD DE TUYAU 1	1	1	
32	6R3-12583-00	GASKET, HOSE JOINT JOINT	1	1	
33	63P-42541-00	PIPE 1 DURITE 1	1	1	
34	90465-11M10	CLAMP BRIDE	2	2	
35	63P-42716-00	RUBBER, SEAL 1 JOINT EN CAOUTCHOUC 1	1	1	
36	63P-42741-01-8D	APRON CAPOT LATERAL	1	1	
37	95380-06600	NUT, HEXAGON ECROU	2	2	
38	90159-06M28	SCREW, WITH WASHER VIS, AVEC RONDELLE	2	2	
39	90109-06M80	BOLT BOULON	4	4	
40	90480-13M24	GROMMET PASSE-FIL	4	4	
41	90387-06M43	COLLAR COLLERETTE	4	4	
42	61A-42727-00	GROMMET PASSE-FIL	1	1	
43	63P-42811-01	STAY SUPPORT	1	1	
44	63P-42756-00	STAY, CLAMP SUPPORT, COLLIER	1	1	
45	90464-20181	CLAMP BRIDE	1	1	
46	90109-06M86	BOLT BOULON	2	2	
47	90464-23199	CLAMP BRIDE	1	1	
48	6H4-42748-00	GROMMET PASSE-FIL	2	2	
49	68F-42753-00	FASTNER ATTACHE	1	1	AP
50	90464-20258	CLAMP BRIDE	1	1	AP
51	6AH-42794-40	LABEL, WARNING (GENERAL) ETIQUETTE, AVERTISSEMENT	1	1	AP
52	6AH-42794-50	LABEL, WARNING (GENERAL) ETIQUETTE, AVERTISSEMENT	1	1	AP
53	6AH-81996-00	MARK MARQUE	1	1	

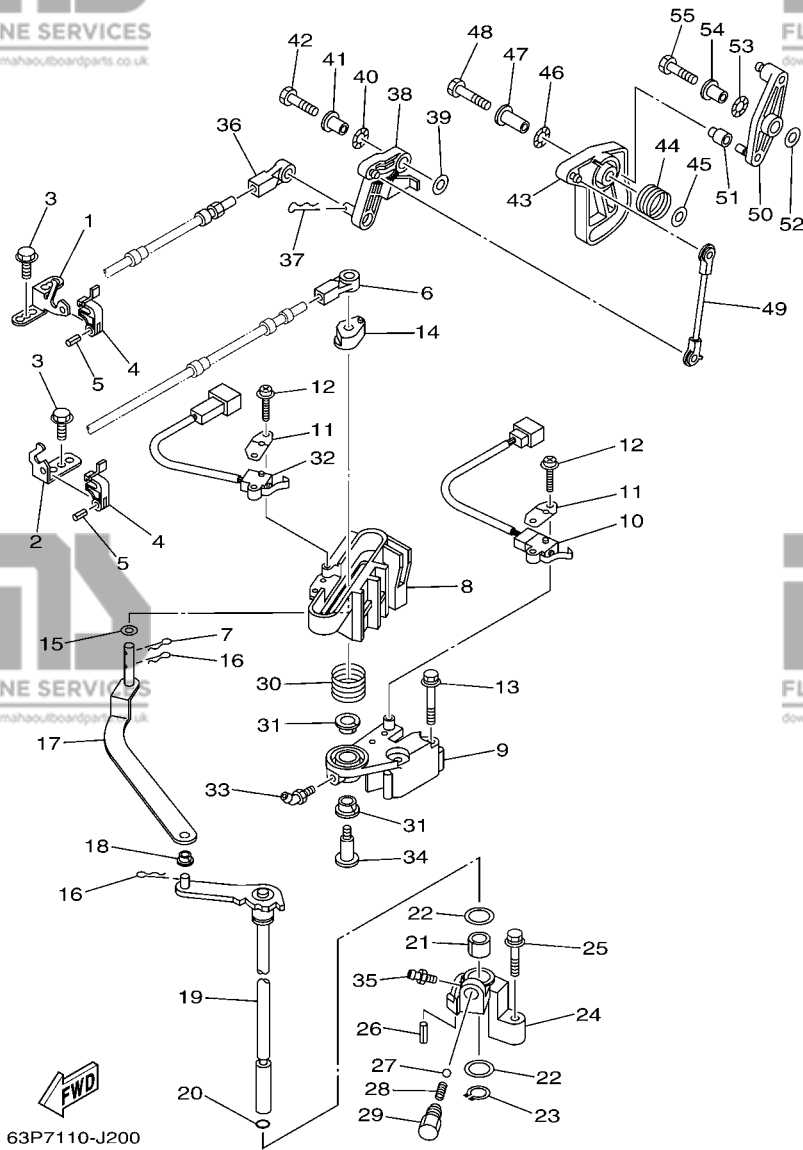


FIG. 21 CONTROL

COMMANDE

REF. NO.	PART NO. N° PIECES	DESCRIPTION DESCRIPTION	63PB	64PB	REMARKS REMARQUES
1	63P-48531-00	BRACKET, REMOTE CONTROL 1 ETRIER 1, COMMANDE A DISTANCE	1	1	
2	63P-48532-00	BRACKET, REMOTE CONTROL 2 ETRIER 2, COMMANDE A DISTANCE	1	1	
3	90109-06M86	BOLT BOULON	3	3	
4	63P-48538-00	CLAMP, CABLE 1 COLLIER	2	2	
5	91690-30010	PIN, SPRING AGRAFFE	2	2	
6	6E5-48344-00	CABLE END, REMOTE CONTROL CHAPE CABLE	1	1	
7	90468-18008	CLIP JONC	1	1	
8	63P-44176-00	BRACKET SUPPORT	1	1	
9	63P-44117-00	BRACKET SUPPORT	1	1	
10	69J-8259F-00	SWITCH ASSY COMMUTATEUR	1	1	
11	61A-82588-01	PLATE PLAQUE	2	2	
12	97985-04116	SCREW, WITH WASHER VIS, AVEC RONDELLE	4	4	
13	97595-06550	BOLT, WITH WASHER VIS HEXAGONAL AVEC RONDELLE	2	2	
14	63P-44122-00	BUSHING, SHIFT ROD LEVER DOUILLE, LEVIER D'EMBRAYAGE	1	1	
15	90202-08M20	WASHER, PLATE RONDELLE, PLATE	1	1	
16	90468-18008	CLIP JONC	2	2	
17	63P-44121-00	LEVER, SHIFT ROD LEVIER, TIGE D'INVERSION	1	1	
18	90386-06M12	BUSH DOUILLE	1	1	
19	63P-44120-00	HANDLE GEAR SHIFT ASSY LEVIER D'EMBRAYAGE	1	1	
20	93210-09165	O-RING JOINT TORIQUE	1	1	
21	90386-16M66	BUSH DOUILLE	1	1	
22	90202-16061	WASHER, PLATE RONDELLE, PLATE	2	2	
23	93410-16006	CIRCLIP CLIPS	1	1	
24	63P-44118-00	BRACKET SUPPORT	1	1	
25	97575-06535	BOLT, WITH WASHER VIS HEXAGONAL AVEC RONDELLE	1	1	
26	91690-30010	PIN, SPRING AGRAFFE	1	1	
27	93501-04M02	BALL BILLE	1	1	

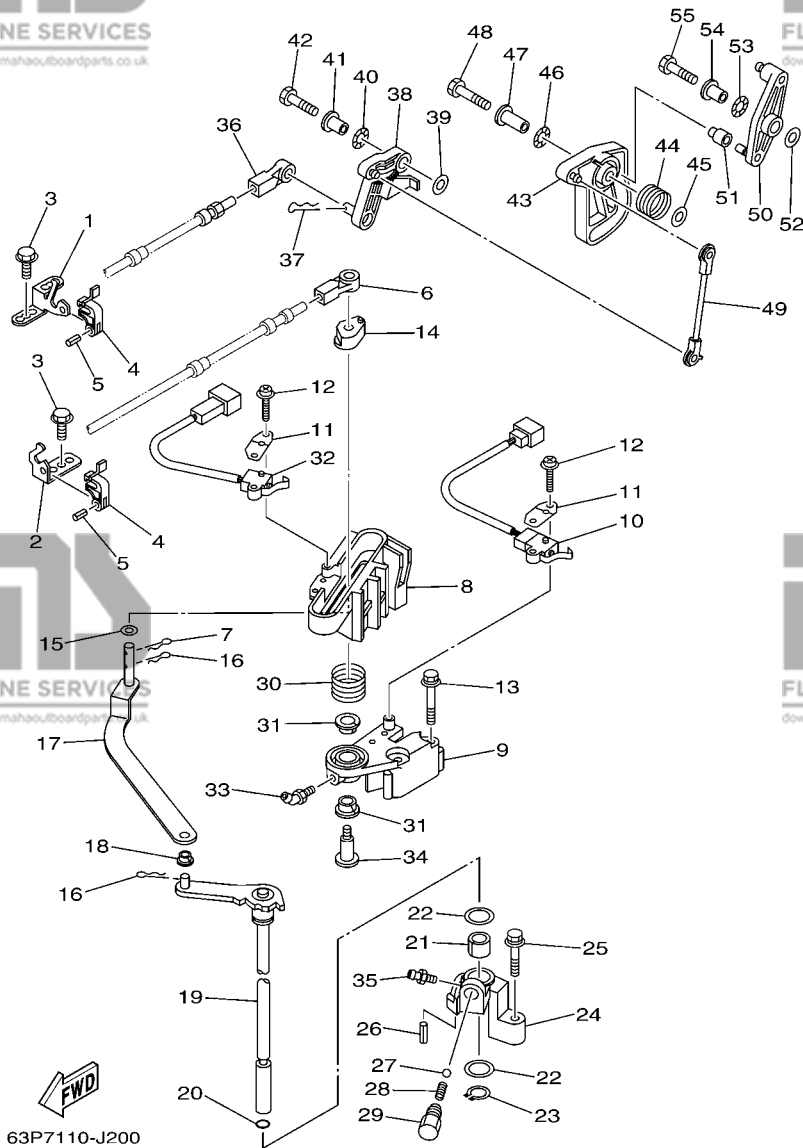
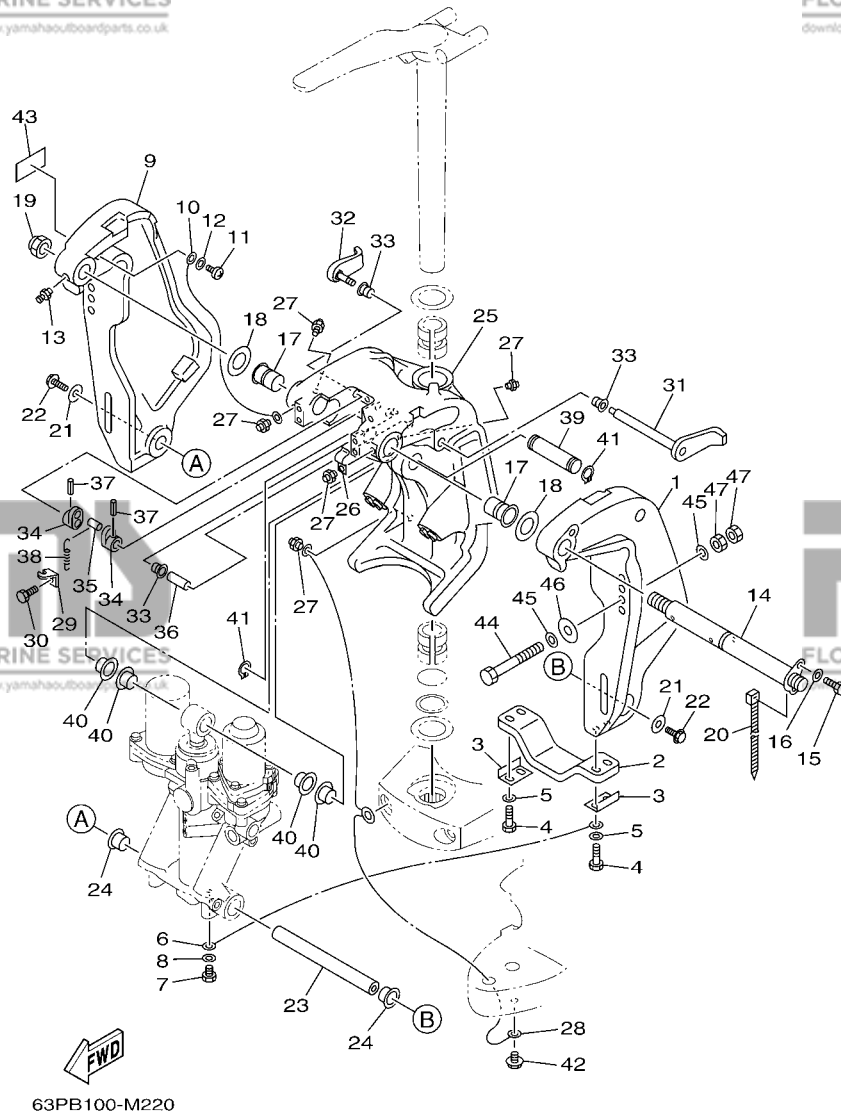


FIG. 21 CONTROL

COMMANDE

REF. NO.	PART NO. N° PIECES	DESCRIPTION DESCRIPTION	63PB	64PB	REMARKS REMARQUES
28	90501-12082	SPRING, COMPRESSION RESSORT, COMPRESSION	1	1	
29	648-42715-00	BUSHING COUSSINET	1	1	
30	90508-20M31	SPRING, TORSION RESSORT, TORSION	1	1	
31	90386-12069	BUSH DOUILLE	2	2	
32	60V-8259F-00	SWITCH ASSY COMMUTATEUR	1	1	
33	93700-06M01	NIPPLE, GREASE PION	1	1	
34	90109-08019	BOLT BOULON	1	1	
35	93700-06M03	NIPPLE, GREASE PION	1	1	
36	6E5-48344-00	CABLE END, REMOTE CONTROL CHAPE CABLE	1	1	
37	90468-18008	CLIP JONC	1	1	
38	63P-42154-00	LEVER, THROTTLE CONTROL LEVIER DE COMMANDE D'AVANCE	1	1	
39	90201-06M31	WASHER, PLATE RONDELLE, PLATE	1	1	
40	90206-10M04	WASHER, WAVE RONDELLE, ONDULEE	1	1	
41	90387-06M29	COLLAR COLLERETTE	1	1	
42	97095-06025	BOLT BOULON	1	1	
43	63P-41213-00	CAM, ACCEL. CAME, ACCELERATION	1	1	
44	69J-44135-00	SPRING RESSORT	1	1	
45	90201-06M31	WASHER, PLATE RONDELLE, PLATE	1	1	
46	90206-10M04	WASHER, WAVE RONDELLE, ONDULEE	1	1	
47	90387-06M82	COLLAR COLLERETTE	1	1	
48	97095-06035	BOLT BOULON	1	1	
49	63P-41237-00	JOINT, LINK RACCORD	1	1	
50	63P-42157-00	LEVER, THROTTLE LEVIER DE AVANCE	1	1	
51	68V-42171-00	BUSHING COUSSINET	1	1	
52	90201-06M31	WASHER, PLATE RONDELLE, PLATE	1	1	
53	90206-10M04	WASHER, WAVE RONDELLE, ONDULEE	1	1	
54	90387-06M29	COLLAR COLLERETTE	1	1	



63PB100-M220

FIG. 22 BRACKET 1

SUPPORT 1

REF. NO.	PART NO. N° PIECES	DESCRIPTION DESCRIPTION	63PB	64PB	REMARKS REMARQUES
1	64E-43111-02-8D	BRACKET, CLAMP 1 PRESSE 1	1	1	
2	6G5-45251-02	ANODE ANODE	1	1	
3	6G5-44526-00	PLATE PLAQUE	2	2	
4	97095-06030	BOLT BOULON	4	4	
5	92995-06600	WASHER RONDELLE	4	4	
6	6E5-82148-00	WIRE, LEAD 4 FIL 4	1	1	
7	97095-06010	BOLT BOULON	1	1	
8	92995-06600	WASHER RONDELLE	1	1	
9	64E-43112-02-8D	BRACKET, CLAMP 2 PRESSE 2	1	1	
10	6E5-82148-00	WIRE, LEAD 4 FIL 4	1	1	
11	97885-06012	SCREW, PAN HEAD VIS, A ENCOCHE	1	1	
12	92995-06600	WASHER RONDELLE	1	1	
13	93700-06M03	NIPPLE, GREASE PION	1	1	
14	64E-43131-30	BOLT, CLAMP BRACKET BOULON, PRESSE	1	1	FOR TILT LIMIT FOR TILT LIMIT
15	97095-08020	BOLT BOULON	1	1	
16	92995-08600	WASHER RONDELLE	1	1	
17	90386-25M31	BUSH DOUILLE	2	2	
18	90201-26M59	WASHER, PLATE RONDELLE, PLATE	2	2	
19	90185-22M11	NUT, SELF-LOCKING ECROU, AUTO-BLOQUANT	1	1	
20	90465-11M10	CLAMP BRIDE	1	1	
21	90201-10060	WASHER, PLATE RONDELLE, PLATE	2	2	
22	97575-10530	BOLT, WITH WASHER VIS HEXAGONAL AVEC RONDELLE	2	2	
23	6BC-43818-00	PIN, LOWER SHOCK MOUNT AXE, INFERIEUR AMORTISSEUR	1	1	
24	90386-22M98	BUSH DOUILLE	2	2	
25	64E-43311-10-8D	BRACKET, SWIVEL 1 SUPPORT, PIVOT 1	1	1	
26	90465-08M63	CLAMP BRIDE	1	1	
27	93700-06M03	NIPPLE, GREASE PION	5	5	

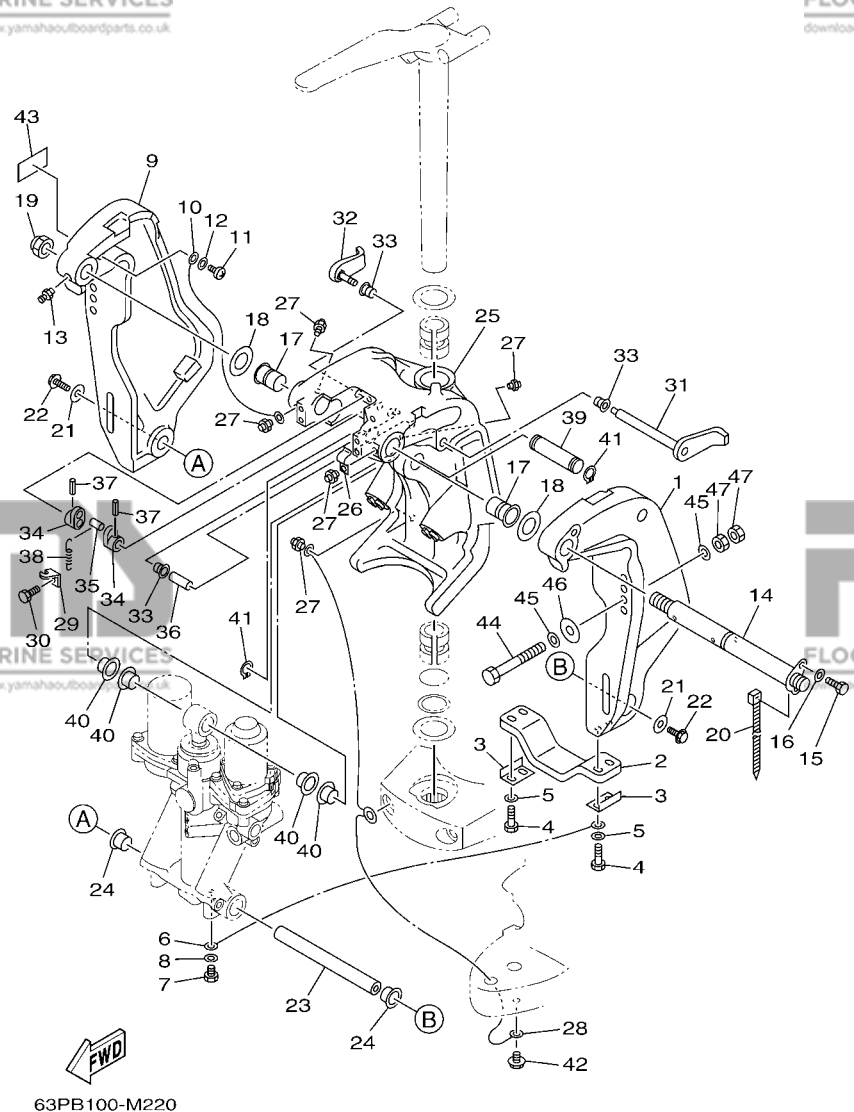
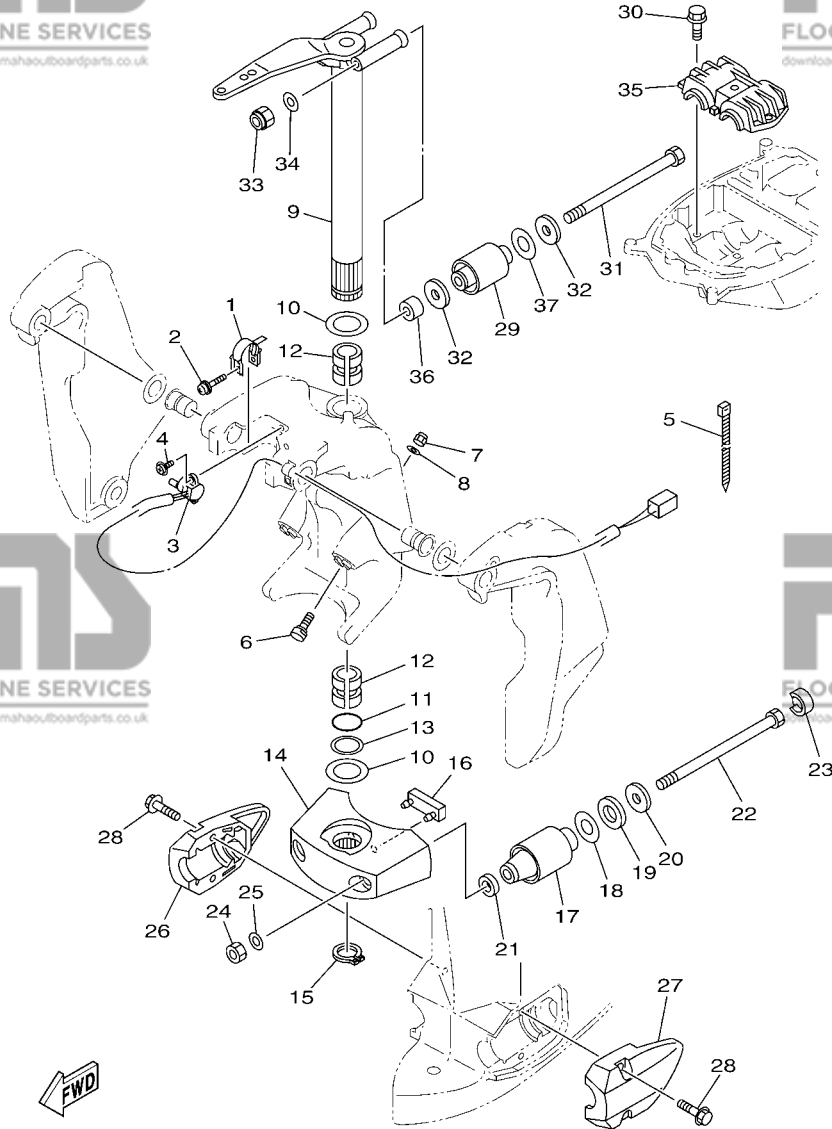


FIG. 22 BRACKET 1

SUPPORT 1

REF. NO.	PART NO. N° PIECES	DESCRIPTION DESCRIPTION	63PB	64PB	REMARKS REMARQUES
28	66K-82149-00	WIRE, LEAD 3 FIL 3	1	1	
29	6G5-43144-00	HOOK, SPRING CROCHET	1	1	
30	97095-06010	BOLT BOULON	1	1	
31	6G5-43181-02	LEVER, TILT STOP 1 LEVIER VERROUILLAGE RELEVAGE 1	1	1	
32	6G5-43185-02	LEVER, TILT STOP 2 LEVIER VERROUILLAGE RELEVAGE 2	1	1	
33	90386-10M16	BUSH DOUILLE	3	3	
34	6G5-43148-00	COLLAR, DISTANCE ENTRETOISE	2	2	
35	90249-06M19	PIN GOUILLE	1	1	
36	90387-10M05	COLLAR COLLERETTE	1	1	
37	91690-30020	PIN, SPRING AGRAFFE	2	2	
38	90506-16003	SPRING, TENSION RESSORT, TENSION	1	1	
39	64E-43126-10	PIN, UPPER SHOCK MOUNT AXE, SUPERIEUR AMORTISSEUR	1	1	
40	90386-22M98	BUSH DOUILLE	4	4	
41	93410-22M11	CIRCLIP CLIPS	2	2	
42	95895-06010	BOLT, FLANGE BOULON	1	1	
43	63V-82377-50	LABEL (SPARK,IGNITION) ETIQUETTE	1	1	FOR F(L)150AET2 FOR F(L)150AET2
44	90101-12M05	BOLT (L:130MM) BOULON (L:130MM)	4	4	UR F(L)150AET UR F(L)150AET
	90101-12M05	BOLT (L:130MM) BOULON (L:130MM)	2	2	UR F(L)150AET2 UR F(L)150AET2
	90101-12047	BOLT (L:150MM) BOULON (L:150MM)	2	2	UR F(L)150AET2 UR F(L)150AET2
45	90201-13M01	WASHER, PLATE RONDELLE, PLATE	8	8	
46	90201-12426	WASHER, PLATE RONDELLE, PLATE	4	4	
47	95380-12600	NUT ECROU	8	8	

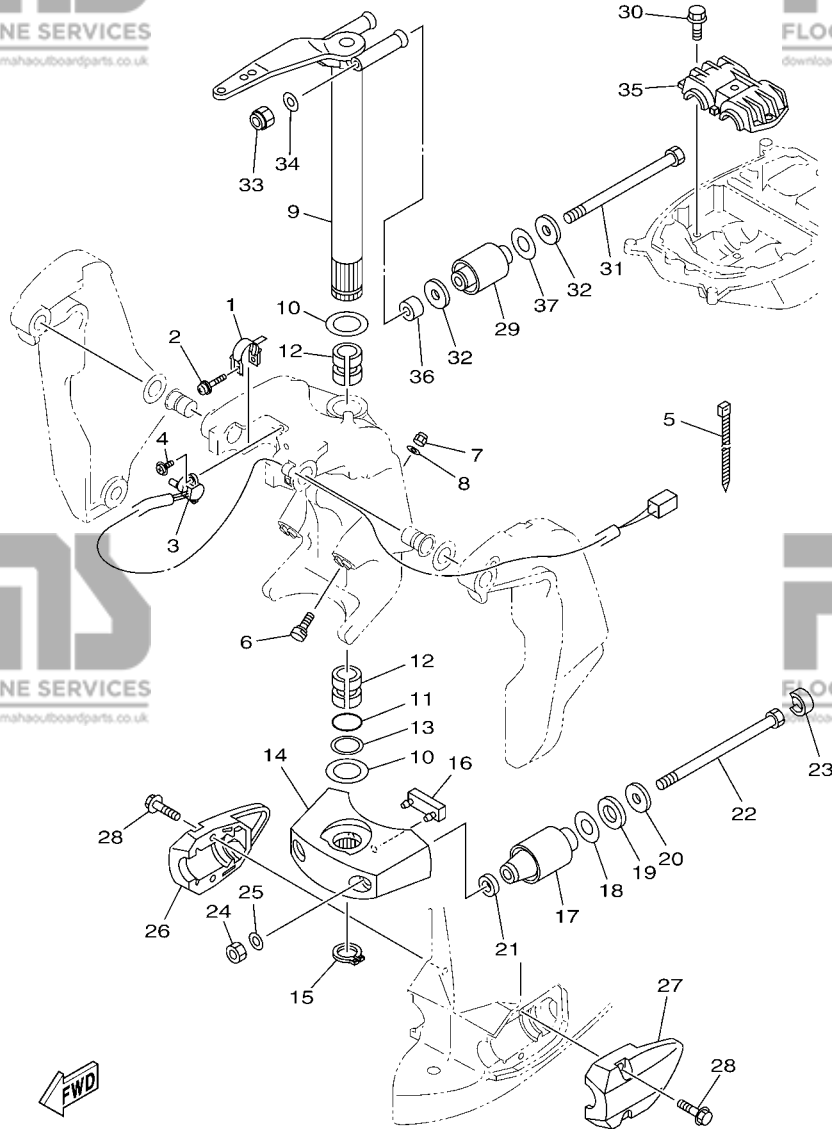


63PB100-M230

FIG. 23 BRACKET 2

SUPPORT 2

REF. NO.	PART NO. N° PIECES	DESCRIPTION DESCRIPTION	63PB	64PB	REMARKS REMARQUES
1	64E-43139-10	CAM, TRIM SENDER VILEBREQUIN TRUM	1	1	
2	90159-05059	SCREW, WITH WASHER VIS, AVEC RONDELLE	1	1	
3	67H-83672-01	TRIM SENDER INCLINER RACCORD	1	1	
4	97985-06216	SCREW, WITH WASHER VIS, AVEC RONDELLE	2	2	
5	90465-11M10	CLAMP BRIDE	3	3	
6	63P-43376-00	BOLT, THRUST RECEIVER BOULON	2	2	
7	95780-10300	NUT, FLANGE ECROU	2	2	
8	92995-10600	WASHER RONDELLE	2	2	
9	66K-42510-02-8D	STEERING BRACKET ASSY DIRECTION SUPPORT (ENS.)	1	1	
10	90201-38M60	WASHER, PLATE RONDELLE, PLATE	2	2	
11	93210-37MH7	O-RING JOINT TORIQUE	1	1	
12	90386-38M32	BUSH DOUILLE	2	2	
13	90202-40M47	WASHER, PLATE RONDELLE, PLATE	1	1	
14	68V-44551-00-8D	HOUSING, LOWER MOUNT RUBBER 1 BOITIER, SILENT-BLOC INFÉRIEUR	1	1	
15	93410-37M04	CIRCLIP CLIPS	1	1	
16	61A-44575-00	DAMPER, LOWER MOUNT RUBBER SILENT-BLOC, INFÉRIEUR	1	1	
17	60V-44555-00	MOUNT DAMPER, LOWER SIDE SILENT-BLOC, INFÉRIEUR LATERAL	2	2	L(20.3") L(20.3")
	63P-44555-00	MOUNT DAMPER, LOWER SIDE SILENT-BLOC, INFÉRIEUR LATERAL	2	2	X(25.3") X(25.3")
18	90201-35008	WASHER, PLATE RONDELLE, PLATE	2	2	
19	90202-32M19	WASHER, PLATE RONDELLE, PLATE	2	2	
20	90201-16M55	WASHER, PLATE RONDELLE, PLATE	2	2	
21	90201-15M58	WASHER, PLATE RONDELLE, PLATE	2	2	
22	90109-14007	BOLT BOULON	2	2	
23	69J-44533-00	DAMPER, UPPER MOUNT RUBBER COUVERCLE, SUSPENSION INFÉRIEUR	2	2	
24	95380-14600	NUT ECROU	2	2	
25	92995-14600	WASHER RONDELLE	2	2	
26	63P-44553-00-8D	COVER, LOWER MOUNT COUVERCLE, SUSPENSION INFÉRIEUR	1	1	



63PB100-M230

FIG. 23 BRACKET 2

SUPPORT 2

REF. NO.	PART NO. N° PIECES	DESCRIPTION DESCRIPTION	63PB	64PB	REMARKS REMARQUES
27	63P-44556-00-8D	COVER, LOWER MOUNT 2 COUVERCLE, SUSPENSION INFÉRIEUR	1	1	
28	97575-10540	BOLT, WITH WASHER VIS HEXAGONAL AVEC RONDELLE	4	4	
29	63P-44514-00	MOUNT DAMPER, UPPER SIDE SILENT-BLOC, SUPÉRIEUR LATÉRAL	2	2	
30	90119-10024	BOLT, WITH WASHER BOULON, AVEC RONDELLE	3	3	
31	90109-14005	BOLT BOULON	2	2	
32	90201-16M01	WASHER, PLATE RONDELLE, PLATE	4	4	
33	90185-14M00	NUT, SELF-LOCKING ECROU, AUTO-BLOQUANT	2	2	
34	92995-14600	WASHER RONDELLE	2	2	
35	63P-44511-00	COVER, UPPER MOUNT COUVERCLE, SUSPENSION SUPÉRIEUR	1	1	
36	90387-14004	COLLAR COLLERETTE	2	2	
37	90202-28001	WASHER, PLATE RONDELLE, PLATE	2	2	

POWER TRIM & TILT ASSY
Fig. 24, POWER TRIM & TILT ASSY 1
Ref. No. 2 to 74
Fig. 25, POWER TRIM & TILT ASSY 2
Ref. No. 1 to 12

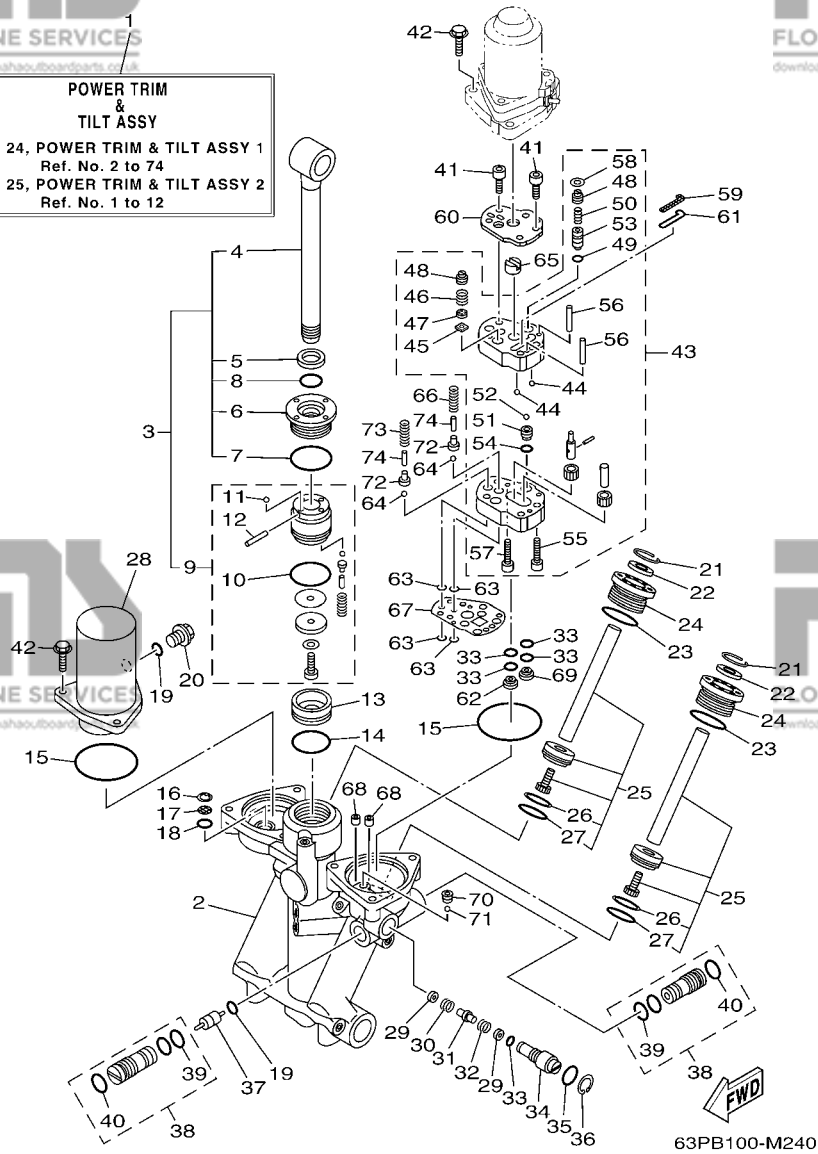


FIG. 24 POWER TRIM & TILT ASSY 1

PUISSANCE PARER ET INCLINER 1

REF. NO.	PART NO. N° PIECES	DESCRIPTION DESCRIPTION	63PB	64PB	REMARKS REMARQUES
1	63P-43800-10	POWER TRIM & TILT ASSY PUISSANCE PARER ET INCLINER (E	1	1	
2	63P-4380L-10	HOUSING, TRIM & TILT SUB ASSY CARTER	1	1	
3	63P-43810-10	TILT PISTON SUB ASSY INCLINER PISTON AUXILIAIRE(ENS	1	1	
4	63P-43801-10	.ROD .TIGE	1	1	
5	93106-19N50	.OIL SEAL .JOINT SPY	1	1	
6	63P-43811-10	.SCREW, CYLINDER END .VIS, CYLINDRE RACCORD	1	1	
7	6H1-43861-00	.O-RING .JOINT TORIQUE	1	1	
8	63P-43863-10	.O-RING .JOINT TORIQUE	1	1	
9	63P-4380P-10	.PISTON SUB ASSY .PISTON AUXILIAIRE (ENS.)	1	1	
10	6H1-43862-00	.O-RING .JOINT TORIQUE	1	1	
11	93505-32038	.BALL .BILLE	1	1	
12	91609-16012	.PIN, SPRING .AXE DE RESSORT	1	1	
13	63P-43814-10	PISTON, FREE PISTON	1	1	
14	6H1-43862-00	O-RING JOINT TORIQUE	1	1	
15	93210-68N50	O-RING JOINT TORIQUE	2	2	
16	63P-43876-10	RING, SNAP RESSORT	1	1	
17	63P-43816-10	FILTER 1 FILTRE 1	1	1	
18	93210-11N52	O-RING JOINT TORIQUE	1	1	
19	93210-09165	O-RING JOINT TORIQUE	2	2	
20	63P-43829-10	PLUG, RESERVOIR BOUCHON	1	1	
21	63P-43875-10	RING, SNAP RESSORT	2	2	
22	6H1-43822-10	SEAL, TRIM DUST JOINT	2	2	
23	63P-43862-10	O-RING JOINT TORIQUE	2	2	
24	63P-43821-10	SCREW, TRIM CYLINDER END VIS	2	2	
25	63P-43820-10	TRIM PISTON SUB ASSY PARER PISTON AUXILIAIRE (ENS.)	2	2	
26	62X-43871-00	.RING, BACK UP .SEGMENT	1	1	
27	93210-29375	.O-RING .JOINT TORIQUE	1	1	

POWER TRIM & TILT ASSY
Fig. 24, POWER TRIM & TILT ASSY 1
Ref. No. 2 to 74
Fig. 25, POWER TRIM & TILT ASSY 2
Ref. No. 1 to 12

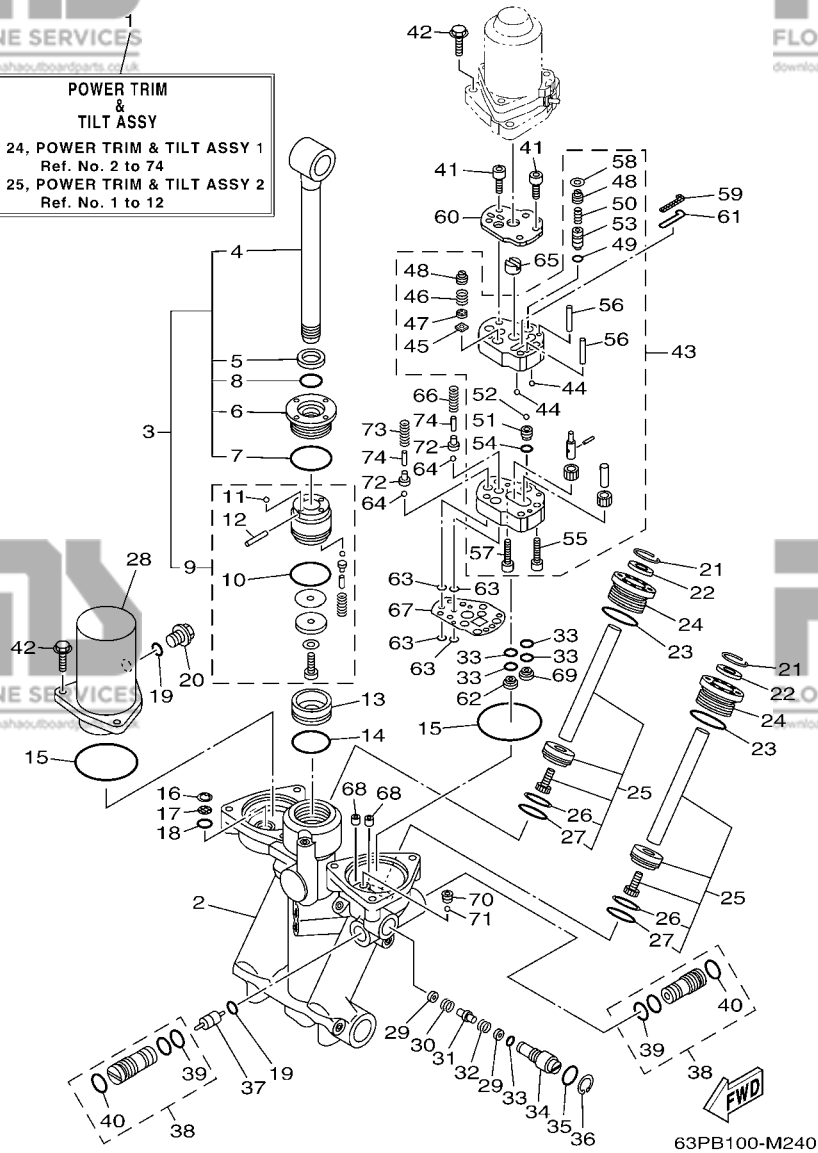


FIG. 24 POWER TRIM & TILT ASSY 1

PUISSANCE PARER ET INCLINER 1

REF. NO.	PART NO. N° PIECES	DESCRIPTION DESCRIPTION	63PB	64PB	REMARKS REMARQUES
28	63P-43828-10	BODY, RESERVOIR CORPS	1	1	
29	63P-43847-10	SEAT, MANUAL VALVE SIEGE	2	2	
30	63P-43854-10	SPRING, MANUAL RELEASE RESSORT	1	1	
31	63P-4382A-10	ADAPTOR 1 ADAPTEUR 1	1	1	
32	63P-4384H-10	SPRING RESSORT	1	1	
33	69J-4389J-00	O-RING JOINT TORIQUE	5	5	
34	63P-43845-10	SCREW, MANUAL RELEASE VIS	1	1	
35	93210-18397	O-RING JOINT TORIQUE	1	1	
36	6H1-43875-00	RING, SNAP RESSORT	1	1	
37	6H1-43841-11	PISTON, SHUTTLE PISTON	1	1	
38	63P-43802-10	VALVE SUB ASSY CLAPET AUXILIAIRE (ENS.)	2	2	
39	93210-12N52	O-RING JOINT TORIQUE	1	1	
40	6H1-43866-01	O-RING JOINT TORIQUE	1	1	
41	91318-05040	BOLT BOULON	4	4	
42	97595-06625	BOLT, WITH WASHER VIS HEXAGONAL AVC RONDELLE	6	6	
43	63P-43830-10	GEAR PUMP ASSY POMPE A PIGNON (ENS.)	1	1	
44	93503-16003	.BALL .BILLES	2	2	
45	6H1-4384G-11	.SEAL, RELIEF VALVE JOINT	1	1	
46	6H1-43856-10	.SPRING, DOWN RELIEF .RESSORT	1	1	
47	6H1-43844-10	.PIN, VALVE SUPPORT .GOUPILLE	1	1	
48	63P-43843-10	.SCREW, VALVE LOCK .VIS	2	2	
49	93210-064A5	O-RING JOINT TORIQUE	1	1	
50	69J-43855-00	.SPRING, UP RELIEF .RESSORT	1	1	
51	63P-43851-10	.SEAT, RELIEF VALVE .SIEGE	1	1	
52	93501-08001	.BALL .BILLE	1	1	
53	6CJ-43844-00	.PIN, VALVE SUPPORT .GOUPILLE	1	1	
54	93210-07N51	O-RING JOINT TORIQUE	1	1	

POWER TRIM & TILT ASSY
Fig. 24, POWER TRIM & TILT ASSY 1
Ref. No. 2 to 74
Fig. 25, POWER TRIM & TILT ASSY 2
Ref. No. 1 to 12

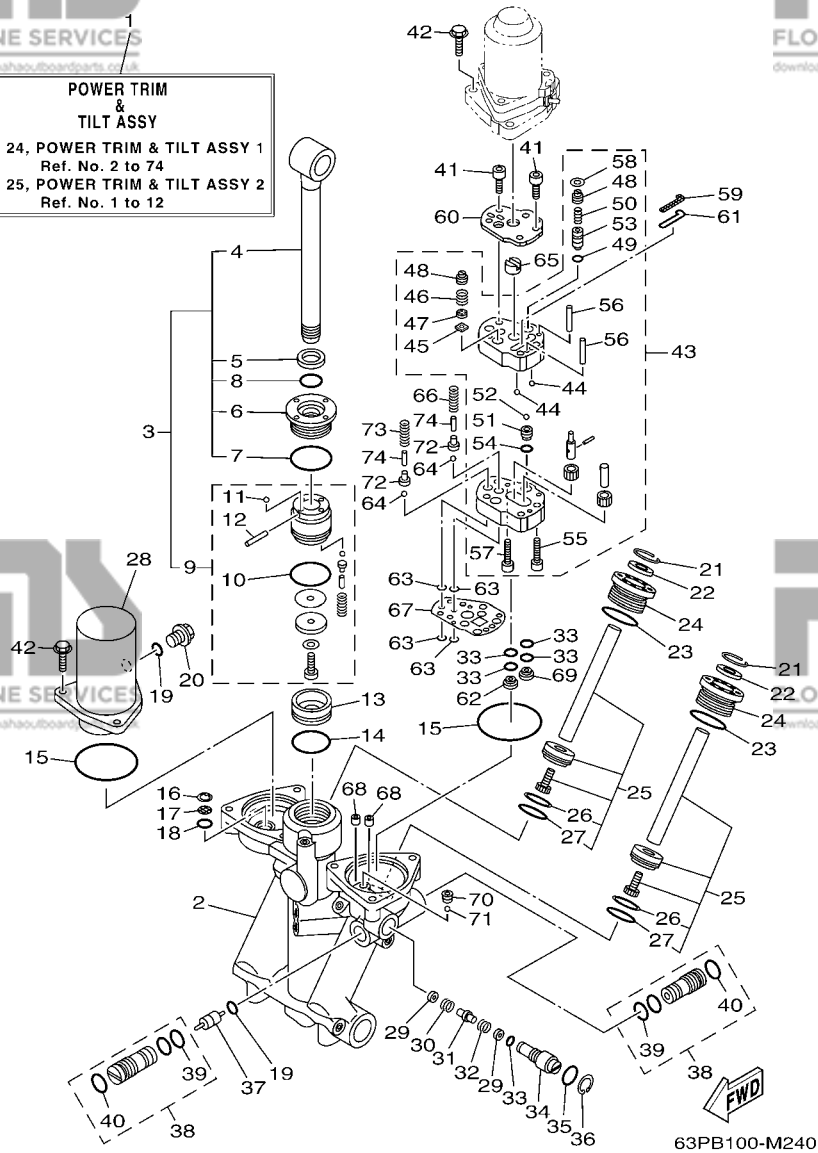


FIG. 24 POWER TRIM & TILT ASSY 1

PUISSANCE PARER ET INCLINER 1

REF. NO.	PART NO. N° PIECES	DESCRIPTION DESCRIPTION	63PB	64PB	REMARKS REMARQUES
55	91318-04025	.BOLT .BOULON	1	1	
56	93604-29184	.PIN, DOWEL .CLAVETTE	2	2	
57	91318-05025	.BOLT .BOULON	1	1	
58	63P-43338-10	.WASHER, WAVE .RONDELLE, ONDULEE	1	1	
59	6CJ-43816-00	FILTER 1 FILTRE 1	1	1	
60	63P-4381J-10	PLATE PLAQUE	1	1	
61	62Y-43871-00	RING, BACK UP SEGMENT	1	1	
62	69J-43899-01	PLATE STOPPER PLAQUETTE	1	1	
63	93210-064A5	O-RING JOINT TORIQUE	4	4	
64	93501-08001	BALL BILLE	2	2	
65	69J-43831-00	CONNECTOR, SHAFT RACCORD	1	1	
66	63P-4385H-10	SPRING, SEAL RESSORT	1	1	
67	63P-4384G-10	SEAL, RELIEF VALVE JOINT	1	1	
68	63P-4388H-10	PLUG BOUCHON	2	2	
69	63P-43899-10	PLATE STOPPER PLAQUETTE	1	1	
70	61A-43878-00	BOLT, SOCKET BOULON	1	1	
71	93505-32038	BALL BILLE	1	1	
72	65W-4386A-00	PIN, ABSORBER VALVE GOUPILLE, SOUPAPE	2	2	
73	63P-43857-10	SPRING, ABSORBER VALVE RESSORT	1	1	
74	688-4386F-00	PIN, STRAIGHT RESSORT	2	2	

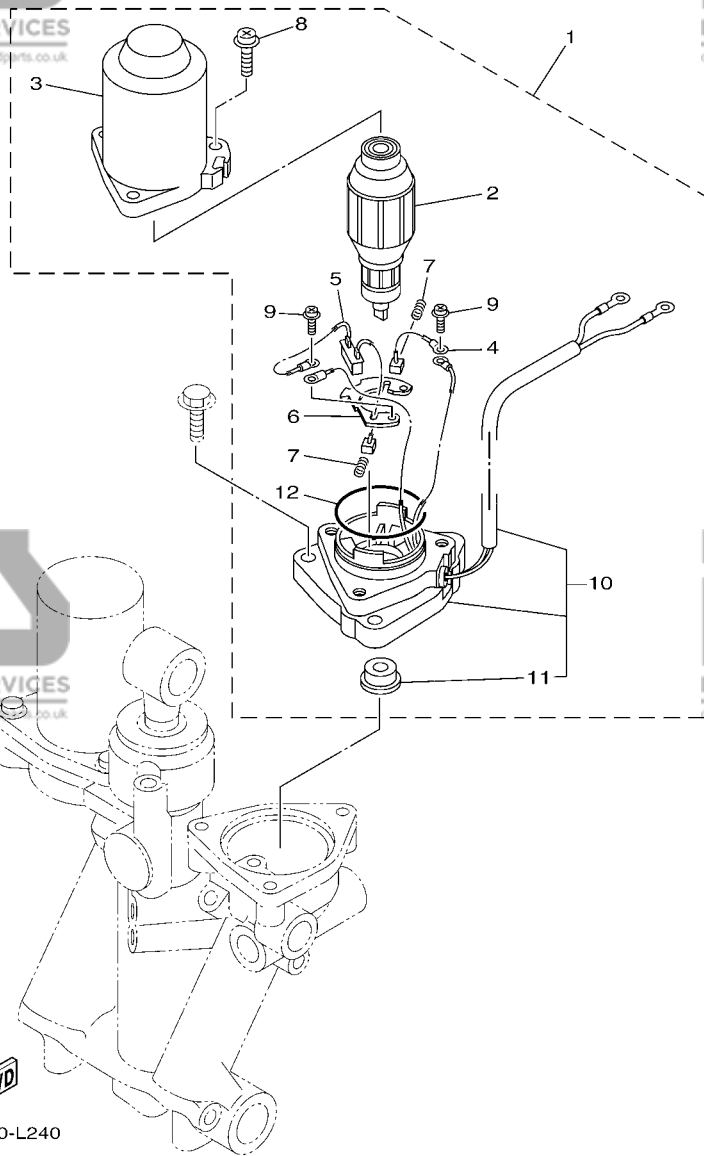
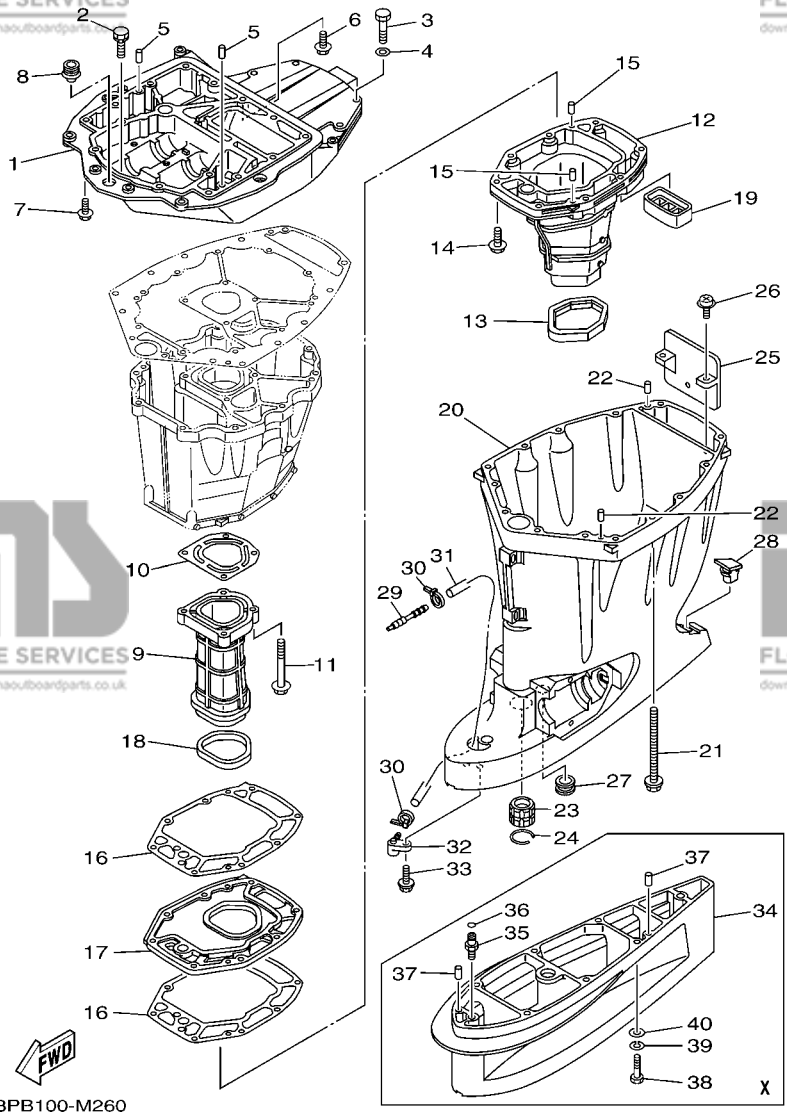


FIG. 25 POWER TRIM & TILT ASSY 2

PUISSANCE PARER ET INCLINER 2

REF. NO.	PART NO. N° PIECES	DESCRIPTION DESCRIPTION	63PB	64PB	REMARKS REMARQUES
1	63P-43880-10	MOTOR ASSY MOTEUR (ENS.)	1	1	
2	63P-43805-10	.ARMATURE ASSY .INDUIT (ENS.)	1	1	
3	63P-43804-10	.STATOR ASSY .STATOR (ENS.)	1	1	
4	63P-43892-10	.BRUSH 2 .BALAI 2	1	1	
5	63P-82181-10	.CIRCUIT BREAKER COMP. .RUPTEUR COMPLET	1	1	
6	63P-4380F-10	.PLATE, BRUSH HOLDER .PLAQUE	1	1	
7	62X-4386K-00	.SPRING, BRUSH .RESSORT, BALAI	2	2	
8	63P-43879-10	.SCREW, WITH WASHER .VIS, AVEC RONDELLE	3	3	
9	97602-04316	.SCREW, PAN HEAD WITH WASHER .VIS	2	2	
10	63P-43881-10	.FRAME, END .BÂTI	1	1	
11	93102-08414	.OIL SEAL .JOINT SPY	1	1	
12	93210-554A9	.O-RING .JOINT TORIQUE	1	1	

63P9110-L240



63PB100-M260

FIG. 26 UPPER CASING

FOURREAU

REF. NO.	PART NO. N° PIECES	DESCRIPTION DESCRIPTION	63PB	64PB	REMARKS REMARQUES
1	63P-41137-03-CA	GUIDE, EXHAUST COLLECTEUR D'ÉCHAPPEMENT	1	1	
2	90119-08102	BOLT, WITH WASHER BOULON, AVEC RONDELLE	2	2	
3	97075-10045	BOLT BOULON	4	4	
4	92995-10600	WASHER RONDELLE	4	4	
5	93608-16M16	PIN, DOWEL AXE	2	2	
6	90119-08M58	BOLT, WITH WASHER BOULON, AVEC RONDELLE	3	3	
7	97575-10535	BOLT, WITH WASHER VIS HEXAGONAL AVEC RONDELLE	4	4	
8	6E5-42724-00	GROMMET PASSE-FIL	1	1	
9	63P-41131-01-9S	MANIFOLD, EXT. 1 PIPE D'ÉCHAPPEMENT	1	1	
10	63P-41133-A0	GASKET, EXHAUST MANIFOLD 1 JOINT, PIPE D'ÉCHAPPEMENT	1	1	
11	97575-08560	BOLT, WITH WASHER VIS HEXAGONAL AVEC RONDELLE	4	4	
12	63P-14711-01-9S	MUFFLER 1 POT D'ÉCHAPPEMENT 1	1	1	
13	69J-45123-00	GASKET, MUFFLER JOINT, POT DE DETENTE	1	1	
14	97575-08535	BOLT, WITH WASHER VIS HEXAGONAL AVEC RONDELLE	8	8	
15	93606-19M23	PIN, DOWEL GOUILLE	2	2	
16	63P-41134-A1	GASKET, EXHAUST MANIFOLD JOINT, PIPE D'ÉCHAPPEMENT	2	2	
17	63P-45181-01-9S	PLATE PLAQUETTE	1	1	
18	63P-41138-00	SEAL, EXT. 1 JOINT DE GROUPE 1	1	1	
19	69J-45127-00	SEAL JOINT	1	1	
20	63P-45111-00-8D	CASING, UPPER FOURREAU	1	1	
21	90119-10007	BOLT, WITH WASHER BOULON, AVEC RONDELLE	8	8	
22	93608-16M16	PIN, DOWEL AXE	2	2	
23	6E5-45318-00	BUSHING, DRIVE SHAFT DOUILLE, ARBRE MOTEUR	1	1	
24	93420-36M01	CIRCLIP CIRCLIP, TYPE S	1	1	
25	69J-14624-01	COVER, EXHAUST CACHE D'ÉCHAPPEMENT	1	1	
26	97980-06216	SCREW, WITH WASHER VIS, AVEC RONDELLE	2	2	
27	6E5-44366-00	DAMPER, WATER SEAL 2 JOINT, TUBE D'EAU 2	1	1	

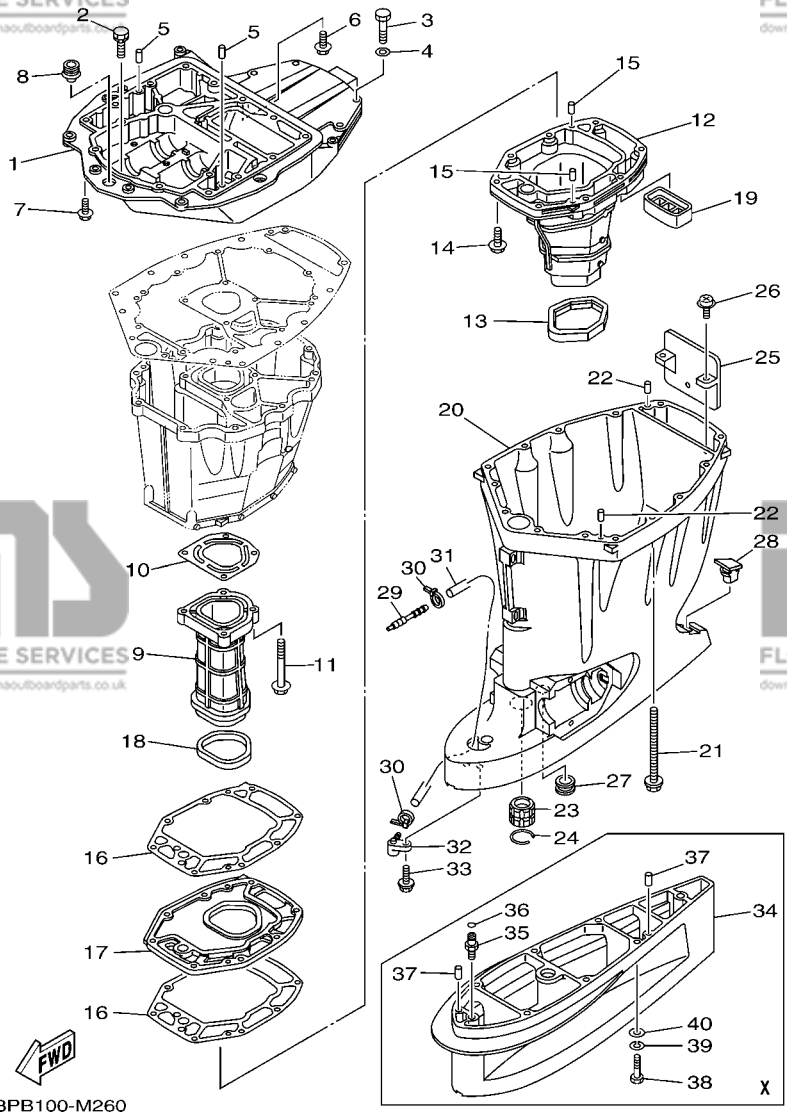
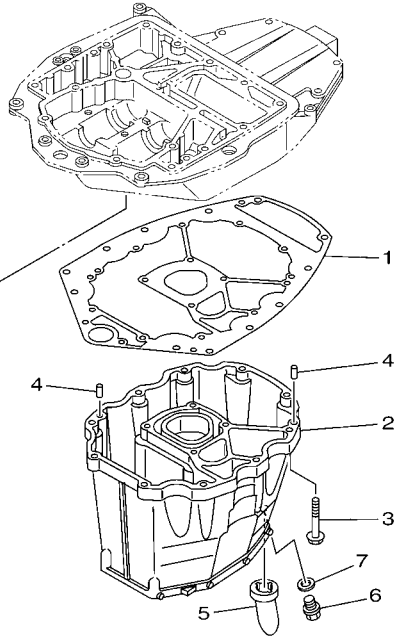
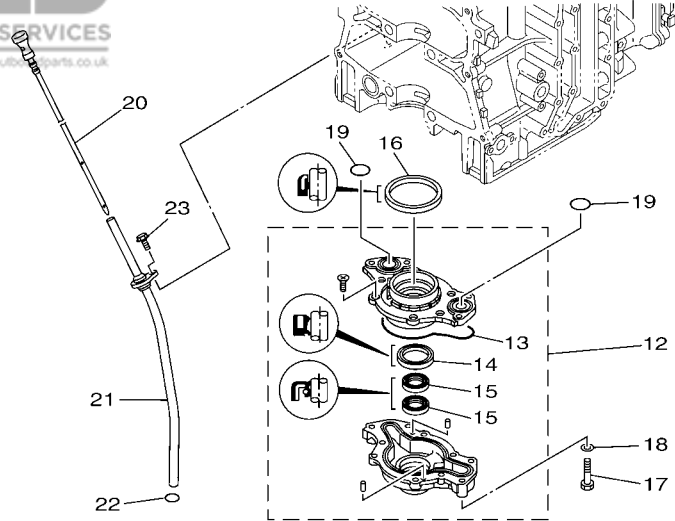


FIG. 26 UPPER CASING

FOURREAU

REF. NO.	PART NO. N° PIECES	DESCRIPTION DESCRIPTION	63PB	64PB	REMARKS REMARQUES
28	6C5-45155-00	CAP CAPUCHON	1	1	
29	6E5-83558-00	END, NIPPLE RACCORD DE NIPPLE	1	1	
30	90465-11M10	CLAMP BRIDE	2	2	
31	90445-070F1	HOSE (L950) DURITE (L950)	1	1	
32	63P-45379-00	NIPPLE, HOSE RACCORD D'ESSENCE	1	1	
33	90119-06M18	BOLT, WITH WASHER BOULON, AVEC RONDELLE	1	1	
34	63P-45211-00-8D	EXTENSION EXTENSION	1	1	X(25.3") X(25.3")
35	63P-45378-00	NIPPLE, HOSE RACCORD, TUYAU	1	1	X(25.3") X(25.3")
36	93210-07003	O-RING JOINT TORIQUE	1	1	X(25.3") X(25.3")
37	93608-16M16	PIN, DOWEL AXE	2	2	X(25.3") X(25.3")
38	97095-10045	BOLT BOULON	6	6	X(25.3") X(25.3")
39	92995-10100	WASHER RONDELLE	6	6	X(25.3") X(25.3")
40	92995-10600	WASHER RONDELLE	6	6	X(25.3") X(25.3")



63P9110-L260

FIG. 27 OIL PAN

VENTILATEUR D'HUILE

REF. NO.	PART NO. N° PIECES	DESCRIPTION DESCRIPTION	63PB	64PB	REMARKS REMARQUES
1	63P-15312-01	GASKET, OIL PAN JOINT DE VENTILATEUR D'HUILE	1	1	
2	63P-15311-02-CA	OIL PAN VENTILATEUR D'HUILE	1	1	
3	97575-08535	BOLT, WITH WASHER VIS HEXAGONAL AVC RONDELLE	10	10	
4	93608-16M16	PIN, DOWEL AXE	2	2	
5	63P-15316-00	DAMPER 1 AMORTISSEUR 1	1	1	
6	90340-14M06	PLUG, STRAIGHT SCREW PLOT, FILETE DROIT	1	1	
7	90430-14M09	GASKET JOINT	1	1	
8	63P-13411-00	STRAINER, OIL FILTRE, HUILE	1	1	
9	90387-06263	.COLLAR .COLLERETTE	3	3	
10	63P-13415-00	.SEAL, OIL STRAINER .JOINT, FILTRE A HUILE	1	1	
11	95812-06025	BOLT, FLANGE BOULON	3	3	
12	63P-13300-02	OIL PUMP ASSY POMPE A HUILE COMPLETE	1	1	
13	63P-13329-00	.GASKET, PUMP COVER .JOINT, COUVERCLE DE POMPE	1	1	
14	6AW-13119-00	.OIL SEAL .JOINT SPY	1	1	
15	69J-13631-00	.OIL SEAL .JOINT SPY	2	2	
16	69J-11355-00	SEAL, CYLINDER 1 JOINT, SPY CYLINDRE	1	1	
17	97095-06040	BOLT BOULON	4	4	
18	92995-06600	WASHER RONDELLE	4	4	
19	93210-25552	O-RING JOINT TORIQUE	2	2	
20	63P-15362-10	PLUG, OIL LEVEL PLOT, NIVEAU D'HUILE	1	1	
21	63P-15377-10	GUIDE, INLET GUIDE D'ADMISSION	1	1	
22	93210-19MJ3	O-RING JOINT TORIQUE	1	1	
23	95895-06016	BOLT, FLANGE BOULON	1	1	

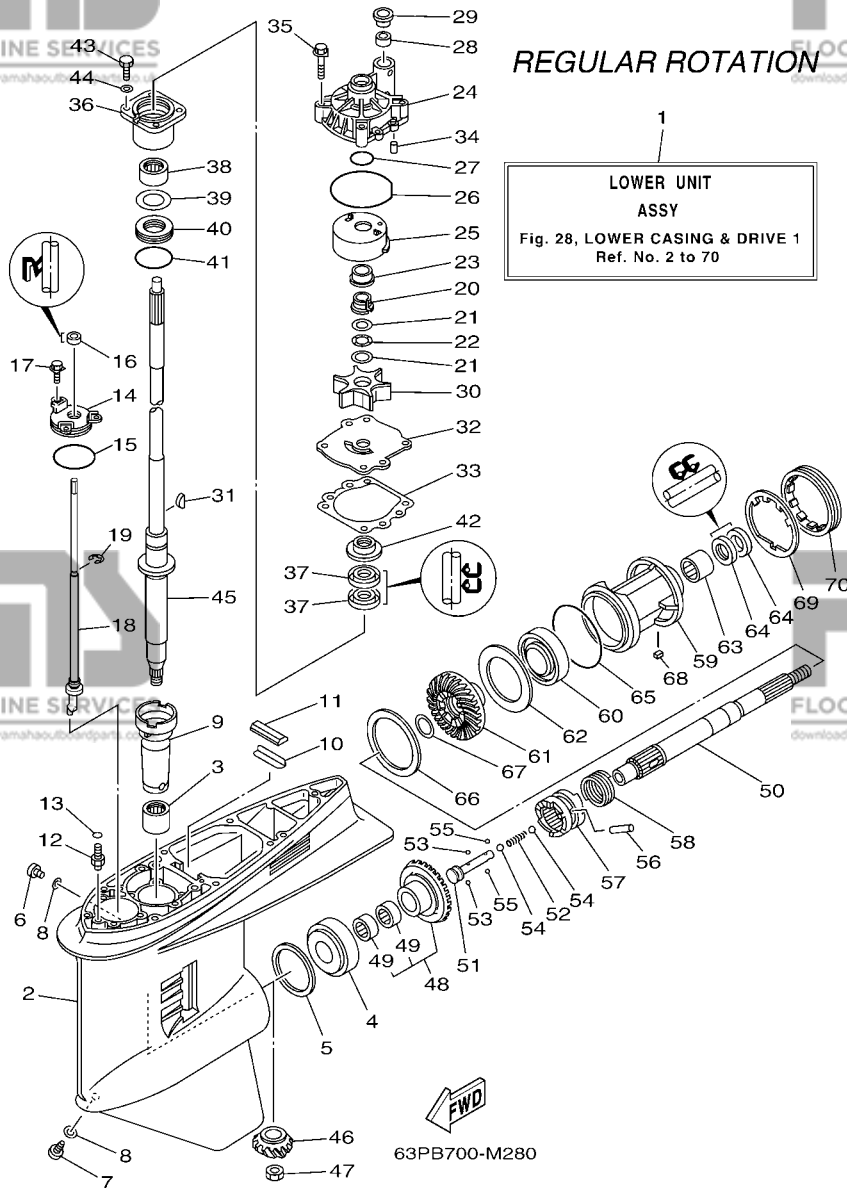


FIG. 28 LOWER CASING & DRIVE 1

BOITIER D'HELICE TRANSMISSION1

REF. NO.	PART NO. N° PIECES	DESCRIPTION DESCRIPTION	63PB	64PB	REMARKS REMARQUES
1	63P-45300-03-8D	LOWER UNIT ASSY UNITE INFERIEURE (ENS.)	1		L(20.3"),RH L(20.3"),RH
	63P-45300-13-8D	LOWER UNIT ASSY UNITE INFERIEURE (ENS.)	1		X(25.3"),RH X(25.3"),RH
2	6J9-45301-07-8D	CASING, LOWER BEQUILLE	1		
3	93311-928U5	BEARING ROULEMENT	1		
4	93332-000V3	BEARING ROULEMENT	1		
5	6G5-45567-01	SHIM (T:0.10MM) CALE (T:0.10MM)	1		UR UR
	6G5-45567-10	SHIM (T:0.12MM) CALE (T:0.12MM)	1		UR UR
	6G5-45567-20	SHIM (T:0.15MM) CALE (T:0.15MM)	1		UR UR
	6G5-45567-30	SHIM (T:0.18MM) CALE (T:0.18MM)	1		UR UR
	6G5-45567-40	SHIM (T:0.30MM) CALE (T:0.30MM)	1		UR UR
	6G5-45567-50	SHIM (T:0.40MM) CALE (T:0.40MM)	1		UR UR
	6G5-45567-60	SHIM (T:0.50MM) CALE (T:0.50MM)	1		UR UR
6	90340-08002	PLUG, STRAIGHT SCREW PLOT, FILET DROIT	1		
7	688-45341-10	PLUG, DRAIN BOUCHON DE VIDANGE	1		
8	90430-08020	GASKET JOINT	2		
9	6G5-45536-01	SLEEVE, DRIVE SHAFT MANCHON, ARBRE MOTEUR	1		
10	663-45376-00	GUIDE, SEAL DAMPER BUTEE, JOINT CAOUTCHOUC	1		
11	688-45375-00	DAMPER, SEAL BOURRELET, CAOUTCHOUC	1		
12	63P-45378-00	NIPPLE, HOSE RACCORD, TUYAU	1		
13	93210-07003	O-RING JOINT TORIQUE	1		
14	6E5-45321-00	PLATE PLAQUETTE	1		
15	93210-58144	O-RING JOINT TORIQUE	1		
16	93106-09014	OIL SEAL JOINT SPY	1		
17	90119-06M10	BOLT, WITH WASHER BOULON, AVEC RONDELLE	3		
18	63P-44150-01	SHIFT CAM ASSY CAME D'INVERSION	1		L(20.3"),RH L(20.3"),RH
	63P-44150-11	SHIFT CAM ASSY CAME D'INVERSION	1		X(25.3"),RH X(25.3"),RH
19	99001-08600	CIRCLIP CIRCLIP	1		

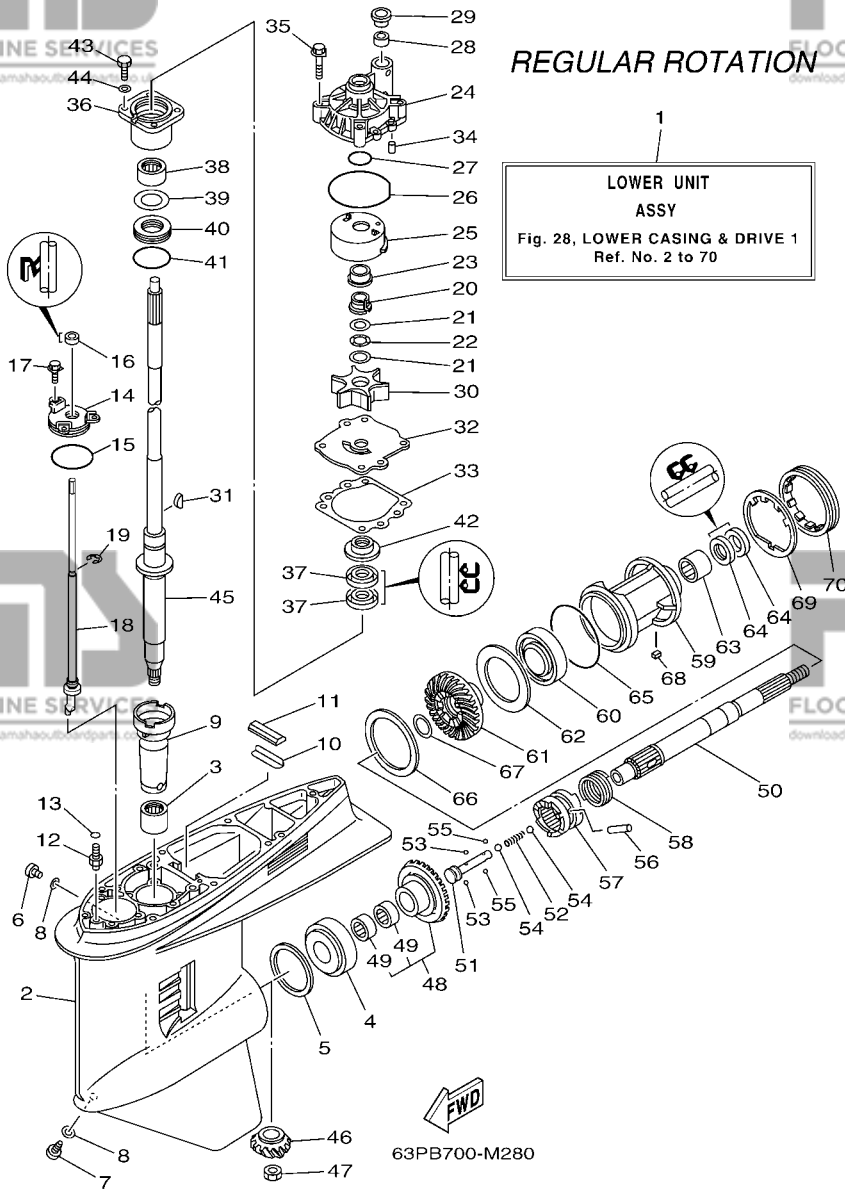


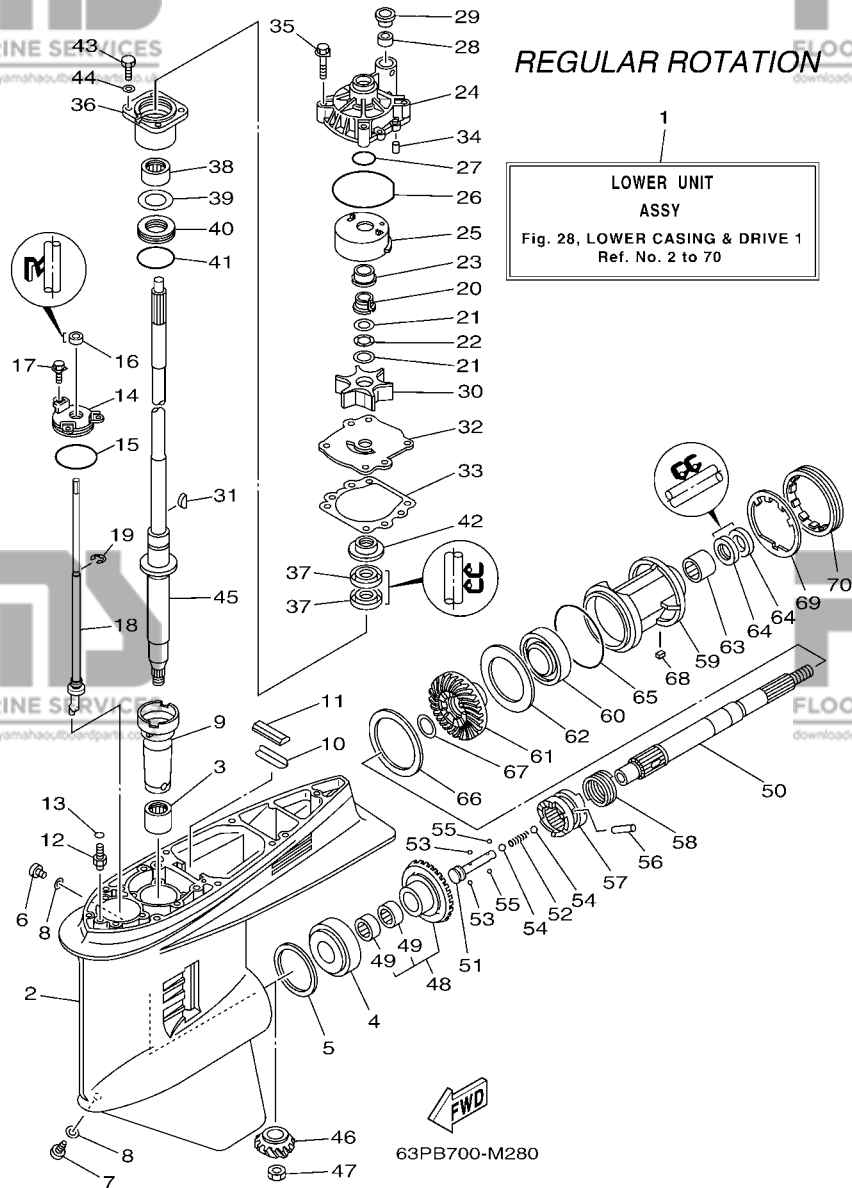
FIG. 28 LOWER CASING & DRIVE 1

BOITIER D'HELICE TRANSMISSION1

REF. NO.	PART NO. N° PIECES	DESCRIPTION DESCRIPTION	63PB	64PB	REMARKS REMARQUES
20	61A-45538-00	SPACER 1 ENTRETOISE	1		
21	90201-22M01	WASHER, PLATE RONDELLE, PLATE	2		
22	90206-22M19	WASHER, WAVE RONDELLE, ONDULEE	1		
23	61A-45527-00	COLLAR, DRIVE SHAFT ENTRETOISE	1		
24	61A-44311-01	HOUSING, WATER PUMP CORPS, POMPE A EAU	1		
25	61A-44322-02	INSERT, CARTRIDGE CUVETTE	1		
26	93210-86M38	O-RING JOINT TORIQUE	1		
27	93210-37160	O-RING JOINT TORIQUE	1		
28	6E5-44365-00	DAMPER, WATER SEAL 1 JOINT, TUBE D'EAU 1	1		
29	6E5-44312-00	COVER, WATER PUMP HOUSING COUVERCLE	1		
30	6E5-44352-01	IMPELLER TURBINE	1		
31	90280-04M05	KEY, WOODRUFF CLAVETTE, DEMI-LUNE	1		
32	6G5-44323-01	OUTER PLATE, CARTRIDGE PLAQUE EXTERIEURE	1		
33	6E5-44315-A0	GASKET, WATER PUMP JOINT, POMPE A EAU	1		
34	93606-12019	PIN, DOWEL GOUPILLE	2		
35	90119-08M14	BOLT, WITH WASHER BOULON, AVEC RONDELLE	4		
36	6E5-45331-00-9S	HOUSING, BEARING FLASQUE, ROULEMENT	1		
37	93101-28M16	OIL SEAL JOINT SPY	2		
38	93317-330U2	BEARING ROULEMENT	1		
39	6E5-45587-01	SHIM (T:0.10MM) CALE (T:0.10MM)	1		UR
	6E5-45587-10	SHIM (T:0.12MM) CALE (T:0.12MM)	1		UR
	6E5-45587-20	SHIM (T:0.15MM) CALE (T:0.15MM)	1		UR
	6E5-45587-30	SHIM (T:0.18MM) CALE (T:0.18MM)	1		UR
	6E5-45587-40	SHIM (T:0.30MM) CALE (T:0.30MM)	1		UR
	6E5-45587-50	SHIM (T:0.40MM) CALE (T:0.40MM)	1		UR
	6E5-45587-60	SHIM (T:0.50MM) CALE (T:0.50MM)	1		UR
40	93341-930V2	BEARING CERVEAUX DE DIRECTION	1		

FIG. 28 LOWER CASING & DRIVE 1

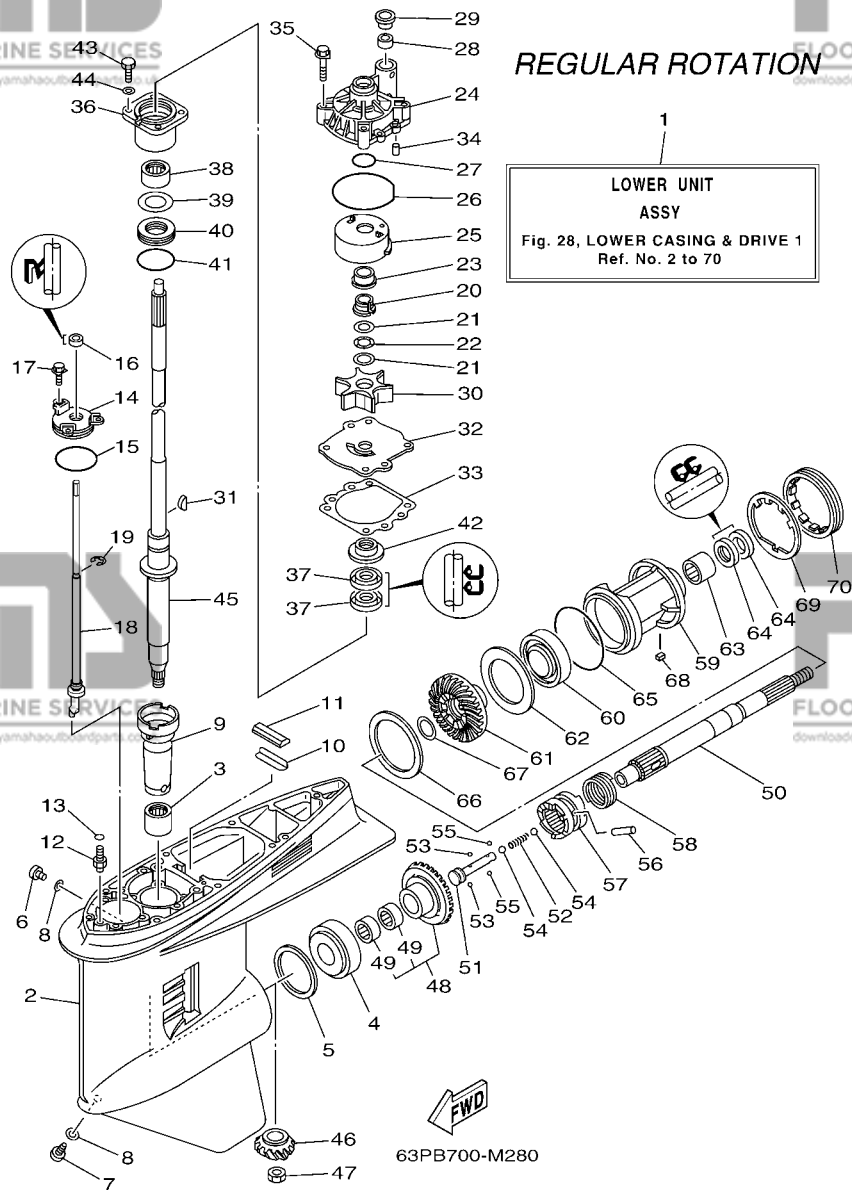
BOITIER D'HELICE TRANSMISSION1



REF. NO.	PART NO. N° PIECES	DESCRIPTION DESCRIPTION	63PB	64PB	REMARKS REMARQUES
41	93210-55M14	O-RING JOINT TORIQUE	1		
42	6E5-45344-00	COVER, OIL SEAL FLASQE, JOINT D'HUILE	1		
43	97095-08025	BOLT BOULON	4		
44	92995-08600	WASHER RONDELLE	4		
45	63P-45501-01	DRIVE SHAFT COMP. ARBRE MOTEUR COMP.	1		L(20.3") L(20.3")
	63P-45501-11	DRIVE SHAFT COMP. ARBRE MOTEUR COMP.	1		X(25.3") X(25.3")
46	63P-45551-00	PINION (14T) PIGNON D'ATTAQUE (14D)	1		
47	90170-16M01	NUT ECROU	1		
48	63P-45560-02	GEAR 1 (28T) PIGNON 1 (28T)	1		
49	93315-425V3	BEARING ROULEMENT	2		
50	6J9-45611-01	SHAFT, PROPELLER ARBRE, HELICE	1		
51	6E5-45634-02	SLIDE, SHIFT CONTRE-POUSSOIR	1		
52	90501-16M37	SPRING, COMPRESSION RESSORT, COMPRESSION	1		
53	93507-32009	BALL BILLE	2		
54	93511-32017	BALL BILLES	2		
55	93503-16003	BALL BILLES	2		
56	90250-08M07	PIN, STRAIGHT GOUPILLE, DROITE	1		
57	63P-45631-11	CLUTCH, DOG CRABOT	1		
58	6E5-45633-01	RING, CROSS PIN JONC, GOUPILLE CRABOT	1		
59	6J9-45332-00-CA	HOUSING, BEARING FLASQUE, ROULEMENT	1		
60	93306-209U0	BEARING ROULEMENT	1		
61	63P-45571-02	GEAR 2 (28T) PIGNON 2 (28T)	1		
62	6G5-45576-10	WASHER, THRUST 2 RONDELLE DE CALAGE 2	1		
63	93315-43061	BEARING ROULEMENT	1		
64	93101-30M17	OIL SEAL JOINT SPY	2		
65	93210-97M55	O-RING JOINT TORIQUE	1		
66	6G5-45577-02	SHIM (T:0.10MM) CALE (T:0.10MM)	1		UR UR

FIG. 28 LOWER CASING & DRIVE 1

BOITIER D'HELICE TRANSMISSION1

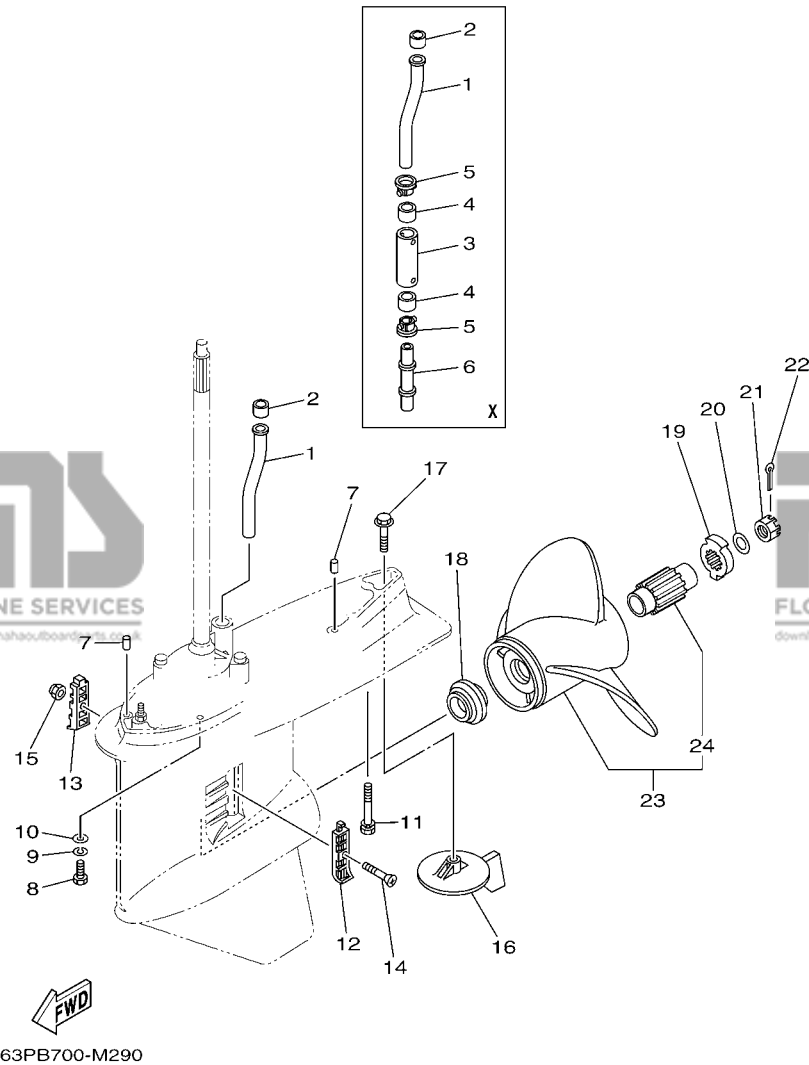


REF. NO.	PART NO. N° PIECES	DESCRIPTION DESCRIPTION	63PB	64PB	REMARKS REMARQUES
66	6G5-45577-10	SHIM (T:0.12MM)	1		UR
		CALE (T:0.12MM)			UR
	6G5-45577-20	SHIM (T:0.15MM)	1		UR
		CALE (T:0.15MM)			UR
	6G5-45577-30	SHIM (T:0.18MM)	1		UR
		CALE (T:0.18MM)			UR
	6G5-45577-40	SHIM (T:0.30MM)	1		UR
		CALE (T:0.30MM)			UR
	6G5-45577-50	SHIM (T:0.40MM)	1		UR
		CALE (T:0.40MM)			UR
	6G5-45577-60	SHIM (T:0.50MM)	1		UR
		CALE (T:0.50MM)			UR
67	90201-30M92	WASHER, PLATE RONDELLE, PLATE	1		
68	90282-04M00	KEY, STRAIGHT CLAVETTE, DROITE	1		
69	6G5-45383-01	WASHER, CLAW FREIN D'ECROU	1		
70	6G5-45384-02	NUT ECROU	1		

FIG. 29 LOWER CASING & DRIVE 2

BOITIER D'HELICE TRANSMISSION2

REGULAR ROTATION



REF. NO.	PART NO. N° PIECES	DESCRIPTION DESCRIPTION	63PB	64PB	REMARKS REMARQUES
1	63P-44361-00	TUBE, WATER 1 TUBE D'EAU 1	1		
2	6E5-44365-00	DAMPER, WATER SEAL 1 JOINT, TUBE D'EAU 1	1		
3	63P-44362-00	TUBE, WATER 2 TUBE D'EAU 2	1		X(25.3") X(25.3")
4	6E5-44365-00	DAMPER, WATER SEAL 1 JOINT, TUBE D'EAU 1	2		X(25.3") X(25.3")
5	6E5-44312-00	COVER, WATER PUMP HOUSING COUVERCLE	2		X(25.3") X(25.3")
6	63P-44363-00	TUBE, WATER 3 TUBE D'EAU 3	1		X(25.3") X(25.3")
7	93608-16M16	PIN, DOWEL AXE	2		
8	97095-10045	BOLT BOULON	6		
9	92995-10100	WASHER RONDELLE	6		
10	92995-10600	WASHER RONDELLE	6		
11	90119-10MA2	BOLT, WITH WASHER BOULON, AVEC RONDELLE	1		L(20.3") L(20.3")
	90119-10008	BOLT, WITH WASHER BOULON, AVEC RONDELLE	1		X(25.3") X(25.3")
12	6J9-45214-00	COVER, WATER INLET 1 GRILLE, ENTREE D'EAU 1	1		
13	6J9-45215-00	COVER, WATER INLET 2 GRILLE, ENTREE D'EAU 2	1		
14	90152-05M08	SCREW, COUNTERSUNK VIS, TETE NOYEE	1		
15	90185-05002	NUT, NYLON ECROU, AUTO-BLOQUANT	1		
16	6J9-45371-01	TAB-TRIM ANODE DERIVE	1		
17	90105-10M00	BOLT, FLANGE BOULON	1		
18	63P-45987-00	SPACER 1 ENTRETOISE 1	1		
19	6CE-45997-00	SPACER 2 ENTRETOISE 2	1		
20	92990-18200	WASHER RONDELLE, PLATE	1		
21	90171-18M04	NUT, CASTLE ECROU, CRENELE	1		
22	91490-40030	PIN, COTTER GOUPILLE	1		
23	68F-45970-10	PROPELLER (3X14-1/2"X15"-M) HELICE (3X14-1/2"X15"-M)	1		UR SDS PROP. UR SDS PROP.
	68F-45972-10	PROPELLER (3X14-1/4"X17"-M) HELICE (3X14-1/4"X17"-M)	1		UR SDS PROP. UR SDS PROP.
	68F-45978-10	PROPELLER (3X14-1/4"X18"-M) HELICE (3X14-1/4"X18"-M)	1		UR SDS PROP. UR SDS PROP.
	68F-45974-10	PROPELLER (3X13-3/4"X19"-M) HELICE (3X13-3/4"X19"-M)	1		UR SDS PROP. UR SDS PROP.

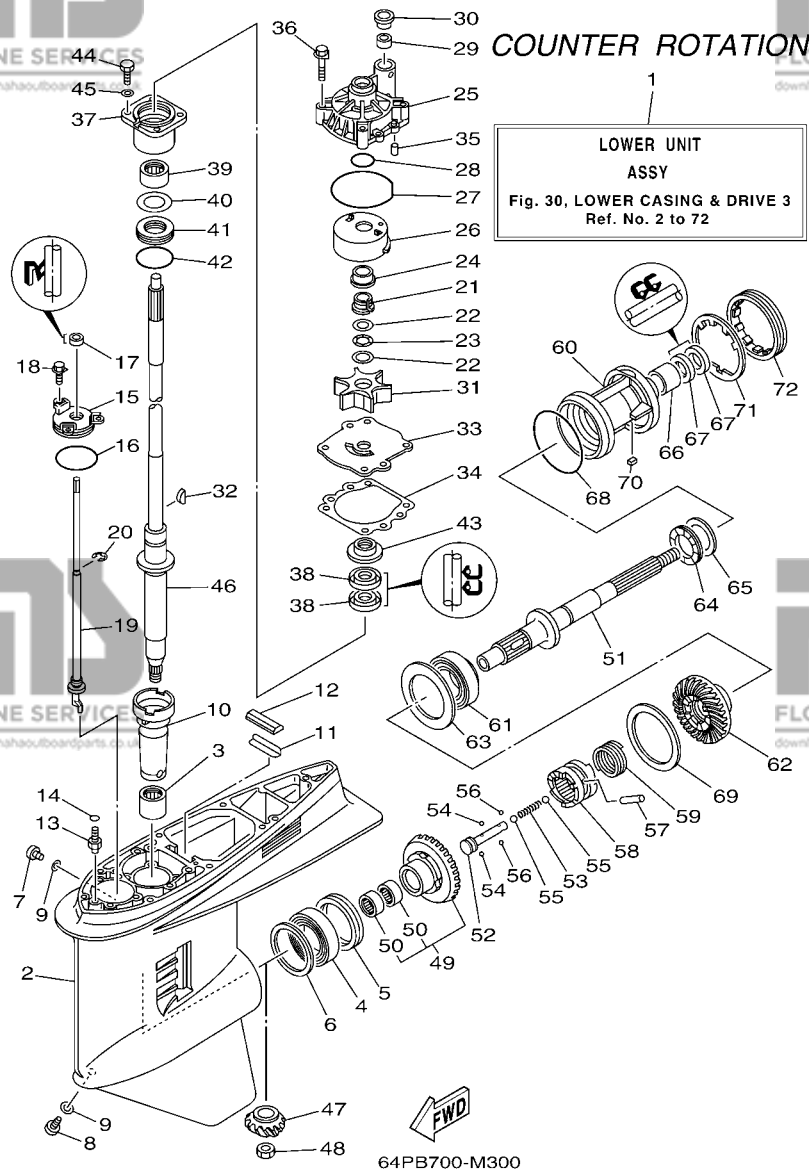


FIG. 30 LOWER CASING & DRIVE 3 BOITIER D'HELICE TRANSMISSION3

REF. NO.	PART NO. N° PIECES	DESCRIPTION DESCRIPTION	63PB	64PB	REMARKS REMARQUES
1	64P-45300-02-8D	LOWER UNIT ASSY UNITE INFERIEURE (ENS.)		1	L(20.3"),LH
	64P-45300-12-8D	LOWER UNIT ASSY UNITE INFERIEURE (ENS.)		1	X(25.3"),LH
2	6J9-45301-07-8D	CASING, LOWER BEQUILLE		1	
3	93311-928U5	BEARING ROULEMENT		1	
4	93390-000U2	BEARING ROULEMENT		1	
5	93341-465U4	BEARING CERVEAUX DE DIRECTION		1	
6	6G5-45567-01	SHIM (T:0.10MM) CALE (T:0.10MM)		1	UR
	6G5-45567-10	SHIM (T:0.12MM) CALE (T:0.12MM)		1	UR
	6G5-45567-20	SHIM (T:0.15MM) CALE (T:0.15MM)		1	UR
	6G5-45567-30	SHIM (T:0.18MM) CALE (T:0.18MM)		1	UR
	6G5-45567-40	SHIM (T:0.30MM) CALE (T:0.30MM)		1	UR
	6G5-45567-50	SHIM (T:0.40MM) CALE (T:0.40MM)		1	UR
	6G5-45567-60	SHIM (T:0.50MM) CALE (T:0.50MM)		1	UR
7	90340-08002	PLUG, STRAIGHT SCREW PLOT, FILETE DROIT		1	
8	688-45341-10	PLUG, DRAIN BOUCHON DE VIDANGE		1	
9	90430-08020	GASKET JOINT		2	
10	6G5-45536-01	SLEEVE, DRIVE SHAFT MANCHON, ARBRE MOTEUR		1	
11	663-45376-00	GUIDE, SEAL DAMPER BUTEE, JOINT CAOUTCHOUC		1	
12	688-45375-00	DAMPER, SEAL BOURRELET, CAOUTCHOUC		1	
13	63P-45378-00	NIPPLE, HOSE RACCORD, TUYAU		1	
14	93210-07003	O-RING JOINT TORIQUE		1	
15	6E5-45321-00	PLATE PLAQUETTE		1	
16	93210-58144	O-RING JOINT TORIQUE		1	
17	93106-09014	OIL SEAL JOINT SPY		1	
18	90119-06M10	BOLT, WITH WASHER BOULON, AVEC RONDELLE		3	
19	64P-44150-01	SHIFT CAM ASSY CAME D'INVERSION		1	L(20.3"),LH
	64P-44150-11	SHIFT CAM ASSY CAME D'INVERSION		1	X(25.3"),LH

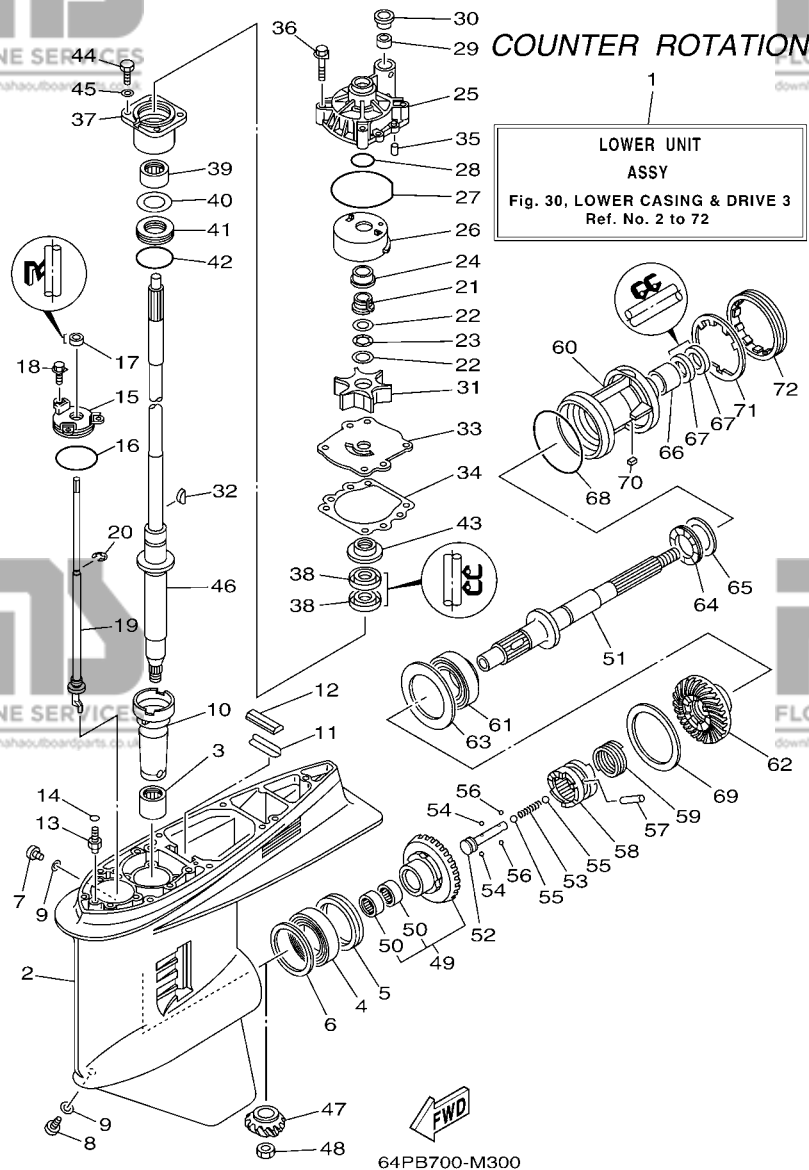
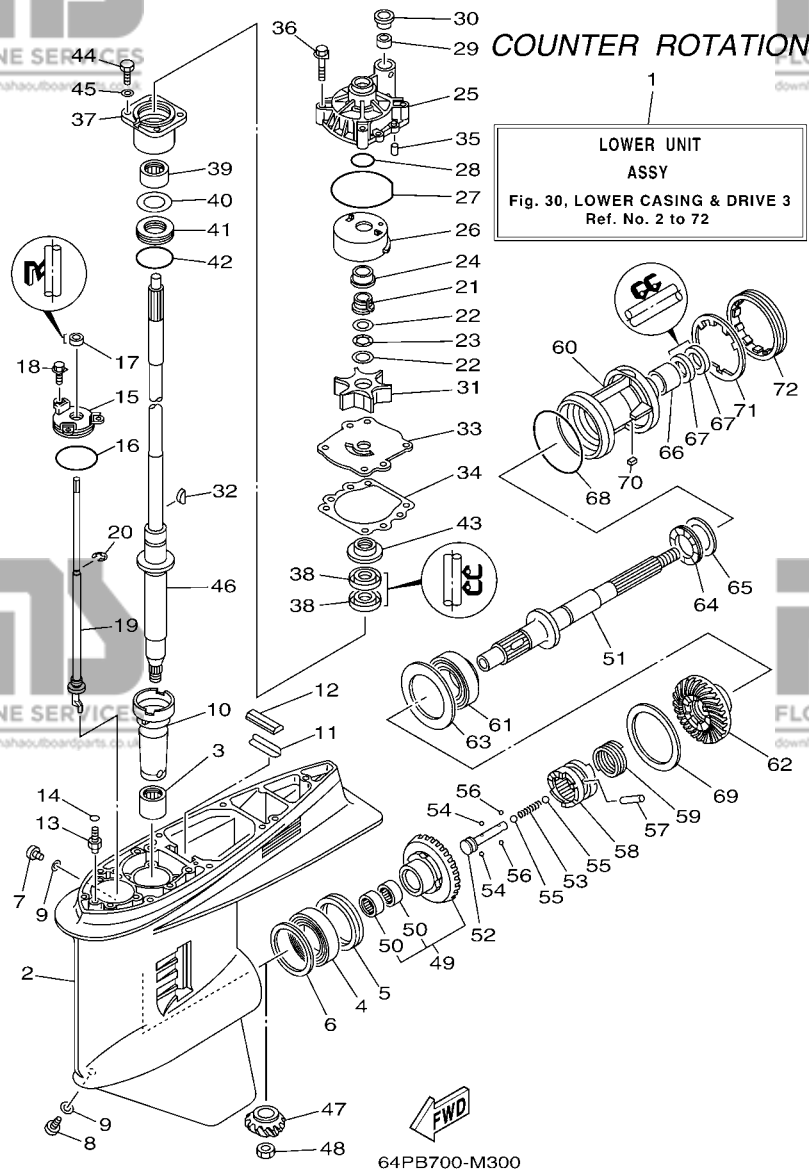


FIG. 30 LOWER CASING & DRIVE 3 BOITIER D'HELICE TRANSMISSION3

REF. NO.	PART NO. N° PIECES	DESCRIPTION DESCRIPTION	63PB	64PB	REMARKS REMARQUES
20	99001-08600	CIRCLIP CIRCLIP		1	
21	61A-45538-00	SPACER 1 ENTRETOISE		1	
22	90201-22M01	WASHER, PLATE RONDELLE, PLATE		2	
23	90206-22M19	WASHER, WAVE RONDELLE, ONDULEE		1	
24	61A-45527-00	COLLAR, DRIVE SHAFT ENTRETOISE		1	
25	61A-44311-01	HOUSING, WATER PUMP CORPS, POMPE A EAU		1	
26	61A-44322-02	INSERT, CARTRIDGE CUVETTE		1	
27	93210-86M38	O-RING JOINT TORIQUE		1	
28	93210-37160	O-RING JOINT TORIQUE		1	
29	6E5-44365-00	DAMPER, WATER SEAL 1 JOINT, TUBE D'EAU 1		1	
30	6E5-44312-00	COVER, WATER PUMP HOUSING COUVERCLE		1	
31	6E5-44352-01	IMPELLER TURBINE		1	
32	90280-04M05	KEY, WOODRUFF CLAVETTE, DEMI-LUNE		1	
33	6G5-44323-01	OUTER PLATE, CARTRIDGE PLAQUE EXTERIEURE		1	
34	6E5-44315-A0	GASKET, WATER PUMP JOINT, POMPE A EAU		1	
35	93606-12019	PIN, DOWEL GOUPILLE		2	
36	90119-08M14	BOLT, WITH WASHER BOULON, AVEC RONDELLE		4	
37	6E5-45331-00-9S	HOUSING, BEARING FLASQUE, ROULEMENT		1	
38	93101-28M16	OIL SEAL JOINT SPY		2	
39	93317-330U2	BEARING ROULEMENT		1	
40	6E5-45587-01	SHIM (T:0.10MM) CALE (T:0.10MM)		1	UR
	6E5-45587-10	SHIM (T:0.12MM) CALE (T:0.12MM)		1	UR
	6E5-45587-20	SHIM (T:0.15MM) CALE (T:0.15MM)		1	UR
	6E5-45587-30	SHIM (T:0.18MM) CALE (T:0.18MM)		1	UR
	6E5-45587-40	SHIM (T:0.30MM) CALE (T:0.30MM)		1	UR
	6E5-45587-50	SHIM (T:0.40MM) CALE (T:0.40MM)		1	UR
	6E5-45587-60	SHIM (T:0.50MM) CALE (T:0.50MM)		1	UR

FIG. 30 LOWER CASING & DRIVE 3

BOITIER D'HELICE TRANSMISSION3



REF. NO.	PART NO. N° PIECES	DESCRIPTION DESCRIPTION	63PB	64PB	REMARKS REMARQUES
41	93341-930V2	BEARING CERVEAUX DE DIRECTION		1	
42	93210-55M14	O-RING JOINT TORIQUE		1	
43	6E5-45344-00	COVER, OIL SEAL FLASQE, JOINT D'HUILE		1	
44	97095-08025	BOLT BOULON		4	
45	92995-08600	WASHER RONDELLE		4	
46	63P-45501-01	DRIVE SHAFT COMP. ARBRE MOTEUR COMP.		1	L(20.3") L(20.3")
	63P-45501-11	DRIVE SHAFT COMP. ARBRE MOTEUR COMP.		1	X(25.3") X(25.3")
47	63P-45551-00	PINION (14T) PIGNON D'ATTAQUE (14D)		1	
48	90170-16M01	NUT ECROU		1	
49	64P-45560-01	GEAR 1 (28T) PIGNON 1 (28T)		1	
50	93315-425V3	BEARING ROULEMENT		2	
51	6K1-45611-10	SHAFT, PROPELLER ARBRE, HELICE		1	
52	6E5-45634-02	SLIDE, SHIFT CONTRE-POUSSOIR		1	
53	90501-16M37	SPRING, COMPRESSION RESSORT, COMPRESSION		1	
54	93507-32009	BALL BILLE		2	
55	93511-32017	BALL BILLES		2	
56	93503-16003	BALL BILLES		2	
57	90250-08M07	PIN, STRAIGHT GOUPILLE, DROITE		1	
58	63P-45631-01	CLUTCH, DOG CRABOT		1	
59	6E5-45633-01	RING, CROSS PIN JONC, GOUPILLE CRABOT		1	
60	6K1-45332-01-CA	HOUSING, BEARING FLASQE, ROULEMENT		1	
61	93332-00048	BEARING ROULEMENT		1	
62	64P-45570-01	GEAR 2 (28T) PIGNON 2 (28T)		1	
63	6K1-45576-00	WASHER, THRUST 2 RONDELLE DE CALAGE 2		1	
64	93341-440U5	BEARING CERVEAUX DE DIRECTION		1	
65	6K1-45578-01	SHIM (T:0.10MM) CALE (T:0.10MM)		1	UR UR
	6K1-45578-10	SHIM (T:0.12MM) CALE (T:0.12MM)		1	UR UR

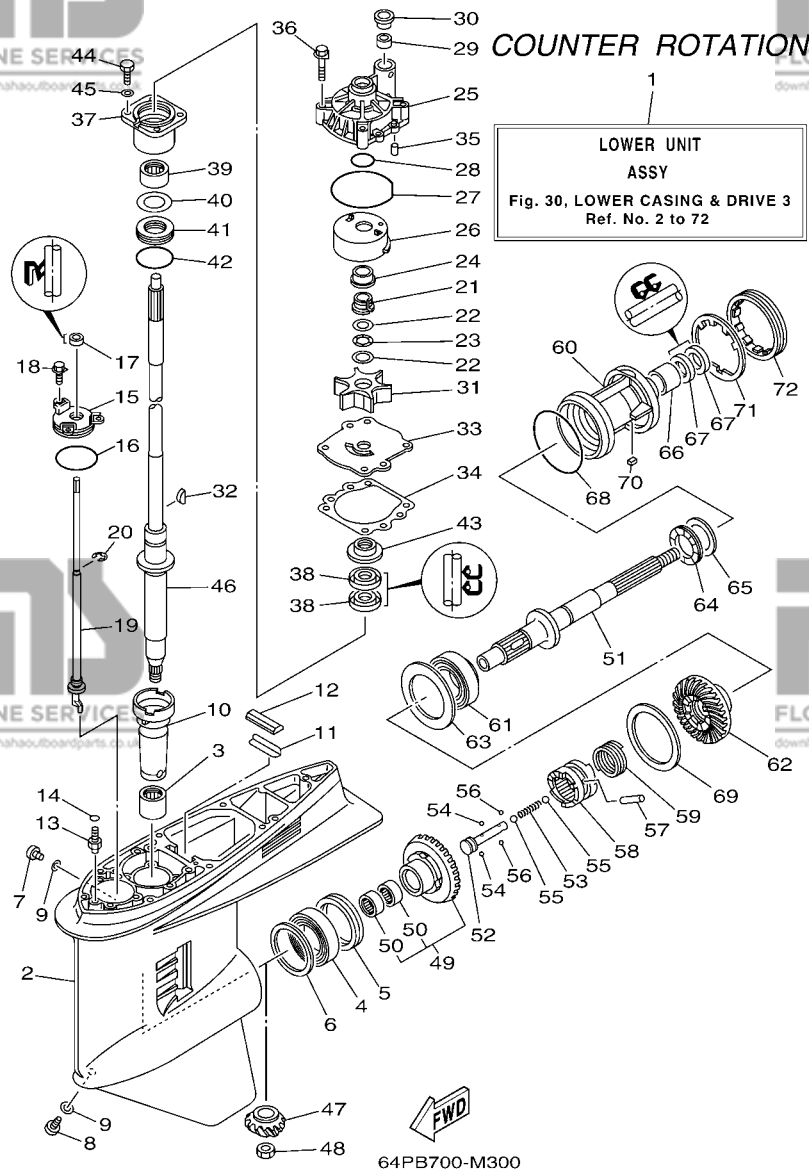


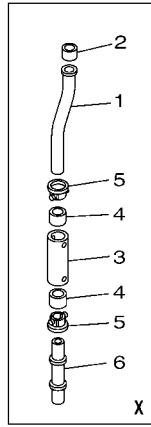
FIG. 30 LOWER CASING & DRIVE 3

BOITIER D'HELICE TRANSMISSION3

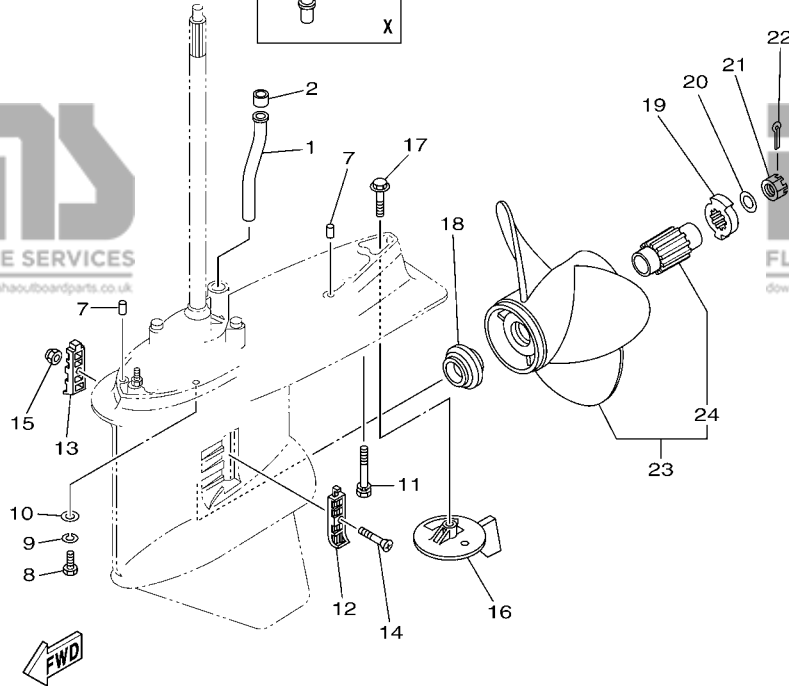
REF. NO.	PART NO. N° PIECES	DESCRIPTION DESCRIPTION	63PB	64PB	REMARKS REMARQUES
65	6K1-45578-20	SHIM (T:0.15MM)		1	UR
		CALE (T:0.15MM)			UR
	6K1-45578-30	SHIM (T:0.18MM)		1	UR
		CALE (T:0.18MM)			UR
	6K1-45578-40	SHIM (T:0.30MM)		1	UR
		CALE (T:0.30MM)			UR
	6K1-45578-50	SHIM (T:0.40MM)		1	UR
		CALE (T:0.40MM)			UR
	6K1-45578-60	SHIM (T:0.50MM)		1	UR
		CALE (T:0.50MM)			UR
66	93315-43061	BEARING ROULEMENT		1	
67	93101-30M17	OIL SEAL JOINT SPY		2	
68	93210-97M55	O-RING JOINT TORIQUE		1	
69	6G5-45577-02	SHIM (T:0.10MM)		1	UR
		CALE (T:0.10MM)			UR
	6G5-45577-10	SHIM (T:0.12MM)		1	UR
		CALE (T:0.12MM)			UR
	6G5-45577-20	SHIM (T:0.15MM)		1	UR
		CALE (T:0.15MM)			UR
	6G5-45577-30	SHIM (T:0.18MM)		1	UR
		CALE (T:0.18MM)			UR
	6G5-45577-40	SHIM (T:0.30MM)		1	UR
		CALE (T:0.30MM)			UR
	6G5-45577-50	SHIM (T:0.40MM)		1	UR
		CALE (T:0.40MM)			UR
	6G5-45577-60	SHIM (T:0.50MM)		1	UR
		CALE (T:0.50MM)			UR
70	90282-04M00	KEY, STRAIGHT CLAVETTE, DROITE		1	
71	6G5-45383-01	WASHER, CLAW FREIN D'ECROU		1	
72	6G5-45384-02	NUT ECROU		1	

FIG. 31 LOWER CASING & DRIVE 4

BOITIER D'HELICE TRANSMISSION4

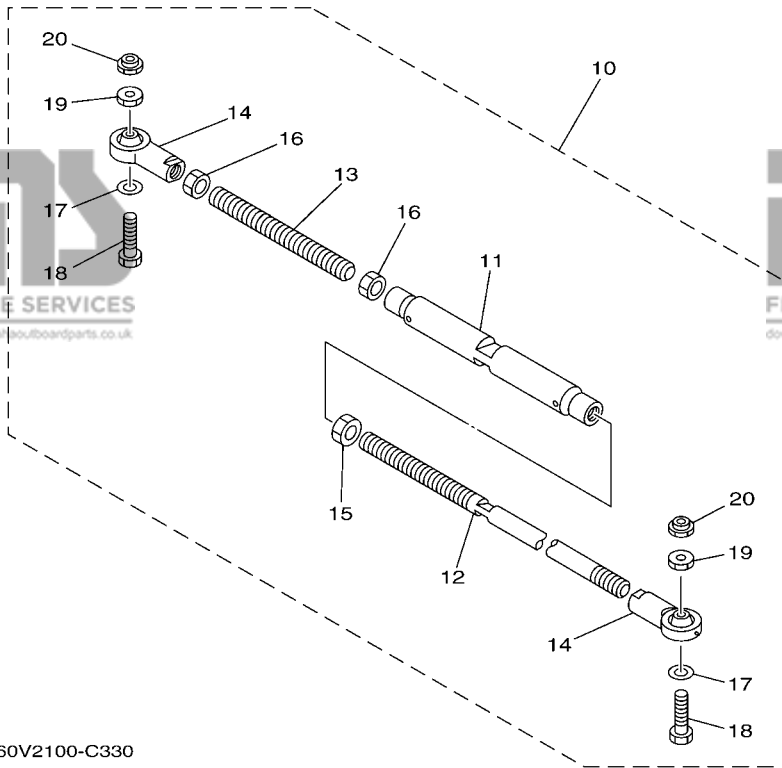
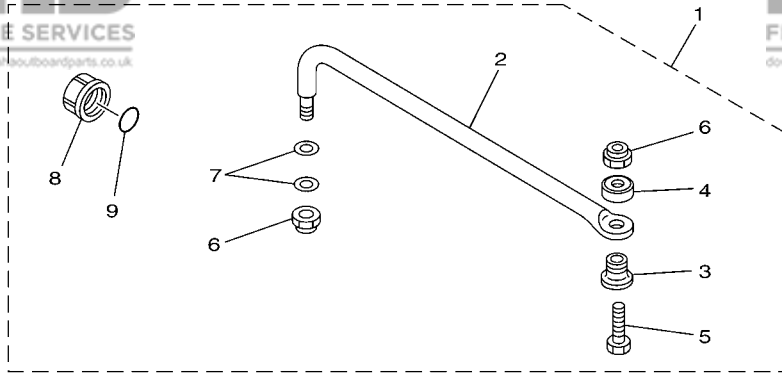


COUNTER ROTATION



64PB300-M310

REF. NO.	PART NO. N° PIECES	DESCRIPTION DESCRIPTION	63PB	64PB	REMARKS REMARQUES
1	63P-44361-00	TUBE, WATER 1 TUBE D'EAU 1		1	
2	6E5-44365-00	DAMPER, WATER SEAL 1 JOINT, TUBE D'EAU 1		1	
3	63P-44362-00	TUBE, WATER 2 TUBE D'EAU 2		1	X(25.3") X(25.3")
4	6E5-44365-00	DAMPER, WATER SEAL 1 JOINT, TUBE D'EAU 1		2	X(25.3") X(25.3")
5	6E5-44312-00	COVER, WATER PUMP HOUSING COUVERCLE		2	X(25.3") X(25.3")
6	63P-44363-00	TUBE, WATER 3 TUBE D'EAU 3		1	X(25.3") X(25.3")
7	93608-16M16	PIN, DOWEL AXE		2	
8	97095-10045	BOLT BOULON		6	
9	92995-10100	WASHER RONDELLE		6	
10	92995-10600	WASHER RONDELLE		6	
11	90119-10MA2	BOLT, WITH WASHER BOULON, AVEC RONDELLE		1	L(20.3") L(20.3")
	90119-10008	BOLT, WITH WASHER BOULON, AVEC RONDELLE		1	X(25.3") X(25.3")
12	6J9-45214-00	COVER, WATER INLET 1 GRILLE, ENTREE D'EAU 1		1	
13	6J9-45215-00	COVER, WATER INLET 2 GRILLE, ENTREE D'EAU 2		1	
14	90152-05M08	SCREW, COUNTERSUNK VIS, TETE NOYEE		1	
15	90185-05002	NUT, NYLON ECROU, AUTO-BLOQUANT		1	
16	6K1-45371-02	TAB-TRIM ANODE DERIVE		1	
17	90105-10M00	BOLT, FLANGE BOULON		1	
18	63P-45987-00	SPACER 1 ENTRETOISE 1		1	
19	6CE-45997-00	SPACER 2 ENTRETOISE 2		1	
20	92990-18200	WASHER RONDELLE, PLATE		1	
21	90171-18M04	NUT, CASTLE ECROU, CRENELE		1	
22	91490-40030	PIN, COTTER GOUPILLE		1	
23	68G-45970-10	PROPELLER (3X14-1/2"X15"-ML) HELICE (3X14-1/2"X15"-ML)		1	UR SDS PROP. UR SDS PROP.
	68G-45972-10	PROPELLER (3X14-1/4"X17"-ML) HELICE (3X14-1/4"X17"-ML)		1	UR SDS PROP. UR SDS PROP.
	68G-45978-10	PROPELLER (3X14-1/4"X18"-ML) HELICE (3X14-1/4"X18"-ML)		1	UR SDS PROP. UR SDS PROP.
	68G-45974-10	PROPELLER (3X13-3/4"X19"-ML) HELICE (3X13-3/4"X19"-ML)		1	UR SDS PROP. UR SDS PROP.

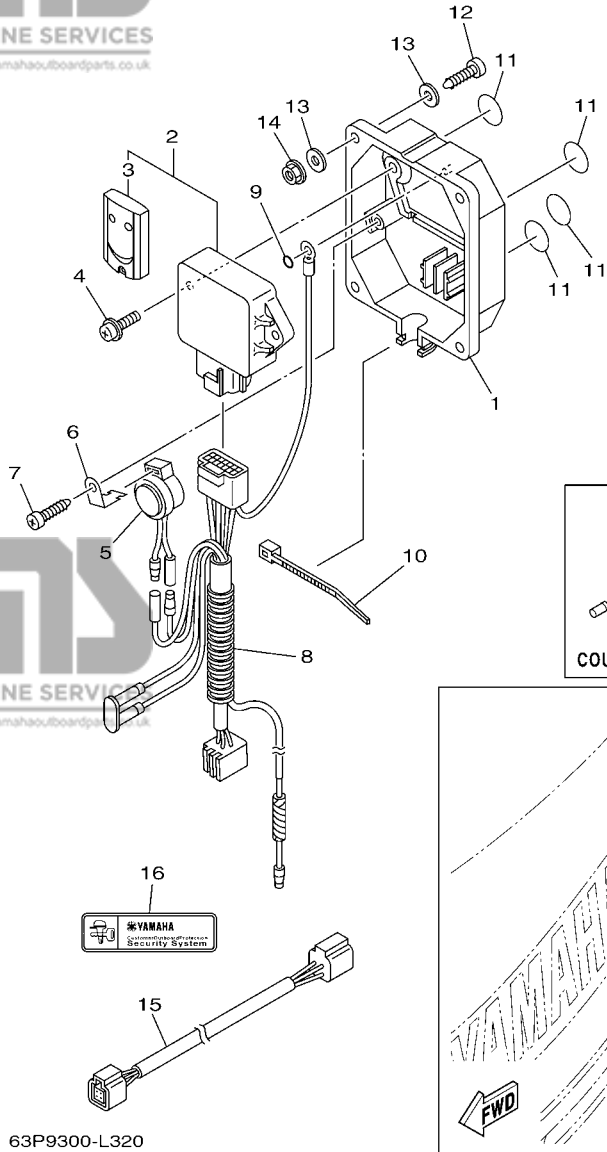


60V2100-C330

FIG. 32 STEERING GUIDE

FIXATION DE DIRECTION

REF. NO.	PART NO. N° PIECES	DESCRIPTION DESCRIPTION	63PB	64PB	REMARKS REMARQUES
1	6E5-61350-02	STEERING GUIDE ATTACHMENT KIT FIXATIONS DE DIRECTION	1		AP AP
2	6E5-61351-01	.ROD, STEERING LINK .RENOI DE DIRECTION	1		
3	90387-10M61	.COLLAR .COLLERETTE	1		
4	90560-12M01	.SPACER .ENTRETOISE	1		
5	6E5-61355-00	.BOLT .BOULON	1		
6	90185-09M01	.NUT, SELF-LOCKING .ECROU,AUTO-BLOQUANT	2		
7	90201-10M20	.WASHER, PLATE .RONDELLE, PLATE	2		
8	6E5-43145-01	.CAP CLAMP BRACKET .CAPUCHON, PRESSE	1		
9	93210-16275	.O-RING .JOINT TORIQUE	1		
10	6E5-61301-01	TWIN KIT (L:600-800MM) JUMELE KIT (L:600-800MM)	1		AP AP
11	6E5-61313-00	.ADJUSTER .TENDEUR	1		
12	6E5-61311-11	.TIE BAR .BARRE D'ACCOUPEMENT	1		
13	6E5-61315-00	.TIE BAR .BARRE D'ACCOUPEMENT	1		
14	6E5-61303-00	.STEERING AXLE COMP. .AXLE COMP.	2		
15	90170-14M06	.NUT .ECROU	1		
16	95380-14700	.NUT .ECROU	2		
17	90201-10M76	.WASHER, PLATE .RONDELLE, PLATE	2		
18	90101-09M70	.BOLT .BOULON	2		
19	90170-09M05	.NUT .ECROU	2		
20	90185-09M01	.NUT, SELF-LOCKING .ECROU,AUTO-BLOQUANT	2		



63P9300-L320

FIG. 33 OPTIONAL PARTS 1

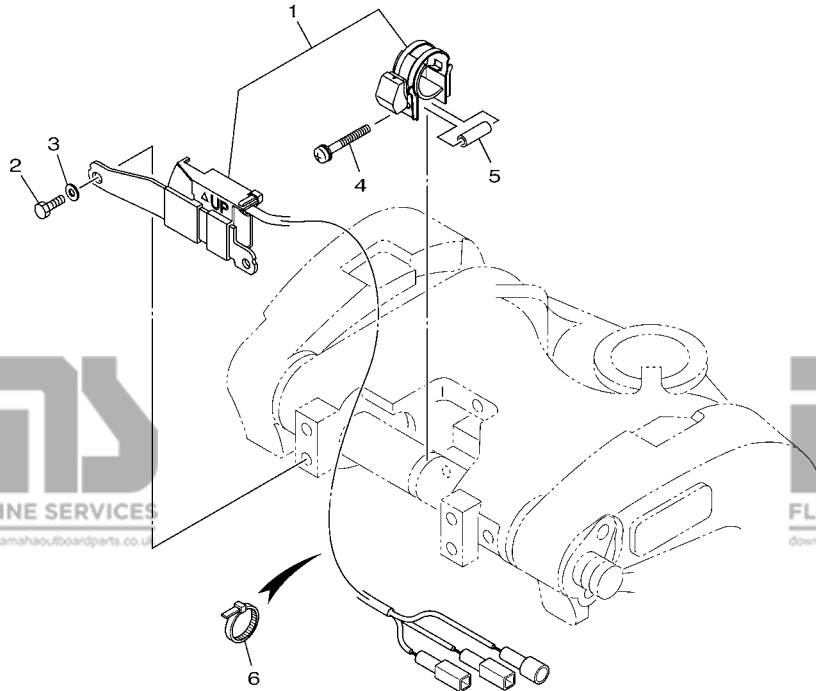
PIECES OPTIONNELLES 1

REF. NO.	PART NO. N° PIECES	DESCRIPTION DESCRIPTION	63PB	64PB	REMARKS REMARQUES
1	6Y8-86267-00	CASE COMPLETE 1 CARTER (ENS.) 1	1		
2	6Y8-86260-02	REMOTE CONTROL UNIT ASSY UNITE DE TELECOMMANDE (ENS.)	1		UR FOR EUR
	6Y8-86260-12	REMOTE CONTROL UNIT ASSY UNITE DE TELECOMMANDE (ENS.)	1		AP FOR USA/CAN
3	6AA-86261-00	.TRANSMITTER COMP .TRANSMETTEUR	2		FOR 6Y8-86260-02
	6AA-86261-22	.TRANSMITTER COMP .TRANSMETTEUR	2		FOR 6Y8-86260-12
4	97980-06216	SCREW, WITH WASHER VIS, AVEC RONDELLE	2		
5	6X4-83383-00	BUZZER RONFLEUR	1		
6	6X4-83386-00	STAY, BUZZER SUPPOR, RONFLEUR	1		
7	97780-60620	SCREW, TAPPING VIS, TETE BOMBEE	1		
8	6Y8-82509-10	WIRE, SUB LEAD FIL, SECONDAIRE	1		
9	93210-04279	O-RING JOINT TORIQUE	1		
10	90465-11M10	CLAMP BRIDE	1		
11	6Y8-8454G-00	PATCH 1 TAMPON 1	4		
12	90167-06M00	SCREW, TAPPING VIS, TETE FRAISEE	4		UR
	97880-06035	SCREW, PAN HEAD VIS, TETE TRONCONIQUE	4		UR
13	90201-06M30	WASHER, PLATE RONDELLE, PLATE	8		UR
14	95780-06300	NUT, FLANGE ECROU	4		UR
15	6Y8-82521-11	2FT PIGTAIL BUS FAISCEAU (L: 2FT.)	1		
16	6Y8-48277-00	STICKER 1 ETIQUETTE 1	1		UR FOR EUR
	6Y8-48277-00	STICKER 1 ETIQUETTE 1	4		AP FOR USA/CAN
17	6Y8-48277-00	STICKER 1 ETIQUETTE 1	1	1	AP FOR USA/CAN
18	6H5-81315-00	LEAD WIRE ASSY FIL		1	

FIG. 34 OPTIONAL PARTS 2

PIECES OPTIONNELLES 2

REF. NO.	PART NO. N° PIECES	DESCRIPTION DESCRIPTION	63PB	64PB	REMARKS REMARQUES
1	63P-825E0-01	TILT LIMIT SWITCH ASSY COMMUTATEUR, LIMIT INCLINAISON	1	1	
2	97095-06016	BOLT BOULON	2	2	
3	92995-06600	WASHER RONDELLE	2	2	
4	90159-05059	SCREW, WITH WASHER VIS, AVEC RONDELLE	1	1	
5	90387-05004	COLLAR COLLERETTE	1	1	
6	90465-11M10	CLAMP BRIDE	5	5	

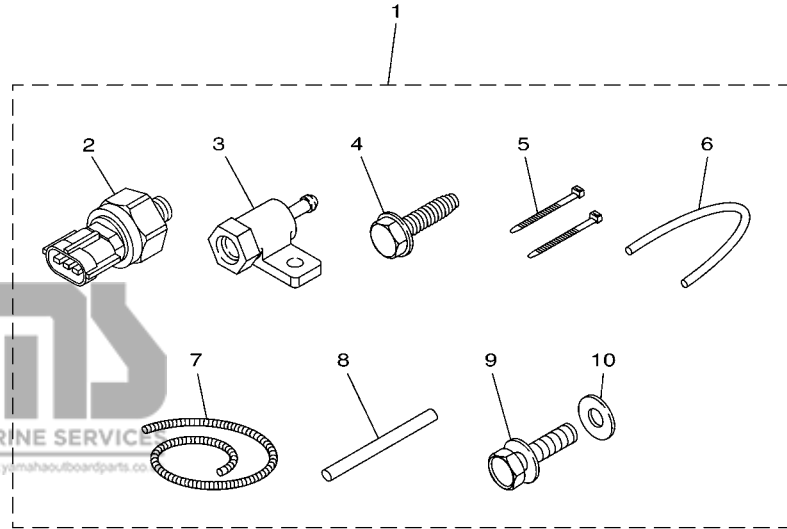


68VB110-L300

FIG. 35 OPTIONAL PARTS 3

PIECES OPTIONNELLES 3

REF. NO.	PART NO. N° PIECES	DESCRIPTION DESCRIPTION	63PB	64PB	REMARKS REMARQUES
1	60V-8A4L1-11	SENSOR, MODULE 1 SENSOR (ENS.) 1	1		FOR F150AET FOR F150AET
2	6AW-8366B-00	.SENSOR, WATER PRESSURE .SONDE DE PRESSION D'EAU	1		
3	60V-8366D-00	.ADAPTOR, INPUT .CONNECTEUR 3	1		
4	90109-06M81	.BOLT .BOULON	1		
5	90465-11M10	.CLAMP .BRIDE	2		
6	90445-07017	.HOSE (L: 550MM) .DURITE (L: 550MM)	1		
7	90447-07013	.HOSE, COVER (L: 700MM) .DURITE, COUVERCLE (L: 700MM)	1		
8	60V-42629-00	.SEAL .JOINT	1		
9	97095-06016	.BOLT .BOULON	1		
10	92995-06600	.WASHER .RONDELLE	1		

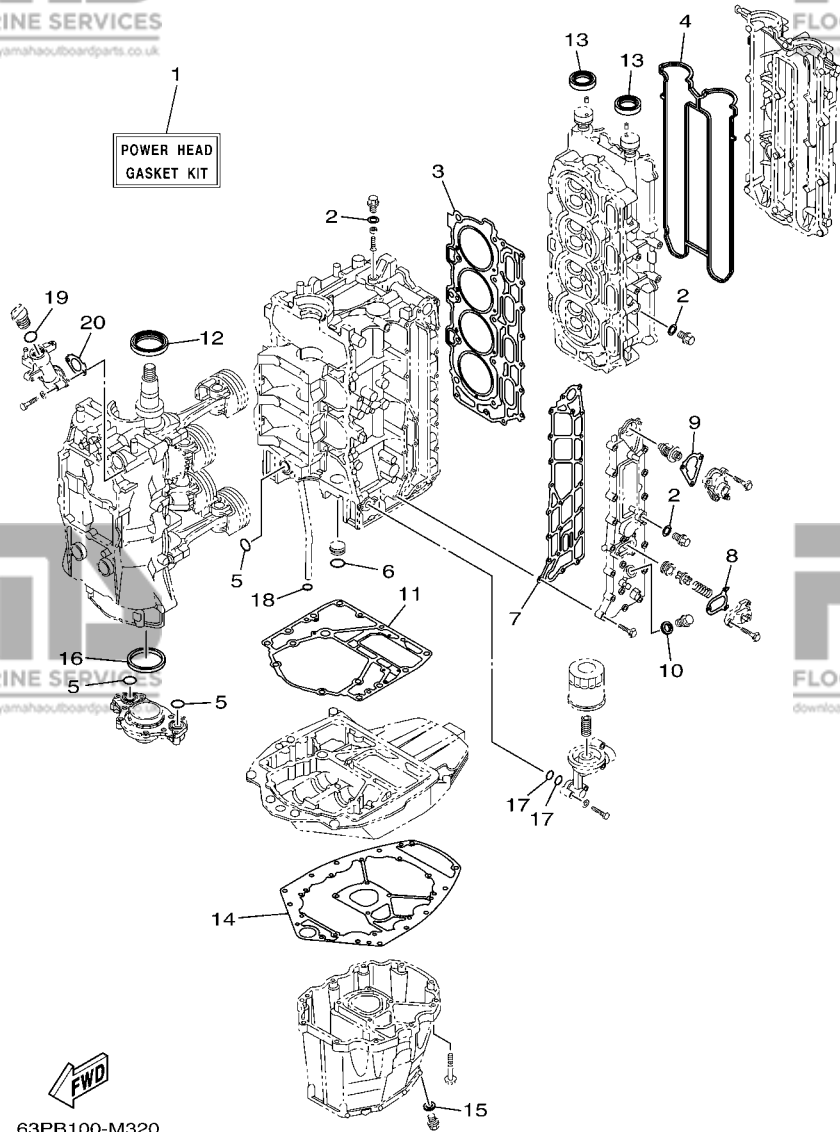


6C1A300-M350

FIG. 36 REPAIR KIT 1

KITS DE REPARATION 1

REF. NO.	PART NO. N° PIECES	DESCRIPTION DESCRIPTION	63PB	64PB	REMARKS REMARQUES
1	63P-W0001-03	POWER HEAD GASKET KIT POCHETTE DE JINTS TETE MOTRICE	1	1	
2	90430-14115	.GASKET .JOINT	4	4	
3	63P-11181-00	.GASKET, CYLINDER HEAD 1 .JOINT, DE CULASSE 1	1	1	
4	63P-11193-00	.GASKET, HEAD COVER 1 .JOINT, COUVERCLE DE CULASSE 1	1	1	
5	93210-25552	.O-RING .JOINT TORIQUE	3	3	
6	93210-25647	.O-RING .JOINT TORIQUE	1	1	
7	63P-41114-A2	.GASKET, EXHAUST OUTER COVER .JOINT, COUVERCLE D'ECHAPPEMENT	1	1	
8	67F-12435-A0	.GASKET .JOINT	1	1	
9	63P-12414-00	.GASKET, COVER .JOINT, COUVERCLE	1	1	
10	90430-18130	.GASKET .JOINT	1	1	
11	63P-11351-01	.GASKET, CYLINDER .JOINT, D'EMBASE	1	1	
12	93102-60004	.OIL SEAL .JOINT SPY	1	1	
13	93102-38008	.OIL SEAL .JOINT SPY	2	2	
14	63P-15312-00	.GASKET, OIL PAN .JOINT DE VENTILATEUR D'HUILE	1	1	
15	90430-14M09	.GASKET .JOINT	1	1	
16	69J-11355-00	.SEAL, CYLINDER 1 .JOINT, SPY CYLINDRE	1	1	
17	93210-19MJ1	.O-RING .JOINT TORIQUE	2	2	
18	93210-19MJ3	.O-RING .JOINT TORIQUE	1	1	
19	93210-24M79	.O-RING .JOINT TORIQUE	1	1	
20	63P-15364-A0	.GASKET, OIL PLUG .JOINT, PLOT D'HUILE	1	1	



63PB100-M320

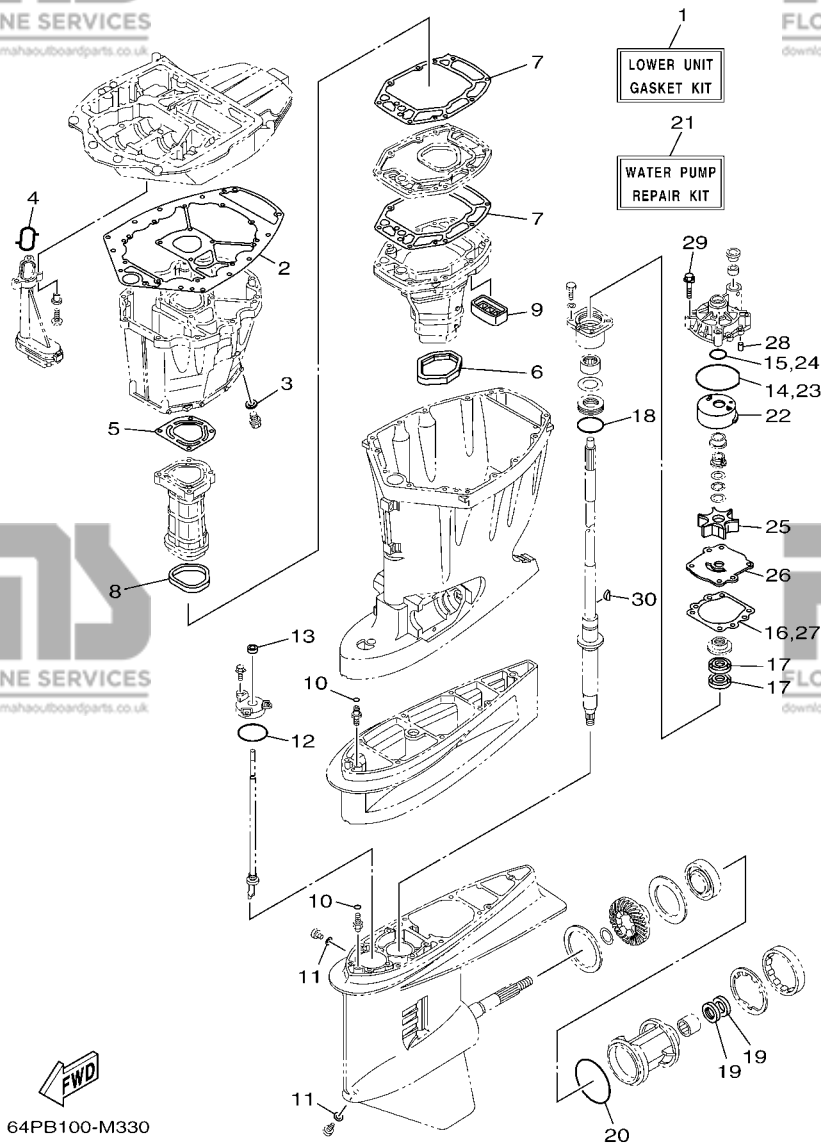


FIG. 37 REPAIR KIT 2

KITS DE REPARATION 2

REF. NO.	PART NO. N° PIECES	DESCRIPTION DESCRIPTION	63PB	64PB	REMARKS REMARQUES
1	63P-W0001-20	LOWER UNIT GASKET KIT POCHETTE DE JOINTS EMBASE	1	1	
2	63P-15312-01	.GASKET, OIL PAN .JOINT DE VENTILATEUR D'HUILE	1	1	
3	90430-14M09	.GASKET .JOINT	1	1	
4	63P-13415-00	.SEAL, OIL STRAINER .JOINT, FILTRE A HUILE	1	1	
5	63P-41133-A0	.GASKET, EXHAUST MANIFOLD 1 .JOINT, PIPE D'ECHAPPEMENT	1	1	
6	69J-45123-00	.GASKET, MUFFLER .JOINT, POT DE DETENTE	1	1	
7	63P-41134-A1	.GASKET, EXHAUST MANIFOLD .JOINT, PIPE D'ECHAPPEMENT	2	2	
8	63P-41138-00	.SEAL, EXT. 1 .JOINT DE GROUPE 1	1	1	
9	69J-45127-00	.SEAL .JOINT	1	1	
10	93210-07003	.O-RING .JOINT TORIQUE	2	2	
11	90430-08020	.GASKET .JOINT	2	2	
12	93210-58144	.O-RING .JOINT TORIQUE	1	1	
13	93106-09014	.OIL SEAL .JOINT SPY	1	1	
14	93210-86M38	.O-RING .JOINT TORIQUE	1	1	
15	93210-37160	.O-RING .JOINT TORIQUE	1	1	
16	6E5-44315-A0	.GASKET, WATER PUMP .JOINT, POMPE A EAU	1	1	
17	93101-28M16	.OIL SEAL .JOINT SPY	2	2	
18	93210-55M14	.O-RING .JOINT TORIQUE	1	1	
19	93101-30M17	.OIL SEAL .JOINT SPY	2	2	
20	93210-97M55	.O-RING .JOINT TORIQUE	1	1	
21	61A-W0078-A3	WATER PUMP REPAIR KIT KIT DE REPARATION DE LA POMPE	1	1	
22	61A-44322-02	.INSERT, CARTRIDGE .CUVETTE	1	1	
23	93210-86M38	.O-RING .JOINT TORIQUE	1	1	
24	93210-37160	.O-RING .JOINT TORIQUE	1	1	
25	6E5-44352-01	.IMPELLER .TURBINE	1	1	
26	6G5-44323-01	.OUTER PLATE, CARTRIDGE .PLAQUE EXTERIEURE	1	1	
27	6E5-44315-A0	.GASKET, WATER PUMP .JOINT, POMPE A EAU	1	1	

PART NO. N° PIECES	REF. NO.
63P-11110-10-9S	5 - 2
63P-11119-00	3 - 22
68F-11119-00	3 - 23
6S5-11133-10	5 - 3
63P-11135-00	5 - 21
63P-11181-00	5 - 16
	36 - 3
63P-11191-00-9S	5 - 20
63P-11192-01	5 - 27
63P-11193-00	5 - 24
	36 - 4
63P-11197-00	3 - 10
69J-11301-00	5 - 10
	6 - 12
68T-11325-00	1 - 6
	6 - 2
63P-11325-01	1 - 3
	3 - 20
67F-11325-01	1 - 4
	1 - 7
	5 - 11
	6 - 13
63P-11325-11	1 - 2
	3 - 14
63P-11325-21	1 - 1
	3 - 11
67F-11328-00	5 - 12
	6 - 14
63P-11351-01	3 - 25
	36 - 11
69J-11355-00	27 - 16
	36 - 16
63P-11372-00	3 - 4
63P-11377-00	3 - 30
63P-11410-03	4 - 1
63P-11416-31	4 - 4
63P-11416-41	4 - 4
63P-11416-51	4 - 4
63P-11417-41	4 - 5
63P-11417-51	4 - 5
63P-11417-61	4 - 5
63P-11417-71	4 - 5
63P-11417-81	4 - 5
63P-11426-31	4 - 6
63P-11426-41	4 - 6
63P-11426-51	4 - 6
6CB-11478-00	4 - 2
63P-11500-04	3 - 26

PART NO. N° PIECES	REF. NO.
63P-11512-00	3 - 29
63P-11536-01	7 - 17
63P-11537-00	7 - 12
63P-11590-01	7 - 16
63P-11603-01	4 - 11
63P-11604-00	4 - 11
63P-11631-10-93	4 - 10
63P-11633-10	4 - 12
63P-11634-00	4 - 13
63P-11635-10	4 - 10
63P-11654-10	4 - 8
63P-11656-30	4 - 9
63P-11656-40	4 - 9
63P-11656-50	4 - 9
63P-12111-00	7 - 1
6CB-12113-00	7 - 4
51Y-12119-00	7 - 7
63P-12121-00	7 - 2
63P-12171-10	7 - 9
63P-12181-10	7 - 10
63P-1240H-01-9S	6 - 20
67F-12411-01	1 - 8
	6 - 18
67F-12412-00	6 - 19
63P-12414-00	1 - 9
	6 - 21
	36 - 9
6G5-12416-00	6 - 6
67F-12435-A0	6 - 10
	36 - 8
67F-1246A-01-9S	6 - 9
68T-12572-00	20 - 28
6R3-12581-00	20 - 30
6R3-12582-00	20 - 31
6R3-12583-00	20 - 32
6S5-12858-00	6 - 29
6AW-13119-00	27 - 14
63P-1312A-01	10 - 26
63P-13131-00	13 - 24
63P-13160-00	12 - 6
63P-13300-02	27 - 12
63P-13329-00	27 - 13
63P-13411-00	27 - 8
63P-13415-00	27 - 10
	37 - 4
67F-13434-20	2 - 27
63P-13437-62	15 - 22
69J-13440-01	1 - 10

PART NO. N° PIECES	REF. NO.
69J-13440-01	6 - 28
63P-13446-00-9S	6 - 30
67F-13448-00	2 - 22
63P-13490-00	3 - 34
63P-13532-10	12 - 5
63P-13545-00	12 - 4
63P-13546-00	12 - 3
63P-13557-00	10 - 20
68V-13577-00	12 - 15
6BM-13593-00	11 - 25
69J-14457-00	27 - 15
63P-13641-00	10 - 13
63P-13643-00	10 - 22
63P-13645-00	10 - 16
69J-13716-00	11 - 24
63P-13751-01	10 - 2
63P-13761-01	10 - 23
68V-13766-00	10 - 25
63P-13769-00	10 - 32
68V-13781-20	11 - 14
63P-13784-00	11 - 19
63P-13898-00	10 - 31
63P-13905-00	10 - 30
63P-13906-00	11 - 9
63P-13907-03	11 - 18
63P-13915-00	1 - 12
	11 - 20
63P-13971-00	12 - 2
63P-13974-20	12 - 8
63P-13974-30	12 - 8
63P-13975-00	12 - 18
63P-13975-30	12 - 18
63P-13976-00	12 - 9
63P-13976-30	12 - 9
63P-13976-60	12 - 9
63P-14148-00	11 - 21
63P-14149-00	12 - 1
68V-1416A-00	10 - 24
63P-14180-02	11 - 1
63P-14181-00	11 - 7
63P-14182-00	11 - 2
63P-14191-00	11 - 8
63P-14200-23	10 - 1
63P-14200-50	10 - 1
63P-14225-00	12 - 7
69J-14225-01	11 - 12
63P-14291-00	10 - 12
63P-14292-00	10 - 33

PART NO. N° PIECES	REF. NO.
69J-14321-00	10 - 3
68V-14323-00	10 - 5
68V-14331-00	10 - 4
68V-14356-00	10 - 10
68V-14386-00	11 - 16
63P-14435-00	18 - 18
63P-14440-00	8 - 10
63P-14446-00	10 - 21
68V-14446-00	11 - 28
63P-14449-00	8 - 11
63P-14457-00	8 - 12
63P-14496-00	10 - 14
63P-14546-00	11 - 15
63P-14565-00	11 - 10
68V-14565-00	10 - 11
63P-14567-00	11 - 11
3CF-14594-00	10 - 9
69J-14624-01	26 - 25
63P-14711-01-9S	26 - 12
63P-14777-00	11 - 23
63P-14984-00	1 - 11
	11 - 13
63P-14985-00	11 - 17
63P-15311-02-CA	27 - 2
63P-15312-00	36 - 14
63P-15312-01	27 - 1
	37 - 2
63P-15316-00	27 - 5
63P-15319-00-9S	6 - 35
63P-15362-10	27 - 20
6G8-15363-00	6 - 33
63P-15364-A0	6 - 36
	36 - 20
63P-15373-00	8 - 5
63P-15377-10	27 - 21
63P-15378-00	8 - 8
63P-2134X-00	9 - 2
69J-21841-02	11 - 27
63P-2247B-00	12 - 12
68V-2411M-00	12 - 10
63P-2411R-00	11 - 4
63P-2411T-00	11 - 5
68V-24149-00	13 - 31
6P2-24170-00	9 - 1
63P-2419A-01	9 - 3
6YK-24307-42	14 - 1
64P-24311-00	9 - 11
63P-24311-20	13 - 19

PART NO. N° PIECES	REF. NO.
63P-24311-30	13 - 19
64P-24312-00	9 - 10
63P-24312-10	13 - 35
63P-24312-20	13 - 35
64P-24313-00	9 - 8
63P-24313-10	13 - 36
63P-24313-20	13 - 36
63P-24314-00	13 - 33
63P-24314-10	13 - 33
64P-24314-10	9 - 18
63P-24315-00	13 - 34
64P-24315-00	9 - 13
63P-24315-10	13 - 34
63P-24316-00	13 - 6
64P-24316-00	9 - 14
63P-24316-20	13 - 6
63P-24317-00	12 - 11
63P-24317-20	12 - 11
63P-24325-00	12 - 14
63P-24325-30	12 - 14
6YK-24360-72	14 - 2
63P-24364-01	9 - 20
63P-24367-01	9 - 12
68V-24374-00	13 - 27
6R3-24377-10	13 - 3
	13 - 3
6E5-24378-00	13 - 32
69J-24379-00	11 - 22
6E5-24379-00	9 - 22
63P-24410-10	13 - 21
68V-24411-00	13 - 26
68V-24412-00	13 - 22
68V-24413-10	13 - 28
63P-24414-00	13 - 29
63P-24423-00	13 - 25
68V-24444-00	13 - 30
68V-24452-00	13 - 5
4SV-24453-00	11 - 3
	11 - 6
68V-24454-00	13 - 23
6P3-24469-00	13 - 10
69J-24501-10	1 - 13
	12 - 16
	9 - 9
69J-24502-00	9 - 9
68V-24519-00	12 - 13
60V-42629-00	13 - 11
6P3-24560-03	13 - 7
6P3-24562-03	13 - 9

PART NO. N° PIECES	REF. NO.
6P3-24563-01	1 - 14
	13 - 8
6P3-24564-00	1 - 15
	13 - 12
63P-24566-00	13 - 13
69J-24599-10	12 - 17
68V-2481H-00	12 - 20
67F-28100-01	13 - 41
67F-2812A-00	17 - 34
63P-28199-7D-D0	13 - 42
63P-28199-7D-E0	13 - 42
63P-28199-7D-F0	13 - 42
63P-28199-7D-G0	13 - 42
63P-28199-7D-H0	13 - 42
63P-28199-7D-S0	13 - 42
63P-28199-8D-K0	13 - 43
63P-28199-8D-L0	13 - 43
63P-28199-8D-M0	13 - 43
63P-28199-8D-N0	13 - 43
63P-28199-8D-P0	13 - 43
63P-28199-8D-R0	13 - 43
63P-41113-03-9S	6 - 1
63P-41114-A2	6 - 4
	36 - 7
	26 - 9
	26 - 10
	37 - 5
63P-41134-A1	26 - 16
	37 - 7
63P-41137-03-CA	26 - 1
63P-41138-00	26 - 18
	37 - 8
63P-41213-00	21 - 43
63P-41237-00	21 - 49
6H4-41237-00	10 - 17
682-41238-01	10 - 19
63P-42154-00	21 - 38
63P-42157-00	21 - 50
68V-42171-00	21 - 51
66K-42510-02-8D	23 - 9
63P-42541-00	20 - 33
63P-42610-40	2 - 1
63P-42613-00	2 - 14
63P-42615-00	20 - 2
63P-42617-00	2 - 16
60V-42629-00	35 - 8
63P-42643-01	2 - 11
63P-42644-00	2 - 13

PART NO. N° PIECES	REF. NO.
63P-42647-00	2 - 4
60V-42651-01	2 - 7
63P-42662-00	2 - 26
68F-42663-00	2 - 12
69J-42663-00	2 - 8
63P-42675-20	2 - 19
63P-42676-20	2 - 21
63P-42677-40	2 - 17
63P-42678-40	2 - 18
63P-42681-20	2 - 20
63P-42710-01-8D	20 - 1
648-42715-00	21 - 29
63P-42716-00	20 - 35
61A-42717-00	20 - 27
63P-42717-00	20 - 20
63P-42718-00	20 - 21
69J-42723-01	18 - 21
6E5-42724-00	26 - 8
63P-42725-00	20 - 23
6H1-42726-21	20 - 24
61A-42727-00	20 - 42
63P-42738-00-8D	20 - 19
63P-42741-01-8D	20 - 36
6H4-42748-00	20 - 48
68F-42753-00	20 - 49
63P-42756-00	20 - 44
6AH-42794-40	20 - 51
6AH-42794-50	20 - 52
63P-42811-01	20 - 43
63P-42815-00-8D	20 - 6
63P-42816-00-8D	20 - 7
63P-42818-01	20 - 11
63P-42828-00-9S	20 - 9
68F-42828-03-9S	20 - 8
64E-43111-02-8D	22 - 1
64E-43112-02-8D	22 - 9
64E-43126-10	22 - 39
64E-43131-30	22 - 14
64E-43139-10	23 - 1
64D-43144-00	20 - 16
6G5-43144-00	22 - 29
6E5-43145-01	32 - 8
6G5-43148-00	22 - 34
6G5-43181-02	22 - 31
6G5-43185-02	22 - 32
64E-43311-10-8D	22 - 25
63P-43338-10	24 - 58
63P-43376-00	23 - 6

PART NO. N° PIECES	REF. NO.
63P-43800-10	24 - 1
63P-43801-10	24 - 4
63P-43802-10	24 - 38
63P-43804-10	25 - 3
63P-43805-10	25 - 2
63P-4380F-10	25 - 6
63P-4380L-10	24 - 2
63P-4380P-10	24 - 9
63P-43810-10	24 - 3
63P-43811-10	24 - 6
63P-43814-10	24 - 13
6CJ-43816-00	24 - 59
63P-43816-10	24 - 17
6BC-43818-00	22 - 23
63P-4381J-10	24 - 60
63P-43820-10	24 - 25
63P-43821-10	24 - 24
6H1-43822-10	24 - 22
63P-43828-10	24 - 28
63P-43829-10	24 - 20
63P-4382A-10	24 - 31
63P-43830-10	24 - 43
69J-43831-00	24 - 65
6H1-43841-11	24 - 37
63P-43843-10	24 - 48
6CJ-43844-00	24 - 53
6H1-43844-10	24 - 47
63P-43845-10	24 - 34
63P-43847-10	24 - 29
63P-4384G-10	24 - 67
6H1-4384G-11	24 - 45
63P-4384H-10	24 - 32
63P-43851-10	24 - 51
63P-43854-10	24 - 30
69J-43855-00	24 - 50
6H1-43856-10	24 - 46
63P-43857-10	24 - 73
63P-4385H-10	24 - 66
6H1-43861-00	24 - 7
6H1-43862-00	24 - 10
63P-43862-10	24 - 14
63P-43863-10	24 - 23
6H1-43866-01	24 - 40
65W-4386A-00	24 - 72
688-4386F-00	24 - 74
62X-4386K-00	25 - 7
62X-43871-00	24 - 26

PART NO. N° PIECES	REF. NO.
62Y-43871-00	24 - 61
6H1-43875-00	24 - 36
63P-43875-10	24 - 21
63P-43876-10	24 - 16
61A-43878-00	24 - 70
63P-43879-10	25 - 8
63P-43880-10	25 - 1
63P-43881-10	25 - 10
63P-4388H-10	24 - 68
63P-43892-10	25 - 4
69J-43899-01	24 - 62
63P-43899-10	24 - 69
69J-4389J-00	24 - 33
63P-44117-00	21 - 9
63P-44118-00	21 - 24
63P-44120-00	21 - 19
63P-44121-00	21 - 17
63P-44122-00	21 - 14
69J-44135-00	21 - 44
63P-44150-01	28 - 18
64P-44150-01	30 - 19
63P-44150-11	28 - 18
64P-44150-11	30 - 19
63P-44176-00	21 - 8
61A-44311-01	28 - 24
6E5-44312-00	30 - 25
6E5-44315-A0	28 - 29
6E5-44315-A0	28 - 33
6E5-44315-A0	30 - 34
6E5-44315-A0	37 - 16
6E5-44315-A0	37 - 27
6E5-44315-A0	28 - 25
6E5-44315-A0	30 - 26
6E5-44315-A0	37 - 22
6E5-44315-A0	28 - 32
6E5-44315-A0	30 - 33
6E5-44315-A0	37 - 26
6E5-44315-A0	28 - 30
6E5-44315-A0	30 - 31
6E5-44315-A0	37 - 25
6E5-44315-A0	29 - 1
6E5-44315-A0	31 - 1
6E5-44315-A0	29 - 3
6E5-44315-A0	31 - 3
6E5-44315-A0	29 - 6

PART NO. N° PIECES	REF. NO.
6E5-44363-00	31 - 6
6E5-44365-00	28 - 28
6E5-44365-00	29 - 2
6E5-44365-00	30 - 4
6E5-44365-00	29 - 2
6E5-44365-00	31 - 4
6E5-44365-00	31 - 2
6E5-44365-00	26 - 27
6E5-44365-00	20 - 26
6E5-44365-00	23 - 35
6E5-44365-00	23 - 29
6E5-44365-00	22 - 3
6E5-44365-00	23 - 23
6E5-44365-00	23 - 14
6E5-44365-00	23 - 26
6E5-44365-00	23 - 17
6E5-44365-00	23 - 17
6E5-44365-00	23 - 27
6E5-44365-00	23 - 16
6E5-44365-00	26 - 20
6E5-44365-00	26 - 13
6E5-44365-00	37 - 6
6E5-44365-00	26 - 19
6E5-44365-00	37 - 9
6E5-44365-00	26 - 28
6E5-44365-00	26 - 17
6E5-44365-00	26 - 34
6E5-44365-00	29 - 12
6E5-44365-00	31 - 12
6E5-44365-00	29 - 13
6E5-44365-00	31 - 13
6E5-44365-00	1 - 16
6E5-44365-00	22 - 2
6E5-44365-00	30 - 1
6E5-44365-00	28 - 1
6E5-44365-00	30 - 1
6E5-44365-00	28 - 1
6E5-44365-00	28 - 2
6E5-44365-00	30 - 2
6E5-44365-00	26 - 23
6E5-44365-00	28 - 14
6E5-44365-00	30 - 15
6E5-44365-00	28 - 36
6E5-44365-00	30 - 37
6E5-44365-00	28 - 59
6E5-44365-00	30 - 60
6E5-44365-00	28 - 7
6E5-44365-00	30 - 8

PART NO. N° PIECES	REF. NO.
6K1-45576-00	30 - 63
6G5-45576-10	28 - 62
6G5-45577-02	28 - 66
6G5-45577-10	30 - 69
6G5-45577-10	28 - 66
6G5-45577-20	30 - 69
6G5-45577-20	28 - 66
6G5-45577-30	30 - 69
6G5-45577-40	28 - 66
6G5-45577-50	30 - 69
6G5-45577-60	28 - 66
6G5-45577-60	30 - 69
6K1-45578-01	30 - 65
6K1-45578-10	30 - 65
6K1-45578-20	30 - 65
6K1-45578-30	30 - 65
6K1-45578-40	30 - 65
6K1-45578-50	30 - 65
6K1-45578-60	30 - 65
6E5-45587-01	28 - 39
6E5-45587-10	30 - 40
6E5-45587-20	28 - 39
6E5-45587-30	30 - 40
6E5-45587-40	30 - 40
6E5-45587-50	28 - 39
6E5-45587-60	28 - 39
6E5-45587-60	30 - 40
6E5-45587-60	28 - 39
6E5-45587-60	30 - 40
6E5-45587-60	28 - 50
6E5-45587-60	30 - 51
6E5-45587-60	30 - 58
6E5-45587-60	28 - 57
6E5-45587-60	28 - 58
6E5-45587-60	30 - 59
6E5-45587-60	28 - 51
6E5-45587-60	30 - 52
6E5-45587-60	29 - 23
6E5-45587-60	31 - 23
6E5-45587-60	29 - 23

PART NO. N° PIECES	REF. NO.
6CF-45934-00	31 - 23
6CE-45970-00	29 - 23
6CF-45970-00	31 - 23
6CE-45972-00	29 - 23
6CF-45972-00	31 - 23
6CE-45974-00	29 - 23
6CF-45974-00	31 - 23
6CE-45978-00	29 - 23
6CF-45978-00	31 - 23
63P-45987-00	29 - 18
	31 - 18
6CE-45997-00	29 - 19
	31 - 19
6CE-45C81-00	29 - 24
	31 - 24
63P-46241-00	7 - 15
6Y8-48277-00	33 - 16
	33 - 16
	33 - 17
6E5-48344-00	21 - 6
	21 - 36
63P-48531-00	21 - 1
63P-48532-00	21 - 2
63P-48538-00	21 - 4
6E5-61301-01	32 - 10
6E5-61303-00	32 - 14
6E5-61311-11	32 - 12
6E5-61313-00	32 - 11
6E5-61315-00	32 - 13
6E5-61350-02	32 - 1
6E5-61351-01	32 - 2
6E5-61355-00	32 - 5
68V-81145-01	10 - 7
68V-81146-01	10 - 27
68V-81147-00	10 - 29
6H5-81315-00	33 - 18
63P-8132G-00	15 - 19
6P2-81332-00	15 - 15
63P-81336-00	17 - 36
63P-81337-00	15 - 17
63D-81345-20	15 - 5
63P-81410-00	15 - 4
63P-81450-00	15 - 1
63P-81460-00	15 - 2
63P-81673-01	15 - 6
6BR-81800-01	19 - 1
69J-81801-00	19 - 5
67F-81807-00	19 - 10

NUMERICAL INDEX
INDEX NUMERIQUE

PART NO. N° PIECES	REF. NO.
67F-81808-00	19 - 8
67F-81809-00	19 - 19
67F-81810-00	19 - 3
67F-81813-00	19 - 6
67F-81820-00	19 - 7
67F-81821-00	19 - 13
6K7-81826-11	19 - 24
69J-81828-00	19 - 25
68V-8182L-00	10 - 8
67F-81830-00	19 - 17
67F-81832-00	19 - 11
67F-81836-00	19 - 12
6C5-81839-00	19 - 21
67F-8183R-00	19 - 15
60V-8183T-00	19 - 18
69J-81840-00	19 - 4
67F-81841-00	19 - 14
69J-81842-00	19 - 20
63P-81845-00	15 - 11
63P-81845-10	9 - 17
67F-81846-00	19 - 26
67F-81850-00	19 - 2
67F-81857-00	19 - 9
6C5-81869-00	19 - 23
67F-81891-00	19 - 16
63P-81919-00	17 - 37
60V-81925-00	19 - 28
63P-81941-00	19 - 22
63P-81942-00	17 - 24
63P-81948-00	17 - 13
68F-81949-02	18 - 34
68V-8194A-00	17 - 4
63P-81950-00	17 - 9
68V-81953-00	17 - 5
68F-8195A-00	17 - 28
63P-81960-01	16 - 17
63P-81975-00	16 - 19
6AH-81994-40	15 - 23
6AH-81994-50	15 - 24
6AH-81996-00	20 - 53
63P-82105-00	18 - 1
	18 - 31
6G5-82119-00	17 - 8
6E5-82148-00	22 - 6
	22 - 10
66K-82149-00	22 - 28
63P-82151-00	17 - 27
67F-82151-00	17 - 29

PART NO. N° PIECES	REF. NO.
68F-85119-00	17 - 30
68F-85516-01	17 - 26
60V-85544-00	17 - 35
689-85547-00	25 - 5
68V-85548-00	16 - 1
63P-85580-00	15 - 18
61A-85790-00	16 - 2
6S1-85885-00	16 - 3
63P-85886-00	16 - 7
63P-8591A-64	16 - 8
6C5-86120-00	9 - 15
6Y8-86260-02	33 - 2
6Y8-86260-12	33 - 2
6AA-86261-00	33 - 3
6AA-86261-22	33 - 3
6Y8-86267-00	33 - 1
60V-8A4L1-11	35 - 1
K0F-A3741-00	7 - 5
K0F-A3742-00	7 - 6
K0F-A3743-00	7 - 3
K0F-A3751-00	7 - 8
K0F-A3751-10	7 - 8
K0F-A3751-20	7 - 8
K0F-A3751-30	7 - 8
K0F-A3751-40	7 - 8
K0F-A3751-50	7 - 8
K0F-A3751-60	7 - 8
K0F-A3751-70	7 - 8
K0F-A3751-80	7 - 8
K0F-A3751-90	7 - 8
K0F-A3751-A0	7 - 8
K0F-A3751-B0	7 - 8
K0F-A3751-C0	7 - 8
K0F-A3751-D0	7 - 8
K0F-A3751-E0	7 - 8
K0F-A3751-F0	7 - 8
K0F-A3751-G0	7 - 8
K0F-A3751-H0	7 - 8
K0F-A3751-J0	7 - 8
K0F-A3751-K0	7 - 8
K0F-A3751-L0	7 - 8
K0F-A3751-M0	7 - 8
K0F-A3751-N0	7 - 8
K0F-A3751-P0	7 - 8
K0F-A3751-R0	7 - 8
K0F-A3751-S0	7 - 8
K0F-A3751-T0	7 - 8
K0F-A3753-00	7 - 8

PART NO. N° PIECES	REF. NO.
K0F-A3753-10	7 - 8
K0F-A3753-20	7 - 8
K0F-A3753-30	7 - 8
K0F-A3753-40	7 - 8
K0F-A3753-50	7 - 8
K0F-A3753-60	7 - 8
K0F-A3753-70	7 - 8
63P-W0001-03	36 - 1
63P-W0001-20	37 - 1
61A-W0078-A3	1 - 20
	37 - 21
63P-W009A-03-9S	5 - 1
63P-W009B-11-9S	3 - 1
63P-W1165-10	4 - 7
63P-W1510-03-9S	3 - 2
90101-09M70	32 - 18
90101-12047	22 - 44
90101-12M05	22 - 44
90105-06M07	5 - 13
	6 - 15
90105-10071	3 - 9
90105-10M00	29 - 17
	31 - 17
90109-06M80	18 - 27
	20 - 39
90109-06M81	35 - 4
90109-06M82	20 - 10
	20 - 22
90109-06M86	18 - 24
	20 - 17
	20 - 46
	21 - 3
90109-08019	21 - 34
90109-14005	23 - 31
90109-14007	23 - 22
90110-05020	7 - 18
90119-06071	13 - 18
90119-06076	8 - 14
90119-06134	16 - 6
90119-06135	9 - 25
	13 - 40
90119-06M10	28 - 17
	30 - 18
90119-06M18	26 - 33
90119-06M81	3 - 18
90119-06M82	8 - 16
90119-06M83	13 - 39

PART NO. N° PIECES	REF. NO.
90119-06MA2	3 - 24
	6 - 11
90119-06MA4	6 - 5
	6 - 22
	16 - 18
90119-06MA6	3 - 28
90119-07234	5 - 7
90119-07235	5 - 6
90119-08102	26 - 2
90119-08M14	28 - 35
	30 - 36
	37 - 29
90119-08M22	20 - 3
90119-08M58	26 - 6
90119-08M66	3 - 19
	3 - 27
90119-08M91	5 - 19
90119-10007	26 - 21
90119-10008	29 - 11
	31 - 11
90119-10024	23 - 30
90119-10050	7 - 13
90119-10MA2	29 - 11
	31 - 11
90151-05M05	6 - 3
90151-06M02	3 - 15
	3 - 21
90152-05M08	29 - 14
	31 - 14
90155-10006	5 - 18
90159-05059	23 - 2
	34 - 4
90159-06M28	20 - 38
90167-06M00	33 - 12
90169-05M00	17 - 25
90170-09M05	32 - 19
90170-14M06	32 - 15
90170-16M01	28 - 47
	30 - 48
90171-18M04	29 - 21
	31 - 21
90179-06M24	2 - 15
90179-08003	19 - 27
90179-24002	15 - 14
90185-05002	29 - 15
	31 - 15
90185-09M01	32 - 6
	32 - 20

PART NO. N° PIECES	REF. NO.
90185-14M00	23 - 33
90185-22M11	22 - 19
90201-06068	20 - 14
90201-06M30	33 - 13
90201-06M31	21 - 39
	21 - 45
	21 - 52
90201-10060	22 - 21
90201-10M20	32 - 7
90201-10M76	32 - 17
90201-12426	22 - 46
90201-13M01	22 - 45
90201-15M58	23 - 21
90201-16M01	23 - 32
90201-16M55	23 - 20
90201-22M01	28 - 21
	30 - 22
90201-24014	15 - 13
90201-26M59	22 - 18
90201-30M92	28 - 67
90201-35008	23 - 18
90201-38M60	23 - 10
90202-08M20	21 - 15
90202-16061	21 - 22
90202-28001	23 - 37
90202-32M19	23 - 19
90202-40M47	23 - 13
90206-10M04	21 - 40
	21 - 46
	21 - 53
90206-15M18	20 - 13
90206-22M19	28 - 22
	30 - 23
90249-06M19	22 - 35
90250-08M07	28 - 56
	30 - 57
90280-04M05	28 - 31
	30 - 32
	37 - 30
90280-05015	15 - 12
90282-04M00	28 - 68
	30 - 70
90338-25004	3 - 7
90340-08002	28 - 6
	30 - 7
90340-14M06	5 - 8
	6 - 26
	27 - 6

PART NO. N° PIECES	REF. NO.
90340-18M09	6 - 23
90340-27129	3 - 16
90344-51019	5 - 4
90386-06M12	21 - 18
90386-08001	8 - 13
90386-10M16	22 - 33
90386-12069	21 - 31
90386-15M73	20 - 12
90386-16M66	21 - 21
90386-22M98	22 - 24
	22 - 40
90386-25M31	22 - 17
90386-38M32	23 - 12
90387-05004	34 - 5
90387-06176	17 - 15
90387-06263	27 - 9
90387-06280	8 - 15
90387-06M29	21 - 41
	21 - 54
90387-06M43	20 - 41
90387-06M60	9 - 5
	13 - 16
90387-06M82	21 - 47
90387-08M37	20 - 5
90387-10M05	22 - 36
90387-10M61	32 - 3
90387-14004	23 - 36
90430-06M03	5 - 14
	6 - 16
90430-08020	1 - 18
	28 - 8
	30 - 9
	37 - 11
90430-14115	3 - 13
	5 - 9
	6 - 27
	36 - 2
	1 - 17
90430-14M09	27 - 7
	36 - 15
	37 - 3
90430-18130	6 - 24
	36 - 10
90445-07017	35 - 6
90445-070F1	26 - 31
90445-10027	6 - 25
90445-11020	2 - 25
90445-13511	13 - 2

PART NO. N° PIECES	REF. NO.
90447-07013	35 - 7
90450-22M14	8 - 6
90462-06013	6 - 38
90462-10023	8 - 7
90464-05141	16 - 16
90464-07M41	16 - 11
90464-09M31	9 - 19
90464-11012	9 - 21
90464-13M34	13 - 20
90464-16013	3 - 32
90464-20006	8 - 9
90464-20181	20 - 45
90464-20258	20 - 50
90464-23199	17 - 20
	20 - 47
	12 - 21
	22 - 26
	2 - 2
	9 - 24
	13 - 4
	13 - 4
	13 - 37
	20 - 25
	20 - 34
	22 - 20
	23 - 5
	26 - 30
	33 - 10
	34 - 6
90465-13M18	17 - 21
90467-09M09	9 - 23
90467-15M14	3 - 31
	3 - 33
90468-18008	21 - 7
	21 - 16
	21 - 37
	17 - 17
	9 - 4
	13 - 17
	5 - 28
	20 - 40
	6 - 8
	20 - 4
	21 - 28
	6 - 7
	28 - 52
	30 - 53

PART NO. N° PIECES	REF. NO.
90506-16003	22 - 38
90506-16M34	20 - 18
90508-20M31	21 - 30
90560-12M01	32 - 4
91318-04025	24 - 55
91318-05025	24 - 57
91318-05040	24 - 41
91490-40030	29 - 22
	31 - 22
	24 - 12
91609-16012	21 - 5
91690-30010	21 - 26
	22 - 37
91690-30020	8 - 4
91809-08006	5 - 5
91814-18002	3 - 5
	3 - 6
92903-06600	17 - 12
92903-08100	19 - 33
	19 - 35
92903-08600	8 - 3
	19 - 31
92907-04600	5 - 23
92990-06100	2 - 5
	2 - 23
92990-10600	18 - 16
92990-18200	29 - 20
92995-06100	31 - 20
	15 - 9
	16 - 13
92995-06600	2 - 10
	5 - 26
	6 - 40
	9 - 7
	13 - 15
	15 - 10
	15 - 21
	16 - 14
	17 - 3
	18 - 9
	18 - 12
	18 - 14
	18 - 30
	22 - 5
	22 - 8
	22 - 12
	27 - 18
	34 - 3

PART NO. N° PIECES	REF. NO.
92995-06600	35 - 10
92995-08600	18 - 3
	18 - 33
	22 - 16
	28 - 44
	30 - 45
92995-10100	26 - 39
	29 - 9
	31 - 9
92995-10600	23 - 8
	26 - 4
	26 - 40
	29 - 10
	31 - 10
92995-14600	23 - 25
	23 - 34
93101-28M16	28 - 37
	30 - 38
	37 - 17
93101-30M17	28 - 64
	30 - 67
	37 - 19
93102-08414	25 - 11
93102-38008	7 - 14
	36 - 13
93102-60004	4 - 3
	36 - 12
93106-09014	28 - 16
	30 - 17
	37 - 13
93106-19N50	24 - 5
93210-04279	33 - 9
93210-064A5	24 - 49
	24 - 63
93210-07003	26 - 36
	28 - 13
	30 - 14
	37 - 10
93210-07N51	24 - 54
93210-09165	21 - 20
	24 - 19
93210-11N52	24 - 18
93210-12N52	24 - 39
93210-16275	32 - 9
93210-18397	24 - 35
93210-19MJ1	6 - 31
	36 - 17
93210-19MJ3	27 - 22

PART NO. N° PIECES	REF. NO.
93210-19MJ3	36 - 18
93210-24M79	6 - 34
	36 - 19
93210-25552	3 - 17
	27 - 19
	36 - 5
93210-25647	3 - 8
	36 - 6
93210-29375	24 - 27
93210-30682	13 - 38
93210-37160	28 - 27
	30 - 28
	37 - 15
	37 - 24
93210-37MH7	23 - 11
93210-554A9	25 - 12
93210-55M14	28 - 41
	30 - 42
	37 - 18
93210-58144	28 - 15
	30 - 16
	37 - 12
93210-68N50	24 - 15
93210-86M38	28 - 26
	30 - 27
	37 - 14
	37 - 23
93210-97M55	28 - 65
	30 - 68
	37 - 20
93306-209U0	28 - 60
93311-928U5	28 - 3
	30 - 3
93315-425V3	28 - 49
	30 - 50
93315-43061	28 - 63
	30 - 66
93317-330U2	28 - 38
	30 - 39
93332-00048	30 - 61
93332-000V3	28 - 4
93341-440U5	30 - 64
93341-465U4	30 - 5
93341-930V2	28 - 40
	30 - 41
93390-000U2	30 - 4
93410-16006	21 - 23
93410-22M11	22 - 41

