

**PARTS
CATALOGUE
CATALOGUE
DE PIÈCES DÉTACHÉES**

F70AET'13 (6CJ4)

1M6CJ-300F1

()



2015/9/9

NEWS NO.	DATE	COMMENT
PE0-OM-150027	Sep.,1,2015	COR:FUEL INJECTION PUMP 1 ILLUSTRATION CORRECTION

F70AET
PARTS CATALOGUE
©2013 by Yamaha Motor Co., Ltd.
1st edition, May 2013
All rights reserved.
Any reprinting or unauthorized use
without the written permission of
Yamaha Motor Co., Ltd.
is expressly prohibited.
Printed in Japan.

F70AET
CATALOGUE DE PIECES DETACHEES
©2013 par Yamaha Motor Co., Ltd.
1^{re} édition, mai 2013
Tous droits réservés
Toute réimpression ou utilisation
non autorisée sans la permission écrite
de la Yamaha Motor Co., Ltd.
est formellement interdite.
Imprimé au Japon

FOREWORD

This Parts Catalogue is related to the parts for the model(s) on the cover page. When you are ordering replacement parts, please refer to this Parts Catalogue and quote both part numbers and part names correctly.

1. Modifications or additions which have been made after the issue of the Parts Catalogue will be announced in the Parts News. It is advisable that you make the necessary corrections to the Parts Catalogue according to the Parts News.

2. Abbreviations
The following abbreviations are used in this Parts Catalogue.

- “UR” Use specified parts number.
- “UN” Use as many as needed.
- “AP” Alternate Parts
- “LM” Locally Made (Parts need to be ordered locally)
- “F#” Frame No. (Applicable machine No.)
- “O/S” Over Size

3. The number of components for assembly

- Parts, which are to be supplied in an assembly, are listed with a dot (.) in front of the part name as shown below.
- The numeral appearing to the right of each component part indicates the quantity of parts for each assembly unit.

PART NO.	DESCRIPTION	Q'TY	REMARKS
2F5-83310-60	FRONT FLASHER LIGHT ASSY	2	
115-83311-60	.BULB (6V-18W)	1	

4. Applicable colours of graphics are represented in the “REMARKS” as shown below.

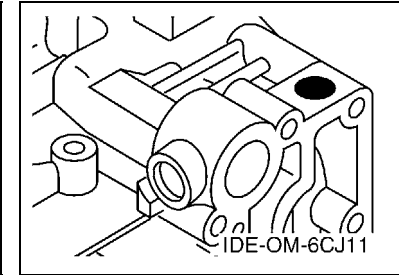
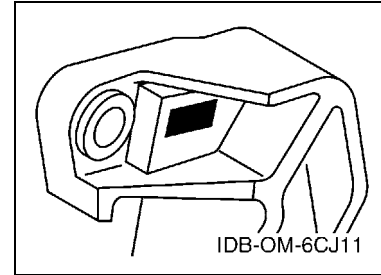
PART NO.	DESCRIPTION	Q'TY	REMARKS
2N4-24110-00-X5	FUEL TANK COMP.	2	MXR
3J1-24240-10	.GRAPHIC, FUEL TANK	1	FOR MXR

5. Note that the illustrations for reference in finding parts numbers are not to be used for assembling. When assembling, please use the applicable service manual.

6. The asterisk (*) before a reference number indicates modified items after the first edition.

7. Applicable Serial No.

Engine Serial No.



8. Applicable Engine Starting Serial No.

Model	Serial No.	Model	Serial No.
F70A	6CJ-1026944		

9. Applicable Colour Code

Abbreviation	Colour Name	Colour Code
DBN1	DARK BLUISH GRAY 1	008D

10. Quantity Column Information

Column No.	Name Of Q'ty Column	Applicable Model
1	6CJ4	F70AET

AVANT-PROPOS

Ce catalogue de pièces détachées concerne les pièces pour le(s) modèle(s) indiqué(s) sur la page de couverture. Lorsque vous commandez des pièces de rechange, veuillez vous référer à ce catalogue de pièces détachées et indiquer clairement les numéros et les noms des pièces détachées.

1. Les modifications ou ajouts ayant été effectués après la parution du catalogue de pièces détachées seront décrits dans les Bulletins d'information concernant les pièces détachées.
Il est recommandé que vous apportiez les corrections nécessaires au catalogue des pièces détachées en vous référant aux Bulletins d'information.

2. Abréviations

Dans ce catalogue, les abréviations suivantes sont utilisées:

- “UR” Utiliser le numéro de pièces spécifié.
- “UN” Utiliser autant que nécessaire.
- “AP” Pièces de substitution
- “LM” Fabrication locale (les pièces doivent être commandées localement.)
- “F#” N° de cadre (applicable au N° de série)
- “O/S” Surdimensionné

3. Nombre de pièces d'un assemblage

- Les pièces fournies comme composants d'un assemblage sont précédées d'un point (.) de la manière indiquée ci-dessous.
- Le chiffre apparaissant à la droite de chaque composant indique la quantité de pièces pour chaque unité d'assemblage.

N° PIECES	DESCRIPTION	QTE	REMARQUES
2F5-83310-60	ENS. CLIGNOTANT AVANT	2	
115-83311-60	.AMPOULE (6V-18W)	1	

4. Les couleurs concernant les graphiques sont indiquées dans la colonne “REMARQUES”, comme indiqué ci-dessous.

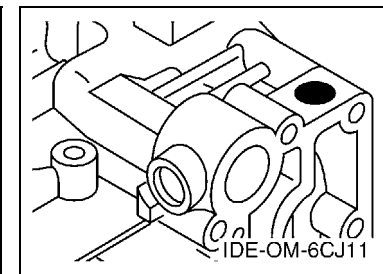
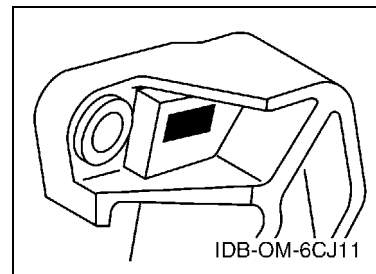
N° PIECES	DESCRIPTION	QTE	REMARQUES
2N4-24110-00-X5	RESERVOIR A ESSENCE.	2	MXR
3J1-24240-10	.GRAPHIQUE	1	POUR MXR

5. Veuillez noter que les illustrations sont indiquées à titre de référence pour trouver les numéros de pièces, non pour être utilisées lors de l'assemblage. Lors de l'assemblage, veuillez utiliser le manuel d'entretien adéquat.

6. L'astérisque (*) placé devant un numéro de référence indique des éléments qui ont été modifiés après la première édition.

7. N° de série applicable

N° de Série du moteur



8. N° de série initial du moteur applicable

Modèle	N° de série	Modèle	N° de série
F70A	6CJ-1026944		

9. Code couleur applicable

Abréviation	Nom de la couleur	Code couleur
DBN1	DARK BLUISH GRAY 1	008D

10. Informations relatives à la colonne Quantité

N° de la colonne	Nom de la colonne Qté	Modèle applicable
1	6CJ4	F70AET

CONTENTS

SCHEDULED SERVICE PARTS	1
TOP COWLING	2
CYLINDER & CRANKCASE 1	3
CRANKSHAFT & PISTON	5
CYLINDER & CRANKCASE 2	6
VALVE	8
INTAKE 1	9
INTAKE 2	10
INTAKE 3	11
FUEL INJECTION PUMP 1	12
FUEL INJECTION PUMP 2	13
OIL PUMP	14
FUEL	15
GENERATOR	17
ELECTRICAL 1	19
ELECTRICAL 2	21
ELECTRICAL 3	22
ELECTRICAL 4	23
STARTING MOTOR	25
BOTTOM COWLING 1	26
BOTTOM COWLING 2	28
CONTROL	29
BRACKET 1	31
BRACKET 2	33
POWER TRIM & TILT ASSY 1	35
POWER TRIM & TILT ASSY 2	38
UPPER CASING	39
OIL PAN	41
LOWER CASING & DRIVE 1	42
LOWER CASING & DRIVE 2	46
FUEL TANK	48
STEERING GUIDE	49
OPTIONAL PARTS 1	50
OPTIONAL PARTS 2	51
OPTIONAL PARTS 3	52
REPAIR KIT 1	53
REPAIR KIT 2	54

INDEX

NUMERICAL INDEX	56
-----------------------	----

TABLE DES MATIERES

PIECES MAINTENANCE PERIODIQUE	1
CAPOT SUPERIEUR	2
CYLINDRE & CARTER 1	3
VILEBREQUIN & PISTON	5
CYLINDRE & CARTER 2	6
SOUPAPE	8
ADMISSION 1	9
ADMISSION 2	10
ADMISSION 3	11
POMPE A INJECTEUR 1	12
POMPE A INJECTEUR 2	13
POMPE A HUILE	14
CARBURANT	15
GENERATRICE	17
PARTIE ELECTRIQUE 1	19
PARTIE ELECTRIQUE 2	21
PARTIE ELECTRIQUE 3	22
PARTIE ELECTRIQUE 4	23
DEMARREUR ELECTRIQUE	25
CAPOT INFERIEUR 1	26
CAPOT INFERIEUR 2	28
COMMANDE	29
SUPPORT 1	31
SUPPORT 2	33
PUISSANCE PARER ET INCLINER 1	35
PUISSANCE PARER ET INCLINER 2	38
FOURREAU	39
VENTILATEUR D'HUILE	41
BOITIER D'HELICE TRANSMISSION1	42
BOITIER D'HELICE TRANSMISSION2	46
RESERVOIR A CARBURANT	48
FIXATION DE DIRECTION	49
PIECES OPTIONNELLES 1	50
PIECES OPTIONNELLES 2	51
PIECES OPTIONNELLES 3	52
KITS DE REPARATION 1	53
KITS DE REPARATION 2	54

INDEX

INDEX NUMERIQUE	56
-----------------------	----

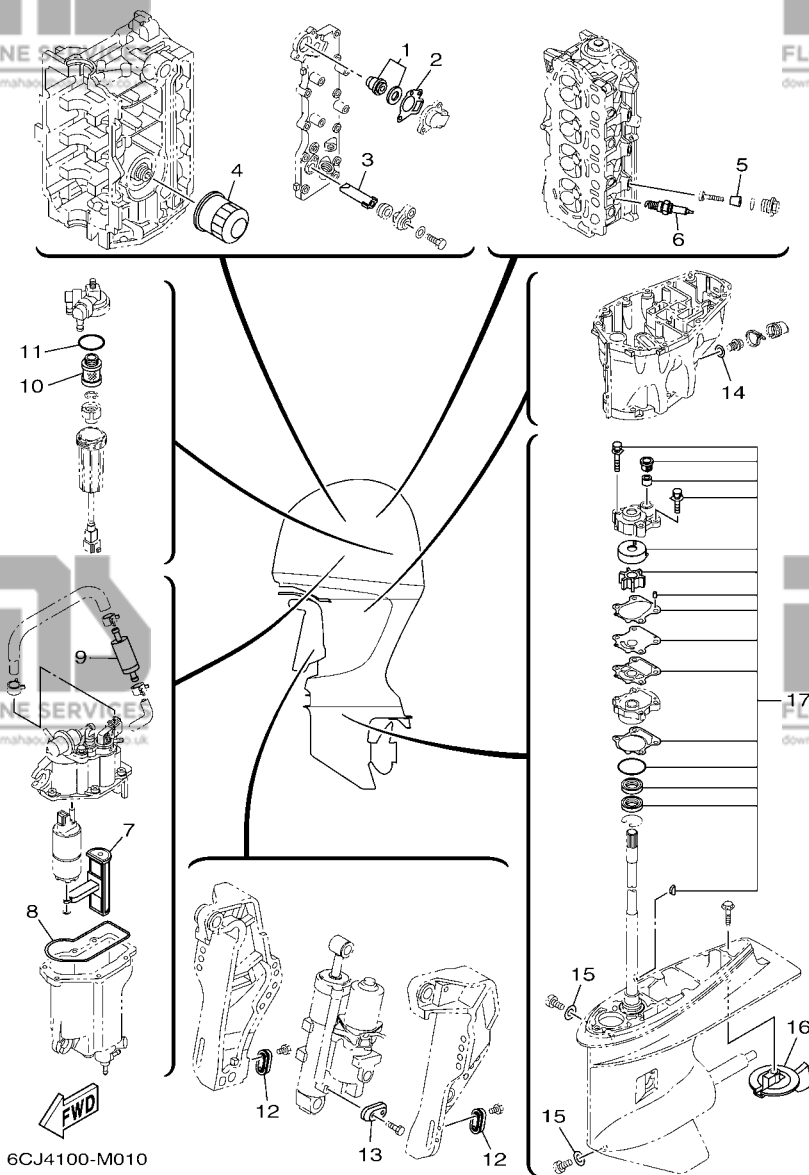


FIG. 1 SCHEDULED SERVICE PARTS PIÈCES MAINTENANCE PERIODIQUE

REF. NO.	PART NO. N° PIECES	DESCRIPTION DESCRIPTION	6CJ4	REMARKS REMARQUES
1	6G8-12411-03	THERMOSTAT THERMOSTAT	1	
2	62Y-12414-00	GASKET, COVER JOINT, COUVERCLE	1	
3	62Y-11325-00	ANODE ANODE	1	
4	5GH-13440-50	ELEMENT ASSY, OIL CLEANER ELEMENT, FILTRE A HUILE	1	
5	6G8-11325-00	ANODE ANODE	3	
6	94702-00429	PLUG, SPARK (NGK LKR7E) BOUGIE D,ALLUMAGE (NGK LKR7E)	4	
7	6C5-13915-00	FILTER FILTRE	1	
8	6C5-14984-00	GASKET, FLOAT CHAMBER JOINT, CUVE DE FLOTTEUR	1	
9	6C5-24251-00	STRAINER 1 FILTRE 1	1	
10	6D8-24563-00	ELEMENT, FILTER ELEMENT, FILTRE	1	
11	6D8-24564-00	GASKET JOINT	1	
12	65W-45251-00	ANODE ANODE	2	
13	65W-45251-00	ANODE ANODE	1	
14	90430-14M09	GASKET JOINT	1	
15	90430-08020	GASKET JOINT	2	
16	67F-45371-00	TAB-TRIM ANODE DERIVE	1	
17	6CJ-W0078-00	WATER PUMP REPAIR KIT KIT DE REPARATION DE LA POMPE	1	

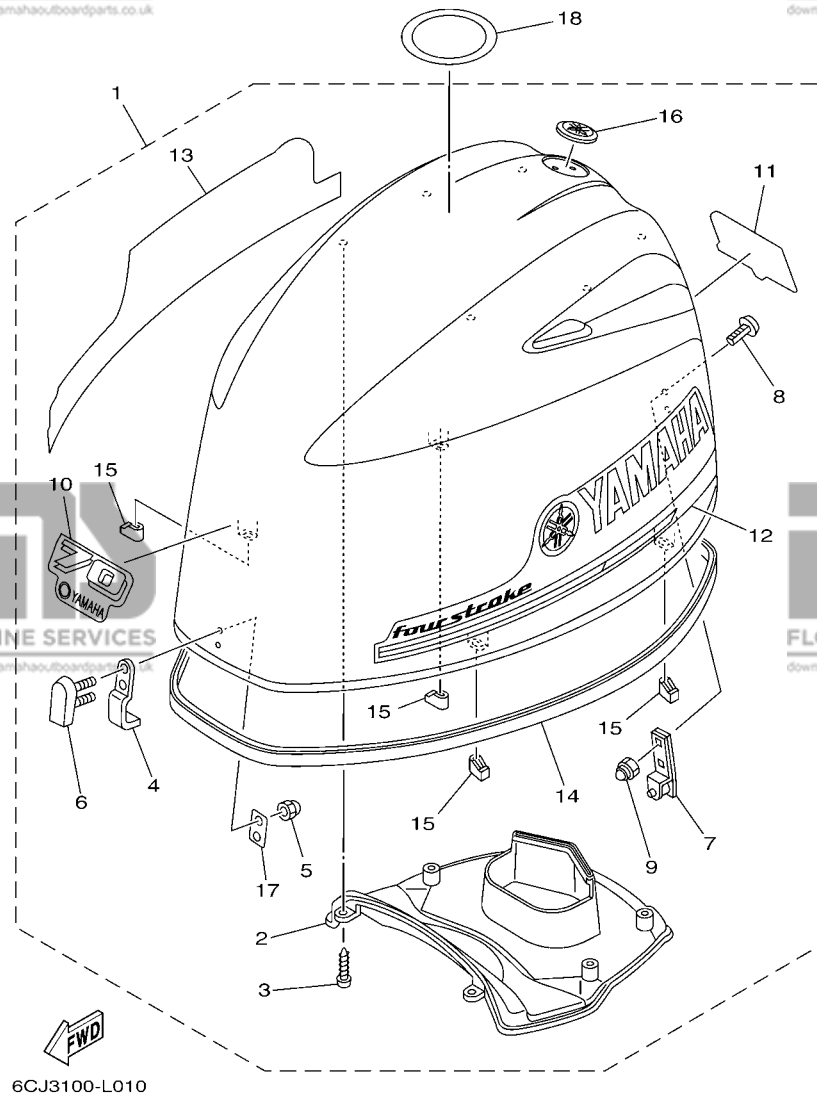


FIG. 2 TOP COWLING

CAPOT SUPERIEUR

REF. NO.	PART NO. N° PIECES	DESCRIPTION DESCRIPTION	6CJ4	REMARKS REMARQUES
1	6CJ-42610-01	TOP COWLING ASSY CAPOT (ENS.)	1	
2	6CJ-42613-00	.MOLDING, AIR DUCT .MANCHON A AIR	1	
3	90167-05017	.SCREW, TAPPING .VIS, TETE FRAISEE	6	
4	6BG-42651-00	.HOOK .CROCHET	1	
5	95380-05800	.NUT .ECROU	2	
6	6BG-42851-00	.COVER, CLAMP .COUVERCLE, BRIDE	1	
7	6BG-42652-00	.HOOK .CROCHET	1	
8	90109-06047	.BOLT .BOULON	2	
9	90185-06M05	.NUT, SELF-LOCKING .ECROU, AUTO-BLOQUANT	2	
10	6CJ-42677-00	.GRAPHIC, FRONT .ADHESIF, AVANT	1	
11	6CJ-42678-00	.GRAPHIC, REAR .ADHESIF, ARRIERE	1	
12	6CJ-42675-00	.GRAPHIC, SIDE 1 .EMBLEME	1	
13	6CJ-42676-00	.GRAPHIC, SIDE 2 .EMBLEME	1	
14	6CJ-42615-00	.SEAL .JOINT	1	
15	6BG-42662-00	.DAMPER .AMORTISSEUR	4	
16	6AH-42697-10	.TUNING FORK MARK .MARQUE, YAMAHA	1	
17	6BG-42649-00	.HOLDER, CLAMP BAND .SUPPORT, SANDOW DE SERRAGE	1	
18	67F-13434-20	LABEL, CAUTION ETIQUETTE, ATTENTION	1	

CYLINDER BLOCK ASSY

Fig. 3, CYLINDER & CRANKCASE 1
Ref. No. 2 to 31

Fig. 4, CRANKSHAFT & PISTON
Ref. No. 1 to 11

Fig. 5, CYLINDER & CRANKCASE 2
Ref. No. 10

Fig. 12, OIL PUMP
Ref. No. 7 to 10

Fig. 15, ELECTRICAL 1
Ref. No. 27

Fig. 16, ELECTRICAL 2
Ref. No. 22, 23

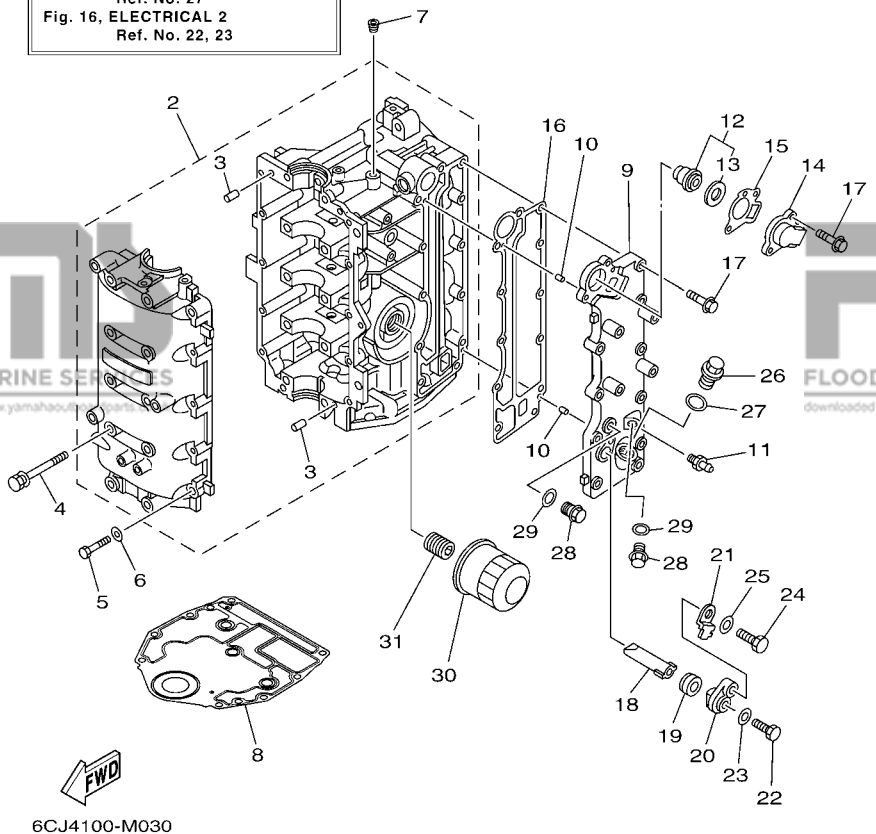
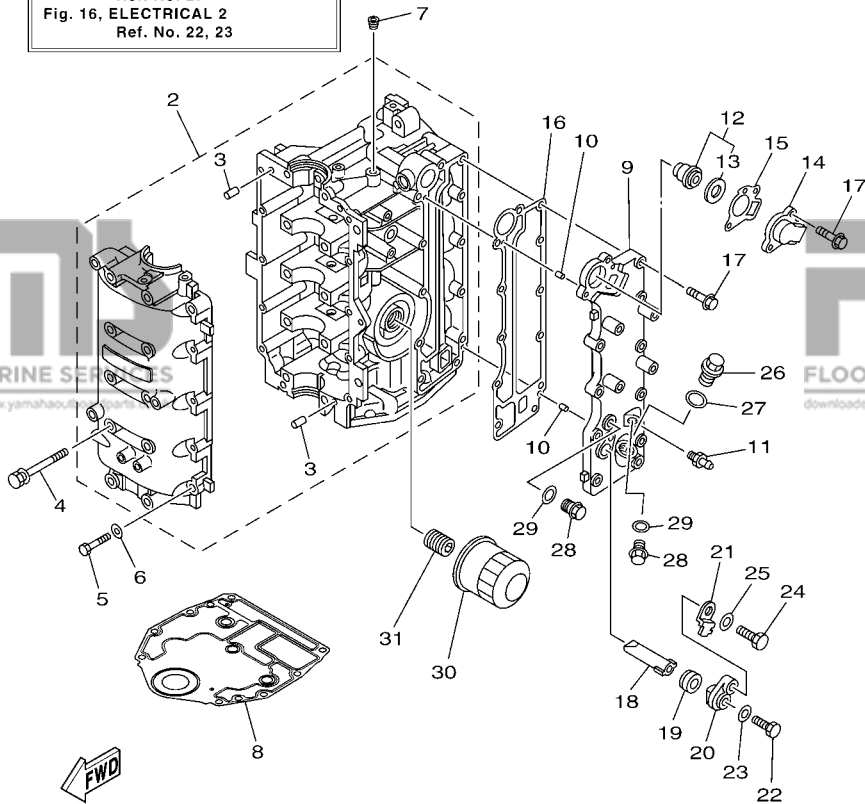


FIG. 3 CYLINDER & CRANKCASE 1 CYLINDRE & CARTER 1

REF. NO.	PART NO. N° PIECES	DESCRIPTION DESCRIPTION	6CJ4	REMARKS REMARQUES
1	6CJ-W009B-02-9S	CYLINDER BLOCK ASSY CYLINDRE GROUPE (ENS.)	1	
2	6CJ-15100-01	CRANKCASE ASSY CARTER DE MOTEUR COMPLET	1	
3	93606-12019	.PIN, DOWEL .GOUPILLE	4	
4	90119-08154	BOLT, WITH WASHER BOULON, AVEC RONDELLE	10	
5	97013-06035	BOLT BOULON	10	
6	92903-06600	WASHER, PLATE RONDELLE, PLATE	10	
7	90344-51003	PLUG, TAPER SCREW PLOT, FILETE CONIQUE	1	
8	6BG-11351-00	GASKET, CYLINDER JOINT, D'EMBASE	1	
9	6C5-41113-11-9S	OUTER COVER, EXHAUST COUVERCLE, ECHAPPEMENT	1	
10	93604-10M03	PIN, DOWEL CLAVETTE	2	
11	62Y-12481-10	PIPE 1 DURITE 1	1	
12	6G8-12411-03	THERMOSTAT THERMOSTAT	1	
13	688-12412-00	.SEAL, THERMOSTAT .JOINT, THERMOSTAT	1	
14	6C5-12413-00-9S	COVER, THERMOSTAT COUVERCLE, THERMOSTAT	1	
15	62Y-12414-00	GASKET, COVER JOINT, COUVERCLE	1	
16	6C5-41114-10	GASKET, EXHAUST OUTER COVER JOINT, COUVERCLE D'ECHAPPEMENT	1	
17	90119-06MA5	BOLT, WITH WASHER BOULON, AVEC RONDELLE	12	
18	62Y-11325-00	ANODE ANODE	1	
19	66M-11328-00	GROMMET, ANODE PASSE-FIL	1	
20	66M-11327-00-94	COVER, ANODE COUVERCLE ANODE	1	
21	66M-12535-00	PLATE PLAQUE	1	
22	97095-05012	BOLT BOULON	1	
23	92995-05600	WASHER RONDELLE	1	
24	97095-06020	BOLT BOULON	1	
25	92995-06600	WASHER RONDELLE	1	
26	90340-18M09	PLUG, STRAIGHT SCREW PLOT, FILETE DROIT	1	
27	90430-18130	GASKET JOINT	1	

CYLINDER BLOCK ASSY
 Fig. 3, CYLINDER & CRANKCASE 1
 Ref. No. 2 to 31
 Fig. 4, CRANKSHAFT & PISTON
 Ref. No. 1 to 11
 Fig. 5, CYLINDER & CRANKCASE 2
 Ref. No. 10
 Fig. 12, OIL PUMP
 Ref. No. 7 to 10
 Fig. 15, ELECTRICAL 1
 Ref. No. 27
 Fig. 16, ELECTRICAL 2
 Ref. No. 22, 23



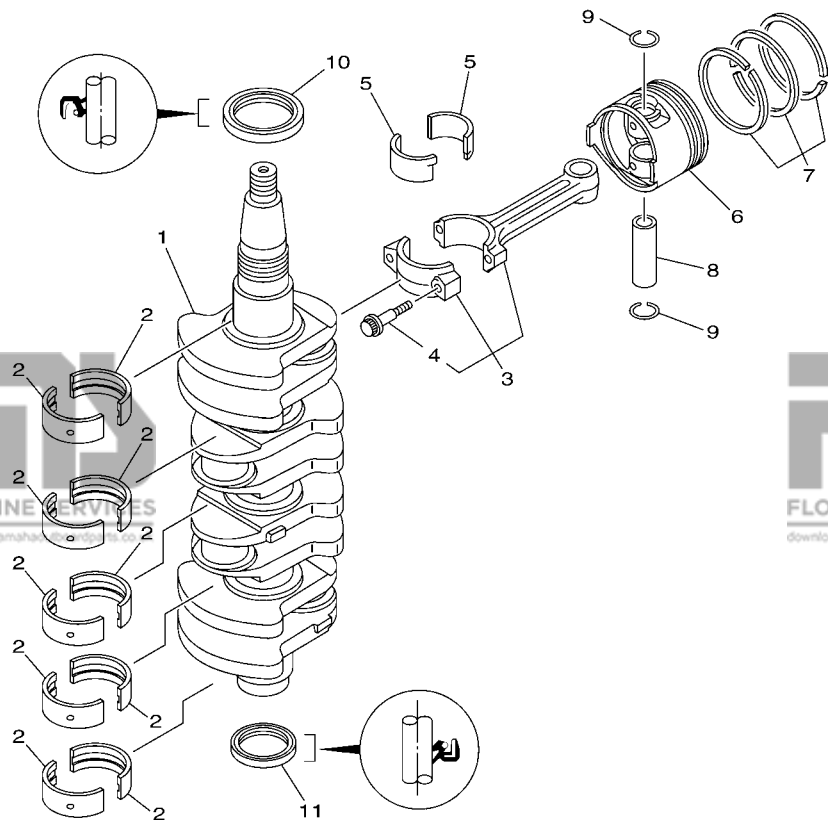
6CJ4100-M030

FIG. 3 CYLINDER & CRANKCASE 1 **CYLINDRE & CARTER 1**

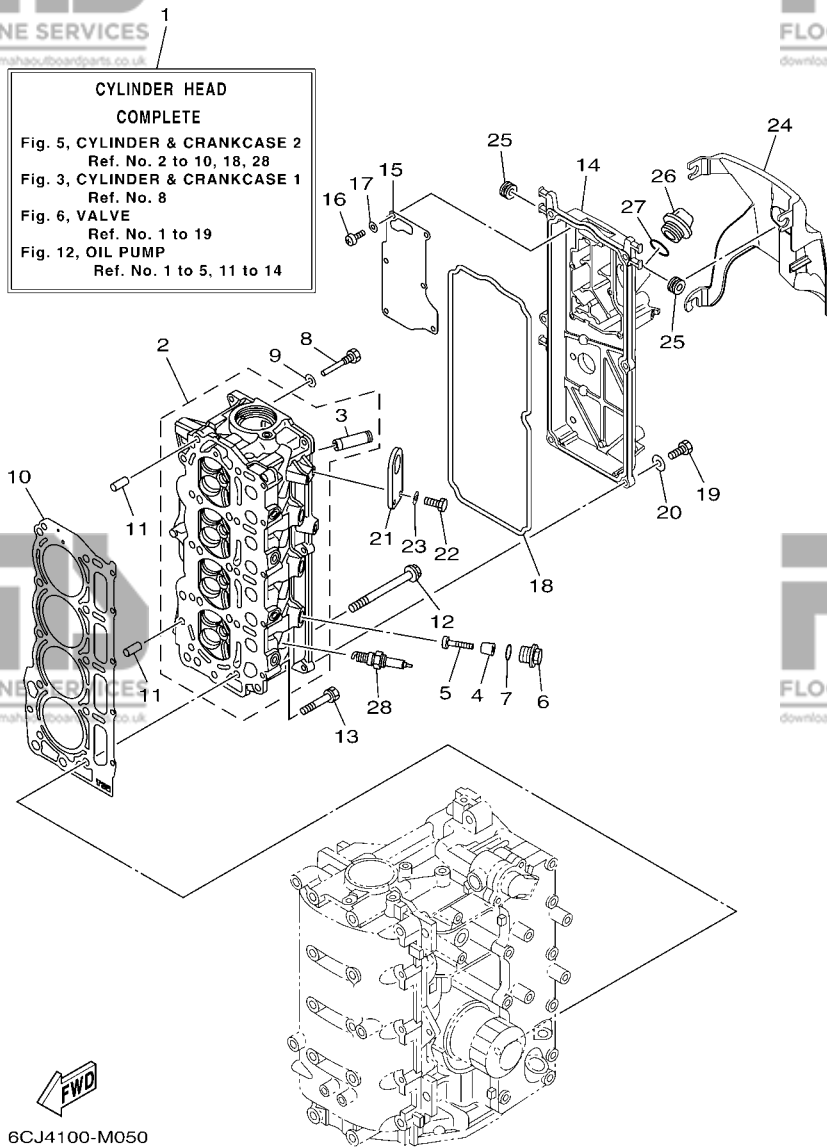
REF. NO.	PART NO. N° PIECES	DESCRIPTION DESCRIPTION	6CJ4	REMARKS REMARQUES
28	90340-14M06	PLUG, STRAIGHT SCREW PLOT, FILETE DROIT	2	
29	90430-14115	GASKET JOINT	2	
30	5GH-13440-50	ELEMENT ASSY, OIL CLEANER ELEMENT, FILTRE A HUILE	1	
31	6C5-12858-00	BOLT, UNION BOULON, RACCORD	1	

FIG. 4 CRANKSHAFT & PISTON VILEBREQUIN & PISTON

REF. NO.	PART NO. N° PIECES	DESCRIPTION DESCRIPTION	6CJ4	REMARKS REMARQUES
1	6C5-11411-10	CRANKSHAFT VILEBREQUIN COMPLET	1	
2	6BG-11416-00	PLANE BEARING, CRANKSHAFT 1 COUSSINET DE VILEBREQUIN 1	10	UR YELLOW
	6BG-11416-10	PLANE BEARING, CRANKSHAFT 1 COUSSINET DE VILEBREQUIN 1	10	UR YELLOW
	6BG-11416-20	PLANE BEARING, CRANKSHAFT 1 COUSSINET DE VILEBREQUIN 1	10	UR RED
	6BG-11416-30	PLANE BEARING, CRANKSHAFT 1 COUSSINET DE VILEBREQUIN 1	10	UR RED
	6BG-11416-40	PLANE BEARING, CRANKSHAFT 1 COUSSINET DE VILEBREQUIN 1	10	UR PINK
	6BG-11416-50	PLANE BEARING, CRANKSHAFT 1 COUSSINET DE VILEBREQUIN 1	10	UR PINK
	6BG-11416-60	PLANE BEARING, CRANKSHAFT 1 COUSSINET DE VILEBREQUIN 1	10	UR GREEN
	6BG-11416-70	PLANE BEARING, CRANKSHAFT 1 COUSSINET DE VILEBREQUIN 1	10	UR GREEN
3	6C5-11650-00	CONNECTING ROD ASSY BIELLE COMPLETE	4	
4	6C5-11654-00	.BOLT, CONNECTING ROD .BOULON, BIELLE	2	
5	6CJ-11656-00	PLANE BEARING, CONNECTING ROD ROULEMENT DE BIELLE	8	UR YELLOW
	6CJ-11656-10	PLANE BEARING, CONNECTING ROD ROULEMENT DE BIELLE	8	UR YELLOW
	6CJ-11656-20	PLANE BEARING, CONNECTING ROD ROULEMENT DE BIELLE	8	UR RED
	6CJ-11656-30	PLANE BEARING, CONNECTING ROD ROULEMENT DE BIELLE	8	UR RED
	6CJ-11656-40	PLANE BEARING, CONNECTING ROD ROULEMENT DE BIELLE	8	UR PINK
	6CJ-11656-50	PLANE BEARING, CONNECTING ROD ROULEMENT DE BIELLE	8	UR PINK
	6CJ-11656-60	PLANE BEARING, CONNECTING ROD ROULEMENT DE BIELLE	8	UR GREEN
	6CJ-11656-70	PLANE BEARING, CONNECTING ROD ROULEMENT DE BIELLE	8	UR GREEN
6	6CJ-11631-00-96	PISTON (STD)	4	
	6CJ-11635-00	PISTON (0.25MM O/S)	4	AP
	6CJ-11636-00	PISTON (0.50MM O/S)	4	AP
	6CJ-11637-00	PISTON (0.50MM O/S)	4	AP
	6CJ-11638-00	PISTON (0.50MM O/S)	4	AP
7	67C-11603-00	PISTON RING SET (STD)	4	
	67C-11604-00	JEU DE SEGMENTS (STD)	4	AP
	67C-11605-00	JEU DE SEGMENTS (0.25MM O/S)	4	AP
	67C-11606-00	JEU DE SEGMENTS (0.50MM O/S)	4	AP
	67C-11607-00	JEU DE SEGMENTS (0.50MM O/S)	4	AP
8	62Y-11633-00	PIN, PISTON AXE, PISTON	4	
9	93450-17129	CIRCLIP	8	
	93450-17130	CIRCLIP, TYPE S	8	
10	93102-43004	OIL SEAL JOINT SPY	1	
11	93101-35002	OIL SEAL JOINT SPY	1	



6C17110-K030

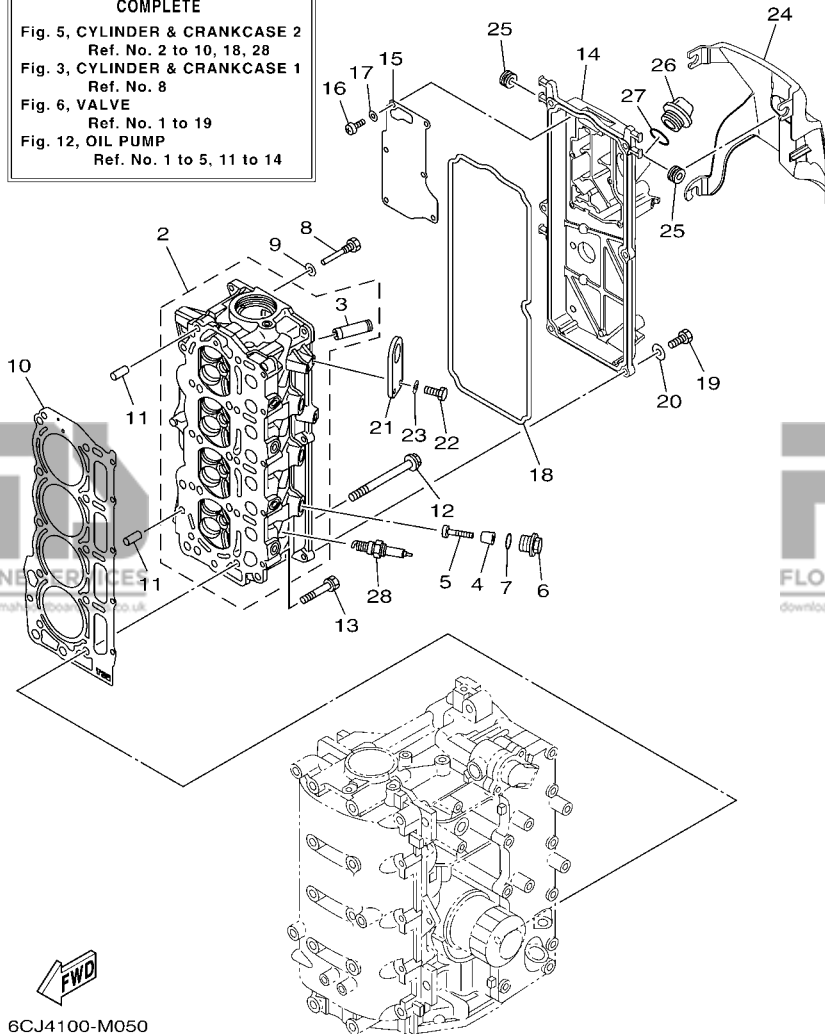


6CJ4100-M050

FIG. 5 CYLINDER & CRANKCASE 2 CYLINDRE & CARTER 2

REF. NO.	PART NO. N° PIECES	DESCRIPTION DESCRIPTION	6CJ4	REMARKS REMARQUES
1	6CJ-W009A-01-9S	CYLINDER HEAD COMPLETE CULASSE (ENS.)	1	
2	6CJ-11111-10-9S	HEAD, CYLINDER 1 CULASSE	1	
3	6AH-11133-10	.GUIDE, VALVE 1 .GUIDE, SOUPAPE 1	16	
4	6G8-11325-00	ANODE ANODE	3	
5	97880-05025	SCREW, PAN HEAD VIS, TETE TRONCONIQUE	3	
6	6G8-11197-01	PLUG, BLIND PLOT, BORGNE	3	
7	93210-13M63	O-RING JOINT TORIQUE	3	
8	90109-06M65	BOLT BOULON	1	
9	90430-06014	GASKET JOINT	1	
10	6CJ-11181-00	GASKET, CYLINDER HEAD 1 JOINT, DE CULASSE 1	1	
11	99530-08012	PIN, DOWEL GOUJON, D'ASSEMBLAGE	2	
12	90105-09009	BOLT, FLANGE BOULON	10	
13	90119-06MA6	BOLT, WITH WASHER BOULON, AVEC RONDELLE	5	
14	6CJ-11191-00-9S	COVER, CYLINDER HEAD 1 COUVERCLE, CULASSE 1	1	
15	6C5-11168-00	COVER, BREATHER COUVERCLE, RENIFLARD	1	
16	98507-04010	SCREW, PAN HEAD VIS, TETE TRONCONIQUE	6	
17	92907-04600	WASHER RONDELLE	6	
18	6CJ-11356-00	SEAL, CYLINDER 2 JOINT, SPY CYLINDRE	1	
19	97095-06020	BOLT BOULON	6	
20	92995-06600	WASHER RONDELLE	6	
21	6CJ-11119-00	HANGER, ENGINE ANNEAU, LEVAGE	1	
22	97095-06020	BOLT BOULON	2	
23	92995-06600	WASHER RONDELLE	2	
24	6CJ-11192-00	COVER, CYLINDER HEAD 2 COUVERCLE, CULASSE 2	1	
25	90480-12314	GROMMET PASSE-FIL	3	
26	6G8-15363-00	PLUG, OIL PLOT, HUILE	1	
27	93210-24M79	O-RING JOINT TORIQUE	1	

CYLINDER HEAD COMPLETE
Fig. 5, CYLINDER & CRANKCASE 2
Ref. No. 2 to 10, 18, 28
Fig. 3, CYLINDER & CRANKCASE 1
Ref. No. 8
Fig. 6, VALVE
Ref. No. 1 to 19
Fig. 12, OIL PUMP
Ref. No. 1 to 5, 11 to 14



6CJ4100-M050

FIG. 5 CYLINDER & CRANKCASE 2 CYLINDRE & CARTER 2

REF. NO.	PART NO. N° PIECES	DESCRIPTION DESCRIPTION	6CJ4	REMARKS REMARQUES
28	94702-00429	PLUG, SPARK (NGK LKR7E) BOUGIE D,ALLUMAGE (NGK LKR7E)	4	

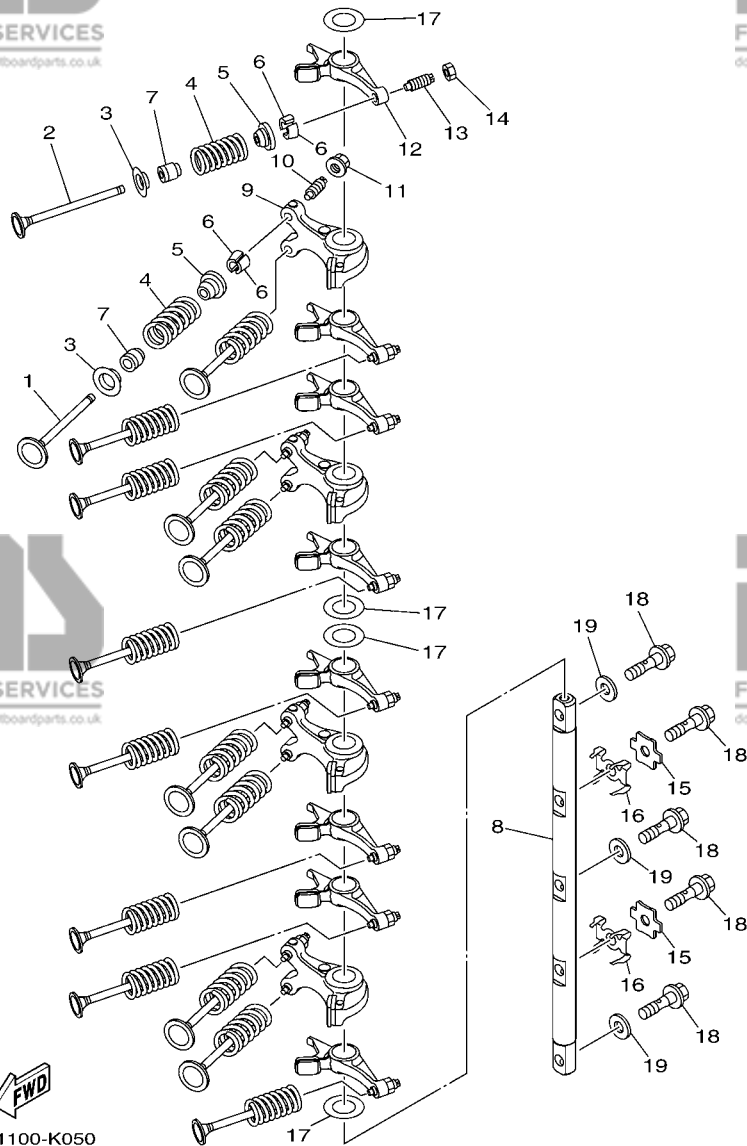


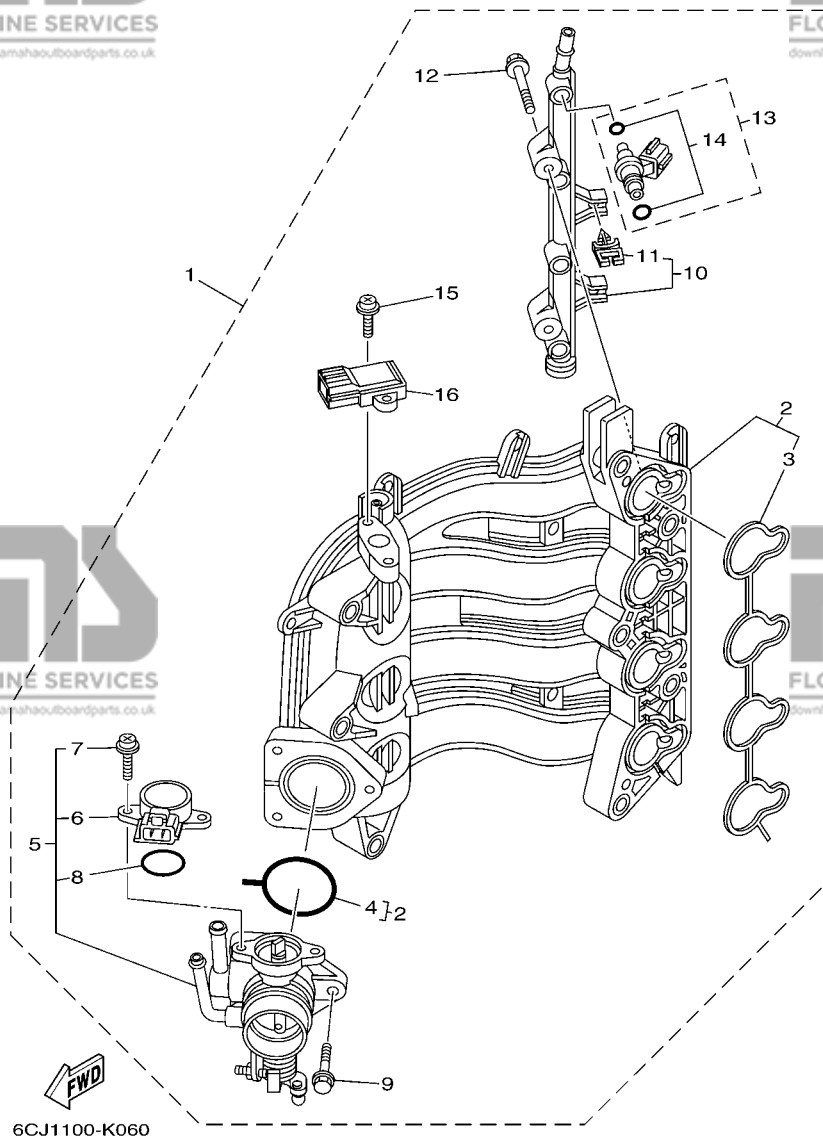
FIG. 6 VALVE

SOUPAPE

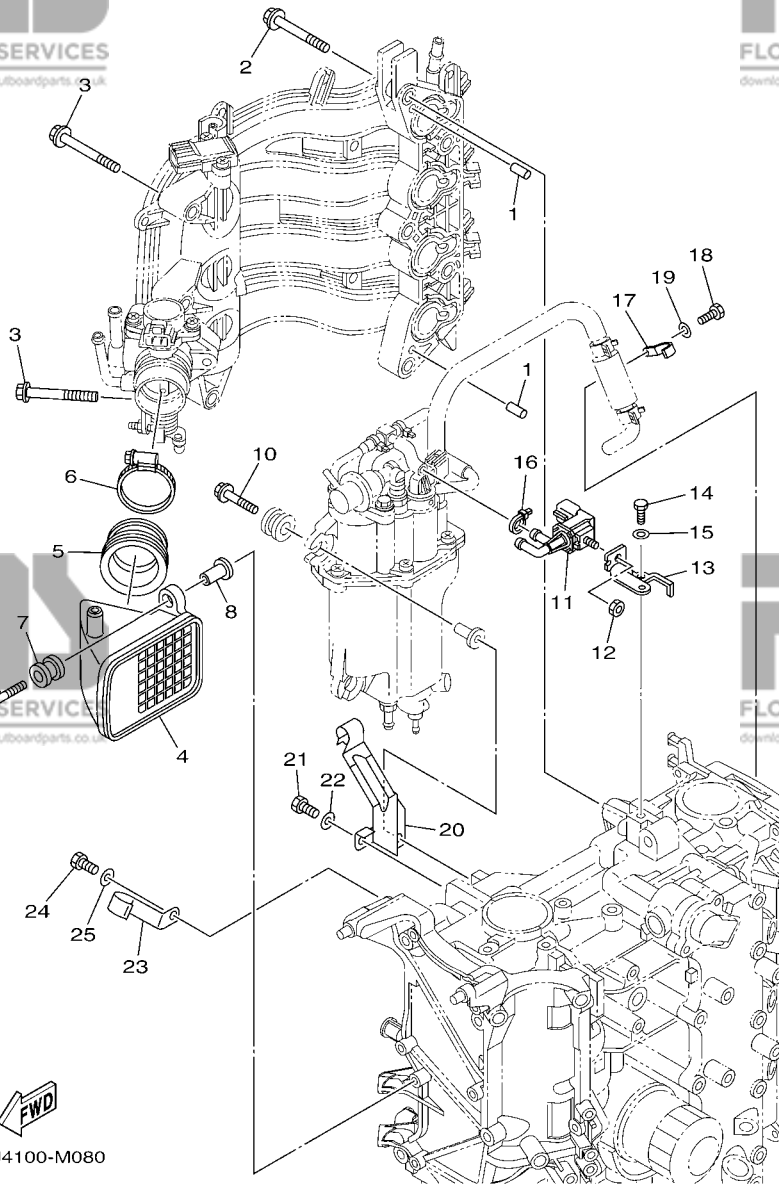
REF. NO.	PART NO. N° PIECES	DESCRIPTION DESCRIPTION	6CJ4	REMARKS REMARQUES
1	6CJ-12111-00	VALVE, INTAKE SOUPAPE, ADMISSION	8	
2	6CJ-12121-10	VALVE, EXHAUST SOUPAPE, ECHAPPEMENT	8	
3	6CJ-12116-00	SEAT, VALVE SPRING SIEGE, RESSORT DE SOUPAPE	16	
4	6CJ-12113-00	SPRING, VALVE INNER RESSORT DE SOUPAPE, INTERNE	16	
5	3LD-12117-00	RETAINER, VALVE SPRING BUTEE DE RESSORT DE SOUPAPE	16	
6	3LD-12118-00	LOCK, VALVE SPRING RETAINER FRAISE, SOUPAPE	32	
7	51Y-12119-00	SEAL, VALVE STEM JOINT, QUEUE DE SOUPAPE	16	
8	6CJ-12146-00	SHAFT, ROCKER AXE, CULBUTEUR	1	
9	6CJ-12151-00	ARM, VALVE ROCKER CULBUTEUR	4	
10	6C5-12159-00	SCREW, VALVE ADJUSTING VIS, REGLAGE DE SOUPAPE	8	
11	6C5-12158-00	NUT, LOCK CONTRE-ECROU	8	
12	6CJ-12161-00	ARM, VALVE ROCKER 2 CULBUTEUR 2	8	
13	64J-12159-00	SCREW, VALVE ADJUSTING VIS, REGLAGE DE SOUPAPE	8	
14	62Y-12158-00	NUT, LOCK CONTRE-ECROU	8	
15	6CJ-12231-00	GUIDE, STOPPER 1 GUIDE, BUTEE 1	2	
16	6CJ-12233-00	PLATE, GUIDE STOPPER 1 PLAQUE, GUIDE BUTEE 1	2	
17	90201-16014	WASHER, PLATE RONDELLE, PLATE	4	
18	90401-08011	BOLT, UNION BOULON, RACCORD	5	
19	92990-08200	WASHER, PLAIN RONDELLE, PLATE	3	

FIG. 7 INTAKE 1

ADMISSION 1



REF. NO.	PART NO. N° PIECES	DESCRIPTION DESCRIPTION	6CJ4	REMARKS REMARQUES
1	6CJ-14200-01	INTAKE ASSY ADMISSION (ENS.)	1	
2	6CJ-13641-00	..MANIFOLD, INTAKE 1 ..TUBULURE, ADMISSION 1	1	
3	6C5-13645-00	..GASKET, MANIFOLD 1 ..JOINT, TUBULURE 1	1	
4	6C5-13557-00	..GASKET ..JOINT	1	
5	6CJ-13750-01	..THROTTLE BODY ASSY ..CARTER D'ACCELERATEUR COMPLET	1	
6	6C5-85885-00	..THROTTLE SENSOR ASSY ..SENSITOMETRE (ENS.)	1	
7	6C5-81145-00	..SCREW 1 ..VIS 1	2	
8	6C5-8182L-00	..O-RING 1 ..JOINT TORIQUE 1	1	
9	6C5-14496-00	..BOLT ..BOULON	3	
10	6C5-13161-00	..PIPE, DELIVERY 1 ..DURITE REFOULEMENT 1	1	
11	90464-07M56	..CLAMP ..BRIDE	2	
12	6C5-14446-00	..BOLT ..BOULON	2	
13	6C5-13761-00	..INJECTOR ..INJECTEUR	4	
14	6C5-1410B-00	..PACKING KIT ..POCHETTE DE JOINTS	1	
15	6C5-81146-10	..SCREW 2 ..VIS 2	2	
16	68F-83688-00	..SENSOR ASSY ..SONDE (ENS.)	1	



6CJ4100-M080

FIG. 8 INTAKE 2

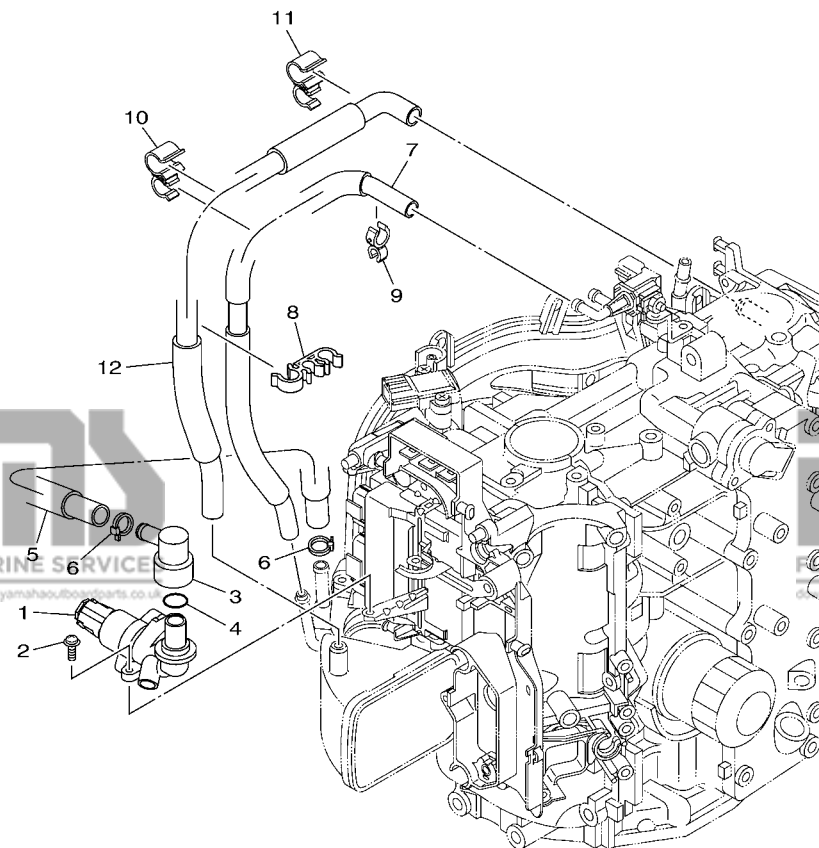
ADMISSION 2

REF. NO.	PART NO. N° PIECES	DESCRIPTION DESCRIPTION	6CJ4	REMARKS REMARQUES
1	93608-12M05	PIN, DOWEL AXE	2	
2	90119-08069	BOULT, WITH WASHER BOULON, AVEC RONDELLE	5	
3	90119-06087	BOULT, WITH WASHER BOULON, AVEC RONDELLE	5	
4	6C5-14440-10	SILENCER ASSY, INTAKE SIENCIEUX D'ADMISSION	1	
5	6C5-14453-01	JOINT, AIR CLEANER 1 RACCORD, FILTRE A AIR 1	1	
6	90450-50001	HOSE CLAMP ASSY BRIDE, DE DURITE	1	
7	6A0-82317-00	DAMPER, IGNITION COIL AMORTISSEUR, BOBINE D'ALLUM	2	
8	90387-06119	COLLAR COLLERETTE	2	
9	90119-06126	BOULT, WITH WASHER BOULON, AVEC RONDELLE	2	
10	90119-06M61	BOULT, WITH WASHER BOULON, AVEC RONDELLE	3	
11	6C5-86120-00	SOLENOID VALVE ASSY SOLENOIDE	1	
12	95380-06600	NUT, HEXAGON ECROU	1	
13	6BG-86112-10	STAY, SOLENOID SUPPORT, SOLENOIDE	1	
14	97095-06016	BOULT BOULON	1	
15	92995-06600	WASHER RONDELLE	1	
16	90465-11M10	CLAMP BRIDE	1	
17	6CJ-13428-00	BRACKET, STRAINER 1 SUPPORT, FILTRE 1	1	
18	97095-06016	BOULT BOULON	1	
19	92995-06600	WASHER RONDELLE	1	
20	6C5-15378-00	HOLDER SUPPORT	1	
21	97095-06014	BOULT BOULON	1	
22	92995-06600	WASHER RONDELLE	1	
23	6C5-15378-11	HOLDER SUPPORT	1	
24	97095-06016	BOULT BOULON	1	
25	92995-06600	WASHER RONDELLE	1	

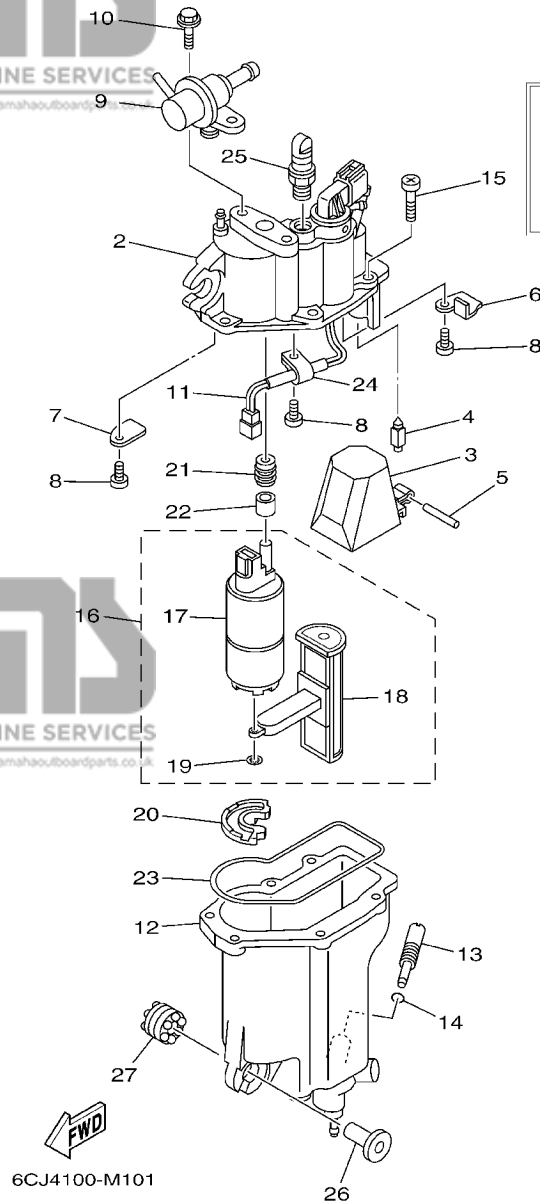
FIG. 9 INTAKE 3

ADMISSION 3

REF. NO.	PART NO. N° PIECES	DESCRIPTION DESCRIPTION	6CJ4	REMARKS REMARQUES
1	6C5-13713-00	VALVE, IDLE SPEED CONTROL SOUPAPE, AJUSTEMENT DE VITESSE	1	
2	97980-05214	SCREW, WITH WASHER VIS, AVEC RONDELLE	2	
3	6CJ-11372-00	NIPPLE, HOSE RACCORD, TUYAU	1	
4	93210-33003	O-RING JOINT TORIQUE	1	
5	6CJ-13543-00	HOSE, AIR DURITE, A AIR	1	
6	90465-11M10	CLAMP BRIDE	2	
7	6CJ-12576-00	HOSE 1 TUYAU 1	1	
8	90464-15008	CLAMP BRIDE	1	
9	90464-12006	CLAMP BRIDE	1	
10	90464-15007	CLAMP BRIDE	1	
11	90464-15007	CLAMP BRIDE	1	
12	6CJ-1531A-00	HOSE, BREATHER 1 DURITE DE RENIFLARD 1	1	



6CJ1100-K080



**FLOAT CHAMBER
ASSY**
Fig. 10, FUEL INJECTION PUMP 1
Ref. No. 2 to 27
Fig. 11, FUEL INJECTION PUMP 2
Ref. No. 1 to 24

FIG. 10 FUEL INJECTION PUMP 1

POMPE A INJECTEUR 1

REF. NO.	PART NO. N° PIECES	DESCRIPTION DESCRIPTION	6CJ4	REMARKS REMARQUES
1	6CJ-14180-01	FLOAT CHAMBER ASSY CUVE DE FLOTTEUR	1	
2	6C5-14182-10	COVER, FLOAT CHAMBER COUVERCLE, CUVE DE FLOTTEUR	1	
3	6C5-14985-00	FLOAT FLOTTEUR	1	
4	6C5-14546-10	VALVE, NEEDLE POINTEAU	1	
5	6C5-14386-00	PIN, FLOAT AXE, FLOTTEUR	1	
6	6C5-2441R-10	PLATE, BAFFLE 1 SEPARATEUR 1	1	
7	6C5-2441T-10	PLATE, BAFFLE 2 SEPARATEUR 2	1	
8	6C5-24453-00	SCREW VIS	3	
9	6C5-13906-01	REGULATOR, PRESSURE REGULATEUR DE PRESSION	1	
10	6C5-24592-00	BOLT BOLTE	2	
11	6C5-87226-00	WIRE HARNESS ASSY ENS. FAISCEAU ELECTRIQUE	1	
12	6C5-14960-10	BODY ASSY CARTER (ENS.)	1	
13	6C5-14191-00	PLUG, DRAIN PLOT, VIDANGE	1	
14	6C5-14397-00	O-RING JOINT TORIQUE	1	
15	6C5-14567-00	SCREW VIS	6	
16	6C5-13910-10	FUEL PUMP ASSY POMPE A ESSENCE COMPLET	1	
17	6C5-13907-00	.FUEL PUMP COMP. .POMPE A CARBURANT COMP.	1	
18	6C5-13915-00	.FILTER .FILTRE	1	
19	6C5-14127-10	.CLIP .JONC	1	
20	6C5-13593-00	DAMPER AMORTISSEUR	1	
21	6C5-13781-00	DAMPÉR, PUMP AMORTISSEUR, POMPE	1	
22	6C5-13716-00	COLLAR COLLERETTE	1	
23	6C5-14984-00	GASKET, FLOAT CHAMBER JOINT, CUVE DE FLOTTEUR	1	
24	6C5-21337-10	CLAMP, CABLE COLLIER, CABLE	1	
25	6C5-14225-00	CAP COUVERCLE	1	
26	90387-06M03	COLLAR COLLERETTE	3	
27	69L-85516-00	SPACER ENTRETOISE	3	

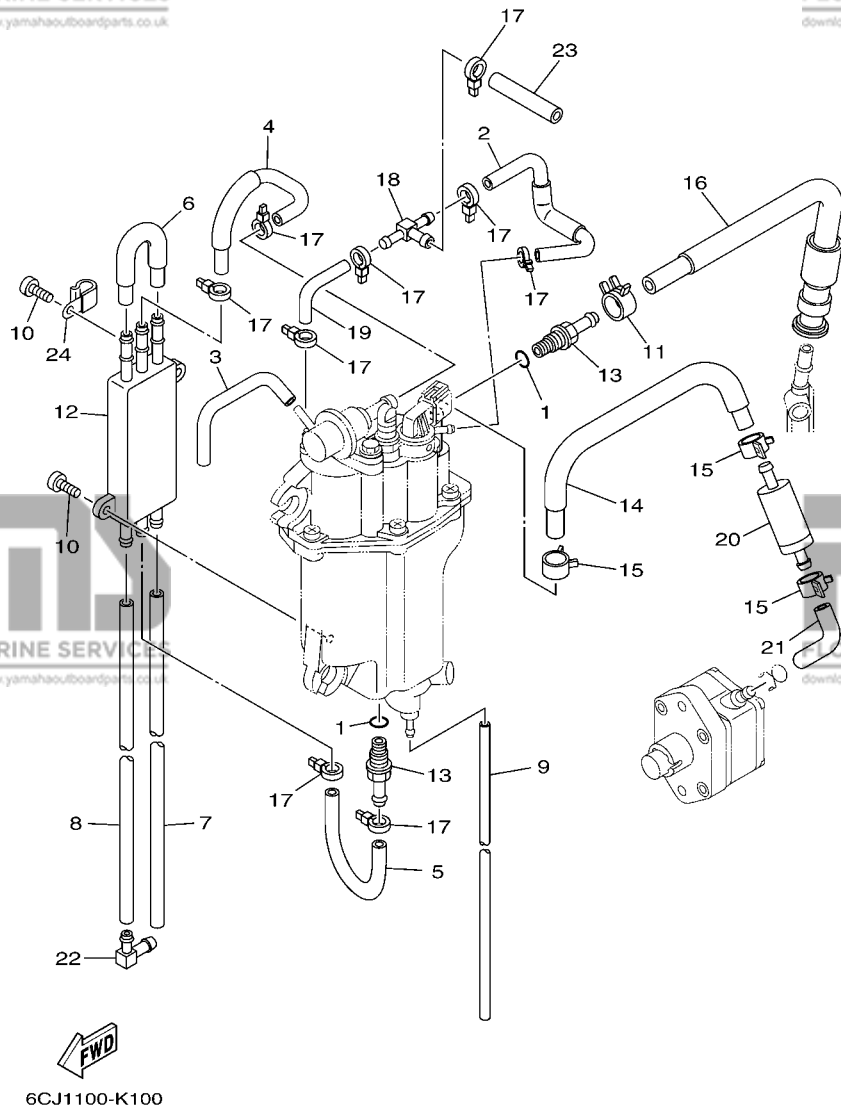
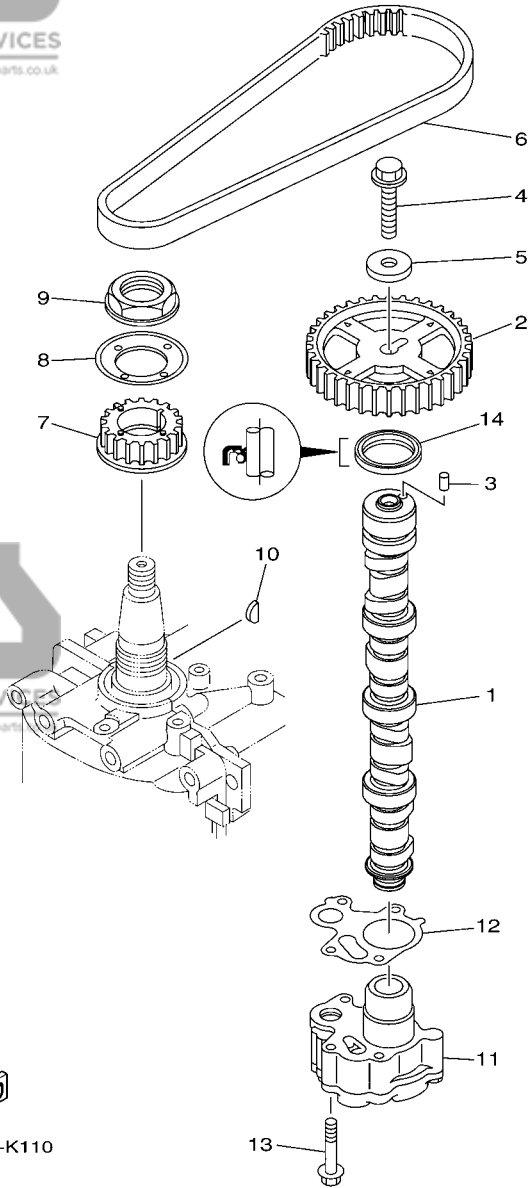


FIG. 11 FUEL INJECTION PUMP 2

POMPE A INJECTEUR 2

REF. NO.	PART NO. N° PIECES	DESCRIPTION DESCRIPTION	6CJ4	REMARKS REMARQUES
1	6C5-13739-00	O-RING JOINT TORIQUE	2	
2	6CJ-13546-00	HOSE 2 DURITE 2	1	
3	6C5-13542-00	HOSE, VACUUM SENSING 1 DURITE 1	1	
4	6CJ-24321-00	PIPE 10 DURITE 10	1	
5	6C5-24322-00	PIPE 11 DURITE 11	1	
6	6CJ-24323-00	PIPE 12 DURITE 12	1	
7	6CJ-24324-00	PIPE 13 DURITE 13	1	
8	6CJ-24325-00	PIPE 14 DURITE 14	1	
9	6BG-14149-00	PIPE DURITE	1	
10	6C5-24444-00	SCREW VIS	2	
11	6C5-13577-00	CLIP AGRAFE	1	
12	6C5-21841-00	COOLER RADIATEUR	1	
13	6C5-14251-00	NIPPLE RACCORD	2	
14	6C5-14148-00	PIPE DURITE	1	
15	6BG-24387-00	CLIP SANDOW	3	
16	6CJ-13974-10	PIPE, FUEL 4 TUBE 4, CARBURANT	1	
17	90465-11M10	CLAMP BRIDE	9	
18	6C5-24379-00	PIPE, JOINT 4 DURITE RACCORDEMENT 4	1	
19	6BG-13545-00	HOSE 1 DURITE 1	1	
20	6C5-24251-00	STRAINER 1 FILTRE 1	1	
21	6CJ-2451B-00	HOSE, FUEL INLET DURITE	1	
22	6C5-1410F-00	CONNECTOR CONNECTEUR	1	
23	6C5-13547-00	HOSE 3 DURITE 3	1	
24	90465-08M83	CLAMP BRIDE	1	



6CJ1100-K110

FIG. 12 OIL PUMP

POMPE A HUILE

REF. NO.	PART NO. N° PIECES	DESCRIPTION DESCRIPTION	6CJ4	REMARKS REMARQUES
1	6CJ-12171-00	CAMSHAFT 1 ARBRE A CAMES 1	1	
2	6C5-11537-00	GEAR, DRIVEN PIGNON SECONDAIRE	1	
3	93605-17002	PIN, DOWEL AXE	1	
4	95817-10035	BOLT, FLANGE BOULON, A COLLERETTE	1	
5	90201-10144	WASHER, PLATE RONDELLE, PLATE	1	
6	6C5-46241-00	BELT COURROIE TRAPEZOIDALE	1	
7	6C5-11536-00	GEAR, DRIVE ENGRENAGE, MENANT	1	
8	62Y-11557-00	WASHER 1 RONDELLE 1	1	
9	90179-35001	NUT ECROU	1	
10	90280-03M01	KEY, WOODRUFF CLAVETTE, DEMI-LUNE	1	
11	6CJ-13300-00	OIL PUMP ASSY POMPE A HUILE COMPLETE	1	
12	6C5-13329-00	GASKET, PUMP COVER JOINT, COUVERCLE DE POMPE	1	
13	90119-06025	BOLT, WITH WASHER BOULON, AVEC RONDELLE	4	
14	93102-37M40	OIL SEAL JOINT SPY	1	

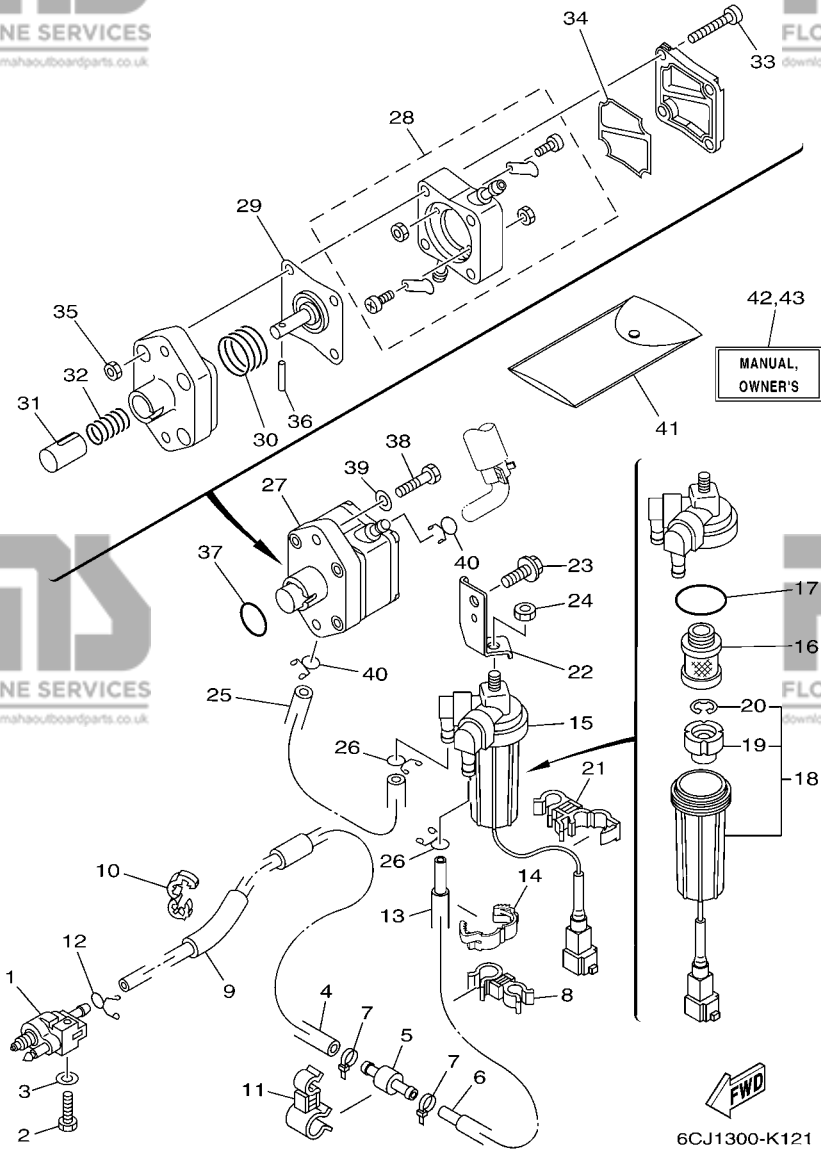


FIG. 13 FUEL

CARBURANT

REF. NO.	PART NO. N° PIECES	DESCRIPTION DESCRIPTION	6CJ4	REMARKS REMARQUES
1	6G1-24304-02	FUEL PIPE JOINT COMP. 1 DURITE RACCORDEMT. A ESSENCE	1	
2	97095-06025	BOLT BOULON	1	
3	92995-06600	WASHER RONDELLE	1	
4	6BG-24313-00	PIPE 3 DURITE 3	1	
5	67F-24377-00	PIPE, JOINT 2 DURITE RACCORDEMENT 2	1	
6	90445-133F0	HOSE (L195) DURITE (L195)	1	
7	90465-11M10	CLAMP BRIDE	2	
8	90464-12004	CLAMP BRIDE	1	
9	90446-13M11	HOSE (L65) DURITE (L65)	1	
10	90464-13227	CLAMP BRIDE	1	
11	90464-16017	CLAMP BRIDE	1	
12	90467-09M17	CLIP JONC	1	
13	90446-15006	HOSE (L150) DURITE (L150)	1	
14	90464-14010	CLAMP BRIDE	1	
15	6D8-24560-00	FILTER ASSY ENS FILTRE	1	
16	6D8-24563-00	.ELEMENT, FILTER .ELEMENT, FILTRE	1	
17	6D8-24564-00	.GASKET JOINT	1	
18	6D8-24562-00	.CUP, FILTER .CUVETTE, FILTRE	1	
19	6D8-24469-00	..FLOAT, WATER LEVEL ..FLOTTEUR	1	
20	6D8-24519-00	..CLIP ..JONC	1	
21	90464-12012	CLAMP BRIDE	1	
22	6CJ-24566-00	BRACKET, FILTER SUPPORT, FILTRE	1	
23	95895-08016	BOLT, FLANGE BOULON	1	
24	95380-08600	NUT ECROU	1	
25	6BG-24311-00	PIPE, FUEL 1 DURITE A ESSENCE	1	
26	90467-11M08	CLIP JONC	2	
27	6CJ-24410-00	FUEL PUMP ASSY POMPE A ESSENCE	1	

6CJ1300-K121



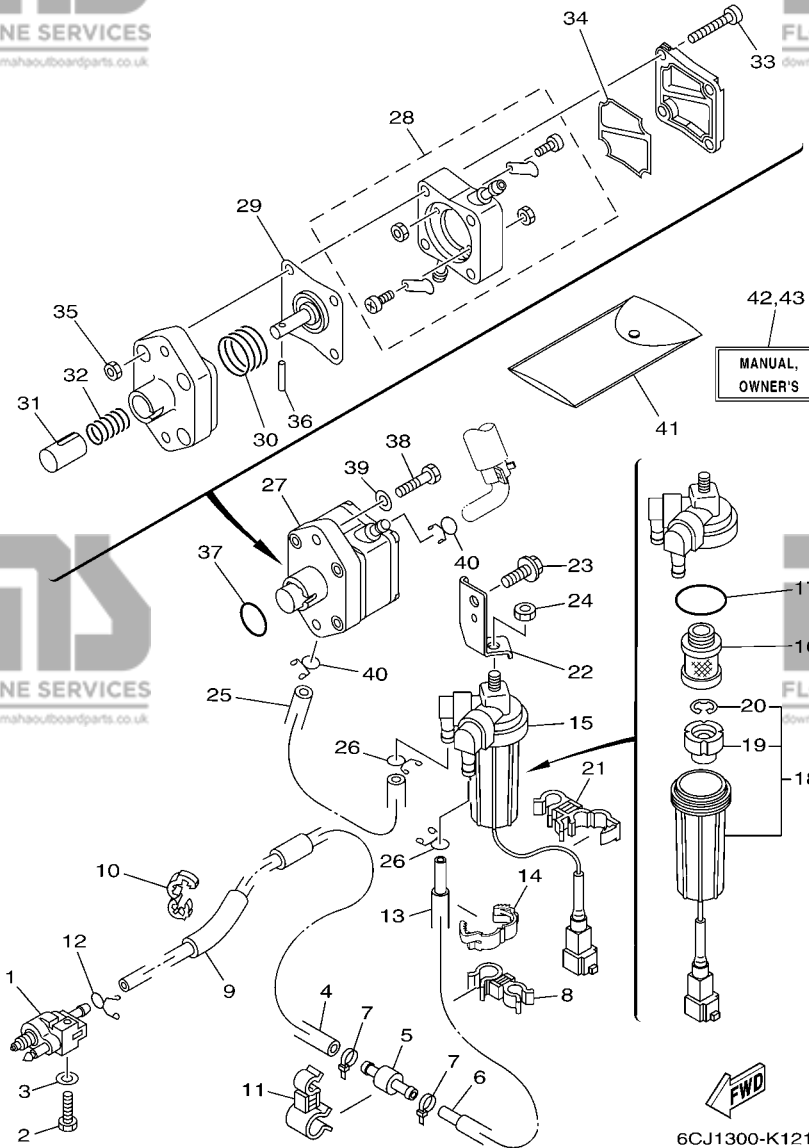
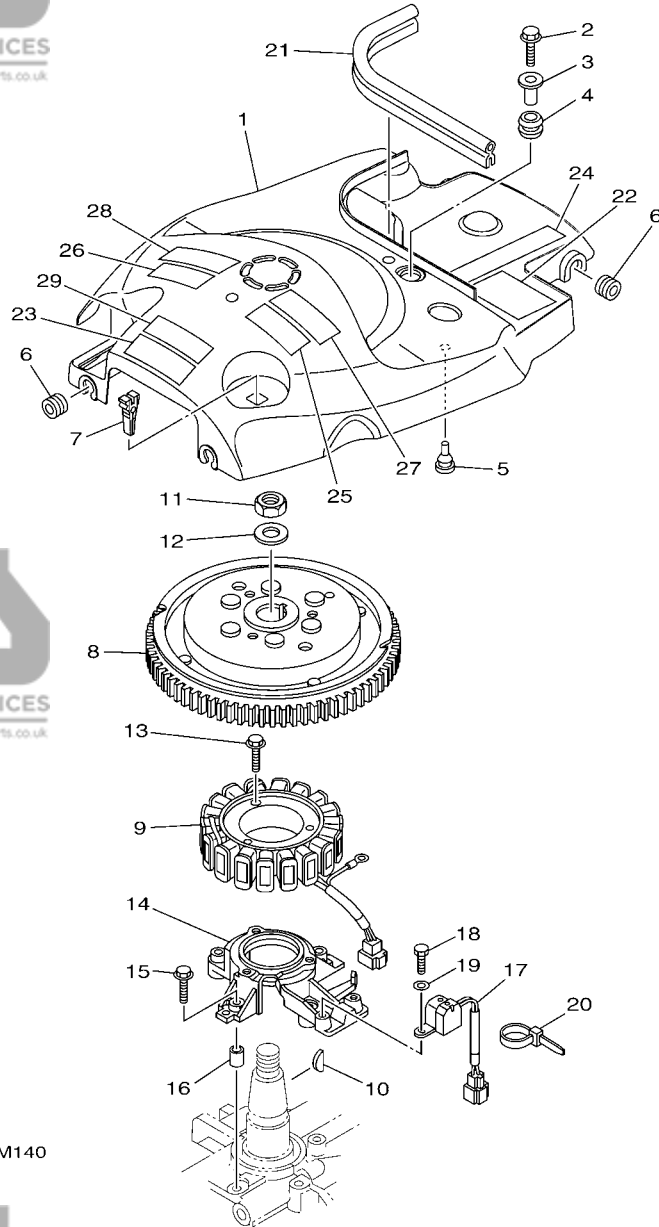


FIG. 13 FUEL

CARBURANT

REF. NO.	PART NO. N° PIECES	DESCRIPTION DESCRIPTION	6CJ4	REMARKS REMARQUES
28	6CJ-24415-00	.BODY 4 .CORPS 4	1	
29	62Y-24411-02	.DIAPHRAGM .DIAPHRAGME	1	
30	62Y-24423-00	.SPRING, DIAPHRAGM .RESSORT, DIAPHRAGME	1	
31	6CJ-13131-00	.PLUNGER .PLONGEUR	1	
32	6CJ-24454-00	.SPRING .RESSORT	1	
33	62Y-24444-01	.SCREW .VIS	4	
34	6C5-24471-00	.DIAPHRAGM .DIAPHRAGME	1	
35	95380-05600	.NUT .ECROU	4	
36	6CJ-24374-00	.PIN .GOUILLE	1	
37	93210-24M79	O-RING JOINT TORIQUE	1	
38	97095-06030	BOLT BOULON	2	
39	92995-06600	WASHER RONDELLE	2	
40	90467-10M04	CLIP JONC	2	
41	6CJ-28100-00	TOOL KIT TROUSSE A OUTILS	1	AP AP
42	6C1-28199-7B-E0	MANUAL,OWNER'S MANUEL D'UTILISATION	1	UR (E) UR (E)
	6C1-28199-7B-F0	MANUAL,OWNER'S MANUEL D'UTILISATION	1	UR (F) UR (F)
	6C1-28199-7B-S0	MANUAL,OWNER'S MANUEL D'UTILISATION	1	UR (ES) UR (ES)
	6C1-28199-7B-G0	MANUAL,OWNER'S MANUEL D'UTILISATION	1	UR (D) UR (D)
	6C1-28199-7B-D0	MANUAL,OWNER'S MANUEL D'UTILISATION	1	UR (NL) UR (NL)
	6C1-28199-7B-H0	MANUAL,OWNER'S MANUEL D'UTILISATION	1	UR (I) UR (I)
43	6C1-28199-8B-K0	MANUAL,OWNER'S MANUEL D'UTILISATION	1	UR (DK) UR (DK)
	6C1-28199-8B-R0	MANUAL,OWNER'S MANUEL D'UTILISATION	1	UR (GR) UR (GR)
	6C1-28199-8B-P0	MANUAL,OWNER'S MANUEL D'UTILISATION	1	UR (P) UR (P)
	6C1-28199-8B-N0	MANUAL,OWNER'S MANUEL D'UTILISATION	1	UR (N) UR (N)
	6C1-28199-8B-M0	MANUAL,OWNER'S MANUEL D'UTILISATION	1	UR (S) UR (S)
	6C1-28199-8B-L0	MANUAL,OWNER'S MANUEL D'UTILISATION	1	UR (SF) UR (SF)

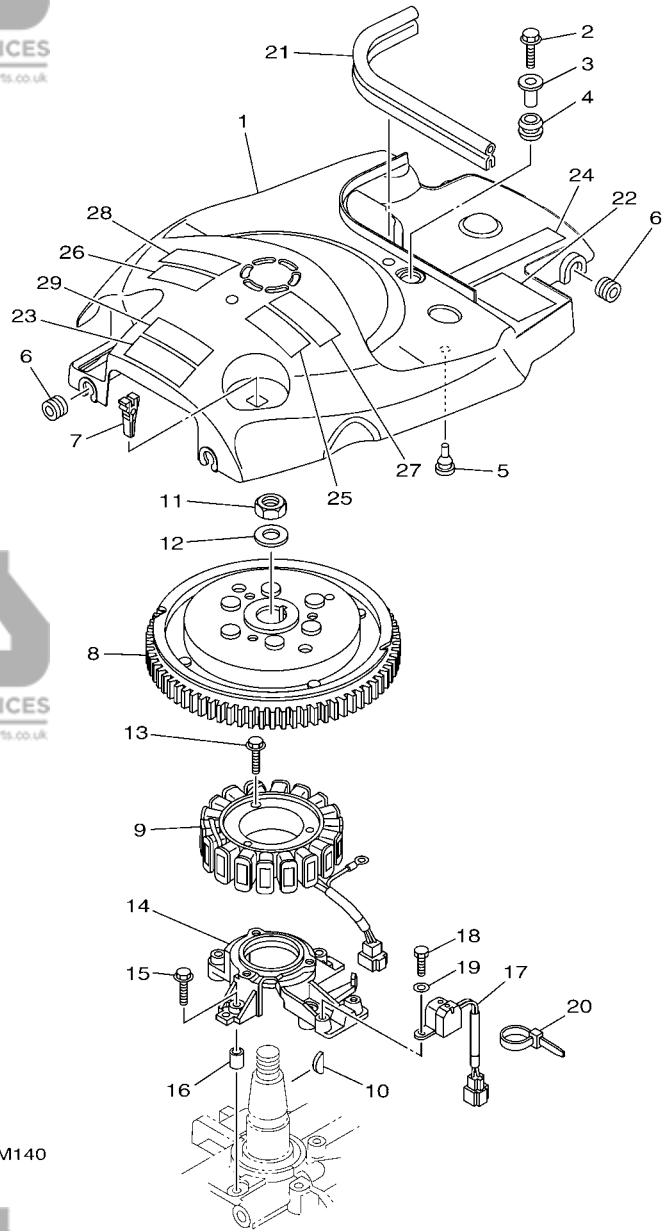


FWD
6CJ4300-M140

FIG. 14 GENERATOR

GENERATRICE

REF. NO.	PART NO. N° PIECES	DESCRIPTION DESCRIPTION	6CJ4	REMARKS REMARQUES
1	6CJ-81337-10	COVER, FLYWHEEL COUVERCLE, VOLANT	1	
2	95895-06020	BOLT, FLANGE BOULON	1	
3	90387-06285	COLLAR COLLERETTE	1	
4	90480-15M31	GROMMET PASSE-FIL	1	
5	90480-06M19	GROMMET PASSE-FIL	1	
6	90480-12314	GROMMET PASSE-FIL	4	
7	67F-2812A-00	PULLER, FUSE TENDEUR, FUSIBLE	1	
8	6C5-81450-00	ROTOR ASSY ROTOR COMPLET	1	
9	6C5-81410-01	STATOR ASSY STATOR COMPLET	1	
10	6H4-11545-00	KEY, WOODRUFF CLAVETTE, DEMI-LUNE	1	
11	90170-20137	NUT ECROU	1	
12	90201-21M18	WASHER, PLATE RONDELLE, PLATE	1	
13	95023-06030	BOLT BOULON, A COLLERETTE	3	
14	6C5-85561-00	BASE, MAGNETO BASE, MAGNETO	1	
15	95023-06030	BOLT BOULON, A COLLERETTE	4	
16	99530-08012	PIN, DOWEL GOIJON, D'ASSEMBLAGE	2	
17	62Y-85580-00	COIL, PULSER BOBINE, PULSEUR	1	
18	97095-05012	BOLT BOULON	2	
19	92995-05600	WASHER RONDELLE	2	
20	90465-13M97	CLAMP BRIDE	1	
21	6BG-42617-00	DAMPER, FORM BOURRELET, CAOUTCHOUC	1	
22	62Y-83626-00	MARK 6 MARK 6	1	
23	6CJ-81919-00	GRAPHIC, REGULATOR ADHESIF, REGULATEUR	1	
24	6C5-13437-62	MARK, CAUTION MAKER	1	
25	6AH-81995-40	LABEL, WARNING ETIQUETTE, AVERTISSEMENT	1	
26	6AH-81995-50	LABEL, WARNING ETIQUETTE, AVERTISSEMENT	1	
27	6AH-81994-40	LABEL, SAFETY ETIQUETTE, SECURITE	1	



6CJ4300-M140

FIG. 14 GENERATOR

GENERATRICE

REF. NO.	PART NO. N° PIECES	DESCRIPTION DESCRIPTION	6CJ4	REMARKS REMARQUES
28	6AH-81994-50	LABEL, SAFETY ETIQUETTE, SECURITE	1	
29	6AG-81996-00	MARK MARQUE	1	

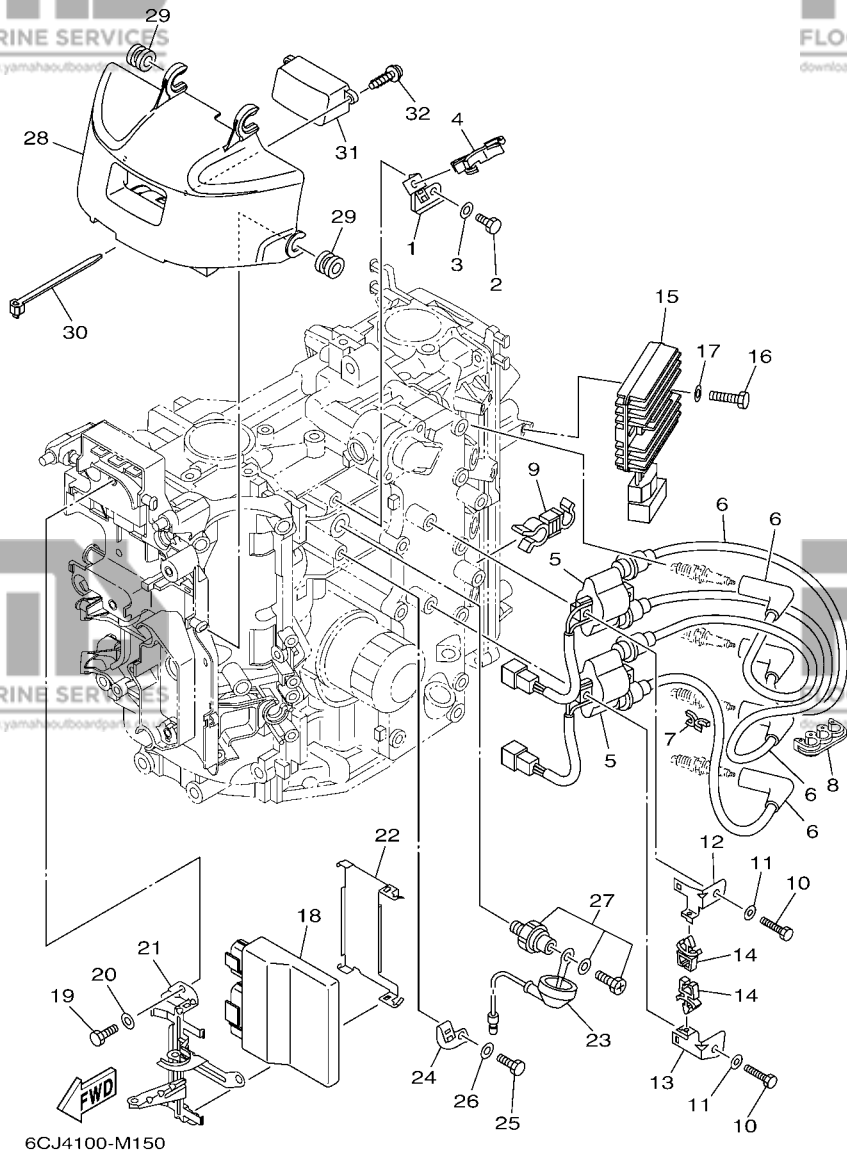


FIG. 15 ELECTRICAL 1

PARTIE ELECTRIQUE 1

REF. NO.	PART NO. N° PIECES	DESCRIPTION DESCRIPTION	6CJ4	REMARKS REMARQUES
1	6C5-85525-00	PLATE PLAQUE	1	
2	97095-06014	BOLT BOULON	1	
3	92995-06600	WASHER RONDELLE	1	
4	90464-18246	CLAMP BRIDE	1	
5	63P-82310-01	IGNITION COIL ASSY BOBINE D'ALLUMAGE	2	
6	6CJ-82340-00	HIGH TENSION CORD ASSY 1 CABLE HAUTE TENSION 1	4	
7	90464-07M41	CLAMP BRIDE	1	
8	90464-07M05	CLAMP BRIDE	1	
9	90464-13013	CLAMP BRIDE	1	
10	97095-06025	BOLT BOULON	4	
11	92995-06600	WASHER RONDELLE	4	
12	6C5-82316-01	BRACKET, IGNITION COIL SUPPORT, BOBINE D'ALLUMAGE	1	
13	6C5-82316-11	BRACKET, IGNITION COIL SUPPORT, BOBINE D'ALLUMAGE	1	
14	90464-06001	CLAMP BRIDE	2	
15	68V-81960-10	RECTIFIER & REGULATOR ASSY REDRESSEUR REGULATEUR CPLT	1	
16	97095-06025	BOLT BOULON	2	
17	92995-06600	WASHER RONDELLE	2	
18	6CJ-8591A-12	ENGINE CONTROL UNIT ASSY BLOC DE CONTROL	1	
19	97095-06016	BOLT BOULON	3	
20	92995-06600	WASHER RONDELLE	3	
21	6CJ-82588-00	PLATE PLAQUE	1	
22	6CJ-8253B-00	PLATE, LOCK PLAQUE BUTEE	1	
23	68V-81315-00	LEAD WIRE ASSY FIL	1	
24	6C5-82388-10	PLATE PLAQUETTE	1	
25	97095-06014	BOLT BOULON	1	
26	92995-06600	WASHER RONDELLE	1	
27	64J-82504-00	OIL PRESSURE SWITCH ASSY CONTACTEUR DE PRESSION D'HUILE	1	

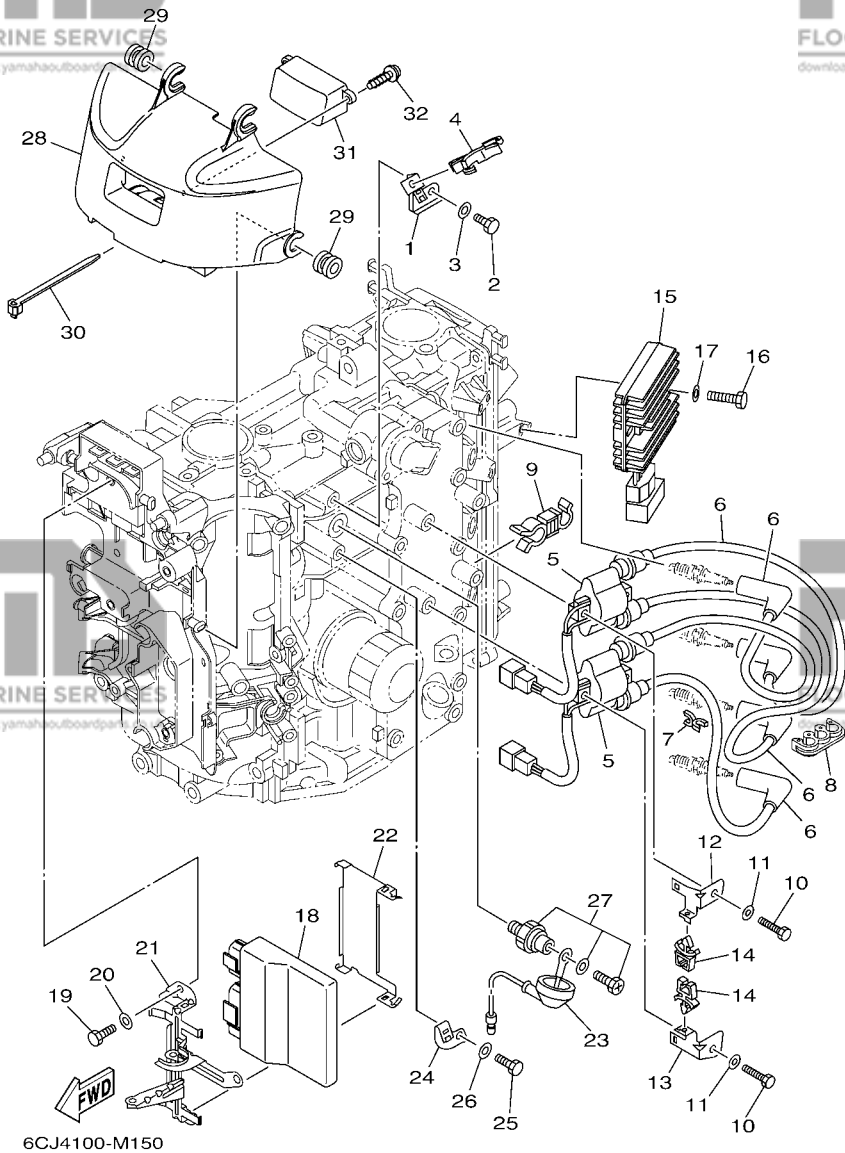


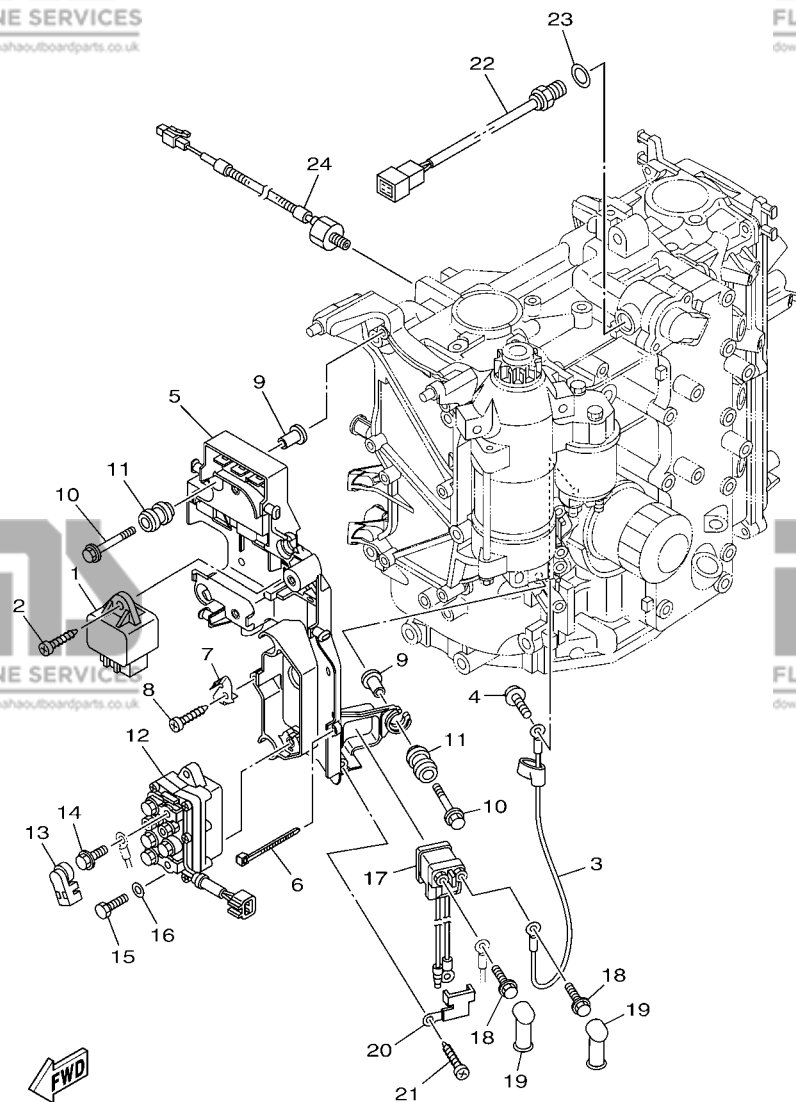
FIG. 15 ELECTRICAL 1

PARTIE ELECTRIQUE 1

REF. NO.	PART NO. N° PIECES	DESCRIPTION DESCRIPTION	6CJ4	REMARKS REMARQUES
28	6CJ-81942-00	COVER COUVERCLE	1	
29	90480-12314	GROMMET PASSE-FIL	4	
30	90465-13M24	CLAMP BRIDE	1	
31	6CJ-83559-00	COVER, METER COUVERCLE, COMPTEUR	1	
32	90167-05009	SCREW, TAPPING VIS, TETE FRAISEE	2	

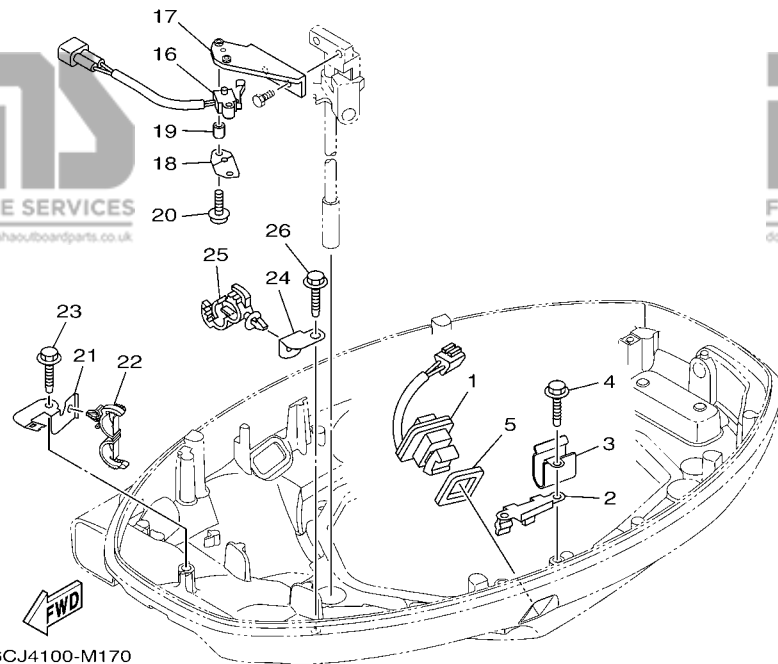
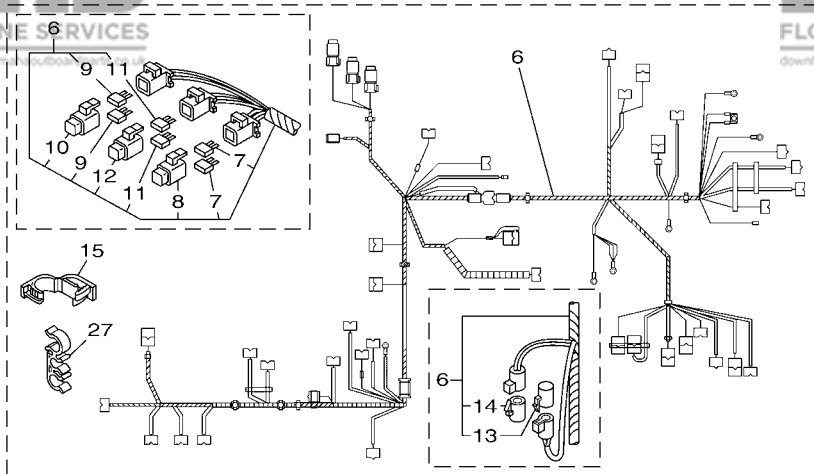
FIG. 16 ELECTRICAL 2

PARTIE ELECTRIQUE 2



6CJ1100-K160

REF. NO.	PART NO. N° PIECES	DESCRIPTION DESCRIPTION	6CJ4	REMARKS REMARQUES
1	60E-81950-00	RELAY ASSY RELAIS COMPLET	1	
2	97780-60620	SCREW, TAPPING VIS, TETE BOMBEE	1	
3	6C5-81815-00	CORD, STARTER MOTOR FIL, DEMARREUR ELECTRIQUE	1	
4	90159-04005	SCREW, WITH WASHER VIS, AVEC RONDELLE	1	
5	6CJ-81948-00	BRACKET SUPPORT	1	
6	90465-13M97	CLAMP BRIDE	4	
7	6CJ-85548-00	HOLDER SUPPORT	1	
8	97780-60620	SCREW, TAPPING VIS, TETE BOMBEE	1	
9	90387-06119	COLLAR COLLERETTE	6	
10	90119-06M59	BOLT, WITH WASHER BOULON, AVEC RONDELLE	6	
11	6A0-82317-00	DAMPER, IGNITION COIL AMORTISSEUR, BOBINE D'ALLUM	6	
12	63P-81950-00	RELAY ASSY RELAIS COMPLET	1	
13	6P2-8183X-00	CAP, TERMINAL COUVERCLE, BORNE	2	
14	97595-06610	BOLT, WITH WASHER VIS HEXAGONAL AVC RONDELLE	2	
15	97095-06020	BOLT BOULON	2	
16	92995-06600	WASHER RONDELLE	2	
17	68V-8194A-00	RELAY RELAIS	1	
18	97595-06610	BOLT, WITH WASHER VIS HEXAGONAL AVC RONDELLE	2	
19	6G5-82119-00	COVER, LEAD WIRE GARNITURE, FIL	2	
20	68F-81953-00	STAY, RELAY SUPPORT, RELAIS	1	
21	97780-60620	SCREW, TAPPING VIS, TETE BOMBEE	1	
22	6CJ-85790-00	THERMOSENSOR ASSY SENSITOMETRE	1	
23	90430-14115	GASKET JOINT	1	
24	6CJ-85780-00	SENSOR, KNOCK SONDE DE COGNEMENT	1	



6CJ4100-M170

FIG. 17 ELECTRICAL 3

PARTIE ELECTRIQUE 3

REF. NO.	PART NO. N° PIECES	DESCRIPTION DESCRIPTION	6CJ4	REMARKS REMARQUES
1	69J-82563-00	TRIM & TILT SWITCH ASSY INCLINER ET PARER COMMUTATEUR	1	
2	6BG-83614-00	BRACKET SUPPORT	1	
3	90465-08M89	CLAMP BRIDE	1	
4	90109-06M86	BOLT BOULON	2	
5	69J-82587-00	GASKET JOINT	1	
6	6CJ-82590-11	WIRE HARNESS ASSY FAISCEAU DE FILS COMPLET	1	FOR TILT LIMIT FOR TILT LIMIT
7	67F-82151-00	.FUSE (20A) .FUSIBLE (20A)	2	
8	67F-8215B-10	.CAP (YELLOW) .BOUCHON (YELLOW)	1	
9	67F-82151-10	.FUSE (30A) .FUSIBLE (30A)	2	
10	67F-8215B-20	.CAP (GREEN) .BOUCHON (GREEN)	1	
11	5JJ-82151-10	.FUSE (15A-BL) .FUSIBLE (15A-BL)	2	
12	67F-8215B-00	.CAP (BLACK) .BOUCHON (NOIR)	1	
13	6DA-82582-00	.CAP 1 (FEMALE) .BOUCHON 1 (FEMME)	1	
14	6DA-82582-10	.CAP 1 (MALE) .BOUCHON 1 (MALE)	1	
15	90464-18004	CLAMP BRIDE	1	
16	60V-8259F-00	SWITCH ASSY COMMUTATEUR	1	
17	6CJ-82554-00	STAY, NEUTRAL SWITCH SUPPORT, CONT DE POINT-MORT	1	
18	61A-82588-01	PLATE PLAQUE	1	
19	90387-04001	COLLAR COLLERETTE	1	
20	97985-04116	SCREW, WITH WASHER VIS, AVEC RONDELLE	2	
21	6BG-42811-01	STAY SUPPORT	1	
22	90464-18205	CLAMP BRIDE	1	
23	90109-06M86	BOLT BOULON	1	
24	63P-42756-00	STAY, CLAMP SUPPORT, COLLIER	1	
25	90464-12183	CLAMP BRIDE	1	
26	90109-06M86	BOLT BOULON	1	
27	90464-15008	CLAMP BRIDE	2	

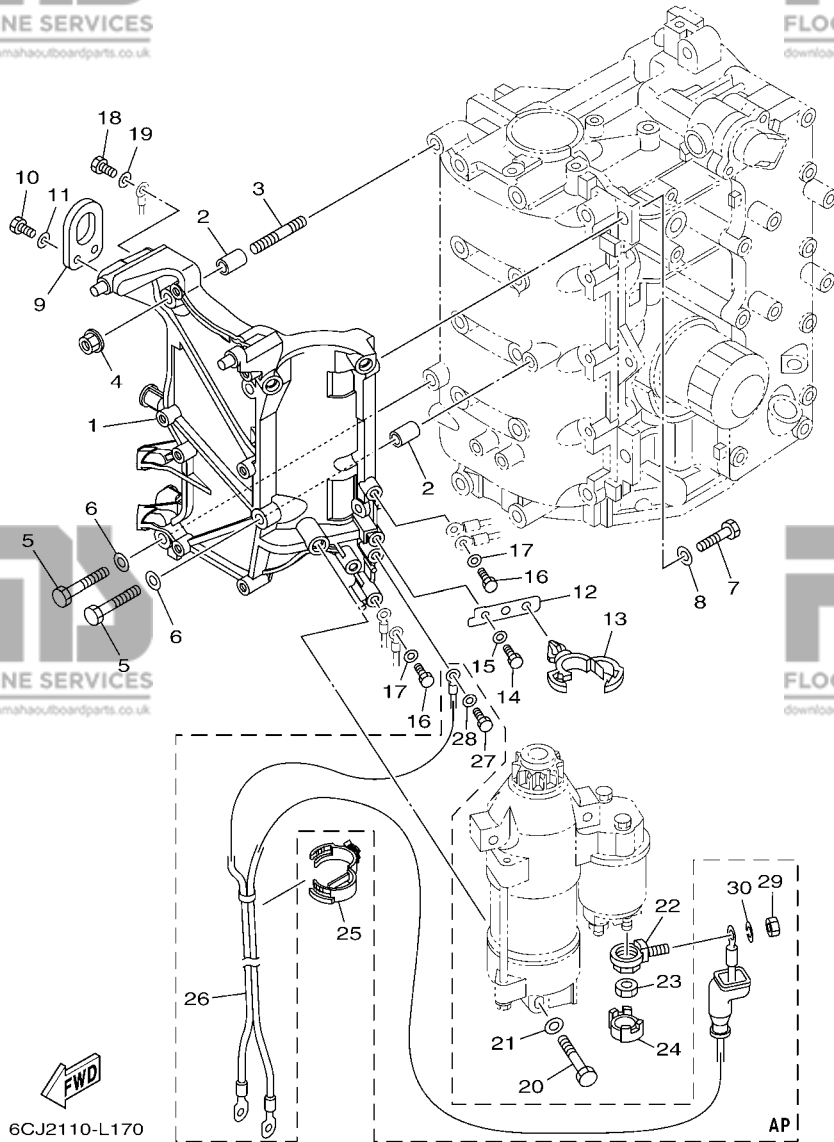


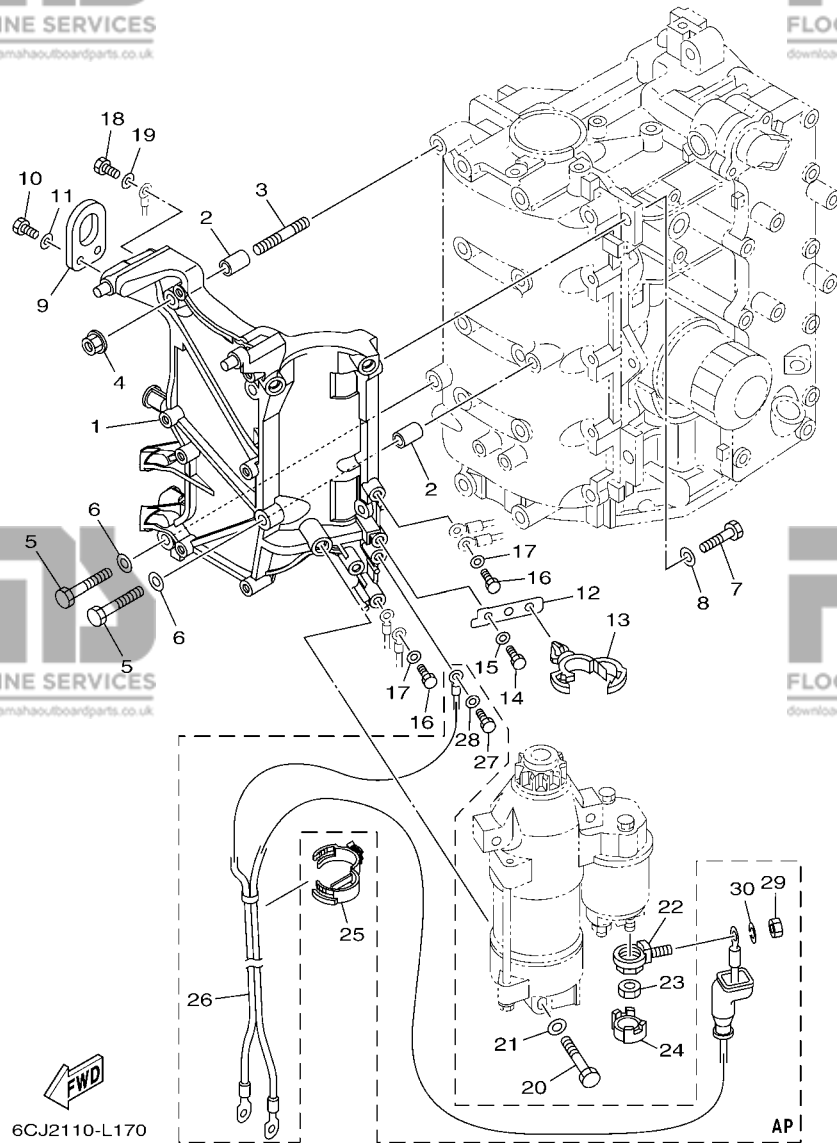
FIG. 18 ELECTRICAL 4

PARTIE ELECTRIQUE 4

REF. NO.	PART NO. N° PIECES	DESCRIPTION DESCRIPTION	6CJ4	REMARKS REMARQUES
1	6CJ-81822-00-94	BRACKET, STARTING MOTOR SUPPORT, DEMARREUR ELECTRIQUE	1	
2	99590-10114	PIN, DOWEL GOUJON, D'ASSEMBLAGE	2	
3	95680-08330	BOLT, STUD GOUJON	1	
4	90179-08M34	NUT ECROU	1	
5	97095-08035	BOLT BOULON	2	
6	92995-08600	WASHER RONDELLE	2	
7	97095-08025	BOLT BOULON	2	
8	92995-08600	WASHER RONDELLE	2	
9	62Y-11119-00	HANGER, ENGINE ANNEAU, LEVAGE	1	
10	97095-06020	BOLT BOULON	2	
11	92995-06600	WASHER RONDELLE	2	
12	6CJ-85525-00	PLATE PLAQUE	1	
13	90464-20181	CLAMP BRIDE	1	
14	97095-06016	BOLT BOULON	1	
15	92995-06600	WASHER RONDELLE	1	
16	97095-06016	BOLT BOULON	2	
17	92995-06600	WASHER RONDELLE	2	
18	97095-06016	BOLT BOULON	1	
19	92995-06600	WASHER RONDELLE	1	
20	97013-08045	BOLT BOULON	3	
21	92903-08600	WASHER, PLATE RONDELLE, PLATE	3	
22	60V-81925-00	TERMINAL BORNE	1	
23	90179-08003	NUT ECROU	1	
24	68F-82582-00	COVER, WIRE HARNESS COUVERCLE, FAISCEAU DE FILS	1	
25	90464-30003	CLAMP BRIDE	1	
26	6C5-82105-U0	BATTERY CABLE CABLE DE BATTERIE	1	AP
27	97095-06016	BOLT BOULON	1	AP

FIG. 18 ELECTRICAL 4

PARTIE ELECTRIQUE 4



REF. NO.	PART NO. N° PIECES	DESCRIPTION DESCRIPTION	6CJ4	REMARKS REMARQUES
28	92995-06600	WASHER RONDELLE	1	AP
29	95333-08600	NUT ECROU	1	AP
30	92903-08100	WASHER, SPRING RONDELLE, GROWER	1	AP

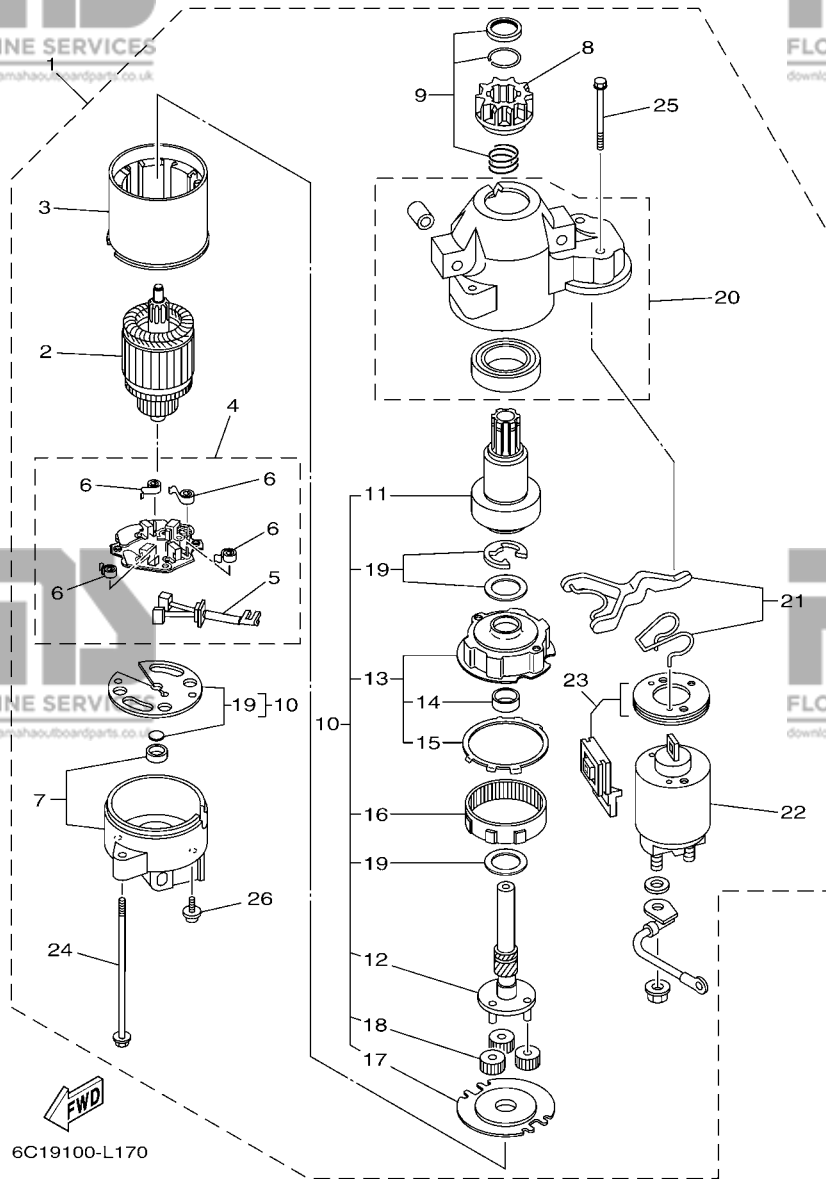


FIG. 19 STARTING MOTOR

DEMARREUR ELECTRIQUE

REF. NO.	PART NO. N° PIECES	DESCRIPTION DESCRIPTION	6CJ4	REMARKS REMARQUES
1	6CJ-81800-00	STARTING MOTOR ASSY DEMARREUR ELECTRIQUE COMPLET	1	
2	67F-81850-00	.ARMATURE ASSY .INDUIT	1	
3	67F-81810-00	.STATOR ASSY .STATOR COMPLET	1	
4	69J-81840-00	.BRUSH HOLDER ASSY .SUPPORT DE CHARBON	1	
5	69J-81801-00	..BRUSH SET ..CHARBON	1	
6	67F-81813-00	..SPRING, BRUSH ..RESSORT, DE CHARBON	4	
7	68F-81820-00	.REAR BRACKET ASSY .SUPPORT ARRIERE COMPLET	1	
8	67F-81808-00	.PINION ASSY .PIGNON	1	
9	67F-81857-00	.PINION STOPPER SET .BUTEE PIGNON	1	
10	67F-81807-00	.GEAR ASSY, STARTING MOTOR .PIGNON, DEMARREUR ELECTRIQUE	1	
11	67F-81832-00	..CLUTCH, OVER RUN ..EMBAYAGE, ROUE LIBRE	1	
12	67F-81836-00	..SHAFT, PINION ..AXE, PIGNON	1	
13	67F-81821-00	..BRACKET, CENTER 1 ..SUPPORT, CENTRE 1	1	
14	67F-81841-00	..BEARING ..ROULEMENT	1	
15	67F-8183R-00	...GASKET ...JOINT	1	
16	67F-81891-00	..GEAR, RING ..ROUE DENTEE	1	WITH 67F-8183R-00 WITH 67F-8183R-00
17	67F-81830-00	..BRACKET, CENTER 2 ..SUPPORT, CENTRE 2	1	
18	60V-8183T-00	..GEAR, IDLER ..PIGNON, INTERMEDIAIRE	3	
19	67F-81809-00	..WASHER KIT ..JEU DE RONDELLES	1	
20	60X-81842-00	.COVER .COUVERCLE	1	
21	6C5-81839-00	.LEVER ASSY .LEVIER COMPLET	1	
22	6C5-81941-00	.STARTER RELAY ASSY .LANCEUR RELAIS (ENS.)	1	
23	6C5-81869-00	.COVER, DUST .COUVERCLE, POUSSIERE	1	
24	6K7-81826-11	.BOLT .BOULON	2	
25	69J-81828-00	.SCREW 2 .VIS 2	2	
26	67F-81846-00	.SCREW .VIS	2	

FIG. 20 BOTTOM COWLING 1

CAPOT INFERIEUR 1

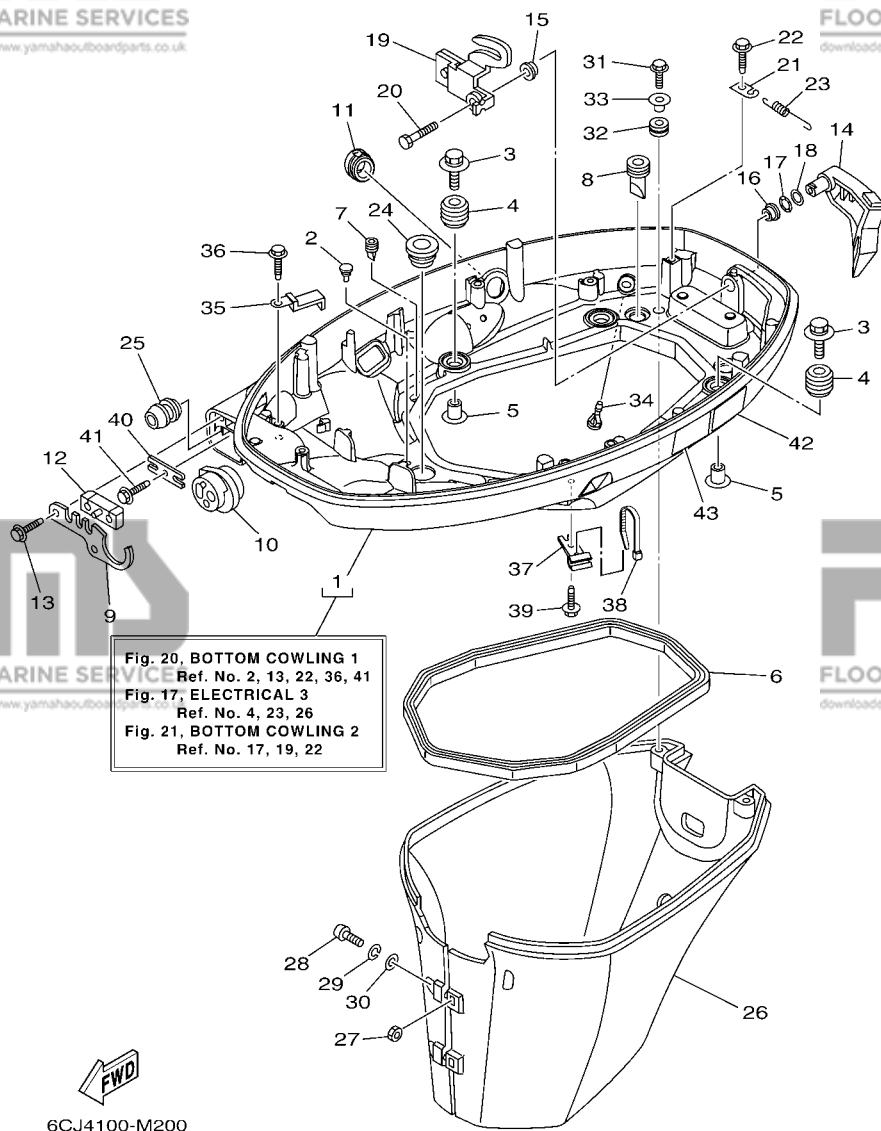


Fig. 20, BOTTOM COWLING 1
Ref. No. 2, 13, 22, 36, 41
Fig. 17, ELECTRICAL 3
Ref. No. 4, 23, 26
Fig. 21, BOTTOM COWLING 2
Ref. No. 17, 19, 22

6CJ4100-M200

REF. NO.	PART NO. N° PIECES	DESCRIPTION DESCRIPTION	6CJ4	REMARKS REMARQUES
1	6CJ-42710-01-8D	BOTTOM COWLING ASSY ENS. EMBASE	1	
2	6H4-42748-00	GROMMET PASSE-FIL	3	
3	90119-06M61	BOLT, WITH WASHER BOULON, AVEC RONDELLE	4	
4	6BG-42748-00	GROMMET PASSE-FIL	4	
5	90387-06M69	COLLAR COLLERETTE	4	
6	62Y-42716-00	RUBBER, SEAL 1 JOINT EN CAOUTCHOUC 1	1	
7	65W-42717-00	RUBBER, SEAL 2 JOINT EN CAOUTCHOUC 2	2	
8	61A-42717-00	RUBBER, SEAL 2 JOINT EN CAOUTCHOUC 2	2	
9	6BG-42761-00	STOPPER PLAQUETTE	1	
10	6CJ-42725-00	GROMMET PASSE-FIL	1	
11	6CJ-42726-00	GROMMET PASSE-FIL	1	
12	6BG-42727-00	GROMMET PASSE-FIL	1	
13	90109-06M86	BOLT BOULON	2	
14	6BG-42815-00-8D	LEVER, CLAMP LEVIER, PRESSE	1	
15	90386-12M37	BUSH DOUILLE	1	
16	90386-12MA2	BUSH DOUILLE	1	
17	90206-12052	WASHER, WAVE RONDELLE, ONDULEE	1	
18	90201-12M07	WASHER, PLATE RONDELLE, PLATE	1	
19	6BG-42816-00	LEVER, CLAMP LEVIER, PRESSE	1	
20	97095-06014	BOLT BOULON	1	
21	66T-43144-00	HOOK, SPRING CROCHET	1	
22	90109-06M86	BOLT BOULON	1	
23	90506-18023	SPRING, TENSION RESSORT, TENSION	1	
24	68U-42727-00	GROMMET PASSE-FIL	1	
25	6BG-24329-00	SEAL JOINT	1	
26	6BG-42741-10-8D	APRON CAPOT LATERAL	1	
27	95380-06600	NUT, HEXAGON ECROU	2	

FIG. 20 BOTTOM COWLING 1

CAPOT INFERIEUR 1

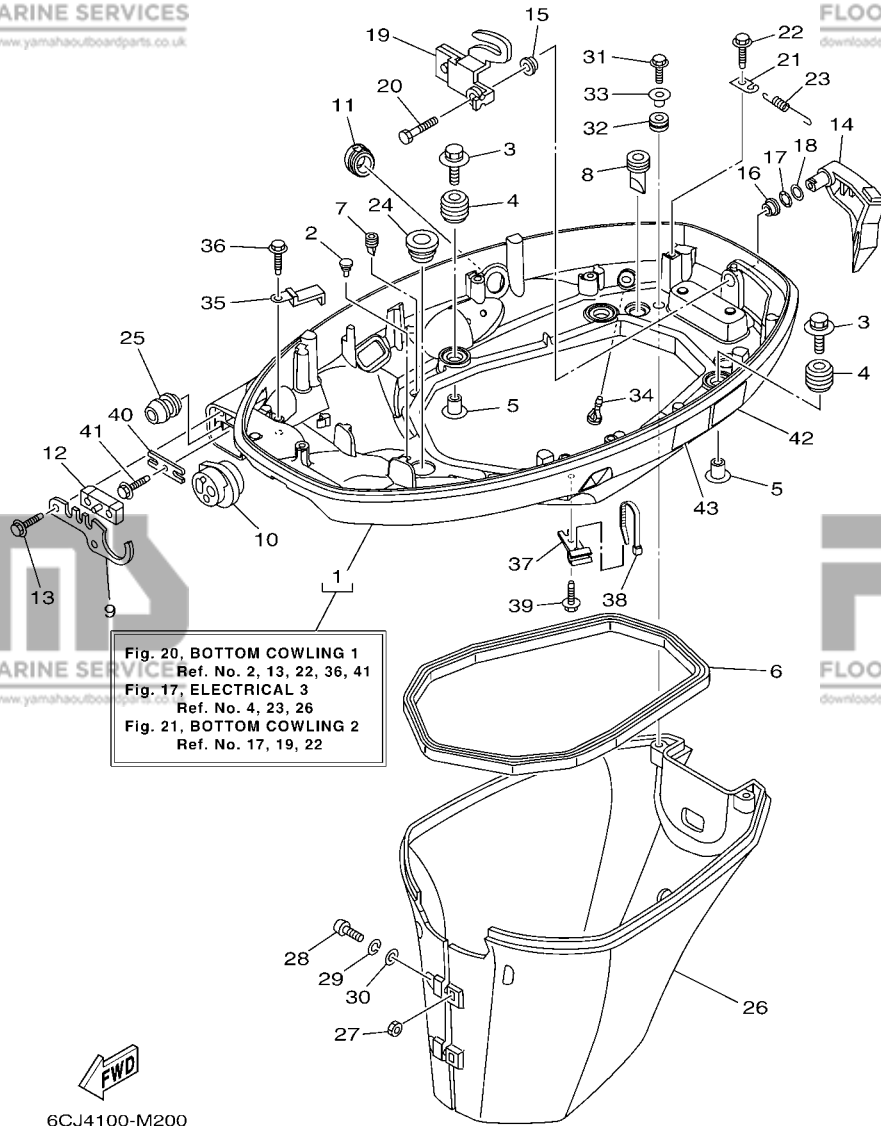


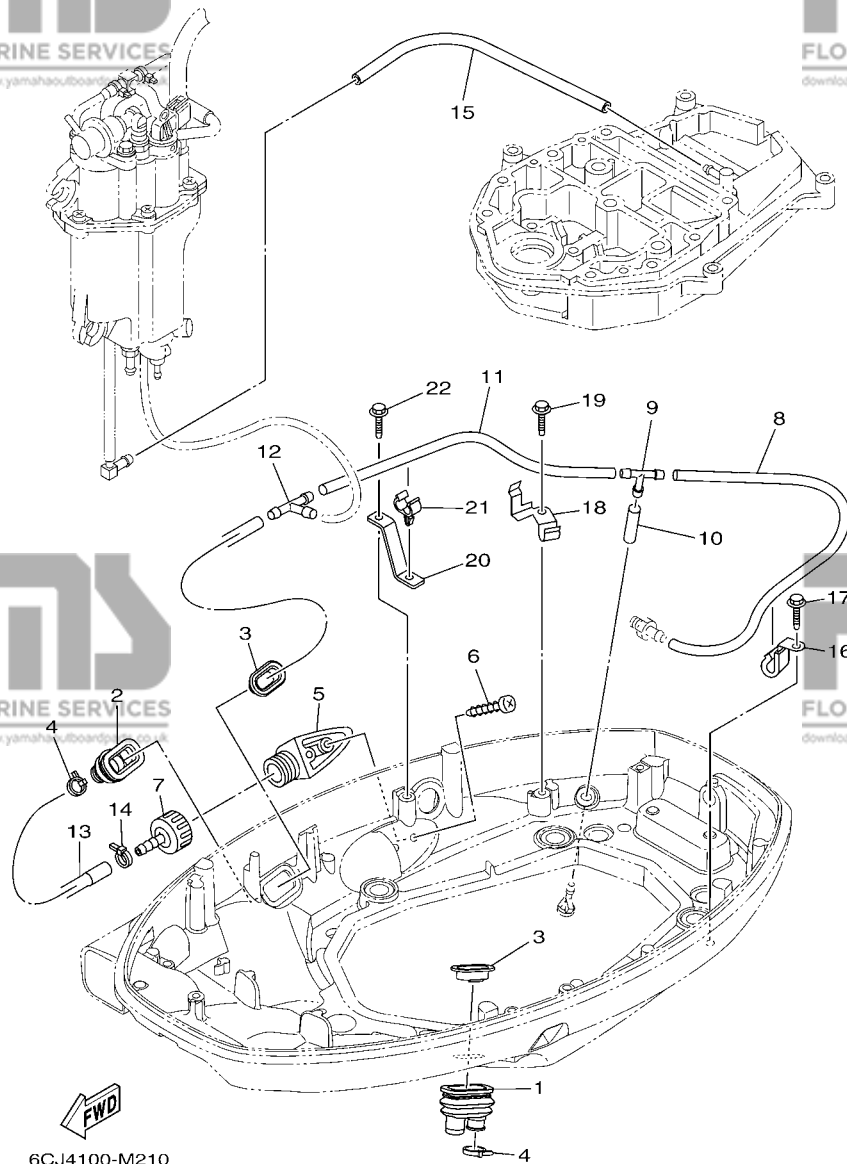
Fig. 20, BOTTOM COWLING 1
Ref. No. 2, 13, 22, 36, 41
Fig. 17, ELECTRICAL 3
Ref. No. 4, 23, 26
Fig. 21, BOTTOM COWLING 2
Ref. No. 17, 19, 22

6CJ4100-M200

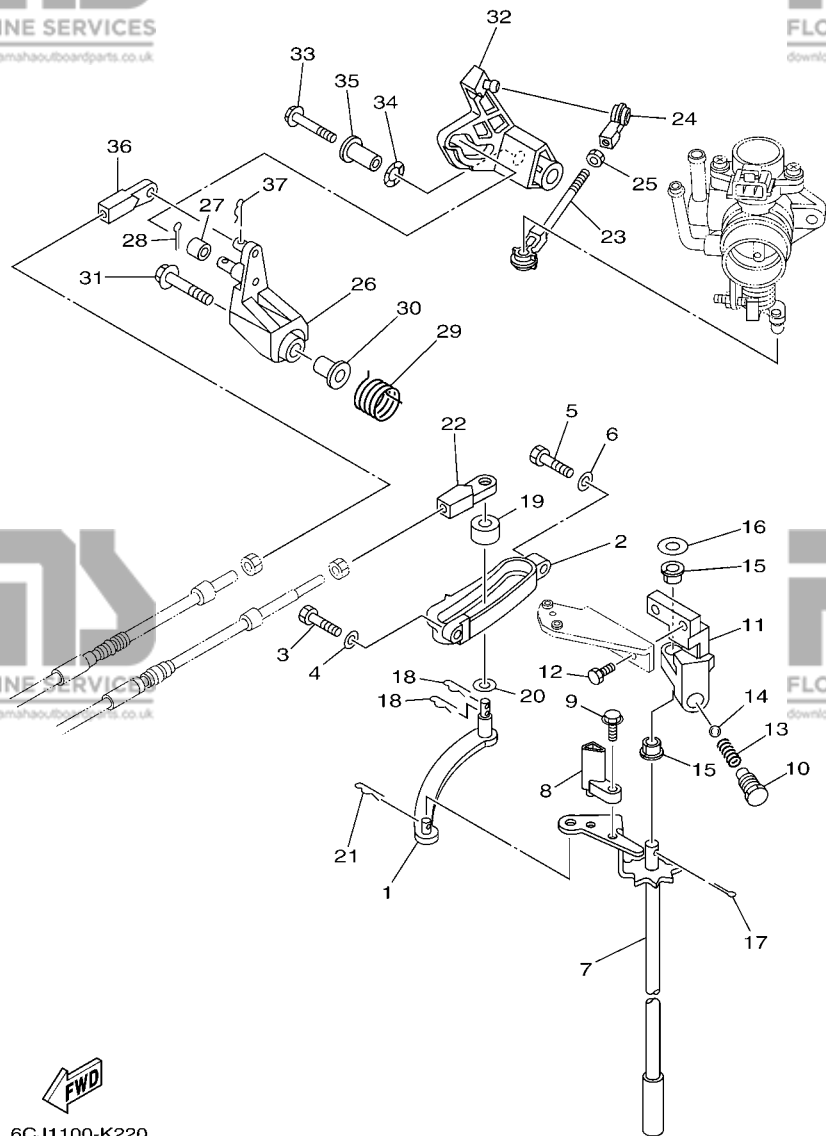
REF. NO.	PART NO. N° PIECES	DESCRIPTION DESCRIPTION	6CJ4	REMARKS REMARQUES
28	97880-06025	SCREW, PAN HEAD VIS, TETE TRONCONIQUE	2	
29	92990-06100	WASHER, SPRING RONDELLE, GROWER	2	
30	92990-06600	WASHER, PLATE RONDELLE, PLATE	2	
31	90109-06M80	BOLT BOULON	2	
32	90480-13M24	GROMMET PASSE-FIL	2	
33	90387-06M43	COLLAR COLLERETTE	2	
34	6BL-44391-00	NIPPLE, HOSE RACCORD D'ESSENCE	1	
35	90462-20005	CLAMP BRIDE	1	
36	90109-06M86	BOLT BOULON	1	
37	90464-09M49	CLAMP BRIDE	1	
38	90465-11M10	CLAMP BRIDE	1	
39	90109-06M86	BOLT BOULON	1	
40	6BG-48538-00	CLAMP, CABLE 1 COLLIER	1	
41	90109-06M86	BOLT BOULON	1	
42	6AH-42794-40	LABEL, WARNING (GENERAL) ETIQUETTE, AVERTISSEMENT	1	
43	6AH-42794-50	LABEL, WARNING (GENERAL) ETIQUETTE, AVERTISSEMENT	1	

FIG. 21 BOTTOM COWLING 2

CAPOT INFERIEUR 2



REF. NO.	PART NO. N° PIECES	DESCRIPTION DESCRIPTION	6CJ4	REMARKS REMARQUES
1	6H1-42726-30	GROMMET PASSE-FIL	1	
2	6BG-42724-00	GROMMET PASSE-FIL	1	
3	6BG-42384-00	SEAL, CAP JOINT, CAPUCHON	2	
4	90465-11M10	CLAMP BRIDE	2	
5	6AW-12572-00	ADAPTER ADAPTATEUR	1	
6	97780-60520	SCREW, TAPPING VIS, TETE BOMBEE	2	
7	6R3-12580-00	JOINT ASSY ARTICULER (ENS.)	1	
8	90445-09036	HOSE (L400) DURITE (L400)	1	
9	688-24378-00	PIPE, JOINT 3 DURITE RACCORDEMENT 3	1	
10	90445-09220	HOSE (L30) DURITE (L30)	1	
11	90445-096H2	HOSE (L280) DURITE (L280)	1	
12	688-24378-00	PIPE, JOINT 3 DURITE RACCORDEMENT 3	1	
13	6BG-12481-00	PIPE 1 DURITE 1	1	
14	90465-11M10	CLAMP BRIDE	1	
15	90445-09304	HOSE (L310) DURITE (L310)	1	
16	90462-08067	CLAMP BRIDE	1	
17	90109-06M86	BOLT BOULON	1	
18	6BG-24136-01	CLAMP 2 COLLIER 2	1	
19	90109-06M86	BOLT BOULON	1	
20	6CJ-24135-00	CLAMP 1 COLLIER 1	1	
21	90464-09130	CLAMP BRIDE	1	
22	90109-06M86	BOLT BOULON	1	



6CJ1100-K220

FIG. 22 CONTROL

COMMANDE

REF. NO.	PART NO. N° PIECES	DESCRIPTION DESCRIPTION	6CJ4	REMARKS REMARQUES
1	69W-44121-00	LEVER, SHIFT ROD LEVIER, TIGE D'INVERSION	1	
2	62Y-44117-01-94	BRACKET SUPPORT	1	
3	97095-06020	BOLT BOULON	1	
4	92995-06600	WASHER RONDELLE	1	
5	97095-06025	BOLT BOULON	1	
6	92995-06600	WASHER RONDELLE	1	
7	6C5-44120-01	HANDLE GEAR SHIFT ASSY LEVIER D'EMBAYAGE	1	L(21.0")
	6C5-44120-11	HANDLE GEAR SHIFT ASSY LEVIER D'EMBAYAGE	1	L(21.0") X(25.5") X(25.5")
8	6C5-44122-00	BUSHING, SHIFT ROD LEVER DOUILLE, LEVIER D'EMBAYAGE	1	
9	97595-05514	BOLT, WITH WASHER VIS HEXAGONAL AVC RONDELLE	1	
10	62Y-42715-01	BUSHING COUSSINET	1	
11	62Y-44118-00-94	BRACKET SUPPORT	1	
12	90101-06054	BOLT BOULON	2	
13	90501-12082	SPRING, COMPRESSION RESSORT, COMPRESSION	1	
14	93501-04M02	BALL BILLE	1	
15	90386-90M90	BUSH DOUILLE	2	
16	90201-10M20	WASHER, PLATE RONDELLE, PLATE	1	
17	91490-20015	PIN, COTTER GOUPILLE	1	
18	90468-18008	CLIP JONC	2	
19	688-44122-00	BUSHING, SHIFT ROD LEVER DOUILLE, LEVIER D'EMBAYAGE	1	
20	90202-07M07	WASHER, PLATE RONDELLE, PLATE	1	
21	90468-18008	CLIP JONC	1	
22	69W-48344-00	CABLE END, REMOTE CONTROL CHAPE CABLE	1	
23	688-41211-01	LINK, ACCEL. BIELLETTE, ACCELERATION	1	
24	6H4-41237-00	JOINT, LINK RACCORD	1	
25	95380-05700	NUT ECROU	1	
26	62Y-42154-00	LEVER, THROTTLE CONTROL LEVIER DE COMMANDE D'AVANCE	1	

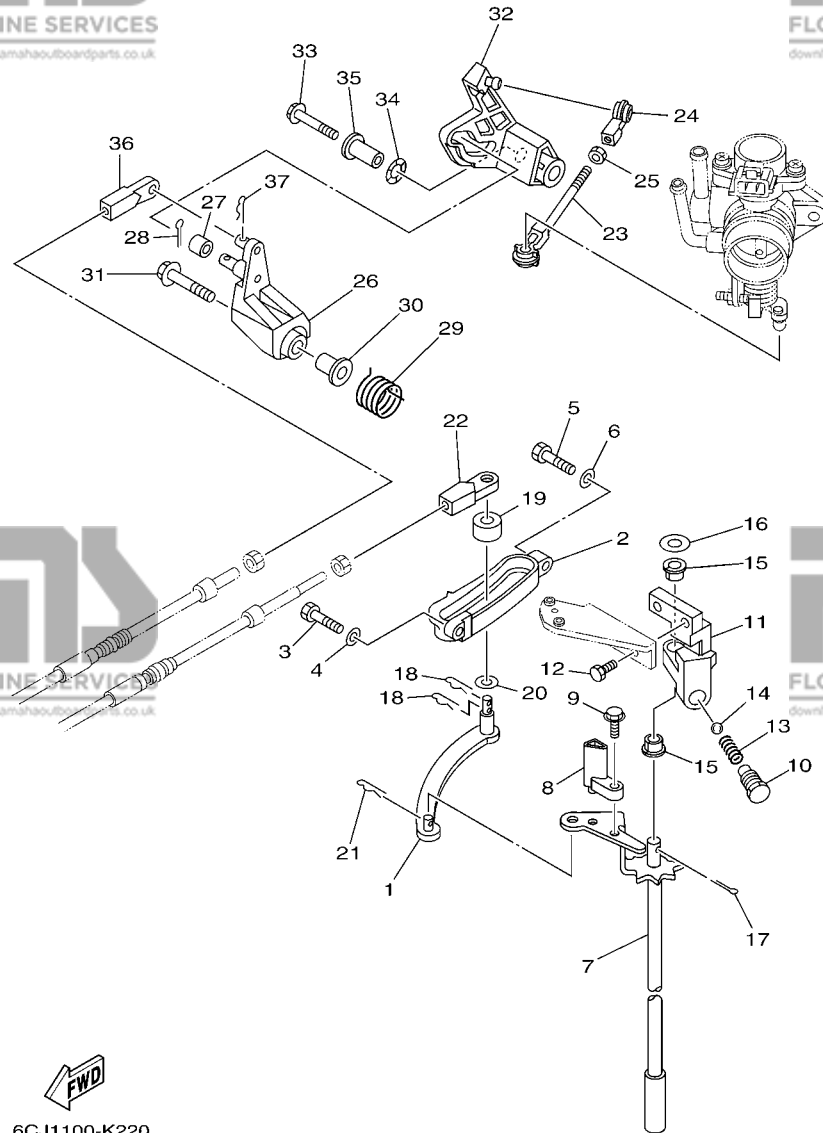


FIG. 22 CONTROL

COMMANDE

REF. NO.	PART NO. N° PIECES	DESCRIPTION DESCRIPTION	6CJ4	REMARKS REMARQUES
27	6C5-42171-00	BUSHING COUSSINET	1	
28	91490-16010	PIN. COTTER GOUPILLE	1	
29	62Y-44135-00	SPRING RESSORT	1	
30	90387-06M45	COLLAR COLLERETTE	1	
31	90119-06126	BOLT, WITH WASHER BOULON, AVEC RONDELLE	1	
32	6BG-42335-00	LEVER, ACCEL. CONTROL LEVIER, ACCELERATION	1	
33	95895-06045	BOLT, FLANGE BOULON	1	
34	90206-10M04	WASHER, WAVE RONDELLE, ONDULEE	1	
35	90387-06279	COLLAR COLLERETTE	1	
36	69W-48344-00	CABLE END, REMOTE CONTROL CHAPE CABLE	1	
37	90468-18008	CLIP JONC	1	

FWD
6CJ1100-K220

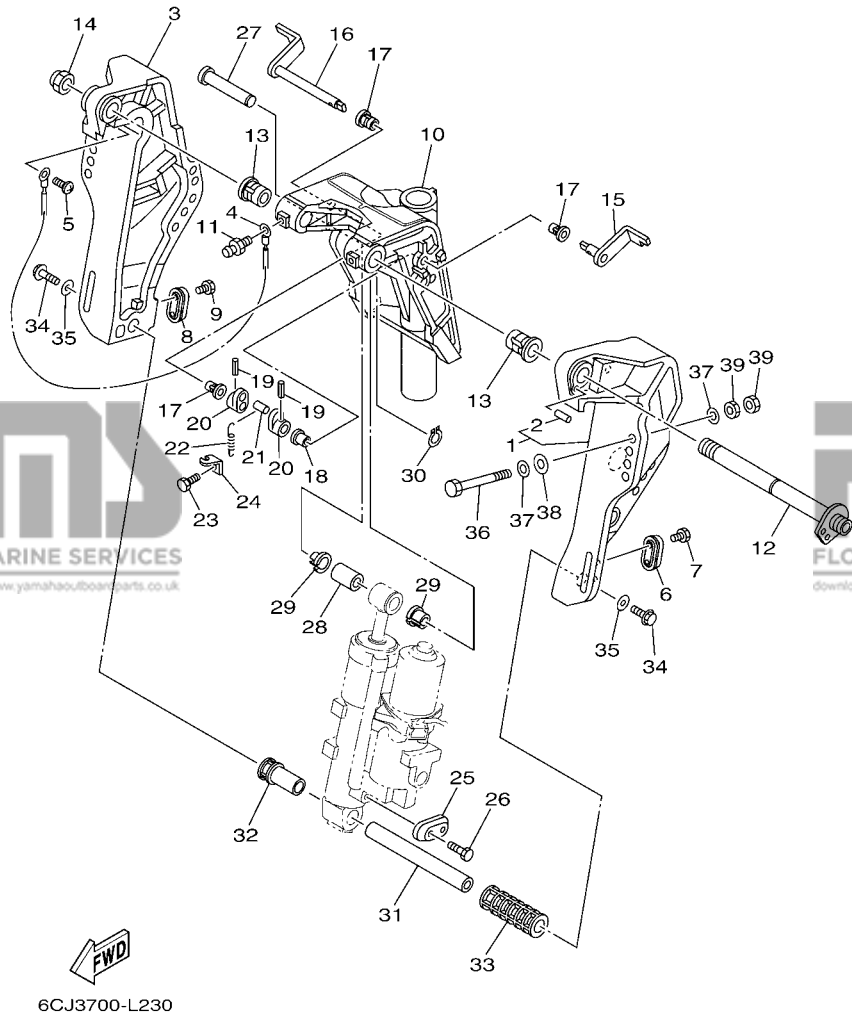


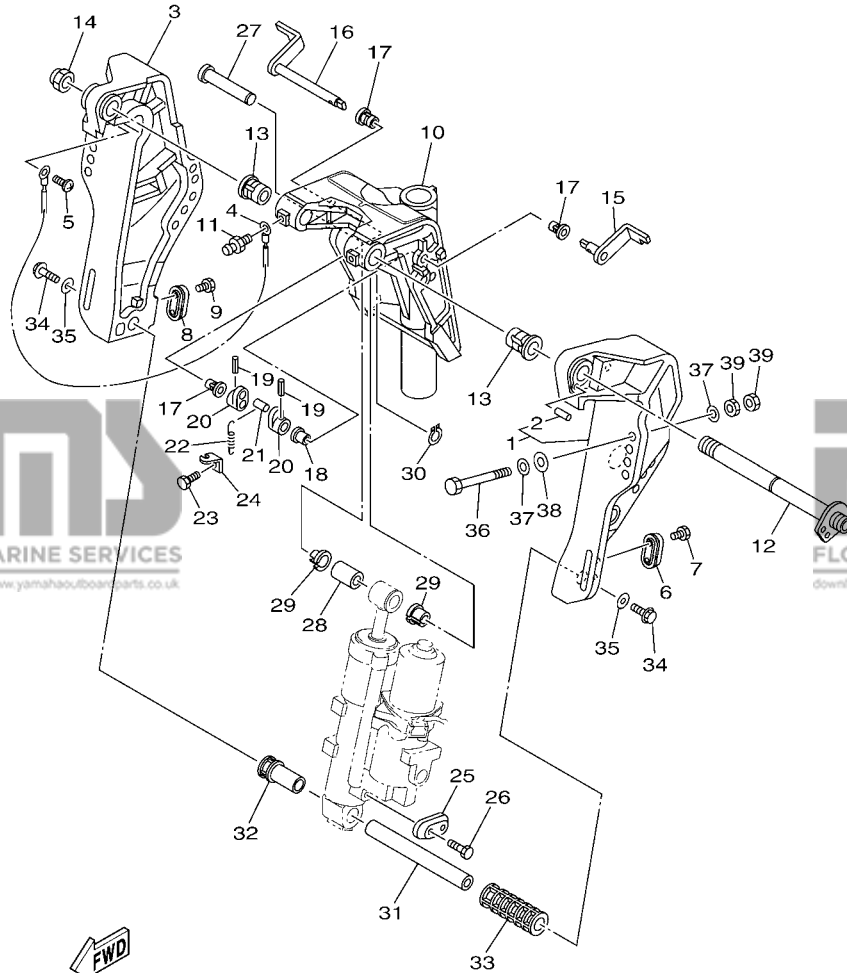
FIG. 23 BRACKET 1

SUPPORT 1

REF. NO.	PART NO. N° PIECES	DESCRIPTION DESCRIPTION	6CJ4	REMARKS REMARQUES
1	6C5-43111-10-8D	BRACKET, CLAMP 1 PRESSE 1	1	FOR TILT LIMIT FOR TILT LIMIT
2	93606-19002	.PIN, DOWEL .GOUPILLE	1	
3	6C5-43112-01-8D	BRACKET, CLAMP 2 PRESSE 2	1	
4	6E5-82148-00	WIRE, LEAD 4 FIL 4	1	
5	97885-06008	SCREW, PAN HEAD VIS, A ENCOCHE	1	
6	65W-45251-00	ANODE ANODE	1	
7	90101-06020	BOLT BOULON	2	
8	65W-45251-00	ANODE ANODE	1	
9	90101-06020	BOLT BOULON	2	
10	6C5-43311-01-8D	BRACKET, SWIVEL 1 SUPPORT, PIVOT 1	1	
11	93700-06M03	NIPPLE, GREASE PION	3	
12	6C5-43131-00	BOLT, CLAMP BRACKET BOULON, PRESSE	1	FOR TILT LIMIT FOR TILT LIMIT
13	90386-22MA4	BUSH DOUILLE	2	
14	90185-22M11	NUT, SELF-LOCKING ECROU, AUTO-BLOQUANT	1	FOR TILT LIMIT FOR TILT LIMIT
15	6C5-43181-00	LEVER, TILT STOP 1 LEVIER VERROUILLAGE RELEVAGE 1	1	
16	6C5-43185-00	LEVER, TILT STOP 2 LEVIER VERROUILLAGE RELEVAGE 2	1	
17	90386-10M16	BUSH DOUILLE	3	
18	90386-10025	BUSH DOUILLE	1	
19	91690-30020	PIN, SPRING AGRAFFE	2	
20	6G5-43148-00	COLLAR, DISTANCE ENTRETOISE	2	
21	90249-06M19	PIN GOUPILLE	1	
22	90506-14M24	SPRING, TENSION RESSORT, TENSION	1	
23	97095-06010	BOLT BOULON	1	
24	6G5-43144-00	HOOK, SPRING CROCHET	1	
25	65W-45251-00	ANODE ANODE	1	
26	90101-06020	BOLT BOULON	2	
27	6E5-43126-02	PIN, UPPER SHOCK MOUNT AXE, SUPERIEUR AMORTISSEUR	1	

FIG. 23 BRACKET 1

SUPPORT 1



6CJ3700-L230

REF. NO.	PART NO. N° PIECES	DESCRIPTION DESCRIPTION	6CJ4	REMARKS REMARQUES
28	90386-18M92	BUSH DOUILLE	1	
29	90386-18M35	BUSH DOUILLE	2	
30	93410-18M05	CIRCLIP CLIPS	1	
31	6CJ-43818-00	PIN, LOWER SHOCK MOUNT AXE, INFERIEUR AMORTISSEUR	1	
32	6C5-43833-00	PIPE TUYAU	1	
33	6C5-43834-00	PIPE TUYAU	1	
34	97575-10530	BOLT, WITH WASHER VIS HEXAGONAL AVC RONDELLE	2	
35	90201-10060	WASHER, PLATE RONDELLE, PLATE	2	
36	90101-12M65	BOLT BOULON	4	
37	90201-12062	WASHER, PLATE RONDELLE, PLATE	8	
38	90201-12426	WASHER, PLATE RONDELLE, PLATE	4	
39	95380-12600	NUT ECROU	8	

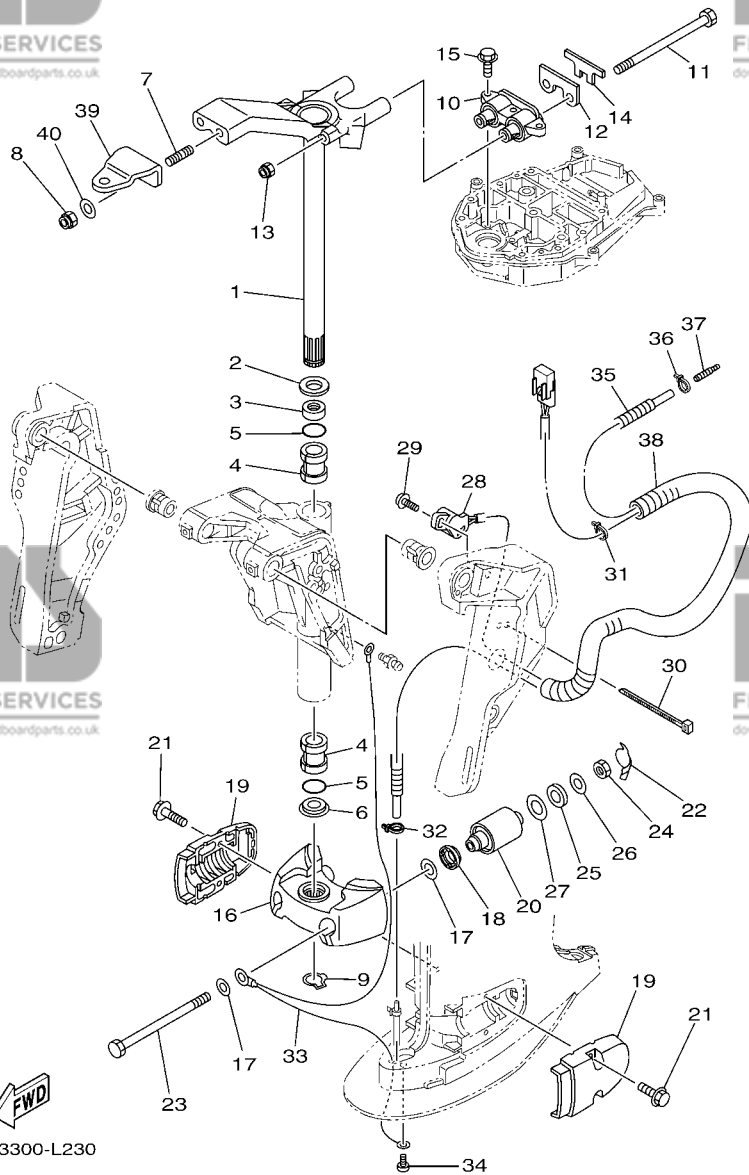


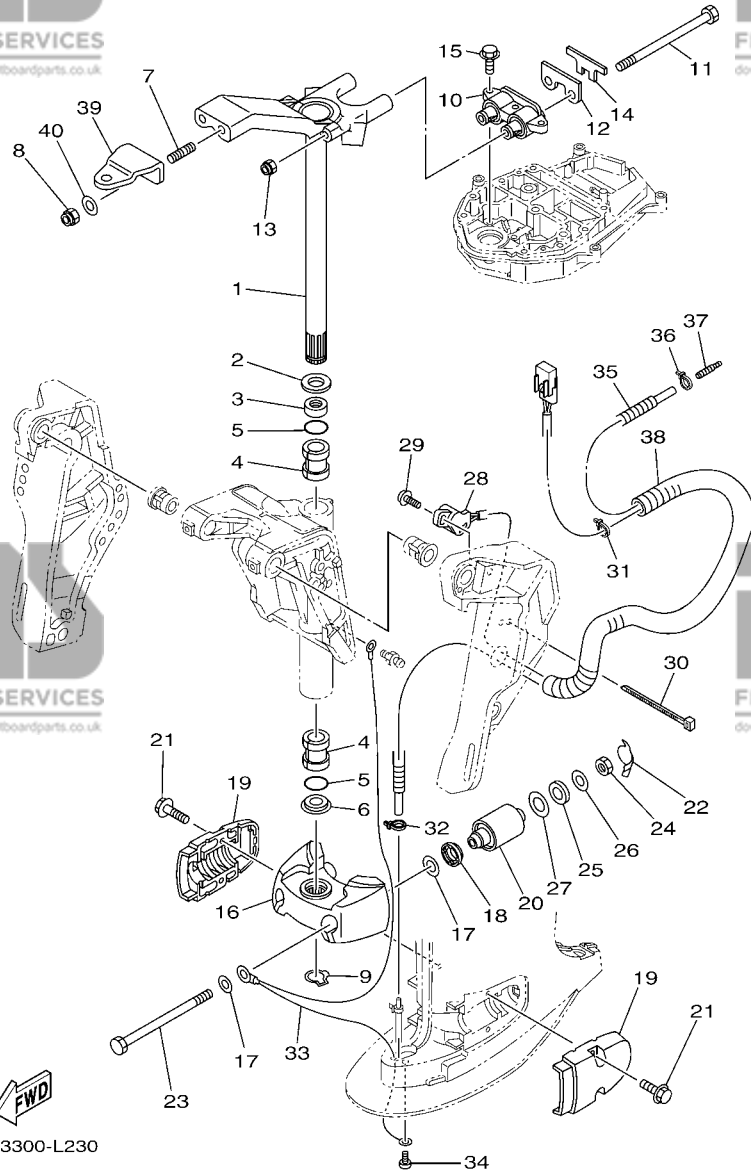
FIG. 24 BRACKET 2

SUPPORT 2

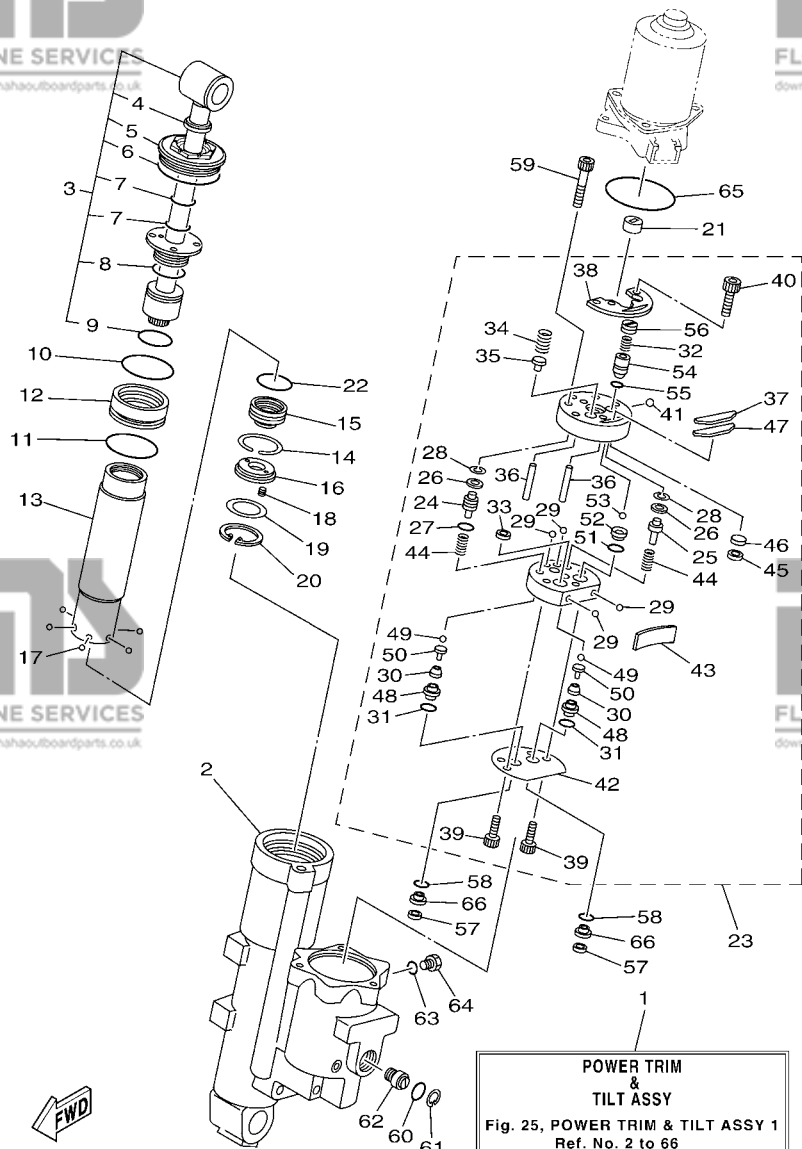
REF. NO.	PART NO. N° PIECES	DESCRIPTION DESCRIPTION	6CJ4	REMARKS REMARQUES
1	69W-42510-01-8D	STEERING BRACKET ASSY DIRECTION SUPPORT (ENS.)	1	
2	90201-30M00	WASHER, PLATE RONDELLE, PLATE	1	
3	90386-30M78	BUSH DOUILLE	1	
4	90386-30M77	BUSH DOUILLE	2	
5	93210-29M94	O-RING JOINT TORIQUE	2	
6	90386-30M60	BUSH DOUILLE	1	
7	90116-10038	BOLT, STUD GOUJON	2	
8	90185-10051	NUT, SELF-LOCKING ECROU, AUTO-BLOQUANT	2	
9	93410-28M06	CIRCLIP CLIPS	1	
10	6CJ-44514-00-94	MOUNT DAMPER, UPPER SIDE SILENT-BLOC, SUPERIEUR LATERAL	1	
11	90101-08M15	BOLT BOULON	2	
12	6CJ-44526-00	PLATE PLAQUE	1	
13	90185-08045	NUT, SELF-LOCKING ECROU, AUTO-BLOQUANT	2	
14	6CJ-44533-00	DAMPER, UPPER MOUNT RUBBER COUVERCLE, SUSPENSION INFERIEUR	1	
15	97575-08530	BOLT, WITH WASHER VIS HEXAGONAL AVC RONDELLE	3	
16	6C5-44551-00-8D	HOUSING, LOWER MOUNT RUBBER 1 BOITIER, SILENT-BLOC INFERIEUR	1	
17	90201-12M16	WASHER, PLATE RONDELLE, PLATE	4	
18	6C5-43885-00	GROMMET PASSE-FIL	2	
19	6C5-44552-00-8D	HOUSING, LOWER MOUNT RUBBER 2 BOITIER, SILENT-BLOC INFERIEUR	2	
20	69W-44555-00-94	MOUNT DAMPER, LOWER SIDE SILENT-BLOC, INFERIEUR LATERAL	2	
21	97575-08530	BOLT, WITH WASHER VIS HEXAGONAL AVC RONDELLE	4	
22	6CJ-44575-00	DAMPER, LOWER MOUNT RUBBER SILENT-BLOC, INFERIEUR	2	
23	90109-12MA3	BOLT BOULON	2	
24	95380-12600	NUT ECROU	2	
25	90202-21100	WASHER, PLATE RONDELLE, PLATE	2	
26	90201-13M19	WASHER, PLATE RONDELLE, PLATE	2	
27	90201-22M05	WASHER, PLATE RONDELLE, PLATE	2	

FIG. 24 BRACKET 2

SUPPORT 2



REF. NO.	PART NO. N° PIECES	DESCRIPTION DESCRIPTION	6CJ4	REMARKS REMARQUES
28	63D-83672-11	TRIM SENDER INCLINER RACCORD	1	
29	97985-06216	SCREW, WITH WASHER VIS, AVEC RONDELLE	2	
30	90464-76001	CLAMP BRIDE	1	
31	90465-11M10	CLAMP BRIDE	1	
32	90465-11M10	CLAMP BRIDE	1	
33	67C-82127-10	WIRE, LEAD 2 FIL 2	1	
34	97885-06008	SCREW, PAN HEAD VIS, A ENCOCHE	1	
35	6CJ-44385-00	HOSE, WATER 1 TUBE D'EAU 1	1	
36	90465-11M10	CLAMP BRIDE	1	
37	6E5-83558-00	END, NIPPLE RACCORD DE NIPPLE	1	
38	90447-19009	TUBE DURITE	1	
39	65W-48511-01	HOOK, STEERING ATTACHE, DIRECTION	1	
40	90201-10049	WASHER, PLATE RONDELLE, PLATE	2	



6CJ4100-M250

POWER TRIM & TILT ASSY
Fig. 25, POWER TRIM & TILT ASSY 1
Ref. No. 2 to 66
Fig. 26, POWER TRIM & TILT ASSY 2
Ref. No. 1 to 16

FIG. 25 POWER TRIM & TILT ASSY 1

PUISSANCE PARER ET INCLINER 1

REF. NO.	PART NO. N° PIECES	DESCRIPTION DESCRIPTION	6CJ4	REMARKS REMARQUES
1	6CJ-43800-10-8D	POWER TRIM & TILT ASSY PUISSANCE PARER ET INCLINER (E	1	
2	6CJ-4380K-01	CYLINDER, TILT SUB ASSY CYLINDRE	1	
3	6CJ-43810-01	TILT PISTON SUB ASSY INCLINER PISTON AUXILIAIRE(ENS	1	
4	62Y-43822-00	.SEAL, TRIM DUST .JOINT	1	
5	68S-43821-01	.SCREW, TRIM CYLINDER END .VIS	1	
6	62X-43861-00	.O-RING .JOINT TORIQUE	1	
7	6CJ-43863-00	.O-RING .JOINT TORIQUE	2	
8	62X-43862-00	.O-RING .JOINT TORIQUE	1	
9	67F-43863-00	.O-RING .JOINT TORIQUE	1	
10	93210-44383	O-RING JOINT TORIQUE	1	
11	6CJ-43861-00	O-RING JOINT TORIQUE	1	
12	6CJ-4388A-00	PISTON, TRIM PISTON	1	
13	6CJ-22471-00	CYLINDER, SHOCK ABSORBER CYLINDRE, AMORTISSEUR	1	
14	67F-43875-00	RING, SNAP RESSORT	1	
15	69W-4381B-00	FREE PISTON SUB ASSY PISTON AUXILIAIRE (ENS.)	1	
16	62X-43899-00	PLATE STOPPER PLAQUETTE	1	
17	93503-16003	BALL BILLES	6	
18	62X-4384H-00	SPRING RESSORT	2	
19	1UF-22434-00	PLATE, VALVE 1 PLATEAU, SOUPAPE 1	1	
20	62X-43875-00	RING, SNAP RESSORT	1	
21	6H1-43831-10	CONNECTOR, SHAFT RACCORD	1	
22	67F-43863-00	O-RING JOINT TORIQUE	1	
23	6CJ-43830-00	GEAR PUMP ASSY POMPE A PIGNON (ENS.)	1	
24	6CJ-43841-00	.PISTON, SHUTTLE .PISTON	1	
25	6CJ-4384M-00	.PISTON, SHUTTLE 2 .PISTON 2	1	
26	69A-4384F-00	.SEAL, MAIN VALVE .JOINT	2	
27	6H1-43883-00	.O-RING .JOINT TORIQUE	1	

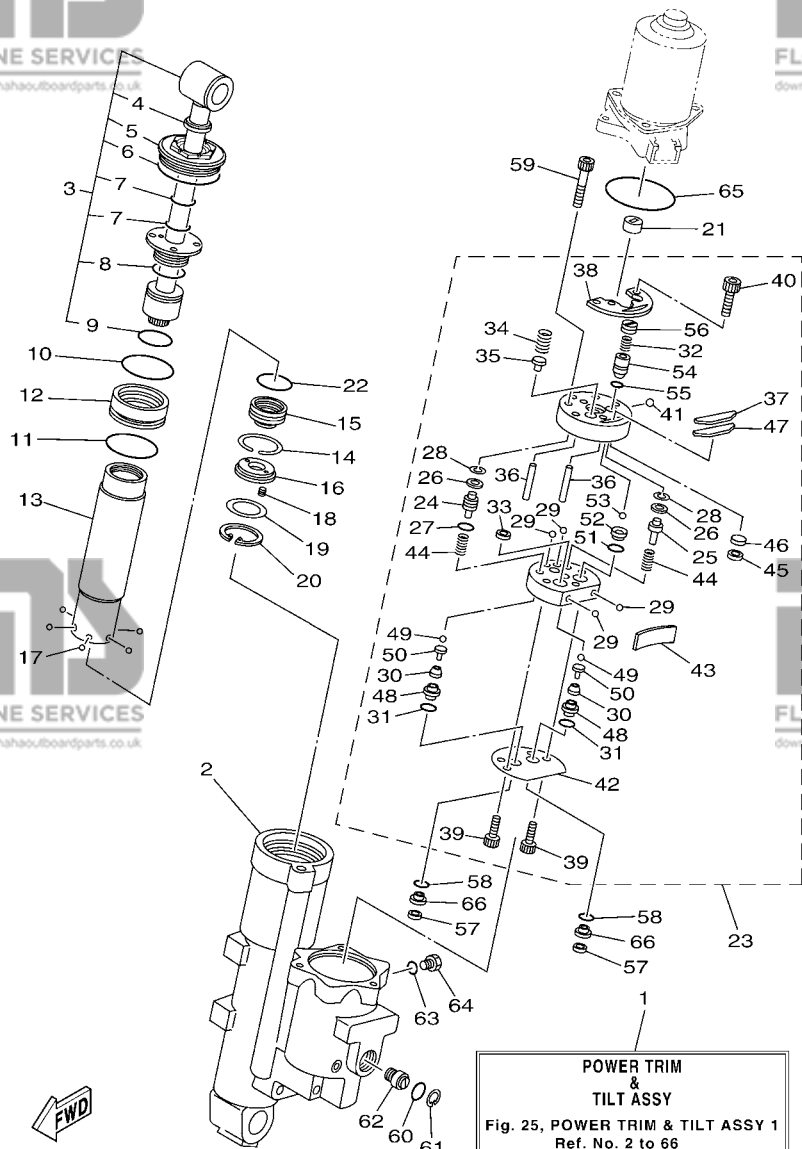


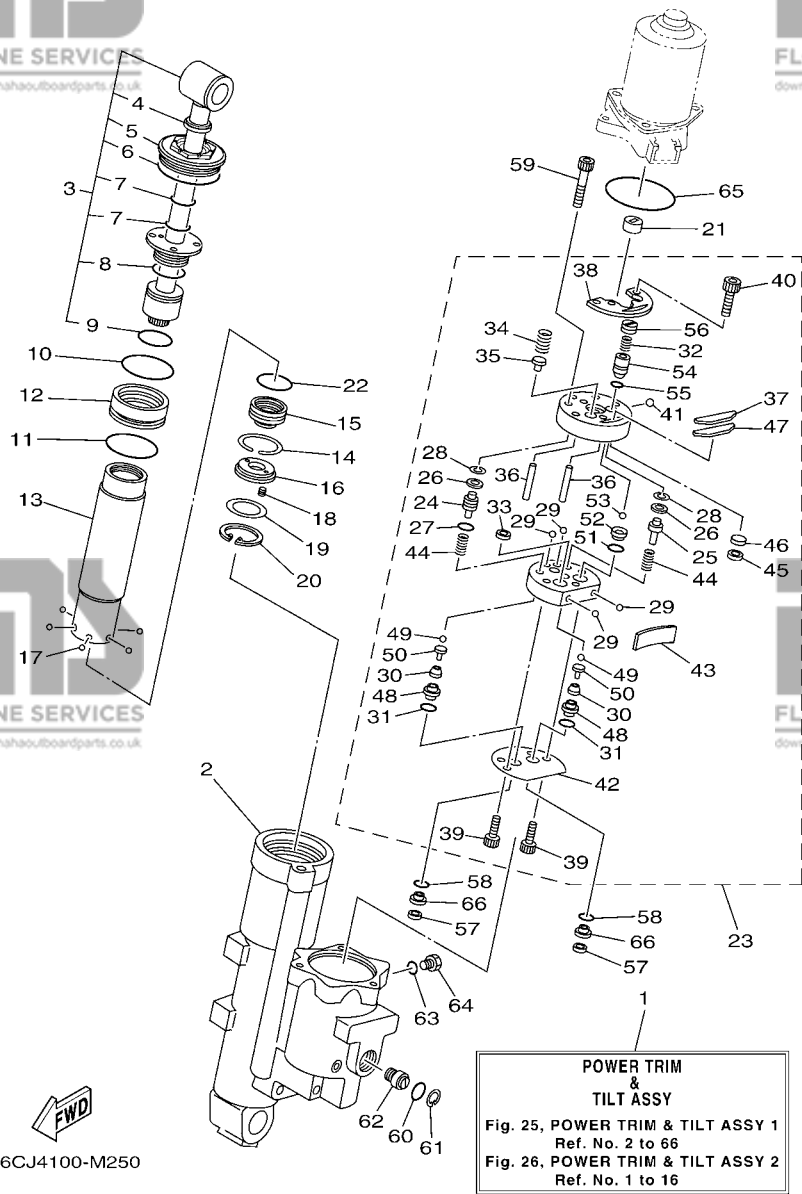
FIG. 25 POWER TRIM & TILT ASSY 1

PUISSANCE PARER ET INCLINER 1

REF. NO.	PART NO. N° PIECES	DESCRIPTION DESCRIPTION	6CJ4	REMARKS REMARQUES
28	99002-03600	.CLIP .CIRCLIP	2	
29	93505-32038	.BALL .BILLE	4	
30	69J-43853-00	.SPRING, MAIN VALVE .RESSORT	2	
31	69J-4389J-00	.O-RING JOINT TORIQUE	2	
32	69J-43855-00	.SPRING, UP RELIEF .RESSORT	1	
33	6H1-4384F-10	.SEAL, MAIN VALVE JOINT	1	
34	69W-43856-00	.SPRING, DOWN RELIEF .RESSORT	1	
35	6H1-43844-10	.PIN, VALVE SUPPORT .GOUPILLE	1	
36	93604-26256	.PIN, DOWEL .CLAVETTE	2	
37	6CJ-43816-00	.FILTER 1 .FILTRE 1	1	
38	69W-4382L-00	.CAP, RELIEF VALVE .CAPUCHON	1	
39	91318-05020	.BOLT .BOULON	2	
40	91318-05008	.BOLT .BOULON	2	
41	93501-08001	.BALL .BILLE	1	
42	69W-4384G-00	.SEAL, RELIEF VALVE JOINT	1	
43	69W-43854-00	.SPRING, MANUAL RELEASE .RESSORT	1	
44	69J-43894-00	.SPRING, SHUTTLE RETURN .RESSORT	2	
45	62Y-4387J-00	.WASHER, SPECIAL 2 .RONDELLE	1	
46	62Y-22434-00	.PLATE, VALVE 1 .PLATEAU, SOUPAPE 1	1	
47	62Y-43871-00	.RING, BACK UP .SEGMENT	1	
48	6CJ-43893-00	.WASHER .RONDELLE	2	
49	93505-32038	.BALL .BILLE	2	
50	65W-4386A-00	.PIN, ABSORBER VALVE .GOUPILLE, SOUPAPE	2	
51	93210-08391	.O-RING JOINT TORIQUE	1	
52	69J-43851-00	.SEAT, RELIEF VALVE .SIEGE	1	
53	93501-08001	.BALL .BILLE	1	
54	6CJ-43844-00	.PIN, VALVE SUPPORT .GOUPILLE	1	

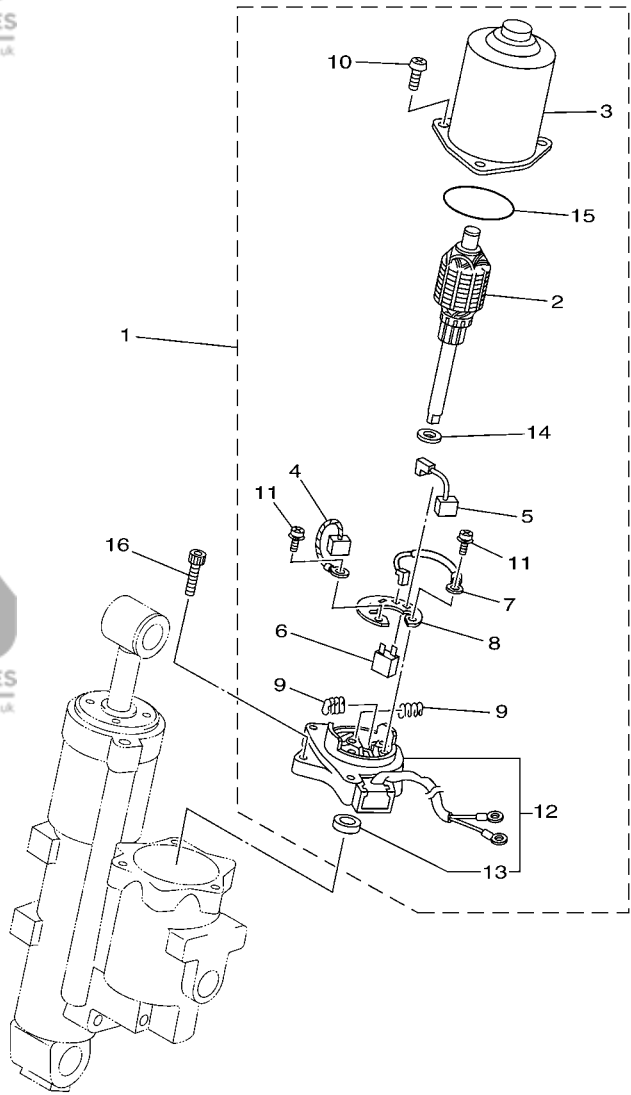
FIG. 25 POWER TRIM & TILT ASSY 1

PUISSANCE PARER ET INCLINER 1



FWD
6CJ4100-M250

REF. NO.	PART NO. N° PIECES	DESCRIPTION DESCRIPTION	6CJ4	REMARKS REMARQUES
55	93210-064A5	.O-RING .JOINT TORIQUE	1	
56	6CJ-43843-00	.SCREW, VALVE LOCK .VIS	1	
57	69J-4381C-00	FILTER 3 FILTRE 3	2	
58	69J-4389J-00	O-RING .JOINT TORIQUE	2	
59	91318-06040	BOLT BOULON	3	
60	6D8-43863-00	O-RING .JOINT TORIQUE	1	
61	6H1-43875-00	RING, SNAP RESSORT	1	
62	62Y-43845-00	SCREW, MANUAL RELEASE VIS	1	
63	93210-09165	O-RING .JOINT TORIQUE	1	
64	6H1-43829-00	PLUG, RESERVOIR BOUCHON	1	
65	62X-43865-00	O-RING .JOINT TORIQUE	1	
66	6CJ-43899-00	PLATE STOPPER PLAQUETTE	2	

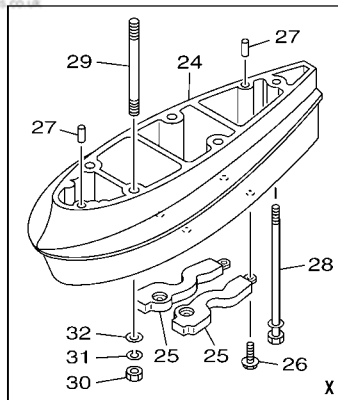
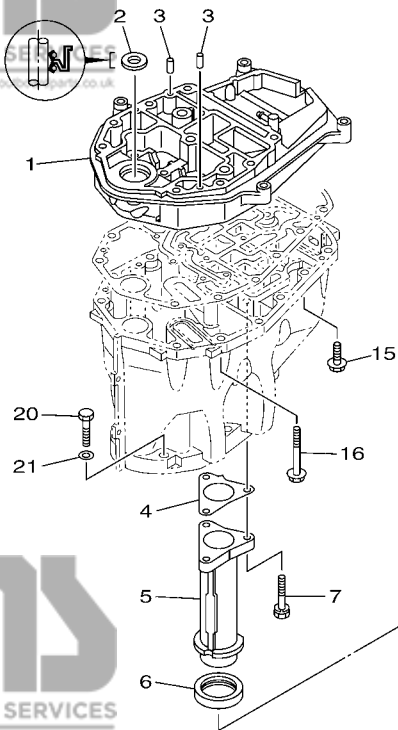


6CJ1100-K260

FIG. 26 POWER TRIM & TILT ASSY 2

PUISSANCE PARER ET INCLINER 2

REF. NO.	PART NO. N° PIECES	DESCRIPTION DESCRIPTION	6CJ4	REMARKS REMARQUES
1	69W-43880-01	MOTOR ASSY MOTEUR (ENS.)	1	
2	69W-43805-01	.ARMATURE ASSY .INDUIT (ENS.)	1	
3	62X-43804-01	.STATOR ASSY .STATOR (ENS.)	1	
4	62Y-43892-00	.BRUSH 2 .BALAI 2	1	
5	62Y-43891-00	.BRUSH 1 .BALAI 1	1	
6	69W-82181-00	.CIRCUIT BREAKER COMP. .RUPTEUR COMPLET	1	
7	62X-43807-00	.WIRE SUB ASSY .AUXILIAIRE CABLE (ENS.)	1	
8	69W-4380F-00	.PLATE, BRUSH HOLDER .PLAQUE	1	
9	62X-4386K-00	.SPRING, BRUSH .RESSORT, BALAI	2	
10	97880-05020	.SCREW, PAN HEAD .VIS, TETE TRONCONIQUE	3	
11	97602-04216	.SCREW, PAN HEAD WITH WASHER .VIS	2	
12	69W-43881-00	.FRAME, END .BATI	1	
13	93102-08414	.OIL SEAL .JOINT SPY	1	
14	90201-083J8	.WASHER, PLATE .RONDELLE, PLATE	1	
15	93210-52449	.O-RING .JOINT TORIQUE	1	
16	91380-05020	BOLT BOULON	3	



6CJ2100-L270

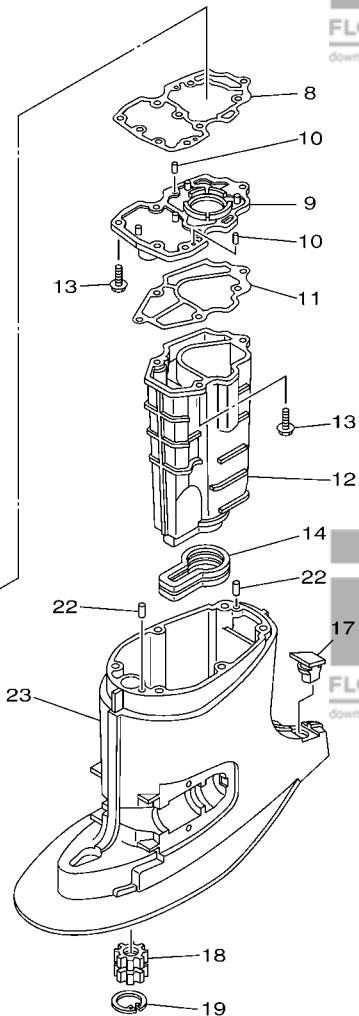


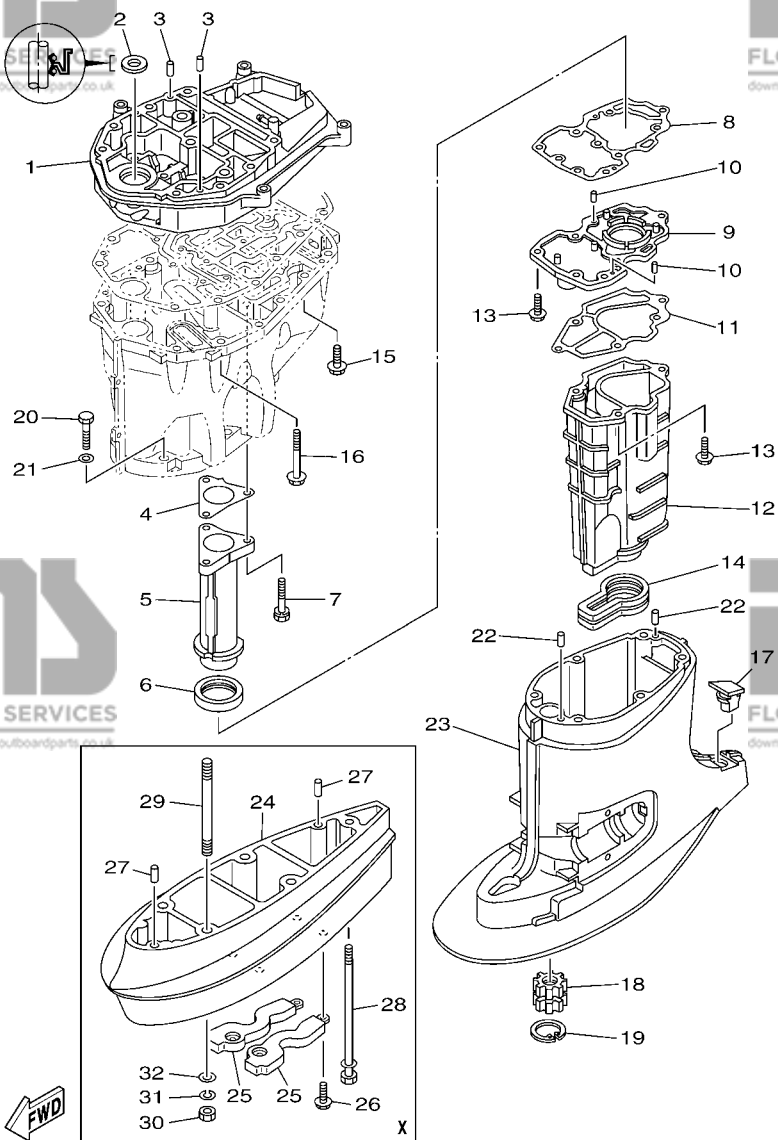
FIG. 27 UPPER CASING

FOURREAU

REF. NO.	PART NO. N° PIECES	DESCRIPTION DESCRIPTION	6CJ4	REMARKS REMARQUES
1	6C5-41137-02-CA	GUIDE, EXHAUST COLLECTEUR D'ÉCHAPPEMENT	1	
2	93103-18011	OIL SEAL JOINT SPY	1	
3	93608-12M05	PIN, DOWEL AXE	2	
4	6C5-41133-00	GASKET, EXHAUST MANIFOLD 1 JOINT, PIPE D'ÉCHAPPEMENT	1	
5	6C5-41131-00-CA	MANIFOLD, EXT. 1 PIPE D'ÉCHAPPEMENT	1	
6	6C5-46132-00	GASKET 1 JOINT 1	1	
7	90119-06261	BOLT, WITH WASHER BOULON, AVEC RONDELLE	3	
8	6C5-41134-00	GASKET, EXHAUST MANIFOLD JOINT, PIPE D'ÉCHAPPEMENT	1	
9	6CJ-45181-00-CA	PLATE PLAQUETTE	1	
10	93604-10M03	PIN, DOWEL CLAVETTE	2	
11	6C5-41135-00	GASKET, EXHAUST MANIFOLD JOINT, PIPE D'ÉCHAPPEMENT	1	
12	6CJ-14711-00-9S	MUFFLER 1 POT D'ÉCHAPPEMENT 1	1	
13	97575-06525	BOLT, WITH WASHER VIS HEXAGONAL AVEC RONDELLE	6	
14	6C5-45123-00	GASKET, MUFFLER JOINT, POT DE DETENTE	1	
15	90119-08102	BOLT, WITH WASHER BOULON, AVEC RONDELLE	4	
16	90119-08132	BOLT, WITH WASHER BOULON, AVEC RONDELLE	8	
17	6C5-45155-00	CAP CAPUCHON	1	
18	69W-45318-00	BUSHING, DRIVE SHAFT DOUILLE, ARBRE MOTEUR	1	
19	93420-36M01	CIRCLIP CIRCLIP, TYPE S	1	
20	97075-10045	BOLT BOULON	6	
21	92995-10600	WASHER RONDELLE	6	
22	93606-12019	PIN, DOWEL GOUPILLE	2	
23	6C5-45111-00-8D	CASING, UPPER FOURREAU	1	
24	6C5-45211-00-8D	EXTENSION EXTENSION	1	X(25.5") X(25.5")
25	6C5-45213-01	COVER, EXTENSION COUVERCLE EXTENSION	2	X(25.5") X(25.5")
26	97575-06520	BOLT, WITH WASHER VIS HEXAGONAL AVEC RONDELLE	4	X(25.5") X(25.5")
27	93606-12019	PIN, DOWEL GOUPILLE	2	X(25.5") X(25.5")

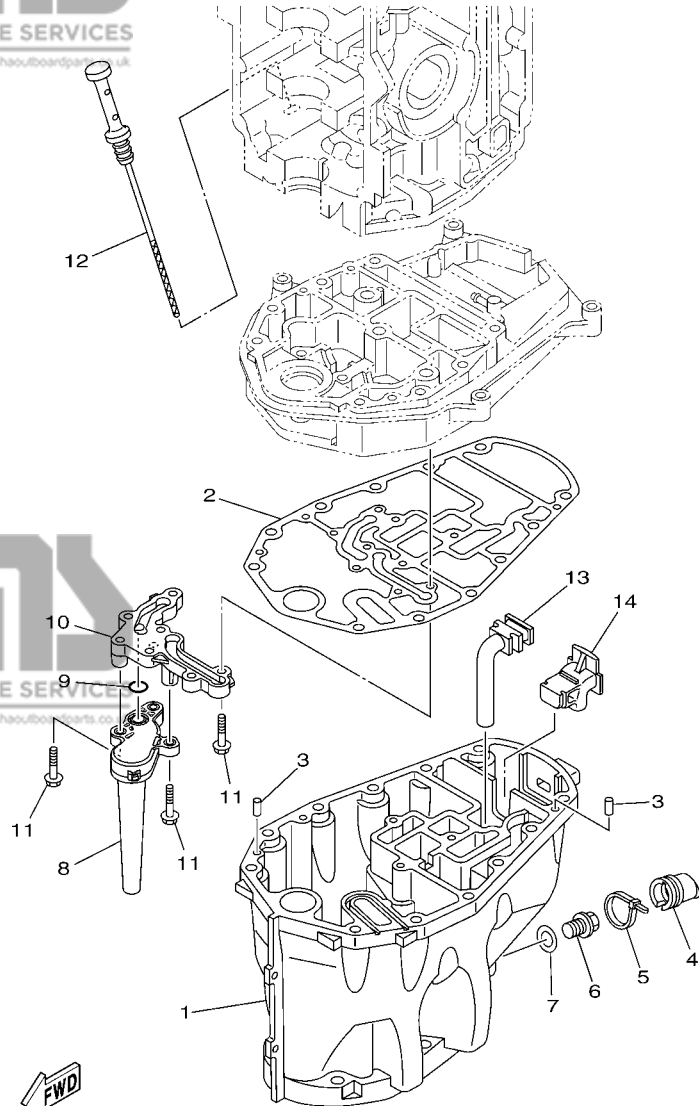
FIG. 27 UPPER CASING

FOURREAU



6CJ2100-L270

REF. NO.	PART NO. N° PIECES	DESCRIPTION DESCRIPTION	6CJ4	REMARKS REMARQUES
28	90119-08M00	BOLT, WITH WASHER BOULON, AVEC RONDELLE	1	X(25.5") X(25.5")
29	90116-10M53	BOLT, STUD GOIJON	4	X(25.5")
30	95380-10600	NUT ECROU	4	X(25.5") X(25.5")
31	92990-10100	WASHER, SPRING RONDELLE, GROWER	4	X(25.5") X(25.5")
32	92995-10600	WASHER RONDELLE	4	X(25.5") X(25.5")



6CJ4100-M280

FIG. 28 OIL PAN

VENTILATEUR D'HUILE

REF. NO.	PART NO. N° PIECES	DESCRIPTION DESCRIPTION	6CJ4	REMARKS REMARQUES
1	6C5-15311-01-CA	OIL PAN VENTILATEUR D'HUILE	1	
2	6C5-15312-01	GASKET, OIL PAN JOINT DE VENTILATEUR D'HUILE	1	
3	93606-12019	PIN, DOWEL GOUPILLE	2	
4	6CJ-15316-00	DAMPER 1 AMORTISSEUR 1	1	
5	90465-11M59	CLAMP BRIDE	1	
6	90340-14M06	PLUG, STRAIGHT SCREW PLOT, FILETE DROIT	1	
7	90430-14M09	GASKET JOINT	1	
8	6CJ-13411-10	STRAINER, OIL FILTRE, HUILE	1	
9	93210-12790	O-RING JOINT TORIQUE	1	
10	6CJ-15333-10	COVER COUVERCLE	1	
11	95812-06025	BOLT, FLANGE BOULON	9	
12	6C5-15362-00	PLUG, OIL LEVEL PLOT, NIVEAU D'HUILE	1	
13	6C5-45135-10	PIPE TUYAU	1	
14	6C5-45136-10	PIPE DURITE	1	

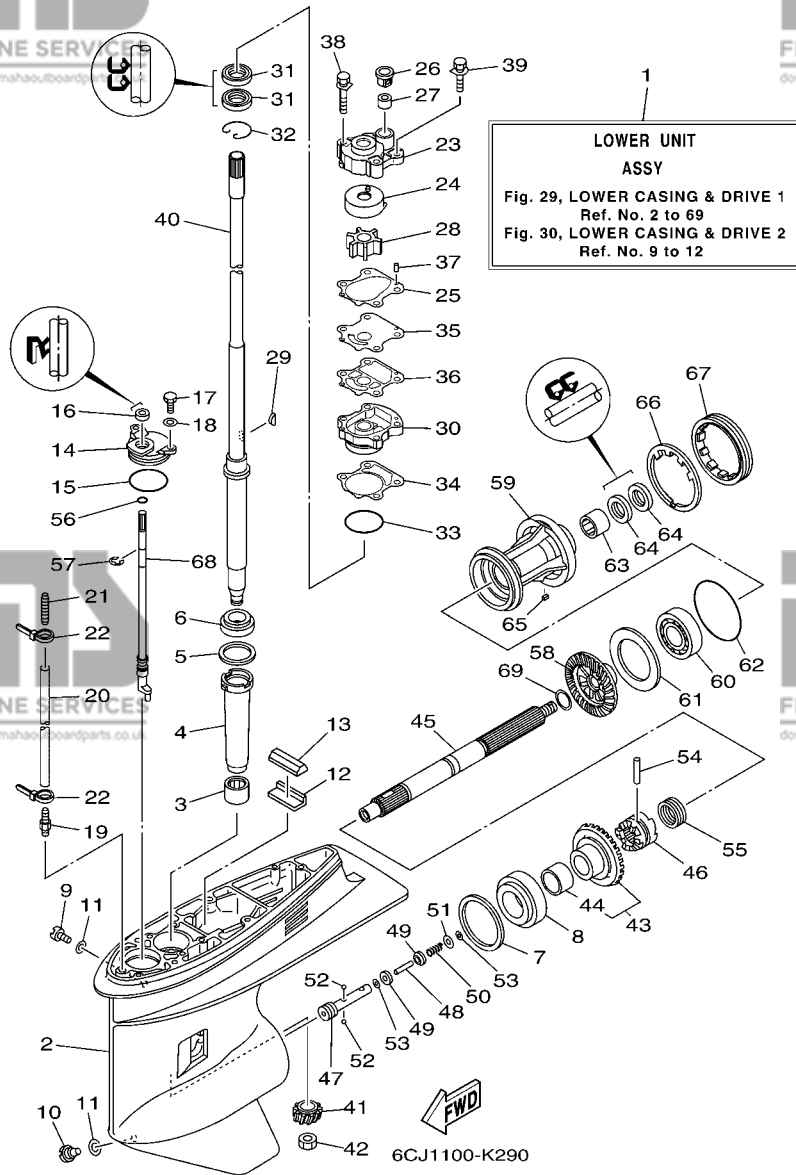


FIG. 29 LOWER CASING & DRIVE 1

BOITIER D'HELICE TRANSMISSION1

REF. NO.	PART NO. N° PIECES	DESCRIPTION DESCRIPTION	6CJ4	REMARKS REMARQUES
1	6CJ-45300-30-8D	LOWER UNIT ASSY UNITE INFERIEURE (ENS.)	1	L(21.0")
	6CJ-45300-40-8D	LOWER UNIT ASSY UNITE INFERIEURE (ENS.)	1	L(21.0") X(25.5")
2	67F-45301-00-8D	CASING, LOWER BEQUILLE	1	X(25.5")
3	93315-52563	BEARING ROULEMENT	1	
4	688-45536-01	SLEEVE, DRIVE SHAFT MANCHON, ARBRE MOTEUR	1	
5	688-45587-01	SHIM (T:0.10MM) CALE (T:0.10MM)	1	UR
	688-45587-10	SHIM (T:0.12MM) CALE (T:0.12MM)	1	UR
	688-45587-20	SHIM (T:0.15MM) CALE (T:0.15MM)	1	UR
	688-45587-30	SHIM (T:0.18MM) CALE (T:0.18MM)	1	UR
	688-45587-40	SHIM (T:0.30MM) CALE (T:0.30MM)	1	UR
6	93332-000U3	BEARING ROULEMENT	1	UR
7	688-45567-01	SHIM (T:0.10MM) CALE (T:0.10MM)	1	UR
	688-45567-10	SHIM (T:0.12MM) CALE (T:0.12MM)	1	UR
	688-45567-20	SHIM (T:0.15MM) CALE (T:0.15MM)	1	UR
	688-45567-30	SHIM (T:0.18MM) CALE (T:0.18MM)	1	UR
	688-45567-40	SHIM (T:0.30MM) CALE (T:0.30MM)	1	UR
	688-45567-50	SHIM (T:0.40MM) CALE (T:0.40MM)	1	UR
	688-45567-60	SHIM (T:0.50MM) CALE (T:0.50MM)	1	UR
8	93332-00095	BEARING ROULEMENT	1	
9	90340-08002	PLUG, STRAIGHT SCREW PLOT, FILETE DROIT	1	
10	688-45341-10	PLUG, DRAIN BOUCHON DE VIDANGE	1	
11	90430-08020	GASKET JOINT	2	
12	663-45376-00	GUIDE, SEAL DAMPER BUTEE, JOINT CAOUTCHOUC	1	
13	688-45375-00	DAMPER, SEAL BOURRELET, CAOUTCHOUC	1	
14	688-45321-00	PLATE PLAQUETTE	1	

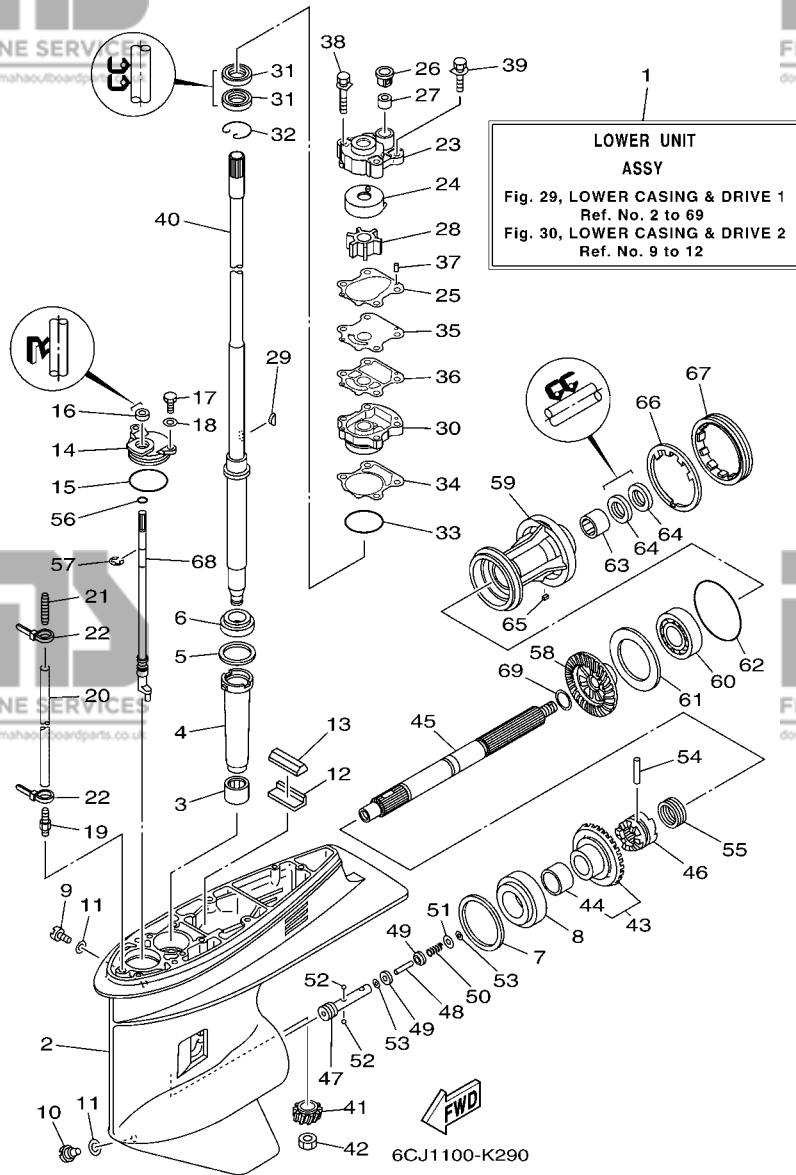


FIG. 29 LOWER CASING & DRIVE 1

BOITIER D'HELICE TRANSMISSION1

REF. NO.	PART NO. N° PIECES	DESCRIPTION DESCRIPTION	6CJ4	REMARKS REMARQUES
15	93210-49046	O-RING JOINT TORIQUE	1	
16	93106-09014	OIL SEAL JOINT SPY	1	
17	97095-06016	BOLT BOULON	2	
18	92995-06600	WASHER RONDELLE	2	
19	6E5-45378-00	NIPPLE, HOSE RACCORD, TUYAU	1	
20	90445-07ME8	HOSE (L80) DURITE (L80)	1	L(21.0")
	90445-07M31	HOSE (L200) DURITE (L200)	1	L(21.0") X(25.5") X(25.5")
21	6E5-83558-10	END, NIPPLE RACCORD DE NIPPLE	1	
22	90465-11M10	CLAMP BRIDE	2	
23	6CJ-44311-00	HOUSING, WATER PUMP CORPS, POMPE A EAU	1	
24	63D-44322-00	INSERT, CARTRIDGE CUVETTE	1	
25	6CJ-44315-00	GASKET, WATER PUMP JOINT, POMPE A EAU	1	
26	63D-44312-00	COVER, WATER PUMP HOUSING COUVERCLE	1	
27	663-44366-00	DAMPER, WATER SEAL 2 JOINT, TUBE D'EAU 2	1	
28	6H3-44352-00	IMPELLER TURBINE	1	
29	90280-03M03	KEY, WOODRUFF CLAVETTE, DEMI-LUNE	1	
30	6CJ-44341-00-CA	HOUSING, WATER PUMP CORPS, POMPE A EAU	1	
31	93101-23070	OIL SEAL JOINT SPY	2	
32	93450-40165	CIRCLIP CIRCLIP, TYPE S	1	
33	93210-46044	O-RING JOINT TORIQUE	1	
34	6CJ-44316-00	GASKET, WATER PUMP JOINT, POMPE A EAU	1	
35	6CJ-44323-00	OUTER PLATE, CARTRIDGE PLAQUE EXTERIEURE	1	
36	6CJ-44324-00	GASKET, CARTRIDGE JOINT	1	
37	93604-10M03	PIN, DOWEL CLAVETTE	2	
38	90119-08M33	BOLT, WITH WASHER BOULON, AVEC RONDELLE	2	
39	90119-08M14	BOLT, WITH WASHER BOULON, AVEC RONDELLE	2	
40	64J-45501-30	DRIVE SHAFT COMP. ARBRE MOTEUR COMP.	1	L(21.0") L(21.0")

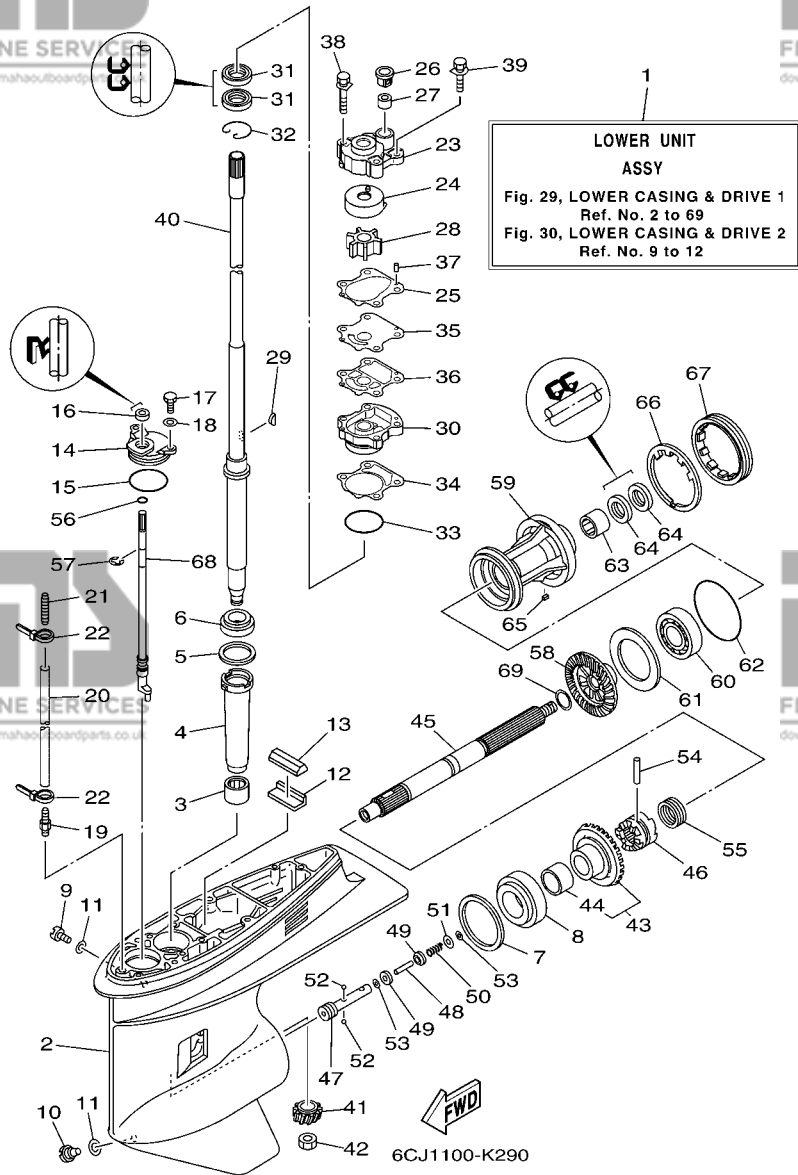


FIG. 29 LOWER CASING & DRIVE 1

BOITIER D'HELICE TRANSMISSION1

REF. NO.	PART NO. N° PIECES	DESCRIPTION DESCRIPTION	6CJ4	REMARKS REMARQUES
40	64J-45501-40	DRIVE SHAFT COMP. ARBRE MOTEUR COMP.	1	X(25.5") X(25.5")
41	6CJ-45551-00	PINION (12T) PIGNON D'ATTAQUE (12D)	1	
42	90170-16M01	NUT ECROU	1	
43	6CJ-45560-00	GEAR 1 (28T) PIGNON 1 (28T)	1	
44	93317-322V0	.BEARING .ROULEMENT	1	
45	67F-45611-01	SHAFT, PROPELLER ARBRE, HELICE	1	
46	6D8-45631-00	CLUTCH, DOG CRABOT	1	
47	67F-45634-00	SLIDE, SHIFT CONTRE-POUSSOIR	1	
48	6H1-45668-00	SHAFT, FREE 1 AXE 1	1	
49	6H1-45635-00	PLUNGER, SHIFT POUSSOIR D'EMBRAYAGE	2	
50	90501-12M48	SPRING, COMPRESSION RESSORT, COMPRESSION	1	
51	90201-03313	WASHER, PLATE RONDELLE, PLATE	1	
52	93503-16003	BALL BILLES	2	
53	90183-02M03	NUT, SPRING ECROU, RESSORT	2	
54	90250-07M02	PIN, STRAIGHT GOUPILLE, DROITE	1	
55	688-45633-00	RING, CROSS PIN JONC, GOUPILLE CRABOT	1	
56	93210-07003	O-RING JOINT TORIQUE	1	
57	99001-08600	CIRCLIP CIRCLIP	1	
58	68S-45571-00	GEAR 2 (28T) PIGNON 2 (28T)	1	
59	67F-45331-00-CA	HOUSING, BEARING FLASQUE, ROULEMENT	1	
60	93306-207U0	BEARING ROULEMENT	1	
61	67F-45576-00	WASHER, THRUST 2 RONDELLE DE CALAGE 2	1	
62	93210-86M39	O-RING JOINT TORIQUE	1	
63	93317-325U0	BEARING ROULEMENT	1	
64	93101-25M03	OIL SEAL JOINT SPY	2	
65	90282-04010	KEY, STRAIGHT CLAVETTE, DROITE	1	
66	688-45383-02	WASHER, CLAW FREIN D'ECROU	1	

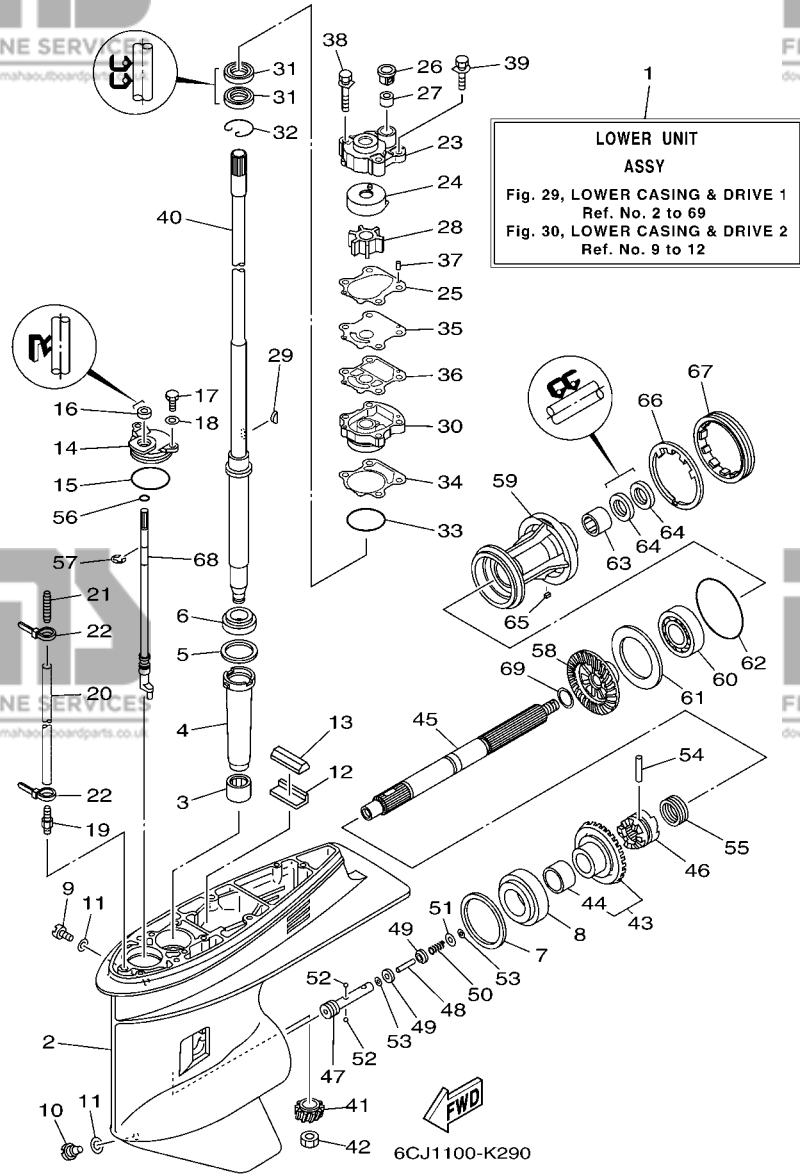


FIG. 29 LOWER CASING & DRIVE 1

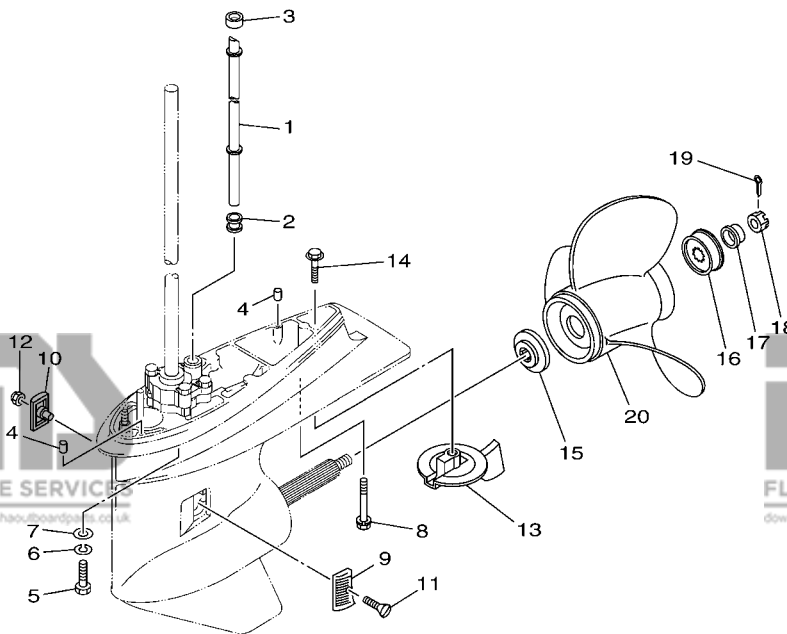
BOITIER D'HELICE TRANSMISSION1

REF. NO.	PART NO. N° PIECES	DESCRIPTION DESCRIPTION	6CJ4	REMARKS REMARQUES
67	688-45384-02	NUT ECROU	1	
68	64J-44150-01	SHIFT CAM ASSY CAME D'INVERSION	1	
69	90201-25M05	WASHER, PLATE RONDELLE, PLATE	1	

FIG. 30 LOWER CASING & DRIVE 2

BOITIER D'HELICE TRANSMISSION2

REF. NO.	PART NO. N° PIECES	DESCRIPTION DESCRIPTION	6CJ4	REMARKS REMARQUES
1	6CJ-44361-00	TUBE, WATER 1 TUBE D'EAU 1	1	L(21.0") L(21.0")
	6CJ-44361-10	TUBE, WATER 1 TUBE D'EAU 1	1	X(25.5") X(25.5")
2	663-44367-00	DAMPER, WATER SEAL 3 JOINT TUBE D'EAU 3	1	
3	663-44366-00	DAMPER, WATER SEAL 2 JOINT, TUBE D'EAU 2	1	
4	93606-12019	PIN, DOWEL GOUILLE	2	
5	97075-10040	BOLT BOULON	4	L(21.0") L(21.0")
6	92995-10100	WASHER RONDELLE	4	L(21.0") L(21.0")
7	92995-10600	WASHER RONDELLE	4	L(21.0") L(21.0")
8	90119-08M84	BOLT, WITH WASHER BOULON, AVEC RONDELLE	1	L(21.0") L(21.0")
9	6H1-45214-00	COVER, WATER INLET 1 GRILLE, ENTREE D'EAU 1	1	
10	6H1-45215-00	COVER, WATER INLET 2 GRILLE, ENTREE D'EAU 2	1	
11	90151-05M00	SCREW, COUNTERSUNK VIS, TETE NOYEE	1	
12	90185-05002	NUT, NYLON ECROU, AUTO-BLOQUANT	1	
13	67F-45371-00	TAB-TRIM ANODE DERIVE	1	
14	90105-10M67	BOLT, FLANGE BOULON	1	
15	688-45987-01	SPACER 1 ENTRETOISE 1	1	
16	67F-45997-00	SPACER 2 ENTRETOISE 2	1	
17	90389-25M00	BUSH DOUILLE	1	
18	90171-16011	NUT, CASTLE ECROU, CRENELE	1	
19	91490-30025	PIN, COTTER GOUILLE	1	
20	6E5-45941-00	PROPELLER (3X13"X19"-K) HELICE (3X13"X19"-K)	1	UR UR
	6E5-45943-00	PROPELLER (3X12-5/8"X21"-K) HELICE (3X12-5/8"X21"-K)	1	UR UR
	6E5-45945-01	PROPELLER (3X13-1/4"X17"-K) HELICE (3X13-1/4"X17"-K)	1	UR UR
	6E5-45947-00	PROPELLER (3X13-1/2"X15"-K) HELICE (3X13-1/2"X15"-K)	1	UR UR
	6E5-45949-00	PROPELLER (3X13-5/8"X13"-K) HELICE (3X13-5/8"X13"-K)	1	UR UR
	6E5-45952-00	PROPELLER (3X13"X23"-K) HELICE (3X13"X23"-K)	1	UR UR
	6E5-45954-00	PROPELLER (3X14"X11"-K) HELICE (3X14"X11"-K)	1	UR UR

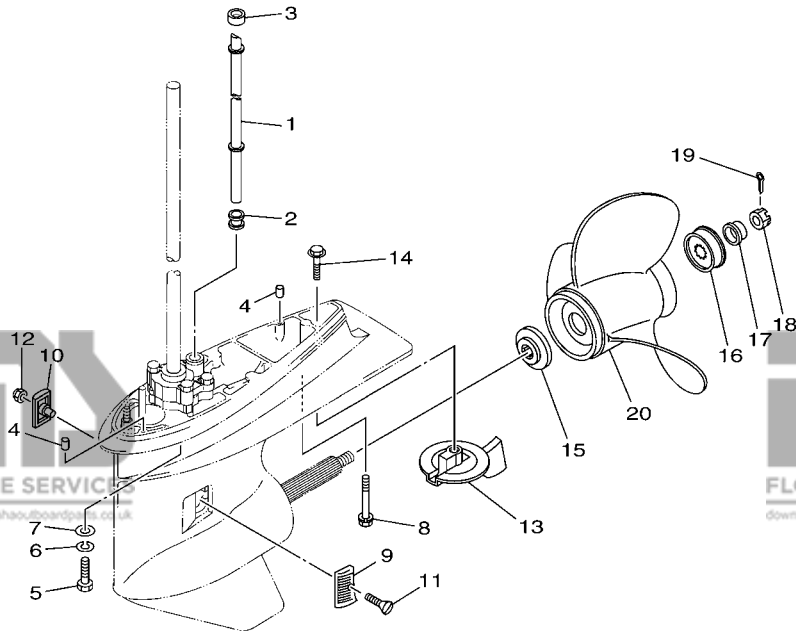


6CJ1100-K300

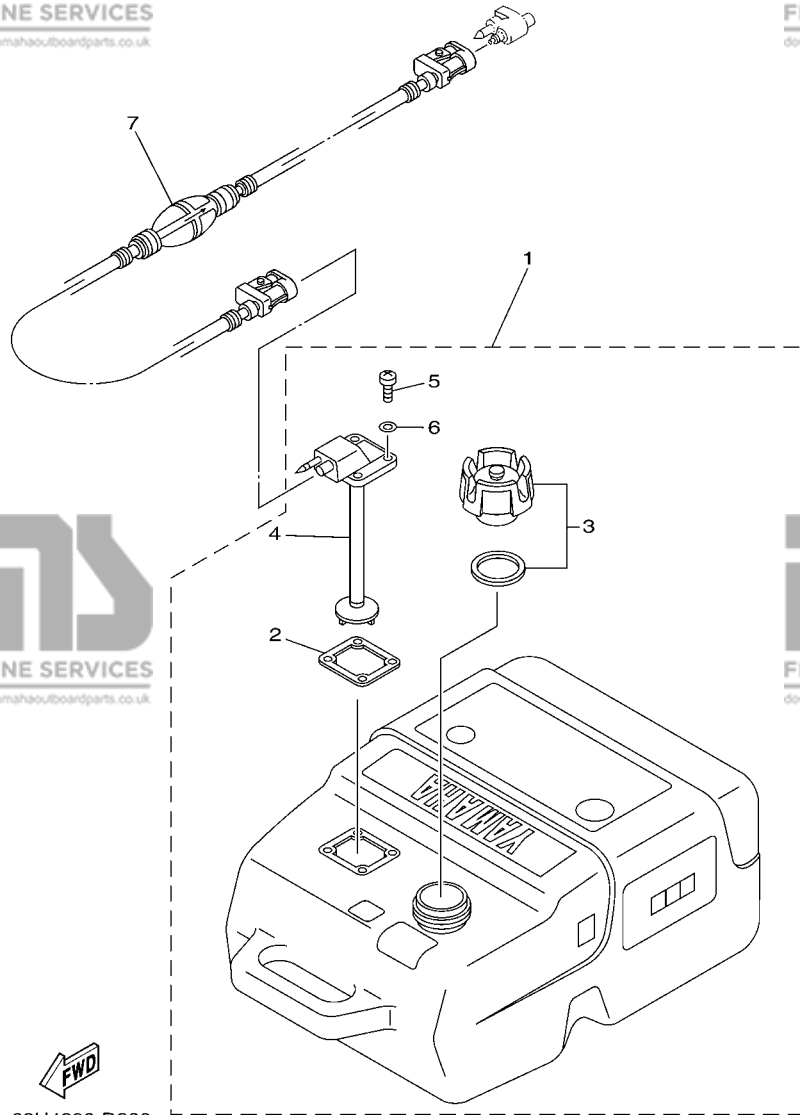
FIG. 30 LOWER CASING & DRIVE 2

BOITIER D'HELICE TRANSMISSION2

REF. NO.	PART NO. N° PIECES	DESCRIPTION DESCRIPTION	6CJ4	REMARKS REMARQUES
20	6E5-45956-00	PROPELLER (3X13"X25"-K) HELICE (3X13"X25"-K)	1	UR UR
	6E5-45958-00	PROPELLER (3X13-5/8"X14"-K) HELICE (3X13-5/8"X14"-K)	1	UR UR
	688-45970-03	PROPELLER (3X13"X19"-K) HELICE (3X13"X19"-K)	1	UR UR
	688-45972-02	PROPELLER (3X13"X21"-K) HELICE (3X13"X21"-K)	1	UR UR
	688-45974-02	PROPELLER (3X13"X23"-K) HELICE (3X13"X23"-K)	1	UR UR
	688-45976-01	PROPELLER (3X13"X25"-K) HELICE (3X13"X25"-K)	1	UR UR
	688-45978-60	PROPELLER (3X13-1/2"X16"-K) HELICE (3X13-1/2"X16"-K)	1	UR UR
	688-45930-02	PROPELLER (3X13"X17"-K2) HELICE (3X13"X17"-K2)	1	UR UR
	688-45932-60	PROPELLER (3X13-1/2"X14"-K) HELICE (3X13-1/2"X14"-K)	1	UR UR
	68V-45941-00	PROPELLER (3X13-1/2"X17"-K) HELICE (3X13-1/2"X17"-K)	1	UR UR
	68V-45943-00	PROPELLER (3X13-1/2"X19"-K) HELICE (3X13-1/2"X19"-K)	1	UR UR



6CJ1100-K300



68U4300-D230

FIG. 31 FUEL TANK

RESERVOIR A CARBURANT

REF. NO.	PART NO. N° PIECES	DESCRIPTION DESCRIPTION	6CJ4	REMARKS REMARQUES
1	6YK-24201-03	FUEL TANK ASSY (25L) RESERVOIR A ESSENCE (ENS.) 25L	1	AP AP
2	6YL-24268-01	.GASKET, FUEL METER .JOINT, JAUGE A CARBURANT	1	
3	6YK-24610-01	.CAP ASSY .BOUCHON	1	
4	6YK-24260-01	.FUEL METER ASSY .INDICATEUR DE CARBURANT	1	
5	90157-05M16	.SCREW, PAN HEAD .VIS, TETE TRONCONIQUE	4	
6	6YL-24329-00	.SEAL .JOINT	4	
7	6YL-24306-54	FUEL PIPE COMP. 1 DURITE A ESSENCE 1	1	AP AP

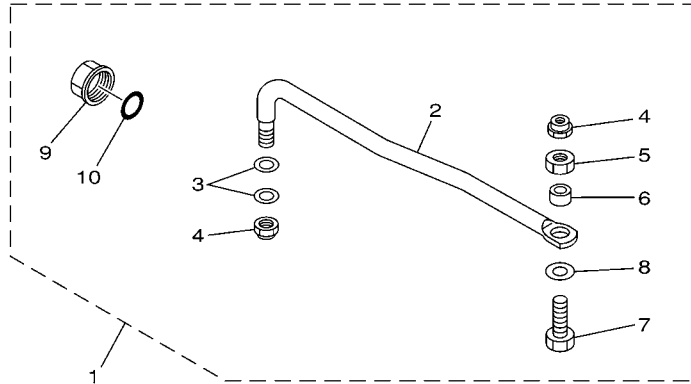


FIG. 32 STEERING GUIDE

FIXATION DE DIRECTION

REF. NO.	PART NO. N° PIECES	DESCRIPTION DESCRIPTION	6CJ4	REMARKS REMARQUES
1	65W-61350-00	STEERING GUIDE ATTACHMENT KIT FIXATIONS DE DIRECTION	1	AP
2	65W-61351-00	.ROD, STEERING LINK .RENOI DE DIRECTION	1	AP
3	90201-10M20	.WASHER, PLATE .RONDELLE, PLATE	2	
4	90185-09M01	.NUT, SELF-LOCKING .ECROU,AUTO-BLOQUANT	2	
5	90170-09M03	.NUT .ECROU	1	
6	90387-10M42	.COLLAR .COLLERETTE	1	
7	90101-09M01	.BOLT .BOULON	1	
8	90201-10M63	.WASHER, PLATE .RONDELLE, PLATE	1	
9	6E5-43145-01	.CAP CLAMP BRACKET .CAPUCHON, PRESSE	1	
10	93210-16275	.O-RING .JOINT TORIQUE	1	

65W0010-8210

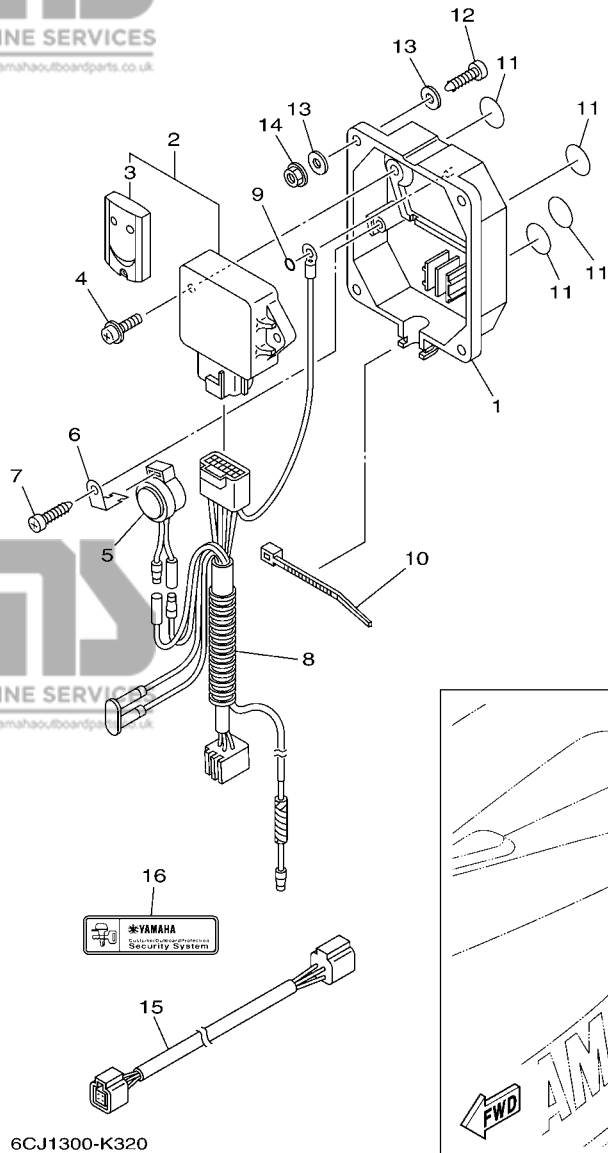


FIG. 33 OPTIONAL PARTS 1

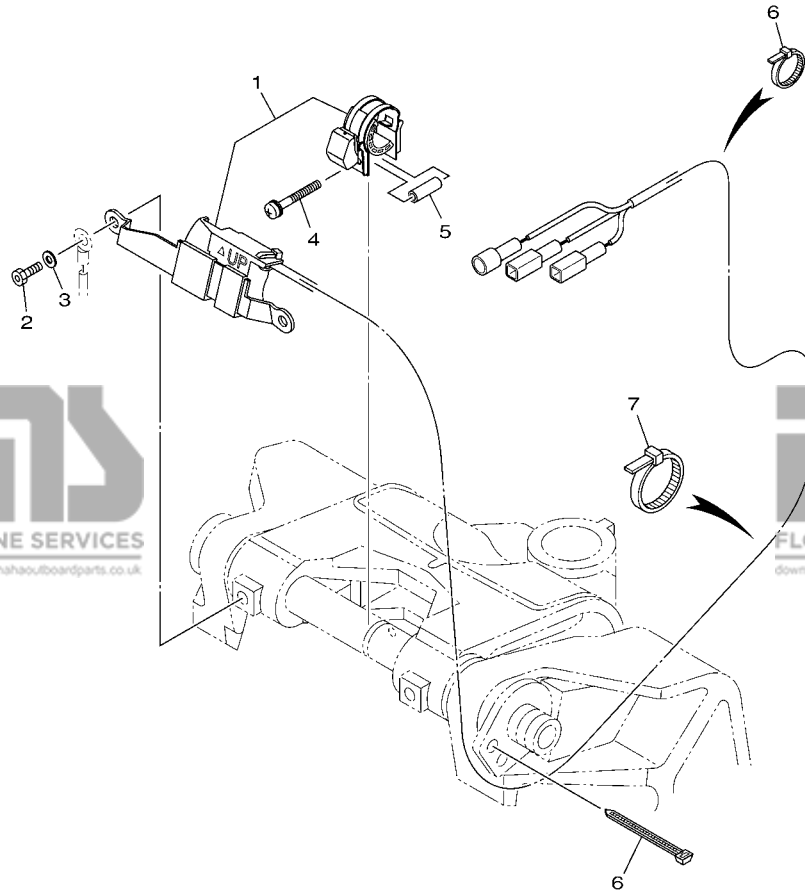
PIECES OPTIONNELLES 1

REF. NO.	PART NO. N° PIECES	DESCRIPTION DESCRIPTION	6CJ4	REMARKS REMARQUES
1	6Y8-86267-00	CASE COMPLETE 1 CARTER (ENS.) 1	1	
2	6Y8-86260-02	REMOTE CONTROL UNIT ASSY UNITE DE TELECOMMANDE (ENS.)	1	
3	6AA-86261-00	.TRANSMITTER COMP .TRANSMETTEUR	2	
4	97980-06216	SCREW, WITH WASHER VIS, AVEC RONDELLE	2	
5	6X4-83383-00	BUZZER RONFLEUR	1	
6	6X4-83386-00	STAY, BUZZER SUPPOR, RONFLEUR	1	
7	97780-60620	SCREW, TAPPING VIS, TETE BOMBEE	1	
8	6Y8-82509-10	WIRE, SUB LEAD FIL, SECONDAIRE	1	
9	93210-04279	O-RING JOINT TORIQUE	1	
10	90465-11M10	CLAMP BRIDE	1	
11	6Y8-8454G-00	PATCH 1 TAMPON 1	4	
12	90167-06M00	SCREW, TAPPING VIS, TETE FRAISEE	4	UR
	97880-06035	SCREW, PAN HEAD VIS, TETE TRONCONIQUE	4	UR
13	90201-06M30	WASHER, PLATE RONDELLE, PLATE	8	UR
14	95780-06300	NUT, FLANGE ECROU	4	UR
15	6Y8-82521-11	2FT PIGTAIL BUS FAISCEAU (L: 2FT.)	1	
16	6Y8-48277-00	STICKER 1 ETIQUETTE 1	1	
17	6Y8-48277-00	STICKER 1 ETIQUETTE 1	1	

FIG. 34 OPTIONAL PARTS 2

PIECES OPTIONNELLES 2

REF. NO.	PART NO. N° PIECES	DESCRIPTION DESCRIPTION	6CJ4	REMARKS REMARQUES
1	6C5-825E0-00	TILT LIMIT SWITCH ASSY COMMUTATEUR, LIMIT INCLINAISON	1	
2	90109-06M88	BOLT BOULON	2	
3	92990-06100	WASHER, SPRING RONDELLE, GROWER	2	
4	90159-05059	SCREW, WITH WASHER VIS, AVEC RONDELLE	1	
5	90387-05004	COLLAR COLLERETTE	1	
6	90465-11M10	CLAMP BRIDE	5	
7	90465-13M18	CLAMP BRIDE	3	

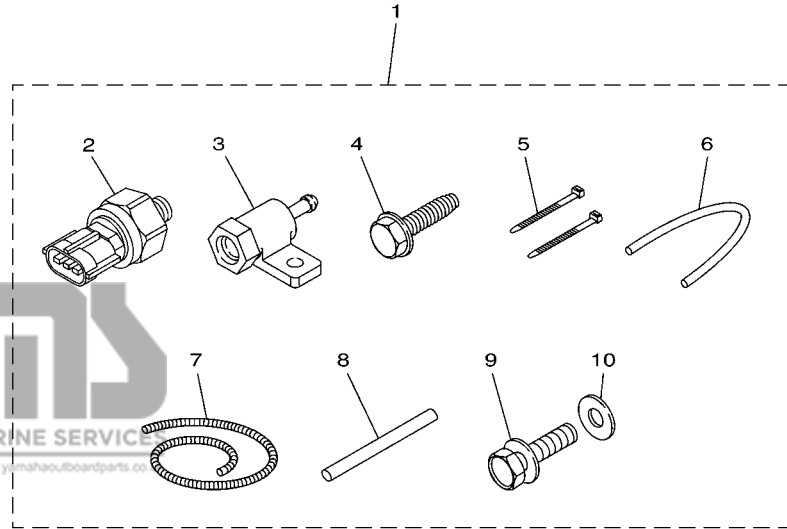


FWD
6CJ3100-L370

FIG. 35 OPTIONAL PARTS 3

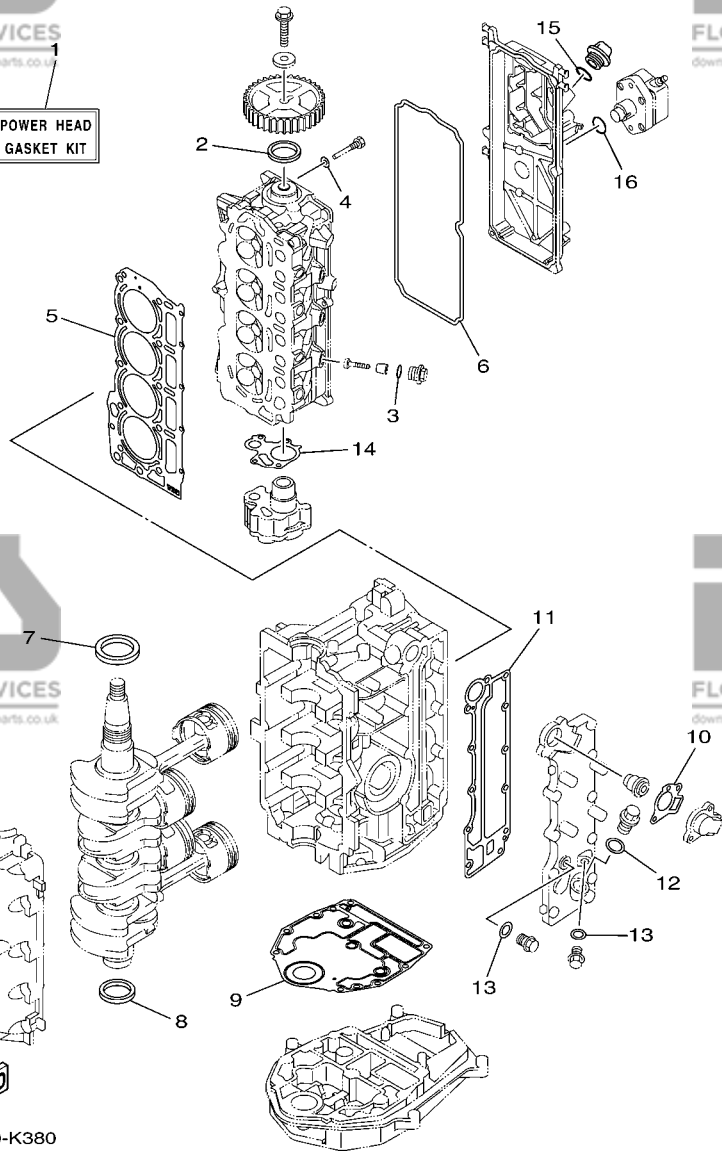
PIECES OPTIONNELLES 3

REF. NO.	PART NO. N° PIECES	DESCRIPTION DESCRIPTION	6C1A	REMARKS REMARQUES
1	60V-8A4L1-11	SENSOR, MODULE 1 SENSOR (ENS.) 1	1	
2	6AW-8366B-00	.SENSOR, WATER PRESSURE .SONDE DE PRESSION D'EAU	1	
3	60V-8366D-00	.ADAPTOR, INPUT .CONNECTEUR 3	1	
4	90109-06M81	.BOLT .BOULON	1	
5	90465-11M10	.CLAMP .BRIDE	2	
6	90445-07017	.HOSE (L: 550MM) .DURITE (L: 550MM)	1	
7	90447-07013	.HOSE, COVER (L: 700MM) .DURITE, COUVERCLE (L: 700MM)	1	
8	60V-42629-00	.SEAL .JOINT	1	
9	97095-06016	.BOLT .BOULON	1	
10	92995-06600	.WASHER .RONDELLE	1	



6C1A300-M350

POWER HEAD
GASKET KIT



6CJ1100-K380

FIG. 36 REPAIR KIT 1

KITS DE REPARATION 1

REF. NO.	PART NO. N° PIECES	DESCRIPTION DESCRIPTION	6CJ4	REMARKS REMARQUES
1	6CJ-W0001-00	POWER HEAD GASKET KIT POCHETTE DE JINTS TETE MOTRICE	1	
2	93102-37M40	.OIL SEAL .JOINT SPY	1	
3	93210-13M63	.O-RING .JOINT TORIQUE	3	
4	90430-06014	.GASKET .JOINT	1	
5	6CJ-11181-00	.GASKET, CYLINDER HEAD 1 .JOINT, DE CULASSE 1	1	
6	6CJ-11356-00	.SEAL, CYLINDER 2 .JOINT, SPY CYLINDRE	1	
7	93102-43004	.OIL SEAL .JOINT SPY	1	
8	93101-35002	.OIL SEAL .JOINT SPY	1	
9	6BG-11351-00	.GASKET, CYLINDER .JOINT, D'EMBASE	1	
10	62Y-12414-00	.GASKET, COVER .JOINT, COUVERCLE	1	
11	6C5-41114-10	.GASKET, EXHAUST OUTER COVER .JOINT, COUVERCLE D'ECHAPPEMENT	1	
12	90430-18130	.GASKET .JOINT	1	
13	90430-14115	.GASKET .JOINT	2	
14	6C5-13329-00	.GASKET, PUMP COVER .JOINT, COUVERCLE DE POMPE	1	
15	93210-24M79	.O-RING .JOINT TORIQUE	1	
16	93210-24M79	.O-RING .JOINT TORIQUE	1	

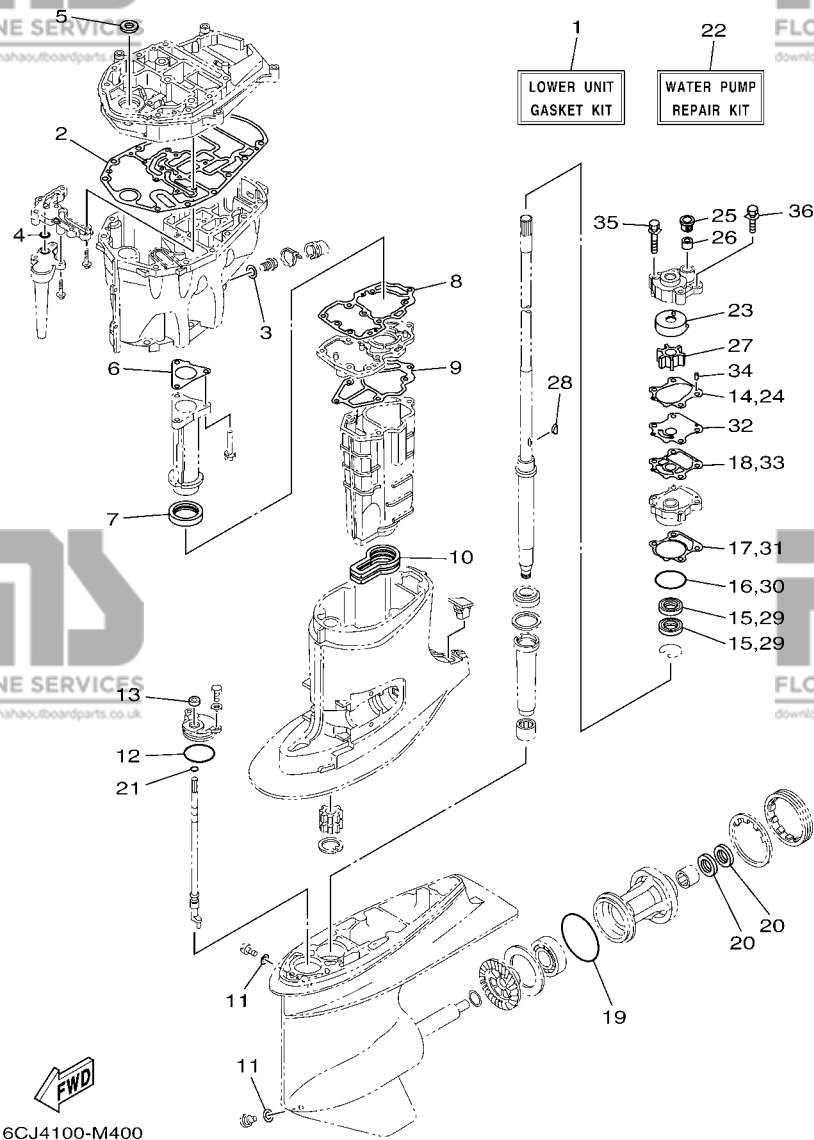


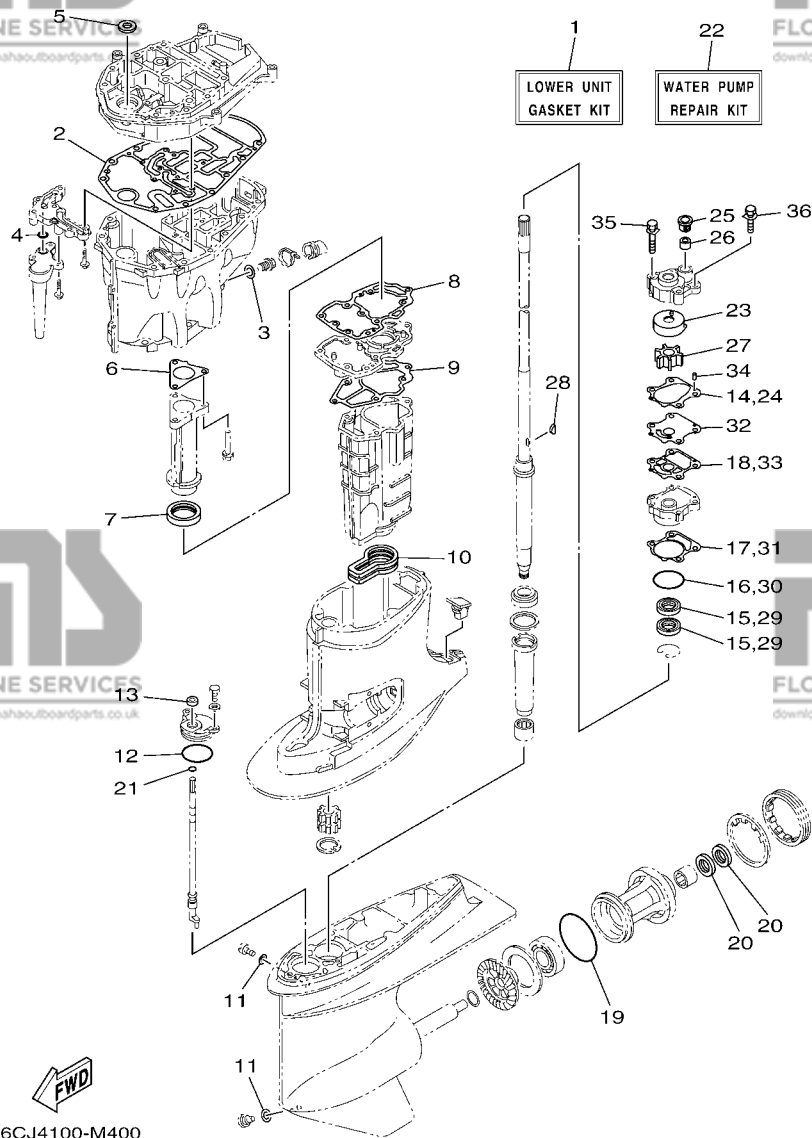
FIG. 37 REPAIR KIT 2

KITS DE REPARATION 2

REF. NO.	PART NO. N° PIECES	DESCRIPTION DESCRIPTION	6CJ4	REMARKS REMARQUES
1	6CJ-W0001-21	LOWER UNIT GASKET KIT POCHETTE DE JOINTS EMBASE	1	
2	6C5-15312-01	.GASKET, OIL PAN .JOINT DE VENTILATEUR D'HUILE	1	
3	90430-14M09	.GASKET .JOINT	1	
4	93210-12790	.O-RING .JOINT TORIQUE	1	
5	93103-18011	.OIL SEAL .JOINT SPY	1	
6	6C5-41133-00	.GASKET, EXHAUST MANIFOLD 1 .JOINT, PIPE D'ECHAPPEMENT	1	
7	6C5-46132-00	.GASKET 1 .JOINT 1	1	
8	6C5-41134-00	.GASKET, EXHAUST MANIFOLD .JOINT, PIPE D'ECHAPPEMENT	1	
9	6C5-41135-00	.GASKET, EXHAUST MANIFOLD .JOINT, PIPE D'ECHAPPEMENT	1	
10	6C5-45123-00	.GASKET, MUFFLER .JOINT, POT DE DETENTE	1	
11	90430-08020	.GASKET .JOINT	2	
12	93210-49046	.O-RING .JOINT TORIQUE	1	
13	93106-09014	.OIL SEAL .JOINT SPY	1	
14	6CJ-44315-00	.GASKET, WATER PUMP .JOINT, POMPE A EAU	1	
15	93101-23070	.OIL SEAL .JOINT SPY	2	
16	93210-46044	.O-RING .JOINT TORIQUE	1	
17	6CJ-44316-00	.GASKET, WATER PUMP .JOINT, POMPE A EAU	1	
18	6CJ-44324-00	.GASKET, CARTRIDGE .JOINT	1	
19	93210-86M39	.O-RING .JOINT TORIQUE	1	
20	93101-25M03	.OIL SEAL .JOINT SPY	2	
21	93210-07003	.O-RING .JOINT TORIQUE	1	
22	6CJ-W0078-00	WATER PUMP REPAIR KIT KIT DE REPARATION DE LA POMPE	1	
23	63D-44322-00	.INSERT, CARTRIDGE .CUVETTE	1	
24	6CJ-44315-00	.GASKET, WATER PUMP .JOINT, POMPE A EAU	1	
25	63D-44312-00	.COVER, WATER PUMP HOUSING .COUVERCLE	1	
26	663-44366-00	.DAMPER, WATER SEAL 2 .JOINT, TUBE D'EAU 2	1	
27	6H3-44352-00	.IMPELLER .TURBINE	1	

FIG. 37 REPAIR KIT 2

KITS DE REPARATION 2



REF. NO.	PART NO. N° PIECES	DESCRIPTION DESCRIPTION	6CJ4	REMARKS REMARQUES
28	90280-03M03	.KEY, WOODRUFF .CLAVETTE, DEMI-LUNE	1	
29	93101-23070	.OIL SEAL .JOINT SPY	2	
30	93210-46044	.O-RING .JOINT TORIQUE	1	
31	6CJ-44316-00	.GASKET, WATER PUMP .JOINT, POMPE A EAU	1	
32	6CJ-44323-00	.OUTER PLATE, CARTRIDGE .PLAQUE EXTERIEURE	1	
33	6CJ-44324-00	.GASKET, CARTRIDGE .JOINT	1	
34	93604-10M03	.PIN, DOWEL .CLAVETTE	2	
35	90119-08M33	.BOLT, WITH WASHER .BOULON, AVEC RONDELLE	2	
36	90119-08M14	.BOLT, WITH WASHER .BOULON, AVEC RONDELLE	2	



FLOOD MARINE SERVICES
downloaded from www.yamahaooutboardparts.co.uk

PART NO. N° PIECES	REF. NO.
6CJ-11111-10-9S	5 - 2
62Y-11119-00	18 - 9
6CJ-11119-00	5 - 21
6AH-11133-10	5 - 3
6C5-11168-00	5 - 15
6CJ-11181-00	5 - 10
	36 - 5
6CJ-11191-00-9S	5 - 14
6CJ-11192-00	5 - 24
6G8-11197-01	5 - 6
62Y-11325-00	1 - 3
	3 - 18
6G8-11325-00	1 - 5
	5 - 4
66M-11327-00-94	3 - 20
66M-11328-00	3 - 19
6BG-11351-00	3 - 8
	36 - 9
6CJ-11356-00	5 - 18
	36 - 6
6CJ-11372-00	9 - 3
6C5-11411-10	4 - 1
6BG-11416-00	4 - 2
6BG-11416-10	4 - 2
6BG-11416-20	4 - 2
6BG-11416-30	4 - 2
6C5-11536-00	12 - 7
6C5-11537-00	12 - 2
6H4-11545-00	14 - 10
62Y-11557-00	12 - 8
67C-11603-00	4 - 7
67C-11604-00	4 - 7
67C-11605-00	4 - 7
6CJ-11631-00-96	4 - 6
62Y-11633-00	4 - 8
6CJ-11635-00	4 - 6
6CJ-11636-00	4 - 6
6C5-11650-00	4 - 3
6C5-11654-00	4 - 4
6CJ-11656-00	4 - 5
6CJ-11656-10	4 - 5
6CJ-11656-20	4 - 5
6CJ-11656-30	4 - 5
6CJ-12111-00	6 - 1
6CJ-12113-00	6 - 4
6CJ-12116-00	6 - 3
3LD-12117-00	6 - 5
3LD-12118-00	6 - 6

PART NO. N° PIECES	REF. NO.
51Y-12119-00	6 - 7
6CJ-12121-10	6 - 2
6CJ-12146-00	6 - 8
6CJ-12151-00	6 - 9
62Y-12158-00	6 - 14
6C5-12158-00	6 - 11
64J-12159-00	6 - 13
6C5-12159-00	6 - 10
6CJ-12161-00	6 - 12
6CJ-12171-00	12 - 1
6CJ-12231-00	6 - 15
6CJ-12233-00	6 - 16
6G8-12411-03	1 - 1
	3 - 12
688-12412-00	3 - 13
6C5-12413-00-9S	3 - 14
62Y-12414-00	1 - 2
	3 - 15
	36 - 10
6BG-12481-00	21 - 13
62Y-12481-10	3 - 11
66M-12535-00	3 - 21
6AW-12572-00	21 - 5
6CJ-12576-00	9 - 7
6R3-12580-00	21 - 7
6C5-12858-00	3 - 31
6CJ-13131-00	13 - 31
6C5-13161-00	7 - 10
6CJ-13300-00	12 - 11
6C5-13329-00	12 - 12
	36 - 14
6CJ-13411-10	28 - 8
6CJ-13428-00	8 - 17
67F-13434-20	2 - 18
6C5-13437-62	14 - 24
5GH-13440-50	1 - 4
	3 - 30
6C5-13542-00	11 - 3
6CJ-13543-00	9 - 5
6BG-13545-00	11 - 19
6CJ-13546-00	11 - 2
6C5-13547-00	11 - 23
6C5-13557-00	7 - 4
6C5-13577-00	11 - 11
6C5-13593-00	10 - 20
6CJ-13641-00	7 - 2
6C5-13645-00	7 - 3
6C5-13713-00	9 - 1



NUMERICAL INDEX
INDEX NUMERIQUE

PART NO. N° PIECES	REF. NO.
6C5-13716-00	10 - 22
6C5-13739-00	11 - 1
6CJ-13750-01	7 - 5
6C5-13761-00	7 - 13
6C5-13781-00	10 - 21
6C5-13906-01	10 - 9
6C5-13907-00	10 - 17
6C5-13910-00	10 - 16
6C5-13915-00	1 - 7
	10 - 18
6CJ-13974-10	11 - 16
6C5-1410B-00	7 - 14
6C5-1410F-00	11 - 22
6C5-14127-10	10 - 19
6C5-14148-00	11 - 14
6BG-14149-00	11 - 9
6CJ-14180-01	10 - 1
6C5-14182-10	10 - 2
6C5-14191-00	10 - 13
6CJ-14200-01	7 - 1
6C5-14225-00	10 - 25
6C5-14251-00	11 - 13
6C5-14386-00	10 - 5
6C5-14397-00	10 - 14
6C5-14440-10	8 - 4
6C5-14446-00	7 - 12
6C5-14453-01	8 - 5
6C5-14496-00	7 - 9
6C5-14546-10	10 - 4
6C5-14567-00	10 - 15
6CJ-14711-00-9S	27 - 12
6C5-14960-10	10 - 12
6C5-14984-00	1 - 8
	10 - 23
6C5-14985-00	10 - 3
6CJ-15100-01	3 - 2
6C5-15311-01-CA	28 - 1
6C5-15312-01	28 - 2
	37 - 2
6CJ-15316-00	28 - 4
6CJ-1531A-00	9 - 12
6CJ-15333-10	28 - 10
6C5-15362-00	28 - 12
6G8-15363-00	5 - 26
6C5-15378-00	8 - 20
6C5-15378-11	8 - 23
6C5-21337-10	10 - 24
6C5-21841-00	11 - 12

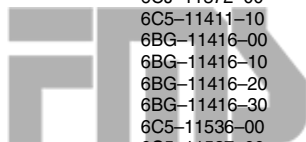
PART NO. N° PIECES	REF. NO.
1UF-22434-00	25 - 19
62Y-22434-00	25 - 46
6CJ-22471-00	25 - 13
6CJ-24135-00	21 - 20
6BG-24136-01	21 - 18
6YK-24201-03	31 - 1
6C5-24251-00	1 - 9
	11 - 20
6YK-24260-01	31 - 4
6YL-24268-01	31 - 2
6G1-24304-02	13 - 1
6YL-24306-54	31 - 7
6BG-24311-00	13 - 25
6BG-24313-00	13 - 4
6CJ-24321-00	11 - 4
6C5-24322-00	11 - 5
6CJ-24323-00	11 - 6
6CJ-24324-00	11 - 7
6CJ-24325-00	11 - 8
6BG-24329-00	20 - 25
6YL-24329-00	31 - 6
6CJ-24374-00	13 - 36
67F-24377-00	13 - 5
688-24378-00	21 - 9
	21 - 12
6C5-24379-00	11 - 18
6BG-24387-00	11 - 15
6CJ-24410-00	13 - 27
62Y-24411-02	13 - 29
6CJ-24415-00	13 - 28
6C5-2441R-10	10 - 6
6C5-2441T-10	10 - 7
62Y-24423-00	13 - 30
6C5-24444-00	11 - 10
62Y-24444-01	13 - 33
6C5-24453-00	10 - 8
6CJ-24454-00	13 - 32
6D8-24469-00	13 - 19
6C5-24471-00	13 - 34
6D8-24519-00	13 - 20
6CJ-2451B-00	11 - 21
6D8-24560-00	13 - 15
6D8-24562-00	13 - 18
6D8-24563-00	1 - 10
	13 - 16
6D8-24564-00	1 - 11
	13 - 17
6CJ-24566-00	13 - 22

PART NO. N° PIECES	REF. NO.
6C5-24592-00	10 - 10
6YK-24610-01	31 - 3
6CJ-28100-00	13 - 41
67F-2812A-00	14 - 7
6C1-28199-7B-D0	13 - 42
6C1-28199-7B-E0	13 - 42
6C1-28199-7B-F0	13 - 42
6C1-28199-7B-G0	13 - 42
6C1-28199-7B-H0	13 - 42
6C1-28199-7B-S0	13 - 42
6C1-28199-8B-K0	13 - 43
6C1-28199-8B-L0	13 - 43
6C1-28199-8B-M0	13 - 43
6C1-28199-8B-N0	13 - 43
6C1-28199-8B-P0	13 - 43
6C1-28199-8B-R0	13 - 43
6C5-41113-11-9S	3 - 9
6C5-41114-10	3 - 16
	36 - 11
6C5-41131-00-CA	27 - 5
6C5-41133-00	27 - 4
	37 - 6
6C5-41134-00	27 - 8
	37 - 8
6C5-41135-00	27 - 11
	37 - 9
6C5-41137-02-CA	27 - 1
688-41211-01	22 - 23
6H4-41237-00	22 - 24
62Y-42154-00	22 - 26
6C5-42171-00	22 - 27
6BG-42335-00	22 - 32
6BG-42384-00	21 - 3
69W-42510-01-8D	24 - 1
6CJ-42610-01	2 - 1
6CJ-42613-00	2 - 2
6CJ-42615-00	2 - 14
6BG-42617-00	14 - 21
60V-42629-00	35 - 8
6BG-42649-00	2 - 17
6BG-42651-00	2 - 4
6BG-42652-00	2 - 7
6BG-42662-00	2 - 15
6CJ-42675-00	2 - 12
6CJ-42676-00	2 - 13
6CJ-42677-00	2 - 10
6CJ-42678-00	2 - 11
6AH-42697-10	2 - 16

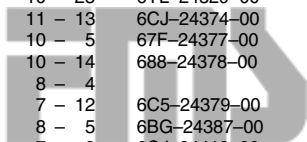
PART NO. N° PIECES	REF. NO.
6CJ-42710-01-8D	20 - 1
62Y-42715-01	22 - 10
62Y-42716-00	20 - 6
61A-42717-00	20 - 8
65W-42717-00	20 - 7
6BG-42724-00	21 - 2
6CJ-42725-00	20 - 10
6CJ-42726-00	20 - 11
6H1-42726-30	21 - 1
68U-42727-00	20 - 24
6BG-42727-00	20 - 12
6BG-42741-10-8D	20 - 26
6BG-42748-00	20 - 4
6H4-42748-00	20 - 2
63P-42756-00	17 - 24
6BG-42761-00	20 - 9
6AH-42794-40	20 - 42
6AH-42794-50	20 - 43
6BG-42811-01	17 - 21
6BG-42815-00-8D	20 - 14
6BG-42816-00	20 - 19
6BG-42851-00	2 - 6
6C5-43111-10-8D	23 - 1
6C5-43112-01-8D	23 - 3
6E5-43126-02	23 - 27
6C5-43131-00	23 - 12
66T-43144-00	20 - 21
6G5-43144-00	23 - 24
6E5-43145-01	32 - 9
6G5-43148-00	23 - 20
6C5-43181-00	23 - 15
6C5-43185-00	23 - 16
6C5-43311-01-8D	23 - 10
6CJ-43800-10-8D	25 - 1
62X-43804-01	26 - 3
69W-43805-01	26 - 2
62X-43807-00	26 - 7
69W-4380F-00	26 - 8
6CJ-4380K-01	25 - 2
6CJ-43810-01	25 - 3
6CJ-43816-00	25 - 37
6CJ-43818-00	23 - 31
69W-4381B-00	25 - 15
69J-4381C-00	25 - 57
68S-43821-01	25 - 5
62Y-43822-00	25 - 4
6H1-43829-00	25 - 64
69W-4382L-00	25 - 38



FLOOD MARINE SERVICES
downloaded from www.yamahaooutboardparts.co.uk



FLOOD MARINE SERVICES
downloaded from www.yamahaooutboardparts.co.uk



FLOOD MARINE SERVICES
downloaded from www.yamahaooutboardparts.co.uk



FLOOD MARINE SERVICES
downloaded from www.yamahaooutboardparts.co.uk



FLOOD MARINE SERVICES
downloaded from www.yamahaooutboardparts.co.uk



FLOOD MARINE SERVICES
downloaded from www.yamahaooutboardparts.co.uk



FLOOD MARINE SERVICES
downloaded from www.yamahaooutboardparts.co.uk

PART NO. N° PIECES	REF. NO.	PART NO. N° PIECES	REF. NO.
6CJ-43830-00	25 - 23	62Y-44118-00-94	22 - 11
6H1-43831-10	25 - 21	6C5-44120-01	22 - 7
6C5-43833-00	23 - 32	6C5-44120-11	22 - 7
6C5-43834-00	23 - 33	69W-44121-00	22 - 1
6CJ-43841-00	25 - 24	688-44122-00	22 - 19
6CJ-43843-00	25 - 56	6C5-44122-00	22 - 8
6CJ-43844-00	25 - 54	62Y-44135-00	22 - 29
6H1-43844-10	25 - 35	64J-44150-01	29 - 68
62Y-43845-00	25 - 62	6CJ-44311-00	29 - 23
69A-4384F-00	25 - 26	63D-44312-00	29 - 26
6H1-4384F-10	25 - 33	37 - 25	6CJ-44315-00
69W-4384G-00	25 - 42	29 - 25	29 - 25
62X-4384H-00	25 - 18	37 - 14	6CJ-45300-40-8D
6CJ-4384M-00	25 - 25	67F-45301-00-8D	29 - 2
69J-43851-00	25 - 52	69W-45318-00	27 - 18
69J-43853-00	25 - 30	688-45321-00	29 - 14
69W-43854-00	25 - 43	67F-45331-00-CA	29 - 59
69J-43855-00	25 - 32	688-45341-10	29 - 10
69W-43856-00	25 - 34	67F-45371-00	1 - 16
62X-43861-00	25 - 6	30 - 13	688-45375-00
6CJ-43861-00	25 - 11	29 - 13	663-45376-00
62X-43862-00	25 - 8	37 - 32	29 - 12
67F-43863-00	25 - 9	29 - 36	6E5-45378-00
	25 - 22	37 - 18	688-45383-02
6CJ-43863-00	25 - 7	37 - 33	688-45384-02
6D8-43863-00	25 - 60	29 - 30	64J-45501-30
62X-43865-00	25 - 65	6H3-44352-00	29 - 28
65W-4386A-00	25 - 50	37 - 27	64J-45501-40
62X-4386K-00	26 - 9	30 - 1	688-45536-01
62Y-43871-00	25 - 47	6CJ-44361-00	29 - 41
62X-43875-00	25 - 20	6CJ-44361-10	29 - 43
67F-43875-00	25 - 14	663-44366-00	29 - 43
6H1-43875-00	25 - 61	30 - 1	69W-48344-00
62Y-4387J-00	25 - 45	29 - 27	22 - 36
69W-43880-01	26 - 1	30 - 3	65W-48511-01
69W-43881-00	26 - 12	37 - 26	688-48567-10
6H1-43883-00	25 - 27	30 - 2	688-45567-30
6C5-43885-00	24 - 18	663-44367-00	29 - 7
6CJ-4388A-00	25 - 12	6CJ-44385-00	24 - 35
62Y-43891-00	26 - 5	6BL-44391-00	20 - 34
62Y-43892-00	26 - 4	6CJ-44514-00-94	24 - 10
6CJ-43893-00	25 - 48	6CJ-44526-00	24 - 12
69J-43894-00	25 - 44	6CJ-44533-00	24 - 14
62X-43899-00	25 - 16	6C5-44551-00-8D	24 - 16
6CJ-43899-00	25 - 66	6C5-44552-00-8D	24 - 19
69J-4389J-00	25 - 31	69W-44555-00-94	24 - 20
	25 - 58	6CJ-44575-00	24 - 22
62Y-44117-01-94	22 - 2	6C5-45111-00-8D	27 - 23
		6C5-45123-00	27 - 14
		37 - 10	688-45587-50
		6C5-45135-10	28 - 13
		6C5-45136-10	28 - 14
		6C5-45155-00	27 - 17

**NUMERICAL INDEX
INDEX NUMERIQUE**

PART NO. N° PIECES	REF. NO.	PART NO. N° PIECES	REF. NO.
6CJ-45181-00-CA	27 - 9	67F-45634-00	29 - 47
6C5-45211-00-8D	27 - 24	6H1-45635-00	29 - 49
6C5-45213-01	27 - 25	6H1-45668-00	29 - 48
6H1-45214-00	30 - 9	688-45930-02	30 - 20
6H1-45215-00	30 - 10	688-45932-60	30 - 20
65W-45251-00	1 - 12	68V-45941-00	30 - 20
	1 - 13	6E5-45941-00	30 - 20
	23 - 6	68V-45943-00	30 - 20
	23 - 8	6E5-45943-00	30 - 20
	23 - 25	6E5-45945-01	30 - 20
	29 - 1	6E5-45947-00	30 - 20
6CJ-45300-30-8D	29 - 1	6E5-45949-00	30 - 20
6CJ-45300-40-8D	29 - 2	6E5-45952-00	30 - 20
67F-45301-00-8D	27 - 18	6E5-45954-00	30 - 20
69W-45318-00	29 - 14	6E5-45956-00	30 - 20
688-45321-00	29 - 59	6E5-45958-00	30 - 20
67F-45331-00-CA	29 - 10	688-45970-03	30 - 20
688-45341-10	1 - 16	688-45972-02	30 - 20
67F-45371-00	30 - 13	688-45974-02	30 - 20
	29 - 13	688-45976-01	30 - 20
688-45375-00	29 - 12	688-45978-60	30 - 20
663-45376-00	29 - 19	688-45987-01	30 - 15
6E5-45378-00	29 - 66	67F-45997-00	30 - 16
688-45383-02	29 - 67	6C5-46132-00	27 - 6
688-45384-02	29 - 40	6C5-46241-00	12 - 6
64J-45501-30	29 - 40	6Y8-48277-00	33 - 16
64J-45501-40	29 - 4		33 - 17
688-45536-01	29 - 41		22 - 22
6CJ-45551-00	29 - 43	69W-48344-00	22 - 36
6CJ-45560-00	29 - 7		24 - 39
688-45567-01	29 - 7	65W-48511-01	20 - 40
688-45567-10	29 - 7	688-48538-00	32 - 1
688-45567-30	29 - 7	65W-61350-00	32 - 2
688-45567-40	29 - 7	65W-61351-00	7 - 7
688-45567-50	29 - 7	6C5-81145-00	7 - 15
688-45567-60	29 - 7	6C5-81146-10	7 - 15
68S-45571-00	29 - 58	68V-81315-00	15 - 23
67F-45576-00	29 - 61	6CJ-81337-10	14 - 1
688-45587-01	29 - 5	6C5-81410-01	14 - 9
688-45587-10	29 - 5	6C5-81450-00	14 - 8
688-45587-20	29 - 5	6CJ-81800-00	19 - 1
688-45587-30	29 - 5	69J-81801-00	19 - 5
688-45587-40	29 - 5	67F-81807-00	19 - 10
688-45587-50	29 - 5	67F-81808-00	19 - 8
688-45587-60	29 - 5	67F-81809-00	19 - 19
67F-45611-01	29 - 45	67F-81810-00	19 - 3
6D8-45631-00	29 - 46	67F-81813-00	19 - 6
688-45633-00	29 - 55	6C5-81815-00	16 - 3

PART NO. N° PIECES	REF. NO.	PART NO. N° PIECES	REF. NO.
68F-81820-00	19 - 7	6C5-82316-01	15 - 12
67F-81821-00	19 - 13	6C5-82316-11	15 - 13
6CJ-81822-00-94	18 - 1	6A0-82317-00	8 - 7
6K7-81826-11	19 - 24		16 - 11
69J-81828-00	19 - 25	6CJ-82340-00	15 - 6
6C5-8182L-00	7 - 8	6C5-82388-10	15 - 24
67F-81830-00	19 - 17	64J-82504-00	15 - 27
67F-81832-00	19 - 11	6Y8-82509-10	33 - 8
67F-81836-00	19 - 12	6Y8-82521-11	33 - 15
6C5-81839-00	19 - 21	6CJ-8253B-00	15 - 22
67F-8183R-00	19 - 15	6CJ-82554-00	17 - 17
60V-8183T-00	19 - 18	69J-82563-00	17 - 1
6P2-8183X-00	16 - 13	68F-82582-00	18 - 24
69J-81840-00	19 - 4	6DA-82582-00	17 - 13
67F-81841-00	19 - 14	6DA-82582-10	17 - 14
60X-81842-00	19 - 20	69J-82587-00	17 - 5
67F-81846-00	19 - 26	6CJ-82588-00	15 - 21
67F-81850-00	19 - 2	61A-82588-01	17 - 18
67F-81857-00	19 - 9	6CJ-82590-11	17 - 6
6C5-81869-00	19 - 23	60V-8259F-00	17 - 16
67F-81891-00	19 - 16	6C5-825E0-00	34 - 1
6CJ-81919-00	14 - 23	6X4-83383-00	33 - 5
60V-81925-00	18 - 22	6X4-83386-00	33 - 6
6C5-81941-00	19 - 22	6E5-83558-00	24 - 37
6CJ-81942-00	15 - 28	6E5-83558-10	29 - 21
6CJ-81948-00	16 - 5	6CJ-83559-00	15 - 31
68V-8194A-00	16 - 17	6BG-83614-00	17 - 2
60E-81950-00	16 - 1	62Y-83626-00	14 - 22
63P-81950-00	16 - 12	6AW-8366B-00	35 - 2
68F-81953-00	16 - 20	60V-8366D-00	35 - 3
68V-81960-10	15 - 15	63D-83672-11	24 - 28
6AH-81994-40	14 - 27	68F-83688-00	7 - 16
6AH-81994-50	14 - 28	6Y8-8454G-00	33 - 11
6AH-81995-40	14 - 25	69L-85516-00	10 - 27
6AH-81995-50	14 - 26	6C5-85525-00	15 - 1
6AG-81996-00	14 - 29	6CJ-85525-00	18 - 12
6C5-82105-U0	18 - 26	6CJ-85548-00	16 - 7
6G5-82119-00	16 - 19	6C5-85561-00	14 - 14
67C-82127-10	24 - 33	62Y-85580-00	14 - 17
6E5-82148-00	23 - 4	6CJ-85780-00	16 - 24
67F-82151-00	17 - 7	6CJ-85790-00	16 - 22
5UJ-82151-10	17 - 11	6C5-85885-00	7 - 6
67F-82151-10	17 - 9	6CJ-8591A-12	15 - 18
67F-8215B-00	17 - 12	6BG-86112-10	8 - 13
67F-8215B-10	17 - 8	6C5-86120-00	8 - 11
67F-8215B-20	17 - 10	6Y8-86260-02	33 - 2
69W-82181-00	26 - 6	6AA-86261-00	33 - 3
63P-82310-01	15 - 5	6Y8-86267-00	33 - 1

PART NO. N° PIECES	REF. NO.
6C5-87226-00	10 - 11
60V-8A4L1-11	35 - 1
6CJ-W0001-00	36 - 1
6CJ-W0001-21	37 - 1
6CJ-W0078-00	1 - 17
	37 - 22
6CJ-W009A-01-9S	5 - 1
6CJ-W009B-02-9S	3 - 1
90101-06020	23 - 7
	23 - 9
	23 - 26
90101-06054	22 - 12
90101-08M15	24 - 11
90101-09M01	32 - 7
90101-12M65	23 - 36
90105-09009	5 - 12
90105-10M67	30 - 14
90109-06047	2 - 8
90109-06M65	5 - 8
90109-06M80	20 - 31
90109-06M81	35 - 4
90109-06M86	17 - 4
	17 - 23
	17 - 26
	20 - 13
	20 - 22
	20 - 36
	20 - 39
	20 - 41
	21 - 17
	21 - 19
	21 - 22
90109-06M88	34 - 2
90109-12MA3	24 - 23
90116-10038	24 - 7
90116-10M53	27 - 29
90119-06025	12 - 13
90119-06087	8 - 3
90119-06126	8 - 9
	22 - 31
90119-06261	27 - 7
90119-06M59	16 - 10
90119-06M61	8 - 10
	20 - 3
90119-06MA5	3 - 17
90119-06MA6	5 - 13
90119-08069	8 - 2
90119-08102	27 - 15

PART NO. N° PIECES	REF. NO.	PART NO. N° PIECES	REF. NO.
90202-07M07	22 - 20	90430-14M09	28 - 7
90202-21100	24 - 25		37 - 3
90206-10M04	22 - 34	90430-18130	3 - 27
90206-12052	20 - 17		36 - 12
90249-06M19	23 - 21	90445-07017	35 - 6
90250-07M02	29 - 54	90445-07M31	29 - 20
90280-03M01	12 - 10	90445-07ME8	29 - 20
90280-03M03	29 - 29	90445-09036	21 - 8
	37 - 28	90445-09220	21 - 10
90282-04010	29 - 65	90445-09304	21 - 15
90340-08002	29 - 9	90445-096H2	21 - 11
90340-14M06	3 - 28	90445-133F0	13 - 6
	28 - 6	90446-13M11	13 - 9
90340-18M09	3 - 26	90446-15006	13 - 13
90344-51003	3 - 7	90447-07013	35 - 7
90386-10025	23 - 18	90447-19009	24 - 38
90386-10M16	23 - 17	90450-50001	8 - 6
90386-12M37	20 - 15	90462-08067	21 - 16
90386-12MA2	20 - 16	90462-20005	20 - 35
90386-18M35	23 - 29	90464-06001	15 - 14
90386-18M92	23 - 28	90464-07M05	15 - 8
90386-22MA4	23 - 13	90464-07M41	15 - 7
90386-30M60	24 - 6	90464-07M56	7 - 11
90386-30M77	24 - 4	90464-09130	21 - 21
90386-30M78	24 - 3	90464-09M49	20 - 37
90386-90M90	22 - 15	90464-12004	13 - 8
90387-04001	17 - 19	90464-12006	9 - 9
90387-05004	34 - 5	90464-12012	13 - 21
90387-06119	8 - 8	90464-12183	17 - 25
	16 - 9	90464-13013	15 - 9
90387-06279	22 - 35	90464-13227	13 - 10
90387-06285	14 - 3	90464-14010	13 - 14
90387-06M03	10 - 26	90464-15007	9 - 10
90387-06M43	20 - 33		9 - 11
90387-06M45	22 - 30	90464-15008	9 - 8
90387-06M69	20 - 5		17 - 27
90387-10M42	32 - 6	90464-16017	13 - 11
90389-25M00	30 - 17	90464-18004	17 - 15
90401-08011	6 - 18	90464-18205	17 - 22
90430-06014	5 - 9	90464-18246	15 - 4
	36 - 4	90464-20181	18 - 13
90430-08020	1 - 15	90464-30003	18 - 25
	29 - 11	90464-76001	24 - 30
	37 - 11	90465-08M83	11 - 24
90430-14115	3 - 29	90465-08M89	17 - 3
	16 - 23	90465-11M10	8 - 16
	36 - 13		9 - 6
90430-14M09	1 - 14		11 - 17

PART NO. N° PIECES	REF. NO.
90465-11M10	13 - 7
	20 - 38
	21 - 4
	21 - 14
	24 - 31
	24 - 32
	24 - 36
	29 - 22
	33 - 10
	34 - 6
	35 - 5
90465-11M59	28 - 5
90465-13M18	34 - 7
90465-13M24	15 - 30
90465-13M97	14 - 20
	16 - 6
90467-09M17	13 - 12
90467-10M04	13 - 40
90467-11M08	13 - 26
90468-18008	22 - 18
	22 - 21
	22 - 37
90480-06M19	14 - 5
90480-12314	5 - 25
	14 - 6
	15 - 29
90480-13M24	20 - 32
90480-15M31	14 - 4
90501-12082	22 - 13
90501-12M48	29 - 50
90506-14M24	23 - 22
90506-18023	20 - 23
91318-05008	25 - 40
91318-05020	25 - 39
91318-06040	25 - 59
91380-05020	26 - 16
91490-16010	22 - 28
91490-20015	22 - 17
91490-30025	30 - 19
91690-30020	23 - 19
92903-06600	3 - 6
92903-08100	18 - 30
92903-08600	18 - 21
92907-04600	5 - 17
92990-06100	20 - 29
	34 - 3
92990-06600	20 - 30
92990-08200	6 - 19

PART NO. N° PIECES	REF. NO.
92990-10100	27 - 31
92995-05600	3 - 23
	14 - 19
92995-06600	3 - 25
	5 - 20
	5 - 23
	8 - 15
	8 - 19
	8 - 22
	8 - 25
	13 - 3
	13 - 39
	15 - 3
	15 - 11
	15 - 17
	15 - 20
	15 - 26
	16 - 16
	18 - 11
	18 - 15
	18 - 17
	18 - 19
	18 - 28
	22 - 4
	22 - 6
	29 - 18
	35 - 10
92995-08600	18 - 6
	18 - 8
92995-10100	30 - 6
92995-10600	27 - 21
	27 - 32
	30 - 7
93101-23070	29 - 31
	37 - 15
	37 - 29
93101-25M03	29 - 64
	37 - 20
93101-35002	4 - 11
	36 - 8
93102-08414	26 - 13
93102-37M40	12 - 14
	36 - 2
93102-43004	4 - 10
	36 - 7
93103-18011	27 - 2
	37 - 5
93106-09014	29 - 16



FLOOD MARINE SERVICES
downloaded from www.yamahaoutboardparts.co.uk

PART NO. N° PIECES	REF. NO.
93106-09014	37 - 13
93210-04279	33 - 9
93210-064A5	25 - 55
93210-07003	29 - 56
	37 - 21
93210-08391	25 - 51
93210-09165	25 - 63
93210-12790	28 - 9
	37 - 4
93210-13M63	5 - 7
	36 - 3
93210-16275	32 - 10
93210-24M79	5 - 27
	13 - 37
	36 - 15
	36 - 16
93210-29M94	24 - 5
93210-33003	9 - 4
93210-44383	25 - 10
93210-46044	29 - 33
	37 - 16
	37 - 30
93210-49046	29 - 15
	37 - 12
93210-52449	26 - 15
93210-86M39	29 - 62
	37 - 19
93306-207U0	29 - 60
93315-52563	29 - 3
93317-322V0	29 - 44
93317-325U0	29 - 63
93332-00095	29 - 8
93332-000U3	29 - 6
93410-18M05	23 - 30
93410-28M06	24 - 9
93420-36M01	27 - 19
93450-17129	4 - 9
93450-40165	29 - 32
93501-04M02	22 - 14
93501-08001	25 - 41
	25 - 53
93503-16003	25 - 17
	29 - 52
93505-32038	25 - 29
	25 - 49
93604-10M03	3 - 10
	27 - 10
	29 - 37



FLOOD MARINE SERVICES
downloaded from www.yamahaoutboardparts.co.uk

PART NO. N° PIECES	REF. NO.
93604-10M03	37 - 34
93604-26256	25 - 36
93605-17002	12 - 3
93606-12019	3 - 3
	27 - 22
	27 - 27
	28 - 3
	30 - 4
93606-19002	23 - 2
93608-12M05	8 - 1
	27 - 3
93700-06M03	23 - 11
94702-00429	1 - 6
	5 - 28
95023-06030	14 - 13
	14 - 15
95333-08600	18 - 29
95380-05600	13 - 35
95380-05700	22 - 25
95380-05800	2 - 5
95380-06600	8 - 12
	20 - 27
95380-08600	13 - 24
95380-10600	27 - 30
95380-12600	23 - 39
	24 - 24
95680-08330	18 - 3
95780-06300	33 - 14
95812-06025	28 - 11
95817-10035	12 - 4
95895-06020	14 - 2
95895-06045	22 - 33
95895-08016	13 - 23
97013-06035	3 - 5
97013-08045	18 - 20
97075-10040	30 - 5
97075-10045	27 - 20
97095-05012	3 - 22
	14 - 18
97095-06010	23 - 23
97095-06014	8 - 21
	15 - 2
	15 - 25
	20 - 20
97095-06016	8 - 14
	8 - 18
	8 - 24
	15 - 19



NUMERICAL INDEX
INDEX NUMERIQUE

PART NO. N° PIECES	REF. NO.
97095-06016	18 - 14
	18 - 16
	18 - 18
	18 - 27
	29 - 17
	35 - 9
97095-06020	3 - 24
	5 - 19
	5 - 22
	16 - 15
	18 - 10
	22 - 3
97095-06025	13 - 2
	15 - 10
	15 - 16
	22 - 5
97095-06030	13 - 38
97095-08025	18 - 7
97095-08035	18 - 5
97575-06520	27 - 26
97575-06525	27 - 13
97575-08530	24 - 15
	24 - 21
97575-10530	23 - 34
97595-05514	22 - 9
97595-06610	16 - 14
	16 - 18
	26 - 11
97602-04216	21 - 6
97780-60520	16 - 2
97780-60620	16 - 8
	16 - 21
	33 - 7
97880-05020	26 - 10
97880-05025	5 - 5
97880-06025	20 - 28
97880-06035	33 - 12
97885-06008	23 - 5
	24 - 34
97980-05214	9 - 2
97980-06216	33 - 4
97985-04116	17 - 20
97985-06216	24 - 29
98507-04010	5 - 16
99001-08600	29 - 57
99002-03600	25 - 28
99530-08012	5 - 11
	14 - 16



FLOOD MARINE SERVICES
downloaded from www.yamahaoutboardparts.co.uk

PART NO. N° PIECES	REF. NO.
99590-10114	18 - 2



FLOOD MARINE SERVICES
downloaded from www.yamahaoutboardparts.co.uk

PART NO. N° PIECES	REF. NO.
-----------------------	-------------



FLOOD MARINE SERVICES
downloaded from www.yamahaoutboardparts.co.uk



FLOOD MARINE SERVICES
downloaded from www.yamahaoutboardparts.co.uk



FLOOD MARINE SERVICES
downloaded from www.yamahaoutboardparts.co.uk