

**PARTS  
CATALOGUE  
CATALOGUE  
DE PIÈCES DÉTACHÉES**

**F40H'13 (6AK9)**

**F50H'13 (6C1A)**

**F60F'13 (6C5A)**

1M6C1-300F1

( )



2015/9/9

NEWS NO.	DATE	COMMENT
PE0-OM-150022	Sep.,1,2015	COR:FUEL INJECTION PUMP 1 ILLUSTRATION CORRECTION

F40H  
F50H/F60F  
PARTS CATALOGUE  
©2013 by Yamaha Motor Co., Ltd.  
1st edition, March 2013  
All rights reserved.  
Any reprinting or unauthorized use  
without the written permission of  
Yamaha Motor Co., Ltd.  
is expressly prohibited.  
Printed in Japan.

F40H  
F50H/F60F  
CATALOGUE DE PIECES DETACHEES  
©2013 par Yamaha Motor Co., Ltd.  
1<sup>re</sup> édition, mars 2013  
Tous droits réservés  
Toute réimpression ou utilisation  
non autorisée sans la permission écrite  
de la Yamaha Motor Co., Ltd.  
est formellement interdite.  
Imprimé au Japon

# FOREWORD

This Parts Catalogue is related to the parts for the model(s) on the cover page. When you are ordering replacement parts, please refer to this Parts Catalogue and quote both part numbers and part names correctly.

1. Modifications or additions which have been made after the issue of the Parts Catalogue will be announced in the Parts News. It is advisable that you make the necessary corrections to the Parts Catalogue according to the Parts News.

2. Abbreviations  
The following abbreviations are used in this Parts Catalogue.

- “UR” Use specified parts number.
- “UN” Use as many as needed.
- “AP” Alternate Parts
- “LM” Locally Made (Parts need to be ordered locally)
- “F#” Frame No. (Applicable machine No.)
- “O/S” Over Size

3. The number of components for assembly

- Parts, which are to be supplied in an assembly, are listed with a dot (.) in front of the part name as shown below.
- The numeral appearing to the right of each component part indicates the quantity of parts for each assembly unit.

PART NO.	DESCRIPTION	Q'TY	REMARKS
2F5-83310-60	FRONT FLASHER LIGHT ASSY	2	
115-83311-60	.BULB (6V-18W)	1	

4. Applicable colours of graphics are represented in the “REMARKS” as shown below.

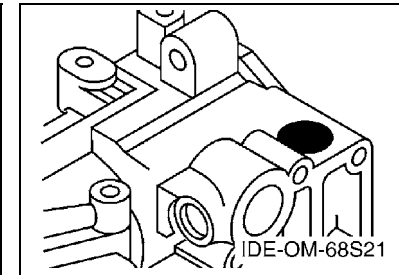
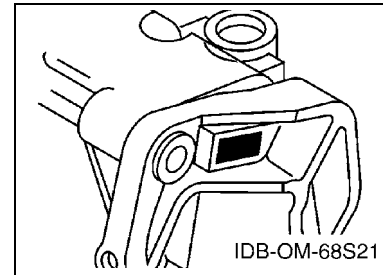
PART NO.	DESCRIPTION	Q'TY	REMARKS
2N4-24110-00-X5	FUEL TANK COMP.	2	MXR
3J1-24240-10	.GRAPHIC, FUEL TANK	1	FOR MXR

5. Note that the illustrations for reference in finding parts numbers are not to be used for assembling. When assembling, please use the applicable service manual.

6. The asterisk (\*) before a reference number indicates modified items after the first edition.

7. Applicable Serial No.

Engine Serial No.



8. Applicable Engine Starting Serial No.

Model	Serial No.	Model	Serial No.
F40H	6AK-1011126	F50H	6C1-1049913
F60F	6C5-1056461		

9. Applicable Colour Code

Abbreviation	Colour Name	Colour Code
DBN1	DARK BLUISH GRAY 1	008D

10. Quantity Column Information

Column No.	Name Of Q'ty Column	Applicable Model
1	ED	F50HED
2	ET	F40HET,F50HET,F60FET

## AVANT-PROPOS

Ce catalogue de pièces détachées concerne les pièces pour le(s) modèle(s) indiqué(s) sur la page de couverture. Lorsque vous commandez des pièces de rechange, veuillez vous référer à ce catalogue de pièces détachées et indiquer clairement les numéros et les noms des pièces détachées.

1. Les modifications ou ajouts ayant été effectués après la parution du catalogue de pièces détachées seront décrits dans les Bulletins d'information concernant les pièces détachées.

Il est recommandé que vous apportiez les corrections nécessaires au catalogue des pièces détachées en vous référant aux Bulletins d'information.

2. Abréviations

Dans ce catalogue, les abréviations suivantes sont utilisées:

“UR” Utiliser le numéro de pièces spécifié.

“UN” Utiliser autant que nécessaire.

“AP” Pièces de substitution

“LM” Fabrication locale (les pièces doivent être commandées localement.)

“F#” N° de cadre (applicable au N° de série)

“O/S” Surdimensionné

3. Nombre de pièces d'un assemblage

- Les pièces fournies comme composants d'un assemblage sont précédées d'un point (.) de la manière indiquée ci-dessous.
- Le chiffre apparaissant à la droite de chaque composant indique la quantité de pièces pour chaque unité d'assemblage.

N° PIECES	DESCRIPTION	QTE	REMARQUES
2F5-83310-60	ENS. CLIGNOTANT AVANT	2	
115-83311-60	.AMPOULE (6V-18W)	1	

4. Les couleurs concernant les graphiques sont indiquées dans la colonne “REMARQUES”, comme indiqué ci-dessous.

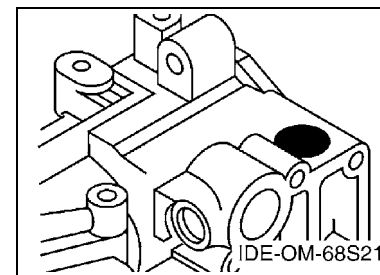
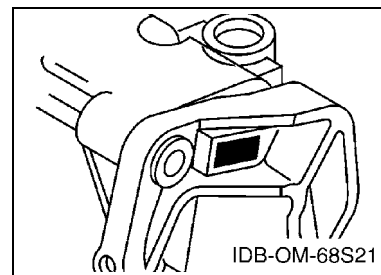
N° PIECES	DESCRIPTION	QTE	REMARQUES
2N4-24110-00-X5	RESERVOIR A ESSENCE.	2	MXR
3J1-24240-10	.GRAPHIQUE	1	POUR MXR

5. Veuillez noter que les illustrations sont indiquées à titre de référence pour trouver les numéros de pièces, non pour être utilisées lors de l'assemblage. Lors de l'assemblage, veuillez utiliser le manuel d'entretien adéquat.

6. L'astérisque (\*) placé devant un numéro de référence indique des éléments qui ont été modifiés après la première édition.

7. N° de série applicable

N° de Série du moteur



8. N° de série initial du moteur applicable

Modèle	N° de série	Modèle	N° de série
F40H	6AK-1011126	F50H	6C1-1049913
F60F	6C5-1056461		

9. Code couleur applicable

Abréviation	Nom de la couleur	Code couleur
DBN1	DARK BLUISH GRAY 1	008D

10. Informations relatives à la colonne Quantité

N° de la colonne	Nom de la colonne Qté	Modèle applicable
1	ED	F50HED
2	ET	F40HET,F50HET,F60FET

# CONTENTS

SCHEDULED SERVICE PARTS .....	1
TOP COWLING .....	2
CYLINDER & CRANKCASE 1 .....	3
CRANKSHAFT & PISTON .....	5
CYLINDER & CRANKCASE 2 .....	6
VALVE .....	8
INTAKE 1 .....	9
INTAKE 2 .....	10
FUEL INJECTION PUMP 1 .....	11
FUEL INJECTION PUMP 2 .....	12
OIL PUMP .....	13
FUEL .....	14
GENERATOR .....	16
ELECTRICAL 1 .....	17
ELECTRICAL 2 .....	18
ELECTRICAL 3 .....	20
ELECTRICAL 4 .....	22
STARTING MOTOR .....	23
BOTTOM COWLING 1 .....	24
BOTTOM COWLING 2 .....	26
CONTROL .....	27
BRACKET 1 .....	29
BRACKET 2 .....	31
BRACKET 3 .....	33
POWER TRIM & TILT ASSY 1 .....	35
POWER TRIM & TILT ASSY 2 .....	38
UPPER CASING .....	39
OIL PAN .....	40
LOWER CASING & DRIVE 1 .....	41
LOWER CASING & DRIVE 2 .....	44
FUEL TANK .....	46
STEERING GUIDE .....	47
OPTIONAL PARTS 1 .....	48
OPTIONAL PARTS 2 .....	49
OPTIONAL PARTS 3 .....	50
REPAIR KIT 1 .....	51
REPAIR KIT 2 .....	52

## INDEX

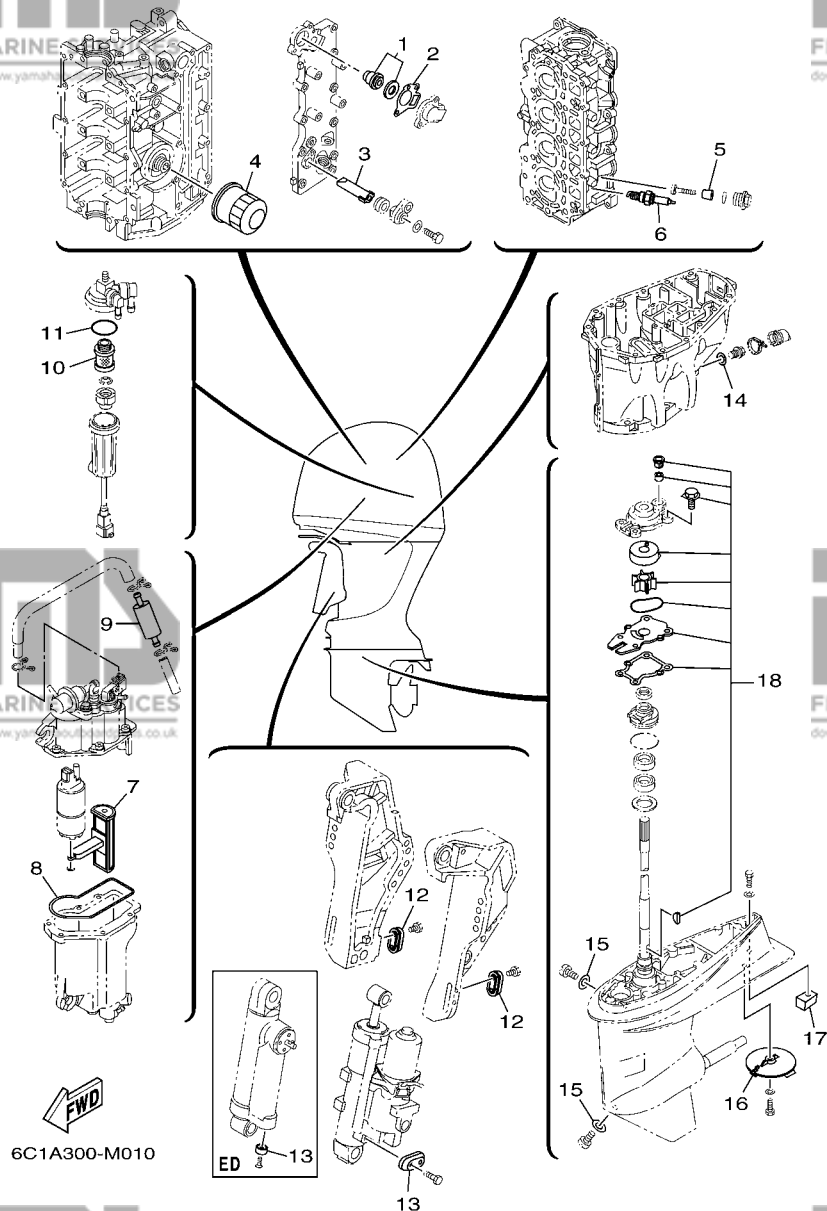
NUMERICAL INDEX .....	54
-----------------------	----

# TABLE DES MATIERES

PIECES MAINTENANCE PERIODIQUE .....	1
CAPOT SUPERIEUR .....	2
CYLINDRE & CARTER 1 .....	3
VILEBREQUIN & PISTON .....	5
CYLINDRE & CARTER 2 .....	6
SOUPAPE .....	8
ADMISSION 1 .....	9
ADMISSION 2 .....	10
POMPE A INJECTEUR 1 .....	11
POMPE A INJECTEUR 2 .....	12
POMPE A HUILE .....	13
CARBURANT .....	14
GENERATRICE .....	16
PARTIE ELECTRIQUE 1 .....	17
PARTIE ELECTRIQUE 2 .....	18
PARTIE ELECTRIQUE 3 .....	20
PARTIE ELECTRIQUE 4 .....	22
DEMARREUR ELECTRIQUE .....	23
CAPOT INFERIEUR 1 .....	24
CAPOT INFERIEUR 2 .....	26
COMMANDE .....	27
SUPPORT 1 .....	29
SUPPORT 2 .....	31
SUPPORT 3 .....	33
PUISSANCE PARER ET INCLINER 1 .....	35
PUISSANCE PARER ET INCLINER 2 .....	38
FOURREAU .....	39
VENTILATEUR D'HUILE .....	40
BOITIER D'HELICE TRANSMISSION1 .....	41
BOITIER D'HELICE TRANSMISSION2 .....	44
RESERVOIR A CARBURANT .....	46
FIXATION DE DIRECTION .....	47
PIECES OPTIONNELLES 1 .....	48
PIECES OPTIONNELLES 2 .....	49
PIECES OPTIONNELLES 3 .....	50
KITS DE REPARATION 1 .....	51
KITS DE REPARATION 2 .....	52

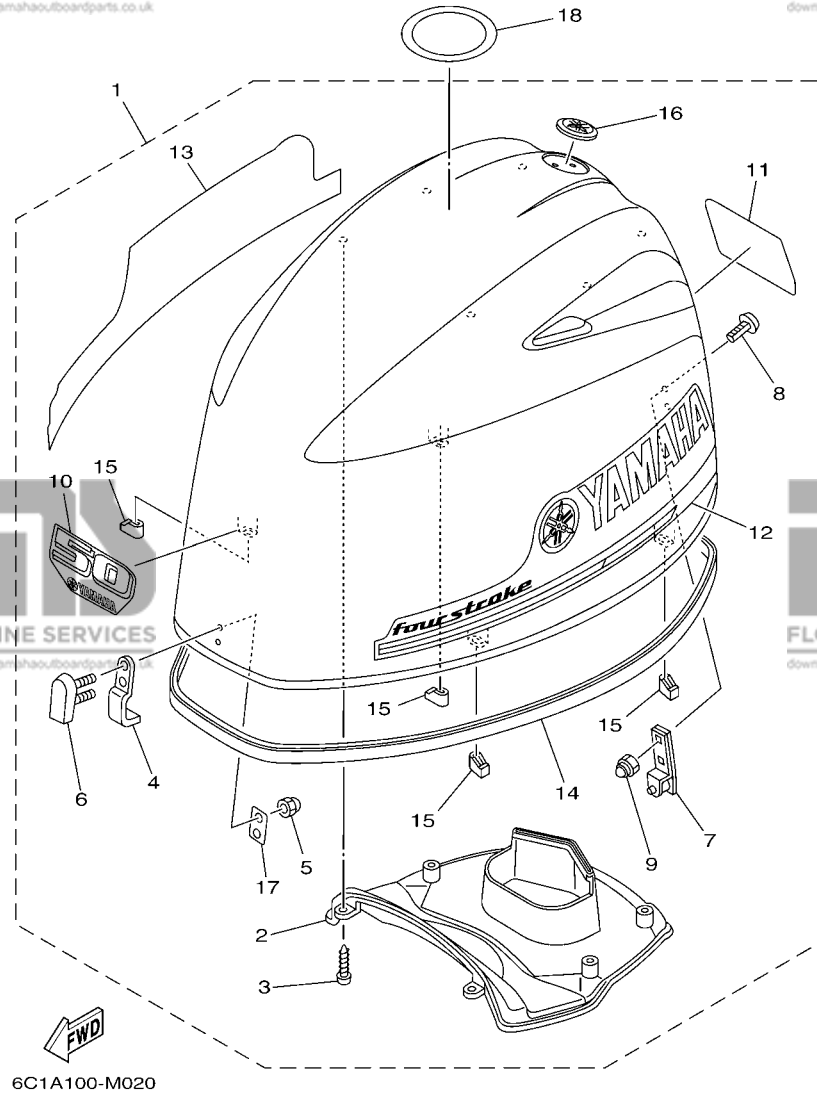
## INDEX

INDEX NUMERIQUE .....	54
-----------------------	----



**FIG. 1 SCHEDULED SERVICE PARTS PIÈCES MAINTENANCE PERIODIQUE**

REF. NO.	PART NO. N° PIÈCES	DESCRIPTION DESCRIPTION	QTY	UNIT	REMARKS REMARQUES
1	6G8-12411-03	THERMOSTAT THERMOSTAT	1	1	
2	62Y-12414-00	GASKET, COVER JOINT, COUVERCLE	1	1	
3	62Y-11325-00	ANODE ANODE	1	1	
4	5GH-13440-50	ELEMENT ASSY, OIL CLEANER ELEMENT, FILTRE A HUILE	1	1	
5	6G8-11325-00	ANODE ANODE	4	4	
6	94702-00418	PLUG, SPARK (NGK DPR6EB) BOUGIE D, ALLUMAGE (NGK DPR6EB)	4	4	
7	6C5-13915-00	FILTER FILTRE	1	1	
8	6C5-14984-00	GASKET, FLOAT CHAMBER JOINT, CUVE DE FLOTTEUR	1	1	
9	6C5-24251-00	STRAINER 1 FILTRE 1	1	1	
10	6D8-24563-00	ELEMENT, FILTER ELEMENT, FILTRE	1	1	
11	6D8-24564-00	GASKET JOINT	1	1	
12	65W-45251-00	ANODE ANODE	2	2	
13	663-45251-00	ANODE ANODE	1	1	
14	90430-14M09	GASKET JOINT	1	1	
15	90430-08020	GASKET JOINT	2	2	
16	67C-45371-00	TAB-TRIM ANODE DERIVE	1	1	
17	67C-45251-00	ANODE ANODE	1	1	
18	63D-W0078-01	WATER PUMP REPAIR KIT KIT DE REPARATION DE LA POMPE	1	1	



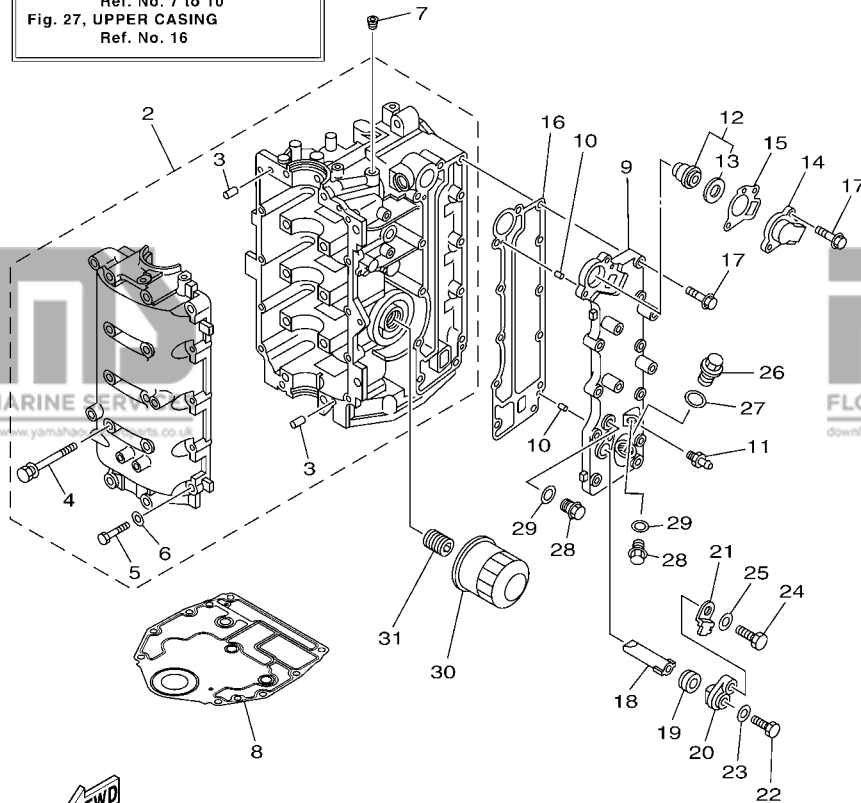
**FIG. 2 TOP COWLING**

**CAPOT SUPERIEUR**

REF. NO.	PART NO. N° PIECES	DESCRIPTION DESCRIPTION	QTY	UNIT	REMARKS REMARQUES
1	6C1-42610-30	TOP COWLING ASSY CAPOT (ENS.)	1	1	F50H F50H
	6C5-42610-50	TOP COWLING ASSY CAPOT (ENS.)		1	F60F F60F
	6CY-42610-01	TOP COWLING ASSY CAPOT (ENS.)		1	F40H F40H
2	6CJ-42613-00	.MOLDING, AIR DUCT .MANCHON A AIR	1	1	
3	90167-05017	.SCREW, TAPPING .VIS, TETE FRAISEE	6	6	
4	6BG-42651-00	.HOOK .CROCHET	1	1	
5	95380-05800	.NUT .ECROU	2	2	
6	6BG-42851-00	.COVER, CLAMP .COUVERCLE, BRIDE	1	1	
7	6BG-42652-00	.HOOK .CROCHET	1	1	
8	90109-06047	.BOLT .BOULON	2	2	
9	90185-06M05	.NUT, SELF-LOCKING .ECROU, AUTO-BLOQUANT	2	2	
10	60A-42677-00	.GRAPHIC, FRONT .ADHESIF, AVANT	1	1	F50H F50H
	6C5-42677-10	.GRAPHIC, FRONT .ADHESIF, AVANT		1	F60F F60F
	6BG-42677-00	.GRAPHIC, FRONT .ADHESIF, AVANT		1	F40H F40H
11	6C1-42678-20	.GRAPHIC, REAR .ADHESIF, ARRIERE	1	1	F50H F50H
	6C5-42678-30	.GRAPHIC, REAR .ADHESIF, ARRIERE		1	F60F F60F
	6BG-42678-00	.GRAPHIC, REAR .ADHESIF, ARRIERE		1	F40H F40H
12	6CJ-42675-00	.GRAPHIC, SIDE 1 .EMBLEME	1	1	
13	6CJ-42676-00	.GRAPHIC, SIDE 2 .EMBLEME	1	1	
14	6CJ-42615-00	.SEAL .JOINT	1	1	
15	6BG-42662-00	.DAMPER .AMORTISSEUR	4	4	
16	6AH-42697-10	.TUNING FORK MARK .MARQUE, YAMAHA	1	1	
17	6BG-42649-00	.HOLDER, CLAMP BAND .SUPPORT, SANDOW DE SERRAGE	1	1	
18	67F-13434-20	LABEL, CAUTION ETIQUETTE, ATTENTION	1	1	



**CYLINDER BLOCK ASSY**  
Fig. 3, CYLINDER & CRANKCASE 1  
Ref. No. 2 to 31  
Fig. 4, CRANKSHAFT & PISTON  
Ref. No. 1 to 11  
Fig. 5, CYLINDER & CRANKCASE 2  
Ref. No. 10  
Fig. 11, OIL PUMP  
Ref. No. 7 to 10  
Fig. 27, UPPER CASING  
Ref. No. 16

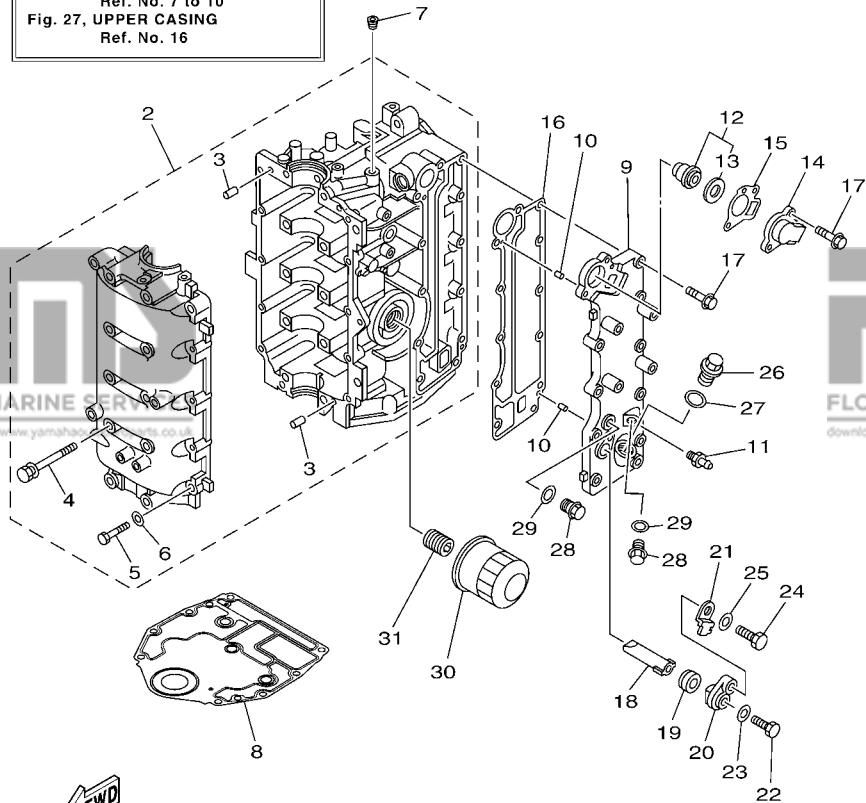


6C1A300-M030

**FIG. 3 CYLINDER & CRANKCASE 1 CYLINDRE & CARTER 1**

REF. NO.	PART NO. N° PIECES	DESCRIPTION DESCRIPTION	QTY	QTY	REMARKS REMARQUES
1	6C5-W009B-05-9S	CYLINDER BLOCK ASSY CYLINDRE GROUPE (ENS.)	1	1	
2	6C5-15100-12	CRANKCASE ASSY CARTER DE MOTEUR COMPLET	1	1	
3	93606-12019	.PIN, DOWEL .GOUPILLE	4	4	
4	90119-08154	.BOLT, WITH WASHER .BOULON, AVEC RONDELLE	10	10	
5	97013-06035	.BOLT .BOULON	10	10	
6	92903-06600	.WASHER, PLATE .RONDELLE, PLATE	10	10	
7	90344-51003	PLUG, TAPER SCREW PLOT, FILETE CONIQUE	1	1	
8	6BG-11351-00	GASKET, CYLINDER JOINT, D'EMBASE	1	1	
9	6C5-41113-11-9S	OUTER COVER, EXHAUST COUVERCLE, ECHAPPEMENT	1	1	
10	93604-10M03	PIN, DOWEL CLAVETTE	2	2	
11	62Y-12481-10	PIPE 1 DURITE 1	1	1	
12	6G8-12411-03	THERMOSTAT THERMOSTAT	1	1	
13	688-12412-00	.SEAL, THERMOSTAT .JOINT, THERMOSTAT	1	1	
14	6C5-12413-00-9S	COVER, THERMOSTAT COUVERCLE, THERMOSTAT	1	1	
15	62Y-12414-00	GASKET, COVER JOINT, COUVERCLE	1	1	
16	6C5-41114-10	GASKET, EXHAUST OUTER COVER JOINT, COUVERCLE D'ECHAPPEMENT	1	1	
17	90119-06MA5	BOLT, WITH WASHER BOULON, AVEC RONDELLE	12	12	
18	62Y-11325-00	ANODE ANODE	1	1	
19	66M-11328-00	GROMMET, ANODE PASSE-FIL	1	1	
20	66M-11327-00-94	COVER, ANODE COUVERCLE ANODE	1	1	
21	66M-12535-00	PLATE PLAQUE	1	1	
22	97095-05012	BOLT BOULON	1	1	
23	92995-05600	WASHER RONDELLE	1	1	
24	97095-06020	BOLT BOULON	1	1	
25	92995-06600	WASHER RONDELLE	1	1	
26	90340-18M09	PLUG, STRAIGHT SCREW PLOT, FILETE DROIT	1	1	
27	90430-18130	GASKET JOINT	1	1	

**CYLINDER BLOCK  
 ASSY**  
 Fig. 3, CYLINDER & CRANKCASE 1  
 Ref. No. 2 to 31  
 Fig. 4, CRANKSHAFT & PISTON  
 Ref. No. 1 to 11  
 Fig. 5, CYLINDER & CRANKCASE 2  
 Ref. No. 10  
 Fig. 11, OIL PUMP  
 Ref. No. 7 to 10  
 Fig. 27, UPPER CASING  
 Ref. No. 16



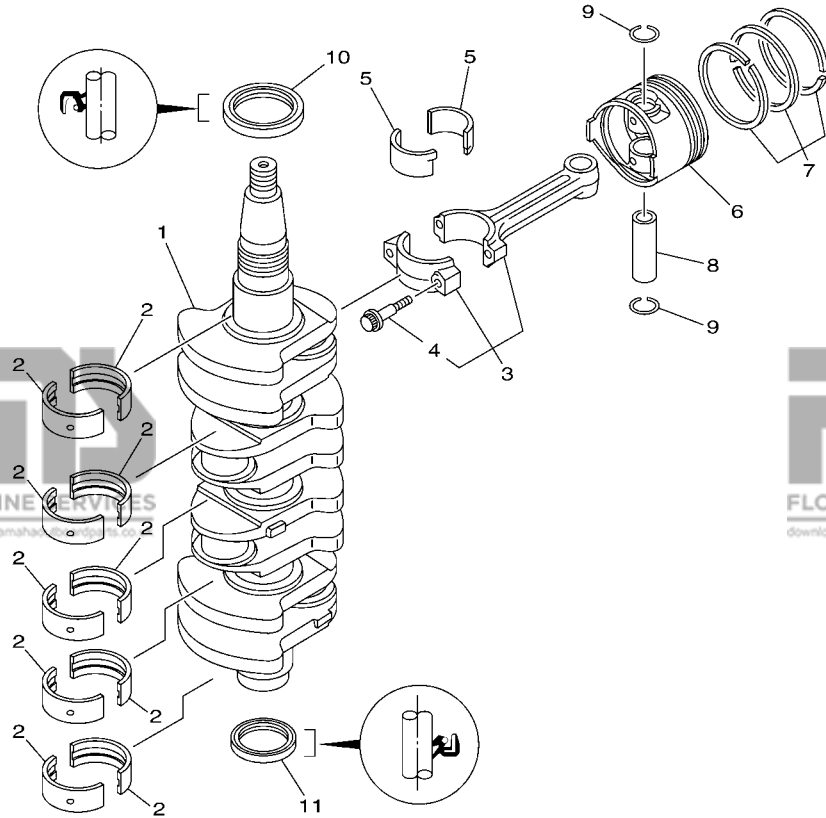
6C1A300-M030

**FIG. 3 CYLINDER & CRANKCASE 1      CYLINDRE & CARTER 1**

REF. NO.	PART NO. N° PIECES	DESCRIPTION DESCRIPTION	QTY	UNIT	REMARKS REMARQUES
28	90340-14M06	PLUG, STRAIGHT SCREW PLOT, FILETE DROIT	2	2	
29	90430-14115	GASKET JOINT	2	2	
30	5GH-13440-50	ELEMENT ASSY, OIL CLEANER ELEMENT, FILTRE A HUILE	1	1	
31	6C5-12858-00	BOLT, UNION BOULON, RACCORD	1	1	

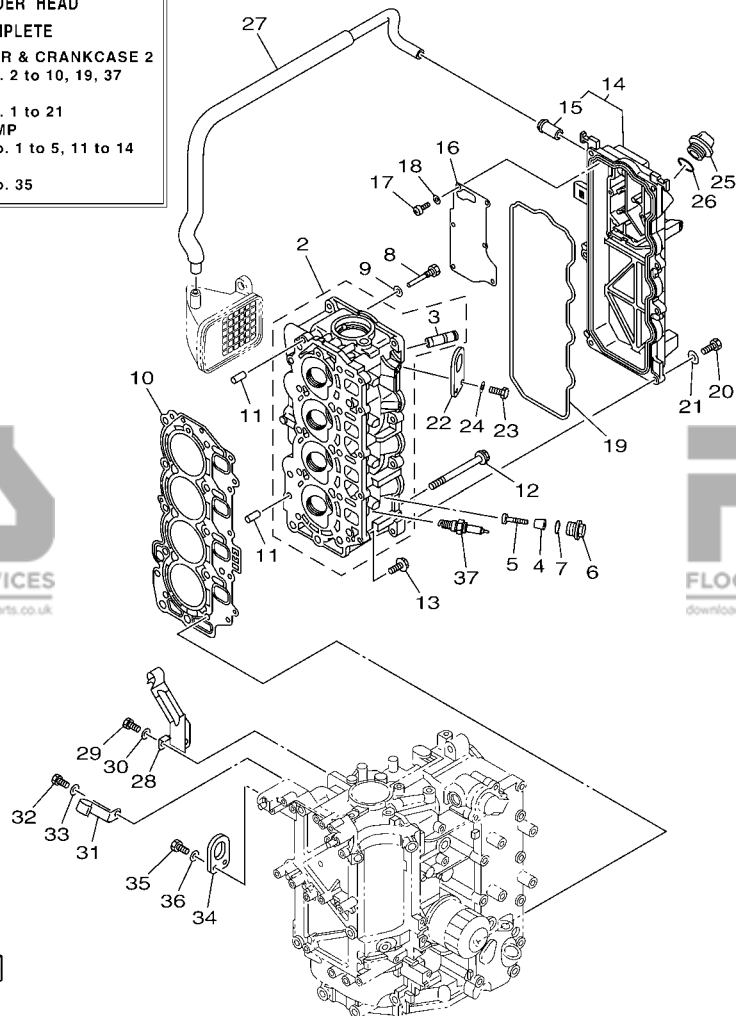
**FIG. 4 CRANKSHAFT & PISTON VILEBREQUIN & PISTON**

REF. NO.	PART NO. N° PIECES	DESCRIPTION DESCRIPTION	QTY	QTY	REMARKS REMARQUES
1	6C5-11411-10	CRANKSHAFT VILEBREQUIN COMPLET	1	1	
2	6BG-11416-00	PLANE BEARING, CRANKSHAFT 1 COUSSINET DE VILEBREQUIN 1	10	10	UR YELLOW
	6BG-11416-10	PLANE BEARING, CRANKSHAFT 1 COUSSINET DE VILEBREQUIN 1	10	10	UR RED
	6BG-11416-20	PLANE BEARING, CRANKSHAFT 1 COUSSINET DE VILEBREQUIN 1	10	10	UR PINK
	6BG-11416-30	PLANE BEARING, CRANKSHAFT 1 COUSSINET DE VILEBREQUIN 1	10	10	UR GREEN
3	6C5-11650-10	CONNECTING ROD ASSY BIELLE COMPLETE	4	4	
4	6C5-11654-00	.BOLT, CONNECTING ROD .BOULON, BIELLE	2	2	
5	6CJ-11656-00	PLANE BEARING, CONNECTING ROD ROULEMENT DE BIELLE	8	8	UR YELLOW
	6CJ-11656-10	PLANE BEARING, CONNECTING ROD ROULEMENT DE BIELLE	8	8	UR RED
	6CJ-11656-20	PLANE BEARING, CONNECTING ROD ROULEMENT DE BIELLE	8	8	UR PINK
	6CJ-11656-30	PLANE BEARING, CONNECTING ROD ROULEMENT DE BIELLE	8	8	UR GREEN
6	69W-11631-01-97	PISTON (STD)	4	4	
	69W-11635-01	PISTON (0.25MM O/S)	4	4	AP
	69W-11636-01	PISTON (0.50MM O/S)	4	4	AP
	69W-11637-01	PISTON (0.50MM O/S)	4	4	AP
7	67C-11603-00	PISTON RING SET (STD)	4	4	
	67C-11604-00	PISTON RING SET (0.25MM O/S)	4	4	AP
	67C-11605-00	PISTON RING SET (0.50MM O/S)	4	4	AP
	67C-11606-00	PISTON RING SET (0.50MM O/S)	4	4	AP
8	62Y-11633-00	PIN, PISTON AXE, PISTON	4	4	
9	93450-17129	CIRCLIP CIRCLIP, TYPE S	8	8	
10	93102-43M42	OIL SEAL JOINT SPY	1	1	
11	93101-35002	OIL SEAL JOINT SPY	1	1	



6C17110-K030

**CYLINDER HEAD COMPLETE**  
Fig. 5, CYLINDER & CRANKCASE 2  
Ref. No. 2 to 10, 19, 37  
Fig. 6, VALVE  
Ref. No. 1 to 21  
Fig. 11, OIL PUMP  
Ref. No. 1 to 5, 11 to 14  
Fig. 12, FUEL  
Ref. No. 35

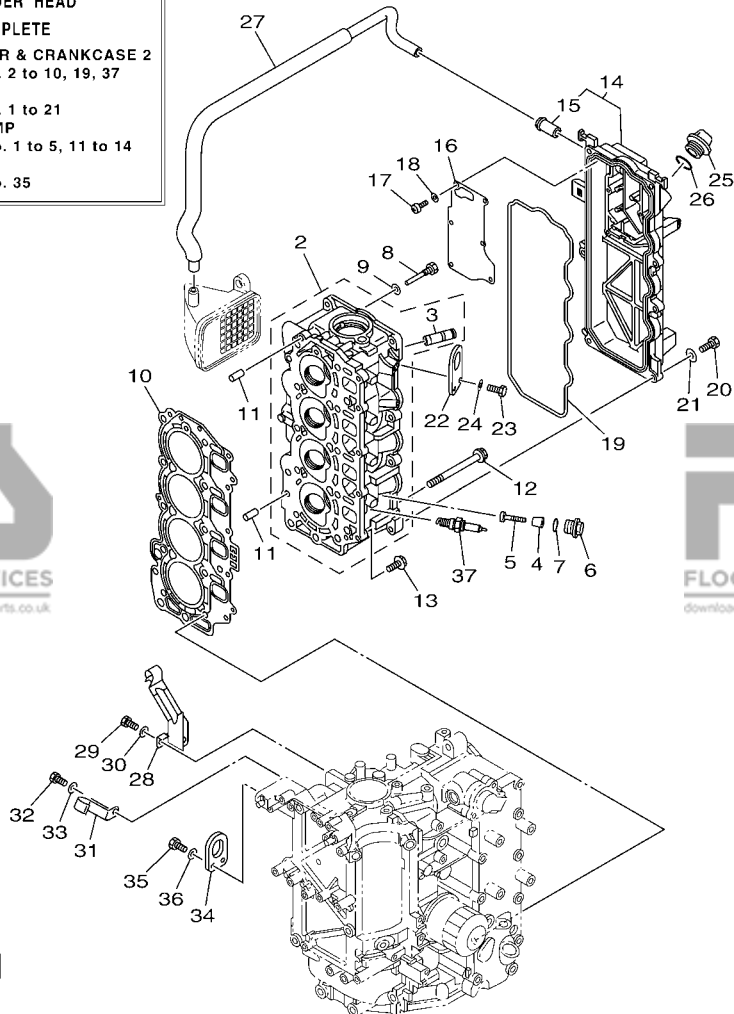


6C1A100-M050

**FIG. 5 CYLINDER & CRANKCASE 2 CYLINDRE & CARTER 2**

REF. NO.	PART NO. N° PIECES	DESCRIPTION DESCRIPTION	QTY	UNIT	REMARKS REMARQUES
1	6C5-W009A-13-9S	CYLINDER HEAD COMPLETE CULASSE (ENS.)	1	1	
2	6C5-11111-20-9S	HEAD, CYLINDER 1 CULASSE	1	1	
3	62Y-11133-30	.GUIDE, VALVE 1 .GUIDE, SOUPAPE 1	8	8	
4	6G8-11325-00	ANODE ANODE	4	4	
5	97880-05025	SCREW, PAN HEAD VIS, TETE TRONCONIQUE	4	4	
6	6G8-11197-01	PLUG, BLIND PLOT, BORGNE	4	4	
7	93210-13M63	O-RING JOINT TORIQUE	4	4	
8	90109-06M65	BOLT BOULON	1	1	
9	90430-06014	GASKET JOINT	1	1	
10	6C5-11181-01	GASKET, CYLINDER HEAD 1 JOINT, DE CULASSE 1	1	1	
11	99530-08012	PIN, DOWEL GOUJON, D'ASSEMBLAGE	2	2	
12	90105-09009	BOLT, FLANGE BOULON	10	10	
13	90119-06MA3	BOLT, WITH WASHER BOULON, AVEC RONDELLE	5	5	
14	6C5-11191-01-9S	COVER, CYLINDER HEAD 1 COUVERCLE, CULASSE 1	1	1	
15	62Y-14485-00	.PIPE, JOINT .DURITE	1	1	
16	6C5-11168-00	COVER, BREATHER COUVERCLE, RENIFLARD	1	1	
17	98507-04010	SCREW, PAN HEAD VIS, TETE TRONCONIQUE	6	6	
18	92907-04600	WASHER RONDELLE	6	6	
19	62Y-11356-00	SEAL, CYLINDER 2 JOINT, SPY CYLINDRE	1	1	
20	97095-06020	BOLT BOULON	7	7	
21	92995-06600	WASHER RONDELLE	7	7	
22	6CJ-11119-00	HANGER, ENGINE ANNEAU, LEVAGE	1	1	
23	97095-06020	BOLT BOULON	2	2	
24	92995-06600	WASHER RONDELLE	2	2	
25	6G8-15363-00	PLUG, OIL PLOT, HUILE	1	1	
26	93210-24M79	O-RING JOINT TORIQUE	1	1	
27	6C5-1531A-10	HOSE, BREATHER 1 DURITE DE RENIFLARD 1	1	1	

**CYLINDER HEAD COMPLETE**  
Fig. 5, CYLINDER & CRANKCASE 2  
Ref. No. 2 to 10, 19, 37  
Fig. 6, VALVE  
Ref. No. 1 to 21  
Fig. 11, OIL PUMP  
Ref. No. 1 to 5, 11 to 14  
Fig. 12, FUEL  
Ref. No. 35

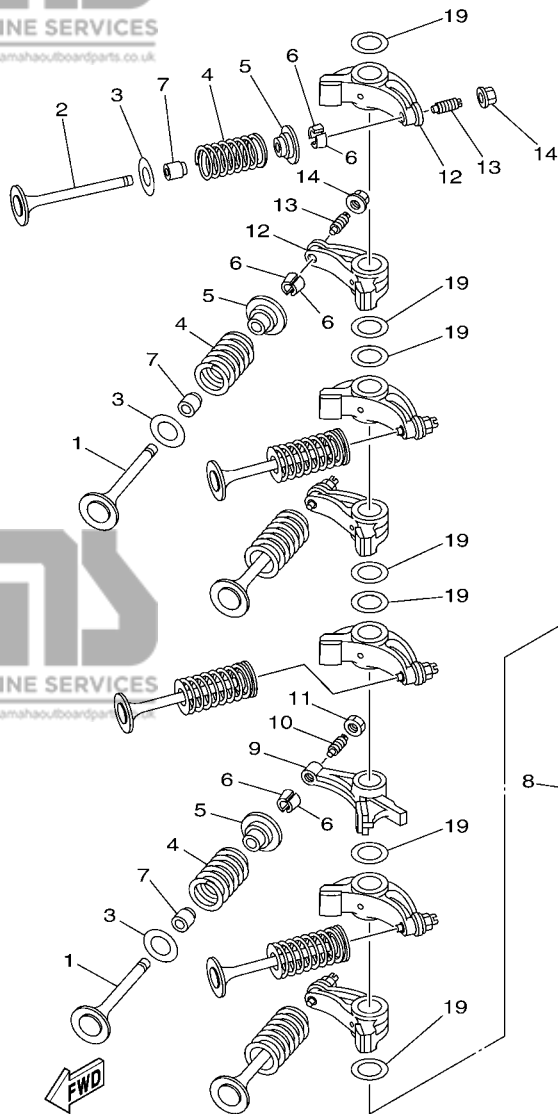


6C1A100-M050

**FIG. 5 CYLINDER & CRANKCASE 2**

**CYLINDRE & CARTER 2**

REF. NO.	PART NO. N° PIECES	DESCRIPTION DESCRIPTION	QTY	QTY	REMARKS REMARQUES
28	6C5-15378-00	HOLDER SUPPORT	1	1	
29	97095-06014	BOLT BOULON	1	1	
30	92995-06600	WASHER RONDELLE	1	1	
31	6C5-15378-11	HOLDER SUPPORT	1	1	
32	97095-06014	BOLT BOULON	1	1	
33	92995-06600	WASHER RONDELLE	1	1	
34	62Y-11119-00	HANGER, ENGINE ANNEAU, LEVAGE	1	1	
35	97095-06020	BOLT BOULON	2	2	
36	92995-06600	WASHER RONDELLE	2	2	
37	94702-00418	PLUG, SPARK (NGK DPR6EB) BOUGIE D,ALLUMAGE (NGK DPR6EB)	4	4	



6C12100-E050

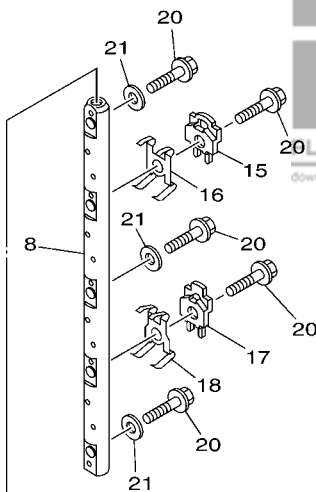


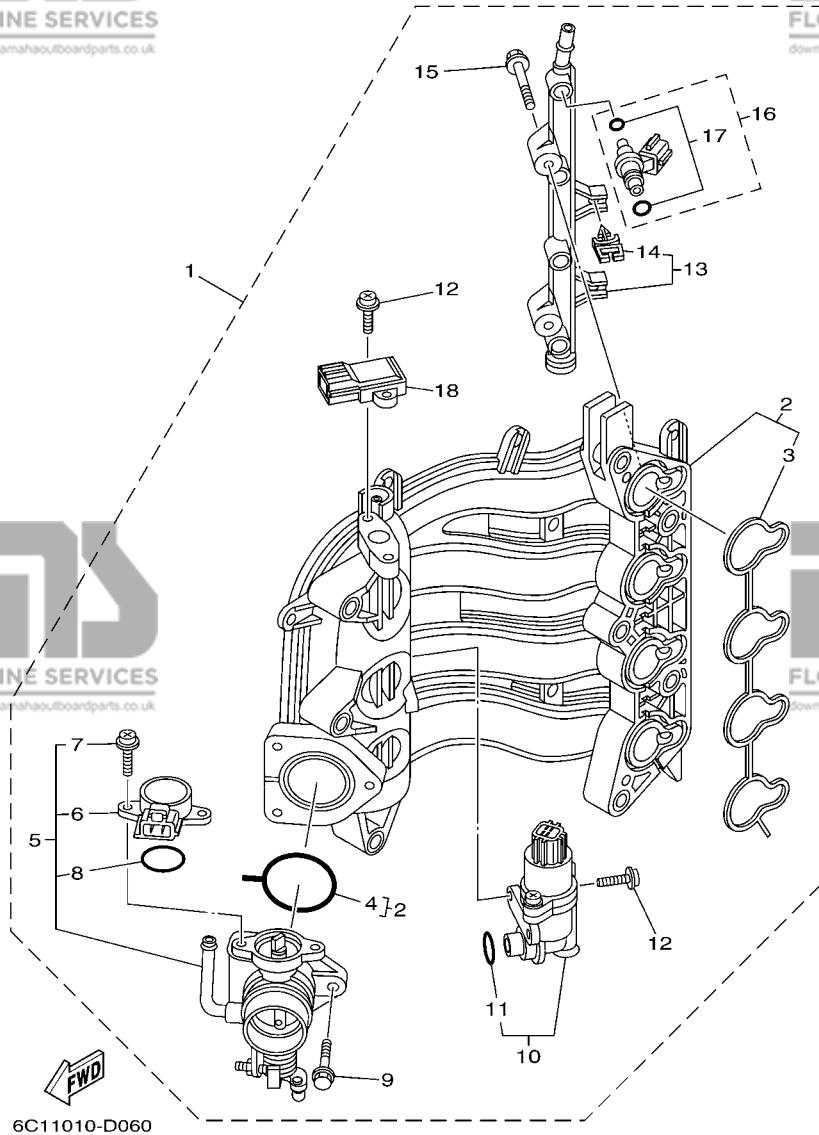
FIG. 6 VALVE

SOUPAPE

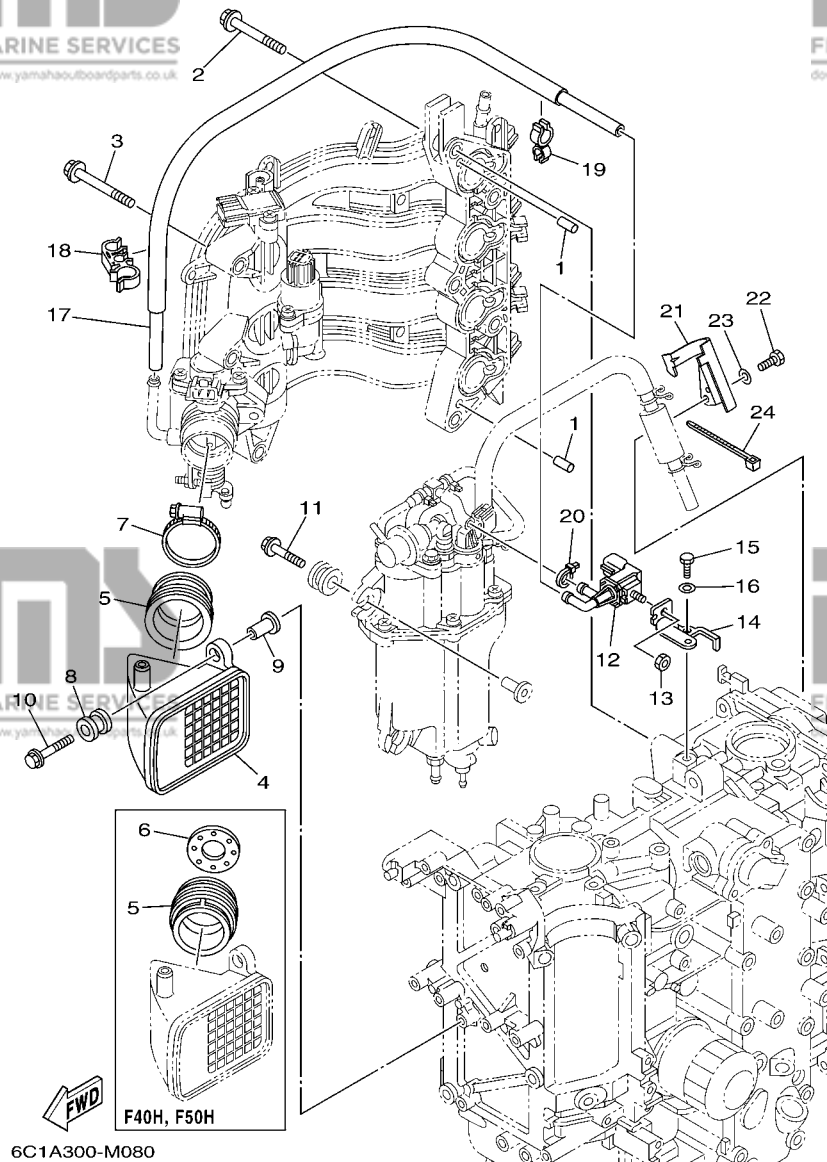
REF. NO.	PART NO. N° PIECES	DESCRIPTION DESCRIPTION	Q	Q	REMARKS REMARQUES
1	69W-12111-00	VALVE, INTAKE SOUPAPE, ADMISSION	4	4	
2	69W-12121-10	VALVE, EXHAUST SOUPAPE, ECHAPPEMENT	4	4	
3	62Y-12116-00	SEAT, VALVE SPRING SIEGE, RESSORT DE SOUPAPE	8	8	
4	51Y-12114-00	SPRING, VALVE OUTER RESSORT DE SOUPAPE, EXTERNE	8	8	
5	30X-12117-00	RETAINER, VALVE SPRING BUTEE DE RESSORT DE SOUPAPE	8	8	
6	30X-12118-00	LOCK, VALVE SPRING RETAINER FRAISE, SOUPAPE	16	16	
7	51Y-12119-00	SEAL, VALVE STEM JOINT, QUEUE DE SOUPAPE	8	8	
8	6C5-12146-00	SHAFT, ROCKER AXE, CULBUTEUR	1	1	
9	62Y-12151-00	ARM, VALVE ROCKER CULBUTEUR	1	1	
10	64J-12159-00	SCREW, VALVE ADJUSTING VIS, REGLAGE DE SOUPAPE	1	1	
11	62Y-12158-00	NUT, LOCK CONTRE-ECROU	1	1	
12	6C5-12151-00	ARM, VALVE ROCKER CULBUTEUR	7	7	
13	6C5-12159-00	SCREW, VALVE ADJUSTING VIS, REGLAGE DE SOUPAPE	7	7	
14	6C5-12158-00	NUT, LOCK CONTRE-ECROU	7	7	
15	6C5-12231-00	GUIDE, STOPPER 1 GUIDE, BUTEE 1	1	1	
16	6C5-12233-00	PLATE, GUIDE STOPPER 1 PLAQUE, GUIDE BUTEE 1	1	1	
17	6C5-12241-00	GUIDE, STOPPER 2 GUIDE, BUTEE 2	1	1	
18	6C5-12243-00	PLATE, GUIDE STOPPER 2 PLAQUE, GUIDE BUTEE 2	1	1	
19	90201-16014	WASHER, PLATE RONDELLE, PLATE	7	7	
20	90105-08060	BOLT, FLANGE BOULON	5	5	
21	92990-08200	WASHER, PLAIN RONDELLE, PLATE	3	3	

FIG. 7 INTAKE 1

ADMISSION 1



REF. NO.	PART NO. N° PIECES	DESCRIPTION DESCRIPTION	QTY	UNIT	REMARKS REMARQUES
1	6C5-14200-00	INTAKE ASSY ADMISSION (ENS.)	1	1	
2	6C5-13641-00	..MANIFOLD, INTAKE 1 ..TUBULURE, ADMISSION 1	1	1	
3	6C5-13645-00	..GASKET, MANIFOLD 1 ..JOINT, TUBULURE 1	1	1	
4	6C5-13557-00	..GASKET ..JOINT	1	1	
5	6C5-13750-00	..THROTTLE BODY ASSY ..CARTER D'ACCELERATEUR COMPLET	1	1	
6	6C5-85885-00	..THROTTLE SENSOR ASSY ..SENSITOMETRE (ENS.)	1	1	
7	6C5-81145-00	..SCREW 1 ..VIS 1	2	2	
8	6C5-8182L-00	..O-RING 1 ..JOINT TORIQUE 1	1	1	
9	6C5-14496-00	..BOLT ..BOULON	3	3	
10	6C5-13105-01	..CONTROL VALVE ASSY ..SOUPAPE DE CONTROLE COMPLET	1	1	
11	6C5-1319C-00	..O-RING ..JOINT TORIQUE	1	1	
12	6C5-81146-10	..SCREW 2 ..VIS 2	4	4	
13	6C5-13161-00	..PIPE, DELIVERY 1 ..DURITE REFOULEMENT 1	1	1	
14	90464-07M56	..CLAMP ..BRIDE	2	2	
15	6C5-14446-00	..BOLT ..BOULON	2	2	
16	6C5-13761-00	..INJECTOR ..INJECTEUR	4	4	
17	6C5-1410B-00	..PACKING KIT ..POCHETTE DE JOINTS	1	1	
18	68F-83688-00	..SENSOR ASSY ..SONDE (ENS.)	1	1	

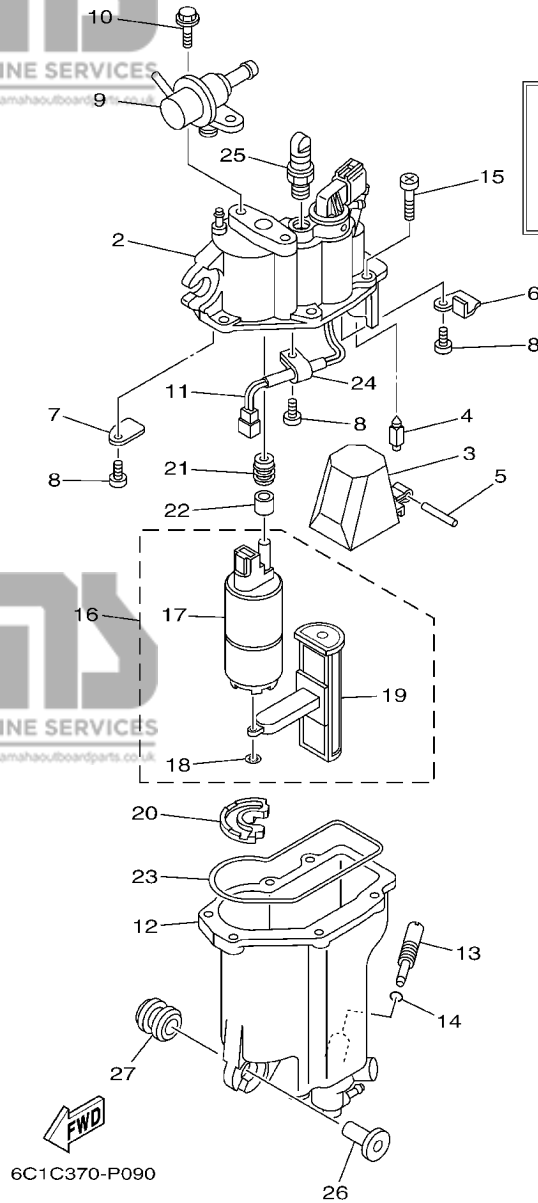


**FIG. 8 INTAKE 2**

**ADMISSION 2**

REF. NO.	PART NO. N° PIECES	DESCRIPTION DESCRIPTION	ED	ET	REMARKS REMARQUES
1	93608-12M05	PIN, DOWEL AXE	2	2	
2	90119-08069	BOLT, WITH WASHER BOULON, AVEC RONDELLE	5	5	
3	90119-06087	BOLT, WITH WASHER BOULON, AVEC RONDELLE	3	3	
4	6C5-14440-10	SILENCER ASSY, INTAKE SIENCIEUX D'ADMISSION	1	1	
5	6C1-14453-01	JOINT, AIR CLEANER 1 RACCORD, FILTRE A AIR 1	1	1	F40H, F50H F40H, F50H
6	6C5-14453-01	JOINT, AIR CLEANER 1 RACCORD, FILTRE A AIR 1	1	1	F60F F60F F50H F50H F40H F40H
7	90450-50001	HOSE CLAMP ASSY BRIDE, DE DURITE	1	1	
8	6A0-82317-00	DAMPER, IGNITION COIL AMORTISSEUR, BOBINE D'ALLUM	2	2	
9	90387-06119	COLLAR COLLERETTE	2	2	
10	90119-06126	BOLT, WITH WASHER BOULON, AVEC RONDELLE	2	2	
11	90119-06M61	BOLT, WITH WASHER BOULON, AVEC RONDELLE	3	3	
12	6C5-86120-00	SOLENOID VALVE ASSY SOLENOIDE	1	1	
13	95380-06600	NUT, HEXAGON ECROU	1	1	
14	6BG-86112-10	STAY, SOLENOID SUPPORT, SOLENOIDE	1	1	
15	97095-06016	BOLT BOULON	1	1	
16	92995-06600	WASHER RONDELLE	1	1	
17	6C5-12576-00	HOSE 1 TUYAU 1	1	1	
18	90464-15008	CLAMP BRIDE	1	1	
19	90464-12006	CLAMP BRIDE	1	1	
20	90465-11M10	CLAMP BRIDE	1	1	
21	6C5-13428-01	BRACKET, STRAINER 1 SUPPORT, FILTRE 1	1	1	
22	97095-06016	BOLT BOULON	1	1	
23	92995-06600	WASHER RONDELLE	1	1	
24	90465-13M18	CLAMP BRIDE	1	1	





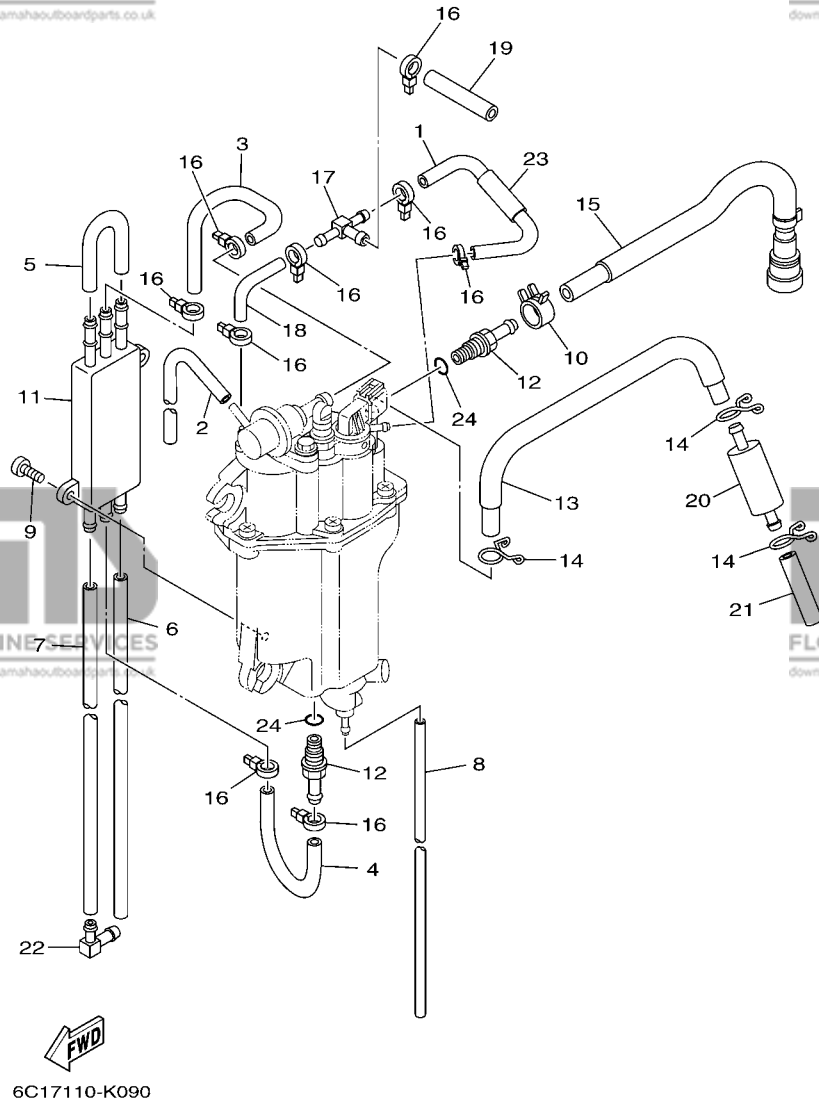
**1**  
**FLOAT CHAMBER ASSY**  
Fig. 9, FUEL INJECTION PUMP 1  
Ref. No. 2 to 27  
Fig.10, FUEL INJECTION PUMP 2  
Ref. No. 1 to 24

**FIG. 9 FUEL INJECTION PUMP 1 POMPE A INJECTEUR 1**

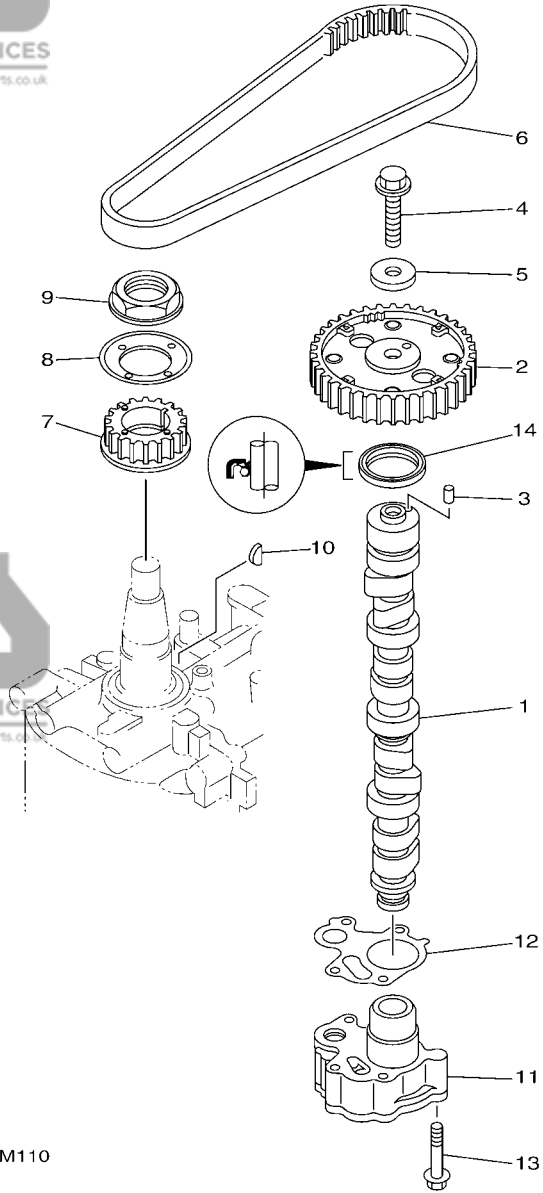
REF. NO.	PART NO. N° PIECES	DESCRIPTION DESCRIPTION	QTY	QTY	REMARKS REMARQUES
1	6C5-14180-01	FLOAT CHAMBER ASSY CUVE DE FLOTTEUR	1	1	
2	6C5-14182-10	COVER, FLOAT CHAMBER COUVERCLE, CUVE DE FLOTTEUR	1	1	
3	6C5-14985-00	FLOAT FLOTTEUR	1	1	
4	6C5-14546-10	VALVE, NEEDLE POINTEAU	1	1	
5	6C5-14386-00	PIN, FLOAT AXE, FLOTTEUR	1	1	
6	6C5-2441R-10	PLATE, BAFFLE 1 SEPARATEUR 1	1	1	
7	6C5-2441T-10	PLATE, BAFFLE 2 SEPARATEUR 2	1	1	
8	6C5-24453-00	SCREW VIS	3	3	
9	6C5-13906-01	REGULATOR, PRESSURE REGULATEUR DE PRESSION	1	1	
10	6C5-24592-00	BOLT BOLTE	2	2	
11	6C5-87226-00	WIRE HARNESS ASSY ENS. FAISCEAU ELECTRIQUE	1	1	
12	6C5-14960-10	BODY ASSY CARTER (ENS.)	1	1	
13	6C5-14191-00	PLUG, DRAIN PLOT, VIDANGE	1	1	
14	6C5-14397-00	O-RING JOINT TORIQUE	1	1	
15	6C5-14567-00	SCREW VIS	6	6	
16	6C5-13910-10	FUEL PUMP ASSY POMPE A ESSENCE COMPLET	1	1	
17	6C5-13907-00	.FUEL PUMP COMP. .POMPE A CARBURANT COMP.	1	1	
18	6C5-14127-10	.CLIP .JONC	1	1	
19	6C5-13915-00	.FILTER .FILTRE	1	1	
20	6C5-13593-00	DAMPER AMORTISSEUR	1	1	
21	6C5-13781-00	DAMPÉR, PUMP AMORTISSEUR, POMPE	1	1	
22	6C5-13716-00	COLLAR COLLERETTE	1	1	
23	6C5-14984-00	GASKET, FLOAT CHAMBER JOINT, CUVE DE FLOTTEUR	1	1	
24	6C5-21337-10	CLAMP, CABLE COLLIER, CABLE	1	1	
25	6C5-14225-00	CAP COUVERCLE	1	1	
26	90387-06M69	COLLAR COLLERETTE	3	3	
27	90480-09M12	GROMMET PASSE-FIL	3	3	

**FIG. 10 FUEL INJECTION PUMP 2**

**POMPE A INJECTEUR 2**



REF. NO.	PART NO. N° PIECES	DESCRIPTION DESCRIPTION	QTY	UNIT	REMARKS REMARQUES
1	6C5-13546-00	HOSE 2 DURITE 2	1	1	
2	6C5-13542-00	HOSE, VACUUM SENSING 1 DURITE 1	1	1	
3	6C5-24321-00	PIPE 10 DURITE 10	1	1	
4	6C5-24322-00	PIPE 11 DURITE 11	1	1	
5	6BG-24323-00	PIPE 12 DURITE 12	1	1	
6	6CJ-24324-00	PIPE 13 DURITE 13	1	1	
7	6CJ-24325-00	PIPE 14 DURITE 14	1	1	
8	6BG-14149-00	PIPE DURITE	1	1	
9	6C5-24444-00	SCREW VIS	2	2	
10	6C5-13577-00	CLIP AGRAFE	1	1	
11	6C5-21841-00	COOLER RADIATEUR	1	1	
12	6C5-14251-00	NIPPLE RACCORD	2	2	
13	6C5-14148-00	PIPE DURITE	1	1	
14	6C5-24387-00	CLIP SANDOW	3	3	
15	6C5-13974-00	PIPE, FUEL 4 TUBE 4, CARBURANT	1	1	
16	90465-11M10	CLAMP BRIDE	9	9	
17	6C5-24379-00	PIPE, JOINT 4 DURITE RACCORDEMENT 4	1	1	
18	6C5-13545-00	HOSE 1 DURITE 1	1	1	
19	6C5-13547-00	HOSE 3 DURITE 3	1	1	
20	6C5-24251-00	STRAINER 1 FILTRE 1	1	1	
21	6C5-2451B-00	HOSE, FUEL INLET DURITE	1	1	
22	6C5-1410F-00	CONNECTOR CONNECTEUR	1	1	
23	6C5-13548-00	HOSE, AIR 4 DURITE, A AIR 4	1	1	
24	6C5-13739-00	O-RING JOINT TORIQUE	2	2	

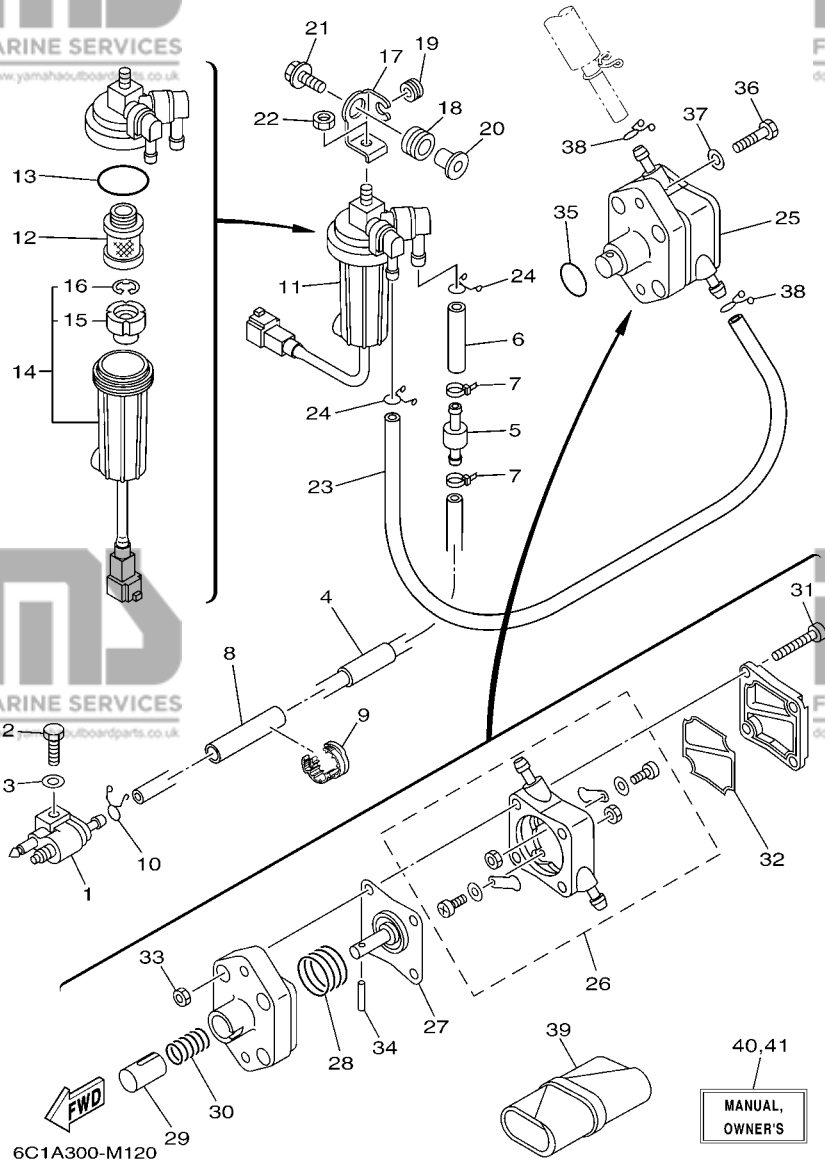


6C1A100-M110

FIG. 11 OIL PUMP

POMPE A HUILE

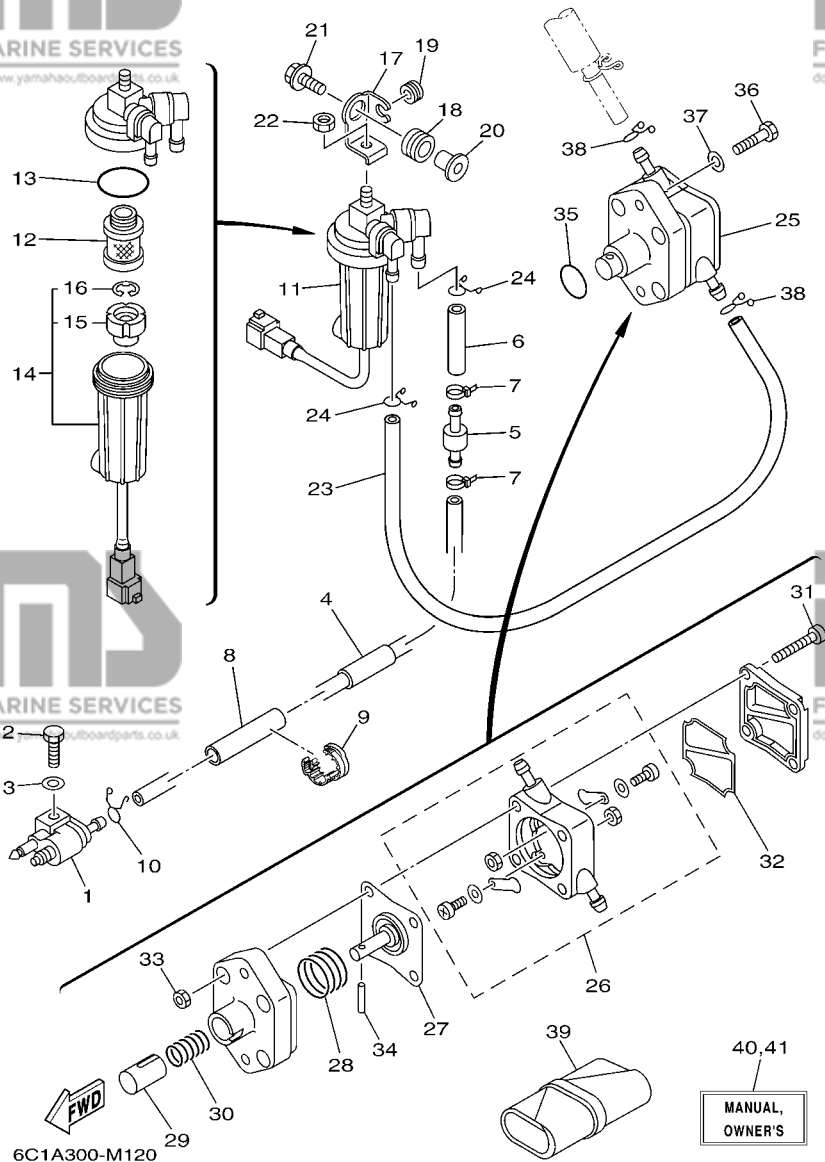
REF. NO.	PART NO. N° PIECES	DESCRIPTION DESCRIPTION	QTY	UNIT	REMARKS REMARQUES
1	6C5-12171-00	CAMSHAFT 1 ARBRE A CAMES 1	1	1	
2	6C5-11537-10	GEAR, DRIVEN PIGNON SECONDAIRE	1	1	
3	93605-17002	PIN, DOWEL AXE	1	1	
4	95817-10035	BOLT, FLANGE BOULON, A COLLERETTE	1	1	
5	90201-10144	WASHER, PLATE RONDELLE, PLATE	1	1	
6	6C5-46241-00	BELT COURROIE TRAPEZOIDALE	1	1	
7	6C5-11536-00	GEAR, DRIVE ENGRENAGE, MENANT	1	1	
8	62Y-11557-00	WASHER 1 RONDELLE 1	1	1	
9	90179-35001	NUT ECROU	1	1	
10	90280-03M01	KEY, WOODRUFF CLAVETTE, DEMI-LUNE	1	1	
11	6C5-13300-01	OIL PUMP ASSY POMPE A HUILE COMPLETE	1	1	
12	6C5-13329-00	GASKET, PUMP COVER JOINT, COUVERCLE DE POMPE	1	1	
13	90119-06025	BOLT, WITH WASHER BOULON, AVEC RONDELLE	4	4	
14	93102-37M40	OIL SEAL JOINT SPY	1	1	



**FIG. 12 FUEL**

**CARBURANT**

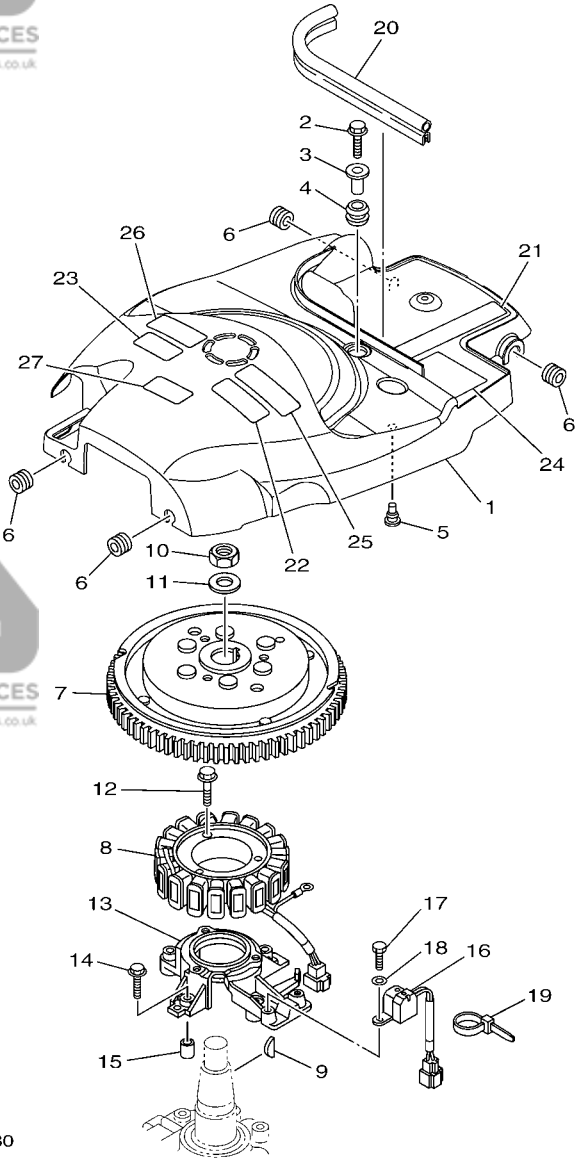
REF. NO.	PART NO. N° PIECES	DESCRIPTION DESCRIPTION	QTY	UNIT	REMARKS REMARQUES
1	6G1-24304-02	FUEL PIPE JOINT COMP. 1 DURITE RACCORDEMT. A ESSENCE	1	1	
2	97095-06025	BOLT BOULON	1	1	
3	92995-06600	WASHER RONDELLE	1	1	
4	6C5-24313-10	PIPE 3 DURITE 3	1	1	
5	67F-24377-00	PIPE, JOINT 2 DURITE RACCORDEMENT 2	1	1	
6	90445-13M02	HOSE (L40) DURITE (L40)	1	1	
7	90465-11M10	CLAMP BRIDE	2	2	
8	90446-13M11	HOSE (L65) DURITE (L65)	1	1	
9	90464-13227	CLAMP BRIDE	1	1	
10	90467-09M17	CLIP JONC	1	1	
11	6D8-24560-00	FILTER ASSY ENS FILTRE	1	1	
12	6D8-24563-00	.ELEMENT, FILTER .ELEMENT, FILTRE	1	1	
13	6D8-24564-00	.GASKET .JOINT	1	1	
14	6D8-24562-00	.CUP, FILTER .CUVETTE, FILTRE	1	1	
15	6D8-24469-00	..FLOAT, WATER LEVEL ..FLOTTEUR	1	1	
16	6D8-24519-00	..CLIP ..JONC	1	1	
17	6C5-24566-10	BRACKET, FILTER SUPPORT, FILTRE	1	1	
18	90480-16013	GROMMET PASSE-FIL	1	1	
19	90480-10M58	GROMMET PASSE-FIL	1	1	
20	90387-08095	COLLAR COLLERETTE	1	1	
21	90119-08148	BOLT, WITH WASHER BOULON, AVEC RONDELLE	1	1	
22	95380-08600	NUT ECROU	1	1	
23	90445-13M36	HOSE (L350) DURITE (L350)	1	1	
24	90467-10M04	CLIP JONC	2	2	
25	6C5-24410-00	FUEL PUMP ASSY POMPE A ESSENCE	1	1	
26	6C5-24415-00	.BODY 4 .CORPS 4	1	1	
27	62Y-24411-02	.DIAPHRAGM .DIAPHRAGME	1	1	



**FIG. 12 FUEL**

**CARBURANT**

REF. NO.	PART NO. N° PIECES	DESCRIPTION DESCRIPTION	QTY	UNIT	REMARKS REMARQUES
28	62Y-24423-00	.SPRING, DIAPHRAGM .RESSORT, DIAPHRAGME	1	1	
29	62Y-13131-00	.PLUNGER .PLONGEUR	1	1	
30	62Y-24454-00	.SPRING .RESSORT	1	1	
31	62Y-24444-01	.SCREW .VIS	4	4	
32	6C5-24471-00	.DIAPHRAGM .DIAPHRAGME	1	1	
33	95380-05600	.NUT .ECROU	4	4	
34	62Y-24374-01	.PIN .PIN	1	1	
35	93210-24M79	O-RING JOINT TORIQUE	1	1	
36	97095-06030	BOLT BOULON	2	2	
37	92995-06600	WASHER RONDELLE	2	2	
38	90467-10M04	CLIP JONC	2	2	
39	6C5-28100-00	TOOL KIT TROUSSE A OUTILS	1	1	AP
40	6C1-28199-7B-E0	MANUAL, OWNER'S MANUEL D'UTILISATION	1	1	UR (E)
	6C1-28199-7B-F0	MANUAL, OWNER'S MANUEL D'UTILISATION	1	1	UR (F)
	6C1-28199-7B-S0	MANUAL, OWNER'S MANUEL D'UTILISATION	1	1	UR (ES)
	6C1-28199-7B-G0	MANUAL, OWNER'S MANUEL D'UTILISATION	1	1	UR (D)
	6C1-28199-7B-D0	MANUAL, OWNER'S MANUEL D'UTILISATION	1	1	UR (NL)
	6C1-28199-7B-H0	MANUAL, OWNER'S MANUEL D'UTILISATION	1	1	UR (I)
41	6C1-28199-8B-K0	MANUAL, OWNER'S MANUEL D'UTILISATION	1	1	UR (DK)
	6C1-28199-8B-R0	MANUAL, OWNER'S MANUEL D'UTILISATION	1	1	UR (GR)
	6C1-28199-8B-P0	MANUAL, OWNER'S MANUEL D'UTILISATION	1	1	UR (P)
	6C1-28199-8B-N0	MANUAL, OWNER'S MANUEL D'UTILISATION	1	1	UR (N)
	6C1-28199-8B-M0	MANUAL, OWNER'S MANUEL D'UTILISATION	1	1	UR (S)
	6C1-28199-8B-L0	MANUAL, OWNER'S MANUEL D'UTILISATION	1	1	UR (SF)



6C1A300-M130

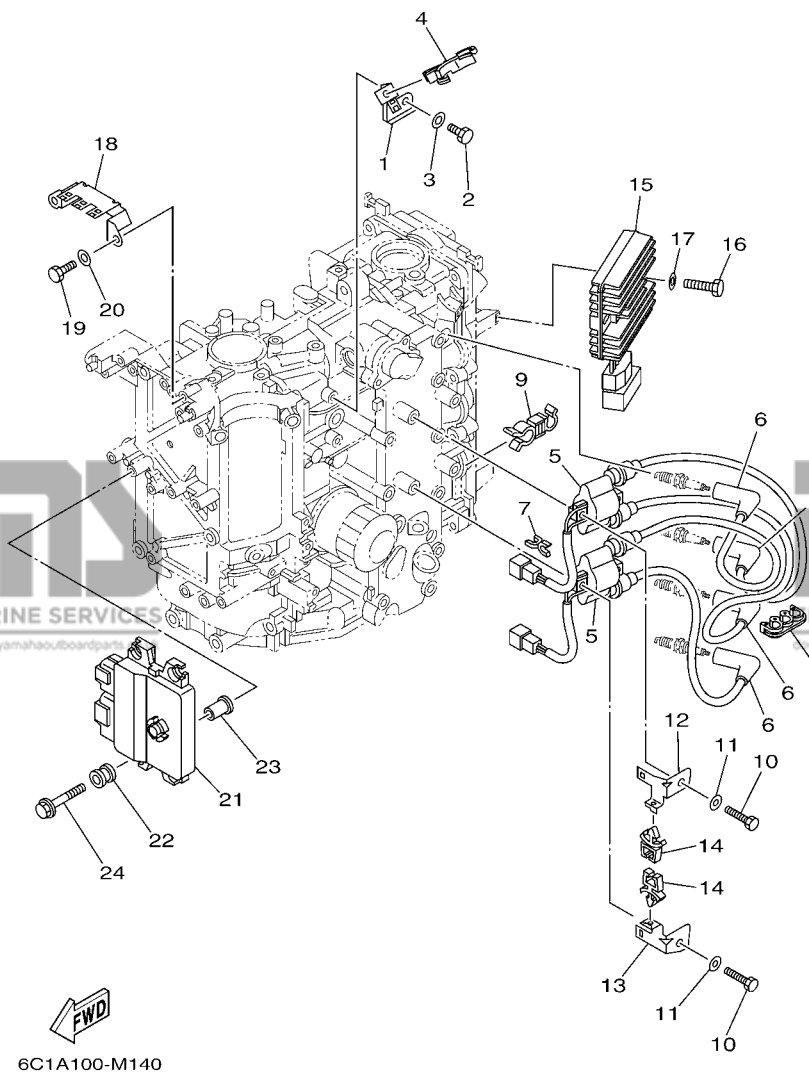
**FIG. 13 GENERATOR**

**GENERATRICE**

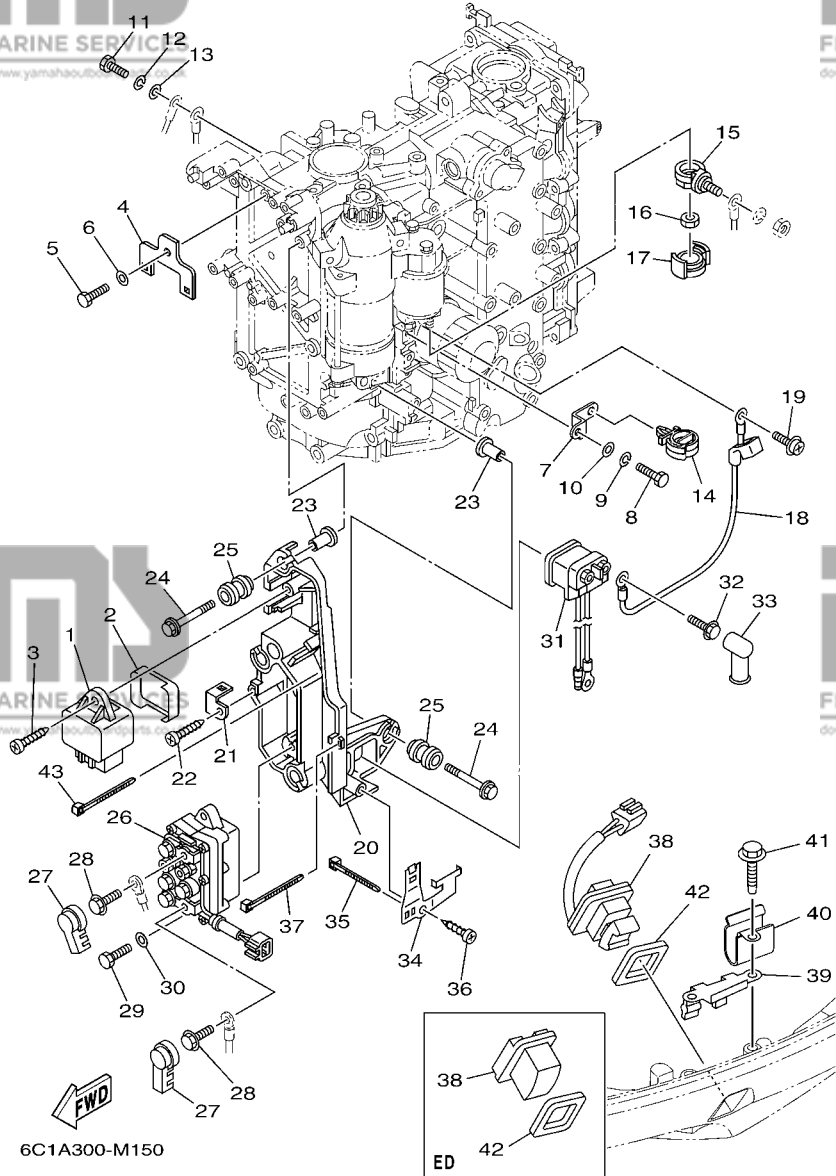
REF. NO.	PART NO. N° PIECES	DESCRIPTION DESCRIPTION	QTY	UNIT	REMARKS REMARQUES
1	6C5-81337-10	COVER, FLYWHEEL COUVERCLE, VOLANT	1	1	
2	95895-06020	BOLT, FLANGE BOULON	1	1	
3	90387-06285	COLLAR COLLERETTE	1	1	
4	90480-15M31	GROMMET PASSE-FIL	1	1	
5	90480-06M19	GROMMET PASSE-FIL	1	1	
6	90480-12314	GROMMET PASSE-FIL	4	4	
7	6C5-81450-00	ROTOR ASSY ROTOR COMPLET	1	1	
8	6C5-81410-01	STATOR ASSY STATOR COMPLET	1	1	
9	6H4-11545-00	KEY, WOODRUFF CLAVETTE, DEMI-LUNE	1	1	
10	90170-20137	NUT ECROU	1	1	
11	90201-21M18	WASHER, PLATE RONDELLE, PLATE	1	1	
12	95023-06030	BOLT BOULON, A COLLERETTE	3	3	
13	6C5-85561-00	BASE, MAGNETO BASE, MAGNETO	1	1	
14	95023-06030	BOLT BOULON, A COLLERETTE	4	4	
15	99530-08012	PIN, DOWEL GOUJON, D'ASSEMBLAGE	2	2	
16	62Y-85580-00	COIL, PULSER BOBINE, PULSEUR	1	1	
17	97095-05012	BOLT BOULON	2	2	
18	92995-05600	WASHER RONDELLE	2	2	
19	90465-13M97	CLAMP BRIDE	1	1	
20	6CB-42617-00	DAMPER, FORM BOURRELET, CAOUTCHOUC	1	1	
21	6C5-13437-62	MARK, CAUTION MAKER	1	1	
22	6AH-81995-40	LABEL, WARNING ETIQUETTE, AVERTISSEMENT	1	1	
23	6AH-81995-50	LABEL, WARNING ETIQUETTE, AVERTISSEMENT	1	1	
24	62Y-83626-00	MARK 6 MARK 6	1	1	
25	6AH-81994-40	LABEL, SAFETY ETIQUETTE, SECURITE	1	1	
26	6AH-81994-50	LABEL, SAFETY ETIQUETTE, SECURITE	1	1	
27	6AG-81996-00	MARK MARQUE	1	1	

FIG. 14 ELECTRICAL 1

PARTIE ELECTRIQUE 1



REF. NO.	PART NO. N° PIECES	DESCRIPTION DESCRIPTION	QTY	UNIT	REMARKS REMARQUES
1	6C5-85525-00	PLATE PLAQUE	1	1	
2	97095-06014	BOLT BOULON	1	1	
3	92995-06600	WASHER RONDELLE	1	1	
4	90464-18246	CLAMP BRIDE	1	1	
5	63P-82310-01	IGNITION COIL ASSY BOBINE D'ALLUMAGE	2	2	
6	6CJ-82340-00	HIGH TENSION CORD ASSY 1 CABLE HAUTE TENSION 1	4	4	
7	90464-07M41	CLAMP BRIDE	1	1	
8	90464-07M05	CLAMP BRIDE	1	1	
9	90464-13013	CLAMP BRIDE	1	1	
10	97095-06025	BOLT BOULON	4	4	
11	92995-06600	WASHER RONDELLE	4	4	
12	6C5-82316-01	BRACKET, IGNITION COIL SUPPORT, BOBINE D'ALLUMAGE	1	1	
13	6C5-82316-11	BRACKET, IGNITION COIL SUPPORT, BOBINE D'ALLUMAGE	1	1	
14	90464-06001	CLAMP BRIDE	2	2	
15	68V-81960-10	RECTIFIER & REGULATOR ASSY REDRESSEUR REGULATEUR CPLT	1	1	
16	97095-06025	BOLT BOULON	2	2	
17	92995-06600	WASHER RONDELLE	2	2	
18	6C5-82171-00	STAY, FUSE BOX SUPPORT, BOITE A FUSIBLES	1	1	
19	97095-06014	BOLT BOULON	2	2	
20	92995-06600	WASHER RONDELLE	2	2	
21	6C1-8591A-23	ENGINE CONTROL UNIT ASSY BLOC DE CONTROL	1	1	F50H F50H
	6C5-8591A-23	ENGINE CONTROL UNIT ASSY BLOC DE CONTROL	1	1	F60F F60F
	6AK-8591A-03	ENGINE CONTROL UNIT ASSY BLOC DE CONTROL	1	1	F40H F40H
22	6C5-82317-00	DAMPER, IGNITION COIL AMORTISSEUR, BOBINE D'ALLUM	4	4	
23	90387-06119	COLLAR COLLERETTE	4	4	
24	90119-06M59	BOLT, WITH WASHER BOULON, AVEC RONDELLE	4	4	

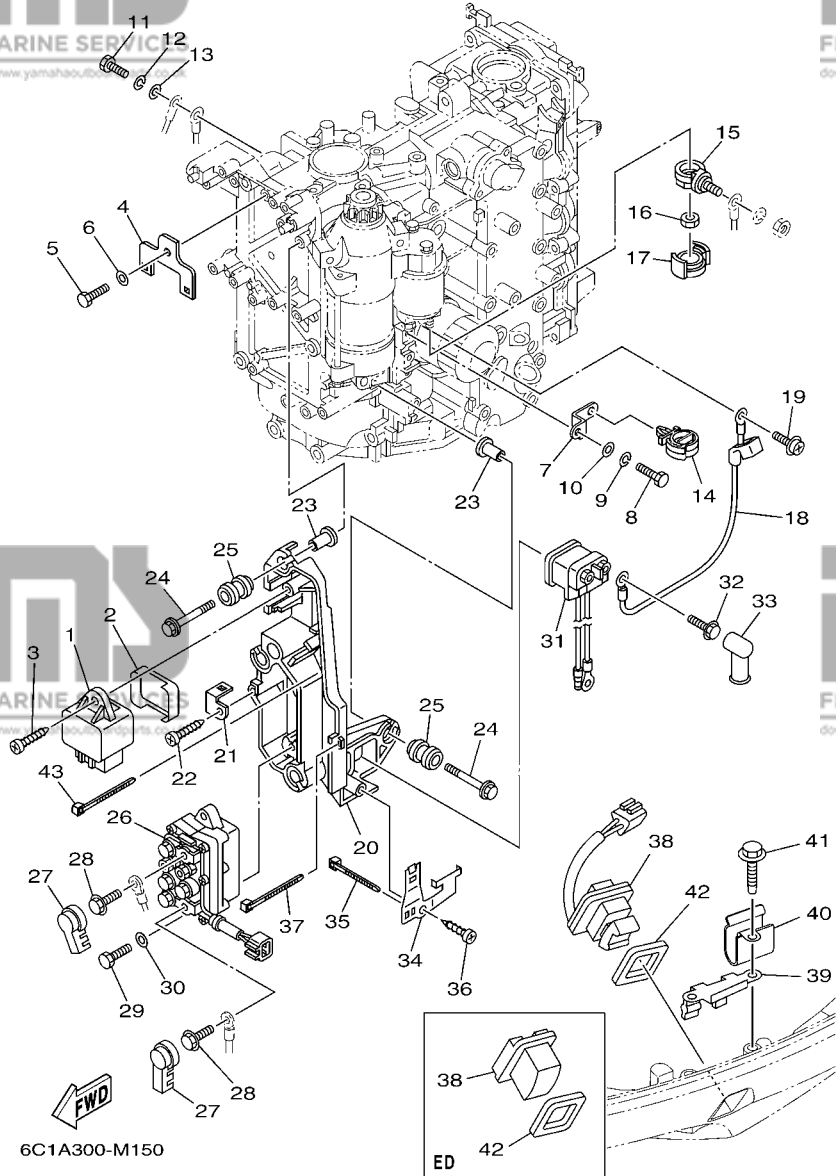


**FIG. 15 ELECTRICAL 2**

**PARTIE ELECTRIQUE 2**

REF. NO.	PART NO. N° PIECES	DESCRIPTION DESCRIPTION	QTY	UNIT	REMARKS REMARQUES
1	60E-81950-00	RELAY ASSY RELAIS COMPLET	1	1	
2	6C5-81336-00	GROMMET OEUILLET CAOUTCHOUC	1	1	
3	97780-60620	SCREW, TAPPING VIS, TETE BOMBEE	1	1	
4	6C5-8257V-00	PLATE, CONNECTOR PLAQUE, CONNECTEUR	1	1	
5	97095-06014	BOLT BOULON	1	1	
6	92995-06600	WASHER RONDELLE	1	1	
7	6C5-85525-10	PLATE PLAQUE	1	1	
8	97095-06020	BOLT BOULON	3	3	
9	92995-06100	WASHER, SPRING RONDELLE, GROWER	3	3	
10	92995-06600	WASHER RONDELLE	3	3	
11	97095-06020	BOLT BOULON	1	1	
12	92995-06100	WASHER, SPRING RONDELLE, GROWER	1	1	
13	92995-06600	WASHER RONDELLE	1	1	
14	90464-12183	CLAMP BRIDE	1	1	
15	60V-81925-00	TERMINAL BORNE	1	1	
16	90179-08003	NUT ECROU	1	1	
17	68F-82582-00	COVER, WIRE HARNESS COUVERCLE, FAISCEAU DE FILS	1	1	
18	6C5-81815-00	CORD, STARTER MOTOR FIL, DEMARREUR ELECTRIQUE	1	1	
19	90159-04005	SCREW, WITH WASHER VIS, AVEC RONDELLE	1	1	
20	6C5-81948-00	BRACKET SUPPORT	1	1	
21	6C5-85548-00	HOLDER SUPPORT	1	1	
22	97780-60620	SCREW, TAPPING VIS, TETE BOMBEE	1	1	
23	90387-06119	COLLAR COLLERETTE	4	4	
24	90119-06M59	BOLT, WITH WASHER BOULON, AVEC RONDELLE	4	4	
25	6A0-82317-00	DAMPER, IGNITION COIL AMORTISSEUR, BOBINE D'ALLUM	4	4	
26	63P-81950-00	RELAY ASSY RELAIS COMPLET	1		
27	6P2-8183X-00	CAP, TERMINAL COUVERCLE, BORNE	2		





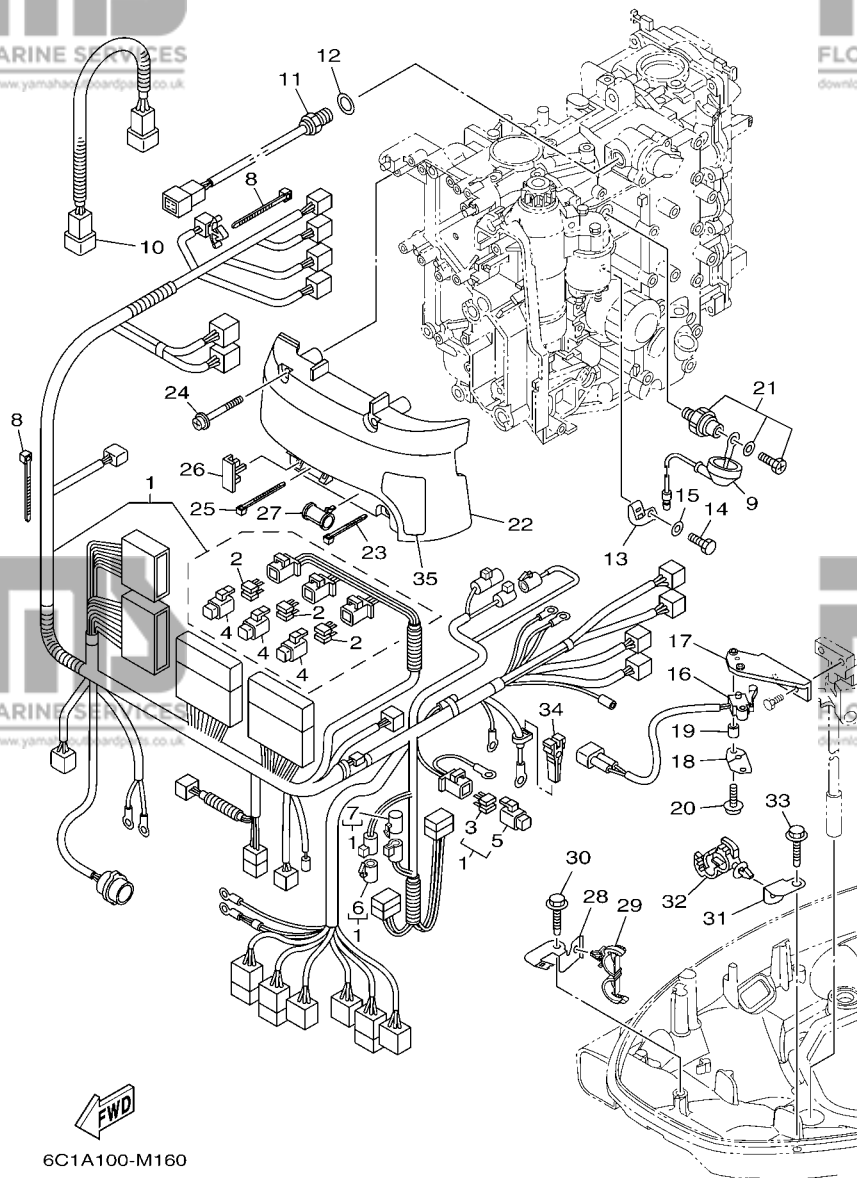
**FIG. 15 ELECTRICAL 2**

**PARTIE ELECTRIQUE 2**

REF. NO.	PART NO. N° PIECES	DESCRIPTION DESCRIPTION	ED	ET	REMARKS REMARQUES
28	97595-06610	BOLT, WITH WASHER VIS HEXAGONAL AVC RONDELLE		2	
29	97095-06020	BOLT BOULON		2	
30	92995-06600	WASHER RONDELLE		2	
31	68V-8194A-00	RELAY RELAIS	1	1	
32	97595-06610	BOLT, WITH WASHER VIS HEXAGONAL AVC RONDELLE	2	2	
33	6G5-82119-00	COVER, LEAD WIRE GARNITURE, FIL	2	2	
34	6C5-81953-00	STAY, RELAY SUPPORT, RELAIS	1	1	
35	90465-11M10	CLAMP BRIDE	1	1	
36	97780-60620	SCREW, TAPPING VIS, TETE BOMBEE	1	1	
37	90465-13M97	CLAMP BRIDE	1	1	
38	69J-42723-01	COVER, BOTTOM COUVERCLE	1		
	69J-82563-00	TRIM & TILT SWITCH ASSY INCLINER ET PARER COMMUTATEUR		1	
39	6BG-83614-00	BRACKET SUPPORT	1	1	
40	90465-08M89	CLAMP BRIDE	1	1	
41	90109-06M86	BOLT BOULON	2	2	
42	69J-82587-00	GASKET JOINT	1	1	
43	90465-13M97	CLAMP BRIDE	2	2	

FIG. 16 ELECTRICAL 3

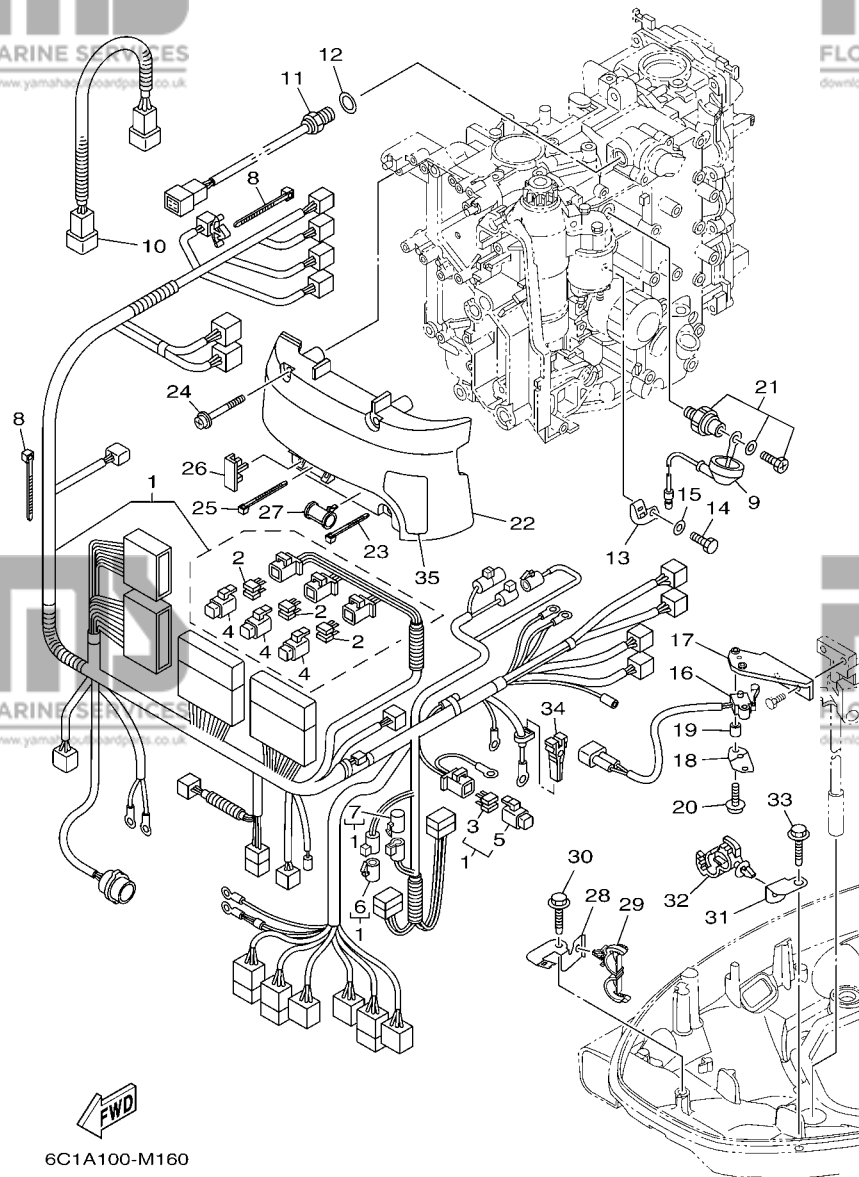
PARTIE ELECTRIQUE 3



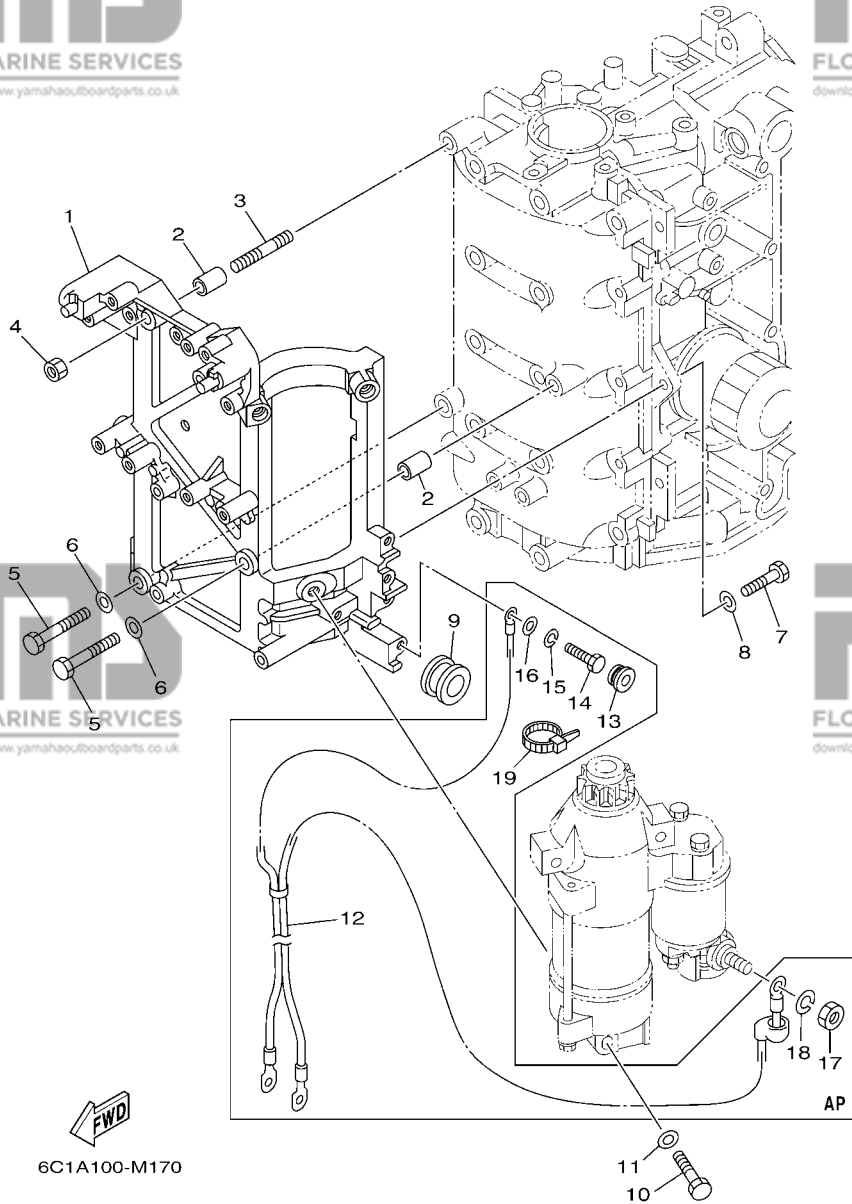
REF. NO.	PART NO. N° PIECES	DESCRIPTION DESCRIPTION	QTY	QTY	REMARKS REMARQUES
1	6C5-82590-B0	WIRE HARNESS ASSY FAISCEAU DE FILS COMPLET	1	1	
	6C5-82590-D0	WIRE HARNESS ASSY FAISCEAU DE FILS COMPLET	1	1	FOR TILT LIMIT FOR TILT LIMIT
2	67F-82151-00	.FUSE (20A) .FUSIBLE (20A)	6	6	
3	67F-82151-10	.FUSE (30A) .FUSIBLE (30A)	2	2	
4	67F-8215B-10	.CAP (YELLOW) .BOUCHON (YELLOW)	3	3	
5	67F-8215B-20	.CAP (GREEN) .BOUCHON (GREEN)	1	1	
6	6DA-82582-00	.CAP 1 (FEMALE) .BOUCHON 1 (FEMME)	1	1	FOR 6C5-82590-D0 FOR 6C5-82590-D0
7	6DA-82582-10	.CAP 1 (MALE) .BOUCHON 1 (MALE)	1	1	FOR 6C5-82590-D0 FOR 6C5-82590-D0
8	90465-13M11	CLAMP BRIDE	2	2	
9	68V-81315-00	LEAD WIRE ASSY FIL	1	1	
10	6C5-82553-00	EXTENSION, WIRE LEAD EXTENSION, FAISCEAU	1	1	
11	6CJ-85790-00	THERMOSENSOR ASSY SENSITOMETRE	1	1	
12	90430-14115	GASKET JOINT	1	1	
13	6C5-82388-10	PLATE PLAQUETTE	1	1	
14	97095-06014	BOLT BOULON	1	1	
15	92995-06600	WASHER RONDELLE	1	1	
16	60V-8259F-00	SWITCH ASSY COMMUTEUR	1	1	
17	6CJ-82554-00	STAY, NEUTRAL SWITCH SUPPORT, CONT DE POINT-MORT	1	1	
18	61A-82588-01	PLATE PLAQUE	1	1	
19	90387-04001	COLLAR COLLERETTE	1	1	
20	97985-04116	SCREW, WITH WASHER VIS, AVEC RONDELLE	2	2	
21	64J-82504-00	OIL PRESSURE SWITCH ASSY CONTACTEUR DE PRESSION D'HUILE	1	1	
22	6C5-81942-00	COVER COUVERCLE	1	1	
23	90465-13M39	CLAMP BRIDE	1	1	
24	90159-06M14	SCREW, WITH WASHER VIS, AVEC RONDELLE	4	4	
25	90465-13M24	CLAMP BRIDE	1	1	
26	6C5-82176-00	DAMPER AMORTISSEUR	2	2	

FIG. 16 ELECTRICAL 3

PARTIE ELECTRIQUE 3



REF. NO.	PART NO. N° PIECES	DESCRIPTION DESCRIPTION	QTY	UNIT	REMARKS REMARQUES
27	6C5-8252R-00	DAMPER AMORTISSEUR	1	1	
28	6BG-42811-01	STAY SUPPORT	1	1	
29	90464-18205	CLAMP BRIDE	1	1	
30	90109-06M86	BOLT BOULON	1	1	
31	63P-42756-00	STAY, CLAMP SUPPORT, COLLIER	1	1	
32	90464-12183	CLAMP BRIDE	1	1	
33	90109-06M86	BOLT BOULON	1	1	
34	67F-2812A-00	PULLER, FUSE TENDEUR, FUSIBLE	1	1	
35	6C5-81919-00	GRAPHIC, REGULATOR ADHESIF, REGULATEUR	1	1	

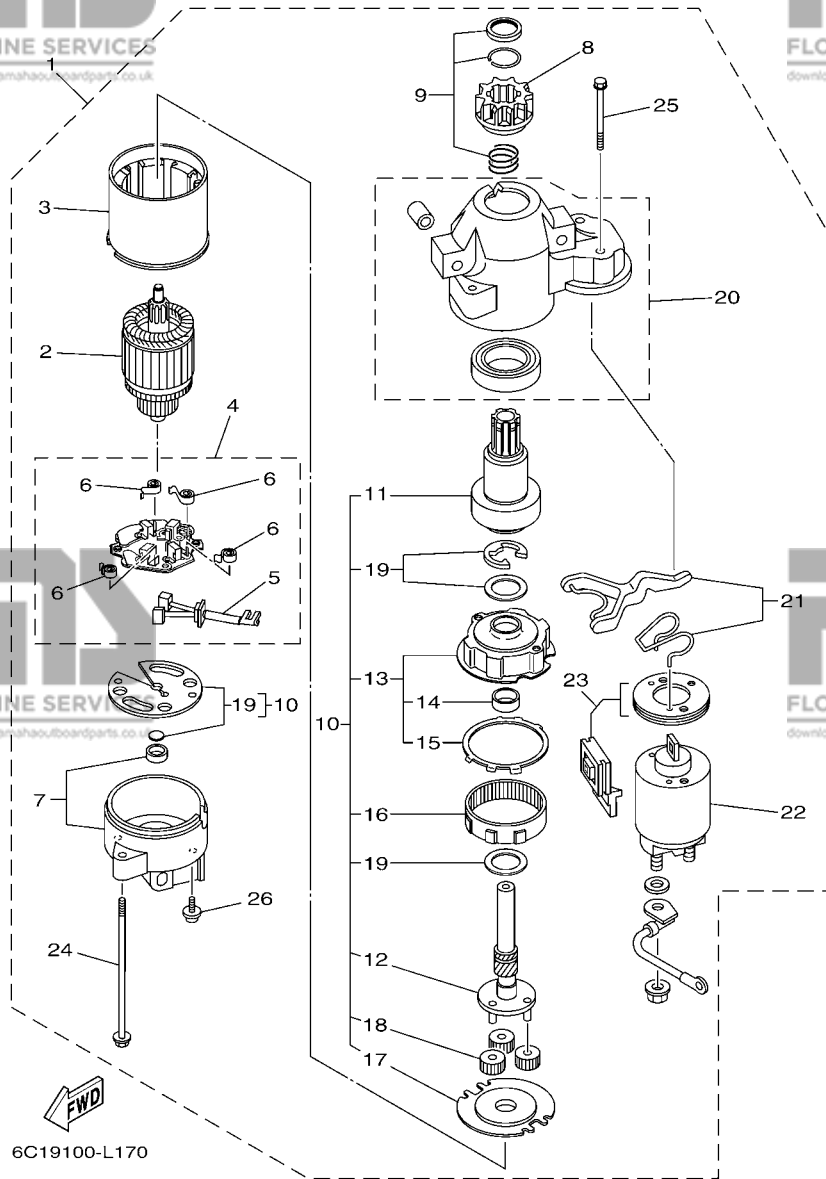


6C1A100-M170

FIG. 17 ELECTRICAL 4

PARTIE ELECTRIQUE 4

REF. NO.	PART NO. N° PIECES	DESCRIPTION DESCRIPTION	QTY	UNIT	REMARKS REMARQUES
1	6C5-81822-00-94	BRACKET, STARTING MOTOR SUPPORT, DEMARREUR ELECTRIQUE	1	1	
2	99590-10114	PIN, DOWEL GOUJON, D'ASSEMBLAGE	2	2	
3	95680-08330	BOLT, STUD GOUJON	1	1	
4	95380-08600	NUT ECROU	1	1	
5	97095-08035	BOLT BOULON	2	2	
6	92995-08600	WASHER RONDELLE	2	2	
7	97095-08025	BOLT BOULON	2	2	
8	92995-08600	WASHER RONDELLE	2	2	
9	90480-24003	GROMMET PASSE-FIL	1	1	
10	97013-08045	BOLT BOULON	3	3	
11	92903-08600	WASHER, PLATE RONDELLE, PLATE	3	3	
12	6C5-82105-00	BATTERY CABLE CABLE DE BATTERIE	1	1	AP
13	90480-12072	GROMMET PASSE-FIL	1	1	AP
14	97095-06020	BOLT BOULON	1	1	AP
15	92995-06100	WASHER, SPRING RONDELLE, GROWER	1	1	AP
16	92995-06600	WASHER RONDELLE	1	1	AP
17	95333-08600	NUT ECROU	1	1	AP
18	92903-08100	WASHER, SPRING RONDELLE, GROWER	1	1	AP
19	90465-13M18	CLAMP BRIDE	1	1	AP



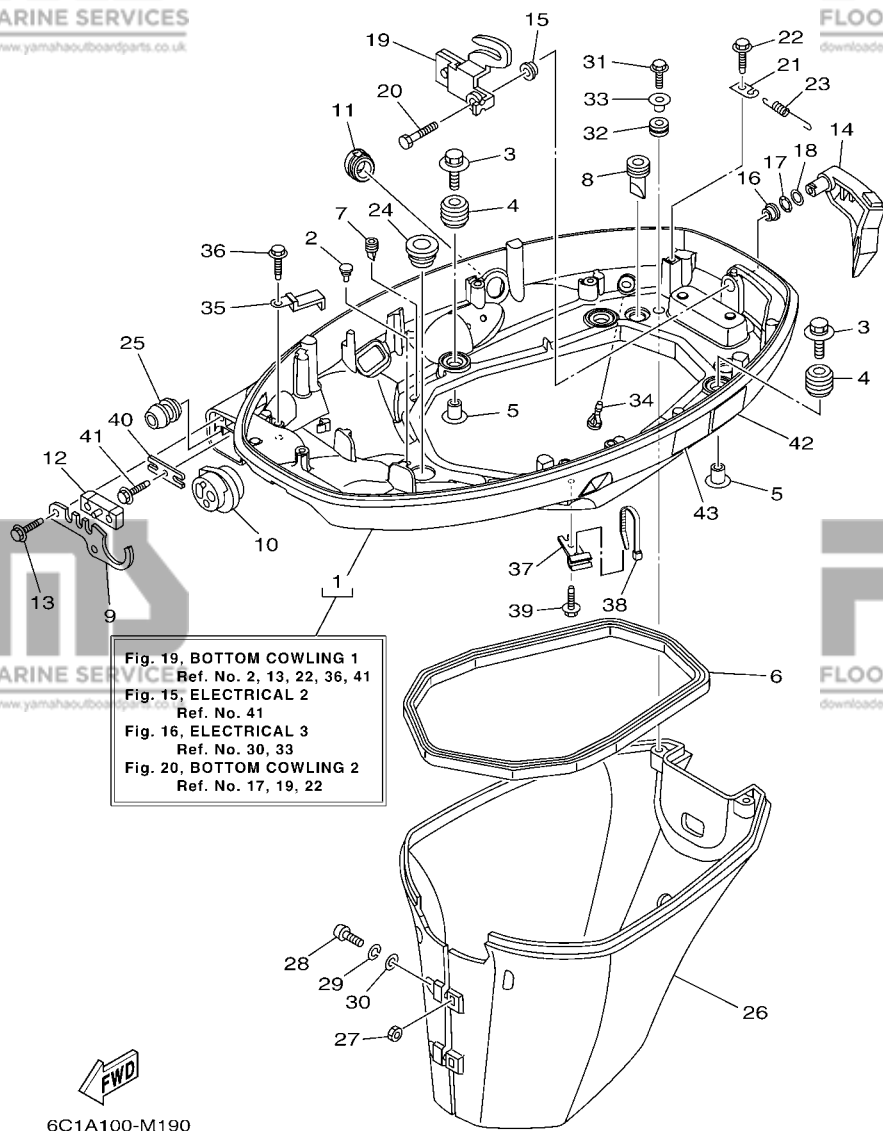
**FIG. 18 STARTING MOTOR**

**DEMARREUR ELECTRIQUE**

REF. NO.	PART NO. N° PIECES	DESCRIPTION DESCRIPTION	QTY	UNIT	REMARKS REMARQUES
1	6CJ-81800-00	STARTING MOTOR ASSY DEMARREUR ELECTRIQUE COMPLET	1	1	
2	67F-81850-00	.ARMATURE ASSY .INDUIT	1	1	
3	67F-81810-00	.STATOR ASSY .STATOR COMPLET	1	1	
4	69J-81840-00	.BRUSH HOLDER ASSY .SUPPORT DE CHARBON	1	1	
5	69J-81801-00	..BRUSH SET ..CHARBON	1	1	
6	67F-81813-00	..SPRING, BRUSH ..RESSORT, DE CHARBON	4	4	
7	68F-81820-00	.REAR BRACKET ASSY .SUPPORT ARRIERE COMPLET	1	1	
8	67F-81808-00	.PINION ASSY .PIGNON	1	1	
9	67F-81857-00	.PINION STOPPER SET .BUTEE PIGNON	1	1	
10	67F-81807-00	.GEAR ASSY, STARTING MOTOR .PIGNON, DEMARREUR ELECTRIQUE	1	1	
11	67F-81832-00	..CLUTCH, OVER RUN ..EMBAYAGE, ROUE LIBRE	1	1	
12	67F-81836-00	..SHAFT, PINION ..AXE, PIGNON	1	1	
13	67F-81821-00	..BRACKET, CENTER 1 ..SUPPORT, CENTRE 1	1	1	
14	67F-81841-00	..BEARING ..ROULEMENT	1	1	
15	67F-8183R-00	..GASKET ..JOINT	1	1	
16	67F-81891-00	..GEAR, RING ..ROUE DENTEE	1	1	WITH 67F-8183R-00 WITH 67F-8183R-00
17	67F-81830-00	..BRACKET, CENTER 2 ..SUPPORT, CENTRE 2	1	1	
18	60V-8183T-00	..GEAR, IDLER ..PIGNON, INTERMEDIAIRE	3	3	
19	67F-81809-00	..WASHER KIT ..JEU DE RONDELLES	1	1	
20	60X-81842-00	.COVER .COUVERCLE	1	1	
21	6C5-81839-00	.LEVER ASSY .LEVIER COMPLET	1	1	
22	6C5-81941-00	.STARTER RELAY ASSY .LANCEUR RELAIS (ENS.)	1	1	
23	6C5-81869-00	.COVER, DUST .COUVERCLE, POUSSIERE	1	1	
24	6K7-81826-11	.BOLT .BOULON	2	2	
25	69J-81828-00	.SCREW 2 ..VIS 2	2	2	
26	67F-81846-00	.SCREW ..VIS	2	2	

**FIG. 19 BOTTOM COWLING 1**

**CAPOT INFERIEUR 1**



REF. NO.	PART NO. N° PIECES	DESCRIPTION DESCRIPTION	QTY	UNIT	REMARKS REMARQUES
1	6CJ-42710-01-8D	BOTTOM COWLING ASSY ENS. EMBASE	1	1	
2	6H4-42748-00	GROMMET PASSE-FIL	3	3	
3	90119-06M61	BOLT, WITH WASHER BOULON, AVEC RONDELLE	4	4	
4	6BG-42748-00	GROMMET PASSE-FIL	4	4	
5	90387-06M69	COLLAR COLLERETTE	4	4	
6	62Y-42716-00	RUBBER, SEAL 1 JOINT EN CAOUTCHOUC 1	1	1	
7	65W-42717-00	RUBBER, SEAL 2 JOINT EN CAOUTCHOUC 2	2	2	
8	61A-42717-00	RUBBER, SEAL 2 JOINT EN CAOUTCHOUC 2	2	2	
9	6BG-42761-00	STOPPER PLAQUETTE	1	1	
10	6CJ-42725-00	GROMMET PASSE-FIL	1	1	
11	6CJ-42726-00	GROMMET PASSE-FIL	1	1	
12	6BG-42727-00	GROMMET PASSE-FIL	1	1	
13	90109-06M86	BOLT BOULON	2	2	
14	6BG-42815-00-8D	LEVER, CLAMP LEVIER, PRESSE	1	1	
15	90386-12M37	BUSH DOUILLE	1	1	
16	90386-12MA2	BUSH DOUILLE	1	1	
17	90206-12052	WASHER, WAVE RONDELLE, ONDULEE	1	1	
18	90201-12M07	WASHER, PLATE RONDELLE, PLATE	1	1	
19	6BG-42816-00	LEVER, CLAMP LEVIER, PRESSE	1	1	
20	97095-06014	BOLT BOULON	1	1	
21	66T-43144-00	HOOK, SPRING CROCHET	1	1	
22	90109-06M86	BOLT BOULON	1	1	
23	90506-18023	SPRING, TENSION RESSORT, TENSION	1	1	
24	68U-42727-00	GROMMET PASSE-FIL	1	1	
25	6BG-24329-00	SEAL JOINT	1	1	
26	6BG-42741-10-8D	APRON CAPOT LATERAL	1	1	
27	95380-06600	NUT, HEXAGON ECROU	2	2	

**FIG. 19 BOTTOM COWLING 1**

**CAPOT INFERIEUR 1**

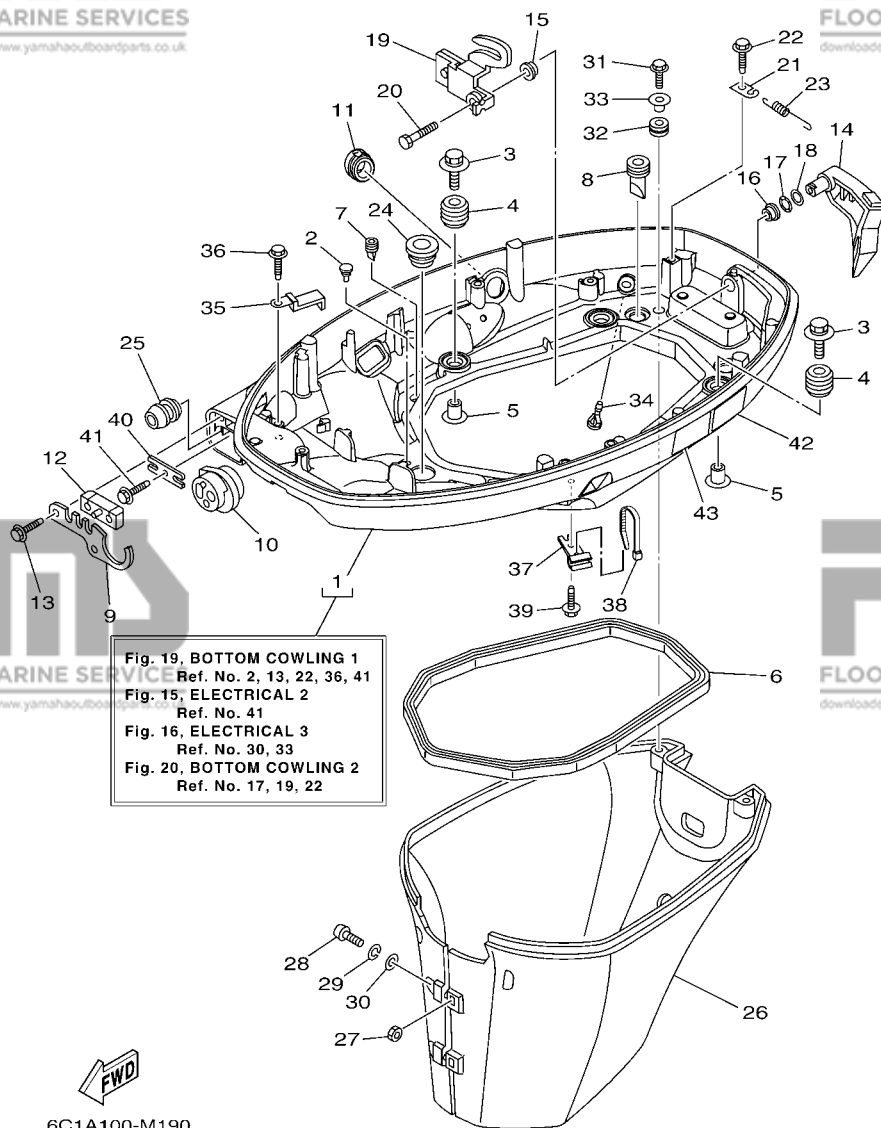
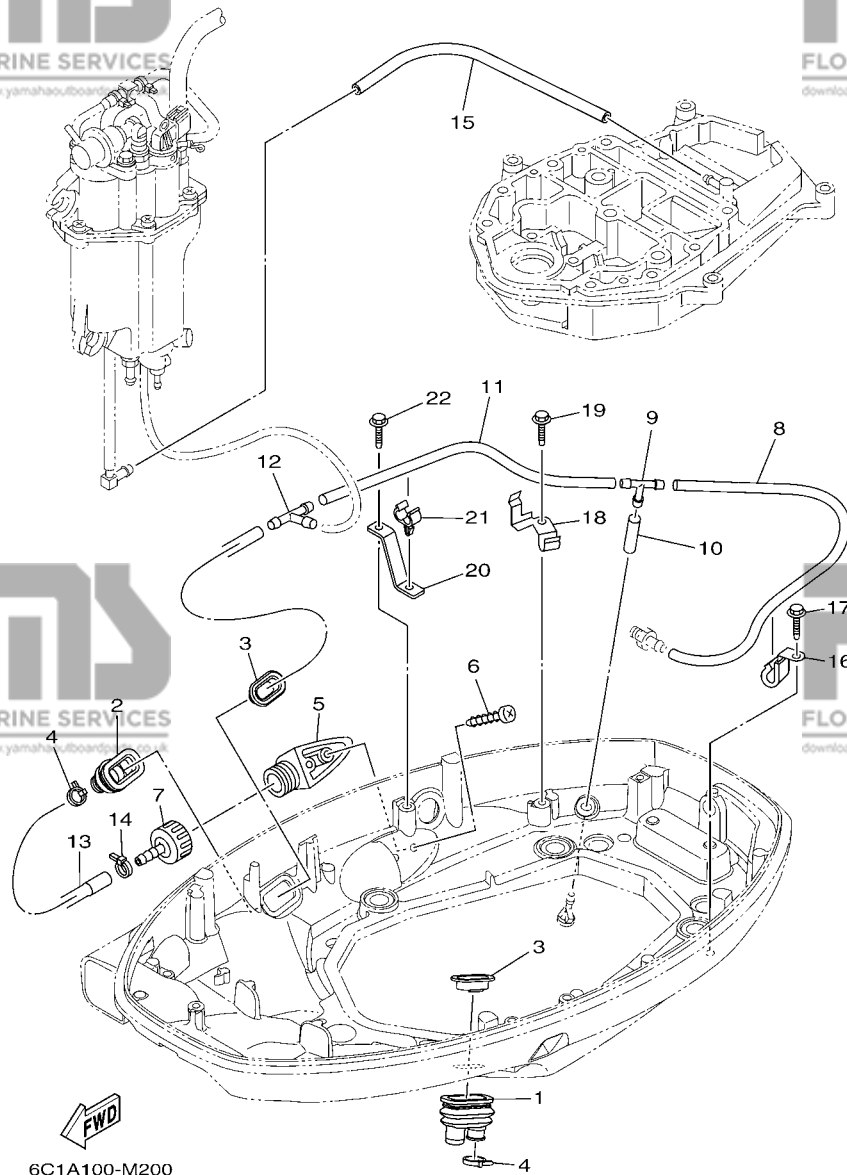


Fig. 19, BOTTOM COWLING 1  
Ref. No. 2, 13, 22, 36, 41  
Fig. 15, ELECTRICAL 2  
Ref. No. 41  
Fig. 16, ELECTRICAL 3  
Ref. No. 30, 33  
Fig. 20, BOTTOM COWLING 2  
Ref. No. 17, 19, 22

6C1A100-M190

REF. NO.	PART NO. N° PIECES	DESCRIPTION DESCRIPTION	QTY	QTY	REMARKS REMARQUES
28	97880-06025	SCREW, PAN HEAD VIS, TETE TRONCONIQUE	2	2	
29	92990-06100	WASHER, SPRING RONDELLE, GROWER	2	2	
30	92990-06600	WASHER, PLATE RONDELLE, PLATE	2	2	
31	90109-06M80	BOLT BOULON	2	2	
32	90480-13M24	GROMMET PASSE-FIL	2	2	
33	90387-06M43	COLLAR COLLERETTE	2	2	
34	6BL-44391-00	NIPPLE, HOSE RACCORD D'ESSENCE	1	1	
35	90462-20005	CLAMP BRIDE	1	1	
36	90109-06M86	BOLT BOULON	1	1	
37	90464-09M49	CLAMP BRIDE	1	1	
38	90465-11M10	CLAMP BRIDE	1	1	
39	90109-06M86	BOLT BOULON	1	1	
40	6BG-48538-00	CLAMP, CABLE 1 COLLIER	1	1	
41	90109-06M86	BOLT BOULON	1	1	
42	6AH-42794-40	LABEL, WARNING (GENERAL) ETIQUETTE, AVERTISSEMENT	1	1	
43	6AH-42794-50	LABEL, WARNING (GENERAL) ETIQUETTE, AVERTISSEMENT	1	1	



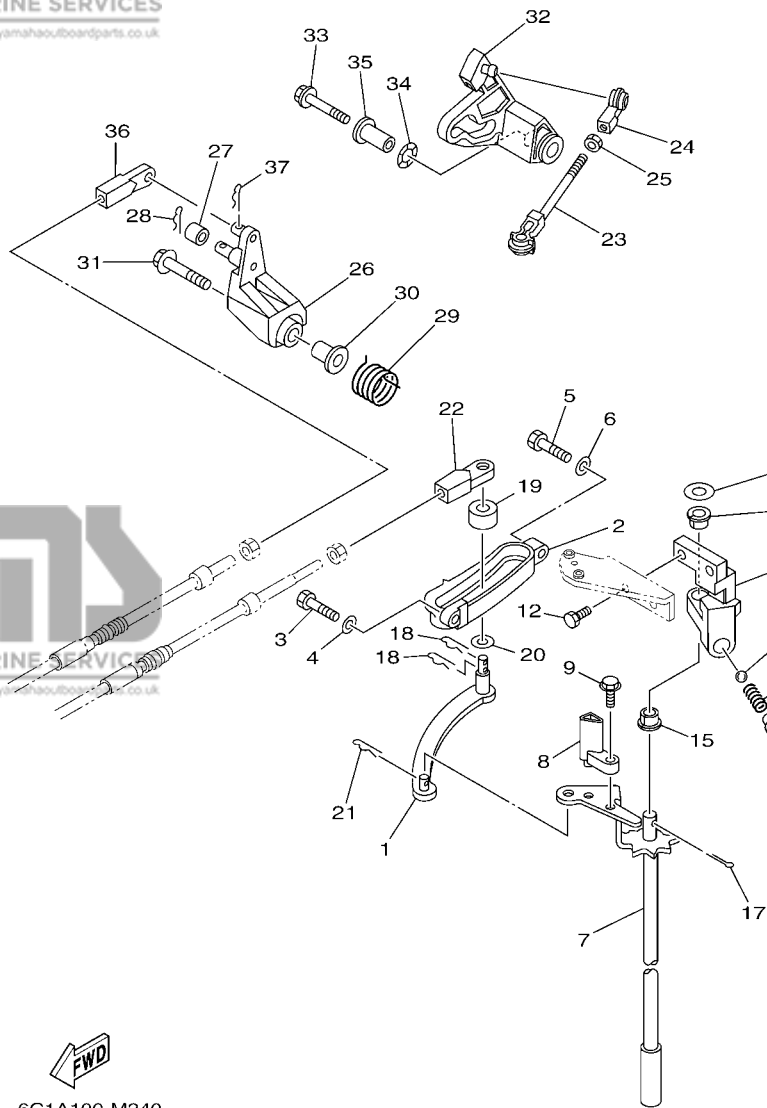
6C1A100-M200

**FIG. 20 BOTTOM COWLING 2**

**CAPOT INFERIEUR 2**

REF. NO.	PART NO. N° PIECES	DESCRIPTION DESCRIPTION	QTY	UNIT	REMARKS REMARQUES
1	6H1-42726-30	GROMMET PASSE-FIL	1	1	
2	6BG-42724-00	GROMMET PASSE-FIL	1	1	
3	6BG-42384-00	SEAL, CAP JOINT, CAPUCHON	2	2	
4	90465-11M10	CLAMP BRIDE	2	2	
5	6AW-12572-00	ADAPTER ADAPTATEUR	1	1	
6	97780-60520	SCREW, TAPPING VIS, TETE BOMBEE	2	2	
7	6R3-12580-00	JOINT ASSY ARTICULER (ENS.)	1	1	
8	90445-09036	HOSE (L400) DURITE (L400)	1	1	
9	688-24378-00	PIPE, JOINT 3 DURITE RACCORDEMENT 3	1	1	
10	90445-09220	HOSE (L30) DURITE (L30)	1	1	
11	90445-096H2	HOSE (L280) DURITE (L280)	1	1	
12	688-24378-00	PIPE, JOINT 3 DURITE RACCORDEMENT 3	1	1	
13	6BG-12481-00	PIPE 1 DURITE 1	1	1	
14	90465-11M10	CLAMP BRIDE	1	1	
15	90445-09304	HOSE (L310) DURITE (L310)	1	1	
16	90462-08067	CLAMP BRIDE	1	1	
17	90109-06M86	BOLT BOULON	1	1	
18	6BG-24136-01	CLAMP 2 COLLIER 2	1	1	
19	90109-06M86	BOLT BOULON	1	1	
20	6CJ-24135-00	CLAMP 1 COLLIER 1	1	1	
21	90464-09130	CLAMP BRIDE	1	1	
22	90109-06M86	BOLT BOULON	1	1	



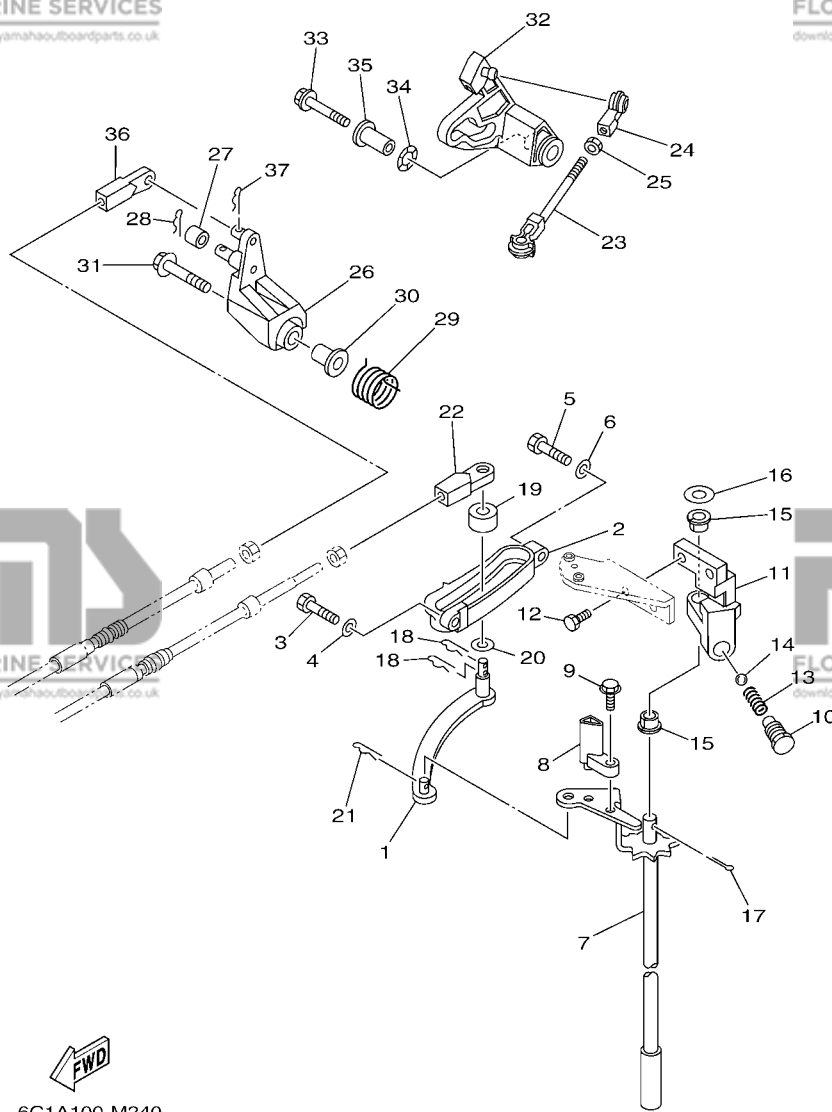


**FWD**  
6C1A100-M240

**FIG. 21 CONTROL**

**COMMANDE**

REF. NO.	PART NO. N° PIECES	DESCRIPTION DESCRIPTION	QTY	UNIT	REMARKS REMARQUES
1	69W-44121-00	LEVER, SHIFT ROD LEVIER, TIGE D'INVERSION	1	1	
2	62Y-44117-01-94	BRACKET SUPPORT	1	1	
3	97095-06020	BOLT BOULON	1	1	
4	92995-06600	WASHER RONDELLE	1	1	
5	97095-06025	BOLT BOULON	1	1	
6	92995-06600	WASHER RONDELLE	1	1	
7	6C5-44120-01	HANDLE GEAR SHIFT ASSY LEVIER D'EMBRAYAGE	1	1	L(20.7") L(20.7")
8	6C5-44122-00	BUSHING, SHIFT ROD LEVER DOUILLE, LEVIER D'EMBRAYAGE	1	1	
9	97595-05514	BOLT, WITH WASHER VIS HEXAGONAL AVC RONDELLE	1	1	
10	62Y-42715-01	BUSHING COUSSINET	1	1	
11	62Y-44118-00-94	BRACKET SUPPORT	1	1	
12	90101-06054	BOLT BOULON	2	2	
13	90501-12082	SPRING, COMPRESSION RESSORT, COMPRESSION	1	1	
14	93501-04M02	BALL BILLE	1	1	
15	90386-90M90	BUSH DOUILLE	2	2	
16	90201-10M20	WASHER, PLATE RONDELLE, PLATE	1	1	
17	91490-20015	PIN, COTTER GOUPILLE	1	1	
18	90468-18008	CLIP JONC	2	2	
19	688-44122-00	BUSHING, SHIFT ROD LEVER DOUILLE, LEVIER D'EMBRAYAGE	1	1	
20	90202-07M07	WASHER, PLATE RONDELLE, PLATE	1	1	
21	90468-18008	CLIP JONC	1	1	
22	69W-48344-00	CABLE END, REMOTE CONTROL CHAPE CABLE	1	1	
23	688-41211-01	LINK, ACCEL. BIELLETTTE, ACCELERATION	1	1	
24	6H4-41237-00	JOINT, LINK RACCORD	1	1	
25	95380-05700	NUT ECROU	1	1	
26	62Y-42154-00	LEVER, THROTTLE CONTROL LEVIER DE COMMANDE D'AVANCE	1	1	
27	6C5-42171-00	BUSHING COUSSINET	1	1	



6C1A100-M240

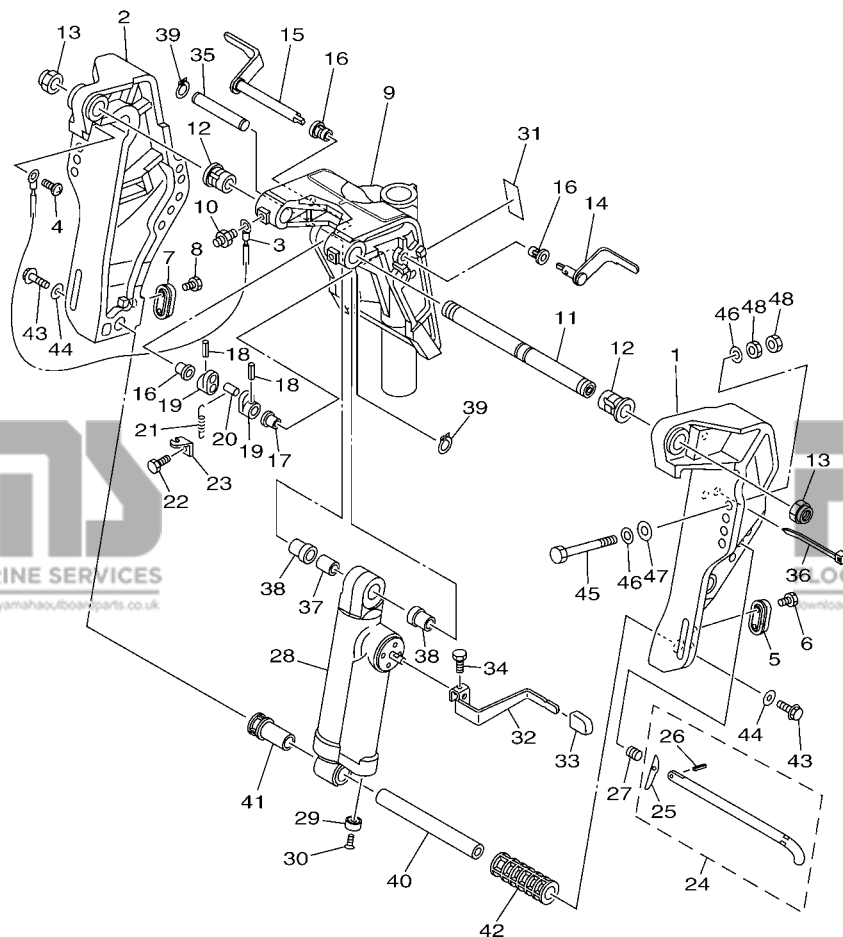
**FIG. 21 CONTROL**

**COMMANDE**

REF. NO.	PART NO. N° PIECES	DESCRIPTION DESCRIPTION	QTY	UNIT	REMARKS REMARQUES
28	91490-16010	PIN. COTTER GOUILLE	1	1	
29	62Y-44135-00	SPRING RESSORT	1	1	
30	90387-06M45	COLLAR COLLERETTE	1	1	
31	90119-06126	BOLT, WITH WASHER BOULON, AVEC RONDELLE	1	1	
32	6C5-42335-00	LEVER, ACCEL. CONTROL LEVIER, ACCELERATION	1	1	
33	95895-06035	BOLT, FLANGE BOULON	1	1	
34	90206-10M04	WASHER, WAVE RONDELLE, ONDULEE	1	1	
35	90387-06M82	COLLAR COLLERETTE	1	1	
36	69W-48344-00	CABLE END, REMOTE CONTROL CHAPE CABLE	1	1	
37	90468-18008	CLIP JONC	1	1	

**FIG. 22 BRACKET 1**

**SUPPORT 1**

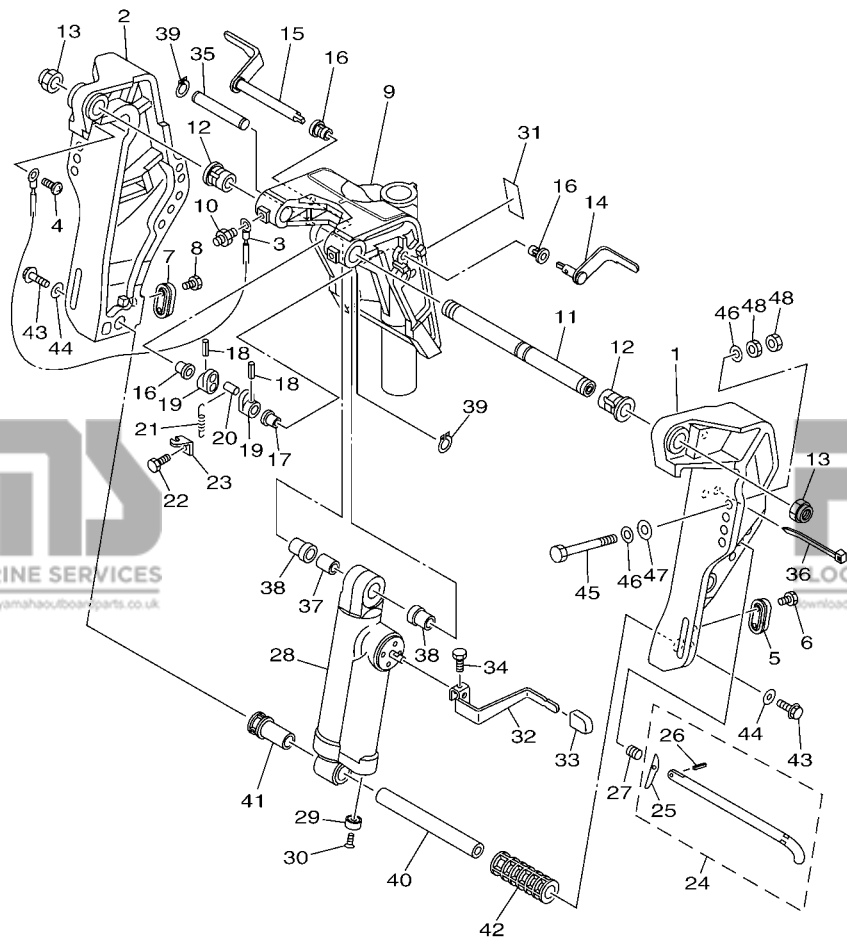


6C17300-K210

REF. NO.	PART NO. N° PIECES	DESCRIPTION DESCRIPTION	QTY	LT	REMARKS REMARQUES
1	6C1-43111-00-8D	BRACKET, CLAMP 1 PRESSE 1	1		
2	6C1-43112-00-8D	BRACKET, CLAMP 2 PRESSE 2	1		
3	6E5-82148-00	WIRE, LEAD 4 FIL 4	1		
4	97885-06008	SCREW, PAN HEAD VIS, A ENCOCHE	1		
5	65W-45251-00	ANODE ANODE	1		
6	90101-06020	BOLT BOULON	2		
7	65W-45251-00	ANODE ANODE	1		
8	90101-06020	BOLT BOULON	2		
9	6C5-43311-01-8D	BRACKET, SWIVEL 1 SUPPORT, PIVOT 1	1		
10	93700-06M03	NIPPLE, GREASE PION	3		
11	63D-43131-01	BOLT, CLAMP BRACKET BOULON, PRESSE	1		
12	90386-22MA4	BUSH DOUILLE	2		
13	90185-22M11	NUT, SELF-LOCKING ECROU, AUTO-BLOQUANT	2		
14	6C5-43181-00	LEVER, TILT STOP 1 LEVIER VERROUILLAGE RELEVAGE 1	1		
15	6C5-43185-00	LEVER, TILT STOP 2 LEVIER VERROUILLAGE RELEVAGE 2	1		
16	90386-10M16	BUSH DOUILLE	3		
17	90386-10025	BUSH DOUILLE	1		
18	91690-30020	PIN, SPRING AGRAFFE	2		
19	6G5-43148-00	COLLAR, DISTANCE ENTRETOISE	2		
20	90249-06M19	PIN GOUPILLE	1		
21	90506-14M24	SPRING, TENSION RESSORT, TENSION	1		
22	97095-06010	BOLT BOULON	1		
23	6G5-43144-00	HOOK, SPRING CROCHET	1		
24	688-43160-01	TILT ROD ASSY BROCHE D'INCLINAISON (ENS.)	1		
25	688-43165-00	PLATE, TILT LOCK TAQUET, BROCHE INCLINAISON	1		
26	91690-30012	PIN, SPRING AGRAFFE	1		
27	90502-16M02	SPRING, CONICAL RESSORT, CONIQUE	1		

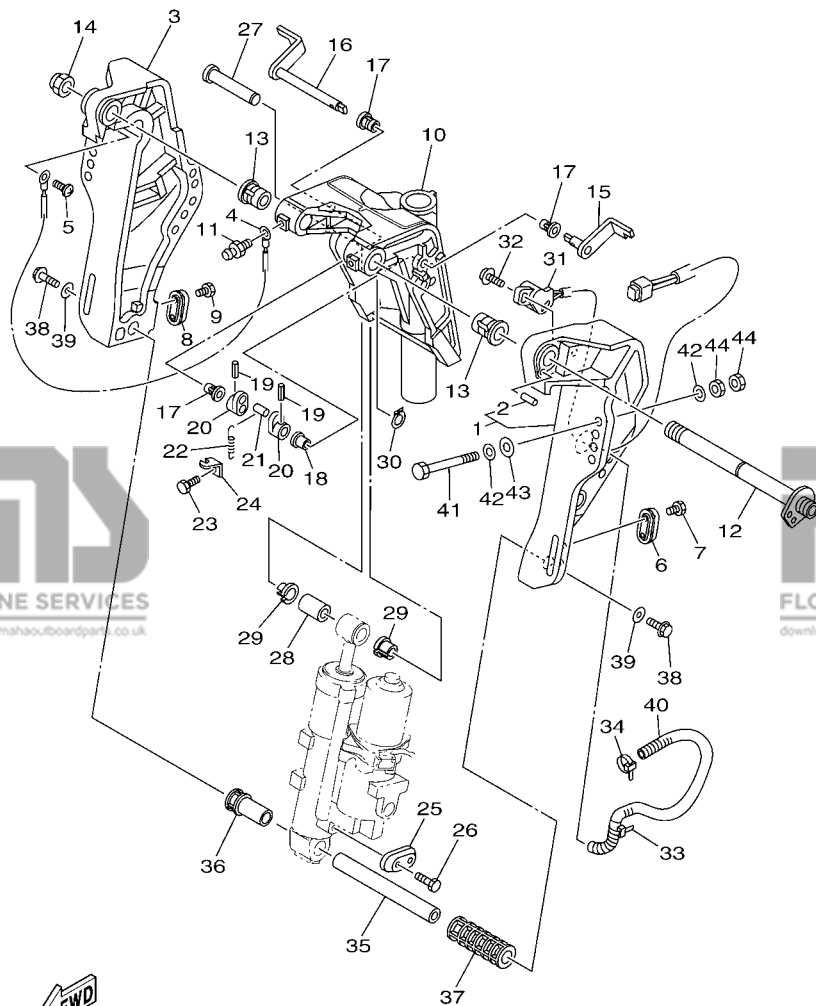
**FIG. 22 BRACKET 1**

**SUPPORT 1**



**FWD**  
6C17300-K210

REF. NO.	PART NO. N° PIECES	DESCRIPTION DESCRIPTION	QU	LT	REMARKS REMARQUES
28	64J-43107-02-8D	SHOCK ABSORBER SUB-ASSY AMORTISSEUR (ENS.)	1		
29	663-45251-00	ANODE ANODE	1		
30	90152-06M01	SCREW, COUNTERSUNK VIS, TETE NOYEE	1		
31	63D-43691-00	INDICATOR, TILT ETIQUETTE, RELEVAGE	1		
32	6C1-43631-00	LEVER, TILT LEVIER, INCLINAISON	1		
33	682-43318-01	COVER CAPUCHON	1		
34	97095-06010	BOLT BOULON	1		
35	69D-43126-00	PIN, UPPER SHOCK MOUNT AXE, SUPERIEUR AMORTISSEUR	1		
36	90464-76001	CLAMP BRIDE	1		
37	90387-16003	COLLAR COLLERETTE	1		
38	90387-16004	COLLAR COLLERETTE	2		
39	93410-16006	CIRCLIP CLIPS	2		
40	6CJ-43818-00	PIN, LOWER SHOCK MOUNT AXE, INFERIEUR AMORTISSEUR	1		
41	6C5-43833-00	PIPE TUYAU	1		
42	6C5-43834-00	PIPE TUYAU	1		
43	97575-10530	BOLT, WITH WASHER VIS HEXAGONAL AVC RONDELLE	2		
44	90201-10060	WASHER, PLATE RONDELLE, PLATE	2		
45	90101-12M65	BOLT BOULON	4		
46	90201-12062	WASHER, PLATE RONDELLE, PLATE	8		
47	90201-12426	WASHER, PLATE RONDELLE, PLATE	4		
48	95380-12600	NUT ECROU	8		

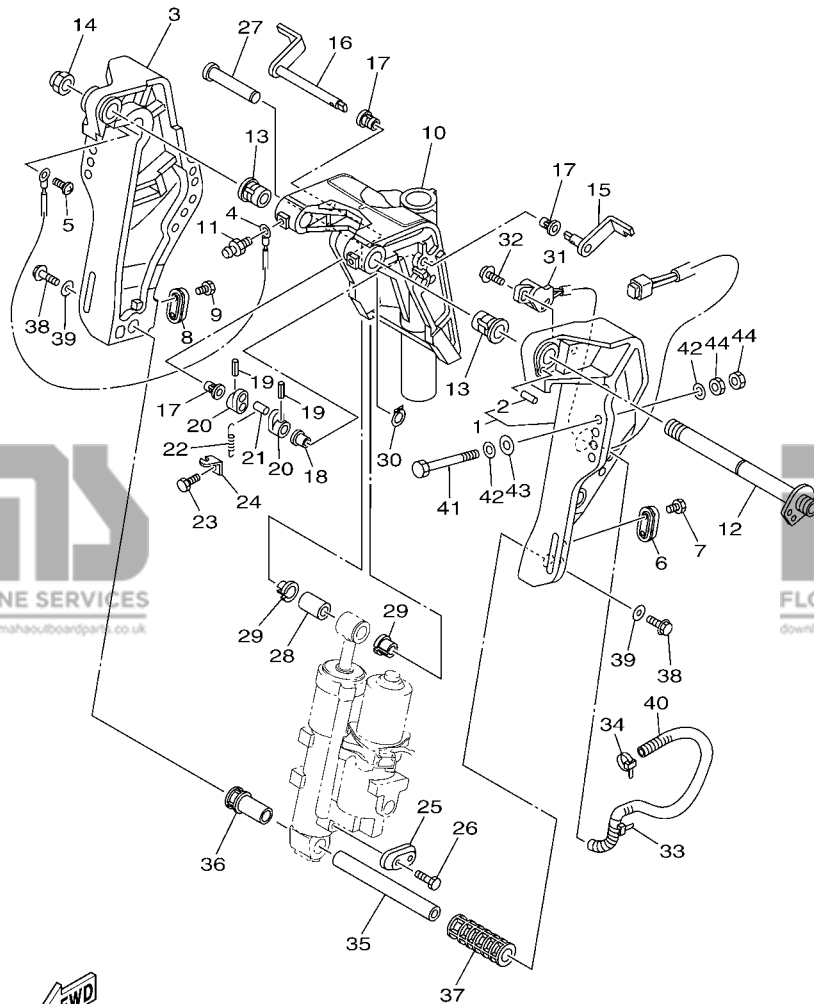


6C69700-L210

**FIG. 23 BRACKET 2**

**SUPPORT 2**

REF. NO.	PART NO. N° PIECES	DESCRIPTION DESCRIPTION	ED	ET	REMARKS REMARQUES
1	6C5-43111-10-8D	BRACKET, CLAMP 1 PRESSE 1		1	FOR TILT LIMIT FOR TILT LIMIT
2	93606-19002	.PIN, DOWEL .GOUPILLE		1	
3	6C5-43112-01-8D	BRACKET, CLAMP 2 PRESSE 2		1	
4	6E5-82148-00	WIRE, LEAD 4 FIL 4		1	
5	97885-06008	SCREW, PAN HEAD VIS, A ENCOCHE		1	
6	65W-45251-00	ANODE ANODE		1	
7	90101-06020	BOLT BOULON		2	
8	65W-45251-00	ANODE ANODE		1	
9	90101-06020	BOLT BOULON		2	
10	6C5-43311-01-8D	BRACKET, SWIVEL 1 SUPPORT, PIVOT 1		1	
11	93700-06M03	NIPPLE, GREASE PION		3	
12	6C5-43131-00	BOLT, CLAMP BRACKET BOULON, PRESSE		1	FOR TILT LIMIT FOR TILT LIMIT
13	90386-22MA4	BUSH DOUILLE		2	
14	90185-22M11	NUT, SELF-LOCKING ECROU, AUTO-BLOQUANT		1	FOR TILT LIMIT FOR TILT LIMIT
15	6C5-43181-00	LEVER, TILT STOP 1 LEVIER VERROUILLAGE RELEVAGE 1		1	
16	6C5-43185-00	LEVER, TILT STOP 2 LEVIER VERROUILLAGE RELEVAGE 2		1	
17	90386-10M16	BUSH DOUILLE		3	
18	90386-10025	BUSH DOUILLE		1	
19	91690-30020	PIN, SPRING AGRAFFE		2	
20	6G5-43148-00	COLLAR, DISTANCE ENTRETOISE		2	
21	90249-06M19	PIN GOUPILLE		1	
22	90506-14M24	SPRING, TENSION RESSORT, TENSION		1	
23	97095-06010	BOLT BOULON		1	
24	6G5-43144-00	HOOK, SPRING CROCHET		1	
25	65W-45251-00	ANODE ANODE		1	
26	90101-06020	BOLT BOULON		2	
27	6E5-43126-02	PIN, UPPER SHOCK MOUNT AXE, SUPERIEUR AMORTISSEUR		1	

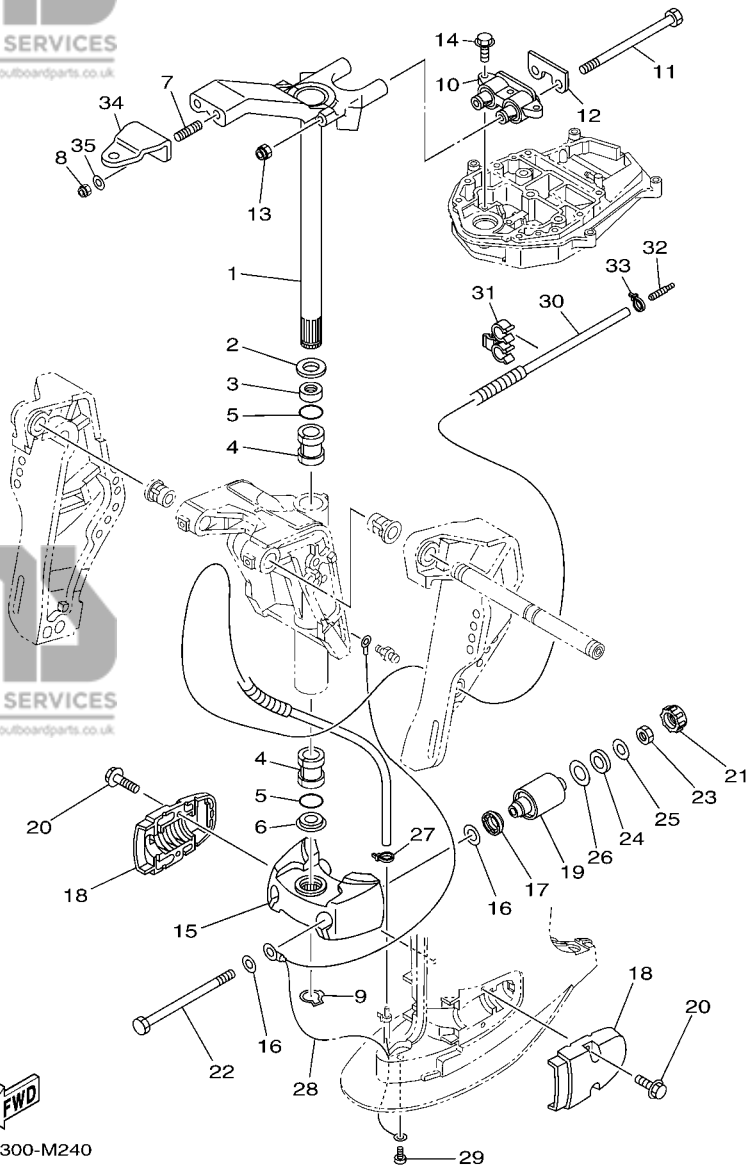


6C69700-L210

**FIG. 23 BRACKET 2**

**SUPPORT 2**

REF. NO.	PART NO. N° PIECES	DESCRIPTION DESCRIPTION	ED	ET	REMARKS REMARQUES
28	90386-18M92	BUSH DOUILLE		1	
29	90386-18M35	BUSH DOUILLE		2	
30	93410-18M05	CIRCLIP CLIPS		1	
31	63D-83672-11	TRIM SENDER INCLINER RACCORD		1	
32	97985-06216	SCREW, WITH WASHER VIS, AVEC RONDELLE		2	
33	90464-76001	CLAMP BRIDE		1	
34	90465-11M10	CLAMP BRIDE		1	
35	6CJ-43818-00	PIN, LOWER SHOCK MOUNT AXE, INFÉRIEUR AMORTISSEUR		1	
36	6C5-43833-00	PIPE TUYAU		1	
37	6C5-43834-00	PIPE TUYAU		1	
38	97575-10530	BOLT, WITH WASHER VIS HEXAGONAL AVEC RONDELLE		2	
39	90201-10060	WASHER, PLATE RONDELLE, PLATE		2	
40	90447-19009	TUBE DURITE		1	
41	90101-12M65	BOLT BOULON		4	
42	90201-12062	WASHER, PLATE RONDELLE, PLATE		8	
43	90201-12426	WASHER, PLATE RONDELLE, PLATE		4	
44	95380-12600	NUT ECROU		8	

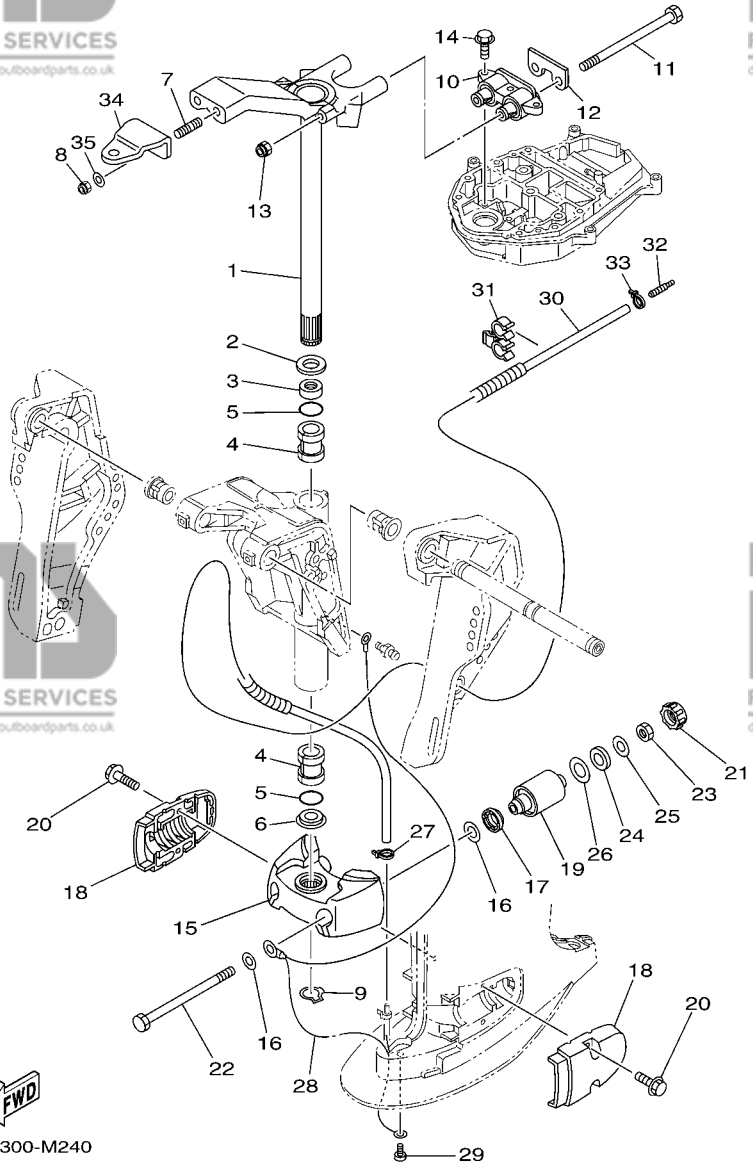


6C1A300-M240

**FIG. 24 BRACKET 3**

**SUPPORT 3**

REF. NO.	PART NO. N° PIECES	DESCRIPTION DESCRIPTION	QTY	UNIT	REMARKS REMARQUES
1	69W-42510-01-8D	STEERING BRACKET ASSY DIRECTION SUPPORT (ENS.)	1	1	
2	90201-30M00	WASHER, PLATE RONDELLE, PLATE	1	1	
3	90386-30M78	BUSH DOUILLE	1	1	
4	90386-30M77	BUSH DOUILLE	2	2	
5	93210-29M94	O-RING JOINT TORIQUE	2	2	
6	90386-30M60	BUSH DOUILLE	1	1	
7	90116-10038	BOLT, STUD GOIJON	2	2	
8	90185-10051	NUT, SELF-LOCKING ECROU, AUTO-BLOQUANT	2	2	
9	93410-28M06	CIRCLIP CLIPS	1	1	
10	69W-44514-00-94	MOUNT DAMPER, UPPER SIDE SILENT-BLOC, SUPERIEUR LATERAL	1	1	L(20.7") L(20.7")
11	90101-08M15	BOLT BOULON	2	2	
12	69W-44526-01	PLATE PLAQUE	1	1	
13	90185-08045	NUT, SELF-LOCKING ECROU, AUTO-BLOQUANT	2	2	
14	97575-08530	BOLT, WITH WASHER VIS HEXAGONAL AVC RONDELLE	3	3	
15	6C5-44551-00-8D	HOUSING, LOWER MOUNT RUBBER 1 BOITIER, SILENT-BLOC INFERIEUR	1	1	
16	90201-12M16	WASHER, PLATE RONDELLE, PLATE	4	4	
17	6C5-43885-00	GROMMET PASSE-FIL	2	2	
18	6C5-44552-00-8D	HOUSING, LOWER MOUNT RUBBER 2 BOITIER, SILENT-BLOC INFERIEUR	2	2	
19	69W-44555-00-94	MOUNT DAMPER, LOWER SIDE SILENT-BLOC, INFERIEUR LATERAL	2	2	
20	97575-08530	BOLT, WITH WASHER VIS HEXAGONAL AVC RONDELLE	4	4	
21	6C5-44575-00	DAMPER, LOWER MOUNT RUBBER SILENT-BLOC, INFERIEUR	2	2	
22	90109-12MA3	BOLT BOULON	2	2	
23	95380-12700	NUT ECROU	2	2	
24	90202-21100	WASHER, PLATE RONDELLE, PLATE	2	2	
25	90201-13M19	WASHER, PLATE RONDELLE, PLATE	2	2	
26	90201-22M05	WASHER, PLATE RONDELLE, PLATE	2	2	
27	90465-11M10	CLAMP BRIDE	1	1	



6C1A300-M240

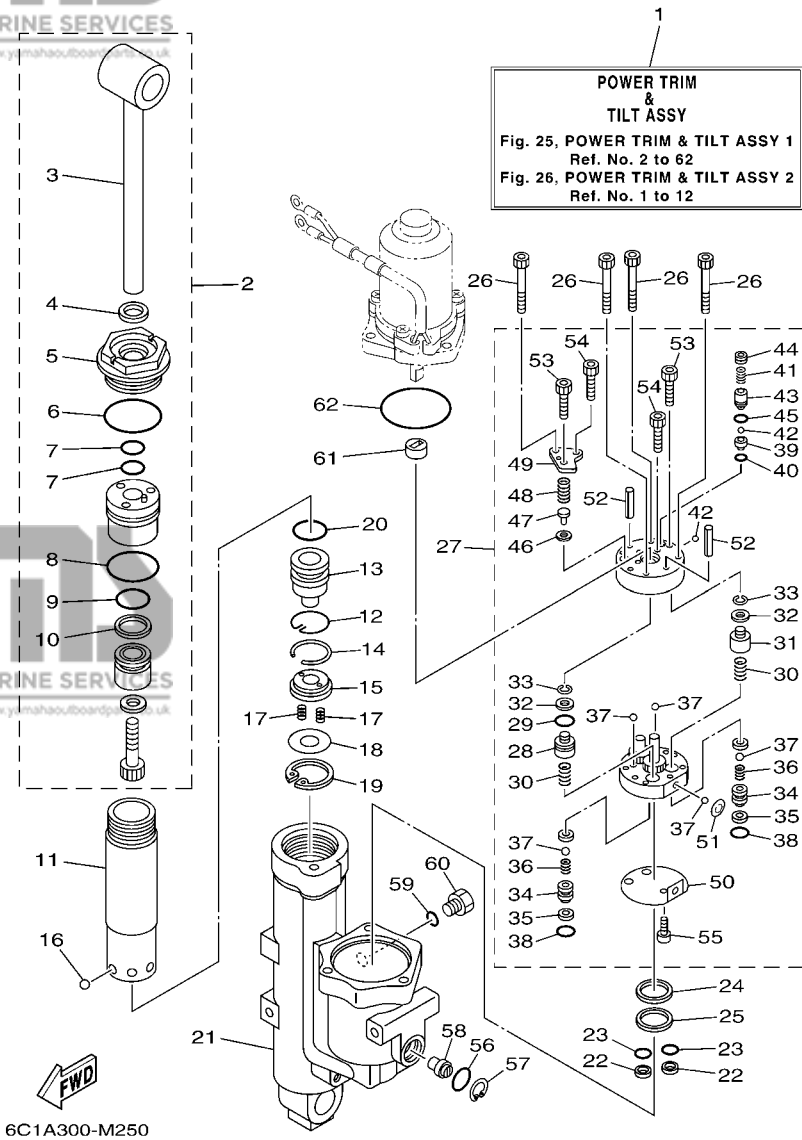
**FIG. 24 BRACKET 3**

**SUPPORT 3**

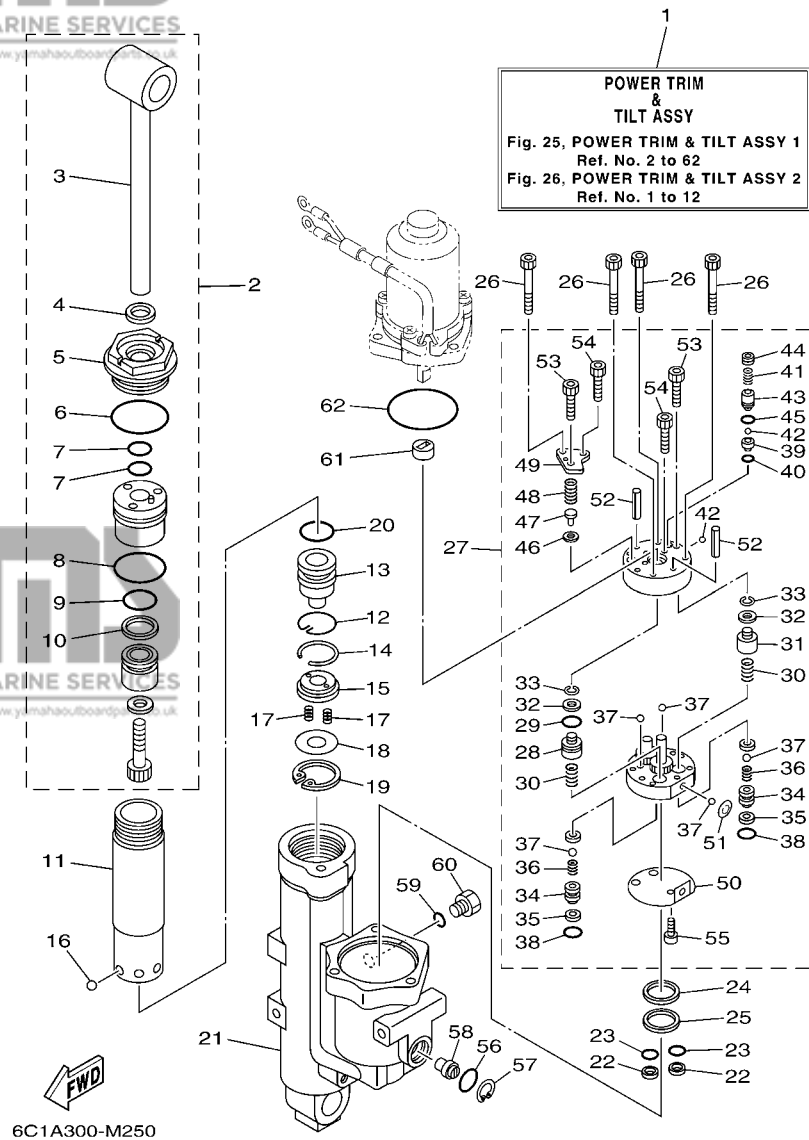
REF. NO.	PART NO. N° PIECES	DESCRIPTION DESCRIPTION	QTY	UNIT	REMARKS REMARQUES
28	67C-82127-10	WIRE, LEAD 2 FIL 2	1	1	
29	97885-06008	SCREW, PAN HEAD VIS, A ENCOCHE	1	1	
30	6CJ-44385-00	HOSE, WATER 1 TUBE D'EAU 1	1	1	
31	90464-10006	CLAMP BRIDE	1	1	
32	6E5-83558-00	END, NIPPLE RACCORD DE NIPPLE	1	1	
33	90465-11M10	CLAMP BRIDE	1	1	
34	65W-48511-01	HOOK, STEERING ATTACHE, DIRECTION	1	1	
35	90201-10049	WASHER, PLATE RONDELLE, PLATE	2	2	



FIG. 25 POWER TRIM & TILT ASSY 1 PUISSANCE PARER ET INCLINER 1



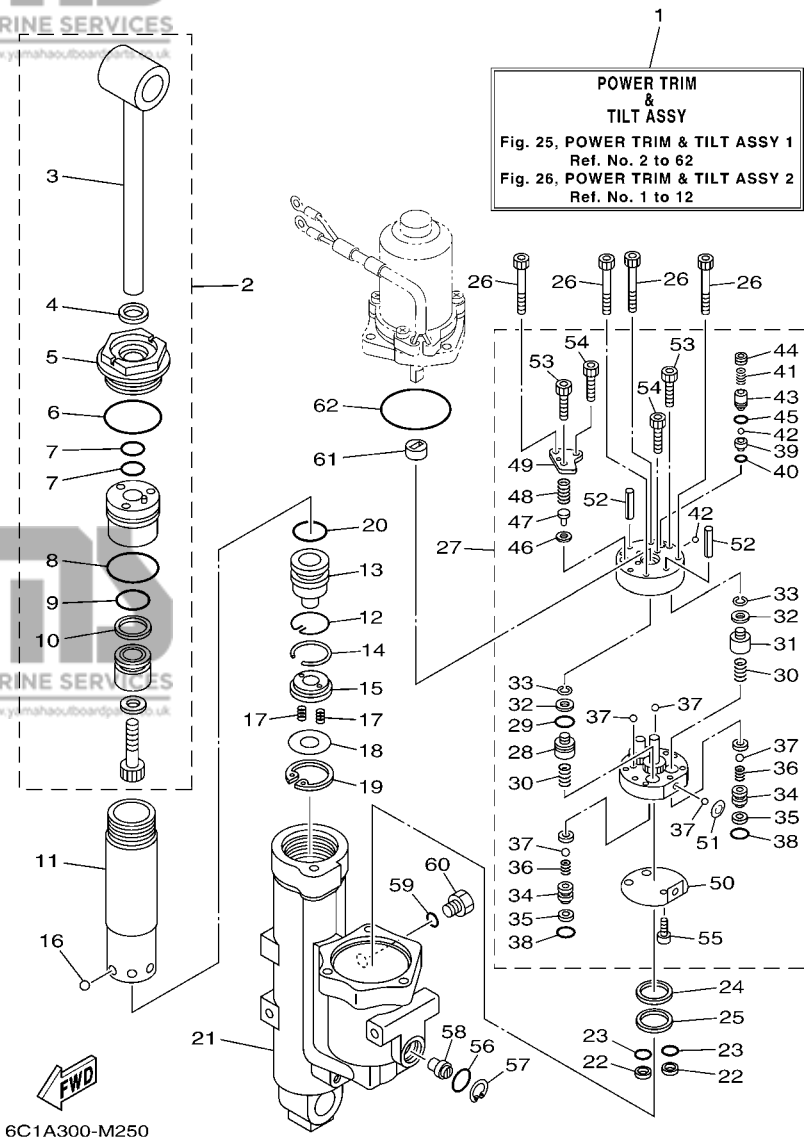
REF. NO.	PART NO. N° PIECES	DESCRIPTION DESCRIPTION	QTY	REMARKS REMARQUES
1	6C5-43800-10-8D	POWER TRIM & TILT ASSY PUISSANCE PARER ET INCLINER (E	1	
2	6C5-43810-01	TILT PISTON SUB ASSY INCLINER PISTON AUXILIAIRE(ENS	1	
3	6C5-43801-01	.ROD .TIGE	1	
4	62Y-43822-00	.SEAL, TRIM DUST JOINT	1	
5	6C5-43821-01	.SCREW, TRIM CYLINDER END .VIS	1	
6	62Y-43863-00	.O-RING .JOINT TORIQUE	1	
7	6CJ-43863-00	.O-RING .JOINT TORIQUE	2	
8	6C5-43862-00	.O-RING .JOINT TORIQUE	1	
9	6C5-43861-00	.O-RING .JOINT TORIQUE	1	
10	6C5-43871-00	.RING, BACK UP .SEGMENT	1	
11	6C5-22471-00	CYLINDER, SHOCK ABSORBER CYLINDRE, AMORTISSEUR	1	
12	6C5-43875-00	RING, SNAP RESSORT	1	
13	6C5-4381B-00	FREE PISTON SUB ASSY PISTON AUXILIAIRE (ENS.)	1	
14	93450-32116	CIRCLIP CIRCLIP, TYPE S	1	
15	6C5-43899-00	PLATE STOPPER PLAQUETTE	1	
16	93503-16003	BALL BILLES	6	
17	62X-4384H-00	SPRING RESSORT	2	
18	6C5-22435-00	PLATE, VALVE 2 PLAQUE, CLAPET 2	1	
19	99009-32500	CIRCLIP CIRCLIP	1	
20	6C5-43861-00	O-RING .JOINT TORIQUE	1	
21	6C5-4380K-01	CYLINDER, TILT SUB ASSY CYLINDRE	1	
22	6C5-43817-10	FILTER 2 FILTRE 2	2	
23	69J-4389J-00	O-RING .JOINT TORIQUE	2	
24	6C5-43816-00	FILTER 1 FILTRE 1	1	
25	6C5-4380G-00	PLATE PLAQUE	1	
26	91318-05045	BOLT BOULON	4	
27	6C5-43830-01	GEAR PUMP ASSY POMPE A PIGNON (ENS.)	1	



**FIG. 25 POWER TRIM & TILT ASSY 1**

**PUISSANCE PARER ET INCLINER 1**

REF. NO.	PART NO. N° PIECES	DESCRIPTION DESCRIPTION	ED	ET	REMARKS REMARQUES
28	6D8-43841-00	.PISTON, SHUTTLE .PISTON		1	
29	6H1-43883-00	.O-RING .JOINT TORIQUE		1	
30	69J-43894-00	.SPRING, SHUTTLE RETURN .RESSORT		2	
31	6D8-4384M-00	.PISTON, SHUTTLE 2 .PISTON 2		1	
32	69A-4384F-00	.SEAL, MAIN VALVE .JOINT		2	
33	99002-03600	.CLIP .CIRCLIP		2	
34	6C6-4382E-00	.ADAPTOR 2 .ADAPTEUR 2		2	
35	6C6-4387G-00	.WASHER .RONDELLE		2	
36	6C6-43853-00	.SPRING, MAIN VALVE .RESSORT		2	
37	93505-32038	.BALL .BILLE		6	
38	69J-4389J-00	.O-RING .JOINT TORIQUE		2	
39	6D8-43851-00	.SEAT, RELIEF VALVE .SIEGE		1	
40	93210-064A5	.O-RING .JOINT TORIQUE		1	
41	6C5-43855-10	.SPRING, UP RELIEF .RESSORT		1	
42	93501-08001	.BALL .BILLE		2	
43	6D8-43844-00	.PIN, VALVE SUPPORT .GOUPILLE		1	
44	6D8-43843-00	.SCREW, VALVE LOCK .VIS		1	
45	93210-04N51	.O-RING .JOINT TORIQUE		1	
46	6H1-4384G-11	.SEAL, RELIEF VALVE .JOINT		1	
47	6H1-43844-10	.PIN, VALVE SUPPORT .GOUPILLE		1	
48	6C5-43856-10	.SPRING, DOWN RELIEF .RESSORT		1	
49	6D8-4382L-00	.CAP, RELIEF VALVE .CAPUCHON		1	
50	6C5-43895-00	.SEAT, RELIEF VALVE .SIEGE		1	
51	6C5-43854-00	.SPRING, MANUAL RELEASE .RESSORT		1	
52	93604-26256	.PIN, DOWEL .CLAVETTE		2	
53	91318-05030	.BOLT .BOULON		2	
54	91318-03025	.BOLT .BOULON		2	



**POWER TRIM & TILT ASSY**  
Fig. 25, POWER TRIM & TILT ASSY 1  
Ref. No. 2 to 62  
Fig. 26, POWER TRIM & TILT ASSY 2  
Ref. No. 1 to 12

**FIG. 25 POWER TRIM & TILT ASSY 1**

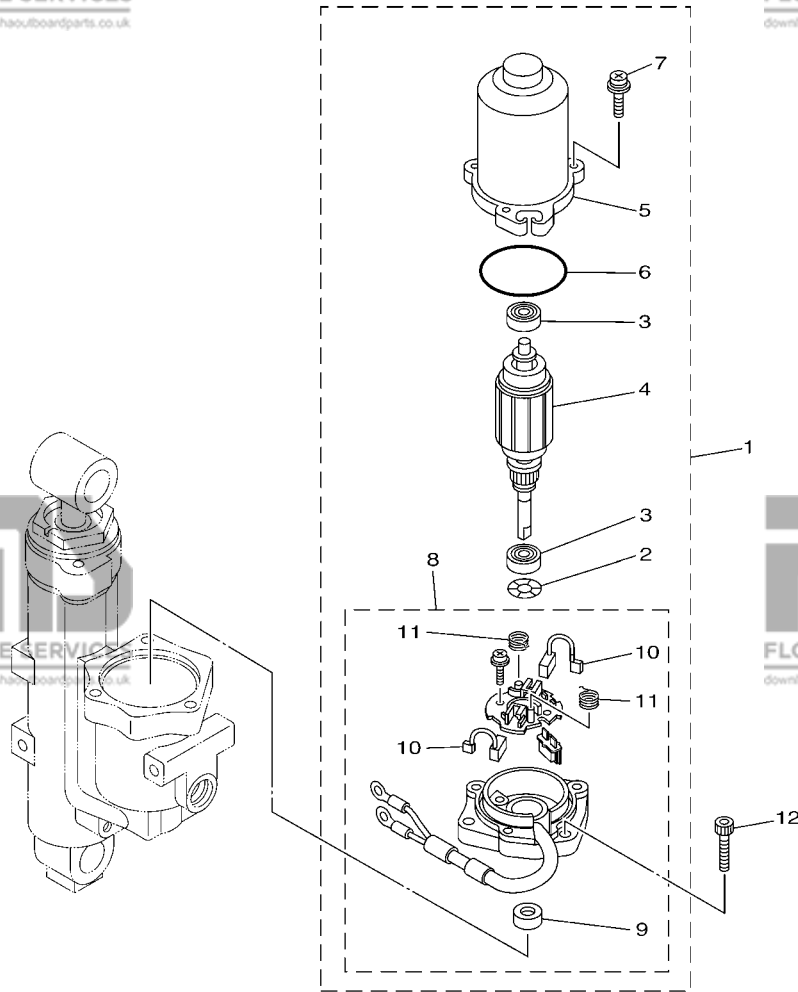
**PUISSANCE PARER ET INCLINER 1**

REF. NO.	PART NO. N° PIECES	DESCRIPTION DESCRIPTION	ED	ET	REMARKS REMARQUES
55	91318-03005	.BOLT .BOULON		1	
56	6D8-43863-00	O-RING JOINT TORIQUE		1	
57	6H1-43875-00	RING, SNAP RESSORT		1	
58	6C5-43845-00	SCREW, MANUAL RELEASE VIS		1	
59	93210-09165	O-RING JOINT TORIQUE		1	
60	6H1-43829-00	PLUG, RÉSERVOIR BOUCHON		1	
61	6C5-43831-00	CONNECTOR, SHAFT RACCORD		1	
62	93210-64488	O-RING JOINT TORIQUE		1	

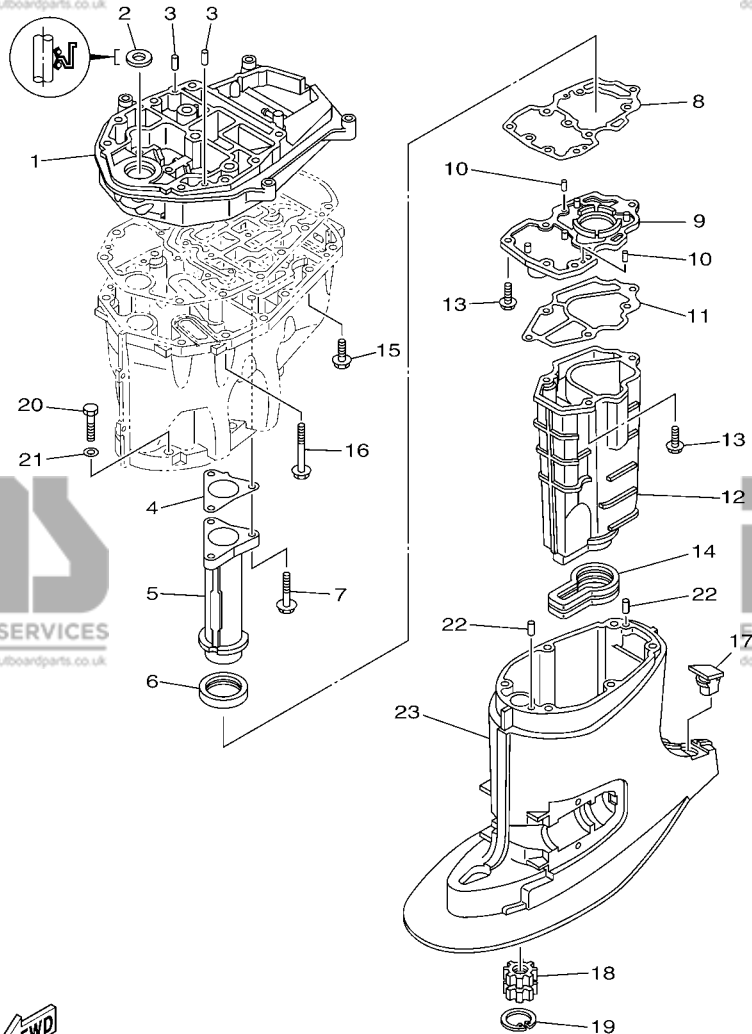
FIG. 26 POWER TRIM & TILT ASSY 2

PUISSANCE PARER ET INCLINER 2

REF. NO.	PART NO. N° PIECES	DESCRIPTION DESCRIPTION	ED	ET	REMARKS REMARQUES
1	6C5-43880-01	MOTOR ASSY MOTEUR (ENS.)		1	
2	90206-08N51	.WASHER, WAVE .RONDELLE, ONDULEE		1	
3	93399-999T8	.BEARING .ROULEMENT		2	
4	6C5-43805-00	.ARMATURE ASSY .INDUIT (ENS.)		1	
5	6C5-43804-01	.STATOR ASSY .STATOR (ENS.)		1	
6	6C5-43869-00	.O-RING .JOINT TORIQUE		1	
7	6C5-43879-00	.SCREW, WITH WASHER .VIS, AVEC RONDELLE		3	
8	6C5-43881-01	.FRAME, END .BATI		1	WITH CIRCUIT BREAKER WITH CIRCUIT BREAKER
9	6C5-43882-00	..OIL SEAL ..JOINT SPI		1	
10	6C5-43891-00	..BRUSH 1 ..BALAI 1		2	
11	6C5-4386K-00	..SPRING, BRUSH ..RESSORT, BALAI		2	
12	91380-05020	BOLT BOULON		3	



6C11010D2801

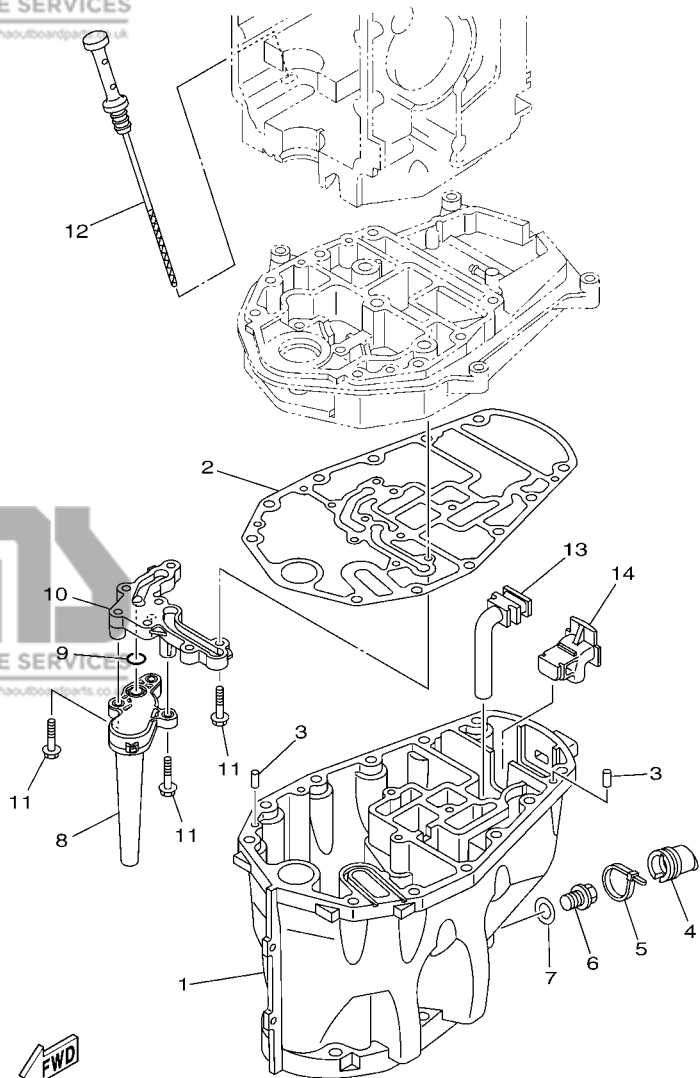


6C19100-L280

FIG. 27 UPPER CASING

FOURREAU

REF. NO.	PART NO. N° PIECES	DESCRIPTION DESCRIPTION	QTY	UNIT	REMARKS REMARQUES
1	6C5-41137-02-CA	GUIDE, EXHAUST COLLECTEUR D'ÉCHAPPEMENT	1	1	
2	93103-18011	OIL SEAL JOINT SPY	1	1	
3	93608-12M05	PIN, DOWEL AXE	2	2	
4	6C5-41133-00	GASKET, EXHAUST MANIFOLD 1 JOINT, PIPE D'ÉCHAPPEMENT	1	1	
5	6C5-41131-00-CA	MANIFOLD, EXT. 1 PIPE D'ÉCHAPPEMENT	1	1	
6	6C5-46132-00	GASKET 1 JOINT 1	1	1	
7	90119-06261	BOLT, WITH WASHER BOULON, AVEC RONDELLE	3	3	
8	6C5-41134-00	GASKET, EXHAUST MANIFOLD JOINT, PIPE D'ÉCHAPPEMENT	1	1	
9	6C5-45181-00-CA	PLATE PLAQUETTE	1	1	
10	93604-10M03	PIN, DOWEL CLAVETTE	2	2	
11	6C5-41135-00	GASKET, EXHAUST MANIFOLD JOINT, PIPE D'ÉCHAPPEMENT	1	1	
12	6C5-14711-00-CA	MUFFLER 1 POT D'ÉCHAPPEMENT 1	1	1	
13	97575-06525	BOLT, WITH WASHER VIS HEXAGONAL AVEC RONDELLE	6	6	
14	6C5-45123-00	GASKET, MUFFLER JOINT, POT DE DETENTE	1	1	
15	90119-08102	BOLT, WITH WASHER BOULON, AVEC RONDELLE	4	4	
16	90119-08132	BOLT, WITH WASHER BOULON, AVEC RONDELLE	8	8	
17	6C5-45155-00	CAP CAPUCHON	1	1	
18	69W-45318-00	BUSHING, DRIVE SHAFT DOUILLE, ARBRE MOTEUR	1	1	
19	93420-36M01	CIRCLIP CIRCLIP, TYPE S	1	1	
20	97075-10045	BOLT BOULON	6	6	
21	92995-10600	WASHER RONDELLE	6	6	
22	93606-12019	PIN, DOWEL GOUPILLE	2	2	
23	6C5-45111-00-8D	CASING, UPPER FOURREAU	1	1	

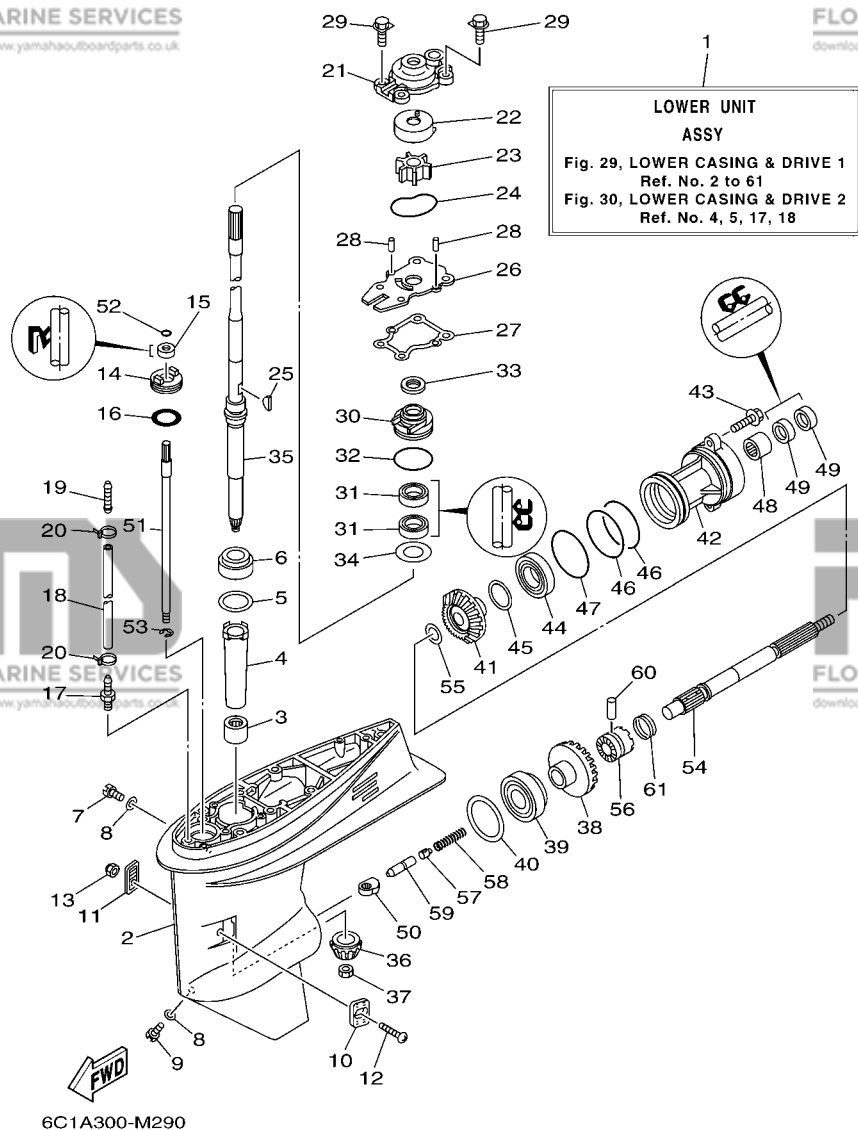


6C1A100-M300

FIG. 28 OIL PAN

VENTILATEUR D'HUILE

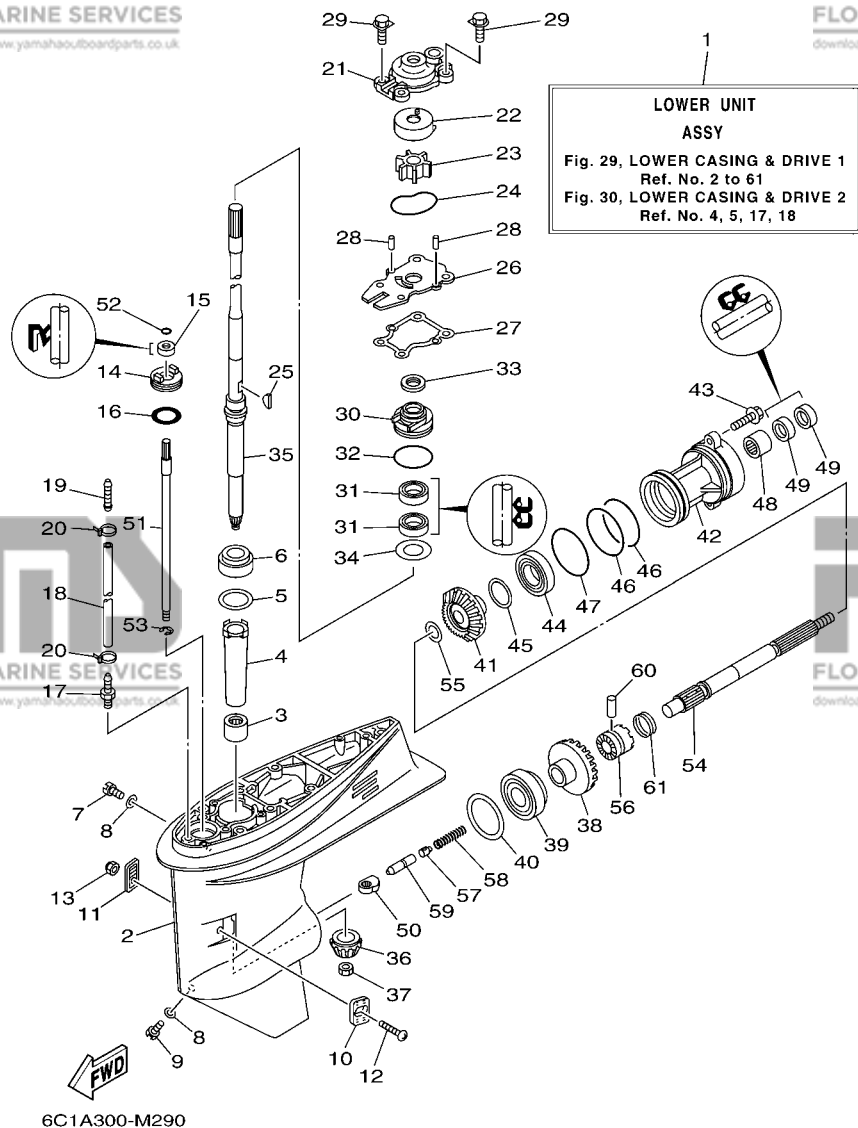
REF. NO.	PART NO. N° PIECES	DESCRIPTION DESCRIPTION	QTY	UNIT	REMARKS REMARQUES
1	6C5-15311-01-CA	OIL PAN VENTILATEUR D'HUILE	1	1	
2	6C5-15312-01	GASKET, OIL PAN JOINT DE VENTILATEUR D'HUILE	1	1	
3	93606-12019	PIN, DOWEL GOUPILLE	2	2	
4	6CJ-15316-00	DAMPER 1 AMORTISSEUR 1	1	1	
5	90465-11M59	CLAMP BRIDE	1	1	
6	90340-14M06	PLUG, STRAIGHT SCREW PLOT, FILETE DROIT	1	1	
7	90430-14M09	GASKET JOINT	1	1	
8	6CJ-13411-10	STRAINER, OIL FILTRE, HUILE	1	1	
9	93210-12790	O-RING JOINT TORIQUE	1	1	
10	6CJ-15333-10	COVER COUVERCLE	1	1	
11	95812-06025	BOLT, FLANGE BOULON	9	9	
12	6C5-15362-00	PLUG, OIL LEVEL PLOT, NIVEAU D'HUILE	1	1	
13	6C5-45135-10	PIPE TUYAU	1	1	
14	6C5-45136-10	PIPE DURITE	1	1	



**FIG. 29 LOWER CASING & DRIVE 1**

**BOITIER D'HELICE TRANSMISSION1**

REF. NO.	PART NO. N° PIECES	DESCRIPTION DESCRIPTION	QTY	UNIT	REMARKS REMARQUES
1	69W-45300-01-8D	LOWER UNIT ASSY UNITE INFERIEURE (ENS.)	1	1	L(20.7") L(20.7")
2	69W-45301-00-8D	CASING, LOWER BEQUILLE	1	1	
3	93315-32224	BEARING ROULEMENT	1	1	
4	6H4-45536-00	SLEEVE, DRIVE SHAFT MANCHON, ARBRE MOTEUR	1	1	
5	663-45587-01	SHIM (T:0.10MM) CALE (T:0.10MM)	1	1	UR
	663-45587-10	SHIM (T:0.12MM) CALE (T:0.12MM)	1	1	UR
	663-45587-20	SHIM (T:0.15MM) CALE (T:0.15MM)	1	1	UR
	663-45587-30	SHIM (T:0.18MM) CALE (T:0.18MM)	1	1	UR
	663-45587-40	SHIM (T:0.30MM) CALE (T:0.30MM)	1	1	UR
	663-45587-50	SHIM (T:0.40MM) CALE (T:0.40MM)	1	1	UR
	663-45587-60	SHIM (T:0.50MM) CALE (T:0.50MM)	1	1	UR
6	93332-00001	BEARING ROULEMENT	1	1	
7	90340-08002	PLUG, STRAIGHT SCREW PLOT, FILETE DROIT	1	1	
8	90430-08020	GASKET JOINT	2	2	
9	688-45341-10	PLUG, DRAIN BOUCHON DE VIDANGE	1	1	
10	63D-45214-00	COVER, WATER INLET 1 GRILLE, ENTREE D'EAU 1	1	1	
11	63D-45215-00	COVER, WATER INLET 2 GRILLE, ENTREE D'EAU 2	1	1	
12	90152-05010	SCREW, COUNTERSUNK VIS, TETE NOYEE	1	1	
13	95380-05600	NUT ECROU	1	1	
14	63D-45321-00	PLATE PLAQUETTE	1	1	
15	93106-09014	OIL SEAL JOINT SPY	1	1	
16	93210-33MG4	O-RING JOINT TORIQUE	1	1	
17	6E5-45378-00	NIPPLE, HOSE RACCORD, TUYAU	1	1	
18	90445-07ME8	HOSE (L80) DURITE (L80)	1	1	L(20.7") L(20.7")
19	6E5-83558-10	END, NIPPLE RACCORD DE NIPPLE	1	1	
20	90465-11M10	CLAMP BRIDE	2	2	
21	63D-44311-00	HOUSING, WATER PUMP CORPS, POMPE A EAU	1	1	

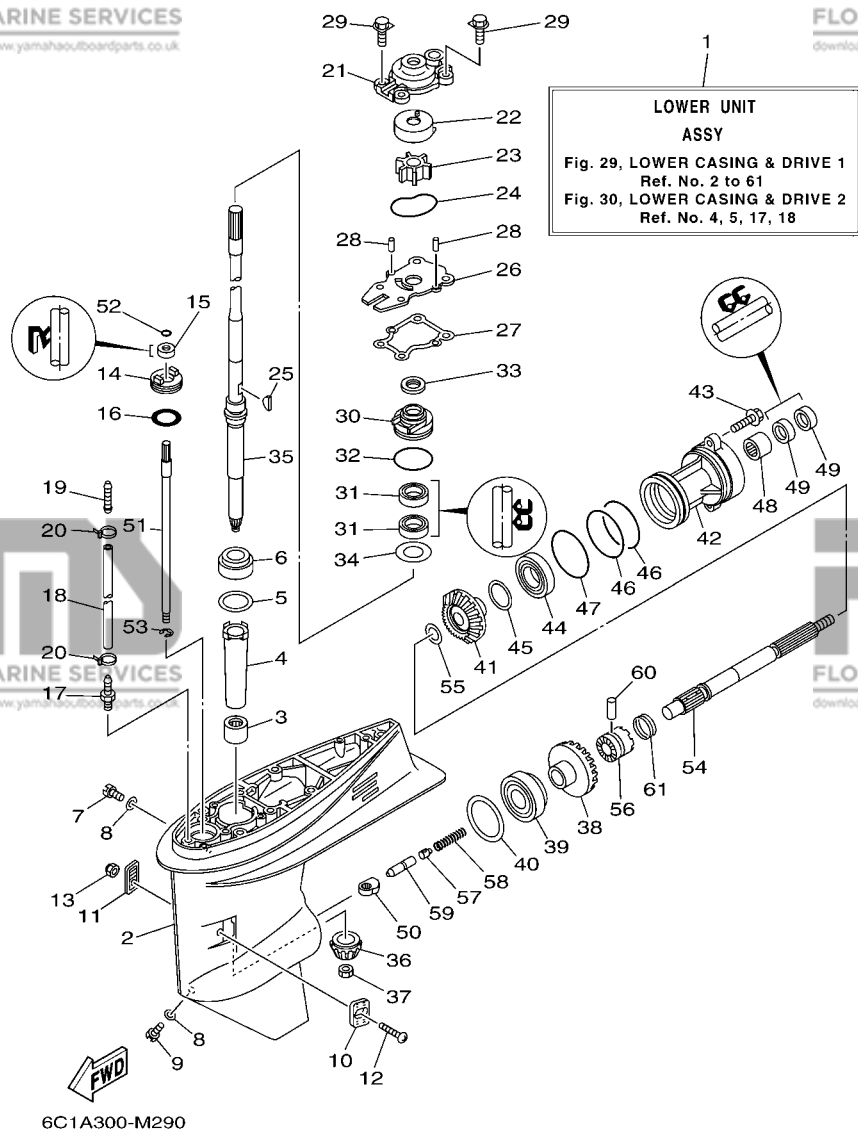


**FIG. 29 LOWER CASING & DRIVE 1**

**BOITIER D'HELICE TRANSMISSION1**

REF. NO.	PART NO. N° PIECES	DESCRIPTION DESCRIPTION	QTY	UNIT	REMARKS REMARQUES
22	63D-44322-00	INSERT, CARTRIDGE CUVETTE	1	1	
23	6H3-44352-00	IMPELLER TURBINE	1	1	
24	93210-59MG7	O-RING JOINT TORIQUE	1	1	
25	90280-03024	KEY, WOODRUFF CLAVETTE, DEMI-LUNE	1	1	
26	63D-44323-00	OUTER PLATE, CARTRIDGE PLAQUE EXTERIEURE	1	1	
27	63D-44316-00	GASKET, WATER PUMP JOINT, POMPE A EAU	1	1	
28	93604-08062	PIN, DOWEL CLAVETTE	2	2	
29	90119-08M15	BOLT, WITH WASHER BOULON, AVEC RONDELLE	4	4	
30	6BG-44341-00	HOUSING, WATER PUMP CORPS, POMPE A EAU	1	1	
31	93101-25M57	OIL SEAL JOINT SPY	2	2	
32	93210-48001	O-RING JOINT TORIQUE	1	1	
33	63D-45344-00	COVER, OIL SEAL FLASQUE, JOINT D'HUILE	1	1	
34	90201-27M00	WASHER, PLATE RONDELLE, PLATE	1	1	
35	69W-45501-00	DRIVE SHAFT COMP. ARBRE MOTEUR COMP.	1	1	L(20.7") L(20.7")
36	69W-45551-00	PINION (13T)	1	1	
37	90170-12138	NUT ECROU	1	1	
38	69W-45560-00	GEAR 1 (24T) PIGNON 1 (24T)	1	1	
39	93332-00092	BEARING ROULEMENT	1	1	
40	663-45567-01	SHIM (T:0.10MM) CALE (T:0.10MM)	1	1	UR
	663-45567-10	SHIM (T:0.12MM) CALE (T:0.12MM)	1	1	UR
	663-45567-20	SHIM (T:0.15MM) CALE (T:0.15MM)	1	1	UR
	663-45567-30	SHIM (T:0.18MM) CALE (T:0.18MM)	1	1	UR
	663-45567-40	SHIM (T:0.30MM) CALE (T:0.30MM)	1	1	UR
	663-45567-50	SHIM (T:0.40MM) CALE (T:0.40MM)	1	1	UR
	663-45567-60	SHIM (T:0.50MM) CALE (T:0.50MM)	1	1	UR
41	62Y-45571-00	GEAR 2 (24T) PIGNON 2 (24T)	1	1	
42	63D-45361-02-8D	CAP, LOWER CASING COUVERCLE, BOITIER D'HELICE	1	1	

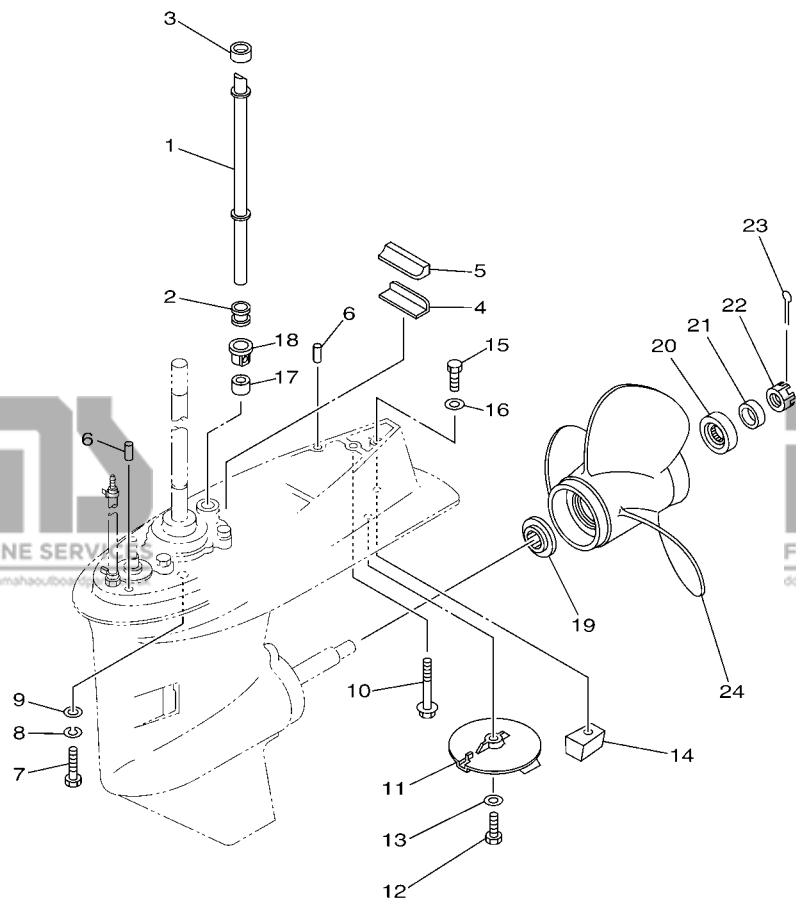




**FIG. 29 LOWER CASING & DRIVE 1**

**BOITIER D'HELICE TRANSMISSION1**

REF. NO.	PART NO. N° PIECES	DESCRIPTION DESCRIPTION	QTY	QTY	REMARKS REMARQUES
43	90105-08M61	BOLT, FLANGE BOULON	2	2	
44	93306-001U1	BEARING ROULEMENT	1	1	
45	63D-45577-00	SHIM (T:0.10MM) CALE (T:0.10MM)	1	1	UR
	63D-45577-10	SHIM (T:0.12MM) CALE (T:0.12MM)	1	1	UR
	63D-45577-20	SHIM (T:0.15MM) CALE (T:0.15MM)	1	1	UR
	63D-45577-30	SHIM (T:0.18MM) CALE (T:0.18MM)	1	1	UR
	63D-45577-40	SHIM (T:0.30MM) CALE (T:0.30MM)	1	1	UR
	63D-45577-50	SHIM (T:0.40MM) CALE (T:0.40MM)	1	1	UR
	63D-45577-60	SHIM (T:0.50MM) CALE (T:0.50MM)	1	1	UR
46	93210-74MG5	O-RING JOINT TORIQUE	2	2	
47	93210-69MG6	O-RING JOINT TORIQUE	1	1	
48	93317-22204	BEARING ROULEMENT	1	1	
49	93101-22M00	OIL SEAL JOINT SPY	2	2	
50	62Y-44151-00	CAM, SHIFT CAME, INVERSION	1	1	
51	63D-44144-00	ROD, SHIFT TIGE D'EMBAYAGE	1	1	
52	93210-07003	O-RING JOINT TORIQUE	1	1	
53	99001-08600	CIRCLIP CIRCLIP	1	1	
54	63D-45611-00	SHAFT, PROPELLER ARBRE, HELICE	1	1	
55	90201-22008	WASHER, PLATE RONDELLE, PLATE	1	1	
56	62Y-45631-00	CLUTCH, DOG CRABOT	1	1	
57	663-45634-00	SLIDE, SHIFT CONTRE-POUSSOIR	1	1	
58	90501-18001	SPRING, COMPRESSION RESSORT, COMPRESSION	1	1	
59	63D-45635-00	PLUNGER, SHIFT POUSSOIR D'EMBAYAGE	1	1	
60	90250-06023	PIN, STRAIGHT GOUPILLE, DROITE	1	1	
61	67C-45633-00	RING, CROSS PIN JONC, GOUPILLE CRABOT	1	1	



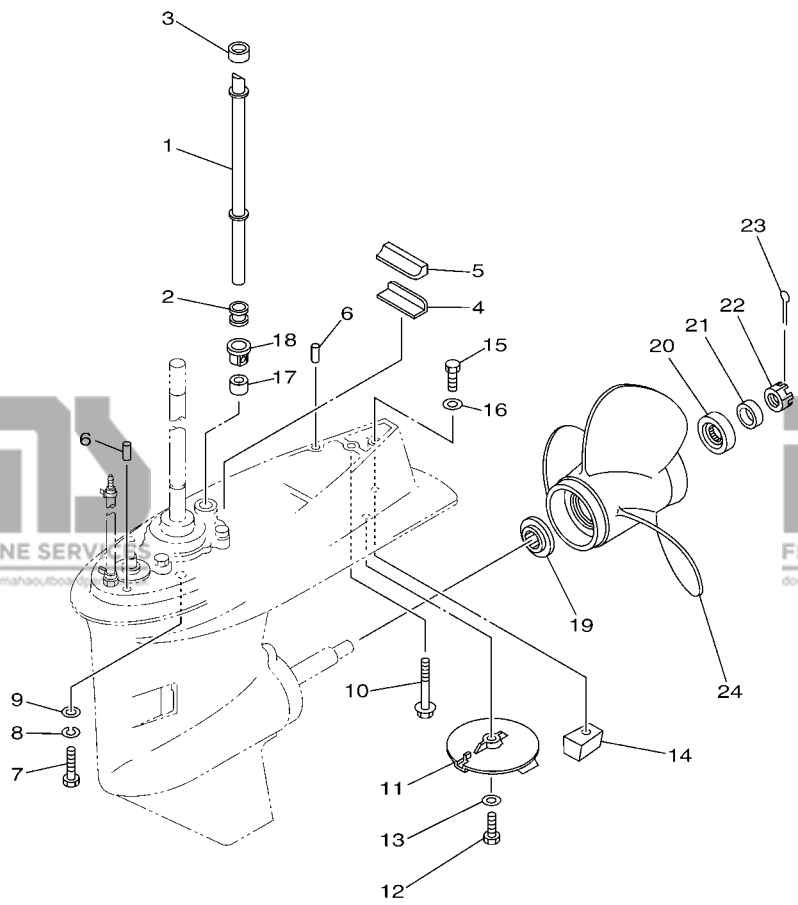
**FWD**  
6C1A100-M320

**FIG. 30 LOWER CASING & DRIVE 2**

**BOITIER D'HELICE TRANSMISSION2**

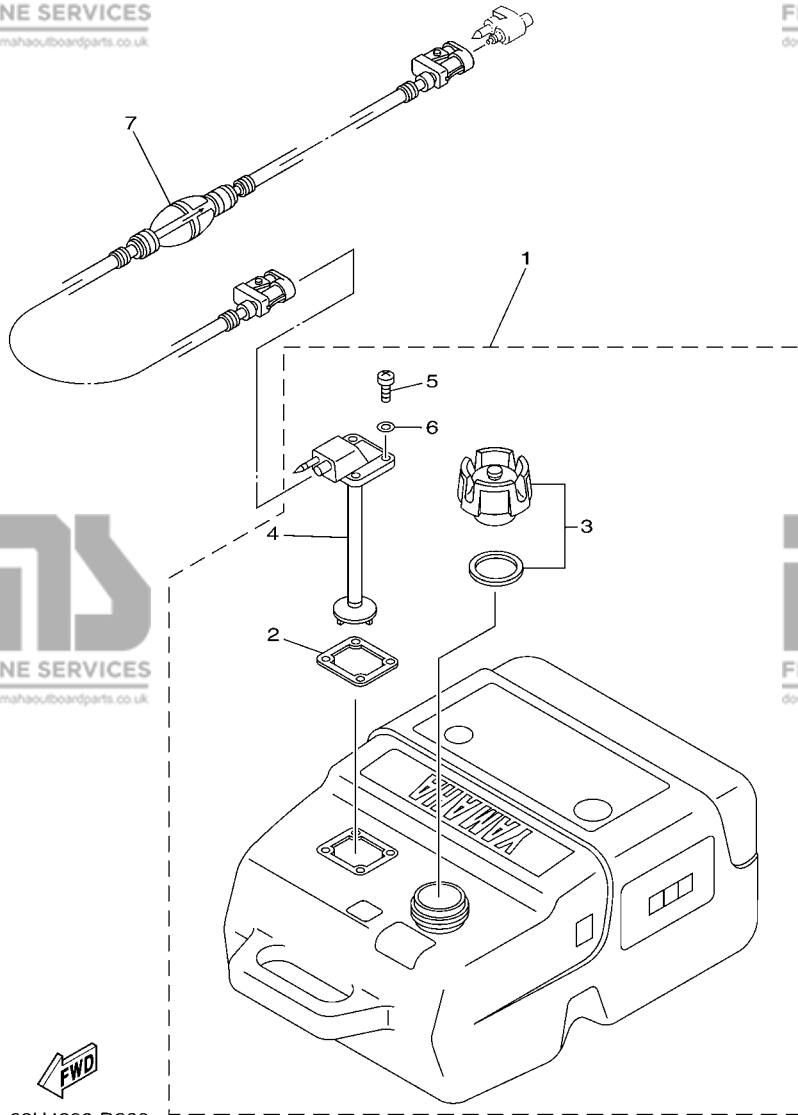
REF. NO.	PART NO. N° PIECES	DESCRIPTION DESCRIPTION	QTY	UNIT	REMARKS REMARQUES
1	6C5-44361-00	TUBE, WATER 1 TUBE D'EAU 1	1	1	L(20.7") L(20.7")
2	663-44367-00	DAMPER, WATER SEAL 3 JOINT TUBE D'EAU 3	1	1	
3	663-44366-00	DAMPER, WATER SEAL 2 JOINT, TUBE D'EAU 2	1	1	
4	663-45376-00	GUIDE, SEAL DAMPER BUTEE, JOINT CAOUTCHOUC	1	1	
5	63D-45375-00	DAMPER, SEAL BOURRELET, CAOUTCHOUC	1	1	
6	93606-12019	PIN, DOWEL GOUPILLE	2	2	
7	97075-10040	BOLT BOULON	4	4	L(20.7") L(20.7")
8	92995-10100	WASHER RONDELLE	4	4	L(20.7") L(20.7")
9	92995-10600	WASHER RONDELLE	4	4	L(20.7") L(20.7")
10	90119-08M84	BOLT, WITH WASHER BOULON, AVEC RONDELLE	1	1	L(20.7") L(20.7")
11	67C-45371-00	TAB-TRIM ANODE DERIVE	1	1	
12	97095-08025	BOLT BOULON	1	1	
13	92995-08600	WASHER RONDELLE	1	1	
14	67C-45251-00	ANODE ANODE	1	1	
15	97095-08035	BOLT BOULON	1	1	
16	92995-08600	WASHER RONDELLE	1	1	
17	663-44366-00	DAMPER, WATER SEAL 2 JOINT, TUBE D'EAU 2	1	1	
18	63D-44312-00	COVER, WATER PUMP HOUSING COUVERCLE	1	1	
19	663-45987-02	SPACER 1 ENTRETOISE 1	1	1	
20	66T-45997-00	SPACER 2 ENTRETOISE 2	1	1	
21	90389-22M01	BUSH DOUILLE	1	1	
22	90171-16011	NUT, CASTLE ECROU, CRENELE	1	1	
23	91490-30025	PIN, COTTER GOUPILLE	1	1	
24	69W-45943-00	PROPELLER (3X11"X15"-G) HELICE (3X11"X15"-G)	1	1	UR UR
	69W-45945-00	PROPELLER (3X11-1/8"X13"-G) HELICE (3X11-1/8"X13"-G)	1	1	UR UR
	69W-45947-00	PROPELLER (3X11-5/8"X11"-G) HELICE (3X11-5/8"X11"-G)	1	1	UR UR
	69W-45952-00	PROPELLER (3X11-3/8"X12"-G) HELICE (3X11-3/8"X12"-G)	1	1	UR UR

**FIG. 30 LOWER CASING & DRIVE 2 BOITIER D'HELICE TRANSMISSION2**



**FWD**  
6C1A100-M320

REF. NO.	PART NO. N° PIECES	DESCRIPTION DESCRIPTION	QTY	UNIT	REMARKS REMARQUES
24	663-45941-01	PROPELLER (3X10-3/4"X17"-G) HELICE (3X10-3/4"X17"-G)	1	1	UR UR
	663-45949-01	PROPELLER (3X10-3/4"X16"-G) HELICE (3X10-3/4"X16"-G)	1	1	UR UR
	663-45952-02	PROPELLER (3X11-3/8"X12"-G) HELICE (3X11-3/8"X12"-G)	1	1	UR UR
	663-45956-01	PROPELLER (3X12-1/4"X9"-G) HELICE (3X12-1/4"X9"-G)	1	1	UR UR
	663-45958-01	PROPELLER (3X11-1/4"X14"-G) HELICE (3X11-1/4"X14"-G)	1	1	UR UR
	6H5-45943-00	PROPELLER (3X10"X15"-G) HELICE (3X10"X15"-G)	1	1	UR WITH LIP CUP UR WITH LIP CUP
	6H5-45945-00	PROPELLER (3X10-3/8"X13"-G) HELICE (3X10-3/8"X13"-G)	1	1	UR WITH LIP CUP UR WITH LIP CUP
	6H5-45952-00	PROPELLER (3X10-5/8"X12"-G) HELICE (3X10-5/8"X12"-G)	1	1	UR WITH LIP CUP UR WITH LIP CUP
	6H5-45958-00	PROPELLER (3X10-1/4"X14"-G) HELICE (3X10-1/4"X14"-G)	1	1	UR WITH LIP CUP UR WITH LIP CUP
	663-45970-60	PROPELLER (3X11-3/4"X12"-G) HELICE (3X11-3/4"X12"-G)	1	1	UR UR
	663-45972-60	PROPELLER (3X12"X11"-G) HELICE (3X12"X11"-G)	1	1	UR UR
	663-45974-60	PROPELLER (3X11-1/2"X13"-G) HELICE (3X11-1/2"X13"-G)	1	1	UR UR
	697-45970-00	PROPELLER (3X11-1/4"X14"-G) HELICE (3X11-1/4"X14"-G)	1	1	UR UR
	663-45930-00	PROPELLER (3X10-1/4"X14"-G) HELICE (3X10-1/4"X14"-G)	1	1	UR UR
	663-45974-02	PROPELLER (3X10-5/8"X13"-G) HELICE (3X10-5/8"X13"-G)	1	1	UR UR
	663-45976-00	PROPELLER (3X10-1/4"X15"-G) HELICE (3X10-1/4"X15"-G)	1	1	UR UR
	663-45978-00	PROPELLER (3X10-1/4"X16"-G) HELICE (3X10-1/4"X16"-G)	1	1	UR UR

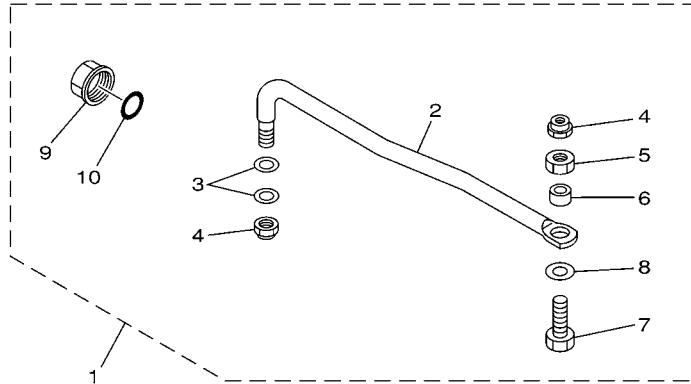


68U4300-D230

**FIG. 31 FUEL TANK**

**RESERVOIR A CARBURANT**

REF. NO.	PART NO. N° PIECES	DESCRIPTION DESCRIPTION	QTY	UNIT	REMARKS REMARQUES
1	6YK-24201-03	FUEL TANK ASSY (25L) RESERVOIR A ESSENCE (ENS.) 25L	1	1	AP AP
2	6YL-24268-01	.GASKET, FUEL METER .JOINT, JAUGE A CARBURANT	1	1	
3	6YK-24610-01	.CAP ASSY .BOUCHON	1	1	
4	6YK-24260-01	.FUEL METER ASSY .INDICATEUR DE CARBURANT	1	1	
5	90157-05M16	.SCREW, PAN HEAD .VIS, TETE TRONCONIQUE	4	4	
6	6YL-24329-00	.SEAL .JOINT	4	4	
7	6YL-24306-54	FUEL PIPE COMP. 1 DURITE A ESSENCE 1	1	1	AP AP

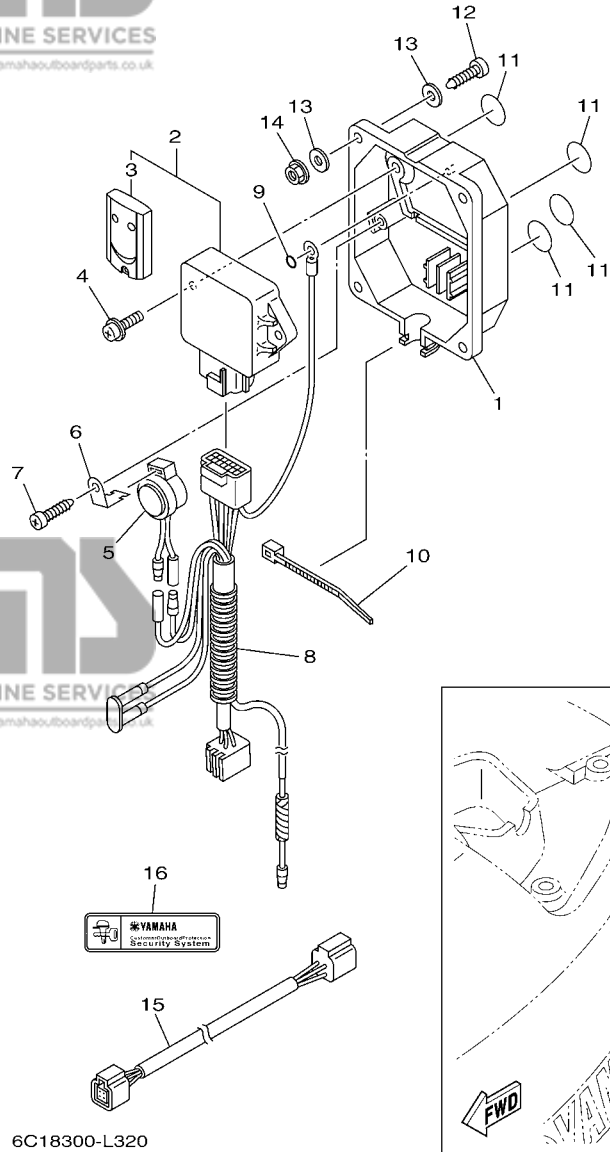


**FIG. 32 STEERING GUIDE**

**FIXATION DE DIRECTION**

REF. NO.	PART NO. N° PIECES	DESCRIPTION DESCRIPTION	Q	U	REMARKS REMARQUES
1	65W-61350-00	STEERING GUIDE ATTACHMENT KIT FIXATIONS DE DIRECTION	1	1	AP
2	65W-61351-00	.ROD, STEERING LINK .RENOI DE DIRECTION	1	1	AP
3	90201-10M20	.WASHER, PLATE .RONDELLE, PLATE	2	2	
4	90185-09M01	.NUT, SELF-LOCKING .ECROU,AUTO-BLOQUANT	2	2	
5	90170-09M03	.NUT .ECROU	1	1	
6	90387-10M42	.COLLAR .COLLERETTE	1	1	
7	90101-09M01	.BOLT .BOULON	1	1	
8	90201-10M63	.WASHER, PLATE .RONDELLE, PLATE	1	1	
9	6E5-43145-01	.CAP CLAMP BRACKET .CAPUCHON, PRESSE	1	1	
10	93210-16275	.O-RING .JOINT TORIQUE	1	1	

65W0010-8210



**FIG. 33 OPTIONAL PARTS 1**

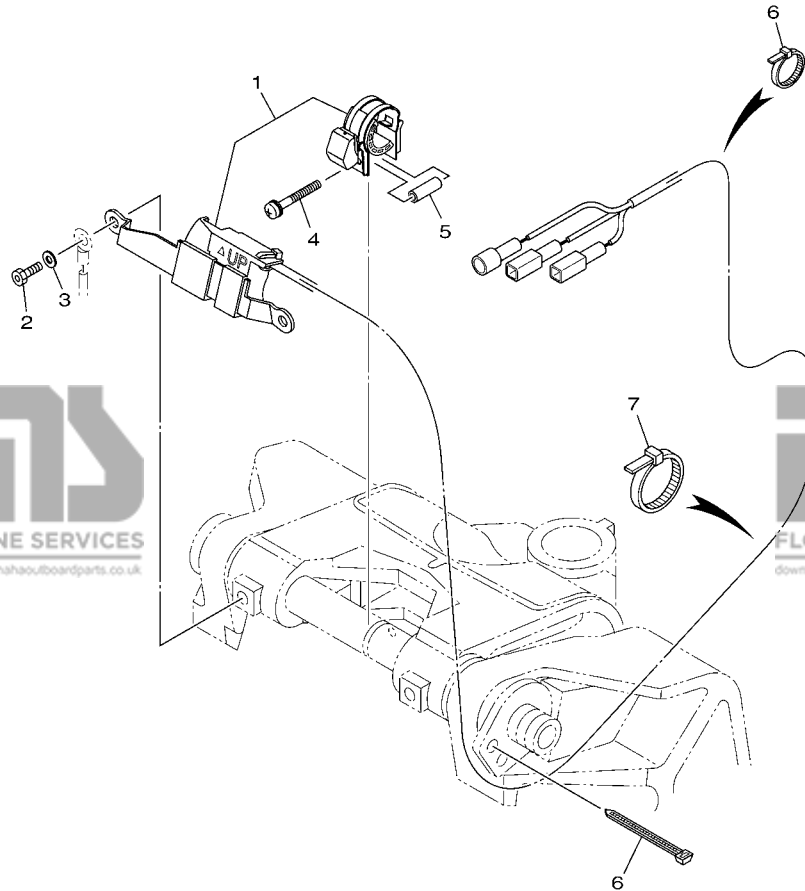
**PIECES OPTIONNELLES 1**

REF. NO.	PART NO. N° PIECES	DESCRIPTION DESCRIPTION	QTY	QTY	REMARKS REMARQUES
1	6Y8-86267-00	CASE COMPLETE 1 CARTER (ENS.) 1	1	1	
2	6Y8-86260-02	REMOTE CONTROL UNIT ASSY UNITE DE TELECOMMANDE (ENS.)	1	1	
3	6AA-86261-00	.TRANSMITTER COMP .TRANSMETTEUR	2	2	
4	97980-06216	SCREW, WITH WASHER VIS, AVEC RONDELLE	2	2	
5	6X4-83383-00	BUZZER RONFLEUR	1	1	
6	6X4-83386-00	STAY, BUZZER SUPPOR, RONFLEUR	1	1	
7	97780-60620	SCREW, TAPPING VIS, TETE BOMBEE	1	1	
8	6Y8-82509-10	WIRE, SUB LEAD FIL, SECONDAIRE	1	1	
9	93210-04279	O-RING JOINT TORIQUE	1	1	
10	90465-11M10	CLAMP BRIDE	1	1	
11	6Y8-8454G-00	PATCH 1 TAMPON 1	4	4	
12	90167-06M00	SCREW, TAPPING VIS, TETE FRAISEE	4	4	UR
	97880-06035	SCREW, PAN HEAD VIS, TETE TRONCONIQUE	4	4	UR
13	90201-06M30	WASHER, PLATE RONDELLE, PLATE	8	8	UR
14	95780-06300	NUT, FLANGE ECROU	4	4	
15	6Y8-82521-11	2FT PIGTAIL BUS FAISCEAU (L: 2FT.)	1	1	
16	6Y8-48277-00	STICKER 1 ETIQUETTE 1	1	1	
17	6Y8-48277-00	STICKER 1 ETIQUETTE 1	1	1	

FIG. 34 OPTIONAL PARTS 2

PIECES OPTIONNELLES 2

REF. NO.	PART NO. N° PIECES	DESCRIPTION DESCRIPTION	ED	ET	REMARKS REMARQUES
1	6C5-825E0-00	TILT LIMIT SWITCH ASSY COMMUTATEUR, LIMIT INCLINAISON		1	
2	90109-06M88	BOLT BOULON		2	
3	92990-06100	WASHER, SPRING RONDELLE, GROWER		2	
4	90159-05059	SCREW, WITH WASHER VIS, AVEC RONDELLE		1	
5	90387-05004	COLLAR COLLERETTE		1	
6	90465-11M10	CLAMP BRIDE		5	
7	90465-13M18	CLAMP BRIDE		3	

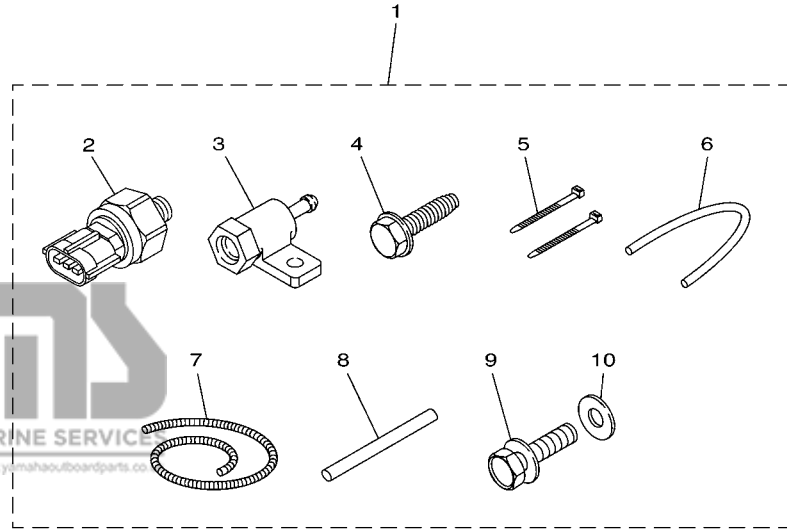


**FWD**  
6CJ3100-L370

**FIG. 35 OPTIONAL PARTS 3**

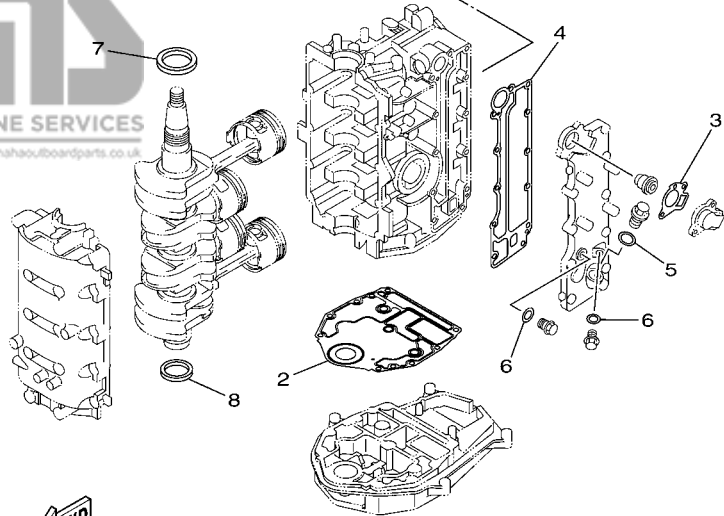
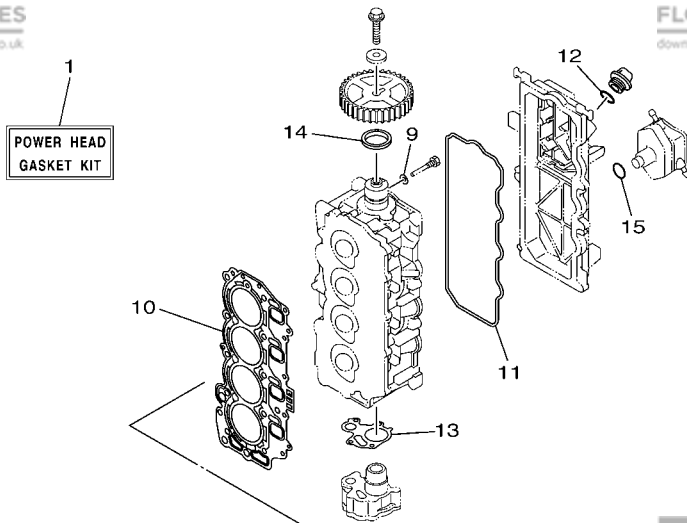
**PIECES OPTIONNELLES 3**

REF. NO.	PART NO. N° PIECES	DESCRIPTION DESCRIPTION	Q	Q	REMARKS REMARQUES
1	60V-8A4L1-11	SENSOR, MODULE 1 SENSOR (ENS.) 1	1	1	
2	6AW-8366B-00	.SENSOR, WATER PRESSURE .SONDE DE PRESSION D'EAU	1	1	
3	60V-8366D-00	.ADAPTOR, INPUT .CONNECTEUR 3	1	1	
4	90109-06M81	.BOLT .BOULON	1	1	
5	90465-11M10	.CLAMP .BRIDE	2	2	
6	90445-07017	.HOSE (L: 550MM) .DURITE (L: 550MM)	1	1	
7	90447-07013	.HOSE, COVER (L: 700MM) .DURITE, COUVERCLE (L: 700MM)	1	1	
8	60V-42629-00	.SEAL .JOINT	1	1	
9	97095-06016	.BOLT .BOULON	1	1	
10	92995-06600	.WASHER .RONDELLE	1	1	



6C1A300-M350





**FWD**  
6C16110-J310

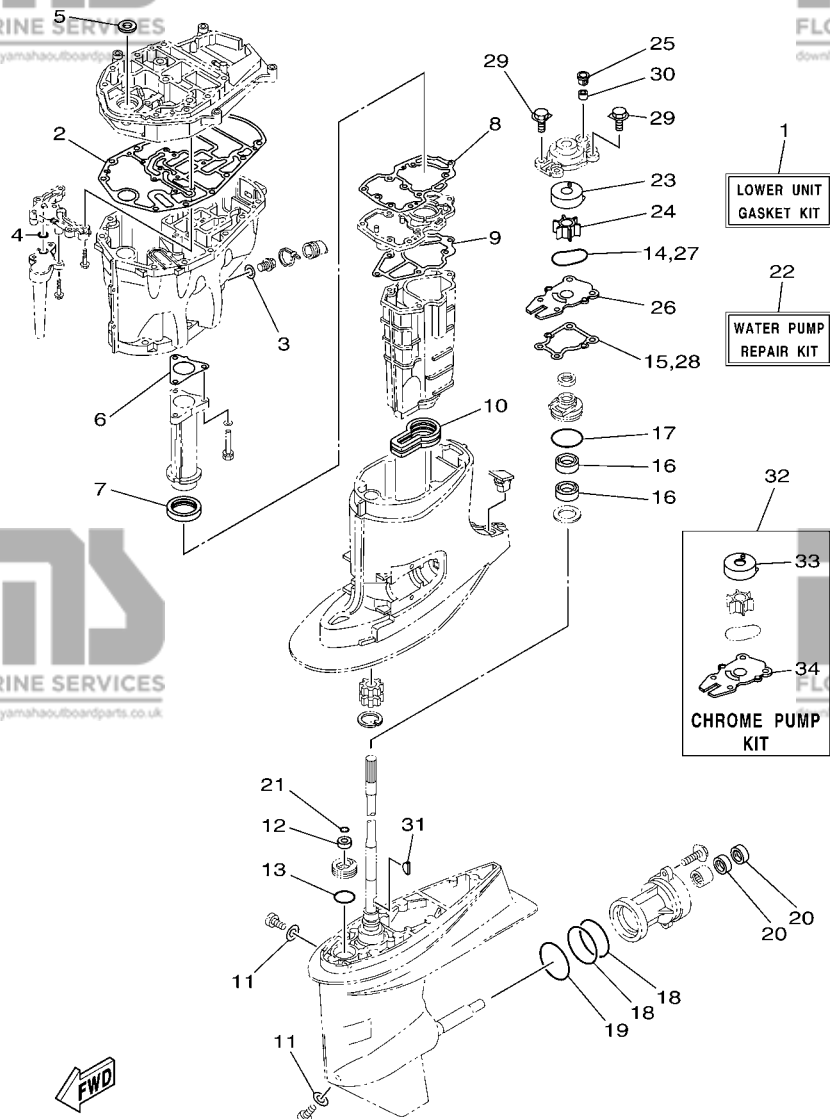
**FIG. 36 REPAIR KIT 1**

**KITS DE REPARATION 1**

REF. NO.	PART NO. N° PIECES	DESCRIPTION DESCRIPTION	QTY	UNIT	REMARKS REMARQUES
1	6C5-W0001-02	POWER HEAD GASKET KIT POCHETTE DE JINTS TETE MOTRICE	1	1	
2	6BG-11351-00	.GASKET, CYLINDER .JOINT, D'EMBASE	1	1	
3	62Y-12414-00	.GASKET, COVER .JOINT, COUVERCLE	1	1	
4	6C5-41114-10	.GASKET, EXHAUST OUTER COVER .JOINT, COUVERCLE D'ECHAPPEMENT	1	1	
5	90430-18130	.GASKET .JOINT	1	1	
6	90430-14115	.GASKET .JOINT	2	2	
7	93102-43M42	.OIL SEAL .JOINT SPY	1	1	
8	93101-35002	.OIL SEAL .JOINT SPY	1	1	
9	90430-06014	.GASKET .JOINT	1	1	
10	6C5-11181-01	.GASKET, CYLINDER HEAD 1 .JOINT, DE CULASSE 1	1	1	
11	62Y-11356-00	.SEAL, CYLINDER 2 .JOINT, SPY CYLINDRE	1	1	
12	93210-24M79	.O-RING .JOINT TORIQUE	1	1	
13	6C5-13329-00	.GASKET, PUMP COVER .JOINT, COUVERCLE DE POMPE	1	1	
14	93102-37M40	.OIL SEAL .JOINT SPY	1	1	
15	93210-24M79	.O-RING .JOINT TORIQUE	1	1	

FIG. 37 REPAIR KIT 2

KITS DE REPARATION 2

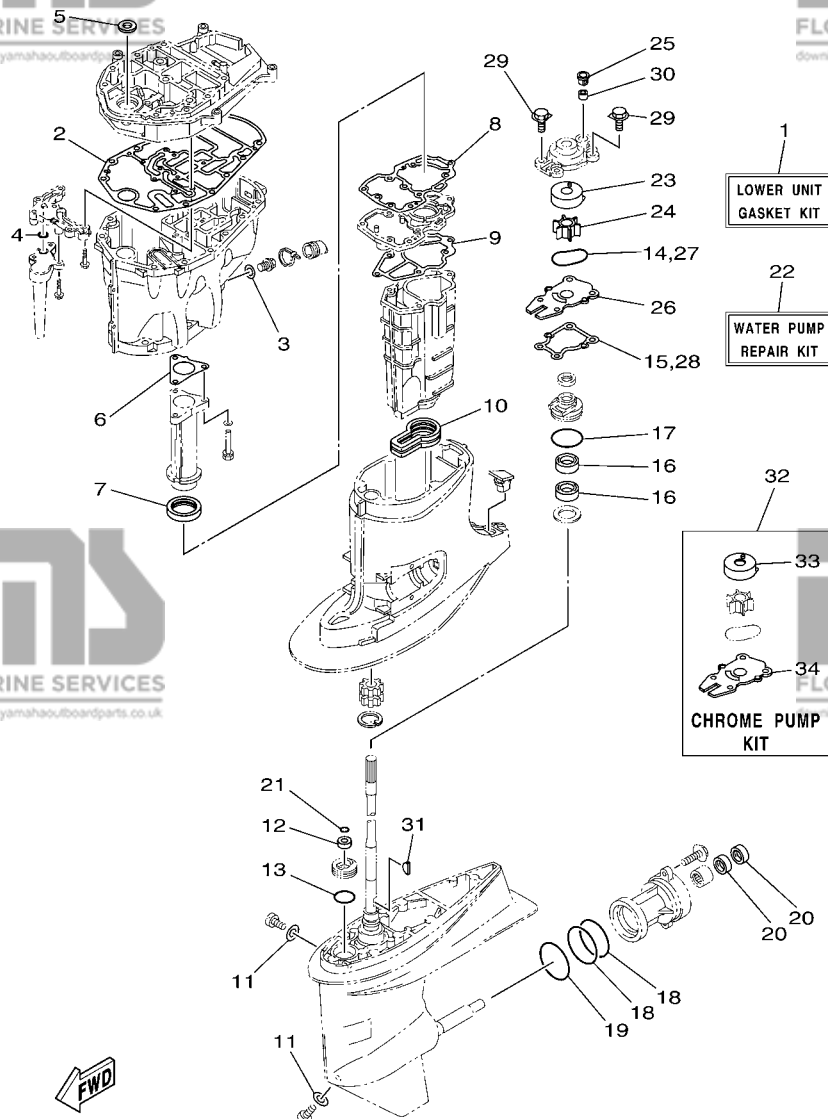


6C1A100-M380

REF. NO.	PART NO. N° PIECES	DESCRIPTION DESCRIPTION	QTY	QTY	REMARKS REMARQUES
1	6C5-W0001-22	LOWER UNIT GASKET KIT POCHETTE DE JOINTS EMBASE	1	1	
2	6C5-15312-01	.GASKET, OIL PAN .JOINT DE VENTILATEUR D'HUILE	1	1	
3	90430-14M09	.GASKET .JOINT	1	1	
4	93210-12790	.O-RING .JOINT TORIQUE	1	1	
5	93103-18011	.OIL SEAL .JOINT SPY	1	1	
6	6C5-41133-00	.GASKET, EXHAUST MANIFOLD 1 .JOINT, PIPE D'ECHAPPEMENT	1	1	
7	6C5-46132-00	.GASKET 1 .JOINT 1	1	1	
8	6C5-41134-00	.GASKET, EXHAUST MANIFOLD .JOINT, PIPE D'ECHAPPEMENT	1	1	
9	6C5-41135-00	.GASKET, EXHAUST MANIFOLD .JOINT, PIPE D'ECHAPPEMENT	1	1	
10	6C5-45123-00	.GASKET, MUFFLER .JOINT, POT DE DETENTE	1	1	
11	90430-08020	.GASKET .JOINT	2	2	
12	93106-09014	.OIL SEAL .JOINT SPY	1	1	
13	93210-33MG4	.O-RING .JOINT TORIQUE	1	1	
14	93210-59MG7	.O-RING .JOINT TORIQUE	1	1	
15	63D-44316-00	.GASKET, WATER PUMP .JOINT, POMPE A EAU	1	1	
16	93101-25M57	.OIL SEAL .JOINT SPY	2	2	
17	93210-48001	.O-RING .JOINT TORIQUE	1	1	
18	93210-74MG5	.O-RING .JOINT TORIQUE	2	2	
19	93210-69MG6	.O-RING .JOINT TORIQUE	1	1	
20	93101-22M00	.OIL SEAL .JOINT SPY	2	2	
21	93210-07003	.O-RING .JOINT TORIQUE	1	1	
22	63D-W0078-01	WATER PUMP REPAIR KIT KIT DE REPARATION DE LA POMPE	1	1	
23	63D-44322-00	.INSERT, CARTRIDGE .CUVETTE	1	1	
24	6H3-44352-00	.IMPELLER .TURBINE	1	1	
25	63D-44312-00	.COVER, WATER PUMP HOUSING .COUVERCLE	1	1	
26	63D-44323-00	.OUTER PLATE, CARTRIDGE .PLAQUE EXTERIEURE	1	1	
27	93210-59MG7	.O-RING .JOINT TORIQUE	1	1	

FIG. 37 REPAIR KIT 2

REF. NO.	PART NO. N° PIECES	DESCRIPTION DESCRIPTION	QTY	QTY	REMARKS REMARQUES
28	63D-44316-00	.GASKET, WATER PUMP .JOINT, POMPE A EAU	1	1	
29	90119-08M15	.BOLT, WITH WASHER .BOULON, AVEC RONDELLE	4	4	
30	663-44366-00	.DAMPER, WATER SEAL 2 .JOINT, TUBE D'EAU 2	1	1	
31	90280-03024	.KEY, WOODRUFF .CLAVETTE, DEMI-LUNE	1	1	
32	63D-W0078-0A	CHROME PUMP KIT KIT DE POMPE A EAU CHROMEE	1	1	
33	63D-44322-40	.INSERT, CARTRIDGE .CUVETTE	1	1	
34	63D-44323-40	.OUTER PLATE, CARTRIDGE .PLAQUE EXTERIEURE	1	1	



6C1A100-M380

PART NO. N° PIECES	REF. NO.
6C5-11111-20-9S	5 - 2
62Y-11119-00	5 - 34
6CJ-11119-00	5 - 22
62Y-11133-30	5 - 3
6C5-11168-00	5 - 16
6C5-11181-01	5 - 10
	36 - 10
6C5-11191-01-9S	5 - 14
6G8-11197-01	5 - 6
62Y-11325-00	1 - 3
	3 - 18
6G8-11325-00	1 - 5
	5 - 4
	3 - 20
66M-11327-00-94	3 - 20
66M-11328-00	3 - 19
6BG-11351-00	3 - 8
	36 - 2
62Y-11356-00	5 - 19
	36 - 11
6C5-11411-10	4 - 1
6BG-11416-00	4 - 2
6BG-11416-10	4 - 2
6BG-11416-30	4 - 2
6C5-11536-00	11 - 7
6C5-11537-10	11 - 2
6H4-11545-00	13 - 9
62Y-11557-00	11 - 8
67C-11603-00	4 - 7
67C-11604-00	4 - 7
67C-11605-00	4 - 7
69W-11631-01-97	4 - 6
62Y-11633-00	4 - 8
69W-11635-01	4 - 6
69W-11636-01	4 - 6
6C5-11650-10	4 - 3
6C5-11654-00	4 - 4
6CJ-11656-00	4 - 5
6CJ-11656-10	4 - 5
6CJ-11656-20	4 - 5
6CJ-11656-30	4 - 5
69W-12111-00	6 - 1
51Y-12114-00	6 - 4
62Y-12116-00	6 - 3
30X-12117-00	6 - 5
30X-12118-00	6 - 6
51Y-12119-00	6 - 7
69W-12121-10	6 - 2

PART NO. N° PIECES	REF. NO.	PART NO. N° PIECES	REF. NO.
6C5-13645-00	7 - 3	6G8-15363-00	5 - 25
6C5-13716-00	9 - 22	6C5-15378-00	5 - 28
6C5-13739-00	10 - 24	6C5-15378-11	5 - 31
6C5-13750-00	7 - 5	6C5-21337-10	9 - 24
6C5-13761-00	7 - 16	6C5-21841-00	10 - 11
6C5-13781-00	9 - 21	6C5-22435-00	25 - 18
6C5-13906-01	9 - 9	6C5-22471-00	25 - 11
6C5-13907-00	9 - 17	6CJ-24135-00	20 - 20
6C5-13910-10	9 - 16	6BG-24136-01	20 - 18
6C5-13915-00	1 - 7	6YK-24201-03	31 - 1
	9 - 19	6C5-24251-00	1 - 9
6C5-13974-00	10 - 15		10 - 20
6C5-1410B-00	7 - 17	6YK-24260-01	31 - 4
6C5-1410F-00	10 - 22	6YL-24268-01	31 - 2
6C5-14127-10	9 - 18	6G1-24304-02	12 - 1
6C5-14148-00	10 - 13	6YL-24306-54	31 - 7
6BG-14149-00	10 - 8	6C5-24313-10	12 - 4
6C5-14180-01	9 - 1	6C5-24321-00	10 - 3
6C5-14182-10	9 - 2	6C5-24322-00	10 - 4
6C5-14191-00	9 - 13	6BG-24323-00	10 - 5
6C5-14200-00	7 - 1	6CJ-24324-00	10 - 6
6C5-14225-00	9 - 25	6CJ-24325-00	10 - 7
6C5-14251-00	10 - 12	6BG-24329-00	19 - 25
6C5-14386-00	9 - 5	6YL-24329-00	31 - 6
6C5-14397-00	9 - 14	62Y-24374-01	12 - 34
6C5-14440-10	8 - 4	67F-24377-00	12 - 5
6C5-14446-00	7 - 15	688-24378-00	20 - 9
6C1-14453-01	8 - 5		20 - 12
6C5-14453-01	8 - 5	6C5-24379-00	10 - 17
6C1-14477-00	8 - 6	6C5-24387-00	10 - 14
6AK-14477-01	8 - 6	6C5-24410-00	12 - 25
62Y-14485-00	5 - 15	62Y-24411-02	12 - 27
6C5-14496-00	7 - 9	6C5-24415-00	12 - 26
6C5-14546-10	9 - 4	6C5-2441R-10	9 - 6
6C5-14567-00	9 - 15	6C5-2441T-10	9 - 7
6C5-14711-00-CA	27 - 12	62Y-24423-00	12 - 28
6C5-14960-10	9 - 12	6C5-24444-00	10 - 9
6C5-14984-00	1 - 8	62Y-24444-01	12 - 31
	9 - 23	6C5-24453-00	9 - 8
6C5-14985-00	9 - 3	62Y-24454-00	12 - 30
6C5-15100-12	3 - 2	6D8-24469-00	12 - 15
6C5-15311-01-CA	28 - 1	6C5-24471-00	12 - 32
6C5-15312-01	28 - 2	6D8-24519-00	12 - 16
	37 - 2	6C5-2451B-00	10 - 21
6CJ-15316-00	28 - 4	6D8-24560-00	12 - 11
6C5-1531A-10	5 - 27	6D8-24562-00	12 - 14
6CJ-15333-10	28 - 10	6D8-24563-00	1 - 10
6C5-15362-00	28 - 12		12 - 12

PART NO. N° PIECES	REF. NO.	PART NO. N° PIECES	REF. NO.
6D8-24564-00	1 - 11	6CJ-42675-00	2 - 12
	12 - 13	6CJ-42676-00	2 - 13
6C5-24566-10	12 - 17	60A-42677-00	2 - 10
6C5-24592-00	9 - 10	6BG-42677-00	2 - 10
6YK-24610-01	31 - 3	6C5-42677-10	2 - 10
6C5-28100-00	12 - 39	6BG-42678-00	2 - 11
67F-2812A-00	16 - 34	6C1-42678-20	2 - 11
6C1-28199-7B-D0	12 - 40	6C5-42678-30	2 - 11
6C1-28199-7B-E0	12 - 40	6AH-42697-10	2 - 16
6C1-28199-7B-F0	12 - 40	6CJ-42710-01-8D	19 - 1
6C1-28199-7B-G0	12 - 40	62Y-42715-01	21 - 10
6C1-28199-7B-H0	12 - 40	62Y-42716-00	19 - 6
6C1-28199-7B-S0	12 - 40	61A-42717-00	19 - 8
6C1-28199-8B-K0	12 - 41	65W-42717-00	19 - 7
6C1-28199-8B-L0	12 - 41	69J-42723-01	15 - 38
6C1-28199-8B-M0	12 - 41	6BG-42724-00	20 - 2
6C1-28199-8B-N0	12 - 41	6CJ-42725-00	19 - 10
6C1-28199-8B-P0	12 - 41	6CJ-42726-00	19 - 11
6C1-28199-8B-R0	12 - 41	6H1-42726-30	20 - 1
6C5-41113-11-9S	3 - 9	68U-42727-00	19 - 24
6C5-41114-10	3 - 16	6BG-42727-00	19 - 12
	36 - 4	6BG-42741-10-8D	19 - 26
6C5-41131-00-CA	27 - 5	6BG-42748-00	19 - 4
6C5-41133-00	27 - 4	6H4-42748-00	19 - 2
	37 - 6	63P-42756-00	16 - 31
6C5-41134-00	27 - 8	6BG-42761-00	19 - 9
	37 - 8	6AH-42794-40	19 - 42
6C5-41135-00	27 - 11	6AH-42794-50	19 - 43
	37 - 9	6BG-42811-01	16 - 28
6C5-41137-02-CA	27 - 1	6BG-42815-00-8D	19 - 14
688-41211-01	21 - 23	6BG-42816-00	19 - 19
6H4-41237-00	21 - 24	6BG-42851-00	2 - 6
62Y-42154-00	21 - 26	64J-43107-02-8D	22 - 28
6C5-42171-00	21 - 27	6C1-43111-00-8D	22 - 1
6C5-42335-00	21 - 32	6C5-43111-10-8D	23 - 1
6BG-42384-00	20 - 3	6C1-43112-00-8D	22 - 2
69W-42510-01-8D	24 - 1	6C5-43112-01-8D	23 - 3
6CY-42610-01	2 - 1	69D-43126-00	22 - 35
6C1-42610-30	2 - 1	6E5-43126-02	23 - 27
6C5-42610-50	2 - 1	6C5-43131-00	23 - 12
6CJ-42613-00	2 - 2	63D-43131-01	22 - 11
6C5-42615-00	2 - 14	66T-43144-00	19 - 21
6CB-42617-00	13 - 20	6G5-43144-00	22 - 23
60V-42629-00	35 - 8		23 - 24
6BG-42649-00	2 - 17	6E5-43145-01	32 - 9
6BG-42651-00	2 - 4	6G5-43148-00	22 - 19
6BG-42652-00	2 - 7		23 - 20
6BG-42662-00	2 - 15	688-43160-01	22 - 24

PART NO. N° PIECES	REF. NO.
688-43165-00	22 - 25
6C5-43181-00	22 - 14
	23 - 15
6C5-43185-00	22 - 15
	23 - 16
6C5-43311-01-8D	22 - 9
	23 - 10
682-43318-01	22 - 33
6C1-43631-00	22 - 32
63D-43691-00	22 - 31
6C5-43800-10-8D	25 - 1
6C5-43801-01	25 - 3
6C5-43804-01	26 - 5
6C5-43805-00	26 - 4
6C5-4380G-00	25 - 25
6C5-4380K-01	25 - 21
6C5-43810-01	25 - 2
6C5-43816-00	25 - 24
6C5-43817-10	25 - 22
6CJ-43818-00	22 - 40
	23 - 35
6C5-4381B-00	25 - 13
6C5-43821-01	25 - 5
62Y-43822-00	25 - 4
6H1-43829-00	25 - 60
6C6-4382E-00	25 - 34
6D8-4382L-00	25 - 49
6C5-43830-01	25 - 27
6C5-43831-00	25 - 61
6C5-43833-00	22 - 41
	23 - 36
6C5-43834-00	22 - 42
	23 - 37
6D8-43841-00	25 - 28
6D8-43843-00	25 - 44
6D8-43844-00	25 - 43
6H1-43844-10	25 - 47
6C5-43845-00	25 - 58
69A-4384F-00	25 - 32
6H1-4384G-11	25 - 46
62X-4384H-00	25 - 17
6D8-4384M-00	25 - 31
6D8-43851-00	25 - 39
6C6-43853-00	25 - 36
6C5-43854-00	25 - 51
6C5-43855-10	25 - 41
6C5-43856-10	25 - 48
6C5-43861-00	25 - 9

PART NO. N° PIECES	REF. NO.
6C5-43861-00	25 - 20
6C5-43862-00	25 - 8
62Y-43863-00	25 - 6
6CJ-43863-00	25 - 7
6D8-43863-00	25 - 56
6C5-43869-00	26 - 6
6C5-4386K-00	26 - 11
6C5-43871-00	25 - 10
6C5-43875-00	25 - 12
6H1-43875-00	25 - 57
6C5-43879-00	26 - 7
6C6-4387G-00	25 - 35
6C5-43880-01	26 - 1
6C5-43881-01	26 - 8
6C5-43882-00	26 - 9
6H1-43883-00	25 - 29
6C5-43885-00	24 - 17
6C5-43891-00	26 - 10
69J-43894-00	25 - 30
6C5-43895-00	25 - 50
6C5-43899-00	25 - 15
69J-4389J-00	25 - 23
	25 - 38
62Y-44117-01-94	21 - 2
62Y-44118-00-94	21 - 11
6C5-44120-01	21 - 7
69W-44121-00	21 - 1
688-44122-00	21 - 19
6C5-44122-00	21 - 8
62Y-44135-00	21 - 29
63D-44144-00	29 - 51
62Y-44151-00	29 - 50
63D-44311-00	29 - 21
63D-44312-00	30 - 18
	37 - 25
63D-44316-00	29 - 27
	37 - 15
	37 - 28
63D-44322-00	29 - 22
	37 - 23
63D-44322-40	37 - 33
63D-44323-00	29 - 26
	37 - 26
63D-44323-40	37 - 34
6BG-44341-00	29 - 30
6H3-44352-00	29 - 23
	37 - 24
6C5-44361-00	30 - 1

NUMERICAL INDEX  
INDEX NUMERIQUE

PART NO. N° PIECES	REF. NO.
663-44366-00	30 - 3
	30 - 17
	37 - 30
663-44367-00	30 - 2
6CJ-44385-00	24 - 30
6BL-44391-00	19 - 34
69W-44514-00-94	24 - 10
69W-44526-01	24 - 12
6C5-44551-00-8D	24 - 15
6C5-44552-00-8D	24 - 18
69W-44555-00-94	24 - 19
6C5-44575-00	24 - 21
6C5-45111-00-8D	27 - 23
6C5-45123-00	27 - 14
	37 - 10
6C5-45135-10	28 - 13
6C5-45136-10	28 - 14
6C5-45155-00	27 - 17
6C5-45181-00-CA	27 - 9
663-45214-00	29 - 10
63D-45215-00	29 - 11
65W-45251-00	1 - 12
	1 - 13
	22 - 5
	22 - 7
	23 - 6
	23 - 8
	23 - 25
663-45251-00	1 - 13
	22 - 29
67C-45251-00	1 - 17
	30 - 14
69W-45300-01-8D	29 - 1
69W-45301-00-8D	29 - 2
69W-45318-00	27 - 18
63D-45321-00	29 - 14
688-45341-10	29 - 9
63D-45344-00	29 - 33
63D-45361-02-8D	29 - 42
67C-45371-00	1 - 16
	30 - 11
63D-45375-00	30 - 5
663-45376-00	30 - 4
6E5-45378-00	29 - 17
69W-45501-00	29 - 35
6H4-45536-00	29 - 4
69W-45551-00	29 - 36
69W-45560-00	29 - 38

PART NO. N° PIECES	REF. NO.
663-45987-02	30 - 19
66T-45997-00	30 - 20
6C5-46132-00	27 - 6
	37 - 7
6C5-46241-00	11 - 6
6Y8-48277-00	33 - 16
	33 - 17
69W-48344-00	21 - 22
	21 - 36
65W-48511-01	24 - 34
6BG-48538-00	19 - 40
65W-61350-00	32 - 1
65W-61351-00	32 - 2
6C5-81145-00	7 - 7
6C5-81146-10	7 - 12
68V-81315-00	16 - 9
6C5-81336-00	15 - 2
6C5-81337-10	13 - 1
6C5-81410-01	13 - 8
6C5-81450-00	13 - 7
6CJ-81800-00	18 - 1
69J-81801-00	18 - 5
67F-81807-00	18 - 10
67F-81808-00	18 - 8
67F-81809-00	18 - 19
67F-81810-00	18 - 3
67F-81813-00	18 - 6
6C5-81815-00	15 - 18
68F-81820-00	18 - 7
67F-81821-00	18 - 13
6C5-81822-00-94	17 - 1
6K7-81826-11	18 - 24
69J-81828-00	18 - 25
6C5-8182L-00	7 - 8
67F-81830-00	18 - 17
67F-81832-00	18 - 11
67F-81836-00	18 - 12
6C5-81839-00	18 - 21
67F-8183R-00	18 - 15
60V-8183T-00	18 - 18
6P2-8183X-00	15 - 27
69J-81840-00	18 - 4
67F-81841-00	18 - 14
60X-81842-00	18 - 20
67F-81846-00	18 - 26
67F-81850-00	18 - 2
67F-81857-00	18 - 9
6C5-81869-00	18 - 23

PART NO. N° PIECES	REF. NO.
67F-81891-00	18 - 16
6C5-81919-00	16 - 35
60V-81925-00	15 - 15
6C5-81941-00	18 - 22
6C5-81942-00	16 - 22
6C5-81948-00	15 - 20
68V-8194A-00	15 - 31
60E-81950-00	15 - 1
63P-81950-00	15 - 26
6C5-81953-00	15 - 34
68V-81960-10	14 - 15
6AH-81994-40	13 - 25
6AH-81994-50	13 - 26
6AH-81995-40	13 - 22
6AH-81995-50	13 - 23
6AG-81996-00	13 - 27
6C5-82105-00	17 - 12
6G5-82119-00	15 - 33
67C-82127-10	24 - 28
6E5-82148-00	22 - 3
	23 - 4
67F-82151-00	16 - 2
67F-82151-10	16 - 3
67F-8215B-10	16 - 4
67F-8215B-20	16 - 5
6C5-82171-00	14 - 18
6C5-82176-00	16 - 26
63P-82310-01	14 - 5
6C5-82316-01	14 - 12
6C5-82316-11	14 - 13
6A0-82317-00	8 - 8
	15 - 25
6C5-82317-00	14 - 22
6CJ-82340-00	14 - 6
6C5-82388-10	16 - 13
64J-82504-00	16 - 21
6Y8-82509-10	33 - 8
6Y8-82521-11	33 - 15
6C5-8252FR-00	16 - 27
6C5-82553-00	16 - 10
6CJ-82554-00	16 - 17
69J-82563-00	15 - 38
6C5-8257V-00	15 - 4
68F-82582-00	15 - 17
6DA-82582-00	16 - 6
6DA-82582-10	16 - 7
69J-82587-00	15 - 42
61A-82588-01	16 - 18

PART NO. N° PIECES	REF. NO.
6C5-82590-B0	16 - 1
6C5-82590-D0	16 - 1
60V-8259F-00	16 - 16
6C5-825E0-00	34 - 1
6X4-83383-00	33 - 5
6X4-83386-00	33 - 6
6E5-83558-00	24 - 32
6E5-83558-10	29 - 19
6BG-83614-00	15 - 39
62Y-83626-00	13 - 24
6AW-8366B-00	35 - 2
60V-8366D-00	35 - 3
63D-83672-11	23 - 31
68F-83688-00	7 - 18
6Y8-8454G-00	33 - 11
6C5-85525-00	14 - 1
6C5-85525-10	15 - 7
6C5-85548-00	15 - 21
6C5-85561-00	13 - 13
62Y-85580-00	13 - 16
6CJ-85790-00	16 - 11
6C5-85885-00	7 - 6
6AK-8591A-03	14 - 21
6C1-8591A-23	14 - 21
6C5-8591A-23	14 - 21
6BG-86112-10	8 - 14
6C5-86120-00	8 - 12
6Y8-86260-02	33 - 2
6AA-86261-00	33 - 3
6Y8-86267-00	33 - 1
6C5-87226-00	9 - 11
60V-8A4L1-11	35 - 1
6C5-W0001-02	36 - 1
6C5-W0001-22	37 - 1
63D-W0078-01	1 - 18
63D-W0078-0A	37 - 32
6C5-W009A-13-9S	5 - 1
6C5-W009B-05-9S	3 - 1
90101-06020	22 - 6
	22 - 8
	23 - 7
	23 - 9
	23 - 26
90101-06054	21 - 12
90101-08M15	24 - 11
90101-09M01	32 - 7
90101-12M65	22 - 45

PART NO. N° PIECES	REF. NO.
90101-12M65	23 - 41
90105-08060	6 - 20
90105-08M61	29 - 43
90105-09009	5 - 12
90109-06047	2 - 8
90109-06M65	5 - 8
90109-06M80	19 - 31
90109-06M81	35 - 4
90109-06M86	15 - 41
	16 - 30
	16 - 33
	19 - 13
	19 - 22
	19 - 36
	19 - 39
	19 - 41
	20 - 17
	20 - 19
	20 - 22
90109-06M88	34 - 2
90109-12MA3	24 - 22
90116-10038	24 - 7
90119-06025	11 - 13
90119-06087	8 - 3
90119-06126	8 - 10
	21 - 31
90119-06261	27 - 7
90119-06M59	14 - 24
	15 - 24
90119-06M61	8 - 11
	19 - 3
90119-06MA3	5 - 13
90119-06MA5	3 - 17
90119-08069	8 - 2
90119-08102	27 - 15
90119-08132	27 - 16
90119-08148	12 - 21
90119-08154	3 - 4
90119-08M15	29 - 29
	37 - 29
90119-08M84	30 - 10
90152-05010	29 - 12
90152-06M01	22 - 30
90157-05M16	31 - 5
90159-04005	15 - 19
90159-05059	34 - 4
90159-06M14	16 - 24
90167-05017	2 - 3

NUMERICAL INDEX  
INDEX NUMERIQUE

PART NO. N° PIECES	REF. NO.
90167-06M00	33 - 12
90170-09M03	32 - 5
90170-12138	29 - 37
90170-20137	13 - 10
90171-16011	30 - 22
90179-08003	15 - 16
90179-35001	11 - 9
90185-06M05	2 - 9
90185-08045	24 - 13
90185-09M01	32 - 4
90185-10051	24 - 8
90185-22M11	22 - 13
	23 - 14
90201-06M30	33 - 13
90201-10049	24 - 35
90201-10060	22 - 44
	23 - 39
90201-10144	11 - 5
90201-10M20	21 - 16
	32 - 3
90201-10M63	32 - 8
90201-12062	22 - 46
	23 - 42
90201-12426	22 - 47
	23 - 43
90201-12M07	19 - 18
90201-12M16	24 - 16
90201-13M19	24 - 25
90201-16014	6 - 19
90201-21M18	13 - 11
90201-22008	29 - 55
90201-22M05	24 - 26
90201-27M00	29 - 34
90201-30M00	24 - 2
90202-07M07	21 - 20
90202-21100	24 - 24
90206-08N51	26 - 2
90206-10M04	21 - 34
90206-12052	19 - 17
90249-06M19	22 - 20
	23 - 21
90250-06023	29 - 60
90280-03024	29 - 25
	37 - 31
90280-03M01	11 - 10
90340-08002	29 - 7
90340-14M06	3 - 28
	28 - 6

PART NO. N° PIECES	REF. NO.
90340-18M09	3 - 26
90344-51003	3 - 7
90386-10025	22 - 17
	23 - 18
90386-10M16	22 - 16
	23 - 17
90386-12M37	19 - 15
90386-12MA2	19 - 16
90386-18M35	23 - 29
90386-18M92	23 - 28
90386-22MA4	22 - 12
	23 - 13
90386-30M60	24 - 6
90386-30M77	24 - 4
90386-30M78	24 - 3
90386-90M90	21 - 15
90387-04001	16 - 19
90387-05004	34 - 5
90387-06119	8 - 9
	14 - 23
	15 - 23
90387-06285	13 - 3
90387-06M43	19 - 33
90387-06M45	21 - 30
90387-06M69	9 - 26
	19 - 5
90387-06M82	21 - 35
90387-08095	12 - 20
90387-10M42	32 - 6
90387-16003	22 - 37
90387-16004	22 - 38
90389-22M01	30 - 21
90430-06014	5 - 9
	36 - 9
90430-08020	1 - 15
	29 - 8
	37 - 11
90430-14115	3 - 29
	16 - 12
	36 - 6
90430-14M09	1 - 14
	28 - 7
	37 - 3
90430-18130	3 - 27
	36 - 5
90445-07017	35 - 6
90445-07ME8	29 - 18
90445-09036	20 - 8

PART NO. N° PIECES	REF. NO.
90445-09220	20 - 10
90445-09304	20 - 15
90445-096H2	20 - 11
90445-13M02	12 - 6
90445-13M36	12 - 23
90446-13M11	12 - 8
90447-07013	35 - 7
90447-19009	23 - 40
90450-50001	8 - 7
90462-08067	20 - 16
90462-20005	19 - 35
90464-06001	14 - 14
90464-07M05	14 - 8
90464-07M41	14 - 7
90464-07M56	7 - 14
90464-09130	20 - 21
90464-09M49	19 - 37
90464-10006	24 - 31
90464-12006	8 - 19
90464-12183	15 - 14
	16 - 32
90464-13013	14 - 9
90464-13227	12 - 9
90464-15008	8 - 18
90464-18205	16 - 29
90464-18246	14 - 4
90464-76001	22 - 36
	23 - 33
90465-08M89	15 - 40
90465-11M10	8 - 20
	10 - 16
	12 - 7
	15 - 35
	19 - 38
	20 - 4
	20 - 14
	23 - 34
	24 - 27
	24 - 33
	29 - 20
	33 - 10
	34 - 6
	35 - 5
90465-11M59	28 - 5
90465-13M11	16 - 8
90465-13M18	8 - 24
	17 - 19
	34 - 7

PART NO. N° PIECES	REF. NO.
90465-13M24	16 - 25
90465-13M39	16 - 23
90465-13M97	13 - 19
	15 - 37
	15 - 43
90467-09M17	12 - 10
90467-10M04	12 - 24
	12 - 38
90468-18008	21 - 18
	21 - 21
	21 - 37
90480-06M19	13 - 5
90480-09M12	9 - 27
90480-10M58	12 - 19
90480-12072	17 - 13
90480-12314	13 - 6
90480-13M24	19 - 32
90480-15M31	13 - 4
90480-16013	12 - 18
90480-24003	17 - 9
90501-12082	21 - 13
90501-18001	29 - 58
90502-16M02	22 - 27
90506-14M24	22 - 21
	23 - 22
90506-18023	19 - 23
91318-03005	25 - 55
91318-03025	25 - 54
91318-05030	25 - 53
91318-05045	25 - 26
91380-05020	26 - 12
91490-16010	21 - 28
91490-20015	21 - 17
91490-30025	30 - 23
91690-30012	22 - 26
91690-30020	22 - 18
	23 - 19
	3 - 6
92903-08100	17 - 18
92903-08600	17 - 11
92907-04600	5 - 18
92990-06100	19 - 29
	34 - 3
92990-06600	19 - 30
92990-08200	6 - 21
92995-05600	3 - 23
	13 - 18
92995-06100	15 - 9



FLOOD MARINE SERVICES  
downloaded from www.yamahaoutboardparts.co.uk

PART NO. N° PIECES	REF. NO.
92995-06100	15 - 12
	17 - 15
92995-06600	3 - 25
	5 - 21
	5 - 24
	5 - 30
	5 - 33
	5 - 36
	8 - 16
	8 - 23
	12 - 3
	12 - 37
	14 - 3
	14 - 11
	14 - 17
	14 - 20
	15 - 6
	15 - 10
	15 - 13
	15 - 30
	16 - 15
	17 - 16
	21 - 4
	21 - 6
	35 - 10
92995-08600	17 - 6
	17 - 8
	30 - 13
	30 - 16
92995-10100	30 - 8
92995-10600	27 - 21
	30 - 9
93101-22M00	29 - 49
	37 - 20
93101-25M57	29 - 31
	37 - 16
93101-35002	4 - 11
	36 - 8
93102-37M40	11 - 14
	36 - 14
93102-43M42	4 - 10
	36 - 7
93103-18011	27 - 2
	37 - 5
93106-09014	29 - 15
	37 - 12
93210-04279	33 - 9
93210-04N51	25 - 45



FLOOD MARINE SERVICES  
downloaded from www.yamahaoutboardparts.co.uk

PART NO. N° PIECES	REF. NO.
93210-064A5	25 - 40
93210-07003	29 - 52
	37 - 21
93210-09165	25 - 59
93210-12790	28 - 9
	37 - 4
93210-13M63	5 - 7
93210-16275	32 - 10
93210-24M79	5 - 26
	12 - 35
	36 - 12
	36 - 15
93210-29M94	24 - 5
93210-33MG4	29 - 16
	37 - 13
93210-48001	29 - 32
	37 - 17
93210-59MG7	29 - 24
	37 - 14
	37 - 27
93210-64488	25 - 62
93210-69MG6	29 - 47
	37 - 19
93210-74MG5	29 - 46
	37 - 18
93306-001U1	29 - 44
93315-32224	29 - 3
93317-22204	29 - 48
93332-00001	29 - 6
93332-00092	29 - 39
93399-999T8	26 - 3
93410-16006	22 - 39
93410-18M05	23 - 30
93410-28M06	24 - 9
93420-36M01	27 - 19
93450-17129	4 - 9
93450-32116	25 - 14
93501-04M02	21 - 14
93501-08001	25 - 42
93503-16003	25 - 16
93505-32038	25 - 37
93604-08062	29 - 28
93604-10M03	3 - 10
	27 - 10
93604-26256	25 - 52
93605-17002	11 - 3
93606-12019	3 - 3
	27 - 22



NUMERICAL INDEX  
INDEX NUMERIQUE

FLOOD MARINE SERVICES  
downloaded from www.yamahaoutboardparts.co.uk

PART NO. N° PIECES	REF. NO.
93606-12019	28 - 3
	30 - 6
93606-19002	23 - 2
93608-12M05	8 - 1
	27 - 3
93700-06M03	22 - 10
	23 - 11
94702-00418	1 - 6
	5 - 37
95023-06030	13 - 12
	13 - 14
95333-08600	17 - 17
95380-05600	12 - 33
	29 - 13
95380-05700	21 - 25
95380-05800	2 - 5
95380-06600	8 - 13
	19 - 27
95380-08600	12 - 22
	17 - 4
95380-12600	22 - 48
	23 - 44
95380-12700	24 - 23
95680-08330	17 - 3
95780-06300	33 - 14
95812-06025	28 - 11
95817-10035	11 - 4
95895-06020	13 - 2
95895-06035	21 - 33
97013-06035	3 - 5
97013-08045	17 - 10
97075-10040	30 - 7
97075-10045	27 - 20
97095-05012	3 - 22
	13 - 17
97095-06010	22 - 22
	22 - 34
	23 - 23
97095-06014	5 - 29
	5 - 32
	14 - 2
	14 - 19
	15 - 5
	16 - 14
	19 - 20
97095-06016	8 - 15
	8 - 22
	35 - 9



FLOOD MARINE SERVICES  
downloaded from www.yamahaoutboardparts.co.uk

PART NO. N° PIECES	REF. NO.
97095-06020	3 - 24
	5 - 20
	5 - 23
	5 - 35
	15 - 8
	15 - 11
	15 - 29
	17 - 14
	21 - 3
	12 - 2
	14 - 10
	14 - 16
	21 - 5
	12 - 36
	17 - 7
	30 - 12
	17 - 5
	30 - 15
	27 - 13
	24 - 14
	24 - 20
	22 - 43
	23 - 38
	21 - 9
	15 - 28
	15 - 32
	20 - 6
	15 - 3
	15 - 22
	15 - 36
	33 - 7
	5 - 5
	19 - 28
	33 - 12
	22 - 4
	23 - 5
	24 - 29
	33 - 4
	16 - 20
	23 - 32
	5 - 17
	29 - 53
	25 - 33
	25 - 19
	5 - 11
	13 - 15
	17 - 2



FLOOD MARINE SERVICES  
downloaded from www.yamahaoutboardparts.co.uk

PART NO. N° PIECES	REF. NO.
97095-06025	12 - 2
	14 - 10
	14 - 16
	12 - 36
	17 - 7
	30 - 12
	17 - 5
	30 - 15
	27 - 13
	24 - 14
	24 - 20
	22 - 43
	23 - 38
	21 - 9
	15 - 28
	15 - 32
	20 - 6
	15 - 3
	15 - 22
	15 - 36
	33 - 7
	5 - 5
	19 - 28
	33 - 12
	22 - 4
	23 - 5
	24 - 29
	33 - 4
	16 - 20
	23 - 32
	5 - 17
	29 - 53
	25 - 33
	25 - 19
	5 - 11
	13 - 15
	17 - 2



FLOOD MARINE SERVICES  
downloaded from www.yamahaoutboardparts.co.uk



FLOOD MARINE SERVICES  
downloaded from www.yamahaoutboardparts.co.uk



FLOOD MARINE SERVICES  
downloaded from www.yamahaoutboardparts.co.uk



FLOOD MARINE SERVICES  
downloaded from www.yamahaoutboardparts.co.uk