

# PARTS CATALOGUE CATALOGUE DE PIÈCES DÉTACHÉES

## F8CMH'12 (60R8)

---



1L60R-300F1

( )

F8CMH  
PARTS CATALOGUE  
©2011 by Yamaha Motor Co., Ltd.  
1st edition, August 2011  
All rights reserved.  
Any reprinting or unauthorized use  
without the written permission of  
Yamaha Motor Co., Ltd.  
is expressly prohibited.  
Printed in Japan.

F8CMH  
CATALOGUE DE PIECES DETACHEES  
©2011 par Yamaha Motor Co., Ltd.  
1<sup>re</sup> édition, août 2011  
Tous droits réservés  
Toute réimpression ou utilisation  
non autorisée sans la permission écrite  
de la Yamaha Motor Co., Ltd.  
est formellement interdite.  
Imprimé au Japon

# FOREWORD

This Parts Catalogue is related to the parts for the model(s) on the cover page. When you are ordering replacement parts, please refer to this Parts Catalogue and quote both part numbers and part names correctly.

1. Modifications or additions which have been made after the issue of the Parts Catalogue will be announced in the Parts News. It is advisable that you make the necessary corrections to the Parts Catalogue according to the Parts News.

2. Abbreviations  
The following abbreviations are used in this Parts Catalogue.

- “UR” Use specified parts number.
- “UN” Use as many as needed.
- “AP” Alternate Parts
- “LM” Locally Made (Parts need to be ordered locally)
- “F#” Frame No. (Applicable machine No.)
- “O/S” Over Size

3. The number of components for assembly

- Parts, which are to be supplied in an assembly, are listed with a dot (.) in front of the part name as shown below.
- The numeral appearing to the right of each component part indicates the quantity of parts for each assembly unit.

PART NO.	DESCRIPTION	Q'TY	REMARKS
2F5-83310-60	FRONT FLASHER LIGHT ASSY	2	
115-83311-60	.BULB (6V-18W)	1	

4. Applicable colours of graphics are represented in the “REMARKS” as shown below.

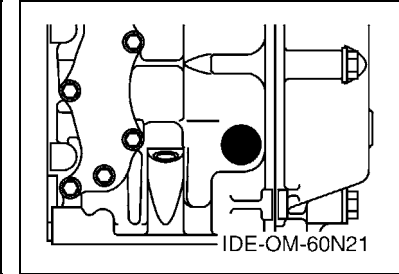
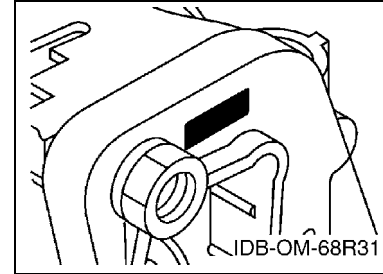
PART NO.	DESCRIPTION	Q'TY	REMARKS
2N4-24110-00-X5	FUEL TANK COMP.	2	MXR
3J1-24240-10	.GRAPHIC, FUEL TANK	1	FOR MXR

5. Note that the illustrations for reference in finding parts numbers are not to be used for assembling. When assembling, please use the applicable service manual.

6. The asterisk (\*) before a reference number indicates modified items after the first edition.

7. Applicable Serial No.

Engine Serial No.



8. Applicable Engine Starting Serial No.

Model	Serial No.	Model	Serial No.
F8C	60R-1031873		

9. Applicable Colour Code

Abbreviation	Colour Name	Colour Code
DBNM2	DARK BLUISH GRAY METALLIC 2	004D

10. Quantity Column Information

Column No.	Name Of Q'ty Column	Applicable Model
1	60R8	F8CMH

## AVANT-PROPOS

Ce catalogue de pièces détachées concerne les pièces pour le(s) modèle(s) indiqué(s) sur la page de couverture. Lorsque vous commandez des pièces de rechange, veuillez vous référer à ce catalogue de pièces détachées et indiquer clairement les numéros et les noms des pièces détachées.

1. Les modifications ou ajouts ayant été effectués après la parution du catalogue de pièces détachées seront décrits dans les Bulletins d'information concernant les pièces détachées.

Il est recommandé que vous apportiez les corrections nécessaires au catalogue des pièces détachées en vous référant aux Bulletins d'information.

2. Abréviations

Dans ce catalogue, les abréviations suivantes sont utilisées:

“UR” Utiliser le numéro de pièces spécifié.

“UN” Utiliser autant que nécessaire.

“AP” Pièces de substitution

“LM” Fabrication locale (les pièces doivent être commandées localement.)

“F#” N° de cadre (applicable au N° de série)

“O/S” Surdimensionné

3. Nombre de pièces d'un assemblage

- Les pièces fournies comme composants d'un assemblage sont précédées d'un point (.) de la manière indiquée ci-dessous.
- Le chiffre apparaissant à la droite de chaque composant indique la quantité de pièces pour chaque unité d'assemblage.

N° PIECES	DESCRIPTION	QTE	REMARQUES
2F5-83310-60	ENS. CLIGNOTANT AVANT	2	
115-83311-60	.AMPOULE (6V-18W)	1	

4. Les couleurs concernant les graphiques sont indiquées dans la colonne “REMARQUES”, comme indiqué ci-dessous.

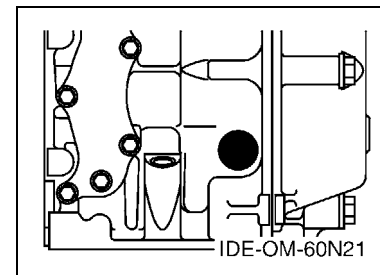
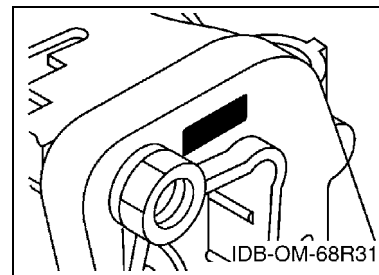
N° PIECES	DESCRIPTION	QTE	REMARQUES
2N4-24110-00-X5	RESERVOIR A ESSENCE.	2	MXR
3J1-24240-10	.GRAPHIQUE	1	POUR MXR

5. Veuillez noter que les illustrations sont indiquées à titre de référence pour trouver les numéros de pièces, non pour être utilisées lors de l'assemblage. Lors de l'assemblage, veuillez utiliser le manuel d'entretien adéquat.

6. L'astérisque (\*) placé devant un numéro de référence indique des éléments qui ont été modifiés après la première édition.

7. N° de série applicable

N° de Série du moteur



8. N° de série initial du moteur applicable

Modèle	N° de série	Modèle	N° de série
F8C	60R-1031873		

9. Code couleur applicable

Abréviation	Nom de la couleur	Code couleur
DBNM2	DARK BLUISH GRAY METALLIC 2	004D

10. Informations relatives à la colonne Quantité

N° de la colonne	Nom de la colonne Qté	Modèle applicable
1	60R8	F8CMH

# CONTENTS

TOP COWLING .....	1
CYLINDER & CRANKCASE 1 .....	2
CRANKSHAFT & PISTON .....	3
CYLINDER & CRANKCASE 2 .....	4
VALVE .....	5
INTAKE .....	6
CARBURETOR .....	8
OIL PUMP .....	9
FUEL .....	10
STARTER .....	12
GENERATOR .....	14
ELECTRICAL 1 .....	15
ELECTRICAL 2 .....	16
BOTTOM COWLING .....	17
STEERING .....	19
CONTROL .....	20
REMO CON ATTACHMENT .....	22
BRACKET 1 .....	23
BRACKET 2 .....	25
UPPER CASING .....	26
OIL PAN .....	27
LOWER CASING & DRIVE 1 .....	28
LOWER CASING & DRIVE 2 .....	31
FUEL TANK .....	32
STEERING GUIDE .....	33
OPTIONAL PARTS 1 .....	34
OPTIONAL PARTS 2 .....	36
REPAIR KIT 1 .....	37
REPAIR KIT 2 .....	38
REPAIR KIT 3 .....	39
<b>INDEX</b>	
NUMERICAL INDEX .....	40

# TABLE DES MATIERES

CAPOT SUPERIEUR .....	1
CYLINDRE & CARTER 1 .....	2
VILEBREQUIN & PISTON .....	3
CYLINDRE & CARTER 2 .....	4
SOUPAPE .....	5
ADMISSION .....	6
CARBURATEUR .....	8
POMPE A HUILE .....	9
CARBURANT .....	10
DEMARREUR .....	12
GENERATRICE .....	14
PARTIE ELECTRIQUE 1 .....	15
PARTIE ELECTRIQUE 2 .....	16
CAPOT INFERIEUR .....	17
DIRECTION .....	19
COMMANDE .....	20
COMMANDE A DISTANCE .....	22
SUPPORT 1 .....	23
SUPPORT 2 .....	25
FOURREAU .....	26
VENTILATEUR D'HUILE .....	27
BOITIER D'HELICE TRANSMISSION1 .....	28
BOITIER D'HELICE TRANSMISSION2 .....	31
RESERVOIR A CARBURANT .....	32
FIXATION DE DIRECTION .....	33
PIECES OPTIONNELLES 1 .....	34
PIECES OPTIONNELLES 2 .....	36
KITS DE REPARATION 1 .....	37
KITS DE REPARATION 2 .....	38
KITS DE PEPARATION 3 .....	39

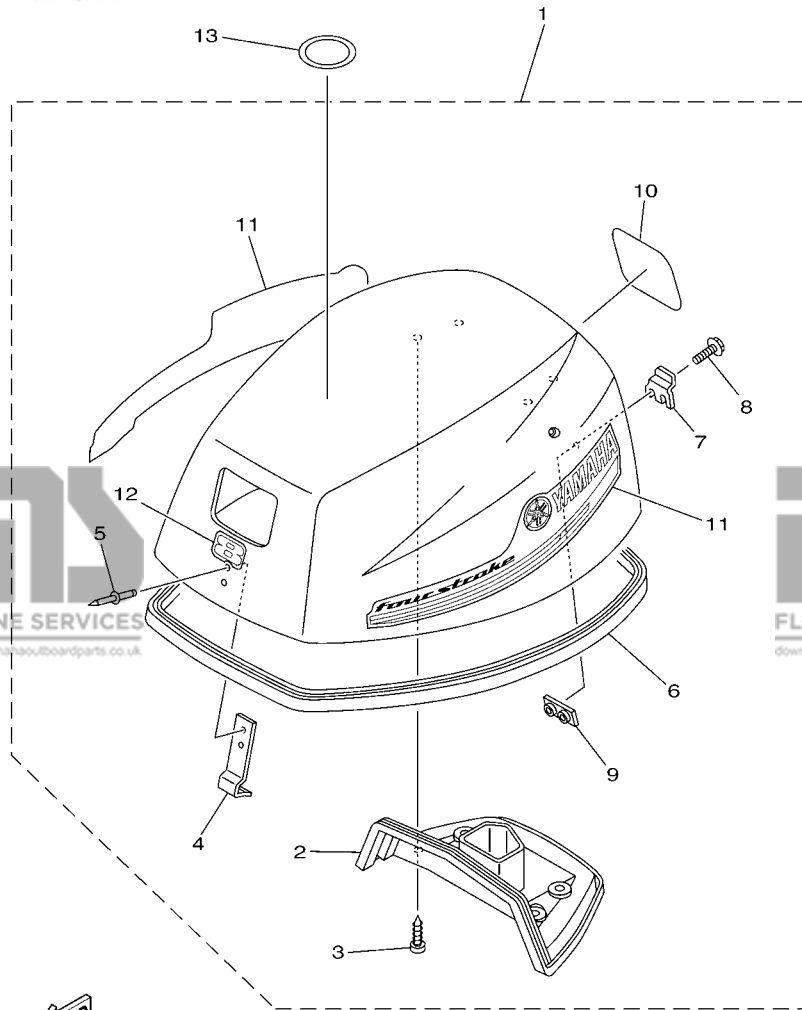
## INDEX

INDEX NUMERIQUE .....	40
-----------------------	----

**FIG. 1 TOP COWLING**

**CAPOT SUPERIEUR**

REF. NO.	PART NO. N° PIECES	DESCRIPTION DESCRIPTION	60R8	REMARKS REMARQUES
1	60R-G2610-50	TOP COWLING ASSY CAPOT (ENS.)	1	
2	60R-G2613-00	.MOLDING, AIR DUCT .MANCHON A AIR	1	
3	97780-60516	.SCREW, TAPPING .VIS, TETE BOMBEE	4	
4	6G1-42651-02	.HOOK .CROCHET	1	
5	90266-04M04	.RIVET .RIVET	2	
6	60R-42615-00	.SEAL .JOINT	1	
7	60R-42652-00	.HOOK .CROCHET	1	
8	97595-05514	.BOLT, WITH WASHER .VIS HEXAGONAL AVC RONDELLE	2	
9	68T-42649-00	.HOLDER, CLAMP BAND .SUPPORT, SANDOW DE SERRAGE	1	
10	60R-42678-10	.GRAPHIC, REAR .ADHESIF, ARRIERE	1	
11	60R-W0070-00	.GRAPHIC SET .JEU DIEMBLEMES	1	
12	60R-42677-10	.GRAPHIC, FRONT .ADHESIF, AVANT	1	
13	60R-E3434-00	LABEL, CAUTION ETIQUETTE, ATTENTION	1	

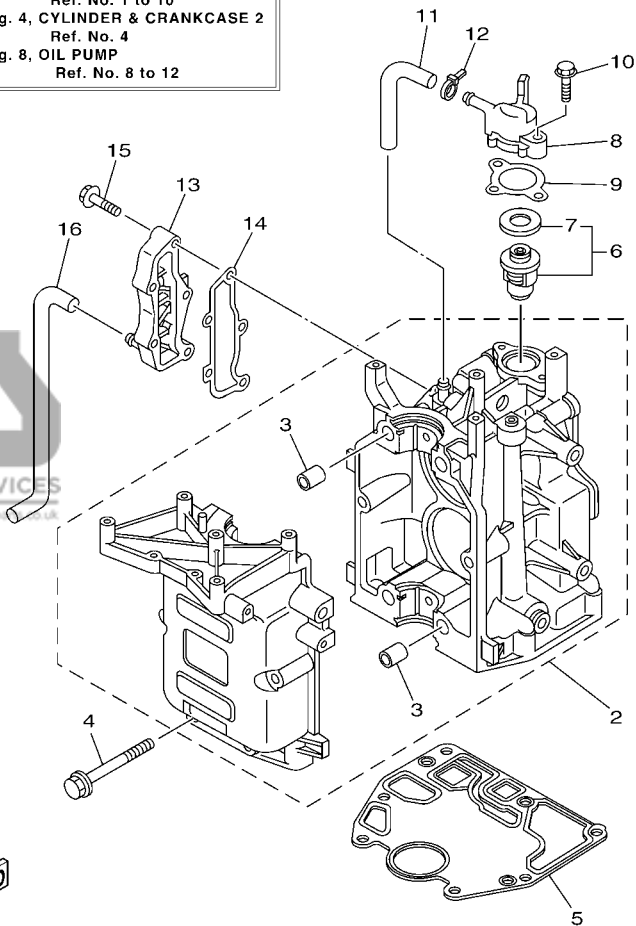


60R8010-L010

**1**

**CYLINDER BLOCK ASSY**

Fig. 2, CYLINDER & CRANKCASE 1  
Ref. No. 2 to 10, 13 to 15  
Fig. 3, CRANKSHAFT & PISTON  
Ref. No. 1 to 10  
Fig. 4, CYLINDER & CRANKCASE 2  
Ref. No. 4  
Fig. 8, OIL PUMP  
Ref. No. 8 to 12

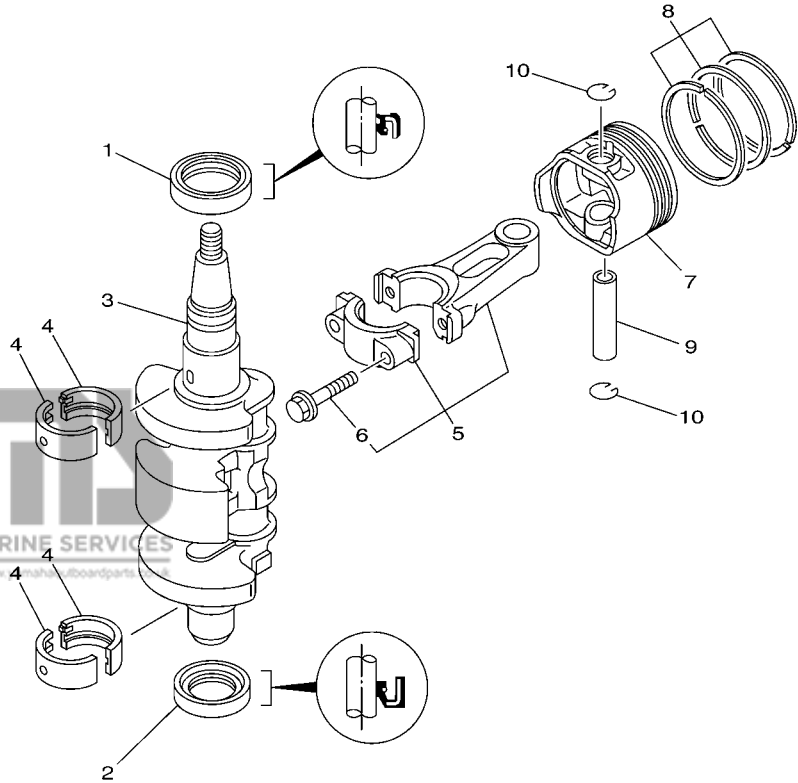


60R8110-L020

**FIG. 2 CYLINDER & CRANKCASE 1      CYLINDRE & CARTER 1**

REF. NO.	PART NO. N° PIECES	DESCRIPTION DESCRIPTION	60R8	REMARKS REMARQUES
1	60R-WE09B-00-1S	CYLINDER BLOCK ASSY CYLINDRE GROUPE (ENS.)	1	
2	60R-E5100-00-1S	CRANKCASE ASSY CARTER DE MOTEUR COMPLET	1	
3	91812-12001	.PIN, DOWEL .GOUJON, D'ASSEMBLAGE	4	
4	90119-08M29	BOLT, WITH WASHER BOULON, AVEC RONDELLE	6	
5	68T-11351-00	GASKET, CYLINDER JOINT, D'EMBASE	1	
6	66M-12411-01	THERMOSTAT THERMOSTAT	1	
7	688-12412-00	.SEAL, THERMOSTAT .JOINT, THERMOSTAT	1	
8	68T-12413-00-1S	COVER, THERMOSTAT COUVERCLE, THERMOSTAT	1	
9	60R-E2414-A0	GASKET, COVER JOINT, COUVERCLE	1	
10	90119-06MA2	BOLT, WITH WASHER BOULON, AVEC RONDELLE	2	
11	60R-E2481-00	PIPE 1 DURITE 1	1	
12	90465-11M10	CLAMP BRIDE	1	
13	60R-G1113-00-1S	OUTER COVER, EXHAUST COUVERCLE, ECHAPPEMENT	1	
14	68T-41114-A0	GASKET, EXHAUST OUTER COVER JOINT, COUVERCLE D'ECHAPPEMENT	1	
15	90119-06MA3	BOLT, WITH WASHER BOULON, AVEC RONDELLE	5	
16	60R-E2482-00	PIPE 2 DURITE 2	1	



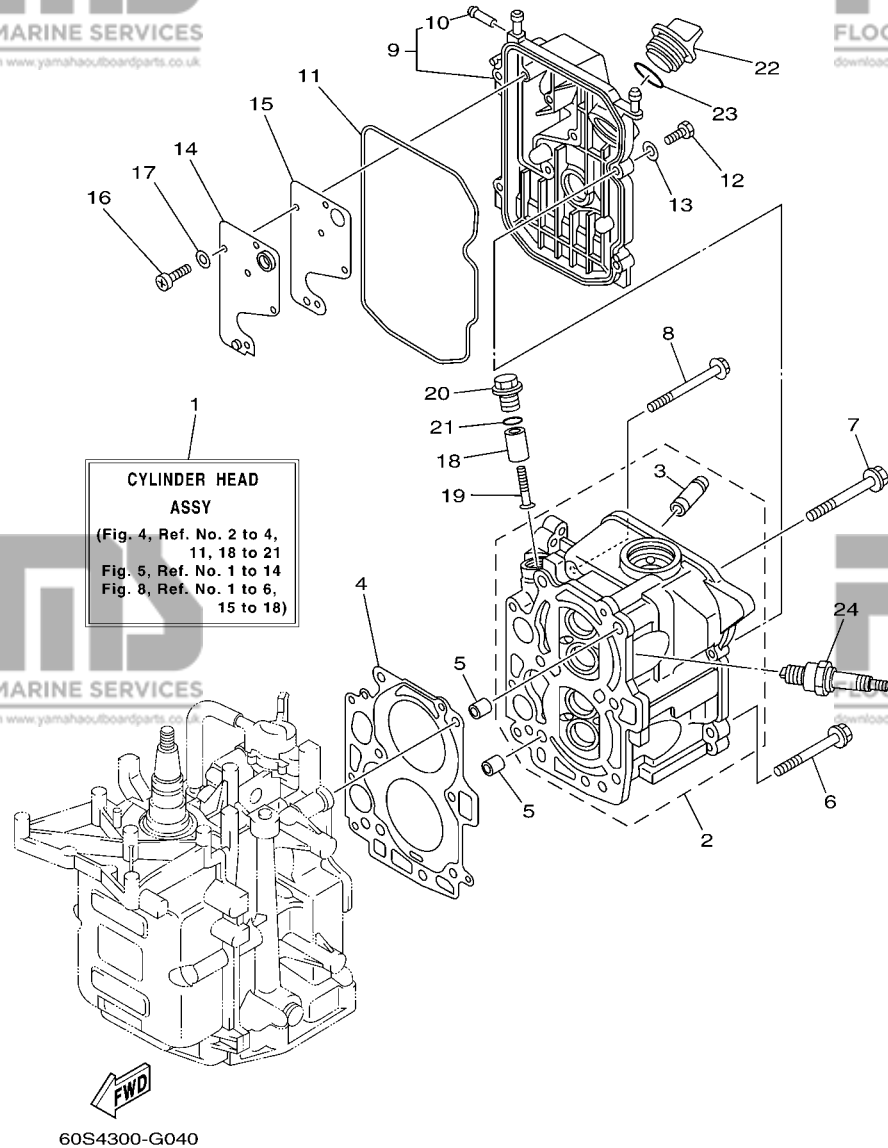


68R0010-0031

**FIG. 3 CRANKSHAFT & PISTON**

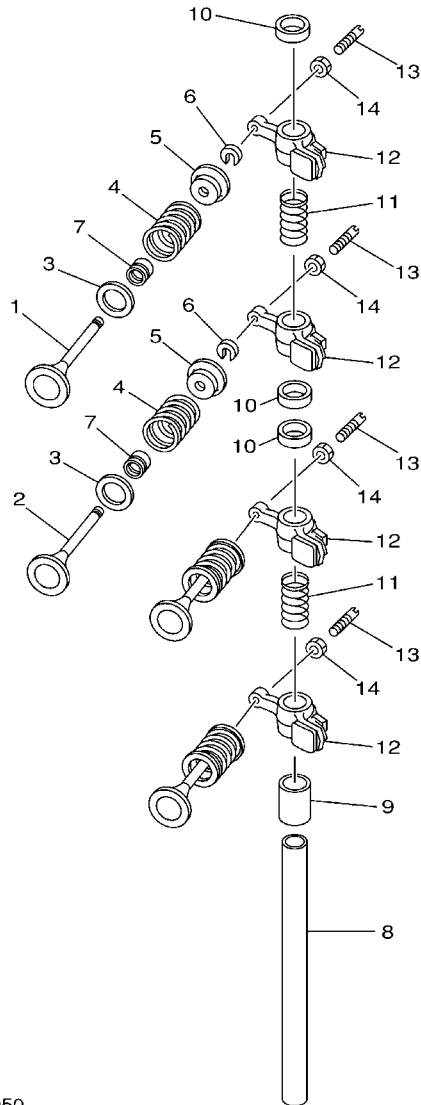
**VILEBREQUIN & PISTON**

REF. NO.	PART NO. N° PIECES	DESCRIPTION DESCRIPTION	60R8	REMARKS REMARQUES
1	93102-30M22	OIL SEAL JOINT SPY	1	
2	93101-25M69	OIL SEAL JOINT SPY	1	
3	60R-E1411-00	CRANKSHAFT VILEBREQUIN COMPLET	1	
4	68T-11416-01	PLANE BEARING, CRANKSHAFT 1 COUSSINET DE VILEBREQUIN 1	4	UR BROWN UR BROWN
	68T-11416-11	PLANE BEARING, CRANKSHAFT 1 COUSSINET DE VILEBREQUIN 1	4	UR BLACK UR BLACK
	68T-11416-21	PLANE BEARING, CRANKSHAFT 1 COUSSINET DE VILEBREQUIN 1	4	UR BLUE UR BLUE
5	68T-11650-00	CONNECTING ROD ASSY BIELLE COMPLETE	2	
6	67D-11654-00	.BOLT, CONNECTING ROD .BOULON, BIELLE	2	
7	60R-E1631-00-96	PISTON (STD) PISTON (STD)	2	
	60R-E1635-00	PISTON (0.25MM O/S) PISTON (0.25MM O/S)	2	AP AP
	60R-E1636-00	PISTON (0.50MM O/S) PISTON (0.50MM O/S)	2	AP AP
8	60R-E1603-00	PISTON RING SET (STD) JEU DE SEGMENTS (STD)	2	
	60R-E1604-00	PISTON RING SET (0.25MM O/S) JEU DE SEGMENTS (0.25MM O/S)	2	AP AP
	60R-E1605-00	PISTON RING SET (0.50MM O/S) JEU DE SEGMENTS (0.50MM O/S)	2	AP AP
9	60R-E1633-00	PIN, PISTON AXE, PISTON	2	
10	93450-15023	CIRCLIP CIRCLIP, TYPE S	4	



**FIG. 4 CYLINDER & CRANKCASE 2      CYLINDRE & CARTER 2**

REF. NO.	PART NO. N° PIECES	DESCRIPTION DESCRIPTION	60R8	REMARKS REMARQUES
1	60R-WE09A-01-1S	CYLINDER HEAD ASSY CULASSE (ENS.)	1	
2	60R-E11111-00-1S	HEAD, CYLINDER 1 CULASSE	1	
3	67D-11133-10	.GUIDE, VALVE 1 .GUIDE, SOUPAPE 1	4	
4	68T-11181-00	GASKET, CYLINDER HEAD 1 JOINT, DE CULASSE 1	1	
5	99510-10114	PIN, DOWEL GOUJON, D'ASSEMBLAGE	2	
6	90105-08M36	BOLT, FLANGE BOULON	2	
7	90105-08M78	BOLT, FLANGE BOULON	4	
8	90119-06049	BOLT, WITH WASHER BOULON, AVEC RONDELLE	3	
9	60R-E1191-00-1S	COVER, CYLINDER HEAD 1 COUVERCLE, CULASSE 1	1	
10	650-24378-00	.PIPE, JOINT 4 .DURITE RACCORDEMENT 3	1	
11	68T-11356-00	SEAL, CYLINDER 2 JOINT, SPY CYLINDRE	1	
12	97095-06020	BOLT BOULON	4	
13	92995-06600	WASHER RONDELLE	4	
14	68T-11168-00	COVER, BREATHER COUVERCLE, RENIFLARD	1	
15	68T-11169-A0	GASKET, BREATHER COVER JOINT, COUVERCLE DE RENIFLARD	1	
16	98507-04010	SCREW, PAN HEAD VIS, TETE TRONCONIQUE	5	
17	92907-04600	WASHER RONDELLE	5	
18	6G8-11325-00	ANODE ANODE	1	
19	97880-05025	SCREW, PAN HEAD VIS, TETE TRONCONIQUE	1	
20	6G8-11197-01	PLUG, BLIND PLOT, BORGNE	1	
21	93210-13M63	O-RING JOINT TORIQUE	1	
22	69M-E5363-00	PLUG, OIL PLOT, HUILE	1	
23	93210-24M79	O-RING JOINT TORIQUE	1	
24	94702-00274	PLUG, SPARK (NGK BR6HS-10) BOUGIE D'ALLUMAGE(NGK BR6HS-10)	2	

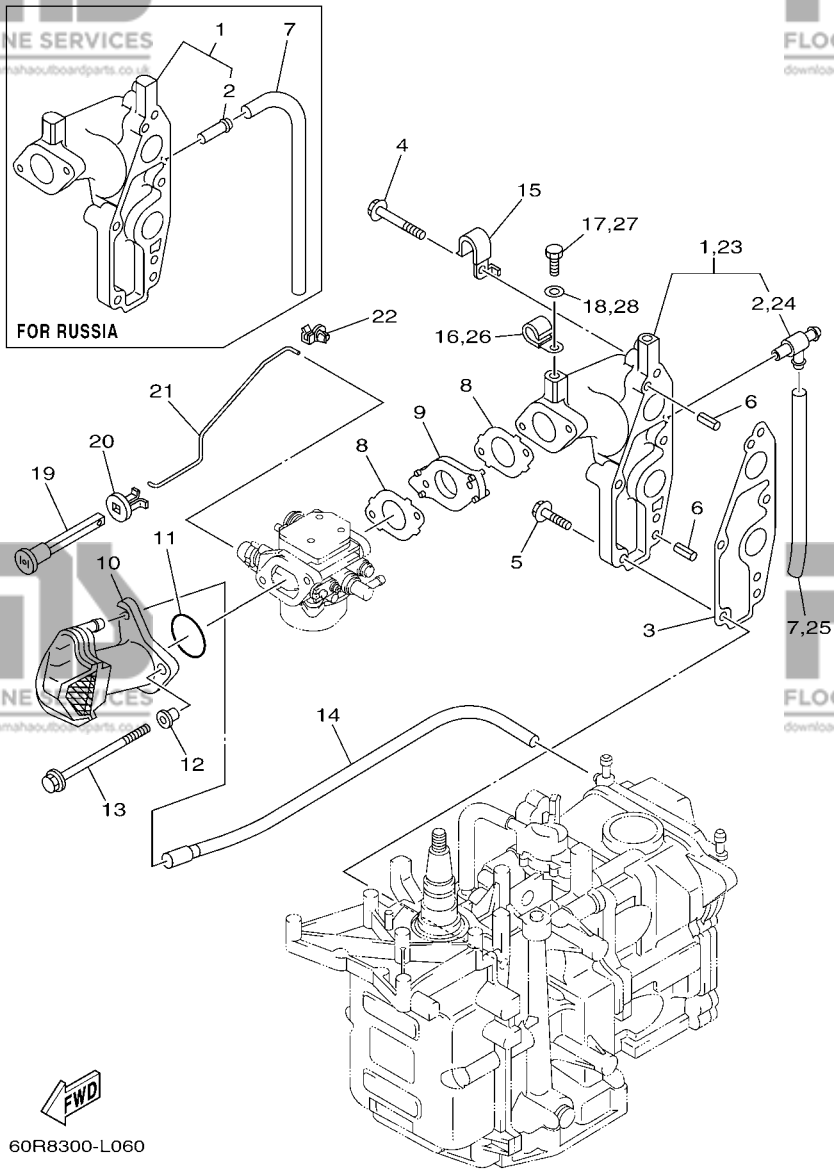


68R0010-0050

**FIG. 5 VALVE**

**SOUPAPE**

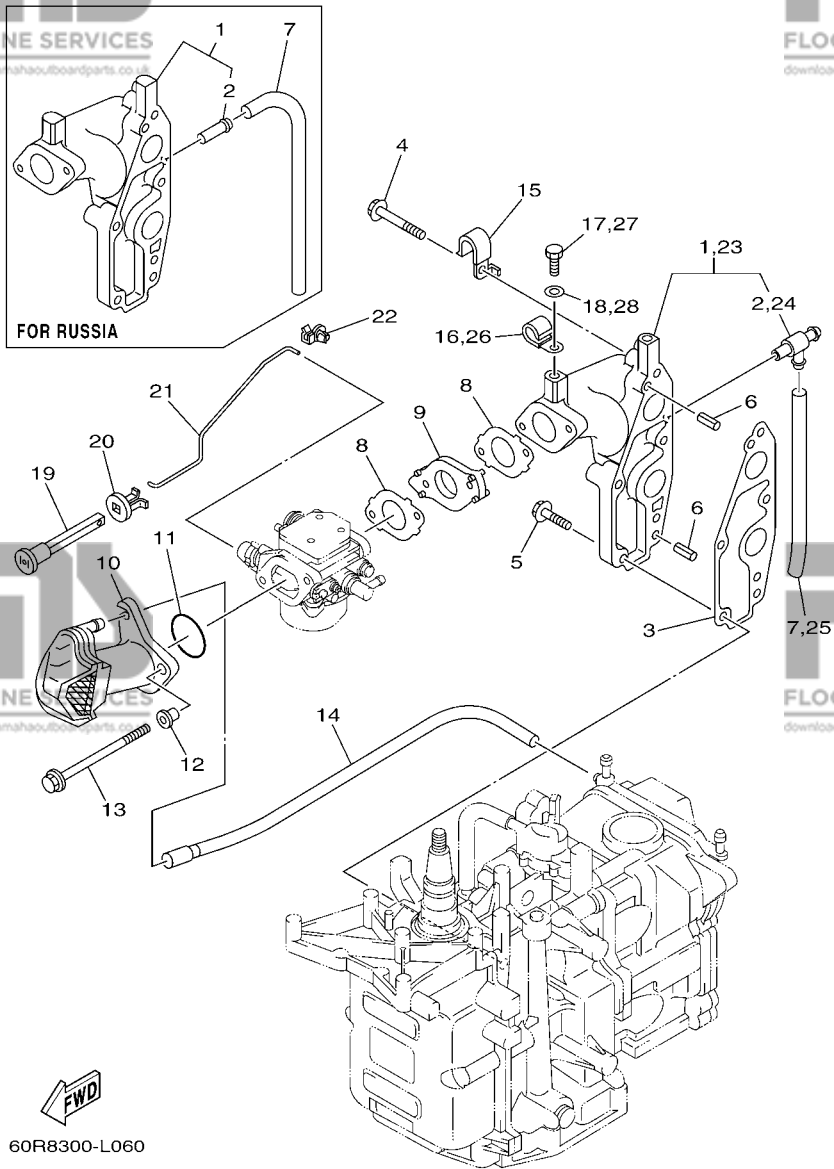
REF. NO.	PART NO. N° PIECES	DESCRIPTION DESCRIPTION	60R8	REMARKS REMARQUES
1	6AU-12111-00	VALVE, INTAKE SOUPAPE, ADMISSION	2	
2	6AU-12121-00	VALVE, EXHAUST SOUPAPE, ECHAPPEMENT	2	
3	68T-12116-00	SEAT, VALVE SPRING SIEGE, RESSORT DE SOUPAPE	4	
4	60R-12113-00	SPRING, VALVE INNER RESSORT DE SOUPAPE, INTERNE	4	
5	7NJ-12117-00	RETAINER, VALVE SPRING BUTEE DE RESSORT DE SOUPAPE	4	
6	7NJ-12118-00	COTTER, VALVE FRAISE, SOUPAPE	4	
7	51Y-12119-00	SEAL, VALVE STEM JOINT, QUEUE DE SOUPAPE	4	
8	68T-12146-00	SHAFT, ROCKER AXE, CULBUTEUR	1	
9	90387-13M56	COLLAR COLLERETTE	1	
10	90387-14M03	COLLAR COLLERETTE	3	
11	90501-12M40	SPRING, COMPRESSION RESSORT, COMPRESSION	2	
12	68T-12151-00	ARM, VALVE ROCKER CULBUTEUR	4	
13	6G8-12159-00	SCREW, VALVE ADJUSTING VIS, REGLAGE DE SOUPAPE	4	
14	6G8-12158-00	NUT, LOCK CONTRE-ECROU	4	



**FIG. 6 INTAKE**

**ADMISSION**

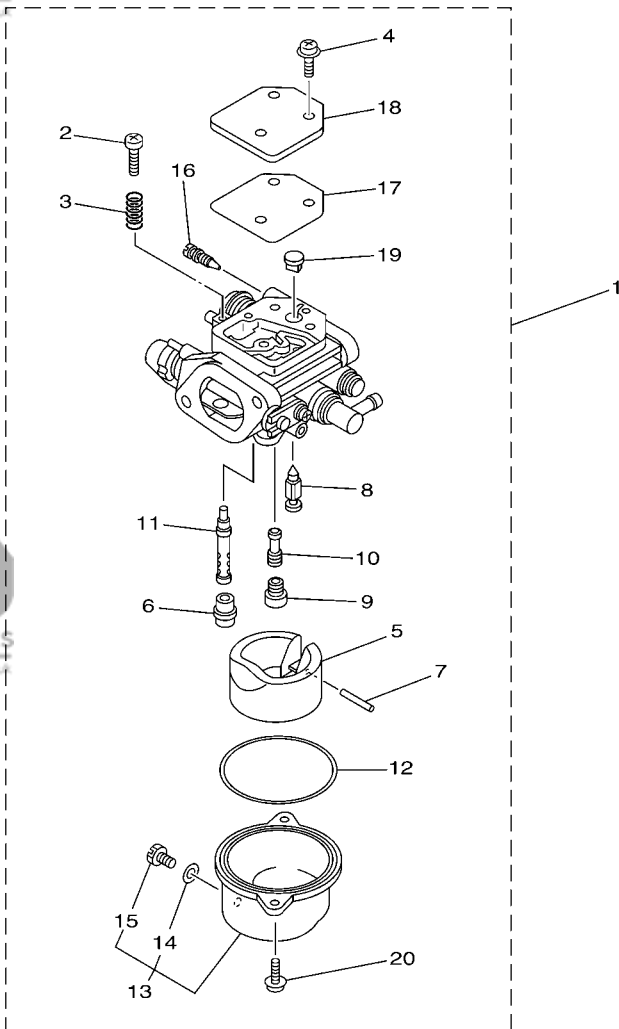
REF. NO.	PART NO. N° PIECES	DESCRIPTION DESCRIPTION	60R8	REMARKS REMARQUES
1	60R-E3641-20-1S	MANIFOLD 1 TUBULURE 1	1	FLUSHING KIT FLUSHING KIT
	60R-E3641-00-1S	MANIFOLD 1 TUBULURE 1	1	FOR RUS FOR RUS
2	67F-12482-00	.PIPE 2 .DURITE 2	1	FLUSHING KIT FLUSHING KIT
	650-24378-00	.PIPE, JOINT 4 .DURITE RACCORDEMENT 3	1	FOR RUS FOR RUS
3	68T-13645-00	GASKET, MANIFOLD 1 JOINT, TUBULURE 1	1	
4	90119-06MA5	BOLT, WITH WASHER BOULON, AVEC RONDELLE	3	
5	90119-06MA3	BOLT, WITH WASHER BOULON, AVEC RONDELLE	2	
6	91690-50014	PIN, SPRING AGRAFFE	2	
7	90445-09812	HOSE (L93) DURITE (L93)	1	FLUSHING KIT FLUSHING KIT
	90445-09811	HOSE (L130) DURITE (L130)	1	FOR RUS FOR RUS
8	60R-E3646-A0	GASKET, MANIFOLD 2 JOINT, TUBULURE 2	2	
9	68T-14271-00	INSULATOR ISOLATEUR	1	
10	60R-E4440-00	SILENCER ASSY, INTAKE SIENCIEUX D'ADMISSION	1	
11	93210-31MJ5	O-RING JOINT TORIQUE	1	
12	90387-06M70	COLLAR COLLERETTE	2	
13	97595-06585	BOLT, WITH WASHER VIS HEXAGONAL AVEC RONDELLE	2	
14	60R-E2483-00	PIPE 3 DURITE 3	1	
15	90465-08M99	CLAMP BRIDE	1	
16	90465-08M83	CLAMP BRIDE	1	FLUSHING KIT FLUSHING KIT
17	97095-06010	BOLT BOULON	1	FLUSHING KIT FLUSHING KIT
18	92995-06600	WASHER RONDELLE	1	FLUSHING KIT FLUSHING KIT
19	6H4-41271-02	KNOB, CHOKE BOUTON DE STARTER	1	
20	689-41273-00	GROMMET PASSE-FIL	1	
21	68T-41256-00	ROD, CHOKE 1 TRINGLE 1, STARTER	1	
22	6J8-41262-00	JOINT, CHOKE LEVER RACCORD, LEVIER DE STARTER	1	
23	60R-E3641-20-1S	MANIFOLD 1 TUBULURE 1	1	AP RUS-FLUSHING KIT AP RUS-FLUSHING KIT
24	67F-12482-00	.PIPE 2 .DURITE 2	1	



**FIG. 6 INTAKE**

**ADMISSION**

REF. NO.	PART NO. N° PIECES	DESCRIPTION DESCRIPTION	60R8	REMARKS REMARQUES
25	90445-09812	HOSE (L93) DURITE (L93)	1	AP RUS-FLUSHING KIT AP RUS-FLUSHING KIT
26	90465-08M83	CLAMP BRIDE	1	AP RUS-FLUSHING KIT AP RUS-FLUSHING KIT
27	97095-06010	BOLT BOULON	1	AP RUS-FLUSHING KIT AP RUS-FLUSHING KIT
28	92995-06600	WASHER RONDELLE	1	AP RUS-FLUSHING KIT AP RUS-FLUSHING KIT

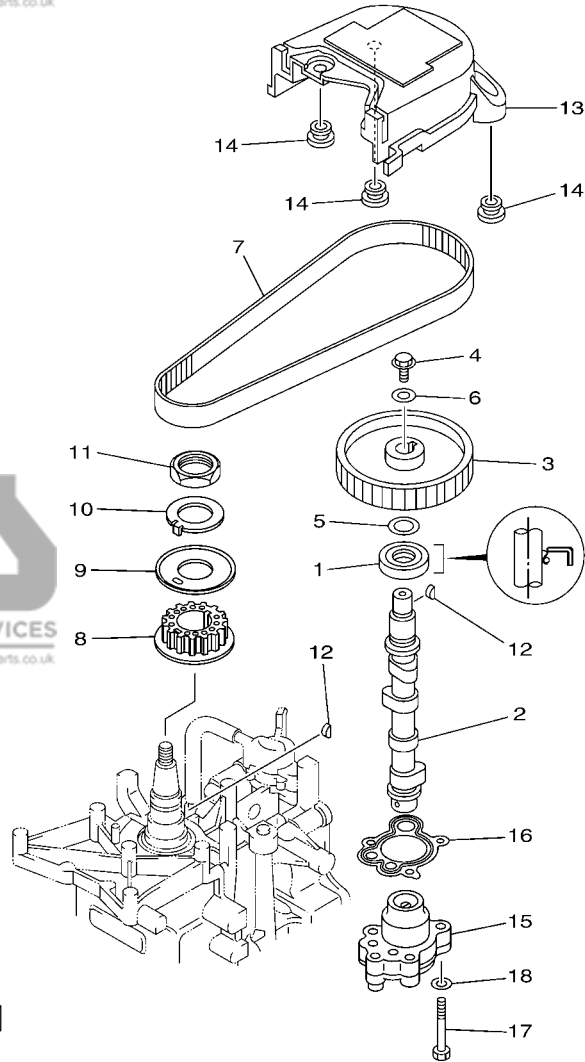


60N6010-J070

**FIG. 7 CARBURETOR**

**CARBURATEUR**

REF. NO.	PART NO. N° PIECES	DESCRIPTION DESCRIPTION	60R8	REMARKS REMARQUES
1	68T-14301-00	CARBURETOR ASSY 1 CARBURATEUR COMPLET 1	1	FOR RUS FOR RUS
	68T-14301-20	CARBURETOR ASSY 1 CARBURATEUR COMPLET 1	1	EXCEPT FOR RUS EXCEPT FOR RUS
2	6E5-14321-00	.SCREW, THROTTLE .VIS, ACCELERATEUR	1	
3	6J8-14334-00	.SPRING, THROTTLE .RESSORT, ACCELERATEUR	1	
4	97980-04110	.SCREW, WITH WASHER .VIS, AVEC RONDELLE	3	
5	68T-14385-00	.FLOAT .FLOTTEUR	1	
6	67D-14966-00	.RUBBER CAP .CAOUTCHOUC CASQUILLO	1	
7	67D-14386-00	.PIN, FLOAT .AXE, FLOTTEUR	1	
8	68T-14546-00	.VALVE, NEEDLE .POINTEAU	1	
9	68T-1492E-37	.JET, MAIN (#74) .GICLEUR, PRINCIPAL (#74)	1	
10	68T-1492F-1K	.JET, AIR SLOW (#39) .GICLEUR, AIR (#39)	1	
11	68T-1492A-00	.NOZZLE, MAIN .PUITS D'AIGUILLE	1	
12	67D-14984-00	.GASKET, FLOAT CHAMBER .JOINT, CUVE DE FLOTTEUR	1	
13	68T-14981-00	.BODY, FLOAT CHAMBER .CORPS, CUVE DE FLOTTEUR	1	
14	6J8-14959-00	.GASKET .JOINT	1	
15	66T-14991-00	.PLUG, DRAIN .BOUCHON DE VIDANGE	1	
16	67D-14323-00	.SCREW, AIR ADJUSTING .VIS DE DOSEUR D'AIR	1	FOR 68T-14301-00 FOR 68T-14301-00
	68T-14323-20	.SCREW, AIR ADJUSTING .VIS DE DOSEUR D'AIR	1	FOR 68T-14301-20 FOR 68T-14301-20
17	67D-14536-00	.GASKET .JOINT	1	
18	67D-14527-00	.PLATE .PLAQUE	1	
19	68T-14126-00	.PLUG .PLOT	1	
20	97980-04112	.SCREW, WITH WASHER .VIS, AVEC RONDELLE	2	

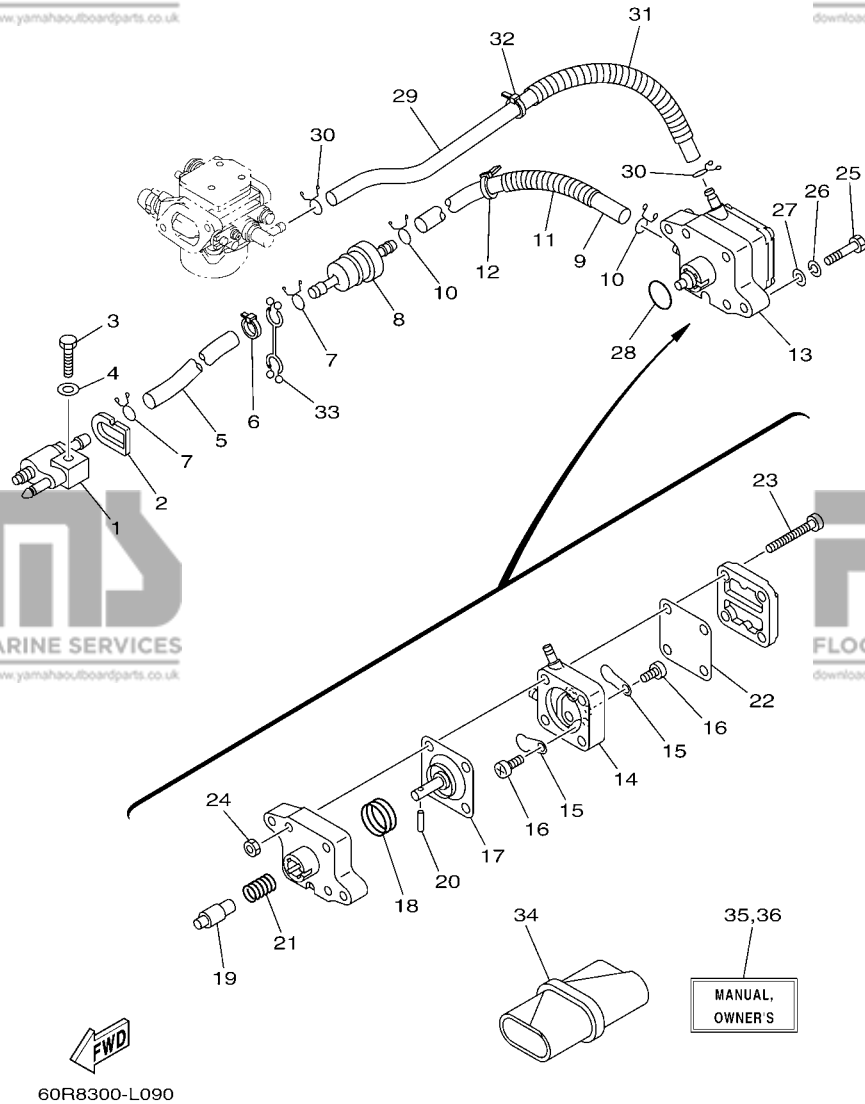


6AU4300-K080

**FIG. 8 OIL PUMP**

**POMPE A HUILE**

REF. NO.	PART NO. N° PIECES	DESCRIPTION DESCRIPTION	60R8	REMARKS REMARQUES
1	93102-18M21	OIL SEAL JOINT SPY	1	
2	60R-E2171-00	CAMSHAFT 1 ARBRE A CAMES 1	1	
3	60R-E1537-00-94	GEAR, DRIVEN PIGNON SECONDAIRE	1	
4	90105-06M14	BOLT FLANGE BOULON	1	
5	90201-13201	WASHER, PLATE RONDELLE, PLATE	1	
6	90201-06M94	WASHER, PLATE RONDELLE, PLATE	1	
7	60R-G6241-00	BELT COURROIE TRAPEZOIDALE	1	
8	60R-E1536-00	GEAR, DRIVE ENGRENAGE, MENANT	1	
9	68T-11557-00	WASHER 1 RONDELLE 1	1	
10	6G8-11587-01	WASHER, LOCK RONDELLE, FREIN	1	
11	90170-24M09	NUT ECROU	1	
12	90280-03M01	KEY, WOODRUFF CLAVETTE, DEMI-LUNE	2	
13	60R-G6297-00	COVER, DUST COUVERCLE, POUSSIERE	1	
14	90480-10627	GROMMET PASSE-FIL	3	
15	68T-13300-00	OIL PUMP ASSY POMPE A HUILE COMPLETE	1	
16	68T-13329-00	GASKET, PUMP COVER JOINT, COUVERCLE DE POMPE	1	
17	97095-06030	BOLT BOULON	3	
18	92995-06600	WASHER RONDELLE	3	

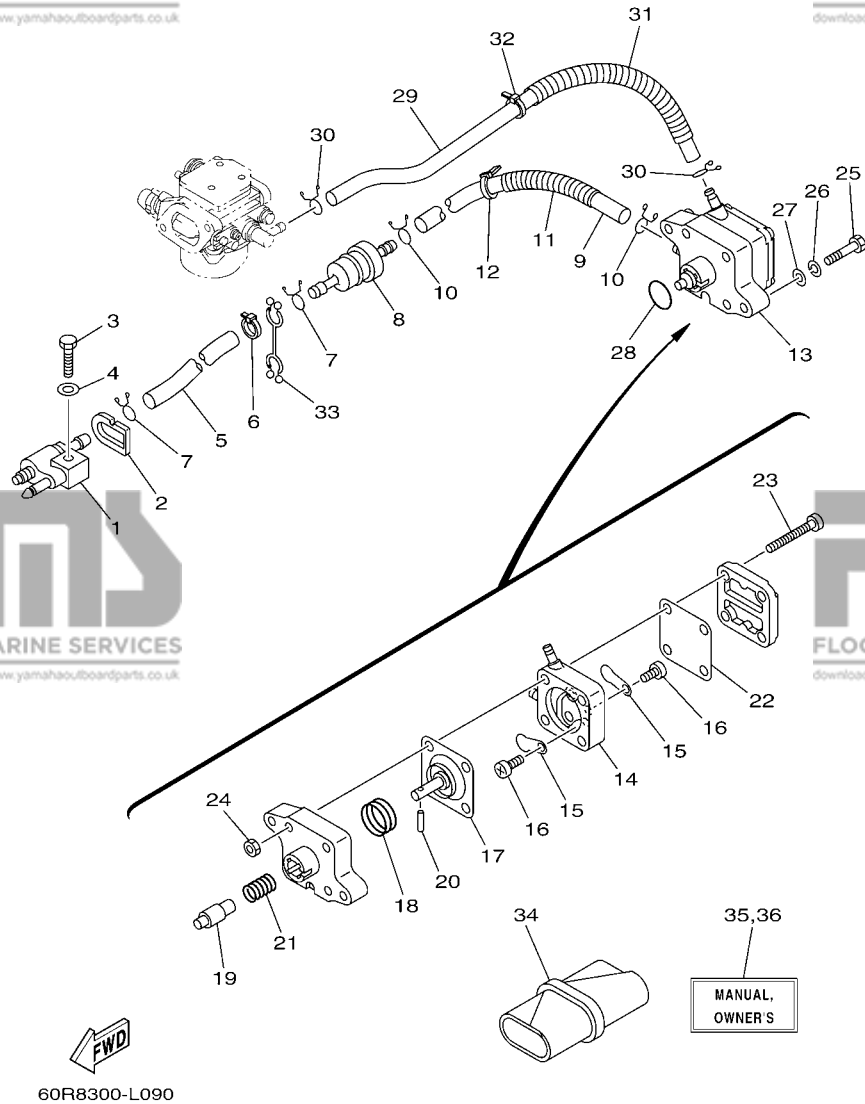


**FIG. 9 FUEL**

**CARBURANT**

REF. NO.	PART NO. N° PIECES	DESCRIPTION DESCRIPTION	60R8	REMARKS REMARQUES
1	6G1-24304-02	FUEL PIPE JOINT COMP. 1 DURITE RACCORDEMT. A ESSENCE	1	
2	60R-F4329-00	SEAL JOINT	1	
3	97095-06025	BOLT BOULON	1	
4	92995-06600	WASHER RONDELLE	1	
5	90445-10809	HOSE (L295) DURITE (L295)	1	
6	90465-11M10	CLAMP BRIDE	1	
7	90467-09M09	CLIP JONC	2	
8	68T-24251-01	STRAINER 1 FILTRE 1	1	
9	90445-10811	HOSE (L170) DURITE (L170)	1	
10	90467-09M09	CLIP JONC	2	
11	90446-14M66	HOSE (L40) DURITE (L40)	1	
12	90465-11M10	CLAMP BRIDE	1	
13	68T-24410-01	FUEL PUMP ASSY POMPE A ESSENCE	1	
14	66M-24413-01	.BODY 2 .CORPS 2	1	
15	6A0-24421-01	.VALVE, CHECK .SOUPAPE, RETENUE	2	
16	6E7-14325-00	.SCREW, PAN HEAD .VIS TETE CONIQUE	2	
17	66M-24411-01	.DIAPHRAGM .DIAPHRAGME	1	
18	66M-24423-00	.SPRING, DIAPHRAGM .RESSORT, DIAPHRAGME	1	
19	66M-13131-00	.PLUNGER .PLONGEUR	1	
20	66M-24374-00	.PIN .GOUILLE	1	
21	66M-24454-00	.SPRING .RESSORT	1	
22	66M-24471-01	.DIAPHRAGM .DIAPHRAGME	1	
23	66M-24444-00	.SCREW .VIS	4	
24	95380-04600	.NUT .ECROU	4	
25	97095-06030	BOLT BOULON	2	
26	92995-06100	WASHER, SPRING RONDELLE, GROWER	2	
27	92995-06600	WASHER RONDELLE	2	

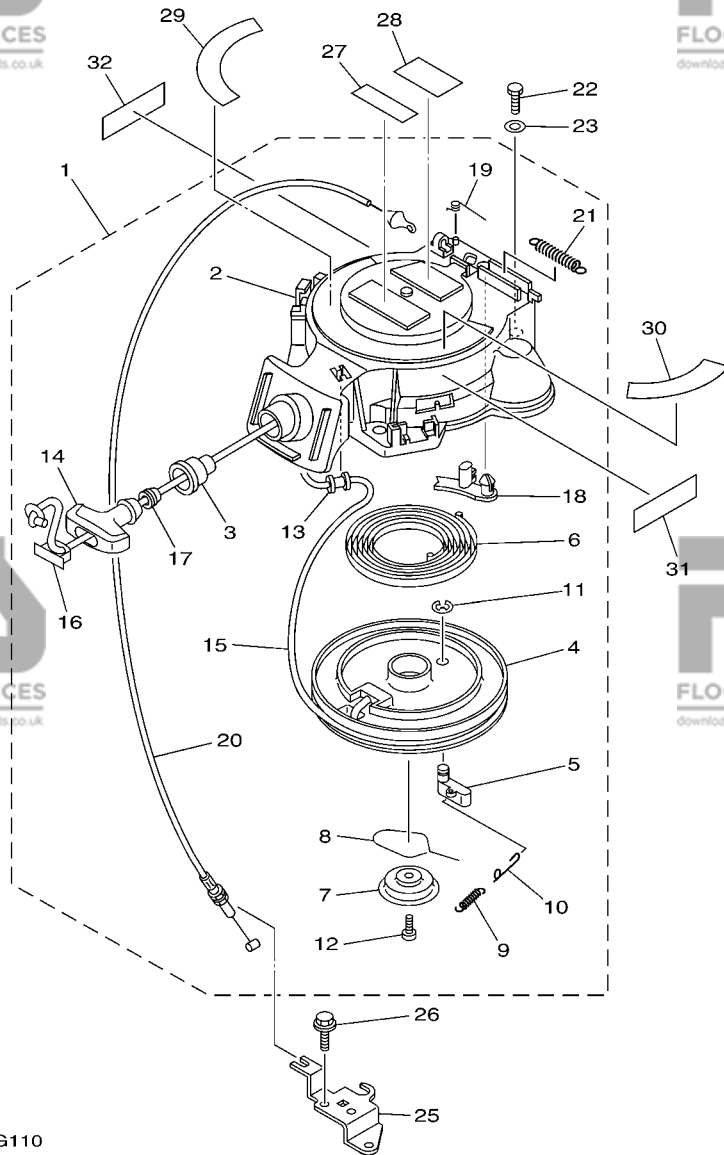




**FIG. 9 FUEL**

**CARBURANT**

REF. NO.	PART NO. N° PIECES	DESCRIPTION DESCRIPTION	60R8	REMARKS REMARQUES
28	93210-20M65	O-RING JOINT TORIQUE	1	
29	90445-10810	HOSE (L280) DURITE (L280)	1	
30	90467-09M09	CLIP JONC	2	
31	90446-14M30	HOSE (L120) DURITE (L120)	1	
32	90465-11M10	CLAMP BRIDE	1	
33	90464-10M53	CLAMP BRIDE	1	
34	68T-28100-00	TOOL KIT TROUSSE A OUTILS	1	AP
35	60R-F8199-77-E0	MANUAL, OWNER'S MANUEL D'UTILISATION	1	UR (E)
	60R-F8199-77-F0	MANUAL, OWNER'S MANUEL D'UTILISATION	1	UR (F)
	60R-F8199-77-S0	MANUAL, OWNER'S MANUEL D'UTILISATION	1	UR (ES)
	60R-F8199-77-G0	MANUAL, OWNER'S MANUEL D'UTILISATION	1	UR (D)
	60R-F8199-77-D0	MANUAL, OWNER'S MANUEL D'UTILISATION	1	UR (NL)
	60R-F8199-77-H0	MANUAL, OWNER'S MANUEL D'UTILISATION	1	UR (I)
36	60R-F8199-87-K0	MANUAL, OWNER'S MANUEL D'UTILISATION	1	UR (DK)
	60R-F8199-87-R0	MANUAL, OWNER'S MANUEL D'UTILISATION	1	UR (GR)
	60R-F8199-87-P0	MANUAL, OWNER'S MANUEL D'UTILISATION	1	UR (P)
	60R-F8199-87-N0	MANUAL, OWNER'S MANUEL D'UTILISATION	1	UR (N)
	60R-F8199-87-M0	MANUAL, OWNER'S MANUEL D'UTILISATION	1	UR (S)
	60R-F8199-87-L0	MANUAL, OWNER'S MANUEL D'UTILISATION	1	UR (SF)



**FWD**  
60N4300-G110

\*1: CUT FROM 50M ROLLS, PART NO. 90890-44373, CUTTING LENGTH 1.8M

\*1: A PRELEVER SUR BOBINE 50M, REFERENCE 90890-44373, LONGUEUR DE COUPE 1.8M

**FIG. 10 STARTER**

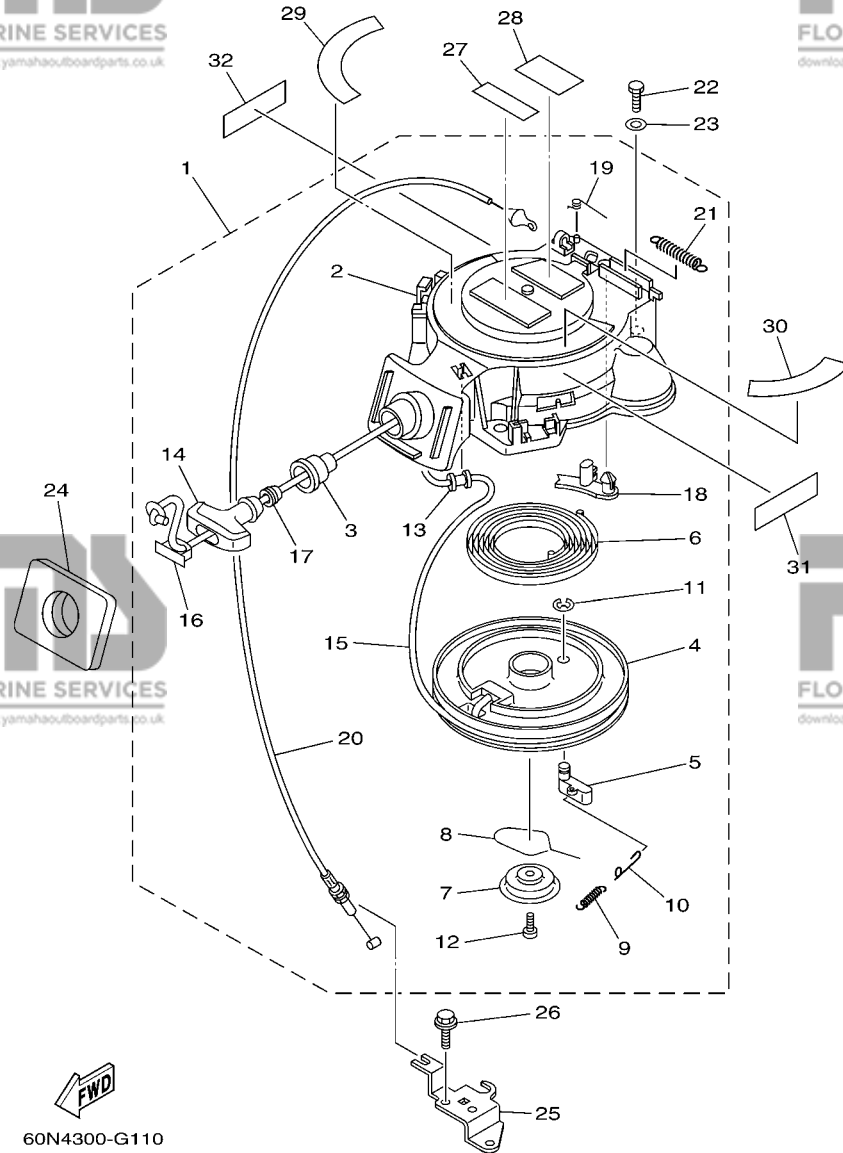
**DEMARREUR**

REF. NO.	PART NO. N° PIECES	DESCRIPTION DESCRIPTION	60R8	REMARKS REMARQUES
1	68T-15710-13	STARTER ASSY DEMARREUR COMPLET	1	
2	68T-15711-03	.CASE, STARTER .CARTER DE DEMARREUR	1	
3	68T-15795-00	.GUIDE, ROPE .GUIDE DE CABLE	1	
4	63V-15714-00	.DRUM, SHEAVE .TAMBOUR, POULIE	1	
5	63V-15741-00	.PAWL, DRIVE .CLIQUET, ENTRAINEMENT	1	
6	63V-15713-00	.SPRING, STARTER .RESSORT DE DEMARREUR	1	
7	68T-15716-00	.PLATE, DRIVE .PLAQUE, ENTRAINEMENT	1	
8	63V-15705-01	.SPRING, DRIVE PAWL .RESSORT DE CLIQUET	1	
9	63V-15767-01	.SPRING .RESSORT	1	
10	68T-15784-00	.SPRING, RETURN .RESSORT, RAPPEL	1	
11	63V-15744-00	.CIRCLIP .CIRCLIP	1	
12	68T-15793-00	.SCREW .VIS	1	
13	68T-15764-00	.COLLAR 1 .COLLERETTE 1	1	
14	6G1-15755-00	.HANDLE, STARTER .POIGNEE, DE DEMARREUR	1	
15	*	.WIRE, STARTER (L:1800MM) .CABLE DE DEMARREUR (L:1800MM)	1	*1
16	6G1-15779-00	.COVER .COUVERCLE	1	
17	6A0-15789-00	.DAMPER .AMORTISSEUR	1	
18	68T-15794-00	.STOPPER .BUTEE	1	
19	66T-15734-00	.SPRING, RETURN .RESSORT, RAPPEL	1	
20	68T-15770-00	.CABLE COMP., STARTER STOP .CABLE, BUTEE DE DEMAR	1	
21	66T-15731-00	.SPRING, RETURN .RESSORT, RAPPEL	1	
22	97095-06020	BOLT BOULON	3	
23	92995-06600	WASHER RONDELLE	3	
24	68T-15762-00	SEAL, RUBBER 2 JOINT CAOUTCHOUC 2	1	
25	68T-15774-10	STAY 4 SUPPORT 4	1	
26	90109-06M86	BOLT BOULON	2	
27	6AH-81995-40	LABEL, WARNING ETIQUETTE, AVERTISSEMENT	1	

**FIG. 10 STARTER**

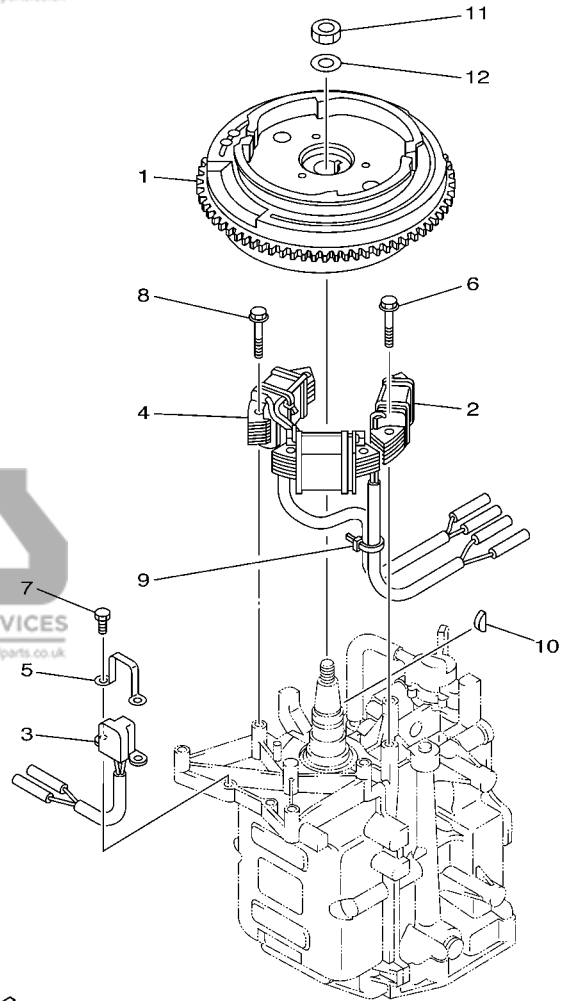
**DEMARREUR**

REF. NO.	PART NO. N° PIECES	DESCRIPTION DESCRIPTION	60R8	REMARKS REMARQUES
28	6AH-81995-50	LABEL, WARNING ETIQUETTE, AVERTISSEMENT	1	
29	60R-E3437-61	MARK, CAUTION MAKER	1	
30	60R-H5711-60	MARK, CAUTION MAKER	1	
31	6AH-81994-40	LABEL, SAFETY ETIQUETTE, SECURITE	1	
32	6AH-81994-50	LABEL, SAFETY ETIQUETTE, SECURITE	1	



\*1: CUT FROM 50M ROLLS, PART NO. 90890-44373, CUTTING LENGTH 1.8M

\*1: A PRELEVER SUR BOBINE 50M, REFERENCE 90890-44373, LONGUEUR DE COUPE 1.8M

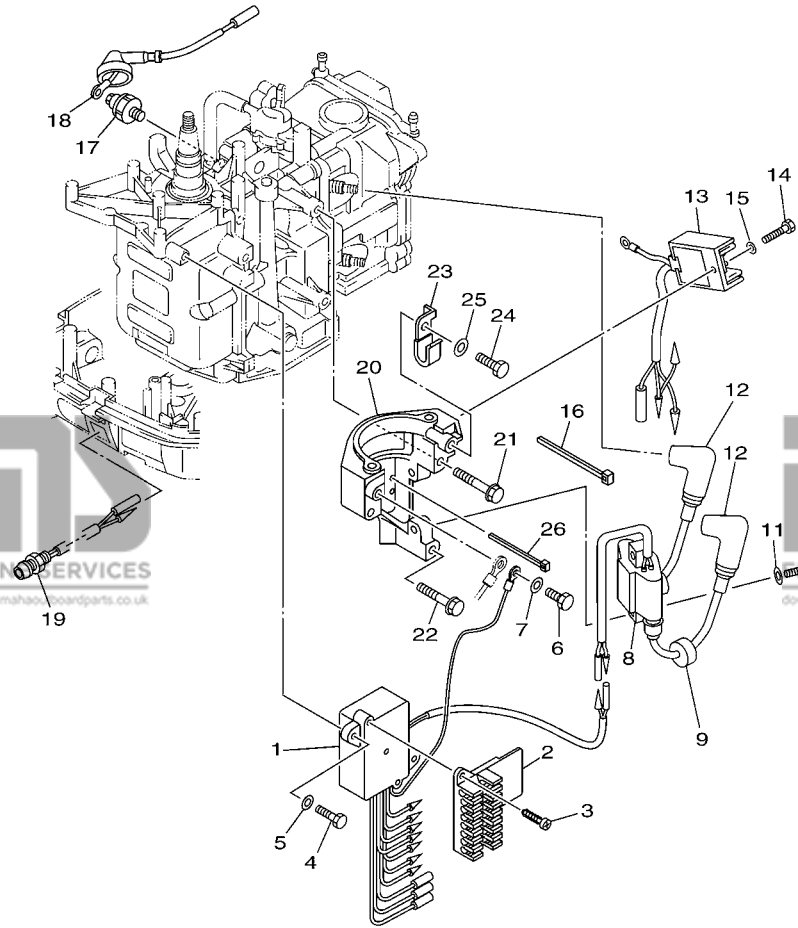


60N1300-D110

**FIG. 11 GENERATOR**

**GENERATRICE**

REF. NO.	PART NO. N° PIECES	DESCRIPTION DESCRIPTION	60R8	REMARKS REMARQUES
1	68T-85550-11	ROTOR ASSY ROTOR CPLT	1	
2	68T-85520-00	COIL, CHARGE BOBINE, CHARGE	1	
3	68T-85580-01	COIL, PULSER BOBINE, PULSEUR	1	
4	68T-85533-10	COIL, LIGHTING BOBINE, ECLAIRAGE	1	
5	6H2-85582-00	ATTACHMENT, PULSER SUPPORT, PULSEUR	1	
6	90119-06014	BOLT, WITH WASHER BOULON, AVEC RONDELLE	2	
7	97095-05010	BOLT BOULON	2	
8	90119-06MA1	BOLT, WITH WASHER BOULON, AVEC RONDELLE	4	
9	90465-11M10	CLAMP BRIDE	1	
10	90280-04M06	KEY, WOODRUFF CLAVETTE, DEMI-LUNE	1	
11	90170-12066	NUT ECROU	1	
12	90201-12472	WASHER, PLATE RONDELLE, PLATE	1	



**FWD**  
60N4300-G130

**FIG. 12 ELECTRICAL 1**

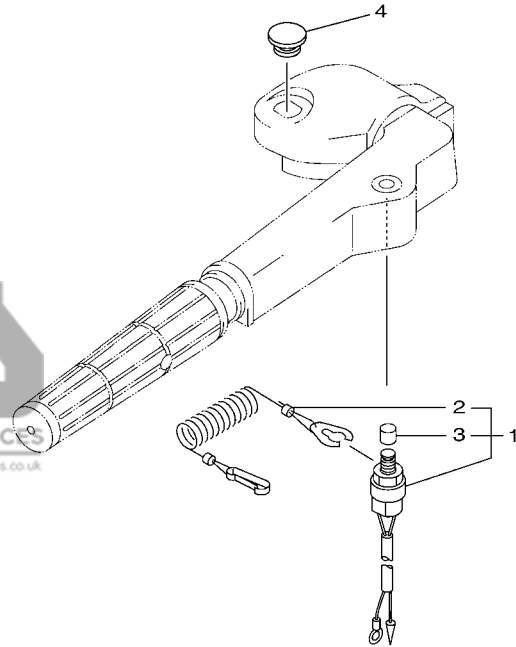
**PARTIE ELECTRIQUE 1**

REF. NO.	PART NO. N° PIECES	DESCRIPTION DESCRIPTION	60R8	REMARKS REMARQUES
1	68T-85540-00	C.D.I. UNIT ASSY BLOC C.D.I.	1	
2	68T-82522-00	CLAMP, COUPLER BRIDE, DE CONNECTEUR	1	
3	97780-40512	SCREW, TAPPING VIS, TETE BOMBEE	2	
4	97095-06020	BOLT BOULON	2	
5	92995-06600	WASHER RONDELLE	2	
6	97095-06012	BOLT BOULON	1	
7	92995-06600	WASHER RONDELLE	1	
8	680-85570-02	IGNITION COIL ASSY BOBINE D'ALLUMAGE (ENS.)	1	
9	90480-25161	GROMMET PASSE-FIL	2	
10	97095-06025	BOLT BOULON	2	
11	92995-06600	WASHER RONDELLE	2	
12	6E3-82370-21	PLUG CAP ASSY ANTIPARASITE	2	
13	68T-81960-00	RECTIFIER & REGULATOR ASSY REDRESSEUR REGULATEUR CPLT	1	
14	97095-06012	BOLT BOULON	1	
15	92995-06600	WASHER RONDELLE	1	
16	90465-11M10	CLAMP BRIDE	1	
17	67F-82504-00	OIL PRESSURE SWITCH ASSY CONTACTEUR DE PRESSION D'HUILE	1	
18	68T-82127-10	WIRE, LEAD 2 FIL 2	1	
19	68T-85410-00	EMERGENCY SIGNAL LIGHT ASSY FEU DE DETRESSE	1	
20	68T-81822-01-94	BRACKET, STARTING MOTOR SUPPORT, DEMARREUR ELECTRIQUE	1	
21	90119-08046	BOLT, WITH WASHER BOULON, AVEC RONDELLE	2	
22	90119-08020	BOLT, WITH WASHER BOULON, AVEC RONDELLE	1	
23	90465-08M99	CLAMP BRIDE	1	
24	97095-06012	BOLT BOULON	1	
25	92995-06600	WASHER RONDELLE	1	
26	90465-11M10	CLAMP BRIDE	1	

**PARTIE ELECTRIQUE 2**

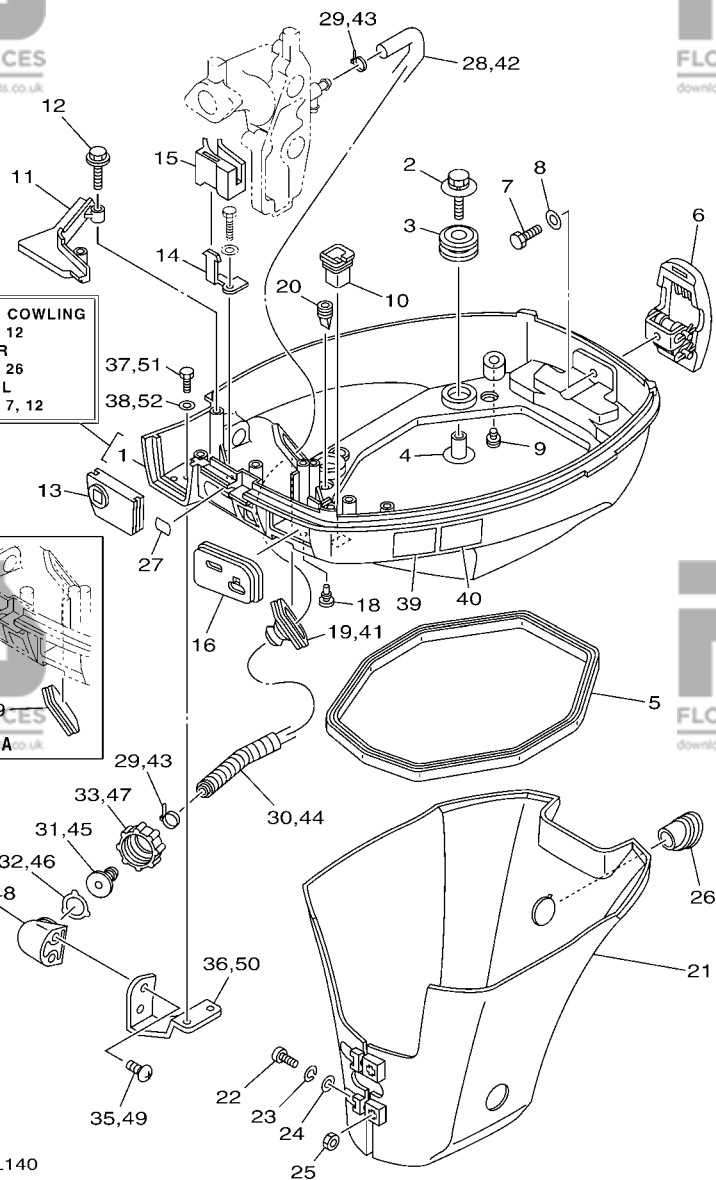
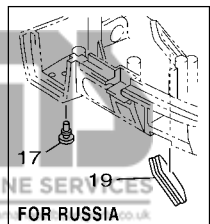
**FIG. 13 ELECTRICAL 2**

REF. NO.	PART NO. N° PIECES	DESCRIPTION DESCRIPTION	60R8	REMARKS REMARQUES
1	65W-82575-01	ENGINE STOP SWITCH ASSY COUPE CIRCUIT CPLT	1	
2	682-82556-00	.LANYARD, STOP SWITCH .CORDON DU COUPE CIRCUIT	1	
3	689-8257Y-00	.CAP .COUVERCLE	1	
4	6G1-42725-00	GROMMET PASSE-FIL	1	



6AU1300-G140

Fig. 14, BOTTOM COWLING  
Ref. No. 12  
Fig. 10, STARTER  
Ref. No. 26  
Fig. 16, CONTROL  
Ref. No. 7, 12



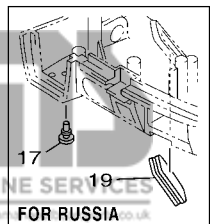
60R8300-L140

**FIG. 14 BOTTOM COWLING**

**CAPOT INFERIEUR**

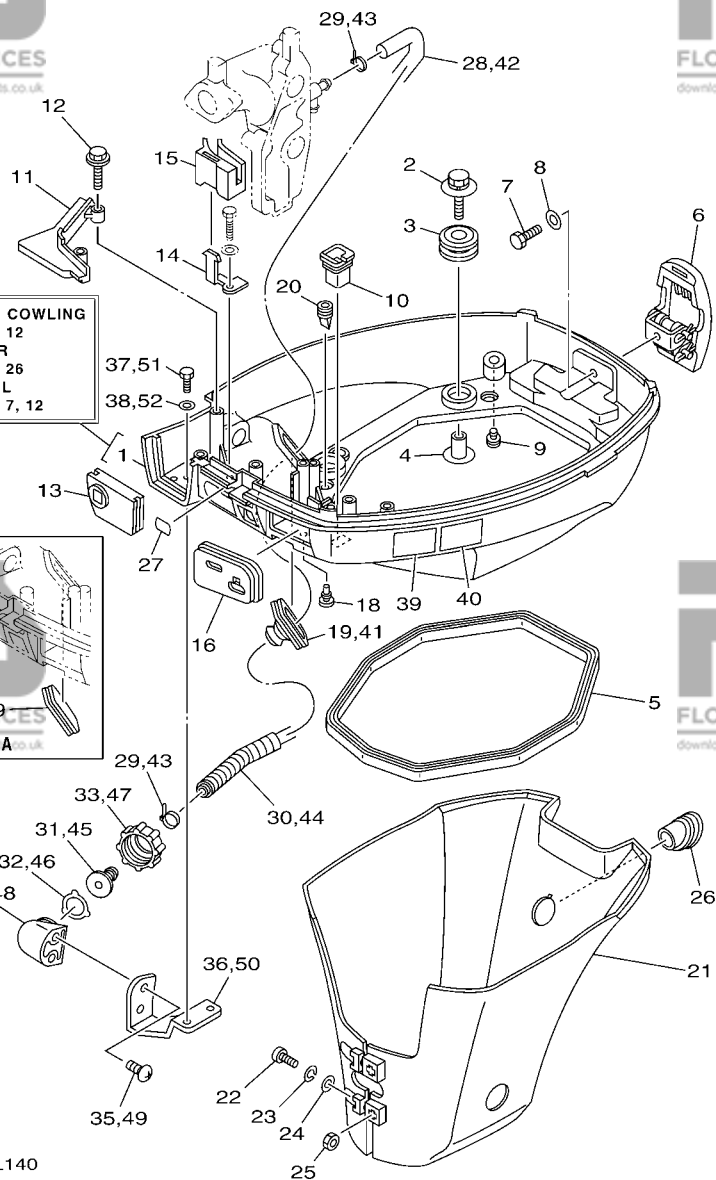
REF. NO.	PART NO. N° PIECES	DESCRIPTION DESCRIPTION	60R8	REMARKS REMARQUES
1	60R-G2710-00-4D	BOTTOM COWLING ASSY ENS. EMBASE	1	WITH TAPPING BOLT WITH TAPPING BOLT
2	68F-85119-00	BOLT BOULON	4	
3	90480-21M82	GROMMET PASSE-FIL	4	
4	90387-06176	COLLAR COLLERETTE	4	
5	68T-42716-10	RUBBER, SEAL 1 JOINT EN CAOUTCHOUC 1	1	
6	68T-42801-00	COWLING CLAMP COMP. BRIDE DE CAPOT COMP.	1	
7	97095-06012	BOLT BOULON	1	
8	92995-06600	WASHER RONDELLE	1	
9	6BL-44391-00	NIPPLE, HOSE RACCORD D'ESSENCE	1	
10	682-42727-00	GROMMET PASSE-FIL	1	
11	68T-42738-00-4D	PLATE, FITTING ETRIER	1	
12	90109-06M81	BOLT BOULON	2	
13	68T-42725-00	GROMMET PASSE-FIL	1	
14	68T-26393-00	HOLDER SUPPORT	1	
15	68T-26367-00	PROTECTOR PROTECTEUR	1	
16	60R-G2724-00	GROMMET PASSE-FIL	1	
17	90480-06M19	GROMMET PASSE-FIL	2	FOR RUS FOR RUS
18	90480-06M19	GROMMET PASSE-FIL	1	
19	688-42726-10	GROMMET PASSE-FIL	1	FLUSHING KIT FLUSHING KIT
	6H4-42726-00	GROMMET PASSE-FIL	1	FOR RUS FOR RUS
20	60S-G2717-00	RUBBER, SEAL 2 JOINT EN CAOUTCHOUC 2	2	
21	60R-G2741-00	APRON CAPOT LATERAL	1	
22	97885-06030	SCREW, PAN HEAD VIS, A ENCOCHE	2	
23	92995-06100	WASHER, SPRING RONDELLE, GROWER	2	
24	92995-06600	WASHER RONDELLE	2	
25	95380-06600	NUT, HEXAGON ECROU	2	
26	68T-42717-00	RUBBER, SEAL 2 JOINT EN CAOUTCHOUC 2	1	

**Fig. 14, BOTTOM COWLING**  
Ref. No. 12  
**Fig. 10, STARTER**  
Ref. No. 26  
**Fig. 16, CONTROL**  
Ref. No. 7, 12



FOR RUSSIA

60R8300-L140

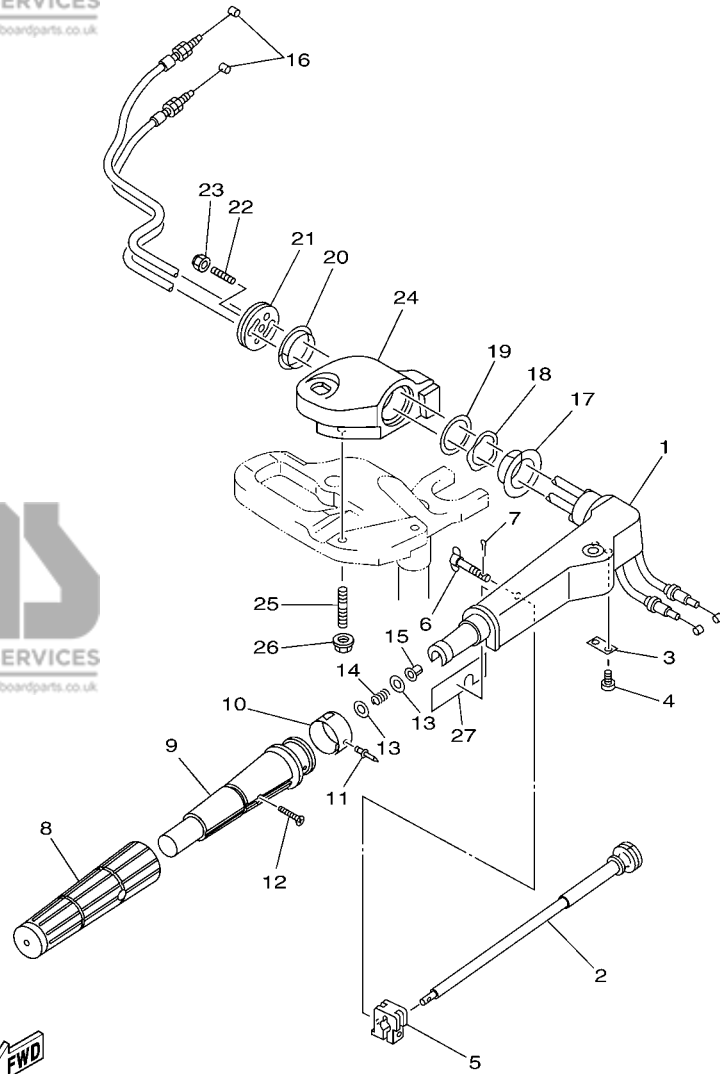


**FIG. 14 BOTTOM COWLING**

**CAPOT INFERIEUR**

REF. NO.	PART NO. N° PIECES	DESCRIPTION DESCRIPTION	60R8	REMARKS REMARQUES
27	60R-H4342-00	SEAT, EMBLEM SIEGE, EMBLEME	1	
28	60S-E2481-00	PIPE 1 DURITE 1	1	FLUSHING KIT
29	90465-11M10	CLAMP BRIDE	2	FLUSHING KIT
30	90447-13M00	TUBE DURITE	1	FLUSHING KIT
31	6R3-12582-00	JOINT, HOSE 2 RACCORD DE TUYAU 1	1	FLUSHING KIT
32	6R3-12583-00	GASKET, HOSE JOINT JOINT	1	FLUSHING KIT
33	6R3-12581-00	JOINT, HOSE 1 JOINT DE TUYAU	1	FLUSHING KIT
34	68T-12572-00	ADAPTER ADAPTATEUR	1	FLUSHING KIT
35	90167-06002	SCREW, TAPPING VIS, TETE FRAISEE	2	FLUSHING KIT
36	68T-12535-00	PLATE PLAQUE	1	FLUSHING KIT
37	97095-06012	BOLT BOULON	2	FLUSHING KIT
38	92995-06600	WASHER RONDELLE	2	FLUSHING KIT
39	6AH-42794-40	LABEL, WARNING (GENERAL) ETIQUETTE, AVERTISSEMENT	1	
40	6AH-42794-50	LABEL, WARNING (GENERAL) ETIQUETTE, AVERTISSEMENT	1	
41	688-42726-10	GROMMET PASSE-FIL	1	AP RUS-FLUSHING KIT
42	60S-E2481-00	PIPE 1 DURITE 1	1	AP RUS-FLUSHING KIT
43	90465-11M10	CLAMP BRIDE	2	AP RUS-FLUSHING KIT
44	90447-13M00	TUBE DURITE	1	AP RUS-FLUSHING KIT
45	6R3-12582-00	JOINT, HOSE 2 RACCORD DE TUYAU 1	1	AP RUS-FLUSHING KIT
46	6R3-12583-00	GASKET, HOSE JOINT JOINT	1	AP RUS-FLUSHING KIT
47	6R3-12581-00	JOINT, HOSE 1 JOINT DE TUYAU	1	AP RUS-FLUSHING KIT
48	68T-12572-00	ADAPTER ADAPTATEUR	1	AP RUS-FLUSHING KIT
49	90167-06002	SCREW, TAPPING VIS, TETE FRAISEE	2	AP RUS-FLUSHING KIT
50	68T-12535-00	PLATE PLAQUE	1	AP RUS-FLUSHING KIT
51	97095-06012	BOLT BOULON	2	AP RUS-FLUSHING KIT
52	92995-06600	WASHER RONDELLE	2	AP RUS-FLUSHING KIT





60N4300-G160

**FIG. 15 STEERING**

**DIRECTION**

REF. NO.	PART NO. N° PIECES	DESCRIPTION DESCRIPTION	60R8	REMARKS REMARQUES
1	60R-G2111-00-4D	HANDLE, STEERING POIGNEE	1	
2	6G1-42138-01	LEVER, THROTTLE LEVIER, ACCELERATEUR	1	
3	68D-G2159-00	STAY SUPPORT	1	
4	97885-05012	SCREW, PAN HEAD VIS, A ENCOCHE	2	
5	6G1-42126-00	FRICTION, STEERING HANDLE GRIP CUVETTE, POIGNEE DE DIRECTION	1	
6	6G1-42125-01	BOLT, FRICTION ADJUSTING BOULON	1	
7	91490-16010	PIN. COTTER GOUILLE	1	
8	68D-G2177-10	RUBBER, HANDLE CAOUTCHOUC, POIGNEE	1	
9	68D-G2119-01	GRIP, STEERING HANDLE POIGNEE, BARRE FRANCHE	1	
10	60R-G2137-00	INDICATOR, THROTTLE INDICATEUR, ACCELERATION	1	
11	90269-02M09	RIVET RIVET	1	
12	90152-05011	SCREW, COUNTERSUNK VIS, TETE NOYEE	1	
13	90201-10M02	WASHER, PLATE RONDELLE, PLATE	2	
14	90501-23800	SPRING, COMPRESSION RESSORT, COMPRESSION	1	
15	90386-08032	BUSH DOUILLE	1	
16	60R-F6301-00	THROTTLE CABLE ASSY CABLE D'ACCELERATEUR	2	
17	90386-34M97	BUSH DOUILLE	1	
18	90206-36M21	WASHER, WAVE RONDELLE, ONDULEE	1	
19	90202-36M55	WASHER, PLATE RONDELLE, PLATE	1	
20	90386-33M96	BUSH DOUILLE	1	
21	68T-42131-01	COVER, HANDLE STEERING COUVERCLE	1	
22	90116-08015	BOLT, STUD GOUJON	1	
23	90185-08057	NUT, SELF-LOCKING ECROU, AUTO-BLOQUANT	1	
24	60R-G2121-00-4D	BRACKET SUPPORT	1	
25	90116-10040	BOLT, STUD GOUJON	2	
26	90179-10M33	NUT ECROU	2	
27	60R-E571Y-60	MARK, CAUTION MARKER	1	

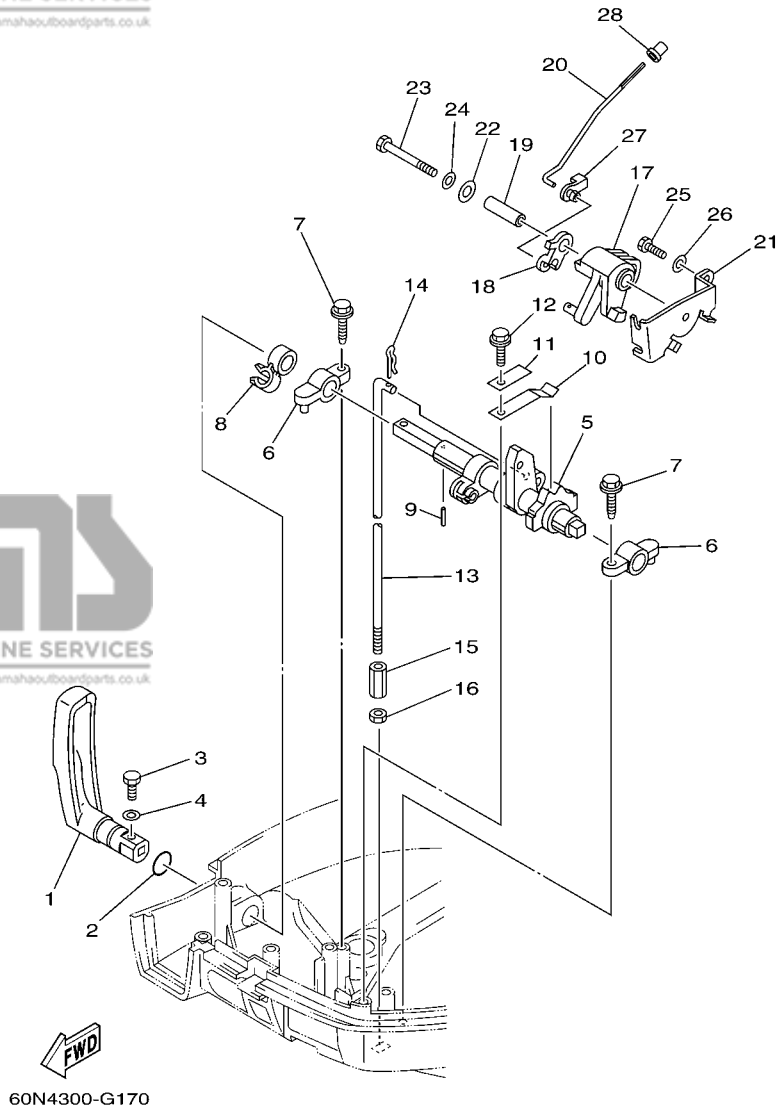
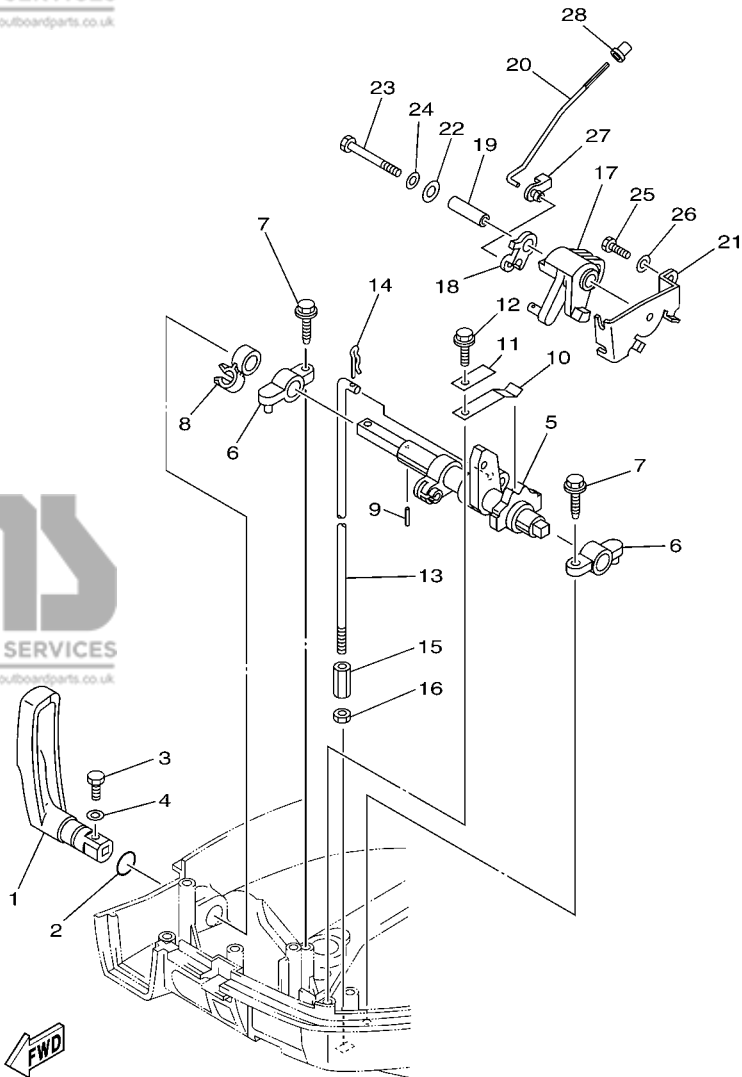


FIG. 16 CONTROL

COMMANDE

REF. NO.	PART NO. N° PIECES	DESCRIPTION DESCRIPTION	60R8	REMARKS REMARQUES
1	60R-G4111-00	HANDLE, GEAR SHIFT POIGNEE, LEVIER D'EMBRAYAGE	1	
2	93210-12327	O-RING JOINT TORIQUE	1	
3	97095-05016	BOLT BOULON	1	
4	92995-05600	WASHER RONDELLE	1	
5	68T-44121-02	LEVER, SHIFT ROD LEVIER, TIGE D'INVERSION	1	
6	6G1-41662-01-94	BRACKET 2 SUPPORT 2	2	
7	90109-06M81	BOLT BOULON	2	
8	90464-10M60	CLAMP BRIDE	1	
9	91690-30014	PIN, SPRING AGRAFFE	1	
10	65W-44116-00	SPRING RESSORT	1	
11	66R-44114-00	STOPPER PLAQUETTE	1	
12	90109-06M86	BOLT BOULON	1	
13	60R-G4143-00	ROD, SHIFT TIGE D'EMBRAYAGE	1	S(17.1")
	60R-G4143-10	ROD, SHIFT TIGE D'EMBRAYAGE	1	S(17.1") L(22.1") L(22.1")
14	90468-18001	CLIP JONC	1	
15	90170-06015	NUT ECROU	1	
16	95380-06700	NUT ECROU	1	
17	68T-41638-00	PULLEY POULIE	1	
18	68T-41283-00	LEVER, FREE ACCEL. LEVIER	1	
19	90387-06M59	COLLAR COLLERETTE	1	
20	68T-41211-00	LINK, ACCEL. BIELLETTTE, ACCELERATION	1	
21	68T-14497-00	STAY, THROTTLE WIRE SUPPORT DE BOISSEAU	1	
22	90201-06M62	WASHER, PLATE RONDELLE, PLATE	1	
23	97095-06045	BOLT BOULON	1	
24	92995-06600	WASHER RONDELLE	1	
25	97095-06012	BOLT BOULON	1	
26	92995-06600	WASHER RONDELLE	1	

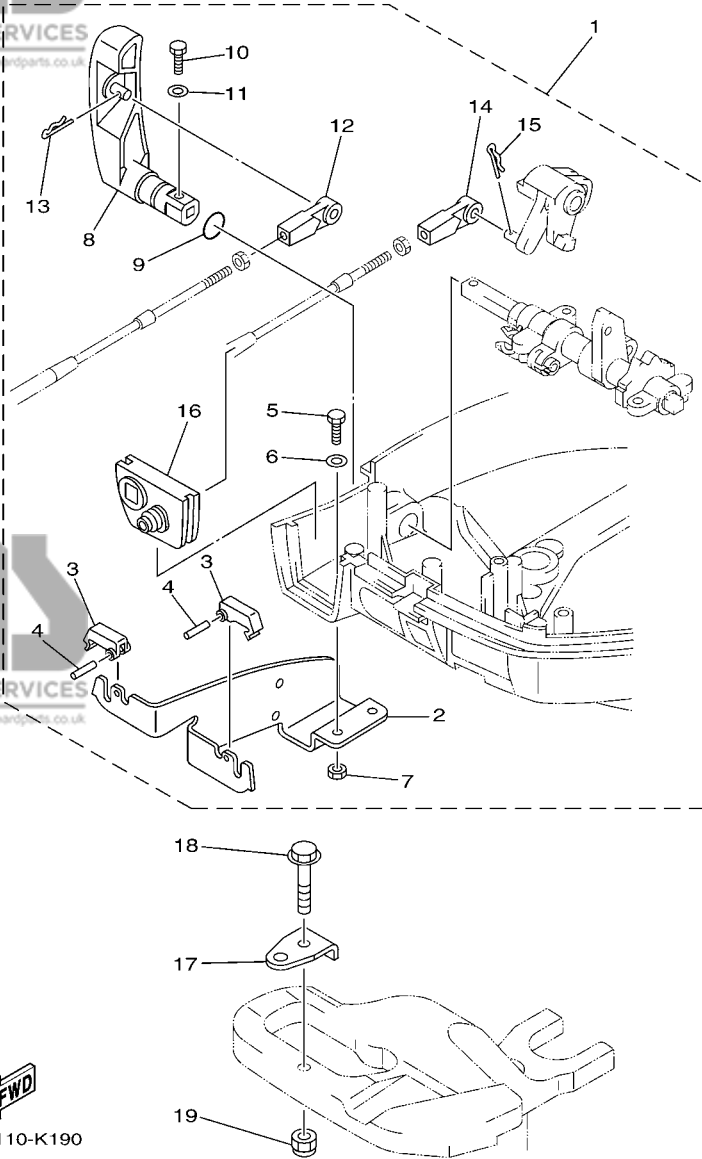


60N4300-G170

FIG. 16 CONTROL

COMMANDE

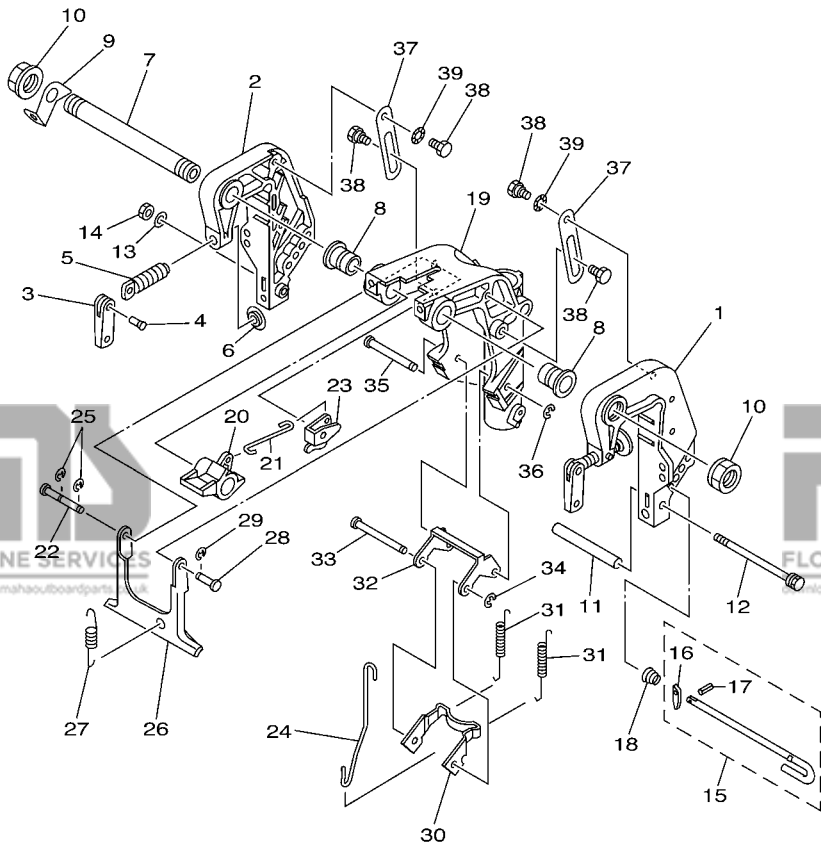
REF. NO.	PART NO. N° PIECES	DESCRIPTION DESCRIPTION	60R8	REMARKS REMARQUES
27	661-41262-02	JOINT, CHOKE LEVER RACCORD, LEVIER DE STARTER	1	
28	647-14395-60	CAP, OVERFLOW PIPE COUVRE DE DURITE REFOULEMENT	1	



60R7110-K190

**FIG. 17 REMO CON ATTACHMENT COMMANDE A DISTANCE**

REF. NO.	PART NO. N° PIECES	DESCRIPTION DESCRIPTION	60R8	REMARKS REMARQUES
1	60R-G8501-00	REMOTE CONT. ATTACHMENT ASSY. COMMANDE A DISTANCE (KIT)	1	AP AP
2	68T-48531-00	.BRACKET, REMOTE CONTROL 1 .ETRIER 1, COMMANDE A DISTANCE	1	
3	682-48538-50	.CLAMP, CABLE 1 .COLLIER	2	
4	91690-30012	.PIN, SPRING .AGRAFFE	2	
5	97095-06012	.BOLT .BOULON	2	
6	92995-06600	.WASHER .RONDELLE	2	
7	95380-06600	.NUT, HEXAGON .ECROU	2	
8	60R-G4111-10	.HANDLE, GEAR SHIFT .POIGNEE, LEVIER D'EMBAYAGE	1	
9	93210-12327	.O-RING .JOINT TORIQUE	1	
10	97095-05016	.BOLT .BOULON	1	
11	92995-05600	.WASHER .RONDELLE	1	
12	663-48344-00	.CABLE END, REMOTE CONTROL .CHAPE CABLE	1	
13	90468-18008	.CLIP .JONC	1	
14	663-48344-00	.CABLE END, REMOTE CONTROL .CHAPE CABLE	1	
15	90468-18008	.CLIP .JONC	1	
16	68T-42725-10	.GROMMET .PASSE-FIL	1	
17	63V-48511-01	HOOK, STEERING ATTACHE, DIRECTION	1	AP AP AP AP AP
18	97575-08535	BOLT, WITH WASHER VIS HEXAGONAL AVC RONDELLE	1	
19	90185-08057	NUT, SELF-LOCKING ECROU,AUTO-BLOQUANT	1	



**FWD**  
68R3110-C200

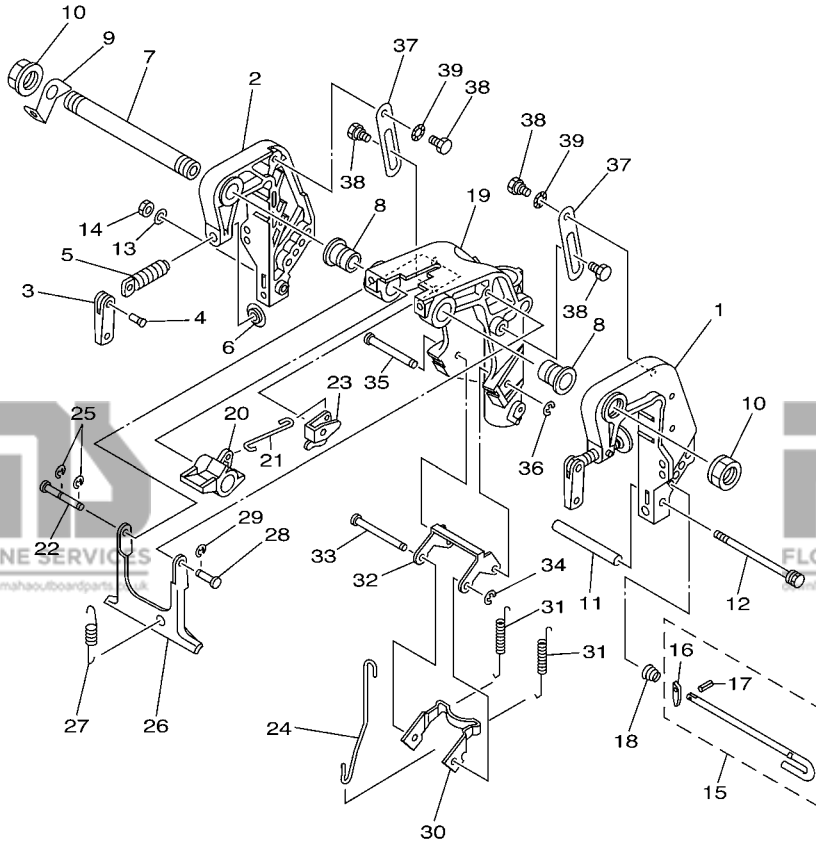
**FIG. 18 BRACKET 1**

**SUPPORT 1**

REF. NO.	PART NO. N° PIECES	DESCRIPTION DESCRIPTION	60R8	REMARKS REMARQUES
1	60R-G3111-01-4D	BRACKET, CLAMP 1 PRESSE 1	1	
2	60R-G3112-01-4D	BRACKET, CLAMP 2 PRESSE 2	1	
3	6L8-G3118-01	HANDLE, TRANSOM CLAMP POIGNEE DE VIS DE PRESSE	2	
4	90243-04M01	PIN GOUPILLE	2	
5	6E7-43116-00	SCREW, TRANSOM CLAMP VIS DE PRESSE	2	
6	648-43114-01	PAD, TRANSOM CLAMP RONDELLE D'APPUI	2	
7	63V-43131-10	BOLT, CLAMP BRACKET (L:283MM) BOULON, PRESSE (L:283MM)	1	FOR RIDE GUIDE FOR RIDE GUIDE
8	90386-22MA4	BUSH DOUILLE	2	
9	66R-43113-00	PLATE, CLAMP BRACKET PLAQUETTE, PRESSE	1	
10	90185-22043	NUT, SELF-LOCKING ECROU, AUTO-BLOQUANT	2	
11	90387-06M13	COLLAR COLLERETTE	1	
12	90101-06M18	BOLT BOULON	1	
13	92990-06600	WASHER, PLATE RONDELLE, PLATE	1	
14	95380-06700	NUT ECROU	1	
15	6L2-43160-01	TILT ROD ASSY BROCHE D'INCLINAISON (ENS.)	1	
16	689-43165-00	.PLATE, TILT LOCK .TAQUET, BROCHE INCLINAISON	1	
17	91690-30008	.PIN, SPRING .AGRAFFE	1	
18	90502-10M07	SPRING, CONICAL RESSORT, CONIQUE	1	
19	60R-G3311-00-4D	BRACKET, SWIVEL 1 SUPPORT, PIVOT 1	1	S(17.1") S(17.1")
	60R-G3311-10-4D	BRACKET, SWIVEL 1 SUPPORT, PIVOT 1	1	L(22.1") L(22.1")
20	60R-G3631-00	LEVER, TILT LEVIER, INCLINAISON	1	
21	60R-G3616-00	ROD, TILT LOCK TIGE	1	
22	68T-43646-00	SHAFT, LEVER AXE, LEIVER	1	
23	68T-43641-00	LEVER, TILT LEVIER, INCLINAISON	1	
24	68T-43617-00	ROD, TILT LOCK TIGE	1	
25	99080-05600	CIRCLIP CIRCLIP	2	
26	68T-43350-00	RECEIVER ASSY RECEIVER ASSY	1	

**FIG. 18 BRACKET 1**

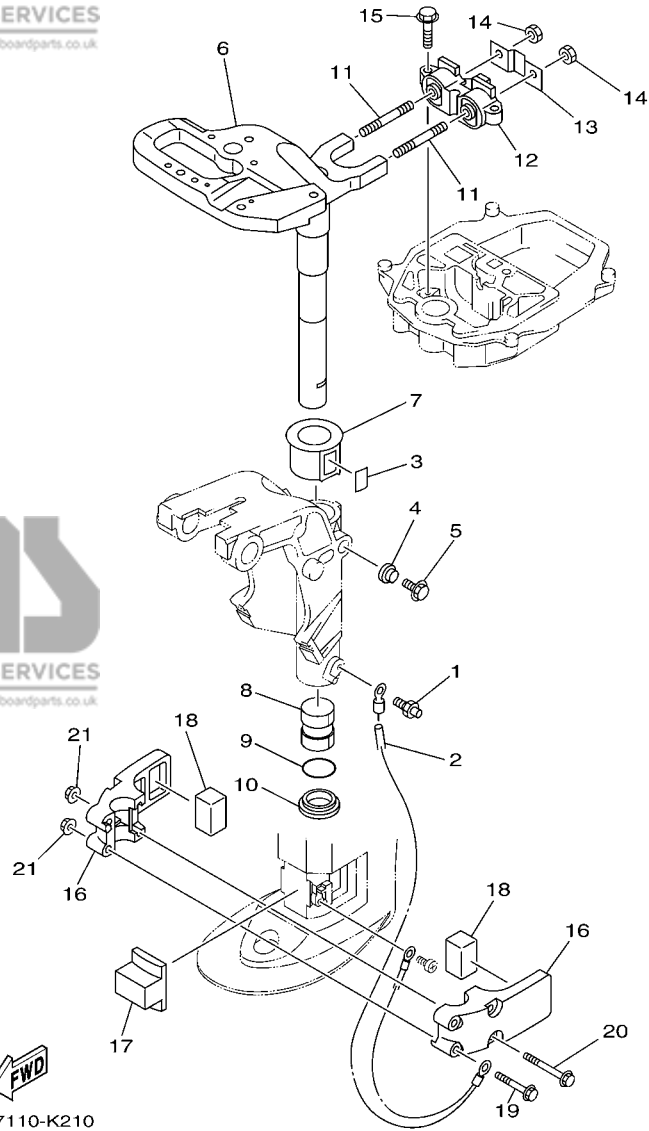
**SUPPORT 1**



REF. NO.	PART NO. N° PIECES	DESCRIPTION DESCRIPTION	60R8	REMARKS REMARQUES
27	90506-18M41	SPRING, TENSION RESSORT, TENSION	1	S(17.1") S(17.1")
	90506-20005	SPRING, TENSION RESSORT, TENSION	1	L(22.1") L(22.1")
28	63V-43191-00	SHAFT, STOPPER AXE, BUTEE	1	
29	99080-05600	CIRCLIP CIRCLIP	1	
30	68T-43614-00	PLATE, TILT LOCK ETRIER, VERROUILLAGE MARCHE AR	1	
31	90506-20806	SPRING, TENSION RESSORT, TENSION	2	S(17.1") S(17.1")
	90506-23803	SPRING, TENSION RESSORT, TENSION	2	L(22.1") L(22.1")
32	68T-43615-00	PLATE, TILT LOCK ETRIER, VERROUILLAGE MARCHE AR	1	
33	68T-43611-00	SHAFT, TILT LOCK AXE, VERROUILLAGE MARCHE AR	1	
34	93430-04M03	CIRCLIP CLIPS	1	
35	68T-43659-00	SHAFT, REVERSE LOCK AXE, VERROUILLAGE MARCHE AR	1	
36	99080-05600	CIRCLIP CIRCLIP	1	
37	68T-43627-00	STOPPER PLAQUETTE	2	
38	90109-06M84	BOLT BOULON	4	
39	90206-10M24	WASHER, WAVE RONDELLE, ONDULEE	2	



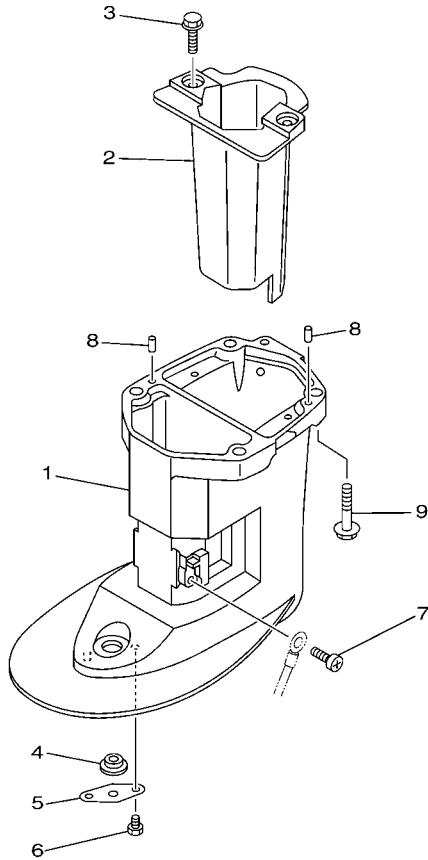
68R3110-C200



**FIG. 19 BRACKET 2**

**SUPPORT 2**

REF. NO.	PART NO. N° PIECES	DESCRIPTION DESCRIPTION	60R8	REMARKS REMARQUES
1	93700-06M03	NIPPLE, GREASE PION	1	
2	68T-82127-00	WIRE, LEAD 2 FIL 2	1	
3	63V-42528-00	PLATE, FRICTION PLAQUE, FRICTION	1	
4	689-43373-01	SEAL, DAMPER JOINT	1	
5	90105-06M07	BOLT, FLANGE BOULON	1	
6	60R-G2511-01-4D	BRACKET, STEERING CADRE, DIRECTION	1	S(17.1") S(17.1")
	60R-G2511-11-4D	BRACKET, STEERING CADRE, DIRECTION	1	L(22.1") L(22.1")
7	63V-42537-00	BUSHING, PIVOT SHAFT COUSSINET	1	
8	90386-30048	BUSH DOUILLE	1	
9	93210-29M94	O-RING JOINT TORIQUE	1	
10	90386-30M60	BUSH DOUILLE	1	
11	90116-08M54	BOLT, STUD GOUJON	2	
12	68T-44517-00	MOUNT RUBBER SILENT-BLOC	1	
13	68T-44526-00	PLATE PLAQUE	1	
14	95380-08600	NUT ECROU	2	
15	97575-06525	BOLT, WITH WASHER VIS HEXAGONAL AVEC RONDELLE	2	
16	68T-44551-00-4D	HOUSING, LOWER MOUNT RUBBER 1 BOITIER, SILENT-BLOC INFÉRIEUR	2	
17	60R-G4557-00	MOUNT DAMPER, LOWER FRONT SILENT-BLOC, INFÉRIEUR AVANT	1	
18	60R-G4555-00	MOUNT DAMPER, LOWER SIDE SILENT-BLOC, INFÉRIEUR LATERAL	2	
19	90119-06012	BOLT, WITH WASHER BOULON, AVEC RONDELLE	2	
20	90119-06013	BOLT, WITH WASHER BOULON, AVEC RONDELLE	2	
21	90179-06M28	NUT ECROU	4	



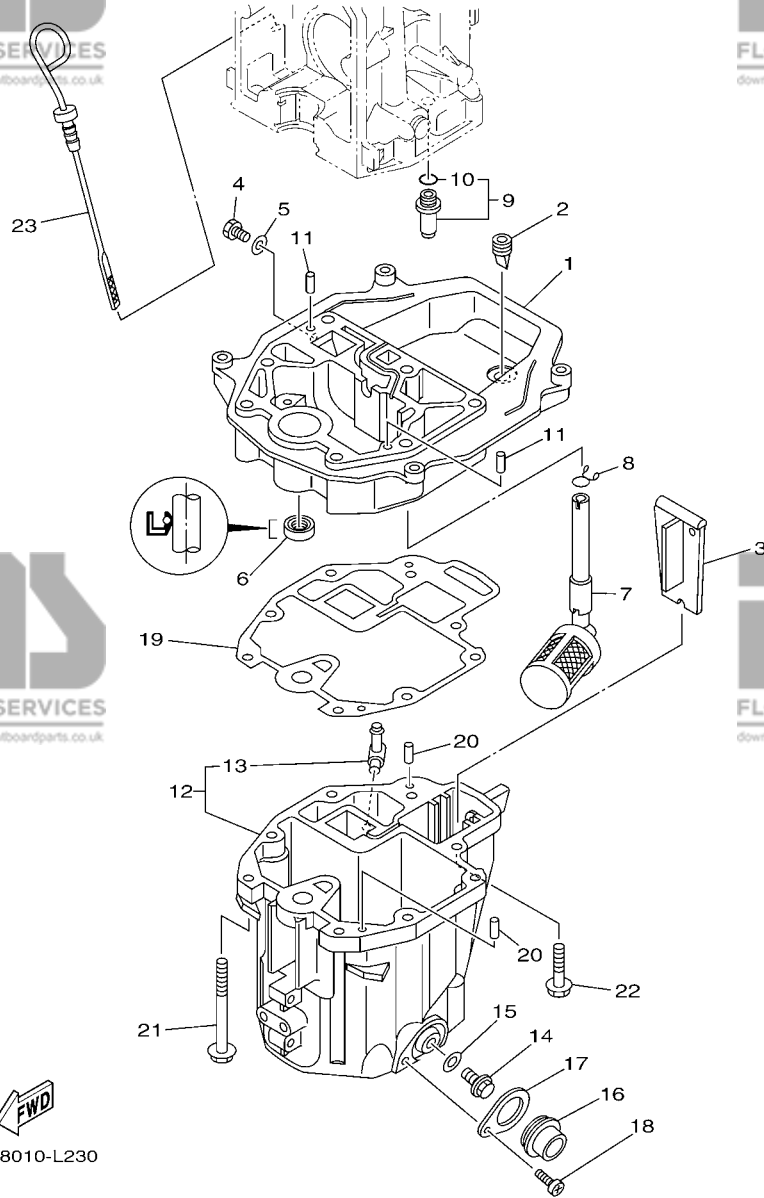
**FWD**  
6AU4110-K250

**FIG. 20 UPPER CASING**

**FOURREAU**

REF. NO.	PART NO. N° PIECES	DESCRIPTION DESCRIPTION	60R8	REMARKS REMARQUES
1	60R-G5111-00-4D	CASING, UPPER FOURREAU	1	S(17.1") S(17.1")
	60R-G5111-10-4D	CASING, UPPER FOURREAU	1	L(22.1") L(22.1")
2	60R-E4711-00-CA	MUFFLER 1 POT D'ECHAPPEMENT 1	1	
3	97575-06514	BOLT, WITH WASHER VIS HEXAGONAL AVC RONDELLE	2	
4	90480-14M54	GROMMET PASSE-FIL	1	
5	68T-45321-00	PLATE PLAQUETTE	1	
6	97095-06008	BOLT BOULON	1	
7	97885-05008	SCREW, PAN HEAD VIS, A ENCOCHE	1	
8	93604-12M07	PIN, DOWEL CLAVETTE	2	
9	97575-08535	BOLT, WITH WASHER VIS HEXAGONAL AVC RONDELLE	4	



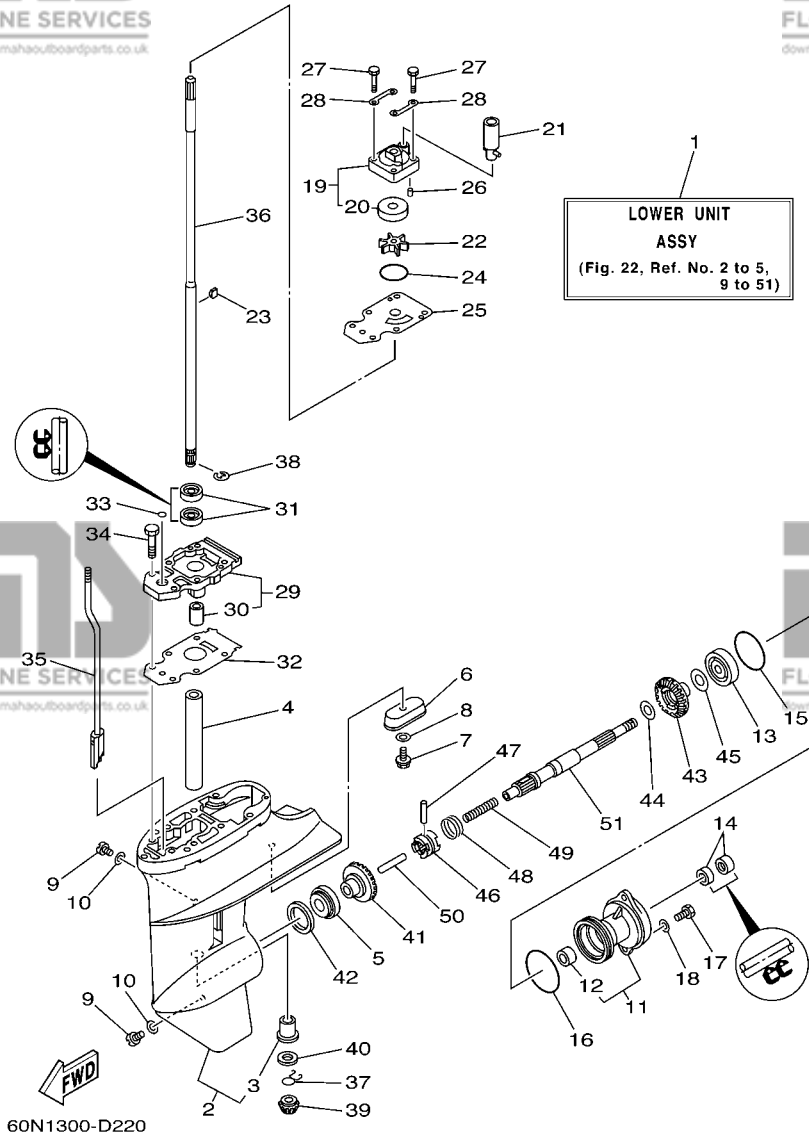


60R8010-L230

**FIG. 21 OIL PAN**

**VENTILATEUR D'HUILE**

REF. NO.	PART NO. N° PIECES	DESCRIPTION DESCRIPTION	60R8	REMARKS REMARQUES
1	60R-G1137-00-94	GUIDE, EXHAUST COLLECTEUR D'ÉCHAPPEMENT	1	
2	60S-G2717-00	RUBBER, SEAL 2 JOINT EN CAOUTCHOUC 2	1	
3	60R-G5181-00	PLATE PLAQUETTE	1	
4	97095-08014	BOLT BOULON	1	
5	90430-08800	GASKET JOINT	1	
6	93101-12M70	OIL SEAL JOINT SPY	1	
7	68T-13421-01	STRAINER 2 FILTRE 2	1	
8	90467-11M08	CLIP JONC	1	
9	6G8-11575-00	RELIEF VALVE ASSY SOUPAPE DE RENTRÉE D'AIR	1	
10	93210-12M62	O-RING JOINT TORIQUE	1	
11	93606-19M23	PIN, DOWEL GOUPILLE	2	
12	60R-E5311-00-5B	OIL PAN VENTILATEUR D'HUILE	1	
13	6H1-11372-00	.NIPPLE, HOSE	1	
14	90340-10M10	PLUG, STRAIGHT SCREW PLOT, FILETE DROIT	1	
15	90430-10M11	GASKET JOINT	1	
16	60R-E5316-00	DAMPER 1 AMORTISSEUR 1	1	
17	68T-15317-00	SPACER, ENGINE MOUNT ENTRETOISE DE SUPPORT	1	
18	97885-05008	SCREW, PAN HEAD VIS, A ENCOCHE	1	
19	68T-13475-00	GASKET JOINT	1	
20	93604-12M07	PIN, DOWEL CLAVETTE	2	
21	90119-08005	BOLT, WITH WASHER BOULON, AVEC RONDELLE	6	
22	97575-08530	BOLT, WITH WASHER VIS HEXAGONAL AVEC RONDELLE	2	
23	68T-15362-00	PLUG, OIL LEVEL PLOT, NIVEAU D'HUILE	1	



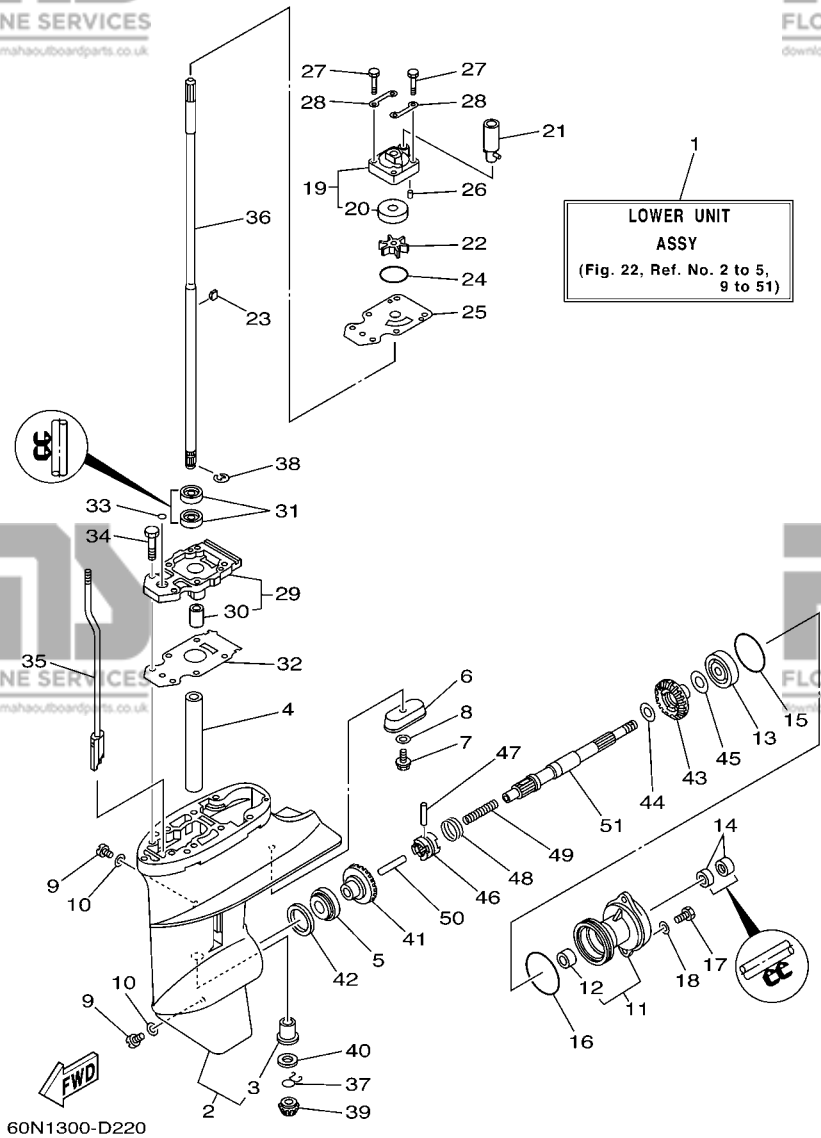
**FIG. 22 LOWER CASING & DRIVE 1**

**BOITIER D'HELICE TRANSMISSION1**

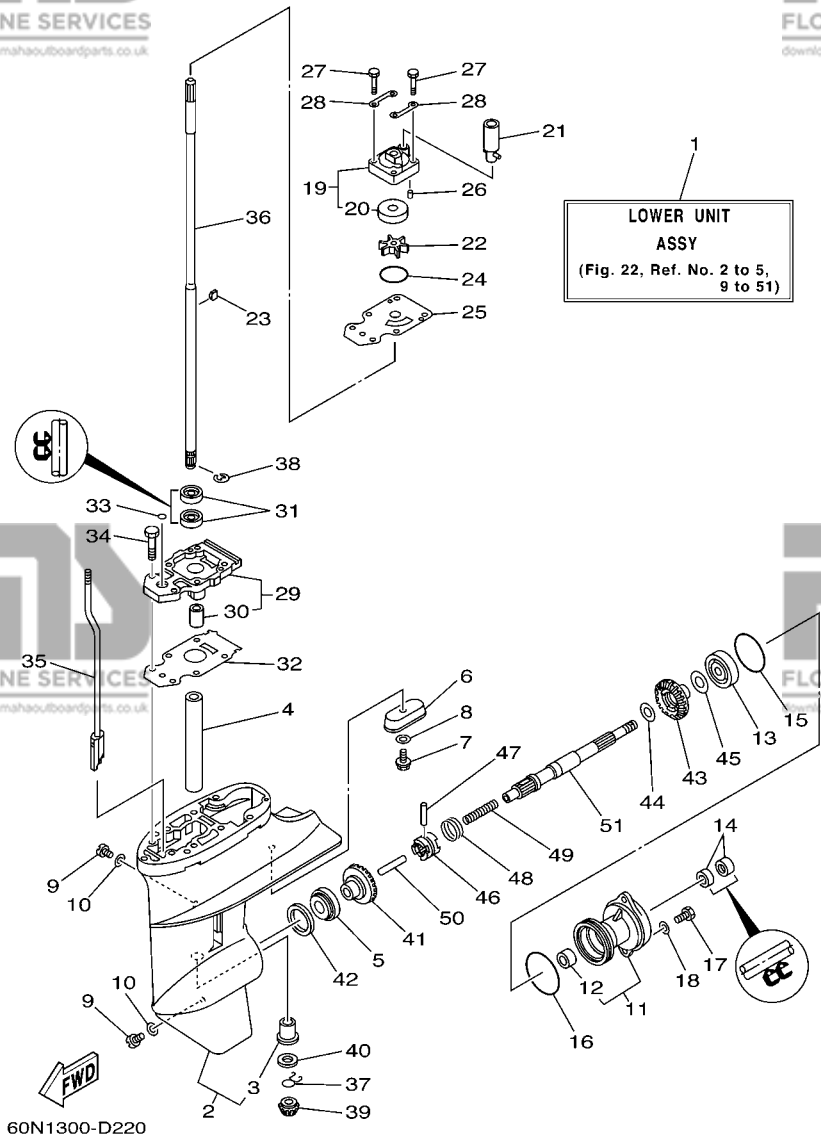
REF. NO.	PART NO. N° PIECES	DESCRIPTION DESCRIPTION	60R8	REMARKS REMARQUES
1	60R-G5300-01-4D	LOWER UNIT ASSY UNITE INFÉRIEURE (ENS.)	1	S(17.1") S(17.1")
	60R-G5300-11-4D	LOWER UNIT ASSY UNITE INFÉRIEURE (ENS.)	1	L(22.1") L(22.1")
2	60R-G5311-00-4D	CASING, LOWER BOITIER D'HELICE	1	
3	6G1-45317-09	.BUSHING, DRIVE SHAFT .DOUILLE, ARBRE MOTEUR	1	
4	90387-14M49	COLLAR COLLERETTE	1	
5	93306-004YH	BEARING ROULEMENT	1	
6	68T-45251-00	ANODE ANODE	1	
7	95895-06016	BOLT, FLANGE BOULON	1	
8	92990-06300	WASHER, INTERNAL TOOTH RONDELLE, DENTURE INTERNE	1	
9	90340-08002	PLUG, STRAIGHT SCREW PLOT, FILETE DROIT	2	
10	90430-08020	GASKET JOINT	2	
11	6N0-G5361-00-4D	CAP, LOWER CASING COUVERCLE, BOITIER D'HELICE	1	
12	6G1-45362-09	.BUSHING .COUSSINET	1	
13	93306-004YH	BEARING ROULEMENT	1	
14	93101-15074	OIL SEAL JOINT SPY	2	
15	93210-49046	O-RING JOINT TORIQUE	1	
16	93210-53M08	O-RING JOINT TORIQUE	1	
17	97095-06016	BOLT BOULON	2	
18	92995-06600	WASHER RONDELLE	2	
19	63V-44301-00	WATER PUMP HOUSING COMP. CARTER, POMPE A EAU (ENS.)	1	
20	63V-44322-00	.INSERT, CARTRIDGE .CUVETTE	1	
21	68T-44366-00	DAMPER, WATER SEAL 2 JOINT, TUBE D'EAU 2	1	
22	68T-44352-00	IMPELLER TURBINE	1	
23	664-44338-00	KEY, WOODRUFF CLAVETTE, VOLANT	1	
24	93210-44398	O-RING JOINT TORIQUE	1	
25	68T-44323-00	OUTER PLATE, CARTRIDGE PLAQUE EXTERIEURE	1	
26	93604-12M07	PIN, DOWEL CLAVETTE	2	

**FIG. 22 LOWER CASING & DRIVE 1**

**BOITIER D'HELICE TRANSMISSION1**



REF. NO.	PART NO. N° PIECES	DESCRIPTION DESCRIPTION	60R8	REMARKS REMARQUES
27	97095-08045	BOLT BOULON	4	
28	63V-44328-01	PLATE PLAQUETTE	2	
29	60R-G5331-00-5B	HOUSING, BEARING FLASQUE, ROULEMENT	1	
30	6G1-45316-09	.BUSHING, DRIVE SHAFT .DOUILLE, ARBRE MOTEUR	1	
31	93101-11M23	OIL SEAL JOINT SPY	2	
32	68T-45315-A0	PACKING, LOWER CASING JOINT, BOITIER D'HELICE	1	
33	93210-06ME6	O-RING JOINT TORIQUE	1	
34	97080-08025	BOLT BOULON	2	
35	60R-G4150-00	SHIFT CAM ASSY CAME D'INVERSION	1	
36	60R-G5511-00	SHAFT, DRIVE ARBRE, MOTEUR	1	S(17.1") S(17.1")
	60R-G5511-10	SHAFT, DRIVE ARBRE, MOTEUR	1	L(22.1") L(22.1")
37	90467-09M05	CLIP JONC	1	
38	99001-07600	CIRCLIP CIRCLIP	1	
39	6N0-G5551-A0	PINION (13T) PIGNON D'ATTAQUE (13D)	1	
40	6G1-45533-00	SHIM (T:1.90MM) CALE (T:1.90MM)	1	UR
	6G1-45533-10	SHIM (T:2.00MM) CALE (T:2.00MM)	1	UR
	6G1-45533-20	SHIM (T:2.10MM) CALE (T:2.10MM)	1	UR
	6G1-45533-30	SHIM (T:2.20MM) CALE (T:2.20MM)	1	UR
41	60R-G5560-00	GEAR 1 (27T) PIGNON 1 (27T)	1	
42	664-45587-01	SHIM (T:0.10MM) CALE (T:0.10MM)	1	UR
	664-45587-10	SHIM (T:0.12MM) CALE (T:0.12MM)	1	UR
	664-45587-20	SHIM (T:0.15MM) CALE (T:0.15MM)	1	UR
	664-45587-30	SHIM (T:0.18MM) CALE (T:0.18MM)	1	UR
	664-45587-40	SHIM (T:0.30MM) CALE (T:0.30MM)	1	UR
	664-45587-50	SHIM (T:0.40MM) CALE (T:0.40MM)	1	UR
	664-45587-60	SHIM (T:0.50MM) CALE (T:0.50MM)	1	UR
43	60R-G5571-00	GEAR 2 (27T) PIGNON 2 (27T)	1	



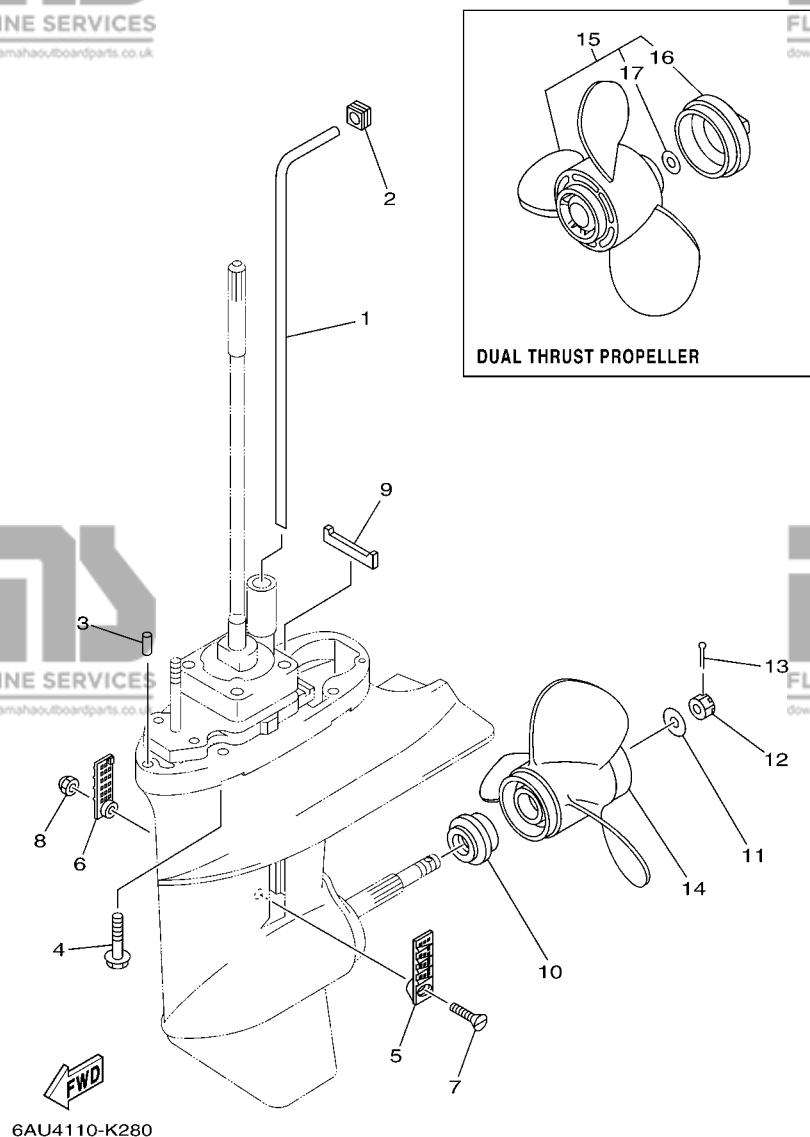
**FIG. 22 LOWER CASING & DRIVE 1**

**BOITIER D'HELICE TRANSMISSION1**

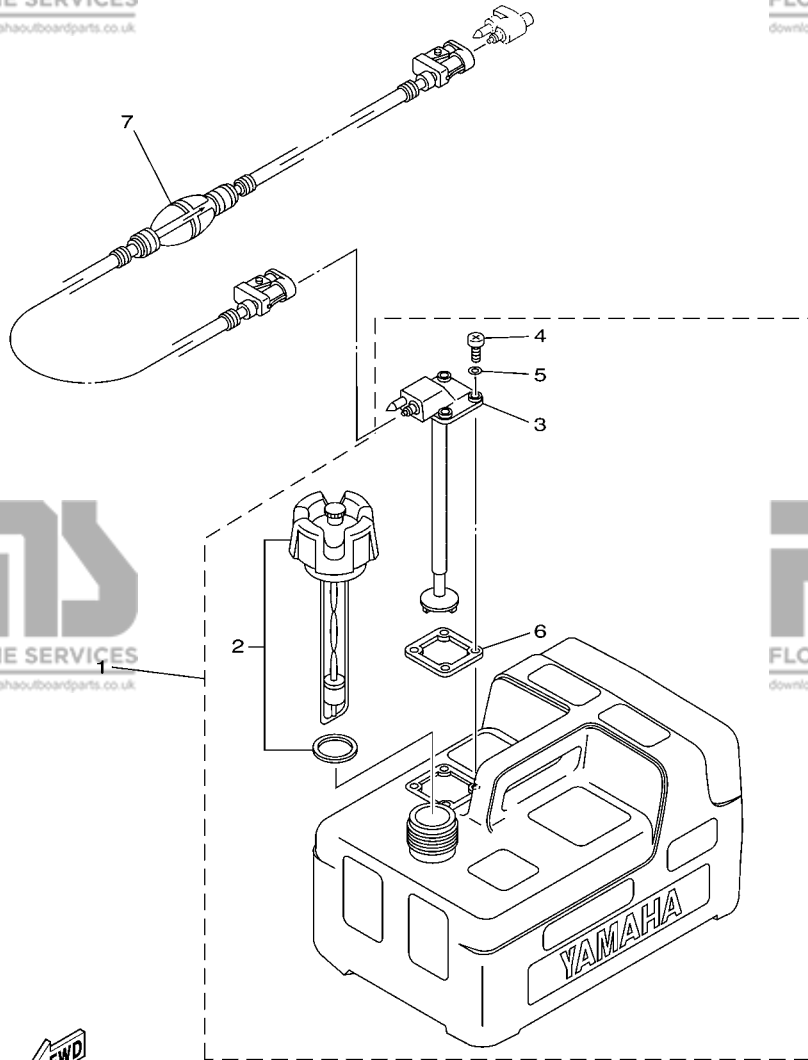
REF. NO.	PART NO. N° PIECES	DESCRIPTION DESCRIPTION	60R8	REMARKS REMARQUES
44	90201-15M89	WASHER, PLATE RONDELLE, PLATE	1	
45	647-45567-00	SHIM (T:0.10MM) CALE (T:0.10MM)	1	UN
46	68T-45631-00	CLUTCH, DOG CRABOT	1	UN
47	6G1-45632-00	PIN, CROSS GOUPILLE DE CRABOT	1	
48	654-45633-00	RING, CROSS PIN JONC, GOUPILLE CRABOT	1	
49	90501-12M05	SPRING, COMPRESSION RESSORT, COMPRESSION	1	
50	6G1-45635-00	PLUNGER, SHIFT POUSSOIR D'EMBRAYAGE	1	
51	68T-45611-00	SHAFT, PROPELLER ARBRE, HELICE	1	

**FIG. 23 LOWER CASING & DRIVE 2**

**BOITIER D'HELICE TRANSMISSION2**



REF. NO.	PART NO. N° PIECES	DESCRIPTION DESCRIPTION	60R8	REMARKS REMARQUES
1	68T-44361-00	TUBE, WATER 1 TUBE D'EAU 1	1	S(17.1") S(17.1")
	68T-44361-10	TUBE, WATER 1 TUBE D'EAU 1	1	L(22.1") L(22.1")
2	63V-44365-10	DAMPER, WATER SEAL 1 JOINT, TUBE D'EAU 1	1	
3	93604-12M07	PIN, DOWEL CLAVETTE	2	
4	97575-08535	BOLT, WITH WASHER VIS HEXAGONAL AVC RONDELLE	4	
5	6G1-45214-00	COVER, WATER INLET 1 GRILLE, ENTREE D'EAU 1	1	
6	6G1-45215-00	COVER, WATER INLET 2 GRILLE, ENTREE D'EAU 2	1	
7	90152-05M03	SCREW, COUNTERSUNK VIS, TETE NOYEE	1	
8	90185-05002	NUT, NYLON ECROU, AUTO-BLOQUANT	1	
9	63V-45375-00	DAMPER, SEAL BOURRELET, CAOUTCHOUC	1	
10	6N0-G5987-10	SPACER 1 ENTRETOISE 1	1	
11	90201-10M01	WASHER, PLATE RONDELLE, PLATE	1	
12	90171-10M01	NUT, CASTLE ECROU, CRENELE	1	
13	91490-30020	PIN, COTTER GOUPILLE	1	
14	6G1-45941-00	PROPELLER (3X8-1/2"X8-1/2"-N) HELICE (3X8-1/2"X8-1/2"-N)	1	UR
	6G1-45943-00	PROPELLER (3X8-1/2"X7-1/2"-N) HELICE (3X8-1/2"X7-1/2"-N)	1	UR
	6G1-45947-00	PROPELLER (3X8-1/2"X6-1/2"-N) HELICE (3X8-1/2"X6-1/2"-N)	1	UR
	6G1-45952-00	PROPELLER (3X8-1/2"X8"-N) HELICE (3X8-1/2"X8"-N)	1	UR
15	6G1-W4591-01	PROPELLER (3X9"X7"-N) HELICE (3X9"X7"-N)	1	UR
	6G1-W4592-00	PROPELLER (3X9"X5"-N) HELICE (3X9"X5"-N)	1	UR
16	6G1-45616-01	.NUT, PROPELLER .CONE, HELICE	1	
17	90201-10M02	.WASHER, PLATE .RONDELLE, PLATE	1	



  
 66M4100-D270

**FIG. 24 FUEL TANK**

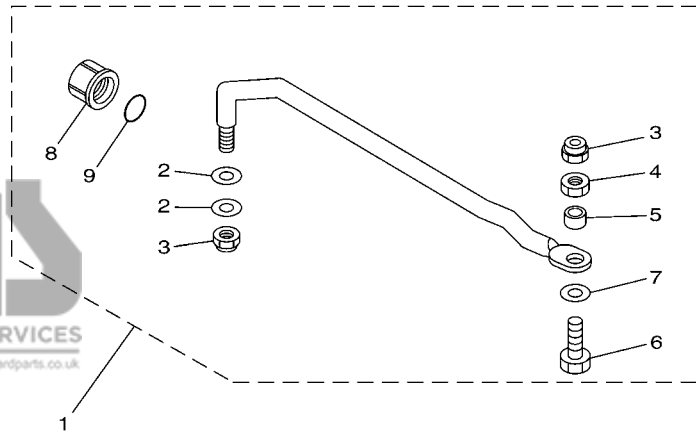
**RESERVOIR A CARBURANT**

REF. NO.	PART NO. N° PIECES	DESCRIPTION DESCRIPTION	60R8	REMARKS REMARQUES
1	6YL-24201-05	FUEL TANK ASSY (12L) RESERVOIR A ESSENCE (ENS.) 12L	1	AP AP
2	6YL-24610-01	.CAP ASSY .BOUCHON	1	
3	6YL-24260-01	.FUEL METER ASSY .INDICATEUR DE CARBURANT	1	
4	90157-05M16	.SCREW, PAN HEAD .VIS, TETE TRONCONIQUE	4	
5	6YL-24329-00	.SEAL .JOINT	4	
6	6YL-24268-01	.GASKET, FUEL METER .JOINT, JAUGE A CARBURANT	1	
7	6YL-24306-54	FUEL PIPE COMP. 1 DURITE A ESSENCE 1	1	AP AP

**FIG. 25 STEERING GUIDE**

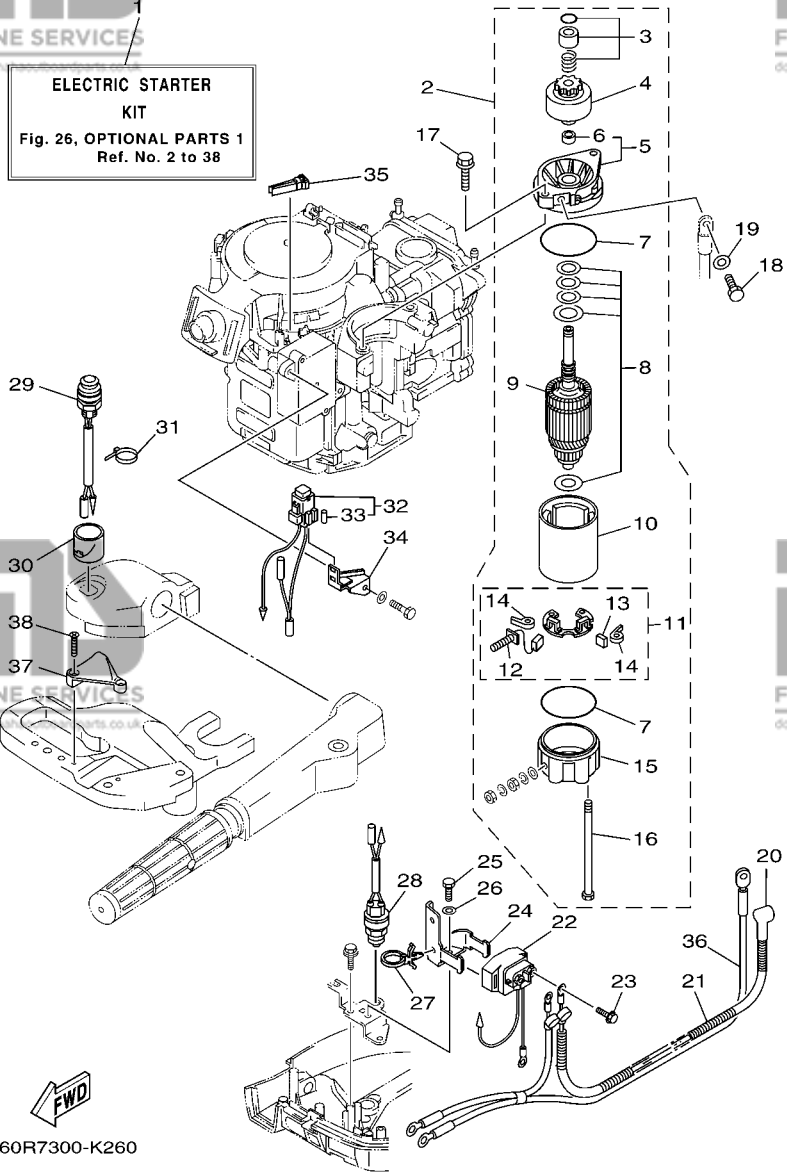
**FIXATION DE DIRECTION**

REF. NO.	PART NO. N° PIECES	DESCRIPTION DESCRIPTION	60R8	REMARKS REMARQUES
1	68T-61350-10	STEERING GUIDE ATTACHMENT KIT FIXATIONS DE DIRECTION	1	AP
2	90201-10M20	.WASHER, PLATE .RONDELLE, PLATE	2	AP
3	90185-09M01	.NUT, SELF-LOCKING .ECROU, AUTO-BLOQUANT	2	
4	90170-09M03	.NUT .ECROU	1	
5	90387-10M42	.COLLAR .COLLERETTE	1	
6	6E5-61355-00	.BOLT .BOULON	1	
7	90201-10M63	.WASHER, PLATE .RONDELLE, PLATE	1	
8	6E5-43145-01	.CAP CLAMP BRACKET .CAPUCHON, PRESSE	1	
9	93210-16275	.O-RING .JOINT TORIQUE	1	



6AU1100-G300

**ELECTRIC STARTER KIT**  
Fig. 26, OPTIONAL PARTS 1  
Ref. No. 2 to 38



60R7300-K260

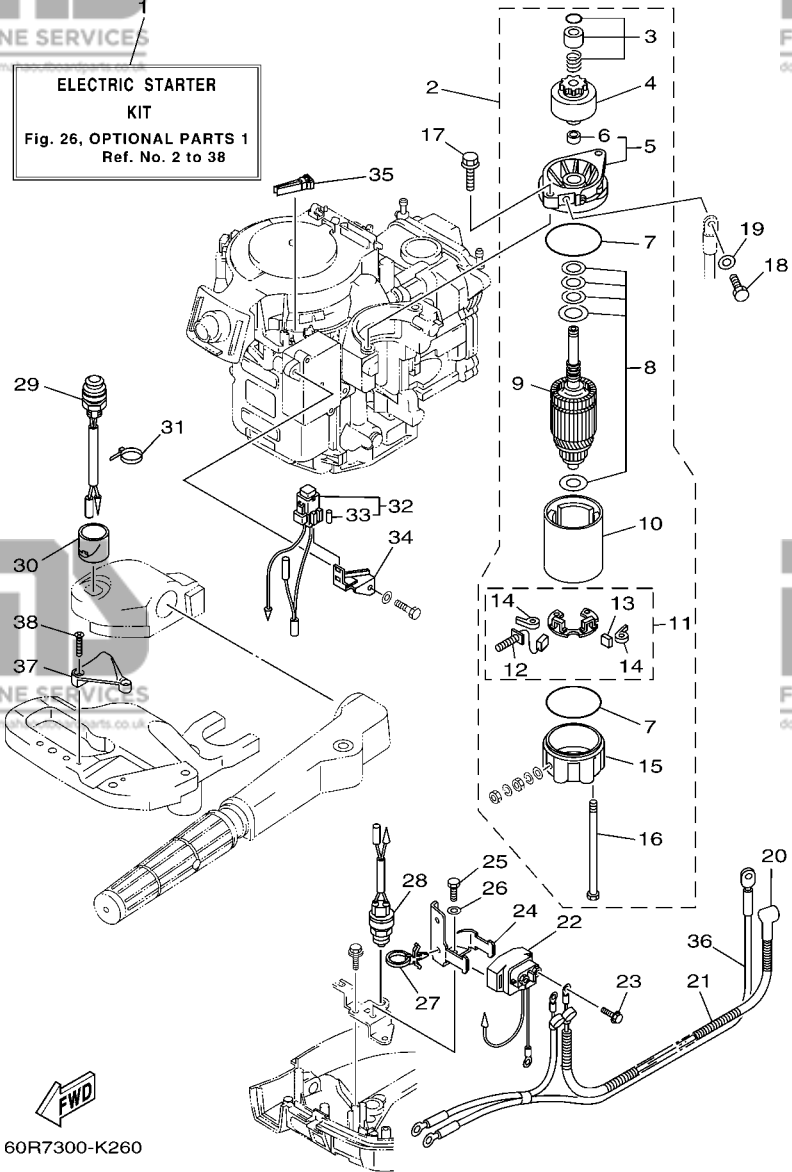
**FIG. 26 OPTIONAL PARTS 1**

**PIECES OPTIONNELLES 1**

REF. NO.	PART NO. N° PIECES	DESCRIPTION DESCRIPTION	60R8	REMARKS REMARQUES
1	68R-W8180-01	ELECTRIC STARTER KIT KIT DEMARREUR ELECTRIQUE	1	AP AP
2	68T-81800-00	STARTING MOTOR ASSY DEMARREUR ELECTRIQUE COMPLET	1	
3	68T-81857-00	.RETAINER .ARRETOIR	1	
4	689-81807-12	.GEAR ASSY, STARTING MOTOR .PIGNON, DEMARREUR ELECTRIQUE	1	
5	6F5-81830-10	.FRONT BRACKET ASSY .SUPPORT AVANT	1	
6	689-81831-00	..METAL, FRONT ..METAL, AVANT	1	
7	689-81847-11	.O-RING .JOINT TORIQUE	2	
8	689-81809-11	.WASHER KIT .JEU DE RONDELLES	1	
9	689-81850-11	.ARMATURE ASSY .INDUIT	1	
10	689-81810-11	.STATOR ASSY .STATOR COMPLET	1	
11	689-81840-11	.BRUSH HOLDER ASSY .SUPPORT DE CHARBON	1	
12	689-81811-11	..BRUSH 1 ..CHARBON 1	1	
13	689-81812-11	..BRUSH 2 ..CHARBON 2	1	
14	689-81813-10	..SPRING, BRUSH ..RESSORT, DE CHARBON	2	
15	689-81820-11	.REAR BRACKET ASSY .SUPPORT ARRIERE COMPLET	1	
16	689-81826-10	.BOLT .BOULON	2	
17	90119-08M76	BOLT, WITH WASHER BOULON, AVEC RONDELLE	2	
18	97095-08016	BOLT BOULON	1	
19	92995-08600	WASHER RONDELLE	1	
20	6G8-82117-00	WIRE, LEAD FIL	1	
21	90446-10M86	HOSE (L140) DURITE (L140)	1	
22	68T-81940-00	STARTER RELAY ASSY LANCEUR RELAIS (ENS.)	1	
23	97595-06610	BOLT, WITH WASHER VIS HEXAGONAL AVEC RONDELLE	2	
24	68T-81945-01	PLATE, SWITCH FITTING PLAQUE, FIXATION DU RELAIS	1	
25	97095-06012	BOLT BOULON	1	
26	92995-06600	WASHER RONDELLE	1	
27	90465-12M56	CLAMP BRIDE	1	



**ELECTRIC STARTER  
KIT**  
Fig. 26, OPTIONAL PARTS 1  
Ref. No. 2 to 38

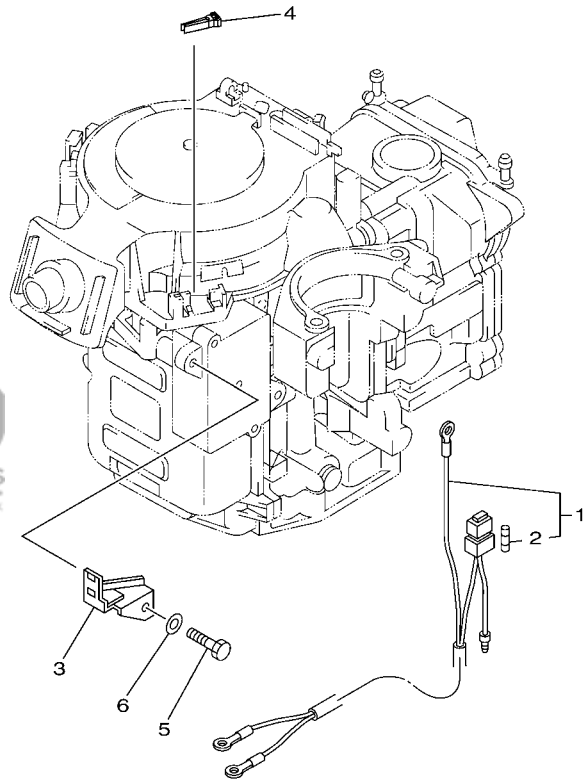


60R7300-K260

**FIG. 26 OPTIONAL PARTS 1**

**PIECES OPTIONNELLES 1**

REF. NO.	PART NO. N° PIECES	DESCRIPTION DESCRIPTION	60R8	REMARKS REMARQUES
28	6F5-82540-01	NEUTRAL SWITCH ASSY CONTACTEUR DE POINT-MORT	1	
29	68T-81870-00	STARTING SWITCH ASSY CONTACT A CLEF	1	
30	68T-81821-00	COVER, SWITCH COUVERCLE, COMMUTATEUR	1	
31	90465-11M10	CLAMP BRIDE	1	
32	68T-82150-00	FUSE HOLDER ASSY SUPPORT DE FUSIBLE	1	
33	66V-82151-00	.FUSE (10A-BL) .FUSIBLE (10A-BL)	2	
34	68T-82171-01	STAY, FUSE BOX SUPPORT, BOITE A FUSIBLES	1	
35	67F-2812A-00	PULLER, FUSE TENDEUR, FUSIBLE	1	
36	68T-82105-00	WIRE HARNESS (L: 2.1M) FAISCEAU DE FILS (L: 2.1M)	1	
37	68T-82594-00	CLAMP BRIDE	1	
38	90151-05003	SCREW, COUNTERSUNK VIS, TETE NOYEE	2	



**FWD**  
 60N5110-H260

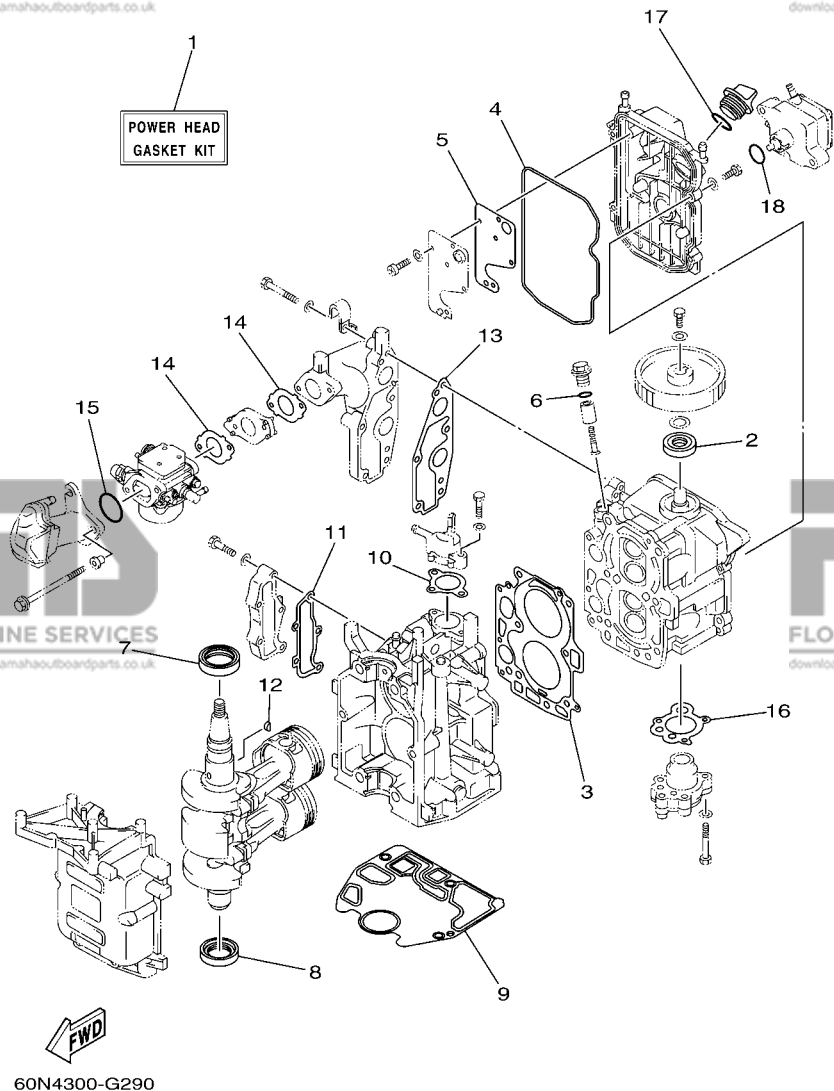
**FIG. 27 OPTIONAL PARTS 2**

**PIECES OPTIONNELLES 2**

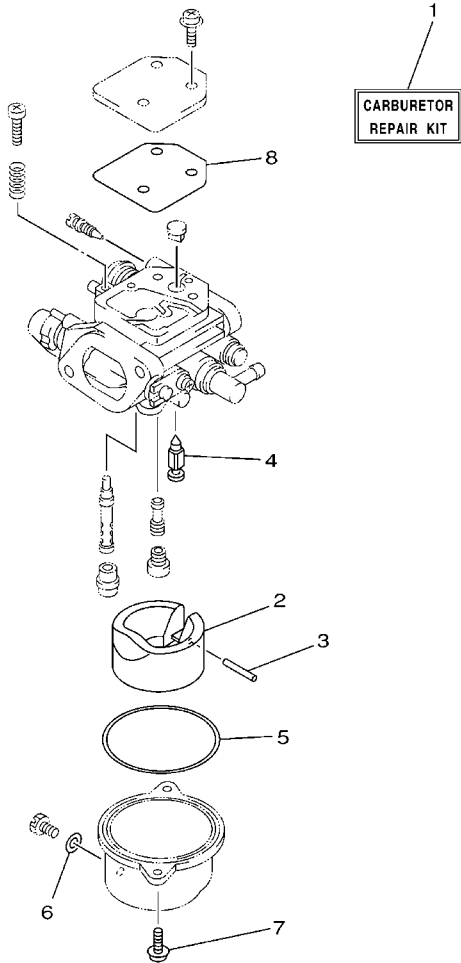
REF. NO.	PART NO. N° PIECES	DESCRIPTION DESCRIPTION	60R8	REMARKS REMARQUES
1	68T-81949-00	WIRE, LEAD FIL	1	AP AP
2	66V-82151-00	.FUSE (10A-BL) .FUSIBLE (10A-BL)	2	
3	68T-82171-01	STAY, FUSE BOX SUPPORT, BOITE A FUSIBLES	1	AP AP
4	67F-2812A-00	PULLER, FUSE TENDEUR, FUSIBLE	1	AP AP
5	97095-06012	BOLT BOULON	1	AP AP
6	92995-06600	WASHER RONDELLE	1	AP AP

FIG. 28 REPAIR KIT 1

KITS DE REPARATION 1



REF. NO.	PART NO. N° PIECES	DESCRIPTION DESCRIPTION	60R8	REMARKS REMARQUES
1	68T-W0001-00	POWER HEAD GASKET KIT POCHETTE DE JINTS TETE MOTRICE	1	
2	93102-18M21	.OIL SEAL .JOINT SPY	1	
3	68T-11181-00	.GASKET, CYLINDER HEAD 1 .JOINT, DE CULASSE 1	1	
4	68T-11356-00	.SEAL, CYLINDER 2 .JOINT, SPY CYLINDRE	1	
5	68T-11169-A0	.GASKET, BREATHER COVER .JOINT, COUVERCLE DE RENIFLARD	1	
6	93210-13M63	.O-RING .JOINT TORIQUE	1	
7	93102-30M22	.OIL SEAL .JOINT SPY	1	
8	93101-25M69	.OIL SEAL .JOINT SPY	1	
9	68T-11351-00	.GASKET, CYLINDER .JOINT, D'EMBASE	1	
10	60R-E2414-A0	.GASKET, COVER .JOINT, COUVERCLE	1	
11	68T-41114-A0	.GASKET, EXHAUST OUTER COVER .JOINT, COUVERCLE D'ECHAPPEMENT	1	
12	90280-03M01	.KEY, WOODRUFF .CLAVETTE, DEMI-LUNE	1	
13	68T-13645-00	.GASKET, MANIFOLD 1 .JOINT, TUBULURE 1	1	
14	60R-E3646-A0	.GASKET, MANIFOLD 2 .JOINT, TUBULURE 2	2	
15	93210-31MJ5	.O-RING .JOINT TORIQUE	1	
16	68T-13329-00	.GASKET, PUMP COVER .JOINT, COUVERCLE DE POMPE	1	
17	93210-24M79	.O-RING .JOINT TORIQUE	1	
18	93210-20M65	.O-RING .JOINT TORIQUE	1	

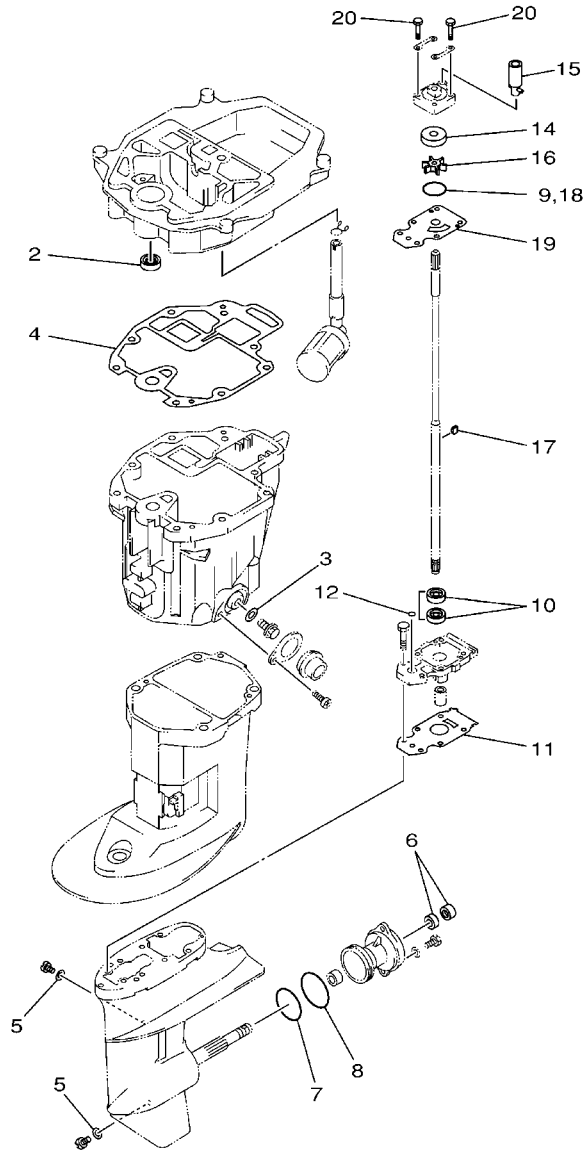


68R0100-0260

FIG. 29 REPAIR KIT 2

KITS DE REPARATION 2

REF. NO.	PART NO. N° PIECES	DESCRIPTION DESCRIPTION	60R8	REMARKS REMARQUES
1	68T-W0093-00	CARBURETOR REPAIR KIT KIT DE REPARATION CARBURATEUR	1	
2	68T-14385-00	.FLOAT .FLOTTEUR	1	
3	67D-14386-00	.PIN, FLOAT .AXE, FLOTTEUR	1	
4	68T-14546-00	.VALVE, NEEDLE .POINTEAU	1	
5	67D-14984-00	.GASKET, FLOAT CHAMBER .JOINT, CUVE DE FLOTTEUR	1	
6	6J8-14959-00	.GASKET .JOINT	1	
7	97980-04112	.SCREW, WITH WASHER .VIS, AVEC RONDELLE	2	
8	67D-14536-00	.GASKET .JOINT	1	



68R0100-0270

FIG. 30 REPAIR KIT 3

KITS DE PEPARATION 3

REF. NO.	PART NO. N° PIECES	DESCRIPTION DESCRIPTION	60R8	REMARKS REMARQUES
1	68T-W0001-20	LOWER UNIT GASKET KIT POCHETTE DE JOINTS EMBASE	1	
2	93101-12M70	.OIL SEAL .JOINT SPY	1	
3	90430-10M11	.GASKET .JOINT	1	
4	68T-13475-00	.GASKET .JOINT	1	
5	90430-08020	.GASKET .JOINT	2	
6	93101-15074	.OIL SEAL .JOINT SPY	2	
7	93210-49046	.O-RING .JOINT TORIQUE	1	
8	93210-53M08	.O-RING .JOINT TORIQUE	1	
9	93210-44398	.O-RING .JOINT TORIQUE	1	
10	93101-11M23	.OIL SEAL .JOINT SPY	2	
11	68T-45315-A0	.PACKING, LOWER CASING .JOINT, BOITIER D'HELICE	1	
12	93210-06ME6	.O-RING .JOINT TORIQUE	1	
13	68T-W0078-00	WATER PUMP REPAIR KIT KIT DE REPARATION DE LA POMPE	1	
14	63V-44322-00	.INSERT, CARTRIDGE .CUVETTE	1	
15	68T-44366-00	.DAMPER, WATER SEAL 2 .JOINT, TUBE D'EAU 2	1	
16	68T-44352-00	.IMPELLER .TURBINE	1	
17	664-44338-00	.KEY, WOODRUFF .CLAVETTE, VOLANT	1	
18	93210-44398	.O-RING .JOINT TORIQUE	1	
19	68T-44323-00	.OUTER PLATE, CARTRIDGE .PLAQUE EXTERIEURE	1	
20	97095-08045	.BOLT .BOULON	4	







FLOOD MARINE SERVICES  
downloaded from www.yamahaoutboardparts.co.uk

PART NO. N° PIECES	REF. NO.
92995-06600	17 - 6
	22 - 18
	26 - 26
	27 - 6
92995-08600	26 - 19
93101-11M23	22 - 31
	30 - 10
93101-12M70	21 - 6
	30 - 2
93101-15074	22 - 14
	30 - 6
93101-25M69	3 - 2
	28 - 8
93102-18M21	8 - 1
	28 - 2
93102-30M22	3 - 1
	28 - 7
93210-06ME6	22 - 33
	30 - 12
93210-12327	16 - 2
	17 - 9
93210-12M62	21 - 10
93210-13M63	4 - 21
	28 - 6
93210-16275	25 - 9
93210-20M65	9 - 28
	28 - 18
93210-24M79	4 - 23
	28 - 17
93210-29M94	19 - 9
93210-31MJ5	6 - 11
	28 - 15
93210-44398	22 - 24
	30 - 9
	30 - 18
93210-49046	22 - 15
	30 - 7
93210-53M08	22 - 16
	30 - 8
93306-004YH	22 - 5
	22 - 13
93430-04M03	18 - 34
93450-15023	3 - 10
93604-12M07	20 - 8
	21 - 20
	22 - 26
	23 - 3
93606-19M23	21 - 11



FLOOD MARINE SERVICES  
downloaded from www.yamahaoutboardparts.co.uk

PART NO. N° PIECES	REF. NO.	PART NO. N° PIECES	REF. NO.
93700-06M03	19 - 1	97780-40512	12 - 3
94702-00274	4 - 24	97780-60516	1 - 3
95380-04600	9 - 24	97880-05025	4 - 19
95380-06600	14 - 25	97885-05008	20 - 7
	17 - 7		21 - 18
95380-06700	16 - 16	97885-05012	15 - 4
	18 - 14	97885-06030	14 - 22
95380-08600	19 - 14	97980-04110	7 - 4
95895-06016	22 - 7	97980-04112	7 - 20
97080-08025	22 - 34		29 - 7
97095-05010	11 - 7	98507-04010	4 - 16
97095-05016	16 - 3	99001-07600	22 - 38
	17 - 10	99080-05600	18 - 25
97095-06008	20 - 6		18 - 29
97095-06010	6 - 17		18 - 36
	6 - 27	99510-10114	4 - 5
97095-06012	12 - 6		
	12 - 14		
	12 - 24		
	14 - 7		
	14 - 37		
	14 - 51		
	16 - 25		
	17 - 5		
	26 - 25		
	27 - 5		
97095-06016	22 - 17		
97095-06020	4 - 12		
	10 - 22		
	12 - 4		
	9 - 3		
	12 - 10		
97095-06025	8 - 17		
	9 - 25		
97095-06030	16 - 23		
	21 - 4		
97095-06045	26 - 18		
97095-08014	22 - 27		
97095-08016	30 - 20		
97095-08045	20 - 3		
	19 - 15		
97575-06514	21 - 22		
97575-06525	17 - 18		
97575-08530	20 - 9		
97575-08535	23 - 4		
	1 - 8		
	6 - 13		
97595-05514	26 - 23		
97595-06585			
97595-06610			



FLOOD MARINE SERVICES  
downloaded from www.yamahaoutboardparts.co.uk



FLOOD MARINE SERVICES  
downloaded from www.yamahaoutboardparts.co.uk

PART NO. N° PIECES	REF. NO.
-----------------------	-------------



FLOOD MARINE SERVICES  
downloaded from www.yamahaoutboardparts.co.uk



FLOOD MARINE SERVICES  
downloaded from www.yamahaoutboardparts.co.uk



FLOOD MARINE SERVICES  
downloaded from www.yamahaoutboardparts.co.uk



FLOOD MARINE SERVICES  
downloaded from www.yamahaoutboardparts.co.uk