



**PARTS  
CATALOGUE  
CATALOGUE  
DE PIÈCES DÉTACHÉES**

**F70AET'11 (6CJ1)**

1K6CJ-300F1

( )



2015/9/9

| NEWS NO.      | DATE          | COMMENT   |
|---------------|---------------|---|
| PE0-OM-100038 | Jun., 4, 2010 | MOD:FIG.24 POWER TRIM & TILT ASSY 1 LIST REVISION |
| PE0-OM-120023 | Apr., 9, 2012 | MOD:FIG.23 BRACKET 2 LIST/ILLUSTRATION REVISION   |
| PE0-OM-150027 | Sep., 1, 2015 | COR:FUEL INJECTION PUMP 1 ILLUSTRATION CORRECTION |

F70AET  
PARTS CATALOGUE  
©2010 by Yamaha Motor Co., Ltd.  
1st edition, March 2010  
All rights reserved.  
Any reprinting or unauthorized use  
without the written permission of  
Yamaha Motor Co., Ltd.  
is expressly prohibited.  
Printed in Japan.

F70AET  
CATALOGUE DE PIECES DETACHEES  
©2010 par Yamaha Motor Co., Ltd.  
1<sup>re</sup> édition, mars 2010  
Tous droits réservés  
Toute réimpression ou utilisation  
non autorisée sans la permission écrite  
de la Yamaha Motor Co., Ltd.  
est formellement interdite.  
Imprimé au Japon

# FOREWORD

This Parts Catalogue is related to the parts for the model(s) on the cover page. When you are ordering replacement parts, please refer to this Parts Catalogue and quote both part numbers and part names correctly.

1. Modifications or additions which have been made after the issue of the Parts Catalogue will be announced in the Parts News. It is advisable that you make the necessary corrections to the Parts Catalogue according to the Parts News.

2. Abbreviations  
The following abbreviations are used in this Parts Catalogue.

“UR” Use specified parts number.  
 “UN” Use as many as needed.  
 “AP” Alternate Parts  
 “LM” Locally Made (Parts need to be ordered locally)  
 “F#” Frame No. (Applicable machine No.)  
 “O/S” Over Size

3. The number of components for assembly
  - Parts, which are to be supplied in an assembly, are listed with a dot (.) in front of the part name as shown below.
  - The numeral appearing to the right of each component part indicates the quantity of parts for each assembly unit.

| PART NO.     | DESCRIPTION              | Q'TY | REMARKS |
|--------------|--------------------------|------|---------|
| 2F5-83310-60 | FRONT FLASHER LIGHT ASSY | 2    |         |
| 115-83311-60 | .BULB (6V-18W)           | 1    |         |

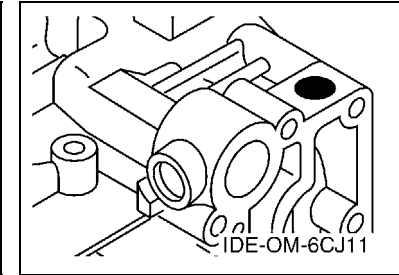
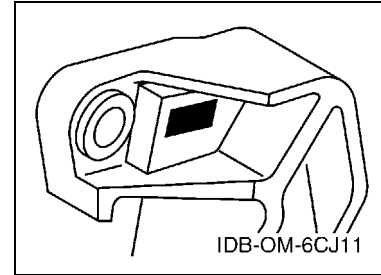
4. Applicable colours of graphics are represented in the “REMARKS” as shown below.

| PART NO.        | DESCRIPTION         | Q'TY | REMARKS |
|-----------------|---------------------|------|---------|
| 2N4-24110-00-X5 | FUEL TANK COMP.     | 2    | MXR     |
| 3J1-24240-10    | .GRAPHIC, FUEL TANK | 1    | FOR MXR |

5. Note that the illustrations for reference in finding parts numbers are not to be used for assembling. When assembling, please use the applicable service manual.

6. The asterisk (\*) before a reference number indicates modified items after the first edition.
7. Applicable Serial No.

Engine Serial No.



8. Applicable Engine Starting Serial No.

| Model | Serial No.  | Model | Serial No. |
|-------|-------------|-------|------------|
| F70A  | 6CJ-1000001 |       |            |
|       |             |       |            |
|       |             |       |            |
|       |             |       |            |

9. Applicable Colour Code

| Abbreviation | Colour Name        | Colour Code |
|--------------|--------------------|-------------|
| DBN1         | DARK BLUISH GRAY 1 | 008D        |

10. Quantity Column Information

| Column No. | Name Of Q'ty Column | Applicable Model |
|------------|---------------------|------------------|
| 1          | 6CJ1                | F70AET           |
|            |                     |                  |
|            |                     |                  |
|            |                     |                  |

# AVANT-PROPOS

Ce catalogue de pièces détachées concerne les pièces pour le(s) modèle(s) indiqué(s) sur la page de couverture. Lorsque vous commandez des pièces de rechange, veuillez vous référer à ce catalogue de pièces détachées et indiquer clairement les numéros et les noms des pièces détachées.

1. Les modifications ou ajouts ayant été effectués après la parution du catalogue de pièces détachées seront décrits dans les Bulletins d'information concernant les pièces détachées.

Il est recommandé que vous apportiez les corrections nécessaires au catalogue des pièces détachées en vous référant aux Bulletins d'information.

2. Abréviations

Dans ce catalogue, les abréviations suivantes sont utilisées:

"UR" Utiliser le numéro de pièces spécifié.

"UN" Utiliser autant que nécessaire.

"AP" Pièces de substitution

"LM" Fabrication locale (les pièces doivent être commandées localement.)

"F#" N° de cadre (applicable au N° de série)

"O/S" Surdimensionné

3. Nombre de pièces d'un assemblage

- Les pièces fournies comme composants d'un assemblage sont précédées d'un point (.) de la manière indiquée ci-dessous.
- Le chiffre apparaissant à la droite de chaque composant indique la quantité de pièces pour chaque unité d'assemblage.

| N° PIECES    | DESCRIPTION           | QTE | REMARQUES |
|--------------|-----------------------|-----|-----------|
| 2F5-83310-60 | ENS. CLIGNOTANT AVANT | 2   |           |
| 115-83311-60 | .AMPOULE (6V-18W)     | 1   |           |

4. Les couleurs concernant les graphiques sont indiquées dans la colonne "REMARQUES", comme indiqué ci-dessous.

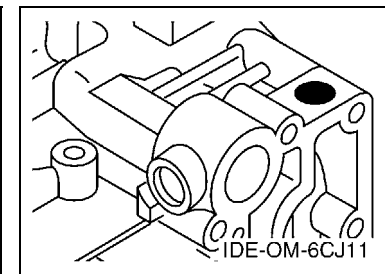
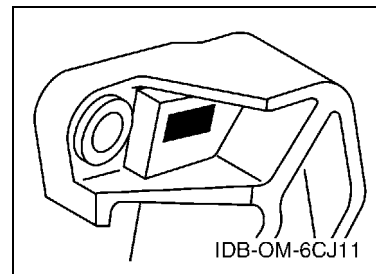
| N° PIECES       | DESCRIPTION          | QTE | REMARQUES |
|-----------------|----------------------|-----|-----------|
| 2N4-24110-00-X5 | RESERVOIR A ESSENCE. | 2   | MXR       |
| 3J1-24240-10    | .GRAPHIQUE           | 1   | POUR MXR  |

5. Veuillez noter que les illustrations sont indiquées à titre de référence pour trouver les numéros de pièces, non pour être utilisées lors de l'assemblage. Lors de l'assemblage, veuillez utiliser le manuel d'entretien adéquat.

6. L'astérisque (\*) placé devant un numéro de référence indique des éléments qui ont été modifiés après la première édition.

7. N° de série applicable

N° de Série du moteur



8. N° de série initial du moteur applicable

| Modèle | N° de série | Modèle | N° de série |
|--------|-------------|--------|-------------|
| F70A   | 6CJ-1000001 |        |             |
|        |             |        |             |
|        |             |        |             |
|        |             |        |             |

9. Code couleur applicable

| Abréviation | Nom de la couleur   | Code couleur |
|-------------|---------------------|--------------|
| DBN1        | DARK BLUIISH GRAY 1 | 008D         |

10. Informations relatives à la colonne Quantité

| N° de la colonne | Nom de la colonne Qté | Modèle applicable |
|------------------|-----------------------|-------------------|
| 1                | 6CJ1                  | F70AET            |
|                  |                       |                   |
|                  |                       |                   |
|                  |                       |                   |

|                                |    |
|--------------------------------|----|
| TOP COWLING .....              | 1  |
| CYLINDER & CRANKCASE 1 .....   | 2  |
| CRANKSHAFT & PISTON .....      | 4  |
| CYLINDER & CRANKCASE 2 .....   | 5  |
| VALVE .....                    | 7  |
| INTAKE 1 .....                 | 8  |
| INTAKE 2 .....                 | 9  |
| INTAKE 3 .....                 | 10 |
| FUEL INJECTION PUMP 1 .....    | 11 |
| FUEL INJECTION PUMP 2 .....    | 12 |
| OIL PUMP .....                 | 13 |
| FUEL .....                     | 14 |
| GENERATOR .....                | 16 |
| ELECTRICAL 1 .....             | 17 |
| ELECTRICAL 2 .....             | 19 |
| ELECTRICAL 3 .....             | 20 |
| ELECTRICAL 4 .....             | 21 |
| STARTING MOTOR .....           | 23 |
| BOTTOM COWLING 1 .....         | 24 |
| BOTTOM COWLING 2 .....         | 26 |
| CONTROL .....                  | 27 |
| BRACKET 1 .....                | 29 |
| BRACKET 2 .....                | 31 |
| POWER TRIM & TILT ASSY 1 ..... | 33 |
| POWER TRIM & TILT ASSY 2 ..... | 36 |
| UPPER CASING .....             | 37 |
| OIL PAN .....                  | 38 |
| LOWER CASING & DRIVE 1 .....   | 39 |
| LOWER CASING & DRIVE 2 .....   | 42 |
| FUEL TANK .....                | 44 |
| STEERING GUIDE .....           | 45 |
| OPTIONAL PARTS .....           | 46 |
| REPAIR KIT 1 .....             | 47 |
| REPAIR KIT 2 .....             | 48 |

## INDEX

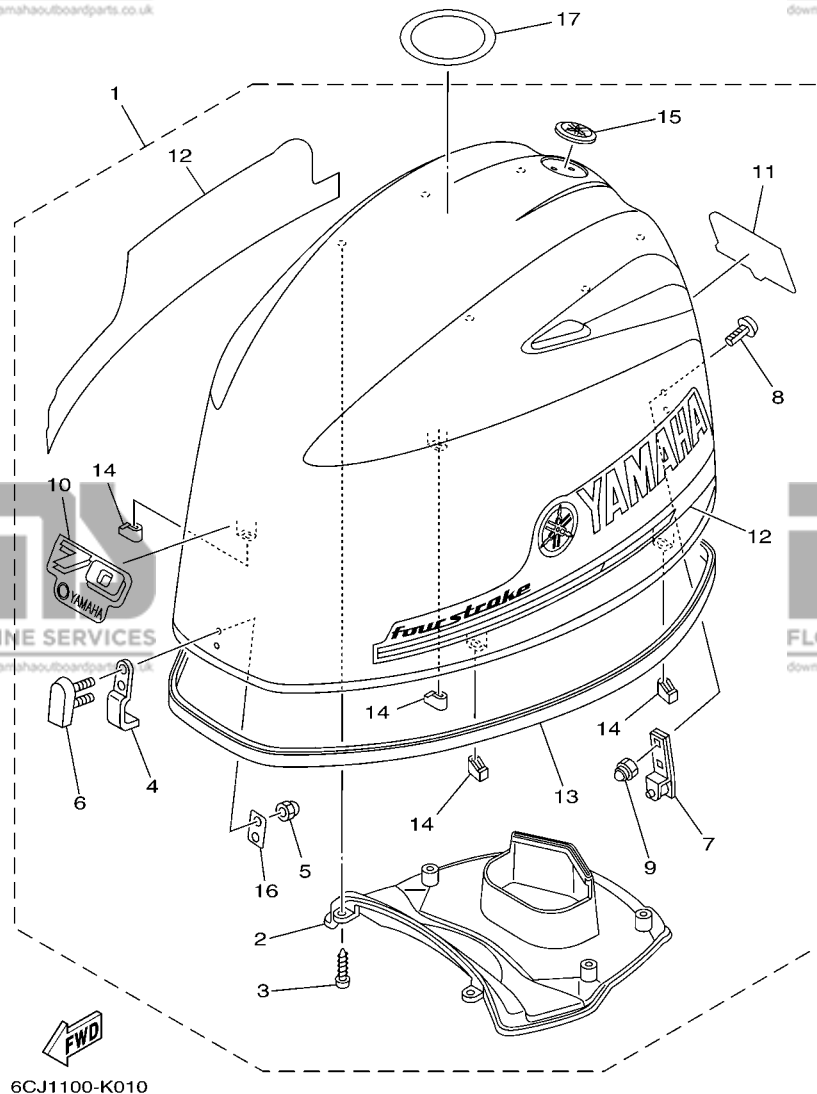
|                       |    |
|-----------------------|----|
| NUMERICAL INDEX ..... | 50 |
|-----------------------|----|

# TABLE DES MATIERES

|                                      |    |
|--------------------------------------|----|
| CAPOT SUPERIEUR .....                | 1  |
| CYLINDRE & CARTER 1 .....            | 2  |
| VILEBREQUIN & PISTON .....           | 4  |
| CYLINDRE & CARTER 2 .....            | 5  |
| SOUPAPE .....                        | 7  |
| ADMISSION 1 .....                    | 8  |
| ADMISSION 2 .....                    | 9  |
| ADMISSION 3 .....                    | 10 |
| POMPE A INJECTEUR 1 .....            | 11 |
| POMPE A INJECTEUR 2 .....            | 12 |
| POMPE A HUILE .....                  | 13 |
| CARBURANT .....                      | 14 |
| GENERATRICE .....                    | 16 |
| PARTIE ELECTRIQUE 1 .....            | 17 |
| PARTIE ELECTRIQUE 2 .....            | 19 |
| PARTIE ELECTRIQUE 3 .....            | 20 |
| PARTIE ELECTRIQUE 4 .....            | 21 |
| DEMARREUR ELECTRIQUE .....           | 23 |
| CAPOT INFERIEUR 1 .....              | 24 |
| CAPOT INFERIEUR 2 .....              | 26 |
| COMMANDE .....                       | 27 |
| SUPPORT 1 .....                      | 29 |
| SUPPORT 2 .....                      | 31 |
| PUISSANCE PARER ET INCLINER 1 .....  | 33 |
| PUISSANCE PARER ET INCLINER 2 .....  | 36 |
| FOURREAU .....                       | 37 |
| VENTILATEUR D'HUILE .....            | 38 |
| BOITIER D'HELICE TRANSMISSION1 ..... | 39 |
| BOITIER D'HELICE TRANSMISSION2 ..... | 42 |
| RESERVOIR A CARBURANT .....          | 44 |
| FIXATION DE DIRECTION .....          | 45 |
| PIECES OPTIONNELLES .....            | 46 |
| KITS DE REPARATION 1 .....           | 47 |
| KITS DE REPARATION 2 .....           | 48 |

## INDEX

|                       |    |
|-----------------------|----|
| INDEX NUMERIQUE ..... | 50 |
|-----------------------|----|



**FIG. 1 TOP COWLING**

**CAPOT SUPERIEUR**

| REF. NO. | PART NO. N° PIECES | DESCRIPTION DESCRIPTION                            | 6CJ1 | REMARKS REMARQUES |
|----------|--------------------|--|------|-------------------|
| 1        | 6CJ-42610-00       | TOP COWLING ASSY<br>CAPOT (ENS.)                   | 1    |                   |
| 2        | 6CJ-42613-00       | .MOLDING, AIR DUCT<br>.MANCHON A AIR               | 1    |                   |
| 3        | 97780-50616        | .SCREW, TAPPING<br>.VIS, TETE BOMBEE               | 6    |                   |
| 4        | 6BG-42651-00       | .HOOK<br>.CROCHET                                  | 1    |                   |
| 5        | 95380-05800        | .NUT<br>.ECROU                                     | 2    |                   |
| 6        | 6BG-42851-00       | .COVER, CLAMP<br>.COUVERCLE, BRIDE                 | 1    |                   |
| 7        | 6BG-42652-00       | .HOOK<br>.CROCHET                                  | 1    |                   |
| 8        | 90109-06047        | .BOLT<br>.BOULON                                   | 2    |                   |
| 9        | 90185-06M05        | .NUT, SELF-LOCKING<br>.ECROU, AUTO-BLOQUANT        | 2    |                   |
| 10       | 6CJ-42677-00       | .GRAPHIC, FRONT<br>.ADHESIF, AVANT                 | 1    |                   |
| 11       | 6CJ-42678-00       | .GRAPHIC, REAR<br>.ADHESIF, ARRIERE                | 1    |                   |
| 12       | 6CJ-W0070-00       | .GRAPHIC SET<br>.JEU DIEMBLEMES                    | 1    |                   |
| 13       | 6CJ-42615-00       | .SEAL<br>.JOINT                                    | 1    |                   |
| 14       | 6BG-42662-00       | .DAMPER<br>.AMORTISSEUR                            | 4    |                   |
| 15       | 6AH-42697-01       | .TUNING FORK MARK<br>.MARQUE, YAMAHA               | 1    |                   |
| 16       | 6BG-42649-00       | .HOLDER, CLAMP BAND<br>.SUPPORT, SANDOW DE SERRAGE | 1    |                   |
| 17       | 67F-13434-20       | LABEL, CAUTION<br>ETIQUETTE, ATTENTION             | 1    |                   |

**CYLINDER BLOCK ASSY**

Fig. 2, CYLINDER & CRANKCASE 1  
Ref. No. 2 to 31

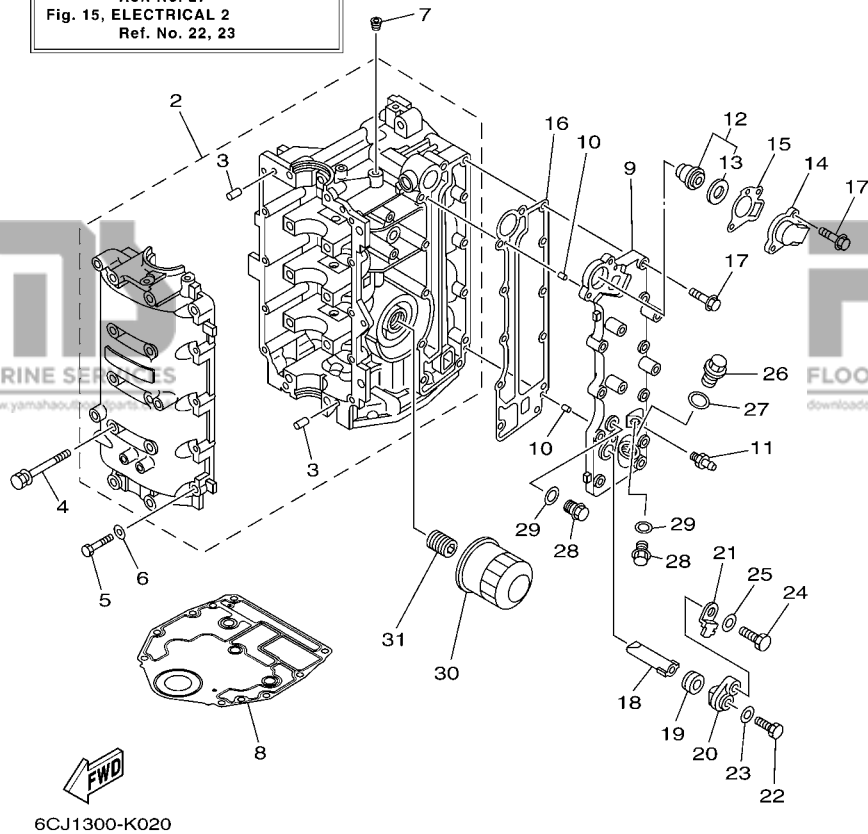
Fig. 3, CRANKSHAFT & PISTON  
Ref. No. 1 to 11

Fig. 4, CYLINDER & CRANKCASE 2  
Ref. No. 10

Fig. 11, OIL PUMP  
Ref. No. 7 to 10

Fig. 14, ELECTRICAL 1  
Ref. No. 27

Fig. 15, ELECTRICAL 2  
Ref. No. 22, 23

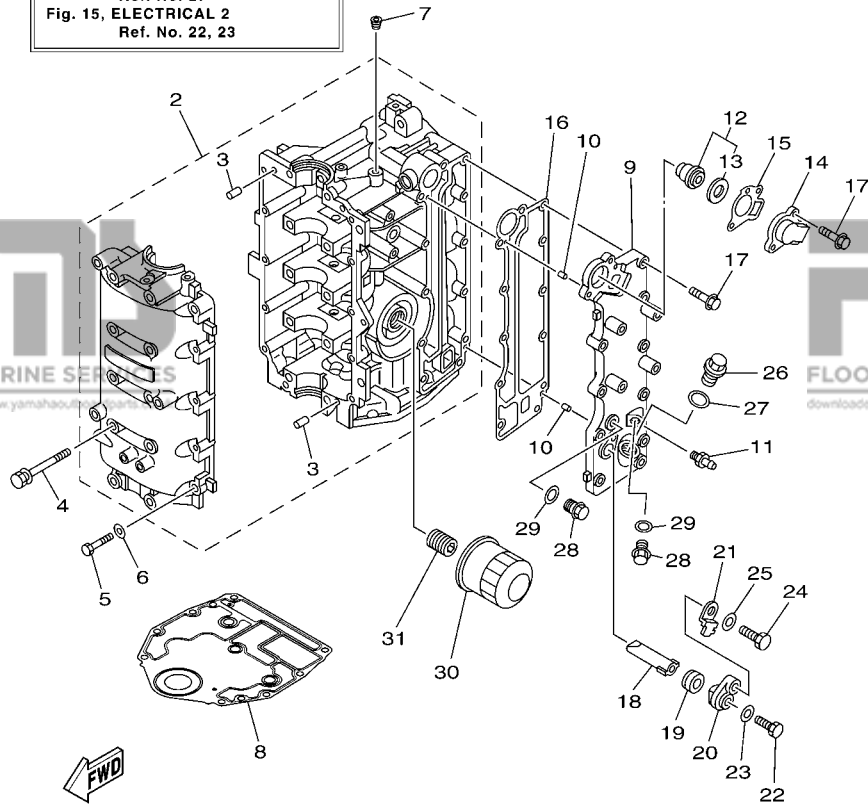


**FIG. 2 CYLINDER & CRANKCASE 1 CYLINDRE & CARTER 1**

| REF. NO. | PART NO. N° PIECES | DESCRIPTION DESCRIPTION                                       | 6CJ1 | REMARKS REMARQUES |
|----------|--------------------|---|------|-------------------|
| 1        | 6CJ-W009B-00-9S    | CYLINDER BLOCK ASSY<br>CYLINDRE GROUPE (ENS.)                 | 1    |                   |
| 2        | 6CJ-15100-00       | CRANKCASE ASSY<br>CARTER DE MOTEUR COMPLET                    | 1    |                   |
| 3        | 93606-12019        | .PIN, DOWEL<br>.GOUPILLE                                      | 4    |                   |
| 4        | 90119-08154        | BOLT, WITH WASHER<br>BOULON, AVEC RONDELLE                    | 10   |                   |
| 5        | 97013-06035        | BOLT<br>BOULON  | 10   |                   |
| 6        | 92903-06600        | WASHER, PLATE<br>RONDELLE, PLATE                              | 10   |                   |
| 7        | 90344-51003        | PLUG, TAPER SCREW<br>PLOT, FILETE CONIQUE                     | 1    |                   |
| 8        | 6BG-11351-00       | GASKET, CYLINDER<br>JOINT, D'EMBASE                           | 1    |                   |
| 9        | 6C5-41113-11-9S    | OUTER COVER, EXHAUST<br>COUVERCLE, ECHAPPEMENT                | 1    |                   |
| 10       | 93604-10M03        | PIN, DOWEL<br>CLAVETTE  | 2    |                   |
| 11       | 62Y-12481-10       | PIPE 1<br>DURITE 1  | 1    |                   |
| 12       | 6G8-12411-03       | THERMOSTAT<br>THERMOSTAT                                      | 1    |                   |
| 13       | 688-12412-00       | .SEAL, THERMOSTAT<br>.JOINT, THERMOSTAT                       | 1    |                   |
| 14       | 6C5-12413-00-9S    | COVER, THERMOSTAT<br>COUVERCLE, THERMOSTAT                    | 1    |                   |
| 15       | 62Y-12414-00       | GASKET, COVER<br>JOINT, COUVERCLE                             | 1    |                   |
| 16       | 6C5-41114-10       | GASKET, EXHAUST OUTER COVER<br>JOINT, COUVERCLE D'ECHAPPEMENT | 1    |                   |
| 17       | 90119-06MA5        | BOLT, WITH WASHER<br>BOULON, AVEC RONDELLE                    | 12   |                   |
| 18       | 62Y-11325-00       | ANODE<br>ANODE  | 1    |                   |
| 19       | 66M-11328-00       | GROMMET, ANODE<br>PASSE-FIL                                   | 1    |                   |
| 20       | 66M-11327-00-94    | COVER, ANODE<br>COUVERCLE ANODE                               | 1    |                   |
| 21       | 66M-12535-00       | PLATE<br>PLAQUE   | 1    |                   |
| 22       | 97095-05012        | BOLT<br>BOULON  | 1    |                   |
| 23       | 92995-05600        | WASHER<br>RONDELLE  | 1    |                   |
| 24       | 97095-06020        | BOLT<br>BOULON  | 1    |                   |
| 25       | 92995-06600        | WASHER<br>RONDELLE  | 1    |                   |
| 26       | 90340-18M09        | PLUG, STRAIGHT SCREW<br>PLOT, FILETE DROIT                    | 1    |                   |
| 27       | 90430-18130        | GASKET<br>JOINT   | 1    |                   |



**CYLINDER BLOCK ASSY**  
**Fig. 2, CYLINDER & CRANKCASE 1**  
 Ref. No. 2 to 31  
**Fig. 3, CRANKSHAFT & PISTON**  
 Ref. No. 1 to 11  
**Fig. 4, CYLINDER & CRANKCASE 2**  
 Ref. No. 10  
**Fig. 11, OIL PUMP**  
 Ref. No. 7 to 10  
**Fig. 14, ELECTRICAL 1**  
 Ref. No. 27  
**Fig. 15, ELECTRICAL 2**  
 Ref. No. 22, 23



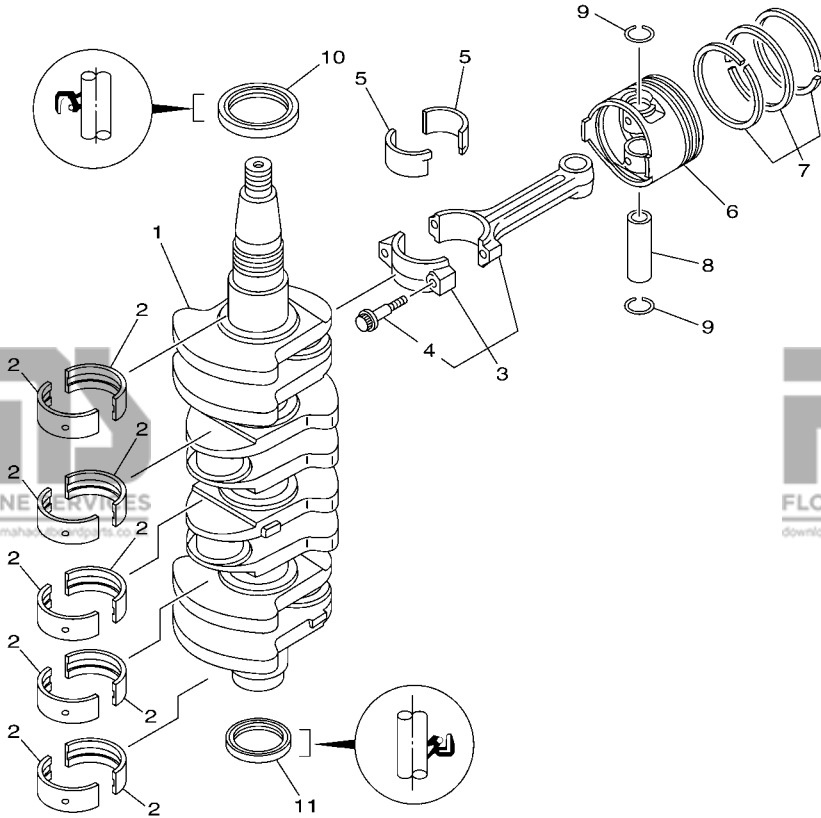
6CJ1300-K020

**FIG. 2 CYLINDER & CRANKCASE 1**      **CYLINDRE & CARTER 1**

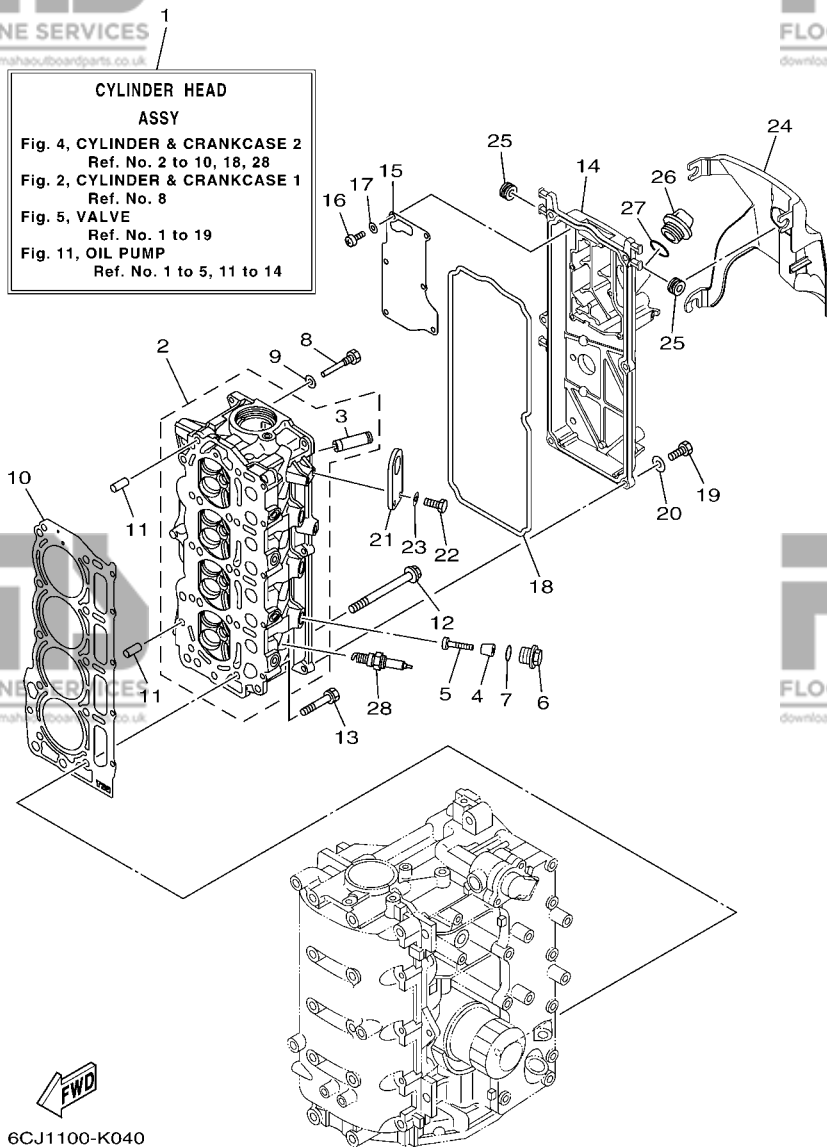
| REF. NO. | PART NO. N° PIECES | DESCRIPTION DESCRIPTION                              | 6CJ1 | REMARKS REMARQUES |
|----------|--------------------|--|------|-------------------|
| 28       | 90340-14M06        | PLUG, STRAIGHT SCREW<br>PLOT, FILETE DROIT           | 2    |                   |
| 29       | 90430-14115        | GASKET<br>JOINT                                      | 2    |                   |
| 30       | 5GH-13440-20       | ELEMENT ASSY, OIL CLEANER<br>ELEMENT, FILTRE A HUILE | 1    |                   |
| 31       | 6C5-12858-00       | BOLT, UNION<br>BOULON, RACCORD                       | 1    |                   |

**FIG. 3 CRANKSHAFT & PISTON VILEBREQUIN & PISTON**

| REF. NO. | PART NO. N° PIECES | DESCRIPTION DESCRIPTION                                | 6CJ1 | REMARKS REMARQUES |
|----------|--------------------|--|------|-------------------|
| 1        | 6C5-11411-01       | CRANKSHAFT VILEBREQUIN COMPLET                         | 1    |                   |
| 2        | 6BG-11416-00       | PLANE BEARING, CRANKSHAFT 1 COUSSINET DE VILEBREQUIN 1 | 10   | UR YELLOW         |
|          | 6BG-11416-10       | PLANE BEARING, CRANKSHAFT 1 COUSSINET DE VILEBREQUIN 1 | 10   | UR RED            |
|          | 6BG-11416-20       | PLANE BEARING, CRANKSHAFT 1 COUSSINET DE VILEBREQUIN 1 | 10   | UR PINK           |
|          | 6BG-11416-30       | PLANE BEARING, CRANKSHAFT 1 COUSSINET DE VILEBREQUIN 1 | 10   | UR GREEN          |
| 3        | 6C5-11650-00       | CONNECTING ROD ASSY BIELLE COMPLETE                    | 4    |                   |
| 4        | 6C5-11654-00       | .BOLT, CONNECTING ROD .BOULON, BIELLE                  | 2    |                   |
| 5        | 6CJ-11656-00       | PLANE BEARING, CONNECTING ROD ROULEMENT DE BIELLE      | 8    | UR YELLOW         |
|          | 6CJ-11656-10       | PLANE BEARING, CONNECTING ROD ROULEMENT DE BIELLE      | 8    | UR RED            |
|          | 6CJ-11656-20       | PLANE BEARING, CONNECTING ROD ROULEMENT DE BIELLE      | 8    | UR PINK           |
|          | 6CJ-11656-30       | PLANE BEARING, CONNECTING ROD ROULEMENT DE BIELLE      | 8    | UR GREEN          |
| 6        | 6CJ-11631-00-96    | PISTON (STD)   | 4    |                   |
|          | 6CJ-11635-00       | PISTON (0.25MM O/S)                                    | 4    | AP                |
|          | 6CJ-11636-00       | PISTON (0.50MM O/S)                                    | 4    | AP                |
| 7        | 67C-11603-00       | PISTON RING SET (STD)                                  | 4    |                   |
|          | 67C-11604-00       | PISTON RING SET (0.25MM O/S)                           | 4    | AP                |
|          | 67C-11605-00       | PISTON RING SET (0.50MM O/S)                           | 4    | AP                |
| 8        | 62Y-11633-00       | PIN, PISTON AXE, PISTON                                | 4    |                   |
| 9        | 93450-17129        | CIRCLIP  | 8    |                   |
| 10       | 93102-43004        | OIL SEAL JOINT SPY                                     | 1    |                   |
| 11       | 93101-35002        | OIL SEAL JOINT SPY                                     | 1    |                   |



6C17110-K030



**CYLINDER HEAD ASSY**  
Fig. 4, CYLINDER & CRANKCASE 2 Ref. No. 2 to 10, 18, 28  
Fig. 2, CYLINDER & CRANKCASE 1 Ref. No. 8  
Fig. 5, VALVE Ref. No. 1 to 19  
Fig. 11, OIL PUMP Ref. No. 1 to 5, 11 to 14

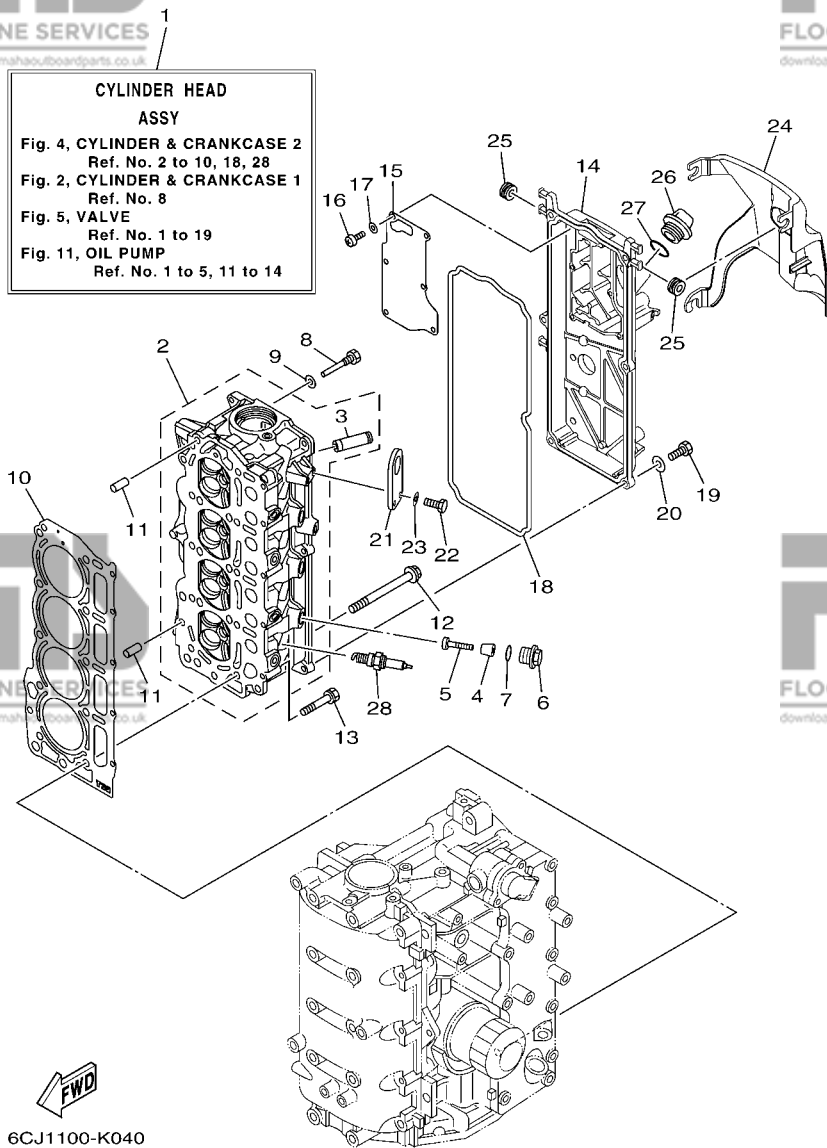
6CJ1100-K040

**FIG. 4 CYLINDER & CRANKCASE 2**

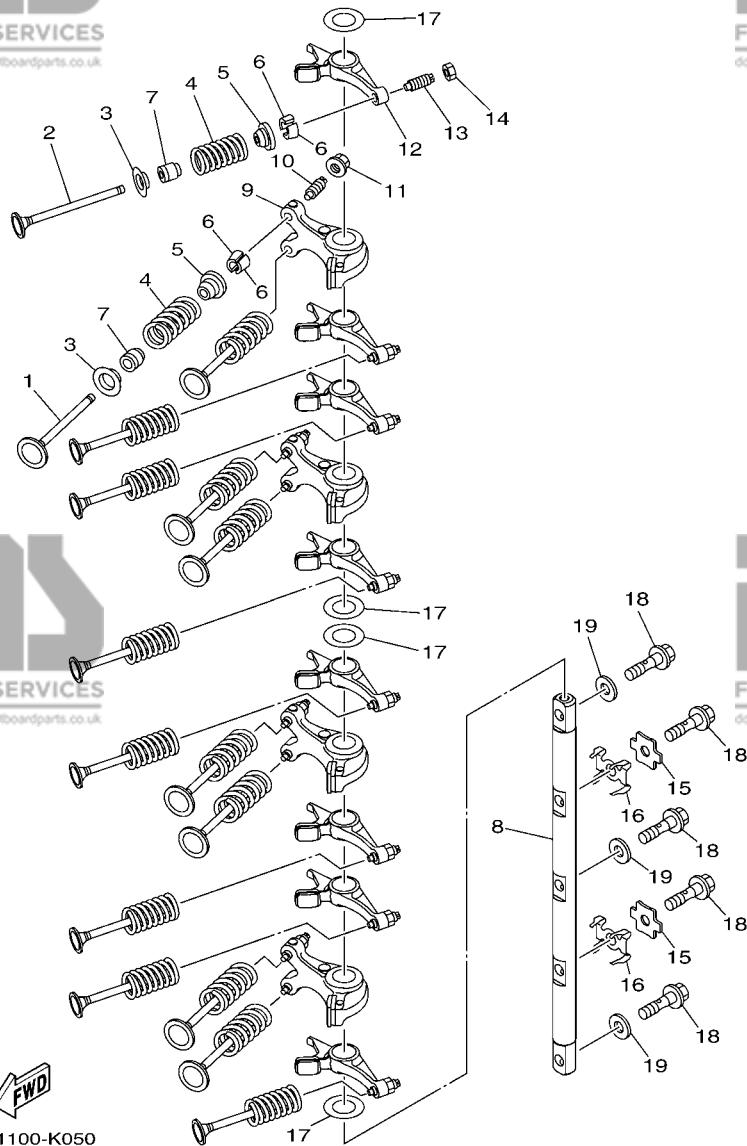
**CYLINDRE & CARTER 2**

| REF. NO. | PART NO. N° PIECES | DESCRIPTION DESCRIPTION                     | 6CJ1 | REMARKS REMARQUES |
|----------|--------------------|---|------|-------------------|
| 1        | 6CJ-W009A-00-9S    | CYLINDER HEAD ASSY CULASSE (ENS.)           | 1    |                   |
| 2        | 6CJ-11111-00-9S    | HEAD, CYLINDER 1 CULASSE                    | 1    |                   |
| 3        | 6AH-11133-10       | .GUIDE, VALVE 1 .GUIDE, SOUPAPE 1           | 16   |                   |
| 4        | 6G8-11325-00       | ANODE ANODE                                 | 3    |                   |
| 5        | 97880-05025        | SCREW, PAN HEAD VIS, TETE TRONCONIQUE       | 3    |                   |
| 6        | 6G8-11197-01       | PLUG, BLIND PLOT, BORGNE                    | 3    |                   |
| 7        | 93210-13M63        | O-RING JOINT TORIQUE                        | 3    |                   |
| 8        | 90109-06M65        | BOLT BOULON                                 | 1    |                   |
| 9        | 90430-06014        | GASKET JOINT                                | 1    |                   |
| 10       | 6CJ-11181-00       | GASKET, CYLINDER HEAD 1 JOINT, DE CULASSE 1 | 1    |                   |
| 11       | 99530-08012        | PIN, DOWEL GOUJON, D'ASSEMBLAGE             | 2    |                   |
| 12       | 90105-09009        | BOLT, FLANGE BOULON                         | 10   |                   |
| 13       | 90119-06MA6        | BOLT, WITH WASHER BOULON, AVEC RONDELLE     | 5    |                   |
| 14       | 6CJ-11191-00-9S    | COVER, CYLINDER HEAD 1 COUVERCLE, CULASSE 1 | 1    |                   |
| 15       | 6C5-11168-00       | COVER, BREATHER COUVERCLE, RENIFLARD        | 1    |                   |
| 16       | 98507-04010        | SCREW, PAN HEAD VIS, TETE TRONCONIQUE       | 6    |                   |
| 17       | 92907-04600        | WASHER RONDELLE                             | 6    |                   |
| 18       | 6CJ-11356-00       | SEAL, CYLINDER 2 JOINT, SPY CYLINDRE        | 1    |                   |
| 19       | 97095-06020        | BOLT BOULON                                 | 6    |                   |
| 20       | 92995-06600        | WASHER RONDELLE                             | 6    |                   |
| 21       | 6CJ-11119-00       | HANGER, ENGINE ANNEAU, LEVAGE               | 1    |                   |
| 22       | 97095-06020        | BOLT BOULON                                 | 2    |                   |
| 23       | 92995-06600        | WASHER RONDELLE                             | 2    |                   |
| 24       | 6CJ-11192-00       | COVER, CYLINDER HEAD 2 COUVERCLE, CULASSE 2 | 1    |                   |
| 25       | 90480-12314        | GROMMET PASSE-FIL                           | 3    |                   |
| 26       | 6G8-15363-00       | PLUG, OIL PLOT, HUILE                       | 1    |                   |
| 27       | 93210-24M79        | O-RING JOINT TORIQUE                        | 1    |                   |

**FIG. 4 CYLINDER & CRANKCASE 2 CYLINDRE & CARTER 2**



| REF. NO. | PART NO. N° PIECES | DESCRIPTION DESCRIPTION                                  | 6CJ1 | REMARKS REMARQUES |
|----------|--------------------|--|------|-------------------|
| 28       | 94702-00429        | PLUG, SPARK (NGK LKR7E)<br>BOUGIE D,ALLUMAGE (NGK LKR7E) | 4    |                   |
|          |                    |  |      |                   |
|          |                    |  |      |                   |
|          |                    |  |      |                   |
|          |                    |  |      |                   |
|          |                    |  |      |                   |
|          |                    |  |      |                   |
|          |                    |  |      |                   |
|          |                    |  |      |                   |
|          |                    |  |      |                   |



6CJ1100-K050

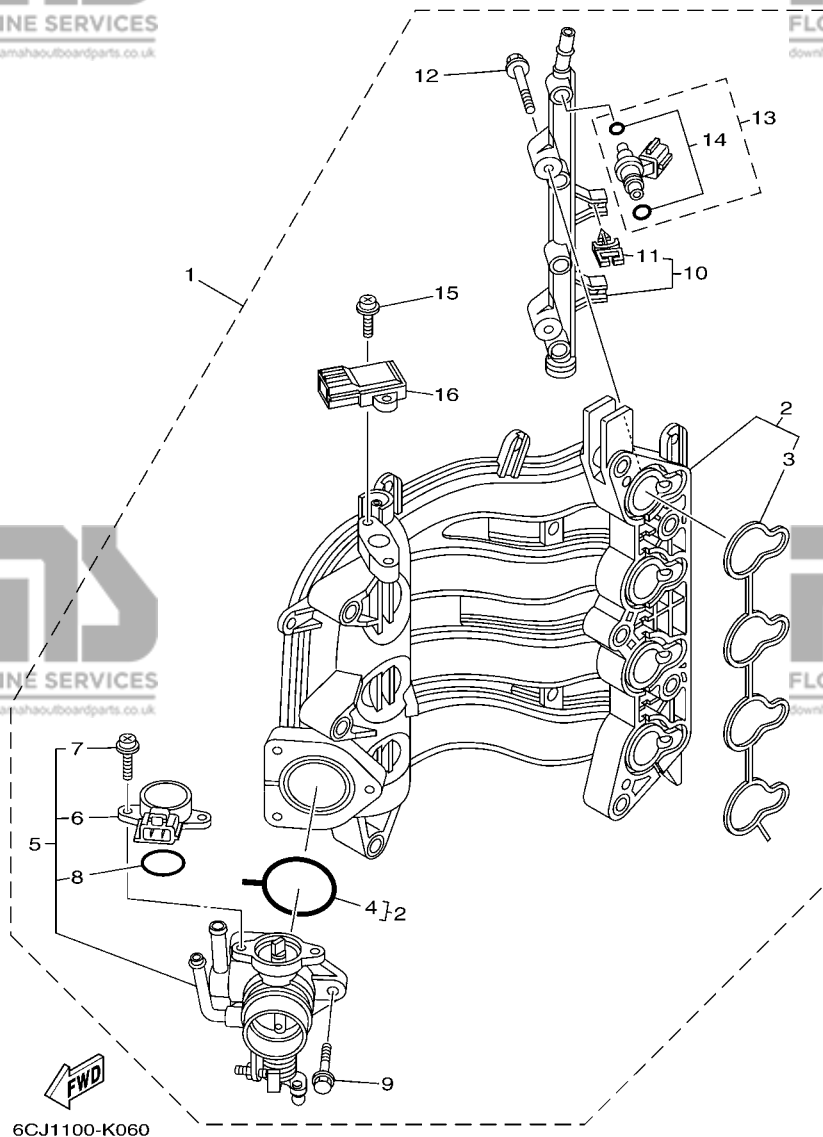
**FIG. 5 VALVE**

**SOUPAPE**

| REF. NO. | PART NO. N° PIECES | DESCRIPTION DESCRIPTION                               | 6CJ1 | REMARKS REMARQUES |
|----------|--------------------|---|------|-------------------|
| 1        | 6CJ-12111-00       | VALVE, INTAKE<br>SOUPAPE, ADMISSION                   | 8    |                   |
| 2        | 6CJ-12121-00       | VALVE, EXHAUST<br>SOUPAPE, ECHAPPEMENT                | 8    |                   |
| 3        | 6CJ-12116-00       | SEAT, VALVE SPRING<br>SIEGE, RESSORT DE SOUPAPE       | 16   |                   |
| 4        | 6CJ-12113-00       | SPRING, VALVE INNER<br>RESSORT DE SOUPAPE, INTERNE    | 16   |                   |
| 5        | 3LD-12117-00       | RETAINER, VALVE SPRING<br>BUTEE DE RESSORT DE SOUPAPE | 16   |                   |
| 6        | 3LD-12118-00       | COTTER, VALVE<br>FRAISE, SOUPAPE                      | 32   |                   |
| 7        | 51Y-12119-00       | SEAL, VALVE STEM<br>JOINT, QUEUE DE SOUPAPE           | 16   |                   |
| 8        | 6CJ-12146-00       | SHAFT, ROCKER<br>AXE, CULBUTEUR                       | 1    |                   |
| 9        | 6CJ-12151-00       | ARM, VALVE ROCKER<br>CULBUTEUR                        | 4    |                   |
| 10       | 6C5-12159-00       | SCREW, VALVE ADJUSTING<br>VIS, REGLAGE DE SOUPAPE     | 8    |                   |
| 11       | 6C5-12158-00       | NUT, LOCK<br>CONTRE-ECROU                             | 8    |                   |
| 12       | 6CJ-12161-00       | ARM, VALVE ROCKER 2<br>CULBUTEUR 2                    | 8    |                   |
| 13       | 64J-12159-00       | SCREW, VALVE ADJUSTING<br>VIS, REGLAGE DE SOUPAPE     | 8    |                   |
| 14       | 62Y-12158-00       | NUT, LOCK<br>CONTRE-ECROU                             | 8    |                   |
| 15       | 6CJ-12231-00       | GUIDE, STOPPER 1<br>GUIDE, BUTEE 1                    | 2    |                   |
| 16       | 6CJ-12233-00       | PLATE, GUIDE STOPPER 1<br>PLAQUE, GUIDE BUTEE 1       | 2    |                   |
| 17       | 90201-16014        | WASHER, PLATE<br>RONDELLE, PLATE                      | 4    |                   |
| 18       | 90401-08011        | BOLT, UNION<br>BOULON, RACCORD                        | 5    |                   |
| 19       | 92990-08200        | WASHER, PLAIN<br>RONDELLE, PLATE                      | 3    |                   |

**FIG. 6 INTAKE 1**

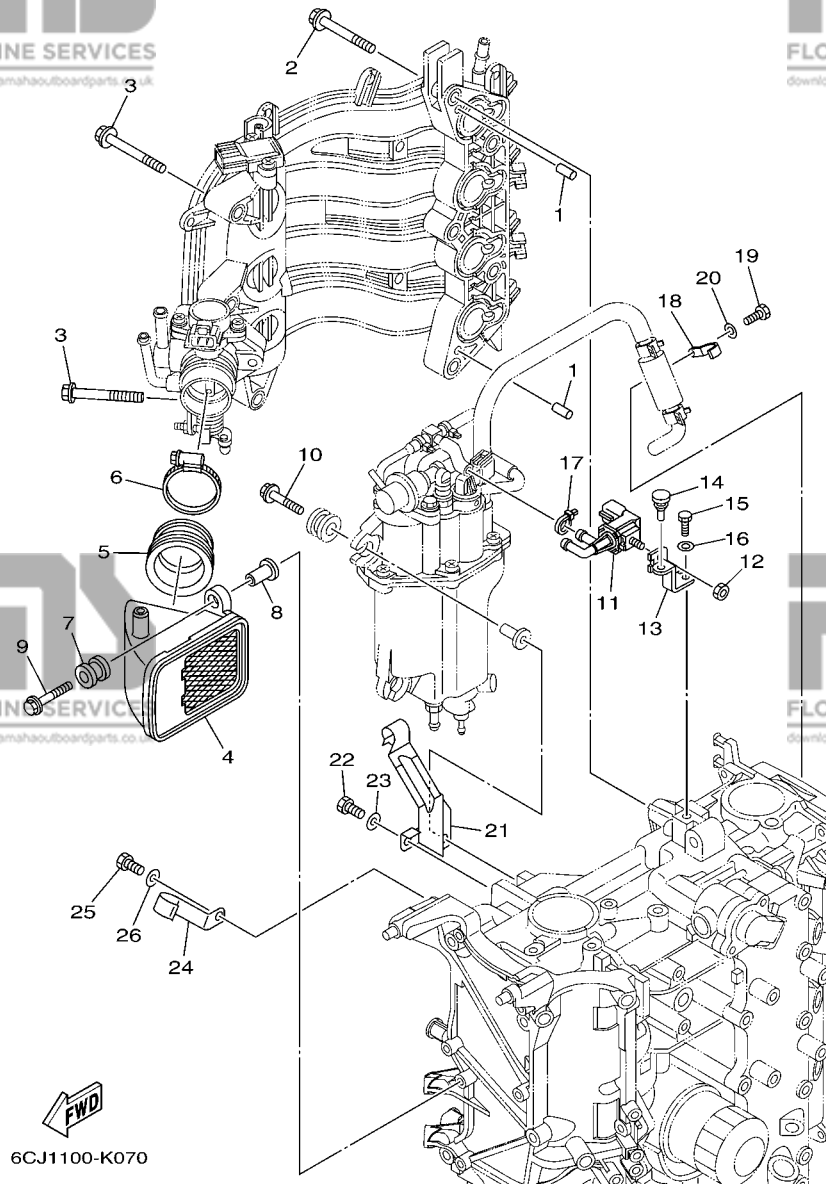
**ADMISSION 1**



| REF. NO. | PART NO. N° PIECES | DESCRIPTION DESCRIPTION                                 | 6CJ1 | REMARKS REMARQUES |
|----------|--------------------|---|------|-------------------|
| 1        | 6CJ-14200-00       | INTAKE ASSY<br>ADMISSION (ENS.)                         | 1    |                   |
| 2        | 6CJ-13641-00       | ..MANIFOLD 1<br>..TUBULURE 1                            | 1    |                   |
| 3        | 6C5-13645-00       | ..GASKET, MANIFOLD 1<br>..JOINT, TUBULURE 1             | 1    |                   |
| 4        | 6C5-13557-00       | ..GASKET<br>..JOINT                                     | 1    |                   |
| 5        | 6CJ-13750-00       | ..THROTTLE BODY ASSY<br>..CARTER D'ACCELERATEUR COMPLET | 1    |                   |
| 6        | 6C5-85885-00       | ..THROTTLE SENSOR ASSY<br>..SENSITOMETRE (ENS.)         | 1    |                   |
| 7        | 6C5-81145-00       | ..SCREW 1<br>..VIS 1                                    | 2    |                   |
| 8        | 6C5-8182L-00       | ..O-RING 1<br>..JOINT TORIQUE 1                         | 1    |                   |
| 9        | 6C5-14496-00       | ..BOLT<br>..BOULON                                      | 3    |                   |
| 10       | 6C5-13161-00       | ..PIPE, DELIVERY 1<br>..DURITE REFOULEMENT 1            | 1    |                   |
| 11       | 90464-07M56        | ..CLAMP<br>..BRIDE                                      | 2    |                   |
| 12       | 6C5-14446-00       | ..BOLT<br>..BOULON                                      | 2    |                   |
| 13       | 6C5-13761-00       | ..INJECTOR<br>..INJECTEUR                               | 4    |                   |
| 14       | 6C5-1410B-00       | ..PACKING KIT<br>..POCHETTE DE JOINTS                   | 1    |                   |
| 15       | 6C5-81146-00       | ..SCREW 2<br>..VIS 2                                    | 2    |                   |
| 16       | 68F-83688-00       | ..SENSOR ASSY<br>..SONDE (ENS.)                         | 1    |                   |

FIG. 7 INTAKE 2

ADMISSION 2

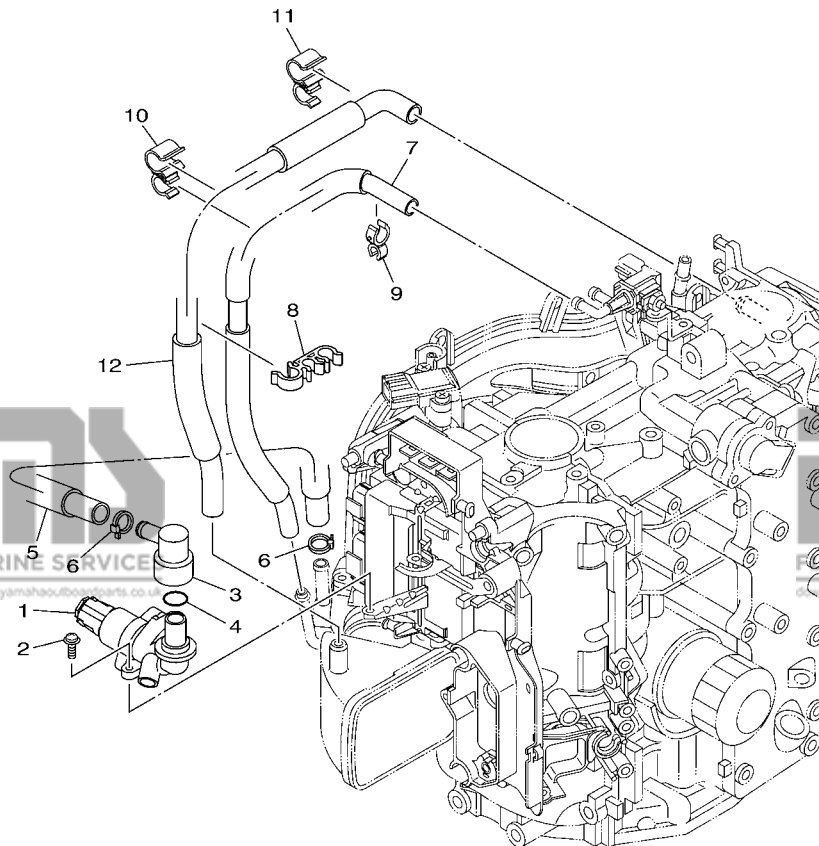


| REF. NO. | PART NO. N° PIECES | DESCRIPTION DESCRIPTION                           | 6CJ1 | REMARKS REMARQUES |
|----------|--------------------|---|------|-------------------|
| 1        | 93608-12M05        | PIN, DOWEL AXE                                    | 2    |                   |
| 2        | 90119-08069        | BOLT, WITH WASHER BOULON, AVEC RONDELLE           | 5    |                   |
| 3        | 90119-06087        | BOLT, WITH WASHER BOULON, AVEC RONDELLE           | 5    |                   |
| 4        | 6C5-14440-00       | SILENCER ASSY, INTAKE SIENCIEUX D'ADMISSION       | 1    |                   |
| 5        | 6C5-14453-01       | JOINT, AIR CLEANER 1 RACCORD, FILTRE A AIR 1      | 1    |                   |
| 6        | 90450-50001        | HOSE CLAMP ASSY BRIDE, DE DURITE                  | 1    |                   |
| 7        | 6A0-82317-00       | DAMPER, IGNITION COIL AMORTISSEUR, BOBINE D'ALLUM | 2    |                   |
| 8        | 90387-06119        | COLLAR COLLERETTE                                 | 2    |                   |
| 9        | 90119-06106        | BOLT, WITH WASHER BOULON, AVEC RONDELLE           | 2    |                   |
| 10       | 90119-06M61        | BOLT, WITH WASHER BOULON, AVEC RONDELLE           | 3    |                   |
| 11       | 6C5-86120-00       | SOLENOID VALVE ASSY SOLENOIDE                     | 1    |                   |
| 12       | 95380-06600        | NUT, HEXAGON ECROU                                | 1    |                   |
| 13       | 6BG-86112-00       | STAY, SOLENOID SUPPORT, SOLENOIDE                 | 1    |                   |
| 14       | 90480-06M19        | GROMMET PASSE-FIL                                 | 1    |                   |
| 15       | 97095-06016        | BOLT BOULON                                       | 1    |                   |
| 16       | 92995-06600        | WASHER RONDELLE                                   | 1    |                   |
| 17       | 90465-11M10        | CLAMP BRIDE                                       | 1    |                   |
| 18       | 6CJ-13428-00       | BRACKET, STRAINER 1 SUPPORT, FILTRE 1             | 1    |                   |
| 19       | 97095-06016        | BOLT BOULON                                       | 1    |                   |
| 20       | 92995-06600        | WASHER RONDELLE                                   | 1    |                   |
| 21       | 6C5-15378-00       | HOLDER SUPPORT                                    | 1    |                   |
| 22       | 97095-06014        | BOLT BOULON                                       | 1    |                   |
| 23       | 92995-06600        | WASHER RONDELLE                                   | 1    |                   |
| 24       | 6C5-15378-11       | HOLDER SUPPORT                                    | 1    |                   |
| 25       | 97095-06016        | BOLT BOULON                                       | 1    |                   |
| 26       | 92995-06600        | WASHER RONDELLE                                   | 1    |                   |

**FIG. 8 INTAKE 3**

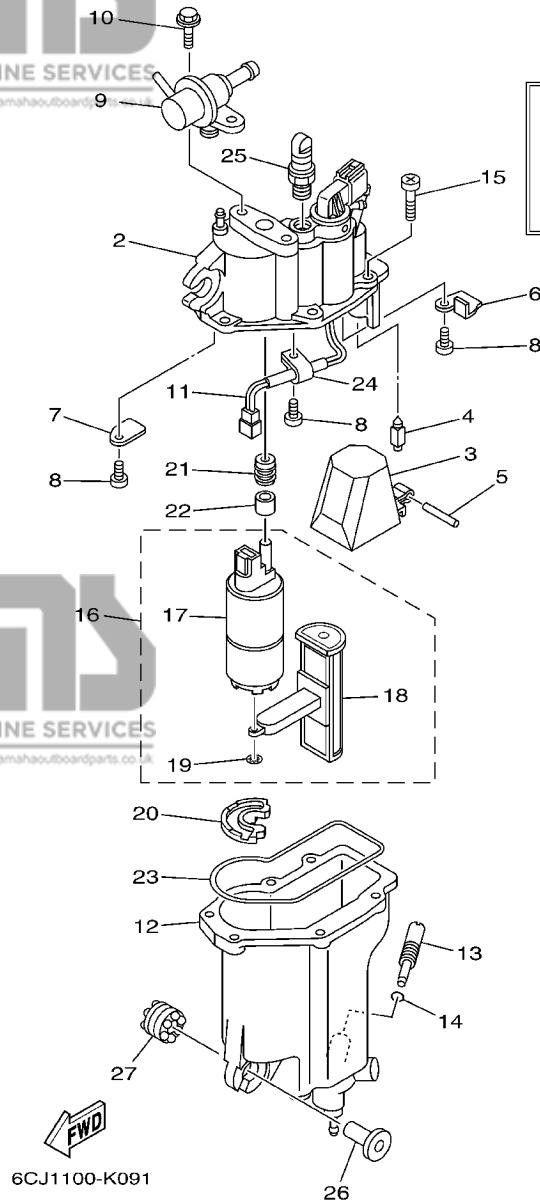
**ADMISSION 3**

| REF. NO. | PART NO. N° PIECES | DESCRIPTION DESCRIPTION                                     | 6CJ1 | REMARKS REMARQUES |
|----------|--------------------|---|------|-------------------|
| 1        | 6C5-13713-00       | VALVE, IDLE SPEED CONTROL<br>SOUPAPE, AJUSTEMENT DE VITESSE | 1    |                   |
| 2        | 97980-05214        | SCREW, WITH WASHER<br>VIS, AVEC RONDELLE                    | 2    |                   |
| 3        | 6CJ-11372-00       | NIPPLE, HOSE<br>RACCORD, TUYAU                              | 1    |                   |
| 4        | 93210-33003        | O-RING<br>JOINT TORIQUE                                     | 1    |                   |
| 5        | 6CJ-13543-00       | HOSE, AIR<br>DURITE, A AIR                                  | 1    |                   |
| 6        | 90465-11M10        | CLAMP<br>BRIDE  | 2    |                   |
| 7        | 6CJ-12576-00       | HOSE 1<br>TUYAU 1   | 1    |                   |
| 8        | 90464-15008        | CLAMP<br>BRIDE  | 1    |                   |
| 9        | 90464-12006        | CLAMP<br>BRIDE  | 1    |                   |
| 10       | 90464-15007        | CLAMP<br>BRIDE  | 1    |                   |
| 11       | 90464-15007        | CLAMP<br>BRIDE  | 1    |                   |
| 12       | 6CJ-1531A-00       | HOSE, BREATHER 1<br>DURITE DE RENIFLARD 1                   | 1    |                   |



6CJ1100-K080



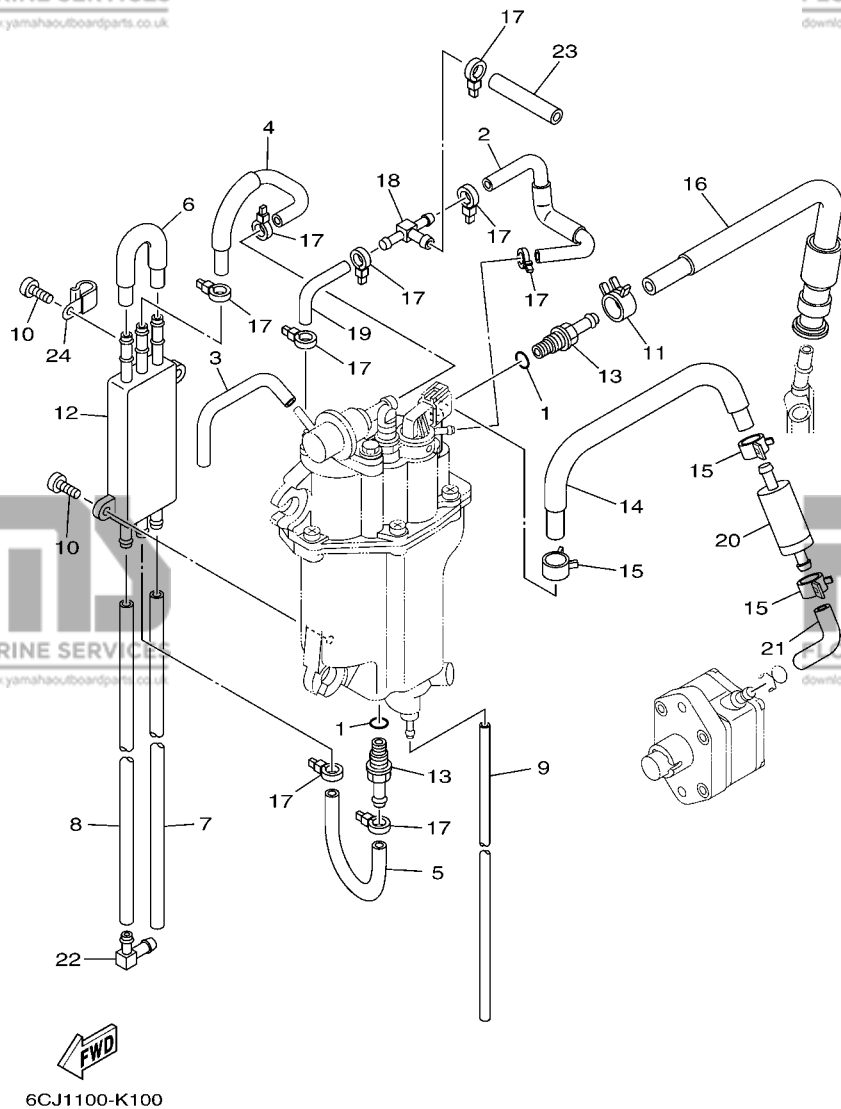


**1**  
**FLOAT CHAMBER ASSY**  
Fig. 9, FUEL INJECTION PUMP 1  
Ref. No. 2 to 27  
Fig. 10, FUEL INJECTION PUMP 2  
Ref. No. 1 to 24

**FIG. 9 FUEL INJECTION PUMP 1**

**POMPE A INJECTEUR 1**

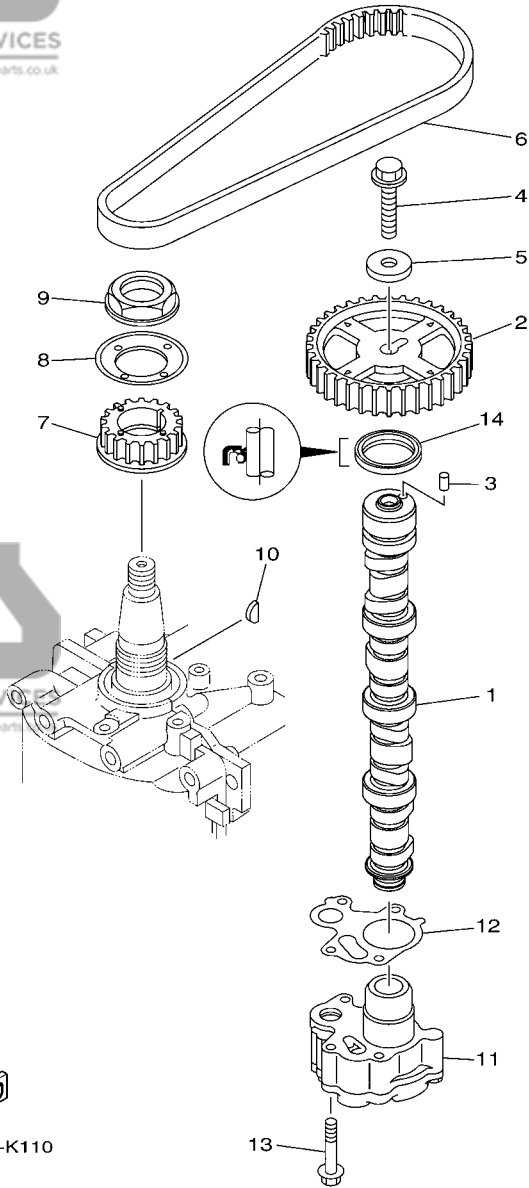
| REF. NO. | PART NO. N° PIECES | DESCRIPTION DESCRIPTION                             | 6CJ1 |  | REMARKS REMARQUES |
|----------|--------------------|---|------|--|-------------------|
| 1        | 6CJ-14180-00       | FLOAT CHAMBER ASSY<br>CUVE DE FLOTTEUR              | 1    |  |                   |
| 2        | 6CJ-14182-00       | COVER, FLOAT CHAMBER<br>COUVERCLE, CUVE DE FLOTTEUR | 1    |  |                   |
| 3        | 6C5-14985-00       | FLOAT<br>FLOTTEUR                                   | 1    |  |                   |
| 4        | 6C5-14546-00       | VALVE, NEEDLE<br>POINTEAU                           | 1    |  |                   |
| 5        | 6C5-14386-00       | PIN, FLOAT<br>AXE, FLOTTEUR                         | 1    |  |                   |
| 6        | 6C5-2441R-00       | PLATE, BAFFLE 1<br>SEPARATEUR 1                     | 1    |  |                   |
| 7        | 6C5-2441T-00       | PLATE, BAFFLE 2<br>SEPARATEUR 2                     | 1    |  |                   |
| 8        | 6C5-24453-00       | SCREW<br>VIS  | 3    |  |                   |
| 9        | 6C5-13906-01       | REGULATOR, PRESSURE<br>REGULATEUR DE PRESSION       | 1    |  |                   |
| 10       | 6C5-24592-00       | BOLT<br>BOLTE                                       | 2    |  |                   |
| 11       | 6C5-87226-00       | WIRE HARNESS ASSY<br>ENS. FAISCEAU ELECTRIQUE       | 1    |  |                   |
| 12       | 6CJ-14960-00       | BODY ASSY<br>CARTER (ENS.)                          | 1    |  |                   |
| 13       | 6C5-14191-00       | PLUG, DRAIN<br>PLOT, VIDANGE                        | 1    |  |                   |
| 14       | 6C5-14397-00       | O-RING<br>JOINT TORIQUE                             | 1    |  |                   |
| 15       | 6C5-14567-00       | SCREW<br>VIS  | 6    |  |                   |
| 16       | 6C5-13910-00       | FUEL PUMP ASSY<br>POMPE A ESSENCE COMPLET           | 1    |  |                   |
| 17       | 6C5-13907-00       | .FUEL PUMP COMP.<br>.POMPE A CARBURANT COMP.        | 1    |  |                   |
| 18       | 6C5-13915-00       | .FILTER<br>.FILTRE                                  | 1    |  |                   |
| 19       | 6C5-14127-00       | .CLIP<br>.JONC                                      | 1    |  |                   |
| 20       | 6C5-13593-00       | DAMPER<br>AMORTISSEUR                               | 1    |  |                   |
| 21       | 6C5-13781-00       | DAMPÉR, PUMP<br>AMORTISSEUR, POMPE                  | 1    |  |                   |
| 22       | 6C5-13716-00       | COLLAR<br>COLLERETTE                                | 1    |  |                   |
| 23       | 6C5-14984-00       | GASKET, FLOAT CHAMBER<br>JOINT, CUVE DE FLOTTEUR    | 1    |  |                   |
| 24       | 6C5-21337-00       | CLAMP, CABLE<br>COLLIER, CABLE                      | 1    |  |                   |
| 25       | 6C5-14225-00       | CAP<br>COUVERCLE                                    | 1    |  |                   |
| 26       | 90387-06M03        | COLLAR<br>COLLERETTE                                | 3    |  |                   |
| 27       | 69L-85516-00       | SPACER<br>ENTRETOISE                                | 3    |  |                   |



**FIG. 10 FUEL INJECTION PUMP 2**

**POMPE A INJECTEUR 2**

| REF. NO. | PART NO. N° PIECES | DESCRIPTION DESCRIPTION             | 6CJ1 | REMARKS REMARQUES |
|----------|--------------------|-------------------------------------|------|-------------------|
| 1        | 6C5-13739-00       | O-RING JOINT TORIQUE                | 2    |                   |
| 2        | 6CJ-13546-00       | HOSE 2 DURITE 2                     | 1    |                   |
| 3        | 6C5-13542-00       | HOSE, VACUUM SENSING 1 DURITE 1     | 1    |                   |
| 4        | 6CJ-24321-00       | PIPE 10 DURITE 10                   | 1    |                   |
| 5        | 6C5-24322-00       | PIPE 11 DURITE 11                   | 1    |                   |
| 6        | 6CJ-24323-00       | PIPE 12 DURITE 12                   | 1    |                   |
| 7        | 6CJ-24324-00       | PIPE 13 DURITE 13                   | 1    |                   |
| 8        | 6CJ-24325-00       | PIPE 14 DURITE 14                   | 1    |                   |
| 9        | 6BG-14149-00       | PIPE DURITE                         | 1    |                   |
| 10       | 6C5-24444-00       | SCREW VIS                           | 2    |                   |
| 11       | 6C5-13577-00       | CLIP AGRAFE                         | 1    |                   |
| 12       | 6C5-21841-00       | COOLER RADIATEUR                    | 1    |                   |
| 13       | 6C5-14251-00       | NIPPLE RACCORD                      | 2    |                   |
| 14       | 6C5-14148-00       | PIPE DURITE                         | 1    |                   |
| 15       | 6BG-24387-00       | CLIP SANDOW                         | 3    |                   |
| 16       | 6CJ-13974-00       | PIPE, FUEL 4 TUBE 4, CARBURANT      | 1    |                   |
| 17       | 90465-11M10        | CLAMP BRIDE                         | 9    |                   |
| 18       | 6C5-24379-00       | PIPE, JOINT 4 DURITE RACCORDEMENT 4 | 1    |                   |
| 19       | 6BG-13545-00       | HOSE 1 DURITE 1                     | 1    |                   |
| 20       | 6C5-24251-00       | STRAINER 1 FILTRE 1                 | 1    |                   |
| 21       | 6CJ-2451B-00       | HOSE, FUEL INLET DURITE             | 1    |                   |
| 22       | 6C5-1410F-00       | CONNECTOR CONNECTEUR                | 1    |                   |
| 23       | 6C5-13547-00       | HOSE 3 DURITE 3                     | 1    |                   |
| 24       | 90465-08M83        | CLAMP BRIDE                         | 1    |                   |

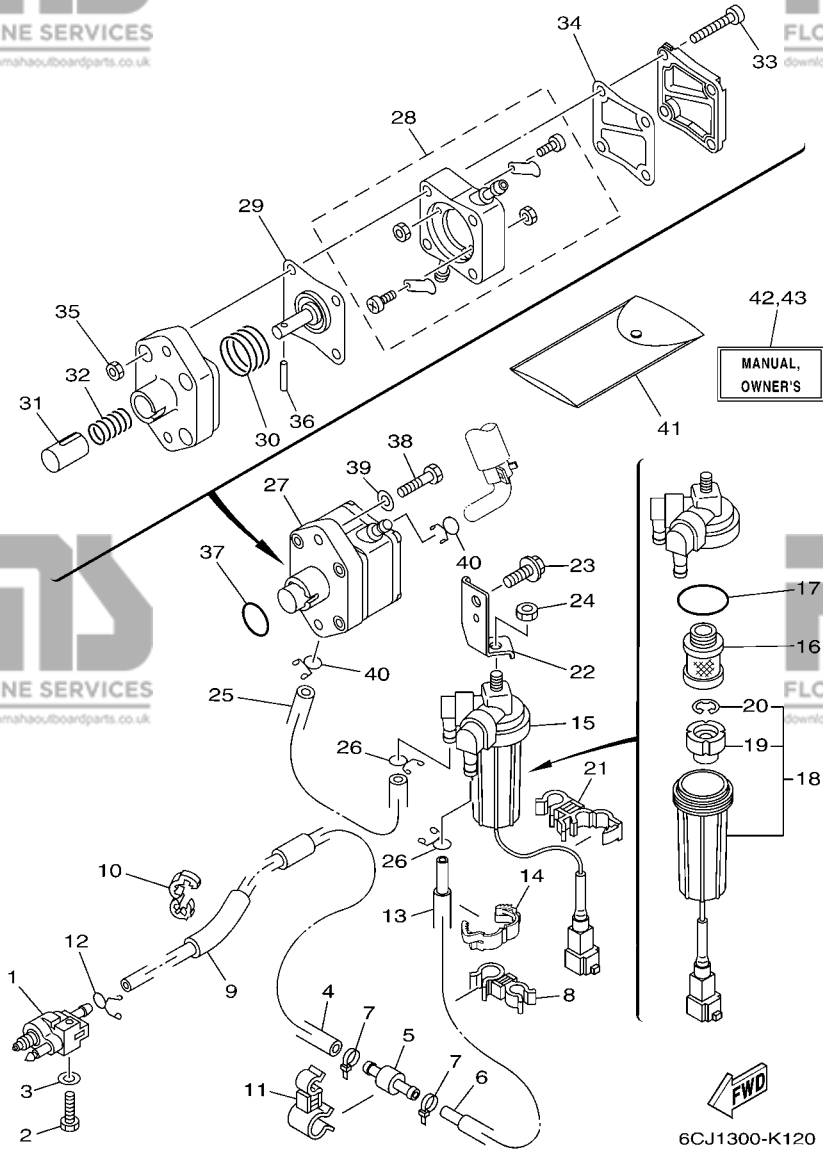


6CJ1100-K110

FIG. 11 OIL PUMP

POMPE A HUILE

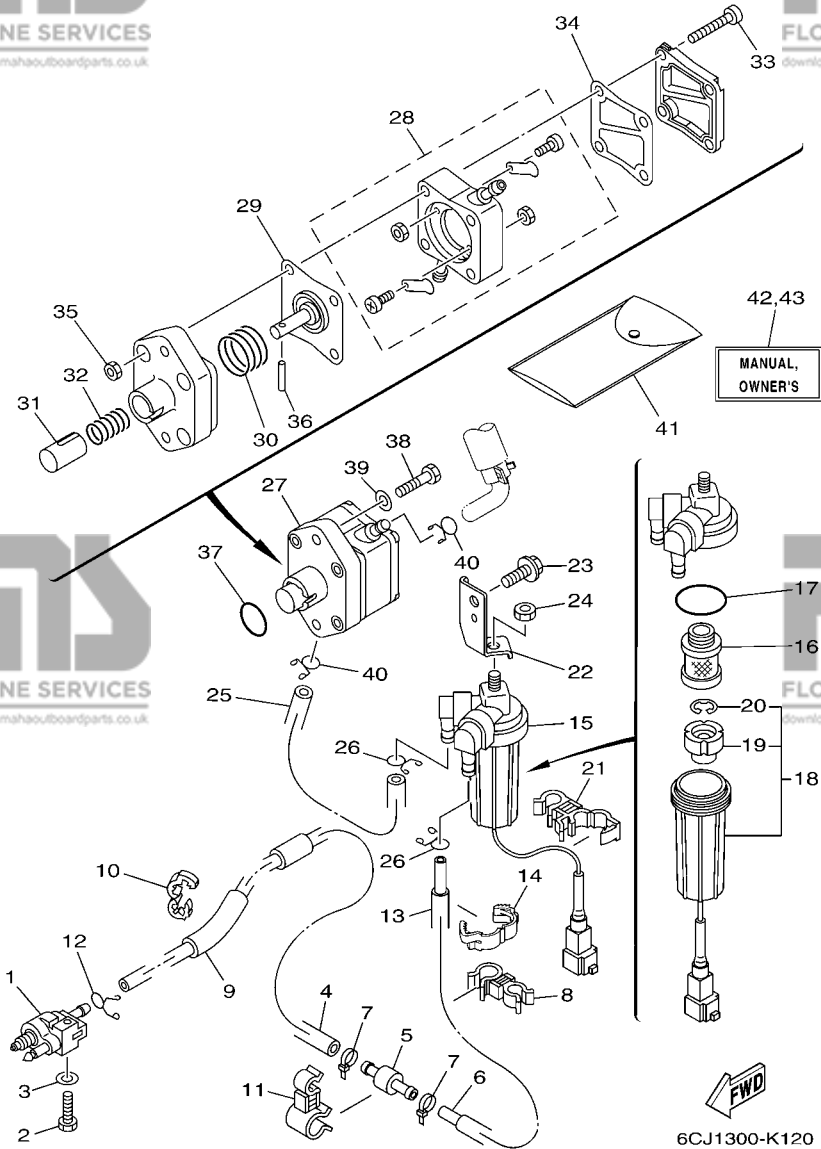
| REF. NO. | PART NO. N° PIECES | DESCRIPTION DESCRIPTION                         | 6CJ1 | REMARKS REMARQUES |
|----------|--------------------|---|------|-------------------|
| 1        | 6CJ-12171-00       | CAMSHAFT 1<br>ARBRE A CAMES 1                   | 1    |                   |
| 2        | 6C5-11537-00       | GEAR, DRIVEN<br>PIGNON SECONDAIRE               | 1    |                   |
| 3        | 93605-17002        | PIN, DOWEL<br>AXE                               | 1    |                   |
| 4        | 95817-10035        | BOLT, FLANGE<br>BOULON, A COLLERETTE            | 1    |                   |
| 5        | 90201-10144        | WASHER, PLATE<br>RONDELLE, PLATE                | 1    |                   |
| 6        | 6C5-46241-00       | BELT<br>COURROIE TRAPEZOIDALE                   | 1    |                   |
| 7        | 6C5-11536-00       | GEAR, DRIVE<br>ENGRENAGE, MENANT                | 1    |                   |
| 8        | 62Y-11557-00       | WASHER 1<br>RONDELLE 1                          | 1    |                   |
| 9        | 90179-35001        | NUT<br>ECROU                                    | 1    |                   |
| 10       | 90280-03M01        | KEY, WOODRUFF<br>CLAVETTE, DEMI-LUNE            | 1    |                   |
| 11       | 6CJ-13300-00       | OIL PUMP ASSY<br>POMPE A HUILE COMPLETE         | 1    |                   |
| 12       | 6C5-13329-00       | GASKET, PUMP COVER<br>JOINT, COUVERCLE DE POMPE | 1    |                   |
| 13       | 90119-06025        | BOLT, WITH WASHER<br>BOULON, AVEC RONDELLE      | 4    |                   |
| 14       | 93102-37M40        | OIL SEAL<br>JOINT SPY                           | 1    |                   |



**FIG. 12 FUEL**

**CARBURANT**

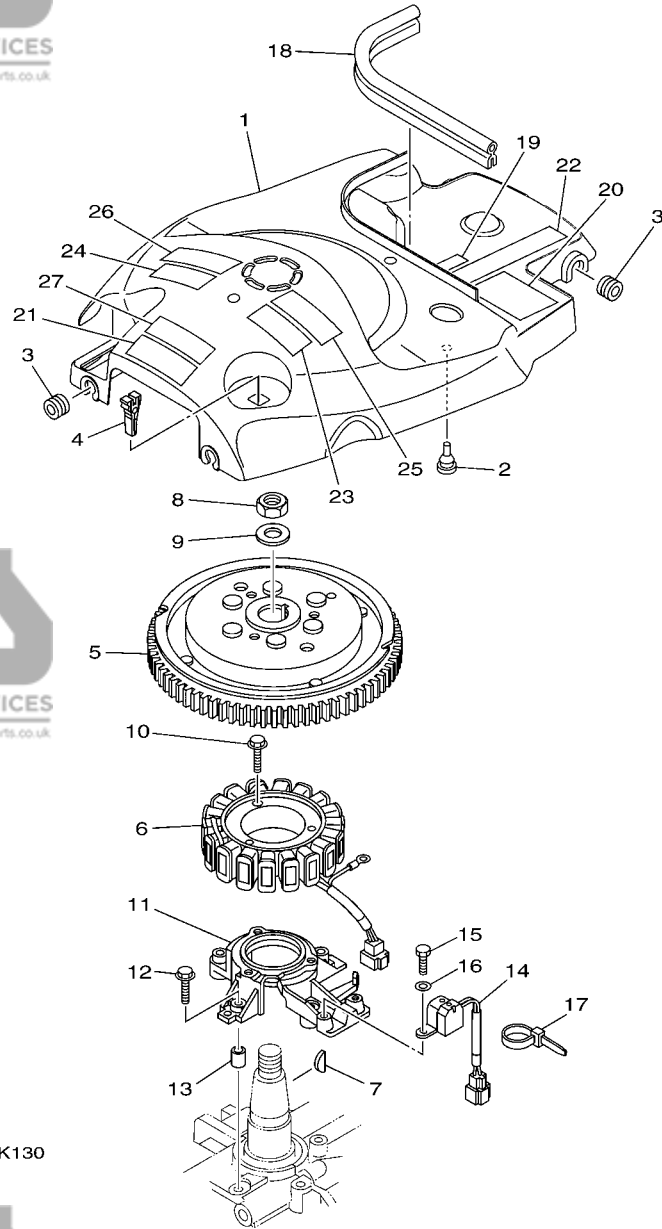
| REF. NO. | PART NO. N° PIECES | DESCRIPTION DESCRIPTION                                 | 6CJ1 | REMARKS REMARQUES |
|----------|--------------------|---|------|-------------------|
| 1        | 6G1-24304-02       | FUEL PIPE JOINT COMP. 1<br>DURITE RACCORDEMT. A ESSENCE | 1    |                   |
| 2        | 97095-06025        | BOLT<br>BOULON  | 1    |                   |
| 3        | 92995-06600        | WASHER<br>RONDELLE                                      | 1    |                   |
| 4        | 6BG-24313-00       | PIPE 3<br>DURITE 3                                      | 1    |                   |
| 5        | 67F-24377-00       | PIPE, JOINT 2<br>DURITE RACCORDEMENT 2                  | 1    |                   |
| 6        | 90445-133F0        | HOSE (L195)<br>DURITE (L195)                            | 1    |                   |
| 7        | 90465-11M10        | CLAMP<br>BRIDE  | 2    |                   |
| 8        | 90464-12004        | CLAMP<br>BRIDE  | 1    |                   |
| 9        | 90446-13M11        | HOSE (L65)<br>DURITE (L65)                              | 1    |                   |
| 10       | 90464-13227        | CLAMP<br>BRIDE  | 1    |                   |
| 11       | 90464-16017        | CLAMP<br>BRIDE  | 1    |                   |
| 12       | 90467-09M17        | CLIP<br>JONC  | 1    |                   |
| 13       | 90446-15006        | HOSE (L150)<br>DURITE (L150)                            | 1    |                   |
| 14       | 90464-14010        | CLAMP<br>BRIDE  | 1    |                   |
| 15       | 6D8-24560-00       | FILTER ASSY<br>ENS FILTRE                               | 1    |                   |
| 16       | 6D8-24563-00       | .ELEMENT, FILTER<br>.ELEMENT, FILTRE                    | 1    |                   |
| 17       | 6D8-24564-00       | .GASKET<br>JOINT  | 1    |                   |
| 18       | 6D8-24562-00       | .CUP, FILTER<br>.CUVETTE, FILTRE                        | 1    |                   |
| 19       | 6D8-24469-00       | ..FLOAT, WATER LEVEL<br>..FLOTTEUR                      | 1    |                   |
| 20       | 6D8-24519-00       | ..CLIP<br>..JONC  | 1    |                   |
| 21       | 90464-12012        | CLAMP<br>BRIDE  | 1    |                   |
| 22       | 6CJ-24566-00       | BRACKET, FILTER<br>SUPPORT, FILTRE                      | 1    |                   |
| 23       | 95895-08016        | BOLT, FLANGE<br>BOULON                                  | 1    |                   |
| 24       | 95380-08600        | NUT<br>ECROU  | 1    |                   |
| 25       | 6BG-24311-00       | PIPE, FUEL 1<br>DURITE A ESSENCE                        | 1    |                   |
| 26       | 90467-11M08        | CLIP<br>JONC  | 2    |                   |
| 27       | 6CJ-24410-00       | FUEL PUMP ASSY<br>POMPE A ESSENCE                       | 1    |                   |



**FIG. 12 FUEL**

**CARBURANT**

| REF. NO. | PART NO. N° PIECES | DESCRIPTION DESCRIPTION                    | 6CJ1 | REMARKS REMARQUES  |
|----------|--------------------|--|------|--------------------|
| 28       | 6CJ-24415-00       | .BODY 4<br>.CORPS 4                        | 1    |                    |
| 29       | 62Y-24411-02       | .DIAPHRAGM<br>.DIAPHRAGME                  | 1    |                    |
| 30       | 62Y-24423-00       | .SPRING, DIAPHRAGM<br>.RESSORT, DIAPHRAGME | 1    |                    |
| 31       | 6CJ-13131-00       | .PLUNGER<br>.PLONGEUR                      | 1    |                    |
| 32       | 6CJ-24454-00       | .SPRING<br>.RESSORT                        | 1    |                    |
| 33       | 62Y-24444-01       | .SCREW<br>.VIS                             | 4    |                    |
| 34       | 6C5-24471-00       | .DIAPHRAGM<br>.DIAPHRAGME                  | 1    |                    |
| 35       | 95380-05600        | .NUT<br>.ECROU                             | 4    |                    |
| 36       | 6CJ-24374-00       | .PIN<br>.GOUILLE                           | 1    |                    |
| 37       | 93210-24M79        | O-RING<br>JOINT TORIQUE                    | 1    |                    |
| 38       | 97095-06030        | BOLT<br>BOULON                             | 2    |                    |
| 39       | 92995-06600        | WASHER<br>RONDELLE                         | 2    |                    |
| 40       | 90467-10M04        | CLIP<br>JONC                               | 2    |                    |
| 41       | 6CJ-28100-00       | TOOL KIT<br>TROUSSE A OUTILS               | 1    | AP<br>AP           |
| 42       | 6C1-28199-77-E0    | MANUAL,OWNER'S<br>MANUEL D'UTILISATION     | 1    | UR (E)<br>UR (E)   |
|          | 6C1-28199-77-F0    | MANUAL,OWNER'S<br>MANUEL D'UTILISATION     | 1    | UR (F)<br>UR (F)   |
|          | 6C1-28199-77-S0    | MANUAL,OWNER'S<br>MANUEL D'UTILISATION     | 1    | UR (ES)<br>UR (ES) |
|          | 6C1-28199-77-G0    | MANUAL,OWNER'S<br>MANUEL D'UTILISATION     | 1    | UR (D)<br>UR (D)   |
|          | 6C1-28199-77-D0    | MANUAL,OWNER'S<br>MANUEL D'UTILISATION     | 1    | UR (NL)<br>UR (NL) |
|          | 6C1-28199-77-H0    | MANUAL,OWNER'S<br>MANUEL D'UTILISATION     | 1    | UR (I)<br>UR (I)   |
| 43       | 6C1-28199-87-K0    | MANUAL,OWNER'S<br>MANUEL D'UTILISATION     | 1    | UR (DK)<br>UR (DK) |
|          | 6C1-28199-87-R0    | MANUAL,OWNER'S<br>MANUEL D'UTILISATION     | 1    | UR (GR)<br>UR (GR) |
|          | 6C1-28199-87-P0    | MANUAL,OWNER'S<br>MANUEL D'UTILISATION     | 1    | UR (P)<br>UR (P)   |
|          | 6C1-28199-87-N0    | MANUAL,OWNER'S<br>MANUEL D'UTILISATION     | 1    | UR (N)<br>UR (N)   |
|          | 6C1-28199-87-M0    | MANUAL,OWNER'S<br>MANUEL D'UTILISATION     | 1    | UR (S)<br>UR (S)   |
|          | 6C1-28199-87-L0    | MANUAL,OWNER'S<br>MANUEL D'UTILISATION     | 1    | UR (SF)<br>UR (SF) |

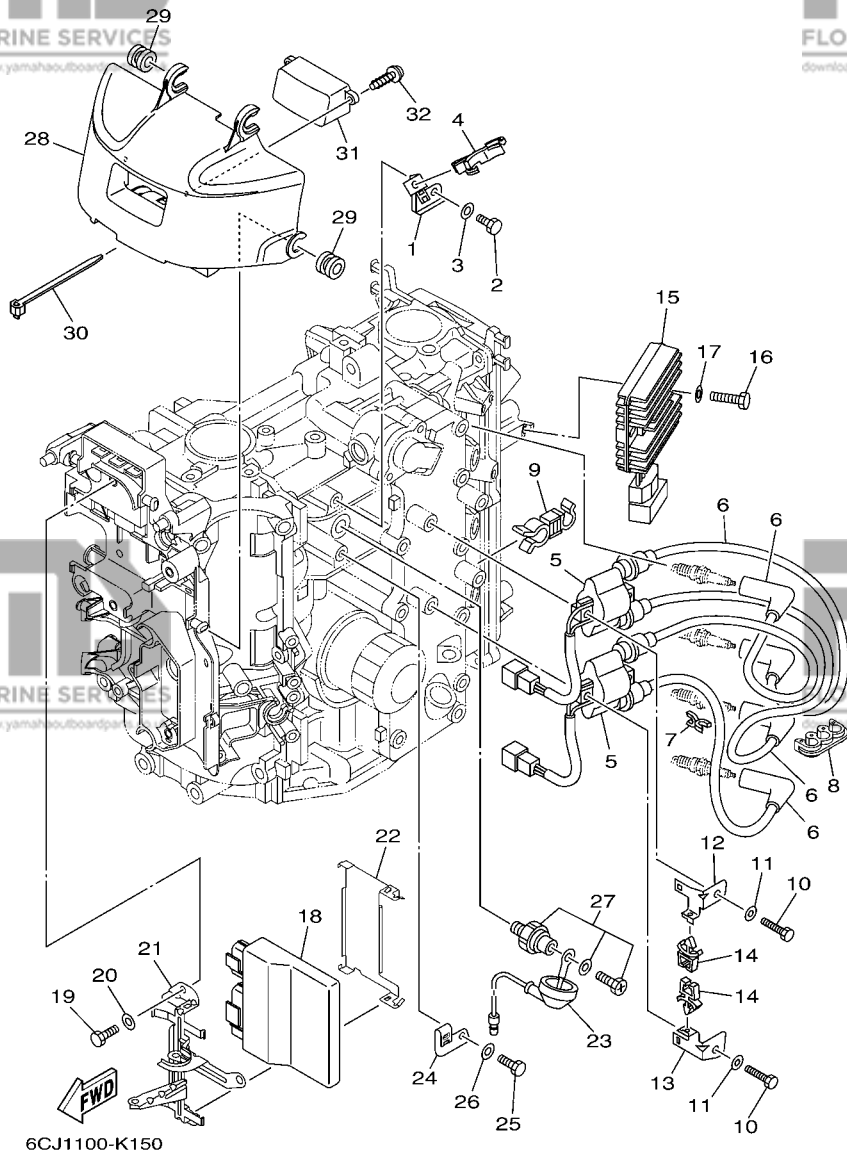


6CJ1300-K130

FIG. 13 GENERATOR

GENERATRICE

| REF. NO. | PART NO. N° PIECES | DESCRIPTION DESCRIPTION                    | 6CJ1 | REMARKS REMARQUES |
|----------|--------------------|--|------|-------------------|
| 1        | 6CJ-81337-00       | COVER, FLYWHEEL<br>COUVERCLE, VOLANT       | 1    |                   |
| 2        | 90480-06M19        | GROMMET<br>PASSE-FIL                       | 1    |                   |
| 3        | 90480-12314        | GROMMET<br>PASSE-FIL                       | 4    |                   |
| 4        | 67F-2812A-00       | PULLER, FUSE<br>TENDEUR, FUSIBLE           | 1    |                   |
| 5        | 6C5-81450-00       | ROTOR ASSY<br>ROTOR COMPLET                | 1    |                   |
| 6        | 6C5-81410-00       | STATOR ASSY<br>STATOR COMPLET              | 1    |                   |
| 7        | 6H4-11545-00       | KEY, WOODRUFF<br>CLAVETTE, DEMI-LUNE       | 1    |                   |
| 8        | 90170-20137        | NUT<br>ECROU                               | 1    |                   |
| 9        | 90201-21M18        | WASHER, PLATE<br>RONDELLE, PLATE           | 1    |                   |
| 10       | 95023-06030        | BOLT<br>BOULON, A COLLERETTE               | 3    |                   |
| 11       | 6C5-85561-00       | BASE, MAGNETO<br>BASE, MAGNETO             | 1    |                   |
| 12       | 95023-06030        | BOLT<br>BOULON, A COLLERETTE               | 4    |                   |
| 13       | 99530-08012        | PIN, DOWEL<br>GOUJON, D'ASSEMBLAGE         | 2    |                   |
| 14       | 62Y-85580-00       | COIL, PULSER<br>BOBINE, PULSEUR            | 1    |                   |
| 15       | 97095-05012        | BOLT<br>BOULON                             | 2    |                   |
| 16       | 92995-05600        | WASHER<br>RONDELLE                         | 2    |                   |
| 17       | 90465-13M97        | CLAMP<br>BRIDE                             | 1    |                   |
| 18       | 6BG-42617-00       | DAMPER, FORM<br>BOURRELET, CAOUTCHOUC      | 1    |                   |
| 19       | 6CJ-82377-00       | LABEL<br>ETIQUETTE                         | 1    |                   |
| 20       | 62Y-83626-00       | MARK 6<br>MARK 6                           | 1    |                   |
| 21       | 6CJ-81919-00       | GRAPHIC, REGULATOR<br>ADHESIF, REGULATEUR  | 1    |                   |
| 22       | 6C5-13437-62       | MARK, CAUTION<br>MAKER                     | 1    |                   |
| 23       | 6AH-81995-40       | LABEL, WARNING<br>ETIQUETTE, AVERTISSEMENT | 1    |                   |
| 24       | 6AH-81995-50       | LABEL, WARNING<br>ETIQUETTE, AVERTISSEMENT | 1    |                   |
| 25       | 6AH-81994-40       | LABEL, SAFETY<br>ETIQUETTE, SECURITE       | 1    |                   |
| 26       | 6AH-81994-50       | LABEL, SAFETY<br>ETIQUETTE, SECURITE       | 1    |                   |
| 27       | 6AG-81996-00       | MARK<br>MARQUE                             | 1    |                   |



**FIG. 14 ELECTRICAL 1**

**PARTIE ELECTRIQUE 1**

| REF. NO. | PART NO. N° PIECES | DESCRIPTION DESCRIPTION                                 | 6CJ1 | REMARKS REMARQUES |
|----------|--------------------|---|------|-------------------|
| 1        | 6C5-85525-00       | PLATE PLAQUE  | 1    |                   |
| 2        | 97095-06014        | BOLT BOULON   | 1    |                   |
| 3        | 92995-06600        | WASHER RONDELLE   | 1    |                   |
| 4        | 90464-18246        | CLAMP BRIDE   | 1    |                   |
| 5        | 63P-82310-01       | IGNITION COIL ASSY BOBINE D'ALLUMAGE                    | 2    |                   |
| 6        | 6CJ-82340-00       | HIGH TENSION CORD ASSY 1 CABLE HAUTE TENSION 1          | 4    |                   |
| 7        | 90464-07M41        | CLAMP BRIDE   | 1    |                   |
| 8        | 90464-07M05        | CLAMP BRIDE   | 1    |                   |
| 9        | 90464-13013        | CLAMP BRIDE   | 1    |                   |
| 10       | 97095-06025        | BOLT BOULON   | 4    |                   |
| 11       | 92995-06600        | WASHER RONDELLE   | 4    |                   |
| 12       | 6C5-82316-01       | BRACKET, IGNITION COIL SUPPORT, BOBINE D'ALLUMAGE       | 1    |                   |
| 13       | 6C5-82316-11       | BRACKET, IGNITION COIL SUPPORT, BOBINE D'ALLUMAGE       | 1    |                   |
| 14       | 90464-06001        | CLAMP BRIDE   | 2    |                   |
| 15       | 68V-81960-10       | RECTIFIER & REGULATOR ASSY REDRESSEUR REGULATEUR CPLT   | 1    |                   |
| 16       | 97095-06025        | BOLT BOULON   | 2    |                   |
| 17       | 92995-06600        | WASHER RONDELLE   | 2    |                   |
| 18       | 6CJ-8591A-10       | ENGINE CONTROL UNIT ASSY BLOC DE CONTROL                | 1    |                   |
| 19       | 97095-06016        | BOLT BOULON   | 3    |                   |
| 20       | 92995-06600        | WASHER RONDELLE   | 3    |                   |
| 21       | 6CJ-82588-00       | PLATE PLAQUE  | 1    |                   |
| 22       | 6CJ-8253B-00       | PLATE, LOCK PLAQUE BUTEE                                | 1    |                   |
| 23       | 68V-81315-00       | LEAD WIRE ASSY FIL                                      | 1    |                   |
| 24       | 6CJ-82388-00       | PLATE PLAQUETTE   | 1    |                   |
| 25       | 97095-06014        | BOLT BOULON   | 1    |                   |
| 26       | 92995-06600        | WASHER RONDELLE   | 1    |                   |
| 27       | 64J-82504-00       | OIL PRESSURE SWITCH ASSY CONTACTEUR DE PRESSION D'HUILE | 1    |                   |

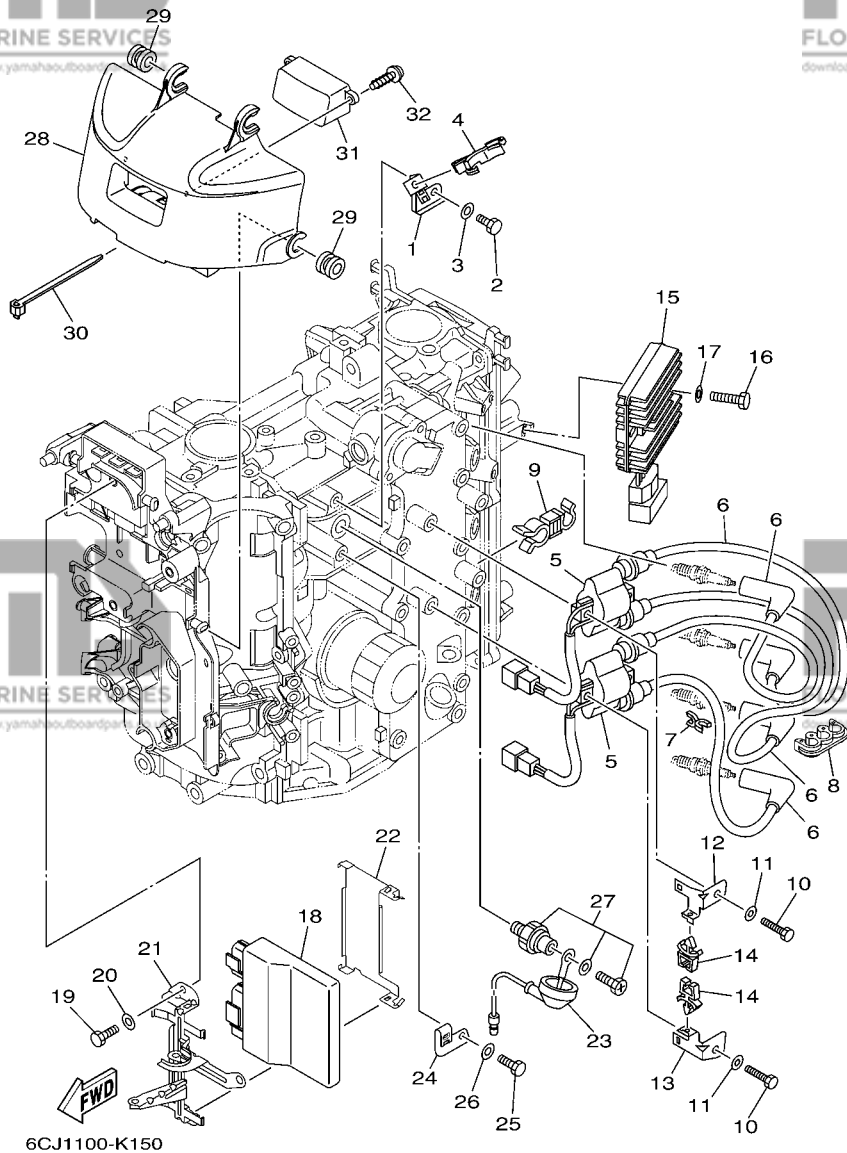


FIG. 14 ELECTRICAL 1

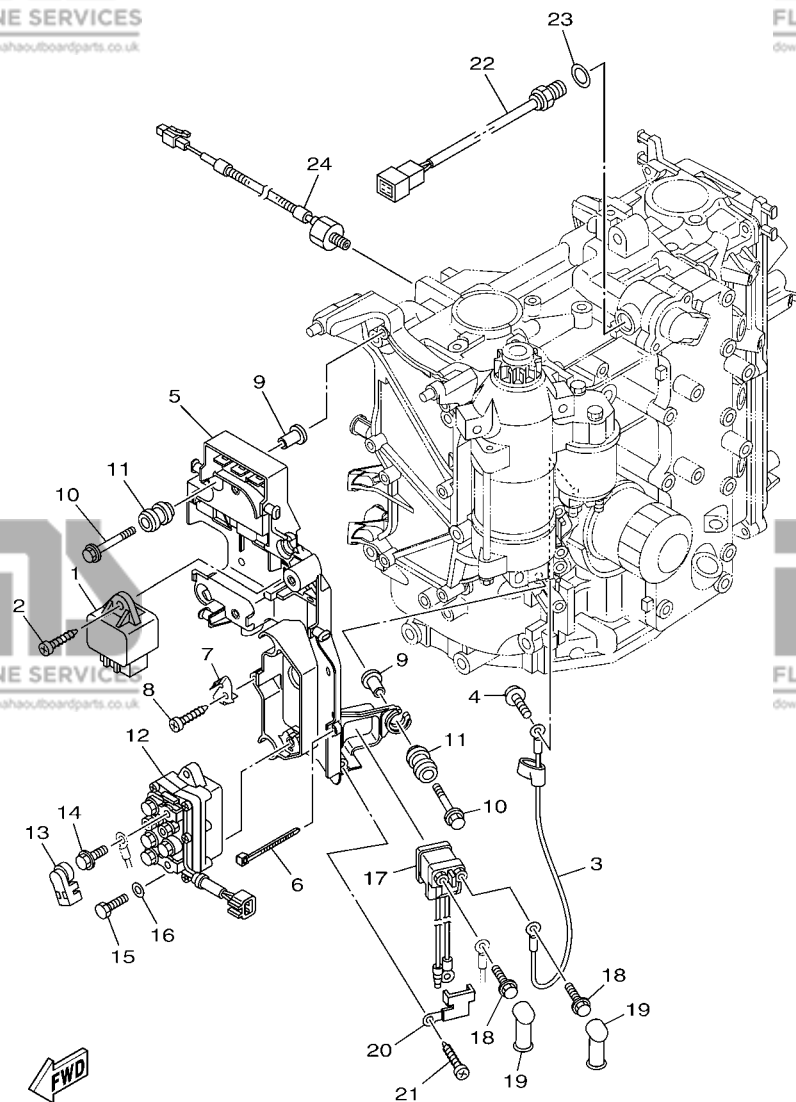
PARTIE ELECTRIQUE 1

| REF. NO. | PART NO. N° PIECES | DESCRIPTION DESCRIPTION             | 6CJ1 | REMARKS REMARQUES |
|----------|--------------------|-------------------------------------|------|-------------------|
| 28       | 6CJ-81942-00       | COVER<br>COUVERCLE                  | 1    |                   |
| 29       | 90480-12314        | GROMMET<br>PASSE-FIL                | 4    |                   |
| 30       | 90465-13M24        | CLAMP<br>BRIDE                      | 1    |                   |
| 31       | 6CJ-83559-00       | COVER, METER<br>COUVERCLE, COMPTEUR | 1    |                   |
| 32       | 90167-05009        | SCREW, TAPPING<br>VIS, TETE FRAISEE | 2    |                   |



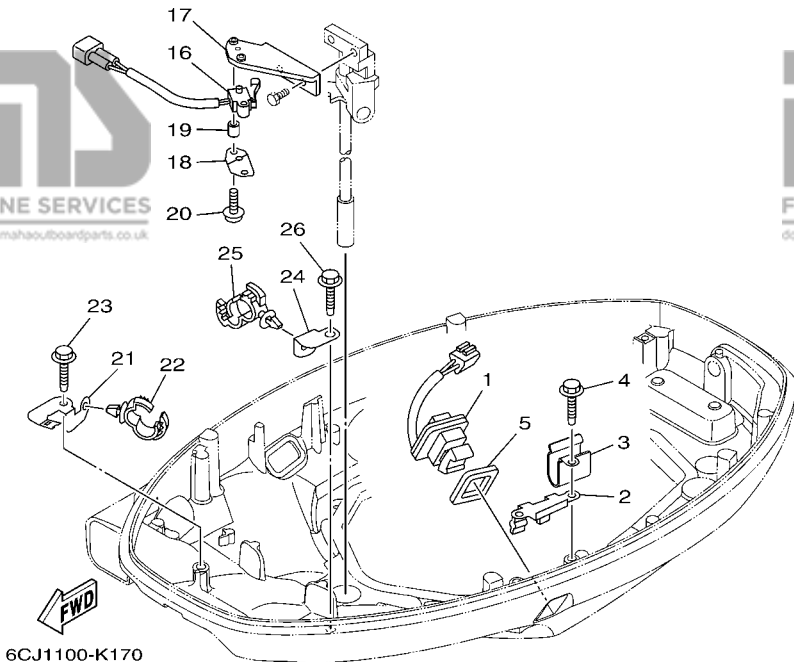
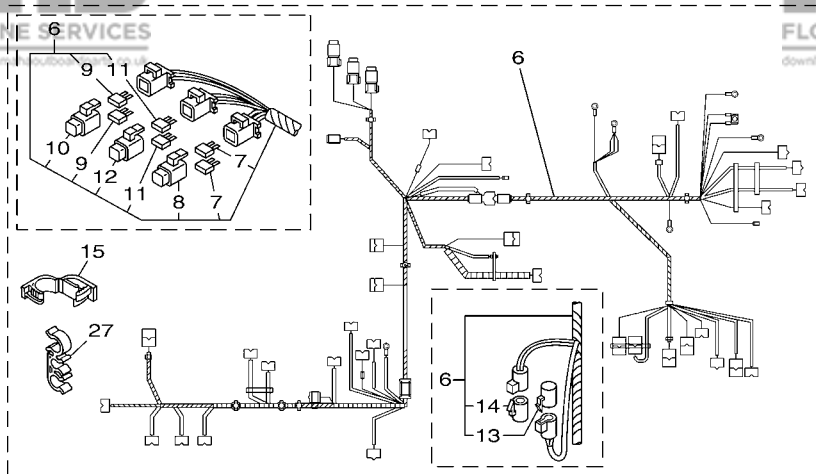
FIG. 15 ELECTRICAL 2

PARTIE ELECTRIQUE 2



6CJ1100-K160

| REF. NO. | PART NO. N° PIECES | DESCRIPTION DESCRIPTION                              | 6CJ1 | REMARKS REMARQUES |
|----------|--------------------|--|------|-------------------|
| 1        | 60E-81950-00       | RELAY ASSY<br>RELAIS COMPLET                         | 1    |                   |
| 2        | 97780-60620        | SCREW, TAPPING<br>VIS, TETE BOMBEE                   | 1    |                   |
| 3        | 6C5-81815-00       | CORD, STARTER MOTOR<br>FIL, DEMARREUR ELECTRIQUE     | 1    |                   |
| 4        | 90159-04005        | SCREW, WITH WASHER<br>VIS, AVEC RONDELLE             | 1    |                   |
| 5        | 6CJ-81948-00       | BRACKET<br>SUPPORT                                   | 1    |                   |
| 6        | 90465-13M97        | CLAMP<br>BRIDE                                       | 4    |                   |
| 7        | 6CJ-85548-00       | HOLDER<br>SUPPORT                                    | 1    |                   |
| 8        | 97780-60620        | SCREW, TAPPING<br>VIS, TETE BOMBEE                   | 1    |                   |
| 9        | 90387-06119        | COLLAR<br>COLLERETTE                                 | 6    |                   |
| 10       | 90119-06M59        | BOLT, WITH WASHER<br>BOULON, AVEC RONDELLE           | 6    |                   |
| 11       | 6A0-82317-00       | DAMPER, IGNITION COIL<br>AMORTISSEUR, BOBINE D'ALLUM | 6    |                   |
| 12       | 63P-81950-00       | RELAY ASSY<br>RELAIS COMPLET                         | 1    |                   |
| 13       | 6P2-8183X-00       | CAP, TERMINAL<br>COUVERCLE, BORNE                    | 2    |                   |
| 14       | 97595-06610        | BOLT, WITH WASHER<br>VIS HEXAGONAL AVEC RONDELLE     | 2    |                   |
| 15       | 97095-06020        | BOLT<br>BOULON                                       | 2    |                   |
| 16       | 92995-06600        | WASHER<br>RONDELLE                                   | 2    |                   |
| 17       | 68V-8194A-00       | RELAY<br>RELAIS                                      | 1    |                   |
| 18       | 97595-06610        | BOLT, WITH WASHER<br>VIS HEXAGONAL AVEC RONDELLE     | 2    |                   |
| 19       | 6G5-82119-00       | COVER, LEAD WIRE<br>GARNITURE, FIL                   | 2    |                   |
| 20       | 68F-81953-00       | STAY, RELAY<br>SUPPORT, RELAIS                       | 1    |                   |
| 21       | 97780-60620        | SCREW, TAPPING<br>VIS, TETE BOMBEE                   | 1    |                   |
| 22       | 6CJ-85790-00       | THERMOSENSOR ASSY<br>SENSITOMETRE                    | 1    |                   |
| 23       | 90430-14115        | GASKET<br>JOINT                                      | 1    |                   |
| 24       | 6CJ-85780-00       | SENSOR, KNOCK<br>SONDE DE COGNEMENT                  | 1    |                   |

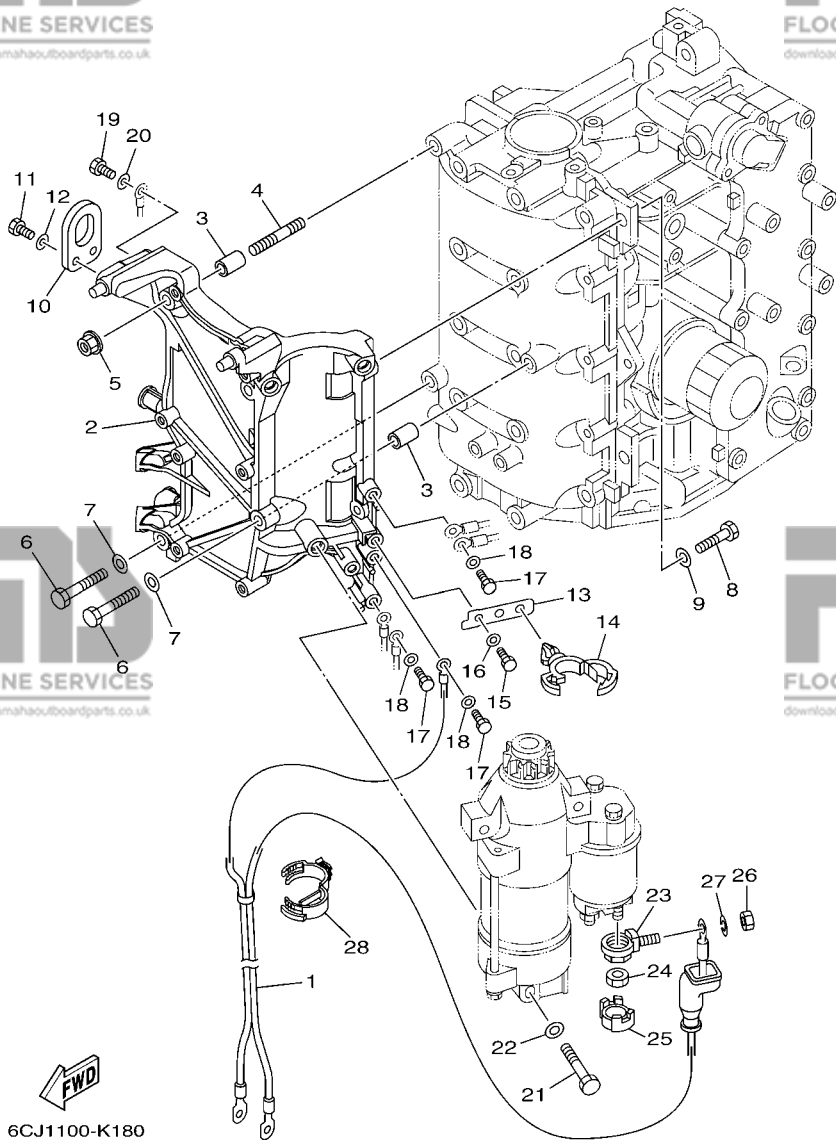


6CJ1100-K170

FIG. 16 ELECTRICAL 3

PARTIE ELECTRIQUE 3

| REF. NO. | PART NO. N° PIECES | DESCRIPTION DESCRIPTION                                  | 6CJ1 | REMARKS REMARQUES |
|----------|--------------------|--|------|-------------------|
| 1        | 69J-82563-00       | TRIM & TILT SWITCH ASSY<br>INCLINER ET PARER COMMUTATEUR | 1    |                   |
| 2        | 6BG-83614-00       | BRACKET<br>SUPPORT                                       | 1    |                   |
| 3        | 90465-08M89        | CLAMP<br>BRIDE   | 1    |                   |
| 4        | 90109-06M86        | BOLT<br>BOULON   | 2    |                   |
| 5        | 69J-82587-00       | GASKET<br>JOINT  | 1    |                   |
| 6        | 6CJ-82590-00       | WIRE HARNESS ASSY<br>FAISCEAU DE FILS COMPLET            | 1    |                   |
| 7        | 67F-82151-00       | .FUSE (20A)<br>.FUSIBLE (20A)                            | 2    |                   |
| 8        | 67F-8215B-10       | .CAP (YELLOW)<br>.BOUCHON (YELLOW)                       | 1    |                   |
| 9        | 67F-82151-10       | .FUSE (30A)<br>.FUSIBLE (30A)                            | 2    |                   |
| 10       | 67F-8215B-20       | .CAP (GREEN)<br>.BOUCHON (GREEN)                         | 1    |                   |
| 11       | 5JJ-82151-10       | .FUSE (15A-BL)<br>.FUSIBLE (15A-BL)                      | 2    |                   |
| 12       | 67F-8215B-00       | .CAP (BLACK)<br>.BOUCHON (NOIR)                          | 1    |                   |
| 13       | 6P2-82582-00       | .CAP 1 (FEMALE)<br>.BOUCHON 1 (FEMME)                    | 1    |                   |
| 14       | 6P2-82582-10       | .CAP 1 (MALE)<br>.BOUCHON 1 (MALE)                       | 1    |                   |
| 15       | 90464-18004        | CLAMP<br>BRIDE   | 1    |                   |
| 16       | 60V-8259F-00       | SWITCH ASSY<br>COMMUTATEUR                               | 1    |                   |
| 17       | 6CJ-82554-00       | STAY, NEUTRAL SWITCH<br>SUPPORT, CONT DE POINT-MORT      | 1    |                   |
| 18       | 61A-82588-01       | PLATE<br>PLAQUE  | 1    |                   |
| 19       | 90387-04001        | COLLAR<br>COLLERETTE                                     | 1    |                   |
| 20       | 97985-04116        | SCREW, WITH WASHER<br>VIS, AVEC RONDELLE                 | 2    |                   |
| 21       | 6BG-42811-00       | STAY<br>SUPPORT  | 1    |                   |
| 22       | 90464-20181        | CLAMP<br>BRIDE   | 1    |                   |
| 23       | 90109-06M86        | BOLT<br>BOULON   | 1    |                   |
| 24       | 63P-42756-00       | STAY, CLAMP<br>SUPPORT, COLLIER                          | 1    |                   |
| 25       | 90464-20181        | CLAMP<br>BRIDE   | 1    |                   |
| 26       | 90109-06M86        | BOLT<br>BOULON   | 1    |                   |
| 27       | 90464-15008        | CLAMP<br>BRIDE   | 2    |                   |



**FIG. 17 ELECTRICAL 4**

**PARTIE ELECTRIQUE 4**

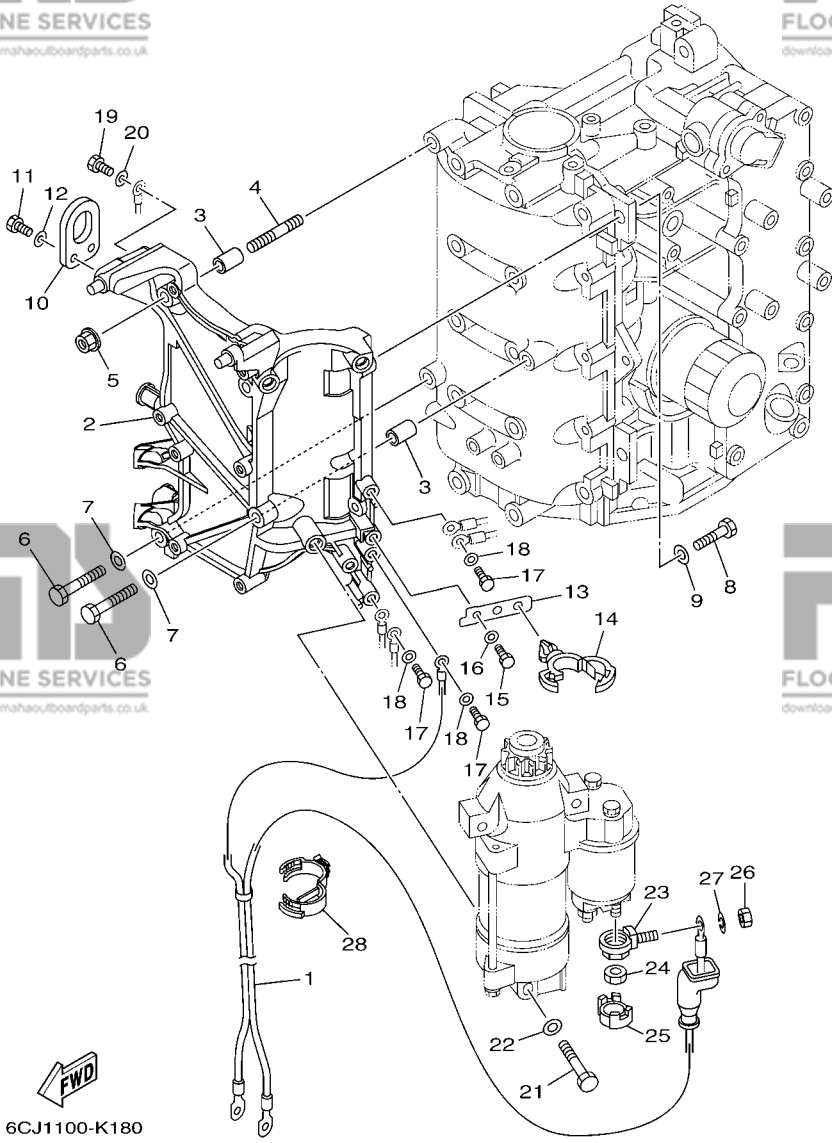
| REF. NO. | PART NO. N° PIECES | DESCRIPTION DESCRIPTION                                  | 6CJ1 | REMARKS REMARQUES |
|----------|--------------------|--|------|-------------------|
| 1        | 6C5-82105-U0       | WIRE HARNESS<br>FAISCEAU DE FILS                         | 1    |                   |
| 2        | 6CJ-81822-00-94    | BRACKET, STARTING MOTOR<br>SUPPORT, DEMARREUR ELECTRIQUE | 1    |                   |
| 3        | 99590-10114        | PIN, DOWEL<br>GOUJON, D'ASSEMBLAGE                       | 2    |                   |
| 4        | 95680-08330        | BOLT, STUD<br>GOUJON                                     | 1    |                   |
| 5        | 90179-08M34        | NUT<br>ECROU   | 1    |                   |
| 6        | 97095-08035        | BOLT<br>BOULON   | 2    |                   |
| 7        | 92995-08600        | WASHER<br>RONDELLE                                       | 2    |                   |
| 8        | 97095-08025        | BOLT<br>BOULON   | 2    |                   |
| 9        | 92995-08600        | WASHER<br>RONDELLE                                       | 2    |                   |
| 10       | 62Y-11119-00       | HANGER, ENGINE<br>ANNEAU, LEVAGE                         | 1    |                   |
| 11       | 97095-06020        | BOLT<br>BOULON   | 2    |                   |
| 12       | 92995-06600        | WASHER<br>RONDELLE                                       | 2    |                   |
| 13       | 6CJ-85525-00       | PLATE<br>PLAQUE  | 1    |                   |
| 14       | 90464-20181        | CLAMP<br>BRIDE   | 1    |                   |
| 15       | 97095-06016        | BOLT<br>BOULON   | 1    |                   |
| 16       | 92995-06600        | WASHER<br>RONDELLE                                       | 1    |                   |
| 17       | 97095-06016        | BOLT<br>BOULON   | 3    |                   |
| 18       | 92995-06600        | WASHER<br>RONDELLE                                       | 3    |                   |
| 19       | 97095-06016        | BOLT<br>BOULON   | 1    |                   |
| 20       | 92995-06600        | WASHER<br>RONDELLE                                       | 1    |                   |
| 21       | 97013-08045        | BOLT<br>BOULON   | 3    |                   |
| 22       | 92903-08600        | WASHER, PLATE<br>RONDELLE, PLATE                         | 3    |                   |
| 23       | 60V-81925-00       | TERMINAL<br>BORNE  | 1    |                   |
| 24       | 90179-08003        | NUT<br>ECROU   | 1    |                   |
| 25       | 68F-82582-00       | COVER, WIRE HARNESS<br>COUVERCLE, FAISCEAU DE FILS       | 1    |                   |
| 26       | 95333-08600        | NUT<br>ECROU   | 1    |                   |
| 27       | 92903-08100        | WASHER, SPRING<br>RONDELLE, GROWER                       | 1    |                   |

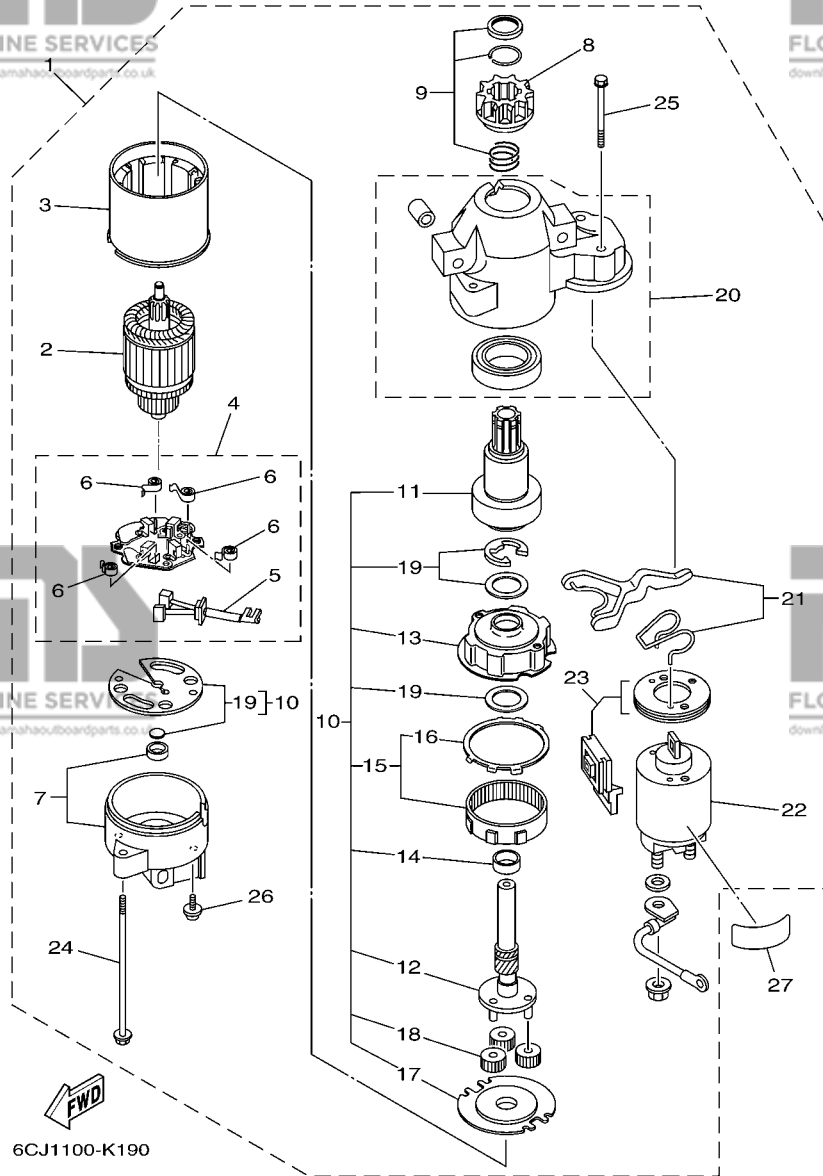
FIG. 17 ELECTRICAL 4

PARTIE ELECTRIQUE 4

| REF. NO. | PART NO. N° PIECES | DESCRIPTION DESCRIPTION | 6CJ1 | REMARKS REMARQUES |
|----------|--------------------|-------------------------|------|-------------------|
|----------|--------------------|-------------------------|------|-------------------|

|       |             |             |   |  |
|-------|-------------|-------------|---|--|
| 28    | 90464-30003 | CLAMP BRIDE | 1 |  |
| ----- |             |             |   |  |
| ----- |             |             |   |  |
| ----- |             |             |   |  |
| ----- |             |             |   |  |
| ----- |             |             |   |  |
| ----- |             |             |   |  |
| ----- |             |             |   |  |
| ----- |             |             |   |  |
| ----- |             |             |   |  |





6CJ1100-K190

**FIG. 18 STARTING MOTOR**

**DEMARREUR ELECTRIQUE**

| REF. NO. | PART NO. N° PIECES | DESCRIPTION DESCRIPTION                                     | 6CJ1 | REMARKS REMARQUES |
|----------|--------------------|---|------|-------------------|
| 1        | 6CJ-81800-00       | STARTING MOTOR ASSY<br>DEMARREUR ELECTRIQUE COMPLET         | 1    |                   |
| 2        | 67F-81850-00       | .ARMATURE ASSY<br>.INDUIT                                   | 1    |                   |
| 3        | 67F-81810-00       | .STATOR ASSY<br>.STATOR COMPLET                             | 1    |                   |
| 4        | 69J-81840-00       | .BRUSH HOLDER ASSY<br>.SUPPORT DE CHARBON                   | 1    |                   |
| 5        | 69J-81801-00       | ..BRUSH SET<br>..CHARBON                                    | 1    |                   |
| 6        | 67F-81813-00       | ..SPRING, BRUSH<br>..RESSORT, DE CHARBON                    | 4    |                   |
| 7        | 68F-81820-00       | .REAR BRACKET ASSY<br>.SUPPORT ARRIERE COMPLET              | 1    |                   |
| 8        | 67F-81808-00       | .PINION ASSY<br>.PIGNON                                     | 1    |                   |
| 9        | 67F-81857-00       | .PINION STOPPER SET<br>.BUTEE PIGNON                        | 1    |                   |
| 10       | 67F-81807-00       | .GEAR ASSY, STARTING MOTOR<br>.PIGNON, DEMARREUR ELECTRIQUE | 1    |                   |
| 11       | 67F-81832-00       | ..CLUTCH, OVER RUN<br>..EMBRAYAGE, ROUE LIBRE               | 1    |                   |
| 12       | 67F-81836-00       | ..SHAFT, PINION<br>..AXE, PIGNON                            | 1    |                   |
| 13       | 67F-81821-00       | ..BRACKET, CENTER 1<br>..SUPPORT, CENTRE 1                  | 1    |                   |
| 14       | 67F-81841-00       | ..BEARING<br>..ROULEMENT                                    | 1    |                   |
| 15       | 67F-81891-00       | ..GEAR, RING<br>..ROUE DENTEE                               | 1    |                   |
| 16       | 67F-8183R-00       | ...GASKET<br>...JOINT                                       | 1    |                   |
| 17       | 67F-81830-00       | ..BRACKET, CENTER 2<br>..SUPPORT, CENTRE 2                  | 1    |                   |
| 18       | 60V-8183T-00       | ..GEAR, IDLER<br>..PIGNON, INTERMEDIAIRE                    | 3    |                   |
| 19       | 67F-81809-00       | ..WASHER KIT<br>..JEU DE RONDELLES                          | 1    |                   |
| 20       | 60X-81842-00       | .COVER<br>.COUVERCLE  | 1    |                   |
| 21       | 6C5-81839-00       | .LEVER ASSY<br>.LEVIER COMPLET                              | 1    |                   |
| 22       | 6C5-81941-00       | .STARTER RELAY ASSY<br>.LANCEUR RELAIS (ENS.)               | 1    |                   |
| 23       | 6C5-81869-00       | .COVER, DUST<br>.COUVERCLE, POUSSIERE                       | 1    |                   |
| 24       | 6K7-81826-11       | .BOLT<br>.BOULON  | 2    |                   |
| 25       | 69J-81828-00       | .BOLT 2<br>.RONDELLE, BUTEE 2                               | 2    |                   |
| 26       | 67F-81846-00       | .SCREW<br>.VIS  | 2    |                   |
| 27       | 67F-83627-01       | LABEL, CAUTION 7<br>ETIQUETTE, RECOMMANDATION 7             | 1    |                   |

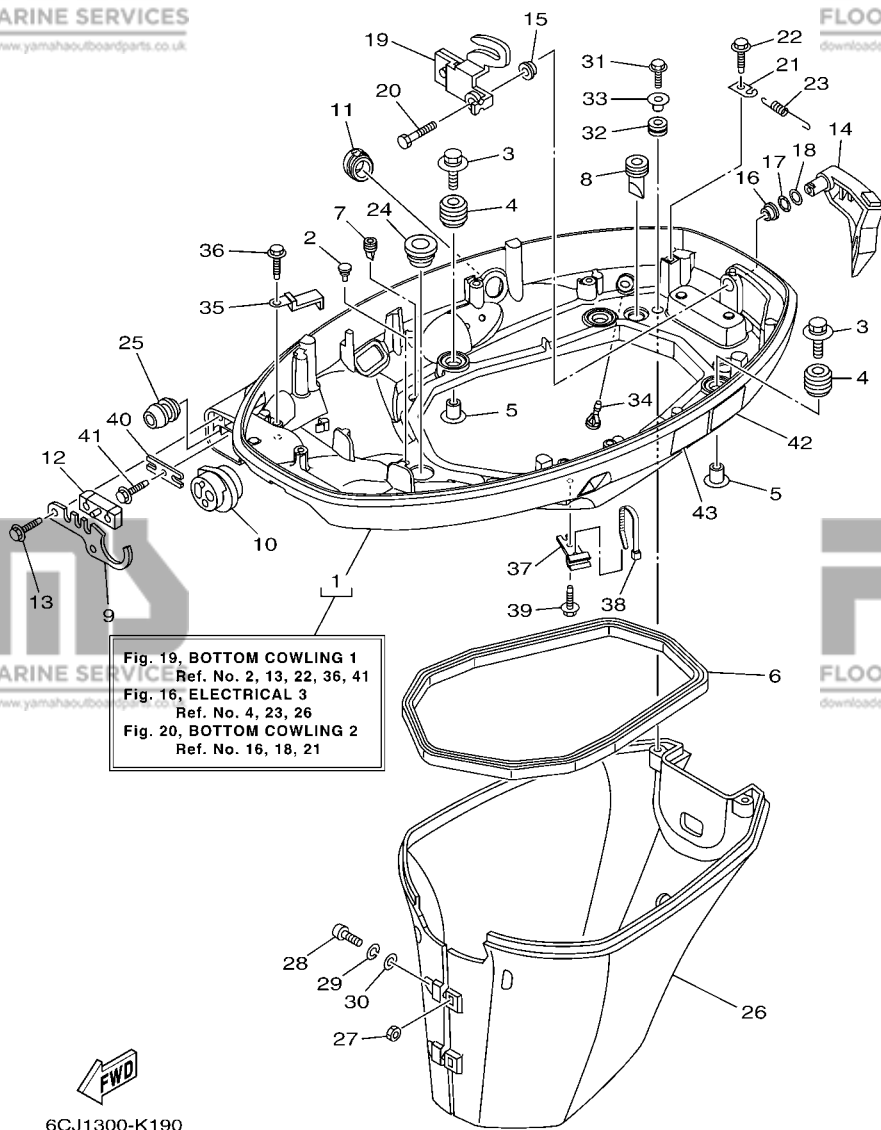


Fig. 19, BOTTOM COWLING 1  
Ref. No. 2, 13, 22, 36, 41  
Fig. 16, ELECTRICAL 3  
Ref. No. 4, 23, 26  
Fig. 20, BOTTOM COWLING 2  
Ref. No. 16, 18, 21

**FIG. 19 BOTTOM COWLING 1**

**CAPOT INFERIEUR 1**

| REF. NO. | PART NO. N° PIECES | DESCRIPTION DESCRIPTION                    | 6CJ1 | REMARKS REMARQUES |
|----------|--------------------|--|------|-------------------|
| 1        | 6CJ-42710-00-8D    | BOTTOM COWLING ASSY<br>ENS. EMBASE         | 1    |                   |
| 2        | 6H4-42748-00       | GROMMET<br>PASSE-FIL                       | 3    |                   |
| 3        | 90119-06M61        | BOLT, WITH WASHER<br>BOULON, AVEC RONDELLE | 4    |                   |
| 4        | 6BG-42748-00       | GROMMET<br>PASSE-FIL                       | 4    |                   |
| 5        | 90387-06060        | COLLAR<br>COLLERETTE                       | 4    |                   |
| 6        | 62Y-42716-00       | RUBBER, SEAL 1<br>JOINT EN CAOUTCHOUC 1    | 1    |                   |
| 7        | 65W-42717-00       | RUBBER, SEAL 2<br>JOINT EN CAOUTCHOUC 2    | 2    |                   |
| 8        | 61A-42717-00       | RUBBER, SEAL 2<br>JOINT EN CAOUTCHOUC 2    | 2    |                   |
| 9        | 6BG-42761-00       | STOPPER<br>PLAQUETTE                       | 1    |                   |
| 10       | 6CJ-42725-00       | GROMMET<br>PASSE-FIL                       | 1    |                   |
| 11       | 6CJ-42726-00       | GROMMET<br>PASSE-FIL                       | 1    |                   |
| 12       | 6BG-42727-00       | GROMMET<br>PASSE-FIL                       | 1    |                   |
| 13       | 90109-06M86        | BOLT<br>BOULON                             | 2    |                   |
| 14       | 6BG-42815-00-8D    | LEVER, CLAMP<br>LEVIER, PRESSE             | 1    |                   |
| 15       | 90386-12M37        | BUSH<br>DOUILLE                            | 1    |                   |
| 16       | 90386-12MA2        | BUSH<br>DOUILLE                            | 1    |                   |
| 17       | 90206-12052        | WASHER, WAVE<br>RONDELLE, ONDULEE          | 1    |                   |
| 18       | 90201-12M07        | WASHER, PLATE<br>RONDELLE, PLATE           | 1    |                   |
| 19       | 6BG-42816-00       | LEVER, CLAMP<br>LEVIER, PRESSE             | 1    |                   |
| 20       | 97095-06014        | BOLT<br>BOULON                             | 1    |                   |
| 21       | 66T-43144-00       | HOOK, SPRING<br>CROCHET                    | 1    |                   |
| 22       | 90109-06M86        | BOLT<br>BOULON                             | 1    |                   |
| 23       | 90506-18023        | SPRING, TENSION<br>RESSORT, TENSION        | 1    |                   |
| 24       | 68U-42727-00       | GROMMET<br>PASSE-FIL                       | 1    |                   |
| 25       | 6BG-24329-00       | SEAL<br>JOINT                              | 1    |                   |
| 26       | 6BG-42741-10-8D    | APRON<br>CAPOT LATERAL                     | 1    |                   |
| 27       | 95380-06600        | NUT, HEXAGON<br>ECROU                      | 2    |                   |

**FIG. 19 BOTTOM COWLING 1**

**CAPOT INFERIEUR 1**

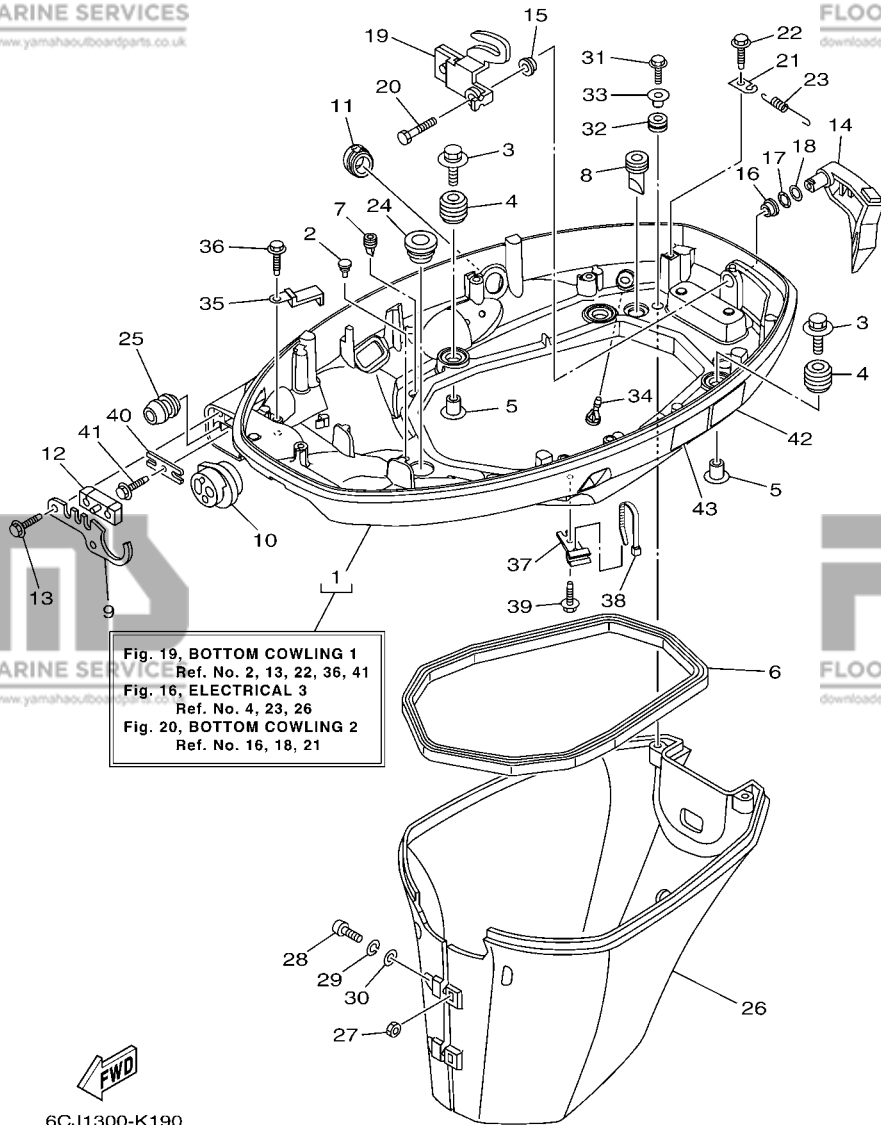
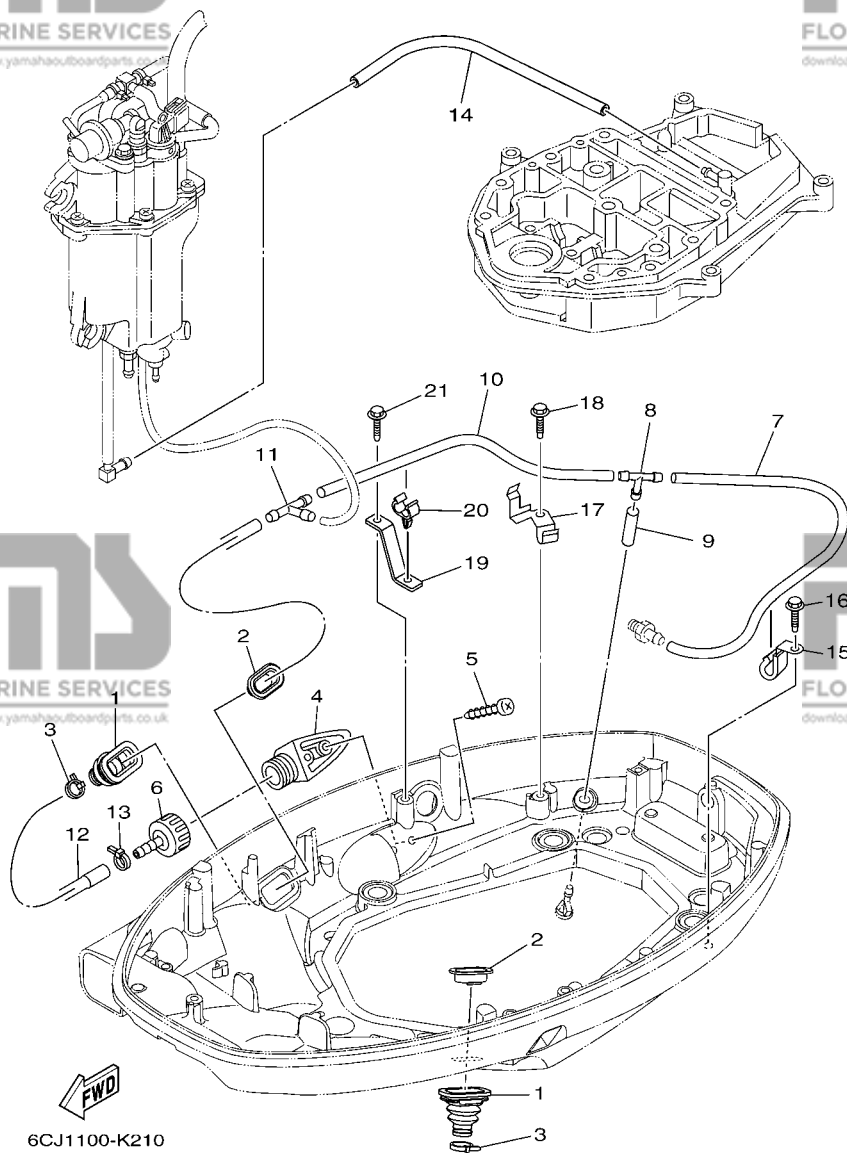


Fig. 19, BOTTOM COWLING 1  
Ref. No. 2, 13, 22, 36, 41  
Fig. 16, ELECTRICAL 3  
Ref. No. 4, 23, 26  
Fig. 20, BOTTOM COWLING 2  
Ref. No. 16, 18, 21

6CJ1300-K190

| REF. NO. | PART NO. N° PIECES | DESCRIPTION DESCRIPTION                              | 6CJ1 | REMARKS REMARQUES |
|----------|--------------------|--|------|-------------------|
| 28       | 97880-06025        | SCREW, PAN HEAD<br>VIS, TETE TRONCONIQUE             | 2    |                   |
| 29       | 92990-06100        | WASHER, SPRING<br>RONDELLE, GROWER                   | 2    |                   |
| 30       | 92990-06600        | WASHER, PLATE<br>RONDELLE, PLATE                     | 2    |                   |
| 31       | 90109-06M80        | BOLT<br>BOULON                                       | 2    |                   |
| 32       | 90480-13M24        | GROMMET<br>PASSE-FIL                                 | 2    |                   |
| 33       | 90387-06M43        | COLLAR<br>COLLERETTE                                 | 2    |                   |
| 34       | 6BL-44391-00       | NIPPLE, HOSE<br>RACCORD D'ESSENCE                    | 1    |                   |
| 35       | 90462-20005        | CLAMP<br>BRIDE                                       | 1    |                   |
| 36       | 90109-06M86        | BOLT<br>BOULON                                       | 1    |                   |
| 37       | 90464-09M49        | CLAMP<br>BRIDE                                       | 1    |                   |
| 38       | 90465-11M10        | CLAMP<br>BRIDE                                       | 1    |                   |
| 39       | 90109-06M86        | BOLT<br>BOULON                                       | 1    |                   |
| 40       | 6BG-48538-00       | CLAMP, CABLE 1<br>COLLIER                            | 1    |                   |
| 41       | 90109-06M86        | BOLT<br>BOULON                                       | 1    |                   |
| 42       | 6AH-42794-40       | LABEL, WARNING (GENERAL)<br>ETIQUETTE, AVERTISSEMENT | 1    |                   |
| 43       | 6AH-42794-50       | LABEL, WARNING (GENERAL)<br>ETIQUETTE, AVERTISSEMENT | 1    |                   |



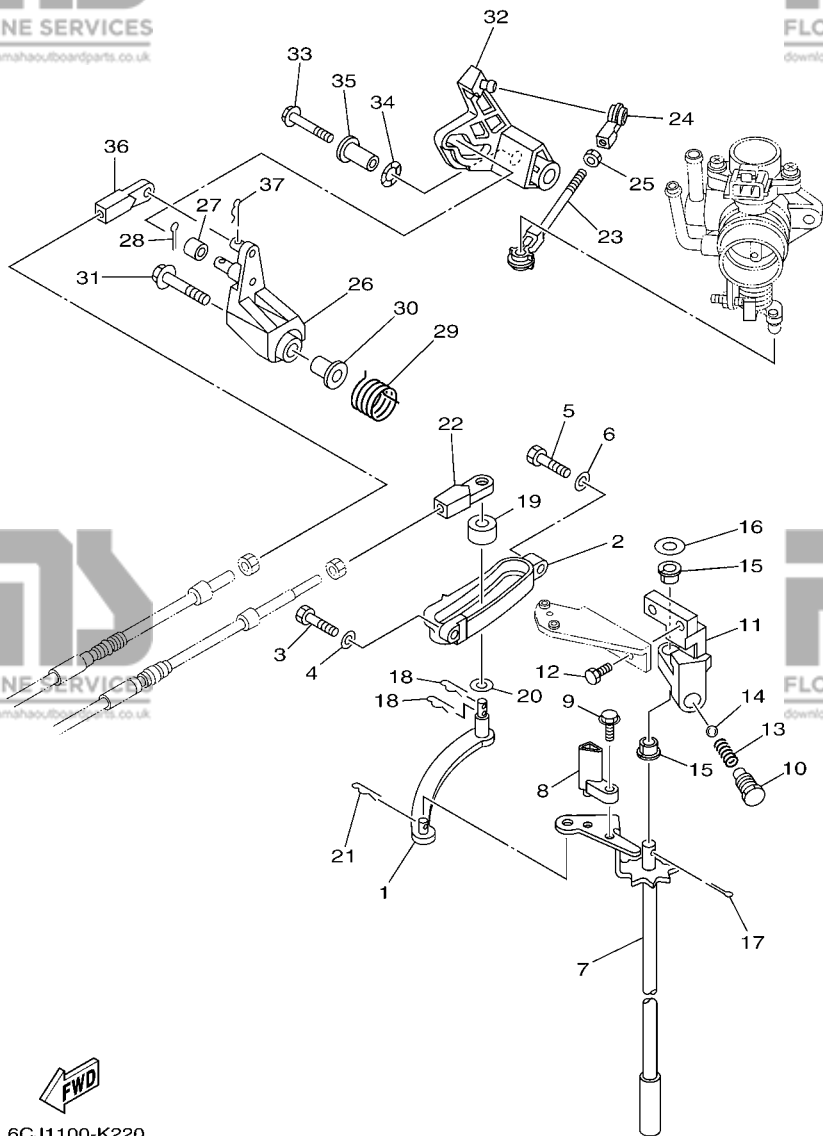
6CJ1100-K210

**FIG. 20 BOTTOM COWLING 2**

**CAPOT INFERIEUR 2**

| REF. NO. | PART NO. N° PIECES | DESCRIPTION DESCRIPTION             | 6CJ1 | REMARKS REMARQUES |
|----------|--------------------|-------------------------------------|------|-------------------|
| 1        | 6BG-42724-00       | GROMMET PASSE-FIL                   | 2    |                   |
| 2        | 6BG-42384-00       | SEAL, CAP JOINT, CAPUCHON           | 2    |                   |
| 3        | 90465-11M10        | CLAMP BRIDE                         | 2    |                   |
| 4        | 6AW-12572-00       | ADAPTER ADAPTATEUR                  | 1    |                   |
| 5        | 97780-60520        | SCREW, TAPPING VIS, TETE BOMBEE     | 2    |                   |
| 6        | 6R3-12580-00       | JOINT ASSY ARTICULER (ENS.)         | 1    |                   |
| 7        | 90445-09036        | HOSE (L400) DURITE (L400)           | 1    |                   |
| 8        | 688-24378-00       | PIPE, JOINT 3 DURITE RACCORDEMENT 3 | 1    |                   |
| 9        | 90445-09220        | HOSE (L30) DURITE (L30)             | 1    |                   |
| 10       | 90445-096H2        | HOSE (L280) DURITE (L280)           | 1    |                   |
| 11       | 688-24378-00       | PIPE, JOINT 3 DURITE RACCORDEMENT 3 | 1    |                   |
| 12       | 6BG-12481-00       | PIPE 1 DURITE 1                     | 1    |                   |
| 13       | 90465-11M10        | CLAMP BRIDE                         | 1    |                   |
| 14       | 90445-09304        | HOSE (L310) DURITE (L310)           | 1    |                   |
| 15       | 90462-08067        | CLAMP BRIDE                         | 1    |                   |
| 16       | 90109-06M86        | BOLT BOULON                         | 1    |                   |
| 17       | 6BG-24136-01       | CLAMP 2 COLLIER 2                   | 1    |                   |
| 18       | 90109-06M86        | BOLT BOULON                         | 1    |                   |
| 19       | 6CJ-24135-00       | CLAMP 1 COLLIER 1                   | 1    |                   |
| 20       | 90464-09130        | CLAMP BRIDE                         | 1    |                   |
| 21       | 90109-06M86        | BOLT BOULON                         | 1    |                   |



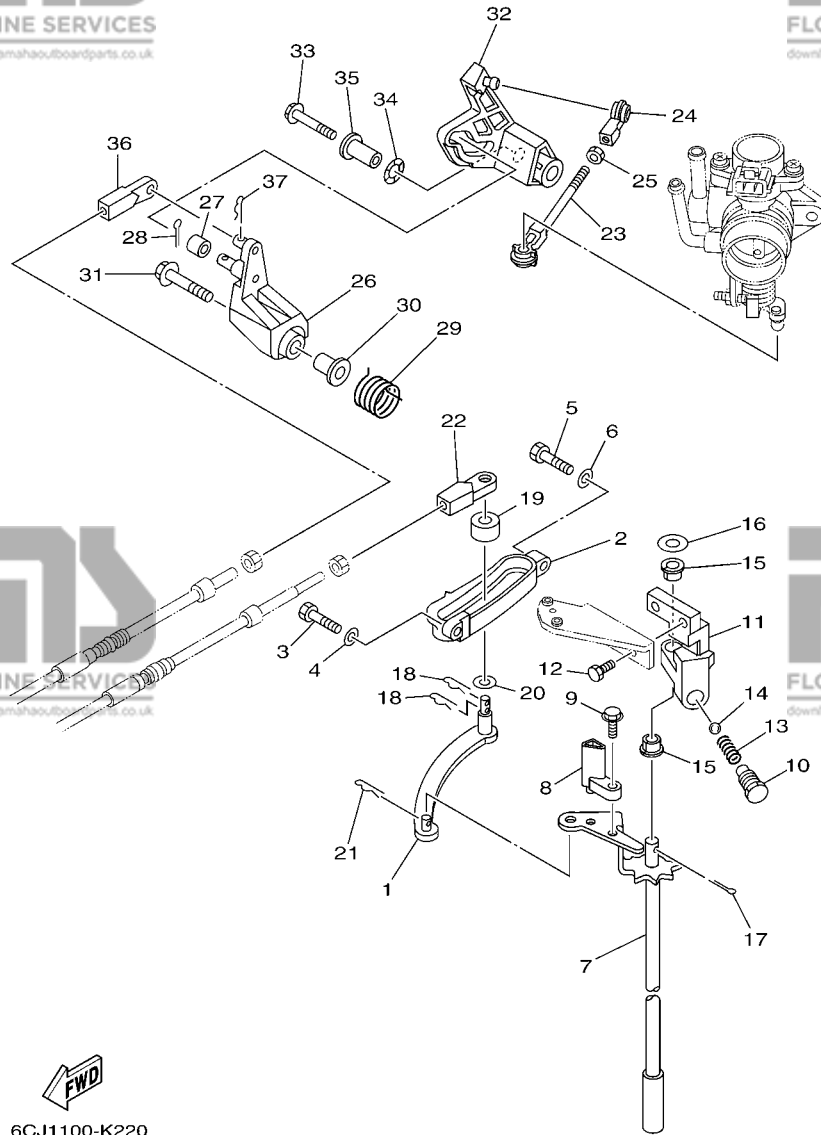


6CJ1100-K220

**FIG. 21 CONTROL**

**COMMANDE**

| REF. NO. | PART NO. N° PIECES | DESCRIPTION DESCRIPTION                                 | 6CJ1 | REMARKS REMARQUES    |
|----------|--------------------|---|------|----------------------|
| 1        | 69W-44121-00       | LEVER, SHIFT ROD<br>LEVIER, TIGE D'INVERSION            | 1    |                      |
| 2        | 62Y-44117-01-94    | BRACKET<br>SUPPORT                                      | 1    |                      |
| 3        | 97095-06020        | BOLT<br>BOULON  | 1    |                      |
| 4        | 92995-06600        | WASHER<br>RONDELLE                                      | 1    |                      |
| 5        | 97095-06025        | BOLT<br>BOULON  | 1    |                      |
| 6        | 92995-06600        | WASHER<br>RONDELLE                                      | 1    |                      |
| 7        | 6C5-44120-01       | HANDLE GEAR SHIFT ASSY<br>LEVIER D'EMBRAYAGE            | 1    | L(21.0")<br>L(21.0") |
| 8        | 6C5-44122-00       | BUSHING, SHIFT ROD LEVER<br>DOUILLE, LEVIER D'EMBRAYAGE | 1    |                      |
| 9        | 97595-05514        | BOLT, WITH WASHER<br>VIS HEXAGONAL AVC RONDELLE         | 1    |                      |
| 10       | 62Y-42715-01       | BUSHING<br>COUSSINET                                    | 1    |                      |
| 11       | 62Y-44118-00-94    | BRACKET<br>SUPPORT                                      | 1    |                      |
| 12       | 90101-06054        | BOLT<br>BOULON  | 2    |                      |
| 13       | 90501-12082        | SPRING, COMPRESSION<br>RESSORT, COMPRESSION             | 1    |                      |
| 14       | 93501-04M02        | BALL<br>BILLE   | 1    |                      |
| 15       | 90386-90M90        | BUSH<br>DOUILLE   | 2    |                      |
| 16       | 90201-10M20        | WASHER, PLATE<br>RONDELLE, PLATE                        | 1    |                      |
| 17       | 91490-20015        | PIN, COTTER<br>GOUPILLE                                 | 1    |                      |
| 18       | 90468-18008        | CLIP<br>JONC  | 2    |                      |
| 19       | 688-44122-00       | BUSHING, SHIFT ROD LEVER<br>DOUILLE, LEVIER D'EMBRAYAGE | 1    |                      |
| 20       | 90202-07M07        | WASHER, PLATE<br>RONDELLE, PLATE                        | 1    |                      |
| 21       | 90468-18008        | CLIP<br>JONC  | 1    |                      |
| 22       | 69W-48344-00       | CABLE END, REMOTE CONTROL<br>CHAPE CABLE                | 1    |                      |
| 23       | 688-41211-01       | LINK, ACCEL.<br>BIELLETTE, ACCELERATION                 | 1    |                      |
| 24       | 6H4-41237-00       | JOINT, LINK<br>RACCORD                                  | 1    |                      |
| 25       | 95380-05700        | NUT<br>ECROU  | 1    |                      |
| 26       | 62Y-42154-00       | LEVER, THROTTLE CONTROL<br>LEVIER DE COMMANDE D'AVANCE  | 1    |                      |
| 27       | 6C5-42171-00       | BUSHING<br>COUSSINET                                    | 1    |                      |



**FIG. 21 CONTROL**

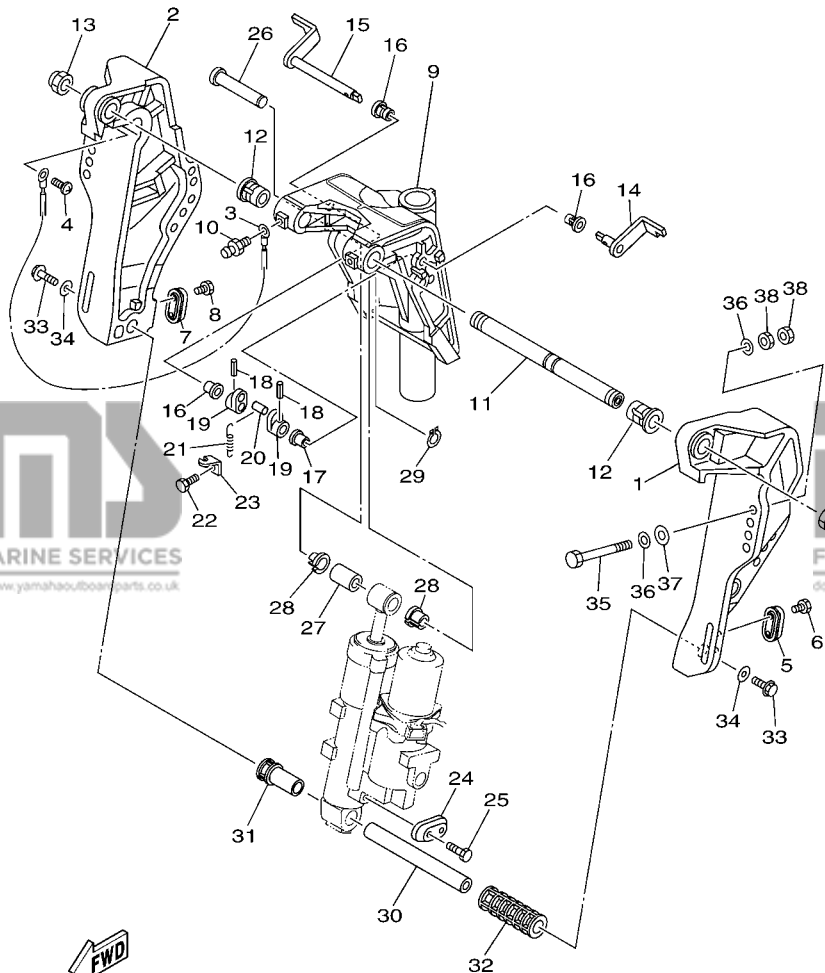
**COMMANDE**

| REF. NO. | PART NO. N° PIECES | DESCRIPTION DESCRIPTION                       | 6CJ1 | REMARKS REMARQUES |
|----------|--------------------|---|------|-------------------|
| 28       | 91490-16010        | PIN. COTTER<br>GOUILLE                        | 1    |                   |
| 29       | 62Y-44135-00       | SPRING<br>RESSORT                             | 1    |                   |
| 30       | 90387-06M45        | COLLAR<br>COLLERETTE                          | 1    |                   |
| 31       | 90119-06106        | BOLT, WITH WASHER<br>BOULON, AVEC RONDELLE    | 1    |                   |
| 32       | 6BG-42335-00       | LEVER, ACCEL. CONTROL<br>LEVIER, ACCELERATION | 1    |                   |
| 33       | 95895-06045        | BOLT, FLANGE<br>BOULON                        | 1    |                   |
| 34       | 90206-10M04        | WASHER, WAVE<br>RONDELLE, ONDULEE             | 1    |                   |
| 35       | 90387-06225        | COLLAR<br>COLLERETTE                          | 1    |                   |
| 36       | 69W-48344-00       | CABLE END, REMOTE CONTROL<br>CHAPE CABLE      | 1    |                   |
| 37       | 90468-18008        | CLIP<br>JONC                                  | 1    |                   |

**FWD**  
6CJ1100-K220

**FIG. 22 BRACKET 1**

**SUPPORT 1**



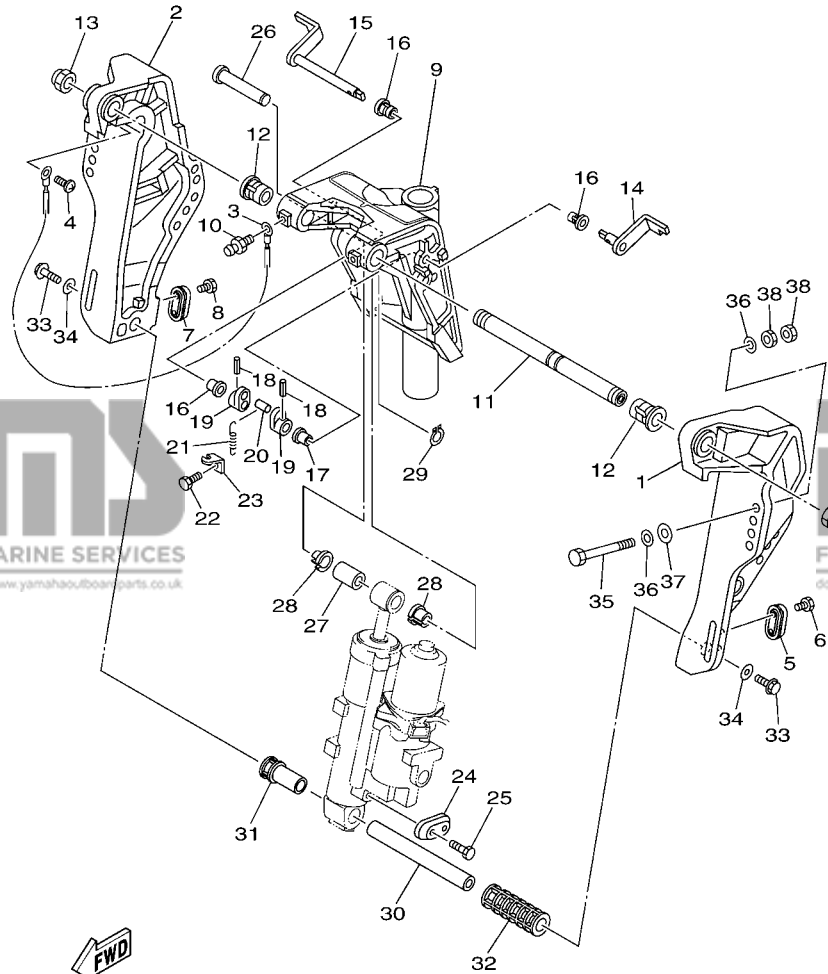
6CJ1110-K230

| REF. NO. | PART NO. N° PIECES | DESCRIPTION DESCRIPTION                           | 6CJ1 | REMARKS REMARQUES |
|----------|--------------------|---|------|-------------------|
| 1        | 6C5-43111-01-8D    | BRACKET, CLAMP 1 PRESSE 1                         | 1    |                   |
| 2        | 6C5-43112-01-8D    | BRACKET, CLAMP 2 PRESSE 2                         | 1    |                   |
| 3        | 6E5-82148-00       | WIRE, LEAD 4 FIL 4                                | 1    |                   |
| 4        | 97885-06008        | SCREW, PAN HEAD VIS, A ENCOCHE                    | 1    |                   |
| 5        | 65W-45251-00       | ANODE ANODE                                       | 1    |                   |
| 6        | 90101-06020        | BOLT BOULON                                       | 2    |                   |
| 7        | 65W-45251-00       | ANODE ANODE                                       | 1    |                   |
| 8        | 90101-06020        | BOLT BOULON                                       | 2    |                   |
| 9        | 6C5-43311-01-8D    | BRACKET, SWIVEL 1 SUPPORT, PIVOT 1                | 1    |                   |
| 10       | 93700-06M03        | NIPPLE, GREASE PION                               | 3    |                   |
| 11       | 63D-43131-01       | BOLT, CLAMP BRACKET BOULON, PRESSE                | 1    |                   |
| 12       | 90386-22MA4        | BUSH DOUILLE                                      | 2    |                   |
| 13       | 90185-22M11        | NUT, SELF-LOCKING ECROU, AUTO-BLOQUANT            | 2    |                   |
| 14       | 6C5-43181-00       | LEVER, TILT STOP LEVIER, VERROUILLAGE RELEVAGE    | 1    |                   |
| 15       | 6C5-43185-00       | LEVER, TILT STOP LEVIER, VERROUILLAGE RELEVAGE    | 1    |                   |
| 16       | 90386-10M16        | BUSH DOUILLE                                      | 3    |                   |
| 17       | 90386-10025        | BUSH DOUILLE                                      | 1    |                   |
| 18       | 91690-30020        | PIN, SPRING AGRAFFE                               | 2    |                   |
| 19       | 6G5-43148-00       | COLLAR, DISTANCE ENTRETOISE                       | 2    |                   |
| 20       | 90249-06M19        | PIN GOUPILLE                                      | 1    |                   |
| 21       | 90506-14M24        | SPRING, TENSION RESSORT, TENSION                  | 1    |                   |
| 22       | 97095-06010        | BOLT BOULON                                       | 1    |                   |
| 23       | 6G5-43144-00       | HOOK, SPRING CROCHET                              | 1    |                   |
| 24       | 65W-45251-00       | ANODE ANODE                                       | 1    |                   |
| 25       | 90101-06020        | BOLT BOULON                                       | 2    |                   |
| 26       | 6E5-43126-02       | PIN, UPPER SHOCK MOUNT AXE, SUPERIEUR AMORTISSEUR | 1    |                   |
| 27       | 90386-18M92        | BUSH DOUILLE                                      | 1    |                   |

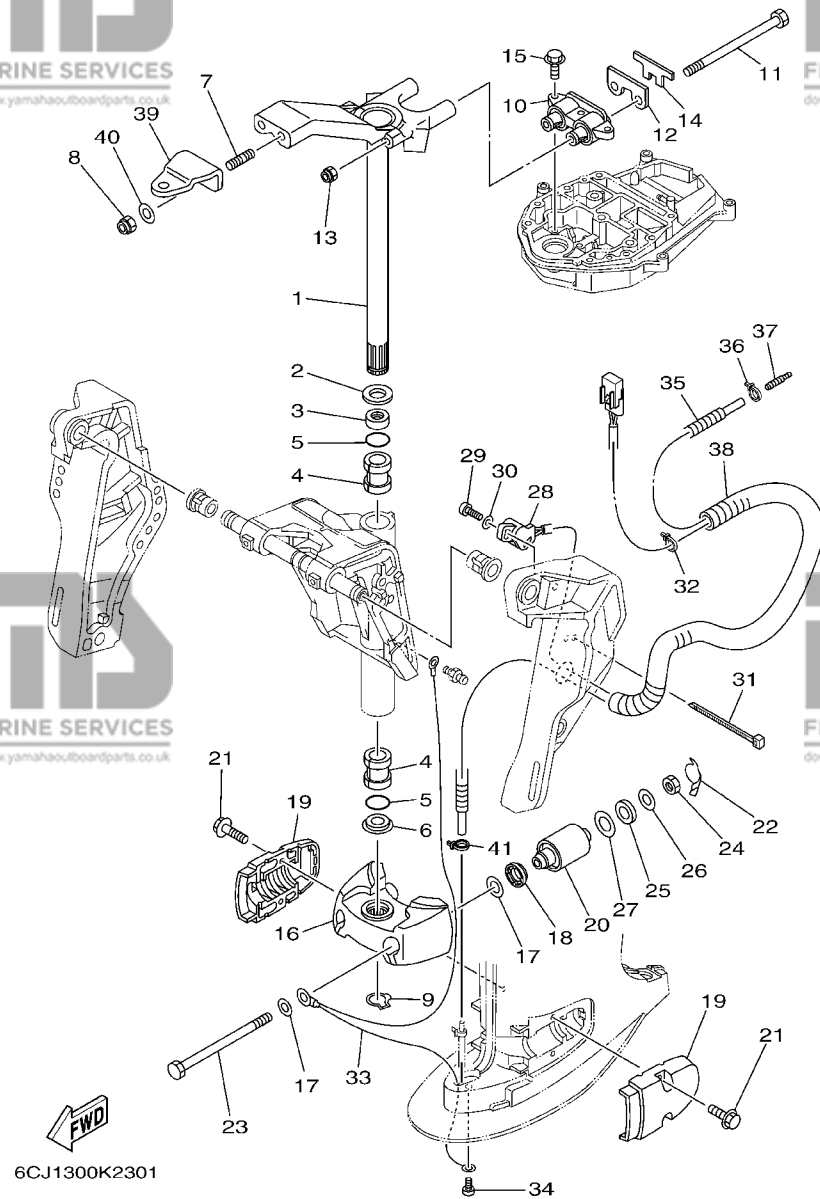
**FIG. 22 BRACKET 1**

**SUPPORT 1**

| REF. NO. | PART NO. N° PIECES | DESCRIPTION DESCRIPTION                           | 6CJ1 | REMARKS REMARQUES |
|----------|--------------------|---|------|-------------------|
| 28       | 90386-18M35        | BUSH DOUILLE                                      | 2    |                   |
| 29       | 93410-18M02        | CIRCLIP CLIPS                                     | 1    |                   |
| 30       | 6CJ-43818-00       | PIN, LOWER SHOCK MOUNT AXE, INFERIEUR AMORTISSEUR | 1    |                   |
| 31       | 6C5-43833-00       | PIPE TUYAU  | 1    |                   |
| 32       | 6C5-43834-00       | PIPE TUYAU  | 1    |                   |
| 33       | 97575-10530        | BOLT, WITH WASHER VIS HEXAGONAL AVC RONDELLE      | 2    |                   |
| 34       | 90201-10060        | WASHER, PLATE RONDELLE, PLATE                     | 2    |                   |
| 35       | 90101-12M65        | BOLT BOULON                                       | 4    |                   |
| 36       | 92995-12200        | WASHER RONDELLE                                   | 8    |                   |
| 37       | 90201-12426        | WASHER, PLATE RONDELLE, PLATE                     | 4    |                   |
| 38       | 95380-12600        | NUT ECROU   | 8    |                   |



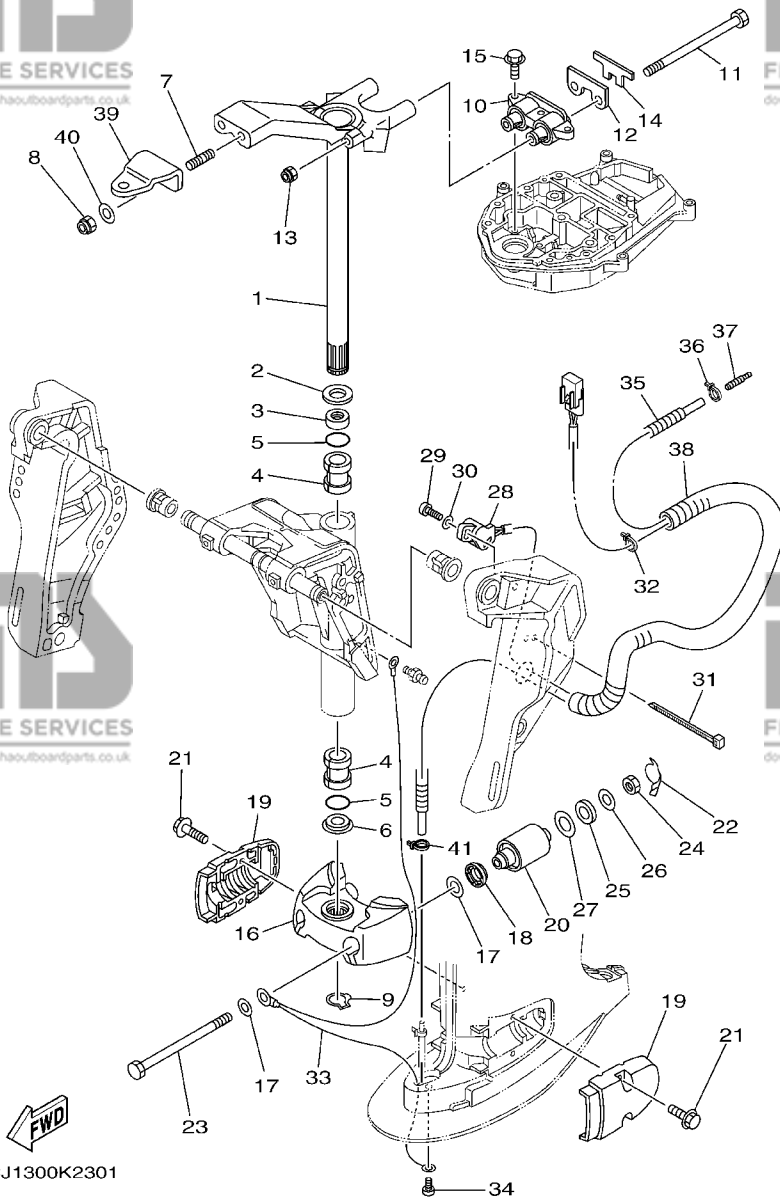
6CJ1110-K230



**FIG. 23 BRACKET 2**

**SUPPORT 2**

| REF. NO. | PART NO. N° PIECES | DESCRIPTION DESCRIPTION                                       | 6CJ1 | REMARKS REMARQUES |
|----------|--------------------|---|------|-------------------|
| 1        | 69W-42510-01-8D    | STEERING BRACKET ASSY<br>DIRECTION SUPPORT (ENS.)             | 1    |                   |
| 2        | 90201-30M00        | WASHER, PLATE<br>RONDELLE, PLATE                              | 1    |                   |
| 3        | 90386-30M78        | BUSH<br>DOUILLE   | 1    |                   |
| 4        | 90386-30M77        | BUSH<br>DOUILLE   | 2    |                   |
| 5        | 93210-29M94        | O-RING<br>JOINT TORIQUE                                       | 2    |                   |
| 6        | 90386-30M60        | BUSH<br>DOUILLE   | 1    |                   |
| 7        | 90116-10038        | BOLT, STUD<br>GOUJON  | 2    |                   |
| 8        | 90185-10051        | NUT, SELF-LOCKING<br>ECROU, AUTO-BLOQUANT                     | 2    |                   |
| 9        | 93410-28M06        | CIRCLIP<br>CLIPS  | 1    |                   |
| 10       | 6CJ-44514-00-94    | MOUNT DAMPER, UPPER SIDE<br>SILENT-BLOC, SUPERIEUR LATERAL    | 1    |                   |
| 11       | 90101-08M15        | BOLT<br>BOULON  | 2    |                   |
| 12       | 6CJ-44526-00       | PLATE<br>PLAQUE   | 1    |                   |
| 13       | 90185-08045        | NUT, SELF-LOCKING<br>ECROU, AUTO-BLOQUANT                     | 2    |                   |
| 14       | 6CJ-44533-00       | DAMPER, UPPER MOUNT RUBBER<br>COUVERCLE, SUSPENSION INFERIEUR | 1    |                   |
| 15       | 97575-08530        | BOLT, WITH WASHER<br>VIS HEXAGONAL AVEC RONDELLE              | 3    |                   |
| 16       | 6C5-44551-00-8D    | HOUSING, LOWER MOUNT RUBBER<br>BOITIER, SILENT-BLOC INFERIEUR | 1    |                   |
| 17       | 90201-12M16        | WASHER, PLATE<br>RONDELLE, PLATE                              | 4    |                   |
| 18       | 6C5-43885-00       | GROMMET<br>PASSE-FIL  | 2    |                   |
| 19       | 6C5-44552-00-8D    | HOUSING, LOWER MOUNT RUBBER<br>BOITIER, SILENT-BLOC INFERIEUR | 2    |                   |
| 20       | 69W-44555-00-94    | MOUNT DAMPER, LOWER SIDE<br>SILENT-BLOC, INFERIEUR LATERAL    | 2    |                   |
| 21       | 90119-08131        | BOLT, WITH WASHER<br>BOULON, AVEC RONDELLE                    | 4    |                   |
| 22       | 6CJ-44575-00       | DAMPER, LOWER MOUNT RUBBER<br>SILENT-BLOC, INFERIEUR          | 2    |                   |
| 23       | 90109-12MA3        | BOLT<br>BOULON  | 2    |                   |
| 24       | 95380-12600        | NUT<br>ECROU  | 2    |                   |
| 25       | 90202-21100        | WASHER, PLATE<br>RONDELLE, PLATE                              | 2    |                   |
| 26       | 90201-13M19        | WASHER, PLATE<br>RONDELLE, PLATE                              | 2    |                   |
| 27       | 90201-22M05        | WASHER, PLATE<br>RONDELLE, PLATE                              | 2    |                   |



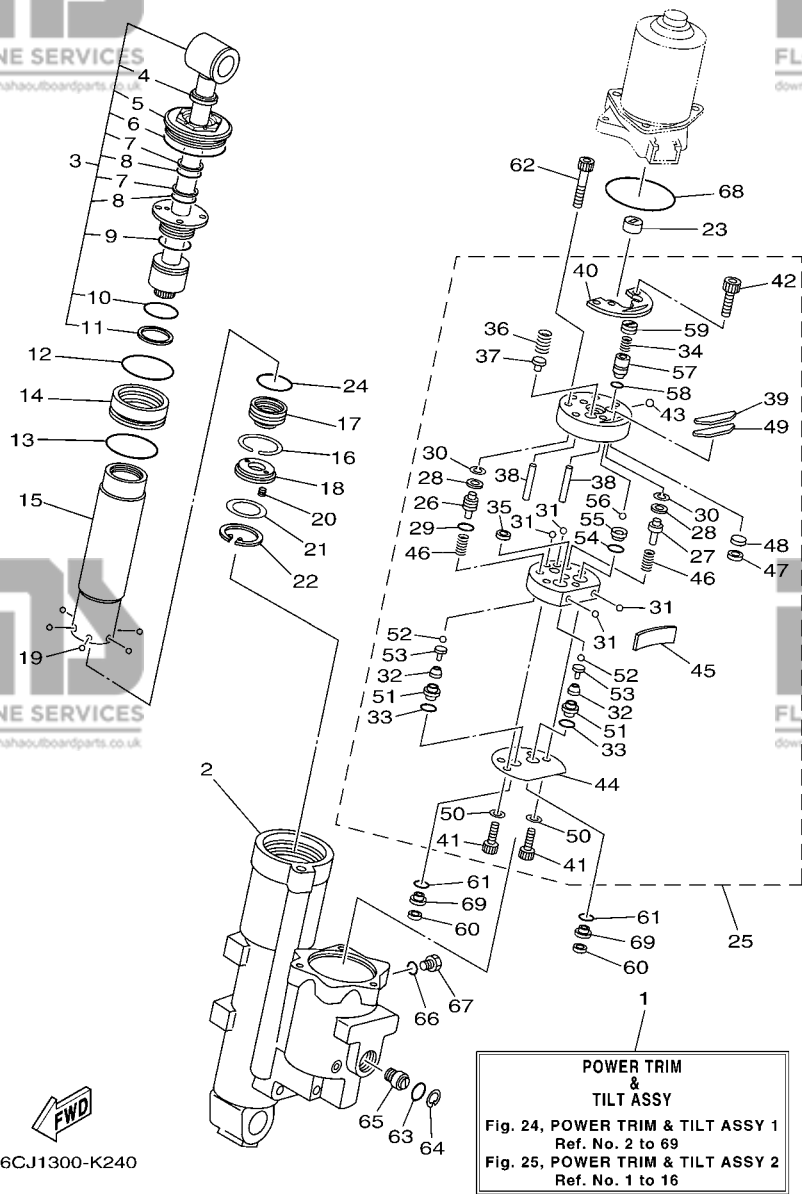
**FIG. 23 BRACKET 2**

**SUPPORT 2**

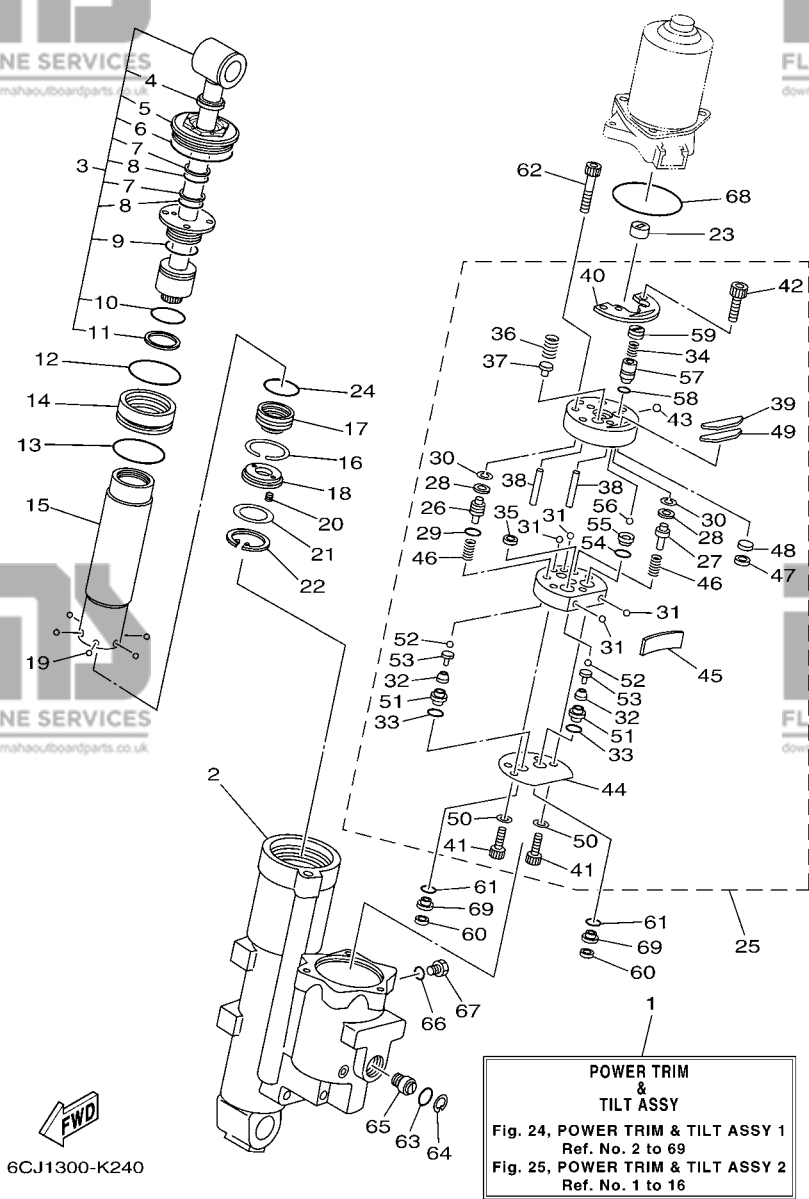
| REF. NO. | PART NO. N° PIECES | DESCRIPTION DESCRIPTION           | 6CJ1 | REMARKS REMARQUES |
|----------|--------------------|-----------------------------------|------|-------------------|
| 28       | 63D-83672-11       | TRIM SENDER INCLINER RACCORD      | 1    |                   |
| 29       | 97885-06016        | SCREW, PAN HEAD VIS, A ENCOCHE    | 2    |                   |
| 30       | 92995-06600        | WASHER RONDELLE                   | 2    |                   |
| 31       | 90464-76001        | CLAMP BRIDE                       | 1    |                   |
| 32       | 90465-11M10        | CLAMP BRIDE                       | 1    |                   |
| 33       | 67C-82127-10       | WIRE, LEAD 2 FIL 2                | 1    |                   |
| 34       | 97885-06008        | SCREW, PAN HEAD VIS, A ENCOCHE    | 1    |                   |
| 35       | 6CJ-44385-00       | HOSE, WATER 1 TUBE D'EAU 1        | 1    |                   |
| 36       | 90465-11M10        | CLAMP BRIDE                       | 1    |                   |
| 37       | 6E5-83558-00       | END, NIPPLE RACCORD DE NIPPLE     | 1    |                   |
| 38       | 90447-19009        | TUBE DURITE                       | 1    |                   |
| 39       | 65W-48511-10       | HOOK, STEERING ATTACHE, DIRECTION | 1    |                   |
| 40       | 90201-10120        | WASHER, PLATE RONDELLE, PLATE     | 2    |                   |
| 41       | 90465-11M10        | CLAMP BRIDE                       | 1    |                   |

FIG. 24 POWER TRIM & TILT ASSY 1

PUISSANCE PARER ET INCLINER 1



| REF. NO. | PART NO. N° PIECES | DESCRIPTION DESCRIPTION                                  | 6CJ1 | REMARKS REMARQUES |
|----------|--------------------|--|------|-------------------|
| 1        | 6CJ-43800-00-8D    | POWER TRIM & TILT ASSY<br>PUISSANCE PARER ET INCLINER (E | 1    |                   |
| 2        | 6CJ-4380K-00       | CYLINDER, TILT SUB ASSY<br>CYLINDRE                      | 1    |                   |
| 3        | 6CJ-43810-00       | TILT PISTON SUB ASSY<br>INCLINER PISTON AUXILIAIRE(ENS   | 1    |                   |
| 4        | 62Y-43822-00       | .SEAL, TRIM DUST<br>.JOINT                               | 1    |                   |
| 5        | 68S-43821-00       | .SCREW, TRIM CYLINDER END<br>.VIS                        | 1    |                   |
| 6        | 62X-43861-00       | .O-RING<br>.JOINT TORIQUE                                | 1    |                   |
| 7        | 62X-43872-00       | .RING, BACK UP<br>.RESSORT                               | 2    |                   |
| 8        | 6C5-43863-00       | .O-RING<br>.JOINT TORIQUE                                | 2    |                   |
| 9        | 62X-43862-00       | .O-RING<br>.JOINT TORIQUE                                | 1    |                   |
| 10       | 93210-29375        | .O-RING<br>.JOINT TORIQUE                                | 1    |                   |
| 11       | 62X-43871-00       | .RING, BACK UP<br>.SEGMENT                               | 1    |                   |
| 12       | 93210-44383        | O-RING<br>JOINT TORIQUE                                  | 1    |                   |
| 13       | 6CJ-43861-00       | O-RING<br>JOINT TORIQUE                                  | 1    |                   |
| 14       | 6CJ-4388A-00       | PISTON, TRIM<br>PISTON                                   | 1    |                   |
| 15       | 6CJ-22471-00       | CYLINDER, SHOCK ABSORBER<br>CYLINDRE, AMORTISSEUR        | 1    |                   |
| 16       | 67F-43875-00       | RING, SNAP<br>RESSORT                                    | 1    |                   |
| 17       | 69W-4381B-00       | FREE PISTON SUB ASSY<br>PISTON AUXILIAIRE (ENS.)         | 1    |                   |
| 18       | 62X-43899-00       | PLATE STOPPER<br>PLAQUETTE                               | 1    |                   |
| 19       | 93503-16003        | BALL<br>BILLES   | 6    |                   |
| 20       | 62X-4384H-00       | SPRING<br>RESSORT  | 2    |                   |
| 21       | 1UF-22434-00       | PLATE, VALVE 1<br>PLATEAU, SOUPAPE 1                     | 1    |                   |
| 22       | 62X-43875-00       | RING, SNAP<br>RESSORT                                    | 1    |                   |
| 23       | 6H1-43831-10       | CONNECTOR, SHAFT<br>RACCORD                              | 1    |                   |
| 24       | 67F-43863-00       | O-RING<br>JOINT TORIQUE                                  | 1    |                   |
| 25       | 6CJ-43830-00       | GEAR PUMP ASSY<br>POMPE A PIGNON (ENS.)                  | 1    |                   |
| 26       | 6CJ-43841-00       | .PISTON, SHUTTLE<br>.PISTON                              | 1    |                   |
| 27       | 6CJ-4384M-00       | .PISTON, SHUTTLE 2<br>.PISTON 2                          | 1    |                   |

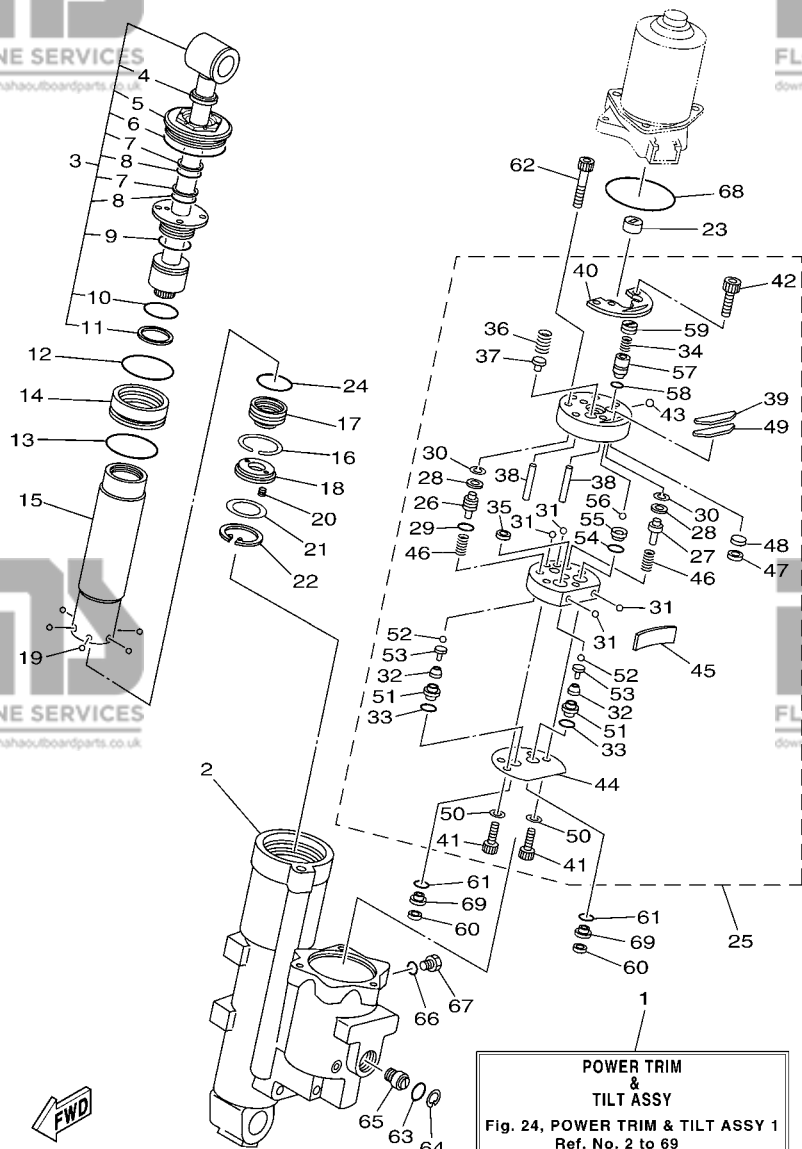


**FIG. 24 POWER TRIM & TILT ASSY 1**

**PUISSANCE PARER ET INCLINER 1**

| REF. NO. | PART NO. N° PIECES | DESCRIPTION DESCRIPTION                | 6CJ1 | REMARKS REMARQUES |
|----------|--------------------|--|------|-------------------|
| 28       | 69A-4384F-00       | .SEAL, MAIN VALVE JOINT                | 2    |                   |
| 29       | 6H1-43883-00       | .O-RING JOINT TORIQUE                  | 1    |                   |
| 30       | 99002-03600        | .CLIP .CIRCLIP                         | 2    |                   |
| 31       | 93505-32038        | .BALL .BILLE                           | 4    |                   |
| 32       | 69J-43853-00       | .SPRING, MAIN VALVE .RESSORT           | 2    |                   |
| 33       | 69J-4389J-00       | .O-RING JOINT TORIQUE                  | 2    |                   |
| 34       | 69J-43855-00       | .SPRING, UP RELIEF .RESSORT            | 1    |                   |
| 35       | 6H1-4384F-10       | .SEAL, MAIN VALVE JOINT                | 1    |                   |
| 36       | 69W-43856-00       | .SPRING, DOWN RELIEF .RESSORT          | 1    |                   |
| 37       | 6H1-43844-10       | .PIN, VALVE SUPPORT .GOUILLE           | 1    |                   |
| 38       | 93604-26256        | .PIN, DOWEL .CLAVETTE                  | 2    |                   |
| 39       | 6CJ-43816-00       | .FILTER 1 .FILTRE 1                    | 1    |                   |
| 40       | 69W-4382L-00       | .CAP, RELIEF VALVE .CAPUCHON           | 1    |                   |
| 41       | 91318-05020        | .BOLT .BOULON                          | 2    |                   |
| 42       | 91318-05008        | .BOLT .BOULON                          | 2    |                   |
| 43       | 93501-08001        | .BALL .BILLE                           | 1    |                   |
| 44       | 69W-4384G-00       | .SEAL, RELIEF VALVE JOINT              | 1    |                   |
| 45       | 69W-43854-00       | .SPRING, MANUAL RELEASE .RESSORT       | 1    |                   |
| 46       | 69J-43894-00       | .SPRING, SHUTTLE RETURN .RESSORT       | 2    |                   |
| 47       | 62Y-4387J-00       | .WASHER, SPECIAL 2 .RONDELLE           | 1    |                   |
| 48       | 62Y-22434-00       | .PLATE, VALVE 1 .PLATEAU, SOUPEPE 1    | 1    |                   |
| 49       | 62Y-43871-00       | .RING, BACK UP .SEGMENT                | 1    |                   |
| 50       | 62Y-4387G-00       | .WASHER .RONDELLE                      | 2    |                   |
| 51       | 6CJ-43893-00       | .WASHER .RONDELLE                      | 2    |                   |
| 52       | 93505-32038        | .BALL .BILLE                           | 2    |                   |
| 53       | 65W-4386A-00       | .PIN, ABSORBER VALVE .GOUILLE, SOUPEPE | 2    |                   |
| 54       | 93210-08391        | .O-RING .JOINT TORIQUE                 | 1    |                   |



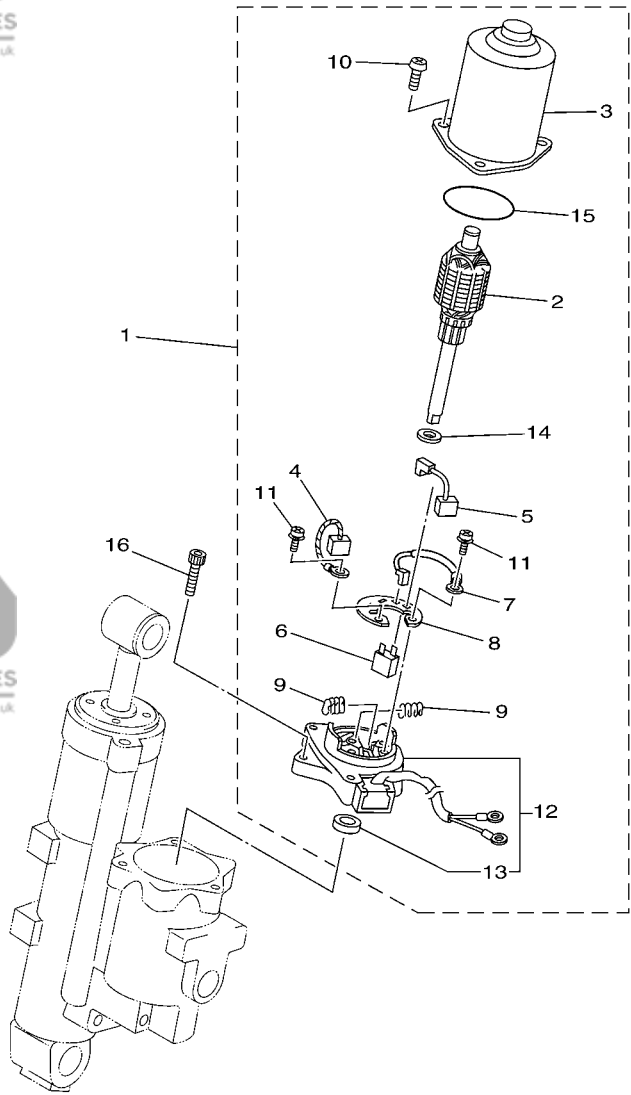


**POWER TRIM & TILT ASSY**  
Fig. 24, POWER TRIM & TILT ASSY 1  
Ref. No. 2 to 69  
Fig. 25, POWER TRIM & TILT ASSY 2  
Ref. No. 1 to 16

**FIG. 24 POWER TRIM & TILT ASSY 1**

**PUISSANCE PARER ET INCLINER 1**

| REF. NO. | PART NO. N° PIECES | DESCRIPTION DESCRIPTION         | 6CJ1 | REMARKS REMARQUES |
|----------|--------------------|---------------------------------|------|-------------------|
| 55       | 69J-43851-00       | .SEAT, RELIEF VALVE<br>.SIEGE   | 1    |                   |
| 56       | 93501-08001        | .BALL<br>.BILLE                 | 1    |                   |
| 57       | 6CJ-43844-00       | .PIN, VALVE SUPPORT<br>.GOUILLE | 1    |                   |
| 58       | 93210-064A5        | .O-RING<br>.JOINT TORIQUE       | 1    |                   |
| 59       | 6CJ-43843-00       | .SCREW, VALVE LOCK<br>.VIS      | 1    |                   |
| 60       | 6H1-43816-00       | FILTER 1<br>FILTRE 1            | 2    |                   |
| 61       | 69J-4389J-00       | O-RING<br>JOINT TORIQUE         | 2    |                   |
| 62       | 91318-06040        | BOLT<br>BOULON                  | 3    |                   |
| 63       | 93210-18397        | O-RING<br>JOINT TORIQUE         | 1    |                   |
| 64       | 6H1-43875-00       | RING, SNAP<br>RESSORT           | 1    |                   |
| 65       | 62Y-43845-00       | SCREW, MANUAL RELEASE<br>VIS    | 1    |                   |
| 66       | 93210-09165        | O-RING<br>JOINT TORIQUE         | 1    |                   |
| 67       | 6H1-43829-00       | PLUG, RESERVOIR<br>BOUCHON      | 1    |                   |
| 68       | 62X-43865-00       | O-RING<br>JOINT TORIQUE         | 1    |                   |
| 69       | 6CJ-43899-00       | PLATE STOPPER<br>PLAQUETTE      | 2    |                   |

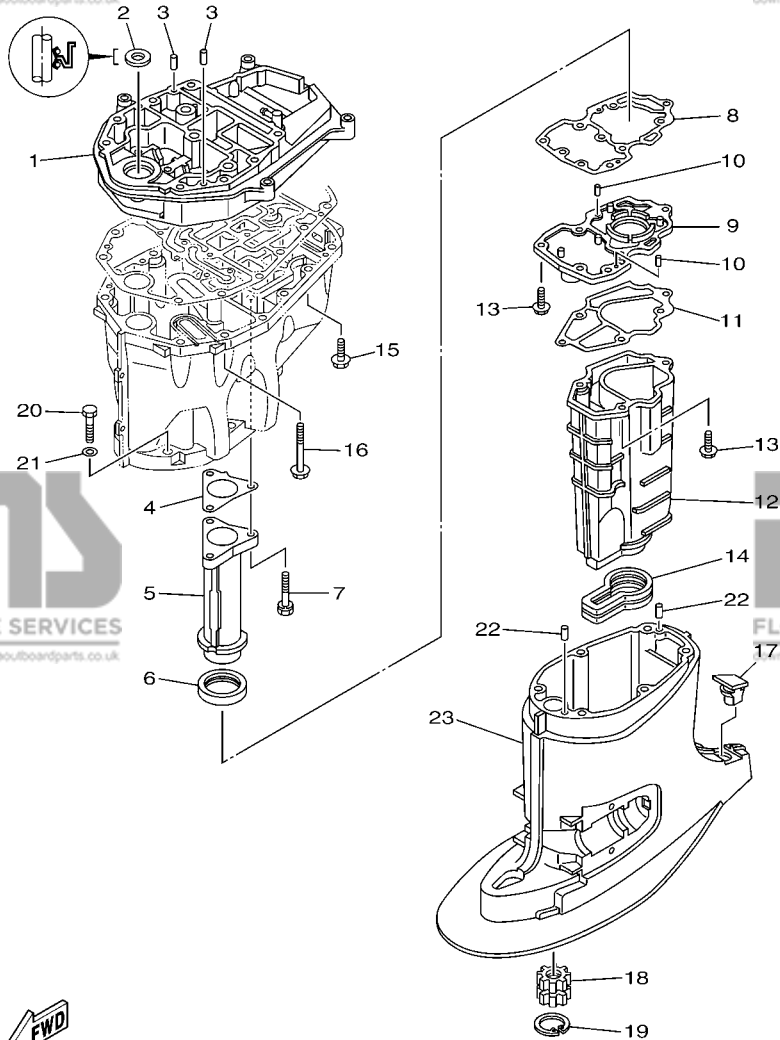


6CJ1100-K260

**FIG. 25 POWER TRIM & TILT ASSY 2**

**PUISSANCE PARER ET INCLINER 2**

| REF. NO. | PART NO. N° PIECES | DESCRIPTION DESCRIPTION                 | 6CJ1 | REMARKS REMARQUES |
|----------|--------------------|---|------|-------------------|
| 1        | 69W-43880-00       | MOTOR ASSY MOTEUR (ENS.)                | 1    |                   |
| 2        | 69W-43805-00       | .ARMATURE ASSY .INDUIT (ENS.)           | 1    |                   |
| 3        | 62X-43804-01       | .STATOR ASSY .STATOR (ENS.)             | 1    |                   |
| 4        | 62Y-43892-00       | .BRUSH 2 .BALAI 2                       | 1    |                   |
| 5        | 62Y-43891-00       | .BRUSH 1 .BALAI 1                       | 1    |                   |
| 6        | 69W-82181-00       | .CIRCUIT BREAKER COMP. .RUPTEUR COMPLET | 1    |                   |
| 7        | 62X-43807-00       | .WIRE SUB ASSY .AUXILIAIRE CABLE (ENS.) | 1    |                   |
| 8        | 69W-4380F-00       | .PLATE, BRUSH HOLDER .PLAQUE            | 1    |                   |
| 9        | 62X-4386K-00       | .SPRING, BRUSH .RESSORT, BALAI          | 2    |                   |
| 10       | 97880-05020        | .SCREW, PAN HEAD .VIS, TETE TRONCONIQUE | 3    |                   |
| 11       | 97607-04216        | .SCREW, WITH WASHER .VIS HEXAGONAL      | 2    |                   |
| 12       | 69W-43881-00       | .FRAME, END .BATI                       | 1    |                   |
| 13       | 93102-08414        | .OIL SEAL .JOINT SPY                    | 1    |                   |
| 14       | 90201-083J8        | .WASHER, PLATE .RONDELLE, PLATE         | 1    |                   |
| 15       | 93210-52449        | .O-RING .JOINT TORIQUE                  | 1    |                   |
| 16       | 62X-43888-00       | BOLT, SOCKET BOULON                     | 3    |                   |

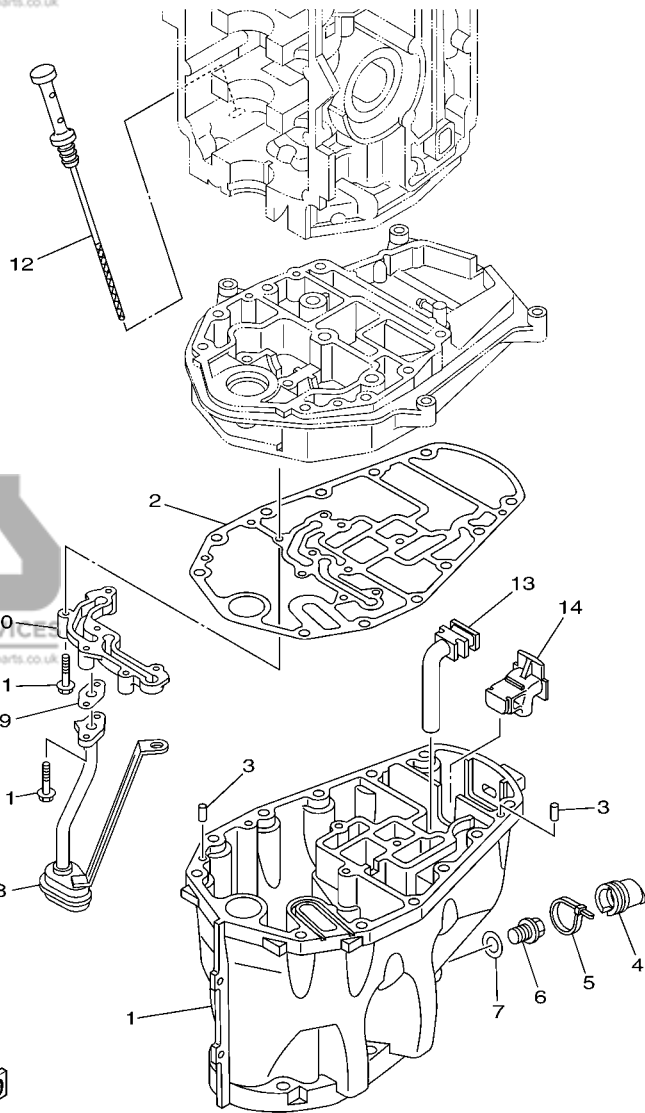


6CJ1110-K270

**FIG. 26 UPPER CASING**

**FOURREAU**

| REF. NO. | PART NO. N° PIECES | DESCRIPTION DESCRIPTION                              | 6CJ1 | REMARKS REMARQUES |
|----------|--------------------|--|------|-------------------|
| 1        | 6C5-41137-01-CA    | GUIDE, EXHAUST COLLECTEUR D'ÉCHAPPEMENT              | 1    |                   |
| 2        | 93103-18011        | OIL SEAL JOINT SPY                                   | 1    |                   |
| 3        | 93608-12M05        | PIN, DOWEL AXE                                       | 2    |                   |
| 4        | 6C5-41133-00       | GASKET, EXHAUST MANIFOLD 1 JOINT, PIPE D'ÉCHAPPEMENT | 1    |                   |
| 5        | 6C5-41131-00-CA    | MANIFOLD, EXT. 1 PIPE D'ÉCHAPPEMENT                  | 1    |                   |
| 6        | 6C5-46132-00       | GASKET 1 JOINT 1                                     | 1    |                   |
| 7        | 90119-06261        | BOLT, WITH WASHER BOULON, AVEC RONDELLE              | 3    |                   |
| 8        | 6C5-41134-00       | GASKET, EXHAUST MANIFOLD JOINT, PIPE D'ÉCHAPPEMENT   | 1    |                   |
| 9        | 6CJ-45181-00-CA    | PLATE PLAQUETTE                                      | 1    |                   |
| 10       | 93604-10M03        | PIN, DOWEL CLAVETTE                                  | 2    |                   |
| 11       | 6C5-41135-00       | GASKET, EXHAUST MANIFOLD JOINT, PIPE D'ÉCHAPPEMENT   | 1    |                   |
| 12       | 6CJ-14711-00-9S    | MUFFLER 1 POT D'ÉCHAPPEMENT 1                        | 1    |                   |
| 13       | 97575-06525        | BOLT, WITH WASHER VIS HEXAGONAL AVEC RONDELLE        | 6    |                   |
| 14       | 6C5-45123-00       | GASKET, MUFFLER JOINT, POT DE DETENTE                | 1    |                   |
| 15       | 90119-08102        | BOLT, WITH WASHER BOULON, AVEC RONDELLE              | 4    |                   |
| 16       | 90119-08132        | BOLT, WITH WASHER BOULON, AVEC RONDELLE              | 8    |                   |
| 17       | 6C5-45155-00       | CAP CAPUCHON   | 1    |                   |
| 18       | 69W-45318-00       | BUSHING, DRIVE SHAFT DOUILLE, ARBRE MOTEUR           | 1    |                   |
| 19       | 93420-36M01        | CIRCLIP CIRCLIP, TYPE S                              | 1    |                   |
| 20       | 97075-10045        | BOLT BOULON  | 6    |                   |
| 21       | 92995-10600        | WASHER RONDELLE                                      | 6    |                   |
| 22       | 93606-12019        | PIN, DOWEL GOUPILLE                                  | 2    |                   |
| 23       | 6C5-45111-00-8D    | CASING, UPPER FOURREAU                               | 1    |                   |

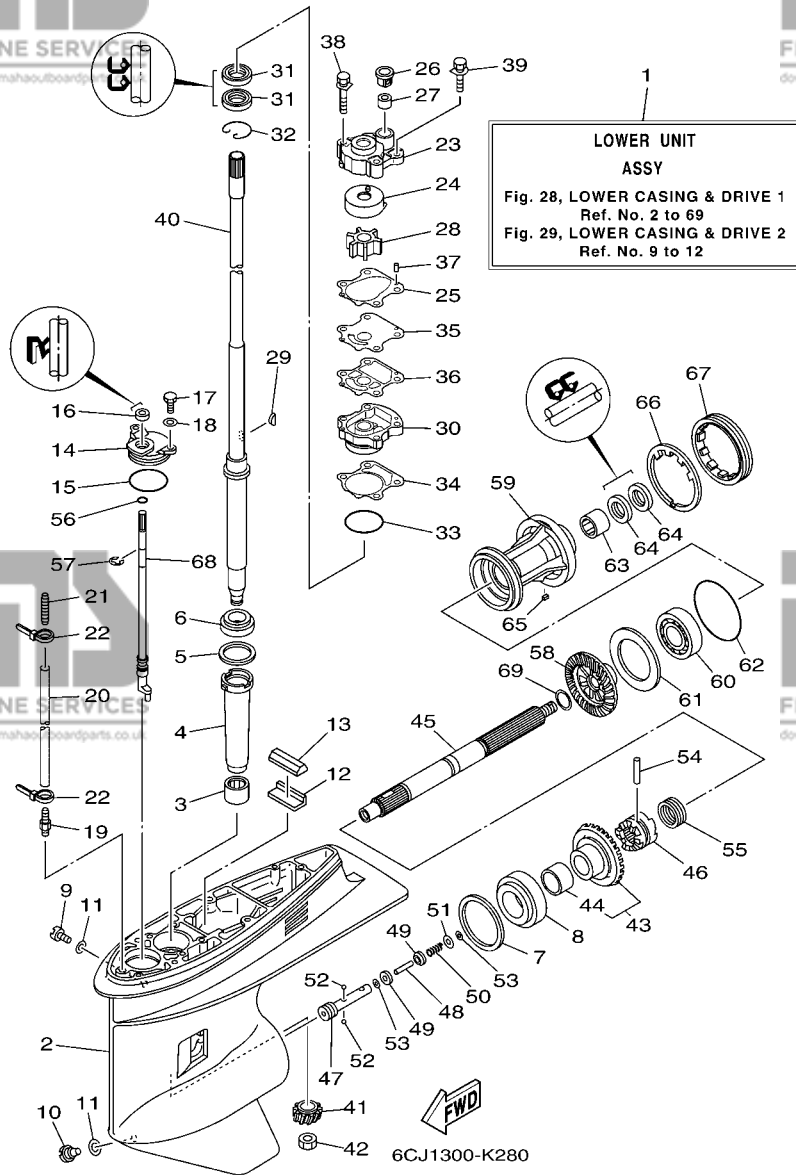


6CJ1100-K280

FIG. 27 OIL PAN

VENTILATEUR D'HUILE

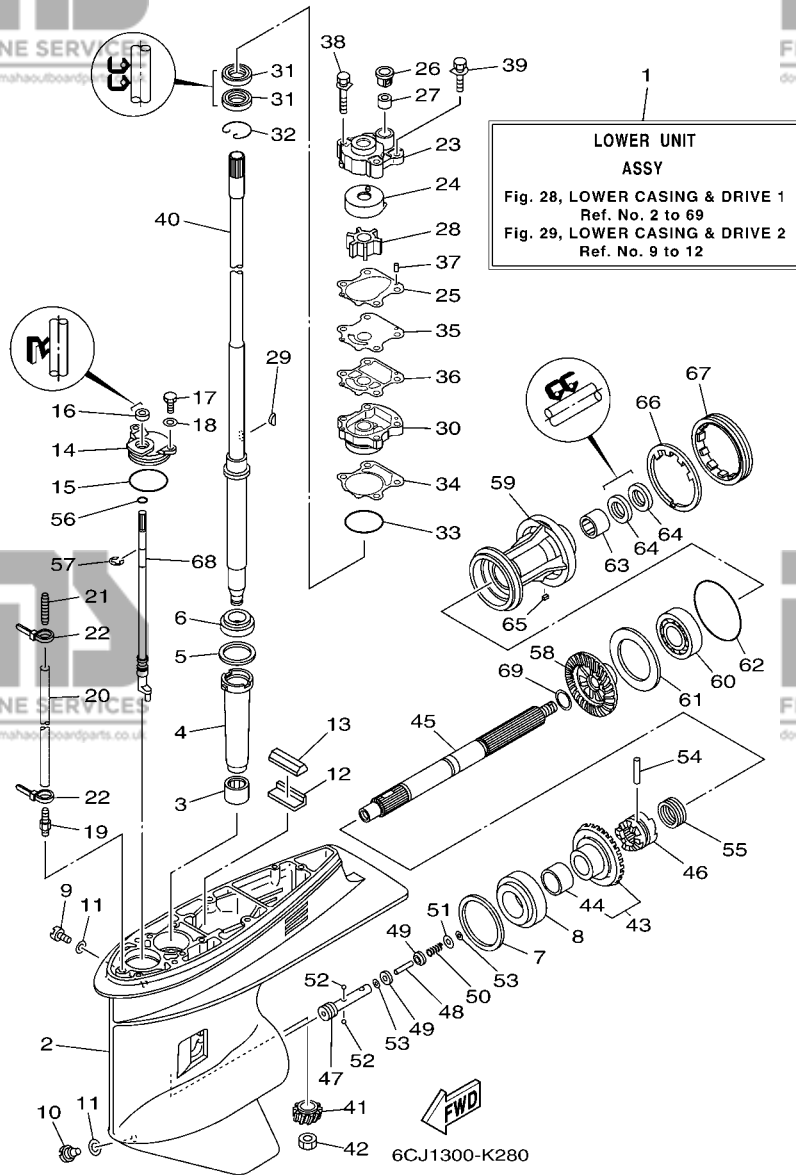
| REF. NO. | PART NO. N° PIECES | DESCRIPTION DESCRIPTION                              | 6CJ1 | REMARKS REMARQUES |
|----------|--------------------|--|------|-------------------|
| 1        | 6C5-15311-01-CA    | OIL PAN<br>VENTILATEUR D'HUILE                       | 1    |                   |
| 2        | 6C5-15312-01       | GASKET, OIL PAN<br>JOINT DE VENTILATEUR D'HUILE      | 1    |                   |
| 3        | 93606-12019        | PIN, DOWEL<br>GOUPILLE                               | 2    |                   |
| 4        | 6CJ-15316-00       | DAMPER 1<br>AMORTISSEUR 1                            | 1    |                   |
| 5        | 90465-11M59        | CLAMP<br>BRIDE                                       | 1    |                   |
| 6        | 90340-14M06        | PLUG, STRAIGHT SCREW<br>PLOT, FILETE DROIT           | 1    |                   |
| 7        | 90430-14M09        | GASKET<br>JOINT                                      | 1    |                   |
| 8        | 6CJ-13411-00       | STRAINER, OIL<br>FILTRE, HUILE                       | 1    |                   |
| 9        | 6C5-13414-01       | GASKET, STRAINER COVER<br>JOINT, COUVERCLE DE FILTRE | 1    |                   |
| 10       | 6CJ-15333-00       | COVER<br>COUVERCLE                                   | 1    |                   |
| 11       | 95812-06035        | BOLT, FLANGE<br>BOULON                               | 6    |                   |
| 12       | 6C5-15362-00       | PLUG, OIL LEVEL<br>PLOT, NIVEAU D'HUILE              | 1    |                   |
| 13       | 6C5-45135-01       | PIPE<br>TUYAU  | 1    |                   |
| 14       | 6C5-45136-01       | PIPE<br>DURITE                                       | 1    |                   |



**FIG. 28 LOWER CASING & DRIVE 1**

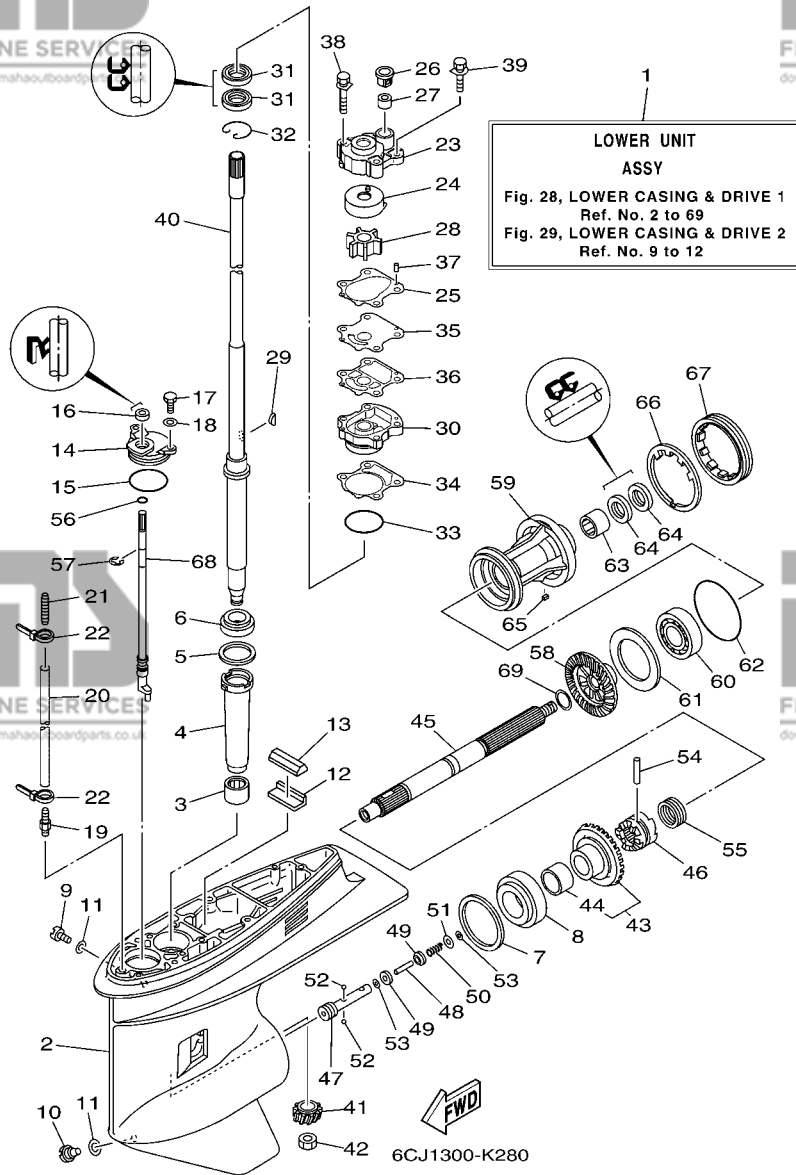
**BOITIER D'HELICE TRANSMISSION1**

| REF. NO.     | PART NO. N° PIECES                 | DESCRIPTION DESCRIPTION                       | 6CJ1     | REMARKS REMARQUES    |
|--------------|------------------------------------|---|----------|----------------------|
| 1            | 6CJ-45300-30-8D                    | LOWER UNIT ASSY<br>UNITE INFERIEURE (ENS.)    | 1        | L(21.0°)<br>L(21.0°) |
| 2            | 67F-45301-00-8D                    | CASING, LOWER<br>BEQUILLE                     | 1        |                      |
| 3            | 93315-52563                        | BEARING<br>ROULEMENT                          | 1        |                      |
| 4            | 688-45536-01                       | SLEEVE, DRIVE SHAFT<br>MANCHON, ARBRE MOTEUR  | 1        |                      |
| 5            | 688-45587-01                       | SHIM (T:0.10MM)<br>CALE (T:0.10MM)            | 1        | UR<br>UR             |
| 688-45587-10 | SHIM (T:0.12MM)<br>CALE (T:0.12MM) | 1   | UR<br>UR |                      |
| 688-45587-20 | SHIM (T:0.15MM)<br>CALE (T:0.15MM) | 1   | UR<br>UR |                      |
| 688-45587-30 | SHIM (T:0.18MM)<br>CALE (T:0.18MM) | 1   | UR<br>UR |                      |
| 688-45587-40 | SHIM (T:0.30MM)<br>CALE (T:0.30MM) | 1   | UR<br>UR |                      |
| 688-45587-50 | SHIM (T:0.40MM)<br>CALE (T:0.40MM) | 1   | UR<br>UR |                      |
| 688-45587-60 | SHIM (T:0.50MM)<br>CALE (T:0.50MM) | 1   | UR<br>UR |                      |
| 6            | 93332-000U3                        | BEARING<br>ROULEMENT                          | 1        |                      |
| 7            | 688-45567-01                       | SHIM (T:0.10MM)<br>CALE (T:0.10MM)            | 1        | UR<br>UR             |
| 688-45567-10 | SHIM (T:0.12MM)<br>CALE (T:0.12MM) | 1   | UR<br>UR |                      |
| 688-45567-20 | SHIM (T:0.15MM)<br>CALE (T:0.15MM) | 1   | UR<br>UR |                      |
| 688-45567-30 | SHIM (T:0.18MM)<br>CALE (T:0.18MM) | 1   | UR<br>UR |                      |
| 688-45567-40 | SHIM (T:0.30MM)<br>CALE (T:0.30MM) | 1   | UR<br>UR |                      |
| 688-45567-50 | SHIM (T:0.40MM)<br>CALE (T:0.40MM) | 1   | UR<br>UR |                      |
| 688-45567-60 | SHIM (T:0.50MM)<br>CALE (T:0.50MM) | 1   | UR<br>UR |                      |
| 8            | 93332-00095                        | BEARING<br>ROULEMENT                          | 1        |                      |
| 9            | 90340-08002                        | PLUG, STRAIGHT SCREW<br>PLOT, FILETE DROIT    | 1        |                      |
| 10           | 688-45341-10                       | PLUG, DRAIN<br>BOUCHON DE VIDANGE             | 1        |                      |
| 11           | 90430-08020                        | GASKET<br>JOINT                               | 2        |                      |
| 12           | 663-45376-00                       | GUIDE, SEAL DAMPER<br>BUTEE, JOINT CAOUTCHOUC | 1        |                      |
| 13           | 688-45375-00                       | DAMPER, SEAL<br>BOURRELET, CAOUTCHOUC         | 1        |                      |
| 14           | 688-45321-00                       | PLATE<br>PLAQUETTE                            | 1        |                      |
| 15           | 93210-49046                        | O-RING<br>JOINT TORIQUE                       | 1        |                      |



**FIG. 28 LOWER CASING & DRIVE 1 BOITIER D'HELICE TRANSMISSION1**

| REF. NO. | PART NO. N° PIECES | DESCRIPTION DESCRIPTION                  | 6CJ1 | REMARKS REMARQUES    |
|----------|--------------------|--|------|----------------------|
| 16       | 93106-09014        | OIL SEAL JOINT SPY                       | 1    |                      |
| 17       | 97095-06016        | BOLT BOULON                              | 2    |                      |
| 18       | 92995-06600        | WASHER RONDELLE                          | 2    |                      |
| 19       | 6E5-45378-00       | NIPPLE, HOSE RACCORD, TUYAU              | 1    |                      |
| 20       | 90445-07ME8        | HOSE (L80) DURITE (L80)                  | 1    | L(21.0")<br>L(21.0") |
| 21       | 6E5-83558-10       | END, NIPPLE RACCORD DE NIPPLE            | 1    |                      |
| 22       | 90465-11M10        | CLAMP BRIDE                              | 2    |                      |
| 23       | 6CJ-44311-00       | HOUSING, WATER PUMP CORPS, POMPE A EAU   | 1    |                      |
| 24       | 63D-44322-00       | INSERT, CARTRIDGE CUVETTE                | 1    |                      |
| 25       | 6CJ-44315-00       | GASKET, WATER PUMP JOINT, POMPE A EAU    | 1    |                      |
| 26       | 63D-44312-00       | COVER, WATER PUMP HOUSING COUVERCLE      | 1    |                      |
| 27       | 663-44366-00       | DAMPER, WATER SEAL JOINT, TUBE D'EAU     | 1    |                      |
| 28       | 6H3-44352-00       | IMPELLER TURBINE                         | 1    |                      |
| 29       | 90280-03M03        | KEY, WOODRUFF CLAVETTE, DEMI-LUNE        | 1    |                      |
| 30       | 6CJ-44341-00-CA    | HOUSING, WATER PUMP CORPS, POMPE A EAU   | 1    |                      |
| 31       | 93101-23070        | OIL SEAL JOINT SPY                       | 2    |                      |
| 32       | 93450-40165        | CIRCLIP CIRCLIP, TYPE S                  | 1    |                      |
| 33       | 93210-46044        | O-RING JOINT TORIQUE                     | 1    |                      |
| 34       | 6CJ-44316-00       | GASKET, WATER PUMP JOINT, POMPE A EAU    | 1    |                      |
| 35       | 6CJ-44323-00       | OUTER PLATE, CARTRIDGE PLAQUE EXTERIEURE | 1    |                      |
| 36       | 6CJ-44324-00       | GASKET, CARTRIDGE JOINT                  | 1    |                      |
| 37       | 93604-10M03        | PIN, DOWEL CLAVETTE                      | 2    |                      |
| 38       | 90119-08M33        | BOLT, WITH WASHER BOULON, AVEC RONDELLE  | 2    |                      |
| 39       | 90119-08M14        | BOLT, WITH WASHER BOULON, AVEC RONDELLE  | 2    |                      |
| 40       | 64J-45501-30       | DRIVE SHAFT COMP. ARBRE MOTEUR COMP.     | 1    | L(21.0")<br>L(21.0") |
| 41       | 6CJ-45551-00       | PINION (12T) PIGNON D'ATTAQUE (12D)      | 1    |                      |
| 42       | 90170-16M01        | NUT ECROU                                | 1    |                      |



**FIG. 28 LOWER CASING & DRIVE 1**

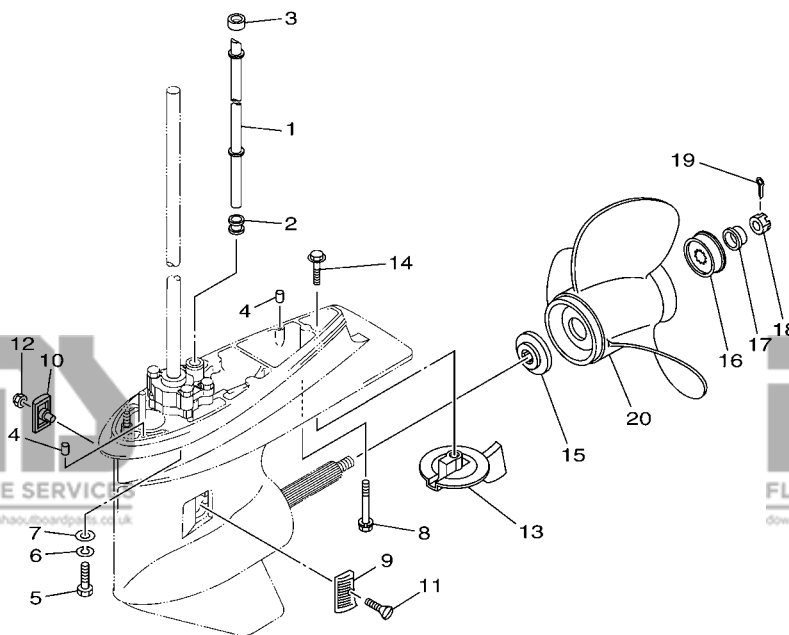
**BOITIER D'HELICE TRANSMISSION1**

| REF. NO. | PART NO. N° PIECES | DESCRIPTION DESCRIPTION                     | 6CJ1 | REMARKS REMARQUES |
|----------|--------------------|---|------|-------------------|
| 43       | 6CJ-45560-00       | GEAR 1 (28T)<br>PIGNON 1 (28T)              | 1    |                   |
| 44       | 93317-322V0        | .BEARING<br>.ROULEMENT                      | 1    |                   |
| 45       | 67F-45611-01       | SHAFT, PROPELLER<br>ARBRE, HELICE           | 1    |                   |
| 46       | 6D8-45631-00       | CLUTCH, DOG<br>CRABOT                       | 1    |                   |
| 47       | 67F-45634-00       | SLIDE, SHIFT<br>CONTRE-POUSSOIR             | 1    |                   |
| 48       | 6H1-45668-00       | SHAFT, FREE<br>AXE                          | 1    |                   |
| 49       | 6H1-45635-00       | PLUNGER, SHIFT<br>POUSSOIR D'EMBRAYAGE      | 2    |                   |
| 50       | 90501-12M48        | SPRING, COMPRESSION<br>RESSORT, COMPRESSION | 1    |                   |
| 51       | 90201-03313        | WASHER, PLATE<br>RONDELLE, PLATE            | 1    |                   |
| 52       | 93503-16003        | BALL<br>BILLES                              | 2    |                   |
| 53       | 90183-02M03        | NUT, SPRING<br>ECROU, RESSORT               | 2    |                   |
| 54       | 90250-07M02        | PIN, STRAIGHT<br>GOUILLE, DROITE            | 1    |                   |
| 55       | 688-45633-00       | RING, CROSS PIN<br>JONC, GOUPILLE CRABOT    | 1    |                   |
| 56       | 93210-07003        | O-RING<br>JOINT TORIQUE                     | 1    |                   |
| 57       | 99001-08600        | CIRCLIP<br>CIRCLIP                          | 1    |                   |
| 58       | 68S-45571-00       | GEAR 2 (28T)<br>PIGNON 2 (28T)              | 1    |                   |
| 59       | 67F-45331-00-CA    | HOUSING, BEARING<br>FLASQUE, ROULEMENT      | 1    |                   |
| 60       | 93306-207U0        | BEARING<br>ROULEMENT                        | 1    |                   |
| 61       | 67F-45576-00       | WASHER, THRUST<br>RONDELLE DE CALAGE        | 1    |                   |
| 62       | 93210-86M39        | O-RING<br>JOINT TORIQUE                     | 1    |                   |
| 63       | 93317-325U0        | BEARING<br>ROULEMENT                        | 1    |                   |
| 64       | 93101-25M03        | OIL SEAL<br>JOINT SPY                       | 2    |                   |
| 65       | 90282-04010        | KEY, STRAIGHT<br>CLAVETTE, DROITE           | 1    |                   |
| 66       | 688-45383-02       | WASHER, CLAW<br>FREIN D'ECROU               | 1    |                   |
| 67       | 688-45384-02       | NUT<br>ECROU                                | 1    |                   |
| 68       | 64J-44150-01       | SHIFT CAM ASSY<br>CAME D'INVERSION          | 1    |                   |
| 69       | 90201-25M05        | WASHER, PLATE<br>RONDELLE, PLATE            | 1    |                   |

**FIG. 29 LOWER CASING & DRIVE 2**

**BOITIER D'HELICE TRANSMISSION2**

| REF. NO. | PART NO. N° PIECES | DESCRIPTION DESCRIPTION                                 | 6CJ1 | REMARKS REMARQUES    |
|----------|--------------------|---|------|----------------------|
| 1        | 6CJ-44361-00       | TUBE, WATER<br>TUBE D'EAU                               | 1    | L(21.0")<br>L(21.0") |
| 2        | 663-44367-00       | DAMPER, WATER SEAL<br>JOINT TUBE D'EAU                  | 1    |                      |
| 3        | 663-44366-00       | DAMPER, WATER SEAL<br>JOINT, TUBE D'EAU                 | 1    |                      |
| 4        | 93606-12019        | PIN, DOWEL<br>GOUPILLE                                  | 2    |                      |
| 5        | 97075-10040        | BOLT<br>BOULON  | 4    | L(21.0")<br>L(21.0") |
| 6        | 92995-10100        | WASHER<br>RONDELLE                                      | 4    | L(21.0")<br>L(21.0") |
| 7        | 92995-10600        | WASHER<br>RONDELLE                                      | 4    | L(21.0")<br>L(21.0") |
| 8        | 90119-08M84        | BOLT, WITH WASHER<br>BOULON, AVEC RONDELLE              | 1    | L(21.0")<br>L(21.0") |
| 9        | 6H1-45214-00       | COVER, WATER INLET 1<br>GRILLE, ENTREE D'EAU 1          | 1    |                      |
| 10       | 6H1-45215-00       | COVER, WATER INLET 2<br>GRILLE, ENTREE D'EAU 2          | 1    |                      |
| 11       | 90151-05M00        | SCREW, COUNTERSUNK<br>VIS, TETE NOYEE                   | 1    |                      |
| 12       | 90185-05002        | NUT, NYLON<br>ECROU, AUTO-BLOQUANT                      | 1    |                      |
| 13       | 67F-45371-00       | TAB-TRIM<br>ANODE DERIVE                                | 1    |                      |
| 14       | 90105-10M67        | BOLT, FLANGE<br>BOULON                                  | 1    |                      |
| 15       | 688-45987-01       | SPACER<br>ENTRETOISE                                    | 1    |                      |
| 16       | 67F-45997-00       | SPACER<br>ENTRETOISE                                    | 1    |                      |
| 17       | 90389-25M00        | BUSH<br>DOUILLE   | 1    |                      |
| 18       | 90171-16011        | NUT, CASTLE<br>ECROU, CRENELE                           | 1    |                      |
| 19       | 91490-40025        | PIN, COTTER<br>GOUPILLE                                 | 1    |                      |
| 20       | 6E5-45941-00-EL    | PROPELLER (3X13"X19"-K)<br>HELICE (3X13"X19"-K)         | 1    | UR<br>UR             |
|          | 6E5-45943-00-EL    | PROPELLER (3X12-5/8"X21"-K)<br>HELICE (3X12-5/8"X21"-K) | 1    | UR<br>UR             |
|          | 6E5-45945-01-EL    | PROPELLER (3X13-1/4"X17"-K)<br>HELICE (3X13-1/4"X17"-K) | 1    | UR<br>UR             |
|          | 6E5-45947-00-EL    | PROPELLER (3X13-1/2"X15"-K)<br>HELICE (3X13-1/2"X15"-K) | 1    | UR<br>UR             |
|          | 6E5-45949-00-EL    | PROPELLER (3X13-5/8"X13"-K)<br>HELICE (3X13-5/8"X13"-K) | 1    | UR<br>UR             |
|          | 6E5-45952-00-EL    | PROPELLER (3X13"X23"-K)<br>HELICE (3X13"X23"-K)         | 1    | UR<br>UR             |
|          | 6E5-45954-00-EL    | PROPELLER (3X14"X11"-K)<br>HELICE (3X14"X11"-K)         | 1    | UR<br>UR             |
|          | 6E5-45956-00-EL    | PROPELLER (3X13"X25"-K)<br>HELICE (3X13"X25"-K)         | 1    | UR<br>UR             |



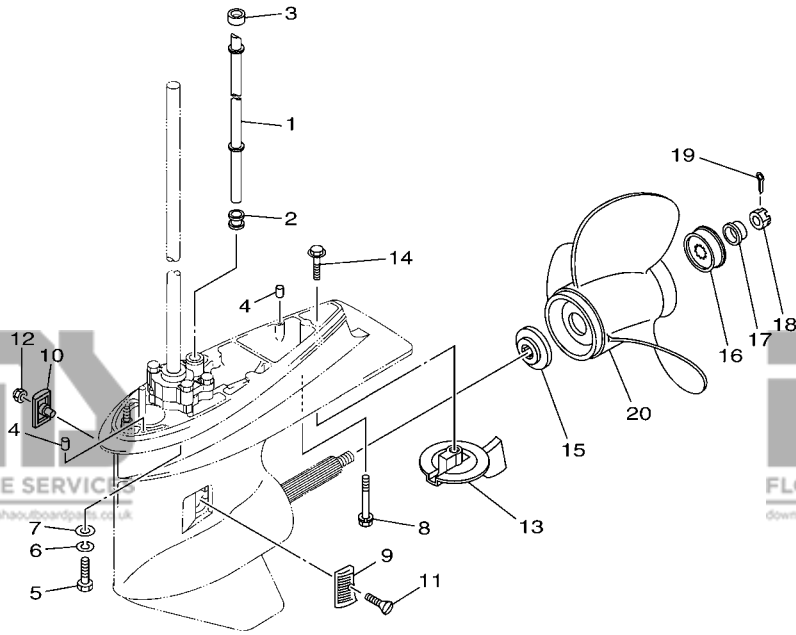
6CJ1100-K300



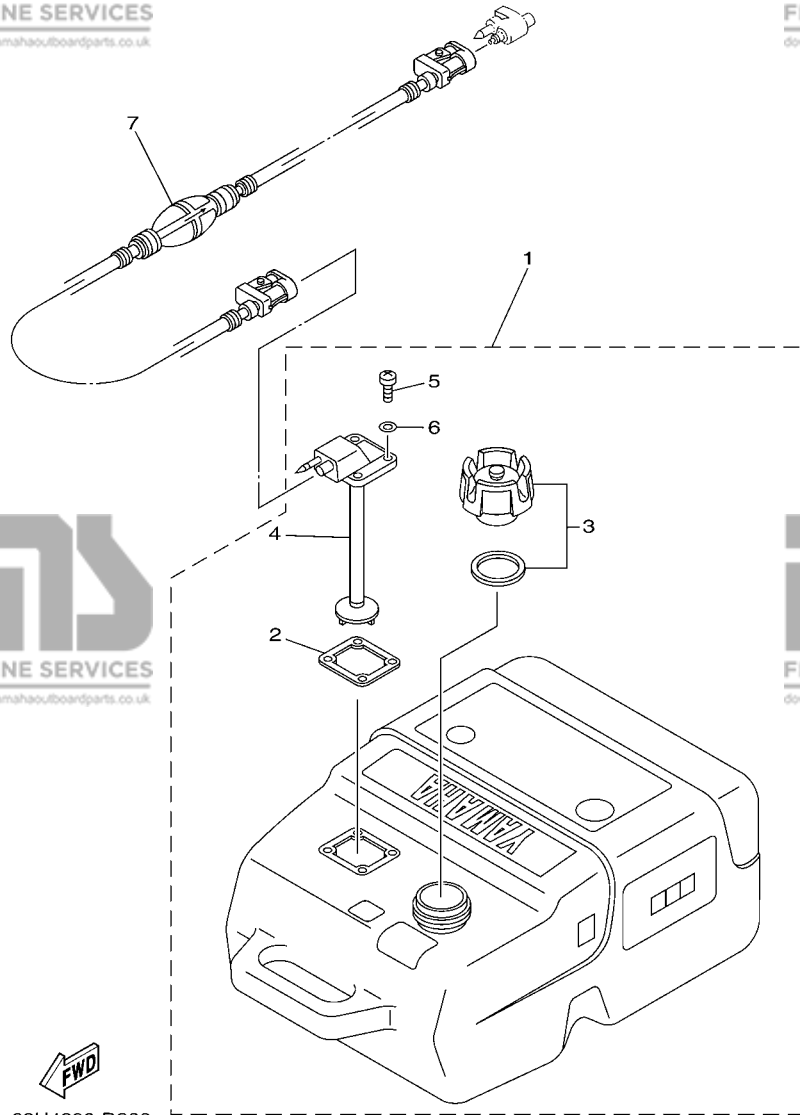
**FIG. 29 LOWER CASING & DRIVE 2**

**BOITIER D'HELICE TRANSMISSION2**

| REF. NO. | PART NO. N° PIECES | DESCRIPTION DESCRIPTION                                 | 6CJ1 | REMARKS REMARQUES |
|----------|--------------------|---|------|-------------------|
| 20       | 6E5-45958-00-EL    | PROPELLER (3X13-5/8"X14"-K)<br>HELICE (3X13-5/8"X14"-K) | 1    | UR                |
|          | 688-45970-03-98    | PROPELLER (3X13"X19"-K)<br>HELICE (3X13"X19"-K)         | 1    | UR                |
|          | 688-45972-02-98    | PROPELLER (3X13"X21"-K)<br>HELICE (3X13"X21"-K)         | 1    | UR                |
|          | 688-45974-02-98    | PROPELLER (3X13"X23"-K)<br>HELICE (3X13"X23"-K)         | 1    | UR                |
|          | 688-45976-01-98    | PROPELLER (3X13"X25"-K)<br>HELICE (3X13"X25"-K)         | 1    | UR                |
|          | 688-45978-60-98    | PROPELLER (3X13-1/2"X16"-K)<br>HELICE (3X13-1/2"X16"-K) | 1    | UR                |
|          | 688-45930-02-98    | PROPELLER (3X13"X17"-K)<br>HELICE (3X13"X17"-K)         | 1    | UR                |
|          | 688-45932-60-98    | PROPELLER (3X13-1/2"X14"-K)<br>HELICE (3X13-1/2"X14"-K) | 1    | UR                |
|          | 68V-45941-00-EL    | PROPELLER (3X13-1/2"X17"-K)<br>HELICE (3X13-1/2"X17"-K) | 1    | UR                |
|          | 68V-45943-00-EL    | PROPELLER (3X13-1/2"X19"-K)<br>HELICE (3X13-1/2"X19"-K) | 1    | UR                |



**FWD**  
6CJ1100-K300

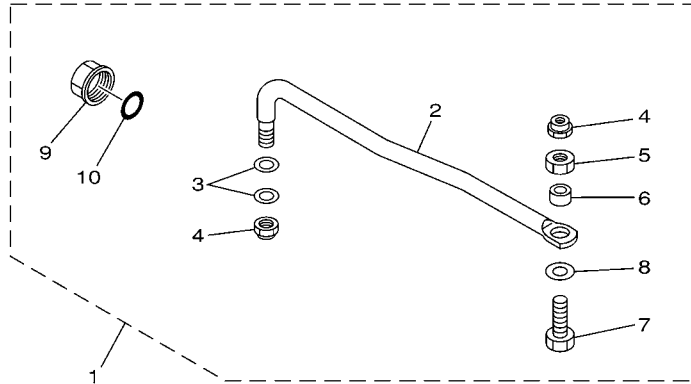


68U4300-D230

**FIG. 30 FUEL TANK**

**RESERVOIR A CARBURANT**

| REF. NO. | PART NO. N° PIECES | DESCRIPTION DESCRIPTION                                | 6CUJ | REMARKS REMARQUES |
|----------|--------------------|--|------|-------------------|
| 1        | 6YK-24201-03       | FUEL TANK ASSY (25L)<br>RESERVOIR A ESSENCE (ENS.) 25L | 1    | AP<br>AP          |
| 2        | 6YL-24268-01       | .GASKET, FUEL METER<br>.JOINT, JAUGE A CARBURANT       | 1    |                   |
| 3        | 6YK-24610-01       | .CAP ASSY<br>.BOUCHON                                  | 1    |                   |
| 4        | 6YK-24260-01       | .FUEL METER ASSY<br>.INDICATEUR DE CARBURANT           | 1    |                   |
| 5        | 90157-05M16        | .SCREW, PAN HEAD<br>.VIS, TETE TRONCONIQUE             | 4    |                   |
| 6        | 6YL-24329-00       | .SEAL<br>.JOINT  | 4    |                   |
| 7        | 6YL-24306-54       | FUEL PIPE COMP. 1<br>DURITE A ESSENCE 1                | 1    | AP<br>AP          |

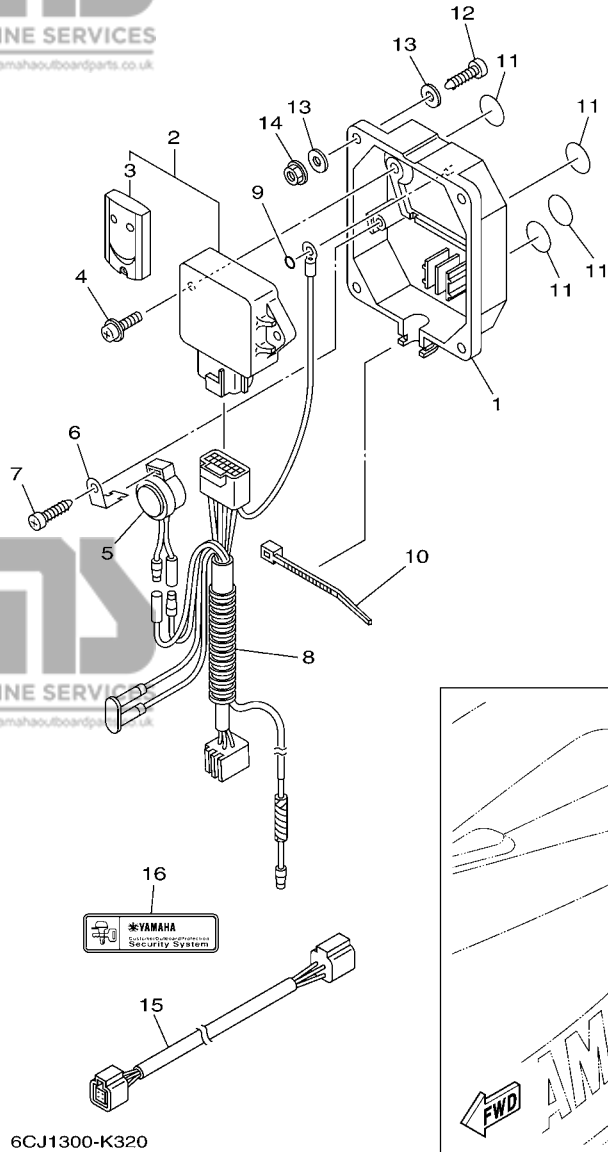


**FIG. 31 STEERING GUIDE**

**FIXATION DE DIRECTION**

| REF. NO. | PART NO. N° PIECES | DESCRIPTION DESCRIPTION                                 | QTY | REMARKS REMARQUES |
|----------|--------------------|---|-----|-------------------|
| 1        | 65W-61350-00       | STEERING GUIDE ATTACHMENT KIT<br>FIXATIONS DE DIRECTION | 1   | AP                |
| 2        | 65W-61351-00       | .ROD, STEERING LINK<br>.RENOI DE DIRECTION              | 1   | AP                |
| 3        | 90201-10M20        | .WASHER, PLATE<br>.RONDELLE, PLATE                      | 2   |                   |
| 4        | 90185-09M01        | .NUT, SELF-LOCKING<br>.ECROU,AUTO-BLOQUANT              | 2   |                   |
| 5        | 90170-09M03        | .NUT<br>.ECROU  | 1   |                   |
| 6        | 90387-10M42        | .COLLAR<br>.COLLERETTE                                  | 1   |                   |
| 7        | 90101-09M01        | .BOLT<br>.BOULON  | 1   |                   |
| 8        | 90201-10M63        | .WASHER, PLATE<br>.RONDELLE, PLATE                      | 1   |                   |
| 9        | 6E5-43145-01       | .CAP CLAMP BRACKET<br>.CAPUCHON, PRESSE                 | 1   |                   |
| 10       | 93210-16275        | .O-RING<br>.JOINT TORIQUE                               | 1   |                   |

65W0010-8210



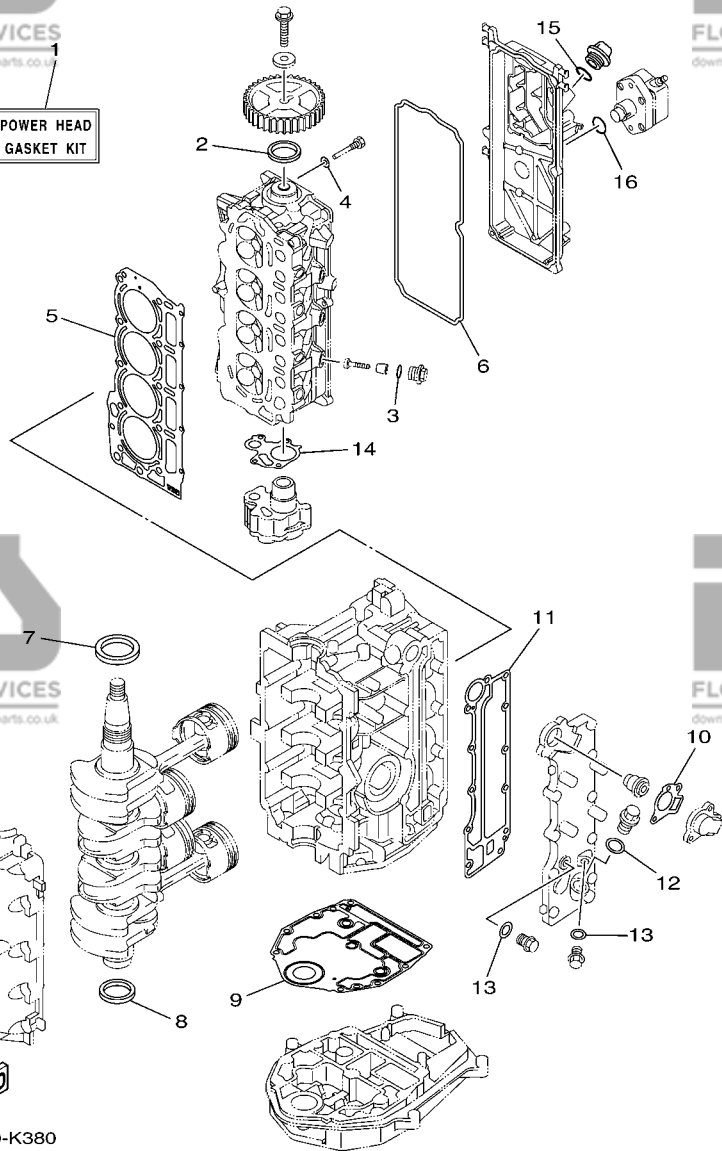
6CJ1300-K320

**FIG. 32 OPTIONAL PARTS**

**PIECES OPTIONNELLES**

| REF. NO. | PART NO. N° PIECES | DESCRIPTION DESCRIPTION                                  | 6CJ1 | REMARKS REMARQUES |
|----------|--------------------|--|------|-------------------|
| 1        | 6Y8-86267-00       | CASE COMPLETE 1<br>CARTER (ENS.) 1                       | 1    |                   |
| 2        | 6Y8-86260-02       | REMOTE CONTROL UNIT ASSY<br>UNITE DE TELECOMMANDE (ENS.) | 1    |                   |
| 3        | 6AA-86261-00       | .TRANSMITTER COMP<br>.TRANSMETTEUR                       | 2    |                   |
| 4        | 97980-06216        | SCREW, WITH WASHER<br>VIS, AVEC RONDELLE                 | 2    |                   |
| 5        | 6X4-83383-00       | BUZZER<br>RONFLEUR                                       | 1    |                   |
| 6        | 6X4-83386-00       | STAY, BUZZER<br>SUPPOR, RONFLEUR                         | 1    |                   |
| 7        | 97780-60620        | SCREW, TAPPING<br>VIS, TETE BOMBEE                       | 1    |                   |
| 8        | 6Y8-82509-10       | WIRE, SUB LEAD<br>FIL, SECONDAIRE                        | 1    |                   |
| 9        | 93210-04279        | O-RING<br>JOINT TORIQUE                                  | 1    |                   |
| 10       | 90465-11M10        | CLAMP<br>BRIDE   | 1    |                   |
| 11       | 6Y8-8454G-00       | PATCH 1<br>TAMPON 1                                      | 4    |                   |
| 12       | 90167-06M00        | SCREW, TAPPING<br>VIS, TETE FRAISEE                      | 4    | UR                |
|          | 97880-06035        | SCREW, PAN HEAD<br>VIS, TETE TRONCONIQUE                 | 4    | UR                |
| 13       | 90201-06M30        | WASHER, PLATE<br>RONDELLE, PLATE                         | 8    | UR                |
| 14       | 95780-06300        | NUT, FLANGE<br>ECROU                                     | 4    | UR                |
| 15       | 6Y8-82521-11       | 2FT PIGTAIL BUS<br>FIL                                   | 1    |                   |
| 16       | 6Y8-48277-00       | STICKER 1<br>ETIQUETTE 1                                 | 1    |                   |
| 17       | 6Y8-48277-00       | STICKER 1<br>ETIQUETTE 1                                 | 1    |                   |

POWER HEAD  
GASKET KIT

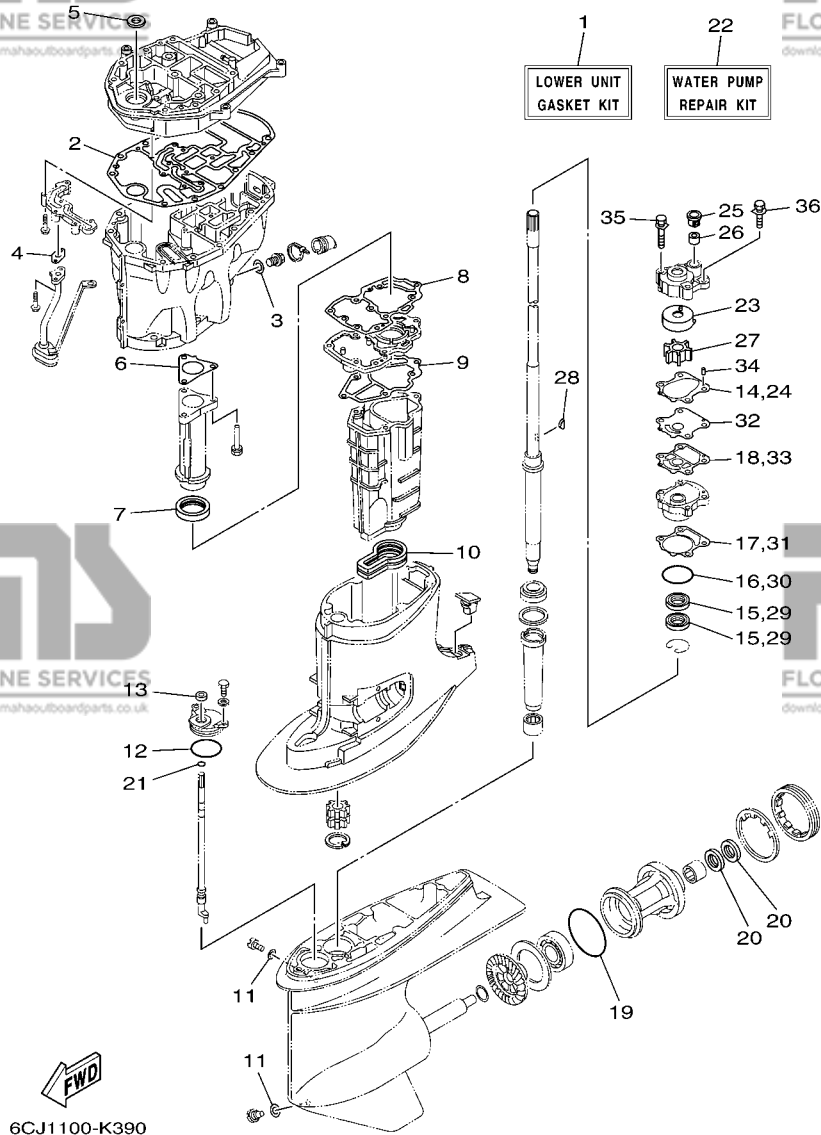


6CJ1100-K380

FIG. 33 REPAIR KIT 1

KITS DE REPARATION 1

| REF. NO. | PART NO. N° PIECES | DESCRIPTION DESCRIPTION   | 6CJ1 |  | REMARKS REMARQUES |
|----------|--------------------|---|------|--|-------------------|
| 1        | 6CJ-W0001-00       | POWER HEAD GASKET KIT<br>POCHETTE DE JINTS TETE MOTRICE         | 1    |  |                   |
| 2        | 93102-37M40        | .OIL SEAL<br>.JOINT SPY   | 1    |  |                   |
| 3        | 93210-13M63        | .O-RING<br>.JOINT TORIQUE                                       | 3    |  |                   |
| 4        | 90430-06014        | .GASKET<br>.JOINT   | 1    |  |                   |
| 5        | 6CJ-11181-00       | .GASKET, CYLINDER HEAD 1<br>.JOINT, DE CULASSE 1                | 1    |  |                   |
| 6        | 6CJ-11356-00       | .SEAL, CYLINDER 2<br>.JOINT, SPY CYLINDRE                       | 1    |  |                   |
| 7        | 93102-43004        | .OIL SEAL<br>.JOINT SPY   | 1    |  |                   |
| 8        | 93101-35002        | .OIL SEAL<br>.JOINT SPY   | 1    |  |                   |
| 9        | 6BG-11351-00       | .GASKET, CYLINDER<br>.JOINT, D'EMBASE                           | 1    |  |                   |
| 10       | 62Y-12414-00       | .GASKET, COVER<br>.JOINT, COUVERCLE                             | 1    |  |                   |
| 11       | 6C5-41114-10       | .GASKET, EXHAUST OUTER COVER<br>.JOINT, COUVERCLE D'ECHAPPEMENT | 1    |  |                   |
| 12       | 90430-18130        | .GASKET<br>.JOINT   | 1    |  |                   |
| 13       | 90430-14115        | .GASKET<br>.JOINT   | 2    |  |                   |
| 14       | 6C5-13329-00       | .GASKET, PUMP COVER<br>.JOINT, COUVERCLE DE POMPE               | 1    |  |                   |
| 15       | 93210-24M79        | .O-RING<br>.JOINT TORIQUE                                       | 1    |  |                   |
| 16       | 93210-24M79        | .O-RING<br>.JOINT TORIQUE                                       | 1    |  |                   |



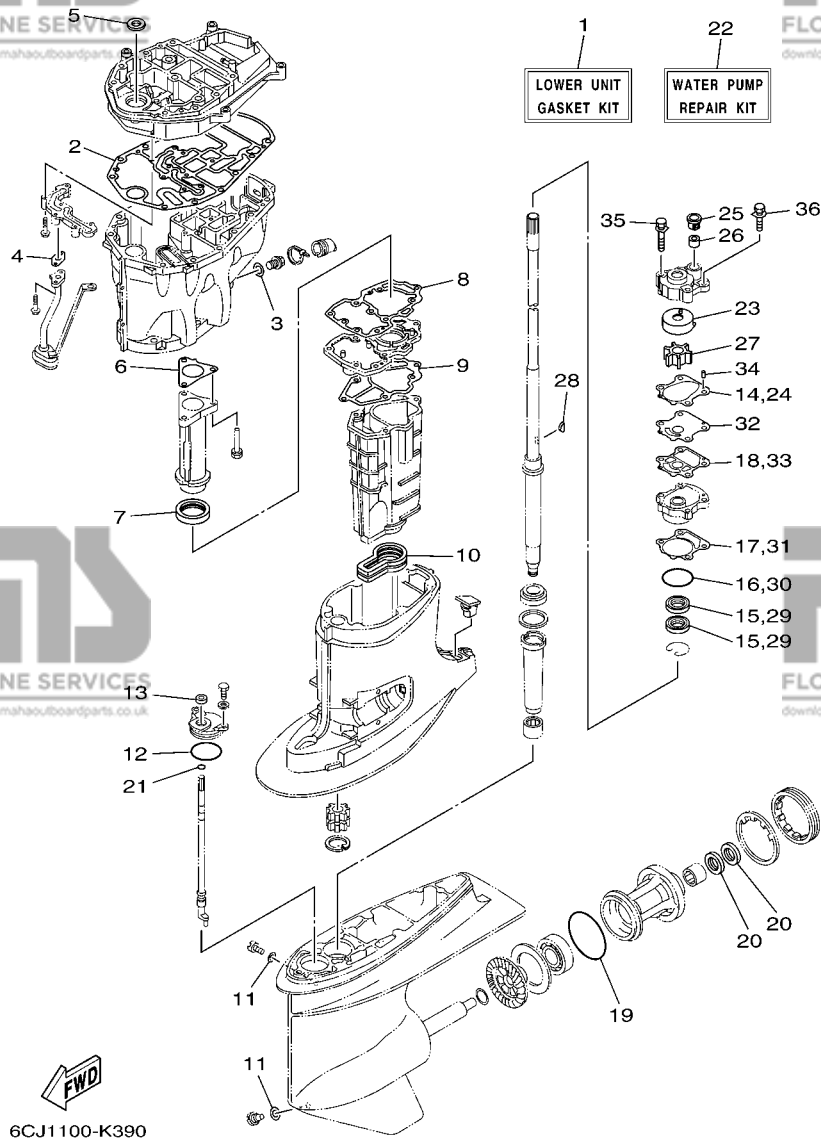
**FIG. 34 REPAIR KIT 2**

**KITS DE REPARATION 2**

| REF. NO. | PART NO. N° PIECES | DESCRIPTION DESCRIPTION                                   | 6CJ1 | REMARKS REMARQUES |
|----------|--------------------|---|------|-------------------|
| 1        | 6CJ-W0001-20       | LOWER UNIT GASKET KIT<br>POCHETTE DE JOINTS EMBASE        | 1    |                   |
| 2        | 6C5-15312-01       | .GASKET, OIL PAN<br>.JOINT DE VENTILATEUR D'HUILE         | 1    |                   |
| 3        | 90430-14M09        | .GASKET<br>.JOINT   | 1    |                   |
| 4        | 6C5-13414-01       | .GASKET, STRAINER COVER<br>.JOINT, COUVERCLE DE FILTRE    | 1    |                   |
| 5        | 93103-18011        | .OIL SEAL<br>.JOINT SPY                                   | 1    |                   |
| 6        | 6C5-41133-00       | .GASKET, EXHAUST MANIFOLD 1<br>.JOINT, PIPE D'ECHAPPEMENT | 1    |                   |
| 7        | 6C5-46132-00       | .GASKET 1<br>.JOINT 1                                     | 1    |                   |
| 8        | 6C5-41134-00       | .GASKET, EXHAUST MANIFOLD<br>.JOINT, PIPE D'ECHAPPEMENT   | 1    |                   |
| 9        | 6C5-41135-00       | .GASKET, EXHAUST MANIFOLD<br>.JOINT, PIPE D'ECHAPPEMENT   | 1    |                   |
| 10       | 6C5-45123-00       | .GASKET, MUFFLER<br>.JOINT, POT DE DETENTE                | 1    |                   |
| 11       | 90430-08020        | .GASKET<br>.JOINT   | 2    |                   |
| 12       | 93210-49046        | .O-RING<br>.JOINT TORIQUE                                 | 1    |                   |
| 13       | 93106-09014        | .OIL SEAL<br>.JOINT SPY                                   | 1    |                   |
| 14       | 6CJ-44315-00       | .GASKET, WATER PUMP<br>.JOINT, POMPE A EAU                | 1    |                   |
| 15       | 93101-23070        | .OIL SEAL<br>.JOINT SPY                                   | 2    |                   |
| 16       | 93210-46044        | .O-RING<br>.JOINT TORIQUE                                 | 1    |                   |
| 17       | 6CJ-44316-00       | .GASKET, WATER PUMP<br>.JOINT, POMPE A EAU                | 1    |                   |
| 18       | 6CJ-44324-00       | .GASKET, CARTRIDGE<br>.JOINT                              | 1    |                   |
| 19       | 93210-86M39        | .O-RING<br>.JOINT TORIQUE                                 | 1    |                   |
| 20       | 93101-25M03        | .OIL SEAL<br>.JOINT SPY                                   | 2    |                   |
| 21       | 93210-07003        | .O-RING<br>.JOINT TORIQUE                                 | 1    |                   |
| 22       | 6CJ-W0078-00       | WATER PUMP REPAIR KIT<br>KIT DE REPARATION DE LA POMPE    | 1    |                   |
| 23       | 63D-44322-00       | .INSERT, CARTRIDGE<br>.CUVETTE                            | 1    |                   |
| 24       | 6CJ-44315-00       | .GASKET, WATER PUMP<br>.JOINT, POMPE A EAU                | 1    |                   |
| 25       | 63D-44312-00       | .COVER, WATER PUMP HOUSING<br>.COUVERCLE                  | 1    |                   |
| 26       | 663-44366-00       | .DAMPER, WATER SEAL<br>.JOINT, TUBE D'EAU                 | 1    |                   |
| 27       | 6H3-44352-00       | .IMPELLER<br>.TURBINE                                     | 1    |                   |

FIG. 34 REPAIR KIT 2

KITS DE REPARATION 2



| REF. NO. | PART NO. N° PIECES | DESCRIPTION DESCRIPTION                       | 6CJ1 | REMARKS REMARQUES |
|----------|--------------------|---|------|-------------------|
| 28       | 90280-03M03        | .KEY, WOODRUFF<br>.CLAVETTE, DEMI-LUNE        | 1    |                   |
| 29       | 93101-23070        | .OIL SEAL<br>.JOINT SPY                       | 2    |                   |
| 30       | 93210-46044        | .O-RING<br>.JOINT TORIQUE                     | 1    |                   |
| 31       | 6CJ-44316-00       | .GASKET, WATER PUMP<br>.JOINT, POMPE A EAU    | 1    |                   |
| 32       | 6CJ-44323-00       | .OUTER PLATE, CARTRIDGE<br>.PLAQUE EXTERIEURE | 1    |                   |
| 33       | 6CJ-44324-00       | .GASKET, CARTRIDGE<br>.JOINT                  | 1    |                   |
| 34       | 93604-10M03        | .PIN, DOWEL<br>.CLAVETTE                      | 2    |                   |
| 35       | 90119-08M33        | .BOLT, WITH WASHER<br>.BOULON, AVEC RONDELLE  | 2    |                   |
| 36       | 90119-08M14        | .BOLT, WITH WASHER<br>.BOULON, AVEC RONDELLE  | 2    |                   |

| PART NO.<br>N° PIECES | REF.<br>NO. |
|-----------------------|-------------|
| 6CJ-11111-00-9S       | 4 - 2       |
| 62Y-11119-00          | 17 - 10     |
| 6CJ-11119-00          | 4 - 21      |
| 6AH-11133-10          | 4 - 3       |
| 6C5-11168-00          | 4 - 15      |
| 6CJ-11181-00          | 4 - 10      |
|                       | 33 - 5      |
| 6CJ-11191-00-9S       | 4 - 14      |
| 6CJ-11192-00          | 4 - 24      |
| 6G8-11197-01          | 4 - 6       |
| 62Y-11325-00          | 2 - 18      |
| 6G8-11325-00          | 4 - 4       |
| 66M-11327-00-94       | 2 - 20      |
| 66M-11328-00          | 2 - 19      |
| 6BG-11351-00          | 2 - 8       |
|                       | 33 - 9      |
| 6CJ-11356-00          | 4 - 18      |
|                       | 33 - 6      |
| 6CJ-11372-00          | 8 - 3       |
| 6C5-11411-01          | 3 - 1       |
| 6BG-11416-00          | 3 - 2       |
| 6BG-11416-10          | 3 - 2       |
| 6BG-11416-20          | 3 - 2       |
| 6BG-11416-30          | 3 - 2       |
| 6C5-11536-00          | 11 - 7      |
| 6C5-11537-00          | 11 - 2      |
| 6H4-11545-00          | 13 - 7      |
| 62Y-11557-00          | 11 - 8      |
| 67C-11603-00          | 3 - 7       |
| 67C-11604-00          | 3 - 7       |
| 67C-11605-00          | 3 - 7       |
| 6CJ-11631-00-96       | 3 - 6       |
| 62Y-11633-00          | 3 - 8       |
| 6CJ-11635-00          | 3 - 6       |
| 6CJ-11636-00          | 3 - 6       |
| 6C5-11650-00          | 3 - 3       |
| 6C5-11654-00          | 3 - 4       |
| 6CJ-11656-00          | 3 - 5       |
| 6CJ-11656-10          | 3 - 5       |
| 6CJ-11656-20          | 3 - 5       |
| 6CJ-11656-30          | 3 - 5       |
| 6CJ-12111-00          | 5 - 1       |
| 6CJ-12113-00          | 5 - 4       |
| 6CJ-12116-00          | 5 - 3       |
| 3LD-12117-00          | 5 - 5       |
| 3LD-12118-00          | 5 - 6       |
| 51Y-12119-00          | 5 - 7       |
| 6CJ-12121-00          | 5 - 2       |

| PART NO.<br>N° PIECES | REF.<br>NO. |
|-----------------------|-------------|
| 6CJ-12146-00          | 5 - 8       |
| 6CJ-12151-00          | 5 - 9       |
| 62Y-12158-00          | 5 - 14      |
| 6C5-12158-00          | 5 - 11      |
| 64J-12159-00          | 5 - 13      |
| 6C5-12159-00          | 5 - 10      |
| 6CJ-12161-00          | 5 - 12      |
| 6CJ-12171-00          | 11 - 1      |
| 6CJ-12231-00          | 5 - 15      |
| 6CJ-12233-00          | 5 - 16      |
| 6G8-12411-03          | 2 - 12      |
| 688-12412-00          | 2 - 13      |
| 6C5-12413-00-9S       | 2 - 14      |
| 62Y-12414-00          | 2 - 15      |
|                       | 33 - 10     |
| 6BG-12481-00          | 20 - 12     |
| 62Y-12481-10          | 2 - 11      |
| 66M-12535-00          | 2 - 21      |
| 6AW-12572-00          | 20 - 4      |
| 6CJ-12576-00          | 8 - 7       |
| 6R3-12580-00          | 20 - 6      |
| 6C5-12858-00          | 2 - 31      |
| 6CJ-13131-00          | 12 - 31     |
| 6C5-13161-00          | 6 - 10      |
| 6CJ-13300-00          | 11 - 11     |
| 6C5-13329-00          | 11 - 12     |
|                       | 33 - 14     |
| 6CJ-13411-00          | 27 - 8      |
| 6C5-13414-01          | 27 - 9      |
|                       | 34 - 4      |
| 6CJ-13428-00          | 7 - 18      |
| 67F-13434-20          | 1 - 17      |
| 6C5-13437-62          | 13 - 22     |
| 5GH-13440-20          | 2 - 30      |
| 6C5-13542-00          | 10 - 3      |
| 6CJ-13543-00          | 8 - 5       |
| 6BG-13545-00          | 10 - 19     |
| 6CJ-13546-00          | 10 - 2      |
| 6C5-13547-00          | 10 - 23     |
| 6C5-13557-00          | 6 - 4       |
| 6C5-13577-00          | 10 - 11     |
| 6C5-13593-00          | 9 - 20      |
| 6CJ-13641-00          | 6 - 2       |
| 6C5-13645-00          | 6 - 3       |
| 6C5-13713-00          | 8 - 1       |
| 6C5-13716-00          | 9 - 22      |
| 6C5-13739-00          | 10 - 1      |
| 6CJ-13750-00          | 6 - 5       |

NUMERICAL INDEX  
INDEX NUMERIQUE

| PART NO.<br>N° PIECES | REF.<br>NO. |
|-----------------------|-------------|
| 6C5-13761-00          | 6 - 13      |
| 6C5-13781-00          | 9 - 21      |
| 6C5-13906-01          | 9 - 9       |
| 6C5-13907-00          | 9 - 17      |
| 6C5-13910-00          | 9 - 16      |
| 6C5-13915-00          | 9 - 18      |
| 6CJ-13974-00          | 10 - 16     |
| 6BG-24313-00          | 6 - 14      |
| 6C5-1410F-00          | 10 - 22     |
| 6C5-14127-00          | 9 - 19      |
| 6C5-14148-00          | 10 - 14     |
| 6BG-14149-00          | 10 - 9      |
| 6CJ-14180-00          | 9 - 1       |
| 6CJ-14182-00          | 9 - 2       |
| 6C5-14191-00          | 9 - 13      |
| 6CJ-14200-00          | 6 - 1       |
| 6C5-14225-00          | 9 - 25      |
| 6C5-14251-00          | 10 - 13     |
| 6C5-14386-00          | 9 - 5       |
| 6C5-14397-00          | 9 - 14      |
| 6C5-14440-00          | 7 - 4       |
| 6C5-14446-00          | 6 - 12      |
| 6C5-14453-01          | 7 - 5       |
| 6C5-14496-00          | 6 - 9       |
| 6C5-14546-00          | 9 - 4       |
| 6C5-14567-00          | 9 - 15      |
| 6CJ-14711-00-9S       | 26 - 12     |
| 6CJ-14960-00          | 9 - 12      |
| 6C5-14984-00          | 9 - 23      |
| 6C5-14985-00          | 9 - 3       |
| 6CJ-15100-00          | 2 - 2       |
| 6C5-15311-01-CA       | 27 - 1      |
| 6C5-15312-01          | 27 - 2      |
|                       | 34 - 2      |
| 6CJ-15316-00          | 27 - 4      |
| 6CJ-1531A-00          | 8 - 12      |
| 6CJ-15333-00          | 27 - 10     |
| 6C5-15362-00          | 27 - 12     |
| 6G8-15363-00          | 4 - 26      |
| 6C5-15378-00          | 7 - 21      |
| 6C5-15378-11          | 7 - 24      |
| 6C5-21337-00          | 9 - 24      |
| 6C5-21841-00          | 10 - 12     |
| 1UF-22434-00          | 24 - 21     |
| 62Y-22434-00          | 24 - 48     |
| 6CJ-22471-00          | 24 - 15     |
| 6CJ-24135-00          | 20 - 19     |
| 6BG-24136-01          | 20 - 17     |

| PART NO.<br>N° PIECES | REF.<br>NO. |
|-----------------------|-------------|
| 6YK-24201-03          | 30 - 1      |
| 6C5-24251-00          | 10 - 20     |
| 6YK-24260-01          | 30 - 4      |
| 6YL-24268-01          | 30 - 2      |
| 6G1-24304-02          | 12 - 1      |
| 6YL-24306-54          | 30 - 7      |
| 6BG-24311-00          | 12 - 25     |
| 6BG-24313-00          | 12 - 4      |
| 6CJ-24321-00          | 10 - 4      |
| 6C5-24322-00          | 10 - 5      |
| 6CJ-24323-00          | 10 - 6      |
| 6CJ-24324-00          | 10 - 7      |
| 6CJ-24325-00          | 10 - 8      |
| 6BG-24329-00          | 19 - 25     |
| 6YL-24329-00          | 30 - 6      |
| 6CJ-24374-00          | 12 - 36     |
| 67F-24377-00          | 12 - 5      |
| 688-24378-00          | 20 - 8      |
|                       | 20 - 11     |
| 6C5-24379-00          | 10 - 18     |
| 6BG-24387-00          | 10 - 15     |
| 6CJ-24410-00          | 12 - 27     |
| 62Y-24411-02          | 12 - 29     |
| 6CJ-24415-00          | 12 - 28     |
| 6C5-2441R-00          | 9 - 6       |
| 6C5-2441T-00          | 9 - 7       |
| 62Y-24423-00          | 12 - 30     |
| 6C5-24444-00          | 10 - 10     |
| 62Y-24444-01          | 12 - 33     |
| 6C5-24453-00          | 9 - 8       |
| 6CJ-24454-00          | 12 - 32     |
| 6D8-24469-00          | 12 - 19     |
| 6C5-24471-00          | 12 - 34     |
| 6D8-24519-00          | 12 - 20     |
| 6CJ-2451B-00          | 10 - 21     |
| 6D8-24560-00          | 12 - 15     |
| 6D8-24562-00          | 12 - 18     |
| 6D8-24563-00          | 12 - 16     |
| 6D8-24564-00          | 12 - 17     |
| 6CJ-24566-00          | 12 - 22     |
| 6C5-24592-00          | 9 - 10      |
| 6YK-24610-01          | 30 - 3      |
| 6CJ-28100-00          | 12 - 41     |
| 67F-2812A-00          | 13 - 4      |
| 6C1-28199-77-D0       | 12 - 42     |
| 6C1-28199-77-E0       | 12 - 42     |
| 6C1-28199-77-F0       | 12 - 42     |
| 6C1-28199-77-G0       | 12 - 42     |

| PART NO.<br>N° PIECES | REF.<br>NO. |
|-----------------------|-------------|
| 6C1-28199-77-H0       | 12 - 42     |
| 6C1-28199-77-S0       | 12 - 42     |
| 6C1-28199-87-K0       | 12 - 43     |
| 6C1-28199-87-L0       | 12 - 43     |
| 6C1-28199-87-M0       | 12 - 43     |
| 6C1-28199-87-N0       | 12 - 43     |
| 6C1-28199-87-P0       | 12 - 43     |
| 6C1-28199-87-R0       | 12 - 43     |
| 6C5-41113-11-9S       | 2 - 9       |
| 6C5-41114-10          | 2 - 16      |
|                       | 33 - 11     |
| 6C5-41131-00-CA       | 26 - 5      |
| 6C5-41133-00          | 26 - 4      |
|                       | 34 - 6      |
| 6C5-41134-00          | 26 - 8      |
|                       | 34 - 8      |
| 6C5-41135-00          | 26 - 11     |
|                       | 34 - 9      |
| 6C5-41137-01-CA       | 26 - 1      |
| 688-41211-01          | 21 - 23     |
| 6H4-41237-00          | 21 - 24     |
| 62Y-42154-00          | 21 - 26     |
| 6C5-42171-00          | 21 - 27     |
| 6BG-42335-00          | 21 - 32     |
| 6BG-42384-00          | 20 - 2      |
| 69W-42510-01-8D       | 23 - 1      |
| 6CJ-42610-00          | 1 - 1       |
| 6CJ-42613-00          | 1 - 2       |
| 6CJ-42615-00          | 1 - 13      |
| 6BG-42617-00          | 13 - 18     |
| 6BG-42649-00          | 1 - 16      |
| 6BG-42651-00          | 1 - 4       |
| 6BG-42652-00          | 1 - 7       |
| 6BG-42662-00          | 1 - 14      |
| 6CJ-42677-00          | 1 - 10      |
| 6CJ-42678-00          | 1 - 11      |
| 6AH-42697-01          | 1 - 15      |
| 6CJ-42710-00-8D       | 19 - 1      |
| 62Y-42715-01          | 21 - 10     |
| 62Y-42716-00          | 19 - 6      |
| 61A-42717-00          | 19 - 8      |
| 65W-42717-00          | 19 - 7      |
| 6BG-42724-00          | 20 - 1      |
| 6CJ-42725-00          | 19 - 10     |
| 6CJ-42726-00          | 19 - 11     |
| 68U-42727-00          | 19 - 24     |
| 6BG-42727-00          | 19 - 12     |
| 6BG-42741-10-8D       | 19 - 26     |

| PART NO.<br>N° PIECES | REF.<br>NO. |
|-----------------------|-------------|
| 6BG-42748-00          | 19 - 4      |
| 6H4-42748-00          | 19 - 2      |
| 63P-42756-00          | 16 - 24     |
| 6BG-42761-00          | 19 - 9      |
| 6AH-42794-40          | 19 - 42     |
| 6AH-42794-50          | 19 - 43     |
| 6BG-42811-00          | 16 - 21     |
| 6BG-42815-00-8D       | 19 - 14     |
| 6BG-42816-00          | 19 - 19     |
| 6BG-42851-00          | 1 - 6       |
| 6C5-43111-01-8D       | 22 - 1      |
| 6C5-43112-01-8D       | 22 - 2      |
| 6E5-43126-02          | 22 - 26     |
| 63D-43131-01          | 22 - 11     |
| 66T-43144-00          | 19 - 21     |
| 6G5-43144-00          | 22 - 23     |
| 6E5-43145-01          | 31 - 9      |
| 6G5-43148-00          | 22 - 19     |
| 6C5-43181-00          | 22 - 14     |
| 6C5-43185-00          | 22 - 15     |
| 6C5-43311-01-8D       | 22 - 9      |
| 6CJ-43800-00-8D       | 24 - 1      |
| 62X-43804-01          | 25 - 3      |
| 69W-43805-00          | 25 - 2      |
| 62X-43807-00          | 25 - 7      |
| 69W-4380F-00          | 25 - 8      |
| 68S-4380K-00          | 24 - 2      |
| 6CJ-43810-00          | 24 - 3      |
| 6CJ-43816-00          | 24 - 39     |
| 6H1-43816-00          | 24 - 60     |
| 6CJ-43818-00          | 22 - 30     |
| 69W-4381B-00          | 24 - 17     |
| 68S-43821-00          | 24 - 5      |
| 62Y-43822-00          | 24 - 4      |
| 6H1-43829-00          | 24 - 67     |
| 69W-4382L-00          | 24 - 40     |
| 6CJ-43830-00          | 24 - 25     |
| 6H1-43831-10          | 24 - 23     |
| 6C5-43833-00          | 22 - 31     |
| 6C5-43834-00          | 22 - 32     |
| 6CJ-43841-00          | 24 - 26     |
| 6CJ-43843-00          | 24 - 59     |
| 6CJ-43844-00          | 24 - 57     |
| 6H1-43844-10          | 24 - 37     |
| 62Y-43845-00          | 24 - 65     |
| 69A-4384F-00          | 24 - 28     |
| 6H1-4384F-10          | 24 - 35     |
| 69W-4384G-00          | 24 - 44     |



| PART NO.<br>N° PIECES | REF.<br>NO. |
|-----------------------|-------------|
| 62X-4384H-00          | 24 - 20     |
| 6CJ-4384M-00          | 24 - 27     |
| 69J-43851-00          | 24 - 55     |
| 69J-43853-00          | 24 - 32     |
| 69W-43854-00          | 24 - 45     |
| 69J-43855-00          | 24 - 34     |
| 69W-43856-00          | 24 - 36     |
| 62X-43861-00          | 24 - 6      |
| 6CJ-43861-00          | 24 - 13     |
| 62X-43862-00          | 24 - 9      |
| 67F-43863-00          | 24 - 24     |
| 6C5-43863-00          | 24 - 8      |
| 62X-43865-00          | 24 - 68     |
| 65W-4386A-00          | 24 - 53     |
| 62X-4386K-00          | 25 - 9      |
| 62X-43871-00          | 24 - 11     |
| 62Y-43871-00          | 24 - 49     |
| 62X-43872-00          | 24 - 7      |
| 62X-43875-00          | 24 - 22     |
| 67F-43875-00          | 24 - 16     |
| 6H1-43875-00          | 24 - 64     |
| 62Y-4387G-00          | 24 - 50     |
| 62Y-4387J-00          | 24 - 47     |
| 69W-43880-00          | 25 - 1      |
| 69W-43881-00          | 25 - 12     |
| 6H1-43883-00          | 24 - 29     |
| 6C5-43885-00          | 23 - 18     |
| 62X-43888-00          | 25 - 16     |
| 6CJ-4388A-00          | 24 - 14     |
| 62Y-43891-00          | 25 - 5      |
| 62Y-43892-00          | 25 - 4      |
| 6CJ-43893-00          | 24 - 51     |
| 69J-43894-00          | 24 - 46     |
| 62X-43899-00          | 24 - 18     |
| 6CJ-43899-00          | 24 - 69     |
| 69J-4389J-00          | 24 - 33     |
| 62Y-44117-01-94       | 21 - 2      |
| 62Y-44118-00-94       | 21 - 11     |
| 6C5-44120-01          | 21 - 7      |
| 69W-44121-00          | 21 - 1      |
| 688-44122-00          | 21 - 19     |
| 6C5-44122-00          | 21 - 8      |
| 62Y-44135-00          | 21 - 29     |
| 64J-44150-01          | 28 - 68     |
| 6CJ-44311-00          | 28 - 23     |
| 63D-44312-00          | 28 - 26     |
|                       | 34 - 25     |

NUMERICAL INDEX  
INDEX NUMERIQUE

| PART NO.<br>N° PIECES | REF.<br>NO. | PART NO.<br>N° PIECES | REF.<br>NO. |
|-----------------------|-------------|-----------------------|-------------|
| 67F-45371-00          | 29 - 13     | 688-45976-01-98       | 29 - 20     |
| 688-45375-00          | 28 - 13     | 688-45978-60-98       | 29 - 20     |
| 663-45376-00          | 28 - 12     | 688-45987-01          | 29 - 15     |
| 6E5-45378-00          | 28 - 19     | 67F-45997-00          | 29 - 16     |
| 688-45383-02          | 28 - 66     | 6C5-46132-00          | 26 - 6      |
| 688-45384-02          | 28 - 67     |                       | 34 - 7      |
| 64J-45501-30          | 28 - 40     | 6C5-46241-00          | 11 - 6      |
| 688-45536-01          | 28 - 4      | 6Y8-48277-00          | 32 - 16     |
| 6CJ-45551-00          | 28 - 41     |                       | 32 - 17     |
| 6CJ-45560-00          | 28 - 43     | 69W-48344-00          | 21 - 22     |
| 688-45567-01          | 28 - 7      |                       | 21 - 36     |
| 688-45567-10          | 28 - 7      | 65W-48511-10          | 23 - 39     |
| 688-45567-20          | 28 - 7      | 6BG-48538-00          | 19 - 40     |
| 688-45567-30          | 28 - 7      | 65W-61350-00          | 31 - 1      |
| 688-45567-40          | 28 - 7      | 65W-61351-00          | 31 - 2      |
| 688-45567-50          | 28 - 7      | 6C5-81145-00          | 6 - 7       |
| 688-45567-60          | 28 - 7      | 6C5-81146-00          | 6 - 15      |
| 68S-45571-00          | 28 - 58     | 68V-81315-00          | 14 - 23     |
| 67F-45576-00          | 28 - 61     | 6CJ-81337-00          | 13 - 1      |
| 688-45587-01          | 28 - 5      | 6C5-81410-00          | 13 - 6      |
| 688-45587-10          | 28 - 5      | 6C5-81450-00          | 13 - 5      |
| 688-45587-20          | 28 - 5      | 6CJ-81800-00          | 18 - 1      |
| 688-45587-30          | 28 - 5      | 69J-81801-00          | 18 - 5      |
| 688-45587-40          | 28 - 5      | 67F-81807-00          | 18 - 10     |
| 688-45587-50          | 28 - 5      | 67F-81808-00          | 18 - 8      |
| 688-45587-60          | 28 - 5      | 67F-81809-00          | 18 - 19     |
| 67F-45611-01          | 28 - 45     | 67F-81810-00          | 18 - 3      |
| 6D8-45631-00          | 28 - 46     | 67F-81813-00          | 18 - 6      |
| 688-45633-00          | 28 - 55     | 6C5-81815-00          | 15 - 3      |
| 67F-45634-00          | 28 - 47     | 68F-81820-00          | 18 - 7      |
| 6H1-45635-00          | 28 - 49     | 67F-81821-00          | 18 - 13     |
| 6H1-45668-00          | 28 - 48     | 6CJ-81822-00-94       | 17 - 2      |
| 688-45930-02-98       | 29 - 20     | 6K7-81826-11          | 18 - 24     |
| 688-45932-60-98       | 29 - 20     | 69J-81828-00          | 18 - 25     |
| 68V-45941-00-EL       | 29 - 20     | 6C5-8182L-00          | 6 - 8       |
| 6E5-45941-00-EL       | 29 - 20     | 67F-81830-00          | 18 - 17     |
| 68V-45943-00-EL       | 29 - 20     | 67F-81832-00          | 18 - 11     |
| 6E5-45943-00-EL       | 29 - 20     | 67F-81836-00          | 18 - 12     |
| 6E5-45945-01-EL       | 29 - 20     | 6C5-81839-00          | 18 - 21     |
| 6E5-45947-00-EL       | 29 - 20     | 67F-8183R-00          | 18 - 16     |
| 6E5-45949-00-EL       | 29 - 20     | 60V-8183T-00          | 18 - 18     |
| 6E5-45952-00-EL       | 29 - 20     | 6P2-8183X-00          | 15 - 13     |
| 6E5-45954-00-EL       | 29 - 20     | 69J-81840-00          | 18 - 4      |
| 6E5-45956-00-EL       | 29 - 20     | 67F-81841-00          | 18 - 14     |
| 6E5-45958-00-EL       | 29 - 20     | 60X-81842-00          | 18 - 20     |
| 688-45970-03-98       | 29 - 20     | 67F-81846-00          | 18 - 26     |
| 688-45972-02-98       | 29 - 20     | 67F-81850-00          | 18 - 2      |
| 688-45974-02-98       | 29 - 20     | 67F-81857-00          | 18 - 9      |

| PART NO.<br>N° PIECES | REF.<br>NO. |
|-----------------------|-------------|
| 6C5-81869-00          | 18 - 23     |
| 67F-81891-00          | 18 - 15     |
| 6CJ-81919-00          | 13 - 21     |
| 60V-81925-00          | 17 - 23     |
| 6C5-81941-00          | 18 - 22     |
| 6CJ-81942-00          | 14 - 28     |
| 6CJ-81948-00          | 15 - 5      |
| 68V-8194A-00          | 15 - 17     |
| 60E-81950-00          | 15 - 1      |
| 63P-81950-00          | 15 - 12     |
| 68F-81953-00          | 15 - 20     |
| 68V-81960-10          | 14 - 15     |
| 6AH-81994-40          | 13 - 25     |
| 6AH-81994-50          | 13 - 26     |
| 6AH-81995-40          | 13 - 23     |
| 6AH-81995-50          | 13 - 24     |
| 6AG-81996-00          | 13 - 27     |
| 6C5-82105-U0          | 17 - 1      |
| 6G5-82119-00          | 15 - 19     |
| 6C5-82127-10          | 23 - 33     |
| 6E5-82148-00          | 22 - 3      |
| 67F-82151-00          | 16 - 7      |
| 5JJ-82151-10          | 16 - 11     |
| 67F-82151-10          | 16 - 9      |
| 67F-8215B-00          | 16 - 12     |
| 67F-8215B-10          | 16 - 8      |
| 67F-8215B-20          | 16 - 10     |
| 69W-82181-00          | 25 - 6      |
| 63P-82310-01          | 14 - 5      |
| 6C5-82316-01          | 14 - 12     |
| 6C5-82316-11          | 14 - 13     |
| 6A0-82317-00          | 7 - 7       |
|                       | 15 - 11     |
| 6CJ-82340-00          | 14 - 6      |
| 6CJ-82377-00          | 13 - 19     |
| 6CJ-82388-00          | 14 - 24     |
| 64J-82504-00          | 14 - 27     |
| 6Y8-82509-10          | 32 - 8      |
| 6Y8-82521-11          | 32 - 15     |
| 6CJ-8253B-00          | 14 - 22     |
| 6CJ-82554-00          | 16 - 17     |
| 69J-82563-00          | 16 - 1      |
| 68F-82582-00          | 17 - 25     |
| 6P2-82582-00          | 16 - 13     |
| 6P2-82582-10          | 16 - 14     |
| 69J-82587-00          | 16 - 5      |
| 6CJ-82588-00          | 14 - 21     |
| 61A-82588-01          | 16 - 18     |

| PART NO.<br>N° PIECES | REF.<br>NO. |
|-----------------------|-------------|
| 6CJ-82590-00          | 16 - 6      |
| 60V-8259F-00          | 16 - 16     |
| 6X4-83383-00          | 32 - 5      |
| 6X4-83386-00          | 32 - 6      |
| 6E5-83558-00          | 23 - 37     |
| 6E5-83558-10          | 28 - 21     |
| 6CJ-83559-00          | 14 - 31     |
| 6BG-83614-00          | 16 - 2      |
| 62Y-83626-00          | 13 - 20     |
| 67F-83627-01          | 18 - 27     |
| 63D-83672-11          | 23 - 28     |
| 68F-83688-00          | 6 - 16      |
| 6Y8-8454G-00          | 32 - 11     |
| 69L-85516-00          | 9 - 27      |
| 6C5-85525-00          | 14 - 1      |
| 6CJ-85525-00          | 17 - 13     |
| 6CJ-85548-00          | 15 - 7      |
| 6C5-85561-00          | 13 - 11     |
| 62Y-85580-00          | 13 - 14     |
| 6CJ-85780-00          | 15 - 24     |
| 6CJ-85790-00          | 15 - 22     |
| 6C5-85885-00          | 6 - 6       |
| 6CJ-8591A-10          | 14 - 18     |
| 6BG-86112-00          | 7 - 13      |
| 6C5-86120-00          | 7 - 11      |
| 6Y8-86260-02          | 32 - 2      |
| 6AA-86261-00          | 32 - 3      |
| 6Y8-86267-00          | 32 - 1      |
| 6C5-87226-00          | 9 - 11      |
| 6CJ-W0001-00          | 33 - 1      |
| 6CJ-W0001-20          | 34 - 1      |
| 6CJ-W0070-00          | 1 - 12      |
| 6CJ-W0078-00          | 34 - 22     |
| 6CJ-W009A-00-9S       | 4 - 1       |
| 6CJ-W009B-00-9S       | 2 - 1       |
| 90101-06020           | 22 - 6      |
|                       | 22 - 8      |
|                       | 22 - 25     |
| 90101-06054           | 21 - 12     |
| 90101-08M15           | 23 - 11     |
| 90101-09M01           | 31 - 7      |
| 90101-12M65           | 22 - 35     |
| 90105-09009           | 4 - 12      |
| 90105-10M67           | 29 - 14     |
| 90109-06047           | 1 - 8       |
| 90109-06M65           | 4 - 8       |
| 90109-06M80           | 19 - 31     |
| 90109-06M86           | 16 - 4      |

| PART NO.<br>N° PIECES | REF.<br>NO. |
|-----------------------|-------------|
| 90109-06M86           | 16 - 23     |
|                       | 16 - 26     |
|                       | 19 - 13     |
|                       | 19 - 22     |
|                       | 19 - 36     |
|                       | 19 - 39     |
|                       | 19 - 41     |
|                       | 20 - 16     |
|                       | 20 - 18     |
|                       | 20 - 21     |
|                       | 23 - 23     |
| 90109-12MA3           | 23 - 7      |
| 90116-10038           | 11 - 13     |
| 90119-06025           | 7 - 3       |
| 90119-06087           | 7 - 9       |
| 90119-06106           | 21 - 31     |
|                       | 26 - 7      |
| 90119-06261           | 15 - 10     |
| 90119-06M59           | 7 - 10      |
| 90119-06M61           | 19 - 3      |
|                       | 2 - 17      |
| 90119-06MA5           | 4 - 13      |
| 90119-06MA6           | 7 - 2       |
| 90119-08069           | 26 - 15     |
| 90119-08102           | 23 - 21     |
| 90119-08131           | 26 - 16     |
| 90119-08132           | 2 - 4       |
| 90119-08154           | 28 - 39     |
| 90119-08M14           | 34 - 36     |
|                       | 28 - 38     |
|                       | 34 - 35     |
| 90119-08M84           | 29 - 8      |
| 90151-05M00           | 29 - 11     |
| 90157-05M16           | 30 - 5      |
| 90159-04005           | 15 - 4      |
| 90167-05009           | 14 - 32     |
| 90167-06M00           | 32 - 12     |
| 90170-09M03           | 31 - 5      |
| 90170-16M01           | 28 - 42     |
| 90170-20137           | 13 - 8      |
| 90171-16011           | 29 - 18     |
| 90179-08003           | 17 - 24     |
| 90179-08M34           | 17 - 5      |
| 90179-35001           | 11 - 9      |
| 90183-02M03           | 28 - 53     |
| 90185-05002           | 29 - 12     |
| 90185-06M05           | 1 - 9       |
| 90185-08045           | 23 - 13     |

| PART NO.<br>N° PIECES | REF.<br>NO. |
|-----------------------|-------------|
| 90185-09M01           | 31 - 4      |
| 90185-10051           | 23 - 8      |
| 90185-22M11           | 22 - 13     |
| 90201-03313           | 28 - 51     |
| 90201-06M30           | 32 - 13     |
| 90201-083J8           | 25 - 14     |
| 90201-10060           | 22 - 34     |
| 90201-10120           | 23 - 40     |
| 90201-10144           | 11 - 5      |
| 90201-10M20           | 21 - 16     |
|                       | 31 - 3      |
| 90201-10M63           | 31 - 8      |
| 90201-12426           | 22 - 37     |
| 90201-12M07           | 19 - 18     |
| 90201-12M16           | 23 - 17     |
| 90201-13M19           | 23 - 26     |
| 90201-16014           | 5 - 17      |
| 90201-21M18           | 13 - 9      |
| 90201-22M05           | 23 - 27     |
| 90201-25M05           | 28 - 69     |
| 90201-30M00           | 23 - 2      |
| 90202-07M07           | 21 - 20     |
| 90202-21100           | 23 - 25     |
| 90206-10M04           | 21 - 34     |
| 90206-12052           | 19 - 17     |
| 90249-06M19           | 22 - 20     |
| 90250-07M02           | 28 - 54     |
| 90280-03M01           | 11 - 10     |
| 90280-03M03           | 28 - 29     |
|                       | 34 - 28     |
|                       | 28 - 65     |
| 90282-04010           | 28 - 9      |
| 90340-08002           | 2 - 28      |
| 90340-14M06           | 2 - 28      |
|                       | 27 - 6      |
| 90340-18M09           | 2 - 26      |
| 90344-51003           | 2 - 7       |
| 90386-10025           | 22 - 17     |
| 90386-10M16           | 22 - 16     |
| 90386-12M37           | 19 - 15     |
| 90386-12MA2           | 19 - 16     |
| 90386-18M35           | 22 - 28     |
| 90386-18M92           | 22 - 27     |
| 90386-22MA4           | 22 - 12     |
| 90386-30M60           | 23 - 6      |
| 90386-30M77           | 23 - 4      |
| 90386-30M78           | 23 - 3      |
| 90386-90M90           | 21 - 15     |
| 90387-04001           | 16 - 19     |

| PART NO.<br>N° PIECES | REF.<br>NO. |
|-----------------------|-------------|
| 90387-06060           | 19 - 5      |
| 90387-06119           | 7 - 8       |
|                       | 15 - 9      |
| 90387-06225           | 21 - 35     |
| 90387-06M03           | 9 - 26      |
| 90387-06M43           | 19 - 33     |
| 90387-06M45           | 21 - 30     |
| 90387-10M42           | 31 - 6      |
| 90389-25M00           | 29 - 17     |
| 90401-08011           | 5 - 18      |
| 90430-06014           | 4 - 9       |
|                       | 33 - 4      |
| 90430-08020           | 28 - 11     |
|                       | 34 - 11     |
| 90430-14115           | 2 - 29      |
|                       | 15 - 23     |
|                       | 33 - 13     |
| 90430-14M09           | 27 - 7      |
|                       | 34 - 3      |
|                       | 2 - 27      |
|                       | 33 - 12     |
| 90445-07ME8           | 28 - 20     |
| 90445-09036           | 20 - 7      |
| 90445-09220           | 20 - 9      |
| 90445-09304           | 20 - 14     |
| 90445-096H2           | 20 - 10     |
| 90445-133F0           | 12 - 6      |
| 90446-13M11           | 12 - 9      |
| 90446-15006           | 12 - 13     |
| 90447-19009           | 23 - 38     |
| 90450-50001           | 7 - 6       |
| 90462-08067           | 20 - 15     |
| 90462-20005           | 19 - 35     |
| 90464-06001           | 14 - 14     |
| 90464-07M05           | 14 - 8      |
| 90464-07M41           | 14 - 7      |
| 90464-07M56           | 6 - 11      |
| 90464-09130           | 20 - 20     |
| 90464-09M49           | 19 - 37     |
| 90464-12004           | 12 - 8      |
| 90464-12006           | 8 - 9       |
| 90464-12012           | 12 - 21     |
| 90464-13013           | 14 - 9      |
| 90464-13227           | 12 - 10     |
| 90464-14010           | 12 - 14     |
| 90464-15007           | 8 - 10      |
|                       | 8 - 11      |
| 90464-15008           | 8 - 8       |

NUMERICAL INDEX  
INDEX NUMERIQUE

| PART NO.<br>N° PIECES | REF.<br>NO. |
|-----------------------|-------------|
| 90464-15008           | 16 - 27     |
| 90464-16017           | 12 - 11     |
| 90464-18004           | 16 - 15     |
| 90464-18246           | 14 - 4      |
| 90464-20181           | 16 - 22     |
|                       | 16 - 25     |
|                       | 17 - 14     |
|                       | 17 - 28     |
| 90464-30003           | 5 - 19      |
| 90464-76001           | 2 - 23      |
| 90465-08M83           | 13 - 16     |
| 90465-08M89           | 16 - 3      |
| 90465-11M10           | 7 - 17      |
|                       | 8 - 6       |
| 90465-11M59           | 28 - 11     |
| 90465-13M24           | 34 - 11     |
| 90465-13M97           | 2 - 29      |
|                       | 15 - 23     |
|                       | 33 - 13     |
|                       | 27 - 7      |
|                       | 34 - 3      |
|                       | 2 - 27      |
|                       | 33 - 12     |
|                       | 28 - 20     |
|                       | 20 - 7      |
|                       | 20 - 9      |
|                       | 20 - 14     |
|                       | 20 - 10     |
|                       | 12 - 6      |
|                       | 12 - 9      |
|                       | 12 - 13     |
|                       | 23 - 38     |
|                       | 7 - 6       |
|                       | 20 - 15     |
|                       | 19 - 35     |
|                       | 14 - 14     |
|                       | 14 - 8      |
|                       | 14 - 7      |
|                       | 6 - 11      |
|                       | 20 - 20     |
|                       | 19 - 37     |
|                       | 12 - 8      |
|                       | 8 - 9       |
|                       | 12 - 21     |
|                       | 14 - 9      |
|                       | 12 - 10     |
|                       | 12 - 14     |
|                       | 8 - 10      |
|                       | 8 - 11      |
|                       | 8 - 8       |
|                       | 19 - 5      |
|                       | 7 - 8       |
|                       | 15 - 9      |
|                       | 21 - 35     |
|                       | 9 - 26      |
|                       | 19 - 33     |
|                       | 21 - 30     |
|                       | 31 - 6      |
|                       | 29 - 17     |
|                       | 5 - 18      |
|                       | 4 - 9       |
|                       | 33 - 4      |
|                       | 28 - 11     |
|                       | 34 - 11     |
|                       | 2 - 29      |
|                       | 15 - 23     |
|                       | 33 - 13     |
|                       | 27 - 7      |
|                       | 34 - 3      |
|                       | 2 - 27      |
|                       | 33 - 12     |
|                       | 28 - 20     |
|                       | 20 - 7      |
|                       | 20 - 9      |
|                       | 20 - 14     |
|                       | 20 - 10     |
|                       | 12 - 6      |
|                       | 12 - 9      |
|                       | 12 - 13     |
|                       | 23 - 38     |
|                       | 7 - 6       |
|                       | 20 - 15     |
|                       | 19 - 35     |
|                       | 14 - 14     |
|                       | 14 - 8      |
|                       | 14 - 7      |
|                       | 6 - 11      |
|                       | 20 - 20     |
|                       | 19 - 37     |
|                       | 12 - 8      |
|                       | 8 - 9       |
|                       | 12 - 21     |
|                       | 14 - 9      |
|                       | 12 - 10     |
|                       | 12 - 14     |
|                       | 8 - 10      |
|                       | 8 - 11      |
|                       | 8 - 8       |

| PART NO.<br>N° PIECES | REF.<br>NO. |
|-----------------------|-------------|
| 91690-30020           | 22 - 18     |
| 92903-06600           | 2 - 6       |
| 92903-08100           | 17 - 27     |
| 92903-08600           | 17 - 22     |
| 92907-04600           | 4 - 17      |
| 92990-06100           | 19 - 29     |
| 92990-06600           | 19 - 30     |
| 92990-08200           | 5 - 19      |
| 92995-05600           | 2 - 23      |
|                       | 13 - 16     |
| 92995-06600           | 2 - 25      |
|                       | 4 - 20      |
|                       | 4 - 23      |
|                       | 7 - 16      |
|                       | 7 - 20      |
|                       | 7 - 23      |
|                       | 7 - 26      |
|                       | 12 - 3      |
|                       | 12 - 39     |
|                       | 14 - 3      |
|                       | 14 - 11     |
|                       | 14 - 17     |
|                       | 14 - 20     |
|                       | 14 - 26     |
|                       | 15 - 16     |
|                       | 17 - 12     |
|                       | 17 - 16     |
|                       | 17 - 18     |
|                       | 17 - 20     |
|                       | 21 - 4      |
|                       | 21 - 6      |
|                       | 23 - 30     |
|                       | 28 - 18     |
| 92995-08600           | 17 - 7      |
|                       | 17 - 9      |
| 92995-10100           | 29 - 6      |
| 92995-10600           | 26 - 21     |
|                       | 29 - 7      |
| 92995-12200           | 22 - 36     |
| 93101-23070           | 28 - 31     |
|                       | 34 - 15     |
|                       | 34 - 29     |
| 93101-25M03           | 28 - 64     |
|                       | 34 - 20     |
| 93101-35002           | 3 - 11      |
|                       | 33 - 8      |
| 93102-08414           | 25 - 13     |
| 93102-37M40           | 11 - 14     |

| PART NO.<br>N° PIECES | REF.<br>NO. |
|-----------------------|-------------|
| 93102-37M40           | 33 - 2      |
| 93102-43004           | 3 - 10      |
|                       | 33 - 7      |
| 93103-18011           | 26 - 2      |
|                       | 34 - 5      |
| 93106-09014           | 28 - 16     |
|                       | 34 - 13     |
|                       | 32 - 9      |
| 93210-04279           | 24 - 58     |
| 93210-064A5           | 28 - 56     |
| 93210-07003           | 34 - 21     |
|                       | 24 - 54     |
|                       | 24 - 66     |
| 93210-13M63           | 4 - 7       |
|                       | 33 - 3      |
|                       | 31 - 10     |
| 93210-16275           | 31 - 10     |
| 93210-18397           | 24 - 63     |
| 93210-24M79           | 4 - 27      |
|                       | 12 - 37     |
|                       | 33 - 15     |
|                       | 33 - 16     |
|                       | 24 - 10     |
|                       | 23 - 5      |
|                       | 8 - 4       |
|                       | 24 - 12     |
|                       | 28 - 33     |
|                       | 34 - 16     |
|                       | 34 - 30     |
|                       | 28 - 15     |
| 93210-49046           | 34 - 12     |
|                       | 25 - 15     |
| 93210-52449           | 28 - 62     |
| 93210-86M39           | 34 - 19     |
|                       | 28 - 60     |
|                       | 28 - 3      |
|                       | 28 - 44     |
|                       | 28 - 63     |
|                       | 28 - 8      |
|                       | 28 - 6      |
|                       | 22 - 29     |
|                       | 23 - 9      |
|                       | 26 - 19     |
|                       | 3 - 9       |
|                       | 28 - 32     |
|                       | 21 - 14     |
|                       | 24 - 43     |
|                       | 24 - 56     |
|                       | 24 - 19     |

| PART NO.<br>N° PIECES | REF.<br>NO. |
|-----------------------|-------------|
| 93210-29375           | 24 - 10     |
| 93210-29M94           | 23 - 5      |
| 93210-33003           | 8 - 4       |
| 93210-44383           | 24 - 12     |
| 93210-46044           | 28 - 33     |
|                       | 34 - 16     |
|                       | 34 - 30     |
|                       | 28 - 15     |
|                       | 25 - 15     |
|                       | 28 - 62     |
|                       | 34 - 19     |
|                       | 28 - 60     |
|                       | 28 - 3      |
|                       | 28 - 44     |
|                       | 28 - 63     |
|                       | 28 - 8      |
|                       | 28 - 6      |
|                       | 22 - 29     |
|                       | 23 - 9      |
|                       | 26 - 19     |
|                       | 3 - 9       |
|                       | 28 - 32     |
|                       | 21 - 14     |
|                       | 24 - 43     |
|                       | 24 - 56     |
|                       | 24 - 19     |



FLOOD MARINE SERVICES  
downloaded from www.yamahaoutboardparts.co.uk

| PART NO.<br>N° PIECES | REF.<br>NO. |
|-----------------------|-------------|
| 93503-16003           | 28 - 52     |
| 93505-32038           | 24 - 31     |
|                       | 24 - 52     |
| 93604-10M03           | 2 - 10      |
|                       | 26 - 10     |
|                       | 28 - 37     |
|                       | 34 - 34     |
| 93604-26256           | 24 - 38     |
| 93605-17002           | 11 - 3      |
| 93606-12019           | 2 - 3       |
|                       | 26 - 22     |
|                       | 27 - 3      |
|                       | 29 - 4      |
| 93608-12M05           | 7 - 1       |
|                       | 26 - 3      |
| 93700-06M03           | 22 - 10     |
| 94702-00429           | 4 - 28      |
| 95023-06030           | 13 - 10     |
|                       | 13 - 12     |
| 95333-08600           | 17 - 26     |
| 95380-05600           | 12 - 35     |
| 95380-05700           | 21 - 25     |
| 95380-05800           | 1 - 5       |
| 95380-06600           | 7 - 12      |
|                       | 19 - 27     |
| 95380-08600           | 12 - 24     |
| 95380-12600           | 22 - 38     |
|                       | 23 - 24     |
| 95680-08330           | 17 - 4      |
| 95780-06300           | 32 - 14     |
| 95812-06035           | 27 - 11     |
| 95817-10035           | 11 - 4      |
| 95895-06045           | 21 - 33     |
| 95895-08016           | 12 - 23     |
| 97013-06035           | 2 - 5       |
| 97013-08045           | 17 - 21     |
| 97075-10040           | 29 - 5      |
| 97075-10045           | 26 - 20     |
| 97095-05012           | 2 - 22      |
|                       | 13 - 15     |
| 97095-06010           | 22 - 22     |
| 97095-06014           | 7 - 22      |
|                       | 14 - 2      |
|                       | 14 - 25     |
|                       | 19 - 20     |
| 97095-06016           | 7 - 15      |
|                       | 7 - 19      |
|                       | 7 - 25      |



NUMERICAL INDEX  
INDEX NUMERIQUE

| PART NO.<br>N° PIECES | REF.<br>NO. | PART NO.<br>N° PIECES | REF.<br>NO. |
|-----------------------|-------------|-----------------------|-------------|
| 97095-06016           | 14 - 19     |                       |             |
|                       | 17 - 15     |                       |             |
|                       | 17 - 17     |                       |             |
|                       | 17 - 19     |                       |             |
|                       | 28 - 17     |                       |             |
| 97095-06020           | 2 - 24      |                       |             |
|                       | 4 - 19      |                       |             |
|                       | 4 - 22      |                       |             |
|                       | 15 - 15     |                       |             |
|                       | 17 - 11     |                       |             |
|                       | 21 - 3      |                       |             |
| 97095-06025           | 12 - 2      |                       |             |
|                       | 14 - 10     |                       |             |
|                       | 14 - 16     |                       |             |
|                       | 21 - 5      |                       |             |
| 97095-06030           | 12 - 38     |                       |             |
| 97095-08025           | 17 - 8      |                       |             |
| 97095-08035           | 17 - 6      |                       |             |
| 97575-06525           | 26 - 13     |                       |             |
| 97575-08530           | 23 - 15     |                       |             |
| 97575-10530           | 22 - 33     |                       |             |
| 97595-05514           | 21 - 9      |                       |             |
| 97595-06610           | 15 - 14     |                       |             |
|                       | 15 - 18     |                       |             |
|                       | 25 - 11     |                       |             |
| 97607-04216           | 1 - 3       |                       |             |
| 97780-50616           | 20 - 5      |                       |             |
| 97780-60520           | 15 - 2      |                       |             |
| 97780-60620           | 15 - 8      |                       |             |
|                       | 15 - 21     |                       |             |
|                       | 32 - 7      |                       |             |
| 97880-05020           | 25 - 10     |                       |             |
| 97880-05025           | 4 - 5       |                       |             |
| 97880-06025           | 19 - 28     |                       |             |
| 97880-06035           | 32 - 12     |                       |             |
| 97885-06008           | 22 - 4      |                       |             |
|                       | 23 - 34     |                       |             |
| 97885-06016           | 23 - 29     |                       |             |
| 97980-05214           | 8 - 2       |                       |             |
| 97980-06216           | 32 - 4      |                       |             |
| 97985-04116           | 16 - 20     |                       |             |
| 98507-04010           | 4 - 16      |                       |             |
| 99001-08600           | 28 - 57     |                       |             |
| 99002-03600           | 24 - 30     |                       |             |
| 99530-08012           | 4 - 11      |                       |             |
|                       | 13 - 13     |                       |             |
| 99590-10114           | 17 - 3      |                       |             |



FLOOD MARINE SERVICES  
downloaded from www.yamahaoutboardparts.co.uk

| PART NO.<br>N° PIECES | REF.<br>NO. |
|-----------------------|-------------|
|-----------------------|-------------|



FLOOD MARINE SERVICES  
downloaded from www.yamahaoutboardparts.co.uk



FLOOD MARINE SERVICES  
downloaded from www.yamahaoutboardparts.co.uk



FLOOD MARINE SERVICES  
downloaded from www.yamahaoutboardparts.co.uk



FLOOD MARINE SERVICES  
downloaded from www.yamahaoutboardparts.co.uk



FLOOD MARINE SERVICES  
downloaded from www.yamahaoutboardparts.co.uk



FLOOD MARINE SERVICES  
downloaded from www.yamahaoutboardparts.co.uk