

**PARTS  
CATALOGUE  
CATALOGUE  
DE PIECES DETACHEES**

**F9.9FMH'11 (6AU4)**

**F9.9FE'11 (6AU4)**



1K6AU-300F1

( )

F9.9FMH/F9.9FE  
PARTS CATALOGUE  
©2010 by Yamaha Motor Co., Ltd.  
1st edition, June 2010  
All rights reserved.  
Any reprinting or unauthorized use  
without the written permission of  
Yamaha Motor Co., Ltd.  
is expressly prohibited.  
Printed in Japan.

F9.9FMH/F9.9FE  
CATALOGUE DE PIECES DETACHEES  
©2010 par Yamaha Motor Co., Ltd.  
1<sup>re</sup> édition, juin 2010  
Tous droits réservés  
Toute réimpression ou utilisation  
non autorisée sans la permission écrite  
de la Yamaha Motor Co., Ltd.  
est formellement interdite.  
Imprimé au Japon

# FOREWORD

This Parts Catalogue is related to the parts for the model(s) on the cover page. When you are ordering replacement parts, please refer to this Parts Catalogue and quote both part numbers and part names correctly.

1. Modifications or additions which have been made after the issue of the Parts Catalogue will be announced in the Parts News. It is advisable that you make the necessary corrections to the Parts Catalogue according to the Parts News.

2. Abbreviations  
The following abbreviations are used in this Parts Catalogue.

- “UR” Use specified parts number.
- “UN” Use as many as needed.
- “AP” Alternate Parts
- “LM” Locally Made (Parts need to be ordered locally)
- “F#” Frame No. (Applicable machine No.)
- “O/S” Over Size

3. The number of components for assembly

- Parts, which are to be supplied in an assembly, are listed with a dot (.) in front of the part name as shown below.
- The numeral appearing to the right of each component part indicates the quantity of parts for each assembly unit.

PART NO.	DESCRIPTION	Q'TY	REMARKS
2F5-83310-60	FRONT FLASHER LIGHT ASSY	2	
115-83311-60	.BULB (6V-18W)	1	

4. Applicable colours of graphics are represented in the “REMARKS” as shown below.

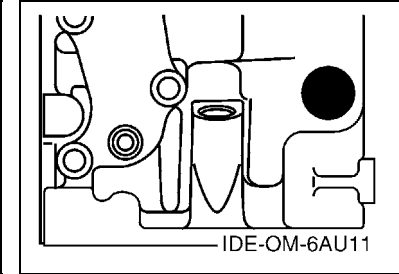
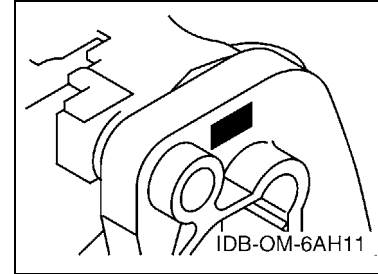
PART NO.	DESCRIPTION	Q'TY	REMARKS
2N4-24110-00-X5	FUEL TANK COMP.	2	MXR
3J1-24240-10	.GRAPHIC, FUEL TANK	1	FOR MXR

5. Note that the illustrations for reference in finding parts numbers are not to be used for assembling. When assembling, please use the applicable service manual.

6. The asterisk (\*) before a reference number indicates modified items after the first edition.

7. Applicable Serial No.

Engine Serial No.



8. Applicable Engine Starting Serial No.

Model	Serial No.	Model	Serial No.
F9.9F	6AUK-1016670		

9. Applicable Colour Code

Abbreviation	Colour Name	Colour Code
DBNM2	DARK BLUISH GRAY METALLIC 2	004D

10. Quantity Column Information

Column No.	Name Of Q'ty Column	Applicable Model
1	MH	F9.9FMH
2	E	F9.9FE

## AVANT-PROPOS

Ce catalogue de pièces détachées concerne les pièces pour le(s) modèle(s) indiqué(s) sur la page de couverture. Lorsque vous commandez des pièces de rechange, veuillez vous référer à ce catalogue de pièces détachées et indiquer clairement les numéros et les noms des pièces détachées.

1. Les modifications ou ajouts ayant été effectués après la parution du catalogue de pièces détachées seront décrits dans les Bulletins d'information concernant les pièces détachées.

Il est recommandé que vous apportiez les corrections nécessaires au catalogue des pièces détachées en vous référant aux Bulletins d'information.

2. Abréviations

Dans ce catalogue, les abréviations suivantes sont utilisées:

“UR” Utiliser le numéro de pièces spécifié.

“UN” Utiliser autant que nécessaire.

“AP” Pièces de substitution

“LM” Fabrication locale (les pièces doivent être commandées localement.)

“F#” N° de cadre (applicable au N° de série)

“O/S” Surdimensionné

3. Nombre de pièces d'un assemblage

- Les pièces fournies comme composants d'un assemblage sont précédées d'un point (.) de la manière indiquée ci-dessous.
- Le chiffre apparaissant à la droite de chaque composant indique la quantité de pièces pour chaque unité d'assemblage.

N° PIECES	DESCRIPTION	QTE	REMARQUES
2F5-83310-60	ENS. CLIGNOTANT AVANT	2	
115-83311-60	.AMPOULE (6V-18W)	1	

4. Les couleurs concernant les graphiques sont indiquées dans la colonne “REMARQUES”, comme indiqué ci-dessous.

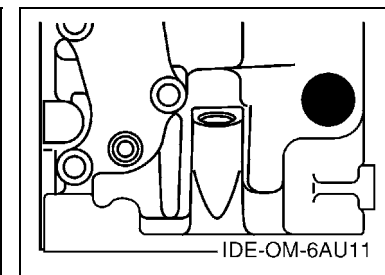
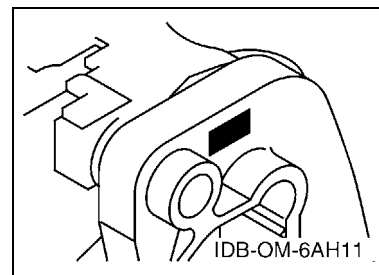
N° PIECES	DESCRIPTION	QTE	REMARQUES
2N4-24110-00-X5	RESERVOIR A ESSENCE.	2	MXR
3J1-24240-10	.GRAPHIQUE	1	POUR MXR

5. Veuillez noter que les illustrations sont indiquées à titre de référence pour trouver les numéros de pièces, non pour être utilisées lors de l'assemblage. Lors de l'assemblage, veuillez utiliser le manuel d'entretien adéquat.

6. L'astérisque (\*) placé devant un numéro de référence indique des éléments qui ont été modifiés après la première édition.

7. N° de série applicable

N° de Série du moteur



8. N° de série initial du moteur applicable

Modèle	N° de série	Modèle	N° de série
F9.9F	6AUK-1016670		

9. Code couleur applicable

Abréviation	Nom de la couleur	Code couleur
DBNM2	DARK BLUISH GRAY METALLIC 2	004D

10. Informations relatives à la colonne Quantité

N° de la colonne	Nom de la colonne Qté	Modèle applicable
1	MH	F9.9FMH
2	E	F9.9FE

TOP COWLING .....	1
CYLINDER & CRANKCASE 1 .....	2
CRANKSHAFT & PISTON .....	3
CYLINDER & CRANKCASE 2 .....	4
VALVE .....	5
INTAKE .....	6
CARBURETOR .....	7
OIL PUMP .....	9
FUEL .....	10
STARTER .....	12
GENERATOR .....	14
ELECTRICAL 1 .....	16
ELECTRICAL 2 .....	17
ELECTRICAL 3 .....	18
STARTING MOTOR .....	19
BOTTOM COWLING .....	20
STEERING .....	22
STEERING FRICTION .....	24
CONTROL 1 .....	25
CONTROL 2 .....	27
REMO CON ATTACHMENT .....	29
BRACKET 1 .....	30
BRACKET 2 .....	32
UPPER CASING .....	33
OIL PAN .....	34
LOWER CASING & DRIVE 1 .....	35
LOWER CASING & DRIVE 2 .....	38
FUEL TANK .....	39
STEERING GUIDE .....	40
REMOTE CONTROL BOX .....	41
REMOTE CONTROL ASSY .....	42
OPTIONAL PARTS 1 .....	45
OPTIONAL PARTS 2 .....	47
REPAIR KIT 1 .....	48
REPAIR KIT 2 .....	49
REPAIR KIT 3 .....	50

**INDEX**

NUMERICAL INDEX .....	51
-----------------------	----

# TABLE DES MATIERES

CAPOT SUPERIEUR .....	1
CYLINDRE & CARTER 1 .....	2
VILEBREQUIN & PISTON .....	3
CYLINDRE & CARTER 2 .....	4
SOUPAPE .....	5
ADMISSION .....	6
CARBURATEUR .....	7
POMPE A HUILE .....	9
CARBURANT .....	10
DEMARREUR .....	12
GENERATRICE .....	14
PARTIE ELECTRIQUE 1 .....	16
PARTIE ELECTRIQUE 2 .....	17
PARTIE ELECTRIQUE 3 .....	18
DEMARREUR ELECTRIQUE .....	19
CAPOT INFERIEUR .....	20
DIRECTION .....	22
CUVETTE POIGNEE DE DIRECTION .....	24
COMMANDE 1 .....	25
COMMANDE 2 .....	27
COMMANDE A DISTANCE .....	29
SUPPORT 1 .....	30
SUPPORT 2 .....	32
FOURREAU .....	33
VENTILATEUR D'HUILE .....	34
BOITIER D'HELICE TRANSMISSION1 .....	35
BOITIER D'HELICE TRANSMISSION2 .....	38
RESERVOIR A CARBURANT .....	39
FIXATION DE DIRECTION .....	40
BOITIER DE COMMANDE A DISTANCE .....	41
BOITIER DE COMMANDE A DISTANCE .....	42
PIECES OPTIONNELLES 1 .....	45
PIECES OPTIONNELLES 2 .....	47
KITS DE REPARATION 1 .....	48
KITS DE REPARATION 2 .....	49
KITS DE REPARATION 3 .....	50

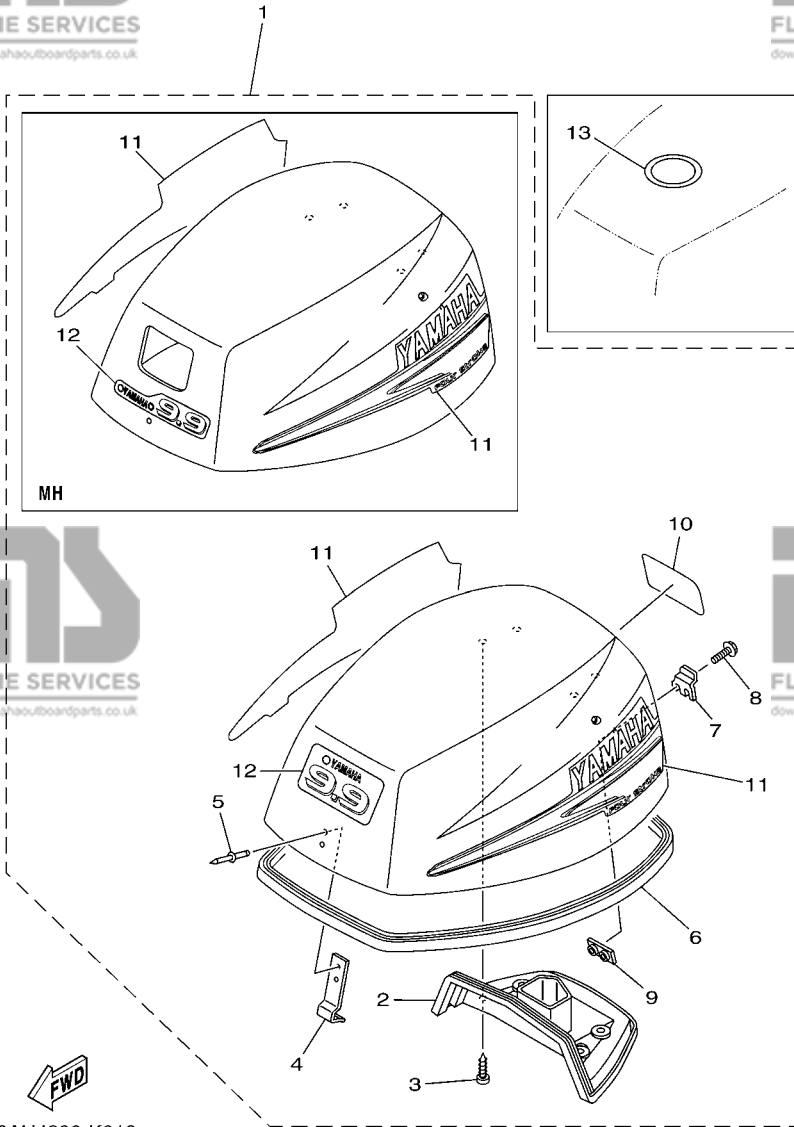
## INDEX

INDEX NUMERIQUE .....	51
-----------------------	----

**FIG. 1 TOP COWLING**

**CAPOT SUPERIEUR**

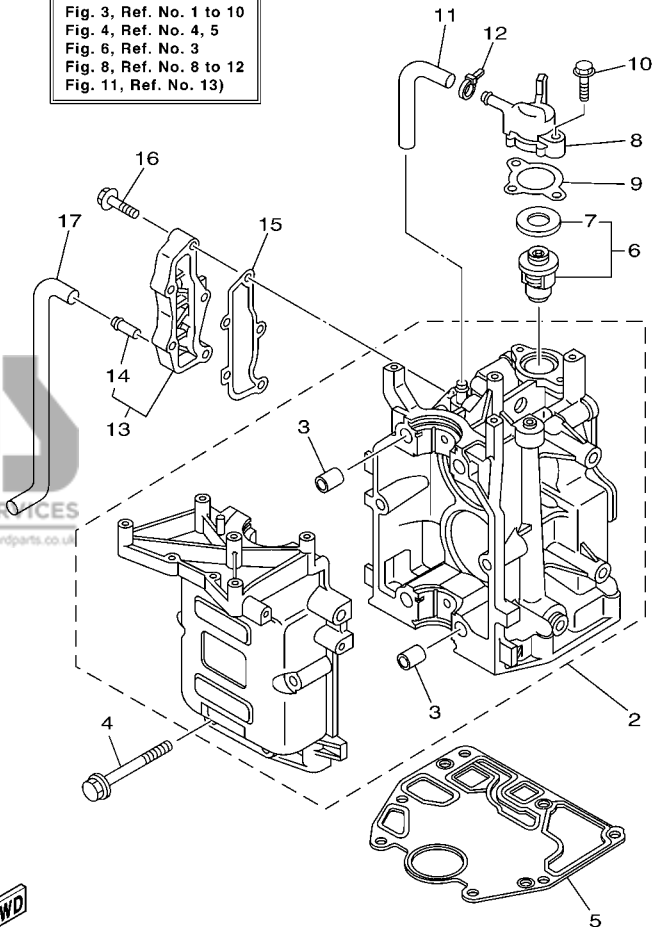
REF. NO.	PART NO. N° PIECES	DESCRIPTION DESCRIPTION	MH	E	REMARKS REMARQUES
1	6AU-42610-00	TOP COWLING ASSY CAPOT (ENS.)	1		
	6AU-42610-20	TOP COWLING ASSY CAPOT (ENS.)		1	
2	6AU-42613-00	.MOLDING, AIR DUCT .MANCHON A AIR	1	1	
3	97780-60516	.SCREW, TAPPING .VIS, TETE BOMBEE	4	4	
4	6G1-42651-02	.HOOK .CROCHET	1	1	
5	90266-04M04	.RIVET .RIVET	2	2	
6	68T-42615-00	.SEAL .JOINT	1	1	
7	68T-42652-00	.HOOK .CROCHET	1	1	
8	97595-05514	.BOLT, WITH WASHER .VIS HEXAGONAL AVC RONDELLE	2	2	
9	68T-42649-00	.HOLDER, CLAMP BAND .SUPPORT, SANDOW DE SERRAGE	1	1	
10	6G9-42678-30	.GRAPHIC, REAR .ADHESIF, ARRIERE	1	1	
11	68T-W0070-60	.GRAPHIC SET .JEU DIEMBLEMES	1	1	
12	6AU-42677-00	.GRAPHIC, FRONT .ADHESIF, AVANT	1		
	6AV-42686-00	.EMBLEM, FRONT .EMBLEME, AVANT		1	
13	67F-13434-20	LABEL, CAUTION ETIQUETTE, ATTENTION	1	1	



6AU4300-K010

**1**

**CYLINDER BLOCK ASSY**  
(Fig. 2, Ref. No. 2 to 10, 13 to 16  
Fig. 3, Ref. No. 1 to 10  
Fig. 4, Ref. No. 4, 5  
Fig. 6, Ref. No. 3  
Fig. 8, Ref. No. 8 to 12  
Fig. 11, Ref. No. 13)

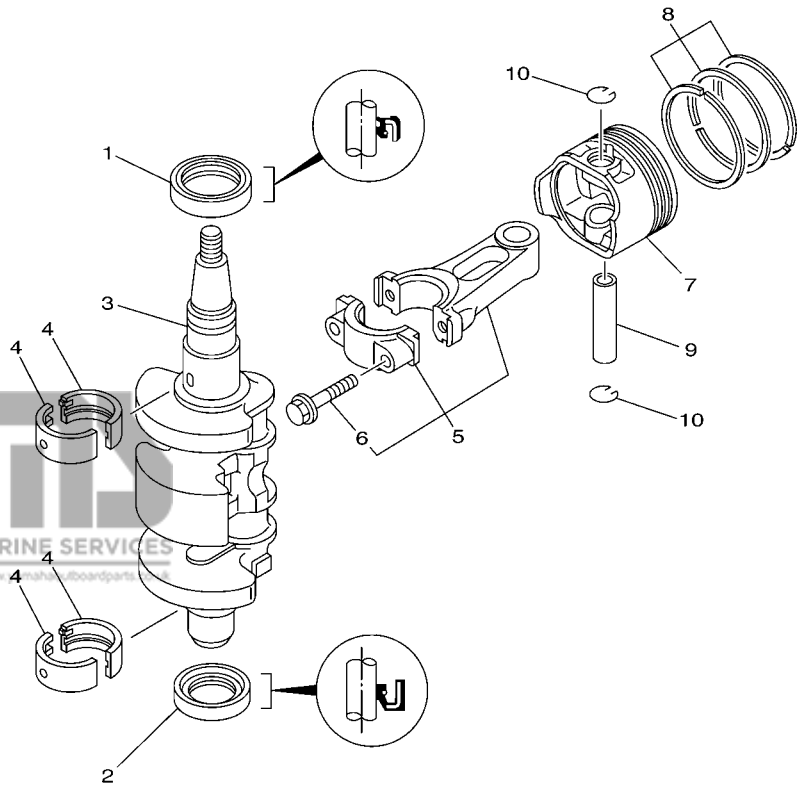


6AU1300-G020

**FIG. 2 CYLINDER & CRANKCASE 1      CYLINDRE & CARTER 1**

REF. NO.	PART NO. N° PIECES	DESCRIPTION DESCRIPTION	MH	E	REMARKS REMARQUES
1	6AU-W009B-00-1S	CYLINDER BLOCK ASSY CYLINDRE GROUPE (ENS.)	1	1	
2	6AU-15100-00	CRANKCASE ASSY CARTER DE MOTEUR COMPLET	1	1	
3	99530-12016	.PIN, DOWEL .GOUJON, D'ASSEMBLAGE	4	4	
4	90119-08M29	BOLT, WITH WASHER BOULON, AVEC RONDELLE	6	6	
5	68T-11351-00	GASKET, CYLINDER JOINT, D'EMBASE	1	1	
6	66M-12411-01	THERMOSTAT THERMOSTAT	1	1	
7	688-12412-00	.SEAL, THERMOSTAT .JOINT, THERMOSTAT	1	1	
8	68T-12413-00-1S	COVER, THERMOSTAT COUVERCLE, THERMOSTAT	1	1	
9	6G8-12414-A0	GASKET, COVER JOINT, COUVERCLE	1	1	
10	90119-06MA2	BOLT, WITH WASHER BOULON, AVEC RONDELLE	2	2	
11	68T-12481-00	PIPE 1 DURITE 1	1	1	
12	90465-11M10	CLAMP BRIDE	1	1	
13	6AU-41113-00-1S	OUTER COVER, EXHAUST COUVERCLE, ECHAPPEMENT	1	1	
14	6E9-24378-00	.PIPE, JOINT 3 .DURITE RACCORDEMENT 3	1	1	
15	68T-41114-A0	GASKET, EXHAUST OUTER COVER JOINT, COUVERCLE D'ECHAPPEMENT	1	1	
16	90119-06MA3	BOLT, WITH WASHER BOULON, AVEC RONDELLE	5	5	
17	68T-12482-00	PIPE 2 DURITE 2	1	1	



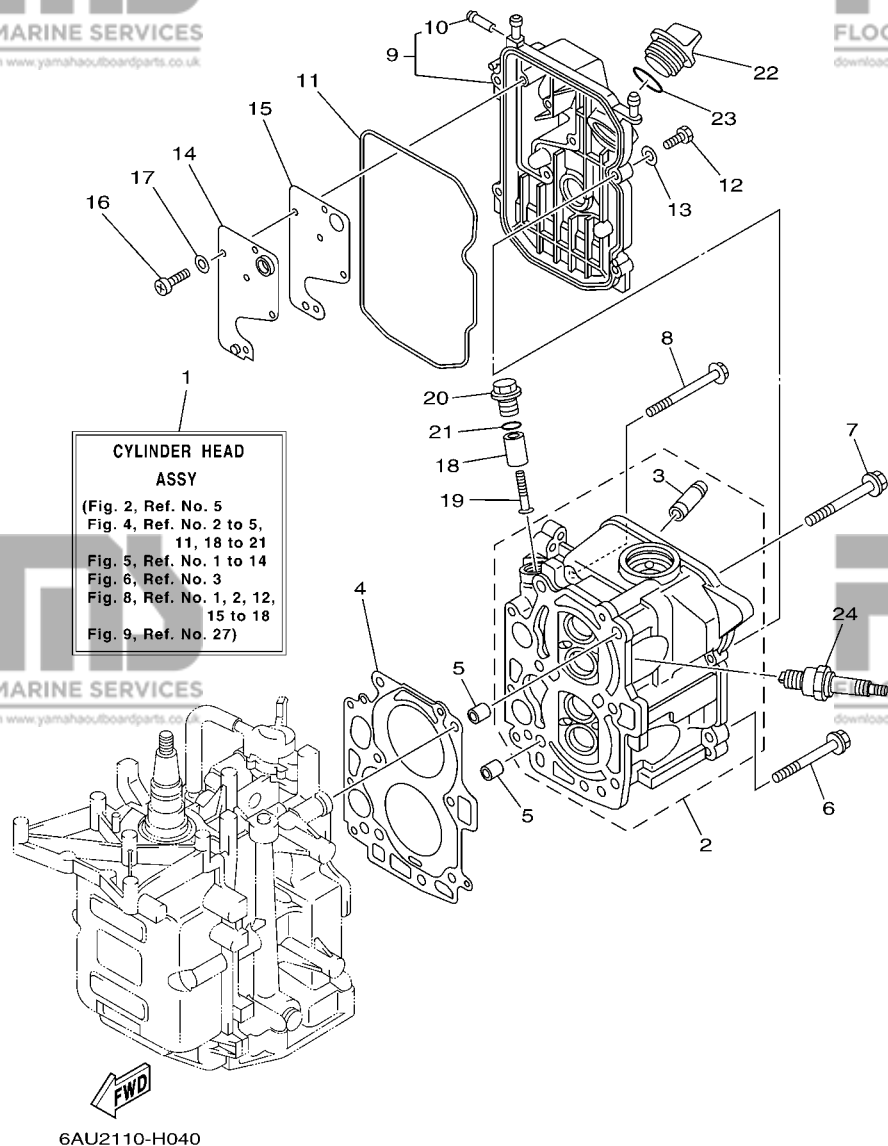


68R0010-0031

**FIG. 3 CRANKSHAFT & PISTON**

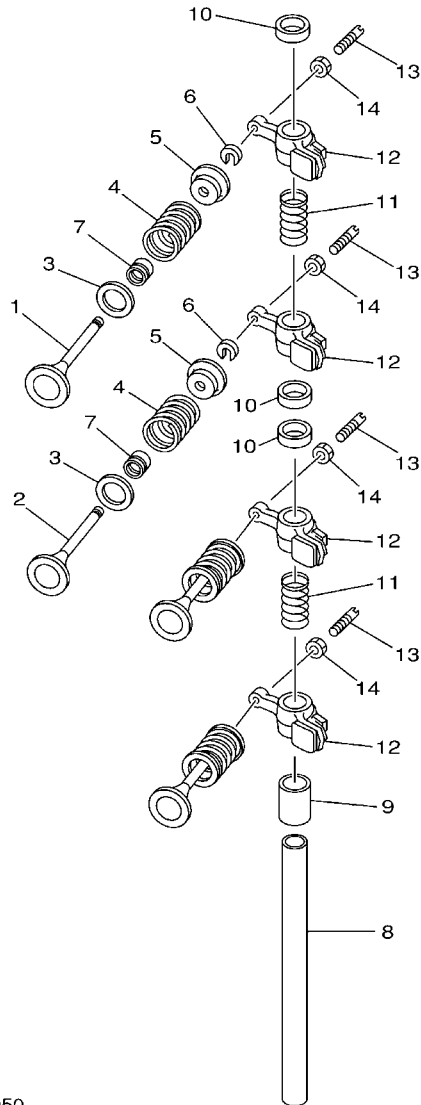
**VILEBREQUIN & PISTON**

REF. NO.	PART NO. N° PIECES	DESCRIPTION DESCRIPTION	MH	E	REMARKS REMARQUES
1	93102-30M22	OIL SEAL JOINT SPY	1	1	
2	93101-25M69	OIL SEAL JOINT SPY	1	1	
3	6AU-11411-00	CRANKSHAFT VILEBREQUIN COMPLET	1	1	
4	68T-11416-01	PLANE BEARING, CRANKSHAFT 1 COUSSINET DE VILEBREQUIN 1	4	4	UR BROWN UR BROWN
	68T-11416-11	PLANE BEARING, CRANKSHAFT 1 COUSSINET DE VILEBREQUIN 1	4	4	UR BLACK UR BLACK
	68T-11416-21	PLANE BEARING, CRANKSHAFT 1 COUSSINET DE VILEBREQUIN 1	4	4	UR BLUE UR BLUE
5	6AU-11650-00	CONNECTING ROD ASSY BIELLE COMPLETE	2	2	
6	67D-11654-00	.BOLT, CONNECTING ROD .BOULON, BIELLE	2	2	
7	6AU-11631-00-96	PISTON (STD) PISTON (STD)	2	2	
	6AU-11635-00	PISTON (0.25MM O/S) PISTON (0.25MM O/S)	2	2	AP AP
	6AU-11636-00	PISTON (0.50MM O/S) PISTON (0.50MM O/S)	2	2	AP AP
8	68T-11603-01	PISTON RING SET (STD) JEU DE SEGMENTS (STD)	2	2	
	68T-11604-01	PISTON RING SET (0.25MM O/S) JEU DE SEGMENTS (0.25MM O/S)	2	2	AP AP
	68T-11605-01	PISTON RING SET (0.50MM O/S) JEU DE SEGMENTS (0.50MM O/S)	2	2	AP AP
9	68T-11633-00	PIN, PISTON AXE, PISTON	2	2	
10	93450-15023	CIRCLIP CIRCLIP, TYPE S	4	4	



**FIG. 4 CYLINDER & CRANKCASE 2 CYLINDRE & CARTER 2**

REF. NO.	PART NO. N° PIECES	DESCRIPTION DESCRIPTION	MH	U	REMARKS REMARQUES
1	6AU-W009A-01-1S	CYLINDER HEAD ASSY CULASSE (ENS.)	1	1	
2	6AU-11111-00-1S	HEAD, CYLINDER 1 CULASSE	1	1	
3	6AU-11133-10	.GUIDE, VALVE 1 .GUIDE, SOUPAPE 1	4	4	
4	68T-11181-00	GASKET, CYLINDER HEAD 1 JOINT, DE CULASSE 1	1	1	
5	99510-10114	PIN, DOWEL GOUJON, D'ASSEMBLAGE	2	2	
6	90105-08M36	BOLT, FLANGE BOULON	2	2	
7	90105-08M78	BOLT, FLANGE BOULON	4	4	
8	90119-06049	BOLT, WITH WASHER BOULON, AVEC RONDELLE	3	3	
9	68T-11191-00-1S	COVER, CYLINDER HEAD 1 COUVERCLE, CULASSE 1	1	1	
10	650-24378-00	.PIPE, JOINT 4 .DURITE RACCORDEMENT 3	1	1	
11	68T-11356-00	SEAL, CYLINDER 2 JOINT, SPY CYLINDRE	1	1	
12	97095-06020	BOLT BOULON	4	4	
13	92995-06600	WASHER RONDELLE	4	4	
14	68T-11168-00	COVER, BREATHER COUVERCLE, RENIFLARD	1	1	
15	68T-11169-A0	GASKET, BREATHER COVER JOINT, COUVERCLE DE RENIFLARD	1	1	
16	98507-04010	SCREW, PAN HEAD VIS, TETE TRONCONIQUE	5	5	
17	92907-04600	WASHER RONDELLE	5	5	
18	6G8-11325-00	ANODE ANODE	1	1	
19	97880-05025	SCREW, PAN HEAD VIS, TETE TRONCONIQUE	1	1	
20	6G8-11197-01	PLUG, BLIND PLOT, BORGNE	1	1	
21	93210-13M63	O-RING JOINT TORIQUE	1	1	
22	6G8-15363-00	PLUG, OIL PLOT, HUILE	1	1	
23	93210-24M79	O-RING JOINT TORIQUE	1	1	
24	94702-00274	PLUG, SPARK (NGK BR6HS-10) BOUGIE D'ALLUMAGE(NGK BR6HS-10)	2	2	

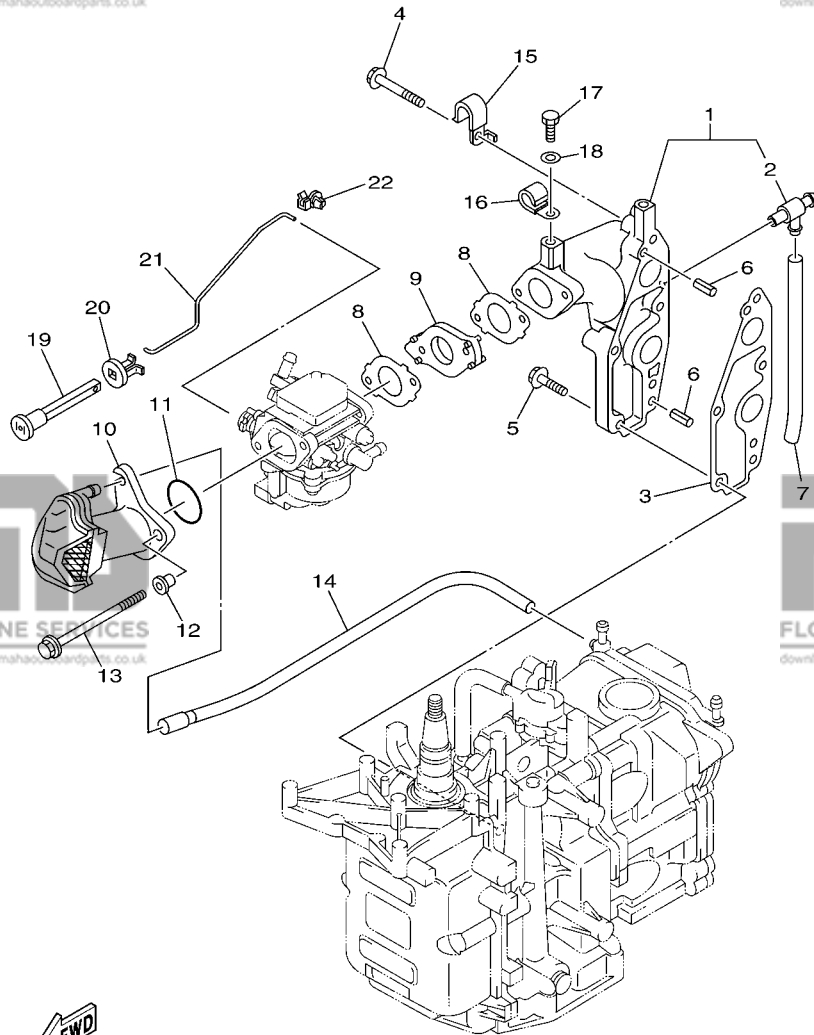


68R0010-0050

**FIG. 5 VALVE**

**SOUPAPE**

REF. NO.	PART NO. N° PIECES	DESCRIPTION DESCRIPTION	MH	E	REMARKS REMARQUES
1	6AU-12111-00	VALVE, INTAKE SOUPAPE, ADMISSION	2	2	
2	6AU-12121-00	VALVE, EXHAUST SOUPAPE, ECHAPPEMENT	2	2	
3	68T-12116-00	SEAT, VALVE SPRING SIEGE, RESSORT DE SOUPAPE	4	4	
4	60R-12113-00	SPRING, VALVE INNER RESSORT DE SOUPAPE, INTERNE	4	4	
5	7NJ-12117-00	RETAINER, VALVE SPRING BUTEE DE RESSORT DE SOUPAPE	4	4	
6	7NJ-12118-00	COTTER, VALVE FRAISE, SOUPAPE	4	4	
7	51Y-12119-00	SEAL, VALVE STEM JOINT, QUEUE DE SOUPAPE	4	4	
8	68T-12146-00	SHAFT, ROCKER AXE, CULBUTEUR	1	1	
9	90387-13M56	COLLAR COLLERETTE	1	1	
10	90387-14M03	COLLAR COLLERETTE	3	3	
11	90501-12M40	SPRING, COMPRESSION RESSORT, COMPRESSION	2	2	
12	68T-12151-00	ARM, VALVE ROCKER CULBUTEUR	4	4	
13	6G8-12159-00	SCREW, VALVE ADJUSTING VIS, REGLAGE DE SOUPAPE	4	4	
14	6G8-12158-00	NUT, LOCK CONTRE-ECROU	4	4	

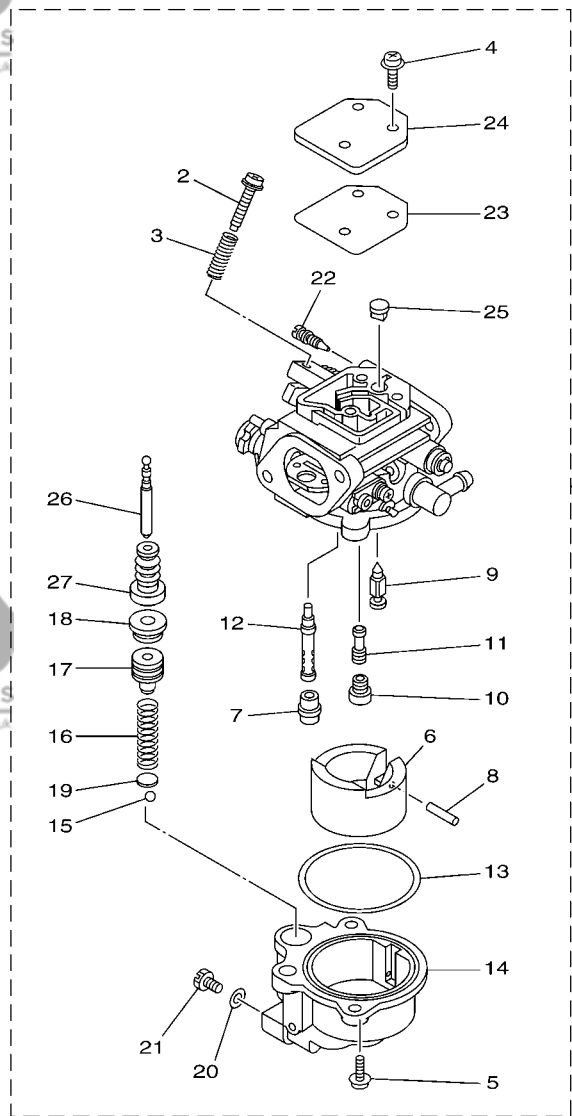


6AU1300-G060

**FIG. 6 INTAKE**

**ADMISSION**

REF. NO.	PART NO. N° PIECES	DESCRIPTION DESCRIPTION	MH	E	REMARKS REMARQUES
1	68T-13641-20-1S	MANIFOLD 1 TUBULURE 1	1	1	FLUSHING KIT FLUSHING KIT
2	67F-12482-00	.PIPE 2 .DURITE 2	1	1	
3	68T-13645-00	GASKET, MANIFOLD 1 JOINT, TUBULURE 1	1	1	
4	90119-06MA5	BOLT, WITH WASHER BOULON, AVEC RONDELLE	3	3	
5	90119-06MA3	BOLT, WITH WASHER BOULON, AVEC RONDELLE	2	2	
6	91690-50014	PIN, SPRING AGRAFFE	2	2	
7	90445-09M20	HOSE (L95) DURITE (L95)	1	1	FLUSHING KIT FLUSHING KIT
8	68T-13646-A0	GASKET, MANIFOLD 2 JOINT, TUBULURE 2	2	2	
9	68T-14271-00	INSULATOR ISOLATEUR	1	1	
10	6AU-14440-00	SILENCER ASSY, INTAKE SIENCIEUX D'ADMISSION	1	1	
11	93210-31MJ5	O-RING JOINT TORIQUE	1	1	
12	90387-06M70	COLLAR COLLERETTE	2	2	
13	97595-06585	BOLT, WITH WASHER VIS HEXAGONAL AVEC RONDELLE	2	2	
14	68T-12483-00	PIPE 3 DURITE 3	1	1	
15	90465-08M99	CLAMP BRIDE	1	1	
16	90465-08M83	CLAMP BRIDE	1	1	FLUSHING KIT FLUSHING KIT
17	97095-06010	BOLT BOULON	1	1	FLUSHING KIT FLUSHING KIT
18	92995-06600	WASHER RONDELLE	1	1	FLUSHING KIT FLUSHING KIT
19	6H4-41271-02	KNOB, CHOKE BOUTON DE STARTER	1	1	
20	689-41273-00	GROMMET PASSE-FIL	1	1	
21	68T-41256-00	ROD, CHOKE 1 TRINGLE 1, STARTER	1	1	
22	6J8-41262-00	JOINT, CHOKE LEVER RACCORD, LEVIER DE STARTER	1	1	



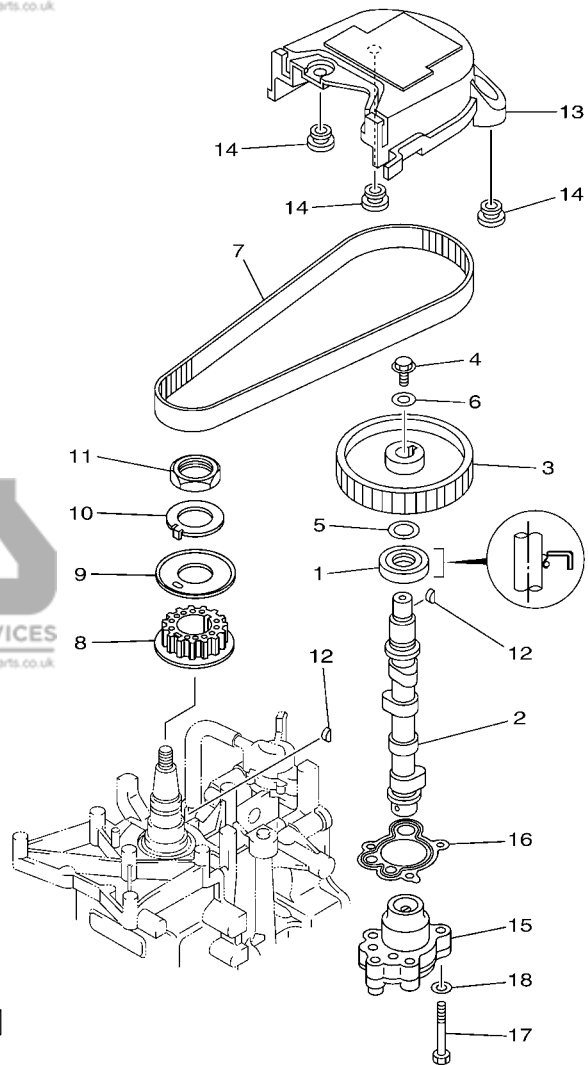
6AU3300-J070

## FIG. 7 CARBURETOR

## CARBURATEUR

REF. NO.	PART NO. N° PIECES	DESCRIPTION DESCRIPTION	MH	E	REMARKS REMARQUES
1	6AU-14301-21	CARBURETOR ASSY 1 CARBURATEUR COMPLET 1	1		
	6AU-14301-51	CARBURETOR ASSY 1 CARBURATEUR COMPLET 1		1	
2	6E5-14321-00	.SCREW, THROTTLE .VIS, ACCELERATEUR	1	1	
3	6J8-14334-00	.SPRING, THROTTLE .RESSORT, ACCELERATEUR	1	1	
4	97980-04110	.SCREW, WITH WASHER .VIS, AVEC RONDELLE	3	3	
5	97980-04112	.SCREW, WITH WASHER .VIS, AVEC RONDELLE	2	2	
6	6AU-14385-00	.FLOAT .FLOTTEUR	1	1	
7	67D-14966-00	.RUBBER CAP .CAOUTCHOUC CASQUILLO	1	1	
8	67D-14386-00	.PIN, FLOAT .AXE, FLOTTEUR	1	1	
9	68T-14546-00	.VALVE, NEEDLE .POINTEAU	1	1	
10	6AU-1492E-43	.JET, MAIN (#86) .GICLEUR, PRINCIPAL (#86)	1	1	
11	6AU-1492F-20	.JET, AIR SLOW (#40) .GICLEUR, AIR (#40)	1	1	
12	6AU-1492A-00	.NOZZLE, MAIN .PUITS D'AIGUILLE	1	1	
13	6AU-14984-00	.GASKET, FLOAT CHAMBER .JOINT, CUVE DE FLOTTEUR	1	1	
14	6AU-14982-50	.BODY, FLOAT CHAMBER .CORPS, CUVE DE FLOTTEUR	1	1	
15	6AU-1431B-00	.BALL .BILLE	1	1	
16	6AU-14335-50	.SPRING, PLUNGER .RESSORT, PLONGEUR	1	1	
17	6AU-14371-50	.PLUNGER, STARTER .PLONGEUR, STARTER	1	1	
18	6AU-1431A-30	.GUIDE .GUIDE	1	1	
19	6AU-14918-00	.RING .BAGUE	1	1	
20	6J8-14959-00	.GASKET .JOINT	1	1	
21	66T-14991-00	.PLUG, DRAIN .BOUCHON DE VIDANGE	1	1	
22	68T-14323-20	.SCREW, AIR ADJUSTING .VIS DE DOSEUR D'AIR	1	1	
23	67D-14536-00	.GASKET .JOINT	1	1	
24	67D-14527-00	.PLATE .PLAQUE	1	1	
25	68T-14126-00	.PLUG .PLOT	1	1	
26	6AU-14379-30	.ROD, STARTER .TRINGLE, STARTER	1	1	



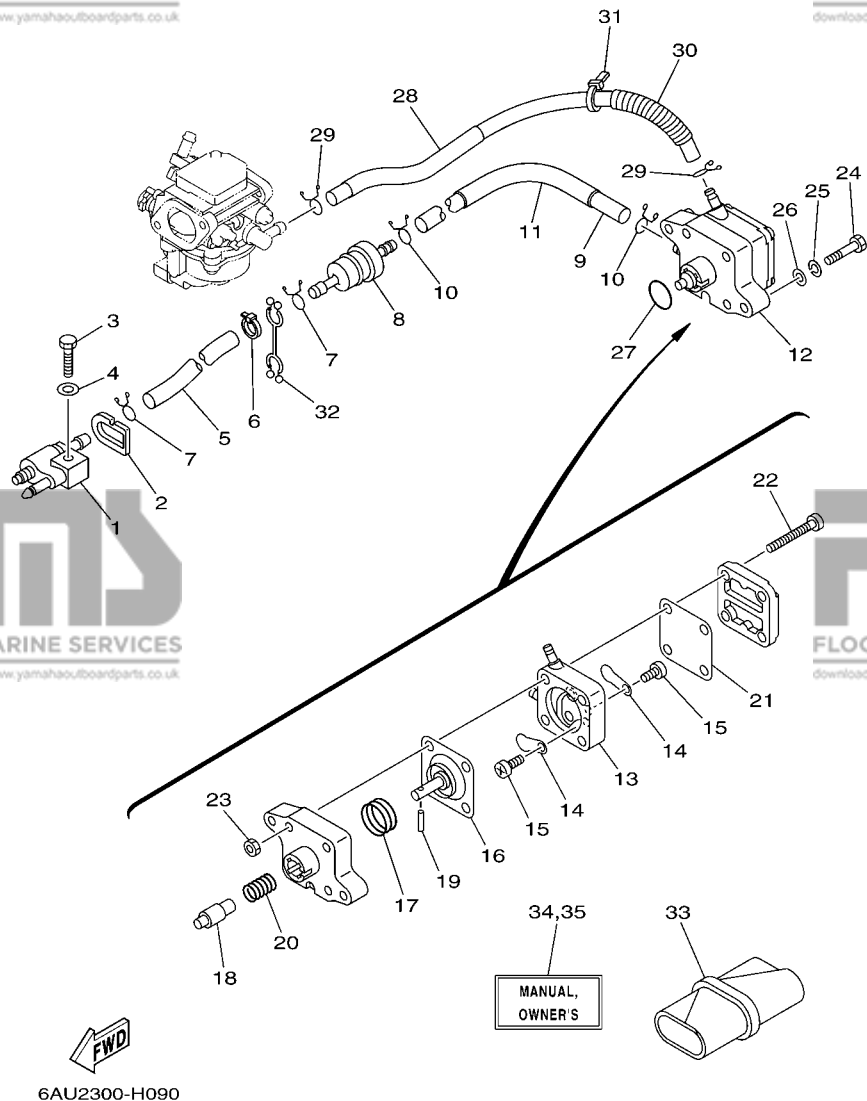


6AU4300-K080

**FIG. 8 OIL PUMP**

**POMPE A HUILE**

REF. NO.	PART NO. N° PIECES	DESCRIPTION DESCRIPTION	MH	E	REMARKS REMARQUES
1	93102-18M21	OIL SEAL JOINT SPY	1	1	
2	68T-12171-00	CAMSHAFT 1 ARBRE A CAMES 1	1	1	
3	66M-11537-00-94	GEAR, DRIVEN PIGNON SECONDAIRE	1	1	
4	90105-06M14	BOLT FLANGE BOULON	1	1	
5	90201-13201	WASHER, PLATE RONDELLE, PLATE	1	1	
6	90201-06M94	WASHER, PLATE RONDELLE, PLATE	1	1	
7	68T-46241-00	BELT COURROIE TRAPEZOIDALE	1	1	
8	68T-11536-00	GEAR, DRIVE ENGRENAGE, MENANT	1	1	
9	68T-11557-00	WASHER 1 RONDELLE 1	1	1	
10	6G8-11587-01	WASHER, LOCK RONDELLE, FREIN	1	1	
11	90170-24M09	NUT ECROU	1	1	
12	90280-03M01	KEY, WOODRUFF CLAVETTE, DEMI-LUNE	2	2	
13	6AU-46297-00	COVER, DUST COUVERCLE, POUSSIERE	1	1	
14	90480-10627	GROMMET PASSE-FIL	3	3	
15	68T-13300-00	OIL PUMP ASSY POMPE A HUILE COMPLETE	1	1	
16	68T-13329-00	GASKET, PUMP COVER JOINT, COUVERCLE DE POMPE	1	1	
17	97095-06030	BOLT BOULON	3	3	
18	92995-06600	WASHER RONDELLE	3	3	



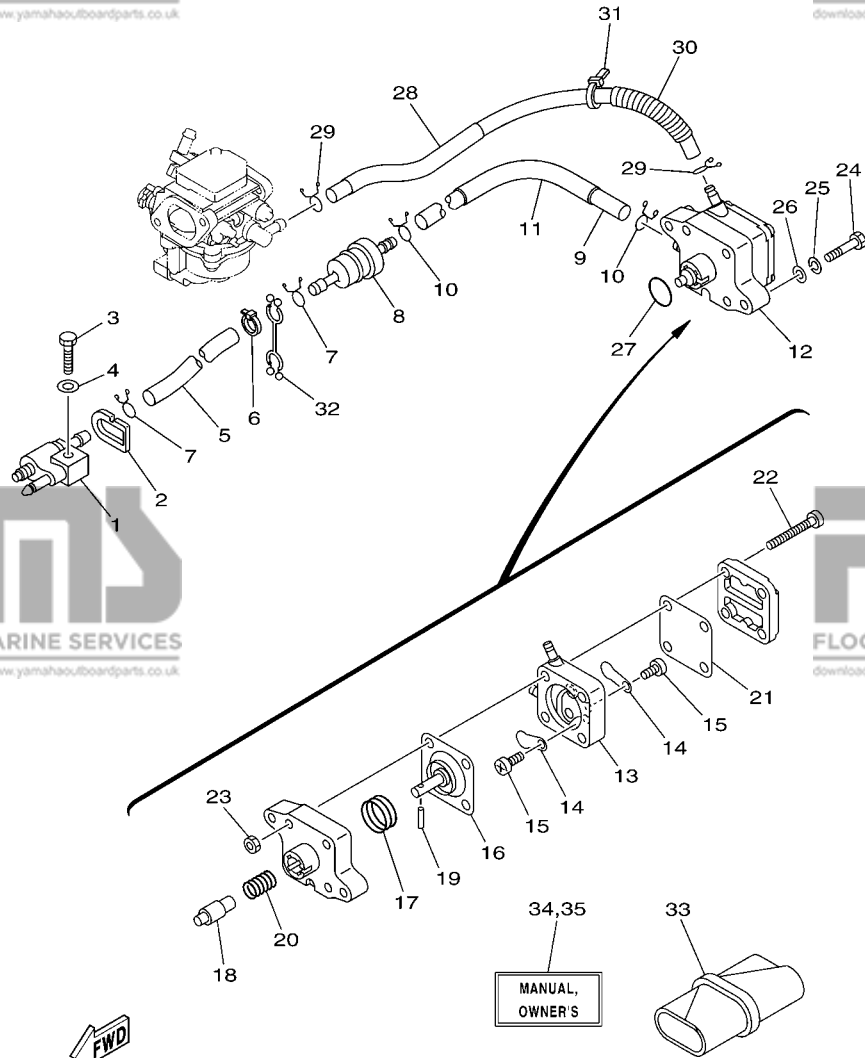
6AU2300-H090

**FIG. 9 FUEL**

**CARBURANT**

REF. NO.	PART NO. N° PIECES	DESCRIPTION DESCRIPTION	MH	E	REMARKS REMARQUES
1	6G1-24304-02	FUEL PIPE JOINT COMP. 1 DURITE RACCORDEMT. A ESSENCE	1	1	
2	61N-24329-00	SEAL JOINT	1	1	
3	97095-06025	BOLT BOULON	1	1	
4	92995-06600	WASHER RONDELLE	1	1	
5	90445-10046	HOSE (L295) DURITE (L295)	1	1	
6	90465-11M10	CLAMP BRIDE	1	1	
7	90467-09M09	CLIP JONC	2	2	
8	68T-24251-01	STRAINER 1 FILTRE 1	1	1	
9	90445-10M50	HOSE (L170) DURITE (L170)	1	1	
10	90467-09M09	CLIP JONC	2	2	
11	90445-16010	HOSE (L140) DURITE (L140)	1	1	
12	68T-24410-01	FUEL PUMP ASSY POMPE A ESSENCE	1	1	
13	66M-24413-01	.BODY 2 .CORPS 2	1	1	
14	6A0-24421-01	.VALVE, CHECK .SOUPAPE, RETENUE	2	2	
15	6E7-14325-00	.SCREW, PAN HEAD .VIS TETE CONIQUE	2	2	
16	66M-24411-01	.DIAPHRAGM .DIAPHRAGME	1	1	
17	66M-24423-00	.SPRING, DIAPHRAGM .RESSORT, DIAPHRAGME	1	1	
18	66M-13131-00	.PLUNGER .PLONGEUR	1	1	
19	66M-24374-00	.PIN .GOUILLE	1	1	
20	66M-24454-00	.SPRING .RESSORT	1	1	
21	66M-24471-01	.DIAPHRAGM .DIAPHRAGME	1	1	
22	66M-24444-00	.SCREW .VIS	4	4	
23	95380-04600	.NUT .ECROU	4	4	
24	97095-06030	BOLT BOULON	2	2	
25	92995-06100	WASHER, SPRING RONDELLE, GROWER	2	2	
26	92995-06600	WASHER RONDELLE	2	2	
27	93210-20M65	O-RING JOINT TORIQUE	1	1	



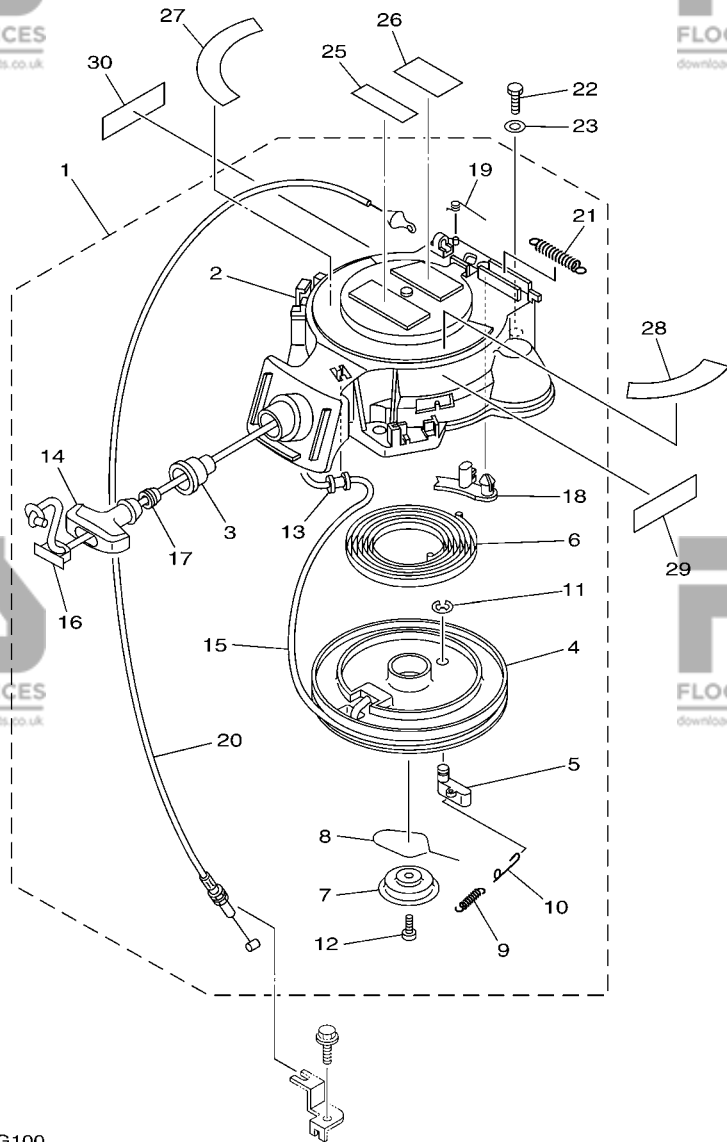


6AU2300-H090

**FIG. 9 FUEL**

**CARBURANT**

REF. NO.	PART NO. N° PIECES	DESCRIPTION DESCRIPTION	MH	E	REMARKS REMARQUES
28	6AU-24311-00	PIPE, FUEL 1 DURITE A ESSENCE	1	1	
29	90467-09M09	CLIP JONC	2	2	
30	90446-14M66	HOSE (L40) DURITE (L40)	1	1	
31	90465-11M10	CLAMP BRIDE	1	1	
32	90464-10M53	CLAMP BRIDE	1	1	
33	68T-28100-00	TOOL KIT TROUSSE A OUTILS	1	1	AP AP
34	6AU-28199-74-E0	MANUAL, OWNER'S MANUEL D'UTILISATION	1	1	UR (E) UR (E)
	6AU-28199-74-F0	MANUAL, OWNER'S MANUEL D'UTILISATION	1	1	UR (F) UR (F)
	6AU-28199-74-S0	MANUAL, OWNER'S MANUEL D'UTILISATION	1	1	UR (ES) UR (ES)
	6AU-28199-74-G0	MANUAL, OWNER'S MANUEL D'UTILISATION	1	1	UR (D) UR (D)
	6AU-28199-74-D0	MANUAL, OWNER'S MANUEL D'UTILISATION	1	1	UR (NL) UR (NL)
	6AU-28199-74-H0	MANUAL, OWNER'S MANUEL D'UTILISATION	1	1	UR (I) UR (I)
35	6AU-28199-84-K0	MANUAL, OWNER'S MANUEL D'UTILISATION	1	1	UR (DK) UR (DK)
	6AU-28199-84-R0	MANUAL, OWNER'S MANUEL D'UTILISATION	1	1	UR (GR) UR (GR)
	6AU-28199-84-P0	MANUAL, OWNER'S MANUEL D'UTILISATION	1	1	UR (P) UR (P)
	6AU-28199-84-N0	MANUAL, OWNER'S MANUEL D'UTILISATION	1	1	UR (N) UR (N)
	6AU-28199-84-M0	MANUAL, OWNER'S MANUEL D'UTILISATION	1	1	UR (S) UR (S)
	6AU-28199-84-L0	MANUAL, OWNER'S MANUEL D'UTILISATION	1	1	UR (SF) UR (SF)



\*1: CUT FROM 50M ROLLS, PART NO. 90890-44373, CUTTING LENGTH 1.8M

\*1: A PRELEVER SUR BOBINE 50M, REFERENCE 90890-44373, LONGUEUR DE COUPE 1.8M

**FIG. 10 STARTER**

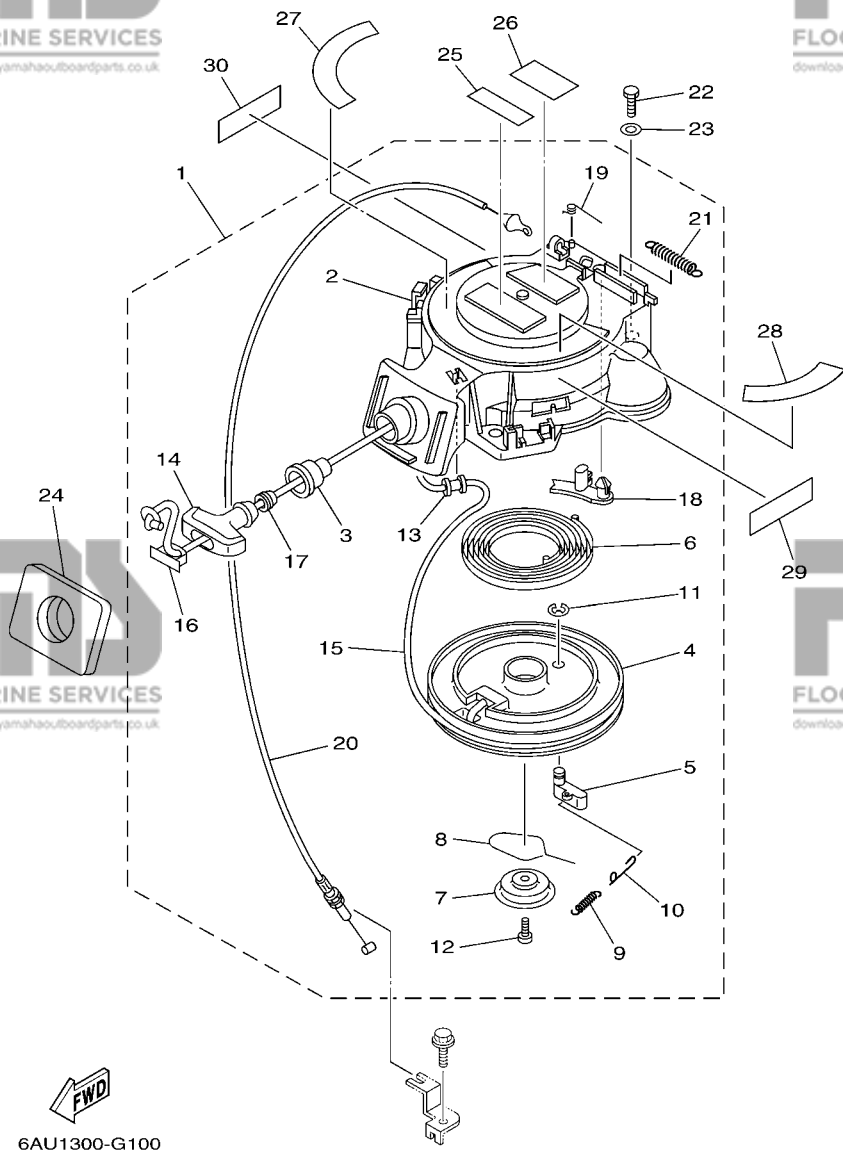
**DEMARREUR**

REF. NO.	PART NO. N° PIECES	DESCRIPTION DESCRIPTION	MH	E	REMARKS REMARQUES
1	68T-15710-13	STARTER ASSY DEMARREUR COMPLET	1		
2	68T-15711-03	.CASE, STARTER .CARTER DE DEMARREUR	1		
3	68T-15795-00	.GUIDE, ROPE .GUIDE DE CABLE	1		
4	63V-15714-00	.DRUM, SHEAVE .TAMBOUR, POULIE	1		
5	63V-15741-00	.PAWL, DRIVE .CLIQUET, ENTRAINEMENT	1		
6	63V-15713-00	.SPRING, STARTER .RESSORT DE DEMARREUR	1		
7	68T-15716-00	.PLATE, DRIVE .PLAQUE, ENTRAINEMENT	1		
8	63V-15705-01	.SPRING, DRIVE PAWL .RESSORT DE CLIQUET	1		
9	63V-15767-01	.SPRING .RESSORT	1		
10	68T-15784-00	.SPRING, RETURN .RESSORT, RAPPEL	1		
11	63V-15744-00	.CIRCLIP .CIRCLIP	1		
12	68T-15793-00	.SCREW .VIS	1		
13	68T-15764-00	.COLLAR 1 .COLLERETTE 1	1		
14	6G1-15755-00	.HANDLE, STARTER .POIGNEE, DE DEMARREUR	1		
15	*	.WIRE, STARTER (L:1800MM) .CABLE DE DEMARREUR (L:1800MM)	1		*1
16	6G1-15779-00	.COVER .COUVERCLE	1		
17	6A0-15789-00	.DAMPER .AMORTISSEUR	1		
18	68T-15794-00	.STOPPER .BUTEE	1		
19	66T-15734-00	.SPRING, RETURN .RESSORT, RAPPEL	1		
20	68T-15770-00	.CABLE COMP., STARTER STOP .CABLE, BUTEE DE DEMAR	1		
21	66T-15731-00	.SPRING, RETURN .RESSORT, RAPPEL	1		
22	97095-06020	BOLT BOULON	3		
23	92995-06600	WASHER RONDELLE	3		
24	68T-15762-00	SEAL, RUBBER 2 JOINT CAOUTCHOUC 2	1		
25	6AH-81995-40	LABEL, WARNING ETIQUETTE, AVERTISSEMENT	1		
26	6AH-81995-50	LABEL, WARNING ETIQUETTE, AVERTISSEMENT	1		
27	6AU-13437-60	MARK, CAUTION MARKER	1		

**FIG. 10 STARTER**

**DEMARREUR**

REF. NO.	PART NO. N° PIECES	DESCRIPTION DESCRIPTION	MH	E	REMARKS REMARQUES
28	68T-85711-60	MARK, CAUTION MAKER	1		
29	6AH-81994-40	LABEL, SAFETY ETIQUETTE, SECURITE	1		
30	6AH-81994-50	LABEL, SAFETY ETIQUETTE, SECURITE	1		

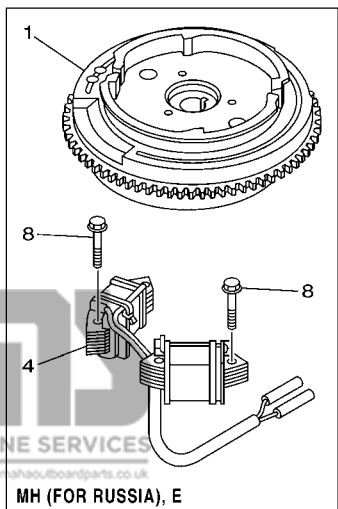
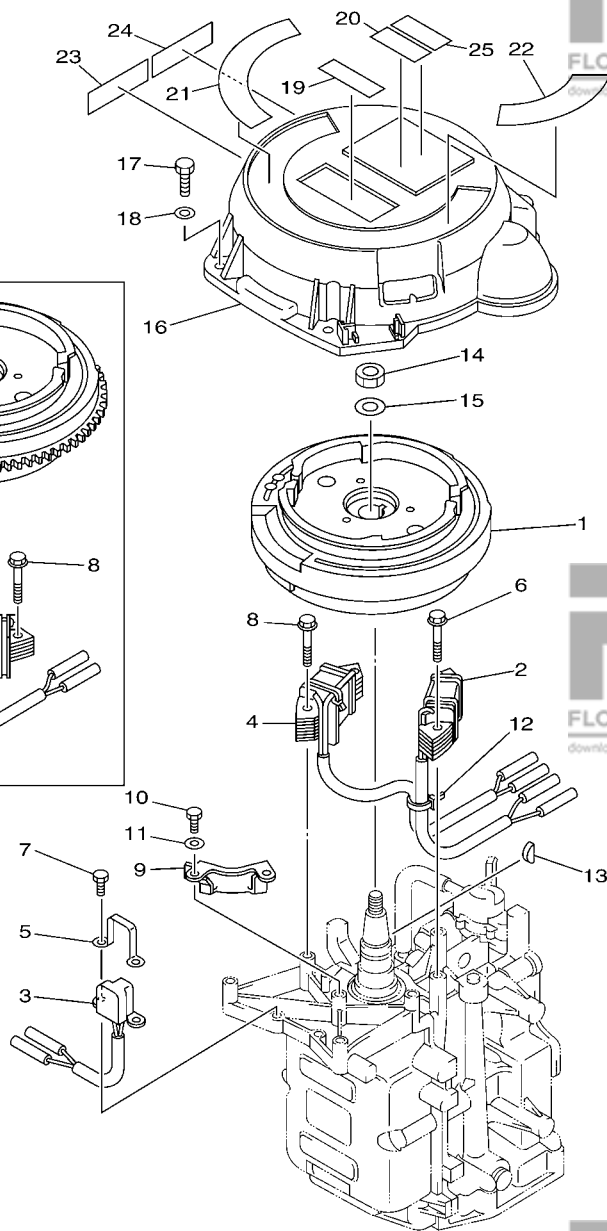


**FWD**  
6AU1300-G100

\*1: CUT FROM 50M ROLLS, PART NO. 90890-44373, CUTTING LENGTH 1.8M  
 \*1: A PRELEVER SUR BOBINE 50M, REFERENCE 90890-44373, LONGUEUR DE COUPE 1.8M

**FIG. 11 GENERATOR**

**GENERATRICE**



**MH (FOR RUSSIA), E**

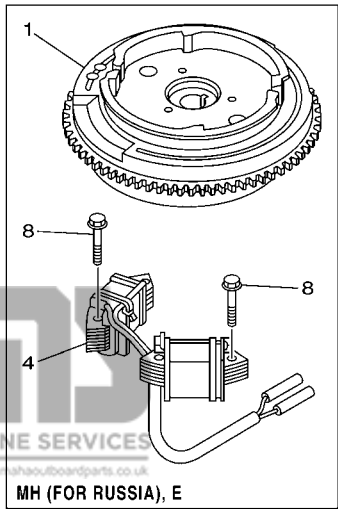
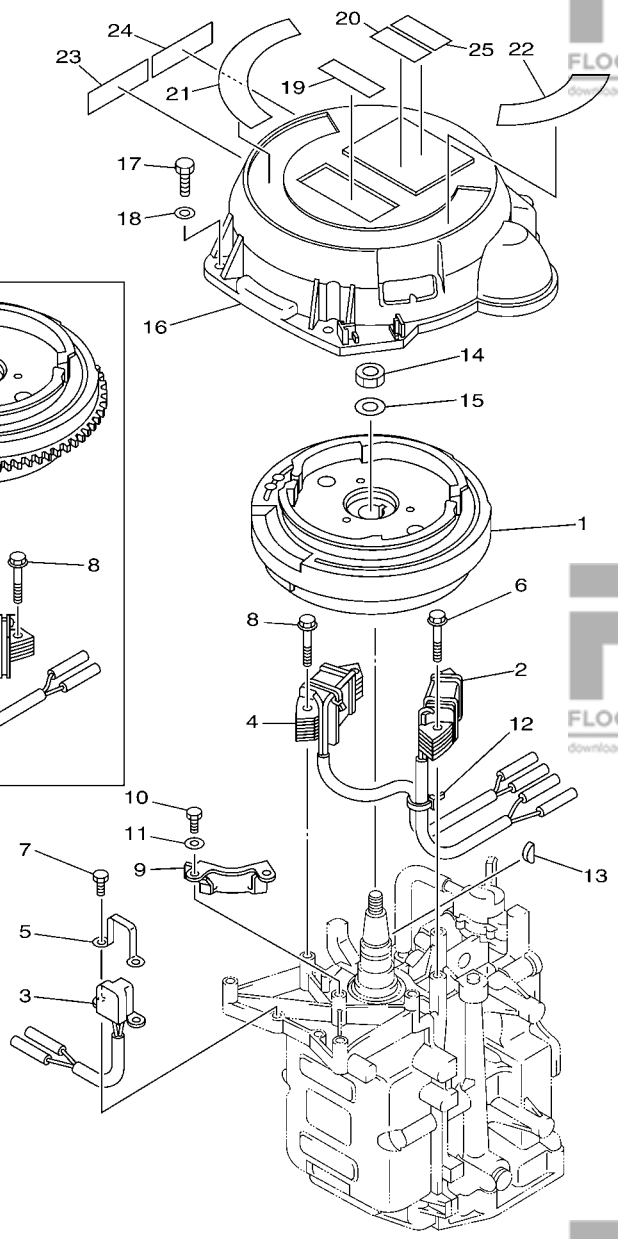
**FWD**  
6AU1300-G110

REF. NO.	PART NO. N° PIECES	DESCRIPTION DESCRIPTION	MH	E	REMARKS REMARQUES
1	68T-85550-01	ROTOR ASSY ROTOR CPLT	1		
	68T-85550-11	ROTOR ASSY ROTOR CPLT	1	1	MH-FOR RUS MH-FOR RUS
2	68T-85520-00	COIL, CHARGE BOBINE, CHARGE	1	1	
3	68T-85580-01	COIL, PULSER BOBINE, PULSEUR	1	1	
4	68T-85533-00	COIL, LIGHTING BOBINE, ECLAIRAGE	1		
	68T-85533-10	COIL, LIGHTING BOBINE, ECLAIRAGE	1	1	MH-FOR RUS MH-FOR RUS
5	6H2-85582-00	ATTACHMENT, PULSER SUPPORT, PULSEUR	1	1	
6	90119-06014	BOLT, WITH WASHER BOULON, AVEC RONDELLE	2	2	
7	97095-05010	BOLT BOULON	2	2	
8	90119-06MA1	BOLT, WITH WASHER BOULON, AVEC RONDELLE	2		
	90119-06MA1	BOLT, WITH WASHER BOULON, AVEC RONDELLE	4	4	MH-FOR RUS MH-FOR RUS
9	68T-81328-00	CLAMP COLLIER	1		MH-FOR RUS EXCEPT FOR RUS
10	97013-06012	BOLT BOULON	2		EXCEPT FOR RUS EXCEPT FOR RUS
11	92903-06600	WASHER, PLATE RONDELLE, PLATE	2		EXCEPT FOR RUS EXCEPT FOR RUS
12	90465-11M10	CLAMP BRIDE	1	1	
13	90280-04M06	KEY, WOODRUFF CLAVETTE, DEMI-LUNE	1	1	
14	90170-12066	NUT ECROU	1	1	
15	90201-12472	WASHER, PLATE RONDELLE, PLATE	1	1	
16	6AV-81337-00	COVER, FLYWHEEL COUVERCLE, VOLANT	1		
17	97095-06020	BOLT BOULON	3		
18	92995-06600	WASHER RONDELLE	3		
19	6AH-81995-40	LABEL, WARNING ETIQUETTE, AVERTISSEMENT	1		
20	6AH-81995-50	LABEL, WARNING ETIQUETTE, AVERTISSEMENT	1		
21	6AU-13437-60	MARK, CAUTION MAKER	1		
22	68T-85711-60	MARK, CAUTION MAKER	1		
23	6AH-81994-40	LABEL, SAFETY ETIQUETTE, SECURITE	1		
24	6AH-81994-50	LABEL, SAFETY ETIQUETTE, SECURITE	1		

**FIG. 11 GENERATOR**

**GENERATRICE**

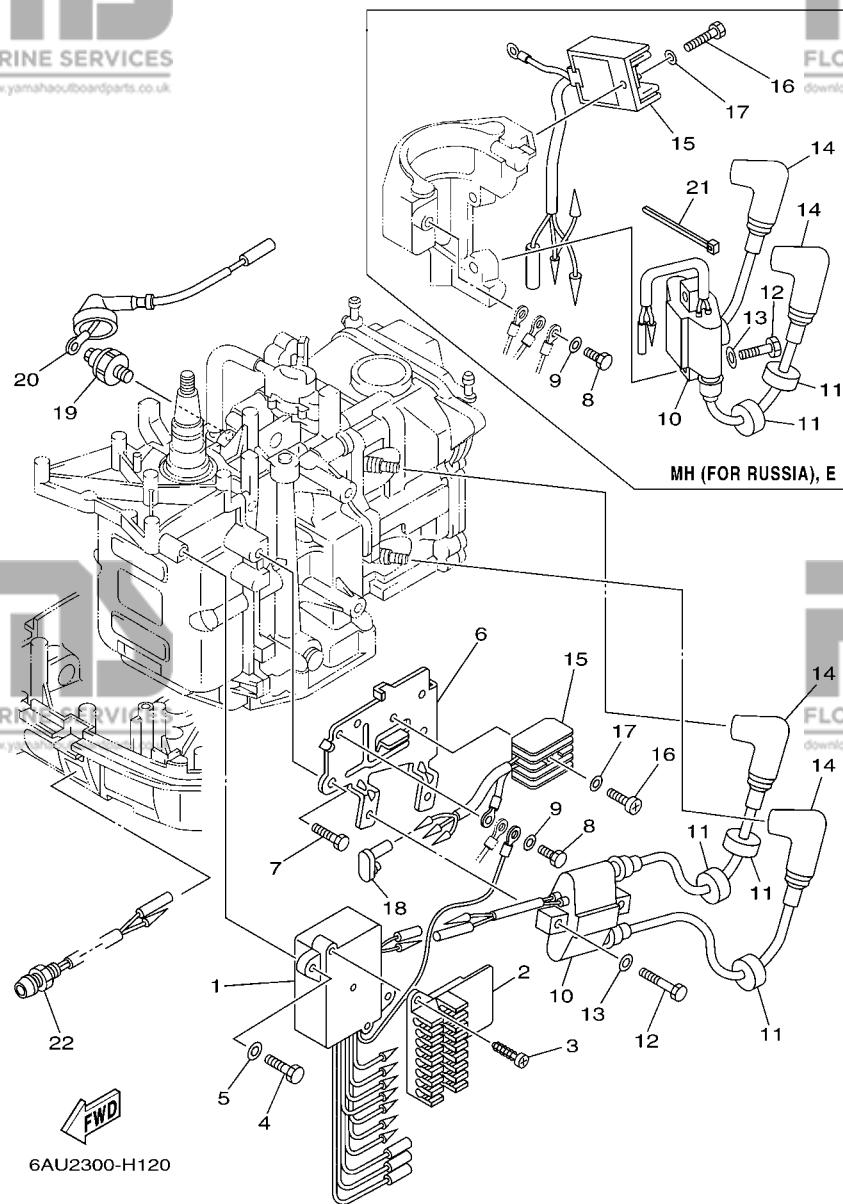
REF. NO.	PART NO. N° PIECES	DESCRIPTION DESCRIPTION	MH	E	REMARKS REMARQUES
25	6AG-81996-00	MARK MARQUE		1	



**FWD**  
 6AU1300-G110

**PARTIE ELECTRIQUE 1**

**FIG. 12 ELECTRICAL 1**



REF. NO.	PART NO. N° PIECES	DESCRIPTION DESCRIPTION	MH	E	REMARKS REMARQUES
1	68T-85540-00	C.D.I. UNIT ASSY BLOC C.D.I.	1	1	
2	68T-82522-00	CLAMP, COUPLER BRIDE, DE CONNECTEUR	1	1	
3	97780-40512	SCREW, TAPPING VIS, TETE BOMBEE	2	2	
4	97095-06020	BOLT BOULON	2	2	
5	92995-06600	WASHER RONDELLE	2	2	
6	68T-85542-00	BRACKET SUPPORT	1		EXCEPT FOR RUS EXCEPT FOR RUS
7	97095-08012	BOLT BOULON	2		EXCEPT FOR RUS EXCEPT FOR RUS
8	97095-06012	BOLT BOULON	1	1	
9	92995-06600	WASHER RONDELLE	1	1	
10	680-85570-02	IGNITION COIL ASSY BOBINE D'ALLUMAGE (ENS.)	1	1	
11	90480-25003	GROMMET PASSE-FIL	3	3	
12	97095-06025	BOLT BOULON	2	2	
13	92995-06600	WASHER RONDELLE	2	2	
14	6E3-82370-21	PLUG CAP ASSY ANTIPARASITE	2	2	
15	664-81970-62	RECTIFIER ASSY REDRESSEUR COMPLET	1		EXCEPT FOR RUS EXCEPT FOR RUS
16	68T-81960-00	RECTIFIER & REGULATOR ASSY REDRESSEUR REGULATEUR CPLT	1	1	MH-FOR RUS MH-FOR RUS
17	97880-05025	SCREW, PAN HEAD VIS, TETE TRONCONIQUE	1		EXCEPT FOR RUS EXCEPT FOR RUS
18	97095-06012	BOLT BOULON	1	1	MH-FOR RUS MH-FOR RUS
19	92990-05600	WASHER, PLATE RONDELLE, PLATE	1		EXCEPT FOR RUS EXCEPT FOR RUS
20	92995-06600	WASHER RONDELLE	1	1	MH-FOR RUS MH-FOR RUS
21	6A0-82119-00	COVER, LEAD WIRE GARNITURE, FIL	1		EXCEPT FOR RUS EXCEPT FOR RUS
22	67F-82504-00	OIL PRESSURE SWITCH ASSY CONTACTEUR DE PRESSION D'HUILE	1	1	
23	68T-82127-10	WIRE, LEAD 2 FIL 2	1	1	
24	90465-11M10	CLAMP BRIDE	1	1	MH-FOR RUS MH-FOR RUS
25	68T-85410-00	EMERGENCY SIGNAL LIGHT ASSY FEU DE DETRESSE	1	1	

6AU2300-H120

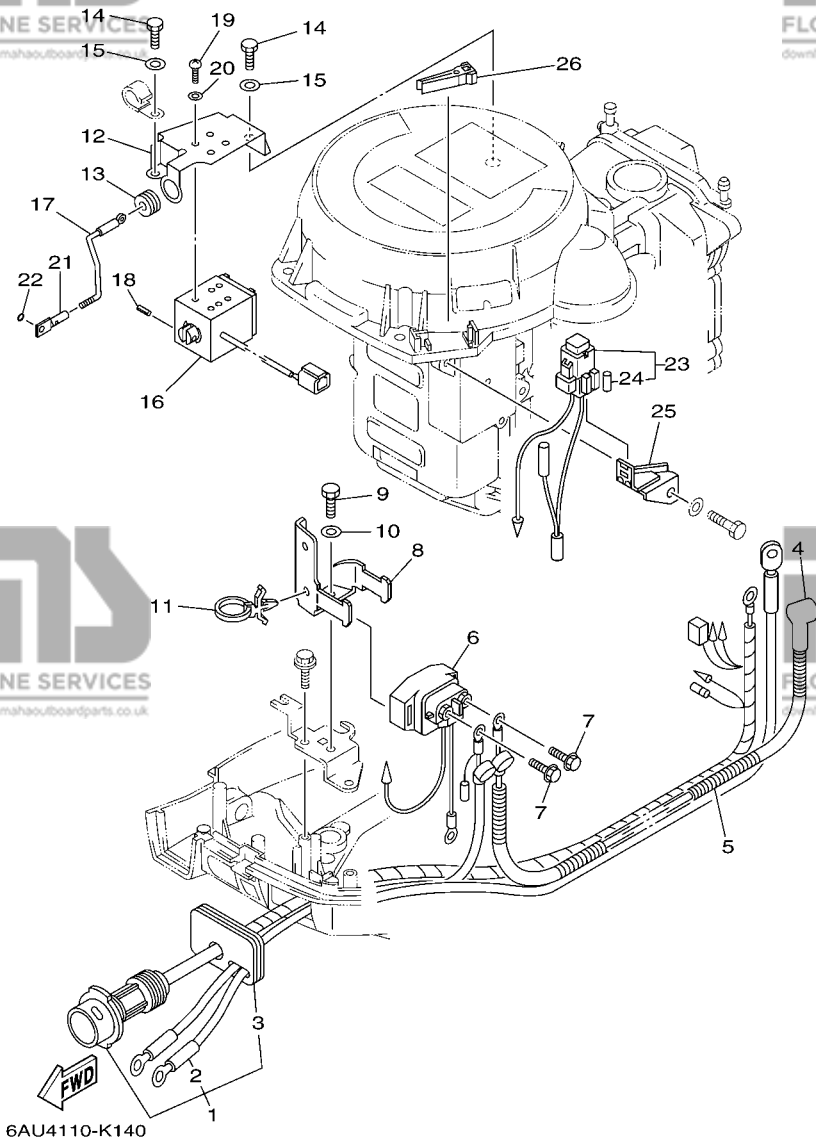


FIG. 13 ELECTRICAL 2

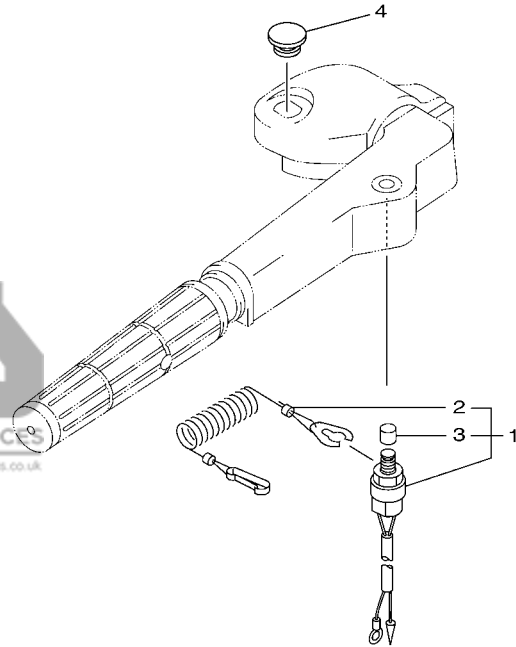
PARTIE ELECTRIQUE 2

REF. NO.	PART NO. N° PIECES	DESCRIPTION DESCRIPTION	MH	E	REMARKS REMARQUES
1	69G-82580-00	WIRE HARNESS ASSY 2 FAISCEAU DE FILS 2 CPLT		1	
2	69G-82105-00	.WIRE HARNESS (L: 3.0M) .FAISCEAU DE FILS (L: 3.0M)		1	
3	68T-42724-40	.GROMMET .PASSE-FIL		1	
4	6G8-82117-00	WIRE, LEAD FIL		1	
5	90446-10M86	HOSE (L140) DURITE (L140)		1	
6	68T-81940-00	STARTER RELAY ASSY LANCEUR RELAIS (ENS.)		1	
7	97595-06610	BOLT, WITH WASHER VIS HEXAGONAL AVC RONDELLE		2	
8	68T-81945-01	PLATE, SWITCH FITTING PLAQUE, FIXATION DU RELAIS		1	
9	97095-06012	BOLT BOULON		1	
10	92995-06600	WASHER RONDELLE		1	
11	90465-12M56	CLAMP BRIDE		1	
12	68T-86112-00	STAY, SOLENOID SUPPORT, SOLENOIDE		1	
13	90480-13018	GROMMET PASSE-FIL		1	
14	97095-06012	BOLT BOULON		2	
15	92995-06600	WASHER RONDELLE		2	
16	68T-86111-00	COIL, SOLENOID BOBINE		1	
17	68T-41237-00	JOINT, LINK RACCORD		1	
18	91690-30010	PIN, SPRING AGRAFFE		1	
19	97880-04008	SCREW, PAN HEAD VIS, TETE TRONCONIQUE		4	
20	92990-04600	WASHER, PLATE RONDELLE, PLATE		4	
21	68T-86117-00	HOOK, WIRE PULL CROCHET, TENSION DE CABLE		1	
22	93210-03261	O-RING JOINT TORIQUE		1	
23	68T-82150-00	FUSE HOLDER ASSY SUPPORT DE FUSIBLE		1	
24	66V-82151-00	.FUSE (10A-BL) .FUSIBLE (10A-BL)		2	
25	68T-82171-01	STAY, FUSE BOX SUPPORT, BOITE A FUSIBLES		1	
26	67F-2812A-00	PULLER, FUSE TENDEUR, FUSIBLE		1	

**FIG. 14 ELECTRICAL 3**

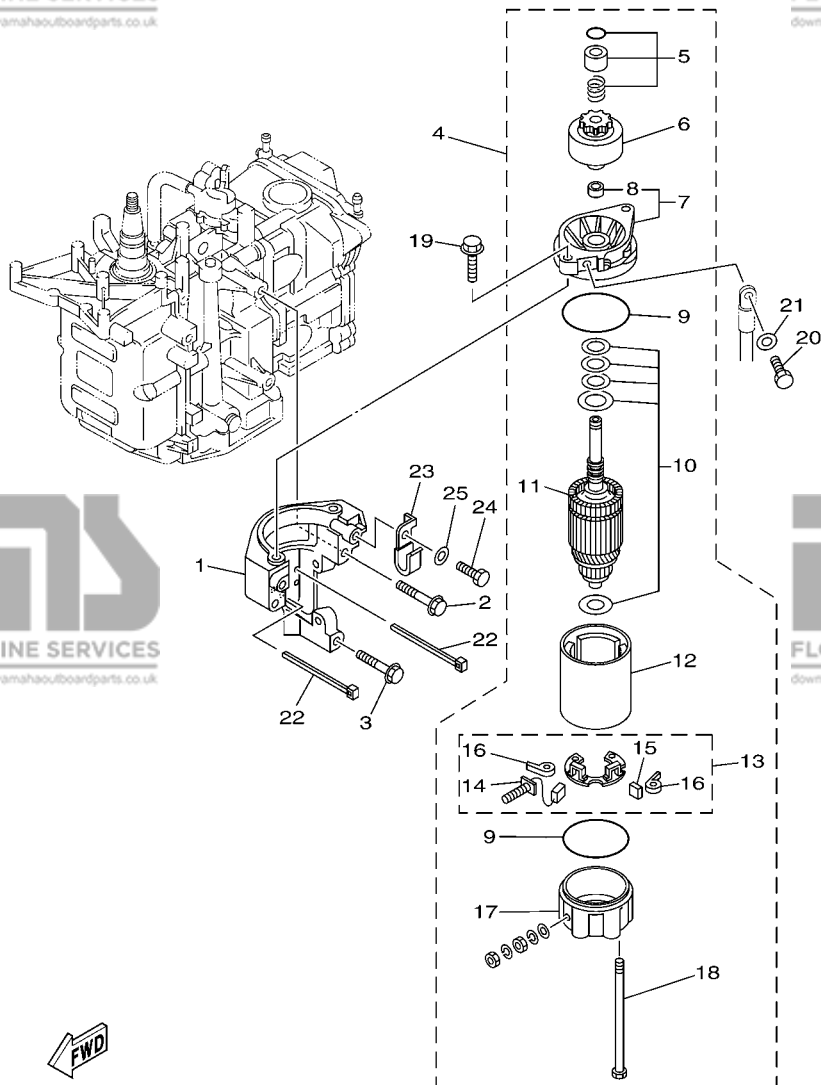
**PARTIE ELECTRIQUE 3**

REF. NO.	PART NO. N° PIECES	DESCRIPTION DESCRIPTION	MH	E	REMARKS REMARQUES
1	65W-82575-01	ENGINE STOP SWITCH ASSY COUPE CIRCUIT CPLT	1		
2	682-82556-00	.LANYARD, STOP SWITCH .PLAQUETTE	1		
3	689-8257Y-00	.CAP .COUVERCLE	1		
4	6G1-42725-00	GROMMET PASSE-FIL	1		



6AU1300-G140





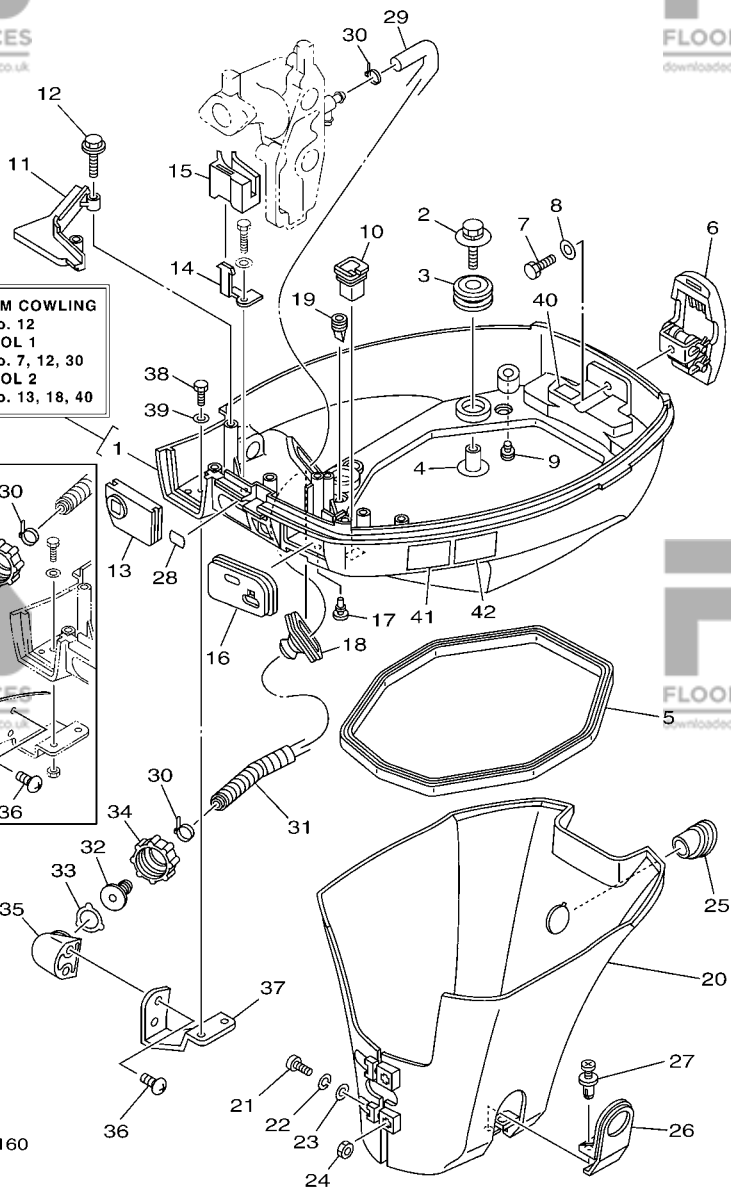
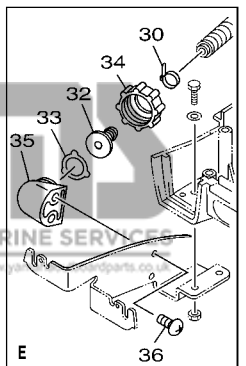
6AU1100-G160

**FIG. 15 STARTING MOTOR**

**DEMARREUR ELECTRIQUE**

REF. NO.	PART NO. N° PIECES	DESCRIPTION DESCRIPTION	MH	E	REMARKS REMARQUES
1	68T-81822-01-94	BRACKET, STARTING MOTOR SUPPORT, DEMARREUR ELECTRIQUE	1	1	MH-FOR RUS MH-FOR RUS
2	90119-08046	BOLT, WITH WASHER BOULON, AVEC RONDELLE	2	2	MH-FOR RUS MH-FOR RUS
3	90119-08020	BOLT, WITH WASHER BOULON, AVEC RONDELLE	1	1	MH-FOR RUS MH-FOR RUS
4	68T-81800-00	STARTING MOTOR ASSY DEMARREUR ELECTRIQUE COMPLET	1	1	
5	68T-81857-00	.RETAINER .ARRETOIR	1	1	
6	689-81807-12	.GEAR ASSY, STARTING MOTOR .PIGNON, DEMARREUR ELECTRIQUE	1	1	
7	6F5-81830-10	.FRONT BRACKET ASSY .SUPPORT AVANT	1	1	
8	689-81831-00	..METAL, FRONT ..METAL, AVANT	1	1	
9	689-81847-11	.O-RING .JOINT TORIQUE	2	2	
10	689-81809-11	.WASHER KIT .JEU DE RONDELLES	1	1	
11	689-81850-11	.ARMATURE ASSY .INDUIT	1	1	
12	689-81810-11	.STATOR ASSY .STATOR COMPLET	1	1	
13	689-81840-11	.BRUSH HOLDER ASSY .SUPPORT DE CHARBON	1	1	
14	689-81811-11	..BRUSH 1 ..CHARBON 1	1	1	
15	689-81812-11	..BRUSH 2 ..CHARBON 2	1	1	
16	689-81813-10	..SPRING, BRUSH ..RESSORT, DE CHARBON	2	2	
17	689-81820-11	.REAR BRACKET ASSY .SUPPORT ARRIERE COMPLET	1	1	
18	689-81826-10	.BOLT .BOULON	2	2	
19	90119-08M76	BOLT, WITH WASHER BOULON, AVEC RONDELLE	2	2	
20	97095-08016	BOLT BOULON	1	1	
21	92995-08600	WASHER RONDELLE	1	1	
22	90465-11M10	CLAMP BRIDE	2	2	MH-FOR RUS MH-FOR RUS
23	90465-08M99	CLAMP BRIDE	1	1	MH-FOR RUS MH-FOR RUS
24	97095-06012	BOLT BOULON	1	1	MH-FOR RUS MH-FOR RUS
25	92995-06600	WASHER RONDELLE	1	1	MH-FOR RUS MH-FOR RUS

Fig. 16, BOTTOM COWLING  
Ref. No. 12  
Fig. 19, CONTROL 1  
Ref. No. 7, 12, 30  
Fig. 20, CONTROL 2  
Ref. No. 13, 18, 40

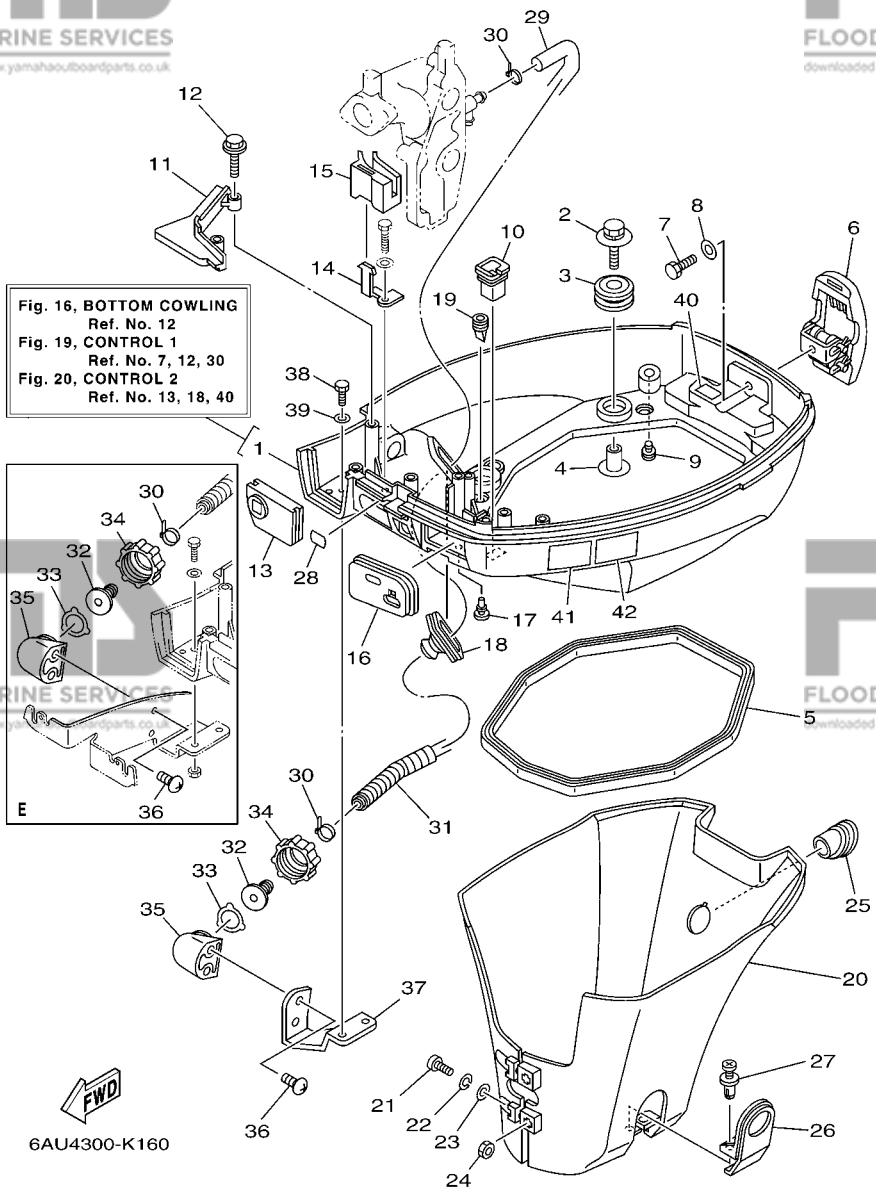


**FIG. 16 BOTTOM COWLING**

**CAPOT INFERIEUR**

REF. NO.	PART NO. N° PIECES	DESCRIPTION DESCRIPTION	MH	U	REMARKS REMARQUES
1	68T-42710-01-4D	BOTTOM COWLING ASSY ENS. EMBASE	1	1	WITH TAPPING BOLT WITH TAPPING BOLT
2	68F-85119-00	BOLT BOULON	4	4	
3	90480-21M82	GROMMET PASSE-FIL	4	4	
4	90387-06176	COLLAR COLLERETTE	4	4	
5	68T-42716-10	RUBBER, SEAL 1 JOINT EN CAOUTCHOUC 1	1	1	
6	6AU-42801-00	COWLING CLAMP COMP. BRIDE DE CAPOT COMP.	1	1	
7	97095-06012	BOLT BOULON	1	1	
8	92995-06600	WASHER RONDELLE	1	1	
9	6BL-44391-00	NIPPLE, HOSE RACCORD D'ESSENCE	1	1	
10	682-42727-00	GROMMET PASSE-FIL	1	1	
11	68T-42738-00-4D	PLATE, FITTING ETRIER	1	1	
12	90109-06M81	BOLT BOULON	2	2	
13	68T-42725-00	GROMMET PASSE-FIL	1		
	68T-42725-10	GROMMET PASSE-FIL		1	
14	68T-26393-00	HOLDER SUPPORT	1		
15	68T-26367-00	PROTECTOR PROTECTEUR	1		
16	68T-42724-00	GROMMET PASSE-FIL	1		
17	90480-06M19	GROMMET PASSE-FIL	1	1	
18	688-42726-10	GROMMET PASSE-FIL	1	1	FLUSHING KIT FLUSHING KIT
19	65W-42717-00	RUBBER, SEAL 2 JOINT EN CAOUTCHOUC 2	2	2	
20	68T-42741-00	APRON CAPOT LATERAL	1	1	
21	97885-06030	SCREW, PAN HEAD VIS, A ENCOCHE	2	2	
22	92995-06100	WASHER, SPRING RONDELLE, GROWER	2	2	
23	92995-06600	WASHER RONDELLE	2	2	
24	95380-06600	NUT, HEXAGON ECROU	2	2	
25	68T-42717-00	RUBBER, SEAL 2 JOINT EN CAOUTCHOUC 2	1	1	
26	68T-42771-00	APRON CAPOT LATERAL	1	1	

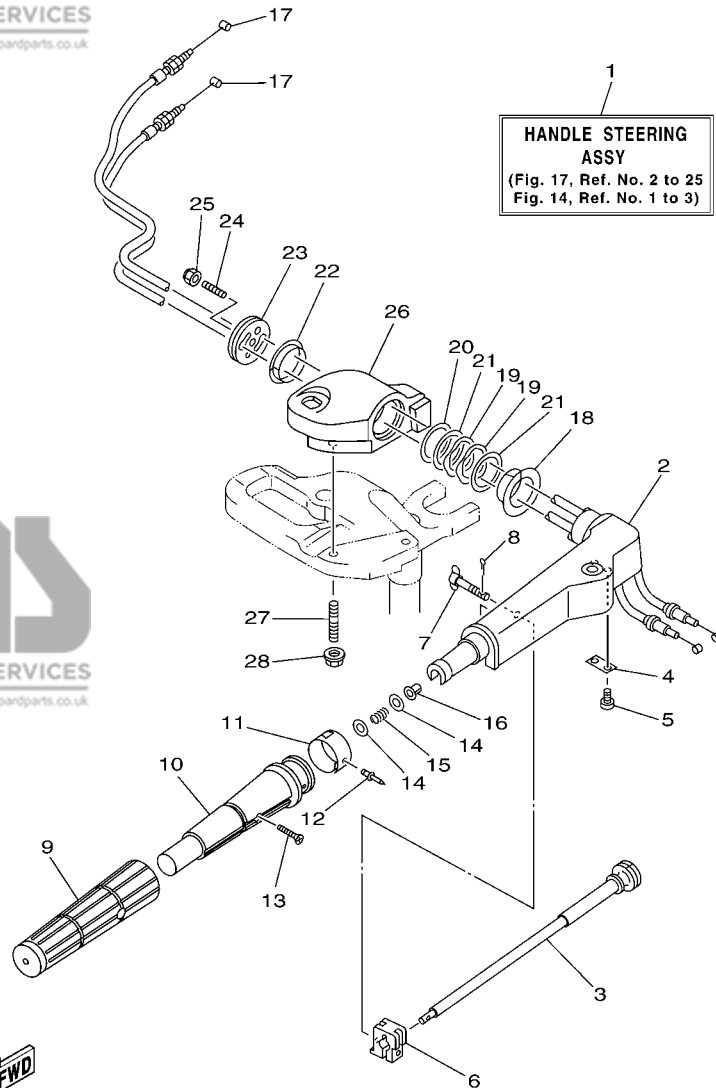
**Fig. 16, BOTTOM COWLING**  
Ref. No. 12  
**Fig. 19, CONTROL 1**  
Ref. No. 7, 12, 30  
**Fig. 20, CONTROL 2**  
Ref. No. 13, 18, 40



**FIG. 16 BOTTOM COWLING**

**CAPOT INFERIEUR**

REF. NO.	PART NO. N° PIECES	DESCRIPTION DESCRIPTION	MH	E	REMARKS REMARQUES
27	90338-06M20	PLUG PLOT	2	2	
28	65W-84342-00	SEAT, EMBLEM SIEGE, EMBLEME	1	1	
29	6E5-12481-00	PIPE 1 DURITE 1	1	1	FLUSHING KIT
30	90465-11M10	CLAMP BRIDE	2	2	FLUSHING KIT
31	90447-13M00	TUBE DURITE	1	1	FLUSHING KIT
32	6R3-12582-00	JOINT, HOSE 2 RACCORD DE TUYAU 1	1	1	FLUSHING KIT
33	6R3-12583-00	GASKET, HOSE JOINT JOINT	1	1	FLUSHING KIT
34	6R3-12581-00	JOINT, HOSE 1 JOINT DE TUYAU	1	1	FLUSHING KIT
35	68T-12572-00	ADAPTER ADAPTATEUR	1	1	FLUSHING KIT
36	90167-06002	SCREW, TAPPING VIS, TETE FRAISEE	2	2	FLUSHING KIT
37	68T-12535-00	PLATE PLAQUE	1		FLUSHING KIT
38	97095-06012	BOLT BOULON	2		FLUSHING KIT
39	92995-06600	WASHER RONDELLE	2		FLUSHING KIT
40	6H8-42791-10	MARK 1 ETIQUETTE 1	1	1	FLUSHING KIT
41	6AH-42794-40	LABEL, WARNING (GENERAL) ETIQUETTE, AVERTISSEMENT	1	1	FLUSHING KIT
42	6AH-42794-50	LABEL, WARNING (GENERAL) ETIQUETTE, AVERTISSEMENT	1	1	FLUSHING KIT



6AU1300-G170

**FIG. 17 STEERING**

**DIRECTION**

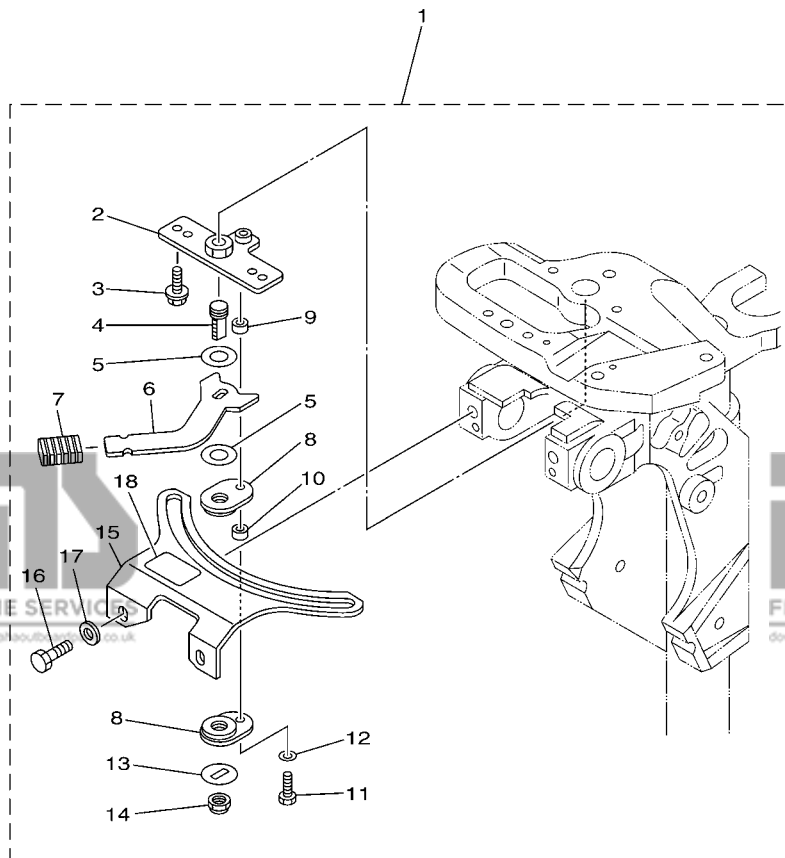
REF. NO.	PART NO. N° PIECES	DESCRIPTION DESCRIPTION	MH	E	REMARKS REMARQUES
1	6AU-W0084-01-4D	HANDLE STEERING ASSY BARRE FRANCHE (ENS.)	1		
2	63V-42111-01-4D	HANDLE, STEERING POIGNEE	1		
3	6G1-42138-01	LEVER, THROTTLE LEVIER, ACCELERATEUR	1		
4	6E0-42159-02	STAY SUPPORT	1		
5	97885-05012	SCREW, PAN HEAD VIS, A ENCOCHE	2		
6	6G1-42126-00	FRICTION, STEERING HANDLE GRIP CUVETTE, POIGNEE DE DIRECTION	1		
7	6G1-42125-01	BOLT, FRICTION ADJUSTING BOULON	1		
8	91490-16010	PIN, COTTER GOUPILLE	1		
9	67D-42177-00	RUBBER, HANDLE CAOUTCHOUC, POIGNEE	1		
10	67D-42119-01	GRIP, STEERING HANDLE POIGNEE, BARRE FRANCHE	1		
11	6AU-42137-00	INDICATOR, THROTTLE INDICATEUR, ACCELERATION	1		
12	90269-02M09	RIVET RIVET	1		
13	90152-05011	SCREW, COUNTERSUNK VIS, TETE NOYEE	1		
14	90201-10M02	WASHER, PLATE RONDELLE, PLATE	2		
15	90501-23215	SPRING, COMPRESSION RESSORT, COMPRESSION	1		
16	90386-08032	BUSH DOUILLE	1		
17	68T-26301-01	THROTTLE CABLE ASSY CABLE D'ACCELERATEUR	2		
18	90386-34M97	BUSH DOUILLE	1		
19	90206-36M21	WASHER, WAVE RONDELLE, ONDULEE	2		
20	90202-36M55	WASHER, PLATE RONDELLE, PLATE	1		
21	90201-37008	WASHER, PLATE RONDELLE, PLATE	2		
22	90386-33M96	BUSH DOUILLE	1		
23	68T-42131-01	COVER, HANDLE STEERING COUVERCLE	1		
24	90116-08015	BOLT, STUD GOUJON	1		
25	90185-08057	NUT, SELF-LOCKING ECROU, AUTO-BLOQUANT	1		
26	6AU-42121-01-4D	BRACKET SUPPORT	1		
27	90116-10040	BOLT, STUD GOUJON	2		



**FIG. 18 STEERING FRICTION**

**CUVETTE POIGNEE DE DIRECTION**

REF. NO.	PART NO. N° PIECES	DESCRIPTION DESCRIPTION	MH	E	REMARKS REMARQUES
1	6AH-42508-00	STEERING FRICTION ASSY DIRECTION FRICTION (ENS.)	1		
2	68T-42525-01	.PLATE, FRICTION .PLAQUE, FRICTION	1		
3	90119-05018	.BOLT, WITH WASHER .BOULON, AVEC RONDELLE	2		
4	67C-42562-00	.SHAFT, STEERING LOCK .ARBRE, ANTIVOL DE DIRECTION	1		
5	90202-10M56	.WASHER, PLATE .RONDELLE, PLATE	2		
6	68T-42561-00	.KNOB, STEERING LOCK .BOUTON	1		
7	689-43633-00	.COVER, TILT LEVER .COUVERCLE	1		
8	65W-42528-00	.PLATE, FRICTION .PLAQUE, FRICTION	2		
9	90387-05M05	.COLLAR .COLLERETTE	1		
10	90387-05M11	.COLLAR .COLLERETTE	1		
11	97095-05020	.BOLT .BOULON	1		
12	92995-05600	.WASHER .RONDELLE	1		
13	90209-10M26	.WASHER .RONDELLE	1		
14	90185-10M14	.NUT, SELF-LOCKING .ECROU, AUTO-BLOQUANT	1		
15	6AH-42527-00	.PLATE, FRICTION .PLAQUE, FRICTION	1		
16	90101-08022	.BOLT .BOULON	2		
17	90201-08065	.WASHER, PLATE .RONDELLE, PLATE	2		
18	68T-43155-00	.MARK 1 .ETIQUETTE 1	1		



6AU1100-G190

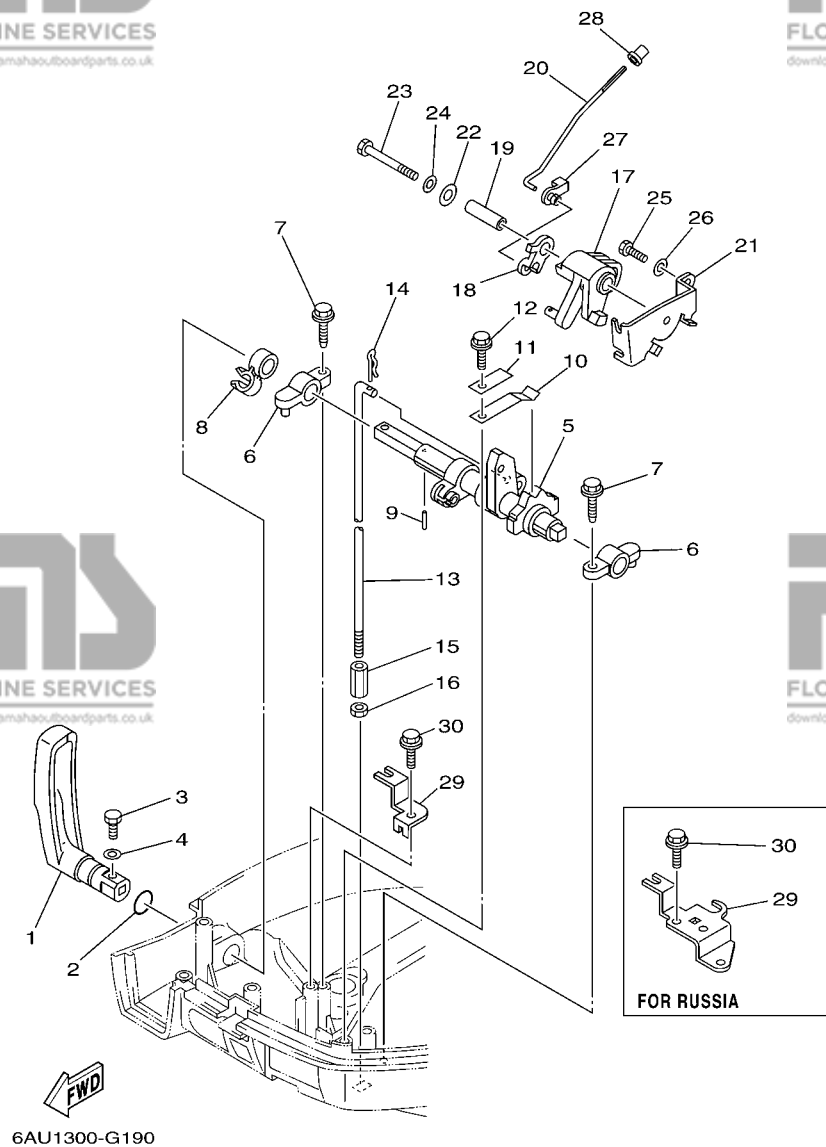


FIG. 19 CONTROL 1

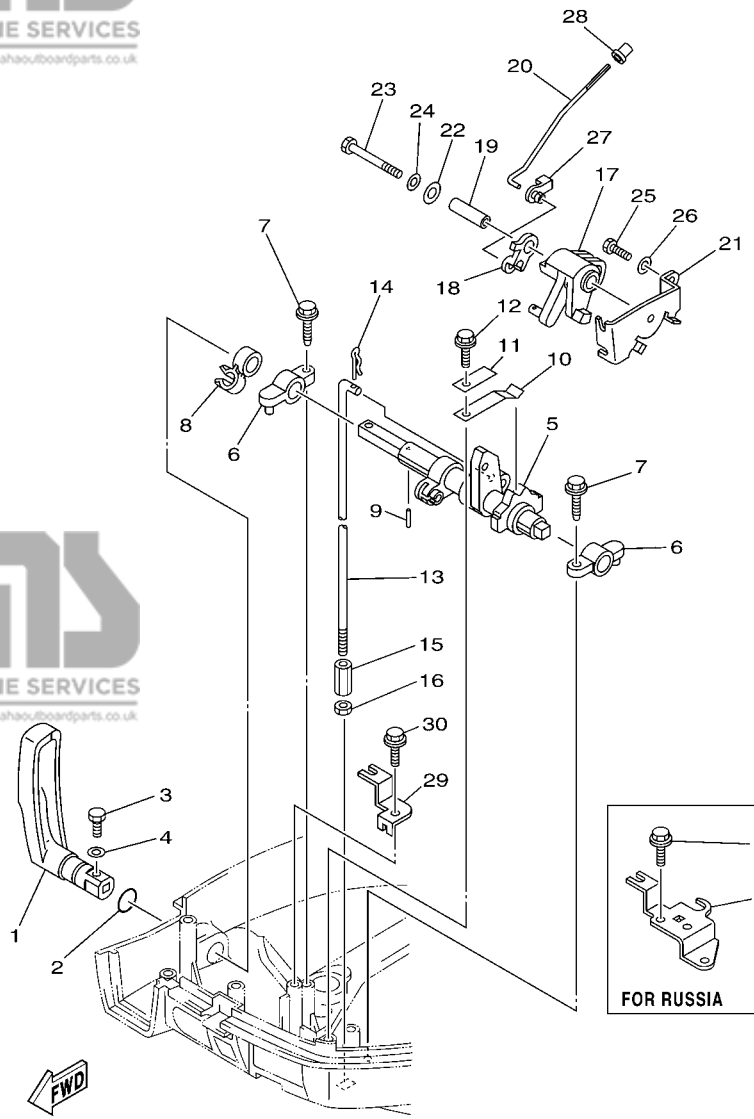
COMMANDE 1

REF. NO.	PART NO. N° PIECES	DESCRIPTION DESCRIPTION	MH	E	REMARKS REMARQUES
1	6AU-44111-00	HANDLE, GEAR SHIFT POIGNEE, LEVIER D'EMBRAYAGE	1		
2	93210-12327	O-RING JOINT TORIQUE	1		
3	97095-05016	BOLT BOULON	1		
4	92995-05600	WASHER RONDELLE	1		
5	68T-44121-02	LEVER, SHIFT ROD LEVIER, TIGE D'INVERSION	1		
6	6G1-41662-01-94	BRACKET 2 SUPPORT 2	2		
7	90109-06M81	BOLT BOULON	2		
8	90464-10M60	CLAMP BRIDE	1		
9	91690-30014	PIN, SPRING AGRAFFE	1		
10	65W-44116-00	SPRING RESSORT	1		
11	66R-44114-00	STOPPER PLAQUETTE	1		
12	90109-06M86	BOLT BOULON	1		
13	68T-44143-00	ROD, SHIFT TIGE D'EMBRAYAGE	1		S(16.9")
	68T-44143-10	ROD, SHIFT TIGE D'EMBRAYAGE	1		S(16.9") L(21.9")
14	90468-18001	CLIP JONC	1		L(21.9")
15	90170-06015	NUT ECROU	1		
16	95380-06700	NUT ECROU	1		
17	68T-41638-00	PULLEY POULIE	1		
18	68T-41283-00	LEVER, FREE ACCEL. LEVIER	1		
19	90387-06M59	COLLAR COLLERETTE	1		
20	6AU-41211-00	LINK, ACCEL. BIELLETTTE, ACCELERATION	1		
21	68T-14497-00	STAY, THROTTLE WIRE SUPPORT DE BOISSEAU	1		
22	90201-06M62	WASHER, PLATE RONDELLE, PLATE	1		
23	97095-06045	BOLT BOULON	1		
24	92995-06600	WASHER RONDELLE	1		
25	97095-06012	BOLT BOULON	1		
26	92995-06600	WASHER RONDELLE	1		

FIG. 19 CONTROL 1

COMMANDE 1

REF. NO.	PART NO. N° PIECES	DESCRIPTION DESCRIPTION	MH	E	REMARKS REMARQUES
27	661-41262-02	JOINT, CHOKE LEVER RACCORD, LEVIER DE STARTER	1		
28	647-14395-60	CAP, OVERFLOW PIPE COUVRE DE DURITE REFOULEMENT	1		
29	68T-15774-00	STAY 4 SUPPORT 4	1		EXCEPT FOR RUS EXCEPT FOR RUS
	68T-15774-10	STAY 4 SUPPORT 4	1		FOR RUS FOR RUS
30	90109-06M86	BOLT BOULON	1		EXCEPT FOR RUS EXCEPT FOR RUS
	90109-06M86	BOLT BOULON	2		FOR RUS FOR RUS



6AU1300-G190



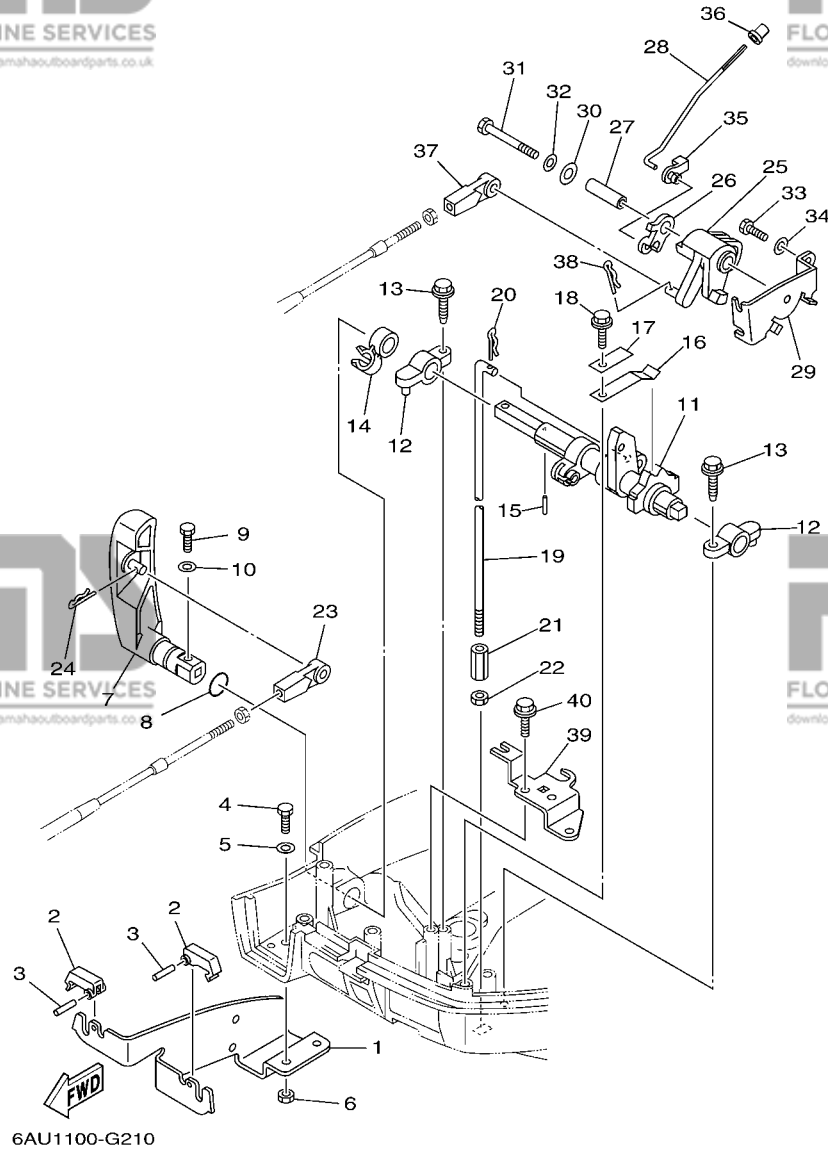


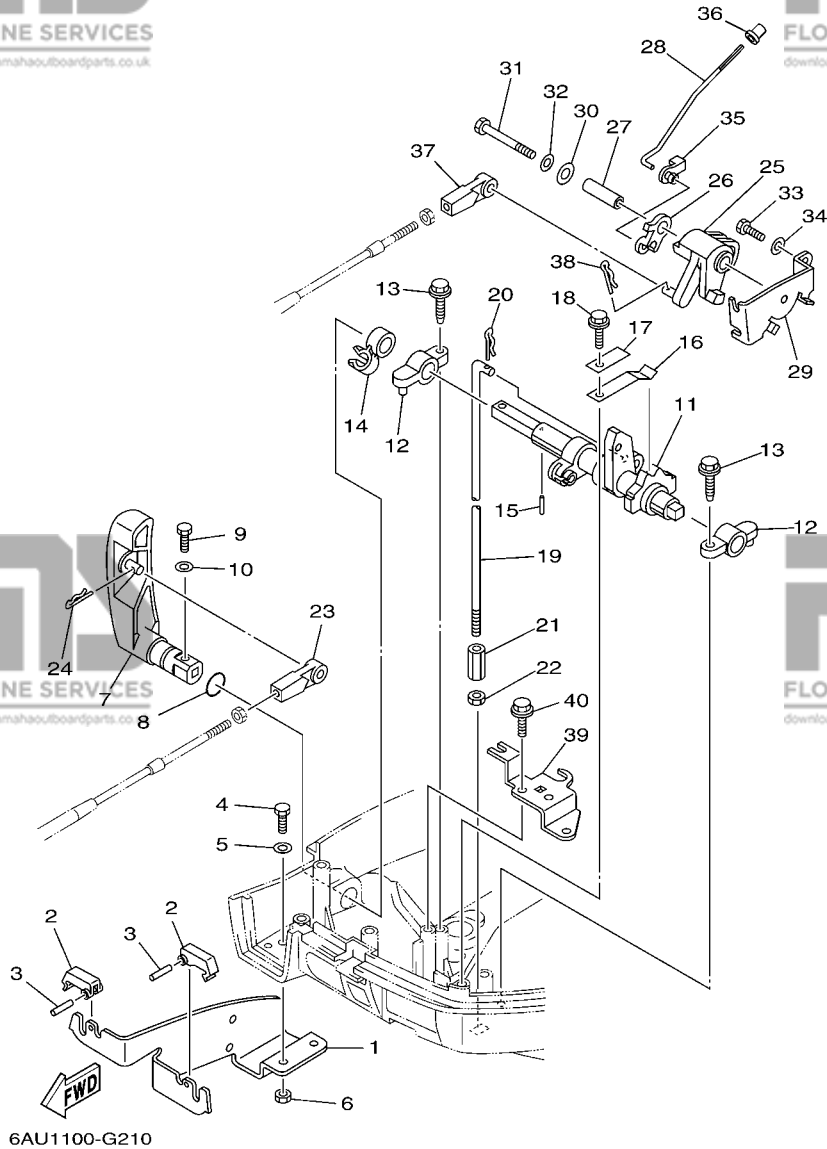
FIG. 20 CONTROL 2

COMMANDE 2

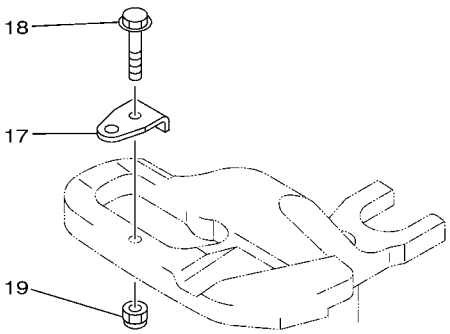
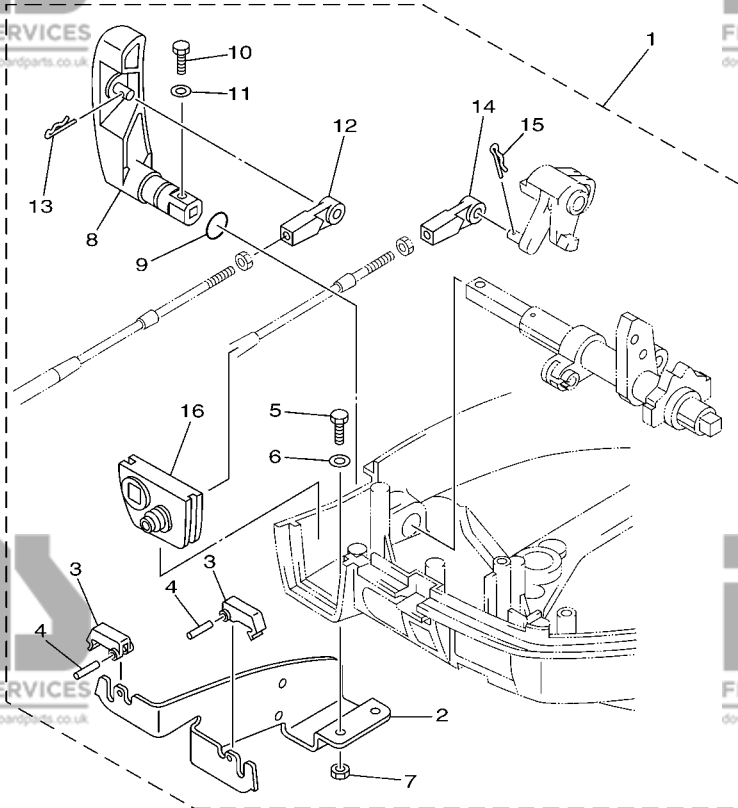
REF. NO.	PART NO. N° PIECES	DESCRIPTION DESCRIPTION	MH	E	REMARKS REMARQUES
1	68T-48531-00	BRACKET, REMOTE CONTROL 1 ETRIER 1, COMMANDE A DISTANCE		1	
2	682-48538-50	CLAMP, CABLE 1 COLLIER		2	
3	91690-30012	PIN, SPRING AGRAFFE		2	
4	97095-06012	BOLT BOULON		2	
5	92995-06600	WASHER RONDELLE		2	
6	95380-06600	NUT, HEXAGON ECROU		2	
7	6AU-44111-10	HANDLE, GEAR SHIFT POIGNEE, LEVIER D'EMBRAYAGE		1	
8	93210-12327	O-RING JOINT TORIQUE		1	
9	97095-05016	BOLT BOULON		1	
10	92995-05600	WASHER RONDELLE		1	
11	68T-44121-02	LEVER, SHIFT ROD LEVIER, TIGE D'INVERSION		1	
12	6G1-41662-01-94	BRACKET 2 SUPPORT 2		2	
13	90109-06M81	BOLT BOULON		2	
14	90464-10M60	CLAMP BRIDE		1	
15	91690-30014	PIN, SPRING AGRAFFE		1	
16	65W-44116-00	SPRING RESSORT		1	
17	66R-44114-00	STOPPER PLAQUETTE		1	
18	90109-06M86	BOLT BOULON		1	
19	68T-44143-00	ROD, SHIFT TIGE D'EMBRAYAGE		1	S(16.9") S(16.9")
	68T-44143-10	ROD, SHIFT TIGE D'EMBRAYAGE		1	L(21.9") L(21.9")
20	90468-18001	CLIP JONC		1	
21	90170-06015	NUT ECROU		1	
22	95380-06700	NUT ECROU		1	
23	663-48344-00	CABLE END, REMOTE CONTROL CHAPE CABLE		1	
24	90468-18008	CLIP JONC		1	
25	68T-41638-00	PULLEY POULIE		1	
26	68T-41283-00	LEVER, FREE ACCEL. LEVIER		1	

**FIG. 20 CONTROL 2**

**COMMANDE 2**



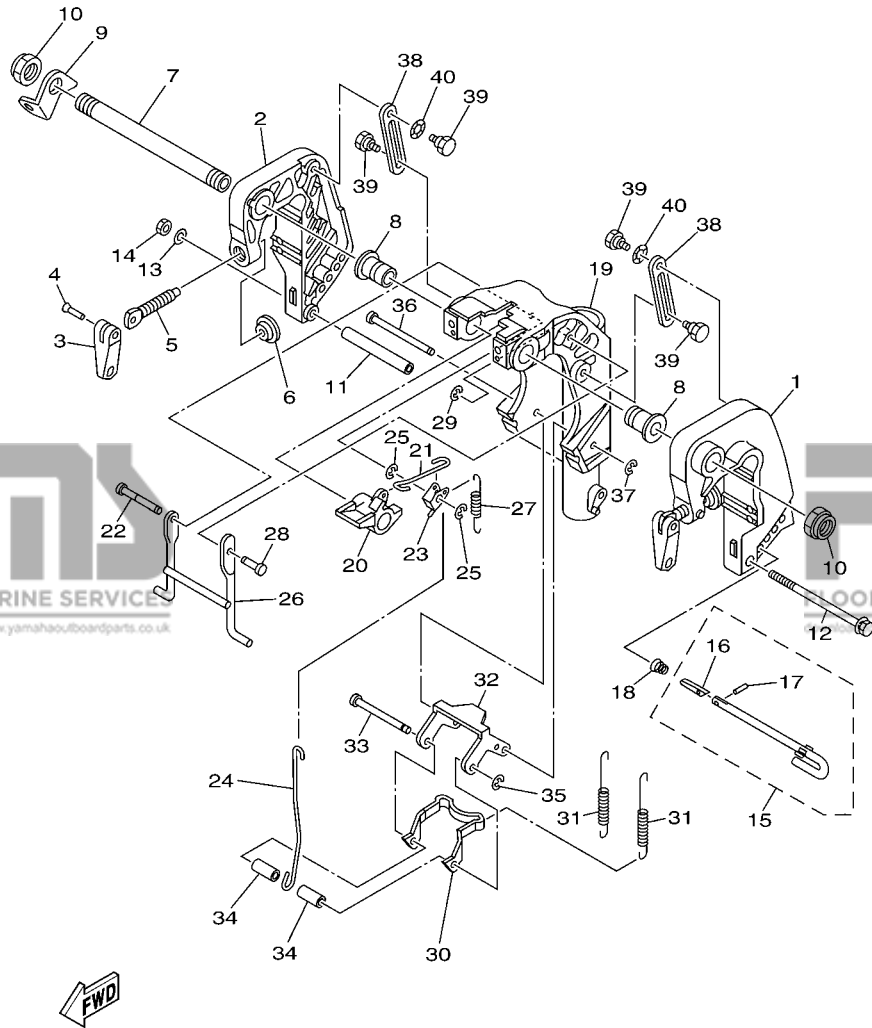
REF. NO.	PART NO. N° PIECES	DESCRIPTION DESCRIPTION	MH	E	REMARKS REMARQUES
27	90387-06M59	COLLAR COLLERETTE		1	
28	6AU-41211-00	LINK, ACCEL. BIELLETTE, ACCELERATION		1	
29	68T-14497-00	STAY, THROTTLE WIRE SUPPORT DE BOISSEAU		1	
30	90201-06M62	WASHER, PLATE RONDELLE, PLATE		1	
31	97095-06045	BOLT BOULON		1	
32	92995-06600	WASHER RONDELLE		1	
33	97095-06012	BOLT BOULON		1	
34	92995-06600	WASHER RONDELLE		1	
35	661-41262-02	JOINT, CHOKE LEVER RACCORD, LEVIER DE STARTER		1	
36	647-14395-60	CAP, OVERFLOW PIPE COUVRE DE DURITE REFOULEMENT		1	
37	663-48344-00	CABLE END, REMOTE CONTROL CHAPE CABLE		1	
38	90468-18008	CLIP JONC		1	
39	68T-15774-10	STAY 4 SUPPORT 4		1	
40	90109-06M86	BOLT BOULON		2	



6AU4110-K220

FIG. 21 REMO CON ATTACHMENT COMMANDE A DISTANCE

REF. NO.	PART NO. N° PIECES	DESCRIPTION DESCRIPTION	MH	E	REMARKS REMARQUES
1	6AU-48501-00	REMOTE CONT. ATTACHMENT ASSY. COMMANDE A DISTANCE (KIT)	1		AP AP
2	68T-48531-00	.BRACKET, REMOTE CONTROL 1 .ETRIER 1, COMMANDE A DISTANCE	1		
3	682-48538-50	.CLAMP, CABLE 1 .COLLIER	2		
4	91690-30012	.PIN, SPRING .AGRAFFE	2		
5	97095-06012	.BOLT .BOULON	2		
6	92995-06600	.WASHER .RONDELLE	2		
7	95380-06600	.NUT, HEXAGON .ECROU	2		
8	6AU-44111-10	.HANDLE, GEAR SHIFT .POIGNEE, LEVIER D'EMBRAYAGE	1		
9	93210-12327	.O-RING .JOINT TORIQUE	1		
10	97095-05016	.BOLT .BOULON	1		
11	92995-05600	.WASHER .RONDELLE	1		
12	663-48344-00	.CABLE END, REMOTE CONTROL .CHAPE CABLE	1		
13	90468-18008	.CLIP .JONC	1		
14	663-48344-00	.CABLE END, REMOTE CONTROL .CHAPE CABLE	1		
15	90468-18008	.CLIP .JONC	1		
16	68T-42725-10	.GROMMET .PASSE-FIL	1		
17	63V-48511-01	HOOK, STEERING ATTACHE, DIRECTION	1		AP AP AP AP AP
18	97575-08535	BOLT, WITH WASHER VIS HEXAGONAL AVC RONDELLE	1		
19	90185-08057	NUT, SELF-LOCKING ECROU,AUTO-BLOQUANT	1		

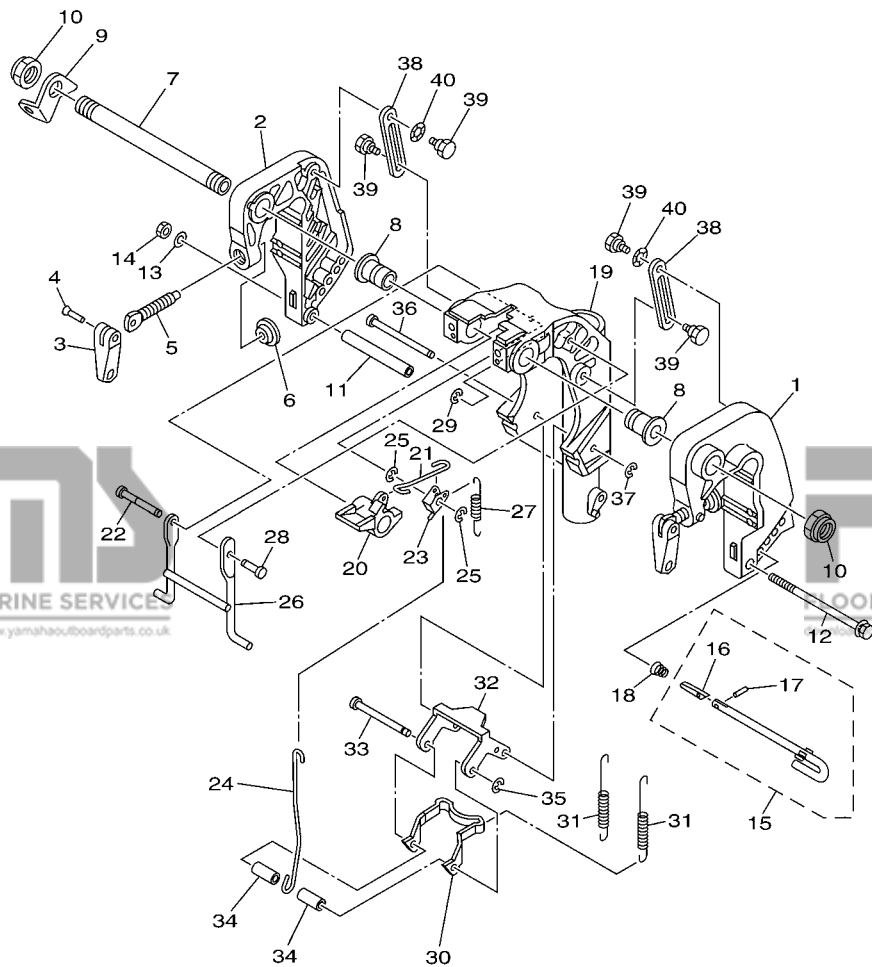


6AU1300-G220

FIG. 22 BRACKET 1

SUPPORT 1

REF. NO.	PART NO. N° PIECES	DESCRIPTION DESCRIPTION	MH	E	REMARKS REMARQUES
1	6AH-43111-00-4D	BRACKET, CLAMP 1 PRESSE 1	1	1	
2	6AH-43112-00-4D	BRACKET, CLAMP 2 PRESSE 2	1	1	
3	6E0-43118-01	HANDLE, TRANSOM CLAMP POIGNEE DE VIS DE PRESSE	2	2	
4	90243-04M01	PIN GOUPILLE	2	2	
5	6E7-43116-00	SCREW, TRANSOM CLAMP VIS DE PRESSE	2	2	
6	648-43114-01	PAD, TRANSOM CLAMP RONDELLE D'APPUI	2	2	
7	69A-43131-00	BOLT, CLAMP BRACKET BOULON, PRESSE	1	1	FOR REMOTE CONTROL FOR REMOTE CONTROL
8	90386-22MA4	BUSH DOUILLE	2	2	
9	66R-43113-00	PLATE, CLAMP BRACKET PLAQUETTE, PRESSE	1	1	
10	90185-22043	NUT, SELF-LOCKING ECROU, AUTO-BLOQUANT	2	2	
11	90387-06M13	COLLAR COLLERETTE	1	1	
12	90101-06M18	BOLT BOULON	1	1	
13	92990-06600	WASHER, PLATE RONDELLE, PLATE	1	1	
14	95380-06700	NUT ECROU	1	1	
15	6L2-43160-01	TILT ROD ASSY BROCHE D'INCLINAISON (ENS.)	1	1	
16	689-43165-00	.PLATE, TILT LOCK .TAQUET, BROCHE INCLINAISON	1	1	
17	91690-30008	.PIN, SPRING .AGRAFFE	1	1	
18	90502-10M07	SPRING, CONICAL RESSORT, CONIQUE	1	1	
19	6AH-43311-00-4D	BRACKET, SWIVEL 1 SUPPORT, PIVOT 1	1	1	S(16.9") S(16.9")
	6AU-43311-10-4D	BRACKET, SWIVEL 1 SUPPORT, PIVOT 1	1	1	L(21.9") L(21.9")
20	6AH-43631-00	LEVER, TILT LEVIER, INCLINAISON	1	1	
21	6AH-43616-00	ROD, TILT LOCK TIGE	1	1	
22	68T-43646-00	SHAFT, LEVER AXE, LEIVER	1	1	
23	6AH-43641-00	LEVER, TILT LEVIER, INCLINAISON	1	1	
24	6AH-43617-00	ROD, TILT LOCK TIGE	1	1	
25	99080-05600	CIRCLIP CIRCLIP	2	2	
26	6AH-43350-00	RECEIVER ASSY RECEIVER ASSY	1	1	



6AU1300-G220

**FIG. 22 BRACKET 1**

**SUPPORT 1**

REF. NO.	PART NO. N° PIECES	DESCRIPTION DESCRIPTION	MH	E	REMARKS REMARQUES
27	90506-18014	SPRING, TENSION RESSORT, TENSION	1	1	S(16.9") S(16.9")
	90506-20025	SPRING, TENSION RESSORT, TENSION	1	1	L(21.9") L(21.9")
28	63V-43191-00	SHAFT, STOPPER AXE, BUTEE	1	1	
29	99080-05600	CIRCLIP CIRCLIP	1	1	
30	6AH-43614-00	PLATE, TILT LOCK ETRIER, VERROUILLAGE MARCHÉ AR	1	1	
31	90506-20020	SPRING, TENSION RESSORT, TENSION	2	2	S(16.9") S(16.9")
	90506-23016	SPRING, TENSION RESSORT, TENSION	2	2	L(21.9") L(21.9")
32	6AH-43615-00	PLATE, TILT LOCK ETRIER, VERROUILLAGE MARCHÉ AR	1	1	
33	68T-43611-00	SHAFT, TILT LOCK AXE, VERROUILLAGE MARCHÉ AR	1	1	
34	90387-06138	COLLAR COLLERETTE	2	2	
35	93430-04M03	CIRCLIP CLIPS	1	1	
36	68T-43659-00	SHAFT, REVERSE LOCK AXE, VERROUILLAGE MARCHÉ AR	1	1	
37	99080-05600	CIRCLIP CIRCLIP	1	1	
38	6AH-43627-00	STOPPER PLAQUETTE	2	2	
39	90109-06M84	BOLT BOULON	4	4	
40	90206-10M24	WASHER, WAVE RONDELLE, ONDULEE	2	2	

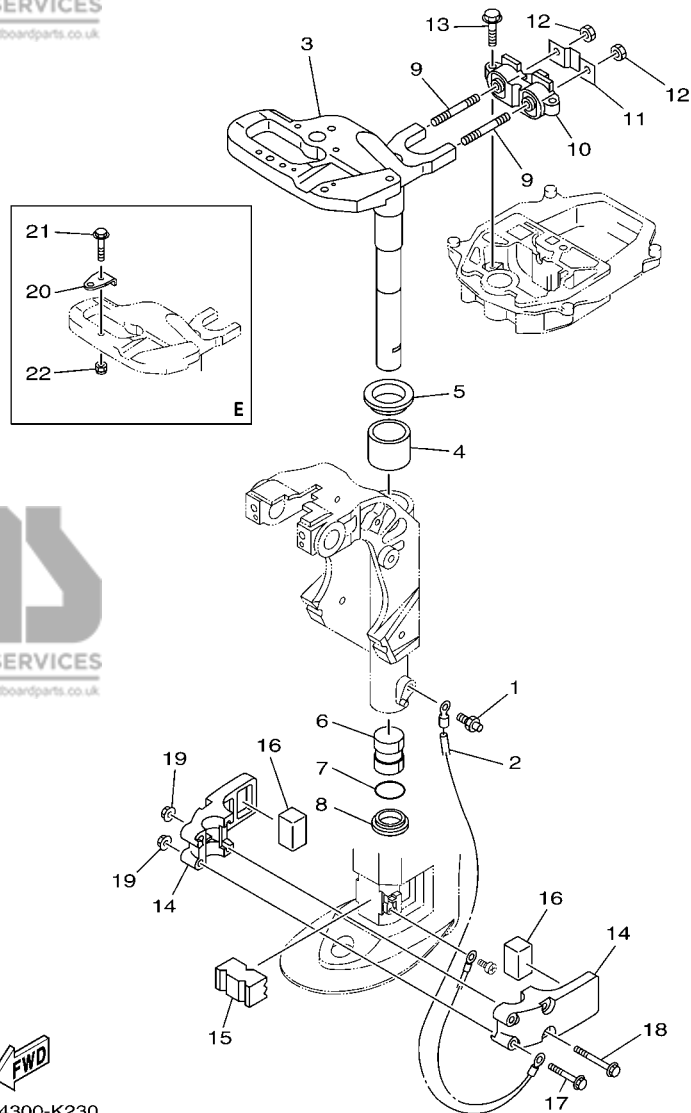
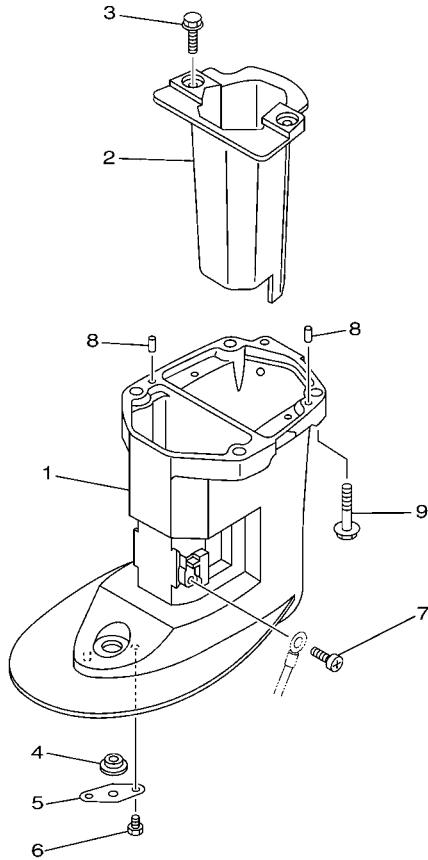


FIG. 23 BRACKET 2

SUPPORT 2

REF. NO.	PART NO. N° PIECES	DESCRIPTION DESCRIPTION	MH	E	REMARKS REMARQUES
1	93700-06M03	NIPPLE, GREASE PION	1	1	
2	68T-82127-00	WIRE, LEAD 2 FIL 2	1	1	
3	6AU-42511-00-4D	BRACKET, STEERING CADRE, DIRECTION	1	1	S(16.9") S(16.9")
	6AU-42511-10-4D	BRACKET, STEERING CADRE, DIRECTION	1	1	L(21.9") L(21.9")
4	90386-40001	BUSH DOUILLE	1	1	
5	90209-40008	WASHER RONDELLE	1	1	
6	90386-30048	BUSH DOUILLE	1	1	
7	93210-29M94	O-RING JOINT TORIQUE	1	1	
8	90386-30M60	BUSH DOUILLE	1	1	
9	90116-08M54	BOLT, STUD GOUJON	2	2	
10	68T-44517-00	MOUNT RUBBER SILENT-BLOC	1	1	
11	68T-44526-00	PLATE PLAQUE	1	1	
12	95380-08600	NUT ECROU	2	2	
13	97575-06525	BOLT, WITH WASHER VIS HEXAGONAL AVEC RONDELLE	2	2	
14	6AU-44551-00-4D	HOUSING, LOWER MOUNT RUBBER 1 BOITIER, SILENT-BLOC INFERIEUR	2	2	
15	6AU-44557-00	MOUNT DAMPER, LOWER FRONT SILENT-BLOC, INFERIEUR AVANT	1	1	
16	682-44555-30	MOUNT DAMPER, LOWER SIDE SILENT-BLOC, INFERIEUR LATERAL	2	2	
17	90119-06012	BOLT, WITH WASHER BOULON, AVEC RONDELLE	2	2	
18	90119-06198	BOLT, WITH WASHER BOULON, AVEC RONDELLE	2	2	
19	90179-06M28	NUT ECROU	4	4	
20	63V-48511-01	HOOK, STEERING ATTACHE, DIRECTION	1	1	
21	97575-08535	BOLT, WITH WASHER VIS HEXAGONAL AVEC RONDELLE	1	1	
22	90185-08057	NUT, SELF-LOCKING ECROU, AUTO-BLOQUANT	1	1	

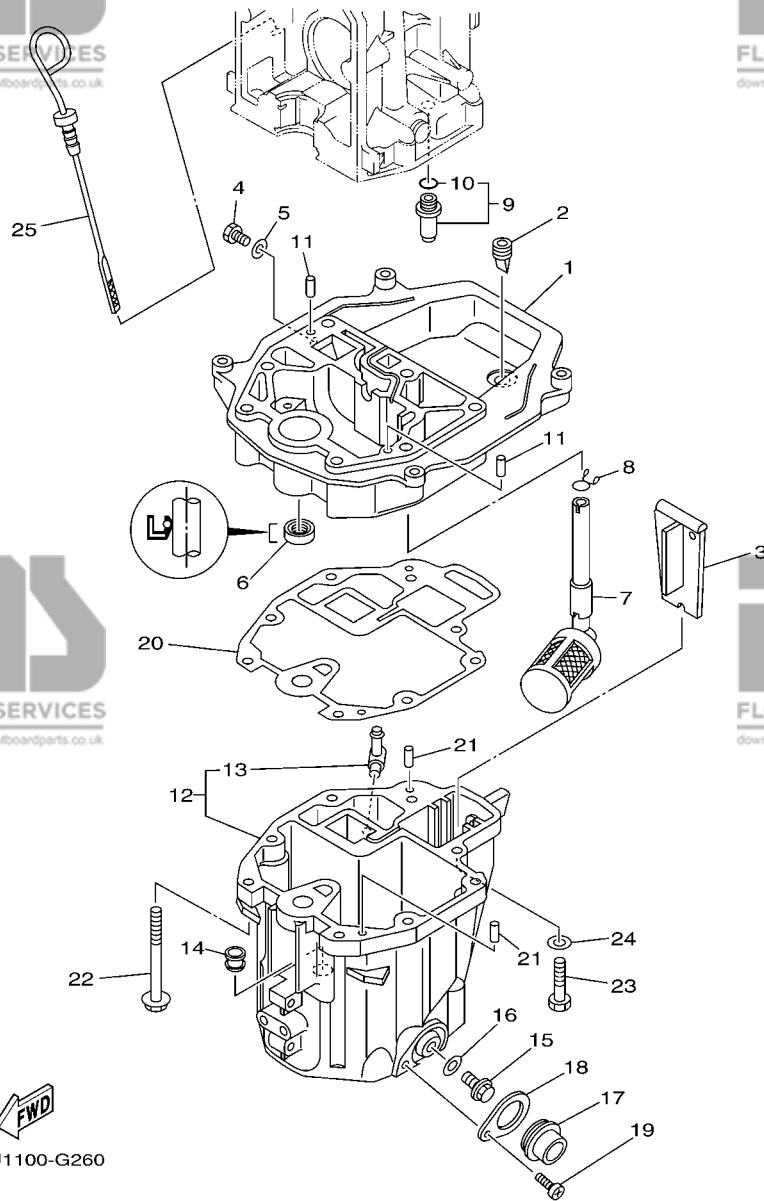


**FWD**  
 6AU4110-K250

**FIG. 24 UPPER CASING**

**FOURREAU**

REF. NO.	PART NO. N° PIECES	DESCRIPTION DESCRIPTION	MH	E	REMARKS REMARQUES
1	6AU-45111-00-4D	CASING, UPPER FOURREAU	1	1	S(16.9") S(16.9")
	6AU-45111-10-4D	CASING, UPPER FOURREAU	1	1	L(21.9") L(21.9")
2	6AU-14711-00-CA	MUFFLER 1 POT D'ECHAPPEMENT 1	1	1	
3	97575-06514	BOLT, WITH WASHER VIS HEXAGONAL AVC RONDELLE	2	2	
4	90480-14M54	GROMMET PASSE-FIL	1	1	
5	68T-45321-00	PLATE PLAQUETTE	1	1	
6	97095-06008	BOLT BOULON	1	1	
7	97885-05008	SCREW, PAN HEAD VIS, A ENCOCHE	1	1	
8	93604-12M07	PIN, DOWEL CLAVETTE	2	2	
9	97575-08535	BOLT, WITH WASHER VIS HEXAGONAL AVC RONDELLE	4	4	



6AU1100-G260

**FIG. 25 OIL PAN**

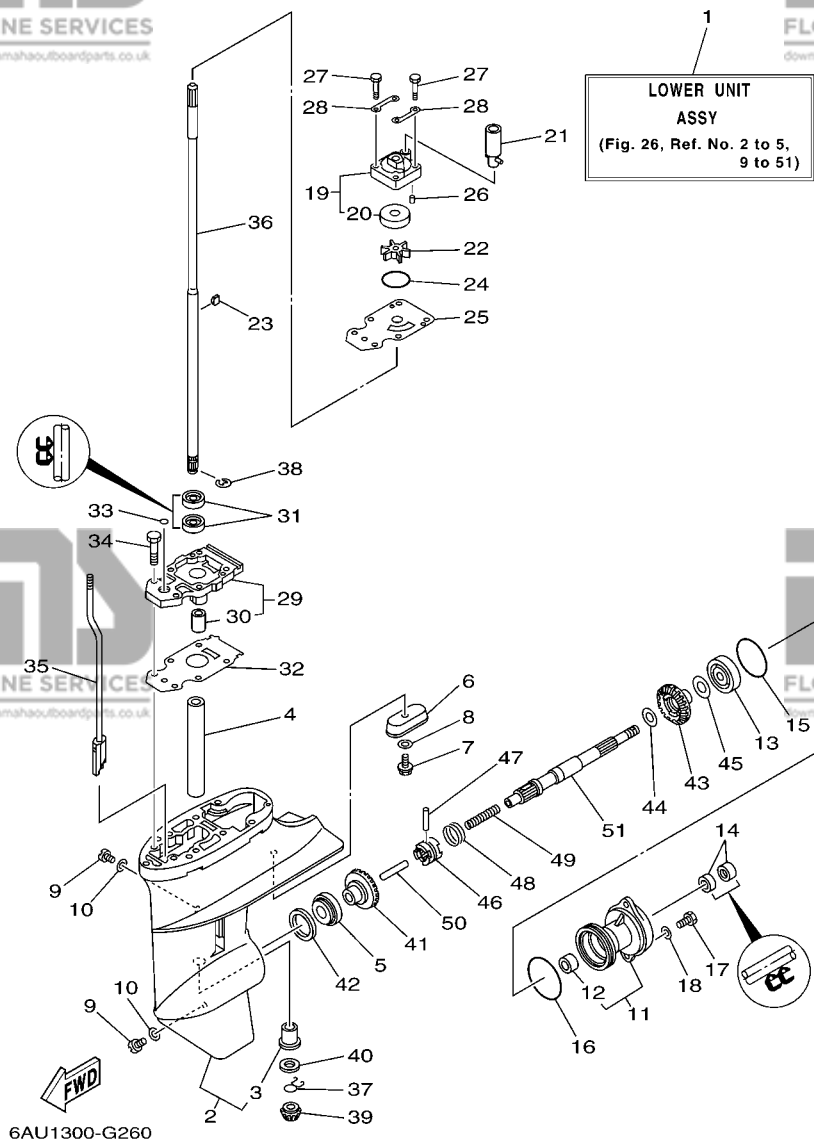
**VENTILATEUR D'HUILE**

REF. NO.	PART NO. N° PIECES	DESCRIPTION DESCRIPTION	MH	E	REMARKS REMARQUES
1	68T-41137-00-CA	GUIDE, EXHAUST COLLECTEUR D'ÉCHAPPEMENT	1	1	
2	65W-42717-00	RUBBER, SEAL 2 JOINT EN CAOUTCHOUC 2	1	1	
3	68T-45181-00	PLATE PLAQUETTE	1	1	
4	97095-08014	BOLT BOULON	1	1	
5	90430-08143	GASKET JOINT	1	1	
6	93101-12M70	OIL SEAL JOINT SPY	1	1	
7	68T-13421-01	STRAINER 2 FILTRE 2	1	1	
8	90467-11M08	CLIP JONC	1	1	
9	6G8-11575-00	RELIEF VALVE ASSY SOUPAPE DE RENTRÉE D'AIR	1	1	
10	93210-12M62	O-RING JOINT TORIQUE	1	1	
11	93606-19M23	PIN, DOWEL GOUPILLE	2	2	
12	68T-15311-01-CA	OIL PAN VENTILATEUR D'HUILE	1	1	
13	6H1-11372-00	.NIPPLE, HOSE .RACCORD, TUYAU	1	1	
14	90480-10M28	GROMMET PASSE-FIL	1	1	
15	90340-10M10	PLUG, STRAIGHT SCREW PLOT, FILETÉ DROIT	1	1	
16	90430-10M11	GASKET JOINT	1	1	
17	68T-15316-00	DAMPER 1 AMORTISSEUR 1	1	1	
18	68T-15317-00	SPACER, ENGINE MOUNT ENTRETOISE DE SUPPORT	1	1	
19	97885-05008	SCREW, PAN HEAD VIS, A ENCOCHE	1	1	
20	68T-13475-00	GASKET JOINT	1	1	
21	93604-12M07	PIN, DOWEL CLAVETTE	2	2	
22	90119-08005	BOLT, WITH WASHER BOULON, AVEC RONDELLE	6	6	
23	97075-08030	BOLT BOULON	2	2	
24	92995-08600	WASHER RONDELLE	2	2	
25	68T-15362-00	PLUG, OIL LEVEL PLOT, NIVEAU D'HUILE	1	1	



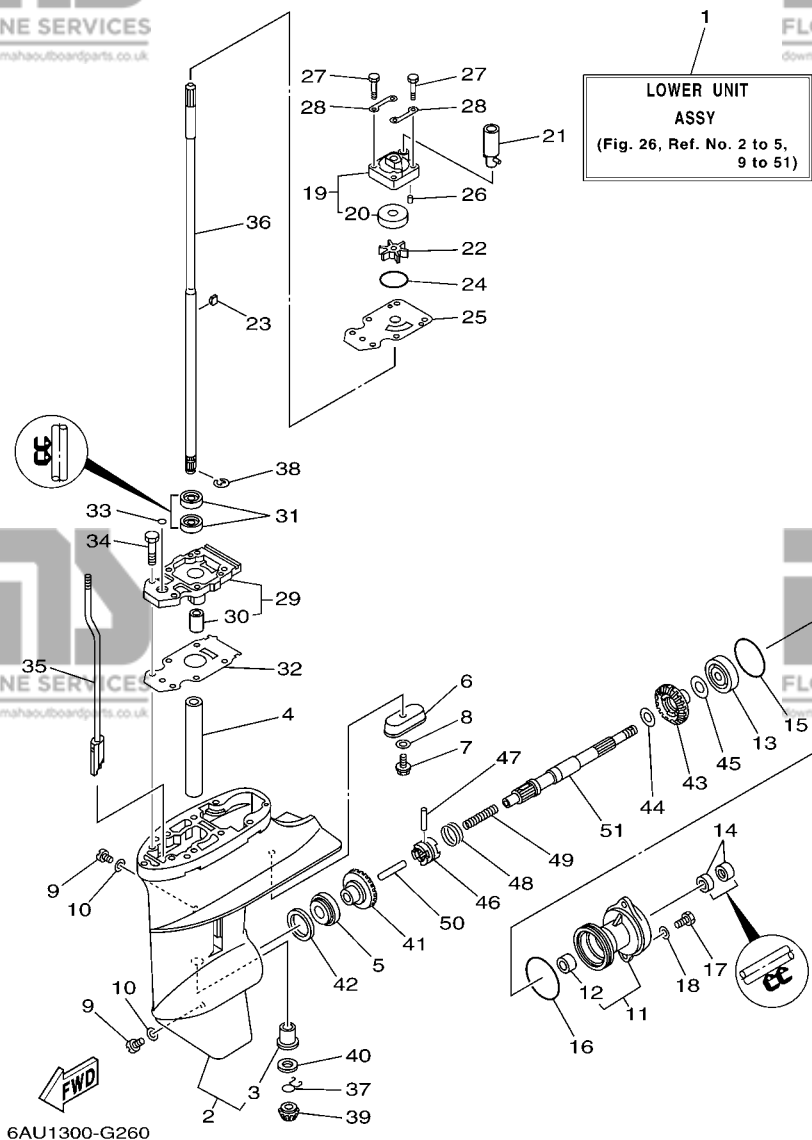
**FIG. 26 LOWER CASING & DRIVE 1**

**BOITIER D'HELICE TRANSMISSION1**



REF. NO.	PART NO. N° PIECES	DESCRIPTION DESCRIPTION	MH	E	REMARKS REMARQUES
1	6AU-45300-00-4D	LOWER UNIT ASSY UNITE INFÉRIEURE (ENS.)	1	1	S(16.9") S(16.9")
	6AU-45300-10-4D	LOWER UNIT ASSY UNITE INFÉRIEURE (ENS.)	1	1	L(21.9") L(21.9")
2	6AU-45311-00-4D	CASING, LOWER BOITIER D'HELICE	1	1	
3	6G1-45317-09	.BUSHING, DRIVE SHAFT .DOUILLE, ARBRE MOTEUR	1	1	
4	90387-14M49	COLLAR COLLERETTE	1	1	
5	93306-004U0	BEARING ROULEMENT	1	1	
6	68T-45251-00	ANODE ANODE	1	1	
7	95895-06016	BOLT, FLANGE BOULON	1	1	
8	92990-06300	WASHER, INTERNAL TOOTH RONDELLE, DENTURE INTERNE	1	1	
9	90340-08002	PLUG, STRAIGHT SCREW PLOT, FILETE DROIT	2	2	
10	90430-08020	GASKET JOINT	2	2	
11	6G1-45361-01-4D	CAP, LOWER CASING COUVERCLE, BOITIER D'HELICE	1	1	
12	6G1-45362-09	.BUSHING .COUSSINET	1	1	
13	93306-004U0	BEARING ROULEMENT	1	1	
14	93101-15074	OIL SEAL JOINT SPY	2	2	
15	93210-49046	O-RING JOINT TORIQUE	1	1	
16	93210-53M08	O-RING JOINT TORIQUE	1	1	
17	97095-06016	BOLT BOULON	2	2	
18	92995-06600	WASHER RONDELLE	2	2	
19	63V-44301-00	WATER PUMP HOUSING COMP. CARTER, POMPE A EAU (ENS.)	1	1	
20	63V-44322-00	.INSERT, CARTRIDGE .CUVETTE	1	1	
21	68T-44366-00	DAMPER, WATER SEAL 2 JOINT, TUBE D'EAU 2	1	1	
22	68T-44352-00	IMPELLER TURBINE	1	1	
23	664-44338-00	KEY, WOODRUFF CLAVETTE, VOLANT	1	1	
24	93210-44398	O-RING JOINT TORIQUE	1	1	
25	68T-44323-00	OUTER PLATE, CARTRIDGE PLAQUE EXTERIEURE	1	1	
26	93604-12M07	PIN, DOWEL CLAVETTE	2	2	

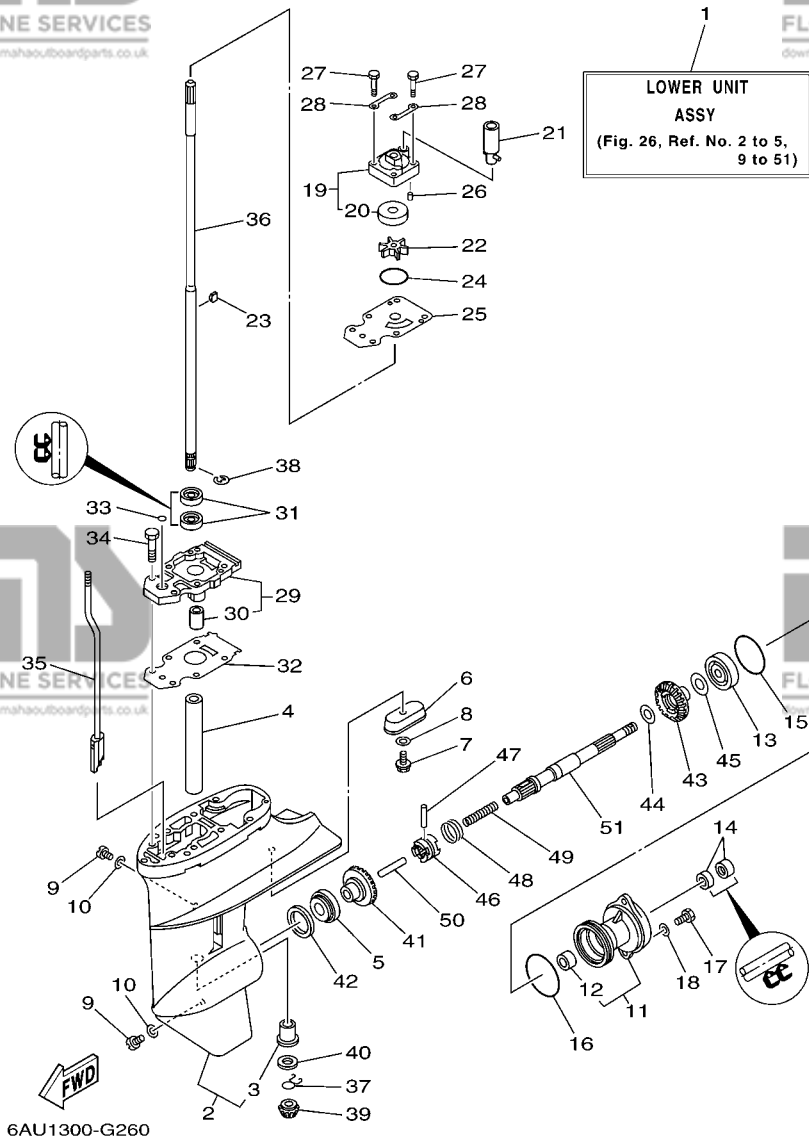
**FIG. 26 LOWER CASING & DRIVE 1 BOITIER D'HELICE TRANSMISSION1**



REF. NO.	PART NO. N° PIECES	DESCRIPTION DESCRIPTION	MH	U	REMARKS REMARQUES
27	97080-08045	BOLT BOULON	4	4	
28	63V-44328-00	PLATE PLAQUETTE	2	2	
29	68T-45331-00-CA	HOUSING, BEARING FLASQUE, ROULEMENT	1	1	
30	6G1-45316-09	.BUSHING, DRIVE SHAFT .DOUILLE, ARBRE MOTEUR	1	1	
31	93101-11M23	OIL SEAL JOINT SPY	2	2	
32	68T-45315-A0	PACKING, LOWER CASING JOINT, BOITIER D'HELICE	1	1	
33	93210-06ME6	O-RING JOINT TORIQUE	1	1	
34	97080-08025	BOLT BOULON	2	2	
35	68T-44150-00	SHIFT CAM ASSY CAME D'INVERSION	1	1	
36	6AU-45511-00	SHAFT, DRIVE ARBRE, MOTEUR	1	1	S(16.9") S(16.9")
	6AU-45511-10	SHAFT, DRIVE ARBRE, MOTEUR	1	1	L(21.9") L(21.9")
37	90467-09M05	CLIP JONC	1	1	
38	99001-07600	CIRCLIP CIRCLIP	1	1	
39	68T-45551-00	PINION (13T) PIGNON D'ATTAQUE (13D)	1	1	
40	6G1-45533-00	SHIM (T:1.90MM) CALE (T:1.90MM)	1	1	UR
	6G1-45533-10	SHIM (T:2.00MM) CALE (T:2.00MM)	1	1	UR
	6G1-45533-20	SHIM (T:2.10MM) CALE (T:2.10MM)	1	1	UR
	6G1-45533-30	SHIM (T:2.20MM) CALE (T:2.20MM)	1	1	UR
41	68T-45560-00	GEAR 1 (27T) PIGNON 1 (27T)	1	1	
42	664-45587-01	SHIM (T:0.10MM) CALE (T:0.10MM)	1	1	UR
	664-45587-10	SHIM (T:0.12MM) CALE (T:0.12MM)	1	1	UR
	664-45587-20	SHIM (T:0.15MM) CALE (T:0.15MM)	1	1	UR
	664-45587-30	SHIM (T:0.18MM) CALE (T:0.18MM)	1	1	UR
	664-45587-40	SHIM (T:0.30MM) CALE (T:0.30MM)	1	1	UR
	664-45587-50	SHIM (T:0.40MM) CALE (T:0.40MM)	1	1	UR
	664-45587-60	SHIM (T:0.50MM) CALE (T:0.50MM)	1	1	UR
43	68T-45571-00	GEAR 2 (27T) PIGNON 2 (27T)	1	1	

**FIG. 26 LOWER CASING & DRIVE 1**

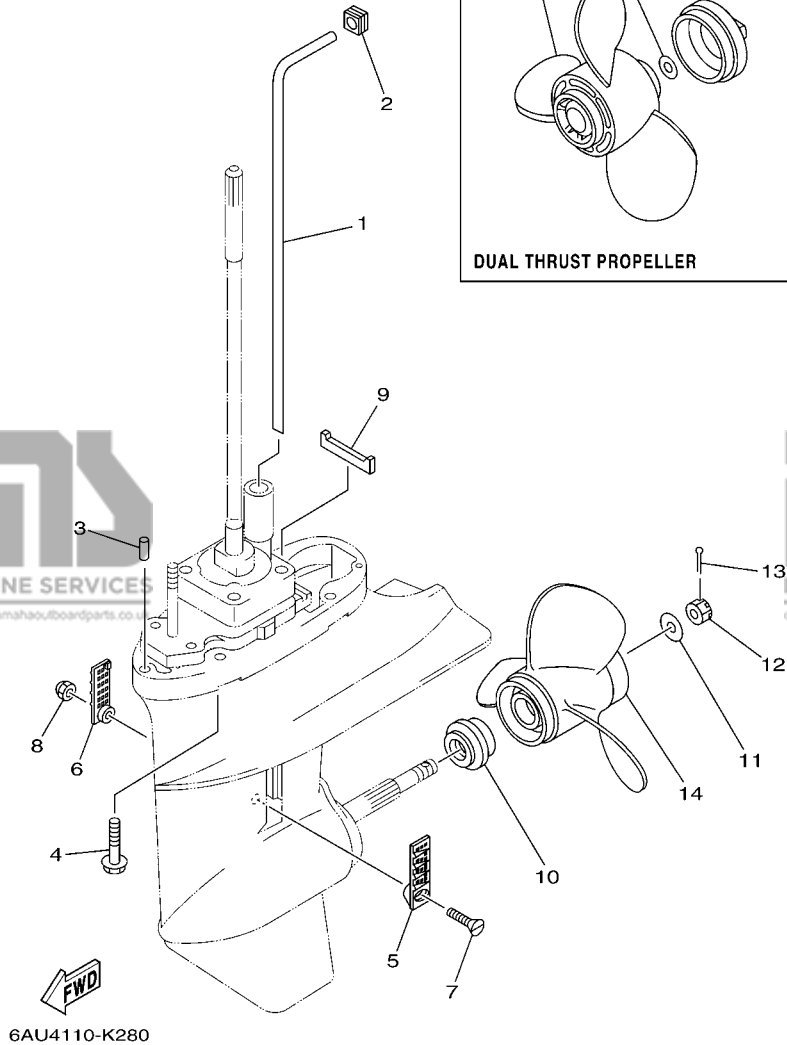
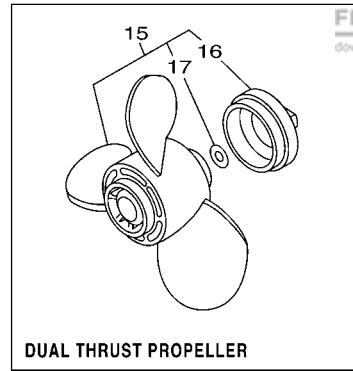
**BOITIER D'HELICE TRANSMISSION1**



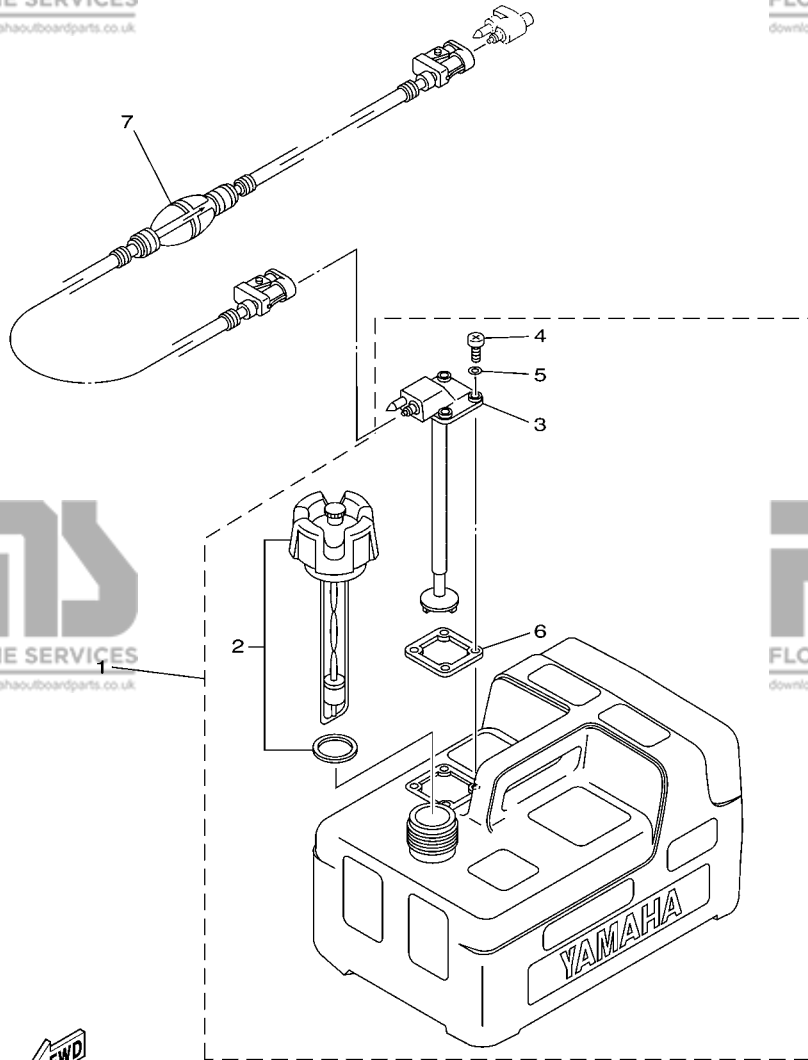
REF. NO.	PART NO. N° PIECES	DESCRIPTION DESCRIPTION	MH	E	REMARKS REMARQUES
44	90201-15M89	WASHER, PLATE RONDELLE, PLATE	1	1	
45	647-45567-00	SHIM (T:0.10MM) CALE (T:0.10MM)	1	1	UN UN
46	68T-45631-00	CLUTCH, DOG CRABOT	1	1	
47	6G1-45632-00	PIN, CROSS GOUPILLE DE CRABOT	1	1	
48	654-45633-00	RING, CROSS PIN JONC, GOUPILLE CRABOT	1	1	
49	90501-140A1	SPRING, COMPRESSION RESSORT, COMPRESSION	1	1	
50	6G1-45635-00	PLUNGER, SHIFT POUSOIR D'EMBRAYAGE	1	1	
51	68T-45611-00	SHAFT, PROPELLER ARBRE, HELICE	1	1	

**FIG. 27 LOWER CASING & DRIVE 2**

**BOITIER D'HELICE TRANSMISSION2**



REF. NO.	PART NO. N° PIECES	DESCRIPTION DESCRIPTION	MH	E	REMARKS REMARQUES
1	68T-44361-00	TUBE, WATER 1 TUBE D'EAU 1	1	1	S(16.9") S(16.9")
	68T-44361-10	TUBE, WATER 1 TUBE D'EAU 1	1	1	L(21.9") L(21.9")
2	63V-44365-10	DAMPER, WATER SEAL 1 JOINT, TUBE D'EAU 1	1	1	
3	93604-12M07	PIN, DOWEL CLAVETTE	2	2	
4	97575-08535	BOLT, WITH WASHER VIS HEXAGONAL AVC RONDELLE	4	4	
5	6G1-45214-00	COVER, WATER INLET 1 GRILLE, ENTREE D'EAU 1	1	1	
6	6G1-45215-00	COVER, WATER INLET 2 GRILLE, ENTREE D'EAU 2	1	1	
7	90152-05M03	SCREW, COUNTERSUNK VIS, TETE NOYEE	1	1	
8	90185-05002	NUT, NYLON ECROU, AUTO-BLOQUANT	1	1	
9	63V-45375-00	DAMPER, SEAL BOURRELET, CAOUTCHOUC	1	1	
10	6G1-45987-02	SPACER 1 ENTRETOISE 1	1	1	
11	90201-10M01	WASHER, PLATE RONDELLE, PLATE	1	1	
12	90171-10M01	NUT, CASTLE ECROU, CRENELE	1	1	
13	91490-30020	PIN, COTTER GOUPILLE	1	1	
14	6G1-45941-00-EL	PROPELLER (3X8-1/2"X8-1/2"-N) HELICE (3X8-1/2"X8-1/2"-N)	1	1	UR
	6G1-45943-00-EL	PROPELLER (3X8-1/2"X7-1/2"-N) HELICE (3X8-1/2"X7-1/2"-N)	1	1	UR
	6G1-45947-00-EL	PROPELLER (3X8-1/2"X6-1/2"-N) HELICE (3X8-1/2"X6-1/2"-N)	1	1	UR
	6G1-45952-00-EL	PROPELLER (3X8-1/2"X8"-N) HELICE (3X8-1/2"X8"-N)	1	1	UR
	6G1-45954-00-EL	PROPELLER (3X8-1/2"X9-1/4"-N) HELICE (3X8-1/2"X9-1/4"-N)	1	1	UR
15	6G1-W4591-01-EL	PROPELLER (3X9"X7"-N) HELICE (3X9"X7"-N)	1	1	UR
	6G1-W4592-00-EL	PROPELLER (3X9"X5"-N) HELICE (3X9"X5"-N)	1	1	UR
16	6G1-45616-01	.NUT, PROPELLER .CONE, HELICE	1	1	
17	90201-10M02	.WASHER, PLATE .RONDELLE, PLATE	1	1	



  
66M4100-D270

**FIG. 28 FUEL TANK**

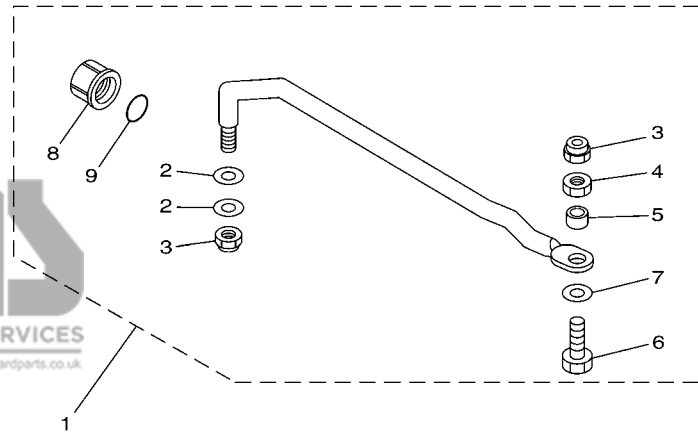
**RESERVOIR A CARBURANT**

REF. NO.	PART NO. N° PIECES	DESCRIPTION DESCRIPTION	MH	L	REMARKS REMARQUES
1	6YL-24201-05	FUEL TANK ASSY (12L) RESERVOIR A ESSENCE (ENS.) 12L	1	1	AP AP
2	6YL-24610-01	.CAP ASSY .BOUCHON	1	1	
3	6YL-24260-01	.FUEL METER ASSY .INDICATEUR DE CARBURANT	1	1	
4	90157-05M16	.SCREW, PAN HEAD .VIS, TETE TRONCONIQUE	4	4	
5	6YL-24329-00	.SEAL .JOINT	4	4	
6	6YL-24268-01	.GASKET, FUEL METER .JOINT, JAUGE A CARBURANT	1	1	
7	6YL-24306-54	FUEL PIPE COMP. 1 DURITE A ESSENCE 1	1	1	AP AP

**FIG. 29 STEERING GUIDE**

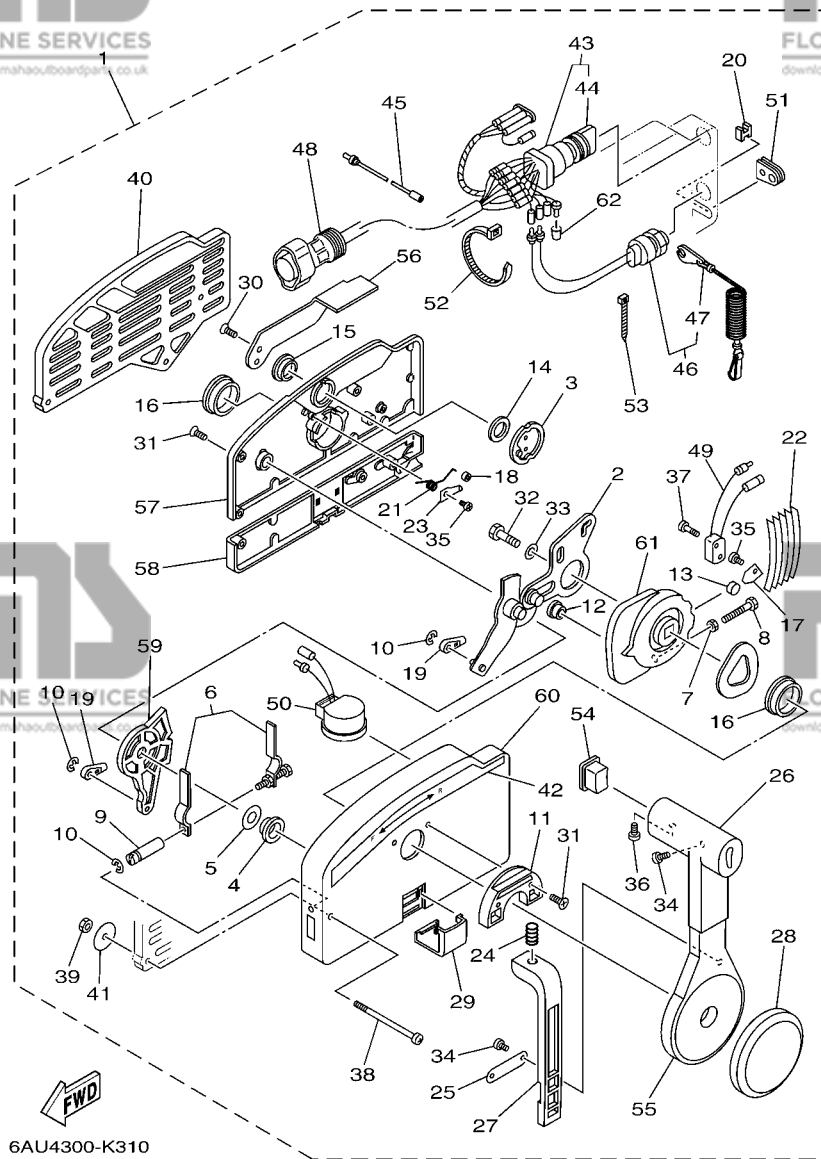
**FIXATION DE DIRECTION**

REF. NO.	PART NO. N° PIECES	DESCRIPTION DESCRIPTION	MH	U	REMARKS REMARQUES
1	68T-61350-10	STEERING GUIDE ATTACHMENT KIT FIXATIONS DE DIRECTION	1	1	AP AP
2	90201-10M20	.WASHER, PLATE .RONDELLE, PLATE	2	2	
3	90185-09M01	.NUT, SELF-LOCKING .ECROU, AUTO-BLOQUANT	2	2	
4	90170-09M03	.NUT .ECROU	1	1	
5	90387-10M42	.COLLAR .COLLERETTE	1	1	
6	6E5-61355-00	.BOLT .BOULON	1	1	
7	90201-10M63	.WASHER, PLATE .RONDELLE, PLATE	1	1	
8	6E5-43145-01	.CAP CLAMP BRACKET .CAPUCHON, PRESSE	1	1	
9	93210-16275	.O-RING .JOINT TORIQUE	1	1	



6AU1100-G300

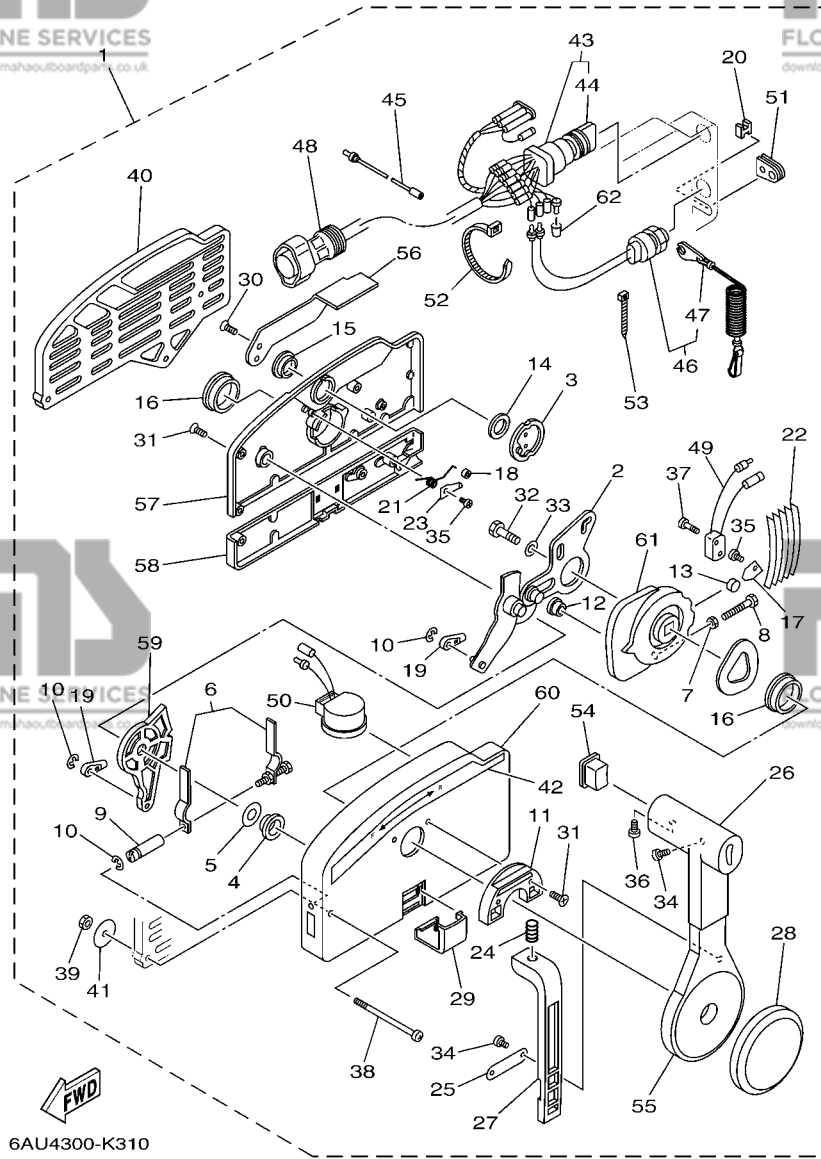




**FIG. 31 REMOTE CONTROL ASSY BOITIER DE COMMANDE A DISTANCE**

REF. NO.	PART NO. N° PIECES	DESCRIPTION DESCRIPTION	MH	L	REMARKS REMARQUES
1	703-48201-17	REMOTE CONTROL ASSY (10P) BOITIER DE COMMANDE A DISTANCE		1	AP WITHOUT PT/T SW. AP WITHOUT PT/T SW.
2	703-48261-01	.ARM, THROTTLE		1	
3	703-48153-00	.BRAS, ACCELERATION		1	
4	703-48235-00	.SHAFT, FREE ACCEL. .AXE		1	
5	703-48268-00	.BUSHING .COUSSINET		1	
6	703-48264-00	.SPACER .ENTRETOISE		1	
7	95380-05600	.FRICTION, THROTTLE .FRICTION, ACCELERATION		1	
8	97380-05025	.NUT .ECROU		1	
9	703-48265-00	.BOLT .BOULON, HEXAGONAL		1	
10	93430-06024	.SHAFT, FRICTION .AXE, COPILOTE		1	
11	703-48245-00	.CIRCLIP .CLIPS		3	
12	703-48252-00	.PLATE, LOCK .PLAQUE, VERROU		1	
13	701-48248-00	.ROLLER, CAM .POULIE		1	
14	703-48198-00	.ROLLER, FREE ACCEL. .POULIE		1	
15	703-48243-00	.WASHER, WAVE .RONDELLE, ELASTIQUE ONDULEE		1	
16	703-48236-00	.BUSHING 1 .POULIE		2	
17	703-48189-00	.RETAINER .FLASQUE		1	
18	703-48234-00	.ROLLER, DETENT .POULIE		1	
19	703-48345-01	.CABLE END, REMOTE CONTROL 2 .CHAPE CABLE		2	
20	703-48358-00	.ANCHOR, CABLE .COLLIER		1	
21	703-48244-00	.SPRING, FREE ACCEL. .RESSORT		1	
22	703-48238-00	.SPRING, DETENT .RESSORT		5	
23	703-48246-00	.SPACER .ENTRETOISE		1	
24	703-48227-00	.SPRING, NEUTRAL LOCK .RESSORT		1	
25	703-48226-00	.PLATE, STOPPER .PLAQUETTE		1	
26	703-48222-00	.GRIP, CONTROL LEVER .POIGNEE, COMMANDE LEVIER		1	SINGLE SINGLE
27	703-48223-00	.LOCK, NEUTRAL .VERROU, NEUTRAL		1	





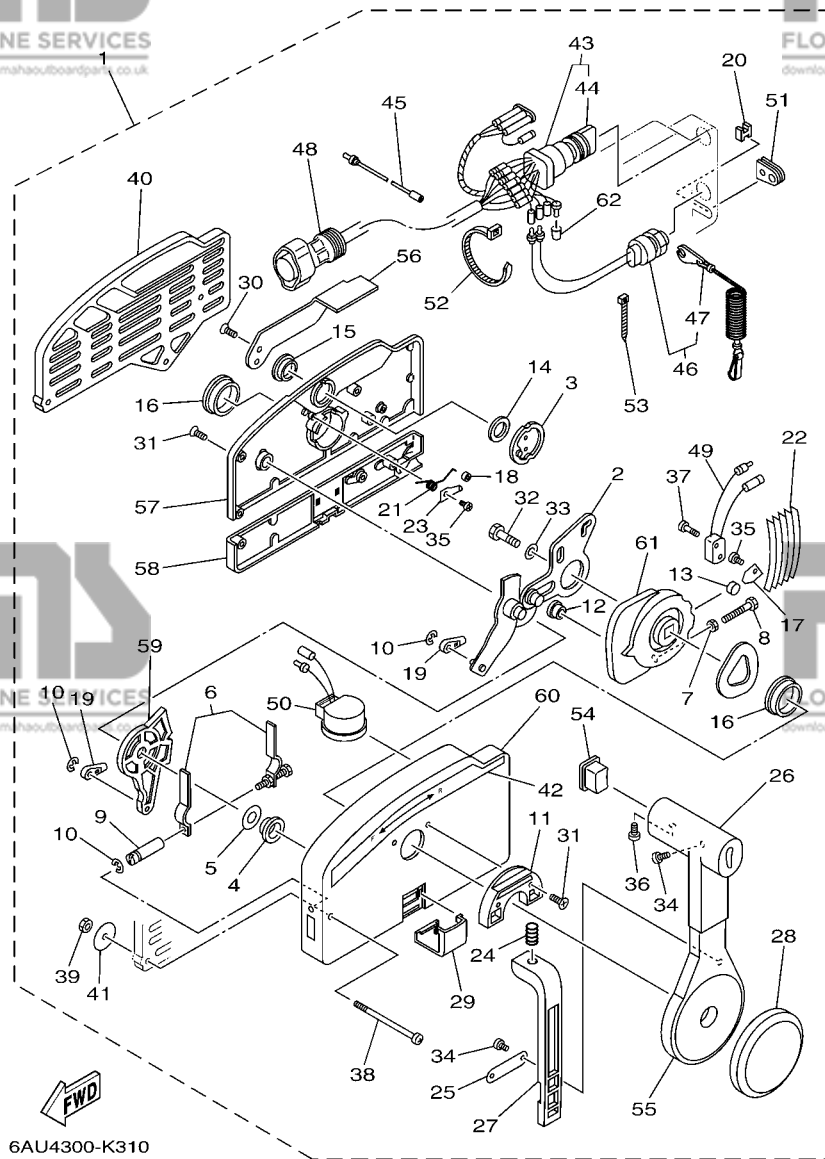
6AU4300-K310

**FIG. 31 REMOTE CONTROL ASSY BOITIER DE COMMANDE A DISTANCE**

REF. NO.	PART NO. N° PIECES	DESCRIPTION DESCRIPTION	MH	E	REMARKS REMARQUES
28	703-48225-00	.COVER .COUVERCLE		1	
29	703-48219-00	.COVER, LEAD .COUVERCLE		1	
30	703-48281-00	.SCREW .VIS		2	
31	703-48282-00	.SCREW .VIS		7	
32	97380-08030	.BOLT .BOULON, HEXAGONAL		1	
33	92990-08600	.WASHER, PLATE .RONDELLE, PLATE		1	
34	98580-04010	.SCREW, PAN HEAD .VIS		3	
35	98580-04006	.SCREW, PAN HEAD .VIS		2	
36	98580-05010	.SCREW, PAN HEAD .VIS		1	
37	98580-03015	.SCREW, PAN HEAD .VIS		2	
38	703-48291-10	.SCREW (M6) .VIS (M6)		3	
39	95380-06600	.NUT, HEXAGON .ECROU		3	
40	703-48293-10	.SPACER, REMOTE CONTROL .ENTRETOISE		1	SINGLE SINGLE
41	701-48287-00	.WASHER .RONDELLE		3	
42	703-48215-00	.GRAPHIC .ADHESIF		1	
43	703-82510-43	.MAIN SWITCH ASSY .CONTACTEUR A CLEF COMPLET		1	
44	703-82577-00	.CAP, KEY .CABOCHON		1	
45	703-82531-00	.WIRE, LEAD (L70) .FIL (L70)		1	
46	688-82575-01	.ENGINE STOP SWITCH ASSY .COUPE CIRCUIT CPLT		1	
47	682-82556-00	.LANYARD, STOP SWITCH .PLAQUETTE		1	
48	688-8258A-20	.EXTENSION, WIRE HARNESS (4.9M) .EXTENSION, FAISCEAU DE FILS (4)		1	(10P) (10P)
49	703-82540-00	.NEUTRAL SWITCH ASSY .CONTACTEUR DE POINT-MORT		1	
50	703-83383-10	.BUZZER .RONFLEUR		1	
51	703-48284-00	.GROMMET .PASSE-FIL		1	
52	703-82591-00	.BAND .COLLIER		1	
53	703-82592-00	.BAND .COLLIER		1	
54	703-48224-00	.COVER, CONTROL LEVER .COUVERCLE		1	WITHOUT PT/T SW. WITHOUT PT/T SW.

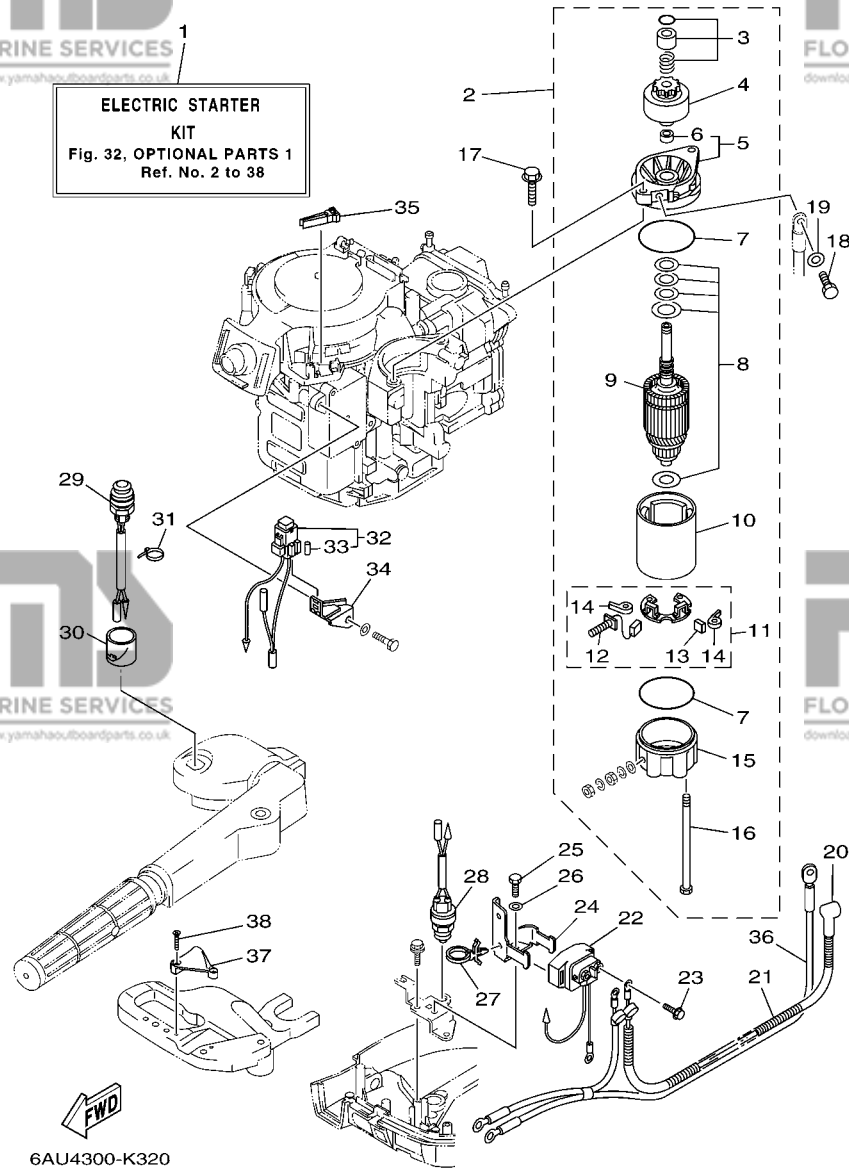
**FIG. 31 REMOTE CONTROL ASSY**

**BOITIER DE COMMANDE A DISTANCE**



6AU4300-K310

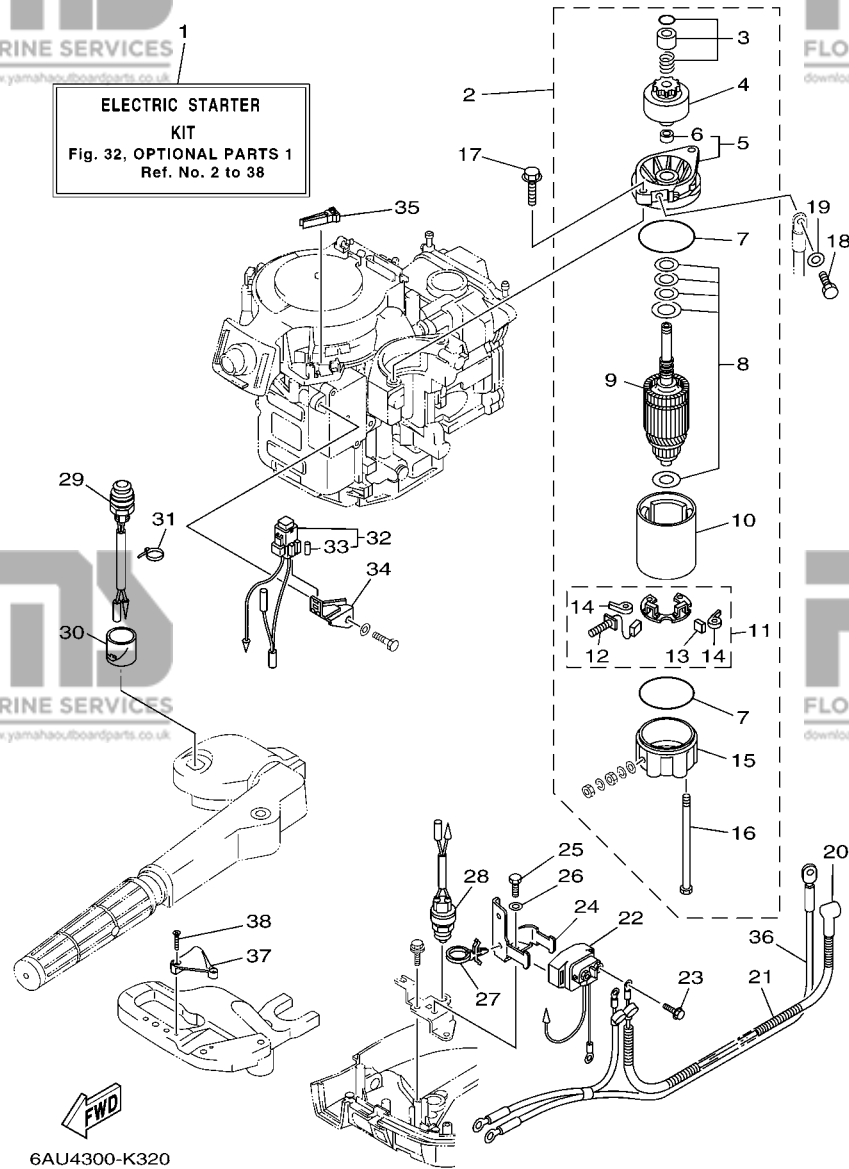
REF. NO.	PART NO. N° PIECES	DESCRIPTION DESCRIPTION	MH	E	REMARKS REMARQUES
55	703-48221-00	.LEVER, CONTROL .LEVIER, COMMANDE		1	
56	703-48152-00	.KNOB, FREE ACCEL. .BOUTON		1	
57	703-48212-00	.BACK PLATE 1 .PLAQUETTE 1		1	
58	703-48213-00	.BACK PLATE 2 .PLAQUETTE 2		1	
59	703-48271-00	.ARM, SHIFT .BRAS		1	
60	703-48211-02	.HOUSING,1 .CORPS		1	
61	703-48232-00	.GEAR .PIGNON		1	
62	703-82542-00	.CAP .COUVERCLE		2	



**FIG. 32 OPTIONAL PARTS 1**

**PIECES OPTIONNELLES 1**

REF. NO.	PART NO. N° PIECES	DESCRIPTION DESCRIPTION	MH	E	REMARKS REMARQUES
1	68R-W8180-01	ELECTRIC STARTER KIT KIT DEMARREUR ELECTRIQUE	1		AP FOR RUS AP FOR RUS
2	68T-81800-00	STARTING MOTOR ASSY DEMARREUR ELECTRIQUE COMPLET	1		
3	68T-81857-00	.RETAINER .ARRETOIR	1		
4	689-81807-12	.GEAR ASSY, STARTING MOTOR .PIGNON, DEMARREUR ELECTRIQUE	1		
5	6F5-81830-10	.FRONT BRACKET ASSY .SUPPORT AVANT	1		
6	689-81831-00	..METAL, FRONT ..METAL, AVANT	1		
7	689-81847-11	.O-RING .JOINT TORIQUE	2		
8	689-81809-11	.WASHER KIT .JEU DE RONDELLES	1		
9	689-81850-11	.ARMATURE ASSY .INDUIT	1		
10	689-81810-11	.STATOR ASSY .STATOR COMPLET	1		
11	689-81840-11	.BRUSH HOLDER ASSY .SUPPORT DE CHARBON	1		
12	689-81811-11	..BRUSH 1 ..CHARBON 1	1		
13	689-81812-11	..BRUSH 2 ..CHARBON 2	1		
14	689-81813-10	..SPRING, BRUSH ..RESSORT, DE CHARBON	2		
15	689-81820-11	.REAR BRACKET ASSY .SUPPORT ARRIERE COMPLET	1		
16	689-81826-10	.BOLT .BOULON	2		
17	90119-08M76	BOLT, WITH WASHER BOULON, AVEC RONDELLE	2		
18	97095-08016	BOLT BOULON	1		
19	92995-08600	WASHER RONDELLE	1		
20	6G8-82117-00	WIRE, LEAD FIL	1		
21	90446-10M86	HOSE (L140) DURITE (L140)	1		
22	68T-81940-00	STARTER RELAY ASSY LANCEUR RELAIS (ENS.)	1		
23	97595-06610	BOLT, WITH WASHER VIS HEXAGONAL AVEC RONDELLE	2		
24	68T-81945-01	PLATE, SWITCH FITTING PLAQUE, FIXATION DU RELAIS	1		
25	97095-06012	BOLT BOULON	1		
26	92995-06600	WASHER RONDELLE	1		
27	90465-12M56	CLAMP BRIDE	1		

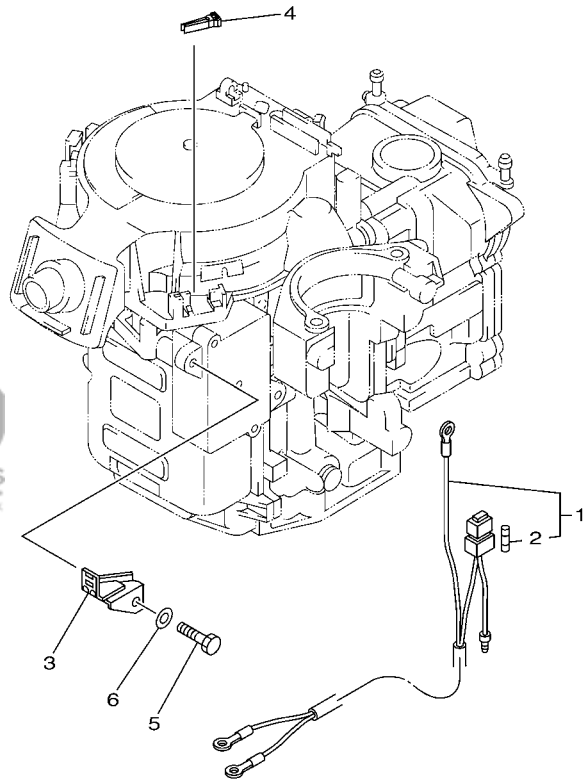


6AU4300-K320

**FIG. 32 OPTIONAL PARTS 1**

**PIECES OPTIONNELLES 1**

REF. NO.	PART NO. N° PIECES	DESCRIPTION DESCRIPTION	MH	E	REMARKS REMARQUES
28	6F5-82540-01	NEUTRAL SWITCH ASSY CONTACTEUR DE POINT-MORT	1		
29	68T-81870-00	STARTING SWITCH ASSY CONTACT A CLEF	1		
30	68T-81821-00	COVER, SWITCH COUVERCLE, COMMUTATEUR	1		
31	90465-11M10	CLAMP BRIDE	1		
32	68T-82150-00	FUSE HOLDER ASSY SUPPORT DE FUSIBLE	1		
33	66V-82151-00	.FUSE (10A-BL) .FUSIBLE (10A-BL)	2		
34	68T-82171-01	STAY, FUSE BOX SUPPORT, BOITE A FUSIBLES	1		
35	67F-2812A-00	PULLER, FUSE TENDEUR, FUSIBLE	1		
36	68T-82105-00	WIRE HARNESS (L: 2.1M) FAISCEAU DE FILS (L: 2.1M)	1		
37	68T-82594-00	CLAMP BRIDE	1		
38	90151-05003	SCREW, COUNTERSUNK VIS, TETE NOYEE	2		



**FWD**  
6AU1100-G320

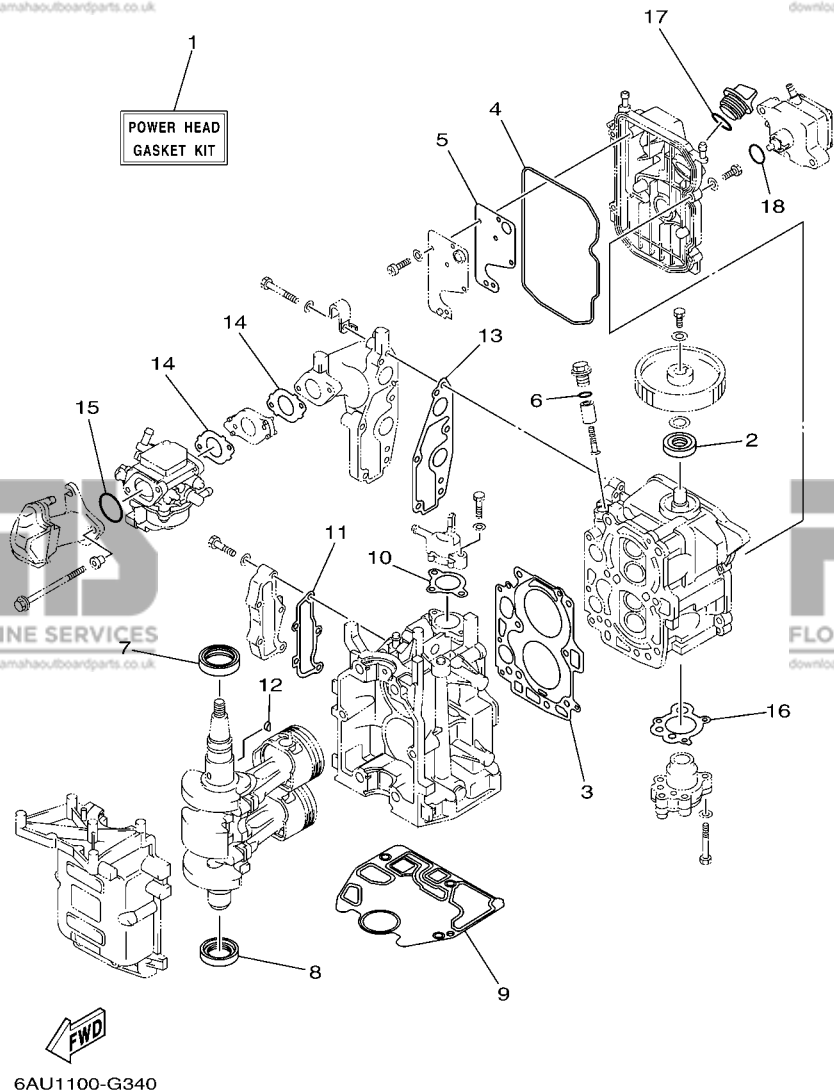
**FIG. 33 OPTIONAL PARTS 2**

**PIECES OPTIONNELLES 2**

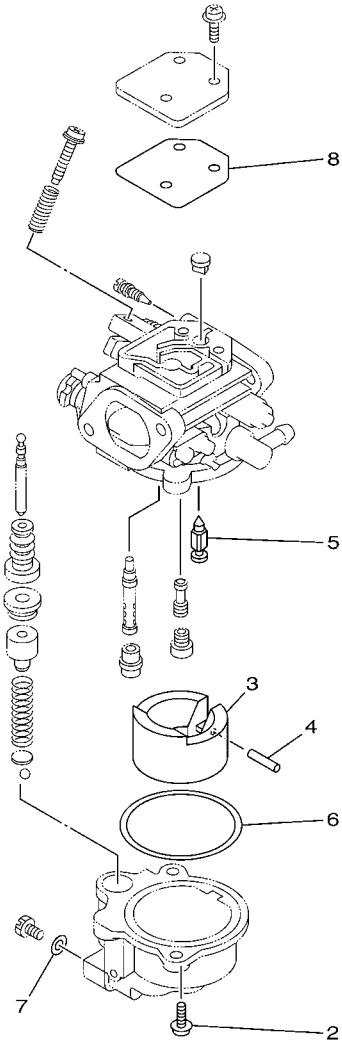
REF. NO.	PART NO. N° PIECES	DESCRIPTION DESCRIPTION	MH	E	REMARKS REMARQUES
1	68T-81949-00	WIRE, LEAD FIL	1		AP FOR RUS AP FOR RUS
2	66V-82151-00	.FUSE (10A-BL) .FUSIBLE (10A-BL)	2		
3	68T-82171-01	STAY, FUSE BOX SUPPORT, BOITE A FUSIBLES	1		AP FOR RUS AP FOR RUS
4	67F-2812A-00	PULLER, FUSE TENDEUR, FUSIBLE	1		AP FOR RUS AP FOR RUS
5	97095-06012	BOLT BOULON	1		AP FOR RUS AP FOR RUS
6	92995-06600	WASHER RONDELLE	1		AP FOR RUS AP FOR RUS

FIG. 34 REPAIR KIT 1

KITS DE REPARATION 1



REF. NO.	PART NO. N° PIECES	DESCRIPTION DESCRIPTION	MH	E	REMARKS REMARQUES
1	6AU-W0001-00	POWER HEAD GASKET KIT POCHETTE DE JINTS TETE MOTRICE	1	1	
2	93102-18M21	.OIL SEAL .JOINT SPY	1	1	
3	68T-11181-00	.GASKET, CYLINDER HEAD 1 .JOINT, DE CULASSE 1	1	1	
4	68T-11356-00	.SEAL, CYLINDER 2 .JOINT, SPY CYLINDRE	1	1	
5	68T-11169-A0	.GASKET, BREATHER COVER .JOINT, COUVERCLE DE RENIFLARD	1	1	
6	93210-13M63	.O-RING .JOINT TORIQUE	1	1	
7	93102-30M22	.OIL SEAL .JOINT SPY	1	1	
8	93101-25M69	.OIL SEAL .JOINT SPY	1	1	
9	68T-11351-00	.GASKET, CYLINDER .JOINT, D'EMBASE	1	1	
10	6G8-12414-A0	.GASKET, COVER .JOINT, COUVERCLE	1	1	
11	68T-41114-A0	.GASKET, EXHAUST OUTER COVER .JOINT, COUVERCLE D'ECHAPPEMENT	1	1	
12	90280-03M01	.KEY, WOODRUFF .CLAVETTE, DEMI-LUNE	1	1	
13	68T-13645-00	.GASKET, MANIFOLD 1 .JOINT, TUBULURE 1	1	1	
14	68T-13646-A0	.GASKET, MANIFOLD 2 .JOINT, TUBULURE 2	2	2	
15	93210-31MJ5	.O-RING .JOINT TORIQUE	1	1	
16	68T-13329-00	.GASKET, PUMP COVER .JOINT, COUVERCLE DE POMPE	1	1	
17	93210-24M79	.O-RING .JOINT TORIQUE	1	1	
18	93210-20M65	.O-RING .JOINT TORIQUE	1	1	



1  
CARBURETOR  
REPAIR KIT

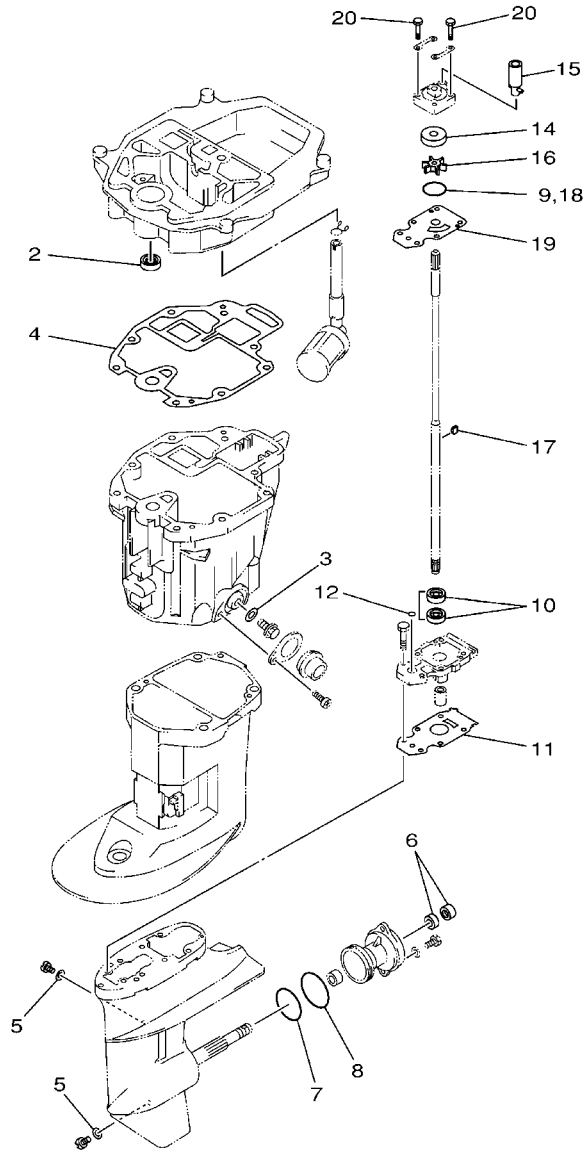


6AU1100-G350

FIG. 35 REPAIR KIT 2

KITS DE REPARATION 2

REF. NO.	PART NO. N° PIECES	DESCRIPTION DESCRIPTION	MH	E	REMARKS REMARQUES
1	6AU-W0093-00	CARBURETOR REPAIR KIT KIT DE REPARATION CARBURATEUR	1	1	
2	97980-04112	.SCREW, WITH WASHER .VIS, AVEC RONDELLE	2	2	
3	6AU-14385-00	.FLOAT .FLOTTEUR	1	1	
4	67D-14386-00	.PIN, FLOAT .AXE, FLOTTEUR	1	1	
5	68T-14546-00	.VALVE, NEEDLE .POINTEAU	1	1	
6	6AU-14984-00	.GASKET, FLOAT CHAMBER .JOINT, CUVE DE FLOTTEUR	1	1	
7	6J8-14959-00	.GASKET .JOINT	1	1	
8	67D-14536-00	.GASKET .JOINT	1	1	



68R0100-0270

FIG. 36 REPAIR KIT 3

KITS DE PERAPATION 3

REF. NO.	PART NO. N° PIECES	DESCRIPTION DESCRIPTION	MH	E	REMARKS REMARQUES
1	68T-W0001-20	LOWER UNIT GASKET KIT POCHETTE DE JOINTS EMBASE	1	1	
2	93101-12M70	.OIL SEAL .JOINT SPY	1	1	
3	90430-10M11	.GASKET .JOINT	1	1	
4	68T-13475-00	.GASKET .JOINT	1	1	
5	90430-08020	.GASKET .JOINT	2	2	
6	93101-15074	.OIL SEAL .JOINT SPY	2	2	
7	93210-49046	.O-RING .JOINT TORIQUE	1	1	
8	93210-53M08	.O-RING .JOINT TORIQUE	1	1	
9	93210-44398	.O-RING .JOINT TORIQUE	1	1	
10	93101-11M23	.OIL SEAL .JOINT SPY	2	2	
11	68T-45315-A0	.PACKING, LOWER CASING .JOINT, BOITIER D'HELICE	1	1	
12	93210-06ME6	.O-RING .JOINT TORIQUE	1	1	
13	68T-W0078-00	WATER PUMP REPAIR KIT KIT DE REPARATION DE LA POMPE	1	1	
14	63V-44322-00	.INSERT, CARTRIDGE .CUVETTE	1	1	
15	68T-44366-00	.DAMPER, WATER SEAL 2 .JOINT, TUBE D'EAU 2	1	1	
16	68T-44352-00	.IMPELLER .TURBINE	1	1	
17	664-44338-00	.KEY, WOODRUFF .CLAVETTE, VOLANT	1	1	
18	93210-44398	.O-RING .JOINT TORIQUE	1	1	
19	68T-44323-00	.OUTER PLATE, CARTRIDGE .PLAQUE EXTERIEURE	1	1	
20	97080-08045	.BOLT .BOULON	4	4	



PART NO. N° PIECES	REF. NO.
6AU-11111-00-1S	4 - 2
6AU-11133-10	4 - 3
68T-11168-00	4 - 14
68T-11169-A0	4 - 15
	34 - 5
68T-11181-00	4 - 4
	34 - 3
68T-11191-00-1S	4 - 9
6G8-11197-01	4 - 20
6G8-11325-00	4 - 18
68T-11351-00	2 - 5
	34 - 9
68T-11356-00	4 - 11
	34 - 4
6H1-11372-00	25 - 13
6AU-11411-00	3 - 3
68T-11416-01	3 - 4
68T-11416-11	3 - 4
68T-11416-21	3 - 4
68T-11536-00	8 - 8
66M-11537-00-94	8 - 3
68T-11557-00	8 - 9
6G8-11575-00	25 - 9
6G8-11587-01	8 - 10
68T-11603-01	3 - 8
68T-11604-01	3 - 8
68T-11605-01	3 - 8
6AU-11631-00-96	3 - 7
68T-11633-00	3 - 9
6AU-11635-00	3 - 7
6AU-11636-00	3 - 7
6AU-11650-00	3 - 5
67D-11654-00	3 - 6
6AU-12111-00	5 - 1
60R-12113-00	5 - 4
68T-12116-00	5 - 3
7NJ-12117-00	5 - 5
7NJ-12118-00	5 - 6
51Y-12119-00	5 - 7
6AU-12121-00	5 - 2
68T-12146-00	5 - 8
68T-12151-00	5 - 12
6G8-12158-00	5 - 14
6G8-12159-00	5 - 13
68T-12171-00	8 - 2
66M-12411-01	2 - 6
688-12412-00	2 - 7
68T-12413-00-1S	2 - 8

PART NO. N° PIECES	REF. NO.
6G8-12414-A0	2 - 9
	34 - 10
68T-12481-00	2 - 11
6E5-12481-00	16 - 29
67F-12482-00	6 - 2
68T-12482-00	2 - 17
68T-12483-00	6 - 14
68T-12535-00	16 - 37
68T-12572-00	16 - 35
6R3-12581-00	16 - 34
6R3-12582-00	16 - 32
6R3-12583-00	16 - 33
66M-13131-00	9 - 18
68T-13300-00	8 - 15
68T-13329-00	8 - 16
	34 - 16
68T-13421-01	25 - 7
67F-13434-20	1 - 13
6AU-13437-60	10 - 27
	11 - 21
68T-13475-00	25 - 20
	36 - 4
68T-13641-20-1S	6 - 1
68T-13645-00	6 - 3
	34 - 13
68T-13646-A0	6 - 8
	34 - 14
68T-14126-00	7 - 25
68T-14271-00	6 - 9
6AU-14301-21	7 - 1
6AU-14301-51	7 - 1
6AU-1431A-30	7 - 18
6AU-1431B-00	7 - 15
6E5-14321-00	7 - 2
68T-14323-20	7 - 22
6E7-14325-00	9 - 15
6J8-14334-00	7 - 3
6AU-14335-50	7 - 16
6AU-14371-50	7 - 17
6AU-14373-00	7 - 27
6AU-14379-30	7 - 26
6AU-14385-00	7 - 6
	35 - 3
67D-14386-00	7 - 8
	35 - 4
647-14395-60	19 - 28
	20 - 36
6AU-14440-00	6 - 10

NUMERICAL INDEX  
INDEX NUMERIQUE

PART NO. N° PIECES	REF. NO.
68T-14497-00	19 - 21
	20 - 29
67D-14527-00	7 - 24
67D-14536-00	7 - 23
	35 - 8
68T-14546-00	7 - 9
	35 - 5
6AU-14711-00-CA	24 - 2
6AU-14918-00	7 - 19
6AU-1492A-00	7 - 12
6AU-1492E-43	7 - 10
6AU-1492F-20	7 - 11
6J8-14959-00	7 - 20
	35 - 7
67D-14966-00	7 - 7
6AU-14982-50	7 - 14
6AU-14984-00	7 - 13
	35 - 6
66T-14991-00	7 - 21
6AU-15100-00	2 - 2
68T-15311-01-CA	25 - 12
68T-15316-00	25 - 17
68T-15317-00	25 - 18
68T-15362-00	25 - 25
6G8-15363-00	4 - 22
63V-15705-01	10 - 8
68T-15710-13	10 - 1
68T-15711-03	10 - 2
63V-15713-00	10 - 6
63V-15714-00	10 - 4
68T-15716-00	10 - 7
66T-15731-00	10 - 21
66T-15734-00	10 - 19
63V-15741-00	10 - 5
63V-15744-00	10 - 11
6G1-15755-00	10 - 14
68T-15762-00	10 - 24
68T-15764-00	10 - 13
63V-15767-01	10 - 9
68T-15770-00	10 - 20
68T-15774-00	19 - 29
68T-15774-10	19 - 29
	20 - 39
6G1-15779-00	10 - 16
68T-15784-00	10 - 10
6A0-15789-00	10 - 17
68T-15793-00	10 - 12
68T-15794-00	10 - 18

PART NO. N° PIECES	REF. NO.
68T-15795-00	10 - 3
6YL-24201-05	28 - 1
68T-24251-01	9 - 8
6YL-24260-01	28 - 3
6YL-24268-01	28 - 6
6G1-24304-02	9 - 1
6YL-24306-54	28 - 7
6AU-24311-00	9 - 28
61N-24329-00	9 - 2
6YL-24329-00	28 - 5
66M-24374-00	9 - 19
650-24378-00	4 - 10
6E9-24378-00	2 - 14
68T-24410-01	9 - 12
66M-24411-01	9 - 16
66M-24413-01	9 - 13
6A0-24421-01	9 - 14
66M-24423-00	9 - 17
66M-24444-00	9 - 22
66M-24454-00	9 - 20
66M-24471-01	9 - 21
6YL-24610-01	28 - 2
68T-26301-01	17 - 17
68T-26367-00	16 - 15
68T-26393-00	16 - 14
68T-28100-00	9 - 33
67F-2812A-00	13 - 26
	32 - 35
	33 - 4
6AU-28199-74-D0	9 - 34
6AU-28199-74-E0	9 - 34
6AU-28199-74-F0	9 - 34
6AU-28199-74-G0	9 - 34
6AU-28199-74-H0	9 - 34
6AU-28199-74-S0	9 - 34
6AU-28199-84-K0	9 - 35
6AU-28199-84-L0	9 - 35
6AU-28199-84-M0	9 - 35
6AU-28199-84-N0	9 - 35
6AU-28199-84-P0	9 - 35
6AU-28199-84-R0	9 - 35
6AU-41113-00-1S	2 - 13
68T-41114-A0	2 - 15
	34 - 11
68T-41137-00-CA	25 - 1
6AU-41211-00	19 - 20
	20 - 28
68T-41237-00	13 - 17

PART NO. N° PIECES	REF. NO.
68T-41256-00	6 - 21
6J8-41262-00	6 - 22
661-41262-02	19 - 27
	20 - 35
6H4-41271-02	6 - 19
689-41273-00	6 - 20
68T-41283-00	19 - 18
	20 - 26
68T-41638-00	19 - 17
	20 - 25
6G1-41662-01-94	19 - 6
	20 - 12
63V-42111-01-4D	17 - 2
67D-42119-01	17 - 10
6AU-42121-01-4D	17 - 26
6G1-42125-01	17 - 7
6G1-42126-00	17 - 6
68T-42131-01	17 - 23
6AU-42137-00	17 - 11
6G1-42138-01	17 - 3
6E0-42159-02	17 - 4
67D-42177-00	17 - 9
6AH-42508-00	18 - 1
6AU-42511-00-4D	23 - 3
6AU-42511-10-4D	23 - 3
68T-42525-01	18 - 2
6AH-42527-00	18 - 15
65W-42528-00	18 - 8
68T-42561-00	18 - 6
67C-42562-00	18 - 4
6AU-42610-00	1 - 1
6AU-42610-20	1 - 1
6AU-42613-00	1 - 2
68T-42615-00	1 - 6
68T-42649-00	1 - 9
6G1-42651-02	1 - 4
68T-42652-00	1 - 7
6AU-42677-00	1 - 12
6G9-42678-30	1 - 10
6AV-42686-00	1 - 12
68T-42710-01-4D	16 - 1
68T-42716-10	16 - 5
65W-42717-00	16 - 19
	25 - 2
68T-42717-00	16 - 25
68T-42724-00	16 - 16
68T-42724-40	13 - 3
68T-42725-00	16 - 13

PART NO. N° PIECES	REF. NO.
6G1-42725-00	14 - 4
68T-42725-10	16 - 13
	21 - 16
688-42726-10	16 - 18
682-42727-00	16 - 10
68T-42738-00-4D	16 - 11
68T-42741-00	16 - 20
68T-42771-00	16 - 26
6H8-42791-10	16 - 40
6AH-42794-40	16 - 41
6AH-42794-50	16 - 42
6AU-42801-00	16 - 6
6AH-43111-00-4D	22 - 1
6AH-43112-00-4D	22 - 2
66R-43113-00	22 - 9
648-43114-01	22 - 6
6E7-43116-00	22 - 5
6E0-43118-01	22 - 3
69A-43131-00	22 - 7
6E5-43145-01	29 - 8
68T-43155-00	18 - 18
6L2-43160-01	22 - 15
689-43165-00	22 - 16
63V-43191-00	22 - 28
6AH-43311-00-4D	22 - 19
6AU-43311-10-4D	22 - 19
6AH-43350-00	22 - 26
68T-43611-00	22 - 33
6AH-43614-00	22 - 30
6AH-43615-00	22 - 32
6AH-43616-00	22 - 21
6AH-43617-00	22 - 24
6AH-43627-00	22 - 38
6AH-43631-00	22 - 20
689-43633-00	18 - 7
6AH-43641-00	22 - 23
68T-43646-00	22 - 22
68T-43659-00	22 - 36
6AU-44111-00	19 - 1
6AU-44111-10	20 - 7
	21 - 8
66R-44114-00	19 - 11
	20 - 17
65W-44116-00	19 - 10
	20 - 16
68T-44121-02	19 - 5
	20 - 11
68T-44143-00	19 - 13

PART NO. N° PIECES	REF. NO.
68T-44143-00	20 - 19
68T-44143-10	19 - 13
	20 - 19
68T-44150-00	26 - 35
63V-44301-00	26 - 19
63V-44322-00	26 - 20
	36 - 14
68T-44323-00	26 - 25
	36 - 19
63V-44328-00	26 - 28
664-44338-00	26 - 23
	36 - 17
68T-44352-00	26 - 22
	36 - 16
68T-44361-00	27 - 1
68T-44361-10	27 - 1
63V-44365-10	27 - 2
68T-44366-00	26 - 21
	36 - 15
6BL-44391-00	16 - 9
68T-44517-00	23 - 10
68T-44526-00	23 - 11
6AU-44551-00-4D	23 - 14
682-44555-30	23 - 16
6AU-44557-00	23 - 15
6AU-45111-00-4D	24 - 1
6AU-45111-10-4D	24 - 1
68T-45181-00	25 - 3
6G1-45214-00	27 - 5
6G1-45215-00	27 - 6
68T-45251-00	26 - 6
6AU-45300-00-4D	26 - 1
6AU-45300-10-4D	26 - 1
6AU-45311-00-4D	26 - 2
68T-45315-A0	26 - 32
	36 - 11
6G1-45316-09	26 - 30
6G1-45317-09	26 - 3
68T-45321-00	24 - 5
68T-45331-00-CA	26 - 29
6G1-45361-01-4D	26 - 11
6G1-45362-09	26 - 12
63V-45375-00	27 - 9
6AU-45511-00	26 - 36
6AU-45511-10	26 - 36
6G1-45533-00	26 - 40
6G1-45533-10	26 - 40
6G1-45533-20	26 - 40

PART NO. N° PIECES	REF. NO.
6G1-45533-30	26 - 40
68T-45551-00	26 - 39
68T-45560-00	26 - 41
647-45567-00	26 - 45
68T-45571-00	26 - 43
664-45587-01	26 - 42
664-45587-10	26 - 42
664-45587-20	26 - 42
664-45587-30	26 - 42
664-45587-40	26 - 42
664-45587-50	26 - 42
664-45587-60	26 - 42
68T-45611-00	26 - 51
6G1-45616-01	27 - 16
68T-45631-00	26 - 46
6G1-45632-00	26 - 47
654-45633-00	26 - 48
6G1-45635-00	26 - 50
6G1-45941-00-EL	27 - 14
6G1-45943-00-EL	27 - 14
6G1-45947-00-EL	27 - 14
6G1-45952-00-EL	27 - 14
6G1-45954-00-EL	27 - 14
6G1-45987-02	27 - 10
68T-46241-00	8 - 7
6AU-46297-00	8 - 13
703-48152-00	31 - 56
703-48153-00	31 - 3
703-48189-00	31 - 17
703-48198-00	31 - 14
703-48201-17	30 - 1
	31 - 1
703-48211-02	31 - 60
703-48212-00	31 - 57
703-48213-00	31 - 58
703-48215-00	31 - 42
703-48219-00	31 - 29
703-48221-00	31 - 55
703-48222-00	31 - 26
703-48223-00	31 - 27
703-48224-00	31 - 54
703-48225-00	31 - 28
703-48226-00	31 - 25
703-48227-00	31 - 24
703-48232-00	31 - 61
703-48234-00	31 - 18
703-48235-00	31 - 4
703-48236-00	31 - 16

NUMERICAL INDEX  
INDEX NUMERIQUE

PART NO. N° PIECES	REF. NO.
703-48238-00	31 - 22
703-48243-00	31 - 15
703-48244-00	31 - 21
703-48245-00	31 - 11
703-48246-00	31 - 23
701-48248-00	31 - 13
703-48252-00	31 - 12
703-48261-01	31 - 2
703-48264-00	31 - 6
703-48265-00	31 - 9
703-48268-00	31 - 5
703-48271-00	31 - 59
703-48281-00	31 - 30
703-48282-00	31 - 31
703-48284-00	31 - 51
701-48287-00	31 - 41
703-48291-10	31 - 38
703-48293-10	31 - 40
701-48310-80	30 - 2
701-48310-90	30 - 2
701-48320-00	30 - 2
663-48344-00	20 - 23
	20 - 37
	21 - 12
	21 - 14
703-48345-01	31 - 19
703-48358-00	31 - 20
6AU-48501-00	21 - 1
63V-48511-01	21 - 17
68T-48531-00	20 - 1
	21 - 2
682-48538-50	20 - 2
	21 - 3
68T-61350-10	29 - 1
6E5-61355-00	29 - 6
68T-81328-00	11 - 9
6AV-81337-00	11 - 16
68T-81800-00	15 - 4
	32 - 2
689-81807-12	15 - 6
	32 - 4
689-81809-11	15 - 10
	32 - 8
689-81810-11	15 - 12
	32 - 10
689-81811-11	15 - 14
	32 - 12

PART NO. N° PIECES	REF. NO.
689-81812-11	15 - 15
	32 - 13
689-81813-10	15 - 16
	32 - 14
689-81820-11	15 - 17
	32 - 15
68T-81821-00	32 - 30
68T-81822-01-94	15 - 1
689-81826-10	15 - 18
	32 - 16
6F5-81830-10	15 - 7
	32 - 5
689-81831-00	15 - 8
	32 - 6
689-81840-11	15 - 13
	32 - 11
689-81847-11	15 - 9
	32 - 7
689-81850-11	15 - 11
	32 - 9
68T-81857-00	15 - 5
	32 - 3
68T-81870-00	32 - 29
68T-81940-00	13 - 6
68T-81945-01	32 - 22
	13 - 8
68T-81949-00	32 - 24
68T-81960-00	33 - 1
664-81970-62	12 - 15
6AH-81994-40	10 - 29
	11 - 23
6AH-81994-50	10 - 30
	11 - 24
6AH-81995-40	10 - 25
	11 - 19
6AH-81995-50	10 - 26
	11 - 20
6AG-81996-00	11 - 25
68T-82105-00	11 - 20
69G-82105-00	13 - 2
6G8-82117-00	13 - 4
	32 - 20
6A0-82119-00	12 - 18
68T-82127-00	23 - 2
68T-82127-10	12 - 20
68T-82150-00	13 - 23
	32 - 32

PART NO. N° PIECES	REF. NO.
66V-82151-00	13 - 24
	32 - 33
	33 - 2
68T-82171-01	13 - 25
	32 - 34
	33 - 3
6E3-82370-21	12 - 14
67F-82504-00	12 - 19
703-82510-43	31 - 43
68T-82522-00	12 - 2
703-82531-00	31 - 45
703-82540-00	31 - 49
6F5-82540-01	32 - 28
703-82542-00	31 - 62
682-82556-00	14 - 2
	31 - 47
65W-82575-01	14 - 1
688-82575-01	31 - 46
703-82577-00	31 - 44
689-8257Y-00	14 - 3
69G-82580-00	13 - 1
688-8258A-20	31 - 48
703-82591-00	31 - 52
703-82592-00	31 - 53
68T-82594-00	32 - 37
703-83383-10	31 - 50
65W-84342-00	16 - 28
68F-85119-00	16 - 2
68T-85410-00	12 - 22
68T-85520-00	11 - 2
68T-85533-00	11 - 4
68T-85533-10	11 - 4
68T-85540-00	12 - 1
68T-85542-00	12 - 6
68T-85550-01	11 - 1
68T-85550-11	11 - 1
680-85570-02	12 - 10
68T-85580-01	11 - 3
6H2-85582-00	11 - 5
68T-85711-60	10 - 28
	11 - 22
68T-86111-00	13 - 16
68T-86112-00	13 - 12
68T-86117-00	13 - 21
6AU-W0001-00	34 - 1
68T-W0001-20	36 - 1
68T-W0070-60	1 - 11
68T-W0078-00	36 - 13

PART NO. N° PIECES	REF. NO.
6AU-W0084-01-4D	17 - 1
6AU-W0093-00	35 - 1
6AU-W009A-01-1S	4 - 1
6AU-W009B-00-1S	2 - 1
6G1-W4591-01-EL	27 - 15
6G1-W4592-00-EL	27 - 15
68R-W8180-01	32 - 1
90101-06M18	22 - 12
90101-08022	18 - 16
90105-06M14	8 - 4
90105-08M36	4 - 6
90105-08M78	4 - 7
90109-06M81	16 - 12
	19 - 7
	20 - 13
	22 - 39
90109-06M84	19 - 12
90109-06M86	19 - 30
	19 - 30
	20 - 18
	20 - 40
90116-08015	17 - 24
90116-08M54	23 - 9
90116-10040	17 - 27
90119-05018	18 - 3
90119-06012	23 - 17
90119-06014	11 - 6
90119-06049	4 - 8
90119-06198	23 - 18
90119-06MA1	11 - 8
	11 - 8
90119-06MA2	2 - 10
90119-06MA3	2 - 16
	6 - 5
90119-06MA5	6 - 4
90119-08005	25 - 22
90119-08020	15 - 3
90119-08046	15 - 2
90119-08M29	2 - 4
90119-08M76	15 - 19
	32 - 17
90151-05003	32 - 38
90152-05011	17 - 13
90152-05M03	27 - 7
90157-05M16	28 - 4
90167-06002	16 - 36
90170-06015	19 - 15
	20 - 21

PART NO. N° PIECES	REF. NO.
90170-09M03	29 - 4
90170-12066	11 - 14
90170-24M09	8 - 11
90171-10M01	27 - 12
90179-06M28	23 - 19
90179-10M33	17 - 28
90185-05002	27 - 8
90185-08057	17 - 25
	21 - 19
	23 - 22
90185-09M01	29 - 3
90185-10M14	18 - 14
90185-22043	22 - 10
90201-06M62	19 - 22
	20 - 30
90201-06M94	8 - 6
90201-08065	18 - 17
90201-10M01	27 - 11
90201-10M02	17 - 14
	27 - 17
90201-10M20	29 - 2
90201-10M63	29 - 7
90201-12472	11 - 15
90201-13201	8 - 5
90201-15M89	26 - 44
90201-37008	17 - 21
90202-10M56	18 - 5
90202-36M55	17 - 20
90206-10M24	22 - 40
90206-36M21	17 - 19
90209-10M26	18 - 13
90209-40008	23 - 5
90243-04M01	22 - 4
90266-04M04	1 - 5
90269-02M09	17 - 12
90280-03M01	8 - 12
	34 - 12
90280-04M06	11 - 13
90338-06M20	16 - 27
90340-08002	26 - 9
90340-10M10	25 - 15
90386-08032	17 - 16
90386-22MA4	22 - 8
90386-30048	23 - 6
90386-30M60	23 - 8
90386-33M96	17 - 22
90386-34M97	17 - 18
90386-40001	23 - 4

PART NO. N° PIECES	REF. NO.
90387-05M05	18 - 9
90387-05M11	18 - 10
90387-06138	22 - 34
90387-06176	16 - 4
90387-06M13	22 - 11
90387-06M59	19 - 19
	20 - 27
90387-06M70	6 - 12
90387-10M42	29 - 5
90387-13M56	5 - 9
90387-14M03	5 - 10
90387-14M49	26 - 4
90430-08020	26 - 10
	36 - 5
90430-08143	25 - 5
90430-10M11	25 - 16
	36 - 3
90445-09M20	6 - 7
90445-10046	9 - 5
90445-10M50	9 - 9
90445-16010	9 - 11
90446-10M86	13 - 5
	32 - 21
90446-14M66	9 - 30
90447-13M00	16 - 31
90464-10M53	9 - 32
90464-10M60	19 - 8
	20 - 14
90465-08M83	6 - 16
90465-08M99	6 - 15
	15 - 23
	2 - 12
90465-11M10	9 - 6
	9 - 31
	11 - 12
	12 - 21
	15 - 22
	16 - 30
	32 - 31
90465-12M56	13 - 11
	32 - 27
90467-09M05	26 - 37
90467-09M09	9 - 7
	9 - 10
	9 - 29
90467-11M08	25 - 8
90468-18001	19 - 14
	20 - 20

NUMERICAL INDEX  
INDEX NUMERIQUE

PART NO. N° PIECES	REF. NO.
90468-18008	20 - 24
	20 - 38
	21 - 13
	21 - 15
90480-06M19	16 - 17
90480-10627	8 - 14
90480-10M28	25 - 14
90480-13018	13 - 13
90480-14M54	24 - 4
90480-21M82	16 - 3
90480-25003	12 - 11
90501-12M40	5 - 11
90501-140A1	26 - 49
90501-23215	17 - 15
90502-10M07	22 - 18
90506-18014	22 - 27
90506-20020	22 - 31
90506-20025	22 - 27
90506-23016	22 - 31
91490-16010	17 - 8
91490-30020	27 - 13
91690-30008	22 - 17
91690-30010	13 - 18
91690-30012	20 - 3
	21 - 4
91690-30014	19 - 9
	20 - 15
91690-50014	6 - 6
92903-06600	11 - 11
92907-04600	4 - 17
92990-04600	13 - 20
92990-05600	12 - 17
92990-06300	26 - 8
92990-06600	22 - 13
92990-08600	31 - 33
92995-05600	18 - 12
	19 - 4
	20 - 10
	21 - 11
92995-06100	9 - 25
	16 - 22
92995-06600	4 - 13
	6 - 18
	8 - 18
	9 - 4
	9 - 26
	10 - 23
	11 - 18

PART NO. N° PIECES	REF. NO.
92995-06600	12 - 5
	12 - 9
	12 - 13
	12 - 17
	13 - 10
	13 - 15
	15 - 25
	16 - 8
	16 - 23
	16 - 39
	19 - 24
	19 - 26
	20 - 5
	20 - 32
	20 - 34
	21 - 6
	26 - 18
	26 - 21
	32 - 26
	33 - 6
92995-08600	15 - 21
	25 - 24
	32 - 19
93101-11M23	26 - 31
	36 - 10
93101-12M70	25 - 6
	36 - 2
93101-15074	26 - 14
	36 - 6
93101-25M69	3 - 2
	34 - 8
93102-18M21	8 - 1
	34 - 2
93102-30M22	3 - 1
	34 - 7
93210-03261	13 - 22
93210-06ME6	26 - 33
	36 - 12
93210-12327	19 - 2
	20 - 8
	21 - 9
	25 - 10
93210-12M62	25 - 10
93210-13M63	4 - 21
	34 - 6
93210-16275	29 - 9
93210-20M65	9 - 27
	34 - 18
93210-24M79	4 - 23
	34 - 17

PART NO. N° PIECES	REF. NO.
93210-29M94	23 - 7
93210-31MJ5	6 - 11
	34 - 15
93210-44398	26 - 24
	36 - 9
	36 - 18
93210-49046	26 - 15
	36 - 7
93210-53M08	26 - 16
	36 - 8
93306-004U0	26 - 5
	26 - 13
93430-04M03	22 - 35
93430-06024	31 - 10
93450-15023	3 - 10
93604-12M07	24 - 8
	25 - 21
	26 - 26
	27 - 3
93606-19M23	25 - 11
93700-06M03	23 - 1
94702-00274	4 - 24
95380-04600	9 - 23
95380-05600	31 - 7
95380-06600	16 - 24
	20 - 6
	21 - 7
	31 - 39
95380-06700	19 - 16
	20 - 22
	22 - 14
95380-08600	23 - 12
95895-06016	26 - 7
97013-06012	11 - 10
97075-08030	25 - 23
97080-08025	26 - 34
97080-08045	26 - 27
	36 - 20
97095-05010	11 - 7
97095-05016	19 - 3
	20 - 9
	21 - 10
97095-05020	18 - 11
97095-06008	24 - 6
97095-06010	6 - 17
97095-06012	12 - 8
	12 - 16
	13 - 9

PART NO. N° PIECES	REF. NO.
97095-06012	13 - 14
	15 - 24
	16 - 7
	16 - 38
	19 - 25
	20 - 4
	20 - 33
	21 - 5
	32 - 25
	33 - 5
97095-06016	26 - 17
97095-06020	4 - 12
	10 - 22
	11 - 17
	12 - 4
97095-06025	9 - 3
	12 - 12
97095-06030	8 - 17
	9 - 24
97095-06045	19 - 23
	20 - 31
97095-08012	12 - 7
97095-08014	25 - 4
97095-08016	15 - 20
	32 - 18
97380-05025	31 - 8
97380-08030	31 - 32
97575-06514	24 - 3
97575-06525	23 - 13
97575-08535	21 - 18
	23 - 21
	24 - 9
	27 - 4
97595-05514	1 - 8
97595-06585	6 - 13
97595-06610	13 - 7
	32 - 23
97780-40512	12 - 3
97780-60516	1 - 3
97880-04008	13 - 19
97880-05025	4 - 19
	12 - 16
97885-05008	24 - 7
	25 - 19
97885-05012	17 - 5
97885-06030	16 - 21
97980-04110	7 - 4
97980-04112	7 - 5



FLOOD MARINE SERVICES

downloaded from www.yamahaoutboardparts.co.uk

PART NO. N° PIECES	REF. NO.
97980-04112	35 - 2
98507-04010	4 - 16
98580-03015	31 - 37
98580-04006	31 - 35
98580-04010	31 - 34
98580-05010	31 - 36
99001-07600	26 - 38
99080-05600	22 - 25
	22 - 29
	22 - 37
99510-10114	4 - 5
99530-12016	2 - 3



NUMERICAL INDEX  
INDEX NUMERIQUE

FLOOD MARINE SERVICES

downloaded from www.yamahaoutboardparts.co.uk

PART NO. N° PIECES	REF. NO.	PART NO. N° PIECES	REF. NO.
-----------------------	-------------	-----------------------	-------------

PART NO. N° PIECES	REF. NO.
-----------------------	-------------

PART NO. N° PIECES	REF. NO.
-----------------------	-------------



FLOOD MARINE SERVICES

downloaded from www.yamahaoutboardparts.co.uk



FLOOD MARINE SERVICES

downloaded from www.yamahaoutboardparts.co.uk



FLOOD MARINE SERVICES

downloaded from www.yamahaoutboardparts.co.uk



FLOOD MARINE SERVICES

downloaded from www.yamahaoutboardparts.co.uk



FLOOD MARINE SERVICES

downloaded from www.yamahaoutboardparts.co.uk



FLOOD MARINE SERVICES

downloaded from www.yamahaoutboardparts.co.uk



FLOOD MARINE SERVICES

downloaded from www.yamahaoutboardparts.co.uk