

PARTS CATALOGUE CATALOGUE DE PIÈCES DÉTACHÉES

F15C'07 (6AG1)

1F6AG-300F1

(2F6AG-300F1)



2020/2/3

NEWS NO.	DATE	COMMENT
PE0-OM-060028	Dec., 12, 2006	MOD:FIG.25 LIST/ILLUSTRATION REVISION
PE0-OM-070018	Apr., 25, 2007	MOD:FIG.19 LIST/ILLUSTRATION REVISION
PE0-OM-080074	Nov., 13, 2008	MOD:FIG.38 REMO CON ATTACHMENT FIG ADDITION
PE0-OM-160029	Nov., 8, 2016	COR:FIG.26 POWER TILT ASSY LIST/ILLUSTRATION CORRECTION
PE0-OM-200002	Jan., 28, 2020	MOD:F13.5B/F15C/F20B(6AF/6AG/6AH) CRANKSHAFT & PISTON LIST REVISION

F15C
PARTS CATALOGUE
©2006 by Yamaha Motor Co., Ltd.
1st edition, October 2006
All rights reserved.
Any reprinting or unauthorized use
without the written permission of
Yamaha Motor Co., Ltd.
is expressly prohibited.
Printed in Japan.

F15C
CATALOGUE DE PIÈCES DÉTACHÉES
©2006 par Yamaha Motor Co., Ltd.
1^{re} édition, octobre 2006
Tous droits réservés
Toute réimpression ou utilisation
non autorisée sans la permission écrite
de la Yamaha Motor Co., Ltd.
est formellement interdite.
Imprimé au Japon

FOREWORD

This Parts Catalogue is related to the parts for the model(s) on the cover page. When you are ordering replacement parts, please refer to this Parts Catalogue and quote both part numbers and part names correctly.

1. Modifications or additions which have been made after the issue of the Parts Catalogue will be announced in the Parts News. It is advisable that you make the necessary corrections to the Parts Catalogue according to the Parts News.

2. Abbreviations
The following abbreviations are used in this Parts Catalogue.

- “UR” Use specified parts number.
- “UN” Use as many as needed.
- “AP” Alternate Parts
- “LM” Locally Made (Parts need to be ordered locally)
- “F#” Frame No. (Applicable machine No.)
- “O/S” Over Size

3. The number of components for assembly

- Parts, which are to be supplied in an assembly, are listed with a dot (.) in front of the part name as shown below.
- The numeral appearing to the right of each component part indicates the quantity of parts for each assembly unit.

PART NO.	DESCRIPTION	Q'TY	REMARKS
2F5-83310-60	FRONT FLASHER LIGHT ASSY	2	
115-83311-60	.BULB (6V-18W)	1	

4. Applicable colours of graphics are represented in the “REMARKS” as shown below.

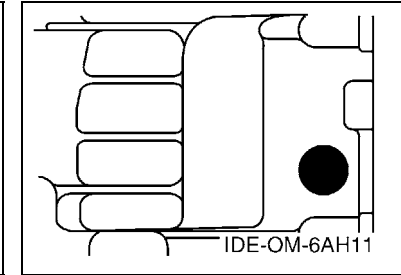
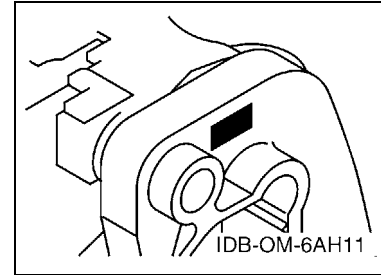
PART NO.	DESCRIPTION	Q'TY	REMARKS
2N4-24110-00-X5	FUEL TANK COMP.	2	MXR
3J1-24240-10	.GRAPHIC, FUEL TANK	1	FOR MXR

5. Note that the illustrations for reference in finding parts numbers are not to be used for assembling. When assembling, please use the applicable service manual.

6. The asterisk (*) before a reference number indicates modified items after the first edition.

7. Applicable Serial No.

Engine Serial No.



8. Applicable Engine Starting Serial No.

Model	Serial No.	Model	Serial No.
F15C	6AGK-1000001		

9. Applicable Colour Code

Abbreviation	Colour Name	Colour Code
DBNM2	DARK BLUIISH GRAY METALLIC 2	004D

10. Quantity Column Information

Column No.	Name Of Q'ty Column	Applicable Model
1	MH	F15CMH
2	EH	F15CEH
3	E	F15CE
4	EP	F15CEP

AVANT-PROPOS

Ce catalogue de pièces détachées concerne les pièces pour le(s) modèle(s) indiqué(s) sur la page de couverture. Lorsque vous commandez des pièces de rechange, veuillez vous référer à ce catalogue de pièces détachées et indiquer clairement les numéros et les noms des pièces détachées.

1. Les modifications ou ajouts ayant été effectués après la parution du catalogue de pièces détachées seront décrits dans les Bulletins d'information concernant les pièces détachées.

Il est recommandé que vous apportiez les corrections nécessaires au catalogue des pièces détachées en vous référant aux Bulletins d'information.

2. Abréviations

Dans ce catalogue, les abréviations suivantes sont utilisées:

“UR” Utiliser le numéro de pièces spécifié.

“UN” Utiliser autant que nécessaire.

“AP” Pièces de substitution

“LM” Fabrication locale (les pièces doivent être commandées localement.)

“F#” N° de cadre (applicable au N° de série)

“O/S” Surdimensionné

3. Nombre de pièces d'un assemblage

- Les pièces fournies comme composants d'un assemblage sont précédées d'un point (.) de la manière indiquée ci-dessous.
- Le chiffre apparaissant à la droite de chaque composant indique la quantité de pièces pour chaque unité d'assemblage.

N° PIECES	DESCRIPTION	QTE	REMARQUES
2F5-83310-60	ENS. CLIGNOTANT AVANT	2	
115-83311-60	.AMPOULE (6V-18W)	1	

4. Les couleurs concernant les graphiques sont indiquées dans la colonne “REMARQUES”, comme indiqué ci-dessous.

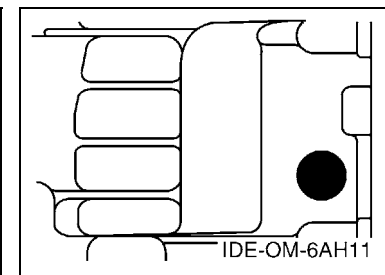
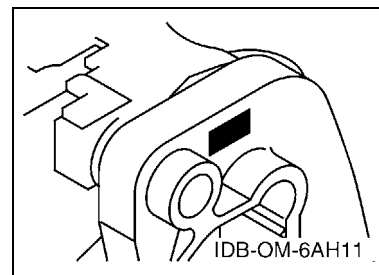
N° PIECES	DESCRIPTION	QTE	REMARQUES
2N4-24110-00-X5	RESERVOIR A ESSENCE.	2	MXR
3J1-24240-10	.GRAPHIQUE	1	POUR MXR

5. Veuillez noter que les illustrations sont indiquées à titre de référence pour trouver les numéros de pièces, non pour être utilisées lors de l'assemblage. Lors de l'assemblage, veuillez utiliser le manuel d'entretien adéquat.

6. L'astérisque (*) placé devant un numéro de référence indique des éléments qui ont été modifiés après la première édition.

7. N° de série applicable

N° de Série du moteur



8. N° de série initial du moteur applicable

Modèle	N° de série	Modèle	N° de série
F15C	6AGK-1000001		

9. Code couleur applicable

Abréviation	Nom de la couleur	Code couleur
DBNM2	DARK BLUISH GRAY METALLIC 2	004D

10. Informations relatives à la colonne Quantité

N° de la colonne	Nom de la colonne Qté	Modèle applicable
1	MH	F15CMH
2	EH	F15CEH
3	E	F15CE
4	EP	F15CEP

SHEET1/2

TOP COWLING	A4
CYLINDER & CRANKCASE 1	A5
CRANKSHAFT & PISTON	A7
CYLINDER & CRANKCASE 2	B1
VALVE	B2
INTAKE	B3
CARBURETOR	B4
OIL PUMP	B6
FUEL	B7
STARTER	C2
GENERATOR	C4
ELECTRICAL 1	C5
ELECTRICAL 2	C7
ELECTRICAL 3	D2
ELECTRICAL 4	D3
ELECTRICAL 5	D5
STARTING MOTOR	D6
BOTTOM COWLING	D7
STEERING	E3
STEERING FRICTION	E5
CONTROL 1	E6
CONTROL 2	F1
BRACKET 1	F3
BRACKET 2	F5
BRACKET 3	F7

INDEX

NUMERICAL INDEX	G1
-----------------------	----

SHEET2/2

BRACKET 3	A4*
POWER TILT ASSY	A5*
UPPER CASING	B1*
OIL PAN	B2*
LOWER CASING & DRIVE 1	B3*
LOWER CASING & DRIVE 2	B6*
FUEL TANK	C1*
STEERING GUIDE	C2*
REMOTE CONTROL BOX	C3*
REMOTE CONTROL ASSY	C4*
REPAIR KIT 1	C7*
REPAIR KIT 2	D1*
REPAIR KIT 3	D2*

INDEX

NUMERICAL INDEX	G1*
-----------------------	-----

TABLE DES MATIERES

Feuille1/2

CAPOT SUPERIEUR	A4
CYLINDRE & CARTER 1	A5
VILEBREQUIN & PISTON	A7
CYLINDRE & CARTER 2	B1
SOUPAPE	B2
ADMISSION	B3
CARBURATEUR	B4
POMPE A HUILE	B6
CARBURANT	B7
DEMARREUR	C2
GENERATRICE	C4
PARTIE ELECTRIQUE 1	C5
PARTIE ELECTRIQUE 2	C7
PARTIE ELECTRIQUE 3	D2
PARTIE ELECTRIQUE 4	D3
PARTIE ELECTRIQUE 5	D5
DEMARREUR ELECTRIQUE	D6
CAPOT INFERIEUR	D7
DIRECTION	E3
CUVETTE POIGNEE DE DIRECTION	E5
COMMANDE 1	E6
COMMANDE 2	F1
SUPPORT 1	F3
SUPPORT 2	F5
SUPPORT 3	F7

INDEX

INDEX NUMERIQUE	G1
-----------------------	----

Feuille2/2

SUPPORT 3	A4*
PUISSANCE PARER ET INCLINER	A5*
FOURREAU	B1*
VENTILATEUR D'HUILE	B2*
BOITIER D'HELICE TRANSMISSION1	B3*
BOITIER D'HELICE TRANSMISSION2	B6*
RESERVOIR A CARBURANT	C1*
FIXATION DE DIRECTION	C2*
BOITIER DE COMMANDE A DISTANCE	C3*
BOITIER DE COMMANDE A DISTANCE	C4*
KITS DE REPARATION 1	C7*
KITS DE REPARATION 2	D1*
KITS DE REPARATION 3	D2*

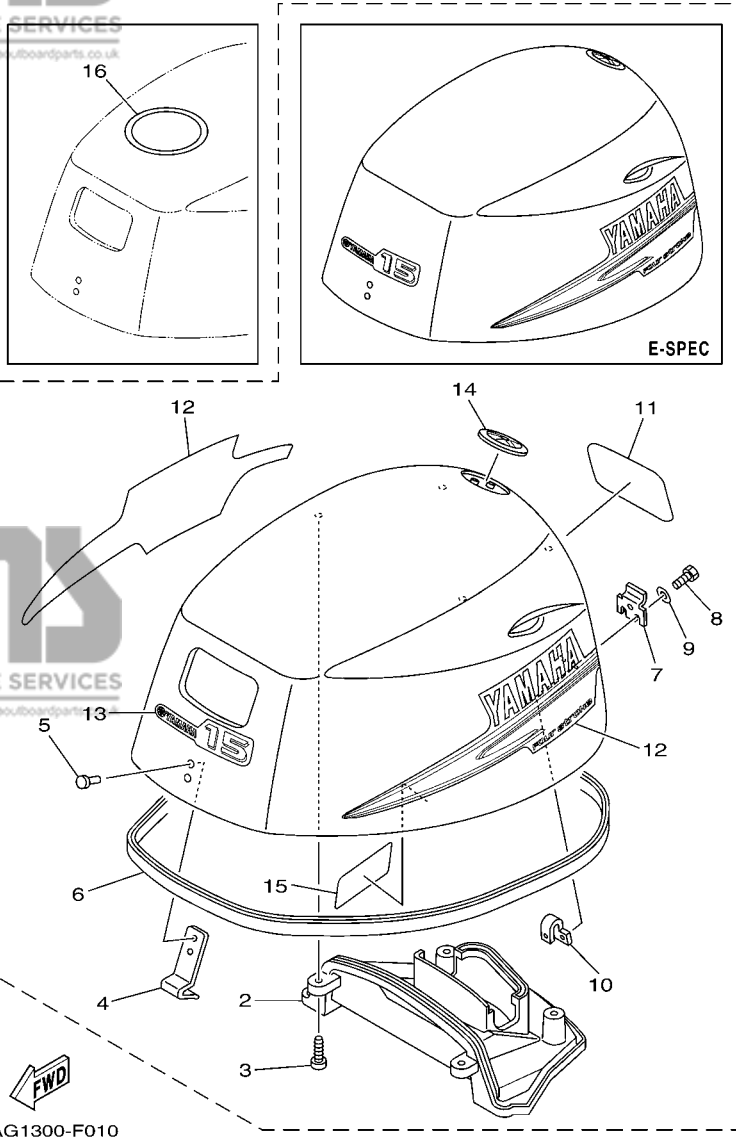
INDEX

INDEX NUMERIQUE	G1*
-----------------------	-----

FIG. 1 TOP COWLING

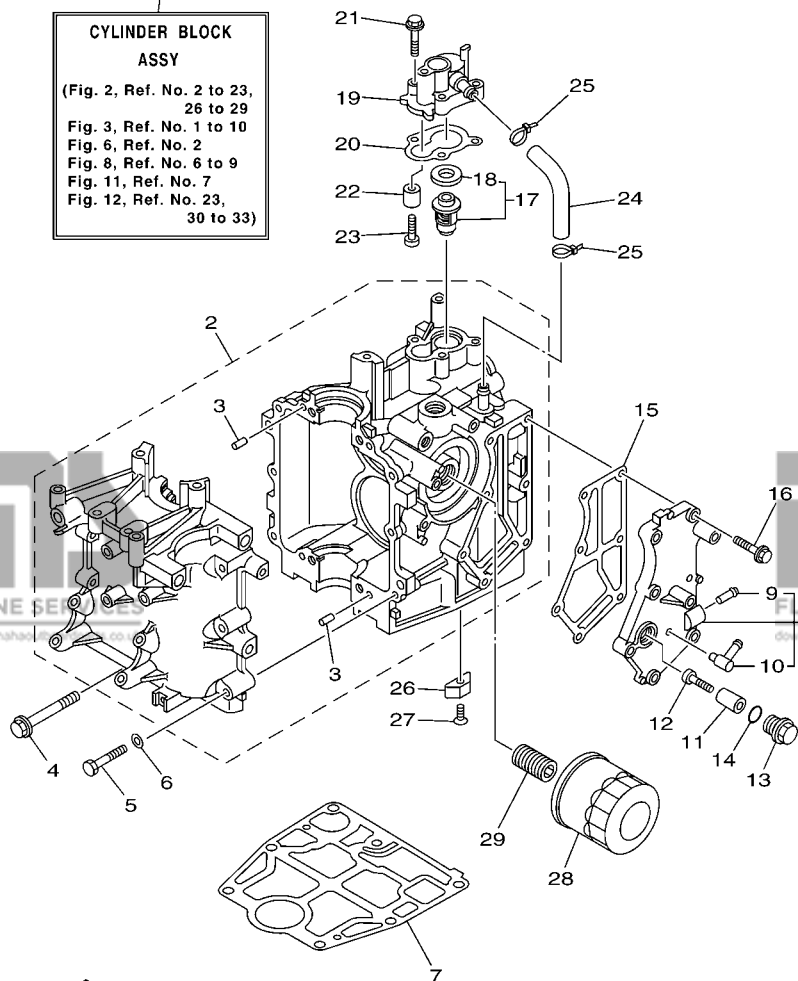
CAPOT SUPERIEUR

REF. NO.	PART NO. N° PIECES	DESCRIPTION DESCRIPTION	MH	EH	E	EP	REMARKS REMARQUES
1	6AG-42610-00-4D	TOP COWLING ASSY CAPOT (ENS.)	1				
	6AG-42610-10-4D	TOP COWLING ASSY CAPOT (ENS.)		1	1	1	
2	6AH-42613-00	.MOLDING, AIR DUCT .MANCHON A AIR	1	1	1	1	
3	97780-50616	.SCREW, TAPPING .VIS, TETE BOMBEE	4	4	4	4	
4	6AH-42651-00	.HOOK .CROCHET	1	1	1	1	
5	90266-06M02	.RIVET .RIVET	2	2	2	2	
6	6AH-42615-00	.SEAL .JOINT	1	1	1	1	
7	60R-42652-00	.HOOK .CROCHET	1	1	1	1	
8	97095-05014	.BOLT .BOULON	2	2	2	2	
9	92995-05600	.WASHER .RONDELLE	2	2	2	2	
10	6AH-42649-00	.HOLDER, CLAMP BAND .SUPPORT, SANDOW DE SERRAGE	1	1	1	1	
11	6AG-42678-00	.GRAPHIC, REAR .ADHESIF, ARRIERE	1	1	1	1	
12	6AH-W0070-00	.GRAPHIC SET .JEU DIEMBLEMES	1	1	1	1	
13	6AG-42677-00	.GRAPHIC, FRONT .ADHESIF, AVANT	1	1	1	1	
14	6AH-42697-00	.TUNING FORK MARK .MARQUE, YAMAHA	1	1	1	1	
15	6AH-42735-00	.PROTECTOR .PROTECTEUR	1	1	1	1	
16	67F-13434-03	LABEL, CAUTION ETIQUETTE, ATTENTION	1	1	1	1	



6AG1300-F010

CYLINDER BLOCK ASSY
(Fig. 2, Ref. No. 2 to 23, 26 to 29
Fig. 3, Ref. No. 1 to 10
Fig. 6, Ref. No. 2
Fig. 8, Ref. No. 6 to 9
Fig. 11, Ref. No. 7
Fig. 12, Ref. No. 23, 30 to 33)



6AH1300-F020

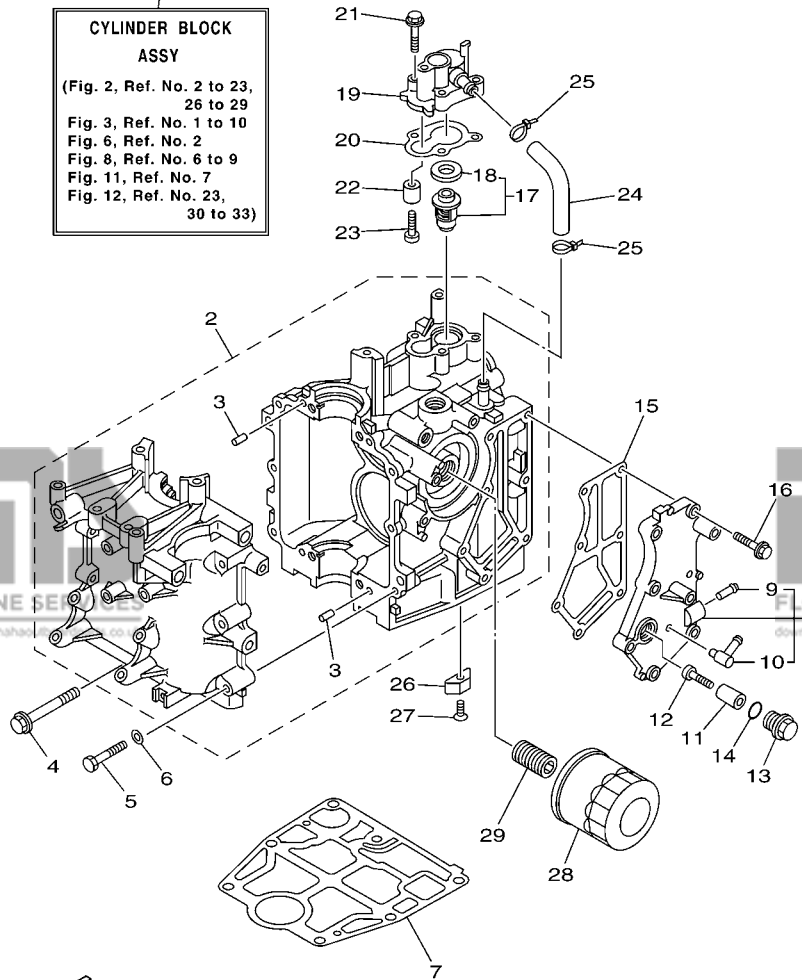
FIG. 2 CYLINDER & CRANKCASE 1 CYLINDRE & CARTER 1

REF. NO.	PART NO. N° PIECES	DESCRIPTION DESCRIPTION	MH	EH	L	CH	REMARKS REMARQUES
1	6AH-W009B-00-1S	CYLINDER BLOCK ASSY CYLINDRE GROUPE (ENS.)	1	1	1	1	
2	6AH-15100-00-1S	CRANKCASE ASSY CARTER DE MOTEUR COMPLET	1	1	1	1	
3	93606-12019	.PIN, DOWEL .GOUPILLE	4	4	4	4	
4	90119-08093	BOLT, WITH WASHER BOULON, AVEC RONDELLE	4	4	4	4	
5	97013-06040	BOLT BOULON	6	6	6	6	
6	92903-06600	WASHER, PLATE RONDELLE, PLATE	6	6	6	6	
7	6AH-11351-00	GASKET, CYLINDER JOINT, D'EMBASE	1	1	1	1	
8	6AH-41113-00-1S	OUTER COVER, EXHAUST COUVERCLE, ECHAPPEMENT	1	1	1	1	
9	650-24378-00	.PIPE, JOINT 4 .DURITE RACCORDEMENT 4	1	1	1	1	
10	676-11372-00	.NIPPLE, HOSE .RACCORD, TUYAU	1	1	1	1	
11	6G8-11325-00	ANODE ANODE	1	1	1	1	
12	97880-05025	SCREW, PAN HEAD VIS, TETE TRONCONIQUE	1	1	1	1	
13	6G8-11197-01	PLUG, BLIND PLOT, BORGNE	1	1	1	1	
14	93210-13M63	O-RING JOINT TORIQUE	1	1	1	1	
15	6AH-41114-00	GASKET, EXHAUST OUTER COVER JOINT, COUVERCLE D'ECHAPPEMENT	1	1	1	1	
16	90119-06MA3	BOLT, WITH WASHER BOULON, AVEC RONDELLE	7	7	7	7	
17	6AH-12411-00	THERMOSTAT THERMOSTAT	1	1	1	1	
18	688-12412-00	.SEAL, THERMOSTAT JOINT, THERMOSTAT	1	1	1	1	
19	6AH-12413-00-1S	COVER, THERMOSTAT COUVERCLE, THERMOSTAT	1	1	1	1	
20	6AH-12414-00	GASKET, COVER JOINT, COUVERCLE	1	1	1	1	
21	90119-06MA3	BOLT, WITH WASHER BOULON, AVEC RONDELLE	3	3	3	3	
22	6G8-11325-00	ANODE ANODE	1	1	1	1	
23	97880-05025	SCREW, PAN HEAD VIS, TETE TRONCONIQUE	1	1	1	1	
24	6AH-12481-00	PIPE 1 DURITE 1	1	1	1	1	
25	90465-11M10	CLAMP BRIDE	2	2	2	2	
26	6E5-11325-00	ANODE ANODE	1	1	1	1	
27	98780-04016	SCREW, FLAT HEAD VIS A TETE FRAISEE	1	1	1	1	

FIG. 2 CYLINDER & CRANKCASE 1 CYLINDRE & CARTER 1

REF. NO.	PART NO. N° PIECES	DESCRIPTION DESCRIPTION	MH	EH	L	EP	REMARKS REMARQUES
28	5GH-13440-20	ELEMENT ASSY, OIL CLEANER ELEMENT, FILTRE A HUILE	1	1	1	1	
29	6C5-12858-00	BOLT, UNION BOULON, RACCORD	1	1	1	1	

CYLINDER BLOCK ASSY
 (Fig. 2, Ref. No. 2 to 23, 26 to 29
 Fig. 3, Ref. No. 1 to 10
 Fig. 6, Ref. No. 2
 Fig. 8, Ref. No. 6 to 9
 Fig. 11, Ref. No. 7
 Fig. 12, Ref. No. 23, 30 to 33)



FWD
 6AH1300-F020



6AH1100-F030

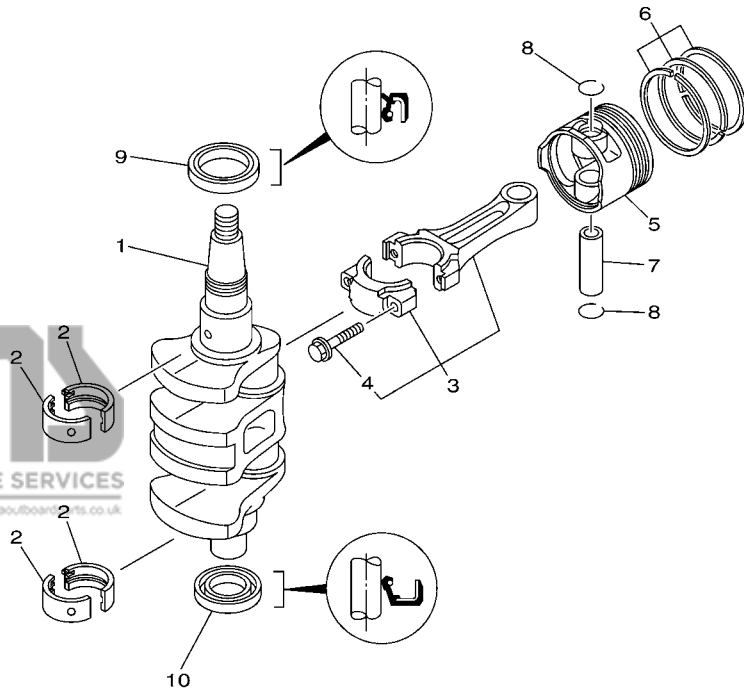
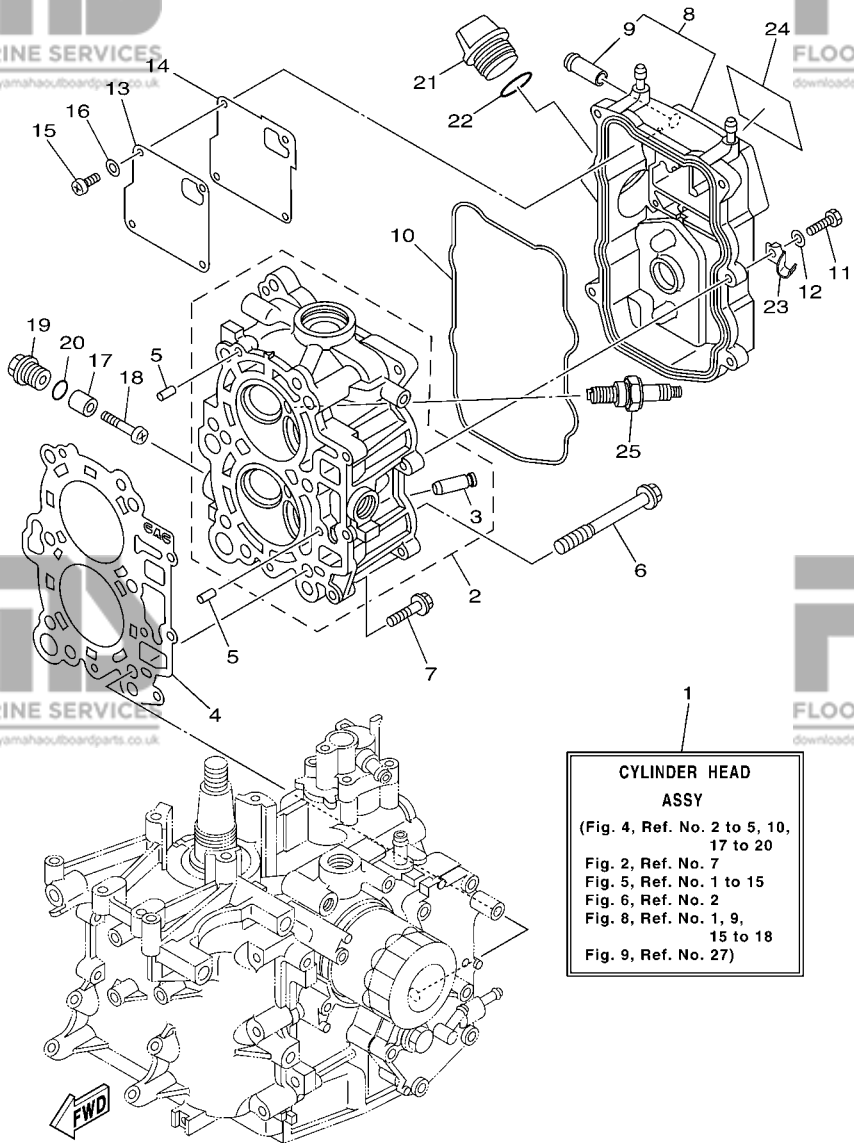


FIG. 3 CRANKSHAFT & PISTON

VILEBREQUIN & PISTON

REF. NO.	PART NO. N° PIECES	DESCRIPTION DESCRIPTION	MH	EH	U	EP	REMARKS REMARQUES
1	6AH-11411-00	CRANKSHAFT VILEBREQUIN COMPLET	1	1	1	1	
2	6AH-11416-00	PLANE BEARING, CRANKSHAFT 1 COUSSINET DE VILEBREQUIN 1	4	4	4	4	UR BROWN UR BROWN
	6AH-11416-10	PLANE BEARING, CRANKSHAFT 1 COUSSINET DE VILEBREQUIN 1	4	4	4	4	UR BLACK UR BLACK
	6AH-11416-20	PLANE BEARING, CRANKSHAFT 1 COUSSINET DE VILEBREQUIN 1	4	4	4	4	UR BLUE UR BLUE
3	6AH-11650-00	CONNECTING ROD ASSY BIELLE COMPLETE	2	2	2	2	
4	6AH-11654-00	.BOLT, CONNECTING ROD .BOULON, BIELLE	2	2	2	2	
5	6AH-11631-00	PISTON (STD) PISTON (STD)	2	2	2	2	
	6AH-11635-00	PISTON (0.25MM O/S) PISTON (0.25MM O/S)	2	2	2	2	AP AP
	6AH-11636-00	PISTON (0.50MM O/S) PISTON (0.50MM O/S)	2	2	2	2	AP AP
6	6AH-11603-00	PISTON RING SET (STD) JEU DE SEGMENTS (STD)	2	2	2	2	
	6AH-11604-00	PISTON RING SET (0.25MM O/S) JEU DE SEGMENTS (0.25MM O/S)	2	2	2	2	AP AP
	6AH-11605-00	PISTON RING SET (0.50MM O/S) JEU DE SEGMENTS (0.50MM O/S)	2	2	2	2	AP AP
7	137-11633-10	PIN, PISTON AXE, PISTON	2	2	2	2	
8	93450-17129	CIRCLIP CIRCLIP, TYPE S	4	4	4	4	
9	93102-37004	OIL SEAL JOINT SPY	1	1	1	1	
10	93102-25014	OIL SEAL JOINT SPY	1	1	1	1	

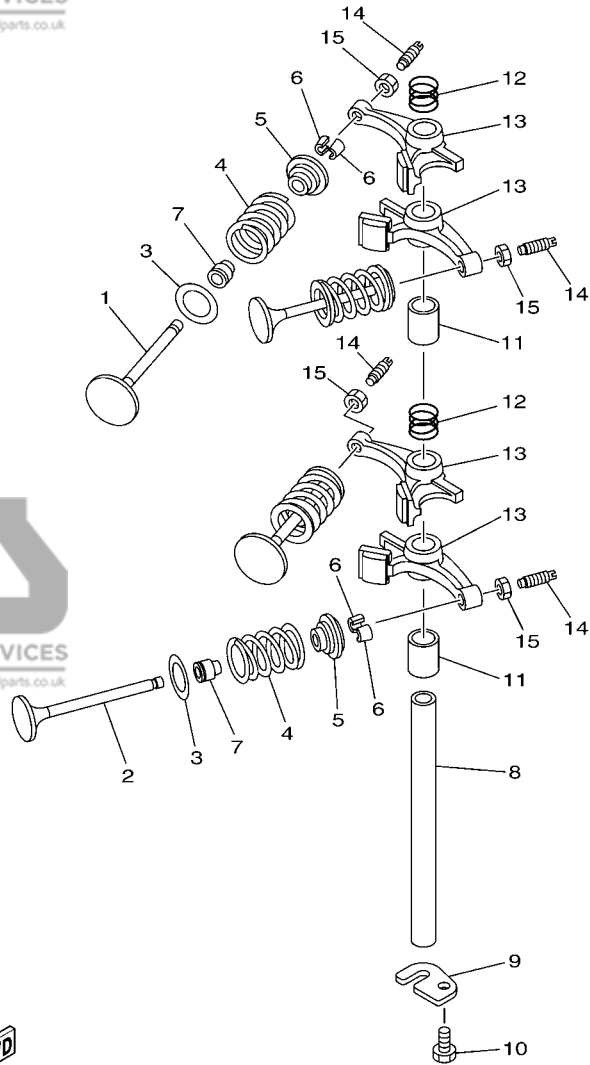


**CYLINDER HEAD
ASSY**
(Fig. 4, Ref. No. 2 to 5, 10,
17 to 20
Fig. 2, Ref. No. 7
Fig. 5, Ref. No. 1 to 15
Fig. 6, Ref. No. 2
Fig. 8, Ref. No. 1, 9,
15 to 18
Fig. 9, Ref. No. 27)

6AH1300-F040

FIG. 4 CYLINDER & CRANKCASE 2 CYLINDRE & CARTER 2

REF. NO.	PART NO. N° PIECES	DESCRIPTION DESCRIPTION	MH	EH	L	EP	REMARKS REMARQUES
1	6AG-W009A-00-1S	CYLINDER HEAD ASSY CULASSE (ENS.)	1	1	1	1	
2	6AH-11111-00-94	HEAD, CYLINDER 1 CULASSE	1	1	1	1	
3	6AH-11133-10	.GUIDE, VALVE 1 .GUIDE, SOUPAPE 1	4	4	4	4	
4	6AG-11181-00	GASKET, CYLINDER HEAD 1 JOINT, DE CULASSE 1	1	1	1	1	
5	93606-12019	PIN, DOWEL GOUPILLE	2	2	2	2	
6	90105-09006	BOLT, FLANGE BOULON	6	6	6	6	
7	90119-06MA3	BOLT, WITH WASHER BOULON, AVEC RONDELLE	3	3	3	3	
8	6AH-11191-00-1S	COVER, CYLINDER HEAD 1 COUVERCLE, CULASSE 1	1	1	1	1	
9	6AH-11372-00	.NIPPLE, HOSE .RACCORD, TUYAU	1	1	1	1	
10	6AH-11356-00	SEAL, CYLINDER 2 JOINT, SPY CYLINDRE	1	1	1	1	
11	97095-06020	BOLT BOULON	5	5	5	5	
12	92995-06600	WASHER RONDELLE	5	5	5	5	
13	6AH-11168-00	COVER, BREATHER COUVERCLE, RENIFLARD	1	1	1	1	
14	6AH-11169-00	GASKET, BREATHER COVER JOINT, COUVERCLE DE RENIFLARD	1	1	1	1	
15	98507-04010	SCREW, PAN HEAD VIS, TETE TRONCONIQUE	4	4	4	4	
16	92907-04600	WASHER RONDELLE	4	4	4	4	
17	6G8-11325-00	ANODE ANODE	2	2	2	2	
18	97880-05025	SCREW, PAN HEAD VIS, TETE TRONCONIQUE	2	2	2	2	
19	6G8-11197-01	PLUG, BLIND PLOT, BORGNE	2	2	2	2	
20	93210-13M63	O-RING JOINT TORIQUE	2	2	2	2	
21	6G8-15363-00	PLUG, OIL PLOT, HUILE	1	1	1	1	
22	93210-24M79	O-RING JOINT TORIQUE	1	1	1	1	
23	90465-08059	CLAMP BRIDE	1	1	1	1	
24	62Y-12138-60	MARK, CAUTION MAKER	1	1	1	1	
25	94702-00418	PLUG, SPARK (NGK DPR6EB) BOUGIE D,ALLUMAGE (NGK DPR6EB)	2	2	2	2	



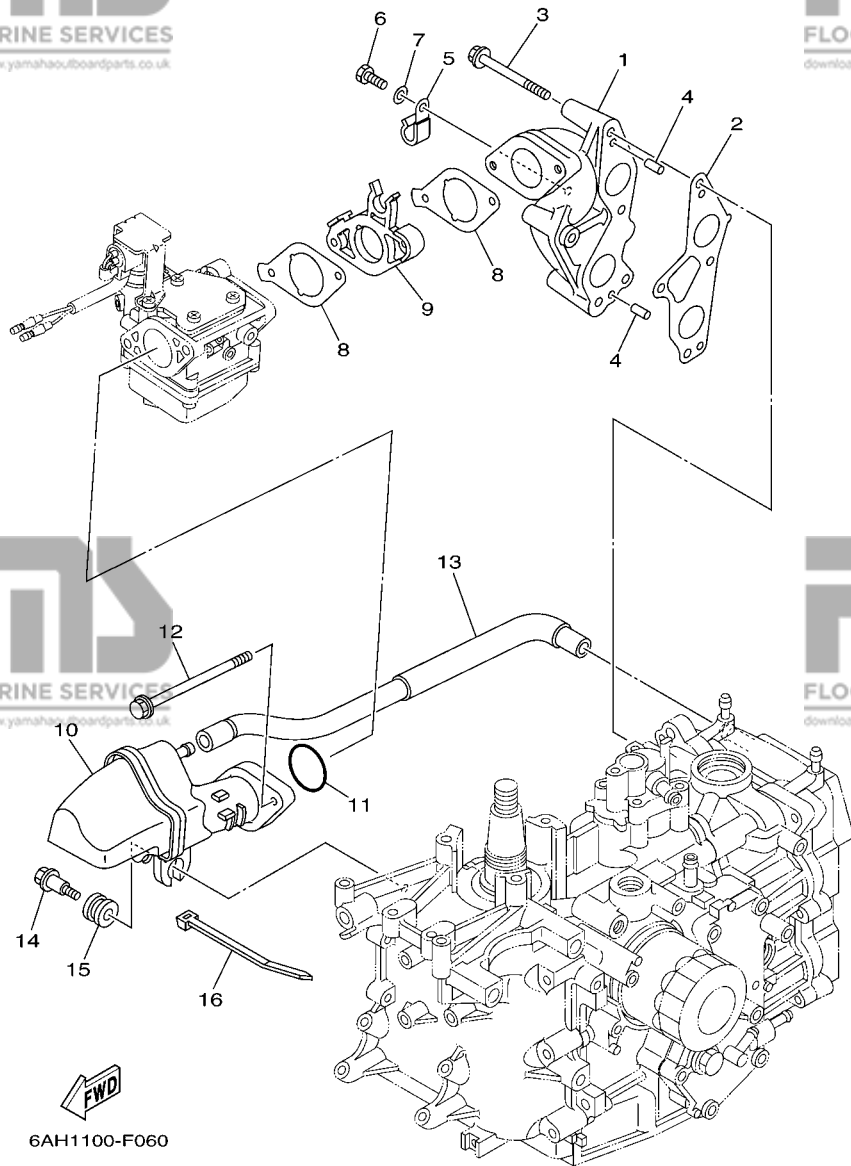
6AH1100-F050

FIG. 5 VALVE

SOUPAPE

REF. NO.	PART NO. N° PIECES	DESCRIPTION DESCRIPTION	MH	EH	E	EP	REMARKS REMARQUES
1	6AH-12111-00	VALVE, INTAKE SOUPAPE, ADMISSION	2	2	2	2	
2	6AH-12121-00	VALVE, EXHAUST SOUPAPE, ECHAPPEMENT	2	2	2	2	
3	62Y-12116-00	SEAT, VALVE SPRING SIEGE, RESSORT DE SOUPAPE	4	4	4	4	
4	3YF-12113-00	SPRING, VALVE INNER RESSORT DE SOUPAPE, INTERNE	4	4	4	4	
5	30X-12117-00	RETAINER, VALVE SPRING BUTEE DE RESSORT DE SOUPAPE	4	4	4	4	
6	30X-12118-00	COTTER, VALVE FRAISE, SOUPAPE	8	8	8	8	
7	51Y-12119-00	SEAL, VALVE STEM JOINT, QUEUE DE SOUPAPE	4	4	4	4	
8	66M-12146-00	SHAFT, ROCKER AXE, CULBUTEUR	1	1	1	1	
9	6AH-12279-00	PLATE PLAQUE	1	1	1	1	
10	97013-06012	BOLT BOULON	1	1	1	1	
11	90387-13006	COLLAR COLLERETTE	2	2	2	2	
12	90501-120A5	SPRING, COMPRESSION RESSORT, COMPRESSION	2	2	2	2	
13	6AH-12151-00	ARM, VALVE ROCKER CULBUTEUR	4	4	4	4	
14	64J-12159-00	SCREW, VALVE ADJUSTING VIS, REGLAGE DE SOUPAPE	4	4	4	4	
15	62Y-12158-00	NUT, LOCK CONTRE-ECROU	4	4	4	4	

B2

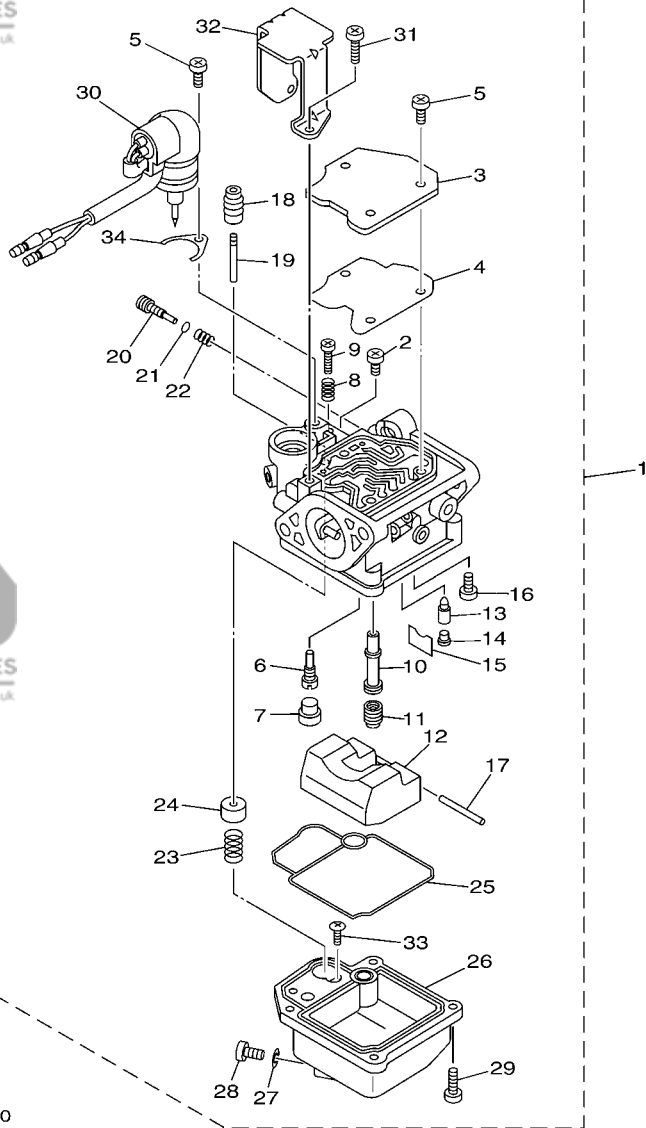


6AH1100-F060

FIG. 6 INTAKE

ADMISSION

REF. NO.	PART NO. N° PIECES	DESCRIPTION DESCRIPTION	MH	EH	E	EP	REMARKS REMARQUES
1	6AH-13641-00-94	MANIFOLD 1 TUBULURE 1	1	1	1	1	
2	6AH-13645-00	GASKET, MANIFOLD 1 JOINT, TUBULURE 1	1	1	1	1	
3	97595-06555	BOLT, WITH WASHER VIS HEXAGONAL AVC RONDELLE	4	4	4	4	
4	91690-50014	PIN, SPRING AGRAFFE	2	2	2	2	
5	90465-08M83	CLAMP BRIDE	2	2	2	2	
6	97095-06012	BOLT BOULON	2	2	2	2	
7	92995-06600	WASHER RONDELLE	2	2	2	2	
8	6AH-13646-00	GASKET, MANIFOLD 2 JOINT, TUBULURE 2	2	2	2	2	
9	6AH-14271-00	INSULATOR ISOLATEUR	1	1	1	1	
10	6AH-14440-00	SILENCER ASSY, INTAKE SIENCIEUX D'ADMISSION	1	1	1	1	
11	93210-35M86	O-RING JOINT TORIQUE	1	1	1	1	
12	95895-06100	BOLT, FLANGE BOULON	2	2	2	2	
13	6AH-15373-00	PIPE, BREATHER DURITE DE RENIFLARD	1	1	1	1	
14	90109-06MA1	BOLT BOULON	1	1	1	1	
15	90480-16616	GROMMET PASSE-FIL	1	1	1	1	
16	90465-13M18	CLAMP BRIDE	1	1	1	1	

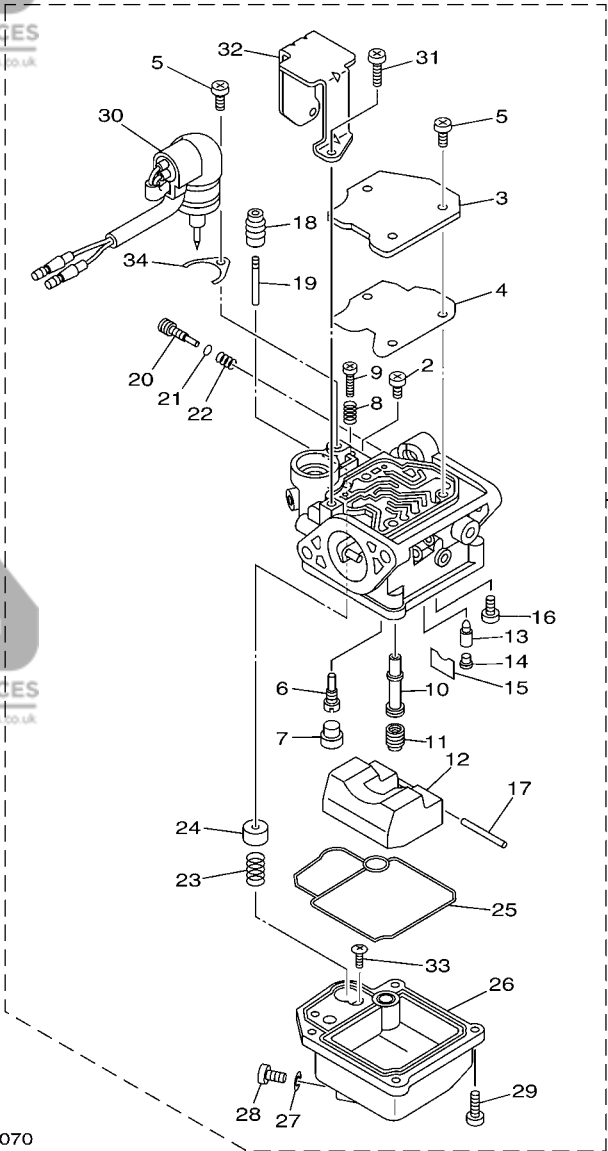


6AH1010-F070

FIG. 7 CARBURETOR

CARBURATEUR

REF. NO.	PART NO. N° PIECES	DESCRIPTION DESCRIPTION	MH	EH	E	EP	REMARKS REMARQUES
1	6AG-14301-10	CARBURETOR ASSY 1 CARBURATEUR COMPLET 1	1				
	6AG-14301-50	CARBURETOR ASSY 1 CARBURATEUR COMPLET 1		1	1	1	
2	98580-04006	.SCREW, PAN HEAD .VIS	1	1	1	1	
3	65W-14572-00	.PLATE .PLAQUE	1	1	1	1	
4	65W-14126-10	.GASKET .JOINT	1	1	1	1	
5	97980-04110	.SCREW, WITH WASHER .VIS, AVEC RONDELLE	4	4	4	4	
6	6AG-14948-02 6AH-14948-02	.JET (#38) .GICLEUR (#38)	1				FOR 6AG-14301-10 FOR 6AG-14301-10 FOR 6AG-14301-50 FOR 6AG-14301-50
7	679-14966-00	.RUBBER CAP .CAOUTCHOUC CASQUILLO	1	1	1	1	
8	90501-10326	.SPRING, COMPRESSION .RESSORT, COMPRESSION	1	1	1	1	
9	63V-14523-00	.SCREW, STOP .VIS, BUTEE	1	1	1	1	
10	6AH-14947-10	.JET, NEEDLE .GICLEUR DE STARTER	1	1	1	1	
11	676-14943-19	.JET, MAIN (#80) .GICLEUR, PRINCIPAL (#80)	1	1	1	1	
12	6AH-14985-00	.FLOAT .FLOTTEUR	1	1	1	1	
13	6G1-14546-01	.VALVE, NEEDLE .POINTEAU	1	1	1	1	
14	676-14186-00	.PIN, FLOAT .AXE, FLOTTEUR	1	1	1	1	
15	663-14159-00	.CLIP .JONC	1	1	1	1	
16	98580-04008	.SCREW, PAN HEAD .VIS	1	1	1	1	
17	6H4-14548-00	.PIN, FLOAT ARM .AXE, BRAS DE FLOTTEUR	1	1	1	1	
18	65W-14373-01	.COVER, PLUNGER CAP .COUVERCLE DE PLONGEUR	1	1	1	1	
19	6AH-14379-00	.ROD, STARTER .TRINGLE, STARTER	1	1	1	1	
20	67C-14923-20	.SCREW, PILOT .VIS, RALENTI	1	1	1	1	
21	67C-14397-00	.O-RING .JOINT TORIQUE	1	1	1	1	
22	67C-14555-00	.SPRING .RESSORT	1	1	1	1	
23	65W-14335-00	.SPRING, PLUNGER .RESSORT, PLONGEUR	1	1	1	1	
24	6AH-14371-00	.PLUNGER, STARTER .PLONGEUR, STARTER	1	1	1	1	
25	6AH-14384-00	.GASKET, FLOAT CHAMBER .JOINT, CUVE DE FLOTTEUR	1	1	1	1	

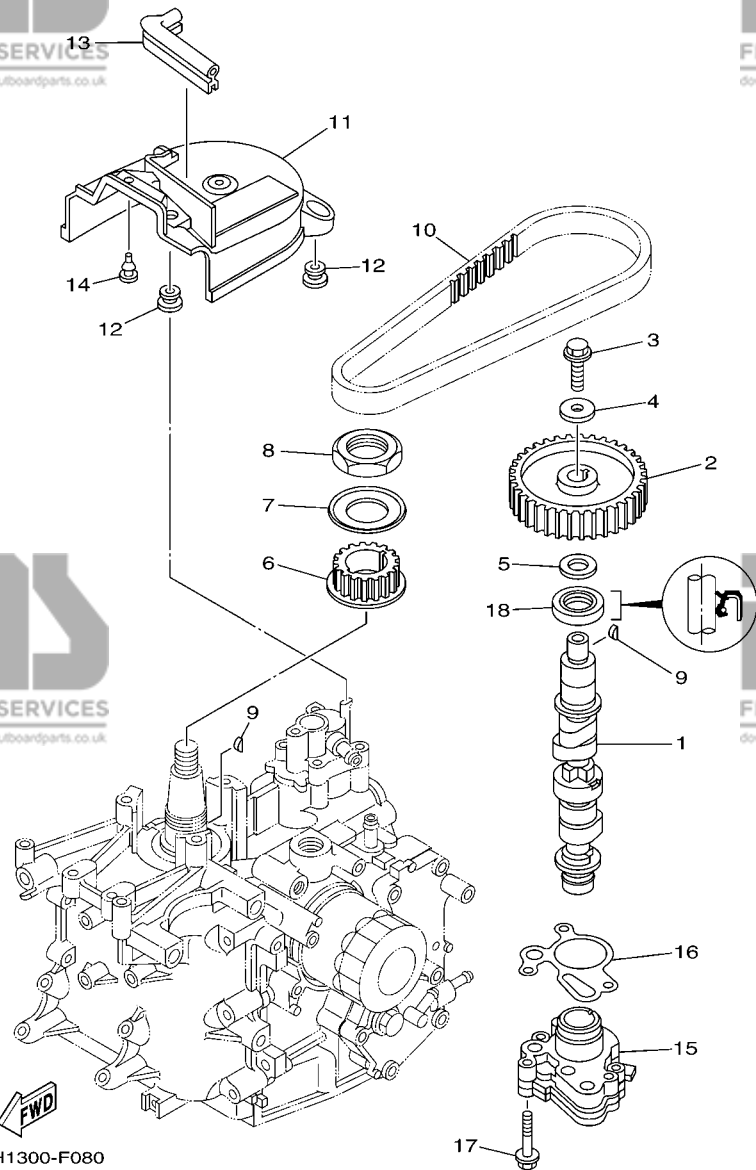


6AH1010-F070

FIG. 7 CARBURETOR

CARBURATEUR

REF. NO.	PART NO. N° PIECES	DESCRIPTION DESCRIPTION	MH	EH	L	EP	REMARKS REMARQUES
26	6AH-14980-00	.BODY, FLOAT CHAMBER .CORPS, CUVE DE FLOTTEUR	1	1	1	1	
27	65W-14398-00	.GASKET .JOINT	1	1	1	1	
28	65W-14992-00	.SCREW, DRAIN .BOUCHON, PURGE	1	1	1	1	
29	97980-04114	.SCREW, WITH WASHER .VIS, AVEC RONDELLE	4	4	4	4	
30	6AH-14380-00	.PRIME STARTER ASSY .STARTER AUTOMATIQUE	1				FOR 6AG-14301-10 FOR 6AG-14301-10
	6AH-14380-10	.PRIME STARTER ASSY .STARTER AUTOMATIQUE		1	1	1	FOR 6AG-14301-50 FOR 6AG-14301-50
31	97980-04108	.SCREW, WITH WASHER .VIS, AVEC RONDELLE	2	2	2	2	
32	6AH-14346-00	.PLATE .PLAQUE	1	1	1	1	
33	67C-14567-00	.SCREW .VIS	1	1	1	1	
34	65W-14346-00	.PLATE .PLAQUE	1	1	1	1	



6AH1300-F080

FIG. 8 OIL PUMP

POMPE A HUILE

REF. NO.	PART NO. N° PIECES	DESCRIPTION DESCRIPTION	MH	EH	E	EP	REMARKS REMARQUES
1	6AG-12170-00	CAMSHAFT ASSY 1 ENS ARBRE A CAMES 1	1	1	1	1	
2	6AH-11537-00-94	GEAR, DRIVEN PIGNON SECONDAIRE	1	1	1	1	
3	90105-081A7	BOLT, FLANGE BOULON	1	1	1	1	
4	90201-08784	WASHER, PLATE RONDELLE, PLATE	1	1	1	1	
5	90201-15423	WASHER, PLATE RONDELLE, PLATE	1	1	1	1	
6	6AH-11536-00	GEAR, DRIVE ENGRENAGE, MENANT	1	1	1	1	
7	6AH-11557-00	WASHER 1 RONDELLE 1	1	1	1	1	
8	90170-30003	NUT ECROU	1	1	1	1	
9	90280-03M01	KEY, WOODRUFF CLAVETTE, DEMI-LUNE	2	2	2	2	
10	6AH-46241-00	V-BELT COURROIE TRAPEZOIDALE	1	1	1	1	
11	6AH-46297-00	COVER, DUST COUVERCLE, POUSSIERE	1	1	1	1	
12	90480-10627	GROMMET PASSE-FIL	3	3	3	3	
13	6AH-42617-00	DAMPER, FORM BOURRELET, CAOUTCHOUC	1	1	1	1	
14	90480-06M19	GROMMET PASSE-FIL	1	1	1	1	
15	6AH-13300-00	OIL PUMP ASSY POMPE A HUILE COMPLETE	1	1	1	1	
16	6AH-13329-00	GASKET, PUMP COVER JOINT, COUVERCLE DE POMPE	1	1	1	1	
17	90105-06035	BOLT, FLANGE BOULON	3	3	3	3	
18	93102-22009	OIL SEAL JOINT SPY	1	1	1	1	

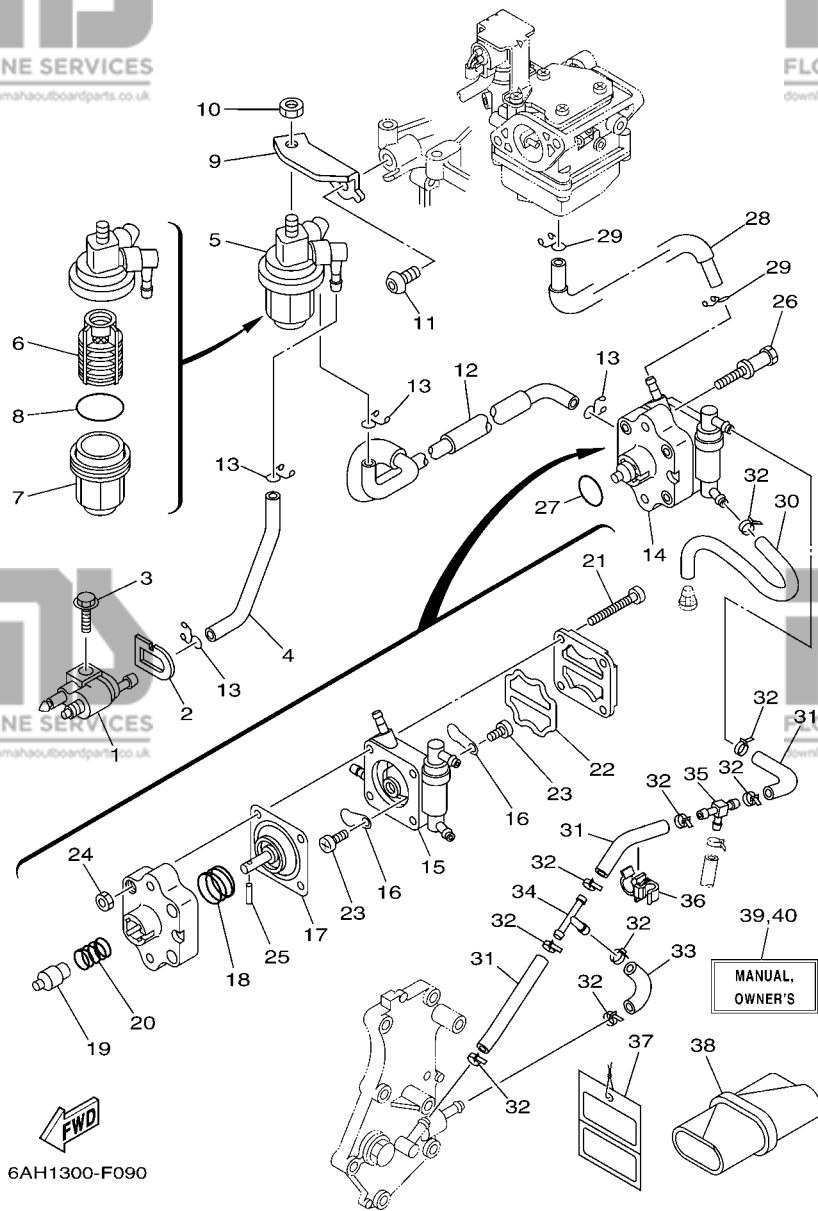


FIG. 9 FUEL

CARBURANT

REF. NO.	PART NO. N° PIECES	DESCRIPTION DESCRIPTION	MH	EH	L	EP	REMARKS REMARQUES
1	6G1-24304-02	FUEL PIPE JOINT COMP. 1 DURITE RACCORDEMT. A ESSENCE	1	1	1	1	
2	61N-24329-00	SEAL JOINT	1	1	1	1	
3	95895-06020	BOLT, FLANGE BOULON	1	1	1	1	
4	6AH-24311-00	PIPE, FUEL 1 DURITE A ESSENCE	1	1	1	1	
5	61N-24560-00	FILTER ASSY ENS FILTRE	1	1	1	1	
6	61N-24563-00	.ELEMENT, FILTER .ELEMENT, FILTRE	1	1	1	1	
7	61N-24521-00	.CUP, FILTER .CUVETTE, FILTRE	1	1	1	1	
8	93210-32738	.O-RING .JOINT TORIQUE	1	1	1	1	
9	6AH-24566-00	BRACKET, FILTER SUPPORT, FILTRE	1	1	1	1	
10	95380-08600	NUT ECROU	1	1	1	1	
11	90111-08055	BOLT, HEX. SOCKET BUTTON BOULON	1	1	1	1	
12	6AH-24312-00	PIPE 2 DURITE 2	1	1	1	1	
13	90467-09M17	CLIP JONC	4	4	4	4	
14	6AH-24410-00	FUEL PUMP ASSY POMPE A ESSENCE	1	1	1	1	
15	6AH-24413-00	.BODY 2 .CORPS 2	1	1	1	1	
16	6A0-24421-01	.VALVE, CHECK .SOUPAPE, RETENUE	2	2	2	2	
17	66M-24411-11	.DIAPHRAGM .DIAPHRAGME	1	1	1	1	
18	66M-24423-00	.SPRING, DIAPHRAGM .RESSORT, DIAPHRAGME	1	1	1	1	
19	66M-13131-10	.PLUNGER .PLONGEUR	1	1	1	1	
20	66M-24454-00	.SPRING .RESSORT	1	1	1	1	
21	66M-24444-00	.SCREW .VIS	4	4	4	4	
22	66M-24471-01	.DIAPHRAGM .DIAPHRAGME	1	1	1	1	
23	6E7-14325-00	.SCREW, PAN HEAD .VIS TETE CONIQUE	2	2	2	2	
24	95380-04600	.NUT .ECROU	4	4	4	4	
25	66M-24374-00	.PIN .GOUILLE	1	1	1	1	
26	90109-06215	BOLT BOULON	2	2	2	2	
27	93210-20M65	O-RING JOINT TORIQUE	1	1	1	1	

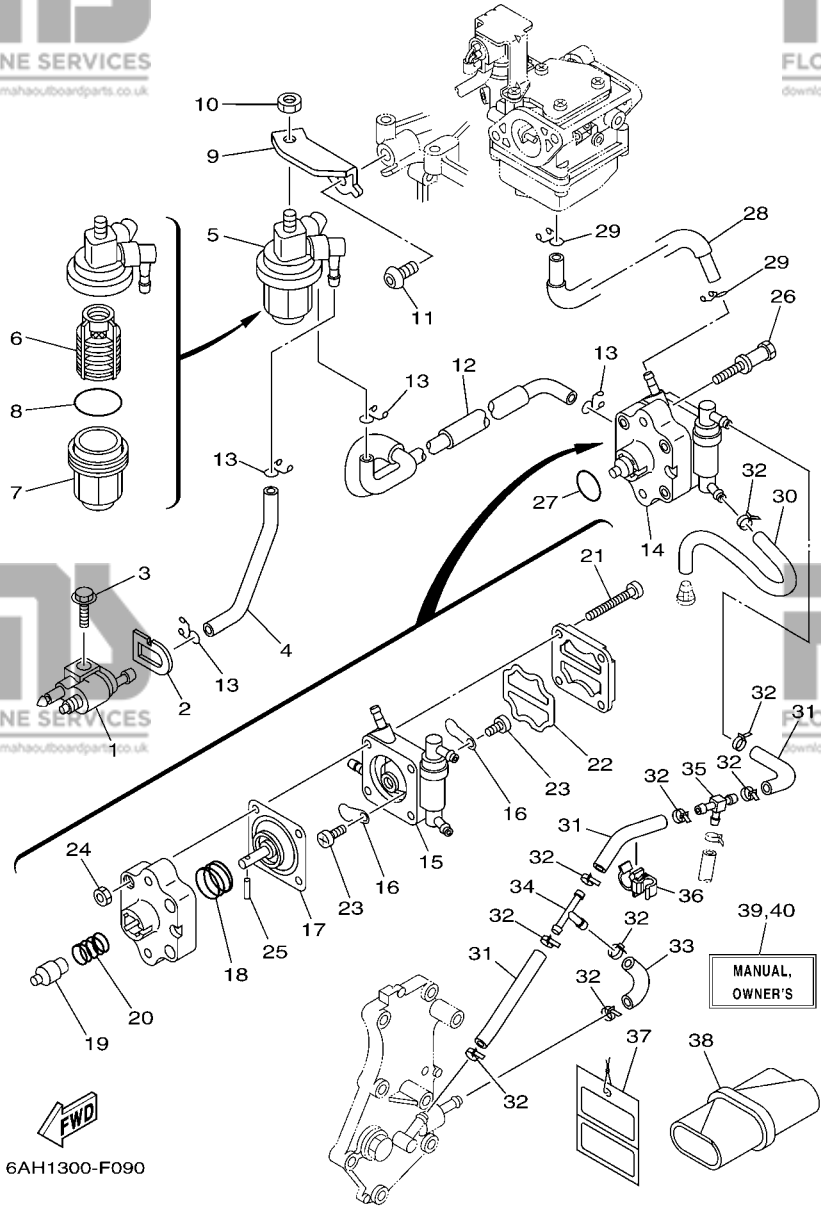


FIG. 9 FUEL

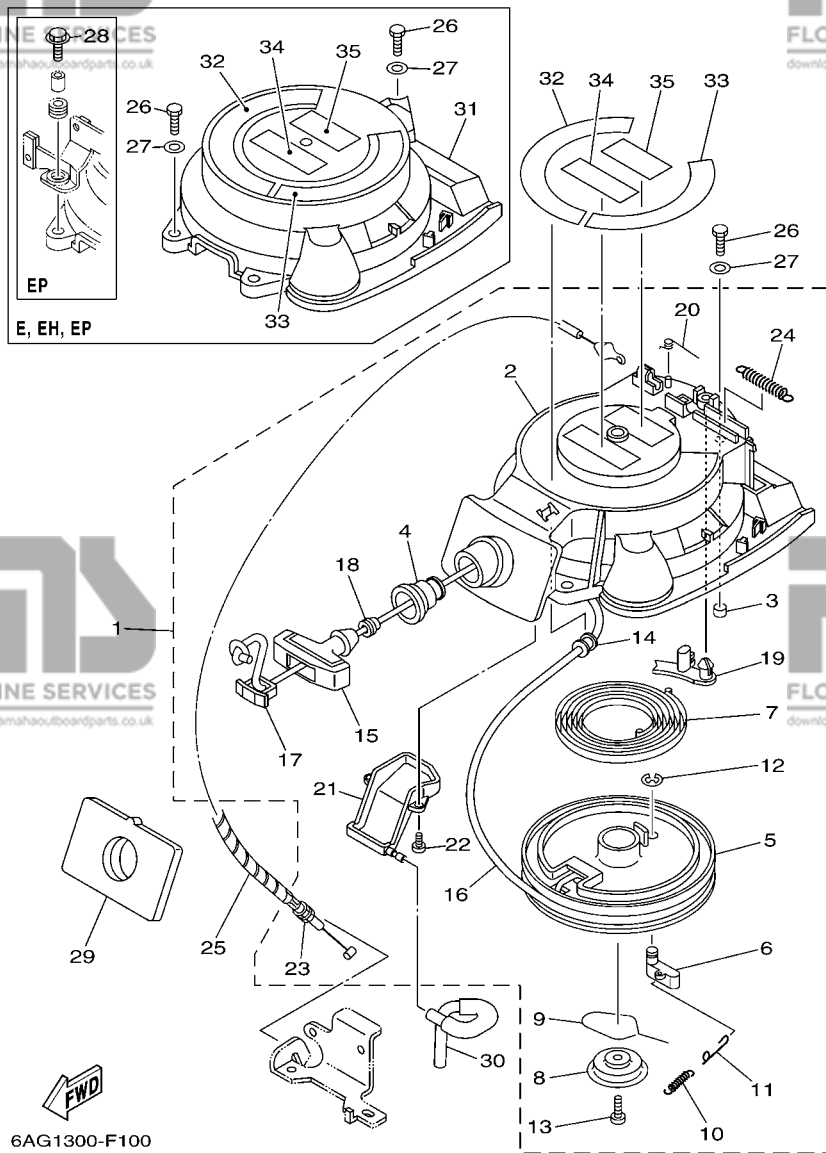
CARBURANT

REF. NO.	PART NO. N° PIECES	DESCRIPTION DESCRIPTION	MH	EH	E	EP	REMARKS REMARQUES
28	6AH-24313-00	PIPE 3 DURITE 3	1	1	1	1	
29	90467-09M17	CLIP JONC	2	2	2	2	
30	6AH-24315-00	PIPE 5 DURITE 5	1	1	1	1	
31	90445-09026	HOSE DURITE	3	3	3	3	
32	90465-11M10	CLAMP BRIDE	9	9	9	9	
33	6AH-24317-00	PIPE 7 DURITE 7	1	1	1	1	
34	688-24378-00	PIPE, JOINT 4 DURITE RACCORDEMENT 4	1	1	1	1	
35	6C5-24378-00	PIPE, JOINT 4 DURITE RACCORDEMENT 4	1	1	1	1	
36	90464-09018	CLAMP BRIDE	1	1	1	1	
37	61H-2819R-31	TAG, WARNING ETIQUETTE, AVERTISSEMENT	1	1	1	1	EXCEPT FOR RUS EXCEPT FOR RUS
38	62Y-28100-00	TOOL KIT TROUSSE A OUTILS	1	1	1	1	
39	6AG-28199-71-E0	MANUAL, OWNER'S MANUEL D'UTILISATION	1	1	1	1	UR (E)
	6AG-28199-71-F0	MANUAL, OWNER'S MANUEL D'UTILISATION	1	1	1	1	UR (E) UR (F)
	6AG-28199-71-S0	MANUAL, OWNER'S MANUEL D'UTILISATION	1	1	1	1	UR (F) UR (ES)
	6AG-28199-71-G0	MANUAL, OWNER'S MANUEL D'UTILISATION	1	1	1	1	UR (ES) UR (D)
	6AG-28199-71-D0	MANUAL, OWNER'S MANUEL D'UTILISATION	1	1	1	1	UR (D) UR (D)
	6AG-28199-71-H0	MANUAL, OWNER'S MANUEL D'UTILISATION	1	1	1	1	UR (NL) UR (NL)
	6AG-28199-71-H0	MANUAL, OWNER'S MANUEL D'UTILISATION	1	1	1	1	UR (I) UR (I)
40	6AG-28199-81-K0	MANUAL, OWNER'S MANUEL D'UTILISATION	1	1	1	1	UR (DK) UR (DK)
	6AG-28199-81-R0	MANUAL, OWNER'S MANUEL D'UTILISATION	1	1	1	1	UR (GR) UR (GR)
	6AG-28199-81-P0	MANUAL, OWNER'S MANUEL D'UTILISATION	1	1	1	1	UR (P) UR (P)
	6AG-28199-81-N0	MANUAL, OWNER'S MANUEL D'UTILISATION	1	1	1	1	UR (N) UR (N)
	6AG-28199-81-M0	MANUAL, OWNER'S MANUEL D'UTILISATION	1	1	1	1	UR (S) UR (S)
	6AG-28199-81-L0	MANUAL, OWNER'S MANUEL D'UTILISATION	1	1	1	1	UR (SF) UR (SF)

C1

FIG. 10 STARTER

DEMARREUR



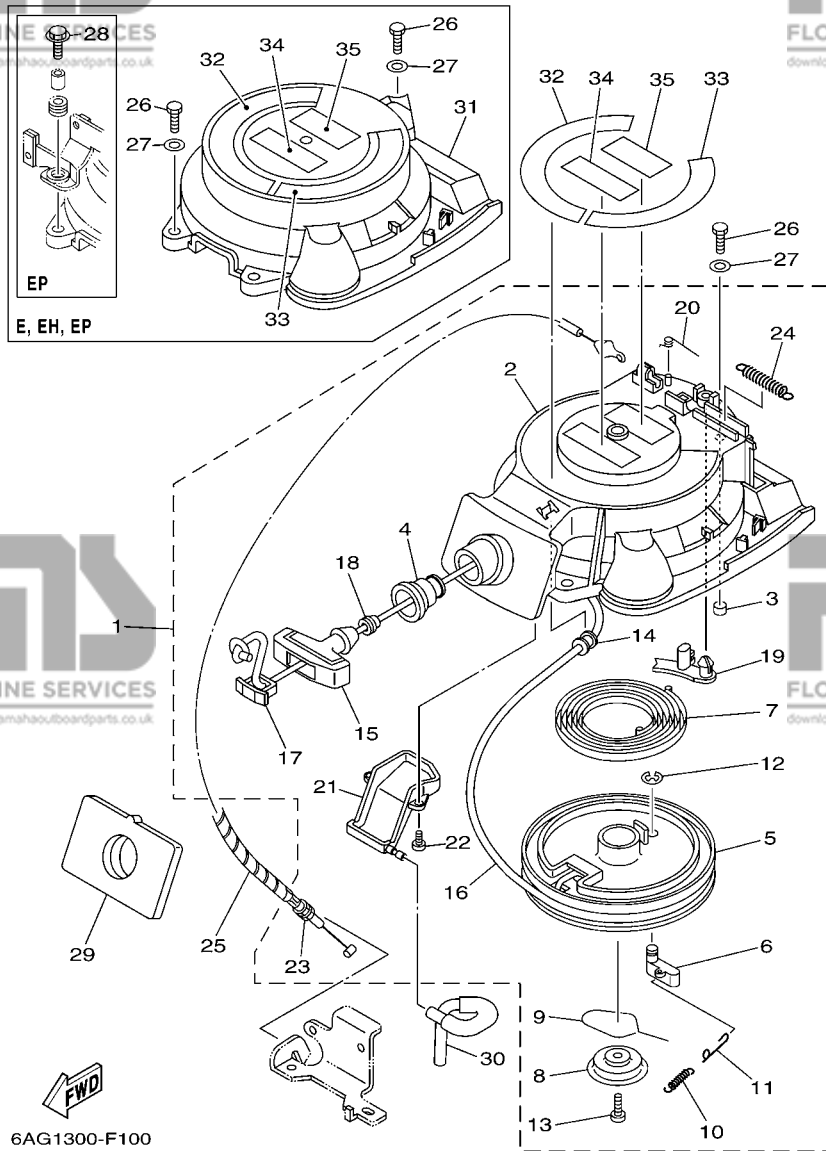
REF. NO.	PART NO. N° PIECES	DESCRIPTION DESCRIPTION	MH	EH	E	EP	REMARKS REMARQUES
1	6AH-15710-00	STARTER ASSY DEMARREUR COMPLET	1				
2	6AH-15711-00	.CASE, STARTER .CARTER DE DEMARREUR	1				
3	67D-15764-00	.COLLAR 1 .COLLERETTE 1	3				
4	6AH-15795-00	.GUIDE, ROPE .GUIDE DE CABLE	1				
5	63V-15714-00	.DRUM, SHEAVE .TAMBOUR, POULIE	1				
6	63V-15741-00	.PAWL, DRIVE .CLIQUET, ENTRAINEMENT	1				
7	63V-15713-00	.SPRING, STARTER .RESSORT DE DEMARREUR	1				
8	68T-15716-00	.PLATE, DRIVE .PLAQUE, ENTRAINEMENT	1				
9	63V-15705-01	.SPRING, DRIVE PAWL .RESSORT DE CLIQUET	1				
10	63V-15767-01	.SPRING .RESSORT	1				
11	68T-15784-00	.SPRING, RETURN .RESSORT, RAPPEL	1				
12	63V-15744-00	.CIRCLIP .CIRCLIP	1				
13	68T-15793-00	.SCREW .VIS	1				
14	68T-15764-00	.COLLAR 1 .COLLERETTE 1	1				
15	689-15755-01	.HANDLE, STARTER .POIGNEE, DE DEMARREUR	1				
16		.WIRE, STARTER (L:1800MM) .CABLE DE DEMARREUR (L:1800MM)	1				*1
17	6F5-15779-02	.COVER .COUVERCLE	1				
18	6A0-15789-00	.DAMPER .AMORTISSEUR	1				
19	66T-15794-00	.STOPPER .BUTEE	1				
20	66T-15734-00	.SPRING, RETURN .RESSORT, RAPPEL	1				
21	6AH-15782-00	.COVER, SHEAVE .COUVERCLE, POULIE	1				
22	6AH-15793-00	.SCREW .VIS	2				
23	6AH-15770-00	.CABLE COMP., STARTER STOP .CABLE, BUTEE DE DEMAR	1				
24	66T-15731-00	.SPRING, RETURN .RESSORT, RAPPEL	1				
25	90446-06M90	HOSE (L120) DURITE (L120)	1				
26	97095-06020	BOLT BOULON	3	3	3		
	97095-06020	BOLT BOULON				1	

*1: CUT FROM 50M ROLLS, PART NO.90890-44373, CUTTING LENGTH 1.8M

*1:A PRELEVER SUR BOBINE 50M ,REFERENCE 90890-44373, LONGUEUR DE COUPE 1.8M

FIG. 10 STARTER

DEMARREUR

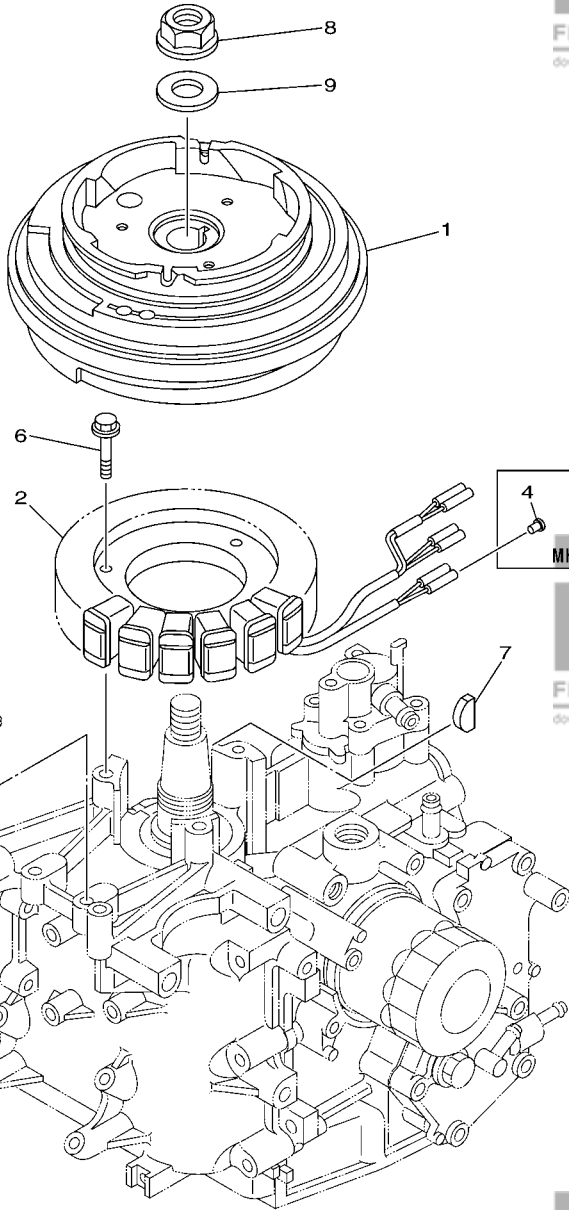


REF. NO.	PART NO. N° PIECES	DESCRIPTION DESCRIPTION	MH	EH	E	EP	REMARKS REMARQUES
27	92995-06600	WASHER RONDELLE	3	3	3		
	92995-06600	WASHER RONDELLE				1	
28	90119-06169	BOLT, WITH WASHER BOULON, AVEC RONDELLE				2	
29	6AH-15762-00	SEAL, RUBBER 2 JOINT CAOUTCHOUC 2	1				
30	6AH-24316-00	PIPE 6 DURITE 6	1				
31	6AH-81337-00	COVER, FLYWHEEL COUVERCLE, VOLANT		1	1	1	
32	6AH-14427-60	LABEL, INSTRUCTION ETIQUETTE, INSTRUCTION	1	1	1	1	
33	6AH-13437-60	MARK, CAUTION MAKER	1	1	1	1	
34	6A1-83625-41	MARK 5 ETIQUETTE 5	1	1	1	1	
35	6A1-83625-51	MARK 5 ETIQUETTE 5	1	1	1	1	

6AG1300-F100

*1: CUT FROM 50M ROLLS, PART NO.90890-44373, CUTTING LENGTH 1.8M

*1:A PRELEVER SUR BOBINE 50M ,REFERENCE 90890-44373, LONGUEUR DE COUPE 1.8M

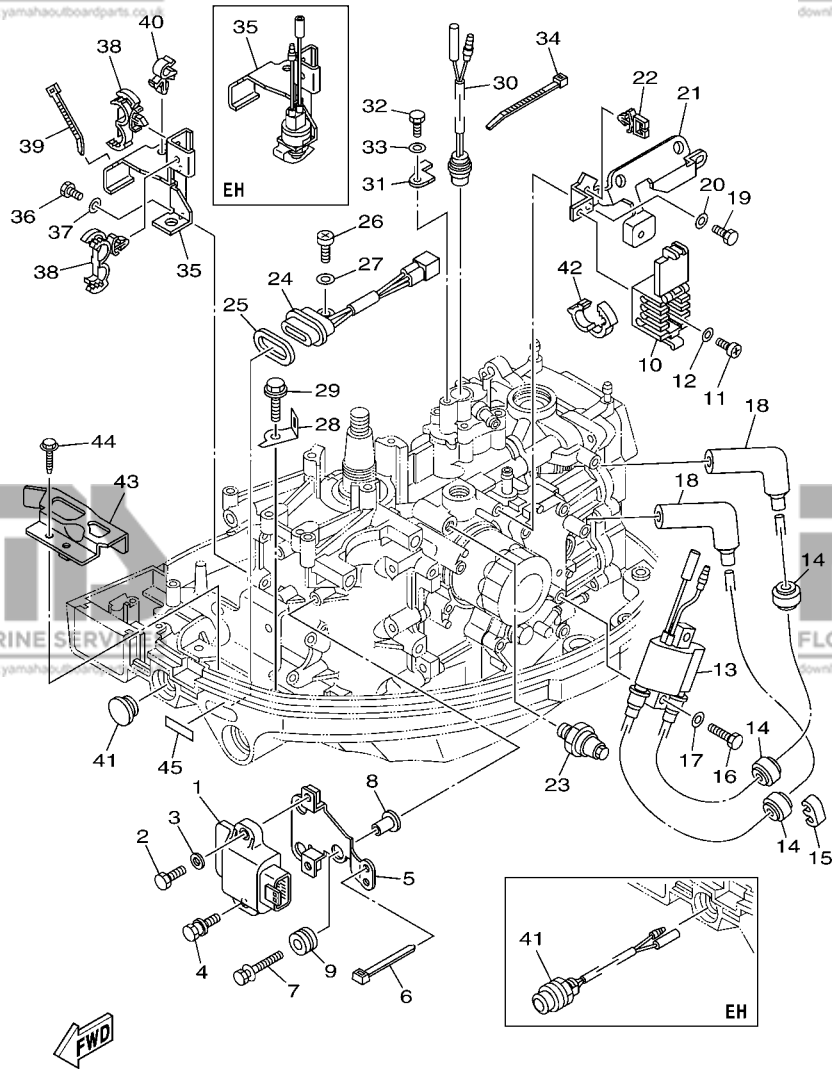


6AH1100-F120

FIG. 11 GENERATOR

GENERATRICE

REF. NO.	PART NO. N° PIECES	DESCRIPTION DESCRIPTION	MH	EH	E	EP	REMARKS REMARQUES
1	6AH-85550-00	ROTOR ASSY ROTOR CPLT	1				
	6AH-85550-10	ROTOR ASSY ROTOR CPLT		1	1	1	
2	6AH-85510-00	STATOR ASSY STATOR CPLT	1	1	1	1	
3	6AH-85580-00	COIL, PULSER BOBINE, PULSEUR	1	1	1	1	
4	703-82119-00	COVER, LEAD WIRE GARNITURE, FIL	2				
5	97095-05012	BOLT BOULON	2	2	2	2	
6	95895-06030	BOLT, FLANGE BOULON	3	3	3	3	
7	90280-05013	KEY, WOODRUFF CLAVETTE, DEMI-LUNE	1	1	1	1	
8	90179-16M05	NUT ECROU	1	1	1	1	
9	90201-16M44	WASHER, PLATE RONDELLE, PLATE	1	1	1	1	



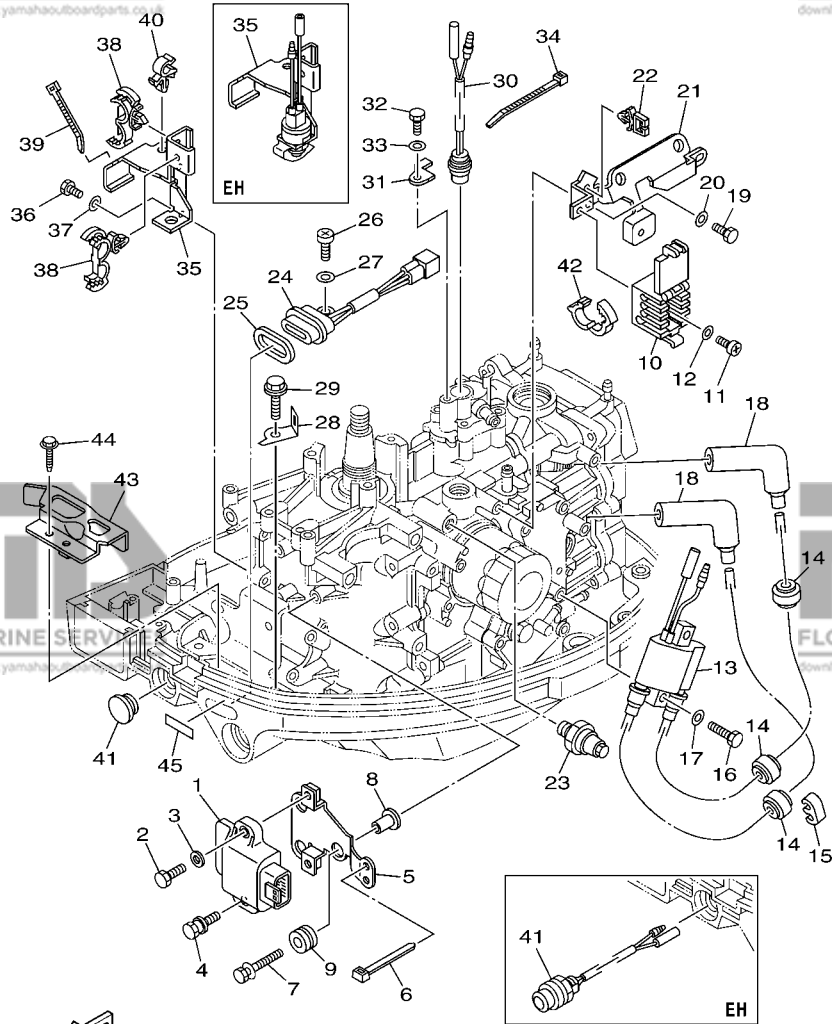
6AG1300-F120

FIG. 12 ELECTRICAL 1

PARTIE ELECTRIQUE 1

REF. NO.	PART NO. N° PIECES	DESCRIPTION DESCRIPTION	MH	EH	L	EP	REMARKS REMARQUES
1	6AH-85540-00	C.D.I. UNIT ASSY BLOC C.D.I.	1	1	1	1	
2	97095-06020	BOLT BOULON	1	1	1	1	
3	92995-06600	WASHER RONDELLE	1	1	1	1	
4	90109-06221	BOLT BOULON	1	1	1	1	
5	6AH-81948-00	BRACKET SUPPORT	1	1	1	1	
6	90465-13M18	CLAMP BRIDE	1	1	1	1	
7	90119-06M35	BOLT, WITH WASHER BOULON, AVEC RONDELLE	3	3	3	3	
8	90387-06M60	COLLAR COLLERETTE	3	3	3	3	
9	90480-10M23	GROMMET PASSE-FIL	3	3	3	3	
10	6AH-82522-00	CLAMP, COUPLER BRIDE, DE CONNECTEUR	1	1	1	1	
11	97880-06010	SCREW, PAN HEAD VIS, TETE TRONCONIQUE	1	1	1	1	
12	90201-06M05	WASHER, PLATE RONDELLE, PLATE	1	1	1	1	
13	6F5-85570-12	IGNITION COIL ASSY BOBINE D'ALLUMAGE (ENS.)	1	1	1	1	
14	90480-25003	GROMMET PASSE-FIL	3	3	3	3	
15	67F-82361-00	CLAMP, CORD COLLIER, CORDON	1	1	1	1	
16	97095-06025	BOLT BOULON	2	2	2	2	
17	92995-06600	WASHER RONDELLE	2	2	2	2	
18	6AH-82370-00	PLUG CAP ASSY ANTIPARASITE	2	2	2	2	
19	97095-06014	BOLT BOULON	2	2	2	2	
20	92995-06600	WASHER RONDELLE	2	2	2	2	
21	6AH-85542-00	BRACKET SUPPORT	1	1	1	1	
22	90464-07M56	CLAMP BRIDE	2	2	2	2	
23	64J-82504-00	OIL PRESSURE SWITCH ASSY CONTACTEUR DE PRESSION D'HUILE	1	1	1	1	
24	62Y-84301-00	PILOT LIGHT ASSY 1 LAMPE-TEMOIN 1	1	1	1	1	
25	6H4-83589-00	GASKET GARNITURE	1	1	1	1	
26	97885-06012	SCREW, PAN HEAD VIS, A ENCOCHE	1	1	1	1	
27	92995-06600	WASHER RONDELLE	1	1	1	1	

C5



6AG1300-F120

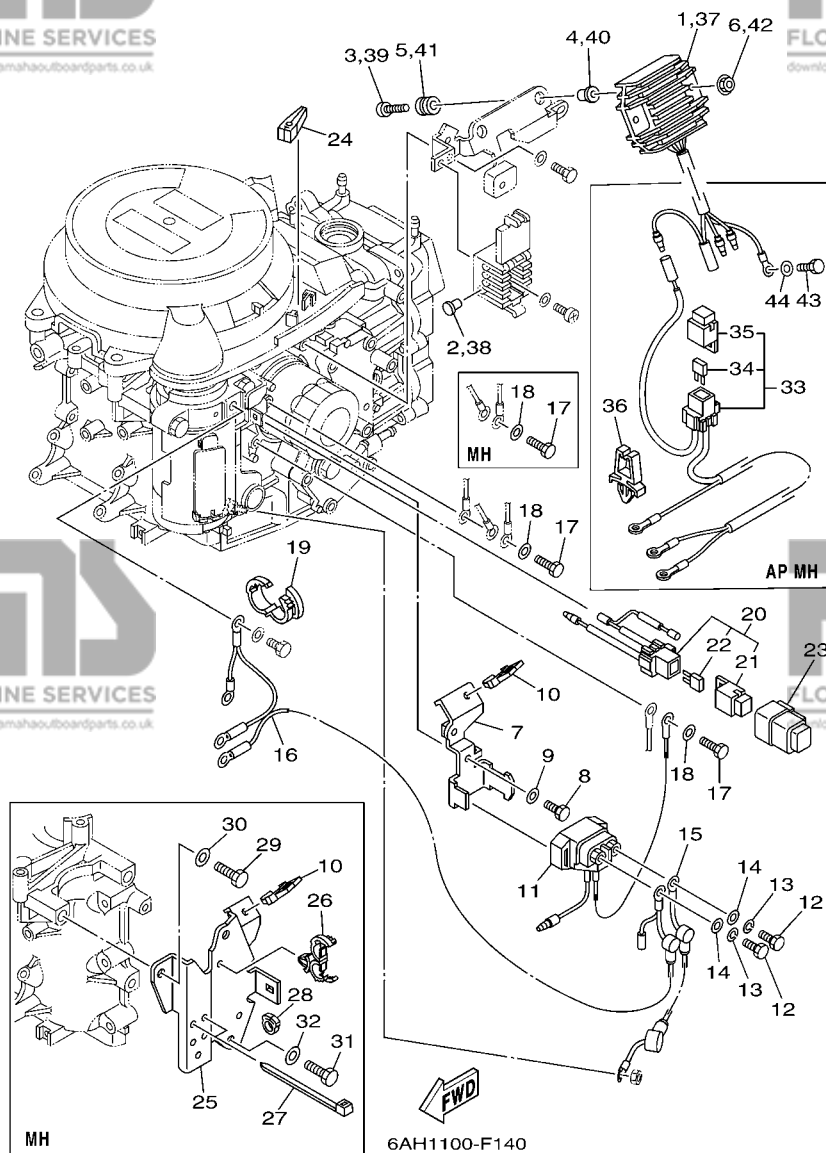
FIG. 12 ELECTRICAL 1

PARTIE ELECTRIQUE 1

REF. NO.	PART NO. N° PIECES	DESCRIPTION DESCRIPTION	MH	EH	L	EP	REMARKS REMARQUES
28	6AH-82388-00	PLATE PLAQUETTE	1	1	1		
29	90109-06M86	BOLT BOULON	1	1	1		
30	6AH-82560-00	THERMO SWITCH ASSY THERMO-CONTACT COMPLET	1	1	1	1	
31	6AH-82588-00	PLATE PLAQUE	1	1	1	1	
32	97095-06014	BOLT BOULON	1	1	1	1	
33	92995-06600	WASHER RONDELLE	1	1	1	1	
34	90465-11M10	CLAMP BRIDE	1	1	1	1	
35	6AH-82554-00 6AH-82540-01	STAY, NEUTRAL SWITCH SUPPORT, CONT DE POINT-MORT NEUTRAL SWITCH ASSY CONTACTEUR DE POINT-MORT	1	1	1	1	
36	97095-06016	BOLT BOULON	2	2	2	2	
37	92995-06600	WASHER RONDELLE	2	2	2	2	
38	90464-18246	CLAMP BRIDE	2	2	2	2	
39	90465-13M18	CLAMP BRIDE	1	1	1	1	
40	90464-10M32	CLAMP BRIDE	1	1	1	1	
41	6G1-42725-00 68T-81870-00	GROMMET PASSE-FIL STARTING SWITCH ASSY CONTACT A CLEF	1	1	1	1	
42	90464-16003 90464-16001	CLAMP BRIDE CLAMP BRIDE	1	1		1	
43	6AH-82389-00	PLATE 2 PLAQUETTE 2	1	1	1	1	
44	90109-06M86	BOLT BOULON	1	1	1	1	
45	67C-85415-00	MARK, SIGNAL LAMP ETIQUETTE	1	1	1	1	

FIG. 13 ELECTRICAL 2

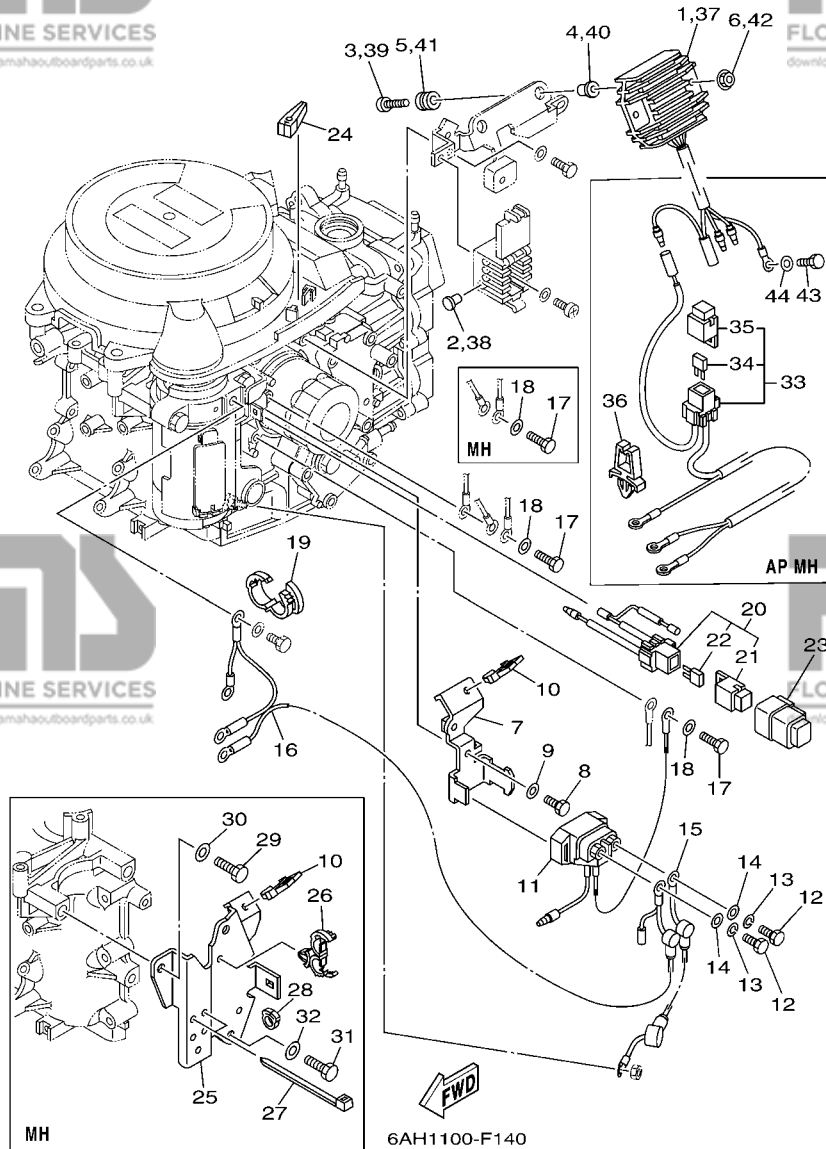
PARTIE ELECTRIQUE 2



REF. NO.	PART NO. N° PIECES	DESCRIPTION DESCRIPTION	MH	EH	U	EP	REMARKS REMARQUES
1	6AH-81960-00	RECTIFIER & REGULATOR ASSY REDRESSEUR REGULATEUR CPLT		1	1	1	
2	703-82119-00	COVER, LEAD WIRE GARNITURE, FIL		1	1	1	
3	98980-06030	SCREW, BIND VIS, DE PRESSION		2	2	2	
4	90387-06M70	COLLAR COLLERETTE		2	2	2	
5	90480-13M24	GROMMET PASSE-FIL		2	2	2	
6	95780-06500	NUT, FLANGE ECROU		2	2	2	
7	6AH-81945-00	PLATE, SWITCH FITTING PLAQUE, FIXATION DU RELAIS		1	1	1	
8	97095-06014	BOLT BOULON		1	1	1	
9	92995-06600	WASHER RONDELLE		1	1	1	
10	90464-08004	CLAMP BRIDE	1	1	1	1	
11	68T-81940-00	STARTER RELAY ASSY LANCEUR RELAIS (ENS.)		1	1	1	
12	97095-06010	BOLT BOULON		2	2	2	
13	92995-06100	WASHER, SPRING RONDELLE, GROWER		2	2	2	
14	92995-06600	WASHER RONDELLE		2	2	2	
15	6AH-82117-00	WIRE, LEAD FIL		1	1	1	
16	6AH-82105-00	WIRE HARNESS FAISCEAU DE FILS		1	1	1	
17	97095-06014	BOLT BOULON	1				
	97095-06014	BOLT BOULON		2	2	2	
18	92995-06600	WASHER RONDELLE	1				
	92995-06600	WASHER RONDELLE		2	2	2	
19	90464-16001	CLAMP BRIDE		1	1	1	
20	6AH-82150-00	FUSE HOLDER ASSY SUPPORT DE FUSIBLE		1	1	1	
21	67F-8215B-10	.CAP (YELLOW) .BOUCHON (YELLOW)		1	1	1	
22	67F-82151-00	.FUSE (20A) .FUSIBLE (20A)		2	2	2	
23	6AH-82157-00	DAMPER AMORTISSEUR		1	1	1	
24	67F-2812A-00	PULLER, FUSE TENDEUR, FUSIBLE		1	1	1	
25	6AH-82398-00	PLATE 3 PLAQUETTE 3	1				

FIG. 13 ELECTRICAL 2

PARTIE ELECTRIQUE 2

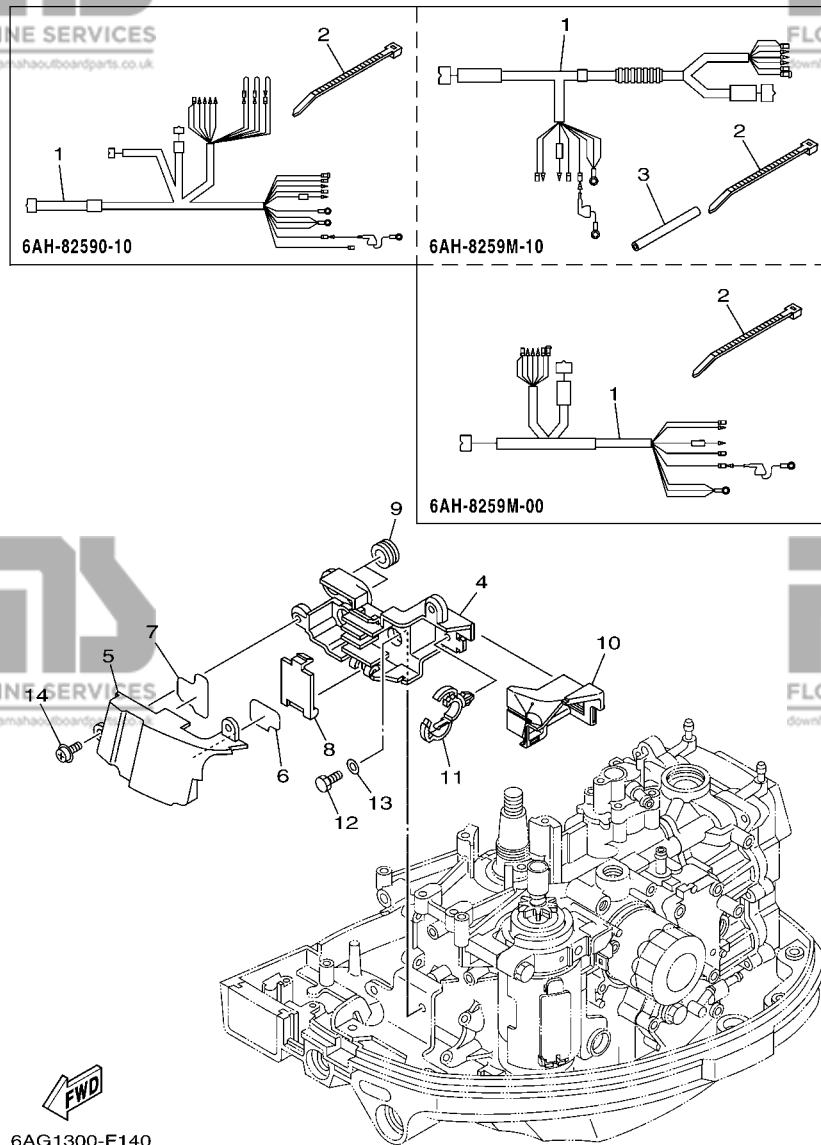


REF. NO.	PART NO. N° PIECES	DESCRIPTION DESCRIPTION	MH	EH	E	EP	REMARKS REMARQUES
26	90464-18246	CLAMP BRIDE	1				
27	90465-13M18	CLAMP BRIDE	3				
28	90464-09010	CLAMP BRIDE	1				
29	97095-08025	BOLT BOULON	2				
30	92995-08600	WASHER RONDELLE	2				
31	97095-08016	BOLT BOULON	1				
32	92995-08600	WASHER RONDELLE	1				
33	6AH-81949-00	WIRE, LEAD FIL	1				AP AP
34	67F-82151-00	.FUSE (20A) .FUSIBLE (20A)	2				
35	67F-8215B-00	.CAP (BLACK) .BOUCHON (NOIR)	1				
36	90464-06001	CLAMP BRIDE	1				AP AP
37	6AH-81960-00	RECTIFIER & REGULATOR ASSY REDRESSEUR REGULATEUR CPLT	1				AP AP AP AP
38	703-82119-00	COVER, LEAD WIRE GARNITURE, FIL	1				AP AP AP
39	98980-06030	SCREW, BIND VIS, DE PRESSION	2				AP AP AP
40	90387-06M70	COLLAR COLLERETTE	2				AP AP
41	90480-13M24	GROMMET PASSE-FIL	2				AP AP
42	95780-06500	NUT, FLANGE ECROU	2				AP AP AP
43	97095-06014	BOLT BOULON	1				AP AP
44	92995-06600	WASHER RONDELLE	1				AP AP

D1

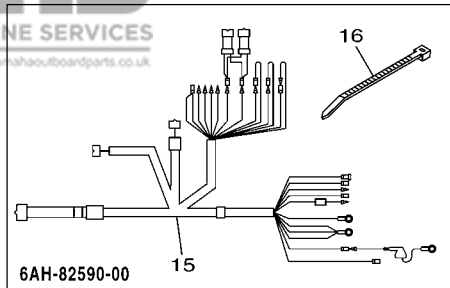
FIG. 14 ELECTRICAL 3

PARTIE ELECTRIQUE 3

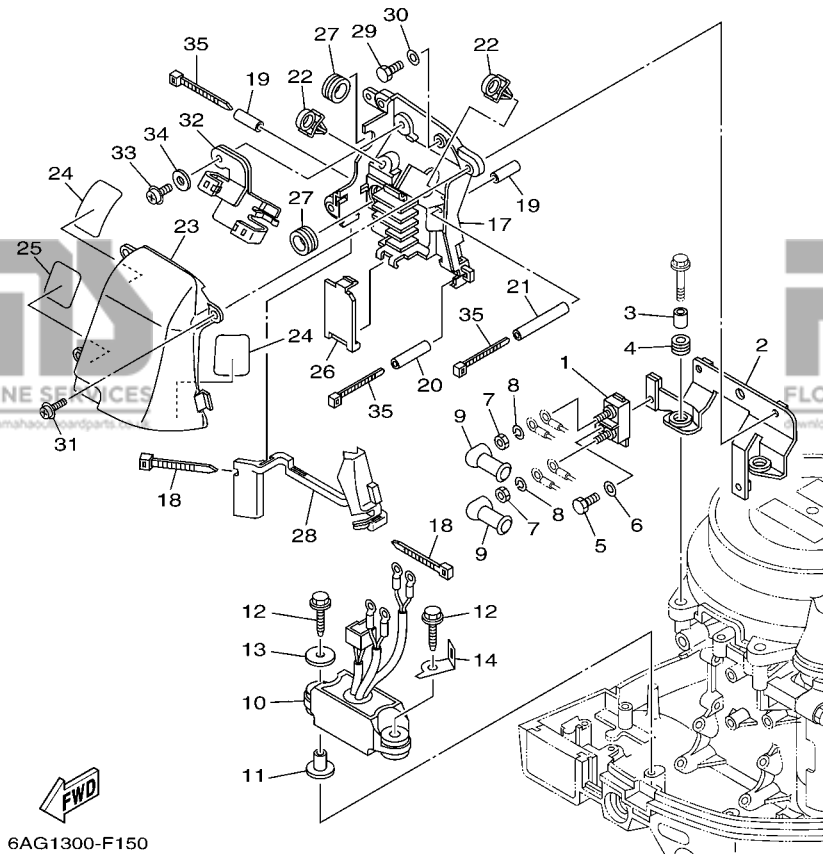


6AG1300-F140

REF. NO.	PART NO. N° PIECES	DESCRIPTION DESCRIPTION	MH	EH	E	EP	REMARKS REMARQUES
1	6AH-8259M-10	WIRE HARNESS ASSY 2 FAISCEAU DE FILS	1				
	6AH-8259M-00	WIRE HARNESS ASSY 2 FAISCEAU DE FILS		1			
	6AH-82590-10	WIRE HARNESS ASSY FAISCEAU DE FILS COMPLET			1		
2	90465-13M18	CLAMP BRIDE	1	1	1		
3	90445-08029	HOSE DURITE	1				
4	6AH-8552A-00	HOUSING CARTER	1	1	1		
5	6AH-8552E-00	COVER, CASE COUVERCLE	1	1	1		
6	6AH-42735-30	PROTECTOR PROTECTEUR	1	1	1		
7	6AH-42735-40	PROTECTOR PROTECTEUR	1	1	1		
8	6AH-85537-00	COVER COUVERCLE	1	1	1		
9	90480-19368	GROMMET PASSE-FIL	2	2	2		
10	6AH-85547-00	DAMPER AMORTISSEUR	1	1	1		
11	90464-20181	CLAMP BRIDE	1	1	1		
12	97095-06014	BOLT BOULON	2	2	2		
13	92995-06600	WASHER RONDELLE	2	2	2		
14	97985-06214	SCREW, WITH WASHER VIS, AVEC RONDELLE	2	2	2		



6AH-82590-00

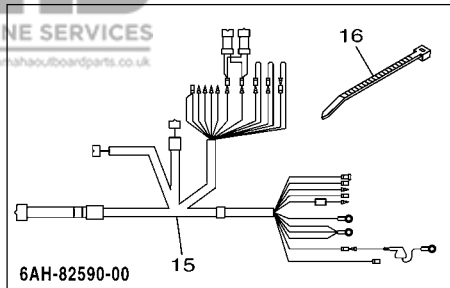


6AG1300-F150

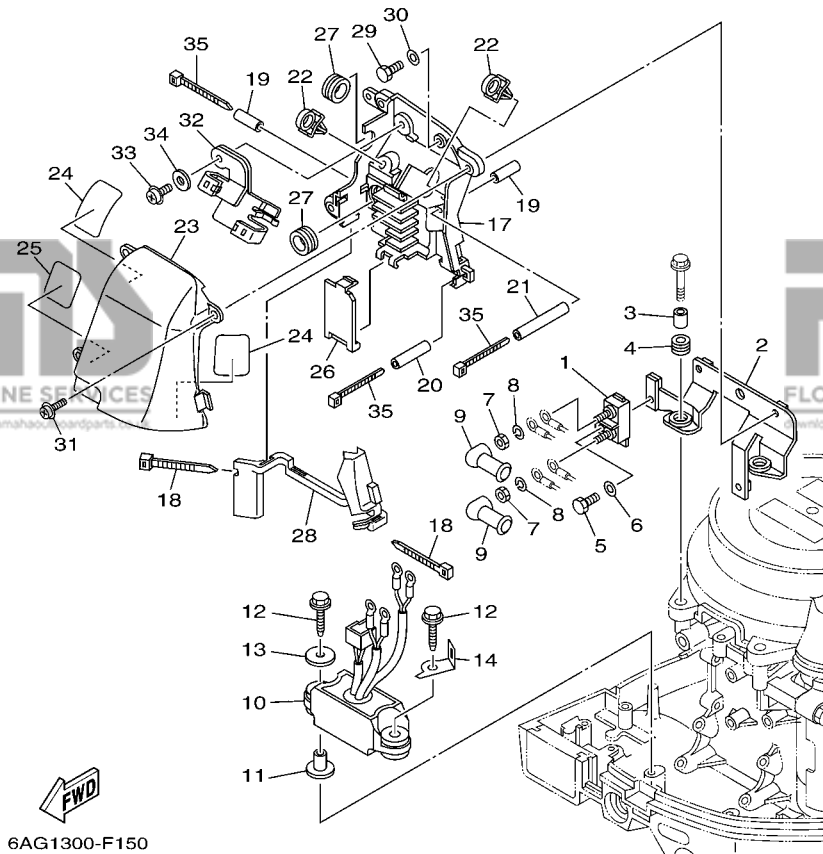
FIG. 15 ELECTRICAL 4

PARTIE ELECTRIQUE 4

REF. NO.	PART NO. N° PIECES	DESCRIPTION DESCRIPTION	MH	EH	E	EP	REMARKS REMARQUES
1	6H5-81925-00	TERMINAL BORNE				1	
2	6AH-81929-00	BRACKET, TERMINAL SUPPORT				1	
3	90387-06182	COLLAR COLLERETTE				2	
4	6AH-82317-00	DAMPER, IGNITION COIL AMORTISSEUR, BOBINE D'ALLUM				2	
5	97095-06014	BOLT BOULON				1	
6	92995-06600	WASHER RONDELLE				1	
7	90170-06M30	NUT ECROU				2	
8	90204-06M00	WASHER, SPRING RONDELLE, GROWER				2	
9	6G5-82119-00	COVER, LEAD WIRE GARNITURE, FIL				2	
10	6AH-81950-00	RELAY ASSY RELAIS COMPLET				1	
11	90387-06M03	COLLAR COLLERETTE				2	
12	90109-06MA2	BOLT BOULON				2	
13	90201-06416	WASHER, PLATE RONDELLE, PLATE				1	
14	6AH-82388-00	PLATE PLAQUETTE				1	
15	6AH-82590-00	WIRE HARNESS ASSY FAISCEAU DE FILS COMPLET				1	
16	90465-13M18	CLAMP BRIDE				1	
17	6AH-8552A-10	HOUSING CARTER				1	
18	90465-13M18	CLAMP BRIDE				2	
19	90445-07025	HOSE DURITE				2	
20	90445-07026	HOSE DURITE				1	
21	90445-07027	HOSE DURITE				1	
22	90464-12001	CLAMP BRIDE				2	
23	6AH-8552E-10	COVER, CASE COUVERCLE				1	
24	6AH-42735-10	PROTECTOR PROTECTEUR				2	
25	6AH-42735-20	PROTECTOR PROTECTEUR				1	
26	6AH-85537-10	COVER COUVERCLE				1	
27	90480-19368	GROMMET PASSE-FIL				2	



6AH-82590-00



6AG1300-F150

FIG. 15 ELECTRICAL 4

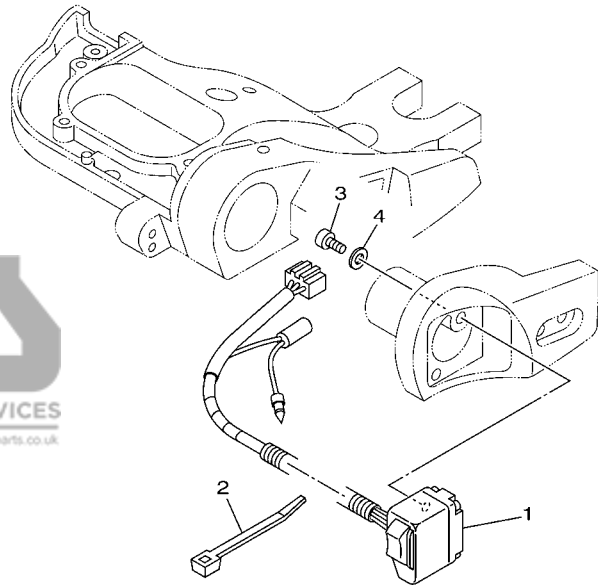
PARTIE ELECTRIQUE 4

REF. NO.	PART NO. N° PIECES	DESCRIPTION DESCRIPTION	MH	EH	E	EP	REMARKS REMARQUES
28	6AH-85547-10	DAMPER AMORTISSEUR				1	
29	97095-06014	BOLT BOULON				3	
30	92995-06600	WASHER RONDELLE				3	
31	97985-06214	SCREW, WITH WASHER VIS, AVEC RONDELLE				3	
32	6AH-85525-10	COVER CAPUCHON				1	
33	97985-06214	SCREW, WITH WASHER VIS, AVEC RONDELLE				1	
34	90201-06068	WASHER, PLATE RONDELLE, PLATE				1	
35	90464-76001	CLAMP BRIDE				3	

FIG. 16 ELECTRICAL 5

PARTIE ELECTRIQUE 5

REF. NO.	PART NO. N° PIECES	DESCRIPTION DESCRIPTION	MH	EH	E	EP	REMARKS REMARQUES
1	6AH-82563-00	TRIM & TILT SWITCH ASSY INCLINER ET PARER COMMUTATEUR				1	
2	90465-11M10	CLAMP BRIDE				2	
3	97885-06020	SCREW, PAN HEAD VIS, A ENCOCHE				2	
4	92995-06600	WASHER RONDELLE				2	



6AH1300-F160

D5

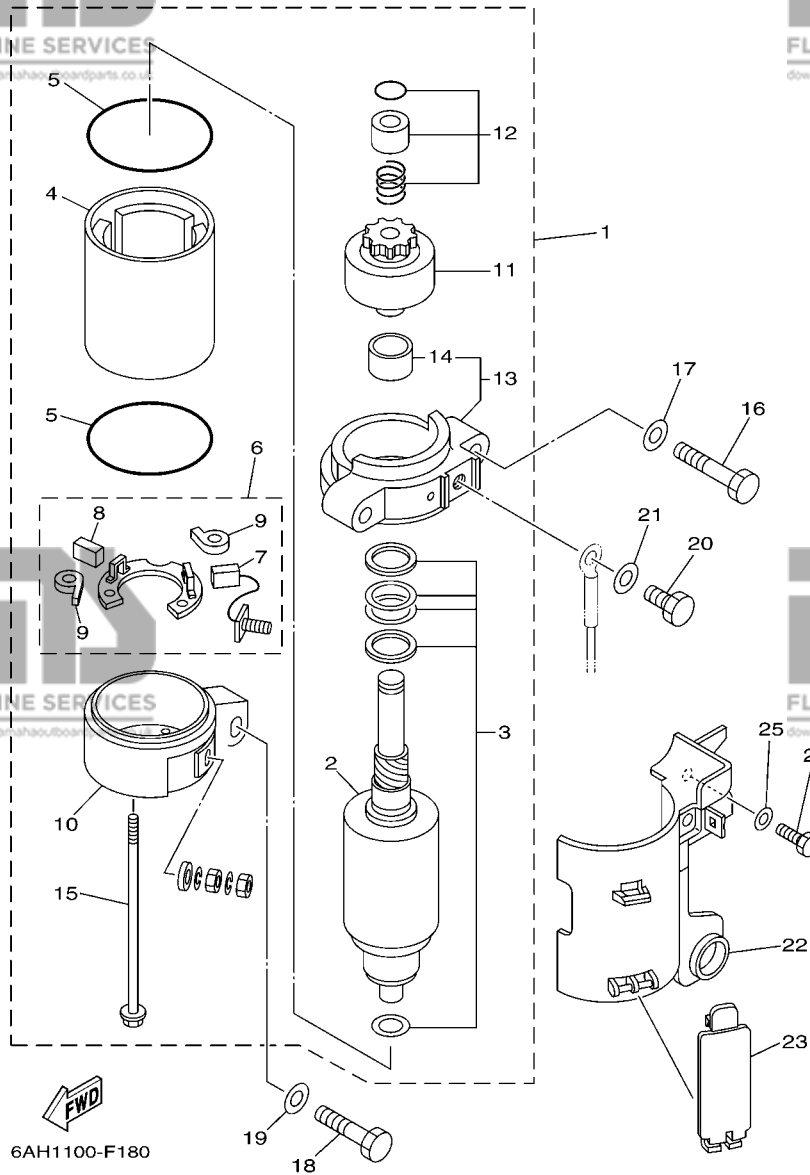


FIG. 17 STARTING MOTOR

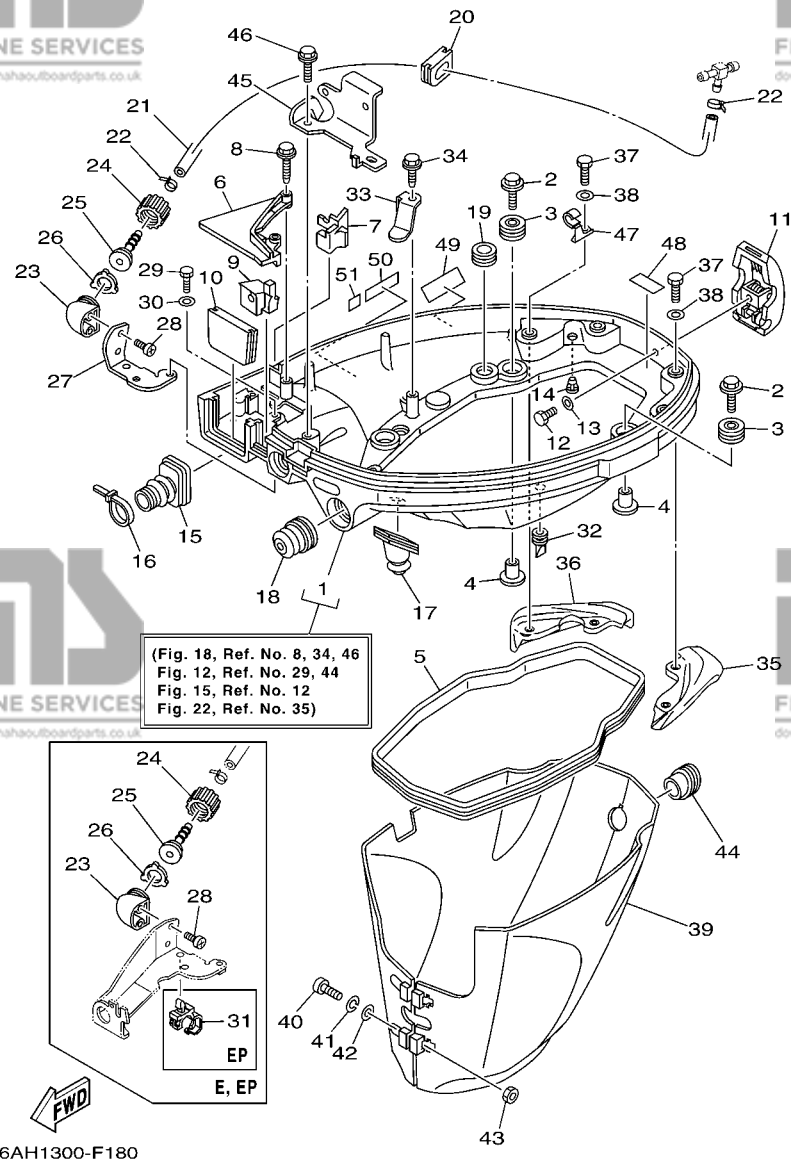
DEMARREUR ELECTRIQUE

REF. NO.	PART NO. N° PIECES	DESCRIPTION DESCRIPTION	MH	EH	U	EP	REMARKS REMARQUES
1	6AH-81800-00	STARTING MOTOR ASSY DEMARREUR ELECTRIQUE COMPLET		1	1	1	
2	689-81850-11	.ARMATURE ASSY .INDUIT		1	1	1	
3	689-81809-11	.WASHER KIT .JEU DE RONDELLES		1	1	1	
4	689-81810-11	.STATOR ASSY .STATOR COMPLET		1	1	1	
5	689-81847-11	.O-RING .JOINT TORIQUE		2	2	2	
6	689-81840-11	.BRUSH HOLDER ASSY .SUPPORT DE CHARBON		1	1	1	
7	689-81811-11	..BRUSH 1 ..CHARBON 1		1	1	1	
8	689-81812-11	..BRUSH 2 ..CHARBON 2		1	1	1	
9	689-81813-10	..SPRING, BRUSH ..RESSORT, DE CHARBON		2	2	2	
10	6AH-81820-00	.REAR BRACKET ASSY .SUPPORT ARRIERE COMPLET		1	1	1	
11	689-81807-12	.GEAR ASSY, STARTING MOTOR .PIGNON, DEMARREUR ELECTRIQUE		1	1	1	
12	68T-81857-00	.RETAINER .ARRETOIR		1	1	1	
13	6AH-81830-00	.FRONT BRACKET ASSY .SUPPORT AVANT		1	1	1	
14	689-81831-00	..METAL, FRONT ..METAL, AVANT		1	1	1	
15	689-81826-10	.BOLT .BOULON		2	2	2	
16	97013-08045	BOLT BOULON		2	2	2	
17	92903-08600	WASHER, PLATE RONDELLE, PLATE		2	2	2	
18	97013-08035	BOLT BOULON		1	1	1	
19	92903-08600	WASHER, PLATE RONDELLE, PLATE		1	1	1	
20	97095-08016	BOLT BOULON		1	1	1	
21	92995-08600	WASHER RONDELLE		1	1	1	
22	6AH-81942-00	COVER COUVERCLE		1	1	1	
23	6AH-82581-00	STAY, CORD CLAMP SUPPORT, COLLIER DE CORDON		1	1	1	
24	97095-06014	BOLT BOULON		1	1	1	
25	92995-06600	WASHER RONDELLE		1	1	1	

D6

FIG. 18 BOTTOM COWLING

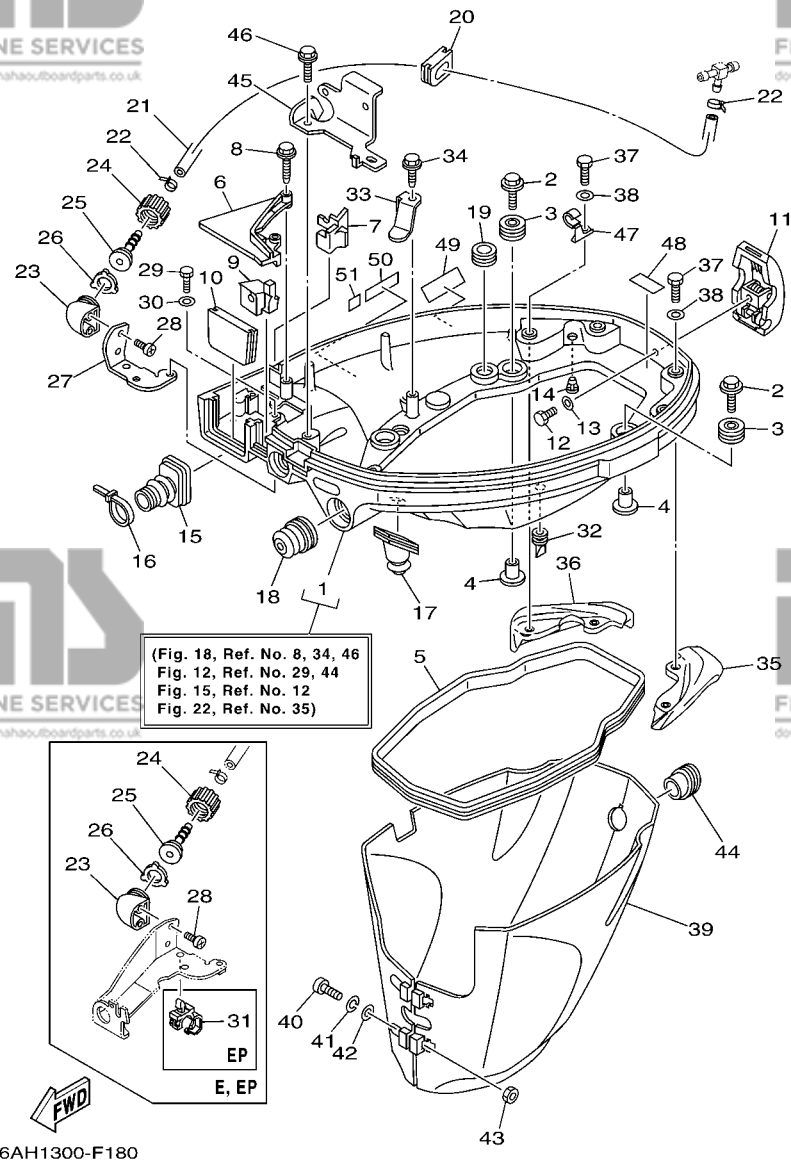
CAPOT INFERIEUR



REF. NO.	PART NO. N° PIECES	DESCRIPTION DESCRIPTION	MH	EH	E	EP	REMARKS REMARQUES
1	6AH-42710-00-4D	BOTTOM COWLING ASSY ENS. EMBASE	1	1	1	1	
	6AH-42710-10-4D	BOTTOM COWLING ASSY ENS. EMBASE				1	
2	68F-85119-00	BOLT BOULON	4	4	4	4	
3	90480-21M82	GROMMET PASSE-FIL	4	4	4	4	
4	90387-06176	COLLAR COLLERETTE	4	4	4	4	
5	6AH-42716-00	RUBBER, SEAL 1 JOINT EN CAOUTCHOUC 1	1	1	1	1	
6	6AH-42738-00-4D	PLATE, FITTING ETRIER	1	1	1	1	
7	6AH-42718-00	RUBBER, SEAL 3 JOINT	1	1	1	1	
8	90109-06M82	BOLT BOULON	2	2	2	2	
9	6AH-42725-00	GROMMET PASSE-FIL	1				
	6AH-42725-10	GROMMET PASSE-FIL		1			
	6AH-42725-20	GROMMET PASSE-FIL			1	1	
10	6AH-42724-00	GROMMET PASSE-FIL	1	1			
	6AH-42724-10	GROMMET PASSE-FIL			1	1	
11	6AH-42801-00	COWLING CLAMP COMP. BRIDE DE CAPOT COMP.	1	1	1	1	
12	97095-06012	BOLT BOULON	1	1	1	1	
13	92995-06600	WASHER RONDELLE	1	1	1	1	
14	6H3-44391-01	NIPPLE, HOSE RACCORD D'ESSENCE	1	1	1	1	
15	6AH-26326-00	GROMMET RONDELLE CAOUTCHOUC	1	1		1	
	6AH-26326-10	GROMMET RONDELLE CAOUTCHOUC				1	
16	90465-11M10	CLAMP BRIDE	1	1		1	
17	6AH-42727-00	GROMMET PASSE-FIL	1	1	1	1	
18	65W-42726-00	GROMMET PASSE-FIL	1	1			
	65W-42726-10	GROMMET PASSE-FIL			1	1	
19	90480-16007	GROMMET PASSE-FIL	1	1	1	1	
20	6AH-42726-00	GROMMET PASSE-FIL	1	1	1	1	
21	6AH-24314-00	PIPE 4 DURITE 4	1	1	1	1	

FIG. 18 BOTTOM COWLING

CAPOT INFERIEUR



REF. NO.	PART NO. N° PIECES	DESCRIPTION DESCRIPTION	MH	EH	L	EP	REMARKS REMARQUES
22	90465-11M10	CLAMP BRIDE	2	2	2	2	
23	68T-12572-00	ADAPTER ADAPTATEUR	1	1	1	1	
24	6R3-12581-00	JOINT, HOSE 1 JOINT DE TUYAU	1	1	1	1	
25	6R3-12582-00	JOINT, HOSE 2 RACCORD DE TUYAU 1	1	1	1	1	
26	6R3-12583-00	GASKET, HOSE JOINT JOINT	1	1	1	1	
27	6AH-12535-00	PLATE PLAQUE	1	1			
28	90167-06002	SCREW, TAPPING VIS, TETE FRAISEE	2	2	2	2	
29	97095-06010	BOLT BOULON	2	2			
30	92995-06600	WASHER RONDELLE	2	2			
31	90464-12M58	CLAMP BRIDE				1	
32	65W-42717-00	RUBBER, SEAL 2 JOINT EN CAOUTCHOUC 2	2	2	2	2	
33	6AH-42743-00	BRACKET SUPPORT	1	1	1	1	
34	90109-06M86	BOLT BOULON	1	1	1	1	
35	6AH-42761-00	STOPPER PLAQUETTE	1	1	1	1	
36	6AH-42762-00	STOPPER PLAQUETTE	1	1	1	1	
37	97075-06012	BOLT BOULON	4	4	4	4	
38	92995-06600	WASHER RONDELLE	4	4	4	4	
39	6AH-42741-00	APRON CAPOT LATERAL	1	1	1	1	
40	97885-06030	SCREW, PAN HEAD VIS, A ENCOCHE	2	2	2	2	
41	92995-06100	WASHER, SPRING RONDELLE, GROWER	2	2	2	2	
42	92995-06600	WASHER RONDELLE	2	2	2	2	
43	95380-06600	NUT, HEXAGON ECROU	2	2	2	2	
44	6AH-42717-00	RUBBER, SEAL 2 JOINT EN CAOUTCHOUC 2	1	1	1	1	
45	6AH-15774-00	STAY 4 SUPPORT 4	1	1	1	1	
46	90109-06M86	BOLT BOULON	1	1	1	1	
47	90465-08M82	CLAMP BRIDE	1	1	1	1	
48	6C5-82377-00	LABEL ETIQUETTE	1	1	1	1	

E1

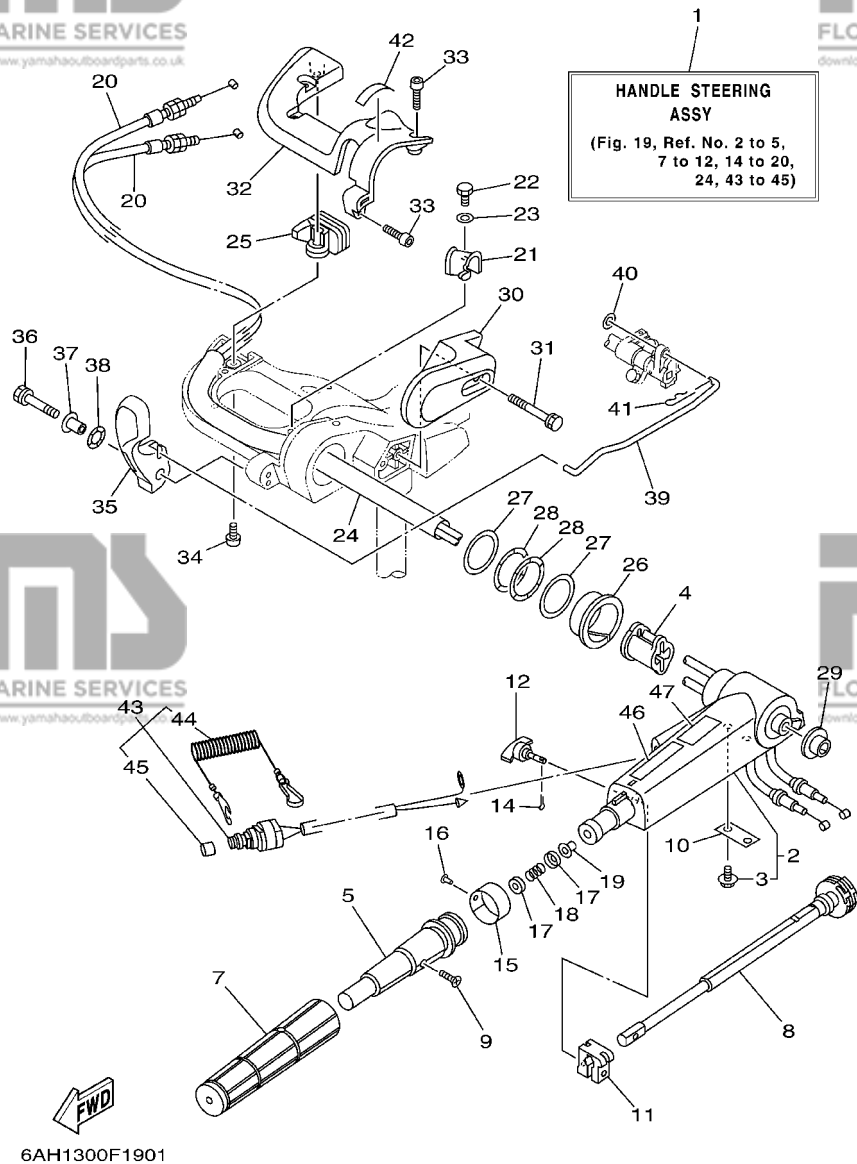


FIG. 19 STEERING

DIRECTION

REF. NO.	PART NO. N° PIECES	DESCRIPTION DESCRIPTION	MH	EH	E	EP	REMARKS REMARQUES
1	6AH-W0084-01-4D	HANDLE STEERING ASSY BARRE FRANCHE (ENS.)	1	1			
2	6AH-42101-01-4D	HANDLE, STEERING POIGNEE	1	1			
3	90109-06M86	.BOLT .BOULON	2	2			
4	6AH-26288-00	GROMMET, CABLE OEILLET DE CABLE	1	1			
5	66M-42119-00	GRIP, STEERING HANDLE POIGNEE, BARRE FRANCHE	1	1			
7	67D-42177-00	GARNITURE, FIL RUBBER, HANDLE CAOUTCHOUC, POIGNEE	1	1			
8	65W-42138-00	LEVER, THROTTLE LEVIER, ACCELERATEUR	1	1			
9	90149-05M13	SCREW, WITH WASHER VIS, AVEC RONDELLE	1	1			
10	65W-42159-00	STAY SUPPORT	1	1			
11	6G1-42126-00	FRICTION, STEERING HANDLE GRIP CUVETTE, POIGNEE DE DIRECTION	1	1			
12	65W-42125-00	BOLT, FRICTION ADJUSTING BOULON	1	1			
14	91490-16010	ECROU PIN, COTTER GOUPILLE	1	1			
15	6J0-42137-00	INDICATOR, THROTTLE INDICATEUR, ACCELERATION	1	1			
16	90269-02M09	RIVET RIVET	1	1			
17	6X4-44188-00	WASHER RONDELLE	2	2			
18	90501-23215	SPRING, COMPRESSION RESSORT, COMPRESSION	1	1			
19	90386-08004	BUSH DOUILLE	1	1			
20	6AH-26311-00	CABLE, THROTTLE 1 CABLE 1, ACCELERATEUR	2	2			
21	6AH-44554-00	PLATE PLAQUETTE	1	1			
22	97095-06014	BOLT BOULON	1	1			
23	92995-06600	WASHER RONDELLE	1	1			
24	6AH-2634E-00	PROTECTOR 1 PROTECTEUR 1	1	1			
25	6AH-42551-00	GROMMET PASSE-FIL	1	1			
26	90386-45001	BUSH DOUILLE	1	1			
27	90201-39008	WASHER, PLATE RONDELLE, PLATE	2	2			

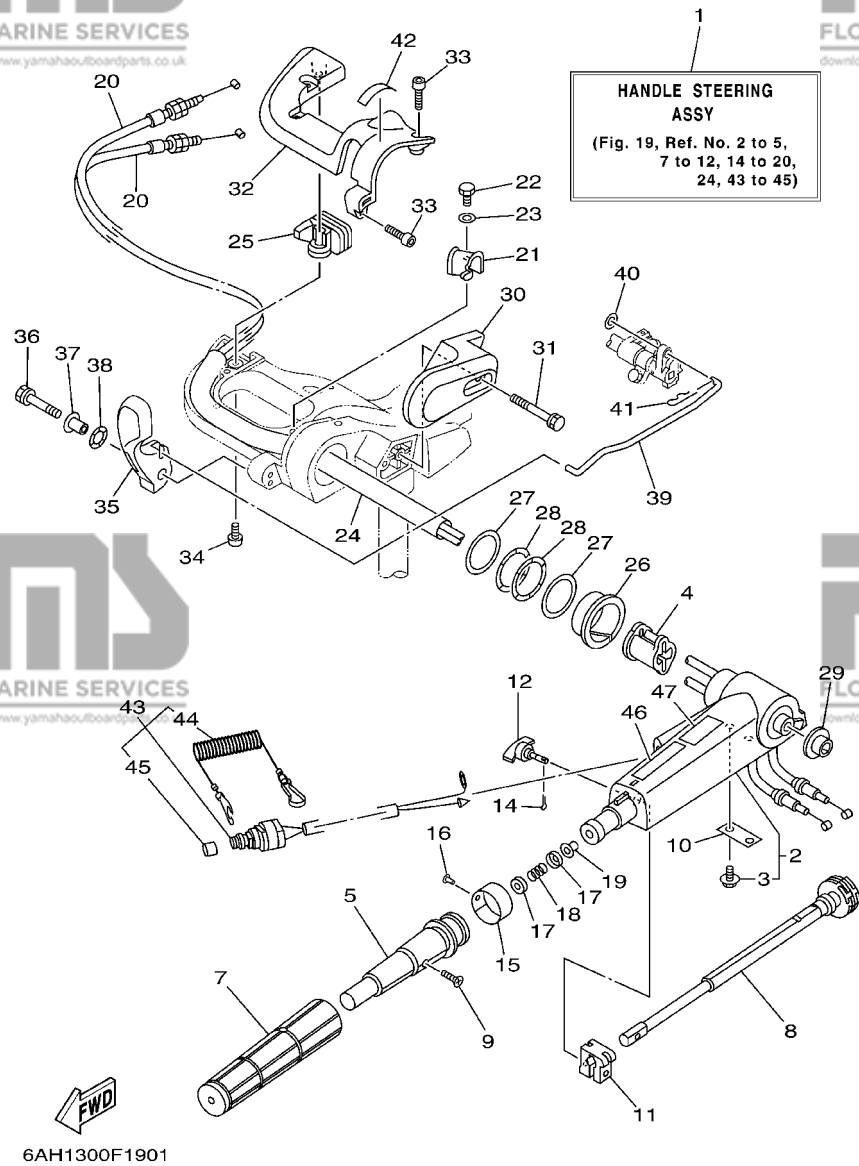


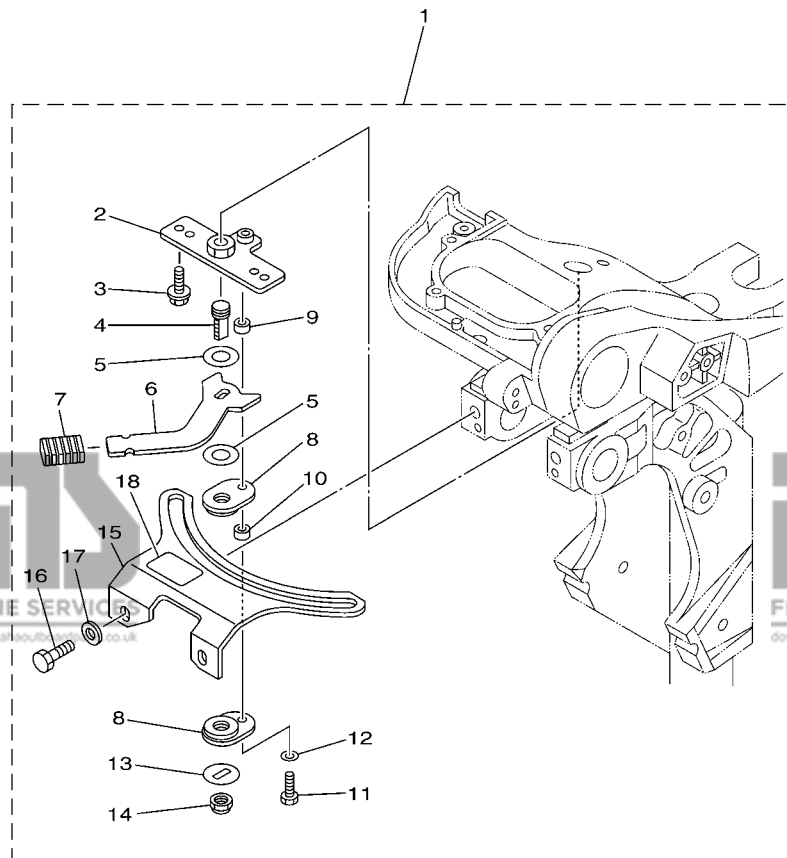
FIG. 19 STEERING

DIRECTION

REF. NO.	PART NO. N° PIECES	DESCRIPTION DESCRIPTION	MH	EH	E	EP	REMARKS REMARQUES
28	90206-39001	WASHER, WAVE RONDELLE, ONDULEE	2	2			
29	90381-20001	BUSH, SOLID DOUILLE, SOLIDE	1	1			
30	6AH-42131-00-4D	COVER, HANDLE STEERING COUVERCLE	1	1			
31	97595-06555	BOLT, WITH WASHER VIS HEXAGONAL AVC RONDELLE	2	2			
32	6AH-42532-00	COVER COUVERCLE	1	1			
33	90111-06072	BOLT, HEX. SOCKET BUTTON BOULON	4	4			
34	97780-60520	SCREW, TAPPING VIS, TETE BOMBEE	1	1			
35	6AH-44111-00	HANDLE, GEAR SHIFT POIGNEE, LEVIER D'EMBRAYAGE	1	1			
36	90119-06M05	BOLT, WITH WASHER BOULON, AVEC RONDELLE	1	1			
37	90387-06M86	COLLAR COLLERETTE	1	1			
38	90206-15M18	WASHER, WAVE RONDELLE, ONDULEE	1	1			
39	6AH-44124-00	LINK, SHIFT ROD BIELLETTTE	1	1			
40	92990-06200	WASHER, PLAIN RONDELLE, PLATE	1	1			
41	90468-18008	CLIP JONC	1	1			
42	6G8-44191-00	INDICATOR, SHIFT ETIQUETTE, EMBRAYAGE	1	1			
43	6AH-82575-00	ENGINE STOP SWITCH ASSY COUPE CIRCUIT CPLT	1	1			
44	682-82556-00	.LANYARD, STOP SWITCH .PLAQUETTE	1	1			
45	689-8257Y-00	.CAP .CHAPEAU	1	1			
46	6E0-83627-41	LABEL, CAUTION 7 ETIQUETTE, RECOMMANDATION 7	1	1			
47	6E0-83627-51	LABEL, CAUTION 7 ETIQUETTE, RECOMMANDATION 7	1	1			

FIG. 20 STEERING FRICTION

CUVETTE POIGNEE DE DIRECTION



REF. NO.	PART NO. N° PIECES	DESCRIPTION DESCRIPTION	MH	EH	E	EP	REMARKS REMARQUES
1	6AH-42508-00	STEERING FRICTION ASSY DIRECTION FRICTION (ENS.)	1	1			
2	68T-42525-01	.PLATE, FRICTION .PLAQUE, FRICTION	1	1			
3	90119-05018	.BOLT, WITH WASHER .BOULON, AVEC RONDELLE	2	2			
4	67C-42562-00	.SHAFT, STEERING LOCK .ARBRE, ANTIVOL DE DIRECTION	1	1			
5	90202-10M56	.WASHER, PLATE .RONDELLE, PLATE	2	2			
6	68T-42561-00	.KNOB, STEERING LOCK .BOUTON	1	1			
7	689-43633-00	.COVER, TILT LEVER .COUVERCLE	1	1			
8	65W-42528-00	.PLATE, FRICTION .PLAQUE, FRICTION	2	2			
9	90387-05M05	.COLLAR .COLLERETTE	1	1			
10	90387-05M11	.COLLAR .COLLERETTE	1	1			
11	97095-05020	.BOLT .BOULON	1	1			
12	92995-05600	.WASHER .RONDELLE	1	1			
13	90209-10M26	.WASHER .RONDELLE	1	1			
14	90185-10M14	.NUT, SELF-LOCKING .ECROU, AUTO-BLOQUANT	1	1			
15	6AH-42527-00	.PLATE, FRICTION .PLAQUE, FRICTION	1	1			
16	90101-08022	.BOLT .BOULON	2	2			
17	90201-08065	.WASHER, PLATE .RONDELLE, PLATE	2	2			
18	68T-43155-00	.MARK 1 .ETIQUETTE 1	1	1			



6AH1100-F210

E5

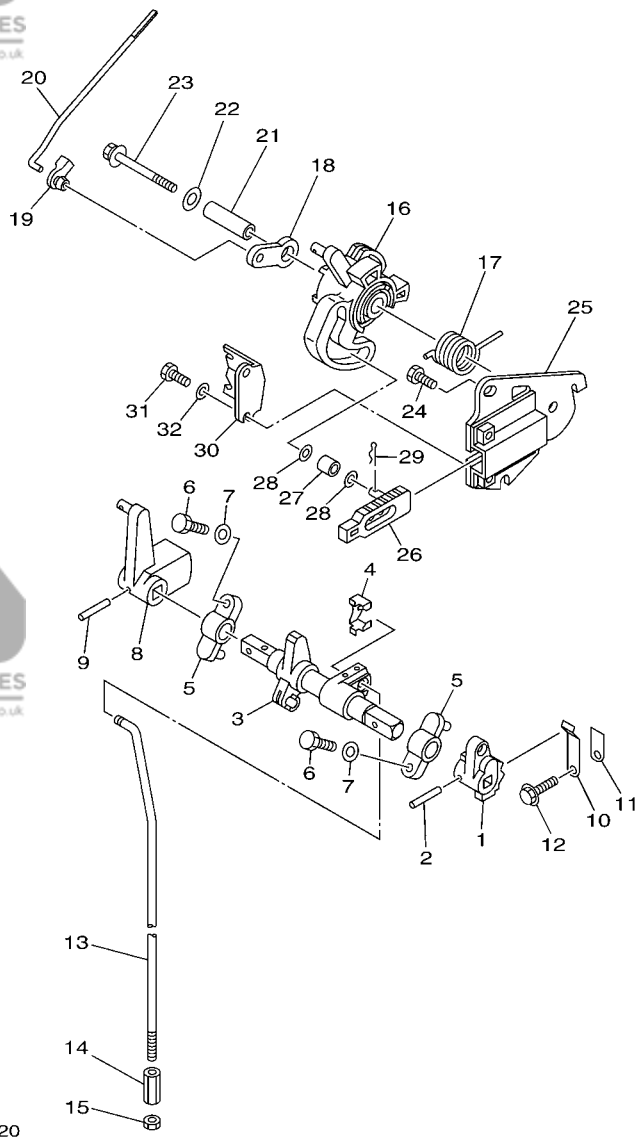
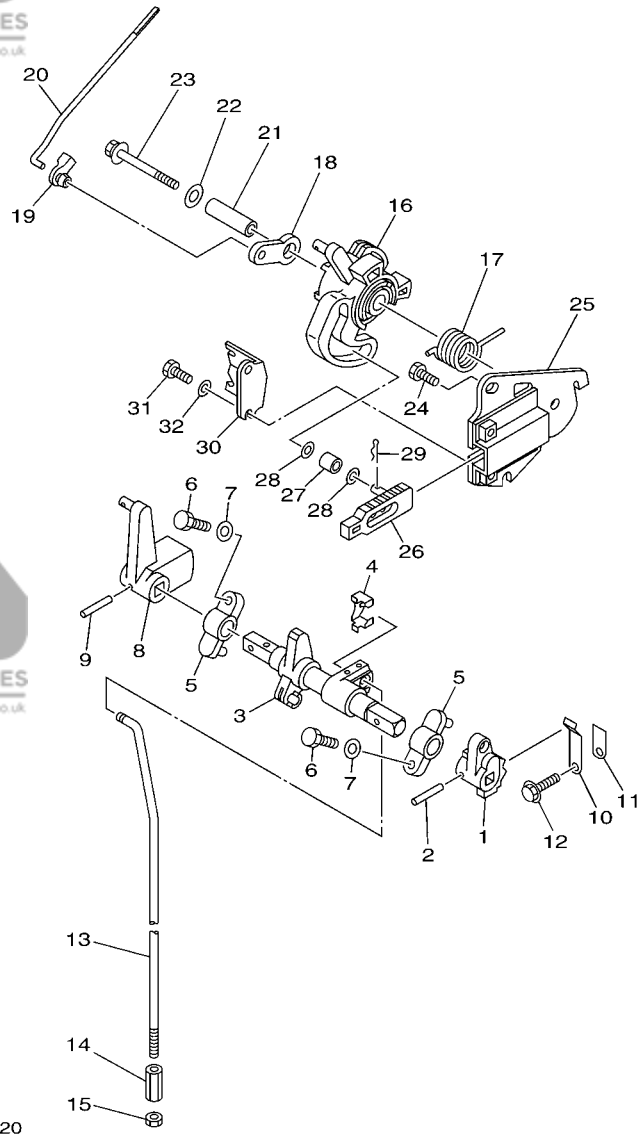


FIG. 21 CONTROL 1

COMMANDE 1

REF. NO.	PART NO. N° PIECES	DESCRIPTION DESCRIPTION	MH	EH	E	EP	REMARKS REMARQUES
1	6AH-44123-00	ARM, SHIFT ROD BRAS, TIGE D'INVERSION	1	1			
2	90254-03M05	PIN, SPRING RIVET, TETE TRONCONIQUE	1	1			
3	6AH-44121-00	LEVER, SHIFT ROD LEVIER, TIGE D'INVERSION	1	1			
4	6AH-26364-00	END, CABLE 2 EMBOUIT, DE CABLE	1	1			
5	6G1-41662-01-94	BRACKET SUPPORT	2	2			
6	97095-06020	BOLT BOULON	2	2			
7	92995-06600	WASHER RONDELLE	2	2			
8	6AH-44125-00	LEVER, SHIFT ROD LEVIER, TIGE D'INVERSION	1	1			
9	90254-03M05	PIN, SPRING RIVET, TETE TRONCONIQUE	1	1			
10	65W-44116-00	SPRING RESSORT	1	1			
11	66R-44114-00	STOPPER PLAQUETTE	1	1			
12	95895-06014	BOLT, FLANGE BOULON	1	1			
13	6AH-44143-00	ROD, SHIFT TIGE D'EMBAYAGE	1	1			S(17.1")
	6AH-44143-10	ROD, SHIFT TIGE D'EMBAYAGE	1	1			L(22.1")
14	90170-06015	NUT ECROU	1	1			L(22.1")
15	95380-06700	NUT ECROU	1	1			
16	6AH-41638-00	PULLEY POULIE	1	1			
17	90508-20M44	SPRING, TORSION RESSORT, TORSION	1	1			
18	65W-41283-00	LEVER, FREE ACCEL. LEVIER	1	1			
19	6J8-41262-00	JOINT, CHOKE LEVER RACCORD, LEVIER DE STARTER	1	1			
20	6AH-41211-00	LINK, ACCEL. BIELLETTTE, ACCELERATION	1	1			
21	90387-06139	COLLAR COLLERETTE	1	1			
22	90201-06M31	WASHER, PLATE RONDELLE, PLATE	1	1			
23	97595-06555	BOLT, WITH WASHER VIS HEXAGONAL AVC RONDELLE	1	1			
24	97095-06014	BOLT BOULON	2	2			
25	6AH-14571-00	BRACKET, THROTTLE SUPPORT, ACCELERATEUR	1	1			
26	6AH-44167-00	PLUNGER, SHIFT CAM POUSSOIR D'EMBAYAGE	1	1			

E6



FWD
6AH1100-F220

FIG. 21 CONTROL 1

COMMANDE 1

REF. NO.	PART NO. N° PIECES	DESCRIPTION DESCRIPTION	MH	EH	E	EP	REMARKS REMARQUES
27	62Y-42171-00	BUSHING COUSSINET	1	1			
28	90201-05M04	WASHER, PLATE RONDELLE, PLATE	2	2			
29	90468-10005	CLIP JONC	1	1			
30	6AH-14497-00	STAY, THROTTLE WIRE SUPPORT DE BOISSEAU	1	1			
31	97095-06014	BOLT BOULON	2	2			
32	92995-06600	WASHER RONDELLE	2	2			

E7

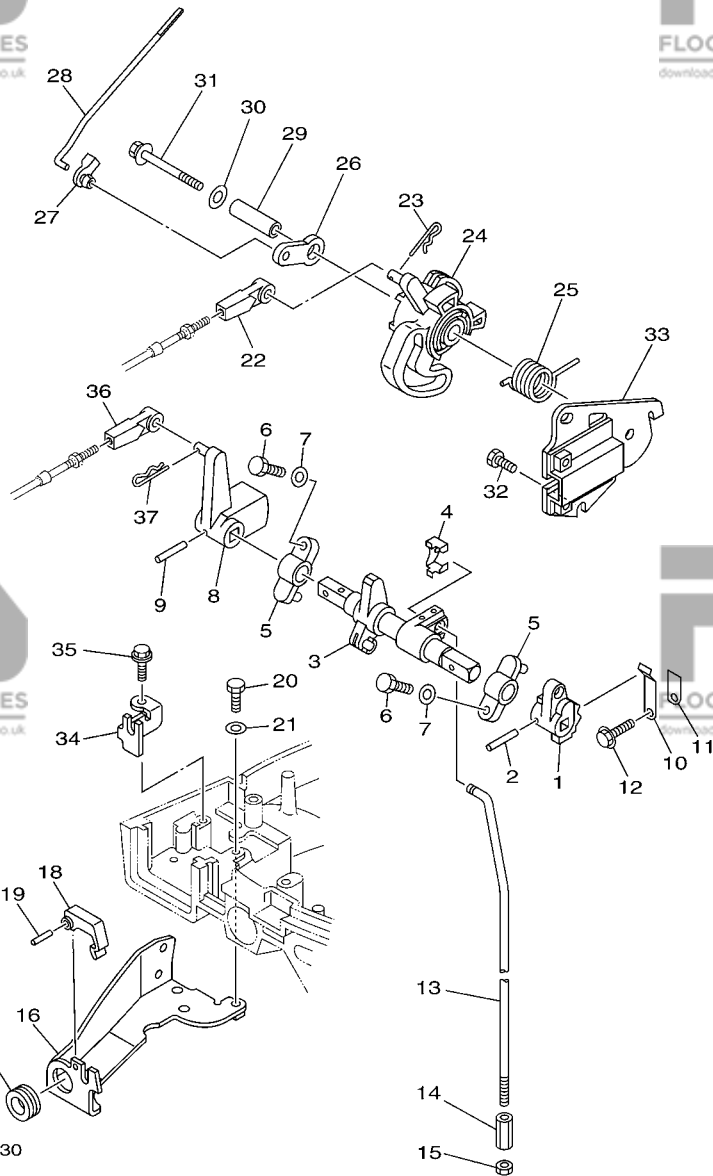
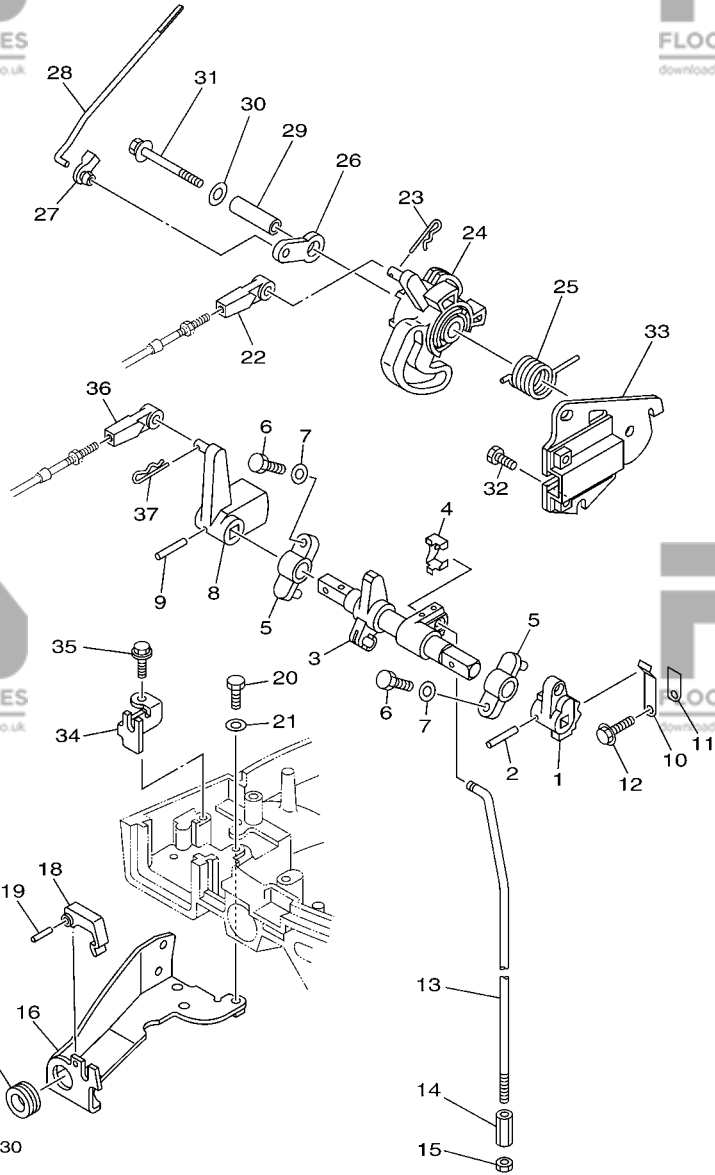


FIG. 22 CONTROL 2

COMMANDE 2

REF. NO.	PART NO. N° PIECES	DESCRIPTION DESCRIPTION	MH	EH	L	EP	REMARKS REMARQUES
1	6AH-44123-00	ARM, SHIFT ROD BRAS, TIGE D'INVERSION			1	1	
2	90254-03M05	PIN, SPRING RIVET, TETE TRONCONIQUE			1	1	
3	6AH-44121-00	LEVER, SHIFT ROD LEVIER, TIGE D'INVERSION			1	1	
4	6AH-26364-00	END, CABLE 2 EMBOUIT, DE CABLE			1	1	
5	6G1-41662-01-94	BRACKET SUPPORT			2	2	
6	97095-06020	BOLT BOULON			2	2	
7	92995-06600	WASHER RONDELLE			2	2	
8	6AH-44125-00	LEVER, SHIFT ROD LEVIER, TIGE D'INVERSION			1	1	
9	90254-03M05	PIN, SPRING RIVET, TETE TRONCONIQUE			1	1	
10	65W-44116-00	SPRING RESSORT			1	1	
11	66R-44114-00	STOPPER PLAQUETTE			1	1	
12	95895-06014	BOLT, FLANGE BOULON			1	1	
13	6AH-44143-00	ROD, SHIFT TIGE D'EMBAYAGE			1	1	S(17.1")
	6AH-44143-10	ROD, SHIFT TIGE D'EMBAYAGE			1	1	L(22.1")
14	90170-06015	NUT ECROU			1	1	L(22.1")
15	95380-06700	NUT ECROU			1	1	
16	6AH-48532-00	BRACKET, REMOTE CONTROL 2 ETRIER 2, COMMANDE A DISTANCE			1	1	
17	90480-19031	GROMMET PASSE-FIL			1	1	
18	682-48538-50	CLAMP, CABLE 1 COLLIER			1	1	
19	91690-30012	PIN, SPRING AGRAFFE			1	1	
20	97095-06014	BOLT BOULON			2	2	
21	92995-06600	WASHER RONDELLE			2	2	
22	663-48344-00	CABLE END, REMOTE CONTROL CHAPE CABLE			1	1	
23	90468-18008	CLIP JONC			1	1	
24	6AH-41638-00	PULLEY POULIE			1	1	
25	90508-20M44	SPRING, TORSION RESSORT, TORSION			1	1	
26	65W-41283-00	LEVER, FREE ACCEL. LEVIER			1	1	

F1

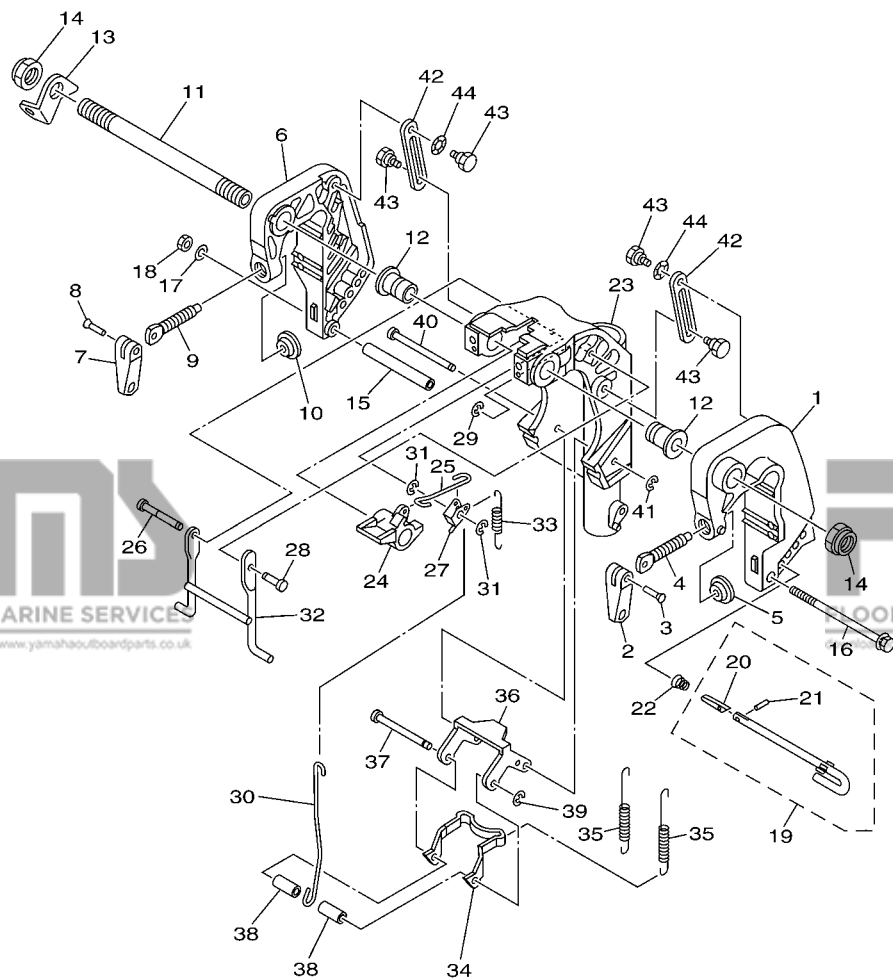


6AH1100-F230

FIG. 22 CONTROL 2

COMMANDE 2

REF. NO.	PART NO. N° PIECES	DESCRIPTION DESCRIPTION	MH	EH	E	EP	REMARKS REMARQUES
27	6J8-41262-00	JOINT, CHOKE LEVER RACCORD, LEVIER DE STARTER				1	1
28	6AH-41211-00	LINK, ACCEL. BIELLETTTE, ACCELERATION				1	1
29	90387-06139	COLLAR COLLERETTE				1	1
30	90201-06M31	WASHER, PLATE RONDELLE, PLATE				1	1
31	97595-06555	BOLT, WITH WASHER VIS HEXAGONAL AVC RONDELLE				1	1
32	97095-06014	BOLT BOULON				2	2
33	6AH-14571-00	BRACKET, THROTTLE SUPPORT, ACCELERATEUR				1	1
34	6AH-48531-00	BRACKET, REMOTE CONTROL 1 ETRIER 1, COMMANDE A DISTANCE				1	1
35	90109-06M86	BOLT BOULON				1	1
36	663-48344-00	CABLE END, REMOTE CONTROL CHAPE CABLE				1	1
37	90468-18008	CLIP JONC				1	1



FWD
6AH1300-F230

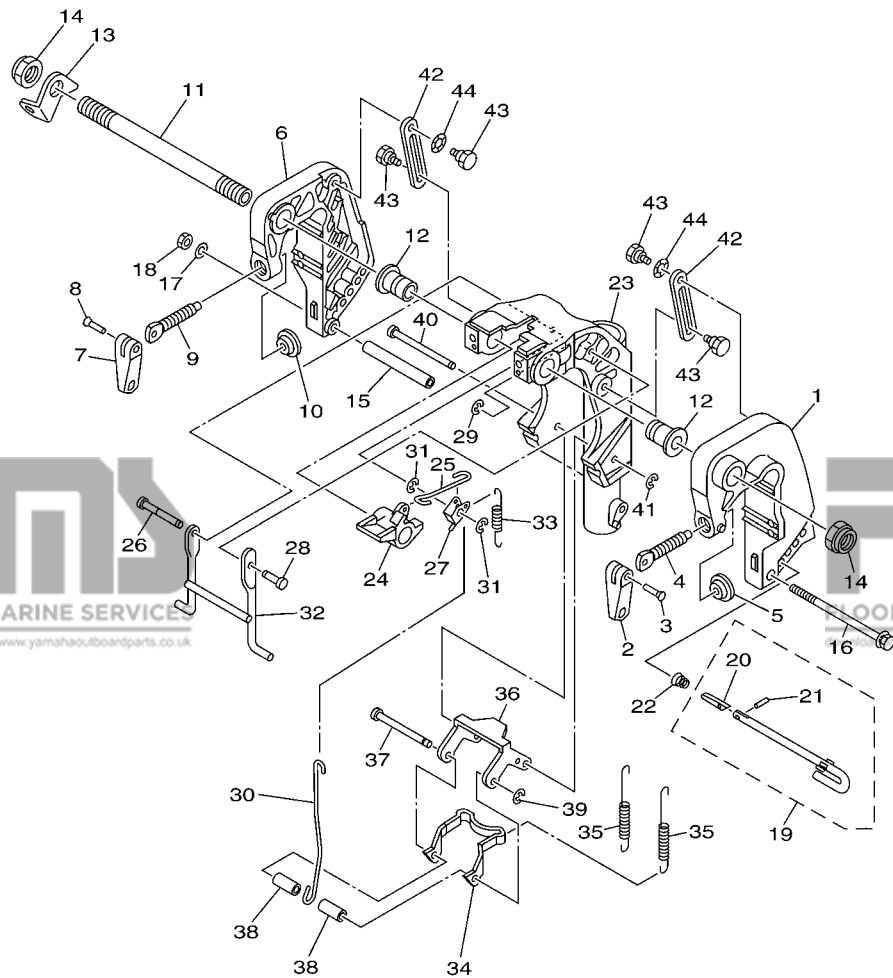
FIG. 23 BRACKET 1

SUPPORT 1

REF. NO.	PART NO. N° PIECES	DESCRIPTION DESCRIPTION	MH	EH	L	EP	REMARKS REMARQUES
1	6AH-43111-00-4D	BRACKET, CLAMP 1 PRESSE 1	1	1	1		
2	6E0-43118-01	HANDLE, TRANSOM CLAMP POIGNEE DE VIS DE PRESSE	1	1	1		
3	90243-04M01	PIN GOUPILLE	1	1	1		
4	6E7-43116-00	SCREW, TRANSOM CLAMP VIS DE PRESSE	1	1	1		
5	648-43114-01	PAD, TRANSOM CLAMP RONDELLE D'APPUI	1	1	1		
6	6AH-43112-00-4D	BRACKET, CLAMP 2 PRESSE 2	1	1	1		
7	6E0-43118-01	HANDLE, TRANSOM CLAMP POIGNEE DE VIS DE PRESSE	1	1	1		
8	90243-04M01	PIN GOUPILLE	1	1	1		
9	6E7-43116-00	SCREW, TRANSOM CLAMP VIS DE PRESSE	1	1	1		
10	648-43114-01	PAD, TRANSOM CLAMP RONDELLE D'APPUI	1	1	1		
11	63W-43131-10	BOLT, CLAMP BRACKET BOULON, PRESSE	1	1	1		FOR REMOTE CONTROL FOR REMOTE CONTROL
12	90386-22MA4	BUSH DOUILLE	2	2	2		
13	66R-43113-00	PLATE, CLAMP BRACKET PLAQUETTE, PRESSE	1	1	1		
14	90185-22043	NUT, SELF-LOCKING ECROU, AUTO-BLOQUANT	2	2	2		
15	90387-06M13	COLLAR COLLERETTE	1	1	1		
16	90101-06M18	BOLT BOULON	1	1	1		
17	92990-06600	WASHER, PLATE RONDELLE, PLATE	1	1	1		
18	95380-06700	NUT ECROU	1	1	1		
19	6L2-43160-01	TILT ROD ASSY BROCHE D'INCLINAISON (ENS.)	1	1	1		
20	689-43165-00	.PLATE, TILT LOCK .TAQUET, BROCHE INCLINAISON	1	1	1		
21	91690-30008	.PIN, SPRING .AGRAFFE	1	1	1		
22	90502-10M07	SPRING, CONICAL RESSORT, CONIQUE	1	1	1		
23	6AH-43311-00-4D	BRACKET, SWIVEL 1 SUPPORT, PIVOT 1	1	1	1		S(17.1") S(17.1")
	6AH-43311-10-4D	BRACKET, SWIVEL 1 SUPPORT, PIVOT 1	1	1	1		L(22.1") L(22.1")
24	6AH-43631-00	LEVER, TILT LEVIER, INCLINAISON	1	1	1		
25	6AH-43616-00	ROD, TILT LOCK TIGE	1	1	1		
26	6AH-43646-00	SHAFT, LEVER AXE, LEVER	1	1	1		

FIG. 23 BRACKET 1

SUPPORT 1

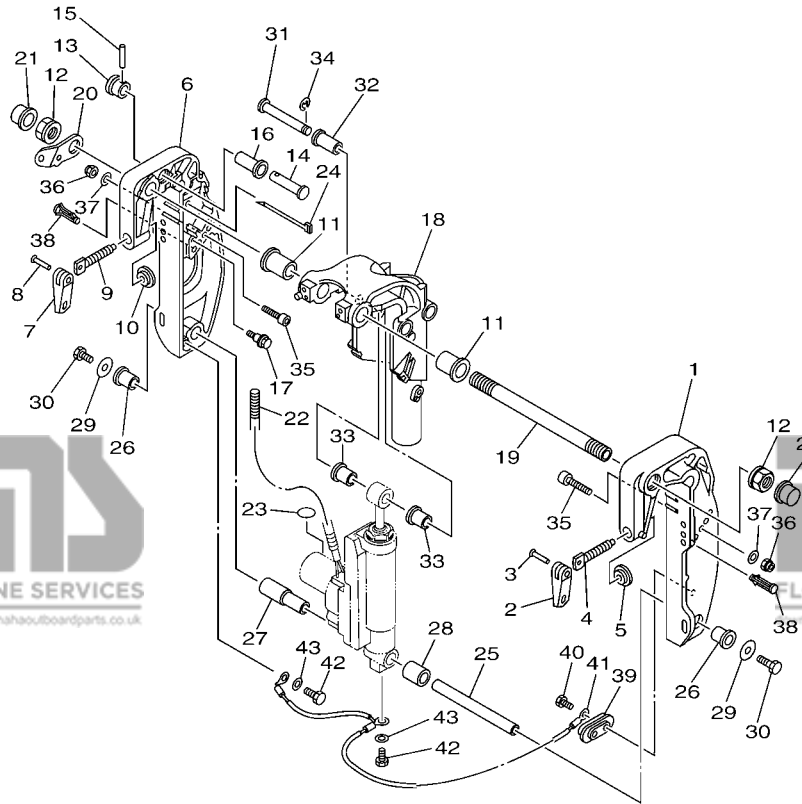


6AH1300-F230

REF. NO.	PART NO. N° PIECES	DESCRIPTION DESCRIPTION	MH	EH	E	EP	REMARKS REMARQUES
27	6AH-43641-00	LEVER, TILT LEVIER, INCLINAISON	1	1	1		
28	6AH-43191-00	SHAFT, STOPPER AXE, BUTEE	1	1	1		
29	99080-05600	CIRCLIP CIRCLIP	1	1	1		
30	6AH-43617-00	ROD, TILT LOCK TIGE	1	1	1		
31	99080-05600	CIRCLIP CIRCLIP	2	2	2		
32	6AH-43350-00	RECEIVER ASSY RECEIVER ASSY	1	1	1		
33	90506-18014	SPRING, TENSION RESSORT, TENSION	1	1	1		
34	6AH-43614-00	PLATE, TILT LOCK ETRIER, VERROUILLAGE MARCHE AR	1	1	1		
35	90506-20020	SPRING, TENSION RESSORT, TENSION	2	2	2		
36	6AH-43615-00	PLATE, TILT LOCK ETRIER, VERROUILLAGE MARCHE AR	1	1	1		
37	68T-43611-00	SHAFT, TILT LOCK AXE, VERROUILLAGE MARCHE AR	1	1	1		
38	90387-06138	COLLAR COLLERETTE	2	2	2		
39	93430-04M03	CIRCLIP CLIPS	1	1	1		
40	68T-43659-00	SHAFT, REVERSE LOCK AXE, VERROUILLAGE MARCHE AR	1	1	1		
41	99080-05600	CIRCLIP CIRCLIP	1	1	1		
42	6AH-43627-00	STOPPER PLAQUETTE	2	2	2		
43	90109-06M84	BOLT BOULON	4	4	4		
44	90206-10M24	WASHER, WAVE RONDELLE, ONDULEE	2	2	2		

FIG. 24 BRACKET 2

SUPPORT 2

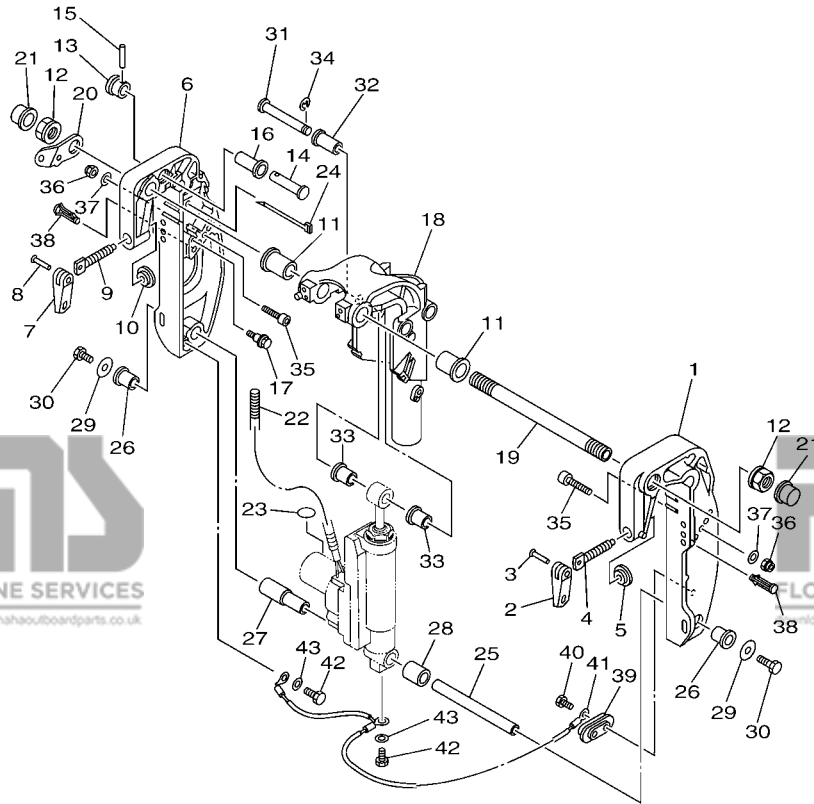


6AH1300-F240

REF. NO.	PART NO. N° PIECES	DESCRIPTION DESCRIPTION	MH	EH	E	EP	REMARKS REMARQUES
1	69A-43111-01-4D	BRACKET, CLAMP 1 PRESSE 1				1	
2	6E0-43118-01	HANDLE, TRANSOM CLAMP POIGNEE DE VIS DE PRESSE				1	
3	90243-04M01	PIN GOUPILLE				1	
4	6E7-43116-00	SCREW, TRANSOM CLAMP VIS DE PRESSE				1	
5	648-43114-01	PAD, TRANSOM CLAMP RONDELLE D'APPUI				1	
6	69A-43112-01-4D	BRACKET, CLAMP 2 PRESSE 2				1	
7	6E0-43118-01	HANDLE, TRANSOM CLAMP POIGNEE DE VIS DE PRESSE				1	
8	90243-04M01	PIN GOUPILLE				1	
9	6E7-43116-00	SCREW, TRANSOM CLAMP VIS DE PRESSE				1	
10	648-43114-01	PAD, TRANSOM CLAMP RONDELLE D'APPUI				1	
11	90386-22MA4	BUSH DOUILLE				2	
12	90185-22043	NUT, SELF-LOCKING ECROU, AUTO-BLOQUANT				2	
13	65W-43192-00	KNOB, STOPPER BOUTON, BUTEE DE RELEVAGE				1	
14	65W-43191-00	SHAFT, STOPPER AXE, BUTEE				1	
15	91690-30018	PIN, SPRING AGRAFFES				1	
16	90386-14MA1	BUSH DOUILLE				1	
17	90109-06M04	BOLT BOULON				1	
18	69A-43311-11-4D	BRACKET, SWIVEL 1 SUPPORT, PIVOT 1				1	L(22.1") L(22.1")
19	69A-43131-00	BOLT, CLAMP BRACKET BOULON, PRESSE				1	FOR REMOTE CONTROL FOR REMOTE CONTROL
20	69A-43113-00	PLATE, CLAMP BRACKET PLAQUETTE, PRESSE				1	
21	6G5-43145-01	CAP, CLAMP BRACKET CAPUCHON, PRESSE				2	
22	90446-14MH7	HOSE (L560) DURITE (L560)				1	
23	69A-43155-00	MARK 1 ETIQUETTE 1				1	
24	90465-13M97	CLAMP BRIDE				1	
25	69G-43818-00	PIN, LOWER SHOCK MOUNT AXE, INFERIEUR AMORTISSEUR				1	
26	90386-16MA7	BUSH DOUILLE				2	
27	90386-16MA8	BUSH DOUILLE				1	

FIG. 24 BRACKET 2

SUPPORT 2



REF. NO.	PART NO. N° PIECES	DESCRIPTION DESCRIPTION	MH	EH	E	EP	REMARKS REMARQUES
28	90387-16M02	COLLAR COLLERETTE				1	
29	90201-08M00	WASHER, PLATE RONDELLE, PLATE				2	
30	97080-08016	BOLT BOULON				2	
31	90249-12M36	PIN GOUPILLE				1	
32	90381-12M10	BUSH, SOLID DOUILLE, SOLIDE				1	
33	90381-12M11	BUSH, SOLID DOUILLE, SOLIDE				2	
34	93430-10M00	CIRCLIP CLIPS				1	
35	90110-08081	BOLT, HEXAGON SOCKET HEAD BOULON, TETE HEXAGONALE CREUSE				2	
36	90185-08057	NUT, SELF-LOCKING ECROU, AUTO-BLOQUANT				2	
37	92990-08600	WASHER, PLATE RONDELLE, PLATE				2	
38	90338-08M19	PLUG PLOT				2	L(22.1") L(22.1")
39	65W-45251-00	ANODE ANODE				1	
40	90101-06020	BOLT BOULON				2	
41	63V-82127-00	WIRE, LEAD 2 FIL 2				1	
42	97095-06010	BOLT BOULON				2	
43	92995-06600	WASHER RONDELLE				2	



6AH1300-F240

FIG. 25 BRACKET 3

SUPPORT 3

REF. NO.	PART NO. N° PIECES	DESCRIPTION DESCRIPTION	MH	EH	U	EP	REMARKS REMARQUES
1	6AH-42510-00-4D	STEERING BRACKET ASSY DIRECTION SUPPORT (ENS.)	1	1	1		S(17.1") S(17.1")
	6AH-42510-10-4D	STEERING BRACKET ASSY DIRECTION SUPPORT (ENS.)	1	1	1	1	L(22.1") L(22.1")
2	90209-40008	WASHER RONDELLE	1	1	1	1	
3	90386-40001	BUSH DOUILLE	1	1	1	1	
4	90386-30048	BUSH DOUILLE	1	1	1	1	
5	93210-29M94	O-RING JOINT TORIQUE	1	1	1	1	
6	90386-30M60	BUSH DOUILLE	1	1	1	1	
7	90116-10033	BOLT, STUD GOUJON	2	2	2	2	
8	6AH-44514-00-94	MOUNT DAMPER, UPPER SIDE SILENT-BLOC, SUPERIEUR LATERAL	1	1	1	1	
9	6AH-44526-00	PLATE PLAQUE	1	1	1	1	
10	95380-10600	NUT ECROU	2	2	2	2	
11	90119-08094	BOLT, WITH WASHER BOULON, AVEC RONDELLE	2	2	2	2	
12	6AH-44551-00-4D	HOUSING, LOWER MOUNT RUBBER BOITIER, SILENT-BLOC INFERIEUR	2	2	2	2	
13	6AH-44557-00	MOUNT DAMPER, LOWER FRONT SILENT-BLOC, INFERIEUR AVANT	2	2	2	2	
14	6AH-44555-00	MOUNT DAMPER, LOWER SIDE SILENT-BLOC, INFERIEUR LATERAL	2	2	2	2	
15	6AH-44574-00	STOPPER, LOWER MOUNT RUBBER BUTEE	1	1	1	1	
16	90119-08M45	BOLT, WITH WASHER BOULON, AVEC RONDELLE	2	2	2	2	
17	90119-08M46	BOLT, WITH WASHER BOULON, AVEC RONDELLE	2	2	2	2	
18	90179-08M34	NUT ECROU	4	4	4	4	
19	93700-06M03	NIPPLE, GREASE PION	1	1	1	1	
20	6AH-82127-00	WIRE, LEAD 2 FIL 2	1	1	1		
	6AH-82127-10	WIRE, LEAD 2 FIL 2				1	EP-L(22.1") EP-L(22.1")
21	63V-42528-00	PLATE, FRICTION PLAQUE, FRICTION				1	Go to P/N:PE0-OM-060028
22	689-43373-01	SEAL, DAMPER JOINT				1	Go to P/N:PE0-OM-060028
23	90105-06M07	BOLT, FLANGE BOULON				1	Go to P/N:PE0-OM-060028
24	6AH-42532-10	COVER COUVERCLE				1	
25	90111-06072	BOLT, HEX. SOCKET BUTTON BOULON				4	

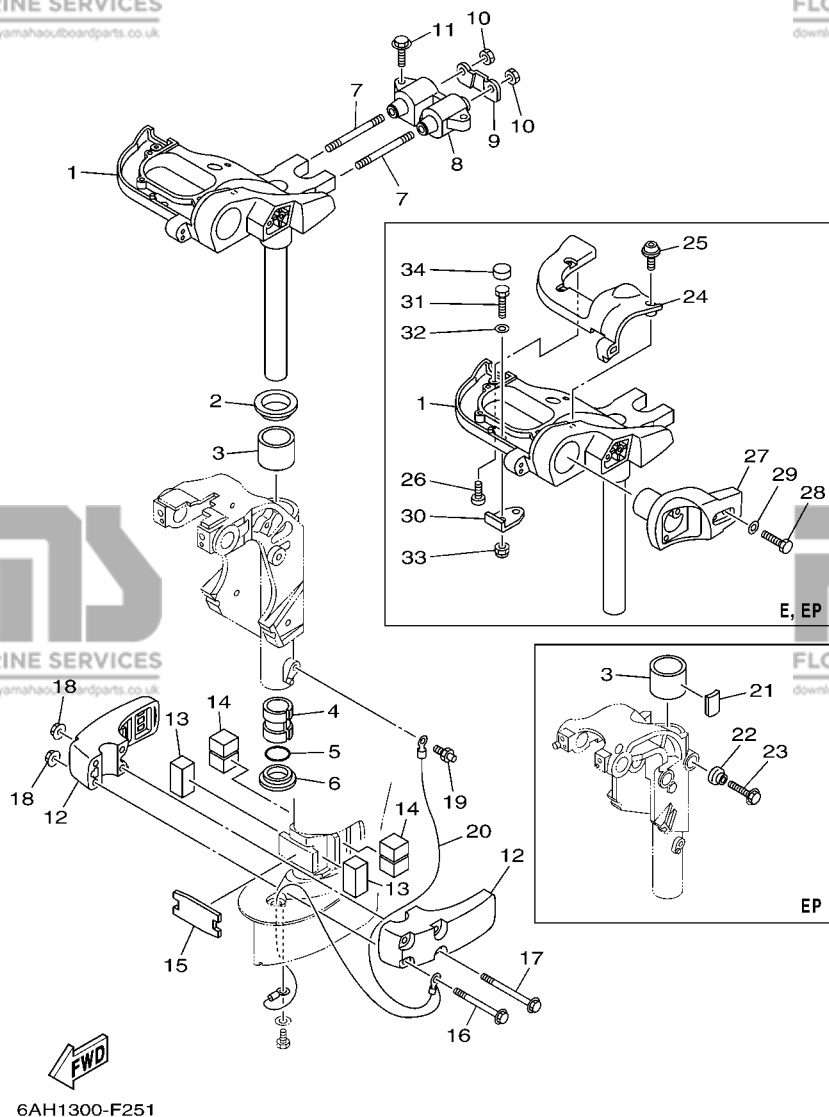
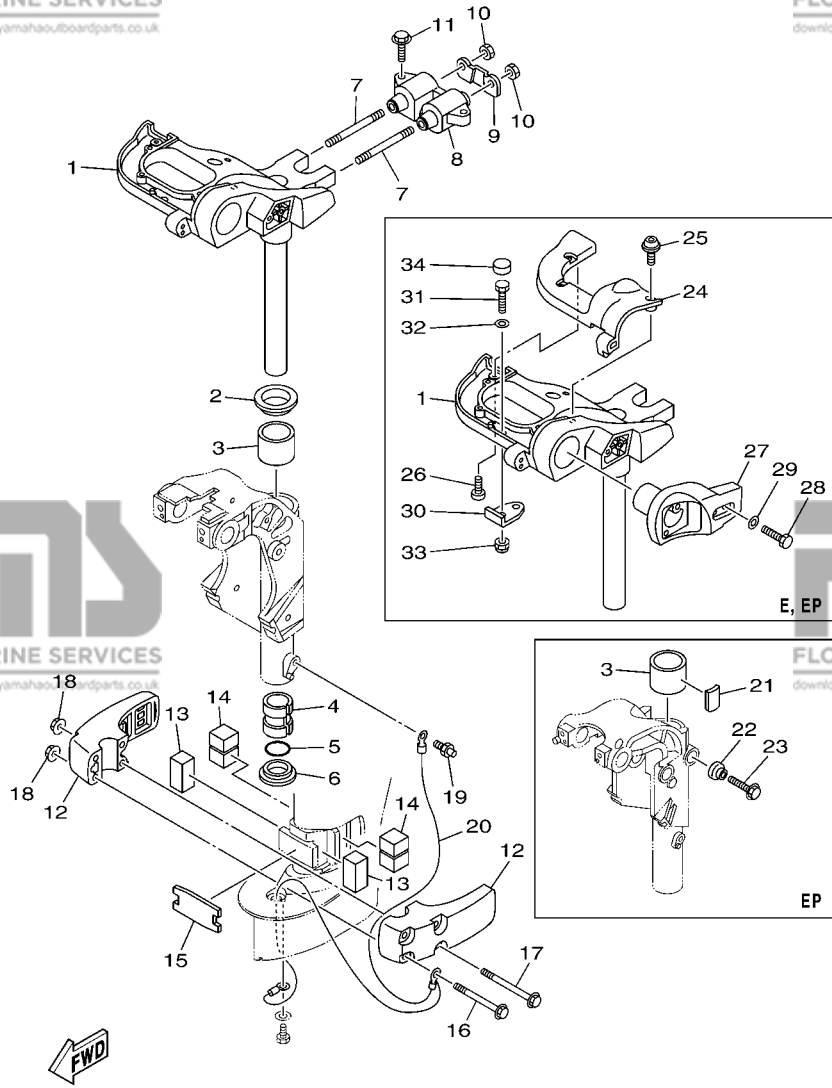


FIG. 25 BRACKET 3

SUPPORT 3

REF. NO.	PART NO. N° PIECES	DESCRIPTION DESCRIPTION	MH	EH	E	EP	REMARKS REMARQUES
26	97780-60520	SCREW, TAPPING VIS, TETE BOMBEE				1	1
27	6AH-83773-00	BRACKET, SWITCH JOINT TORIQUE, COMMUTATEUR				1	1
28	97095-06030	BOLT BOULON				2	2
29	92995-06600	WASHER RONDELLE				2	2
30	6AH-48511-00	HOOK, STEERING ATTACHE, DIRECTION				1	1
31	97095-08025	BOLT BOULON				1	1
32	92995-08600	WASHER RONDELLE				1	1
33	90185-08057	NUT, SELF-LOCKING ECROU, AUTO-BLOQUANT				1	1
34	6AH-44194-00	CAP CAPUCHON				1	1



News No. PE0-OM-060028

Date: December 12, 2006

Signature: K. Otsuka

Cause Revision Notice Correction Sales Unit Change Others

Model	F15C '07 (6AG1) / F20B '07 (6AH1)
Subject	PARTS CATALOGUE CORRECTIONS
CATALOGUE NO.	1F6AG-300F1 / 1F6AH-300F1
Time of YPEC Revision	Text, Illustration --> Dec./29/2006 PDF Replace --> Dec./29/2006 (YPEC = Yamaha Parts Electrical Catalogue = Website parts catalogue)

FIG.25 BRACKET 3

1. LIST CORRECTION

Fig.No-Ref.No.	PART NO.	PART NAME	EP	*1	REMARKS
25-21	OLD 63V-42528-00	PLATE, FRICTION	1		-
	NEW 97095-06014	BOLT	1	○	*Part number revision
25-22	OLD 689-43373-01	SEAL, DAMPER	1		-
	NEW 92995-06600	WASHER	1	○	*Part number revision
25-23	OLD 90105-06M07	BOLT, FLANGE	1		-
	NEW 92995-06600	WASHER	1	○	*Part number revision

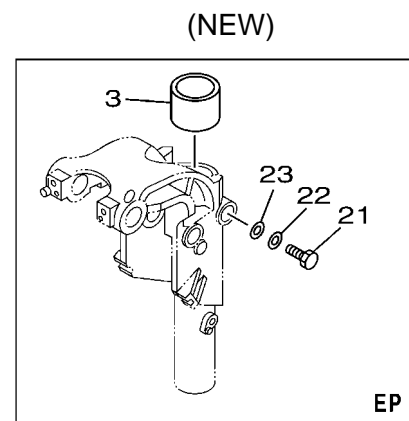
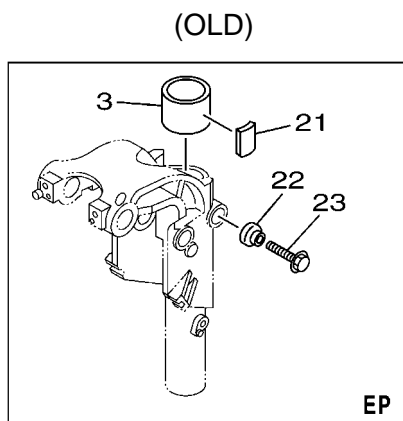
*Applicable Engine Serial No.

MODEL NAME	MODEL CODE	Applicable Engine Serial No.
F15CEP	6AG1	OLD 6AG:1000001-1002199
		NEW 6AG:1002200-
F20BEP	6AH1	OLD 6AH:1000001-1003394
		NEW 6AH:1003395-

*1: Interchangeability

A	Old Parts	↔	Old Parts
	New Parts	↔	New Parts
B	Old Parts	→	Old Parts
	New Parts	→	New Parts
C	Old Parts	→	Old Parts
	New Parts	→	New Parts
○	These parts are interchangeable with a set		

2. ILLUSTRATION CORRECTION



Thank you very much for your cooperation.

Parts
Manager
Check

Service
Manager
Check

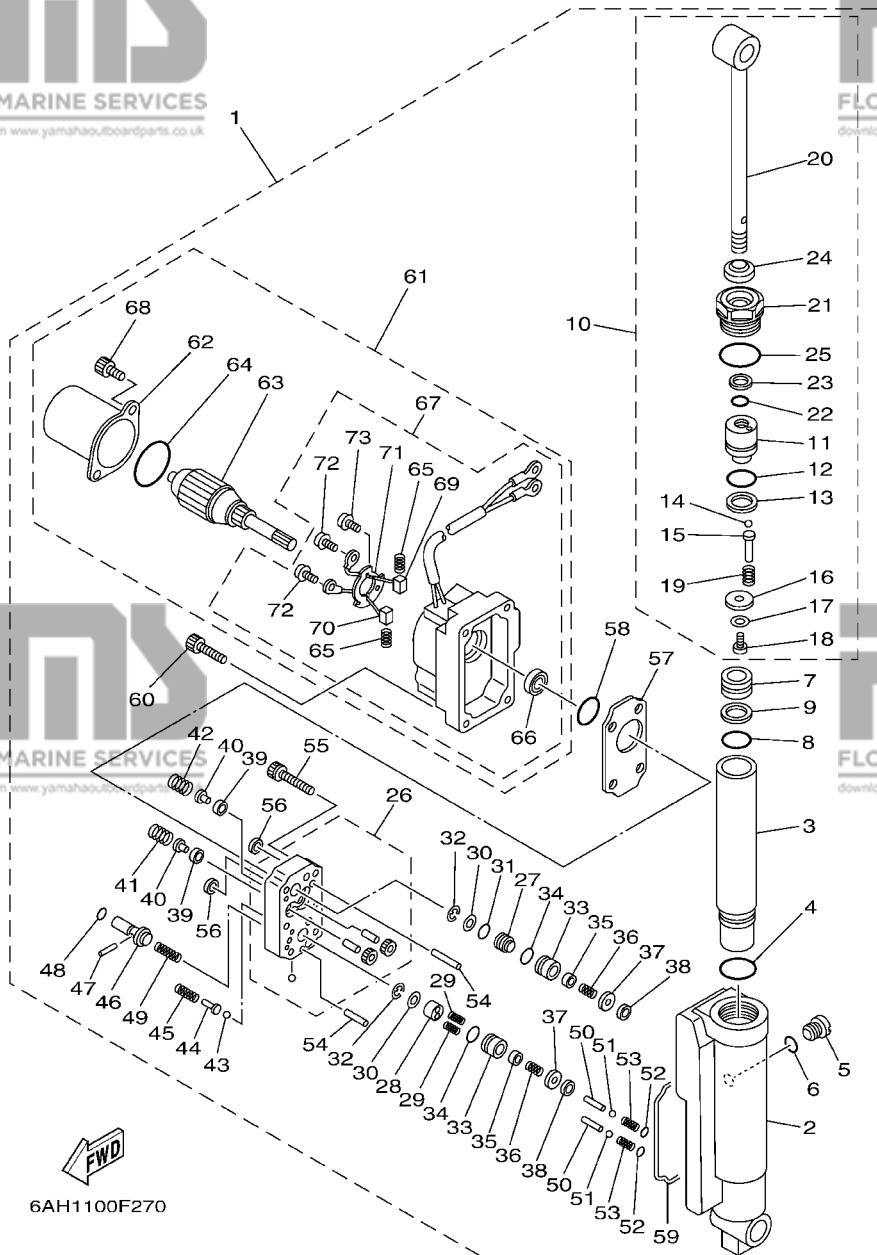
Parts
Manager
File

YAMAHA MOTOR CO.,LTD
2500 Shingai Iwata Shizuoka 438-8501 Japan
Technical Publication Dept.

FIG. 26 POWER TILT ASSY

PUISSANCE PARER ET INCLINER

REF. NO.	PART NO. N° PIECES	DESCRIPTION DESCRIPTION	MH	EH	E	EP	REMARKS REMARQUES
1	6AH-43840-00-4D	POWER TILT ASSY PUISSANCE INCLINER (ENS.)				1	
2	6AH-4380K-00	.CYLINDER, TILT SUB ASSY .CYLINDRE				1	
3	6AH-22471-00	.CYLINDER, SHOCK ABSORBER .CYLINDRE, AMORTISSEUR				1	
4	93210-320A7	.O-RING .JOINT TORIQUE				1	
5	6H1-4388E-11	.PLUG, TAPER SCREW .BOUCHON				1	
6	93210-07003	.O-RING .JOINT TORIQUE				1	
7	6AH-43814-00	.PISTON, FREE .PISTON				1	
8	93210-24709	.O-RING .JOINT TORIQUE				1	
9	6C5-43871-00	.RING, BACK UP .SEGMENT				1	
10	6AH-43810-00	.TILT PISTON SUB ASSY .INCLINER PISTON AUXILIAIRE(EN				1	
11	6AH-4380D-00	..PISTON COMP. ..PISTON COMP.				1	
12	93210-24709	..O-RING ..JOINT TORIQUE				1	
13	6C5-43871-00	..RING, BACK UP ..SEGMENT				1	
14	93501-08001	..BALL ..BILLE				5	
15	6AH-4386A-00	..PIN, ABSORBER VALVE ..GOUPILLE, SOUPAPE				5	
16	6AH-4385E-00	..PLATE, PISTON ..PLAQUE DE PISTON				1	
17	92902-06200	..WASHER ..RONDELLE				1	
18	6AH-43878-00	..BOLT, SOCKET ..BOULON				1	
19	6AH-43857-00	..SPRING, ABSORBER VALVE ..RESSORT				5	
20	6AH-43801-00	..ROD ..TIGE				1	
21	6AH-43811-00	..SCREW, CYLINDER END ..VIS, CYLINDRE RACCORD				1	
22	6H1-43866-00	..O-RING ..JOINT TORIQUE				1	
23	69A-43871-00	..RING, BACK UP ..SEGMENT				1	
24	69A-43812-00	..SEAL, DUST ..JOINT				1	
25	62X-43862-00	..O-RING ..JOINT TORIQUE				1	
26	6AH-43830-00	.GEAR PUMP ASSY .POMPE A PIGNON (ENS.)				1	
27	69A-43841-00	.PISTON, SHUTTLE .PISTON				1	



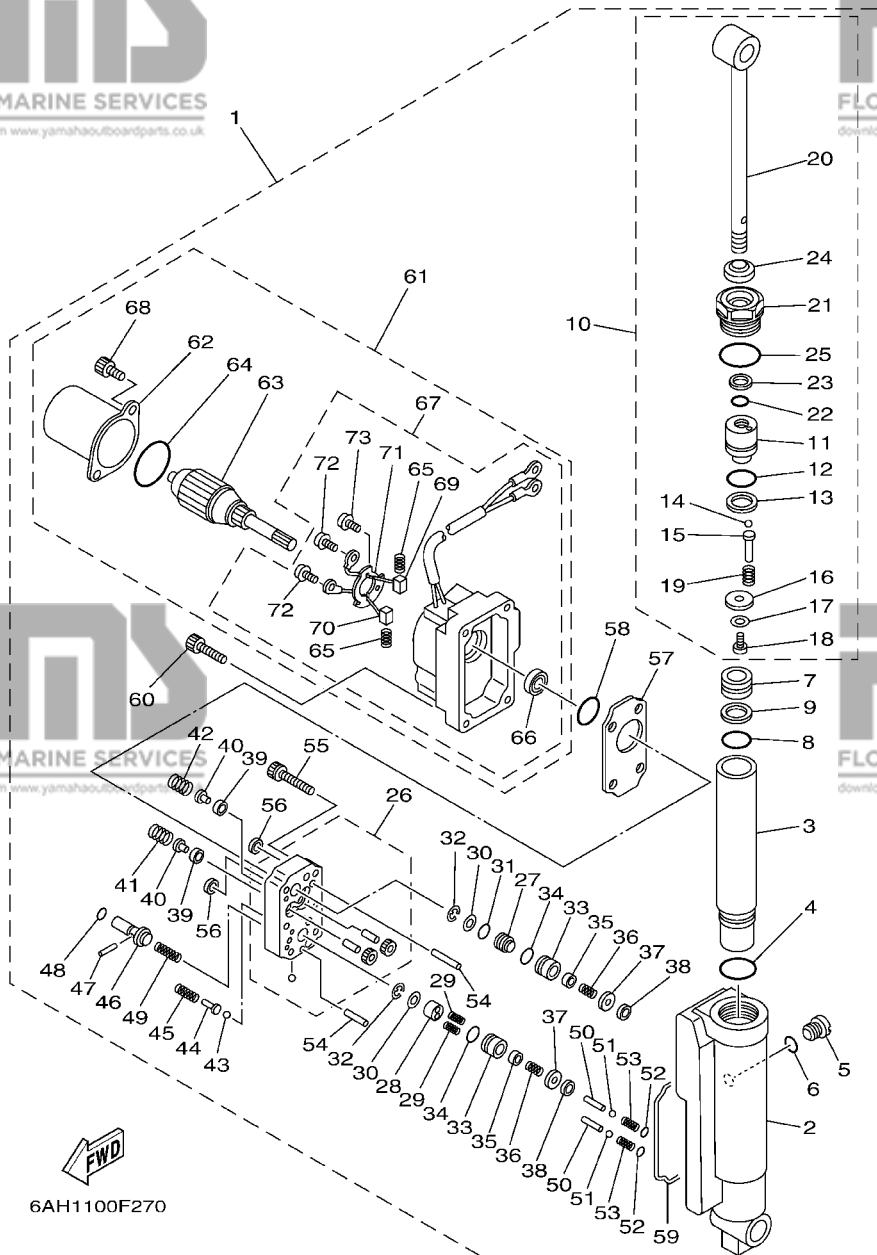
6AH1100F270

A5

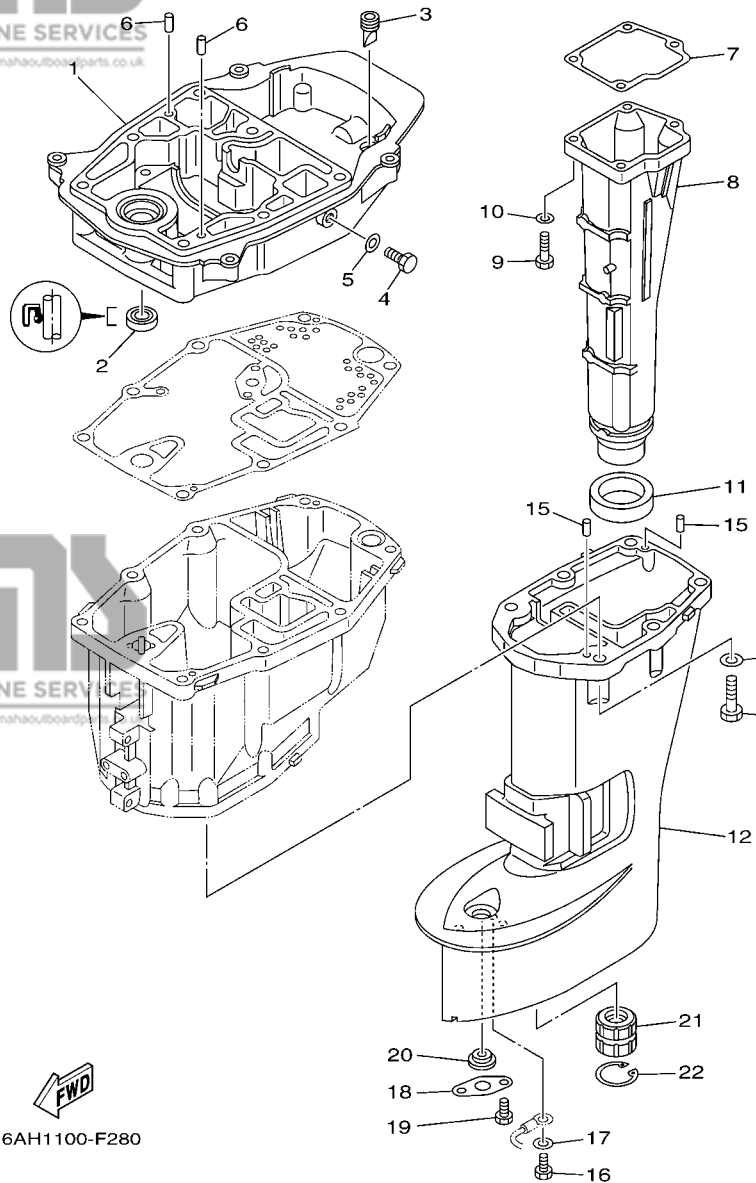
FIG. 26 POWER TILT ASSY

PUISSANCE PARER ET INCLINER

REF. NO.	PART NO. N° PIECES	DESCRIPTION DESCRIPTION	MH	EH	E	EP	REMARKS REMARQUES
55	91312-05025	.BOLT .BOULON				6	
56	69J-4381C-00	.FILTER 3 .FILTRE 3				2	
57	6AH-4381J-00	.PLATE .PLAQUE				1	
58	N35-43862-10	.O-RING .JOINT TORIQUE				1	
59	69A-23129-00	.GASKET, DRAIN PLUG .JOINT, PLOT DE VIDANGE				1	
60	69A-43878-00	.BOLT, SOCKET .BOULON				4	
61	69A-43880-00	.MOTOR ASSY .MOTEUR (ENS.)				1	
62	65W-43804-00	..STATOR ASSY ..STATOR (ENS.)				1	
63	65W-43805-00	..ARMATURE ASSY ..INDUIT (ENS.)				1	
64	65W-43869-00	..O-RING ..JOINT TORIQUE				1	
65	65W-4386K-00	..SPRING, BRUSH ..RESSORT, BALAI				2	
66	65W-43882-00	..OIL SEAL ..JOINT SPI				1	
67	69A-43881-00	..FRAME, END ..BATI				1	
68	65W-43887-00	..BOLT, THROUGH ..BOULON				2	
69	65W-43892-00	..BRUSH 2 ..BALAI 2				1	
70	65W-43891-00	..BRUSH 1 ..BALAI 1				1	
71	65W-4380F-00	..PLATE, BRUSH HOLDER ..PLAQUE				1	
72	65W-43879-00	..SCREW, WITH WASHER ..VIS, AVEC RONDELLE				2	
73	65W-4388E-00	..BOLT ..BOULON				1	



6AH1100F270



6AH1100-F280

FIG. 27 UPPER CASING

FOURREAU

REF. NO.	PART NO. N° PIECES	DESCRIPTION DESCRIPTION	MH	EH	L	EP	REMARKS REMARQUES
1	6AH-41137-00-5B	GUIDE, EXHAUST COLLECTEUR D'ECHAPPEMENT	1	1	1	1	
2	93101-12M63	OIL SEAL JOINT SPY	1	1	1	1	
3	65W-42717-00	RUBBER, SEAL 2 JOINT EN CAOUTCHOUC 2	1	1	1	1	
4	97095-08014	BOLT BOULON	1	1	1	1	
5	90430-08143	GASKET JOINT	1	1	1	1	
6	93606-19M23	PIN, DOWEL GOUPILLE	2	2	2	2	
7	6AH-41134-00	GASKET, EXHAUST MANIFOLD JOINT, PIPE D'ECHAPPEMENT	1	1	1	1	
8	6AH-14711-00-5B	MUFFLER 1 POT D'ECHAPPEMENT 1	1	1	1	1	S(17.1") S(17.1")
	6AH-14711-10-5B	MUFFLER 1 POT D'ECHAPPEMENT 1	1	1	1	1	L(22.1") L(22.1")
9	97075-06025	BOLT BOULON	4	4	4	4	
10	92995-06600	WASHER RONDELLE	4	4	4	4	
11	6AH-41138-00	SEAL, EXT. 1 JOINT DE GROUPE 1	1	1	1	1	
12	6AH-45111-00-4D	CASING, UPPER FOURREAU	1	1	1	1	S(17.1") S(17.1")
	6AH-45111-10-4D	CASING, UPPER FOURREAU	1	1	1	1	L(22.1") L(22.1")
13	97075-08030	BOLT BOULON	6	6	6	6	
14	92995-08600	WASHER RONDELLE	6	6	6	6	
15	93604-12M07	PIN, DOWEL CLAVETTE	2	2	2	2	
16	97095-05010	BOLT BOULON	1	1	1	1	
17	92995-05600	WASHER RONDELLE	1	1	1	1	
18	68T-45321-00	PLATE PLAQUETTE	1	1	1	1	
19	97095-06008	BOLT BOULON	1	1	1	1	
20	90480-14M54	GROMMET PASSE-FIL	1	1	1	1	
21	682-45318-00	BUSHING, DRIVE SHAFT DOUILLE, ARBRE MOTEUR	1	1	1	1	L(22.1") L(22.1")
22	93420-30042	CIRCLIP CIRCLIP, TYPE S	1	1	1	1	L(22.1") L(22.1")

B1

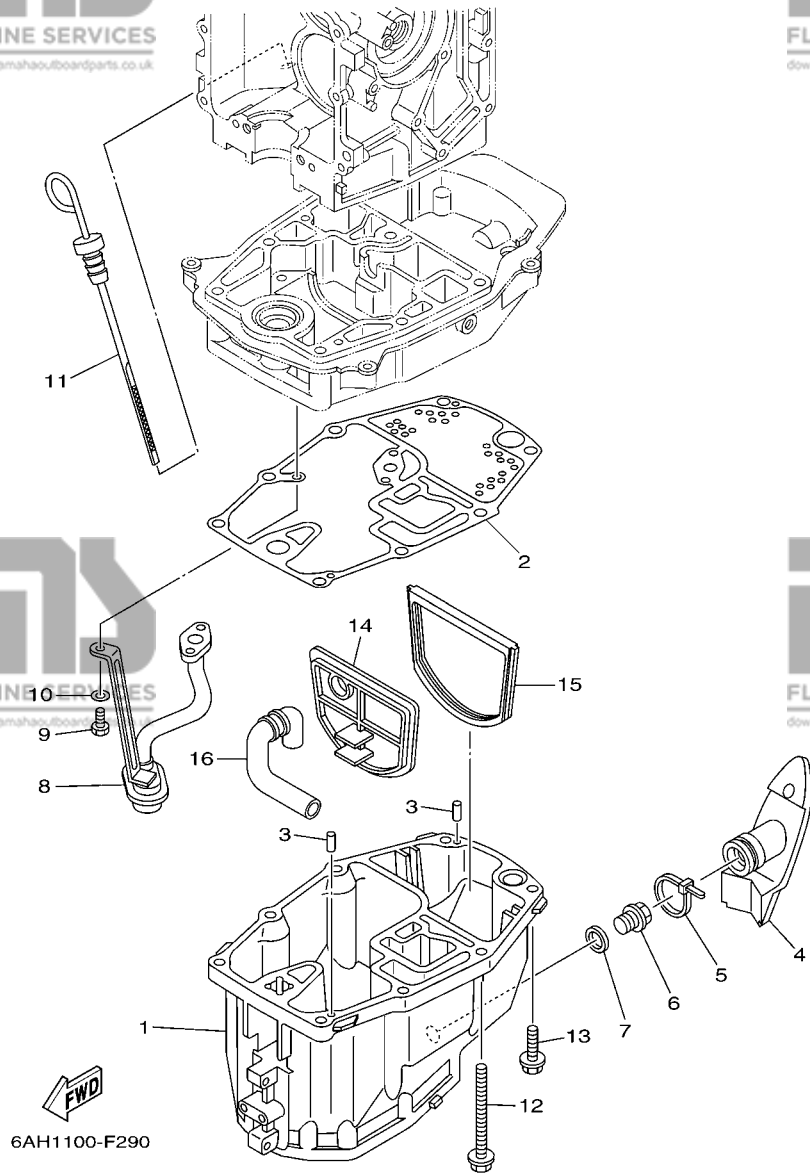


FIG. 28 OIL PAN

VENTILATEUR D'HUILE

REF. NO.	PART NO. N° PIECES	DESCRIPTION DESCRIPTION	MH	EH	E	EP	REMARKS REMARQUES
1	6AH-15311-00-5B	OIL PAN VENTILATEUR D'HUILE	1	1	1	1	
2	6AH-15312-00	GASKET, OIL PAN JOINT DE VENTILATEUR D'HUILE	1	1	1	1	
3	93604-12M07	PIN, DOWEL CLAVETTE	2	2	2	2	
4	6AH-15316-00	DAMPER, ENGINE MOUNT 1 AMORTISSEUR DE SUPPORT	1	1	1	1	
5	90465-11M59	CLAMP BRIDE	1	1	1	1	
6	90340-14M06	PLUG, STRAIGHT SCREW PLOT, FILETE DROIT	1	1	1	1	
7	90430-14M09	GASKET JOINT	1	1	1	1	
8	6AH-13411-00	STRAINER, OIL FILTRE, HUILE	1	1	1	1	
9	97013-06016	BOLT BOULON	3	3	3	3	
10	92903-06600	WASHER, PLATE RONDELLE, PLATE	3	3	3	3	
11	6AH-15362-00	PLUG, OIL LEVEL PLOT, NIVEAU D'HUILE	1	1	1	1	
12	90119-08103	BOLT, WITH WASHER BOULON, AVEC RONDELLE	6	6	6	6	
13	90119-08102	BOLT, WITH WASHER BOULON, AVEC RONDELLE	2	2	2	2	
14	6AH-45126-00	PLATE, SEAL DAMPER PLAQUETTE	1	1	1	1	
15	6AH-45115-00	GASKET, UPPER CASING JOINT, TUBE D'ARBRE	1	1	1	1	
16	6AH-45135-00	PIPE TUYAU	1	1	1	1	

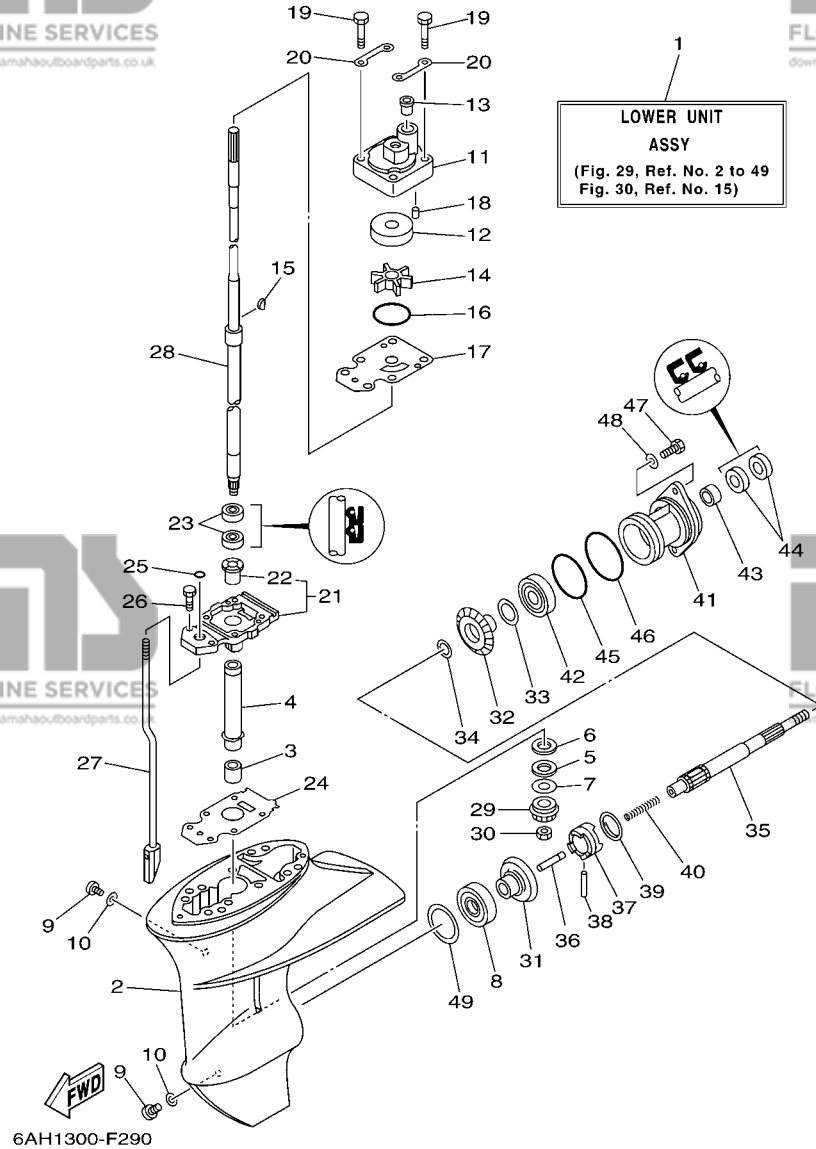


FIG. 29 LOWER CASING & DRIVE 1

BOITIER D'HELICE TRANSMISSION1

REF. NO.	PART NO. N° PIECES	DESCRIPTION DESCRIPTION	MH	EH	L	EP	REMARKS REMARQUES
1	6AH-45300-00-4D	LOWER UNIT ASSY UNITE INFERIEURE (ENS.)	1	1	1	1	S(17.1") S(17.1")
	6AH-45300-10-4D	LOWER UNIT ASSY UNITE INFERIEURE (ENS.)	1	1	1	1	L(22.1") L(22.1")
2	6AH-45311-00-4D	CASING, LOWER BOITIER D'HELICE	1	1	1	1	
3	93315-314V8	BEARING ROULEMENT	1	1	1	1	
4	63V-45536-00	SLEEVE, DRIVE SHAFT MANCHON, ARBRE MOTEUR	1	1	1	1	
5	90209-14011	WASHER RONDELLE	1	1	1	1	
6	90201-15017	WASHER, PLATE RONDELLE, PLATE	1	1	1	1	
7	6E8-45587-10	SHIM (T:1.13MM) CALE (T:1.13MM)	1	1	1	1	UR
	6E8-45587-30	SHIM (T:1.20MM) CALE (T:1.20MM)	1	1	1	1	UR
8	93332-00005	BEARING ROULEMENT	1	1	1	1	UR
9	90340-08002	PLUG, STRAIGHT SCREW PLOT, FILETE DROIT	2	2	2	2	
10	90430-08020	GASKET JOINT	2	2	2	2	
11	6AH-44311-00	HOUSING, WATER PUMP CORPS, POMPE A EAU	1	1	1	1	
12	63V-44322-00	INSERT, CARTRIDGE CUVETTE	1	1	1	1	
13	6L2-44367-00	DAMPER, WATER SEAL JOINT TUBE D'EAU	1	1	1	1	
14	63V-44352-01	IMPELLER TURBINE	1	1	1	1	
15	664-44338-00	KEY, WOODRUFF CLAVETTE, VOLANT	1	1	1	1	
16	93210-49046	O-RING JOINT TORIQUE	1	1	1	1	
17	68T-44323-00	OUTER PLATE, CARTRIDGE PLAQUE EXTERIEURE	1	1	1	1	
18	93604-12M07	PIN, DOWEL CLAVETTE	2	2	2	2	
19	97080-08045	BOLT BOULON	4	4	4	4	
20	63V-44328-00	PLATE PLAQUETTE	2	2	2	2	
21	69G-45331-01-5B	HOUSING, BEARING FLASQUE, ROULEMENT	1	1	1	1	
22	626-45316-09	BUSHING, DRIVE SHAFT .DOUILLE, ARBRE MOTEUR	1	1	1	1	
23	93101-20001	OIL SEAL JOINT SPY	2	2	2	2	
24	69G-45315-A0	PACKING, LOWER CASING JOINT, BOITIER D'HELICE	1	1	1	1	
25	93210-06ME6	O-RING JOINT TORIQUE	1	1	1	1	

B3

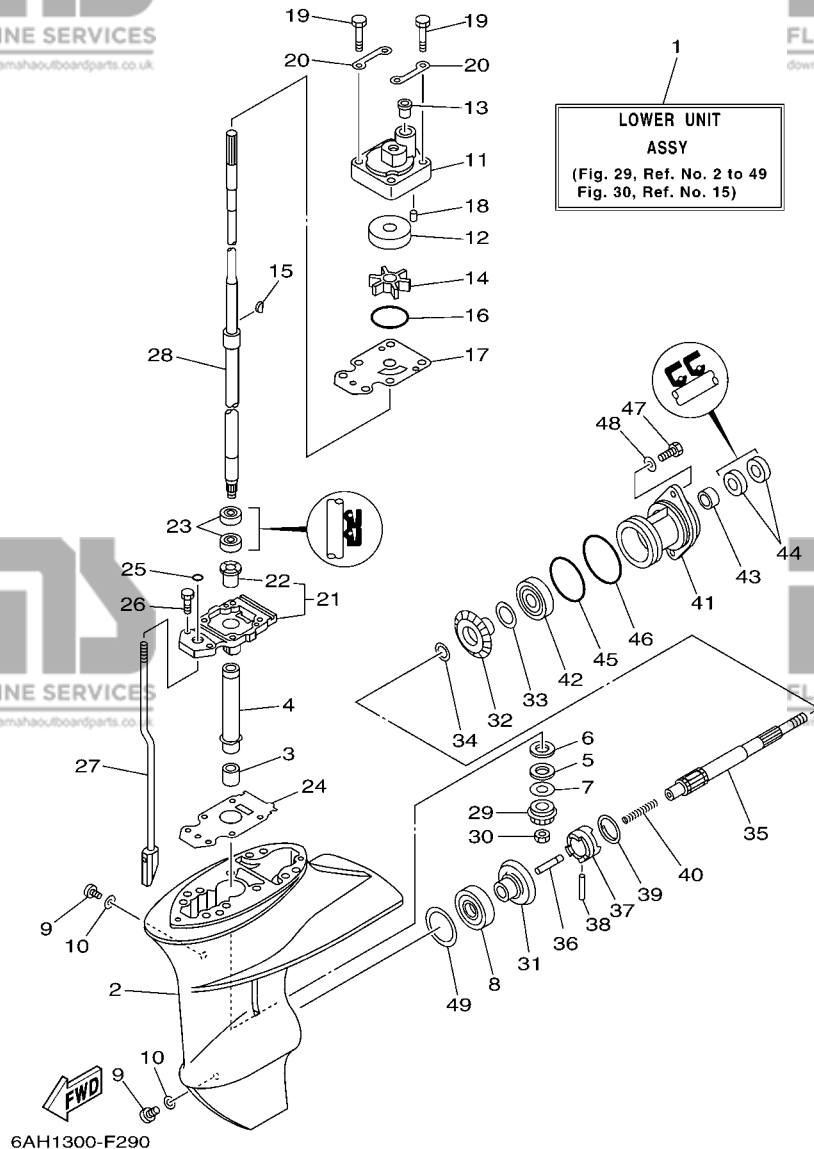


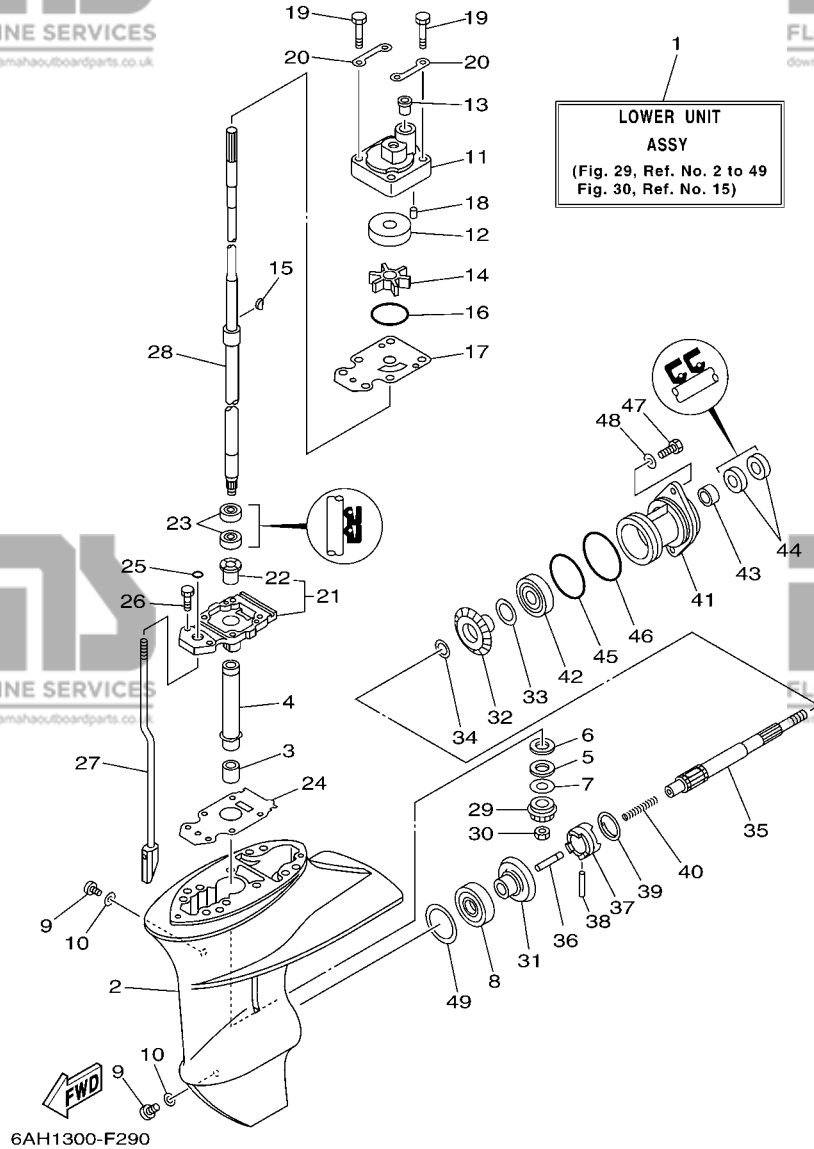
FIG. 29 LOWER CASING & DRIVE 1

BOITIER D'HELICE TRANSMISSION1

REF. NO.	PART NO. N° PIECES	DESCRIPTION DESCRIPTION	MH	EH	L	EP	REMARKS REMARQUES
26	97080-08025	BOLT BOULON	2	2	2	2	
27	6AH-44150-00	SHIFT CAM ASSY CAME D'INVERSION	1	1	1	1	S(17.1") S(17.1")
	6AH-44150-10	SHIFT CAM ASSY CAME D'INVERSION	1	1	1	1	L(22.1") L(22.1")
28	6AH-45510-00	DRIVE SHAFT ASSY ARBRE MOTEUR (ENS.)	1	1	1	1	S(17.1") S(17.1")
	6AH-45510-10	DRIVE SHAFT ASSY ARBRE MOTEUR (ENS.)	1	1	1	1	L(22.1") L(22.1")
29	63V-45551-00	PINION (13T) PIGNON D'ATTAQUE (13D)	1	1	1	1	
30	90179-08M06	NUT ECROU	1	1	1	1	
31	6E7-45560-01	GEAR 1 (27T) PIGNON 1 (27T)	1	1	1	1	
32	6E7-45571-00	GEAR 2 (27T) PIGNON 2 (27T)	1	1	1	1	
33	626-45577-00	SHIM (T:0.10MM) CALE (T:0.10MM)	1	1	1	1	UR UR
	626-45577-10	SHIM (T:0.20MM) CALE (T:0.20MM)	1	1	1	1	UR UR
	626-45577-20	SHIM (T:0.30MM) CALE (T:0.30MM)	1	1	1	1	UR UR
	626-45577-30	SHIM (T:0.40MM) CALE (T:0.40MM)	1	1	1	1	UR UR
	626-45577-40	SHIM (T:0.50MM) CALE (T:0.50MM)	1	1	1	1	UR UR
34	90201-17682	WASHER, PLATE RONDELLE, PLATE	1	1	1	1	
35	683-45611-00	SHAFT, PROPELLER ARBRE, HELICE	1	1	1	1	
36	650-45635-00	PLUNGER, SHIFT POUSSOIR D'EMBRAYAGE	1	1	1	1	
37	682-45631-00	CLUTCH, DOG CRABOT	1	1	1	1	
38	90250-05010	PIN, STRAIGHT GOUPILLE, DROITE	1	1	1	1	
39	648-45633-00	RING, CROSS PIN JONC, GOUPILLE CRABOT	1	1	1	1	
40	90501-150A0	SPRING, COMPRESSION RESSORT, COMPRESSION	1	1	1	1	
41	683-45361-02-4D	CAP, LOWER CASING COUVERCLE, BOITIER D'HELICE	1	1	1	1	
42	93306-00501	BEARING ROULEMENT	1	1	1	1	
43	93315-317U2	BEARING ROULEMENT	1	1	1	1	
44	93101-17054	OIL SEAL JOINT SPY	2	2	2	2	
45	93210-57M09	O-RING JOINT TORIQUE	1	1	1	1	
46	93210-56M80	O-RING JOINT TORIQUE	1	1	1	1	

FIG. 29 LOWER CASING & DRIVE 1

BOITIER D'HELICE TRANSMISSION1



**LOWER UNIT
ASSY**
(Fig. 29, Ref. No. 2 to 49
Fig. 30, Ref. No. 15)

REF. NO.	PART NO. N° PIECES	DESCRIPTION DESCRIPTION	MH	EH	L	EP	REMARKS REMARQUES
47	97075-06020	BOLT BOULON	2	2	2	2	
48	92995-06600	WASHER RONDELLE	2	2	2	2	
49	664-45567-01	SHIM (T:0.10MM) CALE (T:0.10MM)	1	1	1	1	UR UR
	664-45567-10	SHIM (T:0.12MM) CALE (T:0.12MM)	1	1	1	1	UR UR
	664-45567-20	SHIM (T:0.15MM) CALE (T:0.15MM)	1	1	1	1	UR UR
	664-45567-30	SHIM (T:0.18MM) CALE (T:0.18MM)	1	1	1	1	UR UR
	664-45567-40	SHIM (T:0.30MM) CALE (T:0.30MM)	1	1	1	1	UR UR
	664-45567-50	SHIM (T:0.40MM) CALE (T:0.40MM)	1	1	1	1	UR UR
	664-45567-60	SHIM (T:0.50MM) CALE (T:0.50MM)	1	1	1	1	UR UR

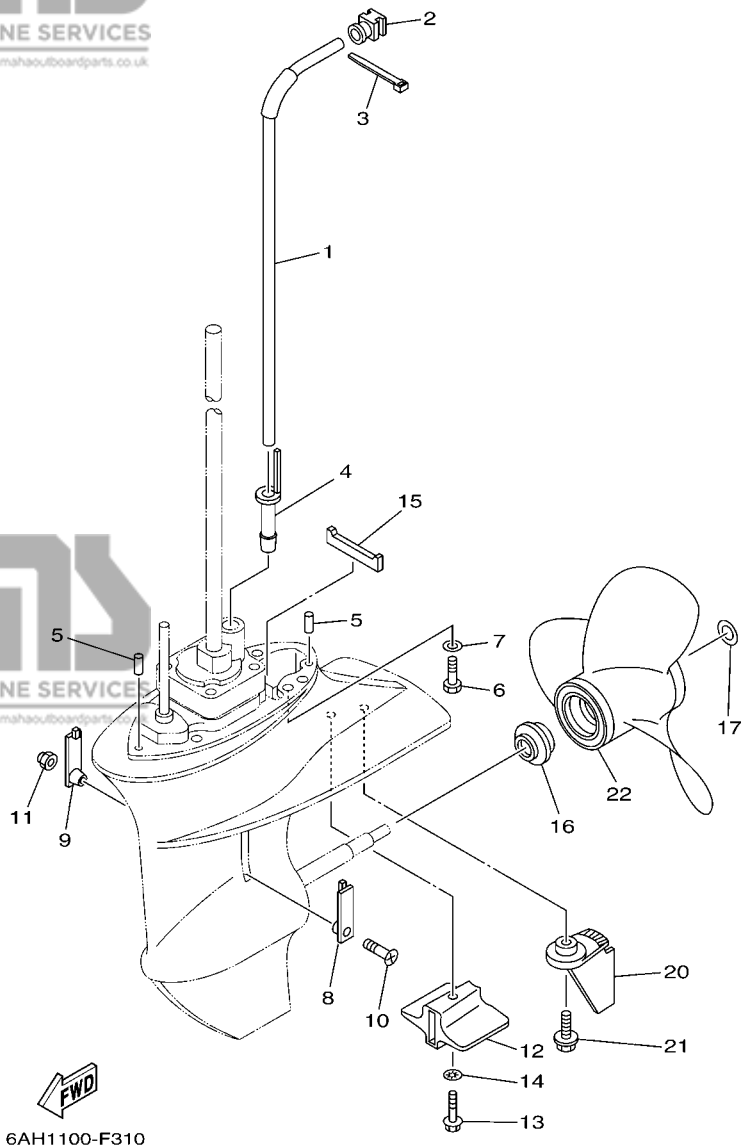


FIG. 30 LOWER CASING & DRIVE 2

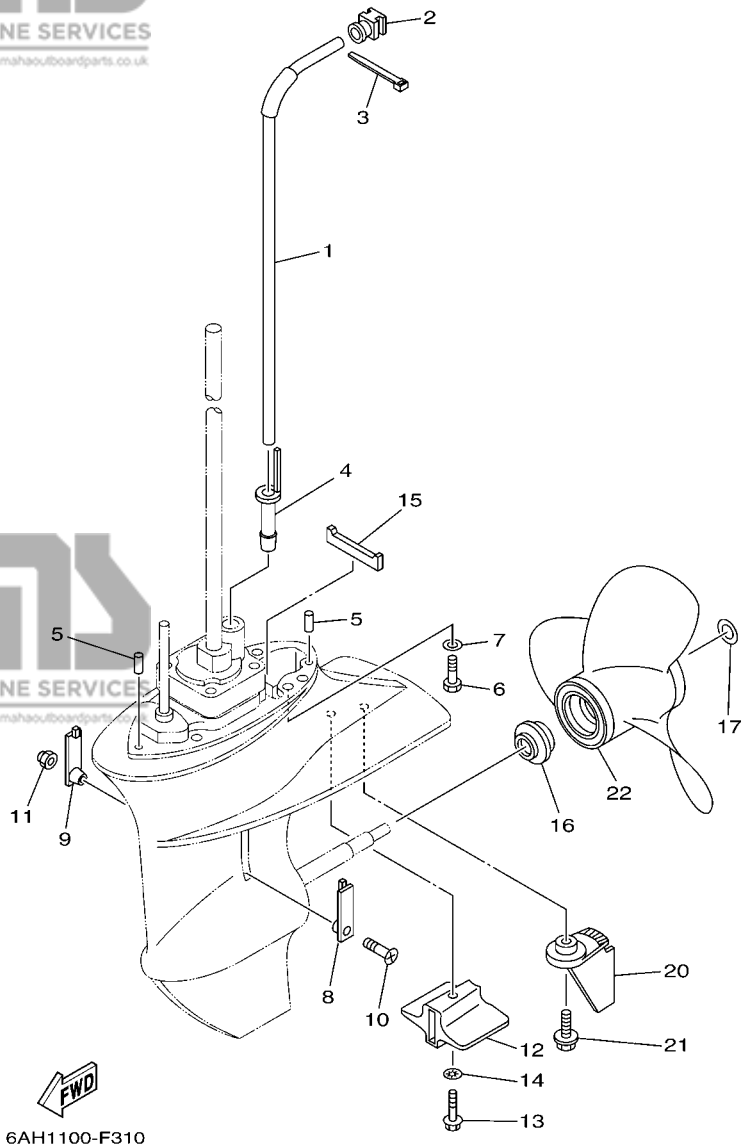
BOITIER D'HELICE TRANSMISSION2

REF. NO.	PART NO. N° PIECES	DESCRIPTION DESCRIPTION	MH	EH	L	EH	REMARKS REMARQUES
1	6AH-44361-00	TUBE, WATER TUBE D'EAU	1	1	1		S(17.1") S(17.1")
	6AH-44361-10	TUBE, WATER TUBE D'EAU	1	1	1	1	L(22.1") L(22.1")
2	6AH-44365-00	DAMPER, WATER SEAL JOINT, TUBE D'EAU	1	1	1	1	
3	90465-11M10	CLAMP BRIDE	1	1	1	1	
4	6AH-44368-00	RUBBER, WATER SEAL 4 CAOUTCHOUC EAU JUNTA 4	1	1	1	1	
5	93604-12M07	PIN, DOWEL CLAVETTE	2	2	2	2	
6	97075-08030	BOLT BOULON	4	4	4	4	
7	92995-08600	WASHER RONDELLE	4	4	4	4	
8	6G1-45214-00	COVER, WATER INLET 1 GRILLE, ENTREE D'EAU 1	1	1	1	1	
9	63V-45215-00	COVER, WATER INLET 2 GRILLE, ENTREE D'EAU 2	1	1	1	1	
10	90152-05M04	SCREW, COUNTERSUNK VIS, TETE NOYEE	1	1	1	1	
11	90185-05002	NUT, SELF-LOCKING ECROU, AUTO-BLOQUANT	1	1	1	1	
12	6AH-45251-00	ANODE ANODE	1	1	1	1	
13	95895-06035	BOLT, FLANGE BOULON	1	1	1	1	
14	92990-06300	WASHER, INTERNAL TOOTH RONDELLE, DENTURE INTERNE	1	1	1	1	
15	63V-45375-00	DAMPER, SEAL BOURRELET, CAOUTCHOUC	1	1	1	1	
16	6E7-45987-01	SPACER ENTRETOISE	1	1	1	1	
17	90201-10M01	WASHER, PLATE RONDELLE, PLATE	1	1	1	1	
18	90171-10M01	NUT, CASTLE ECROU, CRENELE	1	1	1	1	
19	91490-30020	PIN, COTTER GOUPILLE	1	1	1	1	
20	6AH-45371-00-4D	TAB-TRIM ANODE DERIVE	1	1	1	1	
21	90119-06M88	BOLT, WITH WASHER BOULON, AVEC RONDELLE	1	1	1	1	
22	63V-45941-10-EL	PROPELLER (3X9-1/4"X12"-J1) HELICE (3X9-1/4"X12"-J1)	1	1	1	1	UR
	63V-45943-10-EL	PROPELLER (3X9-1/4"X11"-J1) HELICE (3X9-1/4"X11"-J1)	1	1	1	1	UR
	63V-45945-10-EL	PROPELLER (3X9-1/4"X9"-J1) HELICE (3X9-1/4"X9"-J1)	1	1	1	1	UR
	63V-45952-10-EL	PROPELLER (3X9-1/4"X10"-J1) HELICE (3X9-1/4"X10"-J1)	1	1	1	1	UR
	683-45941-00-EL	PROPELLER (3X9-1/4"X12"-J) HELICE (3X9-1/4"X12"-J)	1	1	1	1	UR

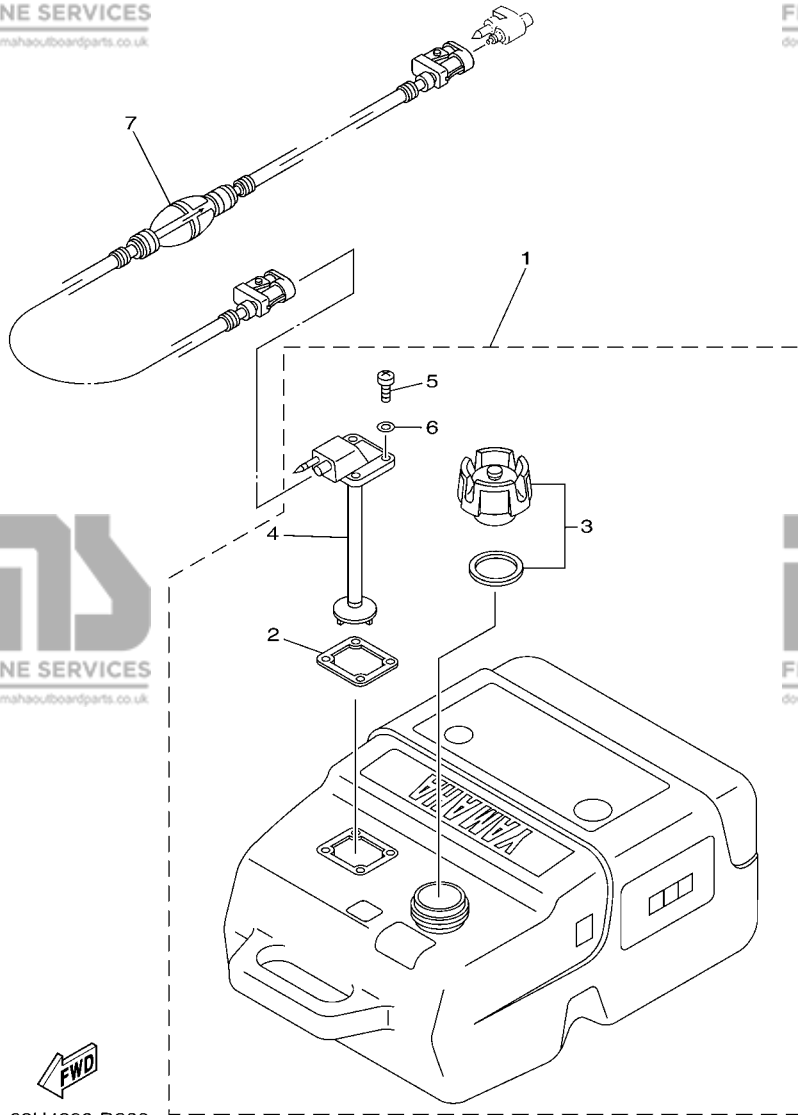
B6

FIG. 30 LOWER CASING & DRIVE 2

BOITIER D'HELICE TRANSMISSION2



REF. NO.	PART NO. N° PIECES	DESCRIPTION DESCRIPTION	MH	EH	L	EP	REMARKS REMARQUES
22	683-45943-00-EL	PROPELLER (3X9-1/4"X10-1/2"-J) HELICE (3X9-1/4"X10-1/2"-J)	1	1	1	1	UR UR
	683-45952-00-EL	PROPELLER (3X9-1/4"X9-3/4"-J) HELICE (3X9-1/4"X9-3/4"-J)	1	1	1	1	UR UR



68U4300-D230

FIG. 31 FUEL TANK

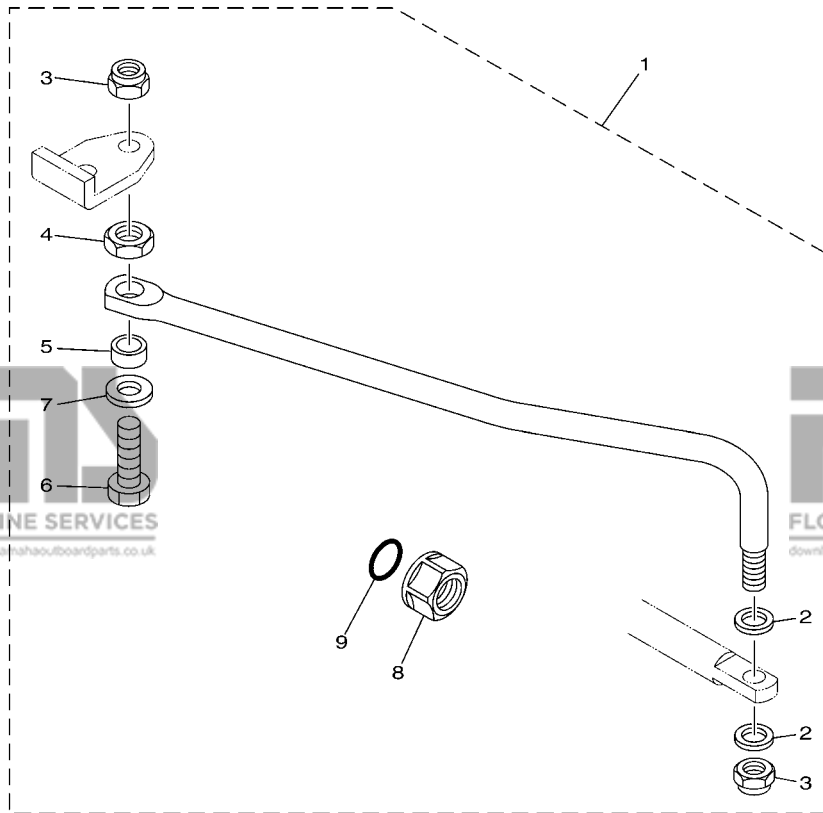
RESERVOIR A CARBURANT

REF. NO.	PART NO. N° PIECES	DESCRIPTION DESCRIPTION	MH	EH	U	CH	REMARKS REMARQUES
1	6YK-24201-02	FUEL TANK ASSY (25L) RESERVOIR A ESSENCE (ENS.) 25L	1	1	1	1	AP AP
2	6YL-24268-01	.GASKET, FUEL METER .JOINT, JAUGE A CARBURANT	1	1	1	1	
3	6YK-24610-01	.CAP ASSY .BOUCHON	1	1	1	1	
4	6YK-24260-01	.FUEL METER ASSY .INDICATEUR DE CARBURANT	1	1	1	1	
5	90157-05M16	.SCREW, PAN HEAD .VIS, TETE TRONCONIQUE	4	4	4	4	
6	6YL-24329-00	.SEAL .JOINT	4	4	4	4	
7	6YL-24306-54	FUEL PIPE COMP. 1 DURITE A ESSENCE 1	1	1	1	1	AP AP

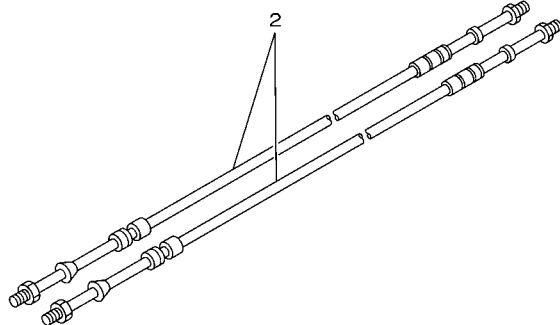
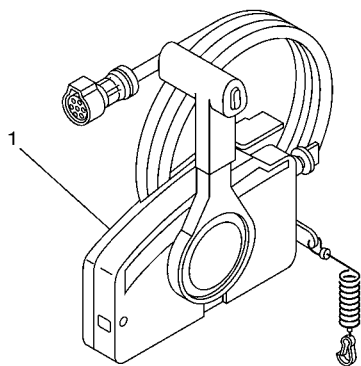
FIG. 32 STEERING GUIDE

FIXATION DE DIRECTION

REF. NO.	PART NO. N° PIECES	DESCRIPTION DESCRIPTION	MH	EH	E	EP	REMARKS REMARQUES
1	6AH-61350-00	STEERING GUIDE ATTACHMENT KIT FIXATIONS DE DIRECTION				1 1	AP AP
2	90201-10M20	.WASHER, PLATE .RONDELLE, PLATE				2 2	
3	90185-09M01	.NUT, SELF-LOCKING .ECROU,AUTO-BLOQUANT				2 2	
4	90170-09M03	.NUT .ECROU				1 1	
5	90387-10M42	.COLLAR .COLLERETTE				1 1	
6	6E5-61355-00	.BOLT .BOULON				1 1	
7	90201-10M63	.WASHER, PLATE .RONDELLE, PLATE				1 1	
8	6E5-43145-01	.CAP CLAMP BRACKET .CAPUCHON, PRESSE				1 1	
9	93210-16275	.O-RING .JOINT TORIQUE				1 1	



6AH1100-F341

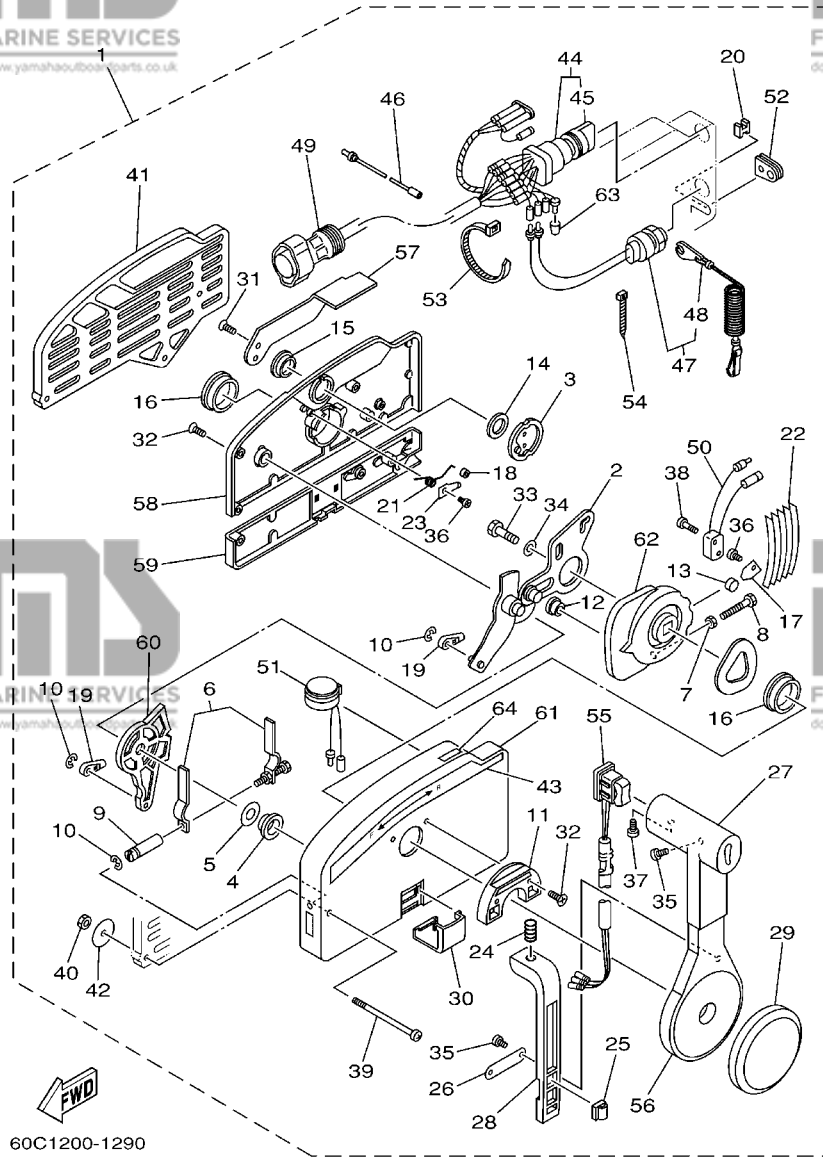


67M0100-8280

FIG. 33 REMOTE CONTROL BOX

BOITIER DE COMMANDE A DISTANCE

REF. NO.	PART NO. N° PIECES	DESCRIPTION DESCRIPTION	MH	EH	L	CH	REMARKS REMARQUES
1	703-48205-A5	REMOTE CONTROL ASSY (10P) BOITIER DE COMMANDE A DISTANCE				1	AP WITH PT/T SW. AP WITH PT/T SW.
	703-48201-A3	REMOTE CONTROL ASSY (10P) BOITIER DE COMMANDE A DISTANCE		1	1		AP WITHOUT PT/T SW. AP WITHOUT PT/T SW.
2	701-48310-90	CABLE, REMOTE CONTROL L=11F CABLE, COMMANDE A DISTANCE:11F		2	2	2	UR UR
	701-48320-00	CABLE, REMOTE CONTROL L=12F CABLE, COMMANDE A DISTANCE:12F		2	2	2	UR UR
	701-48320-20	CABLE, REMOTE CONTROL L=13F CABLE, COMMANDE A DISTANCE:13F		2	2	2	UR UR
	701-48320-50	CABLE, REMOTE CONTROL L=15F CABLE, COMMANDE A DISTANCE:15F		2	2	2	UR UR

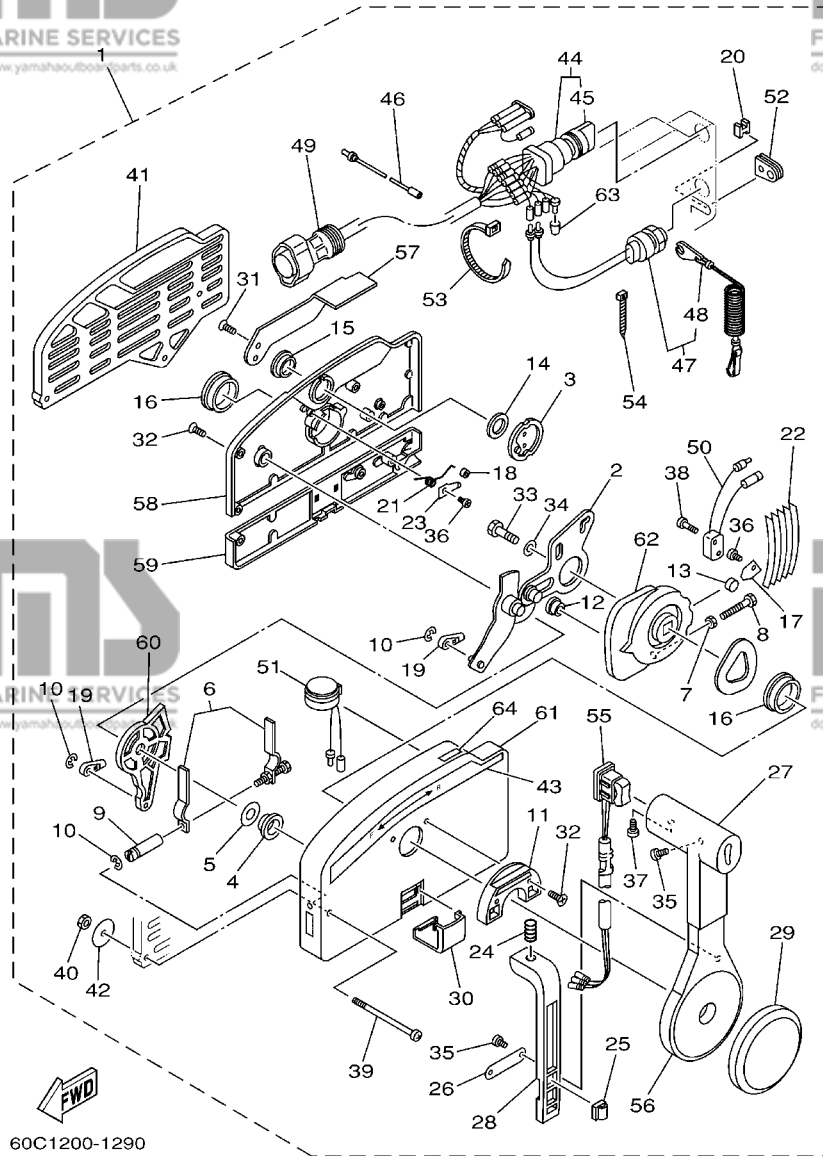


60C1200-1290

FIG. 34 REMOTE CONTROL ASSY BOITIER DE COMMANDE A DISTANCE

REF. NO.	PART NO. N° PIECES	DESCRIPTION DESCRIPTION	MH	EH	L	CH	REMARKS REMARQUES
1	703-48205-A5	REMOTE CONTROL ASSY (10P) BOITIER DE COMMANDE A DISTANCE				1	AP WITH PT/T SW. AP WITH PT/T SW.
	703-48201-A3	REMOTE CONTROL ASSY (10P) BOITIER DE COMMANDE A DISTANCE		1	1		AP WITHOUT PT/T SW. AP WITHOUT PT/T SW.
2	703-48261-01	.ARM, THROTTLE .BRAS, ACCELERATION		1	1	1	
3	703-48153-00	.SHAFT, FREE ACCEL. .AXE		1	1	1	
4	703-48235-00	.BUSHING .COUSSINET		1	1	1	
5	703-48268-00	.SPACER .ENTRETOISE		1	1	1	
6	703-48264-00	.FRICTION, THROTTLE .FRICTION, ACCELERATION		1	1	1	
7	95380-05600	.NUT .ECROU		1	1	1	
8	97380-05025	.BOLT .BOULON, HEXAGONAL		1	1	1	
9	703-48265-00	.SHAFT, FRICTION .AXE, COPILOTE		1	1	1	
10	93430-06024	.CIRCLIP .CLIPS		3	3	3	
11	703-48245-00	.PLATE, LOCK .PLAQUE, VERROU		1	1	1	
12	703-48252-00	.ROLLER, CAM .POULIE		1	1	1	
13	701-48248-00	.ROLLER, FREE ACCEL. .POULIE		1	1	1	
14	703-48198-00	.WASHER, WAVE .RONDELLE, ELASTIQUE ONDULEE		1	1	1	
15	703-48243-00	.BUSHING .COUSSINET		1	1	1	
16	703-48236-00	.BUSHING 1 .POULIE		2	2	2	
17	703-48189-00	.RETAINER .FLASQUE		1	1	1	
18	703-48234-00	.ROLLER, DETENT .POULIE		1	1	1	
19	703-48345-01	.CABLE END, REMOTE CONTROL 2 .CHAPE CABLE		2	2	2	
20	703-48358-00	.ANCHOR, CABLE .COLLIER		1	1	1	
21	703-48244-00	.SPRING, FREE ACCEL. .RESSORT		1	1	1	
22	703-48238-00	.SPRING, DETENT .RESSORT		5	5	5	
23	703-48246-00	.SPACER .ENTRETOISE		1	1	1	
24	703-48227-00	.SPRING, NEUTRAL LOCK .RESSORT		1	1	1	
25	703-82594-00	.CLAMP .BRIDE				1	WITH PT/T SW. WITH PT/T SW.
26	703-48226-00	.PLATE, STOPPER .PLAQUETTE		1	1	1	

C4



60C1200-1290

FIG. 34 REMOTE CONTROL ASSY

BOITIER DE COMMANDE A DISTANCE

REF. NO.	PART NO. N° PIECES	DESCRIPTION DESCRIPTION	MH	EH	L	CH	REMARKS REMARQUES
27	703-48222-00	.GRIP, CONTROL LEVER .POIGNEE, COMMANDE LEVIER		1	1	1	SINGLE SINGLE
28	703-48223-00	.LOCK, NEUTRAL .VERROU, NEUTRAL		1	1	1	
29	703-48225-00	.COVER .COUVERCLE		1	1	1	
30	703-48219-00	.COVER, LEAD .COUVERCLE		1	1	1	
31	703-48281-00	.SCREW .VIS		2	2	2	
32	703-48282-00	.SCREW .VIS		7	7	7	
33	97380-08030	.BOLT .BOULON, HEXAGONAL		1	1	1	
34	92990-08600	.WASHER, PLATE .RONDELLE, PLATE		1	1	1	
35	98580-04010	.SCREW, PAN HEAD .VIS		3	3	3	
36	98580-04006	.SCREW, PAN HEAD .VIS		2	2	2	
37	98580-05010	.SCREW, PAN HEAD .VIS		1	1	1	
38	98580-03015	.SCREW, PAN HEAD .VIS		2	2	2	
39	703-48291-10	.SCREW (M6) .VIS (M6)		3	3	3	
40	95380-06600	.NUT, HEXAGON .ECROU		3	3	3	
41	703-48293-10	.SPACER, REMOTE CONTROL .ENTRETOISE		1	1	1	SINGLE SINGLE
42	701-48287-00	.WASHER .RONDELLE		3	3	3	
43	703-48215-00	.GRAPHIC .ADHESIF		1	1	1	
44	703-82510-12	.MAIN SWITCH ASSY .CONTACTEUR A CLEF COMPLET		1	1	1	PRIME START PRIME START
45	676-82577-00	..CAP, KEY ..CABOCHON		1	1	1	
46	703-82531-00	.WIRE, LEAD (L70) .FIL (L70)		1	1	1	
47	688-82575-01	.ENGINE STOP SWITCH ASSY .COUPE CIRCUIT CPLT		1	1	1	
48	682-82556-00	..LANYARD, STOP SWITCH ..PLAQUETTE		1	1	1	
49	688-8258A-20	.EXTENSION, WIRE HARNESS (4.9M) .EXTENSION, FAISCEAU DE FILS (1	1	1	(10P) (10P)
50	703-82540-00	.NEUTRAL SWITCH ASSY .CONTACTEUR DE POINT-MORT		1	1	1	
51	703-83383-B0	.BUZZER .RONFLEUR		1	1	1	
52	703-48284-00	.GROMMET .PASSE-FIL		1	1	1	
53	703-82591-00	.BAND .COLLIER		1	1	1	

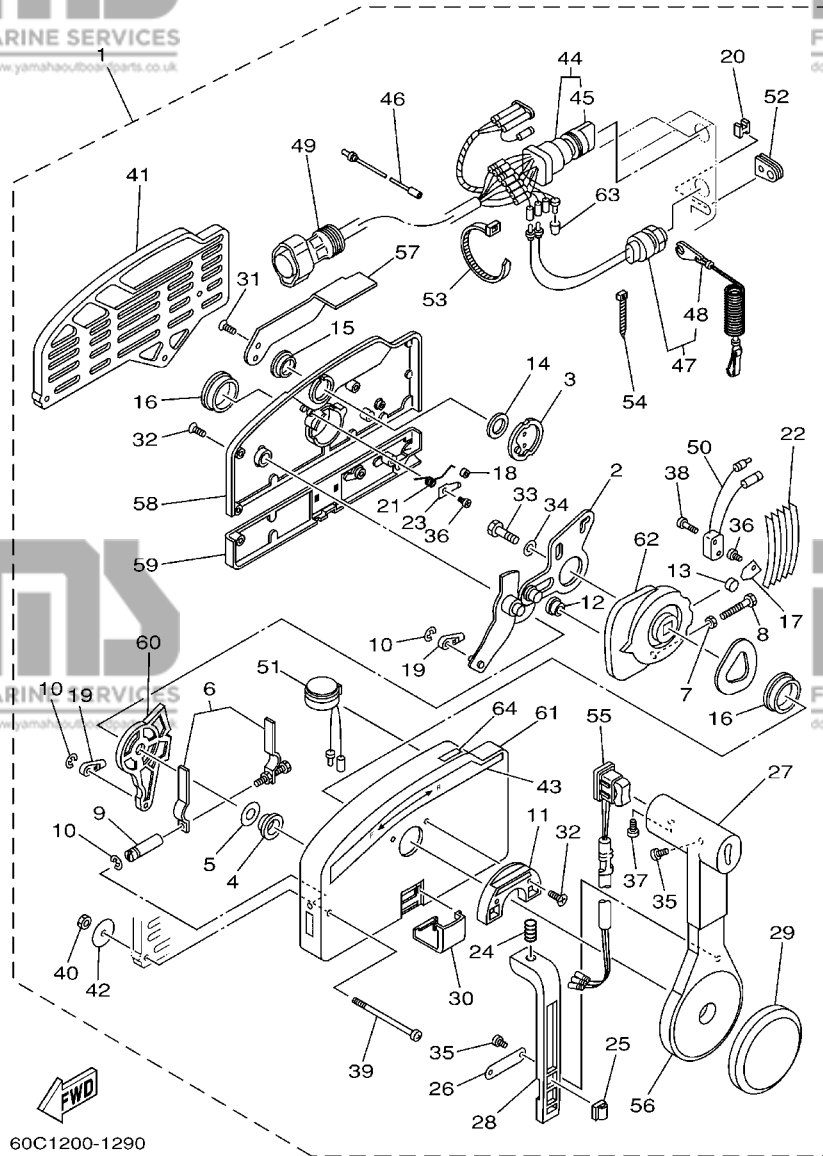
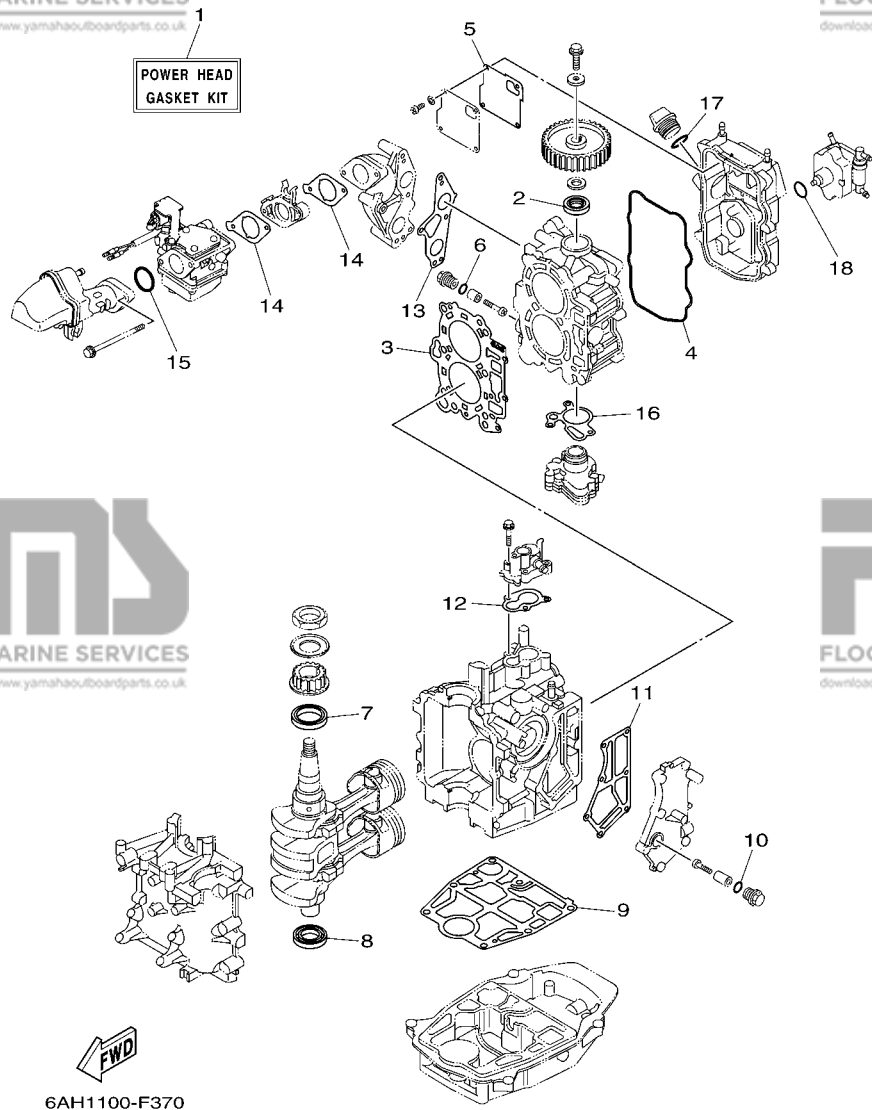


FIG. 34 REMOTE CONTROL ASSY BOITIER DE COMMANDE A DISTANCE

REF. NO.	PART NO. N° PIECES	DESCRIPTION DESCRIPTION	MH	EH	L	CH	REMARKS REMARQUES
54	703-82592-00	.BAND .COLLIER		1	1	1	
55	703-82563-02	.TRIM & TILT SWITCH ASSY .INCLINER ET PARER COMMUTATEUR				1	WITH PT/T SW. WITH PT/T SW.
	703-48224-00	.COVER, CONTROL LEVER .COUVERCLE		1	1		WITHOUT PT/T SW. WITHOUT PT/T SW.
56	703-48221-00	.LEVER, CONTROL .LEVIER, COMMANDE		1	1	1	
57	703-48152-00	.KNOB, FREE ACCEL. .BOUTON		1	1	1	
58	703-48212-00	.BACK PLATE 1 .PLAQUETTE 1		1	1	1	
59	703-48213-00	.BACK PLATE 2 .PLAQUETTE 2		1	1	1	
60	703-48271-00	.ARM, SHIFT .BRAS		1	1	1	
61	703-48211-01	.HOUSING,1 .CORPS		1	1	1	
62	703-48232-00	.GEAR .PIGNON		1	1	1	
63	703-82542-00	.CAP .COUVERCLE				1	FOR 703-48205-A5 FOR 703-48205-A5
	703-82542-00	.CAP .COUVERCLE		3	3		FOR 703-48201-A3 FOR 703-48201-A3
64	703-48218-00	.GRAPHIC .ADHESIF		1	1	1	



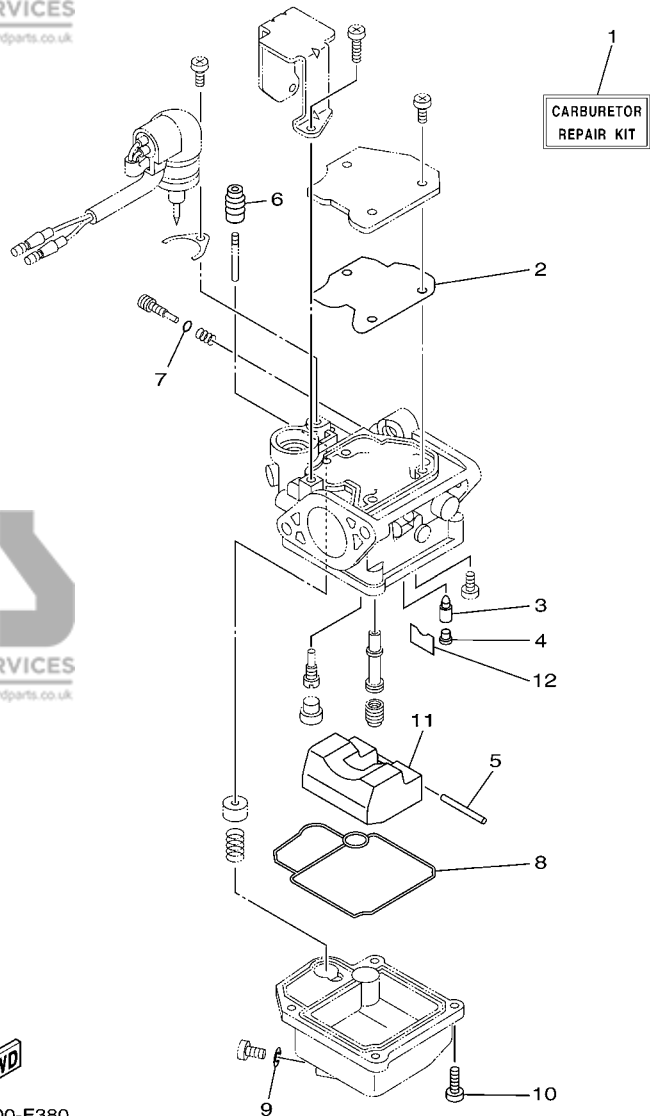
6AH1100-F370

FIG. 35 REPAIR KIT 1

KITS DE REPARATION 1

REF. NO.	PART NO. N° PIECES	DESCRIPTION DESCRIPTION	MH	EH	U	CH	REMARKS REMARQUES
1	6AG-W0001-00	POWER HEAD GASKET KIT POCHETTE DE JINTS TETE MOTRICE	1	1	1	1	
2	93102-22009	.OIL SEAL .JOINT SPY	1	1	1	1	
3	6AG-11181-00	.GASKET, CYLINDER HEAD 1 .JOINT, DE CULASSE 1	1	1	1	1	
4	6AH-11356-00	.SEAL, CYLINDER 2 .JOINT, SPY CYLINDRE	1	1	1	1	
5	6AH-11169-00	.GASKET, BREATHER COVER .JOINT, COUVERCLE DE RENIFLARD	1	1	1	1	
6	93210-13M63	.O-RING .JOINT TORIQUE	2	2	2	2	
7	93102-37004	.OIL SEAL .JOINT SPY	1	1	1	1	
8	93102-25014	.OIL SEAL .JOINT SPY	1	1	1	1	
9	6AH-11351-00	.GASKET, CYLINDER .JOINT, D'EMBASE	1	1	1	1	
10	93210-13M63	.O-RING .JOINT TORIQUE	1	1	1	1	
11	6AH-41114-00	.GASKET, EXHAUST OUTER COVER .JOINT, COUVERCLE D'ECHAPPEMEN	1	1	1	1	
12	6AH-12414-00	.GASKET, COVER .JOINT, COUVERCLE	1	1	1	1	
13	6AH-13645-00	.GASKET, MANIFOLD 1 .JOINT, TUBULURE 1	1	1	1	1	
14	6AH-13646-00	.GASKET, MANIFOLD 2 .JOINT, TUBULURE 2	2	2	2	2	
15	93210-35M86	.O-RING .JOINT TORIQUE	1	1	1	1	
16	6AH-13329-00	.GASKET, PUMP COVER .JOINT, COUVERCLE DE POMPE	1	1	1	1	
17	93210-24M79	.O-RING .JOINT TORIQUE	1	1	1	1	
18	93210-20M65	.O-RING .JOINT TORIQUE	1	1	1	1	

C7



FWD
6AH1100-F380

FIG. 36 REPAIR KIT 2

KITS DE REPARATION 2

REF. NO.	PART NO. N° PIECES	DESCRIPTION DESCRIPTION	MH	EH	L	CH	REMARKS REMARQUES
1	6AH-W0093-00	CARBURETOR REPAIR KIT KIT DE REPARATION CARBURATEUR	1	1	1	1	
2	65W-14126-10	.GASKET .JOINT	1	1	1	1	
3	6G1-14546-01	.VALVE, NEEDLE .POINTEAU	1	1	1	1	
4	676-14186-00	.PIN, FLOAT .AXE, FLOTTEUR	1	1	1	1	
5	6H4-14548-00	.PIN, FLOAT ARM .AXE, BRAS DE FLOTTEUR	1	1	1	1	
6	65W-14373-01	.COVER, PLUNGER CAP .COUVERCLE DE PLONGEUR	1	1	1	1	
7	67C-14397-00	.O-RING .JOINT TORIQUE	1	1	1	1	
8	6AH-14384-00	.GASKET, FLOAT CHAMBER .JOINT, CUVE DE FLOTTEUR	1	1	1	1	
9	65W-14398-00	.GASKET .JOINT	1	1	1	1	
10	97980-04114	.SCREW, WITH WASHER .VIS, AVEC RONDELLE	4	4	4	4	
11	6AH-14985-00	.FLOAT .FLOTTEUR	1	1	1	1	
12	663-14159-00	.CLIP .JONC	1	1	1	1	

D1

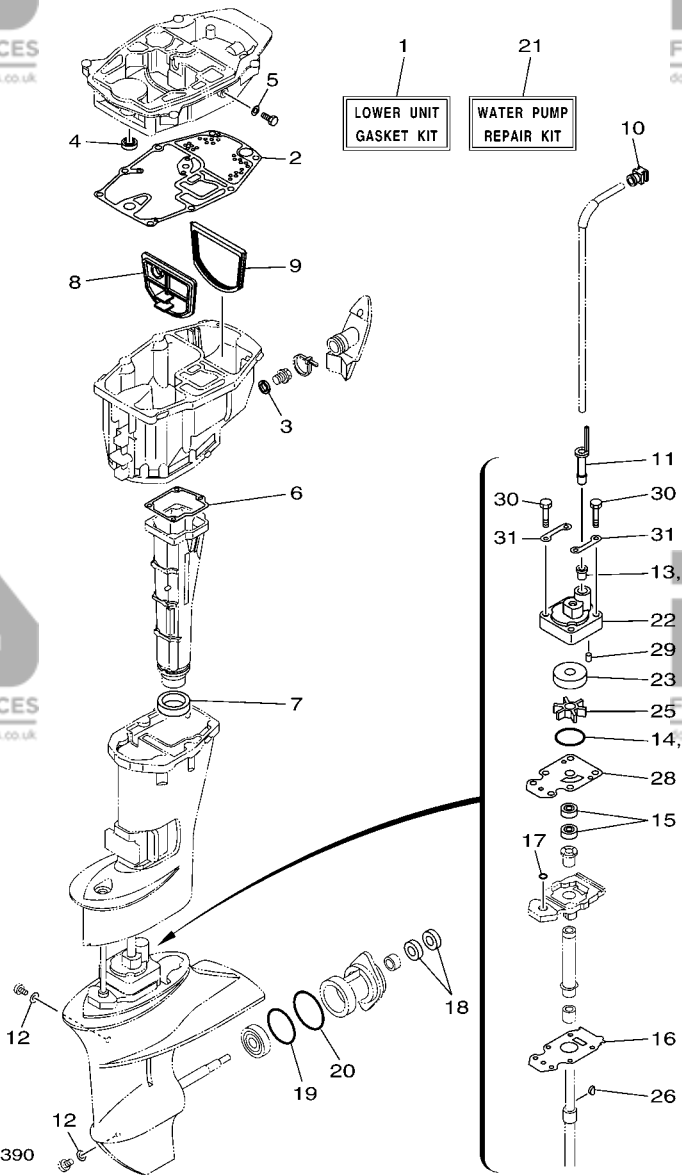


FIG. 37 REPAIR KIT 3

KITS DE PEPARATION 3

REF. NO.	PART NO. N° PIECES	DESCRIPTION DESCRIPTION	MH	EH	U	EP	REMARKS REMARQUES
1	6AH-W0001-20	LOWER UNIT GASKET KIT POCHETTE DE JOINTS EMBASE	1	1	1	1	
2	6AH-15312-00	.GASKET, OIL PAN .JOINT DE VENTILATEUR D'HUILE	1	1	1	1	
3	90430-14M09	.GASKET .JOINT	1	1	1	1	
4	93101-12M63	.OIL SEAL .JOINT SPY	1	1	1	1	
5	90430-08143	.GASKET .JOINT	1	1	1	1	
6	6AH-41134-00	.GASKET, EXHAUST MANIFOLD .JOINT, PIPE D'ECHAPPEMENT	1	1	1	1	
7	6AH-41138-00	.SEAL, EXT. 1 .JOINT DE GROUPE 1	1	1	1	1	
8	6AH-45126-00	.PLATE, SEAL DAMPER .PLAQUETTE	1	1	1	1	
9	6AH-45115-00	.GASKET, UPPER CASING .JOINT, TUBE D'ARBRE	1	1	1	1	
10	6AH-44365-00	.DAMPER, WATER SEAL .JOINT, TUBE D'EAU	1	1	1	1	
11	6AH-44368-00	.RUBBER, WATER SEAL 4 .CAOUTCHOUC EAU JUNTA 4	1	1	1	1	
12	90430-08020	.GASKET .JOINT	2	2	2	2	
13	6L2-44367-00	.DAMPER, WATER SEAL .JOINT TUBE D'EAU	1	1	1	1	
14	93210-49046	.O-RING .JOINT TORIQUE	1	1	1	1	
15	93101-20001	.OIL SEAL .JOINT SPY	2	2	2	2	
16	69G-45315-A0	.PACKING, LOWER CASING .JOINT, BOITIER D'HELICE	1	1	1	1	
17	93210-06ME6	.O-RING .JOINT TORIQUE	1	1	1	1	
18	93101-17054	.OIL SEAL .JOINT SPY	2	2	2	2	
19	93210-57M09	.O-RING .JOINT TORIQUE	1	1	1	1	
20	93210-56M80	.O-RING .JOINT TORIQUE	1	1	1	1	
21	6AH-W0078-00	WATER PUMP REPAIR KIT KIT DE REPARATION DE LA POMPE	1	1	1	1	
22	6AH-44311-00	.HOUSING, WATER PUMP .CORPS, POMPE A EAU	1	1	1	1	
23	63V-44322-00	.INSERT, CARTRIDGE .CUVETTE	1	1	1	1	
24	6L2-44367-00	.DAMPER, WATER SEAL .JOINT TUBE D'EAU	1	1	1	1	
25	63V-44352-01	.IMPELLER .TURBINE	1	1	1	1	
26	664-44338-00	.KEY, WOODRUFF .CLAVETTE, VOLANT	1	1	1	1	
27	93210-49046	.O-RING .JOINT TORIQUE	1	1	1	1	

D2

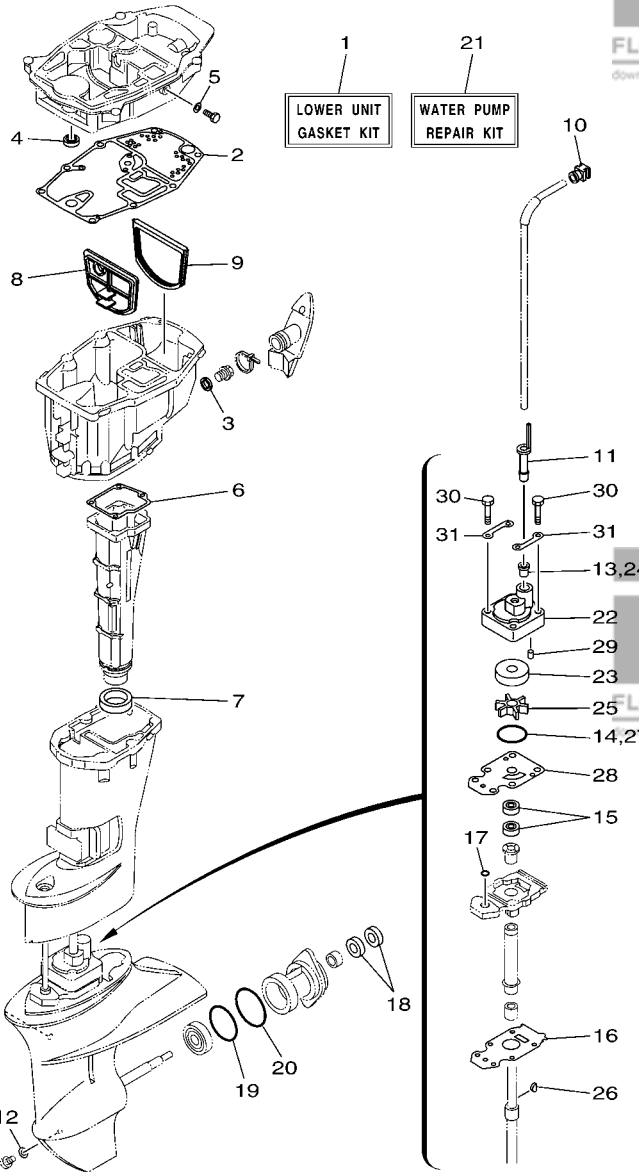


FIG. 37 REPAIR KIT 3

KITS DE PERARATION 3

REF. NO.	PART NO. N° PIECES	DESCRIPTION DESCRIPTION	MH	EH	L	EP	REMARKS REMARQUES
28	68T-44323-00	.OUTER PLATE, CARTRIDGE .PLAQUE EXTERIEURE	1	1	1	1	
29	93604-12M07	.PIN, DOWEL .CLAVETTE	2	2	2	2	
30	97080-08045	.BOLT .BOULON	4	4	4	4	
31	63V-44328-00	.PLATE .PLAQUETTE	2	2	2	2	

D3

PARTS NEWS

FLOOD MARINE SERVICES

downloaded from www.yamahaoutboardparts.co.uk

FLOOD MARINE SERVICES

downloaded from www.yamahaoutboardparts.co.uk



Date: 2008/11/13

News No. PE0-OM-080074(1/3)

Signature: K. Otsuka

Cause Revision Notice Correction Sales Unit Change Others

Model	F13.5B / F15, F15C / F20, F20B
Subject	PARTS CATALOGUE CORRECTIONS
CATALOGUE NO.	See the "List of Models and CATALOGUE No's below."
Time of YPEC Revision Text, Illustration --> Dec./20/2008 PDF Replace --> Dec./20/2008 (YPEC = Yamaha Parts Electrical Catalogue = Website parts catalogue)	

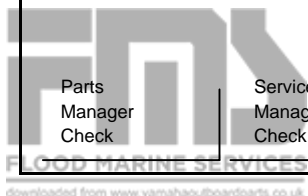
REMO CON ATTACHMENT

1.LIST CORRECTION

Fig.No	Ref.No.	PARTNo.	PART NAME	Q'TY	REMARKS
	1	6AH-48501-00	REMOTE CONT. ATTACHMENT ASSY	1	<p>*FIG addition</p>
	2	6AH-42724-10	. GROMMET	1	
	3	90465-11M10	. CLAMP	1	
	4	65W-42726-10	. GROMMET	1	
	5	6AH-83773-00	. BRACKET, SWITCH	1	
	6	97595-06530	. BOLT, WITH WASHER	2	
	7	6AH-48532-00	. BRACKET, REMOTE CONTROL 2	1	
	8	90480-19031	. GROMMET	1	
	9	682-48538-50	. CLAMP, CABLE	1	
*1	10	91690-30012	. PIN, SPRING	1	
	11	97595-06514	. BOLT, WITH WASHER	2	
	12	663-48344-00	. CABLE END, REMOTE CONTROL	1	
	13	90468-18008	. CLIP	1	
	14	6AH-48531-00	. BRACKET, REMOTE CONTROL 1	1	
	15	90109-06M86	. BOLT	1	
	16	663-48344-00	. CABLE END, REMOTE CONTROL	1	
	17	90468-18008	. CLIP	1	
	18	90465-13M18	. CLAMP	2	
	19	6D5-84340-00	. SOCKET CORD ASSY 1	1	

* These changes are applied from initial production.

Applicable Model	Model Code
F13.5BMH,F13.5BEH	6AF1 / 6AF2 / 6AF3
F15MH,F15EH / F15CMH,F15CEH,F15CPH	6AG1 / 6AG2 / 6AG3
F20MH,F20EH,F20PH / F20BMH,F20BEH,F20BEHP	6AH1 / 6AH2 / 6AH3



Parts Manager Check

Service Manager Check

Parts Manager File

YAMAHA MOTOR CO.,LTD
2500 Shingai Iwata Shizuoka 438-8501 Japan
Technical Publication Dept.



Parts & Accessories

downloaded from www.yamahaoutboardparts.co.uk

downloaded from www.yamahaoutboardparts.co.uk

downloaded from www.yamahaoutboardparts.co.uk

PARTS NEWS

FLOOD MARINE SERVICES

downloaded from www.yamahaoutboardparts.co.uk

FLOOD MARINE SERVICES

downloaded from www.yamahaoutboardparts.co.uk



Date: 2008/11/13

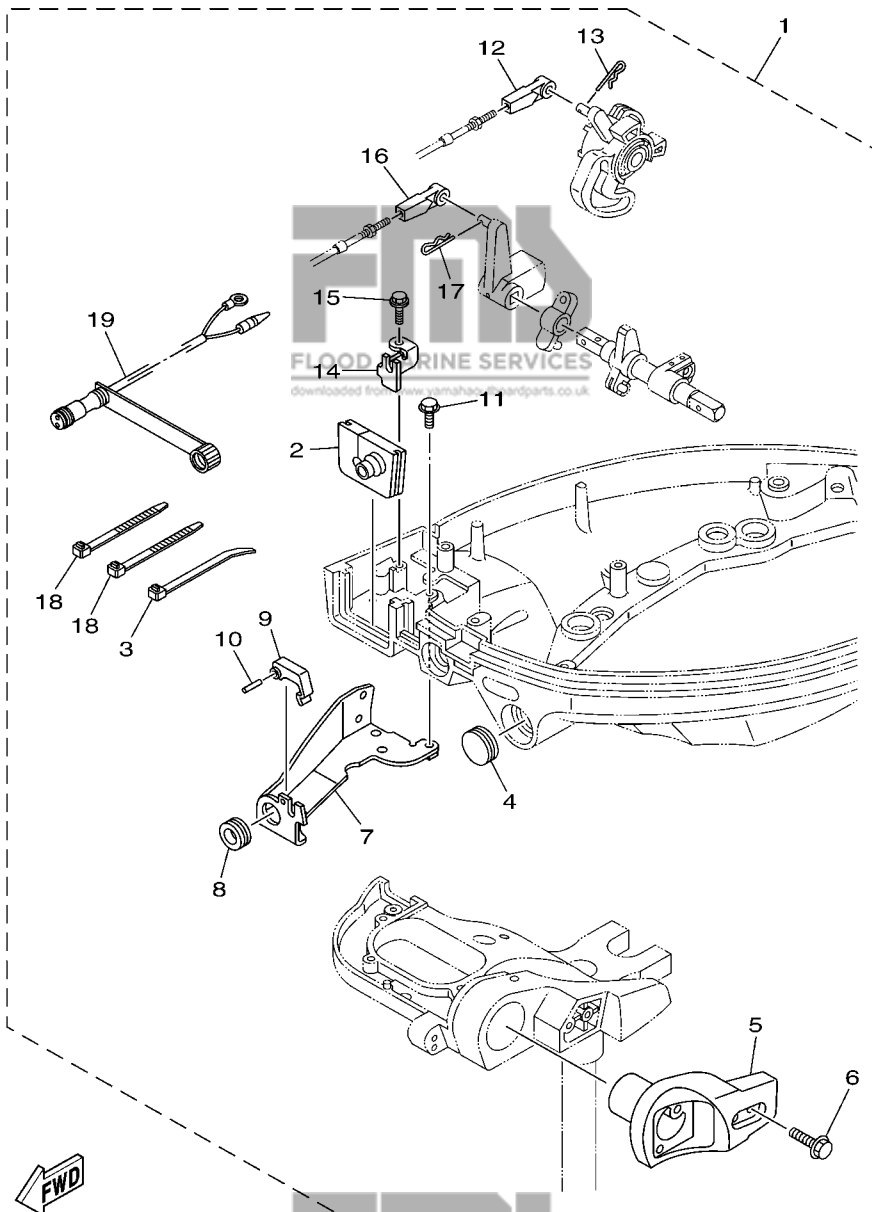
News No. PE0-OM-080074(2/3)

Signature: K. Otsuka

Cause Revision Notice Correction Sales Unit Change Others

Model	F13.5B / F15, F15C / F20, F20B
Subject	PARTS CATALOGUE CORRECTIONS
CATALOGUE NO.	See the "List of Models and CATALOGUE No's below."
Time of YPEC Revision Text, Illustration --> Dec./20/2008 PDF Replace --> Dec./20/2008 (YPEC = Yamaha Parts Electrical Catalogue = Website parts catalogue)	

REMO CON ATTACHMENT 2. ILLUSTRATION CORRECTION



Parts
Manager
Check

Service
Manager
Check

Parts
Manager
File

YAMAHA MOTOR CO.,LTD
2500 Shingai Iwata Shizuoka 438-8501 Japan
Technical Publication Dept.



FLOOD MARINE SERVICES
downloaded from www.yamahaoutboardparts.co.uk

FLOOD MARINE SERVICES
downloaded from www.yamahaoutboardparts.co.uk

FLOOD MARINE SERVICES
downloaded from www.yamahaoutboardparts.co.uk

PARTS NEWS

FLOOD MARINE SERVICES

downloaded from www.yamahaoutboardparts.co.uk

FLOOD MARINE SERVICES

downloaded from www.yamahaoutboardparts.co.uk



FLOOD MARINE SERVICES

downloaded from www.yamahaoutboardparts.co.uk

News No. PE0-OM-080074(3/3)

Date: 2008/11/13

Signature: K. Otsuka

Cause Revision Notice Correction Sales Unit Change Others

Model	F13.5B / F15, F15C / F20, F20B
Subject	PARTS CATALOGUE CORRECTIONS
CATALOGUE NO.	See the "List of Models and CATALOGUE No's below."
Time of YPEC Revision Text, Illustration --> Dec./20/2008 PDF Replace --> Dec./20/2008 (YPEC = Yamaha Parts Electrical Catalogue = Website parts catalogue)	

BRACKET 1

LIST CORRECTION

Fig.No	Ref.No.	PARTNo.	PART NAME	Q'TY	REMARKS
*2	11	63W-43131-10 or 69A-43131-00	BOLT, CLAMP BRACKET	1	FOR RIDE GUIDE FOR REMOTE CONTROL *Remarks change

BRACKET 2

LIST CORRECTION

Fig.No	Ref.No.	PARTNo.	PART NAME	Q'TY	REMARKS
*3	19	69A-43131-00	BOLT, CLAMP BRACKET	1	FOR REMOTE CONTROL *Remarks change

LIST of Models and CATALOGUE No's.

The applicable MODELS, MODEL CODES, and CATALOGUE No's are as follows.

MODEL NAME	MODEL CODE	MODEL YEAR	CATALOGUE NO.	Fig.No.		
				*1	*2	*3
F15, F15C '07 F20, F20B '07	6AG1 6AH1	2007	1F6AG-100E1	40	24	25
F13.5B '07	6AF1	2007	1F6AF-300F1	38	23	24
F15C '07	6AG1	2007	1F6AG-300F1	38	23	24
F20B '07	6AH1	2007	1F6AH-300F1	38	23	24
F15, F15C '08 F20, F20B '08	6AG2 6AH2	2008	1G6AG-100E1	40	24	25
F13.5B '08 F15C '08 F20B '08	6AF2 6AG2 6AH2	2008	1G6AG-300F1	38	23	24
F20BMH '08	6AH2	2008	1G6AH-200S1	29	19	-
F15C-2009	6AG3	2009	1H6AG-110E1	34	-	24
F20-2009	6AH3	2009	1H6AH-110E1	36	24	25
F15, F15C '09 F20, F20B '09	6AG3 6AH3	2009	1H6AG-100E1	39	23	24
F13.5B '09 F15C '09 F20B '09	6AF3 6AG3 6AH3	2009	1H6AG-300F1	38	23	24

Thank you very much for your cooperation.

Parts
Manager
Check

Service
Manager
Check

Parts
Manager
File

YAMAHA MOTOR CO.,LTD
2500 Shingai Iwata Shizuoka 438-8501.Japan
Technical Publication Dept



downloaded from www.yamahaoutboardparts.co.uk

downloaded from www.yamahaoutboardparts.co.uk

downloaded from www.yamahaoutboardparts.co.uk

PART NO. N° PIECES	REF. NO.
6AH-11111-00-94	4 - 2
6AH-11133-10	4 - 3
6AH-11168-00	4 - 13
6AH-11169-00	4 - 14
	35 - 5
6AG-11181-00	4 - 4
	35 - 3
6AH-11191-00-1S	4 - 8
6G8-11197-01	2 - 13
	4 - 19
6E5-11325-00	2 - 26
6G8-11325-00	2 - 11
	4 - 17
6AH-11351-00	2 - 7
	35 - 9
6AH-11356-00	4 - 10
	35 - 4
676-11372-00	2 - 10
6AH-11372-00	4 - 9
6AH-11411-00	3 - 1
6AH-11416-00	3 - 2
6AH-11416-10	3 - 2
6AH-11416-20	3 - 2
6AH-11536-00	8 - 6
6AH-11537-00-94	8 - 2
6AH-11557-00	8 - 7
6AH-11603-00	3 - 6
6AH-11604-00	3 - 6
6AH-11605-00	3 - 6
6AH-11631-00	3 - 5
137-11633-10	3 - 7
6AH-11635-00	3 - 5
6AH-11636-00	3 - 5
6AH-11650-00	3 - 3
6AH-11654-00	3 - 4
6AH-12111-00	5 - 1
3YF-12113-00	5 - 4
62Y-12116-00	5 - 3
30X-12117-00	5 - 5
30X-12118-00	5 - 6
51Y-12119-00	5 - 7
6AH-12121-00	5 - 2
62Y-12138-60	4 - 24
66M-12146-00	5 - 8
6AH-12151-00	5 - 13
62Y-12158-00	5 - 15
64J-12159-00	5 - 14
6AG-12170-00	8 - 1

PART NO. N° PIECES	REF. NO.
6AH-12279-00	5 - 9
6AH-12411-00	2 - 17
688-12412-00	2 - 18
6AH-12413-00-1S	2 - 19
6AH-12414-00	2 - 20
	35 - 12
6AH-12481-00	2 - 24
6AH-12535-00	18 - 27
68T-12572-00	18 - 23
6R3-12581-00	18 - 24
6R3-12582-00	18 - 25
6R3-12583-00	18 - 26
6C5-12858-00	2 - 29
66M-13131-10	9 - 19
6AH-13300-00	8 - 15
6AH-13329-00	8 - 16
	35 - 16
6AH-13411-00	28 - 8
67F-13434-03	1 - 16
6AH-13437-60	10 - 33
5GH-13440-20	2 - 28
6G8-13444-51	18 - 49
6AH-13641-00-94	6 - 1
6AH-13645-00	6 - 2
	35 - 13
6AH-13646-00	6 - 8
	35 - 14
65W-14126-10	7 - 4
	36 - 2
663-14159-00	7 - 15
	36 - 12
676-14186-00	7 - 14
	36 - 4
6AH-14271-00	6 - 9
6AG-14301-10	7 - 1
6AG-14301-50	7 - 1
6E7-14325-00	9 - 23
65W-14335-00	7 - 23
65W-14346-00	7 - 34
6AH-14346-00	7 - 32
6AH-14371-00	7 - 24
65W-14373-01	7 - 18
	36 - 6
6AH-14379-00	7 - 19
6AH-14380-00	7 - 30
6AH-14380-10	7 - 30
6AH-14384-00	7 - 25
	36 - 8

PART NO. N° PIECES	REF. NO.
67C-14397-00	7 - 21
	36 - 7
65W-14398-00	7 - 27
	36 - 9
6AH-14427-60	10 - 32
6AH-14440-00	6 - 10
6AH-14497-00	21 - 30
63V-14523-00	7 - 9
6G1-14546-01	7 - 13
	36 - 3
6H4-14548-00	7 - 17
	36 - 5
67C-14555-00	7 - 22
67C-14567-00	7 - 33
6AH-14571-00	21 - 25
	22 - 33
65W-14572-00	7 - 3
6AH-14711-00-5B	27 - 8
6AH-14711-10-5B	27 - 8
67C-14923-20	7 - 20
676-14943-19	7 - 11
6AH-14947-10	7 - 10
6AG-14948-02	7 - 6
6AH-14948-02	7 - 6
679-14966-00	7 - 7
6AH-14980-00	7 - 26
6AH-14985-00	7 - 12
	36 - 11
65W-14992-00	7 - 28
6AH-15100-00-1S	2 - 2
6AH-15311-00-5B	28 - 1
6AH-15312-00	28 - 2
	37 - 2
6AH-15316-00	28 - 4
6AH-15362-00	28 - 11
6G8-15363-00	4 - 21
6AH-15373-00	6 - 13
63V-15705-01	10 - 9
6AH-15710-00	10 - 1
6AH-15711-00	10 - 2
63V-15713-00	10 - 7
63V-15714-00	10 - 5
68T-15716-00	10 - 8
66T-15731-00	10 - 24
66T-15734-00	10 - 20
63V-15741-00	10 - 6
63V-15744-00	10 - 12
689-15755-01	10 - 15

PART NO. N° PIECES	REF. NO.
6AH-15762-00	10 - 29
67D-15764-00	10 - 3
68T-15764-00	10 - 14
63V-15767-01	10 - 10
6AH-15770-00	10 - 23
6AH-15774-00	18 - 45
6F5-15779-02	10 - 17
6AH-15782-00	10 - 21
68T-15784-00	10 - 11
6A0-15789-00	10 - 18
68T-15793-00	10 - 13
6AH-15793-00	10 - 22
66T-15794-00	10 - 19
6AH-15795-00	10 - 4
6AH-22471-00	26 - 3
69A-23129-00	26 - 59
6YK-24201-02	31 - 1
6YK-24260-01	31 - 4
6YL-24268-01	31 - 2
6G1-24304-02	9 - 1
6YL-24306-54	31 - 7
6AH-24311-00	9 - 4
6AH-24312-00	9 - 12
6AH-24313-00	9 - 28
6AH-24314-00	18 - 21
6AH-24315-00	9 - 30
6AH-24316-00	10 - 30
6AH-24317-00	9 - 33
61N-24329-00	9 - 2
6YL-24329-00	31 - 6
66M-24374-00	9 - 25
650-24378-00	2 - 9
688-24378-00	9 - 34
6C5-24378-00	9 - 35
6AH-24410-00	9 - 14
66M-24411-11	9 - 17
6AH-24413-00	9 - 15
6A0-24421-01	9 - 16
66M-24423-00	9 - 18
66M-24444-00	9 - 21
66M-24454-00	9 - 20
66M-24471-01	9 - 22
61N-24521-00	9 - 7
61N-24560-00	9 - 5
61N-24563-00	9 - 6
6AH-24566-00	9 - 9
6YK-24610-01	31 - 3
6AH-26288-00	19 - 4

PART NO. N° PIECES	REF. NO.
6AH-26311-00	19 - 20
6AH-26326-00	18 - 15
6AH-26326-10	18 - 15
6AH-2634E-00	19 - 24
6AH-26364-00	21 - 4
	22 - 4
62Y-28100-00	9 - 38
67F-2812A-00	13 - 24
6A1-28176-00	18 - 51
6AG-28199-71-D0	9 - 39
6AG-28199-71-E0	9 - 39
6AG-28199-71-F0	9 - 39
6AG-28199-71-G0	9 - 39
6AG-28199-71-H0	9 - 39
6AG-28199-71-S0	9 - 39
6AG-28199-81-K0	9 - 40
6AG-28199-81-L0	9 - 40
6AG-28199-81-M0	9 - 40
6AG-28199-81-N0	9 - 40
6AG-28199-81-P0	9 - 40
6AG-28199-81-R0	9 - 40
61H-2819R-31	9 - 37
6AH-41113-00-1S	2 - 8
6AH-41114-00	2 - 15
	35 - 11
6AH-41134-00	27 - 7
	37 - 6
6AH-41137-00-5B	27 - 1
6AH-41138-00	27 - 11
	37 - 7
6AH-41211-00	21 - 20
	22 - 28
6J8-41262-00	21 - 19
	22 - 27
65W-41283-00	21 - 18
	22 - 26
6AH-41638-00	21 - 16
	22 - 24
6G1-41662-01-94	21 - 5
	22 - 5
6AH-42101-00-4D	19 - 2
6AH-42119-00	19 - 5
65W-42125-00	19 - 12
6F5-42126-00	19 - 11
6AH-42131-00-4D	19 - 30
6AH-42137-00	19 - 15
6AH-42138-00	19 - 8
65W-42159-00	19 - 10

PART NO. N° PIECES	REF. NO.
62Y-42171-00	21 - 27
67D-42177-00	19 - 7
6AH-42508-00	20 - 1
6AH-42510-00-4D	25 - 1
6AH-42510-10-4D	25 - 1
68T-42525-01	20 - 2
6AH-42527-00	20 - 15
63V-42528-00	25 - 21
65W-42528-00	20 - 8
6AH-42532-00	19 - 32
6AH-42532-10	25 - 24
6AH-42551-00	19 - 25
68T-42561-00	20 - 6
67C-42562-00	20 - 4
6AG-42610-00-4D	1 - 1
6AG-42610-10-4D	1 - 1
6AH-42613-00	1 - 2
6AH-42615-00	1 - 6
6AH-42617-00	8 - 13
6AH-42649-00	1 - 10
6AH-42651-00	1 - 4
60R-42652-00	1 - 7
6AG-42677-00	1 - 13
6AG-42678-00	1 - 11
6AH-42697-00	1 - 14
6AH-42710-00-4D	18 - 1
6AH-42710-10-4D	18 - 1
6AH-42716-00	18 - 5
65W-42717-00	18 - 32
	27 - 3
6AH-42717-00	18 - 44
6AH-42718-00	18 - 7
6AH-42724-00	18 - 10
6AH-42724-10	18 - 10
6AH-42725-00	18 - 9
6G1-42725-00	12 - 41
6AH-42725-10	18 - 9
6AH-42725-20	18 - 9
65W-42726-00	18 - 18
6AH-42726-00	18 - 20
65W-42726-10	18 - 18
6AH-42727-00	18 - 17
6AH-42735-00	1 - 15
6AH-42735-10	15 - 24
6AH-42735-20	15 - 25
6AH-42735-30	14 - 6
6AH-42735-40	14 - 7
6AH-42738-00-4D	18 - 6

PART NO. N° PIECES	REF. NO.
6AH-42741-00	18 - 39
6AH-42743-00	18 - 33
6AH-42761-00	18 - 35
6AH-42762-00	18 - 36
6AH-42801-00	18 - 11
6AH-43111-00-4D	23 - 1
69A-43111-01-4D	24 - 1
6AH-43112-00-4D	23 - 6
69A-43112-01-4D	24 - 6
66R-43113-00	23 - 13
69A-43113-00	24 - 20
648-43114-01	23 - 5
	24 - 5
6E7-43116-00	23 - 4
	24 - 4
6E0-43118-01	23 - 2
	24 - 2
69A-43131-00	24 - 19
63W-43131-10	23 - 11
6E5-43145-01	32 - 8
6G5-43145-01	24 - 21
68T-43155-00	20 - 18
69A-43155-00	24 - 23
6L2-43160-01	23 - 19
689-43165-00	23 - 20
65W-43191-00	24 - 14
6AH-43191-00	23 - 28
65W-43192-00	24 - 13
6AH-43311-00-4D	23 - 23
6AH-43311-10-4D	23 - 23
69A-43311-11-4D	24 - 18
6AH-43350-00	23 - 32
689-43373-01	25 - 22
68T-43611-00	23 - 37
6AH-43614-00	23 - 34
6AH-43615-00	23 - 36
6AH-43616-00	23 - 25
6AH-43617-00	23 - 30
6AH-43627-00	23 - 42
6AH-43631-00	23 - 24
689-43633-00	20 - 7
6AH-43641-00	23 - 27
6AH-43646-00	23 - 26
68T-43659-00	23 - 40
6AH-43801-00	26 - 20
65W-43804-00	26 - 62
65W-43805-00	26 - 63
6T4-43808-00	26 - 35

PART NO. N° PIECES	REF. NO.
6AH-4380D-00	26 - 11
65W-4380F-00	26 - 71
6AH-4380K-00	26 - 2
6AH-43810-00	26 - 10
6AH-43811-00	26 - 21
69A-43812-00	26 - 24
6AH-43814-00	26 - 7
69G-43818-00	24 - 25
69J-4381C-00	26 - 38
69A-4381G-00	26 - 50
6AH-4381J-00	26 - 57
69A-43824-00	26 - 45
69G-4382G-00	26 - 33
6AH-43830-00	26 - 26
6AH-43840-00-4D	26 - 1
69A-43841-00	26 - 27
6H1-43844-10	26 - 40
69A-43848-00	26 - 46
69A-4384F-00	26 - 30
6H1-4384G-11	26 - 39
69A-4384H-00	26 - 53
69A-4384M-00	26 - 28
69G-43853-00	26 - 36
6AH-43854-00	26 - 49
6F2-43855-00	26 - 41
6H1-43856-10	26 - 42
6AH-43857-00	26 - 19
6AH-4385E-00	26 - 16
62X-43862-00	26 - 25
N35-43862-10	26 - 58
6H1-43866-00	26 - 22
65W-43869-00	26 - 64
69A-4386A-00	26 - 44
6AH-4386A-00	26 - 15
65W-4386K-00	26 - 65
69A-43871-00	26 - 23
6C5-43871-00	26 - 9
69A-43878-00	26 - 60
6AH-43878-00	26 - 18
65W-43879-00	26 - 72
69A-43880-00	26 - 61
69A-43881-00	26 - 67
65W-43882-00	26 - 66
6H1-43883-00	26 - 31
65W-43887-00	26 - 68
65W-4388E-00	26 - 73
6H1-4388E-11	26 - 5
69G-4388F-00	26 - 37

PART NO. N° PIECES	REF. NO.
65W-43891-00	26 - 70
65W-43892-00	26 - 69
62Y-43894-00	26 - 29
6AH-44111-00	19 - 35
66R-44114-00	21 - 11
	22 - 11
65W-44116-00	21 - 10
	22 - 10
6AH-44121-00	21 - 3
	22 - 3
6AH-44123-00	21 - 1
	22 - 1
6AH-44124-00	19 - 39
6AH-44125-00	21 - 8
	22 - 8
6AH-44143-00	21 - 13
	22 - 13
6AH-44143-10	21 - 13
	22 - 13
6AH-44150-00	29 - 27
6AH-44150-10	29 - 27
6AH-44167-00	21 - 26
6X4-44188-00	19 - 17
6G8-44191-00	19 - 42
6AH-44194-00	25 - 34
6AH-44311-00	29 - 11
	37 - 22
63V-44322-00	29 - 12
	37 - 23
68T-44323-00	29 - 17
	37 - 28
63V-44328-00	29 - 20
	37 - 31
664-44338-00	29 - 15
	37 - 26
63V-44352-01	29 - 14
	37 - 25
6AH-44361-00	30 - 1
6AH-44361-10	30 - 1
6AH-44365-00	30 - 2
	37 - 10
6L2-44367-00	29 - 13
	37 - 13
6AH-44368-00	30 - 4
	37 - 11
6H3-44391-01	18 - 14
6AH-44514-00-94	25 - 8
6AH-44526-00	25 - 9

PART NO. N° PIECES	REF. NO.
6AH-44551-00-4D	25 - 12
6AH-44554-00	19 - 21
6AH-44555-00	25 - 14
6AH-44557-00	25 - 13
6AH-44574-00	25 - 15
6AH-45111-00-4D	27 - 12
6AH-45111-10-4D	27 - 12
6AH-45115-00	28 - 15
	37 - 9
	28 - 14
6AH-45126-00	27 - 8
	28 - 16
6G1-45214-00	30 - 8
63V-45215-00	30 - 9
65W-45251-00	24 - 39
6AH-45251-00	30 - 12
6AH-45300-00-4D	29 - 1
6AH-45300-10-4D	29 - 1
6AH-45311-00-4D	29 - 2
69G-45315-A0	29 - 24
	37 - 16
	29 - 22
626-45316-09	27 - 21
682-45318-00	27 - 18
68T-45321-00	27 - 18
69G-45331-01-5B	29 - 21
683-45361-02-4D	29 - 41
6AH-45371-00-4D	30 - 20
63V-45375-00	30 - 15
6AH-45510-00	29 - 28
6AH-45510-10	29 - 28
63V-45536-00	29 - 4
63V-45551-00	29 - 29
6E7-45560-01	29 - 31
664-45567-01	29 - 49
664-45567-10	29 - 49
664-45567-20	29 - 49
664-45567-30	29 - 49
664-45567-40	29 - 49
664-45567-50	29 - 49
664-45567-60	29 - 49
6E7-45571-00	29 - 32
626-45577-00	29 - 33
626-45577-10	29 - 33
626-45577-20	29 - 33
626-45577-30	29 - 33
626-45577-40	29 - 33
6E8-45587-10	29 - 7
6E8-45587-30	29 - 7

PART NO. N° PIECES	REF. NO.
683-45611-00	29 - 35
682-45631-00	29 - 37
648-45633-00	29 - 39
650-45635-00	29 - 36
683-45941-00-EL	30 - 22
63V-45941-10-EL	30 - 22
683-45943-00-EL	30 - 22
63V-45943-10-EL	30 - 22
63V-45945-10-EL	30 - 22
683-45952-00-EL	30 - 22
63V-45962-10-EL	30 - 22
6E7-45987-01	30 - 16
6AH-46241-00	8 - 10
6AH-46297-00	8 - 11
703-48152-00	34 - 57
703-48153-00	34 - 3
703-48189-00	34 - 17
703-48198-00	34 - 14
703-48201-A3	33 - 1
	34 - 1
703-48205-A5	33 - 1
	34 - 1
703-48211-01	34 - 61
703-48212-00	34 - 58
703-48213-00	34 - 59
703-48215-00	34 - 43
703-48218-00	34 - 64
703-48219-00	34 - 30
703-48221-00	34 - 56
703-48222-00	34 - 27
703-48223-00	34 - 28
703-48224-00	34 - 55
703-48225-00	34 - 29
703-48226-00	34 - 26
703-48227-00	34 - 24
703-48232-00	34 - 62
703-48234-00	34 - 18
703-48235-00	34 - 4
703-48236-00	34 - 16
703-48238-00	34 - 22
703-48243-00	34 - 15
703-48244-00	34 - 21
703-48245-00	34 - 11
703-48246-00	34 - 23
701-48248-00	34 - 13
703-48252-00	34 - 12
703-48261-01	34 - 2
703-48264-00	34 - 6

PART NO. N° PIECES	REF. NO.
703-48265-00	34 - 9
703-48268-00	34 - 5
703-48271-00	34 - 60
703-48281-00	34 - 31
703-48282-00	34 - 32
703-48284-00	34 - 52
701-48287-00	34 - 42
703-48291-10	34 - 39
703-48293-10	34 - 41
701-48310-90	33 - 2
701-48320-00	33 - 2
701-48320-20	33 - 2
701-48320-50	33 - 2
663-48344-00	22 - 22
703-48345-01	34 - 19
703-48358-00	34 - 20
6AH-48511-00	25 - 30
6AH-48531-00	22 - 34
6AH-48532-00	22 - 16
682-48538-50	22 - 18
6AH-61350-00	32 - 1
6E5-61355-00	32 - 6
6AH-81337-00	10 - 31
6AH-81800-00	17 - 1
689-81807-12	17 - 11
689-81809-11	17 - 3
689-81810-11	17 - 4
689-81811-11	17 - 7
689-81812-11	17 - 8
689-81813-10	17 - 9
6AH-81820-00	17 - 10
689-81826-10	17 - 15
6AH-81830-00	17 - 13
689-81831-00	17 - 14
689-81840-11	17 - 6
689-81847-11	17 - 5
689-81850-11	17 - 2
68T-81857-00	17 - 12
68T-81870-00	12 - 41
6H5-81925-00	15 - 1
6AH-81929-00	15 - 2
68T-81940-00	13 - 11
6AH-81942-00	17 - 22
6AH-81945-00	13 - 7
6AH-81948-00	12 - 5
6AH-81949-00	13 - 33
6AH-81950-00	15 - 10
6AH-81960-00	13 - 1

PART NO. N° PIECES	REF. NO.
6AH-82105-00	13 - 16
6AH-82117-00	13 - 15
6G5-82119-00	15 - 9
703-82119-00	11 - 4
	13 - 2
	19 - 6
63V-82127-00	24 - 41
6AH-82127-00	25 - 20
6AH-82127-10	25 - 20
6AH-82150-00	13 - 20
67F-82151-00	13 - 22
6AH-82157-00	13 - 23
67F-8215B-00	13 - 35
67F-8215B-10	13 - 21
6AH-82317-00	15 - 4
67F-82361-00	12 - 15
6AH-82370-00	12 - 18
6C5-82377-00	18 - 48
6AH-82388-00	12 - 28
	15 - 14
6AH-82389-00	12 - 43
6AH-82398-00	13 - 25
64J-82504-00	12 - 23
703-82510-12	34 - 44
6AH-82522-00	12 - 10
703-82531-00	34 - 46
703-82540-00	34 - 50
6AH-82540-01	12 - 35
703-82542-00	34 - 63
6AH-82554-00	12 - 35
682-82556-00	19 - 44
	34 - 48
	12 - 30
6AH-82560-00	16 - 1
6AH-82563-00	34 - 55
703-82563-02	19 - 43
6AH-82575-00	34 - 47
676-82577-00	34 - 45
6E3-8257H-00	18 - 50
689-8257Y-00	19 - 45
6AH-82581-00	17 - 23
6AH-82588-00	12 - 31
688-8258A-20	34 - 49
6AH-82590-00	15 - 15
6AH-82590-10	14 - 1
703-82591-00	34 - 53
703-82592-00	34 - 54
703-82594-00	34 - 25

PART NO. N° PIECES	REF. NO.
6AH-8259M-00	14 - 1
6AH-8259M-10	14 - 1
703-83383-B0	34 - 51
6H4-83589-00	12 - 25
6A1-83625-41	10 - 34
6A1-83625-51	10 - 35
6E0-83627-41	19 - 46
6E0-83627-51	19 - 47
6AH-83773-00	25 - 27
62Y-84301-00	12 - 24
68F-85119-00	18 - 2
67C-85415-00	12 - 45
6AH-85510-00	11 - 2
6AH-85525-10	15 - 32
6AH-8552A-00	14 - 4
6AH-8552A-10	15 - 17
6AH-8552E-00	14 - 5
6AH-8552E-10	15 - 23
6AH-85537-00	14 - 8
6AH-85537-10	15 - 26
6AH-85540-00	12 - 1
6AH-85542-00	12 - 21
6AH-85547-00	14 - 10
6AH-85547-10	15 - 28
6AH-85550-00	11 - 1
6AH-85550-10	11 - 1
6F5-85570-12	12 - 13
6AH-85580-00	11 - 3
6AG-W0001-00	35 - 1
6AH-W0001-20	37 - 1
6AH-W0070-00	1 - 12
6AH-W0078-00	37 - 21
6AH-W0084-00-4D	19 - 1
6AH-W0093-00	36 - 1
6AG-W009A-00-1S	4 - 1
6AH-W009B-00-1S	2 - 1
90101-06020	24 - 40
90101-06M18	23 - 16
90101-08022	20 - 16
90105-06035	8 - 17
90105-06M07	25 - 23
90105-081A7	8 - 3
90105-09006	4 - 6
90109-06215	9 - 26
90109-06221	12 - 4
90109-06M04	24 - 17
90109-06M82	18 - 8
90109-06M84	23 - 43

PART NO. N° PIECES	REF. NO.
90109-06M86	12 - 29
	18 - 34
	19 - 3
	22 - 35
90109-06MA1	6 - 14
90109-06MA2	15 - 12
90110-08081	24 - 35
90111-06072	19 - 33
	25 - 25
90111-08055	9 - 11
90116-10033	25 - 7
90119-05018	20 - 3
90119-06169	10 - 28
90119-06M05	19 - 36
90119-06M35	12 - 7
90119-06M88	30 - 21
90119-06MA3	2 - 16
	4 - 7
90119-08093	2 - 4
90119-08094	25 - 11
90119-08102	28 - 13
90119-08103	28 - 12
90119-08M45	25 - 16
90119-08M46	25 - 17
90152-05M04	30 - 10
90157-05M16	31 - 5
90159-05M25	19 - 9
90167-06002	18 - 28
90170-06015	21 - 14
	22 - 14
90170-06M30	15 - 7
90170-09M03	32 - 4
90170-30003	8 - 8
90171-10M01	30 - 18
90179-08M06	29 - 30
90179-08M34	25 - 18
90179-16M05	11 - 8
90185-05002	30 - 11
90185-08057	24 - 36
	25 - 33
90185-09M01	32 - 3
90185-10M14	20 - 14
90185-22043	23 - 14
	24 - 12
90201-05M04	21 - 28
90201-06068	15 - 34
90201-06416	15 - 13
90201-06M05	12 - 12

PART NO. N° PIECES	REF. NO.
90201-06M31	21 - 22
	22 - 30
	20 - 17
90201-08065	8 - 4
90201-08784	8 - 4
90201-08M00	24 - 29
90201-10M01	30 - 17
90201-10M20	32 - 2
90201-10M63	32 - 7
90201-15017	29 - 6
90201-15423	8 - 5
90201-16M44	11 - 9
90201-17682	29 - 34
90201-39008	19 - 27
90202-10M56	20 - 5
90204-06M00	15 - 8
90206-10M24	23 - 44
90206-15M18	19 - 38
90206-39001	19 - 28
90209-10M26	20 - 13
90209-14011	29 - 5
90209-40008	25 - 2
90243-04M01	23 - 3
	24 - 3
90249-12M36	24 - 31
90250-05010	29 - 38
90254-03M05	21 - 2
	22 - 2
90266-06M02	1 - 5
90280-03M01	8 - 9
90280-05013	11 - 7
90338-08M19	24 - 38
90340-08002	29 - 9
90340-14M06	28 - 6
90381-12M10	24 - 32
90381-12M11	24 - 33
90381-20001	19 - 29
90386-08004	19 - 19
90386-14MA1	24 - 16
90386-16MA7	24 - 26
90386-16MA8	24 - 27
90386-22MA4	23 - 12
	24 - 11
90386-30048	25 - 4
90386-30M60	25 - 6
90386-40001	25 - 3
90386-45001	19 - 26
90387-05M05	20 - 9
90387-05M11	20 - 10

PART NO. N° PIECES	REF. NO.
90387-06138	23 - 38
90387-06139	21 - 21
	22 - 29
90387-06176	18 - 4
90387-06182	15 - 3
90387-06M03	15 - 11
90387-06M13	23 - 15
90387-06M60	12 - 8
90387-06M70	13 - 4
90387-06M86	19 - 37
90387-10M42	32 - 5
90387-13006	5 - 11
90387-16M02	24 - 28
90430-08020	29 - 10
	37 - 12
90430-08143	27 - 5
	37 - 5
90430-14M09	28 - 7
	37 - 3
90445-07025	15 - 19
90445-07026	15 - 20
90445-07027	15 - 21
90445-08029	14 - 3
90445-09026	9 - 31
90446-06M90	10 - 25
90446-14MH7	24 - 22
90464-06001	13 - 36
90464-07M56	12 - 22
90464-08004	13 - 10
90464-09010	13 - 28
90464-09018	9 - 36
90464-10M32	12 - 40
90464-12001	15 - 22
90464-12M58	18 - 31
90464-16001	12 - 42
	13 - 19
90464-16003	12 - 42
90464-18246	12 - 38
	13 - 26
90464-20181	14 - 11
90464-76001	15 - 35
90465-08059	4 - 23
90465-08M82	18 - 47
90465-08M83	6 - 5
90465-11M10	2 - 25
	9 - 32
	12 - 34
	16 - 2

PART NO. N° PIECES	REF. NO.
90465-11M10	18 - 16
	30 - 3
90465-11M59	28 - 5
90465-13M18	6 - 16
	12 - 6
	13 - 27
	14 - 2
	15 - 16
90465-13M97	24 - 24
90467-09M17	9 - 13
90468-10005	21 - 29
90468-18008	19 - 41
	22 - 23
90480-06M19	8 - 14
90480-10627	8 - 12
90480-10M23	12 - 9
90480-13M24	13 - 5
90480-14M54	27 - 20
90480-16007	18 - 19
90480-16616	6 - 15
90480-19031	22 - 17
90480-19368	14 - 9
	15 - 27
90480-21M82	18 - 3
90480-25003	12 - 14
90501-10326	7 - 8
90501-120A5	5 - 12
90501-150A0	29 - 40
90501-23215	19 - 18
90502-10M07	23 - 22
90506-18014	23 - 33
90506-20020	23 - 35
90508-20M44	21 - 17
	22 - 25
91312-05025	26 - 55
91490-16010	19 - 14
91490-30020	30 - 19
91690-30008	23 - 21
91690-30012	22 - 19
91690-30018	24 - 15
91690-50014	6 - 4
92902-06200	26 - 17
92903-06600	2 - 6
	28 - 10
92903-08600	17 - 17
92907-04600	4 - 16
92990-06200	19 - 40
92990-06300	30 - 14



FLOOD MARINE SERVICES
downloaded from www.yamahaoutboardparts.co.uk

PART NO. N° PIECES	REF. NO.
92990-06600	23 - 17
92990-08600	24 - 37
	34 - 34
92995-05600	1 - 9
	20 - 12
	27 - 17
92995-06100	13 - 13
	18 - 41
92995-06600	4 - 12
	6 - 7
	10 - 27
	12 - 3
	13 - 9
	14 - 13
	15 - 6
	16 - 4
	17 - 25
	18 - 13
	19 - 23
	21 - 7
	22 - 7
	24 - 43
	25 - 29
	27 - 10
	29 - 48
92995-08600	13 - 30
	17 - 21
	25 - 32
	27 - 14
	30 - 7
93101-12M63	27 - 2
	37 - 4
93101-17054	29 - 44
	37 - 18
93101-20001	29 - 23
	37 - 15
93102-22009	8 - 18
	35 - 2
93102-25014	3 - 10
	35 - 8
93102-37004	3 - 9
	35 - 7
93210-06001	26 - 48
93210-06ME6	29 - 25
	37 - 17
93210-07003	26 - 6
93210-08006	19 - 16
93210-12N52	26 - 34



FLOOD MARINE SERVICES
downloaded from www.yamahaoutboardparts.co.uk

NUMERICAL INDEX
INDEX NUMERIQUE

PART NO. N° PIECES	REF. NO.	PART NO. N° PIECES	REF. NO.
95380-06700	22 - 15	97095-06020	22 - 6
	23 - 18	97095-06025	12 - 16
95380-08600	9 - 10	97095-06030	25 - 28
95380-10600	25 - 10	97095-08014	27 - 4
95780-06500	13 - 6	97095-08016	13 - 31
95895-06014	21 - 12		17 - 20
	22 - 12	97095-08025	13 - 29
95895-06020	9 - 3		25 - 31
95895-06030	11 - 6	97380-05025	34 - 8
95895-06035	30 - 13	97380-08030	34 - 33
95895-06100	6 - 12	97595-06555	6 - 3
97013-06012	5 - 10		19 - 31
97013-06016	28 - 9		21 - 23
97013-06040	2 - 5		22 - 31
97013-08035	17 - 18	97780-50616	1 - 3
97013-08045	17 - 16	97780-60520	19 - 34
97075-06012	18 - 37		25 - 26
97075-06020	29 - 47	97880-05025	2 - 12
97075-06025	27 - 9		4 - 18
97075-08030	27 - 13	97880-06010	12 - 11
	30 - 6	97885-06012	12 - 26
97080-08016	24 - 30	97885-06020	16 - 3
97080-08025	29 - 26	97885-06030	18 - 40
97080-08045	29 - 19	97980-04108	7 - 31
	37 - 30	97980-04110	7 - 5
97095-05010	27 - 16	97980-04114	7 - 29
97095-05012	11 - 5		36 - 10
97095-05014	1 - 8	97985-06214	14 - 14
97095-05020	20 - 11		15 - 31
97095-06008	27 - 19	98507-04010	4 - 15
97095-06010	13 - 12	98580-03015	34 - 38
	18 - 29	98580-04006	7 - 2
	24 - 42		34 - 36
97095-06012	6 - 6	98580-04008	7 - 16
	18 - 12	98580-04010	34 - 35
97095-06014	12 - 19	98580-05010	34 - 37
	13 - 8	98780-04016	2 - 27
	14 - 12	98980-06030	13 - 3
	15 - 5	99002-03600	26 - 32
	17 - 24	99080-05600	23 - 29
	19 - 22		
	21 - 24		
	22 - 20		
97095-06016	12 - 36		
97095-06020	4 - 11		
	10 - 26		
	12 - 2		
	21 - 6		



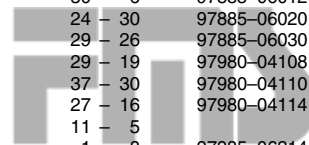
FLOOD MARINE SERVICES
downloaded from www.yamahaoutboardparts.co.uk

PART NO. N° PIECES	REF. NO.
-----------------------	-------------

PART NO. N° PIECES	REF. NO.
-----------------------	-------------



FLOOD MARINE SERVICES
downloaded from www.yamahaoutboardparts.co.uk



FLOOD MARINE SERVICES
downloaded from www.yamahaoutboardparts.co.uk



FLOOD MARINE SERVICES
downloaded from www.yamahaoutboardparts.co.uk



FLOOD MARINE SERVICES
downloaded from www.yamahaoutboardparts.co.uk



FLOOD MARINE SERVICES
downloaded from www.yamahaoutboardparts.co.uk



FLOOD MARINE SERVICES
downloaded from www.yamahaoutboardparts.co.uk