



**PARTS
CATALOGUE
CATALOGUE
DE PIÈCES DÉTACHÉES**

**F300AET'08 (6BJ1)
FL300AET'08 (6BK1)**

1G6BJ-300F1

()



2014/6/13

NEWS NO.	DATE	COMMENT
PE0-OM-080030	MAY,21,2008	COR:FIG.34,36 LOWER UNIT ASSY ILLUSTRATION CORRECTION
PE0-OM-080070	Sep.,29,2008	MOD:FIG.8 INTAKE 1 REVISION
PE0-OM-140004	May,29,2014	COR: FIG.12 INJECTION PUMP 1 LIST CORRECTION

F300AET/FL300AET
PARTS CATALOGUE
©2007 by Yamaha Motor Co., Ltd.
1st edition, December 2007
All rights reserved.
Any reprinting or unauthorized use
without the written permission of
Yamaha Motor Co., Ltd.
is expressly prohibited.
Printed in Japan.

F300AET/FL300AET
CATALOGUE DE PIÈCES DÉTACHÉES
©2007 par Yamaha Motor Co., Ltd.
1^{re} édition, décembre 2007
Tous droits réservés
Toute réimpression ou utilisation
non autorisée sans la permission écrite
de la Yamaha Motor Co., Ltd.
est formellement interdite.
Imprimé au Japon

FOREWORD

This Parts Catalogue is related to the parts for the model(s) on the cover page. When you are ordering replacement parts, please refer to this Parts Catalogue and quote both part numbers and part names correctly.

1. Modifications or additions which have been made after the issue of the Parts Catalogue will be announced in the Parts News. It is advisable that you make the necessary corrections to the Parts Catalogue according to the Parts News.

2. Abbreviations
The following abbreviations are used in this Parts Catalogue.

- “UR” Use specified parts number.
- “UN” Use as many as needed.
- “AP” Alternate Parts
- “LM” Locally Made (Parts need to be ordered locally)
- “F#” Frame No. (Applicable machine No.)
- “O/S” Over Size

3. The number of components for assembly

- Parts, which are to be supplied in an assembly, are listed with a dot (.) in front of the part name as shown below.
- The numeral appearing to the right of each component part indicates the quantity of parts for each assembly unit.

PART NO.	DESCRIPTION	Q'TY	REMARKS
2F5-83310-60	FRONT FLASHER LIGHT ASSY	2	
115-83311-60	.BULB (6V-18W)	1	

4. Applicable colours of graphics are represented in the “REMARKS” as shown below.

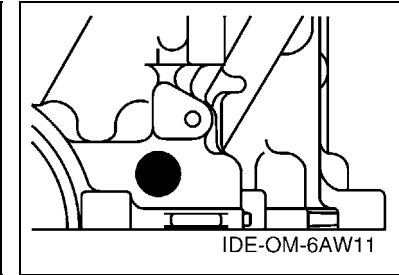
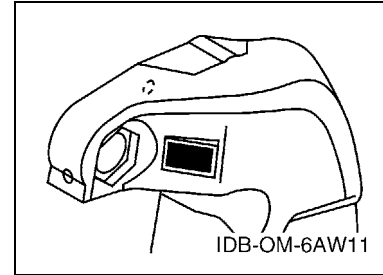
PART NO.	DESCRIPTION	Q'TY	REMARKS
2N4-24110-00-X5	FUEL TANK COMP.	2	MXR
3J1-24240-10	.GRAPHIC, FUEL TANK	1	FOR MXR

5. Note that the illustrations for reference in finding parts numbers are not to be used for assembling. When assembling, please use the applicable service manual.

6. The asterisk (*) before a reference number indicates modified items after the first edition.

7. Applicable Serial No.

Engine Serial No.



8. Applicable Engine Starting Serial No.

Model	Serial No.	Model	Serial No.
F300A	6BJ-1000001	FL300A	6BK-1000001

9. Applicable Colour Code

Abbreviation	Colour Name	Colour Code
DBN1	DARK BLUISH GRAY 1	008D

10. Quantity Column Information

Column No.	Name Of Q'ty Column	Applicable Model
1	6BJ1	F300AET
2	6BK1	FL300AET

AVANT-PROPOS

Ce catalogue de pièces détachées concerne les pièces pour le(s) modèle(s) indiqué(s) sur la page de couverture. Lorsque vous commandez des pièces de rechange, veuillez vous référer à ce catalogue de pièces détachées et indiquer clairement les numéros et les noms des pièces détachées.

1. Les modifications ou ajouts ayant été effectués après la parution du catalogue de pièces détachées seront décrits dans les Bulletins d'information concernant les pièces détachées.

Il est recommandé que vous apportiez les corrections nécessaires au catalogue des pièces détachées en vous référant aux Bulletins d'information.

2. Abréviations

Dans ce catalogue, les abréviations suivantes sont utilisées:

“UR” Utiliser le numéro de pièces spécifié.

“UN” Utiliser autant que nécessaire.

“AP” Pièces de substitution

“LM” Fabrication locale (les pièces doivent être commandées localement.)

“F#” N° de cadre (applicable au N° de série)

“O/S” Surdimensionné

3. Nombre de pièces d'un assemblage

- Les pièces fournies comme composants d'un assemblage sont précédées d'un point (.) de la manière indiquée ci-dessous.
- Le chiffre apparaissant à la droite de chaque composant indique la quantité de pièces pour chaque unité d'assemblage.

N° PIECES	DESCRIPTION	QTE	REMARQUES
2F5-83310-60	ENS. CLIGNOTANT AVANT	2	
115-83311-60	.AMPOULE (6V-18W)	1	

4. Les couleurs concernant les graphiques sont indiquées dans la colonne “REMARQUES”, comme indiqué ci-dessous.

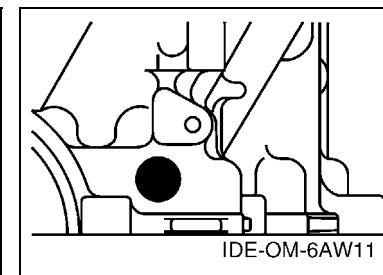
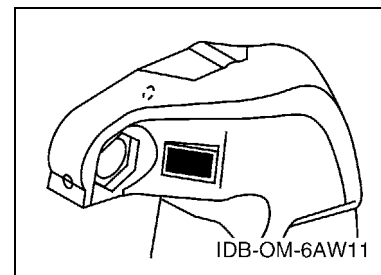
N° PIECES	DESCRIPTION	QTE	REMARQUES
2N4-24110-00-X5	RESERVOIR A ESSENCE.	2	MXR
3J1-24240-10	.GRAPHIQUE	1	POUR MXR

5. Veuillez noter que les illustrations sont indiquées à titre de référence pour trouver les numéros de pièces, non pour être utilisées lors de l'assemblage. Lors de l'assemblage, veuillez utiliser le manuel d'entretien adéquat.

6. L'astérisque (*) placé devant un numéro de référence indique des éléments qui ont été modifiés après la première édition.

7. N° de série applicable

N° de Série du moteur



8. N° de série initial du moteur applicable

Modèle	N° de série	Modèle	N° de série
F300A	6BJ-1000001	FL300A	6BK-1000001

9. Code couleur applicable

Abréviation	Nom de la couleur	Code couleur
DBN1	DARK BLUISH GRAY 1	008D

10. Informations relatives à la colonne Quantité

N° de la colonne	Nom de la colonne Qté	Modèle applicable
1	6BJ1	F300AET
2	6BK1	FL300AET

CONTENTS

TOP COWLING	1
CYLINDER & CRANKCASE 1	3
CRANKSHAFT & PISTON	5
CYLINDER & CRANKCASE 2	6
CYLINDER & CRANKCASE 3	8
CYLINDER & CRANKCASE 4	10
VALVE	12
INTAKE 1	15
INTAKE 2	16
THROTTLE BODY ASSY 1	17
THROTTLE BODY ASSY 2	18
FUEL INJECTION PUMP 1	19
FUEL INJECTION PUMP 2	21
FUEL 1	23
FUEL 2	25
GENERATOR	27
ELECTRICAL 1	28
ELECTRICAL 2	29
ELECTRICAL 3	31
ELECTRICAL 4	33
ELECTRICAL 5	35
STARTING MOTOR	37
BOTTOM COWLING 1	38
BOTTOM COWLING 2	40
BOTTOM COWLING 3	42
CONTROL	43
BRACKET 1	44
BRACKET 2	47
POWER TRIM & TILT ASSY 1	49
POWER TRIM & TILT ASSY 2	52
UPPER CASING	53
OIL PAN	56
LOWER CASING & DRIVE 1	57
LOWER CASING & DRIVE 2	61
LOWER CASING & DRIVE 3	63
LOWER CASING & DRIVE 4	67
REPAIR KIT 1	69
REPAIR KIT 2	70

INDEX

NUMERICAL INDEX	72
-----------------------	----

TABLE DES MATIERES

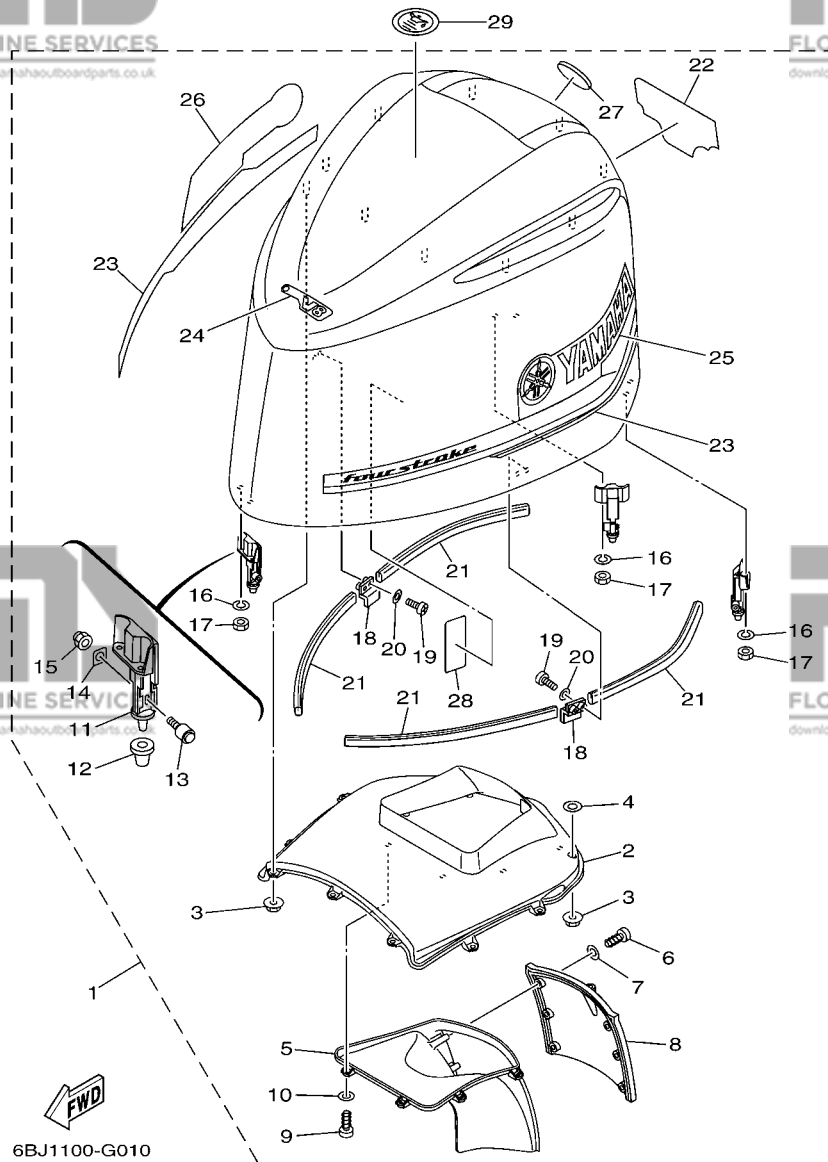
CAPOT SUPERIEUR	1
CYLINDRE & CARTER 1	3
VILEBREQUIN & PISTON	5
CYLINDRE & CARTER 2	6
CYLINDRE & CARTER 3	8
CYLINDRE & CARTER 4	10
SOUPAPE	12
ADMISSION 1	15
ADMISSION 2	16
CARTER D'ACCELERATEUR 1	17
CARTER D'ACCELERATEUR 2	18
POMPE A INJECTEUR 1	19
POMPE A INJECTEUR 2	21
CARBURANT 1	23
CARBURANT 2	25
GENERATRICE	27
PARTIE ELECTRIQUE 1	28
PARTIE ELECTRIQUE 2	29
PARTIE ELECTRIQUE 3	31
PARTIE ELECTRIQUE 4	33
PARTIE ELECTRIQUE 5	35
DEMARREUR ELECTRIQUE	37
CAPOT INFERIEUR 1	38
CAPOT INFERIEUR 2	40
CAPOT INFERIEUR 3	42
COMMANDE	43
SUPPORT 1	44
SUPPORT 2	47
PUISSANCE PAYER ET INCLINER 1	49
PUISSANCE PAYER ET INCLINER 2	52
FOURREAU	53
VENTILATEUR D'HUILE	56
BOITIER D'HELICE TRANSMISSION1	57
BOITIER D'HELICE TRANSMISSION2	61
BOITIER D'HELICE TRANSMISSION3	63
BOITIER D'HELICE TRANSMISSION4	67
KITS DE REPARATION 1	69
KITS DE REPARATION 2	70

INDEX

INDEX NUMERIQUE	72
-----------------------	----

FIG. 1 TOP COWLING

CAPOT SUPERIEUR



6BJ1100-G010

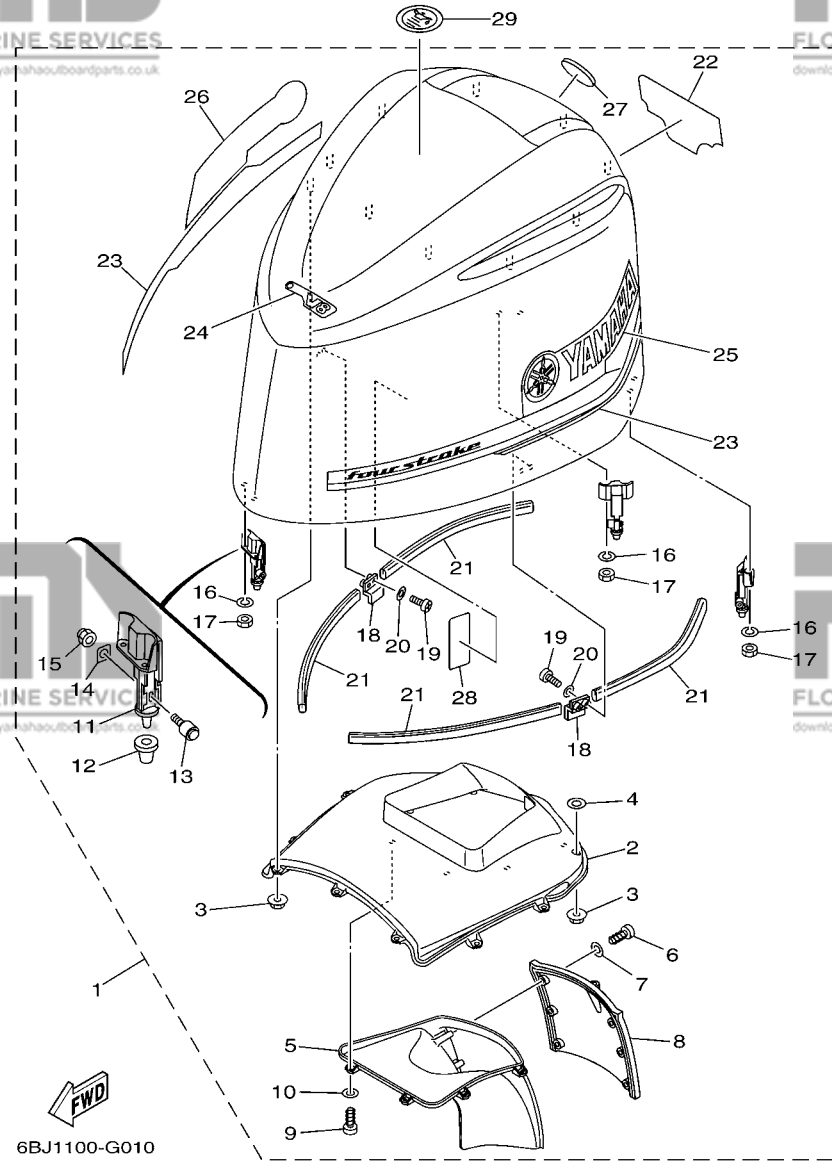
REF. NO.	PART NO. N° PIECES	DESCRIPTION DESCRIPTION	6BJ1	6BK1	REMARKS REMARQUES
1	6BJ-42610-00-8D	TOP COWLING ASSY CAPOT (ENS.)	1	1	
2	6AW-42613-00	.MOLDING, AIR DUCT .MANCHON A AIR	1	1	
3	90179-06M28	.NUT .ECROU	10	10	
4	90202-06003	.WASHER, PLATE .RONDELLE, PLATE	3	3	
5	6AW-42635-00	.DUCT, WATER SEPARATOR .CONDUIT, SEPARATEUR DE L'EAU	1	1	
6	97780-60516	.SCREW, TAPPING .VIS, TETE BOMBEE	6	6	
7	92995-06200	.WASHER .RONDELLE	6	6	
8	6AW-42532-00	.COVER .COUVERCLE	1	1	
9	97780-60516	.SCREW, TAPPING .VIS, TETE BOMBEE	7	7	
10	92995-06200	.WASHER .RONDELLE	7	7	
11	6AW-42647-00-9S	.HOLDER, CLAMP BAND .SUPPORT, SANDOW DE SERRAGE	3	3	
12	6AW-42663-00	.DAMPER .AMORTISSEUR	3	3	
13	6AW-4264A-00	.HOOK ASSY .CROCHET (ENS.)	3	3	
14	6AW-42646-10	.PLATE, CLAMP .PLAQUE, PRESSE	3	3	
15	95780-08300	.NUT, FLANGE .ECROU	3	3	
16	92990-06100	.WASHER, SPRING .RONDELLE, GROWER	6	6	
17	95380-06600	.NUT, HEXAGON .ECROU	6	6	
18	6AW-42477-00	.PLATE, LOCK .PLAQUE BUTEE	2	2	
19	97885-05010	.SCREW, PAN HEAD .VIS, A ENCOCHE	4	4	
20	92995-05600	.WASHER .RONDELLE	4	4	
21	6AW-42628-00	.SEAL .JOINT	4	4	
22	6BJ-42678-00	.GRAPHIC, REAR .ADHESIF, ARRIERE	1	1	
23	6AW-W0070-00	.GRAPHIC SET .JEU DIEMBLEMES	1	1	
24	6AW-42677-00	.GRAPHIC, FRONT .ADHESIF, AVANT	1	1	
25	6AW-42681-00	.MARK, COWLING .ADHESIF, CAPOT	1	1	
26	6AW-42682-00	.MARK, COWLING .ADHESIF, CAPOT	1	1	
27	6AW-42697-00	.TUNING FORK MARK .MARQUE, YAMAHA	1	1	

FIG. 1 TOP COWLING

CAPOT SUPERIEUR

REF. NO.	PART NO. N° PIECES	DESCRIPTION DESCRIPTION	6BJ1	6BK1	REMARKS REMARQUES
----------	--------------------	-------------------------	------	------	-------------------

28	6AH-42735-00	.PROTECTOR .PROTECTEUR	1	1	
29	67F-13434-03	LABEL, CAUTION ETIQUETTE, ATTENTION	1	1	



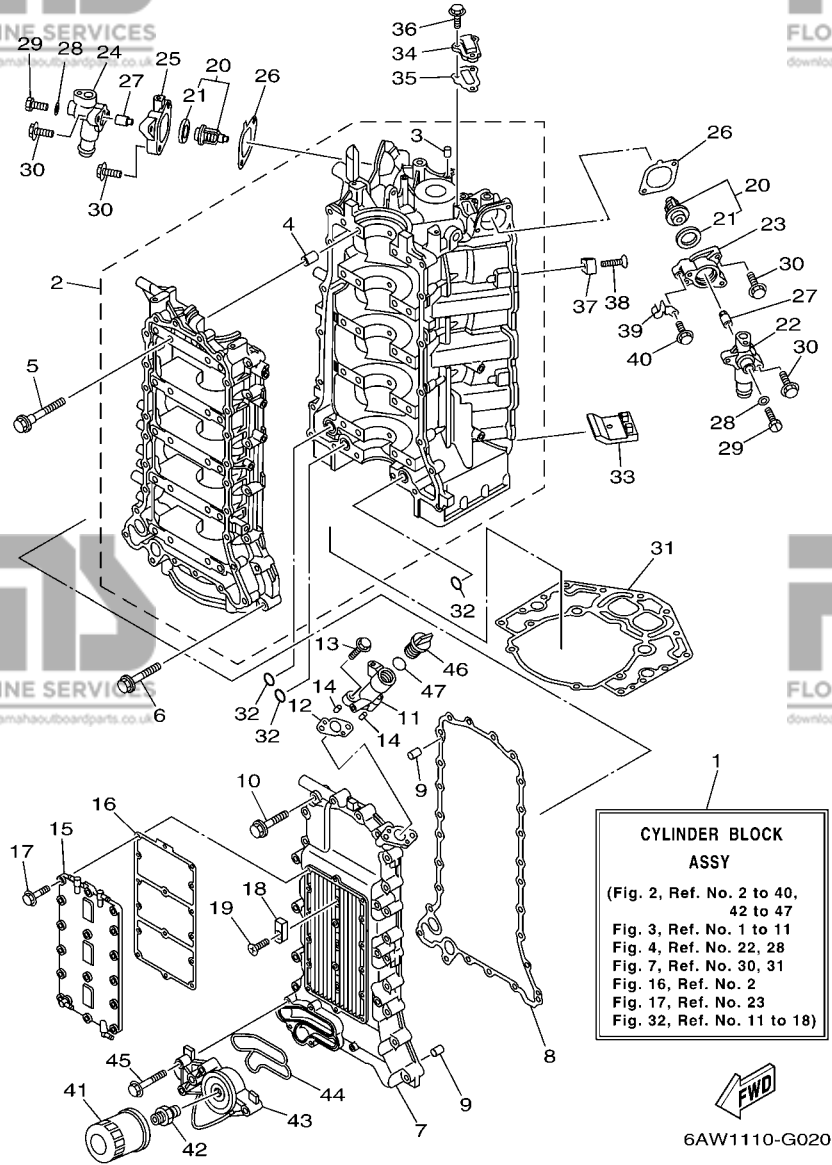
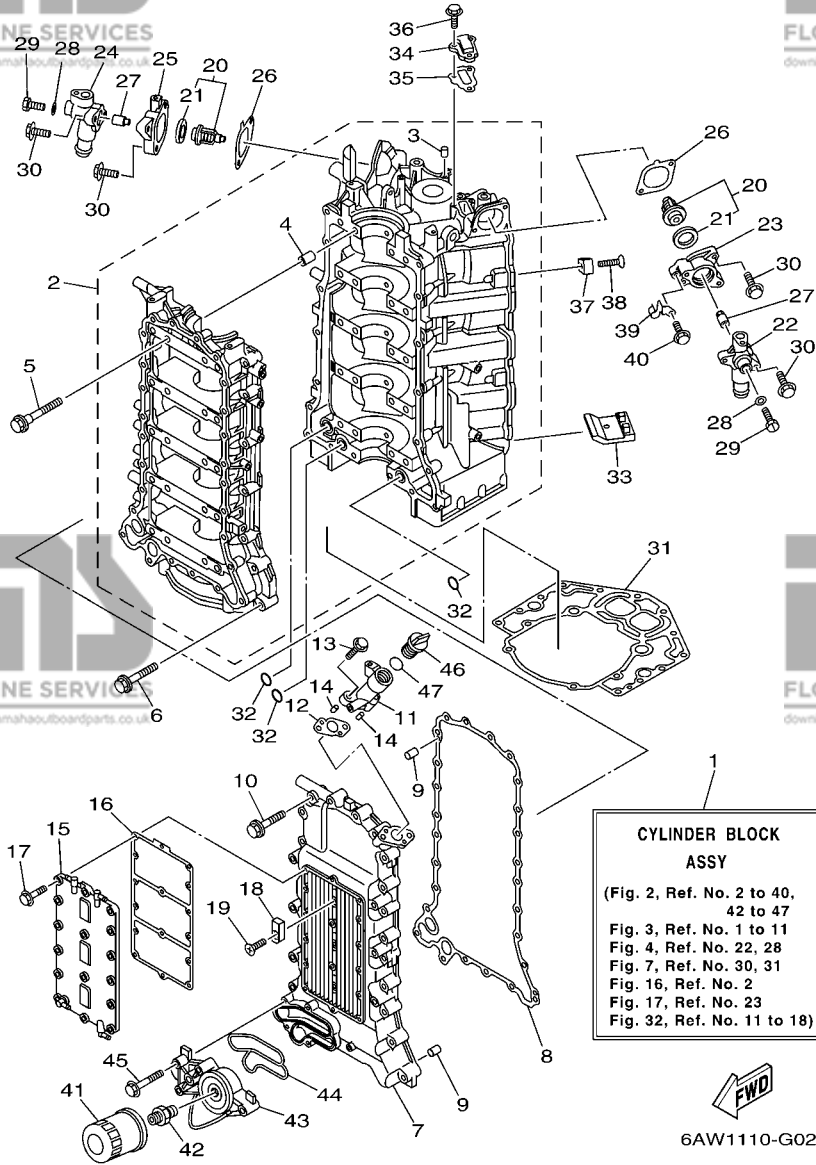


FIG. 2 CYLINDER & CRANKCASE 1 CYLINDRE & CARTER 1

REF. NO.	PART NO. N° PIECES	DESCRIPTION DESCRIPTION	6BUJ	6BK1	REMARKS REMARQUES
1	6AW-W009B-00-9S	CYLINDER BLOCK ASSY CYLINDRE GROUPE (ENS.)	1	1	
2	6AW-15100-00-9S	CRANKCASE ASSY CARTER DE MOTEUR COMPLET	1	1	
3	93606-12019	.PIN, DOWEL .GOUPILLE	3	3	
4	91814-18001	.PIN, DOWEL .GOUJON, D'ASSEMBLAGE	10	10	
5	69J-15187-00	BOLT BOULON	20	20	
6	90105-08175	BOLT, FLANGE BOULON	18	18	
7	6AW-15411-00-9S	COVER, CRANKCASE 1 COUVERCLE 1, CARTER MOTEUR	1	1	
8	6AW-15451-00	GASKET, CRANKCASE COVER 1 JOINT, COUVERCLE DE CARTER 1	1	1	
9	93606-12019	PIN, DOWEL GOUPILLE	2	2	
10	90105-08175	BOLT, FLANGE BOULON	26	26	
11	6AW-15319-00-9S	JOINT JOINT	1	1	
12	6AW-15364-00	GASKET, OIL PLUG JOINT, PLOT D'HUILE	1	1	
13	90105-06155	BOLT, FLANGE BOULON	2	2	
14	93604-08062	PIN, DOWEL CLAVETTE	2	2	
15	6AW-15421-00-9S	COVER, CRANKCASE 2 COUVERCLE 2, CARTER MOTEUR	1	1	
16	6AW-15461-00	GASKET, CRANKCASE COVER 2 JOINT, COUVERCLE DE CARTER 2	1	1	
17	90105-06037	BOLT, FLANGE BOULON	16	16	
18	63P-11325-01	ANODE ANODE	3	3	
19	90151-06M02	SCREW, COUNTERSUNK VIS, TETE NOYEE	3	3	
20	6AW-12411-00	THERMOSTAT THERMOSTAT	2	2	
21	6AW-12412-00	.SEAL, THERMOSTAT .JOINT, THERMOSTAT	1	1	
22	6AW-12413-00-9S	COVER, THERMOSTAT COUVERCLE, THERMOSTAT	1	1	
23	6AW-12422-00-9S	COVER, HOUSING COUVERCLE DE CARTER DE POMPE	1	1	
24	6AW-1241B-00-9S	COVER, THERMOSTAT 2 COUVERCLE, THERMOSTAT 2	1	1	
25	6AW-1242B-00-9S	COVER, HOUSING 2 COUVERCLE DE CARTER DE POMPE 2	1	1	
26	6AW-12427-00	GASKET, HOUSING COVER 1 JOINT, COUVERCLE DE CARTER 1	2	2	
27	6AW-1132R-00	ANODE 6 ANODE 6	2	2	

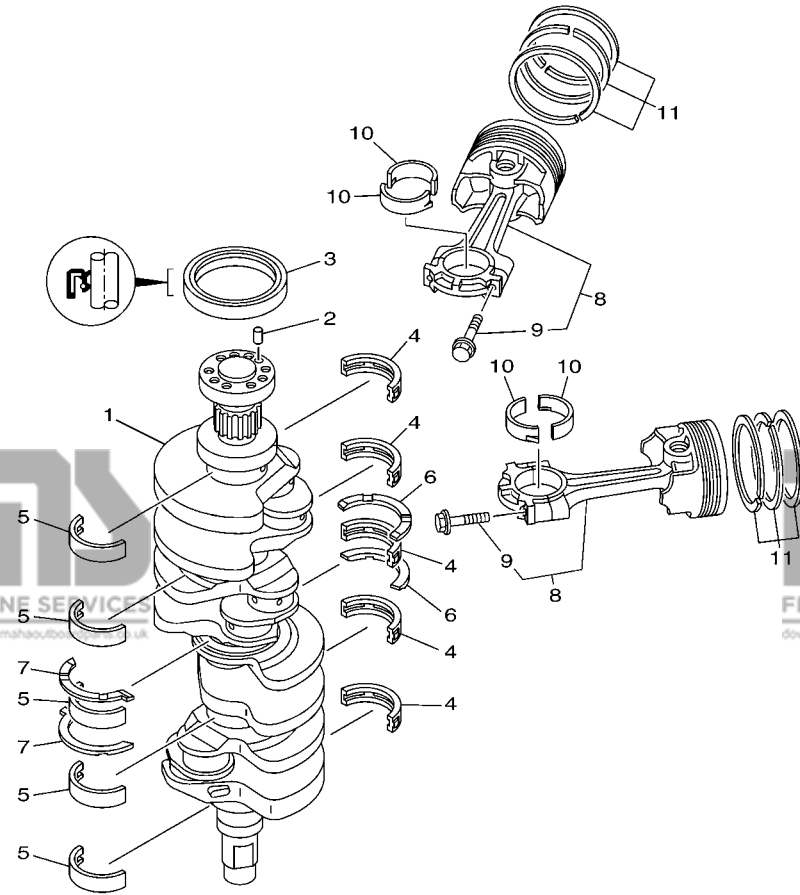


CYLINDER BLOCK ASSY
(Fig. 2, Ref. No. 2 to 40, 42 to 47
Fig. 3, Ref. No. 1 to 11
Fig. 4, Ref. No. 22, 28
Fig. 7, Ref. No. 30, 31
Fig. 16, Ref. No. 2
Fig. 17, Ref. No. 23
Fig. 32, Ref. No. 11 to 18)

FWD
6AW1110-G020

FIG. 2 CYLINDER & CRANKCASE 1 CYLINDRE & CARTER 1

REF. NO.	PART NO. N° PIECES	DESCRIPTION DESCRIPTION	6BU1	6BK1	REMARKS REMARQUES
28	90430-05002	GASKET JOINT	2	2	
29	90105-05012	BOLT, FLANGE BOULON	2	2	
30	90105-06028	BOLT, FLANGE BOULON	8	8	
31	6AW-11351-00	GASKET, CYLINDER JOINT, D'EMBASE	1	1	
32	93210-26658	O-RING JOINT TORIQUE	3	3	
33	6AW-14664-00	GROMMET, WATER SHUT PASSE-FIL	2	2	
34	6AW-1131M-00-9S	COVER COUVERCLE	1	1	
35	6AW-11381-00	GASKET 1 JOINT 1	1	1	
36	90105-06039	BOLT, FLANGE BOULON	3	3	
37	6AW-1132P-00	ANODE 5 ANODE 5	8	8	
38	98780-06530	SCREW, FLAT HEAD VIS A TETE FRAISEE	8	8	
39	90462-12008	CLAMP BRIDE	1	1	
40	95895-06012	BOLT, FLANGE BOULON	1	1	
41	N26-13440-00	ELEMENT ASSY, OIL CLEANER ELEMENT, FILTRE A HUILE	1	1	
42	90401-19001	BOLT, UNION BOULON, RACCORD	1	1	
43	6AW-13446-00-9S	CONNECTOR CONNECTEUR	1	1	
44	6AW-13477-00	GASKET JOINT	1	1	
45	95885-06045	BOLT, FLANGE BOULON, A COLLERETTE	5	5	
46	6G8-15363-00	PLUG, OIL PLOT, HUILE	1	1	
47	93210-24M79	O-RING JOINT TORIQUE	1	1	



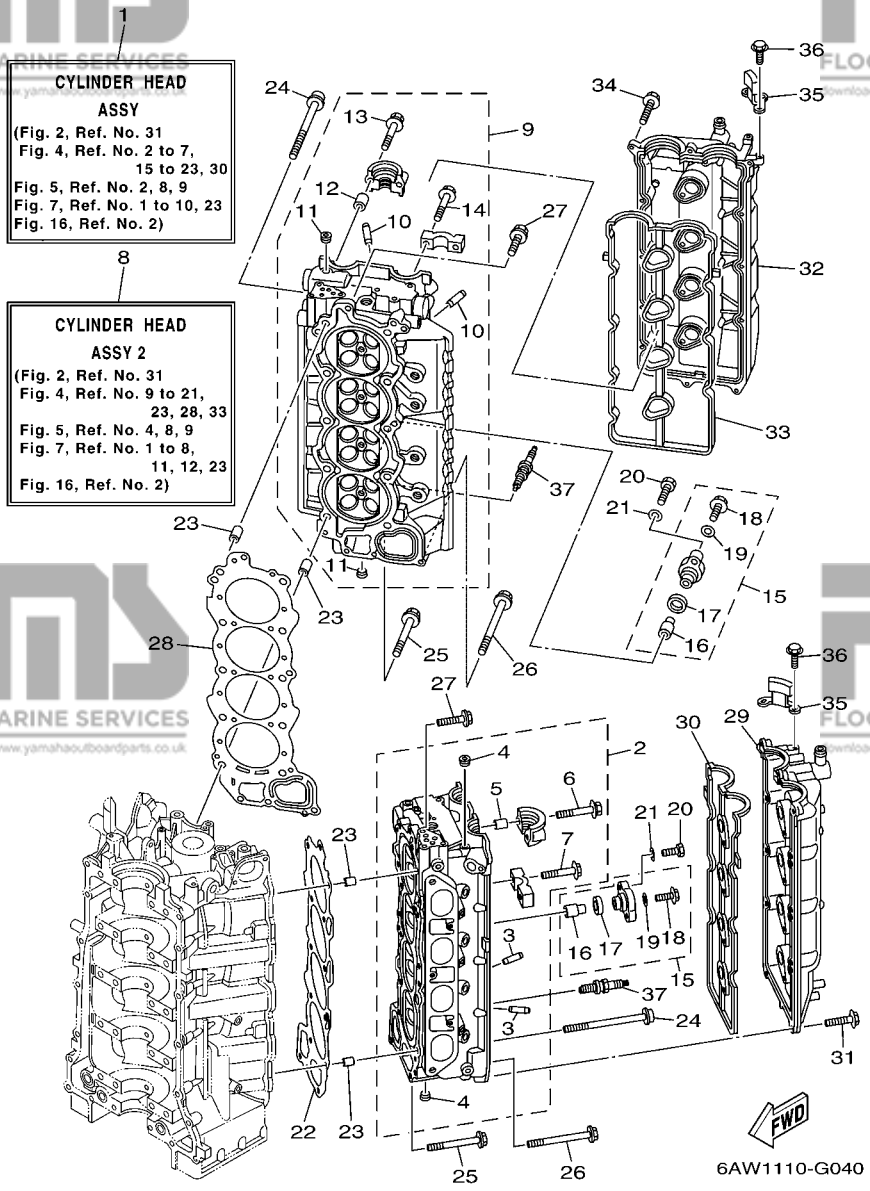
FWD
6AW1110-G030

FIG. 3 CRANKSHAFT & PISTON

VILEBREQUIN & PISTON

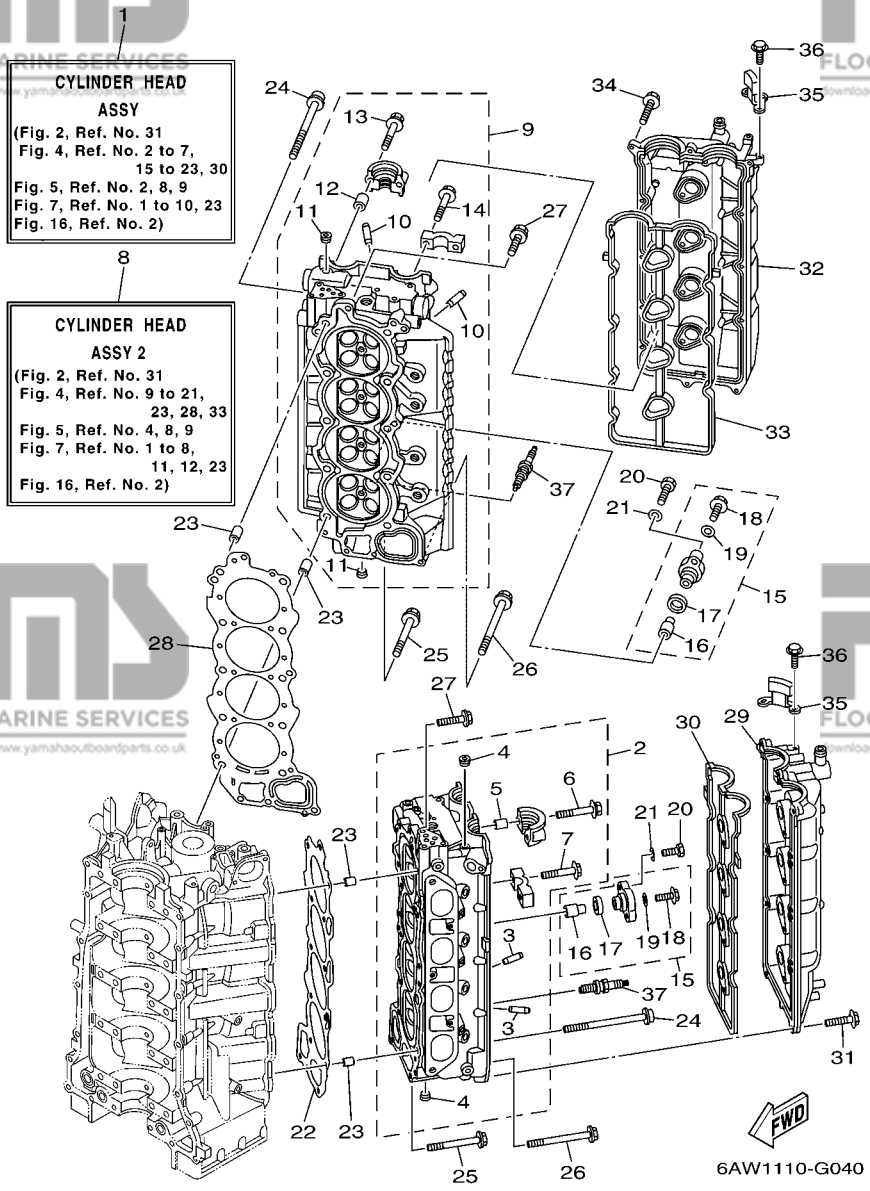
REF. NO.	PART NO. N° PIECES	DESCRIPTION DESCRIPTION	6BU1	6BK1	REMARKS REMARQUES
1	6AW-11411-00	CRANKSHAFT VILEBREQUIN COMPLET	1	1	
2	93606-12019	PIN, DOWEL GOUPILLE	1	1	
3	93102-85004	OIL SEAL JOINT SPY	1	1	
4	6AW-11416-00	PLANE BEARING, CRANKSHAFT 1 COUSSINET DE VILEBREQUIN 1	5	5	UR YELLOW UR YELLOW
	6AW-11416-10	PLANE BEARING, CRANKSHAFT 1 COUSSINET DE VILEBREQUIN 1	5	5	UR GREEN UR GREEN
	6AW-11416-20	PLANE BEARING, CRANKSHAFT 1 COUSSINET DE VILEBREQUIN 1	5	5	UR BROWN UR BROWN
	6AW-11416-30	PLANE BEARING, CRANKSHAFT 1 COUSSINET DE VILEBREQUIN 1	5	5	UR BLACK UR BLACK
	6AW-11416-40	PLANE BEARING, CRANKSHAFT 1 COUSSINET DE VILEBREQUIN 1	5	5	UR BLUE UR BLUE
5	6AW-11417-00	PLANE BEARING, CRANKSHAFT 2 COUSSINET DE VILEBREQUIN 2	5	5	UR YELLOW UR YELLOW
	6AW-11417-10	PLANE BEARING, CRANKSHAFT 2 COUSSINET DE VILEBREQUIN 2	5	5	UR GREEN UR GREEN
	6AW-11417-20	PLANE BEARING, CRANKSHAFT 2 COUSSINET DE VILEBREQUIN 2	5	5	UR BROWN UR BROWN
	6AW-11417-30	PLANE BEARING, CRANKSHAFT 2 COUSSINET DE VILEBREQUIN 2	5	5	UR BLACK UR BLACK
	6AW-11417-40	PLANE BEARING, CRANKSHAFT 2 COUSSINET DE VILEBREQUIN 2	5	5	UR BLUE UR BLUE
6	6AW-11426-00	PLANE BEARING, CRANKSHAFT 1 COUSSINET, VILEBREQUIN 1	2	2	
7	6AW-11427-00	PLANE BEARING, CRANKSHAFT 2 COUSSINET, VILEBREQUIN 2	2	2	
8	6AW-W1164-00	PISTON/CON-ROD ASSY STD PISTON/BIELLE COMPLETE (STD)	8	8	
9	63P-11654-01	.BOLT, CONNECTING ROD .BOULON, BIELLE	2	2	
10	63P-11656-01	PLANE BEARING, CONNECTING ROD ROULEMENT DE BIELLE	16	16	UR GREEN UR GREEN
	63P-11656-11	PLANE BEARING, CONNECTING ROD ROULEMENT DE BIELLE	16	16	UR BLUE UR BLUE
	63P-11656-21	PLANE BEARING, CONNECTING ROD ROULEMENT DE BIELLE	16	16	UR RED UR RED
11	6AW-11603-00	PISTON RING SET (STD) JEU DE SEGMENTS (STD)	8	8	

FIG. 4 CYLINDER & CRANKCASE 2 CYLINDRE & CARTER 2

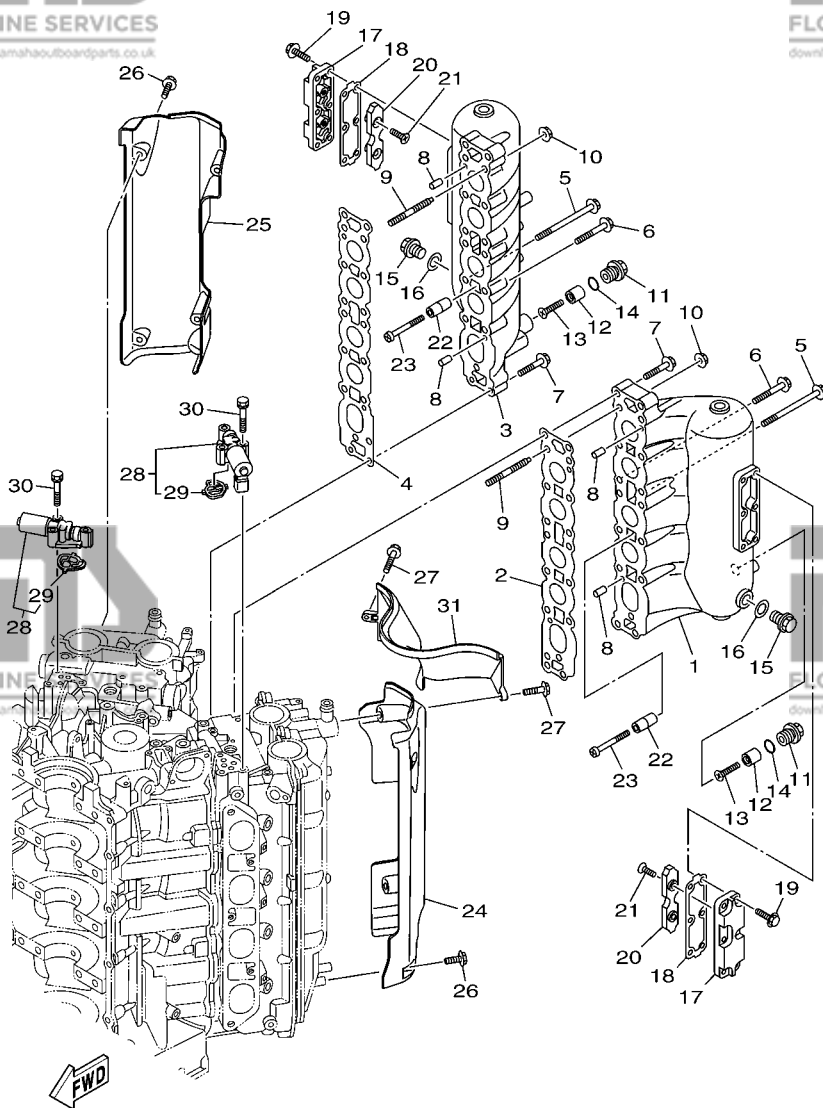


REF. NO.	PART NO. N° PIECES	DESCRIPTION DESCRIPTION	6BUJ	6BK1	REMARKS REMARQUES
1	6AW-W009A-00-9S	CYLINDER HEAD ASSY CULASSE (ENS.)	1	1	
2	6AW-11110-00-9S	CYLINDER HEAD ASSY JEU DE CULASSE	1	1	
3	69J-11133-10	.GUIDE, VALVE 1 .GUIDE, SOUPAPE 1	16	16	
4	90344-51019	.PLUG, TAPER SCREW .PLOT, FILETE CONIQUE	9	9	
5	91809-08006	.PIN, DOWEL .GOUJON, D'ASSEMBLAGE	4	4	
6	90119-07001	.BOLT, WITH WASHER .BOULON, AVEC RONDELLE	4	4	
7	90119-07234	.BOLT, WITH WASHER .BOULON, AVEC RONDELLE	16	16	
8	6AW-W009C-00-9S	CYLINDER HEAD ASSY 2 CULASSE 2	1	1	
9	6AW-11120-00-9S	CYLINDER HEAD ASSY 2 CULASSE 2	1	1	
10	69J-11133-10	.GUIDE, VALVE 1 .GUIDE, SOUPAPE 1	16	16	
11	90344-51019	.PLUG, TAPER SCREW .PLOT, FILETE CONIQUE	9	9	
12	91809-08006	.PIN, DOWEL .GOUJON, D'ASSEMBLAGE	4	4	
13	90119-07001	.BOLT, WITH WASHER .BOULON, AVEC RONDELLE	4	4	
14	90119-07234	.BOLT, WITH WASHER .BOULON, AVEC RONDELLE	16	16	
15	6AW-11301-00	ANODE COVER ASSY COUVERCLE ANODE (ENS.)	6	6	
16	6AW-11325-00	.ANODE .ANODE	1	1	
17	67F-11328-00	.GROMMET, ANODE .PASSE-FIL	1	1	
18	90105-06M07	.BOLT, FLANGE .BOULON	1	1	
19	90430-06M03	.GASKET .JOINT	1	1	
20	97075-08025	BOLT BOULON	12	12	
21	92995-08600	WASHER RONDELLE	12	12	
22	6AW-11181-00	GASKET, CYLINDER HEAD 1 JOINT, DE CULASSE 1	1	1	
23	90387-11005	COLLAR COLLERETTE	4	4	
24	90155-11001	SCREW, FLAT FILLISTER VIS, TETE OVALE PLATE	20	20	
25	90119-08MA5	BOLT, WITH WASHER BOULON, AVEC RONDELLE	4	4	
26	90119-08021	BOLT, WITH WASHER BOULON, AVEC RONDELLE	2	2	
27	90119-08115	BOLT, WITH WASHER BOULON, AVEC RONDELLE	2	2	

FIG. 4 CYLINDER & CRANKCASE 2 CYLINDRE & CARTER 2



REF. NO.	PART NO. N° PIECES	DESCRIPTION DESCRIPTION	6BU1	6BK1	REMARKS REMARQUES
28	6AW-11182-00	GASKET, CYLINDER HEAD 2 JOINT, CULASSE 2	1	1	
29	6AW-11191-00-9S	COVER, CYLINDER HEAD 1 COUVERCLE, CULASSE 1	1	1	
30	6AW-11193-00	GASKET, HEAD COVER 1 JOINT, COUVERCLE DE CULASSE 1	1	1	
31	90105-06152	BOLT, FLANGE BOULON	16	16	
32	6AW-11192-00-9S	COVER, CYLINDER HEAD 2 COUVERCLE, CULASSE 2	1	1	
33	6AW-11194-00	GASKET, HEAD COVER 2 JOINT, COUVERCLE DE CULASSE 2	1	1	
34	90105-06152	BOLT, FLANGE BOULON	16	16	
35	6AW-15142-00	GUIDE 1 GUIDE 1	2	2	
36	95885-06014	BOLT, FLANGE BOULON, A COLLERETTE	4	4	
37	94702-00400	PLUG, SPARK (NGK LFR6A-11) BOUGIE D'ALLUMAGE(NGK LFR6A-11)	8	8	

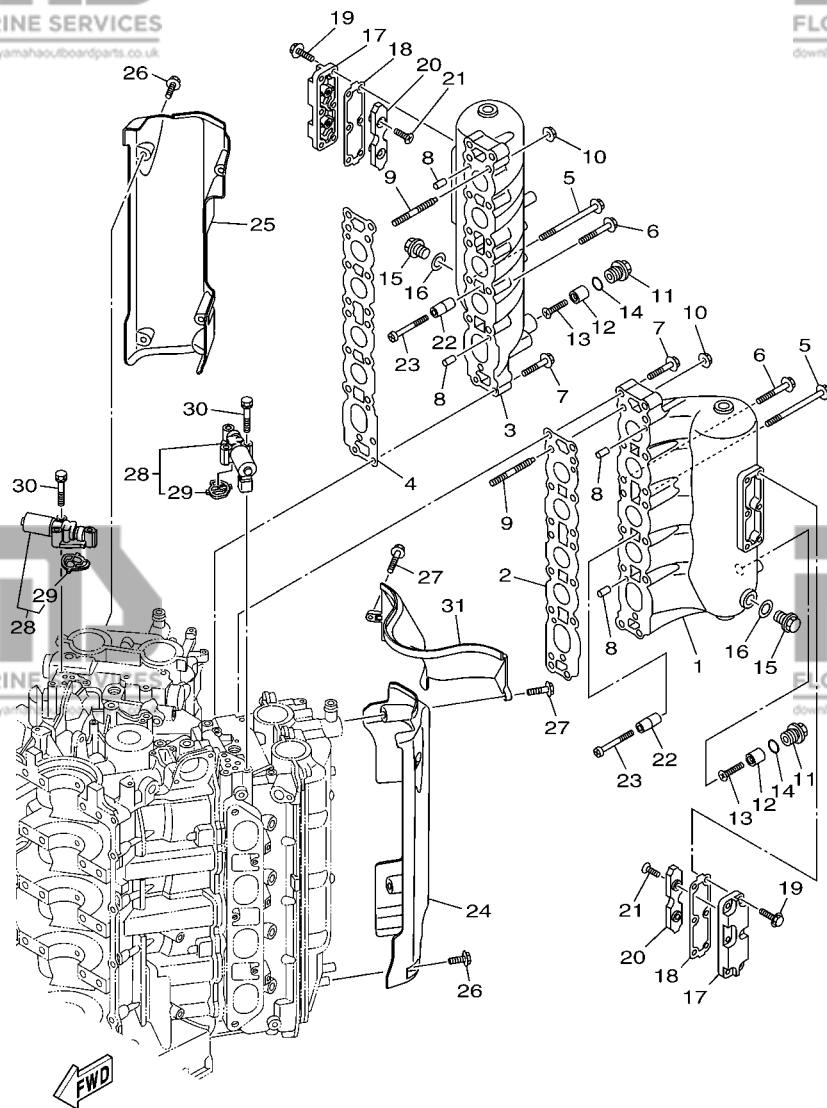


6AW1110-G050

FIG. 5 CYLINDER & CRANKCASE 3 CYLINDRE & CARTER 3

REF. NO.	PART NO. N° PIECES	DESCRIPTION DESCRIPTION	6BU1	6BK1	REMARKS REMARQUES
1	6AW-14615-00-9S	JOINT, EXHAUST 1 JOINT D'ÉCHAPPEMENT	1	1	
2	6AW-14613-00	GASKET, EXHAUST PIPE JOINT DE COUDE D'ÉCHAPPEMENT	1	1	
3	6AW-14625-00-9S	JOINT, EXHAUST 2 JOINT D'ÉCHAPPEMENT	1	1	
4	6AW-14623-00	GASKET, EXHAUST PIPE JOINT	1	1	
5	90105-08173	BOLT, FLANGE BOULON	12	12	
6	90105-08175	BOLT, FLANGE BOULON	10	10	
7	90105-06151	BOLT, FLANGE BOULON	8	8	
8	93608-16M16	PIN, DOWEL AXE	4	4	
9	90116-08037	BOLT, STUD GOUJON	4	4	
10	90179-08M34	NUT ECROU	4	4	
11	6AW-11197-00	PLUG, BLIND PLOT, BORGNE	2	2	
12	6AW-1132L-00	ANODE 2 ANODE 2	2	2	
13	98780-05025	SCREW, FLAT HEAD VIS A TÊTE FRAISÉE	2	2	
14	93210-19758	O-RING JOINT TORIQUE	2	2	
15	90340-18M09	PLUG, STRAIGHT SCREW PLOT, FILETÉ DROIT	2	2	
16	90430-18130	GASKET JOINT	2	2	
17	6AW-1118A-00-9S	COVER COUVERCLE	2	2	
18	6AW-11195-00	GASKET JOINT	2	2	
19	90105-06155	BOLT, FLANGE BOULON	12	12	
20	6AW-1132M-00	ANODE 3 ANODE 3	2	2	
21	98780-06020	SCREW, FLAT HEAD VIS A TÊTE FRAISÉE	4	4	
22	6AW-1132N-00	ANODE 4 ANODE 4	10	10	
23	98585-06050	SCREW, PAN HEAD VIS, TÊTE TRONCONIQUE	10	10	
24	6AW-11186-00	COVER, CYLINDER HEAD SIDE 2 COUVERCLE LATÉRAL DE CULASSE 2	1	1	
25	6AW-11187-00	COVER, CYLINDER HEAD SIDE 3 COUVERCLE LATÉRAL DE CULASSE 3	1	1	
26	90119-06M92	BOLT, WITH WASHER BOULON, AVEC RONDELLE	6	6	
27	90119-06199	BOLT, WITH WASHER BOULON, AVEC RONDELLE	2	2	

FIG. 5 CYLINDER & CRANKCASE 3 CYLINDRE & CARTER 3



6AW1110-G050

REF. NO.	PART NO. N° PIECES	DESCRIPTION DESCRIPTION	6BU1	6BK1	REMARKS REMARQUES
28	6P2-86120-00	SOLENOID VALVE ASSY SOLENOIDE	2	2	
29	6P2-12403-00	.FILTER .ELEMENT	1	1	
30	90119-06MA6	BOLT, WITH WASHER BOULON, AVEC RONDELLE	6	6	
31	6AW-85537-00	COVER COUVERCLE	1	1	

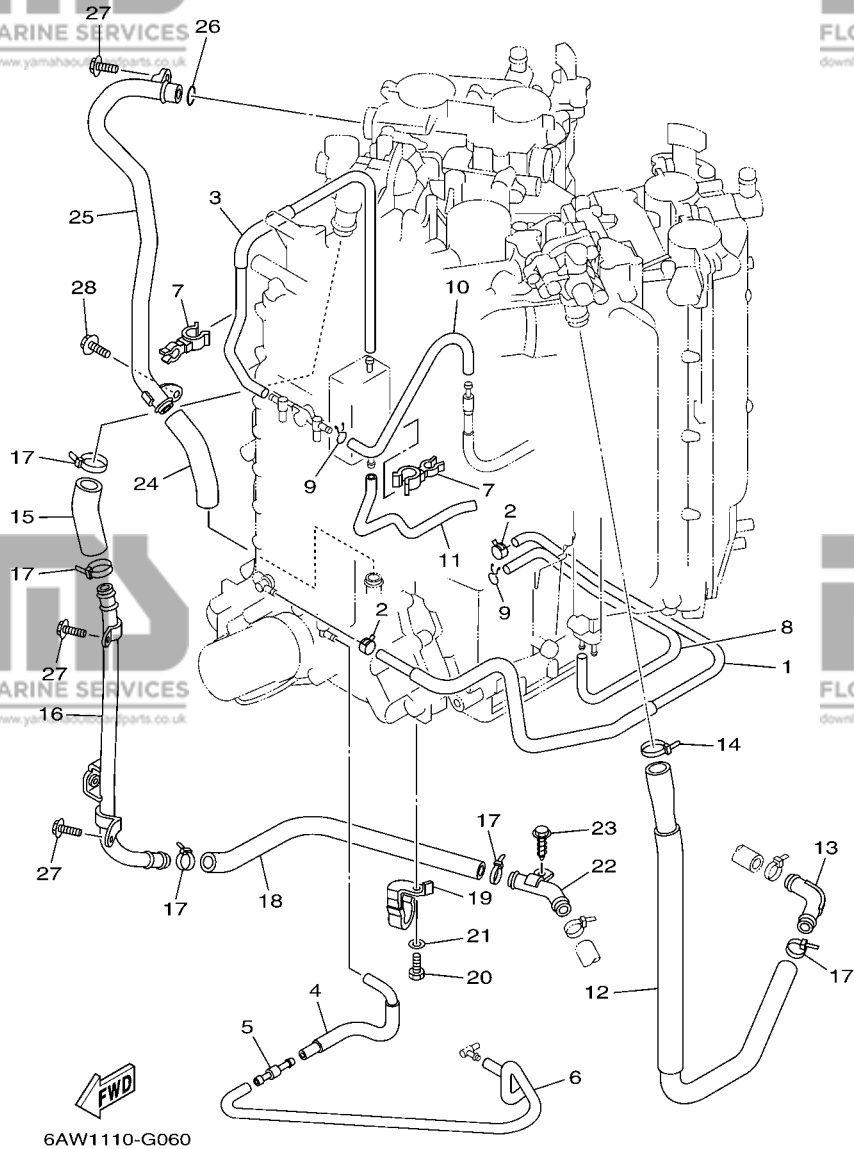


FIG. 6 CYLINDER & CRANKCASE 4 CYLINDRE & CARTER 4

REF. NO.	PART NO. N° PIECES	DESCRIPTION DESCRIPTION	6BU1	6BK1	REMARKS REMARQUES
1	6AW-12576-00	HOSE 1 TUYAU 1	1	1	
2	90467-11136	CLIP JONC	2	2	
3	6AW-12577-00	HOSE 2 TUYAU 2	1	1	
4	6AW-12578-00	HOSE 3 TUYAU 3	1	1	
5	6E5-24379-00	PIPE, JOINT 4 DURITE RACCORDEMENT 4	1	1	
6	6AW-12579-00	HOSE 4 TUYAU 4	1	1	
7	90464-10010	CLAMP BRIDE	2	2	
8	90445-09111	HOSE (L430) DURITE (L430)	1	1	
9	90467-08M10	CLIP JONC	2	2	
10	6AW-12483-00	PIPE 3 DURITE 3	1	1	
11	6AW-12482-00	PIPE 2 DURITE 2	1	1	
12	6AW-1243A-00	HOSE 1 DURITE 1	1	1	
13	6AW-12477-00	PIPE 7 DURITE 7	1	1	
14	90465-11M59	CLAMP BRIDE	1	1	
15	6AW-1243E-00	HOSE 2 DURITE 2	1	1	
16	6AW-12484-00	PIPE 4 DURITE 4	1	1	
17	90465-11M59	CLAMP BRIDE	5	5	
18	6AW-1244G-00	HOSE, 4 DURITE 4	1	1	
19	6AW-12491-00	CLAMP 1 COLLIER 1	1	1	
20	97095-06014	BOLT BOULON	1	1	
21	92995-06600	WASHER RONDELLE	1	1	
22	6AW-12476-00	PIPE 6 DURITE 6	1	1	
23	90109-06M86	BOLT BOULON	1	1	
24	6AW-1244J-00	HOSE 6 DURITE 6	1	1	
25	6AW-11378-00	HOSE 2 2 DURITE	1	1	
26	93210-207A0	O-RING JOINT TORIQUE	1	1	
27	95885-06014	BOLT, FLANGE BOULON, A COLLERETTE	3	3	

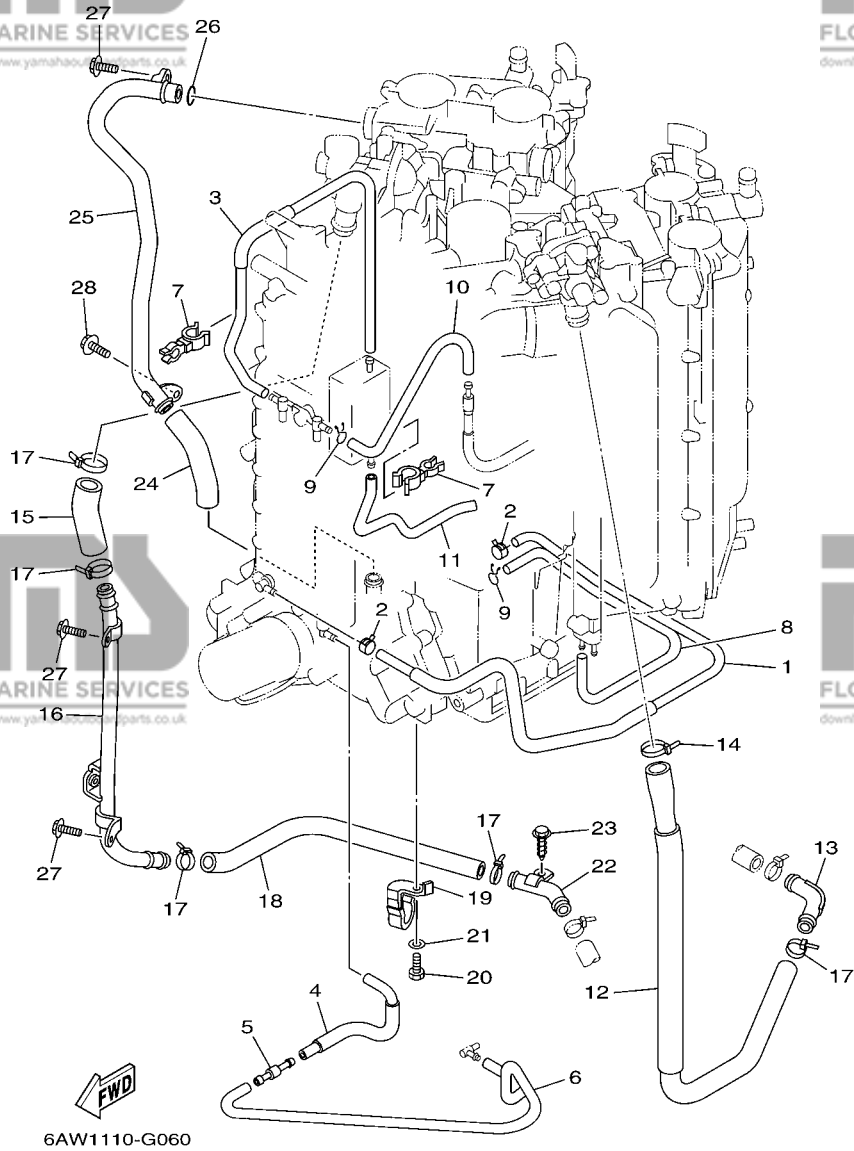


FIG. 6 CYLINDER & CRANKCASE 4

CYLINDRE & CARTER 4

REF. NO.	PART NO. N° PIECES	DESCRIPTION DESCRIPTION	6BU1	6BK1	REMARKS REMARQUES
28	95885-06010	BOLT, FLANGE BOULON, A COLLERETTE	1	1	

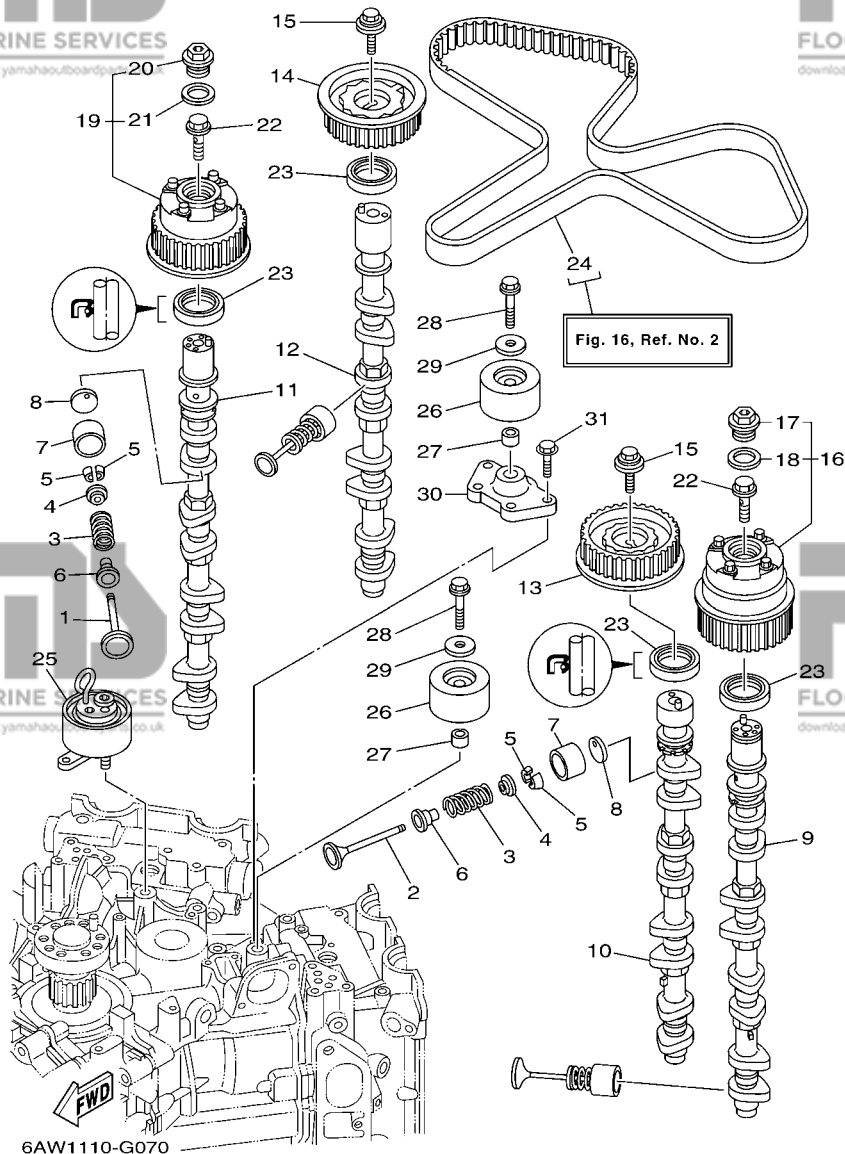


FIG. 7 VALVE

SOUPAPE

REF. NO.	PART NO. N° PIECES	DESCRIPTION DESCRIPTION	6BJ1	6BK1	REMARKS REMARQUES
1	6P2-12111-00	VALVE, INTAKE SOUPAPE, ADMISSION	16	16	
2	6P2-12121-00	VALVE, EXHAUST SOUPAPE, ECHAPPEMENT	16	16	
3	69J-12113-01	SPRING, VALVE INNER RESSORT DE SOUPAPE, INTERNE	32	32	
4	69J-12117-01	RETAINER, VALVE SPRING BUTEE DE RESSORT DE SOUPAPE	32	32	
5	69J-12118-00	COTTER, VALVE FRAISE, SOUPAPE	64	64	
6	69J-12119-00	SEAL, VALVE STEM JOINT, QUEUE DE SOUPAPE	32	32	
7	69J-12153-00	LIFTER, VALVE LEVE-SOUPAPE	32	32	
8	6S1-12168-00	PAD, ADJUSTING (2.320) PASTILLE, REGLAGE (2.320)	32	32	UR
	6S1-12168-10	PAD, ADJUSTING (2.340) PASTILLE, REGLAGE (2.340)	32	32	UR
	6S1-12168-20	PAD, ADJUSTING (2.360) PASTILLE, REGLAGE (2.360)	32	32	UR
	6S1-12168-30	PAD, ADJUSTING (2.380) PASTILLE, REGLAGE (2.380)	32	32	UR
	6S1-12168-40	PAD, ADJUSTING (2.400) PASTILLE, REGLAGE (2.400)	32	32	UR
	6S1-12168-50	PAD, ADJUSTING (2.420) PASTILLE, REGLAGE (2.420)	32	32	UR
	6S1-12168-60	PAD, ADJUSTING (2.440) PASTILLE, REGLAGE (2.440)	32	32	UR
	6S1-12168-70	PAD, ADJUSTING (2.460) PASTILLE, REGLAGE (2.460)	32	32	UR
	6S1-12168-80	PAD, ADJUSTING (2.480) PASTILLE, REGLAGE (2.480)	32	32	UR
	6S1-12168-90	PAD, ADJUSTING (2.500) PASTILLE, REGLAGE (2.500)	32	32	UR
	6S1-12168-A0	PAD, ADJUSTING (2.520) PASTILLE, REGLAGE (2.520)	32	32	UR
	6S1-12168-B0	PAD, ADJUSTING (2.540) PASTILLE, REGLAGE (2.540)	32	32	UR
	6S1-12168-C0	PAD, ADJUSTING (2.560) PASTILLE, REGLAGE (2.560)	32	32	UR
	6S1-12168-D0	PAD, ADJUSTING (2.580) PASTILLE, REGLAGE (2.580)	32	32	UR
	6S1-12168-E0	PAD, ADJUSTING (2.600) PASTILLE, REGLAGE (2.600)	32	32	UR
	6S1-12168-F0	PAD, ADJUSTING (2.620) PASTILLE, REGLAGE (2.620)	32	32	UR
	6S1-12168-G0	PAD, ADJUSTING (2.640) PASTILLE, REGLAGE (2.640)	32	32	UR
	6S1-12168-H0	PAD, ADJUSTING (2.660) PASTILLE, REGLAGE (2.660)	32	32	UR
	6S1-12168-J0	PAD, ADJUSTING (2.680) PASTILLE, REGLAGE (2.680)	32	32	UR
	6S1-12168-K0	PAD, ADJUSTING (2.700) PASTILLE, REGLAGE (2.700)	32	32	UR

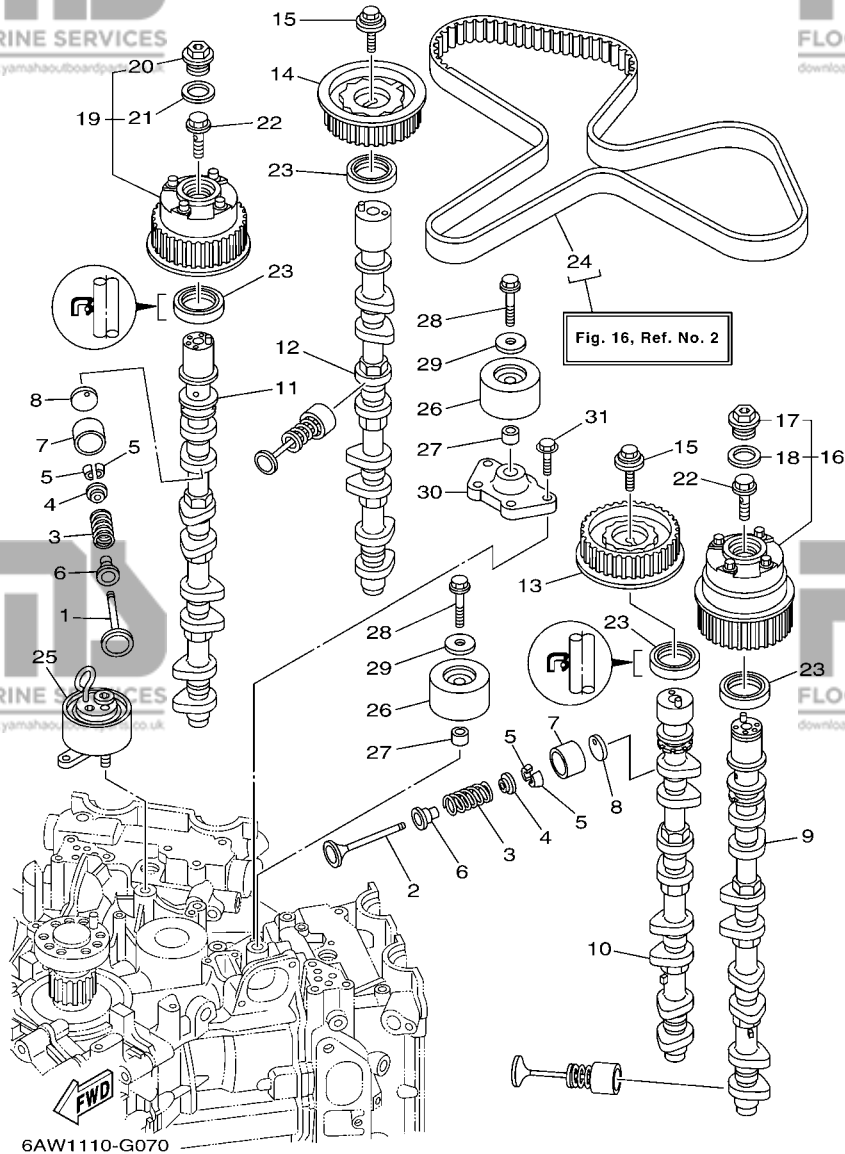


FIG. 7 VALVE

SOUPAPE

REF. NO.	PART NO. N° PIECES	DESCRIPTION DESCRIPTION	6BJ1	6BK1	REMARKS REMARQUES
8	6S1-12168-L0	PAD, ADJUSTING (2.720)	32	32	UR
		PASTILLE, REGLAGE (2.720)			UR
	6S1-12168-M0	PAD, ADJUSTING (2.740)	32	32	UR
		PASTILLE, REGLAGE (2.740)			UR
	6S1-12168-N0	PAD, ADJUSTING (2.760)	32	32	UR
		PASTILLE, REGLAGE (2.760)			UR
	6S1-12168-P0	PAD, ADJUSTING (2.780)	32	32	UR
		PASTILLE, REGLAGE (2.780)			UR
	6S1-12168-R0	PAD, ADJUSTING (2.800)	32	32	UR
		PASTILLE, REGLAGE (2.800)			UR
	6S1-12168-S0	PAD, ADJUSTING (2.820)	32	32	UR
		PASTILLE, REGLAGE (2.820)			UR
	6S1-12168-T0	PAD, ADJUSTING (2.840)	32	32	UR
		PASTILLE, REGLAGE (2.840)			UR
	6S1-12168-U0	PAD, ADJUSTING (2.860)	32	32	UR
		PASTILLE, REGLAGE (2.860)			UR
	6S1-12168-V0	PAD, ADJUSTING (2.880)	32	32	UR
		PASTILLE, REGLAGE (2.880)			UR
	6S1-12168-W0	PAD, ADJUSTING (2.900)	32	32	UR
		PASTILLE, REGLAGE (2.900)			UR
	6S1-12168-X0	PAD, ADJUSTING (2.920)	32	32	UR
		PASTILLE, REGLAGE (2.920)			UR
	6S1-12168-Y0	PAD, ADJUSTING (2.940)	32	32	UR
		PASTILLE, REGLAGE (2.940)			UR
	6S1-12169-00	PAD, ADJUSTING (2.960)	32	32	UR
		PASTILLE, REGLAGE (2.960)			UR
9	6AW-12171-00	CAMSHAFT 1	1	1	
		ARBRE A CAMES 1			
10	6AW-12181-00	CAMSHAFT 2	1	1	
		ARBRE A CAMES 2			
11	6AW-12172-00	CAMSHAFT 3	1	1	
		ARBRE A CAMES 3			
12	6AW-12182-00	CAMSHAFT 4	1	1	
		ARBRE A CAMES 4			
13	6AW-11537-00	GEAR, DRIVEN	1	1	
		PIGNON SECONDAIRE			
14	6AW-11567-00	GEAR, DRIVEN 2	1	1	
		PIGNON SECONDAIRE 2			
15	68V-12157-00	BOLT	2	2	
		BOULON			
16	6AW-12645-00	PULLY ASSY 1	1	1	
		POULIE COMPLET 1			
17	6P2-12623-00	.BOLT	1	1	
		.BOULON			
18	6P2-12663-00	.GASKET	1	1	
		.JOINT			
19	6AW-1264A-00	PULLY ASSY 2	1	1	
		POULIE COMPLET 2			
20	6P2-12623-00	.BOLT	1	1	
		.BOULON			
21	6P2-12663-00	.GASKET	1	1	
		.JOINT			
22	6P2-12615-00	BOLT	2	2	
		BOULON			

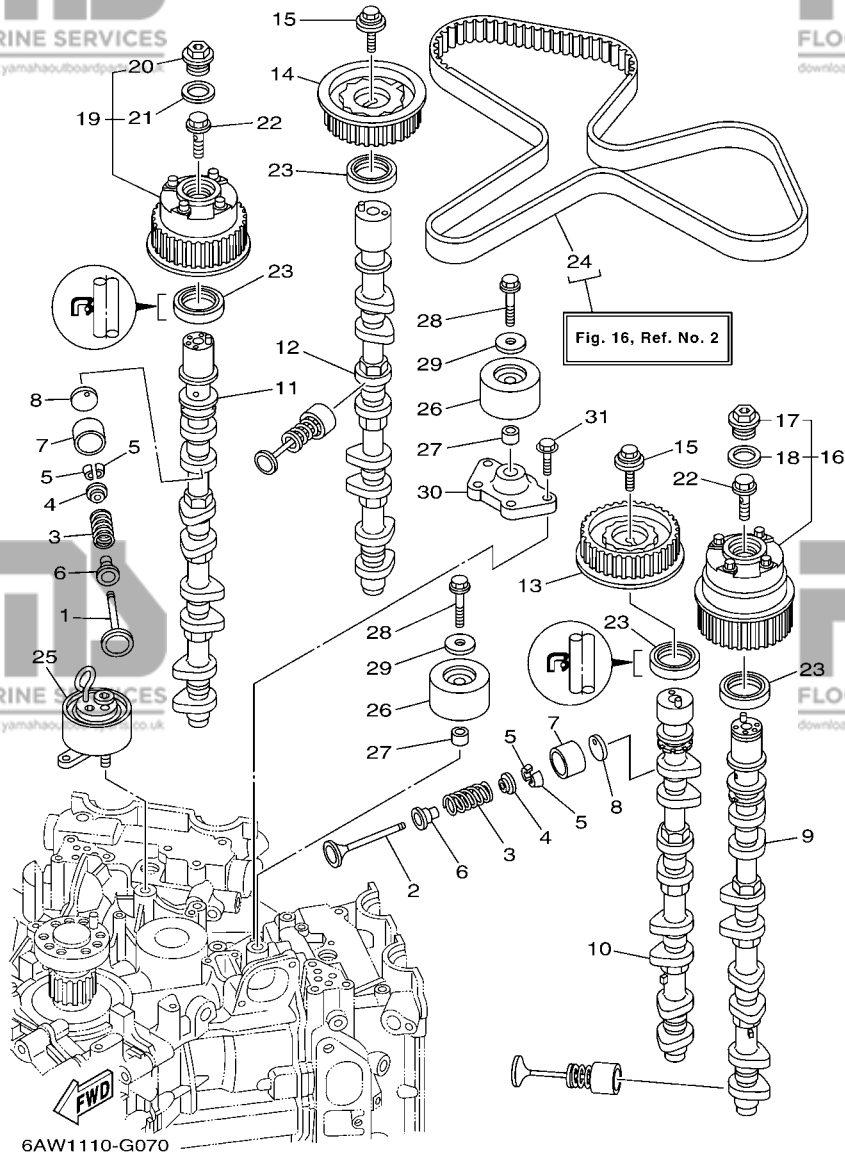


FIG. 7 VALVE

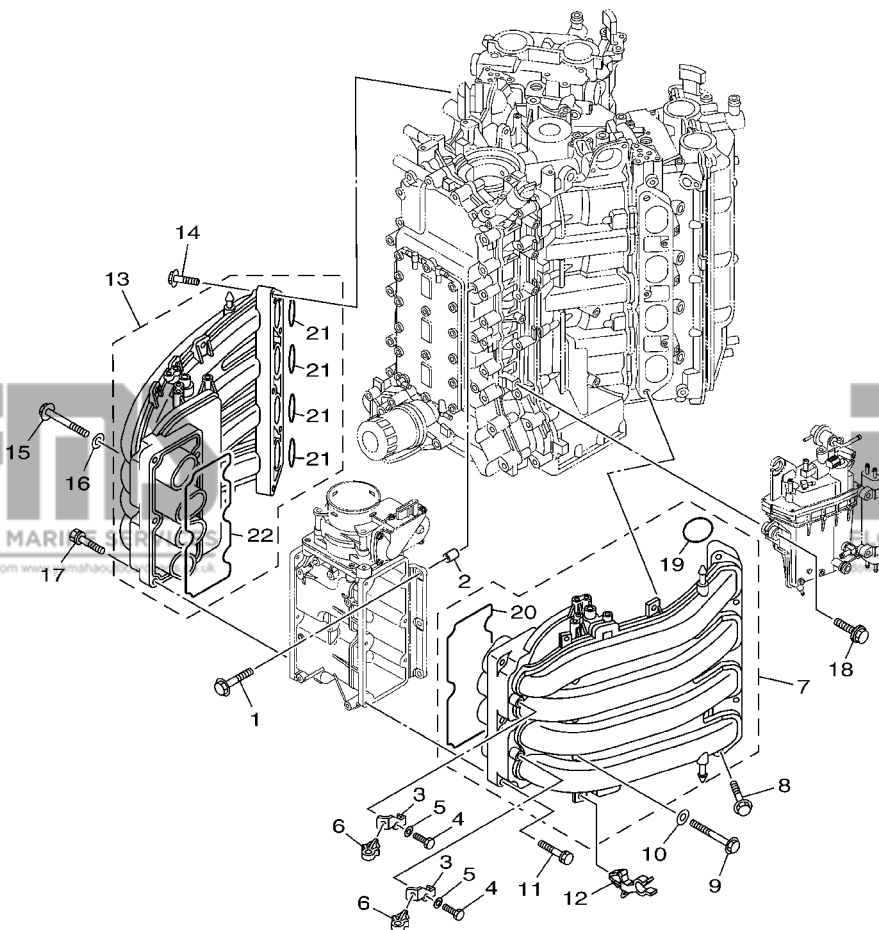
SOUPAPE

REF. NO.	PART NO. N° PIECES	DESCRIPTION DESCRIPTION	6BU1	6BK1	REMARKS REMARQUES
23	93102-38M59	OIL SEAL JOINT SPY	4	4	
24	6AW-W4624-00	BELT (WITH ROTOR BOLTS) COURROIE (AVEC BOULON)	1	1	
25	6P2-11590-00	TENSIONER ASSY TENDEUR (ENS.)	1	1	
26	6P2-15512-00	GEAR, IDLER 1 PIGNON, INTERMEDIAIRE 1	2	2	
27	90387-10M08	COLLAR COLLERETTE	2	2	
28	90119-10M07	BOLT, WITH WASHER BOULON, AVEC RONDELLE	2	2	
29	90201-10M01	WASHER, PLATE RONDELLE, PLATE	2	2	
30	6AW-15544-00-94	STAY 1 SUPPORT 1	1	1	
31	90105-08178	BOLT, FLANGE BOULON	4	4	

FIG. 8 INTAKE 1

ADMISSION 1

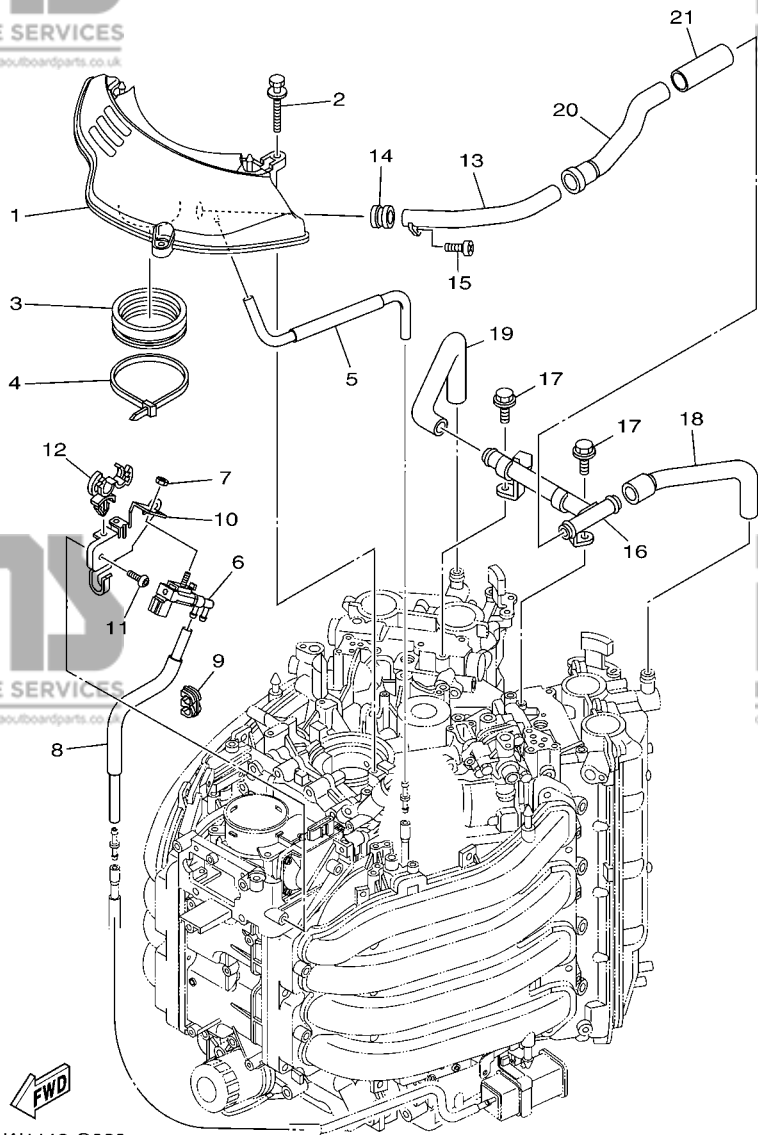
REF. NO.	PART NO. N° PIECES	DESCRIPTION DESCRIPTION	6BJ1	6BK1	REMARKS REMARQUES
1	95875-08035	BOLT, FLANGE BOULON, A COLLERETTE	6	6	
2	99530-10114	PIN, DOWEL GOUJON, D'ASSEMBLAGE	2	2	
3	6AW-13782-00	STAY SUPPORT	2	2	
4	97095-06012	BOLT BOULON	2	2	
5	92995-06600	WASHER RONDELLE	2	2	
6	90464-09023	CLAMP BRIDE	2	2	
7	6AW-13641-00	MANIFOLD 1 TUBULURE 1	1	1	
8	97575-08540	BOLT, WITH WASHER VIS HEXAGONAL AVC RONDELLE	5	5	
9	90105-06149	BOLT, FLANGE BOULON	3	3	
10	92995-06200	WASHER RONDELLE	3	3	
11	90119-06MA6	BOLT, WITH WASHER BOULON, AVEC RONDELLE	3	3	
12	90464-17006	CLAMP BRIDE	2	2	
13	6AW-13641-00	MANIFOLD 1 TUBULURE 1	1	1	
14	97575-08540	BOLT, WITH WASHER VIS HEXAGONAL AVC RONDELLE	5	5	
15	90105-06149	BOLT, FLANGE BOULON	3	3	
16	92995-06200	WASHER RONDELLE	3	3	
17	90119-06MA6	BOLT, WITH WASHER BOULON, AVEC RONDELLE	3	3	
18	90119-06M24	BOLT, WITH WASHER BOULON, AVEC RONDELLE	4	4	
19	6AW-13645-00	.GASKET, MANIFOLD 1 .JOINT, TUBULURE 1	4	4	
20	6AW-13646-00	.GASKET, MANIFOLD 2 .JOINT, TUBULURE 2	1	1	
21	6AW-13645-00	.GASKET, MANIFOLD 1 .JOINT, TUBULURE 1	4	4	
22	6AW-13646-00	.GASKET, MANIFOLD 2 .JOINT, TUBULURE 2	1	1	



6BJ1100G0801

FIG. 9 INTAKE 2

ADMISSION 2



6AW1110-G090

REF. NO.	PART NO. N° PIECES	DESCRIPTION DESCRIPTION	6BU1	6BK1	REMARKS REMARQUES
1	6AW-14440-00	SILENCER ASSY, INTAKE SIENCIEUX D'ADMISSION	1	1	
2	90119-06M35	BOLT, WITH WASHER BOULON, AVEC RONDELLE	3	3	
3	6AW-1441J-00	PIPE, SILENCER DURITE, DE SILENCIEUX	1	1	
4	90464-99004	CLAMP BRIDE	1	1	
5	6AW-14419-00	PIPE DURITE	1	1	
6	6C5-86120-00	SOLENOID VALVE ASSY SOLENOIDE	1	1	
7	95380-06600	NUT, HEXAGON ECROU	1	1	
8	6AW-24312-00	PIPE 2 DURITE 2	1	1	
9	90464-12224	CLAMP BRIDE	1	1	
10	6AW-8611A-00	HOLDER SOLENOID SUPPORT SOLENOIDE	1	1	
11	90111-06034	BOLT, HEX. SOCKET BUTTON BOULON	2	2	
12	90464-18246	CLAMP BRIDE	1	1	
13	6AW-15373-00	PIPE, BREATHER DURITE DE RENIFLARD	1	1	
14	6AW-14445-00	GROMMET RONDELLE CAOUTCHOUC	1	1	
15	97780-60620	SCREW, TAPPING VIS, TETE BOMBEE	1	1	
16	6AW-15393-00	PIPE, BREATHER 2 DURITE, RENIFLARD 2	1	1	
17	97575-06514	BOLT, WITH WASHER VIS HEXAGONAL AVC RONDELLE	2	2	
18	6AW-1531A-00	HOSE, BREATHER 1 DURITE DE RENIFLARD 1	1	1	
19	6AW-1531A-10	HOSE, BREATHER 1 DURITE DE RENIFLARD 1	1	1	
20	6AW-1532A-00	HOSE, BREATHER 2 DURITE DE RENIFLARD 2	1	1	
21	90446-32002	HOSE DURITE	1	1	

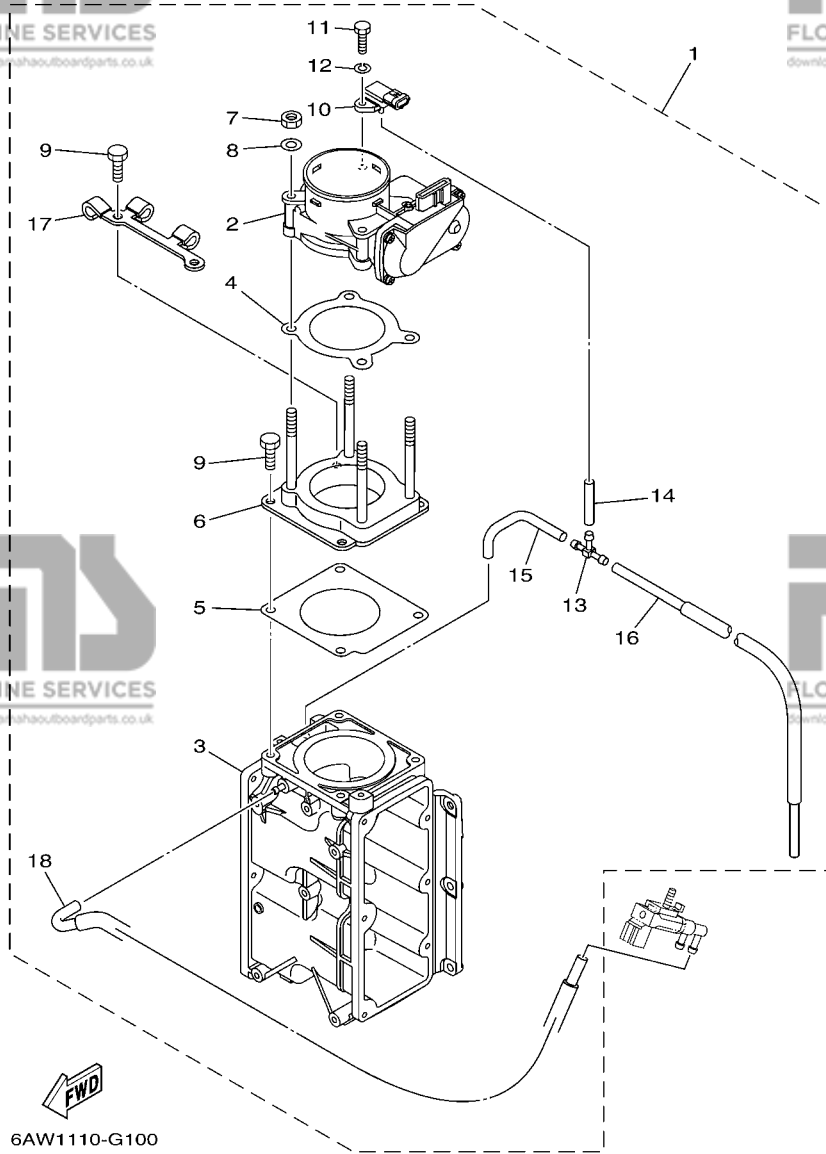
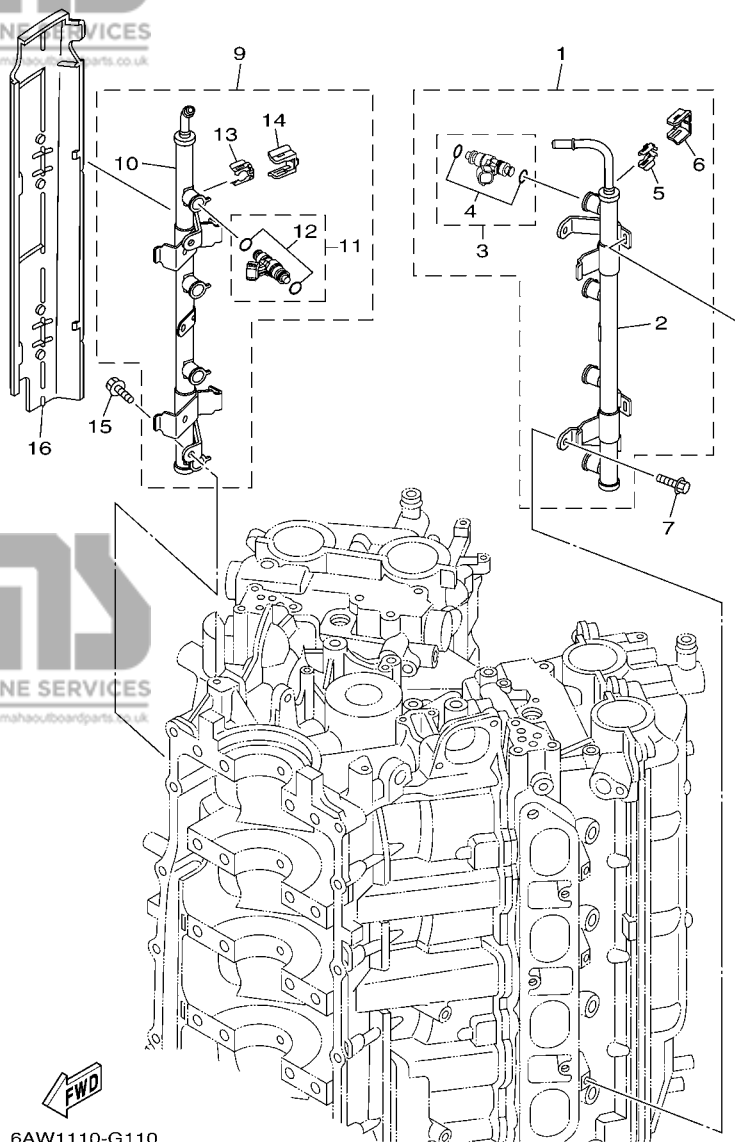


FIG. 10 THROTTLE BODY ASSY 1

CARTER D'ACCELERATEUR 1

REF. NO.	PART NO. N° PIECES	DESCRIPTION DESCRIPTION	6BU1	6BK1	REMARKS REMARQUES
1	6AW-13750-01	THROTTLE BODY ASSY CARTER D'ACCELERATEUR COMPLET	1	1	
2	6AW-13751-00	.BODY, THROTTLE 1 .CARTER 1	1	1	
3	6AW-13711-01	.MIXING BODY .CHAMBRE DE MELANGE	1	1	
4	6AW-13556-00	.GASKET, MANIFOLD .JOINT, TUBULURE	1	1	
5	6AW-13557-00	.GASKET .JOINT	1	1	
6	6AW-14360-00	.THROTTLE DAMPER ASSY .AMORISSEUR D'ACCELERATEUR	1	1	
7	6P2-13588-00	.NUT .ECROU	4	4	
8	6P2-13578-00	.WASHER .RONDELLE	4	4	
9	6P2-14496-00	.BOLT .BOULON	4	4	
10	6P2-82380-00	.SENSOR, PRESSURE .SONDE DE PRESSION	1	1	
11	6P2-13573-00	.BOLT 1 .BOULON 1	1	1	
12	68V-14356-00	.WASHER, SPRING .RONDELLE	1	1	
13	4N0-14251-00	.NIPPLE .RACCORD	1	1	
14	5JW-24311-00	.PIPE, FUEL 1 .DURITE A ESSENCE	1	1	
15	6AW-82364-00	.HOSE 2 .DURITE 2	1	1	
16	6AW-82365-00	.HOSE 3 .DURITE 3	1	1	
17	6AW-11188-00	.CLIP, PIPE .AGRAFE, TUBE	1	1	
18	6AW-82366-00	.HOSE 4 .DURITE 4	1	1	



6AW1110-G110

FIG. 11 THROTTLE BODY ASSY 2

CARTER D'ACCELERATEUR 2

REF. NO.	PART NO. N° PIECES	DESCRIPTION DESCRIPTION	6BU1	6BK1	REMARKS REMARQUES
1	6AW-13160-00	DELIVERY PIPE ASSY 1 ENS. TUBE DE REFOULEMENT 1	1	1	
2	6AW-13161-00	.PIPE, DELIVERY 1 .DURITE REFOULEMENT 1	1	1	
3	6AW-13761-00	.INJECTOR .INJECTEUR	4	4	
4	6AW-1410B-00	..PACKING KIT ..POCHETTE DE JOINTS	1	1	
5	6AW-13577-00	.CLIP .AGRAFE	4	4	
6	6AW-13767-00	.CAP, INJECTOR .COUVERCLE	4	4	
7	95875-06016	BOLT, FLANGE BOULON, A COLLERETTE	2	2	
8	6AW-13564-00	COVER, MANIFOLD COUVERCLE, TUBULURE	1	1	
9	6AW-13170-00	DELIVERY PIPE ASSY 2 ENS. TUBE DE REFOULEMENT 2	1	1	
10	6AW-13171-00	.PIPE, DELIVERY 2 .DURITE REFOULEMENT	1	1	
11	6AW-13761-00	.INJECTOR .INJECTEUR	4	4	
12	6AW-1410B-00	..PACKING KIT ..POCHETTE DE JOINTS	1	1	
13	6AW-13577-00	.CLIP .AGRAFE	4	4	
14	6AW-13767-00	.CAP, INJECTOR .COUVERCLE	4	4	
15	95875-06016	BOLT, FLANGE BOULON, A COLLERETTE	2	2	
16	6AW-13594-00	COVER, MANIFOLD 2 COUVERCLE, TUBULURE 2	1	1	

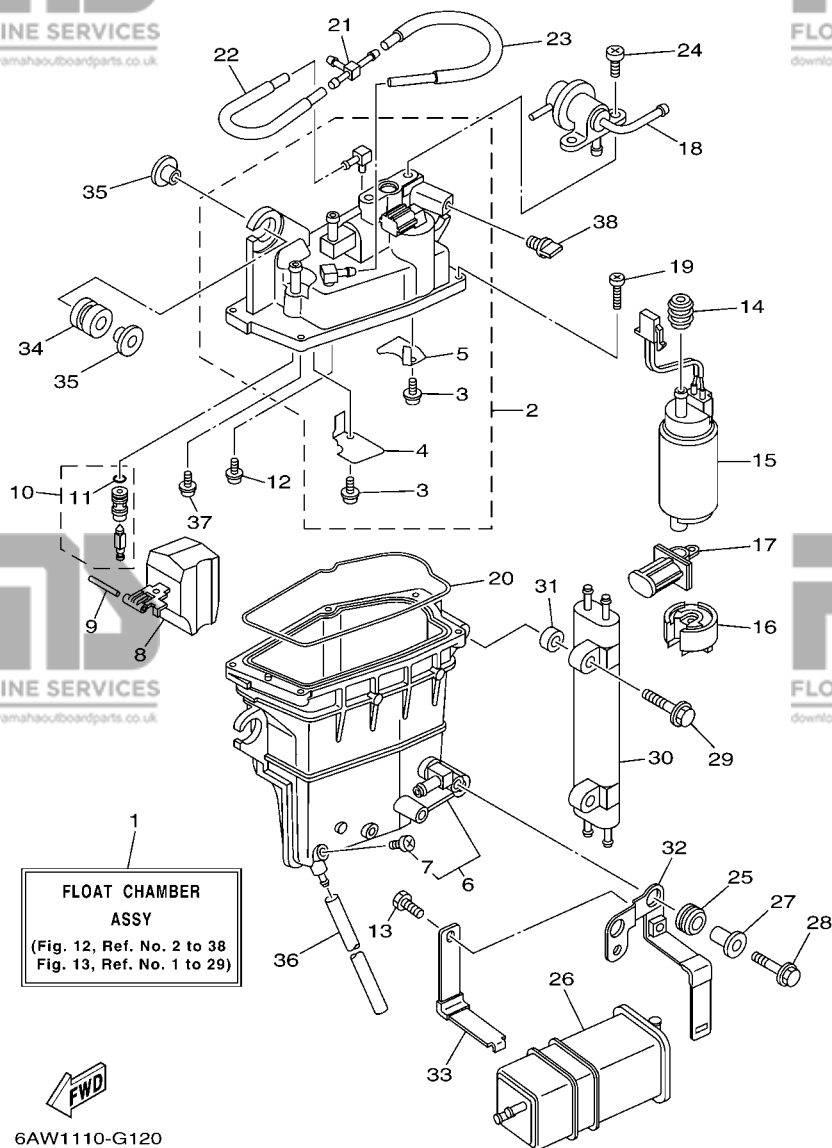


FIG. 12 FUEL INJECTION PUMP 1

POMPE A INJECTEUR 1

REF. NO.	PART NO. N° PIECES	DESCRIPTION DESCRIPTION	6BU1	6BK1	REMARKS REMARQUES
1	6AW-14180-00	FLOAT CHAMBER ASSY CUVE DE FLOTTEUR	1	1	
2	6AW-14182-00	COVER, FLOAT CHAMBER COUVERCLE, CUVE DE FLOTTEUR	1	1	
3	4SV-24453-00	.SCREW .VIS	2	2	
4	6AW-2411T-00	.PLATE 2 .PLAQUE 2	1	1	
5	6AW-2411R-00	.PLATE 1 .PLAQUE 1	1	1	
6	6AW-14181-00	BODY, FLOAT CHAMBER 1 CORPS, CUVE DE FLOTTEUR 1	1	1	
7	6P2-14191-00	.PLUG, DRAIN .PLOT, VIDANGE	1	1	
8	6P2-14985-00	FLOAT FLOTTEUR	1	1	
9	6P2-14386-00	PIN, FLOAT AXE, FLOTTEUR	1	1	
10	6P2-14546-00	VALVE, NEEDLE POINTEAU	1	1	
11	6P2-13769-00	.O-RING .JOINT TORIQUE	1	1	
12	4SV-24453-00	SCREW VIS	1	1	
13	6P2-13574-00	BOLT 2 BOULON 2	1	1	
14	68V-13781-10	DAMPER, PUMP AMORTISSEUR, POMPE	1	1	
15	6AW-13907-00	FUEL PUMP COMP. POMPE A CARBURANT COMP.	1	1	
16	63P-13784-00	COVER, PUMP COUVERCLE, POMPE	1	1	
17	63P-13915-00	FILTER FILTRE	1	1	
18	6AW-13906-00	REGULATOR, PRESSURE REGULATEUR DE PRESSION	1	1	
19	63P-14567-00	SCREW VIS	5	5	
20	6AW-14984-00	GASKET, FLOAT CHAMBER JOINT, CUVE DE FLOTTEUR	1	1	
21	69J-24379-00	PIPE, JOINT 4 DURITE RACCORDEMENT 4	1	1	
22	6AW-1475K-00	PIPE 7 DURITE 7	1	1	
23	6AW-1475L-00	PIPE 8 DURITE 8	1	1	
24	68V-14564-00	SCREW VIS	2	2	
25	90480-10M23	GROMMET PASSE-FIL	2	2	
26	6P2-24170-00	CANISTER ASSY BANDE, RASERVOIR A ESSENCE	1	1	
27	90387-06M60	COLLAR COLLERETTE	2	2	

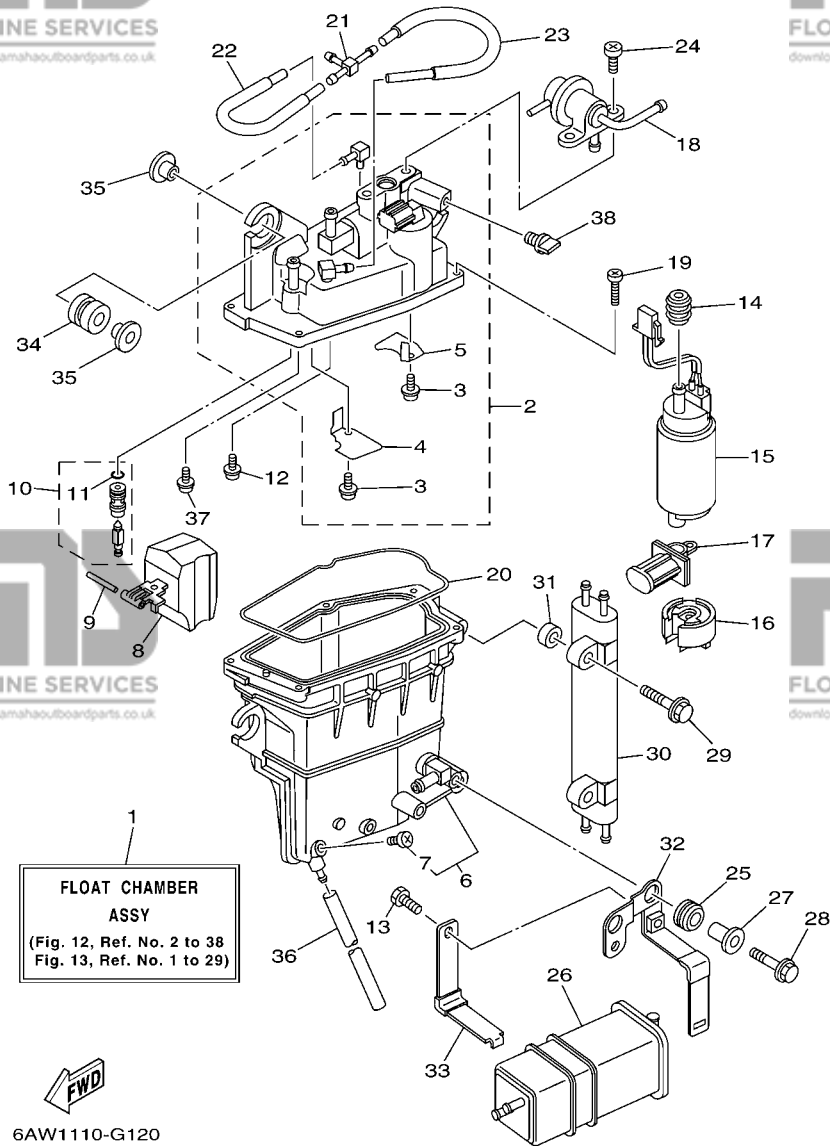


FIG. 12 FUEL INJECTION PUMP 1

POMPE A INJECTEUR 1

REF. NO.	PART NO. N° PIECES	DESCRIPTION DESCRIPTION	6BU1	6BK1	REMARKS REMARQUES
28	90119-06M59	BOLT, WITH WASHER BOULON, AVEC RONDELLE	2	2	
29	6P2-14446-00	BOLT BOULON	2	2	
30	69J-21841-02	COOLER RADIATEUR	1	1	
31	68V-14265-00	COLLAR COLLERETTE	2	2	
32	6AW-2134X-00	BRACKET, CANISTER SUPPORT	1	1	
33	6P2-2419A-00	HOLDER SUPPORT	1	1	
34	69J-13593-00	DAMPER AMORTISSEUR	4	4	
35	69J-13716-00	COLLAR COLLERETTE	8	8	
36	6AW-14197-00	PIPE DURITE	1	1	
37	98507-04008	SCREW, PAN HEAD VIS, TETE TRONCONIQUE	1	1	
38	69J-14225-00	CAP COUVERCLE	1	1	

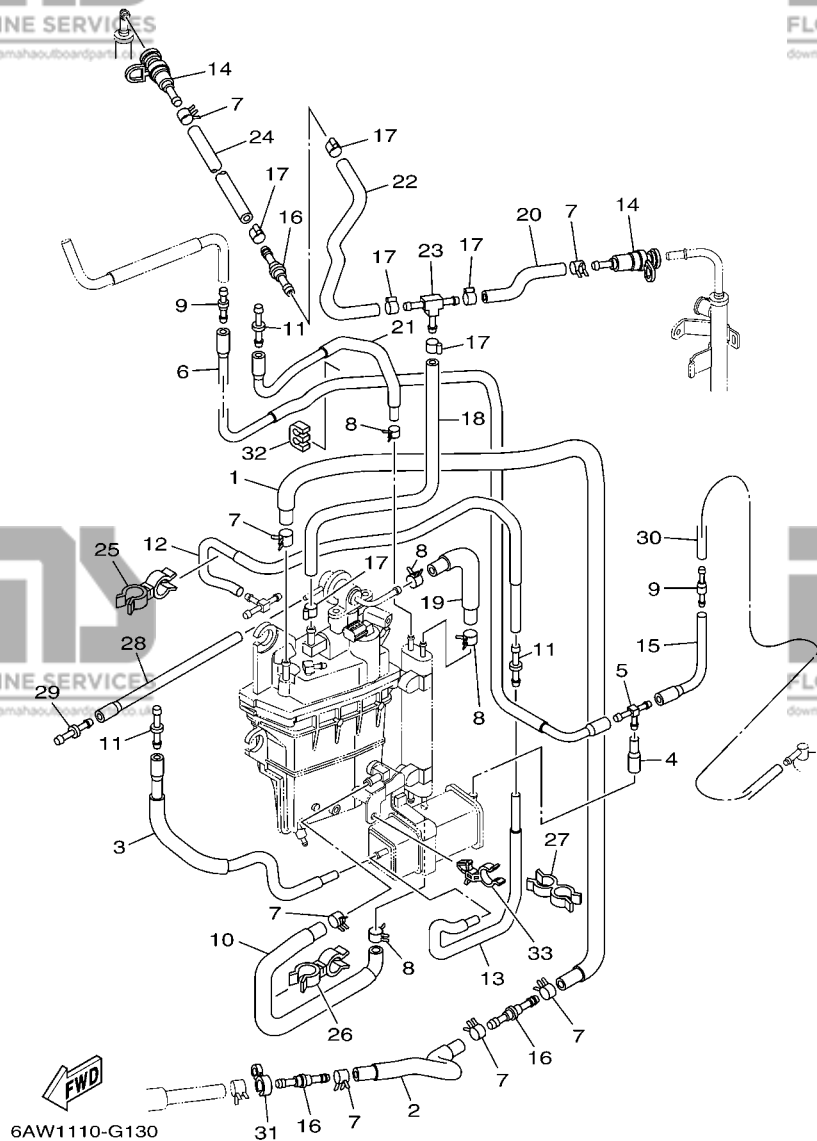


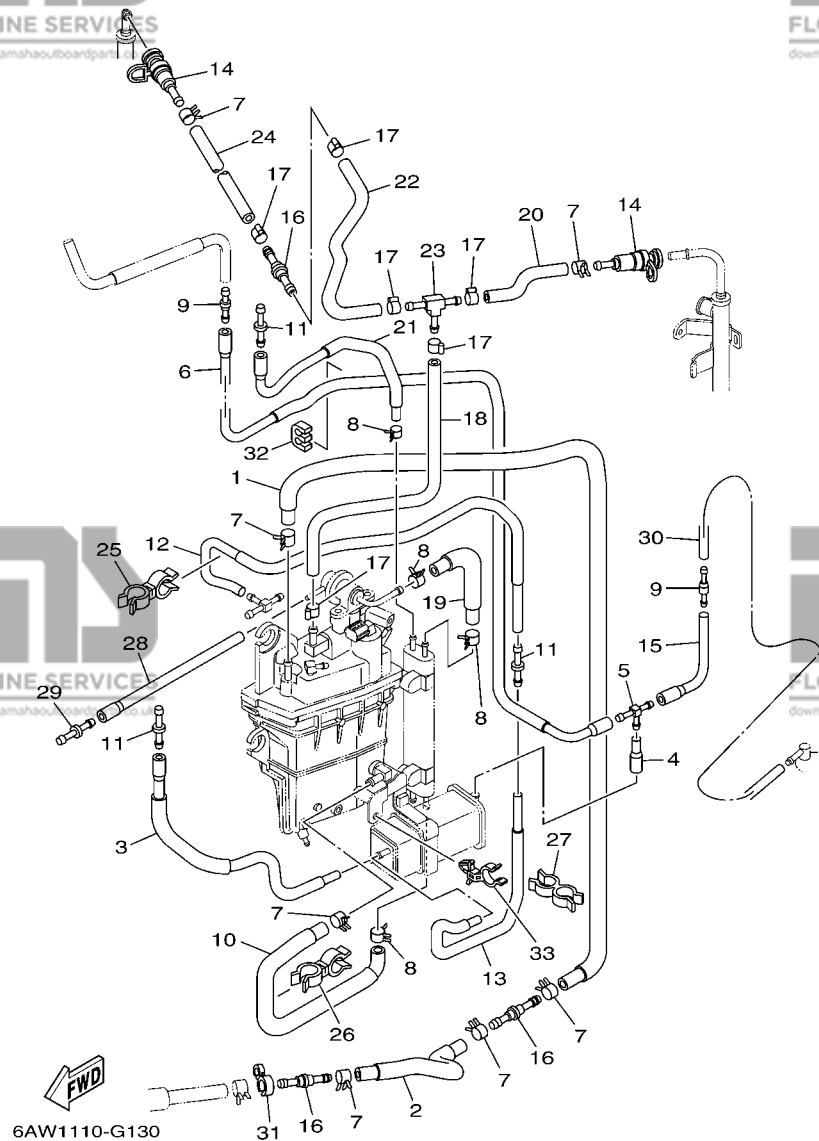
FIG. 13 FUEL INJECTION PUMP 2

POMPE A INJECTEUR 2

REF. NO.	PART NO. N° PIECES	DESCRIPTION DESCRIPTION	6BU1	6BK1	REMARKS REMARQUES
1	6AW-24316-00	PIPE 6 DURITE 6	1	1	
2	6AW-24317-00	PIPE 7 DURITE 7	1	1	
3	6AW-1475H-00	PIPE 5 DURITE 5	1	1	
4	6AW-13545-00	HOSE 1 DURITE 1	1	1	
5	688-24378-00	PIPE, JOINT 3 DURITE RACCORDEMENT 3	1	1	
6	6AW-13548-00	HOSE, AIR 4 DURITE, A AIR 4	1	1	
7	68V-13577-00	CLIP AGRAFE	7	7	
8	68V-24519-00	CLIP JONC	4	4	
9	6E5-21744-00	BREATHER RENIFLARD	2	2	
10	6AW-24315-00	PIPE 5 DURITE 5	1	1	
11	6P2-1410F-00	NIPPLE 1 RACCORD 1	3	3	
12	6AW-1475A-00	PIPE 1 DURITE 1	1	1	
13	6AW-1475E-00	PIPE 2 DURITE	1	1	
14	60E-24300-01	FUEL PIPE JOINT DURITE RACCORDEMT. A ESSENCE	2	2	
15	6AW-13547-00	HOSE 3 DURITE 3	1	1	
16	6P2-24461-00	PIPE, JOINT DURITE, RACCORDEMENT	3	3	
17	68V-24387-00	CLIP SANDOW	6	6	
18	6AW-13971-00	PIPE, FUEL 1 TUBE 1, CARBURANT	1	1	
19	6AW-13976-00	PIPE, FUEL 6 TUBE 6, CARBURANT	1	1	
20	6AW-13974-00	PIPE, FUEL 4 TUBE 4, CARBURANT	1	1	
21	6AW-2247A-00	HOSE 1 DURITE 1	1	1	
22	6AW-13973-00	PIPE, FUEL 3 TUBE 3, CARBURANT	1	1	
23	6AW-24461-00	PIPE, JOINT DURITE, RACCORDEMENT	1	1	
24	6AW-13972-00	PIPE, FUEL 2 TUBE 2, CARBURANT	1	1	
25	6AW-2417H-00	CLAMP 1 COLLIER 1	1	1	
26	6AW-2417J-00	CLAMP 2 COLLIER 2	1	1	
27	6B6-12486-00	CLIP JONC	1	1	

FIG. 13 FUEL INJECTION PUMP 2

POMPE A INJECTEUR 2



REF. NO.	PART NO. N° PIECES	DESCRIPTION DESCRIPTION	6BU1	6BK1	REMARKS REMARQUES
28	6AW-13543-00	HOSE, AIR DURITE, A AIR	1	1	
29	6P2-24376-00	PIPE, JOINT 1 DURITE 1, RACCORDEMENT	1	1	
30	90445-08033	HOSE (L520) DURITE (L520)	1	1	
31	90464-13M34	CLAMP BRIDE	1	1	
32	90464-07006	CLAMP BRIDE	1	1	
33	90464-17006	CLAMP BRIDE	1	1	

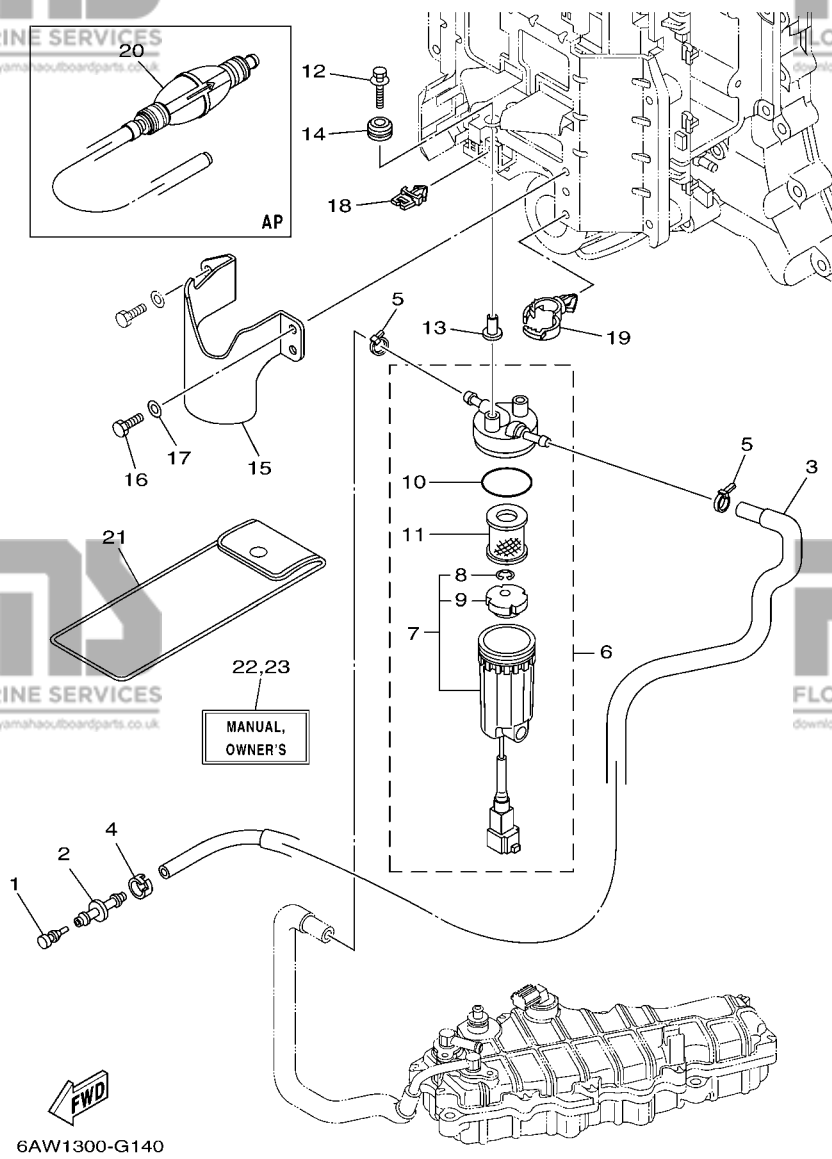


FIG. 14 FUEL 1 CARBURANT 1

REF. NO.	PART NO. N° PIECES	DESCRIPTION DESCRIPTION	6BU1	6BK1	REMARKS REMARQUES
1	689-85547-00	DAMPER AMORTISSEUR	1	1	
2	6AW-24377-00	PIPE, JOINT 2 DURITE RACCORDEMENT 2	1	1	
3	6AW-24311-00	PIPE, FUEL 1 DURITE A ESSENCE	1	1	
4	6E5-24351-51	BAND 1 COLLIER 1	1	1	
5	90465-11M10	CLAMP BRIDE	2	2	
6	6P3-24560-10	FILTER ASSY ENS FILTRE	1	1	
7	6P3-24562-10	.CUP, FILTER .CUVETTE, FILTRE	1	1	
8	6P3-24519-00	..CLIP ..JONC	1	1	
9	6P3-24469-00	..FLOAT, WATER LEVEL ..FLOTTEUR	1	1	
10	6P3-24564-00	.GASKET .JOINT	1	1	
11	6P3-24563-00	.ELEMENT, FILTER .ELEMENT, FILTRE	1	1	
12	90119-06M17	BOLT, WITH WASHER BOULON, AVEC RONDELLE	2	2	
13	90387-06M60	COLLAR COLLERETTE	2	2	
14	90480-10M23	GROMMET PASSE-FIL	2	2	
15	6AW-24596-00	COVER COUVERCLE	1	1	
16	97095-06012	BOLT BOULON	2	2	
17	92995-06600	WASHER RONDELLE	2	2	
18	90464-11121	CLAMP BRIDE	1	1	
19	90464-20181	CLAMP BRIDE	1	1	
20	6YK-24307-42	FUEL PIPE COMP. 2 DURITE A ESSENCE 2	1	1	AP AP
21	69J-28100-01	TOOL KIT TROUSSE A OUTILS	1	1	
22	6AW-28199-73-E0	MANUAL, OWNER'S MANUEL D'UTILISATION	1	1	UR (E) UR (E)
	6AW-28199-73-F0	MANUAL, OWNER'S MANUEL D'UTILISATION	1	1	UR (F) UR (F)
	6AW-28199-73-S0	MANUAL, OWNER'S MANUEL D'UTILISATION	1	1	UR (ES) UR (ES)
	6AW-28199-73-G0	MANUAL, OWNER'S MANUEL D'UTILISATION	1	1	UR (D) UR (D)
	6AW-28199-73-D0	MANUAL, OWNER'S MANUEL D'UTILISATION	1	1	UR (NL) UR (NL)
	6AW-28199-73-H0	MANUAL, OWNER'S MANUEL D'UTILISATION	1	1	UR (I) UR (I)

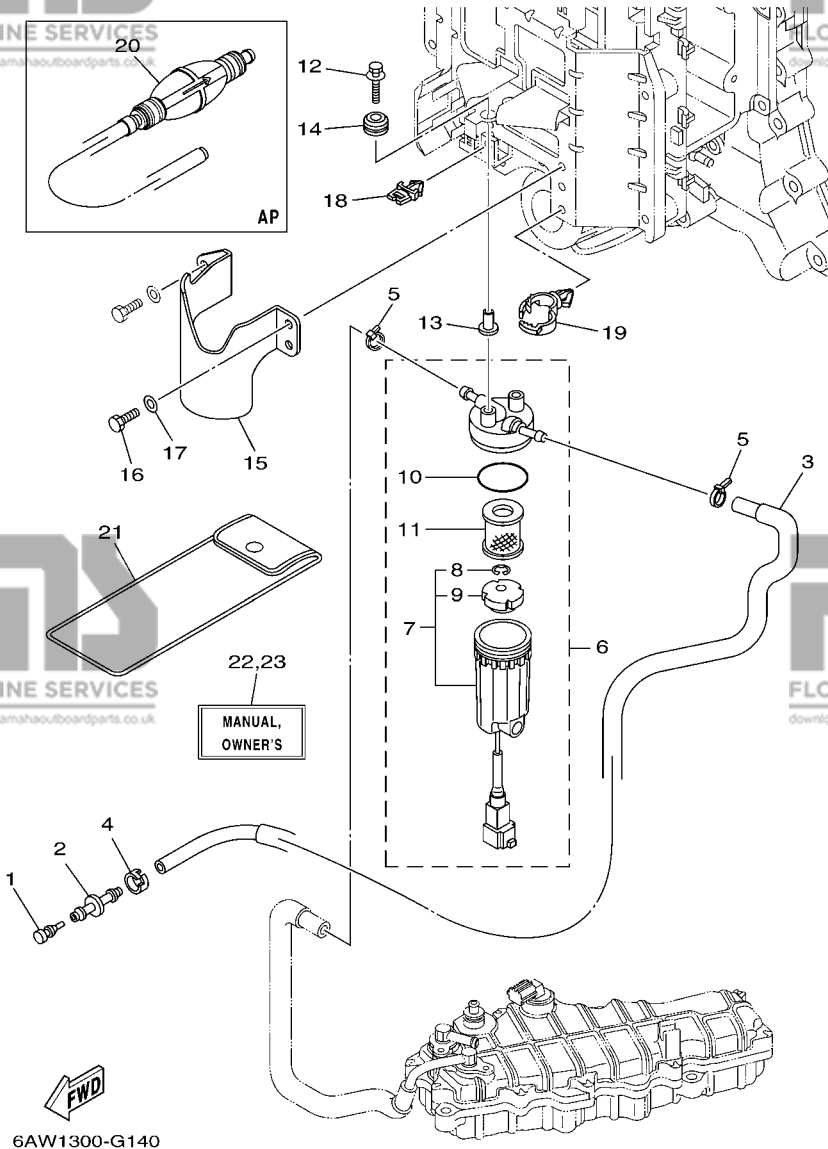


FIG. 14 FUEL 1

CARBURANT 1

REF. NO.	PART NO. N° PIECES	DESCRIPTION DESCRIPTION	6BU1	6BK1	REMARKS REMARQUES
23	6AW-28199-83-K0	MANUAL,OWNER'S MANUEL D'UTILISATION	1	1	UR (DK) UR (DK)
	6AW-28199-83-R0	MANUAL,OWNER'S MANUEL D'UTILISATION	1	1	UR (GR) UR (GR)
	6AW-28199-83-P0	MANUAL,OWNER'S MANUEL D'UTILISATION	1	1	UR (P) UR (P)
	6AW-28199-83-N0	MANUAL,OWNER'S MANUEL D'UTILISATION	1	1	UR (N) UR (N)
	6AW-28199-83-M0	MANUAL,OWNER'S MANUEL D'UTILISATION	1	1	UR (S) UR (S)
	6AW-28199-83-L0	MANUAL,OWNER'S MANUEL D'UTILISATION	1	1	UR (SF) UR (SF)

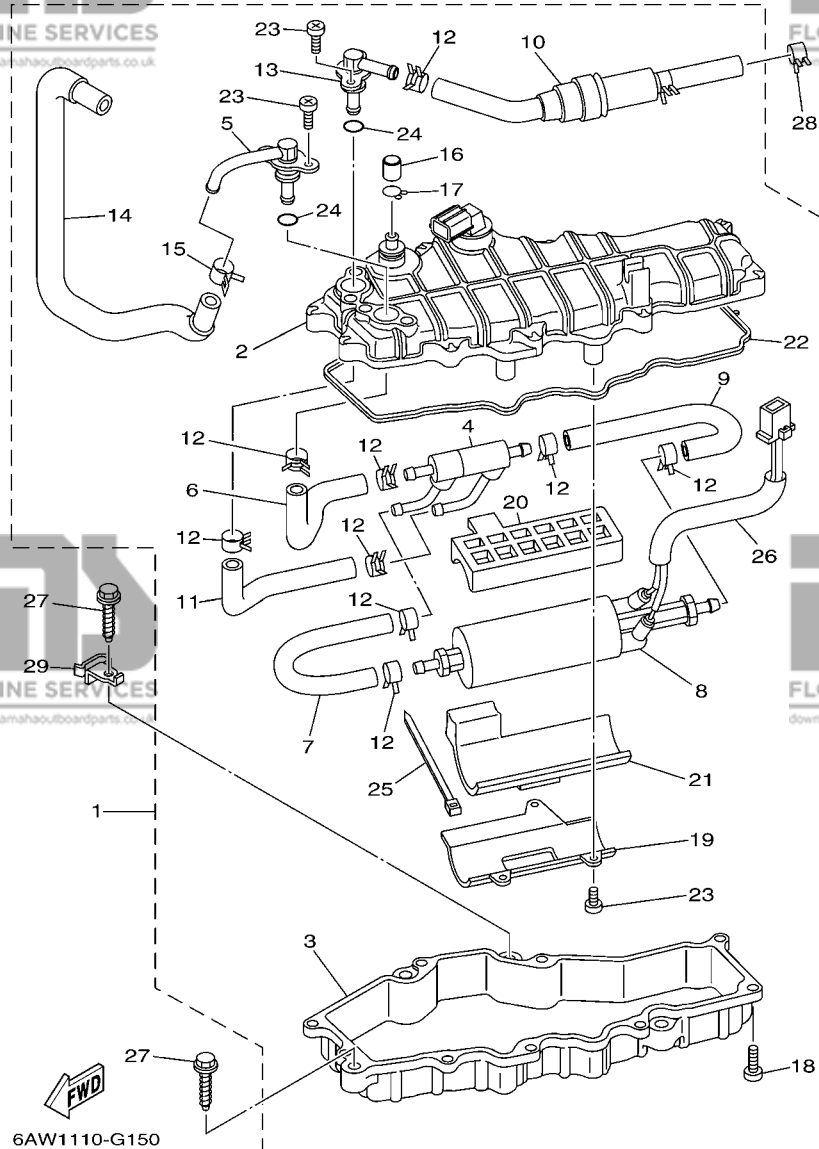


FIG. 15 FUEL 2

CARBURANT 2

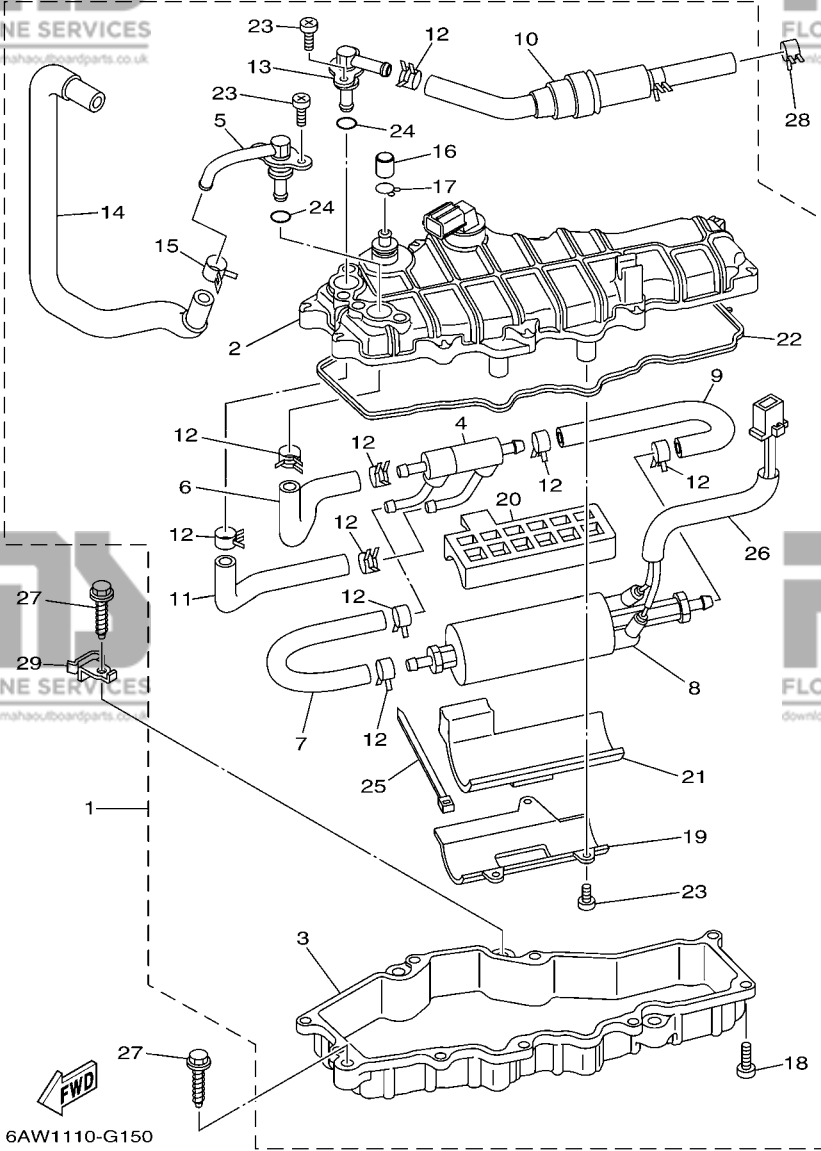
REF. NO.	PART NO. N° PIECES	DESCRIPTION DESCRIPTION	6BU1	6BK1	REMARKS REMARQUES
1	6AW-24408-00	FUEL FEED ASSY ALIMENT D'ESSENCE	1	1	
2	6AW-244A0-00	.PUMP CASE COMP. .CARTER DE POMPE	1	1	
3	6AW-244A1-00	.CASE, PUMP 1 .CARTER DE POMPE 1	1	1	
4	6AW-24460-00	.RELIEF VALVE ASSY .SOUPAPE DE SECURITE COMPLET	1	1	
5	6AW-24378-00	.PIPE, JOINT 3 .DURITE RACCORDEMENT 3	1	1	
6	6AW-24322-00	.PIPE 11 .DURITE 11	1	1	
7	6AW-24323-00	.PIPE 12 .DURITE 12	1	1	
8	6AW-24410-00	.FUEL PUMP ASSY .POMPE A ESSENCE	1	1	
9	6AW-24324-00	.PIPE 13 .DURITE 13	1	1	
10	6AW-24502-00	.FILTER, FUEL .FILTRE	1	1	
11	6AW-24325-00	.PIPE 14 .DURITE 14	1	1	
12	68V-13577-00	.CLIP .AGRAFE	9	9	
13	6AW-24379-00	.PIPE, JOINT 4 .DURITE RACCORDEMENT 4	1	1	
14	6AW-24321-00	.PIPE 10 .DURITE 10	1	1	
15	69J-14137-00	.CLIP .JONC	1	1	
16	6AW-14118-00	.CAP .COUVERCLE	1	1	
17	6AW-24356-00	.CLIP, PIPE 1 .JONC, TUBE 1	1	1	
18	6AW-14567-00	.SCREW .VIS	9	9	
19	6AW-24491-00	.BRACKET, FUEL PUMP .SUPPORT, POMPE A ESSENCE	1	1	
20	6AW-24492-00	.BUSH, FUEL PUMP .BAGUE	1	1	
21	6AW-24492-10	.BUSH, FUEL PUMP .BAGUE	1	1	
22	6AW-24431-00	.GASKET, FUEL PUMP 1 .JOINT 1 DE POMPE A ESSENCE	1	1	
23	6AW-14565-00	.SCREW .VIS	7	7	
24	68V-14397-00	.O-RING .JOINT TORIQUE	2	2	
25	68V-2481H-00	.CLAMP .BRIDE	1	1	
26	6AW-24327-00	.PROTECTOR, PIPE .PROTECTEUR DE DURITE	1	1	
27	90109-06MA2	BOLT BOULON	4	4	

FIG. 15 FUEL 2

CARBURANT 2

REF. NO.	PART NO. N° PIECES	DESCRIPTION DESCRIPTION	6BU1	6BK1	REMARKS REMARQUES
----------	--------------------	-------------------------	------	------	-------------------

28	90467-120A0	CLIP JONC	1	1	
29	90462-12009	CLAMP BRIDE	1	1	



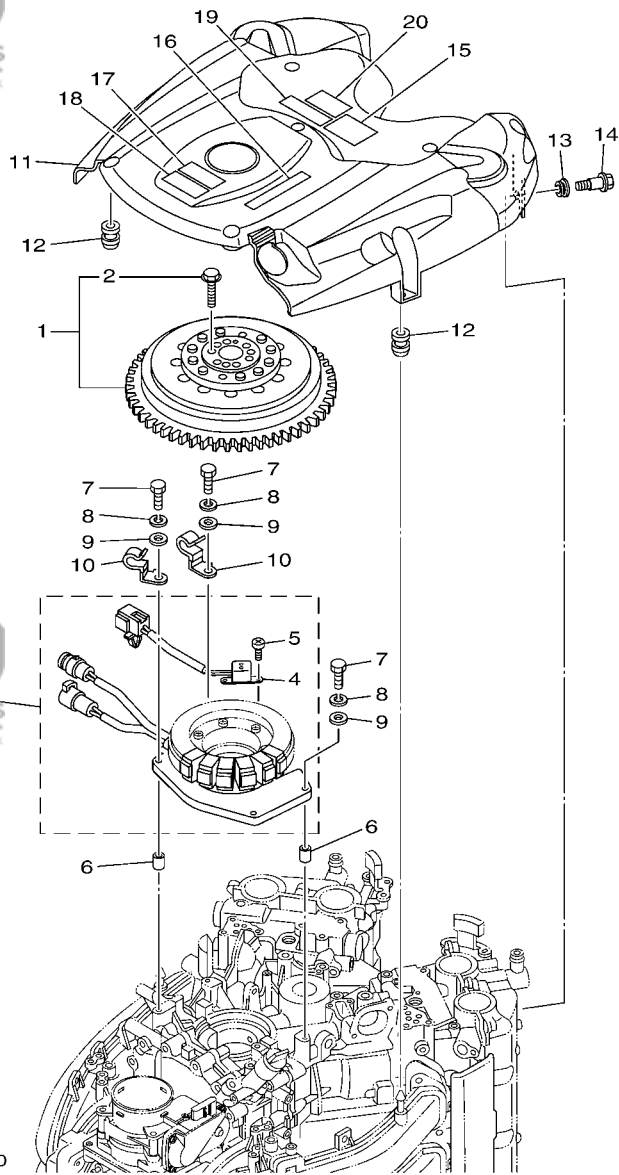


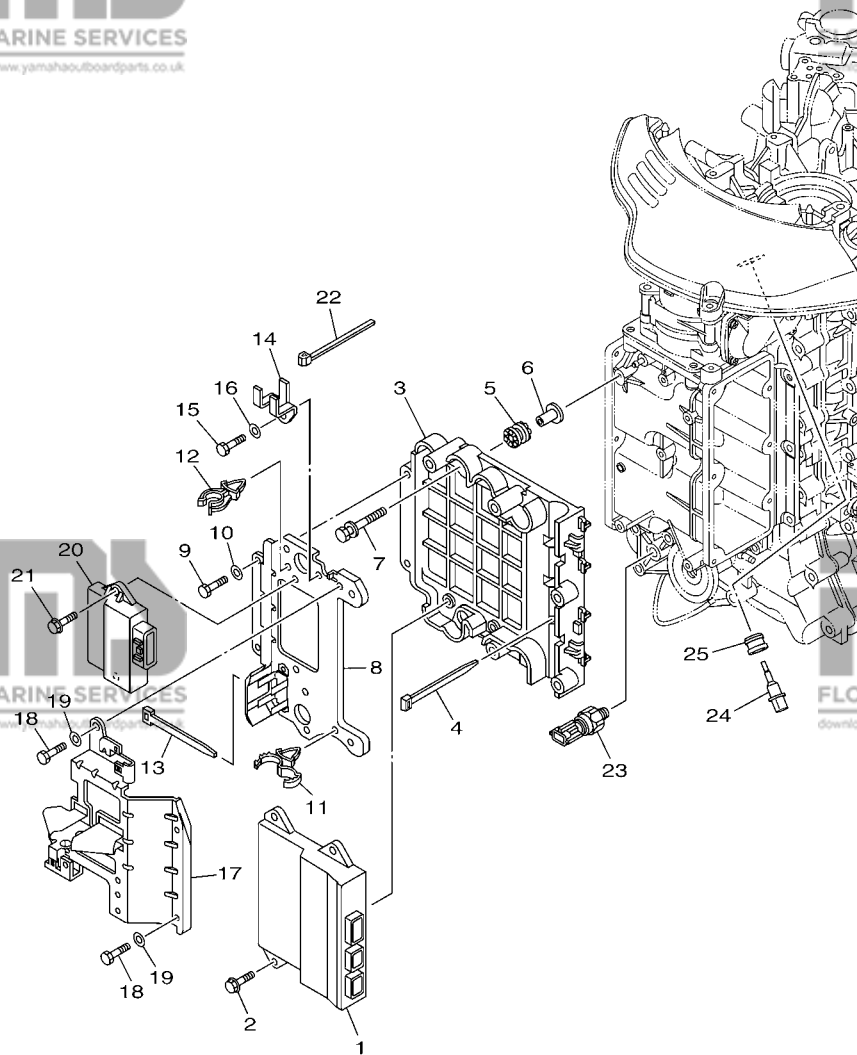
FIG. 16 GENERATOR

GENERATRICE

REF. NO.	PART NO. N° PIECES	DESCRIPTION DESCRIPTION	6BU1	6BK1	REMARKS REMARQUES
1	6AW-W8145-00	ROTOR ASSY WITH BOLTS ROTOR COMPLET AVEC BOULON	1	1	
2	6AW-W9011-00	.BOLT SET (FOR ROTOR ASSY) .BOULON ENS. (POUR ROTOR COMPL)	1	1	
3	6AW-81460-00	BASE ASSY ENS. FLASQUE	1	1	
4	6AW-85580-00	.COIL, PULSER .BOBINE, PULSEUR	1	1	
5	63D-81345-00	.SCREW, WITH WASHER (M5X12) .VIS, AVEC RONDELLE (M5X12)	2	2	
6	99530-08012	PIN, DOWEL GOUJON, D'ASSEMBLAGE	2	2	
7	97095-06030	BOLT BOULON	4	4	
8	92995-06100	WASHER, SPRING RONDELLE, GROVER	4	4	
9	92995-06600	WASHER RONDELLE	4	4	
10	90462-10042	CLAMP BRIDE	2	2	
11	6AW-81337-00	COVER, FLYWHEEL COUVERCLE, VOLANT	1	1	
12	663-82317-01	DAMPER, IGNITION COIL AMORTISSEUR, BOBINE D'ALLUM	4	4	
13	90480-12072	GROMMET PASSE-FIL	2	2	
14	90109-06MA1	BOLT BOULON	2	2	
15	67F-12138-60	MARK, CAUTION MAKER	1	1	
16	6AW-13437-60	MARK, CAUTION MAKER	1	1	
17	6AH-81994-40	LABEL, SAFETY ETIQUETTE, SECURITE	1	1	
18	6AH-81994-50	LABEL, SAFETY ETIQUETTE, SECURITE	1	1	
19	6K1-83623-41	MARK 3 ETIQUETTE 3		1	
20	6K1-83623-50	MARK 3 ETIQUETTE 3		1	

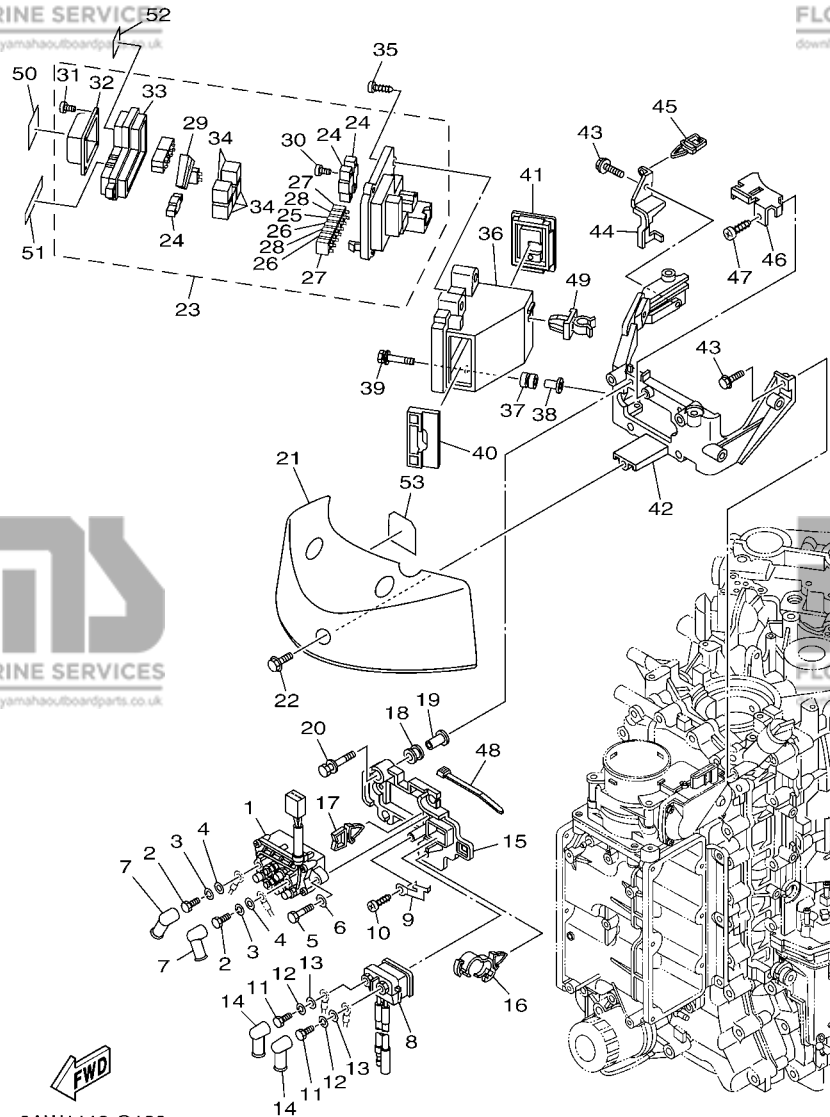
FIG. 17 ELECTRICAL 1

PARTIE ELECTRIQUE 1



6AW1110-G170

REF. NO.	PART NO. N° PIECES	DESCRIPTION DESCRIPTION	6BJ1	6BK1	REMARKS REMARQUES
1	6BJ-8591A-10	ENGINE CONTROL UNIT ASSY BLOC DE CONTROL	1	1	
2	90119-06M23	BOLT, WITH WASHER BOULON, AVEC RONDELLE	4	4	
3	6AW-85991-00	BRACKET, UNIT SUPPORT COMPLET	1	1	
4	90465-14M66	CLAMP BRIDE	4	4	
5	60V-85564-00	GROMMET RONDELLE CAOUTCHOUC	4	4	
6	90387-06176	COLLAR COLLERETTE	4	4	
7	68F-85119-00	BOLT BOULON	4	4	
8	6AW-8591C-00	CASE, ECU CAISSE, ECU	1	1	
9	97095-06012	BOLT BOULON	5	5	
10	92995-06600	WASHER RONDELLE	5	5	
11	90464-18246	CLAMP BRIDE	1	1	
12	90464-16240	CLAMP BRIDE	1	1	
13	90465-13M24	CLAMP BRIDE	1	1	
14	6AW-82544-00	CLAMP COLLIER	1	1	
15	97095-06012	BOLT BOULON	1	1	
16	92995-06600	WASHER RONDELLE	1	1	
17	6AW-82588-00	PLATE PLAQUE	1	1	
18	97095-06012	BOLT BOULON	4	4	
19	92995-06600	WASHER RONDELLE	4	4	
20	6AW-85740-00	CONTROL UNIT ASSY UNITE DE CONTROL COMLETE	1	1	
21	90119-06024	BOLT, WITH WASHER BOULON, AVEC RONDELLE	2	2	
22	90465-14M66	CLAMP BRIDE	1	1	
23	6AW-83651-00	SENDER, OIL PRESSURE RACCORD, PRESSION D'HUILE	1	1	
24	63P-85886-00	SENSOR, AIR TEMPERATURE SONDE	1	1	
25	63P-14435-00	GROMMET RONDELLE CAOUTCHOUC	1	1	

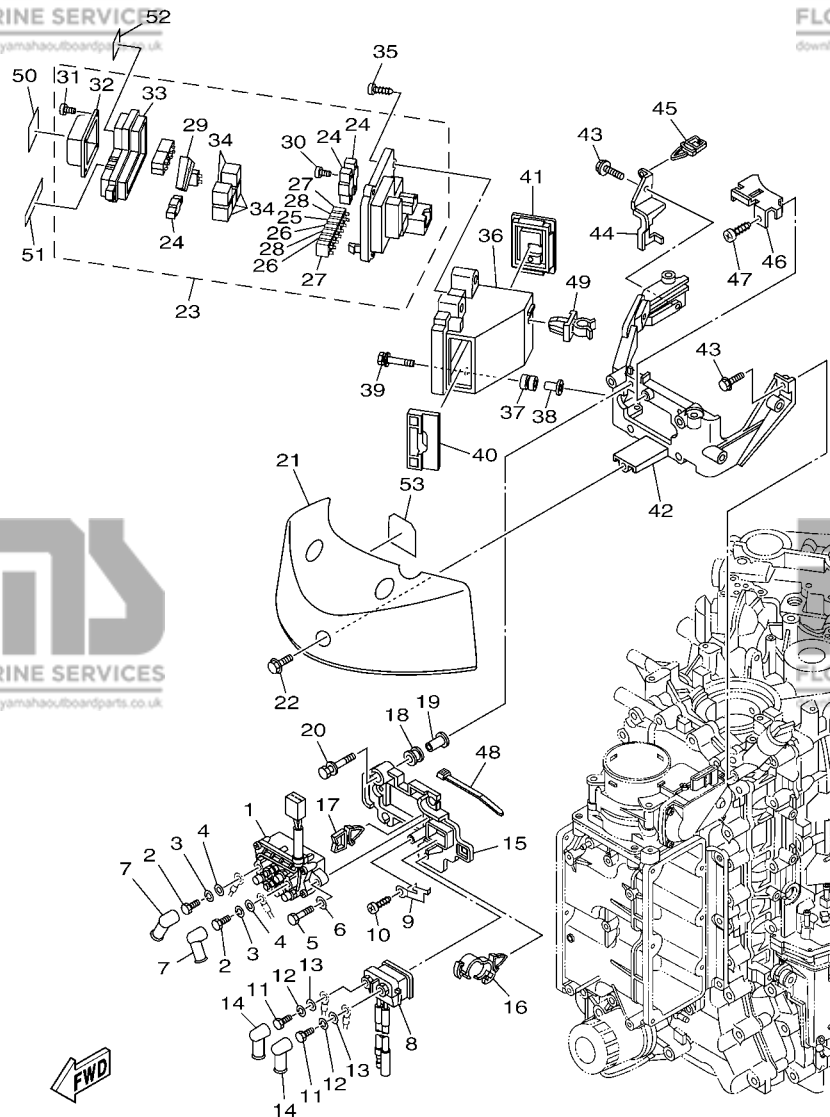


6AW1110-G180

FIG. 18 ELECTRICAL 2

PARTIE ELECTRIQUE 2

REF. NO.	PART NO. N° PIECES	DESCRIPTION DESCRIPTION	6BU1	6BK1	REMARKS REMARQUES
1	6AW-81950-00	RELAY ASSY RELAIS COMPLET	1	1	
2	97095-06010	BOLT BOULON	2	2	
3	92995-06100	WASHER, SPRING RONDELLE, GROWER	2	2	
4	92995-06600	WASHER RONDELLE	2	2	
5	97013-06020	BOLT BOULON	2	2	
6	92903-06600	WASHER, PLATE RONDELLE, PLATE	2	2	
7	6G5-82119-10	COVER, LEAD WIRE GARNITURE, FIL	2	2	
8	6AW-8194A-00	RELAY RELAIS	1	1	
9	68V-81953-00	STAY, RELAY SUPPORT, RELAIS	1	1	
10	97780-60620	SCREW, TAPPING VIS, TETE BOMBEE	1	1	
11	97095-06010	BOLT BOULON	2	2	
12	92995-06100	WASHER, SPRING RONDELLE, GROWER	2	2	
13	92995-06600	WASHER RONDELLE	2	2	
14	6G5-82119-00	COVER, LEAD WIRE GARNITURE, FIL	2	2	
15	6AW-81952-00	HOLDER, RELAY SUPPORT, RELAIS	1	1	
16	90464-12183	CLAMP BRIDE	1	1	
17	90464-11121	CLAMP BRIDE	1	1	
18	6A0-82317-00	DAMPER, IGNITION COIL AMORTISSEUR, BOBINE D'ALLUM	4	4	
19	90387-06119	COLLAR COLLERETTE	4	4	
20	90119-06M59	BOLT, WITH WASHER BOULON, AVEC RONDELLE	4	4	
21	6AW-81942-00	COVER COUVERCLE	1	1	
22	95895-06016	BOLT, FLANGE BOULON	3	3	
23	6AW-82170-01	FUSE BOX ASSY BOITE A FUSIBLES	1	1	
24	6P2-82151-00	.FUSE (60A) .FUSIBLE (60A)	3	3	
25	67F-82151-00	.FUSE (20A) .FUSIBLE (20A)	2	2	
26	67F-82151-10	.FUSE (30A) .FUSIBLE (30A)	3	3	
27	67F-82151-40	.FUSE (10A) .FUSIBLE (10A)	3	3	

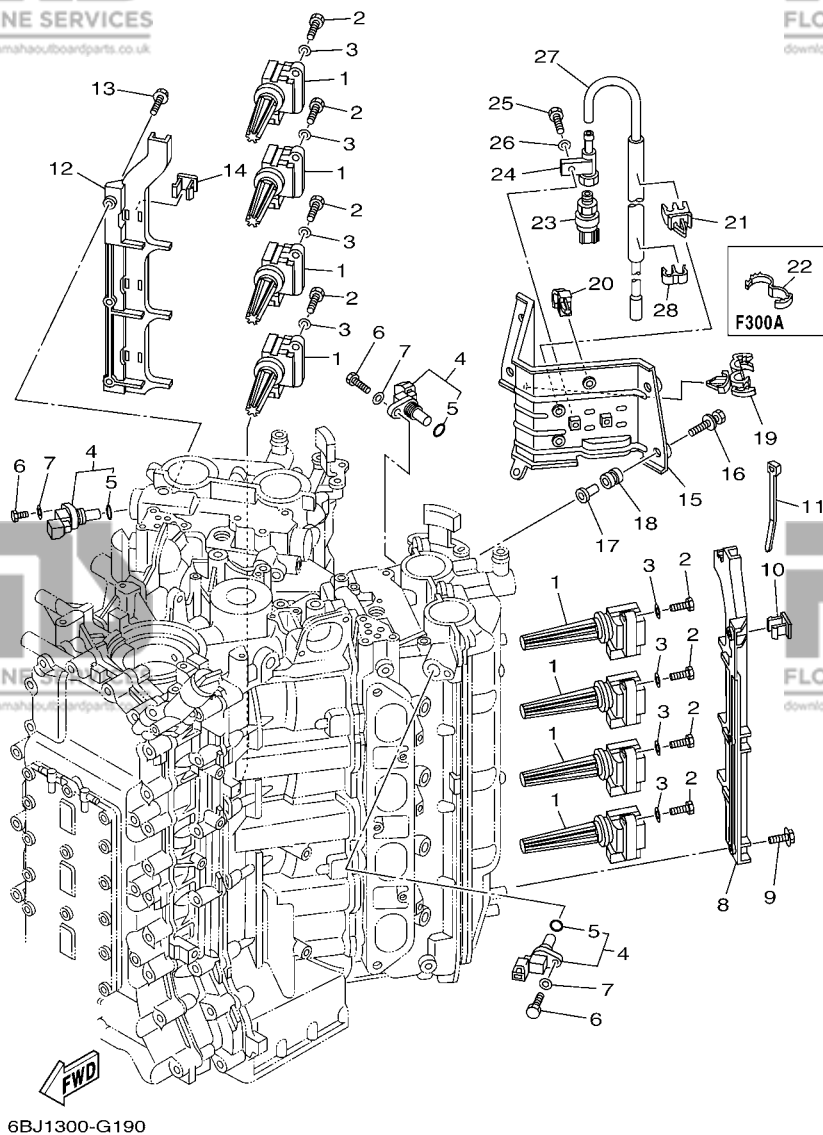


6AW1110-G180

FIG. 18 ELECTRICAL 2

PARTIE ELECTRIQUE 2

REF. NO.	PART NO. N° PIECES	DESCRIPTION DESCRIPTION	6BU1	6BK1	REMARKS REMARQUES
28	67F-82151-50	.FUSE (15A) .FUSIBLE (15A)	3	3	
29	67F-2812A-00	.PULLER, FUSE .TENDEUR, FUSIBLE	1	1	
30	68F-82846-00	.SCREW, PAN HEAD (M5) .VIS, TETE TRONCONIQUE (M5)	4	4	
31	6P2-82113-00	.SCREW .VIS	4	4	
32	6P2-81639-00	.RELAY COVER .COUVERCLE	1	1	
33	6P2-85544-00	.CASE .BOITIER	1	1	
34	68F-8195A-00	.RELAY ASSY .RELAIS COMPLET	5	5	
35	97780-50620	SCREW, TAPPING VIS, TETE BOMBEE	4	4	
36	6AW-82171-00	STAY, FUSE BOX SUPPORT, BOITE A FUSIBLES	1	1	
37	6A0-82317-00	DAMPER, IGNITION COIL AMORTISSEUR, BOBINE D'ALLUM	3	3	
38	90387-06119	COLLAR COLLERETTE	3	3	
39	90119-06M59	BOLT, WITH WASHER BOULON, AVEC RONDELLE	3	3	
40	6AW-82572-00	GROMMET 1 VIS	1	1	
41	6AW-82573-00	GROMMET 2 PASSE-FIL 2	1	1	
42	6AW-81948-00	BRACKET SUPPORT	1	1	
43	95895-06020	BOLT, FLANGE BOULON	4	4	
44	6AW-81678-00	CLAMP 2 BRIDE 2	1	1	
45	90464-11121	CLAMP BRIDE	1	1	
46	6AW-81443-00	CLAMP, LEAD 1 BRIDE, FIL 1	1	1	
47	97780-50514	SCREW, TAPPING VIS, TETE BOMBEE	1	1	
48	90465-11M10	CLAMP BRIDE	2	2	
49	90464-09008	CLAMP BRIDE	1	1	
50	6AW-81919-10	GRAPHIC, REGULATOR ADHESIF, REGULATEUR	1	1	
51	6AW-81919-20	GRAPHIC, REGULATOR ADHESIF, REGULATEUR	1	1	
52	6AW-81919-31	GRAPHIC, REGULATOR ADHESIF, REGULATEUR	1	1	
53	6AW-81919-00	GRAPHIC, REGULATOR ADHESIF, REGULATEUR	1	1	

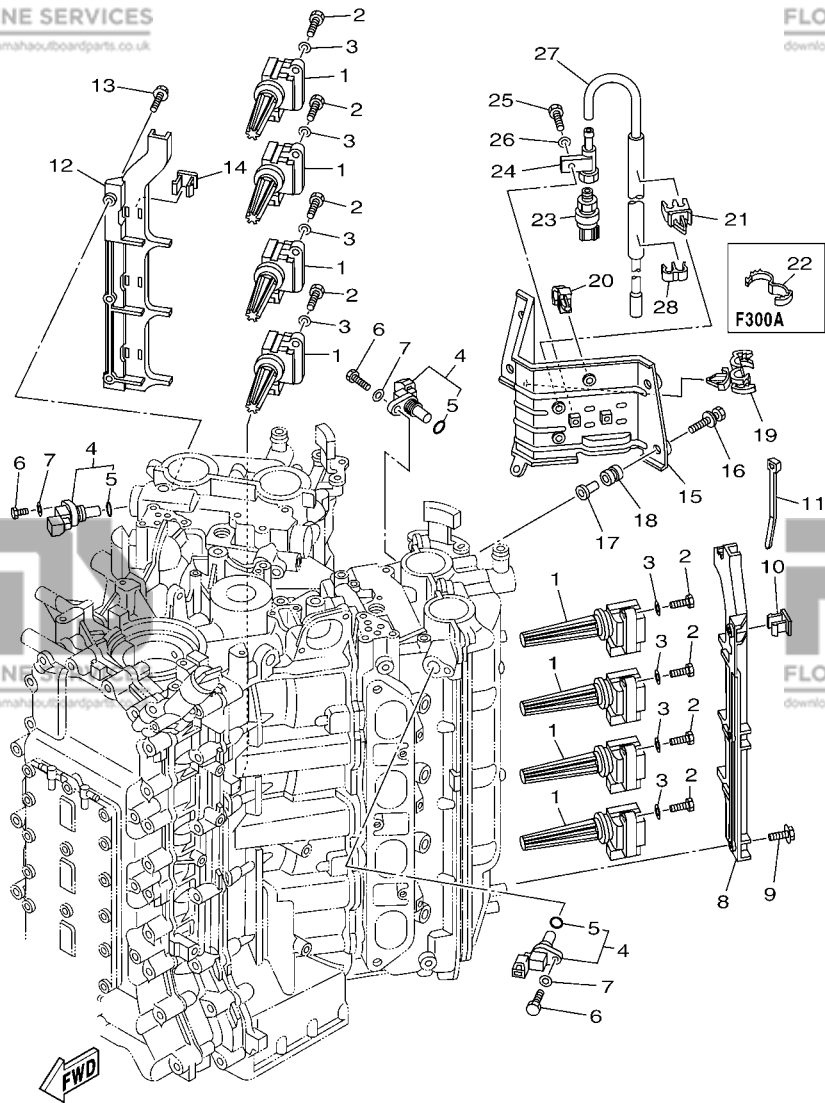


6BJ1300-G190

FIG. 19 ELECTRICAL 3

PARTIE ELECTRIQUE 3

REF. NO.	PART NO. N° PIECES	DESCRIPTION DESCRIPTION	8BJ1	8BK1	REMARKS REMARQUES
1	6AW-82310-01	IGNITION COIL ASSY BOBINE D'ALLUMAGE	8	8	
2	97095-06025	BOLT BOULON	8	8	
3	92995-06600	WASHER RONDELLE	8	8	
4	6P2-85896-00	SENSOR, CAM POSITION SONDE DE CAME	3	3	
5	6P2-85075-00	O-RING JOINT TORIQUE	1	1	
6	97095-06020	BOLT BOULON	3	3	
7	92995-06600	WASHER RONDELLE	3	3	
8	6AW-8272F-00	PLATE, GUIDE 1 PLAQUE, GUIDE 1	1	1	
9	95895-06014	BOLT, FLANGE BOULON	3	3	
10	6AW-82361-00	CLAMP, CORD COLLIER, CORDON	3	3	
11	90465-11M10	CLAMP BRIDE	1	1	
12	6AW-8272F-10	PLATE, GUIDE 1 PLAQUE, GUIDE 1	1	1	
13	95895-06014	BOLT, FLANGE BOULON	3	3	
14	6AW-82361-10	CLAMP, CORD COLLIER, CORDON	4	4	
15	6AW-8366G-00	BRACKET 3 SUPPORT 3	1	1	
16	90119-06M35	BOLT, WITH WASHER BOULON, AVEC RONDELLE	4	4	
17	69M-42758-00	COLLAR ENTRETOISE	4	4	
18	64J-85516-00	SPACER ENTRETOISE	4	4	
19	90464-18246	CLAMP BRIDE	1	1	
20	90464-07259	CLAMP BRIDE	1	1	
21	90464-07009	CLAMP BRIDE	2	2	
22	90464-16001	CLAMP BRIDE	1	1	
23	6Y5-8366B-01	SENSOR, WATER PRESSURE SONDE DE PRESSION D'EAU	1	1	
24	60V-8366D-00	ADAPTOR, INPUT CONNECTEUR 3	1	1	
25	97095-06016	BOLT BOULON	1	1	
26	92995-06600	WASHER RONDELLE	1	1	
27	6AW-82353-00	HOSE DURITE	1	1	



6BJ1300-G190

FIG. 19 ELECTRICAL 3

PARTIE ELECTRIQUE 3

REF. NO.	PART NO. N° PIECES	DESCRIPTION DESCRIPTION	6BJ1	6BK1	REMARKS REMARQUES
28	90464-07M20	CLAMP BRIDE	1	1	

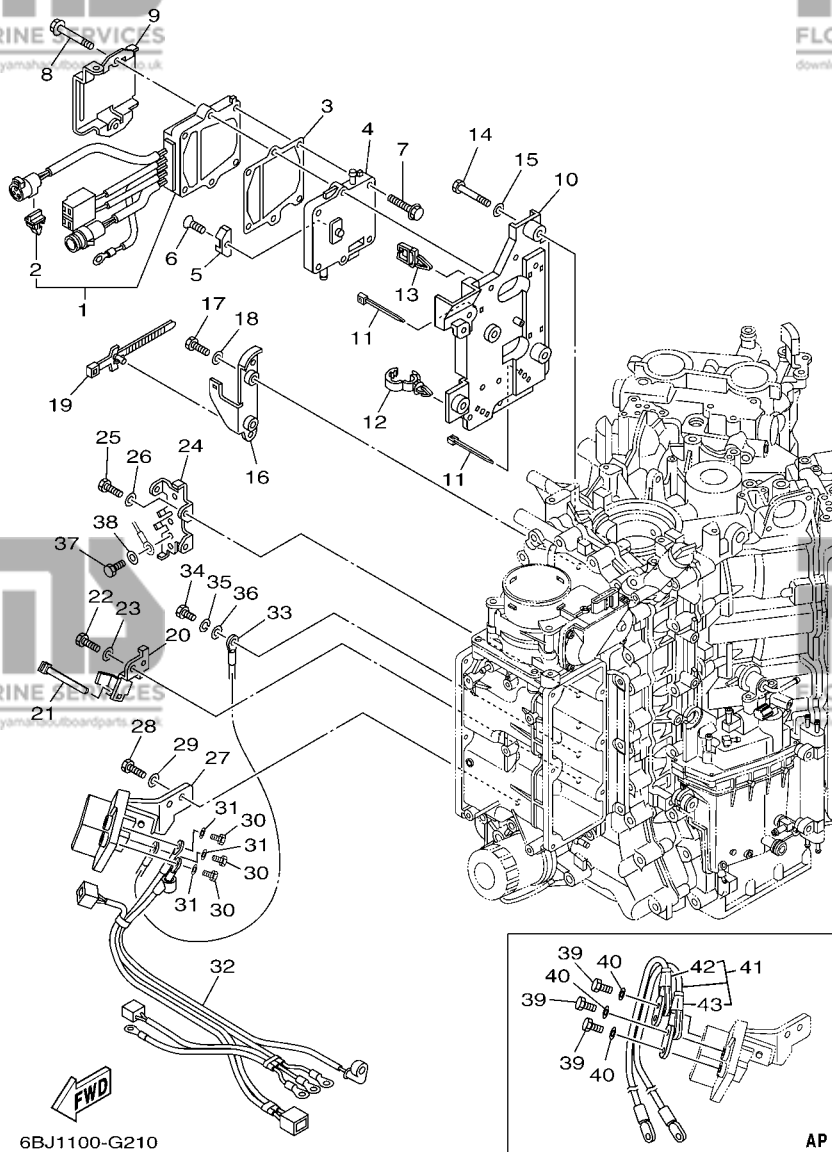


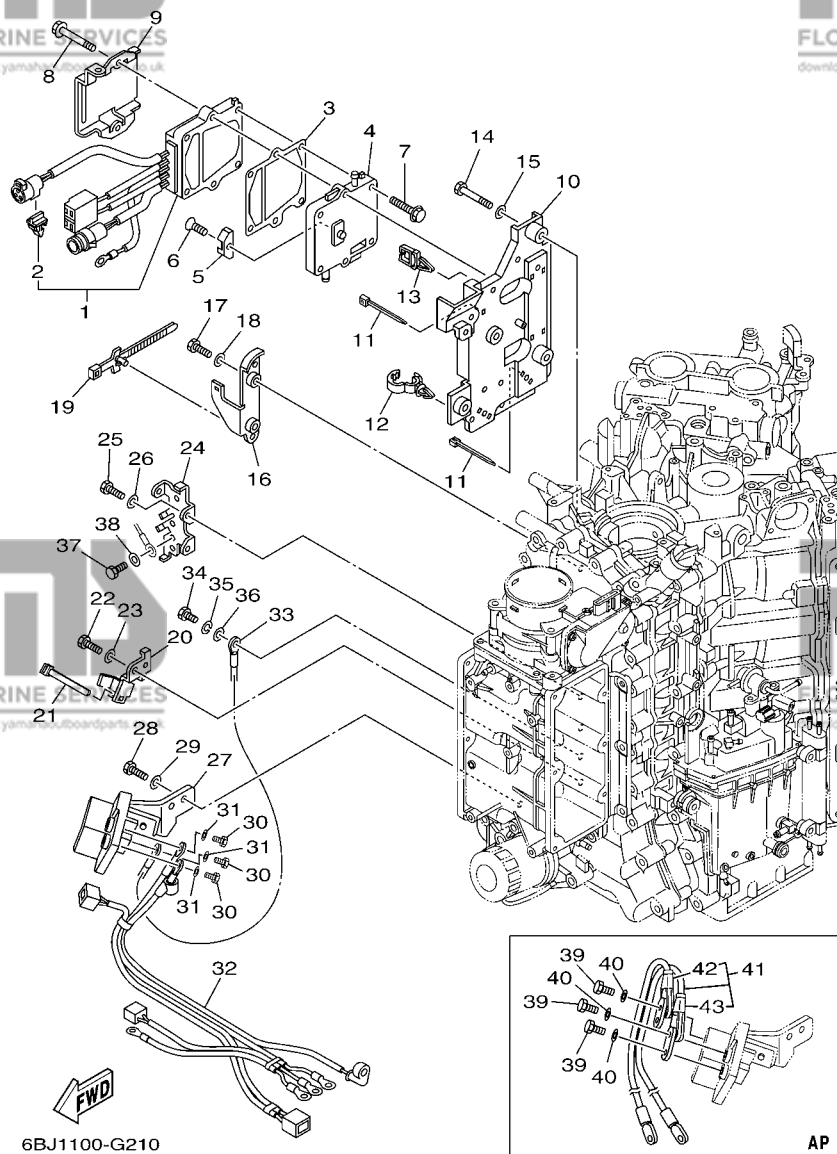
FIG. 20 ELECTRICAL 4

PARTIE ELECTRIQUE 4

REF. NO.	PART NO. N° PIECES	DESCRIPTION DESCRIPTION	6BJ1	6BK1	REMARKS REMARQUES
1	6AW-81960-00	RECTIFIER & REGULATOR ASSY REDRESSEUR REGULATEUR CPLT	1	1	
2	90464-12002	.CLAMP .BRIDE	1	1	
3	6AW-81975-00	PLATE, RECTIFIER FITTING PLAQUE, FIXATION DU REDRESSEUR	1	1	
4	6AW-81972-00-9S	COVER, RECTIFIER COUVERCLE, REDRESSEUR	1	1	
5	6E5-11325-00	ANODE ANODE	1	1	
6	98780-04015	SCREW, FLAT HEAD VIS A TETE FRAISEE	1	1	
7	90119-06MA3	BOLT, WITH WASHER BOULON, AVEC RONDELLE	4	4	
8	90119-06MA5	BOLT, WITH WASHER BOULON, AVEC RONDELLE	2	2	
9	6AW-82581-00	STAY, CORD CLAMP SUPPORT, COLLIER DE CORDON	1	1	
10	6AW-8235A-00	CASE 1 CAISSE 1	1	1	
11	90465-14M66	CLAMP BRIDE	5	5	
12	90464-13249	CLAMP BRIDE	1	1	
13	90464-11121	CLAMP BRIDE	1	1	
14	97095-06016	BOLT BOULON	4	4	
15	92995-06600	WASHER RONDELLE	4	4	
16	6AW-83614-00	BRACKET SUPPORT	1	1	
17	97095-06014	BOLT BOULON	2	2	
18	92995-06600	WASHER RONDELLE	2	2	
19	90464-44002	CLAMP BRIDE	2	2	
20	6AW-81328-00	CLAMP COLLIER	1	1	
21	90465-14M66	CLAMP BRIDE	1	1	
22	97095-06016	BOLT BOULON	1	1	
23	92995-06600	WASHER RONDELLE	1	1	
24	6AW-81218-00	TERMINAL BORNE	1	1	
25	97095-06016	BOLT BOULON	2	2	
26	92995-06600	WASHER RONDELLE	2	2	
27	6AW-81925-00	TERMINAL BORNE	1	1	

FIG. 20 ELECTRICAL 4

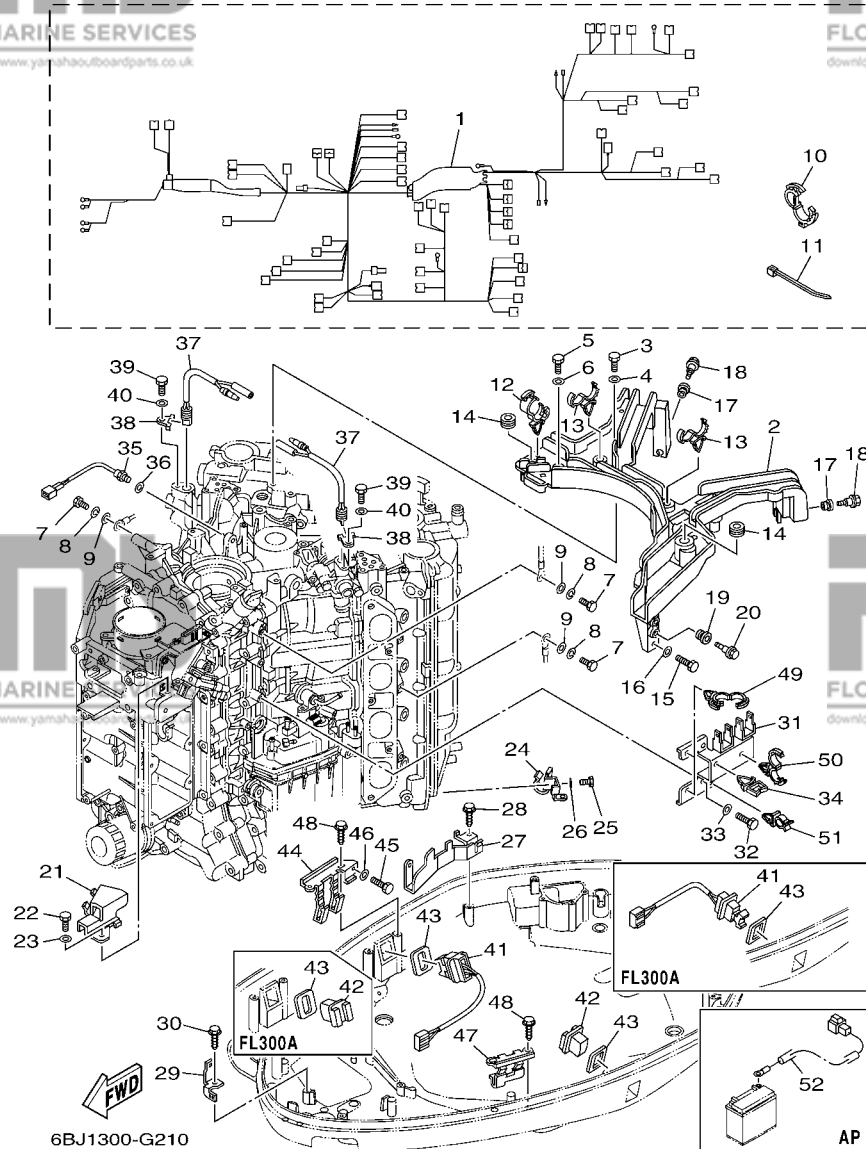
PARTIE ELECTRIQUE 4



REF. NO.	PART NO. N° PIECES	DESCRIPTION DESCRIPTION	6BJ1	6BK1	REMARKS REMARQUES
28	97095-08020	BOLT BOULON	2	2	
29	92995-08600	WASHER RONDELLE	2	2	
30	90101-08022	BOLT BOULON	3	3	
31	92990-08600	WASHER, PLATE RONDELLE, PLATE	3	3	
32	6AW-8259M-00	WIRE HARNESS ASSY 2 FAISCEAU DE FILS	1	1	
33	6AW-82117-01	WIRE, LEAD FIL	1	1	
34	97095-06020	BOLT BOULON	1	1	
35	92995-06100	WASHER, SPRING RONDELLE, GROUVER	1	1	
36	92995-06600	WASHER RONDELLE	1	1	
37	97095-06010	BOLT BOULON	4	4	
38	92995-06600	WASHER RONDELLE	4	4	
39	97095-08016	BOLT BOULON	3	3	AP
40	92995-08600	WASHER RONDELLE	3	3	AP
41	6AW-82105-00	WIRE HARNESS FAISCEAU DE FILS	1	1	AP
42	6AW-82119-00	.COVER, LEAD WIRE .GARNITURE, FIL	1	1	AP
43	6AW-82119-20	.COVER, LEAD WIRE .GARNITURE, FIL	1	1	AP

FIG. 21 ELECTRICAL 5

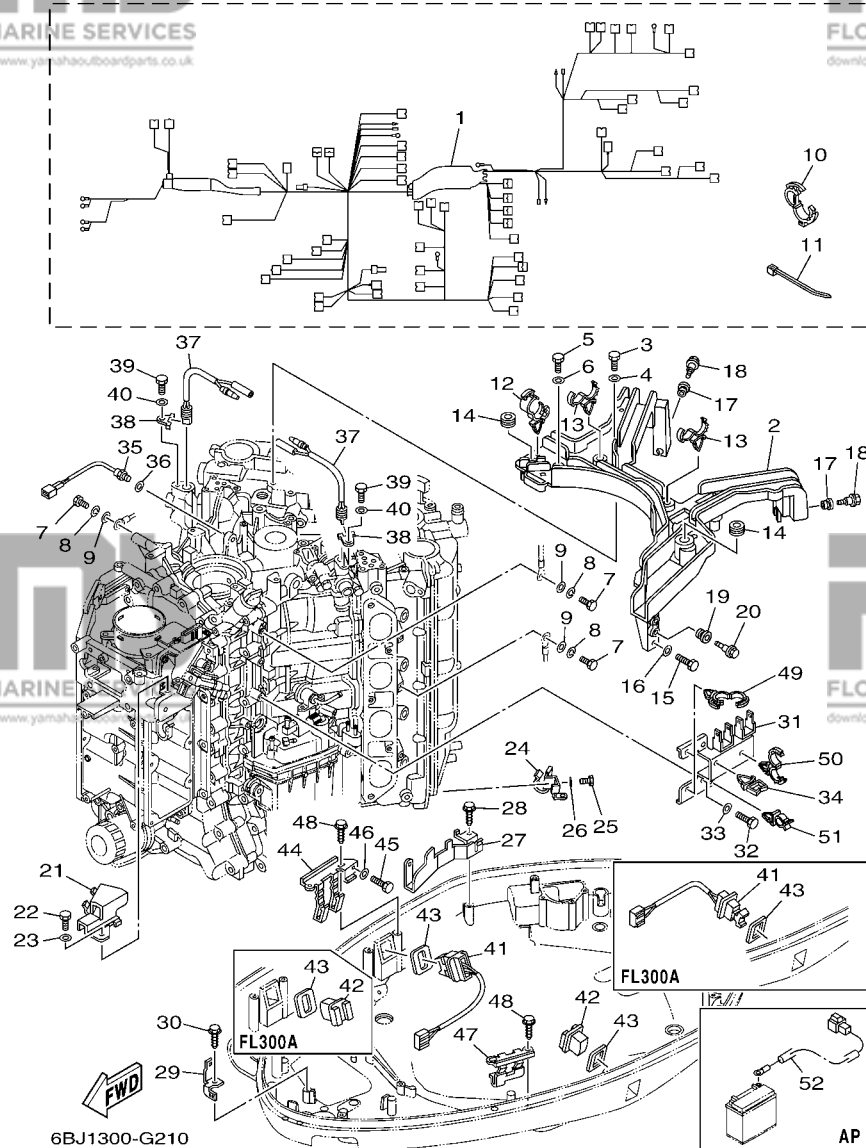
PARTIE ELECTRIQUE 5



REF. NO.	PART NO. N° PIECES	DESCRIPTION DESCRIPTION	6BJ1	6BK1	REMARKS REMARQUES
1	6AW-82590-00	WIRE HARNESS ASSY FAISCEAU DE FILS COMPLET	1	1	
2	6AW-82589-00	PROTECTOR, WIRE HARNESS PROTECTEUR, FAISCEAU DE FILS	1	1	
3	97095-06035	BOLT BOULON	2	2	
4	92995-06600	WASHER RONDELLE	2	2	
5	97095-06025	BOLT BOULON	1	1	
6	92995-06600	WASHER RONDELLE	1	1	
7	97095-06016	BOLT BOULON	3	3	
8	92995-06100	WASHER, SPRING RONDELLE, GROUVER	3	3	
9	92995-06600	WASHER RONDELLE	3	3	
10	90464-30003	CLAMP BRIDE	1	1	
11	90465-13M18	CLAMP BRIDE	2	2	
12	90464-20181	CLAMP BRIDE	1	1	
13	90464-18246	CLAMP BRIDE	2	2	
14	90480-19368	GROMMET PASSE-FIL	2	2	
15	97095-06012	BOLT BOULON	1	1	
16	92995-06600	WASHER RONDELLE	1	1	
17	90480-12072	GROMMET PASSE-FIL	2	2	
18	90109-06MA1	BOLT BOULON	2	2	
19	90480-12072	GROMMET PASSE-FIL	2	2	
20	90109-06MA1	BOLT BOULON	2	2	
21	6AW-82388-00	PLATE PLAQUETTE	1	1	
22	97095-06014	BOLT BOULON	1	1	
23	92995-06600	WASHER RONDELLE	1	1	
24	6AW-81677-00	CLAMP 1 BRIDE 1	1	1	
25	97095-06014	BOLT BOULON	1	1	
26	92995-06600	WASHER RONDELLE	1	1	
27	6AW-8257G-00	CLAMP, CORD COLLIER, CORDON	1	1	

FIG. 21 ELECTRICAL 5

PARTIE ELECTRIQUE 5



REF. NO.	PART NO. N° PIECES	DESCRIPTION DESCRIPTION	6BJ1	6BK1	REMARKS REMARQUES
28	90109-06M86	BOLT BOULON	1	1	
29	6AW-42743-00	BRACKET SUPPORT	1	1	
30	90109-06M86	BOLT BOULON	1	1	
31	6AW-81845-00	PLATE PLAQUE	1	1	
32	97095-06014	BOLT BOULON	2	2	
33	92995-06600	WASHER RONDELLE	2	2	
34	90464-11121	CLAMP BRIDE	1	1	
35	61A-85790-00	THERMOSENSOR ASSY SENSITOMETRE	1	1	
36	92990-10600	WASHER, PLATE RONDELLE, PLATE	1	1	
37	6AW-82560-00	THERMO SWITCH ASSY THERMO-CONTACT COMPLET	2	2	
38	6E9-82588-00	PLATE PLAQUE	2	2	
39	97095-06016	BOLT BOULON	2	2	
40	92995-06600	WASHER RONDELLE	2	2	
41	6AW-82563-00	TRIM & TILT SWITCH ASSY INCLINER ET PARER COMMUTATEUR	1	1	
42	69J-42723-00-8D	COVER, BOTTOM COUVERCLE	1	1	
43	69J-82587-00	GASKET JOINT	2	2	
44	6AX-83614-00	BRACKET SUPPORT	1	1	
45	97095-06014	BOLT BOULON	1	1	
46	92995-06600	WASHER RONDELLE	1	1	
47	63P-83614-00	BRACKET SUPPORT	1	1	
48	90109-06M86	BOLT BOULON	4	4	
49	90464-20181	CLAMP BRIDE	2	2	
50	90464-18246	CLAMP BRIDE	1	1	
51	90464-09008	CLAMP BRIDE	1	1	
52	69J-81949-01	WIRE, LEAD (ISOLATOR CABLE) FIL (ISOLATOR CABLE)	1	1	AP AP

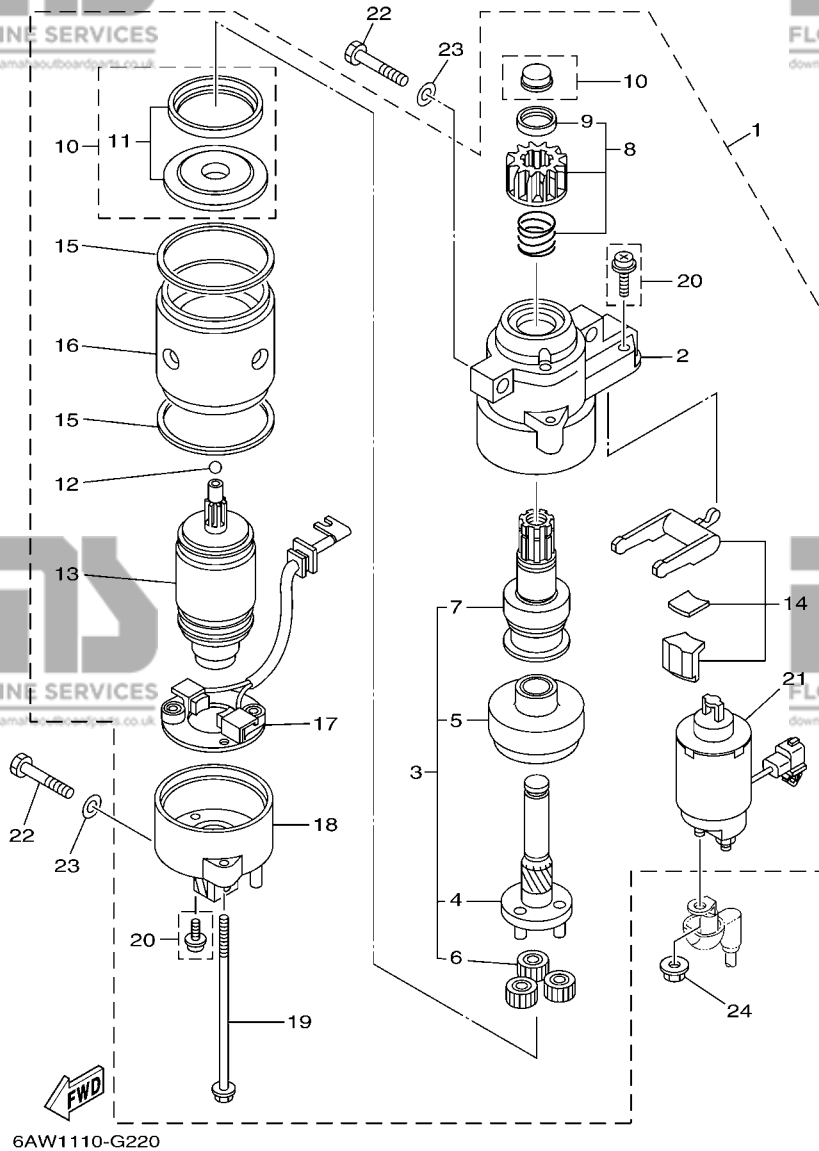
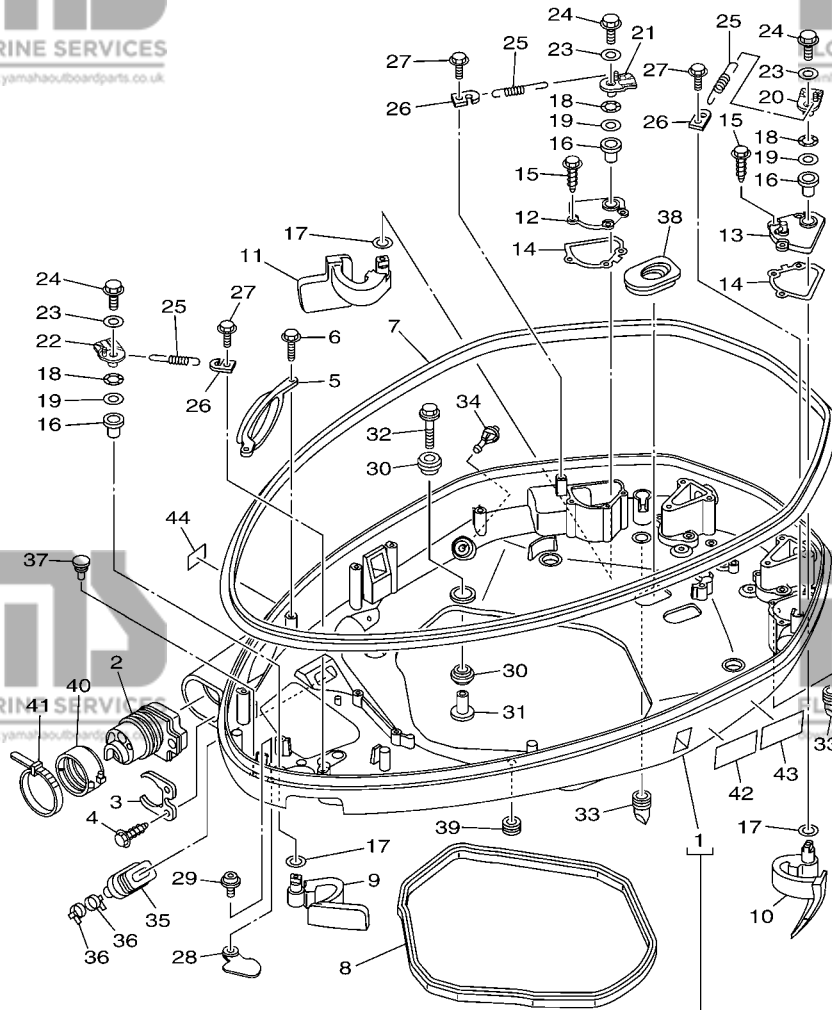


FIG. 22 STARTING MOTOR

DEMARREUR ELECTRIQUE

REF. NO.	PART NO. N° PIECES	DESCRIPTION DESCRIPTION	6BU1	6BK1	REMARKS REMARQUES
1	6AW-81800-00	STARTING MOTOR ASSY DEMARREUR ELECTRIQUE COMPLET	1	1	
2	6AW-81830-00	.FRONT BRACKET ASSY .SUPPORT AVANT	1	1	
3	6AW-81807-00	.GEAR ASSY, STARTING MOTOR .PIGNON, DEMARREUR ELECTRIQUE	1	1	
4	6AW-81836-00	..SPRING, LEVER ..RESSORT, LEVIER	1	1	
5	6AW-81891-00	..GEAR, RING ..ROUE DENTEE	1	1	
6	6AW-8183T-00	..GEAR, IDLER ..PIGNON, INTERMEDIAIRE	3	3	
7	6AW-81832-00	..CLUTCH, OVER RUN ..EMBRYAGE, ROUE LIBRE	1	1	
8	6AW-81808-00	.PINION ASSY .PIGNON	1	1	
9	6AW-81857-00	..RETAINER ..ARRETOIR	1	1	
10	6AW-81862-00	..CAP ..COUVERCLE	1	1	
11	6AW-8183R-00	..PACKING SET ..POCHETTE DE JOINTS	1	1	
12	6AW-81854-00	.BALL, STEEL .BALLE, ACIER	1	1	
13	6AW-81850-00	.ARMATURE ASSY .INDUIT	1	1	
14	6AW-81839-00	.LEVER ASSY .LEVIER COMPLET	1	1	
15	6AW-81842-00	.PACKING .JOINTS	2	2	
16	6AW-81810-00	.STATOR ASSY .STATOR COMPLET	1	1	
17	6AW-81840-00	.BRUSH HOLDER ASSY .SUPPORT DE CHARBON	1	1	
18	6AW-81820-00	.REAR BRACKET ASSY .SUPPORT ARRIERE COMPLET	1	1	
19	6AW-81826-00	.BOLT .BOULON	1	1	
20	6AW-81846-00	.SCREW .VIS	1	1	
21	6AW-81941-00	.STARTER RELAY ASSY .LANCEUR RELAIS (ENS.)	1	1	
22	97013-08045	BOLT BOULON	3	3	
23	92903-08600	WASHER, PLATE RONDELLE, PLATE	3	3	
24	90179-08003	NUT ECROU	1	1	



BOTTOM COWLING ASSY
(Fig. 6, Ref. No. 23
Fig. 15, Ref. No. 27
Fig. 21, Ref. No. 28, 30, 48
Fig. 23, Ref. No. 4, 6, 15, 27
Fig. 24, Ref. No. 14, 17, 26, 40)

FWD
6BJ1300-G230

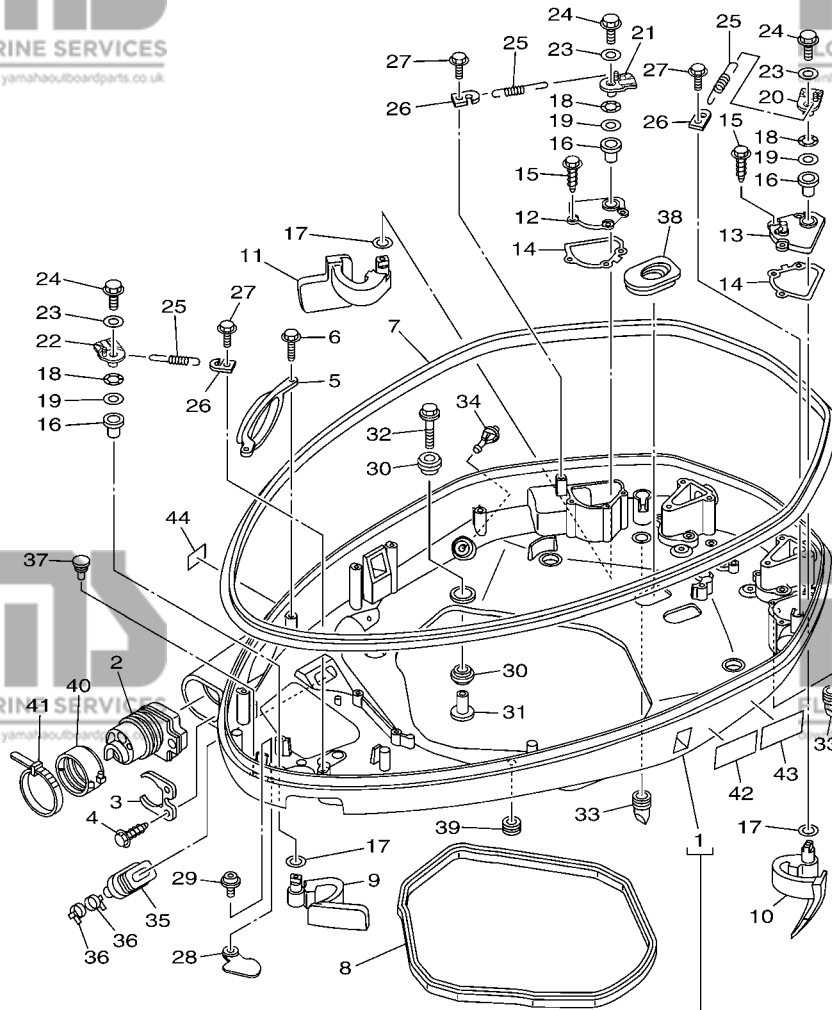
FIG. 23 BOTTOM COWLING 1

CAPOT INFERIEUR 1

REF. NO.	PART NO. N° PIECES	DESCRIPTION DESCRIPTION	6BJ1	6BK1	REMARKS REMARQUES
1	6AW-42710-00-8D	BOTTOM COWLING ASSY ENS. EMBASE	1	1	
2	6AW-42725-00	GROMMET PASSE-FIL	1	1	
3	6AW-42761-00	STOPPER PLAQUETTE	1	1	
4	90109-06M86	BOLT BOULON	2	2	
5	6AW-42735-00	PROTECTOR PROTECTEUR	1	1	
6	90109-06M86	BOLT BOULON	2	2	
7	6AW-42615-00	SEAL JOINT	1	1	
8	63P-42716-00	RUBBER, SEAL 1 JOINT EN CAOUTCHOUC 1	1	1	
9	6AW-42815-00-8D	LEVER, CLAMP LEVIER, PRESSE	1	1	
10	6AW-42816-01-8D	LEVER, CLAMP LEVIER, PRESSE	1	1	
11	6AW-42817-01-8D	LEVER, CLAMP LEVIER, PRESSE	1	1	
12	6AW-42828-00-8D	PLATE, CLAMP PLAQUE, PRESSE	1	1	
13	6AW-42829-00-8D	PLATE, CLAMP 2 PLAQUE, PRESSE 2	1	1	
14	6AW-42722-00	GASKET 2 JOINT 2	2	2	
15	90109-06M81	BOLT BOULON	6	6	
16	90381-15002	BUSH, SOLID DOUILLE, SOLIDE	3	3	
17	90202-15M37	WASHER, PLATE RONDELLE, PLATE	3	3	
18	90206-15M18	WASHER, WAVE RONDELLE, ONDULEE	3	3	
19	90201-156J2	WASHER, PLATE RONDELLE, PLATE	3	3	
20	6AW-42818-00	LEVER, CLAMP LEVIER, PRESSE	1	1	
21	6AW-42819-00	LEVER, CLAMP LEVIER, PRESSE	1	1	
22	6AW-4281A-00	LEVER, CLAMP 6 LEVIER, PRESSE 6	1	1	
23	90201-06M30	WASHER, PLATE RONDELLE, PLATE	3	3	
24	90105-06155	BOLT, FLANGE BOULON	3	3	
25	90506-22001	SPRING, TENSION RESSORT, TENSION	3	3	
26	66T-43144-00	HOOK, SPRING CROCHET	3	3	
27	90109-06M86	BOLT BOULON	3	3	

FIG. 23 BOTTOM COWLING 1

CAPOT INFERIEUR 1



BOTTOM COWLING ASSY
(Fig. 6, Ref. No. 23
Fig. 15, Ref. No. 27
Fig. 21, Ref. No. 28, 30, 48
Fig. 23, Ref. No. 4, 6, 15, 27
Fig. 24, Ref. No. 14, 17, 26, 40)

FWD
6BJ1300-G230

REF. NO.	PART NO. N° PIECES	DESCRIPTION DESCRIPTION	6BJ1	6BK1	REMARKS REMARQUES
28	6AW-42851-00	COVER, CLAMP COUVERCLE, BRIDE	1	1	
29	90111-06094	BOLT, HEX. SOCKET BUTTON BOULON	1	1	
30	90480-22M81	GROMMET PASSE-FIL	12	12	
31	90387-08M37	COLLAR COLLERETTE	6	6	
32	90119-08M22	BOLT, WITH WASHER BOULON, AVEC RONDELLE	6	6	
33	61A-42717-00	RUBBER, SEAL 2 JOINT EN CAOUTCHOUC 2	2	2	
34	6P2-44391-00	NIPPLE, HOSE RACCORD D'ESSENCE	1	1	
35	6H1-42726-21	GROMMET PASSE-FIL	1	1	
36	90465-11M10	CLAMP BRIDE	2	2	
37	6H4-42748-00	GROMMET PASSE-FIL	1	1	
38	6AW-42726-00	GROMMET PASSE-FIL	2	2	
39	90480-16007	GROMMET PASSE-FIL	1	1	
40	68F-42753-00	FASTNER ATTACHE	1	1	AP AP
41	90464-20258	CLAMP BRIDE	1	1	AP AP
42	6AH-42794-40	LABEL, WARNING (GENERAL) ETIQUETTE, AVERTISSEMENT	1	1	
43	6AH-42794-50	LABEL, WARNING (GENERAL) ETIQUETTE, AVERTISSEMENT	1	1	
44	6AH-81996-00	MARK MARQUE	1	1	

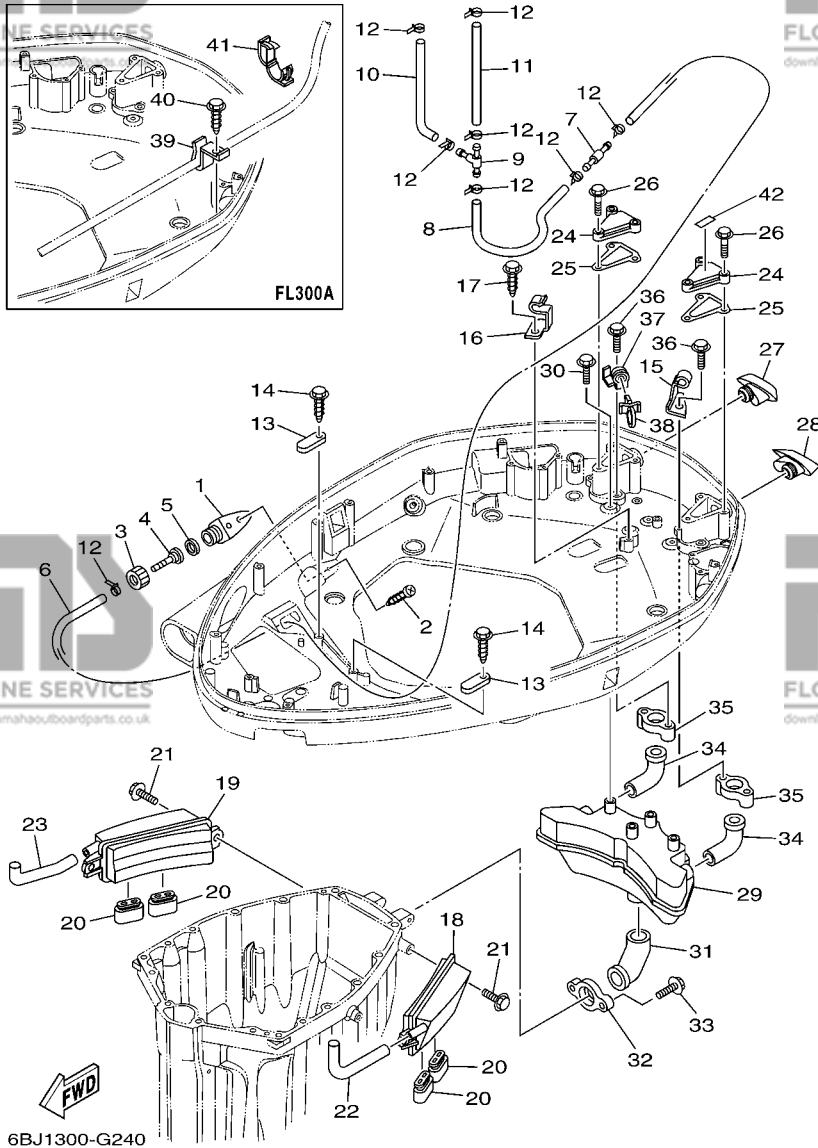
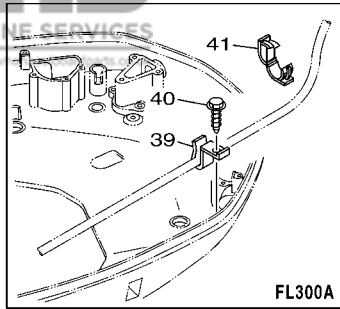


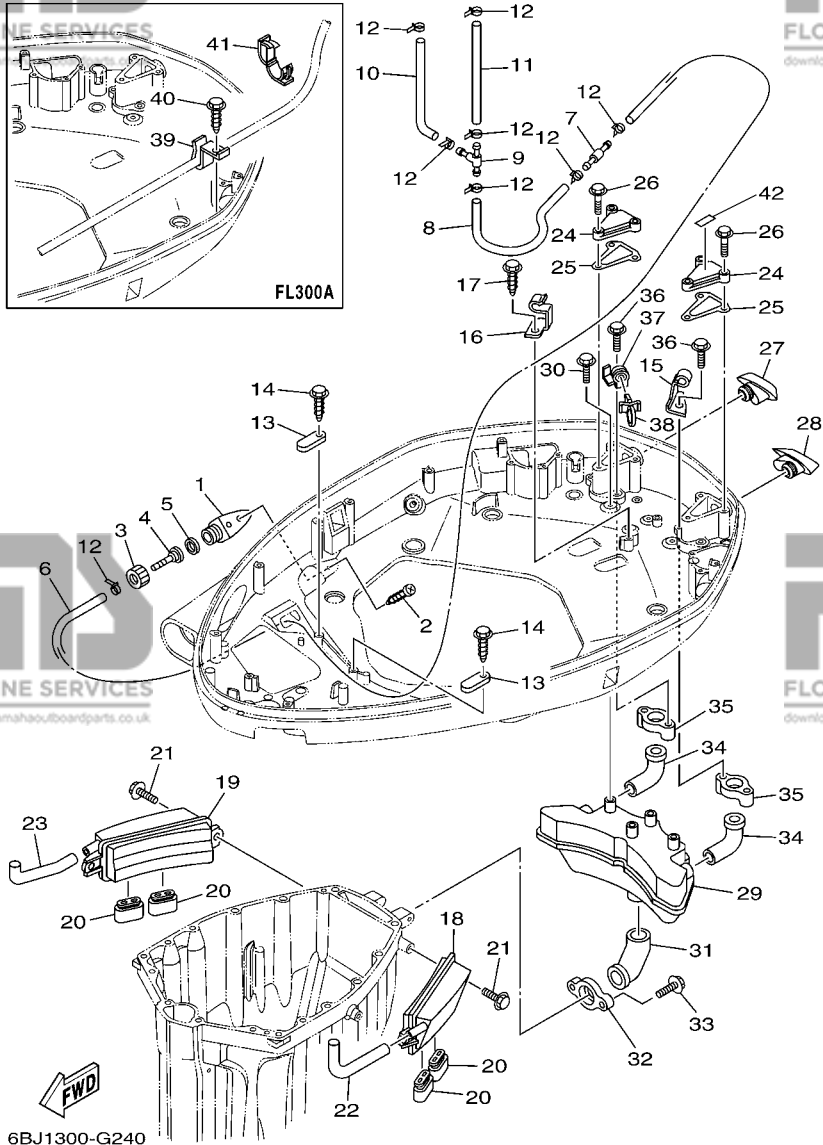
FIG. 24 BOTTOM COWLING 2

CAPOT INFERIEUR 2

REF. NO.	PART NO. N° PIECES	DESCRIPTION DESCRIPTION	6BJ1	6BK1	REMARKS REMARQUES
1	6AW-12572-00	ADAPTER ADAPTEUR	1	1	
2	97780-60520	SCREW, TAPPING VIS, TETE BOMBEE	2	2	
3	6R3-12581-00	JOINT, HOSE 1 JOINT DE TUYAU	1	1	
4	6AW-12582-00	JOINT, HOSE 2 RACCORD DE TUYAU 1	1	1	
5	6R3-12583-00	GASKET, HOSE JOINT JOINT	1	1	
6	90445-14015	HOSE (L1520) DURITE (L1520)	1	1	
7	6AW-42785-00	PIPE DURITE	1	1	
8	90445-14013	HOSE (L480) DURITE (L480)	1	1	
9	6AW-42169-00	JOINT AXE	1	1	
10	66V-24314-00	PIPE 4 DURITE 4	1	1	
11	90445-116J1	HOSE (L185) DURITE (L185)	1	1	
12	90465-11M10	CLAMP BRIDE	8	8	
13	6E5-82588-00	PLATE PLAQUE	2	2	
14	90109-06M81	BOLT BOULON	2	2	
15	90465-08M82	CLAMP BRIDE	1	1	
16	6AW-42744-00	STAY SUPPORT	1	1	
17	90109-06M86	BOLT BOULON	1	1	
18	6AW-42733-00	BOX, DRAIN BOITIER, VIDANGE	1	1	
19	6AW-42734-00	BOX, DRAIN 2 BOITIER, VIDANGE 2	1	1	
20	69J-42717-00	RUBBER, SEAL 2 JOINT EN CAOUTCHOUC 2	4	4	
21	95895-06016	BOLT, FLANGE BOULON	4	4	
22	6AW-42786-00	HOSE, DRAIN 1 DURITE, VIDANGE 1	1	1	
23	6AW-42787-00	HOSE, DRAIN 2 DURITE, VIDANGE 2	1	1	
24	6AW-42723-00-8D	COVER, BOTTOM COUVERCLE	2	2	
25	6AW-42721-00	GASKET 1 JOINT 1	2	2	
26	90109-06M81	BOLT BOULON	6	6	
27	6AW-42769-00	SEAL, RUBBER BOURRELET, CAOUTCHOUC	1	1	



FL300A



6BJ1300-G240

FIG. 24 BOTTOM COWLING 2

CAPOT INFERIEUR 2

REF. NO.	PART NO. N° PIECES	DESCRIPTION DESCRIPTION	6BJ1	6BK1	REMARKS REMARQUES
28	6AW-42629-00	SEAL JOINT	1	1	
29	6AW-14750-00	SILENCER ASSY SILENCIEUX	1	1	
30	95875-06016	BOLT, FLANGE BOULON, A COLLERETTE	4	4	
31	6AW-1475E-00	PIPE 2 DURITE	1	1	
32	6AW-14763-00	SPACER ENTRETOISE	1	1	
33	95875-06025	BOLT, FLANGE BOULON, A COLLERETTE	2	2	
34	6AW-1475F-00	PIPE 3 DURITE 3	2	2	
35	6AW-14764-00-5B	SPACER ENTRETOISE	2	2	
36	95875-06016	BOLT, FLANGE BOULON, A COLLERETTE	4	4	
37	6AW-8339X-00	CLAMP, CORD COLLIER, CORDON	1	1	
38	90464-12001	CLAMP BRIDE	1	1	
39	6AX-8257G-00	CLAMP, CORD COLLIER, CORDON	1	1	
40	90109-06M86	BOLT BOULON	1	1	
41	90464-18001	CLAMP BRIDE	2	2	
42	68V-82377-00	LABEL ETIQUETTE	1	1	

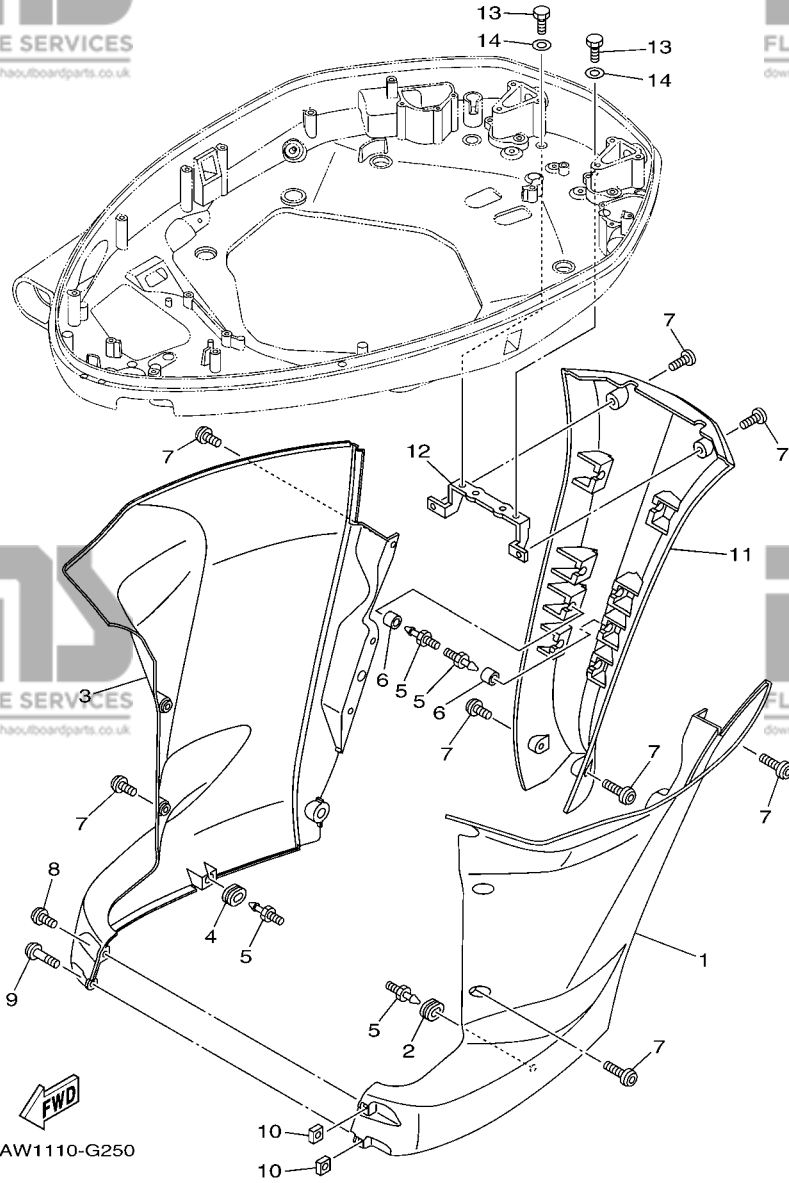
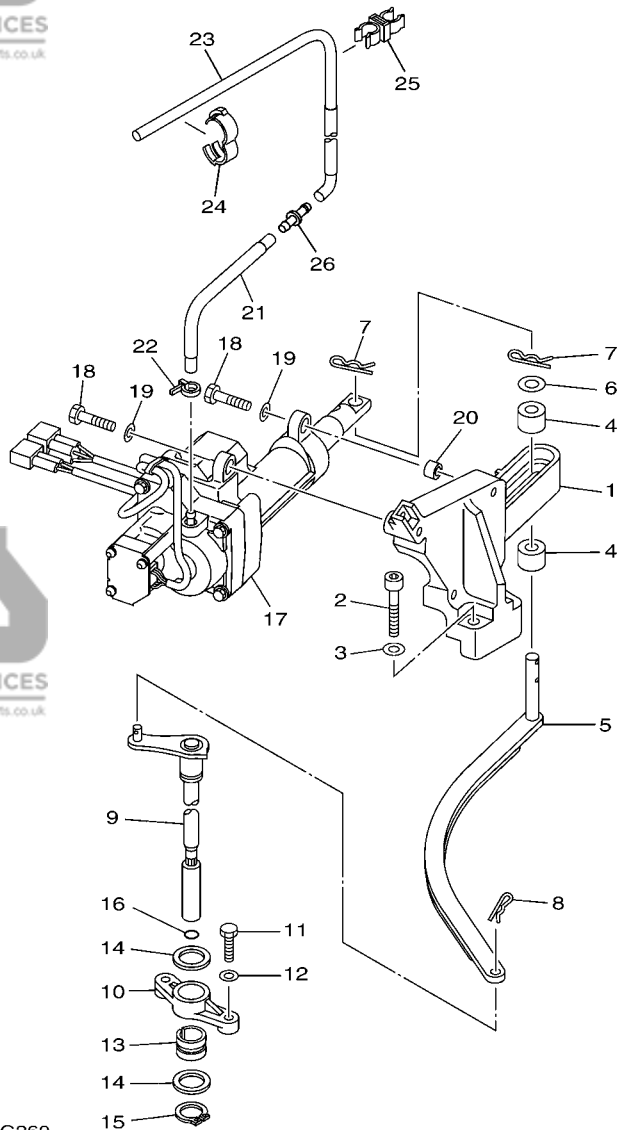


FIG. 25 BOTTOM COWLING 3

CAPOT INFERIEUR 3

REF. NO.	PART NO. N° PIECES	DESCRIPTION DESCRIPTION	6BU1	6BK1	REMARKS REMARQUES
1	6AW-42741-00-8D	APRON CAPOT LATERAL	1	1	
2	90480-14M17	GROMMET PASSE-FIL	1	1	
3	6AW-42771-00-8D	APRON CAPOT LATERAL	1	1	
4	90480-14M17	GROMMET PASSE-FIL	1	1	
5	69J-42774-00	STAY, APRON 1 COUSSINET	4	4	
6	90386-07001	BUSH DOUILLE	2	2	
7	90111-06025	BOLT, HEX. SOCKET BUTTON BOULON	14	14	
8	90111-06025	BOLT, HEX. SOCKET BUTTON BOULON	1	1	
9	90111-06026	BOLT, HEX. SOCKET BUTTON BOULON	1	1	
10	90173-06001	NUT, SQUARE ECROU, CARRE	2	2	
11	6AW-45151-00-8D	COVER, UPPER CASING CAPUCHON, FOURREAU	1	1	
12	6AW-42775-00	STAY, APRON 2 COUSSINET	1	1	
13	97095-06014	BOLT BOULON	2	2	
14	92995-06600	WASHER RONDELLE	2	2	

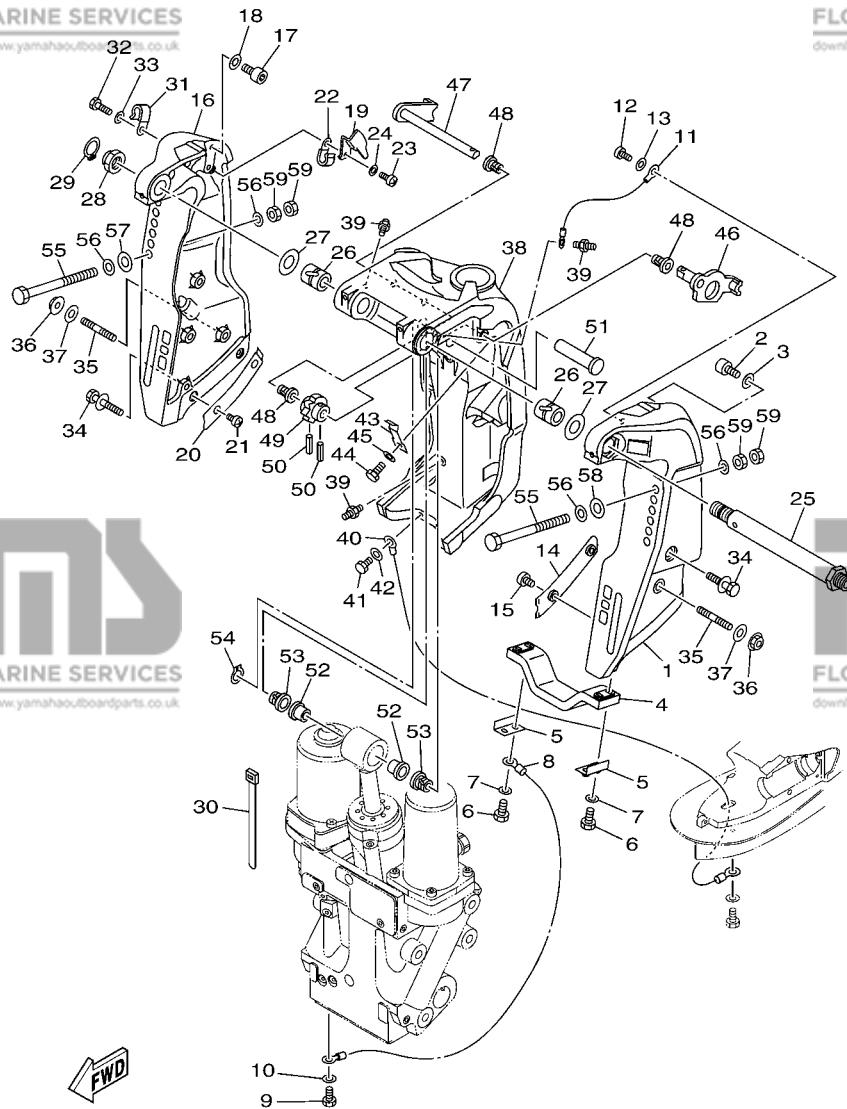


6AW1110-G260

FIG. 26 CONTROL

COMMANDE

REF. NO.	PART NO. N° PIECES	DESCRIPTION DESCRIPTION	6BU1	6BK1	REMARKS REMARQUES
1	6AW-44176-00-94	BRACKET SUPPORT	1	1	
2	90110-08085	BOLT, HEXAGON SOCKET HEAD BOULON, TETE HEXAGONALE CREUSE	2	2	
3	92990-08600	WASHER, PLATE RONDELLE, PLATE	2	2	
4	6AW-44122-00	BUSHING, SHIFT ROD LEVER DOUILLE, LEVIER D'EMBRAYAGE	2	2	
5	6AW-44121-00	LEVER, SHIFT ROD LEVIER, TIGE D'INVERSION	1	1	
6	90201-11008	WASHER, PLATE RONDELLE, PLATE	1	1	
7	90468-180A0	CLIP JONC	2	2	
8	90468-18008	CLIP JONC	1	1	
9	6AW-44120-00	HANDLE GEAR SHIFT ASSY LEVIER D'EMBRAYAGE	1	1	X(25.1")
	6AW-44120-10	HANDLE GEAR SHIFT ASSY LEVIER D'EMBRAYAGE	1	1	X(25.1") U(30.1") U(30.1")
10	6AW-44118-00-5B	BRACKET SUPPORT	1	1	
11	97095-06025	BOLT BOULON	2	2	
12	92995-06600	WASHER RONDELLE	2	2	
13	90380-19001	BUSH, SOLID DOUILLE, SOLIDE	1	1	
14	90202-19001	WASHER, PLATE RONDELLE, PLATE	2	2	
15	93410-19088	CIRCLIP CLIPS	1	1	
16	93210-09165	O-RING JOINT TORIQUE	1	1	
17	6AW-4820A-00	ACTUATOR UNIT ACTUATOR UNIT	1	1	
18	97080-08030	BOLT BOULON	4	4	
19	92900-08600	WASHER RONDELLE	4	4	
20	90387-08M31	COLLAR COLLERETTE	2	2	
21	6AW-24314-10	PIPE 4 DURITE 4	1	1	
22	90465-11M10	CLAMP BRIDE	1	1	
23	6AW-24314-00	PIPE 4 DURITE 4	1	1	
24	90464-16001	CLAMP BRIDE	1	1	
25	90464-10M59	CLAMP BRIDE	1	1	
26	6G8-24376-00	PIPE, JOINT 1 DURITE 1, RACCORDEMENT	1	1	

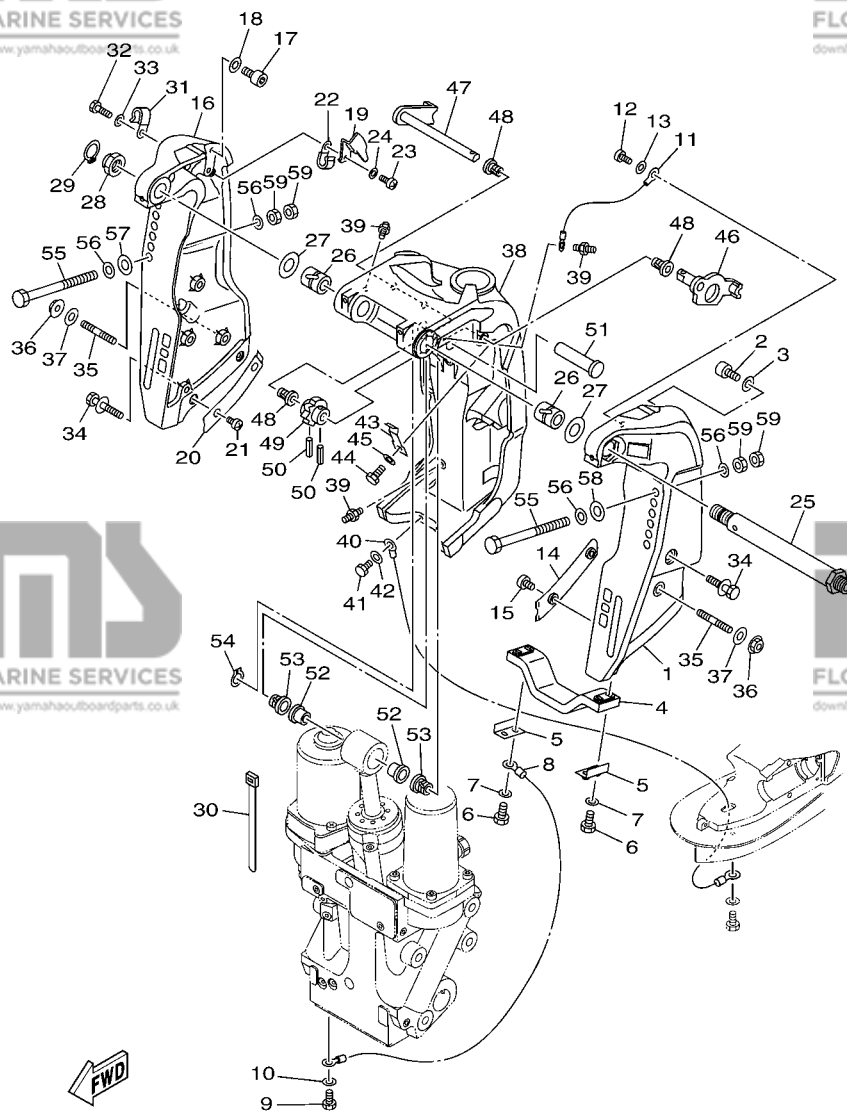


6AW1110-G270

FIG. 27 BRACKET 1

SUPPORT 1

REF. NO.	PART NO. N° PIECES	DESCRIPTION DESCRIPTION	6BU1	6BK1	REMARKS REMARQUES
1	6AW-43111-00-8D	BRACKET, CLAMP 1 PRESSE 1	1	1	
2	90110-10092	BOLT, HEXAGON SOCKET HEAD BOULON, TETE HEXAGONALE CREUSE	1	1	
3	90201-10049	WASHER, PLATE RONDELLE, PLATE	1	1	
4	6G5-45251-02	ANODE ANODE	1	1	
5	6G5-44526-00	PLATE PLAQUE	2	2	
6	97095-06030	BOLT BOULON	4	4	
7	92995-06600	WASHER RONDELLE	4	4	
8	6H1-82148-00	WIRE, LEAD 4 FIL 4	1	1	
9	97095-06010	BOLT BOULON	1	1	
10	92995-06600	WASHER RONDELLE	1	1	
11	6H1-82148-00	WIRE, LEAD 4 FIL 4	1	1	
12	97885-06012	SCREW, PAN HEAD VIS, A ENCOCHE	1	1	
13	92995-06600	WASHER RONDELLE	1	1	
14	61A-43132-00	WASHER, FRICTION RONDELLE, FRICTION	1	1	
15	97885-06010	SCREW, PAN HEAD VIS, A ENCOCHE	2	2	
16	6AW-43112-00-8D	BRACKET, CLAMP 2 PRESSE 2	1	1	
17	90110-10092	BOLT, HEXAGON SOCKET HEAD BOULON, TETE HEXAGONALE CREUSE	1	1	
18	90201-10049	WASHER, PLATE RONDELLE, PLATE	1	1	
19	6AW-43113-00	PLATE, CLAMP BRACKET PLAQUETTE, PRESSE	1	1	
20	61A-43133-00	WASHER, FRICTION RONDELLE	1	1	
21	97885-06010	SCREW, PAN HEAD VIS, A ENCOCHE	2	2	
22	90465-08M83	CLAMP BRIDE	1	1	
23	97885-06012	SCREW, PAN HEAD VIS, A ENCOCHE	1	1	
24	92995-06600	WASHER RONDELLE	1	1	
25	6R3-43131-10	BOLT, CLAMP BRACKET BOULON, PRESSE	1	1	
26	90386-25003	BUSH DOUILLE	2	2	
27	90201-26014	WASHER, PLATE RONDELLE, PLATE	2	2	

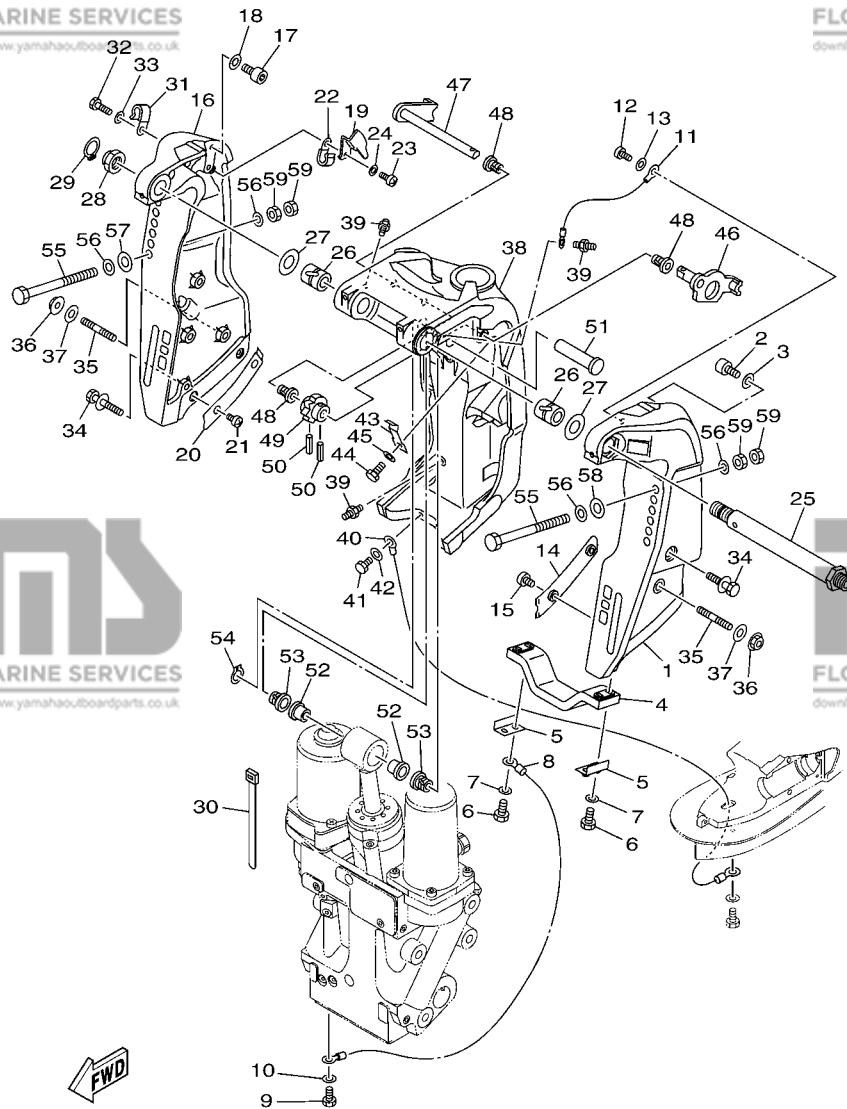


6AW1110-G270

FIG. 27 BRACKET 1

SUPPORT 1

REF. NO.	PART NO. N° PIECES	DESCRIPTION DESCRIPTION	6BU1	6BK1	REMARKS REMARQUES
28	90185-22007	NUT, SELF-LOCKING ECROU,AUTO-BLOQUANT	1	1	
29	93410-21089	CIRCLIP CLIPS	1	1	
30	90465-11M10	CLAMP BRIDE	3	3	
31	90465-08M83	CLAMP BRIDE	1	1	
32	97095-06014	BOLT BOULON	1	1	
33	92995-06600	WASHER RONDELLE	1	1	
34	90119-10039	BOLT, WITH WASHER BOULON, AVEC RONDELLE	6	6	
35	90116-10047	BOLT, STUD GOIJON	2	2	
36	95780-10300	NUT, FLANGE ECROU	2	2	
37	90201-10048	WASHER, PLATE RONDELLE, PLATE	2	2	
38	6AW-43311-00-8D	BRACKET, SWIVEL 1 SUPPORT, PIVOT 1	1	1	
39	93700-06M03	NIPPLE, GREASE PION	3	3	
40	6E5-82147-00	WIRE, LEAD 4 FIL 4	1	1	
41	97095-06010	BOLT BOULON	1	1	
42	92995-06600	WASHER RONDELLE	1	1	
43	6AW-44116-00	SPRING RESSORT	1	1	
44	97095-06010	BOLT BOULON	1	1	
45	92995-06600	WASHER RONDELLE	1	1	
46	6AW-43181-00	LEVER, TILT STOP LEVIER, VERROUILLAGE RELEVAGE	1	1	
47	6AW-43185-00	LEVER, TILT STOP LEVIER, VERROUILLAGE RELEVAGE	1	1	
48	90386-10M16	BUSH DOUILLE	3	3	
49	6AW-43148-00	COLLAR, DISTANCE ENTRETOISE	1	1	
50	91690-30020	PIN, SPRING AGRAFFE	2	2	
51	6AW-43126-00	PIN, UPPER SHOCK MOUNT AXE, SUPERIEUR AMORTISSEUR	1	1	
52	90386-18M63	BUSH DOUILLE	2	2	
53	90386-18M14	BUSH DOUILLE	2	2	
54	93410-18M02	CIRCLIP CLIPS	1	1	



6AW1110-G270

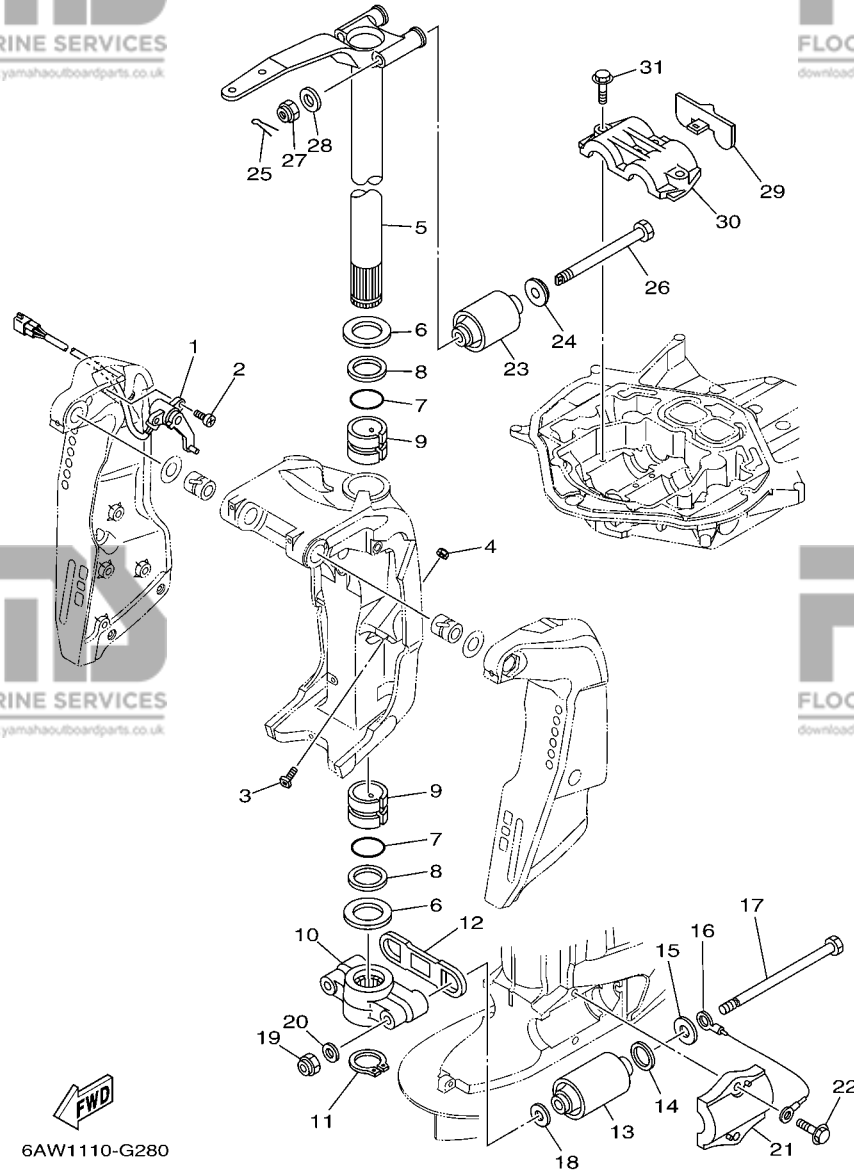
FIG. 27 BRACKET 1

SUPPORT 1

REF. NO.	PART NO. N° PIECES	DESCRIPTION DESCRIPTION	6BU1	6BK1	REMARKS REMARQUES
55	90101-12031	BOLT (150MM) BOULON (150MM)	6	6	
56	90201-12054	WASHER, PLATE RONDELLE, PLATE	12	12	
57	90201-12M05	WASHER, PLATE RONDELLE, PLATE	2	2	
58	90201-13M19	WASHER, PLATE RONDELLE, PLATE	4	4	
59	95380-12600	NUT ECROU	12	12	

SUPPORT 2

FIG. 28 BRACKET 2



REF. NO.	PART NO. N° PIECES	DESCRIPTION DESCRIPTION	6BU1	6BK1	REMARKS REMARQUES
1	6AW-83672-00	TRIM SENDER INCLINER RACCORD	1	1	
2	97885-06016	SCREW, PAN HEAD VIS, A ENCOCHE	2	2	
3	6AW-43376-00	BOLT, THRUST RECEIVER BOULON	2	2	
4	95780-10300	NUT, FLANGE ECROU	2	2	
5	6AW-42510-00-8D	STEERING BRACKET ASSY DIRECTION SUPPORT (ENS.)	1	1	
6	90201-46008	WASHER, PLATE RONDELLE, PLATE	2	2	
7	93210-43001	O-RING JOINT TORIQUE	2	2	
8	90202-45001	WASHER, PLATE RONDELLE, PLATE	2	2	
9	90386-45002	BUSH DOUILLE	2	2	
10	6AW-44551-00-8D	HOUSING, LOWER MOUNT RUBBER BOITIER, SILENT-BLOC INFERIEUR	1	1	
11	93410-44087	CIRCLIP CLIPS	1	1	
12	6AW-44575-00	DAMPER, LOWER MOUNT RUBBER SILENT-BLOC, INFERIEUR	1	1	
13	6AW-44555-00-94	MOUNT DAMPER, LOWER SIDE SILENT-BLOC, INFERIEUR LATERAL	2	2	
14	90202-32M19	WASHER, PLATE RONDELLE, PLATE	2	2	
15	90201-16016	WASHER, PLATE RONDELLE, PLATE	2	2	
16	6AW-82149-00	WIRE, LEAD 3 FIL 3	1	1	
17	90101-14004	BOLT BOULON	2	2	
18	90201-15M58	WASHER, PLATE RONDELLE, PLATE	2	2	
19	90185-14M00	NUT, SELF-LOCKING ECROU, AUTO-BLOQUANT	2	2	
20	92995-14600	WASHER RONDELLE	2	2	
21	6AW-44552-00-5B	HOUSING, LOWER MOUNT RUBBER BOITIER, SILENT-BLOC INFERIEUR	2	2	
22	90119-10024	BOLT, WITH WASHER BOULON, AVEC RONDELLE	4	4	
23	6AW-44514-00-94	MOUNT DAMPER, UPPER SIDE SILENT-BLOC, SUPERIEUR LATERAL	2	2	
24	90209-15008	WASHER RONDELLE	2	2	
25	91490-20015	PIN, COTTER GOUPILLE	2	2	
26	90102-14001	BOLT, WITH HOLE BOULON, AVEC TROU	2	2	
27	90185-14M00	NUT, SELF-LOCKING ECROU, AUTO-BLOQUANT	2	2	

FIG. 28 BRACKET 2

SUPPORT 2

REF. NO.	PART NO. N° PIECES	DESCRIPTION DESCRIPTION	6BU1	6BK1	REMARKS REMARQUES
28	90201-14026	WASHER, PLATE RONDELLE, PLATE	2	2	
29	6AW-44533-00	DAMPER, UPPER MOUNT RUBBER COUVERCLE, SUSPENSION INFERIEU	1	1	
30	6AW-44511-00-5B	COVER, UPPER MOUNT COUVERCLE, SUSPENSION SUPERIEU	1	1	
31	90119-10024	BOLT, WITH WASHER BOULON, AVEC RONDELLE	4	4	

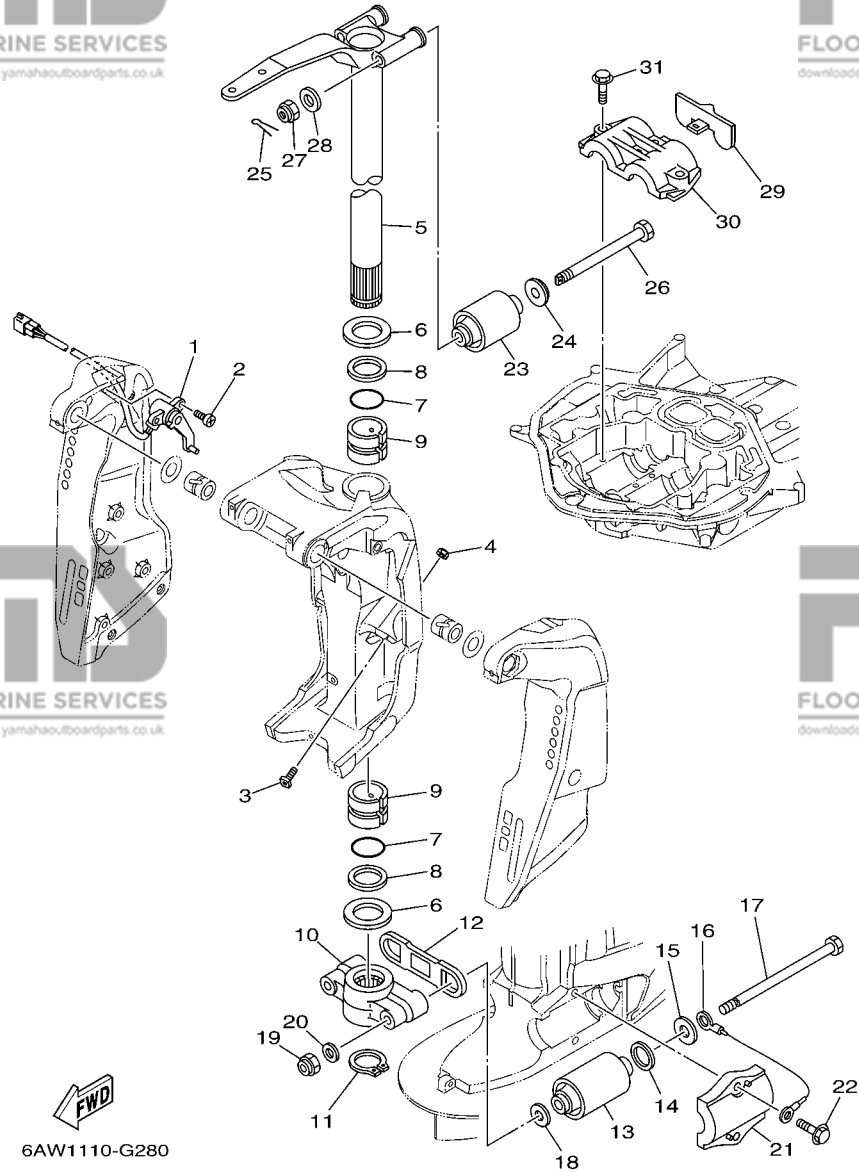
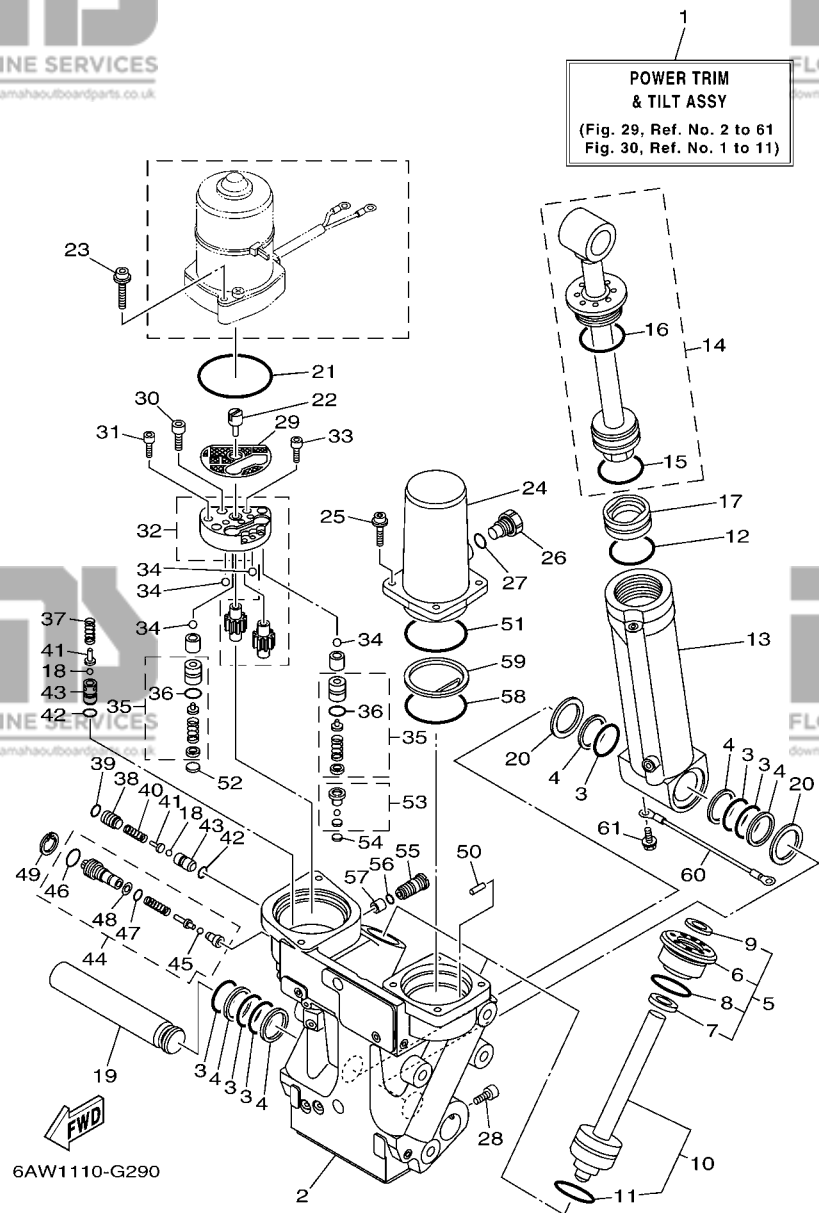


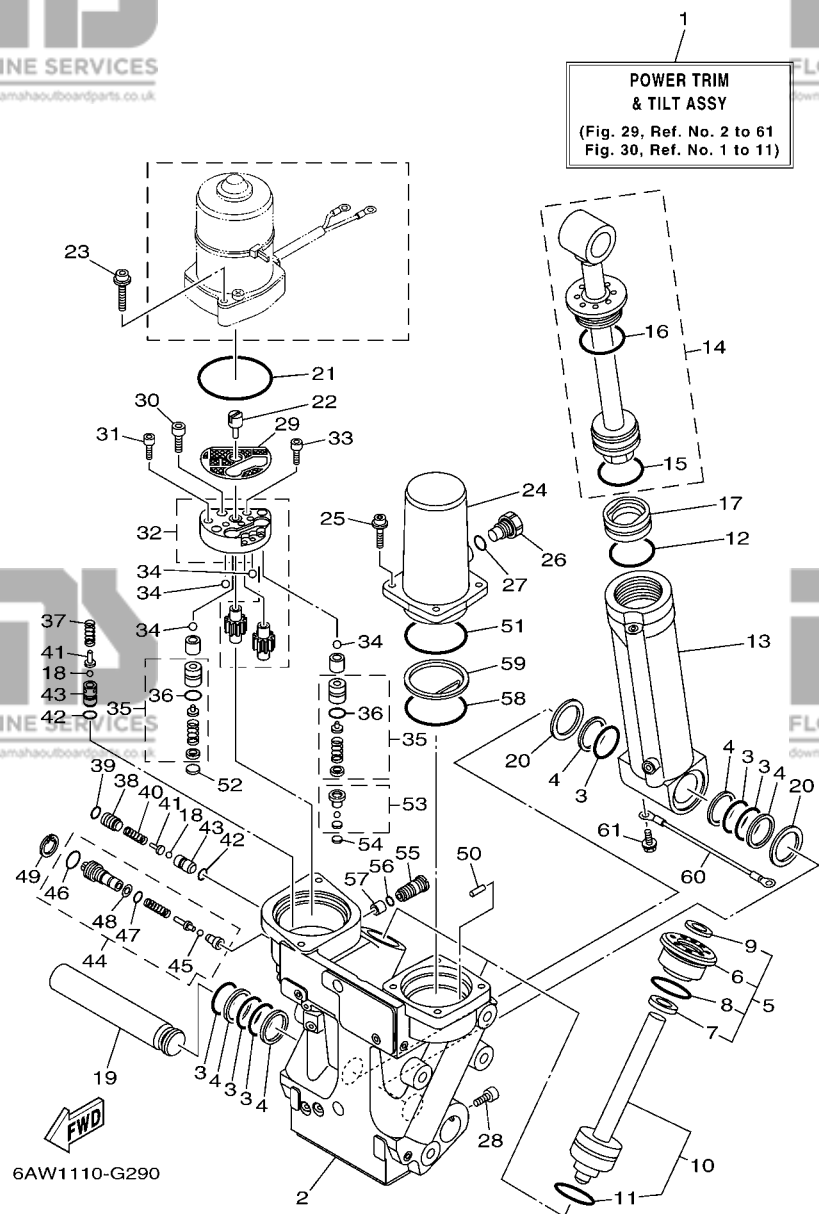
FIG. 29 POWER TRIM & TILT ASSY 1 PUISSANCE PARER ET INCLINER 1



REF. NO.	PART NO. N° PIECES	DESCRIPTION DESCRIPTION	6BU1	6BK1	REMARKS REMARQUES
1	6AW-43800-00	POWER TRIM & TILT ASSY PUISSANCE PARER ET INCLINER (E	1	1	
2	6AW-43825-00	HOUSING, TRIM & TILT CARTER	1	1	
3	6AW-4389H-00	O-RING JOINT TORIQUE	6	6	
4	6AW-43871-00	RING, BACK UP SEGMENT	5	5	
5	6AW-4380R-00	CYLINDER END SUB ASSY CYLINDRE RACCORD (ENS.)	2	2	
6	6AW-43821-00	.SCREW, TRIM CYLINDER END .VIS	1	1	
7	6AW-4384J-00	.SEAL, TRIM DOWN .JOINT	1	1	
8	6E5-43862-00	.O-RING .JOINT TORIQUE	1	1	
9	6AW-43822-00	.SEAL, TRIM DUST .JOINT	1	1	
10	6AW-43820-00	TRIM PISTON SUB ASSY PARER PISTON AUXILIAIRE (ENS.)	2	2	
11	6G5-43864-00	.O-RING .JOINT TORIQUE	1	1	
12	6E5-43862-00	O-RING JOINT TORIQUE	1	1	
13	6AW-43813-00	CYLINDER, TILT CYLINDRE	1	1	
14	6AW-43810-00	TILT PISTON SUB ASSY INCLINER PISTON AUXILIAIRE(ENS	1	1	
15	6E5-43862-00	.O-RING .JOINT TORIQUE	1	1	
16	64E-43866-00	.O-RING .JOINT TORIQUE	1	1	
17	6AW-43814-00	PISTON, FREE PISTON	1	1	
18	64E-43858-00	BALL BILLE	2	2	
19	6AW-4381A-00	SHAFT AXE	1	1	
20	6AW-4387G-00	WASHER RONDELLE	2	2	
21	64E-43868-00	O-RING JOINT TORIQUE	1	1	
22	64E-43831-00	CONNECTOR, SHAFT RACCORD	1	1	
23	6AW-43879-00	SCREW, WITH WASHER VIS, AVEC RONDELLE	2	2	
24	6AW-43828-00	BODY, RESERVOIR CORPS	1	1	
25	6AW-43887-00	BOLT BOULON	4	4	
26	6AW-43829-00	PLUG, RESERVOIR BOUCHON	1	1	
27	6AW-43897-00	O-RING JOINT TORIQUE	1	1	

FIG. 29 POWER TRIM & TILT ASSY 1

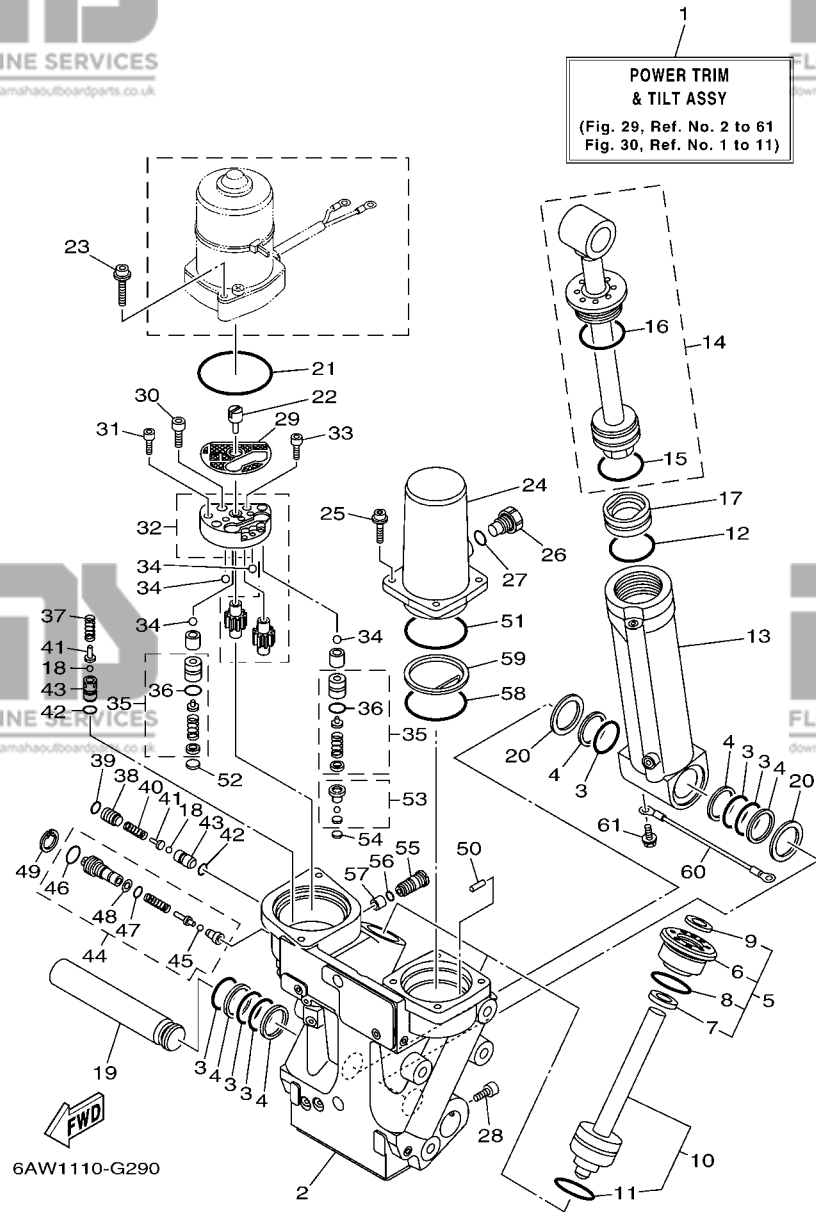
PUISSANCE PARER ET INCLINER 1



REF. NO.	PART NO. N° PIECES	DESCRIPTION DESCRIPTION	6BU1	6BK1	REMARKS REMARQUES
28	6AW-4388E-00	BOLT ,SCREW VIS	1	1	
29	64E-43817-10	FILTER 2 FILTRE 2	1	1	
30	6AW-43878-00	BOLT, SOCKET BOULON	4	4	
31	6AW-43888-00	BOLT, SOCKET BOULON	3	3	
32	6AW-43830-00	GEAR PUMP ASSY POMPE A PIGNON (ENS.)	1	1	
33	6AW-43886-00	BOLT BOULON	1	1	
34	6AW-43858-00	BALL BILLE	4	4	
35	6AW-43802-00	VALVE SUB ASSY CLAPET AUXILIAIRE (ENS.)	2	2	
36	6E5-43896-00	.O-RING .JOINT TORIQUE	1	1	
37	6AW-43856-00	SPRING, DOWN RELIEF RESSORT	1	1	
38	6AW-4388J-00	PLUG 2 BOUCHON 2	1	1	
39	6AW-43869-00	O-RING JOINT TORIQUE	1	1	
40	6AW-4384H-00	SPRING RESSORT	1	1	
41	6AW-43844-00	PIN, VALVE SUPPORT GOUPILLE	2	2	
42	6G5-43863-00	O-RING JOINT TORIQUE	2	2	
43	6AW-4382G-00	VALVE SEAT JEU DE POINTEAUX	2	2	
44	6AW-43860-00	MANUAL VALVE SUB-ASSY SOUPAPE, MANUEL (ENS.)	1	1	
45	64E-43858-00	.BALL .BILLE	1	1	
46	72X-85075-L0	.O-RING .JOINT TORIQUE	1	1	
47	64E-4387A-00	.O-RING .JOINT TORIQUE	1	1	
48	64E-43873-00	.RING, BACK UP .RESSORT	1	1	
49	6AW-43875-00	RING, SNAP RESSORT	1	1	
50	6AW-4381G-00	PIN 1 GOUPILLE 1	1	1	
51	6AW-43861-00	O-RING JOINT TORIQUE	1	1	
52	6AW-43817-00	FILTER 2 FILTRE 2	1	1	
53	6AW-43809-00	SEAT VALVE COMP. 2 SIEGE VALVE COMP. 2	1	1	
54	64E-43816-00	FILTER 1 FILTRE 1	1	1	

FIG. 29 POWER TRIM & TILT ASSY 1

PUISSANCE PARER ET INCLINER 1



REF. NO.	PART NO. N° PIECES	DESCRIPTION DESCRIPTION	6BU1	6BK1	REMARKS REMARQUES
55	6AX-4388J-00	PLUG 2 BOUCHON 2	1	1	
56	64E-43865-00	O-RING JOINT TORIQUE	1	1	
57	6AW-4388H-00	PLUG BOUCHON	1	1	
58	6AW-4389J-00	O-RING JOINT TORIQUE	1	1	
59	6AW-43899-00	PLATE STOPPER PLAQUETTE	1	1	
60	6H1-82148-00	WIRE, LEAD 4 FIL 4	1	1	
61	97595-06510	BOLT, WITH WASHER VIS HEXAGONAL AVC RONDELLE	1	1	

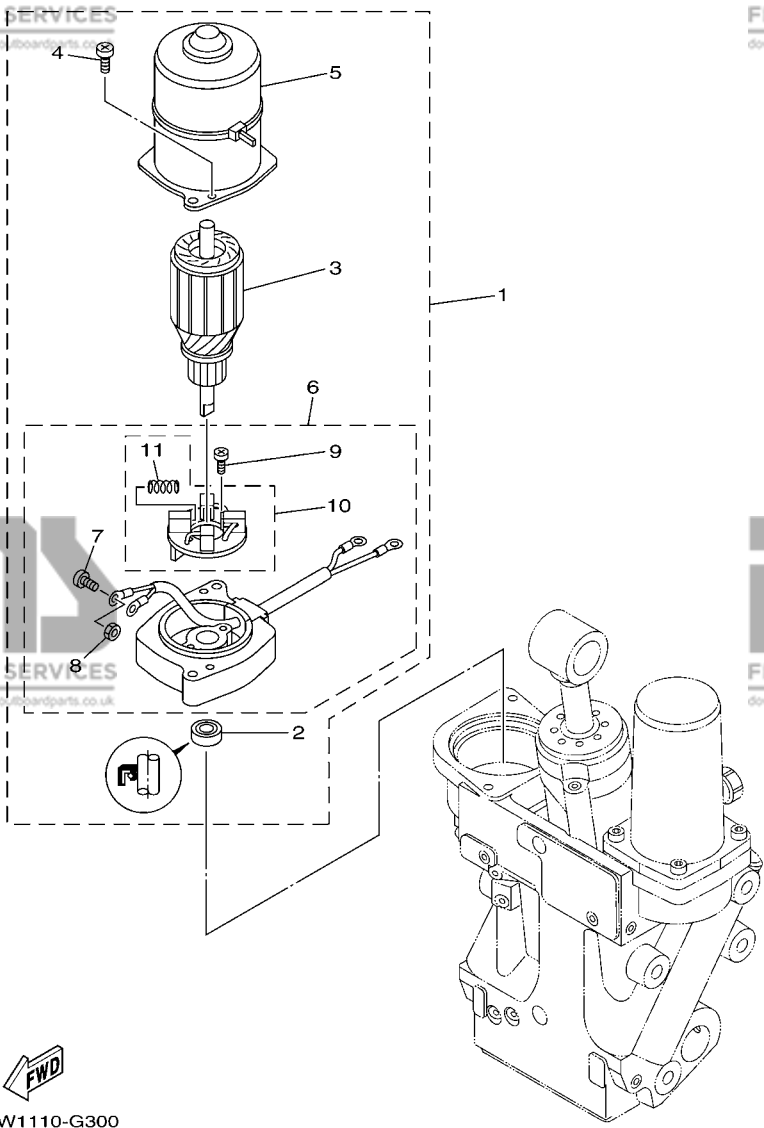
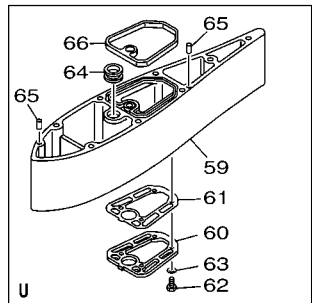
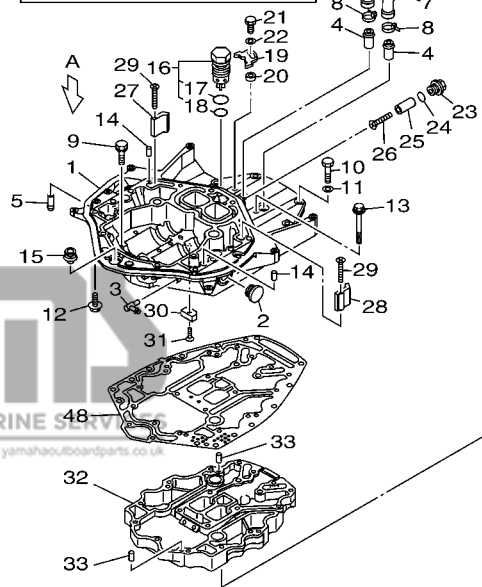
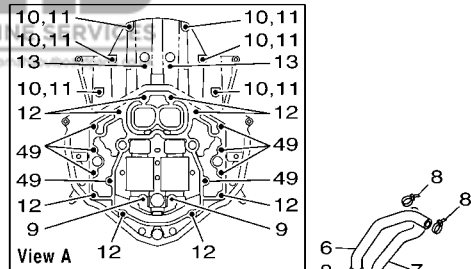


FIG. 30 POWER TRIM & TILT ASSY 2

PUISSANCE PARER ET INCLINER 2

REF. NO.	PART NO. N° PIECES	DESCRIPTION DESCRIPTION	6BU1	6BK1	REMARKS REMARQUES
1	6AW-43880-00	MOTOR ASSY MOTEUR (ENS.)	1	1	
2	6AW-43882-00	.OIL SEAL .JOINT SPI	1	1	
3	6AW-43805-00	.ARMATURE ASSY .INDUIT (ENS.)	1	1	
4	6AW-43843-00	.SCREW .VIS	2	2	
5	6AW-43804-00	.STATOR ASSY .STATOR (ENS.)	1	1	
6	6AW-43881-10	.FRAME, END .BATI	1	1	
7	6AX-43887-00	..BOLT ..BOULON	2	2	
8	6AW-43138-00	..NUT ..ECROU	2	2	
9	6AW-43842-00	..SCREW ..VIS	2	2	
10	6AW-4380J-00	..HOLDER, BRUSH ..PORTE-BALAI	1	1	
11	6AW-4386K-00	...SPRING, BRUSH ...RESSORT, BALAI	4	4	

6AW1110-G300



6AW1110-G310

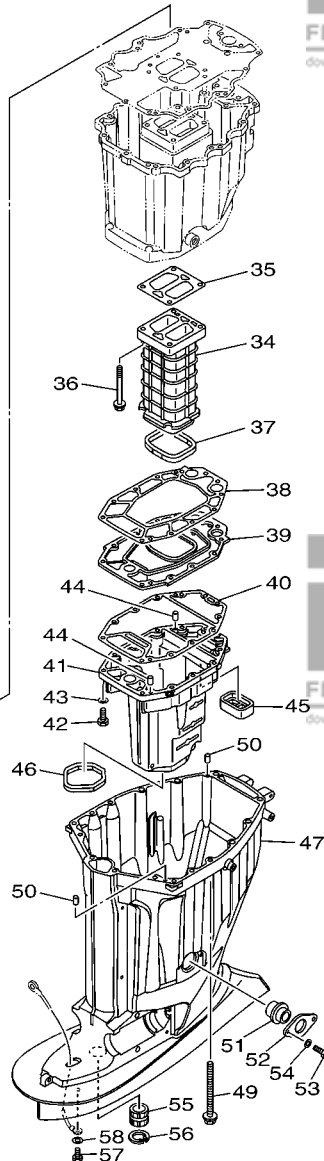
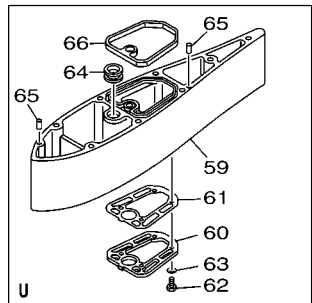
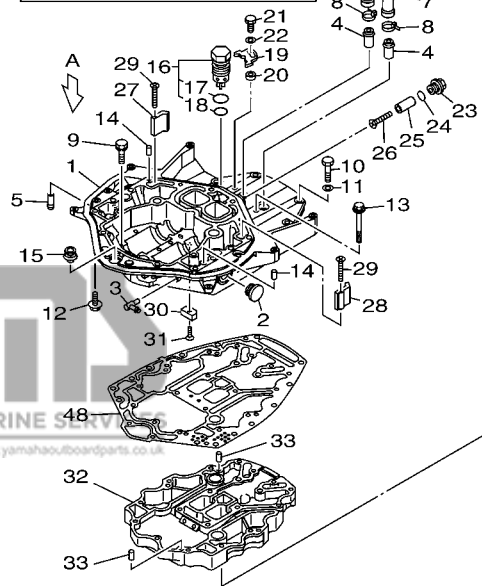
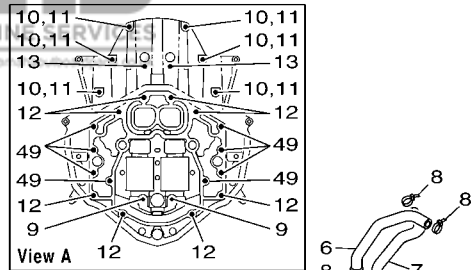


FIG. 31 UPPER CASING

FOURREAU

REF. NO.	PART NO. N° PIECES	DESCRIPTION DESCRIPTION	6BU1	6BK1	REMARKS REMARQUES
1	6AW-41137-00-9S	GUIDE, EXHAUST COLLECTEUR D'ÉCHAPPEMENT	1	1	
2	90340-26001	PLUG, STRAIGHT SCREW PLOT, FILETE DROIT	2	2	
3	6H1-11372-00	NIPPLE, HOSE RACCORD, TUYAU	1	1	
4	6AW-1475G-00	PIPE 4 DURITE 4	2	2	
5	6AW-1475J-00	PIPE DURITE	2	2	
6	6AW-1244H-00	HOSE 5 DURITE 5	1	1	
7	6AW-1243F-00	HOSE,3 DURITE 3	1	1	
8	90465-11M59	CLAMP BRIDE	4	4	
9	90119-08M79	BOLT, WITH WASHER BOULON, AVEC RONDELLE	2	2	
10	97075-10045	BOLT BOULON	6	6	
11	92995-10600	WASHER RONDELLE	6	6	
12	90119-10040	BOLT, WITH WASHER BOULON, AVEC RONDELLE	8	8	
13	97575-10585	BOLT, WITH WASHER VIS HEXAGONAL AVEC RONDELLE	2	2	
14	93608-16M16	PIN, DOWEL AXE	2	2	
15	6AW-42724-00	GROMMET PASSE-FIL	1	1	
16	6AW-11371-00	COVER COUVERCLE	1	1	
17	93210-33MG4	O-RING JOINT TORIQUE	1	1	
18	93210-28543	O-RING JOINT TORIQUE	1	1	
19	69J-12233-00	PLATE, GUIDE STOPPER 1 PLAQUE, GUIDE BUTEE 1	1	1	
20	90387-06037	COLLAR COLLERETTE	1	1	
21	97095-06020	BOLT BOULON	1	1	
22	92995-06600	WASHER RONDELLE	1	1	
23	6AW-11197-00	PLUG, BLIND PLOT, BORGNE	1	1	
24	93210-19758	O-RING JOINT TORIQUE	1	1	
25	6AW-1132S-00	ANODE 7 ANODE 7	1	1	
26	98780-05550	SCREW, FLAT HEAD VIS A TETE FRAISEE	1	1	
27	6AW-1132T-00	ANODE 8 ANODE 8	1	1	



6AW1110-G310

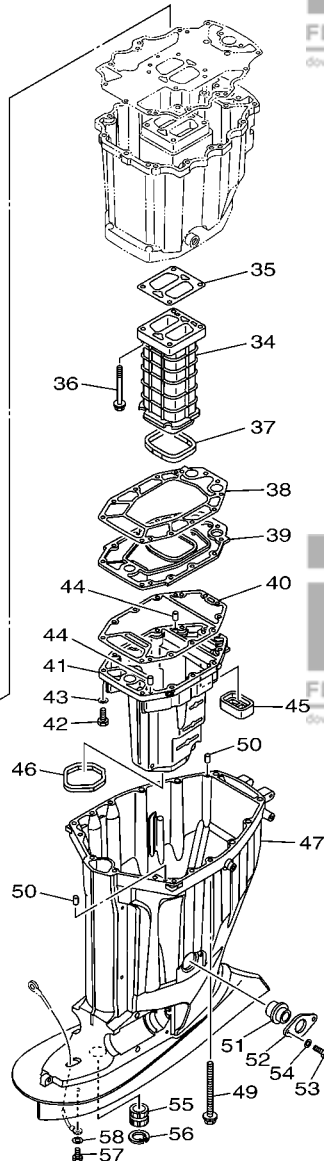
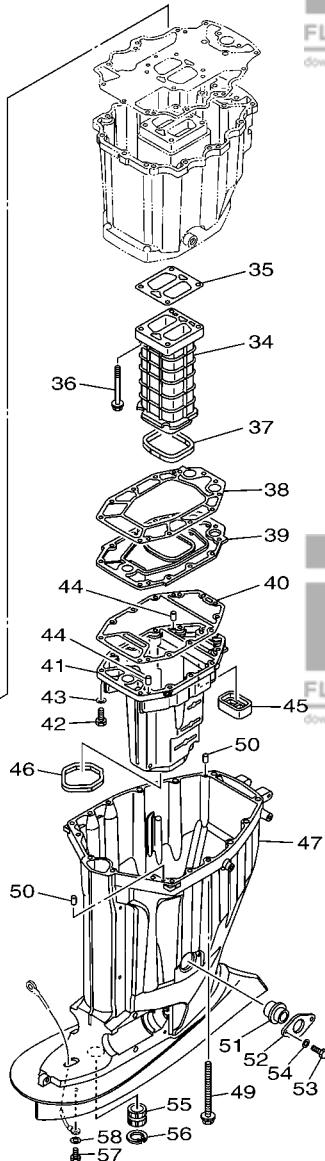
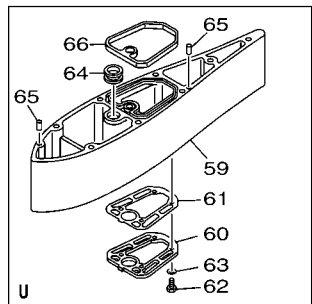
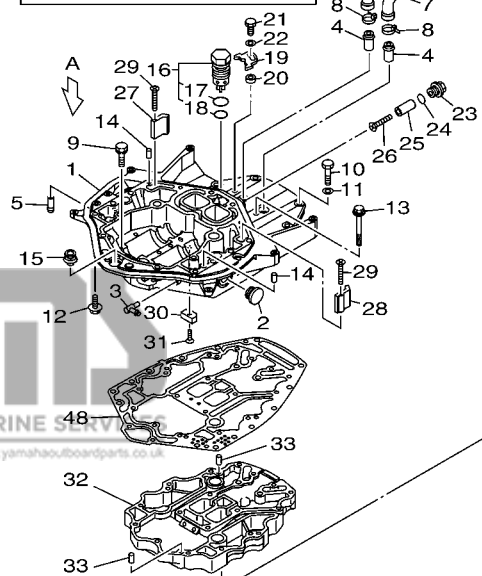
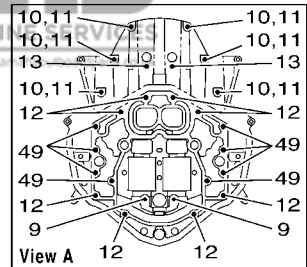


FIG. 31 UPPER CASING

FOURREAU

REF. NO.	PART NO. N° PIECES	DESCRIPTION DESCRIPTION	6BUJ	6BK1	REMARKS REMARQUES
28	6AW-1132U-00	ANODE 9 ANODE 9	1	1	
29	98780-05550	SCREW, FLAT HEAD VIS A TETE FRAISEE	2	2	
30	63P-11325-11	ANODE ANODE	1	1	
31	90151-06M02	SCREW, COUNTERSUNK VIS, TETE NOYEE	1	1	
32	6AW-41131-00-5B	MANIFOLD, EXT. 1 PIPE D'ECHAPPEMENT	1	1	
33	93608-16M16	PIN, DOWEL AXE	2	2	
34	6AW-41132-00-9S	MANIFOLD, EXHAUST PIPE D'ECHAPPEMENT	1	1	
35	6AW-41134-00	GASKET, EXHAUST MANIFOLD JOINT, PIPE D'ECHAPPEMENT	1	1	
36	90119-08117	BOLT, WITH WASHER BOULON, AVEC RONDELLE	4	4	
37	6AW-41138-00	SEAL, EXT. 1 JOINT DE GROUPE 1	1	1	
38	6AW-41135-00	GASKET, EXHAUST MANIFOLD JOINT, PIPE D'ECHAPPEMENT	1	1	
39	6AW-45181-00-9S	PLATE PLAQUETTE	1	1	
40	6AW-41136-00	GASKET, EXHAUST MANIFOLD 4 JOINT, PIPE D'ECHAPPEMENT 4	1	1	
41	6AW-14711-00-9S	MUFFLER 1 POT D'ECHAPPEMENT 1	1	1	
42	97075-08035	BOLT BOULON	12	12	
43	92995-08600	WASHER RONDELLE	12	12	
44	93606-19M23	PIN, DOWEL GOUPILLE	2	2	
45	6AW-45127-00	SEAL JOINT	1	1	
46	69J-45123-00	GASKET, MUFFLER JOINT, POT DE DETENTE	1	1	
47	6AW-45111-00-8D	CASING, UPPER FOURREAU	1	1	
48	6AW-45113-00	GASKET, UPPER CASING JOINT, TUBE D'ARBRE	1	1	
49	90119-10007	BOLT, WITH WASHER BOULON, AVEC RONDELLE	8	8	
50	93608-16M16	PIN, DOWEL AXE	2	2	
51	69J-15316-00	DAMPER 1 AMORTISSEUR 1	1	1	
52	69J-45152-00-8D	COVER, UPPER CASING 2 CAPUCHON FOURREAU	1	1	
53	97095-06014	BOLT BOULON	2	2	
54	92995-06600	WASHER RONDELLE	2	2	



6AW1110-G310

FIG. 31 UPPER CASING

FOURREAU

REF. NO.	PART NO. N° PIECES	DESCRIPTION DESCRIPTION	6BU1	6BK1	REMARKS REMARQUES
55	6AW-45318-00	BUSHING, DRIVE SHAFT DOUILLE, ARBRE MOTEUR	1	1	
56	93420-38091	CIRCLIP CIRCLIP, TYPE S	1	1	
57	97095-06010	BOLT BOULON	1	1	
58	92995-06600	WASHER RONDELLE	1	1	
59	6AW-45211-00-8D	EXTENSION EXTENSION	1	1	U(30.1") U(30.1")
60	6AW-45213-00-9S	COVER, EXTENSION COUVERCLE EXTENSION	1	1	U(30.1") U(30.1")
61	6AW-4581L-00	GASKET, PLATE JOINT, PLAQUE	1	1	U(30.1") U(30.1")
62	97075-06020	BOLT BOULON	4	4	U(30.1") U(30.1")
63	92995-06600	WASHER RONDELLE	4	4	U(30.1") U(30.1")
64	6AW-44366-00	DAMPER, WATER SEAL JOINT, TUBE D'EAU	1	1	U(30.1") U(30.1")
65	93608-12M05	PIN, DOWEL AXE	2	2	U(30.1") U(30.1")
66	6AW-45159-00	DAMPER CAOUTCHOUC, JOINT	1	1	U(30.1") U(30.1")

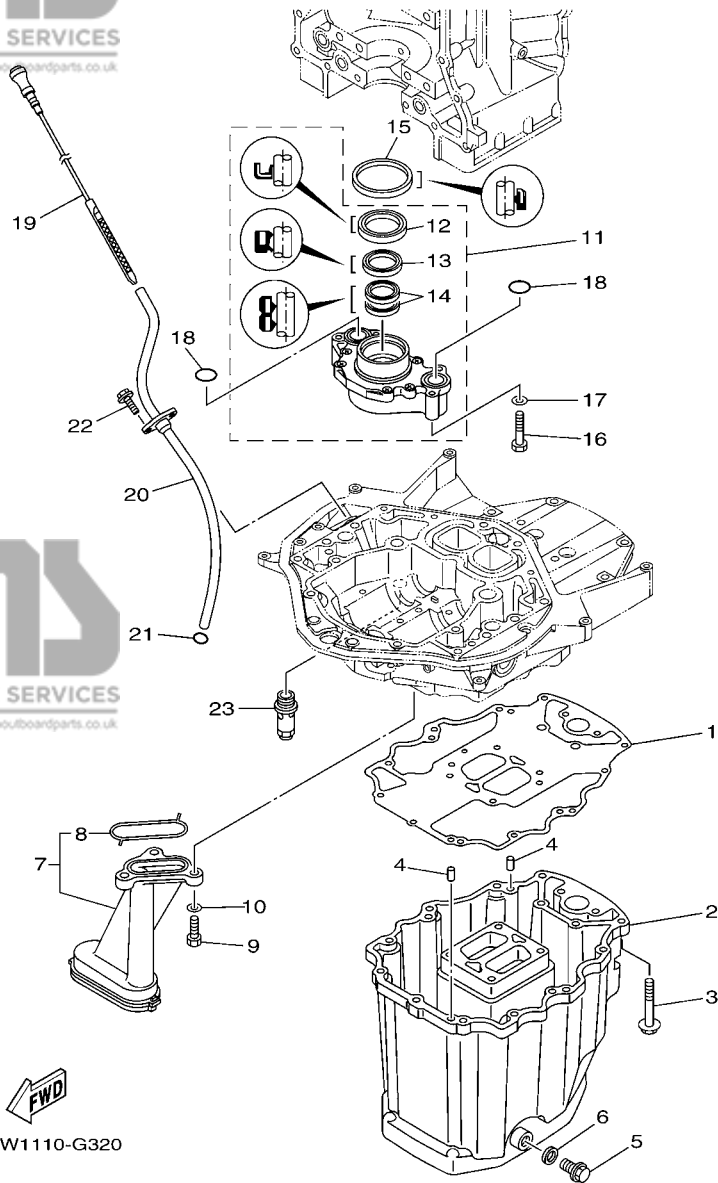


FIG. 32 OIL PAN

VENTILATEUR D'HUILE

REF. NO.	PART NO. N° PIECES	DESCRIPTION DESCRIPTION	6BU1	6BK1	REMARKS REMARQUES
1	6AW-15312-00	GASKET, OIL PAN JOINT DE VENTILATEUR D'HUILE	1	1	
2	6AW-15311-00-5B	OIL PAN VENTILATEUR D'HUILE	1	1	
3	97575-08570	BOLT, WITH WASHER VIS HEXAGONAL AVC RONDELLE	13	13	
4	93608-16M16	PIN, DOWEL AXE	2	2	
5	90340-14M06	PLUG, STRAIGHT SCREW PLOT, FILETE DROIT	1	1	
6	90430-14M09	GASKET JOINT	1	1	
7	6AW-13411-00	STRAINER, OIL FILTRE, HUILE	1	1	
8	6AW-13415-00	SEAL, OIL STRAINER JOINT, FILTRE A HUILE	1	1	
9	97027-06025	BOLT, HEXAGON BOULON	3	3	
10	92907-06600	WASHER, PLATE RONDELLE	3	3	
11	6AW-13300-00	OIL PUMP ASSY POMPE A HUILE COMPLETE	1	1	
12	69J-13338-00	OIL SEAL JOINT SPY	1	1	
13	6AW-13119-00	OIL SEAL JOINT SPY	1	1	
14	6AW-13631-00	OIL SEAL JOINT SPY	2	2	
15	69J-11355-00	SEAL, CYLINDER 1 JOINT, SPY CYLINDRE	1	1	
16	97075-06050	BOLT BOULON	4	4	
17	92995-06600	WASHER RONDELLE	4	4	
18	93210-26658	O-RING JOINT TORIQUE	2	2	
19	6AW-15362-00	PLUG, OIL LEVEL PLOT, NIVEAU D'HUILE	1	1	
20	6AW-15377-00	GUIDE, INLET GUIDE D'ADMISSION	1	1	
21	93210-19MJ3	O-RING JOINT TORIQUE	1	1	
22	95875-06016	BOLT, FLANGE BOULON, A COLLERETTE	2	2	
23	6AW-13490-01	RELIEF VALVE ASSY SOUPAPE DE SECURITE COMPLET	1	1	

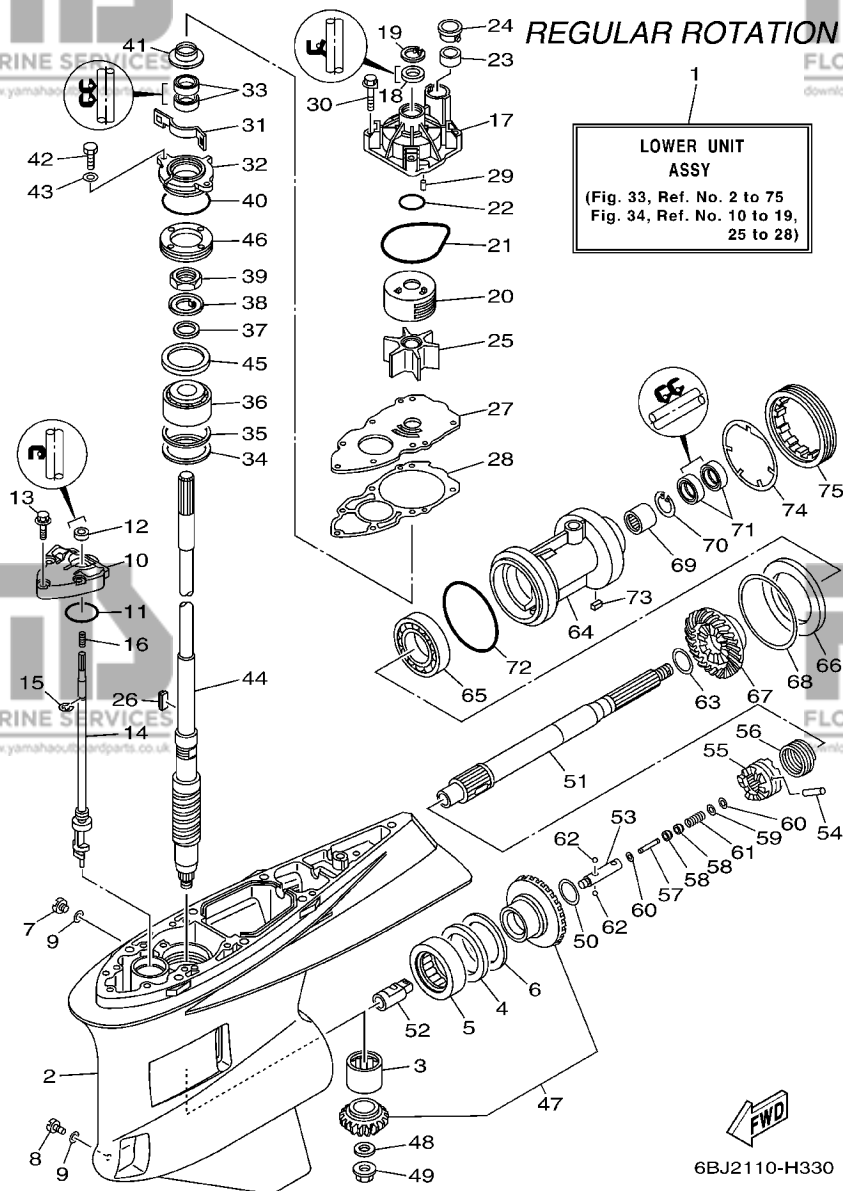


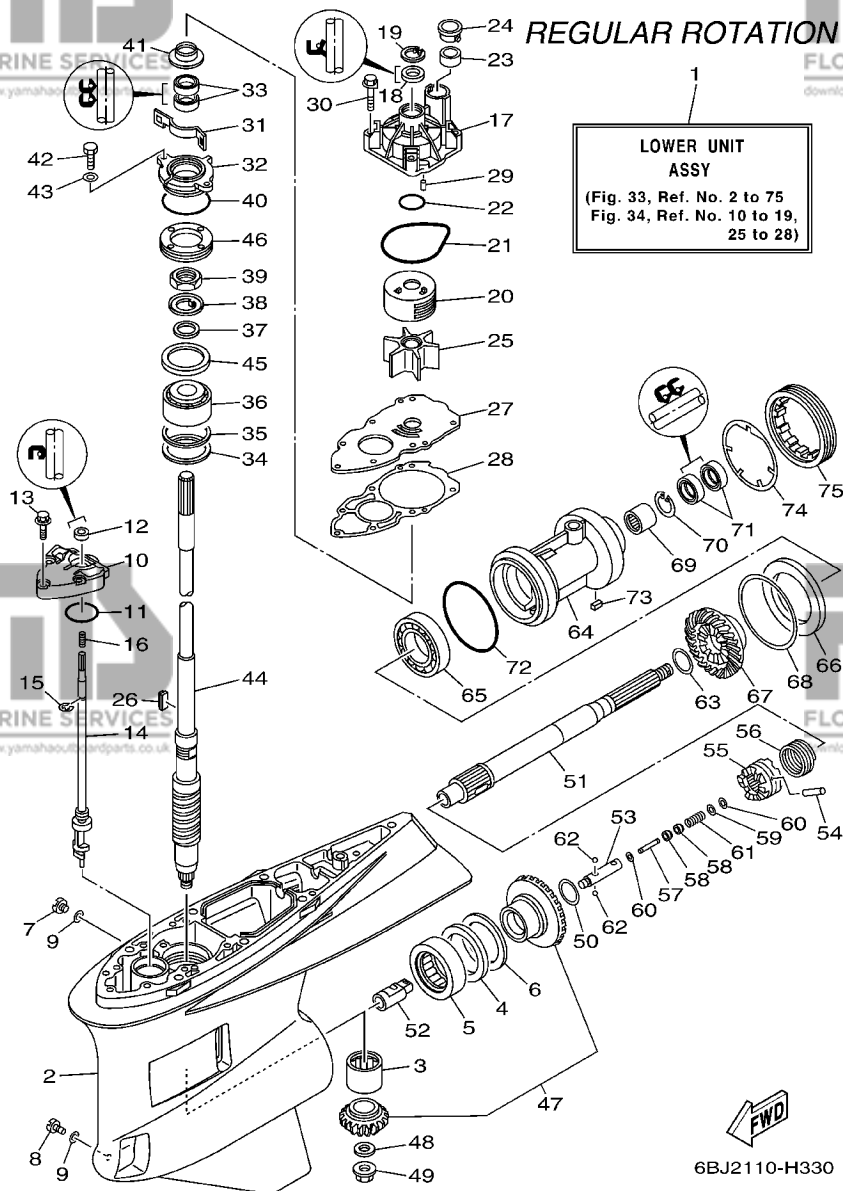
FIG. 33 LOWER CASING & DRIVE 1

BOITIER D'HELICE TRANSMISSION1

REF. NO.	PART NO. N° PIECES	DESCRIPTION DESCRIPTION	6BJ1	6BK1	REMARKS REMARQUES
1	6AW-45300-20-8D	LOWER UNIT ASSY UNITE INFERIEURE (ENS.)	1		X(25.1"),RH
	6AW-45300-30-8D	LOWER UNIT ASSY UNITE INFERIEURE (ENS.)	1		X(25.1"),RH U(30.1"),RH
2	6AW-45311-00-8D	CASING, LOWER BOITIER D'HELICE	1		
3	93311-93590	BEARING ROULEMENT	1		
4	93340-67011	BEARING CERVEAUX DE DIRECTION	1		
5	93390-00031	BEARING ROULEMENT	1		
6	6AW-45567-00	SHIM (T:2.00MM) CALE (T:2.00MM)	1		UR
	6AW-45567-10	SHIM (T:2.03MM) CALE (T:2.03MM)	1		UR
	6AW-45567-20	SHIM (T:2.06MM) CALE (T:2.06MM)	1		UR
	6AW-45567-30	SHIM (T:2.09MM) CALE (T:2.09MM)	1		UR
	6AW-45567-40	SHIM (T:2.12MM) CALE (T:2.12MM)	1		UR
	6AW-45567-50	SHIM (T:2.15MM) CALE (T:2.15MM)	1		UR
7	90340-08002	PLUG, STRAIGHT SCREW PLOT, FILETE DROIT	1		
8	688-45341-10	PLUG, DRAIN BOUCHON DE VIDANGE	1		
9	90430-08020	GASKET JOINT	2		
10	6AW-45321-00	PLATE PLAQUETTE	1		
11	93210-48214	O-RING JOINT TORIQUE	1		
12	93101-12M70	OIL SEAL JOINT SPY	1		
13	90119-08M26	BOLT, WITH WASHER BOULON, AVEC RONDELLE	3		
14	6AW-44150-00	SHIFT CAM ASSY CAME D'INVERSION	1		
15	99002-10600	CLIP CIRCLIP	1		
16	90501-127J4	SPRING, COMPRESSION RESSORT, COMPRESSION	1		
17	6AW-44311-00	HOUSING, WATER PUMP CORPS, POMPE A EAU	1		
18	93109-24001	OIL SEAL JOINT SPY	1		
19	93420-35085	CIRCLIP CIRCLIP, TYPE S	1		
20	6AW-44322-00	INSERT, CARTRIDGE CUVETTE	1		
21	93210-94003	O-RING JOINT TORIQUE	1		

FIG. 33 LOWER CASING & DRIVE 1

BOITIER D'HELICE TRANSMISSION1



REF. NO.	PART NO. N° PIECES	DESCRIPTION DESCRIPTION	6BJ1	6BK1	REMARKS REMARQUES
22	93210-37160	O-RING JOINT TORIQUE	1		
23	6AW-44365-00	DAMPER, WATER SEAL JOINT, TUBE D'EAU	1		
24	6AW-44312-00	COVER, WATER PUMP HOUSING COUVERCLE	1		
25	6AW-44352-00	IMPELLER TURBINE	1		
26	6AW-44336-00	KEY CLAVETTE	1		
27	6AW-44323-00	OUTER PLATE, CARTRIDGE PLAQUE EXTERIEURE	1		
28	6AW-44315-00	GASKET, WATER PUMP JOINT, POMPE A EAU	1		
29	93606-12019	PIN, DOWEL GOUPILLE	2		
30	90119-08M14	BOLT, WITH WASHER BOULON, AVEC RONDELLE	4		
31	6AW-45723-00	PLATE, SEAL PLAQUE, JOINT	1		
32	6AW-45335-00-94	HOUSING, OIL SEAL LOGEMENT DE JOINT SPY	1		
33	93101-28004	OIL SEAL JOINT SPY	2		
34	90201-68008	WASHER, PLATE RONDELLE, PLATE	1		
35	6AW-45587-00	SHIM (T:0.10MM) CALE (T:0.10MM)	1		UR
	6AW-45587-10	SHIM (T:0.12MM) CALE (T:0.12MM)	1		UR
	6AW-45587-20	SHIM (T:0.15MM) CALE (T:0.15MM)	1		UR
	6AW-45587-30	SHIM (T:0.18MM) CALE (T:0.18MM)	1		UR
	6AW-45587-40	SHIM (T:0.30MM) CALE (T:0.30MM)	1		UR
	6AW-45587-50	SHIM (T:0.40MM) CALE (T:0.40MM)	1		UR
	6AW-45587-60	SHIM (T:0.50MM) CALE (T:0.50MM)	1		UR
36	93399-99962	BEARING ROULEMENT	1		
37	90201-301U7	WASHER, PLATE RONDELLE, PLATE	1		
38	90214-30003	WASHER, CLAW RONDELLE, A GRIFFES	1		
39	90170-30M18	NUT ECROU	1		
40	93210-69MG6	O-RING JOINT TORIQUE	1		
41	6AW-45344-00	COVER, OIL SEAL FLASQUE, JOINT D'HUILE	1		
42	97095-08020	BOLT BOULON	2		

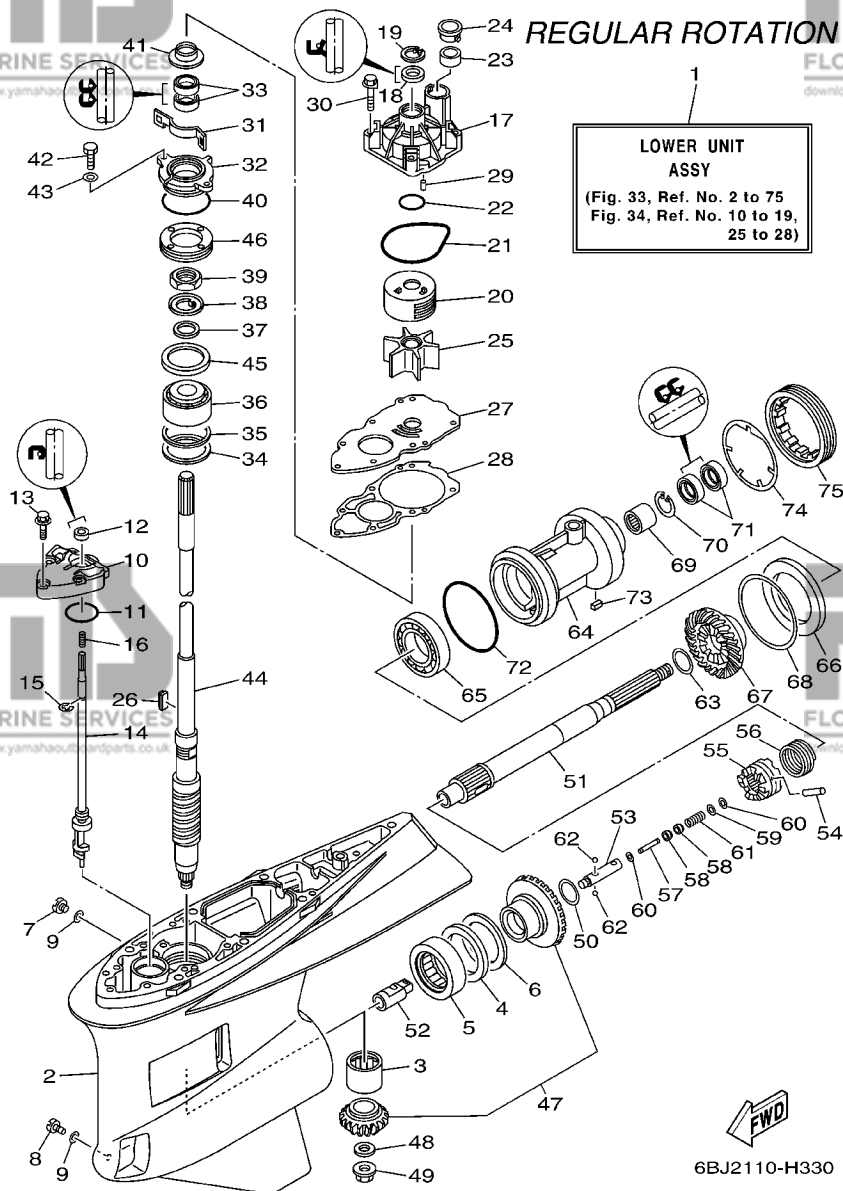
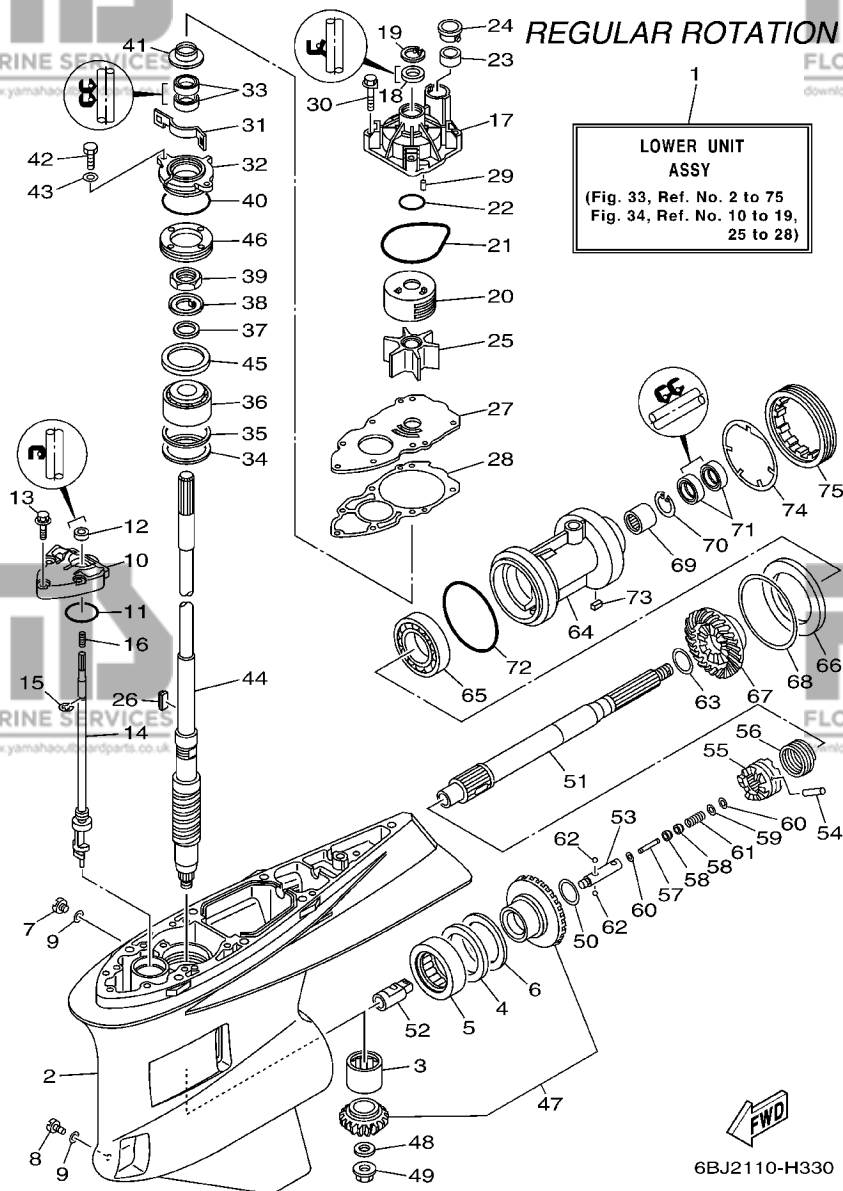


FIG. 33 LOWER CASING & DRIVE 1 BOITIER D'HELICE TRANSMISSION1

REF. NO.	PART NO. N° PIECES	DESCRIPTION DESCRIPTION	6BJ1	6BK1	REMARKS REMARQUES
43	92995-08600	WASHER RONDELLE	2		
44	6AW-45501-00	DRIVE SHAFT COMP. ARBRE MOTEUR COMP.	1		X(25.1") X(25.1")
	6AW-45501-10	DRIVE SHAFT COMP. ARBRE MOTEUR COMP.	1		U(30.1") U(30.1")
45	6T5-45539-00	SPACER 2 ENTRETOISE 2	1		
46	6AW-45244-00	NUT ECROU	1		
47	6AW-45550-00	GEAR SET KIT, PIGNON	1		
48	90201-18023	WASHER, PLATE RONDELLE, PLATE	1		
49	90179-18009	NUT ECROU	1		
50	90201-35015	WASHER, PLATE RONDELLE, PLATE	1		
51	6AW-45611-00	SHAFT, PROPELLER ARBRE, HELICE	1		
52	6AW-45641-00	SHIFTER EMBRAYAGE	1		
53	61A-45634-01	SLIDE, SHIFT CONTRE-POUSSOIR	1		
54	6AW-45632-00	PIN, CROSS GOUPILLE DE CRABOT	1		
55	6AW-45631-00	CLUTCH, DOG CRABOT	1		
56	6AW-45633-00	RING, CROSS PIN JONC, GOUPILLE CRABOT	1		
57	6H1-45668-00	SHAFT, FREE AXE	1		
58	61A-45635-00	PLUNGER, SHIFT POUSSOIR D'EMBAYAGE	2		
59	90201-02M00	WASHER, PLATE RONDELLE, PLATE	1		
60	90183-02M03	NUT, SPRING ECROU, RESSORT	2		
61	90501-10M77	SPRING, COMPRESSION RESSORT, COMPRESSION	1		
62	93501-04011	BALL BILLE	2		
63	6AW-45612-00	WASHER, THRUST RONDELLE, DE BUTEE	1		
64	6AW-45332-00-94	HOUSING, BEARING FLASQUE, ROULEMENT	1		
65	93306-21101	BEARING ROULEMENT	1		
66	6AW-45576-00	WASHER, THRUST RONDELLE DE CALAGE	1		
67	6AW-45571-00	GEAR 2 (26T) PIGNON 2 (26T)	1		
68	6AW-45577-00	SHIM (T:0.10MM) CALE (T:0.10MM)	1		UR UR

FIG. 33 LOWER CASING & DRIVE 1

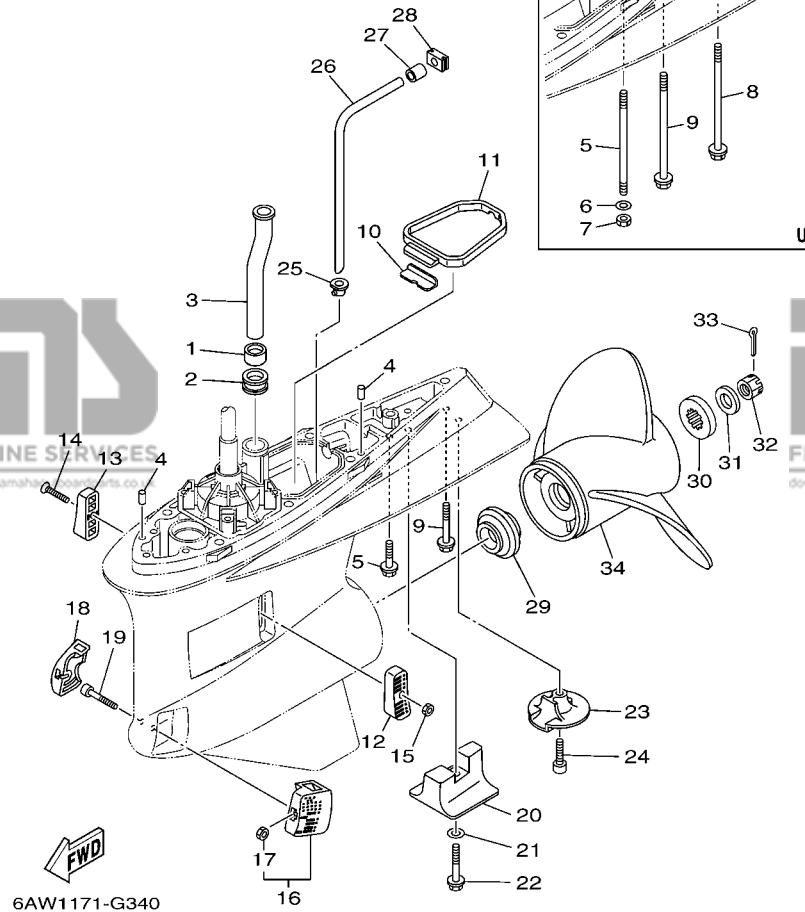
BOITIER D'HELICE TRANSMISSION1



REF. NO.	PART NO. N° PIECES	DESCRIPTION DESCRIPTION	6BJ1	6BK1	REMARKS REMARQUES
68	6AW-45577-10	SHIM (T:0.12MM) CALE (T:0.12MM)	1		UR UR
	6AW-45577-20	SHIM (T:0.15MM) CALE (T:0.15MM)	1		UR UR
	6AW-45577-30	SHIM (T:0.18MM) CALE (T:0.18MM)	1		UR UR
	6AW-45577-40	SHIM (T:0.30MM) CALE (T:0.30MM)	1		UR UR
	6AW-45577-50	SHIM (T:0.40MM) CALE (T:0.40MM)	1		UR UR
	6AW-45577-60	SHIM (T:0.50MM) CALE (T:0.50MM)	1		UR UR
69	93311-63591	BEARING ROULEMENT	1		
70	99009-47500	CIRCLIP CIRCLIP	1		
71	93101-35018	OIL SEAL JOINT SPY	2		
72	93211-10232	O-RING JOINT TORIQUE	1		
73	90282-05008	KEY, STRAIGHT CLAVETTE, DROITE	1		
74	6AW-45383-00	WASHER, CLAW FREIN D'ECROU	1		
75	6AW-45384-00	NUT ECROU	1		

FIG. 34 LOWER CASING & DRIVE 2

BOITIER D'HELICE TRANSMISSION2

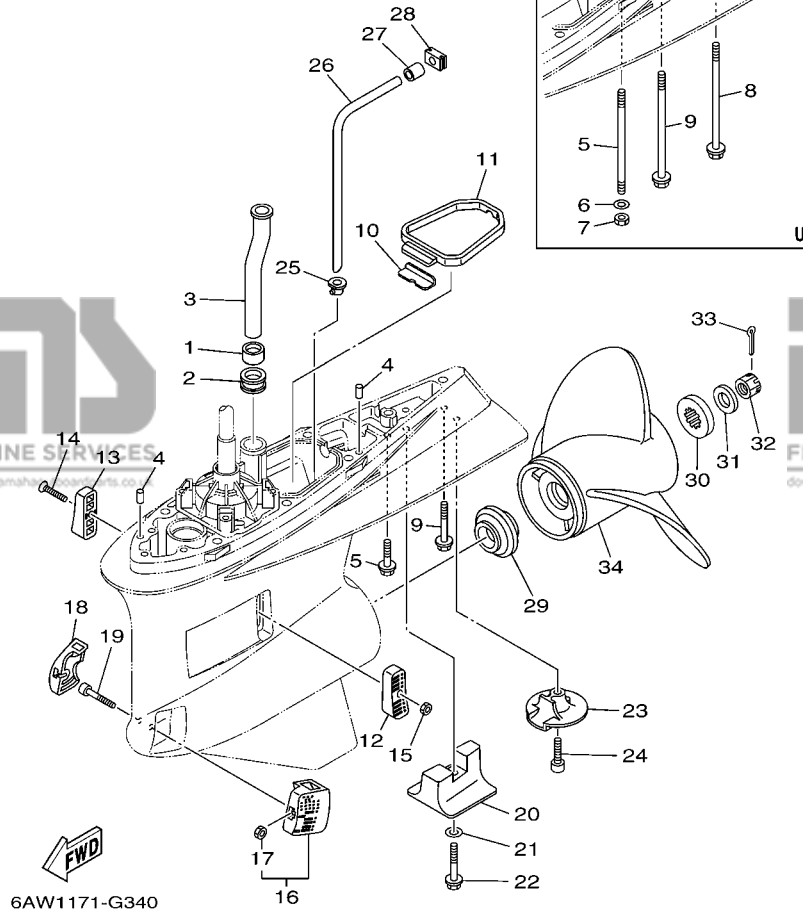


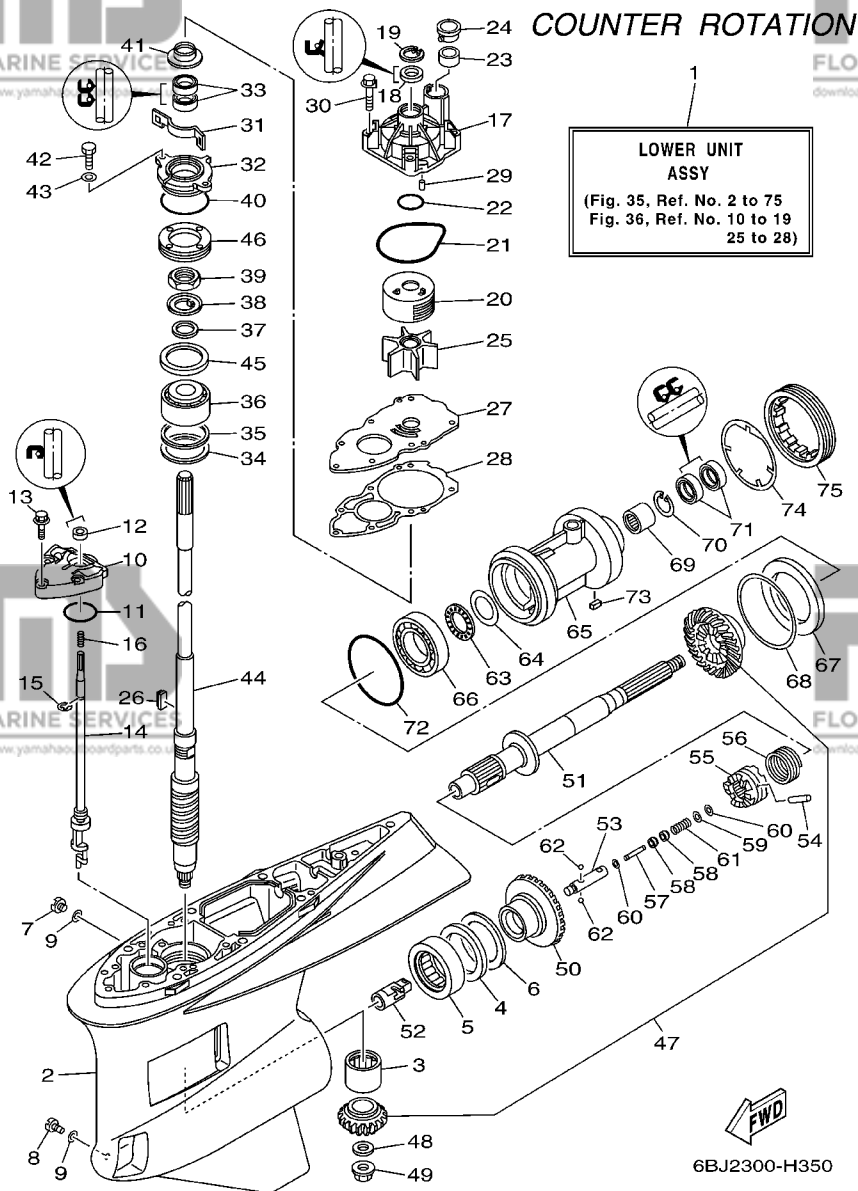
REF. NO.	PART NO. N° PIECES	DESCRIPTION DESCRIPTION	6BU1	6BK1	REMARKS REMARQUES
1	6AW-44365-00	DAMPER, WATER SEAL JOINT, TUBE D'EAU	1		
2	6AW-44366-00	DAMPER, WATER SEAL JOINT, TUBE D'EAU	1		
3	6AW-44361-00	TUBE, WATER TUBE D'EAU	1		X(25.1") X(25.1")
	6AW-44361-10	TUBE, WATER TUBE D'EAU	1		U(30.1") U(30.1")
4	93608-12M05	PIN, DOWEL AXE	2		
5	90119-10038	BOLT, WITH WASHER BOULON, AVEC RONDELLE	7		X(25.1") X(25.1")
	90116-10041	BOLT, STUD GOUJON	6		U(30.1") U(30.1")
6	90201-10048	WASHER, PLATE RONDELLE, PLATE	6		U(30.1") U(30.1")
7	90170-10009	NUT ECROU	6		U(30.1") U(30.1")
8	90119-10008	BOLT, WITH WASHER BOULON, AVEC RONDELLE	1		U(30.1") U(30.1")
9	97575-10570	BOLT, WITH WASHER VIS HEXAGONAL AVC RONDELLE	1		X(25.1") X(25.1")
	90119-10009	BOLT, WITH WASHER BOULON, AVEC RONDELLE	1		U(30.1") U(30.1")
10	61A-45376-00-94	GUIDE, SEAL DAMPER BUTEE, JOINT CAOUTCHOUC	1		
11	6AW-45375-00	DAMPER, SEAL BOURRELET, CAOUTCHOUC	1		
12	6AW-45214-00	COVER, WATER INLET 1 GRILLE, ENTREE D'EAU 1	1		
13	6AW-45215-00	COVER, WATER INLET 2 GRILLE, ENTREE D'EAU 2	1		
14	90152-05003	SCREW, COUNTERSUNK VIS, TETE NOYEE	1		
15	90185-05002	NUT, SELF-LOCKING ECROU, AUTO-BLOQUANT	1		
16	6AW-45224-00	COVER, WATER INLET 3 GRILLE, ENTREE D'EAU 3	1		
17	90185-05002	NUT, SELF-LOCKING ECROU, AUTO-BLOQUANT	1		
18	6AW-45225-00	COVER, WATER INLET 4 GRILLE, ENTREE D'EAU 4	1		
19	90110-05050	BOLT, HEXAGON SOCKET HEAD BOULON, TETE HEXAGONALE CREUSE	1		
20	6AW-45373-00	ANODE ANODE	1		
21	92990-10300	WASHER RONDELLE, PLATE	1		
22	90105-10257	BOLT, FLANGE BOULON	1		
23	6AW-45619-00	CAP CAPUCHON	1		
24	90110-10018	BOLT, HEXAGON SOCKET HEAD BOULON, TETE HEXAGONALE CREUSE	1		

FIG. 34 LOWER CASING & DRIVE 2

BOITIER D'HELICE TRANSMISSION2

REF. NO.	PART NO. N° PIECES	DESCRIPTION DESCRIPTION	6BU1	6BK1	REMARKS REMARQUES
25	6AW-44367-00	DAMPER, WATER SEAL JOINT TUBE D'EAU	1		
26	6AW-44362-00	TUBE, WATER TUBE D'EAU	1		
27	6AW-44375-00	GROMMET, WATER TUBE 1 PASSE-FIL, TUBE D'EAU 1	1		
28	6AW-44376-00	GROMMET, WATER TUBE 2 PASSE-FIL, TUBE D'EAU 2	1		
29	6AW-45987-00	SPACER ENTRETOISE	1		
30	6AW-45997-00	SPACER ENTRETOISE	1		
31	90201-19M01	WASHER, PLATE RONDELLE, PLATE	1		
32	90171-18M04	NUT, CASTLE ECROU, CRENELE	1		
33	91490-40030	PIN, COTTER GOUPILLE	1		
34	6AW-45970-00	PROPELLER (3X16-1/4"X17"-X) HELICE (3X16-1/4"X17"-X)	1		UR
	6AW-45972-00	PROPELLER (3X16-1/4"X19"-X) HELICE (3X16-1/4"X19"-X)	1		UR
	6AW-45974-00	PROPELLER (3X15-1/2"X21"-X) HELICE (3X15-1/2"X21"-X)	1		UR
	6AW-45976-00	PROPELLER (3X15-1/4"X23"-X) HELICE (3X15-1/4"X23"-X)	1		UR
	6AW-45978-00	PROPELLER (3X15-1/4"X25"-X) HELICE (3X15-1/4"X25"-X)	1		UR





6BJ2300-H350

FIG. 35 LOWER CASING & DRIVE 3

BOITIER D'HELICE TRANSMISSION3

REF. NO.	PART NO. N° PIECES	DESCRIPTION DESCRIPTION	6BJ1	6BK1	REMARKS REMARQUES
1	6AX-45300-20-8D	LOWER UNIT ASSY UNITE INFERIEURE (ENS.)		1	X(25.1"),LH X(25.1"),LH
	6AX-45300-30-8D	LOWER UNIT ASSY UNITE INFERIEURE (ENS.)		1	U(30.1"),LH U(30.1"),LH
2	6AW-45311-00-8D	CASING, LOWER BOITIER D'HELICE		1	
3	93311-93590	BEARING ROULEMENT		1	
4	93340-67011	BEARING CERVEAUX DE DIRECTION		1	
5	93390-00031	BEARING ROULEMENT		1	
6	6AW-45567-00	SHIM (T:2.00MM) CALE (T:2.00MM)		1	UR UR
	6AW-45567-10	SHIM (T:2.03MM) CALE (T:2.03MM)		1	UR UR
	6AW-45567-20	SHIM (T:2.06MM) CALE (T:2.06MM)		1	UR UR
	6AW-45567-30	SHIM (T:2.09MM) CALE (T:2.09MM)		1	UR UR
	6AW-45567-40	SHIM (T:2.12MM) CALE (T:2.12MM)		1	UR UR
	6AW-45567-50	SHIM (T:2.15MM) CALE (T:2.15MM)		1	UR UR
7	90340-08002	PLUG, STRAIGHT SCREW PLOT, FILETE DROIT		1	
8	688-45341-10	PLUG, DRAIN BOUCHON DE VIDANGE		1	
9	90430-08020	GASKET JOINT		2	
10	6AW-45321-00	PLATE PLAQUETTE		1	
11	93210-48214	O-RING JOINT TORIQUE		1	
12	93101-12M70	OIL SEAL JOINT SPY		1	
13	90119-08M26	BOLT, WITH WASHER BOULON, AVEC RONDELLE		3	
14	6AX-44150-00	SHIFT CAM ASSY CAME D'INVERSION		1	
15	99002-10600	CLIP CIRCLIP		1	
16	90501-127J4	SPRING, COMPRESSION RESSORT, COMPRESSION		1	
17	6AW-44311-00	HOUSING, WATER PUMP CORPS, POMPE A EAU		1	
18	93109-24001	OIL SEAL JOINT SPY		1	
19	93420-35085	CIRCLIP CIRCLIP, TYPE S		1	
20	6AW-44322-00	INSERT, CARTRIDGE CUVETTE		1	
21	93210-94003	O-RING JOINT TORIQUE		1	

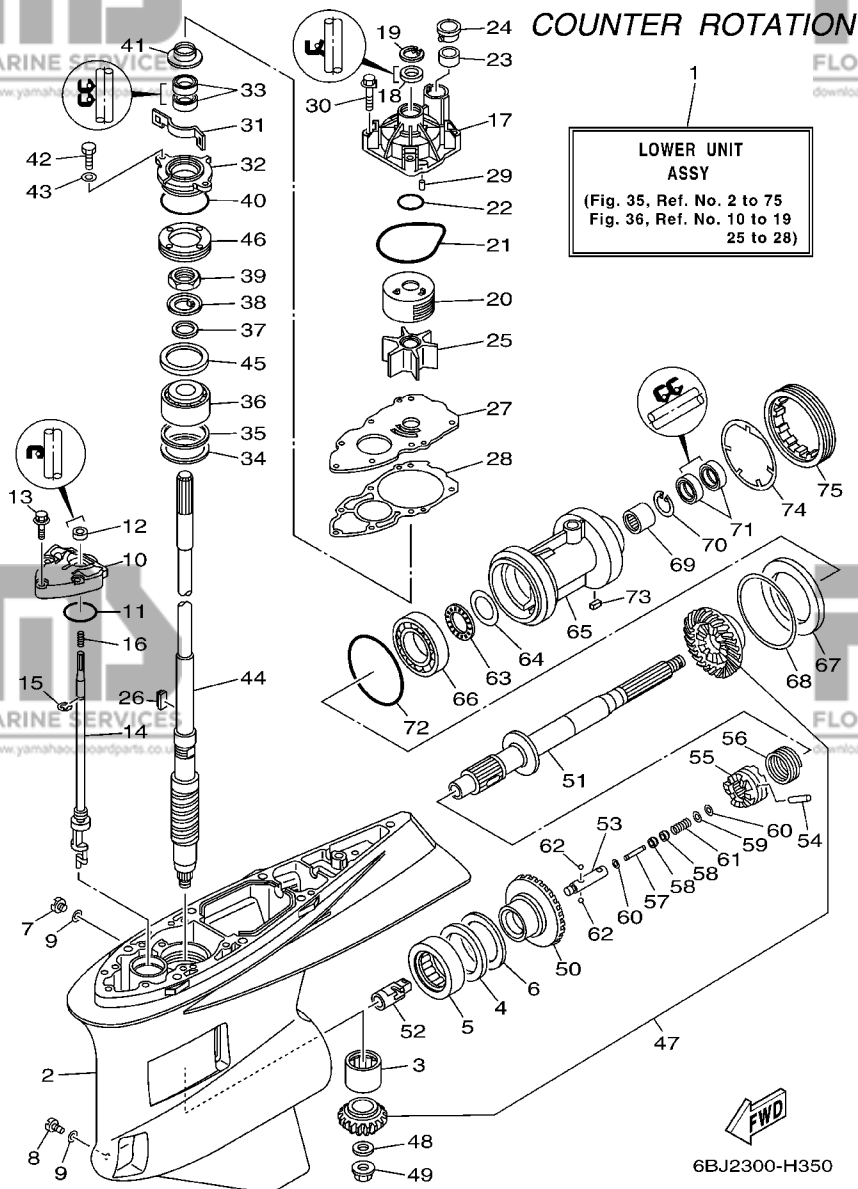
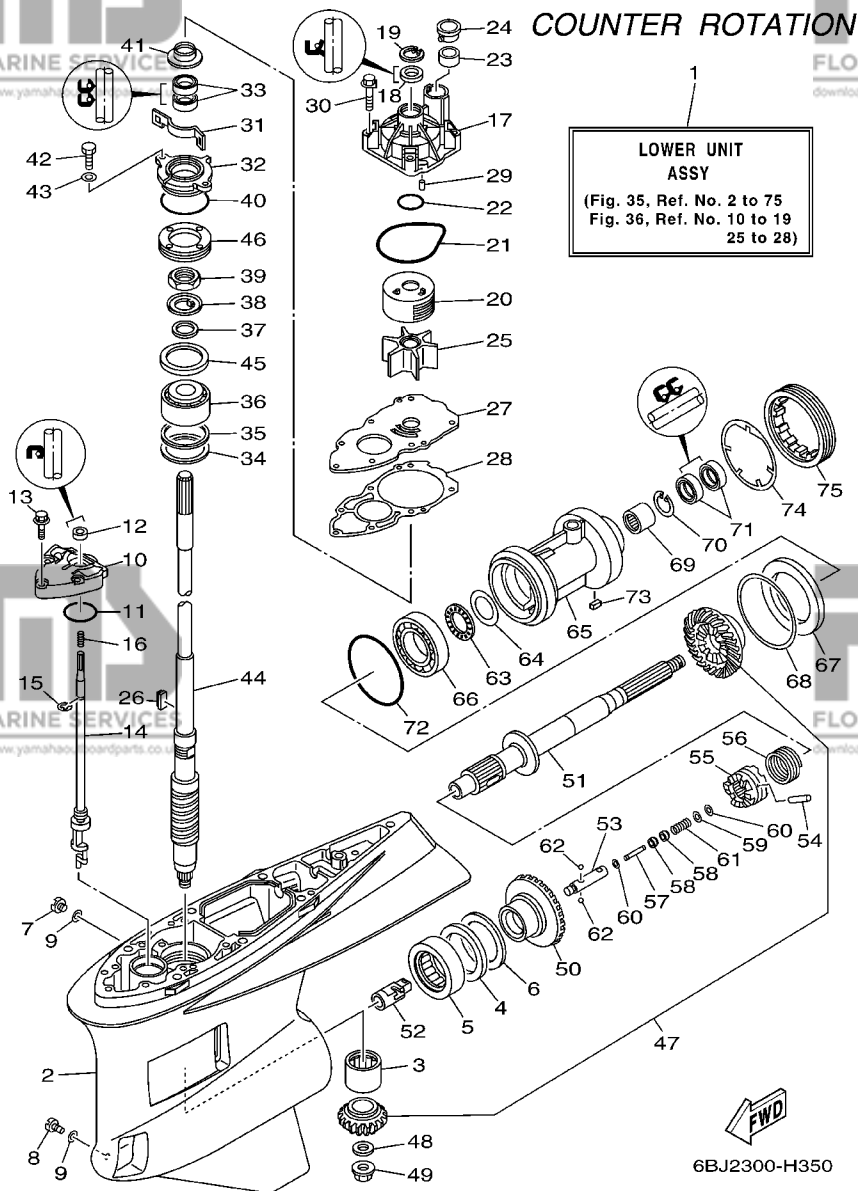


FIG. 35 LOWER CASING & DRIVE 3

BOITIER D'HELICE TRANSMISSION3

REF. NO.	PART NO. N° PIECES	DESCRIPTION DESCRIPTION	6BJ1	6BK1	REMARKS REMARQUES
22	93210-37160	O-RING JOINT TORIQUE		1	
23	6AW-44365-00	DAMPER, WATER SEAL JOINT, TUBE D'EAU		1	
24	6AW-44312-00	COVER, WATER PUMP HOUSING COUVERCLE		1	
25	6AW-44352-00	IMPELLER TURBINE		1	
26	6AW-44336-00	KEY CLAVETTE		1	
27	6AW-44323-00	OUTER PLATE, CARTRIDGE PLAQUE EXTERIEURE		1	
28	6AW-44315-00	GASKET, WATER PUMP JOINT, POMPE A EAU		1	
29	93606-12019	PIN, DOWEL GOUPILLE		2	
30	90119-08M14	BOLT, WITH WASHER BOULON, AVEC RONDELLE		4	
31	6AW-45723-00	PLATE, SEAL PLAQUE, JOINT		1	
32	6AW-45335-00-94	HOUSING, OIL SEAL LOGEMENT DE JOINT SPY		1	
33	93101-28004	OIL SEAL JOINT SPY		2	
34	90201-68008	WASHER, PLATE RONDELLE, PLATE		1	
35	6AW-45587-00	SHIM (T:0.10MM) CALE (T:0.10MM)		1	UR
	6AW-45587-10	SHIM (T:0.12MM) CALE (T:0.12MM)		1	UR
	6AW-45587-20	SHIM (T:0.15MM) CALE (T:0.15MM)		1	UR
	6AW-45587-30	SHIM (T:0.18MM) CALE (T:0.18MM)		1	UR
	6AW-45587-40	SHIM (T:0.30MM) CALE (T:0.30MM)		1	UR
	6AW-45587-50	SHIM (T:0.40MM) CALE (T:0.40MM)		1	UR
	6AW-45587-60	SHIM (T:0.50MM) CALE (T:0.50MM)		1	UR
36	93399-99962	BEARING ROULEMENT		1	
37	90201-301U7	WASHER, PLATE RONDELLE, PLATE		1	
38	90214-30003	WASHER, CLAW RONDELLE, A GRIFFES		1	
39	90170-30M18	NUT ECROU		1	
40	93210-69MG6	O-RING JOINT TORIQUE		1	
41	6AW-45344-00	COVER, OIL SEAL FLASQE, JOINT D'HUILE		1	
42	97095-08020	BOLT BOULON		2	



COUNTER ROTATION

LOWER UNIT ASSY
(Fig. 35, Ref. No. 2 to 75
Fig. 36, Ref. No. 10 to 19
25 to 28)

6BJ2300-H350

FIG. 35 LOWER CASING & DRIVE 3

BOITIER D'HELICE TRANSMISSION3

REF. NO.	PART NO. N° PIECES	DESCRIPTION DESCRIPTION	6BJ1	6BK1	REMARKS REMARQUES
43	92995-08600	WASHER RONDELLE		2	
44	6AW-45501-00	DRIVE SHAFT COMP. ARBRE MOTEUR COMP.		1	X(25.1") X(25.1")
	6AW-45501-10	DRIVE SHAFT COMP. ARBRE MOTEUR COMP.		1	U(30.1") U(30.1")
45	6T5-45539-00	SPACER 2 ENTRETOISE 2		1	
46	6AW-45244-00	NUT ECROU		1	
47	6AX-45550-00	GEAR SET KIT, PIGNON		1	
48	90201-18023	WASHER, PLATE RONDELLE, PLATE		1	
49	90179-18009	NUT ECROU		1	
50	6AX-45560-00	GEAR 1 (26T) PIGNON 1 (26T)		1	
51	6AX-45611-00	SHAFT, PROPELLER ARBRE, HELICE		1	
52	6AX-45641-00	SHIFTER EMBRAYAGE		1	
53	61A-45634-01	SLIDE, SHIFT CONTRE-POUSSOIR		1	
54	6AW-45632-00	PIN, CROSS GOUPILLE DE CRABOT		1	
55	6AW-45631-00	CLUTCH, DOG CRABOT		1	
56	6AW-45633-00	RING, CROSS PIN JONC, GOUPILLE CRABOT		1	
57	6H1-45668-00	SHAFT, FREE AXE		1	
58	61A-45635-00	PLUNGER, SHIFT POUSSOIR D'EMBRAYAGE		2	
59	90201-02M00	WASHER, PLATE RONDELLE, PLATE		1	
60	90183-02M03	NUT, SPRING ECROU, RESSORT		2	
61	90501-10M77	SPRING, COMPRESSION RESSORT, COMPRESSION		1	
62	93501-04011	BALL BILLE		2	
63	93341-440U5	BEARING CERVEAUX DE DIRECTION		1	
64	6K1-45578-01	SHIM (T:0.10MM) CALE (T:0.10MM)		1	UR UR
	6K1-45578-10	SHIM (T:0.12MM) CALE (T:0.12MM)		1	UR UR
	6K1-45578-20	SHIM (T:0.15MM) CALE (T:0.15MM)		1	UR UR
	6K1-45578-30	SHIM (T:0.18MM) CALE (T:0.18MM)		1	UR UR
	6K1-45578-40	SHIM (T:0.30MM) CALE (T:0.30MM)		1	UR UR

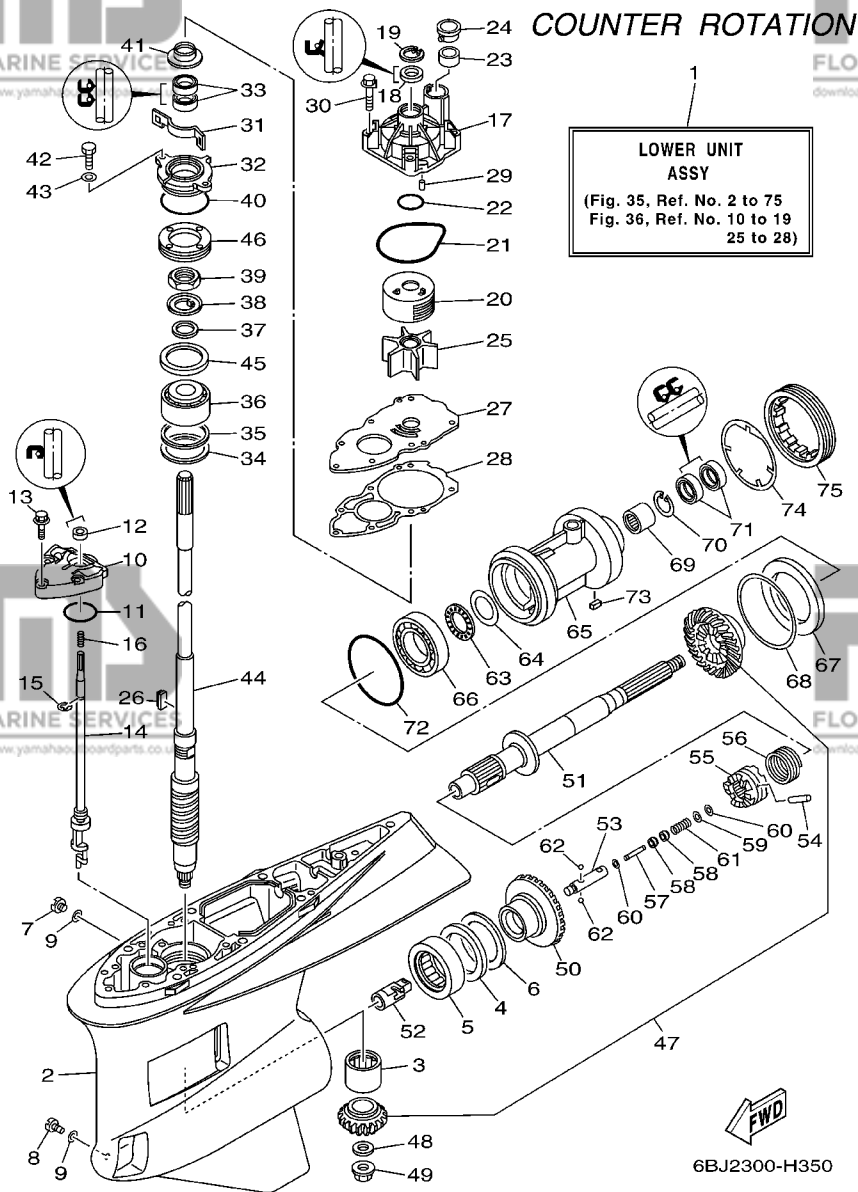


FIG. 35 LOWER CASING & DRIVE 3

BOITIER D'HELICE TRANSMISSION3

REF. NO.	PART NO. N° PIECES	DESCRIPTION DESCRIPTION	6BJ1	6BK1	REMARKS REMARQUES
64	6K1-45578-50	SHIM (T:0.40MM) CALE (T:0.40MM)		1	UR
	6K1-45578-60	SHIM (T:0.50MM) CALE (T:0.50MM)		1	UR
65	6AX-45332-00-94	HOUSING, BEARING FLASQUE, ROULEMENT		1	
66	93332-000A2	BEARING ROULEMENT		1	
67	6AW-45576-00	WASHER, THRUST RONDELLE DE CALAGE		1	
68	6AW-45577-00	SHIM (T:0.10MM) CALE (T:0.10MM)		1	UR
	6AW-45577-10	SHIM (T:0.12MM) CALE (T:0.12MM)		1	UR
	6AW-45577-20	SHIM (T:0.15MM) CALE (T:0.15MM)		1	UR
	6AW-45577-30	SHIM (T:0.18MM) CALE (T:0.18MM)		1	UR
	6AW-45577-40	SHIM (T:0.30MM) CALE (T:0.30MM)		1	UR
	6AW-45577-50	SHIM (T:0.40MM) CALE (T:0.40MM)		1	UR
	6AW-45577-60	SHIM (T:0.50MM) CALE (T:0.50MM)		1	UR
69	93311-63591	BEARING ROULEMENT		1	
70	99009-47500	CIRCLIP CIRCLIP		1	
71	93101-35018	OIL SEAL JOINT SPY		2	
72	93211-10232	O-RING JOINT TORIQUE		1	
73	90282-05008	KEY, STRAIGHT CLAVETTE, DROITE		1	
74	6AW-45383-00	WASHER, CLAW FREIN D'ECROU		1	
75	6AW-45384-00	NUT ECROU		1	

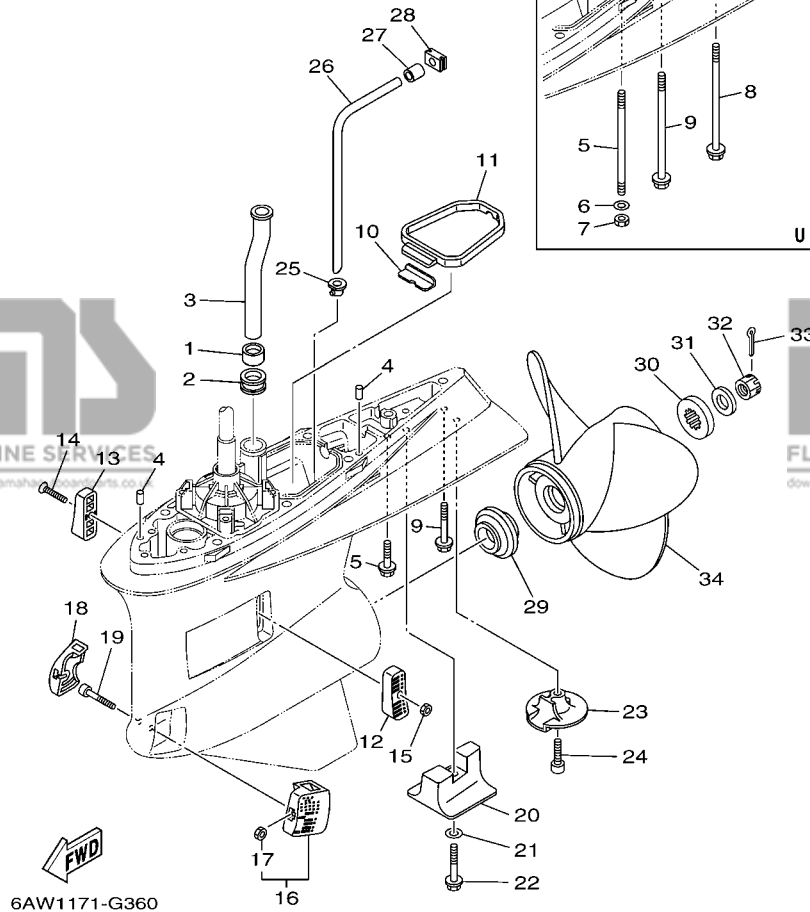
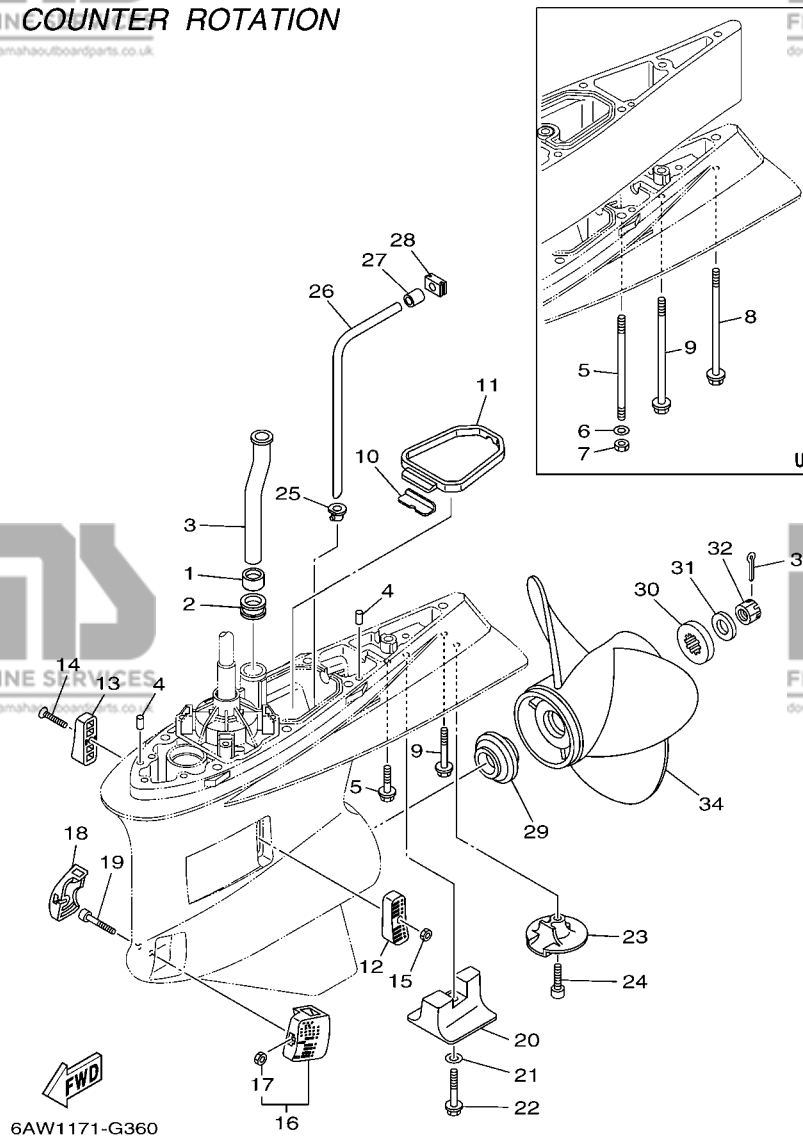


FIG. 36 LOWER CASING & DRIVE 4

REF. NO.	PART NO. N° PIECES	DESCRIPTION DESCRIPTION	6BU1	6BK1	REMARKS REMARQUES
1	6AW-44365-00	DAMPER, WATER SEAL JOINT, TUBE D'EAU		1	
2	6AW-44366-00	DAMPER, WATER SEAL JOINT, TUBE D'EAU		1	
3	6AW-44361-00	TUBE, WATER TUBE D'EAU		1	X(25.1") X(25.1")
	6AW-44361-10	TUBE, WATER TUBE D'EAU		1	U(30.1") U(30.1")
4	93608-12M05	PIN, DOWEL AXE		2	
5	90119-10038	BOLT, WITH WASHER BOULON, AVEC RONDELLE		7	X(25.1") X(25.1")
	90116-10041	BOLT, STUD GOUJON		6	U(30.1") U(30.1")
6	90201-10048	WASHER, PLATE RONDELLE, PLATE		6	U(30.1") U(30.1")
7	90170-10009	NUT ECROU		6	U(30.1") U(30.1")
8	90119-10008	BOLT, WITH WASHER BOULON, AVEC RONDELLE		1	U(30.1") U(30.1")
9	97575-10570	BOLT, WITH WASHER VIS HEXAGONAL AVC RONDELLE		1	X(25.1") X(25.1")
	90119-10009	BOLT, WITH WASHER BOULON, AVEC RONDELLE		1	U(30.1") U(30.1")
10	61A-45376-00-94	GUIDE, SEAL DAMPER BUTEE, JOINT CAOUTCHOUC		1	
11	6AW-45375-00	DAMPER, SEAL BOURRELET, CAOUTCHOUC		1	
12	6AW-45214-00	COVER, WATER INLET 1 GRILLE, ENTREE D'EAU 1		1	
13	6AW-45215-00	COVER, WATER INLET 2 GRILLE, ENTREE D'EAU 2		1	
14	90152-05003	SCREW, COUNTERSUNK VIS, TETE NOYEE		1	
15	90185-05002	NUT, SELF-LOCKING ECROU,AUTO-BLOQUANT		1	
16	6AW-45224-00	COVER, WATER INLET 3 GRILLE, ENTREE D'EAU 3		1	
17	90185-05002	NUT, SELF-LOCKING ECROU,AUTO-BLOQUANT		1	
18	6AW-45225-00	COVER, WATER INLET 4 GRILLE, ENTREE D'EAU 4		1	
19	90110-05050	BOLT, HEXAGON SOCKET HEAD BOULON, TETE HEXAGONALE CREUSE		1	
20	6AW-45373-00	ANODE ANODE		1	
21	92990-10300	WASHER RONDELLE, PLATE		1	
22	90105-10257	BOLT, FLANGE BOULON		1	
23	6AW-45619-00	CAP CAPUCHON		1	
24	90110-10018	BOLT, HEXAGON SOCKET HEAD BOULON, TETE HEXAGONALE CREUSE		1	

FIG. 36 LOWER CASING & DRIVE 4

BOITIER D'HELICE TRANSMISSION4



REF. NO.	PART NO. N° PIECES	DESCRIPTION DESCRIPTION	6BU1	6BK1	REMARKS REMARQUES
25	6AW-44367-00	DAMPER, WATER SEAL JOINT TUBE D'EAU		1	
26	6AW-44362-00	TUBE, WATER TUBE D'EAU		1	
27	6AW-44375-00	GROMMET, WATER TUBE 1 PASSE-FIL, TUBE D'EAU 1		1	
28	6AW-44376-00	GROMMET, WATER TUBE 2 PASSE-FIL, TUBE D'EAU 2		1	
29	6AW-45987-00	SPACER ENTRETOISE		1	
30	6AW-45997-00	SPACER ENTRETOISE		1	
31	90201-19M01	WASHER, PLATE RONDELLE, PLATE		1	
32	90171-18M04	NUT, CASTLE ECROU, CRENELE		1	
33	91490-40030	PIN, COTTER GOUPILLE		1	
34	6AX-45970-00	PROPELLER (3X16-1/4"X17"-XL) HELICE (3X16-1/4"X17"-XL)		1	UR UR
	6AX-45972-00	PROPELLER (3X16-1/4"X19"-XL) HELICE (3X16-1/4"X19"-XL)		1	UR UR
	6AX-45974-00	PROPELLER (3X15-1/2"X21"-XL) HELICE (3X15-1/2"X21"-XL)		1	UR UR
	6AX-45976-00	PROPELLER (3X15-1/4"X23"-XL) HELICE (3X15-1/4"X23"-XL)		1	UR UR
	6AX-45978-00	PROPELLER (3X15-1/4"X25"-XL) HELICE (3X15-1/4"X25"-XL)		1	UR UR

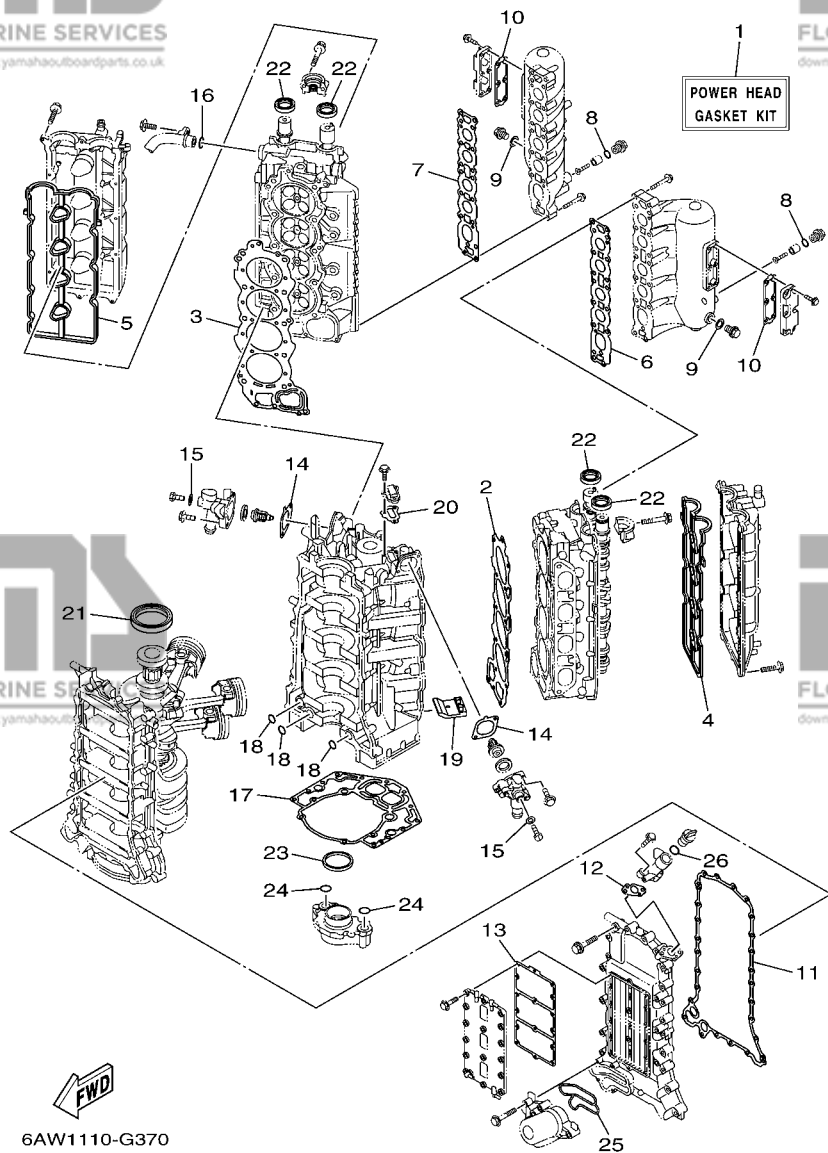


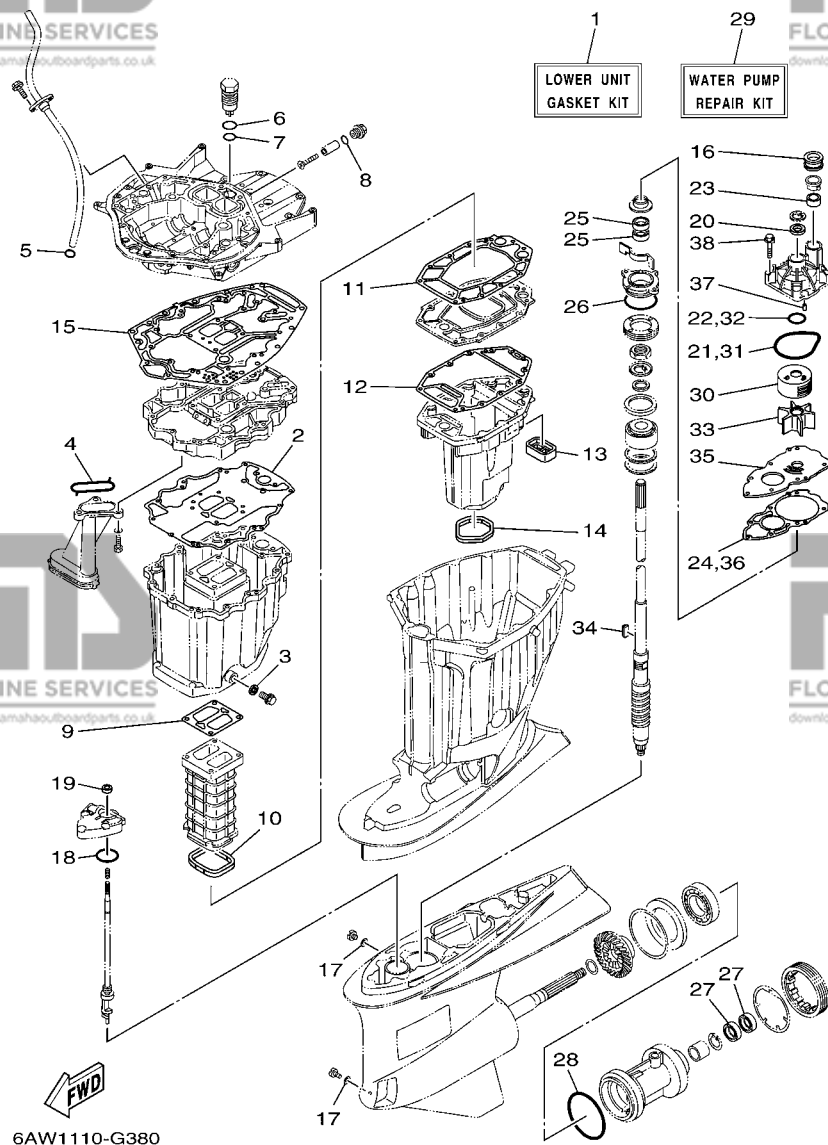
FIG. 37 REPAIR KIT 1

KITS DE REPARATION 1

REF. NO.	PART NO. N° PIECES	DESCRIPTION DESCRIPTION	6BU1	6BK1	REMARKS REMARQUES
1	6AW-W0001-00	POWER HEAD GASKET KIT POCHETTE DE JINTS TETE MOTRICE	1	1	
2	6AW-11181-00	.GASKET, CYLINDER HEAD 1 .JOINT, DE CULASSE 1	1	1	
3	6AW-11182-00	.GASKET, CYLINDER HEAD 2 .JOINT, CULASSE 2	1	1	
4	6AW-11193-00	.GASKET, HEAD COVER 1 .JOINT, COUVERCLE DE CULASSE 1	1	1	
5	6AW-11194-00	.GASKET, HEAD COVER 2 .JOINT, COUVERCLE DE CULASSE 2	1	1	
6	6AW-14613-00	.GASKET, EXHAUST PIPE .JOINT DE COUDE D'ECHAPPEMENT	1	1	
7	6AW-14623-00	.GASKET, EXHAUST PIPE .JOINT	1	1	
8	93210-19758	.O-RING .JOINT TORIQUE	2	2	
9	90430-18130	.GASKET .JOINT	2	2	
10	6AW-11195-00	.GASKET .JOINT	2	2	
11	6AW-15451-00	.GASKET, CRANKCASE COVER 1 .JOINT, COUVERCLE DE CARTER 1	1	1	
12	6AW-15364-00	.GASKET, OIL PLUG .JOINT, PLOT D'HUILE	1	1	
13	6AW-15461-00	.GASKET, CRANKCASE COVER 2 .JOINT, COUVERCLE DE CARTER 2	1	1	
14	6AW-12427-00	.GASKET, HOUSING COVER 1 .JOINT, COUVERCLE DE CARTER 1	2	2	
15	90430-05002	.GASKET .JOINT	2	2	
16	93210-207A0	.O-RING .JOINT TORIQUE	1	1	
17	6AW-11351-00	.GASKET, CYLINDER .JOINT, D'EMBASE	1	1	
18	93210-26658	.O-RING .JOINT TORIQUE	3	3	
19	6AW-14664-00	.GROMMET, WATER SHUT .PASSE-FIL	2	2	
20	6AW-11381-00	.GASKET 1 .JOINT 1	1	1	
21	93102-85004	.OIL SEAL .JOINT SPY	1	1	
22	93102-38M59	.OIL SEAL .JOINT SPY	4	4	
23	69J-11355-00	.SEAL, CYLINDER 1 .JOINT, SPY CYLINDRE	1	1	
24	93210-26658	.O-RING .JOINT TORIQUE	2	2	
25	6AW-13477-00	.GASKET .JOINT	1	1	
26	93210-24M79	.O-RING .JOINT TORIQUE	1	1	

FIG. 38 REPAIR KIT 2

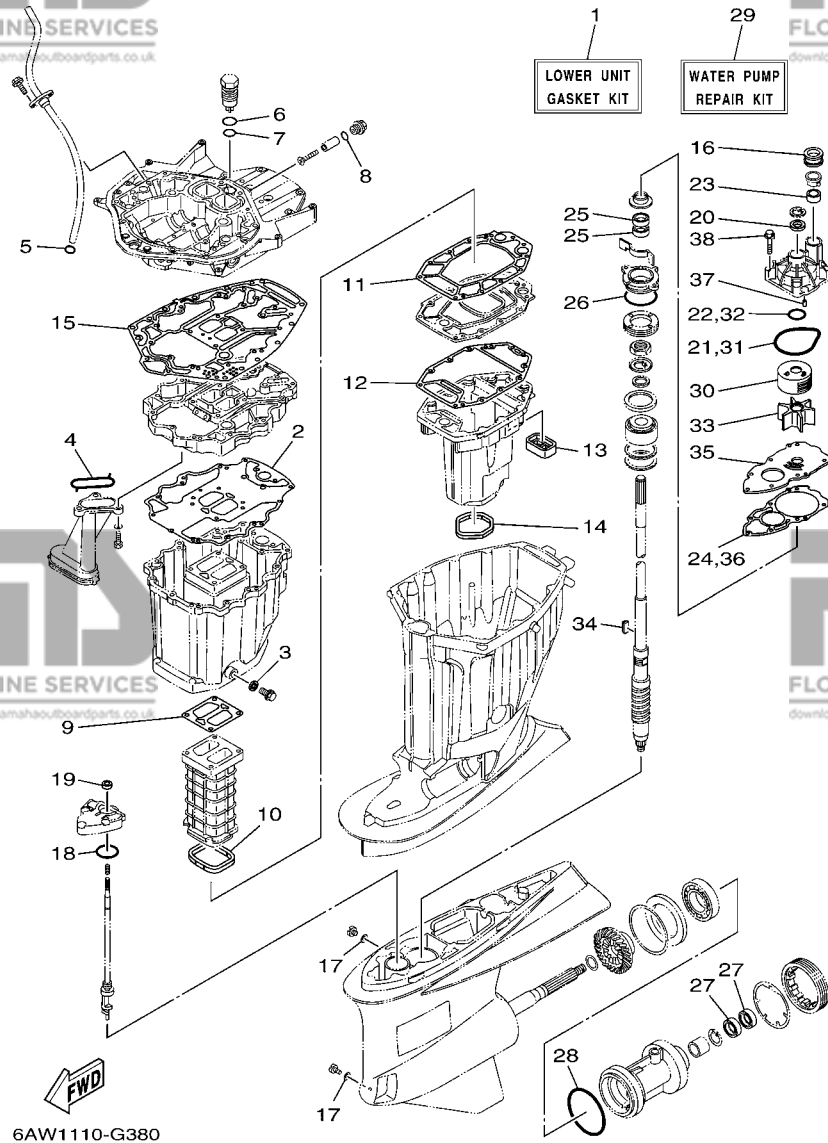
KITS DE REPARATION 2



REF. NO.	PART NO. N° PIECES	DESCRIPTION DESCRIPTION	6BU1	6BK1	REMARKS REMARQUES
1	6AW-W0001-20	LOWER UNIT GASKET KIT POCHETTE DE JOINTS EMBASE	1	1	
2	6AW-15312-00	.GASKET, OIL PAN .JOINT DE VENTILATEUR D'HUILE	1	1	
3	90430-14M09	.GASKET .JOINT	1	1	
4	6AW-13415-00	.SEAL, OIL STRAINER .JOINT, FILTRE A HUILE	1	1	
5	93210-19MJ3	.O-RING .JOINT TORIQUE	1	1	
6	93210-33MG4	.O-RING .JOINT TORIQUE	1	1	
7	93210-28543	.O-RING .JOINT TORIQUE	1	1	
8	93210-19758	.O-RING .JOINT TORIQUE	1	1	
9	6AW-41134-00	.GASKET, EXHAUST MANIFOLD .JOINT, PIPE D'ECHAPPEMENT	1	1	
10	6AW-41138-00	.SEAL, EXT. 1 .JOINT DE GROUPE 1	1	1	
11	6AW-41135-00	.GASKET, EXHAUST MANIFOLD .JOINT, PIPE D'ECHAPPEMENT	1	1	
12	6AW-41136-00	.GASKET, EXHAUST MANIFOLD 4 .JOINT, PIPE D'ECHAPPEMENT 4	1	1	
13	6AW-45127-00	.SEAL .JOINT	1	1	
14	69J-45123-00	.GASKET, MUFFLER .JOINT, POT DE DETENTE	1	1	
15	6AW-45113-00	.GASKET, UPPER CASING .JOINT, TUBE D'ARBRE	1	1	
16	6AW-44366-00	.DAMPER, WATER SEAL .JOINT, TUBE D'EAU	1	1	
17	90430-08020	.GASKET .JOINT	2	2	
18	93210-48214	.O-RING .JOINT TORIQUE	1	1	
19	93101-12M70	.OIL SEAL .JOINT SPY	1	1	
20	93109-24001	.OIL SEAL .JOINT SPY	1	1	
21	93210-94003	.O-RING .JOINT TORIQUE	1	1	
22	93210-37160	.O-RING .JOINT TORIQUE	1	1	
23	6AW-44365-00	.DAMPER, WATER SEAL .JOINT, TUBE D'EAU	1	1	
24	6AW-44315-00	.GASKET, WATER PUMP .JOINT, POMPE A EAU	1	1	
25	93101-28004	.OIL SEAL .JOINT SPY	2	2	
26	93210-69MG6	.O-RING .JOINT TORIQUE	1	1	
27	93101-35018	.OIL SEAL .JOINT SPY	2	2	

FIG. 38 REPAIR KIT 2

KITS DE REPARATION 2



REF. NO.	PART NO. N° PIECES	DESCRIPTION DESCRIPTION	6BU1	6BK1	REMARKS REMARQUES
28	93211-10232	.O-RING .JOINT TORIQUE	1	1	
29	6AW-W0078-00	WATER PUMP REPAIR KIT KIT DE REPARATION DE LA POMPE	1	1	
30	6AW-44322-00	.INSERT, CARTRIDGE .CUVETTE	1	1	
31	93210-94003	.O-RING .JOINT TORIQUE	1	1	
32	93210-37160	.O-RING .JOINT TORIQUE	1	1	
33	6AW-44352-00	.IMPELLER .TURBINE	1	1	
34	6AW-44336-00	.KEY .CLAVETTE	1	1	
35	6AW-44323-00	.OUTER PLATE, CARTRIDGE .PLAQUE EXTERIEURE	1	1	
36	6AW-44315-00	.GASKET, WATER PUMP .JOINT, POMPE A EAU	1	1	
37	93606-12019	.PIN, DOWEL .GOUPILLE	2	2	
38	90119-08M14	.BOLT, WITH WASHER .BOULON, AVEC RONDELLE	4	4	

PART NO. N° PIECES	REF. NO.
6AW-11110-00-9S	4 - 2
6AW-11120-00-9S	4 - 9
69J-11133-10	4 - 3
	4 - 10
6AW-11181-00	4 - 22
	37 - 2
6AW-11182-00	4 - 28
	37 - 3
6AW-11186-00	5 - 24
6AW-11187-00	5 - 25
6AW-11188-00	10 - 17
6AW-1118A-00-9S	5 - 17
6AW-11191-00-9S	4 - 29
6AW-11192-00-9S	4 - 32
6AW-11193-00	4 - 30
	37 - 4
6AW-11194-00	4 - 33
	37 - 5
6AW-11195-00	5 - 18
	37 - 10
6AW-11197-00	5 - 11
	31 - 23
6AW-11301-00	4 - 15
6AW-1131M-00-9S	2 - 34
6AW-11325-00	4 - 16
6E5-11325-00	20 - 5
63P-11325-01	2 - 18
63P-11325-11	31 - 30
67F-11328-00	4 - 17
6AW-1132L-00	5 - 12
6AW-1132M-00	5 - 20
6AW-1132N-00	5 - 22
6AW-1132P-00	2 - 37
6AW-1132R-00	2 - 27
6AW-1132S-00	31 - 25
6AW-1132T-00	31 - 27
6AW-1132U-00	31 - 28
6AW-11351-00	2 - 31
	37 - 17
69J-11355-00	32 - 15
	37 - 23
6AW-11371-00	31 - 16
6H1-11372-00	31 - 3
6AW-11378-00	6 - 25
6AW-11381-00	2 - 35
	37 - 20
6AW-11411-00	3 - 1
6AW-11416-00	3 - 4

PART NO. N° PIECES	REF. NO.
6AW-11416-10	3 - 4
6AW-11416-20	3 - 4
6AW-11416-30	3 - 4
6AW-11416-40	3 - 4
6AW-11417-00	3 - 5
6AW-11417-10	3 - 5
6AW-11417-20	3 - 5
6AW-11417-30	3 - 5
6AW-11417-40	3 - 5
6AW-11426-00	3 - 6
6AW-11427-00	3 - 7
6AW-11537-00	7 - 13
6AW-11567-00	7 - 14
6P2-11590-00	7 - 25
6AW-11603-00	3 - 11
63P-11654-01	3 - 9
63P-11656-01	3 - 10
63P-11656-11	3 - 10
63P-11656-21	3 - 10
6P2-12111-00	7 - 1
69J-12113-01	7 - 3
69J-12117-01	7 - 4
69J-12118-00	7 - 5
69J-12119-00	7 - 6
6P2-12121-00	7 - 2
67F-12138-60	16 - 15
69J-12153-00	7 - 7
68V-12157-00	7 - 15
6S1-12168-00	7 - 8
6S1-12168-10	7 - 8
6S1-12168-20	7 - 8
6S1-12168-30	7 - 8
6S1-12168-40	7 - 8
6S1-12168-50	7 - 8
6S1-12168-60	7 - 8
6S1-12168-70	7 - 8
6S1-12168-80	7 - 8
6S1-12168-90	7 - 8
6S1-12168-A0	7 - 8
6S1-12168-B0	7 - 8
6S1-12168-C0	7 - 8
6S1-12168-D0	7 - 8
6S1-12168-E0	7 - 8
6S1-12168-F0	7 - 8
6S1-12168-G0	7 - 8
6S1-12168-H0	7 - 8
6S1-12168-J0	7 - 8
6S1-12168-K0	7 - 8

NUMERICAL INDEX
INDEX NUMERIQUE

PART NO. N° PIECES	REF. NO.
6S1-12168-L0	7 - 8
6S1-12168-M0	7 - 8
6S1-12168-N0	7 - 8
6S1-12168-P0	7 - 8
6S1-12168-R0	7 - 8
6S1-12168-S0	7 - 8
6S1-12168-T0	7 - 8
6S1-12168-U0	7 - 8
6S1-12168-V0	7 - 8
6S1-12168-W0	7 - 8
6S1-12168-X0	7 - 8
6S1-12168-Y0	7 - 8
6S1-12169-00	7 - 8
6AW-12171-00	7 - 9
6AW-12172-00	7 - 11
6AW-12181-00	7 - 10
6AW-12182-00	7 - 12
69J-12233-00	31 - 19
6P2-12403-00	5 - 29
6AW-12411-00	2 - 20
6AW-12412-00	2 - 21
6AW-12413-00-9S	2 - 22
6AW-1241B-00-9S	2 - 24
6AW-12422-00-9S	2 - 23
6AW-12427-00	2 - 26
	37 - 14
6AW-1242B-00-9S	2 - 25
6AW-1243A-00	6 - 12
6AW-1243E-00	6 - 15
6AW-1243F-00	31 - 11
6AW-1244G-00	6 - 18
6AW-1244H-00	31 - 6
6AW-1244J-00	6 - 24
6AW-12476-00	6 - 22
6AW-12477-00	6 - 13
6AW-12482-00	6 - 11
6AW-12483-00	6 - 10
6AW-12484-00	6 - 16
6B6-12486-00	13 - 27
6AW-12491-00	6 - 19
6AW-12572-00	24 - 1
6AW-12576-00	6 - 1
6AW-12577-00	6 - 3
6AW-12578-00	6 - 4
6AW-12579-00	6 - 6
6R3-12581-00	24 - 3
6AW-12582-00	24 - 4
6R3-12583-00	24 - 5

PART NO. N° PIECES	REF. NO.
6P2-12615-00	7 - 22
6P2-12623-00	7 - 17
	7 - 20
6AW-12645-00	7 - 16
6AW-1264A-00	7 - 19
6P2-12663-00	7 - 18
	7 - 21
6AW-13119-00	32 - 13
6AW-13160-00	11 - 1
6AW-13161-00	11 - 2
6AW-13170-00	11 - 9
6AW-13171-00	11 - 10
6AW-13300-00	32 - 11
69J-13338-00	32 - 12
6AW-13411-00	32 - 7
6AW-13415-00	32 - 8
	38 - 4
67F-13434-03	1 - 29
6AW-13437-60	16 - 16
N26-13440-00	2 - 41
6AW-13446-00-9S	2 - 43
6AW-13477-00	2 - 44
	37 - 25
6AW-13490-01	32 - 23
6AW-13543-00	13 - 28
6AW-13545-00	13 - 4
6AW-13547-00	13 - 15
6AW-13548-00	13 - 6
6AW-13556-00	10 - 4
6AW-13557-00	10 - 5
6AW-13564-00	11 - 8
6P2-13573-00	10 - 11
6P2-13574-00	12 - 13
68V-13577-00	13 - 7
	15 - 12
6AW-13577-00	11 - 5
	11 - 13
6P2-13578-00	10 - 8
6P2-13588-00	10 - 7
69J-13593-00	12 - 34
6AW-13594-00	11 - 16
6AW-13631-00	32 - 14
6AW-13641-00	8 - 7
	8 - 13
6AW-13711-01	10 - 3
69J-13716-00	12 - 35
6AW-13750-01	10 - 1
6AW-13751-00	10 - 2

PART NO. N° PIECES	REF. NO.
6AW-13761-00	11 - 3
	11 - 11
6AW-13767-00	11 - 6
	11 - 14
6P2-13769-00	12 - 11
68V-13781-10	12 - 14
6AW-13782-00	8 - 3
63P-13784-00	12 - 16
6AW-13906-00	12 - 18
6AW-13907-00	12 - 15
6AW-13973-00	12 - 17
6AW-13971-00	13 - 18
6AW-13972-00	13 - 24
6AW-13973-00	13 - 22
6AW-13974-00	13 - 20
6AW-13976-00	13 - 19
6AW-1410B-00	11 - 4
	11 - 12
6P2-1410F-00	13 - 11
6AW-14118-00	15 - 16
69J-14137-00	15 - 15
6AW-14180-00	12 - 1
6AW-14181-00	12 - 6
6AW-14182-00	12 - 2
6P2-14191-00	12 - 7
6AW-14197-00	12 - 36
69J-14225-00	12 - 38
4N0-14251-00	10 - 13
68V-14265-00	12 - 31
68V-14356-00	10 - 12
6AW-14360-00	10 - 6
6P2-14386-00	12 - 9
68V-14397-00	15 - 24
6AW-14419-00	9 - 5
6AW-1441J-00	9 - 3
63P-14435-00	17 - 25
6AW-14440-00	9 - 1
6AW-14445-00	9 - 14
6P2-14446-00	12 - 29
6P2-14496-00	10 - 9
6P2-14546-00	12 - 10
68V-14564-00	12 - 24
6AW-14565-00	15 - 23
63P-14567-00	12 - 19
6AW-14567-00	15 - 18
6AW-14613-00	5 - 2
	37 - 6
6AW-14615-00-9S	5 - 1

PART NO. N° PIECES	REF. NO.
6AW-14623-00	5 - 4
	37 - 7
6AW-14625-00-9S	5 - 3
6AW-14664-00	2 - 33
	37 - 19
6AW-14711-00-9S	31 - 41
6AW-14750-00	24 - 29
6AW-1475A-00	13 - 12
6AW-1475E-00	13 - 13
	24 - 31
6AW-1475F-00	12 - 22
	24 - 34
6AW-1475G-00	12 - 23
	31 - 4
6AW-1475H-00	13 - 3
6AW-1475J-00	31 - 5
6AW-14763-00	24 - 32
6AW-14764-00-5B	24 - 35
6AW-14984-00	12 - 20
6P2-14985-00	12 - 8
6AW-15100-00-9S	2 - 2
6AW-15142-00	4 - 35
69J-15187-00	2 - 5
6AW-15311-00-5B	32 - 2
6AW-15312-00	32 - 1
	38 - 2
69J-15316-00	31 - 51
6AW-15319-00-9S	2 - 11
6AW-1531A-00	9 - 18
6AW-1531A-10	9 - 19
6AW-1532A-00	9 - 20
6AW-15362-00	32 - 19
6G8-15363-00	2 - 46
6AW-15364-00	2 - 12
	37 - 12
6AW-15373-00	9 - 13
6AW-15377-00	32 - 20
6AW-15393-00	9 - 16
6AW-15411-00-9S	2 - 7
6AW-15421-00-9S	2 - 15
6AW-15451-00	2 - 8
	37 - 11
6AW-15461-00	2 - 16
	37 - 13
6P2-15512-00	7 - 26
6AW-15544-00-94	7 - 30
6AW-2134X-00	12 - 32
6E5-21744-00	13 - 9



FLOOD MARINE SERVICES
downloaded from www.yamahauk.com

PART NO. N° PIECES	REF. NO.
69J-45123-00	31 - 46
	38 - 14
6AW-45127-00	31 - 45
	38 - 13
6AW-45151-00-8D	25 - 11
69J-45152-00-8D	31 - 52
6AW-45159-00	31 - 66
6AW-45181-00-9S	31 - 39
6AW-45211-00-8D	31 - 59
6AW-45213-00-9S	31 - 60
6AW-45214-00	34 - 12
	36 - 12
6AW-45215-00	34 - 13
	36 - 13
6AW-45224-00	34 - 16
	36 - 16
6AW-45225-00	34 - 18
	36 - 18
6AW-45244-00	33 - 46
	35 - 46
6G5-45251-02	27 - 4
6AW-45300-20-8D	33 - 1
6AX-45300-20-8D	35 - 1
6AW-45300-30-8D	33 - 1
6AX-45300-30-8D	35 - 1
6AW-45311-00-8D	33 - 2
	35 - 2
6AW-45318-00	31 - 55
6AW-45321-00	33 - 10
	35 - 10
6AW-45332-00-94	33 - 64
6AX-45332-00-94	35 - 65
6AW-45335-00-94	33 - 32
	35 - 32
688-45341-10	33 - 8
	35 - 8
6AW-45344-00	33 - 41
	35 - 41
6AW-45373-00	34 - 20
	36 - 20
6AW-45375-00	34 - 11
	36 - 11
61A-45376-00-94	34 - 10
	36 - 10
6AW-45383-00	33 - 74
	35 - 74
6AW-45384-00	33 - 75
	35 - 75

NUMERICAL INDEX
INDEX NUMERIQUE

FLOOD MARINE SERVICES
downloaded from www.yamahauk.com

PART NO. N° PIECES	REF. NO.
6AW-45501-00	33 - 44
	35 - 44
6AW-45501-10	33 - 44
	35 - 44
6T5-45539-00	33 - 45
	35 - 45
6AW-45550-00	33 - 47
6AX-45550-00	35 - 47
6AX-45560-00	35 - 50
6AW-45567-00	33 - 6
	35 - 6
6AW-45567-10	33 - 6
	35 - 6
6AW-45567-20	33 - 6
	35 - 6
6AW-45567-30	33 - 6
	35 - 6
6AW-45567-40	33 - 6
	35 - 6
6AW-45567-50	33 - 6
	35 - 6
6AW-45571-00	33 - 67
6AW-45576-00	33 - 66
	35 - 67
6AW-45577-00	33 - 68
	35 - 68
6AW-45577-10	33 - 68
	35 - 68
6AW-45577-20	33 - 68
	35 - 68
6AW-45577-30	33 - 68
	35 - 68
6AW-45577-40	33 - 68
	35 - 68
6AW-45577-50	33 - 68
	35 - 68
6AW-45577-60	33 - 68
	35 - 68
6K1-45578-01	35 - 64
6K1-45578-10	35 - 64
6K1-45578-20	35 - 64
6K1-45578-30	35 - 64
6K1-45578-40	35 - 64
6K1-45578-50	35 - 64
6K1-45578-60	35 - 64
6AW-45587-00	33 - 35
	35 - 35
6AW-45587-10	33 - 35
	35 - 35
6AW-4820A-00	26 - 17

FLOOD MARINE SERVICES
downloaded from www.yamahauk.com

PART NO. N° PIECES	REF. NO.
6AW-81218-00	20 - 24
6AW-81328-00	20 - 20
6AW-81337-00	16 - 11
63D-81345-00	16 - 5
6AW-81443-00	18 - 46
6AW-81460-00	16 - 3
6P2-81639-00	18 - 32
6AW-81677-00	21 - 24
6AW-81678-00	18 - 44
6AW-81800-00	22 - 1
6AW-81807-00	22 - 3
6AW-81808-00	22 - 8
6AW-81810-00	22 - 16
6AW-81820-00	22 - 18
6AW-81826-00	22 - 19
6AW-81830-00	22 - 2
6AW-81832-00	22 - 7
6AW-81836-00	22 - 4
6AW-81839-00	22 - 14
6AW-8183R-00	22 - 11
6AW-8183T-00	22 - 6
6AW-81840-00	22 - 17
6AW-81842-00	22 - 15
6AW-81845-00	21 - 31
6AW-81846-00	22 - 20
6AW-81850-00	22 - 13
6AW-81854-00	22 - 12
6AW-81857-00	22 - 9
6AW-81862-00	22 - 10
6AW-81891-00	22 - 5
6AW-81919-00	18 - 53
6AW-81919-10	18 - 50
6AW-81919-20	18 - 51
6AW-81919-31	18 - 52
6AW-81925-00	20 - 27
6AW-81941-00	22 - 21
6AW-81942-00	18 - 21
6AW-81948-00	18 - 42
69J-81949-01	21 - 52
6AW-8194A-00	18 - 8
6AW-81950-00	18 - 1
6AW-81952-00	18 - 15
68V-81953-00	18 - 9
68F-8195A-00	18 - 34
6AW-81960-00	20 - 1
6AW-81972-00-9S	20 - 4
6AW-81975-00	20 - 3
6AH-81994-00	16 - 17

FLOOD MARINE SERVICES
downloaded from www.yamahauk.com

PART NO. N° PIECES	REF. NO.
6AH-81994-00	16 - 18
6AH-81996-00	23 - 44
6AW-82105-00	20 - 41
6P2-82113-00	18 - 31
6AW-82117-01	20 - 33
6AW-82119-00	20 - 42
6G5-82119-00	18 - 14
6G5-82119-10	18 - 7
6AW-82119-20	20 - 43
6E5-82147-00	27 - 40
6H1-82148-00	27 - 8
	27 - 11
	29 - 60
6AW-82149-00	28 - 16
67F-82151-00	18 - 25
6P2-82151-00	18 - 24
67F-82151-10	18 - 26
67F-82151-40	18 - 27
67F-82151-50	18 - 28
6AW-82170-01	18 - 23
6AW-82171-00	18 - 36
6AW-82310-01	19 - 1
6A0-82317-00	18 - 18
	18 - 37
663-82317-01	16 - 12
6AW-82353-00	19 - 27
6AW-8235A-00	20 - 10
6AW-82361-00	19 - 10
6AW-82361-10	19 - 14
6AW-82364-00	10 - 15
6AW-82365-00	10 - 16
6AW-82366-00	10 - 18
68V-82377-00	24 - 42
6P2-82380-00	10 - 10
6AW-82388-00	21 - 21
6AW-82544-00	17 - 14
6AW-82560-00	21 - 37
6AW-82563-00	21 - 41
6AW-82572-00	18 - 40
6AW-82573-00	18 - 41
6AW-8257G-00	21 - 27
6AX-8257G-00	24 - 39
6AW-82581-00	20 - 9
69J-82587-00	21 - 43
6AW-82588-00	17 - 17
6E5-82588-00	24 - 13
6E9-82588-00	21 - 38
6AW-82589-00	21 - 2

FLOOD MARINE SERVICES
downloaded from www.yamahauk.com

PART NO. N° PIECES	REF. NO.
6AW-82590-00	21 - 1
6AW-8259M-00	20 - 32
6AW-8272F-00	19 - 8
6AW-8272F-10	19 - 12
68F-82846-00	18 - 30
6AW-8339X-00	24 - 37
63P-83614-00	21 - 47
6AW-83614-00	20 - 16
6AX-83614-00	21 - 44
6K1-83623-41	16 - 19
6K1-83623-50	16 - 20
6AW-83651-00	17 - 23
6Y5-8366B-01	19 - 23
60V-8366D-00	19 - 24
6AW-8366G-00	19 - 15
6AW-83672-00	28 - 1
6P2-85075-00	19 - 5
72X-85075-L0	29 - 46
68F-85119-00	17 - 7
64J-85516-00	19 - 18
6AW-85537-00	5 - 31
6P2-85544-00	18 - 33
689-85547-00	14 - 1
60V-85564-00	17 - 5
6AW-85580-00	16 - 4
6AW-85740-00	17 - 20
61A-85790-00	21 - 35
63P-85886-00	17 - 24
6P2-85896-00	19 - 4
6BJ-8591A-10	17 - 10
6AW-8591C-00	17 - 8
6AW-85991-00	17 - 3
6AW-8611A-00	9 - 10
6C5-86120-00	9 - 6
6P2-86120-00	5 - 28
6AW-W0001-00	37 - 1
6AW-W0001-20	38 - 1
6AW-W0070-00	1 - 23
6AW-W0078-00	38 - 29
6AW-W009A-00-9S	4 - 1
6AW-W009B-00-9S	2 - 1
6AW-W009C-00-9S	4 - 8
6AW-W1164-00	3 - 8
6AW-W4624-00	7 - 24
6AW-W8145-00	16 - 1
6AW-W9011-00	16 - 2
90101-08022	20 - 30
90101-12031	27 - 55

FLOOD MARINE SERVICES
downloaded from www.yamahauk.com



FLOOD MARINE SERVICES
downloaded from www.yamahauk.com



FLOOD MARINE SERVICES
downloaded from www.yamahauk.com



FLOOD MARINE SERVICES
downloaded from www.yamahauk.com



FLOOD MARINE SERVICES
downloaded from www.yamahaoutboardparts.co.uk

PART NO. N° PIECES	REF. NO.
90101-14004	28 - 17
90102-14001	28 - 26
90105-05012	2 - 29
90105-06028	2 - 30
90105-06037	2 - 17
90105-06039	2 - 36
90105-06149	8 - 9
	8 - 15
90105-06151	5 - 7
90105-06152	4 - 31
	4 - 34
90105-06155	2 - 13
	5 - 19
	23 - 24
90105-06M07	4 - 18
90105-08173	5 - 5
90105-08175	2 - 6
	2 - 10
	5 - 6
90105-08178	7 - 31
90105-10257	34 - 22
	36 - 22
90109-06M81	23 - 15
	24 - 14
	24 - 26
90109-06M86	6 - 23
	21 - 28
	21 - 30
	21 - 48
	23 - 4
	23 - 6
	23 - 27
	24 - 17
	24 - 40
90109-06MA1	16 - 14
	21 - 18
	21 - 20
90109-06MA2	15 - 27
90110-05050	34 - 19
	36 - 19
90110-08085	26 - 2
90110-10018	34 - 24
	36 - 24
90110-10092	27 - 2
	27 - 17
90111-06025	25 - 7
	25 - 8
90111-06026	25 - 9

NUMERICAL INDEX
INDEX NUMERIQUE

FLOOD MARINE SERVICES
downloaded from www.yamahaoutboardparts.co.uk

PART NO. N° PIECES	REF. NO.
90111-06034	9 - 11
90111-06094	23 - 29
90116-08037	5 - 9
90116-10041	34 - 5
	36 - 5
90116-10047	27 - 35
90119-06024	17 - 21
90119-06199	5 - 27
90119-06M17	14 - 12
90119-06M23	17 - 2
90119-06M24	8 - 18
90119-06M35	9 - 2
	19 - 16
90119-06M59	12 - 28
	18 - 20
	18 - 39
90119-06M92	5 - 26
90119-06MA3	20 - 7
90119-06MA5	20 - 8
90119-06MA6	5 - 30
	8 - 11
	8 - 17
90119-07001	4 - 6
	4 - 13
90119-07234	4 - 7
	4 - 14
90119-08021	4 - 26
90119-08115	4 - 27
90119-08117	31 - 36
90119-08M14	33 - 30
	35 - 30
	38 - 38
90119-08M22	23 - 32
90119-08M26	33 - 13
	35 - 13
90119-08M79	31 - 9
90119-08MA5	4 - 25
90119-10007	31 - 49
90119-10008	34 - 8
	36 - 8
90119-10009	34 - 9
	36 - 9
90119-10024	28 - 22
	28 - 31
90119-10038	34 - 5
	36 - 5
90119-10039	27 - 34
90119-10040	31 - 12

PART NO. N° PIECES	REF. NO.
90119-10M07	7 - 28
90151-06M02	2 - 19
	31 - 31
90152-05003	34 - 14
	36 - 14
90155-11001	4 - 24
90170-10009	34 - 7
	36 - 7
90170-30M18	33 - 39
	35 - 39
90171-18M04	34 - 32
	36 - 32
90173-06001	25 - 10
90179-06M28	1 - 3
90179-08003	22 - 24
90179-08M34	5 - 10
90179-18009	33 - 49
	35 - 49
90183-02M03	33 - 60
	35 - 60
90185-05002	34 - 15
	34 - 17
	36 - 15
	36 - 17
90185-14M00	28 - 19
	28 - 27
90185-22007	27 - 28
90201-02M00	33 - 59
	35 - 59
90201-06M30	23 - 23
90201-10048	27 - 37
	34 - 6
	36 - 6
90201-10049	27 - 3
	27 - 18
	7 - 29
90201-10M01	26 - 6
90201-11008	27 - 56
90201-12054	27 - 57
90201-12M05	27 - 57
90201-13M19	27 - 58
90201-14026	28 - 28
90201-156J2	23 - 19
90201-15M58	28 - 18
90201-16016	28 - 15
90201-18023	33 - 48
	35 - 48
90201-19M01	34 - 31
	36 - 31

PART NO. N° PIECES	REF. NO.
90201-26014	27 - 27
90201-301U7	33 - 37
	35 - 37
90201-35015	33 - 50
90201-46008	28 - 6
90201-68008	33 - 34
	35 - 34
90202-06003	1 - 4
90202-15M37	23 - 17
90202-19001	26 - 14
90202-32M19	28 - 14
90202-45001	28 - 8
90206-15M18	23 - 18
90209-15008	28 - 24
90214-30003	33 - 38
	35 - 38
90282-05008	33 - 73
	35 - 73
90340-08002	33 - 7
	35 - 7
90340-14M06	32 - 5
90340-18M09	5 - 15
90340-26001	31 - 2
90344-51019	4 - 4
	4 - 11
90380-19001	26 - 13
90381-15002	23 - 16
90386-07001	25 - 6
90386-10M16	27 - 48
90386-18M14	27 - 53
90386-18M63	27 - 52
90386-25003	27 - 26
90386-45002	28 - 9
90387-06037	31 - 20
90387-06119	18 - 19
	18 - 38
90387-06176	17 - 6
90387-06M60	12 - 27
	14 - 13
90387-08M31	26 - 20
90387-08M37	23 - 31
90387-10M08	7 - 27
90387-11005	4 - 23
90401-19001	2 - 42
90430-05002	2 - 28
	37 - 15
90430-06M03	4 - 19
90430-08020	33 - 9

PART NO. N° PIECES	REF. NO.
90430-08020	35 - 9
	38 - 17
90430-14M09	32 - 6
	38 - 3
90430-18130	5 - 16
	37 - 9
90445-08033	13 - 30
90445-09111	6 - 8
90445-116J1	24 - 11
90445-14013	24 - 8
90445-14015	24 - 6
90446-32002	9 - 21
90462-10042	16 - 10
90462-12008	2 - 39
90462-12009	15 - 29
90464-07006	13 - 32
90464-07009	19 - 21
90464-07259	19 - 20
90464-07M20	19 - 28
90464-09008	18 - 49
	21 - 51
90464-09023	8 - 6
90464-10010	6 - 7
90464-10M59	26 - 25
90464-11121	14 - 18
	18 - 17
	18 - 45
	20 - 13
	21 - 34
90464-12001	24 - 38
90464-12002	20 - 2
90464-12183	18 - 16
90464-12224	9 - 9
90464-13249	20 - 12
90464-13M34	13 - 31
90464-16001	19 - 22
	26 - 24
90464-16240	17 - 12
90464-17006	8 - 12
	13 - 33
90464-18001	24 - 41
90464-18246	9 - 12
	17 - 11
	19 - 19
	21 - 13
	21 - 50
90464-20181	14 - 19
	21 - 12

PART NO. N° PIECES	REF. NO.
90464-20181	21 - 49
90464-20258	23 - 41
90464-30003	21 - 10
90464-44002	20 - 19
90464-99004	9 - 4
90465-08M82	24 - 15
90465-08M83	27 - 22
	27 - 31
90465-11M10	14 - 5
	18 - 48
	19 - 11
	23 - 36
	24 - 12
	26 - 22
	27 - 30
90465-11M59	6 - 14
	6 - 17
	31 - 8
90465-13M18	21 - 11
90465-13M24	17 - 13
90465-14M66	17 - 4
	17 - 22
	20 - 11
	20 - 21
	6 - 9
	6 - 2
	15 - 28
	26 - 8
	26 - 7
90467-08M10	12 - 25
90467-11136	14 - 14
90467-120A0	16 - 13
90468-18008	21 - 17
90468-180A0	21 - 19
90468-180M23	25 - 2
	25 - 4
90480-12072	23 - 39
	21 - 14
90480-14M17	23 - 30
	33 - 61
	35 - 61
90480-16007	33 - 16
90480-19368	35 - 16
90480-22M81	23 - 25
90501-10M77	28 - 25
	34 - 33
90501-127J4	36 - 33
	27 - 50



FLOOD MARINE SERVICES
downloaded from www.yamahaoutboardparts.co.uk



FLOOD MARINE SERVICES
downloaded from www.yamahaoutboardparts.co.uk



FLOOD MARINE SERVICES
downloaded from www.yamahaoutboardparts.co.uk



FLOOD MARINE SERVICES
downloaded from www.yamahaoutboardparts.co.uk



FLOOD MARINE SERVICES
downloaded from www.yamahaoutboardparts.co.uk

PART NO. N° PIECES	REF. NO.
91809-08006	4 - 5 4 - 12
91814-18001	2 - 4
92900-08600	26 - 19
92903-06600	18 - 6
92903-08600	22 - 23
92907-06600	32 - 10
92990-06100	1 - 16
92990-08600	20 - 31 26 - 3
92990-10300	34 - 21 36 - 21
92990-10600	21 - 36
92995-05600	1 - 20
92995-06100	16 - 8 18 - 3 18 - 12 20 - 35 21 - 8
92995-06200	1 - 7 1 - 10 8 - 10
92995-06600	8 - 16 6 - 21 8 - 5 14 - 17 16 - 9 17 - 10
93101-28004	17 - 16 17 - 19 18 - 4 18 - 13 19 - 3 19 - 7
93102-38M59	19 - 26 20 - 15
93102-85004	37 - 22 3 - 3
93109-24001	37 - 21 33 - 18 35 - 18 38 - 20
93210-09165	26 - 16
93210-19758	5 - 14 31 - 24
93210-19MJ3	37 - 8 38 - 8 32 - 21 38 - 5
93210-207A0	6 - 26

NUMERICAL INDEX
INDEX NUMERIQUE

PART NO. N° PIECES	REF. NO.	PART NO. N° PIECES	REF. NO.
93210-207A0	37 - 16	93420-38091	31 - 56
93210-24M79	2 - 47	93501-04011	33 - 62
93210-26658	37 - 26 2 - 32	93604-08062	35 - 62 2 - 14
93210-28543	32 - 18 37 - 18 37 - 24	93606-12019	2 - 3 2 - 9 3 - 2
93210-33MG4	31 - 18 38 - 7	93606-19M23	33 - 29 35 - 29
93210-37160	31 - 17 38 - 6	93608-12M05	38 - 37 31 - 44 31 - 65
93210-43001	35 - 22 38 - 22 38 - 32	93608-16M16	34 - 4 36 - 4 5 - 8
93210-48214	28 - 7 33 - 11 35 - 11 38 - 18	93700-06M03	31 - 14 31 - 33 31 - 50 32 - 4
93210-69MG6	33 - 40 35 - 40 38 - 26	94702-00400	27 - 39 4 - 37
93210-94003	95380-06600 33 - 21 35 - 21 38 - 21 38 - 31 33 - 72	95380-06600	1 - 17 9 - 7 27 - 59 1 - 15 27 - 36
93211-10232	35 - 72 38 - 28	95380-12600	11 - 7 11 - 15
93306-21101	33 - 65 33 - 69	95780-08300	28 - 4 28 - 4
93311-63591	33 - 69 35 - 69	95780-10300	11 - 7 11 - 15
93311-93590	33 - 3 35 - 3	95875-06016	24 - 30 24 - 36 32 - 22 24 - 33
93332-000A2	35 - 3 35 - 66	95875-06025	8 - 1
93340-67011	33 - 4 35 - 4	95875-08035	6 - 28
93341-440U5	35 - 63 33 - 5	95885-06010	4 - 36 6 - 27
93390-00031	35 - 5 33 - 36	95885-06014	2 - 45 2 - 40
93399-99962	35 - 5 33 - 36 35 - 36	95895-06012	19 - 9 19 - 9 18 - 22
93410-18M02	27 - 54	95895-06014	19 - 9 19 - 13
93410-19088	26 - 15	95895-06016	18 - 22 24 - 21
93410-21089	27 - 29	95895-06020	18 - 43 18 - 5
93410-44087	28 - 11	97013-06020	18 - 5 22 - 22
93420-35085	33 - 19 35 - 19	97013-08045	32 - 9 31 - 62
		97027-06025	
		97075-06020	

PART NO. N° PIECES	REF. NO.
97075-06050	32 - 16
97075-08025	4 - 20
97075-08035	31 - 42
97075-10045	31 - 10
97080-08030	26 - 18
97095-06010	18 - 2 18 - 11 20 - 37 27 - 9 27 - 41
97095-06012	27 - 44 31 - 57 8 - 4 14 - 16 17 - 9 17 - 15 17 - 18 21 - 15
97095-06014	6 - 20 20 - 17 21 - 22 21 - 25 21 - 32 21 - 45 25 - 13 27 - 32 31 - 53
97095-06016	19 - 25 20 - 14 20 - 22 20 - 25 21 - 7 21 - 39
97095-06020	19 - 6 20 - 34 31 - 21
97095-06025	19 - 2 21 - 5 26 - 11
97095-06030	16 - 7 27 - 6
97095-06035	21 - 3
97095-08016	20 - 39
97095-08020	20 - 28 33 - 42 35 - 42
97575-06514	9 - 17
97575-08540	8 - 8

PART NO. N° PIECES	REF. NO.
97575-08540	8 - 14
97575-08570	32 - 3
97575-10570	34 - 9 36 - 9
97575-10585	31 - 13
97595-06510	29 - 61
97780-50514	18 - 47
97780-50620	18 - 35 1 - 6 1 - 9
97780-60516	1 - 6 1 - 9
97780-60520	24 - 2
97780-60620	9 - 15 18 - 10
97885-05010	1 - 19
97885-06010	27 - 15 27 - 21 27 - 12 27 - 23
97885-06012	28 - 2 12 - 37
97885-06016	12 - 37
98507-04008	5 - 23
98585-06050	20 - 6 5 - 13
98780-04015	31 - 26 31 - 29
98780-05025	5 - 21
98780-05550	2 - 38 33 - 15 35 - 15
98780-06020	33 - 70
98780-06530	35 - 70
99002-10600	16 - 6 8 - 2
99009-47500	
99530-08012	
99530-10114	