

**PARTS
CATALOGUE
CATALOGUE
DE PIÈCES DÉTACHÉES**

F9.9C'07 (66N7)

F13.5A'07 (69V8)

F15A'07 (66M7)

1F66M-300F1

(2F66M-300F1)



2017/8/17

NEWS NO.	DATE	COMMENT
PE0-OM-120046	Jul.,2,2012	MOD:FIG.7 CARBURETOR LIST/ILLUSTRATION REVISION
PE0-OM-150010	Jun.,26,2015	MOD:FIG.7 CARBURETOR LIST REVISION
PE0-OM-170030	Aug.,10,2017	COR:FIG.7 CARBURETOR ILLUSTRATION CORRECTION

F9.9C
F13.5A/F15A
PARTS CATALOGUE
©2006 by Yamaha Motor Co., Ltd.
1st edition, June 2006
All rights reserved.
Any reprinting or unauthorized use
without the written permission of
Yamaha Motor Co., Ltd.
is expressly prohibited.
Printed in Japan.

F9.9C
F13.5A/F15A
CATALOGUE DE PIECES DETACHEES
©2006 par Yamaha Motor Co., Ltd.
1^{re} édition, juin 2006
Tous droits réservés
Toute réimpression ou utilisation
non autorisée sans la permission écrite
de la Yamaha Motor Co., Ltd.
est formellement interdite.
Imprimé au Japon

FOREWORD

This Parts Catalogue is related to the parts for the model(s) on the cover page. When you are ordering replacement parts, please refer to this Parts Catalogue and quote both part numbers and part names correctly.

1. Modifications or additions which have been made after the issue of the Parts Catalogue will be announced in the Parts News.
It is advisable that you make the necessary corrections to the Parts Catalogue according to the Parts News.

2. Abbreviations

The following abbreviations are used in this Parts Catalogue.

“UR” Use specified parts number.

“UN” Use as many as needed.

“AP” Alternate Parts

“LM” Locally Made (Parts need to be ordered locally)

“F#” Frame No. (Applicable machine No.)

“O/S” Over Size

3. The number of components for assembly

- Parts, which are to be supplied in an assembly, are listed with a dot (.) in front of the part name as shown below.
- The numeral appearing to the right of each component part indicates the quantity of parts for each assembly unit.

PART NO.	DESCRIPTION	Q'TY	REMARKS
2F5-83310-60	FRONT FLASHER LIGHT ASSY	2	
115-83311-60	.BULB (6V-18W)	1	

4. Applicable colours of graphics are represented in the “REMARKS” as shown below.

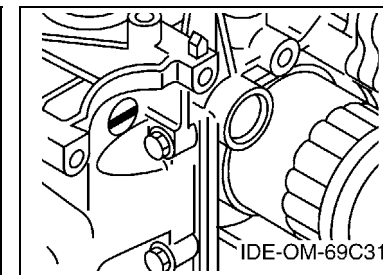
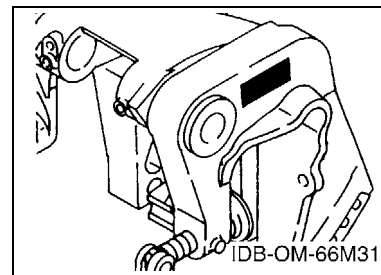
PART NO.	DESCRIPTION	Q'TY	REMARKS
2N4-24110-00-X5	FUEL TANK COMP.	2	MXR
3J1-24240-10	.GRAPHIC, FUEL TANK	1	FOR MXR

5. Note that the illustrations for reference in finding parts numbers are not to be used for assembling. When assembling, please use the applicable service manual.

6. The asterisk (*) before a reference number indicates modified items after the first edition.

7. Applicable Serial No.

Engine Serial No.



8. Applicable Engine Starting Serial No.

Model	Serial No.	Model	Serial No.
F9.9C	66NK-1001710	F13.5A	69VK-1000136
F15A	66MK-1004537		

9. Applicable Colour Code

Abbreviation	Colour Name	Colour Code
DBNM2	DARK BLUISH GRAY METALLIC 2	004D

10. Quantity Column Information

Column No.	Name Of Q'ty Column	Applicable Model
1	MH	F9.9CMH,F13.5AMH,F15AMH
2	EH	F13.5AEH,F15AEH
3	E	F9.9CE,F15AE

AVANT-PROPOS

Ce catalogue de pièces détachées concerne les pièces pour le(s) modèle(s) indiqué(s) sur la page de couverture. Lorsque vous commandez des pièces de rechange, veuillez vous référer à ce catalogue de pièces détachées et indiquer clairement les numéros et les noms des pièces détachées.

1. Les modifications ou ajouts ayant été effectués après la parution du catalogue de pièces détachées seront décrits dans les Bulletins d'information concernant les pièces détachées.

Il est recommandé que vous apportiez les corrections nécessaires au catalogue des pièces détachées en vous référant aux Bulletins d'information.

2. Abréviations

Dans ce catalogue, les abréviations suivantes sont utilisées:

“UR” Utiliser le numéro de pièces spécifié.

“UN” Utiliser autant que nécessaire.

“AP” Pièces de substitution

“LM” Fabrication locale (les pièces doivent être commandées localement.)

“F#” N° de cadre (applicable au N° de série)

“O/S” Surdimensionné

3. Nombre de pièces d'un assemblage

- Les pièces fournies comme composants d'un assemblage sont précédées d'un point (.) de la manière indiquée ci-dessous.
- Le chiffre apparaissant à la droite de chaque composant indique la quantité de pièces pour chaque unité d'assemblage.

N° PIECES	DESCRIPTION	QTE	REMARQUES
2F5-83310-60	ENS. CLIGNOTANT AVANT	2	
115-83311-60	.AMPOULE (6V-18W)	1	

4. Les couleurs concernant les graphiques sont indiquées dans la colonne “REMARQUES”, comme indiqué ci-dessous.

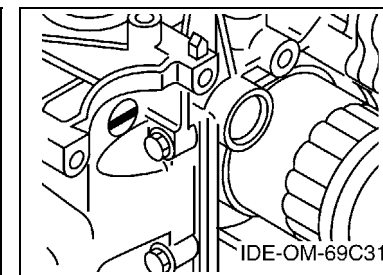
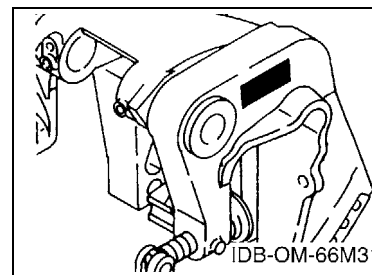
N° PIECES	DESCRIPTION	QTE	REMARQUES
2N4-24110-00-X5	RESERVOIR A ESSENCE.	2	MXR
3J1-24240-10	.GRAPHIQUE	1	POUR MXR

5. Veuillez noter que les illustrations sont indiquées à titre de référence pour trouver les numéros de pièces, non pour être utilisées lors de l'assemblage. Lors de l'assemblage, veuillez utiliser le manuel d'entretien adéquat.

6. L'astérisque (*) placé devant un numéro de référence indique des éléments qui ont été modifiés après la première édition.

7. N° de série applicable

N° de Série du moteur



8. N° de série initial du moteur applicable

Modèle	N° de série	Modèle	N° de série
F9.9C	66NK-1001710	F13.5A	69VK-1000136
F15A	66MK-1004537		

9. Code couleur applicable

Abréviation	Nom de la couleur	Code couleur
DBNM2	DARK BLUISH GRAY METALLIC 2	004D

10. Informations relatives à la colonne Quantité

N° de la colonne	Nom de la colonne Qté	Modèle applicable
1	MH	F9.9CMH,F13.5AMH,F15AMH
2	EH	F13.5AEH,F15AEH
3	E	F9.9CE,F15AE

SHEET1/2

TOP COWLING	A4
CYLINDER & CRANKCASE 1	A5
CRANKSHAFT & PISTON	A7
CYLINDER & CRANKCASE 2	B1
VALVE	B2
INTAKE	B3
CARBURETOR	B5
OIL PUMP	B7
FUEL	C1
STARTER	C3
GENERATOR	C5
ELECTRICAL 1	C6
ELECTRICAL 2	D1
STARTING MOTOR	D2
BOTTOM COWLING	D3
STEERING	D5
CONTROL	D7
REMO CON ATTACHMENT	E2
BRACKET 1	E3
BRACKET 2	E5
UPPER CASING	E7
OIL PAN	F1
LOWER CASING & DRIVE 1	F2
LOWER CASING & DRIVE 2	F5
FUEL TANK	F7

INDEX

NUMERICAL INDEX	G1
-----------------------	----

SHEET2/2

STEERING GUIDE	A4*
REMOTE CONTROL BOX	A5*
REMOTE CONTROL ASSY	A6*
REPAIR KIT 1	B2*
REPAIR KIT 2	B3*
REPAIR KIT 3	B4*

INDEX

NUMERICAL INDEX	G1*
-----------------------	-----

TABLE DES MATIERES

Feuille1/2

CAPOT SUPERIEUR	A4
CYLINDRE & CARTER 1	A5
VILEBREQUIN & PISTON	A7
CYLINDRE & CARTER 2	B1
SOUPAPE	B2
ADMISSION	B3
CARBURATEUR	B5
POMPE A HUILE	B7
CARBURANT	C1
DEMARREUR	C3
GENERATRICE	C5
PARTIE ELECTRIQUE 1	C6
PARTIE ELECTRIQUE 2	D1
DEMARREUR ELECTRIQUE	D2
CAPOT INFERIEUR	D3
DIRECTION	D5
COMMANDE	D7
COMMANDE A DISTANCE	E2
SUPPORT 1	E3
SUPPORT 2	E5
FOURREAU	E7
VENTILATEUR D'HUILE	F1
BOITIER D'HELICE TRANSMISSION1	F2
BOITIER D'HELICE TRANSMISSION2	F5
RESERVOIR A CARBURANT	F7

INDEX

INDEX NUMERIQUE	G1
-----------------------	----

Feuille2/2

FIXATION DE DIRECTION	A4*
BOITIER DE COMMANDE A DISTANCE	A5*
BOITIER DE COMMANDE A DISTANCE	A6*
KITS DE REPARATION 1	B2*
KITS DE REPARATION 2	B3*
KITS DE REPARATION 3	B4*

INDEX

INDEX NUMERIQUE	G1*
-----------------------	-----

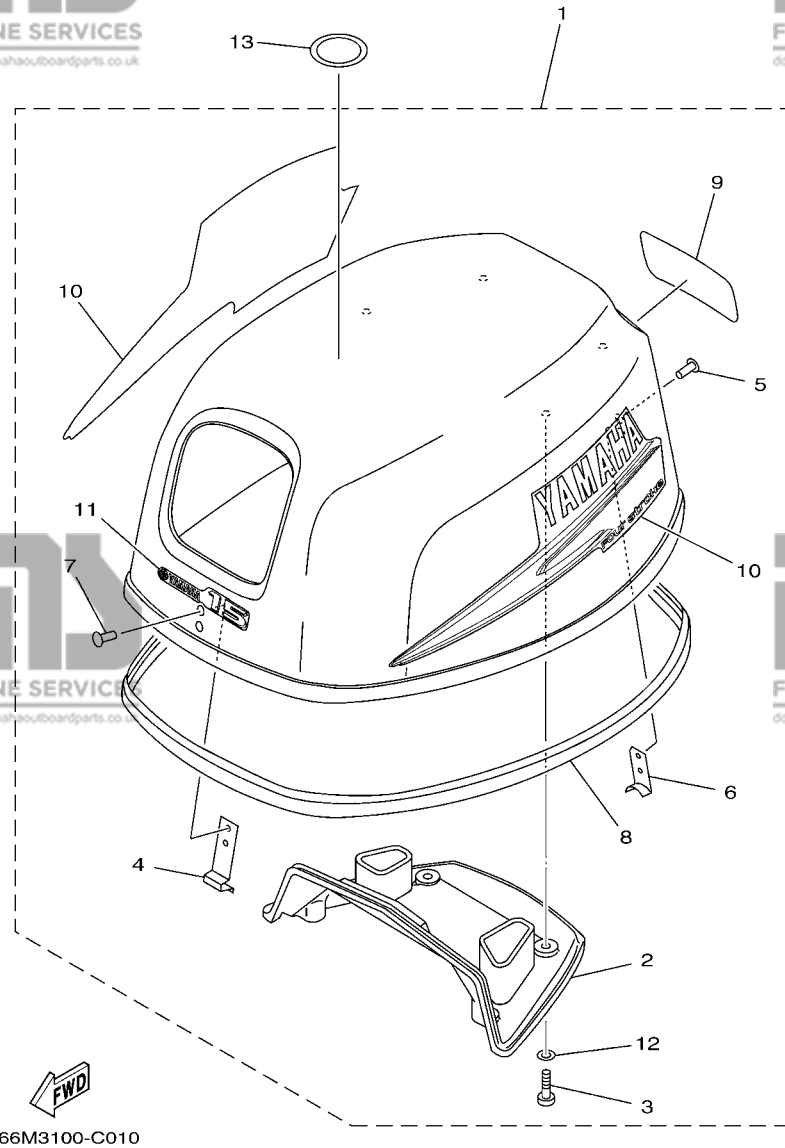
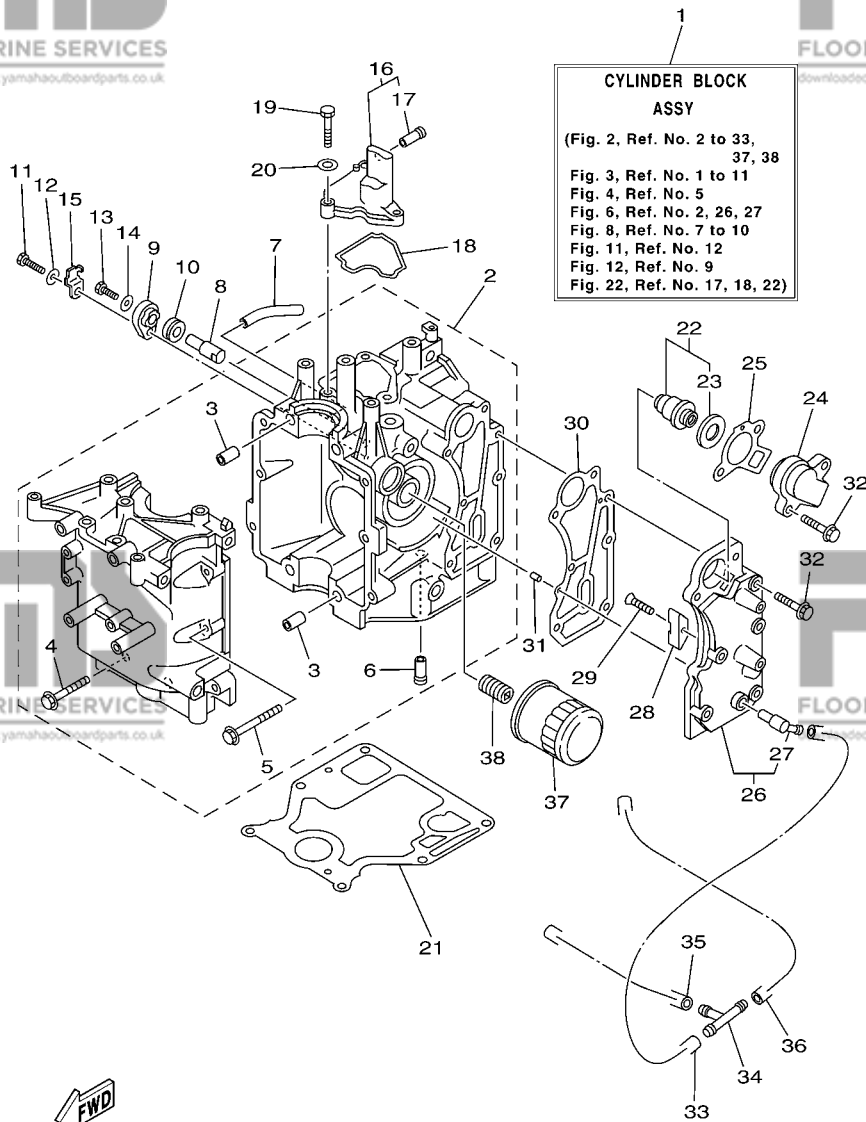


FIG. 1 TOP COWLING

CAPOT SUPERIEUR

REF. NO.	PART NO. N° PIECES	DESCRIPTION DESCRIPTION	MH	EH	U	REMARKS REMARQUES
1	66M-42610-20-4D	TOP COWLING ASSY CAPOT (ENS.)	1	1	1	F15A F15A
	69V-42610-12-4D	TOP COWLING ASSY CAPOT (ENS.)	1	1		F13.5A F13.5A
	66N-42610-12-4D	TOP COWLING ASSY CAPOT (ENS.)	1	1		F9.9C F9.9C
2	66M-42613-00	.MOLDING, AIR DUCT .MANCHON A AIR	1	1	1	
3	97780-60520	.SCREW, TAPPING .VIS, TETE BOMBEE	4	4	4	
4	65W-42651-01	.HOOK .CROCHET	1	1	1	
5	90266-06M02	.RIVET .RIVET	2	2	2	
6	66M-42652-00	.HOOK .CROCHET	1	1	1	
7	90266-06M02	.RIVET .RIVET	2	2	2	
8	6D4-42615-00	.SEAL .JOINT	1	1	1	
9	66M-42678-20	.GRAPHIC, REAR .ADHESIF, ARRIERE	1	1	1	F15A F15A
	69V-42678-20	.GRAPHIC, REAR .ADHESIF, ARRIERE	1	1		F13.5A F13.5A
	66N-42678-20	.GRAPHIC, REAR .ADHESIF, ARRIERE	1	1		F9.9C F9.9C
10	66M-W0070-20	.GRAPHIC SET .JEU DIEMBLEMES	1	1	1	
11	66M-42677-00	.GRAPHIC, FRONT .ADHESIF, AVANT	1	1	1	F15A F15A
	69V-42677-00	.GRAPHIC, FRONT .ADHESIF, AVANT	1	1		F13.5A F13.5A
	66N-42677-00	.GRAPHIC, FRONT .ADHESIF, AVANT	1	1		F9.9C F9.9C
12	90202-05M38	.WASHER, PLATE .RONDELLE, PLATE	4	4	4	
13	67F-13434-03	LABEL, CAUTION ETIQUETTE, ATTENTION	1	1	1	



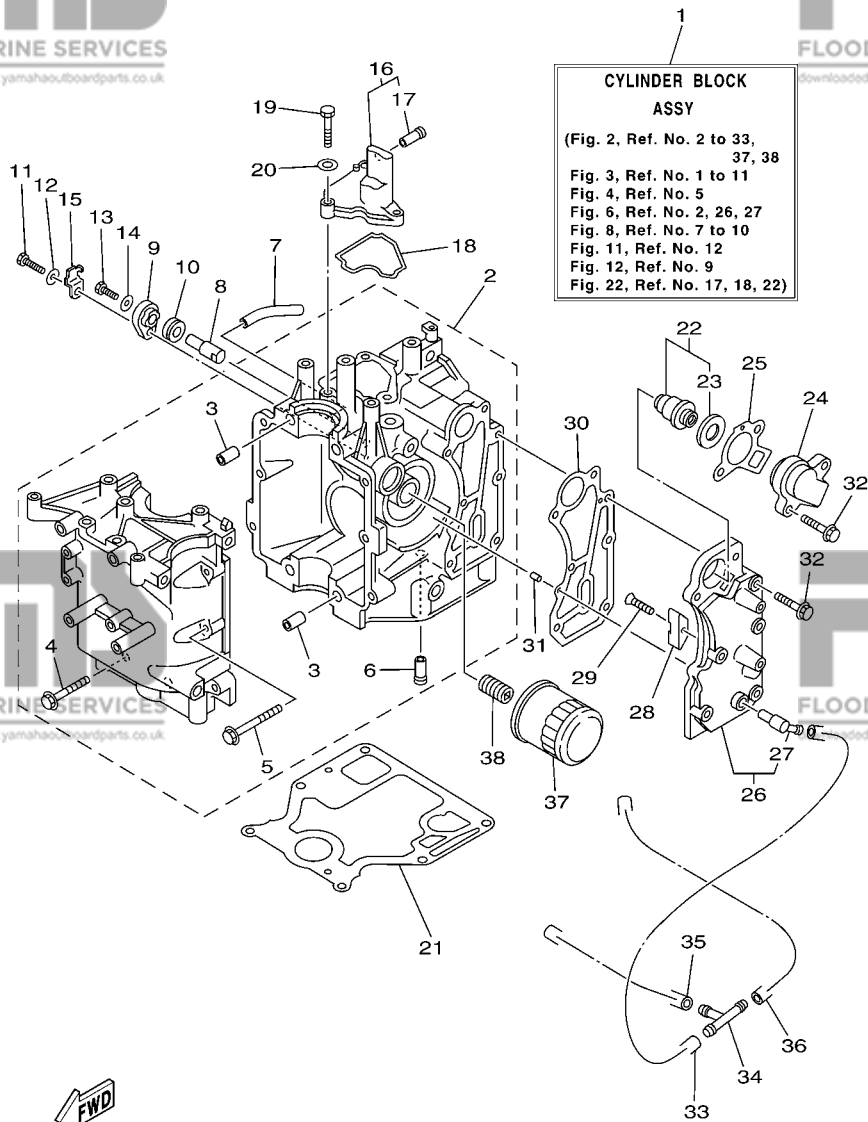
CYLINDER BLOCK ASSY
(Fig. 2, Ref. No. 2 to 33, 37, 38)
Fig. 3, Ref. No. 1 to 11
Fig. 4, Ref. No. 5
Fig. 6, Ref. No. 2, 26, 27
Fig. 8, Ref. No. 7 to 10
Fig. 11, Ref. No. 12
Fig. 12, Ref. No. 9
Fig. 22, Ref. No. 17, 18, 22)

FIG. 2 CYLINDER & CRANKCASE 1 CYLINDRE & CARTER 1

REF. NO.	PART NO. N° PIECES	DESCRIPTION DESCRIPTION	MH	EH	U	REMARKS REMARQUES
1	66M-W009B-13-1S	CYLINDER BLOCK ASSY CYLINDRE GROUPE (ENS.)	1	1	1	FLUSHING KIT FLUSHING KIT
2	66M-15100-03-1S	CRANKCASE ASSY CARTER DE MOTEUR COMPLET	1	1	1	
3	99510-10114	.PIN, DOWEL .GOUJON, D'ASSEMBLAGE	2	2	2	
4	90119-08M66	.BOLT, WITH WASHER .BOULON, AVEC RONDELLE	4	4	4	
5	90119-06M14	.BOLT, WITH WASHER .BOULON, AVEC RONDELLE	6	6	6	
6	6E5-24377-00	.PIPE, JOINT 3 .DURITE RACCORDEMENT 3	1	1	1	
7	90445-10M46	HOSE (L65) DURITE (L65)	1	1	1	
8	66M-11325-00	ANODE ANODE	1	1	1	
9	66M-11327-00-94	COVER, ANODE COUVERCLE ANODE	1	1	1	
10	66M-11328-00	GROMMET, ANODE PASSE-FIL	1	1	1	
11	97095-06020	BOLT BOULON	1	1	1	
12	92995-06600	WASHER RONDELLE	1	1	1	
13	97095-05012	BOLT BOULON	1	1	1	
14	92995-05600	WASHER RONDELLE	1	1	1	
15	66M-12535-00	PLATE PLAQUE	1	1	1	
16	66M-11168-00-1S	COVER, BREATHER COUVERCLE, RENIFLARD	1	1	1	
17	6E5-24377-00	.PIPE, JOINT 3 .DURITE RACCORDEMENT 3	1	1	1	
18	66M-11357-00	SEAL, CYLINDER 3 JOINT, SPY CYLINDRE	1	1	1	
19	97095-06020	BOLT BOULON	3	3	3	
20	92995-06600	WASHER RONDELLE	3	3	3	
21	66M-11351-10	GASKET, CYLINDER JOINT, D'EMBASE	1	1	1	
22	66M-12411-01	THERMOSTAT THERMOSTAT	1	1	1	
23	688-12412-00	.SEAL, THERMOSTAT .JOINT, THERMOSTAT	1	1	1	
24	6H3-12413-00-1S	COVER, THERMOSTAT COUVERCLE, THERMOSTAT	1	1	1	
25	62Y-12414-00	GASKET, COVER JOINT, COUVERCLE	1	1	1	
26	66M-41113-30-1S	OUTER COVER, EXHAUST COUVERCLE, ECHAPPEMENT	1	1	1	FLUSHING KIT FLUSHING KIT
27	676-11372-00	.NIPPLE, HOSE .RACCORD, TUYAU	1	1	1	

66M7300-F020

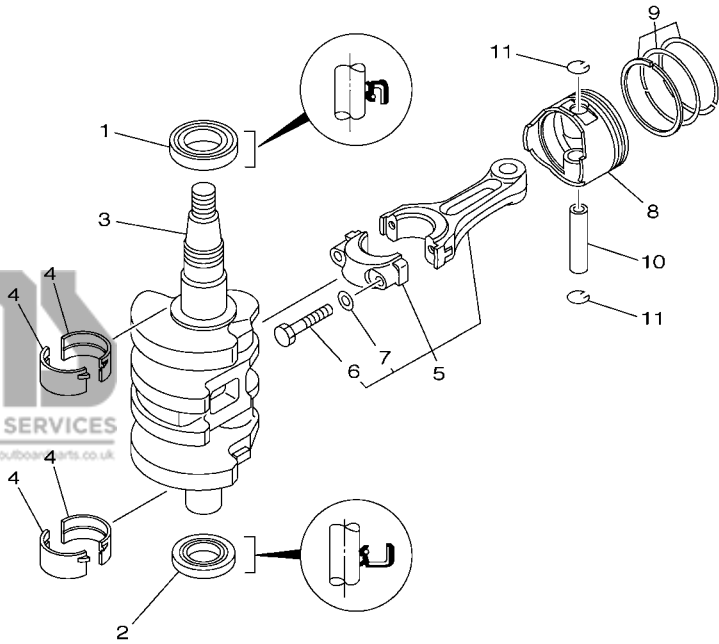
FIG. 2 CYLINDER & CRANKCASE 1 CYLINDRE & CARTER 1



CYLINDER BLOCK ASSY
(Fig. 2, Ref. No. 2 to 33, 37, 38)
(Fig. 3, Ref. No. 1 to 11)
(Fig. 4, Ref. No. 5)
(Fig. 6, Ref. No. 2, 26, 27)
(Fig. 8, Ref. No. 7 to 10)
(Fig. 11, Ref. No. 12)
(Fig. 12, Ref. No. 9)
(Fig. 22, Ref. No. 17, 18, 22)

REF. NO.	PART NO. N° PIECES	DESCRIPTION DESCRIPTION	MH	EH	W	REMARKS REMARQUES
28	6E5-11325-00	ANODE ANODE	1	1	1	
29	98780-04015	SCREW, FLAT HEAD VIS A TETE FRAISEE	1	1	1	
30	66M-41114-01	GASKET, EXHAUST OUTER COVER JOINT, COUVERCLE D'ECHAPPEMENT	1	1	1	
31	93604-12M07	PIN, DOWEL CLAVETTE	2	2	2	
32	90119-06MA4	BOLT, WITH WASHER BOULON, AVEC RONDELLE	7	7	7	
33	90445-09061	HOSE (L65) DURITE (L65)	1	1	1	
34	688-24378-00	PIPE, JOINT 4 DURITE RACCORDEMENT 4	1	1	1	
35	90445-09086	HOSE (L170) DURITE (L170)	1	1	1	
36	90445-09104	HOSE (L300) DURITE (L300)	1	1	1	
37	5GH-13440-00	ELEMENT ASSY, OIL CLEANER ELEMENT, FILTRE A HUILE	1	1	1	
38	90401-20M00	BOLT, UNION BOULON, RACCORD	1	1	1	

66M7300-F020



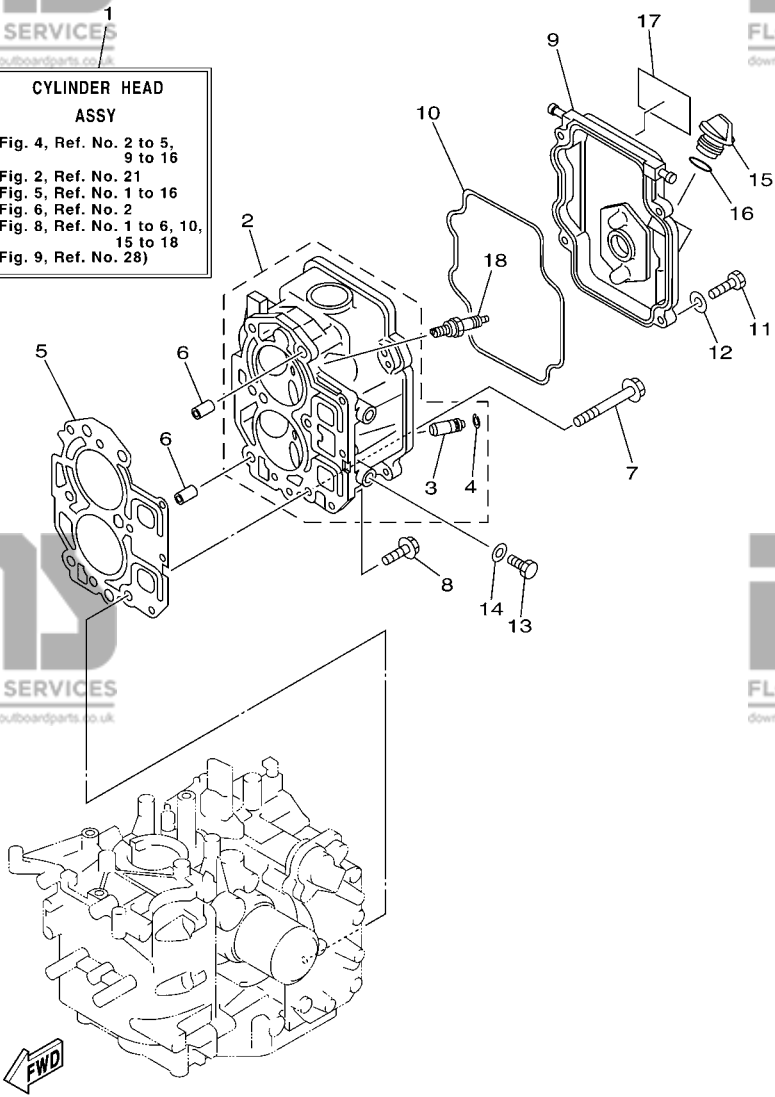

66M0010-8031

FIG. 3 CRANKSHAFT & PISTON VILEBREQUIN & PISTON

REF. NO.	PART NO. N° PIECES	DESCRIPTION DESCRIPTION	MH	EH	U	REMARKS REMARQUES
1	93102-35M51	OIL SEAL JOINT SPY	1	1	1	
2	93102-25M52	OIL SEAL JOINT SPY	1	1	1	
3	66M-11411-00	CRANKSHAFT VILEBREQUIN COMPLET	1	1	1	
4	66M-11416-00	PLANE BEARING, CRANKSHAFT 1 COUSSINET DE VILEBREQUIN 1	4	4	4	UR BROWN UR BROWN
	66M-11416-10	PLANE BEARING, CRANKSHAFT 1 COUSSINET DE VILEBREQUIN 1	4	4	4	UR BLACK UR BLACK
	66M-11416-20	PLANE BEARING, CRANKSHAFT 1 COUSSINET DE VILEBREQUIN 1	4	4	4	UR BLUE UR BLUE
5	66M-11650-00	CONNECTING ROD ASSY BIELLE COMPLETE	2	2	2	
6	66M-11654-00	.BOLT, CONNECTING ROD .BOULON, BIELLE	2	2	2	
7	90201-07M01	.WASHER, PLATE .RONDELLE, PLATE	2	2	2	
8	66M-11631-00-96	PISTON (STD) PISTON (STD)	2	2	2	
	66M-11635-00	PISTON (0.25MM O/S) PISTON (0.25MM O/S)	2	2	2	AP AP
	66M-11636-00	PISTON (0.50MM O/S) PISTON (0.50MM O/S)	2	2	2	AP AP
9	66N-11603-00	PISTON RING SET (STD) JEU DE SEGMENTS (STD)	2	2	2	
	66N-11604-00	PISTON RING SET (0.25MM O/S) JEU DE SEGMENTS (0.25MM O/S)	2	2	2	AP AP
	66N-11605-00	PISTON RING SET (0.50MM O/S) JEU DE SEGMENTS (0.50MM O/S)	2	2	2	AP AP
10	634-11633-00	PIN, PISTON AXE, PISTON	2	2	2	
11	93450-15023	CIRCLIP CIRCLIP, TYPE S	4	4	4	

A7

CYLINDER HEAD ASSY
(Fig. 4, Ref. No. 2 to 5, 9 to 16
Fig. 2, Ref. No. 21
Fig. 5, Ref. No. 1 to 16
Fig. 6, Ref. No. 2
Fig. 8, Ref. No. 1 to 6, 10, 15 to 18
Fig. 9, Ref. No. 28)

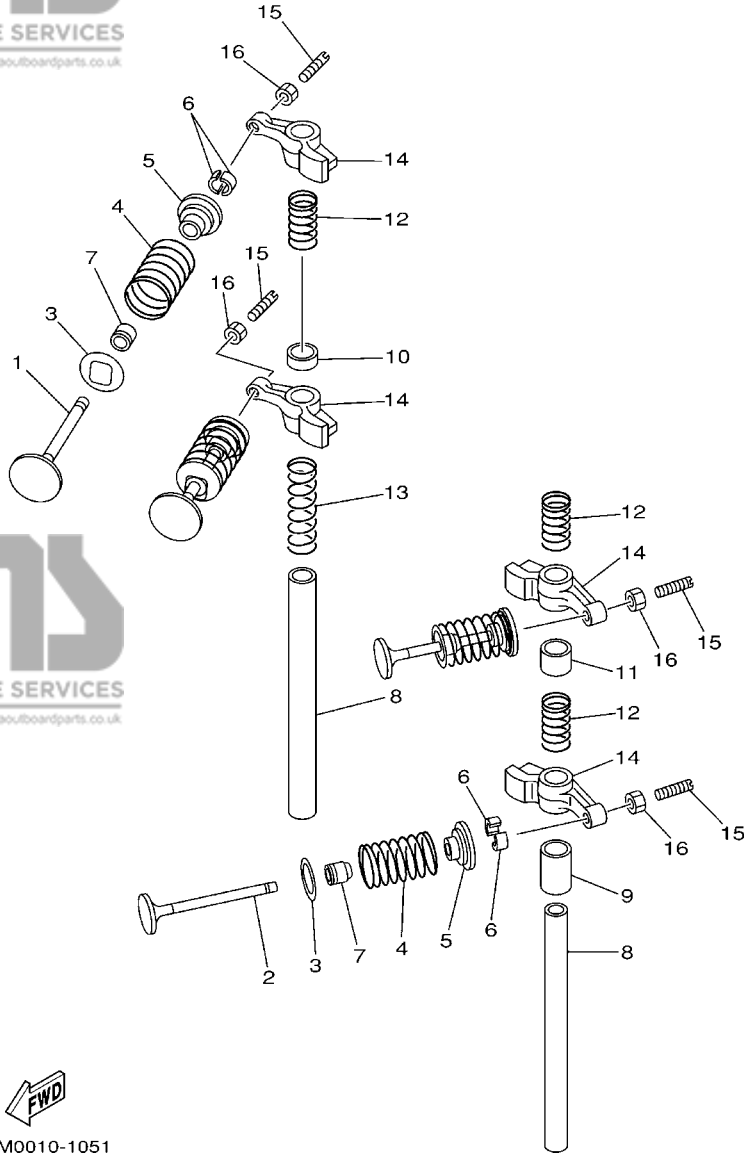


66M4300-D040

*ECM:FOR EMISSION CONTROL MODEL.
*ECM:POUR MODELE CONTROLE D' EMISSIONS.

FIG. 4 CYLINDER & CRANKCASE 2 CYLINDRE & CARTER 2

REF. NO.	PART NO. N° PIECES	DESCRIPTION DESCRIPTION	MH	EH	W	REMARKS REMARQUES
1	66M-W009A-02-1S	CYLINDER HEAD ASSY CULASSE (ENS.)	1	1	1	FOR STD FOR STD
	66M-W009A-12-1S	CYLINDER HEAD ASSY CULASSE (ENS.)	1	1	1	*ECM-F15A ONLY
2	66M-11111-01-1S	HEAD, CYLINDER 1 CULASSE	1	1	1	FOR STD FOR STD
	66M-11111-11-1S	HEAD, CYLINDER 1 CULASSE	1	1	1	*ECM-F15A ONLY
3	66M-11133-29	.GUIDE, VALVE 1 .GUIDE, SOUPAPE 1	4	4	4	*ECM-F15A ONLY
4	93450-09M01	.CIRCLIP .CIRCLIP, TYPE S	4	4	4	
5	66M-11181-10	GASKET, CYLINDER HEAD 1 JOINT, DE CULASSE 1	1	1	1	
6	99510-10114	PIN, DOWEL GOUJON, D'ASSEMBLAGE	2	2	2	
7	90105-08M78	BOLT, FLANGE BOULON	6	6	6	
8	90119-06MA3	BOLT, WITH WASHER BOULON, AVEC RONDELLE	3	3	3	
9	66M-11191-00-1S	COVER, CYLINDER HEAD 1 COUVERCLE, CULASSE 1	1	1	1	
10	66M-11356-00	SEAL, CYLINDER 2 JOINT, SPY CYLINDRE	1	1	1	
11	97095-06020	BOLT BOULON	4	4	4	
12	92995-06600	WASHER RONDELLE	4	4	4	
13	97095-08014	BOLT BOULON	2	2	2	*ECM-F15A ONLY
14	90430-08143	GASKET JOINT	2	2	2	*ECM-F15A ONLY
15	6G8-15363-00	PLUG, OIL PLOT, HUILE	1	1	1	*ECM-F15A ONLY
16	93210-24M79	O-RING JOINT TORIQUE	1	1	1	
17	66M-12138-60	MARK, CAUTION MAKER	1	1	1	
18	94701-00375	PLUG, SPARK (NGK DPR6EA-9) BOUGIE D'ALLUMAGE(NGK DPR6EA-9)	2	2	2	



66M0010-1051

FIG. 5 VALVE

SOUPAPE

REF. NO.	PART NO. N° PIECES	DESCRIPTION DESCRIPTION	MH	EH	U	REMARKS REMARQUES
1	66M-12111-00	VALVE, INTAKE SOUPAPE, ADMISSION	2	2	2	
2	66M-12121-00	VALVE, EXHAUST SOUPAPE, ECHAPPEMENT	2	2	2	
3	66M-12116-00	SEAT, VALVE SPRING SIEGE, RESSORT DE SOUPAPE	4	4	4	
4	66M-12113-00	SPRING, VALVE INNER RESSORT DE SOUPAPE, INTERNE	4	4	4	
5	30X-12117-00	RETAINER, VALVE SPRING BUTEE DE RESSORT DE SOUPAPE	4	4	4	
6	30X-12118-00	COTTER, VALVE FRAISE, SOUPAPE	8	8	8	
7	51Y-12119-00	SEAL, VALVE STEM JOINT, QUEUE DE SOUPAPE	4	4	4	
8	66M-12146-00	SHAFT, ROCKER AXE, CULBUTEUR	2	2	2	
9	90387-13M56	COLLAR COLLERETTE	1	1	1	
10	90387-13001	COLLAR COLLERETTE	1	1	1	
11	90387-13002	COLLAR COLLERETTE	1	1	1	
12	90501-12M40	SPRING, COMPRESSION RESSORT, COMPRESSION	3	3	3	
13	90501-12M41	SPRING, COMPRESSION RESSORT, COMPRESSION	1	1	1	
14	66M-12151-10	ARM, VALVE ROCKER CULBUTEUR	4	4	4	
15	62Y-12159-00	SCREW, VALVE ADJUSTING VIS, REGLAGE DE SOUPAPE	4	4	4	
16	62Y-12158-00	NUT, LOCK CONTRE-ECROU	4	4	4	

B2

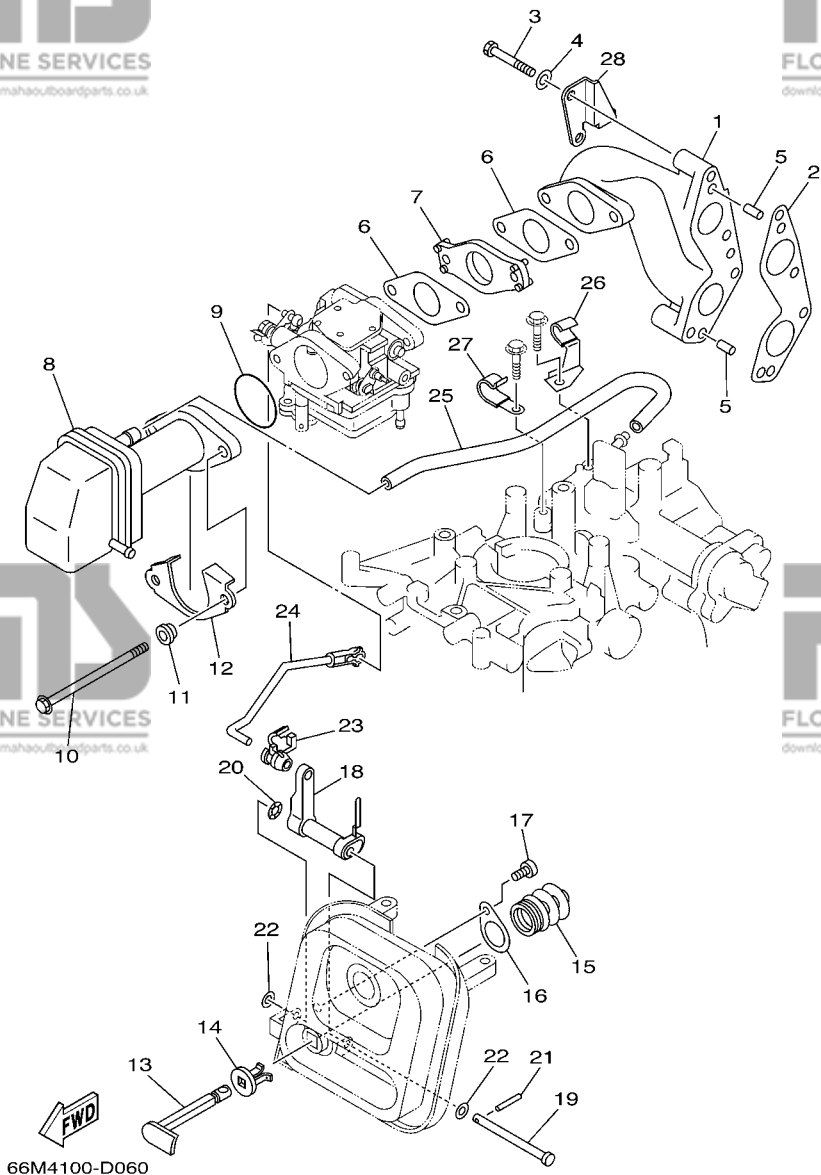
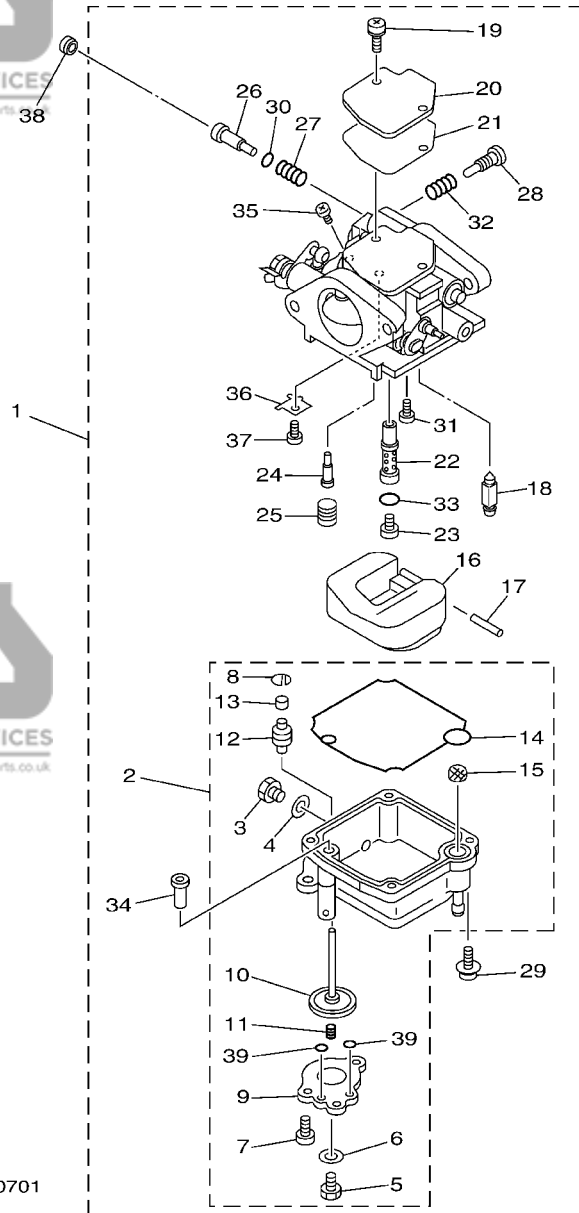


FIG. 6 INTAKE

ADMISSION

REF. NO.	PART NO. N° PIECES	DESCRIPTION DESCRIPTION	MH	EH	U	REMARKS REMARQUES
1	66M-13641-10-94	MANIFOLD 1 TUBULURE 1	1	1	1	
2	66M-13645-00	GASKET, MANIFOLD 1 JOINT, TUBULURE 1	1	1	1	
3	97095-06040	BOLT BOULON	4	4	4	
4	92995-06600	WASHER RONDELLE	4	4	4	
5	93606-12019	PIN, DOWEL GOUPILLE	2	2	2	
6	66M-13646-00	GASKET, MANIFOLD 2 JOINT, TUBULURE 2	2	2	2	
7	66M-14271-00 69V-14271-00	INSULATOR ISOLATEUR INSULATOR ISOLATEUR	1	1	1	F9.9C,F15A F9.9C,F15A F13.5A F13.5A
8	66M-14440-00	SILENCER ASSY, INTAKE SIENCIEUX D'ADMISSION	1	1	1	
9	93210-35M86	O-RING JOINT TORIQUE	1	1	1	
10	90119-06M76	BOLT, WITH WASHER BOULON, AVEC RONDELLE	2	2	2	
11	90387-06M79	COLLAR COLLERETTE	2	2	2	
12	66M-14477-00	PLATE PLAQUE	1	1	1	
13	66M-41271-00	KNOB, CHOKE BOUTON DE STARTER	1	1	1	
14	689-41273-00	GROMMET PASSE-FIL	1	1	1	
15	66M-41292-00	BUSH 2 BAGUE 2	1	1	1	
16	66M-41298-00	WASHER 2 RONDELLE 2	1	1	1	
17	97780-50510	SCREW, TAPPING VIS, TETE BOMBEE	1	1	1	
18	66M-41252-00	LEVER, CHOKE 1 LEVIER 1	1	1	1	
19	90240-05M20	PIN, CLEVIS BOULON, A GOUPILLE	1	1	1	
20	90206-05005	WASHER, WAVE RONDELLE, ONDULEE	1	1	1	
21	91690-20016	PIN, SPRING AGRAFFE	1	1	1	
22	90202-05088	WASHER, PLATE RONDELLE, PLATE	2	2	2	
23	6R5-41237-00	JOINT, LINK RACCORD	1	1	1	
24	66M-41256-00	ROD, CHOKE 1 TRINGLE 1, STARTER	1	1	1	
25	66M-15373-00	PIPE, BREATHER DURITE DE RENIFLARD	1	1	1	
26	90465-08M82	CLAMP BRIDE	1	1	1	

B3



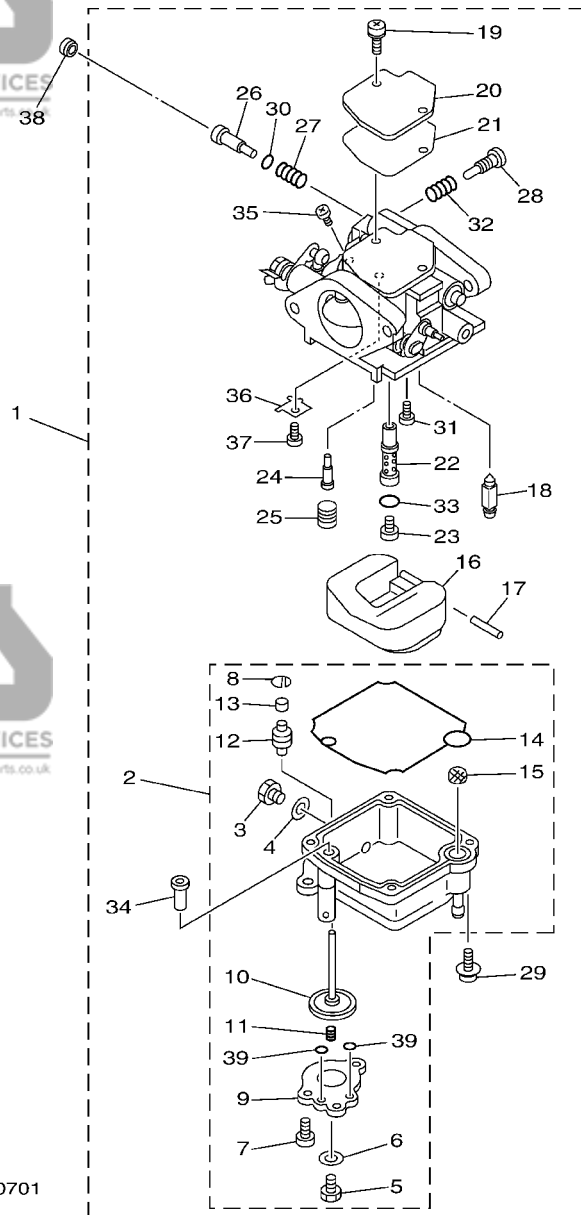
66M4300D0701

*ECM:FOR EMISSION CONTROL MODEL.
*ECM:POUR MODELE CONTROLE D' EMISSIONS.

FIG. 7 CARBURETOR

CARBURATEUR

REF. NO.	PART NO. N° PIECES	DESCRIPTION DESCRIPTION	MH	EH	U	REMARKS REMARQUES
1	66M-14301-00	CARBURETOR ASSY 1 CARBURATEUR COMPLET 1	1	1		F13.5A F13.5A
	66M-14301-21	CARBURETOR ASSY 1 CARBURATEUR COMPLET 1	1	1	1	*ECM-F15A ONLY *ECM-F15A ONLY
	66N-14301-00	CARBURETOR ASSY 1 CARBURATEUR COMPLET 1	1	1		F9.9C F9.9C
2	66M-14381-02	.BODY, FLOAT CHAMBER .CORPS, CUVE DE FLOTTEUR	1	1		F13.5A F13.5A
	66M-14381-10	.BODY, FLOAT CHAMBER .CORPS, CUVE DE FLOTTEUR	1	1	1	*ECM-F15A ONLY *ECM-F15A ONLY
	66N-14381-00	.BODY, FLOAT CHAMBER .CORPS, CUVE DE FLOTTEUR	1	1		F9.9C F9.9C
3	62Y-14383-00	..SCREW, DRAIN ..BOUCHON, PURGE	1	1	1	
4	66M-14398-00	..GASKET ..JOINT	1	1	1	
5	677-14383-01	..SCREW, DRAIN ..BOUCHON, PURGE	1	1	1	F13.5A, F15A F13.5A, F15A
6	6L2-14398-00	..GASKET ..JOINT	1	1	1	F13.5A, F15A F13.5A, F15A
7	66M-14325-00	..SCREW, PAN HEAD ..VIS TETE CONIQUE	3	3	3	F13.5A, F15A F13.5A, F15A
8	66M-14377-00	..STOPPER ..BUTEE	1	1	1	F13.5A, F15A F13.5A, F15A
9	66M-14958-00	..COVER, DIAPHRAGM ..COUVERCLE, DIAPHRAGME	1	1	1	F13.5A, F15A F13.5A, F15A
10	66M-14368-01	..DIAPHRAGM ASSY 1 ..DIAPHRAGME 1	1	1	1	F13.5A, F15A F13.5A, F15A
11	6G8-14275-02	..SPRING ..RESSORT	1	1	1	F13.5A, F15A F13.5A, F15A
12	66M-14239-00	..SEAL ..JOINT	1	1	1	F13.5A, F15A F13.5A, F15A
13	66M-14225-00	..CAP ..COUVERCLE	1	1	1	F13.5A, F15A F13.5A, F15A
14	66M-14384-00	..GASKET, FLOAT CHAMBER ..JOINT, CUVE DE FLOTTEUR	1	1	1	
15	66M-14827-00	..FILTER ..FILTRE	1	1	1	
16	6L2-14385-00	.FLOAT .FLOTTEUR	1	1	1	
17	6E5-14386-01	.PIN, FLOAT .AXE, FLOTTEUR	1	1	1	
18	6L2-14392-00	.VALVE, NEEDLE .POINTEAU	1	1	1	
19	97980-04110	.SCREW, WITH WASHER .VIS, AVEC RONDELLE	2	2	2	
20	6L2-14157-00	.COVER, MIXING .COUVERCLE DE CHAMBRE	1	1	1	
21	62Y-14399-00	.GASKET ..JOINT	1	1	1	
22	66M-14341-00	.NOZZLE, MAIN .PUITS D'AIGUILLE	1	1		F13.5A F13.5A
	66M-14341-10	.NOZZLE, MAIN .PUITS D'AIGUILLE	1	1	1	*ECM-F15A ONLY *ECM-F15A ONLY



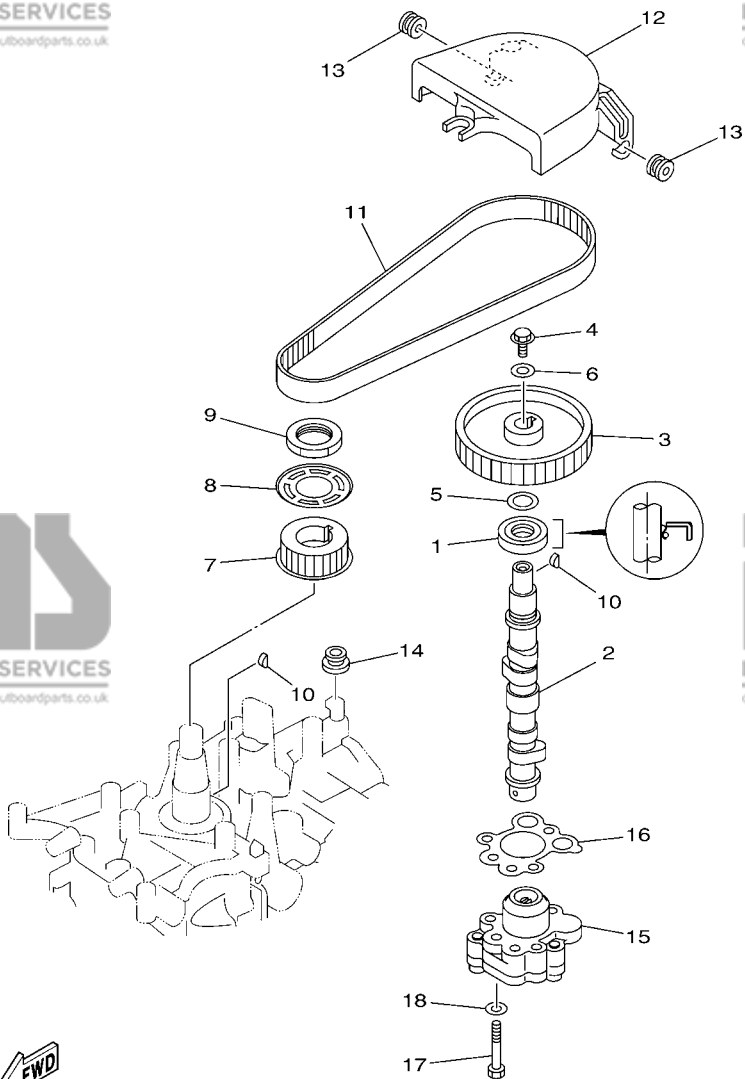
66M4300D0701

*ECM:FOR EMISSION CONTROL MODEL.
*ECM:POUR MODELE CONTROLE D' EMISSIONS.

FIG. 7 CARBURETOR

CARBURATEUR

REF. NO.	PART NO. N° PIECES	DESCRIPTION DESCRIPTION	MH	EH	U	REMARKS REMARQUES
22	66N-14341-00	.NOZZLE, MAIN .PUITS D'AIGUILLE	1		1	F9.9C F9.9C
23	66M-14343-52	.JET, MAIN (#104) .GICLEUR, PRINCIPAL (#104)	1	1		F13.5A F13.5A
	66M-14343-51	.JET, MAIN (#103) .GICLEUR, PRINCIPAL (#103)	1	1	1	*ECM-F15A ONLY *ECM-F15A ONLY
	66N-14343-34	.JET, MAIN (# 68) .GICLEUR, PRINCIPAL (# 68)	1		1	F9.9C F9.9C
24	66M-14342-23	.JET, PILOT (#45) .GICLEUR, RALENTI (#45)	1	1	1	
25	66M-14355-00	.PLUG .PLOT	1	1	1	F13.5A,F15A F13.5A,F15A
	62Y-14355-00	.PLUG .PLOT	1		1	F9.9C F9.9C
26	5H0-14323-00	.SCREW, AIR ADJUSTING .VIS DE DOSEUR D'AIR	1	1	1	F9.9C,F13.5A F9.9C,F13.5A
	62Y-14323-10	.SCREW, AIR ADJUSTING .VIS DE DOSEUR D'AIR	1	1	1	*ECM-F15A ONLY *ECM-F15A ONLY
27	30X-14334-00	.SPRING, AIR ADJUSTING .RESSORT, VIS DE DOSEUR D'AIR	1	1	1	
28	62Y-14521-00	.SCREW, THROTTLE .VIS, ACCELERATEUR	1	1	1	
29	97980-04112	.SCREW, WITH WASHER .VIS, AVEC RONDELLE	4	4	4	
30	62Y-14397-00	.O-RING .JOINT TORIQUE	1	1	1	
31	98980-04006	.SCREW, BIND .VIS, DE PRESSION	1	1	1	
32	646-14212-01	.SPRING, PILOT ADJUSTING .RESSORT, VIS DE RALENTI	1	1	1	
33	6F5-14397-00	.O-RING .JOINT TORIQUE	1	1	1	
34	66M-14272-00	.CHECK VALVE ASSY .CLAPET (ENS.)	1	1	1	F13.5A,F15A F13.5A,F15A
35	97890-04005	.SCREW, PAN HEAD .VIS, CRUCIFORME	1	1	1	
36	66M-14157-00	.PLATE .PLAQUE	1	1	1	
37	98580-03005	.SCREW, PAN HEAD .VIS	1	1	1	
38	6G8-14457-00	SEAL JOINT	1	1	1	*ECM-F15A ONLY *ECM-F15A ONLY
39	69M-24533-00	.O-RING .JOINT TORIQUE	2	2	2	F13.5A,F15A F13.5A,F15A



FWD
66R4300-D080

FIG. 8 OIL PUMP

POMPE A HUILE

REF. NO.	PART NO. N° PIECES	DESCRIPTION DESCRIPTION	MH	EH	U	REMARKS REMARQUES
1	93102-18M21	OIL SEAL JOINT SPY	1	1	1	
2	66M-12170-00	CAMSHAFT ASSY 1 ENS ARBRE A CAMES 1	1			
	66M-12171-10	CAMSHAFT 1 ARBRE A CAMES 1		1	1	
3	66M-11537-00-94	GEAR, DRIVEN PIGNON SECONDAIRE	1	1	1	
4	90105-06M14	BOLT FLANGE BOULON	1	1	1	
5	90201-13201	WASHER, PLATE RONDELLE, PLATE	1	1	1	
6	90201-06M94	WASHER, PLATE RONDELLE, PLATE	1	1	1	
7	66M-11536-10	GEAR, DRIVE ENGRENAGE, MENANT	1	1	1	
8	66M-11557-00	WASHER 1 RONDELLE 1	1	1	1	
9	90170-28M37	NUT ECROU	1	1	1	
10	90280-03M01	KEY, WOODRUFF CLAVETTE, DEMI-LUNE	2	2	2	
11	66M-46241-00	V-BELT COURROIE TRAPEZOIDALE	1	1	1	
12	66M-46297-00	COVER, DUST COUVERCLE, POUSSIERE	1	1	1	
13	90480-10M16	GROMMET PASSE-FIL	2	2	2	
14	90480-12072	GROMMET PASSE-FIL	1	1	1	
15	66M-13300-10	OIL PUMP ASSY POMPE A HUILE COMPLETE	1	1	1	
16	66M-13329-10	GASKET, PUMP COVER JOINT, COUVERCLE DE POMPE	1	1	1	
17	97095-06035	BOLT BOULON	3	3	3	
18	92995-06600	WASHER RONDELLE	3	3	3	

B7

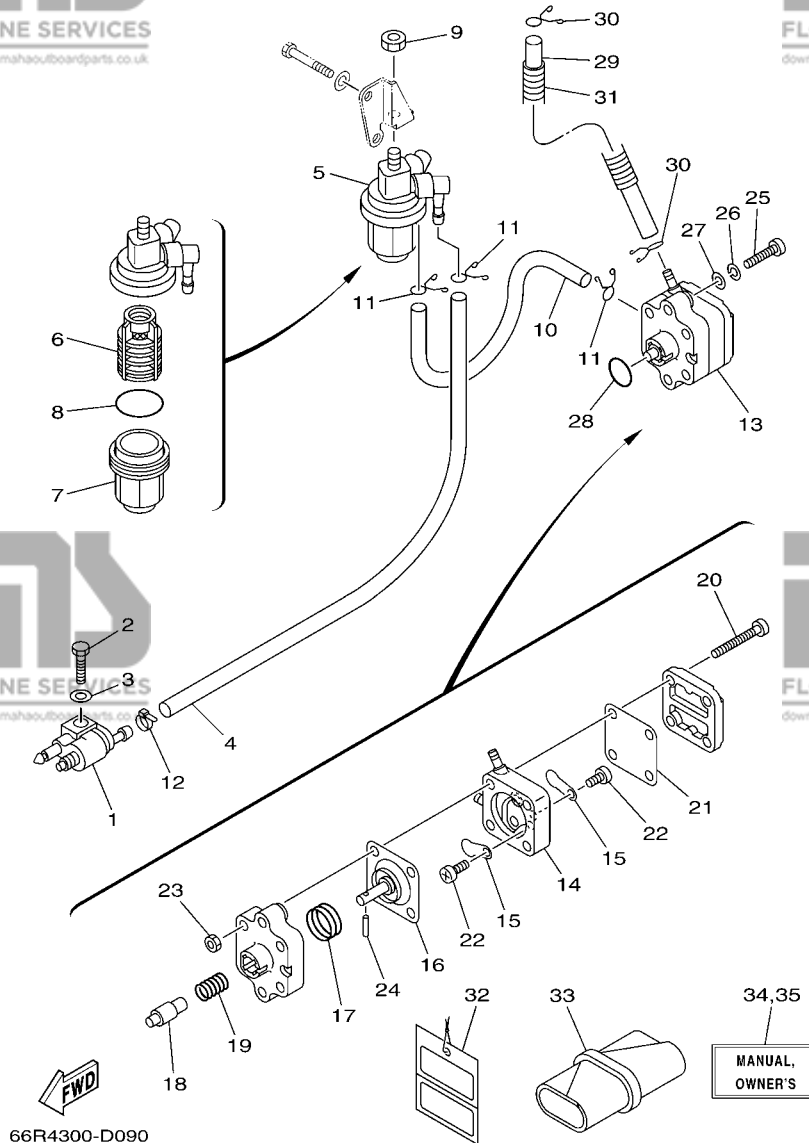


FIG. 9 FUEL

CARBURANT

REF. NO.	PART NO. N° PIECES	DESCRIPTION DESCRIPTION	MH	EH	W	REMARKS REMARQUES
1	6G1-24304-02	FUEL PIPE JOINT COMP. 1 DURITE RACCORDEMT. A ESSENCE	1	1	1	
2	97095-06020	BOLT BOULON	1	1	1	
3	92995-06600	WASHER RONDELLE	1	1	1	
4	90445-10M19	HOSE (L500) DURITE (L500)	1	1	1	
5	61N-24560-00	FILTER ASSY ENS FILTRE	1	1	1	
6	61N-24563-00	.ELEMENT, FILTER .ELEMENT, FILTRE	1	1	1	
7	61N-24521-00	.CUP, FILTER .CUVETTE, FILTRE	1	1	1	
8	93210-32738	.O-RING .JOINT TORIQUE	1	1	1	
9	95380-08600	NUT ECROU	1	1	1	
10	90445-10M15	HOSE (L140) DURITE (L140)	1	1	1	
11	90467-09M17	CLIP JONC	3	3	3	
12	90465-11M10	CLAMP BRIDE	1	1	1	
13	66M-24410-11	FUEL PUMP ASSY POMPE A ESSENCE	1	1	1	
14	66M-24413-01	.BODY 2 .CORPS 2	1	1	1	
15	6A0-24421-01	.VALVE, CHECK .SOUPAPE, RETENUE	2	2	2	
16	66M-24411-11	.DIAPHRAGM .DIAPHRAGME	1	1	1	
17	66M-24423-00	.SPRING, DIAPHRAGM .RESSORT, DIAPHRAGME	1	1	1	
18	66M-13131-10	.PLUNGER .PLONGEUR	1	1	1	
19	66M-24454-00	.SPRING .RESSORT	1	1	1	
20	66M-24444-00	.SCREW .VIS	4	4	4	
21	66M-24471-01	.DIAPHRAGM .DIAPHRAGME	1	1	1	
22	6E7-14325-00	.SCREW, PAN HEAD .VIS TETE CONIQUE	2	2	2	
23	95380-04600	.NUT .ECROU	4	4	4	
24	66M-24374-00	.PIN .GOUILLE	1	1	1	
25	97880-06030	SCREW, PAN HEAD VIS, TETE TRONCONIQUE	2	2	2	
26	92990-06100	WASHER, SPRING RONDELLE, GROWER	2	2	2	
27	92990-06600	WASHER, PLATE RONDELLE, PLATE	2	2	2	

C1

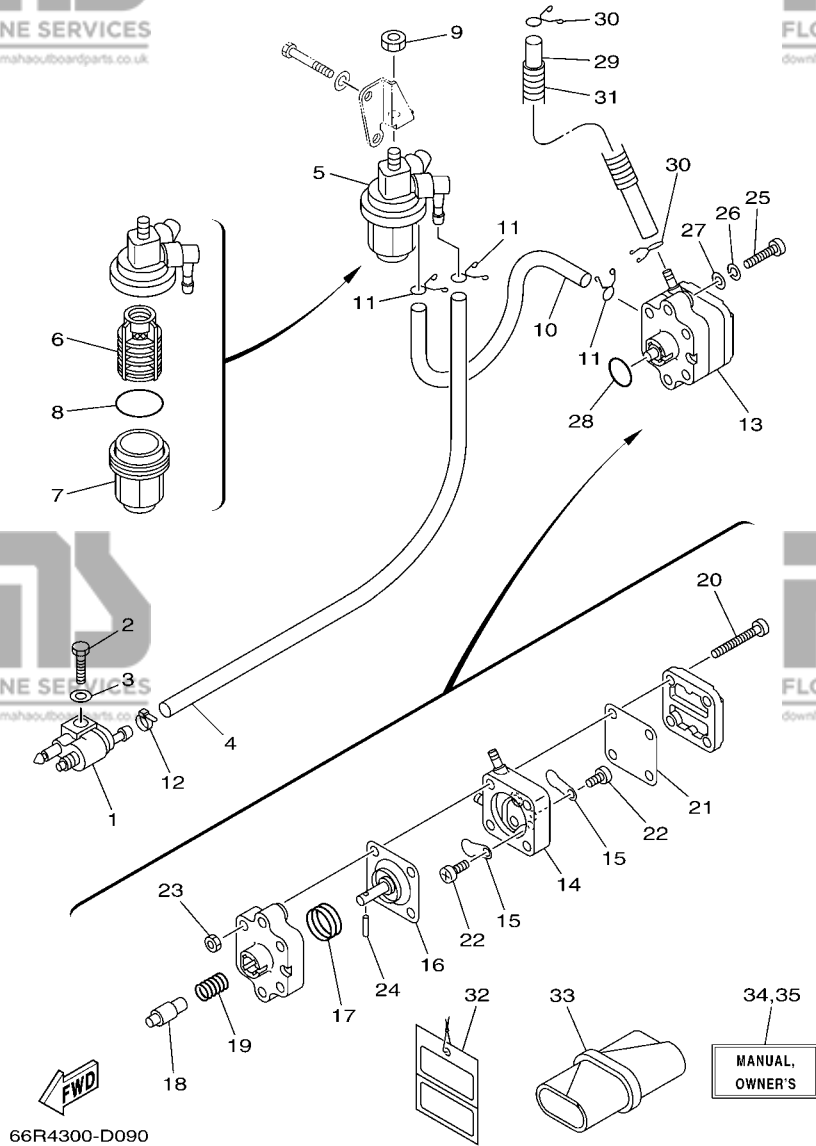
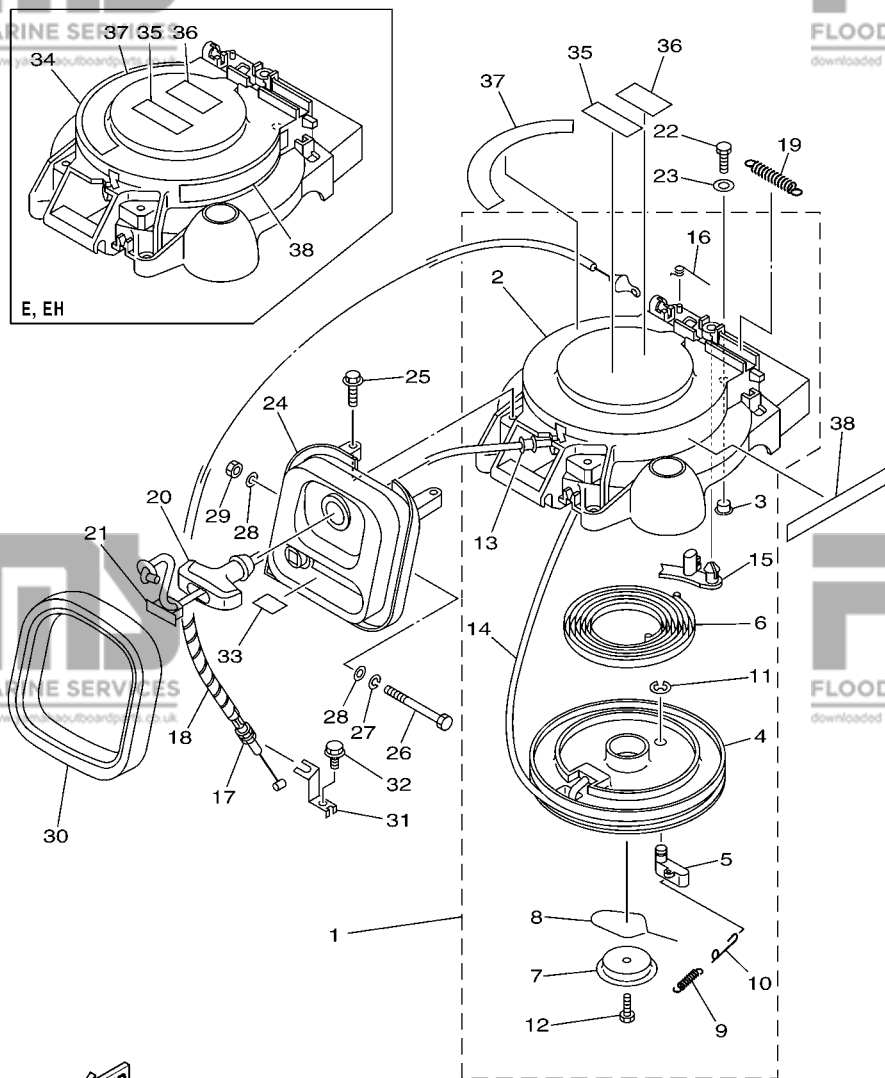


FIG. 9 FUEL

CARBURANT

REF. NO.	PART NO. N° PIECES	DESCRIPTION DESCRIPTION	MH	EH	U	REMARKS REMARQUES
28	93210-20M65	O-RING JOINT TORIQUE	1	1	1	
29	90445-10M93	HOSE (L370) DURITE (L370)	1	1	1	
30	90467-09M17	CLIP JONC	2	2	2	
31	90446-14M51	HOSE DURITE	1	1	1	
32	61H-2819R-31	TAG, WARNING ETIQUETTE, AVERTISSEMENT	1	1	1	
33	62Y-28100-00	TOOL KIT TROUSSE A OUTILS	1	1	1	
34	66M-28199-7B-E0	MANUAL, OWNER'S MANUEL D'UTILISATION	1	1	1	UR (E) UR (E)
	66M-28199-7B-F0	MANUAL, OWNER'S MANUEL D'UTILISATION	1	1	1	UR (F) UR (F)
	66M-28199-7B-S0	MANUAL, OWNER'S MANUEL D'UTILISATION	1	1	1	UR (ES) UR (ES)
	66M-28199-7B-G0	MANUAL, OWNER'S MANUEL D'UTILISATION	1	1	1	UR (D) UR (D)
	66M-28199-7B-D0	MANUAL, OWNER'S MANUEL D'UTILISATION	1	1	1	UR (NL) UR (NL)
	66M-28199-7B-H0	MANUAL, OWNER'S MANUEL D'UTILISATION	1	1	1	UR (I) UR (I)
35	66M-28199-8C-K0	MANUAL, OWNER'S MANUEL D'UTILISATION	1	1	1	UR (DK) UR (DK)
	66M-28199-8C-R0	MANUAL, OWNER'S MANUEL D'UTILISATION	1	1	1	UR (GR) UR (GR)
	66M-28199-8C-P0	MANUAL, OWNER'S MANUEL D'UTILISATION	1	1	1	UR (P) UR (P)
	66M-28199-8C-N0	MANUAL, OWNER'S MANUEL D'UTILISATION	1	1	1	UR (N) UR (N)
	66M-28199-8C-M0	MANUAL, OWNER'S MANUEL D'UTILISATION	1	1	1	UR (S) UR (S)
	66M-28199-8C-L0	MANUAL, OWNER'S MANUEL D'UTILISATION	1	1	1	UR (SF) UR (SF)



FWD
66M3300-C100

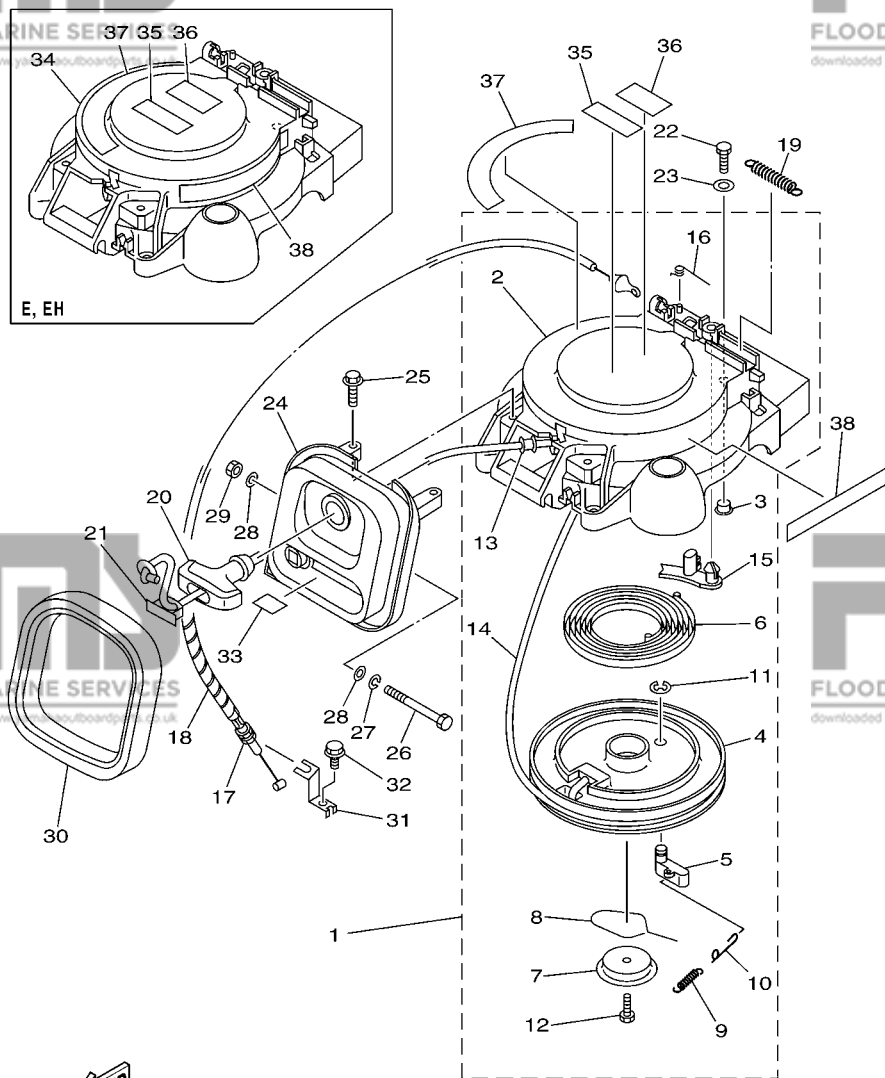
*1: CUT FROM 50M ROLLS, PART NO. 90890-44373, CUTTING LENGTH 1.8M

*1: A PRELEVER SUR BOBINE 50M, REFERENCE 90890-44373, LONGUEUR DE COUPE 1.8M

FIG. 10 STARTER

DEMARREUR

REF. NO.	PART NO. N° PIECES	DESCRIPTION DESCRIPTION	MH	EH	E	REMARKS REMARQUES
1	66M-15710-02	STARTER ASSY DEMARREUR COMPLET	1			
2	66M-15711-01	.CASE, STARTER .CARTER DE DEMARREUR	1			
3	90387-06M05	.COLLAR .COLLERETTE	3			
4	63V-15714-00	.DRUM, SHEAVE .TAMBOUR, POULIE	1			
5	63V-15741-00	.PAWL, DRIVE .CLIQUET, ENTRAINEMENT	1			
6	63V-15713-00	.SPRING, STARTER .RESSORT DE DEMARREUR	1			
7	63V-15716-00	.PLATE, DRIVE .PLAQUE, ENTRAINEMENT	1			
8	63V-15705-01	.SPRING, DRIVE PAWL .RESSORT DE CLIQUET	1			
9	63V-15767-01	.SPRING .RESSORT	1			
10	63V-15784-01	.SPRING, RETURN .RESSORT, RAPPEL	1			
11	63V-15744-00	.CIRCLIP .CIRCLIP	1			
12	63V-15768-00	.BOLT .BOULON	1			
13	63V-15764-00	.COLLAR 1 .COLLERETTE 1	1			
14	*	.WIRE, STARTER (L:1800MM) .CABLE DE DEMARREUR (L:1800MM)	1			*1 *1
15	66T-15794-00	.STOPPER .BUTEE	1			
16	66T-15734-00	.SPRING, RETURN .RESSORT, RAPPEL	1			
17	66M-15770-00	CABLE COMP., STARTER STOP CABLE, BUTEE DE DEMAR	1			
18	90446-06M90	HOSE (L120) DURITE (L120)	1			
19	66T-15731-00	SPRING, RETURN RESSORT, RAPPEL	1			
20	6G1-15755-00	HANDLE, STARTER POIGNEE, DE DEMARREUR	1			
21	6G1-15779-00	COVER COUVERCLE	1			
22	97095-06020	BOLT BOULON	3	3	3	
23	92995-06600	WASHER RONDELLE	3	3	3	
24	66M-15758-00 66M-15758-10	GUIDE, ROPE GUIDE DE CABLE GUIDE, ROPE GUIDE DE CABLE	1			
25	90119-06M59	BOLT, WITH WASHER BOULON, AVEC RONDELLE	2	2	2	
26	97095-06090	BOLT BOULON	1	1	1	



E, EH



66M3300-C100

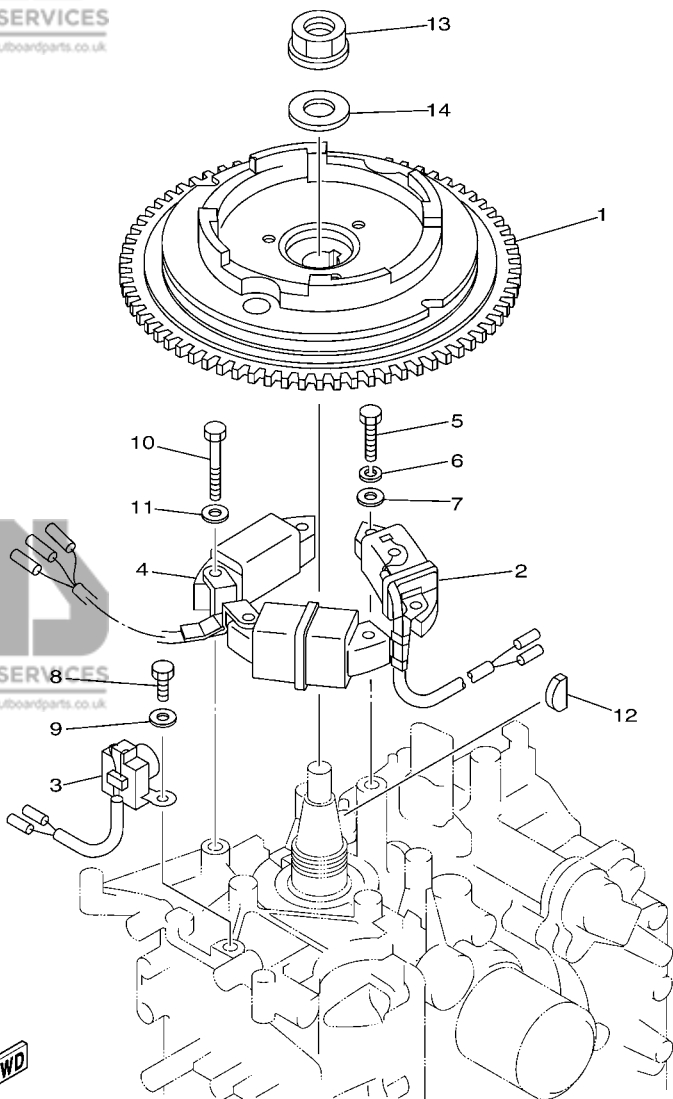
*1: CUT FROM 50M ROLLS, PART NO.90890-44373, CUTTING LENGTH 1.8M

*1:A PRELEVER SUR BOBINE 50M ,REFERENCE 90890-44373, LONGUEUR DE COUPE 1.8M

FIG. 10 STARTER

DEMARREUR

REF. NO.	PART NO. N° PIECES	DESCRIPTION DESCRIPTION	MH	EH	U	REMARKS REMARQUES
27	92995-06100	WASHER, SPRING RONDELLE, GROWER	1	1	1	
28	90201-06M05	WASHER, PLATE RONDELLE, PLATE	2	2	2	
29	95380-06700	NUT ECROU	1	1	1	
30	66M-15762-00	SEAL, RUBBER 2 JOINT CAOUTCHOUC 2	1	1	1	
31	66M-15774-00	STAY 4 SUPPORT 4	1			
32	90109-06M86	BOLT BOULON	1			
33	66M-84342-00	SEAT, EMBLEM SIEGE, EMBLEME	1	1	1	
34	66M-15711-10	CASE, STARTER CARTER DE DEMARREUR		1	1	
35	6A1-83625-41	MARK 5 ETIQUETTE 5	1	1	1	
36	6A1-83625-51	MARK 5 ETIQUETTE 5	1	1	1	
37	66M-14427-60	LABEL, INSTRUCTION ETIQUETTE, INSTRUCTION	1	1	1	
38	6G8-13437-65	MARK, CAUTION MARKER	1	1	1	



69B0010-0110

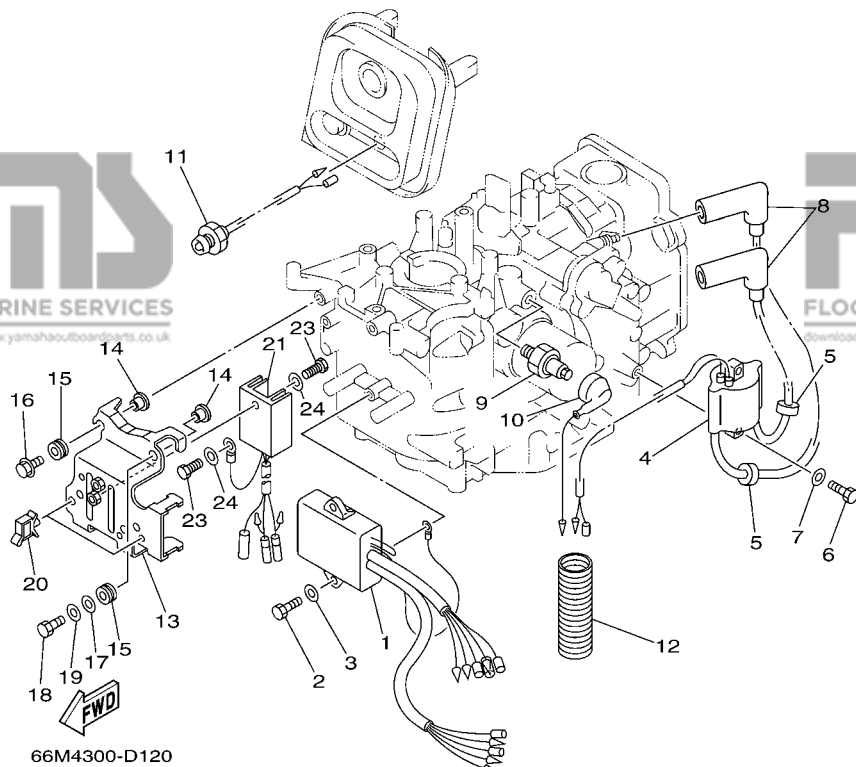
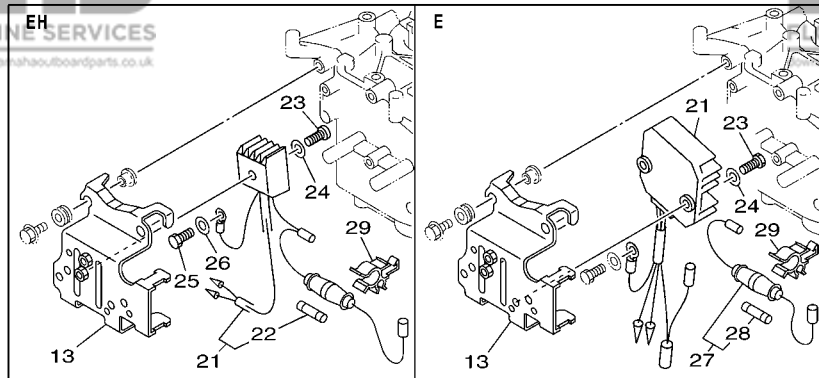
FIG. 11 GENERATOR

GENERATRICE

REF. NO.	PART NO. N° PIECES	DESCRIPTION DESCRIPTION	MH	EH	E	REMARKS REMARQUES
1	66M-85550-00	ROTOR ASSY (WITHOUT RING GEAR) ROTOR CPLT	1			
	66M-85550-10	ROTOR ASSY (WITH RING GEAR) ROTOR CPLT		1	1	
2	66M-85520-00	COIL, CHARGE BOBINE, CHARGE	1	1	1	
3	66M-85580-00	COIL, PULSER BOBINE, PULSEUR	1	1	1	
4	66M-85533-00	COIL, LIGHTING BOBINE, ECLAIRAGE	1	1		6A
	66M-85533-10	COIL, LIGHTING BOBINE, ECLAIRAGE			1	6A 10A 10A
5	97095-06025	BOLT BOULON	2	2	2	
6	92995-06100	WASHER, SPRING RONDELLE, GROWER	2	2	2	
7	92995-06600	WASHER RONDELLE	2	2	2	
8	97095-06016	BOLT BOULON	2	2	2	
9	92995-06600	WASHER RONDELLE	2	2	2	
10	97095-06030	BOLT BOULON	4	4		
	97095-06040	BOLT BOULON			4	
11	92995-06600	WASHER RONDELLE	4	4	4	
12	90280-05013	KEY, WOODRUFF CLAVETTE, DEMI-LUNE	1	1	1	
13	90179-16M05	NUT ECROU	1	1	1	
14	90201-16M44	WASHER, PLATE RONDELLE, PLATE	1	1	1	

FIG. 12 ELECTRICAL 1

PARTIE ELECTRIQUE 1

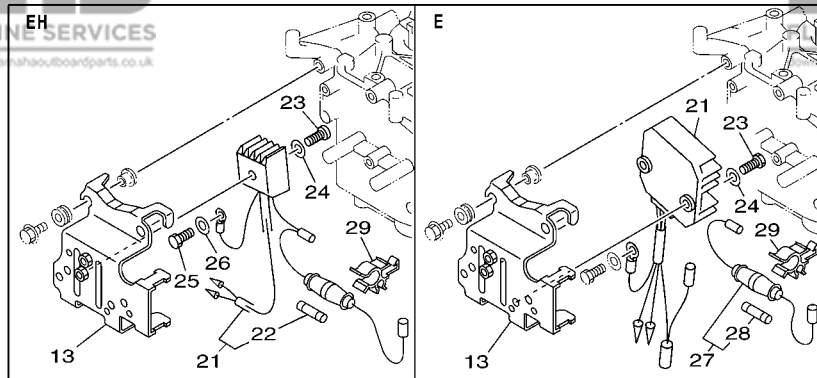


REF. NO.	PART NO. N° PIECES	DESCRIPTION DESCRIPTION	MH	EH	L	REMARKS REMARQUES
1	66M-85540-10	C.D.I. UNIT ASSY BLOC C.D.I.	1	1	1	F15A F15A
	66M-85540-01	C.D.I. UNIT ASSY BLOC C.D.I.	1	1	1	F9.9C,F13.5A F9.9C,F13.5A
2	97095-06020	BOLT BOULON	2	2	2	
3	92995-06600	WASHER RONDELLE	2	2	2	
4	66M-85570-00	IGNITION COIL ASSY BOBINE D'ALLUMAGE (ENS.)	1	1	1	
5	90480-25161	GROMMET PASSE-FIL	2	2	2	
6	97095-06020	BOLT BOULON	2	2	2	
7	92995-06600	WASHER RONDELLE	2	2	2	
8	6G8-82370-30	PLUG CAP ASSY ANTIPARASITE	2	2	2	
9	62Y-82504-10	OIL PRESSURE SWITCH ASSY CONTACTEUR DE PRESSION D'HUILE	1	1	1	
10	66M-82127-10	WIRE, LEAD 2 FIL 2	1	1	1	
11	65W-85410-01	EMERGENCY SIGNAL LIGHT ASSY FEU DE DETRESSE	1	1	1	
12	6H1-83557-00	TUBE TUBE	1	1	1	
13	66M-85542-00	BRACKET SUPPORT	1	1		
	66M-85542-10	BRACKET SUPPORT			1	
14	90387-06M05	COLLAR COLLERETTE	4	4	4	
15	90480-13M24	GROMMET PASSE-FIL	4	4	4	
16	95895-06020	BOLT, FLANGE BOULON	3	3	3	
17	90201-06M05	WASHER, PLATE RONDELLE, PLATE	1	1	1	
18	97095-06025	BOLT BOULON	1	1	1	
19	92995-06600	WASHER RONDELLE	1	1	1	
20	90464-09M13	CLAMP BRIDE	2	2	2	
21	6J8-81960-00	RECTIFIER & REGULATOR ASSY REDRESSEUR REGULATEUR CPLT	1			
	6G1-81970-61	RECTIFIER ASSY REDRESSEUR COMPLET		1		
	6G8-81960-A1	RECTIFIER & REGULATOR ASSY REDRESSEUR REGULATEUR CPLT			1	
22	6G1-82151-00	.FUSE (10A) .FUSIBLE (10A)	1	1		FOR 6G1-81970-61 FOR 6G1-81970-61
23	97095-06016	BOLT BOULON	2	2		

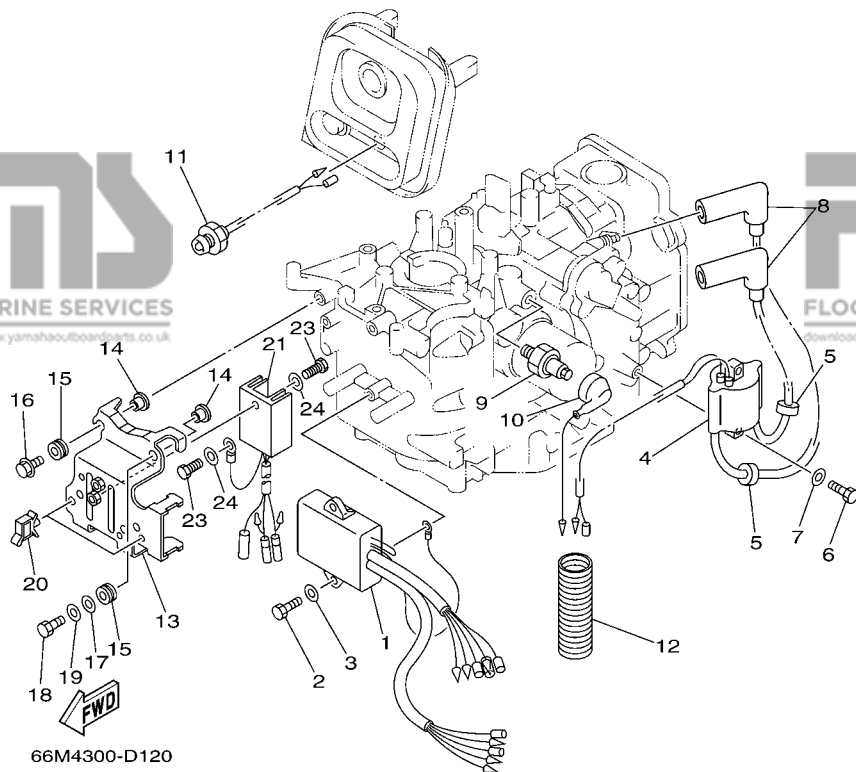
C6

FIG. 12 ELECTRICAL 1

PARTIE ELECTRIQUE 1



REF. NO.	PART NO. N° PIECES	DESCRIPTION DESCRIPTION	MH	EH	E	REMARKS REMARQUES
23	97880-05025	SCREW, PAN HEAD VIS, TETE TRONCONIQUE		1		
24	92995-06600	WASHER RONDELLE	2	2		
	92990-05600	WASHER, PLATE RONDELLE, PLATE		1		
25	97095-06016	BOLT BOULON		1		
26	92995-06600	WASHER RONDELLE		1		
27	6G8-82150-00	FUSE HOLDER ASSY SUPPORT DE FUSIBLE			1	
28	663-82151-00	.FUSE (12V-20A) .FUSIBLE (12V-20A)			1	
29	6G5-82152-00	HOLDER, FUSE SUPPORT, FUSIBLE		1	1	



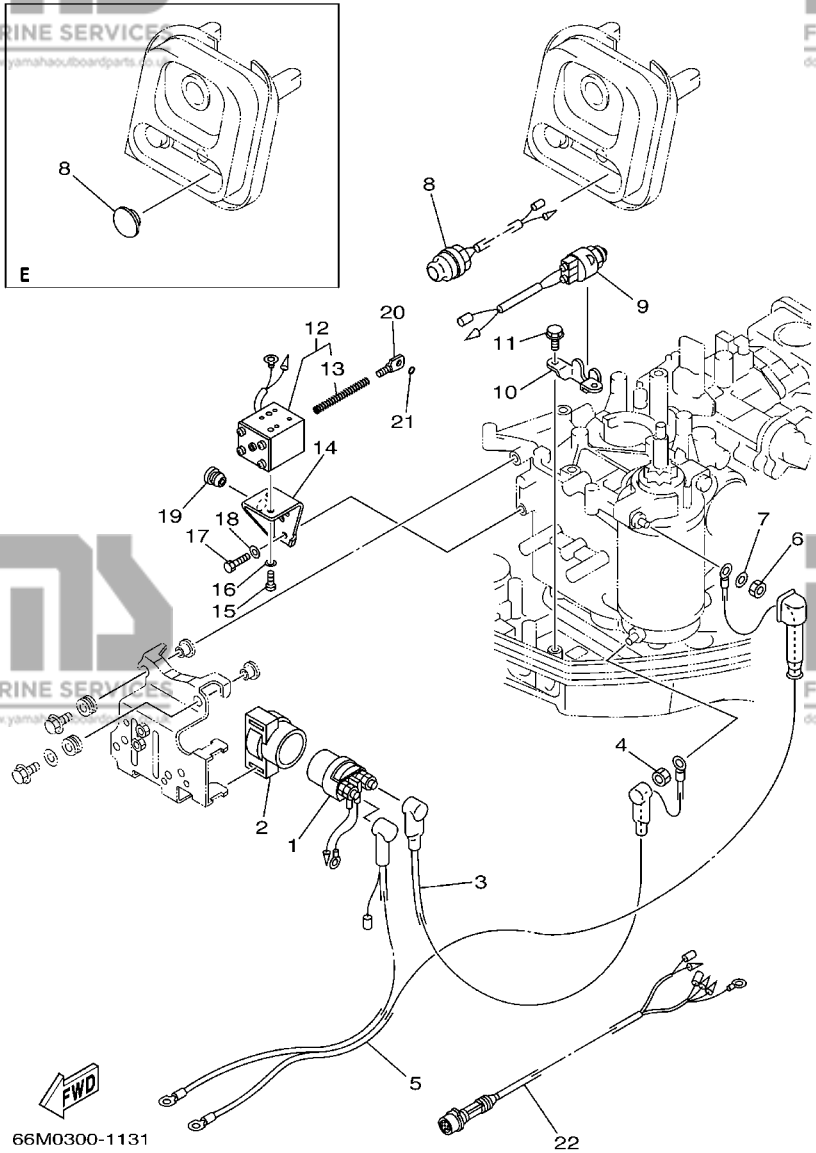
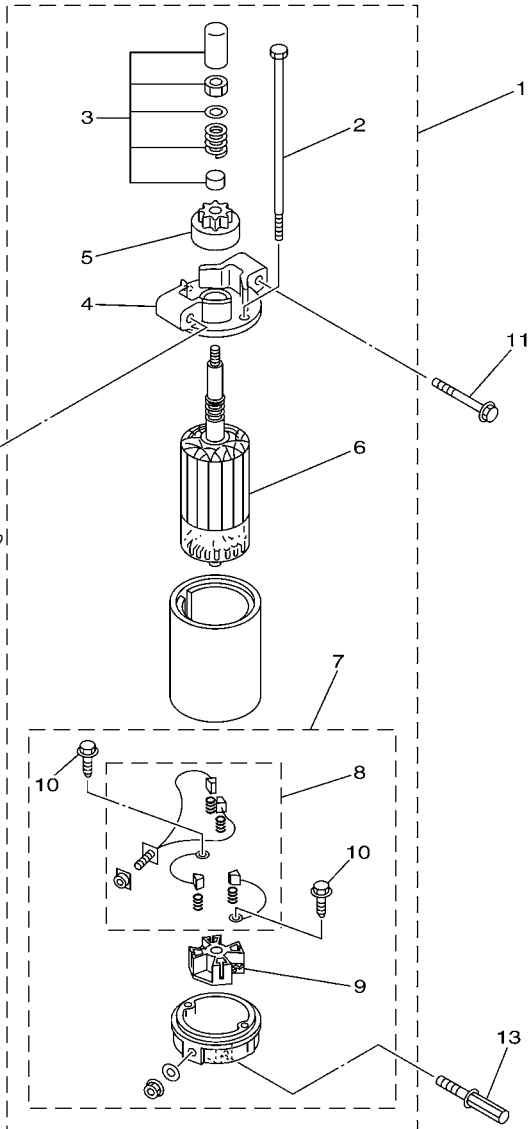


FIG. 13 ELECTRICAL 2

PARTIE ELECTRIQUE 2

REF. NO.	PART NO. N° PIECES	DESCRIPTION DESCRIPTION	MH	EH	U	REMARKS REMARQUES
1	6G1-81941-10	STARTER RELAY ASSY LANCEUR RELAIS (ENS.)		1	1	
2	6G1-81952-00	HOLDER, RELAY SUPPORT, RELAIS		1	1	
3	66M-82117-00	WIRE, LEAD FIL		1	1	
4	65W-8182B-00	NUT, SPECIAL ECROU, SPECIAL		1	1	
5	66M-82105-00	WIRE HARNESS FAISCEAU DE FILS		1	1	
6	95380-08700	NUT ECROU		1	1	
7	92990-08600	WASHER, PLATE RONDELLE, PLATE		1	1	
8	65W-81870-00	STARTING SWITCH ASSY CONTACT A CLEF		1		
	6G1-42725-00	GROMMET PASSE-FIL			1	
9	6H3-82540-00	NEUTRAL SWITCH ASSY CONTACTEUR DE POINT-MORT		1		
10	6J8-82554-00	STAY, NEUTRAL SWITCH SUPPORT, CONT DE POINT-MORT		1		
11	90109-06M86	BOLT BOULON		2		
12	66M-86111-00	COIL, SOLENOID BOBINE			1	
13	66M-86116-00	.WIRE, PULL .CABLE, TENSION			1	
14	66M-86112-00	STAY, SOLENOID SUPPORT, SOLENOIDE			1	
15	97880-05008	SCREW, PAN HEAD VIS, TETE TRONCONIQUE			2	
16	92990-05600	WASHER, PLATE RONDELLE, PLATE			2	
17	97095-06016	BOLT BOULON			2	
18	92995-06600	WASHER RONDELLE			2	
19	90480-10M13	GROMMET PASSE-FIL			1	
20	66M-86117-00	HOOK, WIRE PULL CROCHET, TENSION DE CABLE			1	
21	93210-03261	O-RING JOINT TORIQUE			1	
22	66M-82590-00	WIRE HARNESS ASSY (7P) FAISCEAU DE FILS COMPLET (7P)			1	

D1



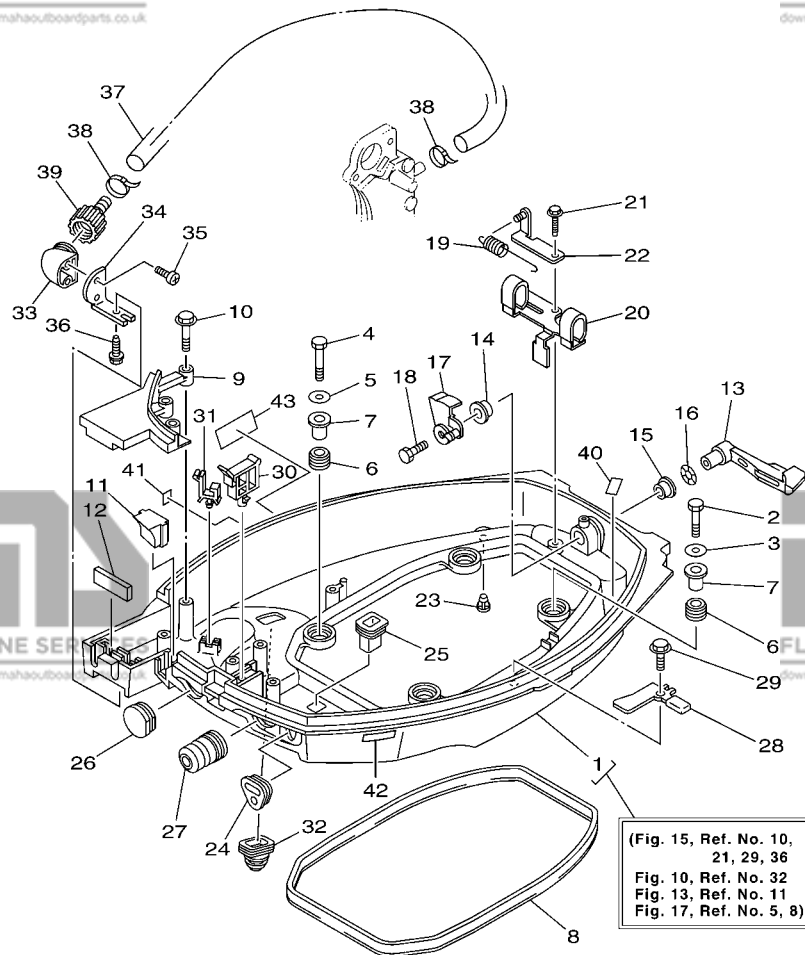
66M0010-0140

FIG. 14 STARTING MOTOR

DEMARREUR ELECTRIQUE

REF. NO.	PART NO. N° PIECES	DESCRIPTION DESCRIPTION	MH	EH	U	REMARKS REMARQUES
1	66M-81800-02	STARTING MOTOR ASSY DEMARREUR ELECTRIQUE COMPLET		1	1	
2	65W-81826-00	.BOLT .BOULON		2	2	
3	65W-81857-01	.RETAINER .ARRETOIR		1	1	
4	66M-81830-00	.FRONT BRACKET ASSY .SUPPORT AVANT		1	1	
5	65W-81807-00	.GEAR ASSY, STARTING MOTOR .PIGNON, DEMARREUR ELECTRIQUE		1	1	
6	65W-81850-01	.ARMATURE ASSY .INDUIT		1	1	
7	66M-81820-00	.REAR BRACKET ASSY .SUPPORT ARRIERE COMPLET		1	1	
8	65W-81801-00	..BRUSH SET ..CHARBON		1	1	
9	65W-81840-00	..BRUSH HOLDER ASSY ..SUPPORT DE CHARBON		1	1	
10	65W-8182S-00	..SCREW ..VIS		2	2	
11	90119-08M39	BOLT, WITH WASHER BOULON, AVEC RONDELLE		1	1	
12	90109-08M78	BOLT BOULON		1	1	
13	90109-08M85	BOLT BOULON		1	1	

D2



(Fig. 15, Ref. No. 10, 21, 29, 36
Fig. 10, Ref. No. 32
Fig. 13, Ref. No. 11
Fig. 17, Ref. No. 5, 8)



66M4300-D150

FIG. 15 BOTTOM COWLING

CAPOT INFERIEUR

REF. NO.	PART NO. N° PIECES	DESCRIPTION DESCRIPTION	MH	EH	L	REMARKS REMARQUES
1	66M-42710-05-4D	BOTTOM COWLING ASSY ENS. EMBASE	1	1	1	WITH TAPPING BOLT WITH TAPPING BOLT
2	97095-06035	BOLT BOULON	2	2	2	
3	92995-06600	WASHER RONDELLE	2	2	2	
4	97095-06025	BOLT BOULON	2	2	2	
5	92995-06600	WASHER RONDELLE	2	2	2	
6	90480-15M31	GROMMET PASSE-FIL	4	4	4	
7	90387-06034	COLLAR COLLERETTE	4	4	4	
8	66M-42716-00	RUBBER, SEAL 1 JOINT EN CAOUTCHOUC 1	1	1	1	
9	66M-42738-00-4D	PLATE, FITTING ETRIER	1	1	1	
10	90109-06M82	BOLT BOULON	3	3	3	
11	66M-42725-00	GROMMET PASSE-FIL	1			
	66M-42725-10	GROMMET PASSE-FIL		1		
	66M-42725-20	GROMMET PASSE-FIL			1	
12	65W-42727-00	GROMMET PASSE-FIL	1	1		
	62Y-42727-00	GROMMET PASSE-FIL			1	
13	6D4-42815-00-4D	LEVER, CLAMP LEVIER, PRESSE	1	1	1	
14	90386-12M37	BUSH DOUILLE	1	1	1	
15	90386-12MA2	BUSH DOUILLE	1	1	1	
16	90206-12052	WASHER, WAVE RONDELLE, ONDULEE	1	1	1	
17	6D4-42816-00	LEVER, CLAMP LEVIER, PRESSE	1	1	1	
18	97095-06012	BOLT BOULON	1	1	1	
19	90506-18010	SPRING, TENSION RESSORT, TENSION	1	1	1	
20	6D4-42766-00	BRACKET 2 SUPPORT 2	1	1	1	
21	90109-06M81	BOLT BOULON	1	1	1	
22	6D4-43144-00	HOOK, SPRING CROCHET	1	1	1	
23	6H3-44391-01	NIPPLE, HOSE RACCORD D'ESSENCE	1	1	1	
24	66M-26326-00	GROMMET RONDELLE CAOUTCHOUC	1	1		

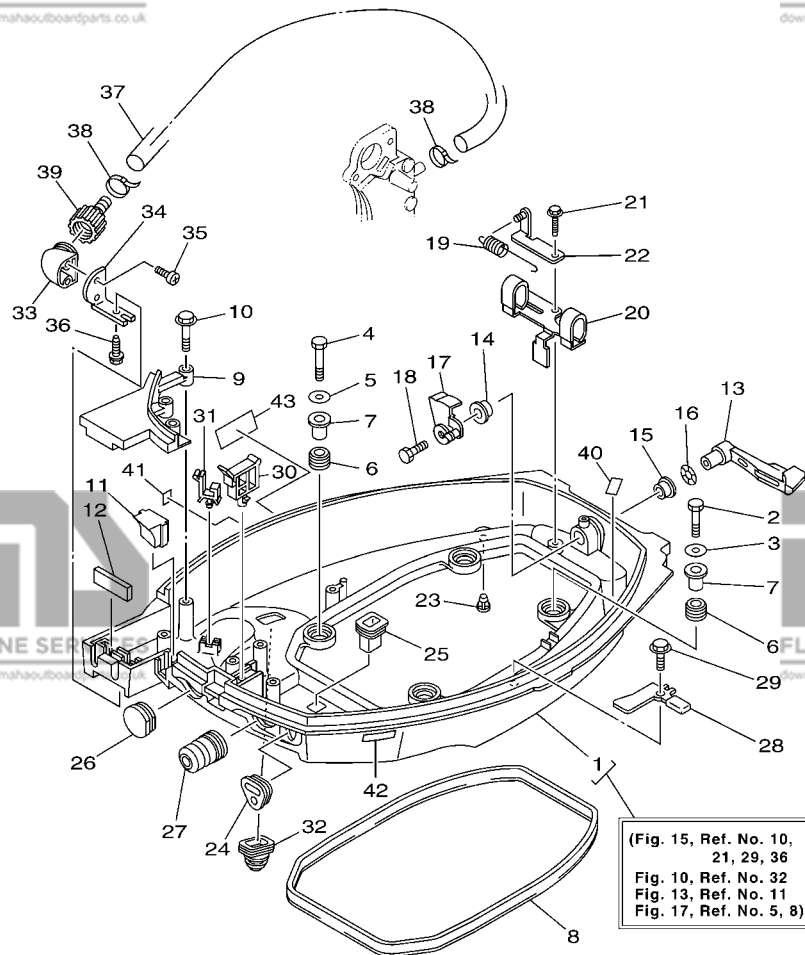


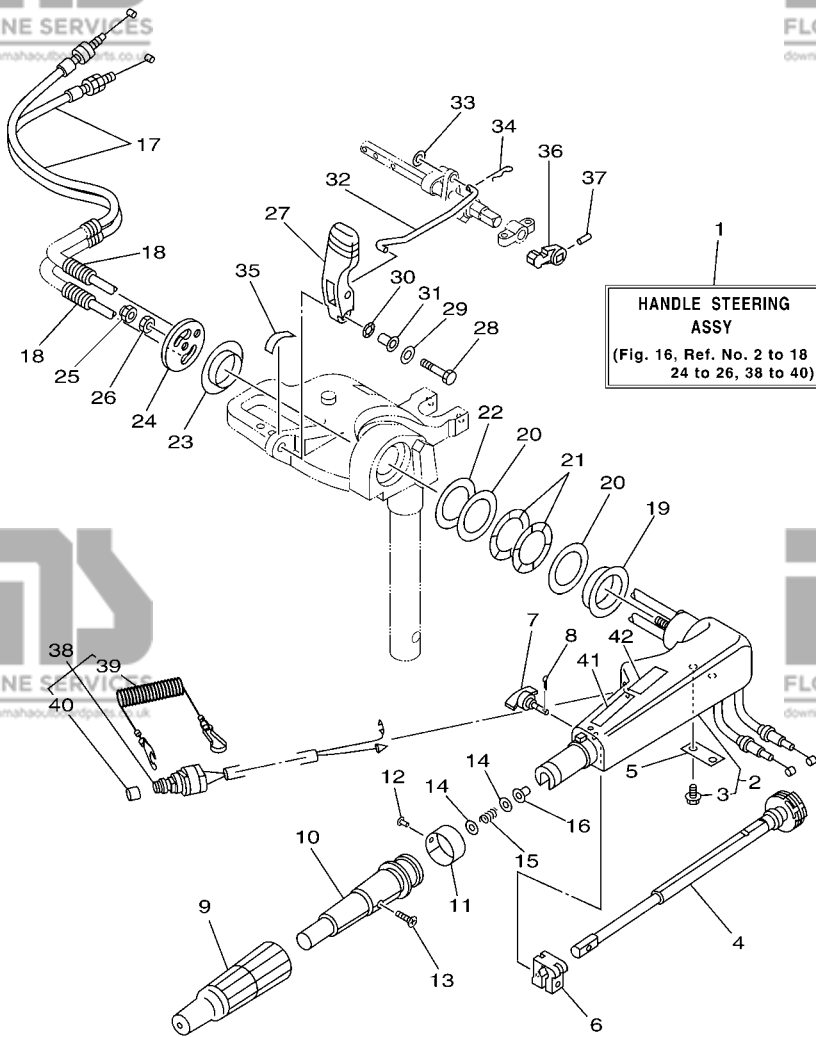
FIG. 15 BOTTOM COWLING

CAPOT INFERIEUR

REF. NO.	PART NO. N° PIECES	DESCRIPTION DESCRIPTION	MH	EH	U	REMARKS REMARQUES
24	65W-26326-10	GROMMET RONDELLE CAOUTCHOUC			1	
25	682-42727-00	GROMMET PASSE-FIL	1	1	1	
26	682-42724-00	GROMMET PASSE-FIL	1	1	1	
27	65W-42726-00	GROMMET PASSE-FIL	1	1		
	65W-42726-10	GROMMET PASSE-FIL			1	
28	66M-42743-00	BRACKET SUPPORT	2	2	2	
29	90109-06M86	BOLT BOULON	2	2	2	
30	90465-25M57	CLAMP BRIDE	1	1	1	
31	90464-09M13	CLAMP BRIDE	1	1	1	
32	688-42726-10	GROMMET PASSE-FIL	1	1	1	FLUSHING KIT
33	68T-12572-00	ADAPTER ADAPTATEUR	1	1	1	FLUSHING KIT
34	69W-12535-00	PLATE PLAQUE	1	1	1	FLUSHING KIT
35	90167-06002	SCREW, TAPPING VIS, TETE FRAISEE	2	2	2	FLUSHING KIT
36	90109-06M86	BOLT BOULON	1	1	1	FLUSHING KIT
37	66M-12481-00	PIPE 1 DURITE 1	1	1	1	FLUSHING KIT
38	90465-11M10	CLAMP BRIDE	2	2	2	FLUSHING KIT
39	6R3-12580-00	JOINT ASSY ARTICULER (ENS.)	1	1	1	FLUSHING KIT
40	62Y-82377-00	LABEL ETIQUETTE	1	1	1	FLUSHING KIT
41	6A1-28176-00	LABEL, CAUTION ETIQUETTE, RECOMMANDATION	1	1	1	FLUSHING KIT
42	6E3-8257H-00	PLATE, MARK PLAQUE, ADHESIF	1	1	1	FLUSHING KIT
43	6G8-13444-51	MARK MAKER	1	1	1	



66M4300-D150

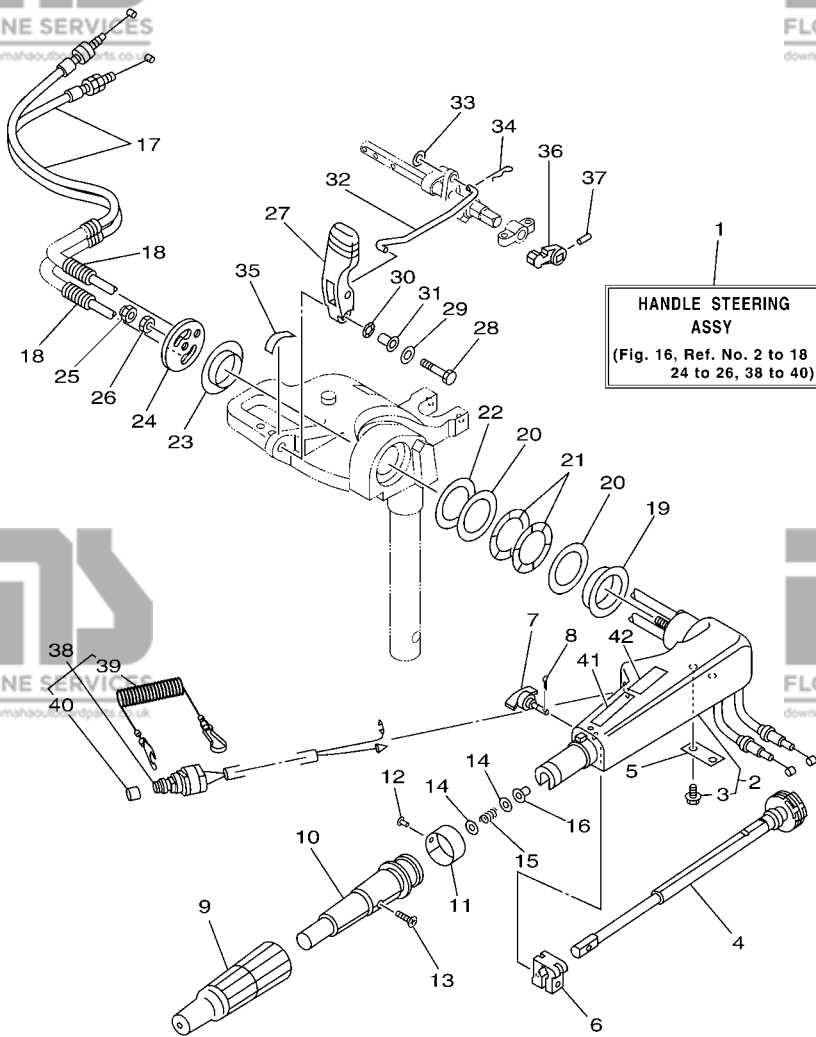


66M7300-F160

FIG. 16 STEERING

DIRECTION

REF. NO.	PART NO. N° PIECES	DESCRIPTION DESCRIPTION	MH	EH	U	REMARKS REMARQUES
1	66M-W0084-00-4D	HANDLE STEERING ASSY BARRE FRANCHE (ENS.)	1	1		
2	65W-42101-01-4D	HANDLE, STEERING POIGNEE	1	1		
3	90109-06M86	.BOLT .BOULON	2	2		
4	65W-42138-00	LEVER, THROTTLE LEVIER, ACCELERATEUR	1	1		
5	65W-42159-00	STAY SUPPORT	1	1		
6	6G1-42126-00	FRICITION, STEERING HANDLE GRIP CUVETTE, POIGNEE DE DIRECTION	1	1		
7	65W-42125-00	BOLT, FRICTION ADJUSTING BOULON	1	1		
8	91490-16010	PIN, COTTER GOUPILLE	1	1		
9	66M-42177-00	RUBBER, HANDLE CAOUTCHOUC, POIGNEE	1	1		
10	66M-42119-00	GRIP, STEERING HANDLE POIGNEE, BARRE FRANCHE	1	1		
11	689-42137-20	INDICATOR, THROTTLE INDICATEUR, ACCELERATION	1	1		
12	90269-02M09	RIVET RIVET	1	1		
13	90149-05M13	SCREW VIS	1	1		
14	90201-10M02	WASHER, PLATE RONDELLE, PLATE	2	2		
15	90501-23215	SPRING, COMPRESSION RESSORT, COMPRESSION	1	1		
16	90386-08032	BUSH DOUILLE	1	1		
17	66M-26311-00	CABLE, THROTTLE 1 CABLE 1, ACCELERATEUR	2	2		
18	90446-10M87	HOSE (L75) DURITE (L75)	2	2		
19	90386-40MA0	BUSH DOUILLE	1	1		
20	90201-43M00	WASHER, PLATE RONDELLE, PLATE	2	2		
21	90206-43M22	WASHER, WAVE RONDELLE, ONDULEE	2	2		
22	90202-43M57	WASHER, PLATE RONDELLE, PLATE	1	1		
23	90386-40M99	BUSH DOUILLE	1	1		
24	66M-42131-01	COVER, HANDLE STEERING COUVERCLE	1	1		
25	95780-10300	NUT, FLANGE ECROU	1	1		
26	95380-10700	NUT ECROU	1	1		
27	66M-44111-01	HANDLE, GEAR SHIFT POIGNEE, LEVIER D'EMBRAYAGE	1	1		



**HANDLE STEERING
ASSY**
(Fig. 16, Ref. No. 2 to 18
24 to 26, 38 to 40)

FWD
66M7300-F160

FIG. 16 STEERING

DIRECTION

REF. NO.	PART NO. N° PIECES	DESCRIPTION DESCRIPTION	MH	EH	E	REMARKS REMARQUES
28	97095-06030	BOLT BOULON	1	1		
29	92995-06600	WASHER RONDELLE	1	1		
30	90206-10M04	WASHER, WAVE RONDELLE, ONDULEE	1	1		
31	90387-06M78	COLLAR COLLERETTE	1	1		
32	66M-44124-00	LINK, SHIFT ROD BIELLETTTE	1	1		
33	92990-06200	WASHER, PLAIN RONDELLE, PLATE	1	1		
34	90468-18008	CLIP JONC	1	1		
35	6E0-44191-11	INDICATOR, SHIFT ETIQUETTE, EMBRAYAGE	1	1		
36	65W-44173-00	LEVER, SHIFT CONTROL POIGNEE, INVERSION		1		FOR NEUTRAL SW. FOR NEUTRAL SW.
37	90254-03M05	PIN, SPRING RIVET, TETE TRONCONIQUE		1		FOR NEUTRAL SW. FOR NEUTRAL SW.
38	65W-82575-01	ENGINE STOP SWITCH ASSY COUPE CIRCUIT CPLT	1	1		
39	682-82556-00	.LANYARD, STOP SWITCH .PLAQUETTE	1	1		
40	689-8257Y-00	.CAP .CHAPEAU	1	1		
41	6E0-83627-41	LABEL, CAUTION 7 ETIQUETTE, RECOMMANDATION 7	1	1		
42	6E0-83627-51	LABEL, CAUTION 7 ETIQUETTE, RECOMMANDATION 7	1	1		

D6

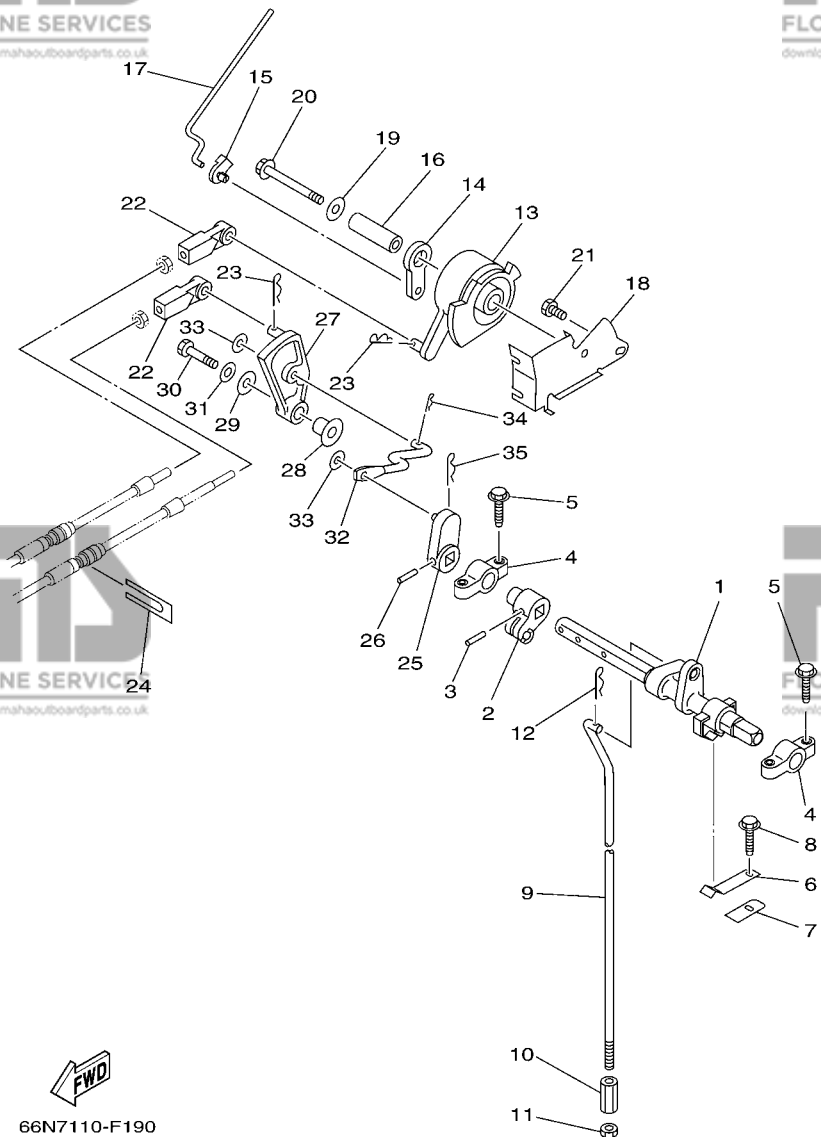


FIG. 17 CONTROL

COMMANDE

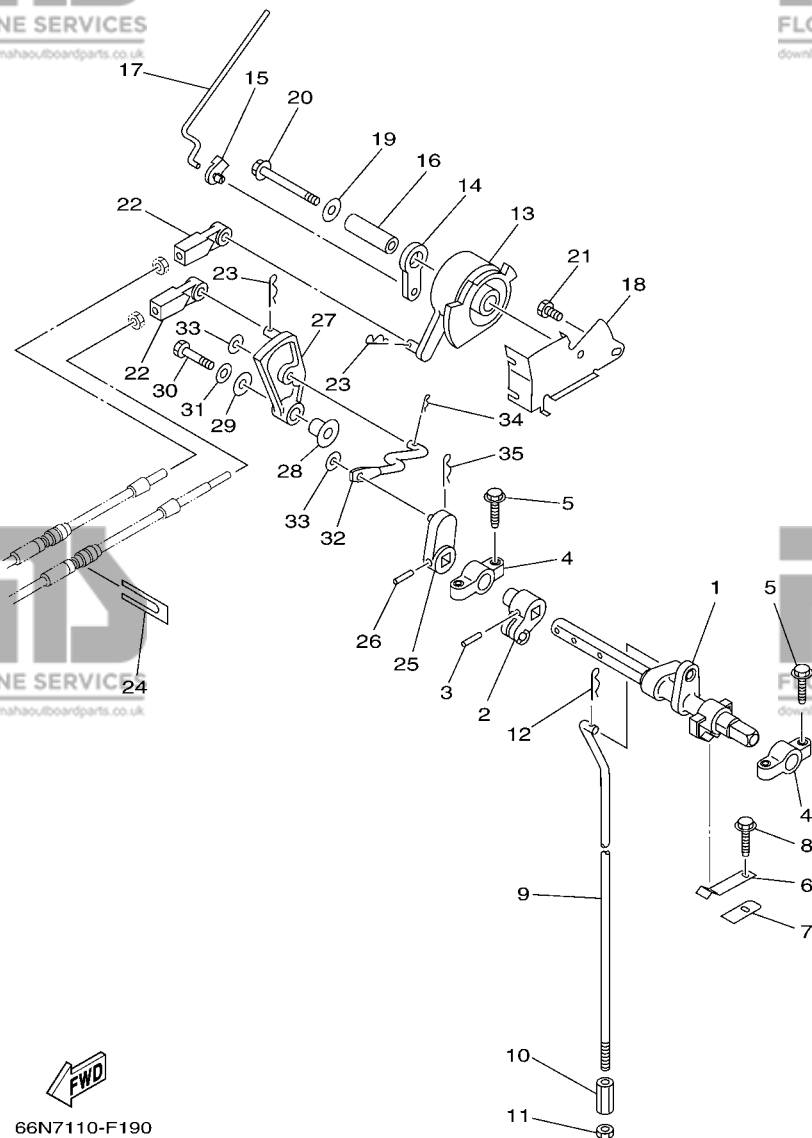
REF. NO.	PART NO. N° PIECES	DESCRIPTION DESCRIPTION	MH	EH	L	REMARKS REMARQUES
1	65W-44121-00	LEVER, SHIFT ROD LEVIER, TIGE D'INVERSION	1	1	1	
2	66M-44122-00	BUSHING, SHIFT ROD LEVER DOUILLE, LEVIER D'EMBAYAGE	1	1	1	
3	90254-03M05	PIN, SPRING RIVET, TETE TRONCONIQUE	1	1	1	
4	6F5-41662-00	BRACKET SUPPORT	2	2	2	
5	90109-06M81	BOLT BOULON	4	4	4	
6	65W-44116-00	SPRING RESSORT	1	1	1	
7	66R-44114-00	STOPPER PLAQUETTE	1	1	1	
8	90109-06M86	BOLT BOULON	1	1	1	
9	66M-44143-00	ROD, SHIFT TIGE D'EMBAYAGE	1	1	1	S(17.3")
	66M-44143-10	ROD, SHIFT TIGE D'EMBAYAGE	1	1	1	L(22.3") L(22.3")
10	90170-06015	NUT ECROU	1	1	1	
11	95380-06700	NUT ECROU	1	1	1	
12	90468-18008	CLIP JONC	1	1	1	
13	65W-41638-00	PULLEY POULIE	1	1	1	
14	65W-41283-00	LEVER, FREE ACCEL. LEVIER	1	1	1	
15	661-41262-02	JOINT, CHOKE LEVER RACCORD, LEVIER DE STARTER	1	1	1	
16	90387-06064	COLLAR COLLERETTE	1	1	1	
17	66M-41211-00	LINK, ACCEL. BIELLETTE, ACCELERATION	1	1	1	
18	65W-14497-01	STAY, THROTTLE WIRE SUPPORT DE BOISSEAU	1	1	1	
19	90201-06M31	WASHER, PLATE RONDELLE, PLATE	1	1	1	
20	97595-06555	BOLT, WITH WASHER VIS HEXAGONAL AVC RONDELLE	1	1	1	
21	97095-06010	BOLT BOULON	1	1	1	
22	663-48344-00	CABLE END, REMOTE CONTROL CHAPE CABLE			2	
23	90468-18008	CLIP JONC			2	
24	6H3-48538-00	CLAMP, CABLE 1 COLLIER			1	
25	65W-44142-00	JOINT AXE			1	
26	90254-03M05	PIN, SPRING RIVET, TETE TRONCONIQUE			1	

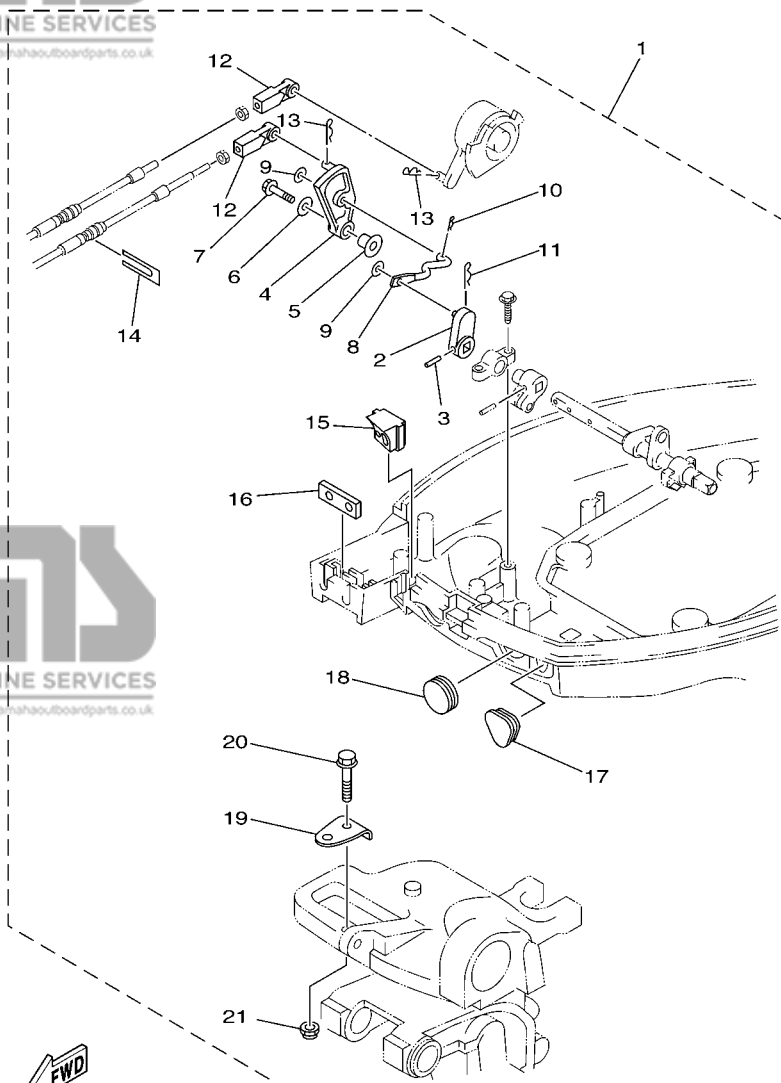
D7

FIG. 17 CONTROL

COMMANDE

REF. NO.	PART NO. N° PIECES	DESCRIPTION DESCRIPTION	MH	EH	U	REMARKS REMARQUES
27	65W-44125-00	LEVER, SHIFT ROD LEVIER, TIGE D'INVERSION			1	
28	90387-06M29	COLLAR COLLERETTE			1	
29	90201-06M31	WASHER, PLATE RONDELLE, PLATE			1	
30	97095-06025	BOLT BOULON			1	
31	92995-06600	WASHER RONDELLE			1	
32	66M-44192-00	JOINT, ROD 1 RACCORD 1, BIELLETTE			1	
33	90201-05M06	WASHER, PLATE RONDELLE, PLATE			2	
34	90468-10005	CLIP JONC			1	
35	90468-18008	CLIP JONC			1	





66M0010-9190

FIG. 18 REMO CON ATTACHMENT

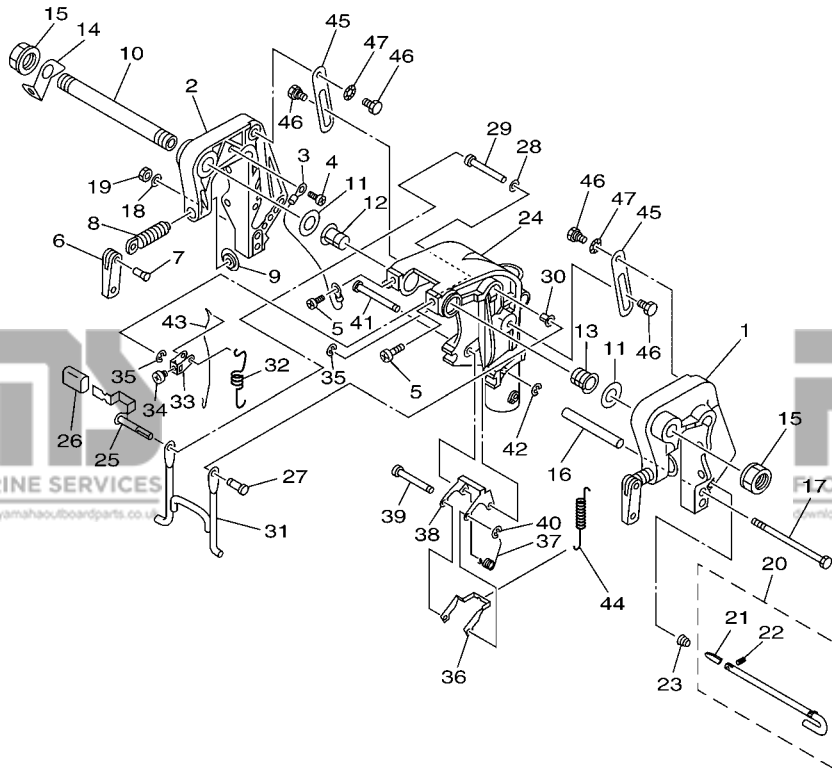
COMMANDE A DISTANCE

REF. NO.	PART NO. N° PIECES	DESCRIPTION DESCRIPTION	MH	EH	U	REMARKS REMARQUES
1	66M-48501-00	REMOTE CONT. ATTACHMENT ASSY. COMMANDE A DISTANCE (KIT)	1	1		AP AP
2	65W-44142-00	.JOINT .AXE	1	1		
3	90254-03M05	.PIN, SPRING .RIVET, TETE TRONCONIQUE	1	1		
4	65W-44125-00	.LEVER, SHIFT ROD .LEVIER, TIGE D'INVERSION	1	1		
5	90387-06M29	.COLLAR .COLLERETTE	1	1		
6	90201-06M31	.WASHER, PLATE .RONDELLE, PLATE	1	1		
7	97595-06525	.BOLT, WITH WASHER .VIS HEXAGONAL AVC RONDELLE	1	1		
8	66M-44192-00	.JOINT, ROD 1 .RACCORD 1, BIELLETTE	1	1		
9	90201-05M06	.WASHER, PLATE .RONDELLE, PLATE	2	2		
10	90468-10005	.CLIP .JONC	1	1		
11	90468-18008	.CLIP .JONC	1	1		
12	663-48344-00	.CABLE END, REMOTE CONTROL .CHAPE CABLE	2	2		
13	90468-18008	.CLIP .JONC	2	2		
14	6H3-48538-00	.CLAMP, CABLE 1 .COLLIER	1	1		
15	66M-42725-20	.GROMMET .PASSE-FIL	1	1		
16	62Y-42727-00	.GROMMET .PASSE-FIL	1	1		
17	65W-26326-10	.GROMMET .RONDELLE CAOUTCHOUC	1	1		
18	65W-42726-10	.GROMMET .PASSE-FIL	1	1		
19	63V-48511-01	.HOOK, STEERING .ATTACHE, DIRECTION	1	1		
20	97575-08535	.BOLT, WITH WASHER .VIS HEXAGONAL AVC RONDELLE	1	1		
21	90185-08057	.NUT, SELF-LOCKING .ECROU,AUTO-BLOQUANT	1	1		

FIG. 19 BRACKET 1

SUPPORT 1

REF. NO.	PART NO. N° PIECES	DESCRIPTION DESCRIPTION	MH	EH	L	REMARKS REMARQUES
1	63V-43111-06-4D	BRACKET, CLAMP 1 PRESSE 1	1	1	1	
2	63V-43112-07-4D	BRACKET, CLAMP 2 PRESSE 2	1	1	1	
3	66M-82148-00	WIRE, LEAD 4 FIL 4	1	1	1	
4	97885-06008	SCREW, PAN HEAD VIS, A ENCOCHE	1	1	1	
5	97885-08010	SCREW, PAN HEAD VIS, A ENCOCHE	2	2	2	
6	6E0-43118-01	HANDLE, TRANSOM CLAMP POIGNEE DE VIS DE PRESSE	2	2	2	
7	90243-04M01	PIN GOUPILLE	2	2	2	
8	6E7-43116-00	SCREW, TRANSOM CLAMP VIS DE PRESSE	2	2	2	
9	648-43114-01	PAD, TRANSOM CLAMP RONDELLE D'APUI	2	2	2	
10	63W-43131-10	BOLT, CLAMP BRACKET BOULON, PRESSE	1	1	1	FOR RIDE GUIDE FOR RIDE GUIDE
11	90202-22M54	WASHER, PLATE RONDELLE, PLATE	2	2	2	
12	90386-22M94	BUSH DOUILLE	1	1	1	
13	90386-22M94	BUSH DOUILLE	1	1	1	
14	66R-43113-00	PLATE, CLAMP BRACKET PLAQUETTE, PRESSE	1	1	1	
15	90185-22043	NUT, SELF-LOCKING ECROU, AUTO-BLOQUANT	2	2	2	
16	90387-06M13	COLLAR COLLERETTE	1	1	1	
17	90101-06M29	BOLT BOULON	1	1	1	
18	92995-06600	WASHER RONDELLE	1	1	1	
19	95380-06700	NUT ECROU	1	1	1	
20	66M-43160-01	TILT ROD ASSY BROCHE D'INCLINAISON (ENS.)	1	1	1	
21	689-43165-00	.PLATE, TILT LOCK .TAQUET, BROCHE INCLINAISON	1	1	1	
22	91690-30008	.PIN, SPRING .AGRAFFE	1	1	1	
23	90502-10M07	SPRING, CONICAL RESSORT, CONIQUE	1	1	1	
24	63V-43311-03-4D	BRACKET, SWIVEL 1 SUPPORT, PIVOT 1	1	1	1	S(17.3") S(17.3")
	66M-43311-10-4D	BRACKET, SWIVEL 1 SUPPORT, PIVOT 1	1	1	1	L(22.3") L(22.3")
25	66M-43630-01	TILT LEVER ASSY LEVIER D'INCLINAISON	1	1	1	
26	682-43318-01	COVER CAPUCHON	1	1	1	

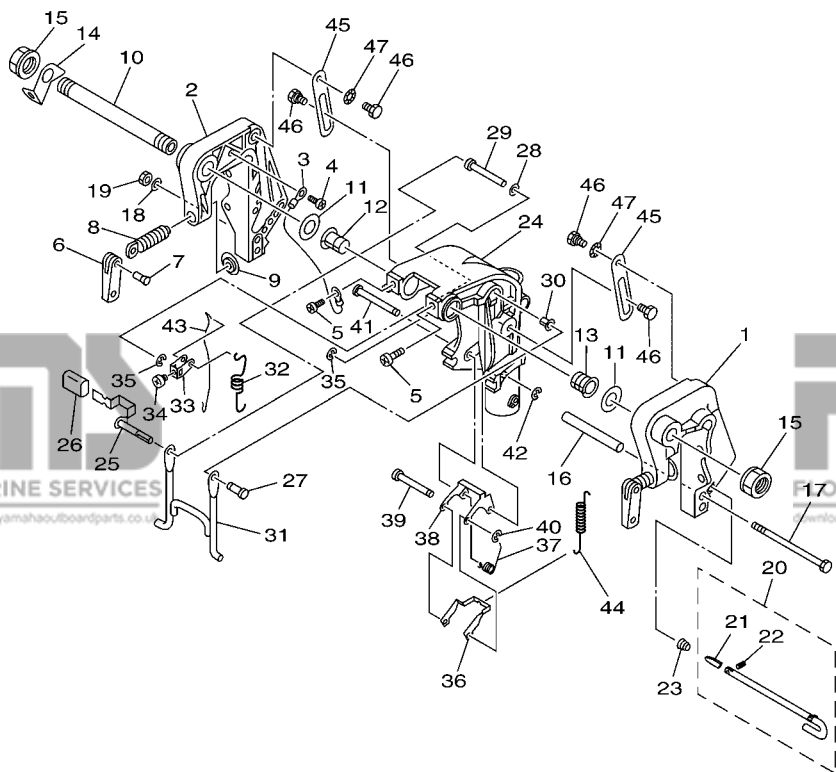


66M3300-C190

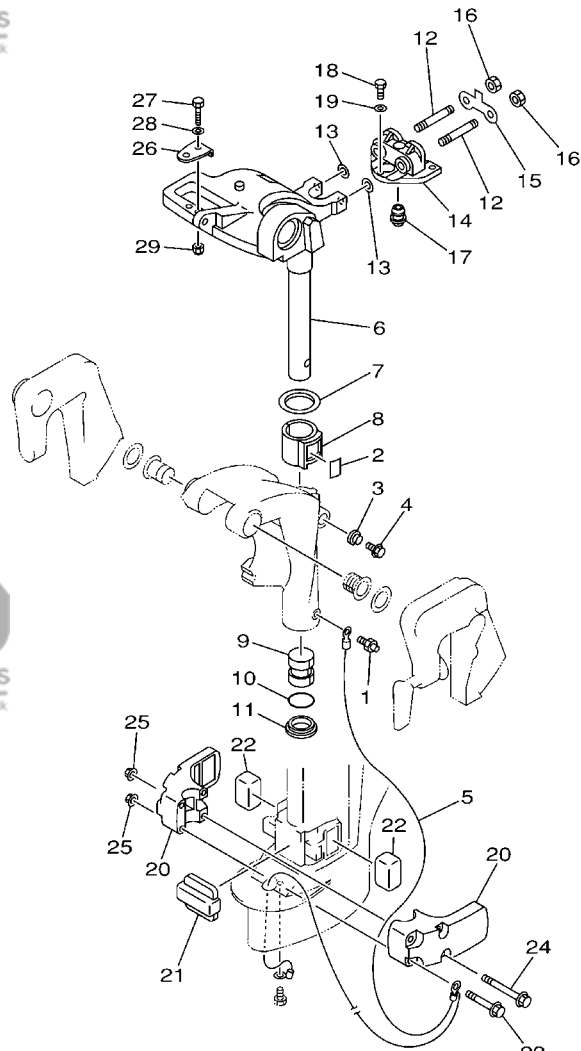
FIG. 19 BRACKET 1

SUPPORT 1

REF. NO.	PART NO. N° PIECES	DESCRIPTION DESCRIPTION	MH	EH	U	REMARKS REMARQUES
27	63V-43191-00	SHAFT, STOPPER AXE, BUTEE	1	1	1	
28	90202-07M60	WASHER, PLATE RONDELLE, PLATE	1	1	1	
29	90387-07M07	COLLAR COLLERETTE	1	1	1	
30	90386-07M95	BUSH DOUILLE	1	1	1	
31	66M-43350-01	RECEIVER ASSY RECEIVER ASSY	1	1	1	
32	90507-20M00	SPRING, TENSION RESSORT, TENSION	1	1	1	
33	63V-43641-01	LEVER, TILT LEVIER, INCLINAISON	1	1	1	
34	90157-05014	SCREW, PAN HEAD VIS, TETE TRONCONIQUE	1	1	1	
35	99080-05600	CIRCLIP CIRCLIP	2	2	2	
36	63V-43614-10	PLATE, TILT LOCK ETRIER, VERROUILLAGE MARCHE AR	1	1	1	
37	90508-18M41	SPRING, TORSION RESSORT, TORSION	1	1	1	
38	66R-43615-00	PLATE, TILT LOCK ETRIER, VERROUILLAGE MARCHE AR	1	1	1	
39	66R-43611-00	SHAFT, TILT LOCK AXE, VERROUILLAGE MARCHE AR	1	1	1	
40	93430-04M03	CIRCLIP CLIPS	1	1	1	
41	63V-43659-00	SHAFT, REVERSE LOCK AXE, VERROUILLAGE MARCHE AR	1	1	1	
42	99080-05600	CIRCLIP CIRCLIP	1	1	1	
43	66R-43617-00	ROD, TILT LOCK TIGE	1	1	1	
44	63V-43656-00	SPRING, REVERSE LOCK 1 RESSORT	1	1	1	
45	63V-43181-00	LEVER, TILT STOP LEVIER, VERROUILLAGE RELEVAGE	2	2	2	
46	90109-06M84	BOLT BOULON	4	4	4	
47	90206-10M24	WASHER, WAVE RONDELLE, ONDULEE	2	2	2	



FWD
66M3300-C190



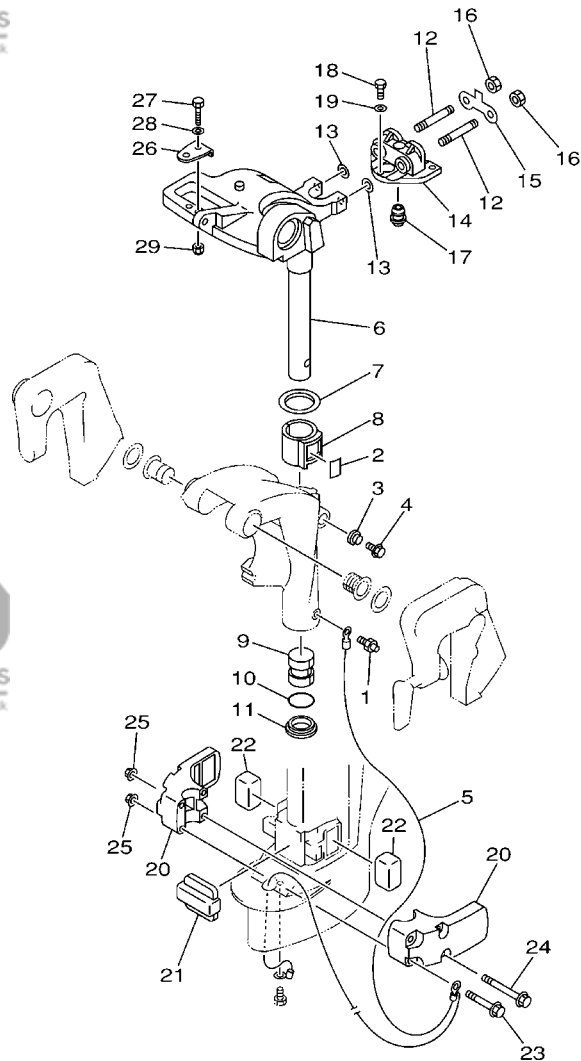
FWD
66M0300-1200

FIG. 20 BRACKET 2

SUPPORT 2

REF. NO.	PART NO. N° PIECES	DESCRIPTION DESCRIPTION	MH	EH	L	REMARKS REMARQUES
1	93700-06M03	NIPPLE, GREASE PION	1	1	1	
2	63V-42528-00	PLATE, FRICTION PLAQUE, FRICTION	1	1	1	
3	689-43373-01	SEAL, DAMPER JOINT	1	1	1	
4	90105-06M07	BOLT, FLANGE BOULON	1	1	1	
5	66M-82127-00	WIRE, LEAD 2 FIL 2	1	1	1	
6	66M-42511-01-4D	BRACKET, STEERING CADRE, DIRECTION	1	1	1	S(17.3") S(17.3")
	66M-42511-11-4D	BRACKET, STEERING CADRE, DIRECTION	1	1	1	L(22.3") L(22.3")
7	90209-40008	WASHER RONDELLE	1	1	1	
8	65F-42537-00	BUSHING, PIVOT SHAFT COUSSINET	1	1	1	
9	90386-30048	BUSH DOUILLE	1	1	1	
10	93210-29M94	O-RING JOINT TORIQUE	1	1	1	
11	90386-30M60	BUSH DOUILLE	1	1	1	
12	90116-08M54	BOLT, STUD GOUJON	2	2	2	
13	90201-08M06	WASHER, PLATE RONDELLE, PLATE	2	2	2	
14	66M-44514-00-4D	MOUNT DAMPER, UPPER SIDE SILENT-BLOC, SUPERIEUR LATERAL	1	1	1	
15	66M-44526-00	PLATE PLAQUE	1	1	1	
16	95380-08600	NUT ECROU	2	2	2	
17	66M-44366-00	DAMPER, WATER SEAL JOINT, TUBE D'EAU	1	1	1	
18	97075-06025	BOLT BOULON	3	3	3	
19	92995-06600	WASHER RONDELLE	3	3	3	
20	66M-44551-00-4D	HOUSING, LOWER MOUNT RUBBER BOITIER, SILENT-BLOC INFERIEUR	2	2	2	
21	66M-44557-00	MOUNT DAMPER, LOWER FRONT SILENT-BLOC, INFERIEUR AVANT	1	1	1	
22	682-44555-30	MOUNT DAMPER, LOWER SIDE SILENT-BLOC, INFERIEUR LATERAL	2	2	2	
23	90119-08M45	BOLT, WITH WASHER BOULON, AVEC RONDELLE	2	2	2	
24	90119-08M46	BOLT, WITH WASHER BOULON, AVEC RONDELLE	2	2	2	
25	90179-08M34	NUT ECROU	4	4	4	
26	63V-48511-01	HOOK, STEERING ATTACHE, DIRECTION			1	

E5



FWD
66M0300-1200

FIG. 20 BRACKET 2

SUPPORT 2

REF. NO.	PART NO. N° PIECES	DESCRIPTION DESCRIPTION	MH	EH	E	REMARKS REMARQUES
27	97075-08035	BOLT BOULON			1	
28	92995-08600	WASHER RONDELLE			1	
29	90185-08057	NUT, SELF-LOCKING ECROU, AUTO-BLOQUANT			1	
<hr style="border-top: 1px dashed black;"/>						
<hr style="border-top: 1px dashed black;"/>						
<hr style="border-top: 1px dashed black;"/>						
<hr style="border-top: 1px dashed black;"/>						
<hr style="border-top: 1px dashed black;"/>						
<hr style="border-top: 1px dashed black;"/>						

E6

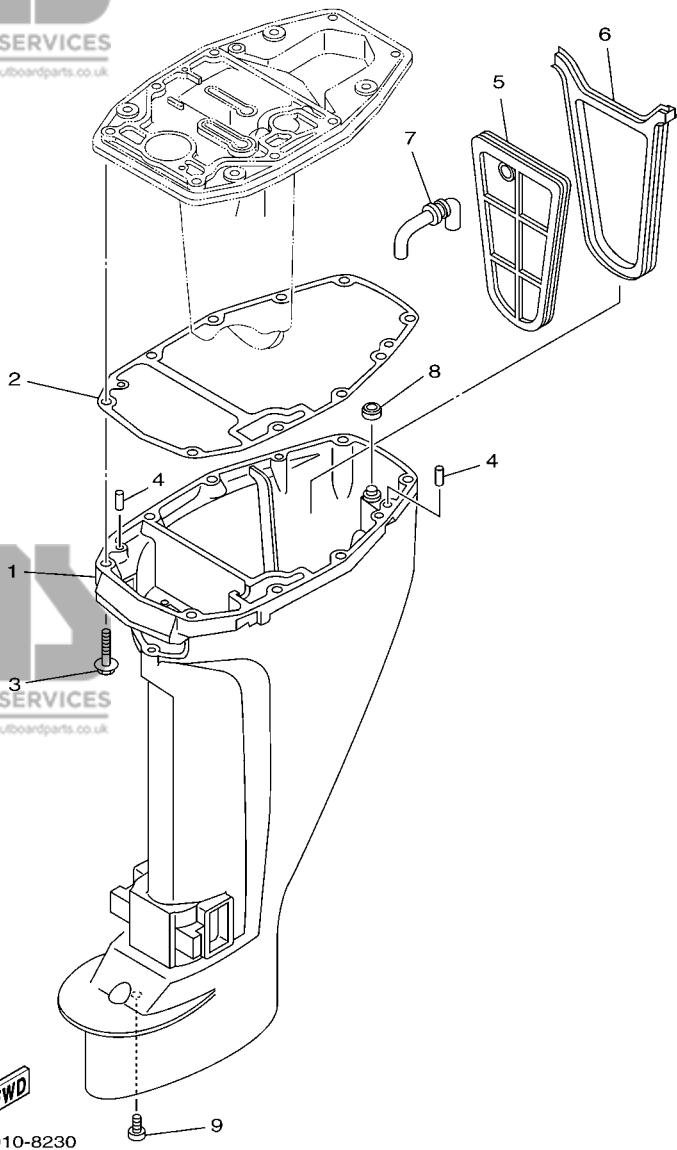
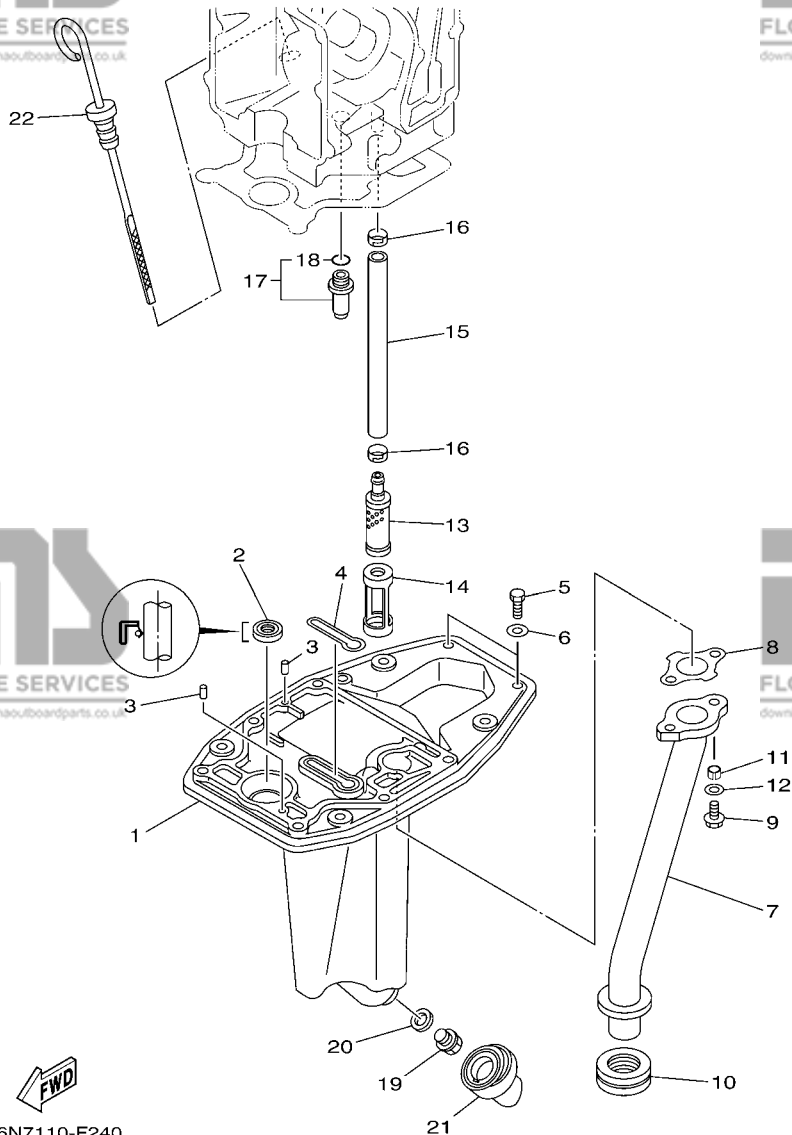


FIG. 21 UPPER CASING

FOURREAU

REF. NO.	PART NO. N° PIECES	DESCRIPTION DESCRIPTION	MH	EH	U	REMARKS REMARQUES
1	66M-45111-00-4D	CASING, UPPER FOURREAU	1	1	1	S(17.3") S(17.3")
	66M-45111-10-4D	CASING, UPPER FOURREAU	1	1	1	L(22.3") L(22.3")
2	66M-45113-00	GASKET, UPPER CASING JOINT, TUBE D'ARBRE	1	1	1	
3	97575-08545	BOLT, WITH WASHER VIS HEXAGONAL AVC RONDELLE	6	6	6	
4	93606-12019	PIN, DOWEL GOUPILLE	2	2	2	
5	66M-45126-00	PLATE, SEAL DAMPER PLAQUETTE	1	1	1	
6	66M-45115-00	GASKET, UPPER CASING JOINT, TUBE D'ARBRE	1	1	1	
7	66M-45136-00	PIPE DURITE	1	1	1	
8	66M-45128-00	SEAL 2 JOINT 2	1	1	1	
9	90157-06M06	SCREW, PAN HEAD VIS, TETE TRONCONIQUE	1	1	1	



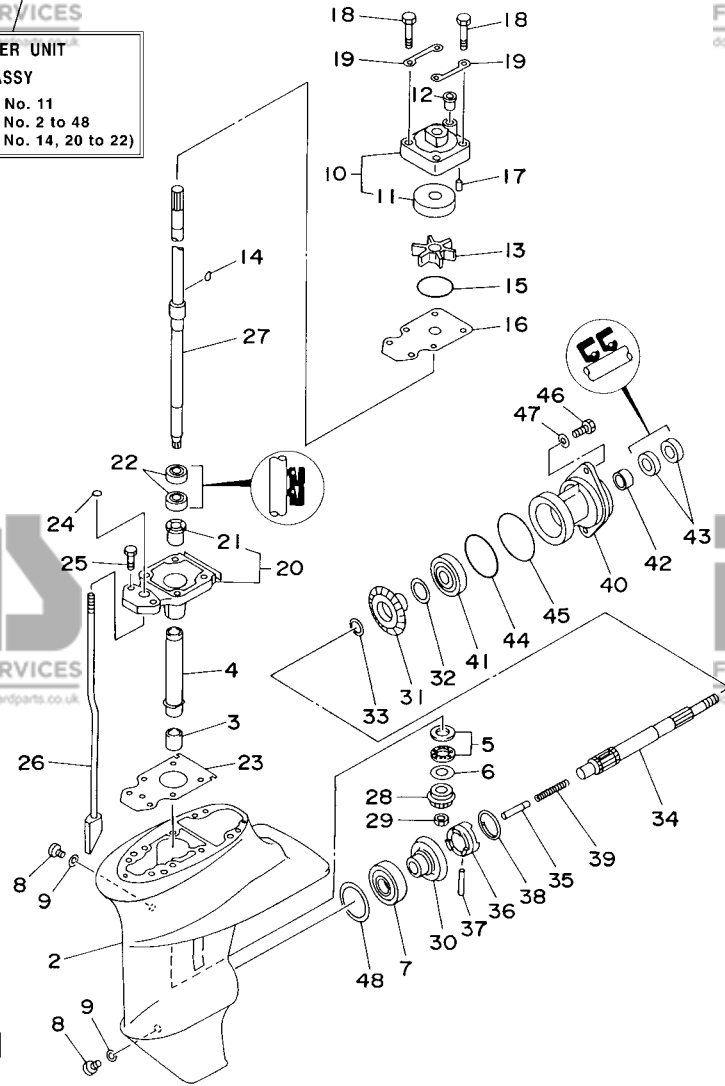
66N7110-F240

FIG. 22 OIL PAN

VENTILATEUR D'HUILE

REF. NO.	PART NO. N° PIECES	DESCRIPTION DESCRIPTION	MH	EH	U	REMARKS REMARQUES
1	66M-41137-00-5B	GUIDE, EXHAUST COLLECTEUR D'ECHAPPEMENT	1	1	1	
2	93101-12M63	OIL SEAL JOINT SPY	1	1	1	
3	93606-12019	PIN, DOWEL GOUPILLE	2	2	2	
4	66M-11355-00	SEAL, CYLINDER 1 JOINT, SPY CYLINDRE	1	1	1	
5	97095-06020	BOLT BOULON	2	2	2	
6	92995-06600	WASHER RONDELLE	2	2	2	
7	6D4-41131-00-94	MANIFOLD, EXT. 1 PIPE D'ECHAPPEMENT	1	1	1	
8	66M-41133-01	GASKET, EXHAUST MANIFOLD 1 JOINT, PIPE D'ECHAPPEMENT	1	1	1	
9	90119-06090	BOLT, WITH WASHER BOULON, AVEC RONDELLE	2	2	2	
10	6D4-41138-00	SEAL, EXT. 1 JOINT DE GROUPE 1	1	1	1	
11	90387-05008	COLLAR COLLERETTE	2	2	2	
12	90201-06015	WASHER, PLATE RONDELLE, PLATE	2	2	2	
13	66M-13421-00	STRAINER 2 FILTRE 2	1	1	1	
14	66M-13417-00	COVER, STRAINER COUVERCLE, FILTRE	1	1	1	
15	66M-13416-00	PIPE, OIL 1 DURITE A HUILE	1	1	1	
16	66M-24351-00	BAND 1 COLLIER 1	2	2	2	
17	6G8-11575-00	RELIEF VALVE ASSY SOUPEPE DE RENTREE D'AIR	1	1	1	
18	93210-12M62	O-RING JOINT TORIQUE	1	1	1	
19	90340-14M06	PLUG, STRAIGHT SCREW PLOT, FILETE DROIT	1	1	1	
20	90430-14M09	GASKET JOINT	1	1	1	
21	66M-15316-00	DAMPER, ENGINE MOUNT 1 AMORTISSEUR DE SUPPORT	1	1	1	
22	66M-15362-00	PLUG, OIL LEVEL PLOT, NIVEAU D'HUILE	1	1	1	

LOWER UNIT ASSY
 (Fig. 17, Ref. No. 11
 Fig. 23, Ref. No. 2 to 48
 Fig. 24, Ref. No. 14, 20 to 22)



66M7300-F230

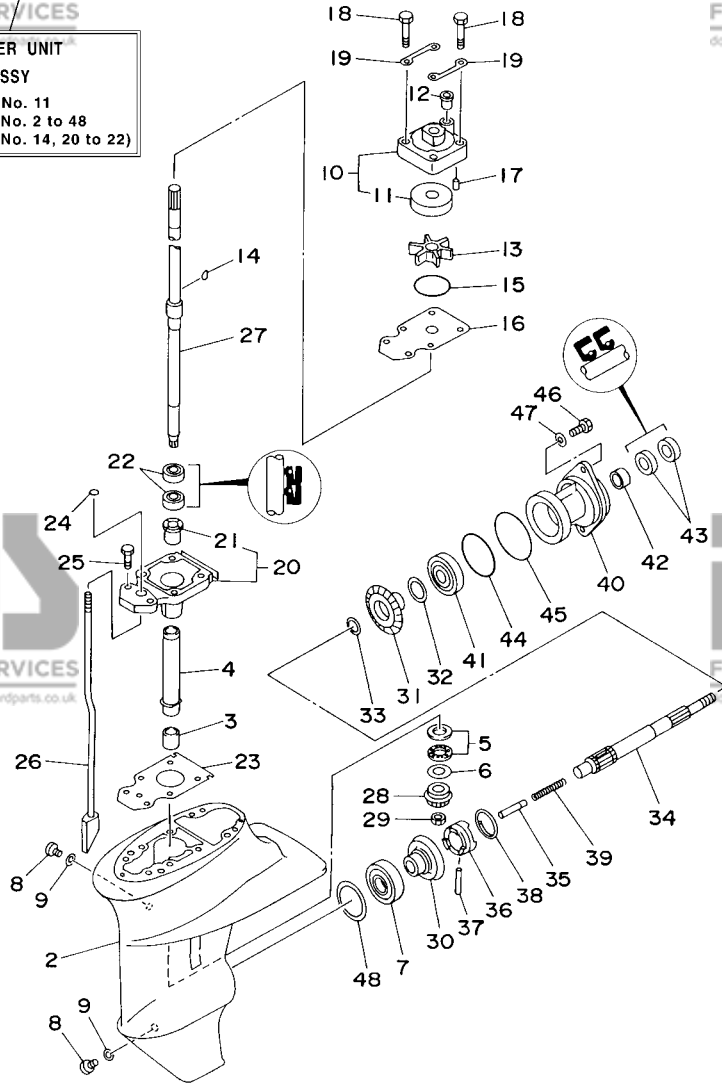
FIG. 23 LOWER CASING & DRIVE 1

BOITIER D'HELICE TRANSMISSION1

REF. NO.	PART NO. N° PIECES	DESCRIPTION DESCRIPTION	MH	EH	L	REMARKS REMARQUES
1	66M-45300-02-4D	LOWER UNIT ASSY UNITE INFÉRIEURE (ENS.)	1	1	1	S(17.3") S(17.3")
	66M-45300-11-4D	LOWER UNIT ASSY UNITE INFÉRIEURE (ENS.)	1	1	1	L(22.3") L(22.3")
2	66M-45311-01-4D	CASING, LOWER BOITIER D'HELICE	1	1	1	S(17.3") S(17.3")
	63V-45311-01-4D	CASING, LOWER BOITIER D'HELICE	1	1	1	L(22.3") L(22.3")
3	93315-314V8	BEARING ROULEMENT	1	1	1	
4	63V-45536-00	SLEEVE, DRIVE SHAFT MANCHON, ARBRE MOTEUR	1	1	1	
5	93341-41414	BEARING CERVEAUX DE DIRECTION	1	1	1	
6	6E8-45587-10	SHIM (T:1.13MM) CALE (T:1.13MM)	1	1	1	UR
	6E8-45587-30	SHIM (T:1.20MM) CALE (T:1.20MM)	1	1	1	UR
7	93332-00005	BEARING ROULEMENT	1	1	1	
8	90340-08002	PLUG, STRAIGHT SCREW PLOT, FILETE DROIT	2	2	2	
9	90430-08020	GASKET JOINT	2	2	2	
10	63V-44301-00	WATER PUMP HOUSING COMP. CARTER, POMPE A EAU (ENS.)	1	1	1	
11	63V-44322-00	.INSERT, CARTRIDGE .CUVETTE	1	1	1	
12	647-44366-00	DAMPER, WATER SEAL JOINT, TUBE D'EAU	1	1	1	
13	63V-44352-01	IMPELLER TURBINE	1	1	1	
14	664-44338-00	KEY, WOODRUFF CLAVETTE, VOLANT	1	1	1	
15	93210-44398	O-RING JOINT TORIQUE	1	1	1	
16	63V-44323-00	OUTER PLATE, CARTRIDGE PLAQUE EXTERIEURE	1	1	1	
17	93604-12M07	PIN, DOWEL CLAVETTE	2	2	2	
18	97080-08045	BOLT BOULON	4	4	4	
19	63V-44328-00	PLATE PLAQUETTE	2	2	2	
20	63V-45331-00-5B	HOUSING, BEARING FLASQUE, ROULEMENT	1	1	1	
21	626-45316-09	.BUSHING, DRIVE SHAFT .DOUILLE, ARBRE MOTEUR	1	1	1	
22	93101-20001	OIL SEAL JOINT SPY	2	2	2	
23	63V-45315-A0	PACKING, LOWER CASING JOINT, BOITIER D'HELICE	1	1	1	
24	93210-06ME6	O-RING JOINT TORIQUE	1	1	1	

F2

**LOWER UNIT
ASSY**
(Fig. 17, Ref. No. 11
Fig. 23, Ref. No. 2 to 48
Fig. 24, Ref. No. 14, 20 to 22)



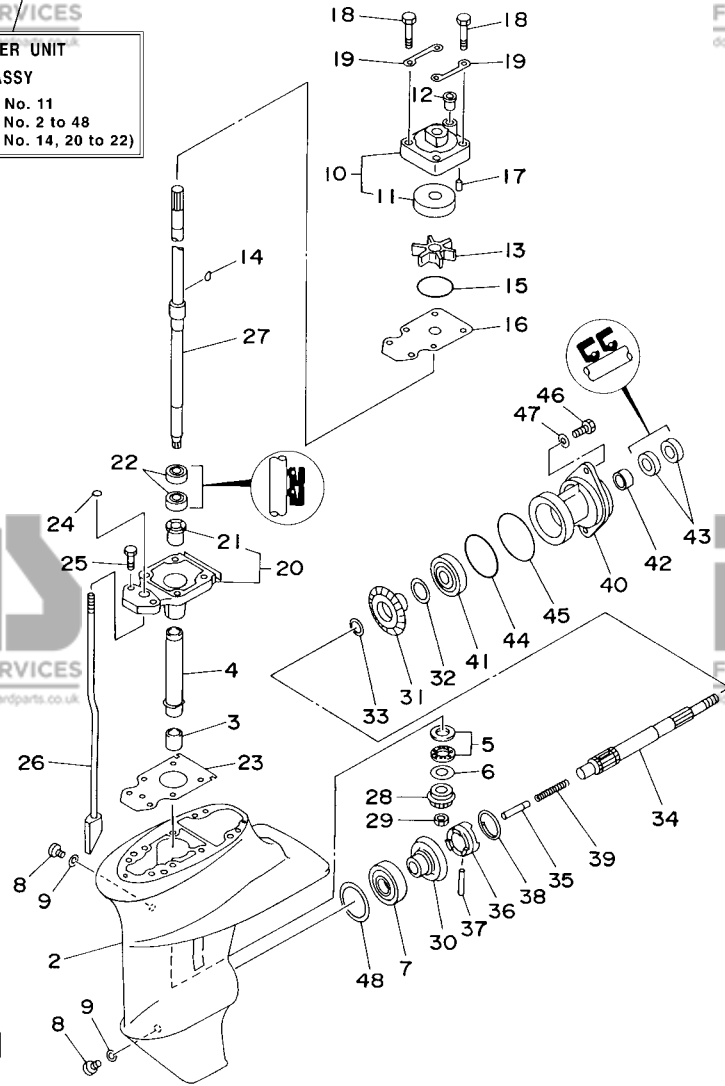
66M7300-F230

FIG. 23 LOWER CASING & DRIVE 1

BOITIER D'HELICE TRANSMISSION1

REF. NO.	PART NO. N° PIECES	DESCRIPTION DESCRIPTION	MH	EH	W	REMARKS REMARQUES
25	97080-08025	BOLT BOULON	2	2	2	
26	63V-44150-00	SHIFT CAM ASSY CAME D'INVERSION	1	1	1	S(17.3")
	66M-44150-10	SHIFT CAM ASSY CAME D'INVERSION	1	1	1	L(22.3")
27	63V-45510-01	DRIVE SHAFT ASSY ARBRE MOTEUR (ENS.)	1	1	1	S(17.3")
	63V-45510-11	DRIVE SHAFT ASSY ARBRE MOTEUR (ENS.)	1	1	1	L(22.3")
28	63V-45551-00	PINION (13T) PIGNON D'ATTAQUE (13D)	1	1	1	
29	90179-08M06	NUT ECROU	1	1	1	
30	6E7-45560-01	GEAR 1 (27T) PIGNON 1 (27T)	1	1	1	
31	6E7-45571-00	GEAR 2 (27T) PIGNON 2 (27T)	1	1	1	
32	626-45577-00	SHIM (T:0.10MM) CALE (T:0.10MM)	1	1	1	UR
	626-45577-10	SHIM (T:0.20MM) CALE (T:0.20MM)	1	1	1	UR
	626-45577-20	SHIM (T:0.30MM) CALE (T:0.30MM)	1	1	1	UR
	626-45577-30	SHIM (T:0.40MM) CALE (T:0.40MM)	1	1	1	UR
	626-45577-40	SHIM (T:0.50MM) CALE (T:0.50MM)	1	1	1	UR
33	90201-17682	WASHER, PLATE RONDELLE, PLATE	1	1	1	
34	683-45611-00	SHAFT, PROPELLER ARBRE, HELICE	1	1	1	
35	650-45635-00	PLUNGER, SHIFT POUSSOIR D'EMBRAYAGE	1	1	1	
36	682-45631-00	CLUTCH, DOG CRABOT	1	1	1	
37	90250-05010	PIN, STRAIGHT GOUPILLE, DROITE	1	1	1	
38	648-45633-00	RING, CROSS PIN JONC, GOUPILLE CRABOT	1	1	1	
39	90501-14M06	SPRING, COMPRESSION RESSORT, COMPRESSION	1	1	1	
40	683-45361-02-4D	CAP, LOWER CASING COUVERCLE, BOITIER D'HELICE	1	1	1	
41	93306-00501	BEARING ROULEMENT	1	1	1	
42	93315-317U2	BEARING ROULEMENT	1	1	1	
43	93101-17054	OIL SEAL JOINT SPY	2	2	2	
44	93210-57M09	O-RING JOINT TORIQUE	1	1	1	
45	93210-56M80	O-RING JOINT TORIQUE	1	1	1	

**LOWER UNIT
ASSY**
(Fig. 17, Ref. No. 11
Fig. 23, Ref. No. 2 to 48
Fig. 24, Ref. No. 14, 20 to 22)

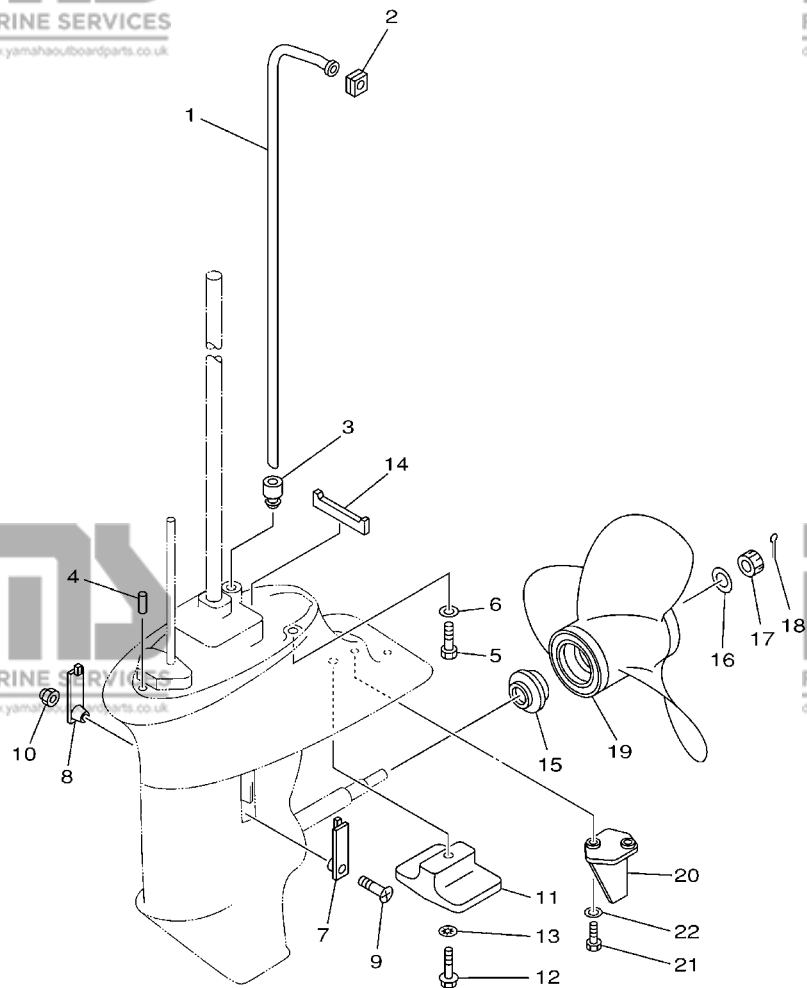


66M7300-F230

FIG. 23 LOWER CASING & DRIVE 1

BOITIER D'HELICE TRANSMISSION1

REF. NO.	PART NO. N° PIECES	DESCRIPTION DESCRIPTION	MH	EH	U	REMARKS REMARQUES
46	97095-06020	BOLT BOULON	2	2	2	
47	92995-06600	WASHER RONDELLE	2	2	2	
48	664-45567-01	SHIM (T:0.10MM) CALE (T:0.10MM)	1	1	1	UR UR
	664-45567-10	SHIM (T:0.12MM) CALE (T:0.12MM)	1	1	1	UR UR
	664-45567-20	SHIM (T:0.15MM) CALE (T:0.15MM)	1	1	1	UR UR
	664-45567-30	SHIM (T:0.18MM) CALE (T:0.18MM)	1	1	1	UR UR
	664-45567-40	SHIM (T:0.30MM) CALE (T:0.30MM)	1	1	1	UR UR
	664-45567-50	SHIM (T:0.40MM) CALE (T:0.40MM)	1	1	1	UR UR
	664-45567-60	SHIM (T:0.50MM) CALE (T:0.50MM)	1	1	1	UR UR



69A0300-0230

FIG. 24 LOWER CASING & DRIVE 2

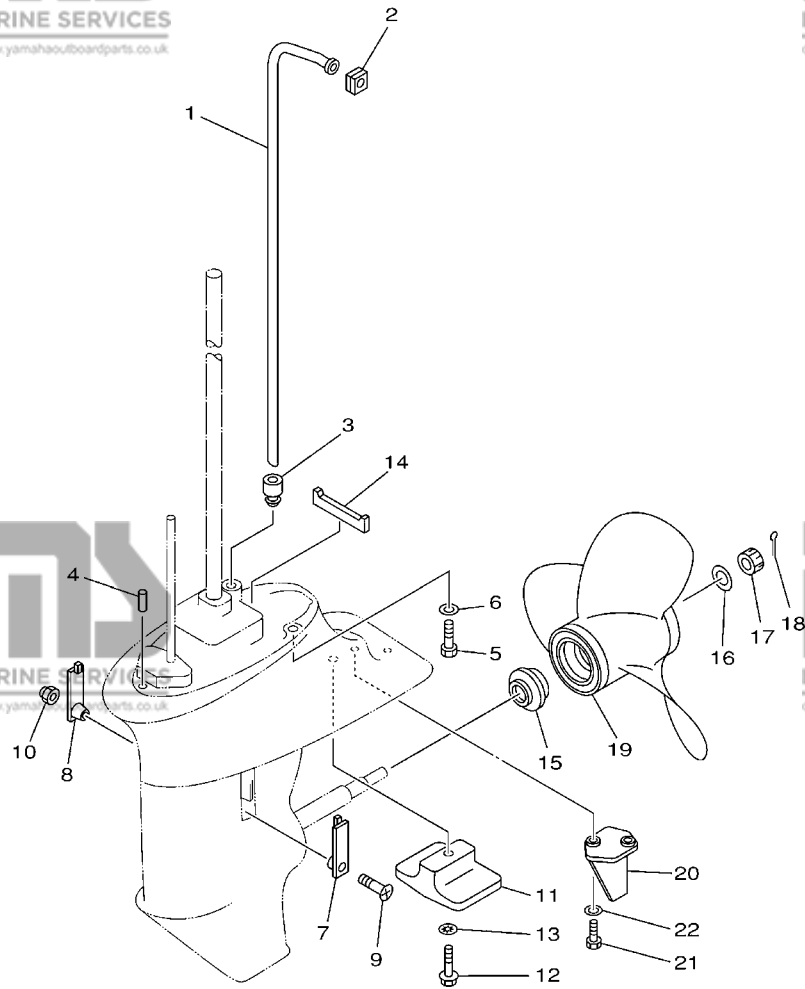
BOITIER D'HELICE TRANSMISSION2

REF. NO.	PART NO. N° PIECES	DESCRIPTION DESCRIPTION	MH	EH	W	REMARKS REMARQUES
1	66M-44361-00	TUBE, WATER TUBE D'EAU	1	1	1	S(17.3") S(17.3")
	66M-44361-10	TUBE, WATER TUBE D'EAU	1	1	1	L(22.3") L(22.3")
2	63V-44365-10	DAMPER, WATER SEAL JOINT, TUBE D'EAU	1	1	1	
3	63V-44368-00	RUBBER, WATER SEAL 4 CAOUTCHOUC EAU JUNTA 4	1	1	1	
4	93604-12M07	PIN, DOWEL CLAVETTE	2	2	2	
5	97075-08030	BOLT BOULON	4	4	4	
6	92995-08600	WASHER RONDELLE	4	4	4	
7	6G1-45214-00	COVER, WATER INLET 1 GRILLE, ENTREE D'EAU 1	1	1	1	
8	63V-45215-00	COVER, WATER INLET 2 GRILLE, ENTREE D'EAU 2	1	1	1	
9	90152-05M04	SCREW, COUNTERSUNK VIS, TETE NOYEE	1	1	1	
10	90185-05002	NUT, SELF-LOCKING ECROU, AUTO-BLOQUANT	1	1	1	
11	61N-45251-01	ANODE ANODE	1	1	1	
12	95895-06030	BOLT, FLANGE BOULON	1	1	1	
13	92990-06300	WASHER, INTERNAL TOOTH RONDELLE, DENTURE INTERNE	1	1	1	
14	63V-45375-00	DAMPER, SEAL BOURRELET, CAOUTCHOUC	1	1	1	
15	6E7-45987-01	SPACER ENTRETOISE	1	1	1	
16	90201-10M01	WASHER, PLATE RONDELLE, PLATE	1	1	1	
17	90171-10M01	NUT, CASTLE ECROU, CRENELE	1	1	1	
18	91490-30020	PIN, COTTER GOUPILLE	1	1	1	
19	63V-45943-01-EL	PROPELLER (3X9-1/4"X11"-J) HELICE (3X9-1/4"X11"-J)	1	1	1	UR UR
	63V-45945-01-EL	PROPELLER (3X9-1/4"X9"-J) HELICE (3X9-1/4"X9"-J)	1	1	1	UR UR
	63V-45947-01-EL	PROPELLER (3X9-1/4"X8"-J) HELICE (3X9-1/4"X8"-J)	1	1	1	UR UR
	63V-45952-01-EL	PROPELLER (3X9-1/4"X10"-J) HELICE (3X9-1/4"X10"-J)	1	1	1	UR UR
	683-45941-00-EL	PROPELLER (3X9-1/4"X12"-J) HELICE (3X9-1/4"X12"-J)	1	1	1	UR UR
	683-45943-00-EL	PROPELLER (3X9-1/4"X10-1/2"-J) HELICE (3X9-1/4"X10-1/2"-J)	1	1	1	UR UR
	683-45952-00-EL	PROPELLER (3X9-1/4"X9-3/4"-J) HELICE (3X9-1/4"X9-3/4"-J)	1	1	1	UR UR
20	66M-45371-00	TAB-TRIM ANODE DERIVE	1	1	1	S(17.3") S(17.3")

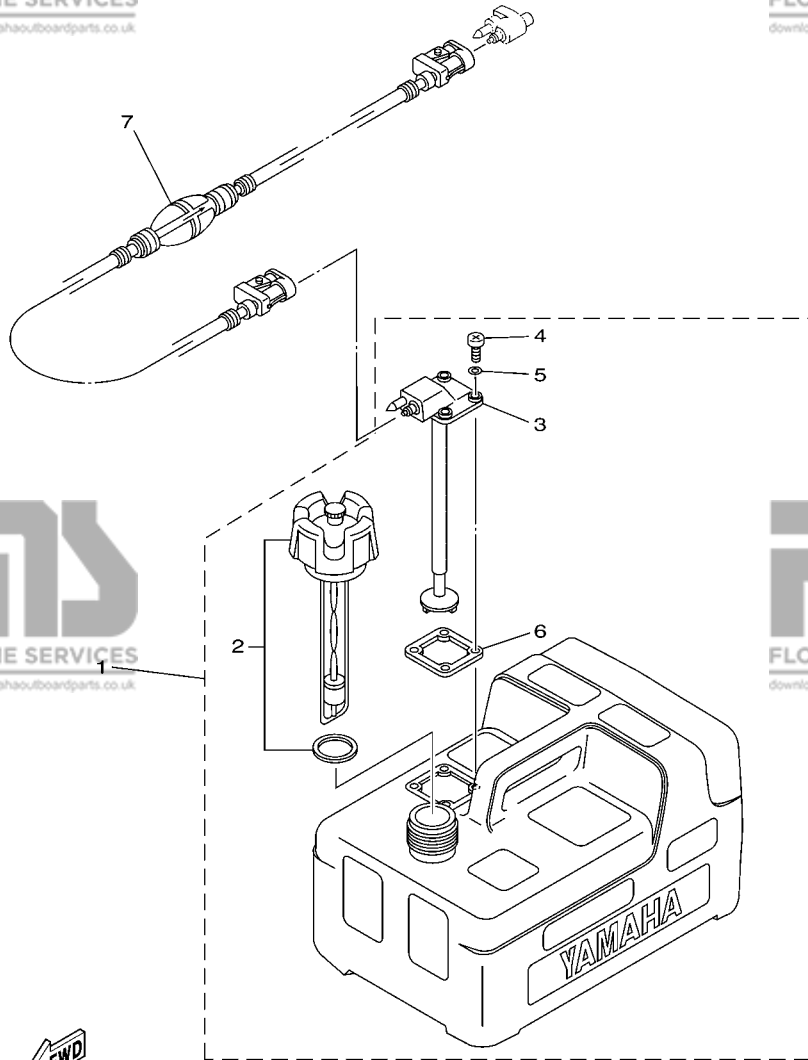
FIG. 24 LOWER CASING & DRIVE 2

BOITIER D'HELICE TRANSMISSION2

REF. NO.	PART NO. N° PIECES	DESCRIPTION DESCRIPTION	MH	EH	E	REMARKS REMARQUES
21	97095-06016	BOLT BOULON	2	2	2	S(17.3") S(17.3")
22	92995-06600	WASHER RONDELLE	2	2	2	S(17.3") S(17.3")



69A0300-0230



FWD
66M4100-D270

FIG. 25 FUEL TANK

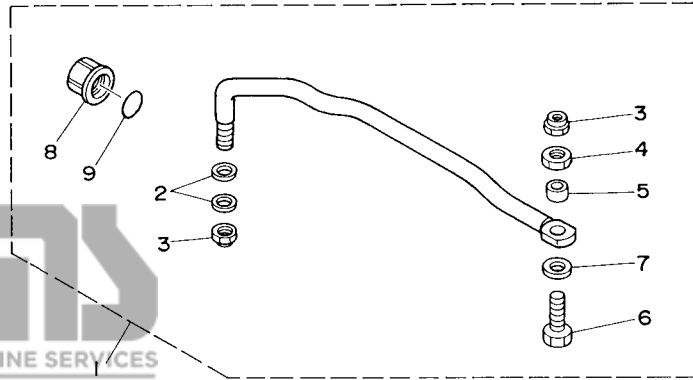
RESERVOIR A CARBURANT

REF. NO.	PART NO. N° PIECES	DESCRIPTION DESCRIPTION	MH	EH	W	REMARKS REMARQUES
1	6YL-24201-04	FUEL TANK ASSY (12L) RESERVOIR A ESSENCE (ENS.) 12L	1	1	1	AP AP
2	6YL-24610-01	.CAP ASSY .BOUCHON	1	1	1	
3	6YL-24260-01	.FUEL METER ASSY .INDICATEUR DE CARBURANT	1	1	1	
4	90157-05M16	.SCREW, PAN HEAD .VIS, TETE TRONCONIQUE	4	4	4	
5	6YL-24329-00	.SEAL .JOINT	4	4	4	
6	6YL-24268-01	.GASKET, FUEL METER .JOINT, JAUGE A CARBURANT	1	1	1	
7	6YL-24306-54	FUEL PIPE COMP. 1 DURITE A ESSENCE 1	1	1	1	AP AP

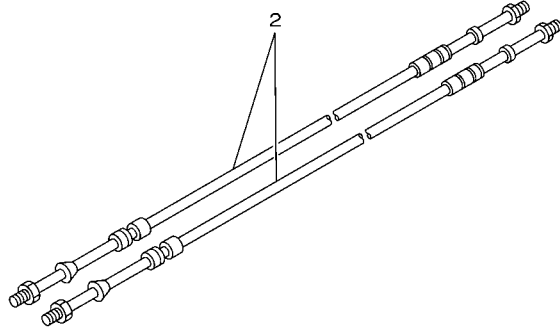
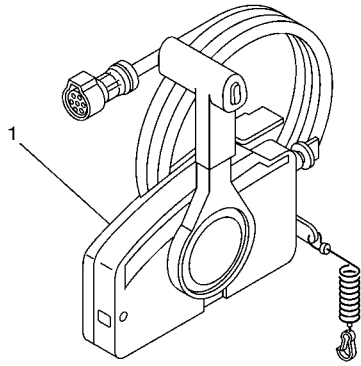
FIG. 26 STEERING GUIDE

FIXATION DE DIRECTION

REF. NO.	PART NO. N° PIECES	DESCRIPTION DESCRIPTION	MH	EH	U	REMARKS REMARQUES
1	63V-61350-00	STEERING GUIDE ATTACHMENT KIT FIXATIONS DE DIRECTION			1	AP AP
2	90201-10M20	.WASHER, PLATE .RONDELLE, PLATE			2	
3	90185-09M01	.NUT, SELF-LOCKING .ECROU,AUTO-BLOQUANT			2	
4	90170-09M03	.NUT .ECROU			1	
5	90387-10M42	.COLLAR .COLLERETTE			1	
6	6E5-61355-00	.BOLT .BOULON			1	
7	90201-10M63	.WASHER, PLATE .RONDELLE, PLATE			1	
8	6E5-43145-01	.CAP CLAMP BRACKET .CAPUCHON, PRESSE			1	
9	93210-16275	.O-RING .JOINT TORIQUE			1	



63V0100-5210



67M0100-8280

FIG. 27 REMOTE CONTROL BOX

BOITIER DE COMMANDE A DISTANCE

REF. NO.	PART NO. N° PIECES	DESCRIPTION DESCRIPTION	MH	EH	U	REMARKS REMARQUES
1	703-48203-15	REMOTE CONTROL ASSY (7P) BOITIER DE COMMANDE A DISTANCE			1	AP AP
2	701-48310-80	CABLE, REMOTE CONTROL L=10F CABLE, COMMANDE A DISTANCE:10F			2	UR UR
	701-48310-90	CABLE, REMOTE CONTROL L=11F CABLE, COMMANDE A DISTANCE:11F			2	UR UR
	701-48320-00	CABLE, REMOTE CONTROL L=12F CABLE, COMMANDE A DISTANCE:12F			2	UR UR

A5

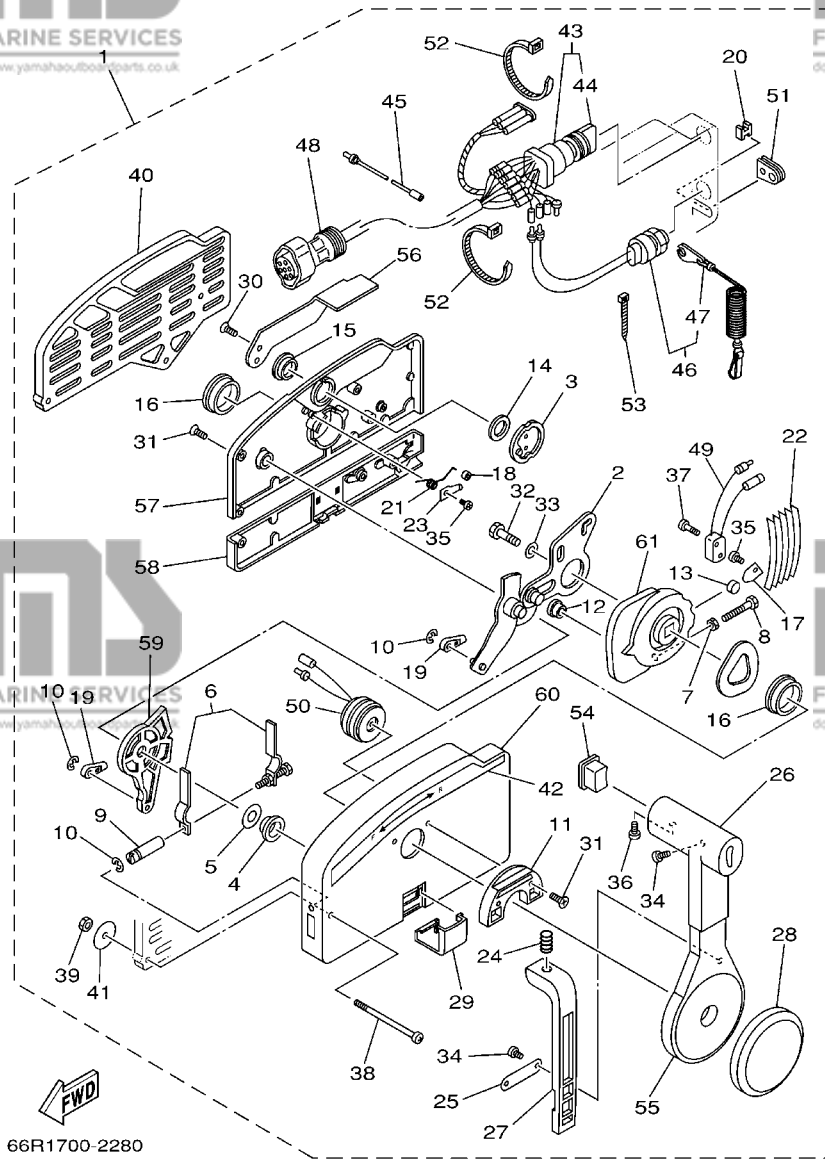


FIG. 28 REMOTE CONTROL ASSY BOITIER DE COMMANDE A DISTANCE

REF. NO.	PART NO. N° PIECES	DESCRIPTION DESCRIPTION	MH	EH	U	REMARKS REMARQUES
1	703-48203-15	REMOTE CONTROL ASSY (7P) BOITIER DE COMMANDE A DISTANCE			1	AP AP
2	703-48261-01	.ARM, THROTTLE .BRAS, ACCELERATION			1	
3	703-48153-00	.SHAFT, FREE ACCEL. .AXE			1	
4	703-48235-00	.BUSHING .COUSSINET			1	
5	703-48268-00	.SPACER .ENTRETOISE			1	
6	703-48264-00	.FRICTION, THROTTLE .FRICTION, ACCELERATION			1	
7	95380-05600	.NUT .ECROU			1	
8	97380-05025	.BOLT .BOULON, HEXAGONAL			1	
9	703-48265-00	.SHAFT, FRICTION .AXE, COPILOTE			1	
10	93430-06024	.CIRCLIP .CLIPS			3	
11	703-48245-00	.PLATE, LOCK .PLAQUE, VERROU			1	
12	703-48252-00	.ROLLER, CAM .POULIE			1	
13	701-48248-00	.ROLLER, FREE ACCEL. .POULIE			1	
14	703-48198-00	.WASHER, WAVE .RONDELLE, ELASTIQUE ONDULEE			1	
15	703-48243-00	.BUSHING .COUSSINET			1	
16	703-48236-00	.BUSHING 1 .POULIE			2	
17	703-48189-00	.RETAINER .FLASQUE			1	
18	703-48234-00	.ROLLER, DETENT .POULIE			1	
19	703-48345-01	.CABLE END, REMOTE CONTROL 2 .CHAPE CABLE			2	
20	703-48358-00	.ANCHOR, CABLE .COLLIER			1	
21	703-48244-00	.SPRING, FREE ACCEL. .RESSORT			1	
22	703-48238-00	.SPRING, DETENT .RESSORT			5	
23	703-48246-00	.SPACER .ENTRETOISE			1	
24	703-48227-00	.SPRING, NEUTRAL LOCK .RESSORT			1	
25	703-48226-00	.PLATE, STOPPER .PLAQUETTE			1	
26	703-48222-00	.GRIP, CONTROL LEVER .POIGNEE, COMMANDE LEVIER			1	SINGLE SINGLE
27	703-48223-00	.LOCK, NEUTRAL .VERROU, NEUTRAL			1	

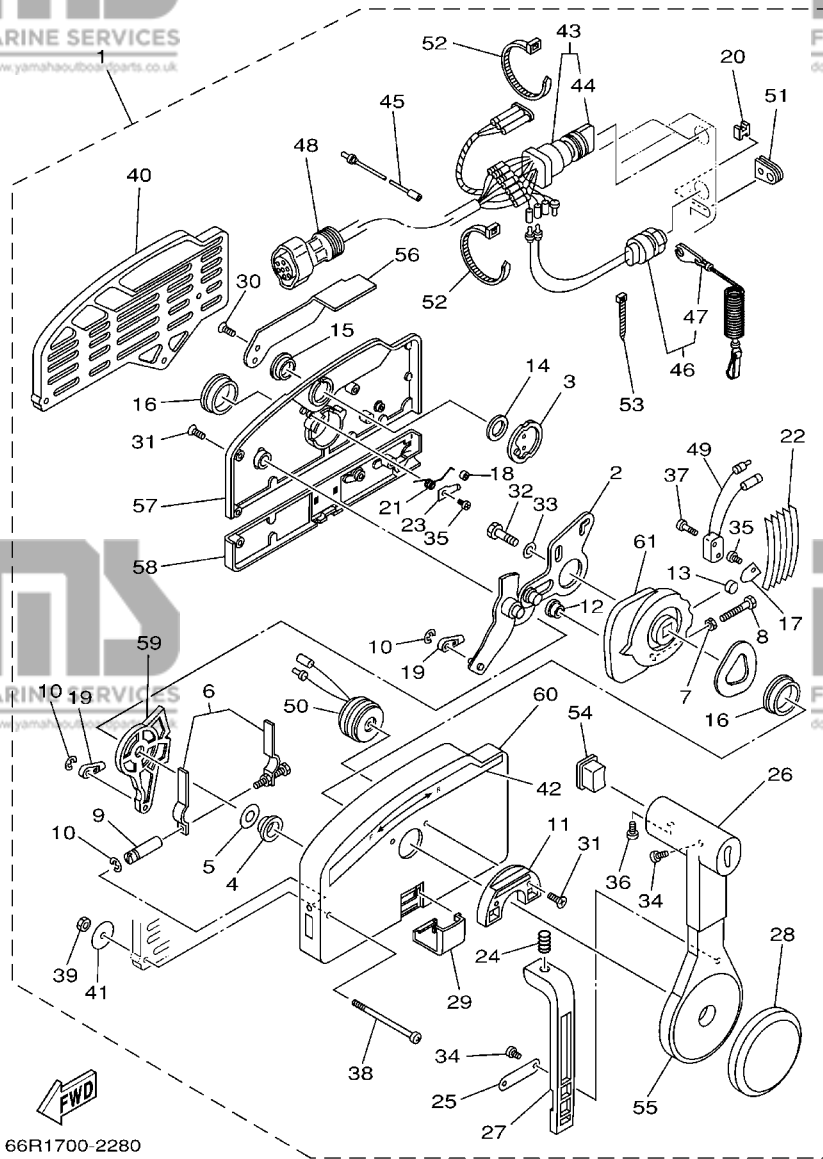


FIG. 28 REMOTE CONTROL ASSY

BOITIER DE COMMANDE A DISTANCE

REF. NO.	PART NO. N° PIECES	DESCRIPTION DESCRIPTION	MH	EH	U	REMARKS REMARQUES
28	703-48225-00	.COVER .COUVERCLE			1	
29	703-48219-00	.COVER, LEAD .COUVERCLE			1	
30	703-48281-00	.SCREW .VIS			2	
31	703-48282-00	.SCREW .VIS			7	
32	97380-08030	.BOLT .BOULON, HEXAGONAL			1	
33	92990-08600	.WASHER, PLATE .RONDELLE, PLATE			1	
34	98580-04010	.SCREW, PAN HEAD .VIS			3	
35	98580-04006	.SCREW, PAN HEAD .VIS			2	
36	98580-05010	.SCREW, PAN HEAD .VIS			1	
37	98580-03015	.SCREW, PAN HEAD .VIS			2	
38	703-48291-10	.SCREW (M6) .VIS (M6)			3	
39	95380-06600	.NUT, HEXAGON .ECROU			3	
40	703-48293-10	.SPACER, REMOTE CONTROL .ENTRETOISE			1	SINGLE SINGLE
41	701-48287-00	.WASHER .RONDELLE			3	
42	703-48215-00	.GRAPHIC .ADHESIF			1	
43	703-82510-33	.MAIN SWITCH ASSY .CONTACTEUR A CLEF COMPLET			1	
44	703-82577-00	..CAP, KEY ..CABOCHON			1	
45	703-82531-00	.WIRE, LEAD (L70) .FIL (L70)			1	
46	688-82575-01	.ENGINE STOP SWITCH ASSY .COUPE CIRCUIT CPLT			1	
47	682-82556-00	..LANYARD, STOP SWITCH ..PLAQUETTE			1	
48	688-82586-21	.EXTENSION, WIRE HARNESS (4.9M) .EXTENSION, FAISCEAU DE FILS (1	(7P) (7P)
49	703-82540-00	.NEUTRAL SWITCH ASSY .CONTACTEUR DE POINT-MORT			1	
50	703-83383-02	.BUZZER .RONFLEUR			1	
51	703-48284-00	.GROMMET .PASSE-FIL			1	
52	703-82591-00	.BAND .COLLIER			1	
53	703-82592-00	.BAND .COLLIER			1	
54	703-48224-00	.COVER, CONTROL LEVER .COUVERCLE			1	WITHOUT PT/T SW. WITHOUT PT/T SW.

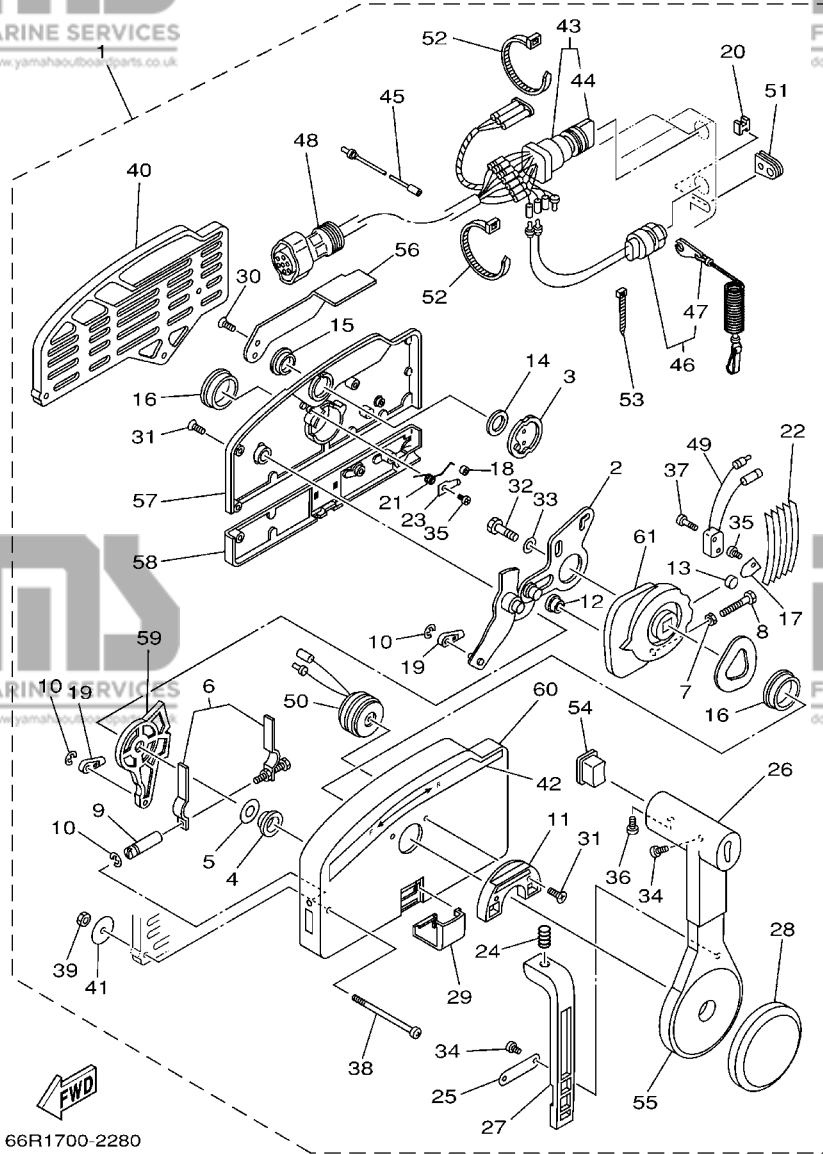
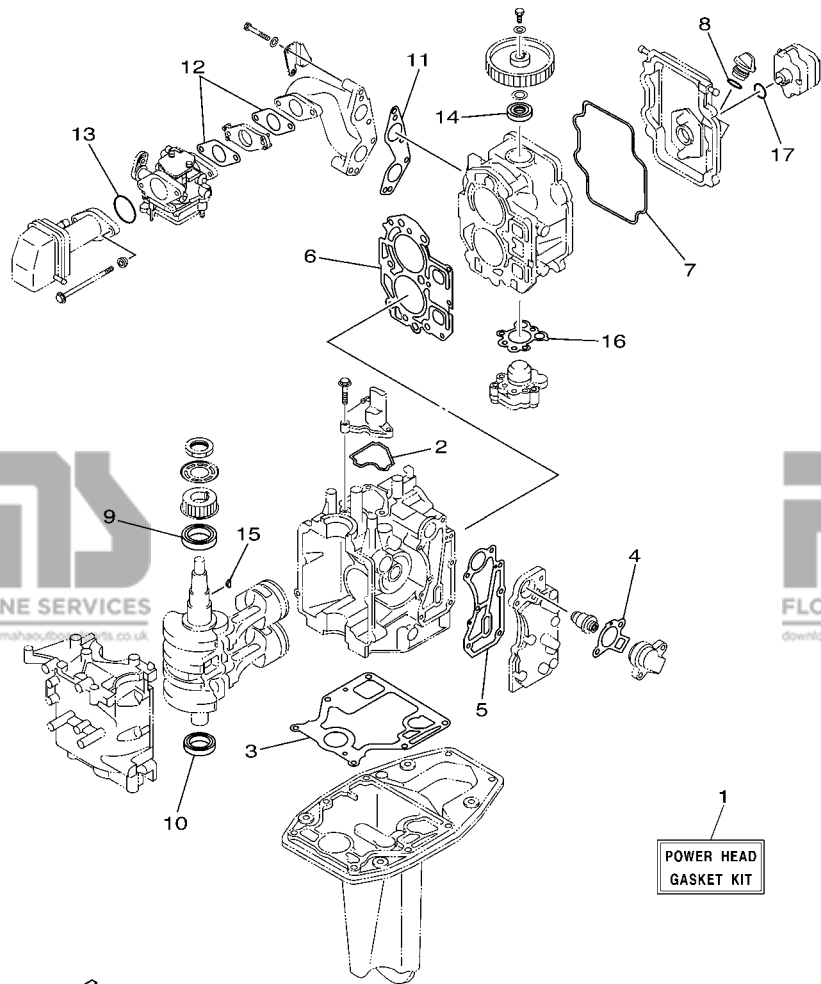


FIG. 28 REMOTE CONTROL ASSY

BOITIER DE COMMANDE A DISTANCE

REF. NO.	PART NO. N° PIECES	DESCRIPTION DESCRIPTION	MH	EH	U	REMARKS REMARQUES
55	703-48221-00	.LEVER, CONTROL .LEVIER, COMMANDE			1	
56	703-48152-00	.KNOB, FREE ACCEL. .BOUTON			1	
57	703-48212-00	.BACK PLATE 1 .PLAQUETTE 1			1	
58	703-48213-00	.BACK PLATE 2 .PLAQUETTE 2			1	
59	703-48271-00	.ARM, SHIFT .BRAS			1	
60	703-48211-01	.HOUSING,1 .CORPS			1	
61	703-48232-00	.GEAR .PIGNON			1	

B1

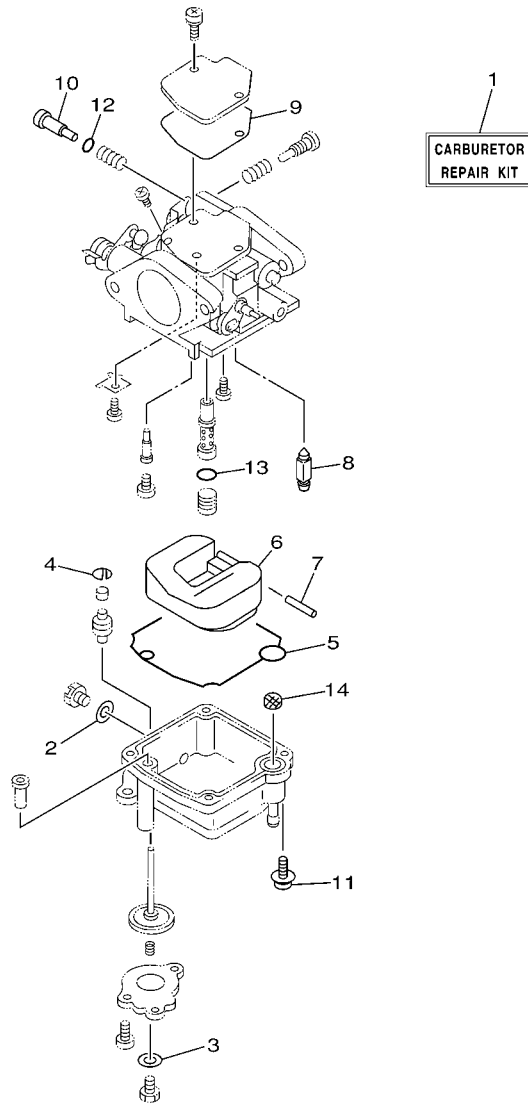


FWD
6D41200-C280

FIG. 29 REPAIR KIT 1

KITS DE REPARATION 1

REF. NO.	PART NO. N° PIECES	DESCRIPTION DESCRIPTION	MH	EH	U	REMARKS REMARQUES
1	66M-W0001-02	POWER HEAD GASKET KIT POCHETTE DE JINTS TETE MOTRICE	1	1	1	
2	66M-11357-00	.SEAL, CYLINDER 3 .JOINT, SPY CYLINDRE	1	1	1	
3	66M-11351-10	.GASKET, CYLINDER .JOINT, D'EMBASE	1	1	1	
4	62Y-12414-00	.GASKET, COVER .JOINT, COUVERCLE	1	1	1	
5	66M-41114-01	.GASKET, EXHAUST OUTER COVER .JOINT, COUVERCLE D'ECHAPPEMEN	1	1	1	
6	66M-11181-10	.GASKET, CYLINDER HEAD 1 .JOINT, DE CULASSE 1	1	1	1	
7	66M-11356-00	.SEAL, CYLINDER 2 .JOINT, SPY CYLINDRE	1	1	1	
8	93210-24M79	.O-RING .JOINT TORIQUE	1	1	1	
9	93102-35M51	.OIL SEAL .JOINT SPY	1	1	1	
10	93102-25M52	.OIL SEAL .JOINT SPY	1	1	1	
11	66M-13645-00	.GASKET, MANIFOLD 1 .JOINT, TUBULURE 1	1	1	1	
12	66M-13646-00	.GASKET, MANIFOLD 2 .JOINT, TUBULURE 2	2	2	2	
13	93210-35M86	.O-RING .JOINT TORIQUE	1	1	1	
14	93102-18M21	.OIL SEAL .JOINT SPY	1	1	1	
15	90280-03M01	.KEY, WOODRUFF .CLAVETTE, DEMI-LUNE	1	1	1	
16	66M-13329-10	.GASKET, PUMP COVER .JOINT, COUVERCLE DE POMPE	1	1	1	
17	93210-20M65	.O-RING .JOINT TORIQUE	1	1	1	



66M0100-8280

FIG. 30 REPAIR KIT 2

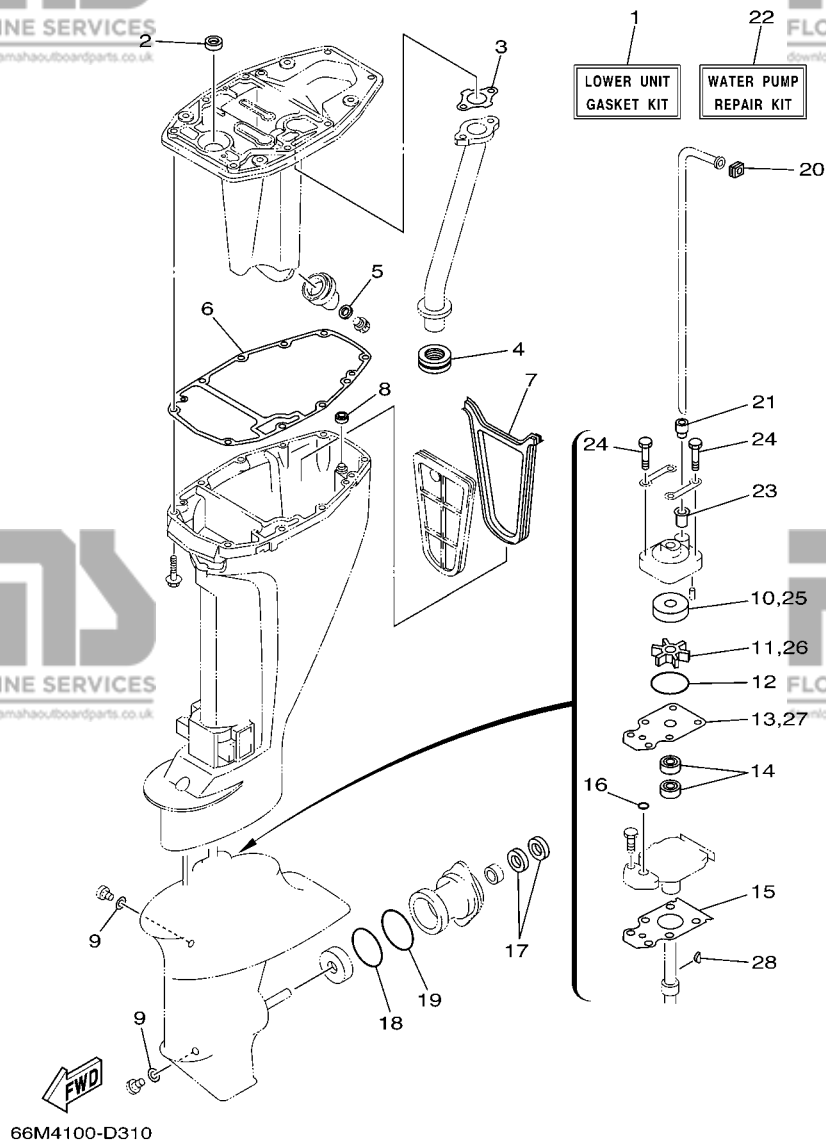
KITS DE REPARATION 2

REF. NO.	PART NO. N° PIECES	DESCRIPTION DESCRIPTION	MH	EH	W	REMARKS REMARQUES
1	66M-W0093-01	CARBURETOR REPAIR KIT KIT DE REPARATION CARBURATEUR	1	1	1	
2	66M-14398-00	.GASKET .JOINT	1	1	1	
3	6L2-14398-00	.GASKET .JOINT	1	1	1	
4	66M-14377-00	.STOPPER .BUTEE	1	1	1	
5	66M-14384-00	.GASKET, FLOAT CHAMBER .JOINT, CUVE DE FLOTTEUR	1	1	1	
6	6L2-14385-00	.FLOAT .FLOTTEUR	1	1	1	
7	6E5-14386-01	.PIN, FLOAT .AXE, FLOTTEUR	1	1	1	
8	6L2-14392-00	.VALVE, NEEDLE .POINTEAU	1	1	1	
9	62Y-14399-00	.GASKET .JOINT	1	1	1	
10	5H0-14323-00	.SCREW, AIR ADJUSTING .VIS DE DOSEUR D'AIR	1	1	1	
11	97980-04112	.SCREW, WITH WASHER .VIS, AVEC RONDELLE	4	4	4	
12	62Y-14397-00	.O-RING .JOINT TORIQUE	1	1	1	
13	6F5-14397-00	.O-RING .JOINT TORIQUE	1	1	1	
14	66M-14827-00	.FILTER .FILTRE	1	1	1	

B3

KITS DE PEPARATION 3

FIG. 31 REPAIR KIT 3



REF. NO.	PART NO. N° PIECES	DESCRIPTION DESCRIPTION	MH	EH	W	REMARKS REMARQUES
1	66M-W0001-21	LOWER UNIT GASKET KIT POCHETTE DE JOINTS EMBASE	1	1	1	
2	93101-12M63	.OIL SEAL .JOINT SPY	1	1	1	
3	66M-41133-01	.GASKET, EXHAUST MANIFOLD 1 .JOINT, PIPE D'ECHAPPEMENT	1	1	1	
4	6D4-41138-00	.SEAL, EXT. 1 .JOINT DE GROUPE 1	1	1	1	
5	90430-14M09	.GASKET .JOINT	1	1	1	
6	66M-45113-00	.GASKET, UPPER CASING .JOINT, TUBE D'ARBRE	1	1	1	
7	66M-45115-00	.GASKET, UPPER CASING .JOINT, TUBE D'ARBRE	1	1	1	
8	66M-45128-00	.SEAL 2 .JOINT 2	1	1	1	
9	90430-08020	.GASKET .JOINT	2	2	2	
10	63V-44322-00	.INSERT, CARTRIDGE .CUVETTE	1	1	1	
11	63V-44352-01	.IMPELLER .TURBINE	1	1	1	
12	93210-44398	.O-RING .JOINT TORIQUE	1	1	1	
13	63V-44323-00	.OUTER PLATE, CARTRIDGE .PLAQUE EXTERIEURE	1	1	1	
14	93101-20001	.OIL SEAL .JOINT SPY	2	2	2	
15	63V-45315-A0	.PACKING, LOWER CASING .JOINT, BOITIER D'HELICE	1	1	1	
16	93210-06ME6	.O-RING .JOINT TORIQUE	1	1	1	
17	93101-17054	.OIL SEAL .JOINT SPY	2	2	2	
18	93210-57M09	.O-RING .JOINT TORIQUE	1	1	1	
19	93210-56M80	.O-RING .JOINT TORIQUE	1	1	1	
20	63V-44365-10	.DAMPER, WATER SEAL .JOINT, TUBE D'EAU	1	1	1	
21	63V-44368-00	.RUBBER, WATER SEAL 4 .CAOUTCHOUC EAU JUNTA 4	1	1	1	
22	63V-W0078-00	WATER PUMP REPAIR KIT KIT DE REPARATION DE LA POMPE	1	1	1	
23	647-44366-00	.DAMPER, WATER SEAL .JOINT, TUBE D'EAU	1	1	1	
24	97080-08045	.BOLT .BOULON	4	4	4	
25	63V-44322-00	.INSERT, CARTRIDGE .CUVETTE	1	1	1	
26	63V-44352-01	.IMPELLER .TURBINE	1	1	1	
27	63V-44323-00	.OUTER PLATE, CARTRIDGE .PLAQUE EXTERIEURE	1	1	1	

PART NO. N° PIECES	REF. NO.
66M-11111-01-1S	4 - 2
66M-11111-11-1S	4 - 2
66M-11133-29	4 - 3
66M-11168-00-1S	2 - 16
66M-11181-10	4 - 5
	29 - 6
66M-11191-00-1S	4 - 9
66M-11325-00	2 - 8
6E5-11325-00	2 - 28
66M-11327-00-94	2 - 9
66M-11328-00	2 - 10
66M-11351-10	2 - 21
	29 - 3
66M-11355-00	22 - 4
66M-11356-00	4 - 10
	29 - 7
66M-11357-00	2 - 18
	29 - 2
676-11372-00	2 - 27
66M-11411-00	3 - 3
66M-11416-00	3 - 4
66M-11416-10	3 - 4
66M-11416-20	3 - 4
66M-11536-10	8 - 7
66M-11537-00-94	8 - 3
66M-11557-00	8 - 8
6G8-11575-00	22 - 17
66N-11603-00	3 - 9
66N-11604-00	3 - 9
66N-11605-00	3 - 9
66M-11631-00-96	3 - 8
634-11633-00	3 - 10
66M-11635-00	3 - 8
66M-11636-00	3 - 8
66M-11650-00	3 - 5
66M-11654-00	3 - 6
66M-12111-00	5 - 1
66M-12113-00	5 - 4
66M-12116-00	5 - 3
30X-12117-00	5 - 5
30X-12118-00	5 - 6
51Y-12119-00	5 - 7
66M-12121-00	5 - 2
66M-12138-60	4 - 17
66M-12146-00	5 - 8
66M-12151-10	5 - 14
62Y-12158-00	5 - 16
62Y-12159-00	5 - 15

PART NO. N° PIECES	REF. NO.
66M-12170-00	8 - 2
66M-12171-10	8 - 2
66M-12411-01	2 - 22
688-12412-00	2 - 23
6H3-12413-00-1S	2 - 24
62Y-12414-00	2 - 25
	29 - 4
66M-12481-00	15 - 37
66M-12535-00	2 - 15
69W-12535-00	15 - 34
68T-12572-00	15 - 33
6R3-12580-00	15 - 39
66M-13131-10	9 - 18
66M-13300-10	8 - 15
66M-13329-10	8 - 16
	29 - 16
66M-13416-00	22 - 15
66M-13417-00	22 - 14
66M-13421-00	22 - 13
67F-13434-03	1 - 13
6G8-13437-65	10 - 38
5GH-13440-00	2 - 37
6G8-13444-51	15 - 43
66M-13641-10-94	6 - 1
66M-13645-00	6 - 2
	29 - 11
66M-13646-00	6 - 6
	29 - 12
66M-14157-00	7 - 36
6L2-14157-00	7 - 20
646-14212-01	7 - 32
66M-14225-00	7 - 13
66M-14239-00	7 - 12
66M-14271-00	6 - 7
69V-14271-00	6 - 7
66M-14272-00	7 - 34
6G8-14275-02	7 - 11
66M-14301-00	7 - 1
66N-14301-00	7 - 1
66M-14301-21	7 - 1
62Y-14321-00	7 - 28
5H0-14323-00	7 - 26
	30 - 10
62Y-14323-10	7 - 26
66M-14325-00	7 - 7
6E7-14325-00	9 - 22
30X-14334-00	7 - 27
66M-14341-00	7 - 22

PART NO. N° PIECES	REF. NO.
66N-14341-00	7 - 22
66M-14341-10	7 - 22
66M-14342-23	7 - 24
66N-14343-34	7 - 23
66M-14343-51	7 - 23
66M-14343-52	7 - 23
62Y-14355-00	7 - 25
66M-14355-00	7 - 25
66M-14368-01	7 - 10
66M-14377-00	7 - 8
	30 - 4
66N-14381-00	7 - 2
66M-14381-02	7 - 2
66M-14381-10	7 - 2
62Y-14383-00	7 - 3
677-14383-01	7 - 5
66M-14384-00	7 - 14
	30 - 5
6L2-14385-00	7 - 16
	30 - 6
6E5-14386-01	7 - 17
	30 - 7
6L2-14392-00	7 - 18
	30 - 8
62Y-14397-00	7 - 30
	30 - 12
6F5-14397-00	7 - 33
	30 - 13
66M-14398-00	7 - 4
	30 - 2
6L2-14398-00	7 - 6
	30 - 3
62Y-14399-00	7 - 21
	30 - 9
66M-14427-60	10 - 37
66M-14440-00	6 - 8
6G8-14457-00	7 - 38
66M-14477-00	6 - 12
65W-14497-01	17 - 18
66M-14827-00	7 - 15
	30 - 14
66M-14958-00	7 - 9
66M-15100-03-1S	2 - 2
66M-15316-00	22 - 21
66M-15362-00	22 - 22
6G8-15363-00	4 - 15
66M-15373-00	6 - 25
63V-15705-01	10 - 8

PART NO. N° PIECES	REF. NO.
66M-15710-02	10 - 1
66M-15711-01	10 - 2
66M-15711-10	10 - 34
63V-15713-00	10 - 6
66M-15714-00	10 - 4
63V-15716-00	10 - 7
66T-15731-00	10 - 19
66T-15734-00	10 - 16
63V-15741-00	10 - 5
63V-15744-00	10 - 11
6G1-15755-00	10 - 20
66M-15758-00	10 - 24
66M-15758-10	10 - 24
66M-15762-00	10 - 30
63V-15764-00	10 - 13
63V-15767-01	10 - 9
63V-15768-00	10 - 12
66M-15770-00	10 - 17
66M-15774-00	10 - 31
6G1-15779-00	10 - 21
63V-15784-01	10 - 10
66T-15794-00	10 - 15
6YL-24201-04	25 - 1
6YL-24260-01	25 - 3
6YL-24268-01	25 - 6
6G1-24304-02	9 - 1
6YL-24306-54	25 - 7
6YL-24329-00	25 - 5
66M-24351-00	22 - 16
66M-24374-00	9 - 24
6E5-24377-00	2 - 6
688-24378-00	2 - 34
66M-24410-11	9 - 13
66M-24411-11	9 - 16
66M-24413-01	9 - 14
6A0-24421-01	9 - 15
66M-24423-00	9 - 17
66M-24444-00	9 - 20
66M-24454-00	9 - 19
66M-24471-01	9 - 21
61N-24521-00	9 - 7
61N-24560-00	9 - 5
61N-24563-00	9 - 6
6D4-24566-00	6 - 28
6YL-24610-01	25 - 2
66M-26311-00	16 - 17
66M-26326-00	15 - 24
65W-26326-10	15 - 24

PART NO. N° PIECES	REF. NO.
65W-26326-10	18 - 17
62Y-28100-00	9 - 33
6A1-28176-00	15 - 41
66M-28199-7B-D0	9 - 34
66M-28199-7B-E0	9 - 34
66M-28199-7B-F0	9 - 34
66M-28199-7B-G0	9 - 34
66M-28199-7B-H0	9 - 34
66M-28199-7B-S0	9 - 34
66M-28199-8C-K0	9 - 35
66M-28199-8C-L0	9 - 35
66M-28199-8C-M0	9 - 35
66M-28199-8C-N0	9 - 35
66M-28199-8C-P0	9 - 35
66M-28199-8C-R0	9 - 35
61H-2819R-31	9 - 32
66M-41113-30-1S	2 - 26
66M-41114-01	2 - 30
	29 - 5
6D4-41131-00-94	22 - 7
66M-41133-01	22 - 8
	31 - 3
66M-41137-00-5B	22 - 1
6D4-41138-00	22 - 10
	31 - 4
66M-41211-00	17 - 17
6R5-41237-00	6 - 23
66M-41252-00	6 - 18
66M-41256-00	6 - 24
661-41262-02	17 - 15
66M-41271-00	6 - 13
689-41273-00	6 - 14
65W-41283-00	17 - 14
66M-41292-00	6 - 15
66M-41298-00	6 - 16
65W-41638-00	17 - 13
6F5-41662-00	17 - 4
65W-42101-01-4D	16 - 2
66M-42119-00	16 - 10
65W-42125-00	16 - 7
6G1-42126-00	16 - 6
66M-42131-01	16 - 24
689-42137-20	16 - 11
65W-42138-00	16 - 4
65W-42159-00	16 - 5
66M-42177-00	16 - 9
66M-42511-01-4D	20 - 6
66M-42511-11-4D	20 - 6

PART NO. N° PIECES	REF. NO.
63V-42528-00	20 - 2
65F-42537-00	20 - 8
66N-42610-12-4D	1 - 1
69V-42610-12-4D	1 - 1
66M-42610-20-4D	1 - 1
66M-42613-00	1 - 2
6D4-42615-00	1 - 8
65W-42651-01	1 - 4
66M-42652-00	1 - 6
66M-42677-00	1 - 11
66N-42677-00	1 - 11
69V-42677-00	1 - 11
66M-42678-20	1 - 9
66M-42678-20	1 - 9
69V-42678-20	1 - 9
66M-42710-05-4D	15 - 1
66M-42716-00	15 - 8
682-42724-00	15 - 26
66M-42725-00	15 - 11
6G1-42725-00	13 - 8
66M-42725-10	15 - 11
66M-42725-20	15 - 11
	18 - 15
65W-42726-00	15 - 27
65W-42726-10	15 - 27
	18 - 18
688-42726-10	15 - 32
62Y-42727-00	15 - 12
	18 - 16
65W-42727-00	15 - 12
682-42727-00	15 - 25
66M-42738-00-4D	15 - 9
66M-42743-00	15 - 28
6D4-42766-00	15 - 20
6D4-42815-00-4D	15 - 13
6D4-42816-00	15 - 17
63V-43111-06-4D	19 - 1
63V-43112-07-4D	19 - 2
66R-43113-00	19 - 14
648-43114-01	19 - 9
6E7-43116-00	19 - 8
6E0-43118-01	19 - 6
63W-43131-10	19 - 10
6D4-43144-00	15 - 22
6E5-43145-01	26 - 8
66M-43160-01	19 - 20
689-43165-00	19 - 21
63V-43181-00	19 - 45

PART NO. N° PIECES	REF. NO.
63V-43191-00	19 - 27
63V-43311-03-4D	19 - 24
66M-43311-10-4D	19 - 24
682-43318-01	19 - 26
66M-43350-01	19 - 31
689-43373-01	20 - 3
66R-43611-00	19 - 39
63V-43614-10	19 - 36
66R-43615-00	19 - 38
66R-43617-00	19 - 43
66M-43630-01	19 - 25
63V-43641-01	19 - 33
63V-43656-00	19 - 44
63V-43659-00	19 - 41
66M-44111-01	16 - 27
66R-44114-00	17 - 7
65W-44116-00	17 - 6
65W-44121-00	17 - 1
66M-44122-00	17 - 2
66M-44124-00	16 - 32
65W-44125-00	17 - 27
	18 - 4
65W-44142-00	17 - 25
	18 - 2
66M-44143-00	17 - 9
66M-44143-10	17 - 9
63V-44150-00	23 - 26
66M-44150-10	23 - 26
65W-44173-00	16 - 36
6E0-44191-11	16 - 35
66M-44192-00	17 - 32
	18 - 8
63V-44301-00	23 - 10
63V-44322-00	23 - 11
	31 - 10
63V-44323-00	23 - 16
	31 - 13
63V-44328-00	23 - 19
664-44338-00	23 - 14
	31 - 28
63V-44352-01	23 - 13
	31 - 11
66M-44361-00	24 - 1
66M-44361-10	24 - 1
63V-44365-10	24 - 2
	31 - 20
647-44366-00	23 - 12
	31 - 23

PART NO. N° PIECES	REF. NO.
66M-44366-00	20 - 17
63V-44368-00	24 - 3
	31 - 21
6H3-44391-01	15 - 23
66M-44514-00-4D	20 - 14
66M-44526-00	20 - 15
66M-44551-00-4D	20 - 20
682-44555-30	20 - 22
66M-44557-00	20 - 21
66M-45111-00-4D	21 - 1
66M-45111-10-4D	21 - 1
66M-45113-00	21 - 2
	31 - 6
66M-45115-00	21 - 6
	31 - 7
66M-45126-00	21 - 5
66M-45128-00	21 - 8
	31 - 8
66M-45136-00	21 - 7
6G1-45214-00	24 - 7
63V-45215-00	24 - 8
61N-45251-01	24 - 11
66M-45300-02-4D	23 - 1
66M-45300-11-4D	23 - 1
63V-45311-01-4D	23 - 2
66M-45311-01-4D	23 - 2
63V-45315-A0	23 - 23
	31 - 15
626-45316-09	23 - 21
63V-45331-00-5B	23 - 20
683-45361-02-4D	23 - 40
66M-45371-00	24 - 20
63V-45375-00	24 - 14
63V-45510-01	23 - 27
63V-45510-11	23 - 27
63V-45536-00	23 - 4
63V-45551-00	23 - 28
6E7-45560-01	23 - 30
664-45567-01	23 - 48
664-45567-10	23 - 48
664-45567-20	23 - 48
664-45567-30	23 - 48
664-45567-40	23 - 48
664-45567-50	23 - 48
664-45567-60	23 - 48
6E7-45571-00	23 - 31
626-45577-00	23 - 32
626-45577-10	23 - 32

PART NO. N° PIECES	REF. NO.
626-45577-20	23 - 32
626-45577-30	23 - 32
626-45577-40	23 - 32
6E8-45587-10	23 - 6
6E8-45587-30	23 - 6
683-45611-00	23 - 34
682-45631-00	23 - 36
648-45633-00	23 - 38
650-45635-00	23 - 35
683-45941-00-EL	24 - 19
683-45943-00-EL	24 - 19
63V-45943-01-EL	24 - 19
63V-45945-01-EL	24 - 19
63V-45947-01-EL	24 - 19
683-45952-00-EL	24 - 19
63V-45952-01-EL	24 - 19
6E7-45987-01	24 - 15
66M-46241-00	8 - 11
66M-46297-00	8 - 12
63V-48152-00	28 - 56
703-48153-00	28 - 3
703-48189-00	28 - 17
703-48198-00	28 - 14
703-48203-15	27 - 1
	28 - 1
703-48211-01	28 - 60
703-48212-00	28 - 57
703-48213-00	28 - 58
703-48215-00	28 - 42
703-48219-00	28 - 29
703-48221-00	28 - 55
703-48222-00	28 - 26
703-48223-00	28 - 27
703-48224-00	28 - 54
703-48225-00	28 - 28
703-48226-00	28 - 25
703-48227-00	28 - 24
703-48232-00	28 - 61
703-48234-00	28 - 18
703-48235-00	28 - 4
703-48236-00	28 - 16
703-48238-00	28 - 22
703-48243-00	28 - 15
703-48244-00	28 - 21
703-48245-00	28 - 11
703-48246-00	28 - 23
701-48248-00	28 - 13
703-48252-00	28 - 12

PART NO. N° PIECES	REF. NO.
703-48261-01	28 - 2
703-48264-00	28 - 6
703-48265-00	28 - 9
703-48268-00	28 - 5
703-48271-00	28 - 59
703-48281-00	28 - 30
703-48282-00	28 - 31
703-48284-00	28 - 51
701-48287-00	28 - 41
703-48291-10	28 - 38
703-48293-10	28 - 40
701-48310-80	27 - 2
701-48310-90	27 - 2
701-48320-00	27 - 2
663-48344-00	17 - 22
	18 - 12
703-48345-01	28 - 19
703-48358-00	28 - 20
66M-48501-00	18 - 1
63V-48511-01	18 - 19
	20 - 26
6H3-48538-00	17 - 24
	18 - 14
63V-61350-00	26 - 1
6E5-61355-00	26 - 6
66M-81800-02	14 - 1
65W-81801-00	14 - 8
65W-81807-00	14 - 5
66M-81820-00	14 - 7
65W-81826-00	14 - 2
65W-8182B-00	13 - 4
65W-8182S-00	14 - 10
66M-81830-00	14 - 4
65W-81840-00	14 - 9
65W-81850-01	14 - 6
65W-81857-01	14 - 3
65W-81870-00	13 - 8
6G1-81941-10	13 - 1
6G1-81952-00	13 - 2
6J8-81960-00	12 - 21
6G8-81960-A1	12 - 21
6G1-81970-61	12 - 21
66M-82105-00	13 - 5
66M-82117-00	13 - 3
66M-82127-00	20 - 5
66M-82127-10	12 - 10
66M-82148-00	19 - 3
6G8-82150-00	12 - 27

PART NO. N° PIECES	REF. NO.
663-82151-00	12 - 28
6G1-82151-00	12 - 22
6G5-82152-00	12 - 29
6G8-82370-30	12 - 8
62Y-82377-00	15 - 40
62Y-82504-10	12 - 9
703-82510-33	28 - 43
703-82531-00	28 - 45
6H3-82540-00	13 - 9
703-82540-00	28 - 49
6J8-82554-00	13 - 10
682-82556-00	16 - 39
	28 - 47
65W-82575-01	16 - 38
688-82575-01	28 - 46
703-82577-00	28 - 44
6E3-8257H-00	15 - 42
689-8257Y-00	16 - 40
688-82586-21	28 - 48
66M-82590-00	13 - 22
703-82591-00	28 - 52
703-82592-00	28 - 53
703-83383-02	28 - 50
6H1-83557-00	12 - 12
6A1-83625-41	10 - 35
6A1-83625-51	10 - 36
6E0-83627-41	16 - 41
6E0-83627-51	16 - 42
66M-84342-00	10 - 33
65W-85410-01	12 - 11
66M-85520-00	11 - 2
66M-85533-00	11 - 4
66M-85533-10	11 - 4
66M-85540-01	12 - 1
66M-85540-10	12 - 1
66M-85542-00	12 - 13
66M-85542-10	12 - 13
66M-85550-00	11 - 1
66M-85550-10	11 - 1
66M-85570-00	12 - 4
66M-85580-00	11 - 3
66M-86111-00	13 - 12
66M-86112-00	13 - 14
66M-86116-00	13 - 13
66M-86117-00	13 - 20
66M-W0001-02	29 - 1
66M-W0001-21	31 - 1
66M-W0070-20	1 - 10

PART NO. N° PIECES	REF. NO.
63V-W0078-00	31 - 22
66M-W0084-00-4D	16 - 1
66M-W0093-01	30 - 1
66M-W009A-02-1S	4 - 1
66M-W009A-12-1S	4 - 1
66M-W009B-13-1S	2 - 1
90101-06M29	19 - 17
90105-06M07	20 - 4
90105-06M14	8 - 4
90105-08M78	4 - 7
90109-06M81	15 - 21
	17 - 5
	15 - 10
90109-06M82	15 - 10
90109-06M84	19 - 46
90109-06M86	10 - 32
	13 - 11
	15 - 29
	16 - 3
	17 - 8
90109-08M78	14 - 12
90109-08M85	14 - 13
90116-08M54	20 - 12
90119-06090	22 - 9
90119-06M14	2 - 5
90119-06M59	10 - 25
90119-06M76	6 - 10
90119-06MA3	4 - 8
90119-06MA4	2 - 32
90119-08M39	14 - 11
90119-08M45	20 - 23
90119-08M46	20 - 24
90119-08M66	2 - 4
90149-05M13	16 - 13
90152-05M04	24 - 9
90157-05014	19 - 34
90157-05M16	25 - 4
90157-06M06	21 - 9
90167-06002	15 - 35
90170-06015	17 - 10
90170-09M03	26 - 4
90170-28M37	8 - 9
90171-10M01	24 - 17
90179-08M06	23 - 29
90179-08M34	20 - 25
90179-16M05	11 - 13
90185-05002	24 - 10
90185-08057	18 - 21
	20 - 29

PART NO. N° PIECES	REF. NO.
90185-09M01	26 - 3
90185-22043	19 - 15
90201-05M06	17 - 33
	18 - 9
90201-06015	22 - 12
90201-06M05	10 - 28
	12 - 17
90201-06M31	17 - 19
	18 - 6
90201-06M94	8 - 6
90201-07M01	3 - 7
90201-08M06	20 - 13
90201-10M01	24 - 16
90201-10M02	16 - 14
90201-10M20	26 - 2
90201-10M63	26 - 7
90201-13201	8 - 5
90201-16M44	11 - 14
90201-17682	23 - 33
90201-43M00	16 - 20
90202-05088	6 - 22
90202-05M38	1 - 12
90202-07M60	19 - 28
90202-22M54	19 - 11
90202-43M57	16 - 22
90206-05005	6 - 20
90206-10M04	16 - 30
90206-10M24	19 - 47
90206-12052	15 - 16
90206-43M22	16 - 21
90209-40008	20 - 7
90240-05M20	6 - 19
90243-04M01	19 - 7
90250-05010	23 - 37
90254-03M05	16 - 37
	17 - 3
	18 - 3
	1 - 5
90266-06M02	16 - 12
90269-02M09	8 - 10
90280-03M01	29 - 15
	11 - 12
90340-08002	23 - 8
90340-14M06	22 - 19
90386-07M95	19 - 30
90386-08032	16 - 16
90386-12M37	15 - 14
90386-12MA2	15 - 15

PART NO. N° PIECES	REF. NO.
90386-22M94	19 - 12
90386-30048	20 - 9
90386-30M60	20 - 11
90386-40M99	16 - 23
90386-40MA0	16 - 19
90387-05008	22 - 11
90387-06034	15 - 7
90387-06064	17 - 16
90387-06M05	10 - 3
	12 - 14
90387-06M13	19 - 16
90387-06M29	17 - 28
	18 - 5
90387-06M78	16 - 31
90387-06M79	6 - 11
90387-07M07	19 - 29
90387-10M42	26 - 5
90387-13001	5 - 10
90387-13002	5 - 11
90387-13M56	5 - 9
90401-20M00	2 - 38
90430-08020	23 - 9
	31 - 9
90430-08143	4 - 14
90430-14M09	22 - 20
	31 - 5
90445-09061	2 - 33
90445-09086	2 - 35
90445-09104	2 - 36
90445-10M15	9 - 10
90445-10M19	9 - 4
90445-10M46	2 - 7
90445-10M93	9 - 29
90446-06M90	10 - 18
90446-10M87	16 - 18
90446-14M51	9 - 31
90464-09M13	12 - 20
	15 - 31
90465-08M82	6 - 26
90465-08M83	6 - 27
90465-11M10	9 - 12
	15 - 38
90465-25M57	15 - 30
90467-09M17	9 - 11
90468-10005	17 - 34
	18 - 10
90468-18008	16 - 34
	17 - 12

PART NO. N° PIECES	REF. NO.
90468-18008	18 - 11
90480-10M13	13 - 19
90480-10M16	8 - 13
90480-12072	8 - 14
90480-13M24	12 - 15
90480-15M31	15 - 6
90480-25161	12 - 5
90501-12M40	5 - 12
90501-12M41	5 - 13
90501-14M06	23 - 39
90501-23215	16 - 15
90502-10M07	19 - 23
90506-18010	15 - 19
90507-20M00	19 - 32
90508-18M41	19 - 37
91490-16010	16 - 8
91490-30020	24 - 18
91690-20016	6 - 21
91690-30008	19 - 22
92990-05600	12 - 24
	13 - 16
92990-06100	9 - 26
92990-06200	16 - 33
92990-06300	24 - 13
92990-06600	9 - 27
92990-08600	13 - 7
	28 - 33
92995-05600	2 - 14
92995-06100	10 - 27
	11 - 6
92995-06600	2 - 12
	4 - 12
	6 - 4
	8 - 18
	9 - 3
	10 - 23
	11 - 7
	12 - 3
	13 - 18
	15 - 3
	16 - 29
	17 - 31
	19 - 18
	20 - 19
	22 - 6
	23 - 47
	24 - 22
92995-08600	20 - 28

PART NO. N° PIECES	REF. NO.
92995-08600	24 - 6
93101-12M63	22 - 2
	31 - 2
93101-17054	23 - 43
	31 - 17
93101-20001	23 - 22
	31 - 14
93102-18M21	8 - 1
	29 - 14
93102-25M52	3 - 2
	29 - 10
93102-35M51	3 - 1
	29 - 9
93210-03261	13 - 21
93210-06ME6	23 - 24
	31 - 16
93210-12M62	22 - 18
93210-16275	26 - 9
93210-20M65	9 - 28
	29 - 17
93210-24M79	4 - 16
	29 - 8
93210-29M94	20 - 10
93210-32738	9 - 8
93210-35M86	6 - 9
	29 - 13
93210-44398	23 - 15
	31 - 12
93210-56M80	23 - 45
	31 - 19
93210-57M09	23 - 44
	31 - 18
93306-00501	23 - 41
93315-314V8	23 - 3
93315-317U2	23 - 42
93332-00005	23 - 7
93341-41414	23 - 5
93430-04M03	19 - 40
93430-06024	28 - 10
93450-09M01	4 - 4
93450-15023	3 - 11
93604-12M07	2 - 31
	23 - 17
	24 - 4
93606-12019	6 - 5
	21 - 4
	22 - 3
93700-06M03	20 - 1

PART NO. N° PIECES	REF. NO.
94701-00375	4 - 18
95380-04600	9 - 23
95380-05600	28 - 7
95380-06600	28 - 39
95380-06700	10 - 29
	17 - 11
	19 - 19
95380-08600	9 - 9
	20 - 16
95380-08700	13 - 6
95380-10700	16 - 26
95780-10300	16 - 25
95895-06020	12 - 16
95895-06030	24 - 12
97075-06025	20 - 18
97075-08030	24 - 5
97075-08035	20 - 27
97080-08025	23 - 25
97080-08045	23 - 18
	31 - 24
97095-05012	2 - 13
97095-06010	17 - 21
97095-06012	15 - 18
97095-06016	11 - 8
	12 - 23
	13 - 17
	24 - 21
97095-06020	2 - 11
	4 - 11
	9 - 2
	10 - 22
	12 - 2
	22 - 5
	23 - 46
97095-06025	11 - 5
	12 - 18
	15 - 4
	17 - 30
97095-06030	11 - 10
	16 - 28
97095-06035	8 - 17
	15 - 2
97095-06040	6 - 3
	11 - 10
97095-06090	10 - 26
97095-08014	4 - 13
97380-05025	28 - 8
97380-08030	28 - 32

PART NO. N° PIECES	REF. NO.
97575-08535	18 - 20
97575-08545	21 - 3
97595-06525	18 - 7
97595-06555	17 - 20
97780-50510	6 - 17
97780-60520	1 - 3
97880-05008	13 - 15
97880-05025	12 - 23
97880-06030	9 - 25
97885-06008	19 - 4
97885-08010	19 - 5
97890-04005	7 - 35
97980-04110	7 - 19
97980-04112	7 - 29
	30 - 11
98580-03005	7 - 37
98580-03015	28 - 37
98580-04006	28 - 35
98580-04010	28 - 34
98580-05010	28 - 36
98780-04015	2 - 29
98980-04006	7 - 31
99080-05600	19 - 35
99510-10114	2 - 3
	4 - 6