

**PARTS  
CATALOGUE  
CATALOGUE  
DE PIECES DETACHEES**

**F200AET'07 (60L6)**

**F225AET'07 (69J6)**

**FL200AET'07 (60M6)**

**FL225AET'07 (69K6)**



2008/6/27

1F60L-300F1

( 2F60L-300F1 )

NEWS NO.	DATE	COMMENT
PE0-OM-080028	MAY,21,2008	COR:FIG.32,34 LOWER UNIT ASSY ILLUSTRATION CORRECTION

F200AET/F225AET  
FL200AET/FL225AET  
PARTS CATALOGUE  
©2006 by Yamaha Motor Co., Ltd.  
1st edition, July 2006  
All rights reserved.  
Any reprinting or unauthorized use  
without the written permission of  
Yamaha Motor Co., Ltd.  
is expressly prohibited.  
Printed in Japan.

F200AET/F225AET  
FL200AET/FL225AET  
CATALOGUE DE PIECES DETACHEES  
©2006 par Yamaha Motor Co., Ltd.  
1<sup>re</sup> édition, juillet 2006  
Tous droits réservés  
Toute réimpression ou utilisation  
non autorisée sans la permission écrite  
de la Yamaha Motor Co., Ltd.  
est formellement interdite.  
Imprimé au Japon

# FOREWORD

This Parts Catalogue is related to the parts for the model(s) on the cover page. When you are ordering replacement parts, please refer to this Parts Catalogue and quote both part numbers and part names correctly.

1. Modifications or additions which have been made after the issue of the Parts Catalogue will be announced in the Parts News. It is advisable that you make the necessary corrections to the Parts Catalogue according to the Parts News.

2. Abbreviations  
The following abbreviations are used in this Parts Catalogue.

- “UR” Use specified parts number.
- “UN” Use as many as needed.
- “AP” Alternate Parts
- “LM” Locally Made (Parts need to be ordered locally)
- “F#” Frame No. (Applicable machine No.)
- “O/S” Over Size

3. The number of components for assembly

- Parts, which are to be supplied in an assembly, are listed with a dot (.) in front of the part name as shown below.
- The numeral appearing to the right of each component part indicates the quantity of parts for each assembly unit.

PART NO.	DESCRIPTION	Q'TY	REMARKS
2F5-83310-60	FRONT FLASHER LIGHT ASSY	2	
115-83311-60	.BULB (6V-18W)	1	

4. Applicable colours of graphics are represented in the “REMARKS” as shown below.

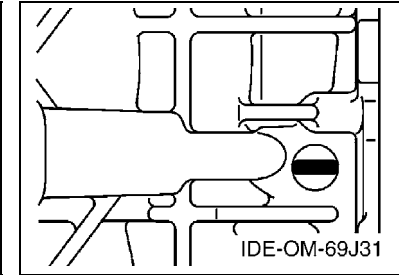
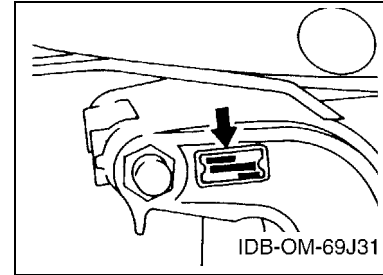
PART NO.	DESCRIPTION	Q'TY	REMARKS
2N4-24110-00-X5	FUEL TANK COMP.	2	MXR
3J1-24240-10	.GRAPHIC, FUEL TANK	1	FOR MXR

5. Note that the illustrations for reference in finding parts numbers are not to be used for assembling. When assembling, please use the applicable service manual.

6. The asterisk (\*) before a reference number indicates modified items after the first edition.

7. Applicable Serial No.

Engine Serial No.



8. Applicable Engine Starting Serial No.

Model	Serial No.	Model	Serial No.
F200A	60L-1008346	FL200A	60M-1001344
F225A	69J-1027875	FL225A	69K-1008434

9. Applicable Colour Code

Abbreviation	Colour Name	Colour Code
DBN1	DARK BLUISH GRAY 1	008D

10. Quantity Column Information

Column No.	Name Of Q'ty Column	Applicable Model
1	69J6	F225AET
2	60L6	F200AET
3	69K6	FL225AET
4	60M6	FL200AET

## AVANT-PROPOS

Ce catalogue de pièces détachées concerne les pièces pour le(s) modèle(s) indiqué(s) sur la page de couverture. Lorsque vous commandez des pièces de rechange, veuillez vous référer à ce catalogue de pièces détachées et indiquer clairement les numéros et les noms des pièces détachées.

1. Les modifications ou ajouts ayant été effectués après la parution du catalogue de pièces détachées seront décrits dans les Bulletins d'information concernant les pièces détachées.

Il est recommandé que vous apportiez les corrections nécessaires au catalogue des pièces détachées en vous référant aux Bulletins d'information.

2. Abréviations

Dans ce catalogue, les abréviations suivantes sont utilisées:

“UR” Utiliser le numéro de pièces spécifié.

“UN” Utiliser autant que nécessaire.

“AP” Pièces de substitution

“LM” Fabrication locale (les pièces doivent être commandées localement.)

“F#” N° de cadre (applicable au N° de série)

“O/S” Surdimensionné

3. Nombre de pièces d'un assemblage

- Les pièces fournies comme composants d'un assemblage sont précédées d'un point (.) de la manière indiquée ci-dessous.
- Le chiffre apparaissant à la droite de chaque composant indique la quantité de pièces pour chaque unité d'assemblage.

N° PIECES	DESCRIPTION	QTE	REMARQUES
2F5-83310-60	ENS. CLIGNOTANT AVANT	2	
115-83311-60	.AMPOULE (6V-18W)	1	

4. Les couleurs concernant les graphiques sont indiquées dans la colonne “REMARQUES”, comme indiqué ci-dessous.

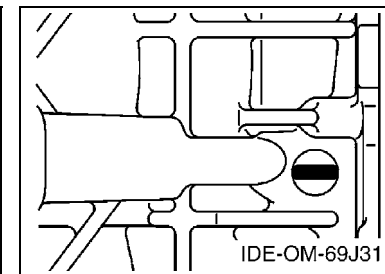
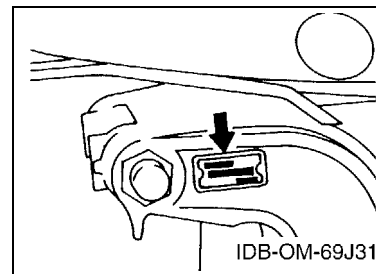
N° PIECES	DESCRIPTION	QTE	REMARQUES
2N4-24110-00-X5	RESERVOIR A ESSENCE.	2	MXR
3J1-24240-10	.GRAPHIQUE	1	POUR MXR

5. Veuillez noter que les illustrations sont indiquées à titre de référence pour trouver les numéros de pièces, non pour être utilisées lors de l'assemblage. Lors de l'assemblage, veuillez utiliser le manuel d'entretien adéquat.

6. L'astérisque (\*) placé devant un numéro de référence indique des éléments qui ont été modifiés après la première édition.

7. N° de série applicable

N° de Série du moteur



8. N° de série initial du moteur applicable

Modèle	N° de série	Modèle	N° de série
F200A	60L-1008346	FL200A	60M-1001344
F225A	69J-1027875	FL225A	69K-1008434

9. Code couleur applicable

Abréviation	Nom de la couleur	Code couleur
DBN1	DARK BLUISH GRAY 1	008D

10. Informations relatives à la colonne Quantité

N° de la colonne	Nom de la colonne Qté	Modèle applicable
1	69J6	F225AET
2	60L6	F200AET
3	69K6	FL225AET
4	60M6	FL200AET

**SHEET1/2**

TOP COWLING .....	A4
CYLINDER & CRANKCASE 1 .....	A6
CRANKSHAFT & PISTON .....	B2
CYLINDER & CRANKCASE 2 .....	B3
CYLINDER & CRANKCASE 3 .....	B5
VALVE .....	B6
INTAKE 1 .....	C2
INTAKE 2 .....	C4
THROTTLE BODY ASSY 1 .....	C5
THROTTLE BODY ASSY 2 .....	C7
THROTTLE BODY ASSY 3 .....	D2
FUEL INJECTION PUMP 1 .....	D4
FUEL INJECTION PUMP 2 .....	D6
FUEL 1 .....	D7
FUEL 2 .....	E2
GENERATOR .....	E3
ELECTRICAL 1 .....	E5
ELECTRICAL 2 .....	E7
ELECTRICAL 3 .....	F2
STARTING MOTOR .....	F3
BOTTOM COWLING 1 .....	F5

**INDEX**

NUMERICAL INDEX .....	G1
-----------------------	----

**SHEET2/2**

BOTTOM COWLING 2 .....	A4*
CONTROL 1 .....	A5*
CONTROL 2 .....	A7*
CONTROL 3 .....	B2*
BRACKET 1 .....	B3*
BRACKET 2 .....	B5*
POWER TRIM & TILT ASSY 1 .....	B7*
POWER TRIM & TILT ASSY 2 .....	C3*
UPPER CASING .....	C4*
OIL PAN .....	C6*
LOWER CASING & DRIVE 1 .....	C7*
LOWER CASING & DRIVE 2 .....	D4*
LOWER CASING & DRIVE 3 .....	D6*
LOWER CASING & DRIVE 4 .....	E3*
STEERING GUIDE .....	E5*
REPAIR KIT 1 .....	E6*
REPAIR KIT 2 .....	E7*

**INDEX**

NUMERICAL INDEX .....	G1*
-----------------------	-----

# TABLE DES MATIERES

## Feuille1/2

CAPOT SUPERIEUR .....	A4
CYLINDRE & CARTER 1 .....	A6
VILEBREQUIN & PISTON .....	B2
CYLINDRE & CARTER 2 .....	B3
CYLINDRE & CARTER 3 .....	B5
SOUPAPE .....	B6
ADMISSION 1 .....	C2
ADMISSION 2 .....	C4
CARTER D'ACCELERATEUR 1 .....	C5
CARTER D'ACCELERATEUR 2 .....	C7
CARTER D'ACCELERATEUR 3 .....	D2
POMPE A INJECTEUR 1 .....	D4
POMPE A INJECTEUR 2 .....	D6
CARBURANT 1 .....	D7
CARBURANT 2 .....	E2
GENERATRICE .....	E3
PARTIE ELECTRIQUE 1 .....	E5
PARTIE ELECTRIQUE 2 .....	E7
PARTIE ELECTRIQUE 3 .....	F2
DEMARREUR ELECTRIQUE .....	F3
CAPOT INFERIEUR 1 .....	F5

## INDEX

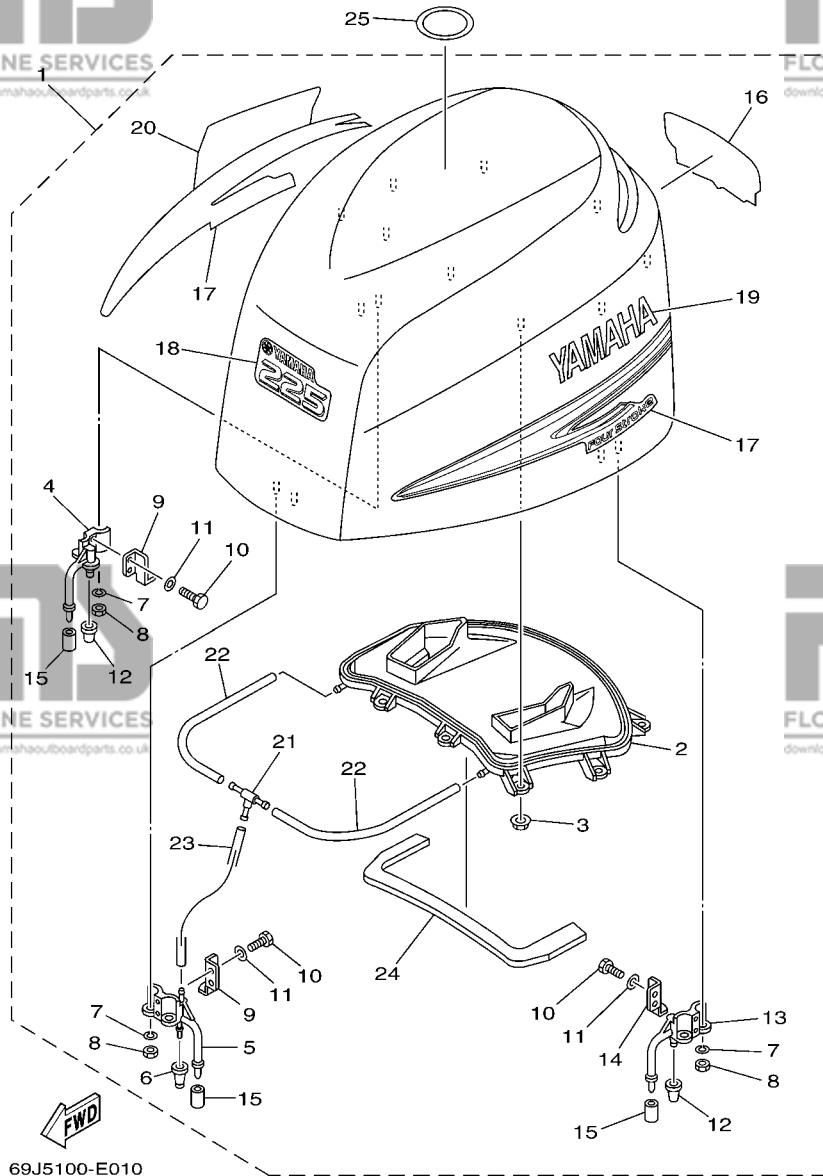
INDEX NUMERIQUE .....	G1
-----------------------	----

## Feuille2/2

CAPOT INFERIEUR 2 .....	A4*
COMMANDE 1 .....	A5*
COMMANDE 2 .....	A7*
COMMANDE 3 .....	B2*
SUPPORT 1 .....	B3*
SUPPORT 2 .....	B5*
PUISSANCE PARER ET INCLINER 1 .....	B7*
PUISSANCE PARER ET INCLINER 2 .....	C3*
FOURREAU .....	C4*
VENTILATEUR D'HUILE .....	C6*
BOITIER D'HELICE TRANSMISSION1 .....	C7*
BOITIER D'HELICE TRANSMISSION2 .....	D4*
BOITIER D'HELICE TRANSMISSION3 .....	D6*
BOITIER D'HELICE TRANSMISSION4 .....	E3*
FIXATION DE DIRECTION .....	E5*
KITS DE REPARATION 1 .....	E6*
KITS DE REPARATION 2 .....	E7*

## INDEX

INDEX NUMERIQUE .....	G1*
-----------------------	-----



69J5100-E010

FIG. 1 TOP COWLING

CAPOT SUPERIEUR

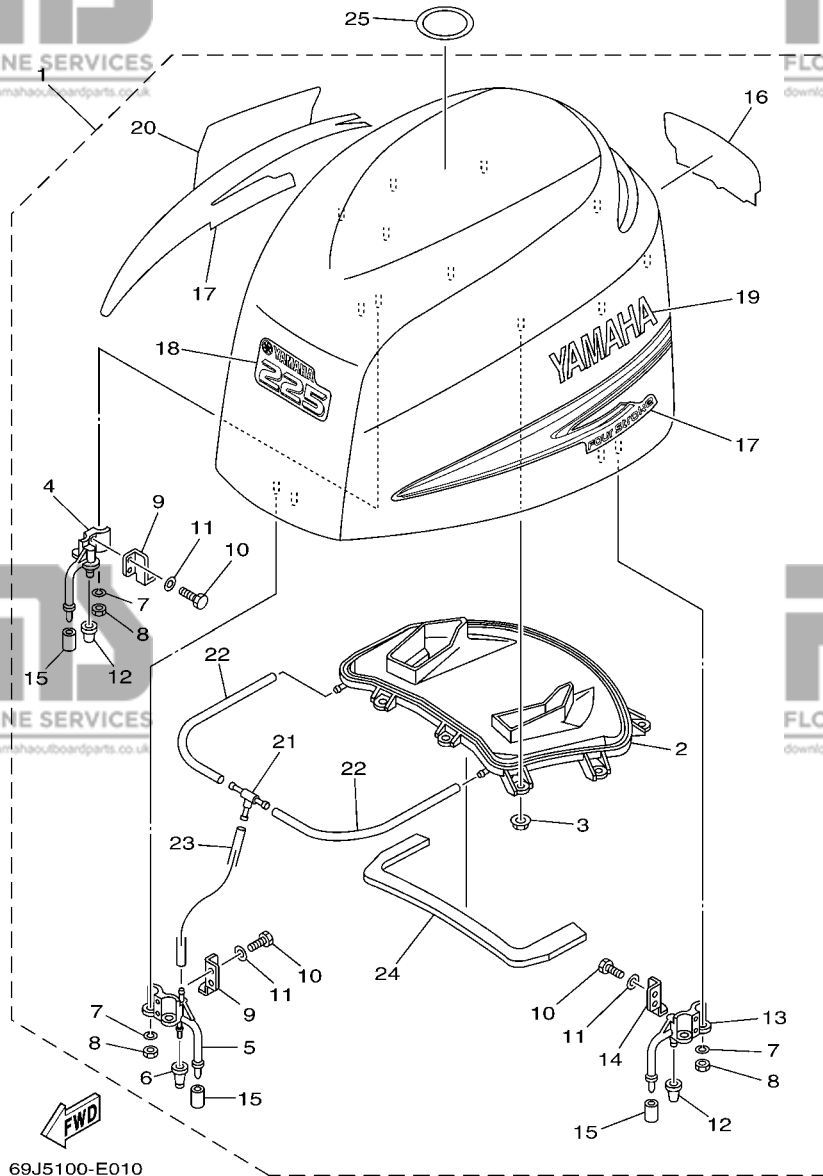
REF. NO.	PART NO. N° PIECES	DESCRIPTION DESCRIPTION	69J6	60L6	69K6	60M6	REMARKS REMARQUES
1	69J-42610-01-8D	TOP COWLING ASSY CAPOT (ENS.)	1		1		
	60L-42610-01-8D	TOP COWLING ASSY CAPOT (ENS.)		1		1	
2	69J-42613-00	.MOLDING, AIR DUCT .MANCHON A AIR	1	1	1	1	
3	90179-06M28	.NUT .ECROU	9	9	9	9	
4	68F-42647-01-94	.HOLDER, CLAMP BAND .SUPPORT, SANDOW DE SERRAGE	1	1	1	1	
5	69J-42647-00-94	.HOLDER, CLAMP BAND .SUPPORT, SANDOW DE SERRAGE	1	1	1	1	
6	69J-42663-00	.DAMPER .AMORTISSEUR	1	1	1	1	
7	92990-06100	.WASHER, SPRING .RONDELLE, GROWER	6	6	6	6	
8	95380-06600	.NUT, HEXAGON .ECROU	6	6	6	6	
9	68F-42651-00	.HOOK .CROCHET	2	2	2	2	
10	97095-06016	.BOLT .BOULON	6	6	6	6	
11	92995-06600	.WASHER .RONDELLE	6	6	6	6	
12	68F-42663-00	.DAMPER .AMORTISSEUR	2	2	2	2	
13	68F-42648-01-94	.HOLDER, CLAMP BAND .SUPPORT, SANDOW DE SERRAGE	1	1	1	1	
14	67F-42652-00	.HOOK .CROCHET	1	1	1	1	
15	67F-13448-00	.CAP .CAPUCHON	3	3	3	3	
16	69J-42678-00	.GRAPHIC, REAR .ADHESIF, ARRIERE	1		1		
	60L-42678-00	.GRAPHIC, REAR .ADHESIF, ARRIERE		1		1	
17	69J-W0070-00	.GRAPHIC SET JEU DIEMBLEMES	1	1	1	1	
18	69J-42677-00	.GRAPHIC, FRONT .ADHESIF, AVANT	1		1		
	60L-42677-00	.GRAPHIC, FRONT .ADHESIF, AVANT		1		1	
19	69J-42681-00	.MARK, COWLING .ADHESIF, CAPOT	1	1	1	1	
20	69J-42682-00	.MARK, COWLING .ADHESIF, CAPOT	1	1	1	1	
21	69J-24378-00	.PIPE, JOINT 4 .DURITE RACCORDEMENT 4	1	1	1	1	
22	90445-11020	.HOSE (L400) .DURITE (L400)	2	2	2	2	
23	90445-11021	.HOSE (L310) .DURITE (L310)	1	1	1	1	
24	69J-42617-00	.DAMPER, FORM .BOURRELET, CAOUTCHOUC	1	1	1	1	

FIG. 1 TOP COWLING

CAPOT SUPERIEUR

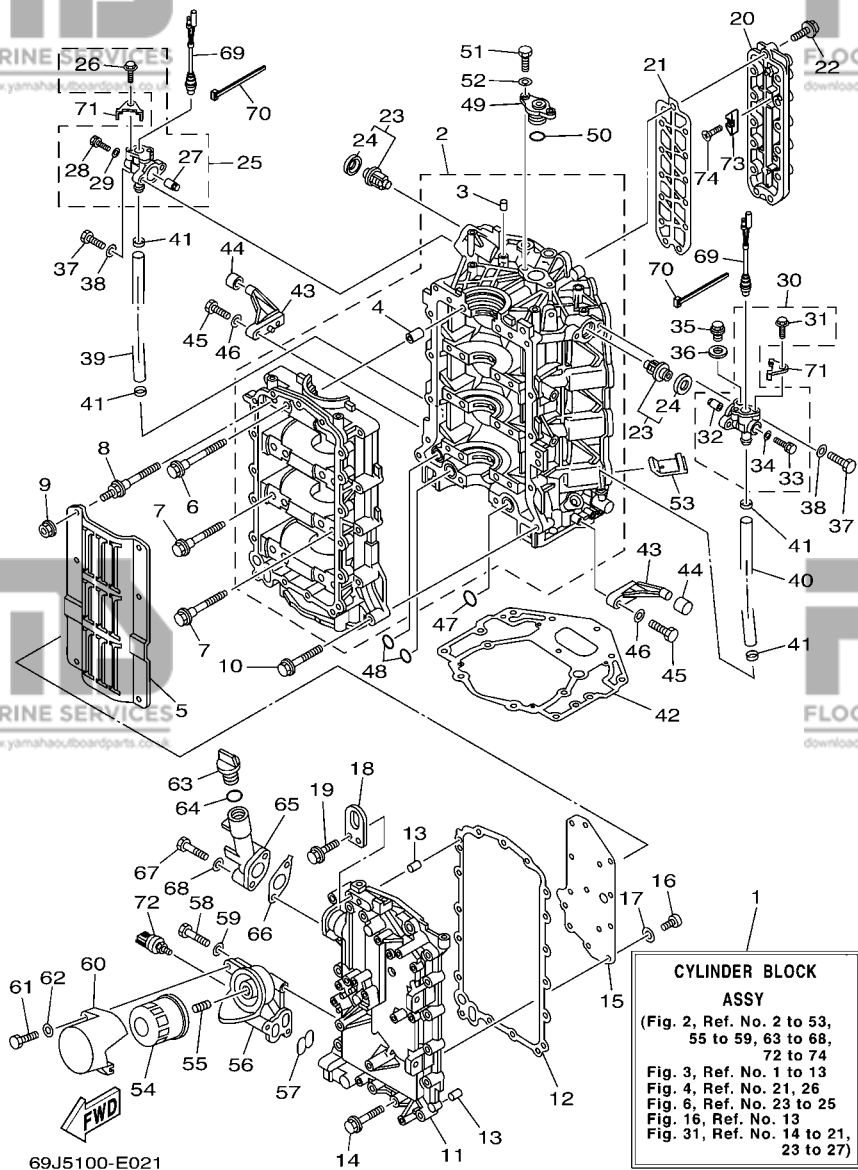
REF. NO.	PART NO. N° PIECES	DESCRIPTION DESCRIPTION	69J6	60L6	69KG	60MG	REMARKS REMARQUES
----------	--------------------	-------------------------	------	------	------	------	-------------------

25	67F-13434-03	LABEL, CAUTION ETIQUETTE, ATTENTION	1	1	1	1	
----	--------------	-------------------------------------	---	---	---	---	--



69J5100-E010





**CYLINDER BLOCK ASSY**  
(Fig. 2, Ref. No. 2 to 53, 55 to 59, 63 to 68, 72 to 74  
Fig. 3, Ref. No. 1 to 13  
Fig. 4, Ref. No. 21, 26  
Fig. 6, Ref. No. 23 to 25  
Fig. 16, Ref. No. 13  
Fig. 31, Ref. No. 14 to 21, 23 to 27)

**FIG. 2 CYLINDER & CRANKCASE 1 CYLINDRE & CARTER 1**

REF. NO.	PART NO. N° PIECES	DESCRIPTION DESCRIPTION	69J6	60L6	69K6	60M6	REMARKS REMARQUES
1	69J-W009B-04-1S	CYLINDER BLOCK ASSY CYLINDRE GROUPE (ENS.)	1	1	1	1	
2	69J-15100-11-1S	CRANKCASE ASSY CARTER DE MOTEUR COMPLET	1	1	1	1	
3	93606-12019	.PIN, DOWEL .GOUPILLE	1	1	1	1	
4	91814-18001	.PIN, DOWEL .GOUJON, D'ASSEMBLAGE	8	8	8	8	
5	69J-15123-00	PLATE, BAFFLE 1 PLAQUE DE BUTOIR	1	1	1	1	
6	69J-15187-00	BOLT BOULON	8	8	8	8	
7	69J-15481-00	BOLT 1 BOULON 1	2	2	2	2	
8	69J-15482-00	BOLT 2 BOULON 2	6	6	6	6	
9	95707-06500	NUT, FLANGE ECROU, A COLLERETTE	6	6	6	6	
10	90119-08M66	BOLT, WITH WASHER BOULON, AVEC RONDELLE	13	13	13	13	
11	69J-15411-00-94	COVER, CRANKCASE 1 COUVERCLE 1, CARTER MOTEUR	1	1	1	1	
12	69J-15451-00	GASKET, CRANKCASE COVER 1 JOINT, COUVERCLE DE CARTER 1	1	1	1	1	
13	93606-12019	PIN, DOWEL GOUPILLE	2	2	2	2	
14	90119-08009	BOLT, WITH WASHER BOULON, AVEC RONDELLE	17	17	17	17	
15	69J-11168-00	COVER, BREATHER COUVERCLE, RENIFLARD	1	1	1	1	
16	98507-04008	SCREW, PAN HEAD VIS, TETE TRONCONIQUE	14	14	14	14	
17	92907-04600	WASHER RONDELLE	14	14	14	14	
18	69J-11119-00	HANGER, ENGINE ANNEAU, LEVAGE	1	1	1	1	
19	90119-06MA2	BOLT, WITH WASHER BOULON, AVEC RONDELLE	2	2	2	2	
20	69J-1131C-01-1S	COVER, JOINT COUVERCLE, RACCORDEMENT	1	1	1	1	
21	6S1-1131B-00	GASKET, COVER JOINT, COUVERCLE	1	1	1	1	
22	90119-06MA4	BOLT, WITH WASHER BOULON, AVEC RONDELLE	13	13	13	13	
23	67F-12411-01	THERMOSTAT THERMOSTAT	2	2	2	2	
24	67F-12412-00	.SEAL, THERMOSTAT .JOINT, THERMOSTAT	1	1	1	1	
25	6P2-1240H-00-1S	ANODE ASSY ANODE COMPLET	1	1	1	1	
26	90109-06M80	.BOLT .BOULON	2	2	2	2	
27	6P3-11325-00	.ANODE .ANODE	1	1	1	1	

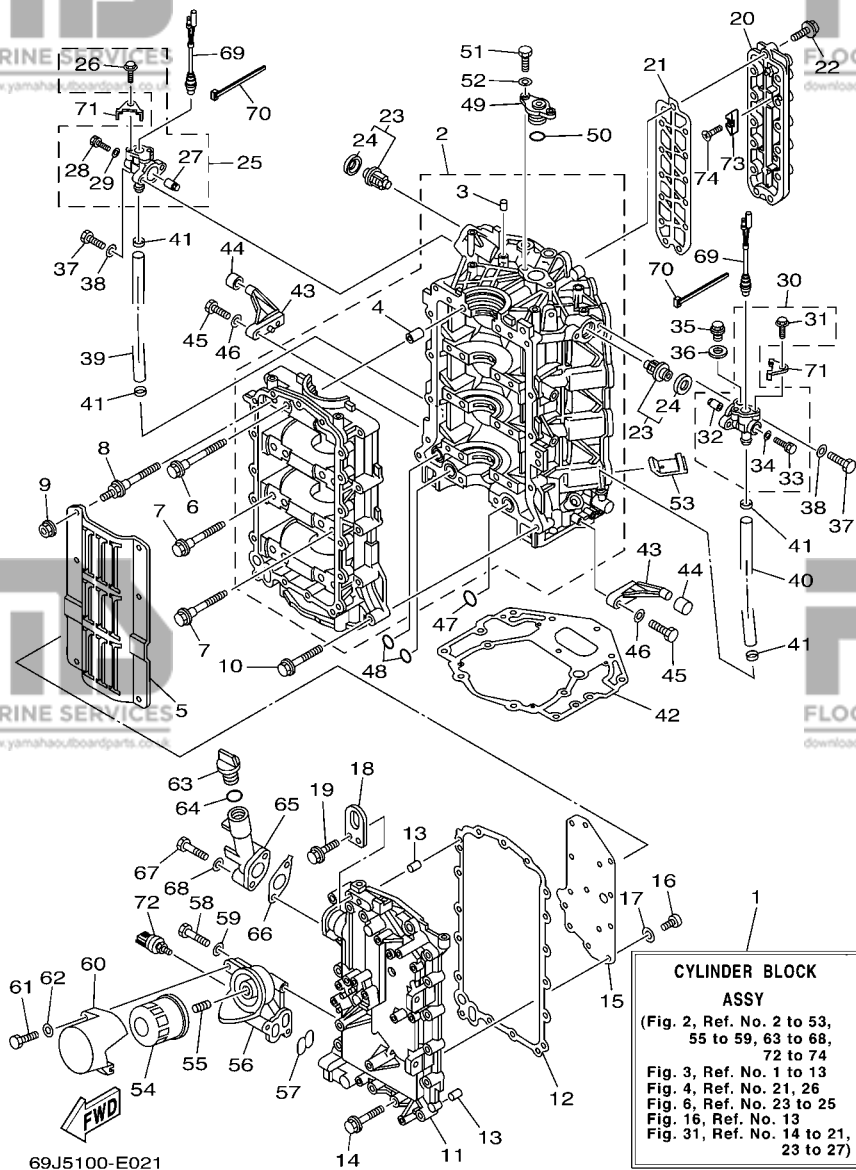


FIG. 2 CYLINDER & CRANKCASE 1 CYLINDRE & CARTER 1

REF. NO.	PART NO. N° PIECES	DESCRIPTION DESCRIPTION	69J6	60L6	69KG	60MG	REMARKS REMARQUES
28	90105-05012	.BOLT, FLANGE .BOULON	1	1	1	1	
29	90430-05002	.GASKET .JOINT	1	1	1	1	
30	6P3-1240H-00-1S	ANODE ASSY ANODE COMPLET	1	1	1	1	
31	90109-06M80	.BOLT .BOULON	2	2	2	2	
32	6P3-11325-00	.ANODE .ANODE	1	1	1	1	
33	90105-05012	.BOLT, FLANGE .BOULON	1	1	1	1	
34	90430-05002	.GASKET .JOINT	1	1	1	1	
35	90340-14M06	PLUG, STRAIGHT SCREW PLOT, FILETE DROIT	1	1	1	1	
36	90430-14115	GASKET JOINT	1	1	1	1	
37	97095-06025	BOLT BOULON	4	4	4	4	
38	92995-06600	WASHER RONDELLE	4	4	4	4	
39	69J-1243A-00	HOSE 1 DURITE 1	1	1	1	1	
40	69J-1243E-00	HOSE 2 DURITE 2	1	1	1	1	
41	90465-11M10	CLAMP BRIDE	4	4	4	4	
42	69J-11351-11	GASKET, CYLINDER JOINT, D'EMBASE	1	1	1	1	
43	67F-42761-00-94	STOPPER PLAQUETTE	2	2	2	2	
44	68F-44533-00	DAMPER, UPPER MOUNT RUBBER COUVERCLE, SUSPENSION INFERIEU	2	2	2	2	
45	97095-06025	BOLT BOULON	4	4	4	4	
46	92995-06600	WASHER RONDELLE	4	4	4	4	
47	93210-25552	O-RING JOINT TORIQUE	1	1	1	1	
48	93210-19MJ1	O-RING JOINT TORIQUE	2	2	2	2	
49	69J-11313-00-94	PLUG, BLIND PLOT, BORGNE	1	1	1	1	
50	93210-25647	O-RING JOINT TORIQUE	1	1	1	1	
51	97095-06020	BOLT BOULON	2	2	2	2	
52	92995-06600	WASHER RONDELLE	2	2	2	2	
53	69J-14664-00	GROMMÉT, WATER SHUT PASSE-FIL	2	2	2	2	
54	69J-13440-00	ELEMENT ASSY, OIL CLEANER ELEMENT, FILTRE A HUILE	1	1	1	1	

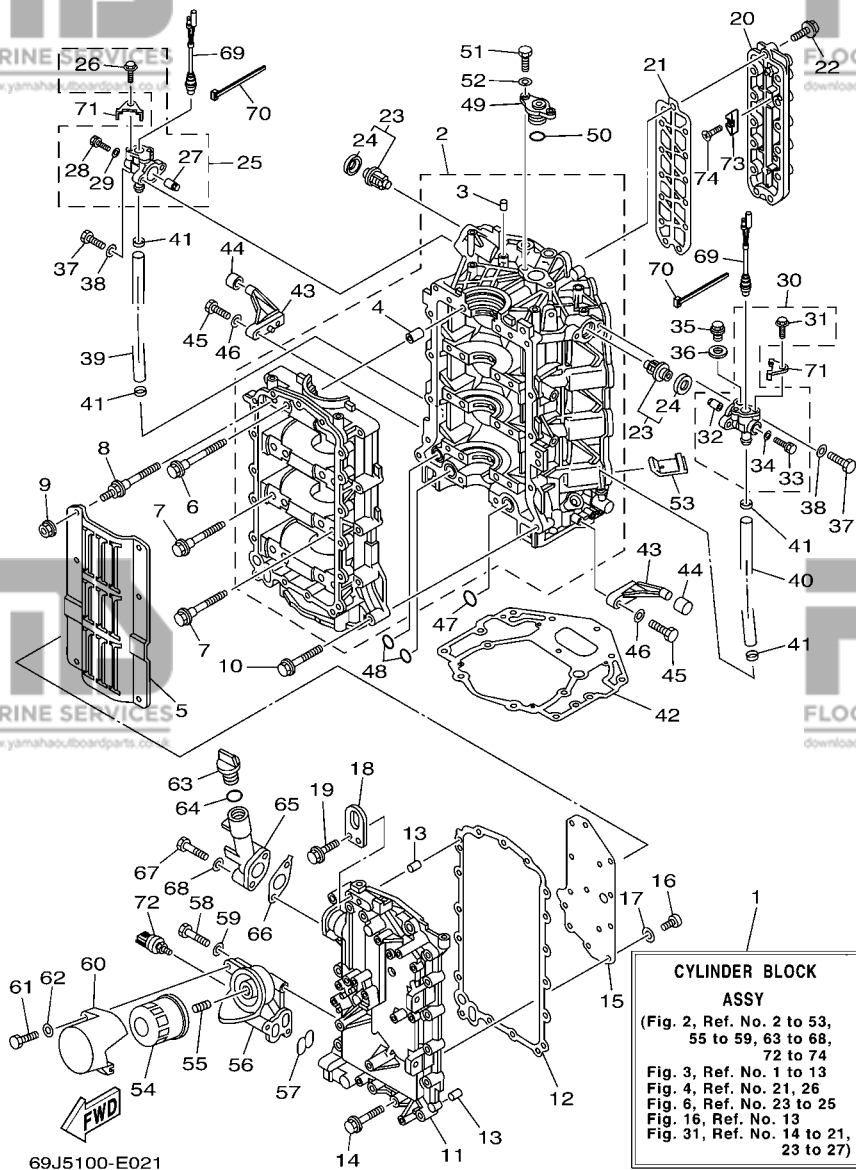
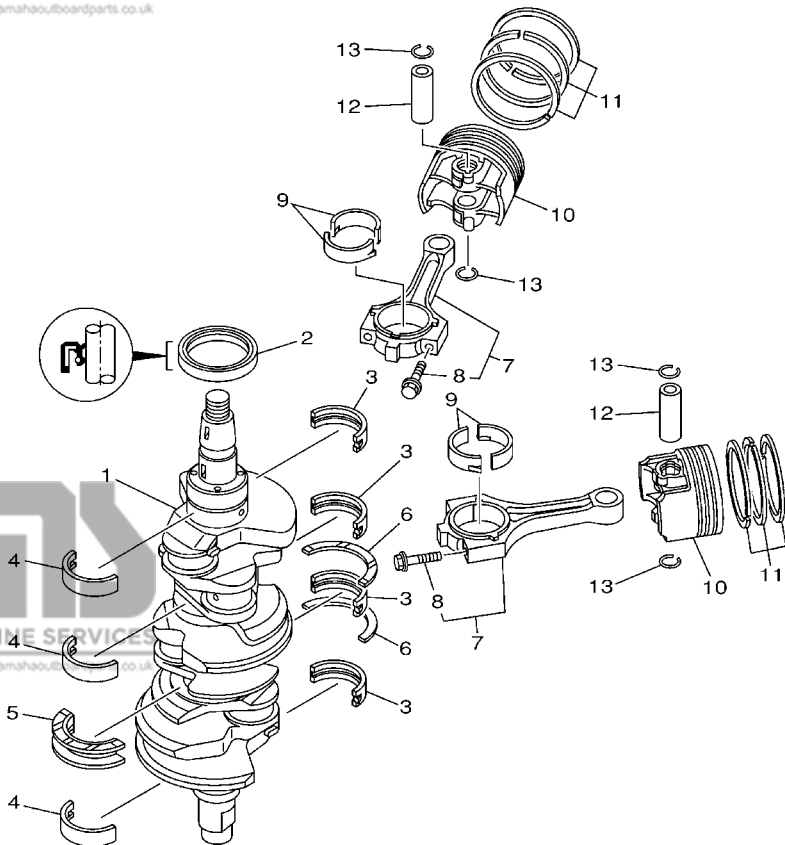


FIG. 2 CYLINDER & CRANKCASE 1 CYLINDRE & CARTER 1

REF. NO.	PART NO. N° PIECES	DESCRIPTION DESCRIPTION	69J6	60L6	69KG	60MG	REMARKS REMARQUES
55	69J-12858-00	BOLT, UNION BOULON, RACCORD	1	1	1	1	
56	69J-13446-00-94	CONNECTOR CONNECTEUR	1	1	1	1	
57	69J-13477-00	GASKET JOINT	1	1	1	1	
58	97095-06045	BOLT BOULON	3	3	3	3	
59	92995-06600	WASHER RONDELLE	3	3	3	3	
60	69J-13447-00	COVER, OIL ELEMENT COUVERCLE, ELEMENT A HUILE	1	1	1	1	
61	97095-06040	BOLT BOULON	1	1	1	1	
62	92995-06600	WASHER RONDELLE	1	1	1	1	
63	6G8-15363-00	PLUG, OIL PLOT, HUILE	1	1	1	1	
64	93210-24M79	O-RING JOINT TORIQUE	1	1	1	1	
65	69J-15319-00-1S	JOINT JOINT	1	1	1	1	
66	69J-15364-A0	GASKET, OIL PLUG JOINT, PLOT D'HUILE	1	1	1	1	
67	97095-06045	BOLT BOULON	2	2	2	2	
68	92995-06600	WASHER RONDELLE	2	2	2	2	
69	69J-82560-00	THERMO SWITCH ASSY THERMO-CONTACT COMPLET	2	2	2	2	
70	90465-11M10	CLAMP BRIDE	2	2	2	2	
71	6E9-82588-00	PLATE PLAQUE	2	2	2	2	
72	69J-83651-00	SENDER, OIL PRESSURE RACCORD, PRESSION D'HUILE	1	1	1	1	
73	6E5-11325-00	ANODE ANODE	4	4	4	4	
74	98780-04015	SCREW, FLAT HEAD VIS A TETE FRAISEE	4	4	4	4	



69J1010-2030

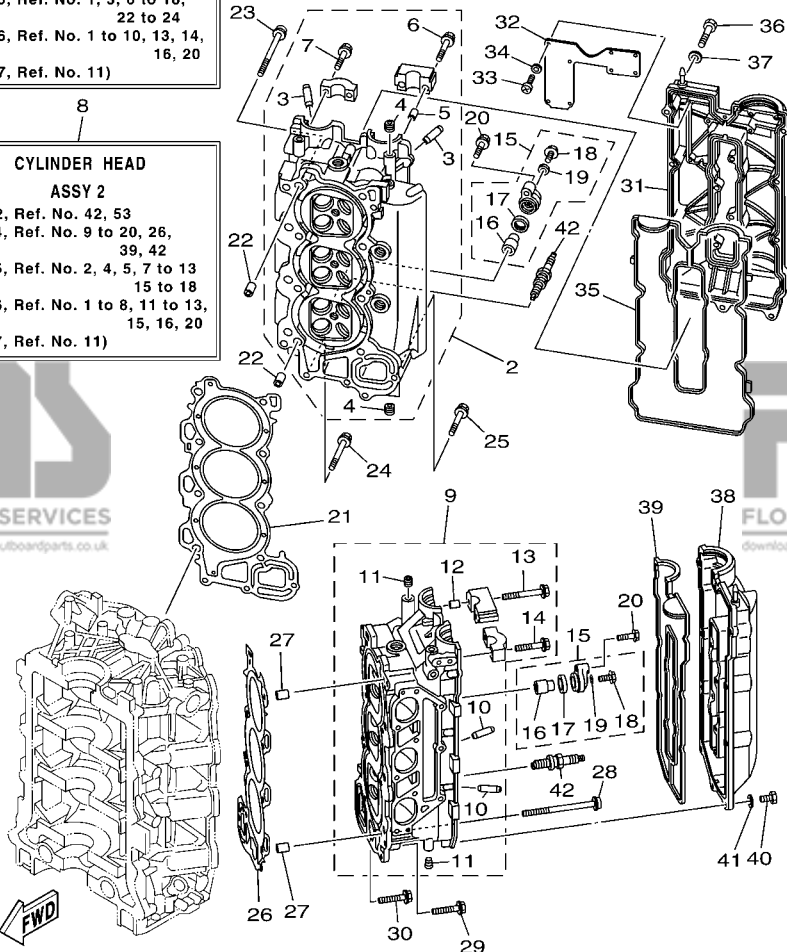
**FIG. 3 CRANKSHAFT & PISTON**

**VILEBREQUIN & PISTON**

REF. NO.	PART NO. N° PIECES	DESCRIPTION DESCRIPTION	69J6	60L6	69KG	60MG	REMARKS REMARQUES
1	69J-11411-00	CRANKSHAFT VILEBREQUIN COMPLET	1	1	1	1	
2	93102-63004	OIL SEAL JOINT SPY	1	1	1	1	
3	69J-11416-00	PLANE BEARING, CRANKSHAFT 1 COUSSINET DE VILEBREQUIN 1	4	4	4	4	UR #1 UR #1
	69J-11416-10	PLANE BEARING, CRANKSHAFT 1 COUSSINET DE VILEBREQUIN 1	4	4	4	4	UR #2 UR #2
	69J-11416-20	PLANE BEARING, CRANKSHAFT 1 COUSSINET DE VILEBREQUIN 1	4	4	4	4	UR #3 UR #3
4	69J-11417-00	PLANE BEARING, CRANKSHAFT 2 COUSSINET DE VILEBREQUIN 2	3	3	3	3	UR #1 UR #1
	69J-11417-10	PLANE BEARING, CRANKSHAFT 2 COUSSINET DE VILEBREQUIN 2	3	3	3	3	UR #2 UR #2
	69J-11417-20	PLANE BEARING, CRANKSHAFT 2 COUSSINET DE VILEBREQUIN 2	3	3	3	3	UR #3 UR #3
5	69J-11426-00	PLANE BEARING, CRANKSHAFT 1 COUSSINET, VILEBREQUIN 1	1	1	1	1	UR #1 UR #1
	69J-11426-10	PLANE BEARING, CRANKSHAFT 1 COUSSINET, VILEBREQUIN 1	1	1	1	1	UR #2 UR #2
	69J-11426-20	PLANE BEARING, CRANKSHAFT 1 COUSSINET, VILEBREQUIN 1	1	1	1	1	UR #3 UR #3
6	69J-11427-00	PLANE BEARING, CRANKSHAFT 2 COUSSINET, VILEBREQUIN 2	2	2	2	2	
7	69J-W1165-01	CONNECTING ROD ASSY BIELLE COMPLETE	6	6	6	6	
8	69J-11654-00	.BOLT, CONNECTING ROD .BOULON, BIELLE	2	2	2	2	
9	69J-11656-00	PLANE BEARING, CONNECTING ROD ROULEMENT DE BIELLE	12	12	12	12	UR YELLOW UR YELLOW
	69J-11656-10	PLANE BEARING, CONNECTING ROD ROULEMENT DE BIELLE	12	12	12	12	UR GREEN UR GREEN
	69J-11656-20	PLANE BEARING, CONNECTING ROD ROULEMENT DE BIELLE	12	12	12	12	UR BLUE UR BLUE
10	69J-11631-02-B0	PISTON (STD) PISTON (STD)	6	6	6	6	
	69J-11635-00	PISTON (0.25MM O/S) PISTON (0.25MM O/S)	6	6	6	6	AP AP
11	63P-11603-01	PISTON RING SET (STD) JEU DE SEGMENTS (STD)	6	6	6	6	
	63P-11604-00	PISTON RING SET (0.25MM O/S) JEU DE SEGMENTS (0.25MM O/S)	6	6	6	6	AP AP
12	69J-11633-00	PIN, PISTON AXE, PISTON	6	6	6	6	
13	69J-11634-00	CLIP, PISTON PIN AGRAFE, AXE DE PISTON	12	12	12	12	

**CYLINDER HEAD ASSY**  
(Fig. 2, Ref. No. 42, 53  
Fig. 4, Ref. No. 2 to 7,  
15 to 21, 35, 42  
Fig. 5, Ref. No. 1, 3, 6 to 18,  
22 to 24  
Fig. 6, Ref. No. 1 to 10, 13, 14,  
16, 20  
Fig. 7, Ref. No. 11)

**CYLINDER HEAD ASSY 2**  
(Fig. 2, Ref. No. 42, 53  
Fig. 4, Ref. No. 9 to 20, 26,  
39, 42  
Fig. 5, Ref. No. 2, 4, 5, 7 to 13  
15 to 18  
Fig. 6, Ref. No. 1 to 8, 11 to 13,  
15, 16, 20  
Fig. 7, Ref. No. 11)



69J6100-F040

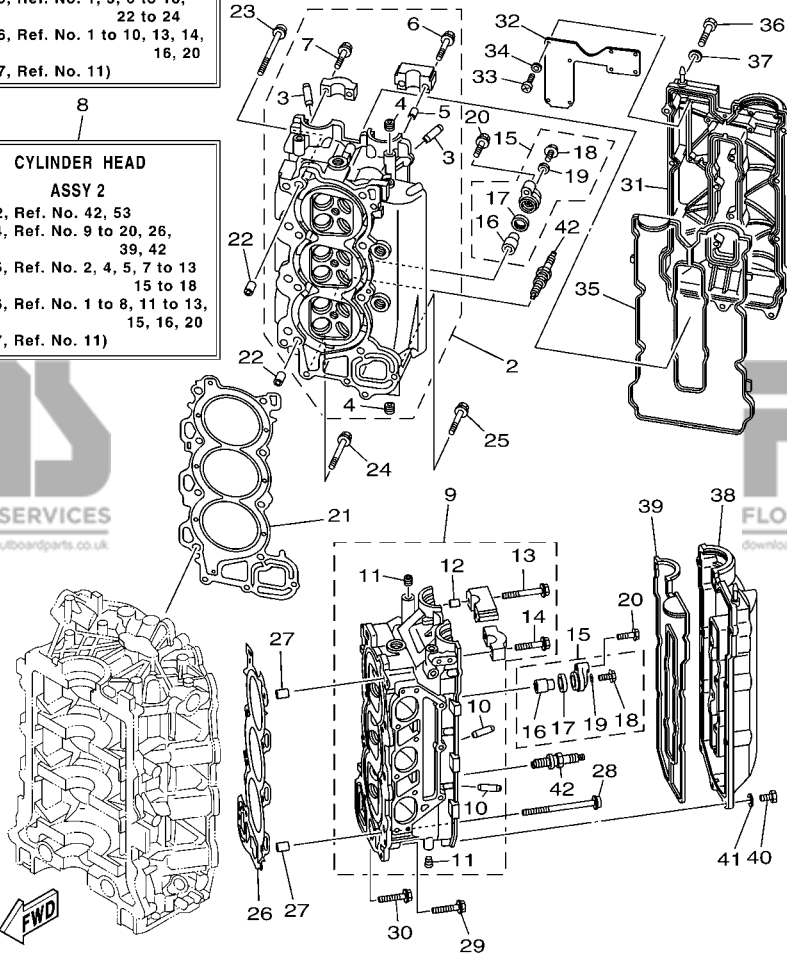
**FIG. 4 CYLINDER & CRANKCASE 2**

**CYLINDRE & CARTER 2**

REF. NO.	PART NO. N° PIECES	DESCRIPTION DESCRIPTION	69J6	60L6	69KG	60MG	REMARKS REMARQUES
1	69J-W009A-05-1S	CYLINDER HEAD ASSY CULASSE (ENS.)	1	1	1	1	
2	69J-11110-01-94	CYLINDER HEAD ASSY JEU DE CULASSE	1	1	1	1	
3	69J-11133-10	.GUIDE, VALVE 1 .GUIDE, SOUPAPE 1	12	12	12	12	
4	90344-51019	.PLUG, TAPER SCREW .PLOT, FILETE CONIQUE	5	5	5	5	
5	91809-08006	.SLEEVE GUIDE-DOWEL .GOUJON, D'ASSEMBLAGE	2	2	2	2	
6	90119-07235	.BOLT/WASHER-CAM CAPS .BOULON, AVEC RONDELLE	2	2	2	2	
7	90119-07234	.BOLT, WITH WASHER .BOULON, AVEC RONDELLE	18	18	18	18	
8	69J-W009C-05-1S	CYLINDER HEAD ASSY 2 CULASSE 2	1	1	1	1	
9	69J-11120-01-94	CYLINDER HEAD ASSY 2 CULASSE 2	1	1	1	1	
10	69J-11133-10	.GUIDE, VALVE 1 .GUIDE, SOUPAPE 1	12	12	12	12	
11	90344-51019	.PLUG, TAPER SCREW .PLOT, FILETE CONIQUE	5	5	5	5	
12	91809-08006	.SLEEVE GUIDE-DOWEL .GOUJON, D'ASSEMBLAGE	2	2	2	2	
13	90119-07235	.BOLT/WASHER-CAM CAPS .BOULON, AVEC RONDELLE	2	2	2	2	
14	90119-07234	.BOLT, WITH WASHER .BOULON, AVEC RONDELLE	14	14	14	14	
15	69J-11301-10	ANODE COVER ASSY COUVERCLE ANODE (ENS.)	4	4	4	4	
16	68V-11325-02	.ANODE .ANODE	1	1	1	1	
17	67F-11328-00	.GROMMET, ANODE .PASSE-FIL	1	1	1	1	
18	90105-06M07	.BOLT, FLANGE .BOULON	1	1	1	1	
19	90430-06M03	.GASKET .JOINT	1	1	1	1	
20	97575-08540	BOLT, WITH WASHER VIS HEXAGONAL AVEC RONDELLE	4	4	4	4	
21	69J-11181-03	GASKET, CYLINDER HEAD 1 JOINT, DE CULASSE 1	1	1	1	1	
22	90387-10M08	COLLAR COLLERETTE	2	2	2	2	
23	90155-10001	SCREW, FLAT FILLISTER VIS, TETE OVALE PLATE	8	8	8	8	
24	90119-08M91	BOLT, WITH WASHER BOULON, AVEC RONDELLE	2	2	2	2	
25	90119-08021	BOLT, WITH WASHER BOULON, AVEC RONDELLE	1	1	1	1	
26	69J-11182-03	GASKET, CYLINDER HEAD 2 JOINT, CULASSE 2	1	1	1	1	
27	90387-10M08	COLLAR COLLERETTE	2	2	2	2	

**CYLINDER HEAD  
ASSY**  
(Fig. 2, Ref. No. 42, 53  
Fig. 4, Ref. No. 2 to 7,  
15 to 21, 35, 42  
Fig. 5, Ref. No. 1, 3, 6 to 18,  
22 to 24  
Fig. 6, Ref. No. 1 to 10, 13, 14,  
16, 20  
Fig. 7, Ref. No. 11)

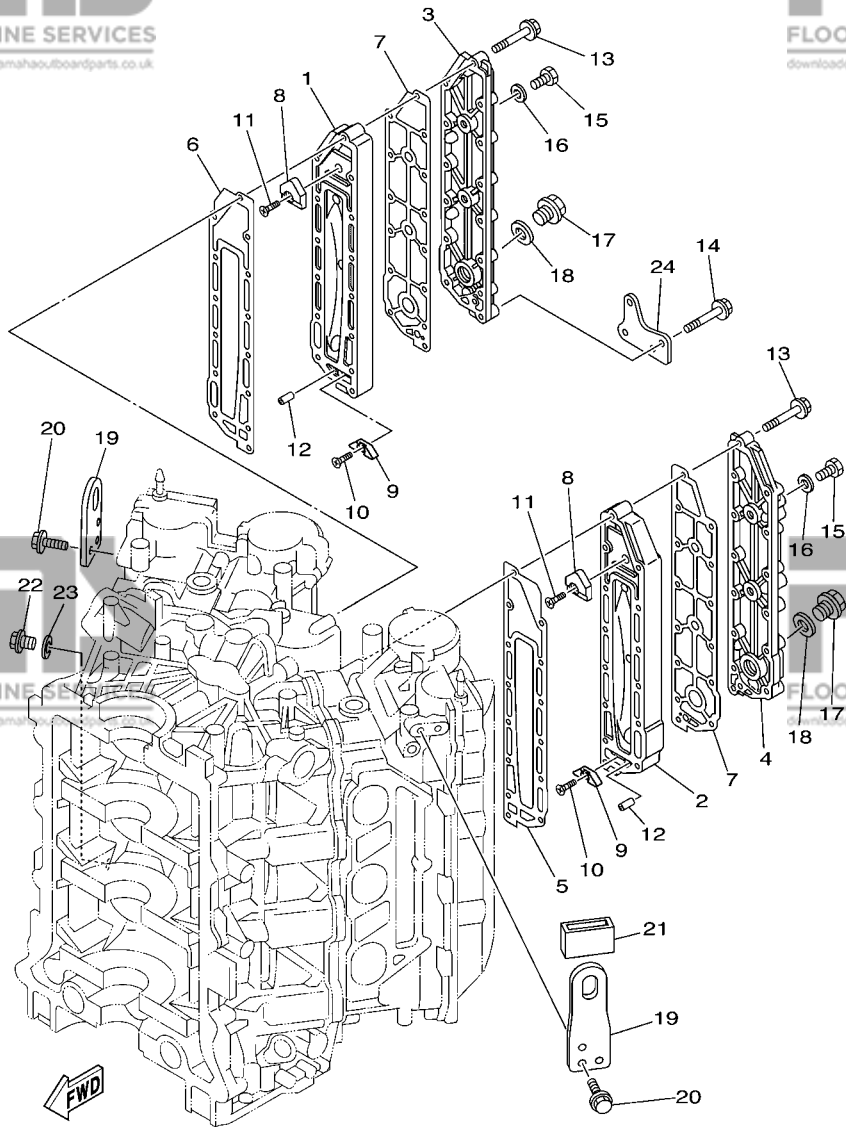
**CYLINDER HEAD  
ASSY 2**  
(Fig. 2, Ref. No. 42, 53  
Fig. 4, Ref. No. 9 to 20, 26,  
39, 42  
Fig. 5, Ref. No. 2, 4, 5, 7 to 13  
15 to 18  
Fig. 6, Ref. No. 1 to 8, 11 to 13,  
15, 16, 20  
Fig. 7, Ref. No. 11)



69J6100-F040

**FIG. 4 CYLINDER & CRANKCASE 2 CYLINDRE & CARTER 2**

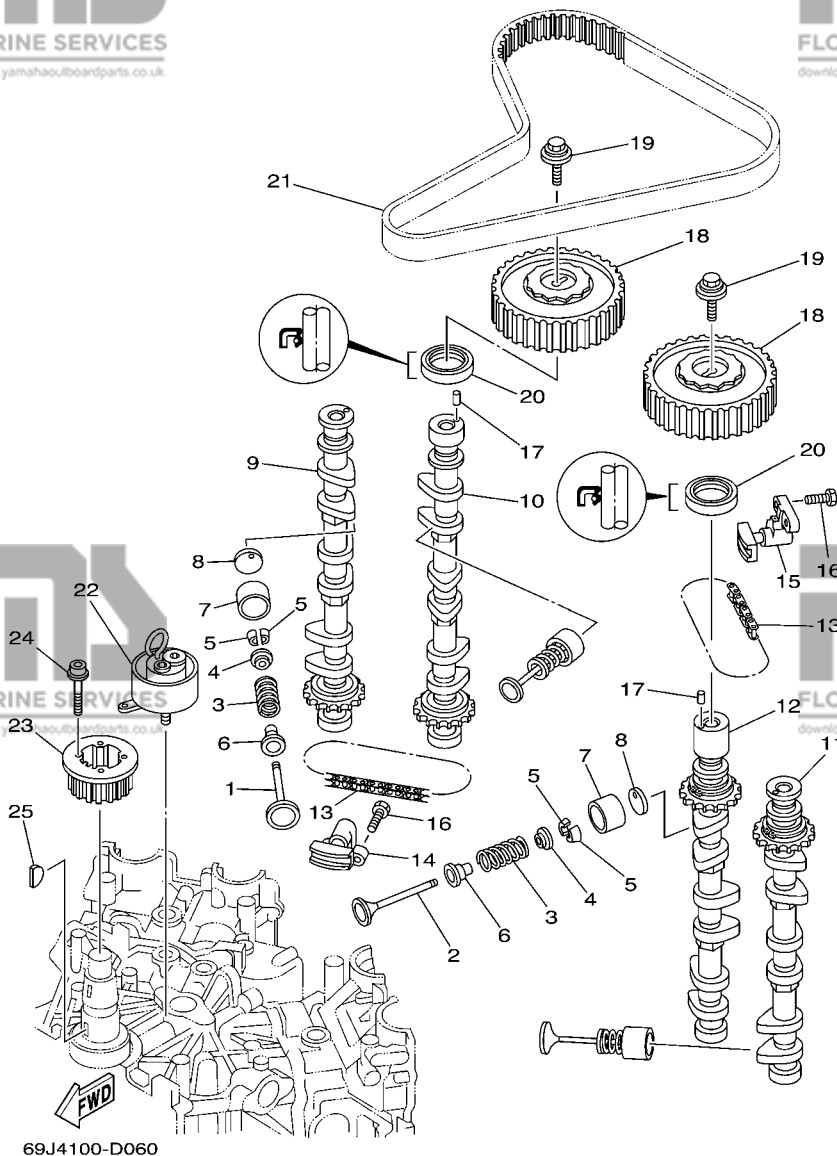
REF. NO.	PART NO. N° PIECES	DESCRIPTION DESCRIPTION	69J6	60L6	69KG	60MG	REMARKS REMARQUES
28	90155-10001	SCREW, FLAT FILLISTER VIS, TETE OVALE PLATE	8	8	8	8	
29	90119-08M91	BOLT, WITH WASHER BOULON, AVEC RONDELLE	2	2	2	2	
30	90119-08021	BOLT, WITH WASHER BOULON, AVEC RONDELLE	1	1	1	1	
31	69J-11191-00-1S	COVER, CYLINDER HEAD 1 COUVERCLE, CULASSE 1	1	1	1	1	
32	69J-11135-00	PLATE, BREATHER 3 PLAQUE, RENIFLARD 3	1	1	1	1	
33	98507-04008	SCREW, PAN HEAD VIS, TETE TRONCONIQUE	8	8	8	8	
34	92907-04600	WASHER RONDELLE	8	8	8	8	
35	69J-11193-01	GASKET, HEAD COVER 1 JOINT, COUVERCLE DE CULASSE 1	1	1	1	1	
36	97095-06030	BOLT BOULON	14	14	14	14	
37	92995-06600	WASHER RONDELLE	14	14	14	14	
38	69J-11192-00-1S	COVER, CYLINDER HEAD 2 COUVERCLE, CULASSE 2	1	1	1	1	
39	69J-11194-00	GASKET, HEAD COVER 2 JOINT, COUVERCLE DE CULASSE 2	1	1	1	1	
40	97095-06030	BOLT BOULON	14	14	14	14	
41	92995-06600	WASHER RONDELLE	14	14	14	14	
42	94702-00391	PLUG, SPARK (NGK LFR5A-11) BOUGIE D'ALLUMAGE(NGK LFR5A-11)	6	6	6	6	



69J5100-E050

**FIG. 5 CYLINDER & CRANKCASE 3      CYLINDRE & CARTER 3**

REF. NO.	PART NO. N° PIECES	DESCRIPTION DESCRIPTION	69J6	60L6	69KG	60MG	REMARKS REMARQUES
1	69J-41111-01-1S	INNER COVER, EXHAUST PLAQUE, ECHAPPEMENT	1	1	1	1	
2	69J-41121-01-1S	INNER COVER, EXHAUST PLAQUE, ECHAPPEMENT	1	1	1	1	
3	69J-41113-01-1S	OUTER COVER, EXHAUST COUVERCLE, ECHAPPEMENT	1	1	1	1	
4	69J-41123-01-1S	OUTER COVER, EXHAUST COUVERCLE, ECHAPPEMENT	1	1	1	1	
5	6P2-41112-00	GASKET, EXHAUST INNER COVER JOINT, PLAQUE D'ECHAPPEMENT	1	1	1	1	
6	6P2-41122-00	GASKET, EXHAUST INNER COVER JOINT, PLAQUE D'ECHAPPEMENT	1	1	1	1	
7	6P2-41114-00	GASKET, EXHAUST OUTER COVER JOINT, COUVERCLE D'ECHAPPEMENT	2	2	2	2	
8	6P2-11325-00	ANODE ANODE	2	2	2	2	
9	6E5-11325-00	ANODE ANODE	2	2	2	2	
10	98780-04015	SCREW, FLAT HEAD VIS A TETE FRAISEE	2	2	2	2	
11	90151-06M02	SCREW, COUNTERSUNK VIS, TETE NOYEE	2	2	2	2	
12	91690-40010	PIN, SPRING AGRAFFE	2	2	2	2	
13	90119-06027	BOLT, WITH WASHER BOULON, AVEC RONDELLE	26	26	26	26	
14	90119-06104	BOLT, WITH WASHER BOULON, AVEC RONDELLE	2	2	2	2	
15	97095-08014	BOLT BOULON	4	4	4	4	
16	90430-08143	GASKET JOINT	4	4	4	4	
17	90340-18M09	PLUG, STRAIGHT SCREW PLOT, FILETE DROIT	2	2	2	2	
18	90430-18130	GASKET JOINT	2	2	2	2	
19	6P2-11119-00	HANGER, ENGINE ANNEAU, LEVAGE	2	2	2	2	
20	90119-06MA2	BOLT, WITH WASHER BOULON, AVEC RONDELLE	4	4	4	4	
21	69J-1111M-00	COVER 1 COUVERCLE 1	1	1	1	1	
22	90340-14M06	PLUG, STRAIGHT SCREW PLOT, FILETE DROIT	1	1	1	1	
23	90430-14115	GASKET JOINT	1	1	1	1	
24	69J-2134V-00	BRACKET SUPPORT	1	1	1	1	



**FIG. 6 VALVE**

**SOUPAPE**

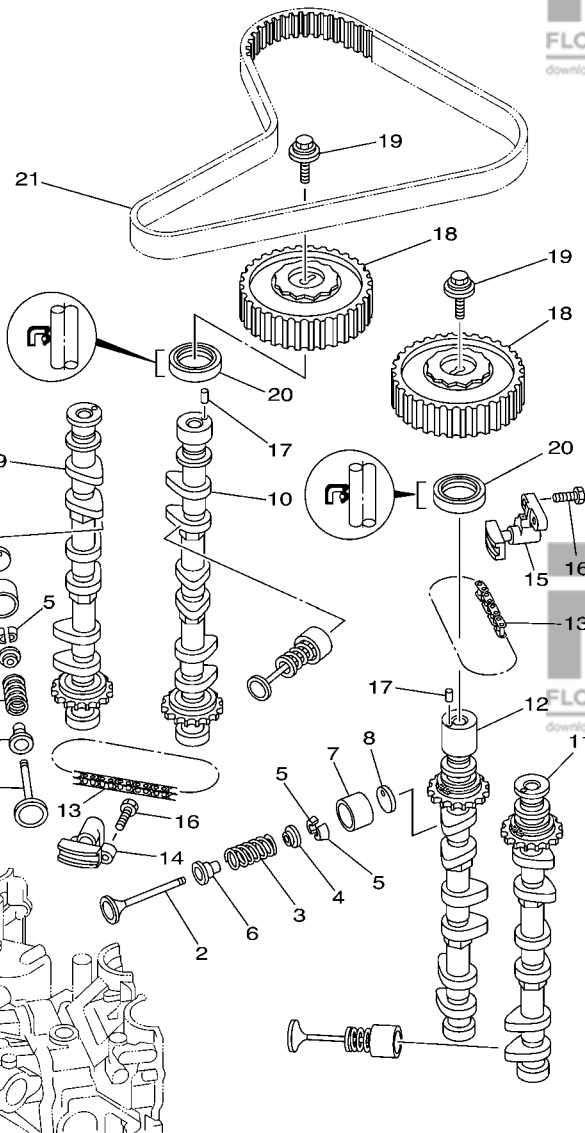
REF. NO.	PART NO. N° PIECES	DESCRIPTION DESCRIPTION	69J6	60L6	69K6	60M6	REMARKS REMARQUES
1	69J-12111-00	VALVE, INTAKE SOUPAPE, ADMISSION	12	12	12	12	
2	69J-12121-00	VALVE, EXHAUST SOUPAPE, ECHAPPEMENT	12	12	12	12	
3	69J-12113-01	SPRING, VALVE INNER RESSORT DE SOUPAPE, INTERNE	24	24	24	24	
4	69J-12117-01	RETAINER, VALVE SPRING BUTEE DE RESSORT DE SOUPAPE	24	24	24	24	
5	69J-12118-00	COTTER, VALVE FRAISE, SOUPAPE	48	48	48	48	
6	69J-12119-00	SEAL, VALVE STEM JOINT, QUEUE DE SOUPAPE	24	24	24	24	
7	69J-12153-00	LIFTER, VALVE LEVE-SOUPAPE	24	24	24	24	
8	6S1-12168-00	PAD, ADJUSTING (2.320) PASTILLE, REGLAGE (2.320)	24	24	24	24	UR
	6S1-12168-10	PAD, ADJUSTING (2.340) PASTILLE, REGLAGE (2.340)	24	24	24	24	UR
	6S1-12168-20	PAD, ADJUSTING (2.360) PASTILLE, REGLAGE (2.360)	24	24	24	24	UR
	6S1-12168-30	PAD, ADJUSTING (2.380) PASTILLE, REGLAGE (2.380)	24	24	24	24	UR
	6S1-12168-40	PAD, ADJUSTING (2.400) PASTILLE, REGLAGE (2.400)	24	24	24	24	UR
	6S1-12168-50	PAD, ADJUSTING (2.420) PASTILLE, REGLAGE (2.420)	24	24	24	24	UR
	6S1-12168-60	PAD, ADJUSTING (2.440) PASTILLE, REGLAGE (2.440)	24	24	24	24	UR
	6S1-12168-70	PAD, ADJUSTING (2.460) PASTILLE, REGLAGE (2.460)	24	24	24	24	UR
	6S1-12168-80	PAD, ADJUSTING (2.480) PASTILLE, REGLAGE (2.480)	24	24	24	24	UR
	6S1-12168-90	PAD, ADJUSTING (2.500) PASTILLE, REGLAGE (2.500)	24	24	24	24	UR
	6S1-12168-A0	PAD, ADJUSTING (2.520) PASTILLE, REGLAGE (2.520)	24	24	24	24	UR
	6S1-12168-B0	PAD, ADJUSTING (2.540) PASTILLE, REGLAGE (2.540)	24	24	24	24	UR
	6S1-12168-C0	PAD, ADJUSTING (2.560) PASTILLE, REGLAGE (2.560)	24	24	24	24	UR
	6S1-12168-D0	PAD, ADJUSTING (2.580) PASTILLE, REGLAGE (2.580)	24	24	24	24	UR
	6S1-12168-E0	PAD, ADJUSTING (2.600) PASTILLE, REGLAGE (2.600)	24	24	24	24	UR
	6S1-12168-F0	PAD, ADJUSTING (2.620) PASTILLE, REGLAGE (2.620)	24	24	24	24	UR
	6S1-12168-G0	PAD, ADJUSTING (2.640) PASTILLE, REGLAGE (2.640)	24	24	24	24	UR
	6S1-12168-H0	PAD, ADJUSTING (2.660) PASTILLE, REGLAGE (2.660)	24	24	24	24	UR
	6S1-12168-J0	PAD, ADJUSTING (2.680) PASTILLE, REGLAGE (2.680)	24	24	24	24	UR
	6S1-12168-K0	PAD, ADJUSTING (2.700) PASTILLE, REGLAGE (2.700)	24	24	24	24	UR

**B6**



**FIG. 6 VALVE**

**SOUPAPE**



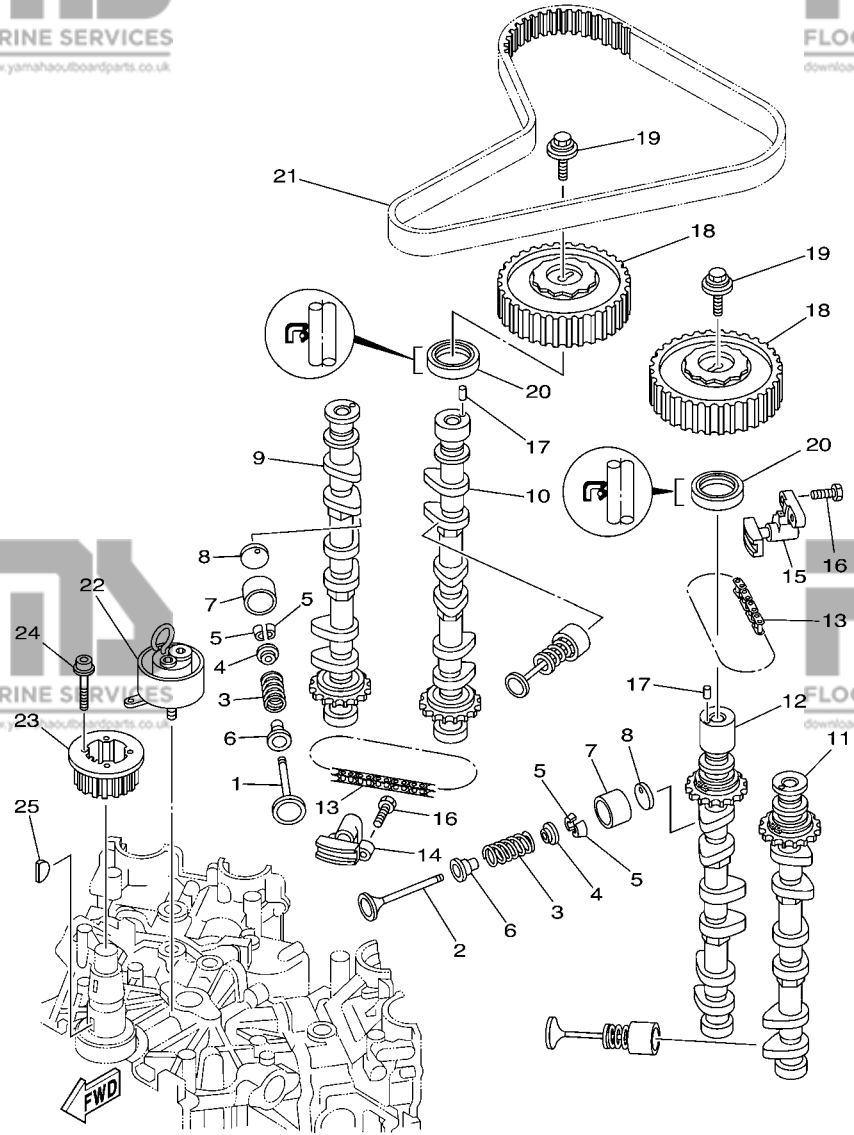
69J4100-D060

REF. NO.	PART NO. N° PIECES	DESCRIPTION DESCRIPTION	69J6	60L6	69K6	60M6	REMARKS REMARQUES
8	6S1-12168-L0	PAD, ADJUSTING (2.720) PASTILLE, REGLAGE (2.720)	24	24	24	24	UR UR
	6S1-12168-M0	PAD, ADJUSTING (2.740) PASTILLE, REGLAGE (2.740)	24	24	24	24	UR UR
	6S1-12168-N0	PAD, ADJUSTING (2.760) PASTILLE, REGLAGE (2.760)	24	24	24	24	UR UR
	6S1-12168-P0	PAD, ADJUSTING (2.780) PASTILLE, REGLAGE (2.780)	24	24	24	24	UR UR
	6S1-12168-R0	PAD, ADJUSTING (2.800) PASTILLE, REGLAGE (2.800)	24	24	24	24	UR UR
	6S1-12168-S0	PAD, ADJUSTING (2.820) PASTILLE, REGLAGE (2.820)	24	24	24	24	UR UR
	6S1-12168-T0	PAD, ADJUSTING (2.840) PASTILLE, REGLAGE (2.840)	24	24	24	24	UR UR
	6S1-12168-U0	PAD, ADJUSTING (2.860) PASTILLE, REGLAGE (2.860)	24	24	24	24	UR UR
	6S1-12168-V0	PAD, ADJUSTING (2.880) PASTILLE, REGLAGE (2.880)	24	24	24	24	UR UR
	6S1-12168-W0	PAD, ADJUSTING (2.900) PASTILLE, REGLAGE (2.900)	24	24	24	24	UR UR
	6S1-12168-X0	PAD, ADJUSTING (2.920) PASTILLE, REGLAGE (2.920)	24	24	24	24	UR UR
	6S1-12168-Y0	PAD, ADJUSTING (2.940) PASTILLE, REGLAGE (2.940)	24	24	24	24	UR UR
	6S1-12169-00	PAD, ADJUSTING (2.960) PASTILLE, REGLAGE (2.960)	24	24	24	24	UR UR
9	69J-12171-00	CAMSHAFT 1 ARBRE A CAMES 1	1	1	1	1	
10	69J-12181-00	CAMSHAFT 2 ARBRE A CAMES 2	1	1	1	1	
11	69J-12172-00	CAMSHAFT 3 ARBRE A CAMES 3	1	1	1	1	
12	69J-12182-00	CAMSHAFT 4 ARBRE A CAMES 4	1	1	1	1	
13	94581-99044	CHAIN CHAINE	2	2	2	2	
14	69J-12210-00	TENSIONER ASSY, CAM CHAIN TENDEUR DE CHAINE DISTRIBUTION	1	1	1	1	
15	69J-12230-00	TENSIONER ASSY, CAM CHAIN 2 TENDEUR DE CHAINE DISTRIBUTION	1	1	1	1	
16	97013-06025	BOLT BOULON	4	4	4	4	
17	93605-10108	PIN, DOWEL AXE	2	2	2	2	
18	69J-11537-00	GEAR, DRIVEN PIGNON SECONDAIRE	2	2	2	2	
19	90119-10M06	BOLT, WITH WASHER BOULON, AVEC RONDELLE	2	2	2	2	
20	93102-38M59	OIL SEAL JOINT SPY	2	2	2	2	
21	69J-46241-00	V-BELT COURROIE TRAPEZOIDALE	1	1	1	1	
22	63P-11590-01	TENSIONER ASSY TENDEUR (ENS.)	1	1	1	1	

**SOUPAPE**

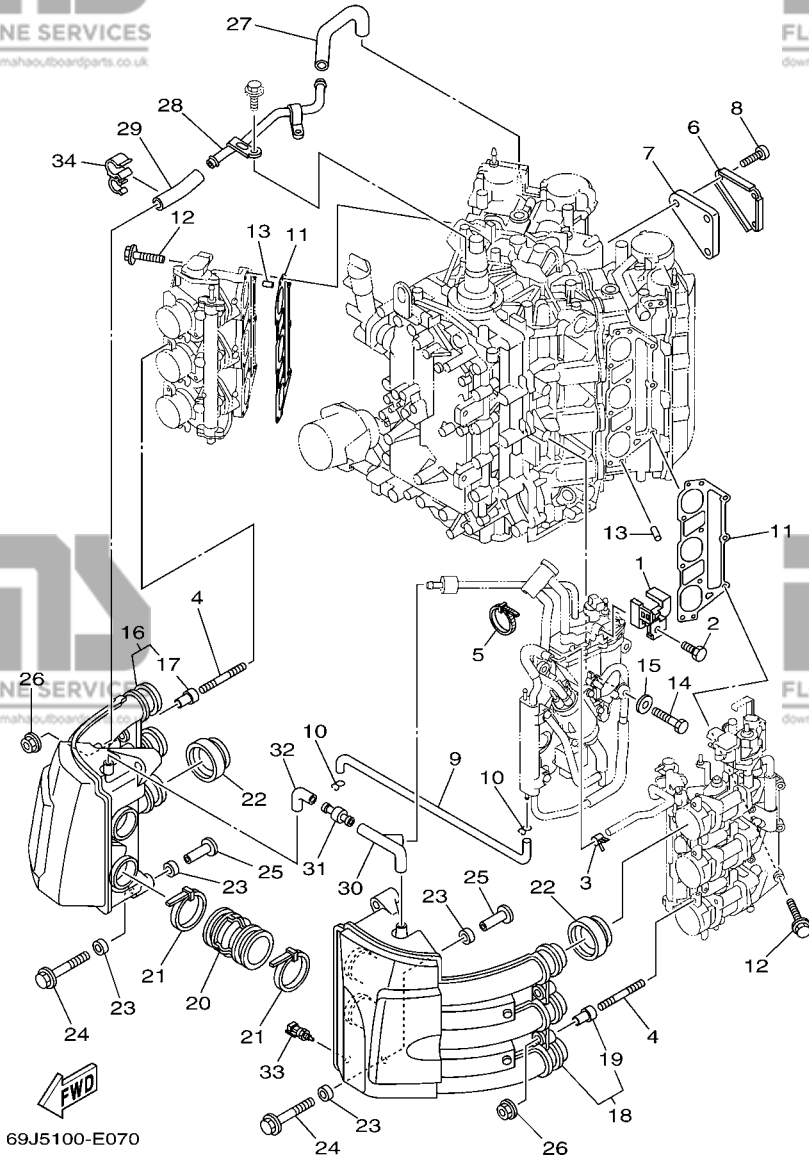
**FIG. 6 VALVE**

REF. NO.	PART NO. N° PIECES	DESCRIPTION DESCRIPTION	69J6	60L6	69KG	60MG	REMARKS REMARQUES
23	69J-11536-00	GEAR, DRIVE ENGRENAGE, MENANT	1	1	1	1	
24	90110-05010	BOLT, HEXAGON SOCKET HEAD BOULON, TETE HEXAGONALE CREUSE	4	4	4	4	
25	90280-04008	KEY, WOODRUFF CLAVETTE, DEMI-LUNE	1	1	1	1	



69J4100-D060

**C1**

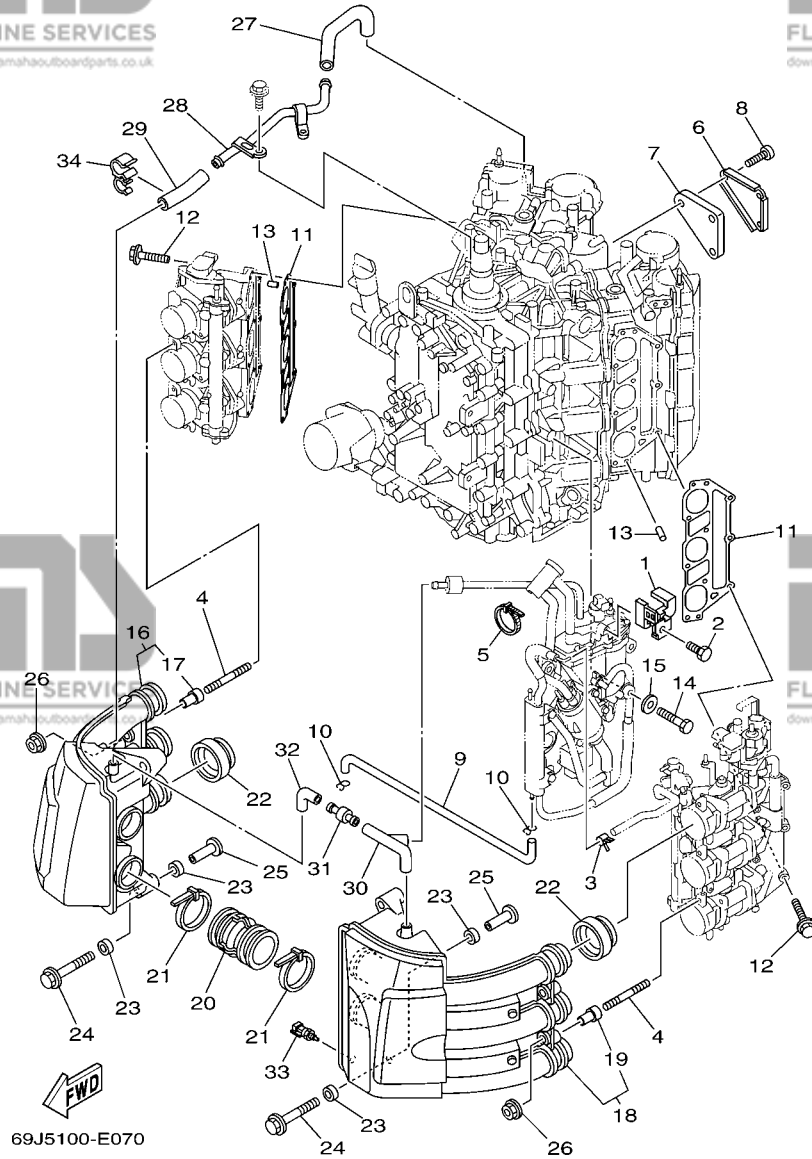


**FIG. 7 INTAKE 1**

**ADMISSION 1**

REF. NO.	PART NO. N° PIECES	DESCRIPTION DESCRIPTION	69J6	60L6	69K6	60M6	REMARKS REMARQUES
1	69J-14146-11	PLATE PLAQUE	1	1	1	1	
2	69J-14162-00	BOLT, HOLDING BOULON, FIXATION	1	1	1	1	
3	68V-24519-00	CLIP JONC	1	1	1	1	
4	90116-06032	BOLT, STUD GOUJON	4	4	4	4	
5	90465-14M66	CLAMP BRIDE	1	1	1	1	
6	69J-1442A-00	COVER, CLEANER CASE 3 COUVERCLE, BOITIER FILTRE 3	1	1	1	1	
7	69J-14409-00	DAMPER AMORTISSEUR	1	1	1	1	
8	97780-60620	SCREW, TAPPING VIS, TETE BOMBEE	3	3	3	3	
9	69J-12483-00	PIPE 3 DURITE 3	1	1	1	1	
10	90467-09M03	CLIP JONC	2	2	2	2	
11	69J-13645-00	GASKET, MANIFOLD 1 JOINT, TUBULURE 1	2	2	2	2	
12	90119-08022	BOLT, WITH WASHER BOULON, AVEC RONDELLE	18	18	18	18	
13	91690-50014	PIN, SPRING AGRAFFE	4	4	4	4	
14	90101-06M75	BOLT BOULON	4	4	4	4	
15	90201-06068	WASHER, PLATE RONDELLE, PLATE	4	4	4	4	
16	69J-14440-00	SILENCER ASSY, INTAKE SIENCIEUX D'ADMISSION	1	1	1	1	
17	90387-07005	.COLLAR .COLLERETTE	2	2	2	2	
18	69J-1444F-00	SILENCER ASSY, INTAKE 2 SIENCIEUX D'ADMISSION 2	1	1	1	1	
19	90387-07005	.COLLAR .COLLERETTE	2	2	2	2	
20	69J-14419-00	PIPE DURITE	2	2	2	2	
21	90465-11M52	CLAMP BRIDE	4	4	4	4	
22	69J-14457-00	SEAL JOINT	6	6	6	6	
23	90386-08001	BUSH DOUILLE	8	8	8	8	
24	90119-06036	BOLT, WITH WASHER BOULON, AVEC RONDELLE	4	4	4	4	
25	90387-06038	COLLAR COLLERETTE	4	4	4	4	
26	90179-06M28	NUT ECROU	4	4	4	4	
27	69J-15373-00	PIPE, BREATHER DURITE DE RENIFLARD	1	1	1	1	

**C2**



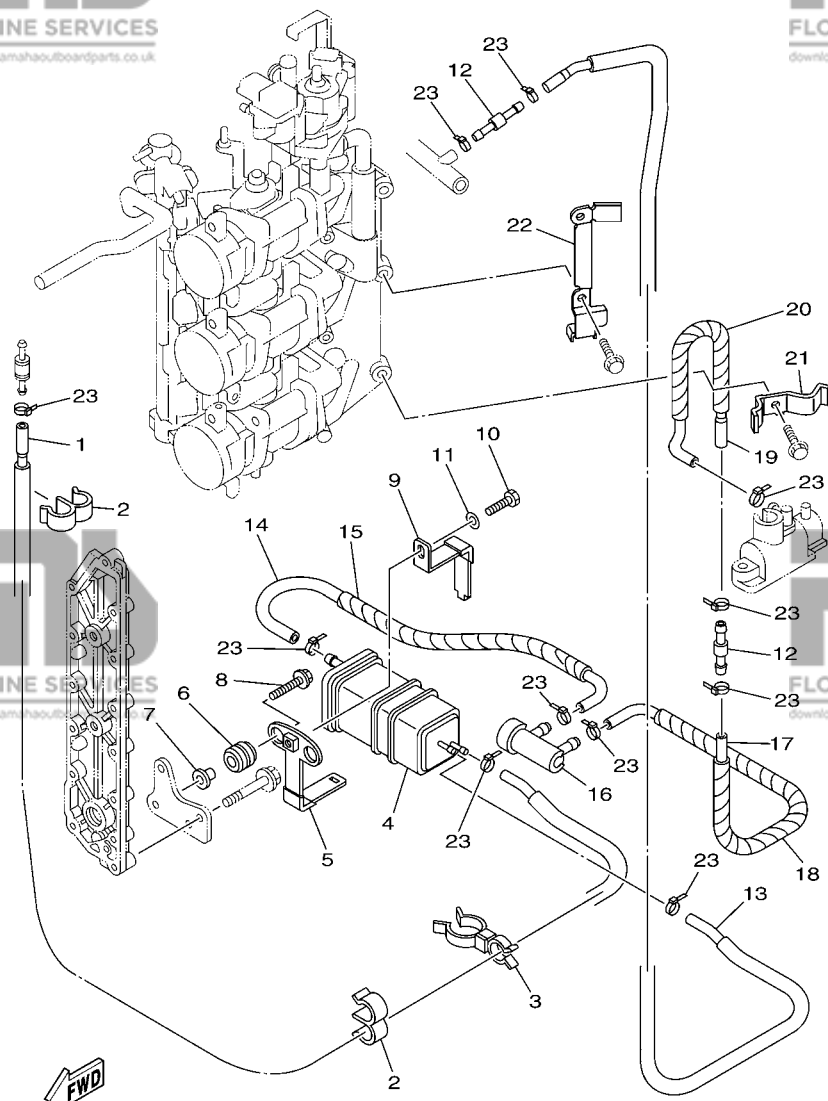
**FIG. 7 INTAKE 1**

**ADMISSION 1**

REF. NO.	PART NO. N° PIECES	DESCRIPTION DESCRIPTION	69J6	60L6	69KG	60MG	REMARKS REMARQUES
28	69J-15394-00	PIPE, OIL VENT DURITE	1	1	1	1	
29	69J-15393-00	PIPE, BREATHER 2 DURITE, RENIFLARD 2	1	1	1	1	
30	69J-15397-00	PIPE DURITE	1	1	1	1	
31	5EL-14467-00	SEAL JOINT SPY	1	1	1	1	
32	69J-14348-00	PIPE 1 DURITE	1	1	1	1	
33	65L-85886-00	THERMOSENSOR SENSITOMETRE	1	1	1	1	
34	90464-15007	CLAMP BRIDE	1	1	1	1	

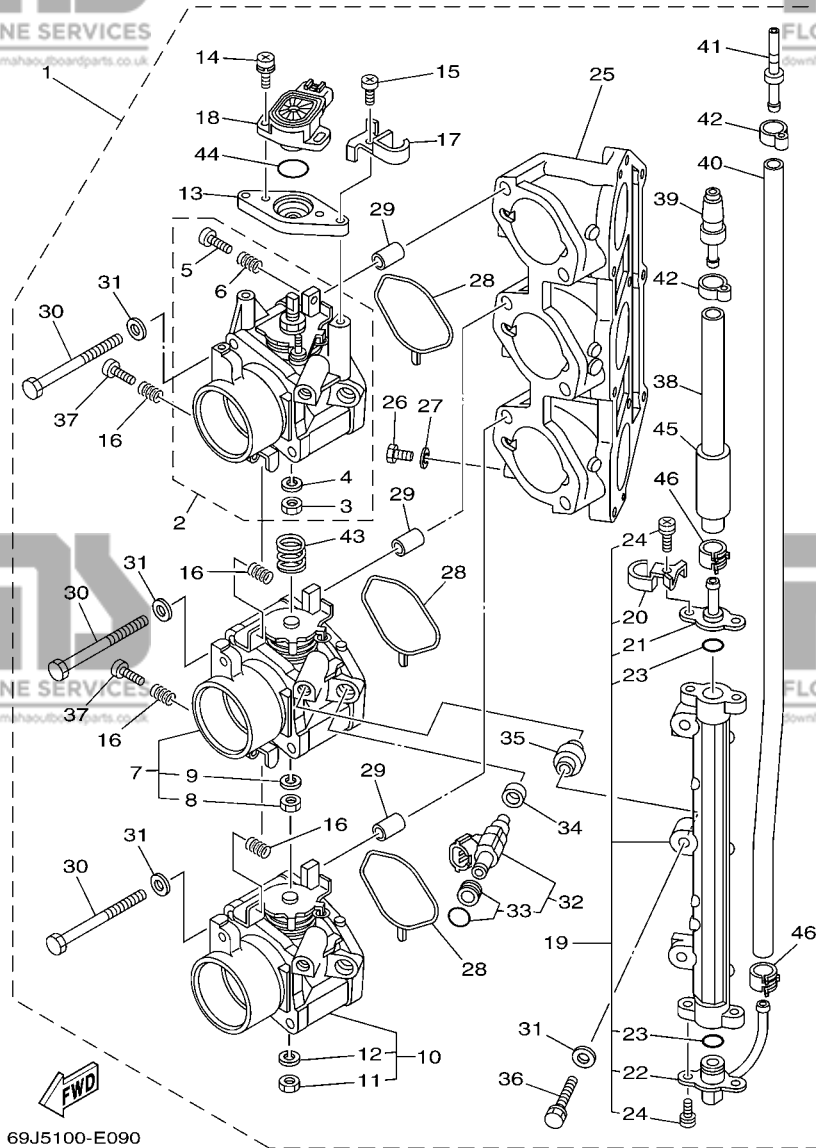
**FIG. 8 INTAKE 2**

**ADMISSION 2**



69J5100-E080

REF. NO.	PART NO. N° PIECES	DESCRIPTION DESCRIPTION	69J6	60L6	69KG	60MG	REMARKS REMARQUES
1	60L-24315-01	PIPE 5 DURITE 5	1	1	1	1	
2	90464-12238	CLAMP BRIDE	2	2	2	2	
3	90464-23001	CLAMP BRIDE	1	1	1	1	
4	69J-24170-00	CANISTER ASSY BANDE, RASERVOIR A ESSENCE	1	1	1	1	
5	69J-2134X-00	BRACKET, CANISTER SUPPORT	1	1	1	1	
6	90480-10M23	GROMMET PASSE-FIL	2	2	2	2	
7	90387-06M60	COLLAR COLLERETTE	2	2	2	2	
8	90119-06M59	BOLT, WITH WASHER BOULON, AVEC RONDELLE	2	2	2	2	
9	69J-2419A-00	HOLDER SUPPORT	1	1	1	1	
10	97095-06016	BOLT BOULON	1	1	1	1	
11	92995-06600	WASHER RONDELLE	1	1	1	1	
12	6E5-24379-00	PIPE, JOINT 4 DURITE RACCORDEMENT 4	2	2	2	2	
13	60L-24314-01	PIPE 4 DURITE 4	1	1	1	1	
14	60L-24313-00	PIPE 3 DURITE 3	1	1	1	1	
15	90448-12003	HOSE, WITH UNION DURITE, AVEC RACCORD	1	1	1	1	
16	69J-24502-00	FILTER, FUEL FILTRE	1	1	1	1	
17	60L-24312-00	PIPE 2 DURITE 2	1	1	1	1	
18	90448-12001	HOSE, WITH UNION DURITE, AVEC RACCORD	1	1	1	1	
19	60L-24311-00	PIPE, FUEL 1 DURITE A ESSENCE	1	1	1	1	
20	90448-10002	HOSE, WITH UNION DURITE, AVEC RACCORD	1	1	1	1	
21	60L-24367-00	CLAMP, FUEL PIPE 2 COLLIER DE DURITE A ESSENCE	1	1	1	1	
22	60L-24366-00	CLAMP, FUEL PIPE 1 COLLIER DE DURITE A ESSENCE	1	1	1	1	
23	90465-11M10	CLAMP BRIDE	11	11	11	11	

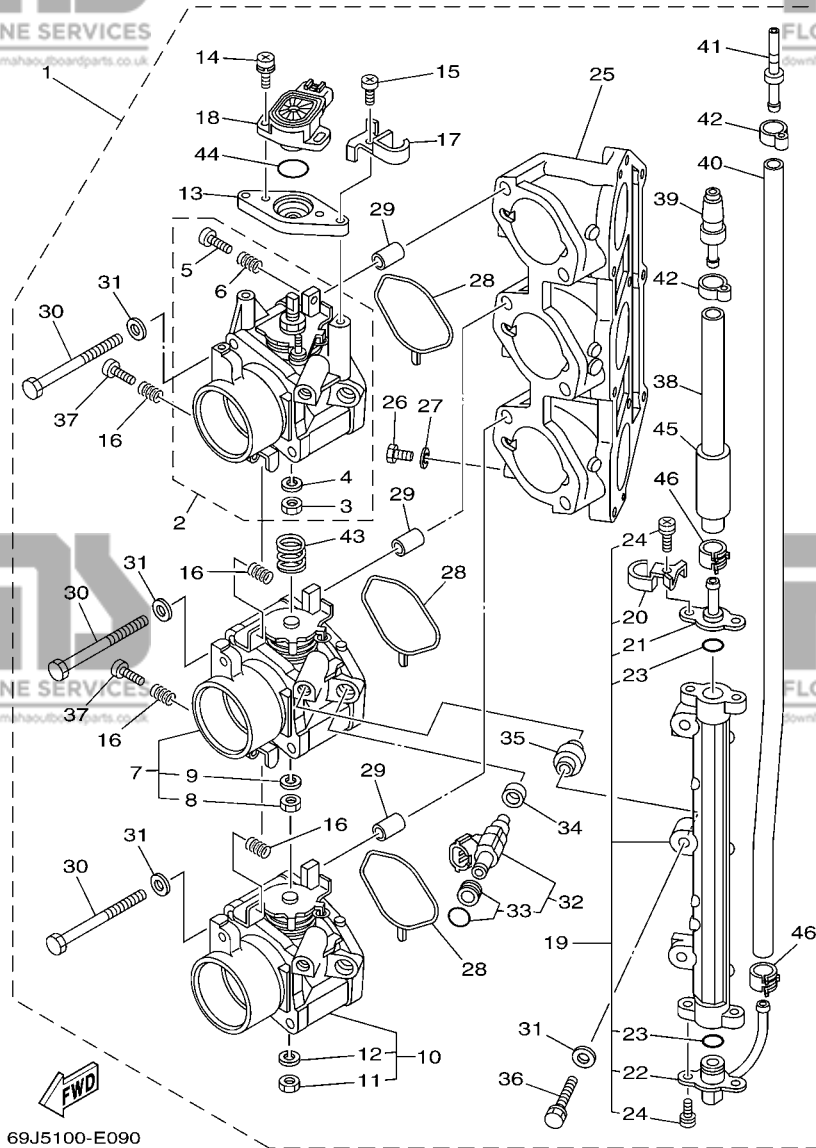


69J5100-E090

**FIG. 9 THROTTLE BODY ASSY 1**

**CARTER D'ACCELERATEUR 1**

REF. NO.	PART NO. N° PIECES	DESCRIPTION DESCRIPTION	69J6	60L6	69K6	60M6	REMARKS REMARQUES
1	69J-13750-01	THROTTLE BODY ASSY CARTER D'ACCELERATEUR COMPLET	1		1		
	60L-13750-01	THROTTLE BODY ASSY CARTER D'ACCELERATEUR COMPLET		1		1	
2	69J-13751-01	.BODY, THROTTLE 1 .CARTER 1	1		1		
	60L-13751-01	.BODY, THROTTLE 1 .CARTER 1			1	1	
3	3CF-14594-00	..NUT ..ECROU	1	1	1	1	
4	92990-08100	..WASHER, SPRING ..RONDELLE, GROWER	1	1	1	1	
5	68V-14323-00	..SCREW, AIR ADJUSTING ..VIS DE DOSEUR D'AIR	1	1	1	1	
6	68V-14331-00	..SPRING, THROTTLE VALVE ..RESSORT, BOISSEAU	1	1	1	1	
7	69J-13753-01	.BODY, THROTTLE 3 .CARTER 3	1		1		
	60L-13753-01	.BODY, THROTTLE 3 .CARTER 3			1	1	
8	3CF-14594-00	..NUT ..ECROU	1	1	1	1	
9	92990-08100	..WASHER, SPRING ..RONDELLE, GROWER	1	1	1	1	
10	69J-13755-01	.BODY, THROTTLE 5 .CARTER 5	1		1		
	60L-13755-01	.BODY, THROTTLE 5 .CARTER 5			1	1	
11	3CF-14594-00	..NUT ..ECROU	1	1	1	1	
12	92990-08100	..WASHER, SPRING ..RONDELLE, GROWER	1	1	1	1	
13	69J-13576-00	.SPACER .ENTRETOISE	1	1	1	1	
14	68V-81145-01	.SCREW 1 .VIS 1	2	2	2	2	
15	68V-14565-00	.SCREW .VIS	2	2	2	2	
16	68V-14331-00	.SPRING, THROTTLE VALVE ..RESSORT, BOISSEAU	4	4	4	4	
17	69J-14261-00	.HOLDER ..SUPPORT	1	1	1	1	
18	6S1-85885-00	.THROTTLE SENSOR ASSY ..SENSITOMETRE (ENS.)	1	1	1	1	
19	69J-13160-00	.DELIVERY PIPE ASSY 1 ..ENS. TUBE DE REFOULEMENT 1	1	1	1	1	
20	69J-14261-00	..HOLDER ..SUPPORT	1	1	1	1	
21	69J-14295-00	..PIPE, FUEL ..DURITE A ESSENCE	1	1	1	1	
22	69J-14251-00	..NIPPLE ..RACCORD	1	1	1	1	
23	68V-14397-00	..O-RING ..JOINT TORIQUE	2	2	2	2	



69J5100-E090

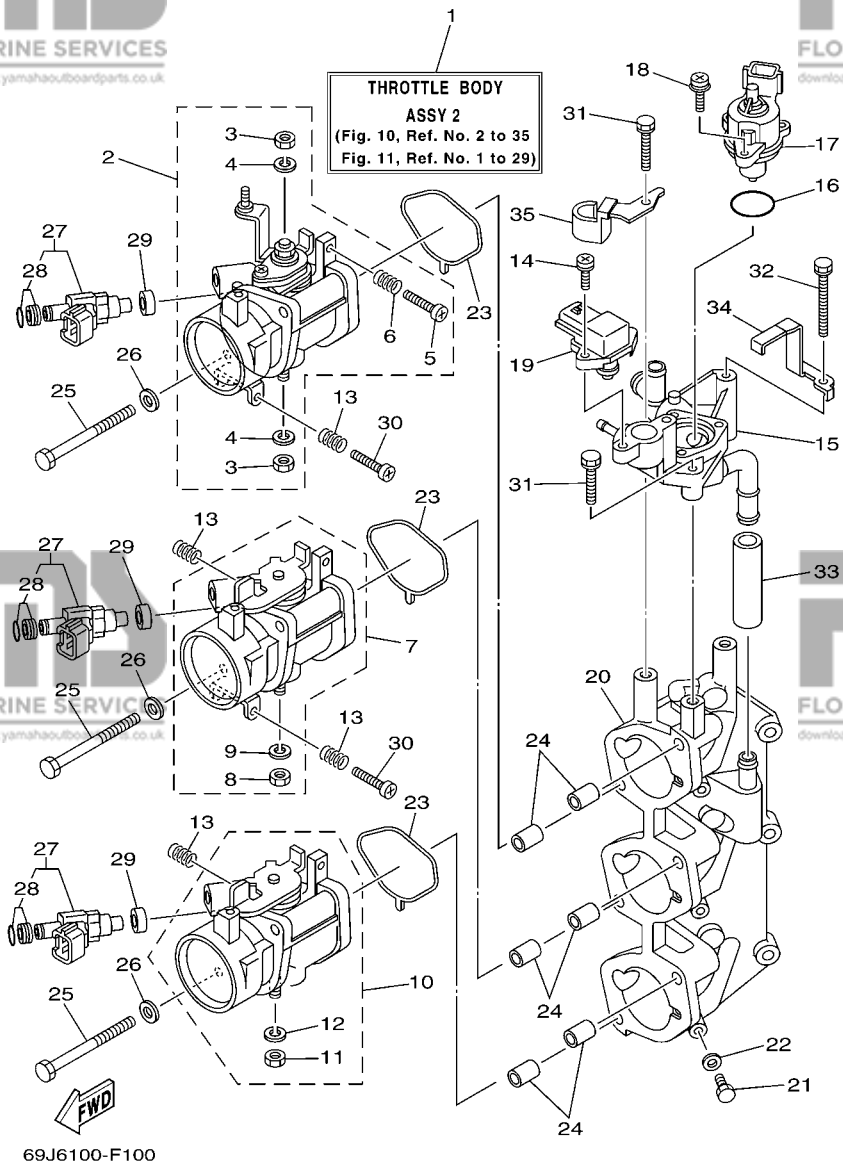
**FIG. 9 THROTTLE BODY ASSY 1**

**CARTER D'ACCELERATEUR 1**

REF. NO.	PART NO. N° PIECES	DESCRIPTION DESCRIPTION	69J6	60L6	69KG	60MG	REMARKS REMARQUES
24	68V-81147-00	..SCREW 3 ..VIS 3	4	4	4	4	
25	69J-13641-00	..MANIFOLD 1 ..TUBULURE 1	1	1	1	1	
26	97095-06010	..BOLT ..BOULON	3	3	3	3	
27	90430-06014	..GASKET ..JOINT	3	3	3	3	
28	69J-13557-00	..GASKET ..JOINT	3	3	3	3	
29	99530-10114	..PIN, DOWEL ..GOUJON, D'ASSEMBLAGE	6	6	6	6	
30	69J-14496-00	..BOLT ..BOULON	6	6	6	6	
31	68V-14475-00	..WASHER ..RONDELLE	9	9	9	9	
32	69J-13761-00	..INJECTOR ASSY ..INJECTEUR	3	3	3	3	
33	68V-1410B-00	..PACKING KIT ..POCHETTE DE JOINTS	1	1	1	1	
34	68V-13766-00	..RUBBER, INJECTOR ..RONDELLE CAOUTCHOUC	3	3	3	3	
35	68V-14264-00	..COLLAR ..COLLERETTE	3	3	3	3	
36	68V-14428-00	..BOLT ..BOULON	3	3	3	3	
37	69J-14321-00	..SCREW, THROTTLE ..VIS, ACCELERATEUR	2	2	2	2	
38	69J-13973-00	..PIPE, FUEL 3 ..TUBE 3, CARBURANT	1	1	1	1	
39	68F-24300-00	..FUEL PIPE JOINT ..DURITE RACCORDEMT. A ESSENCE	1	1	1	1	
40	69J-13972-00	..PIPE, FUEL 2 ..TUBE 2, CARBURANT	1	1	1	1	
41	69J-24381-00	..SET BAR, FUEL JOINT ..BARRE DE BLOCAGE	1	1	1	1	
42	68V-24387-00	..CLIP ..SANDOW	2	2	2	2	
43	69J-14286-00	..SPRING ..RESSORT	1		1		
60L-14286-00	..SPRING ..RESSORT			1		1	
44	68V-8182L-00	..O-RING 1 ..JOINT TORIQUE 1	1	1	1	1	
45	69J-14149-00	..PIPE ..DURITE	1	1	1	1	
46	68V-13577-00	..CLIP ..AGRAFE	2	2	2	2	

**FIG. 10 THROTTLE BODY ASSY 2**

**CARTER D'ACCELERATEUR 2**

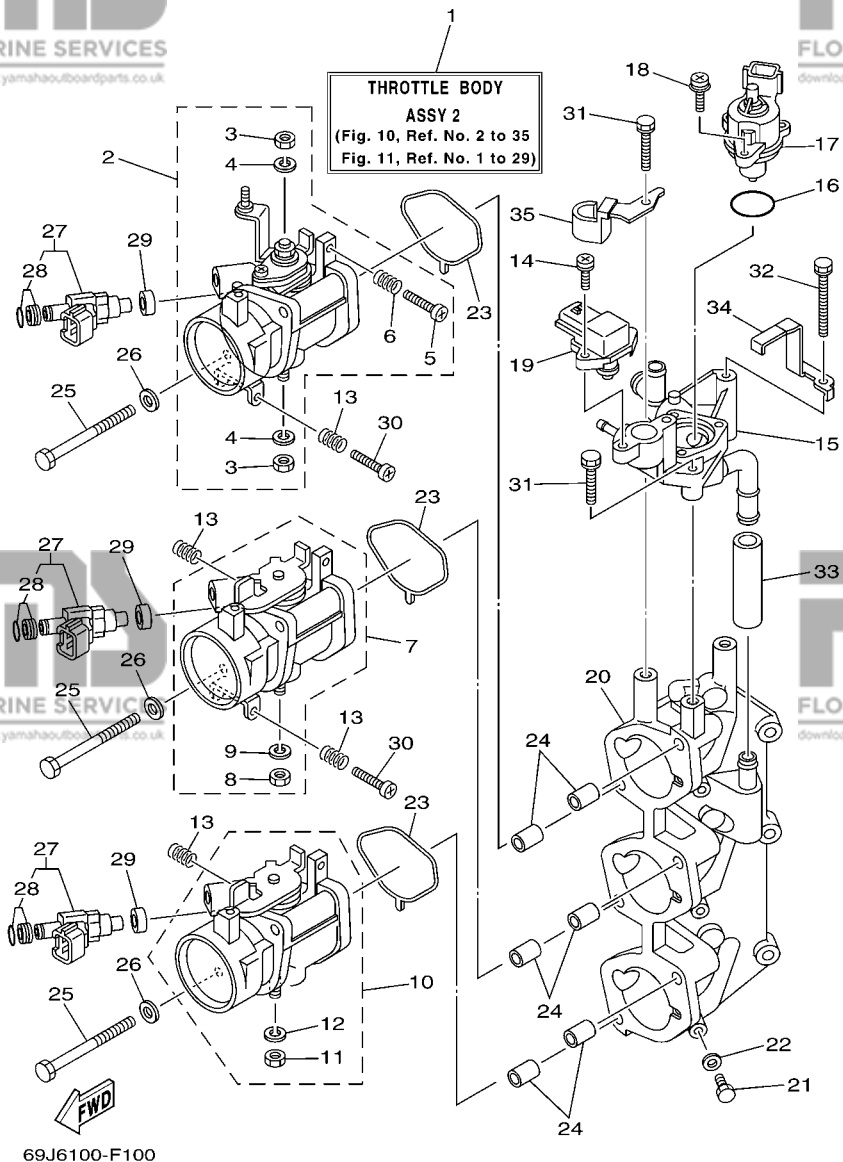


REF. NO.	PART NO. N° PIECES	DESCRIPTION DESCRIPTION	69J6	60L6	69KG	60MG	REMARKS REMARQUES
1	69J-1375A-11	THROTTLE BODY ASSY 2	1		1		
	60L-1375A-11	CARTER D'ACCELERATEUR COMPLET2		1		1	
2	69J-13752-00	THROTTLE BODY ASSY 2	1		1		
	60L-13752-00	CARTER D'ACCELERATEUR COMPLET2		1		1	
	69J-13752-00	BODY, THROTTLE 2	1		1		
	60L-13752-00	CARTER 2		1		1	
3	3CF-14594-00	.NUT .ECROU	2	2	2	2	
4	92990-08100	.WASHER, SPRING .RONDELLE, GROWER	2	2	2	2	
5	68V-14323-00	.SCREW, AIR ADJUSTING .VIS DE DOSEUR D'AIR	1	1	1	1	
6	68V-14331-00	.SPRING, THROTTLE VALVE .RESSORT, BOISSEAU	1	1	1	1	
7	69J-13754-00	BODY, THROTTLE 4	1		1		
	60L-13754-00	CARTER 4		1		1	
8	3CF-14594-00	.NUT .ECROU	1	1	1	1	
9	92990-08100	.WASHER, SPRING .RONDELLE, GROWER	1	1	1	1	
10	69J-13756-00	BODY, THROTTLE 6	1		1		
	60L-13756-00	CARTER 6		1		1	
11	3CF-14594-00	.NUT .ECROU	1	1	1	1	
12	92990-08100	.WASHER, SPRING .RONDELLE, GROWER	1	1	1	1	
13	68V-14331-00	SPRING, THROTTLE VALVE	4	4	4	4	
14	68V-81147-00	SCREW 3	2	2	2	2	
15	69J-14960-00	BODY ASSY	1	1	1	1	
16	68V-13473-00	CARTER (ENS.)	1	1	1	1	
17	68V-1312A-00	O-RING	1	1	1	1	
18	68V-81146-01	JOINT TORIQUE	1	1	1	1	
19	68V-82380-00	VALVE, CONTROL	1	1	1	1	
20	69J-13642-00	EMBLEME, YAMAHA	1	1	1	1	
21	97095-06010	SCREW 2	3	3	3	3	
22	90430-06014	VIS 2	1	1	1	1	
23	69J-13557-00	SENSOR, PRESSURE	1	1	1	1	
		SONDE DE PRESSION					
		MANIFOLD 2	1	1	1	1	
		TUBULURE 2					
		BOLT	3	3	3	3	
		BOULON					
		GASKET	3	3	3	3	
		JOINT					
		GASKET	3	3	3	3	
		JOINT					



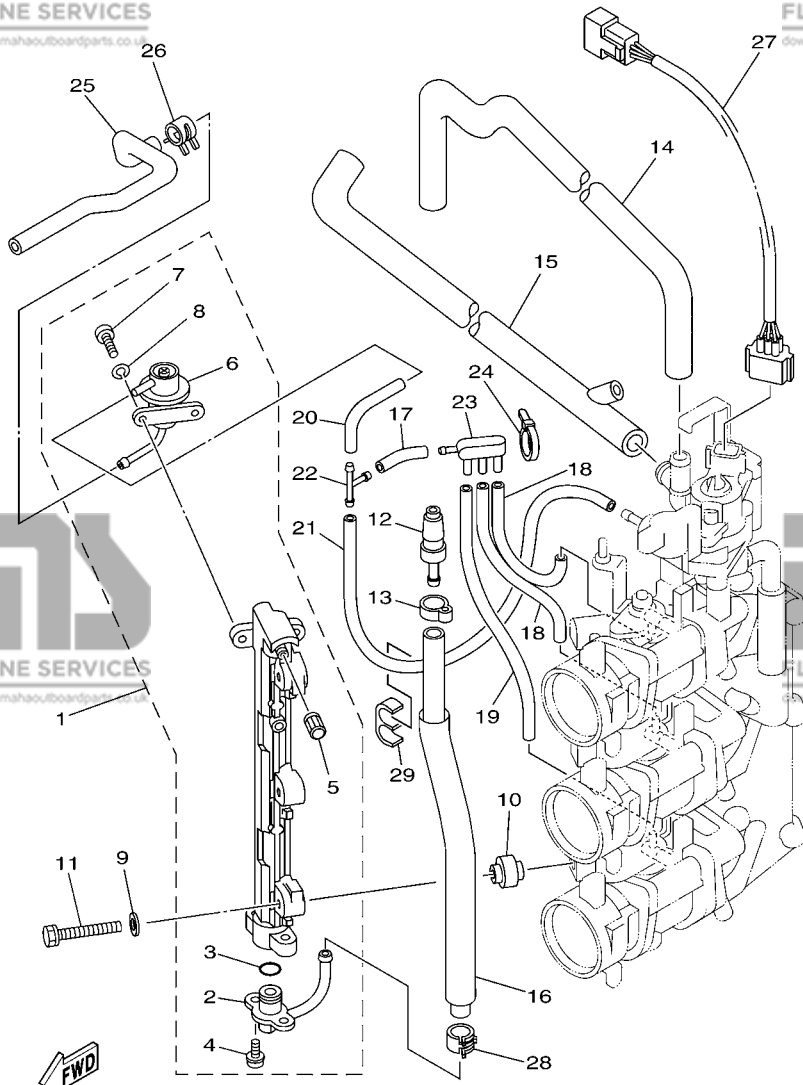
**FIG. 10 THROTTLE BODY ASSY 2**

**CARTER D'ACCELERATEUR 2**



REF. NO.	PART NO. N° PIECES	DESCRIPTION DESCRIPTION	69J6	60L6	69KG	60MG	REMARKS REMARQUES
24	99530-10114	PIN, DOWEL GOUJON, D'ASSEMBLAGE	6	6	6	6	
25	69J-14496-00	BOLT BOULON	6	6	6	6	
26	68V-14475-00	WASHER RONDELLE	6	6	6	6	
27	69J-13761-00	INJECTOR ASSY INJECTEUR	3	3	3	3	
28	68V-1410B-00	.PACKING KIT .POCHETTE DE JOINTS	1	1	1	1	
29	68V-13766-00	RUBBER, INJECTOR RONDELLE CAOUTCHOUC	3	3	3	3	
30	69J-14321-00	SCREW, THROTTLE VIS, ACCELERATEUR	2	2	2	2	
31	69J-13573-00	BOLT 1 BOULON 1	2	2	2	2	
32	69J-13574-00	BOLT 2 BOULON 2	1	1	1	1	
33	69J-13547-00	HOSE 3 DURITE 3	1	1	1	1	
34	69J-14159-00	CLIP JONC	1	1	1	1	
35	69J-14255-00	PLATE PLAQUE	1	1	1	1	

**D1**



69J6100-F110

**FIG. 11 THROTTLE BODY ASSY 3**

**CARTER D'ACCELERATEUR 3**

REF. NO.	PART NO. N° PIECES	DESCRIPTION DESCRIPTION	69J6	60L6	69KG	60MG	REMARKS REMARQUES
1	69J-13170-00	DELIVERY PIPE ASSY 2 ENS. TUBE DE REFOULEMENT 2	1	1	1	1	
2	69J-13435-00	.NIPPLE .RACCORD	1	1	1	1	
3	68V-14397-00	.O-RING .JOINT TORIQUE	1	1	1	1	
4	68V-81147-00	.SCREW 3 .VIS 3	2	2	2	2	
5	68V-14225-00	.CAP .COUVERCLE	1	1	1	1	
6	69J-13906-00	.REGULATOR, PRESSURE .REGULATEUR DE PRESSION	1	1	1	1	
7	68V-14565-00	.SCREW .VIS	2	2	2	2	
8	68V-14356-00	.WASHER, SPRING .RONDELLE	2	2	2	2	
9	68V-14475-00	WASHER RONDELLE	3	3	3	3	
10	68V-14264-00	COLLAR COLLERETTE	3	3	3	3	
11	68V-14428-00	BOLT BOULON	3	3	3	3	
12	68F-24300-00	FUEL PIPE JOINT DURITE RACCORDEMT. A ESSENCE	1	1	1	1	
13	68V-24387-00	CLIP SANDOW	1	1	1	1	
14	69J-13546-00	HOSE 2 DURITE 2	1	1	1	1	
15	60L-24317-00	PIPE 7 DURITE 7	1	1	1	1	
16	69J-13974-00	PIPE, FUEL 4 TUBE 4, CARBURANT	1	1	1	1	
17	68V-13544-00	HOSE, VACUUM SENSING 2 DURITE 2	1	1	1	1	
18	5JW-14349-00	PIPE DURITE	2	2	2	2	
19	69J-13542-00	HOSE, VACUUM SENSING 1 DURITE 1	1	1	1	1	
20	69J-13532-00	HOSE, VACUUM SENSING 3 DURITE 3	1	1	1	1	
21	69J-13533-01	HOSE, VACUUM SENSING 4 DURITE 4	1	1	1	1	
22	68V-24377-00	PIPE, JOINT 3 DURITE RACCORDEMENT 3	1	1	1	1	
23	69J-13595-00	JOINT RACCORD	1	1	1	1	
24	69J-14139-00	CLIP, PIPE JONC DE DURITE	1	1	1	1	
25	69J-13975-00	PIPE, FUEL 5 TUBE 5, CARBURANT	1	1	1	1	
26	68V-24519-00	CLIP JONC	1	1	1	1	
27	69J-8259L-00	WIRE HARNESS ASSY 1 FAISCEAU DE FILS COMPLET 1	1	1	1	1	

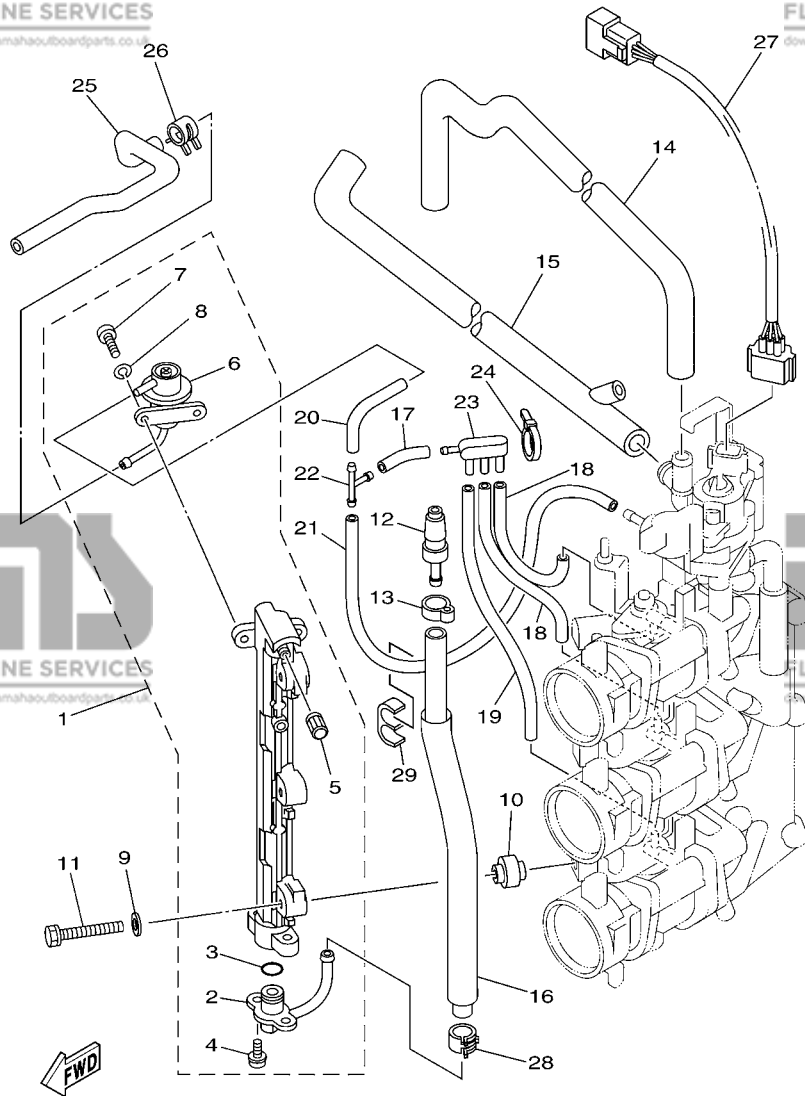
**D2**

FIG. 11 THROTTLE BODY ASSY 3

CARTER D'ACCELERATEUR 3

REF. NO.	PART NO. N° PIECES	DESCRIPTION DESCRIPTION	69J6	60L6	69K6	60M6	REMARKS REMARQUES
----------	--------------------	-------------------------	------	------	------	------	-------------------

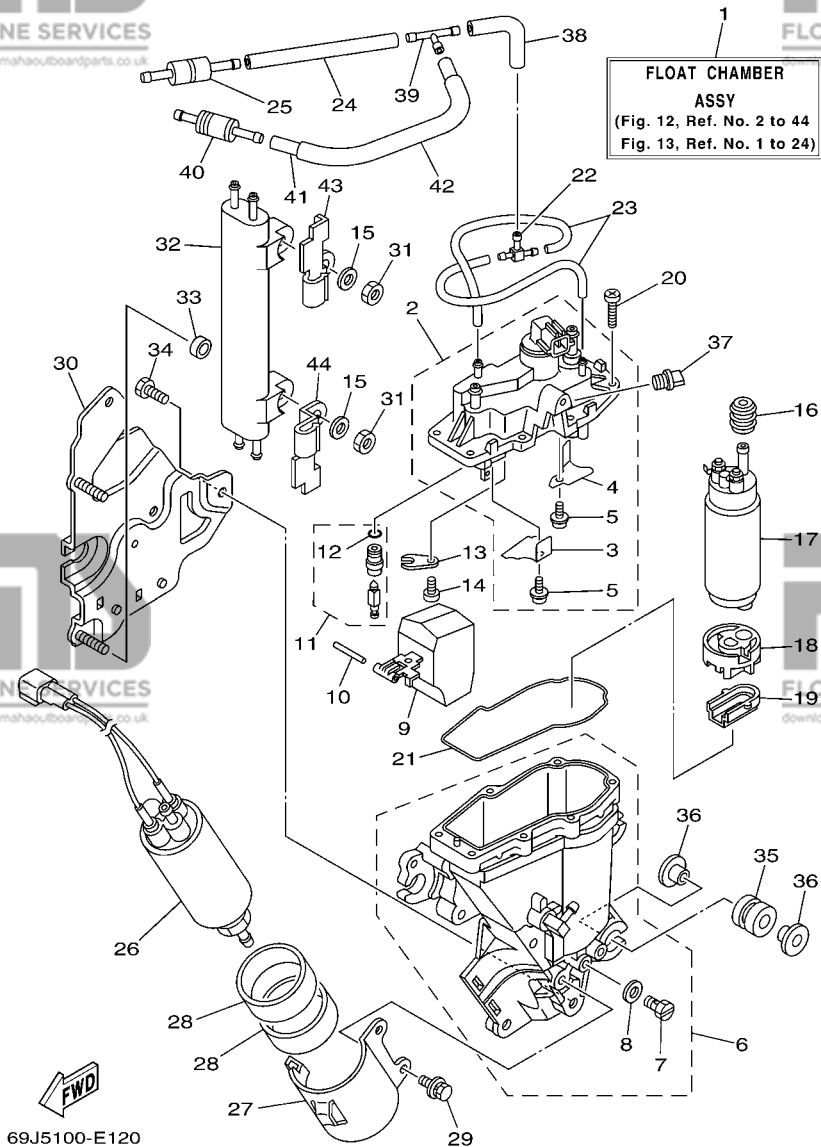
28	68V-13577-00	CLIP AGRAFE	1	1	1	1	
29	69J-2417H-00	CLAMP 1 COLLIER 1	1	1	1	1	



69J6100-F110

FIG. 12 FUEL INJECTION PUMP 1

POMPE A INJECTEUR 1

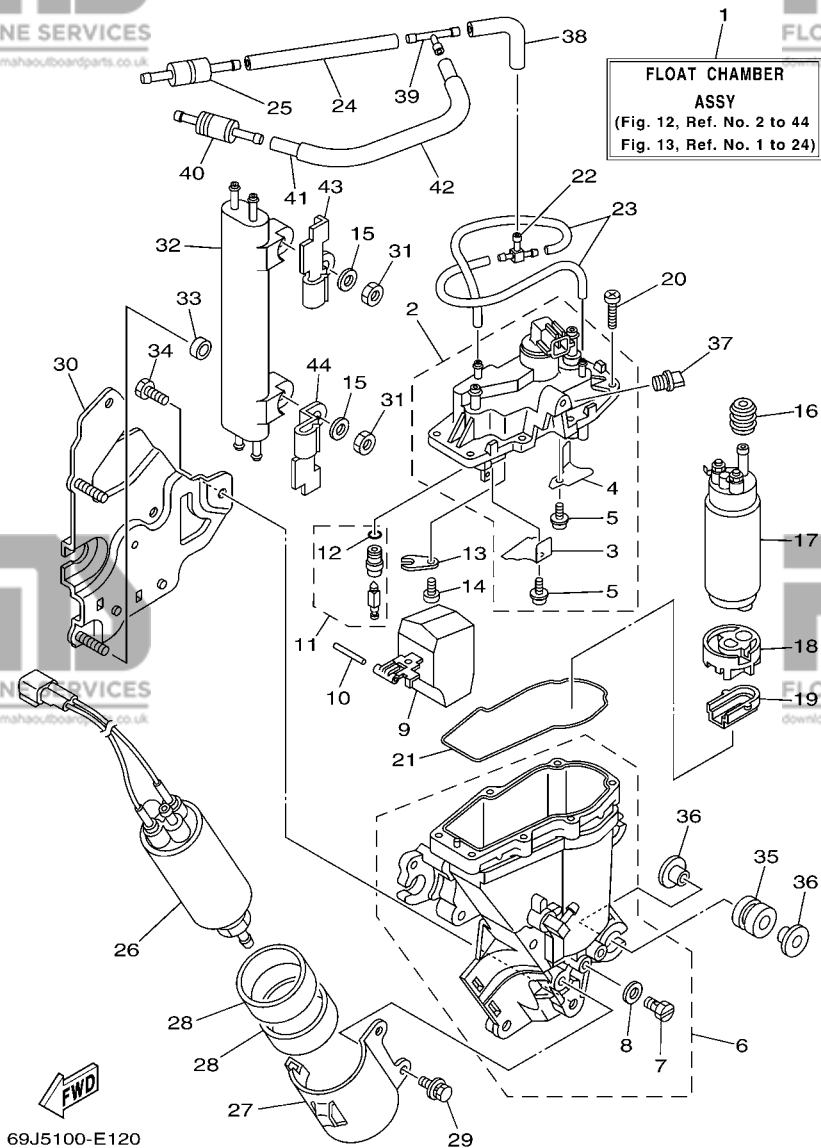


69J5100-E120

REF. NO.	PART NO. N° PIECES	DESCRIPTION DESCRIPTION	69J6	60L6	69K6	60M6	REMARKS REMARQUES
1	69J-14180-21	FLOAT CHAMBER ASSY CUVE DE FLOTTEUR	1	1	1	1	
2	69J-14182-10	COVER, FLOAT CHAMBER COUVERCLE, CUVE DE FLOTTEUR	1	1	1	1	
3	69J-2411R-00	.PLATE 1 .PLAQUE 1	1	1	1	1	
4	69J-2411T-00	.PLATE 2 .PLAQUE 2	1	1	1	1	
5	4SV-24453-00	.SCREW .VIS	2	2	2	2	
6	69J-14181-00	BODY, FLOAT CHAMBER 1 CORPS, CUVE DE FLOTTEUR 1	1	1	1	1	
7	266-14191-00	.PLUG, DRAIN .PLOT, VIDANGE	1	1	1	1	
8	59V-14962-00	.WASHER .RONDELLE	1	1	1	1	
9	69J-14985-00	FLOAT FLOTTEUR	1	1	1	1	
10	68V-14386-00	PIN, FLOAT AXE, FLOTTEUR	1	1	1	1	
11	69J-14546-00	VALVE, NEEDLE POINTEAU	1	1	1	1	
12	68V-13769-00	O-RING .JOINT TORIQUE	1	1	1	1	
13	68V-14255-00	PLATE PLAQUE	1	1	1	1	
14	98507-04008	SCREW, PAN HEAD VIS, TETE TRONCONIQUE	1	1	1	1	
15	68V-14357-00	WASHER, PLAIN RONDELLE PLATE	2	2	2	2	
16	68V-13781-10	DAMPER, PUMP AMORTISSEUR, POMPE	1	1	1	1	
17	69J-13907-03	FUEL PUMP COMP. POMPE A CARBURANT COMP.	1	1	1	1	
18	68V-13915-00	FILTER FILTRE	1	1	1	1	
19	68V-13784-00	COVER, PUMP COUVERCLE, POMPE	1	1	1	1	
20	68V-14567-00	SCREW VIS	7	7	7	7	
21	68V-14984-00	GASKET, FLOAT CHAMBER JOINT, CUVE DE FLOTTEUR	1	1	1	1	
22	69J-24379-00	PIPE, JOINT 4 DURITE RACCORDEMENT 4	1	1	1	1	
23	69J-14148-00	PIPE DURITE	2	2	2	2	
24	69J-14197-10	PIPE DURITE	1	1	1	1	
25	69J-14989-00	ORIFICE, AIR VENT ORIFICE	1	1	1	1	
26	69J-24410-01	FUEL PUMP ASSY POMPE A ESSENCE	1	1	1	1	
27	69J-24491-00	BRACKET, FUEL PUMP SUPPORT, POMPE A ESSENCE	1	1	1	1	

**FIG. 12 FUEL INJECTION PUMP 1**

**POMPE A INJECTEUR 1**

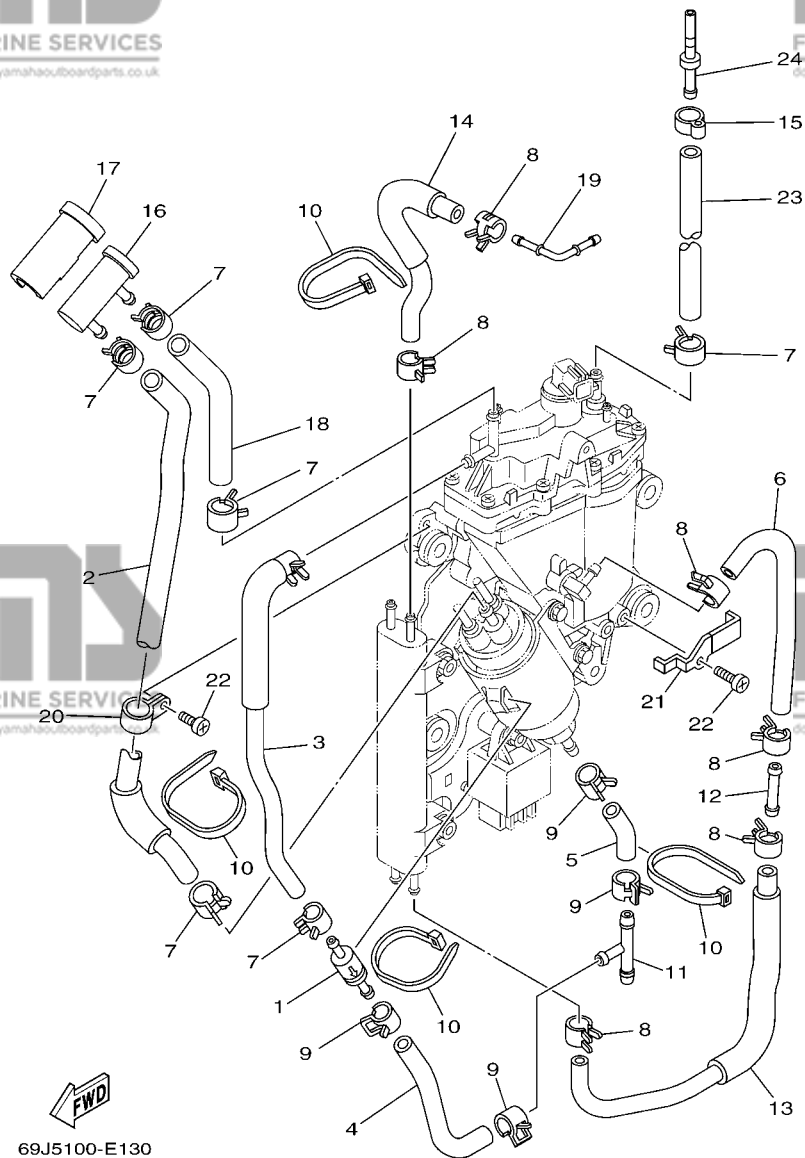


69J5100-E120

REF. NO.	PART NO. N° PIECES	DESCRIPTION DESCRIPTION	69J6	60L6	69KG	60MG	REMARKS REMARQUES
28	69J-24492-00	BUSH, FUELE PUMP BAGUE	2	2	2	2	
29	69J-24592-00	BOLT BOLTE	2	2	2	2	
30	69J-24422-10	PLATE PLAQUETTE	1	1	1	1	
31	69J-14164-00	NUT, HOLDING ECROU, FIXATION	2	2	2	2	
32	69J-21841-02	COOLER RADIATEUR	1	1	1	1	
33	68V-14265-00	COLLAR COLLERETTE	2	2	2	2	
34	69J-14446-00	BOLT BOULON	3	3	3	3	
35	69J-13593-00	DAMPER AMORTISSEUR	4	4	4	4	
36	69J-13716-00	COLLAR COLLERETTE	8	8	8	8	
37	69J-14225-00	CAP COUVERCLE	1	1	1	1	
38	60L-24321-00	PIPE 10 DURITE 10	1	1	1	1	
39	60L-24379-00	PIPE, JOINT 4 DURITE RACCORDEMENT 4	1	1	1	1	
40	60L-24460-00	RELIEF VALVE ASSY SOUPEAPE DE SECURITE COMPLET	1	1	1	1	
41	60L-24316-00	PIPE 6 DURITE 6	1	1	1	1	
42	60L-24327-00	PROTECTOR, PIPE PROTECTEUR DE DURITE	1	1	1	1	
43	69J-2481H-00	CLAMP BRIDE	1	1	1	1	
44	69J-2481H-10	CLAMP BRIDE	1	1	1	1	

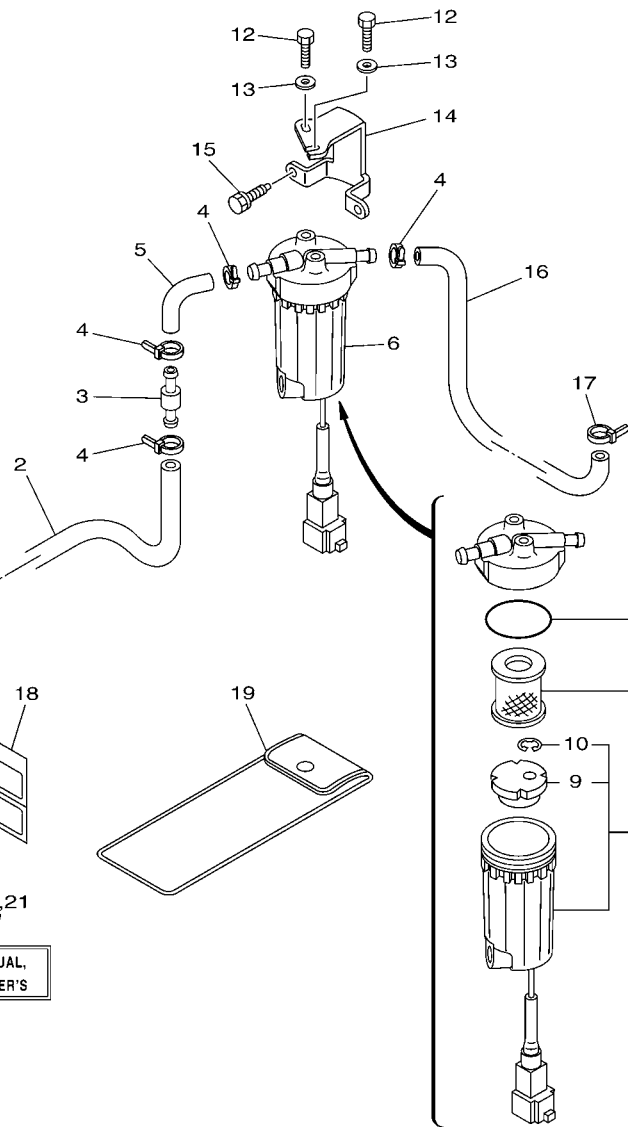
FIG. 13 FUEL INJECTION PUMP 2

POMPE A INJECTEUR 2



69J5100-E130

REF. NO.	PART NO. N° PIECES	DESCRIPTION DESCRIPTION	69J6	60L6	69KG	60MG	REMARKS REMARQUES
1	69J-24460-00	RELIEF VALVE ASSY SOUPAPE DE SECURITE COMPLET	1	1	1	1	
2	69J-24324-30	PIPE 13 DURITE 13	1	1	1	1	
3	69J-24322-10	PIPE 11 DURITE 11	1	1	1	1	
4	69J-24323-00	PIPE 12 DURITE 12	1	1	1	1	
5	69J-24317-00	PIPE 7 DURITE 7	1	1	1	1	
6	69J-24316-00	PIPE 6 DURITE 6	1	1	1	1	
7	68V-13577-00	CLIP AGRAFE	6	6	6	6	
8	68V-24519-00	CLIP JONC	6	6	6	6	
9	69J-14137-00	CLIP JONC	4	4	4	4	
10	68V-2481H-00	CLAMP BRIDE	4	4	4	4	
11	6E5-24378-00	PIPE, JOINT 3 DURITE, RACCORDEMENT 3	1	1	1	1	
12	69J-24461-00	PIPE, JOINT DURITE, RACCORDEMENT	1	1	1	1	
13	69J-24315-00	PIPE 5 DURITE 5	1	1	1	1	
14	69J-13976-00	PIPE, FUEL 6 TUBE 6, CARBURANT	1	1	1	1	
15	68V-24387-00	CLIP SANDOW	1	1	1	1	
16	69J-24501-10	FILTER, FUEL FILTRE	1	1	1	1	
17	69J-24599-10	CAP CAPUCHON	1	1	1	1	
18	69J-24325-20	PIPE 14 DURITE 14	1	1	1	1	
19	69J-1410F-00	NIPPLE 1 RACCORD 1	1	1	1	1	
20	69J-24366-00	CLAMP, FUEL PIPE 1 COLLIER DE DURITE A ESSENCE	1	1	1	1	
21	69J-24367-00	CLAMP, FUEL PIPE 2 COLLIER DE DURITE A ESSENCE	1	1	1	1	
22	98582-05008	SCREW, PAN HEAD VIS, TETE TRONCONIQUE	2	2	2	2	
23	69J-13974-00	PIPE, FUEL 4 TUBE 4, CARBURANT	1	1	1	1	
24	69J-24381-00	SET BAR, FUEL JOINT BARRE DE BLOCAGE	1	1	1	1	



69J6300-F140



FIG. 14 FUEL 1

CARBURANT 1

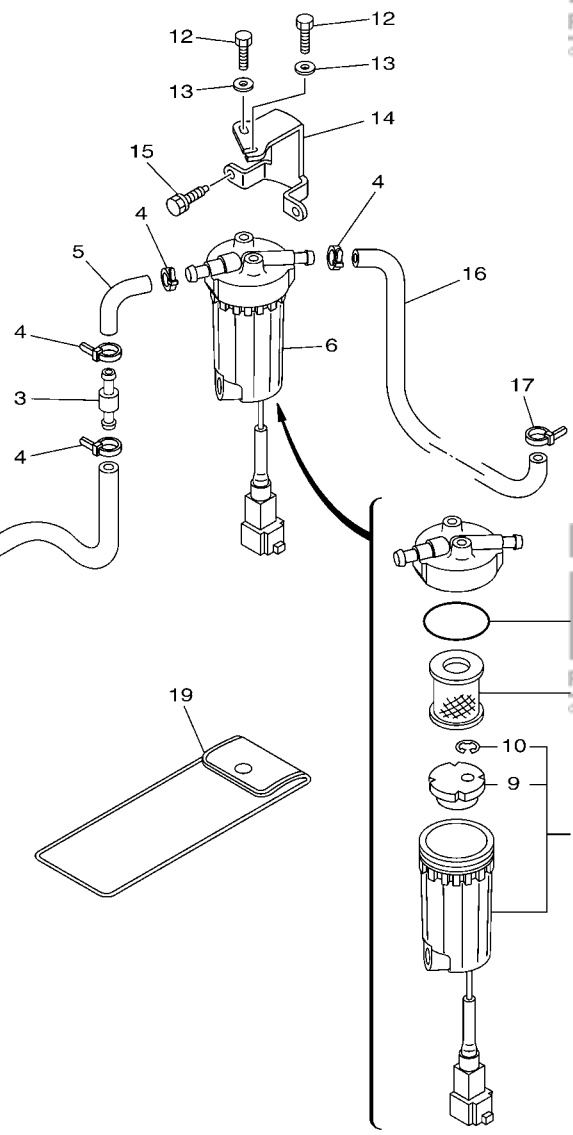
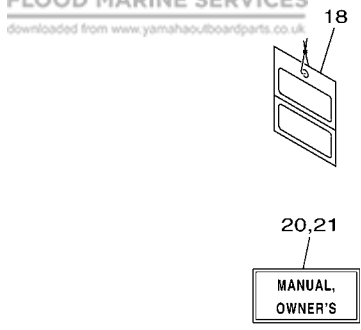
REF. NO.	PART NO. N° PIECES	DESCRIPTION DESCRIPTION	69J6	60L6	69K6	60M6	REMARKS REMARQUES
1	689-85547-00	DAMPER AMORTISSEUR	1	1	1	1	
2	90445-13004	HOSE (L2360) DURITE (L2360)	1	1	1	1	
3	6R3-24377-00	PIPE, JOINT 3 DURITE RACCORDEMENT 3	1	1	1	1	
4	90465-11M10	CLAMP BRIDE	4	4	4	4	
5	61A-24311-00	PIPE, FUEL 1 DURITE A ESSENCE	1	1	1	1	
6	6P3-24560-00	FILTER ASSY ENS FILTRE	1	1	1	1	
7	6P3-24563-00	.ELEMENT, FILTER .ELEMENT, FILTRE	1	1	1	1	
8	6P3-24562-00	.CUP, FILTER .CUVETTE, FILTRE	1	1	1	1	
9	6P3-24469-00	..FLOAT, WATER LEVEL ..FLOTTEUR	1	1	1	1	
10	6P3-24519-00	..CLIP ..JONC	1	1	1	1	
11	6P3-24564-00	.GASKET .JOINT	1	1	1	1	
12	97095-06014	BOLT BOULON	2	2	2	2	
13	92995-06600	WASHER RONDELLE	2	2	2	2	
14	69J-24566-00	BRACKET, FILTER SUPPORT, FILTRE	1	1	1	1	
15	90119-06037	BOLT, WITH WASHER BOULON, AVEC RONDELLE	2	2	2	2	
16	69J-24313-00	PIPE 3 DURITE 3	1	1	1	1	
17	90465-11M10	CLAMP BRIDE	1	1	1	1	
18	61H-2819R-31	TAG, WARNING ETIQUETTE, AVERTISSEMENT	1	1	1	1	
19	69J-28100-01	TOOL KIT TROUSSE A OUTILS	1	1	1	1	AP AP
20	69J-28199-76-E0	MANUAL, OWNER'S MANUEL D'UTILISATION	1	1	1	1	UR (E) UR (E)
	69J-28199-76-F0	MANUAL, OWNER'S MANUEL D'UTILISATION	1	1	1	1	UR (F) UR (F)
	69J-28199-76-S0	MANUAL, OWNER'S MANUEL D'UTILISATION	1	1	1	1	UR (ES) UR (ES)
	69J-28199-76-G0	MANUAL, OWNER'S MANUEL D'UTILISATION	1	1	1	1	UR (D) UR (D)
	69J-28199-76-D0	MANUAL, OWNER'S MANUEL D'UTILISATION	1	1	1	1	UR (NL) UR (NL)
	69J-28199-76-H0	MANUAL, OWNER'S MANUEL D'UTILISATION	1	1	1	1	UR (I) UR (I)
21	69J-28199-87-K0	MANUAL, OWNER'S MANUEL D'UTILISATION	1	1	1	1	UR (DK) UR (DK)
	69J-28199-87-R0	MANUAL, OWNER'S MANUEL D'UTILISATION	1	1	1	1	UR (GR) UR (GR)

**D7**

FIG. 14 FUEL 1

CARBURANT 1

REF. NO.	PART NO. N° PIECES	DESCRIPTION DESCRIPTION	69J6	60L6	69K6	60M6	REMARKS REMARQUES
21	69J-28199-87-P0	MANUAL,OWNER'S MANUEL D'UTILISATION	1	1	1	1	UR (P) UR (P)
	69J-28199-87-N0	MANUAL,OWNER'S MANUEL D'UTILISATION	1	1	1	1	UR (N) UR (N)
	69J-28199-87-M0	MANUAL,OWNER'S MANUEL D'UTILISATION	1	1	1	1	UR (S) UR (S)
	69J-28199-87-L0	MANUAL,OWNER'S MANUEL D'UTILISATION	1	1	1	1	UR (SF) UR (SF)



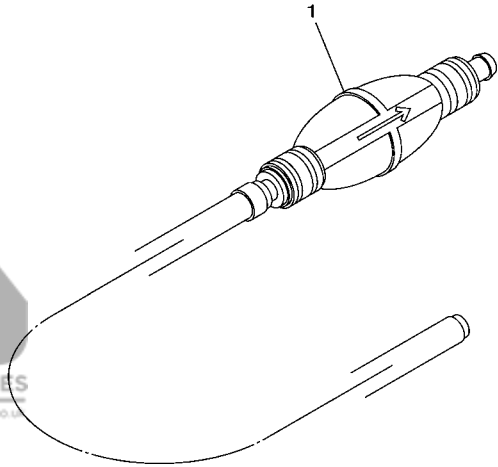
**FWD**  
69J6300-F140



**FIG. 15 FUEL 2**

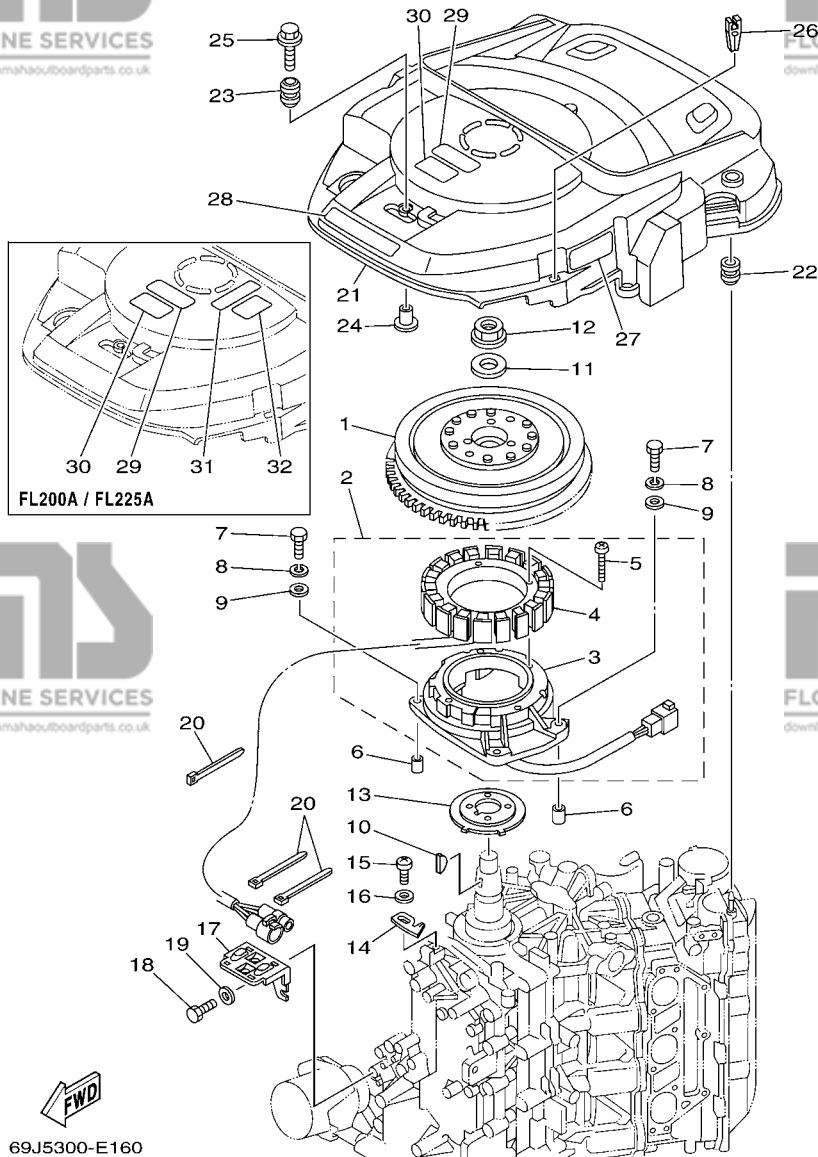
**CARBURANT 2**

REF. NO.	PART NO. N° PIECES	DESCRIPTION DESCRIPTION	69J6	60L6	69K6	60M6	REMARKS REMARQUES
1	6YK-24307-42	FUEL PIPE COMP. 2 DURITE A ESSENCE 2	1	1	1	1	AP AP
-----							
-----							
-----							
-----							
-----							
-----							
-----							
-----							
-----							



69J2300-3140

**E2**



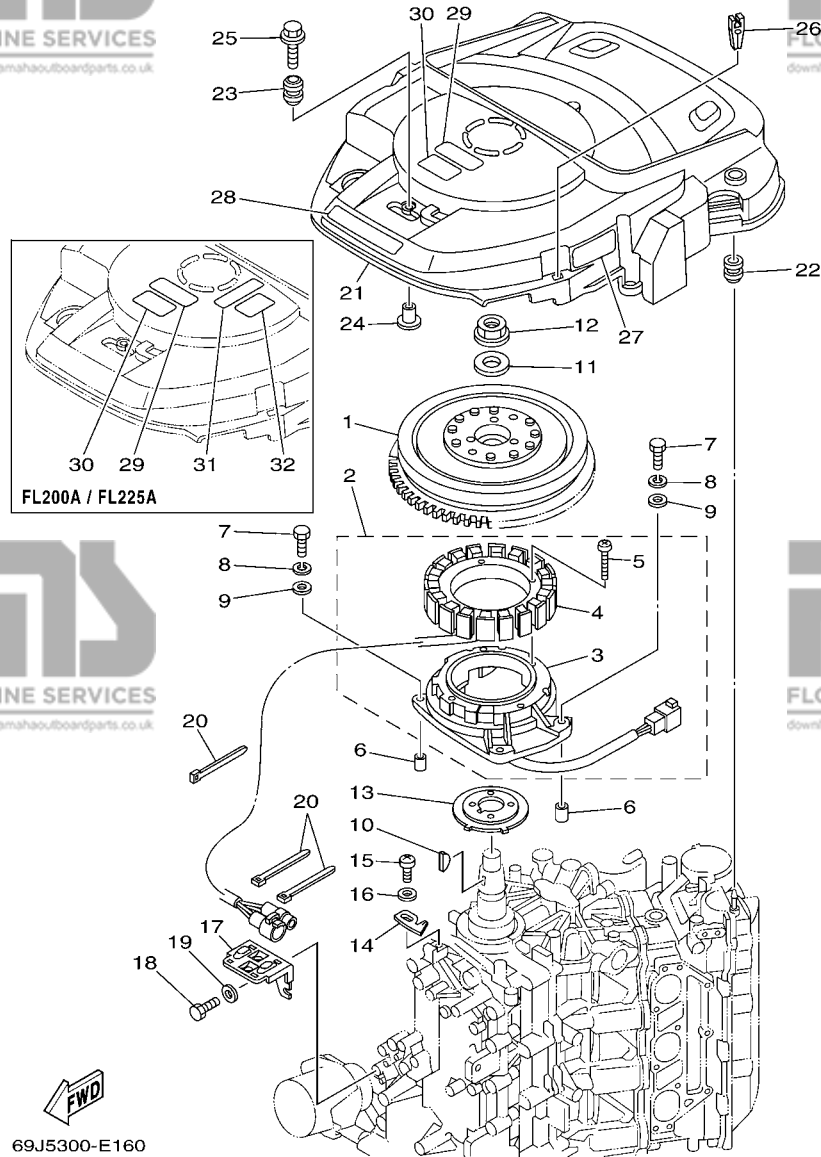
**FIG. 16 GENERATOR**

**GENERATRICE**

REF. NO.	PART NO. N° PIECES	DESCRIPTION DESCRIPTION	69J6	60L6	69KG	60MG	REMARKS REMARQUES
1	69J-81450-10	ROTOR ASSY ROTOR COMPLET	1	1	1	1	
2	69J-81460-01	BASE ASSY ENS. FLASQUE	1	1	1	1	
3	69J-85580-00	.COIL, PULSER .BOBINE, PULSEUR	1	1	1	1	
4	69J-81410-10	.STATOR ASSY .STATOR COMPLET	1	1	1	1	
5	63D-81345-20	.SCREW, WITH WASHER (M6X30) .VIS, AVEC RONDELLE (M6X30)	4	4	4	4	
6	99530-08012	PIN, DOWEL GOUJON, D'ASSEMBLAGE	2	2	2	2	
7	97095-06035	BOLT BOULON	4	4	4	4	
8	92995-06100	WASHER, SPRING RONDELLE, GROWER	4	4	4	4	
9	92995-06600	WASHER RONDELLE	4	4	4	4	
10	90280-05015	KEY, WOODRUFF CLAVETTE, DEMI-LUNE	1	1	1	1	
11	90201-24014	WASHER, PLATE RONDELLE, PLATE	1	1	1	1	
12	90179-24002	NUT ECROU	1	1	1	1	
13	69J-81673-00	ROTOR ROTOR	1	1	1	1	
14	6P2-81332-00	PLATE, TIMING PLATEAU, ALLUMAGE	1	1	1	1	
15	97885-06010	SCREW, PAN HEAD VIS, A ENCOCHE	1	1	1	1	
16	92995-06600	WASHER RONDELLE	1	1	1	1	
17	69J-8132G-00	PLATE PLAQUE	1	1	1	1	
18	97095-06016	BOLT BOULON	1	1	1	1	
19	92995-06600	WASHER RONDELLE	1	1	1	1	
20	90465-14M66	CLAMP BRIDE	3	3	3	3	
21	69J-81337-00	COVER, FLYWHEEL COUVERCLE, VOLANT	1	1	1	1	
22	663-82317-01	DAMPER, IGNITION COIL AMORTISSEUR, BOBINE D'ALLUM	2	2	2	2	
23	6A0-82317-00	DAMPER, IGNITION COIL AMORTISSEUR, BOBINE D'ALLUM	3	3	3	3	
24	90387-06119	COLLAR COLLERETTE	3	3	3	3	
25	90119-06M59	BOLT, WITH WASHER BOULON, AVEC RONDELLE	3	3	3	3	
26	67F-2812A-00	PULLER, FUSE TENDEUR, FUSIBLE	1	1	1	1	
27	69J-81919-20	GRAPHIC, REGULATOR ADHESIF, REGULATEUR	1	1	1	1	

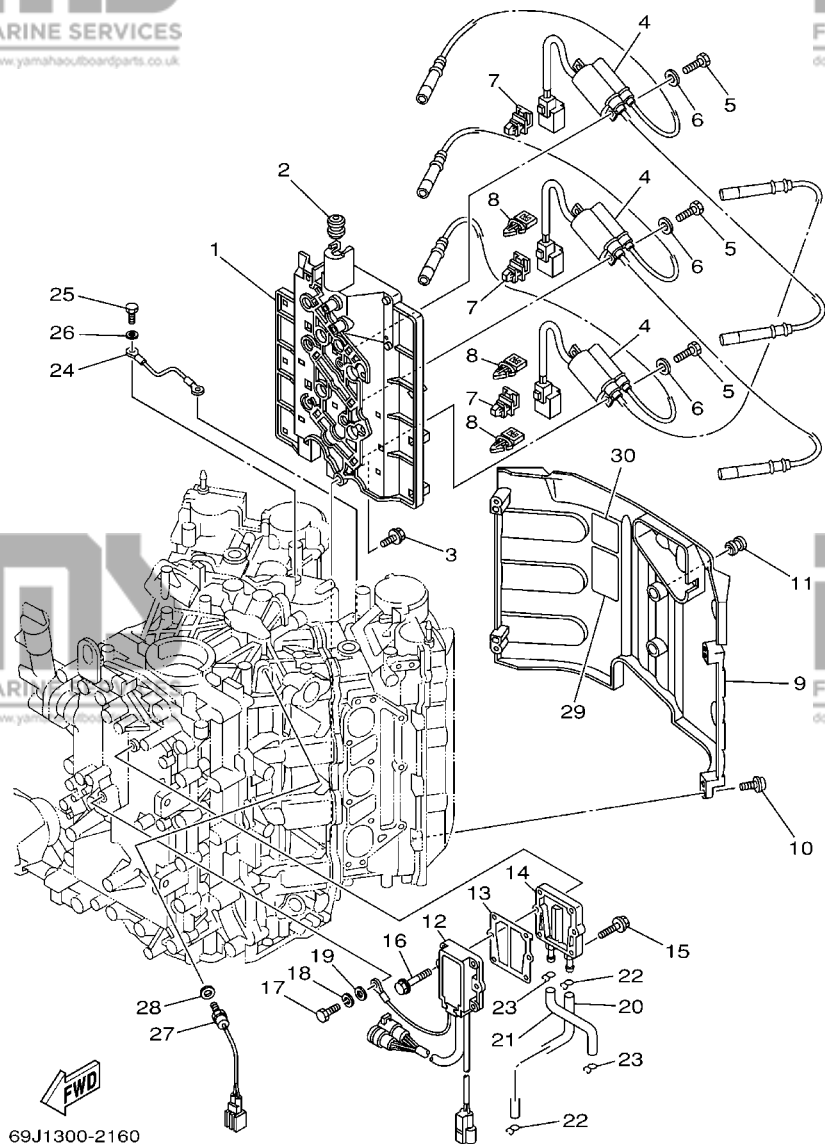
FIG. 16 GENERATOR

GENERATRICE



69J5300-E160

REF. NO.	PART NO. N° PIECES	DESCRIPTION DESCRIPTION	69J6	60L6	69KG	60MG	REMARKS REMARQUES
28	60L-13437-61	MARK, CAUTION MAKER	1	1	1	1	
29	6A1-83625-41	MARK 5 ETIQUETTE 5	1	1	1	1	
30	6A1-83625-51	MARK 5 ETIQUETTE 5	1	1	1	1	
31	6K1-83623-41	MARK 3 ETIQUETTE 3				1	1
32	6K1-83623-50	MARK 3 ETIQUETTE 3				1	1



**FIG. 17 ELECTRICAL 1**

**PARTIE ELECTRIQUE 1**

REF. NO.	PART NO. N° PIECES	DESCRIPTION DESCRIPTION	69J6	60L6	69K6	60M6	REMARKS REMARQUES
1	69J-82316-00	BRACKET, IGNITION COIL SUPPORT, BOBINE D'ALLUMAGE	1	1	1	1	
2	90480-09M21	GROMMET PASSE-FIL	1	1	1	1	
3	90119-06M82	BOLT, WITH WASHER BOULON, AVEC RONDELLE	6	6	6	6	
4	69J-82310-00	IGNITION COIL ASSY BOBINE D'ALLUMAGE	3	3	3	3	
5	97095-06020	BOLT BOULON	6	6	6	6	
6	92995-06600	WASHER RONDELLE	6	6	6	6	
7	90464-12002	CLAMP BRIDE	3	3	3	3	
8	90464-07M56	CLAMP BRIDE	3	3	3	3	
9	69J-82314-00	COVER, IGNITION COIL COUVERCLE, BOBINE D'ALLUMAGE	1	1	1	1	
10	90110-06038	BOLT, HEXAGON SOCKET HEAD BOULON, TETE HEXAGONALE CREUSE	4	4	4	4	
11	663-82317-01	DAMPER, IGNITION COIL AMORTISSEUR, BOBINE D'ALLUM	2	2	2	2	
12	69J-81960-11	RECTIFIER & REGULATOR ASSY REDRESSEUR REGULATEUR CPLT	1	1	1	1	
13	69J-81975-A0	PLATE, RECTIFIER FITTING PLAQUE, FIXATION DU REDRESSEUR	1	1	1	1	
14	69J-81972-01-1S	COVER, RECTIFIER COUVERCLE, REDRESSEUR	1	1	1	1	
15	90119-06MA3	BOLT, WITH WASHER BOULON, AVEC RONDELLE	4	4	4	4	
16	90119-06MA5	BOLT, WITH WASHER BOULON, AVEC RONDELLE	2	2	2	2	
17	97095-06020	BOLT BOULON	1	1	1	1	
18	92995-06100	WASHER, SPRING RONDELLE, GROWER	1	1	1	1	
19	92995-06600	WASHER RONDELLE	1	1	1	1	
20	69J-12482-00	PIPE 2 DURITE 2	1	1	1	1	
21	69J-12481-00	PIPE 1 DURITE 1	1	1	1	1	
22	90467-09M03	CLIP JONC	2	2	2	2	
23	90467-08M18	CLIP JONC	2	2	2	2	
24	69J-82519-00	WIRE, EARTH LEAD FIL, MASSE	1	1	1	1	
25	97095-06012	BOLT BOULON	2	2	2	2	
26	92995-06600	WASHER RONDELLE	2	2	2	2	
27	61A-85790-00	THERMOSENSOR ASSY SENSITOMETRE	1	1	1	1	

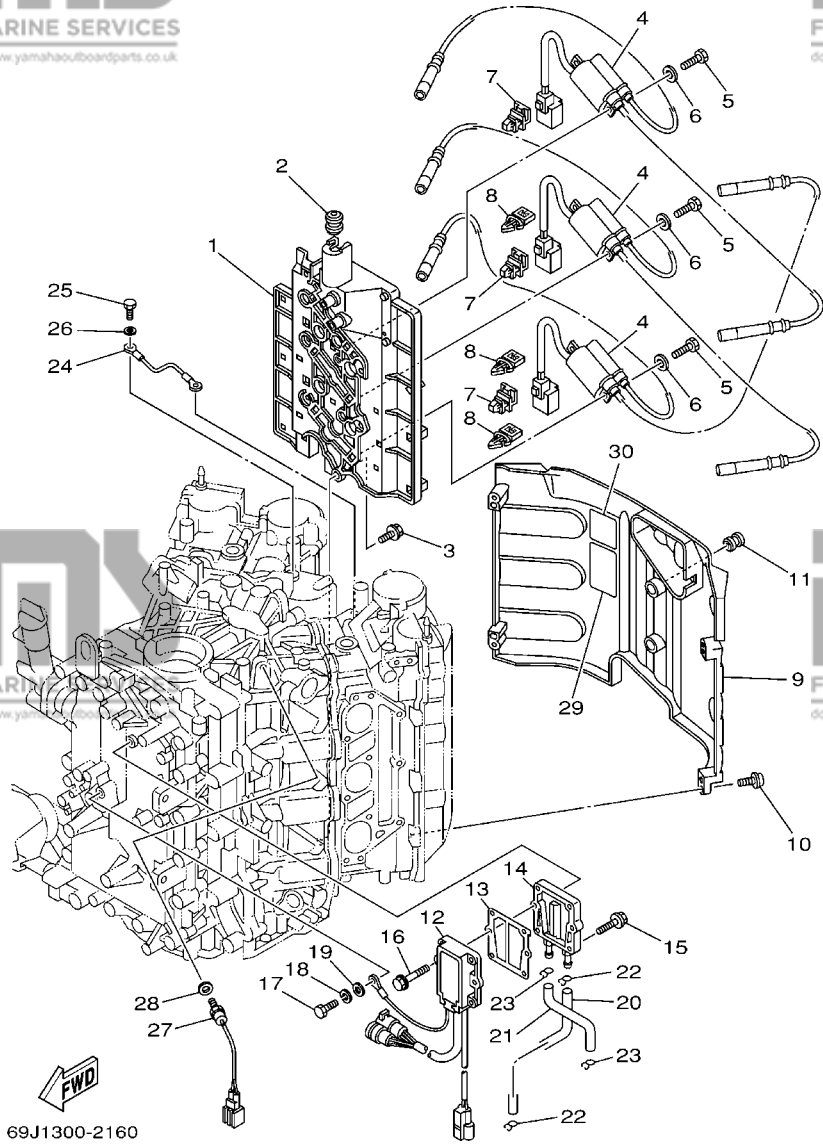
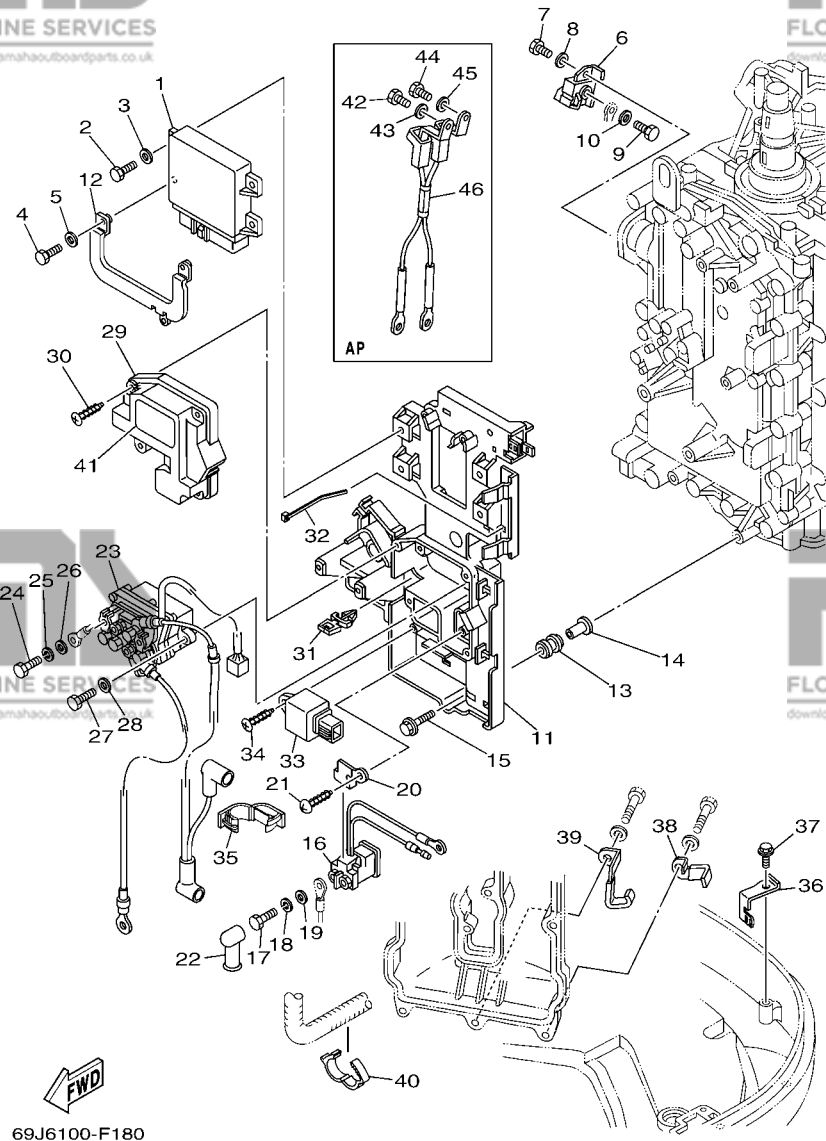


FIG. 17 ELECTRICAL 1

PARTIE ELECTRIQUE 1

REF. NO.	PART NO. N° PIECES	DESCRIPTION DESCRIPTION	69J6	60L6	69K6	60M6	REMARKS REMARQUES
28	92990-10600	WASHER, PLATE RONDELLE, PLATE	1	1	1	1	
29	69J-83626-00	MARK 6 MARK 6	1	1	1	1	
30	67F-12138-60	MARK, CAUTION MAKER	1	1	1	1	
-----							
-----							
-----							
-----							



69J6100-F180

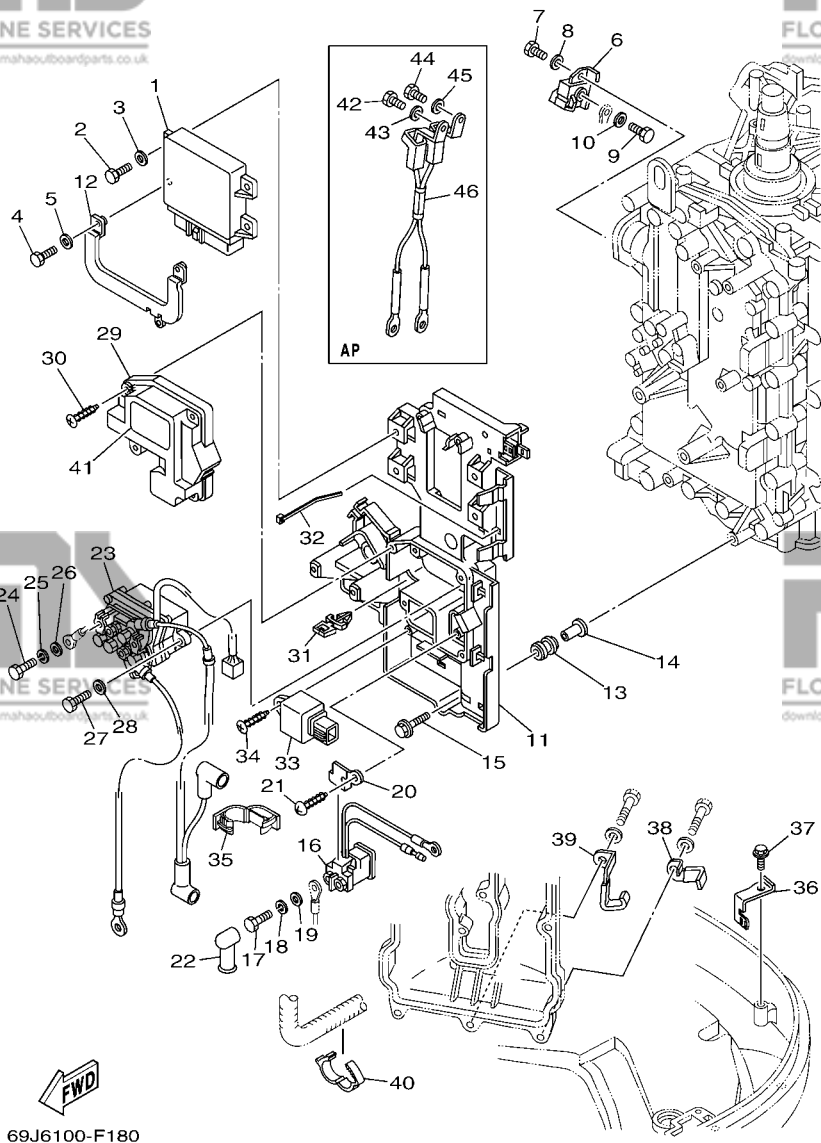
**FIG. 18 ELECTRICAL 2**

**PARTIE ELECTRIQUE 2**

REF. NO.	PART NO. N° PIECES	DESCRIPTION DESCRIPTION	69J6	60L6	69K6	60M6	REMARKS REMARQUES
1	69J-8591A-32	ENGINE CONTROL UNIT ASSY BLOC DE CONTROL	1		1		
	60L-8591A-32	ENGINE CONTROL UNIT ASSY BLOC DE CONTROL		1		1	
2	97095-06016	BOLT BOULON	2	2	2	2	
3	92995-06600	WASHER RONDELLE	2	2	2	2	
4	97095-06020	BOLT BOULON	2	2	2	2	
5	92995-06600	WASHER RONDELLE	2	2	2	2	
6	69J-81925-00	TERMINAL BORNE	1	1	1	1	
7	97095-08020	BOLT BOULON	1	1	1	1	
8	92995-08600	WASHER RONDELLE	1	1	1	1	
9	97095-06014	BOLT BOULON	1	1	1	1	
10	92995-06600	WASHER RONDELLE	1	1	1	1	
11	69J-81948-00	BRACKET SUPPORT	1	1	1	1	
12	69J-82588-00	PLATE PLAQUE	1	1	1	1	
13	6A0-82317-00	DAMPER, IGNITION COIL AMORTISSEUR, BOBINE D'ALLUM	6	6	6	6	
14	90387-06119	COLLAR COLLERETTE	6	6	6	6	
15	90119-06M59	BOLT, WITH WASHER BOULON, AVEC RONDELLE	6	6	6	6	
16	68V-8194A-00	RELAY RELAIS	1	1	1	1	
17	97095-06010	BOLT BOULON	2	2	2	2	
18	92995-06100	WASHER, SPRING RONDELLE, GROWER	2	2	2	2	
19	92995-06600	WASHER RONDELLE	2	2	2	2	
20	68V-81953-00	STAY, RELAY SUPPORT, RELAIS	1	1	1	1	
21	97780-60620	SCREW, TAPPING VIS, TETE BOMBEE	1	1	1	1	
22	6G5-82119-00	COVER, LEAD WIRE GARNITURE, FIL	1	1	1	1	
23	69J-81950-11	RELAY ASSY RELAIS COMPLET	1	1	1	1	
24	97095-06010	BOLT BOULON	2	2	2	2	
25	92995-06100	WASHER, SPRING RONDELLE, GROWER	2	2	2	2	
26	92995-06600	WASHER RONDELLE	2	2	2	2	

**FIG. 18 ELECTRICAL 2**

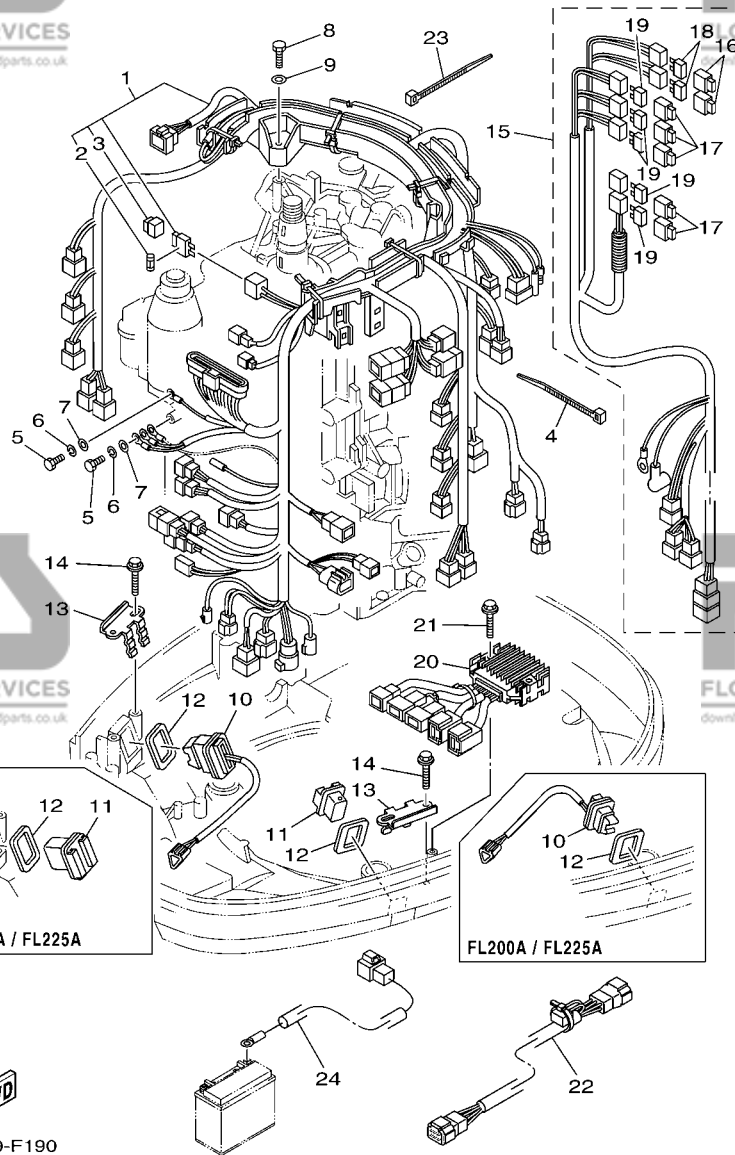
**PARTIE ELECTRIQUE 2**



REF. NO.	PART NO. N° PIECES	DESCRIPTION DESCRIPTION	69J6	60L6	69KG	60M6	REMARKS REMARQUES
27	97013-06025	BOLT BOULON	2	2	2	2	
28	92903-06600	WASHER, PLATE RONDELLE, PLATE	2	2	2	2	
29	69J-81942-00	COVER COUVERCLE	1	1	1	1	
30	90169-05M00	SCREW, TRUSS HEAD TAPPING VIS, TETE FRAISEE	4	4	4	4	
31	90464-07M56	CLAMP BRIDE	2	2	2	2	
32	90465-14M66	CLAMP BRIDE	6	6	6	6	
33	68V-81950-00	RELAY ASSY RELAIS COMPLET	1	1	1	1	
34	97780-60625	SCREW, TAPPING VIS, TETE BOMBEE	1	1	1	1	
35	90464-18004	CLAMP BRIDE	1	1	1	1	
36	69J-8366G-01	BRACKET 3 SUPPORT 3	1	1	1	1	
37	90109-06M86	BOLT BOULON	1	1	1	1	
38	90465-08049	CLAMP BRIDE	1	1	1	1	
39	90462-08024	CLAMP BRIDE	1	1	1	1	
40	90464-18004	CLAMP BRIDE	1	1	1	1	
41	69J-81919-00	GRAPHIC, REGULATOR ADHESIF, REGULATEUR	1	1	1	1	
42	97095-08020	BOLT BOULON	1	1	1	1	AP
43	92995-08600	WASHER RONDELLE	1	1	1	1	AP
44	97095-06014	BOLT BOULON	1	1	1	1	AP
45	92995-06600	WASHER RONDELLE	1	1	1	1	AP
46	69J-82105-00	WIRE HARNESS FAISCEAU DE FILS	1	1	1	1	AP

FIG. 19 ELECTRICAL 3

PARTIE ELECTRIQUE 3



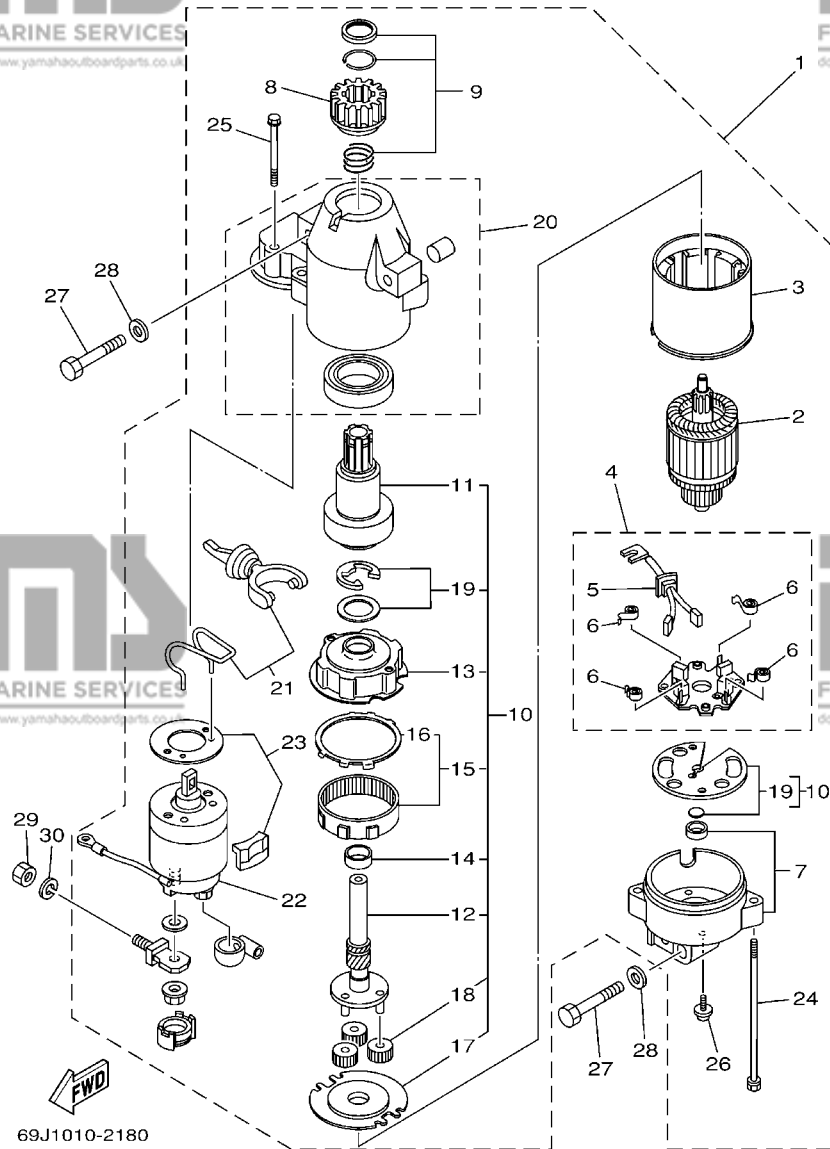
REF. NO.	PART NO. N° PIECES	DESCRIPTION DESCRIPTION	69J6	60L6	69K6	60M6	REMARKS REMARQUES
1	69J-82590-60	WIRE HARNESS ASSY FAISCEAU DE FILS COMPLET	1	1	1	1	
2	67F-82151-20	.FUSE (5A) .FUSIBLE (5A)	2	2	2	2	
3	69J-8215B-00	.CAP (BROWN) .BOUCHON (BRUN)	1	1	1	1	
4	90465-14M66	CLAMP BRIDE	1	1	1	1	
5	97095-06020	BOLT BOULON	2	2	2	2	
6	92995-06100	WASHER, SPRING RONDELLE, GROUVER	2	2	2	2	
7	92995-06600	WASHER RONDELLE	2	2	2	2	
8	97095-06035	BOLT BOULON	3	3	3	3	
9	92995-06600	WASHER RONDELLE	3	3	3	3	
10	69J-82563-00	TRIM & TILT SWITCH ASSY INCLINER ET PAPER COMMUTATEUR	1	1	1	1	
11	69J-42723-00-8D	COVER, BOTTOM COUVERCLE	1	1	1	1	
12	69J-82587-00	GASKET JOINT	2	2	2	2	
13	69J-83614-10	BRACKET SUPPORT	2	2	2	2	
14	90109-06M86	BOLT BOULON	4	4	4	4	
15	69J-8259N-11	WIRE HARNESS ASSY 3 FAISCEAU DE FILS	1	1	1	1	
16	67F-8215B-10	.CAP (YELLOW) .BOUCHON (YELLOW)	2	2	2	2	
17	67F-8215B-20	.CAP (GREEN) .BOUCHON (GREEN)	5	5	5	5	
18	67F-82151-00	.FUSE (20A) .FUSIBLE (20A)	4	4	4	4	
19	67F-82151-10	.FUSE (30A) .FUSIBLE (30A)	10	10	10	10	
20	69J-83306-01	DRIVE UNIT ASSY UNITE DE PROMENADE	1	1	1	1	
21	90109-06M82	BOLT BOULON	2	2	2	2	
22	69J-81315-00	LEAD WIRE ASSY FIL	1	1	1	1	
23	90465-14M66	CLAMP BRIDE	1	1	1	1	
24	69J-81949-01	WIRE, LEAD (ISOLATOR CABLE) FIL (ISOLATOR CABLE)	1	1	1	1	AP AP

69J6300-F190



FIG. 20 STARTING MOTOR

DEMARREUR ELECTRIQUE

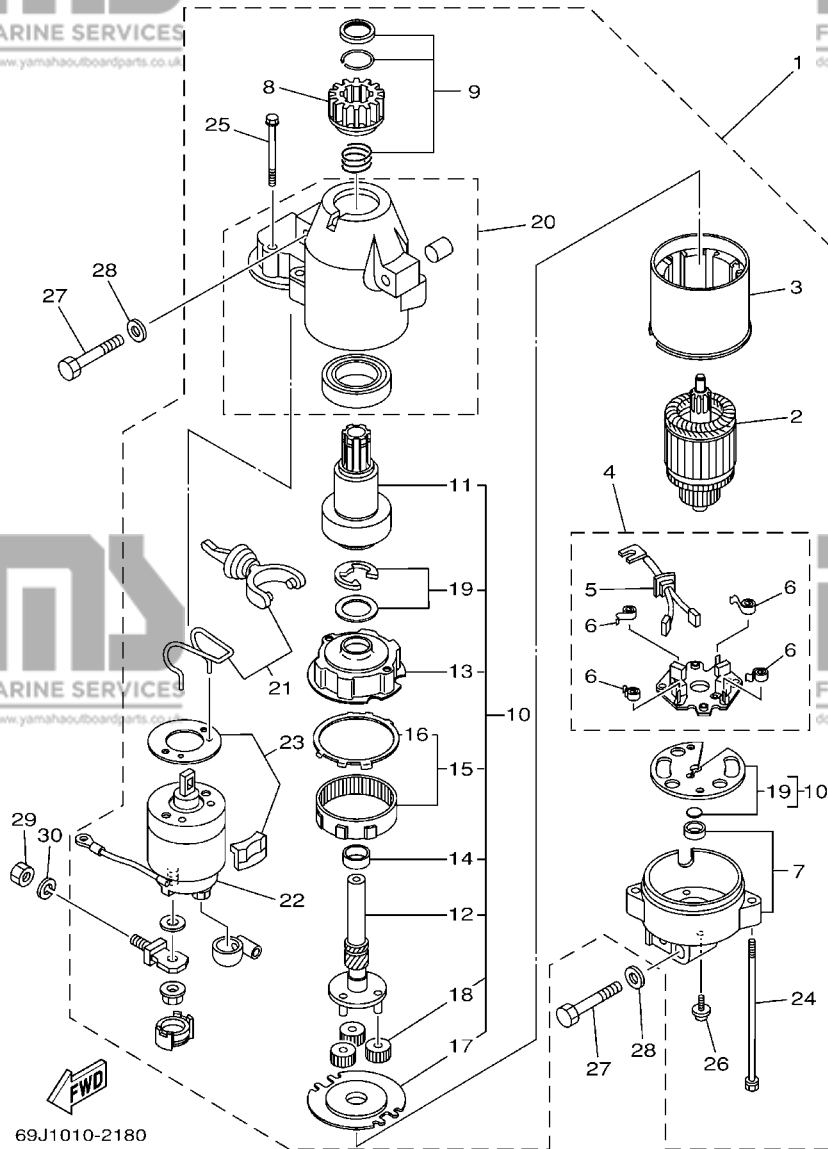


69J1010-2180

REF. NO.	PART NO. N° PIECES	DESCRIPTION DESCRIPTION	69J6	60L6	69K6	60M6	REMARKS REMARQUES
1	69J-81800-00	STARTING MOTOR ASSY DEMARREUR ELECTRIQUE COMPLET	1	1	1	1	
2	67F-81850-00	.ARMATURE ASSY .INDUIT	1	1	1	1	
3	67F-81810-00	.STATOR ASSY .STATOR COMPLET	1	1	1	1	
4	69J-81840-00	.BRUSH HOLDER ASSY .SUPPORT DE CHARBON	1	1	1	1	
5	69J-81801-00	..BRUSH SET ..CHARBON	1	1	1	1	
6	67F-81813-00	..SPRING, BRUSH ..RESSORT, DE CHARBON	4	4	4	4	
7	68F-81820-00	.REAR BRACKET ASSY .SUPPORT ARRIERE COMPLET	1	1	1	1	
8	67F-81808-00	.PINION ASSY .PIGNON	1	1	1	1	
9	67F-81857-00	.PINION STOPPER SET .BUTEE PIGNON	1	1	1	1	
10	67F-81807-00	.GEAR ASSY, STARTING MOTOR .PIGNON, DEMARREUR ELECTRIQUE	1	1	1	1	
11	67F-81832-00	..CLUTCH, OVER RUN ..EMBRAYAGE, ROUE LIBRE	1	1	1	1	
12	67F-81836-00	..SHAFT, PINION ..AXE, PIGNON	1	1	1	1	
13	67F-81821-00	..BRACKET, CENTER 1 ..SUPPORT, CENTRE 1	1	1	1	1	
14	67F-81841-00	..BEARING ..ROULEMENT	1	1	1	1	
15	67F-81891-00	..GEAR, RING ..ROUE DENTEE	1	1	1	1	
16	67F-8183R-00	..GASKET ..JOINT	1	1	1	1	
17	67F-81830-00	..BRACKET, CENTER 2 ..SUPPORT, CENTRE 2	1	1	1	1	
18	60V-8183T-00	..GEAR, IDLER ..PIGNON, INTERMEDIAIRE	3	3	3	3	
19	67F-81809-00	..WASHER KIT ..JEU DE RONDELLES	1	1	1	1	
20	69J-81842-00	.COVER .COUVERCLE	1	1	1	1	
21	69J-81839-00	.LEVER ASSY .LEVIER COMPLET	1	1	1	1	
22	69J-81941-00	.STARTER RELAY ASSY .LANCEUR RELAIS (ENS.)	1	1	1	1	
23	69J-81869-00	.COVER, DUST .COUVERCLE, POUSSIERE	1	1	1	1	
24	6K7-81826-10	.BOLT .BOULON	2	2	2	2	
25	69J-81828-00	.BOLT 2 .RONDELLE, BUTEE 2	2	2	2	2	
26	67F-81846-00	.SCREW .VIS	2	2	2	2	
27	97013-08045	BOLT BOULON	3	3	3	3	

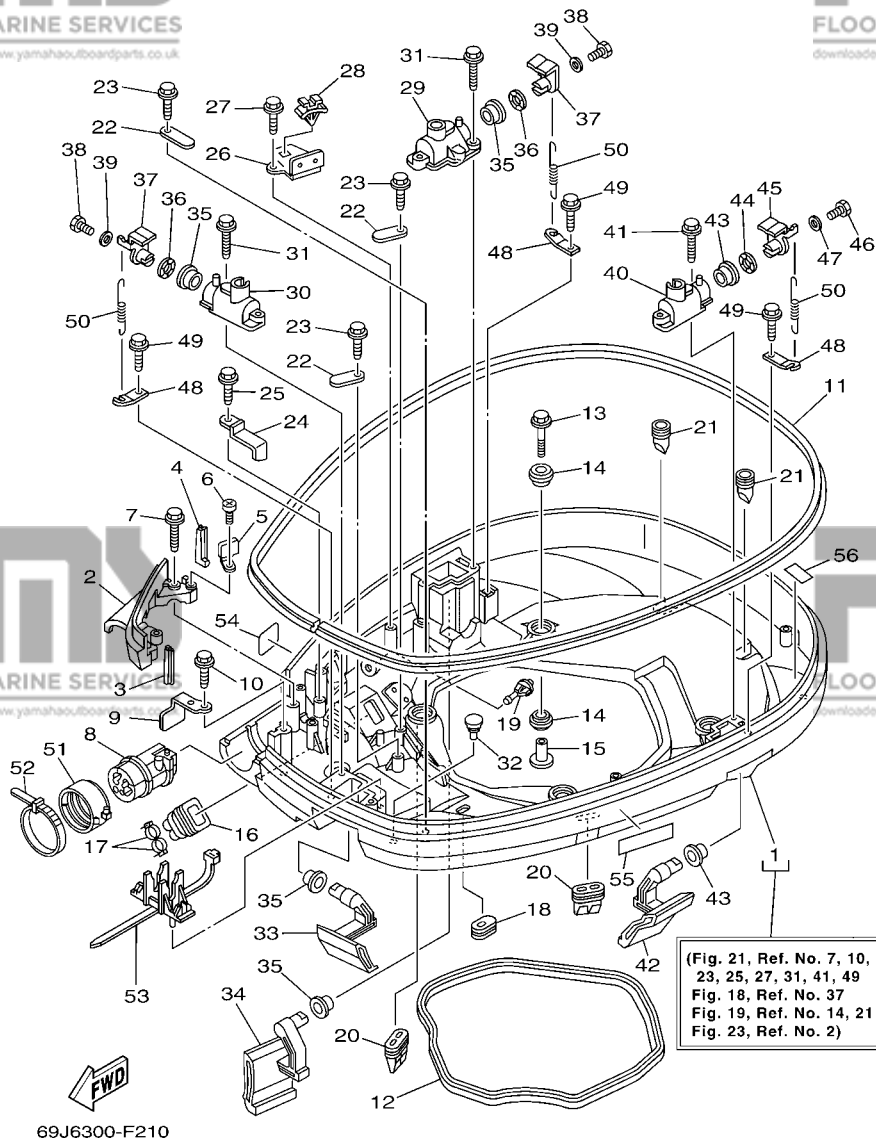
**FIG. 20 STARTING MOTOR**

**DEMARREUR ELECTRIQUE**



69J1010-2180

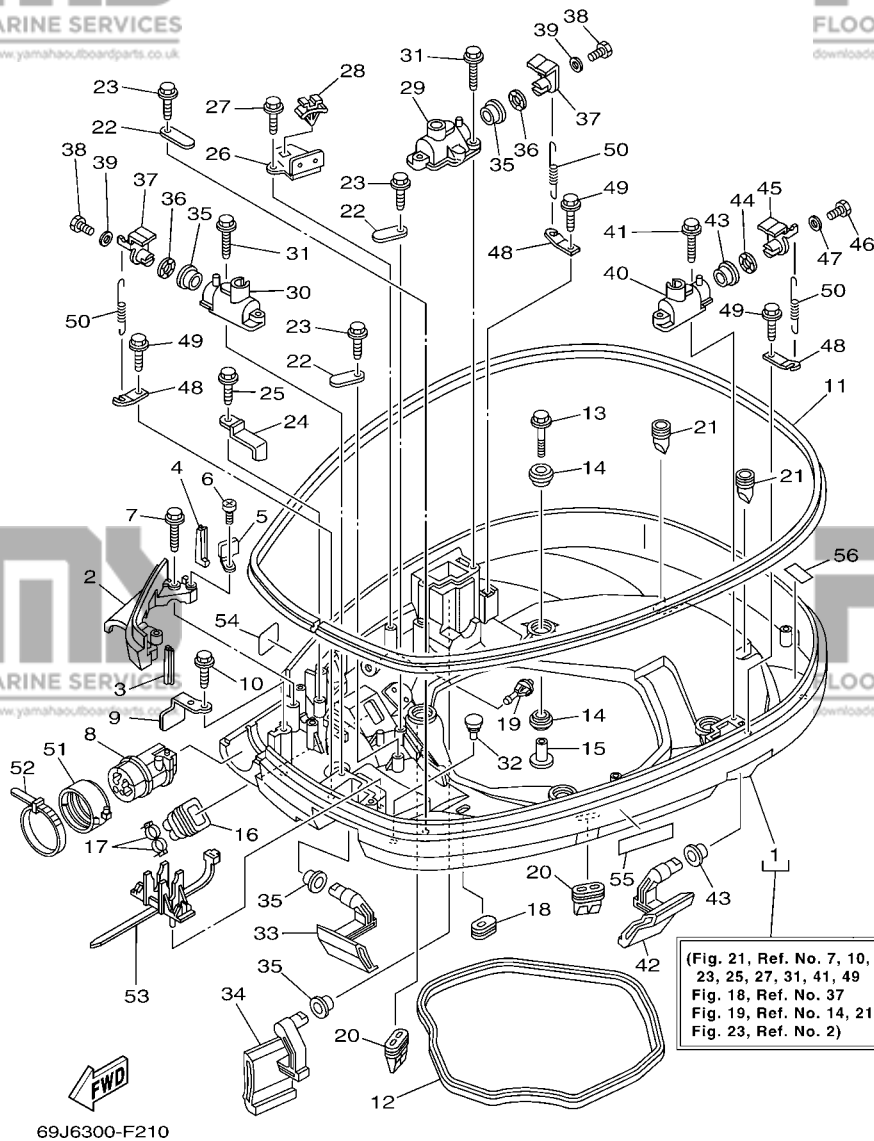
REF. NO.	PART NO. N° PIECES	DESCRIPTION DESCRIPTION	69J6	60L6	69K6	60M6	REMARKS REMARQUES
28	92903-08600	WASHER, PLATE RONDELLE, PLATE	3	3	3	3	
29	95333-08600	NUT ECROU	1	1	1	1	
30	92903-08100	WASHER, SPRING RONDELLE, GROWER	1	1	1	1	



**FIG. 21 BOTTOM COWLING 1**

**CAPOT INFERIEUR 1**

REF. NO.	PART NO. N° PIECES	DESCRIPTION DESCRIPTION	69J6	60L6	69K6	60M6	REMARKS REMARQUES
1	69J-42710-02-8D	BOTTOM COWLING ASSY ENS. EMBASE	1	1	1	1	
2	69J-42738-02-5B	PLATE, FITTING ETRIER	1	1	1	1	
3	6P2-42717-00	RUBBER, SEAL 2 JOINT EN CAOUTCHOUC 2	1	1	1	1	
4	6P2-42718-00	RUBBER, SEAL 3 JOINT	1	1	1	1	
5	69J-42744-11	STAY SUPPORT	1	1	1	1	
6	97885-06010	SCREW, PAN HEAD VIS, A ENCOCHE	1	1	1	1	
7	90109-06M82	BOLT BOULON	2	2	2	2	
8	69J-42725-01	GROMMET PASSE-FIL	1	1	1	1	
9	64D-42738-10-5B	PLATE, FITTING ETRIER	1	1	1	1	
10	90109-06M82	BOLT BOULON	1	1	1	1	
11	6P2-42615-00	SEAL JOINT	1	1	1	1	
12	69J-42716-00	RUBBER, SEAL 1 JOINT EN CAOUTCHOUC 1	1	1	1	1	
13	90119-08M22	BOLT, WITH WASHER BOULON, AVEC RONDELLE	4	4	4	4	
14	90480-22M81	GROMMET PASSE-FIL	8	8	8	8	
15	90387-08M37	COLLAR COLLERETTE	4	4	4	4	
16	6H1-42726-21	GROMMET PASSE-FIL	1	1	1	1	
17	90465-11M10	CLAMP BRIDE	2	2	2	2	
18	61A-42727-00	GROMMET PASSE-FIL	1	1	1	1	
19	6P2-44391-00	NIPPLE, HOSE RACCORD D'ESSENCE	1	1	1	1	
20	69J-42717-00	RUBBER, SEAL 2 JOINT EN CAOUTCHOUC 2	2	2	2	2	
21	61A-42717-00	RUBBER, SEAL 2 JOINT EN CAOUTCHOUC 2	2	2	2	2	
22	6E5-82588-00	PLATE PLAQUE	3	3	3	3	
23	90109-06M81	BOLT BOULON	3	3	3	3	
24	90462-20001	CLAMP BRIDE	1	1	1	1	
25	90109-06M86	BOLT BOULON	1	1	1	1	
26	69J-82554-01	STAY, NEUTRAL SWITCH SUPPORT, CONT DE POINT-MORT	1	1	1	1	
27	90109-06M86	BOLT BOULON	1	1	1	1	



**FIG. 21 BOTTOM COWLING 1**

**CAPOT INFERIEUR 1**

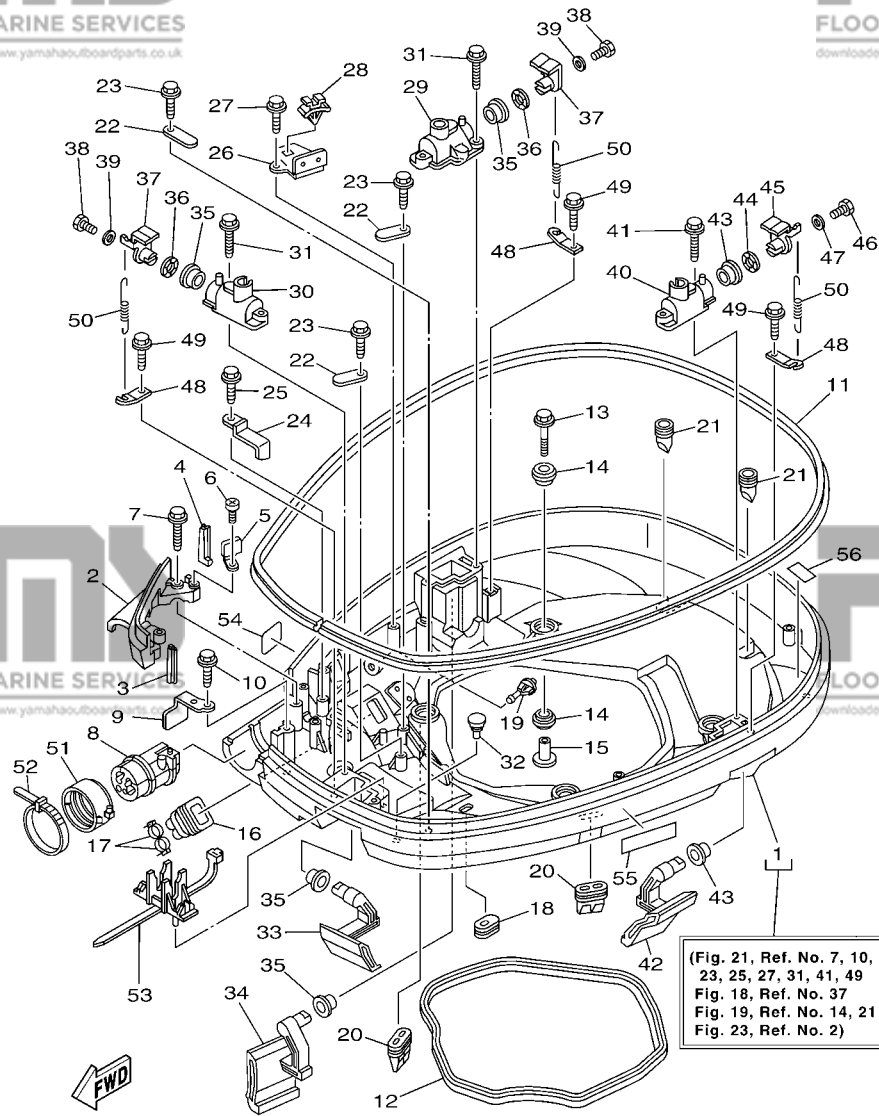
REF. NO.	PART NO. N° PIECES	DESCRIPTION DESCRIPTION	69J6	60L6	69KG	60MG	REMARKS REMARQUES
28	90464-09M47	CLAMP BRIDE	1	1	1	1	
29	68F-42828-03-94	PLATE, CLAMP PLAQUE, PRESSE	1	1	1	1	
30	69J-42828-02-94	PLATE, CLAMP PLAQUE, PRESSE	1	1	1	1	
31	90109-06M82	BOLT BOULON	4	4	4	4	
32	6H4-42748-00	GROMMET PASSE-FIL	2	2	2	2	
33	69J-42815-00-8D	LEVER, CLAMP LEVIER, PRESSE	1	1	1	1	
34	69J-42817-00-8D	LEVER, CLAMP LEVIER, PRESSE	1	1	1	1	
35	90386-15M73	BUSH DOUILLE	4	4	4	4	
36	90206-15M18	WASHER, WAVE RONDELLE, ONDULEE	2	2	2	2	
37	68F-42818-01	LEVER, CLAMP LEVIER, PRESSE	2	2	2	2	
38	97095-06020	BOLT BOULON	2	2	2	2	
39	90201-06068	WASHER, PLATE RONDELLE, PLATE	2	2	2	2	
40	69J-42828-10-94	PLATE, CLAMP PLAQUE, PRESSE	1	1	1	1	
41	90109-06M82	BOLT BOULON	2	2	2	2	
42	69J-42816-00-8D	LEVER, CLAMP LEVIER, PRESSE	1	1	1	1	
43	90386-15M73	BUSH DOUILLE	2	2	2	2	
44	90206-15M18	WASHER, WAVE RONDELLE, ONDULEE	1	1	1	1	
45	6D8-42818-00	LEVER, CLAMP LEVIER, PRESSE	1	1	1	1	
46	97095-06020	BOLT BOULON	1	1	1	1	
47	90201-06068	WASHER, PLATE RONDELLE, PLATE	1	1	1	1	
48	64D-43144-00	HOOK, SPRING CROCHET	3	3	3	3	
49	90109-06M86	BOLT BOULON	3	3	3	3	
50	90506-16M34	SPRING, TENSION RESSORT, TENSION	3	3	3	3	
51	68F-42753-00	FASTNER ATTACHE	1	1	1	1	AP
52	90464-20258	CLAMP BRIDE	1	1	1	1	AP
53	68V-82594-00	CLAMP BRIDE	1	1	1	1	AP
54	6A1-28176-00	LABEL, CAUTION ETIQUETTE, RECOMMANDATION	1	1	1	1	

FIG. 21 BOTTOM COWLING 1

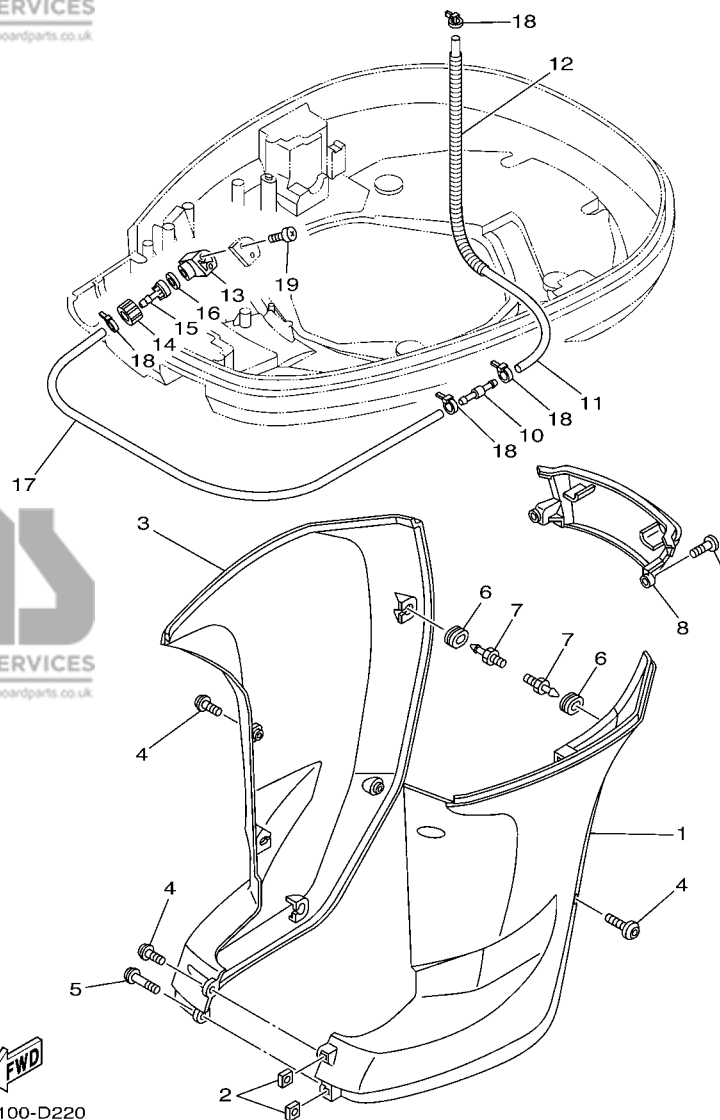
CAPOT INFERIEUR 1

REF. NO.	PART NO. N° PIECES	DESCRIPTION DESCRIPTION	69J6	60L6	69KG	60MG	REMARKS REMARQUES
----------	--------------------	-------------------------	------	------	------	------	-------------------

55	6E3-8257H-00	PLATE, MARK PLAQUE, ADHESIF	1	1	1	1	
56	67F-82377-00	LABEL ETIQUETTE	1	1	1	1	



69J6300-F210

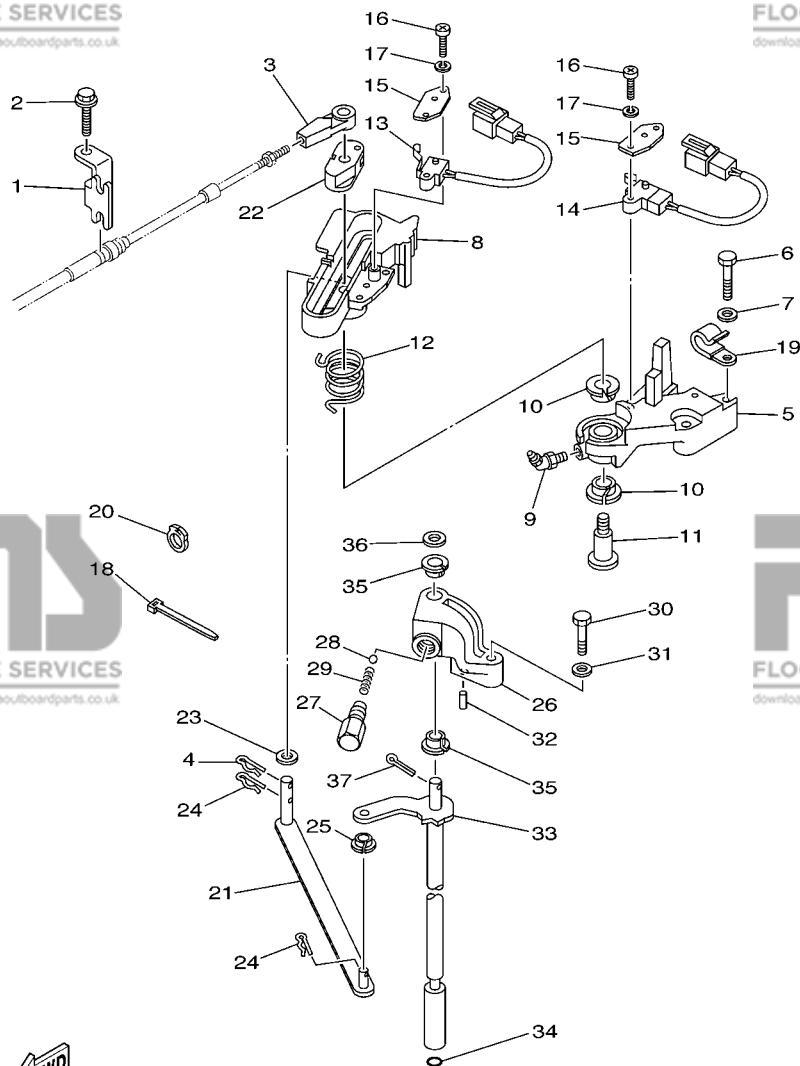


**FIG. 22 BOTTOM COWLING 2** **CAPOT INFERIEUR 2**

REF. NO.	PART NO. N° PIECES	DESCRIPTION DESCRIPTION	69J6	60L6	69KG	60MG	REMARKS REMARQUES
1	69J-42741-00-8D	APRON CAPOT LATERAL	1	1	1	1	
2	90173-06001	NUT, SQUARE ECROU, CARRE	2	2	2	2	
3	69J-42771-00-8D	APRON CAPOT LATERAL	1	1	1	1	
4	90111-06025	BOLT,HEX. SOCKET BUTTON BOULON	5	5	5	5	
5	90111-06026	BOLT,HEX. SOCKET BUTTON BOULON	1	1	1	1	
6	90480-14M17	GROMMET PASSE-FIL	6	6	6	6	
7	69J-42774-00	STAY, APRON 1 COUSSINET	6	6	6	6	
8	69J-45151-00-8D	COVER, UPPER CASING CAPUCHON, FOURREAU	1	1	1	1	
9	90111-06025	BOLT,HEX. SOCKET BUTTON BOULON	2	2	2	2	
10	6E5-24379-00	PIPE, JOINT 4 DURITE RACCORDEMENT 4	1	1	1	1	
11	90445-11012	HOSE (L600) DURITE (L600)	1	1	1	1	
12	90447-13009	HOSE, WITH SPRING DURITE, AVEC RESSORT	1	1	1	1	
13	68T-12572-00	ADAPTER ADAPTATEUR	1	1	1	1	
14	6R3-12581-00	JOINT, HOSE 1 JOINT DE TUYAU	1	1	1	1	
15	6R3-12582-00	JOINT, HOSE 2 RACCORD DE TUYAU 1	1	1	1	1	
16	6R3-12583-00	GASKET, HOSE JOINT JOINT	1	1	1	1	
17	90445-11028	HOSE (L1050) DURITE (L1050)	1	1	1	1	
18	90465-11M10	CLAMP BRIDE	4	4	4	4	
19	97780-60520	SCREW, TAPPING VIS, TETE BOMBEE	2	2	2	2	

FIG. 23 CONTROL 1

COMMANDE 1

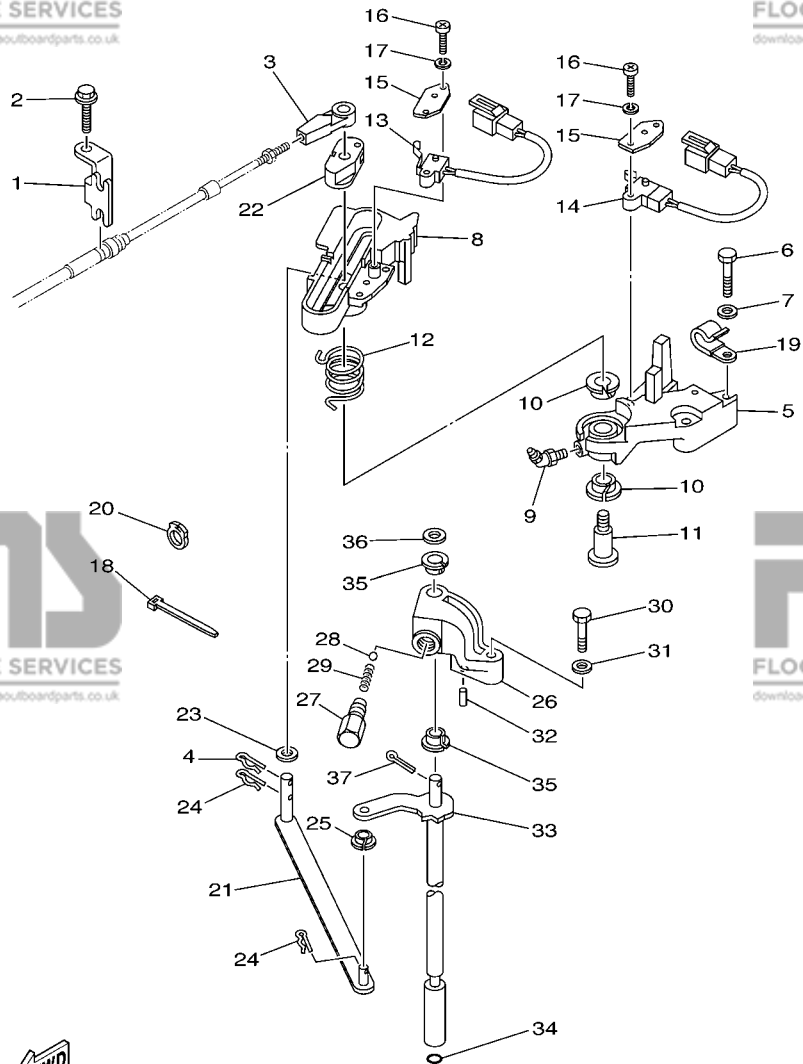


69J3100-C230

REF. NO.	PART NO. N° PIECES	DESCRIPTION DESCRIPTION	69J6	60L6	69K6	60M6	REMARKS REMARQUES
1	69J-48531-00	BRACKET, REMOTE CONTROL 1 ETRIER 1, COMMANDE A DISTANCE	1	1	1	1	
2	90109-06M86	BOLT BOULON	1	1	1	1	
3	6E5-48344-00	CABLE END, REMOTE CONTROL CHAPE CABLE	1	1	1	1	
4	90468-18008	CLIP JONC	1	1	1	1	
5	69J-44117-00-1S	BRACKET SUPPORT	1	1	1	1	
6	97095-06035	BOLT BOULON	2	2	2	2	
7	92995-06600	WASHER RONDELLE	2	2	2	2	
8	69J-44176-01-1S	BRACKET SUPPORT	1	1	1	1	
9	93700-06M01	NIPPLE, GREASE PION	1	1	1	1	
10	90386-12069	BUSH DOUILLE	2	2	2	2	
11	90109-08019	BOLT BOULON	1	1	1	1	
12	90508-20020	SPRING, TORSION RESSORT, TORSION	1	1	1	1	
13	60V-8259F-00	SWITCH ASSY COMMUTATEUR	1	1	1	1	
14	69J-8259F-00	SWITCH ASSY COMMUTATEUR	1	1	1	1	
15	61A-82588-01	PLATE PLAQUE	2	2	2	2	
16	97885-04016	SCREW, PAN HEAD VIS, A ENCOCHE	4	4	4	4	
17	92995-04100	WASHER RONDELLE	4	4	4	4	
18	90465-11M10	CLAMP BRIDE	1	1	1	1	
19	90465-06M86	CLAMP BRIDE	1	1	1	1	
20	90464-09010	CLAMP BRIDE	1	1	1	1	
21	6P2-44121-00	LEVER, SHIFT ROD LEVIER, TIGE D'INVERSION	1	1	1	1	
22	69J-44122-00	BUSHING, SHIFT ROD LEVER DOUILLE, LEVIER D'EMBRAYAGE	1	1	1	1	
23	90202-08M20	WASHER, PLATE RONDELLE, PLATE	1	1	1	1	
24	90468-18008	CLIP JONC	2	2	2	2	
25	90386-06M12	BUSH DOUILLE	1	1	1	1	
26	69J-44118-00	BRACKET SUPPORT	1	1	1	1	
27	648-42715-00	BUSHING COUSSINET	1	1	1	1	

FIG. 23 CONTROL 1

COMMANDE 1



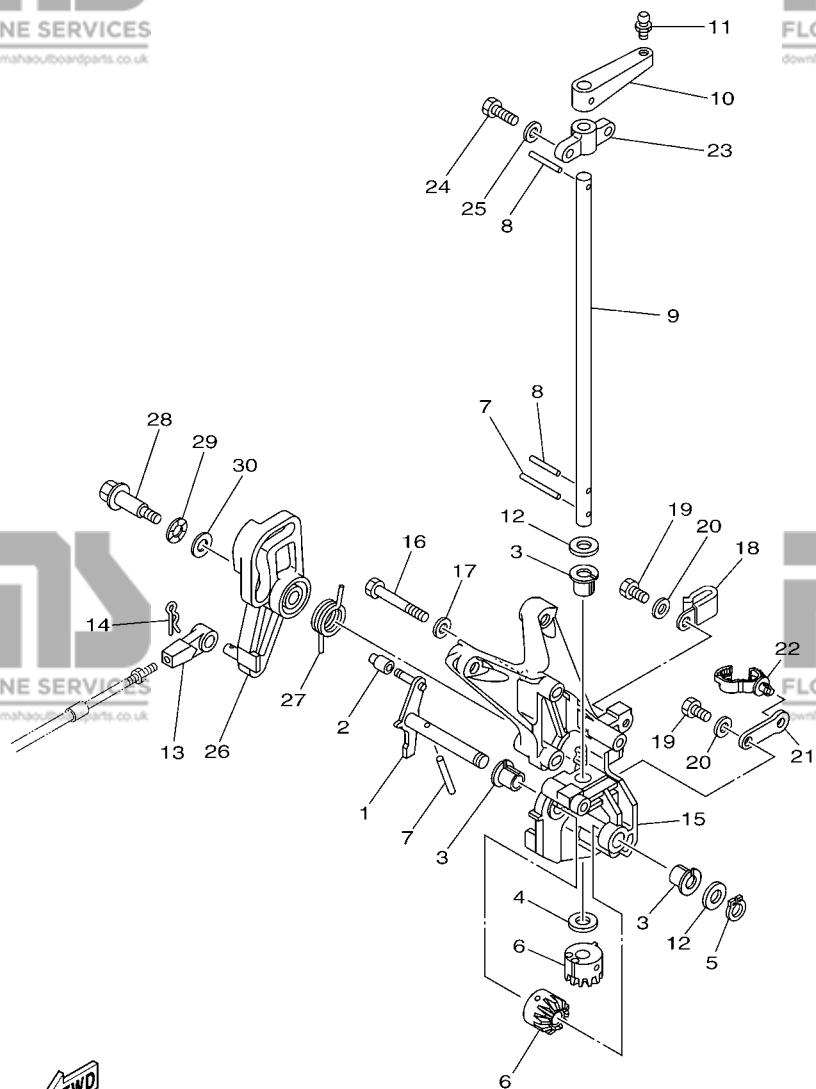
69J3100-C230

REF. NO.	PART NO. N° PIECES	DESCRIPTION DESCRIPTION	69J6	60L6	69K6	60M6	REMARKS REMARQUES
28	93501-04M02	BALL BILLE	1	1	1	1	
29	90501-12082	SPRING, COMPRESSION RESSORT, COMPRESSION	1	1	1	1	
30	97095-06035	BOLT BOULON	1	1	1	1	
31	92995-06600	WASHER RONDELLE	1	1	1	1	
32	91690-30010	PIN, SPRING AGRAFFE	1	1	1	1	
33	69J-44120-00	HANDLE GEAR SHIFT ASSY LEVIER D'EMBAYAGE	1	1	1	1	X(25.3") X(25.3")
34	93210-09165	O-RING JOINT TORIQUE	1	1	1	1	
35	90386-90M90	BUSH DOUILLE	2	2	2	2	
36	90201-09M02	WASHER, PLATE RONDELLE, PLATE	1	1	1	1	
37	91490-20015	PIN, COTTER GOUPILLE	1	1	1	1	



FIG. 24 CONTROL 2

COMMANDE 2



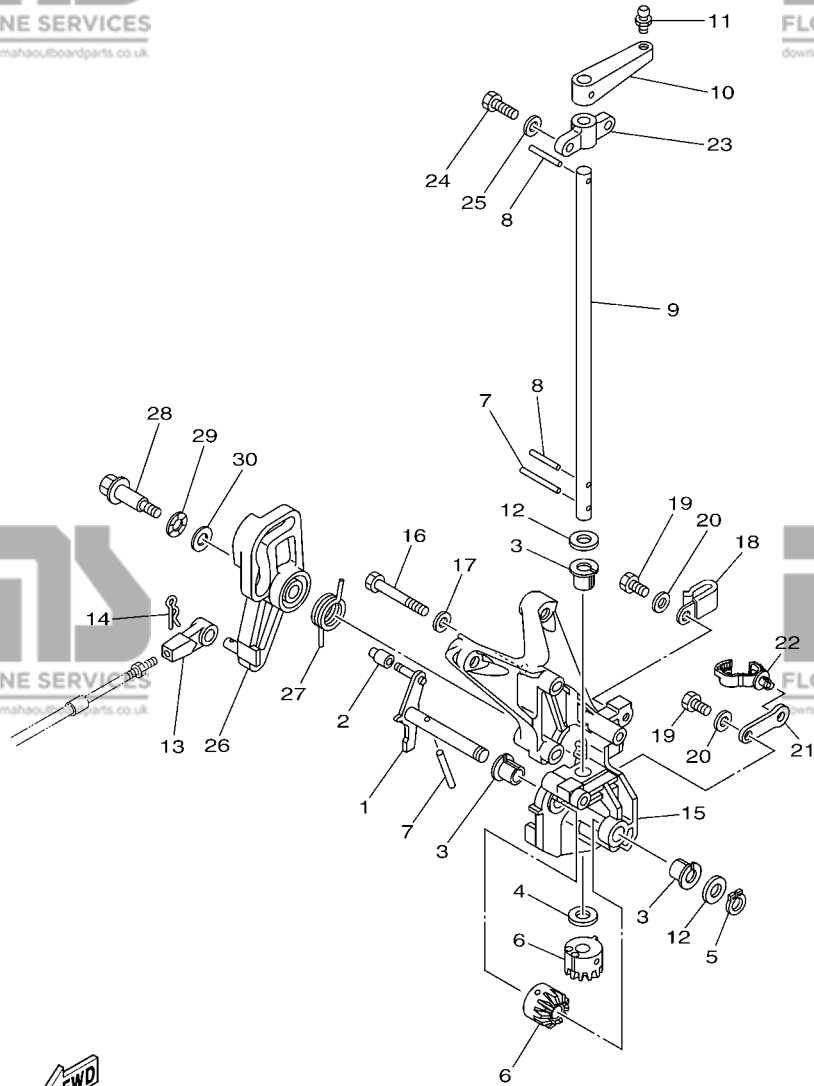
69J6300-F240

REF. NO.	PART NO. N° PIECES	DESCRIPTION DESCRIPTION	69J6	60L6	69K6	60M6	REMARKS REMARQUES
1	69J-42154-00	LEVER, THROTTLE CONTROL LEVIER DE COMMANDE D'AVANCE	1	1	1	1	
2	68V-42171-00	BUSHING COUSSINET	1	1	1	1	
3	90386-10001	BUSH DOUILLE	3	3	3	3	
4	90202-10002	WASHER, PLATE RONDELLE, PLATE	1	1	1	1	
5	93410-10082	CIRCLIP CLIPS	1	1	1	1	
6	69J-42152-00-94	GEAR PIGNON	2	2	2	2	
7	91690-30025	PIN, SPRING AGRAFFE	2	2	2	2	
8	91690-30018	PIN, SPRING AGRAFFE	2	2	2	2	
9	69J-42153-00	SHAFT, THROTTLE CONTROL AXE, COMMANDE D'ACCELERATION	1	1	1	1	
10	69J-41632-00-94	LEVER, MAGNETO CONTROL LEVIER, COMMANDE D'AVANCE	1	1	1	1	
11	663-85518-00	JOINT, BALL JOINT SPHERIQUE	1	1	1	1	
12	90201-10M02	WASHER, PLATE RONDELLE, PLATE	2	2	2	2	
13	6E5-48344-00	CABLE END, REMOTE CONTROL CHAPE CABLE	1	1	1	1	
14	90468-18008	CLIP JONC	1	1	1	1	
15	69J-41661-00-94	BRACKET SUPPORT	1	1	1	1	
16	97095-06045	BOLT BOULON	5	5	5	5	
17	92995-06600	WASHER RONDELLE	5	5	5	5	
18	90465-06M86	CLAMP BRIDE	1	1	1	1	
19	97095-06014	BOLT BOULON	2	2	2	2	
20	92995-06600	WASHER RONDELLE	2	2	2	2	
21	69J-82581-00	STAY, CORD CLAMP SUPPORT, COLLIER DE CORDON	1	1	1	1	
22	90464-13249	CLAMP BRIDE	1	1	1	1	
23	676-41662-00	BRACKET SUPPORT	1	1	1	1	
24	97095-06020	BOLT BOULON	2	2	2	2	
25	92995-06600	WASHER RONDELLE	2	2	2	2	
26	69J-41213-02	CAM, ACCEL. CAME, ACCELERATION	1	1	1	1	
27	69J-44135-00	SPRING RESSORT	1	1	1	1	

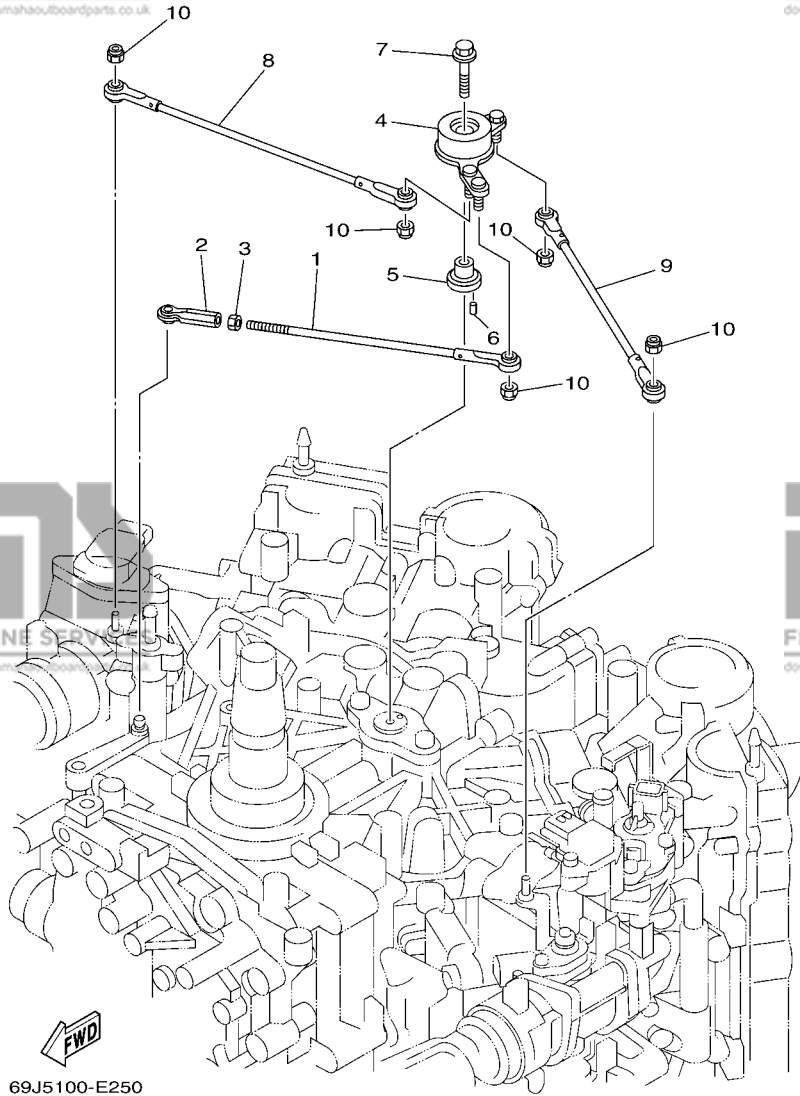
**FIG. 24 CONTROL 2**

**COMMANDE 2**

REF. NO.	PART NO. N° PIECES	DESCRIPTION DESCRIPTION	69J6	60L6	69KG	60MG	REMARKS REMARQUES
28	90109-06040	BOLT BOULON	1	1	1	1	
29	90206-10M04	WASHER, WAVE RONDELLE, ONDULEE	1	1	1	1	
30	90201-10M02	WASHER, PLATE RONDELLE, PLATE	1	1	1	1	
-----							
-----							
-----							
-----							
-----							
-----							
-----							



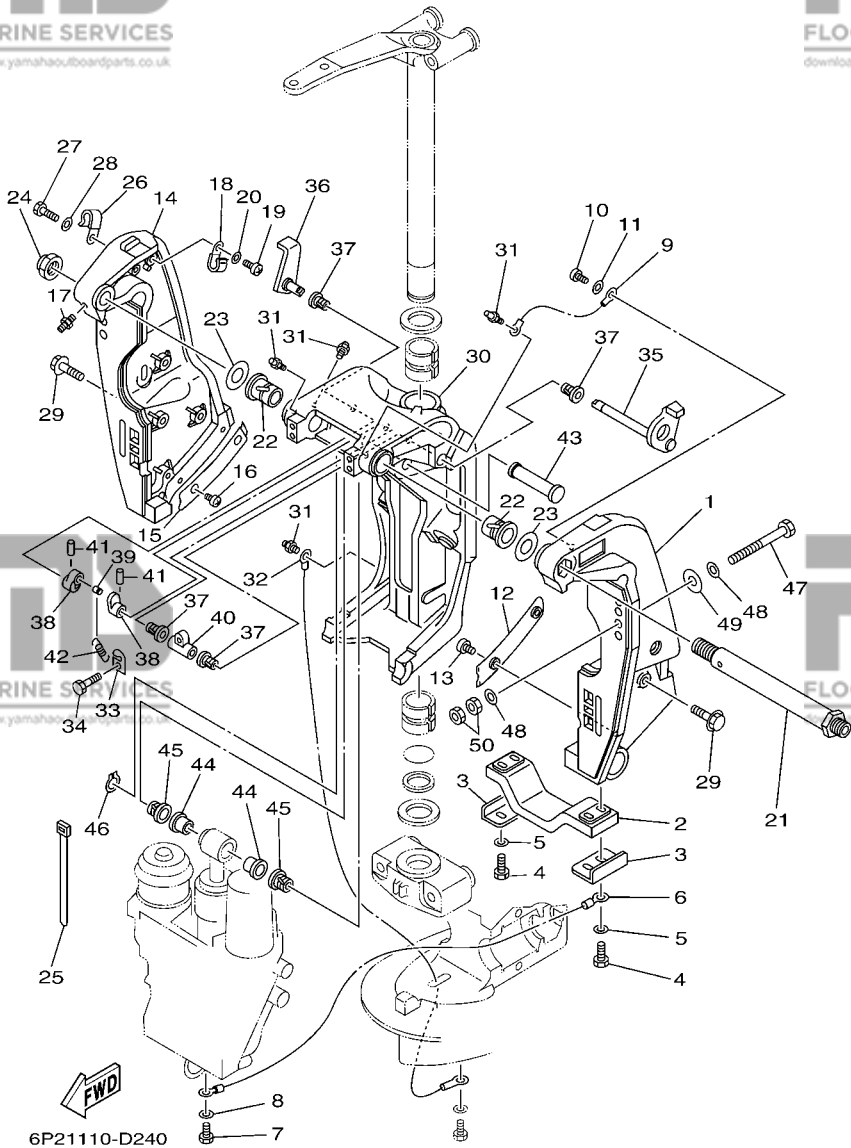
69J6300-F240



**FIG. 25 CONTROL 3**

**COMMANDE 3**

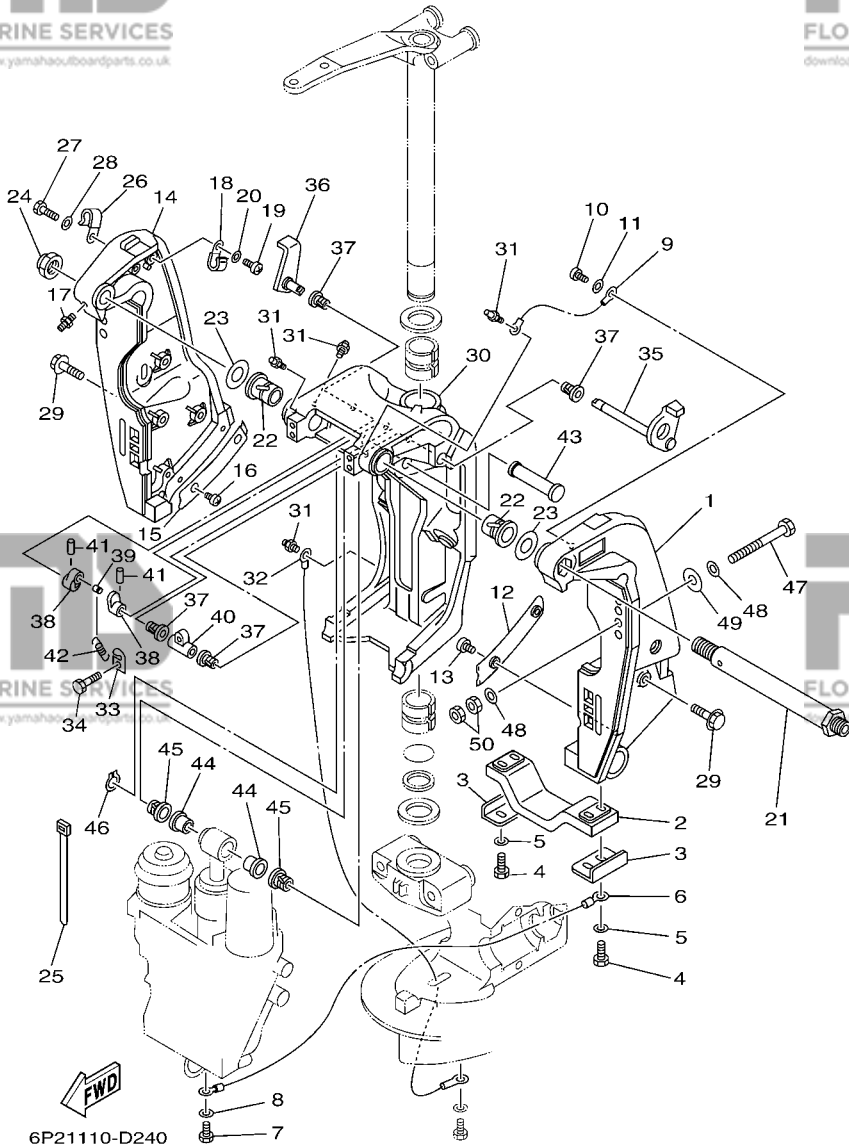
REF. NO.	PART NO. N° PIECES	DESCRIPTION DESCRIPTION	69J6	60L6	69KG	60MG	REMARKS REMARQUES
1	69J-41241-01	ROD, LINK BIELLETTE	1	1	1	1	
2	682-41237-00	JOINT, LINK RACCORD	1	1	1	1	
3	95380-05600	NUT ECROU	1	1	1	1	
4	69J-41210-00	ACCEL. ARM ASSY LEVIER D'ACCELERATION	1	1	1	1	
5	69J-41635-00	SHAFT, LINK CONNECTING AXE, RACCORD	1	1	1	1	
6	91690-30008	PIN, SPRING AGRAFFE	1	1	1	1	
7	90119-06M65	BOLT, WITH WASHER BOULON, AVEC RONDELLE	1	1	1	1	
8	69J-41211-01	LINK, ACCEL. BIELLETTE, ACCELERATION	1	1	1	1	
9	69J-41636-01	ROD, MAGNETO CONTROL BIELLETTE, COMMANDE D'AVANCE	1	1	1	1	
10	95680-05100	NUT, U ECROU, U	5	5	5	5	



**FIG. 26 BRACKET 1**

**SUPPORT 1**

REF. NO.	PART NO. N° PIECES	DESCRIPTION DESCRIPTION	69J6	60L6	69K6	60M6	REMARKS REMARQUES
1	69J-43111-01-8D	BRACKET, CLAMP 1 PRESSE 1	1	1	1	1	
2	6G5-45251-02	ANODE ANODE	1	1	1	1	
3	6G5-44526-00	PLATE PLAQUE	2	2	2	2	
4	97095-06025	BOLT BOULON	4	4	4	4	
5	92995-06600	WASHER RONDELLE	4	4	4	4	
6	6H1-82148-00	WIRE, LEAD 4 FIL 4	1	1	1	1	
7	97095-06010	BOLT BOULON	1	1	1	1	
8	92995-06600	WASHER RONDELLE	1	1	1	1	
9	6E5-82148-00	WIRE, LEAD 4 FIL 4	1	1	1	1	
10	97885-06012	SCREW, PAN HEAD VIS, A ENCOCHE	1	1	1	1	
11	92995-06600	WASHER RONDELLE	1	1	1	1	
12	61A-43132-00	WASHER, FRICTION RONDELLE, FRICTION	1	1	1	1	
13	97885-06010	SCREW, PAN HEAD VIS, A ENCOCHE	2	2	2	2	
14	69J-43112-01-8D	BRACKET, CLAMP 2 PRESSE 2	1	1	1	1	
15	61A-43133-00	WASHER, FRICTION RONDELLE	1	1	1	1	
16	97885-06010	SCREW, PAN HEAD VIS, A ENCOCHE	2	2	2	2	
17	93700-06M03	NIPPLE, GREASE PION	1	1	1	1	
18	90465-08M83	CLAMP BRIDE	1	1	1	1	
19	97885-06012	SCREW, PAN HEAD VIS, A ENCOCHE	1	1	1	1	
20	92995-06600	WASHER RONDELLE	1	1	1	1	
21	6R3-43131-00	BOLT, CLAMP BRACKET BOULON, PRESSE	1	1	1	1	
22	90386-25M31	BUSH DOUILLE	2	2	2	2	
23	90201-26M59	WASHER, PLATE RONDELLE, PLATE	2	2	2	2	
24	90185-22M11	NUT, SELF-LOCKING ECROU, AUTO-BLOQUANT	1	1	1	1	
25	90465-11M10	CLAMP BRIDE	4	4	4	4	
26	90465-08M83	CLAMP BRIDE	1	1	1	1	
27	97095-06014	BOLT BOULON	1	1	1	1	



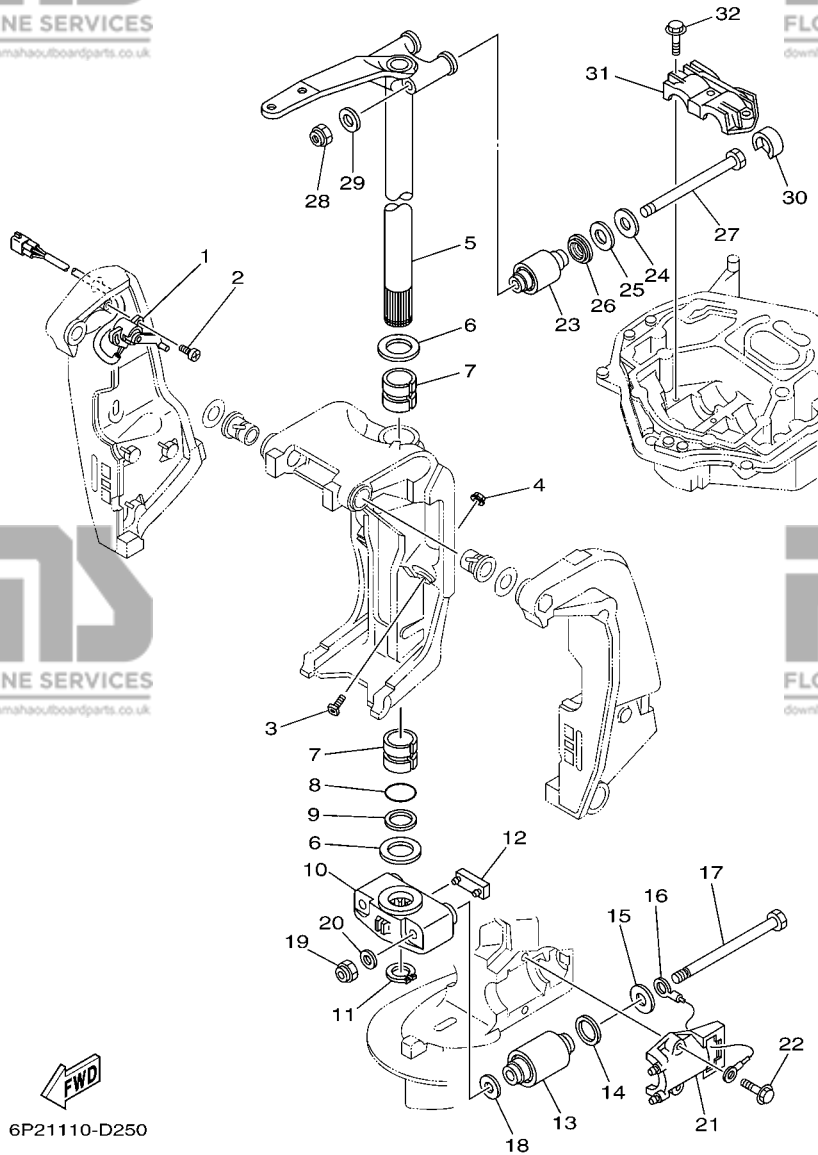
**FIG. 26 BRACKET 1**

**SUPPORT 1**

REF. NO.	PART NO. N° PIECES	DESCRIPTION DESCRIPTION	69J6	60L6	69KG	60MG	REMARKS REMARQUES
28	92995-06600	WASHER RONDELLE	1	1	1	1	
29	90119-10024	BOLT, WITH WASHER BOULON, AVEC RONDELLE	8	8	8	8	
30	61A-43311-21-8D	BRACKET, SWIVEL 1 SUPPORT, PIVOT 1	1	1	1	1	
31	93700-06M03	NIPPLE, GREASE PION	5	5	5	5	
32	69J-82147-00	WIRE, LEAD 4 FIL 4	1	1	1	1	
33	6G5-43144-00	HOOK, SPRING CROCHET	1	1	1	1	
34	97095-06010	BOLT BOULON	1	1	1	1	
35	61A-43181-01	LEVER, TILT STOP LEVIER, VERROUILLAGE RELEVAGE	1	1	1	1	
36	6G5-43185-02	LEVER, TILT STOP LEVIER, VERROUILLAGE RELEVAGE	1	1	1	1	
37	90386-10M16	BUSH DOUILLE	4	4	4	4	
38	6G5-43148-00	COLLAR, DISTANCE ENTRETOISE	2	2	2	2	
39	90249-06M19	PIN GOUPILLE	1	1	1	1	
40	90387-10M02	COLLAR COLLERETTE	1	1	1	1	
41	91690-30020	PIN, SPRING AGRAFFE	2	2	2	2	
42	90506-16003	SPRING, TENSION RESSORT, TENSION	1	1	1	1	
43	6E5-43126-02	PIN, UPPER SHOCK MOUNT AXE, SUPERIEUR AMORTISSEUR	1	1	1	1	
44	90386-18M63	BUSH DOUILLE	2	2	2	2	
45	90386-18M14	BUSH DOUILLE	2	2	2	2	
46	93410-18M02	CIRCLIP CLIPS	1	1	1	1	
47	90101-12M05	BOLT (L:130MM) BOULON (L:130MM)	4	4	4	4	
48	90201-13M01	WASHER, PLATE RONDELLE, PLATE	8	8	8	8	
49	90201-12M05	WASHER, PLATE RONDELLE, PLATE	4	4	4	4	
50	95380-12600	NUT ECROU	8	8	8	8	

FIG. 27 BRACKET 2

SUPPORT 2



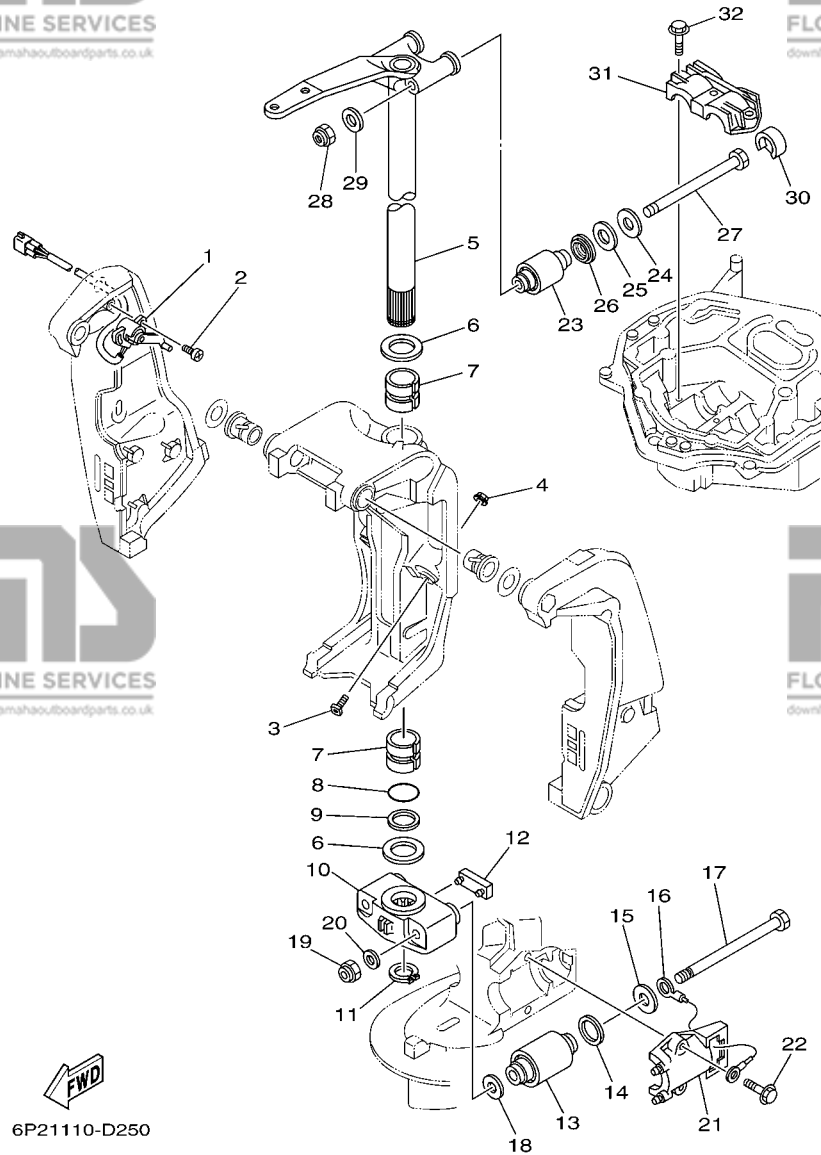
6P21110-D250

REF. NO.	PART NO. N° PIECES	DESCRIPTION DESCRIPTION	69J6	60L6	69K6	60M6	REMARKS REMARQUES
1	69J-83672-10	TRIM SENDER INCLINER RACCORD	1	1	1	1	
2	97885-06016	SCREW, PAN HEAD VIS, A ENCOCHE	2	2	2	2	
3	61A-43376-00	BOLT, THRUST RECEIVER BOULON	2	2	2	2	
4	95780-10300	NUT, FLANGE ECROU	2	2	2	2	
5	69J-42510-00-8D	STEERING BRACKET ASSY DIRECTION SUPPORT (ENS.)	1	1	1	1	
6	90201-40M00	WASHER, PLATE RONDELLE, PLATE	2	2	2	2	
7	90386-39M89	BUSH DOUILLE	2	2	2	2	
8	93210-35321	O-RING JOINT TORIQUE	1	1	1	1	
9	90202-40M47	WASHER, PLATE RONDELLE, PLATE	1	1	1	1	
10	69J-44551-00-8D	HOUSING, LOWER MOUNT RUBBER BOITIER, SILENT-BLOC INFERIEUR	1	1	1	1	
11	93410-37M04	CIRCLIP CLIPS	1	1	1	1	
12	61A-44575-00	DAMPER, LOWER MOUNT RUBBER SILENT-BLOC, INFERIEUR	1	1	1	1	
13	66K-44555-00-94	MOUNT DAMPER, LOWER SIDE SILENT-BLOC, INFERIEUR LATERAL	2	2	2	2	
14	90202-32M19	WASHER, PLATE RONDELLE, PLATE	2	2	2	2	
15	90201-16016	WASHER, PLATE RONDELLE, PLATE	2	2	2	2	
16	6E5-82149-00	WIRE, LEAD 3 FIL 3	1	1	1	1	
17	90101-14002	BOLT BOULON	2	2	2	2	
18	90201-15M58	WASHER, PLATE RONDELLE, PLATE	2	2	2	2	
19	90185-14M00	NUT, SELF-LOCKING ECROU, AUTO-BLOQUANT	2	2	2	2	
20	92995-14600	WASHER RONDELLE	2	2	2	2	
21	61A-44552-01-94	HOUSING, LOWER MOUNT RUBBER BOITIER, SILENT-BLOC INFERIEUR	2	2	2	2	
22	90119-10024	BOLT, WITH WASHER BOULON, AVEC RONDELLE	4	4	4	4	
23	69J-44514-00-94	MOUNT DAMPER, UPPER SIDE SILENT-BLOC, SUPERIEUR LATERAL	2	2	2	2	
24	90201-16015	WASHER, PLATE RONDELLE, PLATE	2	2	2	2	
25	90202-28M46	WASHER, PLATE RONDELLE, PLATE	2	2	2	2	
26	69J-44532-00	STOPPER, UPPER MOUNT PLAQUETTE	2	2	2	2	
27	90101-14003	BOLT BOULON	2	2	2	2	

**B5**

FIG. 27 BRACKET 2

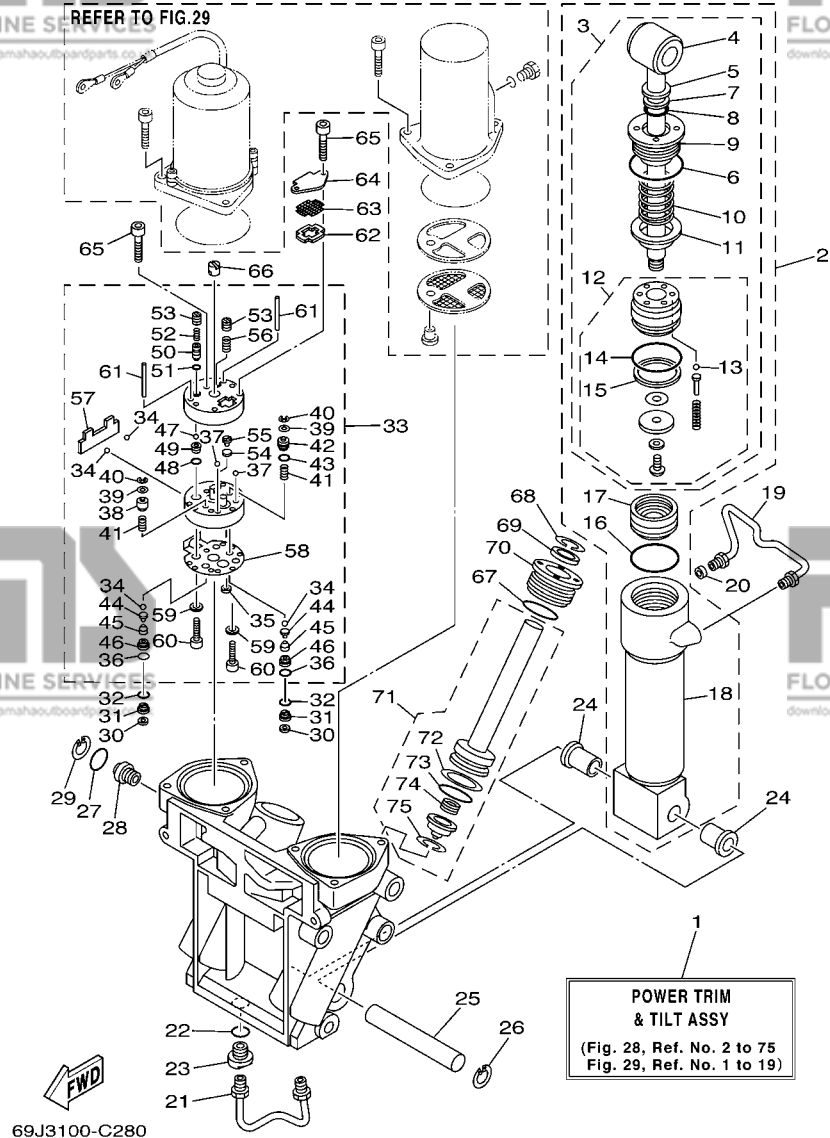
SUPPORT 2



6P21110-D250

REF. NO.	PART NO. N° PIECES	DESCRIPTION DESCRIPTION	69J6	60L6	69KG	60MG	REMARKS REMARQUES
28	90185-14M00	NUT, SELF-LOCKING ECROU, AUTO-BLOQUANT	2	2	2	2	
29	92995-14600	WASHER RONDELLE	2	2	2	2	
30	69J-44533-00	DAMPER, UPPER MOUNT RUBBER COUVERCLE, SUSPENSION INFERIEU	2	2	2	2	
31	61A-44511-00-94	COVER, UPPER MOUNT COUVERCLE, SUSPENSION SUPERIEU	1	1	1	1	
32	90119-10024	BOLT, WITH WASHER BOULON, AVEC RONDELLE	3	3	3	3	

FIG. 28 POWER TRIM & TILT ASSY 1 PUISSANCE PARER ET INCLINER 1



REF. NO.	PART NO. N° PIECES	DESCRIPTION DESCRIPTION	69J6	60L6	69K6	60M6	REMARKS REMARQUES
1	69J-43800-01-4D	POWER TRIM & TILT ASSY PUISSANCE PARER ET INCLINER (E	1	1	1	1	
2	69J-43840-01	POWER TILT ASSY PUISSANCE INCLINER (ENS.)	1	1	1	1	
3	69J-43810-01	.TILT PISTON SUB ASSY .INCLINER PISTON AUXILIAIRE(EN	1	1	1	1	
4	69J-43801-00	..ROD ..TIGE	1	1	1	1	
5	93106-19N50	..OIL SEAL ..JOINT SPY	1	1	1	1	
6	6H1-43861-00	..O-RING ..JOINT TORIQUE	1	1	1	1	
7	6H1-43872-00	..RING, BACK UP ..RESSORT	1	1	1	1	
8	61A-4389H-00	..O-RING ..JOINT TORIQUE	1	1	1	1	
9	61A-43811-00	..SCREW, CYLINDER END ..VIS, CYLINDRE RACCORD	1	1	1	1	
10	69J-4384H-00	..SPRING ..RESSORT	1	1	1	1	
11	69J-4382E-00	..ADAPTOR 2 ..ADAPTEUR 2	1	1	1	1	
12	69J-4380P-01	..PISTON SUB ASSY ..PISTON AUXILIAIRE (ENS.)	1	1	1	1	
13	93505-32038	...BALL ...BILLE	5	5	5	5	
14	61A-43861-00	...O-RING ...JOINT TORIQUE	1	1	1	1	
15	61A-43871-00	...RING, BACK UP ...SEGMENT	1	1	1	1	
16	61A-43861-00	.O-RING .JOINT TORIQUE	1	1	1	1	
17	6H1-43814-00	.PISTON, FREE .PISTON	1	1	1	1	
18	61A-43813-01	.CYLINDER, TILT .CYLINDRE	1	1	1	1	
19	61A-43835-01	PIPE TUYAU	1	1	1	1	
20	69J-4388J-00	PLUG 2 BOUCHON 2	1	1	1	1	
21	69J-43833-00	PIPE TUYAU	1	1	1	1	
22	93210-17239	O-RING JOINT TORIQUE	1	1	1	1	
23	69J-4388E-00	BOLT ,SCREW VIS	1	1	1	1	
24	90386-18M14	BUSH DOUILLE	2	2	2	2	
25	61A-43818-00	PIN, LOWER SHOCK MOUNT AXE, INFERIEUR AMORTISSEUR	1	1	1	1	
26	61A-43876-00	RING, SNAP RESSORT	1	1	1	1	
27	93210-18397	O-RING JOINT TORIQUE	1	1	1	1	



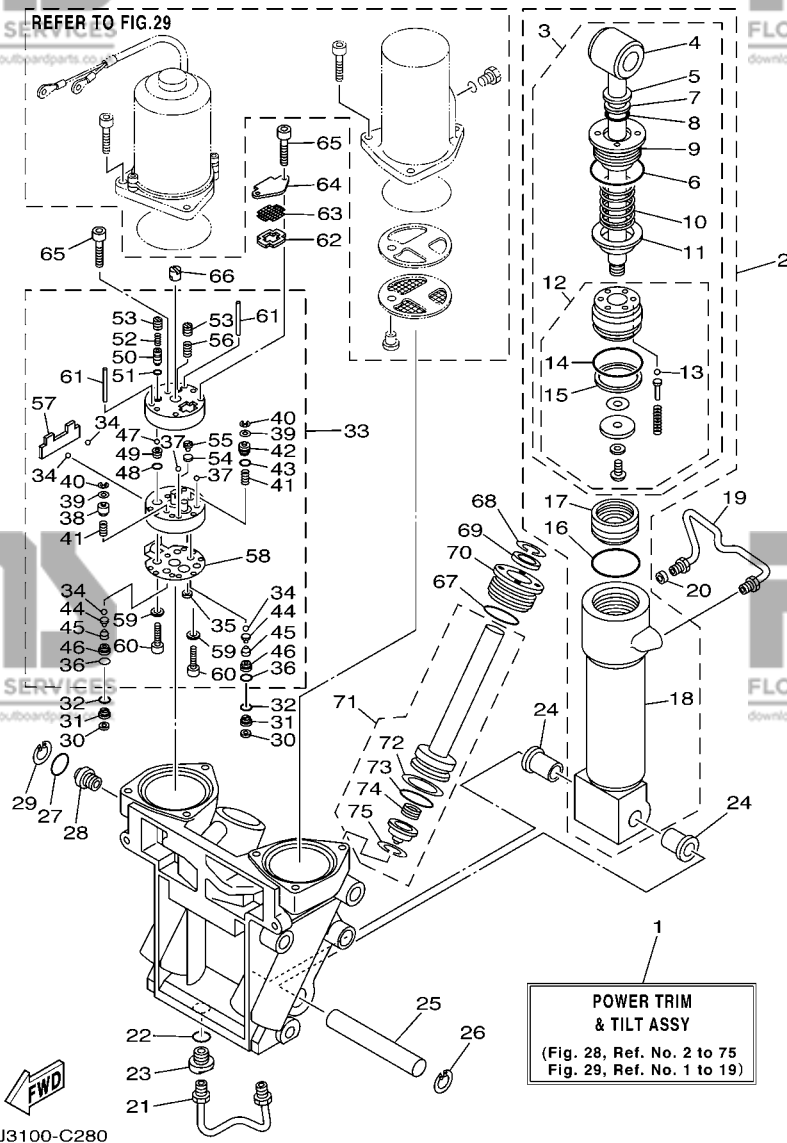


FIG. 28 POWER TRIM & TILT ASSY 1

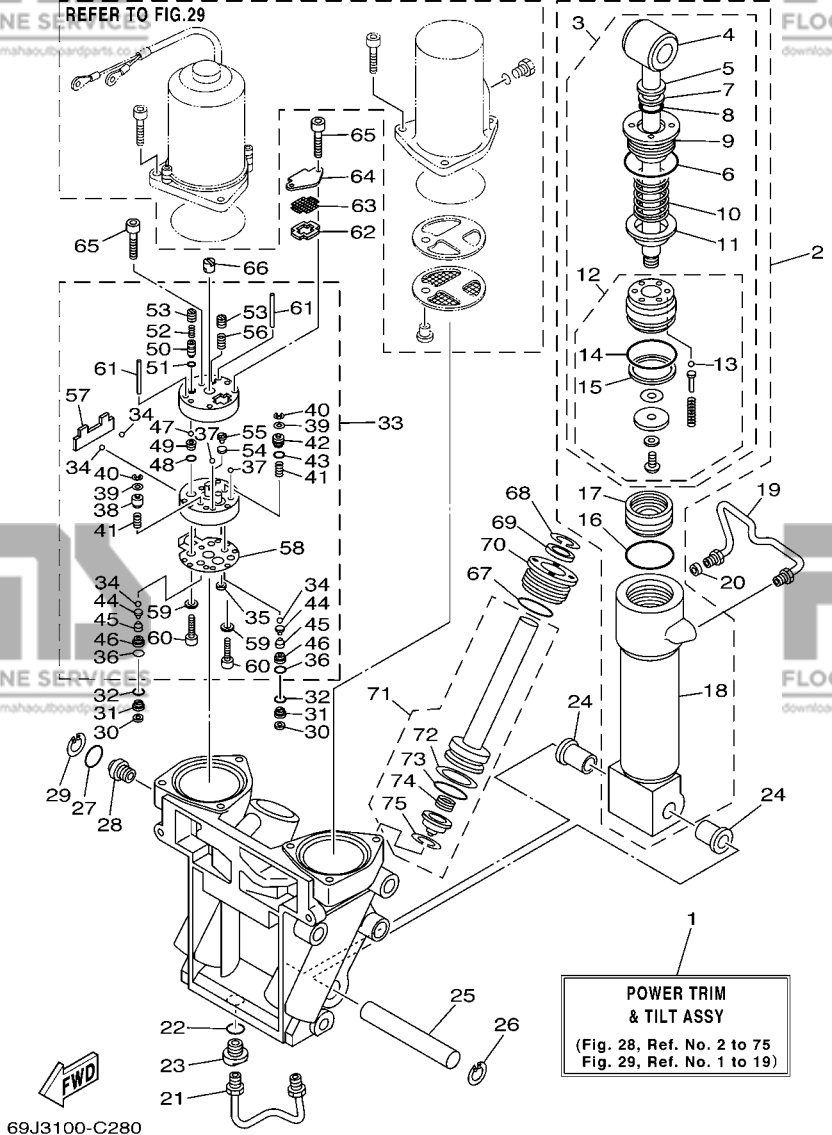
PUISSANCE PARER ET INCLINER 1

REF. NO.	PART NO. N° PIECES	DESCRIPTION DESCRIPTION	69J6	60L6	69KG	60MG	REMARKS REMARQUES
28	69J-43845-00	SCREW, MANUAL RELEASE VIS	1	1	1	1	
29	6H1-43875-00	RING, SNAP RESSORT	1	1	1	1	
30	69J-4381C-00	FILTER 3 FILTRE 3	2	2	2	2	
31	69J-43899-00	PLATE STOPPER PLAQUETTE	2	2	2	2	
32	69J-4389J-00	O-RING JOINT TORIQUE	2	2	2	2	
33	69J-43830-01	GEAR PUMP ASSY POMPE A PIGNON (ENS.)	1	1	1	1	
34	93505-32038	.BALL .BILLE	4	4	4	4	
35	69J-4381C-00	.FILTER 3 .FILTRE 3	1	1	1	1	
36	69J-4389J-00	.O-RING .JOINT TORIQUE	2	2	2	2	
37	93503-16003	.BALL .BILLES	2	2	2	2	
38	69J-4384M-00	.PISTON, SHUTTLE 2 .PISTON 2	1	1	1	1	
39	69A-4384F-00	.SEAL, MAIN VALVE .JOINT	2	2	2	2	
40	99002-03600	.CIRCLIP .CIRCLIP	2	2	2	2	
41	69J-43894-00	.SPRING, SHUTTLE RETURN .RESSORT	2	2	2	2	
42	69J-43841-00	.PISTON, SHUTTLE .PISTON	1	1	1	1	
43	6H1-43883-00	.O-RING .JOINT TORIQUE	1	1	1	1	
44	60V-4386A-00	.PIN, ABSORBER VALVE .GOUPILLE, SOUPAPE	2	2	2	2	
45	69J-43853-00	.SPRING, MAIN VALVE .RESSORT	2	2	2	2	
46	69J-43893-00	.WASHER .RONDELLE	2	2	2	2	
47	93501-08001	.BALL .BILLE	2	2	2	2	
48	93210-08391	.O-RING .JOINT TORIQUE	1	1	1	1	
49	69J-43851-00	.SEAT, RELIEF VALVE .SIEGE	1	1	1	1	
50	69J-43844-00	.PIN, VALVE SUPPORT .GOUPILLE	1	1	1	1	
51	93210-064A5	.O-RING .JOINT TORIQUE	1	1	1	1	
52	69J-43855-00	.SPRING, UP RELIEF .RESSORT	1	1	1	1	
53	69J-43843-00	.SCREW, VALVE LOCK .VIS	2	2	2	2	
54	6H1-4384G-11	.SEAL, RELIEF VALVE .JOINT	1	1	1	1	

FIG. 28 POWER TRIM & TILT ASSY 1

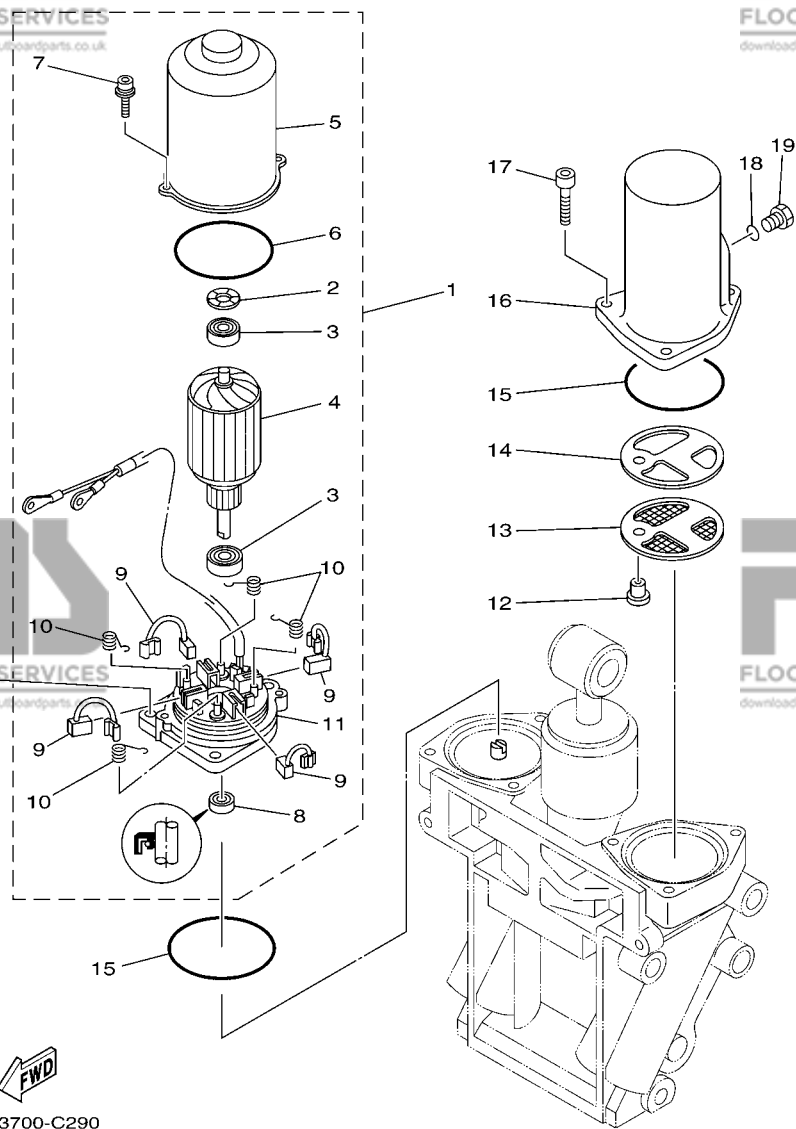
PUISSANCE PARER ET INCLINER 1

REFER TO FIG. 29



**POWER TRIM  
& TILT ASSY**  
(Fig. 28, Ref. No. 2 to 75  
Fig. 29, Ref. No. 1 to 19)

REF. NO.	PART NO. N° PIECES	DESCRIPTION DESCRIPTION	69J6	60L6	69KG	60MG	REMARKS REMARQUES
55	6H1-43844-10	.PIN, VALVE SUPPORT .GOUILLE	1	1	1	1	
56	6H1-43856-10	.SPRING, DOWN RELIEF .RESSORT	1	1	1	1	
57	69J-43854-00	.SPRING, MANUAL RELEASE .RESSORT	1	1	1	1	
58	69J-4384G-00	.SEAL, RELIEF VALVE .JOINT	1	1	1	1	
59	CS3-4387G-00	.WASHER .RONDELLE	2	2	2	2	
60	91318-05025	.BOLT .BOULON	2	2	2	2	
61	93604-35236	.PIN, DOWEL .CLAVETTE	2	2	2	2	
62	69J-43871-00	RING, BACK UP SEGMENT	1	1	1	1	
63	69J-43816-00	FILTER 1 FILTRE 1	1	1	1	1	
64	69J-4381J-00	PLATE PLAQUE	1	1	1	1	
65	91318-05040	BOLT BOULON	3	3	3	3	
66	69J-43831-00	CONNECTOR, SHAFT RACCORD	1	1	1	1	
67	61A-43861-00	O-RING JOINT TORIQUE	2	2	2	2	
68	6T4-43875-01	RING, SNAP RESSORT	2	2	2	2	
69	61A-43822-00	SEAL, TRIM DUST JOINT	2	2	2	2	
70	61A-43821-00	SCREW, TRIM CYLINDER END VIS	2	2	2	2	
71	69J-43820-00	TRIM PISTON SUB ASSY PAREP PISTON AUXILIAIRE (ENS.)	2	2	2	2	
72	61A-43874-00	.RING, BACK UP .RESSORT	1	1	1	1	
73	61A-43864-00	.O-RING JOINT TORIQUE	1	1	1	1	
74	61A-4384H-10	.SPRING .RESSORT	1	1	1	1	
75	61A-43875-10	.RING, SNAP .RESSORT	1	1	1	1	



69J3700-C290

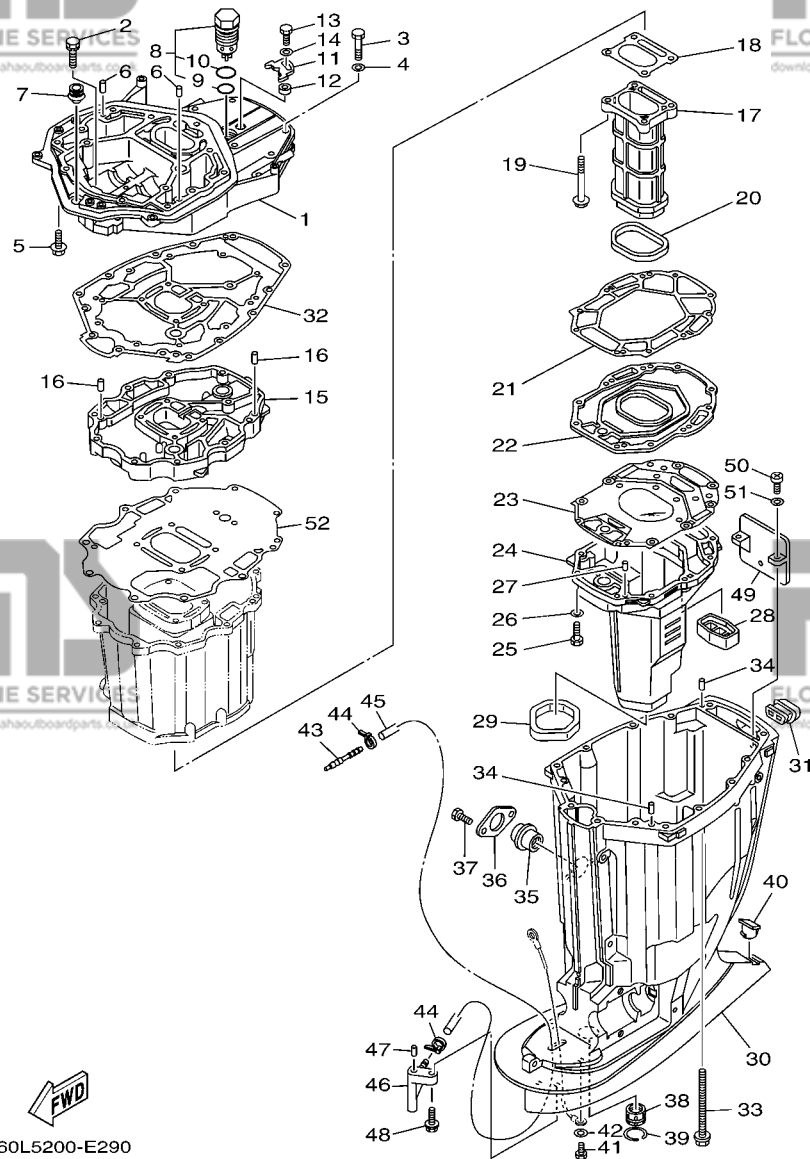
FIG. 29 POWER TRIM & TILT ASSY 2

PUISSANCE PARER ET INCLINER 2

REF. NO.	PART NO. N° PIECES	DESCRIPTION DESCRIPTION	69J6	60L6	69KG	60MG	REMARKS REMARQUES
1	69J-43880-00	MOTOR ASSY MOTEUR (ENS.)	1	1	1	1	
2	90206-14N50	.WASHER, WAVE .RONDELLE, ONDULEE	1	1	1	1	
3	93399-999T6	.BEARING .ROULEMENT	2	2	2	2	
4	69J-43805-00	.ARMATURE ASSY .INDUIT (ENS.)	1	1	1	1	
5	69J-43804-00	.STATOR ASSY .STATOR (ENS.)	1	1	1	1	
6	69J-43861-00	.O-RING .JOINT TORIQUE	1	1	1	1	
7	69J-43886-00	.BOLT .BOULON	2	2	2	2	
8	69J-43882-00	.OIL SEAL .JOINT SPI	1	1	1	1	
9	69J-43891-00	.BRUSH 1 .BALAI 1	4	4	4	4	
10	69J-4386K-00	.SPRING, BRUSH .RESSORT, BALAI	4	4	4	4	
11	69J-43881-00	.FRAME, END .BATI	1	1	1	1	
12	69J-4388H-00	PLUG BOUCHON	1	1	1	1	
13	69J-43817-00	FILTER 2 FILTRE 2	1	1	1	1	
14	69J-4388F-00	SPACER ENTRETOISE	1	1	1	1	
15	6H1-43869-00	O-RING JOINT TORIQUE	2	2	2	2	
16	69J-43828-00	BODY, RESERVOIR CORPS	1	1	1	1	
17	69J-43888-00	BOLT, SOCKET BOULON	6	6	6	6	
18	93210-09165	O-RING JOINT TORIQUE	1	1	1	1	
19	6H1-43829-00	PLUG, RESERVOIR BOUCHON	1	1	1	1	

FIG. 30 UPPER CASING

FOURREAU



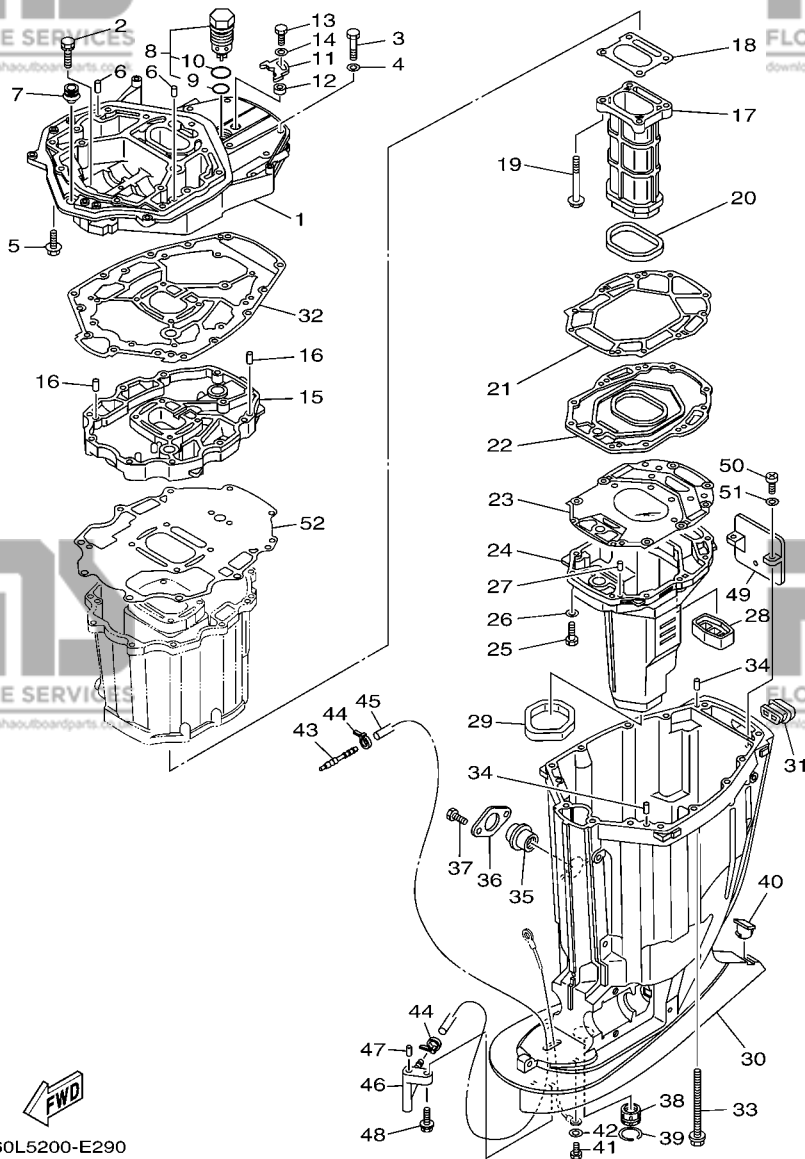
60L5200-E290

REF. NO.	PART NO. N° PIECES	DESCRIPTION DESCRIPTION	69J6	60L6	69KG	60MG	REMARKS REMARQUES
1	69J-41137-02-94	GUIDE, EXHAUST COLLECTEUR D'ÉCHAPPEMENT	1	1	1	1	
2	90119-08M79	BOLT, WITH WASHER BOULON, AVEC RONDELLE	2	2	2	2	
3	97075-10045	BOLT BOULON	7	7	7	7	
4	92995-10600	WASHER RONDELLE	7	7	7	7	
5	97575-10535	BOLT, WITH WASHER VIS HEXAGONAL AVEC RONDELLE	7	7	7	7	
6	93608-16M16	PIN, DOWEL AXE	2	2	2	2	
7	6E5-42724-00	GROMMET PASSE-FIL	1	1	1	1	
8	69J-11371-00	COVER COUVERCLE	1	1	1	1	
9	93210-28543	.O-RING .JOINT TORIQUE	1	1	1	1	
10	93210-33MG4	.O-RING .JOINT TORIQUE	1	1	1	1	
11	69J-12233-00	PLATE, GUIDE STOPPER 1 PLAQUE, GUIDE BUTÉE 1	1	1	1	1	
12	90387-06037	COLLAR COLLERETTE	1	1	1	1	
13	97095-06020	BOLT BOULON	1	1	1	1	
14	92995-06600	WASHER RONDELLE	1	1	1	1	
15	69J-41131-10-94	MANIFOLD, EXT. 1 PIPE D'ÉCHAPPEMENT	1	1	1	1	
16	93608-16M16	PIN, DOWEL AXE	2	2	2	2	
17	69J-41132-10-5B	MANIFOLD, EXHAUST PIPE D'ÉCHAPPEMENT	1	1	1	1	
18	6P2-41134-00	GASKET, EXHAUST MANIFOLD JOINT, PIPE D'ÉCHAPPEMENT	1	1	1	1	
19	97575-08590	BOLT, WITH WASHER VIS HEXAGONAL AVEC RONDELLE	4	4	4	4	
20	69J-41138-00	SEAL, EXT. 1 JOINT DE GROUPE 1	1	1	1	1	
21	69J-41135-A0	GASKET, EXHAUST MANIFOLD JOINT, PIPE D'ÉCHAPPEMENT	1	1	1	1	
22	69J-45181-00-5B	PLATE PLAQUETTE	1	1	1	1	
23	6S1-41136-00	GASKET, EXHAUST MANIFOLD 4 JOINT, PIPE D'ÉCHAPPEMENT 4	1	1	1	1	
24	69J-14711-10-5B	MUFFLER 1 POT D'ÉCHAPPEMENT 1	1	1	1	1	
25	97075-08035	BOLT BOULON	10	10	10	10	
26	92995-08600	WASHER RONDELLE	10	10	10	10	
27	93606-19M23	PIN, DOWEL GOUPILLE	2	2	2	2	

C4

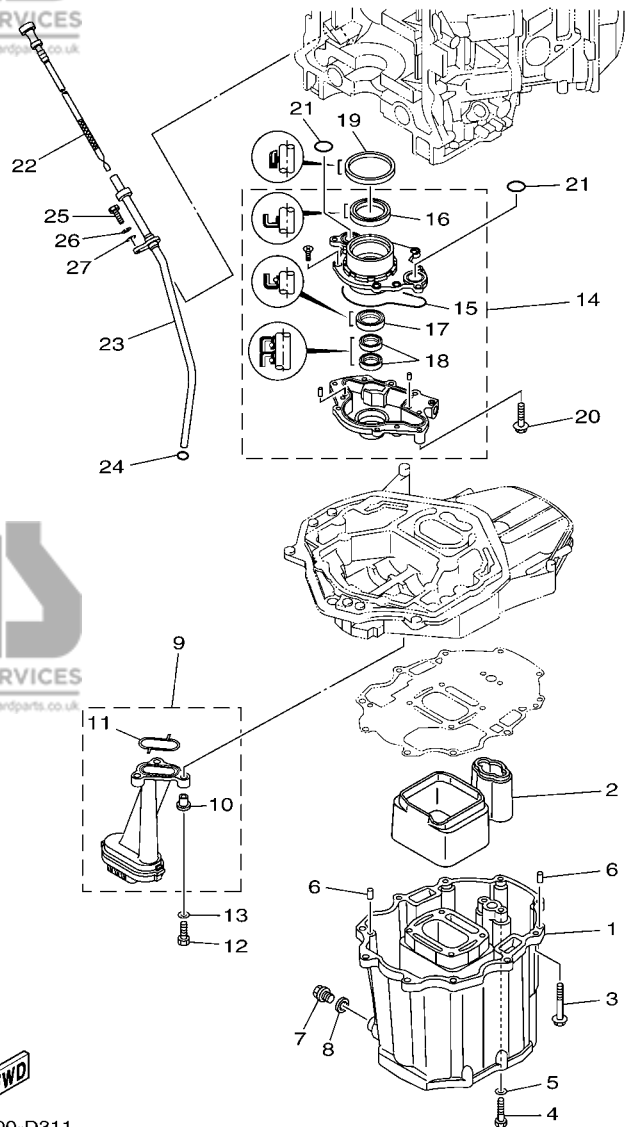
FIG. 30 UPPER CASING

FOURREAU



60L5200-E290

REF. NO.	PART NO. N° PIECES	DESCRIPTION DESCRIPTION	69J6	60L6	69KG	60MG	REMARKS REMARQUES
28	69J-45127-00	SEAL JOINT	1	1	1	1	
29	69J-45123-00	GASKET, MUFFLER JOINT, POT DE DETENTE	1	1	1	1	
30	69J-45111-10-8D	CASING, UPPER FOURREAU	1	1	1	1	
31	69J-42769-00	SEAL, RUBBER BOURRELET, CAOUTCHOUC	1	1	1	1	
32	69J-45113-20	GASKET, UPPER CASING JOINT, TUBE D'ARBRE	1	1	1	1	
33	90119-10007	BOLT, WITH WASHER BOULON, AVEC RONDELLE	6	6	6	6	
34	93608-16M16	PIN, DOWEL AXE	2	2	2	2	
35	69J-15316-00	DAMPER, ENGINE MOUNT 1 AMORTISSEUR DE SUPPORT	1	1	1	1	
36	69J-45152-00-8D	COVER, UPPER CASING 2 CAPUCHON FOURREAU	1	1	1	1	
37	97095-06014	BOLT BOULON	2	2	2	2	
38	69J-45318-01	BUSHING, DRIVE SHAFT DOUILLE, ARBRE MOTEUR	1	1	1	1	
39	93420-36M01	CIRCLIP CIRCLIP, TYPE S	1	1	1	1	
40	61A-45155-00	CAP CAPUCHON	1	1	1	1	
41	97095-06010	BOLT BOULON	1	1	1	1	
42	92995-06600	WASHER RONDELLE	1	1	1	1	
43	6E5-83558-00	END, NIPPLE RACCORD DE NIPPLE	1	1	1	1	
44	90465-11M10	CLAMP BRIDE	2	2	2	2	
45	90445-07010	HOSE (L1330) DURITE (L1330)	1	1	1	1	X(25.3") X(25.3")
46	61A-45378-00	NIPPLE, HOSE RACCORD, TUYAU	1	1	1	1	
47	93606-12019	PIN, DOWEL GOUPILLE	1	1	1	1	
48	90119-06M17	BOLT, WITH WASHER BOULON, AVEC RONDELLE	1	1	1	1	
49	69J-14624-01	COVER, EXHAUST CACHE D'ECHAPPEMENT	1	1	1	1	
50	97880-06016	SCREW, PAN HEAD VIS, TETE TRONCONIQUE	2	2	2	2	
51	92990-06600	WASHER, PLATE RONDELLE, PLATE	2	2	2	2	
52	69J-15312-01	GASKET, OIL PAN JOINT DE VENTILATEUR D'HUILE	1	1	1	1	



69J4100-D311

**FIG. 31 OIL PAN**

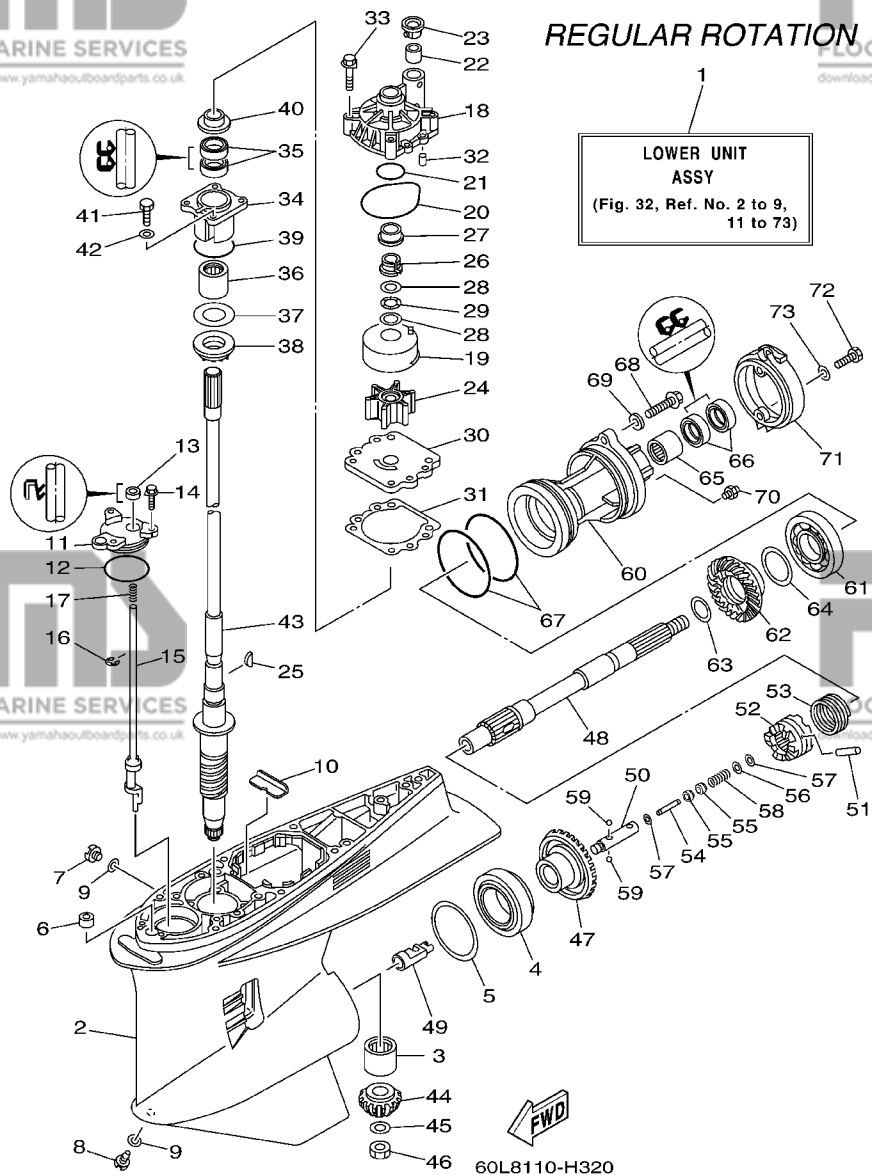
**VENTILATEUR D'HUILE**

REF. NO.	PART NO. N° PIECES	DESCRIPTION DESCRIPTION	69J6	60L6	69KG	60MG	REMARKS REMARQUES
1	69J-15311-00-5B	OIL PAN VENTILATEUR D'HUILE	1	1	1	1	
2	69J-15761-00	SEAL, RUBBER 1 JOINT CAOUTCHOUC 1	1	1	1	1	
3	97575-08560	BOLT, WITH WASHER VIS HEXAGONAL AVC RONDELLE	10	10	10	10	
4	97075-08035	BOLT BOULON	2	2	2	2	
5	92995-08600	WASHER RONDELLE	2	2	2	2	
6	93608-16M16	PIN, DOWEL AXE	2	2	2	2	
7	90340-14M06	PLUG, STRAIGHT SCREW PLOT, FILETE DROIT	1	1	1	1	
8	90430-14M09	GASKET JOINT	1	1	1	1	
9	69J-13411-00	STRAINER, OIL FILTRE, HUILE	1	1	1	1	
10	90387-06M64	.COLLAR .COLLERETTE	3	3	3	3	
11	69J-13415-00	.SEAL, OIL STRAINER .JOINT, FILTRE A HUILE	1	1	1	1	
12	97027-06025	BOLT BOULON	3	3	3	3	
13	92907-06600	WASHER, PLATE RONDELLE	3	3	3	3	
14	69J-13300-01	OIL PUMP ASSY POMPE A HUILE COMPLETE	1	1	1	1	
15	69J-13329-00	.GASKET, PUMP COVER .JOINT, COUVERCLE DE POMPE	1	1	1	1	
16	69J-13338-00	.OIL SEAL .JOINT SPY	1	1	1	1	
17	69J-13119-00	.OIL SEAL .JOINT SPY	1	1	1	1	
18	69J-13631-00	.OIL SEAL .JOINT SPY	2	2	2	2	
19	69J-11355-00	SEAL, CYLINDER 1 JOINT, SPY CYLINDRE	1	1	1	1	
20	97575-06540	BOLT, WITH WASHER VIS HEXAGONAL AVC RONDELLE	4	4	4	4	
21	93210-25552	O-RING JOINT TORIQUE	2	2	2	2	
22	69J-15362-10	PLUG, OIL LEVEL PLOT, NIVEAU D'HUILE	1	1	1	1	
23	69J-15377-00	GUIDE, INLET GUIDE D'ADMISSION	1	1	1	1	
24	93210-19MJ3	O-RING JOINT TORIQUE	1	1	1	1	
25	97095-06020	BOLT BOULON	1	1	1	1	
26	92995-06100	WASHER, SPRING RONDELLE, GROWER	1	1	1	1	
27	92995-06600	WASHER RONDELLE	1	1	1	1	

**C6**

**FIG. 32 LOWER CASING & DRIVE 1**

**BOITIER D'HELICE TRANSMISSION1**



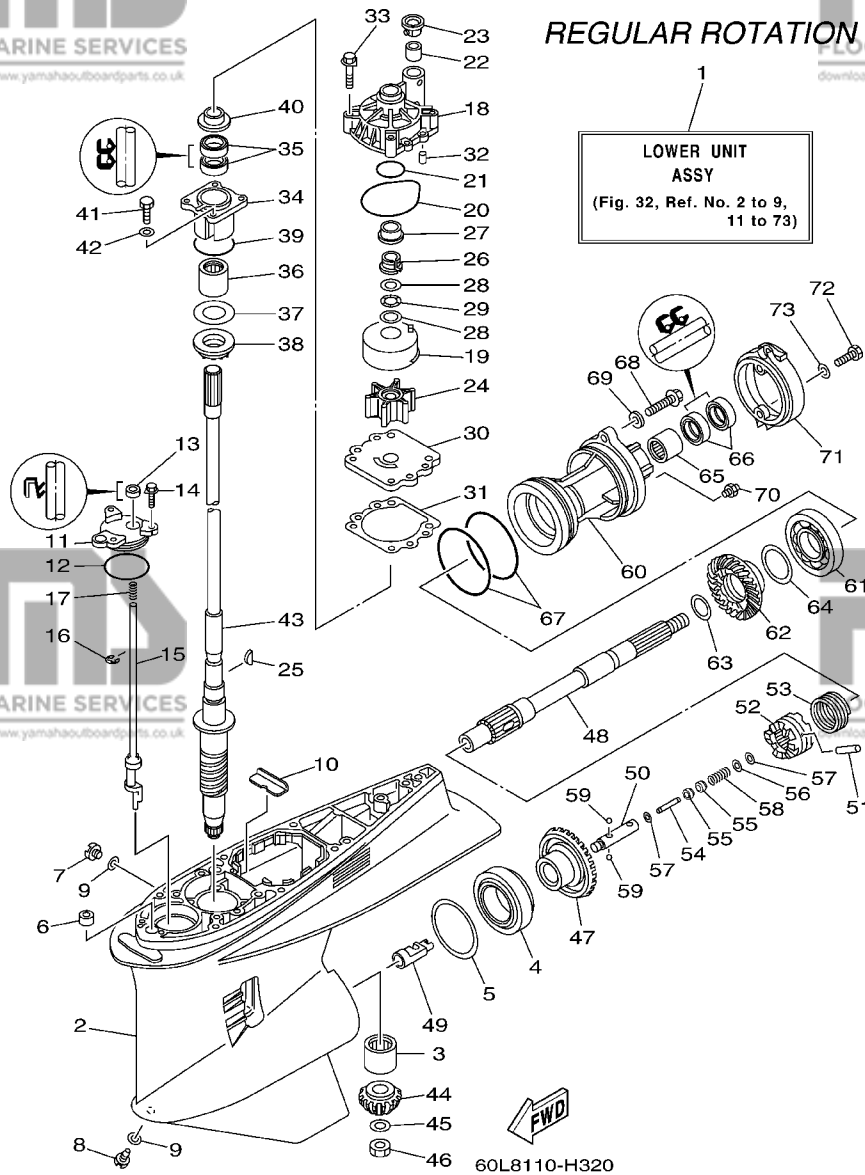
REGULAR ROTATION

LOWER UNIT ASSY  
(Fig. 32, Ref. No. 2 to 9, 11 to 73)

REF. NO.	PART NO. N° PIECES	DESCRIPTION DESCRIPTION	69J6	60L6	69KG	60MG	REMARKS REMARQUES
1	69J-45300-22-8D	LOWER UNIT ASSY UNITE INFERIEURE (ENS.)	1	1			X(25.3"),RH X(25.3"),RH
2	61A-45301-10-8D	CASING, LOWER BEQUILLE	1	1			
3	93311-83280	BEARING ROULEMENT	1	1			
4	93332-000W1	BEARING ROULEMENT	1	1			
5	61A-45567-00	SHIM (T:0.10MM) CALE (T:0.10MM)	1	1			UR UR
6	61A-45567-10	SHIM (T:0.12MM) CALE (T:0.12MM)	1	1			UR UR
7	61A-45567-20	SHIM (T:0.15MM) CALE (T:0.15MM)	1	1			UR UR
8	61A-45567-30	SHIM (T:0.18MM) CALE (T:0.18MM)	1	1			UR UR
9	61A-45567-40	SHIM (T:0.30MM) CALE (T:0.30MM)	1	1			UR UR
10	61A-45567-50	SHIM (T:0.40MM) CALE (T:0.40MM)	1	1			UR UR
11	61A-45567-60	SHIM (T:0.50MM) CALE (T:0.50MM)	1	1			UR UR
12	663-44366-00	DAMPER, WATER SEAL JOINT, TUBE D'EAU	1	1			
13	90340-08002	PLUG, STRAIGHT SCREW PLOT, FILET DROIT	1	1			
14	688-45341-10	PLUG, DRAIN BOUCHON DE VIDANGE	1	1			
15	90430-08020	GASKET JOINT	2	2			
16	61A-45376-00-94	GUIDE, SEAL DAMPER BUTEE, JOINT CAOUTCHOUC	1	1			
17	61A-45321-01	PLATE PLAQUETTE	1	1			
18	93210-64488	O-RING JOINT TORIQUE	1	1			
19	93106-09014	OIL SEAL JOINT SPY	1	1			
20	90119-06M10	BOLT, WITH WASHER BOULON, AVEC RONDELLE	3	3			
21	69J-44150-00	SHIFT CAM ASSY CAME D'INVERSION	1	1			
22	99001-08600	CIRCLIP CIRCLIP	1	1			
23	90501-11M10	SPRING, COMPRESSION RESSORT, COMPRESSION	1	1			
24	61A-44311-01	HOUSING, WATER PUMP CORPS, POMPE A EAU	1	1			
25	61A-44322-02	INSERT, CARTRIDGE CUVETTE	1	1			
26	93210-86M38	O-RING JOINT TORIQUE	1	1			
27	93210-37160	O-RING JOINT TORIQUE	1	1			

**FIG. 32 LOWER CASING & DRIVE 1**

**BOITIER D'HELICE TRANSMISSION1**



**REGULAR ROTATION**

**LOWER UNIT ASSY**  
(Fig. 32, Ref. No. 2 to 9, 11 to 73)

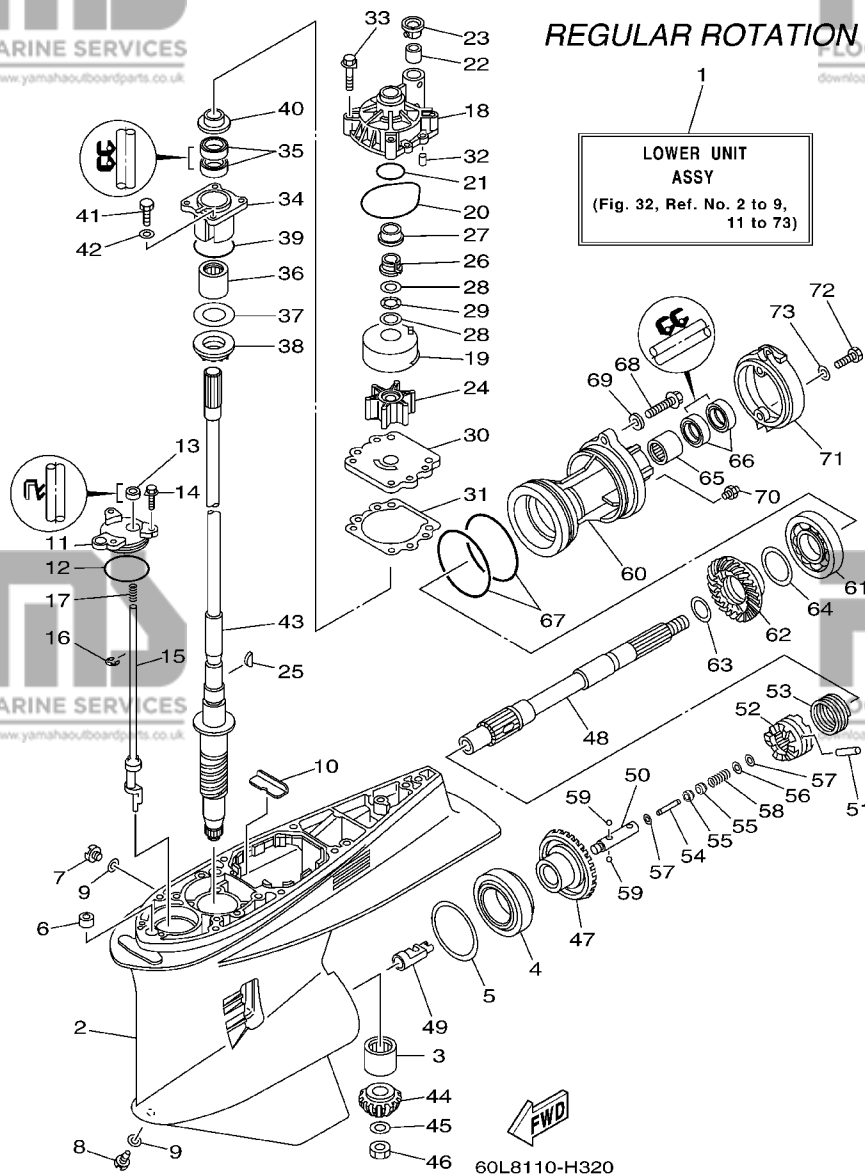
REF. NO.	PART NO. N° PIECES	DESCRIPTION DESCRIPTION	69J6	60L6	69KG	60MG	REMARKS REMARQUES
22	6E5-44365-00	DAMPER, WATER SEAL JOINT, TUBE D'EAU	1	1			
23	6E5-44312-00	COVER, WATER PUMP HOUSING COUVERCLE	1	1			
24	6E5-44352-01	IMPELLER TURBINE	1	1			
25	90280-04M05	KEY, WOODRUFF CLAVETTE, DEMI-LUNE	1	1			
26	61A-45538-00	SPACER 1 ENTRETOISE	1	1			
27	61A-45527-00	COLLAR, DRIVE SHAFT ENTRETOISE	1	1			
28	90201-22M01	WASHER, PLATE RONDELLE, PLATE	2	2			
29	90206-22M19	WASHER, WAVE RONDELLE, ONDULEE	1	1			
30	6G5-44323-00	OUTER PLATE, CARTRIDGE PLAQUE EXTERIEURE	1	1			
31	6E5-44315-A0	GASKET, WATER PUMP JOINT, POMPE A EAU	1	1			
32	93606-12019	PIN, DOWEL GOUPILLE	2	2			
33	90119-08M14	BOLT, WITH WASHER BOULON, AVEC RONDELLE	4	4			
34	61A-45331-00-94	HOUSING, BEARING FLASQUE, ROULEMENT	1	1			
35	93101-28M16	OIL SEAL JOINT SPY	2	2			
36	93317-330U2	BEARING ROULEMENT	1	1			
37	61A-45587-00	SHIM (T:0.10MM) CALE (T:0.10MM)	1	1			UR
	61A-45587-10	SHIM (T:0.12MM) CALE (T:0.12MM)	1	1			UR
	61A-45587-20	SHIM (T:0.15MM) CALE (T:0.15MM)	1	1			UR
	61A-45587-30	SHIM (T:0.18MM) CALE (T:0.18MM)	1	1			UR
	61A-45587-40	SHIM (T:0.30MM) CALE (T:0.30MM)	1	1			UR
	61A-45587-50	SHIM (T:0.40MM) CALE (T:0.40MM)	1	1			UR
	61A-45587-60	SHIM (T:0.50MM) CALE (T:0.50MM)	1	1			UR
38	93341-930U9	BEARING CERVEAUX DE DIRECTION	1	1			
39	93210-55M14	O-RING JOINT TORIQUE	1	1			
40	6E5-45344-00	COVER, OIL SEAL FLASQUE, JOINT D'HUILE	1	1			
41	97095-08025	BOLT BOULON	4	4			
42	92995-08600	WASHER RONDELLE	4	4			

**D1**



**FIG. 32 LOWER CASING & DRIVE 1**

**BOITIER D'HELICE TRANSMISSION1**



**REGULAR ROTATION**

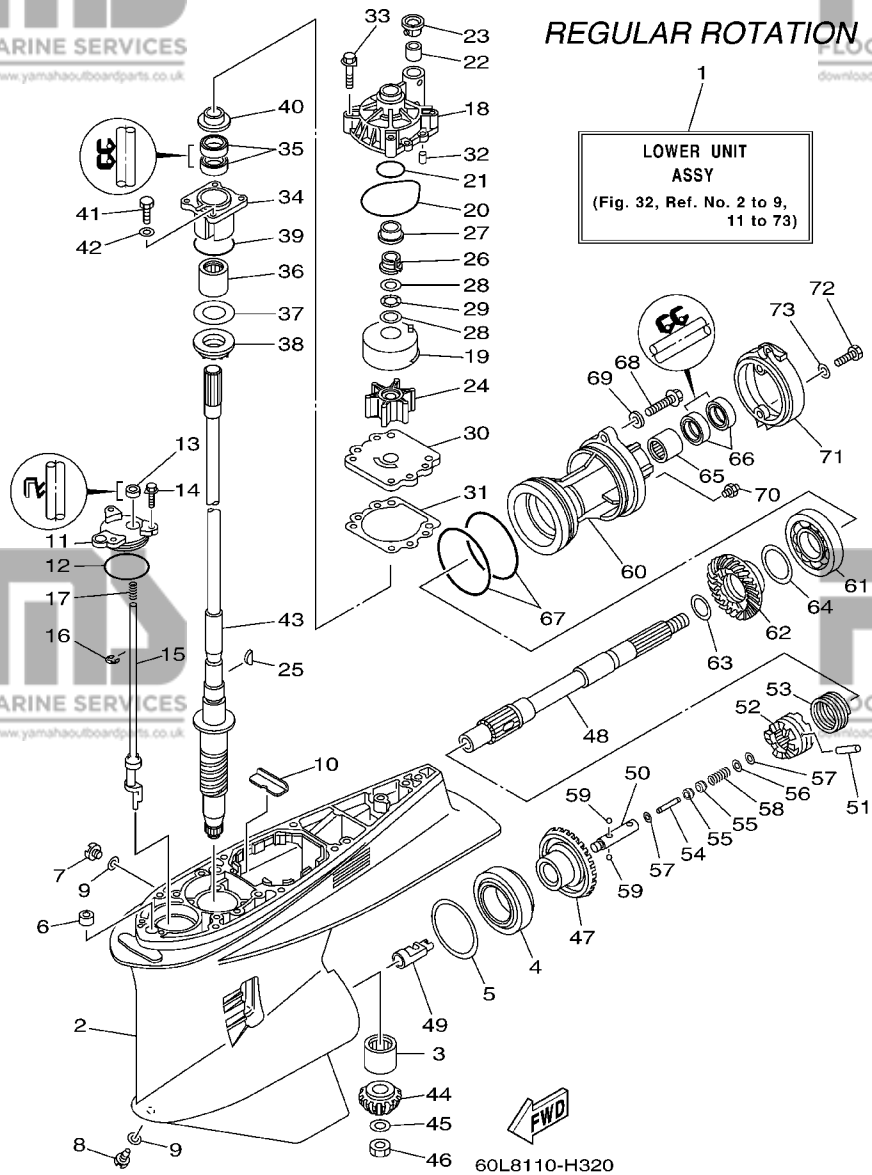
**LOWER UNIT ASSY**  
(Fig. 32, Ref. No. 2 to 9, 11 to 73)

REF. NO.	PART NO. N° PIECES	DESCRIPTION DESCRIPTION	69J6	60L6	69KG	60MG	REMARKS REMARQUES
43	69J-45501-00	DRIVE SHAFT COMP. ARBRE MOTEUR COMP.	1	1			X(25.3") X(25.3")
44	6P2-45551-01	PINION (15T) PIGNON D'ATTAQUE (15D)	1	1			
45	90201-16M00	WASHER, PLATE RONDELLE, PLATE	1	1			
46	90170-16M19	NUT ECROU	1	1			
47	6P2-45560-00	GEAR 1 (30T) PIGNON 1 (30T)	1	1			
48	69J-45611-00	SHAFT, PROPELLER ARBRE, HELICE	1	1			
49	61A-45641-02	SHIFTER EMBRAYAGE	1	1			
50	61A-45634-01	SLIDE, SHIFT CONTRE-POUSSOIR	1	1			
51	61A-45632-00	PIN, CROSS GOUPILLE DE CRABOT	1	1			
52	69J-45631-00	CLUTCH, DOG CRABOT	1	1			
53	61A-45633-00	RING, CROSS PIN JONC, GOUPILLE CRABOT	1	1			
54	6H1-45668-00	SHAFT, FREE AXE	1	1			
55	61A-45635-00	PLUNGER, SHIFT POUSSOIR D'EMBRAYAGE	2	2			
56	90201-02M00	WASHER, PLATE RONDELLE, PLATE	1	1			
57	90183-02M03	NUT, SPRING ECROU, RESSORT	2	2			
58	90501-10M77	SPRING, COMPRESSION RESSORT, COMPRESSION	1	1			
59	93501-04011	BALL BILLE	2	2			
60	69J-45332-00-94	HOUSING, BEARING FLASQUE, ROULEMENT	1	1			
61	93306-210U0	BEARING ROULEMENT	1	1			
62	6P2-45571-00	GEAR 2 (30T) PIGNON 2 (30T)	1	1			
63	90201-31M00	WASHER, PLATE RONDELLE, PLATE	1	1			
64	61A-45577-00	SHIM (T:0.10MM) CALE (T:0.10MM)	1	1			UR
	61A-45577-10	SHIM (T:0.12MM) CALE (T:0.12MM)	1	1			UR
	61A-45577-20	SHIM (T:0.15MM) CALE (T:0.15MM)	1	1			UR
	61A-45577-30	SHIM (T:0.18MM) CALE (T:0.18MM)	1	1			UR
	61A-45577-40	SHIM (T:0.30MM) CALE (T:0.30MM)	1	1			UR
	61A-45577-50	SHIM (T:0.40MM) CALE (T:0.40MM)	1	1			UR

**D2**

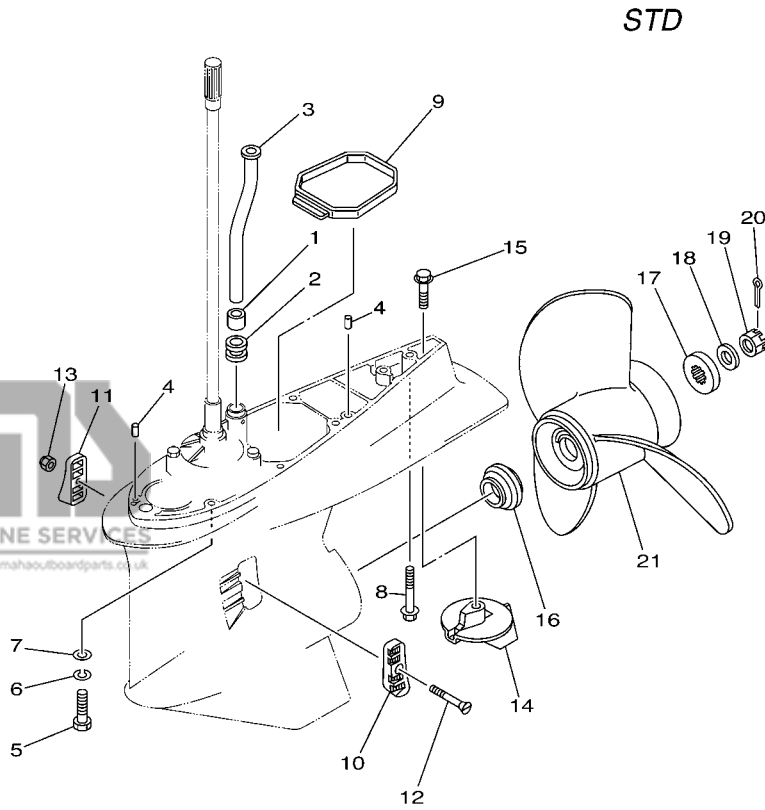
**FIG. 32 LOWER CASING & DRIVE 1**

**BOITIER D'HELICE TRANSMISSION1**



REF. NO.	PART NO. N° PIECES	DESCRIPTION DESCRIPTION	69J6	60L6	69KG	60MG	REMARKS REMARQUES
64	61A-45577-60	SHIM (T:0.50MM) CALE (T:0.50MM)	1	1			UR UR
65	93315-43061	BEARING ROULEMENT	1	1			
66	93101-30M17	OIL SEAL JOINT SPY	2	2			
67	93211-04384	O-RING JOINT TORIQUE	2	2			
68	90105-08036	BOLT, FLANGE BOULON	2	2			
69	90201-08023	WASHER, PLATE RONDELLE, PLATE	2	2			
70	93700-09M00	NIPPLE, GREASE PION	1	1			
71	69J-45361-00-8D	CAP, LOWER CASING COUVERCLE, BOITIER D'HELICE	1	1			
72	97095-08020	BOLT BOULON	2	2			
73	92995-08600	WASHER RONDELLE	2	2			

**FIG. 33 LOWER CASING & DRIVE 2 BOITIER D'HELICE TRANSMISSION2**



REF. NO.	PART NO. N° PIECES	DESCRIPTION DESCRIPTION	69J6	60L6	69KG	60MG	REMARKS REMARQUES
1	6E5-44365-00	DAMPER, WATER SEAL JOINT, TUBE D'EAU	1	1			
2	6E5-44366-00	DAMPER, WATER SEAL JOINT, TUBE D'EAU	1	1			
3	69J-44361-00	TUBE, WATER TUBE D'EAU	1	1			X(25.3") X(25.3")
4	93608-12M05	PIN, DOWEL AXE	2	2			
5	97095-10045	BOLT BOULON	7	7			X(25.3") X(25.3")
6	92995-10100	WASHER RONDELLE	7	7			X(25.3") X(25.3")
7	92995-10600	WASHER RONDELLE	7	7			X(25.3") X(25.3")
8	90119-10MA2	BOLT, WITH WASHER BOULON, AVEC RONDELLE	1	1			X(25.3") X(25.3")
9	69J-45375-00	DAMPER, SEAL BOURRELET, CAOUTCHOUC	1	1			
10	61A-45214-10	COVER, WATER INLET 1 GRILLE, ENTREE D'EAU 1	1	1			
11	61A-45215-10	COVER, WATER INLET 2 GRILLE, ENTREE D'EAU 2	1	1			
12	90152-05003	SCREW, COUNTERSUNK VIS, TETE NOYEE	1	1			
13	90185-05002	NUT, SELF-LOCKING ECROU, AUTO-BLOQUANT	1	1			
14	61A-45371-00	TAB-TRIM ANODE DERIVE	1	1			
15	90105-10M00	BOLT, FLANGE BOULON	1	1			
16	69J-45987-00	SPACER ENTRETOISE	1	1			
17	688-45997-01	SPACER ENTRETOISE	1	1			
18	92990-18200	WASHER RONDELLE, PLATE	1	1			
19	90171-18M04	NUT, CASTLE ECROU, CRENELE	1	1			
20	91490-40030	PIN, COTTER GOUPILLE	1	1			
21	6G5-45970-02-98	PROPELLER (3X15-1/4"X15"-M) HELICE (3X15-1/4"X15"-M)	1	1			UR UR
	6G5-45972-02-98	PROPELLER (3X13-3/4"X21"-M) HELICE (3X13-3/4"X21"-M)	1	1			UR UR
	6G5-45974-03-98	PROPELLER (3X13-3/4"X19"-M2) HELICE (3X13-3/4"X19"-M2)	1	1			UR UR
	6G5-45978-03-98	PROPELLER (3X13-3/4"X17"-M2) HELICE (3X13-3/4"X17"-M2)	1	1			UR UR
	61A-45972-00-98	PROPELLER (3X14-1/2"X21"-T) HELICE (3X14-1/2"X21"-T)	1	1			UR UR
	61A-45974-00-98	PROPELLER (3X14-1/2"X19"-T) HELICE (3X14-1/2"X19"-T)	1	1			UR UR
	61A-45978-00-98	PROPELLER (3X15"X17"-T) HELICE (3X15"X17"-T)	1	1			UR UR

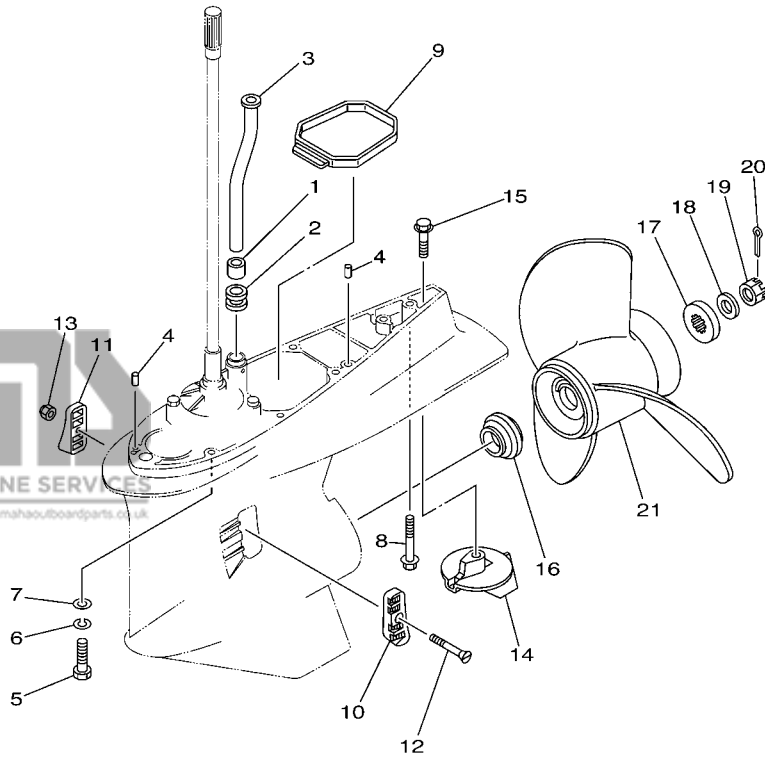
**FWD**  
69J2100-3320

**D4**

**FIG. 33 LOWER CASING & DRIVE 2 BOITIER D'HELICE TRANSMISSION2**

REF. NO.	PART NO. N° PIECES	DESCRIPTION DESCRIPTION	69J6	60L6	69KG	60MG	REMARKS REMARQUES
21	6R4-45970-A1	PROPELLER (3X15-1/4"X19"-M) HELICE (3X15-1/4"X19"-M)	1	1			UR UR
	6R4-45972-A0	PROPELLER (3X14-7/8"X21"-M) HELICE (3X14-7/8"X21"-M)	1	1			UR UR
	6R4-45974-A0	PROPELLER (3X14-1/2"X23"-M) HELICE (3X14-1/2"X23"-M)	1	1			UR UR
	6R4-45976-A0	PROPELLER (3X14-1/2"X15"-M) HELICE (3X14-1/2"X15"-M)	1	1			UR UR
	6R4-45978-A0	PROPELLER (3X15-1/4"X17"-M) HELICE (3X15-1/4"X17"-M)	1	1			UR UR
- - -	66K-45974-B0	PROPELLER (3X14-1/2"X23"-M2) HELICE (3X14-1/2"X23"-M2)	1	1			UR UR

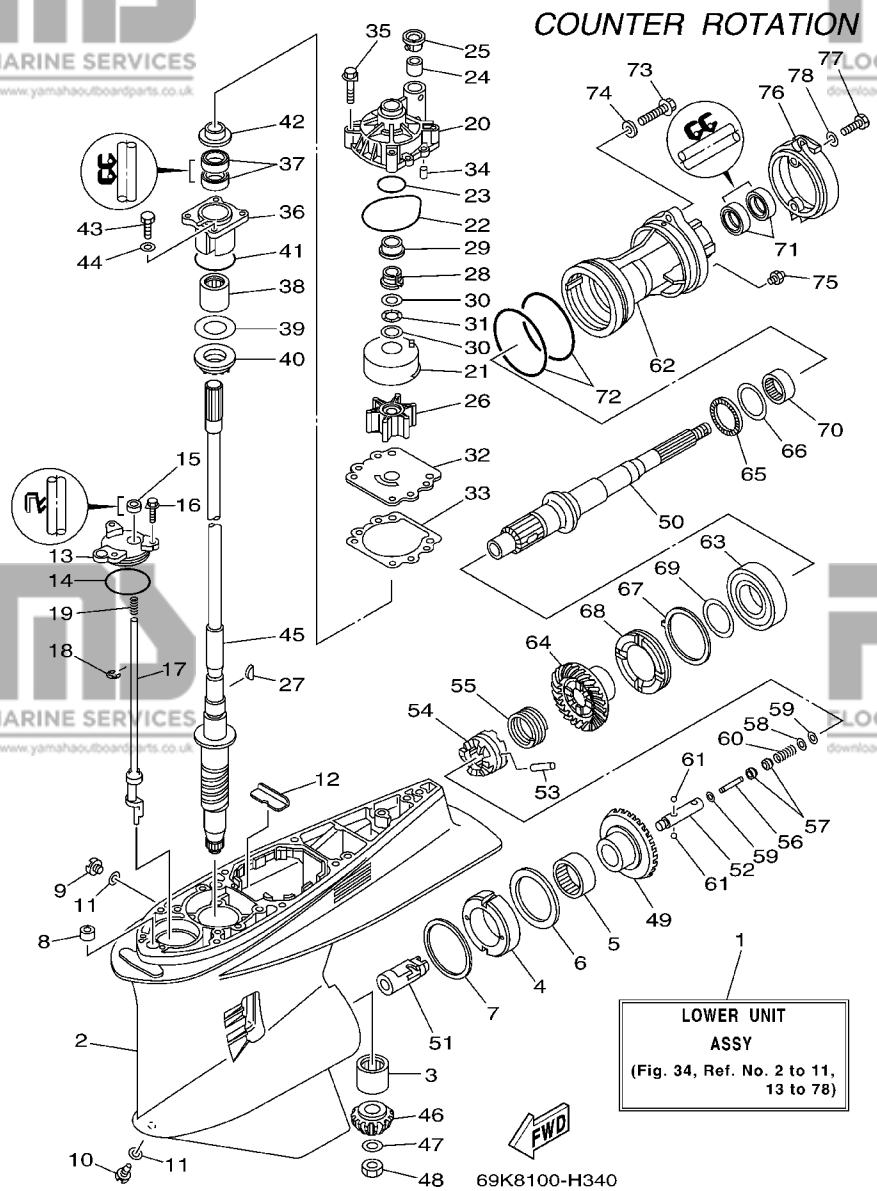
STD



**FWD**  
69J2100-3320

**FIG. 34 LOWER CASING & DRIVE 3**

**BOITIER D'HELICE TRANSMISSION3**

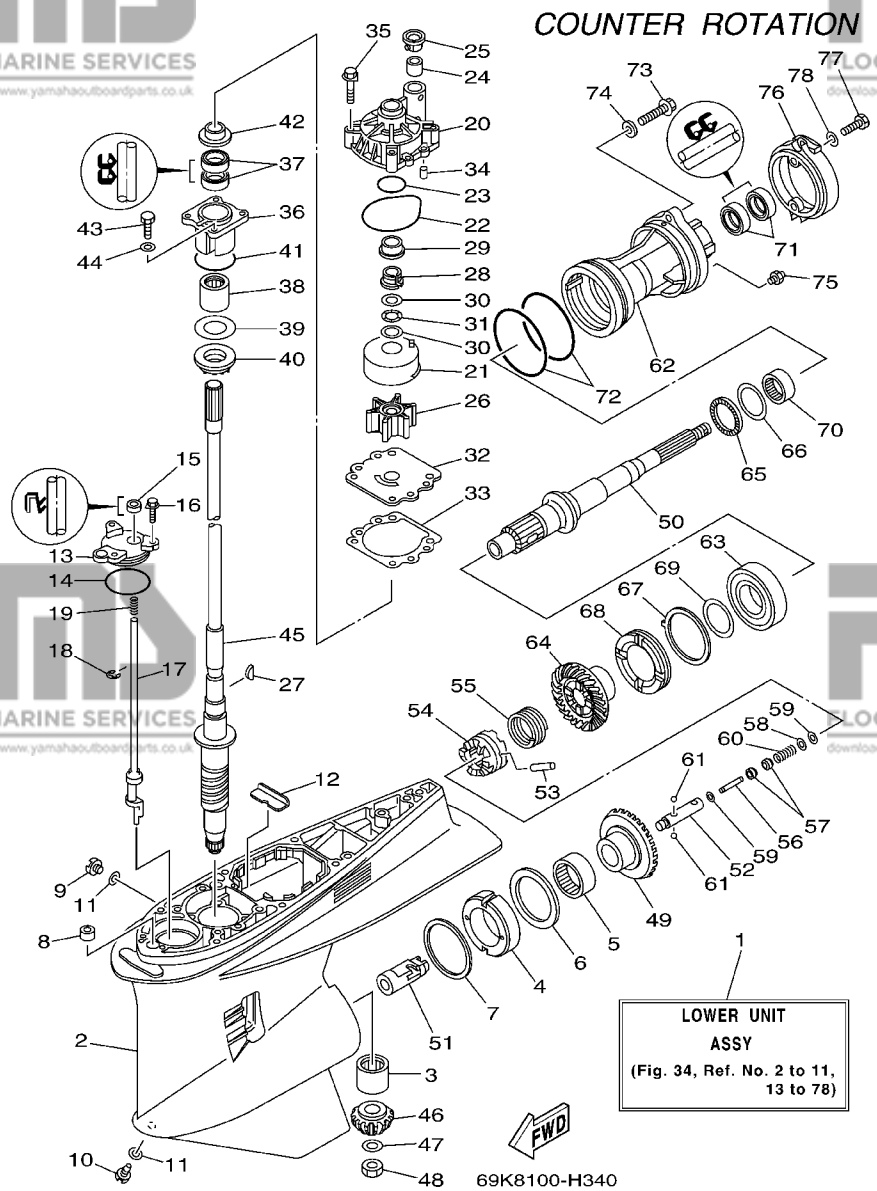


REF. NO.	PART NO. N° PIECES	DESCRIPTION DESCRIPTION	69J6	60L6	69K6	60M6	REMARKS REMARQUES
1	69K-45300-22-8D	LOWER UNIT ASSY UNITE INFERIEURE (ENS.)			1	1	X(25.3"),LH X(25.3"),LH
2	61A-45301-10-8D	CASING, LOWER BEQUILLE			1	1	
3	93311-83280	BEARING ROULEMENT			1	1	
4	61B-45538-01	SPACER 1 ENTRETOISE			1	1	
5	93315-660W3	BEARING ROULEMENT			1	1	
6	93341-670V0	BEARING CERVEAUX DE DIRECTION			1	1	
7	61A-45567-00	SHIM (T:0.10MM) CALE (T:0.10MM)			1	1	UR UR
	61A-45567-10	SHIM (T:0.12MM) CALE (T:0.12MM)			1	1	UR UR
	61A-45567-20	SHIM (T:0.15MM) CALE (T:0.15MM)			1	1	UR UR
	61A-45567-30	SHIM (T:0.18MM) CALE (T:0.18MM)			1	1	UR UR
	61A-45567-40	SHIM (T:0.30MM) CALE (T:0.30MM)			1	1	UR UR
	61A-45567-50	SHIM (T:0.40MM) CALE (T:0.40MM)			1	1	UR UR
	61A-45567-60	SHIM (T:0.50MM) CALE (T:0.50MM)			1	1	UR UR
8	663-44366-00	DAMPER, WATER SEAL JOINT, TUBE D'EAU			1	1	
9	90340-08002	PLUG, STRAIGHT SCREW PLOT, FILETE DROIT			1	1	
10	688-45341-10	PLUG, DRAIN BOUCHON DE VIDANGE			1	1	
11	90430-08020	GASKET JOINT			2	2	
12	61A-45376-00-94	GUIDE, SEAL DAMPER BUTEE, JOINT CAOUTCHOUC			1	1	
13	61A-45321-01	PLATE PLAQUETTE			1	1	
14	93210-64488	O-RING JOINT TORIQUE			1	1	
15	93106-09014	OIL SEAL JOINT SPY			1	1	
16	90119-06M10	BOLT, WITH WASHER BOULON, AVEC RONDELLE			3	3	
17	69K-44150-00	SHIFT CAM ASSY CAME D'INVERSION			1	1	
18	99001-08600	CIRCLIP CIRCLIP			1	1	
19	90501-11M10	SPRING, COMPRESSION RESSORT, COMPRESSION			1	1	
20	61A-44311-01	HOUSING, WATER PUMP CORPS, POMPE A EAU			1	1	
21	61A-44322-02	INSERT, CARTRIDGE CUVETTE			1	1	

**D6**

**FIG. 34 LOWER CASING & DRIVE 3**

**BOITIER D'HELICE TRANSMISSION3**

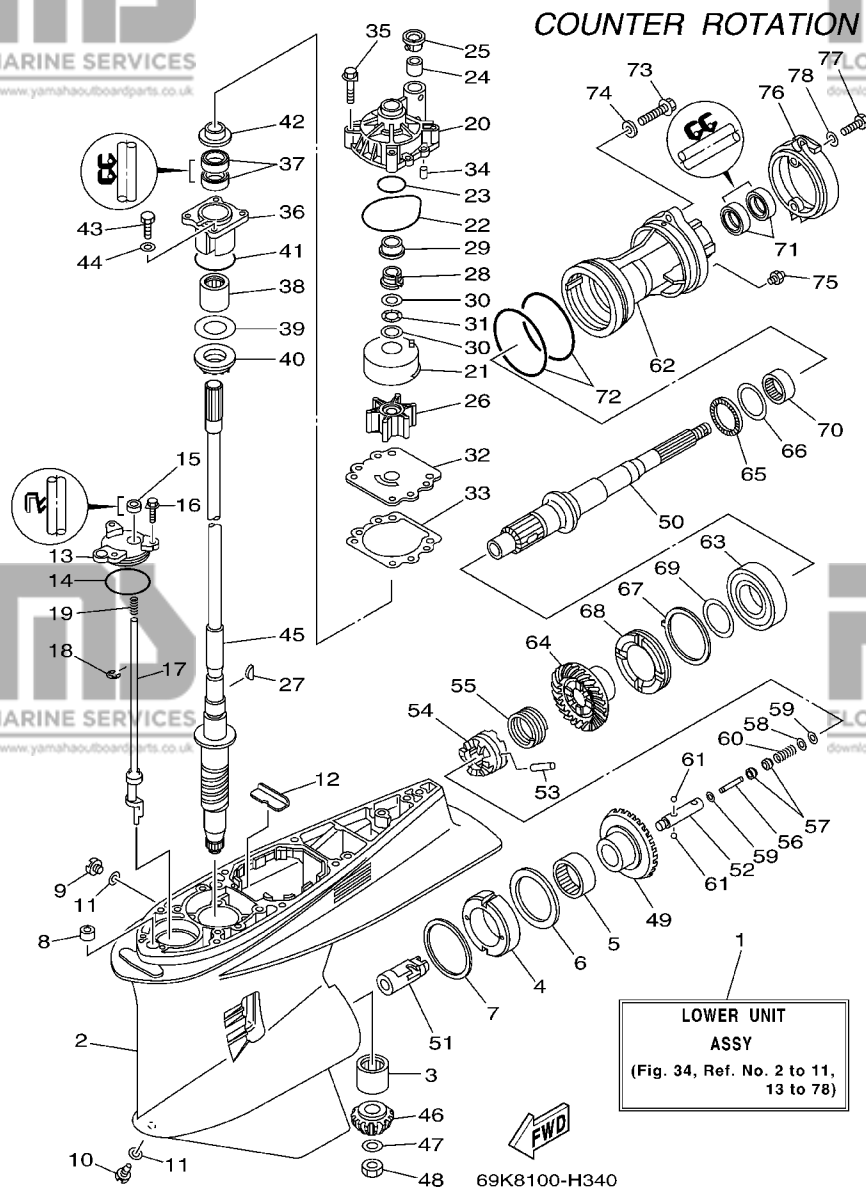


REF. NO.	PART NO. N° PIECES	DESCRIPTION DESCRIPTION	69J6	60L6	69K6	60M6	REMARKS REMARQUES
22	93210-86M38	O-RING JOINT TORIQUE			1	1	
23	93210-37160	O-RING JOINT TORIQUE			1	1	
24	6E5-44365-00	DAMPER, WATER SEAL JOINT, TUBE D'EAU			1	1	
25	6E5-44312-00	COVER, WATER PUMP HOUSING COUVERCLE			1	1	
26	6E5-44352-01	IMPELLER TURBINE			1	1	
27	90280-04M05	KEY, WOODRUFF CLAVETTE, DEMI-LUNE			1	1	
28	61A-45538-00	SPACER 1 ENTRETOISE			1	1	
29	61A-45527-00	COLLAR, DRIVE SHAFT ENTRETOISE			1	1	
30	90201-22M01	WASHER, PLATE RONDELLE, PLATE			2	2	
31	90206-22M19	WASHER, WAVE RONDELLE, ONDULEE			1	1	
32	6G5-44323-00	OUTER PLATE, CARTRIDGE PLAQUE EXTERIEURE			1	1	
33	6E5-44315-A0	GASKET, WATER PUMP JOINT, POMPE A EAU			1	1	
34	93606-12019	PIN, DOWEL GOUPILLE			2	2	
35	90119-08M14	BOLT, WITH WASHER BOULON, AVEC RONDELLE			4	4	
36	61A-45331-00-94	HOUSING, BEARING FLASQUE, ROULEMENT			1	1	
37	93101-28M16	OIL SEAL JOINT SPY			2	2	
38	93317-330U2	BEARING ROULEMENT			1	1	
39	61A-45587-00	SHIM (T:0.10MM) CALE (T:0.10MM)			1	1	UR
	61A-45587-10	SHIM (T:0.12MM) CALE (T:0.12MM)			1	1	UR
	61A-45587-20	SHIM (T:0.15MM) CALE (T:0.15MM)			1	1	UR
	61A-45587-30	SHIM (T:0.18MM) CALE (T:0.18MM)			1	1	UR
	61A-45587-40	SHIM (T:0.30MM) CALE (T:0.30MM)			1	1	UR
	61A-45587-50	SHIM (T:0.40MM) CALE (T:0.40MM)			1	1	UR
	61A-45587-60	SHIM (T:0.50MM) CALE (T:0.50MM)			1	1	UR
40	93341-930U9	BEARING CERVEAUX DE DIRECTION			1	1	
41	93210-55M14	O-RING JOINT TORIQUE			1	1	
42	6E5-45344-00	COVER, OIL SEAL FLASQUE, JOINT D'HUILE			1	1	

**D7**

**FIG. 34 LOWER CASING & DRIVE 3**

**BOITIER D'HELICE TRANSMISSION3**

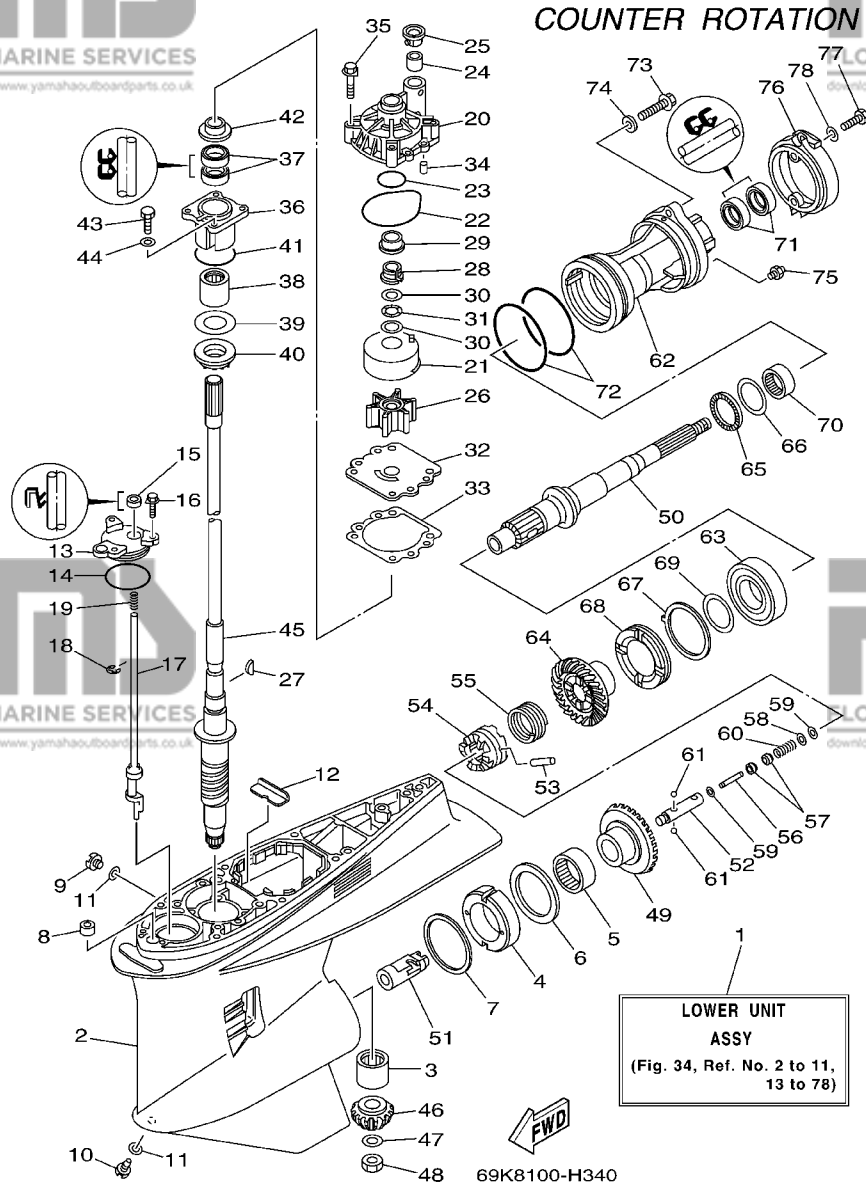


REF. NO.	PART NO. N° PIECES	DESCRIPTION DESCRIPTION	69J6	60L6	69K6	60M6	REMARKS REMARQUES
43	97095-08025	BOLT BOULON			4	4	
44	92995-08600	WASHER RONDELLE			4	4	
45	69J-45501-00	DRIVE SHAFT COMP. ARBRE MOTEUR COMP.			1	1	X(25.3") X(25.3")
46	6P2-45551-01	PINION (15T) PIGNON D'ATTAQUE (15D)			1	1	
47	90201-16M00	WASHER, PLATE RONDELLE, PLATE			1	1	
48	90170-16M19	NUT ECROU			1	1	
49	6P3-45560-00	GEAR 1 (30T) PIGNON 1 (30T)			1	1	
50	69K-45611-00	SHAFT, PROPELLER ARBRE, HELICE			1	1	
51	61B-45641-01	SHIFTER EMBRAYAGE			1	1	
52	61A-45634-01	SLIDE, SHIFT CONTRE-POUSSOIR			1	1	
53	61A-45632-00	PIN, CROSS GOUPILLE DE CRABOT			1	1	
54	69J-45631-00	CLUTCH, DOG CRABOT			1	1	
55	61A-45633-00	RING, CROSS PIN JONC, GOUPILLE CRABOT			1	1	
56	6H1-45668-00	SHAFT, FREE AXE			1	1	
57	61A-45635-00	PLUNGER, SHIFT POUSSOIR D'EMBAYAGE			2	2	
58	90201-02M00	WASHER, PLATE RONDELLE, PLATE			1	1	
59	90183-02M03	NUT, SPRING ECROU, RESSORT			2	2	
60	90501-10M77	SPRING, COMPRESSION RESSORT, COMPRESSION			1	1	
61	93501-04011	BALL BILLE			2	2	
62	69K-45332-00-94	HOUSING, BEARING FLASQUE, ROULEMENT			1	1	
63	93332-00048	BEARING ROULEMENT			1	1	
64	6P3-45571-00	GEAR 2 (30T) PIGNON 2 (30T)			1	1	
65	93341-440U5	BEARING CERVEAUX DE DIRECTION			1	1	
66	6K1-45578-01	SHIM (T:0.10MM) CALE (T:0.10MM)			1	1	UR UR
	6K1-45578-10	SHIM (T:0.12MM) CALE (T:0.12MM)			1	1	UR UR
	6K1-45578-20	SHIM (T:0.15MM) CALE (T:0.15MM)			1	1	UR UR
	6K1-45578-30	SHIM (T:0.18MM) CALE (T:0.18MM)			1	1	UR UR

**E1**

**FIG. 34 LOWER CASING & DRIVE 3**

**BOITIER D'HELICE TRANSMISSION3**

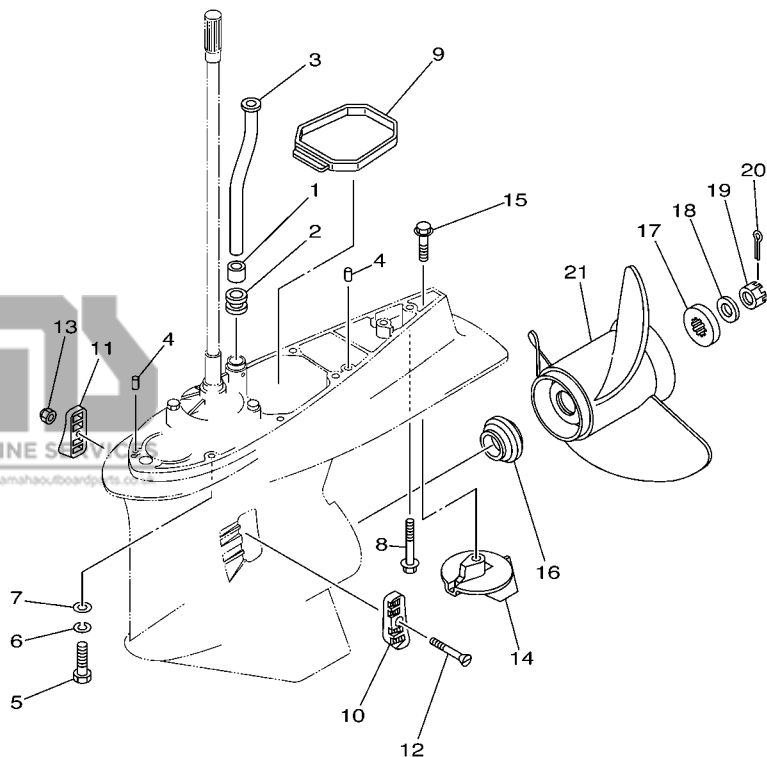


**LOWER UNIT  
ASSY**  
(Fig. 34, Ref. No. 2 to 11,  
13 to 78)

REF. NO.	PART NO. N° PIECES	DESCRIPTION DESCRIPTION	69J6	60L6	69KG	60MG	REMARKS REMARQUES
66	6K1-45578-40	SHIM (T:0.30MM)			1	1	UR
		CALE (T:0.30MM)					UR
	6K1-45578-50	SHIM (T:0.40MM)			1	1	UR
		CALE (T:0.40MM)					UR
	6K1-45578-60	SHIM (T:0.50MM)			1	1	UR
		CALE (T:0.50MM)					UR
67	61B-45383-00	WASHER, CLAW FREIN D'ECROU			1	1	
68	69K-45384-00	NUT ECROU			1	1	
69	69K-45577-00	SHIM (T:0.10MM)			1	1	UR
		CALE (T:0.10MM)					UR
	69K-45577-10	SHIM (T:0.12MM)			1	1	UR
		CALE (T:0.12MM)					UR
	69K-45577-20	SHIM (T:0.15MM)			1	1	UR
		CALE (T:0.15MM)					UR
	69K-45577-30	SHIM (T:0.18MM)			1	1	UR
		CALE (T:0.18MM)					UR
	69K-45577-40	SHIM (T:0.30MM)			1	1	UR
		CALE (T:0.30MM)					UR
	69K-45577-50	SHIM (T:0.40MM)			1	1	UR
		CALE (T:0.40MM)					UR
	69K-45577-60	SHIM (T:0.50MM)			1	1	UR
		CALE (T:0.50MM)					UR
70	93315-43061	BEARING ROULEMENT			1	1	
71	93101-30M17	OIL SEAL JOINT SPY			2	2	
72	93211-04384	O-RING JOINT TORIQUE			2	2	
73	90105-08036	BOLT, FLANGE BOULON			2	2	
74	90201-08023	WASHER, PLATE RONDELLE, PLATE			2	2	
75	93700-09M00	NIPPLE, GREASE PION			1	1	
76	69J-45361-00-8D	CAP, LOWER CASING COUVERCLE, BOITIER D'HELICE			1	1	
77	97095-08020	BOLT BOULON			2	2	
78	92995-08600	WASHER RONDELLE			2	2	



COUNTER ROTATION



  
69K2100-3340

FIG. 35 LOWER CASING & DRIVE 4

BOITIER D'HELICE TRANSMISSION4

REF. NO.	PART NO. N° PIECES	DESCRIPTION DESCRIPTION	69J6	60L6	69K6	60M6	REMARKS REMARQUES
1	6E5-44365-00	DAMPER, WATER SEAL JOINT, TUBE D'EAU			1	1	
2	6E5-44366-00	DAMPER, WATER SEAL JOINT, TUBE D'EAU			1	1	
3	69J-44361-00	TUBE, WATER TUBE D'EAU			1	1	X(25.3") X(25.3")
4	93608-12M05	PIN, DOWEL AXE			2	2	
5	97095-10045	BOLT BOULON			7	7	X(25.3") X(25.3")
6	92995-10100	WASHER RONDELLE			7	7	X(25.3") X(25.3")
7	92995-10600	WASHER RONDELLE			7	7	X(25.3") X(25.3")
8	90119-10MA2	BOLT, WITH WASHER BOULON, AVEC RONDELLE			1	1	X(25.3") X(25.3")
9	69J-45375-00	DAMPER, SEAL BOURRELET, CAOUTCHOUC			1	1	
10	61A-45214-10	COVER, WATER INLET 1 GRILLE, ENTREE D'EAU 1			1	1	
11	61A-45215-10	COVER, WATER INLET 2 GRILLE, ENTREE D'EAU 2			1	1	
12	90152-05003	SCREW, COUNTERSUNK VIS, TETE NOYEE			1	1	
13	90185-05002	NUT, SELF-LOCKING ECROU, AUTO-BLOQUANT			1	1	
14	61A-45371-00	TAB-TRIM ANODE DERIVE			1	1	
15	90105-10M00	BOLT, FLANGE BOULON			1	1	
16	69J-45987-00	SPACER ENTRETOISE			1	1	
17	688-45997-01	SPACER ENTRETOISE			1	1	
18	92990-18200	WASHER RONDELLE, PLATE			1	1	
19	90171-18M04	NUT, CASTLE ECROU, CRENELE			1	1	
20	91490-40030	PIN, COTTER GOUPILLE			1	1	
21	6K1-45970-01-98	PROPELLER (3X15-1/4"X15"-ML) HELICE (3X15-1/4"X15"-ML)			1	1	UR UR
	6K1-45972-01-98	PROPELLER (3X13-3/4"X21"-ML) HELICE (3X13-3/4"X21"-ML)			1	1	UR UR
	6K1-45974-02-98	PROPELLER (3X13-3/4"X19"-ML1) HELICE (3X13-3/4"X19"-ML1)			1	1	UR UR
	6K1-45978-02-98	PROPELLER (3X13-3/4"X17"-ML1) HELICE (3X13-3/4"X17"-ML1)			1	1	UR UR
	61B-45972-00-98	PROPELLER (3X14-1/2"X21"-TL) HELICE (3X14-1/2"X21"-TL)			1	1	UR UR
	61B-45974-00-98	PROPELLER (3X14-1/2"X19"-TL) HELICE (3X14-1/2"X19"-TL)			1	1	UR UR
	61B-45978-00-98	PROPELLER (3X15"X17"-TL) HELICE (3X15"X17"-TL)			1	1	UR UR

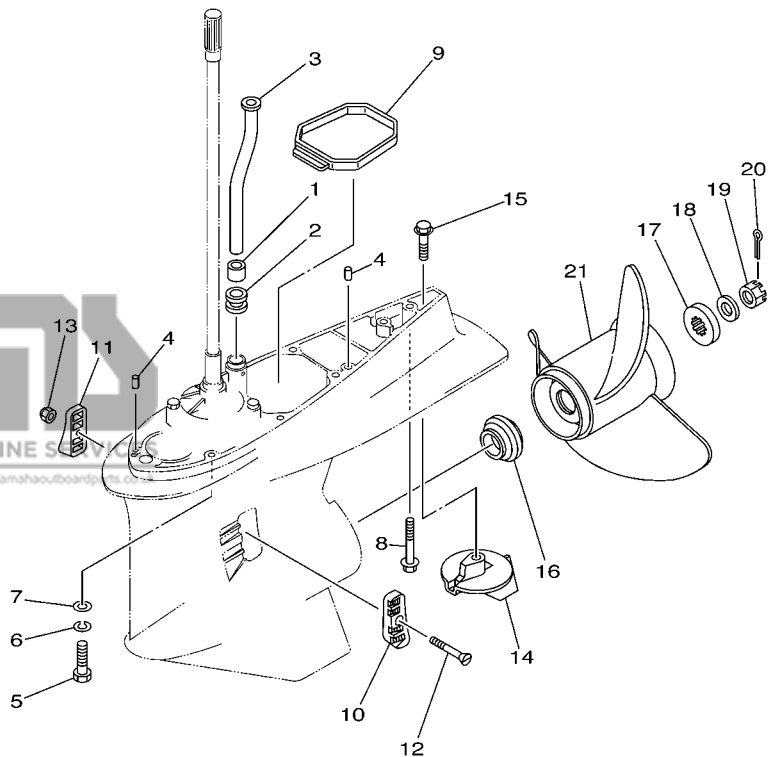
**E3**

**FIG. 35 LOWER CASING & DRIVE 4**

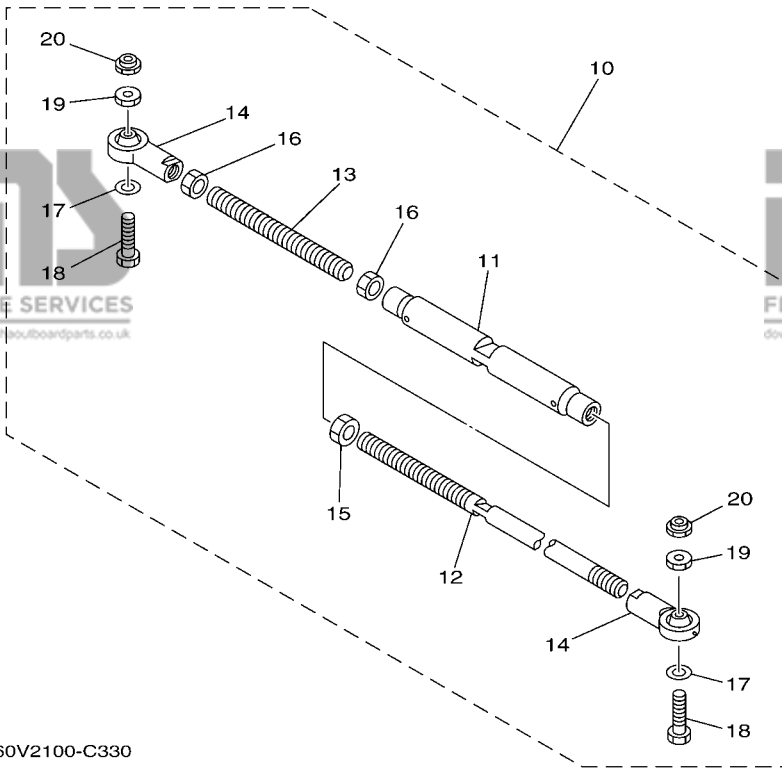
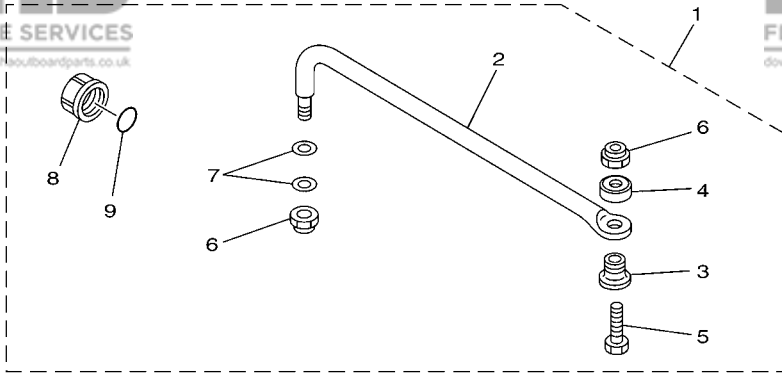
**BOITIER D'HELICE TRANSMISSION4**

REF. NO.	PART NO. N° PIECES	DESCRIPTION DESCRIPTION	69J6	60L6	69K6	60M6	REMARKS REMARQUES
21	6R1-45970-A1	PROPELLER (3X15-1/4"X19"-ML) HELICE (3X15-1/4"X19"-ML)			1	1	UR UR
	6R1-45972-A0	PROPELLER (3X14-7/8"X21"-ML) HELICE (3X14-7/8"X21"-ML)			1	1	UR UR
	6R1-45974-A0	PROPELLER (3X14-1/2"X23"-ML) HELICE (3X14-1/2"X23"-ML)			1	1	UR UR
	6R1-45976-A0	PROPELLER (3X15-1/4"X15"-ML) HELICE (3X15-1/4"X15"-ML)			1	1	UR UR
	6R1-45978-A0	PROPELLER (3X15-1/4"X17"-ML) HELICE (3X15-1/4"X17"-ML)			1	1	UR UR

COUNTER ROTATION



69K2100-3340



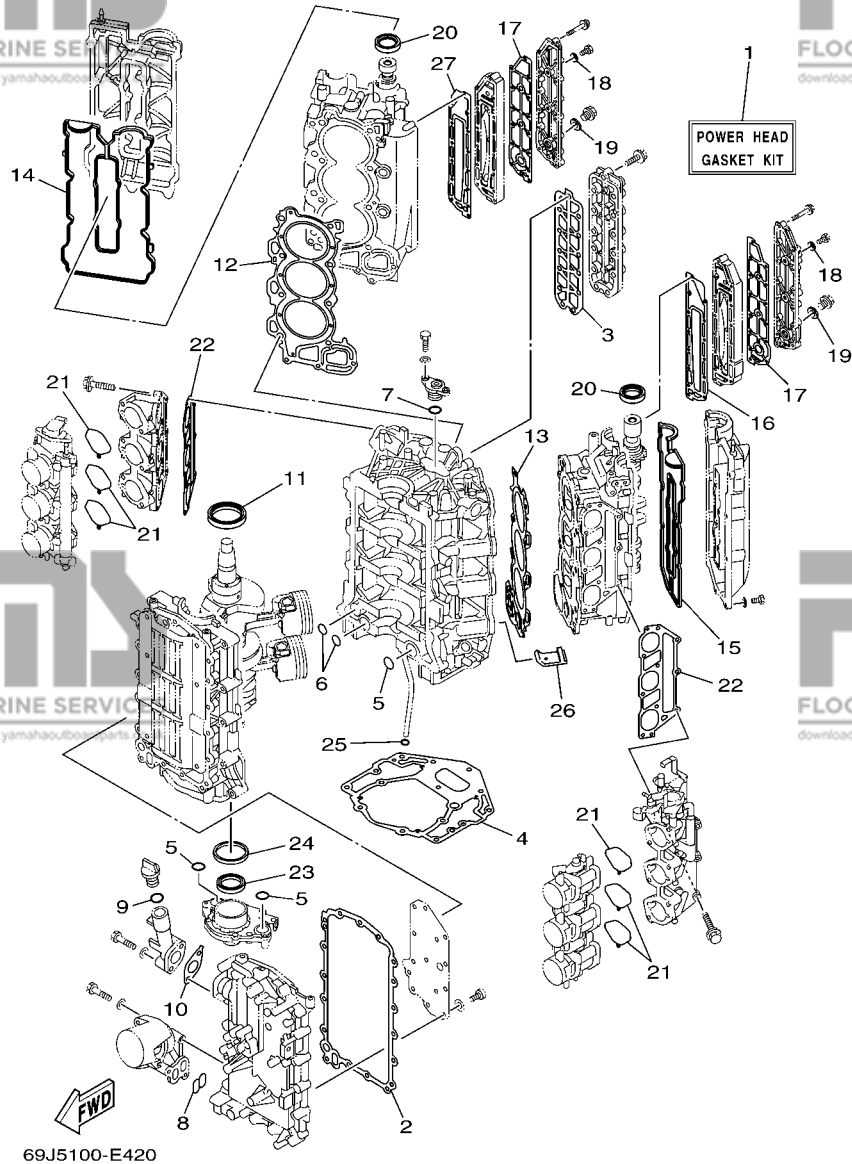
60V2100-C330

FIG. 36 STEERING GUIDE

FIXATION DE DIRECTION

REF. NO.	PART NO. N° PIECES	DESCRIPTION DESCRIPTION	69JG	60LG	69KG	60MG	REMARKS REMARQUES
1	6E5-61350-02	STEERING GUIDE ATTACHMENT KIT FIXATIONS DE DIRECTION	1	1			AP AP
2	6E5-61351-01	.ROD, STEERING LINK .RENOI DE DIRECTION	1	1			
3	90387-10M61	.COLLAR .COLLERETTE	1	1			
4	90560-12M01	.SPACER .ENTRETOISE	1	1			
5	6E5-61355-00	.BOLT .BOULON	1	1			
6	90185-09M01	.NUT, SELF-LOCKING .ECROU,AUTO-BLOQUANT	2	2			
7	90201-10M20	.WASHER, PLATE .RONDELLE, PLATE	2	2			
8	6E5-43145-01	.CAP CLAMP BRACKET .CAPUCHON, PRESSE	1	1			
9	93210-16275	.O-RING .JOINT TORIQUE	1	1			
10	6E5-61301-01	TWIN KIT (L:600-800MM) JUMELE KIT (L:600-800MM)			1	1	AP AP
11	6E5-61313-00	.ADJUSTER .TENDEUR			1	1	
12	6E5-61311-11	.TIE BAR .BARRE D'ACCOUPLMENT			1	1	
13	6E5-61315-00	.TIE BAR .BARRE D'ACCOUPLMENT			1	1	
14	6E5-61303-00	.STEERING AXLE COMP. .AXLE COMP.			2	2	
15	90170-14M06	.NUT .ECROU			1	1	
16	95380-14700	.NUT .ECROU			2	2	
17	90201-10M76	.WASHER, PLATE .RONDELLE, PLATE			2	2	
18	90101-09M70	.BOLT .BOULON			2	2	
19	90170-09M05	.NUT .ECROU			2	2	
20	90185-09M01	.NUT, SELF-LOCKING .ECROU,AUTO-BLOQUANT			2	2	

E5



**FIG. 37 REPAIR KIT 1**

**KITS DE REPARATION 1**

REF. NO.	PART NO. N° PIECES	DESCRIPTION DESCRIPTION	69J6	60L6	69K6	60M6	REMARKS REMARQUES
1	69J-W0001-04	POWER HEAD GASKET KIT POCHETTE DE JINTS TETE MOTRICE	1	1	1	1	
2	69J-15451-00	.GASKET, CRANKCASE COVER 1 .JOINT, COUVERCLE DE CARTER 1	1	1	1	1	
3	6S1-1131B-00	.GASKET, COVER .JOINT, COUVERCLE	1	1	1	1	
4	69J-11351-11	.GASKET, CYLINDER .JOINT, D'EMBASE	1	1	1	1	
5	93210-25552	.O-RING .JOINT TORIQUE	3	3	3	3	
6	93210-19MJ1	.O-RING .JOINT TORIQUE	2	2	2	2	
7	93210-25647	.O-RING .JOINT TORIQUE	1	1	1	1	
8	69J-13477-00	.GASKET .JOINT	1	1	1	1	
9	93210-24M79	.O-RING .JOINT TORIQUE	1	1	1	1	
10	69J-15364-A0	.GASKET, OIL PLUG .JOINT, PLOT D'HUILE	1	1	1	1	
11	93102-63004	.OIL SEAL .JOINT SPY	1	1	1	1	
12	69J-11181-03	.GASKET, CYLINDER HEAD 1 .JOINT, DE CULASSE 1	1	1	1	1	
13	69J-11182-03	.GASKET, CYLINDER HEAD 2 .JOINT, CULASSE 2	1	1	1	1	
14	69J-11193-01	.GASKET, HEAD COVER 1 .JOINT, COUVERCLE DE CULASSE 1	1	1	1	1	
15	69J-11194-00	.GASKET, HEAD COVER 2 .JOINT, COUVERCLE DE CULASSE 2	1	1	1	1	
16	6P2-41112-00	.GASKET, EXHAUST INNER COVER .JOINT, PLAQUE D'ECHAPPEMENT	1	1	1	1	
17	6P2-41114-00	.GASKET, EXHAUST OUTER COVER .JOINT, COUVERCLE D'ECHAPPEMEN	2	2	2	2	
18	90430-08143	.GASKET .JOINT	4	4	4	4	
19	90430-18130	.GASKET .JOINT	2	2	2	2	
20	93102-38M59	.OIL SEAL .JOINT SPY	2	2	2	2	
21	69J-13557-00	.GASKET .JOINT	6	6	6	6	
22	69J-13645-00	.GASKET, MANIFOLD 1 .JOINT, TUBULURE 1	2	2	2	2	
23	69J-13338-00	.OIL SEAL .JOINT SPY	1	1	1	1	
24	69J-11355-00	.SEAL, CYLINDER 1 .JOINT, SPY CYLINDRE	1	1	1	1	
25	93210-19MJ3	.O-RING .JOINT TORIQUE	1	1	1	1	
26	69J-14664-00	.GROMMET, WATER SHUT .PASSE-FIL	2	2	2	2	
27	6P2-41122-00	.GASKET, EXHAUST INNER COVER .JOINT, PLAQUE D'EHAPPEMENT	1	1	1	1	

**E6**

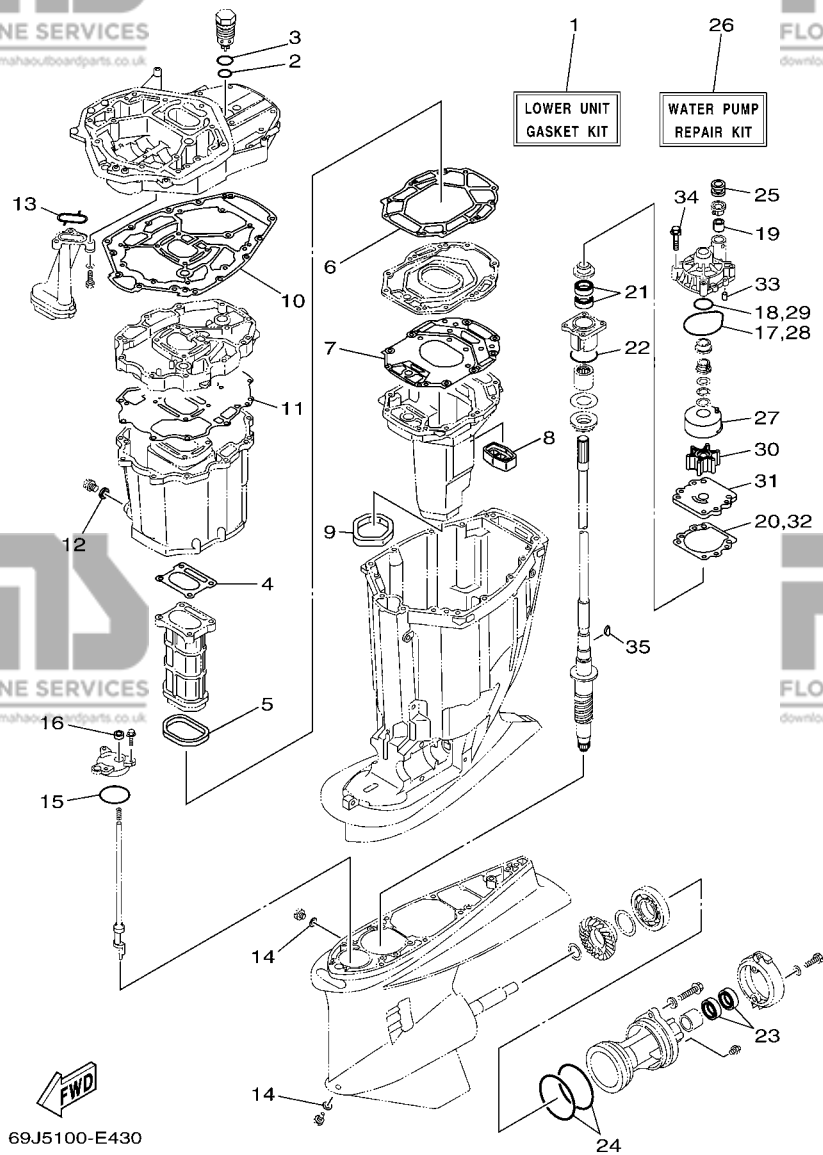


FIG. 38 REPAIR KIT 2

KITS DE REPARATION 2

REF. NO.	PART NO. N° PIECES	DESCRIPTION DESCRIPTION	69J6	60L6	69KG	60MG	REMARKS REMARQUES
1	69J-W0001-22	LOWER UNIT GASKET KIT POCHETTE DE JOINTS EMBASE	1	1	1	1	
2	93210-28543	.O-RING .JOINT TORIQUE	1	1	1	1	
3	93210-33MG4	.O-RING .JOINT TORIQUE	1	1	1	1	
4	6P2-41134-00	.GASKET, EXHAUST MANIFOLD .JOINT, PIPE D'ECHAPPEMENT	1	1	1	1	
5	69J-41138-00	.SEAL, EXT. 1 .JOINT DE GROUPE 1	1	1	1	1	
6	69J-41135-A0	.GASKET, EXHAUST MANIFOLD .JOINT, PIPE D'ECHAPPEMENT	1	1	1	1	
7	6S1-41136-00	.GASKET, EXHAUST MANIFOLD 4 .JOINT, PIPE D'ECHAPPEMENT 4	1	1	1	1	
8	69J-45127-00	.SEAL .JOINT	1	1	1	1	
9	69J-45123-00	.GASKET, MUFFLER .JOINT, POT DE DETENTE	1	1	1	1	
10	69J-45113-20	.GASKET, UPPER CASING .JOINT, TUBE D'ARBRE	1	1	1	1	
11	69J-15312-01	.GASKET, OIL PAN .JOINT DE VENTILATEUR D'HUILE	1	1	1	1	
12	90430-14M09	.GASKET .JOINT	1	1	1	1	
13	69J-13415-00	.SEAL, OIL STRAINER .JOINT, FILTRE A HUILE	1	1	1	1	
14	90430-08020	.GASKET .JOINT	2	2	2	2	
15	93210-64488	.O-RING .JOINT TORIQUE	1	1	1	1	
16	93106-09014	.OIL SEAL .JOINT SPY	1	1	1	1	
17	93210-86M38	.O-RING .JOINT TORIQUE	1	1	1	1	
18	93210-37160	.O-RING .JOINT TORIQUE	1	1	1	1	
19	6E5-44365-00	.DAMPER, WATER SEAL .JOINT, TUBE D'EAU	1	1	1	1	
20	6E5-44315-A0	.GASKET, WATER PUMP .JOINT, POMPE A EAU	1	1	1	1	
21	93101-28M16	.OIL SEAL .JOINT SPY	2	2	2	2	
22	93210-55M14	.O-RING .JOINT TORIQUE	1	1	1	1	
23	93101-30M17	.OIL SEAL .JOINT SPY	2	2	2	2	
24	93211-04384	.O-RING .JOINT TORIQUE	2	2	2	2	
25	6E5-44366-00	.DAMPER, WATER SEAL .JOINT, TUBE D'EAU	1	1	1	1	
26	61A-W0078-A3	WATER PUMP REPAIR KIT KIT DE REPARATION DE LA POMPE	1	1	1	1	
27	61A-44322-02	.INSERT, CARTRIDGE .CUVETTE	1	1	1	1	

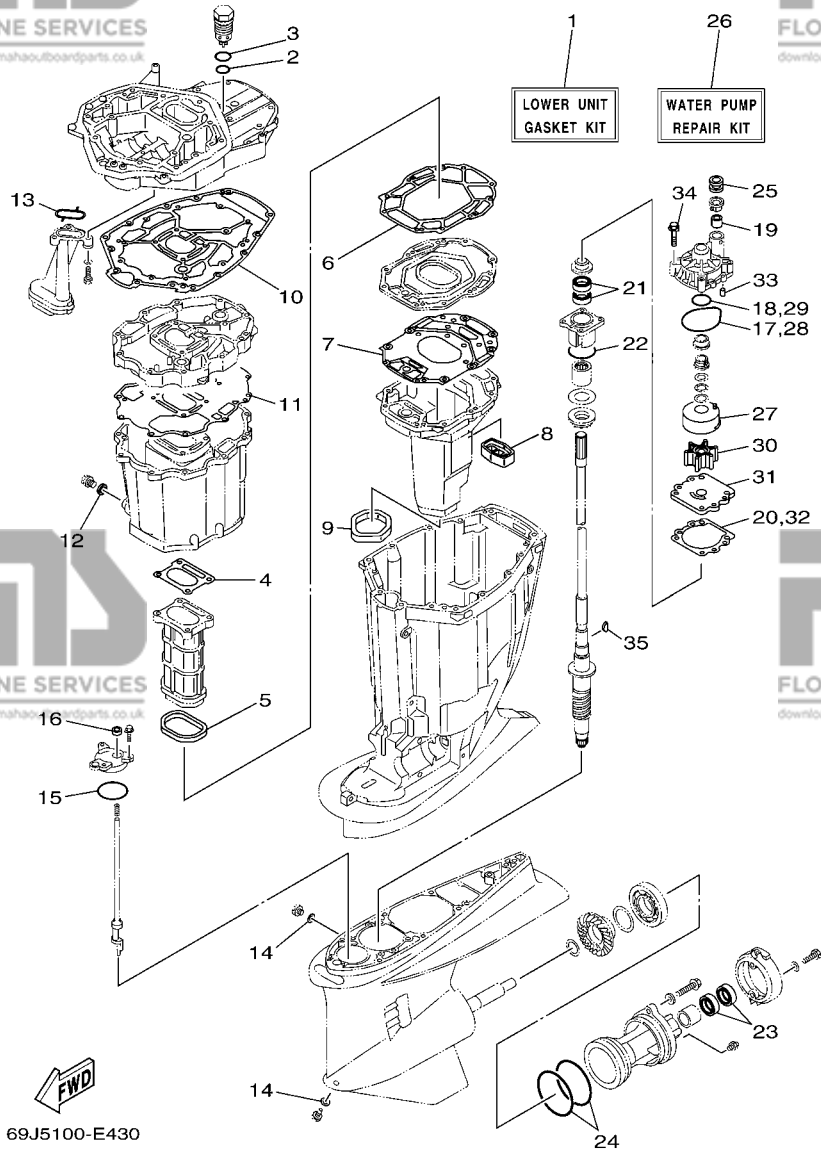


FIG. 38 REPAIR KIT 2

KITS DE REPARATION 2

REF. NO.	PART NO. N° PIECES	DESCRIPTION DESCRIPTION	69J6	60L6	69KG	60MG	REMARKS REMARQUES
28	93210-86M38	.O-RING .JOINT TORIQUE	1	1	1	1	
29	93210-37160	.O-RING .JOINT TORIQUE	1	1	1	1	
30	6E5-44352-01	.IMPELLER .TURBINE	1	1	1	1	
31	6G5-44323-00	.OUTER PLATE, CARTRIDGE .PLAQUE EXTERIEURE	1	1	1	1	
32	6E5-44315-A0	.GASKET, WATER PUMP .JOINT, POMPE A EAU	1	1	1	1	
33	93606-12019	.PIN, DOWEL .GOUPILLE	2	2	2	2	
34	90119-08M14	.BOLT, WITH WASHER .BOULON, AVEC RONDELLE	4	4	4	4	
35	90280-04M05	.KEY, WOODRUFF .CLAVETTE, DEMI-LUNE	1	1	1	1	

PART NO. N° PIECES	REF. NO.
69J-11110-01-94	4 - 2
69J-11119-00	2 - 18
6P2-11119-00	5 - 19
69J-1111M-00	5 - 21
69J-11120-01-94	4 - 9
69J-11133-10	4 - 3
69J-11135-00	4 - 32
69J-11168-00	2 - 15
69J-11181-03	4 - 21
	37 - 12
69J-11182-03	4 - 26
	37 - 13
69J-11191-00-1S	4 - 31
69J-11192-00-1S	4 - 38
69J-11193-01	4 - 35
	37 - 14
69J-11194-00	4 - 39
	37 - 15
69J-11301-10	4 - 15
69J-11310-00-94	2 - 49
6S1-1131B-00	2 - 21
	37 - 3
69J-1131C-01-1S	2 - 20
6E5-11325-00	2 - 73
	5 - 9
6P2-11325-00	5 - 8
6P3-11325-00	2 - 27
68V-11325-02	4 - 16
67F-11328-00	4 - 17
69J-11351-11	2 - 42
	37 - 4
69J-11355-00	31 - 19
	37 - 24
69J-11371-00	30 - 8
69J-11411-00	3 - 1
69J-11416-00	3 - 3
69J-11416-10	3 - 3
69J-11416-20	3 - 3
69J-11417-00	3 - 4
69J-11417-10	3 - 4
69J-11417-20	3 - 4
69J-11426-00	3 - 5
69J-11426-10	3 - 5
69J-11426-20	3 - 5
69J-11427-00	3 - 6
69J-11536-00	6 - 23
69J-11537-00	6 - 18
63P-11590-01	6 - 22

PART NO. N° PIECES	REF. NO.
63P-11603-01	3 - 11
63P-11604-00	3 - 11
69J-11631-02-B0	3 - 10
69J-11633-00	3 - 12
69J-11634-00	3 - 13
69J-11635-00	3 - 10
69J-11654-00	3 - 8
69J-11656-00	3 - 9
69J-11656-10	3 - 9
69J-11656-20	3 - 9
69J-12111-00	6 - 1
69J-12113-01	6 - 3
69J-12117-01	6 - 4
69J-12118-00	6 - 5
69J-12119-00	6 - 6
69J-12121-00	6 - 2
67F-12138-60	17 - 30
69J-12153-00	6 - 7
6S1-12168-00	6 - 8
6S1-12168-10	6 - 8
6S1-12168-20	6 - 8
6S1-12168-30	6 - 8
6S1-12168-40	6 - 8
6S1-12168-50	6 - 8
6S1-12168-60	6 - 8
6S1-12168-70	6 - 8
6S1-12168-80	6 - 8
6S1-12168-90	6 - 8
6S1-12168-A0	6 - 8
6S1-12168-B0	6 - 8
6S1-12168-C0	6 - 8
6S1-12168-D0	6 - 8
6S1-12168-E0	6 - 8
6S1-12168-F0	6 - 8
6S1-12168-G0	6 - 8
6S1-12168-H0	6 - 8
6S1-12168-J0	6 - 8
6S1-12168-K0	6 - 8
6S1-12168-L0	6 - 8
6S1-12168-M0	6 - 8
6S1-12168-N0	6 - 8
6S1-12168-P0	6 - 8
6S1-12168-R0	6 - 8
6S1-12168-S0	6 - 8
6S1-12168-T0	6 - 8
6S1-12168-U0	6 - 8
6S1-12168-V0	6 - 8
6S1-12168-W0	6 - 8

PART NO. N° PIECES	REF. NO.
6S1-12168-X0	6 - 8
6S1-12168-Y0	6 - 8
6S1-12169-00	6 - 8
69J-12171-00	6 - 9
69J-12172-00	6 - 11
69J-12181-00	6 - 10
69J-12182-00	6 - 12
69J-12210-00	6 - 14
69J-12230-00	6 - 15
69J-12233-00	30 - 11
6P2-1240H-00-1S	2 - 25
6P3-1240H-00-1S	2 - 30
67F-12411-01	2 - 23
67F-12412-00	2 - 24
69J-1243A-00	2 - 39
69J-1243E-00	2 - 40
69J-12481-00	17 - 21
69J-12482-00	17 - 20
69J-12483-00	7 - 9
68T-12572-00	22 - 13
6R3-12581-00	22 - 14
6R3-12582-00	22 - 15
6R3-12583-00	22 - 16
69J-12585-00	2 - 55
69J-13119-00	31 - 17
68V-1312A-00	10 - 17
69J-13160-00	9 - 19
69J-13170-00	11 - 1
69J-13300-01	31 - 14
69J-13329-00	31 - 15
69J-13338-00	31 - 16
	37 - 23
69J-13411-00	31 - 9
69J-13415-00	31 - 11
	38 - 13
67F-13434-03	1 - 25
69J-13435-00	11 - 2
60L-13437-61	16 - 28
69J-13440-00	2 - 54
69J-13446-00-94	2 - 56
69J-13447-00	2 - 60
67F-13448-00	1 - 15
68V-13473-00	10 - 16
69J-13477-00	2 - 57
	37 - 8
69J-13532-00	11 - 20
69J-13533-01	11 - 21
69J-13542-00	11 - 19

PART NO. N° PIECES	REF. NO.
68V-13544-00	11 - 17
69J-13546-00	11 - 14
69J-13547-00	10 - 33
69J-13557-00	9 - 28
	10 - 23
	37 - 21
69J-13573-00	10 - 31
69J-13574-00	10 - 32
69J-13576-00	9 - 13
68V-13577-00	9 - 46
	11 - 28
	13 - 7
69J-13593-00	12 - 35
69J-13595-00	11 - 23
69J-13631-00	31 - 18
69J-13641-00	9 - 25
69J-13642-00	10 - 20
69J-13645-00	7 - 11
	37 - 22
69J-13716-00	12 - 36
60L-13750-01	9 - 1
69J-13750-01	9 - 1
60L-13751-01	9 - 2
69J-13751-01	9 - 2
60L-13752-00	10 - 2
69J-13752-00	10 - 2
60L-13753-01	9 - 7
69J-13753-01	9 - 7
60L-13754-00	10 - 7
69J-13754-00	10 - 7
60L-13755-01	9 - 10
69J-13755-01	9 - 10
60L-13756-00	10 - 10
69J-13756-00	10 - 10
60L-1375A-11	10 - 1
69J-1375A-11	10 - 1
69J-13761-00	9 - 32
	10 - 27
68V-13766-00	9 - 34
	10 - 29
68V-13769-00	12 - 12
68V-13781-10	12 - 16
68V-13784-00	12 - 19
69J-13906-00	11 - 6
69J-13907-03	12 - 17
68V-13915-00	12 - 18
69J-13972-00	9 - 40
69J-13973-00	9 - 38

PART NO. N° PIECES	REF. NO.
69J-13974-00	11 - 16
	13 - 23
69J-13975-00	11 - 25
69J-13976-00	13 - 14
68V-1410B-00	9 - 33
	10 - 28
69J-1410F-00	13 - 19
69J-14137-00	13 - 9
69J-14139-00	11 - 24
69J-14146-11	7 - 1
69J-14148-00	12 - 23
69J-14149-00	9 - 45
69J-14159-00	10 - 34
69J-14162-00	7 - 2
69J-14164-00	12 - 31
69J-14180-21	12 - 1
69J-14181-00	12 - 6
69J-14182-10	12 - 2
266-14191-00	12 - 7
69J-14197-10	12 - 24
68V-14225-00	11 - 5
69J-14225-00	12 - 37
69J-14251-00	9 - 22
68V-14255-00	12 - 13
69J-14255-00	10 - 35
69J-14261-00	9 - 17
68V-14264-00	9 - 35
	11 - 10
68V-14265-00	12 - 33
60L-14286-00	9 - 43
69J-14286-00	9 - 43
69J-14295-00	9 - 21
69J-14321-00	9 - 37
	10 - 30
68V-14323-00	9 - 5
	10 - 5
68V-14331-00	9 - 6
	10 - 6
69J-14348-00	7 - 32
5JW-14349-00	11 - 18
68V-14356-00	11 - 8
68V-14357-00	12 - 15
68V-14386-00	12 - 10
68V-14397-00	9 - 23
	11 - 3
69J-14409-00	7 - 7
69J-14419-00	7 - 20
68V-14428-00	9 - 36

PART NO. N° PIECES	REF. NO.
68V-14428-00	11 - 11
69J-1442A-00	7 - 6
69J-14440-00	7 - 16
69J-14446-00	12 - 34
69J-1444F-00	7 - 18
69J-14457-00	7 - 22
5EL-14467-00	7 - 31
68V-14475-00	9 - 31
	10 - 26
	11 - 9
69J-14496-00	9 - 30
	10 - 25
69J-14546-00	12 - 11
68V-14565-00	9 - 15
	11 - 7
68V-14567-00	12 - 20
3CF-14594-00	9 - 3
	10 - 3
69J-14624-01	30 - 49
69J-14664-00	2 - 53
	37 - 26
69J-14711-10-5B	30 - 24
69J-14960-00	10 - 15
59V-14962-00	12 - 8
68V-14984-00	12 - 21
69J-14985-00	12 - 9
69J-14989-00	12 - 25
69J-15100-11-1S	2 - 2
69J-15123-00	2 - 5
69J-15187-00	2 - 6
69J-15311-00-5B	31 - 1
69J-15312-01	30 - 52
	38 - 11
69J-15316-00	30 - 35
69J-15319-00-1S	2 - 65
69J-15362-10	31 - 22
6G8-15363-00	2 - 63
69J-15364-A0	2 - 66
	37 - 10
69J-15373-00	7 - 27
69J-15377-00	31 - 23
69J-15393-00	7 - 29
69J-15394-00	7 - 28
69J-15397-00	7 - 30
69J-15411-00-94	2 - 11
69J-15451-00	2 - 12
	37 - 2
69J-15481-00	2 - 7

PART NO. N° PIECES	REF. NO.
69J-15482-00	2 - 8
69J-15761-00	31 - 2
69J-2134V-00	5 - 24
69J-2134X-00	8 - 5
69J-21841-02	12 - 32
69J-2411R-00	12 - 3
69J-2411T-00	12 - 4
69J-24170-00	8 - 4
69J-2417H-00	11 - 29
69J-2419A-00	8 - 9
68F-24300-00	9 - 39
	11 - 12
6YK-24307-42	15 - 1
60L-24311-00	8 - 19
61A-24311-00	14 - 5
60L-24312-00	8 - 17
60L-24313-00	8 - 14
69J-24313-00	14 - 16
60L-24314-01	8 - 13
69J-24315-00	13 - 13
60L-24315-01	8 - 1
60L-24316-00	12 - 41
69J-24316-00	13 - 6
60L-24317-00	11 - 15
69J-24317-00	13 - 5
60L-24321-00	12 - 38
69J-24322-10	13 - 3
69J-24323-00	13 - 4
69J-24324-30	13 - 2
69J-24325-20	13 - 18
60L-24327-00	12 - 42
60L-24366-00	8 - 22
69J-24366-00	13 - 20
60L-24367-00	8 - 21
69J-24367-00	13 - 21
68V-24377-00	11 - 22
6R3-24377-00	14 - 3
69J-24378-00	1 - 21
6E5-24378-00	13 - 11
60L-24379-00	12 - 39
69J-24379-00	12 - 22
6E5-24379-00	8 - 12
	22 - 10
69J-24381-00	9 - 41
	13 - 24
68V-24387-00	9 - 42
	11 - 13
	13 - 15

PART NO. N° PIECES	REF. NO.
69J-24410-01	12 - 26
69J-24422-10	12 - 30
4SV-24453-00	12 - 5
60L-24460-00	12 - 40
69J-24460-00	13 - 1
69J-24461-00	13 - 12
6P3-24469-00	14 - 9
69J-24491-00	12 - 27
69J-24492-00	12 - 28
69J-24501-10	13 - 16
69J-24502-00	8 - 16
68V-24519-00	7 - 3
	11 - 26
	13 - 8
6P3-24519-00	14 - 10
6P3-24560-00	14 - 6
6P3-24562-00	14 - 8
6P3-24563-00	14 - 7
6P3-24564-00	14 - 11
69J-24566-00	14 - 14
69J-24592-00	12 - 29
69J-24599-10	13 - 17
68V-2481H-00	13 - 10
69J-2481H-00	12 - 43
69J-2481H-10	12 - 44
69J-28100-01	14 - 19
67F-2812A-00	16 - 26
6A1-28176-00	21 - 54
69J-28199-76-D0	14 - 20
69J-28199-76-E0	14 - 20
69J-28199-76-F0	14 - 20
69J-28199-76-G0	14 - 20
69J-28199-76-H0	14 - 20
69J-28199-76-S0	14 - 20
69J-28199-87-K0	14 - 21
69J-28199-87-L0	14 - 21
69J-28199-87-M0	14 - 21
69J-28199-87-N0	14 - 21
69J-28199-87-P0	14 - 21
69J-28199-87-R0	14 - 21
61H-2819R-31	14 - 18
69J-41111-01-1S	5 - 1
6P2-41112-00	5 - 5
	37 - 16
69J-41113-01-1S	5 - 3
6P2-41114-00	5 - 7
	37 - 17
69J-41121-01-1S	5 - 2

NUMERICAL INDEX  
INDEX NUMERIQUE

PART NO. N° PIECES	REF. NO.
6P2-41122-00	5 - 6
	37 - 27
69J-41123-01-1S	5 - 4
69J-41131-10-94	30 - 15
69J-41132-10-5B	30 - 17
6P2-41134-00	30 - 18
	38 - 4
69J-41135-A0	30 - 21
	38 - 6
6S1-41136-00	30 - 23
	38 - 7
69J-41137-02-94	30 - 1
69J-41138-00	30 - 20
	38 - 5
69J-41210-00	25 - 4
69J-41211-01	25 - 8
69J-41213-02	24 - 26
682-41237-00	25 - 2
69J-41241-01	25 - 1
69J-41632-00-94	24 - 10
69J-41635-00	25 - 5
69J-41636-01	25 - 9
69J-41661-00-94	24 - 15
676-41662-00	24 - 23
69J-42152-00-94	24 - 6
69J-42153-00	24 - 9
69J-42154-00	24 - 1
68V-42171-00	24 - 2
69J-42510-00-8D	27 - 5
60L-42610-01-8D	1 - 1
69J-42610-01-8D	1 - 1
69J-42613-00	1 - 2
6P2-42615-00	21 - 11
69J-42617-00	1 - 24
69J-42647-00-94	1 - 5
68F-42647-01-94	1 - 4
68F-42648-01-94	1 - 13
68F-42651-00	1 - 9
67F-42652-00	1 - 14
68F-42663-00	1 - 12
69J-42663-00	1 - 6
60L-42677-00	1 - 18
69J-42677-00	1 - 18
60L-42678-00	1 - 16
69J-42678-00	1 - 16
69J-42681-00	1 - 19
69J-42682-00	1 - 20
69J-42710-02-8D	21 - 1

PART NO. N° PIECES	REF. NO.
648-42715-00	23 - 27
69J-42716-00	21 - 12
61A-42717-00	21 - 21
69J-42717-00	21 - 20
6P2-42717-00	21 - 3
6P2-42718-00	21 - 4
69J-42723-00-8D	19 - 11
6E5-42724-00	30 - 7
69J-42725-01	21 - 8
6H1-42726-21	21 - 16
61A-42727-00	21 - 18
69J-42738-02-5B	21 - 2
64D-42738-10-5B	21 - 9
69J-42741-00-8D	22 - 1
69J-42744-11	21 - 5
6H4-42748-00	21 - 32
68F-42753-00	21 - 51
67F-42761-00-94	2 - 43
69J-42769-00	30 - 31
69J-42771-00-8D	22 - 3
69J-42774-00	22 - 7
69J-42815-00-8D	21 - 33
69J-42816-00-8D	21 - 42
69J-42817-00-8D	21 - 34
6D8-42818-00	21 - 45
68F-42818-01	21 - 37
69J-42828-02-94	21 - 30
68F-42828-03-94	21 - 29
69J-42828-10-94	21 - 40
69J-43111-01-8D	26 - 1
69J-43112-01-8D	26 - 14
6E5-43126-02	26 - 43
6R3-43131-00	26 - 21
61A-43132-00	26 - 12
61A-43133-00	26 - 15
64D-43144-00	21 - 48
6G5-43144-00	26 - 33
6E5-43145-01	36 - 8
6G5-43148-00	26 - 38
61A-43181-01	26 - 35
6G5-43185-02	26 - 36
61A-43311-21-8D	26 - 30
61A-43376-00	27 - 3
69J-43800-01-4D	28 - 1
69J-43801-00	28 - 4
69J-43804-00	29 - 5
69J-43805-00	29 - 4
69J-4380P-01	28 - 12

PART NO. N° PIECES	REF. NO.
69J-43810-01	28 - 3
61A-43811-00	28 - 9
61A-43813-01	28 - 18
6H1-43814-00	28 - 17
69J-43816-00	28 - 63
69J-43817-00	29 - 13
61A-43818-00	28 - 25
69J-4381C-00	28 - 30
69J-4381J-00	28 - 64
69J-43820-00	28 - 71
61A-43821-00	28 - 70
61A-43822-00	28 - 69
69J-43828-00	29 - 16
6H1-43829-00	29 - 19
69J-4382E-00	28 - 11
69J-43830-01	28 - 33
69J-43831-00	28 - 66
69J-43833-00	28 - 21
61A-43835-01	28 - 19
69J-43840-01	28 - 2
69J-43841-00	28 - 42
69J-43843-00	28 - 53
69J-43844-00	28 - 50
6H1-43844-10	28 - 55
69J-43845-00	28 - 28
69A-4384F-00	28 - 39
69J-4384G-00	28 - 58
6H1-4384G-11	28 - 54
69J-4384H-00	28 - 10
61A-4384H-10	28 - 74
69J-4384M-00	28 - 38
69J-43851-00	28 - 49
69J-43853-00	28 - 45
69J-43854-00	28 - 57
69J-43855-00	28 - 52
6H1-43856-10	28 - 56
61A-43861-00	28 - 14
69J-43861-00	29 - 6
6H1-43861-00	28 - 6
61A-43864-00	28 - 73
6H1-43869-00	29 - 15
60V-4386A-00	28 - 44
69J-4386K-00	29 - 10
61A-43871-00	28 - 15
69J-43871-00	28 - 62
6H1-43872-00	28 - 7
61A-43874-00	28 - 72
6H1-43875-00	28 - 29

PART NO. N° PIECES	REF. NO.
6T4-43875-01	28 - 68
61A-43875-10	28 - 75
61A-43876-00	28 - 26
CS3-4387G-00	28 - 59
69J-43880-00	29 - 1
69J-43881-00	29 - 11
69J-43882-00	29 - 8
6H1-43883-00	28 - 43
69J-43886-00	29 - 7
69J-43888-00	29 - 17
69J-4388E-00	28 - 23
69J-4388F-00	29 - 14
69J-4388H-00	29 - 12
69J-4388J-00	28 - 20
69J-43891-00	29 - 9
69J-43893-00	28 - 46
69J-43894-00	28 - 41
69J-43899-00	28 - 31
61A-4389H-00	28 - 8
69J-4389J-00	28 - 32
69J-44117-00-1S	23 - 5
69J-44118-00	23 - 26
69J-44120-00	23 - 33
6P2-44121-00	23 - 21
69J-44122-00	23 - 22
69J-44135-00	24 - 27
69J-44150-00	32 - 15
69K-44150-00	34 - 17
69J-44176-01-1S	23 - 18
61A-44311-01	32 - 18
	34 - 20
6E5-44312-00	32 - 23
	34 - 25
6E5-44315-A0	32 - 31
	34 - 33
	38 - 20
61A-44322-02	32 - 19
	34 - 21
	38 - 27
6G5-44323-00	32 - 30
	34 - 32
6E5-44352-01	32 - 24
	34 - 26
	38 - 30
69J-44361-00	33 - 3
	35 - 3
6E5-44365-00	32 - 22



PART NO. N° PIECES	REF. NO.
6E5-44365-00	33 - 1
	34 - 24
	35 - 1
	38 - 19
663-44366-00	32 - 6
	34 - 8
6E5-44366-00	33 - 2
	35 - 2
	38 - 25
6P2-44391-00	21 - 19
61A-44511-00-94	27 - 31
69J-44514-00-94	27 - 23
6G5-44526-00	26 - 3
69J-44532-00	27 - 26
68F-44533-00	2 - 44
69J-44533-00	27 - 30
69J-44551-00-8D	27 - 10
61A-44552-01-94	27 - 21
66K-44555-00-94	27 - 13
61A-44575-00	27 - 12
69J-45111-10-8D	30 - 30
69J-45113-20	30 - 32
	38 - 10
69J-45123-00	30 - 29
	38 - 9
69J-45127-00	30 - 28
	38 - 8
69J-45151-00-8D	22 - 8
69J-45152-00-8D	30 - 36
61A-45155-00-00	30 - 40
69J-45181-00-5B	30 - 22
61A-45214-10	33 - 10
	35 - 10
61A-45215-10	33 - 11
	35 - 11
6G5-45251-02	26 - 2
69J-45300-22-8D	32 - 1
69K-45300-22-8D	34 - 1
61A-45301-10-8D	32 - 2
	34 - 2
69J-45318-01	30 - 38
61A-45321-01	32 - 11
	34 - 13
61A-45331-00-94	32 - 34
	34 - 36
69J-45332-00-94	32 - 60
69K-45332-00-94	34 - 62
688-45341-10	32 - 8

PART NO. N° PIECES	REF. NO.
688-45341-10	34 - 10
6E5-45344-00	32 - 40
	34 - 42
69J-45361-00-8D	32 - 71
	34 - 76
61A-45371-00	33 - 14
	35 - 14
69J-45375-00	33 - 9
	35 - 9
61A-45376-00-94	32 - 10
	34 - 12
61A-45378-00	30 - 46
61B-45383-00	34 - 67
69K-45384-00	34 - 68
69J-45501-00	32 - 43
	34 - 45
61A-45527-00	32 - 27
	34 - 29
61A-45538-00	32 - 26
	34 - 28
61B-45538-01	34 - 4
6P2-45551-01	32 - 44
	34 - 46
6P2-45560-00	32 - 47
6P3-45560-00	34 - 49
61A-45567-00	32 - 5
	34 - 7
61A-45567-10	32 - 5
	34 - 7
61A-45567-20	32 - 5
	34 - 7
61A-45567-30	32 - 5
	34 - 7
61A-45567-40	32 - 5
	34 - 7
61A-45567-50	32 - 5
	34 - 7
61A-45567-60	32 - 5
	34 - 7
6P2-45571-00	32 - 62
6P3-45571-00	34 - 64
61A-45577-00	32 - 64
69K-45577-00	34 - 69
61A-45577-10	32 - 64
69K-45577-10	34 - 69
61A-45577-20	32 - 64
69K-45577-20	34 - 69
61A-45577-30	32 - 64

PART NO. N° PIECES	REF. NO.
69K-45577-30	34 - 69
61A-45577-40	32 - 64
69K-45577-40	34 - 69
61A-45577-50	32 - 64
69K-45577-50	34 - 69
61A-45577-60	32 - 64
69K-45577-60	34 - 69
61B-45578-01	34 - 66
6K1-45578-10	34 - 66
6K1-45578-20	34 - 66
6K1-45578-30	34 - 66
6K1-45578-40	34 - 66
6K1-45578-50	34 - 66
6K1-45578-60	34 - 66
61A-45587-00	32 - 37
	34 - 39
61A-45587-10	32 - 37
	34 - 39
61A-45587-20	32 - 37
	34 - 39
61A-45587-30	32 - 37
	34 - 39
61A-45587-40	32 - 37
	34 - 39
61A-45587-50	32 - 37
	34 - 39
61A-45587-60	32 - 37
	34 - 39
69J-45611-00	32 - 48
69K-45611-00	34 - 50
69J-45631-00	32 - 52
	34 - 54
61A-45632-00	32 - 51
	34 - 53
61A-45633-00	32 - 53
	34 - 55
61A-45634-01	32 - 50
	34 - 52
61A-45635-00	32 - 55
	34 - 57
61B-45641-01	34 - 51
61A-45641-02	32 - 49
6H1-45668-00	32 - 54
	34 - 56
6K1-45970-01-98	35 - 21
6G5-45970-02-98	33 - 21
6R1-45970-A1	35 - 21
6R4-45970-A1	33 - 21

PART NO. N° PIECES	REF. NO.
61A-45972-00-98	33 - 21
61B-45972-00-98	35 - 21
6K1-45972-01-98	35 - 21
6G5-45972-02-98	33 - 21
6R1-45972-A0	35 - 21
6R4-45972-A0	33 - 21
61A-45974-00-98	33 - 21
61B-45974-00-98	35 - 21
6K1-45974-02-98	35 - 21
6G5-45974-03-98	33 - 21
6R1-45974-A0	35 - 21
6R4-45974-A0	33 - 21
66K-45974-B0	33 - 21
6R1-45976-A0	35 - 21
6R4-45976-A0	33 - 21
61A-45978-00-98	33 - 21
61B-45978-00-98	35 - 21
6K1-45978-02-98	35 - 21
6G5-45978-03-98	33 - 21
6R1-45978-A0	35 - 21
6R4-45978-A0	33 - 21
69J-45987-00	33 - 16
	35 - 16
688-45997-01	33 - 17
	35 - 17
69J-46241-00	6 - 21
6E5-48344-00	23 - 3
	24 - 13
69J-48531-00	23 - 1
6E5-61301-01	36 - 10
6E5-61303-00	36 - 14
6E5-61311-11	36 - 12
6E5-61313-00	36 - 11
6E5-61315-00	36 - 13
6E5-61350-02	36 - 1
6E5-61351-01	36 - 2
6E5-61355-00	36 - 5
68V-81145-01	9 - 14
68V-81146-01	10 - 18
68V-81147-00	9 - 24
	10 - 14
	11 - 4
69J-81315-00	19 - 22
69J-8132G-00	16 - 17
6P2-81332-00	16 - 14
69J-81337-00	16 - 21
63D-81345-20	16 - 5
69J-81410-10	16 - 4

PART NO. N° PIECES	REF. NO.
69J-81450-10	16 - 1
69J-81460-01	16 - 2
69J-81673-00	16 - 13
69J-81800-00	20 - 1
69J-81801-00	20 - 5
67F-81807-00	20 - 10
67F-81808-00	20 - 8
67F-81809-00	20 - 19
67F-81810-00	20 - 3
67F-81813-00	20 - 6
68F-81820-00	20 - 7
67F-81821-00	20 - 13
6K7-81826-10	20 - 24
69J-81828-00	20 - 25
68V-8182L-00	9 - 44
67F-81830-00	20 - 17
67F-81832-00	20 - 11
67F-81836-00	20 - 12
69J-81839-00	20 - 21
67F-8183R-00	20 - 16
60V-8183T-00	20 - 18
69J-81840-00	20 - 4
67F-81841-00	20 - 14
69J-81842-00	20 - 20
67F-81846-00	20 - 26
67F-81850-00	20 - 2
67F-81857-00	20 - 9
69J-81869-00	20 - 23
67F-81891-00	20 - 15
69J-81919-00	18 - 41
69J-81919-20	16 - 27
69J-81925-00	18 - 6
69J-81941-00	20 - 22
69J-81942-00	18 - 29
69J-81948-00	18 - 11
69J-81949-01	19 - 24
68V-8194A-00	18 - 16
68V-81950-00	18 - 33
69J-81950-11	18 - 23
68V-81953-00	18 - 20
69J-81960-11	17 - 12
69J-81972-01-1S	17 - 14
69J-81975-A0	17 - 13
69J-82105-00	18 - 46
6G5-82119-00	18 - 22
69J-82147-00	26 - 32
6E5-82148-00	26 - 9
6H1-82148-00	26 - 6

PART NO. N° PIECES	REF. NO.
6E5-82149-00	27 - 16
67F-82151-00	19 - 18
67F-82151-10	19 - 19
67F-82151-20	19 - 2
69J-8215B-00	19 - 3
67F-8215B-10	19 - 16
67F-8215B-20	19 - 17
69J-82310-00	17 - 4
69J-82314-00	17 - 9
69J-82316-00	17 - 1
6A0-82317-00	16 - 23
	18 - 13
663-82317-01	16 - 22
	17 - 11
67F-82377-00	21 - 56
68V-82380-00	10 - 19
69J-82519-00	17 - 24
69J-82554-01	21 - 26
69J-82560-00	2 - 69
69J-82563-00	19 - 10
6E3-8257H-00	21 - 55
69J-82581-00	24 - 21
69J-82587-00	19 - 12
69J-82588-00	18 - 12
6E5-82588-00	21 - 22
6E9-82588-00	2 - 71
61A-82588-01	23 - 15
69J-82590-60	19 - 1
68V-82594-00	21 - 53
60V-8259F-00	23 - 13
69J-8259F-00	23 - 14
69J-8259L-00	11 - 27
69J-8259N-11	19 - 15
69J-83306-01	19 - 20
6E5-83558-00	30 - 43
69J-83614-10	19 - 13
6K1-83623-41	16 - 31
6K1-83623-50	16 - 32
6A1-83625-41	16 - 29
6A1-83625-51	16 - 30
69J-83626-00	17 - 29
69J-83651-00	2 - 72
69J-8366G-01	18 - 36
69J-83672-10	27 - 1
663-85518-00	24 - 11
689-85547-00	14 - 1
69J-85580-00	16 - 3
61A-85790-00	17 - 27

PART NO. N° PIECES	REF. NO.
6S1-85885-00	9 - 18
65L-85886-00	7 - 33
60L-8591A-32	18 - 1
69J-8591A-32	18 - 1
69J-W0001-04	37 - 1
69J-W0001-22	38 - 1
69J-W0070-00	1 - 17
61A-W0078-A3	38 - 26
69J-W009A-05-1S	4 - 1
69J-W009B-04-1S	2 - 1
69J-W009C-05-1S	4 - 8
69J-W1165-01	3 - 7
90101-06M75	7 - 14
90101-09M70	36 - 18
90101-12M05	26 - 47
90101-14002	27 - 17
90101-14003	27 - 27
90105-05012	2 - 28
90105-06M07	4 - 18
90105-08036	32 - 68
	34 - 73
90105-10M00	33 - 15
	35 - 15
90109-06040	24 - 28
90109-06M80	2 - 26
90109-06M81	21 - 23
90109-06M82	19 - 21
	21 - 7
90109-06M86	18 - 37
	19 - 14
	21 - 25
	23 - 2
90109-08019	23 - 11
90110-05010	6 - 24
90110-06038	17 - 10
90111-06025	22 - 4
90111-06026	22 - 5
90116-06032	7 - 4
90119-06027	5 - 13
90119-06036	7 - 24
90119-06037	14 - 15
90119-06104	5 - 14
90119-06M10	32 - 14
	34 - 16
90119-06M17	30 - 48
90119-06M59	8 - 8
	16 - 25
	18 - 15

PART NO. N° PIECES	REF. NO.
90119-06M65	25 - 7
90119-06M82	17 - 3
90119-06MA2	2 - 19
	5 - 20
90119-06MA3	17 - 15
90119-06MA4	2 - 22
90119-06MA5	17 - 16
90119-07234	4 - 7
90119-07235	4 - 6
90119-08009	2 - 14
90119-08021	4 - 25
90119-08022	7 - 12
90119-08M14	32 - 33
	34 - 35
	38 - 34
90119-08M22	21 - 13
90119-08M66	2 - 10
90119-08M79	30 - 2
90119-08M91	4 - 24
90119-10007	30 - 33
90119-10024	26 - 29
	27 - 22
90119-10M06	6 - 19
90119-10MA2	33 - 8
	35 - 8
90151-06M02	5 - 11
90152-05003	33 - 12
	35 - 12
90155-10001	4 - 23
90169-05M00	18 - 30
90170-09M05	36 - 19
90170-14M06	36 - 15
90170-16M19	32 - 46
	34 - 48
90171-18M04	33 - 19
	35 - 19
90173-06001	22 - 2
90179-06M28	1 - 3
	7 - 26
90179-24002	16 - 12
90183-02M03	32 - 57
	34 - 59
90185-05002	33 - 13
	35 - 13
90185-09M01	36 - 6
90185-14M00	27 - 19
90185-22M11	26 - 24
90201-02M00	32 - 56

PART NO. N° PIECES	REF. NO.
90201-02M00	34 - 58
90201-06068	7 - 15
	21 - 39
90201-08023	32 - 69
	34 - 74
90201-09M02	23 - 36
90201-10M02	24 - 12
90201-10M20	36 - 7
90201-10M76	36 - 17
90201-12M05	26 - 49
90201-13M01	26 - 48
90201-15M58	27 - 18
90201-16015	27 - 24
90201-16016	27 - 15
90201-16M00	32 - 45
	34 - 47
90201-22M01	32 - 28
	34 - 30
90201-24014	16 - 11
90201-26M59	26 - 23
90201-31M00	32 - 63
90201-40M00	27 - 6
90202-08M20	23 - 23
90202-10002	24 - 4
90202-28M46	27 - 25
90202-32M19	27 - 14
90202-40M47	27 - 9
90206-10M04	24 - 29
90206-14N50	29 - 2
90206-15M18	21 - 36
90206-22M19	32 - 29
	34 - 31
90249-06M19	26 - 39
90280-04008	6 - 25
90280-04M05	32 - 25
	34 - 27
	38 - 35
90280-05015	16 - 10
90340-08002	32 - 7
	34 - 9
90340-14M06	2 - 35
	5 - 22
	31 - 7
90340-18M09	5 - 17
90344-51019	4 - 4
90386-06M12	23 - 25
90386-08001	7 - 23
90386-10001	24 - 3

PART NO. N° PIECES	REF. NO.
90386-10M16	26 - 37
90386-12069	23 - 10
90386-15M73	21 - 35
90386-18M14	26 - 45
	28 - 24
90386-18M63	26 - 44
90386-25M31	26 - 22
90386-39M89	27 - 7
90386-90M90	23 - 35
90387-06037	30 - 12
90387-06038	7 - 25
90387-06119	16 - 24
	18 - 14
90387-06M60	8 - 7
90387-06M64	31 - 10
90387-07005	7 - 17
90387-08M37	21 - 15
90387-10M02	26 - 40
90387-10M08	4 - 22
90387-10M61	36 - 3
90430-05002	2 - 29
90430-06014	9 - 27
	10 - 22
90430-06M03	4 - 19
90430-08020	32 - 9
	34 - 11
	38 - 14
90430-08143	5 - 16
90430-14115	37 - 18
	2 - 36
	5 - 23
90430-14M09	31 - 8
	38 - 12
90430-18130	5 - 18
	37 - 19
	30 - 45
90445-07010	22 - 11
90445-11012	1 - 22
90445-11020	1 - 23
90445-11021	1 - 23
90445-11028	22 - 17
90445-13004	14 - 2
90447-13009	22 - 12
90448-10002	8 - 20
90448-12001	8 - 18
90448-12003	8 - 15
90462-08024	18 - 39
90462-20001	21 - 24
90464-07M56	17 - 8

PART NO. N° PIECES	REF. NO.
90464-07M56	18 - 31
90464-09010	23 - 20
90464-09M47	21 - 28
90464-12002	17 - 7
90464-12238	8 - 2
90464-13249	24 - 22
90464-15007	7 - 34
90464-18004	18 - 35
90464-20258	21 - 52
90464-23001	8 - 3
90465-06M86	23 - 19
	24 - 18
90465-08049	18 - 38
90465-08M83	26 - 18
90465-11M10	2 - 41
	8 - 23
	14 - 4
	21 - 17
	22 - 18
	23 - 18
	26 - 25
	30 - 44
90465-11M52	7 - 21
90465-14M66	7 - 5
	16 - 20
	18 - 32
	19 - 4
90467-08M18	17 - 23
90467-09M03	7 - 10
	17 - 22
90468-18008	23 - 4
	24 - 14
90480-09M21	17 - 2
90480-10M23	8 - 6
90480-14M17	22 - 6
90480-22M81	21 - 14
90501-10M77	32 - 58
	34 - 60
90501-11M10	32 - 17
	34 - 19
90501-12082	23 - 29
90506-16003	26 - 42
90506-16M34	21 - 50
90508-20020	23 - 12
90560-12M01	36 - 4
91318-05025	28 - 60
91318-05040	28 - 65
91490-20015	23 - 37

PART NO. N° PIECES	REF. NO.
91490-40030	33 - 20
	35 - 20
91690-30008	25 - 6
91690-30010	23 - 32
91690-30018	24 - 8
91690-30020	26 - 41
91690-30025	24 - 7
91690-40010	5 - 12
91690-50014	7 - 13
91809-08006	4 - 5
91814-18001	2 - 4
92903-06600	18 - 28
92903-08100	20 - 30
92903-08600	20 - 28
92907-04600	2 - 17
	4 - 34
92907-06600	31 - 13
92990-06100	1 - 7
92990-06600	30 - 51
92990-08100	9 - 4
	10 - 4
92990-10600	17 - 28
92990-18200	33 - 18
	35 - 18
92995-04100	23 - 17
92995-06100	16 - 8
	17 - 18
	18 - 18
	19 - 6
	31 - 26
92995-06600	1 - 11
	2 - 38
	4 - 37
	8 - 11
	14 - 13
	16 - 9
	17 - 6
	18 - 3
	19 - 7
	23 - 7
	24 - 17
	26 - 5
	30 - 14
	31 - 27
92995-08600	18 - 8
	30 - 26
	31 - 5
	32 - 42



FLOOD MARINE SERVICES  
downloaded from www.yamahaoutboardparts.co.uk

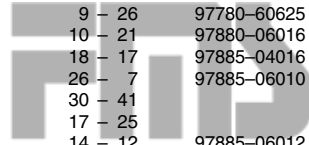
PART NO. N° PIECES	REF. NO.
92995-08600	34 - 44
92995-10100	33 - 6
	35 - 6
92995-10600	30 - 4
	33 - 7
	35 - 7
92995-14600	27 - 20
93101-28M16	32 - 35
	34 - 37
	38 - 21
93101-30M17	32 - 66
	34 - 71
	38 - 23
93102-38M59	6 - 20
	37 - 20
93102-63004	3 - 2
	37 - 11
93106-09014	32 - 13
	34 - 15
	38 - 16
93106-19N50	28 - 5
93210-064A5	28 - 51
93210-08391	28 - 48
93210-09165	23 - 34
	29 - 18
93210-16275	36 - 9
93210-17239	28 - 22
93210-18397	28 - 27
93210-19MJ1	2 - 48
	37 - 6
93210-19MJ3	31 - 24
	37 - 25
	2 - 64
93210-24M79	37 - 9
	2 - 47
93210-25552	31 - 21
	37 - 5
	2 - 50
93210-25647	37 - 7
	30 - 9
	38 - 2
93210-28543	30 - 10
	38 - 3
93210-33MG4	27 - 8
	32 - 21
	34 - 23
	38 - 18
93210-55M14	32 - 39



FLOOD MARINE SERVICES  
downloaded from www.yamahaoutboardparts.co.uk

NUMERICAL INDEX  
INDEX NUMERIQUE

PART NO. N° PIECES	REF. NO.
93700-06M01	23 - 9
93700-06M03	26 - 17
93700-09M00	32 - 70
	34 - 75
94581-99044	6 - 13
94702-00391	4 - 42
95333-08600	20 - 29
95380-05600	25 - 3
95380-06600	1 - 8
95380-12600	26 - 50
95380-14700	36 - 16
95680-05100	25 - 10
95707-06500	2 - 9
95780-10300	27 - 4
97013-06025	6 - 16
	18 - 27
97013-08045	20 - 27
97027-06025	31 - 12
97075-08035	30 - 25
	31 - 4
97075-10045	30 - 3
97095-06010	9 - 26
	10 - 21
	18 - 17
	26 - 7
	30 - 41
97095-06012	17 - 25
97095-06014	14 - 12
	18 - 9
	24 - 19
	26 - 27
	30 - 37
97095-06016	1 - 10
	8 - 10
	16 - 18
	18 - 2
97095-06020	2 - 51
	17 - 5
	18 - 4
	19 - 5
	21 - 38
	24 - 24
	30 - 13
	31 - 25
97095-06025	2 - 37
	26 - 4
97095-06030	4 - 36
97095-06035	16 - 7



FLOOD MARINE SERVICES  
downloaded from www.yamahaoutboardparts.co.uk

PART NO. N° PIECES	REF. NO.
97095-06035	19 - 8
	23 - 6
97095-06040	2 - 61
97095-06045	2 - 58
	24 - 16
97095-08014	5 - 15
97095-08020	18 - 7
	32 - 72
	34 - 77
97095-08025	32 - 41
	34 - 43
97095-10045	33 - 5
	35 - 5
97575-06540	31 - 20
97575-08540	4 - 20
97575-08560	31 - 3
97575-08590	30 - 19
97575-10535	30 - 5
97780-60520	22 - 19
97780-60620	7 - 8
	18 - 21
97780-60625	18 - 34
97880-06016	30 - 50
97885-04016	23 - 16
97885-06010	16 - 15
	21 - 6
	26 - 13
97885-06012	26 - 10
97885-06016	27 - 2
98507-04008	2 - 16
	4 - 33
	12 - 14
98582-05008	13 - 22
98780-04015	2 - 74
	5 - 10
99001-08600	32 - 16
	34 - 18
99002-03600	28 - 40
99530-08012	16 - 6
99530-10114	9 - 29
	10 - 24



FLOOD MARINE SERVICES  
downloaded from www.yamahaoutboardparts.co.uk

PART NO. N° PIECES	REF. NO.
93210-55M14	34 - 41
	38 - 22
93210-64488	32 - 12
	34 - 14
	38 - 15
93210-86M38	32 - 20
	34 - 22
	38 - 17
93211-04384	32 - 67
	34 - 72
	38 - 24
93306-210U0	32 - 61
93311-83280	32 - 3
	34 - 3
93315-43061	32 - 65
	34 - 70
93315-660W3	34 - 5
93317-330U2	32 - 36
	34 - 38
	34 - 63
93332-00048	32 - 4
93332-000W1	32 - 4
93341-440U5	34 - 65
93341-670V0	34 - 6
93341-930U9	32 - 38
	34 - 40
93399-999T6	29 - 3
93410-10082	24 - 5
93410-18M02	26 - 46
93410-37M04	27 - 11
93420-36M01	30 - 39
93501-04011	32 - 59
	34 - 61
93501-04M02	23 - 28
93501-08001	28 - 47
93503-16003	28 - 37
93505-32038	28 - 13
93604-35236	28 - 61
93605-10108	6 - 17
93606-12019	2 - 3
	30 - 47
	32 - 32
	34 - 34
	38 - 33
93606-19M23	30 - 27
93608-12M05	33 - 4
	35 - 4
93608-16M16	30 - 6
	31 - 6



FLOOD MARINE SERVICES  
downloaded from www.yamahaoutboardparts.co.uk



FLOOD MARINE SERVICES  
downloaded from www.yamahaoutboardparts.co.uk



FLOOD MARINE SERVICES  
downloaded from www.yamahaoutboardparts.co.uk



FLOOD MARINE SERVICES  
downloaded from www.yamahaoutboardparts.co.uk

G5