

**PARTS  
CATALOGUE  
CATALOGUE  
DE PIECES DETACHEES**

**F6AMH'06 (60N2)**

**F6BMH'06 (60P2)**

**F8CMH'06 (60R2)**

1E60N-300F1

( 2E60N-300F1 )



2007/12/28

| NEWS NO.      | DATE         | COMMENT  |
|---------------|--------------|--|
| PE0-OM-070049 | Dec.,20,2007 | MOD:F6A(60N2,3) CARBURETOR ASSY LIST/ILLUSTRATION REVISION |

# FOREWORD

This Parts Catalogue is related to the parts for the model(s) on the cover page. When you are ordering replacement parts, please refer to this Parts Catalogue and quote both part numbers and part names correctly.

1. Modifications or additions which have been made after the issue of the Parts Catalogue will be announced in the Parts News. It is advisable that you make the necessary corrections to the Parts Catalogue according to the Parts News.

2. Abbreviations  
The following abbreviations are used in this Parts Catalogue.

- “UR” Use specified parts number.
- “UN” Use as many as needed.
- “AP” Alternate Parts
- “LM” Locally Made (Parts need to be ordered locally)
- “F#” Frame No. (Applicable machine No.)
- “O/S” Over Size

3. The number of components for assembly

- Parts, which are to be supplied in an assembly, are listed with a dot (.) in front of the part name as shown below.
- The numeral appearing to the right of each component part indicates the quantity of parts for each assembly unit.

| PART NO.     | DESCRIPTION              | Q'TY | REMARKS |
|--------------|--------------------------|------|---------|
| 2F5-83310-60 | FRONT FLASHER LIGHT ASSY | 2    |         |
| 115-83311-60 | .BULB (6V-18W)           | 1    |         |

4. Applicable colours of graphics are represented in the “REMARKS” as shown below.

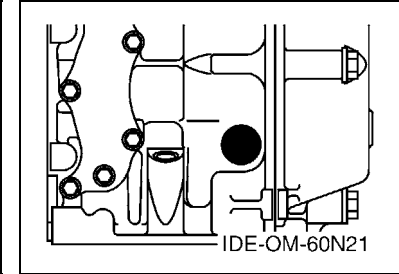
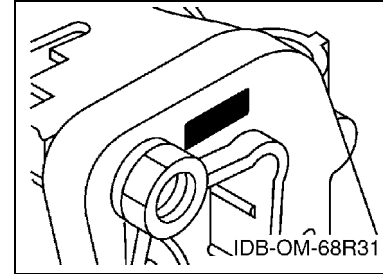
| PART NO.        | DESCRIPTION         | Q'TY | REMARKS |
|-----------------|---------------------|------|---------|
| 2N4-24110-00-X5 | FUEL TANK COMP.     | 2    | MXR     |
| 3J1-24240-10    | .GRAPHIC, FUEL TANK | 1    | FOR MXR |

5. Note that the illustrations for reference in finding parts numbers are not to be used for assembling. When assembling, please use the applicable service manual.

6. The asterisk (\*) before a reference number indicates modified items after the first edition.

7. Applicable Serial No.

Engine Serial No.



8. Applicable Engine Starting Serial No.

| Model | Serial No.  | Model | Serial No.  |
|-------|-------------|-------|-------------|
| F6A   | 60N-1003056 | F6B   | 60N-1000351 |
| F8C   | 60R-1005031 |       |             |
|       |             |       |             |

9. Applicable Colour Code

| Abbreviation | Colour Name                 | Colour Code |
|--------------|-----------------------------|-------------|
| DBNM2        | DARK BLUISH GRAY METALLIC 2 | 004D        |

10. Quantity Column Information

| Column No. | Name Of Q'ty Column | Applicable Model |
|------------|---------------------|------------------|
| 1          | 60N2                | F6AMH            |
| 2          | 60P2                | F6BMH            |
| 3          | 60R2                | F8CMH            |
|            |                     |                  |
|            |                     |                  |

## AVANT-PROPOS

Ce catalogue de pièces détachées concerne les pièces pour le(s) modèle(s) indiqué(s) sur la page de couverture. Lorsque vous commandez des pièces de rechange, veuillez vous référer à ce catalogue de pièces détachées et indiquer clairement les numéros et les noms des pièces détachées.

1. Les modifications ou ajouts ayant été effectués après la parution du catalogue de pièces détachées seront décrits dans les Bulletins d'information concernant les pièces détachées.

Il est recommandé que vous apportiez les corrections nécessaires au catalogue des pièces détachées en vous référant aux Bulletins d'information.

2. Abréviations

Dans ce catalogue, les abréviations suivantes sont utilisées:

“UR” Utiliser le numéro de pièces spécifié.

“UN” Utiliser autant que nécessaire.

“AP” Pièces de substitution

“LM” Fabrication locale (les pièces doivent être commandées localement.)

“F#” N° de cadre (applicable au N° de série)

“O/S” Surdimensionné

3. Nombre de pièces d'un assemblage

- Les pièces fournies comme composants d'un assemblage sont précédées d'un point (.) de la manière indiquée ci-dessous.
- Le chiffre apparaissant à la droite de chaque composant indique la quantité de pièces pour chaque unité d'assemblage.

| N° PIECES    | DESCRIPTION           | QTE | REMARQUES |
|--------------|-----------------------|-----|-----------|
| 2F5-83310-60 | ENS. CLIGNOTANT AVANT | 2   |           |
| 115-83311-60 | .AMPOULE (6V-18W)     | 1   |           |

4. Les couleurs concernant les graphiques sont indiquées dans la colonne “REMARQUES”, comme indiqué ci-dessous.

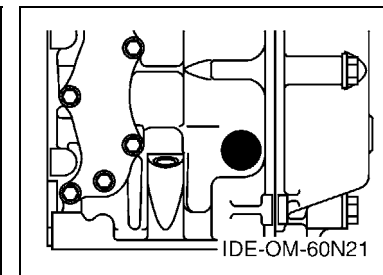
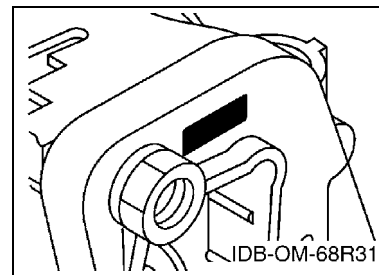
| N° PIECES       | DESCRIPTION          | QTE | REMARQUES |
|-----------------|----------------------|-----|-----------|
| 2N4-24110-00-X5 | RESERVOIR A ESSENCE. | 2   | MXR       |
| 3J1-24240-10    | .GRAPHIQUE           | 1   | POUR MXR  |

5. Veuillez noter que les illustrations sont indiquées à titre de référence pour trouver les numéros de pièces, non pour être utilisées lors de l'assemblage. Lors de l'assemblage, veuillez utiliser le manuel d'entretien adéquat.

6. L'astérisque (\*) placé devant un numéro de référence indique des éléments qui ont été modifiés après la première édition.

7. N° de série applicable

N° de Série du moteur



8. N° de série initial du moteur applicable

| Modèle | N° de série | Modèle | N° de série |
|--------|-------------|--------|-------------|
| F6A    | 60N-1003056 | F6B    | 60N-1000351 |
| F8C    | 60R-1005031 |        |             |

9. Code couleur applicable

| Abréviation | Nom de la couleur           | Code couleur |
|-------------|-----------------------------|--------------|
| DBNM2       | DARK BLUISH GRAY METALLIC 2 | 004D         |

10. Informations relatives à la colonne Quantité

| N° de la colonne | Nom de la colonne Qté | Modèle applicable |
|------------------|-----------------------|-------------------|
| 1                | 60N2                  | F6AMH             |
| 2                | 60P2                  | F6BMH             |
| 3                | 60R2                  | F8CMH             |
|                  |                       |                   |
|                  |                       |                   |

**SHEET1/2**

|                              |    |
|------------------------------|----|
| TOP COWLING .....            | A4 |
| CYLINDER & CRANKCASE 1 ..... | A5 |
| CRANKSHAFT & PISTON .....    | A6 |
| CYLINDER & CRANKCASE 2 ..... | A7 |
| VALVE .....                  | B1 |
| INTAKE .....                 | B2 |
| CARBURETOR .....             | B3 |
| OIL PUMP .....               | B4 |
| FUEL .....                   | B5 |
| STARTER .....                | B7 |
| GENERATOR .....              | C2 |
| ELECTRICAL 1 .....           | C3 |
| ELECTRICAL 2 .....           | C5 |
| BOTTOM COWLING .....         | C6 |
| STEERING .....               | D1 |
| CONTROL .....                | D3 |
| REMO CON ATTACHMENT .....    | D5 |
| BRACKET 1 .....              | D6 |
| BRACKET 2 .....              | E1 |
| UPPER CASING .....           | E2 |
| OIL PAN .....                | E3 |
| LOWER CASING & DRIVE 1 ..... | E4 |
| LOWER CASING & DRIVE 2 ..... | E7 |
| FUEL TANK .....              | F1 |
| STEERING GUIDE .....         | F2 |
| OPTIONAL PARTS 1 .....       | F3 |
| OPTIONAL PARTS 2 .....       | F5 |
| REPAIR KIT 1 .....           | F6 |
| REPAIR KIT 2 .....           | F7 |

**INDEX**

|                       |    |
|-----------------------|----|
| NUMERICAL INDEX ..... | G1 |
|-----------------------|----|

|                    |     |
|--------------------|-----|
| <b>SHEET2/2</b>    |     |
| REPAIR KIT 3 ..... | A4* |

**INDEX**

|                       |     |
|-----------------------|-----|
| NUMERICAL INDEX ..... | G1* |
|-----------------------|-----|

# TABLE DES MATIERES

Feuille1/2

|                                      |    |
|--------------------------------------|----|
| CAPOT SUPERIEUR .....                | A4 |
| CYLINDRE & CARTER 1 .....            | A5 |
| VILEBREQUIN & PISTON .....           | A6 |
| CYLINDRE & CARTER 2 .....            | A7 |
| SOUPAPE .....                        | B1 |
| ADMISSION .....                      | B2 |
| CARBURATEUR .....                    | B3 |
| POMPE A HUILE .....                  | B4 |
| CARBURANT .....                      | B5 |
| DEMARREUR .....                      | B7 |
| GENERATRICE .....                    | C2 |
| PARTIE ELECTRIQUE 1 .....            | C3 |
| PARTIE ELECTRIQUE 2 .....            | C5 |
| CAPOT INFERIEUR .....                | C6 |
| DIRECTION .....                      | D1 |
| COMMANDE .....                       | D3 |
| COMMANDE A DISTANCE .....            | D5 |
| SUPPORT 1 .....                      | D6 |
| SUPPORT 2 .....                      | E1 |
| FOURREAU .....                       | E2 |
| VENTILATEUR D'HUILE .....            | E3 |
| BOITIER D'HELICE TRANSMISSION1 ..... | E4 |
| BOITIER D'HELICE TRANSMISSION2 ..... | E7 |
| RESERVOIR A CARBURANT .....          | F1 |
| FIXATION DE DIRECTION .....          | F2 |
| PIECES OPTIONNELLES 1 .....          | F3 |
| PIECES OPTIONNELLES 2 .....          | F5 |
| KITS DE REPARATION 1 .....           | F6 |
| KITS DE REPARATION 2 .....           | F7 |

## INDEX

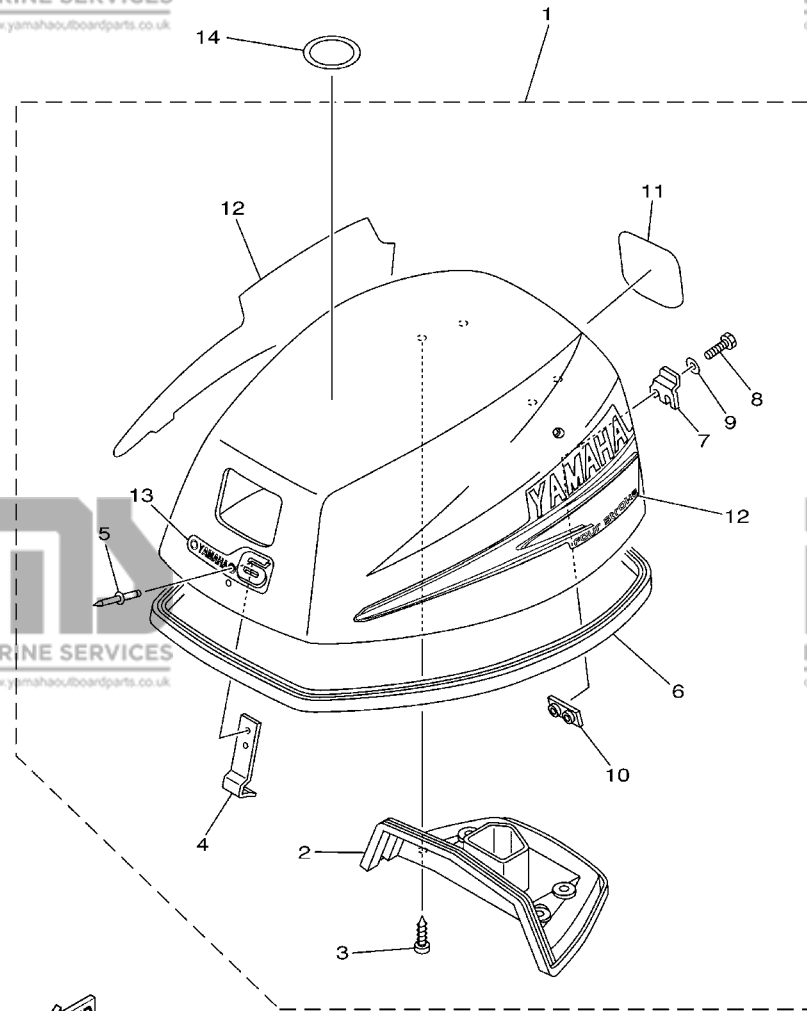
|                       |    |
|-----------------------|----|
| INDEX NUMERIQUE ..... | G1 |
|-----------------------|----|

Feuille2/2

|                            |     |
|----------------------------|-----|
| KITS DE PEPARATION 3 ..... | A4* |
|----------------------------|-----|

## INDEX

|                       |     |
|-----------------------|-----|
| INDEX NUMERIQUE ..... | G1* |
|-----------------------|-----|



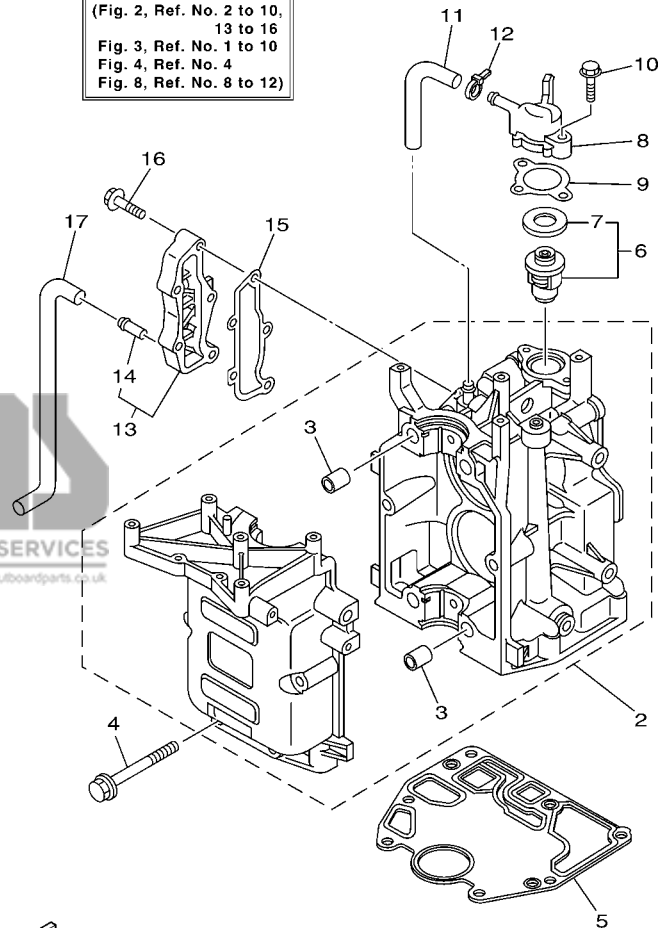
**FWD**  
68R1010-2010

**FIG. 1 TOP COWLING**

**CAPOT SUPERIEUR**

| REF. NO. | PART NO. N° PIECES | DESCRIPTION DESCRIPTION                         | 60N2 | 60P2 | 60R2 | REMARKS REMARQUES |
|----------|--------------------|---|------|------|------|-------------------|
| 1        | 60N-G2610-00-4D    | TOP COWLING ASSY CAPOT (ENS.)                   | 1    | 1    |      |                   |
|          | 60R-G2610-00-4D    | TOP COWLING ASSY CAPOT (ENS.)                   |      |      | 1    |                   |
| 2        | 60R-G2613-00       | .MOLDING, AIR DUCT .MANCHON A AIR               | 1    | 1    | 1    |                   |
| 3        | 97780-60516        | .SCREW, TAPPING .VIS, TETE BOMBEE               | 4    | 4    | 4    |                   |
| 4        | 6G1-42651-02       | .HOOK .CROCHET                                  | 1    | 1    | 1    |                   |
| 5        | 90266-04M04        | .RIVET .RIVET                                   | 2    | 2    | 2    |                   |
| 6        | 60R-42615-00       | .SEAL .JOINT                                    | 1    | 1    | 1    |                   |
| 7        | 60R-42652-00       | .HOOK .CROCHET                                  | 1    | 1    | 1    |                   |
| 8        | 97095-05014        | .BOLT .BOULON                                   | 2    | 2    | 2    |                   |
| 9        | 92995-05600        | .WASHER .RONDELLE                               | 2    | 2    | 2    |                   |
| 10       | 68T-42649-00       | .HOLDER, CLAMP BAND .SUPPORT, SANDOW DE SERRAGE | 1    | 1    | 1    |                   |
| 11       | 68R-42678-20       | .GRAPHIC, REAR .ADHESIF, ARRIERE                | 1    | 1    |      |                   |
|          | 68T-42678-20       | .GRAPHIC, REAR .ADHESIF, ARRIERE                |      |      | 1    |                   |
| 12       | 68T-W0070-60       | .GRAPHIC SET .JEU DIEMBLEMES                    | 1    | 1    | 1    |                   |
| 13       | 68R-42677-00       | .GRAPHIC, FRONT .ADHESIF, AVANT                 | 1    | 1    |      |                   |
|          | 68T-42677-00       | .GRAPHIC, FRONT .ADHESIF, AVANT                 |      |      | 1    |                   |
| 14       | 60R-E3434-00       | LABEL, CAUTION ETIQUETTE, ATTENTION             | 1    | 1    | 1    |                   |

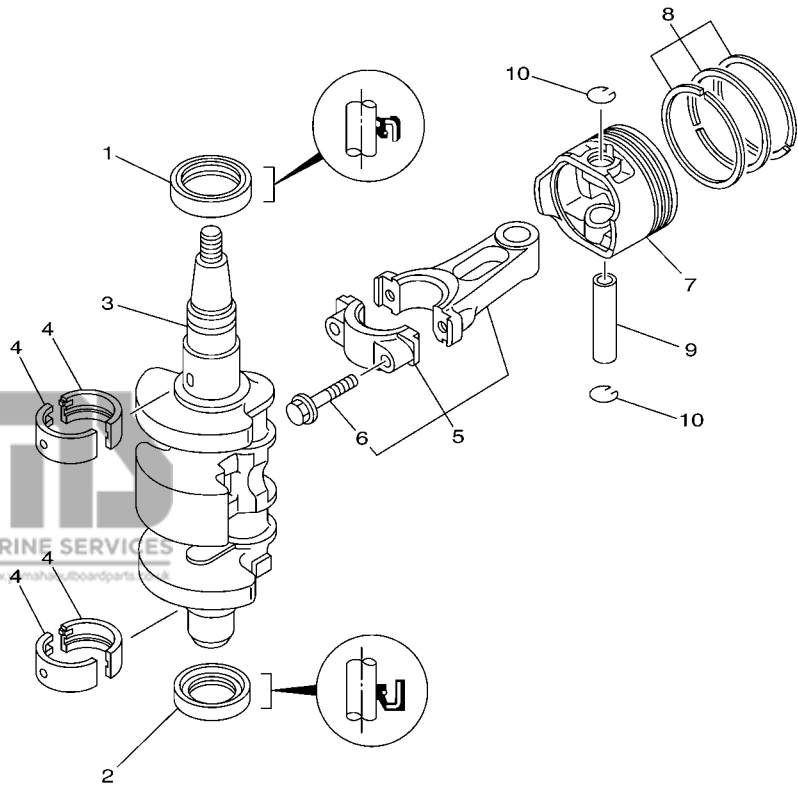
**1**  
**CYLINDER BLOCK**  
**ASSY**  
(Fig. 2, Ref. No. 2 to 10,  
13 to 16  
Fig. 3, Ref. No. 1 to 10  
Fig. 4, Ref. No. 4  
Fig. 8, Ref. No. 8 to 12)



**FWD**  
60N2300-E020

**FIG. 2 CYLINDER & CRANKCASE 1**      **CYLINDRE & CARTER 1**

| REF. NO. | PART NO. N° PIECES | DESCRIPTION DESCRIPTION                                       | 60N2 | 60P2 | 60R2 | REMARKS REMARQUES |
|----------|--------------------|---|------|------|------|-------------------|
| 1        | 60R-WE09B-00-1S    | CYLINDER BLOCK ASSY<br>CYLINDRE GROUPE (ENS.)                 | 1    | 1    | 1    |                   |
| 2        | 60R-E5100-00-1S    | CRANKCASE ASSY<br>CARTER DE MOTEUR COMPLET                    | 1    | 1    | 1    |                   |
| 3        | 91812-12001        | .PIN, DOWEL<br>.GOUJON, D'ASSEMBLAGE                          | 4    | 4    | 4    |                   |
| 4        | 90119-08M29        | BOLT, WITH WASHER<br>BOULON, AVEC RONDELLE                    | 6    | 6    | 6    |                   |
| 5        | 68T-11351-00       | GASKET, CYLINDER<br>JOINT, D'EMBASE                           | 1    | 1    | 1    |                   |
| 6        | 66M-12411-01       | THERMOSTAT<br>THERMOSTAT                                      | 1    | 1    | 1    |                   |
| 7        | 688-12412-00       | .SEAL, THERMOSTAT<br>.JOINT, THERMOSTAT                       | 1    | 1    | 1    |                   |
| 8        | 68T-12413-00-1S    | COVER, THERMOSTAT<br>COUVERCLE, THERMOSTAT                    | 1    | 1    | 1    |                   |
| 9        | 60R-E2414-A0       | GASKET, COVER<br>JOINT, COUVERCLE                             | 1    | 1    | 1    |                   |
| 10       | 90119-06MA2        | BOLT, WITH WASHER<br>BOULON, AVEC RONDELLE                    | 2    | 2    | 2    |                   |
| 11       | 60R-E2481-00       | PIPE 1<br>DURITE 1  | 1    | 1    | 1    |                   |
| 12       | 90465-11M10        | CLAMP<br>BRIDE  | 1    | 1    | 1    |                   |
| 13       | 60R-G1113-00-1S    | OUTER COVER, EXHAUST<br>COUVERCLE, ECHAPPEMENT                | 1    | 1    | 1    |                   |
| 14       | 6E9-24378-00       | .PIPE, JOINT 4<br>.DURITE RACCORDEMENT 4                      | 1    | 1    | 1    |                   |
| 15       | 68T-41114-A0       | GASKET, EXHAUST OUTER COVER<br>JOINT, COUVERCLE D'ECHAPPEMENT | 1    | 1    | 1    |                   |
| 16       | 90119-06MA3        | BOLT, WITH WASHER<br>BOULON, AVEC RONDELLE                    | 5    | 5    | 5    |                   |
| 17       | 60R-E2482-00       | PIPE 2<br>DURITE 2  | 1    | 1    | 1    |                   |



68R0010-0031

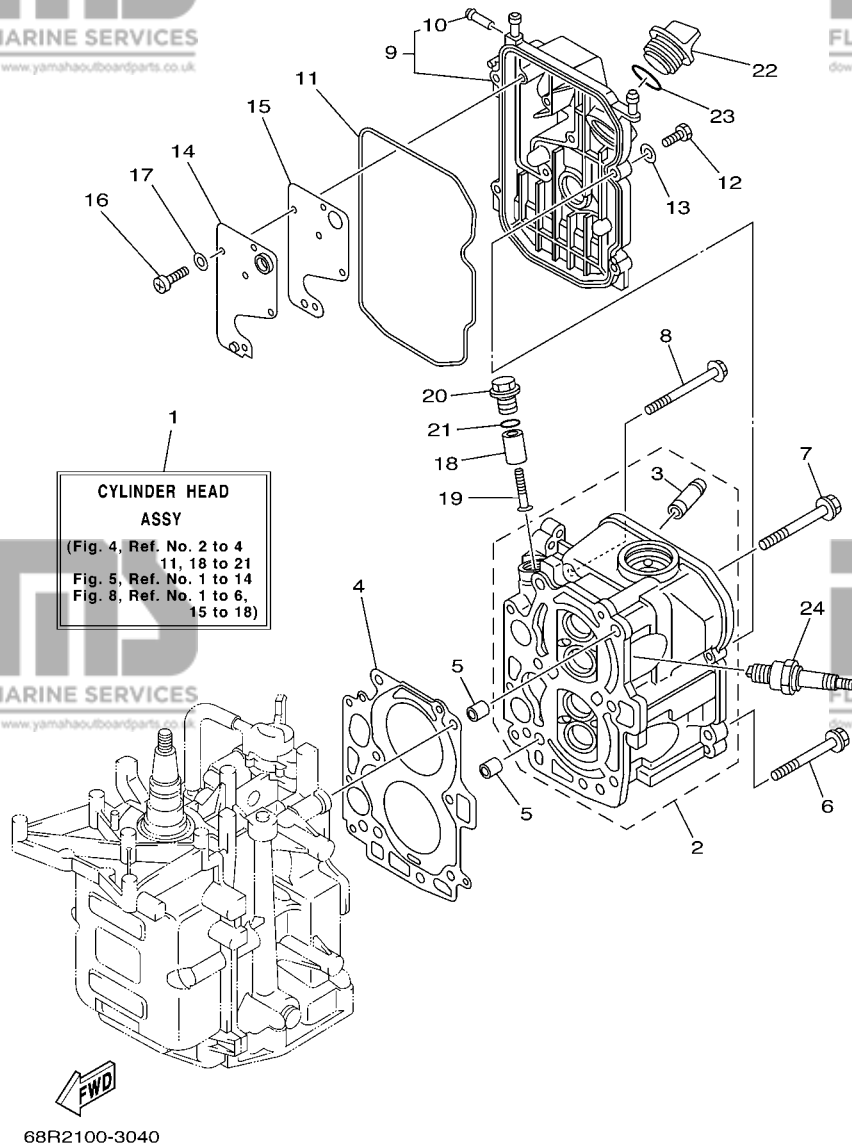
**FIG. 3 CRANKSHAFT & PISTON**

**VILEBREQUIN & PISTON**

| REF. NO. | PART NO. N° PIECES | DESCRIPTION DESCRIPTION                                   | 60N2 | 60P2 | 60R2 | REMARKS REMARQUES    |
|----------|--------------------|---|------|------|------|----------------------|
| 1        | 93102-30M22        | OIL SEAL JOINT SPY  | 1    | 1    | 1    |                      |
| 2        | 93101-25M69        | OIL SEAL JOINT SPY  | 1    | 1    | 1    |                      |
| 3        | 60R-E1411-00       | CRANKSHAFT VILEBREQUIN COMPLET                            | 1    | 1    | 1    |                      |
| 4        | 68T-11416-00       | PLANE BEARING, CRANKSHAFT 1 COUSSINET DE VILEBREQUIN 1    | 4    | 4    | 4    | UR BROWN<br>UR BROWN |
|          | 68T-11416-10       | PLANE BEARING, CRANKSHAFT 1 COUSSINET DE VILEBREQUIN 1    | 4    | 4    | 4    | UR BLACK<br>UR BLACK |
|          | 68T-11416-20       | PLANE BEARING, CRANKSHAFT 1 COUSSINET DE VILEBREQUIN 1    | 4    | 4    | 4    | UR BLUE<br>UR BLUE   |
| 5        | 68T-11650-00       | CONNECTING ROD ASSY BIELLE COMPLETE                       | 2    | 2    | 2    |                      |
| 6        | 67D-11654-00       | .BOLT, CONNECTING ROD .BOULON, BIELLE                     | 2    | 2    | 2    |                      |
| 7        | 60R-E1631-00-96    | PISTON (STD) PISTON (STD)                                 | 2    | 2    | 2    |                      |
|          | 60R-E1635-00       | PISTON (0.25MM O/S) PISTON (0.25MM O/S)                   | 2    | 2    | 2    | AP<br>AP             |
|          | 60R-E1636-00       | PISTON (0.50MM O/S) PISTON (0.50MM O/S)                   | 2    | 2    | 2    | AP<br>AP             |
| 8        | 60R-E1603-00       | PISTON RING SET (STD) JEU DE SEGMENTS (STD)               | 2    | 2    | 2    |                      |
|          | 60R-E1604-00       | PISTON RING SET (0.25MM O/S) JEU DE SEGMENTS (0.25MM O/S) | 2    | 2    | 2    | AP<br>AP             |
|          | 60R-E1605-00       | PISTON RING SET (0.50MM O/S) JEU DE SEGMENTS (0.50MM O/S) | 2    | 2    | 2    | AP<br>AP             |
| 9        | 60R-E1633-00       | PIN, PISTON AXE, PISTON                                   | 2    | 2    | 2    |                      |
| 10       | 93450-15023        | CIRCLIP CIRCLIP, TYPE S                                   | 4    | 4    | 4    |                      |

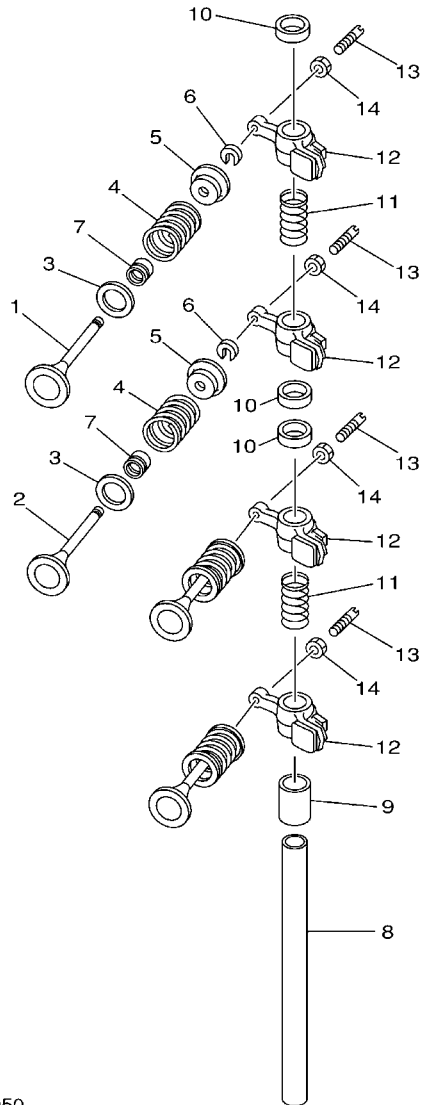
**A6**





**FIG. 4 CYLINDER & CRANKCASE 2      CYLINDRE & CARTER 2**

| REF. NO. | PART NO. N° PIECES | DESCRIPTION DESCRIPTION                                       | 60N2 | 60P2 | 60R2 | REMARKS REMARQUES |
|----------|--------------------|---|------|------|------|-------------------|
| 1        | 60R-WE09A-00-1S    | CYLINDER HEAD ASSY<br>CULASSE (ENS.)                          | 1    | 1    | 1    |                   |
| 2        | 60R-E11111-00-1S   | HEAD, CYLINDER 1<br>CULASSE                                   | 1    | 1    | 1    |                   |
| 3        | 67D-11133-10       | .GUIDE, VALVE 1<br>.GUIDE, SOUPAPE 1                          | 4    | 4    | 4    |                   |
| 4        | 68T-11181-00       | GASKET, CYLINDER HEAD 1<br>JOINT, DE CULASSE 1                | 1    | 1    | 1    |                   |
| 5        | 99510-10114        | PIN, DOWEL<br>GOUJON, D'ASSEMBLAGE                            | 2    | 2    | 2    |                   |
| 6        | 90105-08M36        | BOLT, FLANGE<br>BOULON  | 2    | 2    | 2    |                   |
| 7        | 90105-08M78        | BOLT, FLANGE<br>BOULON  | 4    | 4    | 4    |                   |
| 8        | 90119-06049        | BOLT, WITH WASHER<br>BOULON, AVEC RONDELLE                    | 3    | 3    | 3    |                   |
| 9        | 60R-E1191-00-1S    | COVER, CYLINDER HEAD 1<br>COUVERCLE, CULASSE 1                | 1    | 1    | 1    |                   |
| 10       | 650-24378-00       | .PIPE, JOINT 4<br>.DURITE RACCORDEMENT 4                      | 1    | 1    | 1    |                   |
| 11       | 68T-11356-00       | SEAL, CYLINDER 2<br>JOINT, SPY CYLINDRE                       | 1    | 1    | 1    |                   |
| 12       | 97095-06020        | BOLT<br>BOULON  | 4    | 4    | 4    |                   |
| 13       | 92995-06600        | WASHER<br>RONDELLE  | 4    | 4    | 4    |                   |
| 14       | 68T-11168-00       | COVER, BREATHER<br>COUVERCLE, RENIFLARD                       | 1    | 1    | 1    |                   |
| 15       | 68T-11169-A0       | GASKET, BREATHER COVER<br>JOINT, COUVERCLE DE RENIFLARD       | 1    | 1    | 1    |                   |
| 16       | 98507-04010        | SCREW, PAN HEAD<br>VIS, TETE TRONCONIQUE                      | 5    | 5    | 5    |                   |
| 17       | 92907-04600        | WASHER<br>RONDELLE  | 5    | 5    | 5    |                   |
| 18       | 6G8-11325-00       | ANODE<br>ANODE  | 1    | 1    | 1    |                   |
| 19       | 97880-05025        | SCREW, PAN HEAD<br>VIS, TETE TRONCONIQUE                      | 1    | 1    | 1    |                   |
| 20       | 6G8-11197-01       | PLUG, BLIND<br>PLOT, BORGNE                                   | 1    | 1    | 1    |                   |
| 21       | 93210-13M63        | O-RING<br>JOINT TORIQUE                                       | 1    | 1    | 1    |                   |
| 22       | 69M-E5363-00       | PLUG, OIL<br>PLOT, HUILE                                      | 1    | 1    | 1    |                   |
| 23       | 93210-24M79        | O-RING<br>JOINT TORIQUE                                       | 1    | 1    | 1    |                   |
| 24       | 94702-00274        | PLUG, SPARK (NGK BR6HS-10)<br>BOUGIE D'ALLUMAGE(NGK BR6HS-10) | 2    | 2    | 2    |                   |



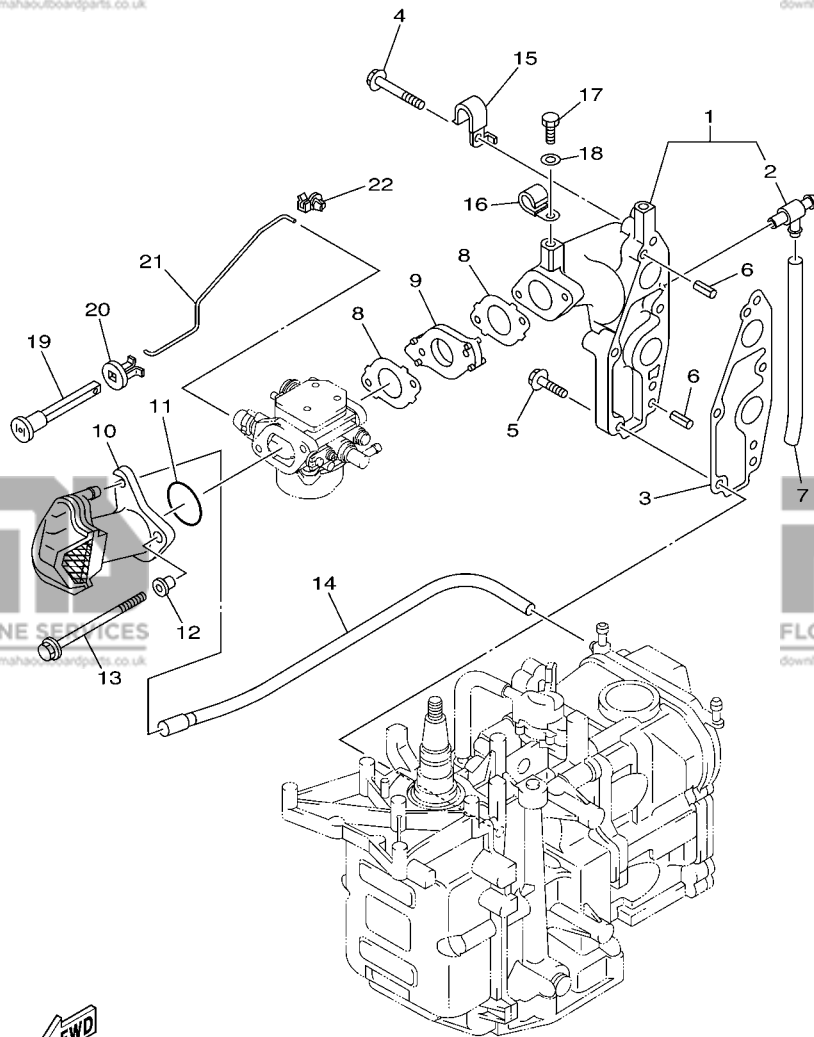
68R0010-0050

**FIG. 5 VALVE**

**SOUPAPE**

| REF. NO. | PART NO. N° PIECES | DESCRIPTION DESCRIPTION                               | 60N2 | 60P2 | 60R2 | REMARKS REMARQUES |
|----------|--------------------|---|------|------|------|-------------------|
| 1        | 67D-12111-00       | VALVE, INTAKE<br>SOUPAPE, ADMISSION                   | 2    | 2    | 2    |                   |
| 2        | 67D-12121-00       | VALVE, EXHAUST<br>SOUPAPE, ECHAPPEMENT                | 2    | 2    | 2    |                   |
| 3        | 68T-12116-00       | SEAT, VALVE SPRING<br>SIEGE, RESSORT DE SOUPAPE       | 4    | 4    | 4    |                   |
| 4        | 60R-E2113-00       | SPRING, VALVE INNER<br>RESSORT DE SOUPAPE, INTERNE    | 4    | 4    | 4    |                   |
| 5        | 7NJ-12117-00       | RETAINER, VALVE SPRING<br>BUTEE DE RESSORT DE SOUPAPE | 4    | 4    | 4    |                   |
| 6        | 7NJ-12118-00       | COTTER, VALVE<br>FRAISE, SOUPAPE                      | 4    | 4    | 4    |                   |
| 7        | 51Y-12119-00       | SEAL, VALVE STEM<br>JOINT, QUEUE DE SOUPAPE           | 4    | 4    | 4    |                   |
| 8        | 68T-12146-00       | SHAFT, ROCKER<br>AXE, CULBUTEUR                       | 1    | 1    | 1    |                   |
| 9        | 90387-13M56        | COLLAR<br>COLLERETTE                                  | 1    | 1    | 1    |                   |
| 10       | 90387-14M03        | COLLAR<br>COLLERETTE                                  | 3    | 3    | 3    |                   |
| 11       | 90501-12M40        | SPRING, COMPRESSION<br>RESSORT, COMPRESSION           | 2    | 2    | 2    |                   |
| 12       | 68T-12151-00       | ARM, VALVE ROCKER<br>CULBUTEUR                        | 4    | 4    | 4    |                   |
| 13       | 6G8-12159-00       | SCREW, VALVE ADJUSTING<br>VIS, REGLAGE DE SOUPAPE     | 4    | 4    | 4    |                   |
| 14       | 6G8-12158-00       | NUT, LOCK<br>CONTRE-ECROU                             | 4    | 4    | 4    |                   |

**B1**



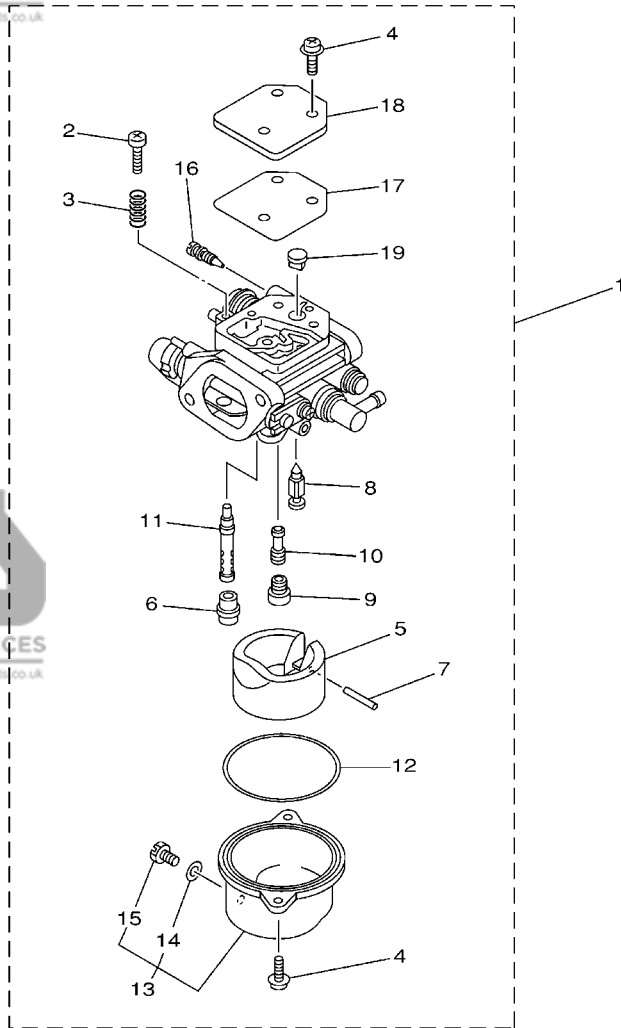
60S1100-D060

**FIG. 6 INTAKE**

**ADMISSION**

| REF. NO. | PART NO. N° PIECES | DESCRIPTION DESCRIPTION                          | 60N2 | 60P2 | 60R2 | REMARKS REMARQUES            |
|----------|--------------------|--|------|------|------|------------------------------|
| 1        | 60R-E3641-20-1S    | MANIFOLD 1<br>TUBULURE 1                         | 1    | 1    | 1    | FLUSHING KIT<br>FLUSHING KIT |
| 2        | 67F-12482-00       | .PIPE 2<br>.DURITE 2                             | 1    | 1    | 1    |                              |
| 3        | 68T-13645-00       | GASKET, MANIFOLD 1<br>JOINT, TUBULURE 1          | 1    | 1    | 1    |                              |
| 4        | 90119-06MA5        | BOLT, WITH WASHER<br>BOULON, AVEC RONDELLE       | 3    | 3    | 3    |                              |
| 5        | 90119-06MA3        | BOLT, WITH WASHER<br>BOULON, AVEC RONDELLE       | 2    | 2    | 2    |                              |
| 6        | 91690-50014        | PIN, SPRING<br>AGRAFFE                           | 2    | 2    | 2    |                              |
| 7        | 90445-09812        | HOSE (L93)<br>DURITE (L93)                       | 1    | 1    | 1    | FLUSHING KIT<br>FLUSHING KIT |
| 8        | 60R-E3646-A0       | GASKET, MANIFOLD 2<br>JOINT, TUBULURE 2          | 2    | 2    | 2    |                              |
| 9        | 68T-14271-00       | INSULATOR<br>ISOLATEUR                           | 1    | 1    | 1    |                              |
| 10       | 60R-E4440-00       | SILENCER ASSY, INTAKE<br>SIENCIEUX D'ADMISSION   | 1    | 1    | 1    |                              |
| 11       | 93210-31MJ5        | O-RING<br>JOINT TORIQUE                          | 1    | 1    | 1    |                              |
| 12       | 90387-06M70        | COLLAR<br>COLLERETTE                             | 2    | 2    | 2    |                              |
| 13       | 97595-06585        | BOLT, WITH WASHER<br>VIS HEXAGONAL AVC RONDELLE  | 2    | 2    | 2    |                              |
| 14       | 60R-E2483-00       | PIPE 3<br>DURITE 3                               | 1    | 1    | 1    |                              |
| 15       | 90465-08M99        | CLAMP<br>BRIDE                                   | 1    | 1    | 1    |                              |
| 16       | 90465-08M83        | CLAMP<br>BRIDE                                   | 1    | 1    | 1    | FLUSHING KIT<br>FLUSHING KIT |
| 17       | 97095-06010        | BOLT<br>BOULON                                   | 1    | 1    | 1    | FLUSHING KIT<br>FLUSHING KIT |
| 18       | 92995-06600        | WASHER<br>RONDELLE                               | 1    | 1    | 1    | FLUSHING KIT<br>FLUSHING KIT |
| 19       | 6H4-41271-01       | KNOB, CHOKE<br>BOUTON DE STARTER                 | 1    | 1    | 1    |                              |
| 20       | 689-41273-00       | GROMMET<br>PASSE-FIL                             | 1    | 1    | 1    |                              |
| 21       | 68T-41256-00       | ROD, CHOKE 1<br>TRINGLE 1, STARTER               | 1    | 1    | 1    |                              |
| 22       | 6J8-41262-00       | JOINT, CHOKE LEVER<br>RACCORD, LEVIER DE STARTER | 1    | 1    | 1    |                              |

**B2**

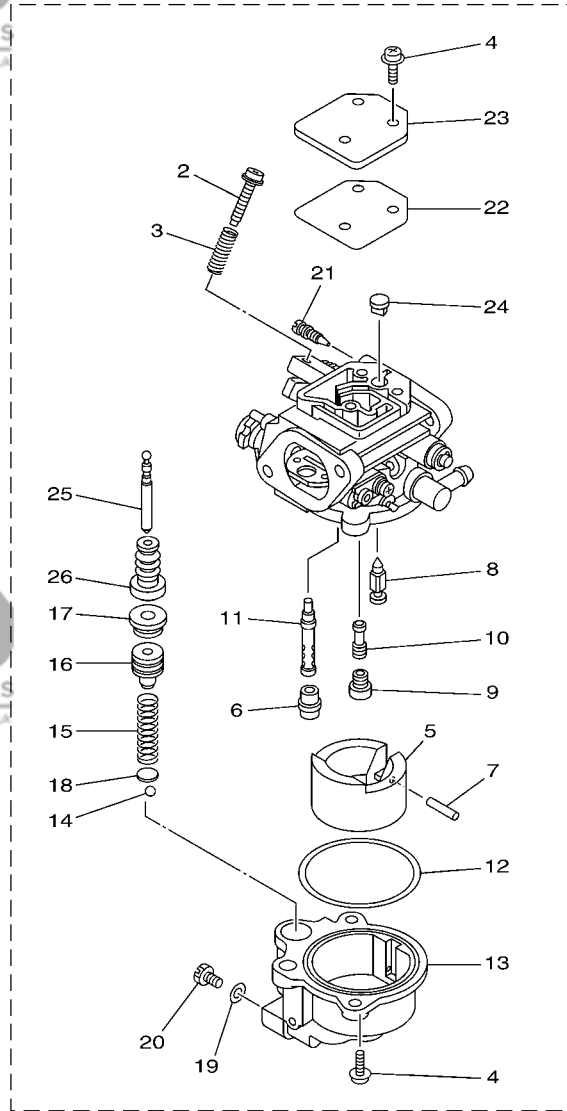


68R0010-0070

**FIG. 7 CARBURETOR**

**CARBURATEUR**

| REF. NO. | PART NO. N° PIECES | DESCRIPTION DESCRIPTION                            | 60N2 | 60P2 | 60R2 | REMARKS REMARQUES |
|----------|--------------------|--|------|------|------|-------------------|
| 1        |                    |  |      |      |      |                   |
|          | 69F-14301-C0       | CARBURETOR ASSY 1<br>CARBURATEUR COMPLET 1         |      | 1    |      |                   |
|          | 68T-14301-20       | CARBURETOR ASSY 1<br>CARBURATEUR COMPLET 1         |      |      | 1    |                   |
| 2        | 6E5-14321-00       | .SCREW, THROTTLE<br>.VIS, ACCELERATEUR             |      | 1    | 1    |                   |
| 3        | 6J8-14334-00       | .SPRING, THROTTLE<br>.RESSORT, ACCELERATEUR        |      | 1    | 1    |                   |
| 4        | 97980-04112        | .SCREW, WITH WASHER<br>.VIS, AVEC RONDELLE         |      | 5    | 5    |                   |
| 5        | 68T-14385-00       | .FLOAT<br>.FLOTTEUR                                |      | 1    | 1    |                   |
| 6        | 67D-14966-00       | .RUBBER CAP<br>.CAOUTCHOUC CASQUILLO               |      | 1    | 1    |                   |
| 7        | 67D-14386-00       | .PIN, FLOAT<br>.AXE, FLOTTEUR                      |      | 1    | 1    |                   |
| 8        | 68T-14546-00       | .VALVE, NEEDLE<br>.POINTEAU                        |      | 1    | 1    |                   |
| 9        |                    |  |      |      |      |                   |
|          | 68R-1492E-2H       | .JET, MAIN (#55)<br>.GICLEUR, PRINCIPAL (#55)      |      | 1    |      |                   |
|          | 68T-1492E-37       | .JET, MAIN (#74)<br>.GICLEUR, PRINCIPAL (#74)      |      |      | 1    |                   |
| 10       |                    |  |      |      |      |                   |
|          | 68R-1492F-18       | .JET, AIR SLOW (#36)<br>.GICLEUR, AIR (#36)        |      | 1    |      |                   |
|          | 68T-1492F-1K       | .JET, AIR SLOW (#39)<br>.GICLEUR, AIR (#39)        |      |      | 1    |                   |
| 11       | 68T-1492A-00       | .NOZZLE, MAIN<br>.PUITS D'AIGUILLE                 |      | 1    | 1    |                   |
| 12       | 67D-14984-00       | .GASKET, FLOAT CHAMBER<br>.JOINT, CUVE DE FLOTTEUR |      | 1    | 1    |                   |
| 13       | 68T-14981-00       | .BODY, FLOAT CHAMBER<br>.CORPS, CUVE DE FLOTTEUR   |      | 1    | 1    |                   |
| 14       | 6J8-14959-00       | ..GASKET<br>..JOINT                                |      | 1    | 1    |                   |
| 15       | 66T-14991-00       | ..PLUG, DRAIN<br>..BOUCHON DE VIDANGE              |      | 1    | 1    |                   |
| 16       | 68T-14323-20       | .SCREW, AIR ADJUSTING<br>.VIS DE DOSEUR D'AIR      |      | 1    | 1    |                   |
| 17       | 67D-14536-00       | .GASKET<br>.JOINT                                  |      | 1    | 1    |                   |
| 18       | 67D-14527-00       | .PLATE<br>.PLAQUE                                  |      | 1    | 1    |                   |
| 19       | 68T-14126-00       | .PLUG<br>.PLOT                                     |      | 1    | 1    |                   |



6AU1300-G070

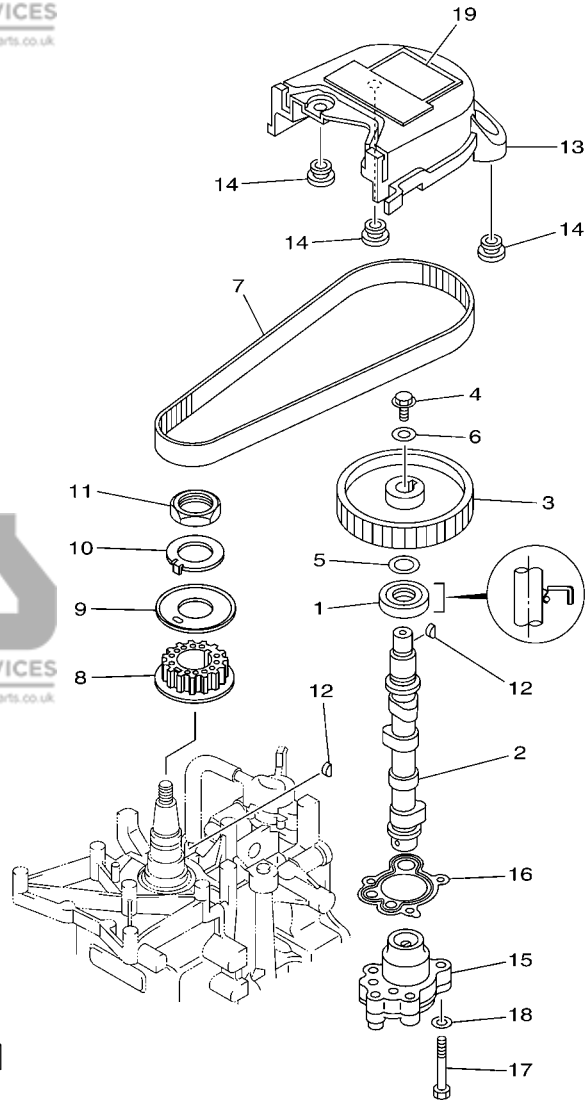


FIG. 7 CARBURETOR

CARBURATEUR

| REF. NO. | PART NO. N° PIECES | DESCRIPTION DESCRIPTION                            | 60N2 | 60P2 | 60R2 | REMARKS REMARQUES |
|----------|--------------------|--|------|------|------|-------------------|
| 1        | 60N-14301-30       | CARBURETOR ASSY 1<br>CARBURATEUR COMPLET 1         | 1    |      |      |                   |
| 2        | 6E5-14321-00       | .SCREW, THROTTLE<br>.VIS, ACCELERATEUR             | 1    |      |      |                   |
| 3        | 6J8-14334-00       | .SPRING, THROTTLE<br>.RESSORT, ACCELERATEUR        | 1    |      |      |                   |
| 4        | 97980-04112        | .SCREW, WITH WASHER<br>.VIS, AVEC RONDELLE         | 5    |      |      |                   |
| 5        | 6AU-14385-00       | .FLOAT<br>.FLOTTEUR                                | 1    |      |      |                   |
| 6        | 67D-14966-00       | .RUBBER CAP<br>.CAOUTCHOUC CASQUILLO               | 1    |      |      |                   |
| 7        | 67D-14386-00       | .PIN, FLOAT<br>.AXE, FLOTTEUR                      | 1    |      |      |                   |
| 8        | 68T-14546-00       | .VALVE, NEEDLE<br>.POINTEAU                        | 1    |      |      |                   |
| 9        | 6AU-1492E-43       | .JET, MAIN (#86)<br>.GICLEUR, PRINCIPAL (#86)      | 1    |      |      |                   |
| 10       | 6AU-1492F-20       | .JET, AIR SLOW (#40)<br>.GICLEUR, AIR (#40)        | 1    |      |      |                   |
| 11       | 6AU-1492A-00       | .NOZZLE, MAIN<br>.PUITS D'AIGUILLE                 | 1    |      |      |                   |
| 12       | 6AU-14984-00       | .GASKET, FLOAT CHAMBER<br>.JOINT, CUVE DE FLOTTEUR | 1    |      |      |                   |
| 13       | 6AU-14982-00       | .HOLDER<br>.SUPPORT                                | 1    |      |      |                   |
| 14       | 6AU-1431B-00       | .BALL<br>.BILLE                                    | 1    |      |      |                   |
| 15       | 6AU-14335-00       | .SPRING, PLUNGER<br>.RESSORT, PLONGEUR             | 1    |      |      |                   |
| 16       | 6AU-14371-00       | .PLUNGER, STARTER<br>.PLONGEUR, STARTER            | 1    |      |      |                   |
| 17       | 6AU-1431A-00       | .GUIDE<br>.GUIDE                                   | 1    |      |      |                   |
| 18       | 6AU-14918-00       | .RING<br>.BAGUE                                    | 1    |      |      |                   |
| 19       | 6J8-14959-00       | .GASKET<br>.JOINT                                  | 1    |      |      |                   |
| 20       | 66T-14991-00       | .PLUG, DRAIN<br>.BOUCHON DE VIDANGE                | 1    |      |      |                   |
| 21       | 68T-14323-20       | .SCREW, AIR ADJUSTING<br>.VIS DE DOSEUR D'AIR      | 1    |      |      |                   |
| 22       | 67D-14536-00       | .GASKET<br>.JOINT                                  | 1    |      |      |                   |
| 23       | 67D-14527-00       | .PLATE<br>.PLAQUE                                  | 1    |      |      |                   |
| 24       | 68T-14126-00       | .PLUG<br>.PLOT                                     | 1    |      |      |                   |
| 25       | 6AU-14379-00       | .ROD, STARTER<br>.TRINGLE, STARTER                 | 1    |      |      |                   |
| 26       | 6AU-14373-00       | .COVER, PLUNGER CAP<br>.COUVERCLE DE PLONGEUR      | 1    |      |      |                   |

**B3**



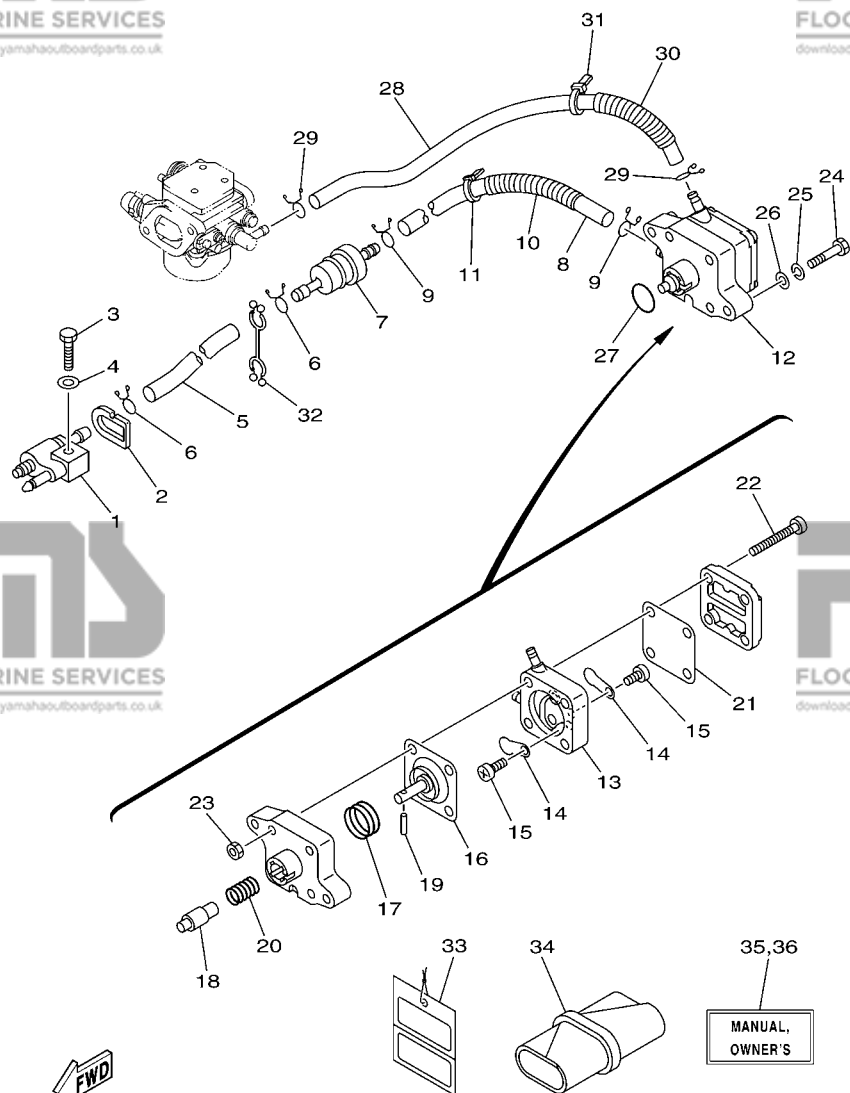
**FWD**  
60S1300-D080

**FIG. 8 OIL PUMP**

**POMPE A HUILE**

| REF. NO. | PART NO. N° PIECES | DESCRIPTION DESCRIPTION                         | 60N2 | 60P2 | 60R2 | REMARKS REMARQUES |
|----------|--------------------|---|------|------|------|-------------------|
| 1        | 93102-18M21        | OIL SEAL<br>JOINT SPY                           | 1    | 1    | 1    |                   |
| 2        | 60R-E2171-00       | CAMSHAFT 1<br>ARBRE A CAMES 1                   | 1    | 1    | 1    |                   |
| 3        | 60R-E1537-00-94    | GEAR, DRIVEN<br>PIGNON SECONDAIRE               | 1    | 1    | 1    |                   |
| 4        | 90105-06M14        | BOLT FLANGE<br>BOULON                           | 1    | 1    | 1    |                   |
| 5        | 90201-13201        | WASHER, PLATE<br>RONDELLE, PLATE                | 1    | 1    | 1    |                   |
| 6        | 90201-06M94        | WASHER, PLATE<br>RONDELLE, PLATE                | 1    | 1    | 1    |                   |
| 7        | 60R-G6241-00       | V-BELT<br>COURROIE TRAPEZOIDALE                 | 1    | 1    | 1    |                   |
| 8        | 60R-E1536-00       | GEAR, DRIVE<br>ENGRENAGE, MENANT                | 1    | 1    | 1    |                   |
| 9        | 68T-11557-00       | WASHER 1<br>RONDELLE 1                          | 1    | 1    | 1    |                   |
| 10       | 6G8-11587-01       | WASHER, LOCK<br>RONDELLE, FREIN                 | 1    | 1    | 1    |                   |
| 11       | 90170-24M09        | NUT<br>ECROU                                    | 1    | 1    | 1    |                   |
| 12       | 90280-03M01        | KEY, WOODRUFF<br>CLAVETTE, DEMI-LUNE            | 2    | 2    | 2    |                   |
| 13       | 60R-G6297-00       | COVER, DUST<br>COUVERCLE, POUSSIERE             | 1    | 1    | 1    |                   |
| 14       | 90480-10627        | GROMMET<br>PASSE-FIL                            | 3    | 3    | 3    |                   |
| 15       | 68T-13300-00       | OIL PUMP ASSY<br>POMPE A HUILE COMPLETE         | 1    | 1    | 1    |                   |
| 16       | 68T-13329-00       | GASKET, PUMP COVER<br>JOINT, COUVERCLE DE POMPE | 1    | 1    | 1    |                   |
| 17       | 97095-06030        | BOLT<br>BOULON                                  | 3    | 3    | 3    |                   |
| 18       | 92995-06600        | WASHER<br>RONDELLE                              | 3    | 3    | 3    |                   |
| 19       | 60R-E2138-60       | MARK, CAUTION<br>MAKER                          | 1    | 1    | 1    |                   |

**B4**



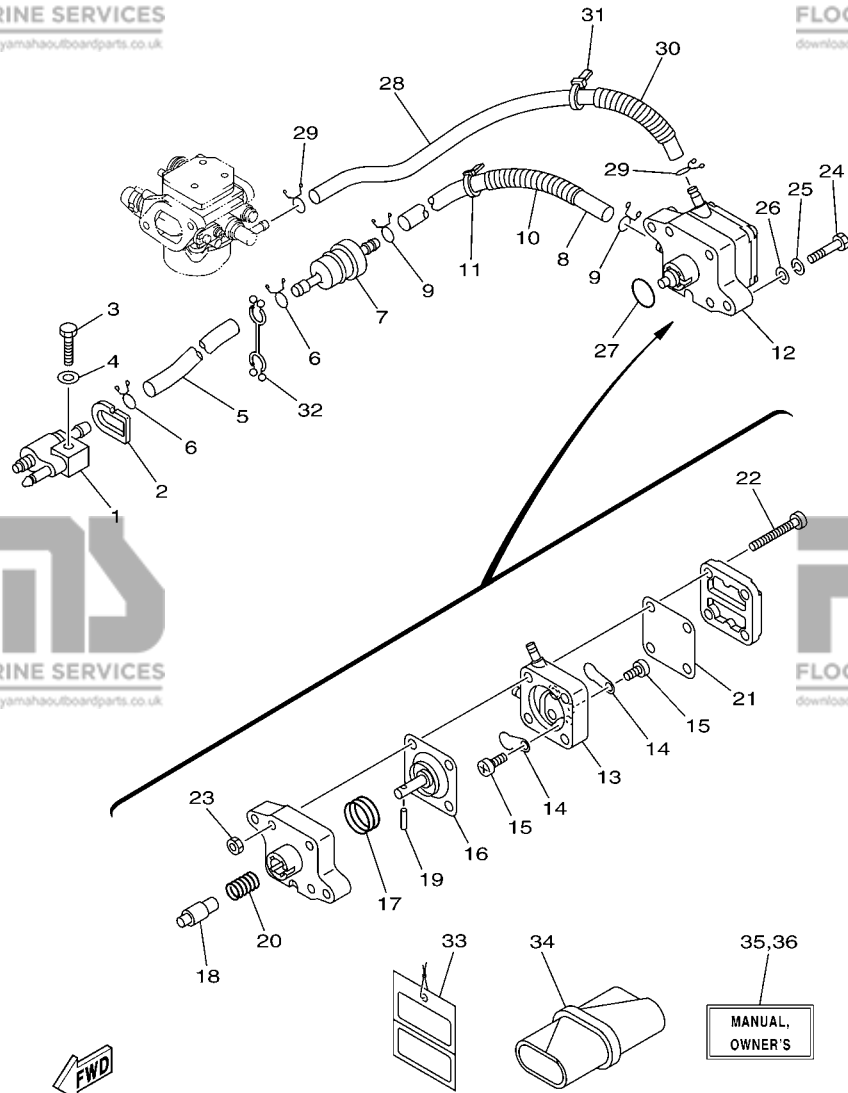
68R3300-C090

**FIG. 9 FUEL**

**CARBURANT**

| REF. NO. | PART NO. N° PIECES | DESCRIPTION DESCRIPTION                                 | 60N2 | 60P2 | 60R2 | REMARKS REMARQUES |
|----------|--------------------|---|------|------|------|-------------------|
| 1        | 6G1-24304-02       | FUEL PIPE JOINT COMP. 1<br>DURITE RACCORDEMT. A ESSENCE | 1    | 1    | 1    |                   |
| 2        | 60R-F4329-00       | SEAL<br>JOINT   | 1    | 1    | 1    |                   |
| 3        | 97095-06025        | BOLT<br>BOULON  | 1    | 1    | 1    |                   |
| 4        | 92995-06600        | WASHER<br>RONDELLE                                      | 1    | 1    | 1    |                   |
| 5        | 90445-10809        | HOSE (L295)<br>DURITE (L295)                            | 1    | 1    | 1    |                   |
| 6        | 90467-09M09        | CLIP<br>JONC  | 2    | 2    | 2    |                   |
| 7        | 68T-24251-00       | STRAINER 1<br>FILTRE 1                                  | 1    | 1    | 1    |                   |
| 8        | 90445-10811        | HOSE (L170)<br>DURITE (L170)                            | 1    | 1    | 1    |                   |
| 9        | 90467-09M09        | CLIP<br>JONC  | 2    | 2    | 2    |                   |
| 10       | 90446-14M66        | HOSE (L40)<br>DURITE (L40)                              | 1    | 1    | 1    |                   |
| 11       | 90465-11M10        | CLAMP<br>BRIDE  | 1    | 1    | 1    |                   |
| 12       | 68T-24410-00       | FUEL PUMP ASSY<br>POMPE A ESSENCE                       | 1    | 1    | 1    |                   |
| 13       | 66M-24413-01       | .BODY 2<br>.CORPS 2                                     | 1    | 1    | 1    |                   |
| 14       | 6A0-24421-01       | .VALVE, CHECK<br>.SOUPAPE, RETENUE                      | 2    | 2    | 2    |                   |
| 15       | 6E7-14325-00       | .SCREW, PAN HEAD<br>.VIS TETE CONIQUE                   | 2    | 2    | 2    |                   |
| 16       | 66M-24411-00       | .DIAPHRAGM<br>.DIAPHRAGME                               | 1    | 1    | 1    |                   |
| 17       | 66M-24423-00       | .SPRING, DIAPHRAGM<br>.RESSORT, DIAPHRAGME              | 1    | 1    | 1    |                   |
| 18       | 66M-13131-00       | .PLUNGER<br>.PLONGEUR                                   | 1    | 1    | 1    |                   |
| 19       | 66M-24374-00       | .PIN<br>.GOUPILLE                                       | 1    | 1    | 1    |                   |
| 20       | 66M-24454-00       | .SPRING<br>.RESSORT                                     | 1    | 1    | 1    |                   |
| 21       | 66M-24471-00       | .DIAPHRAGM<br>.DIAPHRAGME                               | 1    | 1    | 1    |                   |
| 22       | 66M-24444-00       | .SCREW<br>.VIS  | 4    | 4    | 4    |                   |
| 23       | 95380-04600        | .NUT<br>.ECROU  | 4    | 4    | 4    |                   |
| 24       | 97095-06030        | BOLT<br>BOULON  | 2    | 2    | 2    |                   |
| 25       | 92995-06100        | WASHER, SPRING<br>RONDELLE, GROVER                      | 2    | 2    | 2    |                   |
| 26       | 92995-06600        | WASHER<br>RONDELLE                                      | 2    | 2    | 2    |                   |
| 27       | 93210-20M65        | O-RING<br>JOINT TORIQUE                                 | 1    | 1    | 1    |                   |

**B5**



68R3300-C090

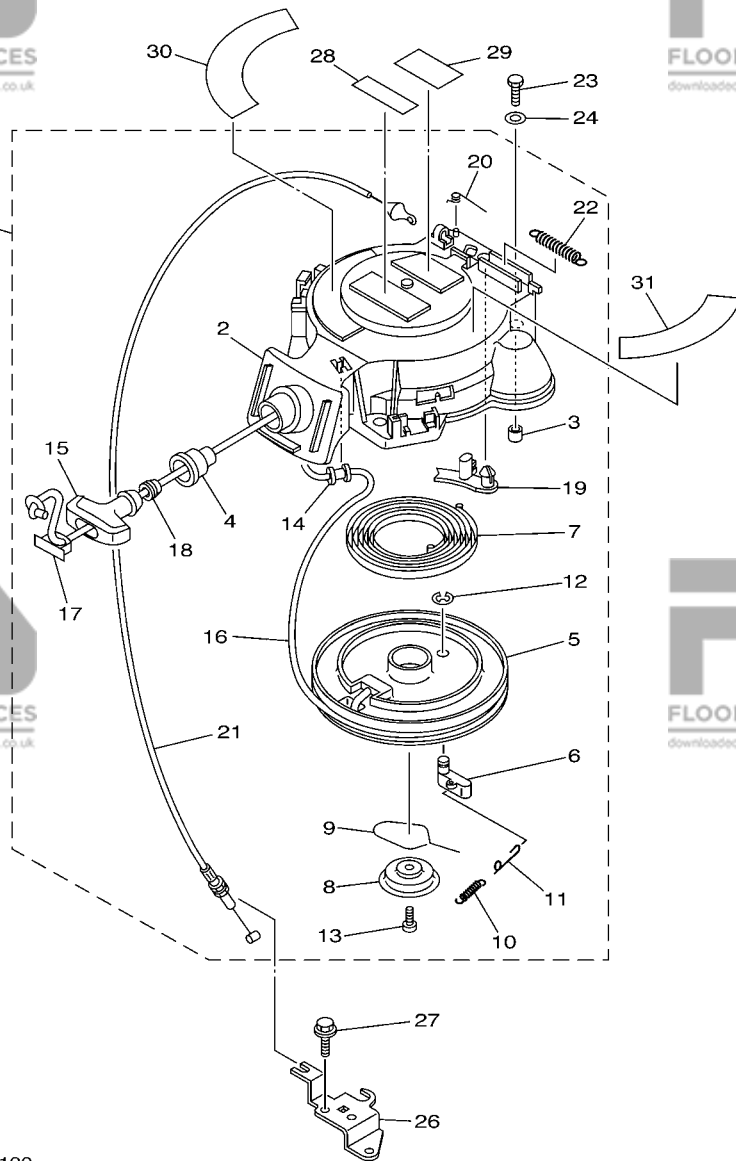
**FIG. 9 FUEL**

**CARBURANT**

| REF. NO. | PART NO. N° PIECES | DESCRIPTION DESCRIPTION                  | 60N2 | 60P2 | 60R2 | REMARKS REMARQUES |
|----------|--------------------|--|------|------|------|-------------------|
| 28       | 90445-10810        | HOSE (L280)<br>DURITE (L280)             | 1    | 1    | 1    |                   |
| 29       | 90467-09M09        | CLIP<br>JONC                             | 2    | 2    | 2    |                   |
| 30       | 90446-14M66        | HOSE (L40)<br>DURITE (L40)               | 1    | 1    | 1    |                   |
| 31       | 90465-11M10        | CLAMP<br>BRIDE                           | 1    | 1    | 1    |                   |
| 32       | 90464-10M53        | CLAMP<br>BRIDE                           | 1    | 1    | 1    |                   |
| 33       | 61H-2819R-31       | TAG, WARNING<br>ETIQUETTE, AVERTISSEMENT | 1    | 1    | 1    |                   |
| 34       | 68T-28100-00       | TOOL KIT<br>TROUSSE A OUTILS             | 1    | 1    | 1    |                   |
| 35       | 60R-F8199-71-E0    | MANUAL, OWNER'S<br>MANUEL D'UTILISATION  | 1    | 1    | 1    | UR (E)            |
|          | 60R-F8199-71-F0    | MANUAL, OWNER'S<br>MANUEL D'UTILISATION  | 1    | 1    | 1    | UR (F)            |
|          | 60R-F8199-71-S0    | MANUAL, OWNER'S<br>MANUEL D'UTILISATION  | 1    | 1    | 1    | UR (ES)           |
|          | 60R-F8199-71-G0    | MANUAL, OWNER'S<br>MANUEL D'UTILISATION  | 1    | 1    | 1    | UR (D)            |
|          | 60R-F8199-71-D0    | MANUAL, OWNER'S<br>MANUEL D'UTILISATION  | 1    | 1    | 1    | UR (NL)           |
|          | 60R-F8199-71-H0    | MANUAL, OWNER'S<br>MANUEL D'UTILISATION  | 1    | 1    | 1    | UR (I)            |
| 36       | 60R-F8199-81-K0    | MANUAL, OWNER'S<br>MANUEL D'UTILISATION  | 1    | 1    | 1    | UR (DK)           |
|          | 60R-F8199-81-R0    | MANUAL, OWNER'S<br>MANUEL D'UTILISATION  | 1    | 1    | 1    | UR (GR)           |
|          | 60R-F8199-81-P0    | MANUAL, OWNER'S<br>MANUEL D'UTILISATION  | 1    | 1    | 1    | UR (P)            |
|          | 60R-F8199-81-N0    | MANUAL, OWNER'S<br>MANUEL D'UTILISATION  | 1    | 1    | 1    | UR (N)            |
|          | 60R-F8199-81-M0    | MANUAL, OWNER'S<br>MANUEL D'UTILISATION  | 1    | 1    | 1    | UR (S)            |
|          | 60R-F8199-81-L0    | MANUAL, OWNER'S<br>MANUEL D'UTILISATION  | 1    | 1    | 1    | UR (SF)           |

**B6**





60N1300-D100

\*1: CUT FROM 50M ROLLS, PART NO. 90890-44373, CUTTING LENGTH 1.8M

\*1: A PRELEVER SUR BOBINE 50M, REFERENCE 90890-44373, LONGUEUR DE COUPE 1.8M

**FIG. 10 STARTER**

**DEMARREUR**

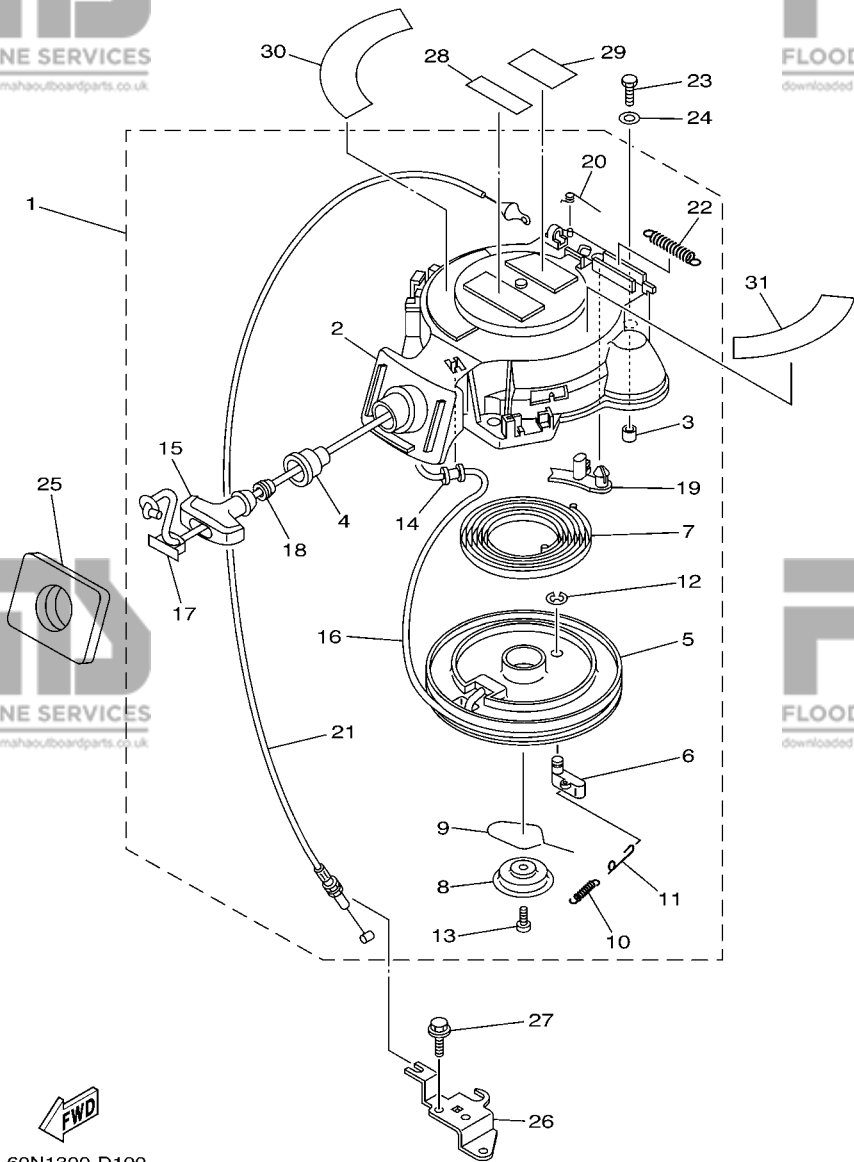
| REF. NO. | PART NO. N° PIECES | DESCRIPTION DESCRIPTION                                     | 60N2 | 60P2 | 60R2 | REMARKS REMARQUES |
|----------|--------------------|---|------|------|------|-------------------|
| 1        | 68T-15710-11       | STARTER ASSY<br>DEMARREUR COMPLET                           | 1    | 1    | 1    |                   |
| 2        | 68T-15711-02       | .CASE, STARTER<br>.CARTER DE DEMARREUR                      | 1    | 1    | 1    |                   |
| 3        | 67D-15764-00       | .COLLAR 1<br>.COLLERETTE 1                                  | 3    | 3    | 3    |                   |
| 4        | 68T-15795-00       | .GUIDE, ROPE<br>.GUIDE DE CABLE                             | 1    | 1    | 1    |                   |
| 5        | 63V-15714-00       | .DRUM, SHEAVE<br>.TAMBOUR, POULIE                           | 1    | 1    | 1    |                   |
| 6        | 63V-15741-00       | .PAWL, DRIVE<br>.CLIQUET, ENTRAINEMENT                      | 1    | 1    | 1    |                   |
| 7        | 63V-15713-00       | .SPRING, STARTER<br>.RESSORT DE DEMARREUR                   | 1    | 1    | 1    |                   |
| 8        | 68T-15716-00       | .PLATE, DRIVE<br>.PLAQUE, ENTRAINEMENT                      | 1    | 1    | 1    |                   |
| 9        | 63V-15705-01       | .SPRING, DRIVE PAWL<br>.RESSORT DE CLIQUET                  | 1    | 1    | 1    |                   |
| 10       | 63V-15767-01       | .SPRING<br>.RESSORT   | 1    | 1    | 1    |                   |
| 11       | 68T-15784-00       | .SPRING, RETURN<br>.RESSORT, RAPPEL                         | 1    | 1    | 1    |                   |
| 12       | 63V-15744-00       | .CIRCLIP<br>.CIRCLIP  | 1    | 1    | 1    |                   |
| 13       | 68T-15793-00       | .SCREW<br>.VIS  | 1    | 1    | 1    |                   |
| 14       | 68T-15764-00       | .COLLAR 1<br>.COLLERETTE 1                                  | 1    | 1    | 1    |                   |
| 15       | 6G1-15755-00       | .HANDLE, STARTER<br>.POIGNEE, DE DEMARREUR                  | 1    | 1    | 1    |                   |
| 16       | 60N1300-D100       | .WIRE, STARTER (L:1800MM)<br>.CABLE DE DEMARREUR (L:1800MM) | 1    | 1    | 1    | *1                |
| 17       | 6G1-15779-00       | .COVER<br>.COUVERCLE  | 1    | 1    | 1    |                   |
| 18       | 6A0-15789-00       | .DAMPER<br>.AMORTISSEUR                                     | 1    | 1    | 1    |                   |
| 19       | 68T-15794-00       | .STOPPER<br>.BUTEE  | 1    | 1    | 1    |                   |
| 20       | 66T-15734-00       | .SPRING, RETURN<br>.RESSORT, RAPPEL                         | 1    | 1    | 1    |                   |
| 21       | 68T-15770-00       | .CABLE COMP., STARTER STOP<br>.CABLE, BUTEE DE DEMAR        | 1    | 1    | 1    |                   |
| 22       | 66T-15731-00       | .SPRING, RETURN<br>.RESSORT, RAPPEL                         | 1    | 1    | 1    |                   |
| 23       | 97095-06020        | BOLT<br>BOULON  | 3    | 3    | 3    |                   |
| 24       | 92995-06600        | WASHER<br>RONDELLE  | 3    | 3    | 3    |                   |
| 25       | 68T-15762-00       | SEAL, RUBBER 2<br>JOINT CAOUTCHOUC 2                        | 1    | 1    | 1    |                   |
| 26       | 68T-15774-10       | STAY 4<br>SUPPORT 4   | 1    | 1    | 1    |                   |
| 27       | 90109-06M86        | BOLT<br>BOULON  | 2    | 2    | 2    |                   |

**B7**

**FIG. 10 STARTER**

**DEMARREUR**

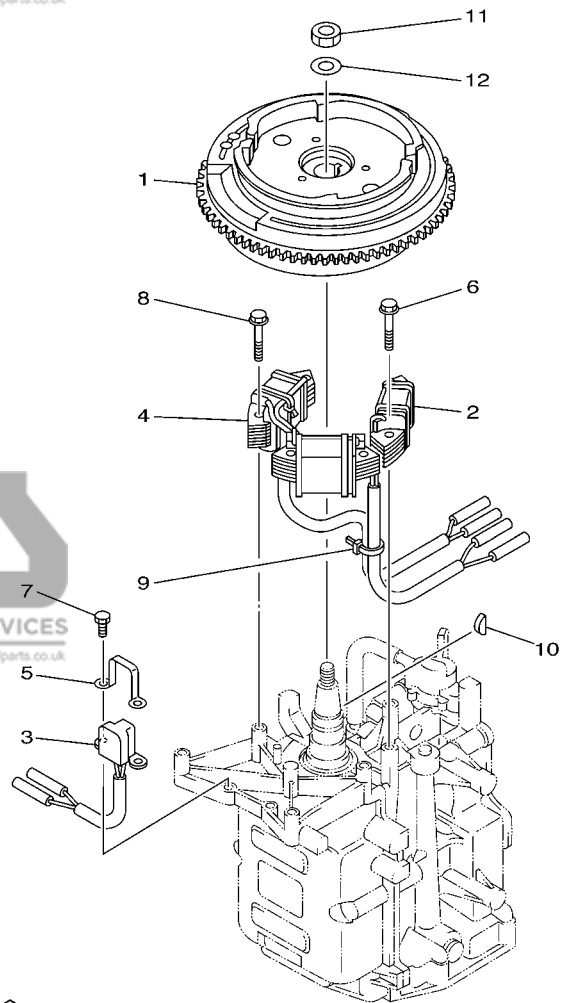
| REF. NO. | PART NO. N° PIECES | DESCRIPTION DESCRIPTION | 60N2 | 60P2 | 60R2 | REMARKS REMARQUES |
|----------|--------------------|-------------------------|------|------|------|-------------------|
| 28       | 60R-H3625-40       | MARK 5 ETIQUETTE 5      | 1    | 1    | 1    |                   |
| 29       | 60R-H3625-50       | MARK 5 ETIQUETTE 5      | 1    | 1    | 1    |                   |
| 30       | 60R-E3437-61       | MARK, CAUTION MAKER     | 1    | 1    | 1    |                   |
| 31       | 60R-H5711-60       | MARK, CAUTION MAKER     | 1    | 1    | 1    |                   |



**FWD**  
60N1300-D100

\*1: CUT FROM 50M ROLLS, PART NO.90890-44373, CUTTING LENGTH 1.8M  
\*1:A PRELEVER SUR BOBINE 50M ,REFERENCE 90890-44373, LONGUEUR DE COUPE 1.8M

**C1**

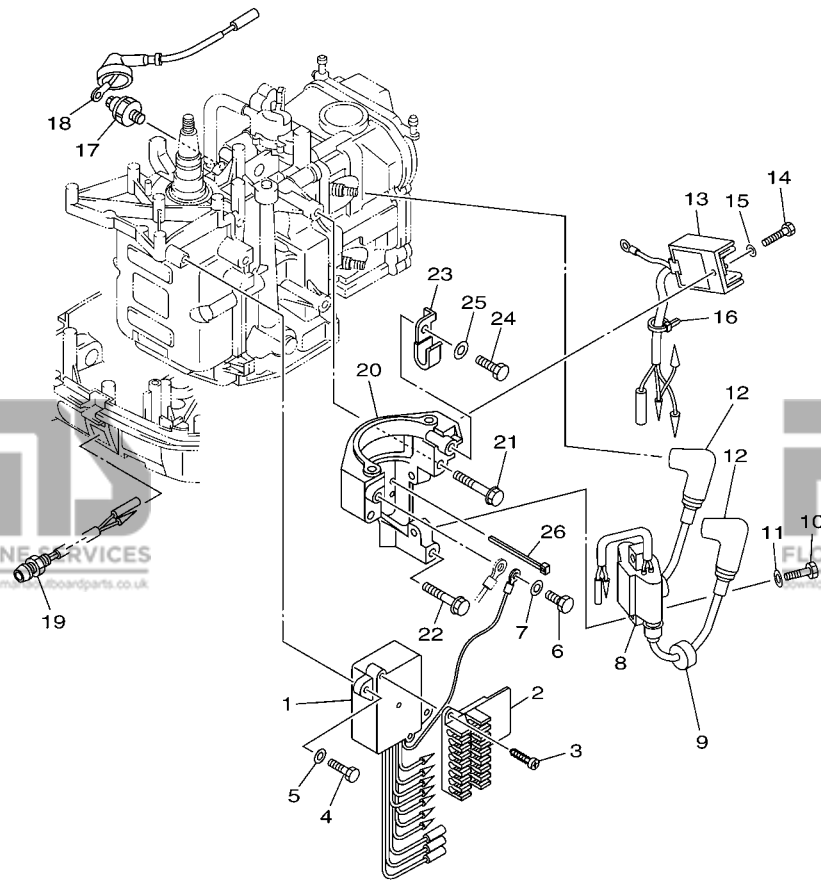


60N1300-D110

FIG. 11 GENERATOR

GENERATRICE

| REF. NO. | PART NO. N° PIECES | DESCRIPTION DESCRIPTION                    | 60N2 | 60P2 | 60R2 | REMARKS REMARQUES |
|----------|--------------------|--|------|------|------|-------------------|
| 1        | 68T-85550-11       | ROTOR ASSY<br>ROTOR CPLT                   | 1    | 1    | 1    |                   |
| 2        | 68T-85520-00       | COIL, CHARGE<br>BOBINE, CHARGE             | 1    | 1    | 1    |                   |
| 3        | 68T-85580-01       | COIL, PULSER<br>BOBINE, PULSEUR            | 1    | 1    | 1    |                   |
| 4        | 68T-85533-10       | COIL, LIGHTING<br>BOBINE, ECLAIRAGE        | 1    | 1    | 1    |                   |
| 5        | 6H2-85582-00       | ATTACHMENT, PULSER<br>SUPPORT, PULSEUR     | 1    | 1    | 1    |                   |
| 6        | 90119-06014        | BOLT, WITH WASHER<br>BOULON, AVEC RONDELLE | 2    | 2    | 2    |                   |
| 7        | 97095-05010        | BOLT<br>BOULON                             | 2    | 2    | 2    |                   |
| 8        | 90119-06MA1        | BOLT, WITH WASHER<br>BOULON, AVEC RONDELLE | 4    | 4    | 4    |                   |
| 9        | 90465-11M10        | CLAMP<br>BRIDE                             | 1    | 1    | 1    |                   |
| 10       | 90280-04M06        | KEY, WOODRUFF<br>CLAVETTE, DEMI-LUNE       | 1    | 1    | 1    |                   |
| 11       | 90170-12066        | NUT<br>ECROU                               | 1    | 1    | 1    |                   |
| 12       | 90201-12472        | WASHER, PLATE<br>RONDELLE, PLATE           | 1    | 1    | 1    |                   |



**FWD**  
60N1300-D120

**FIG. 12 ELECTRICAL 1**

**PARTIE ELECTRIQUE 1**

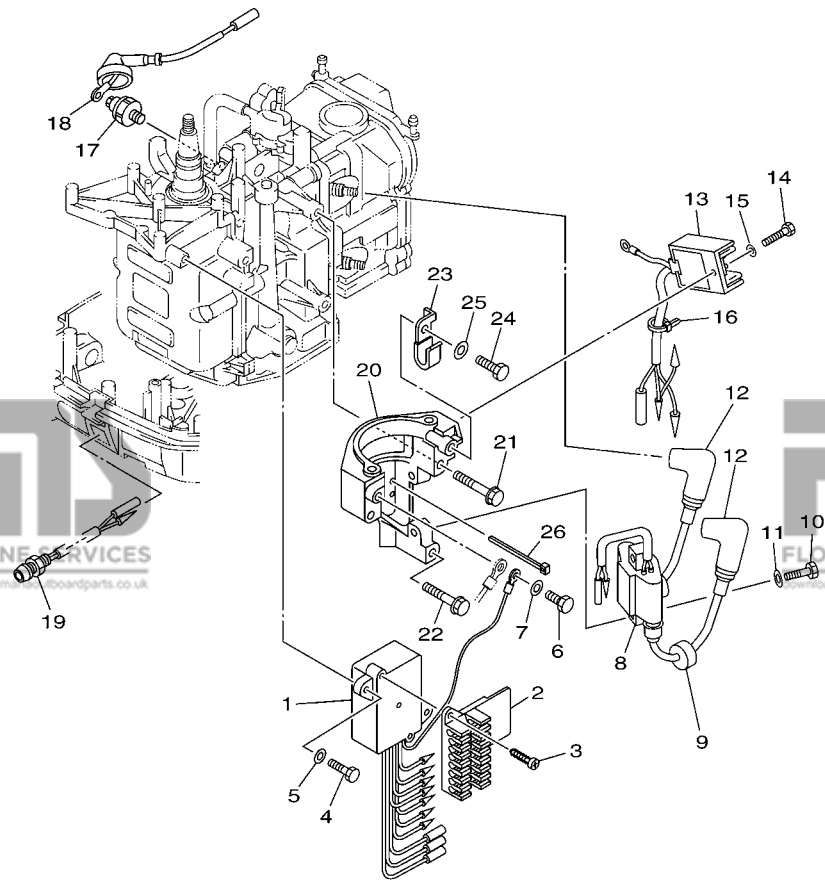
| REF. NO. | PART NO. N° PIECES | DESCRIPTION DESCRIPTION                                    | 60N2 | 60P2 | 60R2 | REMARKS REMARQUES |
|----------|--------------------|--|------|------|------|-------------------|
| 1        | 68R-85540-00       | C.D.I. UNIT ASSY<br>BLOC C.D.I.                            | 1    |      |      |                   |
|          | 69F-85540-00       | C.D.I. UNIT ASSY<br>BLOC C.D.I.                            |      | 1    |      |                   |
|          | 68T-85540-00       | C.D.I. UNIT ASSY<br>BLOC C.D.I.                            |      |      | 1    |                   |
| 2        | 68T-82522-00       | CLAMP, COUPLER<br>BRIDE, DE CONNECTEUR                     | 1    | 1    | 1    |                   |
| 3        | 97780-40512        | SCREW, TAPPING<br>VIS, TETE BOMBEE                         | 2    | 2    | 2    |                   |
| 4        | 97095-06020        | BOLT<br>BOULON   | 2    | 2    | 2    |                   |
| 5        | 92995-06600        | WASHER<br>RONDELLE   | 2    | 2    | 2    |                   |
| 6        | 97095-06012        | BOLT<br>BOULON   | 1    | 1    | 1    |                   |
| 7        | 92995-06600        | WASHER<br>RONDELLE   | 1    | 1    | 1    |                   |
| 8        | 680-85570-01       | IGNITION COIL ASSY<br>BOBINE D'ALLUMAGE (ENS.)             | 1    | 1    | 1    |                   |
| 9        | 90480-25161        | GROMMET<br>PASSE-FIL                                       | 2    | 2    | 2    |                   |
| 10       | 97095-06025        | BOLT<br>BOULON   | 2    | 2    | 2    |                   |
| 11       | 92995-06600        | WASHER<br>RONDELLE   | 2    | 2    | 2    |                   |
| 12       | 6E3-82370-21       | PLUG CAP ASSY<br>ANTIPARASITE                              | 2    | 2    | 2    |                   |
| 13       | 68T-81960-00       | RECTIFIER & REGULATOR ASSY<br>REDRESSEUR REGULATEUR CPLT   | 1    | 1    | 1    |                   |
| 14       | 97095-06012        | BOLT<br>BOULON   | 1    | 1    | 1    |                   |
| 15       | 92995-06600        | WASHER<br>RONDELLE   | 1    | 1    | 1    |                   |
| 16       | 90465-11M10        | CLAMP<br>BRIDE   | 1    | 1    | 1    |                   |
| 17       | 67F-82504-00       | OIL PRESSURE SWITCH ASSY<br>CONTACTEUR DE PRESSION D'HUILE | 1    | 1    | 1    |                   |
| 18       | 68T-82127-10       | WIRE, LEAD 2<br>FIL 2                                      | 1    | 1    | 1    |                   |
| 19       | 68T-85410-00       | EMERGENCY SIGNAL LIGHT ASSY<br>FEU DE DETRESSE             | 1    | 1    | 1    |                   |
| 20       | 68T-81822-00-94    | BRACKET, STARTING MOTOR<br>SUPPORT, DEMARREUR ELECTRIQUE   | 1    | 1    | 1    |                   |
| 21       | 90119-08046        | BOLT, WITH WASHER<br>BOULON, AVEC RONDELLE                 | 2    | 2    | 2    |                   |
| 22       | 90119-08020        | BOLT, WITH WASHER<br>BOULON, AVEC RONDELLE                 | 1    | 1    | 1    |                   |
| 23       | 90465-08M99        | CLAMP<br>BRIDE   | 1    | 1    | 1    |                   |
| 24       | 97095-06012        | BOLT<br>BOULON   | 1    | 1    | 1    |                   |
| 25       | 92995-06600        | WASHER<br>RONDELLE   | 1    | 1    | 1    |                   |

**C3**

FIG. 12 ELECTRICAL 1

PARTIE ELECTRIQUE 1

| REF. NO. | PART NO. N° PIECES | DESCRIPTION DESCRIPTION | 60N2 | 60P2 | 60R2 | REMARKS REMARQUES |
|----------|--------------------|-------------------------|------|------|------|-------------------|
| 26       | 90465-11M10        | CLAMP BRIDE             | 1    | 1    | 1    |                   |

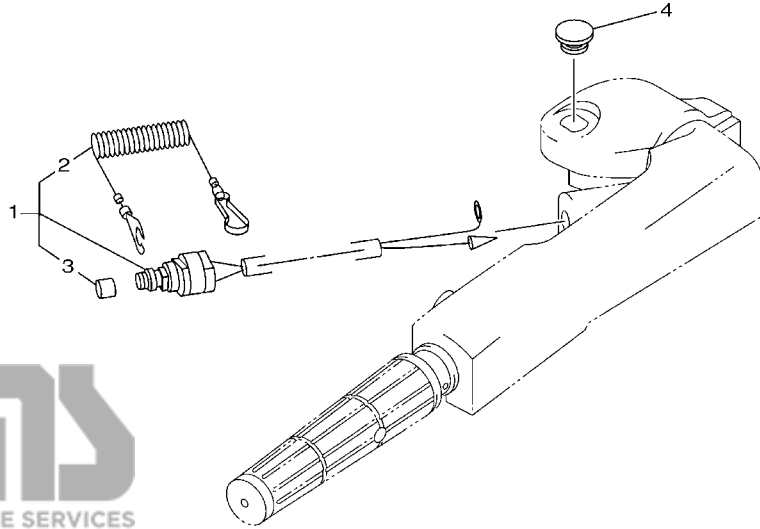


60N1300-D120

**FIG. 13 ELECTRICAL 2**

**PARTIE ELECTRIQUE 2**

| REF. NO. | PART NO. N° PIECES | DESCRIPTION DESCRIPTION                       | 60N2 | 60P2 | 60R2 | REMARKS REMARQUES |
|----------|--------------------|---|------|------|------|-------------------|
| 1        | 65W-82575-01       | ENGINE STOP SWITCH ASSY<br>COUPE CIRCUIT CPLT | 1    | 1    | 1    |                   |
| 2        | 682-82556-00       | .STOPPER<br>.PLAQUETTE                        | 1    | 1    | 1    |                   |
| 3        | 689-8257Y-00       | .CAP<br>.CHAPEAU                              | 1    | 1    | 1    |                   |
| 4        | 6G1-42725-00       | GROMMET<br>PASSE-FIL                          | 1    | 1    | 1    |                   |

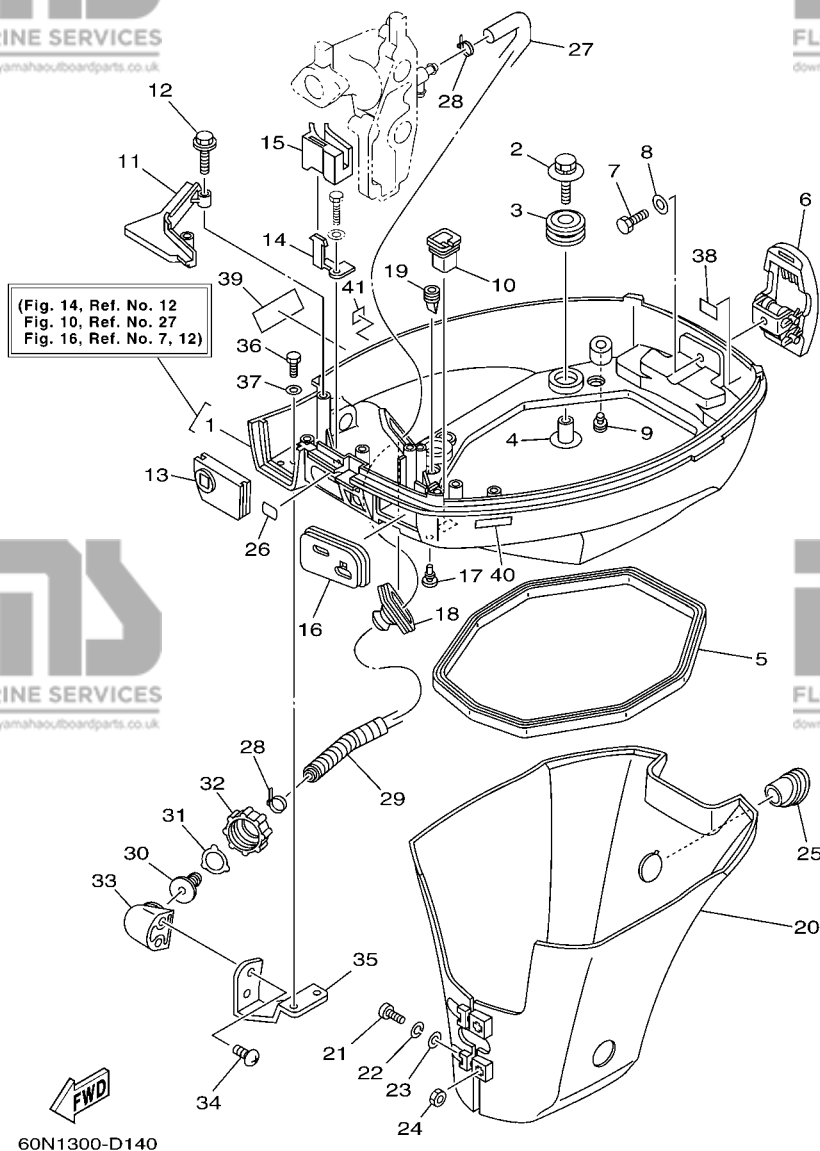


68R0100-0130

**C5**

**FIG. 14 BOTTOM COWLING**

**CAPOT INFERIEUR**

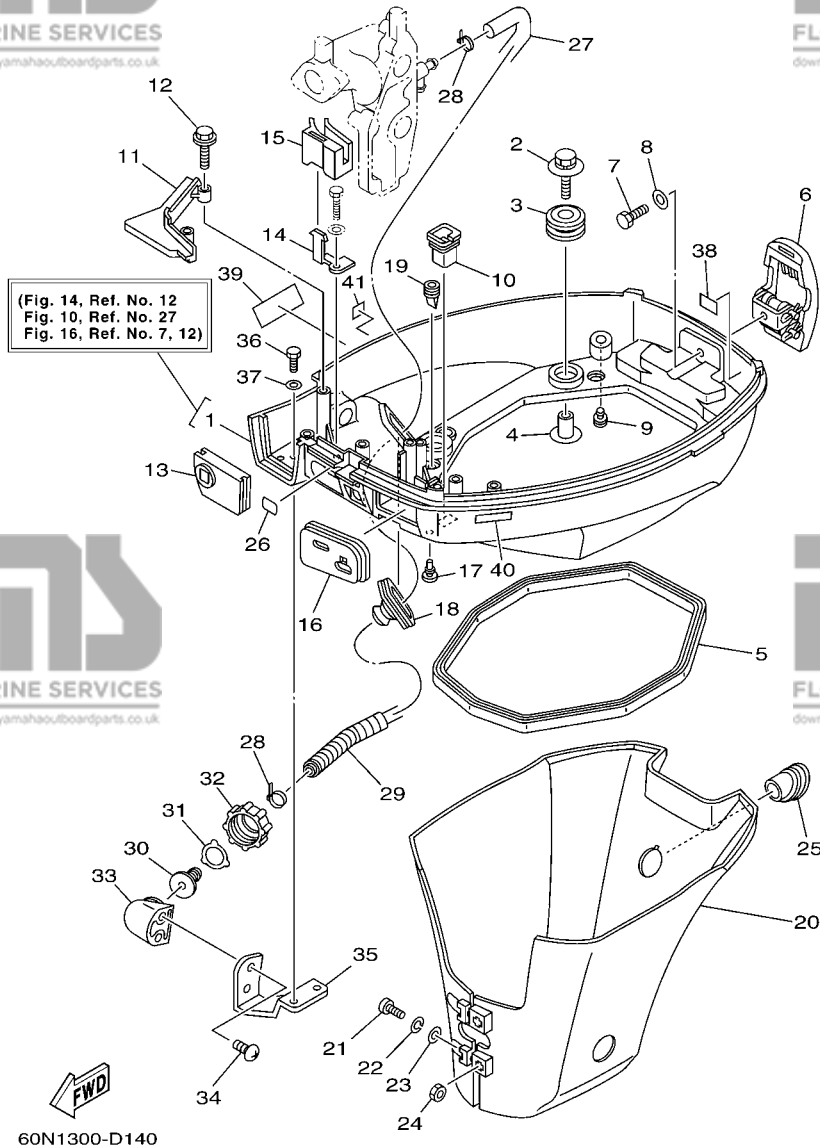


60N1300-D140

| REF. NO. | PART NO. N° PIECES | DESCRIPTION DESCRIPTION                  | 60N2 | 60P2 | 60R2 | REMARKS REMARQUES                   |
|----------|--------------------|--|------|------|------|-------------------------------------|
| 1        | 60R-G2710-00-4D    | BOTTOM COWLING ASSY ENS. EMBASE          | 1    | 1    | 1    | WITH TAPPING BOLT WITH TAPPING BOLT |
| 2        | 68F-85119-00       | BOLT BOULON                              | 4    | 4    | 4    |                                     |
| 3        | 90480-21M82        | GROMMET PASSE-FIL                        | 4    | 4    | 4    |                                     |
| 4        | 90387-06053        | COLLAR COLLERETTE                        | 4    | 4    | 4    |                                     |
| 5        | 68T-42716-10       | RUBBER, SEAL 1 JOINT EN CAOUTCHOUC 1     | 1    | 1    | 1    |                                     |
| 6        | 68T-42801-00       | COWLING CLAMP COMP. BRIDE DE CAPOT COMP. | 1    | 1    | 1    |                                     |
| 7        | 97095-06012        | BOLT BOULON                              | 1    | 1    | 1    |                                     |
| 8        | 92995-06600        | WASHER RONDELLE                          | 1    | 1    | 1    |                                     |
| 9        | 6H3-44391-01       | NIPPLE, HOSE RACCORD D'ESSENCE           | 1    | 1    | 1    |                                     |
| 10       | 682-42727-00       | GROMMET PASSE-FIL                        | 1    | 1    | 1    |                                     |
| 11       | 68T-42738-00-4D    | PLATE, FITTING ETRIER                    | 1    | 1    | 1    |                                     |
| 12       | 90109-06M81        | BOLT BOULON                              | 2    | 2    | 2    |                                     |
| 13       | 68T-42725-00       | GROMMET PASSE-FIL                        | 1    | 1    | 1    |                                     |
| 14       | 68T-26393-00       | HOLDER SUPPORT                           | 1    | 1    | 1    |                                     |
| 15       | 68T-26367-00       | PROTECTOR PROTECTEUR                     | 1    | 1    | 1    |                                     |
| 16       | 60R-G2724-00       | GROMMET PASSE-FIL                        | 1    | 1    | 1    |                                     |
| 17       | 90480-06M19        | GROMMET PASSE-FIL                        | 1    | 1    | 1    |                                     |
| 18       | 688-42726-10       | GROMMET PASSE-FIL                        | 1    | 1    | 1    | FLUSHING KIT FLUSHING KIT           |
| 19       | 60S-G2717-00       | RUBBER, SEAL 2 JOINT EN CAOUTCHOUC 2     | 2    | 2    | 2    |                                     |
| 20       | 60R-G2741-00       | APRON CAPOT LATERAL                      | 1    | 1    | 1    |                                     |
| 21       | 97885-06030        | SCREW, PAN HEAD VIS, A ENCOCHE           | 2    | 2    | 2    |                                     |
| 22       | 92995-06100        | WASHER, SPRING RONDELLE, GROWER          | 2    | 2    | 2    |                                     |
| 23       | 92995-06600        | WASHER RONDELLE                          | 2    | 2    | 2    |                                     |
| 24       | 95380-06600        | NUT, HEXAGON ECROU                       | 2    | 2    | 2    |                                     |
| 25       | 68T-42717-00       | RUBBER, SEAL 2 JOINT EN CAOUTCHOUC 2     | 1    | 1    | 1    |                                     |
| 26       | 60R-H4342-00       | SEAT, EMBLEM SIEGE, EMBLEME              | 1    | 1    | 1    |                                     |
| 27       | 60S-E2481-00       | PIPE 1 DURITE 1                          | 1    | 1    | 1    | FLUSHING KIT FLUSHING KIT           |

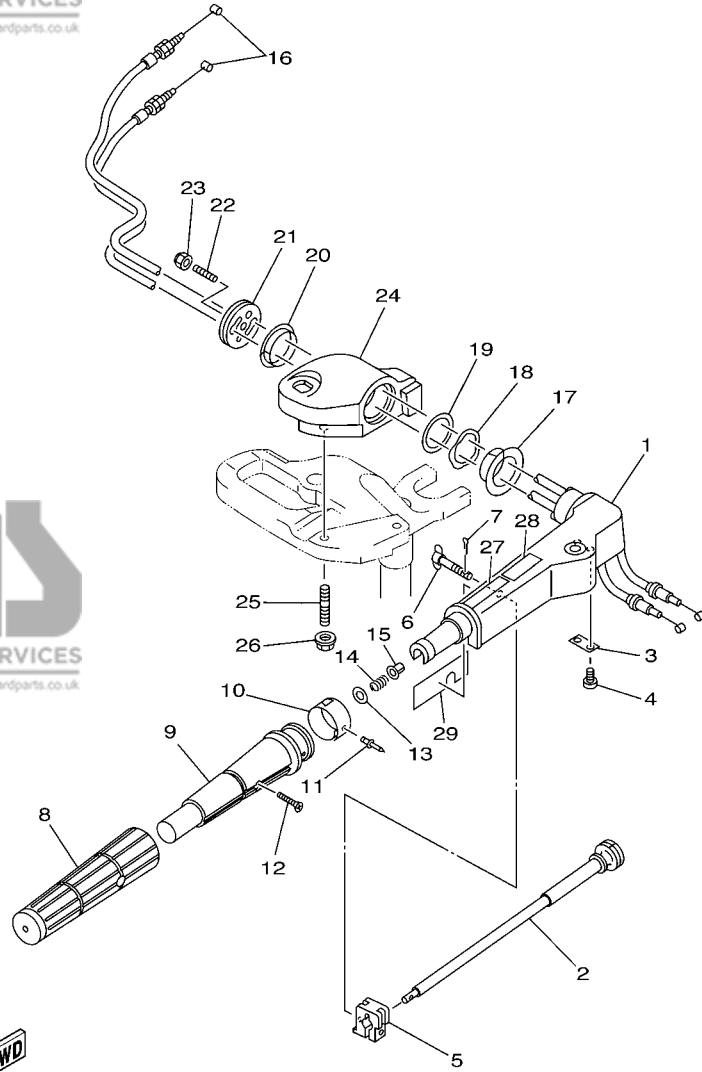
**FIG. 14 BOTTOM COWLING**

**CAPOT INFERIEUR**



| REF. NO. | PART NO. N° PIECES | DESCRIPTION DESCRIPTION                  | 60N2 | 60P2 | 60R2 | REMARKS REMARQUES            |
|----------|--------------------|--|------|------|------|------------------------------|
| 28       | 90465-11M10        | CLAMP BRIDE                              | 2    | 2    | 2    | FLUSHING KIT<br>FLUSHING KIT |
| 29       | 90447-13M00        | HOSE, WITH SPRING DURITE, AVEC RESSORT   | 1    | 1    | 1    | FLUSHING KIT<br>FLUSHING KIT |
| 30       | 6R3-12582-00       | JOINT, HOSE 2 RACCORD DE TUYAU 1         | 1    | 1    | 1    | FLUSHING KIT<br>FLUSHING KIT |
| 31       | 6R3-12583-00       | GASKET, HOSE JOINT JOINT                 | 1    | 1    | 1    | FLUSHING KIT<br>FLUSHING KIT |
| 32       | 6R3-12581-00       | JOINT, HOSE 1 JOINT DE TUYAU             | 1    | 1    | 1    | FLUSHING KIT<br>FLUSHING KIT |
| 33       | 68T-12572-00       | ADAPTER ADAPTATEUR                       | 1    | 1    | 1    | FLUSHING KIT<br>FLUSHING KIT |
| 34       | 90167-06002        | SCREW, TAPPING VIS, TETE FRAISEE         | 2    | 2    | 2    | FLUSHING KIT<br>FLUSHING KIT |
| 35       | 68T-12535-00       | PLATE PLAQUE                             | 1    | 1    | 1    | FLUSHING KIT<br>FLUSHING KIT |
| 36       | 97095-06010        | BOLT BOULON                              | 2    | 2    | 2    | FLUSHING KIT<br>FLUSHING KIT |
| 37       | 92995-06600        | WASHER RONDELLE                          | 2    | 2    | 2    | FLUSHING KIT<br>FLUSHING KIT |
| 38       | 6H8-42791-10       | MARK 1 ETIQUETTE 1                       | 1    | 1    | 1    |                              |
| 39       | 60R-E3444-50       | MARK MAKER                               | 1    | 1    | 1    |                              |
| 40       | 68D-H257H-00       | PLATE, MARK PLAQUE, ADHESIF              | 1    | 1    | 1    |                              |
| 41       | 6N0-F8176-00       | LABEL, CAUTION ETIQUETTE, RECOMMANDATION | 1    | 1    | 1    |                              |





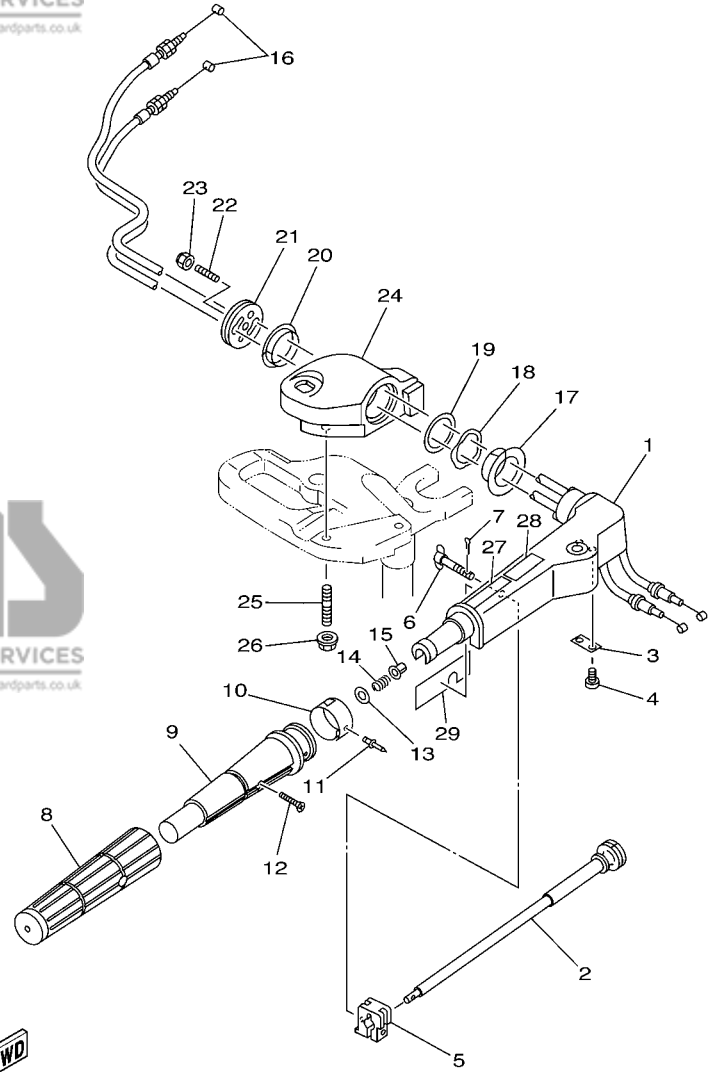
60N1300-D150

**FIG. 15 STEERING**

**DIRECTION**

| REF. NO. | PART NO. N° PIECES | DESCRIPTION DESCRIPTION   | 60N2 | 60P2 | 60R2 | REMARKS REMARQUES |
|----------|--------------------|---|------|------|------|-------------------|
| 1        | 60R-G2111-00-4D    | HANDLE, STEERING<br>POIGNEE                                     | 1    | 1    | 1    |                   |
| 2        | 6G1-42138-01       | LEVER, THROTTLE<br>LEVIER, ACCELERATEUR                         | 1    | 1    | 1    |                   |
| 3        | 68D-G2159-00       | STAY<br>SUPPORT   | 1    | 1    | 1    |                   |
| 4        | 97885-05012        | SCREW, PAN HEAD<br>VIS, A ENCOCHE                               | 2    | 2    | 2    |                   |
| 5        | 6G1-42126-00       | FRICTION, STEERING HANDLE GRIP<br>CUVETTE, POIGNEE DE DIRECTION | 1    | 1    | 1    |                   |
| 6        | 6G1-42125-01       | BOLT, FRICTION ADJUSTING<br>BOULON                              | 1    | 1    | 1    |                   |
| 7        | 91490-16010        | PIN, COTTER<br>GOUILLE  | 1    | 1    | 1    |                   |
| 8        | 68D-G2177-10       | RUBBER, HANDLE<br>CAOUTCHOUC, POIGNEE                           | 1    | 1    | 1    |                   |
| 9        | 68D-G2119-00       | GRIP, STEERING HANDLE<br>POIGNEE, BARRE FRANCHE                 | 1    | 1    | 1    |                   |
| 10       | 60N-G2137-00       | INDICATOR, THROTTLE<br>INDICATEUR, ACCELERATION                 | 1    |      |      |                   |
|          | 60P-G2137-00       | INDICATOR, THROTTLE<br>INDICATEUR, ACCELERATION                 |      | 1    |      |                   |
|          | 60R-G2137-00       | INDICATOR, THROTTLE<br>INDICATEUR, ACCELERATION                 |      |      | 1    |                   |
| 11       | 90269-02M09        | RIVET<br>RIVET  | 1    | 1    | 1    |                   |
| 12       | 90149-05M13        | SCREW<br>VIS  | 1    | 1    | 1    |                   |
| 13       | 92903-10600        | WASHER, PLATE<br>RONDELLE, PLATE                                | 1    | 1    | 1    |                   |
| 14       | 90501-23800        | SPRING, COMPRESSION<br>RESSORT, COMPRESSION                     | 1    | 1    | 1    |                   |
| 15       | 90386-08032        | BUSH<br>DOUILLE   | 1    | 1    | 1    |                   |
| 16       | 68T-26301-01       | THROTTLE CABLE ASSY<br>CABLE D'ACCELERATEUR                     | 2    | 2    | 2    |                   |
| 17       | 90386-34M97        | BUSH<br>DOUILLE   | 1    | 1    | 1    |                   |
| 18       | 90206-36M21        | WASHER, WAVE<br>RONDELLE, ONDULEE                               | 1    | 1    | 1    |                   |
| 19       | 90202-36M55        | WASHER, PLATE<br>RONDELLE, PLATE                                | 1    | 1    | 1    |                   |
| 20       | 90386-33M96        | BUSH<br>DOUILLE   | 1    | 1    | 1    |                   |
| 21       | 68T-42131-01       | COVER, HANDLE STEERING<br>COUVERCLE                             | 1    | 1    | 1    |                   |
| 22       | 90116-08015        | BOLT, STUD<br>GOUJON  | 1    | 1    | 1    |                   |
| 23       | 90185-08057        | NUT, SELF-LOCKING<br>ECROU, AUTO-BLOQUANT                       | 1    | 1    | 1    |                   |
| 24       | 60R-G2121-00-4D    | BRACKET<br>SUPPORT  | 1    | 1    | 1    |                   |
| 25       | 90116-10019        | BOLT, STUD<br>GOUJON  | 2    | 2    | 2    |                   |

**D1**



60N1300-D150

**FIG. 15 STEERING**

**DIRECTION**

| REF. NO. | PART NO. N° PIECES | DESCRIPTION DESCRIPTION                         | DIRECTION |      |      | REMARKS REMARQUES |
|----------|--------------------|---|-----------|------|------|-------------------|
|          |                    |   | 60N2      | 60P2 | 60R2 |                   |
| 26       | 90179-10M33        | NUT<br>ECROU                                    | 2         | 2    | 2    |                   |
| 27       | 60R-H3627-40       | LABEL, CAUTION 7<br>ETIQUETTE, RECOMMANDATION 7 | 1         | 1    | 1    |                   |
| 28       | 60R-H3627-50       | LABEL, CAUTION 7<br>ETIQUETTE, RECOMMANDATION 7 | 1         | 1    | 1    |                   |
| 29       | 60R-E571Y-60       | MARK, CAUTION<br>MAKER                          | 1         | 1    | 1    |                   |

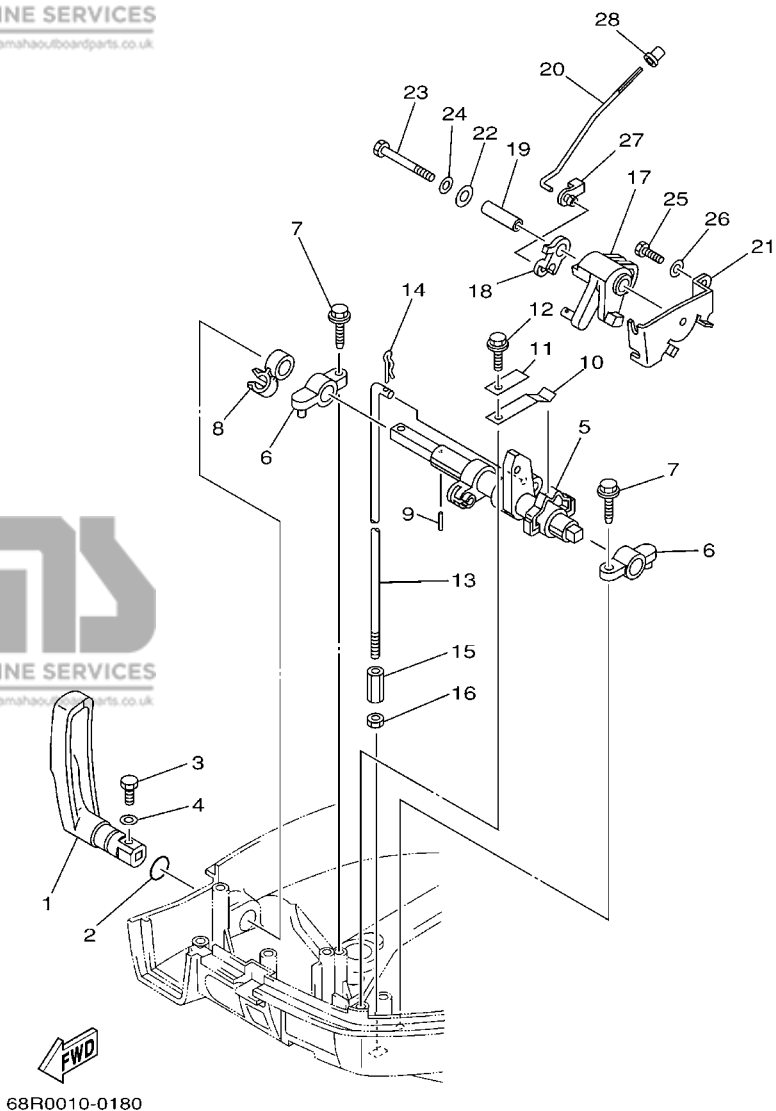
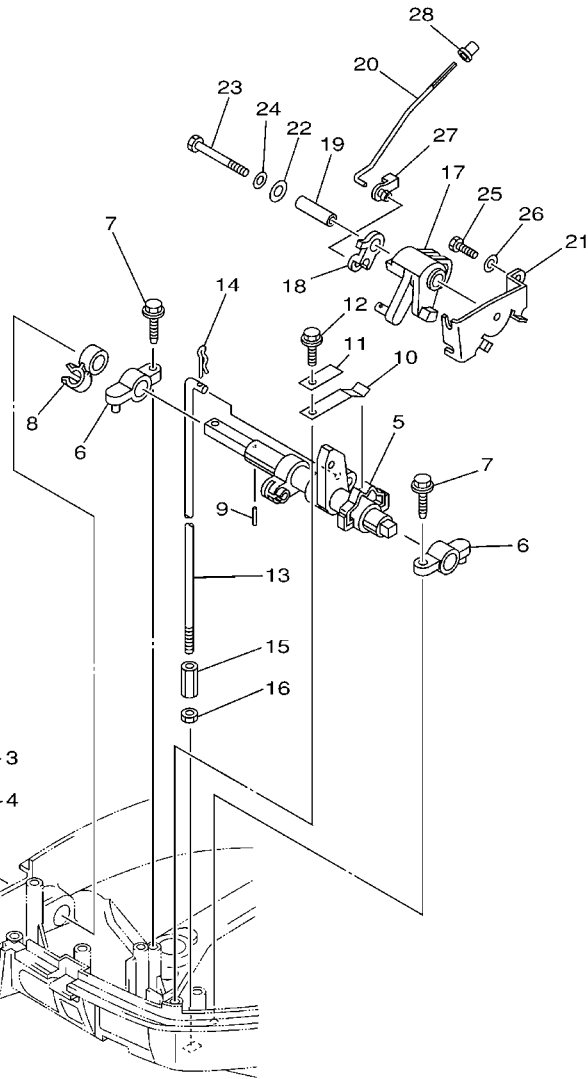


FIG. 16 CONTROL

COMMANDE

| REF. NO. | PART NO. N° PIECES | DESCRIPTION DESCRIPTION                           | 60N2 | 60P2 | 60R2 | REMARKS REMARQUES      |
|----------|--------------------|---|------|------|------|------------------------|
| 1        | 60R-G4111-00       | HANDLE, GEAR SHIFT<br>POIGNEE, LEVIER D'EMBRAYAGE | 1    | 1    | 1    |                        |
| 2        | 93210-12327        | O-RING<br>JOINT TORIQUE                           | 1    | 1    | 1    |                        |
| 3        | 97095-05016        | BOLT<br>BOULON                                    | 1    | 1    | 1    |                        |
| 4        | 92995-05600        | WASHER<br>RONDELLE                                | 1    | 1    | 1    |                        |
| 5        | 68T-44121-01       | LEVER, SHIFT ROD<br>LEVIER, TIGE D'INVERSION      | 1    | 1    | 1    |                        |
| 6        | 6G1-41662-01-94    | BRACKET<br>SUPPORT                                | 2    | 2    | 2    |                        |
| 7        | 90109-06M81        | BOLT<br>BOULON                                    | 2    | 2    | 2    |                        |
| 8        | 90464-10M60        | CLAMP<br>BRIDE                                    | 1    | 1    | 1    |                        |
| 9        | 91690-30014        | PIN, SPRING<br>AGRAFFE                            | 1    | 1    | 1    |                        |
| 10       | 65W-44116-00       | SPRING<br>RESSORT                                 | 1    | 1    | 1    |                        |
| 11       | 66R-44114-00       | STOPPER<br>PLAQUETTE                              | 1    | 1    | 1    |                        |
| 12       | 90109-06M86        | BOLT<br>BOULON                                    | 1    | 1    | 1    |                        |
| 13       | 60R-G4143-00       | ROD, SHIFT<br>TIGE D'EMBRAYAGE                    | 1    | 1    | 1    | S (17.1")<br>S (17.1") |
|          | 60R-G4143-10       | ROD, SHIFT<br>TIGE D'EMBRAYAGE                    | 1    | 1    | 1    | L (22.1")<br>L (22.1") |
| 14       | 90468-18001        | CLIP<br>JONC                                      | 1    | 1    | 1    |                        |
| 15       | 90170-06015        | NUT<br>ECROU                                      | 1    | 1    | 1    |                        |
| 16       | 95380-06700        | NUT<br>ECROU                                      | 1    | 1    | 1    |                        |
| 17       | 68T-41638-00       | PULLEY<br>POULIE                                  | 1    | 1    | 1    |                        |
| 18       | 68R-41283-00       | LEVER, FREE ACCEL.<br>LEVIER                      | 1    | 1    |      |                        |
|          | 68T-41283-00       | LEVER, FREE ACCEL.<br>LEVIER                      |      |      | 1    |                        |
| 19       | 90387-06M59        | COLLAR<br>COLLERETTE                              | 1    | 1    | 1    |                        |
| 20       | 68T-41211-00       | LINK, ACCEL.                                      |      |      | 1    |                        |
|          | 6AU-41211-00       | LINK, ACCEL.                                      | 1    |      |      |                        |
|          | 69F-41211-00       | LINK, ACCEL.<br>BIELLETTTE, ACCELERATION          |      | 1    |      |                        |
| 21       | 68T-14497-00       | STAY, THROTTLE WIRE<br>SUPPORT DE BOISSEAU        | 1    | 1    | 1    |                        |
| 22       | 90201-06M62        | WASHER, PLATE<br>RONDELLE, PLATE                  | 1    | 1    | 1    |                        |
| 23       | 97095-06045        | BOLT<br>BOULON                                    | 1    | 1    | 1    |                        |
| 24       | 92995-06600        | WASHER<br>RONDELLE                                | 1    | 1    | 1    |                        |

D3

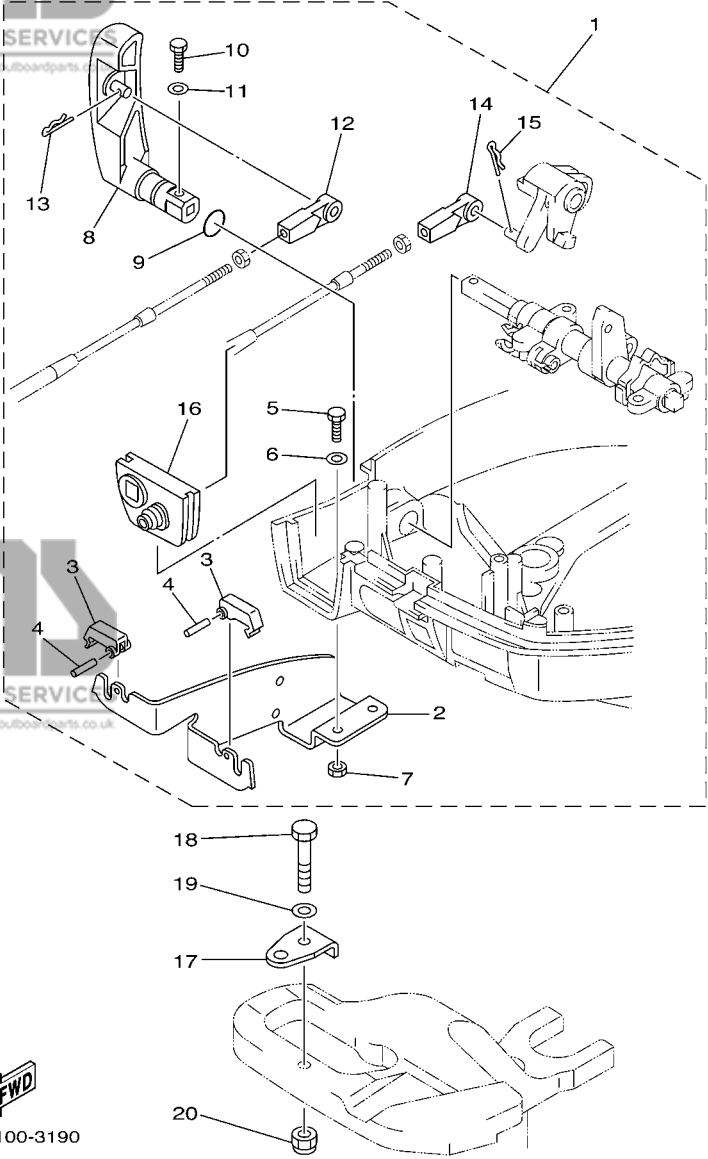


68R0010-0180

FIG. 16 CONTROL

COMMANDE

| REF. NO. | PART NO. N° PIECES | DESCRIPTION DESCRIPTION                         | COMMANDE |      |      | REMARKS REMARQUES |
|----------|--------------------|---|----------|------|------|-------------------|
|          |                    |   | 60N2     | 60P2 | 60R2 |                   |
| 25       | 97095-06012        | BOLT BOULON                                     | 1        | 1    | 1    |                   |
| 26       | 92995-06600        | WASHER RONDELLE                                 | 1        | 1    | 1    |                   |
| 27       | 661-41262-02       | JOINT, CHOKE LEVER RACCORD, LEVIER DE STARTER   | 1        | 1    | 1    |                   |
| 28       | 647-14395-60       | CAP, OVERFLOW PIPE COUVRE DE DURITE REFOULEMENT | 1        | 1    | 1    |                   |

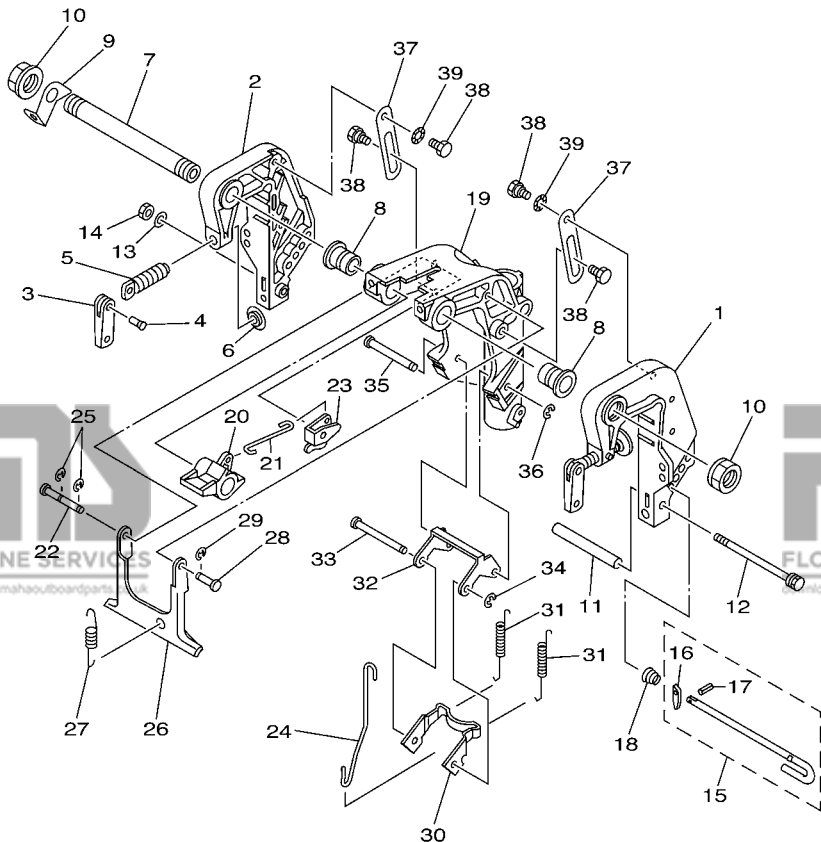


68R2100-3190

FIG. 17 REMO CON ATTACHMENT COMMANDE A DISTANCE

| REF. NO. | PART NO. N° PIECES | DESCRIPTION DESCRIPTION                                   | 60N2 | 60P2 | 60R2 | REMARKS REMARQUES |
|----------|--------------------|---|------|------|------|-------------------|
| 1        | 60R-G8501-00       | REMOTE CONT. ATTACHMENT ASSY. COMMANDE A DISTANCE (KIT)   | 1    | 1    | 1    | AP<br>AP          |
| 2        | 68T-48531-00       | .BRACKET, REMOTE CONTROL 1 .ETRIER 1, COMMANDE A DISTANCE | 1    | 1    | 1    |                   |
| 3        | 682-48538-50       | .CLAMP, CABLE 1 .COLLIER                                  | 2    | 2    | 2    |                   |
| 4        | 91690-30012        | .PIN, SPRING .AGRAFFE                                     | 2    | 2    | 2    |                   |
| 5        | 97095-06012        | .BOLT .BOULON   | 2    | 2    | 2    |                   |
| 6        | 92995-06600        | .WASHER .RONDELLE   | 2    | 2    | 2    |                   |
| 7        | 95380-06600        | .NUT, HEXAGON .ECROU                                      | 2    | 2    | 2    |                   |
| 8        | 60R-G4111-10       | .HANDLE, GEAR SHIFT .POIGNEE, LEVIER D'EMBRAYAGE          | 1    | 1    | 1    |                   |
| 9        | 93210-12327        | .O-RING .JOINT TORIQUE                                    | 1    | 1    | 1    |                   |
| 10       | 97095-05016        | .BOLT .BOULON   | 1    | 1    | 1    |                   |
| 11       | 92995-05600        | .WASHER .RONDELLE   | 1    | 1    | 1    |                   |
| 12       | 663-48344-00       | .CABLE END, REMOTE CONTROL .CHAPE CABLE                   | 1    | 1    | 1    |                   |
| 13       | 90468-18008        | .CLIP .JONC   | 1    | 1    | 1    |                   |
| 14       | 663-48344-00       | .CABLE END, REMOTE CONTROL .CHAPE CABLE                   | 1    | 1    | 1    |                   |
| 15       | 90468-18008        | .CLIP .JONC   | 1    | 1    | 1    |                   |
| 16       | 68T-42725-10       | .GROMMET .PASSE-FIL                                       | 1    | 1    | 1    |                   |
| 17       | 63V-48511-01       | HOOK, STEERING ATTACHE, DIRECTION                         |      |      | 1    | AP<br>AP          |
| 18       | 97075-08035        | BOLT BOULON   |      |      | 1    | AP<br>AP          |
| 19       | 92995-08600        | WASHER RONDELLE   |      |      | 1    | AP<br>AP          |
| 20       | 90185-08057        | NUT, SELF-LOCKING ECROU,AUTO-BLOQUANT                     |      |      | 1    | AP<br>AP          |

D5



**FWD**  
68R3110-C200

**FIG. 18 BRACKET 1**

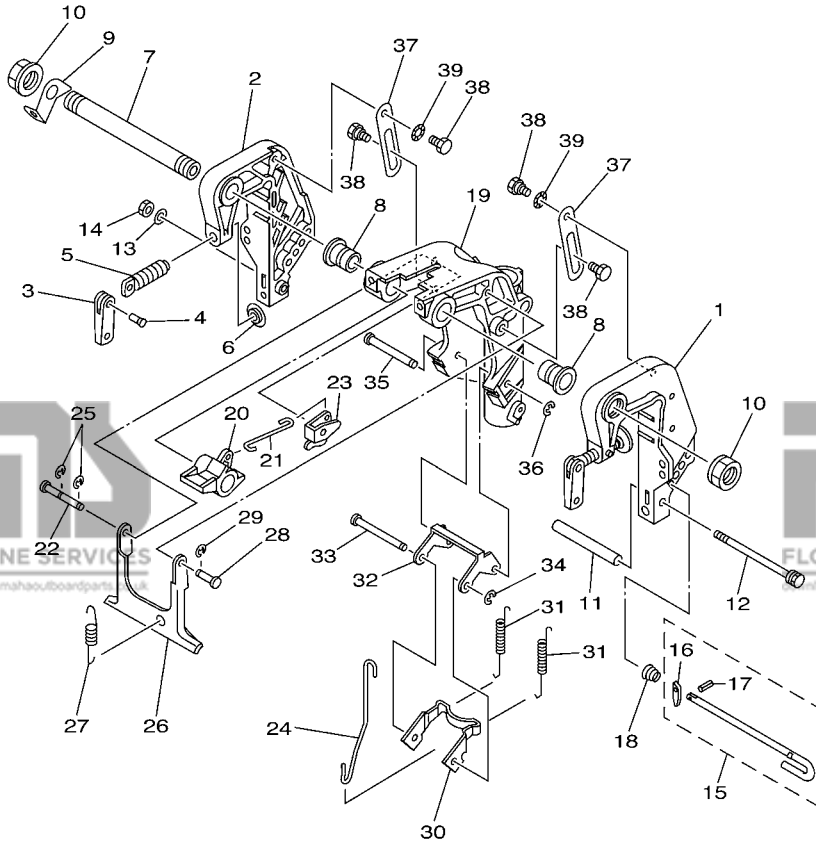
**SUPPORT 1**

| REF. NO. | PART NO. N° PIECES | DESCRIPTION DESCRIPTION                                   | 60N2 | 60P2 | 60R2 | REMARKS REMARQUES                |
|----------|--------------------|---|------|------|------|----------------------------------|
| 1        | 60R-G3111-00-4D    | BRACKET, CLAMP 1<br>PRESSE 1                              | 1    | 1    | 1    |                                  |
| 2        | 60R-G3112-00-4D    | BRACKET, CLAMP 2<br>PRESSE 2                              | 1    | 1    | 1    |                                  |
| 3        | 6L8-G3118-01       | HANDLE, TRANSOM CLAMP<br>POIGNEE DE VIS DE PRESSE         | 2    | 2    | 2    |                                  |
| 4        | 90243-04M01        | PIN<br>GOUPILLE   | 2    | 2    | 2    |                                  |
| 5        | 6E7-43116-00       | SCREW, TRANSOM CLAMP<br>VIS DE PRESSE                     | 2    | 2    | 2    |                                  |
| 6        | 648-43114-01       | PAD, TRANSOM CLAMP<br>RONDELLE D'APPUI                    | 2    | 2    | 2    |                                  |
| 7        | 63V-43131-10       | BOLT, CLAMP BRACKET (L:283MM)<br>BOULON, PRESSE (L:283MM) | 1    | 1    | 1    | FOR RIDE GUIDE<br>FOR RIDE GUIDE |
| 8        | 90386-22MA4        | BUSH<br>DOUILLE   | 2    | 2    | 2    |                                  |
| 9        | 66R-43113-00       | PLATE, CLAMP BRACKET<br>PLAQUETTE, PRESSE                 | 1    | 1    | 1    |                                  |
| 10       | 90185-22043        | NUT, SELF-LOCKING<br>ECROU, AUTO-BLOQUANT                 | 2    | 2    | 2    |                                  |
| 11       | 90387-06M13        | COLLAR<br>COLLERETTE                                      | 1    | 1    | 1    |                                  |
| 12       | 90101-06M18        | BOLT<br>BOULON  | 1    | 1    | 1    |                                  |
| 13       | 92990-06600        | WASHER, PLATE<br>RONDELLE, PLATE                          | 1    | 1    | 1    |                                  |
| 14       | 95380-06700        | NUT<br>ECROU  | 1    | 1    | 1    |                                  |
| 15       | 6L2-43160-01       | TILT ROD ASSY<br>BROCHE D'INCLINAISON (ENS.)              | 1    | 1    | 1    |                                  |
| 16       | 689-43165-00       | .PLATE, TILT LOCK<br>.TAQUET, BROCHE INCLINAISON          | 1    | 1    | 1    |                                  |
| 17       | 91690-30008        | .PIN, SPRING<br>.AGRAFFE                                  | 1    | 1    | 1    |                                  |
| 18       | 90502-10M07        | SPRING, CONICAL<br>RESSORT, CONIQUE                       | 1    | 1    | 1    |                                  |
| 19       | 60R-G3311-00-4D    | BRACKET, SWIVEL 1<br>SUPPORT, PIVOT 1                     | 1    | 1    | 1    | S (17.1")<br>S (17.1")           |
|          | 60R-G3311-10-4D    | BRACKET, SWIVEL 1<br>SUPPORT, PIVOT 1                     | 1    | 1    | 1    | L (22.1")<br>L (22.1")           |
| 20       | 60R-G3631-00       | LEVER, TILT<br>LEVIER, INCLINAISON                        | 1    | 1    | 1    |                                  |
| 21       | 60R-G3616-00       | ROD, TILT LOCK<br>TIGE                                    | 1    | 1    | 1    |                                  |
| 22       | 68T-43646-00       | SHAFT, LEVER<br>AXE, LEIVER                               | 1    | 1    | 1    |                                  |
| 23       | 68T-43641-00       | LEVER, TILT<br>LEVIER, INCLINAISON                        | 1    | 1    | 1    |                                  |
| 24       | 68T-43617-00       | ROD, TILT LOCK<br>TIGE                                    | 1    | 1    | 1    |                                  |
| 25       | 99080-05600        | CIRCLIP<br>CIRCLIP  | 2    | 2    | 2    |                                  |
| 26       | 68T-43350-00       | RECEIVER ASSY<br>RECEIVER ASSY                            | 1    | 1    | 1    |                                  |

**D6**

FIG. 18 BRACKET 1

SUPPORT 1

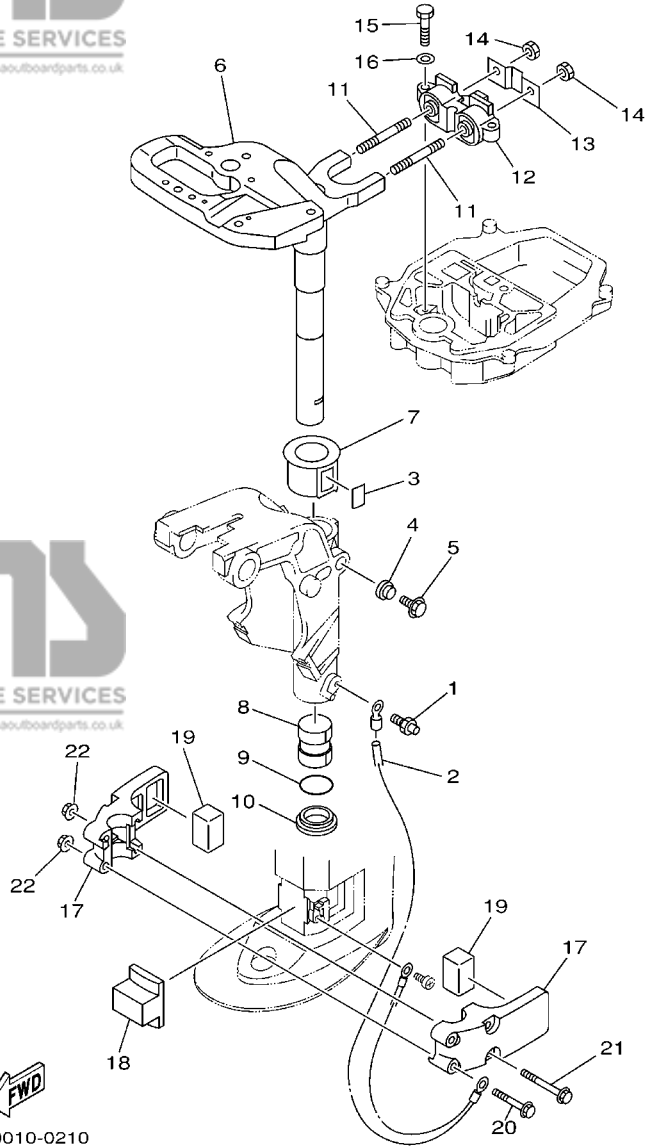


| REF. NO. | PART NO. N° PIECES | DESCRIPTION DESCRIPTION                            | 60N2 | 60P2 | 60R2 | REMARKS REMARQUES      |
|----------|--------------------|--|------|------|------|------------------------|
| 27       | 90506-18M41        | SPRING, TENSION<br>RESSORT, TENSION                | 1    | 1    | 1    | S (17.1")<br>S (17.1") |
|          | 90506-20005        | SPRING, TENSION<br>RESSORT, TENSION                | 1    | 1    | 1    | L (22.1")<br>L (22.1") |
| 28       | 63V-43191-00       | SHAFT, STOPPER<br>AXE, BUTEE                       | 1    | 1    | 1    |                        |
| 29       | 99080-05600        | CIRCLIP<br>CIRCLIP                                 | 1    | 1    | 1    |                        |
| 30       | 68T-43614-00       | PLATE, TILT LOCK<br>ETRIER, VERROUILLAGE MARCHE AR | 1    | 1    | 1    |                        |
| 31       | 90506-20806        | SPRING, TENSION<br>RESSORT, TENSION                | 2    | 2    | 2    | S (17.1")<br>S (17.1") |
|          | 90506-23803        | SPRING, TENSION<br>RESSORT, TENSION                | 2    | 2    | 2    | L (22.1")<br>L (22.1") |
| 32       | 68T-43615-00       | PLATE, TILT LOCK<br>ETRIER, VERROUILLAGE MARCHE AR | 1    | 1    | 1    |                        |
| 33       | 68T-43611-00       | SHAFT, TILT LOCK<br>AXE, VERROUILLAGE MARCHE AR    | 1    | 1    | 1    |                        |
| 34       | 93430-04M03        | CIRCLIP<br>CLIPS                                   | 1    | 1    | 1    |                        |
| 35       | 68T-43659-00       | SHAFT, REVERSE LOCK<br>AXE, VERROUILLAGE MARCHE AR | 1    | 1    | 1    |                        |
| 36       | 99080-05600        | CIRCLIP<br>CIRCLIP                                 | 1    | 1    | 1    |                        |
| 37       | 68T-43627-00       | STOPPER<br>PLAQUETTE                               | 2    | 2    | 2    |                        |
| 38       | 90109-06M84        | BOLT<br>BOULON                                     | 4    | 4    | 4    |                        |
| 39       | 90206-10M24        | WASHER, WAVE<br>RONDELLE, ONDULEE                  | 2    | 2    | 2    |                        |



68R3110-C200

D7



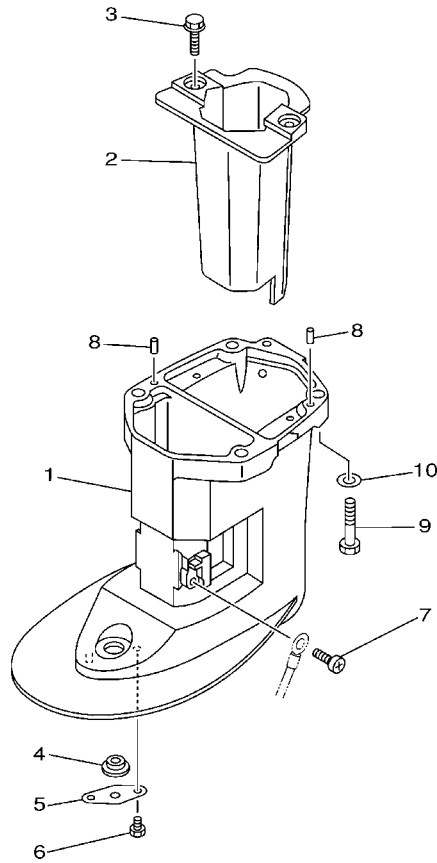
**FIG. 19 BRACKET 2**

**SUPPORT 2**

| REF. NO. | PART NO. N° PIECES | DESCRIPTION DESCRIPTION                                    |      |      |      | REMARKS REMARQUES      |
|----------|--------------------|--|------|------|------|------------------------|
|          |                    |  | 60N2 | 60P2 | 60R2 |                        |
| 1        | 93700-06M03        | NIPPLE, GREASE PION  | 1    | 1    | 1    |                        |
| 2        | 68T-82127-00       | WIRE, LEAD 2 FIL 2   | 1    | 1    | 1    |                        |
| 3        | 63V-42528-00       | PLATE, FRICTION PLAQUE, FRICTION                           | 1    | 1    | 1    |                        |
| 4        | 689-43373-01       | SEAL, DAMPER JOINT   | 1    | 1    | 1    |                        |
| 5        | 90105-06M07        | BOLT, FLANGE BOULON  | 1    | 1    | 1    |                        |
| 6        | 60R-G2511-00-4D    | BRACKET, STEERING CADRE, DIRECTION                         | 1    | 1    | 1    | S (17.1")<br>S (17.1") |
|          | 60R-G2511-10-4D    | BRACKET, STEERING CADRE, DIRECTION                         | 1    | 1    | 1    | L (22.1")<br>L (22.1") |
| 7        | 63V-42537-00       | BUSHING, PIVOT SHAFT COUSSINET                             | 1    | 1    | 1    |                        |
| 8        | 90386-30048        | BUSH DOUILLE   | 1    | 1    | 1    |                        |
| 9        | 93210-29M94        | O-RING JOINT TORIQUE                                       | 1    | 1    | 1    |                        |
| 10       | 90386-30M60        | BUSH DOUILLE   | 1    | 1    | 1    |                        |
| 11       | 90116-08M54        | BOLT, STUD GOUJON  | 2    | 2    | 2    |                        |
| 12       | 68T-44517-00-94    | MOUNT RUBBER SILENT-BLOC                                   | 1    | 1    | 1    |                        |
| 13       | 68T-44526-00       | PLATE PLAQUE   | 1    | 1    | 1    |                        |
| 14       | 95380-08600        | NUT ECROU  | 2    | 2    | 2    |                        |
| 15       | 97075-06025        | BOLT BOULON  | 2    | 2    | 2    |                        |
| 16       | 92995-06600        | WASHER RONDELLE  | 2    | 2    | 2    |                        |
| 17       | 68T-44551-00-4D    | HOUSING, LOWER MOUNT RUBBER BOITIER, SILENT-BLOC INFÉRIEUR | 2    | 2    | 2    |                        |
| 18       | 60R-G4557-00       | MOUNT DAMPER, LOWER FRONT SILENT-BLOC, INFÉRIEUR AVANT     | 1    | 1    | 1    |                        |
| 19       | 60R-G4555-00       | MOUNT DAMPER, LOWER SIDE SILENT-BLOC, INFÉRIEUR LATÉRAL    | 2    | 2    | 2    |                        |
| 20       | 90119-06012        | BOLT, WITH WASHER BOULON, AVEC RONDELLE                    | 2    | 2    | 2    |                        |
| 21       | 90119-06013        | BOLT, WITH WASHER BOULON, AVEC RONDELLE                    | 2    | 2    | 2    |                        |
| 22       | 90179-06M28        | NUT ECROU  | 4    | 4    | 4    |                        |

**E1**



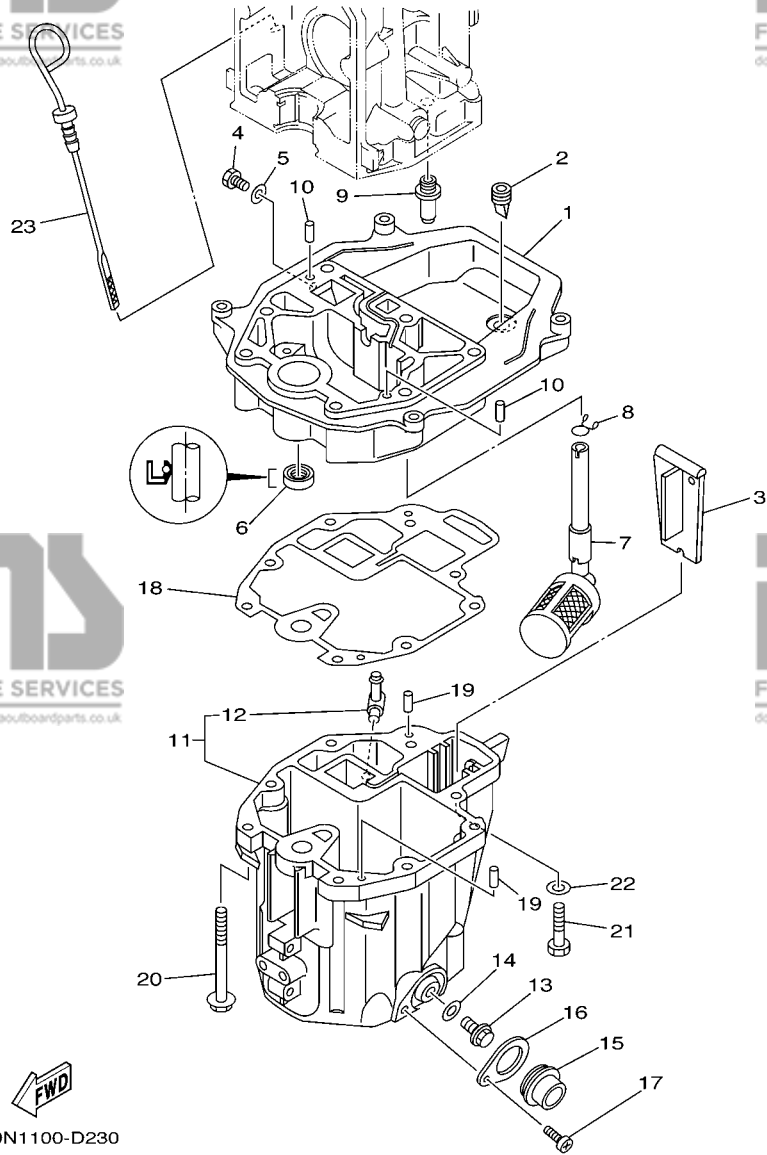


**FWD**  
68R0010-0220

**FIG. 20 UPPER CASING**

**FOURREAU**

| REF. NO. | PART NO. N° PIECES | DESCRIPTION DESCRIPTION                      | 60N2 | 60P2 | 60R2 | REMARKS REMARQUES      |
|----------|--------------------|--|------|------|------|------------------------|
| 1        | 60R-G5111-00-4D    | CASING, UPPER FOURREAU                       | 1    | 1    | 1    | S (17.1")<br>S (17.1") |
|          | 60R-G5111-10-4D    | CASING, UPPER FOURREAU                       | 1    | 1    | 1    | L (22.1")<br>L (22.1") |
| 2        | 60R-E4711-00-5B    | MUFFLER 1 POT D'ECHAPPEMENT 1                | 1    | 1    | 1    |                        |
| 3        | 97575-06514        | BOLT, WITH WASHER VIS HEXAGONAL AVC RONDELLE | 2    | 2    | 2    |                        |
| 4        | 90480-14M54        | GROMMET PASSE-FIL                            | 1    | 1    | 1    |                        |
| 5        | 68T-45321-00       | PLATE PLAQUETTE                              | 1    | 1    | 1    |                        |
| 6        | 97095-06008        | BOLT BOULON                                  | 1    | 1    | 1    |                        |
| 7        | 97885-05008        | SCREW, PAN HEAD VIS, A ENCOCHE               | 1    | 1    | 1    |                        |
| 8        | 93604-12M07        | PIN, DOWEL CLAVETTE                          | 2    | 2    | 2    |                        |
| 9        | 97075-08035        | BOLT BOULON                                  | 4    | 4    | 4    |                        |
| 10       | 92995-08600        | WASHER RONDELLE                              | 4    | 4    | 4    |                        |



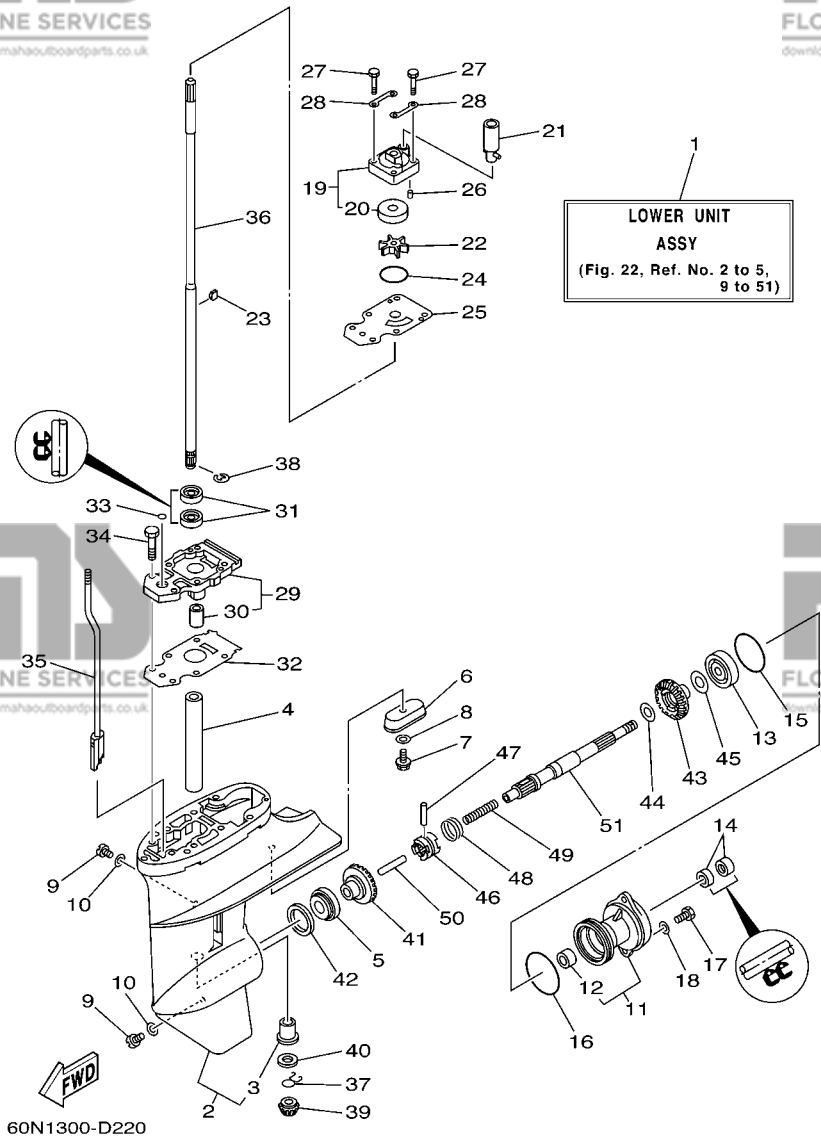
60N1100-D230

**FIG. 21 OIL PAN**

**VENTILATEUR D'HUILE**

| REF. NO. | PART NO. N° PIECES | DESCRIPTION DESCRIPTION                       | 60N2 | 60P2 | 60R2 | REMARKS REMARQUES |
|----------|--------------------|---|------|------|------|-------------------|
| 1        | 60R-G1137-00-94    | GUIDE, EXHAUST COLLECTEUR D'ÉCHAPPEMENT       | 1    | 1    | 1    |                   |
| 2        | 60S-G2717-00       | RUBBER, SEAL 2 JOINT EN CAOUTCHOUC 2          | 1    | 1    | 1    |                   |
| 3        | 60R-G5181-00       | PLATE PLAQUETTE                               | 1    | 1    | 1    |                   |
| 4        | 97095-08014        | BOLT BOULON                                   | 1    | 1    | 1    |                   |
| 5        | 90430-08800        | GASKET JOINT                                  | 1    | 1    | 1    |                   |
| 6        | 93101-12M70        | OIL SEAL JOINT SPY                            | 1    | 1    | 1    |                   |
| 7        | 68T-13421-01       | STRAINER 2 FILTRE 2                           | 1    | 1    | 1    |                   |
| 8        | 90467-11M08        | CLIP JONC                                     | 1    | 1    | 1    |                   |
| 9        | 6G8-11575-00       | RELIEF VALVE ASSY SOUPE DE RENTRÉE D'AIR      | 1    | 1    | 1    |                   |
| 10       | 93606-19M23        | PIN, DOWEL GOUPILLE                           | 2    | 2    | 2    |                   |
| 11       | 60R-E5311-00-5B    | OIL PAN VENTILATEUR D'HUILE                   | 1    | 1    | 1    |                   |
| 12       | 6H1-11372-00       | .NIPPLE, HOSE .RACCORD, TUYAU                 | 1    | 1    | 1    |                   |
| 13       | 90340-10M10        | PLUG, STRAIGHT SCREW PLOT, FILETE DROIT       | 1    | 1    | 1    |                   |
| 14       | 90430-10M11        | GASKET JOINT                                  | 1    | 1    | 1    |                   |
| 15       | 60R-E5316-00       | DAMPER, ENGINE MOUNT 1 AMORTISSEUR DE SUPPORT | 1    | 1    | 1    |                   |
| 16       | 68T-15317-00       | SPACER, ENGINE MOUNT ENTRETOISE DE SUPPORT    | 1    | 1    | 1    |                   |
| 17       | 97885-05008        | SCREW, PAN HEAD VIS, A ENCOCHE                | 1    | 1    | 1    |                   |
| 18       | 68T-13475-00       | GASKET JOINT                                  | 1    | 1    | 1    |                   |
| 19       | 93604-12M07        | PIN, DOWEL CLAVETTE                           | 2    | 2    | 2    |                   |
| 20       | 90119-08005        | BOLT, WITH WASHER BOULON, AVEC RONDELLE       | 6    | 6    | 6    |                   |
| 21       | 97075-08030        | BOLT BOULON                                   | 2    | 2    | 2    |                   |
| 22       | 92995-08600        | WASHER RONDELLE                               | 2    | 2    | 2    |                   |
| 23       | 68T-15362-00       | PLUG, OIL LEVEL PLOT, NIVEAU D'HUILE          | 1    | 1    | 1    |                   |

**E3**



**FIG. 22 LOWER CASING & DRIVE 1**

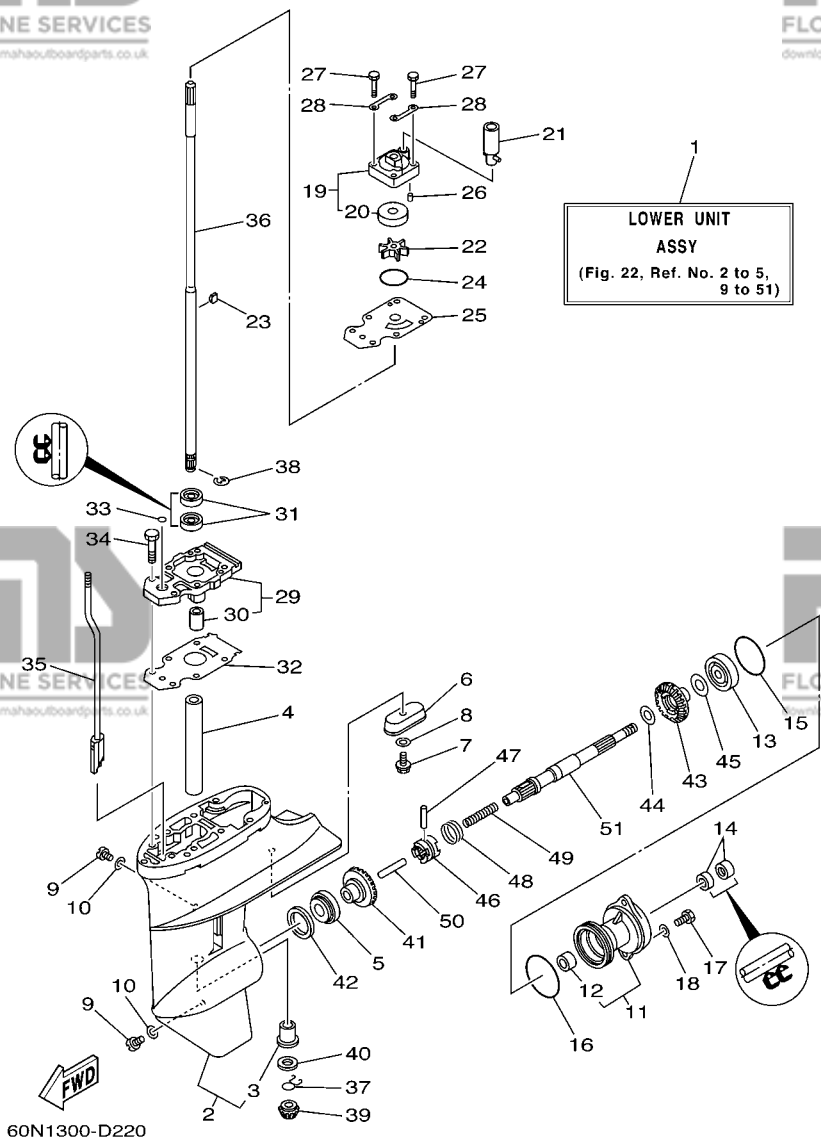
**BOITIER D'HELICE TRANSMISSION1**

| REF. NO. | PART NO. N° PIECES | DESCRIPTION DESCRIPTION                                | 60N2 | 60P2 | 60R2 | REMARKS REMARQUES      |
|----------|--------------------|--|------|------|------|------------------------|
| 1        | 60R-G5300-00-4D    | LOWER UNIT ASSY<br>UNITE INFÉRIEURE (ENS.)             | 1    | 1    | 1    | S (17.1")<br>S (17.1") |
|          | 60R-G5300-10-4D    | LOWER UNIT ASSY<br>UNITE INFÉRIEURE (ENS.)             | 1    | 1    | 1    | L (22.1")<br>L (22.1") |
| 2        | 60R-G5311-00-4D    | CASING, LOWER<br>BOITIER D'HELICE                      | 1    | 1    | 1    |                        |
| 3        | 6G1-45317-09       | .BUSHING, DRIVE SHAFT<br>.DOUILLE, ARBRE MOTEUR        | 1    | 1    | 1    |                        |
| 4        | 90387-14M49        | COLLAR<br>COLLERETTE                                   | 1    | 1    | 1    |                        |
| 5        | 93306-004YH        | BEARING<br>ROULEMENT                                   | 1    | 1    | 1    |                        |
| 6        | 68T-45251-00       | ANODE<br>ANODE   | 1    | 1    | 1    |                        |
| 7        | 95895-06016        | BOLT, FLANGE<br>BOULON                                 | 1    | 1    | 1    |                        |
| 8        | 92990-06300        | WASHER, INTERNAL TOOTH<br>RONDELLE, DENTURE INTERNE    | 1    | 1    | 1    |                        |
| 9        | 90340-08002        | PLUG, STRAIGHT SCREW<br>PLOT, FILETE DROIT             | 2    | 2    | 2    |                        |
| 10       | 90430-08020        | GASKET<br>JOINT  | 2    | 2    | 2    |                        |
| 11       | 6N0-G5361-00-4D    | CAP, LOWER CASING<br>COUVERCLE, BOITIER D'HELICE       | 1    | 1    | 1    |                        |
| 12       | 6G1-45362-09       | .BUSHING<br>.COUSSINET                                 | 1    | 1    | 1    |                        |
| 13       | 93306-004YH        | BEARING<br>ROULEMENT                                   | 1    | 1    | 1    |                        |
| 14       | 93101-15074        | OIL SEAL<br>JOINT SPY                                  | 2    | 2    | 2    |                        |
| 15       | 93210-49046        | O-RING<br>JOINT TORIQUE                                | 1    | 1    | 1    |                        |
| 16       | 93210-53M08        | O-RING<br>JOINT TORIQUE                                | 1    | 1    | 1    |                        |
| 17       | 97095-06016        | BOLT<br>BOULON   | 2    | 2    | 2    |                        |
| 18       | 92995-06600        | WASHER<br>RONDELLE                                     | 2    | 2    | 2    |                        |
| 19       | 63V-44301-00       | WATER PUMP HOUSING COMP.<br>CARTER, POMPE A EAU (ENS.) | 1    | 1    | 1    |                        |
| 20       | 63V-44322-00       | .INSERT, CARTRIDGE<br>.CUVETTE                         | 1    | 1    | 1    |                        |
| 21       | 68T-44366-00       | DAMPER, WATER SEAL<br>JOINT, TUBE D'EAU                | 1    | 1    | 1    |                        |
| 22       | 68T-44352-00       | IMPELLER<br>TURBINE                                    | 1    | 1    | 1    |                        |
| 23       | 664-44338-00       | KEY, WOODRUFF<br>CLAVETTE, VOLANT                      | 1    | 1    | 1    |                        |
| 24       | 93210-44398        | O-RING<br>JOINT TORIQUE                                | 1    | 1    | 1    |                        |
| 25       | 68T-44323-00       | OUTER PLATE, CARTRIDGE<br>PLAQUE EXTERIEURE            | 1    | 1    | 1    |                        |
| 26       | 93604-12M07        | PIN, DOWEL<br>CLAVETTE                                 | 2    | 2    | 2    |                        |

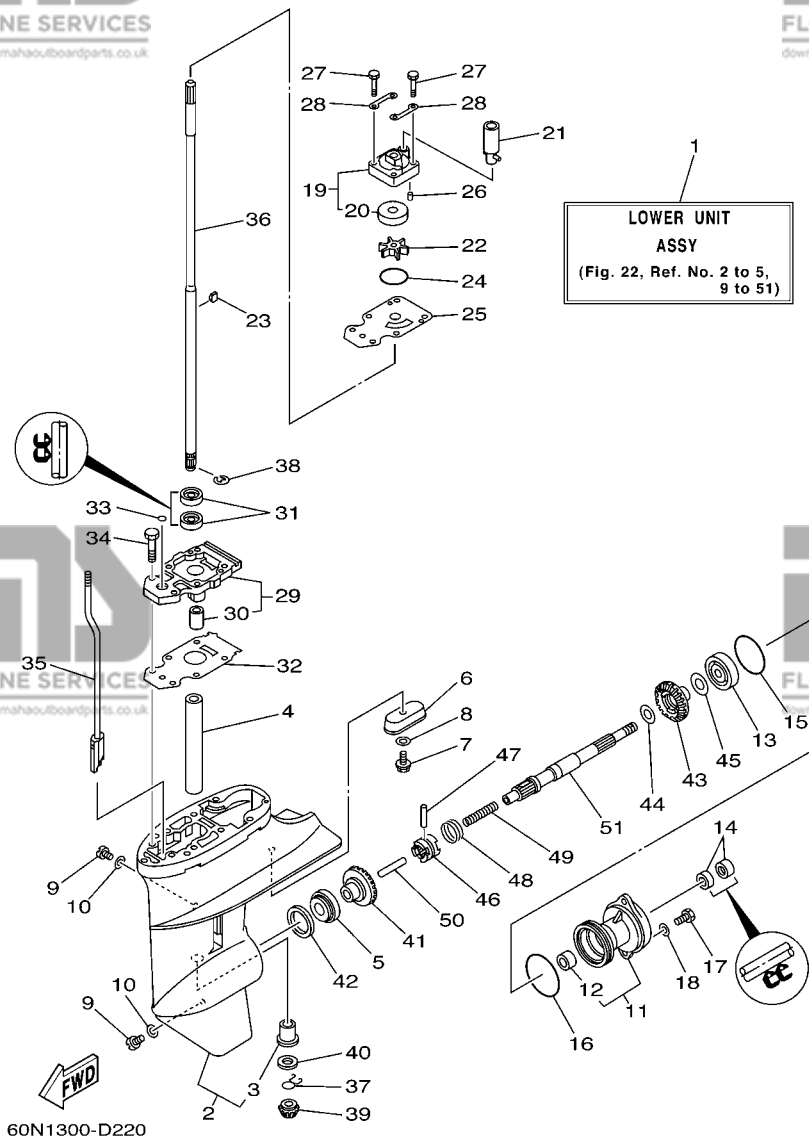
**E4**

**FIG. 22 LOWER CASING & DRIVE 1**

**BOITIER D'HELICE TRANSMISSION1**



| REF. NO. | PART NO. N° PIECES | DESCRIPTION DESCRIPTION                       | 60N2 | 60P2 | 60R2 | REMARKS REMARQUES      |
|----------|--------------------|---|------|------|------|------------------------|
| 27       | 97080-08045        | BOLT BOULON                                   | 4    | 4    | 4    |                        |
| 28       | 63V-44328-00       | PLATE PLAQUETTE                               | 2    | 2    | 2    |                        |
| 29       | 60R-G5331-00-5B    | HOUSING, BEARING FLASQUE, ROULEMENT           | 1    | 1    | 1    |                        |
| 30       | 6G1-45316-09       | .BUSHING, DRIVE SHAFT .DOUILLE, ARBRE MOTEUR  | 1    | 1    | 1    |                        |
| 31       | 93101-11M23        | OIL SEAL JOINT SPY                            | 2    | 2    | 2    |                        |
| 32       | 68T-45315-A0       | PACKING, LOWER CASING JOINT, BOITIER D'HELICE | 1    | 1    | 1    |                        |
| 33       | 93210-06ME6        | O-RING JOINT TORIQUE                          | 1    | 1    | 1    |                        |
| 34       | 97080-08025        | BOLT BOULON                                   | 2    | 2    | 2    |                        |
| 35       | 60R-G4150-00       | SHIFT CAM ASSY CAME D'INVERSION               | 1    | 1    | 1    |                        |
| 36       | 68T-45511-00       | SHAFT, DRIVE ARBRE, MOTEUR                    | 1    | 1    | 1    | S (17.1")<br>S (17.1") |
|          | 68T-45511-10       | SHAFT, DRIVE ARBRE, MOTEUR                    | 1    | 1    | 1    | L (22.1")<br>L (22.1") |
| 37       | 90467-09M05        | CLIP JONC                                     | 1    | 1    | 1    |                        |
| 38       | 99001-07600        | CIRCLIP CIRCLIP                               | 1    | 1    | 1    |                        |
| 39       | 6N0-G5551-A0       | PINION (13T) PIGNON D'ATTAQUE (13D)           | 1    | 1    | 1    |                        |
| 40       | 6G1-45533-00       | SHIM (T:1.90MM) CALE (T:1.90MM)               | 1    | 1    | 1    | UR                     |
|          | 6G1-45533-10       | SHIM (T:2.00MM) CALE (T:2.00MM)               | 1    | 1    | 1    | UR                     |
|          | 6G1-45533-20       | SHIM (T:2.10MM) CALE (T:2.10MM)               | 1    | 1    | 1    | UR                     |
|          | 6G1-45533-30       | SHIM (T:2.20MM) CALE (T:2.20MM)               | 1    | 1    | 1    | UR                     |
| 41       | 60R-G5560-00       | GEAR 1 (27T) PIGNON 1 (27T)                   | 1    | 1    | 1    |                        |
| 42       | 664-45587-01       | SHIM (T:0.10MM) CALE (T:0.10MM)               | 1    | 1    | 1    | UR                     |
|          | 664-45587-10       | SHIM (T:0.12MM) CALE (T:0.12MM)               | 1    | 1    | 1    | UR                     |
|          | 664-45587-20       | SHIM (T:0.15MM) CALE (T:0.15MM)               | 1    | 1    | 1    | UR                     |
|          | 664-45587-30       | SHIM (T:0.18MM) CALE (T:0.18MM)               | 1    | 1    | 1    | UR                     |
|          | 664-45587-40       | SHIM (T:0.30MM) CALE (T:0.30MM)               | 1    | 1    | 1    | UR                     |
|          | 664-45587-50       | SHIM (T:0.40MM) CALE (T:0.40MM)               | 1    | 1    | 1    | UR                     |
|          | 664-45587-60       | SHIM (T:0.50MM) CALE (T:0.50MM)               | 1    | 1    | 1    | UR                     |
| 43       | 60R-G5571-00       | GEAR 2 (27T) PIGNON 2 (27T)                   | 1    | 1    | 1    |                        |



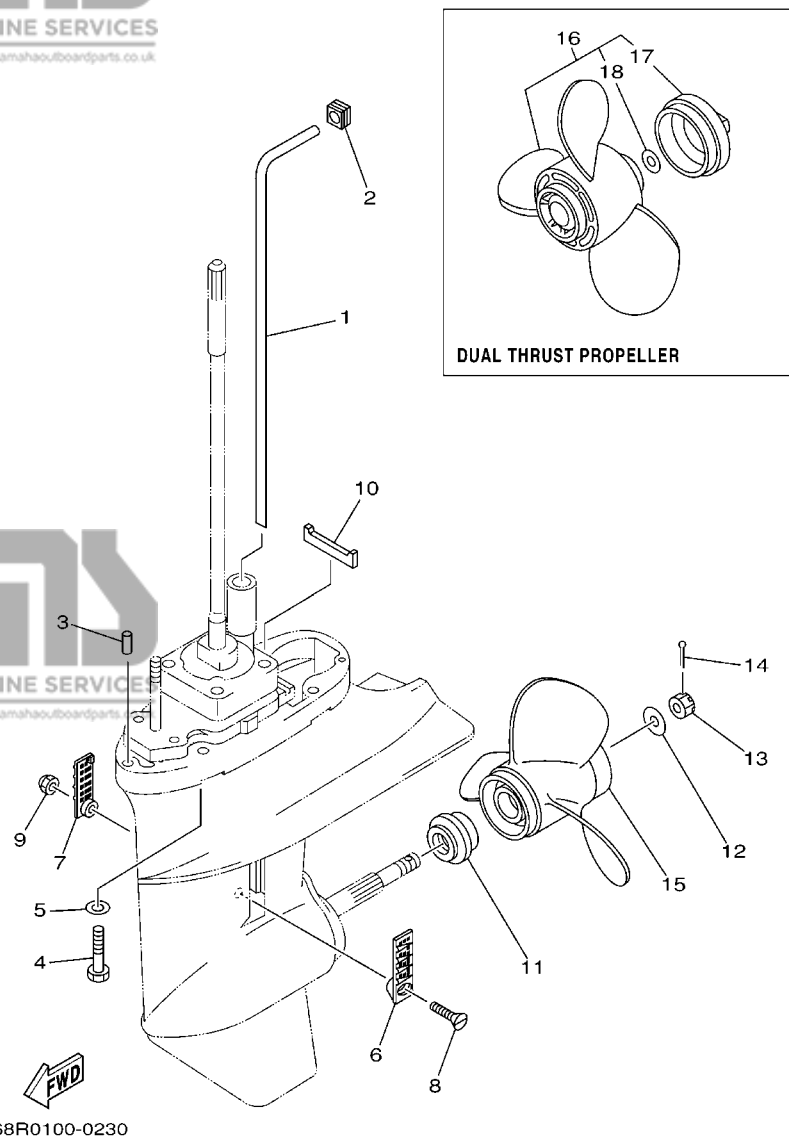
**FIG. 22 LOWER CASING & DRIVE 1**

**BOITIER D'HELICE TRANSMISSION1**

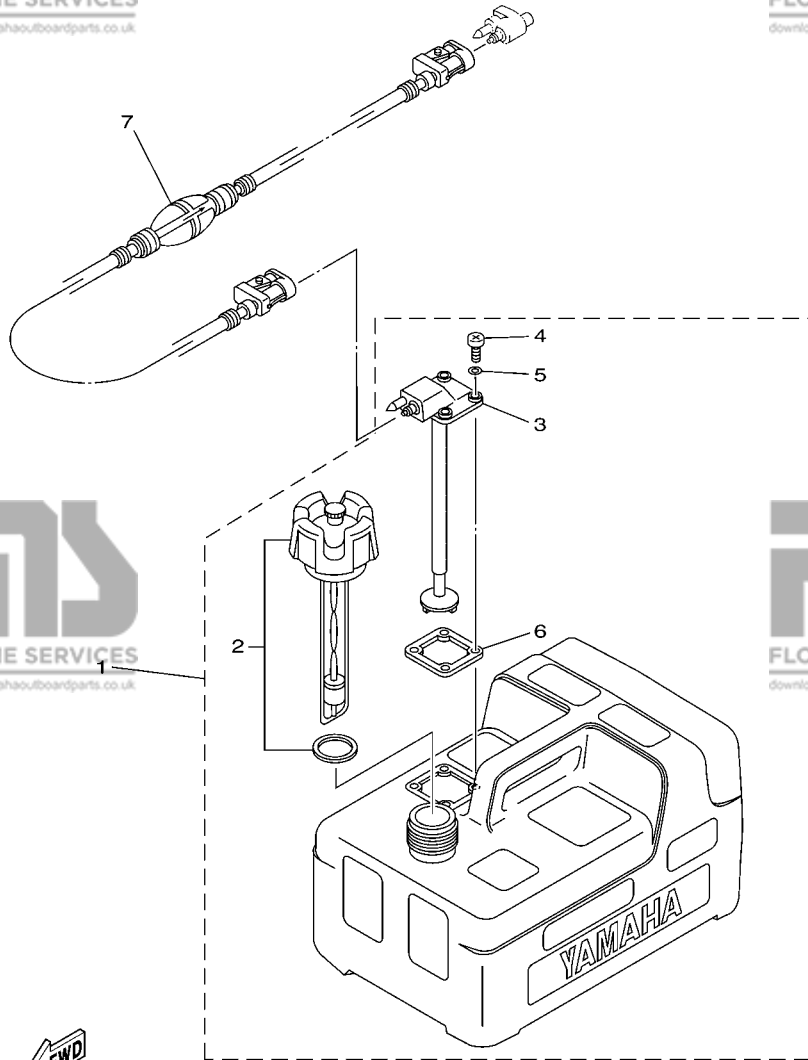
| REF. NO. | PART NO. N° PIECES | DESCRIPTION DESCRIPTION                     | 60N2 | 60P2 | 60R2 | REMARKS REMARQUES |
|----------|--------------------|---|------|------|------|-------------------|
| 44       | 90201-15M89        | WASHER, PLATE<br>RONDELLE, PLATE            | 1    | 1    | 1    |                   |
| 45       | 647-45567-00       | SHIM (T:0.10MM)<br>CALE (T:0.10MM)          | 1    | 1    | 1    | UN<br>UN          |
| 46       | 68T-45631-00       | CLUTCH, DOG<br>CRABOT                       | 1    | 1    | 1    |                   |
| 47       | 6G1-45632-00       | PIN, CROSS<br>GOUPILLE DE CRABOT            | 1    | 1    | 1    |                   |
| 48       | 654-45633-00       | RING, CROSS PIN<br>JONC, GOUPILLE CRABOT    | 1    | 1    | 1    |                   |
| 49       | 90501-12M05        | SPRING, COMPRESSION<br>RESSORT, COMPRESSION | 1    | 1    | 1    |                   |
| 50       | 6G1-45635-00       | PLUNGER, SHIFT<br>POUSSOIR D'EMBRAYAGE      | 1    | 1    | 1    |                   |
| 51       | 68T-45611-00       | SHAFT, PROPELLER<br>ARBRE, HELICE           | 1    | 1    | 1    |                   |

**FIG. 23 LOWER CASING & DRIVE 2**

**BOITIER D'HELICE TRANSMISSION2**



| REF. NO. | PART NO. N° PIECES | DESCRIPTION DESCRIPTION                                     | 60N2 | 60P2 | 60R2 | REMARKS REMARQUES      |
|----------|--------------------|---|------|------|------|------------------------|
| 1        | 68T-44361-00       | TUBE, WATER<br>TUBE D'EAU                                   | 1    | 1    | 1    | S (17.1")<br>S (17.1") |
|          | 68T-44361-10       | TUBE, WATER<br>TUBE D'EAU                                   | 1    | 1    | 1    | L (22.1")<br>L (22.1") |
| 2        | 63V-44365-10       | DAMPER, WATER SEAL<br>JOINT, TUBE D'EAU                     | 1    | 1    | 1    |                        |
| 3        | 93604-12M07        | PIN, DOWEL<br>CLAVETTE                                      | 2    | 2    | 2    |                        |
| 4        | 97075-08035        | BOLT<br>BOULON  | 4    | 4    | 4    |                        |
| 5        | 92995-08600        | WASHER<br>RONDELLE  | 4    | 4    | 4    |                        |
| 6        | 6G1-45214-00       | COVER, WATER INLET 1<br>GRILLE, ENTREE D'EAU 1              | 1    | 1    | 1    |                        |
| 7        | 6G1-45215-00       | COVER, WATER INLET 2<br>GRILLE, ENTREE D'EAU 2              | 1    | 1    | 1    |                        |
| 8        | 90152-05M03        | SCREW, COUNTERSUNK<br>VIS, TETE NOYEE                       | 1    | 1    | 1    |                        |
| 9        | 90185-05002        | NUT, SELF-LOCKING<br>ECROU, AUTO-BLOQUANT                   | 1    | 1    | 1    |                        |
| 10       | 63V-45375-00       | DAMPER, SEAL<br>BOURRELET, CAOUTCHOUC                       | 1    | 1    | 1    |                        |
| 11       | 6N0-G5987-10       | SPACER<br>ENTRETOISE  | 1    | 1    | 1    |                        |
| 12       | 90201-10M01        | WASHER, PLATE<br>RONDELLE, PLATE                            | 1    | 1    | 1    |                        |
| 13       | 90171-10M01        | NUT, CASTLE<br>ECROU, CRENELE                               | 1    | 1    | 1    |                        |
| 14       | 91490-30020        | PIN, COTTER<br>GOUPILLE                                     | 1    | 1    | 1    |                        |
| 15       | 6G1-45941-00-EL    | PROPELLER (3X8-1/2"X8-1/2"-N)<br>HELICE (3X8-1/2"X8-1/2"-N) | 1    | 1    | 1    | UR                     |
|          | 6G1-45943-00-EL    | PROPELLER (3X8-1/2"X7-1/2"-N)<br>HELICE (3X8-1/2"X7-1/2"-N) | 1    | 1    | 1    | UR                     |
|          | 6G1-45947-00-EL    | PROPELLER (3X8-1/2"X6-1/2"-N)<br>HELICE (3X8-1/2"X6-1/2"-N) | 1    | 1    | 1    | UR                     |
|          | 6G1-45952-00-EL    | PROPELLER (3X8-1/2"X8"-N)<br>HELICE (3X8-1/2"X8"-N)         | 1    | 1    | 1    | UR                     |
| 16       | 6G1-W4591-01-EL    | PROPELLER (3X9"X7"-N)<br>HELICE (3X9"X7"-N)                 | 1    | 1    | 1    | UR                     |
|          | 6G1-W4592-00-EL    | PROPELLER (3X9"X5"-N)<br>HELICE (3X9"X5"-N)                 | 1    | 1    | 1    | UR                     |
| 17       | 6G1-45616-01       | .NUT, PROPELLER<br>.CONE, HELICE                            | 1    | 1    | 1    |                        |
| 18       | 90201-10M02        | .WASHER, PLATE<br>.RONDELLE, PLATE                          | 1    | 1    | 1    |                        |

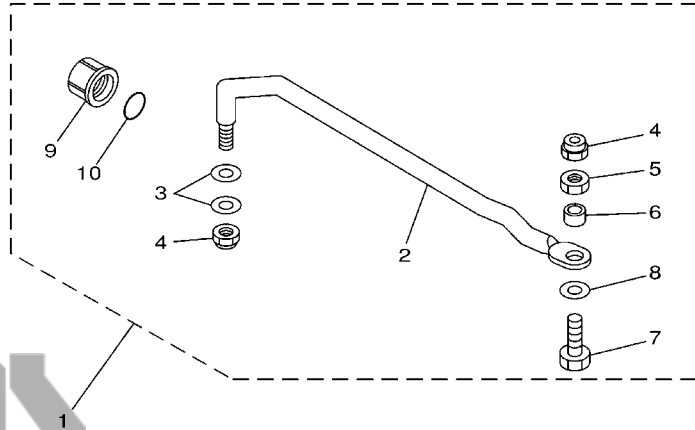


**FWD**  
66M4100-D270

**FIG. 24 FUEL TANK**

**RESERVOIR A CARBURANT**

| REF. NO. | PART NO. N° PIECES | DESCRIPTION DESCRIPTION                                | 60N2 | 60P2 | 60R2 | REMARKS REMARQUES |
|----------|--------------------|--|------|------|------|-------------------|
| 1        | 6YL-24201-04       | FUEL TANK ASSY (12L)<br>RESERVOIR A ESSENCE (ENS.) 12L | 1    | 1    | 1    | AP<br>AP          |
| 2        | 6YL-24610-01       | .CAP ASSY<br>.BOUCHON                                  | 1    | 1    | 1    |                   |
| 3        | 6YL-24260-01       | .FUEL METER ASSY<br>.INDICATEUR DE CARBURANT           | 1    | 1    | 1    |                   |
| 4        | 90157-05M16        | .SCREW, PAN HEAD<br>.VIS, TETE TRONCONIQUE             | 4    | 4    | 4    |                   |
| 5        | 6YL-24329-00       | .SEAL<br>.JOINT  | 4    | 4    | 4    |                   |
| 6        | 6YL-24268-01       | .GASKET, FUEL METER<br>.JOINT, JAUGE A CARBURANT       | 1    | 1    | 1    |                   |
| 7        | 6YL-24306-53       | FUEL PIPE COMP. 1<br>DURITE A ESSENCE 1                | 1    | 1    | 1    | AP<br>AP          |



68R0300-0290

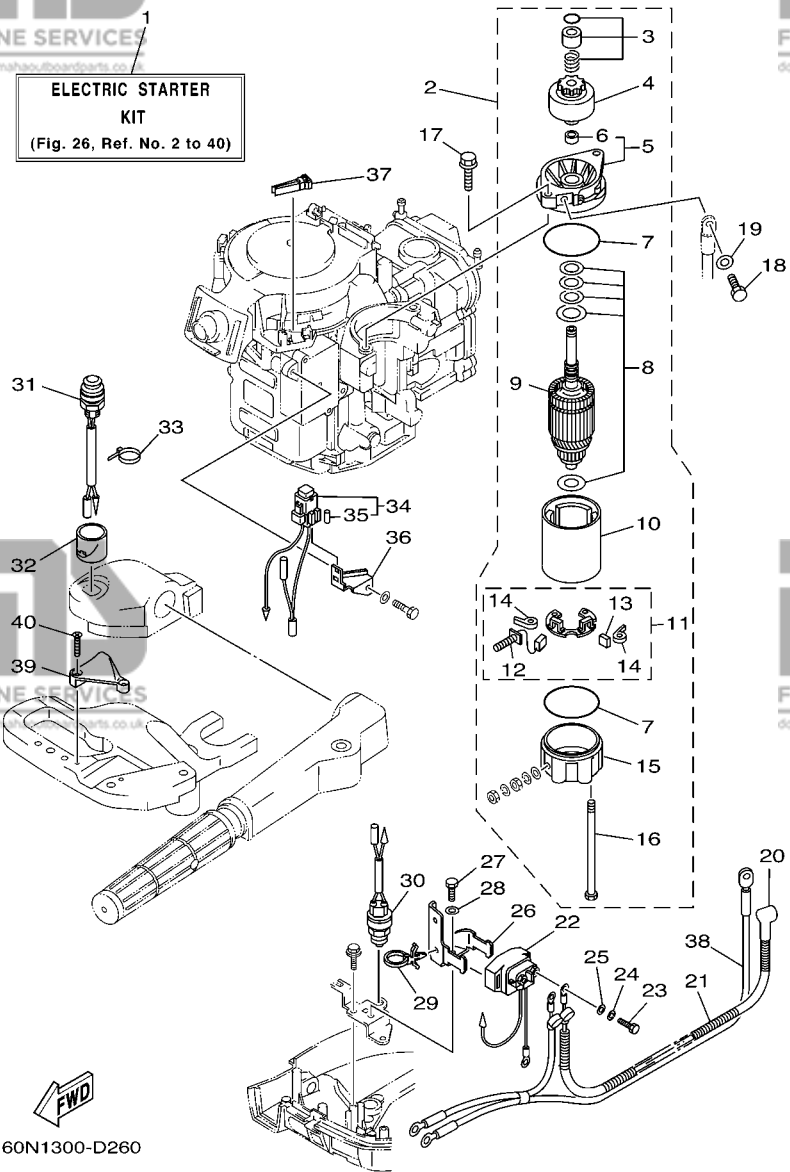
**FIG. 25 STEERING GUIDE**

**FIXATION DE DIRECTION**

| REF. NO. | PART NO. N° PIECES | DESCRIPTION DESCRIPTION                                 | 60N2 | 60P2 | 60R2 | REMARKS REMARQUES |
|----------|--------------------|---|------|------|------|-------------------|
| 1        | 68T-61350-00       | STEERING GUIDE ATTACHMENT KIT<br>FIXATIONS DE DIRECTION |      |      | 1    | AP<br>AP          |
| 2        | 68T-61351-00       | .ROD, STEERING LINK<br>.RENOI DE DIRECTION              |      |      | 1    |                   |
| 3        | 90201-10M20        | .WASHER, PLATE<br>.RONDELLE, PLATE                      |      |      | 2    |                   |
| 4        | 90185-09M01        | .NUT, SELF-LOCKING<br>.ECROU,AUTO-BLOQUANT              |      |      | 2    |                   |
| 5        | 90170-09M03        | .NUT<br>.ECROU  |      |      | 1    |                   |
| 6        | 90387-10M42        | .COLLAR<br>.COLLERETTE                                  |      |      | 1    |                   |
| 7        | 6E5-61355-00       | .BOLT<br>.BOULON  |      |      | 1    |                   |
| 8        | 90201-10M63        | .WASHER, PLATE<br>.RONDELLE, PLATE                      |      |      | 1    |                   |
| 9        | 6E5-43145-01       | .CAP CLAMP BRACKET<br>.CAPUCHON, PRESSE                 |      |      | 1    |                   |
| 10       | 93210-16275        | .O-RING<br>.JOINT TORIQUE                               |      |      | 1    |                   |



**ELECTRIC STARTER  
KIT**  
(Fig. 26, Ref. No. 2 to 40)



60N1300-D260

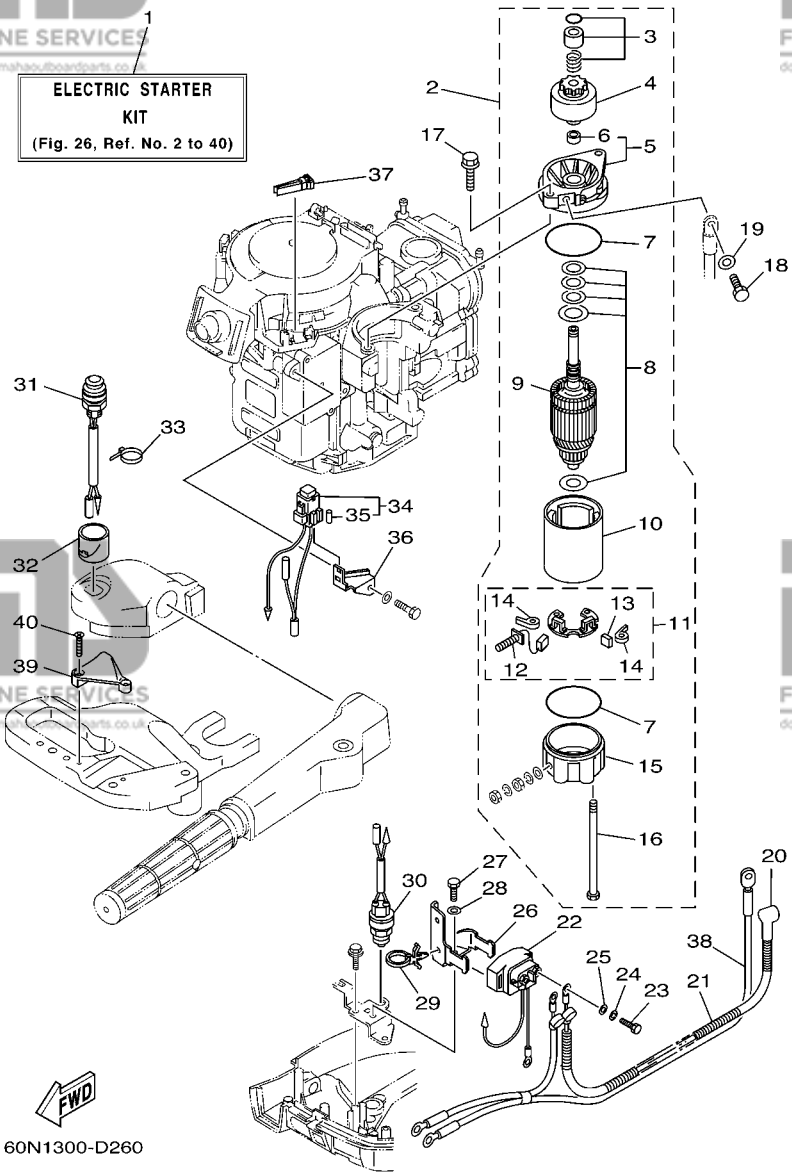
FIG. 26 OPTIONAL PARTS 1

PIECES OPTIONNELLES 1

| REF. NO. | PART NO. N° PIECES | DESCRIPTION DESCRIPTION                                     | 60N2 | 60P2 | 60R2 | REMARKS REMARQUES |
|----------|--------------------|---|------|------|------|-------------------|
| 1        | 68R-W8180-00       | ELECTRIC STARTER KIT<br>KIT DEMARREUR ELECTRIQUE            | 1    | 1    | 1    | AP<br>AP          |
| 2        | 68T-81800-00       | STARTING MOTOR ASSY<br>DEMARREUR ELECTRIQUE COMPLET         | 1    | 1    | 1    |                   |
| 3        | 68T-81857-00       | .RETAINER<br>.ARRETOIR                                      | 1    | 1    | 1    |                   |
| 4        | 689-81807-12       | .GEAR ASSY, STARTING MOTOR<br>.PIGNON, DEMARREUR ELECTRIQUE | 1    | 1    | 1    |                   |
| 5        | 6F5-81830-10       | .FRONT BRACKET ASSY<br>.SUPPORT AVANT                       | 1    | 1    | 1    |                   |
| 6        | 689-81831-00       | ..METAL, FRONT<br>..METAL, AVANT                            | 1    | 1    | 1    |                   |
| 7        | 689-81847-11       | .O-RING<br>.JOINT TORIQUE                                   | 2    | 2    | 2    |                   |
| 8        | 689-81809-11       | .WASHER KIT<br>.JEU DE RONDELLES                            | 1    | 1    | 1    |                   |
| 9        | 689-81850-11       | .ARMATURE ASSY<br>.INDUIT                                   | 1    | 1    | 1    |                   |
| 10       | 689-81810-11       | .STATOR ASSY<br>.STATOR COMPLET                             | 1    | 1    | 1    |                   |
| 11       | 689-81840-11       | .BRUSH HOLDER ASSY<br>.SUPPORT DE CHARBON                   | 1    | 1    | 1    |                   |
| 12       | 689-81811-11       | ..BRUSH 1<br>..CHARBON 1                                    | 1    | 1    | 1    |                   |
| 13       | 689-81812-11       | ..BRUSH 2<br>..CHARBON 2                                    | 1    | 1    | 1    |                   |
| 14       | 689-81813-10       | ..SPRING, BRUSH<br>..RESSORT, DE CHARBON                    | 2    | 2    | 2    |                   |
| 15       | 689-81820-11       | .REAR BRACKET ASSY<br>.SUPPORT ARRIERE COMPLET              | 1    | 1    | 1    |                   |
| 16       | 689-81826-10       | .BOLT<br>.BOULON  | 2    | 2    | 2    |                   |
| 17       | 90119-08M76        | BOLT, WITH WASHER<br>BOULON, AVEC RONDELLE                  | 2    | 2    | 2    |                   |
| 18       | 97095-08016        | BOLT<br>BOULON  | 1    | 1    | 1    |                   |
| 19       | 92995-08600        | WASHER<br>RONDELLE  | 1    | 1    | 1    |                   |
| 20       | 6G8-82117-00       | WIRE, LEAD<br>FIL   | 1    | 1    | 1    |                   |
| 21       | 90446-10M86        | HOSE (L140)<br>DURITE (L140)                                | 1    | 1    | 1    |                   |
| 22       | 68T-81940-00       | STARTER RELAY ASSY<br>LANCEUR RELAIS (ENS.)                 | 1    | 1    | 1    |                   |
| 23       | 97095-06010        | BOLT<br>BOULON  | 2    | 2    | 2    |                   |
| 24       | 92995-06100        | WASHER, SPRING<br>RONDELLE, GROWER                          | 2    | 2    | 2    |                   |
| 25       | 92995-06600        | WASHER<br>RONDELLE  | 2    | 2    | 2    |                   |
| 26       | 68T-81945-00       | PLATE, SWITCH FITTING<br>PLAQUE, FIXATION DU RELAIS         | 1    | 1    | 1    |                   |
| 27       | 97095-06012        | BOLT<br>BOULON  | 1    | 1    | 1    |                   |

**F3**

**ELECTRIC STARTER  
KIT**  
(Fig. 26, Ref. No. 2 to 40)

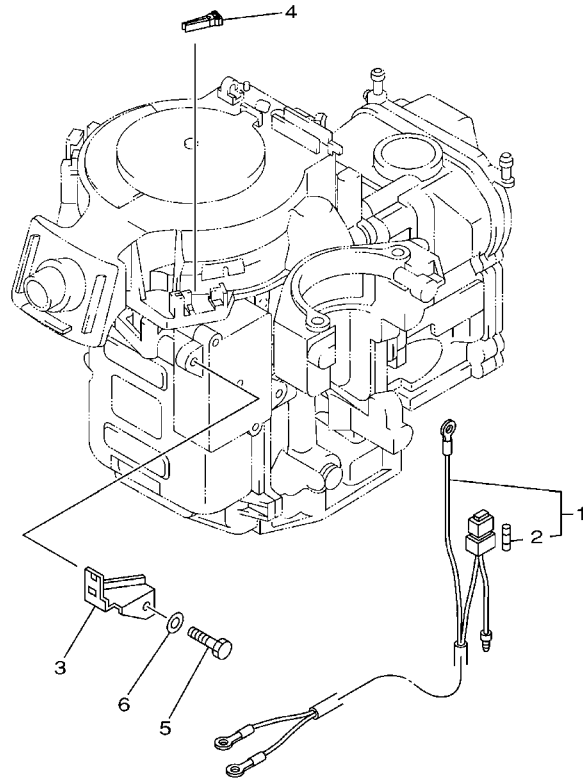


60N1300-D260

FIG. 26 OPTIONAL PARTS 1

PIECES OPTIONNELLES 1

| REF. NO. | PART NO. N° PIECES | DESCRIPTION DESCRIPTION                      | 60N2 | 60P2 | 60R2 | REMARKS REMARQUES |
|----------|--------------------|--|------|------|------|-------------------|
| 28       | 92995-06600        | WASHER RONDELLE                              | 1    | 1    | 1    |                   |
| 29       | 90465-12M56        | CLAMP BRIDE                                  | 1    | 1    | 1    |                   |
| 30       | 6F5-82540-00       | NEUTRAL SWITCH ASSY CONTACTEUR DE POINT-MORT | 1    | 1    | 1    |                   |
| 31       | 68T-81870-00       | STARTING SWITCH ASSY CONTACT A CLEF          | 1    | 1    | 1    |                   |
| 32       | 68T-81821-00       | COVER, SWITCH COUVERCLE, COMMUTATEUR         | 1    | 1    | 1    |                   |
| 33       | 90465-11M10        | CLAMP BRIDE                                  | 1    | 1    | 1    |                   |
| 34       | 68T-82150-00       | FUSE HOLDER ASSY SUPPORT DE FUSIBLE          | 1    | 1    | 1    |                   |
| 35       | 66V-82151-00       | .FUSE (10A-BL) .FUSIBLE (10A-BL)             | 2    | 2    | 2    |                   |
| 36       | 68T-82171-00       | STAY, FUSE BOX SUPPORT, BOITE A FUSIBLES     | 1    | 1    | 1    |                   |
| 37       | 67F-2812A-00       | PULLER, FUSE TENDEUR, FUSIBLE                | 1    | 1    | 1    |                   |
| 38       | 68T-82105-00       | WIRE HARNESS FAISCEAU DE FILS                | 1    | 1    | 1    |                   |
| 39       | 68T-82594-00       | CLAMP BRIDE                                  | 1    | 1    | 1    |                   |
| 40       | 90151-05003        | SCREW, COUNTERSUNK VIS, TETE NOYEE           | 2    | 2    | 2    |                   |



68R1100-2280

FIG. 27 OPTIONAL PARTS 2

PIECES OPTIONNELLES 2

| REF. NO. | PART NO. N° PIECES | DESCRIPTION DESCRIPTION                     | 60N2 | 60P2 | 60R2 | REMARKS REMARQUES |
|----------|--------------------|---|------|------|------|-------------------|
| 1        | 68T-81949-00       | WIRE, LEAD<br>FIL                           | 1    | 1    | 1    | AP<br>AP          |
| 2        | 66V-82151-00       | .FUSE (10A-BL)<br>.FUSIBLE (10A-BL)         | 2    | 2    | 2    |                   |
| 3        | 68T-82171-00       | STAY, FUSE BOX<br>SUPPORT, BOITE A FUSIBLES | 1    | 1    | 1    | AP<br>AP          |
| 4        | 67F-2812A-00       | PULLER, FUSE<br>TENDEUR, FUSIBLE            | 1    | 1    | 1    | AP<br>AP          |
| 5        | 97095-06012        | BOLT<br>BOULON                              | 1    | 1    | 1    | AP<br>AP          |
| 6        | 92995-06600        | WASHER<br>RONDELLE                          | 1    | 1    | 1    | AP<br>AP          |

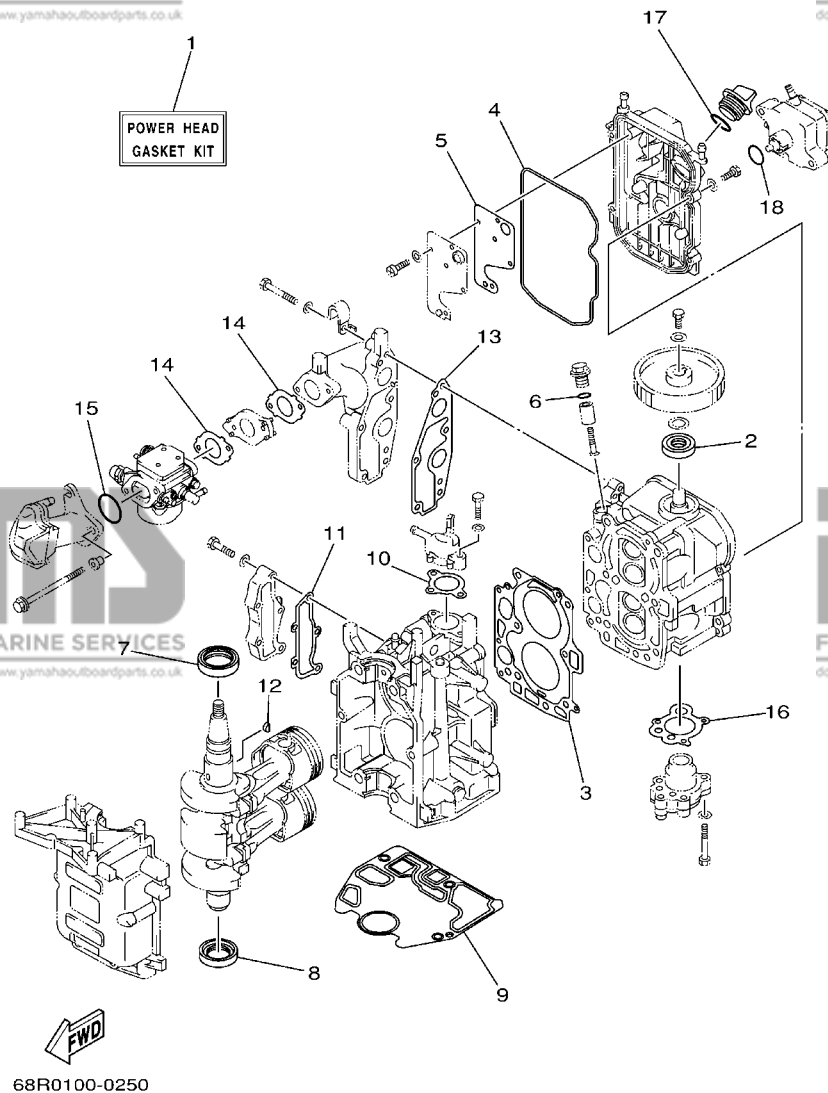


FIG. 28 REPAIR KIT 1

KITS DE REPARATION 1

| REF. NO. | PART NO. N° PIECES | DESCRIPTION DESCRIPTION  | 60N2 | 60P2 | 60R2 | REMARKS REMARQUES |
|----------|--------------------|--|------|------|------|-------------------|
| 1        | 68T-W0001-00       | POWER HEAD GASKET KIT<br>POCHETTE DE JINTS TETE MOTRICE        | 1    | 1    | 1    |                   |
| 2        | 93102-18M21        | .OIL SEAL<br>.JOINT SPY  | 1    | 1    | 1    |                   |
| 3        | 68T-11181-00       | .GASKET, CYLINDER HEAD 1<br>.JOINT, DE CULASSE 1               | 1    | 1    | 1    |                   |
| 4        | 68T-11356-00       | .SEAL, CYLINDER 2<br>.JOINT, SPY CYLINDRE                      | 1    | 1    | 1    |                   |
| 5        | 68T-11169-A0       | .GASKET, BREATHER COVER<br>.JOINT, COUVERCLE DE RENIFLARD      | 1    | 1    | 1    |                   |
| 6        | 93210-13M63        | .O-RING<br>.JOINT TORIQUE                                      | 1    | 1    | 1    |                   |
| 7        | 93102-30M22        | .OIL SEAL<br>.JOINT SPY  | 1    | 1    | 1    |                   |
| 8        | 93101-25M69        | .OIL SEAL<br>.JOINT SPY  | 1    | 1    | 1    |                   |
| 9        | 68T-11351-00       | .GASKET, CYLINDER<br>.JOINT, D'EMBASE                          | 1    | 1    | 1    |                   |
| 10       | 60R-E2414-A0       | .GASKET, COVER<br>.JOINT, COUVERCLE                            | 1    | 1    | 1    |                   |
| 11       | 68T-41114-A0       | .GASKET, EXHAUST OUTER COVER<br>.JOINT, COUVERCLE D'ECHAPPEMEN | 1    | 1    | 1    |                   |
| 12       | 90280-03M01        | .KEY, WOODRUFF<br>.CLAVETTE, DEMI-LUNE                         | 1    | 1    | 1    |                   |
| 13       | 68T-13645-00       | .GASKET, MANIFOLD 1<br>.JOINT, TUBULURE 1                      | 1    | 1    | 1    |                   |
| 14       | 60R-E3646-A0       | .GASKET, MANIFOLD 2<br>.JOINT, TUBULURE 2                      | 2    | 2    | 2    |                   |
| 15       | 93210-31MJ5        | .O-RING<br>.JOINT TORIQUE                                      | 1    | 1    | 1    |                   |
| 16       | 68T-13329-00       | .GASKET, PUMP COVER<br>.JOINT, COUVERCLE DE POMPE              | 1    | 1    | 1    |                   |
| 17       | 93210-24M79        | .O-RING<br>.JOINT TORIQUE                                      | 1    | 1    | 1    |                   |
| 18       | 93210-20M65        | .O-RING<br>.JOINT TORIQUE                                      | 1    | 1    | 1    |                   |

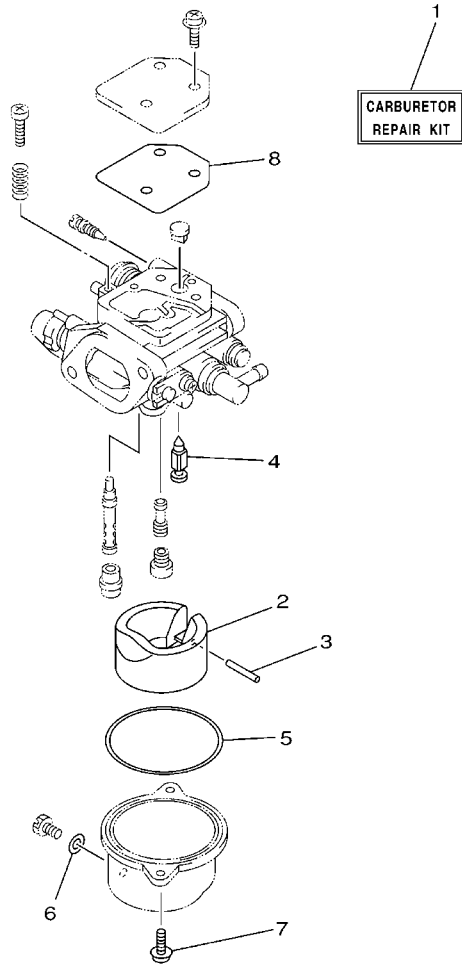


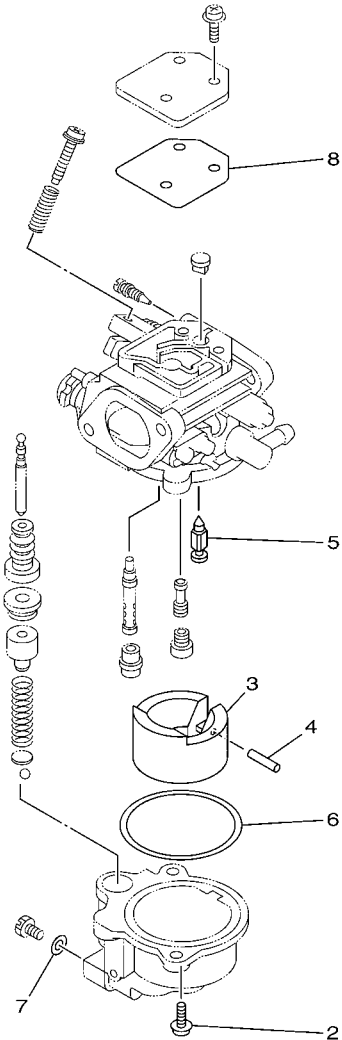
FIG. 29 REPAIR KIT 2

KITS DE REPARATION 2

| REF. NO. | PART NO. N° PIECES | DESCRIPTION DESCRIPTION                                | 60N2 | 60P2 | 60R2 | REMARKS REMARQUES |
|----------|--------------------|--|------|------|------|-------------------|
| 1        | 68T-W0093-00       | CARBURETOR REPAIR KIT<br>KIT DE REPARATION CARBURATEUR |      | 1    | 1    |                   |
| 2        | 68T-14385-00       | .FLOAT<br>.FLOTTEUR                                    |      | 1    | 1    |                   |
| 3        | 67D-14386-00       | .PIN, FLOAT<br>.AXE, FLOTTEUR                          |      | 1    | 1    |                   |
| 4        | 68T-14546-00       | .VALVE, NEEDLE<br>.POINTEAU                            |      | 1    | 1    |                   |
| 5        | 67D-14984-00       | .GASKET, FLOAT CHAMBER<br>.JOINT, CUVE DE FLOTTEUR     |      | 1    | 1    |                   |
| 6        | 6J8-14959-00       | .GASKET<br>.JOINT                                      |      | 1    | 1    |                   |
| 7        | 97980-04112        | .SCREW, WITH WASHER<br>.VIS, AVEC RONDELLE             |      | 2    | 2    |                   |
| 8        | 67D-14536-00       | .GASKET<br>.JOINT                                      |      | 1    | 1    |                   |



68R0100-0260



1  
**CARBURETOR  
REPAIR KIT**

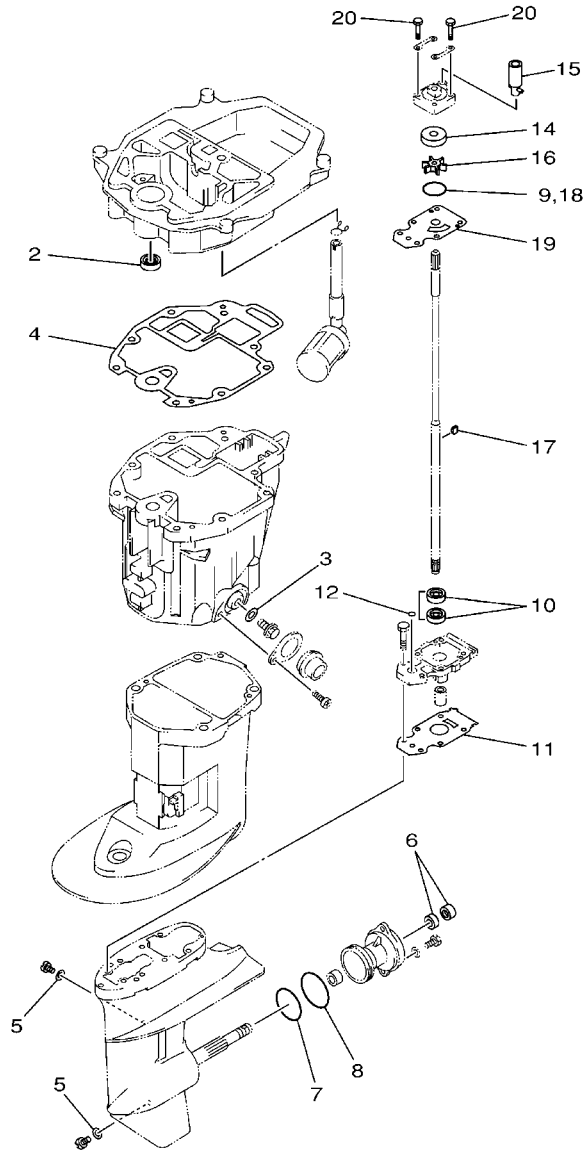


6AU1100-G350

**FIG. 29 REPAIR KIT 2**

**KITS DE REPARATION 2**

| REF. NO. | PART NO. N° PIECES | DESCRIPTION DESCRIPTION                                | 60N2 | 60P2 | 60R2 | REMARKS REMARQUES |
|----------|--------------------|--|------|------|------|-------------------|
| 1        | 6AU-W0093-00       | CARBURETOR REPAIR KIT<br>KIT DE REPARATION CARBURATEUR | 1    |      |      |                   |
| 2        | 97980-04112        | .SCREW, WITH WASHER<br>.VIS, AVEC RONDELLE             | 2    |      |      |                   |
| 3        | 6AU-14385-00       | .FLOAT<br>.FLOTTEUR                                    | 1    |      |      |                   |
| 4        | 67D-14386-00       | .PIN, FLOAT<br>.AXE, FLOTTEUR                          | 1    |      |      |                   |
| 5        | 68T-14546-00       | .VALVE, NEEDLE<br>.POINTEAU                            | 1    |      |      |                   |
| 6        | 6AU-14984-00       | .GASKET, FLOAT CHAMBER<br>.JOINT, CUVE DE FLOTTEUR     | 1    |      |      |                   |
| 7        | 6J8-14959-00       | .GASKET<br>.JOINT                                      | 1    |      |      |                   |
| 8        | 67D-14536-00       | .GASKET<br>.JOINT                                      | 1    |      |      |                   |



**FIG. 30 REPAIR KIT 3**

**KITS DE PERAPATION 3**

| REF. NO. | PART NO. N° PIECES | DESCRIPTION DESCRIPTION                                | 60N2 | 60P2 | 60R2 | REMARKS REMARQUES |
|----------|--------------------|--|------|------|------|-------------------|
| 1        | 68T-W0001-20       | LOWER UNIT GASKET KIT<br>POCHETTE DE JOINTS EMBASE     | 1    | 1    | 1    |                   |
| 2        | 93101-12M70        | .OIL SEAL<br>.JOINT SPY                                | 1    | 1    | 1    |                   |
| 3        | 90430-10M11        | .GASKET<br>.JOINT                                      | 1    | 1    | 1    |                   |
| 4        | 68T-13475-00       | .GASKET<br>.JOINT                                      | 1    | 1    | 1    |                   |
| 5        | 90430-08020        | .GASKET<br>.JOINT                                      | 2    | 2    | 2    |                   |
| 6        | 93101-15074        | .OIL SEAL<br>.JOINT SPY                                | 2    | 2    | 2    |                   |
| 7        | 93210-49046        | .O-RING<br>.JOINT TORIQUE                              | 1    | 1    | 1    |                   |
| 8        | 93210-53M08        | .O-RING<br>.JOINT TORIQUE                              | 1    | 1    | 1    |                   |
| 9        | 93210-44398        | .O-RING<br>.JOINT TORIQUE                              | 1    | 1    | 1    |                   |
| 10       | 93101-11M23        | .OIL SEAL<br>.JOINT SPY                                | 2    | 2    | 2    |                   |
| 11       | 68T-45315-A0       | .PACKING, LOWER CASING<br>.JOINT, BOITIER D'HELICE     | 1    | 1    | 1    |                   |
| 12       | 93210-06ME6        | .O-RING<br>.JOINT TORIQUE                              | 1    | 1    | 1    |                   |
| 13       | 68T-W0078-00       | WATER PUMP REPAIR KIT<br>KIT DE REPARATION DE LA POMPE | 1    | 1    | 1    |                   |
| 14       | 63V-44322-00       | .INSERT, CARTRIDGE<br>.CUVETTE                         | 1    | 1    | 1    |                   |
| 15       | 68T-44366-00       | .DAMPER, WATER SEAL<br>.JOINT, TUBE D'EAU              | 1    | 1    | 1    |                   |
| 16       | 68T-44352-00       | .IMPELLER<br>.TURBINE                                  | 1    | 1    | 1    |                   |
| 17       | 664-44338-00       | .KEY, WOODRUFF<br>.CLAVETTE, VOLANT                    | 1    | 1    | 1    |                   |
| 18       | 93210-44398        | .O-RING<br>.JOINT TORIQUE                              | 1    | 1    | 1    |                   |
| 19       | 68T-44323-00       | .OUTER PLATE, CARTRIDGE<br>.PLAQUE EXTERIEURE          | 1    | 1    | 1    |                   |
| 20       | 97080-08045        | .BOLT<br>.BOULON                                       | 4    | 4    | 4    |                   |







FLOOD MARINE SERVICES  
downloaded from www.yamahauk.boardparts.co.uk

| PART NO.<br>N° PIECES | REF.<br>NO. |
|-----------------------|-------------|
| 65W-82575-01          | 13 - 1      |
| 689-8257Y-00          | 13 - 3      |
| 68T-82594-00          | 26 - 39     |
| 68F-85119-00          | 14 - 2      |
| 68T-85410-00          | 12 - 19     |
| 68T-85520-00          | 11 - 2      |
| 68T-85533-10          | 11 - 4      |
| 68R-85540-00          | 12 - 1      |
| 68T-85540-00          | 12 - 1      |
| 69F-85540-00          | 12 - 1      |
| 68T-85550-11          | 11 - 1      |
| 680-85570-01          | 12 - 8      |
| 68T-85580-01          | 11 - 3      |
| 6H2-85582-00          | 11 - 5      |
| 60R-E1111-00-1S       | 4 - 2       |
| 60R-E1191-00-1S       | 4 - 9       |
| 60R-E1411-00          | 3 - 3       |
| 60R-E1536-00          | 8 - 8       |
| 60R-E1537-00-94       | 8 - 3       |
| 60R-E1603-00          | 3 - 8       |
| 60R-E1604-00          | 3 - 8       |
| 60R-E1605-00          | 3 - 8       |
| 60R-E1631-00-96       | 3 - 7       |
| 60R-E1633-00          | 3 - 9       |
| 60R-E1635-00          | 3 - 7       |
| 60R-E1636-00          | 3 - 7       |
| 60R-E2113-00          | 5 - 4       |
| 60R-E2138-60          | 8 - 19      |
| 60R-E2171-00          | 8 - 2       |
| 60R-E2414-A0          | 2 - 9       |
|                       | 28 - 10     |
| 60R-E2481-00          | 2 - 11      |
| 60S-E2481-00          | 14 - 27     |
| 60R-E2482-00          | 2 - 17      |
| 60R-E2483-00          | 6 - 14      |
| 60R-E3434-00          | 1 - 14      |
| 60R-E3437-61          | 10 - 30     |
| 60R-E3444-50          | 14 - 39     |
| 60R-E3641-20-1S       | 6 - 1       |
| 60R-E3646-A0          | 6 - 8       |
|                       | 28 - 14     |
| 60R-E4440-00          | 6 - 10      |
| 60R-E4711-00-5B       | 20 - 2      |
| 60R-E5100-00-1S       | 2 - 2       |
| 60R-E5311-00-5B       | 21 - 11     |
| 60R-E5316-00          | 21 - 15     |
| 69M-E5363-00          | 4 - 22      |
| 60R-E571Y-60          | 15 - 29     |



NUMERICAL INDEX  
INDEX NUMERIQUE

| PART NO.<br>N° PIECES | REF.<br>NO. |
|-----------------------|-------------|
| 60R-F4329-00          | 9 - 2       |
| 6N0-F8176-00          | 14 - 41     |
| 60R-F8199-71-D0       | 9 - 35      |
| 60R-F8199-71-E0       | 9 - 35      |
| 60R-F8199-71-F0       | 9 - 35      |
| 60R-F8199-71-G0       | 9 - 35      |
| 60R-F8199-71-H0       | 9 - 35      |
| 60R-F8199-71-S0       | 9 - 35      |
| 60R-F8199-81-K0       | 9 - 36      |
| 60R-F8199-81-L0       | 9 - 36      |
| 60R-F8199-81-M0       | 9 - 36      |
| 60R-F8199-81-N0       | 9 - 36      |
| 60R-F8199-81-P0       | 9 - 36      |
| 60R-F8199-81-R0       | 9 - 36      |
| 60R-G1113-00-1S       | 2 - 13      |
| 60R-G1137-00-94       | 21 - 1      |
| 60R-G2111-00-4D       | 15 - 1      |
| 68D-G2119-00          | 15 - 9      |
| 60R-G2121-00-4D       | 15 - 24     |
| 60N-G2137-00          | 15 - 10     |
| 60P-G2137-00          | 15 - 10     |
| 60R-G2137-00          | 15 - 10     |
| 68D-G2159-00          | 15 - 3      |
| 68D-G2177-10          | 15 - 8      |
| 60R-G2511-00-4D       | 19 - 6      |
| 60R-G2511-10-4D       | 19 - 6      |
| 60N-G2610-00-4D       | 1 - 1       |
| 60R-G2610-00-4D       | 1 - 1       |
| 60R-G2613-00          | 1 - 2       |
| 60R-G2710-00-4D       | 14 - 1      |
| 60S-G2717-00          | 14 - 19     |
|                       | 21 - 2      |
| 60R-G2724-00          | 14 - 16     |
| 60R-G2741-00          | 14 - 20     |
| 60R-G3111-00-4D       | 18 - 1      |
| 60R-G3112-00-4D       | 18 - 2      |
| 6L8-G3118-01          | 18 - 3      |
| 60R-G3311-00-4D       | 18 - 19     |
| 60R-G3311-10-4D       | 18 - 19     |
| 60R-G3616-00          | 18 - 21     |
| 60R-G3631-00          | 18 - 20     |
| 60R-G4111-00          | 16 - 1      |
| 60R-G4111-10          | 17 - 8      |
| 60R-G4143-00          | 16 - 13     |
| 60R-G4143-10          | 16 - 13     |
| 60R-G4150-00          | 22 - 35     |
| 60R-G4555-00          | 19 - 19     |
| 60R-G4557-00          | 19 - 18     |

| PART NO.<br>N° PIECES | REF.<br>NO. |
|-----------------------|-------------|
| 60R-G5111-00-4D       | 20 - 1      |
| 60R-G5111-10-4D       | 20 - 1      |
| 60R-G5181-00          | 21 - 3      |
| 60R-G5300-00-4D       | 22 - 1      |
| 60R-G5300-10-4D       | 22 - 1      |
| 60R-G5311-00-4D       | 22 - 2      |
| 60R-G5331-00-5B       | 22 - 29     |
| 60R-G5361-00-4D       | 22 - 11     |
| 6N0-G5551-A0          | 22 - 39     |
| 60R-G5560-00          | 22 - 41     |
| 60R-G5571-00          | 22 - 43     |
| 6N0-G5987-10          | 23 - 11     |
| 60R-G6241-00          | 8 - 7       |
| 60R-G6297-00          | 8 - 13      |
| 60R-G8501-00          | 17 - 1      |
| 68D-H257H-00          | 14 - 40     |
| 60R-H3625-40          | 10 - 28     |
| 60R-H3625-50          | 10 - 29     |
| 60R-H3627-40          | 15 - 27     |
| 60R-H3627-50          | 15 - 28     |
| 60R-H4342-00          | 14 - 26     |
| 60R-H5711-60          | 10 - 31     |
| 68T-W0001-00          | 28 - 1      |
| 68T-W0001-20          | 30 - 1      |
| 68T-W0070-60          | 1 - 12      |
| 68T-W0078-00          | 30 - 13     |
| 68T-W0093-00          | 29 - 1      |
| 6G1-W4591-01-EL       | 23 - 16     |
| 6G1-W4592-00-EL       | 23 - 16     |
| 68R-W8180-00          | 26 - 1      |
| 60R-WE09A-00-1S       | 4 - 1       |
| 60R-WE09B-00-1S       | 2 - 1       |
| 90101-06M18           | 18 - 12     |
| 90105-06M07           | 19 - 5      |
| 90105-06M14           | 8 - 4       |
| 90105-08M36           | 4 - 6       |
| 90105-08M78           | 4 - 7       |
| 90109-06M81           | 14 - 12     |
|                       | 16 - 7      |
| 90109-06M84           | 18 - 38     |
| 90109-06M86           | 10 - 27     |
|                       | 16 - 12     |
| 90116-08015           | 15 - 22     |
| 90116-08M54           | 19 - 11     |
| 90116-10019           | 15 - 25     |
| 90119-06012           | 19 - 20     |
| 90119-06013           | 19 - 21     |
| 90119-06014           | 11 - 6      |

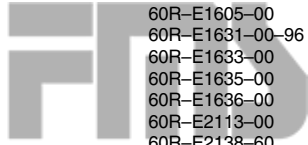
| PART NO.<br>N° PIECES | REF.<br>NO. |
|-----------------------|-------------|
| 90119-06049           | 4 - 8       |
| 90119-06MA1           | 11 - 8      |
| 90119-06MA2           | 2 - 10      |
| 90119-06MA3           | 2 - 16      |
|                       | 6 - 5       |
| 90119-06MA5           | 6 - 4       |
| 90119-08005           | 21 - 20     |
| 90119-08020           | 12 - 22     |
| 90119-08046           | 12 - 21     |
| 90119-08M29           | 2 - 4       |
| 90119-08M79           | 26 - 17     |
| 90149-05M13           | 15 - 12     |
| 90151-05003           | 26 - 40     |
| 90152-05M03           | 23 - 8      |
| 90157-05M16           | 24 - 4      |
| 90167-06002           | 14 - 34     |
| 90170-06015           | 16 - 15     |
| 90170-09M03           | 25 - 5      |
| 90170-12066           | 11 - 11     |
| 90170-24M09           | 8 - 11      |
| 90171-10M01           | 23 - 13     |
| 90179-06M28           | 19 - 22     |
| 90179-10M33           | 15 - 26     |
| 90185-05002           | 23 - 9      |
| 90185-08057           | 15 - 23     |
|                       | 17 - 20     |
| 90185-09M01           | 25 - 4      |
| 90185-22043           | 18 - 10     |
| 90201-06M62           | 16 - 22     |
| 90201-06M94           | 8 - 6       |
| 90201-10M01           | 23 - 12     |
| 90201-10M02           | 23 - 18     |
| 90201-10M20           | 25 - 3      |
| 90201-10M63           | 25 - 8      |
| 90201-12472           | 11 - 12     |
| 90201-13201           | 8 - 5       |
| 90201-15M89           | 22 - 44     |
| 90202-36M55           | 15 - 19     |
| 90206-10M24           | 18 - 39     |
| 90201-15M89           | 22 - 44     |
| 90206-36M21           | 15 - 18     |
| 90243-04M01           | 18 - 4      |
| 90266-04M04           | 1 - 5       |
| 90269-02M09           | 15 - 11     |
| 90280-03M01           | 8 - 12      |
|                       | 28 - 12     |
| 90280-04M06           | 11 - 10     |
| 90340-08002           | 22 - 9      |
| 90340-10M10           | 21 - 13     |

| PART NO.<br>N° PIECES | REF.<br>NO. |
|-----------------------|-------------|
| 90386-08032           | 15 - 15     |
| 90386-22MA4           | 18 - 8      |
| 90386-30048           | 19 - 8      |
| 90386-30M60           | 19 - 10     |
| 90386-33M96           | 15 - 20     |
| 90386-34M97           | 15 - 17     |
| 90387-06053           | 14 - 4      |
| 90387-06M13           | 18 - 11     |
| 90387-06M59           | 16 - 19     |
| 90387-06M70           | 6 - 12      |
| 90387-10M42           | 25 - 6      |
| 90387-13M56           | 5 - 9       |
| 90387-14M03           | 5 - 10      |
| 90387-14M49           | 22 - 4      |
| 90430-08020           | 22 - 10     |
|                       | 30 - 5      |
| 90430-08800           | 21 - 5      |
| 90430-10M11           | 21 - 14     |
|                       | 30 - 3      |
| 90445-09812           | 6 - 7       |
| 90445-10809           | 9 - 5       |
| 90445-10810           | 9 - 28      |
| 90445-10811           | 9 - 8       |
| 90446-10M86           | 26 - 21     |
| 90446-14M66           | 9 - 10      |
| 90447-13M00           | 14 - 29     |
| 90464-10M53           | 9 - 32      |
| 90464-10M60           | 16 - 8      |
| 90465-08M83           | 6 - 16      |
| 90465-08M99           | 6 - 15      |
|                       | 12 - 23     |
| 90465-11M10           | 2 - 12      |
|                       | 9 - 11      |
|                       | 11 - 9      |
|                       | 12 - 16     |
|                       | 14 - 28     |
|                       | 26 - 33     |
| 90465-12M56           | 26 - 29     |
| 90467-09M05           | 22 - 37     |
| 90467-09M09           | 9 - 6       |
| 90467-11M08           | 21 - 8      |
| 90468-18001           | 16 - 14     |
| 90468-18008           | 17 - 13     |
| 90480-06M19           | 14 - 17     |
| 90480-10627           | 8 - 14      |
| 90480-14M54           | 20 - 4      |
| 90480-21M82           | 14 - 3      |
| 90480-25161           | 12 - 9      |

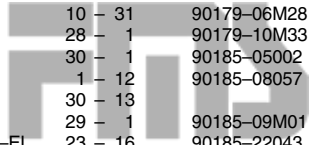


FLOOD MARINE SERVICES  
downloaded from www.yamahauk.boardparts.co.uk

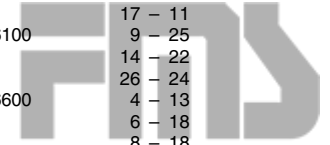
| PART NO.<br>N° PIECES | REF.<br>NO. |
|-----------------------|-------------|
| 90501-12M05           | 22 - 49     |
| 90501-12M40           | 5 - 11      |
| 90501-23800           | 15 - 14     |
| 90502-10M07           | 18 - 18     |
| 90506-18M41           | 18 - 27     |
| 90506-20005           | 18 - 27     |
| 90506-20806           | 18 - 31     |
| 90506-23803           | 18 - 31     |
| 91490-16010           | 15 - 7      |
| 91490-30020           | 23 - 14     |
| 91690-30008           | 18 - 17     |
| 91690-30012           | 17 - 4      |
| 91690-30014           | 16 - 9      |
| 91690-50014           | 6 - 6       |
| 91812-12001           | 2 - 3       |
| 92903-10600           | 15 - 13     |
| 92907-04600           | 4 - 17      |
| 92990-06300           | 22 - 8      |
| 92990-06600           | 18 - 13     |
| 92995-05600           | 1 - 9       |
|                       | 16 - 4      |
|                       | 17 - 11     |
| 92995-06100           | 9 - 25      |
|                       | 14 - 22     |
|                       | 26 - 24     |
| 92995-06600           | 4 - 13      |
|                       | 6 - 18      |
|                       | 8 - 18      |
|                       | 9 - 4       |
|                       | 10 - 24     |
|                       | 12 - 5      |
|                       | 14 - 8      |
|                       | 16 - 24     |
|                       | 17 - 6      |
|                       | 19 - 16     |
|                       | 22 - 18     |
|                       | 26 - 25     |
|                       | 27 - 6      |
| 92995-08600           | 17 - 19     |
|                       | 20 - 10     |
|                       | 21 - 22     |
|                       | 23 - 5      |
|                       | 26 - 19     |
| 93101-11M23           | 22 - 31     |
|                       | 30 - 10     |
| 93101-12M70           | 21 - 6      |
|                       | 30 - 2      |
| 93101-15074           | 22 - 14     |



FLOOD MARINE SERVICES  
downloaded from www.yamahauk.boardparts.co.uk



FLOOD MARINE SERVICES  
downloaded from www.yamahauk.boardparts.co.uk



FLOOD MARINE SERVICES  
downloaded from www.yamahauk.boardparts.co.uk



FLOOD MARINE SERVICES  
downloaded from www.yamahauk.boardparts.co.uk



FLOOD MARINE SERVICES  
downloaded from www.yamahauk.boardparts.co.uk



FLOOD MARINE SERVICES  
downloaded from www.yamahauk.boardparts.co.uk

G2



FLOOD MARINE SERVICES  
downloaded from www.yamahaoutboardparts.co.uk

| PART NO.<br>N° PIECES | REF.<br>NO. |
|-----------------------|-------------|
| 93101-15074           | 30 - 6      |
| 93101-25M69           | 3 - 2       |
|                       | 28 - 8      |
| 93102-18M21           | 8 - 1       |
|                       | 28 - 2      |
| 93102-30M22           | 3 - 1       |
|                       | 28 - 7      |
| 93210-06ME6           | 22 - 33     |
|                       | 30 - 12     |
| 93210-12327           | 16 - 2      |
|                       | 17 - 9      |
| 93210-13M63           | 4 - 21      |
|                       | 28 - 6      |
| 93210-16275           | 25 - 10     |
| 93210-20M65           | 9 - 27      |
|                       | 28 - 18     |
| 93210-24M79           | 4 - 23      |
|                       | 28 - 17     |
| 93210-29M94           | 19 - 9      |
| 93210-31MJ5           | 6 - 11      |
|                       | 28 - 15     |
| 93210-44398           | 22 - 24     |
|                       | 30 - 9      |
| 93210-49046           | 22 - 15     |
|                       | 30 - 7      |
| 93210-53M08           | 22 - 16     |
|                       | 30 - 8      |
| 93306-004YH           | 22 - 5      |
| 93430-04M03           | 18 - 34     |
| 93450-15023           | 3 - 10      |
| 93604-12M07           | 20 - 8      |
|                       | 21 - 19     |
|                       | 22 - 26     |
|                       | 23 - 3      |
|                       | 21 - 10     |
| 93606-19M23           | 19 - 1      |
| 93700-06M03           | 4 - 24      |
| 94702-00274           | 9 - 23      |
| 95380-04600           | 14 - 24     |
| 95380-06600           | 17 - 7      |
|                       | 16 - 16     |
| 95380-06700           | 18 - 14     |
|                       | 19 - 14     |
| 95380-08600           | 22 - 7      |
| 95895-06016           | 19 - 15     |
| 97075-06025           | 21 - 21     |
| 97075-08030           | 17 - 18     |
| 97075-08035           | 20 - 9      |



NUMERICAL INDEX  
INDEX NUMERIQUE

| PART NO.<br>N° PIECES | REF.<br>NO. | PART NO.<br>N° PIECES | REF.<br>NO. |
|-----------------------|-------------|-----------------------|-------------|
|                       |             | 97075-08035           | 23 - 4      |
|                       |             | 97080-08025           | 22 - 34     |
|                       |             | 97080-08045           | 22 - 27     |
|                       |             |                       | 30 - 20     |
|                       |             | 97095-05010           | 11 - 7      |
|                       |             | 97095-05014           | 1 - 8       |
|                       |             | 97095-05016           | 16 - 3      |
|                       |             |                       | 17 - 10     |
|                       |             | 97095-06008           | 20 - 6      |
|                       |             | 97095-06010           | 6 - 17      |
|                       |             |                       | 14 - 36     |
|                       |             |                       | 26 - 23     |
|                       |             | 97095-06012           | 12 - 6      |
|                       |             |                       | 14 - 7      |
|                       |             |                       | 16 - 25     |
|                       |             |                       | 17 - 5      |
|                       |             |                       | 26 - 27     |
|                       |             |                       | 27 - 5      |
|                       |             | 97095-06016           | 22 - 17     |
|                       |             | 97095-06020           | 4 - 12      |
|                       |             |                       | 10 - 23     |
|                       |             |                       | 12 - 4      |
|                       |             | 97095-06025           | 9 - 3       |
|                       |             |                       | 12 - 10     |
|                       |             | 97095-06030           | 8 - 17      |
|                       |             |                       | 9 - 24      |
|                       |             | 97095-06045           | 16 - 23     |
|                       |             | 97095-08014           | 21 - 4      |
|                       |             | 97095-08016           | 26 - 18     |
|                       |             | 97575-06514           | 20 - 3      |
|                       |             | 97595-06585           | 6 - 13      |
|                       |             | 97780-40512           | 12 - 3      |
|                       |             | 97780-60516           | 1 - 3       |
|                       |             | 97880-05025           | 4 - 19      |
|                       |             | 97885-05008           | 20 - 7      |
|                       |             |                       | 21 - 17     |
|                       |             |                       | 15 - 4      |
|                       |             | 97885-05012           | 14 - 21     |
|                       |             | 97885-06030           | 7 - 4       |
|                       |             | 97980-04112           | 29 - 7      |
|                       |             |                       | 4 - 16      |
|                       |             | 98507-04010           | 22 - 38     |
|                       |             | 99001-07600           | 18 - 25     |
|                       |             | 99080-05600           | 4 - 5       |
|                       |             | 99510-10114           |             |



FLOOD MARINE SERVICES  
downloaded from www.yamahaoutboardparts.co.uk



FLOOD MARINE SERVICES  
downloaded from www.yamahaoutboardparts.co.uk



FLOOD MARINE SERVICES  
downloaded from www.yamahaoutboardparts.co.uk



FLOOD MARINE SERVICES  
downloaded from www.yamahaoutboardparts.co.uk



FLOOD MARINE SERVICES  
downloaded from www.yamahaoutboardparts.co.uk



FLOOD MARINE SERVICES  
downloaded from www.yamahaoutboardparts.co.uk



FLOOD MARINE SERVICES  
downloaded from www.yamahaoutboardparts.co.uk

F6AMH  
F6BMH/F8CMH  
PARTS CATALOGUE  
©2005 by Yamaha Motor Co., Ltd.  
1st edition, May 2005  
All rights reserved.  
Any reprinting or unauthorized use  
without the written permission of  
Yamaha Motor Co., Ltd.  
is expressly prohibited.  
Printed in Japan.

F6AMH  
F6BMH/F8CMH  
CATALOGUE DE PIECES DETACHEES  
©2005 par Yamaha Motor Co., Ltd.  
1<sup>re</sup> édition, mai 2005  
Tous droits réservés  
Toute réimpression ou utilisation  
non autorisée sans la permission écrite  
de la Yamaha Motor Co., Ltd.  
est formellement interdite.  
Imprimé au Japon