

**PARTS
CATALOGUE
CATALOGUE
DE PIECES DETACHEES**

**F50A'04 (62Y3)
FT50C'04 (61S2)**



1C62Y-300F1

(2C62Y-300F1)

2019/7/19

NEWS NO.	DATE	COMMENT
PE0-OM-070045	Oct.,30,2007	COR:FIG.20 PTT(62Y-43800-01-4D) P/No. CORRECTION
PE0-OM-090012	Mar.,2,2009	MOD:FIG.19 PTT(62Y-43800-01-8D) P/No. REVISION
PE0-OM-190003	Jul.,12,2019	MOD:FIG.16, 17 BRACKET 1, 2 LIST/ILLUSTRATION REVISION

FOREWORD

This Parts Catalogue is related to the parts for the model(s) on the cover page. When you are ordering replacement parts, please refer to this Parts Catalogue and quote both part numbers and part names correctly.

1. Modifications or additions which have been made after the issue of the Parts Catalogue will be announced in the Parts News. It is advisable that you make the necessary corrections to the Parts Catalogue according to the Parts News.

2. Abbreviations
The following abbreviations are used in this Parts Catalogue.

- “UR” Use specified parts number.
- “UN” Use as many as needed.
- “AP” Alternate Parts
- “LM” Locally Made (Parts need to be ordered locally)
- “F#” Frame No. (Applicable machine No.)
- “O/S” Over Size

3. The number of components for assembly

- Parts, which are to be supplied in an assembly, are listed with a dot (.) in front of the part name as shown below.
- The numeral appearing to the right of each component part indicates the quantity of parts for each assembly unit.

PART NO.	DESCRIPTION	Q'TY	REMARKS
2F5-83310-60	FRONT FLASHER LIGHT ASSY	2	
115-83311-60	.BULB (6V-18W)	1	

4. Applicable colours of graphics are represented in the “REMARKS” as shown below.

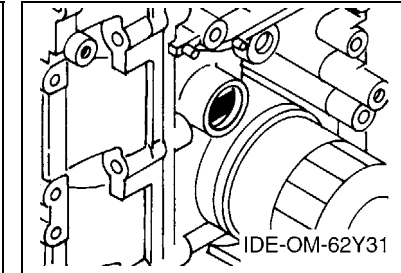
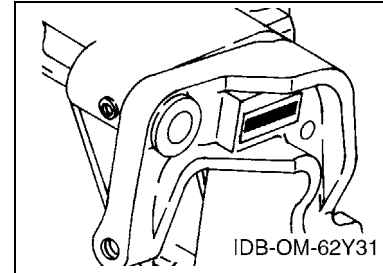
PART NO.	DESCRIPTION	Q'TY	REMARKS
2N4-24110-00-X5	FUEL TANK COMP.	2	MXR
3J1-24240-10	.GRAPHIC, FUEL TANK	1	FOR MXR

5. Note that the illustrations for reference in finding parts numbers are not to be used for assembling. When assembling, please use the applicable service manual.

6. The asterisk (*) before a reference number indicates modified items after the first edition.

7. Applicable Serial No.

Engine Serial No.



8. Applicable Engine Starting Serial No.

Model	Serial No.	Model	Serial No.
F50A	62Y-1005643	FT50C	64J-1001978

9. Applicable Colour Code

Abbreviation	Colour Name	Colour Code
DBNM2	DARK BLUISH GRAY METALLIC 2	004D

10. Quantity Column Information

Column No.	Name Of Q'ty Column	Applicable Model
1	50ED	F50AED
2	50ET	F50AET
3	FT50	FT50CET

AVANT-PROPOS

Ce catalogue de pièces détachées concerne les pièces pour le(s) modèle(s) indiqué(s) sur la page de couverture. Lorsque vous commandez des pièces de rechange, veuillez vous référer à ce catalogue de pièces détachées et indiquer clairement les numéros et les noms des pièces détachées.

1. Les modifications ou ajouts ayant été effectués après la parution du catalogue de pièces détachées seront décrits dans les Bulletins d'information concernant les pièces détachées.

Il est recommandé que vous apportiez les corrections nécessaires au catalogue des pièces détachées en vous référant aux Bulletins d'information.

2. Abréviations

Dans ce catalogue, les abréviations suivantes sont utilisées:

“UR” Utiliser le numéro de pièces spécifié.

“UN” Utiliser autant que nécessaire.

“AP” Pièces de substitution

“LM” Fabrication locale (les pièces doivent être commandées localement.)

“F#” N° de cadre (applicable au N° de série)

“O/S” Surdimensionné

3. Nombre de pièces d'un assemblage

- Les pièces fournies comme composants d'un assemblage sont précédées d'un point (.) de la manière indiquée ci-dessous.
- Le chiffre apparaissant à la droite de chaque composant indique la quantité de pièces pour chaque unité d'assemblage.

N° PIECES	DESCRIPTION	QTE	REMARQUES
2F5-83310-60	ENS. CLIGNOTANT AVANT	2	
115-83311-60	.AMPOULE (6V-18W)	1	

4. Les couleurs concernant les graphiques sont indiquées dans la colonne “REMARQUES”, comme indiqué ci-dessous.

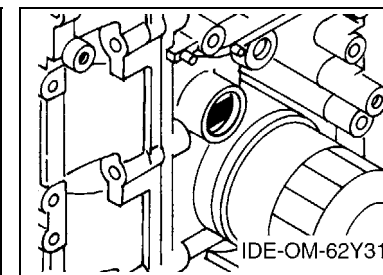
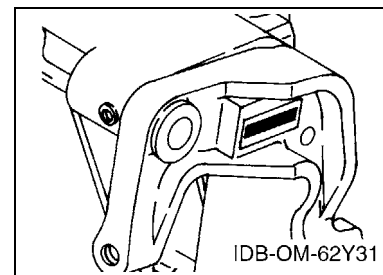
N° PIECES	DESCRIPTION	QTE	REMARQUES
2N4-24110-00-X5	RESERVOIR A ESSENCE.	2	MXR
3J1-24240-10	.GRAPHIQUE	1	POUR MXR

5. Veuillez noter que les illustrations sont indiquées à titre de référence pour trouver les numéros de pièces, non pour être utilisées lors de l'assemblage. Lors de l'assemblage, veuillez utiliser le manuel d'entretien adéquat.

6. L'astérisque (*) placé devant un numéro de référence indique des éléments qui ont été modifiés après la première édition.

7. N° de série applicable

N° de Série du moteur



8. N° de série initial du moteur applicable

Modèle	N° de série	Modèle	N° de série
F50A	62Y-1005643	FT50C	64J-1001978

9. Code couleur applicable

Abréviation	Nom de la couleur	Code couleur
DBNM2	DARK BLUISH GRAY METALLIC 2	004D

10. Informations relatives à la colonne Quantité

N° de la colonne	Nom de la colonne Qté	Modèle applicable
1	50ED	F50AED
2	50ET	F50AET
3	FT50	FT50CET

SHEET1/2

TOP COWLING	A4
CYLINDER & CRANKCASE 1	A5
CRANKSHAFT & PISTON	A7
CYLINDER & CRANKCASE 2	B1
VALVE	B3
INTAKE	B4
CARBURETOR	B6
OIL PUMP	C1
FUEL	C2
GENERATOR	C4
ELECTRICAL 1	C5
ELECTRICAL 2	C6
STARTING MOTOR	D1
BOTTOM COWLING	D2
CONTROL	D4
BRACKET 1	D6
BRACKET 2	E1
BRACKET 3	E3
POWER TRIM & TILT ASSY 1	E5
POWER TRIM & TILT ASSY 2	F1
UPPER CASING	F2
OIL PAN	F4
LOWER CASING & DRIVE 1	F5

INDEX

NUMERICAL INDEX	G1
-----------------------	----

SHEET2/2

LOWER CASING & DRIVE 2	A4*
LOWER CASING & DRIVE 3	A6*
LOWER CASING & DRIVE 4	B2*
FUEL TANK	B4*
STEERING GUIDE	B5*
REMOTE CONTROL BOX	B6*
REMOTE CONTROL ASSY	B7*
METER	C3*
REPAIR KIT 1	C4*
REPAIR KIT 2	C5*
REPAIR KIT 3	C6*
REPAIR KIT 4	D1*

INDEX

NUMERICAL INDEX	G1*
-----------------------	-----

TABLE DES MATIERES

Feuille1/2

CAPOT SUPERIEUR	A4
CYLINDRE & CARTER 1	A5
VILEBREQUIN & PISTON	A7
CYLINDRE & CARTER 2	B1
SOUPAPE	B3
ADMISSION	B4
CARBURATEUR	B6
POMPE A HUILE	C1
CARBURANT	C2
GENERATRICE	C4
PARTIE ELECTRIQUE 1	C5
PARTIE ELECTRIQUE 2	C6
DEMARREUR ELECTRIQUE	D1
CAPOT INFERIEUR	D2
COMMANDE	D4
SUPPORT 1	D6
SUPPORT 2	E1
SUPPORT 3	E3
PUISSANCE PARER ET INCLINER 1	E5
PUISSANCE PARER ET INCLINER 2	F1
FOURREAU	F2
VENTILATEUR D'HUILE	F4
BOITIER D'HELICE TRANSMISSION1	F5

INDEX

INDEX NUMERIQUE	G1
-----------------------	----

Feuille2/2

BOITIER D'HELICE TRANSMISSION2	A4*
BOITIER D'HELICE TRANSMISSION3	A6*
BOITIER D'HELICE TRANSMISSION4	B2*
RESERVOIR A CARBURANT	B4*
FIXATION DE DIRECTION	B5*
BOITIER DE COMMANDE A DISTANCE	B6*
BOITIER DE COMMANDE A DISTANCE	B7*
COMPTEUR	C3*
KITS DE REPARATION 1	C4*
KITS DE REPARATION 2	C5*
KITS DE REPARATION 3	C6*
KITS DE REPARATION 4	D1*

INDEX

INDEX NUMERIQUE	G1*
-----------------------	-----

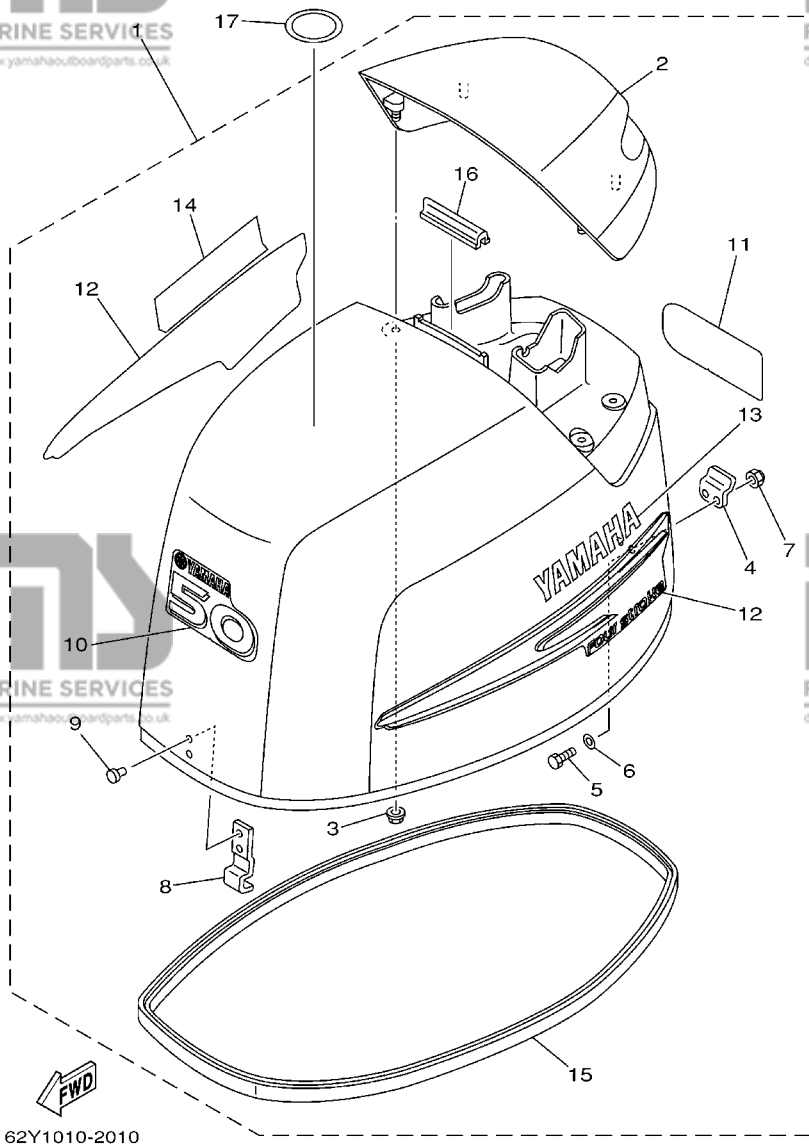
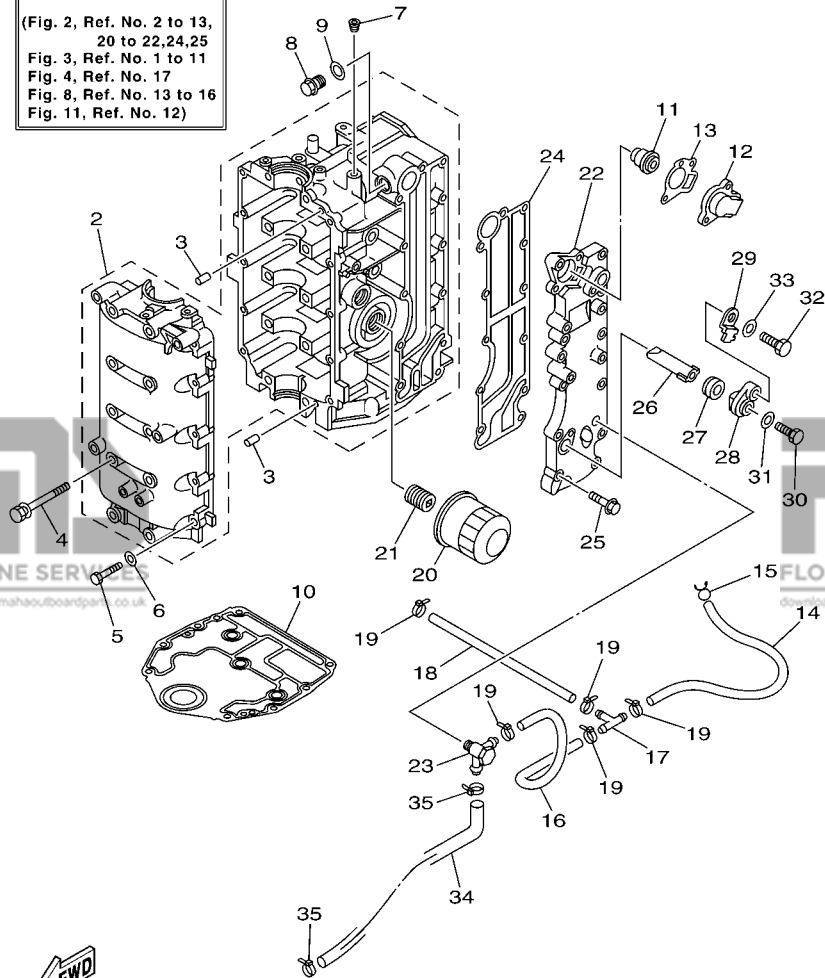


FIG. 1 TOP COWLING

CAPOT SUPERIEUR

REF. NO.	PART NO. N° PIECES	DESCRIPTION DESCRIPTION	50ED	50ET	FT50	REMARKS REMARQUES
1	62Y-42610-30-4D	TOP COWLING ASSY CAPOT (ENS.)	1	1		F50A F50A
	64J-42610-10-4D	TOP COWLING ASSY CAPOT (ENS.)			1	FT50C FT50C
2	62Y-42613-00-4D	.MOLDING, AIR DUCT .MANCHON A AIR	1	1	1	
3	90179-06M24	.NUT .ECROU	4	4	4	
4	62Y-42652-00	.HOOK .CROCHET	1	1	1	
5	97095-05016	.BOLT .BOULON	2	2	2	
6	92995-05600	.WASHER .RONDELLE	2	2	2	
7	95780-05300	.NUT, NYLON .ECROU	2	2	2	
8	62Y-42651-00	.HOOK .CROCHET	1	1	1	
9	90266-06M02	.RIVET .RIVET	2	2	2	
10	62Y-42677-30	.GRAPHIC, FRONT .ADHESIF, AVANT	1	1	1	
11	62Y-42678-30	.GRAPHIC, REAR .ADHESIF, ARRIERE	1	1		F50A F50A
	64J-42678-10	.GRAPHIC, REAR .ADHESIF, ARRIERE			1	FT50C FT50C
12	62Y-W0070-10	.GRAPHIC SET .JEU DIEMBLEMES	1	1	1	
13	62Y-42681-10	.MARK, COWLING .ADHESIF, CAPOT	1	1	1	
14	62Y-42682-10	.MARK, COWLING .ADHESIF, CAPOT	1	1	1	
15	62Y-42615-10	.SEAL .JOINT	1	1	1	
16	61N-42628-00	.SEAL .JOINT	1	1	1	
17	67F-13434-02	LABEL, CAUTION ETIQUETTE, ATTENTION	1	1	1	

CYLINDER BLOCK ASSY
 (Fig. 2, Ref. No. 2 to 13, 20 to 22,24,25
 Fig. 3, Ref. No. 1 to 11
 Fig. 4, Ref. No. 17
 Fig. 8, Ref. No. 13 to 16
 Fig. 11, Ref. No. 12)



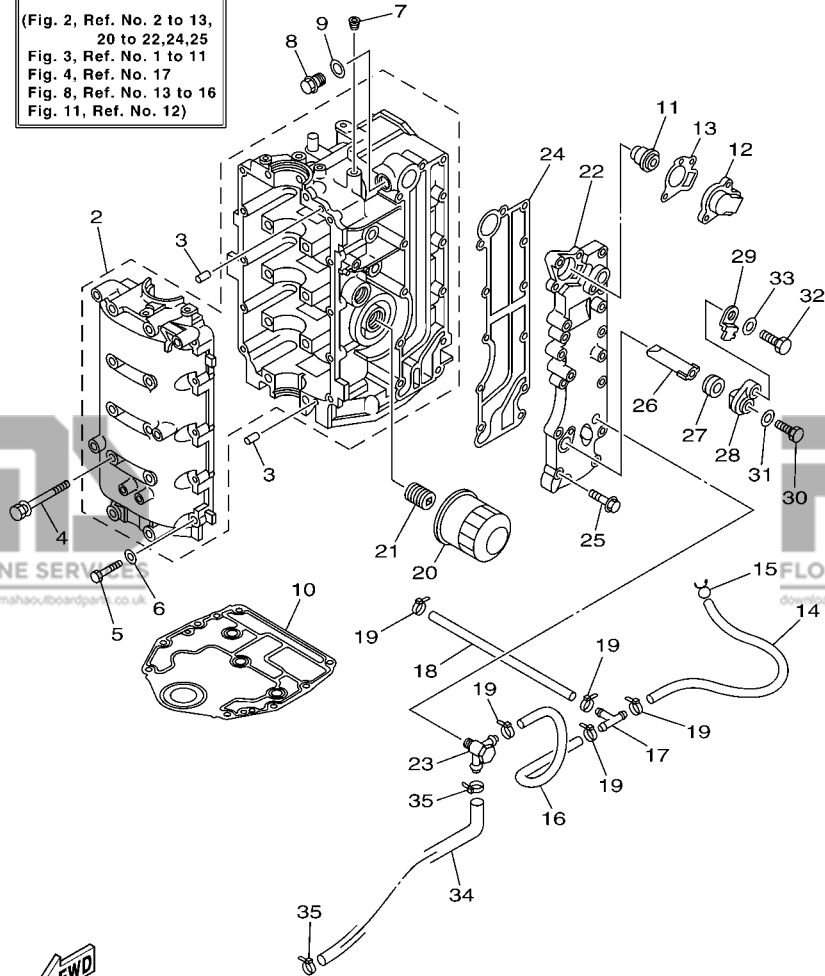
FWD
 62Y3300-C020

FIG. 2 CYLINDER & CRANKCASE 1 CYLINDRE & CARTER 1

REF. NO.	PART NO. N° PIECES	DESCRIPTION DESCRIPTION	50ED	50ET	FT50	REMARKS REMARQUES
1	64J-W009B-02-1S	CYLINDER BLOCK ASSY CYLINDRE GROUPE (ENS.)	1	1		F50A F50A
	60A-W009B-00-1S	CYLINDER BLOCK ASSY CYLINDRE GROUPE (ENS.)			1	FT50C FT50C
2	62Y-15100-20-1S	CRANKCASE ASSY CARTER DE MOTEUR COMPLET	1	1		F50A F50A
	64J-15100-00-1S	CRANKCASE ASSY CARTER DE MOTEUR COMPLET			1	FT50C FT50C
3	93606-12019	PIN, DOWEL GOUPILLE	4	4	4	
4	90119-08M01	BOLT, WITH WASHER BOULON, AVEC RONDELLE	10	10	10	
5	97013-06035	BOLT BOULON	10	10	10	
6	92903-06600	WASHER, PLATE RONDELLE, PLATE	10	10	10	
7	90344-51003	PLUG, TAPER SCREW PLOT, FILETE CONIQUE	1	1	1	
8	90340-14M06	PLUG, STRAIGHT SCREW PLOT, FILETE DROIT	1	1	1	
9	90430-14115	GASKET JOINT	1	1	1	
10	67C-11351-01	GASKET, CYLINDER JOINT, D'EMBASE	1	1	1	
11	6G8-12411-02	THERMOSTAT THERMOSTAT	1	1	1	
12	6H3-12413-00-1S	COVER, THERMOSTAT COUVERCLE, THERMOSTAT	1	1	1	
13	62Y-12414-00	GASKET, COVER JOINT, COUVERCLE	1	1	1	
14	90445-09105	HOSE (L300) DURITE (L300)	1	1	1	
15	90467-08M18	CLIP JONC	1	1	1	
16	90445-09068	HOSE (L110) DURITE (L110)	1	1	1	
17	688-24378-00	PIPE, JOINT 4 DURITE RACCORDEMENT 4	1	1	1	
18	90445-09095	HOSE (L215) DURITE (L215)	1	1	1	
19	90465-11M10	CLAMP BRIDE	5	5	5	
20	5GH-13440-00	ELEMENT ASSY, OIL CLEANER ELEMENT, FILTRE A HUILE	1	1	1	
21	90401-20M00	BOLT, UNION BOULON, RACCORD	1	1	1	
22	62Y-41113-20-1S	OUTER COVER, EXHAUST COUVERCLE, ECHAPPEMENT	1	1	1	
23	62Y-11372-01	NIPPLE, HOSE RACCORD, TUYAU	1	1	1	FLUSHING KIT FLUSHING KIT
24	62Y-41114-00	GASKET, EXHAUST OUTER COVER JOINT, COUVERCLE D'ECHAPPEMENT	1	1	1	
25	90119-06MA5	BOLT, WITH WASHER BOULON, AVEC RONDELLE	12	12	12	

A5

CYLINDER BLOCK ASSY
(Fig. 2, Ref. No. 2 to 13, 20 to 22,24,25
Fig. 3, Ref. No. 1 to 11
Fig. 4, Ref. No. 17
Fig. 8, Ref. No. 13 to 16
Fig. 11, Ref. No. 12)

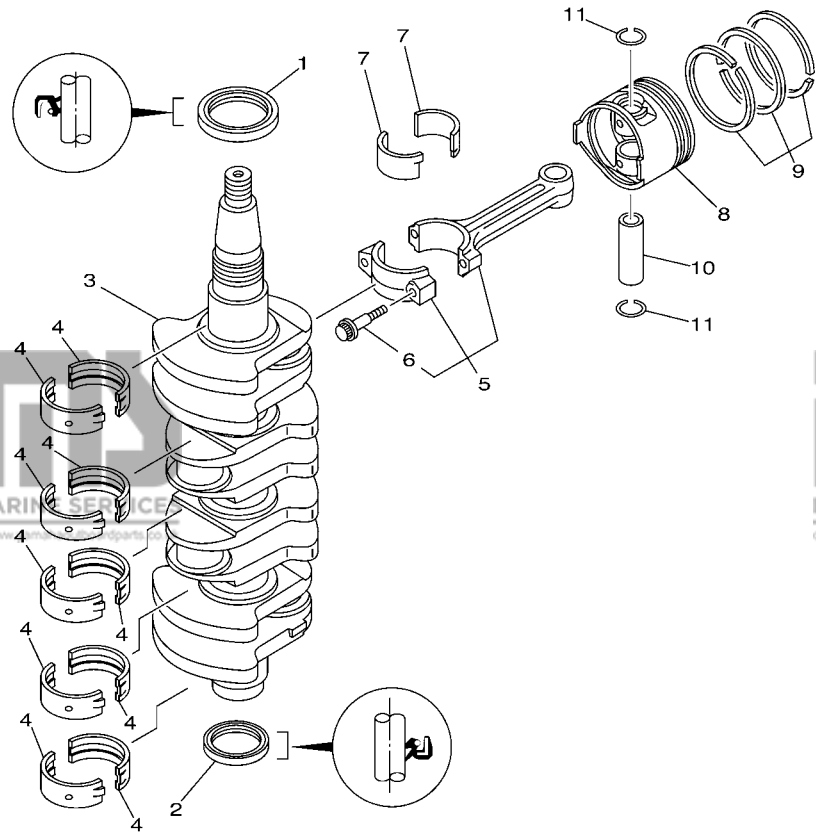


62Y3300-C020

FIG. 2 CYLINDER & CRANKCASE 1

CYLINDRE & CARTER 1

REF. NO.	PART NO. N° PIECES	DESCRIPTION DESCRIPTION	50ED	50ET	FT50	REMARKS REMARQUES
26	62Y-11325-00	ANODE ANODE	1	1	1	
27	66M-11328-00	GROMMET, ANODE PASSE-FIL	1	1	1	
28	66M-11327-00-94	COVER, ANODE COUVERCLE	1	1	1	
29	66M-12535-00	PLATE PLAQUE	1	1	1	
30	97095-05012	BOLT BOULON	1	1	1	
31	92995-05600	WASHER RONDELLE	1	1	1	
32	97095-06020	BOLT BOULON	1	1	1	
33	92995-06600	WASHER RONDELLE	1	1	1	
34	62Y-24312-10	PIPE 2 DURITE 2	1	1	1	FLUSHING KIT FLUSHING KIT
35	90465-11M10	CLAMP BRIDE	2	2	2	FLUSHING KIT FLUSHING KIT

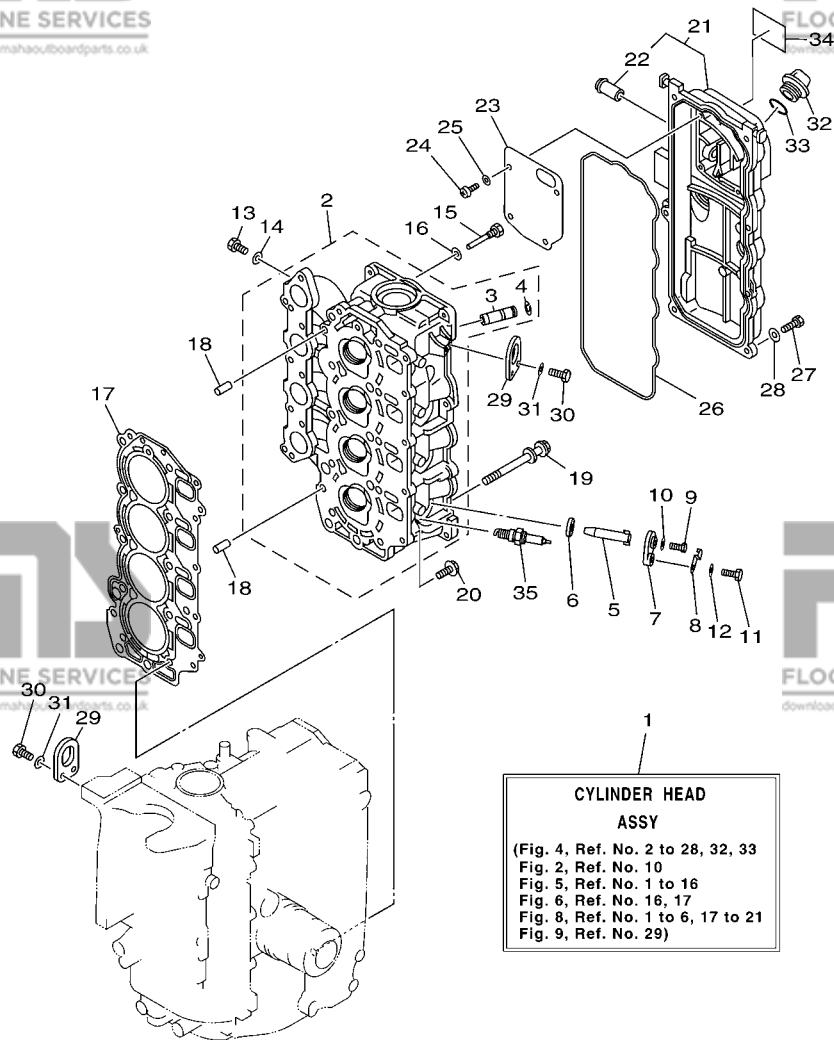


62Y0010-1031

FIG. 3 CRANKSHAFT & PISTON

VILEBREQUIN & PISTON

REF. NO.	PART NO. N° PIECES	DESCRIPTION DESCRIPTION	50ED	50ET	FT50	REMARKS REMARQUES
1	93102-43M42	OIL SEAL JOINT SPY	1	1	1	
2	93101-35002	OIL SEAL JOINT SPY	1	1	1	
3	69W-11411-00	CRANKSHAFT VILEBREQUIN COMPLET	1	1	1	
4	62Y-11416-30	PLANE BEARING, CRANKSHAFT 1 COUSSINET DE VILEBREQUIN 1	10	10	10	UR YELLOW UR YELLOW
	62Y-11416-40	PLANE BEARING, CRANKSHAFT 1 COUSSINET DE VILEBREQUIN 1	10	10	10	UR RED UR RED
	62Y-11416-50	PLANE BEARING, CRANKSHAFT 1 COUSSINET DE VILEBREQUIN 1	10	10	10	UR PINK UR PINK
	62Y-11416-60	PLANE BEARING, CRANKSHAFT 1 COUSSINET DE VILEBREQUIN 1	10	10	10	UR GREEN UR GREEN
5	62Y-11650-10	CONNECTING ROD ASSY BIELE COMPLETE	4	4	4	
6	62Y-11654-00	.BOLT, CONNECTING ROD .BOULON, BIELLE	2	2	2	
7	62Y-11656-30	PLANE BEARING, CONNECTING ROD ROULEMENT DE BIELLE	8	8	8	UR YELLOW UR YELLOW
	62Y-11656-40	PLANE BEARING, CONNECTING ROD ROULEMENT DE BIELLE	8	8	8	UR RED UR RED
	62Y-11656-50	PLANE BEARING, CONNECTING ROD ROULEMENT DE BIELLE	8	8	8	UR PINK UR PINK
	62Y-11656-60	PLANE BEARING, CONNECTING ROD ROULEMENT DE BIELLE	8	8	8	UR GREEN UR GREEN
8	62Y-11631-10-96	PISTON (STD) PISTON (STD)	4	4	4	
	62Y-11635-10	PISTON (0.25MM O/S) PISTON (0.25MM O/S)	4	4	4	AP AP
	62Y-11636-10	PISTON (0.50MM O/S) PISTON (0.50MM O/S)	4	4	4	AP AP
9	64J-11603-00	PISTON RING SET (STD) JEU DE SEGMENTS (STD)	4	4	4	
	64J-11604-00	PISTON RING SET (0.25MM O/S) JUE DE SEGMENTS (0.25MM O/S)	4	4	4	AP AP
	64J-11605-00	PISTON RING SET (0.50MM O/S) JEU DE SEGMENTS (0.50MM O/S)	4	4	4	AP AP
10	62Y-11633-00	PIN, PISTON AXE, PISTON	4	4	4	
11	93450-17129	CIRCLIP CIRCLIP	8	8	8	



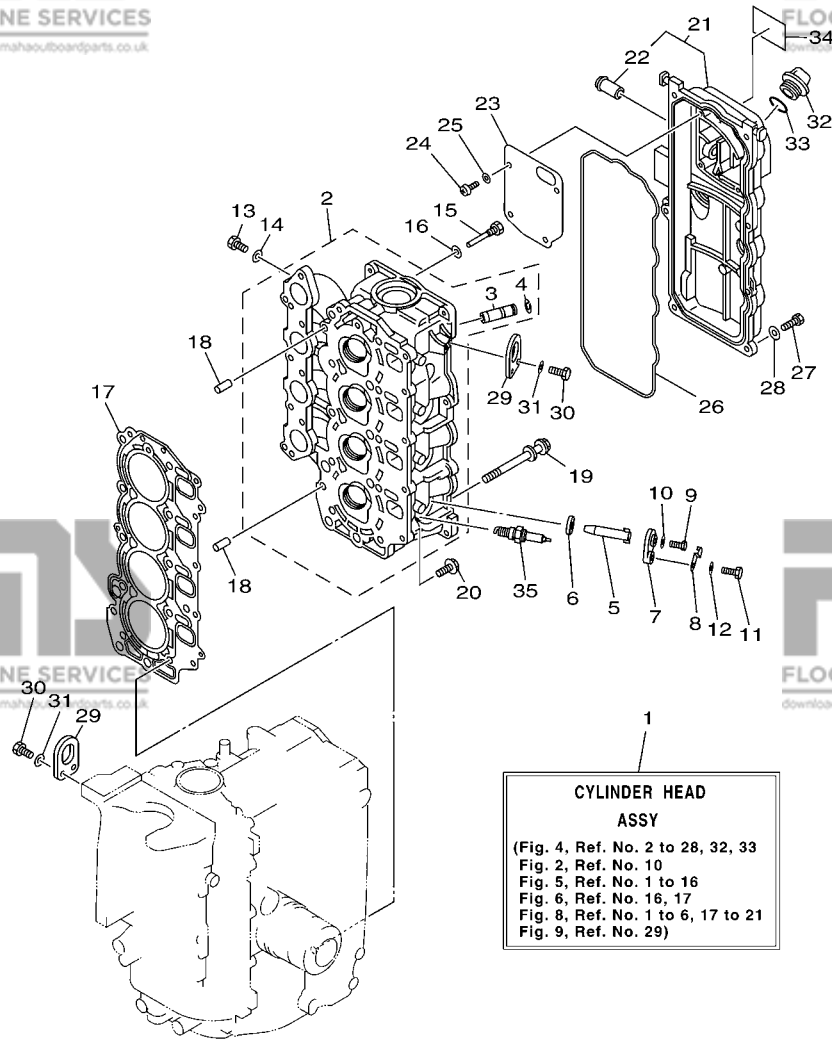
FWD
62Y3300-C040

FIG. 4 CYLINDER & CRANKCASE 2 CYLINDRE & CARTER 2

REF. NO.	PART NO. N° PIECES	DESCRIPTION DESCRIPTION	50ED	50ET	FT50	REMARKS REMARQUES
1	64J-W009A-01-1S	CYLINDER HEAD ASSY CULASSE (ENS.)	1	1	1	
2	62Y-11111-20-1S	HEAD, CYLINDER 1 CULASSE	1	1		F50A F50A
	64J-11111-00-1S	HEAD, CYLINDER 1 CULASSE			1	FT50C FT50C
3	62Y-11133-30	.GUIDE, VALVE 1 .GUIDE, SOUPAPE 1	8	8	8	
4	93450-09M01	.CIRCLIP .CIRCLIP	8	8	8	
5	62Y-11325-00	ANODE ANODE	4	4	4	
6	66M-11328-00	GROMMET, ANODE PASSE-FIL	4	4	4	
7	66M-11327-00-94	COVER, ANODE COUVERCLE	4	4	4	
8	66M-12535-00	PLATE PLAQUE	4	4	4	
9	97095-05012	BOLT BOULON	4	4	4	
10	92995-05600	WASHER RONDELLE	4	4	4	
11	97095-06020	BOLT BOULON	4	4	4	
12	92995-06600	WASHER RONDELLE	4	4	4	
13	97095-06010	BOLT BOULON	4	4	4	
14	90430-06014	GASKET JOINT	4	4	4	
15	90109-06M65	BOLT BOULON	1	1	1	
16	90430-06014	GASKET JOINT	1	1	1	
17	62Y-11181-00	GASKET, CYLINDER HEAD 1 JOINT, DE CULASSE 1	1	1	1	
18	99530-08012	PIN, DOWEL GOIJON, D'ASSEMBLAGE	2	2	2	
19	90119-09M00	BOLT, WITH WASHER BOULON, AVEC RONDELLE	10	10	10	
20	90119-06MA3	BOLT, WITH WASHER BOULON, AVEC RONDELLE	5	5	5	
21	62Y-11191-01-1S	COVER, CYLINDER HEAD 1 COUVERCLE, CULASSE 1	1	1	1	
22	62Y-14485-00	.PIPE, JOINT .DURITE	1	1	1	
23	62Y-11168-00	COVER, BREATHER COUVERCLE, RENIFLARD	1	1	1	
24	98507-04010	SCREW, PAN HEAD VIS, TETE TRONCONIQUE	4	4	4	
25	92907-04600	WASHER RONDELLE	4	4	4	
26	62Y-11356-00	SEAL, CYLINDER 2 JOINT, SPY CYLINDRE	1	1	1	

B1

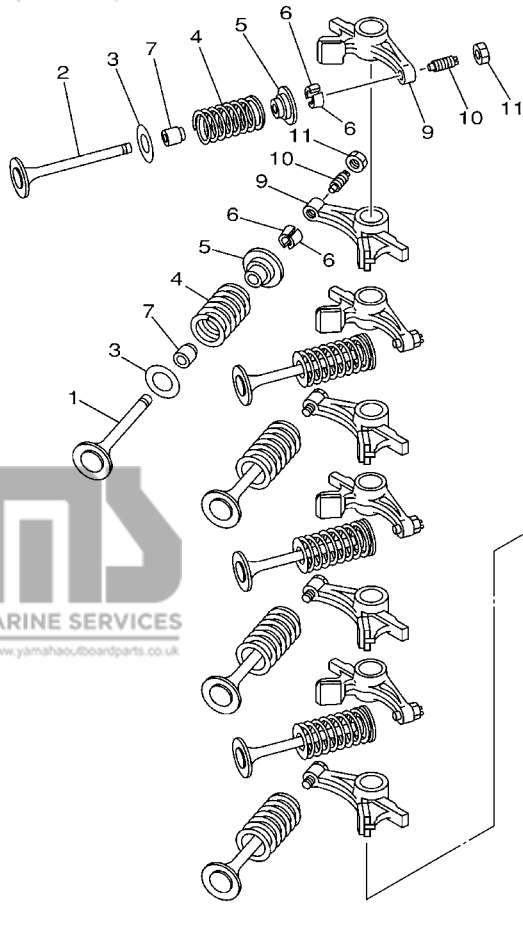
FIG. 4 CYLINDER & CRANKCASE 2 CYLINDRE & CARTER 2



1
CYLINDER HEAD
ASSY
(Fig. 4, Ref. No. 2 to 28, 32, 33
Fig. 2, Ref. No. 10
Fig. 5, Ref. No. 1 to 16
Fig. 6, Ref. No. 16, 17
Fig. 8, Ref. No. 1 to 6, 17 to 21
Fig. 9, Ref. No. 29)

FWD
62Y3300-C040

REF. NO.	PART NO. N° PIECES	DESCRIPTION DESCRIPTION	50ED	50ET	FT50	REMARKS REMARQUES
27	97095-06020	BOLT BOULON	7	7	7	
28	92995-06600	WASHER RONDELLE	7	7	7	
29	62Y-11119-00	HANGER, ENGINE ANNEAU, LEVAGE	2	2	2	
30	97095-06020	BOLT BOULON	4	4	4	
31	92995-06600	WASHER RONDELLE	4	4	4	
32	6G8-15363-00	PLUG, OIL PLOT, HUILE	1	1	1	
33	93210-24M79	O-RING JOINT TORIQUE	1	1	1	
34	62Y-12138-60	MARK, CAUTION MAKER	1	1	1	
35	94701-00375	PLUG, SPARK (NGK DPR6EA-9) BOUGIE D'ALLUMAGE(NGK DPR6EA-9)	4	4	4	



62Y1010-2050

FIG. 5 VALVE

SOUPAPE

REF. NO.	PART NO. N° PIECES	DESCRIPTION DESCRIPTION	50ED	50ET	FT50	REMARKS REMARQUES
1	62Y-12111-00	VALVE, INTAKE SOUPAPE, ADMISSION	4	4		F50A F50A
	64J-12111-00	VALVE, INTAKE SOUPAPE, ADMISSION			4	FT50C FT50C
2	62Y-12121-00	VALVE, EXHAUST SOUPAPE, ECHAPPEMENT	4	4		F50A F50A
	64J-12121-00	VALVE, EXHAUST SOUPAPE, ECHAPPEMENT			4	FT50C FT50C
3	62Y-12116-00	SEAT, VALVE SPRING SIEGE, RESSORT DE SOUPAPE	8	8	8	
4	51Y-12114-00	SPRING, VALVE OUTER RESSORT DE SOUPAPE, EXTERNE	8	8	8	
5	30X-12117-00	RETAINER, VALVE SPRING BUTEE DE RESSORT DE SOUPAPE	8	8	8	
6	30X-12118-00	COTTER, VALVE FRAISE, SOUPAPE	16	16	16	
7	51Y-12119-00	SEAL, VALVE STEM JOINT, QUEUE DE SOUPAPE	8	8	8	
8	62Y-12146-00	SHAFT, ROCKER AXE, CULBUTEUR	1	1	1	
9	62Y-12151-00	ARM, VALVE ROCKER CULBUTEUR	8	8	8	
10	64J-12159-00	SCREW, VALVE ADJUSTING VIS, REGLAGE DE SOUPAPE	8	8	8	
11	62Y-12158-00	NUT, LOCK CONTRE-ECROU	8	8	8	
12	62Y-12238-00	PLATE, BOLT STOPPER PLAQUE, BUTEE DE BOULON	2	2		F50A F50A
	64J-12238-00	PLATE, BOLT STOPPER PLAQUE, BUTEE DE BOULON			2	FT50C FT50C
13	62Y-12279-00	PLATE PLAQUE	1	1		F50A F50A
	64J-12279-00	PLATE PLAQUE			1	FT50C FT50C
14	62Y-12216-00	SPRING RESSORT	2	2	2	
15	62Y-12231-00	GUIDE, STOPPER 1 GUIDE, BUTEE 1	2	2	2	
16	90109-08M63	BOLT BOULON	5	5	5	

B3

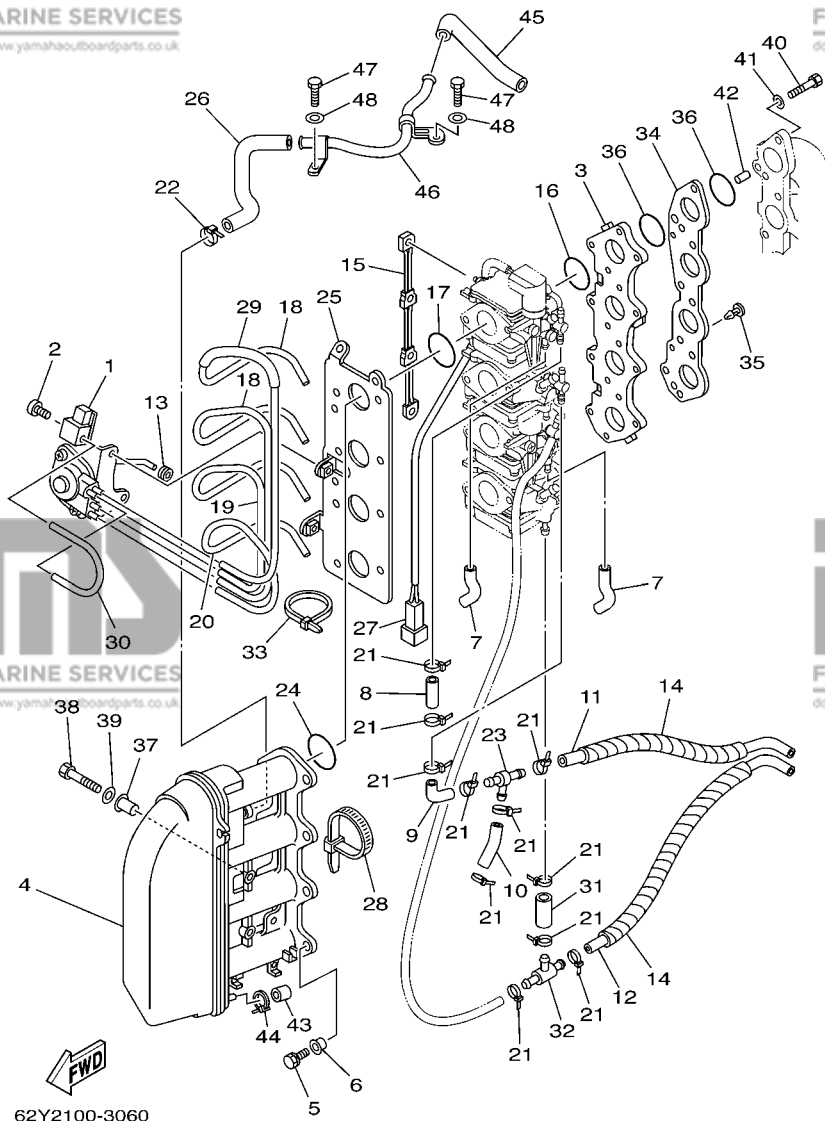


FIG. 6 INTAKE

ADMISSION

REF. NO.	PART NO. N° PIECES	DESCRIPTION DESCRIPTION	50ED	50ET	FT50	REMARKS REMARQUES
1	62Y-14369-30	DIAPHRAGM ASSY 2 DIAPHRAGME 2	1	1	1	
2	650-14327-01	SCREW VIS	3	3	3	
3	62Y-13586-30	JOINT, CARBURETOR 1 RACCORD, CARBURATEUR 1	1	1	1	
4	62Y-14440-00	SILENCER ASSY, INTAKE SIENCIEUX D'ADMISSION	1	1	1	
5	97595-06590	BOLT, WITH WASHER VIS HEXAGONAL AVC RONDELLE	8	8	8	
6	90387-06M70	COLLAR COLLERETTE	8	8	8	
7	62Y-24312-00	PIPE 2 DURITE 2	2	2	2	
8	62Y-24313-30	PIPE 3 DURITE 3	1	1	1	
9	62Y-24313-40	PIPE 3 DURITE 3	1	1	1	
10	62Y-24313-50	PIPE 3 DURITE 3	1	1	1	
11	62Y-24313-61	PIPE 3 DURITE 3	1	1	1	
12	62Y-24313-70	PIPE 3 DURITE 3	1	1	1	
13	62Y-41262-30	JOINT, CHOKE LEVER RACCORD, LEVIER DE STARTER	1	1	1	
14	69W-24313-80	PIPE 3 DURITE 3	2	2	2	
15	64J-14585-00	ROD, CHOKE TRINGLE, STARTER	1	1	1	
16	93210-30MH4	O-RING JOINT TORIQUE	4	4	4	
17	93210-35M86	O-RING JOINT TORIQUE	4	4	4	
18	64J-14349-11	PIPE DURITE	2	2	2	
19	64J-14349-21	PIPE DURITE	1	1	1	
20	64J-14349-31	PIPE DURITE	1	1	1	
21	90465-11M10	CLAMP BRIDE	12	12	12	
22	90465-13M36	CLAMP BRIDE	1	1	1	
23	62Y-24378-00	PIPE, JOINT 4 DURITE RACCORDEMENT 4	1	1	1	
24	93210-38MH3	O-RING JOINT TORIQUE	4	4	4	
25	62Y-14291-30	BRACKET 1 SUPPORT 1	1	1	1	
26	62Y-1532B-00	PIPE, BREATHER DURITE DE RENIFLARD	1	1	1	
27	62Y-82509-00	WIRE, SUB LEAD FIL, SECONDAIRE	1	1	1	

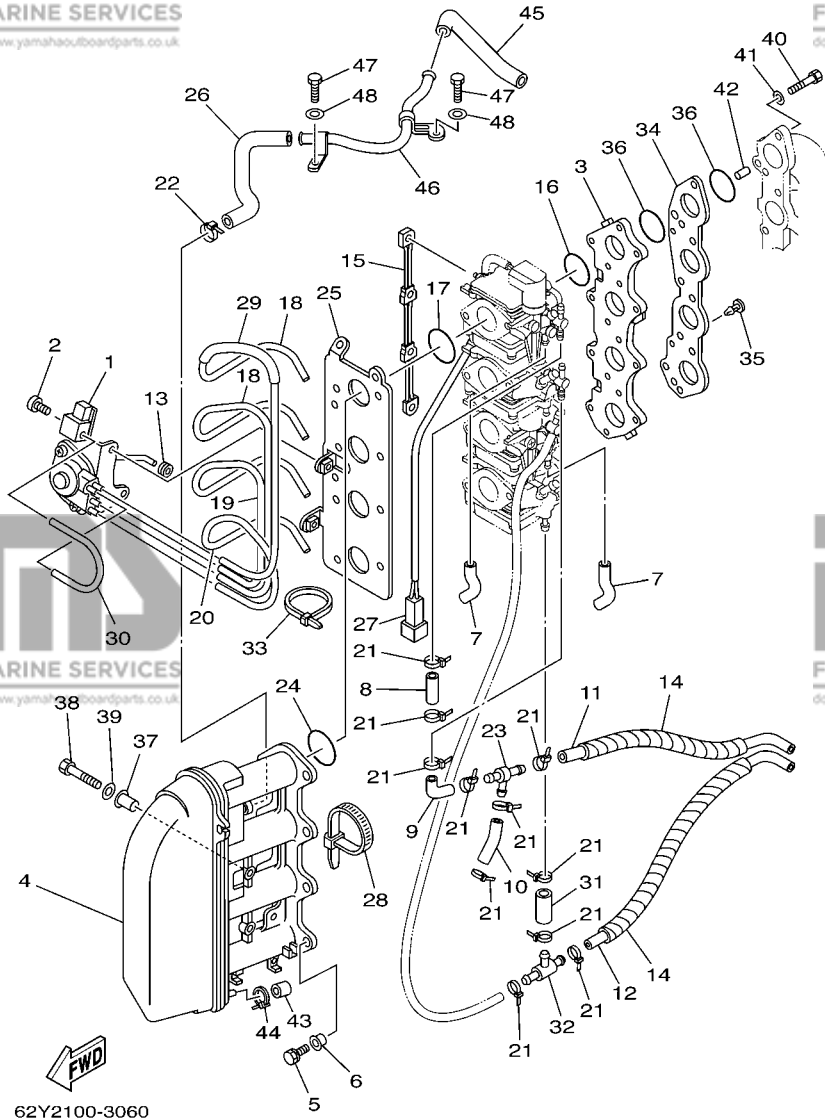
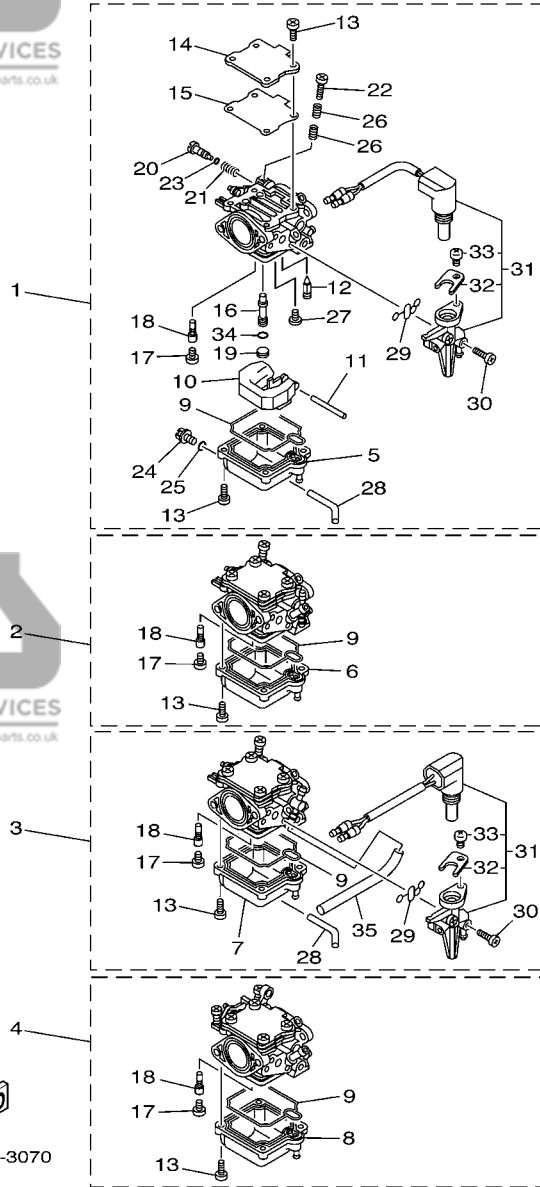


FIG. 6 INTAKE

ADMISSION

REF. NO.	PART NO. N° PIECES	DESCRIPTION DESCRIPTION	50ED	50ET	FT50	REMARKS REMARQUES
28	62Y-82544-00	CLAMP COLLIER	1	1	1	
29	64J-14349-40	PIPE DURITE	1	1	1	
30	64J-14349-50	PIPE DURITE	1	1	1	
31	62Y-24314-00	PIPE 4 DURITE 4	1	1	1	
32	62Y-24378-00	PIPE, JOINT 4 DURITE RACCORDEMENT 4	1	1	1	
33	62Y-24135-00	CLAMP 1 COLLIER 1	1	1	1	
34	62Y-14271-00	INSULATOR ISOLATEUR	1	1	1	
35	90338-04M17	PLUG PLOT	2	2	2	
36	93210-35M86	O-RING JOINT TORIQUE	8	8	8	
37	90387-06M15	COLLAR COLLERETTE	2	2	2	
38	97095-06030	BOLT BOULON	2	2	2	
39	92995-06600	WASHER RONDELLE	2	2	2	
40	97095-06025	BOLT BOULON	8	8	8	
41	92995-06600	WASHER RONDELLE	8	8	8	
42	93608-16M16	PIN, DOWEL AXE	2	2	2	
43	62Y-13448-00	CAP CAPUCHON	1	1	1	
44	90465-11M10	CLAMP BRIDE	1	1	1	
45	62Y-1531A-00	HOSE, BREATHER 1 DURITE DE RENIFLARD 1	1	1	1	
46	62Y-15373-10	PIPE, BREATHER DURITE DE RENIFLARD	1	1	1	
47	97095-06016	BOLT BOULON	2	2	2	
48	92995-06600	WASHER RONDELLE	2	2	2	



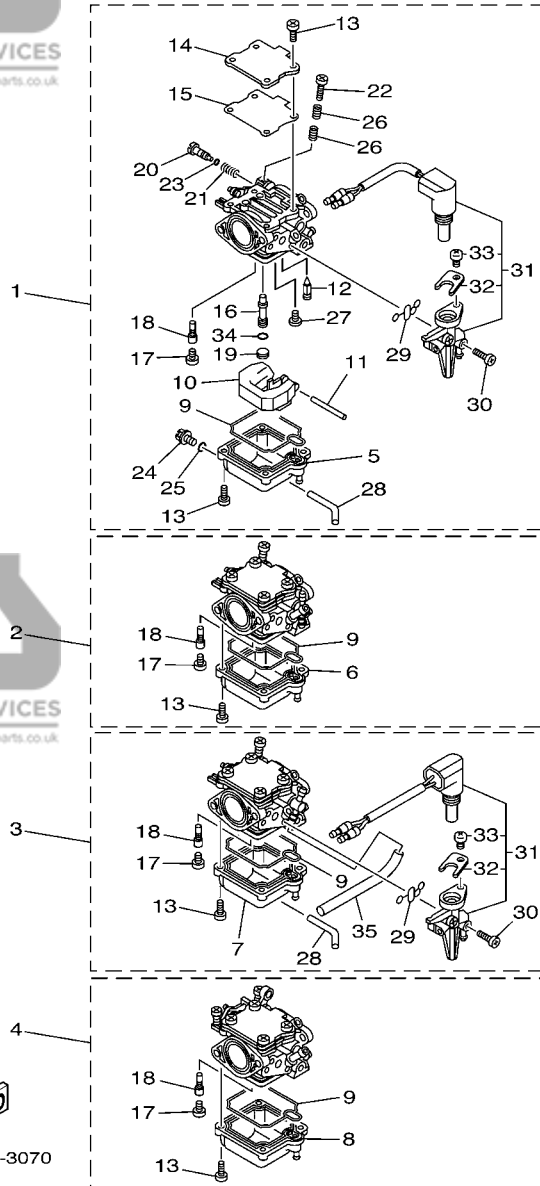
62Y2300-3070

FIG. 7 CARBURETOR

CARBURATEUR

REF. NO.	PART NO. N° PIECES	DESCRIPTION DESCRIPTION	50ED	50ET	FT50	REMARKS REMARQUES
1	62Y-14901-30	CARBURETOR ASSY 1 CARBURATEUR 1 COMPLET	1	1	1	
2	62Y-14902-30	CARBURETOR ASSY 2 CARBURATEUR 2 COMPLET	1	1	1	
3	62Y-14903-30	CARBURETOR ASSY 3 CARBURATEUR 3 COMPLET	1	1	1	
4	62Y-14904-31	CARBURETOR ASSY 4 CARBURATEUR 4 COMPLET	1	1	1	
5	62Y-14381-30	.BODY, FLOAT CHAMBER .CORPS, CUVE DE FLOTTEUR	1	1	1	#1 #1
6	62Y-14381-40	.BODY, FLOAT CHAMBER .CORPS, CUVE DE FLOTTEUR	1	1	1	#2 #2
7	62Y-14381-50	.BODY, FLOAT CHAMBER .CORPS, CUVE DE FLOTTEUR	1	1	1	#3 #3
8	62Y-14381-61	.BODY, FLOAT CHAMBER .CORPS, CUVE DE FLOTTEUR	1	1	1	#4 #4
9	62Y-14384-30	.GASKET, FLOAT CHAMBER .JOINT, CUVE DE FLOTTEUR	4	4	4	
10	6L2-14385-00	.FLOAT .FLOTTEUR	4	4	4	
11	6E5-14386-01	.PIN, FLOAT .AXE, FLOTTEUR	4	4	4	
12	62Y-14392-00	.VALVE, NEEDLE .POINTEAU	4	4	4	
13	62Y-14321-00	.SCREW, THROTTLE .VIS, ACCELERATEUR	32	32	32	
14	62Y-14157-30	.COVER, MIXING .COUVERCLE DE CHAMBRE	4	4	4	
15	62Y-14399-30	.GASKET .JOINT	4	4	4	
16	62Y-14341-30	.NOZZLE, MAIN .PUITS D'AIGUILLE	4	4	4	
17	62Y-14343-62	.JET, MAIN (#124) .GICLEUR, PRINCIPAL (#124)	1	1	1	#1 #1
	62Y-14343-63	.JET, MAIN (#126) .GICLEUR, PRINCIPAL (#126)	1	1	1	#2 #2
	62Y-14343-58	.JET, MAIN (#116) .GICLEUR, PRINCIPAL (#116)	1	1	1	#3 #3
	62Y-14343-57	.JET, MAIN (#114) .GICLEUR, PRINCIPAL (#114)	1	1	1	#4 #4
18	64J-14342-20	.JET, PILOT (#39) .GICLEUR, RALENTI (#39)	4	4	4	
19	62Y-14355-30	.PLUG .PLOT	4	4	4	
20	62Y-14323-30	.SCREW, AIR ADJUSTING .VIS DE DOSEUR D'AIR	4	4	4	
21	62Y-14334-00	.SPRING, AIR ADJUSTING .RESSORT, VIS DE DOSEUR D'AIR	4	4	4	
22	62Y-14321-10	.SCREW, THROTTLE .VIS, ACCELERATEUR	4	4	4	
23	2T4-14397-00	.O-RING .JOINT TORIQUE	4	4	4	
24	62Y-14383-30	.SCREW, DRAIN .BOUCHON, PURGE	4	4	4	

B6

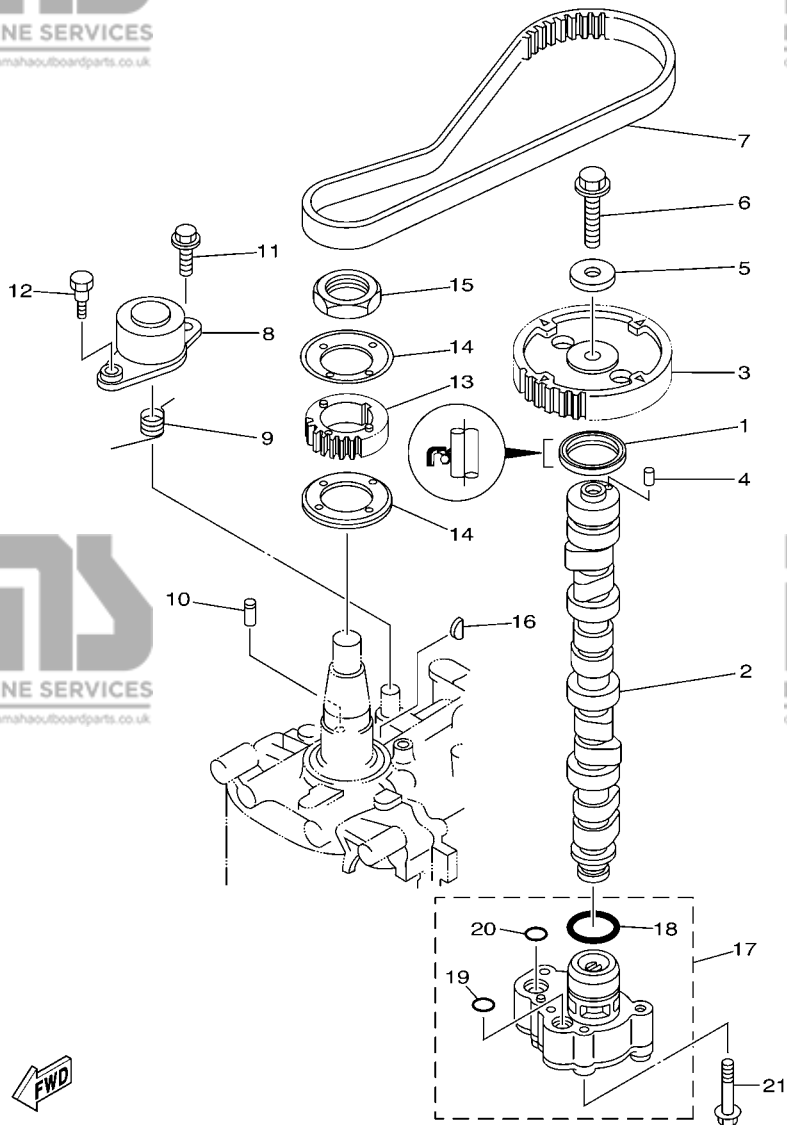


62Y2300-3070

FIG. 7 CARBURETOR

CARBURATEUR

REF. NO.	PART NO. N° PIECES	DESCRIPTION DESCRIPTION	50ED	50ET	FT50	REMARKS REMARQUES
25	652-14397-00	.O-RING .JOINT TORIQUE	4	4	4	
26	62Y-14212-00	.SPRING, PILOT ADJUSTING .RESSORT, VIS DE RALENTI	8	8	8	
27	98980-04006	.SCREW, BIND .VIS, DE PRESSION	4	4	4	
28	62Y-24311-30	.PIPE, FUEL 1 .DURITE A ESSENCE	2	2	2	#1,3 #1,3
29	62Y-14398-30	.GASKET .JOINT	2	2	2	#1,3 #1,3
30	62Y-14567-30	.SCREW .VIS	2	2	2	#1 #1
	62Y-14567-40	.SCREW .VIS	2	2	2	#3 #3
31	62Y-14380-10	.PRIME STARTER ASSY .DEMARREUR D'AMARCAGE ENS.	1	1	1	#1 #1
	62Y-14380-20	.PRIME STARTER ASSY .DEMARREUR D'AMARCAGE ENS.	1	1	1	#3 #3
32	62Y-14243-00	..PLATE ..PLAQUE	1	1	1	
33	97890-04007	..SCREW, PAN HEAD ..VIS, CRUCIFORME	1	1	1	
34	62Y-14227-00	.WASHER .RONDELLE	4	4	4	
35	62Y-24313-90	.PIPE 3 .DURITE 3	1	1	1	#3 #3



62Y1010-2080

FIG. 8 OIL PUMP

POMPE A HUILE

REF. NO.	PART NO. N° PIECES	DESCRIPTION DESCRIPTION	50ED	50ET	FT50	REMARKS REMARQUES
1	93102-37M40	OIL SEAL JOINT SPY	1	1	1	
2	62Y-12171-00	CAMSHAFT 1 ARBRE A CAMES 1	1	1	1	
3	62Y-11537-10	GEAR, DRIVEN PIGNON SECONDAIRE	1	1	1	
4	93605-14143	PIN, DOWEL AXE	1	1	1	
5	90201-10M06	WASHER, PLATE RONDELLE, PLATE	1	1	1	
6	95895-10040	BOLT, FLANGE BOULON	1	1	1	
7	62Y-46241-00	BELT COURROIE	1	1	1	
8	62Y-11590-10	TENSIONER ASSY TENDEUR (ENS.)	1	1	1	
9	90508-20018	SPRING, TORSION RESSORT, TORSION	1	1	1	
10	90249-07M29	PIN GOUPILLE	1	1	1	
11	95895-08020	BOLT, FLANGE BOULON	1	1	1	
12	90109-06M64	BOLT BOULON	1	1	1	
13	62Y-11536-10	GEAR, DRIVE ENGRENAGE, MENANT	1	1	1	
14	62Y-11557-00	WASHER 1 RONDELLE 1	2	2	2	
15	90170-35M32	NUT ECROU	1	1	1	
16	90280-04M06	KEY, WOODRUFF CLAVETTE, DEMI-LUNE	1	1	1	
17	69W-13300-00	OIL PUMP ASSY POMPE A HUILE COMPLETE	1	1	1	
18	93210-33MH2	.O-RING .JOINT TORIQUE	1	1	1	
19	93210-12MG9	.O-RING .JOINT TORIQUE	1	1	1	
20	93210-14515	.O-RING .JOINT TORIQUE	1	1	1	
21	90119-06025	BOLT, WITH WASHER BOULON, AVEC RONDELLE	4	4	4	

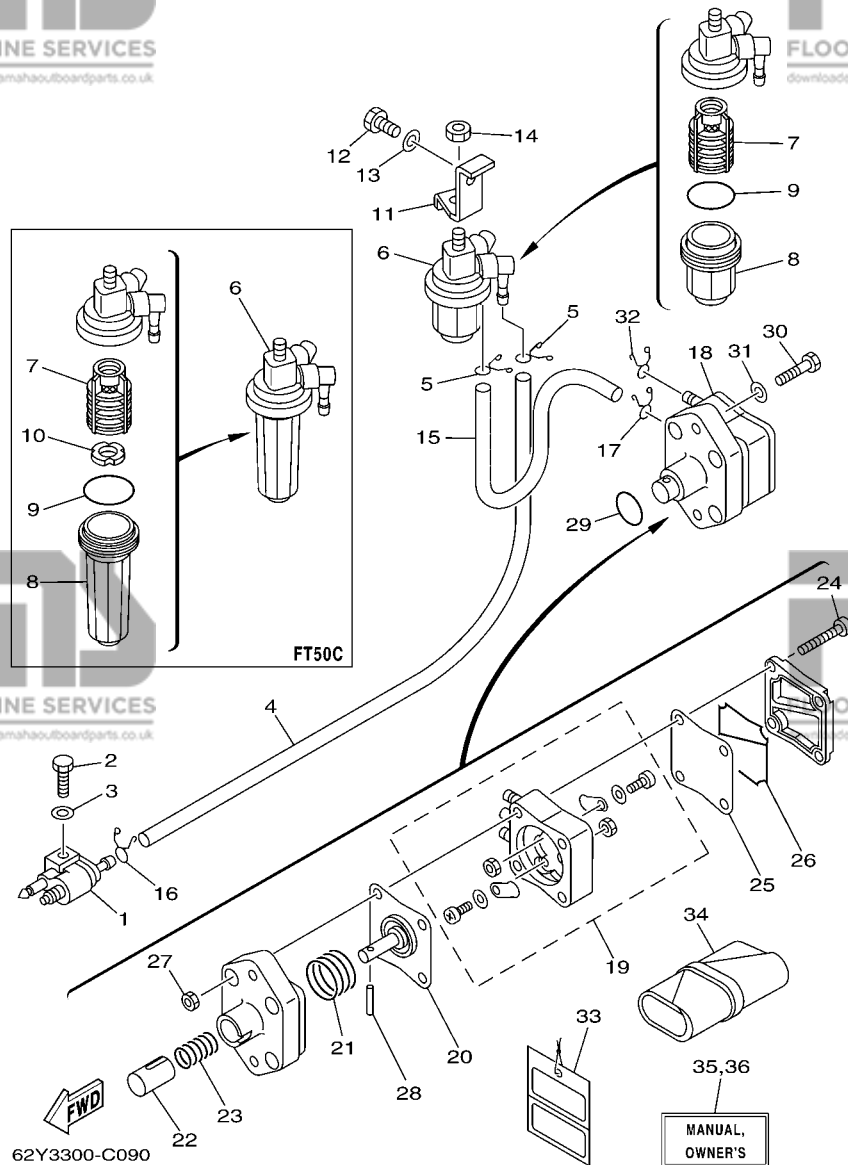


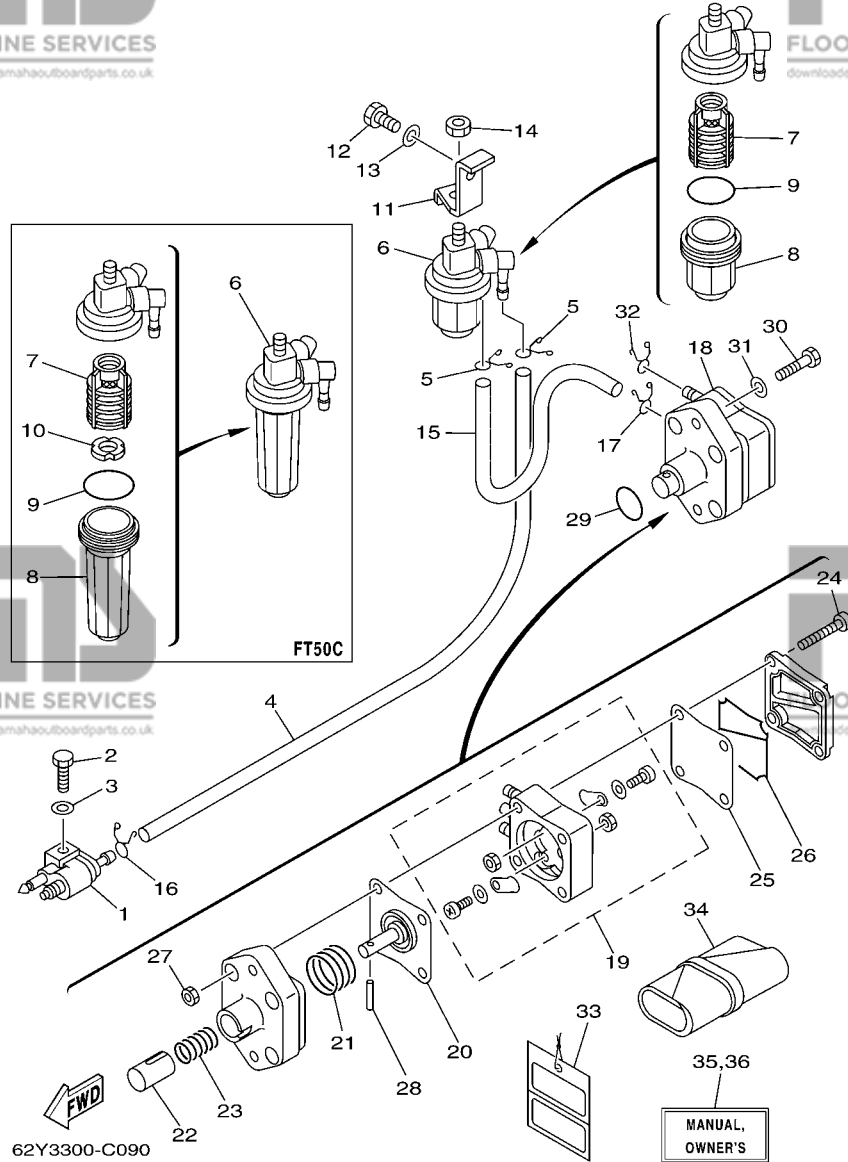
FIG. 9 FUEL

CARBURANT

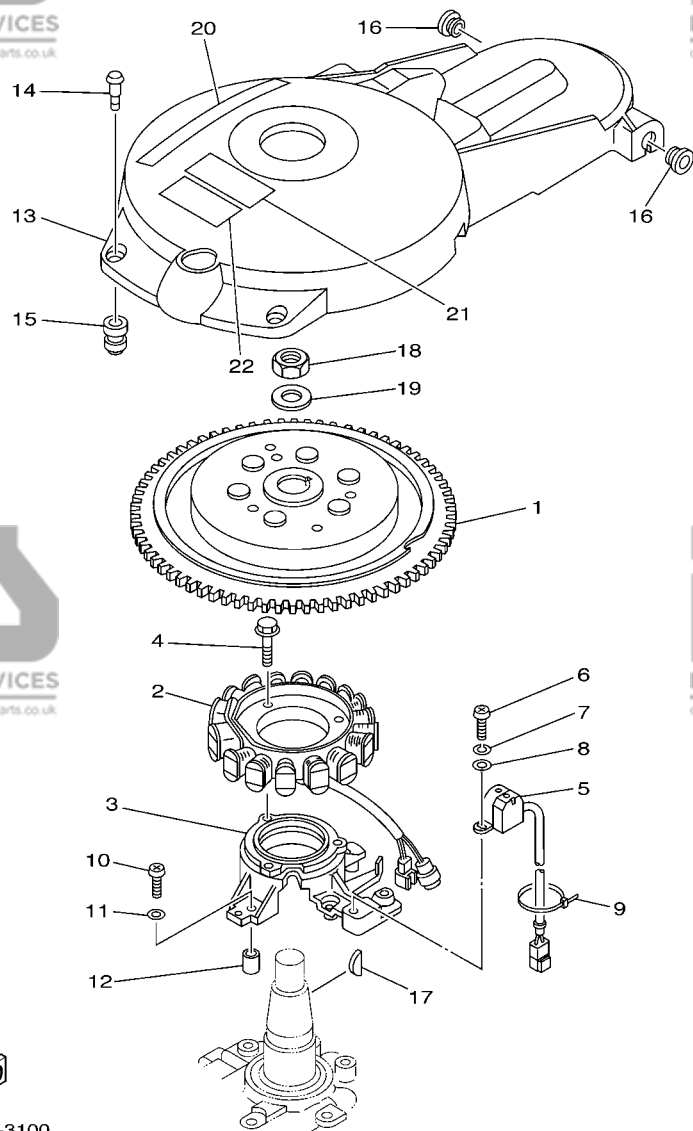
REF. NO.	PART NO. N° PIECES	DESCRIPTION DESCRIPTION	50ED	50ET	FT50	REMARKS REMARQUES
1	6G1-24304-02	FUEL PIPE JOINT COMP. 1 DURITE RACCORDEMT. A ESSENCE	1	1	1	
2	97095-06025	BOLT BOULON	1	1	1	
3	92995-06600	WASHER RONDELLE	1	1	1	
4	90445-10020	HOSE DURITE	1	1	1	
5	90467-09M17	CLIP JONC	2	2	2	
6	61N-24560-00	FILTER ASSY ENS FILTRE	1	1		F50A F50A
	64J-24560-00	FILTER ASSY ENS FILTRE			1	FT50C FT50C
7	61N-24563-00	.ELEMENT, FILTER .ELEMENT, FILTRE	1	1	1	
8	61N-24521-00	.CUP, FILTER .CUVETTE, FILTRE	1	1		FOR 61N-24560-00 FOR 61N-24560-00
	68V-24521-01	.CUP, FILTER .CUVETTE, FILTRE			1	FOR 64J-24560-00 FOR 64J-24560-00
9	93210-32738	.O-RING .JOINT TORIQUE	1	1	1	
10	68V-24469-01	.FLOAT, WATER LEVEL .FLOTTEUR			1	FOR 64J-24560-00 FOR 64J-24560-00
11	62Y-24566-00	BRACKET, FILTER SUPPORT, FILTRE	1	1	1	
12	97095-08014	BOLT BOULON	1	1	1	
13	92995-08600	WASHER RONDELLE	1	1	1	
14	95380-08600	NUT ECROU	1	1	1	
15	90445-10M48	HOSE (L205) DURITE (L205)	1	1	1	
16	90467-09M17	CLIP JONC	1	1	1	
17	90467-10M04	CLIP JONC	1	1	1	
18	62Y-24410-03	FUEL PUMP ASSY POMPE A ESSENCE	1	1	1	
19	62Y-24415-00	.PUMP BODY SUB ASSY .CORPS D' POMPE SUB COPM.	1	1	1	
20	62Y-24411-02	.DIAPHRAGM .DIAPHRAGME	1	1	1	
21	62Y-24423-00	.SPRING, DIAPHRAGM .RESSORT, DIAPHRAGME	1	1	1	
22	62Y-13131-01	.PLUNGER .PLONGEUR	1	1	1	
23	62Y-24454-00	.SPRING .RESSORT	1	1	1	
24	62Y-24444-01	.SCREW .VIS	4	4	4	
25	62Y-24471-00	.DIAPHRAGM .DIAPHRAGME	1	1	1	

FIG. 9 FUEL

CARBURANT



REF. NO.	PART NO. N° PIECES	DESCRIPTION DESCRIPTION	50ED	50ET	FT50	REMARKS REMARQUES
26	62Y-24452-00	.PACKING .JOINT	1	1	1	
27	95380-05600	.NUT .ECROU	4	4	4	
28	62Y-24374-01	.PIN .PIN	1	1	1	
29	93210-24M79	O-RING JOINT TORIQUE	1	1	1	
30	97095-06030	BOLT BOULON	2	2	2	
31	92995-06600	WASHER RONDELLE	2	2	2	
32	90467-10M04	CLIP JONC	2	2	2	
33	61H-2819R-31	TAG, WARNING ETIQUETTE, AVERTISSEMENT	1	1	1	
34	62Y-28100-00	TOOL KIT TROUSSE A OUTILS	1	1	1	
35	62Y-28199-7E-A0	MANUAL, OWNER'S MANUEL D'UTILISATION	1	1	1	UR (E,F,S)
	62Y-28199-7E-B0	MANUAL, OWNER'S MANUEL D'UTILISATION	1	1	1	UR (E,F,S) UR (D,NL,I)
36	62Y-28199-8E-A0	MANUAL, OWNER'S MANUEL D'UTILISATION	1	1	1	UR (D,NL,I) UR (DK,PGR)
	62Y-28199-8E-B0	MANUAL, OWNER'S MANUEL D'UTILISATION	1	1	1	UR (DK,PGR) UR (N,S,SS) UR (N,S,SS)



62Y2300-3100

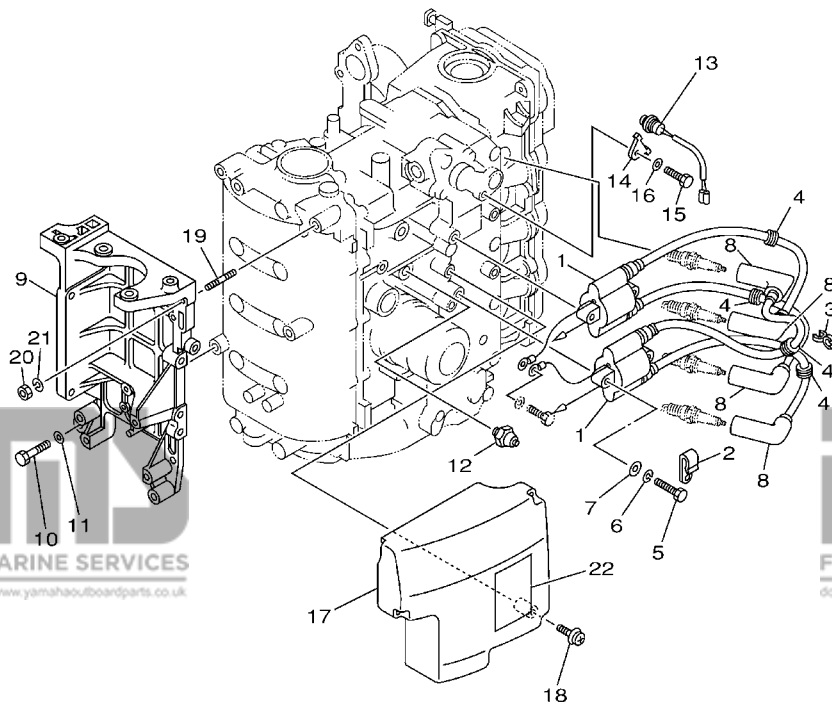
FIG. 10 GENERATOR

GENERATRICE

REF. NO.	PART NO. N° PIECES	DESCRIPTION DESCRIPTION	50ED	50ET	FT50	REMARKS REMARQUES
1	69W-85550-10	ROTOR ASSY ROTOR CPLT	1	1	1	
2	64J-85510-00	STATOR ASSY STATOR CPLT	1	1	1	
3	62Y-85561-00-94	BASE, MAGNETO BASE, MAGNETO	1	1	1	
4	95023-06025	BOLT BOULON, A COLLERETTE	3	3	3	
5	62Y-85580-00	COIL, PULSER BOBINE, PULSEUR	1	1	1	
6	97880-05012	SCREW, PAN HEAD VIS, TETE TRONCONIQUE	2	2	2	
7	92990-05100	WASHER, SPRING RONDELLE, GROWER	2	2	2	
8	92990-05600	WASHER, PLATE RONDELLE, PLATE	2	2	2	
9	90465-13M97	CLAMP BRIDE	1	1	1	
10	97880-06025	SCREW, PAN HEAD VIS, TETE TRONCONIQUE	4	4	4	
11	92990-06600	WASHER, PLATE RONDELLE, PLATE	4	4	4	
12	99530-08012	PIN, DOWEL GOUJON, D'ASSEMBLAGE	2	2	2	
13	62Y-81337-11	COVER, FLYWHEEL COUVERCLE, VOLANT	1	1	1	
14	6K7-81338-01	CLAMP, LEAD COLLIER, FIL	2	2	2	
15	663-82317-01	DAMPER, IGNITION COIL AMORTISSEUR, BOBINE D'ALLUM	2	2	2	
16	90480-12072	GROMMET PASSE-FIL	2	2	2	
17	6H4-11545-00	KEY, WOODRUFF CLAVETTE, DEMI-LUNE	1	1	1	
18	90170-20137	NUT ECROU	1	1	1	
19	90201-21M18	WASHER, PLATE RONDELLE, PLATE	1	1	1	
20	62Y-13437-61	MARK, CAUTION MAKER	1	1	1	
21	6A1-83625-41	MARK 5 ETIQUETTE 5	1	1	1	
22	6A1-83625-51	MARK 5 ETIQUETTE 5	1	1	1	

FIG. 11 ELECTRICAL 1

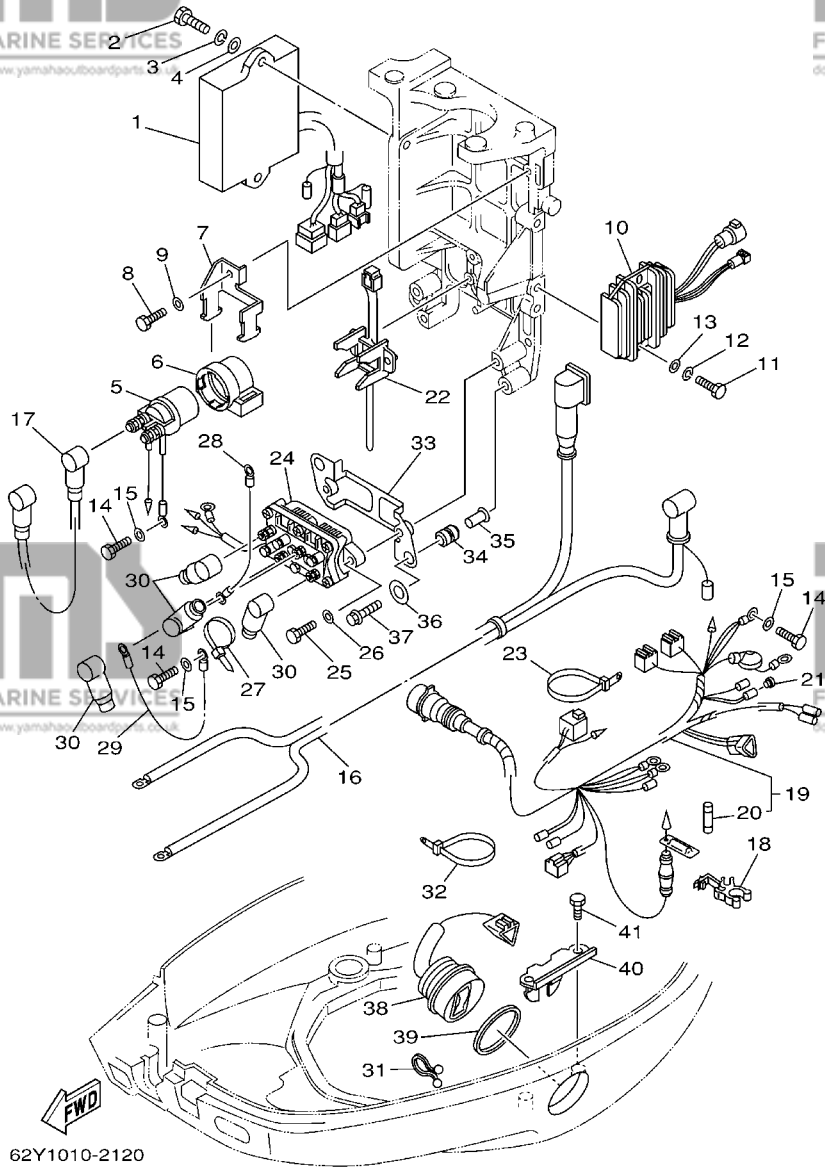
PARTIE ELECTRIQUE 1



REF. NO.	PART NO. N° PIECES	DESCRIPTION DESCRIPTION	50ED	50ET	FT50	REMARKS REMARQUES
1	62Y-85570-00	IGNITION COIL ASSY BOBINE D'ALLUMAGE (ENS.)	2	2	2	
2	90465-06M90	CLAMP BRIDE	2	2	2	
3	90464-07M41	CLAMP BRIDE	1	1	1	
4	90480-25161	GROMMET PASSE-FIL	4	4	4	
5	97095-06030	BOLT BOULON	4	4	4	
6	92995-06100	WASHER, SPRING RONDELLE, GROWER	4	4	4	
7	92995-06600	WASHER RONDELLE	4	4	4	
8	6G8-82370-30	PLUG CAP ASSY ANTIPARASITE	4	4	4	
9	62Y-81822-01-94	BRACKET, STARTING MOTOR SUPPORT, DEMARREUR ELECTRIQUE	1	1	1	
10	97095-08035	BOLT BOULON	3	3	3	
11	92995-08600	WASHER RONDELLE	3	3	3	
12	64J-82504-00	OIL PRESSURE SWITCH ASSY CONTACTEUR DE PRESSION D'HUILE	1	1	1	
13	62Y-82560-01	THERMO SWITCH ASSY THERMO-CONTACT COMPLET	1	1	1	
14	6E9-82588-00	PLATE PLAQUE	1	1	1	
15	97095-06012	BOLT BOULON	1	1	1	
16	92995-06600	WASHER RONDELLE	1	1	1	
17	62Y-85599-00	COVER COUVERCLE	1	1	1	
18	90159-06M08	SCREW, WITH WASHER VIS, AVEC RONDELLE	3	3	3	
19	90116-08M14	BOLT, STUD GOIJON	1	1	1	
20	95380-08600	NUT ECROU	1	1	1	
21	92990-08100	WASHER, SPRING RONDELLE, GROWER	1	1	1	
22	62Y-83626-00	MARK 6 MARK 6	1	1	1	



62Y1100-2120



62Y1010-2120

FIG. 12 ELECTRICAL 2

PARTIE ELECTRIQUE 2

REF. NO.	PART NO. N° PIECES	DESCRIPTION DESCRIPTION	50ED	50ET	FT50	REMARKS REMARQUES
1	64J-85540-01	C.D.I. UNIT ASSY BLOC C.D.I.	1	1		F50A F50A
	64J-85540-11	C.D.I. UNIT ASSY BLOC C.D.I.			1	FT50C FT50C
2	97095-06020	BOLT BOULON	2	2	2	
3	92995-06100	WASHER, SPRING RONDELLE, GROUWER	2	2	2	
4	92995-06600	WASHER RONDELLE	2	2	2	
5	6G1-81941-10	STARTER RELAY ASSY LANCEUR RELAIS (ENS.)	1	1	1	
6	6G1-81952-00	HOLDER, RELAY SUPPORT, RELAIS	1	1	1	
7	6L2-81945-00	PLATE, SWITCH FITTING PLAQUE, FIXATION DU RELAIS	1	1	1	
8	97095-06014	BOLT BOULON	1	1	1	
9	92995-06600	WASHER RONDELLE	1	1	1	
10	64J-81960-10	RECTIFIER & REGULATOR ASSY REDRESSEUR REGULATEUR CPLT	1	1	1	
11	97095-06025	BOLT BOULON	2	2	2	
12	92995-06100	WASHER, SPRING RONDELLE, GROUWER	2	2	2	
13	92995-06600	WASHER RONDELLE	2	2	2	
14	97095-06012	BOLT BOULON	4	4	4	
15	92995-06600	WASHER RONDELLE	4	4	4	
16	62Y-82105-00	WIRE HARNESS FAISCEAU DE FILS	1	1	1	
17	6E5-82117-01	WIRE, LEAD FIL	1	1	1	
18	6G5-82152-00	HOLDER, FUSE SUPPORT, FUSIBLE	1	1	1	
19	64J-82590-30	WIRE HARNESS ASSY FAISCEAU DE FILS COMPLET		1	1	
	64J-82590-20	WIRE HARNESS ASSY FAISCEAU DE FILS COMPLET	1			
20	663-82151-00	.FUSE (12V-20A) .FUSIBLE (12V-20A)	1	1	1	
21	703-82119-00	COVER, LEAD WIRE GARNITURE, FIL	2	2	2	
22	688-82594-00	CLAMP BRIDE	1	1	1	
23	90465-13M24	CLAMP BRIDE	1	1	1	
24	6H1-81950-00	RELAY ASSY RELAIS COMPLET		1	1	
25	97095-06020	BOLT BOULON		2	2	

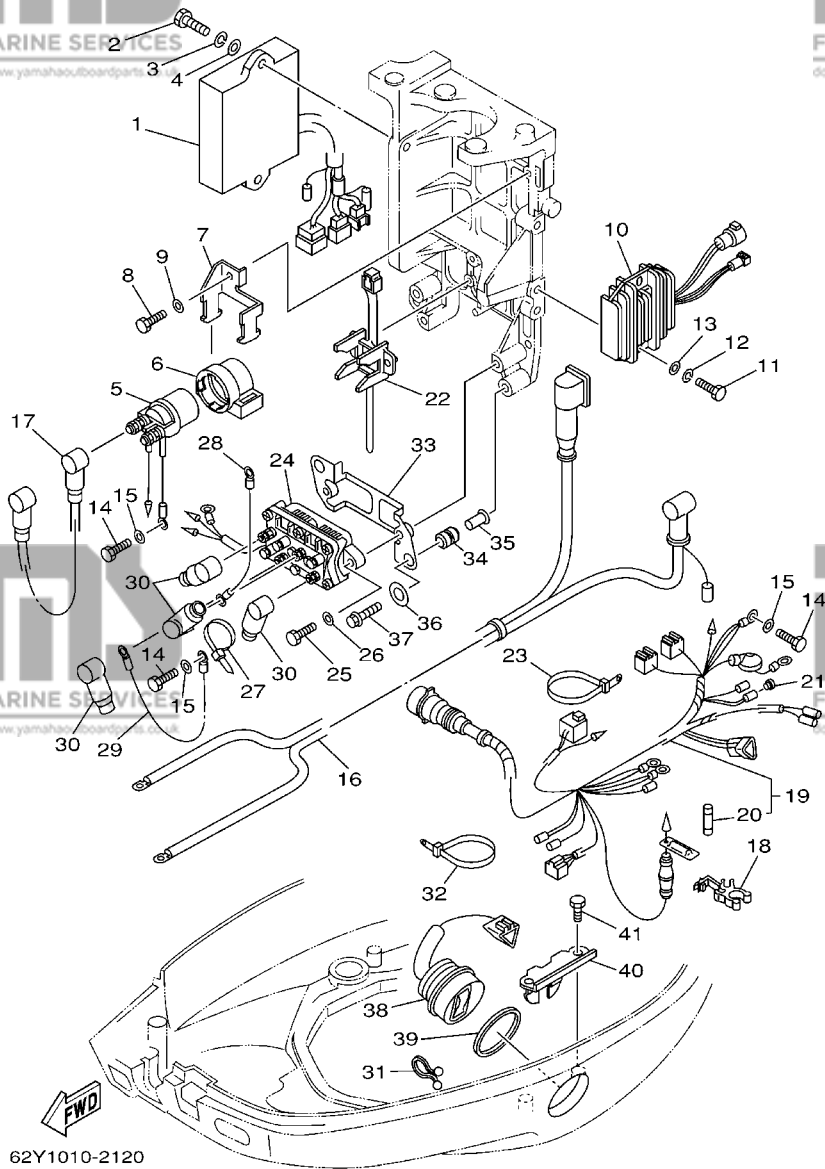


FIG. 12 ELECTRICAL 2

PARTIE ELECTRIQUE 2

REF. NO.	PART NO. N° PIECES	DESCRIPTION DESCRIPTION	50ED	50ET	FT50	REMARKS REMARQUES
26	92995-06600	WASHER RONDELLE		2	2	
27	90465-13M11	CLAMP BRIDE		1	1	
28	6H2-81949-01	WIRE, LEAD FIL		1	1	
29	61A-81949-00	WIRE, LEAD FIL		1	1	
30	682-82119-01	COVER, LEAD WIRE GARNITURE, FIL		4	4	
31	90464-15M11	CLAMP BRIDE		1	1	
32	90465-13M24	CLAMP BRIDE		1	1	
33	62Y-81948-00	BRACKET JOINT TORIQUE		1	1	
34	6A0-82317-00	DAMPER, IGNITION COIL AMORTISSEUR, BOBINE D'ALLUM		2	2	
35	624-42542-00	PIPE TUYAU		2	2	
36	90201-12M16	WASHER, PLATE RONDELLE, PLATE		2	2	
37	95895-06025	BOLT, FLANGE BOULON		2	2	
38	63D-82563-10	TRIM & TILT SWITCH ASSY INCLINER ET PARER COMMUTEUR		1	1	
39	6E5-82587-00	GASKET JOINT		1	1	
40	62Y-83614-00	BRACKET SUPPORT		1	1	
41	97095-06012	BOLT BOULON		2	2	

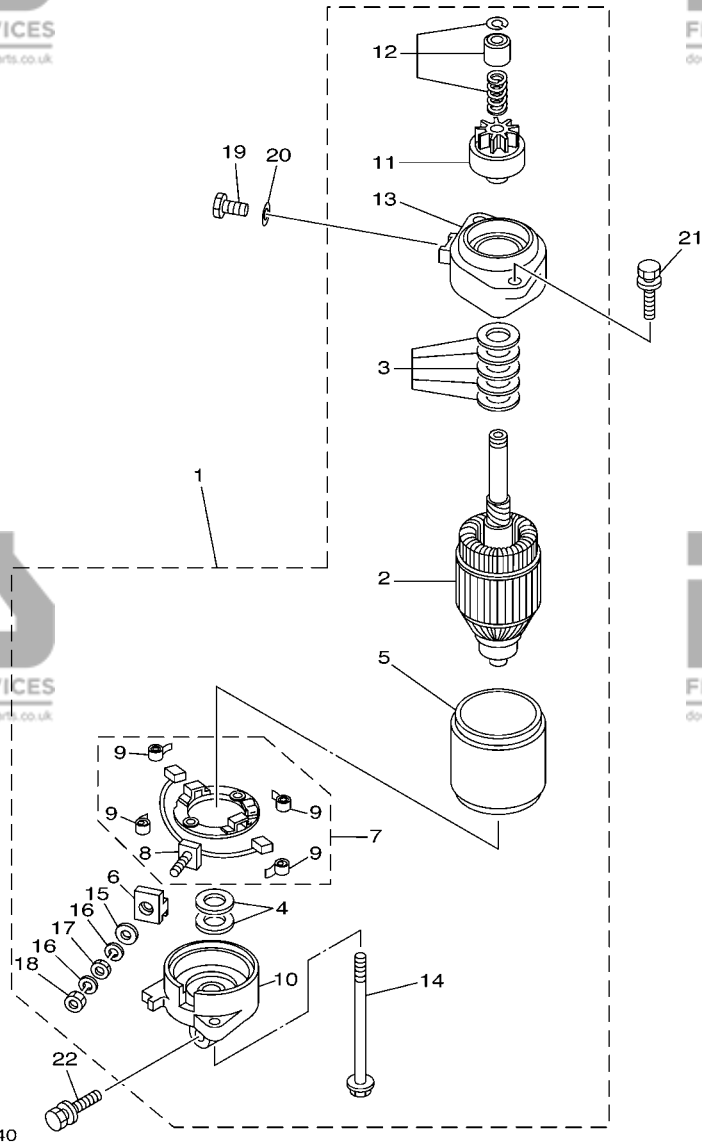


FIG. 13 STARTING MOTOR

DEMARREUR ELECTRIQUE

REF. NO.	PART NO. N° PIECES	DESCRIPTION DESCRIPTION	50ED	50ET	FT50	REMARKS REMARQUES
1	69W-81800-00	STARTING MOTOR ASSY DEMARREUR ELECTRIQUE COMPLET	1	1	1	
2	6N7-81850-10	.ARMATURE ASSY .INDUIT	1	1	1	
3	61A-81809-00	.WASHER KIT .JEU DE RONDELLES	1	1	1	
4	61A-81824-00	.WASHER 2 .RONDELLE 2	2	2	2	
5	6N7-81810-00	.STATOR ASSY .STATOR COMPLET	1	1	1	
6	6K7-8182G-10	.BUSH, TERMINAL .DOUILLE	1	1	1	
7	6N7-81840-00	.BRUSH HOLDER ASSY .SUPPORT DE CHARBON	1	1	1	
8	6N7-81801-00	..BRUSH SET ..CHARBON	1	1	1	
9	6N7-81813-00	..SPRING, BRUSH ..RESSORT, DE CHARBON	4	4	4	
10	6N7-81820-00	.REAR BRACKET ASSY .SUPPORT ARRIERE COMPLET	1	1	1	
11	69W-81807-00	.GEAR ASSY, STARTING MOTOR .PIGNON, DEMARREUR ELECTRIQUE	1	1	1	
12	6N7-81857-00	.RETAINER .ARRETOIR	1	1	1	
13	6N7-81830-00	.FRONT BRACKET ASSY .SUPPORT AVANT	1	1	1	
14	6K7-81826-10	.BOLT .BOULON	2	2	2	
15	6E5-8182E-10	.WASHER .RONDELLE	1	1	1	
16	6E5-8182F-10	.WASHER .RONDELLE	2	2	2	
17	6E5-8182A-10	.NUT .ECROU	1	1	1	
18	6E5-8182K-10	.NUT .ECROU	1	1	1	
19	97095-08016	BOLT BOULON	1	1	1	
20	92995-08600	WASHER RONDELLE	1	1	1	
21	90119-08M76	BOLT, WITH WASHER BOULON, AVEC RONDELLE	2	2	2	
22	90119-08M77	BOLT, WITH WASHER BOULON, AVEC RONDELLE	1	1	1	

D1

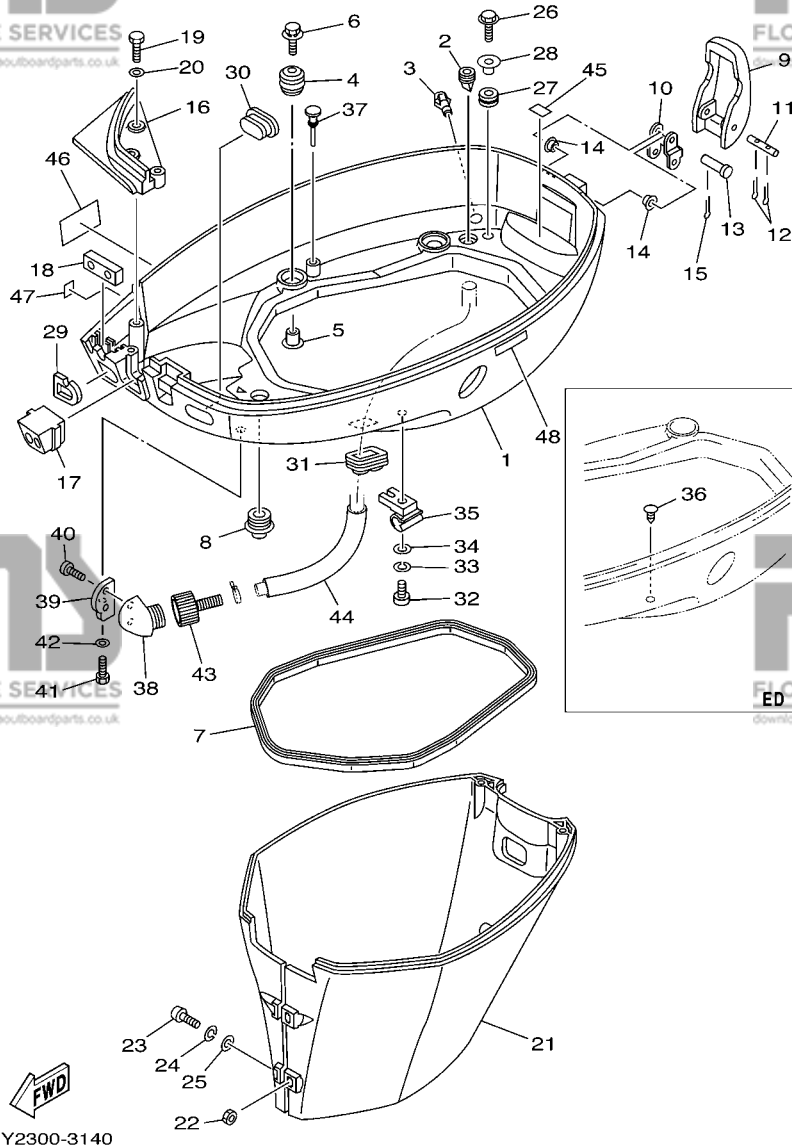


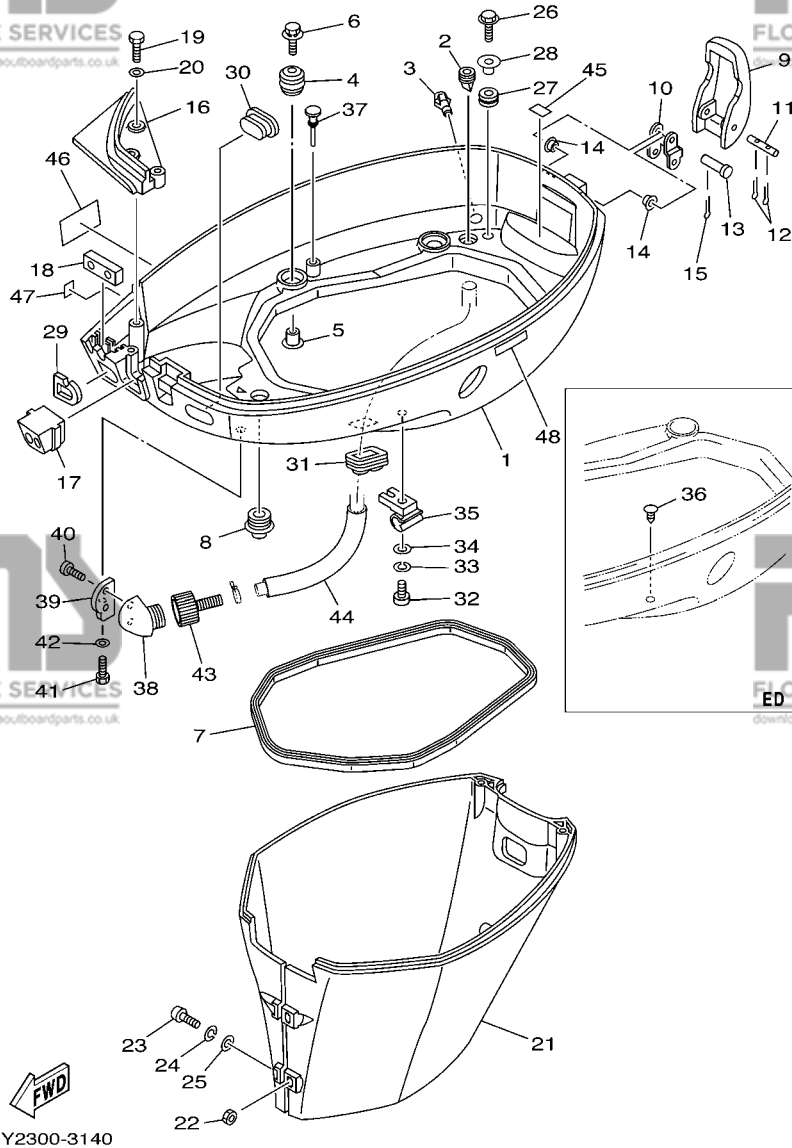
FIG. 14 BOTTOM COWLING

CAPOT INFERIEUR

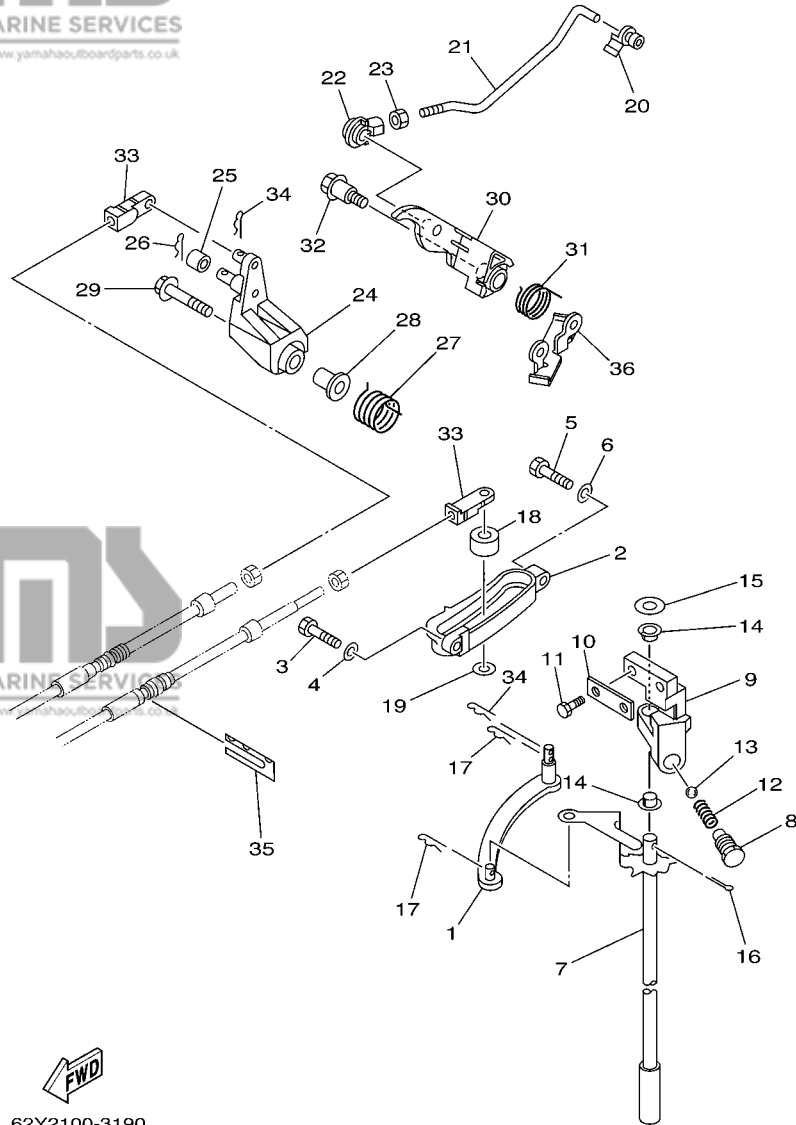
REF. NO.	PART NO. N° PIECES	DESCRIPTION DESCRIPTION	50ED	50ET	FT50	REMARKS REMARQUES
1	62Y-42711-14-4D	COWLING, BOTTOM CUVETTE		1	1	
	62Y-42711-04-4D	COWLING, BOTTOM CUVETTE	1			
2	65W-42717-00	RUBBER, SEAL 2 JOINT EN CAOUTCHOUC 2	4	4	4	
3	6H3-44391-01	NIPPLE, HOSE RACCORD D'ESSENCE	1	1	1	
4	90480-09M12	GROMMET PASSE-FIL	4	4	4	
5	90387-06060	COLLAR COLLERETTE	4	4	4	
6	90119-06M08	BOLT, WITH WASHER BOULON, AVEC RONDELLE	4	4	4	
7	62Y-42716-00	RUBBER, SEAL 1 JOINT EN CAOUTCHOUC 1	1	1	1	
8	6E5-42724-00	GROMMET PASSE-FIL	1	1	1	
9	62Y-42828-00-4D	PLATE, CLAMP PLAQUE, PRESSE	1	1	1	
10	62Y-42815-00	LEVER, CLAMP LEVIER, PRESSE	1	1	1	
11	90249-05M30	PIN GOUPILLE	1	1	1	
12	91490-16010	PIN, COTTER GOUPILLE	2	2	2	
13	90240-05M19	PIN, CLEVIS BOULON, A GOUPILLE	1	1	1	
14	90386-05002	BUSH DOUILLE	2	2	2	
15	91490-16010	PIN, COTTER GOUPILLE	1	1	1	
16	62Y-42738-01-5B	PLATE, FITTING ETRIER	1	1	1	
17	62Y-42725-30	GROMMET PASSE-FIL		1	1	
	62Y-42725-00	GROMMET PASSE-FIL	1			
18	62Y-42727-00	GROMMET PASSE-FIL	1	1	1	
19	97095-06020	BOLT BOULON	3	3	3	
20	92995-06600	WASHER RONDELLE	3	3	3	
21	62Y-42741-00-4D	APRON CAPOT LATERAL	1	1	1	
22	95380-06600	NUT, HEXAGON ECROU	2	2	2	
23	97880-06025	SCREW, PAN HEAD VIS, TETE TRONCONIQUE	2	2	2	
24	92990-06100	WASHER, SPRING RONDELLE, GROWER	2	2	2	
25	92990-06600	WASHER, PLATE RONDELLE, PLATE	2	2	2	

FIG. 14 BOTTOM COWLING

CAPOT INFERIEUR



REF. NO.	PART NO. N° PIECES	DESCRIPTION DESCRIPTION	50ED	50ET	FT50	REMARKS REMARQUES
26	90109-06M80	BOLT BOULON	2	2	2	
27	90480-13M24	GROMMET PASSE-FIL	2	2	2	
28	90387-06M43	COLLAR COLLERETTE	2	2	2	
29	61N-24329-00	SEAL JOINT	1	1	1	
30	6H3-42727-00	GROMMET PASSE-FIL	1	1	1	
31	6H1-42726-21	GROMMET PASSE-FIL	1	1	1	FLUSHING KIT
	65W-42724-10	GROMMET PASSE-FIL	1			FLUSHING KIT
32	97880-06025	SCREW, PAN HEAD VIS, TETE TRONCONIQUE		1	1	
33	92990-06100	WASHER, SPRING RONDELLE, GROWER		1	1	
34	92990-06600	WASHER, PLATE RONDELLE, PLATE		1	1	
35	90464-09M43	CLAMP BRIDE		1	1	
36	90338-05M03	PLUG PLOT	1			
37	62Y-42748-00	GROMMET PASSE-FIL	1	1	1	
38	68T-12572-00	ADAPTER ADAPTATEUR	1	1	1	FLUSHING KIT
						FLUSHING KIT
39	6H1-12535-00	PLATE PLAQUE	1	1	1	FLUSHING KIT
						FLUSHING KIT
40	90167-06002	SCREW, TAPPING VIS, TETE FRAISEE	2	2	2	FLUSHING KIT
						FLUSHING KIT
41	97095-06020	BOLT BOULON	1	1	1	FLUSHING KIT
						FLUSHING KIT
42	92995-06600	WASHER RONDELLE	1	1	1	FLUSHING KIT
						FLUSHING KIT
43	6R3-12580-00	JOINT ASSY ARTICULER (ENS.)	1	1	1	FLUSHING KIT
						FLUSHING KIT
44	90445-14M41	HOSE (L150) DURITE (L150)	1	1	1	FLUSHING KIT
						FLUSHING KIT
45	62Y-82377-00	LABEL ETIQUETTE	1	1	1	
46	62Y-13444-50	MARK MAKER	1	1	1	
47	6A1-28176-00	LABEL, CAUTION ETIQUETTE, RECOMMANDATION	1	1	1	
48	6E3-8257H-00	PLATE, MARK PLAQUE, ADHESIF	1	1	1	



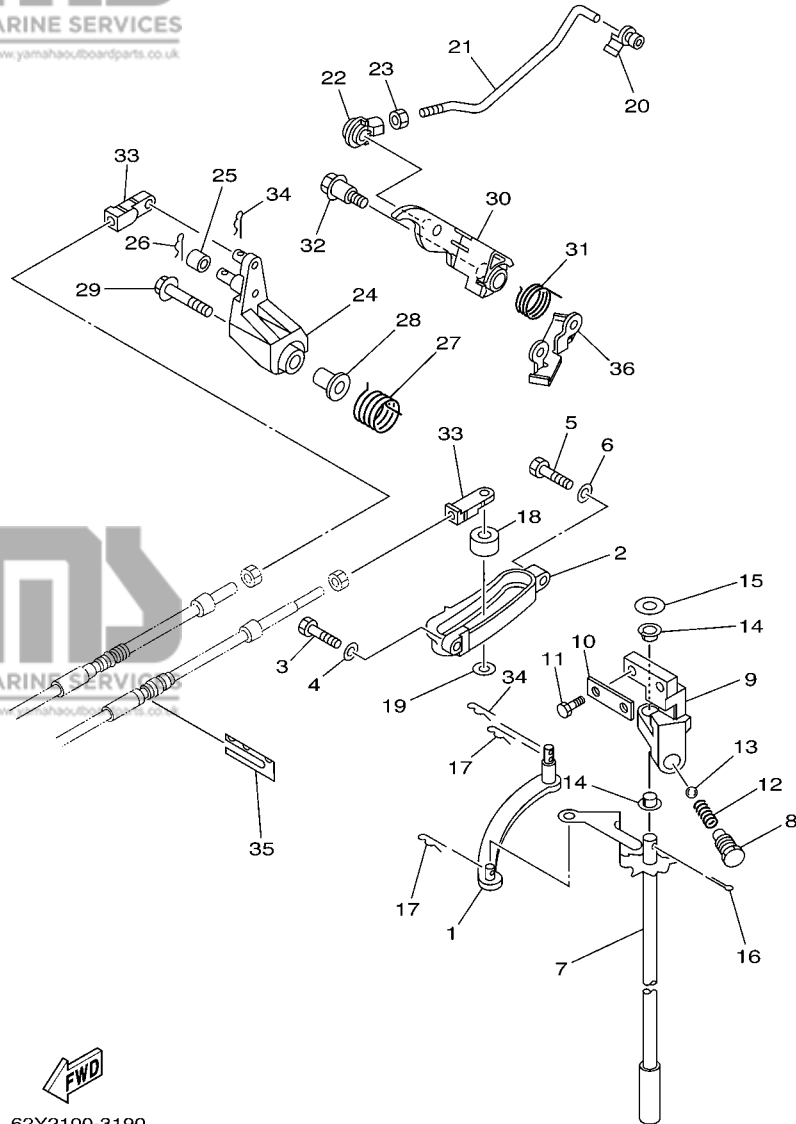
62Y2100-3190

FIG. 15 CONTROL

COMMANDE

REF. NO.	PART NO. N° PIECES	DESCRIPTION DESCRIPTION	50ED	50ET	FT50	REMARKS REMARQUES
1	69W-44121-00	LEVER, SHIFT ROD LEVIER, TIGE D'INVERSION	1	1	1	
2	62Y-44117-01-4D	BRACKET SUPPORT	1	1	1	
3	97095-06020	BOLT BOULON	1	1	1	
4	92995-06600	WASHER RONDELLE	1	1	1	
5	97095-06025	BOLT BOULON	1	1	1	
6	92995-06600	WASHER RONDELLE	1	1	1	
7	62Y-44120-01	HANDLE GEAR SHIFT ASSY LEVIER D'EMBRAYAGE	1	1	1	L L
8	62Y-42715-01	BUSHING COUSSINET	1	1	1	
9	62Y-44118-00	BRACKET SUPPORT	1	1	1	
10	62Y-44112-00	STAY, HANDLE GEAR SHIFT PLAQUE	1	1	1	
11	97095-06020	BOLT BOULON	2	2	2	
12	90501-12082	SPRING, COMPRESSION RESSORT, COMPRESSION	1	1	1	
13	93501-04M02	BALL BILLE	1	1	1	
14	90386-90M90	BUSH DOUILLE	2	2	2	
15	90201-10M20	WASHER, PLATE RONDELLE, PLATE	1	1	1	
16	91490-20015	PIN, COTTER GOUILLE	1	1	1	
17	90468-18008	CLIP JONC	2	2	2	
18	688-44122-00	BUSHING, SHIFT ROD LEVER DOUILLE, LEVIER D'EMBRAYAGE	1	1	1	
19	90202-07M07	WASHER, PLATE RONDELLE, PLATE	1	1	1	
20	6F5-41237-00	JOINT, LINK RACCORD	1	1	1	
21	62Y-41241-00	ROD, LINK BIELLETTTE	1	1	1	
22	662-41237-01	JOINT, LINK RACCORD	1	1	1	
23	95380-05700	NUT ECROU	1	1	1	
24	62Y-42154-00	LEVER, THROTTLE CONTROL LEVIER DE COMMANDE D'AVANCE	1	1	1	
25	62Y-42171-00	BUSHING COUSSINET	1	1	1	
26	91490-16010	PIN, COTTER GOUILLE	1	1	1	
27	62Y-44135-00	SPRING RESSORT	1	1	1	

D4



62Y2100-3190

FIG. 15 CONTROL

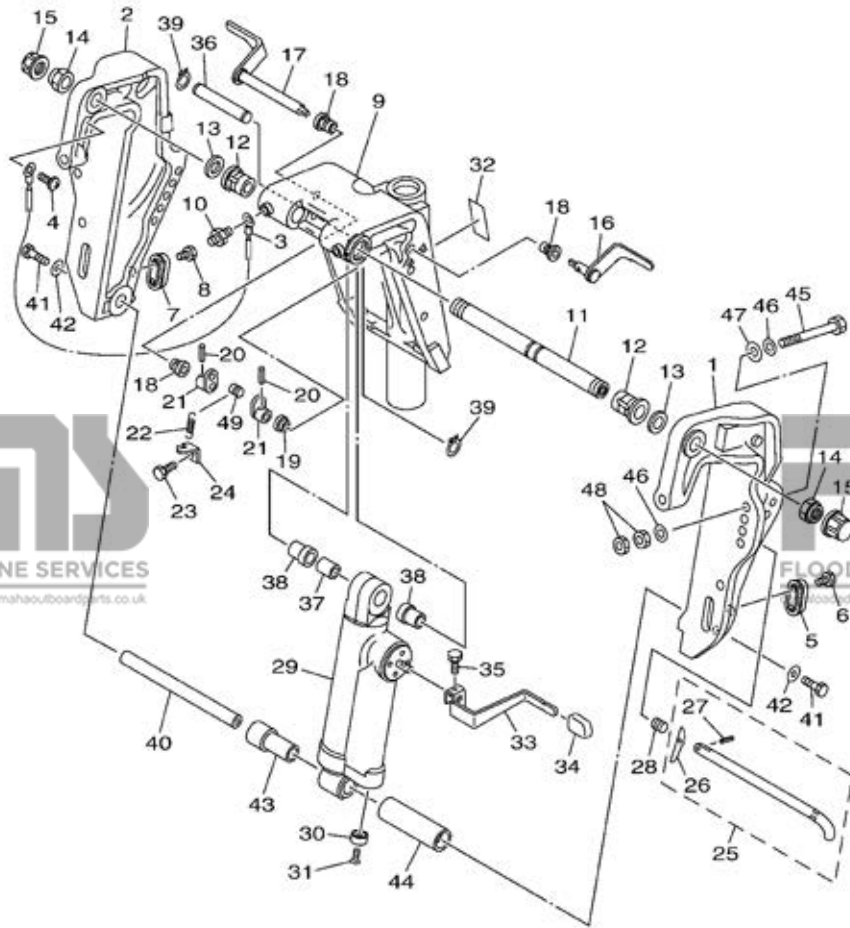
COMMANDE

REF. NO.	PART NO. N° PIECES	DESCRIPTION DESCRIPTION	50ED	50ET	FT50	REMARKS REMARQUES
28	90387-06M45	COLLAR COLLERETTE	1	1	1	
29	95895-06035	BOLT, FLANGE BOULON	1	1	1	
30	62Y-42335-20	LEVER, ACCEL. CONTROL LEVIER, ACCELERATION	1	1	1	
31	62Y-44116-01	SPRING RESSORT	1	1	1	
32	90109-06M30	BOLT BOULON	1	1	1	
33	6G8-26363-00	END, WIRE 1 EMBOUT DE CABLE	2	2	2	
34	90468-18008	CLIP JONC	2	2	2	
35	62Y-48538-00	CLAMP, CABLE 1 COLLIER	1	1	1	
36	62Y-42159-01	STAY SUPPORT	1	1	1	

D5

FIG. 16 BRACKET 1

SUPPORT 1

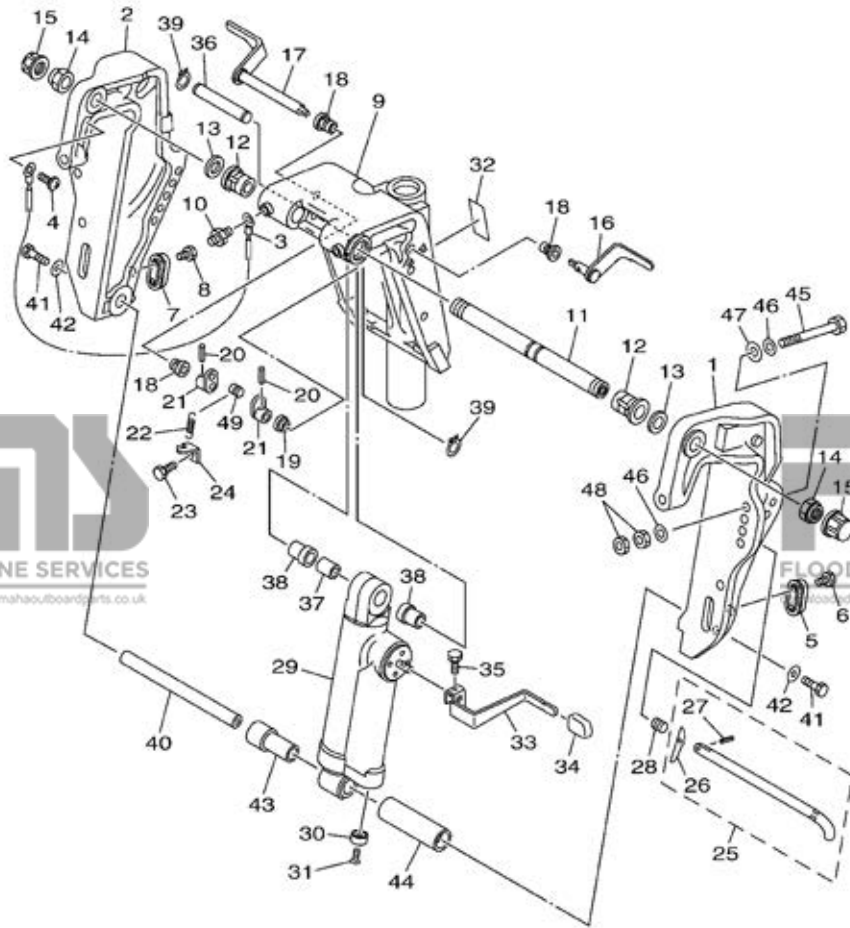


FWD
62Y3300C1601

REF. NO.	PART NO. N° PIECES	DESCRIPTION DESCRIPTION	50ED	50ET	FT50	REMARKS REMARQUES
1	62Y-43111-00-4D	BRACKET, CLAMP PRESSE	1			
2	62Y-43112-00-4D	BRACKET, CLAMP PRESSE	1			
3	63D-82148-00	WIRE, LEAD 4 FIL 4	1			
4	97885-06008	SCREW, PAN HEAD VIS, A ENCOCHE	1			
5	65W-45251-00	ANODE ANODE	1			
6	90101-06020	BOLT BOULON	2			
7	65W-45251-00	ANODE ANODE	1			
8	90101-06020	BOLT BOULON	2			
9	63D-43311-13-4D	BRACKET, SWIVEL 1 SUPPORT, PIVOT 1	1			
10	93700-06M03	NIPPLE, GREASE PION	3			
11	63D-43131-01	BOLT, CLAMP BRACKET BOULON, PRESSE	1			
12	90386-22M15	BUSH DOUILLE	2			
13	90201-22M03	WASHER, PLATE RONDELLE, PLATE	2			
14	90185-22M11	NUT, SELF-LOCKING ECROU, AUTO-BLOCANT	2			
15	6G5-43145-01	CAP, CLAMP BRACKET CAPUCHON, PRESSE	2			
16	6H5-43181-03	LEVER, TILT STOP LEVIER, VERROUILLAGE RELEVAGE	1			
17	6H5-43185-03	LEVER, TILT STOP LEVIER, VERROUILLAGE RELEVAGE	1			
18	90386-10M16	BUSH DOUILLE	3			
19	90386-10025	BUSH DOUILLE	1			
20	91690-30020	PIN, SPRING AGRAFFE	2			
21	6G5-43148-00	COLLAR, DISTANCE ENTRETOISE	2			
22	90506-14M24	SPRING, TENSION RESSORT, TENSION	1			
23	97095-06010	BOLT BOULON	1			
24	6G5-43144-00	HOOK, SPRING CROCHET	1			
25	688-43160-01	TILT ROD ASSY BROCHE D'INCLINAISON (ENS.)	1			
26	688-43165-00	PLATE, TILT LOCK TAQUET, BROCHE INCLINAISON	1			
27	91690-30012	PIN, SPRING AGRAFFE	1			

FIG. 16 BRACKET 1

SUPPORT 1



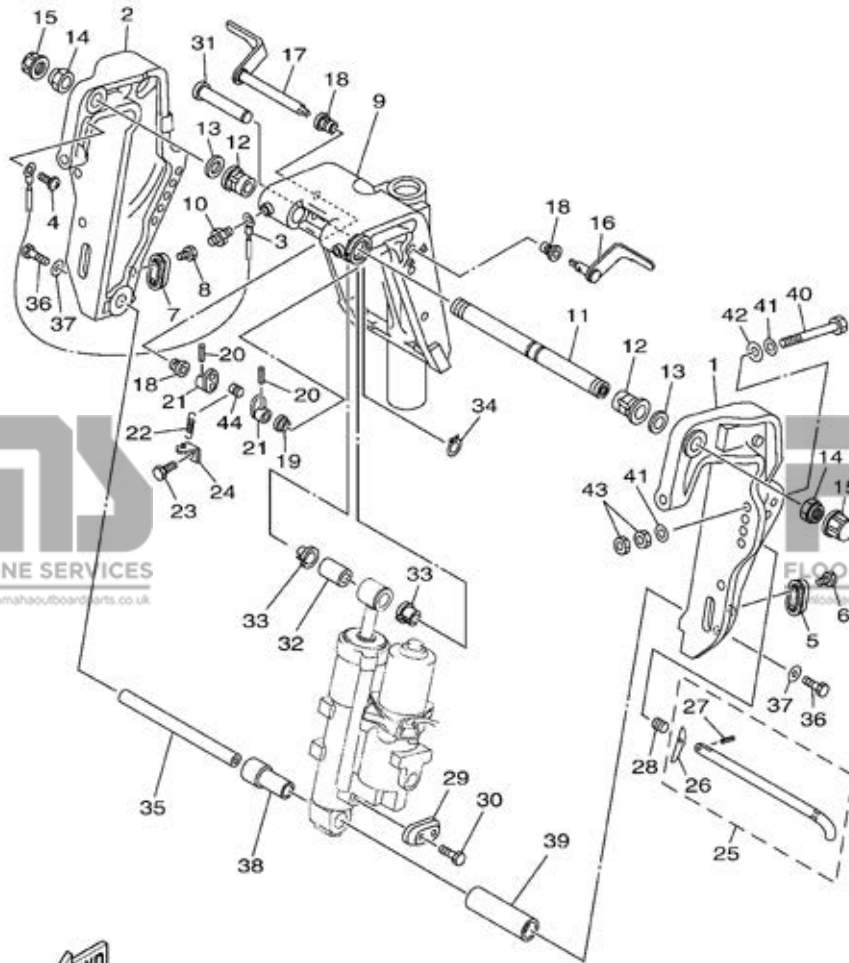
REF. NO.	PART NO. N° PIECES	DESCRIPTION DESCRIPTION	50ED	50ET	FT50	REMARKS REMARQUES
28	90502-16M02	SPRING, CONICAL RESSORT, CONIQUE	1			
29	62Y-43170-10-4D	SHOCK ABSORBER ASSY AMORTISSEUR (ENS.)	1			
30	663-45251-00	ANODE ANODE	1			
31	90152-06M01	SCREW, COUNTERSUNK VIS, TETE NOYEE	1			
32	63D-43691-00	INDICATOR, TILT ETIQUETTE, RELEVAGE	1			
33	69D-43631-00	LEVER, TILT LEVIER, INCLINAISON	1			
34	682-43318-01	COVER CAPUCHON	1			
35	97095-06010	BOLT BOULON	1			
36	69D-43126-00	PIN, UPPER SHOCK MOUNT AXE, SUPERIEUR AMORTISSEUR	1			
37	90387-16003	COLLAR COLLERETTE	1			
38	90387-16004	COLLAR COLLERETTE	2			
39	93410-16006	CIRCLIP CLIPS	2			
40	62Y-43818-00	PIN, LOWER SHOCK MOUNT AXE, INFERIEUR AMORTISSEUR	1			
41	97080-08016	BOLT BOULON	2			
42	90201-08M04	WASHER, PLATE RONDELLE, PLATE	2			
43	90387-18002	COLLAR COLLERETTE	1			
44	90387-18003	COLLAR COLLERETTE	1			
45	90101-12M65	BOLT BOULON	4			
46	92995-12200	WASHER RONDELLE	8			
47	90201-12426	WASHER, PLATE RONDELLE, PLATE	4			
48	95380-12600	NUT ECROU	8			
49	90249-06M19	PIN GOUPILLE	1			



62Y3300C1601

FIG. 17 BRACKET 2

SUPPORT 2



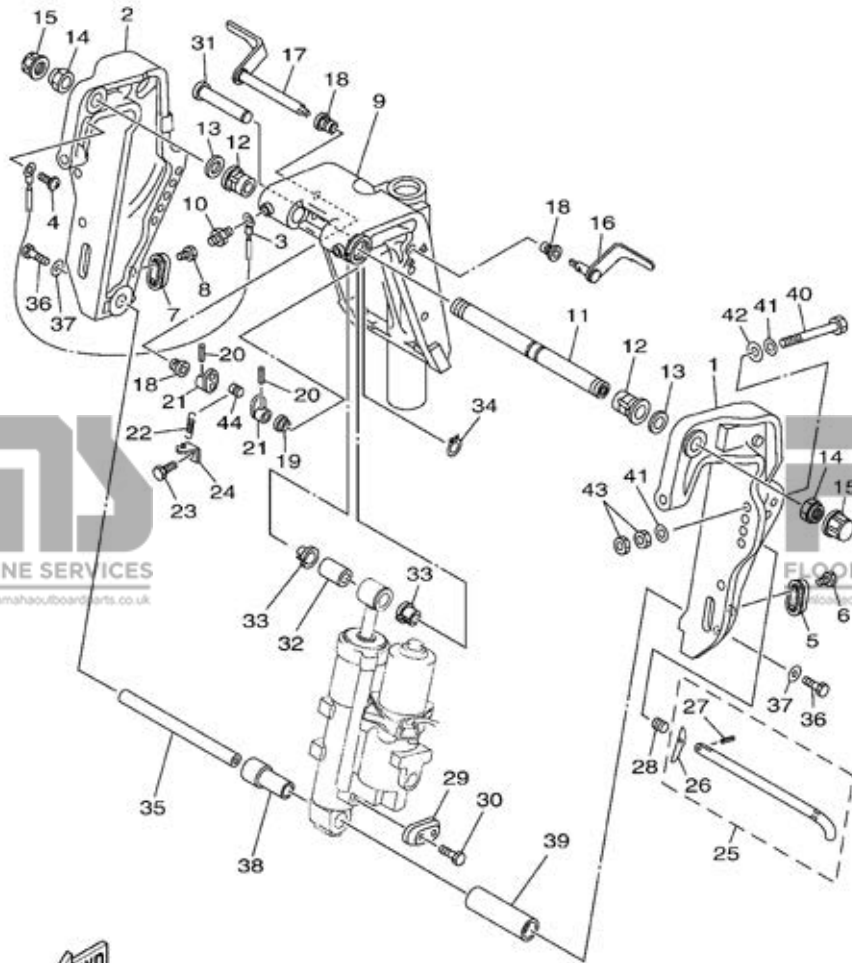
62Y3300C1701

REF. NO.	PART NO. N° PIECES	DESCRIPTION DESCRIPTION	50ED	50ET	FT50	REMARKS REMARQUES
1	62Y-43111-00-4D	BRACKET, CLAMP PRESSE		1	1	
2	62Y-43112-00-4D	BRACKET, CLAMP PRESSE		1	1	
3	63D-82148-00	WIRE, LEAD 4 FIL 4		1	1	
4	97885-06008	SCREW, PAN HEAD VIS, A ENCOCHE		1	1	
5	65W-45251-00	ANODE ANODE		1	1	
6	90101-06020	BOLT BOULON		2	2	
7	65W-45251-00	ANODE ANODE		1	1	
8	90101-06020	BOLT BOULON		2	2	
9	63D-43311-13-4D	BRACKET, SWIVEL 1 SUPPORT, PIVOT 1		1	1	
10	93700-06M03	NIPPLE, GREASE PION		3	3	
11	63D-43131-01	BOLT, CLAMP BRACKET BOULON, PRESSE		1	1	
12	90386-22M15	BUSH DOUILLE		2	2	
13	90201-22M03	WASHER, PLATE RONDELLE, PLATE		2	2	
14	90185-22M11	NUT, SELF-LOCKING ECROU, AUTO-BLOCANT		2	2	
15	6G5-43145-01	CAP, CLAMP BRACKET CAPUCHON, PRESSE		2	2	
16	6H5-43181-03	LEVER, TILT STOP LEVIER, VERROUILLAGE RELEVAGE		1	1	
17	6H5-43185-03	LEVER, TILT STOP LEVIER, VERROUILLAGE RELEVAGE		1	1	
18	90386-10M16	BUSH DOUILLE		3	3	
19	90386-10025	BUSH DOUILLE		1	1	
20	91690-30020	PIN, SPRING AGRAFFE		2	2	
21	6G5-43148-00	COLLAR, DISTANCE ENTRETOISE		2	2	
22	90506-14M24	SPRING, TENSION RESSORT, TENSION		1	1	
23	97095-06010	BOLT BOULON		1	1	
24	6G5-43144-00	HOOK, SPRING CROCHET		1	1	
25	688-43160-01	TILT ROD ASSY BROCHE D'INCLINAISON (ENS.)		1	1	
26	688-43165-00	PLATE, TILT LOCK TAQUET, BROCHE INCLINAISON		1	1	
27	91690-30012	PIN, SPRING AGRAFFE		1	1	

E1

FIG. 17 BRACKET 2

SUPPORT 2



REF. NO.	PART NO. N° PIECES	DESCRIPTION DESCRIPTION	50ED	50ET	FT50	REMARKS REMARQUES
28	90502-16M02	SPRING, CONICAL RESSORT, CONIQUE		1	1	
29	65W-45251-00	ANODE ANODE		1	1	
30	90101-06020	BOLT BOULON		2	2	
31	6E5-43126-02	PIN, UPPER SHOCK MOUNT AXE, SUPERIEUR AMORTISSEUR		1	1	
32	90386-18M92	BUSH DOUILLE		1	1	
33	90386-18M35	BUSH DOUILLE		2	2	
34	93410-18M02	CIRCLIP CLIPS		1	1	
35	62Y-43818-00	PIN, LOWER SHOCK MOUNT AXE, INFÉRIEUR AMORTISSEUR		1	1	
36	97080-08016	BOLT BOULON		2	2	
37	90201-08M04	WASHER, PLATE RONDELLE, PLATE		2	2	
38	90387-18002	COLLAR COLLERETTE		1	1	
39	90387-18003	COLLAR COLLERETTE		1	1	
40	90101-12M65	BOLT BOULON		4	4	
41	92995-12200	WASHER RONDELLE		8	8	
42	90201-12426	WASHER, PLATE RONDELLE, PLATE		4	4	
43	95380-12600	NUT ECROU		8	8	
44	90249-06M19	PIN GOUILLE		1	1	



62Y3300C1701

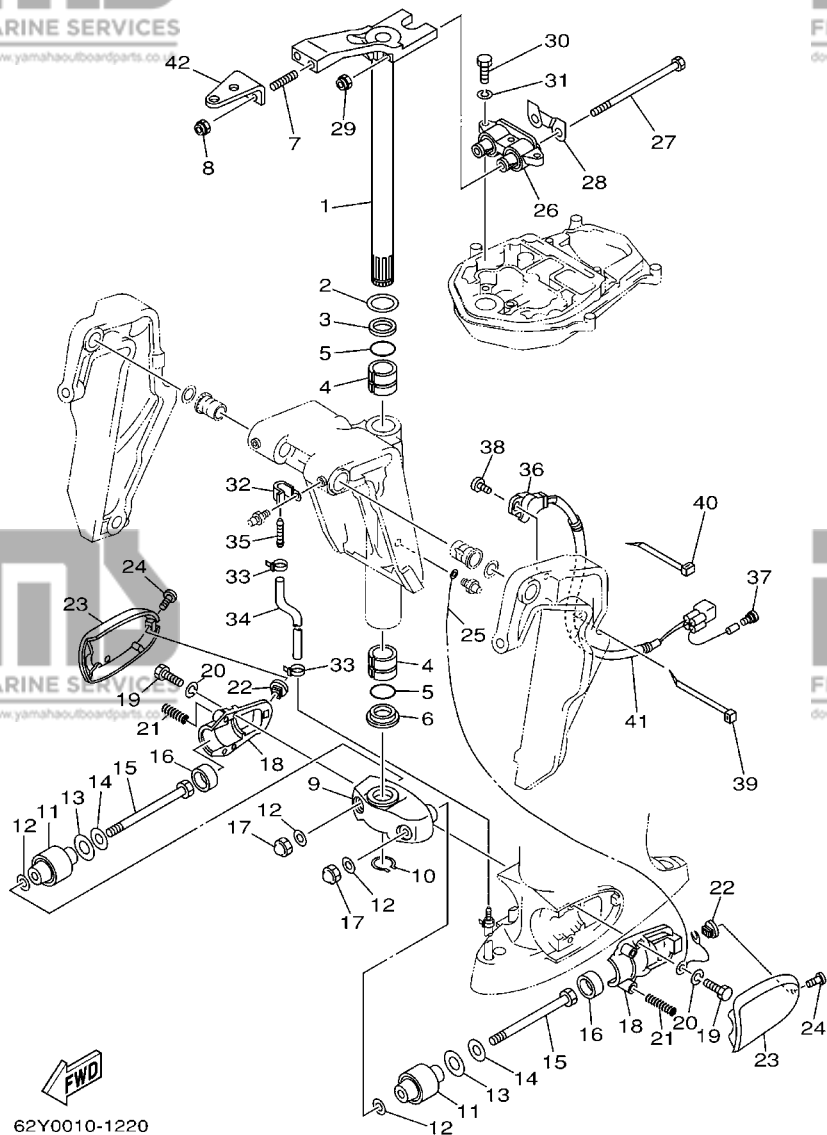
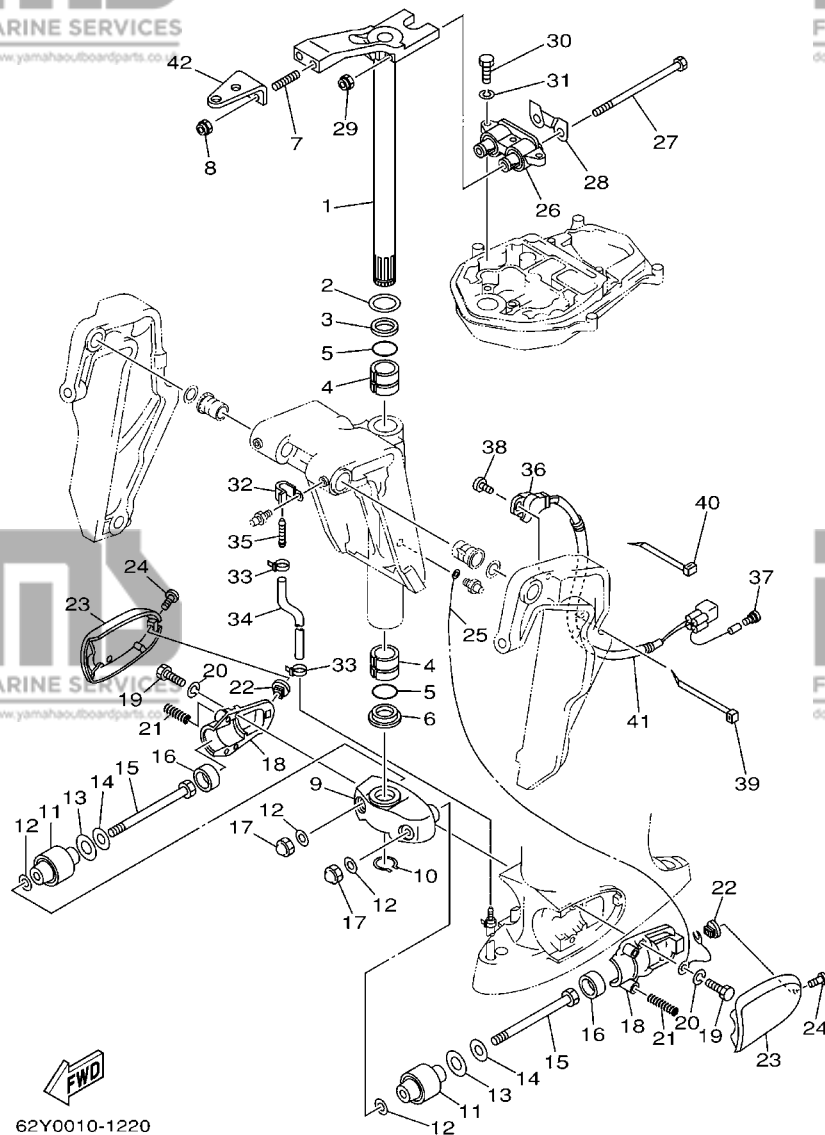


FIG. 18 BRACKET 3

SUPPORT 3

REF. NO.	PART NO. N° PIECES	DESCRIPTION DESCRIPTION	50ED	50ET	FT50	REMARKS REMARQUES
1	63D-42510-12-4D	STEERING BRACKET ASSY DIRECTION SUPPORT (ENS.)	1	1	1	
2	90201-30M00	WASHER, PLATE RONDELLE, PLATE	1	1	1	
3	90386-30M78	BUSH DOUILLE	1	1	1	
4	90386-30M77	BUSH DOUILLE	2	2	2	
5	93210-29M94	O-RING JOINT TORIQUE	2	2	2	
6	90386-30M60	BUSH DOUILLE	1	1	1	
7	90116-10175	BOLT, STUD GOUJON	2	2	2	
8	90185-10051	NUT, SELF-LOCKING ECROU, AUTO-BLOCANT	2	2	2	
9	663-44551-02-4D	HOUSING, LOWER MOUNT RUBBER BOITIER, SILENT-BLOC INFERIEUR	1	1	1	
10	93410-28M06	CIRCLIP CLIPS	1	1	1	
11	62Y-44555-00-94	MOUNT DAMPER, LOWER SIDE SILENT-BLOC, INFERIEUR LATERAL	2	2	2	
12	90201-12M16	WASHER, PLATE RONDELLE, PLATE	4	4	4	
13	90202-21100	WASHER, PLATE RONDELLE, PLATE	2	2	2	
14	90201-13M19	WASHER, PLATE RONDELLE, PLATE	2	2	2	
15	90109-12261	BOLT BOULON	2	2	2	
16	663-44575-00	DAMPER, LOWER MOUNT RUBBER SILENT-BLOC, INFERIEUR	2	2	2	
17	95380-12800	NUT, CROWN ECROU, BORGNE	2	2	2	
18	663-44552-01-94	HOUSING, LOWER MOUNT RUBBER BOITIER, SILENT-BLOC INFERIEUR	2	2	2	
19	97075-08025	BOLT BOULON	4	4	4	
20	92995-08100	WASHER RONDELLE	4	4	4	
21	90501-14M08	SPRING, COMPRESSION RESSORT, COMPRESSION	4	4	4	
22	90179-06066	NUT ECROU	2	2	2	
23	62Y-44553-01-4D	COVER, LOWER MOUNT COUVERCLE, SUSPENSION INFERIEUR	2	2	2	
24	97885-06016	SCREW, PAN HEAD VIS, A ENCOCHE	2	2	2	
25	697-82127-01	WIRE, LEAD 2 FIL 2	1	1	1	
26	67C-44514-00-4D	MOUNT DAMPER, UPPER SIDE SILENT-BLOC, SUPERIEUR LATERAL	1	1		F50A F50A
	62Y-44514-10-4D	MOUNT DAMPER, UPPER SIDE SILENT-BLOC, SUPERIEUR LATERAL			1	FT50C FT50C

E3



62Y0010-1220

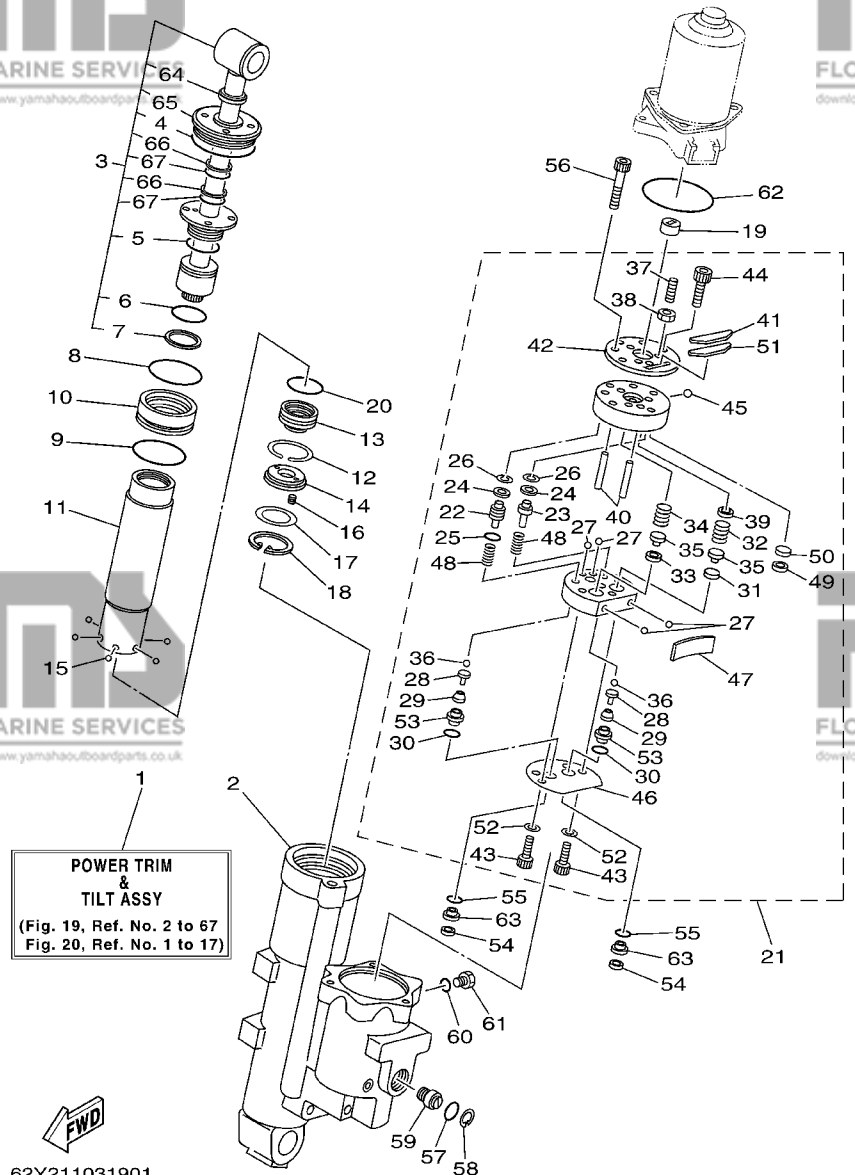
FIG. 18 BRACKET 3

SUPPORT 3

REF. NO.	PART NO. N° PIECES	DESCRIPTION DESCRIPTION	50ED	50ET	FT50	REMARKS REMARQUES
27	90101-08M15	BOLT BOULON	2	2	2	
28	66T-44526-30	PLATE PLAQUE	1	1	1	
29	90185-08045	NUT, SELF-LOCKING ECROU, AUTO-BLOCANT	2	2	2	
30	97075-08030	BOLT BOULON	3	3	3	
31	92995-08100	WASHER RONDELLE	3	3	3	
32	90465-06M86	CLAMP BRIDE	1	1	1	
33	90465-11M10	CLAMP BRIDE	2	2	2	
34	90445-07MF1	HOSE (L570) DURITE (L570)	1	1	1	
35	6E5-83558-00	END, NIPPLE RACCORD DE NIPPLE	1	1	1	
36	63D-83672-01	TRIM SENDER INCLINER RACCORD		1	1	
37	703-82119-00	COVER, LEAD WIRE GARNITURE, FIL		1	1	
38	97885-06016	SCREW, PAN HEAD VIS, A ENCOCHE		2	2	
39	90465-13M18	CLAMP BRIDE		1	1	
40	90465-11M10	CLAMP BRIDE		1	1	
41	90446-17M91	HOSE DURITE		1	1	
42	63D-48511-00-4D	HOOK, STEERING ATTACHE, DIRECTION	1	1	1	STEERING GUIDE

FIG. 19 POWER TRIM & TILT ASSY 1

PUISSANCE PARER ET INCLINER 1



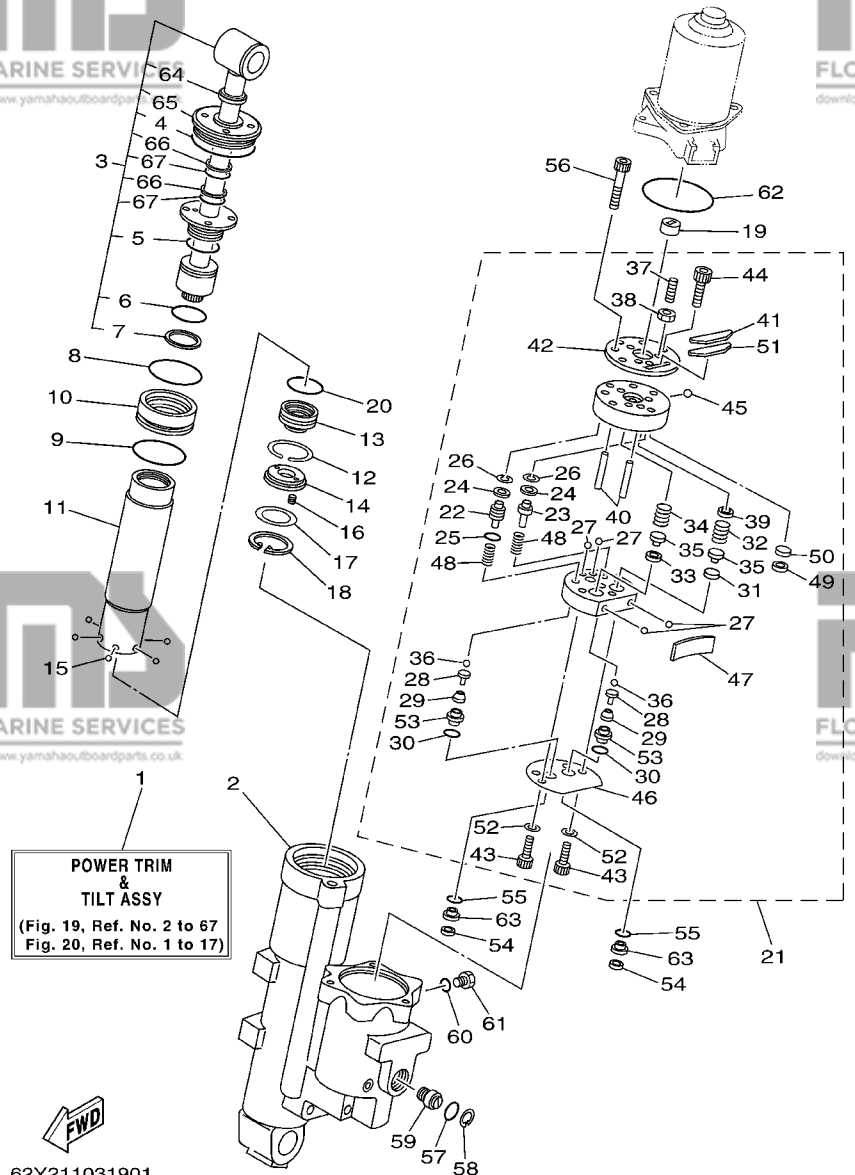
POWER TRIM & TILT ASSY
(Fig. 19, Ref. No. 2 to 67
Fig. 20, Ref. No. 1 to 17)

FWD
62Y211031901

REF. NO.	PART NO. N° PIECES	DESCRIPTION DESCRIPTION	50ED	50ET	FT50	REMARKS REMARQUES
1	62Y-43800-01-8D	POWER TRIM & TILT ASSY PUISSANCE PARER ET INCLINER (ENS.)		1	1	
2	62Y-4380K-01	CYLINDER, TILT SUB ASSY CYLINDRE		1	1	
3	62X-43810-01	TILT PISTON SUB ASSY INCLINER PISTON AUXILIAIRE (ENS.)		1	1	
4	62X-43861-00	.O-RING .JOINT TORIQUE		1	1	
5	62X-43862-00	.O-RING .JOINT TORIQUE		1	1	
6	93210-29375	.O-RING .JOINT TORIQUE		1	1	
7	62X-43871-00	.RING, BACK UP .SEGMENT		1	1	
8	93210-44383	O-RING JOINT TORIQUE		1	1	
9	93210-48214	O-RING JOINT TORIQUE		1	1	
10	62X-4388A-00	PISTON, TRIM PISTON		1	1	
11	62Y-22471-00	CYLINDER, SHOCK ABSORBER CYLINDRE, AMORTISSEUR		1	1	
12	67F-43875-00	RING, SNAP RESSORT		1	1	
13	69W-4381B-00	FREE PISTON SUB ASSY PISTON AUXILIAIRE (ENS.)		1	1	
14	62X-43899-00	PLATE STOPPER PLAQUETTE		1	1	
15	93503-16003	BALL BILLES		6	6	
16	62X-4384H-00	SPRING RESSORT		2	2	
17	1UF-22434-00	PLATE, VALVE 1 PLATEAU, SOUPEPE 1		1	1	
18	62X-43875-00	RING, SNAP RESSORT		1	1	
19	6H1-43831-10	CONNECTOR, SHAFT RACCORD		1	1	
20	93210-29375	O-RING JOINT TORIQUE		1	1	
21	62Y-43830-01	GEAR PUMP ASSY POMPE A PIGNON (ENS.)		1	1	
22	69J-43841-00	.PISTON, SHUTTLE .PISTON		1	1	
23	69J-4384M-00	.PISTON, SHUTTLE 2 .PISTON 2		1	1	
24	69A-4384F-00	.SEAL, MAIN VALVE .JOINT		2	2	
25	6H1-43883-00	.O-RING .JOINT TORIQUE		1	1	
26	99002-03600	.CIRCLIP .CIRCLIP		2	2	
27	93505-32038	.BALL .BILLE		4	4	

FIG. 19 POWER TRIM & TILT ASSY 1

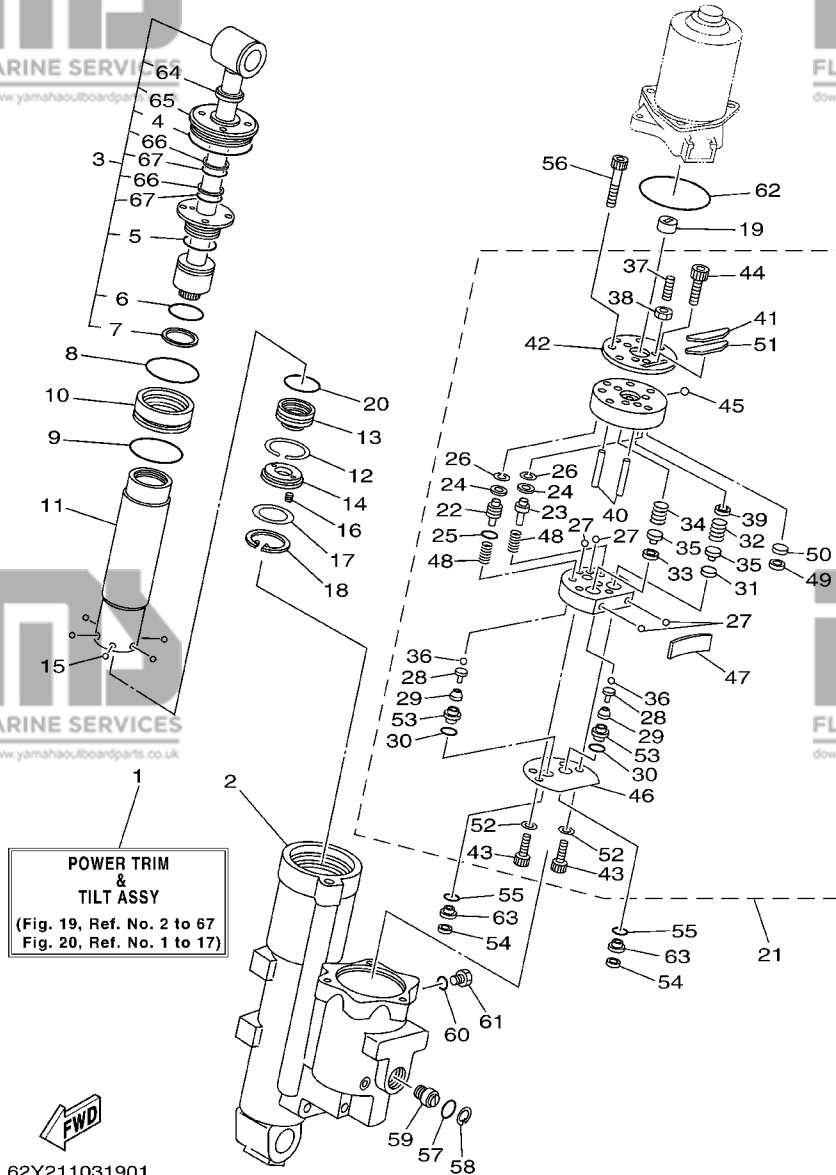
PUISSANCE PARER ET INCLINER 1



REF. NO.	PART NO. N° PIECES	DESCRIPTION DESCRIPTION	50ED	50ET	FT50	REMARKS REMARQUES
28	65W-4386A-00	.PIN, ABSORBER VALVE .GOUPILLE, SOUPAPE		2	2	
29	69J-43853-00	.SPRING, MAIN VALVE .RESSORT		2	2	
30	69J-4389J-00	.O-RING .JOINT TORIQUE		2	2	
31	6H1-4384G-11	.SEAL, RELIEF VALVE .JOINT		1	1	
32	62Y-43855-00	.SPRING, UP RELIEF .RESSORT		1	1	
33	6H1-4384F-10	.SEAL, MAIN VALVE .JOINT		1	1	
34	6H1-43856-10	.SPRING, DOWN RELIEF .RESSORT		1	1	
35	6H1-43844-10	.PIN, VALVE SUPPORT .GOUPILLE		2	2	
36	93505-32038	.BALL .BILLE		2	2	
37	92A08-03110	.SCREW SET .VIS		1	1	
38	95302-03600	.NUT .ECROU		1	1	
39	62Y-4382A-00	.ADAPTOR 1 .ADAPTEUR 1		1	1	
40	93604-26256	.PIN, DOWEL .CLAVETTE		2	2	
41	62Y-43816-00	.FILTER 1 .FILTRE 1		1	1	
42	62Y-4382L-00	.CAP, RELIEF VALVE .CAPUCHON		1	1	
43	91318-05020	.BOLT .BOULON		2	2	
44	91318-05008	.BOLT .BOULON		2	2	
45	93501-08001	.BALL .BILLE		1	1	
46	69W-4384G-00	.SEAL, RELIEF VALVE .JOINT		1	1	
47	62Y-43854-00	.SPRING, MANUAL RELEASE .RESSORT		1	1	
48	69J-43894-00	.SPRING, SHUTTLE RETURN .RESSORT		2	2	
49	62Y-4387J-00	.WASHER, SPECIAL 2 .RONDELLE		1	1	
50	62Y-22434-00	.PLATE, VALVE 1 .PLATEAU, SOUPAPE 1		1	1	
51	62Y-43871-00	.RING, BACK UP .SEGMENT		1	1	
52	62Y-4387G-00	.WASHER .RONDELLE		2	2	
53	69J-43893-00	.WASHER .RONDELLE		2	2	
54	6H1-43816-00	FILTER 1 FILTRE 1		2	2	

FIG. 19 POWER TRIM & TILT ASSY 1

PUISSANCE PARER ET INCLINER 1



REF. NO.	PART NO. N° PIECES	DESCRIPTION DESCRIPTION	50ED	50ET	FT50	REMARKS REMARQUES
55	69J-4389J-00	O-RING JOINT TORIQUE		2	2	
56	91318-06040	BOLT BOULON		3	3	
57	93210-18397	O-RING JOINT TORIQUE		1	1	
58	6H1-43875-00	RING, SNAP RESSORT		1	1	
59	62Y-43845-00	SCREW, MANUAL RELEASE VIS		1	1	
60	93210-09165	O-RING JOINT TORIQUE		1	1	
61	6H1-43829-00	PLUG, RESERVOIR BOUCHON		1	1	
62	62X-43865-00	O-RING JOINT TORIQUE		1	1	
63	69W-43899-01	PLATE STOPPER PLAQUETTE		2	2	
64	62Y-43822-00	.SEAL, TRIM DUST JOINT		1	1	
65	62X-43821-00	.SCREW, TRIM CYLINDER END .VIS		1	1	
66	62X-43872-00	.RING, BACK UP .RESSORT		2	2	
67	6C5-43863-00	.O-RING JOINT TORIQUE		2	2	

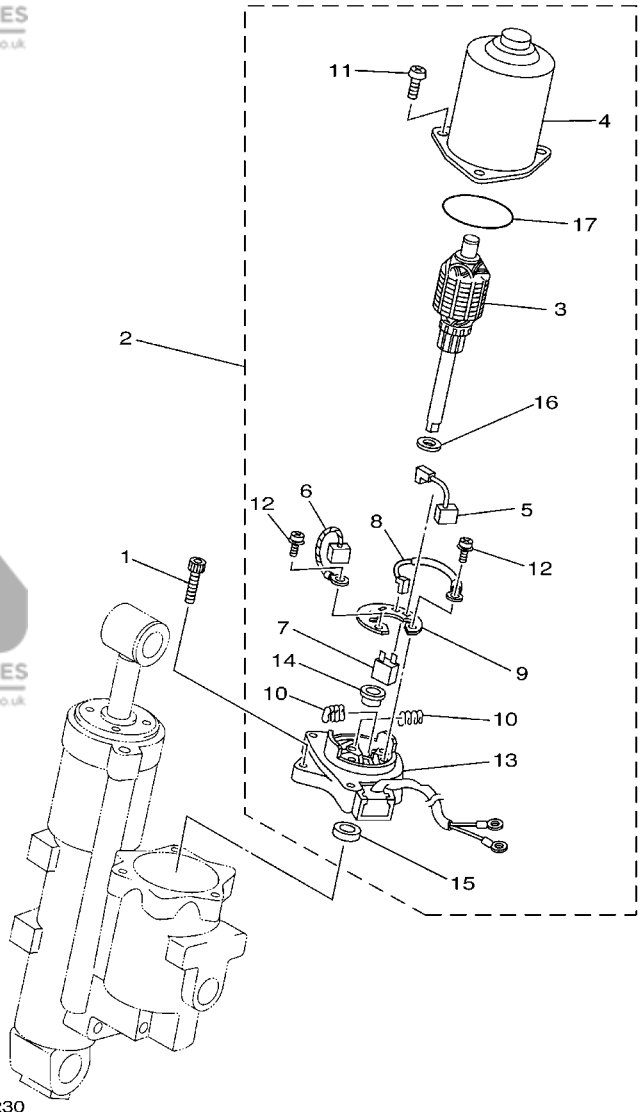
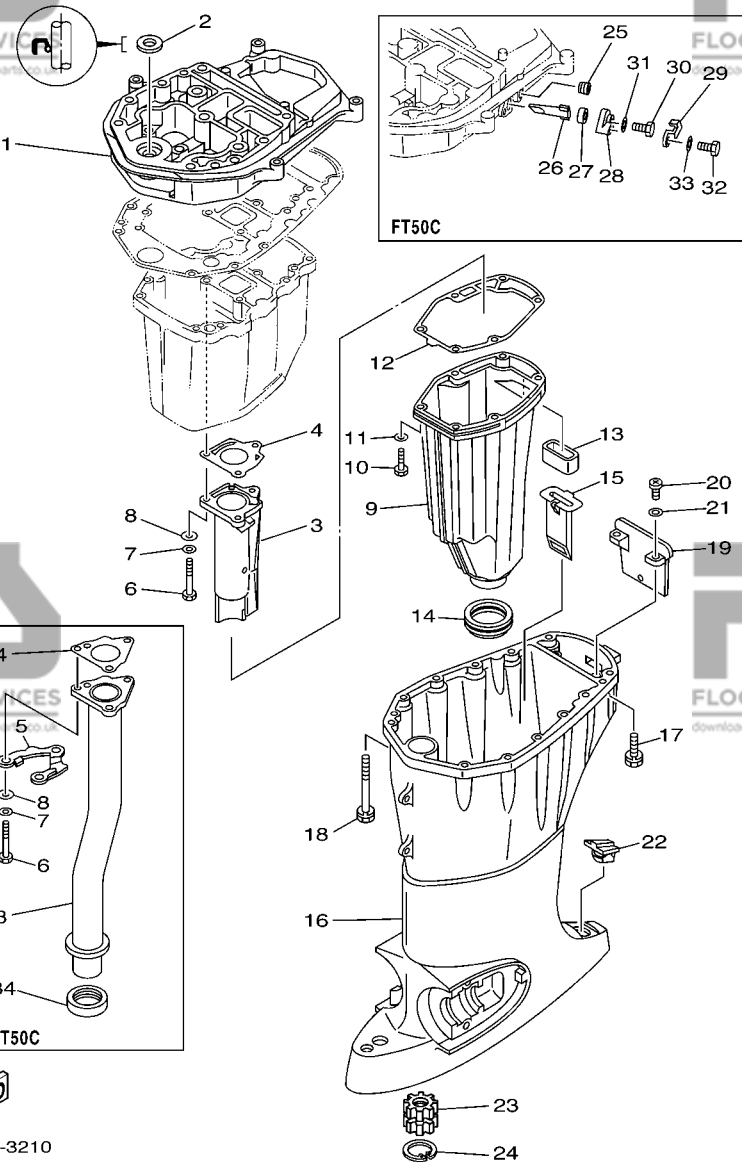


FIG. 20 POWER TRIM & TILT ASSY 2

PUISSANCE PARER ET INCLINER 2

REF. NO.	PART NO. N° PIECES	DESCRIPTION DESCRIPTION	50ED	50ET	FT50	REMARKS REMARQUES
1	62X-43888-00	BOLT, SOCKET BOULON		3	3	
2	62Y-43880-01	MOTOR ASSY MOTEUR (ENS.)		1	1	
3	62Y-43805-00	.ARMATURE ASSY .INDUIT (ENS.)		1	1	
4	62X-43804-01	.STATOR ASSY .STATOR (ENS.)		1	1	
5	62Y-43892-00	.BRUSH 2 .BALAI 2		1	1	
6	62Y-43891-00	.BRUSH 1 .BALAI 1		1	1	
7	62Y-82181-01	.CIRCUIT BREAKER COMP. .RUPTEUR COMPLET		1	1	
8	62X-43807-00	.WIRE SUB ASSY .AUXILIAIRE CABLE (ENS.)		1	1	
9	69W-4380F-00	.PLATE, BRUSH HOLDER .PLAQUE		1	1	
10	62X-4386K-00	.SPRING, BRUSH .RESSORT, BALAI		2	2	
11	97880-05020	.SCREW, PAN HEAD .VIS, TETE TRONCONIQUE		3	3	
12	97602-04216	.SCREW, PAN HEAD WITH WASHER .VIS		2	2	
13	62Y-43881-00	.FRAME, END .BATI		1	1	
14	62X-4380H-00	.METAL .METAL		1	1	
15	93102-08414	.OIL SEAL .JOINT SPY		1	1	
16	90201-083J8	.WASHER, PLATE .RONDELLE, PLATE		1	1	
17	93210-52449	.O-RING .JOINT TORIQUE		1	1	



62Y2300-3210

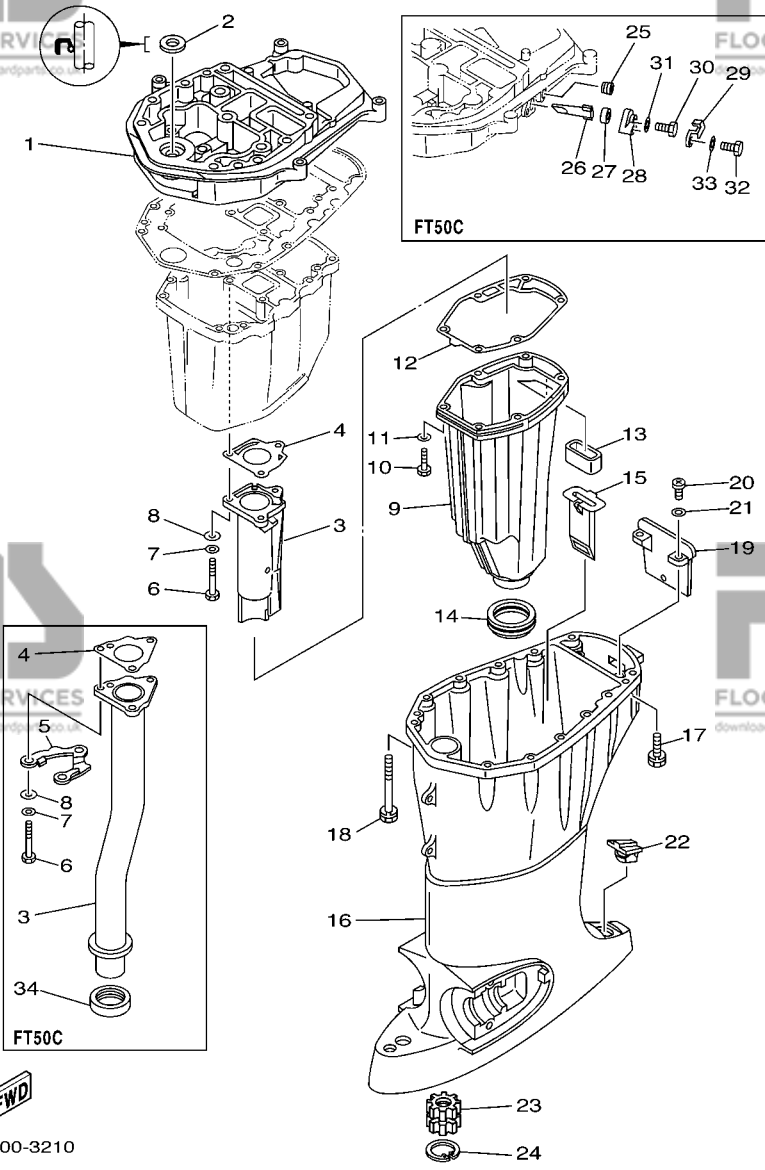
FIG. 21 UPPER CASING

FOURREAU

REF. NO.	PART NO. N° PIECES	DESCRIPTION DESCRIPTION	50ED	50ET	FT50	REMARKS REMARQUES
1	62Y-41137-11-94	GUIDE, EXHAUST COLLECTEUR D'ECHAPPEMENT	1	1		F50A F50A
	64J-41137-01-94	GUIDE, EXHAUST COLLECTEUR D'ECHAPPEMENT			1	FT50C FT50C
2	93103-18011	OIL SEAL JOINT SPY	1	1	1	
3	67C-41131-00-5B	MANIFOLD, EXT. 1 PIPE D'ECHAPPEMENT	1	1		F50A F50A
	64J-41131-10	MANIFOLD, EXT. 1 PIPE D'ECHAPPEMENT			1	FT50C FT50C
4	67C-41133-00	GASKET, EXHAUST MANIFOLD 1 JOINT, PIPE D'ECHAPPEMENT	1	1		F50A F50A
	64J-41133-10	GASKET, EXHAUST MANIFOLD 1 JOINT, PIPE D'ECHAPPEMENT			1	FT50C FT50C
5	64J-41116-00	PROTECTOR PROTECTEUR			1	FT50C FT50C
6	97075-06050	BOLT BOULON	3	3	3	
7	92995-06600	WASHER RONDELLE	3	3	3	
8	90201-06015	WASHER, PLATE RONDELLE, PLATE	3	3	3	
9	62Y-14711-00-5B	MUFFLER 1 POT D'ECHAPPEMENT 1	1	1		F50A F50A
	64J-14711-00-5B	MUFFLER 1 POT D'ECHAPPEMENT 1			1	FT50C FT50C
10	97075-06025	BOLT BOULON	6	6	6	
11	92995-06600	WASHER RONDELLE	6	6	6	
12	62Y-41134-01	GASKET, EXHAUST MANIFOLD JOINT, PIPE D'ECHAPPEMENT	1	1	1	
13	62Y-45127-00	SEAL JOINT	1	1	1	
14	663-45123-00	GASKET, MUFFLER JOINT, POT DE DETENTE	1	1	1	
15	64J-77123-00	GUIDE 1 GUIDE 1			1	FT50C FT50C
16	62Y-45111-21-4D	CASING, UPPER FOURREAU	1	1	1	
17	90119-08M79	BOLT, WITH WASHER BOULON, AVEC RONDELLE	4	4	4	
18	90119-08M82	BOLT, WITH WASHER BOULON, AVEC RONDELLE	8	8	8	
19	62Y-45151-00	COVER, UPPER CASING CAPUCHON, FOURREAU	1	1	1	
20	97880-05016	SCREW, PAN HEAD VIS, TETE TRONCONIQUE	2	2	2	
21	92990-05600	WASHER, PLATE RONDELLE, PLATE	2	2	2	
22	6H3-45155-00	CAP CAPUCHON	1	1	1	
23	69W-45318-00	BUSHING, DRIVE SHAFT DOUILLE, ARBRE MOTEUR	1	1	1	

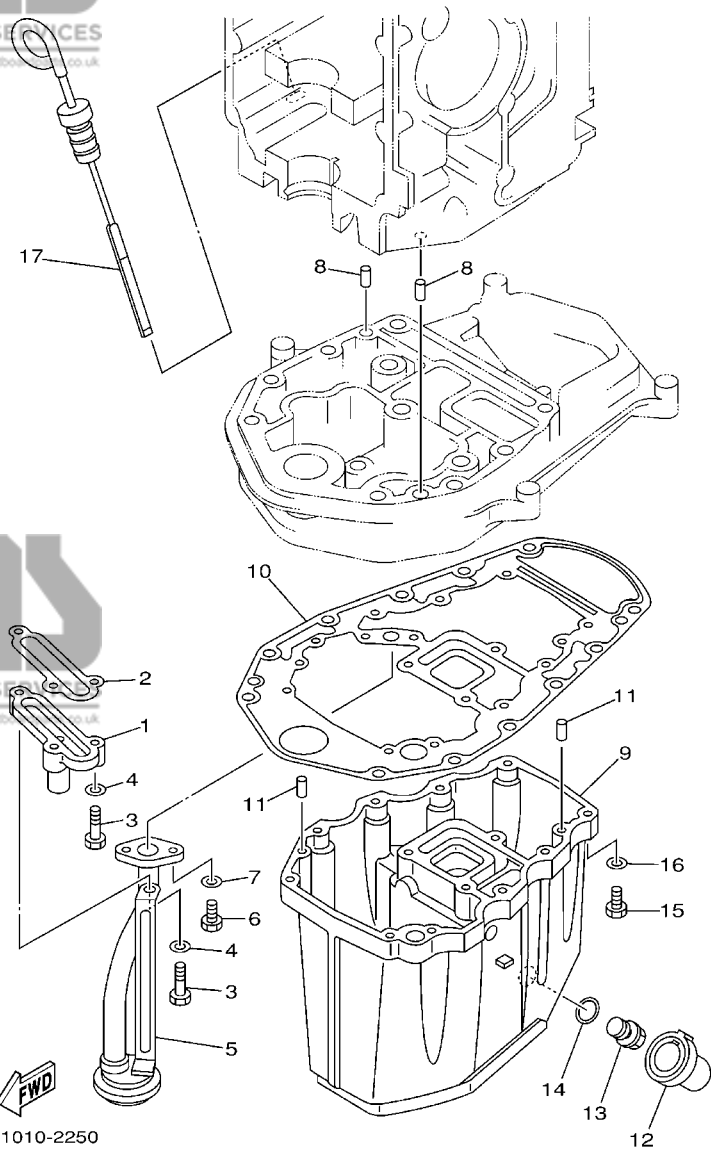
FIG. 21 UPPER CASING

FOURREAU



REF. NO.	PART NO. N° PIECES	DESCRIPTION DESCRIPTION	50ED	50ET	FT50	REMARKS REMARQUES
24	93420-36M01	CIRCLIP CIRCLIP	1	1	1	
25	68T-11112-00	PLUG, BLIND 1 BOUCHON			1	FT50C FT50C
26	62Y-11325-00	ANODE ANODE			1	FT50C FT50C
27	66M-11328-00	GROMMET, ANODE PASSE-FIL			1	FT50C FT50C
28	66M-11327-00-94	COVER, ANODE COUVERCLE			1	FT50C FT50C
29	66M-12535-00	PLATE PLAQUE			1	FT50C FT50C
30	97095-05012	BOLT BOULON			1	FT50C FT50C
31	92995-05600	WASHER RONDELLE			1	FT50C FT50C
32	97013-06020	BOLT BOULON			1	FT50C FT50C
33	92903-06600	WASHER, PLATE RONDELLE, PLATE			1	FT50C FT50C
34	64J-46132-10	GASKET 1 JOINT 1			1	FT50C FT50C

FWD
62Y2300-3210



62Y1010-2250

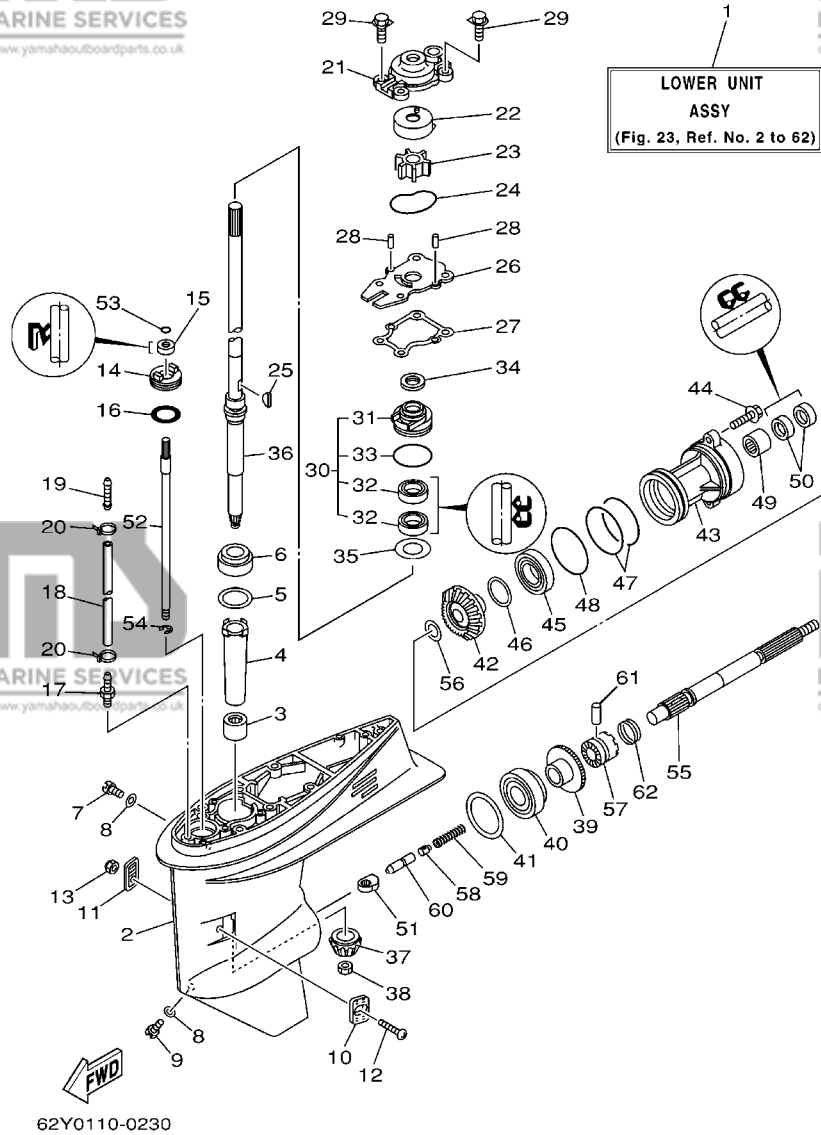
FIG. 22 OIL PAN

VENTILATEUR D'HUILE

REF. NO.	PART NO. N° PIECES	DESCRIPTION DESCRIPTION	50ED	50ET	FT50	REMARKS REMARQUES
1	62Y-11575-00	RELIEF VALVE ASSY SOUPAPE DE RENTREE D'AIR	1	1	1	
2	62Y-13475-00	GASKET JOINT	1	1	1	
3	97013-06025	BOLT BOULON	3	3	3	
4	92903-06600	WASHER, PLATE RONDELLE, PLATE	3	3	3	
5	62Y-13411-00	STRAINER, OIL FILTRE, HUILE	1	1	1	
6	97013-06016	BOLT BOULON	2	2	2	
7	92903-06600	WASHER, PLATE RONDELLE, PLATE	2	2	2	
8	93608-12M05	PIN, DOWEL AXE	2	2	2	
9	62Y-15311-02-5B 64J-15311-01-5B	OIL PAN VENTILATEUR D'HUILE OIL PAN VENTILATEUR D'HUILE	1	1	1	F50A F50A FT50C FT50C
10	69W-15312-00	GASKET, OIL PAN JOINT DE VENTILATEUR D'HUILE	1	1	1	
11	93606-12019	PIN, DOWEL GÓUPILLE	4	4	4	
12	62Y-15316-00	DAMPER, ENGINE MOUNT 1 AMORTISSEUR DE SUPPORT	1	1	1	
13	90340-14M06	PLUG, STRAIGHT SCREW PLOT, FILETE DROIT	1	1	1	
14	90430-14M09	GASKET JOINT	1	1	1	
15	97075-06025	BOLT BOULON	10	10	10	
16	92995-06600	WASHER RONDELLE	10	10	10	
17	62Y-15362-00	PLUG, OIL LEVEL PLOT, NIVEAU D'HUILE	1	1	1	

FIG. 23 LOWER CASING & DRIVE 1

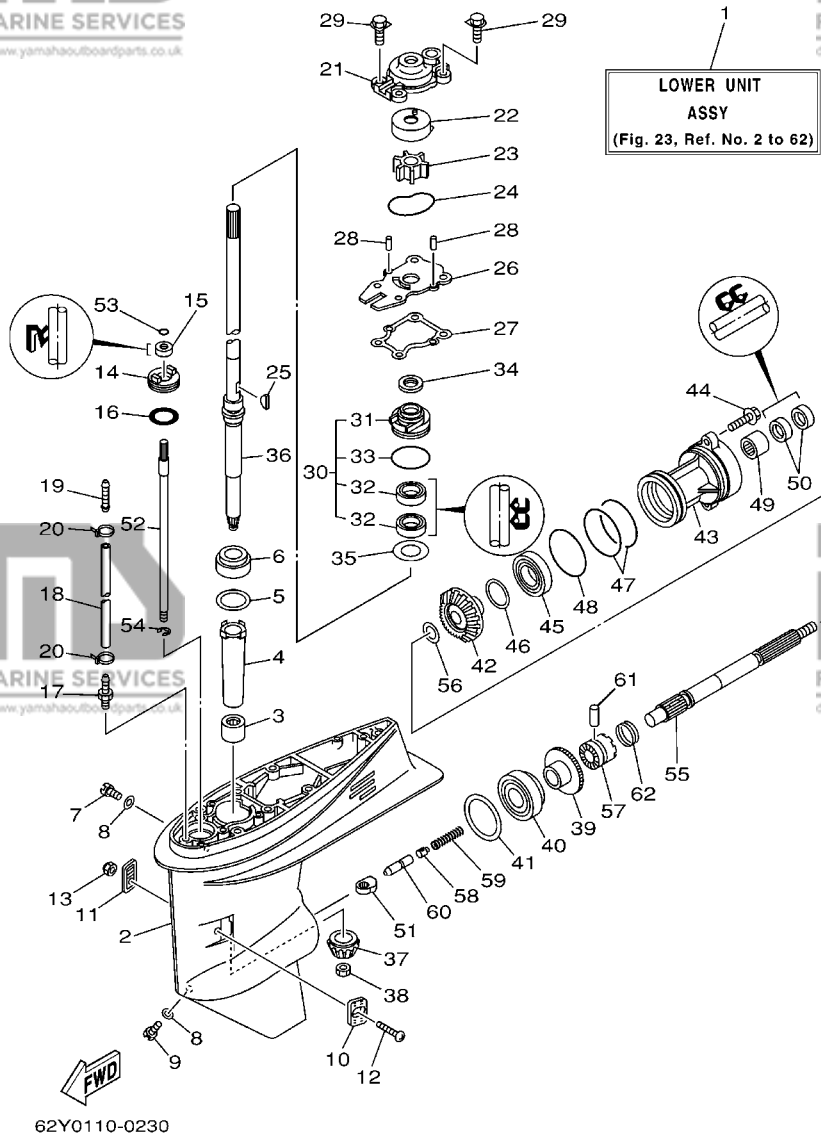
BOITIER D'HELICE TRANSMISSION 1



REF. NO.	PART NO. N° PIECES	DESCRIPTION DESCRIPTION	50ED	50ET	FT50	REMARKS REMARQUES
1	62Y-45300-30-4D	LOWER UNIT ASSY UNITE INFERIEURE (ENS.)	1	1		F50A- L F50A- L
2	62Y-45301-00-4D	CASING, LOWER BEQUILLE	1	1		
3	93315-32224	BEARING ROULEMENT	1	1		
4	6H4-45536-00	SLEEVE, DRIVE SHAFT MANCHON, ARBRE MOTEUR	1	1		
5	663-45587-01-10	SHIM (T:0.10MM) CALE (T:0.10MM)	1	1		UR UR
---	663-45587-01-12	SHIM (T:0.12MM) CALE (T:0.12MM)	1	1		UR UR
---	663-45587-01-15	SHIM (T:0.15MM) CALE (T:0.15MM)	1	1		UR UR
---	663-45587-01-18	SHIM (T:0.18MM) CALE (T:0.18MM)	1	1		UR UR
---	663-45587-01-30	SHIM (T:0.30MM) CALE (T:0.30MM)	1	1		UR UR
---	663-45587-01-40	SHIM (T:0.40MM) CALE (T:0.40MM)	1	1		UR UR
---	663-45587-01-50	SHIM (T:0.50MM) CALE (T:0.50MM)	1	1		UR UR
6	93332-00001	BEARING ROULEMENT	1	1		
7	90340-08002	PLUG, STRAIGHT SCREW PLOT, FILETE DROIT	1	1		
8	90430-08020	GASKET JOINT	2	2		
9	688-45341-10	PLUG, DRAIN BOUCHON DE VIDANGE	1	1		
10	63D-45214-00	COVER, WATER INLET GRILLE, ENTREE D'EAU	1	1		
11	63D-45215-00	COVER, WATER INLET GRILLE, ENTREE D'EAU	1	1		
12	90142-05M06	SCREW, COUNTERSUNK VIS, TETE NOYEE	1	1		
13	95380-05600	NUT ECROU	1	1		
14	63D-45321-00	PLATE PLAQUETTE	1	1		
15	93106-09014	OIL SEAL JOINT SPY	1	1		
16	93210-33MG4	O-RING JOINT TORIQUE	1	1		
17	6E5-45378-00	NIPPLE, HOSE RACCORD, TUYAU	1	1		
18	90445-07M31	HOSE (L200) DURITE (L200)	1	1		L L
19	6E5-83558-10	END, NIPPLE RACCORD DE NIPPLE	1	1		
20	90465-11M10	CLAMP BRIDE	2	2		
21	63D-44311-00	HOUSING, WATER PUMP CORPS, POMPE A EAU	1	1		

FIG. 23 LOWER CASING & DRIVE 1

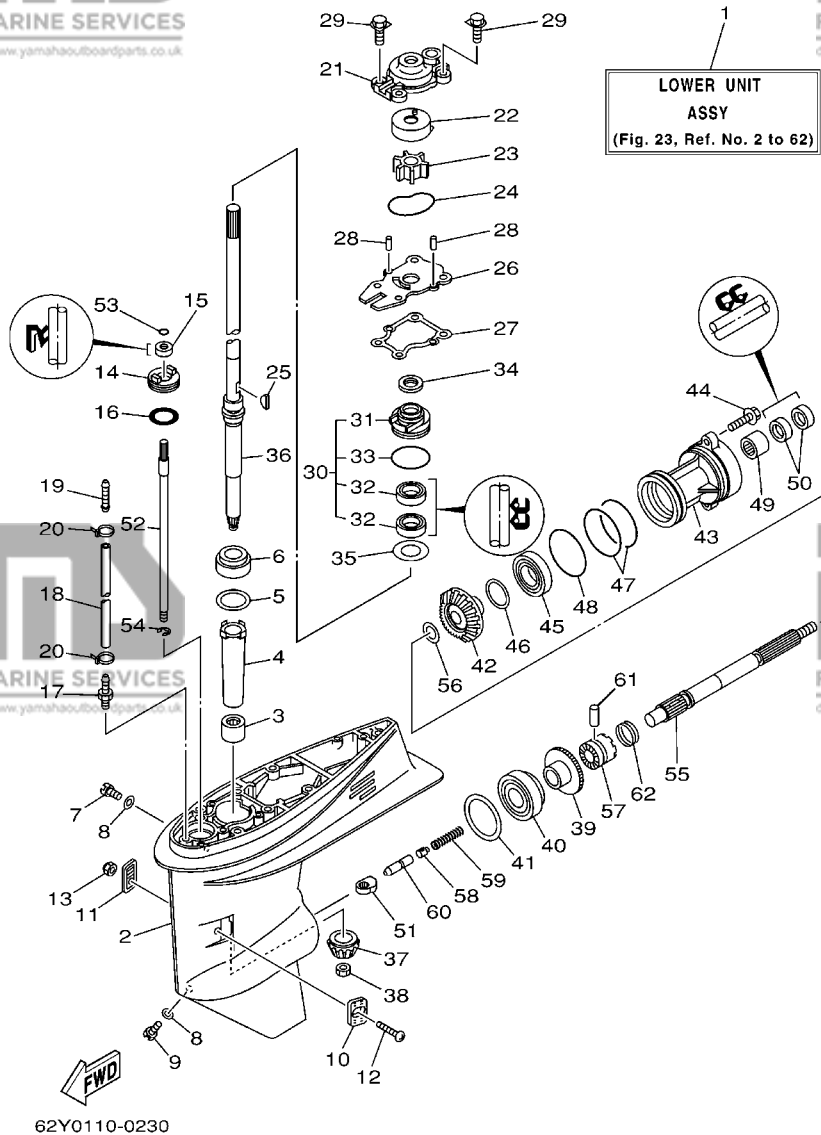
BOITIER D'HELICE TRANSMISSION 1



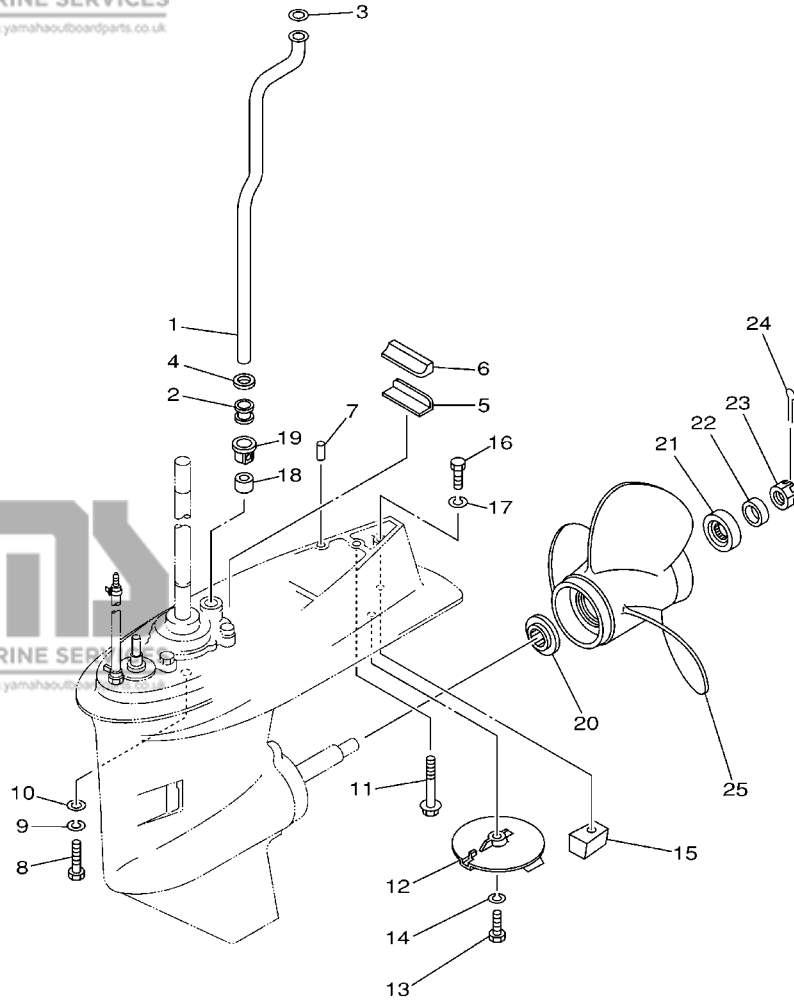
REF. NO.	PART NO. N° PIECES	DESCRIPTION DESCRIPTION	50ED	50ET	FT50	REMARKS REMARQUES
22	63D-44322-00	INSERT, CARTRIDGE CUVETTE	1	1		
23	6H3-44352-00	IMPELLER TURBINE	1	1		
24	93210-59MG7	O-RING JOINT TORIQUE	1	1		
25	90280-03024	KEY, WOODRUFF CLAVETTE, DEMI-LUNE	1	1		
26	63D-44323-00	OUTER PLATE, CARTRIDGE PLAQUE EXTERIEURE	1	1		
27	63D-44316-00	GASKET, WATER PUMP JOINT, POMPE A EAU	1	1		
28	93604-08062	PIN, DOWEL CLAVETTE	2	2		
29	90119-08M15	BOLT, WITH WASHER BOULON, AVEC RONDELLE	4	4		
30	63D-W4434-00	WATER PUMP HOUSING ASSY CORPS ENS., POMPE A EAU	1	1		
31	63D-44341-00	.HOUSING, WATER PUMP .CORPS, POMPE A EAU	1	1		
32	93101-25M57	.OIL SEAL .JOINT SPY	2	2		
33	93210-48MG8	O-RING JOINT TORIQUE	1	1		
34	63D-45344-00	COVER, OIL SEAL FLASQE, JOINT D'HUILE	1	1		
35	90201-27M00	WASHER, PLATE RONDELLE, PLATE	1	1		
36	62Y-45501-30	DRIVE SHAFT COMP. ARBRE MOTEUR COMP.	1	1		
37	6H4-45551-01	PINION PIGNON D'ATTAQUE	1	1		
38	90170-12138	NUT ECROU	1	1		
39	6H4-45560-01	GEAR PIGNON	1	1		
40	93332-00003	BEARING ROULEMENT	1	1		
41	663-45567-01-10	SHIM (T:0.10MM) CALE (T:0.10MM)	1	1		UR UR
41	663-45567-01-12	SHIM (T:0.12MM) CALE (T:0.12MM)	1	1		UR UR
41	663-45567-01-15	SHIM (T:0.15MM) CALE (T:0.15MM)	1	1		UR UR
41	663-45567-01-18	SHIM (T:0.18MM) CALE (T:0.18MM)	1	1		UR UR
41	663-45567-01-30	SHIM (T:0.30MM) CALE (T:0.30MM)	1	1		UR UR
41	663-45567-01-40	SHIM (T:0.40MM) CALE (T:0.40MM)	1	1		UR UR
41	663-45567-01-50	SHIM (T:0.50MM) CALE (T:0.50MM)	1	1		UR UR
42	62Y-45571-00	GEAR PIGNON	1	1		

FIG. 23 LOWER CASING & DRIVE 1

BOITIER D'HELICE TRANSMISSION 1



REF. NO.	PART NO. N° PIECES	DESCRIPTION DESCRIPTION	50ED	50ET	FT50	REMARKS REMARQUES
43	63D-45361-02-4D	CAP, LOWER CASING COUVERCLE, BOITIER D'HELICE	1	1		
44	90105-08M61	BOLT, FLANGE BOULON	2	2		
45	93306-001U1	BEARING ROULEMENT	1	1		
46	63D-45577-00-10	SHIM (T:0.10MM) CALE (T:0.10MM)	1	1		UR UR
	63D-45577-00-12	SHIM (T:0.12MM) CALE (T:0.12MM)	1	1		UR UR
	63D-45577-00-15	SHIM (T:0.15MM) CALE (T:0.15MM)	1	1		UR UR
	63D-45577-00-18	SHIM (T:0.18MM) CALE (T:0.18MM)	1	1		UR UR
	63D-45577-00-30	SHIM (T:0.30MM) CALE (T:0.30MM)	1	1		UR UR
	63D-45577-00-40	SHIM (T:0.40MM) CALE (T:0.40MM)	1	1		UR UR
	63D-45577-00-50	SHIM (T:0.50MM) CALE (T:0.50MM)	1	1		UR UR
47	93210-74MG5	O-RING JOINT TORIQUE	2	2		
48	93210-69MG6	O-RING JOINT TORIQUE	1	1		
49	93317-22204	BEARING ROULEMENT	1	1		
50	93101-22M00	OIL SEAL JOINT SPY	2	2		
51	62Y-44151-00	CAM, SHIFT CAME, INVERSION	1	1		
52	63D-44144-00	ROD, SHIFT TIGE D'EMBRAYAGE	1	1		
53	93210-07003	O-RING JOINT TORIQUE	1	1		
54	99001-08600	CIRCLIP CIRCLIP	1	1		
55	63D-45611-00	SHAFT, PROPELLER ARBRE, HELICE	1	1		
56	90201-22429	WASHER, PLATE RONDELLE, PLATE	1	1		
57	62Y-45631-00	CLUTCH, DOG CRABOT	1	1		
58	663-45634-00	SLIDE, SHIFT CONTRE-POUSSOIR	1	1		
59	90501-18001	SPRING, COMPRESSION RESSORT, COMPRESSION	1	1		
60	63D-45635-00	PLUNGER, SHIFT POUSSOIR D'EMBRAYAGE	1	1		
61	90250-06023	PIN, STRAIGHT GOUPILLE, DROITE	1	1		
62	67C-45633-00	RING, CROSS PIN JONC, GOUPILLE CRABOT	1	1		

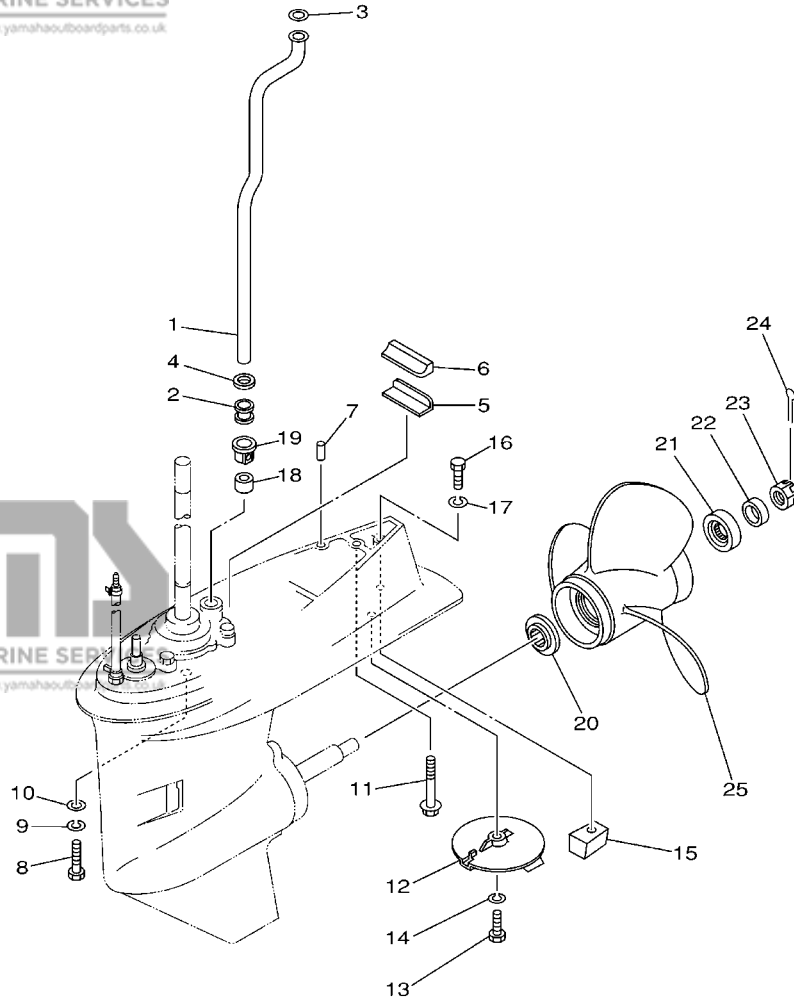


FWD
62Y0100-1270

FIG. 24 LOWER CASING & DRIVE 2

BOITIER D'HELICE TRANSMISSION 2

REF. NO.	PART NO. N° PIECES	DESCRIPTION DESCRIPTION	50ED	50ET	FT50	REMARKS REMARQUES
1	62Y-44361-00	TUBE, WATER TUBE D'EAU	1	1		L
2	663-44367-00	DAMPER, WATER SEAL JOINT TUBE D'EAU	1	1		
3	90202-12060	WASHER, PLATE RONDELLE, PLATE	1	1		
4	90430-12072	GASKET JOINT	1	1		
5	663-45376-00-94	GUIDE, SEAL DAMPER BUTEE, JOINT CAOUTCHOUC	1	1		
6	63D-45375-00	DAMPER, SEAL BOURRELET, CAOUTCHOUC	1	1		
7	93606-12019	PIN, DOWEL GOUPILLE	2	2		
8	97075-10040	BOLT BOULON	4	4		L L L L L L
9	92995-10100	WASHER RONDELLE	4	4		
10	92995-10600	WASHER RONDELLE	4	4		
11	90119-08M84	BOLT, WITH WASHER BOULON, AVEC RONDELLE	1	1		L L
12	67C-45371-00	TAB-TRIM ANODE DERIVE	1	1		
13	97095-08025	BOLT BOULON	1	1		
14	92995-08100	WASHER RONDELLE	1	1		
15	67C-45251-00	ANODE ANODE	1	1		
16	97095-08035	BOLT BOULON	1	1		
17	92995-08100	WASHER RONDELLE	1	1		
18	663-44366-00	DAMPER, WATER SEAL JOINT, TUBE D'EAU	1	1		
19	63D-44312-00	COVER, WATER PUMP HOUSING COUVERCLE	1	1		
20	663-45987-02	SPACER ENTRETOISE	1	1		
21	66T-45997-00	SPACER ENTRETOISE	1	1		
22	90389-22M01	BUSH DOUILLE	1	1		
23	90171-16011	NUT, CASTLE ECROU, CRENELE	1	1		
24	91490-30025	PIN, COTTER GOUPILLE	1	1		
25	69W-45945-00-EL	PROPELLER (3X11-1/8"X13"-G) HELICE (3X11-1/8"X13"-G)	1	1		UR UR
	69W-45947-00-EL	PROPELLER (3X11-5/8"X11"-G) HELICE (3X11-5/8"X11"-G)	1	1		UR UR
	69W-45952-00-EL	PROPELLER (3X11-3/8"X12"-G) HELICE (3X11-3/8"X12"-G)	1	1		UR UR



62Y0100-1270

FIG. 24 LOWER CASING & DRIVE 2 BOITIER D'HELICE TRANSMISSION 2

REF. NO.	PART NO. N° PIECES	DESCRIPTION DESCRIPTION	50ED	50ET	FT50	REMARKS REMARQUES
25	663-45941-01-EL	PROPELLER (3X10-3/4"X17"-G) HELICE (3X10-3/4"X17"-G)	1	1		UR UR
	663-45949-01-EL	PROPELLER (3X10-3/4"X16"-G) HELICE (3X10-3/4"X16"-G)	1	1		UR UR
	663-45952-02-EL	PROPELLER (3X11-3/8"X12"-G) HELICE (3X11-3/8"X12"-G)	1	1		UR UR
	663-45956-01-EL	PROPELLER (3X12-1/4"X9"-G) HELICE (3X12-1/4"X9"-G)	1	1		UR UR
	663-45958-01-EL	PROPELLER (3X11-1/4"X14"-G) HELICE (3X11-1/4"X14"-G)	1	1		UR UR
	6H5-45943-00-EL	PROPELLER (3X10"X15"-G) HELICE (3X10"X15"-G)	1	1		UR WITH LIP CUP UR WITH LIP CUP
	6H5-45945-00-EL	PROPELLER (3X10-3/8"X13"-G) HELICE (3X10-3/8"X13"-G)	1	1		UR WITH LIP CUP UR WITH LIP CUP
	6H5-45952-00-EL	PROPELLER (3X10-5/8"X12"-G) HELICE (3X10-5/8"X12"-G)	1	1		UR WITH LIP CUP UR WITH LIP CUP
	6H5-45958-00-EL	PROPELLER (3X10-1/4"X14"-G) HELICE (3X10-1/4"X14"-G)	1	1		UR WITH LIP CUP UR WITH LIP CUP
	663-45930-00-98	PROPELLER (3X10-1/4"X14"-G) HELICE (3X10-1/4"X14"-G)	1	1		UR UR
	663-45974-02-98	PROPELLER (3X10-5/8"X13"-G) HELICE (3X10-5/8"X13"-G)	1	1		UR UR
	663-45976-00-98	PROPELLER (3X10-1/4"X15"-G) HELICE (3X10-1/4"X15"-G)	1	1		UR UR
	663-45978-00-98	PROPELLER (3X10-1/4"X16"-G) HELICE (3X10-1/4"X16"-G)	1	1		UR UR
	697-45970-00-98	PROPELLER (3X11-1/4"X14"-G) HELICE (3X11-1/4"X14"-G)	1	1		UR UR
	663-45970-60-98	PROPELLER (3X11-3/4"X12"-G) HELICE (3X11-3/4"X12"-G)	1	1		UR UR
	663-45972-60-98	PROPELLER (3X12"X11"-G) HELICE (3X12"X11"-G)	1	1		UR UR
	663-45974-60-98	PROPELLER (3X11-1/2"X13"-G) HELICE (3X11-1/2"X13"-G)	1	1		UR UR

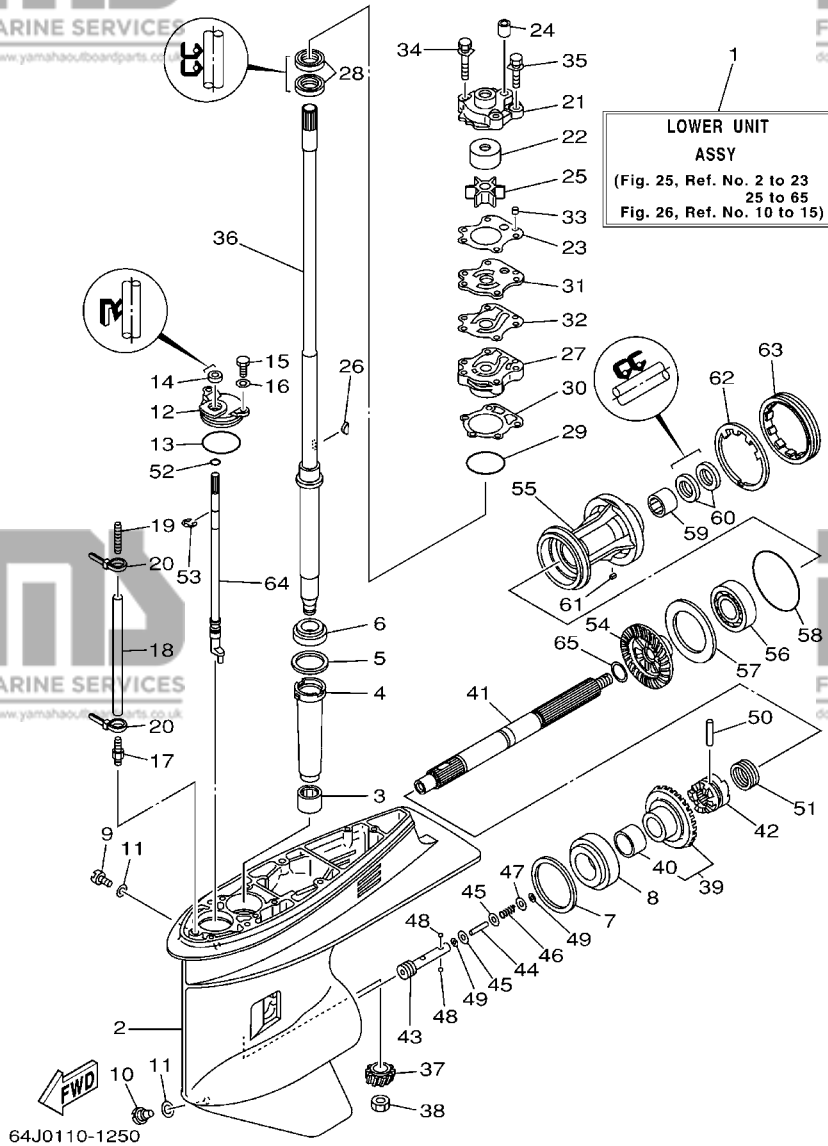


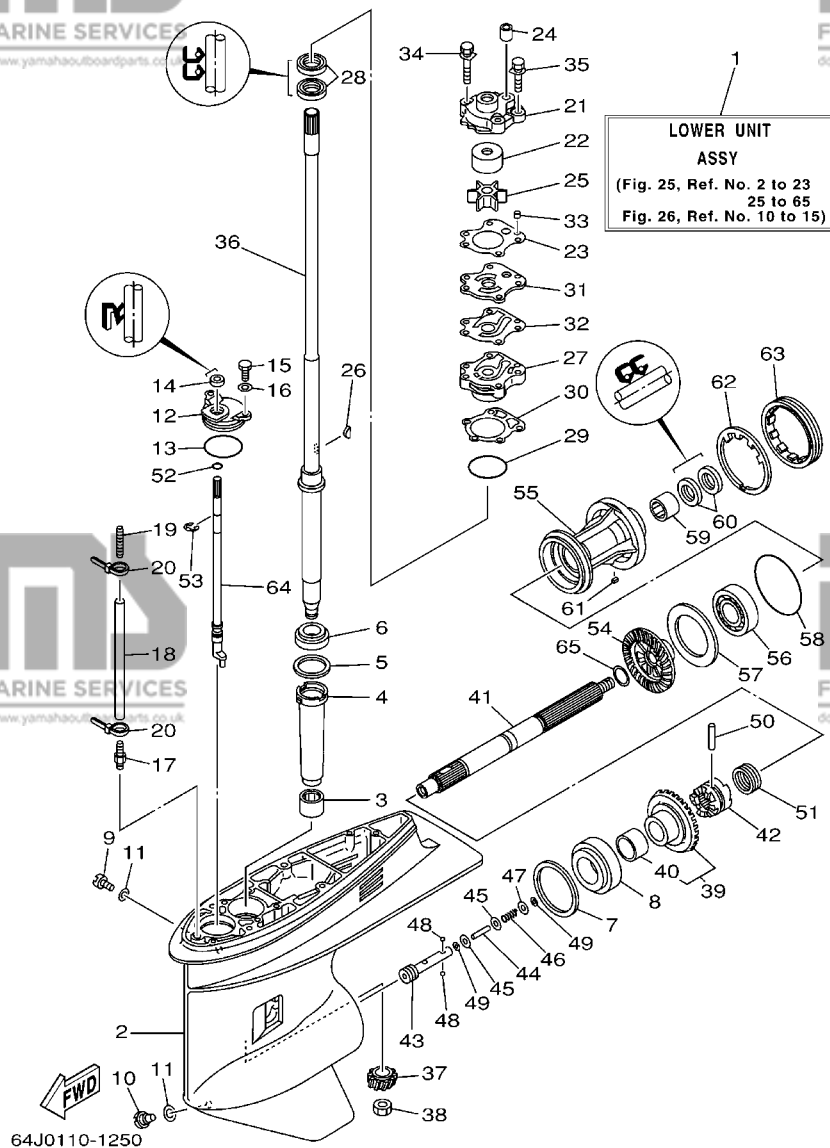
FIG. 25 LOWER CASING & DRIVE 3

BOITIER D'HELICE TRANSMISSION 3

REF. NO.	PART NO. N° PIECES	DESCRIPTION DESCRIPTION	50ED	50ET	FT50	REMARKS REMARQUES
1	64J-45300-30-4D	LOWER UNIT ASSY UNITE INFERIEURE (ENS.)			1	FT50C-L FT50C-L
2	67F-45301-00-4D	CASING, LOWER BEQUILLE			1	
3	93315-52563	BEARING ROULEMENT			1	
4	688-45536-01	SLEEVE, DRIVE SHAFT MANCHON, ARBRE MOTEUR			1	
5	688-45587-01-10	SHIM (T:0.10MM) CALE (T:0.10MM)			1	UR UR
688-45587-01-12	SHIM (T:0.12MM) CALE (T:0.12MM)			1	UR UR	
688-45587-01-15	SHIM (T:0.15MM) CALE (T:0.15MM)			1	UR UR	
688-45587-01-18	SHIM (T:0.18MM) CALE (T:0.18MM)			1	UR UR	
688-45587-01-30	SHIM (T:0.30MM) CALE (T:0.30MM)			1	UR UR	
688-45587-01-40	SHIM (T:0.40MM) CALE (T:0.40MM)			1	UR UR	
688-45587-01-50	SHIM (T:0.50MM) CALE (T:0.50MM)			1	UR UR	
6	93332-000U3	BEARING ROULEMENT			1	
7	688-45567-01-10	SHIM (T:0.10MM) CALE (T:0.10MM)			1	UR UR
688-45567-01-12	SHIM (T:0.12MM) CALE (T:0.12MM)			1	UR UR	
688-45567-01-15	SHIM (T:0.15MM) CALE (T:0.15MM)			1	UR UR	
688-45567-01-18	SHIM (T:0.18MM) CALE (T:0.18MM)			1	UR UR	
688-45567-01-30	SHIM (T:0.30MM) CALE (T:0.30MM)			1	UR UR	
688-45567-01-40	SHIM (T:0.40MM) CALE (T:0.40MM)			1	UR UR	
688-45567-01-50	SHIM (T:0.50MM) CALE (T:0.50MM)			1	UR UR	
8	93332-00095	BEARING ROULEMENT			1	
9	90340-08002	PLUG, STRAIGHT SCREW PLOT, FILETE DROIT			1	
10	688-45341-10	PLUG, DRAIN BOUCHON DE VIDANGE			1	
11	90430-08020	GASKET JOINT			2	
12	688-45321-00	PLATE PLAQUETTE			1	
13	93210-49046	O-RING JOINT TORIQUE			1	
14	93106-09014	OIL SEAL JOINT SPY			1	
15	97095-06016	BOLT BOULON			2	

FIG. 25 LOWER CASING & DRIVE 3

BOITIER D'HELICE TRANSMISSION 3



REF. NO.	PART NO. N° PIECES	DESCRIPTION DESCRIPTION	50ED	50ET	FT50	REMARKS REMARQUES
16	92995-06600	WASHER RONDELLE			2	
17	6E5-45378-00	NIPPLE, HOSE RACCORD, TUYAU			1	
18	90445-07M31	HOSE (L200) DURITE (L200)			1	L
19	6E5-83558-10	END, NIPPLE RACCORD DE NIPPLE			1	L
20	90465-11M10	CLAMP BRIDE			2	
21	6H3-44311-00	HOUSING, WATER PUMP CORPS, POMPE A EAU			1	
22	663-44322-00	INSERT, CARTRIDGE CUVETTE			1	
23	6H3-44315-A0	GASKET, WATER PUMP JOINT, POMPE A EAU			1	
24	663-44366-00	DAMPER, WATER SEAL JOINT, TUBE D'EAU			1	
25	6H3-44352-00	IMPELLER TURBINE			1	
26	90280-03M03	KEY, WOODRUFF CLAVETTE, DEMI-LUNE			1	
27	6H3-44341-00-94	HOUSING, WATER PUMP CORPS, POMPE A EAU			1	
28	93101-23070	OIL SEAL JOINT SPY			2	
29	93210-46044	O-RING JOINT TORIQUE			1	
30	688-44316-A0	GASKET, WATER PUMP JOINT, POMPE A EAU			1	
31	6H3-44323-00	OUTER PLATE, CARTRIDGE PLAQUE EXTERIEURE			1	
32	6H3-44324-A0	GASKET, CARTRIDGE JOINT			1	
33	93604-10M03	PIN, DOWEL CLAVETTE			2	
34	90119-08M33	BOLT, WITH WASHER BOULON, AVEC RONDELLE			2	
35	90119-08M14	BOLT, WITH WASHER BOULON, AVEC RONDELLE			2	
36	64J-45501-30	DRIVE SHAFT COMP. ARBRE MOTEUR COMP.			1	L
37	64J-45551-00	PINION PIGNON D'ATTAQUE			1	
38	90170-16M01	NUT ECROU			1	
39	64J-45560-00	GEAR PIGNON			1	
40	93317-322V0	.BEARING .ROULEMENT			1	
41	67F-45611-01	SHAFT, PROPELLER ARBRE, HELICE			1	
42	67F-45631-00	CLUTCH, DOG CRABOT			1	

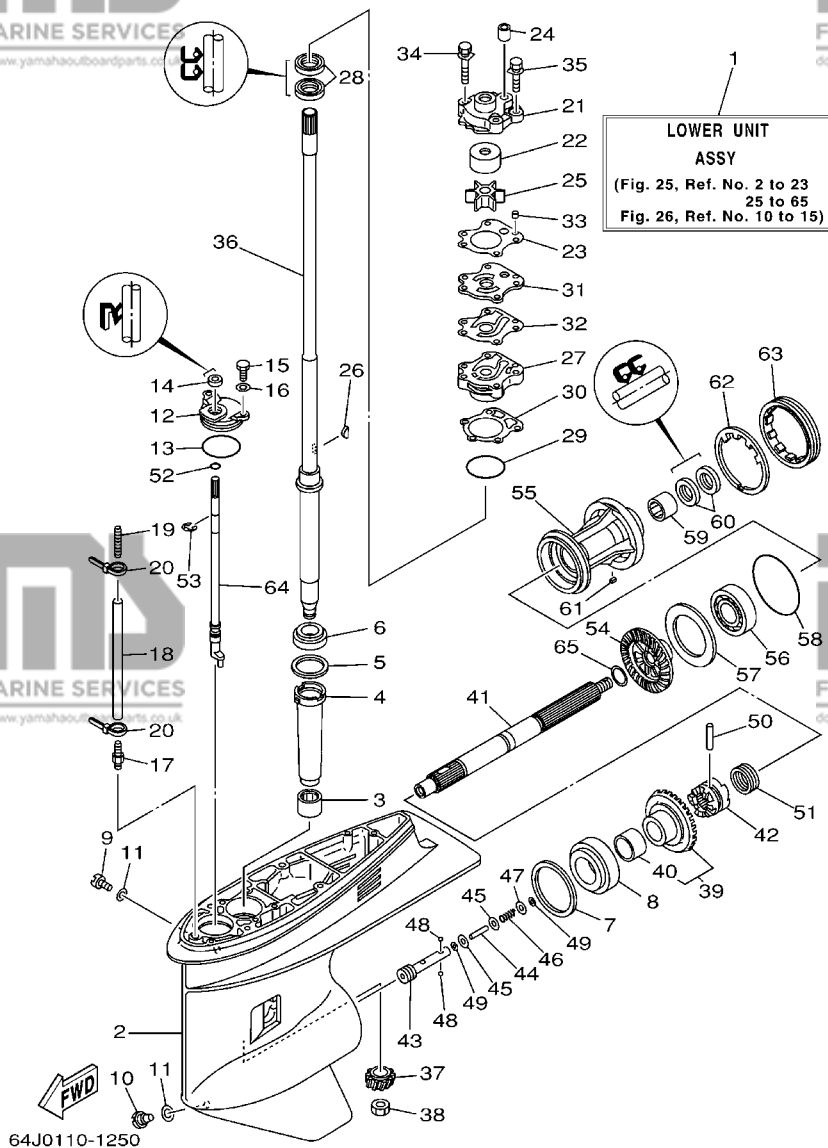
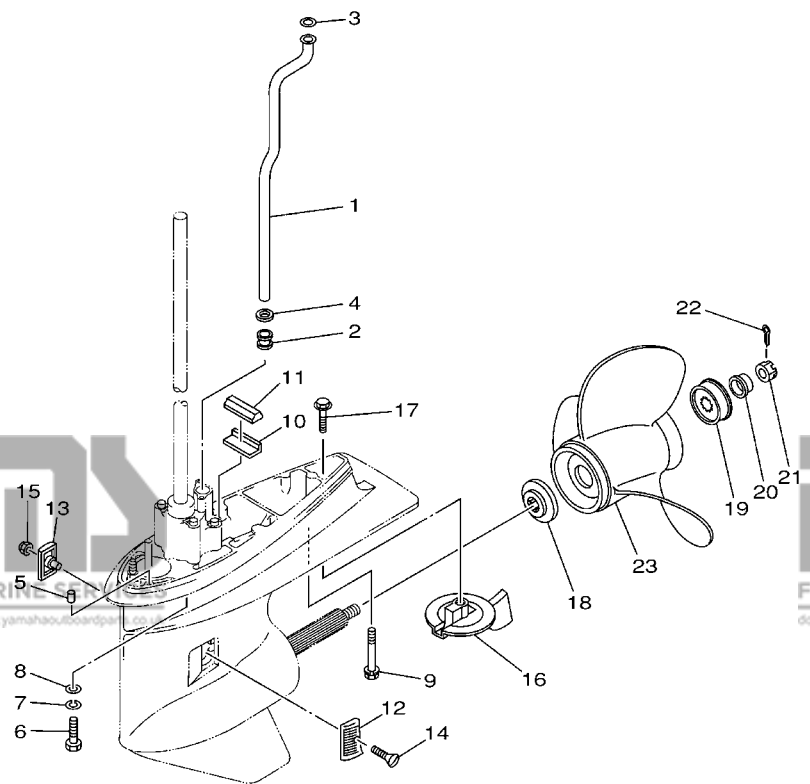


FIG. 25 LOWER CASING & DRIVE 3

BOITIER D'HELICE TRANSMISSION 3

REF. NO.	PART NO. N° PIECES	DESCRIPTION DESCRIPTION	50ED	50ET	FT50	REMARKS REMARQUES
43	67F-45634-00	SLIDE, SHIFT CONTRE-POUSSOIR			1	
44	6H1-45668-00	SHAFT, FREE AXE			1	
45	6H1-45635-00	PLUNGER, SHIFT POUSSOIR D'EMBAYAGE			2	
46	90501-12M48	SPRING, COMPRESSION RESSORT, COMPRESSION			1	
47	90201-03313	WASHER, PLATE RONDELLE, PLATE			1	
48	93503-16003	BALL BILLES			2	
49	90183-02M03	NUT, SPRING ECROU, RESSORT			2	
50	90250-07M02	PIN, STRAIGHT GOUPILLE, DROITE			1	
51	688-45633-00	RING, CROSS PIN JONC, GOUPILLE CRABOT			1	
52	93210-07003	O-RING JOINT TORIQUE			1	
53	99001-08600	CIRCLIP CIRCLIP			1	
54	67F-45571-00	GEAR PIGNON			1	
55	67F-45331-00-94	HOUSING, BEARING FLASQUE, ROULEMENT			1	
56	93306-207U0	BEARING ROULEMENT			1	
57	67F-45576-00	WASHER, THRUST RONDELLE DE CALAGE			1	
58	93210-86M39	O-RING JOINT TORIQUE			1	
59	93317-325U0	BEARING ROULEMENT			1	
60	93101-25M03	OIL SEAL JOINT SPY			2	
61	90282-04010	KEY, STRAIGHT CLAVETTE, DROITE			1	
62	688-45383-02	WASHER, CLAW FREIN D'ECROU			1	
63	688-45384-02	NUT ECROU			1	
64	64J-44150-00	SHIFT CAM ASSY CAME D'INVERSION			1	
65	90201-25M05	WASHER, PLATE RONDELLE, PLATE			1	



64J0100-1290

FIG. 26 LOWER CASING & DRIVE 4

BOITIER D'HELICE TRANSMISSION 4

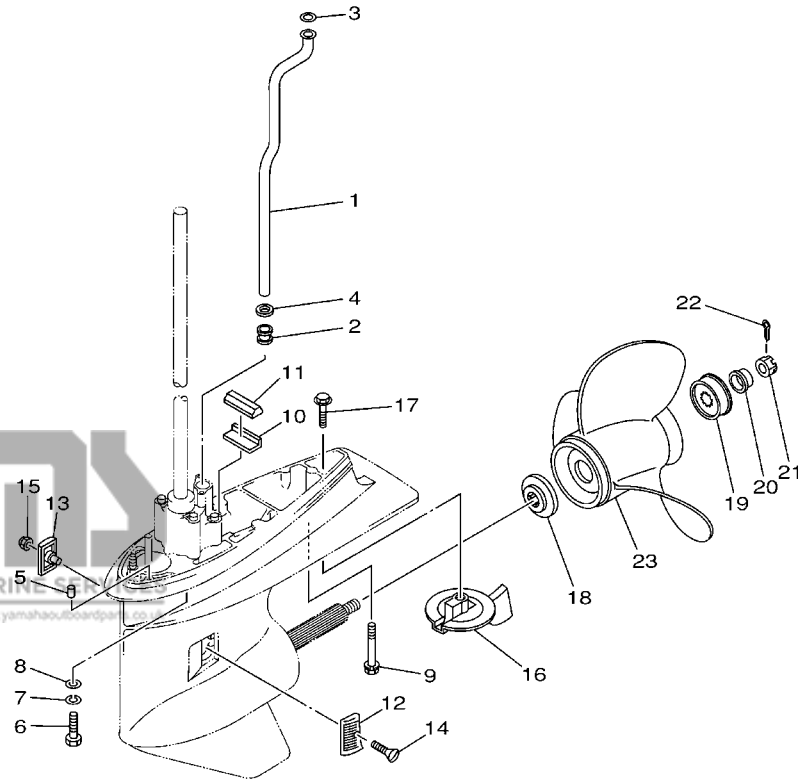
REF. NO.	PART NO. N° PIECES	DESCRIPTION DESCRIPTION	50ED	50ET	FT50	REMARKS REMARQUES
1	62Y-44361-00	TUBE, WATER TUBE D'EAU			1	L
2	663-44367-00	DAMPER, WATER SEAL JOINT TUBE D'EAU			1	
3	90202-12060	WASHER, PLATE RONDELLE, PLATE			1	
4	90430-12072	GASKET JOINT			1	
5	93606-12019	PIN, DOWEL GOUPILLE			2	
6	97075-10040	BOLT BOULON			4	L
7	92995-10100	WASHER RONDELLE			4	L
8	92995-10600	WASHER RONDELLE			4	L
9	90119-08M84	BOLT, WITH WASHER BOULON, AVEC RONDELLE			1	L
10	663-45376-00-94	GUIDE, SEAL DAMPER BUTEE, JOINT CAOUTCHOUC			1	L
11	688-45375-00	DAMPER, SEAL BOURRELET, CAOUTCHOUC			1	
12	6H1-45214-00	COVER, WATER INLET GRILLE, ENTREE D'EAU			1	
13	6H1-45215-00	COVER, WATER INLET GRILLE, ENTREE D'EAU			1	
14	90151-05M00	SCREW, COUNTERSUNK VIS, TETE NOYEE			1	
15	90185-05002	NUT, SELF-LOCKING ECROU, AUTO-BLOCANT			1	
16	67F-45371-00	TAB-TRIM ANODE DERIVE			1	
17	90105-10M67	BOLT, FLANGE BOULON			1	
18	688-45987-01	SPACER ENTRETOISE			1	
19	67F-45997-00	SPACER ENTRETOISE			1	
20	90389-25M00	BUSH DOUILLE			1	
21	90171-16011	NUT, CASTLE ECROU, CRENELE			1	
22	91490-40025	PIN, COTTER GOUPILLE			1	
23	6E5-45941-00-EL	PROPELLER (3X13"X19"-K) HELICE (3X13"X19"-K)			1	UR
	6E5-45943-00-EL	PROPELLER (3X12-5/8"X21"-K) HELICE (3X12-5/8"X21"-K)			1	UR
	6E5-45945-01-EL	PROPELLER (3X13-1/4"X17"-K) HELICE (3X13-1/4"X17"-K)			1	UR
	6E5-45947-00-EL	PROPELLER (3X13-1/2"X15"-K) HELICE (3X13-1/2"X15"-K)			1	UR
	6E5-45949-00-EL	PROPELLER (3X13-5/8"X13"-K) HELICE (3X13-5/8"X13"-K)			1	UR

B2

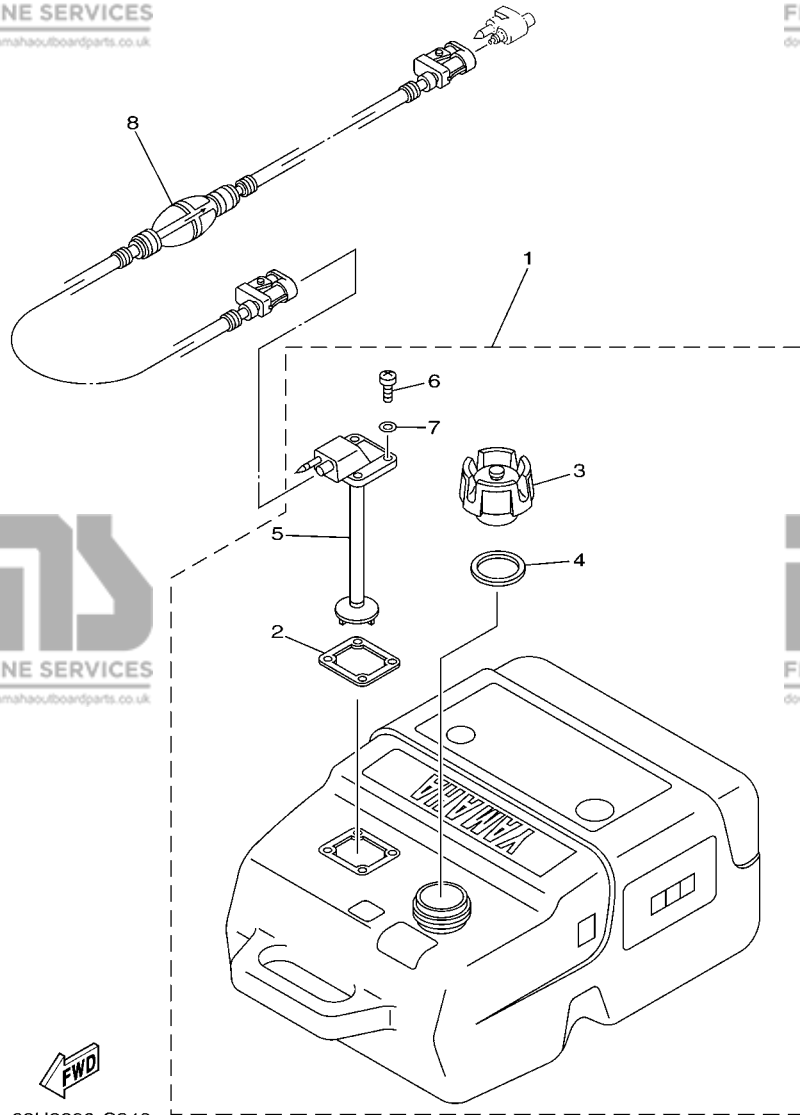
FIG. 26 LOWER CASING & DRIVE 4

BOITIER D'HELICE TRANSMISSION 4

REF. NO.	PART NO. N° PIECES	DESCRIPTION DESCRIPTION	50ED	50ET	FT50	REMARKS REMARQUES
23	6E5-45952-00-EL	PROPELLER (3X13"X23"-K) HELICE (3X13"X23"-K)			1	UR UR
	6E5-45954-00-EL	PROPELLER (3X14"X11"-K) HELICE (3X14"X11"-K)			1	UR UR
	6E5-45956-00-EL	PROPELLER (3X13"X25"-K) HELICE (3X13"X25"-K)			1	UR UR



FWD
64J0100-1290



68U3300-C240

FIG. 27 FUEL TANK

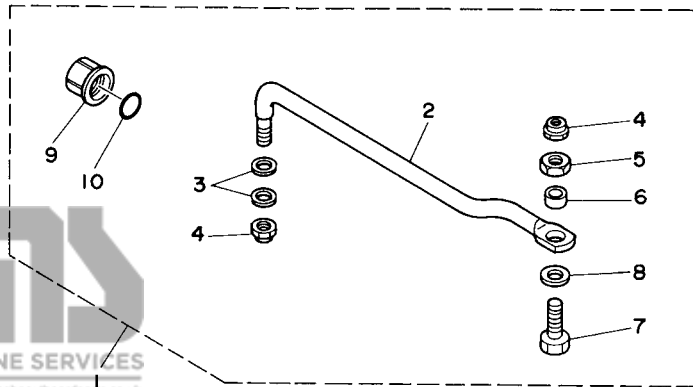
RESERVOIR A CARBURANT

REF. NO.	PART NO. N° PIECES	DESCRIPTION DESCRIPTION	50ED	50ET	FT50	REMARKS REMARQUES
1	6YK-24201-01	FUEL TANK ASSY (25L) RESERVOIR A ESSENCE (ENS.) 25L	1	1	1	AP AP
2	6YL-24268-01	.GASKET, FUEL METER .JOINT, JAUGE A CARBURANT	1	1	1	
3	6YK-24610-00	.CAP ASSY .BOUCHON	1	1	1	WITH INDICATOR WITH INDICATOR
4	6YL-24641-00	.GASKET, CAP 1 .JOINT 1, BOUCHON	1	1	1	
5	6YK-24260-01	.FUEL METER ASSY .INDICATEUR DE CARBURANT	1	1	1	
6	90157-05M16	.SCREW, PAN HEAD .VIS, TETE TRONCONIQUE	4	4	4	
7	6YL-24329-00	.SEAL .JOINT	4	4	4	
8	6YL-24306-53	FUEL PIPE COMP. 1 DURITE A ESSENCE 1	1	1	1	AP AP

FIG. 28 STEERING GUIDE

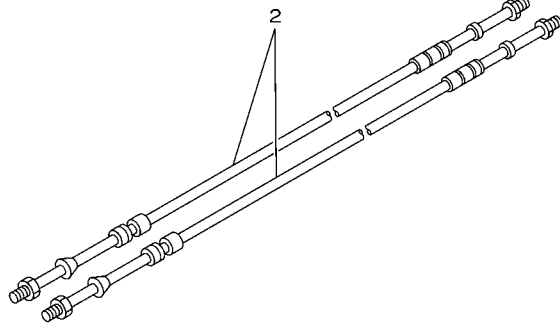
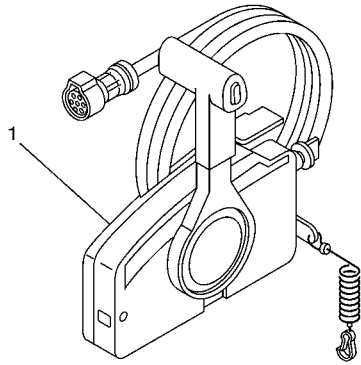
FIXATION DE DIRECTION

REF. NO.	PART NO. N° PIECES	DESCRIPTION DESCRIPTION	50ED	50ET	FT50	REMARKS REMARQUES
1	63D-61350-00	STEERING GUIDE ATTACHMENT KIT FIXATIONS DE DIRECTION	1	1	1	AP AP
2	63D-61351-00	.ROD, STEERING LINK .RENOI DE DIRECTION	1	1	1	
3	90201-10M20	.WASHER, PLATE .RONDELLE, PLATE	2	2	2	
4	90185-09M01	.NUT, SELF-LOCKING .ECROU, AUTO-BLOCANT	2	2	2	
5	90170-09M03	.NUT .ECROU	1	1	1	
6	90387-10M42	.COLLAR .COLLERETTE	1	1	1	
7	90101-09M01	.BOLT .BOULON	1	1	1	
8	90201-10M63	.WASHER, PLATE .RONDELLE, PLATE	1	1	1	
9	6E5-43145-01	.CAP CLAMP BRACKET .CAPUCHON, PRESSE	1	1	1	
10	93210-16275	.O-RING .JOINT TORIQUE	1	1	1	



62Y0010-5200

B5



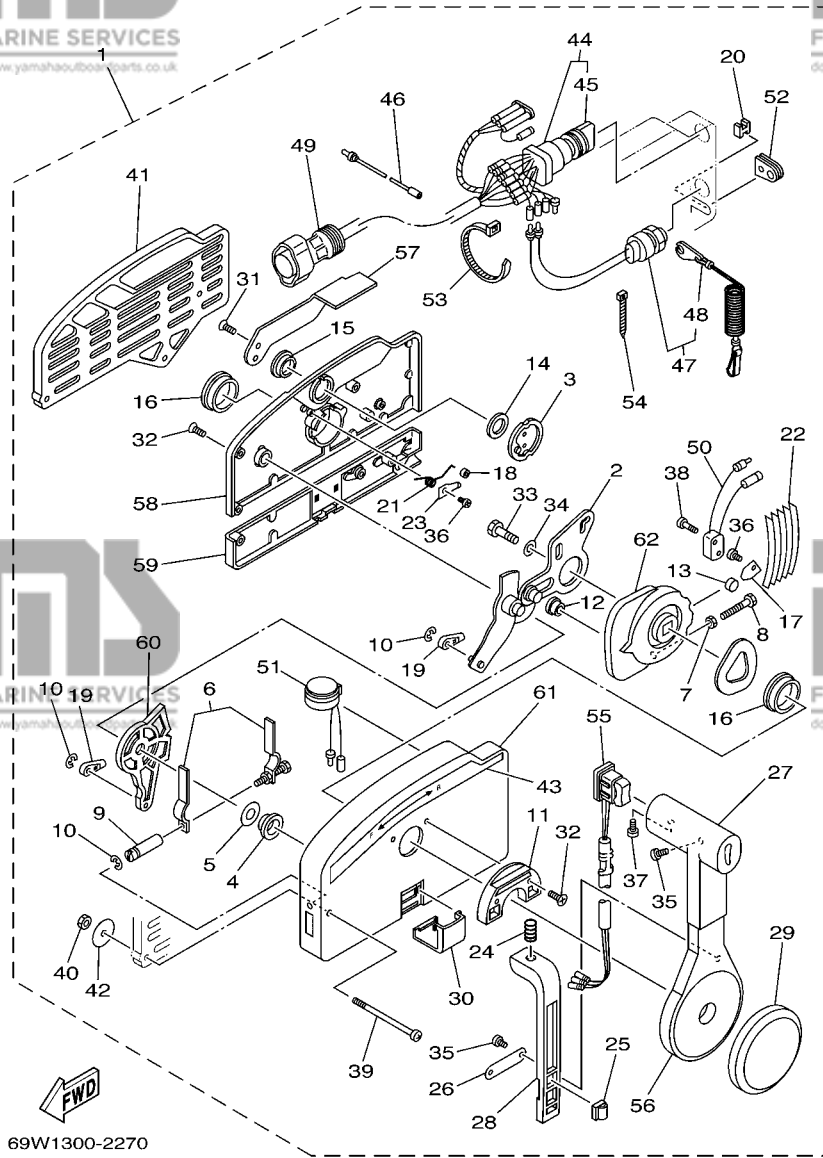
67M0100-8280

FIG. 29 REMOTE CONTROL BOX

BOITIER DE COMMANDE A DISTANCE

REF. NO.	PART NO. N° PIECES	DESCRIPTION DESCRIPTION	50ED	50ET	FT60	REMARKS REMARQUES
1	703-48207-17	REMOTE CONTROL ASSY BOITIER DE COMMANDE A DISTANCE	1	1	1	AP WITH PT/T SW. AP WITH PT/T SW.
2	701-48310-90	CABLE, REMOTE CONTROL L=11F CABLE, COMMANDE A DISTANCE:11F	2	2	2	UR UR
	701-48320-00	CABLE, REMOTE CONTROL L=12F CABLE, COMMANDE A DISTANCE:12F	2	2	2	UR UR
	701-48320-20	CABLE, REMOTE CONTROL L=13F CABLE, COMMANDE A DISTANCE:13F	2	2	2	UR UR
	701-48320-50	CABLE, REMOTE CONTROL L=15F CABLE, COMMANDE A DISTANCE:15F	2	2	2	UR UR

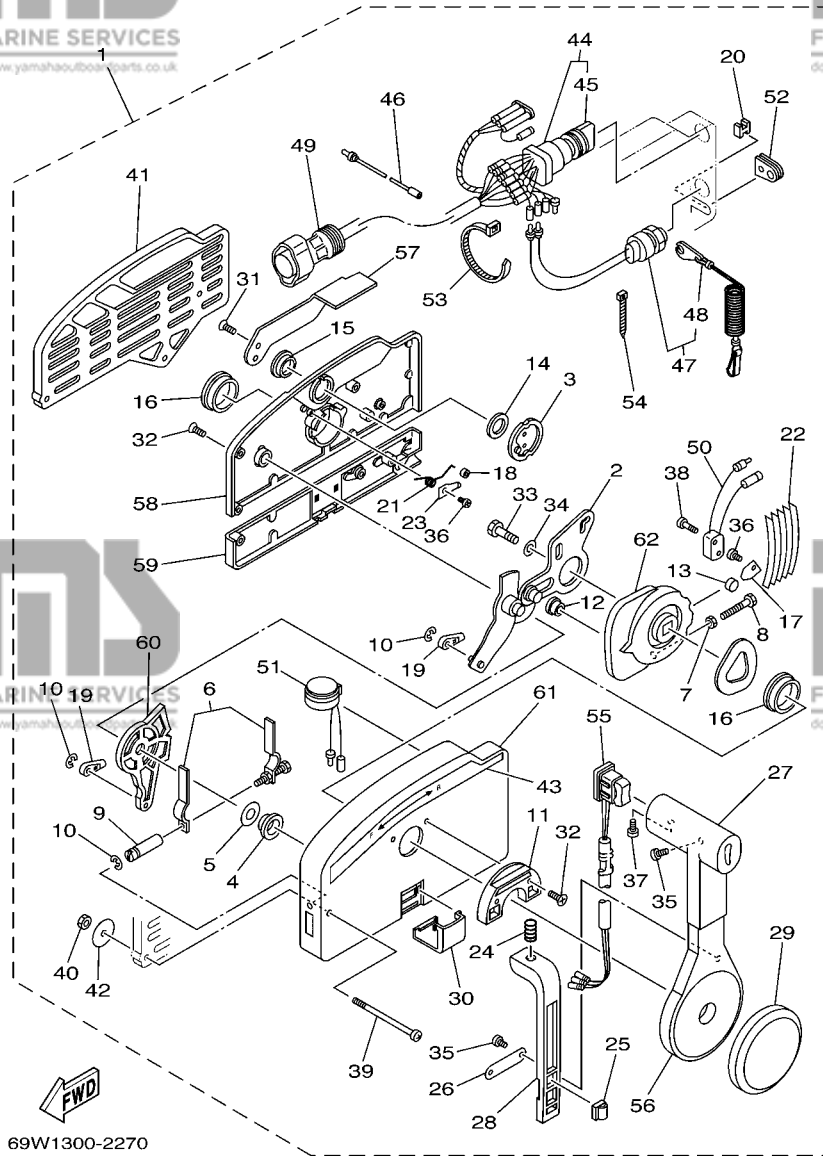
B6



69W1300-2270

FIG. 30 REMOTE CONTROL ASSY BOITIER DE COMMANDE A DISTANCE

REF. NO.	PART NO. N° PIECES	DESCRIPTION DESCRIPTION	50ED	50ET	FT50	REMARKS REMARQUES
1	703-48207-17	REMOTE CONTROL ASSY BOITIER DE COMMANDE A DISTANCE	1	1	1	AP WITH PT/T SW. AP WITH PT/T SW.
2	703-48261-01	.ARM, THROTTLE .BRAS, ACCELERATION	1	1	1	
3	703-48153-00	.SHAFT, FREE ACCEL. .AXE	1	1	1	
4	703-48235-00	.BUSHING .COUSSINET	1	1	1	
5	703-48268-00	.SPACER .ENTRETOISE	1	1	1	
6	703-48264-00	.THROTTLE, FRICTION .ACCELERATION	1	1	1	
7	95380-05600	.NUT .ECROU	1	1	1	
8	97380-05025	.BOLT .BOULON, HEXAGONAL	1	1	1	
9	703-48265-00	.SHAFT, FRICTION .AXE, COPILOTE	1	1	1	
10	93430-06024	.CIRCLIP .CLIPS	3	3	3	
11	703-48245-00	.PLATE, LOCK .PLAQUE, VERROU	1	1	1	
12	703-48252-00	.ROLLER, CAM .POULIE	1	1	1	
13	701-48248-00	.ROLLER, FREE ACCEL. .POULIE	1	1	1	
14	703-48198-00	.WASHER, WAVE .RONDELLE, ELASTIQUE ONDULEE	1	1	1	
15	703-48243-00	.BUSHING .COUSSINET	1	1	1	
16	703-48236-00	.BUSHING 1 .POULIE	2	2	2	
17	703-48189-00	.RETAINER .FLASQUE	1	1	1	
18	703-48234-00	.ROLLER, DETENT .POULIE	1	1	1	
19	703-48345-01	.CABLE END, REMOTE CONTROL 2 .CHAPE CABLE	2	2	2	
20	703-48358-00	.ANCHOR, CABLE .COLLIER	1	1	1	
21	703-48244-00	.SPRING, FREE ACCEL. .RESSORT	1	1	1	
22	703-48238-00	.SPRING, DETENT .RESSORT	5	5	5	
23	703-48246-00	.SPACER .ENTRETOISE	1	1	1	
24	703-48227-00	.SPRING, NEUTRAL LOCK .RESSORT	1	1	1	
25	703-82594-00	.CLAMP .BRIDE	1	1	1	WITH PT/T SW. WITH PT/T SW.
26	703-48226-00	.PLATE, STOPPER .PLAQUETTE	1	1	1	
27	703-48222-00	.GRIP, CONTROL LEVER .POIGNEE, COMMANDE LEVIER	1	1	1	SINGLE SINGLE



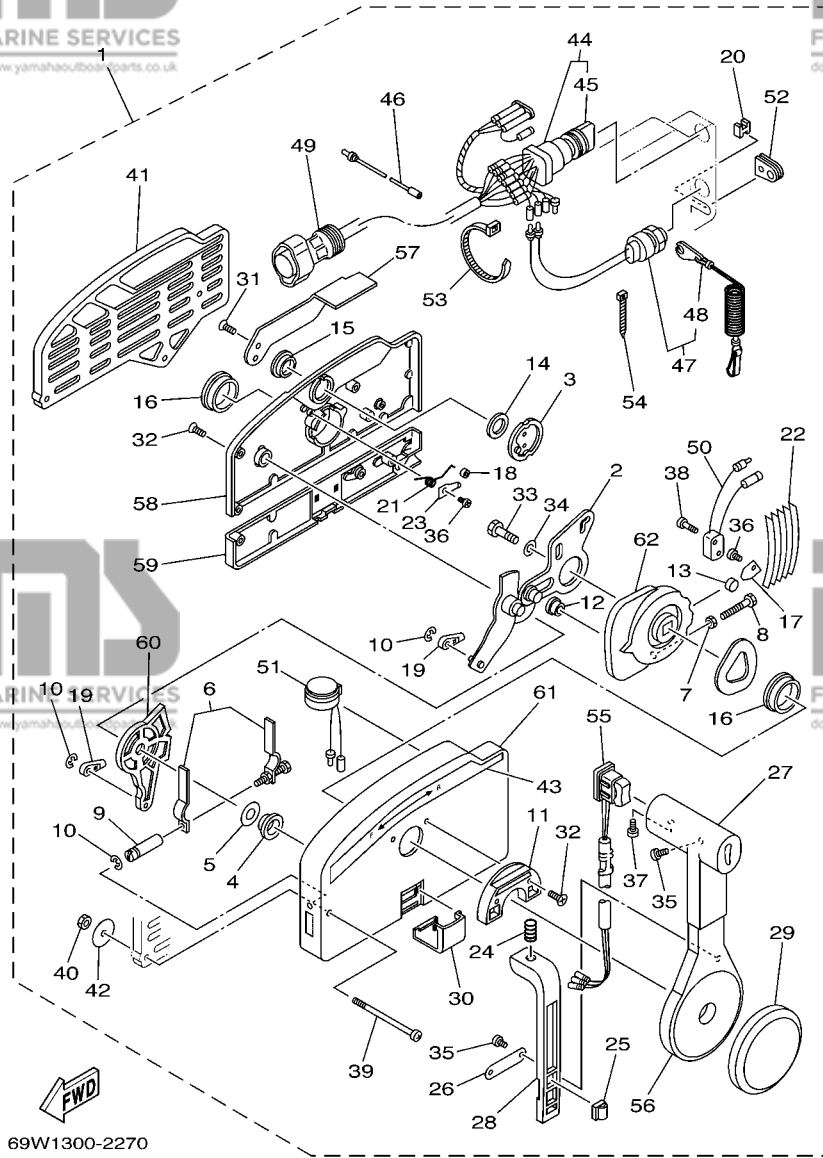
69W1300-2270

FIG. 30 REMOTE CONTROL ASSY

BOITIER DE COMMANDE A DISTANCE

REF. NO.	PART NO. N° PIECES	DESCRIPTION DESCRIPTION	50ED	50ET	FT50	REMARKS REMARQUES
28	703-48223-00	.LOCK, NEUTRAL .VERROU, NEUTRAL	1	1	1	
29	703-48225-00	.COVER .COUVERCLE	1	1	1	
30	703-48219-00	.COVER, LEAD .COUVERCLE	1	1	1	
31	703-48281-00	.SCREW .VIS	2	2	2	
32	703-48282-00	.SCREW .VIS	7	7	7	
33	97380-08030	.BOLT .BOULON, HEXAGONAL	1	1	1	
34	92990-08600	.WASHER, PLATE .RONDELLE, PLATE	1	1	1	
35	98580-04010	.SCREW, PAN HEAD .VIS	3	3	3	
36	98580-04006	.SCREW, PAN HEAD .VIS	2	2	2	
37	98580-05010	.SCREW, PAN HEAD .VIS	1	1	1	
38	98580-03015	.SCREW, PAN HEAD .VIS	2	2	2	
39	703-48291-10	.SCREW (M6) .VIS (M6)	3	3	3	
40	95380-06600	.NUT, HEXAGON .ECROU	3	3	3	
41	703-48293-10	.SPACER, REMOTE CONTROL .ENTRETOISE	1	1	1	SINGLE SINGLE
42	701-48287-00	.WASHER .RONDELLE	3	3	3	
43	703-48215-00	.GRAPHIC .ADHESIF	1	1	1	
44	703-82510-43	.MAIN SWITCH ASSY .CONTACTEUR A CLEF COMPLET	1	1	1	
45	703-82577-00	.CAP, KEY .CABOCHON	1	1	1	
46	703-82531-00	.WIRE, LEAD .FIL	1	1	1	
47	688-82575-01	.ENGINE STOP SWITCH ASSY .COUPE CIRCUIT CPLT	1	1	1	
48	682-82556-00	.STOPPER .PLAQUETTE	1	1	1	
49	688-8258A-20	.EXTENSION, WIRE HARNESS .EXTENSION, FAISCEAU DE FILS	1	1	1	L:5M (10P) L:5M (10P)
50	703-82540-00	.NEUTRAL SWITCH ASSY .CONTACTEUR DE POINT-MORT	1	1	1	
51	703-83383-02	.BUZZER .RONFLEUR	1	1	1	
52	703-48284-10	.GROMMET .PASSE-FIL	1	1	1	
53	703-82591-00	.BAND .COLLIER	3	3	3	
54	703-82592-00	.BAND .COLLIER	1	1	1	

C1

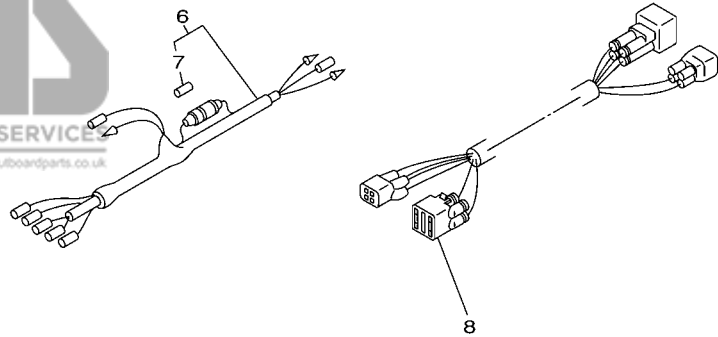
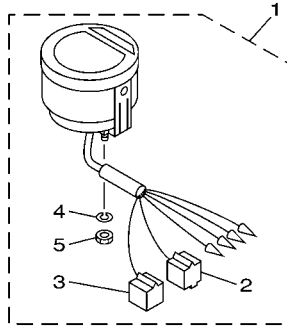


69W1300-2270

FIG. 30 REMOTE CONTROL ASSY

BOITIER DE COMMANDE A DISTANCE

REF. NO.	PART NO. N° PIECES	DESCRIPTION DESCRIPTION	50ED	50ET	FT50	REMARKS REMARQUES
55	703-82563-12	.TRIM & TILT SWITCH ASSY .INCLINER ET PARER COMMUTATEUR	1	1	1	
56	703-48221-00	.LEVER, CONTROL .LEVIER, COMMANDE	1	1	1	
57	703-48152-00	.KNOB, FREE ACCEL. .BOUTON	1	1	1	
58	703-48212-00	.BACK PLATE 1 .PLAQUETTE 1	1	1	1	
59	703-48213-00	.BACK PLATE 2 .PLAQUETTE 2	1	1	1	
60	703-48271-00	.ARM, SHIFT .BRAS	1	1	1	
61	703-48211-01	.HOUSING,1 .CORPS	1	1	1	
62	703-48232-00	.GEAR .PIGNON	1	1	1	



69W1300-2280

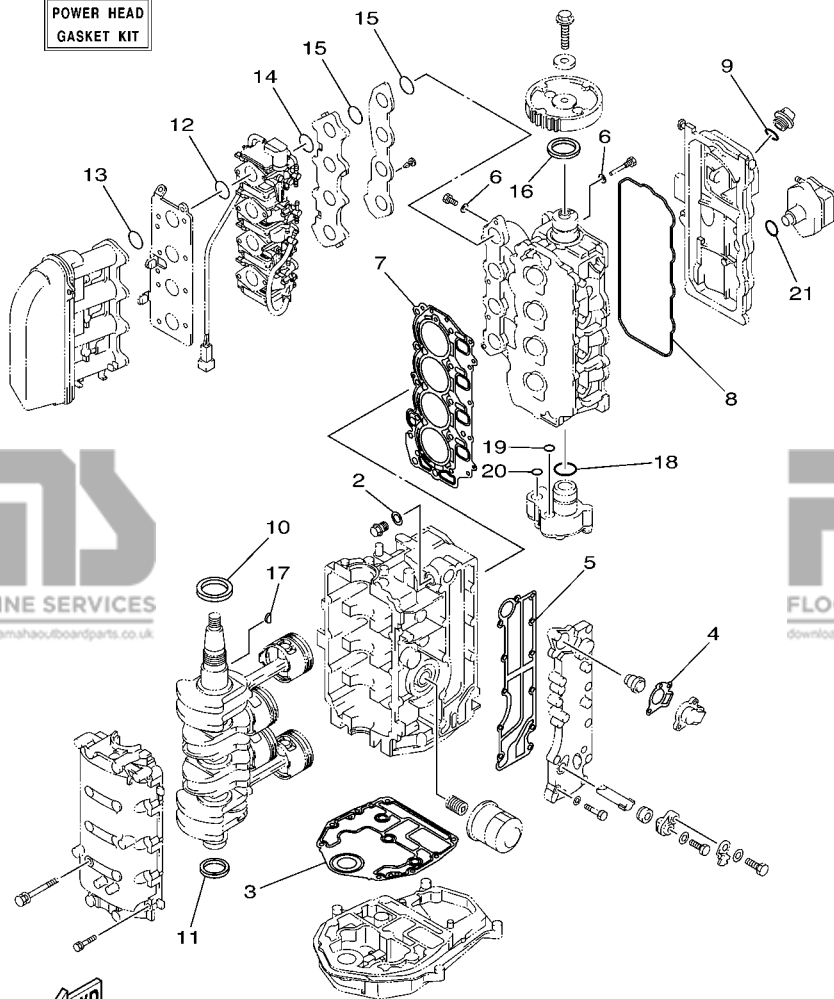
FIG. 31 METER

COMPTEUR

REF. NO.	PART NO. N° PIECES	DESCRIPTION DESCRIPTION	50ED	50ET	FT50	REMARKS REMARQUES
1	6Y5-8350T-03	TACHOMETER ASSY COMPTE-TOURS CPLT		1	1	AP AP
2	9E450-04433	.CONNECTOR .CONNECTEUR		1	1	M-4-W M-4-W
3	9E450-04533	.CONNECTOR .CONNECTEUR		1	1	F-4-W F-4-W
4	92990-04100	.WASHER, SPRING .RONDELLE, GROWER		2	2	
5	95380-04600	.NUT .ECROU		2	2	
6	6Y5-83553-00	WIRE, LEAD FIL		1	1	AP AP
7	1E6-82151-00	.FUSE (10A) .FUSIBLE (10A)		1	1	
8	68F-82553-70	EXTENSION, WIRE LEAD EXTENSION, FAISCEAU		1	1	AP AP

C3

POWER HEAD
GASKET KIT



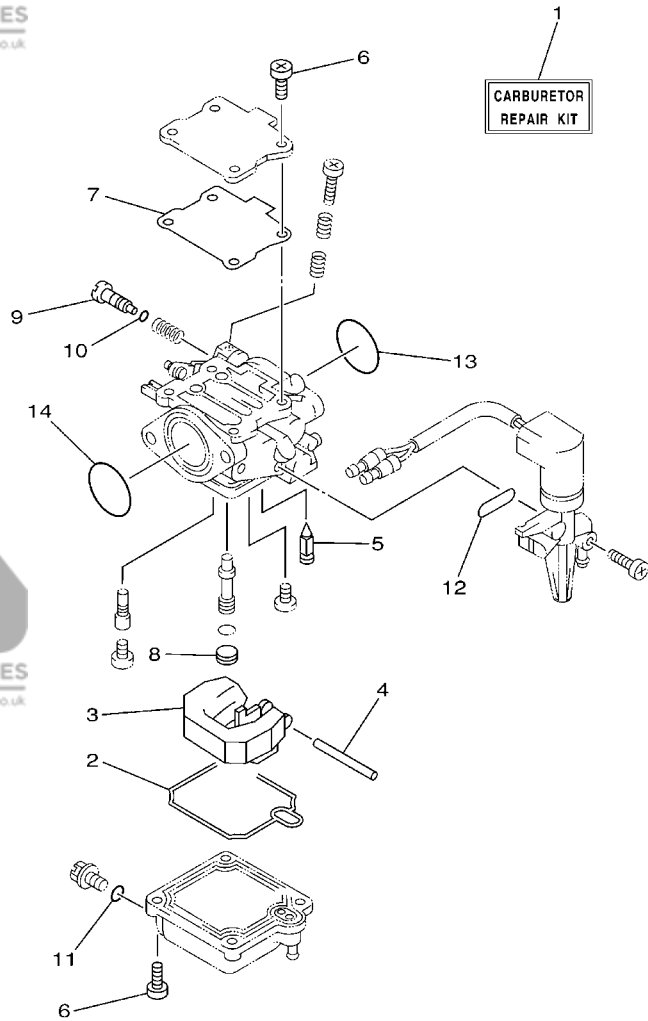
62Y3100-C390

FIG. 32 REPAIR KIT 1

KITS DE REPARATION 1

REF. NO.	PART NO. N° PIECES	DESCRIPTION DESCRIPTION	50ED	50ET	FT50	REMARKS REMARQUES
1	62Y-W0001-10	POWER HEAD GASKET KIT POCHETTE DE JINTS TETE MOTRICE	1	1	1	
2	90430-14115	.GASKET .JOINT	1	1	1	
3	67C-11351-01	.GASKET, CYLINDER .JOINT, D'EMBASE	1	1	1	
4	62Y-12414-00	.GASKET, COVER .JOINT, COUVERCLE	1	1	1	
5	62Y-41114-00	.GASKET, EXHAUST OUTER COVER .JOINT, COUVERCLE D'ECHAPPEMEN	1	1	1	
6	90430-06014	.GASKET .JOINT	5	5	5	
7	62Y-11181-00	.GASKET, CYLINDER HEAD 1 .JOINT, DE CULASSE 1	1	1	1	
8	62Y-11356-00	.SEAL, CYLINDER 2 .JOINT, SPY CYLINDRE	1	1	1	
9	93210-24M79	.O-RING .JOINT TORIQUE	1	1	1	
10	93102-43M42	.OIL SEAL .JOINT SPY	1	1	1	
11	93101-35002	.OIL SEAL .JOINT SPY	1	1	1	
12	93210-35M86	.O-RING .JOINT TORIQUE	4	4	4	
13	93210-38MH3	.O-RING .JOINT TORIQUE	4	4	4	
14	93210-30MH4	.O-RING .JOINT TORIQUE	4	4	4	
15	93210-35M86	.O-RING .JOINT TORIQUE	8	8	8	
16	93102-37M40	.OIL SEAL .JOINT SPY	1	1	1	
17	90280-04M06	.KEY, WOODRUFF .CLAVETTE, DEMI-LUNE	1	1	1	
18	93210-33MH2	.O-RING .JOINT TORIQUE	1	1	1	
19	93210-12MG9	.O-RING .JOINT TORIQUE	1	1	1	
20	93210-14515	.O-RING .JOINT TORIQUE	1	1	1	
21	93210-24M79	.O-RING .JOINT TORIQUE	1	1	1	

C4

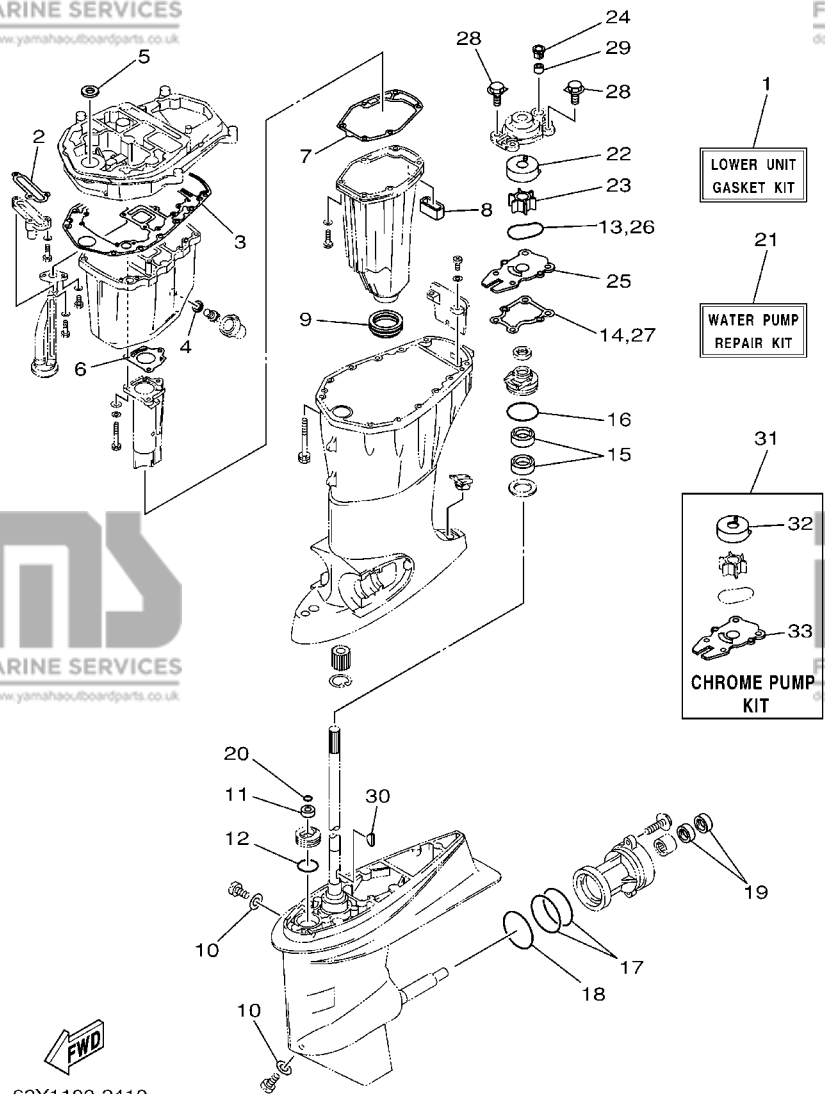



62Y0100-1390

FIG. 33 REPAIR KIT 2

KITS DE REPARATION 2

REF. NO.	PART NO. N° PIECES	DESCRIPTION DESCRIPTION	50ED	50ET	FT50	REMARKS REMARQUES
1	62Y-W0093-10	CARBURETOR REPAIR KIT KIT DE REPARATION CARBURATEUR	1	1	1	
2	62Y-14384-30	.GASKET, FLOAT CHAMBER .JOINT, CUVE DE FLOTTEUR	1	1	1	
3	6L2-14385-00	.FLOAT .FLOTTEUR	1	1	1	
4	6E5-14386-01	.PIN, FLOAT .AXE, FLOTTEUR	1	1	1	
5	62Y-14392-00	.VALVE, NEEDLE .POINTEAU	1	1	1	
6	62Y-14321-00	.SCREW, THROTTLE .VIS, ACCELERATEUR	8	8	8	
7	62Y-14399-30	.GASKET .JOINT	1	1	1	
8	62Y-14355-30	.PLUG .PLOT	1	1	1	
9	62Y-14323-30	.SCREW, AIR ADJUSTING .VIS DE DOSEUR D'AIR	1	1	1	
10	2T4-14397-00	.O-RING .JOINT TORIQUE	1	1	1	
11	652-14397-00	.O-RING .JOINT TORIQUE	1	1	1	
12	62Y-14398-30	.GASKET .JOINT	1	1	1	
13	93210-30MH4	.O-RING .JOINT TORIQUE	4	4	4	
14	93210-35M86	.O-RING .JOINT TORIQUE	4	4	4	



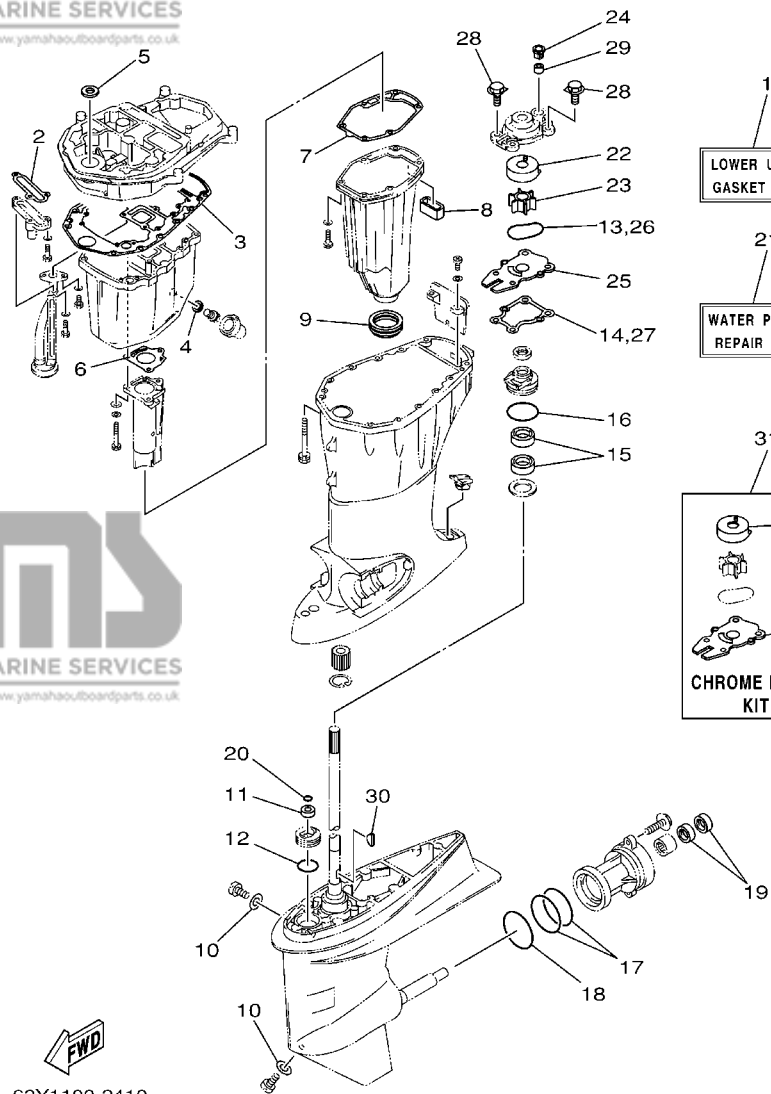
62Y1100-2410

FIG. 34 REPAIR KIT 3

KITS DE PERAPATION 3

REF. NO.	PART NO. N° PIECES	DESCRIPTION DESCRIPTION	50ED	50ET	FT50	REMARKS REMARQUES
1	62Y-W0001-22	LOWER UNIT GASKET KIT POCHETTE DE JOINTS EMBASE	1	1		F50A F50A
2	62Y-13475-00	.GASKET .JOINT	1	1		
3	69W-15312-00	.GASKET, OIL PAN .JOINT DE VENTILATEUR D'HUILE	1	1		
4	90430-14M09	.GASKET .JOINT	1	1		
5	93103-18011	.OIL SEAL .JOINT SPY	1	1		
6	67C-41133-00	.GASKET, EXHAUST MANIFOLD 1 .JOINT, PIPE D'ECHAPPEMENT	1	1		
7	62Y-41134-01	.GASKET, EXHAUST MANIFOLD .JOINT, PIPE D'ECHAPPEMENT	1	1		
8	62Y-45127-00	.SEAL .JOINT	1	1		
9	663-45123-00	.GASKET, MUFFLER .JOINT, POT DE DETENTE	1	1		
10	90430-08020	.GASKET .JOINT	2	2		
11	93106-09014	.OIL SEAL .JOINT SPY	1	1		
12	93210-33MG4	.O-RING .JOINT TORIQUE	1	1		
13	93210-59MG7	.O-RING .JOINT TORIQUE	1	1		
14	63D-44316-00	.GASKET, WATER PUMP .JOINT, POMPE A EAU	1	1		
15	93101-25M57	.OIL SEAL .JOINT SPY	2	2		
16	93210-48MG8	.O-RING .JOINT TORIQUE	1	1		
17	93210-74MG5	.O-RING .JOINT TORIQUE	2	2		
18	93210-69MG6	.O-RING .JOINT TORIQUE	1	1		
19	93101-22M00	.OIL SEAL .JOINT SPY	2	2		
20	93210-07003	.O-RING .JOINT TORIQUE	1	1		
21	63D-W0078-01	WATER PUMP REPAIR KIT KIT DE REPARATION DE LA POMPE	1	1		F50A F50A
22	63D-44322-00	.INSERT, CARTRIDGE .CUVETTE	1	1		
23	6H3-44352-00	.IMPELLER .TURBINE	1	1		
24	63D-44312-00	.COVER, WATER PUMP HOUSING .COUVERCLE	1	1		
25	63D-44323-00	.OUTER PLATE, CARTRIDGE .PLAQUE EXTERIEURE	1	1		
26	93210-59MG7	.O-RING .JOINT TORIQUE	1	1		
27	63D-44316-00	.GASKET, WATER PUMP .JOINT, POMPE A EAU	1	1		

C6



62Y1100-2410

FIG. 34 REPAIR KIT 3

KITS DE PERARATION 3

REF. NO.	PART NO. N° PIECES	DESCRIPTION DESCRIPTION	50ED	50ET	FT50	REMARKS REMARQUES
28	90119-08M15	.BOLT, WITH WASHER .BOULON, AVEC RONDELLE	4	4		
29	663-44366-00	.DAMPER, WATER SEAL .JOINT, TUBE D'EAU	1	1		
30	90280-03024	.KEY, WOODRUFF .CLAVETTE, DEMI-LUNE	1	1		
31	63D-W0078-0A	CHROME PUMP KIT KIT DE POMPE A EAU CHROMEE	1	1		F50A F50A
32	63D-44322-40	.INSERT, CARTRIDGE .CUVETTE	1	1		
33	63D-44323-40	.OUTER PLATE, CARTRIDGE .PLAQUE EXTERIEURE	1	1		

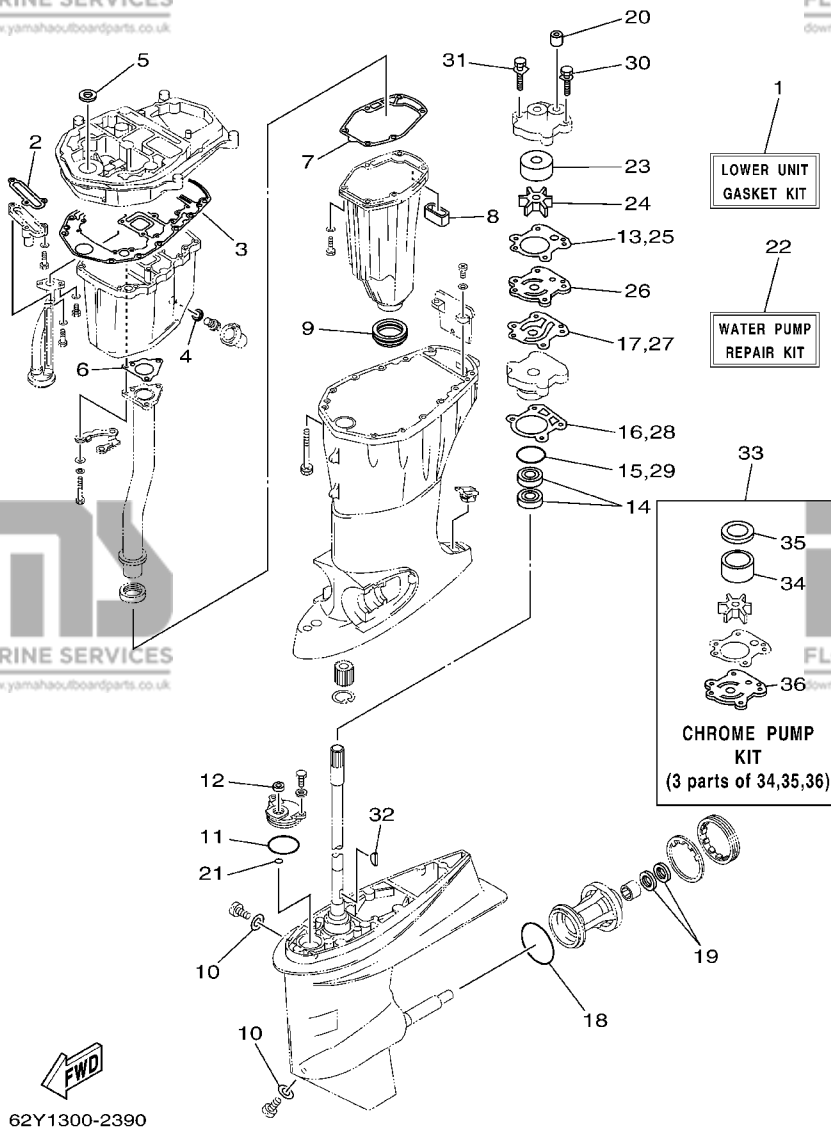


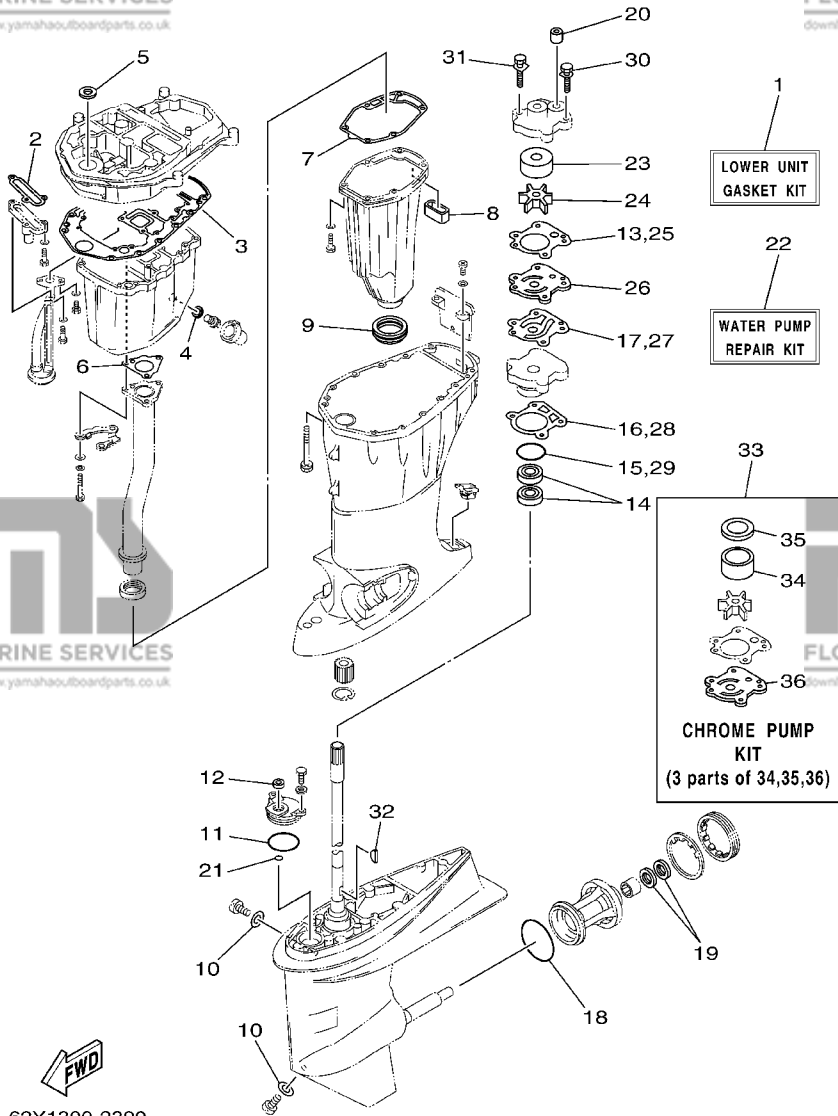
FIG. 35 REPAIR KIT 4

REF. NO.	PART NO. N° PIECES	DESCRIPTION DESCRIPTION	50ED	50ET	FT50	REMARKS REMARQUES
1	64J-W0001-2B	LOWER UNIT GASKET KIT POCHETTE DE JOINTS EMBASE			1	FT50C FT50C
2	62Y-13475-00	.GASKET .JOINT			1	
3	69W-15312-00	.GASKET, OIL PAN .JOINT DE VENTILATEUR D'HUILE			1	
4	90430-14M09	.GASKET .JOINT			1	
5	93103-18011	.OIL SEAL .JOINT SPY			1	
6	64J-41133-10	.GASKET, EXHAUST MANIFOLD 1 .JOINT, PIPE D'ECHAPPEMENT			1	
7	62Y-41134-01	.GASKET, EXHAUST MANIFOLD .JOINT, PIPE D'ECHAPPEMENT			1	
8	62Y-45127-00	.SEAL .JOINT			1	
9	663-45123-00	.GASKET, MUFFLER .JOINT, POT DE DETENTE			1	
10	90430-08020	.GASKET .JOINT			2	
11	93210-49046	.O-RING .JOINT TORIQUE			1	
12	93106-09014	.OIL SEAL .JOINT SPY			1	
13	6H3-44315-A0	.GASKET, WATER PUMP .JOINT, POMPE A EAU			1	
14	93101-23070	.OIL SEAL .JOINT SPY			2	
15	93210-46044	.O-RING .JOINT TORIQUE			1	
16	688-44316-A0	.GASKET, WATER PUMP .JOINT, POMPE A EAU			1	
17	6H3-44324-A0	.GASKET, CARTRIDGE .JOINT			1	
18	93210-86M39	.O-RING .JOINT TORIQUE			1	
19	93101-25M03	.OIL SEAL .JOINT SPY			2	
20	663-44366-00	.DAMPER, WATER SEAL .JOINT, TUBE D'EAU			1	
21	93210-07003	.O-RING .JOINT TORIQUE			1	
22	6H3-W0078-02	WATER PUMP REPAIR KIT KIT DE REPARATION DE LA POMPE			1	FT50C FT50C
23	663-44322-00	.INSERT, CARTRIDGE .CUVETTE			1	
24	6H3-44352-00	.IMPELLER .TURBINE			1	
25	6H3-44315-A0	.GASKET, WATER PUMP .JOINT, POMPE A EAU			1	
26	6H3-44323-00	.OUTER PLATE, CARTRIDGE .PLAQUE EXTERIEURE			1	
27	6H3-44324-A0	.GASKET, CARTRIDGE .JOINT			1	

D1

FIG. 35 REPAIR KIT 4

KITS DE PERAPATION 4



REF. NO.	PART NO. N° PIECES	DESCRIPTION DESCRIPTION	50ED	50ET	FT50	REMARKS REMARQUES
28	688-44316-A0	.GASKET, WATER PUMP .JOINT, POMPE A EAU			1	
29	93210-46044	.O-RING .JOINT TORIQUE			1	
30	90119-08M14	.BOLT, WITH WASHER .BOULON, AVEC RONDELLE			2	
31	90119-08M33	.BOLT, WITH WASHER .BOULON, AVEC RONDELLE			2	
32	90280-03M03	.KEY, WOODRUFF .CLAVETTE, DEMI-LUNE			1	
33	6H3-W0078-0A	CHROME PUMP KIT KIT DE POMPE A EAU CHROMEE			1	FT50C FT50C
34	670-44322-01	.INSERT, CARTRIDGE .CUVETTE			1	
35	670-44321-00	.INNER PLATE, CARTRIDGE .CUVETTE			1	
36	6H3-44323-40	.OUTER PLATE, CARTRIDGE .PLAQUE EXTERIEURE			1	

FWD
62Y1300-2390

PART NO. N° PIECES	REF. NO.
64J-11111-00-1S	4 - 2
62Y-11111-20-1S	4 - 2
68T-11112-00	21 - 25
62Y-11119-00	4 - 29
62Y-11133-30	4 - 3
62Y-11168-00	4 - 23
62Y-11181-00	4 - 17
	32 - 7
62Y-11191-01-1S	4 - 21
62Y-11325-00	2 - 26
	4 - 5
66M-11327-00-94	21 - 26
	2 - 28
	4 - 7
	21 - 28
66M-11328-00	2 - 27
	4 - 6
	21 - 27
67C-11351-01	2 - 10
	32 - 3
62Y-11356-00	4 - 26
	32 - 8
	2 - 23
62Y-11372-01	2 - 23
69W-11411-00	3 - 3
62Y-11416-30	3 - 4
62Y-11416-40	3 - 4
62Y-11416-50	3 - 4
62Y-11416-60	3 - 4
62Y-11536-10	8 - 13
62Y-11537-10	8 - 3
6H4-11545-00	10 - 17
62Y-11557-00	8 - 14
62Y-11575-00	22 - 1
62Y-11590-10	8 - 8
64J-11603-00	3 - 9
64J-11604-00	3 - 9
64J-11605-00	3 - 9
62Y-11631-10-96	3 - 8
62Y-11633-00	3 - 10
62Y-11635-10	3 - 8
62Y-11636-10	3 - 8
62Y-11650-10	3 - 5
62Y-11654-00	3 - 6
62Y-11656-30	3 - 7
62Y-11656-40	3 - 7
62Y-11656-50	3 - 7
62Y-11656-60	3 - 7
62Y-12111-00	5 - 1

NUMERICAL INDEX INDEX NUMERIQUE

PART NO. N° PIECES	REF. NO.
62Y-14321-00	7 - 13
	33 - 6
62Y-14321-10	7 - 22
62Y-14323-30	7 - 20
	33 - 9
650-14327-01	6 - 2
62Y-14334-00	7 - 21
62Y-14341-30	7 - 16
64J-14342-20	7 - 18
62Y-14343-57	7 - 17
62Y-14343-58	7 - 17
62Y-14343-62	7 - 17
62Y-14343-63	7 - 17
64J-14349-11	6 - 18
64J-14349-21	6 - 19
64J-14349-31	6 - 20
64J-14349-40	6 - 29
64J-14349-50	6 - 30
62Y-14355-30	7 - 19
	33 - 8
62Y-14369-30	6 - 1
62Y-14380-10	7 - 31
62Y-14380-20	7 - 31
62Y-14381-30	7 - 5
62Y-14381-40	7 - 6
62Y-14381-50	7 - 7
62Y-14381-61	7 - 8
62Y-14383-30	7 - 24
62Y-14384-30	7 - 9
	33 - 2
6L2-14385-00	7 - 10
	33 - 3
6E5-14386-01	7 - 11
	33 - 4
62Y-14392-00	7 - 12
	33 - 5
2T4-14397-00	7 - 23
	33 - 10
652-14397-00	7 - 25
62Y-14398-30	33 - 11
	7 - 29
	33 - 12
62Y-14399-30	7 - 15
	33 - 7
62Y-14440-00	6 - 4
62Y-14485-00	4 - 22
62Y-14567-30	7 - 30
62Y-14567-40	7 - 30

PART NO. N° PIECES	REF. NO.
62Y-24423-00	9 - 21
62Y-24444-01	9 - 24
62Y-24452-00	9 - 26
62Y-24454-00	9 - 23
68W-24469-01	9 - 10
62Y-24471-00	9 - 25
61N-24521-00	9 - 8
68W-24521-01	9 - 8
61N-24560-00	9 - 6
64J-24560-00	9 - 6
61N-24563-00	9 - 7
62Y-24566-00	9 - 11
6YK-24610-00	27 - 3
6YL-24641-00	27 - 4
6G8-26363-00	15 - 33
62Y-28100-00	9 - 34
6A1-28176-00	14 - 47
62Y-28199-7E-A0	9 - 35
62Y-28199-7E-B0	9 - 35
62Y-28199-8E-A0	9 - 36
62Y-28199-8E-B0	9 - 36
61H-2819R-31	9 - 33
62Y-41113-20-1S	2 - 22
62Y-41114-00	2 - 24
	32 - 5
64J-41116-00	21 - 5
67C-41131-00-5B	21 - 3
64J-41131-10	21 - 3
67C-41133-00	21 - 4
	34 - 6
64J-41133-10	21 - 4
	35 - 6
62Y-41134-01	21 - 12
	34 - 7
	35 - 7
64J-41137-01-94	21 - 1
62Y-41137-11-94	21 - 1
6F5-41237-00	15 - 20
662-41237-01	15 - 22
62Y-41241-00	15 - 21
62Y-41262-30	6 - 13
62Y-42154-00	15 - 24
62Y-42159-01	15 - 36
62Y-42171-00	15 - 25
62Y-42335-20	15 - 30
63D-42510-12-4D	18 - 1
624-42542-00	12 - 35
64J-42610-10-4D	1 - 1

PART NO. N° PIECES	REF. NO.
6H5-43181-03	16 - 16
	17 - 16
6H5-43185-03	16 - 17
	17 - 17
63D-43311-13-4D	16 - 9
	17 - 9
682-43318-01	16 - 34
69D-43631-00	16 - 33
63D-43691-00	16 - 32
62Y-43800-01-4D	19 - 1
62X-43804-01	20 - 4
62Y-43805-00	20 - 3
62X-43807-00	20 - 8
69W-4380F-00	20 - 9
62X-4380H-00	20 - 14
62Y-4380K-01	19 - 2
62X-43810-01	19 - 3
62Y-43816-00	19 - 41
6H1-43816-00	19 - 54
62Y-43818-00	16 - 40
	17 - 35
69W-4381B-00	19 - 13
6H1-43829-00	19 - 61
62Y-4382A-00	19 - 39
62Y-4382L-00	19 - 42
62Y-43830-01	19 - 21
6H1-43831-10	19 - 19
69J-43841-00	19 - 22
6H1-43844-10	19 - 35
62Y-43845-00	19 - 59
69A-4384F-00	19 - 24
6H1-4384F-10	19 - 33
69W-4384G-00	19 - 46
6H1-4384G-11	19 - 31
62X-4384H-00	19 - 16
69J-4384M-00	19 - 23
69J-43853-00	19 - 29
62Y-43854-00	19 - 47
62Y-43855-00	19 - 32
6H1-43856-10	19 - 34
62X-43861-00	19 - 4
62X-43862-00	19 - 5
62X-43865-00	19 - 62
65W-4386A-00	19 - 28
62X-4386K-00	20 - 10
62X-43871-00	19 - 7
62Y-43871-00	19 - 51
62X-43875-00	19 - 18

NUMERICAL INDEX
INDEX NUMERIQUE

PART NO. N° PIECES	REF. NO.
63D-44323-40	34 - 33
6H3-44323-40	35 - 36
6H3-44324-A0	25 - 32
	35 - 17
63D-44341-00	23 - 31
6H3-44341-00-94	25 - 27
6H3-44352-00	23 - 23
	25 - 25
	34 - 23
	35 - 24
62Y-44361-00	24 - 1
	26 - 1
663-44366-00	24 - 18
	25 - 24
	34 - 29
	35 - 20
663-44367-00	24 - 2
	26 - 2
6H3-44391-01	14 - 3
67C-44514-00-4D	18 - 26
62Y-44514-10-4D	18 - 26
66T-44526-30	18 - 28
663-44551-02-4D	18 - 9
663-44552-01-94	18 - 18
62Y-44553-01-4D	18 - 23
62Y-44555-00-94	18 - 11
663-44575-00	18 - 16
62Y-45111-21-4D	21 - 16
663-45123-00	21 - 14
	34 - 9
	35 - 9
62Y-45127-00	21 - 13
	34 - 8
	35 - 8
62Y-45151-00	21 - 19
6H3-45155-00	21 - 22
63D-45214-00	23 - 10
6H1-45214-00	26 - 12
63D-45215-00	23 - 11
6H1-45215-00	26 - 13
65W-45251-00	16 - 5
	17 - 5
663-45251-00	16 - 30
67C-45251-00	24 - 15
62Y-45300-30-4D	23 - 1
64J-45300-30-4D	25 - 1
62Y-45301-00-4D	23 - 2
67F-45301-00-4D	25 - 2

PART NO. N° PIECES	REF. NO.
69W-45318-00	21 - 23
63D-45321-00	23 - 14
688-45321-00	25 - 12
67F-45331-00-94	25 - 55
688-45341-10	23 - 9
	25 - 10
63D-45344-00	23 - 34
63D-45361-02-4D	23 - 43
67C-45371-00	24 - 12
67F-45371-00	26 - 16
63D-45375-00	24 - 6
688-45375-00	26 - 11
663-45376-00-94	24 - 5
	26 - 10
6E5-45378-00	23 - 17
	25 - 17
688-45383-02	25 - 62
688-45384-02	25 - 63
62Y-45501-30	23 - 36
64J-45501-30	25 - 36
6H4-45536-00	23 - 4
688-45536-01	25 - 4
64J-45551-00	25 - 37
6H4-45551-01	23 - 37
64J-45560-00	25 - 39
6H4-45560-01	23 - 39
663-45567-01-10	23 - 41
688-45567-01-10	25 - 7
663-45567-01-12	23 - 41
688-45567-01-12	25 - 7
663-45567-01-15	23 - 41
688-45567-01-15	25 - 7
663-45567-01-18	23 - 41
688-45567-01-18	25 - 7
663-45567-01-30	23 - 41
688-45567-01-30	25 - 7
663-45567-01-40	23 - 41
688-45567-01-40	25 - 7
663-45567-01-50	23 - 41
688-45567-01-50	25 - 7
62Y-45571-00	23 - 42
67F-45571-00	25 - 54
67F-45576-00	25 - 57
63D-45577-00-10	23 - 46
63D-45577-00-12	23 - 46
63D-45577-00-15	23 - 46
63D-45577-00-18	23 - 46
63D-45577-00-30	23 - 46

PART NO. N° PIECES	REF. NO.
697-45970-00-98	24 - 25
663-45970-60-98	24 - 25
663-45972-60-98	24 - 25
663-45974-60-98	24 - 25
663-45976-00-98	24 - 25
663-45978-00-98	24 - 25
688-45987-01	26 - 18
663-45987-02	24 - 20
66T-45997-00	24 - 21
67F-45997-00	26 - 19
64J-46132-10	21 - 34
62Y-46241-00	8 - 7
703-48152-00	30 - 57
703-48153-00	30 - 3
703-48189-00	30 - 17
703-48198-00	30 - 14
703-48207-17	29 - 1
	30 - 1
703-48211-01	30 - 61
703-48212-00	30 - 58
703-48213-00	30 - 59
703-48215-00	30 - 43
703-48219-00	30 - 30
703-48221-00	30 - 56
703-48222-00	30 - 27
703-48223-00	30 - 28
703-48225-00	30 - 29
703-48226-00	30 - 26
703-48227-00	30 - 24
703-48232-00	30 - 62
703-48234-00	30 - 18
703-48235-00	30 - 4
703-48236-00	30 - 16
703-48238-00	30 - 22
703-48243-00	30 - 15
703-48244-00	30 - 21
703-48245-00	30 - 11
703-48246-00	30 - 23
701-48248-00	30 - 13
703-48252-00	30 - 12
703-48261-01	30 - 2
703-48264-00	30 - 6
703-48265-00	30 - 9
703-48268-00	30 - 5
703-48271-00	30 - 60
703-48281-00	30 - 31
703-48282-00	30 - 32

PART NO.	REF.
N° PIECES	NO.
703-48284-10	30 - 52
701-48287-00	30 - 42
703-48291-10	30 - 39
703-48293-10	30 - 41
701-48310-90	29 - 2
701-48320-00	29 - 2
701-48320-20	29 - 2
701-48320-50	29 - 2
703-48345-01	30 - 19
703-48358-00	30 - 20
63D-48511-00-4D	18 - 42
62Y-48538-00	15 - 35
63D-61350-00	28 - 1
63D-61351-00	28 - 2
64J-77123-00	21 - 15
62Y-81337-11	10 - 13
6K7-81338-01	10 - 14
69W-81800-00	13 - 1
6N7-81801-00	13 - 8
69W-81807-00	13 - 11
61A-81809-00	13 - 3
6N7-81810-00	13 - 5
6N7-81813-00	13 - 9
6N7-81820-00	13 - 10
62Y-81822-01-94	11 - 9
61A-81824-00	13 - 4
6K7-81826-10	13 - 14
6E5-8182A-10	13 - 17
6E5-8182E-10	13 - 15
6E5-8182F-10	13 - 16
6K7-8182G-10	13 - 6
6E5-8182K-10	13 - 18
6N7-81830-00	13 - 13
6N7-81840-00	13 - 7
6N7-81850-10	13 - 2
6N7-81857-00	13 - 12
6G1-81941-10	12 - 5
6L2-81945-00	12 - 7
62Y-81948-00	12 - 33
61A-81949-00	12 - 29
6H2-81949-01	12 - 28
6H1-81950-00	12 - 24
6G1-81952-00	12 - 6
64J-81960-10	12 - 10
62Y-82105-00	12 - 16
6E5-82117-01	12 - 17
703-82119-00	12 - 21
	18 - 37

PART NO.	REF.
N° PIECES	NO.
682-82119-01	12 - 30
697-82127-01	18 - 25
63D-82148-00	16 - 3
	17 - 3
1E6-82151-00	31 - 7
663-82151-00	12 - 20
6G5-82152-00	12 - 18
62Y-82181-01	20 - 7
6A0-82317-00	12 - 34
663-82317-01	10 - 15
6G8-82370-30	11 - 8
62Y-82377-00	14 - 45
64J-82504-00	11 - 12
63D-82509-00	6 - 27
703-82510-43	30 - 44
703-82531-00	30 - 46
703-82540-00	30 - 50
62Y-82544-00	6 - 28
68F-82553-70	31 - 8
682-82556-00	30 - 48
62Y-82560-01	11 - 13
63D-82563-10	12 - 38
703-82563-12	30 - 55
688-82575-01	30 - 47
703-82577-00	30 - 45
6E3-8257H-00	14 - 48
6E5-82587-00	12 - 39
6E9-82588-00	11 - 14
688-8258A-20	30 - 49
64J-82590-20	12 - 19
64J-82590-30	12 - 19
703-82591-00	30 - 53
703-82592-00	30 - 54
688-82594-00	12 - 22
703-82594-00	30 - 25
703-83383-02	30 - 51
6Y5-8350T-03	31 - 1
6Y5-83553-00	31 - 6
6E5-83558-00	18 - 35
6E5-83558-10	23 - 19
	25 - 19
62Y-83614-00	12 - 40
6A1-83625-41	10 - 21
6A1-83625-51	10 - 22
62Y-83626-00	11 - 22
63D-83672-01	18 - 36
64J-85510-00	10 - 2
64J-85540-01	12 - 1

 NUMERICAL INDEX
 INDEX NUMERIQUE

PART NO.	REF.
N° PIECES	NO.
64J-85540-11	12 - 1
69W-85550-10	10 - 1
62Y-85561-00-94	10 - 3
62Y-85570-00	11 - 1
62Y-85580-00	10 - 5
62Y-85599-00	11 - 17
62Y-W0001-10	32 - 1
62Y-W0001-22	34 - 1
64J-W0001-2B	35 - 1
62Y-W0070-10	1 - 12
63D-W0078-01	34 - 21
6H3-W0078-02	35 - 22
63D-W0078-0A	34 - 31
6H3-W0078-0A	35 - 33
62Y-W0093-10	33 - 1
64J-W009A-01-1S	4 - 1
60A-W009B-00-1S	2 - 1
64J-W009B-02-1S	2 - 1
63D-W4434-00	23 - 30
90101-06020	16 - 6
	17 - 6
90101-08M15	18 - 27
90101-09M01	28 - 7
90101-12M65	16 - 45
	17 - 40
90105-08M61	23 - 44
90105-10M67	26 - 17
90109-06M30	15 - 32
90109-06M64	8 - 12
90109-06M65	4 - 15
90109-06M80	14 - 26
90109-08M63	5 - 16
90109-12261	18 - 15
90116-08M14	11 - 19
90116-10175	18 - 7
90119-06025	8 - 21
90119-06M08	14 - 6
90119-06MA3	4 - 20
90119-06MA5	2 - 25
90119-08M01	2 - 4
90119-08M14	25 - 35
	35 - 30
90119-08M15	23 - 29
	34 - 28
90119-08M33	25 - 34
	35 - 31
90119-08M76	13 - 21
90119-08M77	13 - 22

PART NO.	REF.
N° PIECES	NO.
90119-08M79	21 - 17
90119-08M82	21 - 18
90119-08M84	24 - 11
	26 - 9
90119-09M00	4 - 19
90142-05M06	23 - 12
90151-05M00	26 - 14
90152-06M01	16 - 31
90157-05M16	27 - 6
90159-06M08	11 - 18
90167-06002	14 - 40
90170-09M03	28 - 5
90170-12138	23 - 38
90170-16M01	25 - 38
90170-20137	10 - 18
90170-35M32	8 - 15
90171-16011	24 - 23
	26 - 21
90179-06066	18 - 22
90179-06M24	1 - 3
90183-02M03	25 - 49
90185-05002	26 - 15
90185-08045	18 - 29
90185-09M01	28 - 4
90185-10051	18 - 8
90185-22M11	16 - 14
	17 - 14
90201-03313	25 - 47
90201-06015	21 - 8
90201-083J8	20 - 16
90201-08M04	16 - 42
	17 - 37
90201-10M06	8 - 5
90201-10M20	15 - 15
	28 - 3
90201-10M63	28 - 8
90201-12426	16 - 47
	17 - 42
90201-12M16	12 - 36
	18 - 12
90201-13M19	18 - 14
90201-21M18	10 - 19
90201-22429	23 - 56
90201-22M03	16 - 13
	17 - 13
90201-25M05	25 - 65
90201-27M00	23 - 35
90201-30M00	18 - 2

PART NO.	REF.
N° PIECES	NO.
90202-07M07	15 - 19
90202-12060	24 - 3
	26 - 3
90202-21100	18 - 13
90240-05M19	14 - 13
90249-05M30	14 - 11
90249-07M29	8 - 10
90250-06023	23 - 61
90250-07M02	25 - 50
90266-06M02	1 - 9
90280-03024	23 - 25
	34 - 30
90280-03M03	25 - 26
	35 - 32
90280-04M06	8 - 16
	32 - 17
90282-04010	25 - 61
90338-04M17	6 - 35
90338-05M03	14 - 36
90340-08002	23 - 7
	25 - 9
90340-14M06	2 - 8
	22 - 13
90344-51003	2 - 7
90386-05002	14 - 14
90386-10025	16 - 19
90386-10M16	17 - 19
	16 - 18
	17 - 18
90386-18M35	17 - 33
90386-18M92	17 - 32
90386-22M15	16 - 12
	17 - 12
90386-30M60	18 - 6
90386-30M77	18 - 4
90386-30M78	18 - 3
90386-90M90	15 - 14
90387-06060	14 - 5
90387-06M15	6 - 37
90387-06M43	14 - 28
90387-06M45	15 - 28
90387-06M70	6 - 6
90387-10M42	28 - 6
90387-16003	16 - 37
90387-16004	16 - 38
90387-18002	16 - 43
	17 - 38
90387-18003	16 - 44

PART NO.	REF.
N° PIECES	NO.
90387-18003	17 - 39
90389-22M01	24 - 22
90389-25M00	26 - 20
90401-20M00	2 - 21
90430-06014	4 - 14
	32 - 6
90430-08020	23 - 8
	25 - 11
	34 - 10
	35 - 10
90430-12072	24 - 4
	26 - 4
90430-14115	2 - 9
	32 - 2
90430-14M09	22 - 14
	34 - 4
	35 - 4
90445-07M31	23 - 18
	25 - 18
90445-07MF1	18 - 34
90445-09068	2 - 16
90445-09095	2 - 18
90445-09105	2 - 14
90445-10020	9 - 4
90445-10M48	9 - 15
90445-14M41	14 - 44
90446-17M91	18 - 41
90464-07M41	11 - 3
90464-09M43	14 - 35
90464-15M11	12 - 31
90465-06M86	18 - 32
90465-06M90	11 - 2
90465-11M10	2 - 19
	6 - 21
	18 - 33
	23 - 20
	25 - 20
90465-13M11	12 - 27
90465-13M18	18 - 39
90465-13M24	12 - 23
90465-13M36	6 - 22
90465-13M97	10 - 9
90467-08M18	2 - 15
90467-09M17	9 - 5
90467-10M04	9 - 17
90468-18008	15 - 17
90480-09M12	14 - 4
90480-12072	10 - 16



FLOOD MARINE SERVICES
downloaded from www.yamahaboutboardparts.co.uk

PART NO. N° PIECES	REF. NO.
90480-13M24	14 - 27
90480-25161	11 - 4
90501-12082	15 - 12
90501-12M48	25 - 46
90501-14M08	18 - 21
90501-18001	23 - 59
90502-16M02	16 - 28
	17 - 28
90506-20011	16 - 22
	17 - 22
	8 - 9
90508-20018	8 - 9
91318-05008	19 - 44
91318-05020	19 - 43
91318-06040	19 - 56
91490-16010	14 - 12
	15 - 26
91490-20015	15 - 16
91490-30025	24 - 24
91490-40025	26 - 22
91690-30012	16 - 27
	17 - 27
91690-30020	16 - 20
	17 - 20
92903-06600	2 - 6
	21 - 33
	22 - 4
92907-04600	4 - 25
92990-04100	31 - 4
92990-05100	10 - 7
92990-05600	10 - 8
	21 - 21
92990-06100	14 - 24
92990-06600	10 - 11
	14 - 25
92990-08100	11 - 21
92990-08600	30 - 34
92995-05600	1 - 6
	2 - 31
	4 - 10
	21 - 31
92995-06100	11 - 6
	12 - 3
92995-06600	2 - 33
	4 - 12
	6 - 39
	9 - 3
	11 - 7
	12 - 4

PART NO. N° PIECES	REF. NO.
92995-06600	14 - 20
	15 - 4
	21 - 7
	22 - 16
	25 - 16
92995-08100	18 - 20
	24 - 14
92995-08600	9 - 13
	11 - 11
	13 - 20
92995-10100	24 - 9
	26 - 7
92995-10600	24 - 10
	26 - 8
92995-12200	16 - 46
	17 - 41
92A08-03110	19 - 37
93101-22M00	23 - 50
	34 - 19
93101-23070	25 - 28
	35 - 14
93101-25M03	25 - 60
	35 - 19
93101-25M57	33 - 32
	34 - 15
93101-35002	3 - 2
	32 - 11
93102-08414	20 - 15
93102-37M40	8 - 1
	32 - 16
93102-43M42	3 - 1
	32 - 10
93103-18011	21 - 2
	34 - 5
	35 - 5
93106-09014	23 - 15
	25 - 14
	34 - 11
	35 - 12
93210-07003	23 - 53
	25 - 52
	34 - 20
	35 - 21
93210-09165	19 - 60
93210-12MG9	8 - 19
	32 - 19
93210-14515	8 - 20
	32 - 20



NUMERICAL INDEX
INDEX NUMERIQUE

PART NO. N° PIECES	REF. NO.
93210-16275	28 - 10
93210-18397	19 - 57
93210-24M79	4 - 33
	9 - 29
	32 - 9
93210-29375	19 - 6
93210-29M94	18 - 5
93210-30MH4	6 - 16
	32 - 14
	33 - 13
	9 - 9
93210-32738	23 - 16
93210-33MG4	34 - 12
93210-33MH2	8 - 18
	32 - 18
93210-35M86	6 - 17
	32 - 12
	33 - 14
93210-38MH3	6 - 24
	32 - 13
93210-44383	19 - 8
93210-46044	25 - 29
	35 - 15
93210-48214	19 - 9
93210-48MG8	23 - 33
	34 - 16
93210-49046	25 - 13
	35 - 11
93210-52449	20 - 17
93210-59MG7	23 - 24
	34 - 13
93210-69MG6	23 - 48
	34 - 18
93210-74MG5	23 - 47
	34 - 17
93210-86M39	25 - 58
	35 - 18
	23 - 45
93306-001U1	25 - 56
93306-207U0	23 - 3
93315-32224	25 - 3
93315-52563	25 - 3
93317-22204	23 - 49
93317-322V0	25 - 40
93317-325U0	25 - 59
93332-00001	23 - 6
93332-00003	23 - 40
93332-00095	25 - 8
93332-000U3	25 - 6

PART NO. N° PIECES	REF. NO.
93410-16006	16 - 39
93410-18M02	17 - 34
93410-28M06	18 - 10
93420-36M01	21 - 24
93430-06024	30 - 10
93450-09M01	4 - 4
93450-17129	3 - 11
93501-04M02	15 - 13
93501-08001	19 - 45
93503-16003	19 - 15
	25 - 48
93505-32038	19 - 27
93604-08062	23 - 28
93604-10M03	25 - 33
93604-26256	19 - 40
93605-14143	8 - 4
93606-12019	2 - 3
	22 - 11
	24 - 7
	26 - 5
	22 - 8
93608-12M05	6 - 42
93608-16M16	16 - 10
93700-06M03	17 - 10
	4 - 35
94701-00375	10 - 4
95023-06025	19 - 38
95307-03600	31 - 5
95380-04600	9 - 27
95380-05600	23 - 13
	30 - 7
95380-05700	15 - 23
95380-06600	14 - 22
	30 - 40
95380-08600	9 - 14
	11 - 20
95380-12600	16 - 48
	17 - 43
95380-12800	18 - 17
95780-05300	1 - 7
95895-06025	12 - 37
95895-06035	15 - 29
95895-08020	8 - 11
95895-10040	8 - 6
97013-06016	22 - 6
97013-06020	21 - 32
97013-06025	22 - 3
97013-06035	2 - 5

PART NO. N° PIECES	REF. NO.
97075-06025	21 - 10
	22 - 15
97075-06050	21 - 6
97075-08025	18 - 19
97075-08030	18 - 30
97075-10040	24 - 8
	26 - 6
97080-08016	16 - 41
	17 - 36
97095-05012	2 - 30
	4 - 9
	21 - 30
97095-05016	1 - 5
97095-06010	4 - 13
	16 - 23
	17 - 23
97095-06012	11 - 15
	12 - 14
97095-06014	12 - 8
97095-06016	6 - 47
	25 - 15
97095-06020	2 - 32
	4 - 11
	12 - 2
	14 - 19
	15 - 3
97095-06025	6 - 40
	9 - 2
	12 - 11
	15 - 5
97095-06030	6 - 38
	9 - 30
	11 - 5
97095-08014	9 - 12
97095-08016	13 - 19
97095-08025	24 - 13
97095-08035	11 - 10
	24 - 16
97380-05025	30 - 8
97380-08030	30 - 33
97595-06590	6 - 5
97607-04212	20 - 12
97880-05012	10 - 6
97880-05016	21 - 20
97880-05020	20 - 11
97880-06025	10 - 10
	14 - 23
97885-06008	16 - 4

PART NO. N° PIECES	REF. NO.
97885-06008	17 - 4
97885-06016	18 - 24
97890-04007	7 - 33
98507-04010	4 - 24
98580-03015	30 - 38
98580-04006	30 - 36
98580-04010	30 - 35
98580-05010	30 - 37
98980-04006	7 - 27
99001-03600	19 - 26
99001-08600	23 - 54
	25 - 53
99530-08012	4 - 18
	10 - 12
9E450-04433	31 - 2
9E450-04533	31 - 3



FLOOD MARINE SERVICES
downloaded from www.yamahaboutboardparts.co.uk



FLOOD MARINE SERVICES
downloaded from www.yamahaboutboardparts.co.uk



FLOOD MARINE SERVICES
downloaded from www.yamahaboutboardparts.co.uk



FLOOD MARINE SERVICES
downloaded from www.yamahaboutboardparts.co.uk



FLOOD MARINE SERVICES
downloaded from www.yamahaboutboardparts.co.uk

F50A/FT50C
PARTS CATALOGUE
©2003 by Yamaha Motor Co., Ltd.
1st edition, May 2003
All rights reserved.
Any reprinting or unauthorized use
without the written permission of
Yamaha Motor Co., Ltd.
is expressly prohibited.
Printed in Japan.

F50A/FT50C
CATALOGUE DE PIECES DETACHEES
©2003 par Yamaha Motor Co., Ltd.
1^{re} édition, mai 2003
Tous droits réservés
Toute réimpression ou utilisation
non autorisée sans la permission écrite
de la Yamaha Motor Co., Ltd.
est formellement interdite.
Imprimé au Japon