

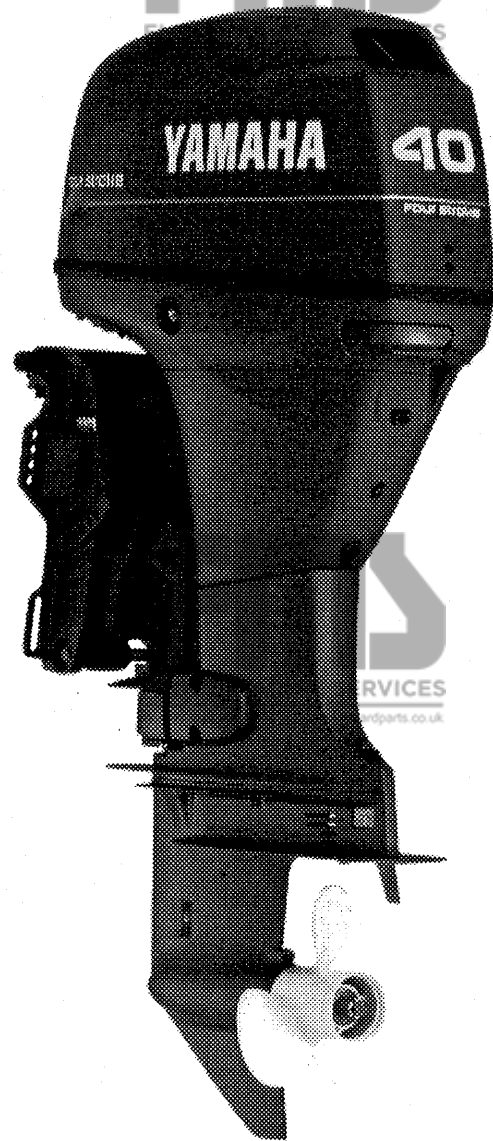
**PARTS
CATALOGUE
CATALOGUE
DE PIECES DETACHEES**

F30A '01 (69H1)

F40B '01 (67C0)

YAMAHA
GENUINE
Parts & Accessories

1Z69H-300F2



FOREWORD

This Parts Catalogue is related to the parts for the model(s) in the below frame. When you are ordering replacement parts, please refer to this Parts Catalogue and quote both part numbers and part names correctly.

F30A'01(69H1), F40B'01(67C0)

1. Modifications or additions which have been made after issue of the Parts Catalogue will be announced in the Yamaha Parts News. It is advisable that you make necessary corrections to the Parts Catalogue according to the Yamaha Parts News.

2. Abbreviations

The Following abbreviations are used in this Parts Catalogue.

"UR" Use specified parts number.

"UN" Use as many as needed.

"AP" Alternate Parts

"LM" Local Made
(Parts need to be ordered locally)

"O/S" Over Size

3. Parts, which are to be supplied in an assembly, are listed with a dot(.) in front of the part name as shown below.

EXAMPLE

- CARBURETOR ASSY
- .JET, PILOT
- .NOZZLE, MAIN

4. Number of component for assembly

The numeral appearing to the right of each component part indicates the quantity of parts for each assembly unit.

EXAMPLE

PART NO.	DESCRIPTION	U	EH	EHT	REMARKS
6E0-85500-70	C.D.I. MAGNETO ASSY	1			
6E0-85550-70	.ROTOR ASSY	1			
6E0-15723-00-94.	.PULLY, STARTER	1			

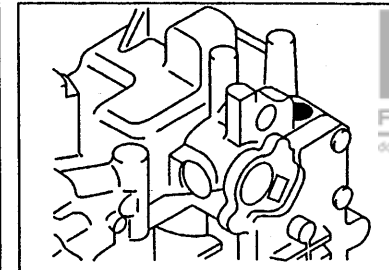
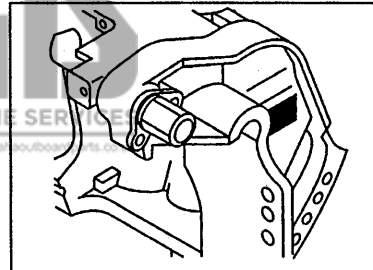
5. Quantity Column Information

NAME for Q'TY COLUMN	APPLICABLE MODEL
MHD	F30AMHD, F40BMHD
ED	F40BED
ET	F30AET, F40BET

6. Applicable Starting Serial No. and Color Code

1) Engine Starting Sserial No.

F30AMHD S : 100101	F40BMHD S : 000698
L : 500101	L : 301009
F30AET S : 000101	F40BED S : 050362
L : 400145	L : 450442
	F40BET S : 100221
	L : 503357



2) Color Code

Color Code	Color Name	Abbreviation
004D	DARK BLUISH GRAY METALLIC 2	DBNM2

7. Note that the illustrations for reference in finding parts numbers, not to be used for assembling. When assembling, please use the applicable service manual.

8. The asterisk (*) before a reference number indicates modification items after the first edition.

AVANT-PROPOS

Ce Catalogue de pièces détachées concerne les pièces pour le(s) modèle(s) indiqué(s) dans le cadre ci-dessous. Lorsque vous commandez des pièces de rechange, veuillez vous référer à ce catalogue de pièces détachées et indiquer clairement les numéros et les noms des pièces détachées.

F30A'01(69H1), F40B'01(67C0)

1. Les modifications ou ajouts ayant été effectués après la parution du catalogue de pièces détachées seront décrits dans les Bulletins d'information Yamaha concernant les pièces détachées. Il est recommandé que vous apportiez les corrections nécessaires au catalogue des pièces détachées en vous référant aux Bulletins d'information Yamaha.

2. Abréviations

Dans ce catalogue, les abréviations suivantes sont utilisées:

- "UR" Utiliser le numéro des pièces.
- "UN" Utiliser autant que nécessaire.
- "AP" Pièces de substitution
- "LM" Fabrication locale (les pièces doivent être commandées localement.)

3. Dans ce catalogue, les pièces qui sont fournies dans un ensemble sont précédées d'un point (.) de la manière indiquée ci-dessous.

EXEMPLE

- ENS CARBURATEUR
- .GICLEUR, ralenti
- .PUITS D'AIGUILLE

4. Nombre de pièces composant un ensemble

Le chiffre apparaissant à la droite de chaque description indique la quantité de pièces pour chaque ensemble de pièces.

EXEMPLE

NO. PIECES	DESCRIPTION	W	U	AP	LM	REMARQUES
6E0-85500-70	MAGNETO C.D.I. CPLT	1				
6E0-85550-70	.ROTOR CPLT	1				
6E0-15723-00-94	..POULIE DE DEMARREUR	1				

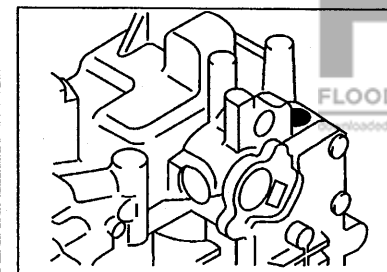
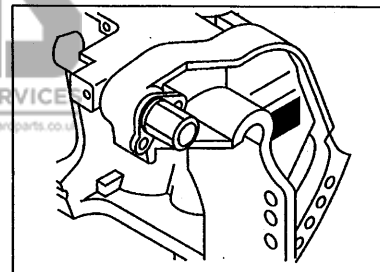
5. Indication concernant la quantité

Indication concernant la quantité	Applications modèle
MHD	F30AMHD, F40BMHD
ED	F40BED
ET	F30AET, F40BET

6. Applications No de série et code couleur correspondants

1) No. de série du moteur

F30AMHD	S : 100101 L : 500101	F40BMHD	S : 000698 L : 301009
F30AET	S : 000101 L : 400145	F40BED	S : 050362 L : 450442
		F40BET	S : 100221 L : 503357



2) Code couleur

Code couleur	Nom de couleur	Abréviation
004D	DARK BLUISH GRAY METALLIC 2	DBNM2

7. Veuillez noter que les illustrations sont indiquées pour référence pour trouver les numéros de pièces, non pour être utilisées lors de l'assemblage. Lors de l'assemblage, veuillez utiliser le manuel d'entretien adéquat.

8. L'astérisque (*) placé devant un numéro de référence. indique des éléments qui ont été modifiés après la première édition.



FLOOD MARINE SERVICES

downloaded from www.yamaha.com

SHEET 1/2

TOP COWLING	A4
CYLINDER. CRANKCASE 1	A5
CRANKSHAFT. PISTON	A7
CYLINDER. CRANKCASE 2	B1
VALVE	B3
INTAKE	B4
CARBURETOR	B6
OIL PUMP	C2
FUEL	C3
STARTER	C5
GENERATOR	C7
ELECTRICAL 1	D1
ELECTRICAL 2	D2
ELECTRICAL 3	D4
ELECTRICAL 4	D5
STARTING MOTOR	D6
BOTTOM COWLING	D7
STEERING	E2
CONTROL	E5
BRACKET 1	E7
BRACKET 2	F2
BRACKET 3	F4
POWER TRIM & TILT ASSY	F6

INDEX

NUMERICAL INDEX	G1
-----------------------	----



FLOOD MARINE SERVICES

downloaded from www.yamahaoutboardparts.co.uk

CONTENTS

SHEET 2/2

POWER TRIM & TILT ASSY	A4*
UPPER CASING	A5*
OIL PAN	A6*
LOWER CASING. DRIVE 1	A7*
LOWER CASING. DRIVE 2	B3*
FUEL TANK	B5*
STEERING GUIDE	B6*
REMOTE CONTROL BOX	B7*
REMOTE CONTROL ASSY	C1*
METER	C4*
OPTIONAL PARTS	C5*
REPAIR KIT 1	C6*
REPAIR KIT 2	C7*
REPAIR KIT 3	D1*

INDEX

NUMERICAL INDEX	G1*
-----------------------	-----



FLOOD MARINE SERVICES

downloaded from www.yamahaoutboardparts.co.uk



FLOOD MARINE SERVICES

downloaded from www.yamahaoutboardparts.co.uk



FLOOD MARINE SERVICES

downloaded from www.yamahaoutboardparts.co.uk



FLOOD MARINE SERVICES

downloaded from www.yamahaoutboardparts.co.uk



FLOOD MARINE SERVICES

downloaded from www.yamahaoutboardparts.co.uk



FLOOD MARINE SERVICES

downloaded from www.yamahaoutboardparts.co.uk

TABLE DES MATIERES

Feuille 1/2

CAPOT SUPERIEUR	A4
CYLINDRE. CARTER 1	A5
VILEBREQUIN. PISTON	A7
CYLINDRE. CARTER 2	B1
SOUPAPE	B3
ADMISSION	B4
CARBURATEUR	B6
POMPE A HUILE	C2
CARBURANT	C3
DEMARREUR	C5
GENERATRICE	C7
PARTIE ELECTRIQUE 1	D1
PARTIE ELECTRIQUE 2	D2
PARTIE ELECTRIQUE 3	D4
PARTIE ELECTRIQUE 4	D5
DEMARREUR ELECTRIQUE	D6
CAPOT INFERIEUR	D7
DIRECTION	E2
COMMANDE	E5
SUPPORT 1	E7
SUPPORT 2	F2
SUPPORT 3	F4
PUISSANCE PARER ET INCLINER	F6

INDEX

INDEX NUMERIQUE	G1
-----------------------	----

Feuille 2/2

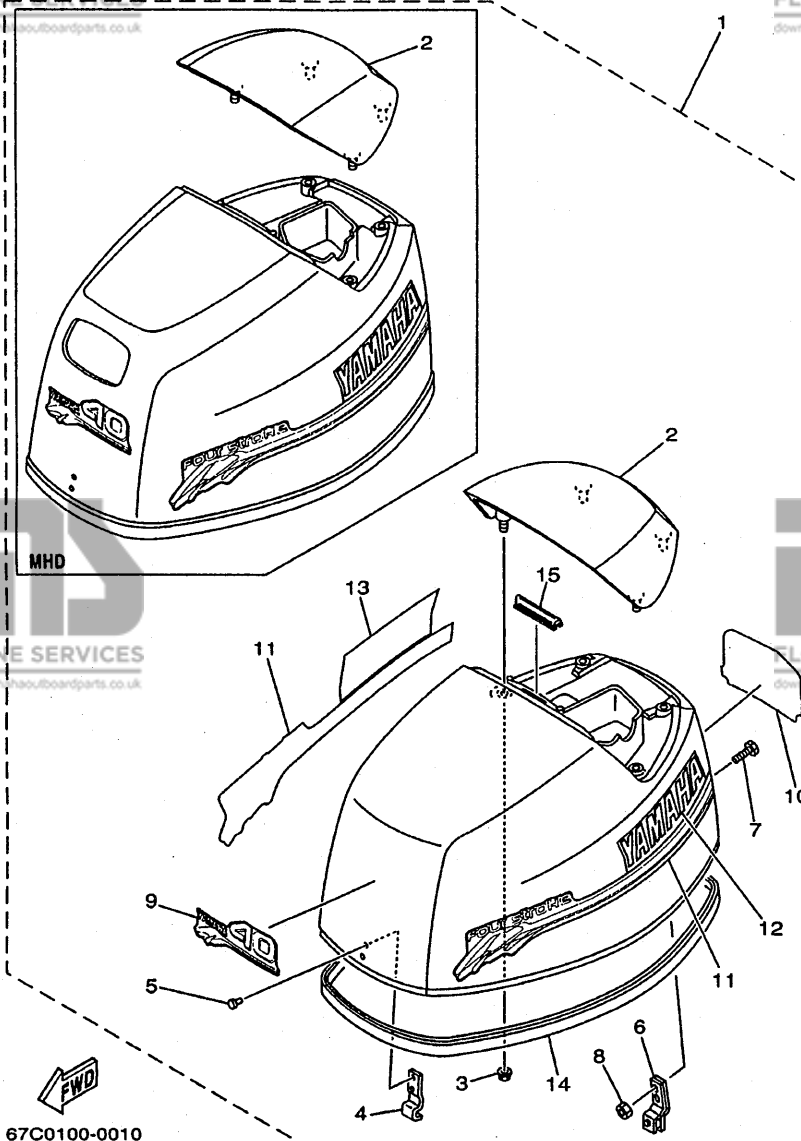
PUISSANCE PARER ET INCLINER	A4*
FOURREAU	A5*
VENTILATEUR D'HUILE	A6*
BOITIER D'HELICE, TRANSMISSION 1	A7*
BOITIER D'HELICE, TRANSMISSION 2	B3*
RESERVOIR A CARBURANT	B5*
FIXATION DE DIRECTION	B6*
BOITIER DE COMMANDE A DISTANCE	B7*
BOITIER DE COMMANDE A DISTANCE	C1*
COMPTEUR	C4*
PIECES OPTIONNELLES	C5*
KITS DE REPARATION 1	C6*
KITS DE REPARATION 2	C7*
KITS DE REPARATION 3	D1*

INDEX

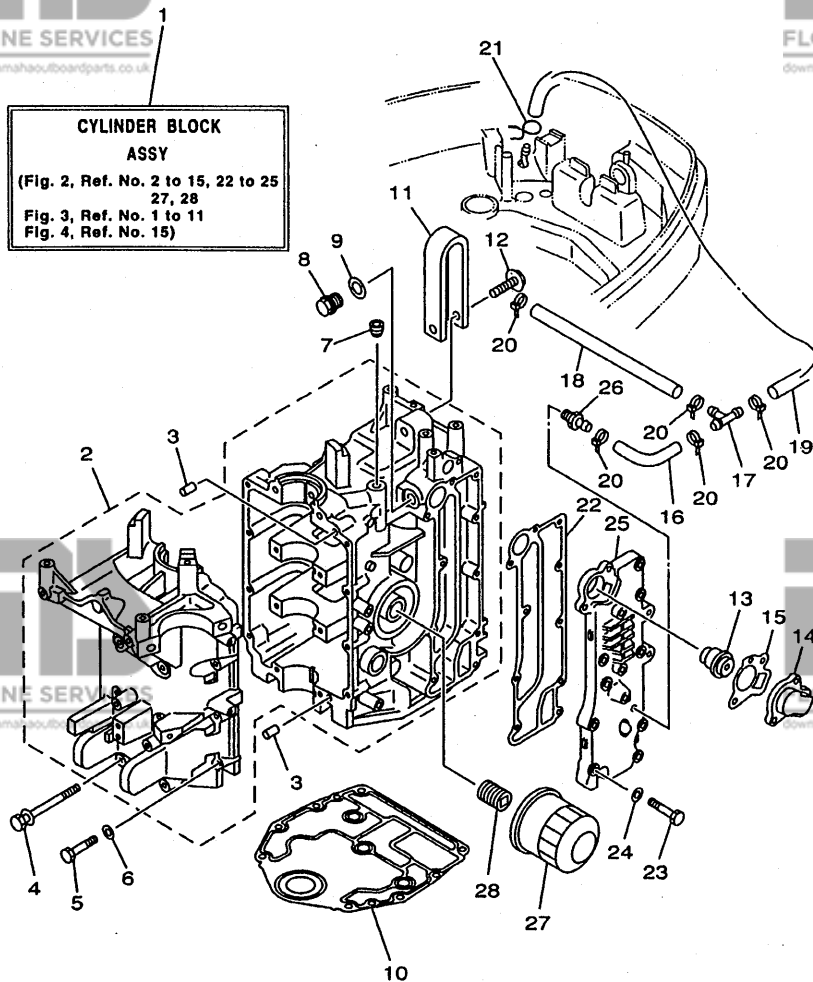
INDEX NUMERIQUE	G1*
-----------------------	-----

FIG. 1 TOP COWLING

CAPOT SUPERIEUR



REF. NO.	PART NO. NO. PIECES	DESCRIPTION DESCRIPTION	MHD	ED	ET	REMARKS REMARQUES
1	67C-42610-00-4D	TOP COWLING ASSY CAPOT (ENS.)		1	1	F40B
	67C-42610-10-4D	TOP COWLING ASSY CAPOT (ENS.)	1			F40B
	69H-42610-00-4D	TOP COWLING ASSY CAPOT (ENS.)			1	F30A
	69H-42610-10-4D	TOP COWLING ASSY CAPOT (ENS.)	1			F30A
2	67C-42613-00-4D	.MOLDING, AIR DUCT .MANCHON A AIR		1	1	
	67C-42613-10-4D	.MOLDING, AIR DUCT .MANCHON A AIR	1			
3	90179-06M24	.NUT .ECROU	4	4	4	
4	62Y-42651-00	.HOOK .CROCHET	1	1	1	
5	90266-06M02	.RIVET .RIVET	2	2	2	
6	67C-42652-00	.HOOK .CROCHET	1	1	1	
7	90109-06MA4	.BOLT .BOULON	2	2	2	
8	95380-06700	.NUT .ECROU	2	2	2	
9	62Y-42677-20	.GRAPHIC, FRONT .ADHESIF, AVANT	1	1	1	F40B
	69H-42677-00	.GRAPHIC, FRONT .ADHESIF, AVANT	1		1	F30A
10	62Y-42678-20	.GRAPHIC, REAR .ADHESIF, ARRIERE	1	1	1	F40B
	69H-42678-00	.GRAPHIC, REAR .ADHESIF, ARRIERE	1		1	F30A
11	67C-W0070-00	.GRAPHIC SET .JEU DIEMBLEMES	1	1	1	
12	67C-42681-00	.MARK, COWLING .ADHESIF, CAPOT	1	1	1	
13	67C-42682-00	.MARK, COWLING .ADHESIF, CAPOT	1	1	1	
14	67C-42615-00	.SEAL .JOINT	1	1	1	
15	61N-42628-00	.SEAL .JOINT	1	1	1	



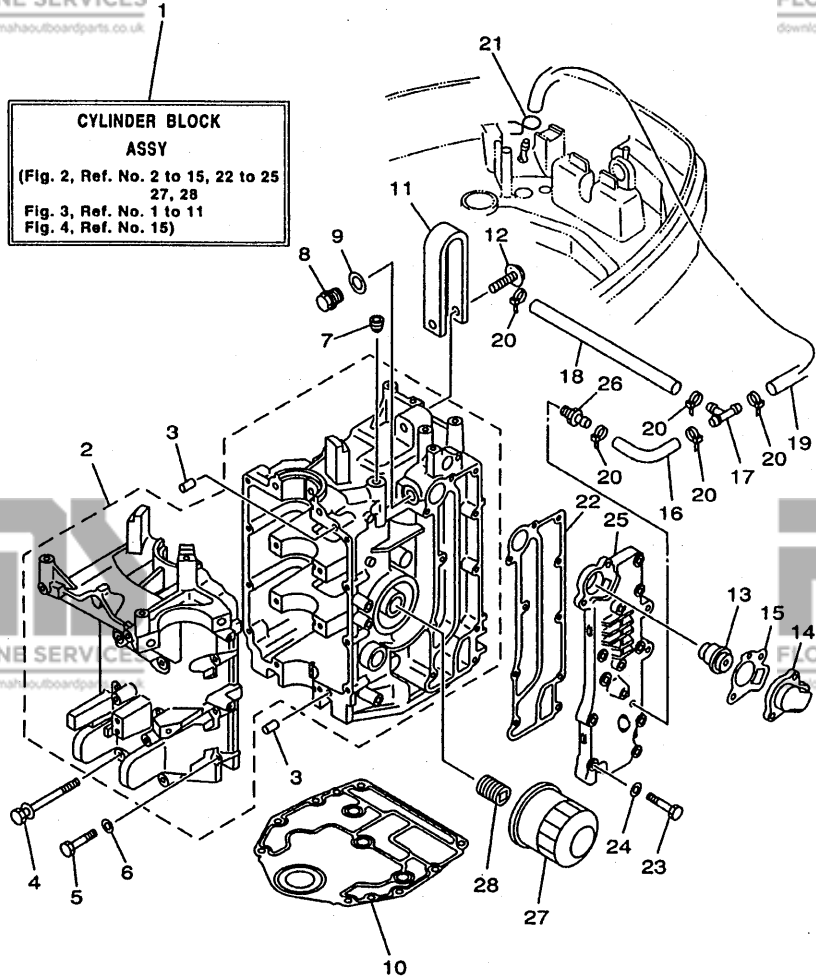
67C0300-0020

FIG. 2 CYLINDER. CRANKCASE 1 CYLINDRE. CARTER 1

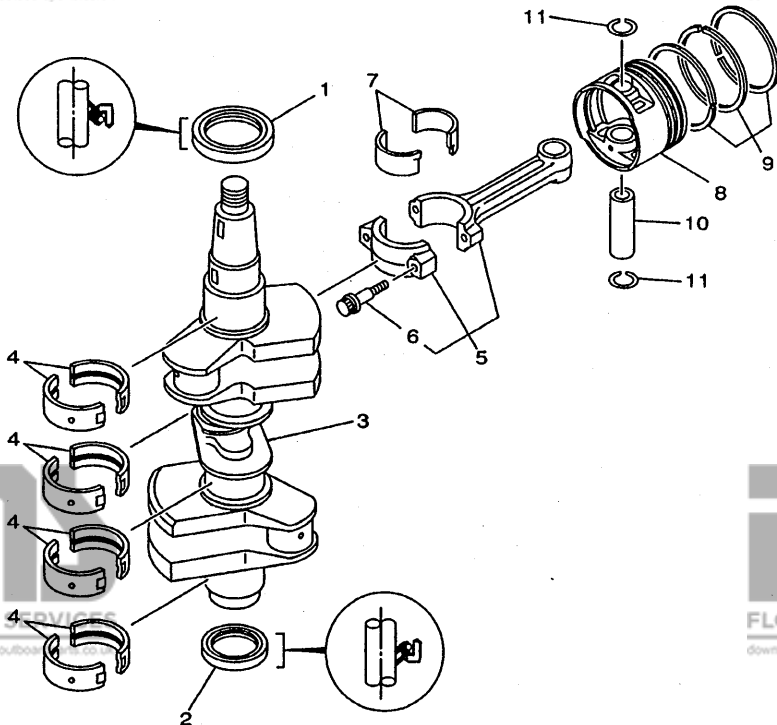
REF. NO.	PART NO. NO. PIECES	DESCRIPTION DESCRIPTION	MHD	ED	ET	REMARKS REMARQUES
1	67C-W009B-00-4D	CYLINDER BLOCK ASSY CYLINDRE GROUPE (ENS.)	1	1	1	
2	67C-15100-00-94	CRANKCASE ASSY CARTER DE MOTEUR COMPLET	1	1	1	
3	99530-08012	PIN, DOWEL GOUJON, D'ASSEMBLAGE	2	2	2	
4	90119-08M01	BOLT, WITH WASHER BOULON, AVEC RONDELLE	8	8	8	
5	97013-06035	BOLT BOULON	8	8	8	
6	92903-06600	WASHER, PLATE RONDELLE, PLATE	8	8	8	
7	90344-51M01	PLUG, TAPER SCREW PLOT, FILETE CONIQUE	1	1	1	
8	90340-14M06	PLUG, STRAIGHT SCREW PLOT, FILETE DROIT	1	1	1	
9	90430-14115	GASKET JOINT	1	1	1	
10	67C-11351-00	GASKET, CYLINDER JOINT, D'EMBASE	1	1	1	
11	65W-11119-00	HANGER, ENGINE ANNEAU, LEVAGE	1	1	1	
12	90105-08M87	BOLT, WASHER BASED BOULON, AVEC RONDELLE	1	1	1	
13	6G8-12411-02	THERMOSTAT THERMOSTAT	1	1	1	
14	6H3-12413-00-1S	COVER, THERMOSTAT COUVERCLE, THERMOSTAT	1	1	1	
15	62Y-12414-00	GASKET, COVER JOINT, COUVERCLE	1	1	1	
16	90445-09068	HOSE (L110) DURITE (L110)	1	1	1	
17	688-24378-00	PIPE, JOINT 4 DURITE RACCORDEMENT 4	1	1	1	
18	90445-09095	HOSE (L215) DURITE (L215)	1	1	1	
19	90445-09105	HOSE (L300) DURITE (L300)	1	1	1	
20	90465-11M10	CLAMP BRIDE	5	5	5	
21	90467-08004	CLIP JONC	1	1	1	
22	67C-41114-00	GASKET, EXHAUST OUTER COVER JOINT, COUVERCLE D'ECHAPPEMENT	1	1	1	
23	97013-06035	BOLT BOULON	10	10	10	
24	92903-06600	WASHER, PLATE RONDELLE, PLATE	10	10	10	
25	67C-41113-01-94	OUTER COVER, EXHAUST COUVERCLE, ECHAPPEMENT	1	1	1	
26	62Y-12481-00	PIPE 1 DURITE 1	1	1	1	
27	5GH-13440-00	ELEMENT ASSY, OIL CLEANER ELEMENT, FILTRE A HUILE	1	1	1	

FIG. 2 CYLINDER. CRANKCASE 1 CYLINDRE. CARTER 1

REF. NO.	PART NO. NO. PIECES	DESCRIPTION DESCRIPTION	MHD	ED	ET	REMARKS REMARQUES
28	90401-20M00	BOLT, UNION BOULON, RACCORD	1	1	1	



67C0300-0020

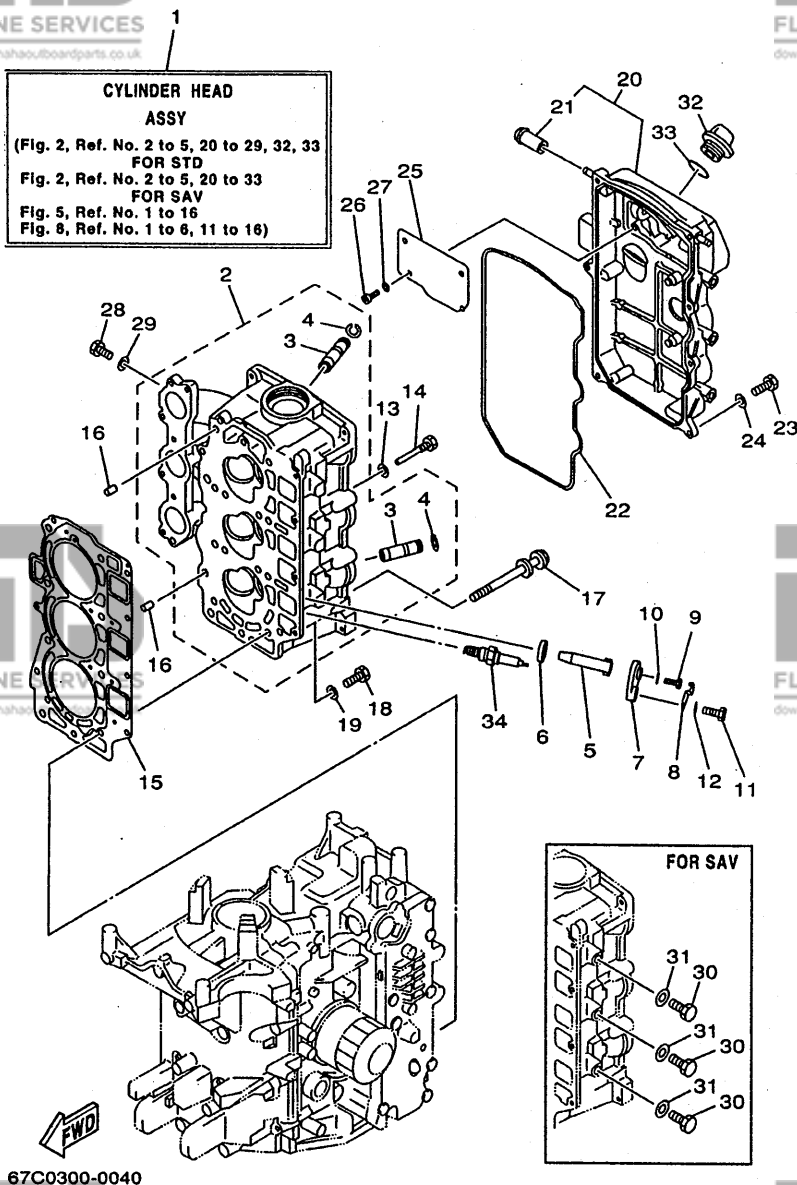


FWD
67C0010-0030

FIG. 3 CRANKSHAFT. PISTON

VILEBREQUIN. PISTON

REF. NO.	PART NO. NO. PIECES	DESCRIPTION DESCRIPTION	MHD	ED	ET	REMARKS REMARQUES
1	93102-43M42	OIL SEAL JOINT SPY	1	1	1	
2	93102-35M47	OIL SEAL JOINT SPY	1	1	1	
3	67C-11411-00	CRANKSHAFT VILEBREQUIN COMPLET	1	1	1	
4	62Y-11416-00	PLANE BEARING, CRANKSHAFT 1 COUSSINET DE VILEBREQUIN	8	8	8	UR BROWN
	62Y-11416-10	PLANE BEARING, CRANKSHAFT 1 COUSSINET DE VILEBREQUIN	8	8	8	UR BLACK
	62Y-11416-20	PLANE BEARING, CRANKSHAFT 1 COUSSINET DE VILEBREQUIN	8	8	8	UR BLUE
5	67C-11650-00	CONNECTING ROD ASSY BIELLE COMPLETE	3	3	3	
6	62Y-11654-00	.BOLT, CONNECTING ROD BOULON, BIELLE	2	2	2	
7	62Y-11656-00	PLANE BEARING, CONNECTING ROD ROULEMENT DE BIELLE	6	6	6	UR BROWN
	62Y-11656-10	PLANE BEARING, CONNECTING ROD ROULEMENT DE BIELLE	6	6	6	UR BLACK
	62Y-11656-20	PLANE BEARING, CONNECTING ROD ROULEMENT DE BIELLE	6	6	6	UR BLUE
8	65W-11631-00-96	PISTON (STD) PISTON (STD)	3	3	3	
	65W-11635-00	PISTON (0.25MM O/S) PISTON (0.25MM O/S)	3	3	3	AP
	65W-11636-00	PISTON (0.50MM O/S) PISTON (0.50MM O/S)	3	3	3	AP
9	67C-11603-00	PISTON RING SET (STD) JUE DE SEGMENTS (STD)	3	3	3	
	67C-11604-00	PISTON RING SET (0.25MM O/S) JUE DE SEGMENTS (0.25MM O/S)	3	3	3	AP
	67C-11605-00	PISTON RING SET (0.50MM O/S) JUE DE SEGMENTS (0.50MM O/S)	3	3	3	AP
10	62Y-11633-00	PIN, PISTON AXE, PISTON	3	3	3	
11	93450-17129	CIRCLIP CIRCLIP, TYPE S	6	6	6	



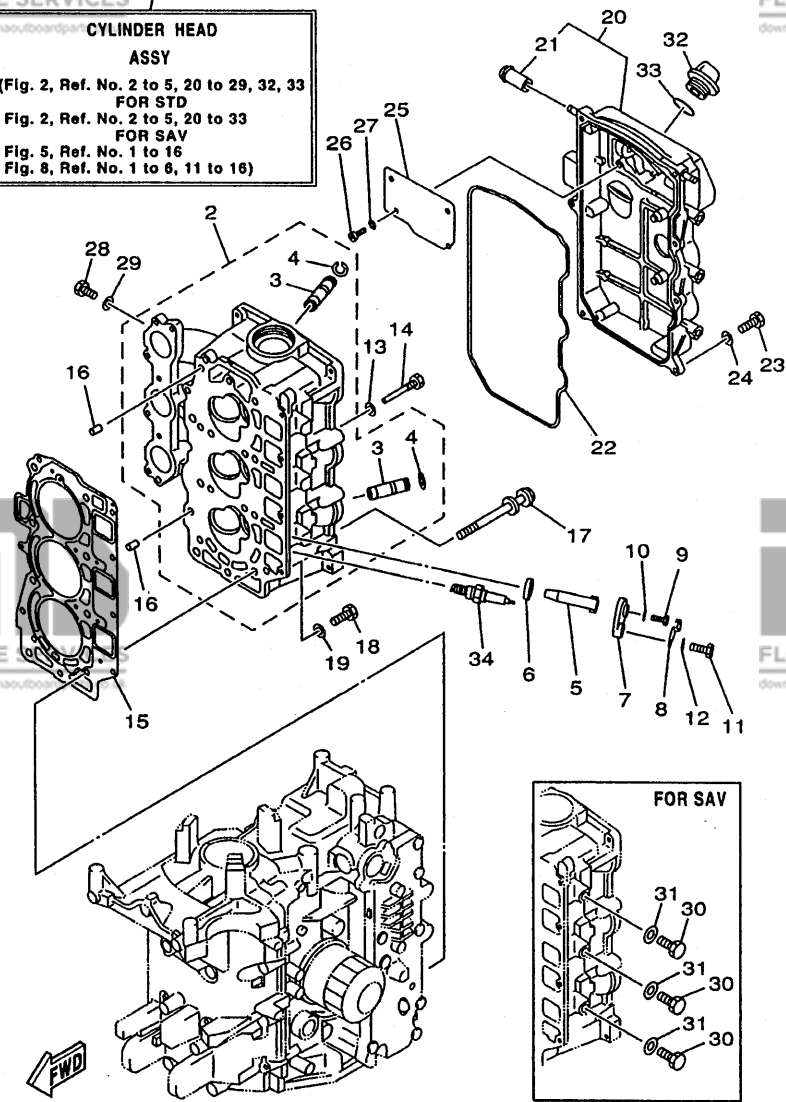
67C0300-0040

FIG. 4 CYLINDER. CRANKCASE 2 CYLINDRE. CARTER 2

REF. NO.	PART NO. NO. PIECES	DESCRIPTION DESCRIPTION	MHD	ED	W	REMARKS REMARQUES
1	67C-W009A-00-4D	CYLINDER HEAD ASSY CULASSE (ENS.)	1	1	1	FOR STD
	67C-W009A-10-4D	CYLINDER HEAD ASSY CULASSE (ENS.)	1	1	1	FOR SAV
2	67C-11111-03-94	HEAD, CYLINDER 1 CULASSE	1	1	1	FOR STD
	67C-11111-12-94	HEAD, CYLINDER 1 CULASSE	1	1	1	FOR SAV
3	62Y-11133-10	.GUIDE, INTAKE VALVE .GUIDE, SOUP D'ADM	6	6	6	
4	93450-09M01	.CIRCLIP .CIRCLIP, TYPE S	6	6	6	
5	62Y-11325-00	ANODE ANODE	3	3	3	
6	66M-11328-00	GROMMET, ANODE PASSE-FIL	3	3	3	
7	66M-11327-00-94	COVER, ANODE COUVERCLE	3	3	3	
8	66M-12535-00	PLATE PLAQUE	3	3	3	
9	97095-05012	BOLT BOULON	3	3	3	
10	92995-05600	WASHER RONDELLE	3	3	3	
11	97013-06020	BOLT BOULON	3	3	3	
12	92903-06600	WASHER, PLATE RONDELLE, PLATE	3	3	3	
13	90430-06014	GASKET JOINT	1	1	1	
14	90109-06M65	BOLT BOULON	1	1	1	
15	67C-11181-01	GASKET, CYLINDER HEAD 1 JOINT, DE CULASSE 1	1	1	1	
16	99530-08012	PIN, DOWEL GOUJON, D'ASSEMBLAGE	2	2	2	
17	90119-09M00	BOLT, WITH WASHER BOULON, AVEC RONDELLE	8	8	8	
18	97013-06025	BOLT BOULON	4	4	4	
19	92903-06600	WASHER, PLATE RONDELLE, PLATE	4	4	4	
20	67C-11191-00-94	COVER, CYLINDER HEAD 1 COUVERCLE, CULASSE 1	1	1	1	
21	62Y-14485-00	.PIPE, JOINT .DURITE	1	1	1	
22	67C-11356-00	SEAL, CYLINDER 2 JOINT, SPY CYLINDRE	1	1	1	
23	97013-06020	BOLT BOULON	7	7	7	
24	92903-06600	WASHER, PLATE RONDELLE, PLATE	7	7	7	
25	67C-11168-00	COVER, BREATHER COUVERCLE, RENIFLARD	1	1	1	

B1

**CYLINDER HEAD
ASSY**
(Fig. 2, Ref. No. 2 to 5, 20 to 29, 32, 33
FOR STD
Fig. 2, Ref. No. 2 to 5, 20 to 33
FOR SAV
Fig. 5, Ref. No. 1 to 16
Fig. 8, Ref. No. 1 to 6, 11 to 16)

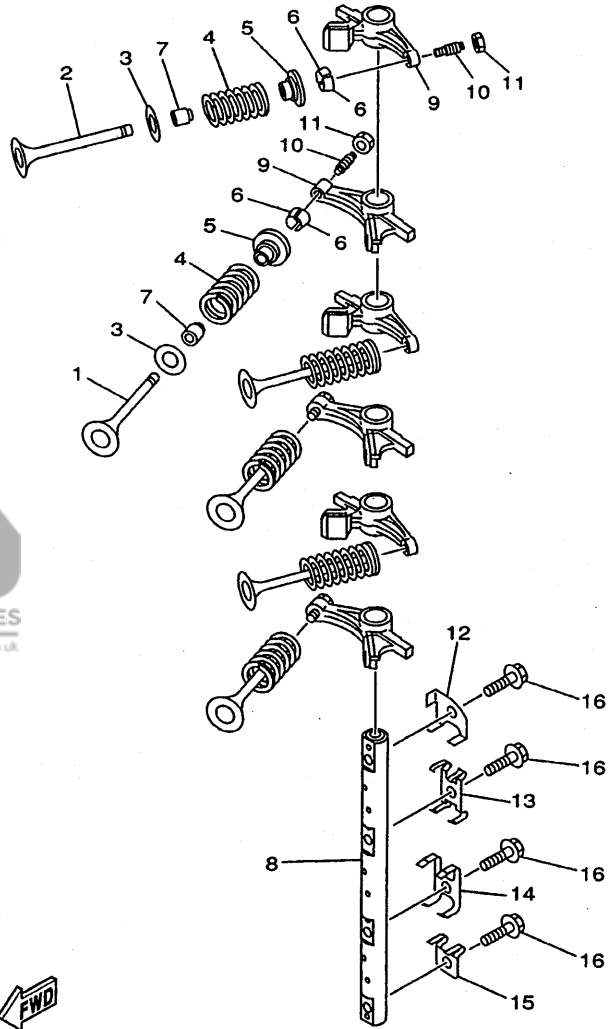


67C0300-0040

FIG. 4 CYLINDER. CRANKCASE 2 CYLINDRE. CARTER 2

REF. NO.	PART NO. NO. PIECES	DESCRIPTION DESCRIPTION	MHD	ED	ET	REMARKS REMARQUES
26	98507-04010	SCREW, PAN HEAD VIS, TETE TRONCONIQUE	4	4	4	
27	92907-04600	WASHER RONDELLE	4	4	4	
28	97095-06010	BOLT BOULON	3	3	3	
29	90430-06014	GASKET JOINT	3	3	3	
30	90430-08143	GASKET JOINT	3	3	3	FOR SAV
31	97095-08014	BOLT BOULON	3	3	3	FOR SAV
32	6G8-15363-00	PLUG, OIL PLOT, HUILE	1	1	1	
33	93210-24M79	O-RING JOINT TORIQUE	1	1	1	
34	94701-00375	PLUG, SPARK (NGK DPR6EA-9) BOUGIE D'ALLUMAGE (NGK DPR6EA-9)	3	3	3	

B2



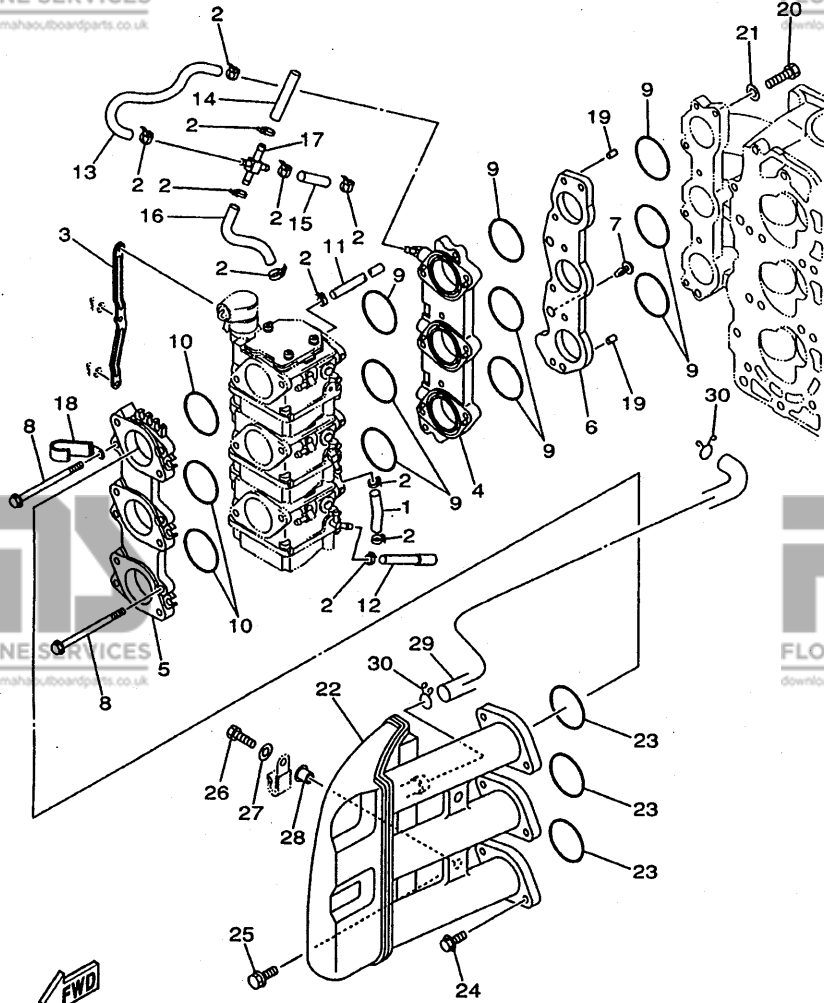
FWD
67C0010-0050

FIG. 5 VALVE

SOUPAPE

REF. NO.	PART NO. NO. PIECES	DESCRIPTION DESCRIPTION	MHD	ED	ET	REMARKS REMARQUES
1	67C-12111-00	VALVE, INTAKE SOUPAPE, ADMISSION	3	3	3	
2	62Y-12121-00	VALVE, EXHAUST SOUPAPE, ECHAPPEMENT	3	3	3	
3	62Y-12116-00	SEAT, VALVE SPRING SIEGE, RESSORT DE SOUPAPE	6	6	6	
4	51Y-12114-00	SPRING, VALVE OUTER RESSORT DE SOUPAPE, EXTERNE	6	6	6	
5	30X-12117-00	RETAINER, VALVE SPRING BUTEE DE RESSORT DE SOUPAPE	6	6	6	
6	30X-12118-00	COTTER, VALVE FRAISE, SOUPAPE	12	12	12	
7	51Y-12119-00	SEAL, VALVE STEM JOINT, QUEUE DE SOUPAPE	6	6	6	
8	67C-12146-00	SHAFT, ROCKER AXE, CULBUTEUR	1	1	1	
9	65W-12151-00	ARM, VALVE ROCKER CULBUTEUR	6	6	6	
10	62Y-12159-00	SCREW, VALVE ADJUSTING VIS, REGLAGE DE SOUPAPE	6	6	6	
11	62Y-12158-00	NUT, LOCK CONTRE-ECROU	6	6	6	
12	62Y-12238-00	PLATE, BOLT STOPPER PLAQUE, BUTEE DE BOULON	1	1	1	
13	62Y-12279-00	PLATE PLAQUE	1	1	1	
14	62Y-12216-00	SPRING RESSORT	1	1	1	
15	67C-12113-00	SPRING, VALVE INNER RESSORT DE SOUPAPE, INTERNE	1	1	1	
16	90109-08M63	BOLT BOULON	4	4	4	

B3



67C0010-0060

FIG. 6 INTAKE ADMISSION

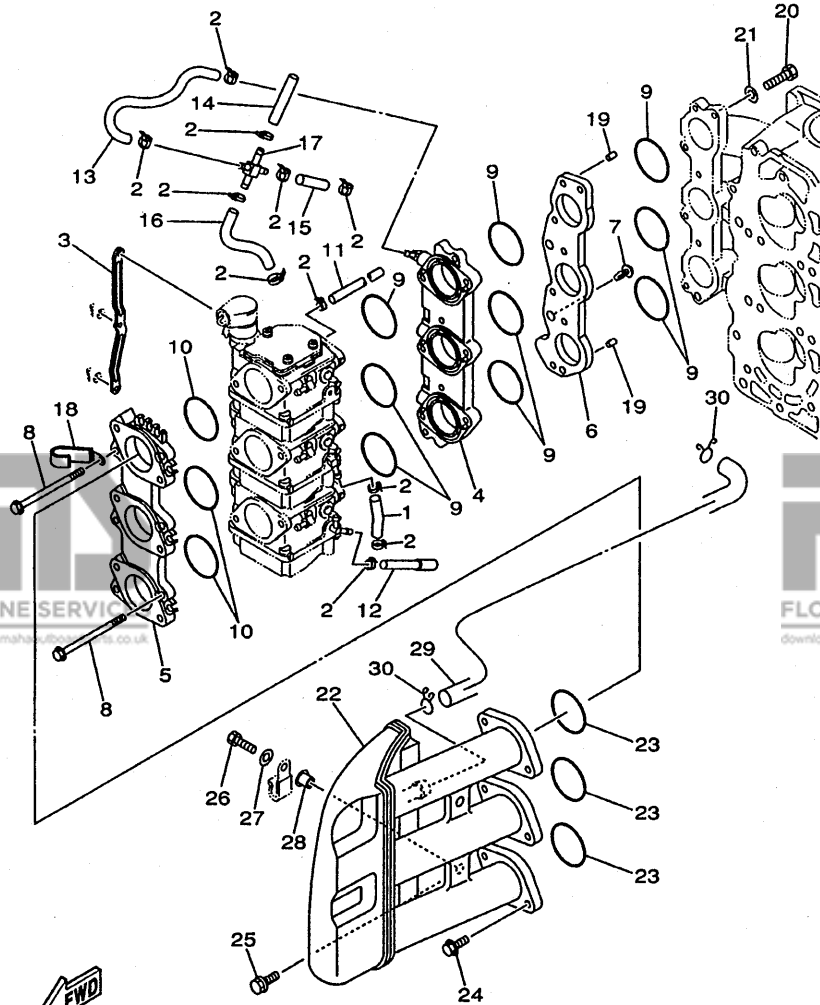
REF. NO.	PART NO. NO. PIECES	DESCRIPTION DESCRIPTION	MHD	ED	ET	REMARKS REMARQUES
1	90445-09M34	HOSE DURITE	1	1	1	
2	90465-11M10	CLAMP BRIDE	11	11	11	
3	67C-14585-00	LINK, ACCEL. BIELLETTE, ACCELERATION	1	1	1	
4	67C-13586-00-94	JOINT, CARBURETOR 1 RACCORD, CARBURATEUR 1	1	1	1	
5	67C-14243-00-94	PLATE PLAQUE	1	1	1	
6	67C-14271-00	INSULATOR ISOLATEUR	1	1	1	
7	90338-04M17	PLUG PLOT	2	2	2	
8	97595-06590	BOLT, WITH WASHER VIS HEXAGONAL AVEC RONDELLE	6	6	6	
9	67C-14561-00	O-RING JOINT TORIQUE	9	9	9	
10	67C-14562-00	O-RING JOINT TORIQUE	3	3	3	
11	67C-13971-00	PIPE, FUEL 1 TUBE 1, CARBURANT	1	1	1	
12	67C-13972-00	PIPE, FUEL 2 TUBE 2, CARBURANT	1	1	1	
13	67C-13973-00	PIPE, FUEL 3 TUBE 3, CARBURANT	1	1	1	
14	67C-13974-00	PIPE, FUEL 4 TUBE 4, CARBURANT	1	1	1	
15	67C-13975-00	PIPE, FUEL 5 TUBE 5, CARBURANT	1	1	1	
16	67C-13976-00	PIPE, FUEL 6 TUBE 6, CARBURANT	1	1	1	
17	67C-14318-00	PIPE, JOINT 4 DURITE RACCORDEMENT 4	1	1	1	
18	67C-14255-00	CLAMP BRIDE	1	1	1	
19	93608-16M16	PIN, DOWEL GOUJON	2	2	2	
20	97095-06025	BOLT BOULON	6	6	6	
21	92995-06600	WASHER RONDELLE	6	6	6	
22	67C-14440-00	SILENCER ASSY, INTAKE SIENCIEUX D'ADMISSION	1	1	1	
23	93210-34MJ6	O-RING JOINT TORIQUE	3	3	3	
24	90119-06M82	BOLT, WITH WASHER BOULON, AVEC RONDELLE	5	5	5	
25	90119-06M86	BOLT, WITH WASHER BOULON, AVEC RONDELLE	1	1	1	
26	97095-06020	BOLT BOULON	2	2	2	
27	92995-06600	WASHER RONDELLE	2	2	2	

B4

FIG. 6 INTAKE

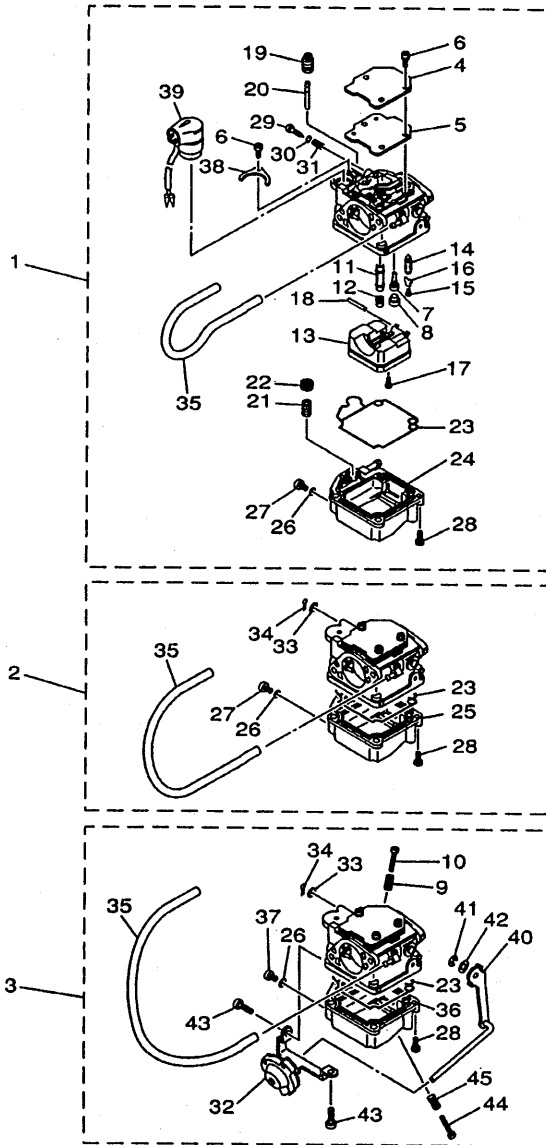
ADMISSION

REF. NO.	PART NO. NO. PIECES	DESCRIPTION DESCRIPTION	MHD	ED	ET	REMARKS REMARQUES
28	90387-06M70	COLLAR COLLERETTE	2	2	2	
29	67C-15373-00	PIPE, BREATHER DURITE DE RENIFLARD	1	1	1	
30	90467-15M14	CLIP JONC	2	2	2	



FWD
67C0010-0060

B5



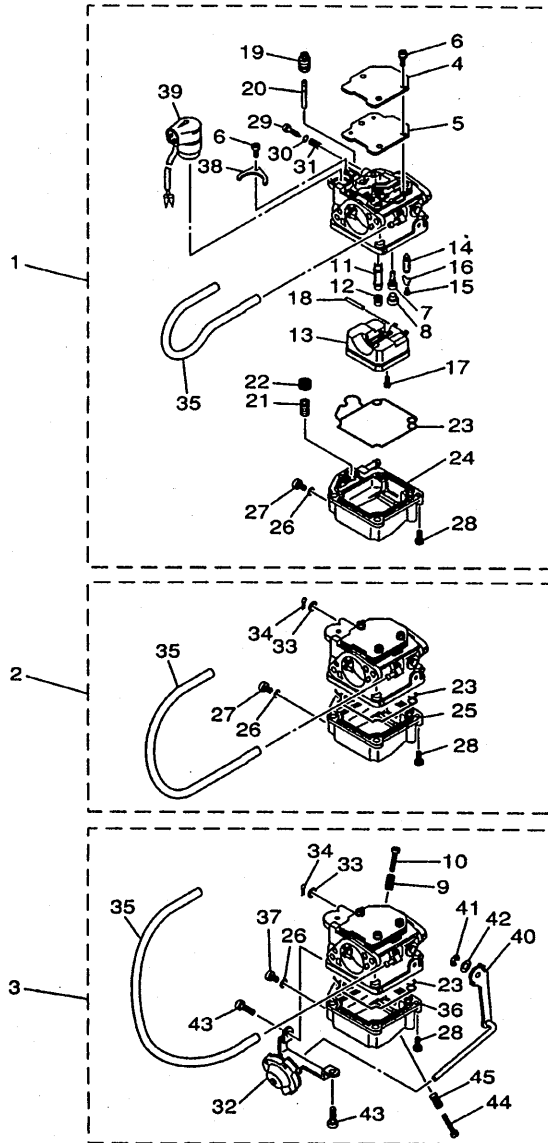
FWD
67C0010-0070

FIG. 7 CARBURETOR

CARBURATEUR

REF. NO.	PART NO. NO. PIECES	DESCRIPTION DESCRIPTION	MHD	ED	ET	REMARKS REMARQUES
1	67C-14901-00	CARBURETOR ASSY 1 CARBURATEUR 1 COMPLET	1	1	1	F40B FOR STD
	67C-14901-20	CARBURETOR ASSY 1 CARBURATEUR 1 COMPLET	1	1	1	F40B FOR SAV
	69H-14901-00	CARBURETOR ASSY 1 CARBURATEUR 1 COMPLET	1		1	F30A FOR STD
	69H-14901-20	CARBURETOR ASSY 1 CARBURATEUR 1 COMPLET	1		1	F30A FOR SAV
2	67C-14902-00	CARBURETOR ASSY 2 CARBURATEUR 2 COMPLET	1	1	1	F40B FOR STD
	67C-14902-20	CARBURETOR ASSY 2 CARBURATEUR 2 COMPLET	1	1	1	F40B FOR SAV
	69H-14902-00	CARBURETOR ASSY 2 CARBURATEUR 2 COMPLET	1		1	F30A FOR STD
	69H-14902-20	CARBURETOR ASSY 2 CARBURATEUR 2 COMPLET	1		1	F30A FOR SAV
3	67C-14903-00	CARBURETOR ASSY 3 CARBURATEUR 3 COMPLET	1	1	1	F40B FOR STD
	67C-14903-20	CARBURETOR ASSY 3 CARBURATEUR 3 COMPLET	1	1	1	F40B FOR SAV
	69H-14903-00	CARBURETOR ASSY 3 CARBURATEUR 3 COMPLET	1		1	F30A FOR STD
	69H-14903-20	CARBURETOR ASSY 3 CARBURATEUR 3 COMPLET	1		1	F30A FOR SAV
4	65W-14572-00	.PLATE .PLAQUE	3	3	3	
5	65W-14126-10	.GASKET .JOINT	3	3	3	
6	97803-04010	.SCREW, PAN HEAD .VIS, TETE TRONCONIQUE	13	13	13	
7	67C-14948-00	.JET (#40) .GICLEUR (#40)	3	3	3	
8	679-14966-00	.RUBBER CAP .CAOUTCHOUC CASQUILLO	3	3	3	
9	90501-10326	.SPRING, COMPRESSION .RESSORT, COMPRESSION	1	1	1	#3
10	63V-14523-00	.SCREW, STOP .VIS, BUTEE	1	1	1	#3
11	67C-14947-00	.JET, NEEDLE .GICLEUR DE STARTER	3	3	3	F40B
	69H-14947-00	.JET, NEEDLE .GICLEUR DE STARTER	3		3	F30A
12	67C-14943-25	.JET, MAIN (#95) .GICLEUR, PRINCIPAL (#95)	3	3	3	F40B
	69H-14943-22	.JET, MAIN (#88) .GICLEUR, PRINCIPAL (#88)	3		3	F30A
13	63V-14985-00	.FLOAT .FLOTTEUR	3	3	3	
14	6G1-14546-00	.VALVE, NEEDLE .POINTEAU	3	3	3	
15	676-14186-00	.PIN, FLOAT .AXE, FLOTTEUR	3	3	3	
16	663-14159-00	.CLIP .JONG	3	3	3	

B6



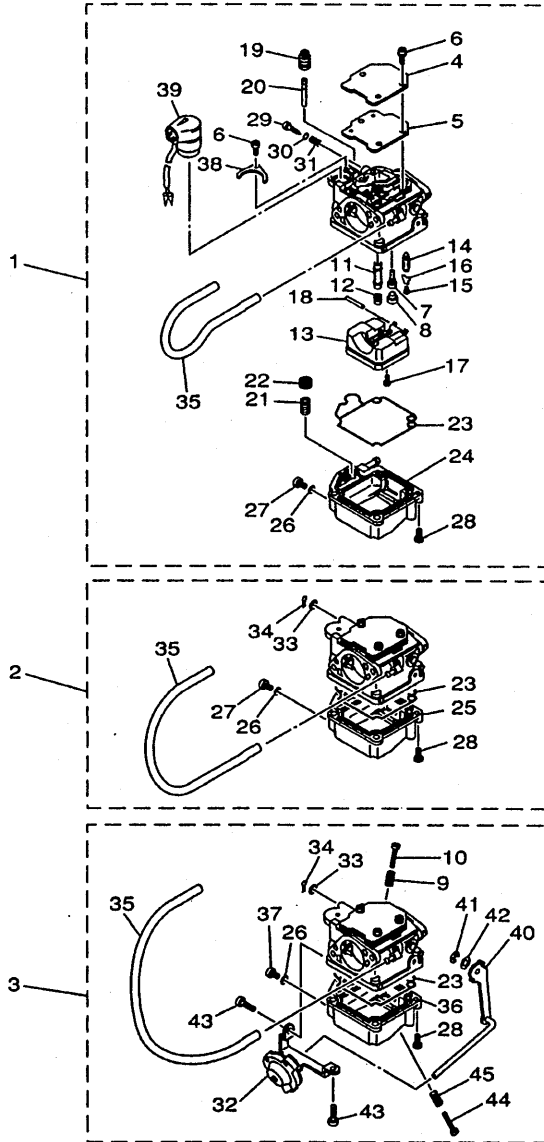
FWD
67C0010-0070

FIG. 7 CARBURETOR

CARBURATEUR

REF. NO.	PART NO. NO. PIECES	DESCRIPTION DESCRIPTION	MHD	ED	ET	REMARKS REMARQUES
17	98580-04008	.SCREW, PAN HEAD .VIS, TETE TRONCONIQUE	3	3	3	
18	6H4-14548-00	.PIN, FLOAT ARM .AXE, BRAS DE FLOTTEUR	3	3	3	
19	65W-14373-00	.COVER, PLUNGER CAP .COUVERCLE DE PLONGEUR	3	3	3	
20	67C-14379-00	.ROD, STARTER .TRINGLE, STARTER	3	3	3	
21	65W-14335-00	.SPRING, PLUNGER .RESSORT, PLONGEUR	3	3	3	
22	67C-14371-00	.PLUNGER, STARTER .PLONGEUR, STARTER	3	3	3	
23	65W-14384-00	.GASKET, FLOAT CHAMBER .JOINT, CUVE DE FLOTTEUR	3	3	3	
24	67C-14980-00	.BODY, FLOAT CHAMBER .CORPS, CUVE DE FLOTTEUR	1	1	1	F40B-#1
	69H-14980-00	.BODY, FLOAT CHAMBER .CORPS, CUVE DE FLOTTEUR	1	1	1	F30A-#1
25	67C-14981-00	.BODY, FLOAT CHAMBER .CORPS, CUVE DE FLOTTEUR	1	1	1	F40B-#2
	69H-14981-00	.BODY, FLOAT CHAMBER .CORPS, CUVE DE FLOTTEUR	1	1	1	F30A-#2
26	65W-14398-00	.GASKET .JOINT	3	3	3	
27	65W-14992-00	.SCREW, DRAIN .BOUCHON, PURGE	2	2	2	#1,2
28	97980-04114	.SCREW, WITH WASHER .VIS, AVEC RONDELLE	12	12	12	
29	67C-14923-00	.SCREW, PILOT .VIS, RALENTI	3	3	3	FOR STD
	67C-14923-20	.SCREW, PILOT .VIS, RALENTI	3	3	3	FOR SAV
30	67C-14397-00	.O-RING .JOINT TORIQUE	3	3	3	
31	67C-14555-00	.SPRING .RESSORT	3	3	3	
32	67C-14369-00	.DIAPHRAGM ASSY 2 .DIAPHRAGME 2	1	1	1	
33	92990-04600	.WASHER, PLATE .RONDELLE, PLATE	3	3	3	#2,3
34	91490-06012	.PIN, COTTER .GOUILLE, FENDUE	3	3	3	#2,3
35	67C-13974-00	.PIPE, FUEL 4 .TUBE 4, CARBURANT	3	3	3	
36	67C-14982-00	.BODY, FLOAT CHAMBER .CORPS, CUVE DE FLOTTEUR	1	1	1	F40B-#3
	69H-14982-00	.BODY, FLOAT CHAMBER .CORPS, CUVE DE FLOTTEUR	1	1	1	F30A-#3
37	67C-14992-00	.SCREW, DRAIN .BOUCHON, PURGE	1	1	1	#3
38	65W-14346-00	.PLATE .PLAQUE	1	1	1	
39	67C-14380-00	.PRIME STARTER ASSY .DEMARREUR D'AMARCAGE ENS.	1	1	1	

B7



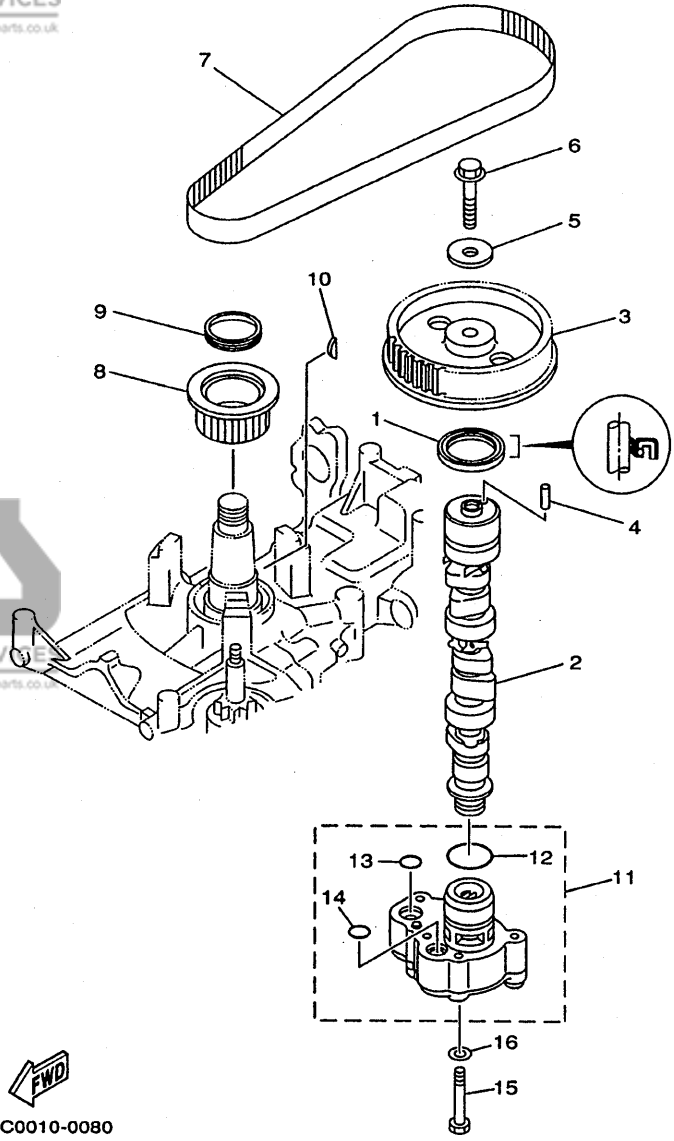
FWD
67C0010-0070

FIG. 7 CARBURETOR

CARBURATEUR

REF. NO.	PART NO. NO. PIECES	DESCRIPTION DESCRIPTION	MHD	ED	ET	REMARKS REMARQUES
40	67C-14974-00	.LEVER, CONNECT .LEVIER, CONNECTEUR	1	1	1	
41	67C-14356-00	.CLIP .JONC	1	1	1	
42	67C-14398-00	.WASHER .RONDELLE	1	1	1	
43	67C-14325-00	.SCREW, PAN HEAD .VIS TETE CONIQUE	2	2	2	
44	67C-14245-00	.SCREW, STOP .VIS, BUTEE	1	1	1	
45	67C-14242-00	.SPRING .RESSORT	1	1	1	

C1



FWD
67C0010-0080

FIG. 8 OIL PUMP

POMPE A HUILE

REF. NO.	PART NO. NO. PIECES	DESCRIPTION DESCRIPTION	MHD	ED	ET	REMARKS REMARQUES
1	93102-37M40	OIL SEAL JOINT SPY	1	1	1	
2	67C-12171-00	CAMSHAFT 1 ARBRE A CAMES 1		1	1	
	67C-12170-11	CAMSHAFT ASSY 1 ENS ARBRE A CAMES 1	1			
3	67C-11537-01	GEAR, DRIVEN PIGNON SECONDAIRE	1	1	1	
4	93605-14143	PIN, DOWEL GOUJON	1	1	1	
5	90201-10M06	WASHER, PLATE RONDELLE, PLATE	1	1	1	
6	95895-10040	BOLT, FLANGE BOULON, A COLLERETTE	1	1	1	
7	65W-46241-00	V-BELT COURROIE TRAPEZOIDALE	1	1	1	
8	65W-11536-10	GEAR, DRIVE ENGRENAGE, MENANT	1	1	1	
9	65W-11476-00	SPRING RESSORT	1	1	1	
10	90280-04M06	KEY, WOODRUFF CLAVETTE, DEMI-LUNE	1	1	1	
11	62Y-13300-00	OIL PUMP ASSY POMPE A HUILE COMPLET	1	1	1	
12	93210-33MH2	.O-RING JOINT TORIQUE	1	1	1	
13	93210-12MG9	.O-RING JOINT TORIQUE	1	1	1	
14	93210-14515	.O-RING JOINT TORIQUE	1	1	1	
15	97013-06040	BOLT BOULON	4	4	4	
16	92903-06600	WASHER, PLATE RONDELLE, PLATE	4	4	4	

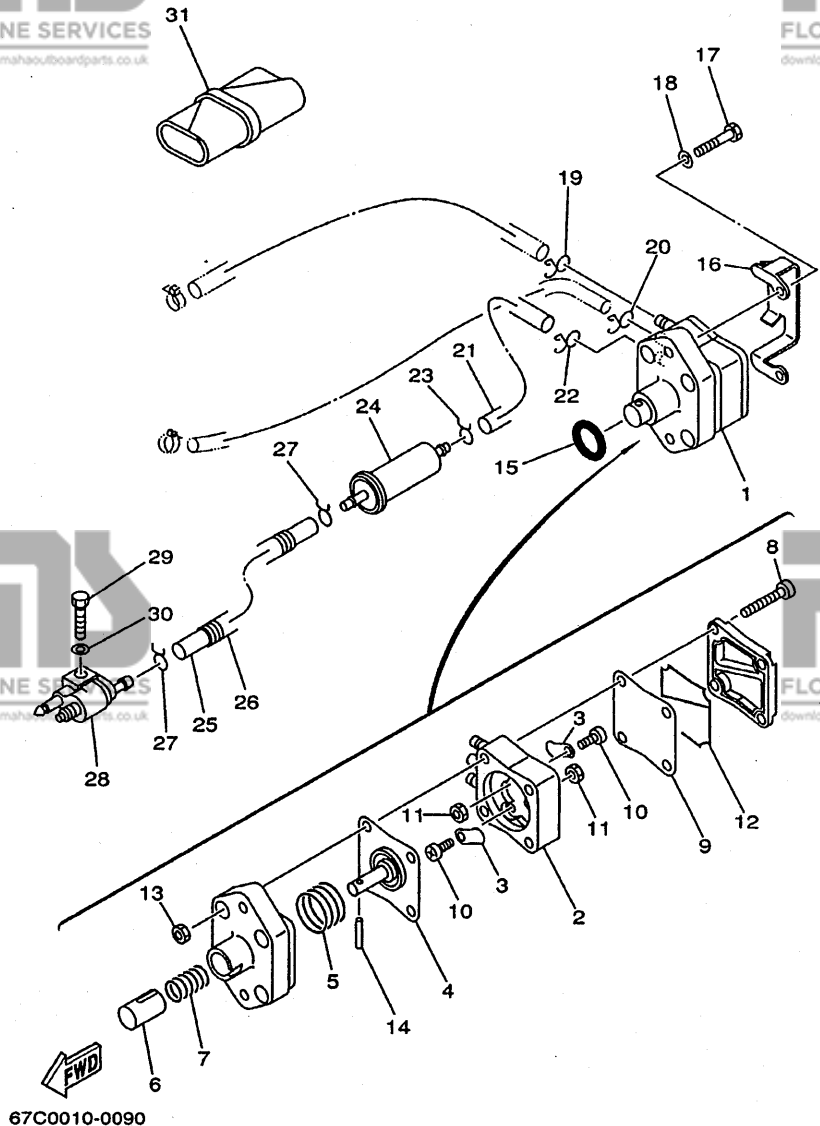


FIG. 9 FUEL

CARBURANT

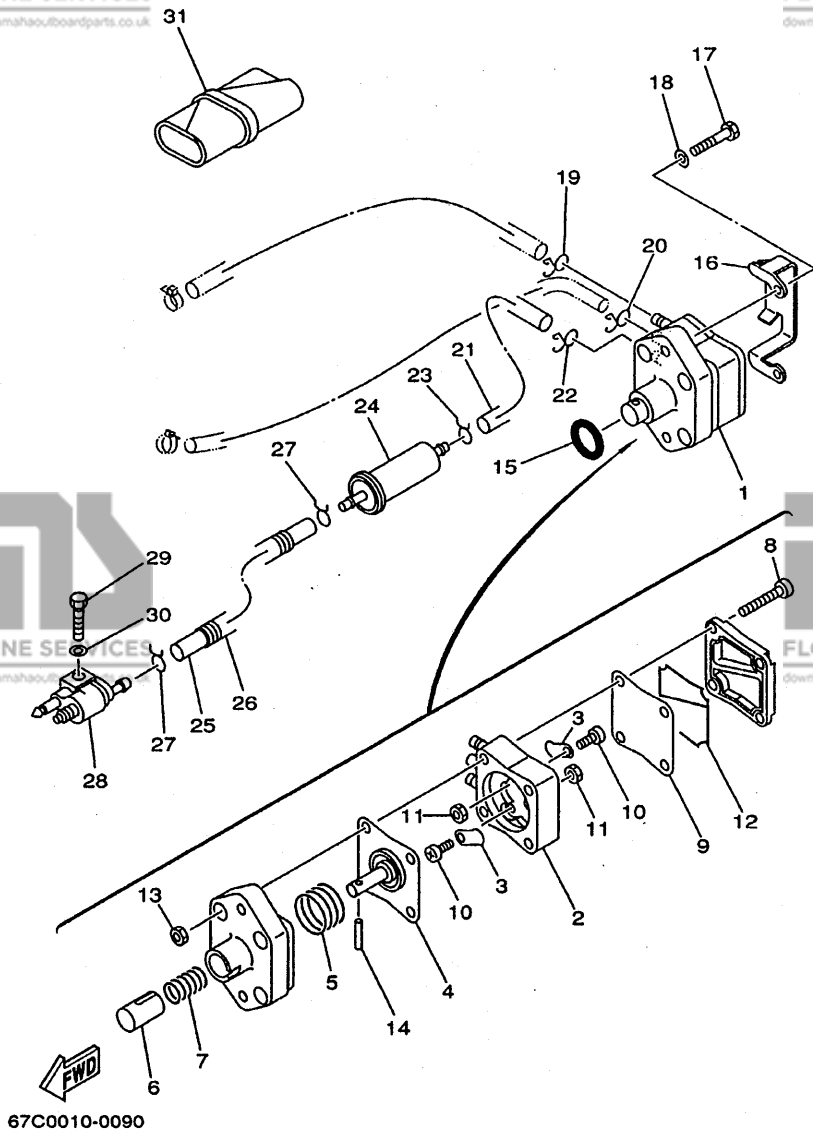
REF. NO.	PART NO. NO. PIECES	DESCRIPTION DESCRIPTION	MHD	ED	ET	REMARKS REMARQUES
1	62Y-24410-02	FUEL PUMP ASSY POMPE A ESSENCE	1	1	1	
2	62Y-24413-00	.BODY 2 .CORPS 2	1	1	1	
3	62Y-24421-01	.VALVE, CHECK .SOUPAPE, RETENUE	2	2	2	
4	62Y-24411-02	.DIAPHRAGM .DIAPHRAGME	1	1	1	
5	62Y-24423-00	.SPRING, DIAPHRAGM .RESSORT, DIAPHRAGME	1	1	1	
6	62Y-13131-01	.PLUNGER .PLONGEUR	1	1	1	
7	62Y-24454-00	.SPRING .RESSORT	1	1	1	
8	62Y-24444-00	.SCREW .VIS	4	4	4	
9	62Y-24471-00	.DIAPHRAGM .DIAPHRAGME	1	1	1	
10	6A0-14325-00	.SCREW, PAN HEAD .VIS TETE CONIQUE	2	2	2	
11	95380-03600	.NUT .ECROU	2	2	2	
12	62Y-24452-00	.PACKING .JOINT	1	1	1	
13	95380-05600	.NUT ECROU	4	4	4	
14	62Y-24374-01	.PIN .PIN	1	1	1	
15	93210-24M79	O-RING JOINT TORIQUE	1	1	1	
16	65W-24474-00	COVER COUVERCLE	1	1	1	
17	97095-06030	BOLT BOULON	2	2	2	
18	92995-06600	WASHER RONDELLE	2	2	2	
19	90467-10M04	CLIP JONC	1	1	1	
20	90467-09M17	CLIP JONC	1	1	1	
21	90445-10MG6	HOSE (L180) DURITE (L180)	1	1	1	
22	90467-10M04	CLIP JONC	1	1	1	
23	90467-09M03	CLIP JONC	1	1	1	
24	65W-24251-00	STRAINER 1 FILTRE 1	1	1	1	
25	90445-10MH8	HOSE (L430) DURITE (L430)	1	1	1	
26	90446-14M12	HOSE DURITE	1	1	1	
27	90467-09M03	CLIP JONC	2	2	2	

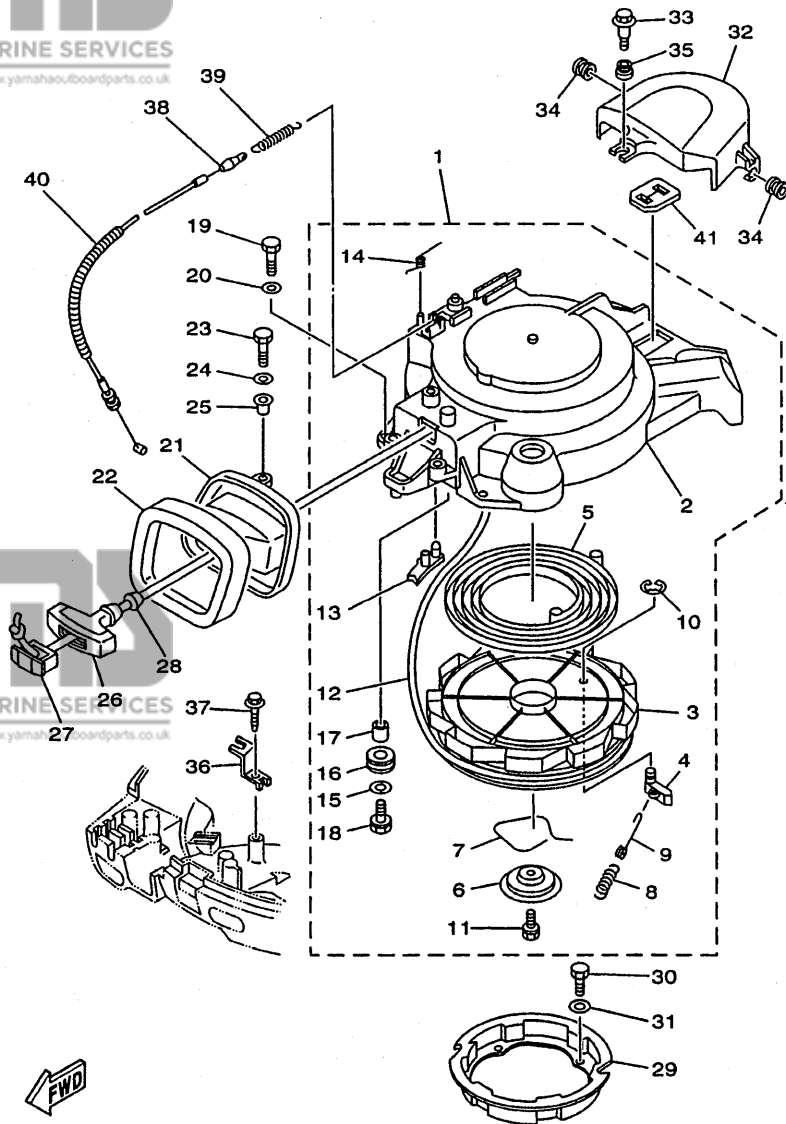
C3

FIG. 9 FUEL

CARBURANT

REF. NO.	PART NO. NO. PIECES	DESCRIPTION DESCRIPTION	MHD	ED	ET	REMARKS REMARQUES
28	6G1-24304-02	FUEL PIPE JOINT COMP. 1 DURITE RACCORDEMT. A ESSENCE	1	1	1	
29	97095-06025	BOLT BOULON	1	1	1	
30	92995-06600	WASHER RONDELLE	1	1	1	
31	62Y-28100-00	TOOL KIT TROUSSE A OUTILS	1	1	1	





FWD
67C0010-0100

FIG. 10 STARTER

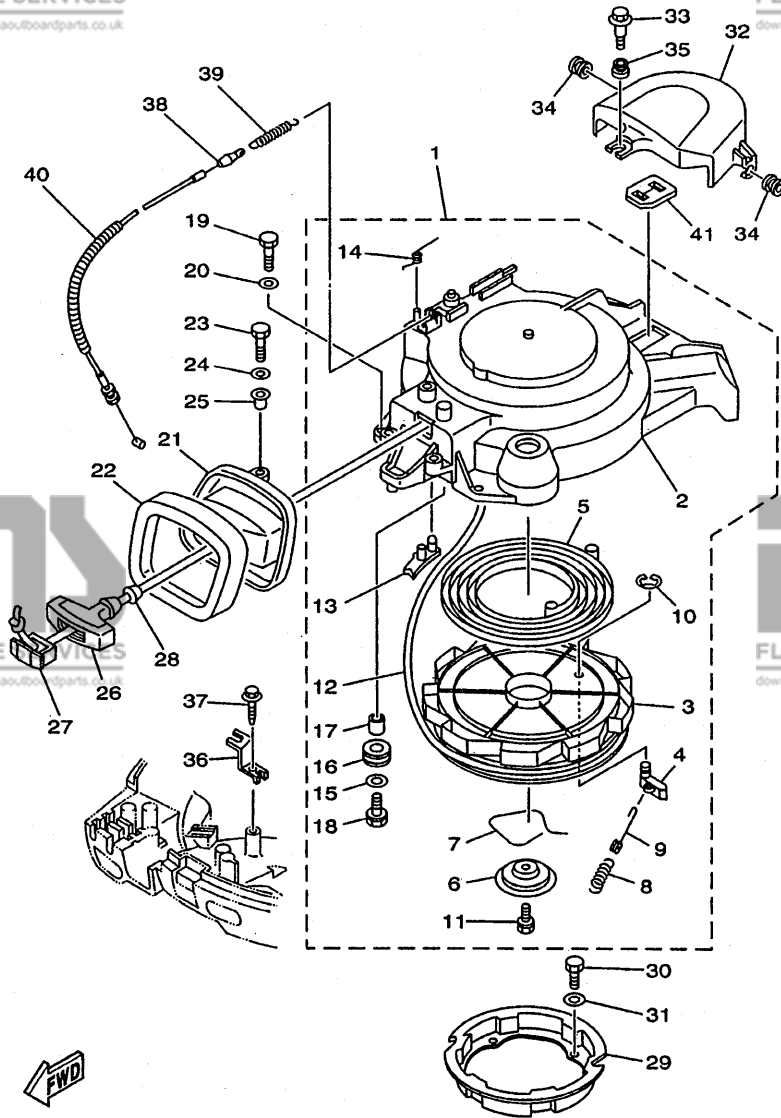
DEMARREUR

REF. NO.	PART NO. NO. PIECES	DESCRIPTION DESCRIPTION	MHD	ED	ET	REMARKS REMARQUES
1	67C-15710-00	STARTER ASSY DEMARREUR COMPLET	1			
2	67C-15711-00	.CASE, STARTER .CARTER DE DEMARREUR	1			
3	66T-15714-00	.DRUM, SHEAVE .TAMBOUR, POULIE	1			
4	63V-15741-00	.PAWL, DRIVE .CLIQUET, ENTRAINEMENT	1			
5	66T-15713-00	.SPRING, STARTER .RESSORT DE DEMARREUR	1			
6	66T-15716-00	.PLATE, DRIVE .PLAQUE, ENTRAINEMENT	1			
7	66T-15705-00	.SPRING, DRIVE PAWL .RESSORT DE CLIQUET	1			
8	66T-15767-00	.SPRING .RESSORT	1			
9	66T-15784-00	.SPRING, RETURN .RESSORT, RAPPEL	1			
10	63V-15744-00	.CIRCLIP .CIRCLIP	1			
11	63V-15768-00	.BOLT .BOULON	1			
12	*	.WIRE, STARTER (1.8M) .CABLE DE DEMARREUR (1,8M)	1			
13	66T-15794-00	.STOPPER .BUTEE	1			
14	66T-15734-00	.SPRING, RETURN .RESSORT, RAPPEL	1			
15	6F5-15791-00	.WASHER, LOCK .RONDELLE-FREIN	1			
16	6F5-15752-00	.ROLLER, WIRE .GALET, CABLE	1			
17	6F5-15753-00	.BUSH .CHARBON	1			
18	97523-06425	.BOLT, WITH WASHER .VIS HEXAGONAL AVC RONDELLE	1			
19	97095-06025	BOLT BOULON	4			
20	92995-06600	WASHER RONDELLE	4			
21	67C-15758-00	GUIDE, ROPE GUIDE DE CABLE	1			
22	67C-15762-00	SEAL, RUBBER 2 JOINT CAOUTCHOUC 2	1			
23	97095-06025	BOLT BOULON	3			
24	92995-06600	WASHER RONDELLE	3			
25	90387-06M89	COLLAR COLLERETTE	3			

* CUT FROM 50M ROLLS, PART NO. 90890-44374,
CUTTING LENGTH 1.8M

* A PRELEVER SUR BOBINE 50M , REFERENCE 90890-44374,
LONGUEUR DE COUPE 1.8M

C5

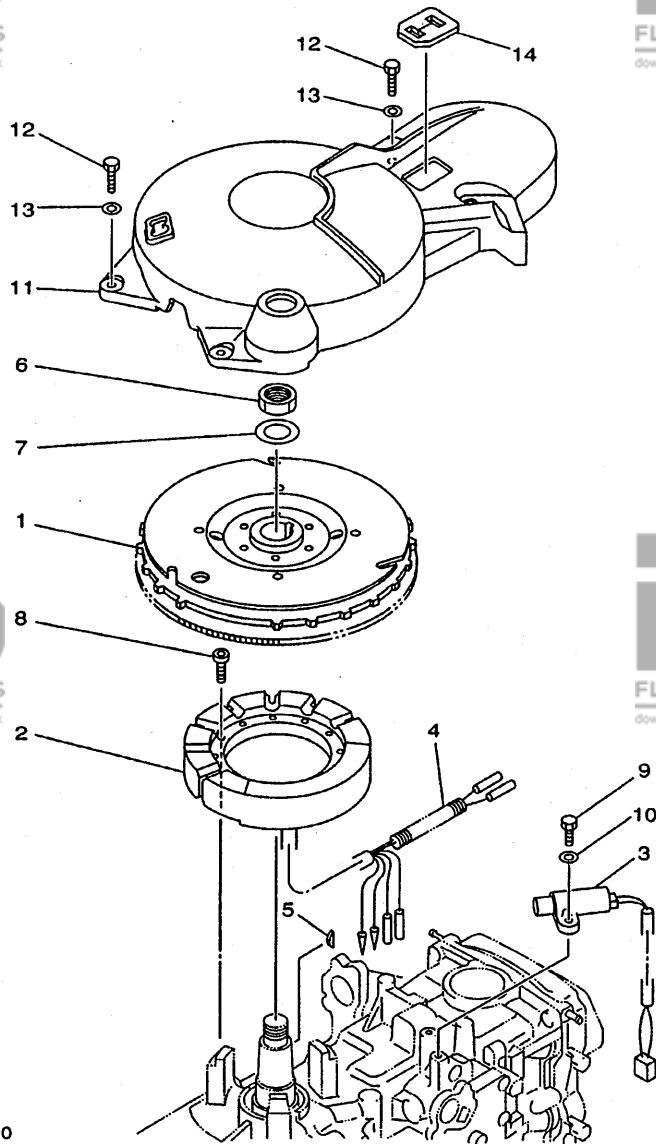


67C0010-0100

FIG. 10 STARTER

DEMARREUR

REF. NO.	PART NO. NO. PIECES	DESCRIPTION DESCRIPTION	MHD	ED	ET	REMARKS REMARQUES
26	689-15755-01	HANDLE, STARTER POIGNEE, DE DEMARREUR	1			
27	6F5-15779-02	COVER COUVERCLE	1			
28	6A0-15789-00	DAMPER AMORTISSEUR	1			
29	67C-15723-00	PULLEY, STARTER POULIE DE DEMARREUR	1			
30	97095-06010	BOLT BOULON	4			
31	92995-06600	WASHER RONDELLE	4			
32	67C-46297-00	COVER, DUST COUVERCLE, POUSSIERE	1			
33	90109-06MA1	BOLT BOULON	1			
34	90480-10M16	GROMMET PASSE-FIL	2			
35	90480-12072	GROMMET PASSE-FIL	1			
36	66M-15774-00	STAY 4 SUPPORT 4	1			
37	90109-06M86	BOLT BOULON	1			
38	67C-15770-00	CABLE COMP., STARTER STOP CABLE, BUTEE DE DEMAR	1			
39	66T-15731-00	SPRING, RETURN RESSORT, RAPPEL	1			
40	90446-10M86	HOSE DURITE	1			
41	65W-81639-10	PLATE, ARMATURE FITTING PLAQUE, FIXATION D'INDUIT	1			



FWD
67C0100-1120

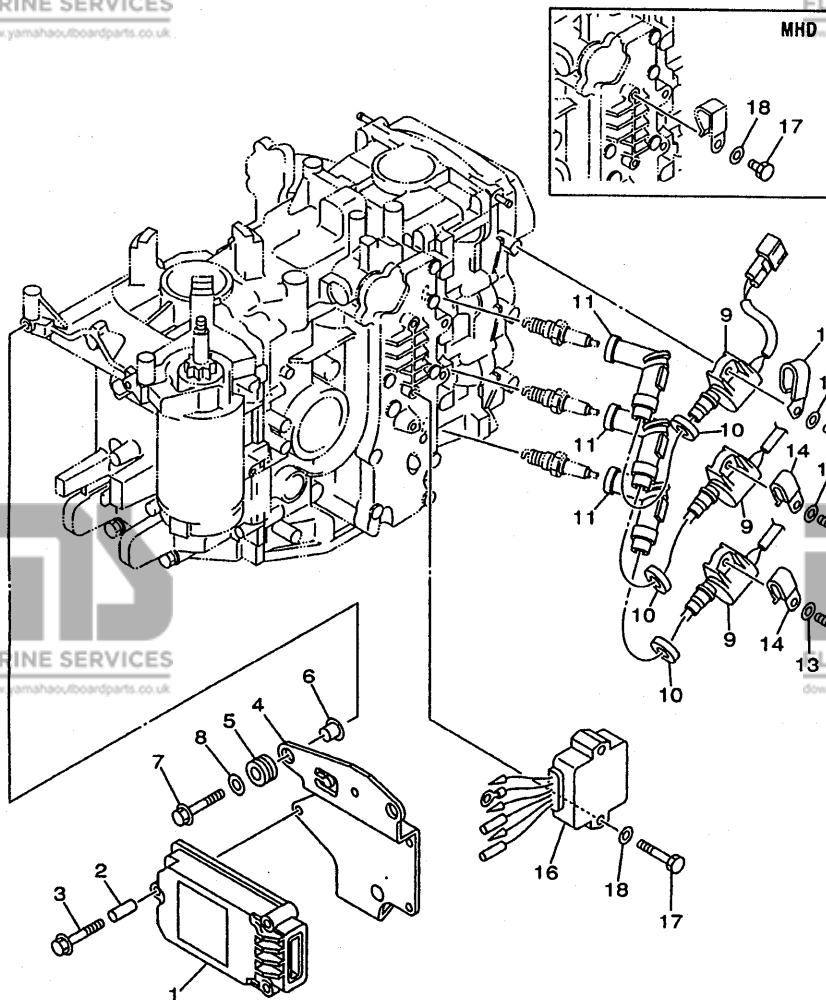
FIG. 11 GENERATOR

GENERATRICE

REF. NO.	PART NO. NO. PIECES	DESCRIPTION DESCRIPTION	MHD	ED	ET	REMARKS REMARQUES
1	65W-85550-01	ROTOR ASSY ROTOR CPLT		1	1	
	65W-85550-11	ROTOR ASSY ROTOR CPLT	1			
2	65W-85510-10	STATOR ASSY STATOR CPLT		1	1	
	65W-85510-00	STATOR ASSY STATOR CPLT	1			
3	65W-85580-00	COIL, PULSER BOBINE, PULSEUR	1	1	1	
4	90446-10M82	HOSE DURITE	1	1	1	
5	65W-11545-00	KEY, WOODRUFF CLAVETTE, DEMI-LUNE	1	1	1	
6	90170-20137	NUT ECROU	1	1	1	
7	90201-21M18	WASHER, PLATE RONDELLE, PLATE	1	1	1	
8	91380-05030	BOLT BOULON		3	3	
	91380-05025	BOLT BOULON	3			
9	97095-05016	BOLT BOULON	2	2	2	
10	92995-05600	WASHER RONDELLE	2	2	2	
11	67C-81337-00	COVER, FLYWHEEL COUVERCLE, VOLANT		1	1	
12	97095-06025	BOLT BOULON		4	4	
13	92995-06600	WASHER RONDELLE		4	4	
14	65W-81639-10	PLATE, ARMATURE FITTING PLAQUE, FIXATION D'INDUIT		1	1	

FIG. 12 ELECTRICAL 1

PARTIE ELECTRIQUE 1

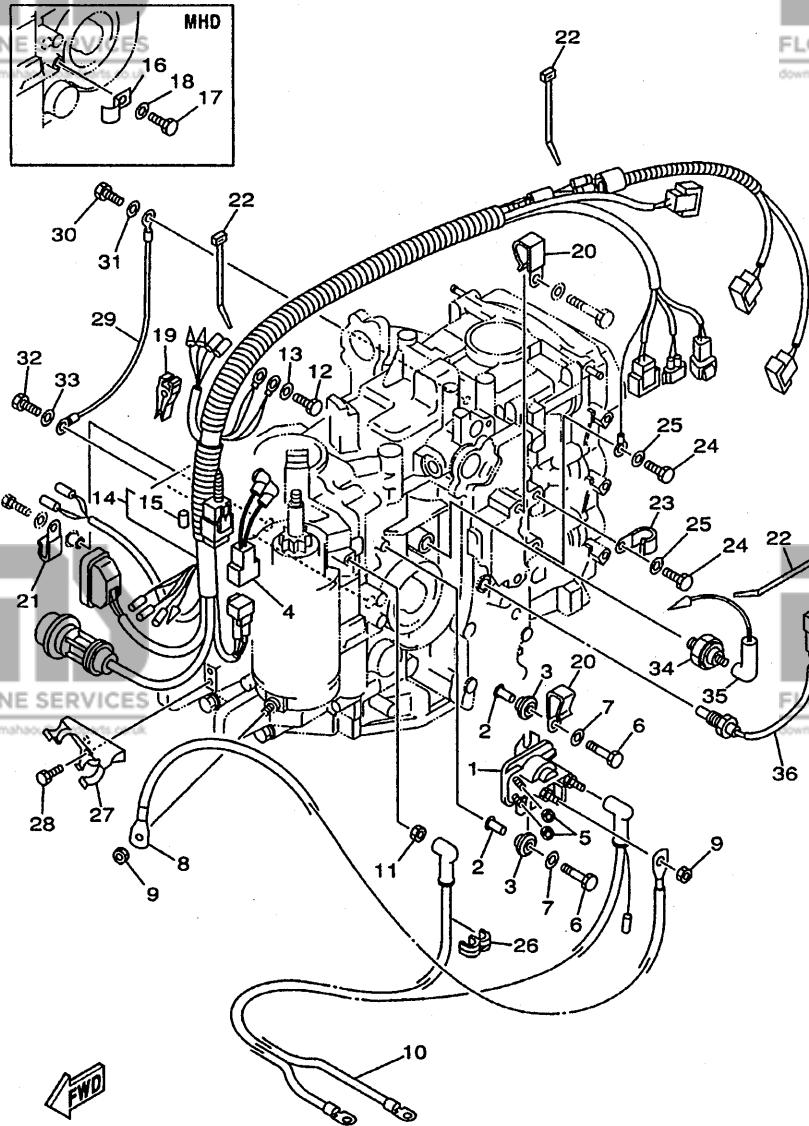


REF. NO.	PART NO. NO. PIECES	DESCRIPTION DESCRIPTION	MHD	ED	ET	REMARKS REMARQUES
1	67C-85540-01	C.D.I. UNIT ASSY BLOC C.D.I.	1	1	1	
2	65W-86129-00	COLLAR COLLERETTE	3	3	3	
3	65W-8252V-00	SCREW, SPECIAL VIS, SPECIALE	3	3	3	
4	67C-85542-00	BRACKET SUPPORT	1	1	1	
5	65W-85547-00	DAMPER AMORTISSEUR	3	3	3	
6	65W-86129-10	COLLAR COLLERETTE	3	3	3	
7	67C-8252V-00	BOLT, FLANGE (M6X25) BOULON, A COLLERETTE (M6X25)	3	3	3	
8	67C-85554-00	WASHER, ROTOR RONDELLE, ROTOR	3	3	3	
9	67C-85570-00	IGNITION COIL ASSY BOBINE D'ALLUMAGE (ENS.)	3	3	3	
10	90480-25161	GROMMET PASSE-FIL	3	3	3	
11	6G8-82370-30	PLUG CAP ASSY ANTIPARASITE	3	3	3	
12	97095-06020	BOLT BOULON	3	3	3	
13	92995-06600	WASHER RONDELLE	3	3	3	
14	90465-06M90	CLAMP BRIDE	2	2	2	
15	90465-06M88	CLAMP BRIDE	1	1	1	
16	65W-81960-00	RECTIFIER & REGULATOR ASSY REDRESSEUR REGULATEUR CPLT	1	1	1	EXCEPT F40BMHD
17	97095-06040	BOLT BOULON	2	2	2	EXCEPT F40BMHD
	97095-06012	BOLT BOULON	1			
18	92995-06600	WASHER RONDELLE	2	2	2	EXCEPT F40BMHD
	92995-06600	WASHER RONDELLE	1			

FWD
67C0100-0130

FIG. 13 ELECTRICAL 2

PARTIE ELECTRIQUE 2



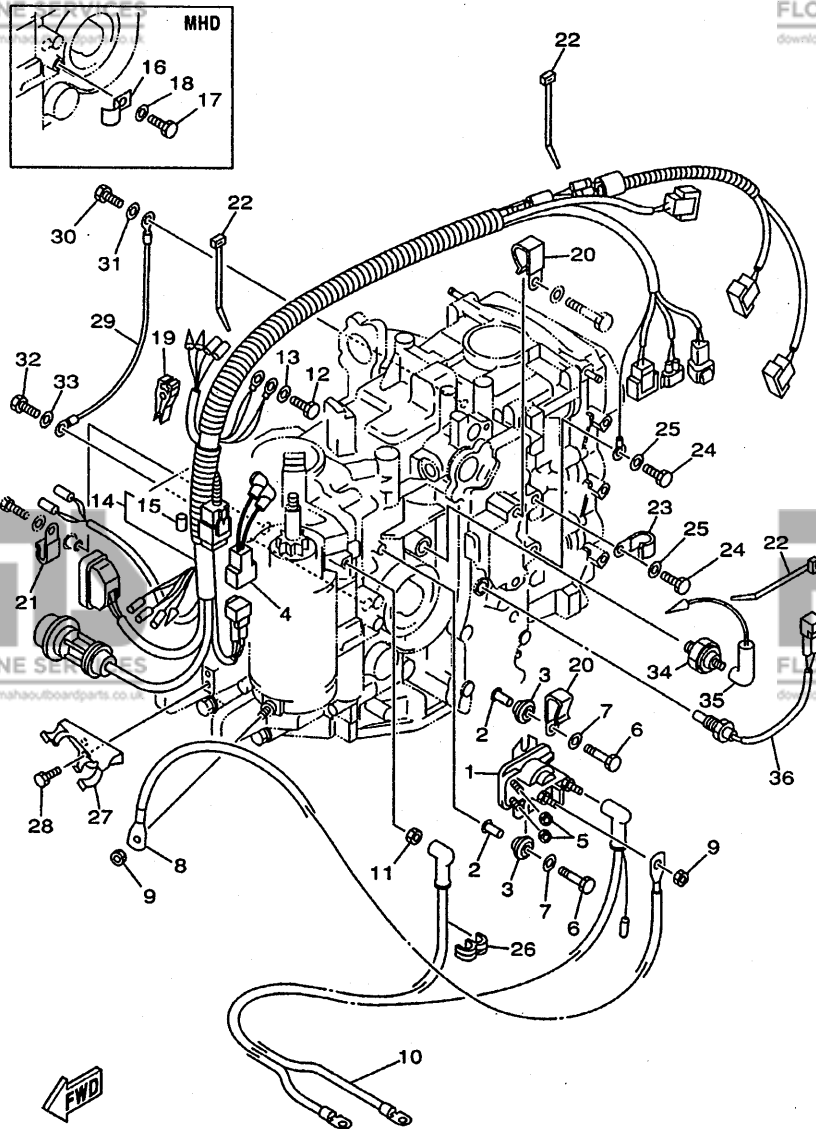
67C0100-1141

REF. NO.	PART NO. NO. PIECES	DESCRIPTION DESCRIPTION	MHD	ED	ET	REMARKS REMARQUES
1	65W-81941-00	STARTER RELAY ASSY LANCEUR RELAIS (ENS.)			1 1	
2	65W-8191C-00	COLLAR COLLERETTE			2 2	
3	65W-81922-00	GROMMET OUILLET CAOUTCHOUC			2 2	
4	67C-82509-00	WIRE, SUB LEAD FIL, SECONDAIRE			1 1	
5	65W-8182A-00	NUT ECROU			2 2	
6	97095-06030	BOLT BOULON			2 2	
7	92995-06600	WASHER RONDELLE			2 2	
8	65W-82117-00	WIRE, LEAD FIL			1 1	
9	65W-8182B-00	NUT, SPECIAL ECROU, SPECIAL			2 2	
10	67C-82105-00	WIRE HARNESS FAISCEAU DE FILS			1 1	
11	65W-8182B-00	NUT, SPECIAL ECROU, SPECIAL			1 1	
12	97095-06012	BOLT BOULON			1 1	
13	92995-06600	WASHER RONDELLE			1 1	
14	67C-82590-20	WIRE HARNESS ASSY FAISCEAU DE FILS COMPLET			1	
	67C-82590-00	WIRE HARNESS ASSY FAISCEAU DE FILS COMPLET			1	
	67C-82590-30	WIRE HARNESS ASSY FAISCEAU DE FILS COMPLET			1	
15	67F-82151-00	.FUSE (20A) .FUSIBLE (20A)			2 2	
16	90465-08M63	CLAMP BRIDE			1	
17	97095-06012	BOLT BOULON			1	
18	92995-06600	WASHER RONDELLE			1	
19	67F-2812A-00	PULLER, FUSE TENDEUR, FUSIBLE			1 1	
20	90465-05M87	CLAMP BRIDE			2 2 2	
21	90465-06M90	CLAMP BRIDE			1 1 1	
22	90465-13M18	CLAMP BRIDE			3 3 3	
23	90465-08M75	CLAMP BRIDE			1 1 1	
24	97095-06012	BOLT BOULON			2 2 2	
25	92995-06600	WASHER RONDELLE			2 2 2	

D2

FIG. 13 ELECTRICAL 2

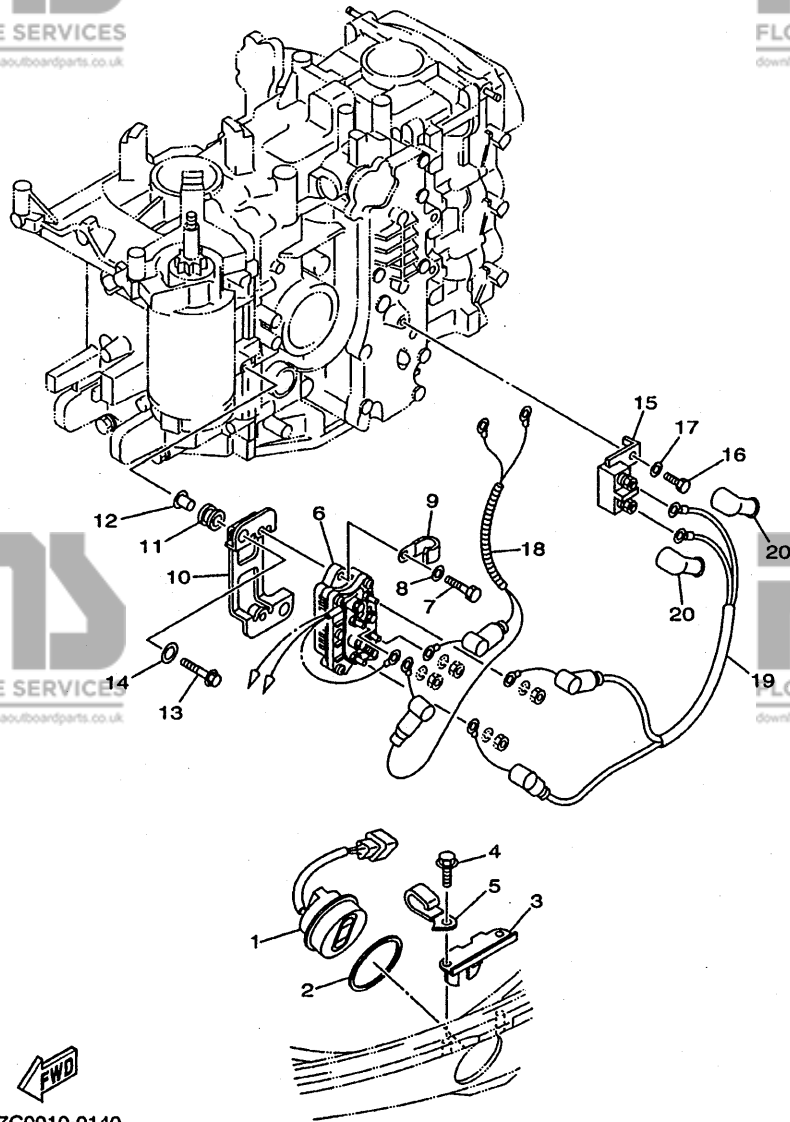
PARTIE ELECTRIQUE 2



REF. NO.	PART NO. NO. PIECES	DESCRIPTION DESCRIPTION	MHD	ED	ET	REMARKS REMARQUES
26	90464-10M57	CLAMP BRIDE		1	1	
27	67C-82594-00	CLAMP BRIDE		1	1	
28	97095-05012	BOLT BOULON		2	2	
29	67C-82519-00	WIRE, EARTH LEAD FIL, MASSE	1	1	1	
30	97095-08012	BOLT BOULON	1	1	1	
31	92995-08600	WASHER RONDELLE	1	1	1	
32	97095-06012	BOLT BOULON	1	1	1	
33	92995-06600	WASHER RONDELLE	1	1	1	
34	65W-82504-00	OIL PRESSURE SWITCH ASSY CONTACTEUR DE PRESSION D'HUILE	1	1	1	
35	65W-82127-00	WIRE, LEAD 2 FIL 2	1	1	1	
36	67C-85790-00	THERMOSENSOR ASSY SENSITOMETRE	1	1	1	



67C0100-1141



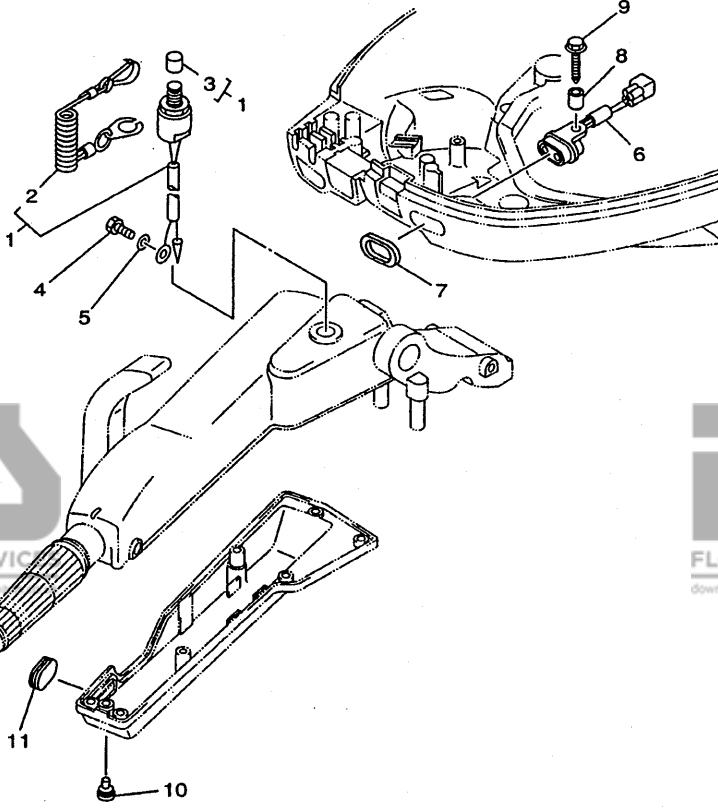
FWD
67C0010-0140

FIG. 14 ELECTRICAL 3

PARTIE ELECTRIQUE 3

REF. NO.	PART NO. NO. PIECES	DESCRIPTION DESCRIPTION	MHD	ED	E	REMARKS REMARQUES
1	63D-82563-10	TRIM & TILT SWITCH ASSY INCLINER ET PARER COMMUTATEUR			1	
2	6E5-82587-00	GASKET JOINT			1	
3	62Y-83614-00	BRACKET SUPPORT			1	
4	90109-06M86	BOLT BOULON			2	
5	90465-06M88	CLAMP BRIDE			1	
6	6H1-81950-00	RELAY ASSY RELAIS COMPLET			1	
7	97095-06020	BOLT BOULON			2	
8	92995-06600	WASHER RONDELLE			2	
9	90465-08M75	CLAMP BRIDE			1	
10	67C-81948-00	BRACKET JOINT TORIQUE			1	
11	6A0-82317-00	DAMPER, IGNITION COIL AMORTISSEUR, BOBINE D'ALLUM			2	
12	624-42542-00	PIPE TUYAU			2	
13	95895-06030	BOLT, FLANGE BOULON, A COLLERETTE			2	
14	90201-12M16	WASHER, PLATE RONDELLE, PLATE			2	
15	6H5-81920-00	TERMINAL ASSY BORNE			1	
16	97095-06012	BOLT BOULON			1	
17	92995-06600	WASHER RONDELLE			1	
18	67C-81949-00	WIRE, LEAD FIL			1	
19	67C-81949-10	WIRE, LEAD FIL			1	
20	6G5-82119-00	COVER, LEAD WIRE GARNITURE, FIL			2	

D4



FWD
67C0100-0160

FIG. 15 ELECTRICAL 4

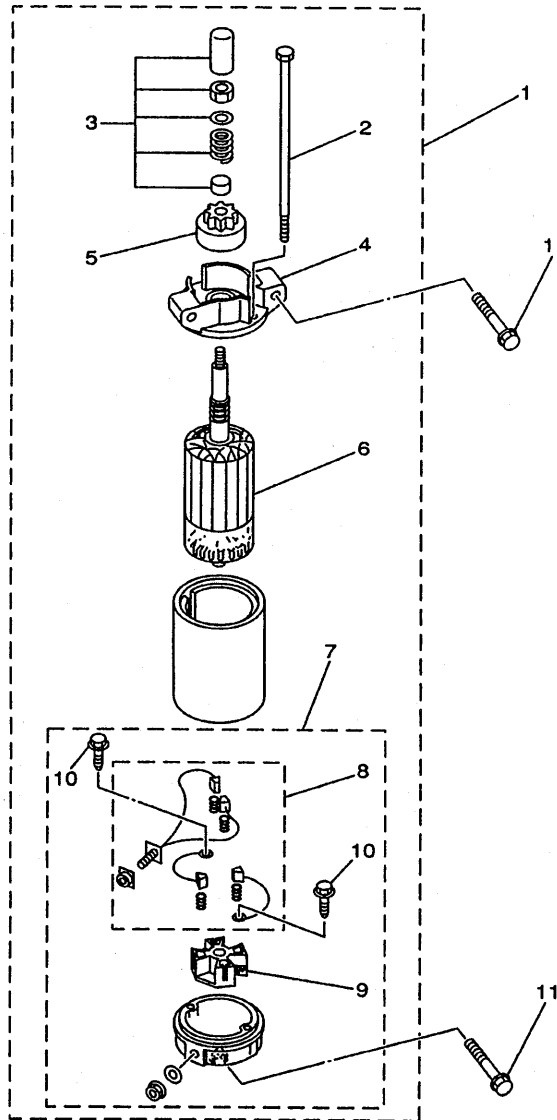
PARTIE ELECTRIQUE 4

REF. NO.	PART NO. NO. PIECES	DESCRIPTION DESCRIPTION	MHD	ED	ET	REMARKS REMARQUES
1	6K5-82575-02	ENGINE STOP SWITCH ASSY COUPE CIRCUIT CPLT	1			
2	682-82556-00	.STOPPER .PLAQUETTE	1			
3	689-8257Y-00	.CAP .CHAPEAU	1			
4	97095-06012	BOLT BOULON	1			
5	92995-06600	WASHER RONDELLE	1			
6	62Y-84301-00	PILOT LIGHT ASSY 1 LAMPE-TEMOIN 1	1			
7	6H4-83589-00	GASKET GARNITURE	1			
8	90387-06M87	COLLAR COLLERETTE	1			
9	90109-06MA2	BOLT BOULON	1			
10	90480-06M19	GROMMET PASSE-FIL	2			
11	67C-42726-00	GROMMET PASSE-FIL	1			

D5

FIG. 16 STARTING MOTOR

DEMARREUR ELECTRIQUE



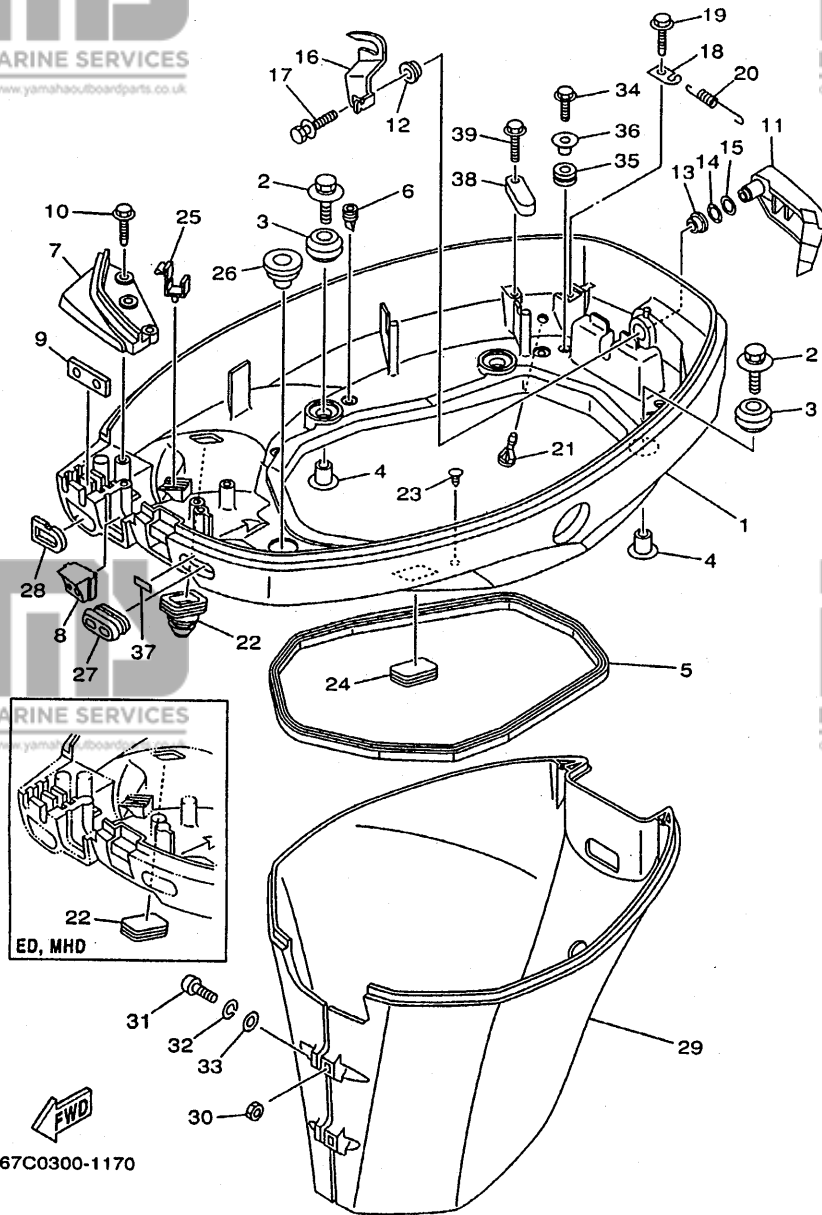
REF. NO.	PART NO. NO. PIECES	DESCRIPTION DESCRIPTION	MHD	ED	ET	REMARKS REMARQUES
1	67C-81800-00	STARTING MOTOR ASSY DEMARREUR ELECTRIQUE COMPLET		1	1	
2	67C-81826-00	.BOLT .BOULON		2	2	
3	65W-81857-01	.RETAINER .ARRETOIR		1	1	
4	65W-81830-00	.FRONT BRACKET ASSY .SUPPORT AVANT		1	1	
5	65W-81807-00	.GEAR ASSY, STARTING MOTOR .PIGNON, DEMARREUR ELECTRIQUE		1	1	
6	67C-81850-00	.ARMATURE ASSY .INDUIT		1	1	
7	65W-81820-00	.REAR BRACKET ASSY .SUPPORT ARRIERE COMPLET		1	1	
8	65W-81801-00	.BRUSH SET .CHARBON		1	1	
9	65W-81840-00	.BRUSH HOLDER ASSY .SUPPORT DE CHARBON		1	1	
10	65W-8182S-00	.SCREW .VIS		2	2	
11	90119-08M39	BOLT, WITH WASHER BOULON, AVEC RONDELLE		3	3	

FWD
67C0010-0160

D6

FIG. 17 BOTTOM COWLING

CAPOT INFERIEUR

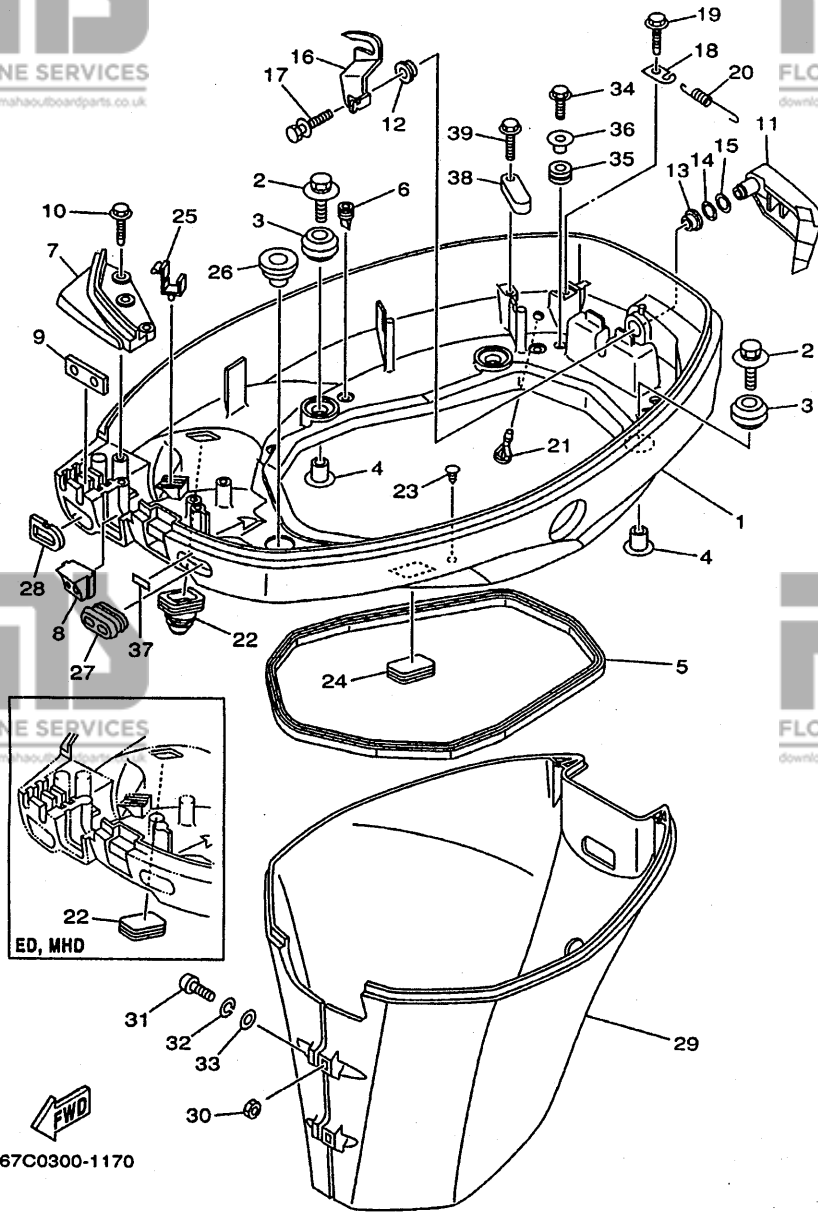


REF. NO.	PART NO. NO. PIECES	DESCRIPTION DESCRIPTION	MHD	ED	ET	REMARKS REMARQUES
	1 67C-42710-11-4D	BOTTOM COWLING ASSY ENS. EMBASE (REF.NO. 10, 19, 39 FIG.10, REF.NO. 37 FIG.14, REF.NO. 4 FIG.15, REF.NO. 9 FIG.19, REF.NO. 5, 7)			1	WITH TAPPING BOLT
	67C-42710-01-4D	BOTTOM COWLING ASSY ENS. EMBASE (REF.NO. 10, 19, 39 FIG.10, REF.NO. 37 FIG.15, REF.NO. 9 FIG.19, REF.NO. 5, 7)	1	1		WITH TAPPING BOLT
	2 90119-06M08	BOLT, WITH WASHER BOULON, AVEC RONDELLE	4	4	4	
	3 90480-09M12	GROMMET PASSE-FIL	4	4	4	
	4 90387-06M69	COLLAR COLLERETTE	4	4	4	
	5 62Y-42716-00	RUBBER, SEAL 1 JOINT EN CAOUTCHOUC 1	1	1	1	
	6 65W-42717-00	RUBBER, SEAL 2 JOINT EN CAOUTCHOUC 2	4	4	4	
	7 67C-42738-00-4D	PLATE, FITTING ETRIER	1	1	1	
	8 62Y-42725-00	GROMMET PASSE-FIL		1	1	
	67C-42725-00	GROMMET PASSE-FIL	1			
	9 62Y-42727-00	GROMMET PASSE-FIL	1	1	1	
	10 90109-06M81	BOLT BOULON	3	3	3	
	11 67C-42815-00-4D	LEVER, CLAMP LEVIER, PRESSE	1	1	1	
	12 90386-12M37	BUSH DOUILLE	1	1	1	
	13 90386-12MA2	BUSH DOUILLE	1	1	1	
	14 90206-12052	WASHER, WAVE RONDELLE, ONDULEE	1	1	1	
	15 90201-12M07	WASHER, PLATE RONDELLE, PLATE	1	1	1	
	16 67C-42816-00	LEVER, CLAMP LEVIER, PRESSE	1	1	1	
	17 90119-06M73	BOLT, WITH WASHER BOULON, AVEC RONDELLE	1	1	1	
	18 66T-43144-00	HOOK, SPRING CROCHET	1	1	1	
	19 90109-06M86	BOLT BOULON	1	1	1	
	20 90506-18M40	SPRING, TENSION RESSORT, TENSION	1	1	1	

D7

FIG. 17 BOTTOM COWLING

CAPOT INFERIEUR



REF. NO.	PART NO. NO. PIECES	DESCRIPTION DESCRIPTION	MHD	ED	ET	REMARKS REMARQUES
21	6H3-44391-01	NIPPLE, HOSE RACCORD D'ESSENCE	1	1	1	
22	688-42726-10	GROMMET PASSE-FIL			1	
	6H4-42726-00	GROMMET PASSE-FIL	1	1		
23	90338-07004	PLUG PLOT	1	1	1	
24	6H4-42726-00	GROMMET PASSE-FIL	1	1	1	
25	90464-09M13	CLAMP BRIDE	1	1	1	
26	676-42727-00	GROMMET PASSE-FIL	1	1	1	
27	6H3-42727-00	GROMMET PASSE-FIL		1	1	
28	61N-24329-00	SEAL JOINT	1	1	1	
29	67C-42741-00-4D	APRON CAPOT LATERAL	1	1	1	S
	67C-42741-10-4D	APRON CAPOT LATERAL	1	1	1	L
30	95380-06600	NUT, HEXAGON ECROU	2	2	2	
31	97880-06025	SCREW, PAN HEAD VIS, TETE TRONCONIQUE	2	2	2	
32	92990-06100	WASHER, SPRING RONDELLE, GROWER	2	2	2	
33	92990-06600	WASHER, PLATE RONDELLE, PLATE	2	2	2	
34	95895-06016	BOLT, FLANGE BOULON, A COLLERETTE	2	2	2	
35	90480-13M24	GROMMET PASSE-FIL	2	2	2	
36	90387-06M40	COLLAR COLLERETTE	2	2	2	
37	67C-85415-00	MARK, SIGNAL LAMP ETIQUETTE	1			
38	6E5-82588-00	PLATE PLAQUE	1	1	1	
39	90109-06M81	BOLT BOULON	1	1	1	

E1

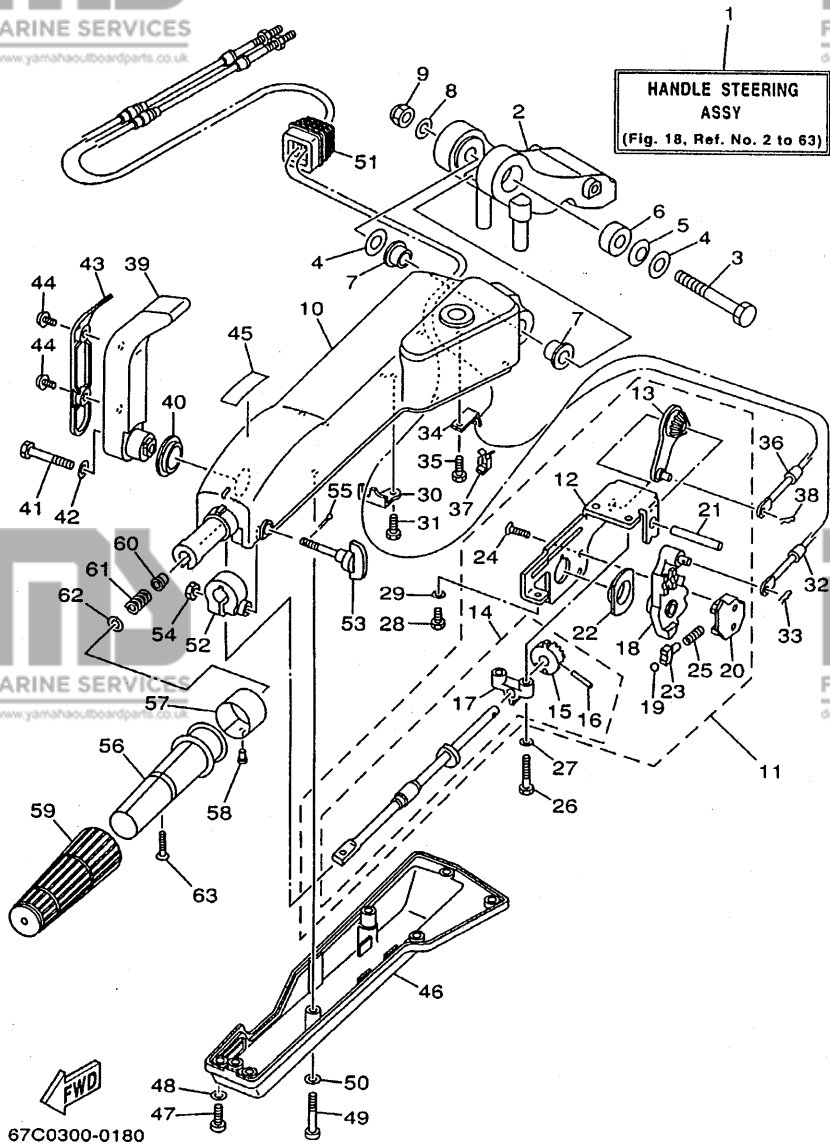


FIG. 18 STEERING

DIRECTION

REF. NO.	PART NO. NO. PIECES	DESCRIPTION DESCRIPTION	MHD	ED	ET	REMARKS REMARQUES
1	67C-W0084-10-4D	HANDLE STEERING ASSY BARRE FRANCHE (ENS.)	1			
2	67C-42121-00-4D	BRACKET SUPPORT	1			
3	90101-12M09	BOLT BOULON	1			
4	92990-12200	WASHER, PLAIN RONDELLE, PLATE	2			
5	90206-12M22	WASHER, WAVE RONDELLE, ONDULEE	1			
6	90387-12M02	COLLAR COLLERETTE	1			
7	90386-12M93	BUSH DOUILLE	2			
8	92990-12600	WASHER, PLATE RONDELLE, PLATE	1			
9	90185-12M12	NUT, SELF-LOCKING ECROU, AUTO-BLOCANT	1			
10	67G-42111-00-4D	HANDLE, STEERING POIGNEE	1			
11	67C-44100-10	SHIFT LINK ASSY MAILLON DE SELECTEUR	1			
12	67C-44104-00	.PLATE COMP. .PLAQUE COMPLET	1			
13	67G-48261-00	.ARM, THROTTLE .BRAS, ACCELERATION	1			
14	67G-42115-00	.SHAFT, STEERING HANDLE .AXE, BARRE FRANCHE	1			
15	650-42152-00-94	.GEAR .PIGNON	1			
16	91690-30025	.PIN, SPRING .GOUPILLE, ELASTIQUE	1			
17	67G-42159-00	.STAY .SUPPORT	1			
18	67C-44113-00	.CAM PLATE, HANDLE .CAME, VERROUILLAGE	1			
19	63D-48236-00	.ROLLER, DETENT .POULIE	1			
20	67C-48119-00	.COVER .COQUILLE	1			
21	67G-42153-00	.SHAFT, THROTTLE CONTROL .AXE, COMMANDE D'ACCELERATION	1			
22	67G-44132-00	.BUSHING .COUSSINET	1			
23	63D-48237-00	.ADAPTOR .ADAPTEUR	1			
24	98785-05014	.SCREW, FLAT HEAD .VIS, TETE PLATE	2			
25	63D-48238-00	.SPRING, DETENT .RESSORT	1			
26	97095-06030	BOLT BOULON	2			
27	92995-06600	WASHER RONDELLE	2			

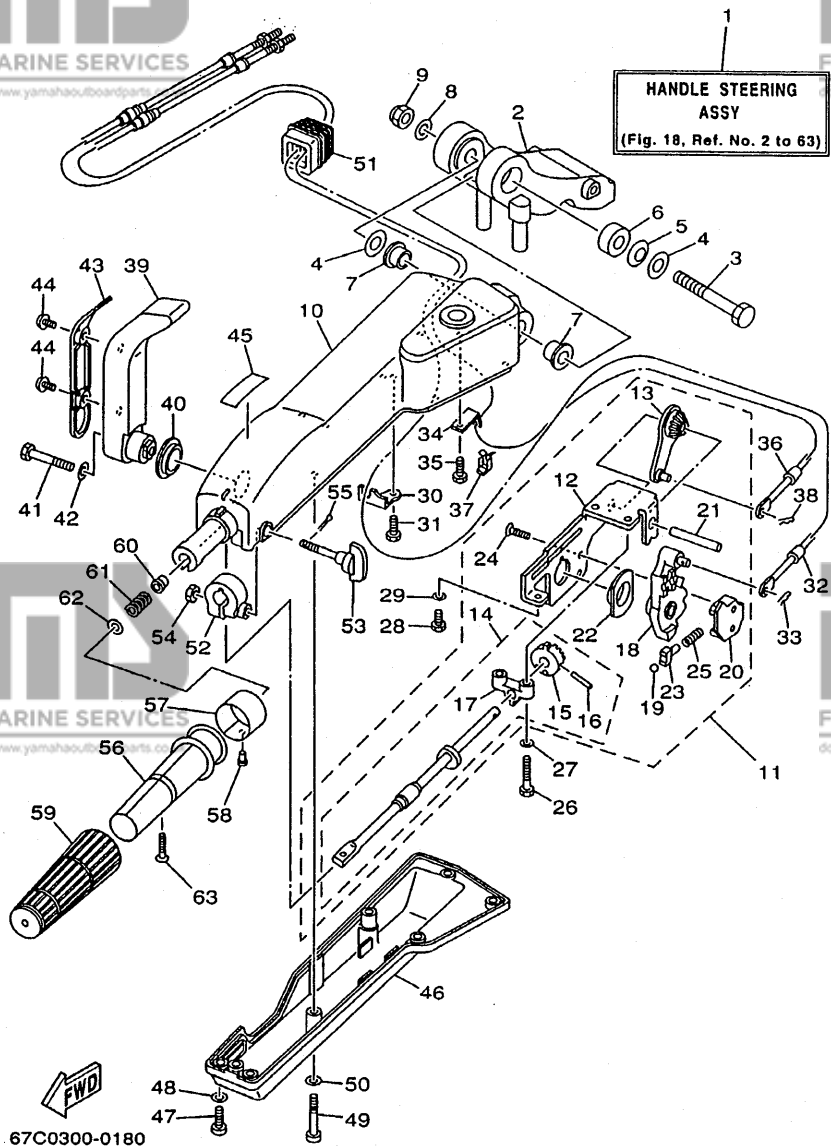


FIG. 18 STEERING

DIRECTION

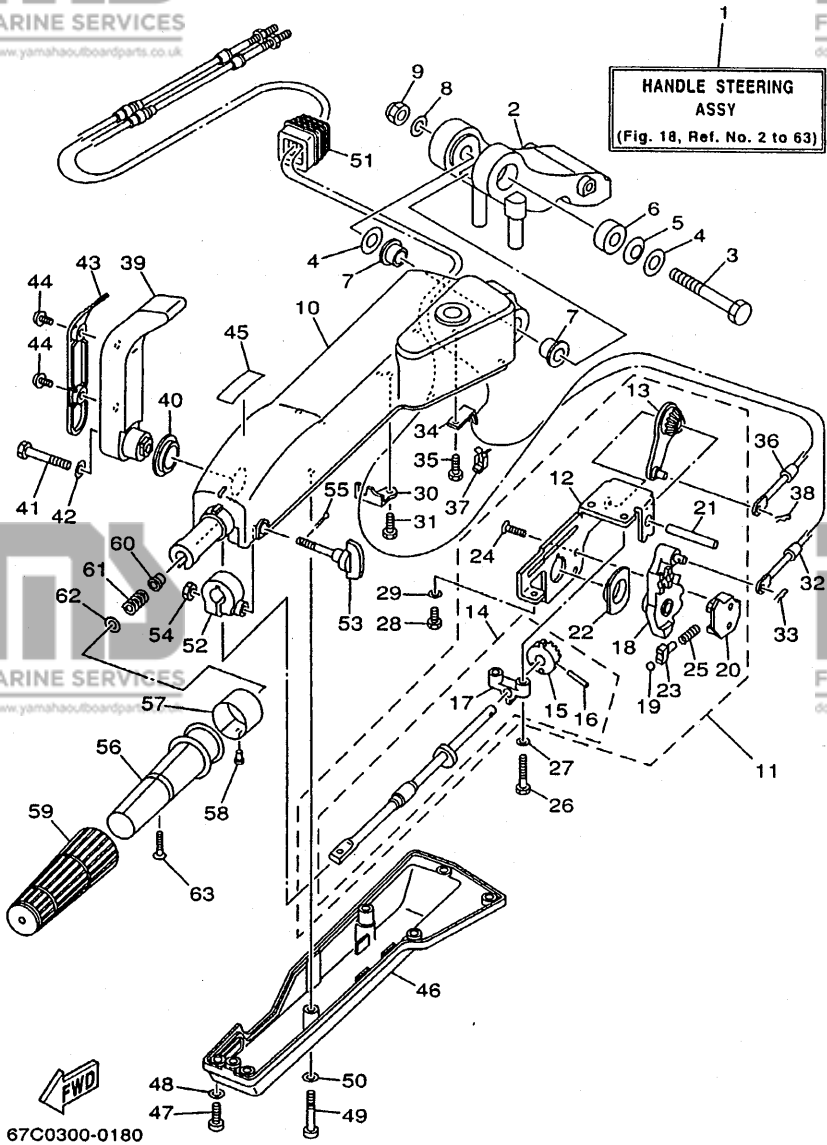
REF. NO.	PART NO. NO. PIECES	DESCRIPTION DESCRIPTION	M/D	ED	ET	REMARKS REMARQUES
28	97095-06014	BOLT BOULON	1			
29	92995-06600	WASHER RONDELLE	1			
30	67G-48531-00	BRACKET, REMOTE CONTROL 1 ETRIER 1, COMMANDE A DISTANCE	1			
31	97095-06014	BOLT BOULON	1			
32	67C-48321-00	CABLE CABLE	1			
33	90468-10005	CLIP JONC	1			
34	66R-48538-00	CLAMP, CABLE 1 COLLIER	1			
35	97095-06014	BOLT BOULON	1			
36	67C-26301-00	THROTTLE CABLE ASSY CABLE D'ACCELERATEUR	1			
37	63D-48538-00	CLAMP, CABLE 1 COLLIER	1			
38	90468-10005	CLIP JONC	1			
39	67G-44159-00-4D	HANDLE, GEAR SHIFT POIGNEE, LEVIER D'EMBRAYAGE	1			
40	90386-26MA3	BUSH DOUILLE	1			
41	97095-08040	BOLT BOULON	1			
42	92995-08600	WASHER RONDELLE	1			
43	67G-44173-00	LEVER, SHIFT CONTROL POIGNEE, INVERSION	1			
44	90159-06M18	SCREW, WITH WASHER VIS, AVEC RONDELLE	2			
45	6G8-44191-00	INDICATOR, SHIFT ETIQUETTE, EMBRAYAGE	1			
46	67G-42131-00	COVER, HANDLE STEERING COUVERCLE	1			
47	97885-06016	SCREW, PAN HEAD VIS, TETE TRONCONIQUE	5			
48	92995-06600	WASHER RONDELLE	5			
49	97885-06040	SCREW, PAN HEAD VIS, TETE TRONCONIQUE	2			
50	92995-06600	WASHER RONDELLE	2			
51	63D-42725-00	GROMMET PASSE-FIL	1			
52	63D-42126-00	FRICITION, STEERING HANDLE GRIP CUVETTE, POIGNEE DE DIRECTION	1			
53	63D-48154-00	KNÖB, THROTTLE BOUTON, ACCELERATEUR	1			
54	95380-06600	NUT, HEXAGON ECROU	1			

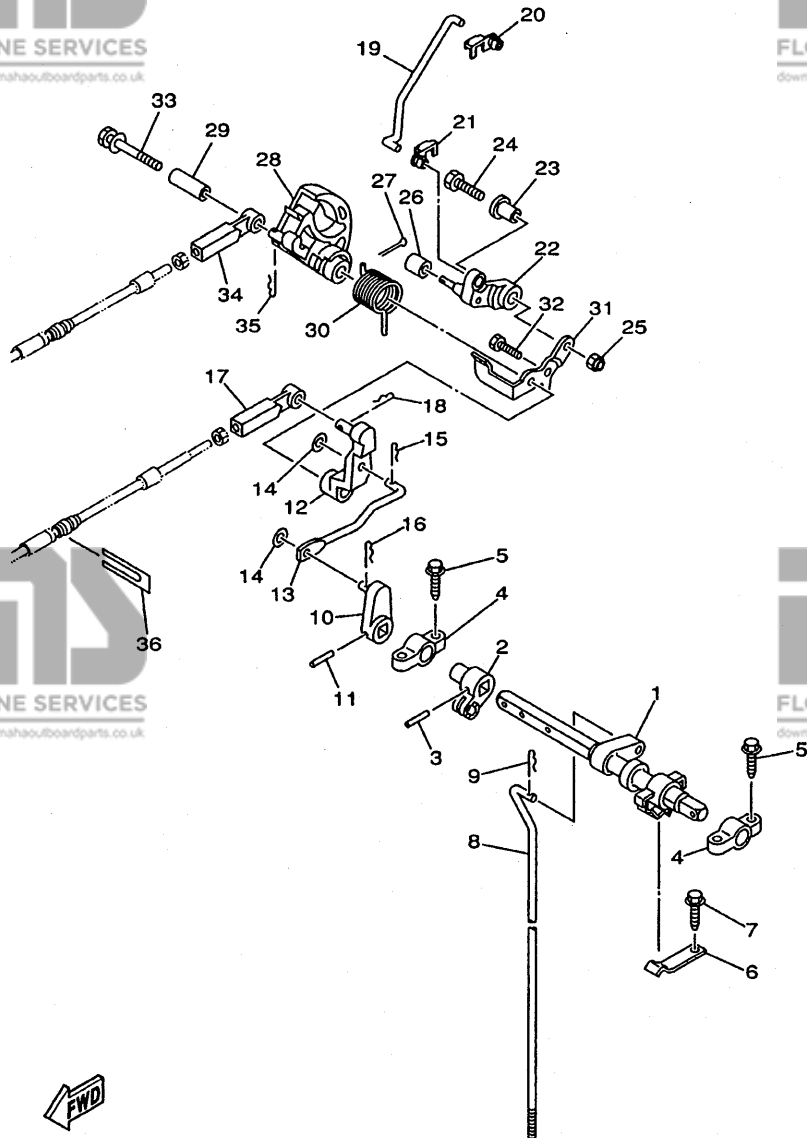
E3

FIG. 18 STEERING

DIRECTION

REF. NO.	PART NO. NO. PIECES	DESCRIPTION DESCRIPTION	MHD	ED	ET	REMARKS REMARQUES
55	91490-20010	PIN, COTTER GOUPILE, FENDUE	1			
56	664-42119-00	GRIP, STEERING HANDLE POIGNEE, BARRE FRANCHE	1			
57	6J0-42137-00	INDICATOR, THROTTLE INDICATEUR, ACCELERATION	1			
58	90269-02M09	RIVET RIVET	1			
59	6G1-42177-00	RUBBER, HANDLE CAOUTCHOUC, POIGNEE	1			
60	90386-08032	BUSH DOUILLE	1			
61	90501-23215	SPRING, COMPRESSION RESSORT, COMPRESSION	1			
62	92903-10600	WASHER, PLATE RONDELLE, PLATE	1			
63	90149-05M13	SCREW VIS	1			





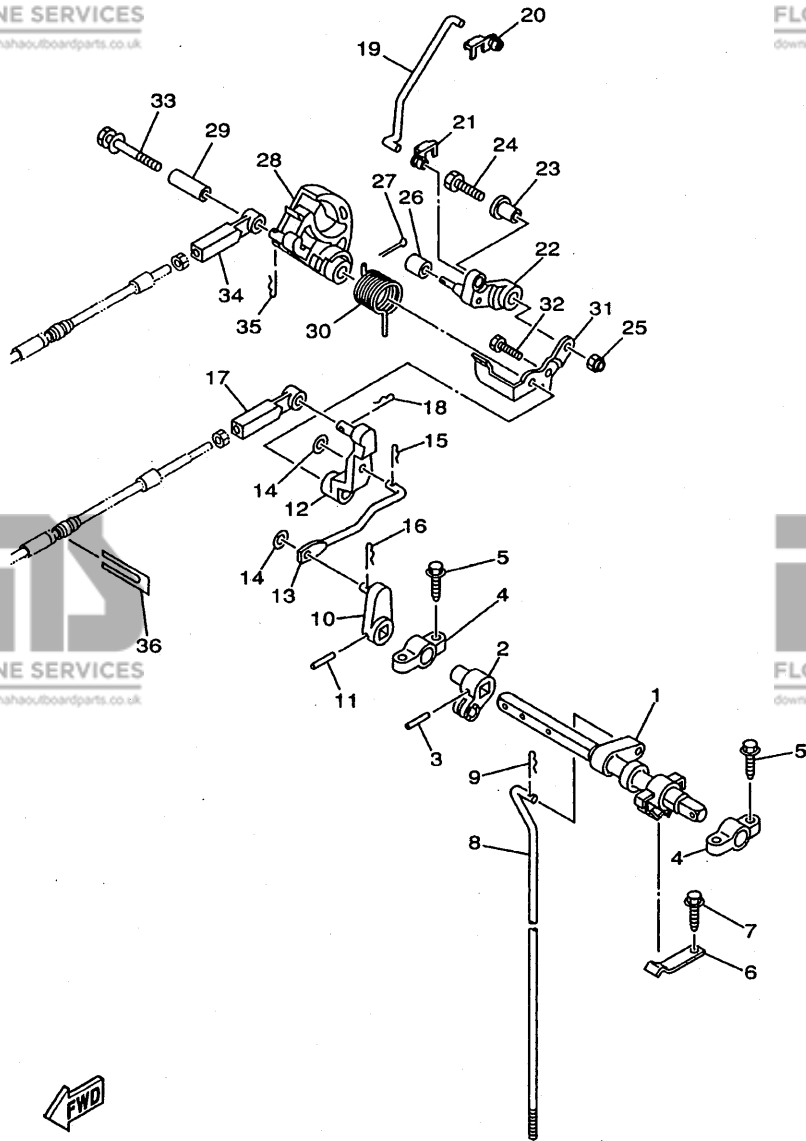
FWD
67C0100-0210

FIG. 19 CONTROL

COMMANDE

REF. NO.	PART NO. NO. PIECES	DESCRIPTION DESCRIPTION	MHD	ED	ET	REMARKS REMARQUES
1	67C-44121-00	LEVER, SHIFT ROD LEVIER, TIGE D'INVERSION	1	1	1	
2	66M-44122-00	BUSHING, SHIFT ROD LEVER DOUILLE, LEVIER D'EMBRAYAGE	1	1	1	
3	90254-03M05	PIN, SPRING RIVET, TETE TRONCONIQUE	1	1	1	
4	6F5-41662-00	BRACKET SUPPORT	2	2	2	
5	90109-06M81	BOLT BOULON	4	4	4	
6	67C-44116-00	SPRING RESSORT	1	1	1	
7	90109-06M86	BOLT BOULON	1	1	1	
8	67C-44143-00 67C-44143-10	ROD, SHIFT TIGE D'EMBRAYAGE ROD, SHIFT TIGE D'EMBRAYAGE	1	1	1	S L
9	90468-18008	CLIP JONC	1	1	1	
10	65W-44142-00	JOINT AXE	1	1	1	
11	90254-03M05	PIN, SPRING RIVET, TETE TRONCONIQUE	1	1	1	
12	67C-44125-00	LEVER, SHIFT ROD LEVIER, TIGE D'INVERSION	1	1	1	
13	67C-44192-00	LINK, SHIFT ROD BIELLETTTE	1	1	1	
14	90201-05M06	WASHER, PLATE RONDELLE, PLATE	2	2	2	
15	90468-10005	CLIP JONC	1	1	1	
16	90468-18008	CLIP JONC	1	1	1	
17	67C-48344-00	CABLE END, REMOTE CONTROL CHAPE CABLE	1	1	1	
18	90468-18008	CLIP JONC	1	1	1	
19	67C-41241-00	ROD, LINK BIELLETTTE	1	1	1	
20	6E9-41237-00	JOINT, LINK RACCORD	1	1	1	
21	6F5-41237-00	JOINT, LINK RACCORD	1	1	1	
22	67C-41212-00	ARM, ACCEL. BRAS	1	1	1	
23	90387-06M29	COLLAR COLLERETTE	1	1	1	
24	97095-06025	BOLT BOULON	1	1	1	
25	95780-06300	NUT, FLANGE ECROU, A COLLERETTE	1	1	1	
26	62Y-42171-00	BUSHING COUSSINET	1	1	1	

E5

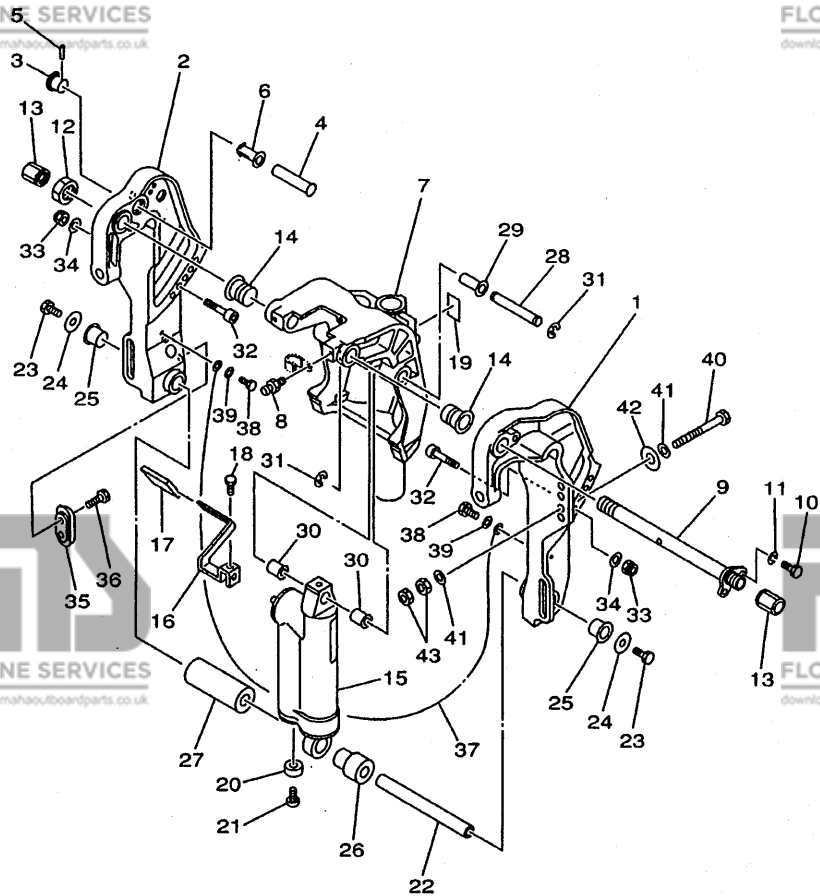


67C0100-0210

FIG. 19 CONTROL

COMMANDE

REF. NO.	PART NO. NO. PIECES	DESCRIPTION DESCRIPTION	MHD	ED	ET	REMARKS REMARQUES
27	91490-12010	PIN, COTTER GOUILLE, FENDUE	1	1	1	
28	67C-41213-00	CAM, ACCEL. CAME, ACCELERATION	1	1	1	
29	90387-06M88	COLLAR COLLERETTE	1	1	1	
30	90508-20M44	SPRING, TORSION RESSORT, TORSION	1	1	1	
31	67C-44117-00	BRACKET SUPPORT	1	1	1	
32	97095-06014	BOLT BOULON	1	1	1	
33	90119-06M91	BOLT, WITH WASHER BOULON, AVEC RONDELLE	1	1	1	
34	67C-48344-00	CABLE END, REMOTE CONTROL CHAPE CABLE	1	1	1	
35	90468-18008	CLIP JONC	1	1	1	
36	62Y-48538-00	CLAMP, CABLE 1 COLLIER	1	1	1	

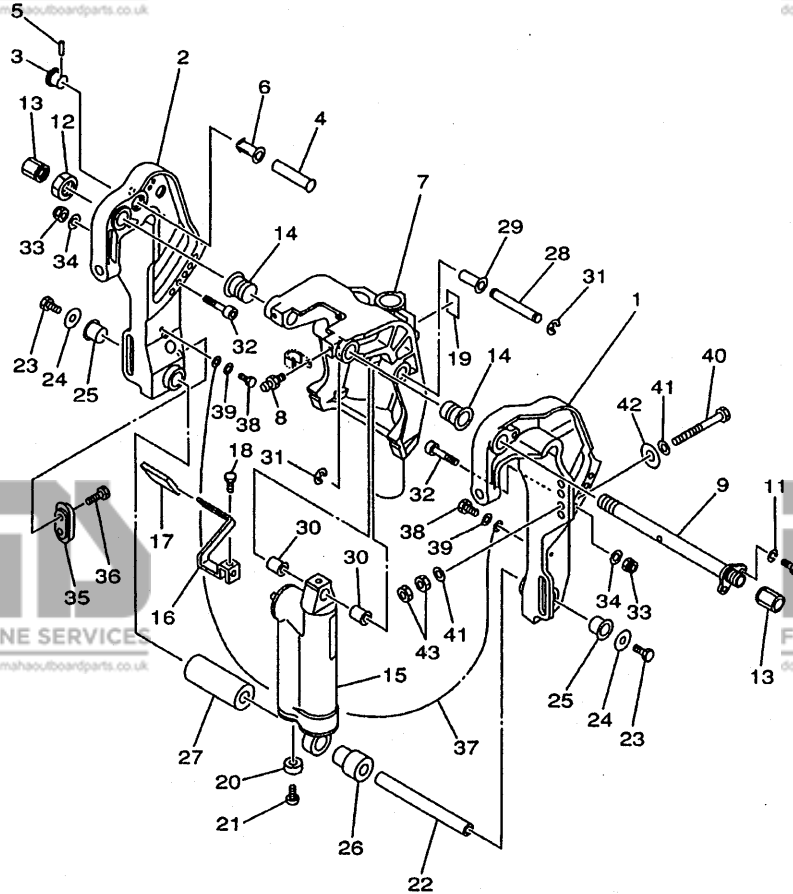


FWD
67C0010-1221

FIG. 20 BRACKET 1

SUPPORT 1

REF. NO.	PART NO. NO. PIECES	DESCRIPTION DESCRIPTION	MHD	ED	ET	REMARKS REMARQUES
1	67C-43111-10-4D	BRACKET, CLAMP PRESSE	1	1		
2	67C-43112-10-4D	BRACKET, CLAMP PRESSE	1	1		
3	65W-43192-00	KNOB, STOPPER BOUTON, BUTEE DE RELEVAGE	1	1		
4	65W-43191-00	SHAFT, STOPPER AXE, BUTEE	1	1		
5	91690-30018	PIN, SPRING GOUILLE, ELASTIQUE	1	1		
6	90386-14MA1	BUSH DOUILLE	1	1		
7	67C-43311-00-4D	BRACKET, SWIVEL 1 SUPPORT, PIVOT 1	1	1		S
	67C-43311-10-4D	BRACKET, SWIVEL 1 SUPPORT, PIVOT 1	1	1		L
8	93700-06M03	NIPPLE, GREASE GRAISSEUR	3	3		
9	6K9-43131-01	BOLT, CLAMP BRACKET BOULON, PRESSE	1	1		
10	97095-08020	BOLT BOULON	1	1		
11	92995-08100	WASHER RONDELLE	1	1		
12	90185-22M11	NUT, SELF-LOCKING ECROU, AUTO-BLOCANT	1	1		
13	6G5-43145-00	CAP, CLAMP BRACKET CAPUCHON, PRESSE	2	2		
14	90386-22MA4	BUSH DOUILLE	2	2		
15	67C-43170-00-4D	SHOCK ABSORBER ASSY AMORTISSEUR (ENS.)	1	1		S
	67C-43170-10-4D	SHOCK ABSORBER ASSY AMORTISSEUR (ENS.)	1	1		L
16	67C-43631-00	LEVER, TILT LEVIER, INCLINAISON	1	1		
17	682-43318-01	COVER CAPUCHON	1	1		
18	97095-06010	BOLT BOULON	1	1		
19	63D-43691-00	INDICATOR, TILT ETIQUETTE, RELEVAGE	1	1		
20	663-45251-00	ANODE ANODE	1	1		
21	98680-06525	SCREW, OVAL HEAD VIS, TETE OVALE	1	1		
22	90249-18M35	PIN GOUILLE	1	1		
23	97080-08016	BOLT BOULON	2	2		
24	90201-08M00	WASHER, PLATE RONDELLE, PLATE	2	2		
25	90386-18M44	BUSH DOUILLE	2	2		

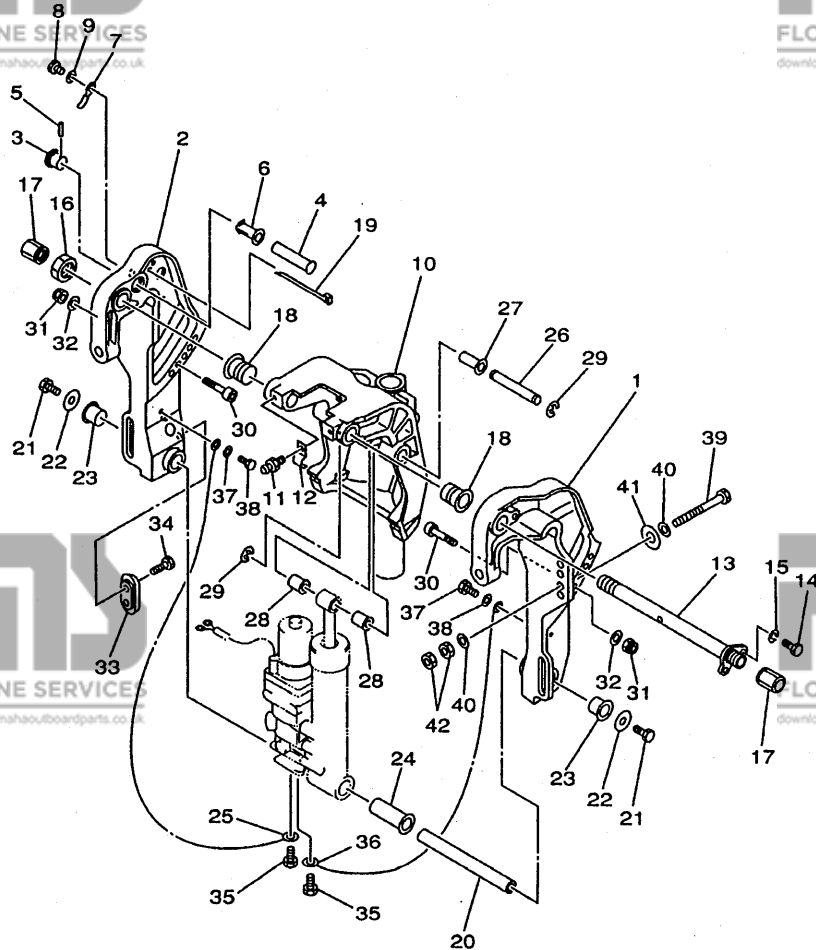


67C0010-1221

FIG. 20 BRACKET 1

SUPPORT 1

REF. NO.	PART NO. NO. PIECES	DESCRIPTION DESCRIPTION	MHD	ED	ET	REMARKS REMARQUES
26	90386-18MA5	BUSH DOUILLE	1	1		
27	90387-18M03	COLLAR COLLERETTE	1	1		
28	90249-12M38	PIN GOUILLE	1	1		
29	90381-12M10	BUSH, SOLID DOUILLE, SOLIDE	1	1		
30	90381-12M11	BUSH, SOLID DOUILLE, SOLIDE	2	2		
31	93430-10M00	CIRCLIP CIRCLIP, TYPE S	2	2		
32	90110-10M02	BOLT, HEXAGON SOCKET HEAD BOULON, TETE HEXAGONALE CREUSE	2	2		
33	90185-10M13	NUT, SELF-LOCKING ECROU, AUTO-BLOCANT	2	2		
34	92995-10600	WASHER RONDELLE	2	2		
35	65W-45251-00	ANODE ANODE	1	1		
36	90101-06020	BOLT BOULON	2	2		
37	67C-82127-20	WIRE, LEAD 2 FIL 2	1	1		
38	97095-06014	BOLT BOULON	2	2		
39	92995-06600	WASHER RONDELLE	2	2		
40	90101-12M65	BOLT BOULON	4	4		
41	92995-12200	WASHER RONDELLE	8	8		
42	90201-12426	WASHER, PLATE RONDELLE, PLATE	4	4		
43	95380-12600	NUT ECROU	8	8		



67C0010-1231

FIG. 21 BRACKET 2

SUPPORT 2

REF. NO.	PART NO. NO. PIECES	DESCRIPTION DESCRIPTION	MHD	ED	ET	REMARKS REMARQUES
1	67C-43111-10-4D	BRACKET, CLAMP PRESSE			1	
2	67C-43112-10-4D	BRACKET, CLAMP PRESSE			1	
3	65W-43192-00	KNOB, STOPPER BOUTON, BUTEE DE RELEVAGE			1	
4	65W-43191-00	SHAFT, STOPPER AXE, BUTEE			1	
5	91690-30018	PIN, SPRING GOUPILLE, ELASTIQUE			1	
6	90386-14MA1	BUSH DOUILLE			1	
7	90465-10M77	CLAMP BRIDE			1	
8	97095-06014	BOLT BOULON			1	
9	92995-06600	WASHER RONDELLE			1	
10	67C-43311-00-4D	BRACKET, SWIVEL 1 SUPPORT, PIVOT 1			1	S
	67C-43311-10-4D	BRACKET, SWIVEL 1 SUPPORT, PIVOT 1			1	L
11	93700-06M03	NIPPLE, GREASE GRAISSEUR			3	
12	90465-08M63	CLAMP BRIDE			1	
13	6K9-43131-01	BOLT, CLAMP BRACKET BOULON, PRESSE			1	
14	97095-08020	BOLT BOULON			1	
15	92995-08100	WASHER RONDELLE			1	
16	90185-22M11	NUT, SELF-LOCKING ECROU, AUTO-BLOCANT			1	
17	6G5-43145-00	CAP, CLAMP BRACKET CAPUCHON, PRESSE			2	
18	90386-22MA4	BUSH DOUILLE			2	
19	90465-13M11	CLAMP BRIDE			2	
20	90249-18M35	PIN GOUPILLE			1	
21	97080-08016	BOLT BOULON			2	
22	90201-08M00	WASHER, PLATE RONDELLE, PLATE			2	
23	90386-18M44	BUSH DOUILLE			2	
24	90386-18MA0	BUSH DOUILLE			1	
25	6H1-82148-00	WIRE, LEAD 4 FIL 4			1	
26	90249-12M38	PIN GOUPILLE			1	

F2

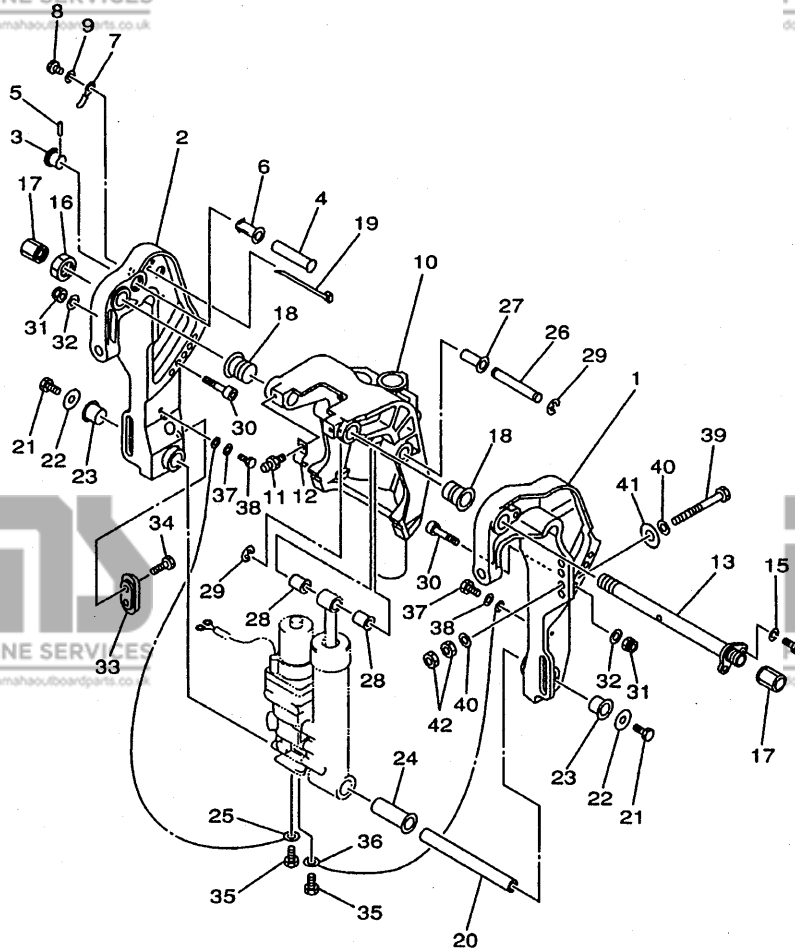


FIG. 21 BRACKET 2

SUPPORT 2

REF. NO.	PART NO. NO. PIECES	DESCRIPTION DESCRIPTION	MHD	ED	ET	REMARKS REMARQUES
27	90381-12M10	BUSH, SOLID DOUILLE, SOLIDE			1	
28	90381-12M11	BUSH, SOLID DOUILLE, SOLIDE			2	
29	93430-10M00	CIRCLIP CIRCLIP, TYPE S			2	
30	90110-10M02	BOLT, HEXAGON SOCKET HEAD BOULON, TETE HEXAGONALE CREUSE			2	
31	90185-10M13	NUT, SELF-LOCKING ECROU, AUTO-BLOQUANT			2	
32	92995-10600	WASHER RONDELLE			2	
33	65W-45251-00	ANODE ANODE			1	
34	90101-06020	BOLT BOULON			2	
35	97085-06010	BOLT BOULON			2	
36	6U0-82127-00	WIRE, LEAD 2 FIL.2			1	
37	97095-06014	BOLT BOULON			2	
38	92995-06600	WASHER RONDELLE			2	
39	90101-12M65	BOLT BOULON			4	
40	92995-12200	WASHER RONDELLE			8	
41	90201-12426	WASHER, PLATE RONDELLE, PLATE			4	
42	95380-12600	NUT ECROU			8	

FWD
67C0010-1231

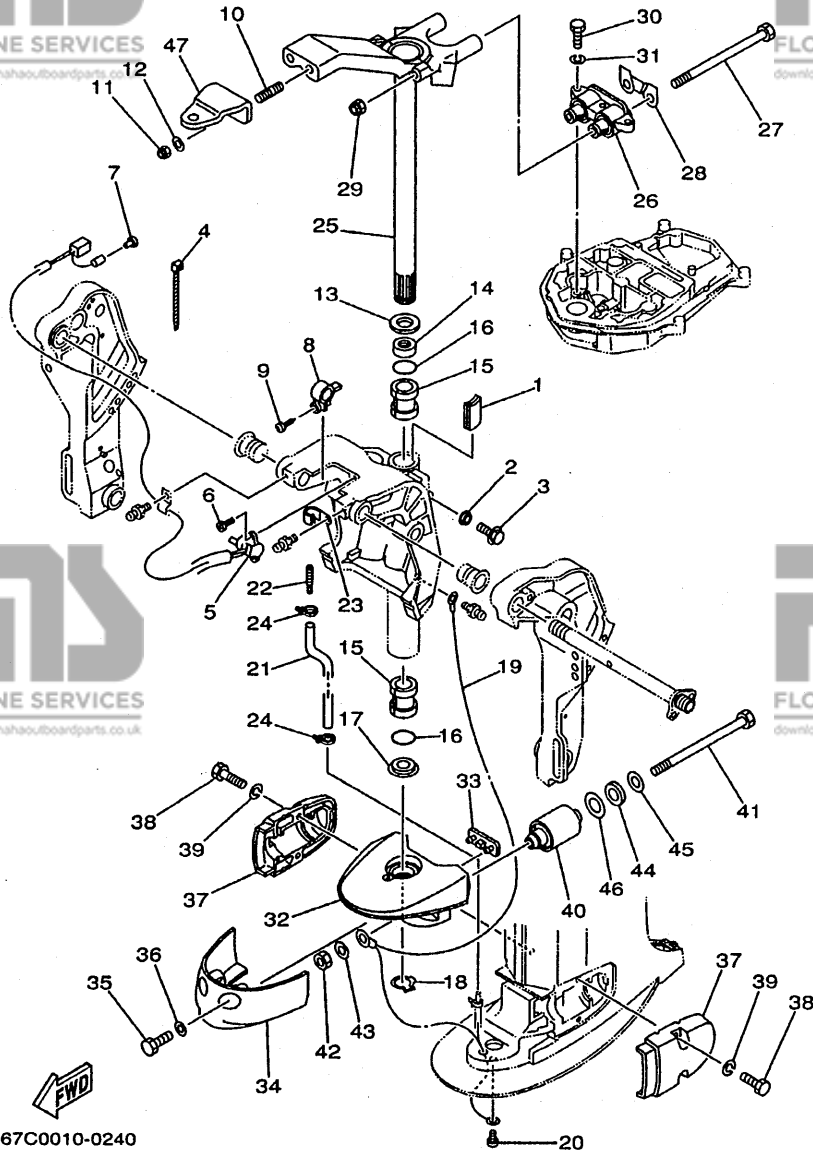
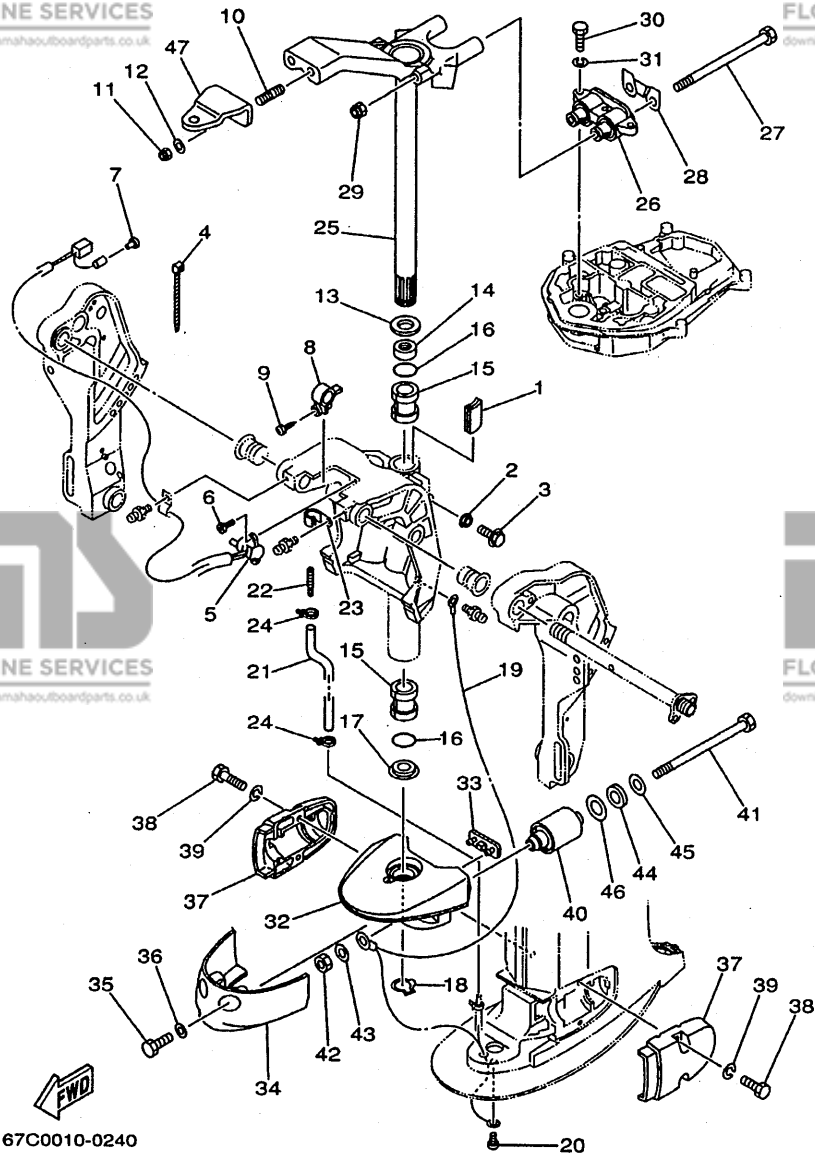


FIG. 22 BRACKET 3

SUPPORT 3

REF. NO.	PART NO. NO. PIECES	DESCRIPTION DESCRIPTION	MHD	ED	ET	REMARKS REMARQUES
1	6J8-42528-00	PLATE, FRICTION PLAQUE, FRICTION	1	1	1	
2	689-43373-01	SEAL, DAMPER JOINT	1	1	1	
3	90105-06M18	BOLT, WASHER BASED BOULON, AVEC RONDELLE	1	1	1	
4	90465-11M10	CLAMP BRIDE			4	
5	64E-83672-02	TRIM SENDER INCLINER RACCORD			1	
6	97885-06016	SCREW, PAN HEAD VIS, TETE TRONCONIQUE			2	
7	703-82119-00	COVER, LEAD WIRE GARNITURE, FIL			1	
8	6K9-43139-00	CAM, TRIM SENDER VILEBREQUIN TRUM			1	
9	97780-60525	SCREW, TAPPING VIS, TETE FRAISEE			1	
10	90116-10M28	BOLT, STUD GOUJON	2	2	2	
11	90185-10051	NUT, SELF-LOCKING ECROU, AUTO-BLOCANT	2	2	2	
12	92995-10600	WASHER RONDELLE	2	2	2	
13	90201-30M00	WASHER, PLATE RONDELLE, PLATE	1	1	1	
14	90386-30M78	BUSH DOUILLE	1	1	1	
15	90386-30M77	BUSH DOUILLE	2	2	2	
16	93210-29M94	O-RING JOINT TORIQUE	2	2	2	
17	90386-30M60	BUSH DOUILLE	1	1	1	
18	93410-28M06	CIRCLIP CIRCLIP, TYPE S	1	1	1	
19	67C-82127-00	WIRE, LEAD 2 FIL 2	1	1	1	S
	67C-82127-10	WIRE, LEAD 2 FIL 2	1	1	1	L
20	97885-06008	SCREW, PAN HEAD VIS, TETE TRONCONIQUE	1	1	1	
21	90445-07MF1	HOSE (L570) DURITE (L570)	1	1	1	S
	90445-07M53	HOSE (L700) DURITE (L700)	1	1	1	L
22	6E5-83558-00	END, NIPPLE RACCORD DE NIPPLE	1	1	1	
23	90465-08M07	CLAMP BRIDE	1	1	1	
24	90465-11M10	CLAMP BRIDE	2	2	2	
25	67C-42510-00-4D	STEERING BRACKET ASSY DIRECTION SUPPORT (ENS.)	1	1	1	S

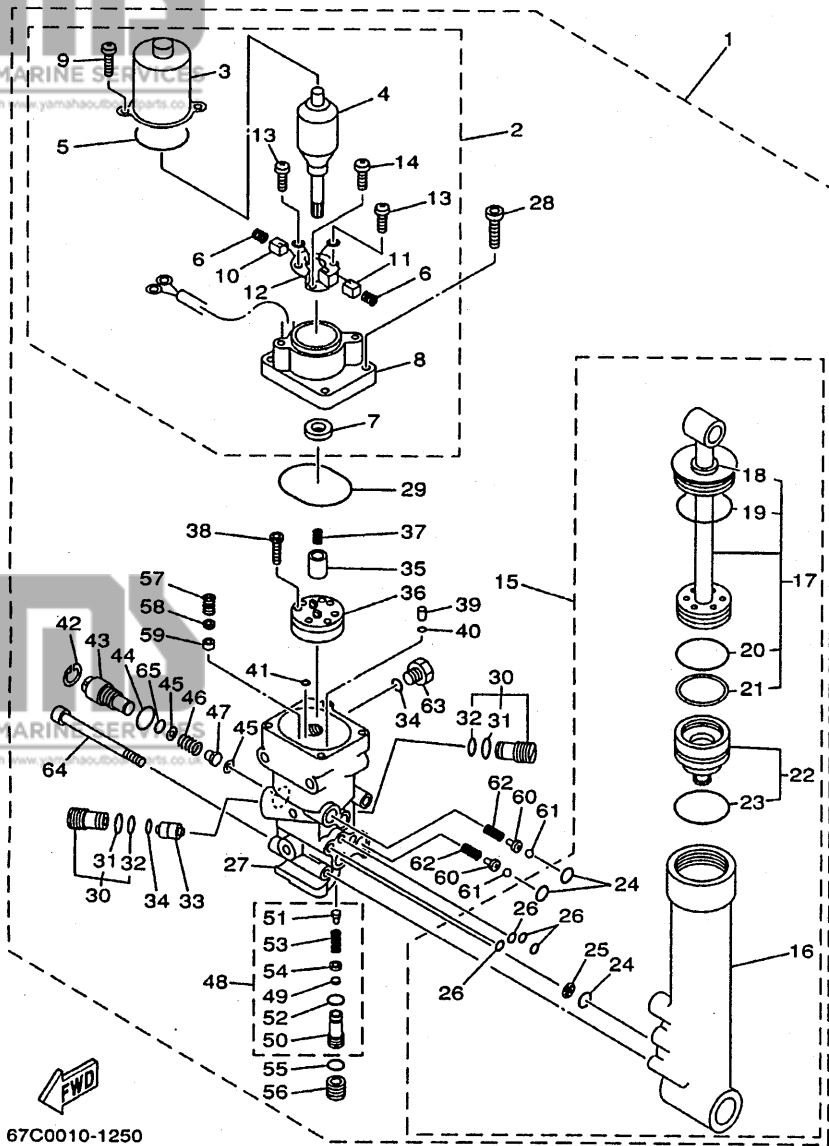


67C0010-0240

FIG. 22 BRACKET 3

SUPPORT 3

REF. NO.	PART NO. NO. PIECES	DESCRIPTION DESCRIPTION	MHD	ED	W	REMARKS REMARQUES
25	67C-42510-10-4D	STEERING BRACKET ASSY DIRECTION SUPPORT (ENS.)	1	1	1	L
26	67C-44514-00-4D	MOUNT DAMPER, UPPER SIDE SILENT-BLOC, SUPERIEUR LATERAL	1	1	1	S
	67C-44514-10-4D	MOUNT DAMPER, UPPER SIDE SILENT-BLOC, SUPERIEUR LATERAL	1	1	1	L
27	90101-08M15	BOLT BOULON	2	2	2	
28	66T-44526-30	PLATE PLAQUE	1	1	1	
29	90185-08045	NUT, SELF-LOCKING ECROU, AUTO-BLOCANT	2	2	2	
30	97075-08030	BOLT BOULON	3	3	3	
31	92995-08100	WASHER RONDELLE	3	3	3	
32	67C-44551-01-4D	HOUSING, LOWER MOUNT RUBBER BOITIER, SILENT-BLOC INFERIEUR	1	1	1	S
	67C-44551-10-4D	HOUSING, LOWER MOUNT RUBBER BOITIER, SILENT-BLOC INFERIEUR	1	1	1	L
33	67C-44575-00	DAMPER, LOWER MOUNT RUBBER SILENT-BLOC, INFERIEUR	1	1	1	
34	67C-44553-00-4D	COVER, LOWER MOUNT COUVERCLE, SUSPENSION INFERIEUR	1	1	1	
35	97095-08020	BOLT BOULON	2	2	2	
36	92995-08600	WASHER RONDELLE	2	2	2	
37	67C-44552-00-4D	HOUSING, LOWER MOUNT RUBBER BOITIER, SILENT-BLOC INFERIEUR	2	2	2	
38	97075-08030	BOLT BOULON	4	4	4	
39	92995-08100	WASHER RONDELLE	4	4	4	
40	67C-44555-20-94	MOUNT DAMPER, LOWER SIDE SILENT-BLOC, INFERIEUR LATERAL	2	2	2	S
	67C-44555-10-94	MOUNT DAMPER, LOWER SIDE SILENT-BLOC, INFERIEUR LATERAL	2	2	2	L
41	90109-12MA3	BOLT BOULON	2	2	2	
42	95380-12700	NUT ECROU	2	2	2	
43	90201-12M16	WASHER, PLATE RONDELLE, PLATE	4	4	4	
44	90202-21100	WASHER, PLATE RONDELLE, PLATE	2	2	2	
45	90201-13M19	WASHER, PLATE RONDELLE, PLATE	2	2	2	
46	90201-22M05	WASHER, PLATE RONDELLE, PLATE	2	2	2	
47	65W-48511-00	HOOK, STEERING ATTACHE, DIRECTION	1	1	1	



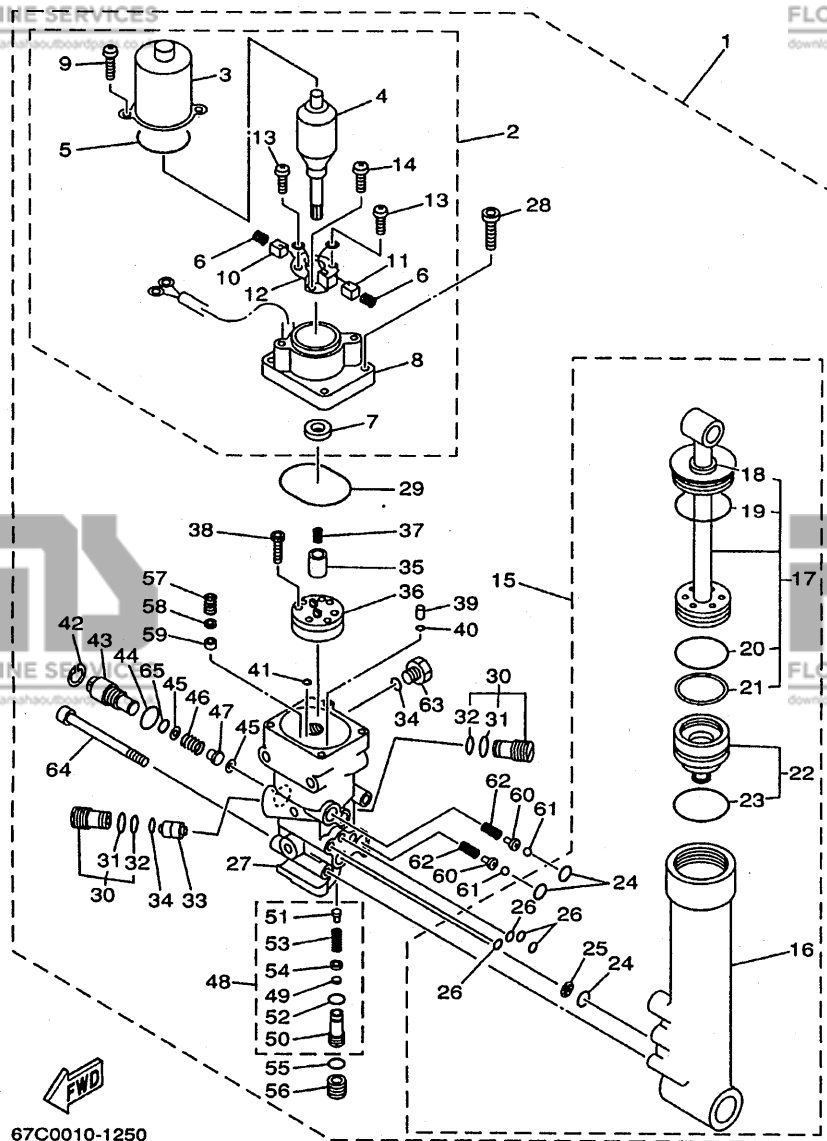
67C0010-1250

FIG. 23 POWER TRIM & TILT ASSY PUISSANCE PAREE ET INCLINER

REF. NO.	PART NO. NO. PIECES	DESCRIPTION DESCRIPTION	MHD	ED	ET	REMARKS REMARQUES
1	67C-43800-00-4D	POWER TRIM & TILT ASSY PUISSANCE PAREE ET INCLINER (ENS.)			1	
2	67C-43880-00	..MOTOR ASSY ..MOTEUR (ENS.)			1	
3	65W-43804-00	..STATOR ASSY ..STATOR (ENS.)			1	
4	65W-43805-00	..ARMATURE ASSY ..INDUIT (ENS.)			1	
5	65W-43869-00	..O-RING ..JOINT TORIQUE			1	
6	65W-4386K-00	..SPRING, BRUSH ..RESSORT, BALAI			2	
7	65W-43882-00	..OIL SEAL ..JOINT SPI			1	
8	67C-43881-00	..FRAME, END ..BATI			1	
9	65W-43887-00	..BOLT, THROUGH ..BOULON			2	
10	65W-43892-00	..BRUSH 2 ..BALAI 2			1	
11	65W-43891-00	..BRUSH 1 ..BALAI 1			1	
12	65W-4380F-00	..PLATE, BRUSH HOLDER ..PLAQUE			1	
13	65W-43879-00	..SCREW, WITH WASHER ..VIS, AVEC RONDELLE			2	
14	65W-4388E-00	..BOLT ..BOULON			1	
15	65W-43840-00	..POWER TILT ASSY ..PUISSANCE INCLINER (ENS.)			1	
16	65W-4380K-00	..CYLINDER, TILT SUB ASSY ..CYLINDRE			1	
17	65W-43810-00	..PISTON SUB ASSY ..PISTON AUXILIAIRE (ENS.)			1	
18	65W-43812-00	..SEAL, DUST ..JOINT			1	
19	65W-43865-00	..O-RING ..JOINT TORIQUE			1	
20	6H1-43861-10	..O-RING ..JOINT TORIQUE			1	
21	65W-43871-00	..RING, BACK UP ..SEGMENT			1	
22	65W-4381B-00	..FREE PISTON SUB ASSY ..PISTON AUXILIAIRE (ENS.)			1	
23	6H1-43861-10	..O-RING ..JOINT TORIQUE			1	
24	93210-11368	..O-RING ..JOINT TORIQUE			3	
25	6H1-43816-00	..FILTER 1 ..FILTRE 1			1	
26	93210-064A5	..O-RING ..JOINT TORIQUE			4	
27	67C-4380L-00	..HOUSING, TRIM & TILT SUB ASSY ..CARTER			1	

F6

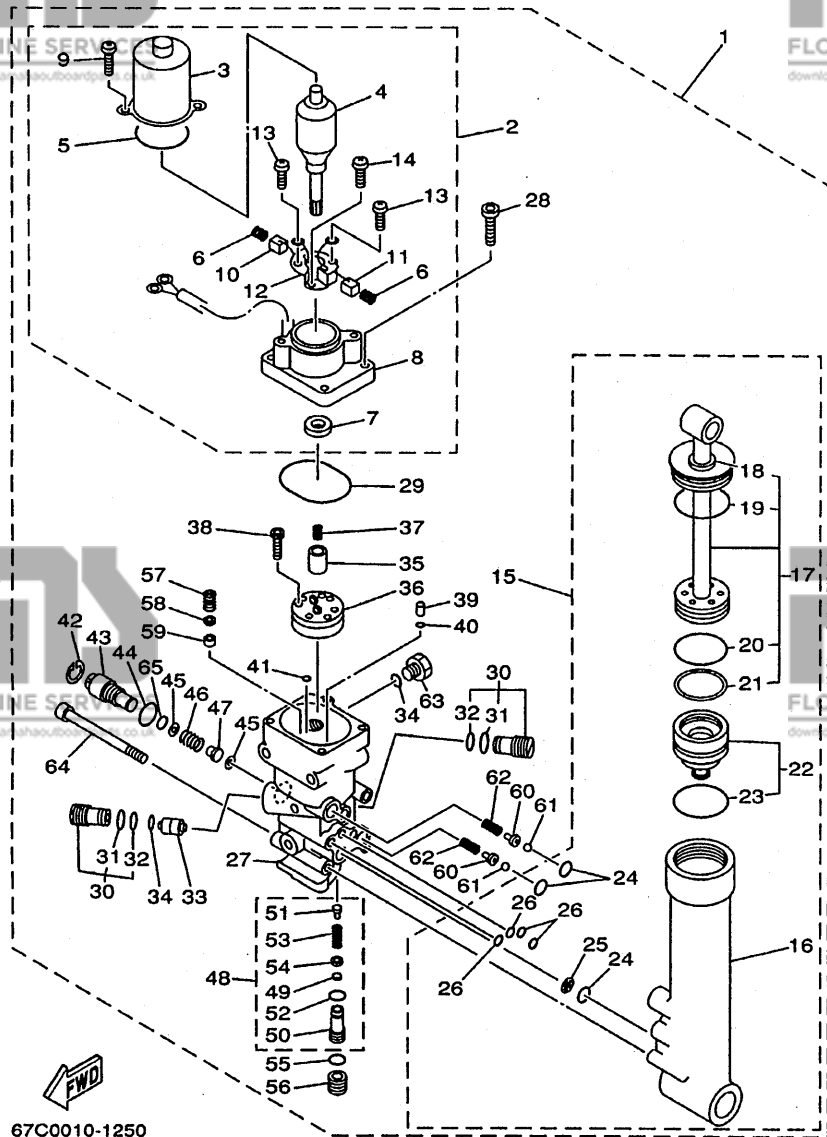
FIG. 23 POWER TRIM & TILT ASSY PUISSANCE PARER ET INCLINER



REF. NO.	PART NO. NO. PIECES	DESCRIPTION DESCRIPTION	MHD	ED	ET	REMARKS REMARQUES
28	65W-43888-00	.BOLT, SOCKET .BOULON			4	
29	93210-50768	.O-RING .JOINT TORIQUE			1	
30	6T4-43802-03	.VALVE SUB ASSY .CLAPET AUXILIAIRE (ENS.)			2	
31	6H1-43866-00	.O-RING .JOINT TORIQUE			1	
32	6H1-43867-00	.O-RING .JOINT TORIQUE			1	
33	62X-43841-00	.PISTON, SHUTTLE .PISTON			1	
34	93210-09165	.O-RING .JOINT TORIQUE			3	
35	65W-43831-00	.CONNECTOR, SHAFT .RACCORD			1	
36	65W-43830-00	.GEAR PUMP ASSY .POMPE A PIGNON (ENS.)			1	
37	6T4-43853-00	.SPRING, MAIN VALVE .RESSORT			1	
38	91318-04025	.BOLT .BOULON			4	
39	65W-43817-00	.FILTER 2 .FILTRE 2			2	
40	65W-43861-00	.O-RING .JOINT TORIQUE			2	
41	65W-43862-00	.O-RING .JOINT TORIQUE			2	
42	6H1-43875-00	.RING, SNAP .RESSORT			1	
43	6H1-43845-00	.SCREW, MANUAL RELEASE .VIS			1	
44	93210-18397	.O-RING .JOINT TORIQUE			1	
45	6H1-43847-00	.SEAT, MANUAL VALVE .SIEGE			2	
46	65W-43854-00	.SPRING, MANUAL RELEASE .RESSORT			1	
47	65W-4382A-00	.ADAPTOR 1 .ADAPTEUR 1			1	
48	CS2-43803-81	.CASE VALVE COMP. .CARTER VALVE COMP.			1	
49	6H1-4384G-11	.SEAL, RELIEF VALVE .JOINT			1	
50	CS2-43851-80	.SEAT, RELIEF VALVE .SIEGE			1	
51	67F-43843-00	.SCREW, VALVE LOCK .VIS			1	
52	93210-10M74	.O-RING .JOINT TORIQUE			1	
53	6H1-43856-10	.SPRING, DOWN RELIEF .RESSORT			1	
54	6H1-43844-10	.PIN, VALVE SUPPORT .GOUPILLE			1	

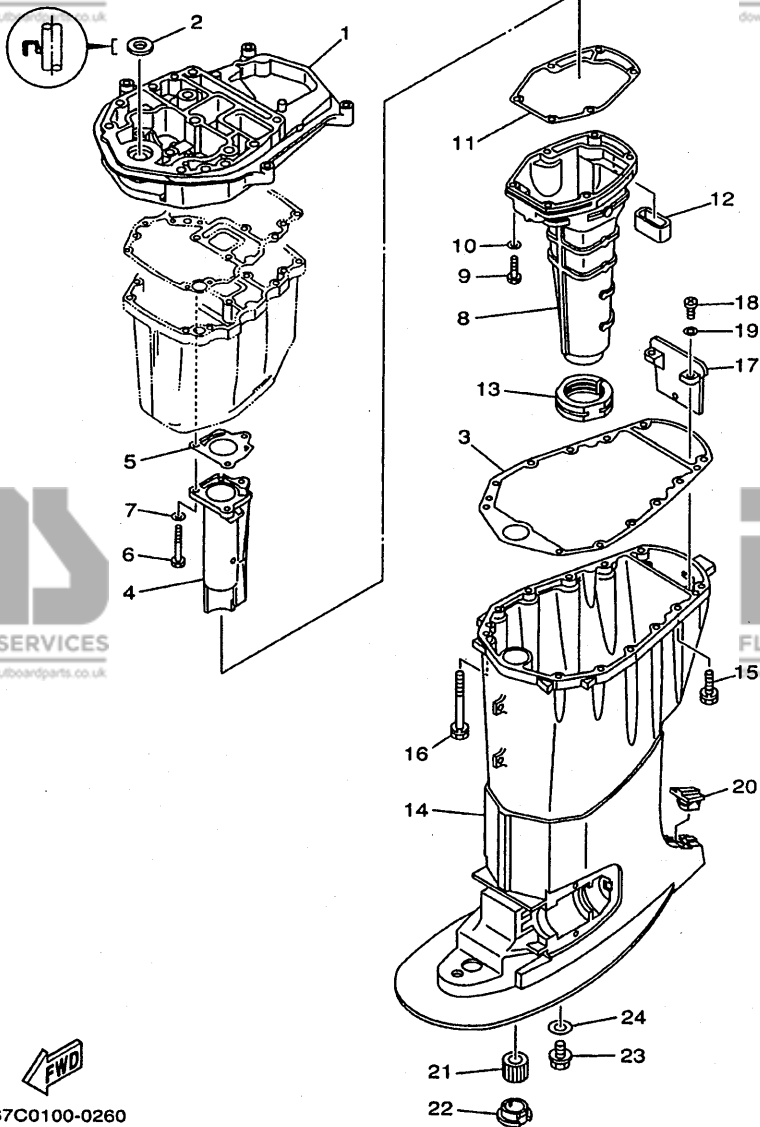
FIG. 23 POWER TRIM & TILT ASSY

PUISSANCE PARER ET INCLINER



67C0010-1250

REF. NO.	PART NO. NO. PIECES	DESCRIPTION DESCRIPTION	MHD	ED	ET	REMARKS REMARQUES
55	93210-11073	.O-RING			1	
		.JOINT TORIQUE				
56	65W-43843-00	.SCREW, VALVE LOCK			1	
		.VIS				
57	6H1-43856-10	.SPRING, DOWN RELIEF			1	
		.RESSORT				
58	6H1-43844-10	.PIN, VALVE SUPPORT			1	
		.GOUILLE				
59	6H1-4384F-10	.SEAL, MAIN VALVE			1	
		.JOINT				
60	65W-4386A-00	.PIN, ABSORBER VALVE			2	
		.GOUILLE, SOUPAPE				
61	93501-08001	.BALL			2	
		.BILLE				
62	65W-43853-00	.SPRING, MAIN VALVE			2	
		.RESSORT				
63	6H1-43829-00	.PLUG, RESERVOIR			1	
		.BOUCHON				
64	62X-43878-00	.BOLT, SOCKET			3	
		.BOULON				
65	93210-10M74	.O-RING			1	
		.JOINT TORIQUE				



67C0100-0260

FIG. 24 UPPER CASING

FOURREAU

REF. NO.	PART NO. NO. PIECES	DESCRIPTION DESCRIPTION	MHD	ED	ET	REMARKS REMARQUES
1	67C-41137-00-94	GUIDE, EXHAUST COLLECTEUR D'ECHAPPEMENT	1	1	1	
2	93104-16M01	OIL SEAL JOINT SPY	1	1	1	
3	67C-45113-00	GASKET, UPPER CASING JOINT, TUBE D'ARBRE	1	1	1	
4	67C-41131-00-5B	MANIFOLD, EXT. 1 PIPE D'ECHAPPEMENT	1	1	1	
5	67C-41133-00	GASKET, EXHAUST MANIFOLD 1 JOINT, PIPE D'ECHAPPEMENT	1	1	1	
6	97075-06050	BOLT BOULON	3	3	3	
7	92995-06600	WASHER RONDELLE	3	3	3	
8	67C-14711-00-5B	MUFFLER 1 POT D'ECHAPPEMENT 1	1	1	1	S
	67C-14711-11-5B	MUFFLER 1 POT D'ECHAPPEMENT 1	1	1	1	L
9	97075-06025	BOLT BOULON	6	6	6	
10	92995-06600	WASHER RONDELLE	6	6	6	
11	62Y-41134-00	GASKET, EXHAUST MANIFOLD JOINT, PIPE D'ECHAPPEMENT	1	1	1	
12	62Y-45127-00	SEAL JOINT	1	1	1	
13	67C-45123-00	GASKET, MUFFLER JOINT, POT DE DETENTE	1	1	1	
14	67C-45111-00-4D	CASING, UPPER FOURREAU	1	1	1	S
	67C-45111-10-4D	CASING, UPPER FOURREAU	1	1	1	L
15	90119-08M79	BOLT, WITH WASHER BOULON, AVEC RONDELLE	4	4	4	
16	90119-08M82	BOLT, WITH WASHER BOULON, AVEC RONDELLE	8	8	8	
17	67C-45151-00	COVER, UPPER CASING CAPUCHON, FOURREAU	1	1	1	
18	97880-05016	SCREW, PAN HEAD VIS, TETE TRONCONIQUE	2	2	2	
19	92990-05600	WASHER, PLATE RONDELLE, PLATE	2	2	2	
20	63D-45155-00	CAP CAPUCHON	1	1	1	S
	6H3-45155-00	CAP CAPUCHON	1	1	1	L
21	66T-45318-00	BUSHING, DRIVE SHAFT DOUILLE, ARBRE MOTEUR	1	1	1	L
22	90386-26MA6	BUSH DOUILLE	1	1	1	L
23	90340-14M06	PLUG, STRAIGHT SCREW PLOT, FILETE DROIT	1	1	1	L
24	90430-14M09	GASKET JOINT	1	1	1	L

A5

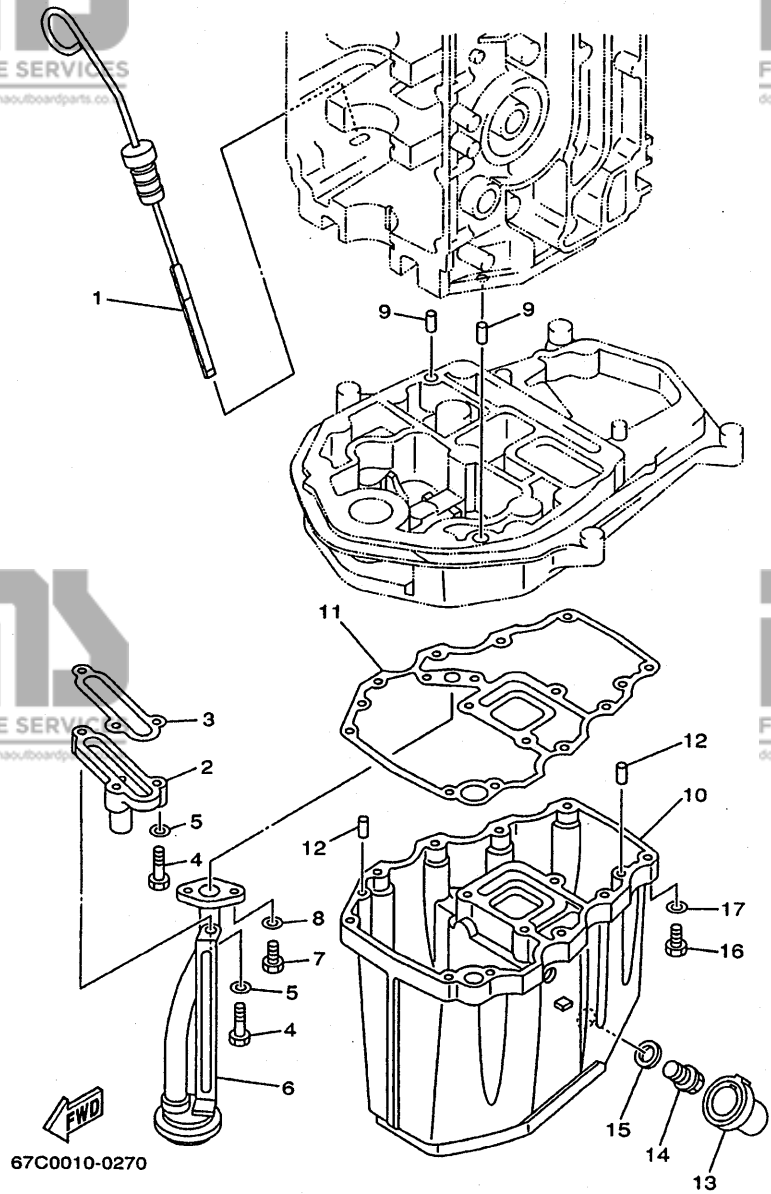


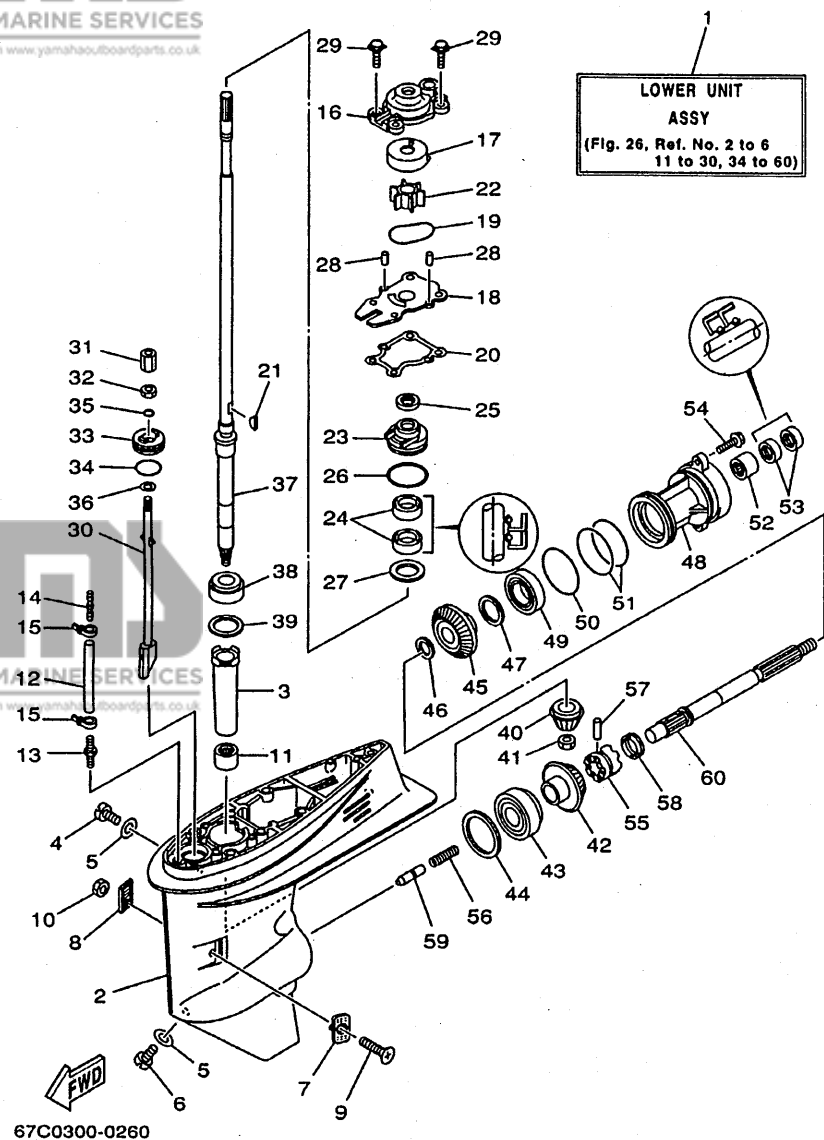
FIG. 25 OIL PAN

VENTILATEUR D'HUILE

REF. NO.	PART NO. NO. PIECES	DESCRIPTION DESCRIPTION	MHD	ED	ET	REMARKS REMARQUES
1	67C-15362-00	PLUG, OIL LEVEL PLOT, NIVEAU D'HUILE	1	1	1	
2	62Y-11575-00	RELIEF VALVE ASSY SOUPAPE DE RENTREE D'AIR	1	1	1	
3	62Y-13475-00	GASKET JOINT	1	1	1	
4	97013-06025	BOLT BOULON	3	3	3	
5	92903-06600	WASHER, PLATE RONDELLE, PLATE	3	3	3	
6	62Y-13411-00	STRAINER, OIL FILTRE, HUILE	1	1	1	
7	97013-06016	BOLT BOULON	2	2	2	
8	92903-06600	WASHER, PLATE RONDELLE, PLATE	2	2	2	
9	93608-12M05	PIN, DOWEL GOUJON	2	2	2	
10	62Y-15311-01-5B	OIL PAN VENTILATEUR D'HUILE	1	1	1	
11	67C-15312-00	GASKET, OIL PAN JOINT DE VENTILATEUR D'HUILE	1	1	1	
12	93606-12019	PIN, DOWEL GOUJON	4	4	4	
13	67C-15316-10	DAMPER, ENGINE MOUNT 1 AMORTISSEUR DE SUPPORT	1	1	1	S
	67C-15316-00	DAMPER, ENGINE MOUNT 1 AMORTISSEUR DE SUPPORT	1	1	1	L
14	90340-14M06	PLUG, STRAIGHT SCREW PLOT, FILETE DROIT	1	1	1	
15	90430-14M09	GASKET JOINT	1	1	1	
16	97075-06025	BOLT BOULON	10	10	10	
17	92995-06600	WASHER RONDELLE	10	10	10	

FIG. 26 LOWER CASING. DRIVE 1

BOITIER D'HELICE, TRANSMISSION 1



REF. NO.	PART NO. NO. PIECES	DESCRIPTION	MHD	ED	ET	REMARKS REMARQUES
1	67C-45300-00-4D	LOWER UNIT ASSY UNITE INFÉRIEURE (ENS.)	1	1	1	
	67C-45300-10-4D	LOWER UNIT ASSY UNITE INFÉRIEURE (ENS.)	1	1	1	L
2	67C-45301-00-4D	CASING, LOWER BEQUILLE	1	1	1	
3	6H4-45536-00	SLEEVE, DRIVE SHAFT MANCHON, ARBRE MOTEUR	1	1	1	
4	90340-08M04	PLUG, STRAIGHT SCREW PLOT, FILETÉ DROIT	1	1	1	
5	90430-08020	GASKET JOINT	2	2	2	
6	688-45341-00	PLUG, DRAIN BOUCHON DE VIDANGE	1	1	1	
7	63D-45214-00	COVER, WATER INLET GRILLE, ENTREE D'EAU	1	1	1	
8	63D-45215-00	COVER, WATER INLET GRILLE, ENTREE D'EAU	1	1	1	
9	90142-05M06	SCREW, COUNTERSUNK VIS, TÊTE NOYÉE	1	1	1	
10	95380-05600	NUT ECROU	1	1	1	
11	93315-32224	BEARING ROULEMENT	1	1	1	
12	90445-07ME8	HOSE (L80) DURITE (L80)	1	1	1	
13	6E5-45378-00	NIPPLE, HOSE RACCORD, TUYAU	1	1	1	
14	6E5-83558-10	END, NIPPLE RACCORD DE NIPPLE			1	
	6E5-83558-00	END, NIPPLE RACCORD DE NIPPLE	1	1		
15	90465-11M10	CLAMP BRIDE	2	2	2	
16	66T-44311-00	HOUSING, WATER PUMP CORPS, POMPE A EAU	1	1	1	
17	63D-44322-00	INSERT, CARTRIDGE CUVETTE	1	1	1	
18	66T-44323-00	OUTER PLATE, CARTRIDGE PLAQUE EXTERIEURE	1	1	1	
19	93210-59MG7	O-RING JOINT TORIQUE	1	1	1	
20	63D-44316-00	GASKET, WATER PUMP JOINT, POMPE A EAU	1	1	1	
21	90280-03M03	KEY, WOODRUFF CLAVETTE, DEMI-LUNE	1	1	1	
22	6H4-44352-02	IMPELLER TURBINE	1	1	1	
23	63D-44341-00	HOUSING, WATER PUMP CORPS, POMPE A EAU	1	1	1	
24	93101-22M60	OIL SEAL JOINT SPY	2	2	2	
25	66T-45344-01	COVER, OIL SEAL FLASQUE, JOINT D'HUILE	1	1	1	

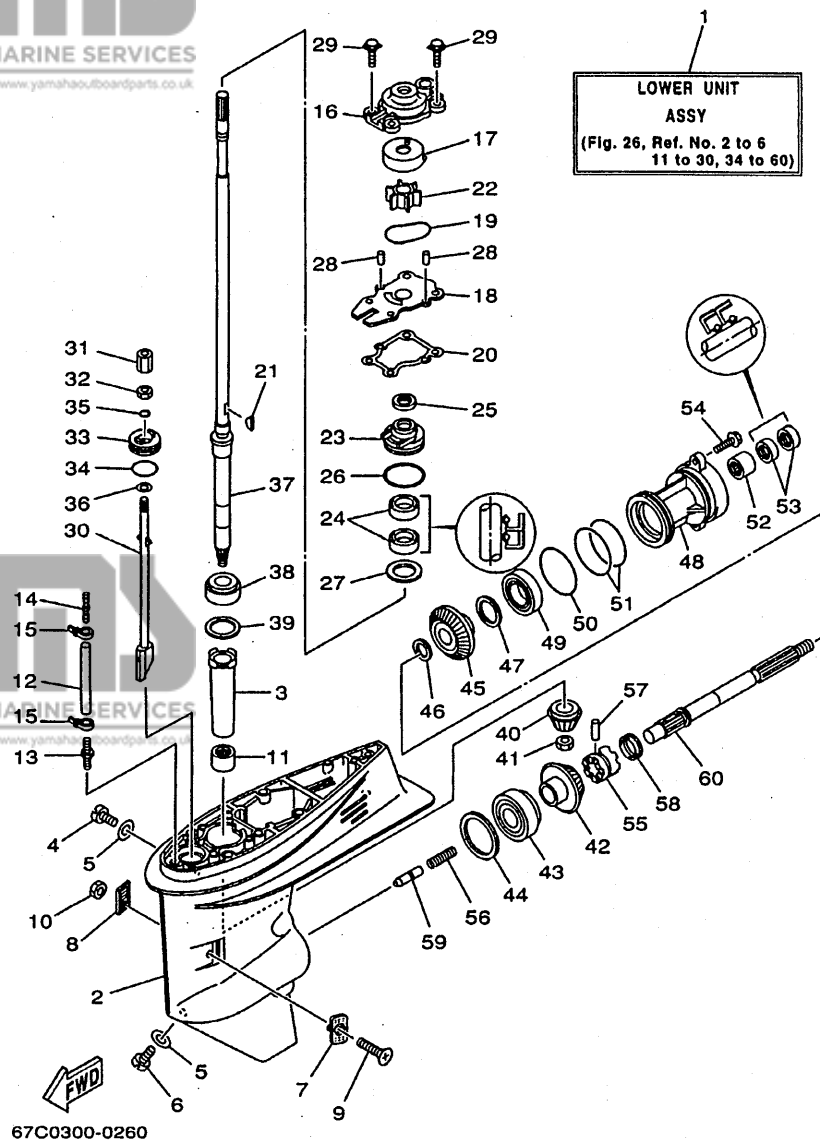


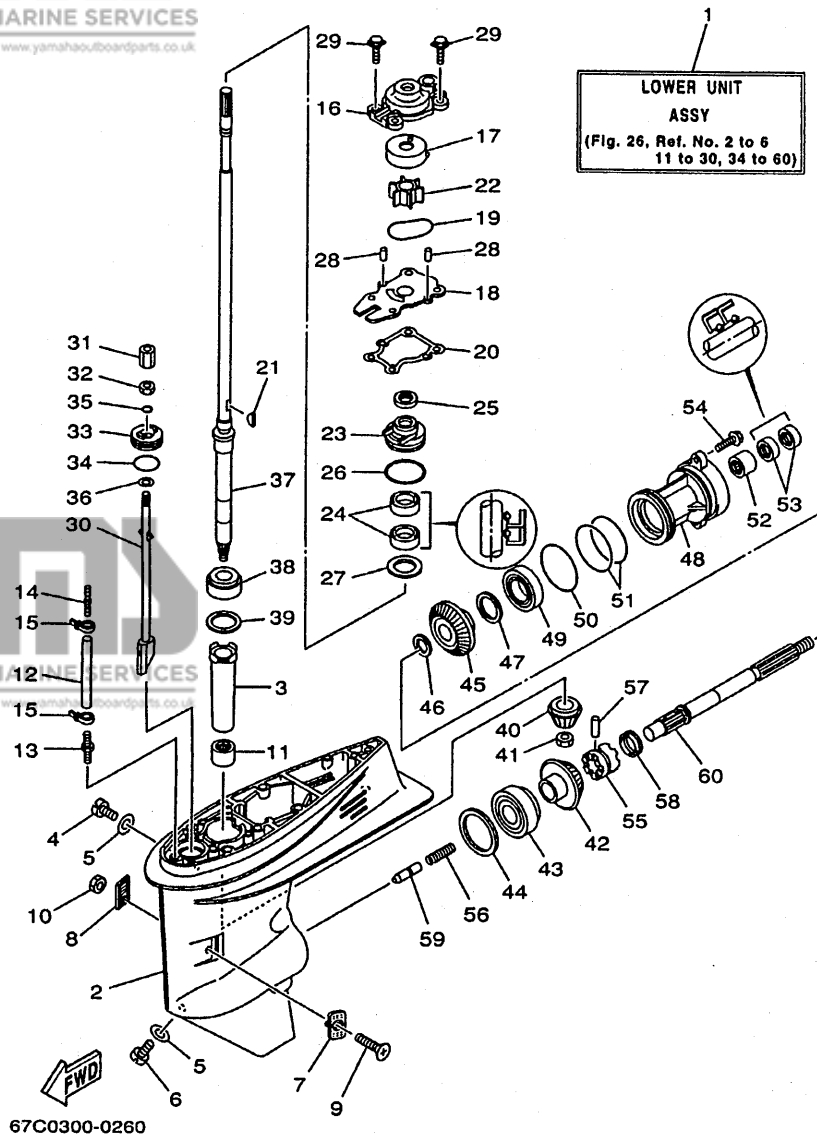
FIG. 26 LOWER CASING. DRIVE 1 BOITIER D'HELICE, TRANSMISSION 1

REF. NO.	PART NO. NO. PIECES	DESCRIPTION DESCRIPTION	MHD	ED	U	REMARKS REMARQUES
26	93210-48MG8	O-RING JOINT TORIQUE	1	1	1	
27	90201-27M00	WASHER, PLATE RONDELLE, PLATE	1	1	1	
28	93604-08062	PIN, DOWEL GOUJON	2	2	2	
29	90119-08M15	BOLT, WITH WASHER BOULON, AVEC RONDELLE	4	4	4	
30	67C-44150-10	SHIFT CAM ASSY CAME D'INVERSION	1	1	1	
31	67C-44146-00	CONNECTOR, SHIFT ROD CONNECTEUR, TIGE D'INVERSION	1	1	1	
32	95380-06700	NUT ECROU	1	1	1	
33	66T-45321-00	PLATE PLAQUETTE	1	1	1	
34	93210-33MG4	O-RING JOINT TORIQUE	1	1	1	
35	93210-06ME6	O-RING JOINT TORIQUE	1	1	1	
36	92990-06600	WASHER, PLATE RONDELLE, PLATE	1	1	1	
37	67C-45501-00	DRIVE SHAFT COMP. ARBRE MOTEUR COMP.	1	1	1	S
	67C-45501-10	DRIVE SHAFT COMP. ARBRE MOTEUR COMP.	1	1	1	L
38	93332-00001	BEARING ROULEMENT	1	1	1	
39	663-45587-01-10	SHIM (T.O.10MM) CALE (T.O.10MM)	1	1	1	UR
	663-45587-01-12	SHIM (T.O.12MM) CALE (T.O.12MM)	1	1	1	UR
	663-45587-01-15	SHIM (T.O.15MM) CALE (T.O.15MM)	1	1	1	UR
	663-45587-01-18	SHIM (T.O.18MM) CALE (T.O.18MM)	1	1	1	UR
	663-45587-01-30	SHIM (T.O.30MM) CALE (T.O.30MM)	1	1	1	UR
	663-45587-01-40	SHIM (T.O.40MM) CALE (T.O.40MM)	1	1	1	UR
	663-45587-01-50	SHIM (T.O.50MM) CALE (T.O.50MM)	1	1	1	UR
40	66T-45551-00	PINION PIGNON D'ATTAQUE	1	1	1	
41	90170-12138	NUT ECROU	1	1	1	
42	66T-45560-01	GEAR PIGNON	1	1	1	
43	93332-00003	BEARING ROULEMENT	1	1	1	
44	663-45567-01-10	SHIM (T.O.10MM) CALE (T.O.10MM)	1	1	1	UR
	663-45567-01-12	SHIM (T.O.12MM) CALE (T.O.12MM)	1	1	1	UR

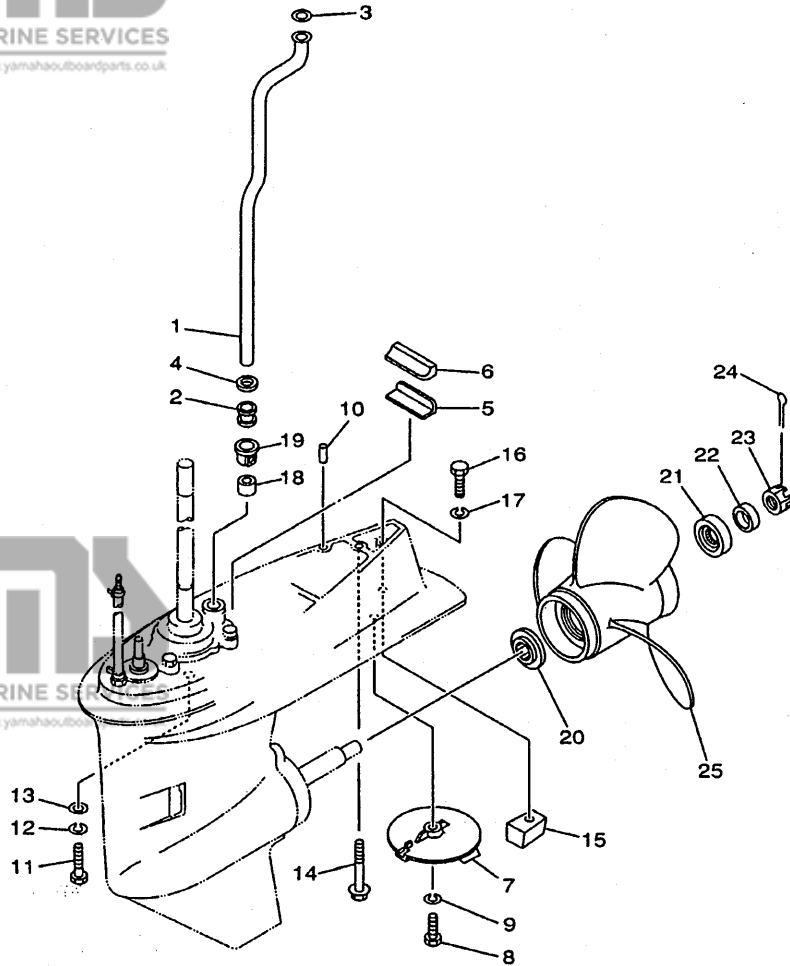
B1

FIG. 26 LOWER CASING. DRIVE 1

BOITIER D'HELICE, TRANSMISSION 1



REF. NO.	PART NO. NO. PIECES	DESCRIPTION DESCRIPTION	MHD	ED	ET	REMARKS REMARQUES
44	663-45567-01-15	SHIM (T:0.15MM) CALE (T:0.15MM)	1	1	1	UR
	663-45567-01-18	SHIM (T:0.18MM) CALE (T:0.18MM)	1	1	1	UR
	663-45567-01-30	SHIM (T:0.30MM) CALE (T:0.30MM)	1	1	1	UR
	663-45567-01-40	SHIM (T:0.40MM) CALE (T:0.40MM)	1	1	1	UR
	663-45567-01-50	SHIM (T:0.50MM) CALE (T:0.50MM)	1	1	1	UR
45	66T-45571-00	GEAR PIGNON	1	1	1	
46	90201-22429	WASHER, PLATE RONDELLE, PLATE	1	1	1	
47	63D-45577-00-10	SHIM (T:0.10MM) CALE (T:0.10MM)	1	1	1	UR
	63D-45577-00-12	SHIM (T:0.12MM) CALE (T:0.12MM)	1	1	1	UR
	63D-45577-00-15	SHIM (T:0.15MM) CALE (T:0.15MM)	1	1	1	UR
	63D-45577-00-18	SHIM (T:0.18MM) CALE (T:0.18MM)	1	1	1	UR
	63D-45577-00-30	SHIM (T:0.30MM) CALE (T:0.30MM)	1	1	1	UR
	63D-45577-00-40	SHIM (T:0.40MM) CALE (T:0.40MM)	1	1	1	UR
	63D-45577-00-50	SHIM (T:0.50MM) CALE (T:0.50MM)	1	1	1	UR
48	63D-45361-02-4D	CAP, LOWER CASING COUVERCLE, BOITIER D'HELICE	1	1	1	
49	93306-001U1	BEARING ROULEMENT	1	1	1	
50	93210-69MG6	O-RING JOINT TORIQUE	1	1	1	
51	93210-74MG5	O-RING JOINT TORIQUE	2	2	2	
52	93317-22204	BEARING ROULEMENT	1	1	1	
53	93101-22M00	OIL SEAL JOINT SPY	2	2	2	
54	90105-08M61	BOLT, WASHER BASED BOULON, AVEC RONDELLE	2	2	2	
55	66T-45631-00	CLUTCH, DOG CRABOT	1	1	1	
56	90501-18M01	SPRING, COMPRESSION RESSORT, COMPRESSION	1	1	1	
57	90250-06023	PIN, STRAIGHT GOUPILE, DROITE	1	1	1	
58	67C-45633-00	RING, CROSS PIN JONC, GOUILE CRABOT	1	1	1	
59	66T-45635-00	PLUNGER, SHIFT POUSOIR D'EMBRAYAGE	1	1	1	
60	66T-45611-00	SHAFT, PROPELLER ARBRE, HELICE	1	1	1	



67C0010-0290

FIG. 27 LOWER CASING. DRIVE 2

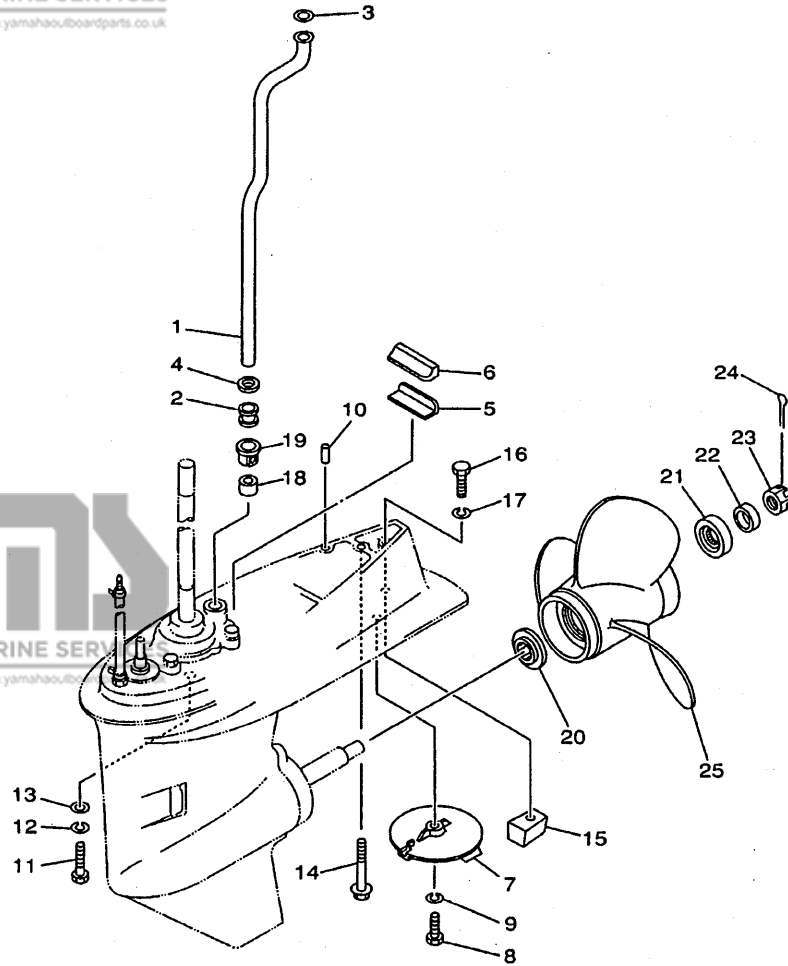
BOITIER D'HELICE, TRANSMISSION 2

REF. NO.	PART NO. NO. PIECES	DESCRIPTION DESCRIPTION	MHD	ED	ET	REMARKS REMARQUES
1	67C-44361-00	TUBE, WATER TUBE D'EAU	1	1	1	S
	62Y-44361-00	TUBE, WATER TUBE D'EAU	1	1	1	
2	663-44367-00	DAMPER, WATER SEAL JOINT TUBE D'EAU	1	1	1	
3	90202-12060	WASHER, PLATE RONDELLE, PLATE	1	1	1	
4	90430-12072	GASKET JOINT	1	1	1	
5	663-45376-00-94	GUIDE, SEAL DAMPER BUTEE, JOINT CAOUTCHOUC	1	1	1	
6	63D-45375-00	DAMPER, SEAL BOURRELET, CAOUTCHOUC	1	1	1	
7	67C-45371-00	TAB-TRIM ANODE DERIVE	1	1	1	
8	97095-08025	BOLT BOULON	1	1	1	
9	92995-08100	WASHER RONDELLE	1	1	1	
10	93606-12019	PIN, DOWEL GOUJON	2	2	2	
11	97075-10040	BOLT BOULON	4	4	4	
12	92995-10100	WASHER RONDELLE	4	4	4	
13	92995-10600	WASHER RONDELLE	4	4	4	
14	90119-08M44	BOLT, WITH WASHER BOULON, AVEC RONDELLE	1	1	1	
15	67C-45251-00	ANODE ANODE	1	1	1	
16	97095-08035	BOLT BOULON	1	1	1	
17	92995-08100	WASHER RONDELLE	1	1	1	
18	663-44366-00	DAMPER, WATER SEAL JOINT, TUBE D'EAU	1	1	1	
19	63D-44312-00	COVER, WATER PUMP HOUSING COUVERCLE	1	1	1	
20	663-45987-02	SPACER ENTRETOISE	1	1	1	
21	66T-45997-00	SPACER ENTRETOISE	1	1	1	
22	90389-22M01	BUSH DOUILLE	1	1	1	
23	90171-16011	NUT, CASTLE ECROU, CRENELE	1	1	1	
24	91490-30025	PIN, COTTER GOUPILLE, FENDUE	1	1	1	
25	663-45941-01-EL	PROPELLER (3X10-3/4"X17"-G) HELICE (3X10-3/4"X17"-G)	1	1	1	UR
	663-45945-02-EL	PROPELLER (3X11-1/8"X13"-G) HELICE (3X11-1/8"X13"-G)	1	1	1	UR

B3

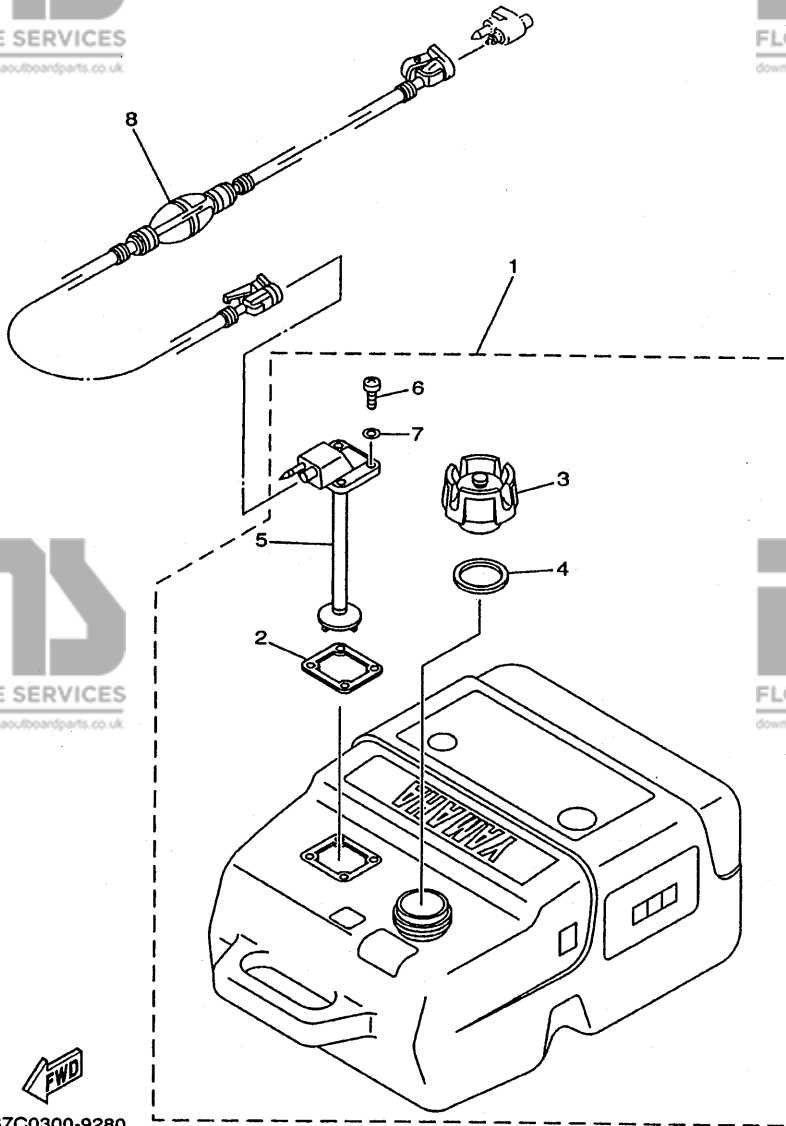
FIG. 27 LOWER CASING. DRIVE 2

BOITIER D'HELICE, TRANSMISSION 2



FWD
67C0010-0290

REF. NO.	PART NO. NO. PIECES	DESCRIPTION DESCRIPTION	MHD	ED	ET	REMARKS REMARQUES
25	663-45947-02-EL	PROPELLER (3X11-5/8"X11"-G) HELICE (3X11-5/8"X11"-G)	1	1	1	UR
	663-45949-01-EL	PROPELLER (3X10-3/4"X16"-G) HELICE (3X10-3/4"X16"-G)	1	1	1	UR
	663-45952-02-EL	PROPELLER (3X11-3/8"X12"-G) HELICE (3X11-3/8"X12"-G)	1	1	1	UR
	663-45956-01-EL	PROPELLER (3X12-1/4"X9"-G) HELICE (3X12-1/4"X9"-G)	1	1	1	UR
	663-45958-01-EL	PROPELLER (3X11-1/4"X14"-G) HELICE (3X11-1/4"X14"-G)	1	1	1	UR
	6H5-45943-00-EL	PROPELLER (3X10"X15"-G) HELICE (3X10"X15"-G)	1	1	1	UR WITH LIP CUP
	6H5-45945-00-EL	PROPELLER (3X10-3/8"X13"-G) HELICE (3X10-3/8"X13"-G)	1	1	1	UR WITH LIP CUP
	6H5-45952-00-EL	PROPELLER (3X10-5/8"X12"-G) HELICE (3X10-5/8"X12"-G)	1	1	1	UR WITH LIP CUP
	6H5-45958-00-EL	PROPELLER (3X10-1/4"X14"-G) HELICE (3X10-1/4"X14"-G)	1	1	1	UR WITH LIP CUP
		STAINLESS STEEL PROPELLER ACIER INOXYDABLE HELICE				
	663-45930-00-98	PROPELLER (3X10-1/4"X14"-G) HELICE (3X10-1/4"X14"-G)	1	1	1	UR
	663-45974-02-98	PROPELLER (3X10-5/8"X13"-G) HELICE (3X10-5/8"X13"-G)	1	1	1	UR
	663-45976-00-98	PROPELLER (3X10-1/4"X15"-G) HELICE (3X10-1/4"X15"-G)	1	1	1	UR
	663-45978-00-98	PROPELLER (3X10-1/4"X16"-G) HELICE (3X10-1/4"X16"-G)	1	1	1	UR
	697-45970-00-98	PROPELLER (3X11-1/4"X14"-G) HELICE (3X11-1/4"X14"-G)	1	1	1	UR
	663-45970-60-98	PROPELLER (3X11-3/4"X12"-G) HELICE (3X11-3/4"X12"-G)	1	1	1	UR
	663-45972-60-98	PROPELLER (3X12"X11"-G) HELICE (3X12"X11"-G)	1	1	1	UR
	663-45974-60-98	PROPELLER (3X11-1/2"X13"-G) HELICE (3X11-1/2"X13"-G)	1	1	1	UR




67C0300-9280

FIG. 28 FUEL TANK

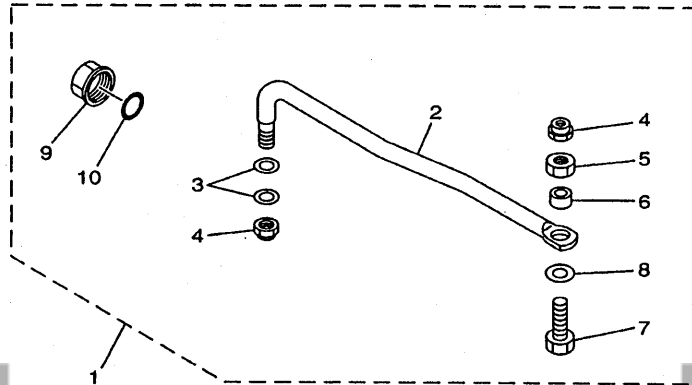
RESERVOIR A CARBURANT

REF. NO.	PART NO. NO. PIECES	DESCRIPTION DESCRIPTION	MHD	ED	ET	REMARKS REMARQUES
1	6YK-24201-01	FUEL TANK ASSY RESERVOIR A ESSENCE (ENS.)	1	1	1	AP FOR STD
	6YK-24201-10	FUEL TANK ASSY (25L) RESERVOIR A ESSENCE (ENS.) 25L	1	1	1	AP FOR SAV
2	6YL-24268-01	.GASKET, FUEL METER .JOINT, JAUGE A CARBURANT	1	1	1	
3	6YK-24610-00	.CAP ASSY .BOUCHON	1	1	1	FOR STD WITH INDICATOR
	6YK-24610-10	.CAP ASSY .BOUCHON	1	1	1	FOR SAV WITHOUT INDICATOR
4	6YL-24641-00	.GASKET, CAP 1 .JOINT 1, BOUCHON	1	1	1	
5	6YK-24260-01	.FUEL METER ASSY .INDICATEUR DE CARBURANT	1	1	1	
6	90157-05M16	.SCREW, PAN HEAD .VIS, TETE TRONCONIQUE	4	4	4	
7	6YL-24329-00	.SEAL .JOINT	4	4	4	
8	6YL-24306-52	FUEL PIPE COMP. 1 DURITE A ESSENCE J	1	1	1	AP

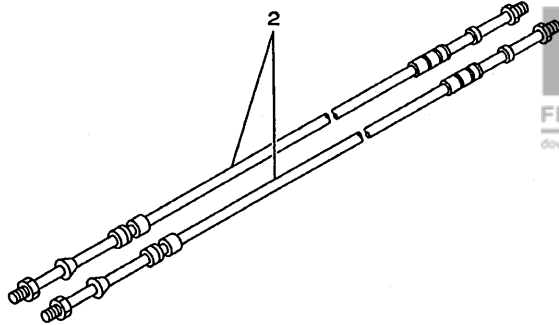
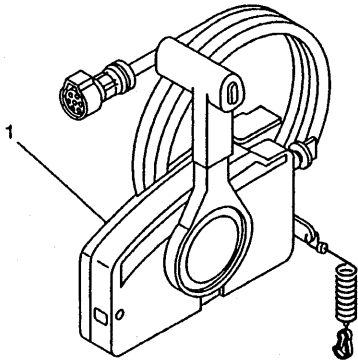
FIG. 29 STEERING GUIDE

FIXATION DE DIRECTION

REF. NO.	PART NO. NO. PIECES	DESCRIPTION DESCRIPTION	MHD	ED	ET	REMARKS REMARQUES
1	65W-61350-00	STEERING GUIDE ATTACHMENT KIT FIXATIONS DE DIRECTION		1	1	AP
2	65W-61351-00	.ROD, STEERING LINK .RENOI DE DIRECTION		1	1	
3	90201-10M20	.WASHER, PLATE .RONDELLE, PLATE		2	2	
4	90185-09M01	.NUT, SELF-LOCKING .ECROU, AUTO-BLOCANT		2	2	
5	90170-09M03	.NUT .ECROU		1	1	
6	90387-10M42	.COLLAR .COLLERETTE		1	1	
7	90101-09M01	.BOLT .BOULON		1	1	
8	90201-10M63	.WASHER, PLATE .RONDELLE, PLATE		1	1	
9	6E5-43145-01	.CAP, CLAMP BRACKET .CAPUCHON, PRESSE		1	1	
10	93210-16275	.O-RING .JOINT TORIQUE		1	1	



65W0010-8210



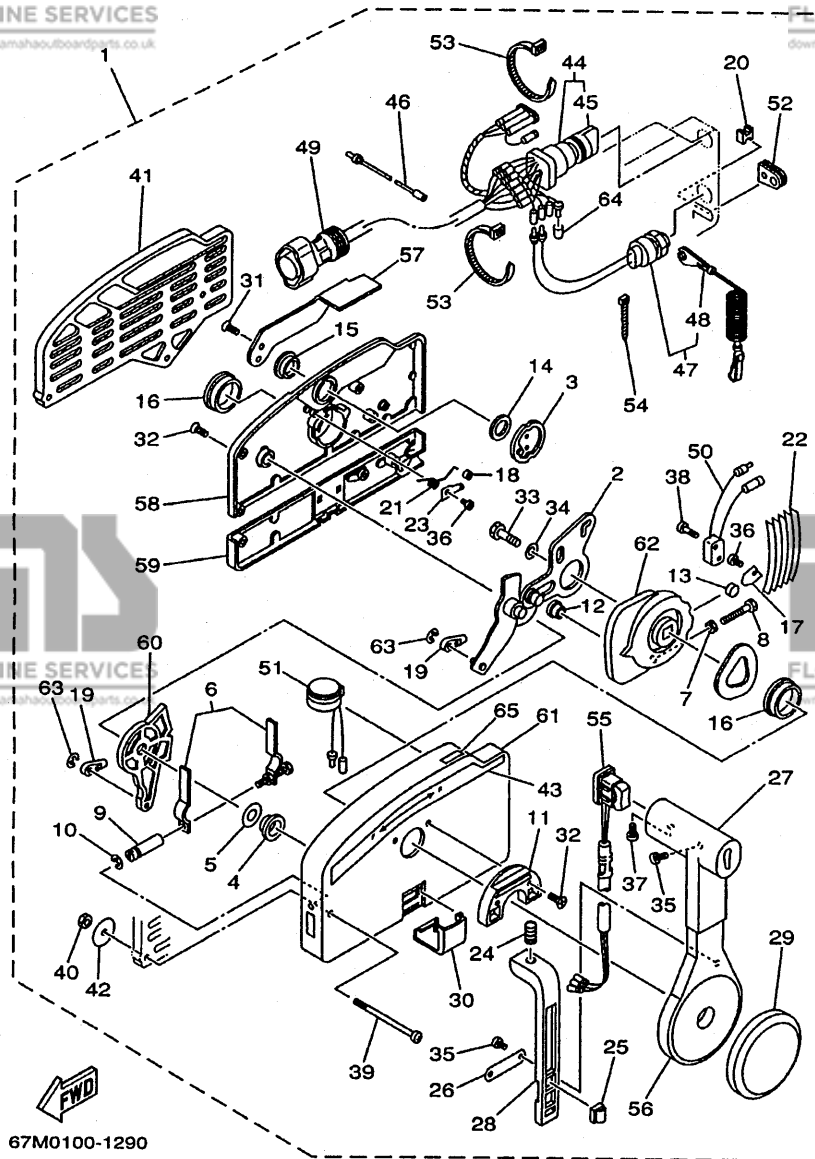
67M0100-8280

FIG. 30 REMOTE CONTROL BOX

BOITIER DE COMMANDE A DISTANCE

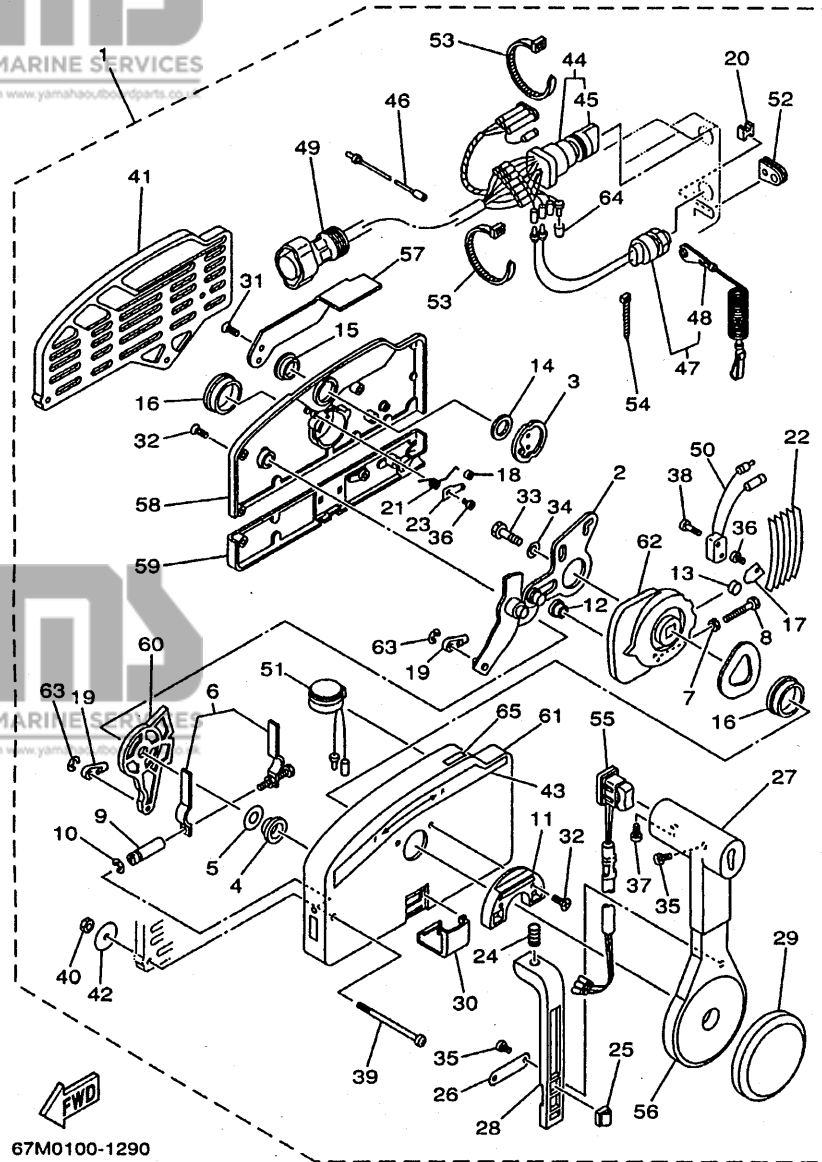
REF. NO.	PART NO. NO. PIECES	DESCRIPTION DESCRIPTION	MHD	ED	ET	REMARKS REMARQUES
1	703-48205-A3	REMOTE CONTROL ASSY BOITIER DE COMMANDE A DISTANCE			1	AP WITH PT/T SW.
	703-48203-A1	REMOTE CONTROL ASSY (7P) BOITIER DE COMMANDE A DISTANCE		1		AP
2	701-48310-90	CABLE, REMOTE CONTROL L=11F CABLE, COMMANDE A DISTANCE:11F		2	2	UR
	701-48320-00	CABLE, REMOTE CONTROL L=12F CABLE, COMMANDE A DISTANCE:12F		2	2	UR
	701-48320-20	CABLE, REMOTE CONTROL L=13F CABLE, COMMANDE A DISTANCE		2	2	UR
	701-48320-50	CABLE, REMOTE CONTROL L=15F CABLE, COMMANDE A DISTANCE:15F		2	2	UR

FIG. 31 REMOTE CONTROL ASSY BOITIER DE COMMANDE A DISTANCE



67M0100-1290

REF. NO.	PART NO. NO. PIECES	DESCRIPTION DESCRIPTION	MHD	ED	ET	REMARKS REMARQUES
1	703-48205-A3	REMOTE CONTROL ASSY BOITIER DE COMMANDE A DISTANCE			1	AP WITH PT/T SW.
	703-48203-A1	REMOTE CONTROL ASSY (7P) BOITIER DE COMMANDE A DISTANCE		1		AP
2	703-48261-01	.ARM, THROTTLE .BRAS, ACCELERATION		1	1	
3	703-48153-00	.SHAFT, FREE ACCEL. .AXE		1	1	
4	703-48235-00	.BUSHING .COUSSINET		1	1	
5	703-48268-00	.SPACER .ENTRETOISE		1	1	
6	703-48264-00	.THROTTLE, FRICTION .ACCELERATION		1	1	
7	95380-05600	.NUT .ECROU		1	1	
8	97380-05025	.BOLT .BOULON		1	1	
9	703-48265-00	.SHAFT, FRICTION .AXE, COPILOTE		1	1	
10	93430-06024	.CIRCLIP .CIRCLIP, TYPE S		3	3	
11	703-48245-00	.PLATE, LOCK .PLAQUE, VERROU		1	1	
12	703-48252-00	.ROLLER, CAM .POULIE		1	1	
13	701-48248-00	.ROLLER, FREE ACCEL. .POULIE		1	1	
14	703-48198-00	.WASHER, WAVE .RONDELLE, ELASTIQUE ONDULEE		1	1	
15	703-48243-00	.BUSHING .COUSSINET		1	1	
16	703-48236-00	.BUSHING 1 .POULIE		2	2	
17	703-48189-00	.RETAINER .FLASQUE		1	1	
18	703-48234-00	.ROLLER, DETENT .POULIE		1	1	
19	703-48345-01	.CABLE END,REMOTE CONTROL 2 .CHAPE CABLE		2	2	
20	703-48358-00	.ANCHOR, CABLE .COLLIER		1	1	
21	703-48244-00	.SPRING, FREE ACCEL. .RESSORT		1	1	
22	703-48238-00	.SPRING, DETENT .RESSORT		5	5	
23	703-48246-00	.SPACER .ENTRETOISE		1	1	
24	703-48227-00	.SPRING, NEUTRAL LOCK .RESSORT		1	1	
25	703-82594-00	.CLAMP .BRIDE		1	1	WITH PT/T SW.
26	703-48226-00	.PLATE, STOPPER .PLAQUETTE		1	1	



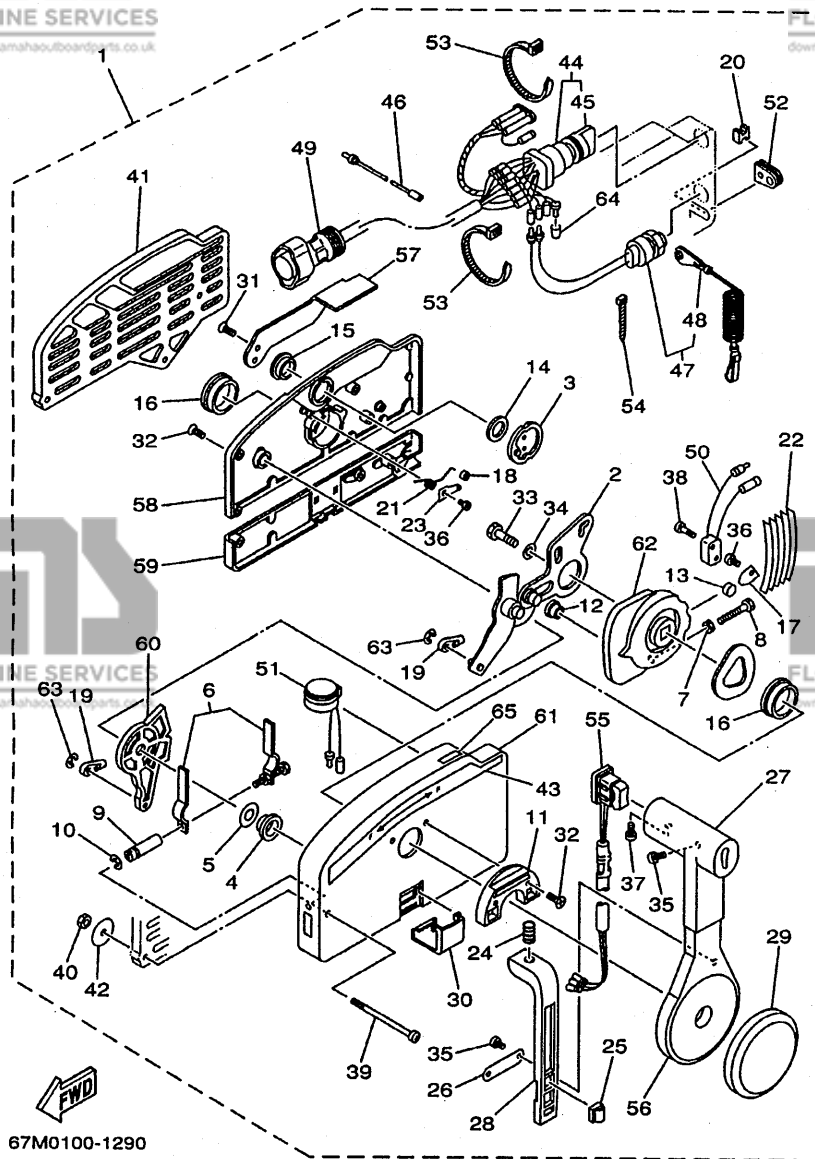
67M0100-1290

FIG. 31 REMOTE CONTROL ASSY

BOITIER DE COMMANDE A DISTANCE

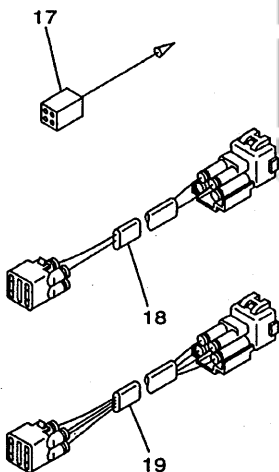
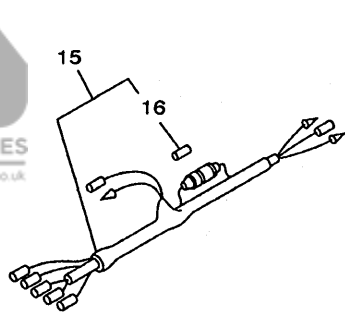
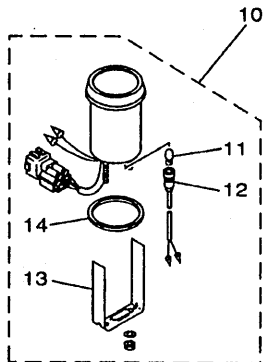
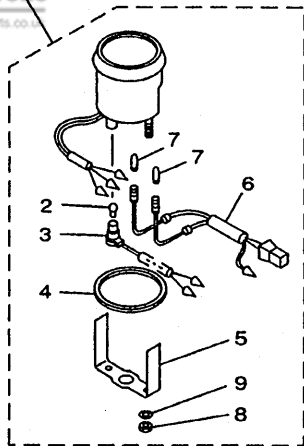
REF. NO.	PART NO. NO. PIECES	DESCRIPTION DESCRIPTION	MHD	ED	ET	REMARKS REMARQUES
27	703-48222-00	.GRIP, CONTROL LEVER .POIGNEE, COMMANDE LEVIER		1	1	SINGLE
28	703-48223-00	.LOCK, NEUTRAL .VERROU, NEUTRAL		1	1	
29	703-48225-00	.COVER .COUVERCLE		1	1	
30	703-48219-00	.COVER, LEAD .COUVERCLE		1	1	
31	703-48281-00	.SCREW .VIS		2	2	
32	703-48282-00	.SCREW .VIS		7	7	
33	97095-08030	.BOLT .BOULON		1	1	
34	92990-08600	.WASHER, PLATE .RONDELLE, PLATE		1	1	
35	98580-04010	.SCREW, PAN HEAD .VIS, TETE TRONCONIQUE		3	3	
36	98580-04006	.SCREW, PAN HEAD .VIS, TETE TRONCONIQUE		2	2	
37	98580-05010	.SCREW, PAN HEAD .VIS, TETE TRONCONIQUE		1	1	
38	98580-03015	.SCREW, PAN HEAD .VIS, TETE TRONCONIQUE		2	2	
39	703-48291-10	.SCREW (M6) .VIS (M6)		3	3	
40	95380-06600	.NUT, HEXAGON .ECROU		3	3	
41	703-48293-10	.SPACER, REMOTE CONTROL .ENTRETOISE		1	1	SINGLE
42	701-48287-00	.WASHER .RONDELLE		3	3	
43	703-48215-00	.GRAPHIC .ADHESIF		1	1	
44	703-82510-11	.MAIN SWITCH ASSY (10P) .CONTACTEUR A CLEF COMPLET (10P)		1	1	FOR PRIME START MODEL
	703-82510-02	.MAIN SWITCH ASSY (7P) .CONTACTEUR A CLEF COMPLET (7P)		1	1	FOR PRIME START MODEL
45	676-82577-00	.CAP, KEY .CABOCHON		1	1	
46	703-82531-00	.WIRE, LEAD .FIL		1	1	
47	688-82575-01	.ENGINE STOP SWITCH ASSY .COUPE CIRCUIT CPLT		1	1	
48	682-82556-00	.STOPPER .PLAQUETTE		1	1	
49	688-8258A-20	.EXTENSION, WIRE HARNESS .EXTENSION, FAISCEAU		1	1	L:5M (10P)
	688-82586-21	.EXTENSION, WIRE HARNESS .EXTENSION, FAISCEAU DE FILS		1	1	L:5M (7P)
50	703-82540-00	.NEUTRAL SWITCH ASSY .CONTACTEUR DE POINT-MORT		1	1	
51	703-83383-A0	.BUZZER .RONFLEUR		1	1	

FIG. 31 REMOTE CONTROL ASSY BOITIER DE COMMANDE A DISTANCE



67M0100-1290

REF. NO.	PART NO. NO. PIECES	DESCRIPTION DESCRIPTION	MHD	ED	ET	REMARKS REMARQUES
52	703-48284-00	.GROMMET .PASSE-FIL		1	1	
53	90464-13080	.CLAMP .BRIDE		2	2	
54	703-82592-00	.BAND .COLLIER		1	1	
55	703-82563-02	.TRIM & TILT SWITCH ASSY .INCLINER ET PARER COMMUTEUR			1	
	703-48224-00	.COVER, CONTROL LEVER .COUVERCLE		1		WITHOUT PT/T SW.
56	703-48221-00	.LEVER, CONTROL .LEVIER, COMMANDE		1	1	
57	703-48152-00	.KNOB, FREE ACCEL. .BOUTON		1	1	
58	703-48212-00	.BACK PLATE 1 .PLAQUETTE 1		1	1	
59	703-48213-00	.BACK PLATE 2 .PLAQUETTE 2		1	1	
60	703-48271-00	.ARM, SHIFT .BRAS		1	1	
61	703-48211-01	.HOUSING,1 .CORPS		1	1	
62	703-48232-00	.GEAR .PIGNON		1	1	
63	93430-06024	.CIRCLIP .CIRCLIP, TYPE S		2	2	
64	703-82542-00	.CAP .COUVERCLE		1	1	
65	703-48218-00	.GRAPHIC .ADHESIF		1	1	



67C0100-0340

FIG. 32 METER

COMPTEUR

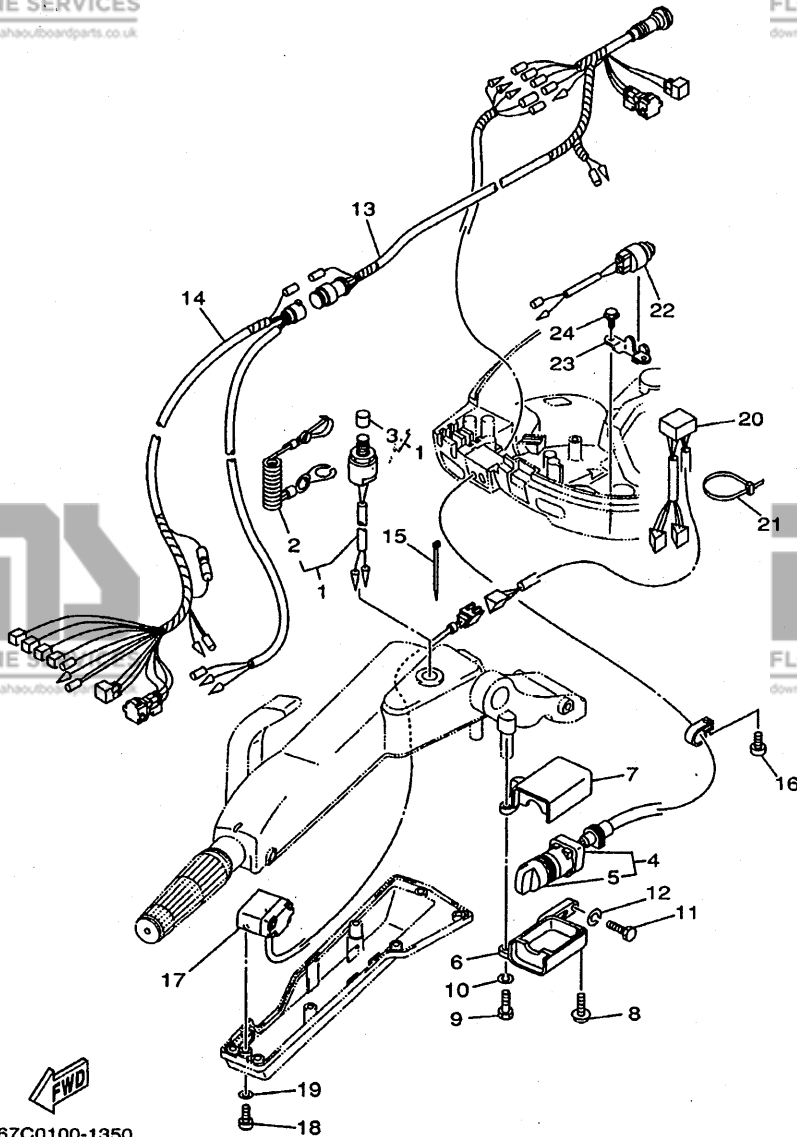
REF. NO.	PART NO. NO. PIECES	DESCRIPTION DESCRIPTION	MHD	ED	ET	REMARKS REMARQUES
1	6Y5-83540-20	TACHOMETER ASSY COMPTE-TOURS CPLT		1	1	AP
2	6Y5-83517-00	.BULB (12V-1.7W, T10) .AMPOULE (12V-1.7W, T10)		1	1	
3	6Y5-83536-10	.SOCKET, METER .DOUILLE, COMPTEUR		1	1	
4	6Y5-83523-00	.DAMPER .AMORTISSEUR		1	1	
5	6Y5-83514-00	.PLATE, FITTING .PLAQUE, FIXATION		1	1	
6	6Y5-83509-10	.SOCKET CORD ASSY .CORDON DE FIL CPLT		1	1	
7	6Y5-83518-00	.BULB (12V-1.7W, T6.5) .AMPOULE (12V-1.7W, T6.5)		2	2	
8	95380-05600	.NUT .ECROU		2	2	
9	92990-05100	.WASHER, SPRING .RONDELLE, GROWER		2	2	
10	6Y5-83670-12	TRIM METER ASSY. INCLINER-METRE			1	AP
11	6Y5-83518-00	.BULB (12V-1.7W, T6.5) .AMPOULE (12V-1.7W, T6.5)			1	
12	6Y5-83536-00	.SOCKET, METER .DOUILLE, COMPTEUR			1	
13	6Y5-83544-00	.PLATE, FITTING .PLAQUE, FIXATION			1	
14	688-83664-00	.DAMPER .AMORTISSEUR			1	
15	6Y5-83553-00	WIRE, LEAD FIL		1	1	AP
16	1E6-82151-00	.FUSE (10A) .FUSIBLE (10A)		1	1	
17	6Y5-82117-00	WIRE, LEAD (BLACK) FIL (NOIR)			1	AP
18	6R3-82521-70	WIRE, LEAD FIL		1	1	AP 7M
19	6R3-82553-70	EXTENSION, WIRE LEAD EXTENSION, FAISCEAU			1	AP 4P,7M

C4

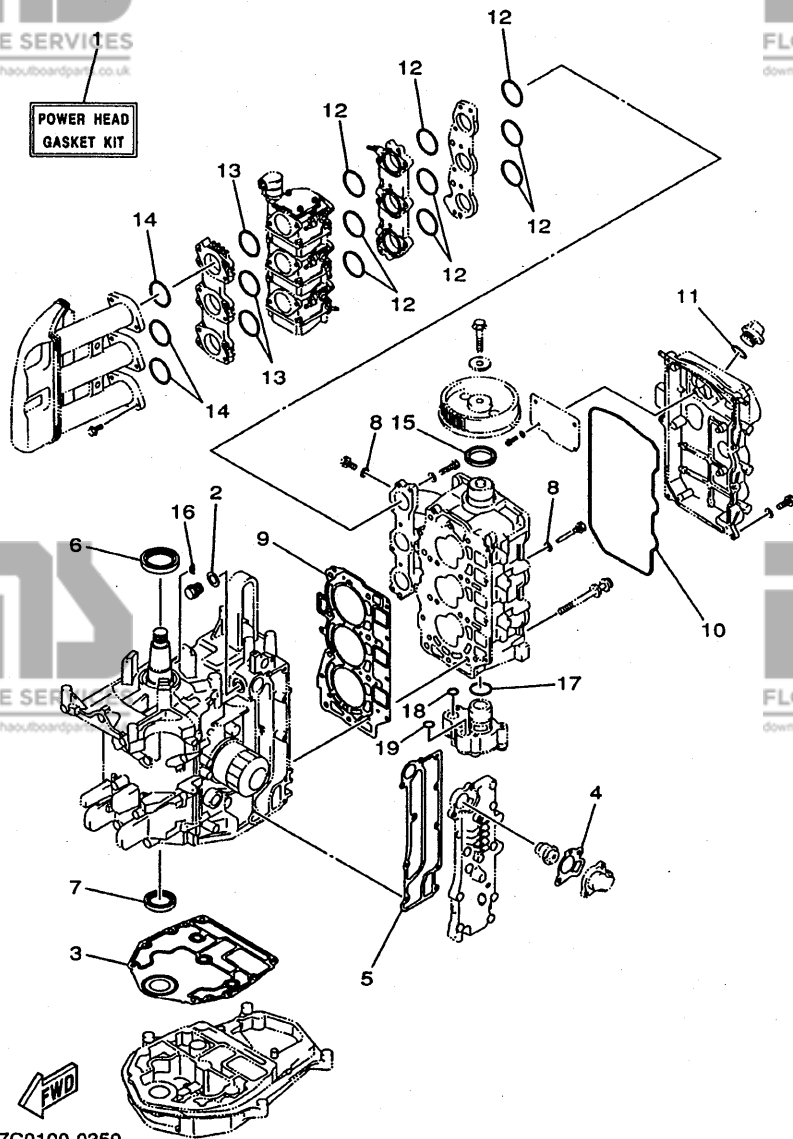
FIG. 33 OPTIONAL PARTS

PIECES OPTIONNELLES

REF. NO.	PART NO. NO. PIECES	DESCRIPTION DESCRIPTION	MHD	ED	ET	REMARKS REMARQUES
1	63D-82575-00	ENGINE STOP SWITCH ASSY COUPE CIRCUIT CPLT			1	AP
2	682-82556-00	.STOPPER .PLAQUETTE			1	
3	689-8257Y-00	.CAP .CHAPEAU			1	
4	6H5-82510-00	MAIN SWITCH ASSY CONTACTEUR A CLEF COMPLET			1	AP
5	676-82577-00	.CAP, KEY .CABOCHON			1	AP
6	63D-8252F-01-4D	COVER, MAIN SWITCH COUVERCLE			1	AP
7	63D-8252E-01-4D	COVER, MAIN SWITCH COUVERCLE			1	AP
8	97885-06125	SCREW, PAN HEAD VIS, TETE TRONCONIQUE			1	AP
9	97095-06025	BOLT BOULON			1	AP
10	92995-06100	WASHER, SPRING RONDELLE, GROWER			1	AP
11	97095-06020	BOLT BOULON			1	AP
12	92995-06100	WASHER, SPRING RONDELLE, GROWER			1	AP
13	6H2-82586-01	EXTENSION, WIRE HARNESS EXTENSION, FAISCEAU DE FILS			1	AP
14	6H5-83553-11	WIRE, LEAD FIL			1	AP
15	90465-13M36	CLAMP BRIDE			1	AP
16	97885-06012	SCREW, PAN HEAD VIS, TETE TRONCONIQUE			1	AP
17	63D-82563-00	TRIM & TILT SWITCH ASSY INCLINER ET PARER COMMUTATEUR			1	AP
18	97885-06016	SCREW, PAN HEAD VIS, TETE TRONCONIQUE			2	AP
19	92995-06600	WASHER RONDELLE			2	AP
20	63D-83728-00	CONNECTOR ASSY CONNEXION COMPLET			1	AP
21	90465-13M24	CLAMP BRIDE			1	AP
22	6F5-82540-00	NEUTRAL SWITCH ASSY CONTACTEUR DE POINT-MORT			1	AP
23	6J8-82554-00	STAY, NEUTRAL SWITCH SUPPORT, CONT DE POINT-MORT			1	AP
24	90109-06M86	BOLT BOULON			2	AP



67C0100-1350



67C0100-0350

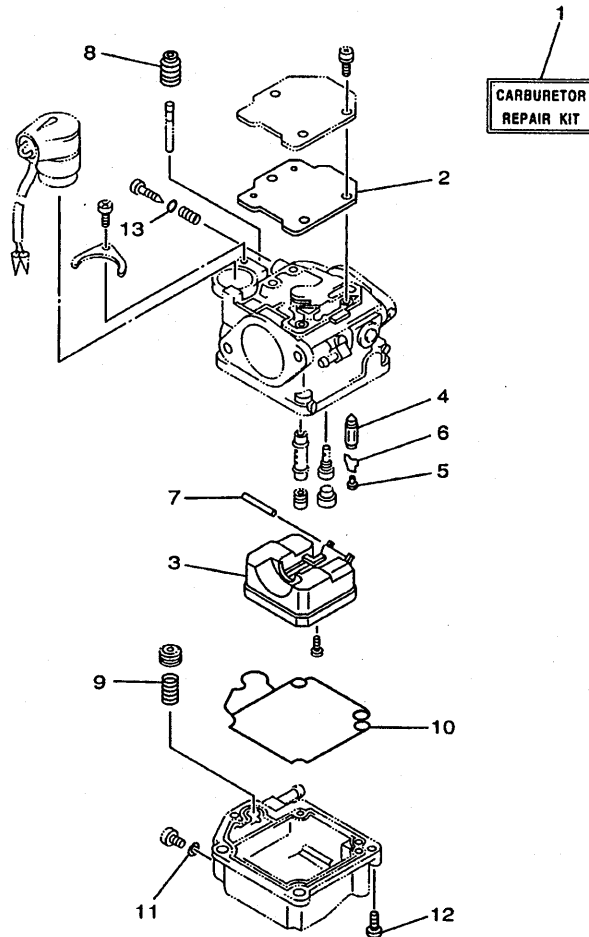
FIG. 34 REPAIR KIT 1

KITS DE REPARATION 1

REF. NO.	PART NO. NO. PIECES	DESCRIPTION DESCRIPTION	MHD	ED	ET	REMARKS REMARQUES
1	67C-W0001-00	POWER HEAD GASKET KIT POCHETTE DE JINTS TETE MOTRICE	1	1	1	
2	90430-14115	.GASKET .JOINT	1	1	1	
3	67C-11351-00	.GASKET, CYLINDER .JOINT, D'EMBASE	1	1	1	
4	62Y-12414-00	.GASKET, COVER .JOINT, COUVERCLE	1	1	1	
5	67C-41114-00	.GASKET, EXHAUST OUTER COVER .JOINT, COUVERCLE D'ECHAPPEMEN	1	1	1	
6	93102-43M42	.OIL SEAL .JOINT SPY	1	1	1	
7	93102-35M47	.OIL SEAL .JOINT SPY	1	1	1	
8	90430-06014	.GASKET .JOINT	4	4	4	
9	67C-11181-01	.GASKET, CYLINDER HEAD 1 .JOINT, DE CULASSE 1	1	1	1	
10	67C-11356-00	SEAL, CYLINDER 2 .JOINT, SPY CYLINDRE	1	1	1	
11	93210-24M79	.O-RING .JOINT TORIQUE	2	2	2	
12	67C-14561-00	.O-RING .JOINT TORIQUE	9	9	9	
13	67C-14562-00	.O-RING .JOINT TORIQUE	3	3	3	
14	93210-34MJ6	.O-RING .JOINT TORIQUE	3	3	3	
15	93102-37M40	.OIL SEAL .JOINT SPY	1	1	1	
16	90280-04M06	.KEY, WOODRUFF .CLAVETTE, DEMI-LUNE	1	1	1	
17	93210-33MH2	.O-RING .JOINT TORIQUE	1	1	1	
18	93210-12MG9	.O-RING .JOINT TORIQUE	1	1	1	
19	93210-14515	.O-RING .JOINT TORIQUE	1	1	1	

FIG. 35 REPAIR KIT 2

KITS DE REPARATION 2



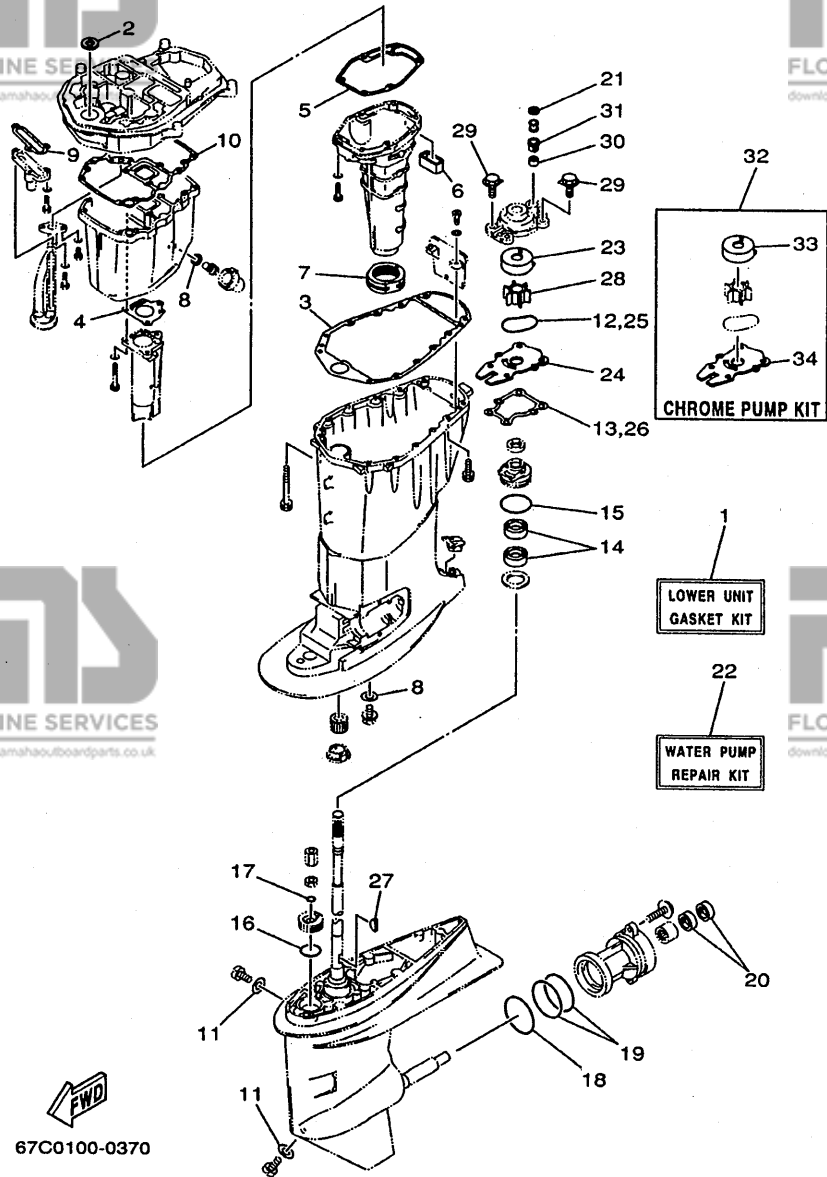
REF. NO.	PART NO. NO. PIECES	DESCRIPTION DESCRIPTION	MHD	ED	ET	REMARKS REMARQUES
1	67C-W0093-00	CARBURETOR REPAIR KIT KIT DE REPARATION CARBURATEUR	1	1	1	
2	65W-14126-10	.GASKET .JOINT	1	1	1	
3	63V-14985-00	.FLOAT .FLOTTEUR	1	1	1	
4	6G1-14546-00	.VALVE, NEEDLE .POINTEAU	1	1	1	
5	676-14186-00	.PIN, FLOAT .AXE, FLOTTEUR	1	1	1	
6	663-14159-00	.CLIP .JONC	1	1	1	
7	6H4-14548-00	.PIN, FLOAT ARM .AXE, BRAS DE FLOTTEUR	1	1	1	
8	65W-14373-00	.COVER, PLUNGER CAP .COUVERCLE DE PLONGEUR	1	1	1	
9	65W-14335-00	.SPRING, PLUNGER .RESSORT, PLONGEUR	1	1	1	
10	65W-14384-00	.GASKET, FLOAT CHAMBER .JOINT, CUVE DE FLOTTEUR	1	1	1	
11	65W-14398-00	.GASKET .JOINT	1	1	1	
12	97980-04114	.SCREW, WITH WASHER .VIS, AVEC RONDELLE	4	4	4	
13	67C-14397-00	.O-RING .JOINT TORIQUE	1	1	1	



67C0100-0360

FIG. 36 REPAIR KIT 3

KITS DE REPARATION 3

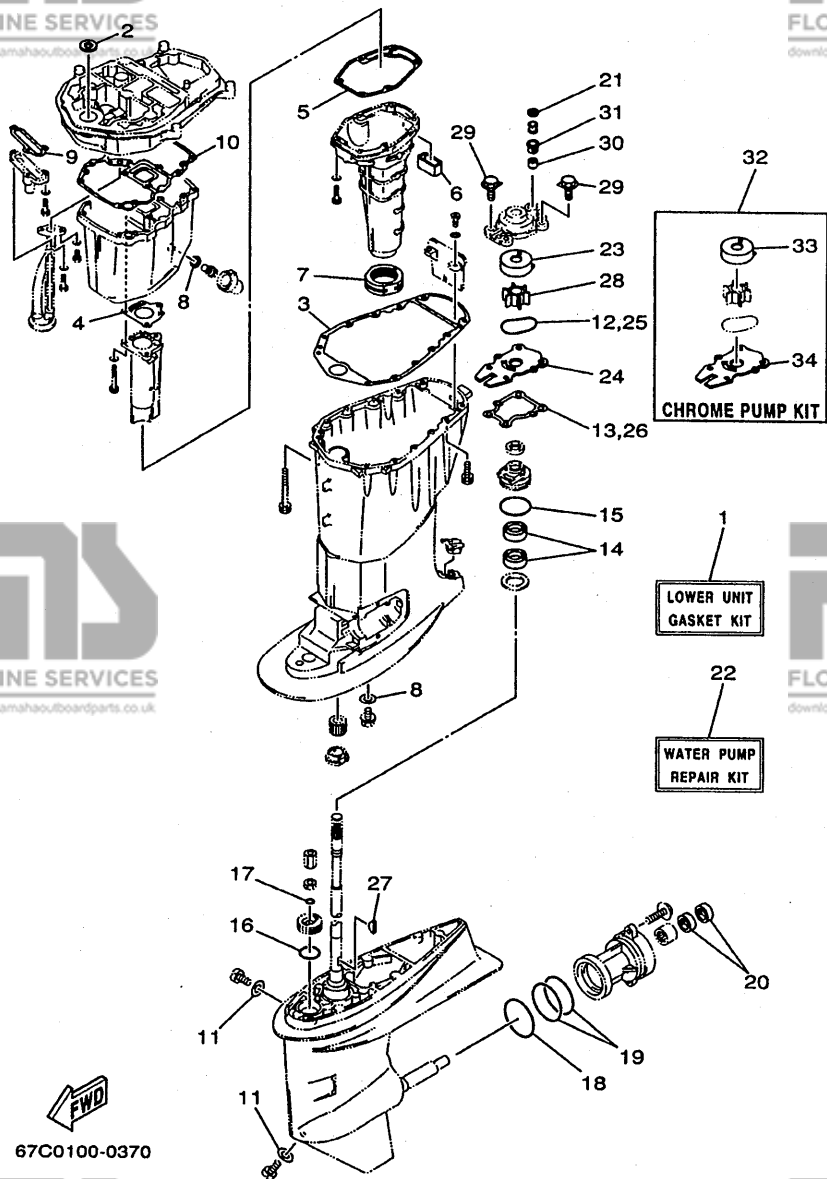


REF. NO.	PART NO. NO. PIECES	DESCRIPTION DESCRIPTION	MFD	ED	ET	REMARKS REMARQUES
1	67C-W0001-20	LOWER UNIT GASKET KIT POCHETTE DE JOINTS EMBASE	1	1	1	
2	93104-16M01	.OIL SEAL .JOINT SPY	1	1	1	
3	67C-45113-00	.GASKET, UPPER CASING .JOINT, TUBE D'ARBRE	1	1	1	
4	67C-41133-00	.GASKET, EXHAUST MANIFOLD 1 .JOINT, PIPE D'ECHAPPEMENT	1	1	1	
5	62Y-41134-00	.GASKET, EXHAUST MANIFOLD .JOINT, PIPE D'ECHAPPEMENT	1	1	1	
6	62Y-45127-00	.SEAL .JOINT	1	1	1	
7	67C-45123-00	.GASKET, MUFFLER .JOINT, POT DE DETENTE	1	1	1	
8	90430-14M09	.GASKET .JOINT	2	2	2	
9	62Y-13475-00	.GASKET .JOINT	1	1	1	
10	67C-15312-00	.GASKET, OIL PAN .JOINT DE VENTILATEUR D'HUILE	1	1	1	
11	90430-08020	.GASKET .JOINT	2	2	2	
12	93210-59MG7	.O-RING .JOINT TORIQUE	1	1	1	
13	63D-44316-00	.GASKET, WATER PUMP .JOINT, POMPE A EAU	1	1	1	
14	93101-22M60	.OIL SEAL .JOINT SPY	2	2	2	
15	93210-48MG8	.O-RING .JOINT TORIQUE	1	1	1	
16	93210-33MG4	.O-RING .JOINT TORIQUE	1	1	1	
17	93210-06ME6	.O-RING .JOINT TORIQUE	1	1	1	
18	93210-69MG6	.O-RING .JOINT TORIQUE	1	1	1	
19	93210-74MG5	.O-RING .JOINT TORIQUE	2	2	2	
20	93101-22067	.OIL SEAL .JOINT SPY	2	2	2	
21	90430-12072	.GASKET .JOINT	1	1	1	
22	66T-W0078-00	WATER PUMP REPAIR KIT KIT DE REPARATION DE LA POMPE	1	1	1	
23	63D-44322-00	.INSERT, CARTRIDGE .CUVETTE	1	1	1	
24	66T-44323-00	.OUTER PLATE, CARTRIDGE .PLAQUE EXTERIEURE	1	1	1	
25	93210-59MG7	.O-RING .JOINT TORIQUE	1	1	1	
26	63D-44316-00	.GASKET, WATER PUMP .JOINT, POMPE A EAU	1	1	1	
27	90280-03M07	.KEY, WOODRUFF .CLAVETTE, DEMI-LUNE	1	1	1	

D1

FIG. 36 REPAIR KIT 3

KITS DE PEPARATION 3



REF. NO.	PART NO. NO. PIECES	DESCRIPTION DESCRIPTION	MHD	ED	ET	REMARKS REMARQUES
28	6H4-44352-02	.IMPELLER .TURBINE	1	1	1	
29	90119-08M15	.BOLT, WITH WASHER .BOULON, AVEC RONDELLE	1	1	1	
30	663-44366-00	.DAMPER, WATER SEAL .JOINT, TUBE D'EAU	1	1	1	
31	63D-44312-00	.COVER, WATER PUMP HOUSING .COUVERCLE	1	1	1	
32	66T-W0078-0A	CHROME PUMP KIT KIT DE POMPE A EAU CHROMEE	1	1	1	
33	63D-44322-40	.INSERT, CARTRIDGE .CUVETTE	1	1	1	
34	66T-44323-40	.OUTER PLATE, CARTRIDGE .PLAQUE EXTERIEURE	1	1	1	

FWD
67C0100-0370

D2

PART NO. NO. PIECES	REF. NO.
67C-W0001-00	34 - 1
67C-W0001-20	36 - 1
67C-W0070-00	1 - 11
66T-W0078-0A	36 - 32
66T-W0078-00	36 - 22
67C-W0084-10-4D	18 - 1
67C-W009A-00-4D	4 - 1
67C-W009A-10-4D	4 - 1
67C-W009B-00-4D	2 - 1
67C-W0093-00	35 - 1
67C-11111-03-94	4 - 2
67C-11111-12-94	4 - 2
65W-11119-00	2 - 11
62Y-11133-10	4 - 3
67C-11168-00	4 - 25
67C-11181-01	4 - 15
	34 - 9
67C-11191-00-94	4 - 20
62Y-11325-00	4 - 5
66M-11327-00-94	4 - 7
66M-11328-00	4 - 6
67C-11351-00	2 - 10
	34 - 3
67C-11356-00	4 - 22
	34 - 10
67C-11411-00	3 - 3
62Y-11416-00	3 - 4
62Y-11416-10	3 - 4
62Y-11416-20	3 - 4
65W-11476-00	8 - 9
65W-11536-10	8 - 8
67C-11537-01	8 - 3
65W-11545-00	11 - 5
62Y-11575-00	25 - 2
67C-11603-00	3 - 9
67C-11604-00	3 - 9
67C-11605-00	3 - 9
65W-11631-00-96	3 - 8
62Y-11633-00	3 - 10
65W-11635-00	3 - 8
65W-11636-00	3 - 8
67C-11650-00	3 - 5
62Y-11654-00	3 - 6
62Y-11656-00	3 - 7
62Y-11656-10	3 - 7
62Y-11656-20	3 - 7
67C-12111-00	5 - 1
67C-12113-00	5 - 15

PART NO. NO. PIECES	REF. NO.
51Y-12114-00	5 - 4
62Y-12116-00	5 - 3
30X-12117-00	5 - 5
60X-12118-00	5 - 6
51Y-12119-00	5 - 7
62Y-12121-00	5 - 2
67C-12146-00	5 - 8
65W-12151-00	5 - 9
62Y-12158-00	5 - 11
62Y-12159-00	5 - 10
67C-12170-11	8 - 2
67C-12171-00	8 - 2
62Y-12216-00	5 - 14
62Y-12238-00	5 - 12
62Y-12279-00	5 - 13
6G8-12411-02	2 - 13
6H3-12413-00-1S	2 - 14
62Y-12414-00	2 - 15
	34 - 4
62Y-12481-00	2 - 26
66M-12535-00	4 - 8
62Y-13131-01	9 - 6
62Y-13300-00	8 - 11
62Y-13411-00	25 - 6
5GH-13440-00	2 - 27
62Y-13475-00	25 - 3
	36 - 9
67C-13586-00-94	6 - 4
67C-13971-00	6 - 11
67C-13972-00	6 - 12
67C-13973-00	6 - 13
67C-13974-00	6 - 14
	7 - 35
67C-13975-00	6 - 15
67C-13976-00	6 - 16
65W-14126-10	7 - 5
	35 - 2
663-14159-00	7 - 16
	35 - 6
676-14186-00	7 - 15
	35 - 5
67C-14242-00	7 - 45
67C-14243-00-94	6 - 5
67C-14245-00	7 - 44
67C-14255-00	6 - 18
67C-14271-00	6 - 6
67C-14318-00	6 - 17
6A0-14325-00	9 - 10

NUMERICAL INDEX
INDEX NUMERIQUE

PART NO. NO. PIECES	REF. NO.
67C-14325-00	7 - 43
65W-14335-00	7 - 21
	35 - 9
65W-14346-00	7 - 38
67C-14356-00	7 - 41
67C-14369-00	7 - 32
67C-14371-00	7 - 22
65W-14373-00	7 - 19
	35 - 8
67C-14379-00	7 - 20
67C-14380-00	7 - 39
65W-14384-00	7 - 23
	35 - 10
67C-14397-00	7 - 30
	35 - 13
65W-14398-00	7 - 26
	35 - 11
67C-14398-00	7 - 42
67C-14440-00	6 - 22
62Y-14485-00	4 - 21
63V-14523-00	7 - 10
6G1-14546-00	7 - 14
	35 - 4
6H4-14548-00	7 - 18
	35 - 7
67C-14555-00	7 - 31
67C-14561-00	6 - 9
	34 - 12
67C-14562-00	6 - 10
	34 - 13
65W-14572-00	7 - 4
67C-14585-00	6 - 3
67C-14711-00-5B	24 - 8
67C-14711-11-5B	24 - 8
67C-14901-00	7 - 1
67C-14901-20	7 - 1
69H-14901-00	7 - 1
69H-14901-20	7 - 1
67C-14902-00	7 - 2
67C-14902-20	7 - 2
69H-14902-00	7 - 2
69H-14902-20	7 - 2
67C-14903-00	7 - 3
67C-14903-20	7 - 3
69H-14903-00	7 - 3
69H-14903-20	7 - 3
6F5-14923-00	7 - 29
67C-14923-20	7 - 29

PART NO. NO. PIECES	REF. NO.
67C-14943-25	7 - 12
69H-14943-22	7 - 12
67C-14947-00	7 - 11
69H-14947-00	7 - 11
67C-14948-00	7 - 7
679-14966-00	7 - 8
67C-14974-00	7 - 40
67C-14980-00	7 - 24
69H-14980-00	7 - 24
67C-14981-00	7 - 25
69H-14981-00	7 - 25
67C-14982-00	7 - 36
69H-14982-00	7 - 36
63V-14985-00	7 - 13
	35 - 3
65W-14992-00	7 - 27
67C-14992-00	7 - 37
67C-15100-00-94	2 - 2
62Y-15311-01-5B	25 - 10
67C-15312-00	25 - 11
	36 - 10
67C-15316-00	25 - 13
67C-15316-10	25 - 13
67C-15362-00	25 - 1
6G8-15363-00	4 - 32
67C-15373-00	6 - 29
66T-15705-00	10 - 7
67C-15710-00	10 - 1
67C-15711-00	10 - 2
66T-15713-00	10 - 5
66T-15714-00	10 - 3
66T-15716-00	10 - 6
67C-15723-00	10 - 29
66T-15731-00	10 - 39
66T-15734-00	10 - 14
63V-15741-00	10 - 4
63V-15744-00	10 - 10
6F5-15752-00	10 - 16
6F5-15753-00	10 - 17
689-15755-01	10 - 26
67C-15758-00	10 - 21
67C-15762-00	10 - 22
66T-15767-00	10 - 8
63V-15768-00	10 - 11
67C-15770-00	10 - 38
66M-15774-00	10 - 36
6F5-15779-02	10 - 27
66T-15784-00	10 - 9

PART NO. NO. PIECES	REF. NO.
6A0-15789-00	10 - 28
6F5-15791-00	10 - 15
66T-15794-00	10 - 13
6YK-24201-01	28 - 1
6YK-24201-10	28 - 1
65W-24251-00	9 - 24
6YK-24260-01	28 - 5
6YK-24268-01	28 - 2
6G1-24304-02	9 - 28
6YL-24306-52	28 - 8
6YL-24329-00	28 - 7
61N-24329-00	17 - 28
62Y-24374-01	9 - 14
688-24378-00	2 - 17
62Y-24410-02	9 - 1
62Y-24411-02	9 - 4
62Y-24413-00	9 - 2
62Y-24421-01	9 - 3
62Y-24423-00	9 - 5
62Y-24444-00	9 - 8
62Y-24452-00	9 - 12
62Y-24454-00	9 - 7
62Y-24471-00	9 - 9
65W-24474-00	9 - 16
6YK-24610-00	28 - 3
6YK-24610-10	28 - 3
6YL-24641-00	28 - 4
67C-26301-00	18 - 36
62Y-28100-00	9 - 31
67F-2812A-00	13 - 19
67C-41113-01-94	2 - 25
67C-41114-00	2 - 22
	34 - 5
67C-41131-00-5B	24 - 4
67C-41133-00	24 - 5
	36 - 4
62Y-41134-00	24 - 11
	36 - 5
67C-41137-00-94	24 - 1
67C-41212-00	19 - 22
67C-41213-00	19 - 28
6E9-41237-00	19 - 20
6F5-41237-00	19 - 21
67C-41241-00	19 - 19
6F5-41662-00	19 - 4
67G-42111-00-4D	18 - 10
67G-42115-00	18 - 14
664-42119-00	18 - 56

PART NO. NO. PIECES	REF. NO.
67C-42121-00-4D	18 - 2
63D-42126-00	18 - 52
67G-42131-00	18 - 46
6J0-42137-00	18 - 57
650-42152-00-94	18 - 15
67G-42153-00	18 - 21
67G-42159-00	18 - 17
62Y-42171-00	19 - 26
6G1-42177-00	18 - 59
67C-42510-00-4D	22 - 25
67C-42510-10-4D	22 - 25
6J8-42528-00	22 - 1
624-42542-00	14 - 12
67C-42610-00-4D	1 - 1
67C-42610-10-4D	1 - 1
69H-42610-00-4D	1 - 1
69H-42610-10-4D	1 - 1
67C-42613-00-4D	1 - 2
67C-42613-10-4D	1 - 2
67C-42615-00	1 - 14
61N-42628-00	1 - 15
62Y-42651-00	1 - 4
67C-42652-00	1 - 6
62Y-42677-20	1 - 9
69H-42677-00	1 - 9
62Y-42678-20	1 - 10
69H-42678-00	1 - 10
67C-42681-00	1 - 12
67C-42682-00	1 - 13
67C-42710-01-4D	17 - 1
67C-42710-11-4D	17 - 1
62Y-42716-00	17 - 5
65W-42717-00	17 - 6
62Y-42725-00	17 - 8
63D-42725-00	18 - 51
67C-42725-00	17 - 8
6H4-42726-00	17 - 22
	17 - 24
67C-42726-00	15 - 11
688-42726-10	17 - 22
6H3-42727-00	17 - 27
62Y-42727-00	17 - 9
676-42727-00	17 - 26
67C-42738-00-4D	17 - 7
67C-42741-00-4D	17 - 29
67C-42741-10-4D	17 - 29
67C-42815-00-4D	17 - 11
67C-42816-00	17 - 16

PART NO. NO. PIECES	REF. NO.
67C-43111-10-4D	20 - 1
	21 - 1
67C-43112-10-4D	20 - 2
	21 - 2
6K9-43131-01	20 - 9
	21 - 13
6K9-43139-00	22 - 8
66T-43144-00	17 - 18
6E5-43145-01	29 - 9
6G5-43145-00	20 - 13
	21 - 17
67C-43170-00-4D	20 - 15
67C-43170-10-4D	20 - 15
65W-43191-00	20 - 4
	21 - 4
65W-43192-00	20 - 3
	21 - 3
67C-43311-00-4D	20 - 7
	21 - 10
67C-43311-10-4D	20 - 7
	21 - 10
682-43318-01	20 - 17
689-43373-01	22 - 2
67C-43631-00	20 - 16
63D-43691-00	20 - 19
65W-4380F-00	23 - 12
65W-4380K-00	23 - 16
67C-4380L-00	23 - 27
67C-43800-00-4D	23 - 1
6T4-43802-03	23 - 30
CS2-43803-81	23 - 48
65W-43804-00	23 - 3
65W-43805-00	23 - 4
65W-4381B-00	23 - 22
65W-43810-00	23 - 17
65W-43812-00	23 - 18
6H1-43816-00	23 - 25
65W-43817-00	23 - 39
65W-4382A-00	23 - 47
6H1-43829-00	23 - 63
65W-43830-00	23 - 36
65W-43831-00	23 - 35
6H1-4384F-10	23 - 59
6H1-4384G-11	23 - 49
65W-43840-00	23 - 15
62X-43841-00	23 - 33
65W-43843-00	23 - 56
67F-43843-00	23 - 51

PART NO. NO. PIECES	REF. NO.
6H1-43844-10	23 - 54
	23 - 58
6H1-43845-00	23 - 43
6H1-43847-00	23 - 45
CS2-43851-80	23 - 50
6T4-43853-00	23 - 37
65W-43853-00	23 - 62
65W-43854-00	23 - 46
6H1-43856-10	23 - 53
	23 - 57
65W-4386A-00	23 - 60
65W-4386K-00	23 - 6
6H1-43861-10	23 - 20
	23 - 23
65W-43861-00	23 - 40
65W-43862-00	23 - 41
65W-43865-00	23 - 19
6H1-43866-00	23 - 31
6H1-43867-00	23 - 32
65W-43869-00	23 - 5
65W-43871-00	23 - 21
6H1-43875-00	23 - 42
62X-43878-00	23 - 64
65W-43879-00	23 - 13
65W-4388E-00	23 - 14
67C-43880-00	23 - 2
67C-43881-00	23 - 8
65W-43882-00	23 - 7
65W-43887-00	23 - 9
65W-43888-00	23 - 28
65W-43891-00	23 - 11
65W-43892-00	23 - 10
67C-44100-10	18 - 11
67C-44104-00	18 - 12
67C-44113-00	18 - 18
67C-44116-00	19 - 6
67C-44117-00	19 - 31
67C-44121-00	19 - 1
66M-44122-00	19 - 2
67C-44125-00	19 - 12
67G-44132-00	18 - 22
65W-44142-00	19 - 10
67C-44143-00	19 - 8
67C-44143-10	19 - 8
67C-44146-00	26 - 31
67C-44150-10	26 - 30
67G-44159-00-4D	18 - 39
67G-44173-00	18 - 43

NUMERICAL INDEX
INDEX NUMERIQUE

PART NO. NO. PIECES	REF. NO.
6G8-44191-00	18 - 45
67C-44192-00	19 - 13
66T-44311-00	26 - 16
63D-44312-00	27 - 19
	36 - 31
63D-44316-00	26 - 20
	36 - 13
	36 - 26
63D-44322-00	26 - 17
	36 - 23
63D-44322-40	36 - 33
66T-44323-00	26 - 18
	36 - 24
66T-44323-40	36 - 34
63D-44341-00	26 - 23
6H4-44352-02	26 - 22
	36 - 28
62Y-44361-00	27 - 1
67C-44361-00	27 - 1
663-44366-00	27 - 18
	36 - 30
663-44367-00	27 - 2
6H3-44391-01	17 - 21
67C-44514-00-4D	22 - 26
67C-44514-10-4D	22 - 26
66T-44526-30	22 - 28
67C-44551-01-4D	22 - 32
67C-44551-10-4D	22 - 32
67C-44552-00-4D	22 - 37
67C-44553-00-4D	22 - 34
67C-44555-10-94	22 - 40
67C-44555-20-94	22 - 40
67C-44575-00	22 - 33
67C-45111-00-4D	24 - 14
67C-45111-10-4D	24 - 14
67C-45113-00	24 - 3
	36 - 3
67C-45123-00	24 - 13
	36 - 7
62Y-45127-00	24 - 12
	36 - 6
67C-45151-00	24 - 17
6H3-45155-00	24 - 20
63D-45155-00	24 - 20
63D-45214-00	26 - 7
63D-45215-00	26 - 8
65W-45251-00	20 - 35
	21 - 33

PART NO. NO. PIECES	REF. NO.
663-45251-00	20 - 20
67C-45251-00	27 - 15
67C-45300-00-4D	26 - 1
67C-45300-10-4D	26 - 1
67C-45301-00-4D	26 - 2
66T-45318-00	24 - 21
66T-45321-00	26 - 33
688-45341-00	26 - 6
66T-45344-01	26 - 25
63D-45361-02-4D	26 - 48
67C-45371-00	27 - 7
63D-45375-00	27 - 6
663-45376-00-94	27 - 5
6E5-45378-00	26 - 13
67C-45501-00	26 - 37
67C-45501-10	26 - 37
6H4-45536-00	26 - 3
66T-45551-00	26 - 40
66T-45560-01	26 - 42
663-45567-01-10	26 - 44
663-45567-01-12	26 - 44
663-45567-01-15	26 - 44
663-45567-01-18	26 - 44
663-45567-01-30	26 - 44
663-45567-01-40	26 - 44
663-45567-01-50	26 - 44
66T-45571-00	26 - 45
63D-45577-00-10	26 - 47
63D-45577-00-12	26 - 47
63D-45577-00-15	26 - 47
63D-45577-00-18	26 - 47
63D-45577-00-30	26 - 47
63D-45577-00-40	26 - 47
63D-45577-00-50	26 - 47
663-45587-01-10	26 - 39
663-45587-01-12	26 - 39
663-45587-01-15	26 - 39
663-45587-01-18	26 - 39
663-45587-01-30	26 - 39
663-45587-01-40	26 - 39
663-45587-01-50	26 - 39
66T-45611-00	26 - 60
66T-45631-00	26 - 55
67C-45633-00	26 - 58
66T-45635-00	26 - 59
663-45930-00-98	27 - 25
663-45941-01-EL	27 - 25
6H5-45943-00-EL	27 - 25

PART NO. NO. PIECES	REF. NO.
6H5-45945-00-EL	27 - 25
663-45945-02-EL	27 - 25
663-45947-02-EL	27 - 25
663-45949-01-EL	27 - 25
6H5-45952-00-EL	27 - 25
663-45952-02-EL	27 - 25
663-45956-01-EL	27 - 25
6H5-45958-00-EL	27 - 25
663-45958-01-EL	27 - 25
663-45970-60-98	27 - 25
697-45970-00-98	27 - 25
663-45972-60-98	27 - 25
663-45974-02-98	27 - 25
663-45974-60-98	27 - 25
663-45976-00-98	27 - 25
663-45978-00-98	27 - 25
663-45987-02	27 - 20
66T-45997-00	27 - 21
65W-46241-00	8 - 7
67C-46297-00	10 - 32
67C-48119-00	18 - 20
703-48152-00	31 - 57
703-48153-00	31 - 3
63D-48154-00	18 - 53
703-48189-00	31 - 17
703-48198-00	31 - 14
703-48203-A1	30 - 1
	31 - 1
703-48205-A3	30 - 1
	31 - 1
703-48211-01	31 - 61
703-48212-00	31 - 58
703-48213-00	31 - 59
703-48215-00	31 - 43
703-48218-00	31 - 65
703-48219-00	31 - 30
703-48221-00	31 - 56
703-48222-00	31 - 27
703-48223-00	31 - 28
703-48224-00	31 - 55
703-48225-00	31 - 29
703-48226-00	31 - 26
703-48227-00	31 - 24
703-48232-00	31 - 62
703-48234-00	31 - 18
703-48235-00	31 - 4
63D-48236-00	18 - 19
703-48236-00	31 - 16

PART NO. NO. PIECES	REF. NO.
63D-48237-00	18 - 23
63D-48238-00	18 - 25
703-48238-00	31 - 22
703-48243-00	31 - 15
703-48244-00	31 - 21
703-48245-00	31 - 11
703-48246-00	31 - 23
701-48248-00	31 - 13
703-48252-00	31 - 12
67G-48261-00	18 - 13
703-48261-01	31 - 2
703-48264-00	31 - 6
703-48265-00	31 - 9
703-48268-00	31 - 5
703-48271-00	31 - 60
703-48281-00	31 - 31
703-48282-00	31 - 32
703-48284-00	31 - 52
701-48287-00	31 - 42
703-48291-10	31 - 39
703-48293-10	31 - 41
701-48310-90	30 - 2
701-48320-00	30 - 2
701-48320-20	30 - 2
701-48320-50	30 - 2
67C-48321-00	18 - 32
67C-48344-00	19 - 17
	19 - 34
703-48345-01	31 - 19
703-48358-00	31 - 20
65W-48511-00	22 - 47
67G-48531-00	18 - 30
62Y-48538-00	19 - 36
63D-48538-00	18 - 37
66R-48538-00	18 - 34
65W-61350-00	29 - 1
65W-61351-00	29 - 2
67C-81337-00	11 - 11
65W-81639-10	10 - 41
	11 - 14
67C-81800-00	16 - 1
65W-81801-00	16 - 8
65W-81807-00	16 - 5
65W-8182A-00	13 - 5
65W-8182B-00	13 - 9
	13 - 11
65W-8182S-00	16 - 10
65W-81820-00	16 - 7

NUMERICAL INDEX
INDEX NUMERIQUE

PART NO. NO. PIECES	REF. NO.
67C-81826-00	16 - 2
65W-81830-00	16 - 4
65W-81840-00	16 - 9
67C-81850-00	16 - 6
65W-81857-01	16 - 3
65W-8191C-00	13 - 2
6H5-81920-00	14 - 15
65W-81922-00	13 - 3
65W-81941-00	13 - 1
67C-81948-00	14 - 10
67C-81949-00	14 - 18
67C-81949-10	14 - 19
6H1-81950-00	14 - 6
65W-81960-00	12 - 16
67C-82105-00	13 - 10
6Y5-82117-00	32 - 17
65W-82117-00	13 - 8
6G5-82119-00	14 - 20
703-82119-00	22 - 7
6U0-82127-00	21 - 36
65W-82127-00	13 - 35
67C-82127-00	22 - 19
67C-82127-10	22 - 19
67C-82127-20	20 - 37
6H1-82148-00	21 - 25
1E6-82151-00	32 - 16
67F-82151-00	13 - 15
6A0-82317-00	14 - 11
6G8-82370-30	12 - 11
65W-82504-00	13 - 34
67C-82509-00	13 - 4
6H5-82510-00	33 - 4
703-82510-02	31 - 44
703-82510-11	31 - 44
67C-82519-00	13 - 29
63D-8252E-01-4D	33 - 7
63D-8252F-01-4D	33 - 6
65W-8252V-00	12 - 3
67C-8252V-00	12 - 7
6R3-82521-70	32 - 18
703-82531-00	31 - 46
6F5-82540-00	33 - 22
703-82540-00	31 - 50
703-82542-00	31 - 64
6R3-82553-70	32 - 19
6J8-82554-00	33 - 23
682-82556-00	15 - 2
	31 - 48

PART NO. NO. PIECES	REF. NO.
682-82556-00	33 - 2
63D-82563-00	33 - 17
63D-82563-10	14 - 1
703-82563-02	31 - 55
689-8257Y-00	15 - 3
	33 - 3
6K5-82575-02	15 - 1
63D-82575-00	33 - 1
688-82575-01	31 - 47
67C-82577-00	31 - 45
	33 - 5
688-8258A-20	31 - 49
6H2-82586-01	33 - 13
688-82586-21	31 - 49
6E5-82587-00	14 - 2
6E5-82588-00	17 - 38
67C-82590-00	13 - 14
67C-82590-20	13 - 14
67C-82590-30	13 - 14
703-82592-00	31 - 54
67C-82594-00	13 - 27
703-82594-00	31 - 25
703-83383-A0	31 - 51
6Y5-83509-10	32 - 6
6Y5-83514-00	32 - 5
6Y5-83517-00	32 - 2
6Y5-83518-00	32 - 7
	32 - 11
6Y5-83523-00	32 - 4
6Y5-83536-00	32 - 12
6Y5-83536-10	32 - 3
6Y5-83540-20	32 - 1
6Y5-83544-00	32 - 13
6H5-83553-11	33 - 14
6Y5-83553-00	32 - 15
6E5-83558-00	22 - 22
	26 - 14
6E5-83558-10	26 - 14
6H4-83589-00	15 - 7
62Y-83614-00	14 - 3
688-83664-00	32 - 14
6Y5-83670-12	32 - 10
64E-83672-02	22 - 5
63D-83728-00	33 - 20
62Y-84301-00	15 - 6
67C-85415-00	17 - 37
65W-85510-00	11 - 2
65W-85510-10	11 - 2

PART NO. NO. PIECES	REF. NO.
67C-85540-01	12 - 1
67C-85542-00	12 - 4
65W-85547-00	12 - 5
65W-85550-01	11 - 1
65W-85550-11	11 - 1
67C-85554-00	12 - 8
67C-85570-00	12 - 9
65W-85580-00	11 - 3
67C-85790-00	13 - 36
65W-86129-00	12 - 2
65W-86129-10	12 - 6
90101-06020	20 - 36
	21 - 34
90101-08M15	22 - 27
90101-09M01	29 - 7
90101-12M09	18 - 3
90101-12M65	20 - 40
	21 - 39
90105-06M18	22 - 3
90105-08M61	26 - 54
90105-08M87	2 - 12
90109-06MA1	10 - 33
90109-06MA2	15 - 9
90109-06MA4	1 - 7
90109-06M65	4 - 14
90109-06M81	17 - 10
	17 - 39
	19 - 5
90109-06M86	10 - 37
	14 - 4
	17 - 19
	19 - 7
	33 - 24
90109-08M63	5 - 16
90109-12MA3	22 - 41
90110-10M02	20 - 32
	21 - 30
90116-10M28	22 - 10
90119-06M08	17 - 2
90119-06M73	17 - 17
90119-06M82	6 - 24
90119-06M86	6 - 25
90119-06M91	19 - 33
90119-08M01	2 - 4
90119-08M15	26 - 29
	36 - 29
90119-08M39	16 - 11
90119-08M44	27 - 14

PART NO. NO. PIECES	REF. NO.
90119-08M79	24 - 15
90119-08M82	24 - 16
90119-09M00	4 - 17
90142-05M06	26 - 9
90149-05M13	18 - 63
90157-05M16	28 - 6
90159-06M18	18 - 44
90170-09M03	29 - 5
90170-12138	26 - 41
90170-20137	11 - 6
90171-16011	27 - 23
90179-06M24	1 - 3
90185-08045	22 - 29
90185-09M01	29 - 4
90185-10M13	20 - 33
	21 - 31
90185-10051	22 - 11
90185-12M12	18 - 9
90185-22M11	20 - 12
	21 - 16
90201-05M06	19 - 14
90201-08M00	20 - 24
	21 - 22
90201-10M06	8 - 5
90201-10M20	29 - 3
90201-10M63	29 - 8
90201-12M07	17 - 15
90201-12M16	14 - 14
	22 - 43
90201-12426	20 - 42
	21 - 41
90201-13M19	22 - 45
90201-21M18	11 - 7
90201-22M05	22 - 46
90201-22429	26 - 46
90201-27M00	26 - 27
90201-30M00	22 - 13
90202-12060	27 - 3
90202-21100	22 - 44
90206-12M22	18 - 5
90206-12052	17 - 14
90249-12M38	20 - 28
	21 - 26
90249-18M35	20 - 22
	21 - 20
90250-06023	26 - 57
90254-03M05	19 - 3
	19 - 11

PART NO. NO. PIECES	REF. NO.
90266-06M02	1 - 5
90269-02M09	18 - 58
90280-03M03	26 - 21
90280-03M07	36 - 27
90280-04M06	8 - 10
	34 - 16
90338-04M17	6 - 7
90338-07004	17 - 23
90340-08M04	26 - 4
90340-14M06	2 - 8
	24 - 23
	25 - 14
90344-51M01	2 - 7
90381-12M10	20 - 29
	21 - 27
90381-12M11	20 - 30
	21 - 28
90386-08032	18 - 60
90386-12MA2	17 - 13
90386-12M37	17 - 12
90386-12M93	18 - 7
90386-14MA1	20 - 6
	21 - 6
90386-18MA0	21 - 24
90386-18MA5	20 - 26
90386-18M44	20 - 25
	21 - 23
90386-22MA4	20 - 14
	21 - 18
90386-26MA3	18 - 40
90386-26MA6	24 - 22
90386-30M60	22 - 17
90386-30M77	22 - 15
90386-30M78	22 - 14
90387-06M29	19 - 23
90387-06M40	17 - 36
90387-06M69	17 - 4
90387-06M70	6 - 28
90387-06M87	15 - 8
90387-06M89	19 - 29
90387-06M89	10 - 25
90387-10M42	29 - 6
90387-12M02	18 - 6
90387-18M03	20 - 27
90389-22M01	27 - 22
90401-20M00	2 - 28
90430-06014	4 - 13
	4 - 29

PART NO. NO. PIECES	REF. NO.
90430-06014	34 - 8
90430-08020	26 - 5
	36 - 11
90430-08143	4 - 30
90430-12072	27 - 4
	36 - 21
90430-14M09	24 - 24
	25 - 15
	36 - 8
90430-14115	2 - 9
	34 - 2
90445-07ME8	26 - 12
90445-07MF1	22 - 21
90445-07M53	22 - 21
90445-09M34	6 - 1
90445-09068	2 - 16
90445-09095	2 - 18
90445-09105	2 - 19
90445-10MG6	9 - 21
90445-10MH8	9 - 25
90446-10M82	11 - 4
90446-10M86	10 - 40
90446-14M12	9 - 26
90464-09M13	17 - 25
90464-10M57	13 - 26
90464-13080	31 - 53
90465-05M87	13 - 20
90465-06M88	12 - 15
	14 - 5
90465-06M90	12 - 14
	13 - 21
90465-08M07	22 - 23
90465-08M63	13 - 16
	21 - 12
90465-08M75	13 - 23
	14 - 9
90465-10M77	21 - 7
90465-11M10	2 - 20
	6 - 2
	22 - 4
	22 - 24
	26 - 15
90465-13M11	21 - 19
90465-13M18	13 - 22
90465-13M24	33 - 21
90465-13M36	33 - 15
90467-08004	2 - 21
90467-09M03	9 - 23

PART NO. NO. PIECES	REF. NO.
90467-09M03	9 - 27
90467-09M17	9 - 20
90467-10M04	9 - 19
	9 - 22
90467-15M14	6 - 30
90468-10005	18 - 33
	18 - 38
	19 - 15
90468-18008	19 - 9
	19 - 16
	19 - 18
	19 - 35
	15 - 10
90480-06M19	17 - 3
90480-09M12	10 - 34
90480-10M16	10 - 34
90480-12072	10 - 35
90480-13M24	17 - 35
90480-25161	12 - 10
90501-10326	7 - 9
90501-18M01	26 - 56
90501-23215	18 - 61
90506-18M40	17 - 20
90508-20M44	19 - 30
91318-04025	23 - 38
91380-05025	11 - 8
91380-05030	11 - 8
91490-06012	7 - 34
91490-12010	19 - 27
91490-20010	18 - 55
91490-30025	27 - 24
91690-30018	20 - 5
	21 - 5
91690-30025	18 - 16
92903-06600	2 - 6
	2 - 24
	4 - 12
	4 - 19
	4 - 24
	8 - 16
	25 - 5
	25 - 8
92903-10600	18 - 62
92907-04600	4 - 27
92990-04600	7 - 33
92990-05100	32 - 9
92990-05600	24 - 19
92990-06100	17 - 32
92990-06600	17 - 33

PART NO. NO. PIECES	REF. NO.
92990-06600	26 - 36
92990-08600	31 - 34
92990-12200	18 - 4
92990-12600	18 - 8
92995-05600	4 - 10
	11 - 10
92995-06100	33 - 10
	33 - 12
92995-06600	6 - 21
	6 - 27
	9 - 18
	9 - 30
	10 - 20
	10 - 24
	10 - 31
	11 - 13
	12 - 13
	12 - 18
	13 - 7
	13 - 13
	13 - 18
	13 - 25
	13 - 33
	14 - 8
	14 - 17
	15 - 5
	18 - 27
	18 - 29
	18 - 48
	18 - 50
	20 - 39
	21 - 9
	21 - 38
	24 - 7
	24 - 10
	25 - 17
	33 - 19
92995-08100	20 - 11
	21 - 15
	22 - 31
	22 - 39
	27 - 9
	27 - 17
92995-08600	13 - 31
	18 - 42
	22 - 36
92995-10100	27 - 12
92995-10600	20 - 34

NUMERICAL INDEX
INDEX NUMERIQUE

PART NO. NO. PIECES	REF. NO.
92995-10600	21 - 32
	22 - 12
	27 - 13
92995-12200	20 - 41
	21 - 40
93101-22M00	26 - 53
93101-22M60	26 - 24
	36 - 14
93101-22067	36 - 20
93102-35M47	3 - 2
	34 - 7
93102-37M40	8 - 1
	34 - 15
93102-43M42	3 - 1
	34 - 6
93104-16M01	24 - 2
	36 - 2
93210-06ME6	26 - 35
	36 - 17
93210-064A5	23 - 26
93210-09165	23 - 34
93210-10M74	23 - 52
	23 - 65
93210-11073	23 - 55
93210-11368	23 - 24
93210-12MG9	8 - 13
	34 - 18
93210-14515	8 - 14
	34 - 19
93210-16275	29 - 10
93210-18397	23 - 44
93210-24M79	4 - 33
	9 - 15
	34 - 11
93210-29M94	22 - 16
93210-33MG4	26 - 34
	36 - 16
93210-33MH2	8 - 12
	34 - 17
93210-34MJ6	6 - 23
	34 - 14
93210-48MG8	26 - 26
	36 - 15
93210-50768	23 - 29
93210-59MG7	26 - 19
	36 - 12
	36 - 25
93210-69MG6	26 - 50

PART NO. NO. PIECES	REF. NO.
93210-69MG6	36 - 18
93210-74MG5	26 - 51
	36 - 19
93306-001U1	26 - 49
93315-32224	26 - 11
93317-22204	26 - 52
93332-00001	26 - 38
93332-00003	26 - 43
93410-28M06	22 - 18
93430-06024	31 - 10
	31 - 63
93430-10M00	20 - 31
	21 - 29
93450-09M01	4 - 4
93450-17129	3 - 11
93501-08001	23 - 61
93604-08062	26 - 28
93605-14143	8 - 4
93606-12019	25 - 12
	27 - 10
93608-12M05	25 - 9
93608-16M16	6 - 19
93700-06M03	20 - 8
	21 - 11
94701-00375	4 - 34
95380-03600	9 - 11
95380-05600	9 - 13
	26 - 10
	31 - 7
	32 - 8
95380-06600	17 - 30
	18 - 54
	31 - 40
95380-06700	1 - 8
	26 - 32
95380-12600	20 - 43
	21 - 42
95380-12700	22 - 42
95780-06300	19 - 25
95895-06016	17 - 34
95895-08030	14 - 13
95895-10040	8 - 6
97013-06016	25 - 7
97013-06020	4 - 11
	4 - 23
97013-06025	4 - 18
	25 - 4
97013-06035	2 - 5

PART NO. NO. PIECES	REF. NO.
97013-06035	2 - 23
97013-06040	8 - 15
97075-06025	24 - 9
	25 - 16
97075-06050	24 - 6
97075-08030	22 - 30
	22 - 38
97075-10040	27 - 11
97080-08016	20 - 23
	21 - 21
97085-06010	21 - 35
97095-05012	4 - 9
	13 - 28
97095-05016	11 - 9
97095-06010	4 - 28
	10 - 30
	20 - 18
97095-06012	12 - 17
	13 - 12
	13 - 17
	13 - 24
	13 - 32
	14 - 16
	15 - 4
97095-06014	18 - 28
	18 - 31
	18 - 35
	19 - 32
	20 - 38
	21 - 8
	21 - 37
97095-06020	6 - 26
	12 - 12
	14 - 7
	33 - 11
97095-06025	6 - 20
	9 - 29
	10 - 19
	10 - 23
	11 - 12
	19 - 24
	33 - 9
97095-06030	9 - 17
	13 - 6
	18 - 26
97095-06040	12 - 17
97095-08012	13 - 30
97095-08014	4 - 31

PART NO. NO. PIECES	REF. NO.
97095-08020	20 - 10
	21 - 14
	22 - 35
97095-08025	27 - 8
97095-08030	31 - 33
97095-08035	27 - 16
97095-08040	18 - 41
97380-05025	31 - 8
97523-06425	10 - 18
97595-06590	6 - 8
97780-60525	22 - 9
97803-04010	7 - 6
97880-05016	24 - 18
97880-06025	17 - 31
97885-06008	22 - 20
97885-06012	33 - 16
97885-06016	18 - 47
	22 - 6
	33 - 18
97885-06040	18 - 49
97885-06125	33 - 8
97980-04114	7 - 28
	35 - 12
98507-04010	4 - 26
98580-03015	31 - 38
98580-04006	31 - 36
98580-04008	7 - 17
98580-04010	31 - 35
98580-05010	31 - 37
98680-06525	20 - 21
98785-05014	18 - 24
99530-08012	2 - 3
	4 - 16

