

**PARTS  
CATALOGUE  
CATALOGUE  
DE PIÈCES DÉTACHÉES**

F80A '01 (67G0)

F100A '01 (67F0)

**YAMAHA**  
**GENUINE**  
Parts & Accessories

1Z67G-300F1

# FOREWORD

This Parts Catalogue is related to the parts for the model(s) in the below frame. When you are ordering replacement parts, please refer to this Parts Catalogue and quote both part numbers and part names correctly.

F80A'01(67G0), F100A'01(67F0)

## 5. Quantity Column Information

NAME for Q'TY COLUMN	APPLICABLE MODEL
F80	F80AET
F100	F100AET

## 6. Applicable Starting Serial No. and Color Code

### 1) Engine Starting Sserial No.

F80AET	L : 303915 X : 700517	F100AET	L : 310099 X : 703249
--------	--------------------------	---------	--------------------------

1. Modifications or additions which have been made after issue of the Parts Catalogue will be announced in the Yamaha Parts News. It is advisable that you make necessary corrections to the Parts Catalogue according to the Yamaha Parts News.

2. Abbreviations  
The Following abbreviations are used in this Parts Catalogue.

- "UR" Use specified parts number.
- "UN" Use as many as needed.
- "AP" Alternate Parts
- "LM" Local Made  
(Parts need to be ordered locally)
- "O/S" Over Size

3. Parts, which are to be supplied in an assembly, are listed with a dot(.) in front of the part name as shown below.

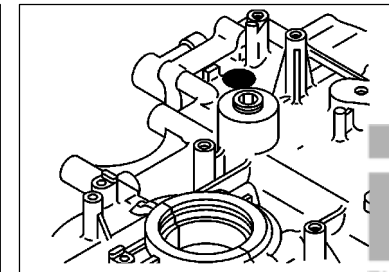
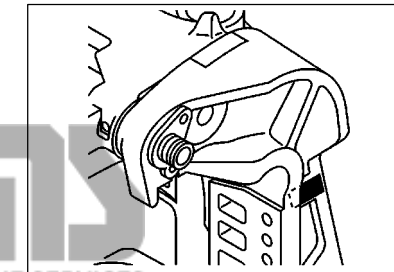
EXAMPLE  
CARBURETOR ASSY

- .JET, PILOT
- .NOZZLE, MAIN

4. Number of component for assembly  
The numeral appearing to the right of each component part indicates the quantity of parts for each assembly unit.

EXAMPLE

PART NO.	DESCRIPTION	U	H	HT		REMARKS
6E0-85500-70	C.D.I. MAGNETO ASSY	1				
6E0-85550-70	.ROTOR ASSY	1				
6E0-15723-00-94.	.PULLY, STARTER	1				



### 2) Color Code

Color Code	Color Name	Abbreviation
004D	DARK BLUISH GRAY METALLIC 2	DBNM2

- 7. Note that the illustrations for reference in finding parts numbers, not to be used for assembling. When assembling, please use the applicable service manual.
- 8. The asterisk (\*) before a reference number indicates modification items after the first edition.

Ce Catalogue de pièces détachées concerne les pièces pour le(s) modèle(s) indiqué(s) dans le cadre ci-dessous. Lorsque vous commandez des pièces de rechange, veuillez vous référer à ce catalogue de pièces détachées et indiquer clairement les numéros et les noms des pièces détachées.

F80A'01(67G0), F100A'01(67F0)

1. Les modifications ou ajouts ayant été effectués après la parution du catalogue de pièces détachées seront décrits dans les Bulletins d'information Yamaha concernant les pièces détachées. Il est recommandé que vous apportiez les corrections nécessaires au catalogue des pièces détachées en vous référant aux Bulletins d'information Yamaha.

2. Abréviations

Dans ce catalogue, les abréviations suivantes sont utilisées:

"UR" Utiliser le numéro des pièces.

"UN" Utiliser autant que nécessaire.

"AP" Pièces de substitution

"LM" Fabrication locale (les pièces doivent être commandées localement.)

3. Dans ce catalogue, les pièces qui sont fournies dans un ensemble sont précédées d'un point (.) de la manière indiquée ci-dessous.

EXEMPLE

ENS CARBURATEUR

.GICLEUR, ralenti

.PUITS D'AIGUILLE

4. Nombre de pièces composant un ensemble

Le chiffre apparaissant à la droite de chaque description indique la quantité de pièces pour chaque ensemble de pièces.

EXEMPLE

NO. PIECES	DESCRIPTION	E	EH	EHT	REMARQUES
6E0-85500-70	MAGNETO C.D.I. CPLT	1			
6E0-85550-70	.ROTOR CPLT	1			
6E0-15723-00-94	..POULIE DE DEMARREUR	1			

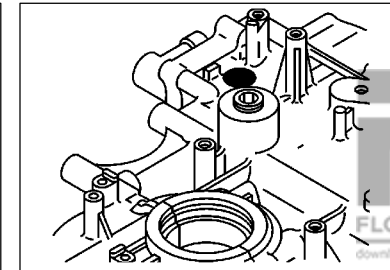
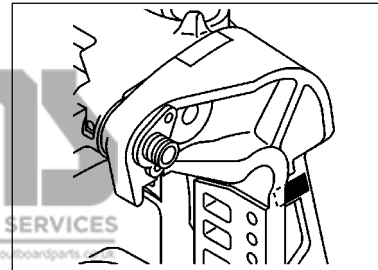
5. Indication concernant la quantité

Indication concernant la quantité	Applications modèle
F80	F80AET
F100	F100AET

6. Applications No de série et code couleur correspondants

1) No. de série du moteur

F80AET	L : 303915 X : 700517	F100AET	L : 310099 X : 703249
--------	--------------------------	---------	--------------------------



2) Code couleur

Code couleur	Nom de couleur	Abréviation
004D	DARK BLUISH GRAY METALLIC 2	DBNM2

7. Veuillez noter que les illustrations sont indiquées pour référence pour trouver les numéros de pièces, non pour être utilisées lors de l'assemblage. Lors de l'assemblage, veuillez utiliser le manuel d'entretien adéquat.

8. L'astérisque (\*) placé devant un numéro de référence, indique des éléments qui ont été modifiés après la première édition.

SHEET 1/2

TOP COWLING .....	A4
CYLINDER. CRANKCASE 1 .....	A5
CRANKSHAFT. PISTON .....	A7
CYLINDER. CRANKCASE 2 .....	B1
VALVE .....	B3
INTAKE .....	B6
CARBURETOR 1 .....	B7
CARBURETOR 2 .....	C3
FUEL 1 .....	C4
FUEL 2 .....	C6
GENERATOR .....	C7
ELECTRICAL 1 .....	D1
ELECTRICAL 2 .....	D3
ELECTRICAL 3 .....	D5
STARTING MOTOR .....	D7
BOTTOM COWLING .....	E2
STEERING 1 .....	E4
STEERING 2 .....	E7
STEERING FRICTION .....	F2
CONTROL .....	F3
BRACKET 1 .....	F5
BRACKET 2 .....	F7

INDEX

NUMERICAL INDEX .....	G1
-----------------------	----

# CONTENTS

SHEET 2/2

BRACKET 2 .....	A4*
OPTIONAL PARTS .....	A5*
POWER TRIM & TILT ASSY 1 .....	A6*
POWER TRIM & TILT ASSY 2 .....	B3*
UPPER CASING .....	B4*
OIL PAN .....	B6*
LOWER CASING. DRIVE 1 .....	B7*
LOWER CASING. DRIVE 2 .....	C4*
FUEL TANK .....	C6*
STEERING GUIDE .....	C7*
REMOTE CONTROL BOX .....	D1*
REMOTE CONTROL ASSY .....	D2*
METER .....	D5*
REPAIR KIT 1 .....	D6*
REPAIR KIT 2 .....	D7*
REPAIR KIT 3 .....	E1*

INDEX

NUMERICAL INDEX .....	G1*
-----------------------	-----

# TABLE DES MATIERES

Feuille 1/2

CAPOT SUPERIEUR .....	A4
CYLINDRE. CARTER 1 .....	A5
VILEBREQUIN. PISTON .....	A7
CYLINDRE. CARTER 2 .....	B1
SOUPAPE .....	B3
ADMISSION .....	B6
CARBURATEUR 1 .....	B7
CARBURATEUR 2 .....	C3
CARBURANT 1 .....	C4
CARBURANT 2 .....	C6
GENERATRICE .....	C7
PARTIE ELECTRIQUE 1 .....	D1
PARTIE ELECTRIQUE 2 .....	D3
PARTIE ELECTRIQUE 3 .....	D5
DEMARREUR ELECTRIQUE .....	D7
CAPOT INFERIEUR .....	E2
DIRECTION 1 .....	E4
DIRECTION 2 .....	E7
CUVETTE, POIGNEE DE DIRECTION .....	F2
COMMANDE .....	F3
SUPPORT 1 .....	F5
SUPPORT 2 .....	F7

INDEX

INDEX NUMERIQUE .....	G1
-----------------------	----

Feuille 2/2

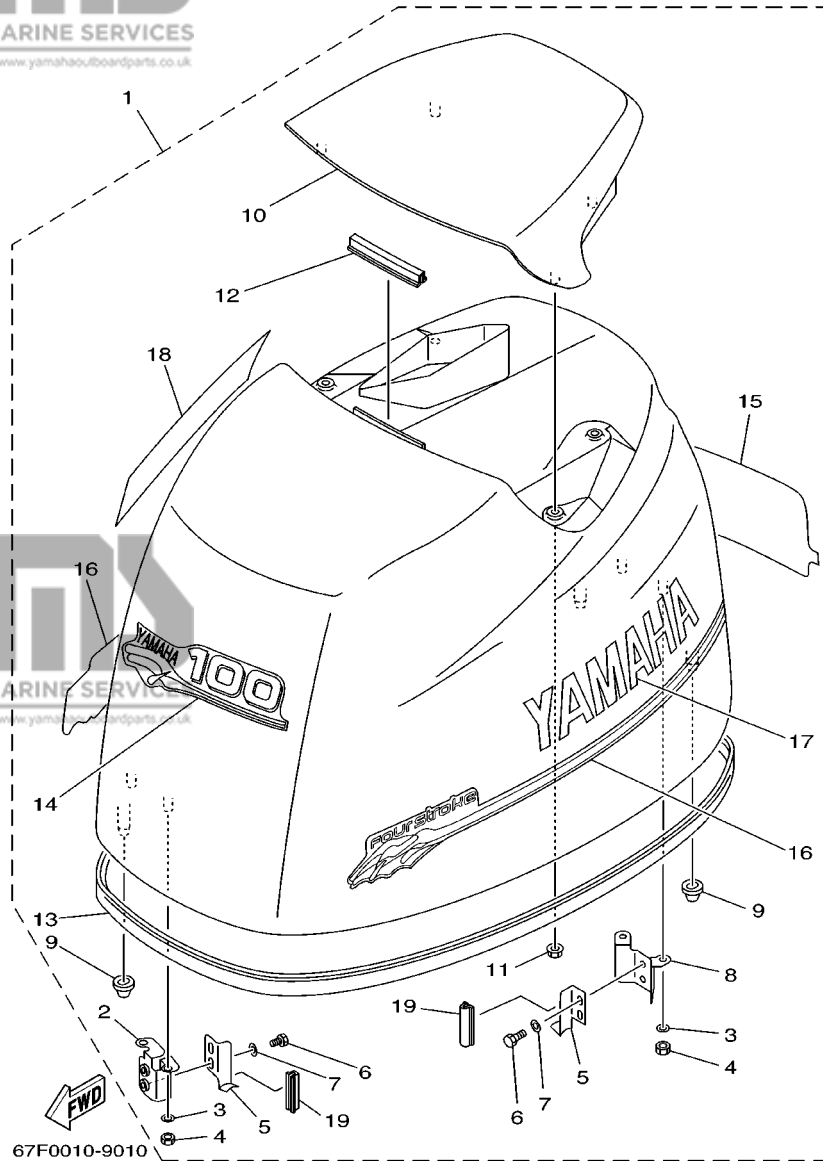
SUPPORT 2 .....	A4*
PIECES OPTIONNELLES .....	A5*
PUISSANCE PARER ET INCLINER 1 .....	A6*
PUISSANCE PARER ET INCLINER 2 .....	B3*
FOURREAU .....	B4*
VENTILATEUR D'HUILE .....	B6*
BOITIER D'HELICE, TRANSMISSION 1 .....	B7*
BOITIER D'HELICE, TRANSMISSION 2 .....	C4*
RESERVOIR A CARBURANT .....	C6*
FIXATION DE DIRECTION .....	C7*
BOITIER DE COMMANDE A DISTANCE .....	D1*
BOITIER DE COMMANDE A DISTANCE .....	D2*
COMPTEUR .....	D5*
KITS DE REPARATION 1 .....	D6*
KITS DE REPARATION 2 .....	D7*
KITS DE REPARATION 3 .....	E1*

INDEX

INDEX NUMERIQUE .....	G1*
-----------------------	-----

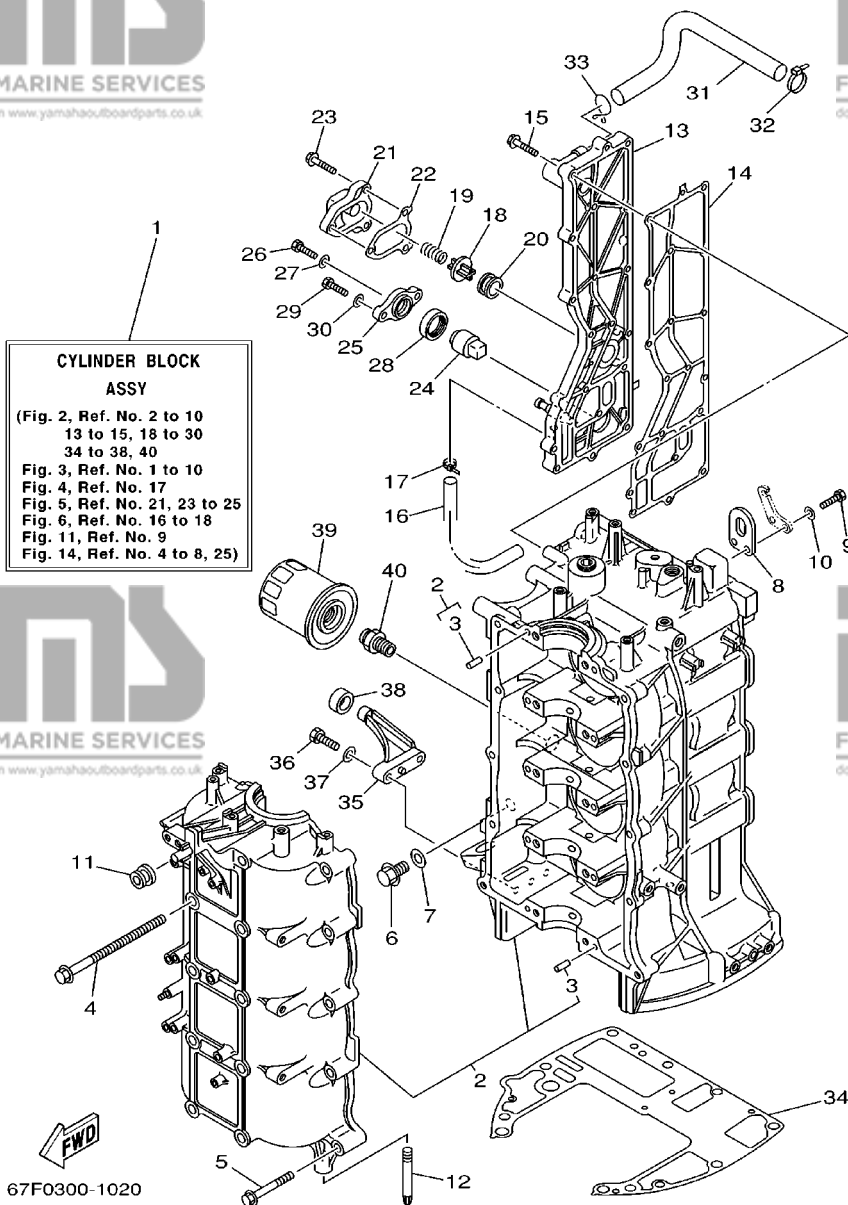
FIG. 1 TOP COWLING

CAPOT SUPERIEUR



REF. NO.	PART NO. NO. PIECES	DESCRIPTION DESCRIPTION	F80	F100	REMARKS REMARQUES
1	67F-42610-00-4D	TOP COWLING ASSY CAPOT (ENS.)		1	
	67G-42610-00-4D	TOP COWLING ASSY CAPOT (ENS.)	1		
2	67F-42647-00	.HOLDER, CLAMP BAND .SUPPORT, SANDOW DE SERRAGE	1	1	
3	92990-06100	.WASHER, SPRING .RONDELLE, GROWER	4	4	
4	95380-06600	.NUT, HEXAGON ECROU	4	4	
5	67F-42652-00	.HOOK .CROCHET	2	2	
6	97095-06012	.BOLT .BOULON	4	4	
7	92995-06600	.WASHER .RONDELLE	4	4	
8	67F-42649-00	.HOLDER, CLAMP BAND .SUPPORT, SANDOW DE SERRAGE	1	1	
9	67F-42662-00	.DAMPER .AMORTISSEUR	3	3	
10	67F-42613-00-4D	.MOLDING, AIR DUCT .MANCHON A AIR	1	1	
11	90179-06M24	.NUT ECROU	4	4	
12	61N-42628-00	.SEAL JOINT	1	1	
13	67F-42615-00	.SEAL JOINT	1	1	
14	67F-42677-00	.GRAPHIC, FRONT ADHESIF, AVANT		1	
	67G-42677-00	.GRAPHIC, FRONT ADHESIF, AVANT	1		
15	67F-42678-00	.GRAPHIC, REAR ADHESIF, ARRIERE		1	
	67G-42678-00	.GRAPHIC, REAR ADHESIF, ARRIERE	1		
16	67F-W0070-00	.GRAPHIC SET JEU DIEMBLEMES	1	1	
17	67F-42681-00	.MARK, COWLING ADHESIF, CAPOT	1	1	
18	67F-42682-00	.MARK, COWLING ADHESIF, CAPOT	1	1	
19	67F-42628-00	.SEAL JOINT	2	2	

FIG. 2 CYLINDER, CRANKCASE 1 CYLINDRE, CARTER 1

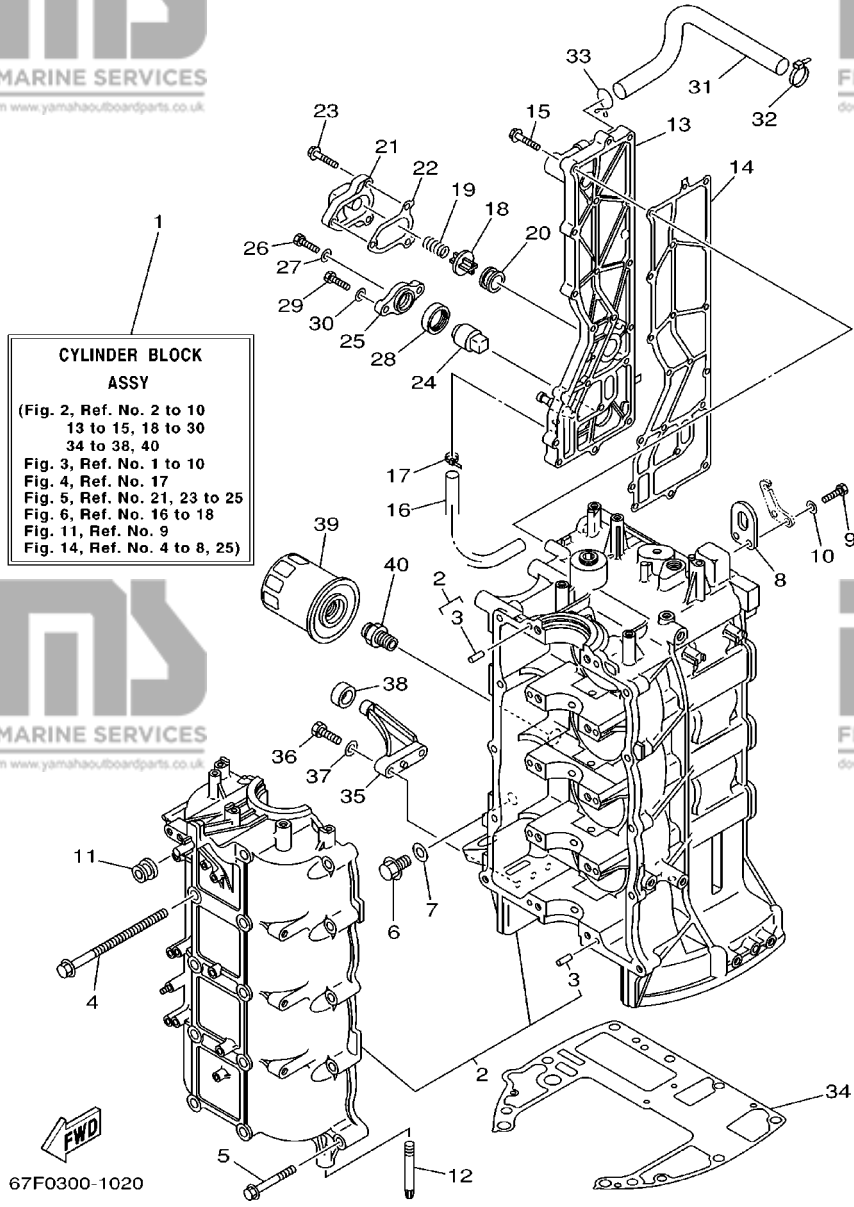


**CYLINDER BLOCK ASSY**  
(Fig. 2, Ref. No. 2 to 10  
13 to 15, 18 to 30  
34 to 38, 40  
Fig. 3, Ref. No. 1 to 10  
Fig. 4, Ref. No. 17  
Fig. 5, Ref. No. 21, 23 to 25  
Fig. 6, Ref. No. 16 to 18  
Fig. 11, Ref. No. 9  
Fig. 14, Ref. No. 4 to 8, 25)

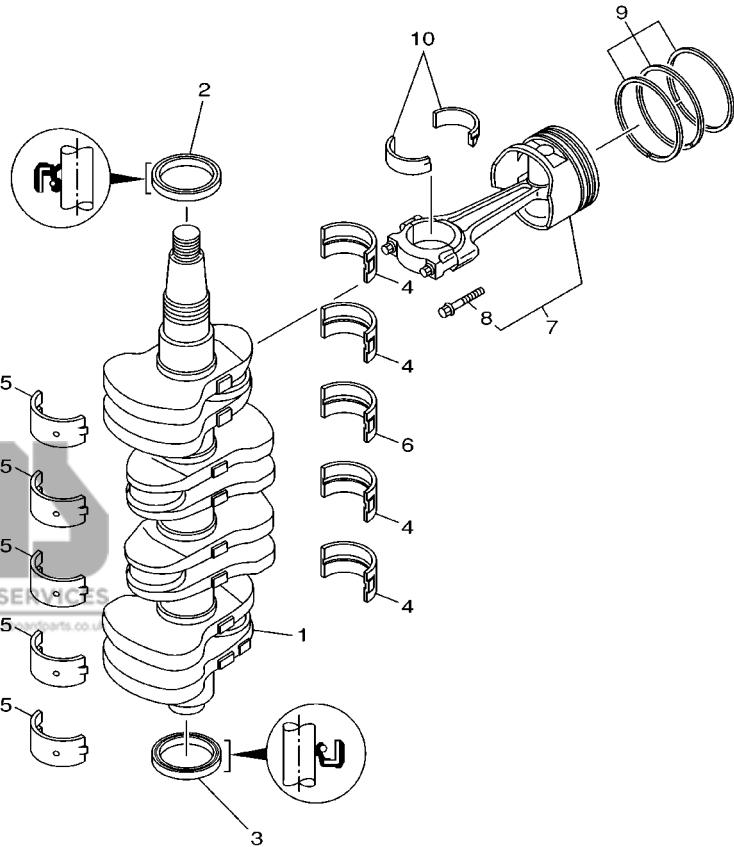
REF. NO.	PART NO. NO. PIECES	DESCRIPTION DESCRIPTION	F80	F100	REMARKS REMARQUES
1	67F-W009B-02-1S	CYLINDER BLOCK ASSY CYLINDRE GROUPE (ENS.)	1	1	
2	67F-15100-02-1S	CRANKCASE ASSY CARTER DE MOTEUR COMPLET	1	1	
3	93606-12019	.PIN, DOWEL .GOUJON	10	10	
4	90119-10M88	BOLT, WITH WASHER BOULON, AVEC RONDELLE	10	10	
5	90119-08M66	BOLT, WITH WASHER BOULON, AVEC RONDELLE	10	10	
6	90340-14M06	PLUG, STRAIGHT SCREW PLOT, FILETE DROIT	1	1	
7	90430-14115	GASKET JOINT	1	1	
8	62Y-11119-00	HANGER, ENGINE ANNEAU, LEVAGE	2	2	
9	97095-06020	BOLT BOULON	4	4	
10	92995-06600	WASHER RONDELLE	4	4	
11	90480-12072	GROMMET PASSE-FIL	1	1	
12	67F-15142-00	GUIDE 1 GUIDE 1	2	2	
13	67F-41113-01-1S	OUTER COVER, EXHAUST COUVERCLE, ECHAPPEMENT	1	1	
14	67F-41114-A0	GASKET, EXHAUST OUTER COVER JOINT, COUVERCLE D'ECHAPPEMENT	1	1	
15	90119-06MA4	BOLT, WITH WASHER BOULON, AVEC RONDELLE	18	18	
16	90445-10M40	HOSE (L330) DURITE (L330)	1	1	
17	90465-11M10	CLAMP BRIDE	2	2	
18	6G5-12416-00	VALVE, PRESSURE CONTROL SOUPAPE DE CONTROLEUR PRESS	1	1	
19	90501-16M11	SPRING, COMPRESSION RESSORT, COMPRESSION	1	1	
20	90480-20M05	GROMMET PASSE-FIL	1	1	
21	67F-1246A-00-1S	COVER 1 COUVERCLE 1	1	1	
22	67F-12435-A0	GASKET JOINT	1	1	
23	90119-06MA2	BOLT, WITH WASHER BOULON, AVEC RONDELLE	3	3	
24	67F-11325-00	ANODE ANODE	1	1	
25	67F-11327-00-94	COVER, ANODE COUVERCLE	1	1	
26	97075-06020	BOLT BOULON	1	1	
27	92995-06600	WASHER RONDELLE	1	1	

FIG. 2 CYLINDER, CRANKCASE 1 CYLINDRE, CARTER 1

REF. NO.	PART NO. NO. PIECES	DESCRIPTION DESCRIPTION	F80	F100	REMARKS REMARQUES
28	67F-11328-00	GROMMET, ANODE PASSE-FIL	1	1	
29	97075-08025	BOLT BOULON	2	2	
30	92995-08600	WASHER RONDELLE	2	2	
31	67F-1243A-00	HOSE 1 DURITE 1	1	1	
32	90465-11M10	CLAMP BRIDE	1	1	
33	90467-20M15	CLIP JONC	1	1	
34	67F-11351-01	GASKET, CYLINDER JOINT, D'EMBASE	1	1	
35	67F-42761-00-94	STOPPER PLAQUETTE	2	2	
36	97095-06025	BOLT BOULON	4	4	
37	92995-06600	WASHER RONDELLE	4	4	
38	68F-44533-00	DAMPER, UPPER MOUNT RUBBER COUVERCLE, SUSPENSION INFERIEU	2	2	
39	5GH-13440-00	ELEMENT ASSY, OIL CLEANER ELEMENT, FILTRE A HUILE	1	1	
40	90401-20145	BOLT, UNION BOULON, RACCORD	1	1	







**FWD**  
67F0010-0030

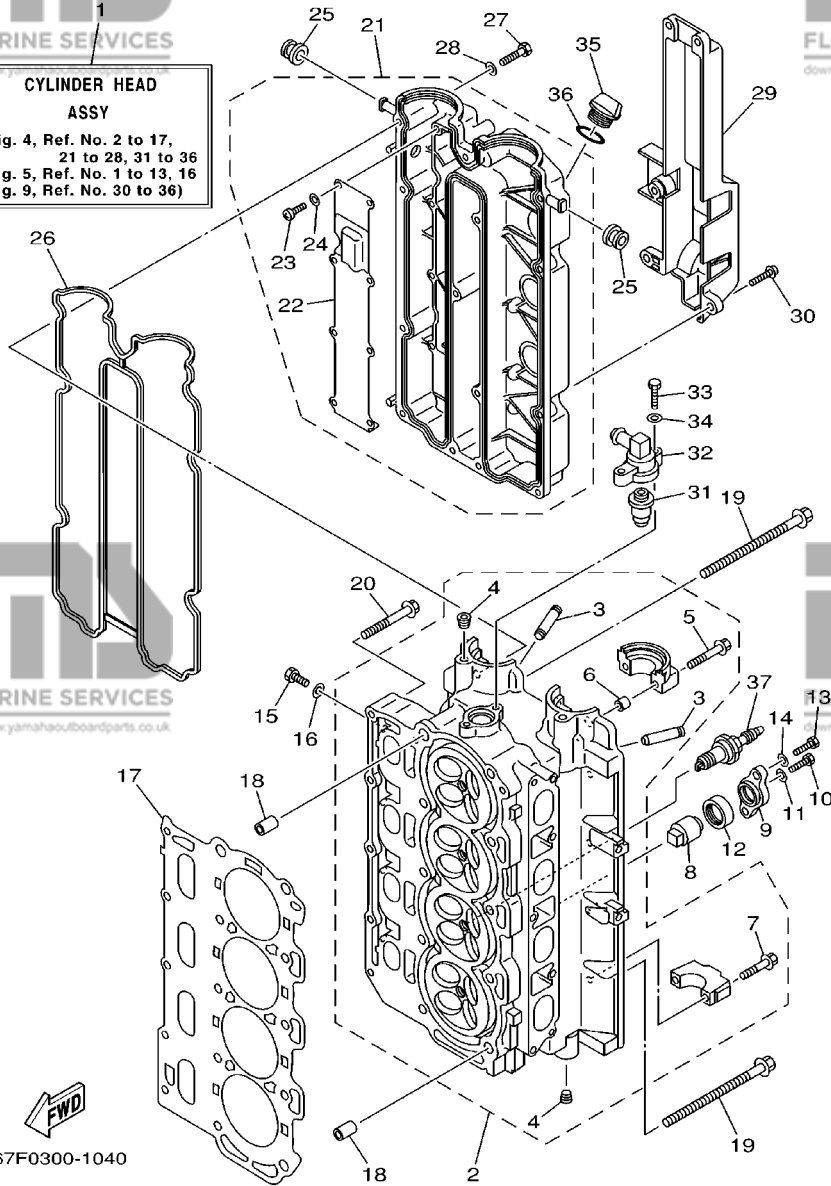
FIG. 3 CRANKSHAFT. PISTON

VILEBREQUIN. PISTON

REF. NO.	PART NO. NO. PIECES	DESCRIPTION DESCRIPTION	F80	F100	REMARKS REMARQUES
1	67F-11411-00	CRANKSHAFT VILEBREQUIN COMPLET	1	1	
2	93102-48M60	OIL SEAL JOINT SPY	1	1	
3	93101-48M68	OIL SEAL JOINT SPY	1	1	
4	67F-11416-00	PLANE BEARING, CRANKSHAFT 1 COUSSINET DE VILEBREQUIN	4	4	UR GREEN
	67F-11416-10	PLANE BEARING, CRANKSHAFT 1 COUSSINET DE VILEBREQUIN	4	4	UR BLUE
	67F-11416-20	PLANE BEARING, CRANKSHAFT 1 COUSSINET DE VILEBREQUIN	4	4	UR RED
5	67F-11417-00	PLANE BEARING, CRANKSHAFT 2 COUSSINET DE VILEBREQUIN	5	5	UR YELLOW
	67F-11417-10	PLANE BEARING, CRANKSHAFT 2 COUSSINET DE VILEBREQUIN	5	5	UR GREEN
	67F-11417-20	PLANE BEARING, CRANKSHAFT 2 COUSSINET DE VILEBREQUIN	5	5	UR BLUE
	67F-11417-30	PLANE BEARING, CRANKSHAFT 2 COUSSINET DE VILEBREQUIN	5	5	UR RED
6	67F-11418-00	PLANE BEARING, CRANKSHAFT 3 COUSSINET, VILEBREQUIN 3	1	1	UR GREEN
	67F-11418-10	PLANE BEARING, CRANKSHAFT 3 COUSSINET, VILEBREQUIN 3	1	1	UR BLUE
	67F-11418-20	PLANE BEARING, CRANKSHAFT 3 COUSSINET, VILEBREQUIN 3	1	1	UR RED
7	67F-11640-00	PISTON/CONNECTING ROD ASSY (STD) PISTON/BIELLE COMPLETE (STD)	4	4	
	67F-11640-10	PISTON/CON-ROD ASSY(0.25MM O/S) PISTON/BIELLE COMPLETE: (0.25MM O/S)	4	4	AP
8	67F-11654-00	BOLT, CONNECTING ROD BOULON, BIELLE	2	2	
9	67F-11603-01	PISTON RING SET (STD) JUE DE SEGMENTS (STD)	4	4	
	67F-11604-01	PISTON RING SET (0.25MM O/S) JUE DE SEGMENTS (0.25MM O/S)	4	4	AP
10	67F-11656-00	PLANE BEARING, CONNECTING ROD ROULEMENT DE BIELLE	8	8	UR YELLOW
	67F-11656-10	PLANE BEARING, CONNECTING ROD ROULEMENT DE BIELLE	8	8	UR GREEN
	67F-11656-20	PLANE BEARING, CONNECTING ROD ROULEMENT DE BIELLE	8	8	UR BLUE
	67F-11656-30	PLANE BEARING, CONNECTING ROD ROULEMENT DE BIELLE	8	8	UR RED

FIG. 4 CYLINDER, CRANKCASE 2 CYLINDRE, CARTER 2

**CYLINDER HEAD ASSY**  
(Fig. 4, Ref. No. 2 to 17, 21 to 28, 31 to 36  
Fig. 5, Ref. No. 1 to 13, 16  
Fig. 9, Ref. No. 30 to 36)



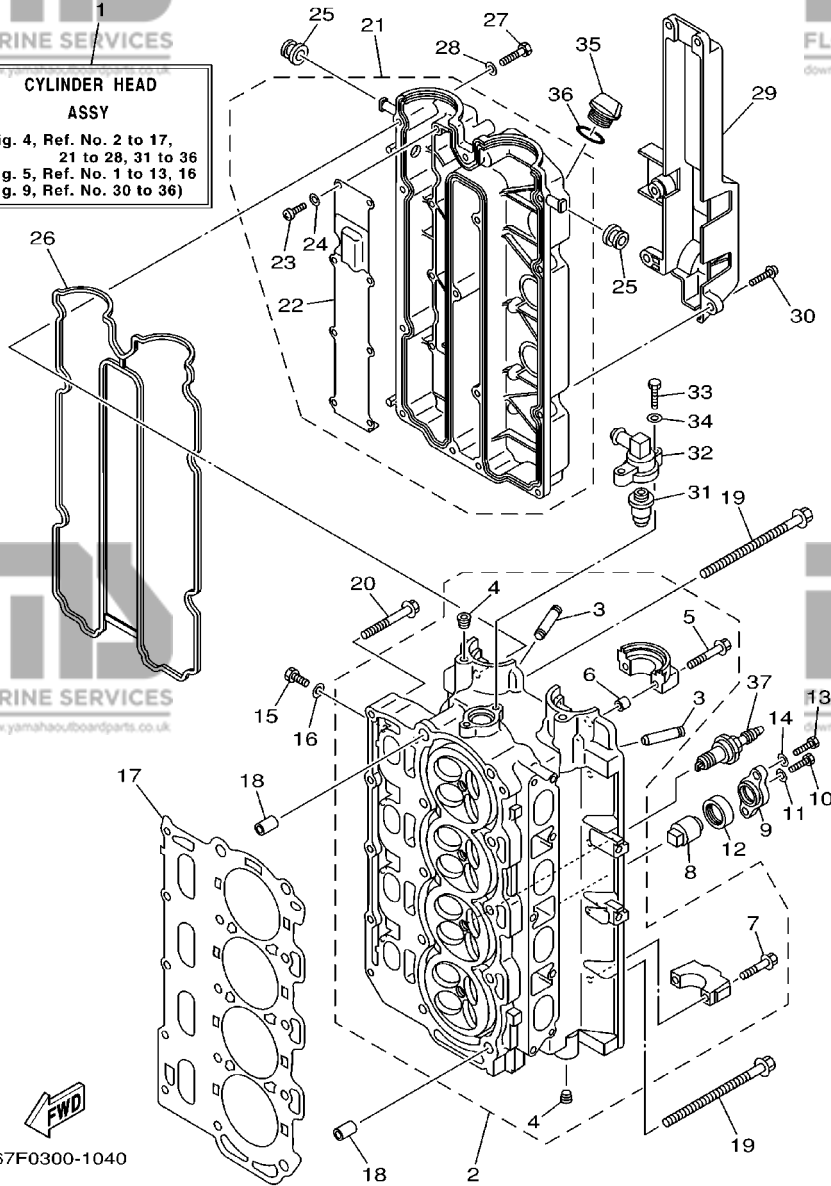
67F0300-1040

REF. NO.	PART NO. NO. PIECES	DESCRIPTION DESCRIPTION	F80	F100	REMARKS REMARQUES
1	67F-11110-02-94	CYLINDER HEAD ASSY JEU DE CULASSE	1	1	
2	67F-W009A-02-1S	CYLINDER HEAD ASSY CULASSE (ENS.)	1	1	
3	67F-11133-10	.GUIDE, INTAKE VALVE .GUIDE, SOUP D'ADM	16	16	
4	90344-51019	.PLUG, TAPER SCREW .PLOT, FILETE CONIQUE	4	4	
5	90119-07235	.BOLT, WITH WASHER BOULON, AVEC RONDELLE	4	4	
6	91809-08006	.PIN, DOWEL GOUJON, D'ASSEMBLAGE	4	4	
7	90119-07234	.BOLT, WITH WASHER BOULON, AVEC RONDELLE	16	16	
8	67F-11325-00	ANODE ANODE	2	2	
9	67F-11327-00-94	COVER, ANODE COUVERCLE	2	2	
10	97075-06020	BOLT BOULON	2	2	
11	92995-06600	WASHER RONDELLE	2	2	
12	67F-11328-00	GROMMET, ANODE PASSE-FIL	2	2	
13	97075-08025	BOLT BOULON	4	4	
14	92995-08600	WASHER RONDELLE	4	4	
15	97095-08014	BOLT BOULON	4	4	
16	90430-08143	GASKET JOINT	4	4	
17	67F-11181-01	GASKET, CYLINDER HEAD 1 JOINT, DE CULASSE 1	1	1	
18	90387-10M08	COLLAR COLLERETTE	2	2	
19	90105-10M89	BOLT, WASHER BASED BOULON, AVEC RONDELLE	10	10	
20	90119-08M91	BOLT, WITH WASHER BOULON, AVEC RONDELLE	5	5	
21	67F-11191-01-1S	COVER, CYLINDER HEAD 1 COUVERCLE, CULASSE 1	1	1	
22	67F-11168-00	.COVER, BREATHER .COUVERCLE, RENIFLARD	1	1	
23	98507-04008	.SCREW, PAN HEAD .VIS, TETE TRONCONIQUE	8	8	
24	92907-04600	.WASHER .RONDELLE	8	8	
25	90480-12072	GROMMET PASSE-FIL	2	2	
26	67F-11356-00	SEAL, CYLINDER 2 JOINT, SPY CYLINDRE	1	1	
27	97095-06030	BOLT BOULON	14	14	

**B1**

FIG. 4 CYLINDER, CRANKCASE 2 CYLINDRE, CARTER 2

**CYLINDER HEAD  
ASSY**  
(Fig. 4, Ref. No. 2 to 17,  
21 to 28, 31 to 36  
Fig. 5, Ref. No. 1 to 13, 16  
Fig. 9, Ref. No. 30 to 36)

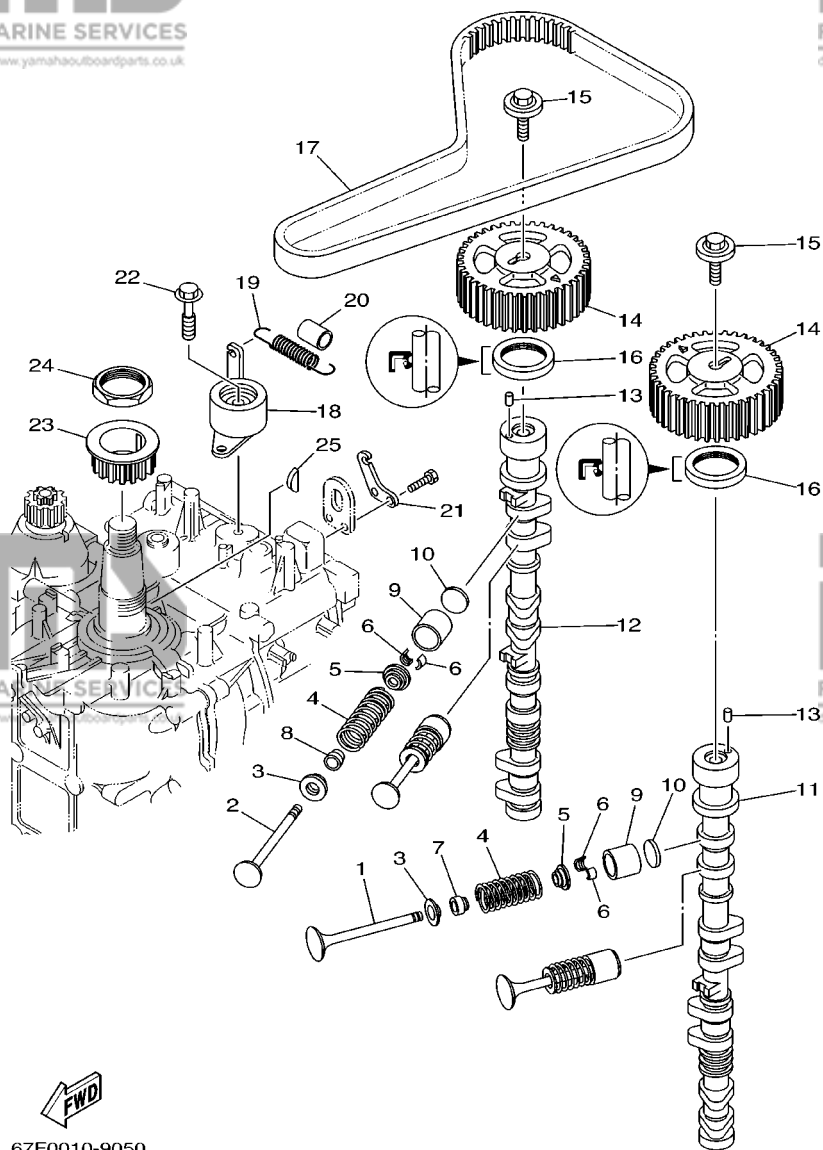


REF. NO.	PART NO. NO. PIECES	DESCRIPTION DESCRIPTION	F80	F100	REMARKS REMARQUES
28	92995-06600	WASHER RONDELLE	14	14	
29	67F-11192-00	COVER, CYLINDER HEAD 2 COUVERCLE, CULASSE 2	1	1	
30	90159-06M29	SCREW, WITH WASHER VIS, AVEC RONDELLE	5	5	
31	67F-12411-00	THERMOSTAT THERMOSTAT	1	1	
32	68V-12413-00-1S	COVER, THERMOSTAT COUVERCLE, THERMOSTAT	1	1	
33	97095-06025	BOLT BOULON	2	2	
34	92995-06600	WASHER RONDELLE	2	2	
35	6G8-15363-00	PLUG, OIL PLOT, HUILE	1	1	
36	93210-24M79	O-RING JOINT TORIQUE	1	1	
37	94702-00391	PLUG, SPARK (NGK LFR5A-11) BOUGIE D'ALLUMAGE (NGK LFR5A-11)	4	4	

FIG. 5 VALVE

SOUPAPE

REF. NO.	PART NO. NO. PIECES	DESCRIPTION DESCRIPTION	F80	F100	REMARKS REMARQUES
1	68V-12111-00	VALVE, INTAKE SOUPAPE, ADMISSION	8	8	
2	68V-12121-00	VALVE, EXHAUST SOUPAPE, ECHAPPEMENT	8	8	
3	67F-12116-00	SEAT, VALVE SPRING SIEGE, RESSORT DE SOUPAPE	16	16	
4	67F-12114-00	SPRING, VALVE OUTER RESSORT DE SOUPAPE, EXTERNE	16	16	
5	67F-12117-00	RETAINER, VALVE SPRING BUTEE DE RESSORT DE SOUPAPE	16	16	
6	67F-12118-00	COTTER, VALVE FRAISE, SOUPAPE	32	32	
7	K0A-A3721-00	SEAL, VALVE STEM JOINT, QUEUE DE SOUPAPE	8	8	
8	K0A-A3722-00	SEAL, VALVE STEM 2 JOINT, QUEUE DE SOUPAPE 2	8	8	
9	67F-12153-00	LIFTER, VALVE LEVE-SOUPAPE	16	16	
10	67F-12168-00	PAD, ADJUSTING (2.000) PASTILLE, DE REGLAGE (2.000)	16	16	UR
	67F-12168-10	PAD, ADJUSTING (2.025) PASTILLE, DE REGLAGE (2.025)	16	16	UR
	67F-12168-20	PAD, ADJUSTING (2.050) PASTILLE, DE REGLAGE (2.050)	16	16	UR
	67F-12168-30	PAD, ADJUSTING (2.075) PASTILLE, DE REGLAGE (2.075)	16	16	UR
	67F-12168-40	PAD, ADJUSTING (2.100) PASTILLE, DE REGLAGE (2.100)	16	16	UR
	67F-12168-50	PAD, ADJUSTING (2.125) PASTILLE, DE REGLAGE (2.125)	16	16	UR
	67F-12168-60	PAD, ADJUSTING (2.150) PASTILLE, DE REGLAGE (2.150)	16	16	UR
	67F-12168-70	PAD, ADJUSTING (2.175) PASTILLE, DE REGLAGE (2.175)	16	16	UR
	67F-12168-80	PAD, ADJUSTING (2.200) PASTILLE, DE REGLAGE (2.200)	16	16	UR
	67F-12168-A0	PAD, ADJUSTING (2.225) PASTILLE, DE REGLAGE (2.225)	16	16	UR
	67F-12168-B0	PAD, ADJUSTING (2.250) PASTILLE, DE REGLAGE (2.250)	16	16	UR
	67F-12168-C0	PAD, ADJUSTING (2.275) PASTILLE, DE REGLAGE (2.275)	16	16	UR
	67F-12168-D0	PAD, ADJUSTING (2.300) PASTILLE, DE REGLAGE (2.300)	16	16	UR
	67F-12168-E0	PAD, ADJUSTING (2.325) PASTILLE, DE REGLAGE (2.325)	16	16	UR
	67F-12168-F0	PAD, ADJUSTING (2.350) PASTILLE, DE REGLAGE (2.350)	16	16	UR
	67F-12168-G0	PAD, ADJUSTING (2.375) PASTILLE, DE REGLAGE (2.375)	16	16	UR
	67F-12168-H0	PAD, ADJUSTING (2.400) PASTILLE, DE REGLAGE (2.400)	16	16	UR
	67F-12168-J0	PAD, ADJUSTING (2.425) PASTILLE, DE REGLAGE (2.425)	16	16	UR



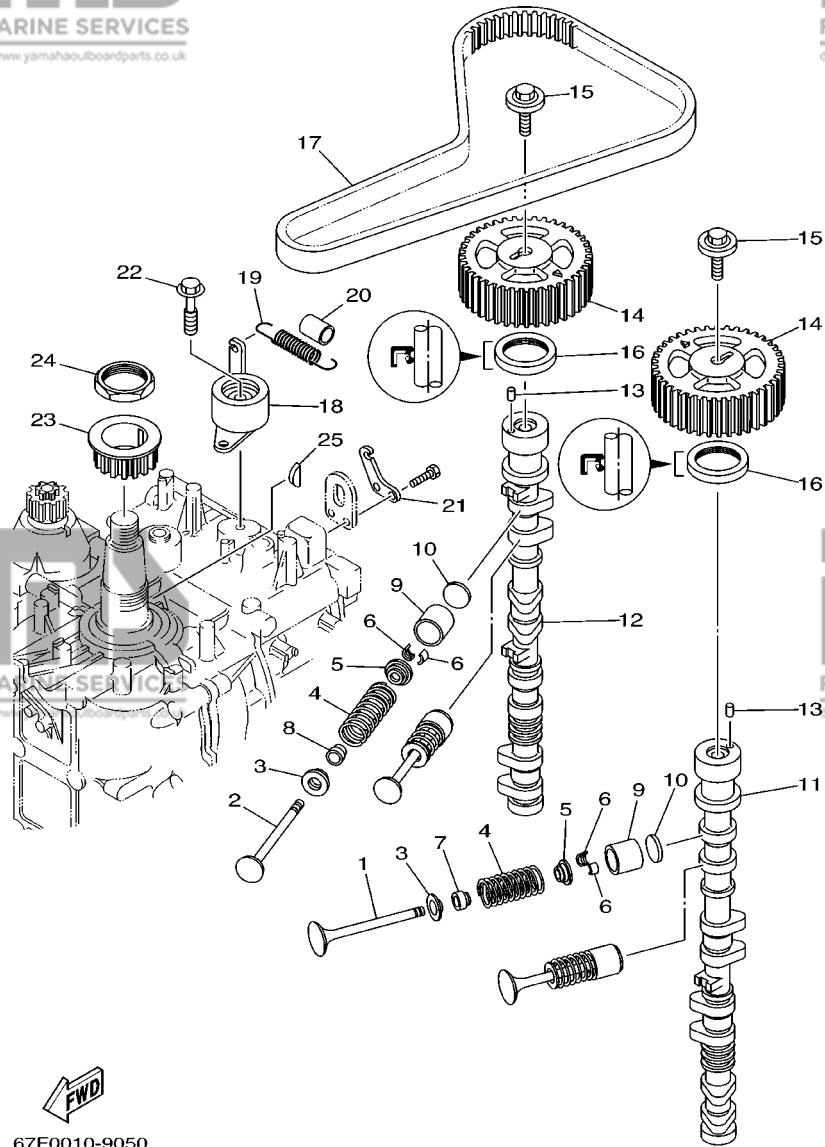
67F0010-9050

B3

FIG. 5 VALVE

SOUPAPE

REF. NO.	PART NO. NO. PIECES	DESCRIPTION DESCRIPTION	F80	F100	REMARKS REMARQUES
10	67F-12168-K0	PAD, ADJUSTING (2.450) PASTILLE, DE REGLAGE (2.450)	16	16	UR
	67F-12168-L0	PAD, ADJUSTING (2.475) PASTILLE, DE REGLAGE (2.475)	16	16	UR
	67F-12168-M0	PAD, ADJUSTING (2.500) PASTILLE, DE REGLAGE (2.500)	16	16	UR
	67F-12168-N0	PAD, ADJUSTING (2.525) PASTILLE, DE REGLAGE (2.525)	16	16	UR
	67F-12168-P0	PAD, ADJUSTING (2.550) PASTILLE, DE REGLAGE (2.550)	16	16	UR
	67F-12168-R0	PAD, ADJUSTING (2.575) PASTILLE, DE REGLAGE (2.575)	16	16	UR
	67F-12168-S0	PAD, ADJUSTING (2.600) PASTILLE, DE REGLAGE (2.600)	16	16	UR
	67F-12168-T0	PAD, ADJUSTING (2.625) PASTILLE, DE REGLAGE (2.625)	16	16	UR
	67F-12168-U0	PAD, ADJUSTING (2.650) PASTILLE, DE REGLAGE (2.650)	16	16	UR
	67F-12168-V0	PAD, ADJUSTING (2.675) PASTILLE, DE REGLAGE (2.675)	16	16	UR
	67F-12168-W0	PAD, ADJUSTING (2.700) PASTILLE, DE REGLAGE (2.700)	16	16	UR
	67F-12168-X0	PAD, ADJUSTING (2.725) PASTILLE, DE REGLAGE (2.725)	16	16	UR
	67F-12168-Y0	PAD, ADJUSTING (2.750) PASTILLE, DE REGLAGE (2.750)	16	16	UR
	67F-12169-00	PAD, ADJUSTING (2.775) PASTILLE, DE REGLAGE (2.775)	16	16	UR
	67F-12169-10	PAD, ADJUSTING (2.800) PASTILLE, DE REGLAGE (2.800)	16	16	UR
	67F-12169-20	PAD, ADJUSTING (2.825) PASTILLE, DE REGLAGE (2.825)	16	16	UR
	67F-12169-30	PAD, ADJUSTING (2.850) PASTILLE, DE REGLAGE (2.850)	16	16	UR
	67F-12169-40	PAD, ADJUSTING (2.875) PASTILLE, DE REGLAGE (2.875)	16	16	UR
	67F-12169-50	PAD, ADJUSTING (2.900) PASTILLE, DE REGLAGE (2.900)	16	16	UR
	67F-12169-60	PAD, ADJUSTING (2.925) PASTILLE, DE REGLAGE (2.925)	16	16	UR
	67F-12169-70	PAD, ADJUSTING (2.950) PASTILLE, DE REGLAGE (2.950)	16	16	UR
	67F-12169-80	PAD, ADJUSTING (2.975) PASTILLE, DE REGLAGE (2.975)	16	16	UR
	67F-12169-A0	PAD, ADJUSTING (3.000) PASTILLE, DE REGLAGE (3.000)	16	16	UR
	67F-12169-B0	PAD, ADJUSTING (3.025) PASTILLE, DE REGLAGE (3.025)	16	16	UR
	67F-12169-C0	PAD, ADJUSTING (3.050) PASTILLE, DE REGLAGE (3.050)	16	16	UR
	67F-12169-D0	PAD, ADJUSTING (3.075) PASTILLE, DE REGLAGE (3.075)	16	16	UR
	67F-12169-E0	PAD, ADJUSTING (3.100) PASTILLE, DE REGLAGE (3.100)	16	16	UR



**FWD**  
67F0010-9050

B4

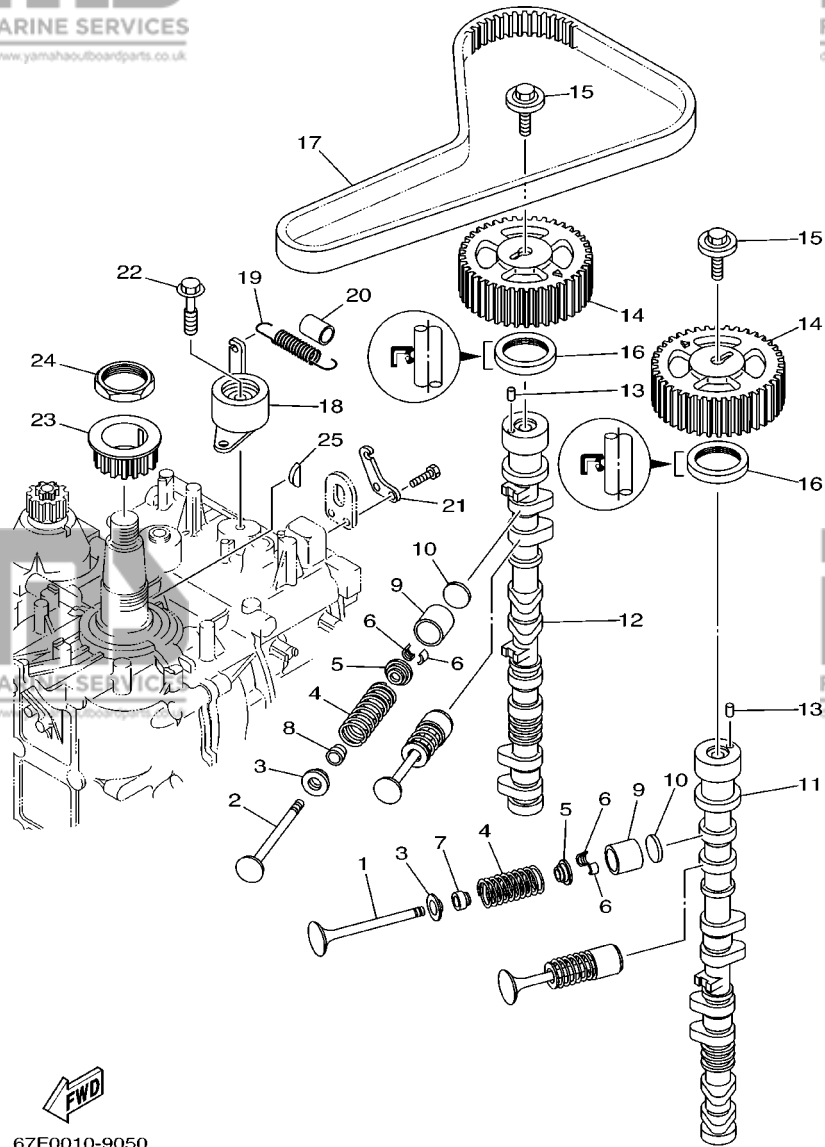


FIG. 5 VALVE

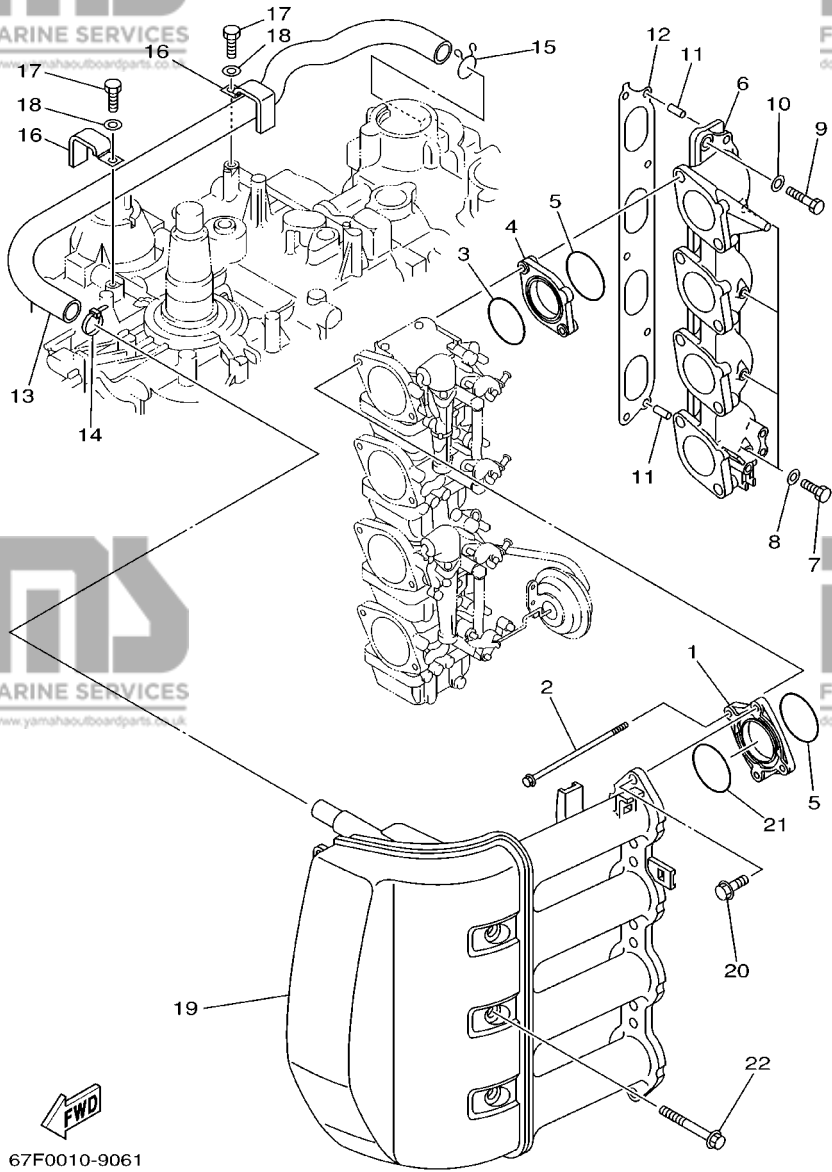
SOUPAPE

REF. NO.	PART NO. NO. PIECES	DESCRIPTION DESCRIPTION	F80	F100	REMARKS REMARQUES
10	67F-12169-F0	PAD, ADJUSTING (3.125) PASTILLE, DE REGLAGE (3.125)	16	16	UR
	67F-12169-G0	PAD, ADJUSTING (3.150) PASTILLE, DE REGLAGE (3.150)	16	16	UR
	67F-12169-H0	PAD, ADJUSTING (3.175) PASTILLE, DE REGLAGE (3.175)	16	16	UR
	67F-12169-J0	PAD, ADJUSTING (3.200) PASTILLE, DE REGLAGE (3.200)	16	16	UR
	67F-12169-K0	PAD, ADJUSTING (3.225) PASTILLE, DE REGLAGE (3.225)	16	16	UR
	67F-12169-L0	PAD, ADJUSTING (3.250) PASTILLE, DE REGLAGE (3.250)	16	16	UR
	67F-12169-M0	PAD, ADJUSTING (3.275) PASTILLE, DE REGLAGE (3.275)	16	16	UR
	67F-12169-N0	PAD, ADJUSTING (3.300) PASTILLE, DE REGLAGE (3.300)	16	16	UR
11	67F-12171-00	CAMSHAFT 1 ARBRE A CAMES 1	1	1	
12	67F-12181-00	CAMSHAFT 2 ARBRE A CAMES 2	1	1	
13	93605-10108	PIN, DOWEL GOUJON	2	2	
14	67F-11537-00	GEAR, DRIVEN PIGNON SECONDAIRE	2	2	
15	90119-10M06	BOLT, WITH WASHER BOULON, AVEC RONDELLE	2	2	
16	93102-38M59	OIL SEAL JOINT SPY	2	2	
17	67F-46241-00	BELT COURROIE TRAPEZOIDALE	1	1	
18	67F-11590-00	TENSIONER ASSY TENDEUR (ENS.)	1	1	
19	90506-16M39	SPRING, TENSION RESSORT, TENSION	1	1	
20	90445-15M03	HOSE (L23) DURITE (L23)	1	1	
21	67F-11595-00	PLATE, VALVE PLAQUE DE SOUPAPE	1	1	
22	90119-10M72	BOLT, WITH WASHER BOULON, AVEC RONDELLE	1	1	
23	67F-11536-00	GEAR, DRIVE ENGRENAGE, MENANT	1	1	
24	90170-40003	NUT ECROU	1	1	
25	90280-04008	KEY, WOODRUFF CLAVETTE, DEMI-LUNE	1	1	



67F0010-9050

B5



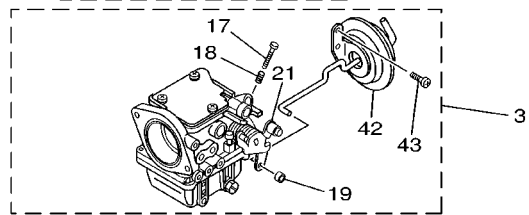
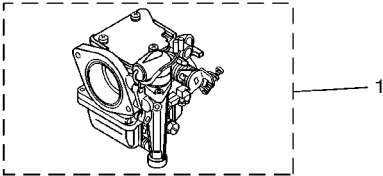
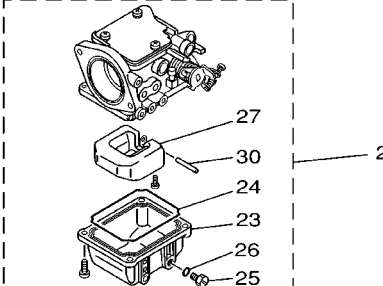
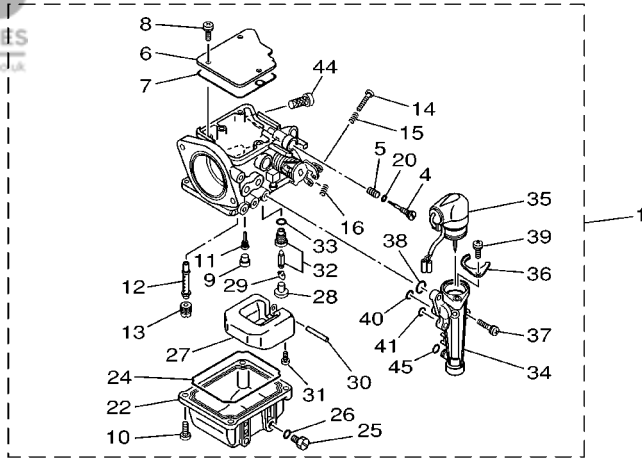
67F0010-9061

FIG. 6 INTAKE

ADMISSION

REF. NO.	PART NO. NO. PIECES	DESCRIPTION DESCRIPTION	F80	F100	REMARKS REMARQUES
1	67F-14243-00	PLATE PLAQUE	4	4	
2	67F-14216-00	BOLT BOULON	8	8	
3	67F-14239-00	SEAL JOINT	4	4	
4	67F-14271-00	INSULATOR ISOLATEUR	4	4	
5	93210-40M10	O-RING JOINT TORIQUE	8	8	
6	67F-13641-00-94	MANIFOLD 1 TUBULURE 1	1	1	
7	97095-06010	BOLT BOULON	4	4	
8	90430-06014	GASKET JOINT	4	4	
9	97075-08035	BOLT BOULON	5	5	
10	92995-08600	WASHER RONDELLE	5	5	
11	91690-50014	PIN, SPRING GOUPILLE, ELASTIQUE	2	2	
12	67F-13645-00	GASKET, MANIFOLD 1 JOINT, TUBULURE 1	1	1	
13	67F-15373-00	PIPE, BREATHER DURITE DE RENIFLARD	1	1	
14	90465-11M10	CLAMP BRIDE	1	1	
15	90467-20M15	CLIP JONC	1	1	
16	90465-12M03	CLAMP BRIDE	2	2	
17	97095-06012	BOLT BOULON	2	2	
18	92995-06600	WASHER RONDELLE	2	2	
19	67F-14440-00	SILENCER ASSY, INTAKE SIENCIEUX D'ADMISSION	1	1	
20	90119-06M82	BOLT, WITH WASHER BOULON, AVEC RONDELLE	8	8	
21	93210-41MJ2	O-RING JOINT TORIQUE	4	4	
22	90119-08M59	BOLT, WITH WASHER BOULON, AVEC RONDELLE	3	3	

B6



**FWD**  
67F0010-9071

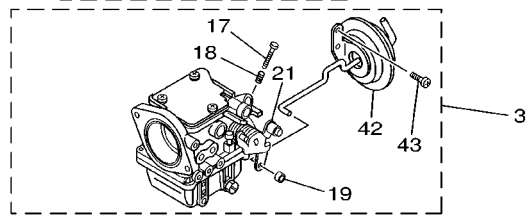
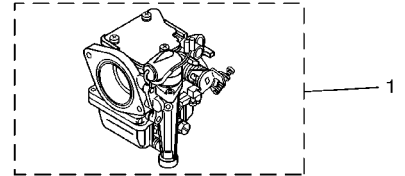
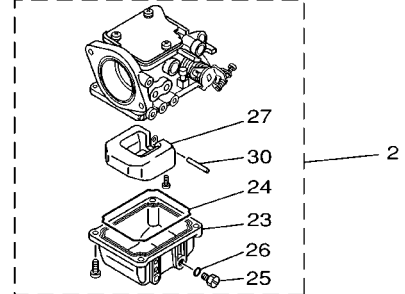
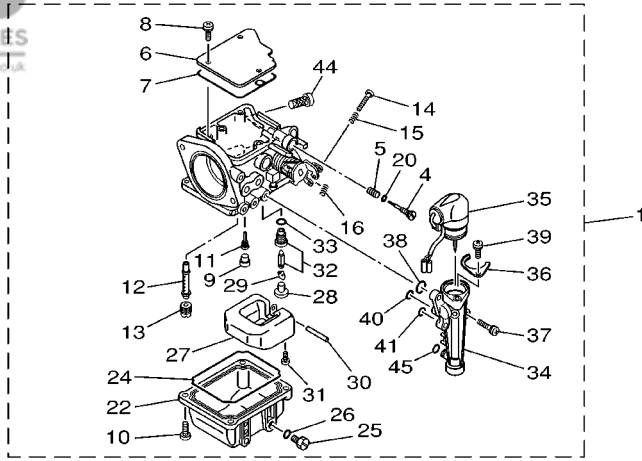
FIG. 7 CARBURETOR 1

CARBUREATEUR 1

REF. NO.	PART NO. NO. PIECES	DESCRIPTION DESCRIPTION	F80	F100	REMARKS REMARQUES
1	67F-14901-00	CARBURETOR ASSY 1 CARBURATEUR 1 COMPLET		2	#1,3
	67G-14901-00	CARBURETOR ASSY 1 CARBURATEUR 1 COMPLET	2		FOR STD #1,3
	67G-14901-20	CARBURETOR ASSY 1 CARBURATEUR 1 COMPLET	2		FOR SAV #1,3
2	67F-14902-00	CARBURETOR ASSY 2 CARBURATEUR 2 COMPLET		1	#2
	67G-14902-00	CARBURETOR ASSY 2 CARBURATEUR 2 COMPLET	1		FOR STD #2
	67G-14902-20	CARBURETOR ASSY 2 CARBURATEUR 2 COMPLET	1		FOR SAV #2
3	67F-14904-00	CARBURETOR ASSY 4 CARBURATEUR 4 COMPLET		1	#4
	67G-14904-00	CARBURETOR ASSY 4 CARBURATEUR 4 COMPLET	1		FOR STD #4
	67G-14904-20	CARBURETOR ASSY 4 CARBURATEUR 4 COMPLET	1		FOR SAV #4
4	67F-14923-00	.SCREW, PILOT .VIS, RALENTI	4	4	FOR STD
	67F-14923-10	.SCREW, PILOT .VIS, RALENTI	4		FOR SAV
5	697-14555-00	.SPRING .RESSORT	4	4	
6	67F-14146-00	.PLATE .PLAQUE	4	4	
7	67F-14147-00	.O-RING .JOINT TORIQUE	4	4	
8	97803-04010	.SCREW, PAN HEAD .VIS, TETE TRONCONIQUE	12	12	
9	676-14966-00	.CAP .CAPUCHON	4	4	
10	97980-04114	.SCREW, WITH WASHER .VIS, AVEC RONDELLE	16	16	
11	67F-14948-04	.JET (#42) .GICLEUR (#42)		4	
	67G-14948-05	.JET (#45) .GICLEUR (#45)	4		
12	67F-14947-00	.JET, NEEDLE .GICLEUR DE STARTER		4	
	67G-14947-00	.JET, NEEDLE .GICLEUR DE STARTER	4		
13	67F-14943-83	.JET, MAIN (#128) .GICLEUR, PRINCIPAL (#128)		4	
	67G-14943-80	.JET, MAIN (#112) .GICLEUR, PRINCIPAL (#112)	4		FOR STD
	67G-14943-29	.JET, MAIN (#110) .GICLEUR, PRINCIPAL (#110)	4		FOR SAV
14	67F-14567-00	.SCREW .VIS	3	3	#1,2,3
15	67F-14555-00	.SPRING .RESSORT	3	3	#1,2,3
16	67F-14556-00	.SPRING .RESSORT	3	3	#1,2,3

**B7**





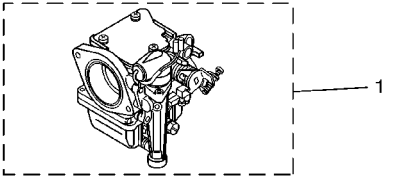
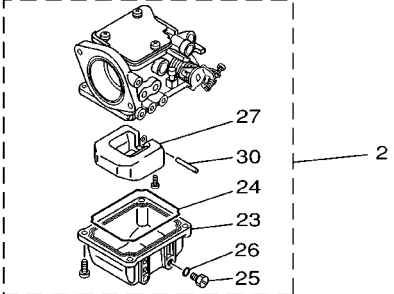
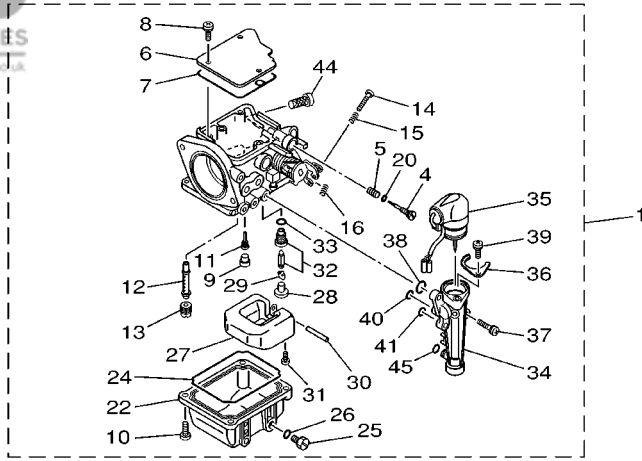
**FWD**  
67F0010-9071

FIG. 7 CARBURETOR 1

CARBURATEUR 1

REF. NO.	PART NO. NO. PIECES	DESCRIPTION DESCRIPTION	F80	F100	REMARKS REMARQUES
17	63V-14523-00	.SCREW, STOP .VIS, BUTEE	2	2	#4
18	90501-10326	.SPRING, COMPRESSION .RESSORT, COMPRESSION	2	2	#4
19	67F-14998-00	.BUSH .BAGUE	1	1	#4
20	67F-14397-00	.O-RING .JOINT TORIQUE	4	4	
21	6H2-14578-00	.COLLAR .COLLERETTE	1	1	#4
22	67F-14980-00	.BODY, FLOAT CHAMBER .CORPS, CUVE DE FLOTTEUR	2	2	#1,3
23	67F-14980-10	.BODY, FLOAT CHAMBER .CORPS, CUVE DE FLOTTEUR	2	2	#2,4
24	67F-14984-00	.GASKET, FLOAT CHAMBER .JOINT, CUVE DE FLOTTEUR	4	4	
25	6H3-14992-00	.SCREW, DRAIN .BOUCHON, PURGE	4	4	
26	93210-04230	.O-RING .JOINT TORIQUE	4	4	
27	6H4-14985-01	.FLOAT .FLOTTEUR	4	4	
28	676-14186-00	.PIN, FLOAT .AXE, FLOTTEUR	4	4	
29	663-14159-00	.CLIP .JONC	4	4	
30	6H4-14548-00	.PIN, FLOAT ARM .AXE, BRAS DE FLOTTEUR	4	4	
31	98580-04008	.SCREW, PAN HEAD .VIS, TETE TRONCONIQUE	4	4	
32	6H3-14590-00	.NEEDLE VALVE ASSY .POINTEAU	4	4	
33	93210-04228	.O-RING .JOINT TORIQUE	4	4	
34	67F-14378-00	.BODY, STARTER .CORPS, STARTER	2	2	#1,3
35	67F-14380-00	.PRIME STARTER ASSY .DEMARREUR D'AMARCAGE ENS.	2	2	#1,3
36	67F-14178-00	.PLATE, STARTER LEVER .PLAQUE, LEVIER DE STARTER	2	2	#1,3
37	67F-14592-00	.SCREW .VIS	6	6	#1,3
38	67F-14398-00	.O-RING .JOINT TORIQUE	2	2	#1,3
39	67F-14565-00	.SCREW .VIS	2	2	#1,3
40	67F-14398-10	.O-RING .JOINT TORIQUE	4	4	#1,3
41	67F-14398-20	.O-RING .JOINT TORIQUE	2	2	#1,3
42	67F-14369-00	.DIAPHRAGM ASSY 2 .DIAPHRAGME 2	1	1	#4
43	67F-14325-00	.SCREW, PAN HEAD .VIS TETE CONIQUE	2	2	#4

C1



67F0010-9071

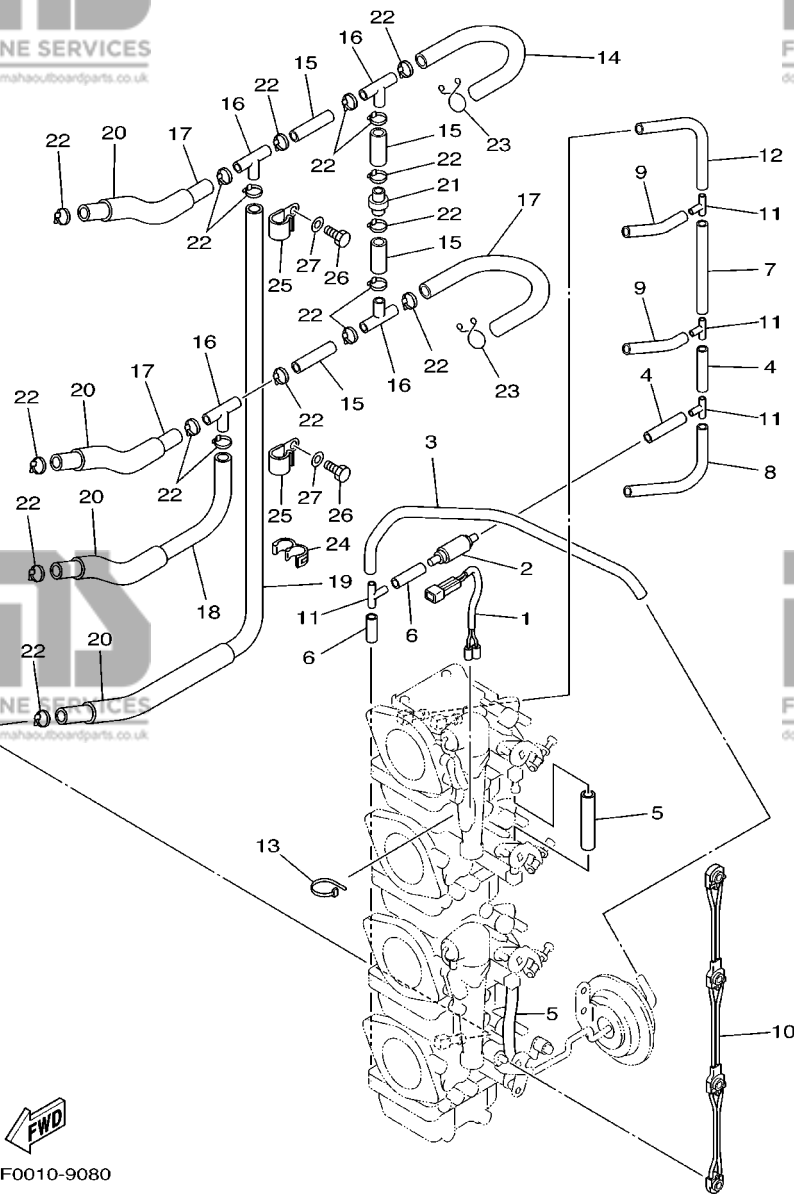
FIG. 7 CARBURETOR 1

CARBURATEUR 1

REF. NO.	PART NO. NO. PIECES	DESCRIPTION DESCRIPTION	F80	F100	REMARKS REMARQUES
44	67F-14371-00	.ELEMENT, FILTER .ELEMENT, FILTRE	4	4	
45	67F-14398-30	.O-RING .JOINT TORIQUE	2	2	#1,3

FIG. 8 CARBURETOR 2

CARBURATEUR 2

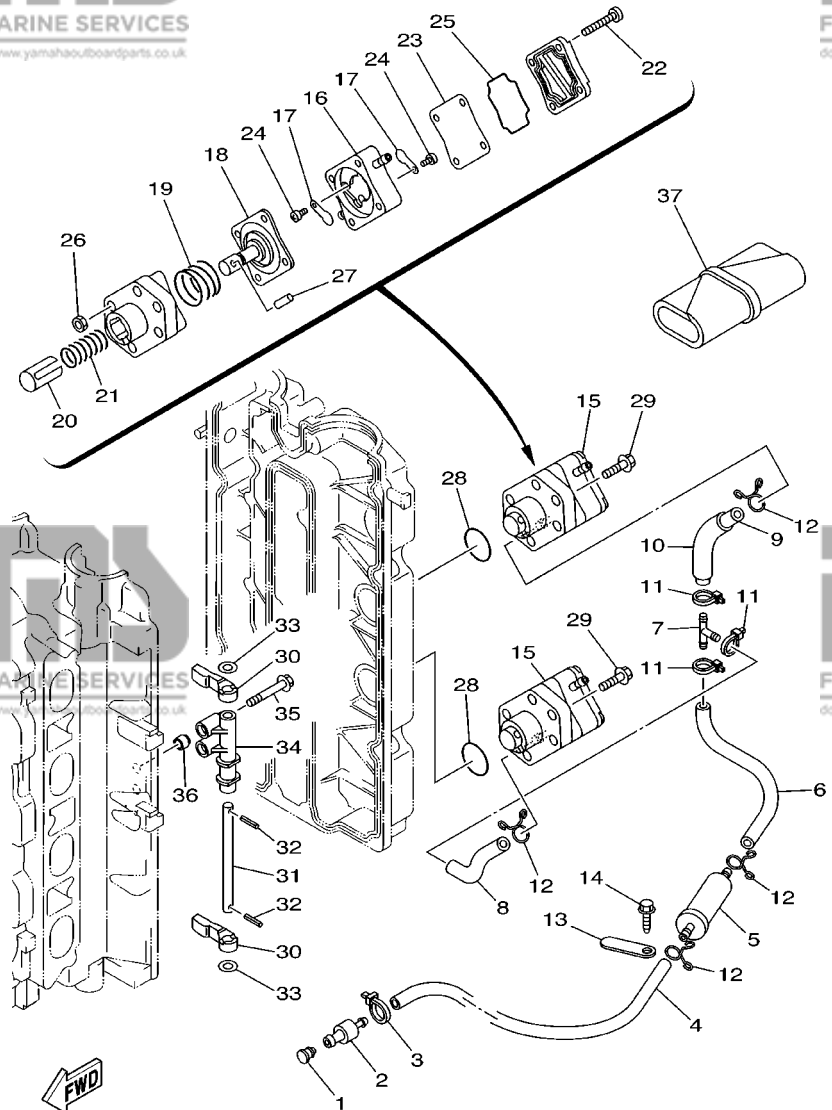


REF. NO.	PART NO. NO. PIECES	DESCRIPTION DESCRIPTION	F80	F100	REMARKS REMARQUES
1	67F-1412A-00	WIRE HARNESS ASSY FAISCEAU DE FILS COMPLET	1	1	
2	67F-13183-00	VALVE, CHECK SOUPAPE DE RATANUE	1	1	
3	67F-14349-00	PIPE DURITE	1	1	
4	67F-14349-10	PIPE DURITE	2	2	
5	67F-14349-20	PIPE DURITE	2	2	
6	67F-14349-30	PIPE DURITE	2	2	
7	67F-14349-40	PIPE DURITE	1	1	
8	67F-14349-50	PIPE DURITE	1	1	
9	67F-14349-60	PIPE DURITE	2	2	
10	67F-14585-00	ROD, CHOKE TRINGLE, STARTER	1	1	
11	67F-14189-00	CONNECTOR CONNECTEUR	4	4	
12	67F-14349-70	PIPE DURITE	1	1	
13	90465-11M59	CLAMP BRIDE	1	1	
14	90445-10M53	HOSE (L110) DURITE (L110)	1	1	
15	90445-10MG5	HOSE (L35) DURITE (L35)	4	4	
16	688-24378-00	PIPE, JOINT 4 DURITE RACCORDEMENT 4	4	4	
17	90445-10M16	HOSE (L120) DURITE (L120)	3	3	
18	90445-10MG6	HOSE (L180) DURITE (L180)	1	1	
19	90445-10MG7	HOSE (L350) DURITE (L350)	1	1	
20	90445-16M07	HOSE (L80) DURITE (L80)	4	4	
21	67F-24379-00	PIPE, JOINT 4 DURITE RACCORDEMENT	1	1	
22	90465-11M10	CLAMP BRIDE	18	18	
23	90467-10M04	CLIP JONC	2	2	
24	90464-10M57	CLAMP BRIDE	1	1	
25	90465-08M83	CLAMP BRIDE	2	2	
26	97095-06012	BOLT BOULON	2	2	
27	92995-06600	WASHER RONDELLE	2	2	



67F0010-9080

C3



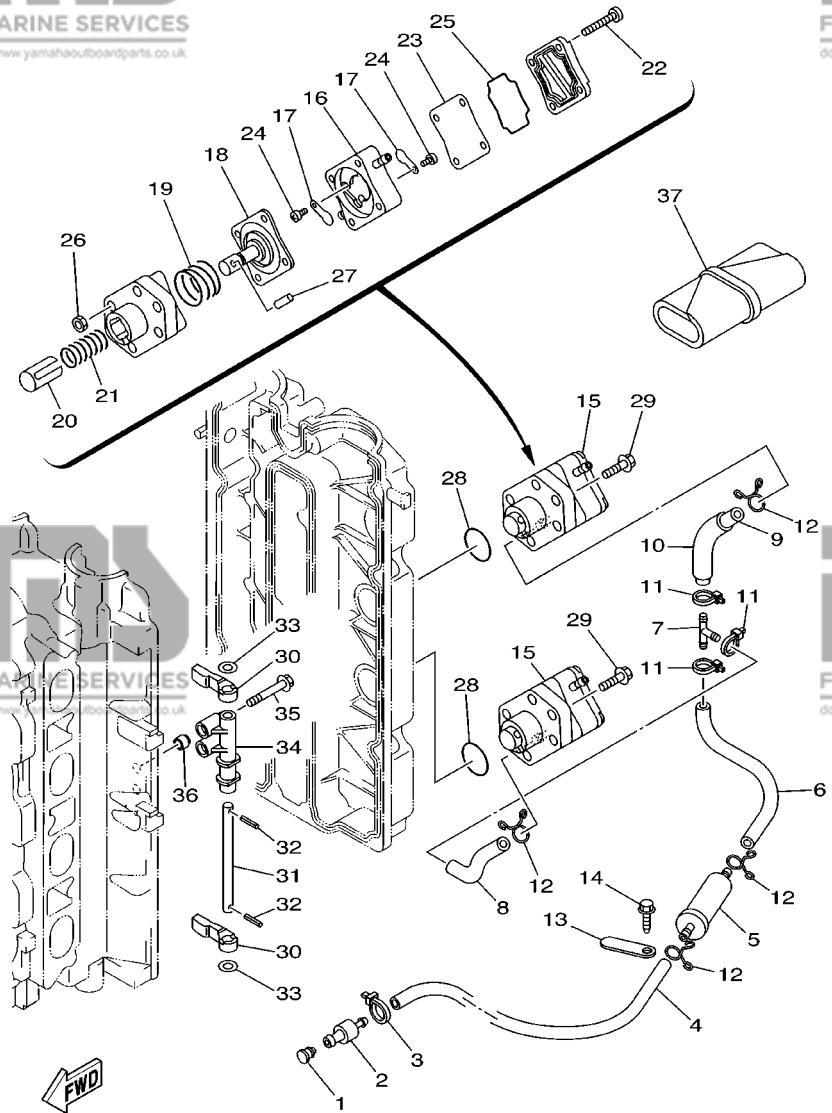
67F0010-9090

FIG. 9 FUEL 1

CARBURANT 1

REF. NO.	PART NO. NO. PIECES	DESCRIPTION DESCRIPTION	F80	F100	REMARKS REMARQUES
1	703-82119-00	COVER, LEAD WIRE GARNITURE, FIL	1	1	
2	67F-24377-00	PIPE, JOINT 3 DURITE RACCORDEMENT	1	1	
3	90465-11M10	CLAMP BRIDE	1	1	
4	90445-11M49	HOSE (L700) DURITE (L700)	1	1	
5	67F-24251-01	STRAINER 1 FILTRE_1	1	1	
6	90445-11M50	HOSE (L205) DURITE (L205)	1	1	
7	688-24378-00	PIPE, JOINT 4 DURITE RACCORDEMENT 4	1	1	
8	90445-11M51	HOSE (L45) DURITE (L45)	1	1	
9	90445-117F0	HOSE (L120) DURITE (L120)	1	1	
10	90445-16M07	HOSE (L80) DURITE (L80)	1	1	
11	90465-11M10	CLAMP BRIDE	3	3	
12	90467-10M04	CLIP JONC	4	4	
13	6E5-82588-00	PLATE PLAQUE	2	2	
14	90109-06M81	BOLT BOULON	2	2	
15	67F-24410-00	FUEL PUMP ASSY POMPE A ESSENCE	2	2	
16	67F-24413-00	BODY 2 .CORPS 2	1	1	
17	6A0-24421-01	.VALVE, CHECK .SOUPAPE, RETENUE	2	2	
18	67F-24411-00	.DIAPHRAGM .DIAPHRAGME	1	1	
19	62Y-24423-00	.SPRING, DIAPHRAGM .RESSORT, DIAPHRAGME	1	1	
20	67F-13131-00	.PLUNGER .PLONGEUR	1	1	
21	67F-24454-00	.SPRING .RESSORT	1	1	
22	62Y-24444-00	.SCREW .VIS	4	4	
23	62Y-24471-00	.DIAPHRAGM .DIAPHRAGME	1	1	
24	6A0-24453-00	.SCREW .VIS	2	2	
25	62Y-24452-00	.PACKING .JOINT	1	1	
26	95380-05600	.NUT .ECROU	4	4	
27	67F-24374-00	.PIN .GOUILLE	1	1	

C4



67F0010-9090

FIG. 9 FUEL 1

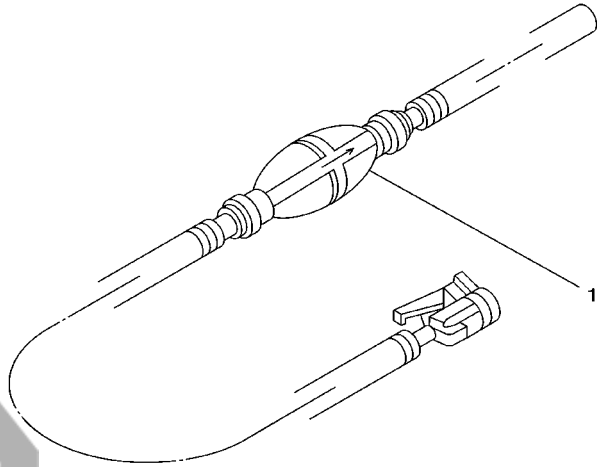
CARBURANT 1

REF. NO.	PART NO. NO. PIECES	DESCRIPTION DESCRIPTION	F80	F100	REMARKS REMARQUES
28	93210-30682	O-RING JOINT TORIQUE	2	2	
29	90119-06M83	BOLT, WITH WASHER BOULON, AVEC RONDELLE	4	4	
30	67F-24575-00	LEVER, FUEL CHANGE LEVIER, D'ESSENCE	2	2	
31	67F-24495-00	SHAFT AXE	1	1	
32	91609-25014	PIN, SPRING GOUPILLE, ELASTIQUE	2	2	
33	90201-08M12	WASHER, PLATE RONDELLE, PLATE	2	2	
34	67F-24491-00	BRACKET, FUEL PUMP SUPPORT, POMPE A ESSENCE	1	1	
35	90119-07235	BOLT, WITH WASHER BOULON, AVEC RONDELLE	2	2	
36	91809-08006	PIN, DOWEL GOUJON, D'ASSEMBLAGE	2	2	
37	67F-28100-00	TOOL KIT TROUSSE A OUTILS	1	1	

FIG. 10 FUEL 2

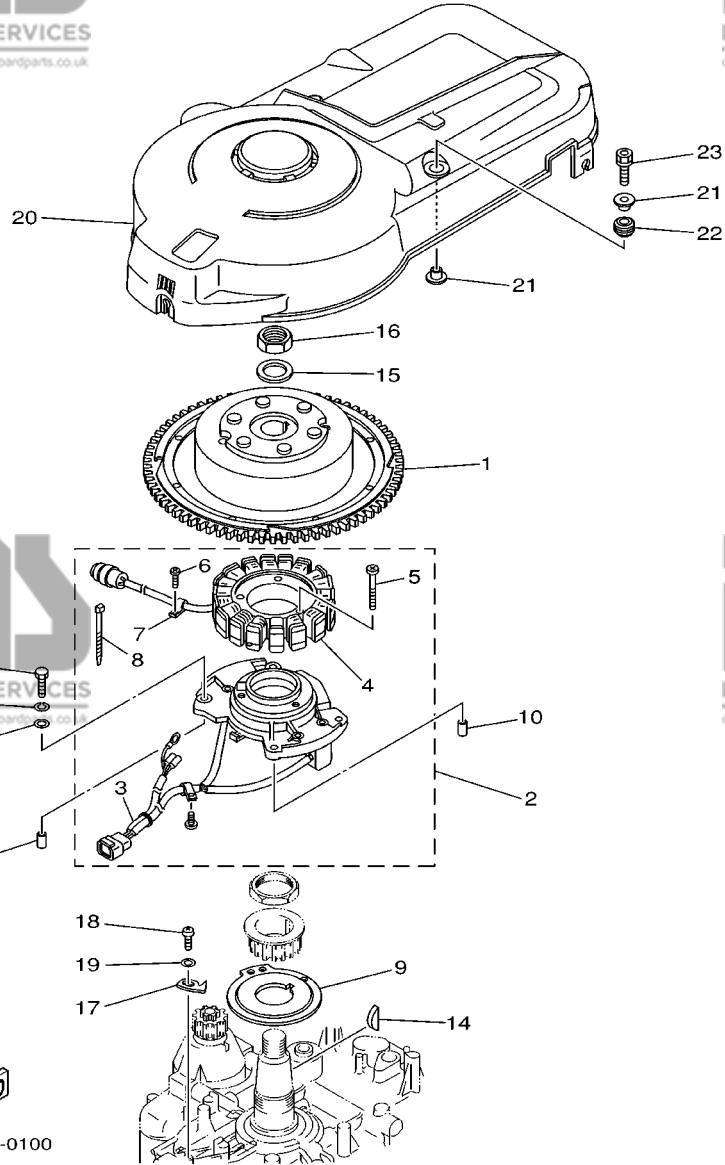
CARBURANT 2

REF. NO.	PART NO. NO. PIECES	DESCRIPTION DESCRIPTION	F80	F100	REMARKS REMARQUES
	1 6YK-24306-42	FUEL PIPE COMP. 1 DURITE A ESSENCE 1		1	AP



68F0300-0140

C6



67F0010-0100

FIG. 11 GENERATOR

GENERATRICE

REF. NO.	PART NO. NO. PIECES	DESCRIPTION DESCRIPTION	F80	F100	REMARKS REMARQUES
1	67F-85550-00	ROTOR ASSY ROTOR CPLT	1	1	
2	67F-85560-00	BASE ASSY ENS. FLASQUE	1	1	
3	67F-85580-00	.COIL, PULSER .BOBINE, PULSEUR	1	1	
4	67F-85510-00	.STATOR ASSY .STATOR CPLT	1	1	
5	63D-81345-20	.SCREW, WITH WASHER (M6X30) .VIS, AVEC RONDELLE (M6X30)	3	3	
6	97607-04112	.SCREW, PAN HEAD WITH WASHER .VIS HEXAGONAL	1	1	
7	445-81328-20	.CLAMP .COLLIER	1	1	
8	66T-81328-00	.CLAMP .COLLIER	1	1	
9	67F-81673-00	ROTOR ROTOR	1	1	
10	99530-08012	PIN, DOWEL GOUJON, D'ASSEMBLAGE	2	2	
11	97095-06030	BOLT BOULON	4	4	
12	92995-06100	WASHER, SPRING RONDELLE, GROWER	4	4	
13	92995-06600	WASHER RONDELLE	4	4	
14	90280-05015	KEY, WOODRUFF CLAVETTE, DEMI-LUNE	1	1	
15	90201-25M02	WASHER, PLATE RONDELLE, PLATE	1	1	
16	90170-24M22	NUT ECROU	1	1	
17	67F-81332-00	PLATE, TIMING PLATEAU, ALLUMAGE	1	1	
18	97885-06010	SCREW, PAN HEAD VIS, TETE TRONCONIQUE	1	1	
19	92995-06600	WASHER RONDELLE	1	1	
20	67F-81337-01	COVER, FLYWHEEL COUVERCLE, VOLANT	1	1	
21	90387-06M71	COLLAR COLLERETTE	4	4	
22	90480-15M31	GROMMET PASSE-FIL	2	2	
23	90119-06M92	BOLT, WITH WASHER BOULON, AVEC RONDELLE	2	2	

FIG. 12 ELECTRICAL 1

PARTIE ELECTRIQUE 1

REF. NO.	PART NO. NO. PIECES	DESCRIPTION DESCRIPTION	F80	F100	REMARKS REMARQUES
1	67F-85540-01	C.D.I. UNIT ASSY BLOC C.D.I.	1	1	
2	6A0-82317-00	DAMPER, IGNITION COIL AMORTISSEUR, BOBINE D'ALLUM	4	4	
3	624-42542-00	PIPE TUYAU	4	4	
4	90119-06M59	BOLT, WITH WASHER BOULON, AVEC RONDELLE	4	4	
5	67F-85570-00	IGNITION COIL ASSY BOBINE D'ALLUMAGE (ENS.)	2	2	
6	97095-06030	BOLT BOULON	4	4	
7	92995-06100	WASHER, SPRING RONDELLE, GROWER	4	4	
8	92995-06600	WASHER RONDELLE	4	4	
9	97095-06020	BOLT BOULON	1	1	
10	92995-06100	WASHER, SPRING RONDELLE, GROWER	1	1	
11	92995-06600	WASHER RONDELLE	1	1	
12	90465-06M86	CLAMP BRIDE	1	1	
13	97095-06012	BOLT BOULON	1	1	
14	92995-06600	WASHER RONDELLE	1	1	#1
15	67F-82341-00	CORD, HIGH TENSION 1 CORDON, HAUTE-TENSION 1	1	1	#2
16	67F-82342-00	CORD, HIGH TENSION 2 CORDON, HAUTE-TENSION 2	1	1	
17	67F-82361-00	CLAMP, CORD COLLIER, CORDON	1	1	
18	67F-82362-00	CLAMP, CORD 2 COLLIER, CABLE 2	1	1	
19	67F-82343-00	CORD, HIGH TENSION 3 CORDON, HAUTE-TENSION 3	1	1	#3
20	67F-82344-00	CORD, HIGH TENSION 4 CABLE, HAUTE TENSION 4	1	1	#4
21	67F-82361-00	CLAMP, CORD COLLIER, CORDON	1	1	
22	67F-82362-00	CLAMP, CORD 2 COLLIER, CABLE 2	1	1	
23	67F-81960-00	RECTIFIER & REGULATOR ASSY REDRESSEUR REGULATEUR CPLT	1	1	
24	97095-06025	BOLT BOULON	2	2	
25	92995-06100	WASHER, SPRING RONDELLE, GROWER	2	2	
26	92995-06600	WASHER RONDELLE	2	2	
27	97095-06020	BOLT BOULON	1	1	

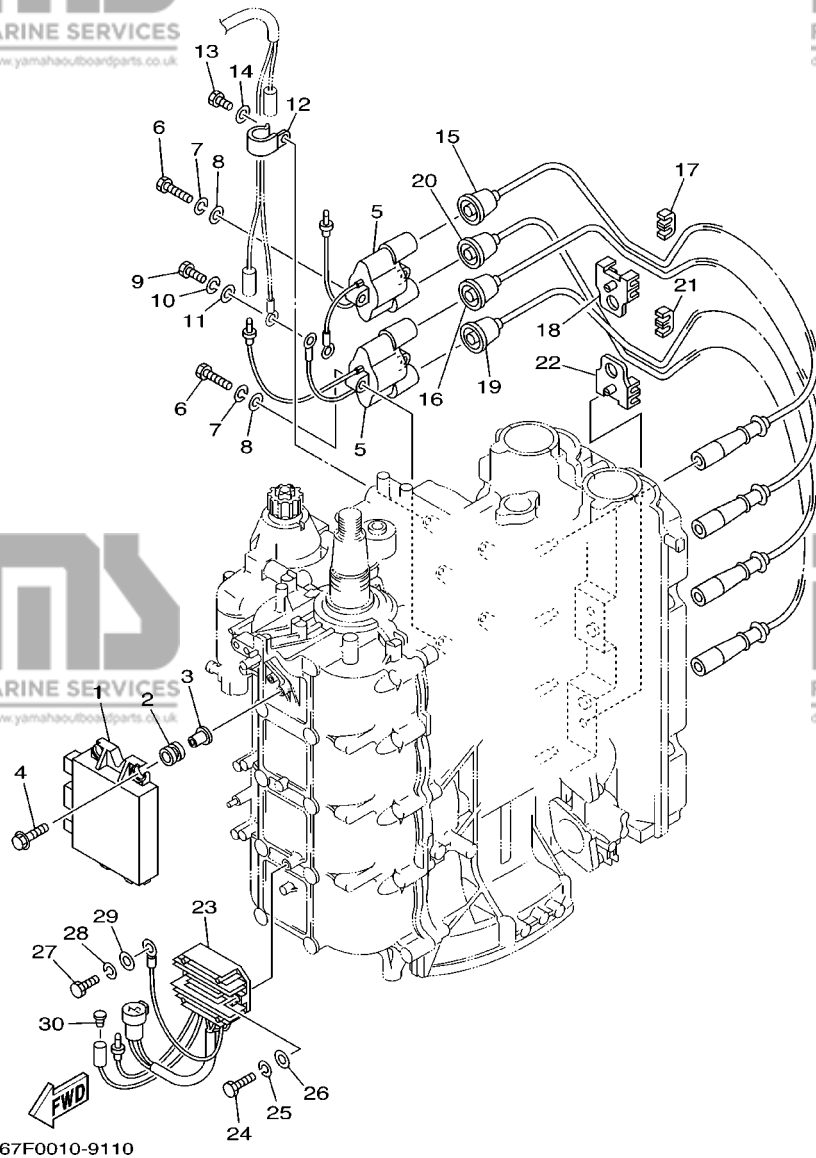
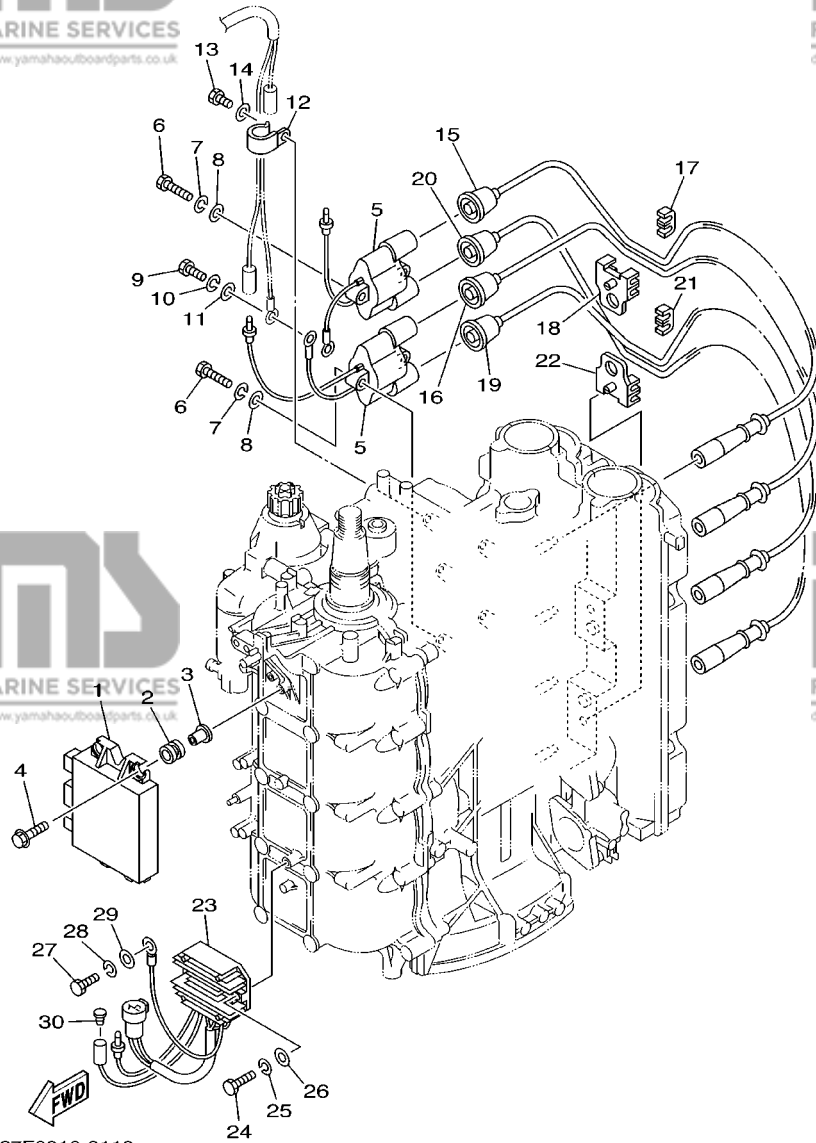




FIG. 12 ELECTRICAL 1

PARTIE ELECTRIQUE 1

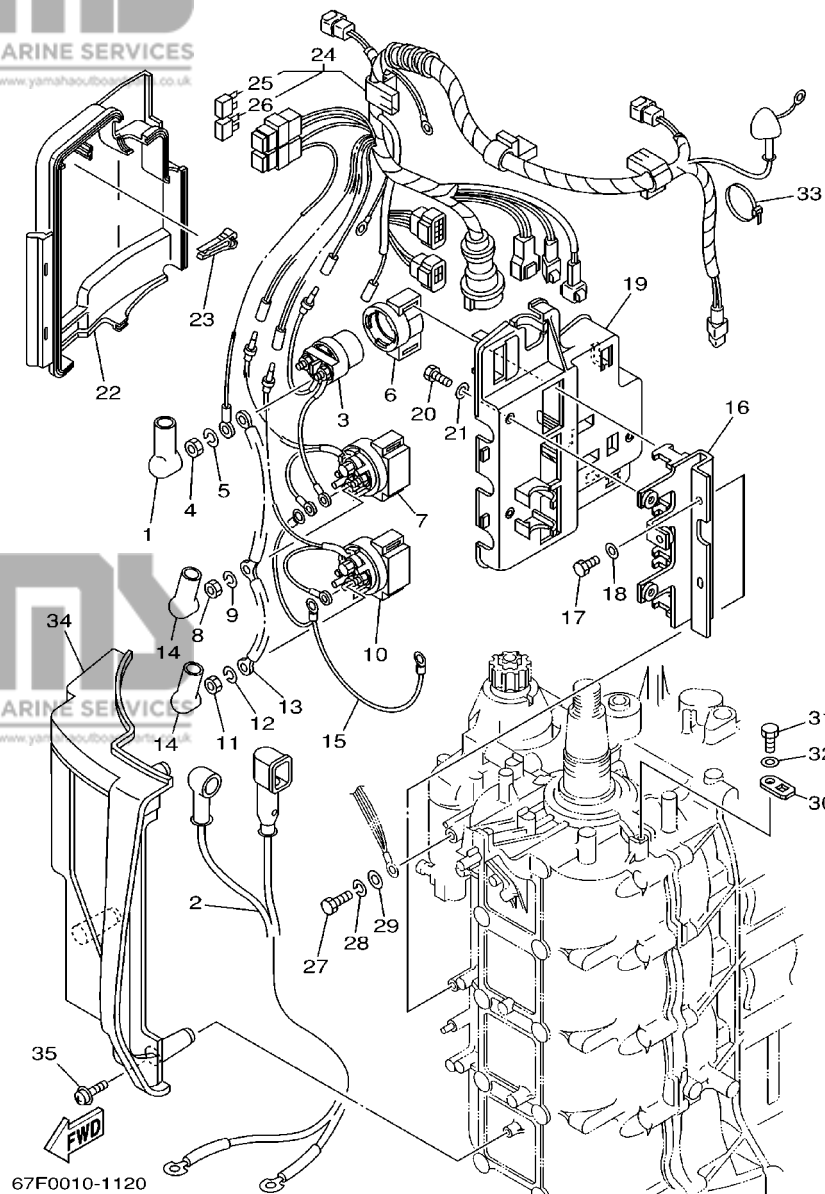
REF. NO.	PART NO. NO. PIECES	DESCRIPTION DESCRIPTION	F80	F100	REMARKS REMARQUES
28	92995-06100	WASHER, SPRING RONDELLE, GROWER	1	1	
29	92995-06600	WASHER RONDELLE	1	1	
30	703-82119-00	COVER, LEAD WIRE GARNITURE, FIL	1	1	



67F0010-9110

FIG. 13 ELECTRICAL 2

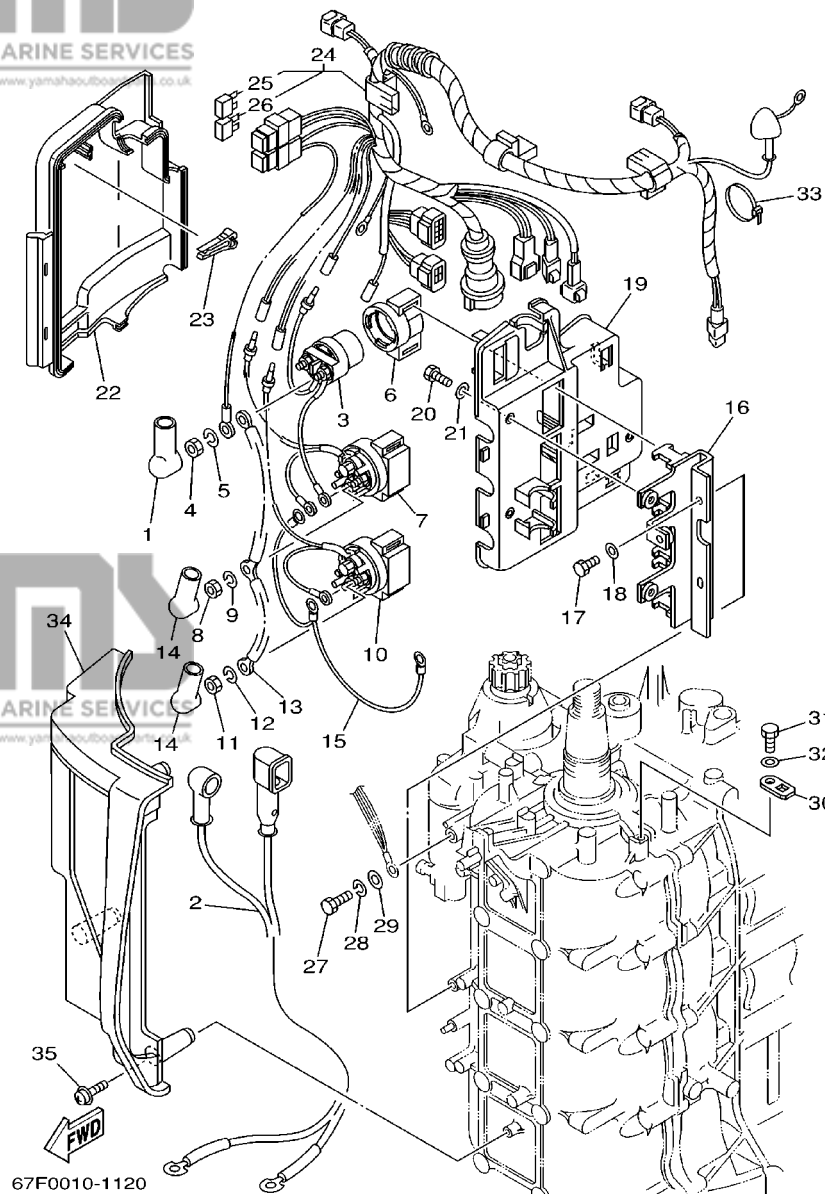
PARTIE ELECTRIQUE 2



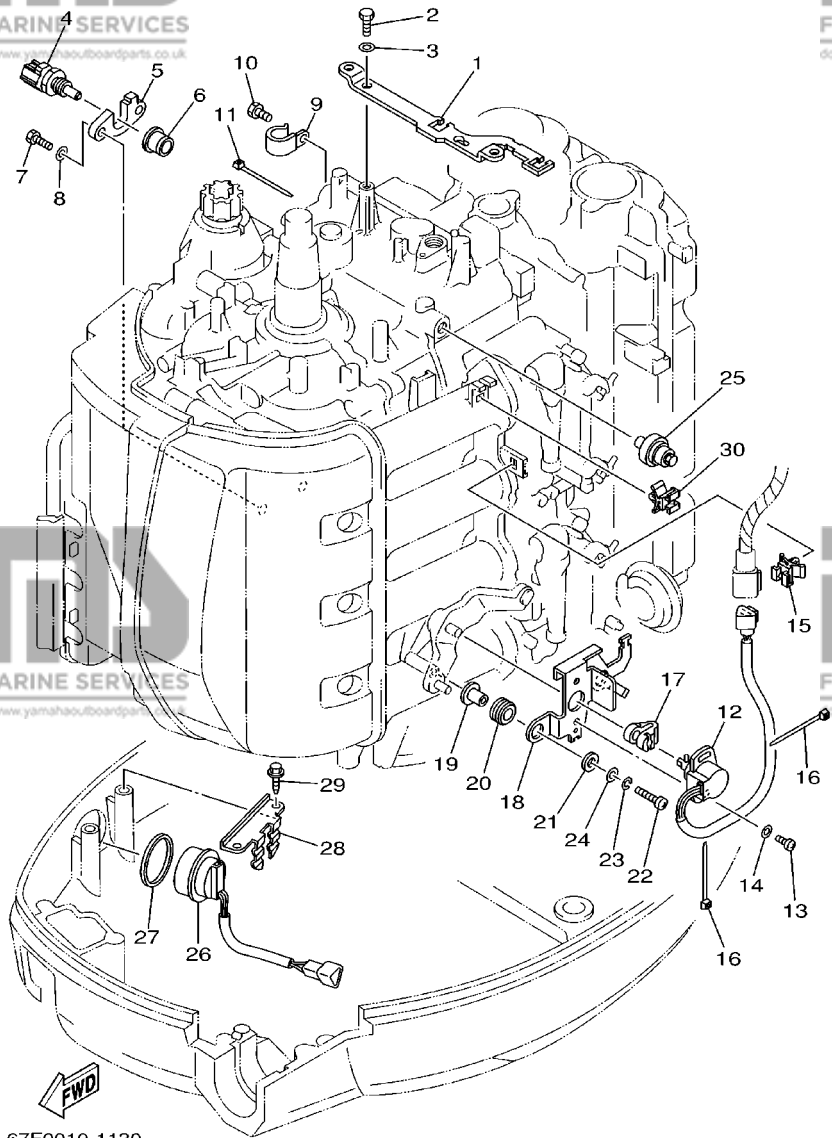
REF. NO.	PART NO. NO. PIECES	DESCRIPTION DESCRIPTION	F80	F100	REMARKS REMARQUES
1	682-82119-01	COVER, LEAD WIRE GARNITURE, FIL	2	2	
2	67F-82105-00	WIRE HARNESS FAISCEAU DE FILS	1	1	
3	6G1-8194A-10	RELAY RELAIS	1	1	
4	90170-06M30	NUT ECROU	2	2	
5	90204-06M00	WASHER, SPRING RONDELLE, GROWER	2	2	
6	6G1-81952-00	HOLDER, RELAY SUPPORT, RELAIS	1	1	
7	6E5-8195B-01	RELAY ASSY RELAIS COMPLET	1	1	
8	90170-06M30	NUT ECROU	3	3	
9	90204-06M00	WASHER, SPRING RONDELLE, GROWER	3	3	
10	6E5-8195C-01	RELAY ASSY RELAIS COMPLET	1	1	
11	90170-06M30	NUT ECROU	3	3	
12	90204-06M00	WASHER, SPRING RONDELLE, GROWER	3	3	
13	66T-87149-00	CONNECTOR RACCORD	1	1	
14	6G5-82119-00	COVER, LEAD WIRE GARNITURE, FIL	2	2	
15	67F-82116-00	WIRE, MINUS LEAD FIL, NEGATIF	1	1	
16	67F-81953-00	STAY, RELAY SUPPORT, RELAIS	1	1	
17	97095-06016	BOLT BOULON	2	2	
18	92995-06600	WASHER RONDELLE	2	2	
19	67F-81948-00	BRACKET JOINT TORIQUE	1	1	
20	97095-06016	BOLT BOULON	3	3	
21	92995-06600	WASHER RONDELLE	3	3	
22	67F-81942-00	COVER COUVERCLE	1	1	
23	67F-2812A-00	PULLER, FUSE TENDEUR, FUSIBLE	1	1	
24	67F-82590-01	WIRE HARNESS ASSY FAISCEAU DE FILS COMPLET	1	1	
25	67F-82151-00	.FUSE (20A) .FUSIBLE (20A)	2	2	
26	67F-82151-10	.FUSE (30A) .FUSIBLE (30A)	2	2	
27	97095-06020	BOLT BOULON	1	1	

FIG. 13 ELECTRICAL 2

PARTIE ELECTRIQUE 2



REF. NO.	PART NO. NO. PIECES	DESCRIPTION DESCRIPTION	F80	F100	REMARKS REMARQUES
28	92995-06100	WASHER, SPRING RONDELLE, GROWER	1	1	
29	92995-06600	WASHER RONDELLE	1	1	
30	67F-82588-00	PLATE PLAQUE	3	3	
31	97095-06012	BOLT BOULON	3	3	
32	92995-06600	WASHER RONDELLE	3	3	
33	90465-13M11	CLAMP BRIDE	1	1	
34	67F-81916-00	COVER, TERMINAL COUVERCLE, BORNE	1	1	
35	90159-06M29	SCREW, WITH WASHER VIS, AVEC RONDELLE	3	3	



67F0010-1130

FIG. 14 ELECTRICAL 3

PARTIE ELECTRIQUE 3

REF. NO.	PART NO. NO. PIECES	DESCRIPTION DESCRIPTION	F80	F100	REMARKS REMARQUES
1	67F-8132G-00	PLATE PLAQUE	1	1	
2	97095-06016	BOLT BOULON	2	2	
3	92995-06600	WASHER RONDELLE	2	2	
4	67F-85790-00	THERMOSENSOR ASSY SENSITOMETRE	1	1	
5	67F-85757-00	RETAINER ARRETOIR	1	1	
6	68V-85753-00	GASKET, SENDER UNIT JOINT, DE PERCEPTION	1	1	
7	97095-06016	BOLT BOULON	2	2	
8	92995-06600	WASHER RONDELLE	2	2	
9	90465-06M86	CLAMP BRIDE	1	1	
10	97095-06010	BOLT BOULON	1	1	
11	90465-11M10	CLAMP BRIDE	1	1	
12	61A-85885-00	THROTTLE SENSOR ASSY SENSITOMETRE (ENS.)	1	1	
13	97885-05010	SCREW, PAN HEAD VIS, TETE TRONCONIQUE	2	2	
14	92995-05600	WASHER RONDELLE	2	2	
15	90464-09M47	CLAMP BRIDE	1	1	
16	90465-11M10	CLAMP BRIDE	2	2	
17	6K7-14573-00	LEVER LEVIER	1	1	
18	67F-83635-00	BRACKET SUPPORT	1	1	
19	90387-05M00	COLLAR COLLERETTE	2	2	
20	90480-10M23	GROMMET PASSE-FIL	2	2	
21	90201-05M03	WASHER, PLATE RONDELLE, PLATE	2	2	
22	97885-05025	SCREW, PAN HEAD VIS, TETE TRONCONIQUE	2	2	
23	92995-05100	WASHER RONDELLE	2	2	
24	92995-05600	WASHER RONDELLE	2	2	
25	68V-82504-00	OIL PRESSURE SWITCH ASSY CONTACTEUR DE PRESSION D'HUILE	1	1	
26	63D-82563-10	TRIM & TILT SWITCH ASSY INCLINER ET PARER COMMUTEUR	1	1	
27	6E5-82587-00	GASKET JOINT	1	1	

D5

FIG. 14 ELECTRICAL 3

PARTIE ELECTRIQUE 3

REF. NO.	PART NO. NO. PIECES	DESCRIPTION DESCRIPTION	F80	F100	REMARKS REMARQUES
28	67F-83614-00	BRACKET SUPPORT	1	1	
29	90109-06M86	BOLT BOULON	2	2	
30	90464-09M47	CLAMP BRIDE	1	1	

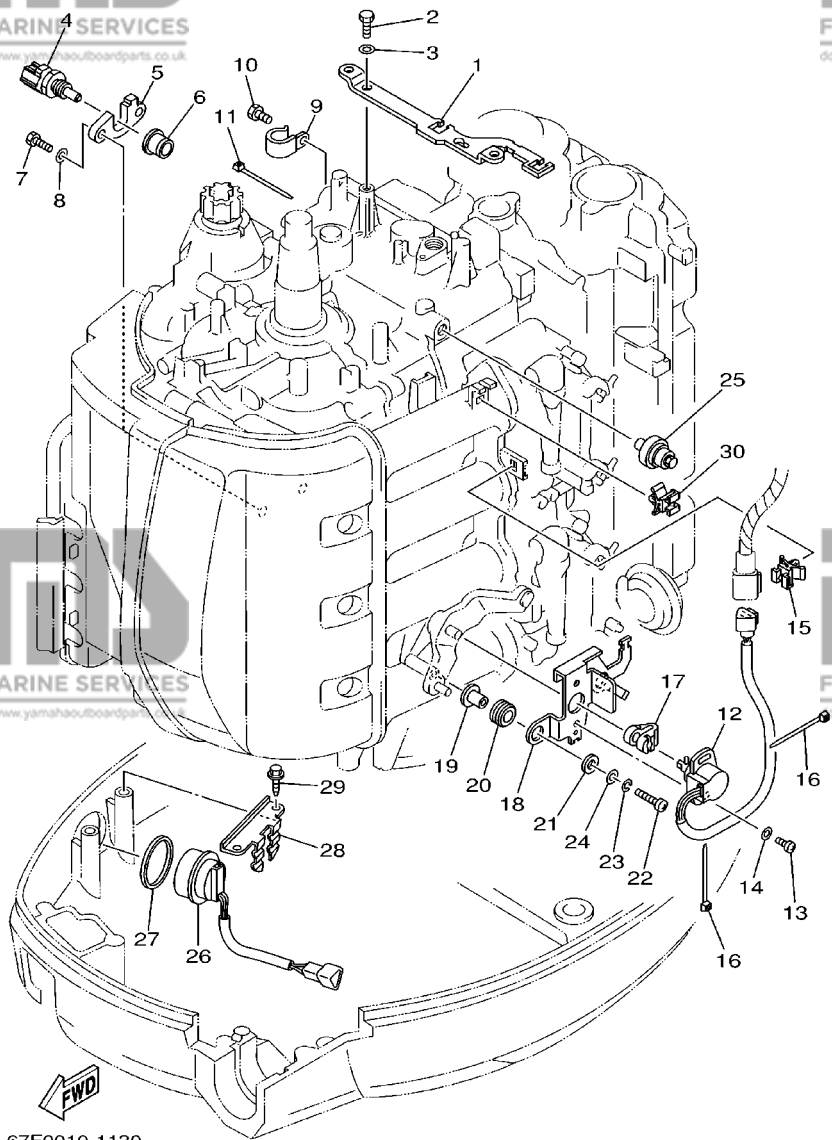
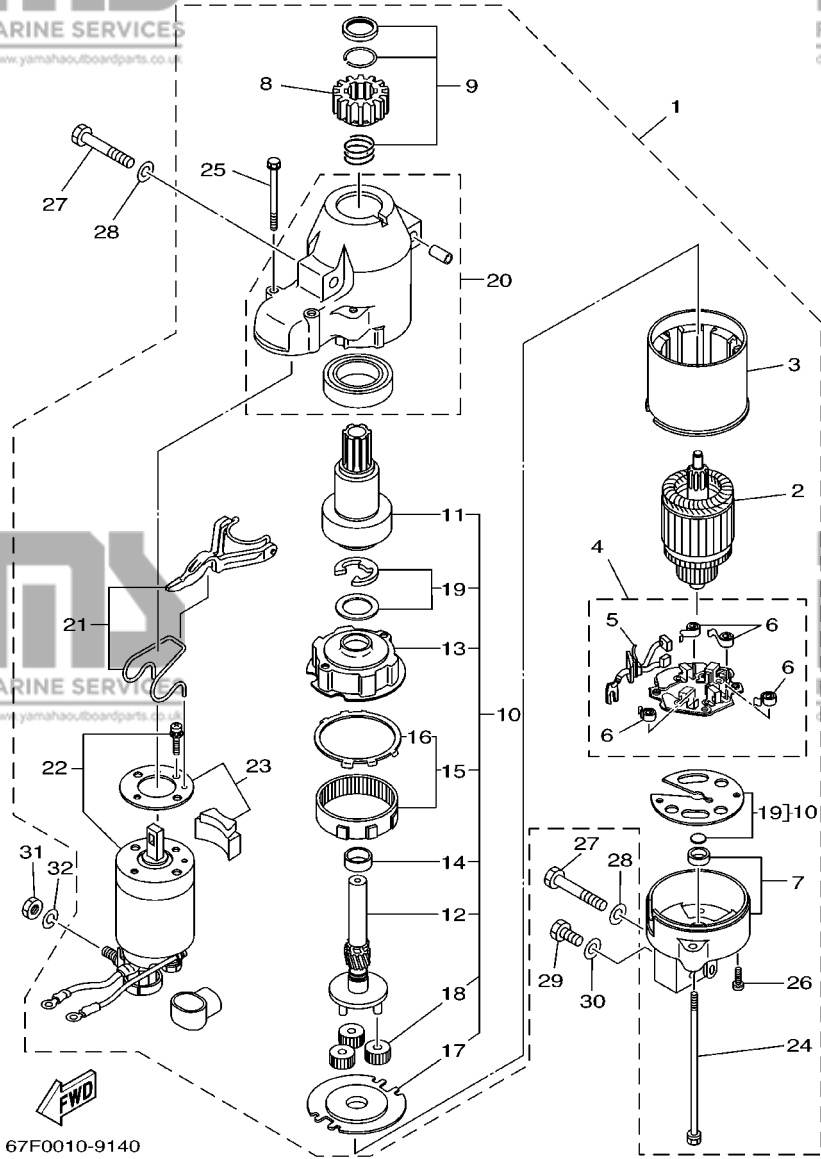


FIG. 15 STARTING MOTOR

DEMARREUR ELECTRIQUE

REF. NO.	PART NO. NO. PIECES	DESCRIPTION DESCRIPTION	F80	F100	REMARKS REMARQUES
1	67F-81800-02	STARTING MOTOR ASSY DEMARREUR ELECTRIQUE COMPLET	1	1	
2	67F-81850-00	.ARMATURE ASSY .INDUIT	1	1	
3	67F-81810-00	.STATOR ASSY .STATOR COMPLET	1	1	
4	67F-81840-00	.BRUSH HOLDER ASSY .SUPPORT DE CHARBON	1	1	
5	67F-81801-00	.BRUSH SET .CHARBON	1	1	
6	67F-81813-00	.SPRING, BRUSH .RESSORT, DE CHARBON	4	4	
7	67F-81820-00	.REAR BRACKET ASSY .SUPPORT ARRIERE COMPLET	1	1	
8	67F-81808-00	.PINION ASSY .PIGNON	1	1	
9	67F-81857-00	.PINION STOPPER SET .BUTEE PIGNON	1	1	
10	67F-81807-00	.GEAR ASSY, STARTING MOTOR .PIGNON, DEMARREUR ELECTRIQUE	1	1	
11	67F-81832-00	.CLUTCH, OVER RUN .EMBRAYAGE, ROUE LIBRE	1	1	
12	67F-81836-00	.SHAFT, PINION .AXE, PIGNON	1	1	
13	67F-81821-00	.BRACKET, CENTER 1 .SUPPORT, CENTRE 1	1	1	
14	67F-81841-00	.BEARING .ROULEMENT	1	1	
15	67F-81891-00	.GEAR, RING .ROUE DENTEE	1	1	
16	67F-8183R-00	.GASKET .JOINT	1	1	
17	67F-81830-00	.BRACKET, CENTER 2 .SUPPORT, CENTRE 2	1	1	
18	67F-8183T-00	.GEAR, IDLER .PIGNON, INTERMEDIAIRE	3	3	
19	67F-81809-00	.WASHER KIT .JEU DE RONDELLES	1	1	
20	67F-81842-00	.COVER .COUVERCLE	1	1	
21	67F-81839-00	.LEVER ASSY .LEVIER COMPLET	1	1	
22	67F-81941-01	.STARTER RELAY ASSY .LANCEUR RELAIS (ENS.)	1	1	
23	67F-81869-00	.COVER, DUST .COUVERCLE, POUSSIERE	1	1	
24	6K7-81826-10	.BOLT .BOULON	2	2	
25	67F-81828-00	.BOLT 2 .RONDELLE, BUTEE 2	2	2	
26	67F-81846-00	.SCREW .VIS	2	2	
27	97013-08045	.BOLT .BOULON	3	3	



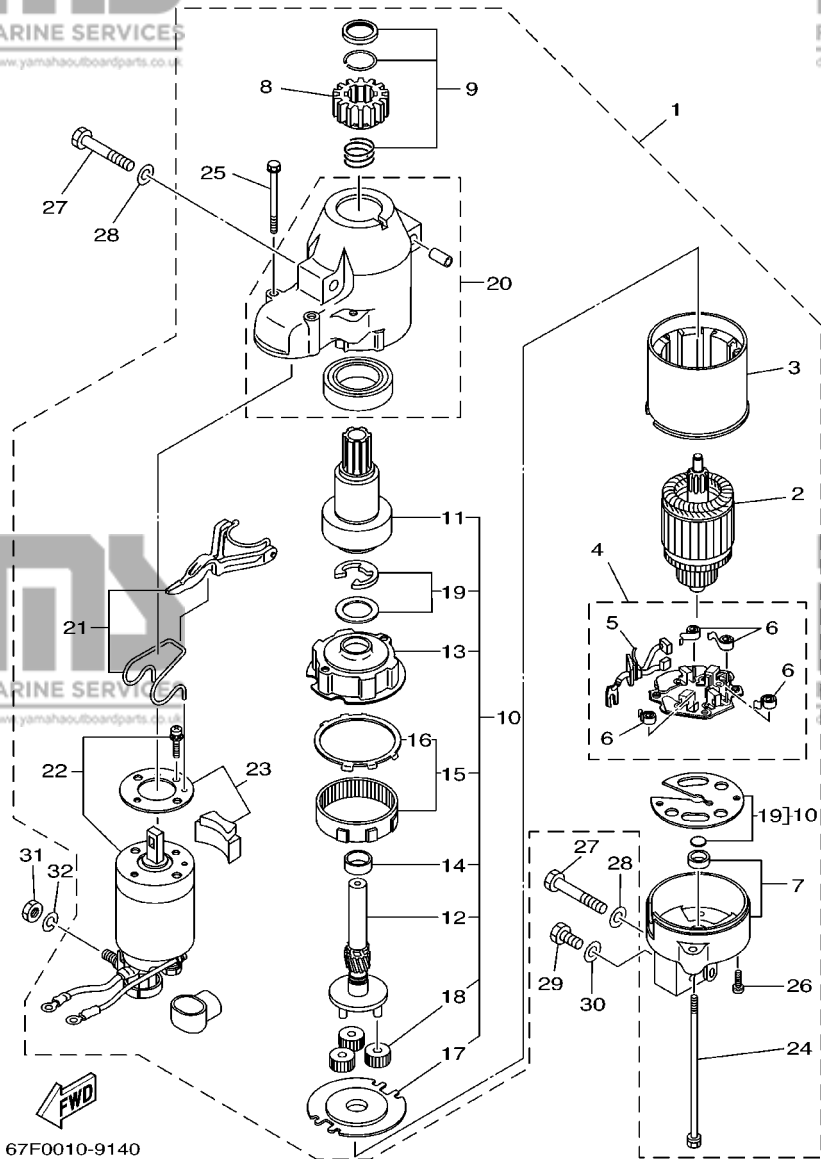
67F0010-9140

D7

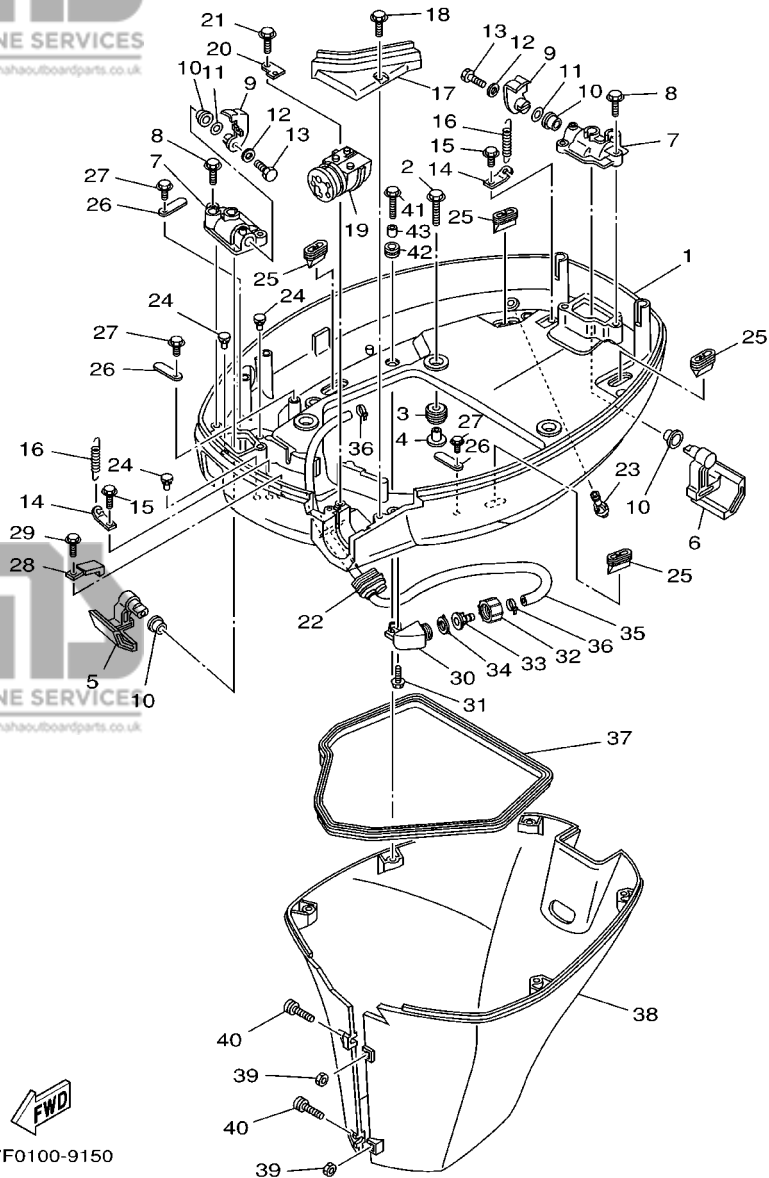
FIG. 15 STARTING MOTOR

DEMARREUR ELECTRIQUE

REF. NO.	PART NO. NO. PIECES	DESCRIPTION DESCRIPTION	F80	F100	REMARKS REMARQUES
28	92903-08600	WASHER, PLATE RONDELLE, PLATE	3	3	
29	97013-08016	BOLT BOULON	1	1	
30	92903-08600	WASHER, PLATE RONDELLE, PLATE	1	1	
31	95333-08600	NUT ECROU	1	1	
32	92903-08100	WASHER, SPRING RONDELLE, GROWER	1	1	



67F0010-9140



67F0100-9150

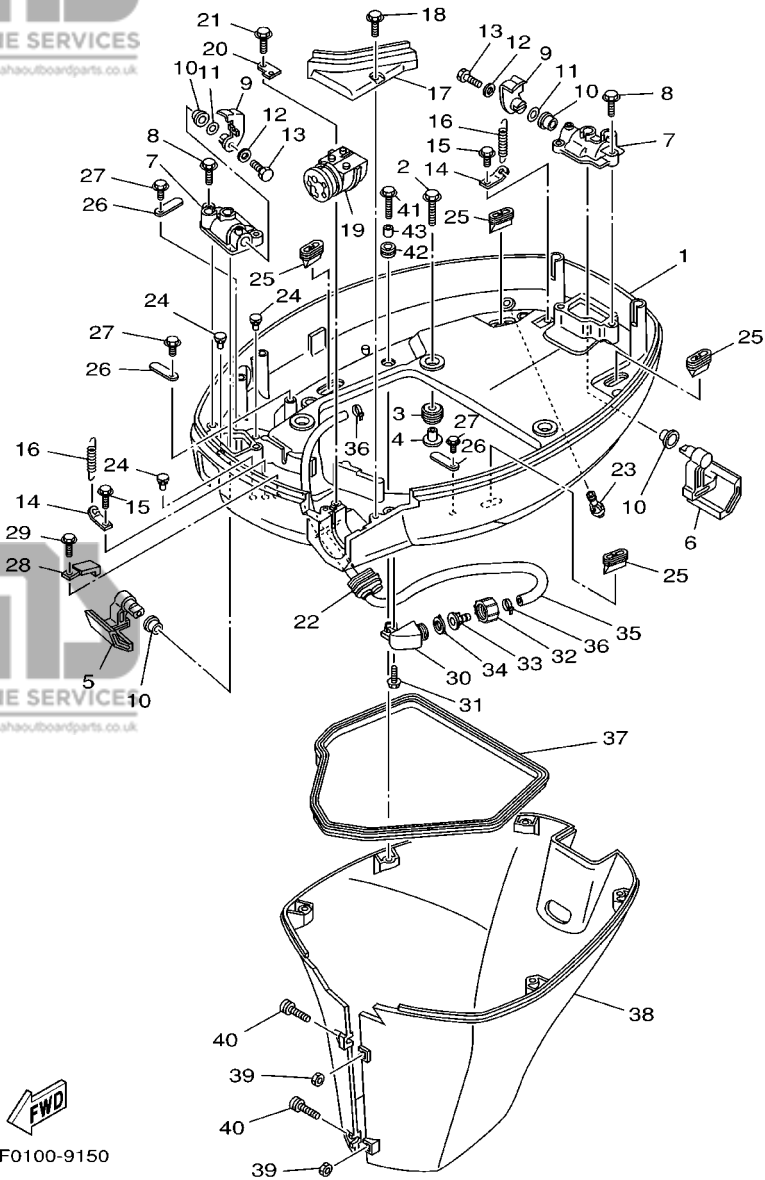
FIG. 16 BOTTOM COWLING

CAPOT INFERIEUR

REF. NO.	PART NO. NO. PIECES	DESCRIPTION DESCRIPTION	F80	F100	REMARKS REMARQUES
1	67F-42710-00-4D	BOTTOM COWLING ASSY ENS. EMBASE ( REF.NO. 8, 15, 18, 21, 27, 29, 31 FIG.9, REF.NO. 14 FIG.14, REF.NO. 29 FIG.20, REF.NO. 2 )	1	1	
2	90119-08M22	BOLT, WITH WASHER BOULON, AVEC RONDELLE	4	4	
3	90480-22M15	GROMMET PASSE-FIL	4	4	
4	90387-08M37	COLLAR COLLERETTE	4	4	
5	67F-42815-00-4D	LEVER, CLAMP LEVIER, PRESSE	1	1	
6	67F-42816-00-4D	LEVER, CLAMP LEVIER, PRESSE	1	1	
7	67F-42828-00-5B	PLATE, CLAMP PLAQUE, PRESSE	2	2	
8	90109-06M82	BOLT BOULON	4	4	
9	67F-42818-00	LEVER, CLAMP LEVIER, PRESSE	2	2	
10	90386-15M73	BUSH DOUILLE	4	4	
11	90206-15M18	WASHER, WAVE RONDELLE, ONDULEE	2	2	
12	90201-06068	WASHER, PLATE RONDELLE, PLATE	2	2	
13	97095-06016	BOLT BOULON	2	2	
14	64D-43144-00	HOOK, SPRING CROCHET	2	2	
15	90109-06M86	BOLT BOULON	2	2	
16	90506-16M34	SPRING, TENSION RESSORT, TENSION	2	2	
17	67F-42738-00-5B	PLATE, FITTING ETRIER	1	1	
18	90109-06M96	BOLT BOULON	2	2	
19	67F-42725-20	GROMMET PASSE-FIL	1	1	
20	67F-42756-00	STAY, CLAMP SUPPORT, COLLIER	1	1	
21	90109-06M86	BOLT BOULON	1	1	
22	6H1-42726-20	GROMMET PASSE-FIL	1	1	FOR FLUSHING KIT
23	6H3-44391-01	NIPPLE, HOSE RACCORD D'ESSENCE	1	1	
24	6H4-42748-00	GROMMET PASSE-FIL	3	3	
25	67F-42717-00	RUBBER, SEAL 2 JOINT EN CAOUTCHOUC 2	4	4	

E2





67F0100-9150

FIG. 16 BOTTOM COWLING

CAPOT INFERIEUR

REF. NO.	PART NO. NO. PIECES	DESCRIPTION DESCRIPTION	F80	F100	REMARKS REMARQUES
26	6E5-82588-00	PLATE PLAQUE	3	3	
27	90109-06M81	BOLT BOULON	3	3	
28	90465-08M23	CLAMP BRIDE	1	1	
29	90109-06M86	BOLT BOULON	1	1	
30	67F-12572-00	ADAPTER ADAPTATEUR	1	1	FLUSHING KIT
31	90109-06M82	BOLT BOULON	1	1	
32	6R3-12581-00	JOINT, HOSE 1 JOINT DE TUYAU	1	1	FLUSHING KIT
33	6R3-12582-00	JOINT, HOSE 2 RACCORD DE TUYAU 1	1	1	FLUSHING KIT
34	6R3-12583-00	GASKET, HOSE JOINT JOINT	1	1	FLUSHING KIT
35	67F-24312-00	PIPE 2 DURITE 2	1	1	FLUSHING KIT
36	90465-11M10	CLAMP BRIDE	2	2	FLUSHING KIT
37	61A-42716-00	RUBBER, SEAL 1 JOINT EN CAOUTCHOUC 1	1	1	
38	67F-42741-00-4D	APRON CAPOT LATERAL	1	1	
39	95380-06600	NUT, HEXAGON ECROU	2	2	
40	90159-06M28	SCREW, WITH WASHER VIS, AVEC RONDELLE	2	2	
41	90109-06M80	BOLT BOULON	5	5	
42	90480-13M24	GROMMET PASSE-FIL	5	5	
43	90387-06M43	COLLAR COLLERETTE	5	5	

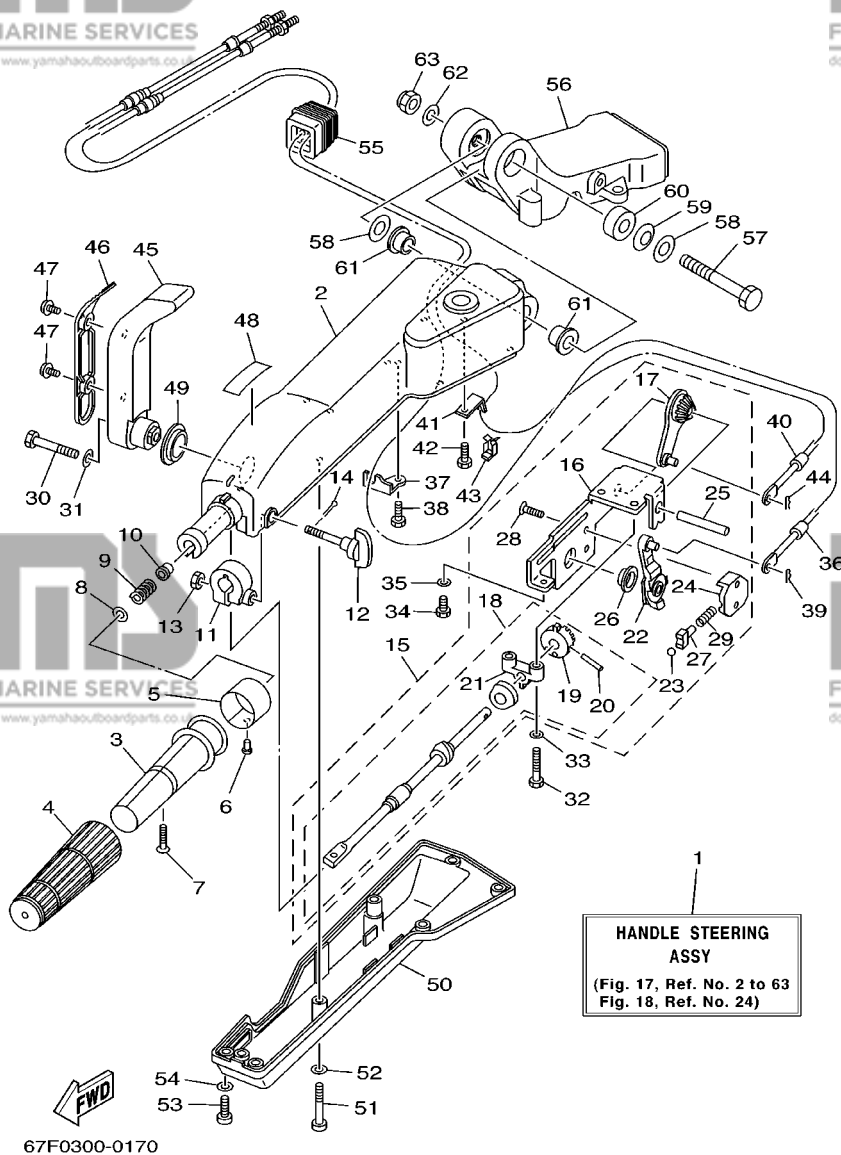


FIG. 17 STEERING 1

DIRECTION 1

REF. NO.	PART NO. NO. PIECES	DESCRIPTION DESCRIPTION	F80	F100	REMARKS REMARQUES
1	67G-W0084-10-4D	HANDLE STEERING ASSY BARRE FRANCHE (ENS.)	1	1	AP
2	67G-42111-00-4D	HANDLE, STEERING POIGNEE	1	1	
3	664-42119-00	GRIP, STEERING HANDLE POIGNEE, BARRE FRANCHE	1	1	
4	6G1-42177-00	RUBBER, HANDLE CAOUTCHOUC, POIGNEE	1	1	
5	6H2-42137-00	INDICATOR, THROTTLE INDICATEUR, ACCELERATION	1	1	
6	90269-02M09	RIVET RIVET	1	1	
7	90149-05M13	SCREW VIS	1	1	
8	92903-10600	WASHER, PLATE RONDELLE, PLATE	1	1	
9	90501-23215	SPRING, COMPRESSION RESSORT, COMPRESSION	1	1	
10	90386-08032	BUSH DOUILLE	1	1	
11	63D-42126-00	FRICITION, STEERING HANDLE GRIP CUVETTE, POIGNEE DE DIRECTION	1	1	
12	63D-48154-00	KNOB, THROTTLE BOUTON, ACCELERATEUR	1	1	
13	95380-06600	NUT, HEXAGON ECROU	1	1	
14	91490-20010	PIN, COTTER GOUPILLE, FENDUE	1	1	
15	67G-44100-10	SHIFT LINK ASSY MAILLON DE SELECTEUR	1	1	
16	67G-44104-00	PLATE COMP. PLAQUE COMPLET	1	1	
17	67G-48261-00	ARM, THROTTLE BRAS, ACCELERATION	1	1	
18	67G-42115-10	SHAFT, STEERING HANDLE AXE, BARRE FRANCHE	1	1	
19	650-42152-00-94	GEAR PIGNON	1	1	
20	91690-30025	PIN, SPRING GOUPILLE, ELASTIQUE	1	1	
21	67G-42159-00	STAY SUPPORT	1	1	
22	67G-44113-00	CAM PLATE, HANDLE CAME, VERROUILLAGE	1	1	
23	63D-48236-00	ROLLER, DETENT POULIE	1	1	
24	63D-48119-00	COVER COQUILLE	1	1	
25	67G-42153-00	SHAFT, THROTTLE CONTROL AXE, COMMANDE D'ACCELERATION	1	1	
26	67G-44132-00	BUSHING COUSSINET	1	1	
27	63D-48237-00	ADAPTOR ADAPTEUR	1	1	

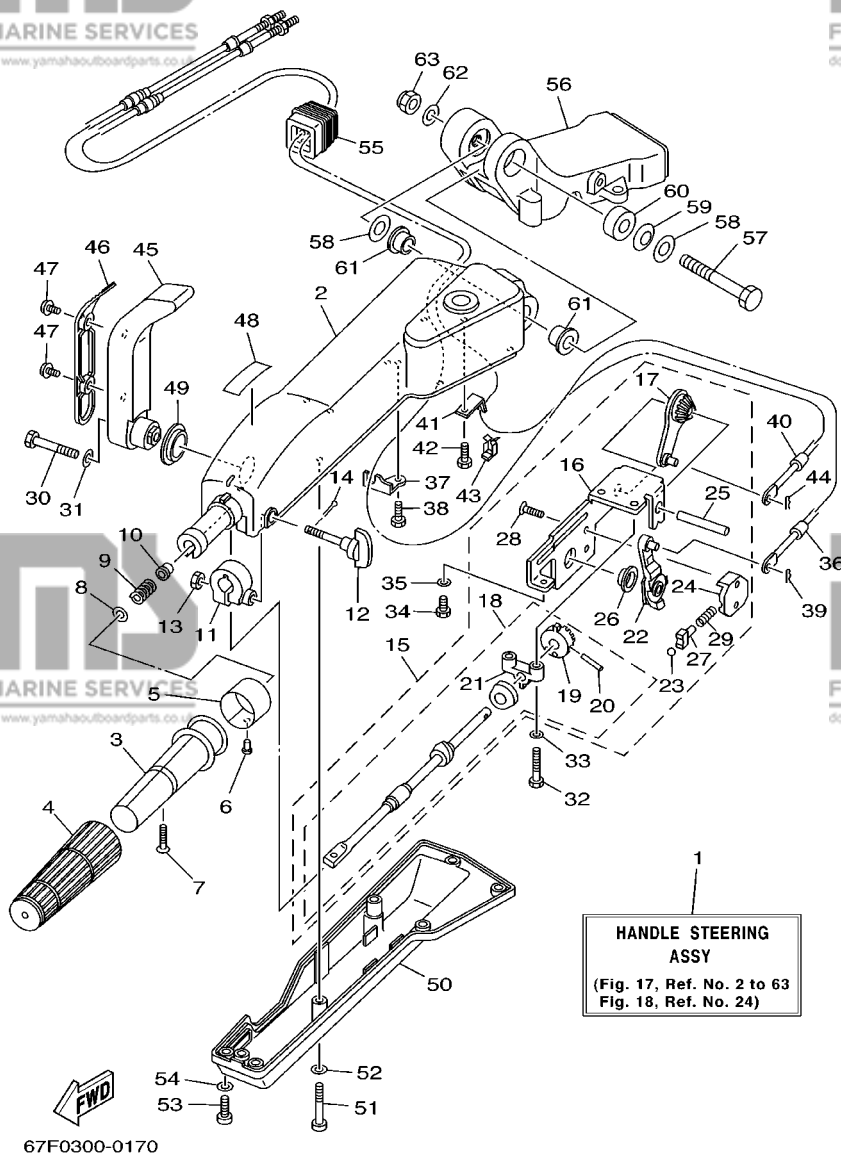
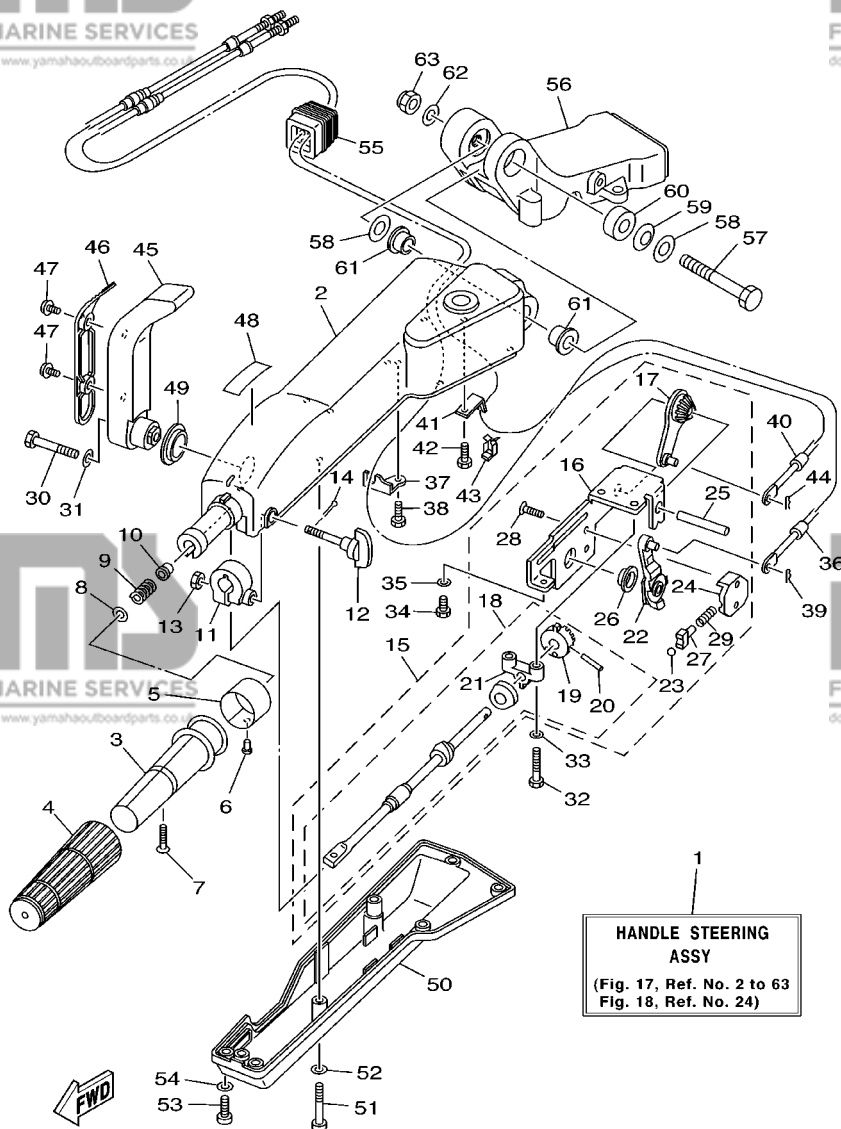


FIG. 17 STEERING 1

DIRECTION 1

REF. NO.	PART NO. NO. PIECES	DESCRIPTION DESCRIPTION	F80	F100	REMARKS REMARQUES
28	98785-05014	SCREW, FLAT HEAD .VIS, TETE PLATE	2	2	
29	63D-48238-00	.SPRING, DETENT .RESSORT	1	1	
30	97095-08040	BOLT BOULON	1	1	
31	92995-08600	WASHER RONDELLE	1	1	
32	97095-06030	BOLT BOULON	2	2	
33	92995-06600	WASHER RONDELLE	2	2	
34	97095-06014	BOLT BOULON	1	1	
35	92995-06600	WASHER RONDELLE	1	1	
36	67G-48321-00	CABLE CABLE	1	1	
37	67G-48531-00	BRACKET, REMOTE CONTROL 1 ETRIER 1, COMMANDE A DISTANCE	1	1	
38	97095-06014	BOLT BOULON	1	1	
39	90468-10005	CLIP JONC	1	1	
40	67G-26301-00	THROTTLE CABLE ASSY CABLE D'ACCELERATEUR	1	1	
41	66R-48538-00	CLAMP, CABLE 1 COLLIER	1	1	
42	97095-06014	BOLT BOULON	1	1	
43	63D-48538-00	CLAMP, CABLE 1 COLLIER	1	1	
44	90468-10005	CLIP JONC	1	1	
45	67G-44159-00-4D	HANDLE, GEAR SHIFT POIGNEE, LEVIER D'EMBAYAGE	1	1	
46	67G-44173-00	LEVER, SHIFT CONTROL POIGNEE, INVERSION	1	1	
47	90159-06M18	SCREW, WITH WASHER VIS, AVEC RONDELLE	2	2	
48	6G8-44191-00	INDICATOR, SHIFT ETIQUETTE, EMBAYAGE	1	1	
49	90386-26MA3	BUSH DOUILLE	1	1	
50	67G-42131-00	COVER, HANDLE STEERING COUVERCLE	1	1	
51	97885-06040	SCREW, PAN HEAD VIS, TETE TRONCONIQUE	2	2	
52	92995-06600	WASHER RONDELLE	2	2	
53	97885-06016	SCREW, PAN HEAD VIS, TETE TRONCONIQUE	5	5	
54	92995-06600	WASHER RONDELLE	5	5	



67F0300-0170

FIG. 17 STEERING 1

DIRECTION 1

REF. NO.	PART NO. NO. PIECES	DESCRIPTION DESCRIPTION	F80	F100	REMARKS REMARQUES
55	63D-42725-00	GROMMET PASSE-FIL	1	1	
56	67G-42121-00-4D	BRACKET SUPPORT	1	1	
57	90101-12M09	BOLT BOULON	1	1	
58	92990-12200	WASHER, PLAIN RONDELLE, PLATE	2	2	
59	90206-12M22	WASHER, WAVE RONDELLE, ONDULÉE	1	1	
60	90387-12M02	COLLAR COLLERETTE	1	1	
61	90386-12M93	BUSH DOUILLE	2	2	
62	92990-12600	WASHER, PLATE RONDELLE, PLATE	1	1	
63	90185-12M12	NUT, SELF-LOCKING ECROU, AUTO-BLOCANT	1	1	

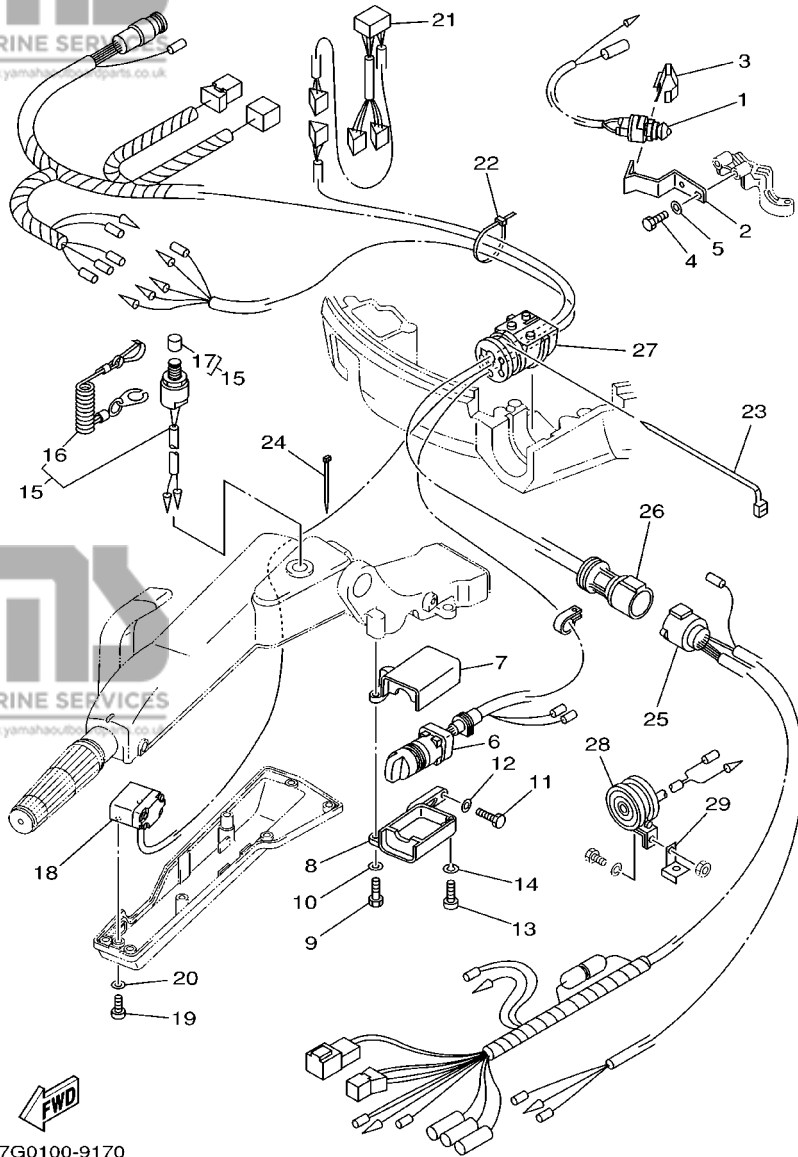


FIG. 18 STEERING 2

DIRECTION 2

REF. NO.	PART NO. NO. PIECES	DESCRIPTION DESCRIPTION	F80	F100	REMARKS REMARQUES
1	688-82540-11	NEUTRAL SWITCH ASSY CONTACTEUR DE POINT-MORT	1	1	AP
2	67G-82554-00	STAY, NEUTRAL SWITCH SUPPORT, CONT DE POINT-MORT	1	1	AP
3	62Y-82555-00	DAMPER, MAIN SWITCH 1 AMORTISSEUR 1, CONTACT A CLEF	1	1	AP
4	97095-06014	BOLT BOULON	2	2	AP
5	92995-06600	WASHER RONDELLE	2	2	AP
6	67G-82510-10	MAIN SWITCH ASSY CONTACTEUR A CLEF COMPLET	1	1	AP
7	63D-8252E-01-4D	COVER, MAIN SWITCH COUVERCLE	1	1	AP
8	63D-8252F-01-4D	COVER, MAIN SWITCH COUVERCLE	1	1	AP
9	97095-06025	BOLT BOULON	1	1	AP
10	92995-06600	WASHER RONDELLE	1	1	AP
11	97095-06020	BOLT BOULON	1	1	AP
12	92995-06600	WASHER RONDELLE	1	1	AP
13	97885-06025	SCREW, PAN HEAD VIS, TETE TRONCONIQUE	1	1	AP
14	92995-06100	WASHER, SPRING RONDELLE, GROWER	1	1	AP
15	63D-82575-00	ENGINE STOP SWITCH ASSY COUPE CIRCUIT CPLT	1	1	AP
16	682-82556-00	.STOPPER .PLAQUETTE	1	1	AP
17	689-8257Y-00	.CAP .CHAPEAU	1	1	AP
18	67G-82563-00	TRIM & TILT SWITCH ASSY INCLINER ET PARER COMMUTATEUR	1	1	AP
19	97885-06016	SCREW, PAN HEAD VIS, TETE TRONCONIQUE	2	2	AP
20	92995-06600	WASHER RONDELLE	2	2	AP
21	63D-83728-00	CONNÉCTOR ASSY CONNEXION COMPLET	1	1	AP
22	90465-13M24	CLAMP BRIDE	1	1	AP
23	90465-13M30	CLAMP BRIDE	1	1	AP
24	90465-11M10	CLAMP BRIDE	2	2	AP
25	6H5-83553-11	WIRE, LEAD FIL	1	1	AP
26	63D-82586-00	EXTENSION, WIRE HARNESS EXTENSION, FAISCEAU DE FILS	1	1	AP
27	67G-42725-00	GROMMET PASSE-FIL	1	1	AP

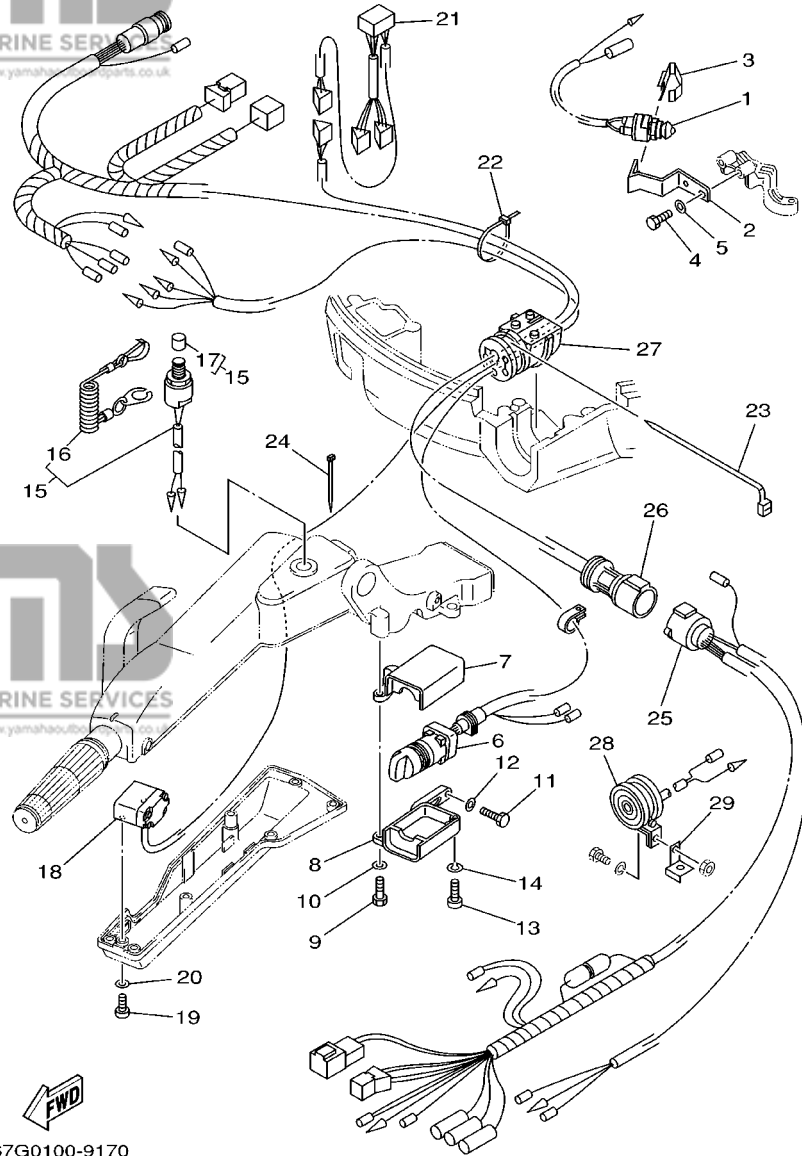


FIG. 18 STEERING 2

DIRECTION 2

REF. NO.	PART NO. NO. PIECES	DESCRIPTION DESCRIPTION	F80	F100	REMARKS REMARQUES
28	688-83383-11	BUZZER RONFLEUR	1	1	AP
29	6H5-83386-00	STAY, BUZZER SUPPOR, RONFLEUR	1	1	AP

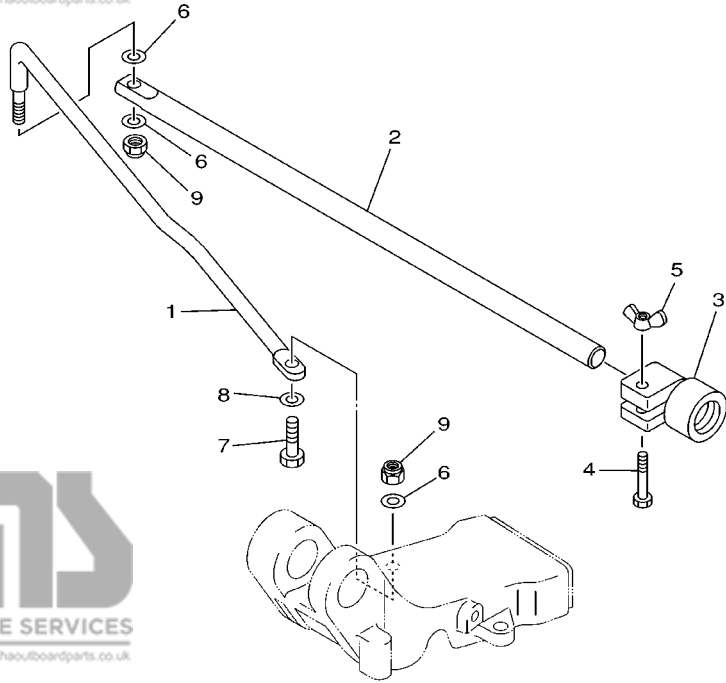


FIG. 19 STEERING FRICTION

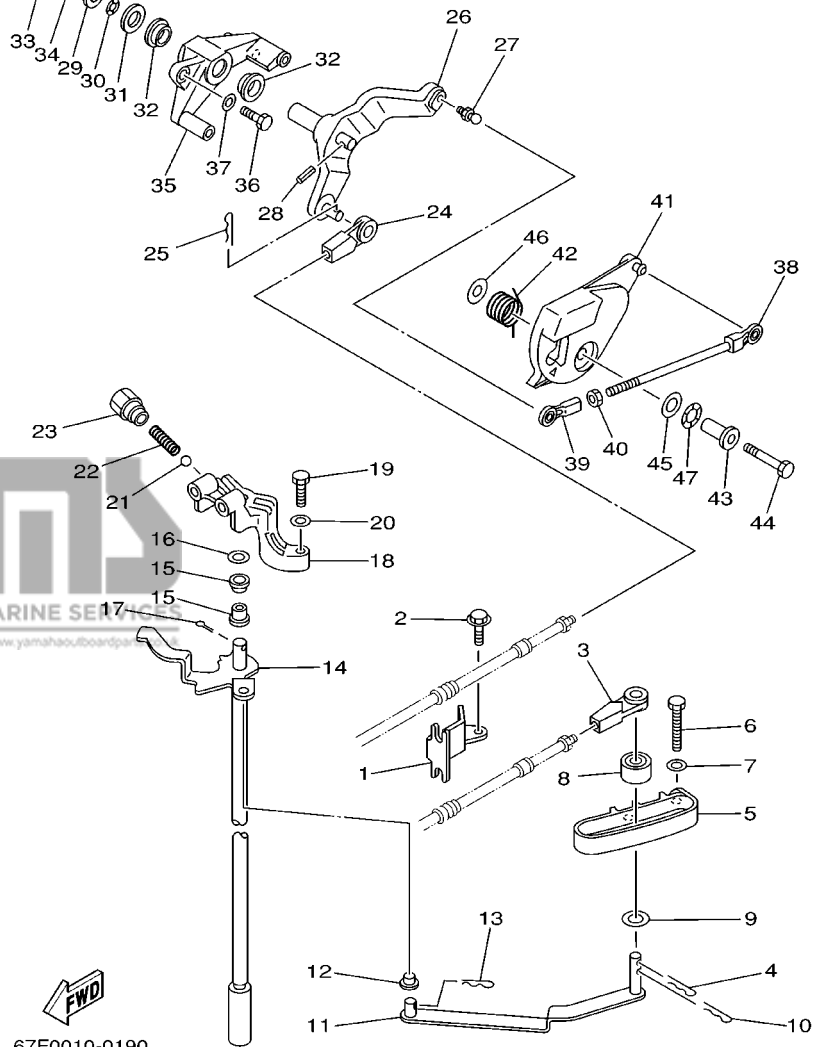
CUVETTE, POIGNEE DE DIRECTION

REF. NO.	PART NO. NO. PIECES	DESCRIPTION DESCRIPTION	F80	F100	REMARKS REMARQUES
1	67G-42515-00	ROD, STEERING LINK RENOI DE DIRECTION	1	1	AP
2	6E5-42518-01	SHAFT, FRICTION AXE, COPILOTE	1	1	AP
3	67G-42528-00	PLATE, FRICTION PLAQUE, FRICTION	1	1	AP
4	97080-06035	BOLT BOULON	1	1	AP
5	90175-06003	NUT, WING ECROU, A OREILLES	1	1	AP
6	92995-08600	WASHER RONDELLE	3	3	AP
7	97095-08030	BOLT BOULON	1	1	AP
8	92995-08600	WASHER RONDELLE	1	1	AP
9	90185-08057	NUT, SELF-LOCKING ECROU, AUTO-BLOCANT	2	2	AP



67G0010-9180

F2



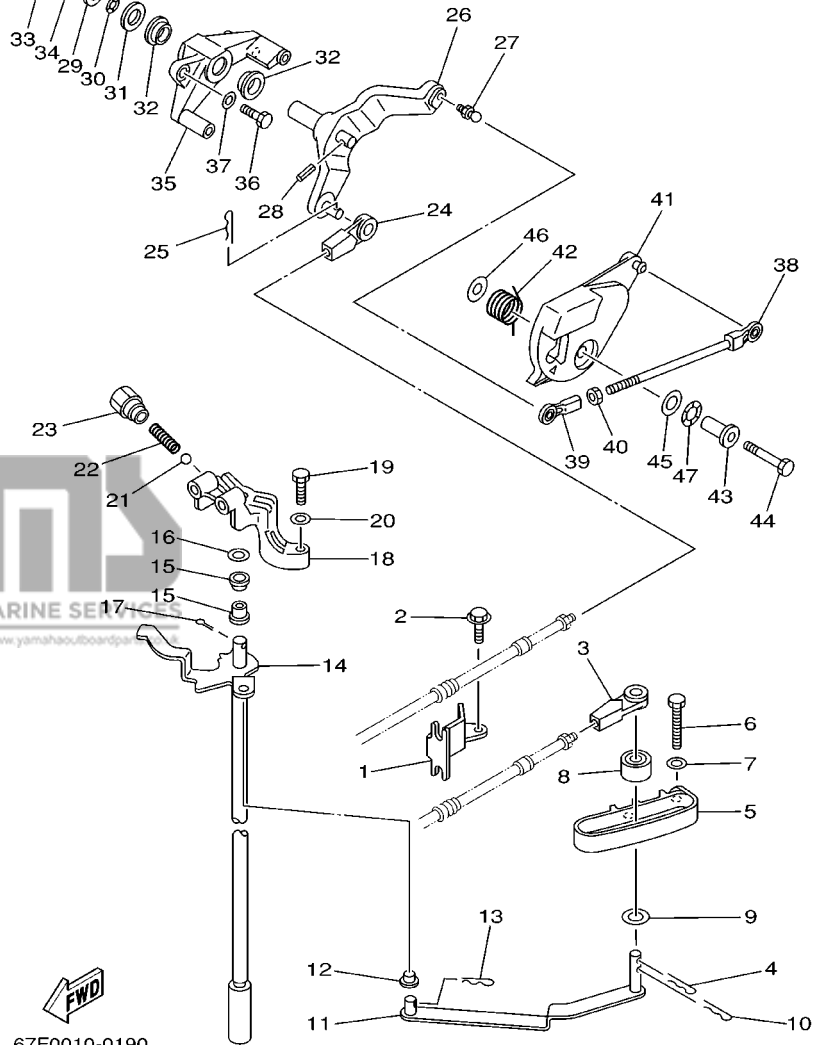
67F0010-0190

FIG. 20 CONTROL

COMMANDE

REF. NO.	PART NO. NO. PIECES	DESCRIPTION DESCRIPTION	F80	F100	REMARKS REMARQUES
1	67F-48538-00	CLAMP, CABLE 1 COLLIER	1	1	
2	90109-06M86	BOLT BOULON	1	1	
3	663-48344-00	CABLE END, REMOTE CONTROL CHAPE CABLE	1	1	
4	90468-18008	CLIP JONC	1	1	
5	67F-44117-00	BRACKET SUPPORT	1	1	
6	97095-06040	BOLT BOULON	2	2	
7	92995-06600	WASHER RONDELLE	2	2	
8	688-44122-00	BUSHING, SHIFT ROD LEVER DOUILLE, LEVIER D'EMBAYAGE	1	1	
9	90202-07M07	WASHER, PLATE RONDELLE, PLATE	1	1	
10	90468-18008	CLIP JONC	1	1	
11	67F-44121-00	LEVER, SHIFT ROD LEVIER, TIGE D'INVERSION	1	1	
12	90386-06M12	BUSH DOUILLE	1	1	
13	90468-18008	CLIP JONC	1	1	
14	67F-44120-10 67F-44120-30	HANDLE GEAR SHIFT ASSY LEVIER D'EMBAYAGE HANDLE GEAR SHIFT ASSY LEVIER D'EMBAYAGE	1	1	L X
15	90386-90M90	BUSH DOUILLE	2	2	
16	90201-09M02	WASHER, PLATE RONDELLE, PLATE	1	1	
17	91490-20015	PIN, COTTER GOUPILLE, FENDUE	1	1	
18	67F-44118-00	BRACKET SUPPORT	1	1	
19	97075-06025	BOLT BOULON	2	2	
20	92995-06600	WASHER RONDELLE	2	2	
21	93501-04M02	BALL BILLE	1	1	
22	90501-12082	SPRING, COMPRESSION RESSORT, COMPRESSION	1	1	
23	648-42715-00	BUSHING COUSSINET	1	1	
24	663-48344-00	CABLE END, REMOTE CONTROL CHAPE CABLE	1	1	
25	90468-18008	CLIP JONC	1	1	
26	67F-42154-00-94	LEVER, THROTTLE CONTROL LEVIER DE COMMANDE D'AVANCE	1	1	



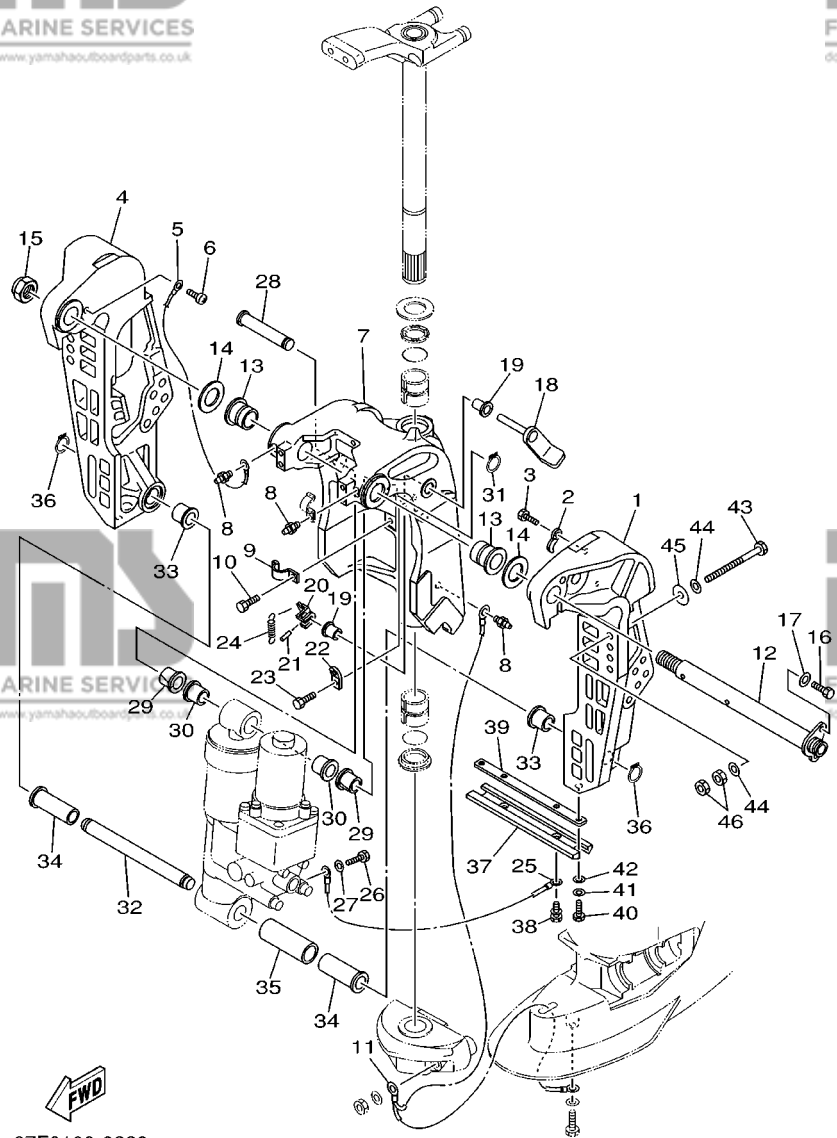


67F0010-0190

FIG. 20 CONTROL

COMMANDE

REF. NO.	PART NO. NO. PIECES	DESCRIPTION DESCRIPTION	F80	F100	REMARKS REMARQUES
27	663-85518-00	JOINT, BALL JOINT SPHERIQUE	1	1	
28	91690-30018	PIN, SPRING GOUPILLE, ELASTIQUE	1	1	
29	90201-06068	WASHER, PLATE RONDELLE, PLATE	1	1	
30	90206-12M00	WASHER, WAVE RONDELLE, ONDULEE	1	1	
31	92990-12600	WASHER, PLATE RONDELLE, PLATE	1	1	
32	90386-12069	BUSH DOUILLE	2	2	
33	97095-06012	BOLT BOULON	1	1	
34	92995-06600	WASHER RONDELLE	1	1	
35	67F-41661-00-94	BRACKET SUPPORT	1	1	
36	97095-06025	BOLT BOULON	2	2	
37	92995-06600	WASHER RONDELLE	2	2	
38	67F-41237-00	JOINT, LINK RACCORD	1	1	
39	682-41237-00	JOINT, LINK RACCORD	1	1	
40	95380-05600	NUT ECROU	1	1	
41	67F-41213-01	CAM, ACCEL. CAME, ACCELERATION	1	1	
42	67F-44135-00	SPRING RESSORT	1	1	
43	90387-06M82	COLLAR COLLERETTE	1	1	
44	97095-06035	BOLT BOULON	1	1	
45	90201-10M02	WASHER, PLATE RONDELLE, PLATE	1	1	
46	90201-06M31	WASHER, PLATE RONDELLE, PLATE	1	1	
47	90206-10M04	WASHER, WAVE RONDELLE, ONDULEE	1	1	



67F0100-0220

FIG. 21 BRACKET 1

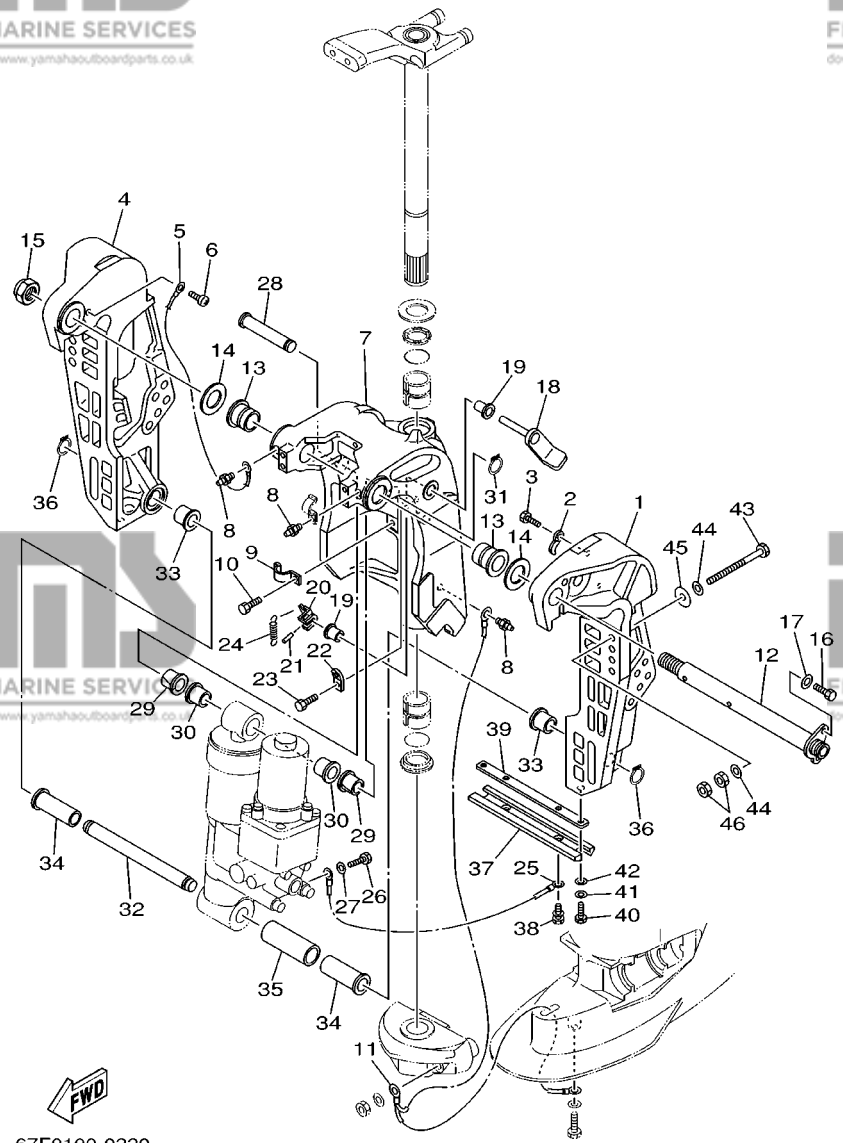
SUPPORT 1

REF. NO.	PART NO. NO. PIECES	DESCRIPTION DESCRIPTION	F80	F100	REMARKS REMARQUES
1	67F-43111-00-4D	BRACKET, CLAMP PRESSE	1	1	
2	90465-10M77	CLAMP BRIDE	2	2	
3	97095-06010	BOLT BOULON	2	2	
4	67F-43112-00-4D	BRACKET, CLAMP PRESSE	1	1	
5	6E5-82148-00	WIRE, LEAD 4 FIL 4	1	1	
6	97880-06012	SCREW, PAN HEAD VIS, TETE TRONCONIQUE	1	1	
7	67F-43311-10-4D	BRACKET, SWIVEL 1 SUPPORT, PIVOT 1	1	1	
8	93700-06M03	NIPPLE, GREASE GRAISSEUR	3	3	
9	90465-08M63	CLAMP BRIDE	1	1	
10	97095-06010	BOLT BOULON	1	1	
11	67F-82127-00	WIRE, LEAD 2 FIL 2	1	1	
12	64E-43131-01	BOLT, CLAMP BRACKET BOULON, PRESSE	1	1	
13	90386-25M31	BUSH DOUILLE	2	2	
14	90201-26M59	WASHER, PLATE RONDELLE, PLATE	2	2	
15	90185-22M11	NUT, SELF-LOCKING ECROU, AUTO-BLOCANT	1	1	
16	97095-08020	BOLT BOULON	1	1	
17	92995-08100	WASHER RONDELLE	1	1	
18	67F-43181-00	LEVER, TILT STOP LEVIER, VERROUILLAGE RELEVAGE	1	1	
19	90386-10M16	BUSH DOUILLE	2	2	
20	67F-43631-00	LEVER, TILT LEVIER, INCLINAISON	1	1	
21	91690-30020	PIN, SPRING GOUPILLE, ELASTIQUE	1	1	
22	66T-43144-00	HOOK, SPRING CROCHET	1	1	
23	97095-06010	BOLT BOULON	1	1	
24	90506-14M24	SPRING, TENSION RESSORT, TENSION	1	1	
25	67F-82148-00	WIRE, LEAD 4 FIL 4	1	1	
26	97095-06010	BOLT BOULON	1	1	
27	92995-06600	WASHER RONDELLE	1	1	

FIG. 21 BRACKET 1

SUPPORT 1

REF. NO.	PART NO. NO. PIECES	DESCRIPTION DESCRIPTION	F80	F100	REMARKS REMARQUES
28	67F-43126-00	PIN, UPPER SHOCK MOUNT AXE, SUPERIEUR AMORTISSEUR	1	1	
29	90386-18M35	BUSH DOUILLE	2	2	
30	90386-18M63	BUSH DOUILLE	2	2	
31	93410-18M05	CIRCLIP CIRCLIP, TYPE S	1	1	
32	67F-43818-00	PIN, LOWER SHOCK MOUNT AXE, INFÉRIEUR AMORTISSEUR	1	1	
33	90387-18M01	COLLAR COLLERETTE	2	2	
34	90386-18MA0	BUSH DOUILLE	2	2	
35	90387-22M01	COLLAR COLLERETTE	1	1	
36	93410-18M05	CIRCLIP CIRCLIP, TYPE S	2	2	
37	6H1-45251-03	ANODE ANODE	1	1	
38	90119-06M81	BOLT, WITH WASHER BOULON, AVEC RONDELLE	2	2	
39	6H1-44526-00	PLATE PLAQUE	1	1	
40	97095-06016	BOLT BOULON	2	2	
41	92995-06100	WASHER, SPRING RONDELLE, GROWER	2	2	
42	92995-06600	WASHER RONDELLE	2	2	
43	90101-12M03	BOLT (L:115MM) BOULON (L:115MM)	4	4	
44	90201-13M01	WASHER, PLATE RONDELLE, PLATE	8	8	
45	90201-12M05	WASHER, PLATE RONDELLE, PLATE	4	4	
46	95380-12600	NUT ECROU	8	8	



67F0100-0220

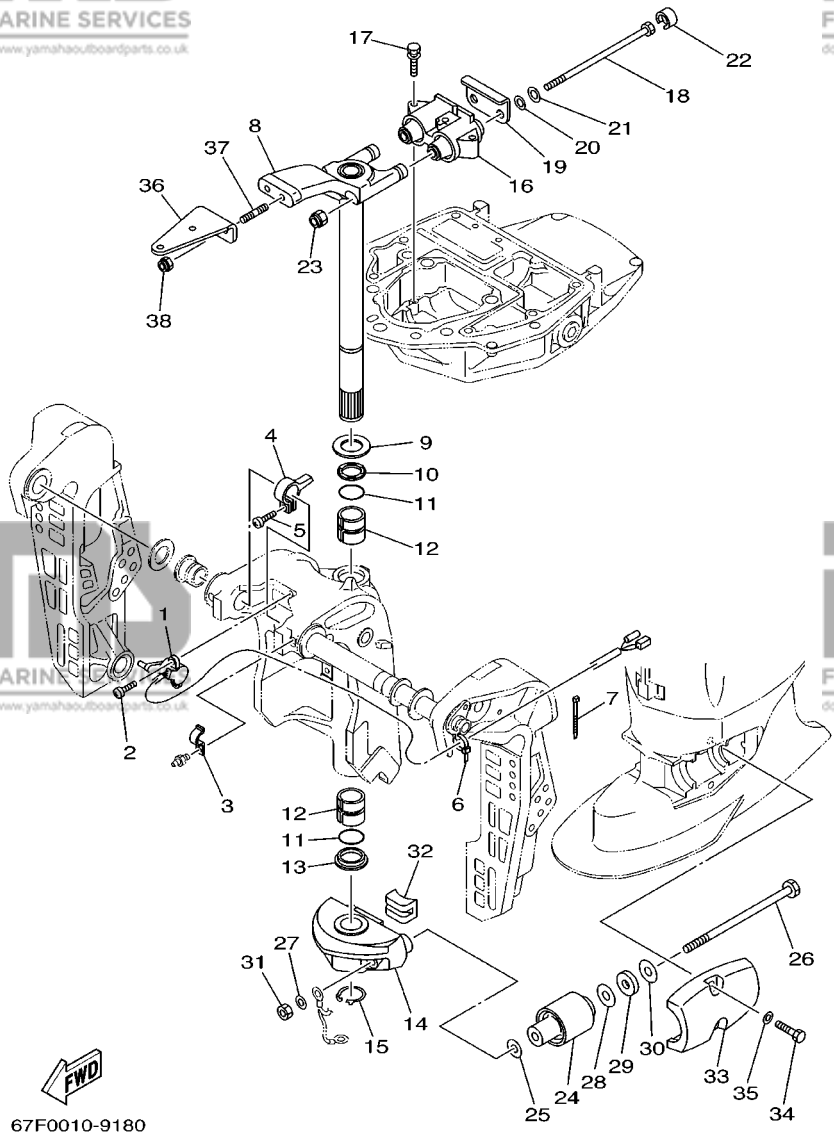


FIG. 22 BRACKET 2

SUPPORT 2

REF. NO.	PART NO. NO. PIECES	DESCRIPTION DESCRIPTION	F80	F100	REMARKS REMARQUES
1	64E-83672-02	TRIM SENDER INCLINER RACCORD	1	1	
2	97885-06016	SCREW, PAN HEAD VIS, TETE TRONCONIQUE	2	2	
3	90465-08M63	CLAMP BRIDE	1	1	
4	64E-43139-01	CAM, TRIM SENDER VILEBREQUIN TRUM	1	1	
5	97780-60525	SCREW, TAPPING VIS, TETE FRAISEE	1	1	
6	90465-11M10	CLAMP BRIDE	1	1	
7	90465-11M10	CLAMP BRIDE	3	3	
8	67F-42510-10-4D	STEERING BRACKET ASSY DIRECTION SUPPORT (ENS.)	1	1	
9	90201-30M00	WASHER, PLATE RONDELLE, PLATE	1	1	
10	90386-30M78	BUSH DOUILLE	1	1	
11	93210-29M94	O-RING JOINT TORIQUE	2	2	
12	90386-30M77	BUSH DOUILLE	2	2	
13	90386-30M60	BUSH DOUILLE	1	1	
14	67F-44551-00-4D	HOUSING, LOWER MOUNT RUBBER BOITIER, SILENT-BLOC INFERIEUR	1	1	
15	93410-28M06	CIRCLIP CIRCLIP, TYPE S	1	1	
16	67F-44514-00-94	MOUNT DAMPER, UPPER SIDE SILENT-BLOC, SUPERIEUR LATERAL	1	1	
17	97575-08445	BOLT, WITH WASHER VIS HEXAGONAL AVC RONDELLE	3	3	
18	90109-12M37	BOLT BOULON	2	2	
19	67F-44526-00	PLATE PLAQUE	1	1	
20	90201-12M16	WASHER, PLATE RONDELLE, PLATE	2	2	
21	90201-13M01	WASHER, PLATE RONDELLE, PLATE	2	2	
22	67F-44533-00	DAMPER, UPPER MOUNT RUBBER COUVERCLE, SUSPENSION INFERIEUR	2	2	
23	95780-12300	NUT, FLANGE ECROU, A COLLERETTE	2	2	
24	67F-44555-00-94	MOUNT DAMPER, LOWER SIDE SILENT-BLOC, INFERIEUR LATERAL	2	2	
25	90201-13M03	WASHER, PLATE RONDELLE, PLATE	2	2	
26	90109-12M97	BOLT BOULON	2	2	
27	90201-12M16	WASHER, PLATE RONDELLE, PLATE	2	2	

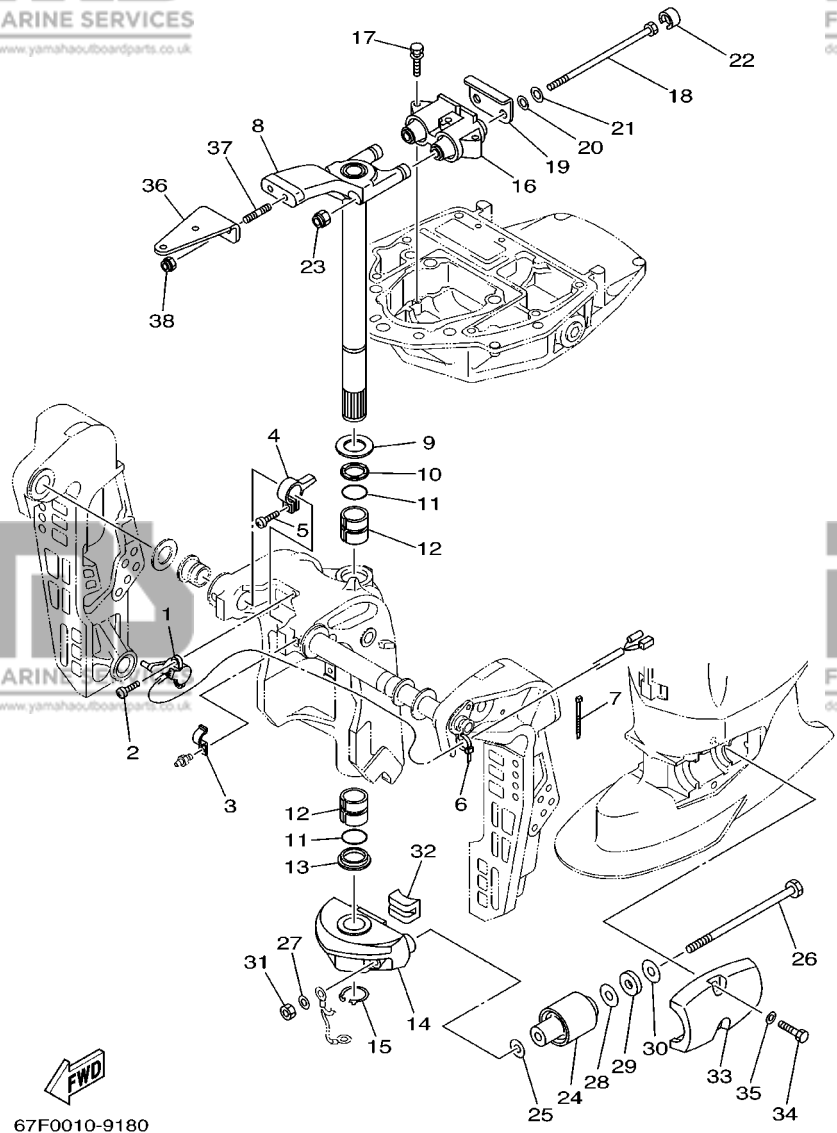
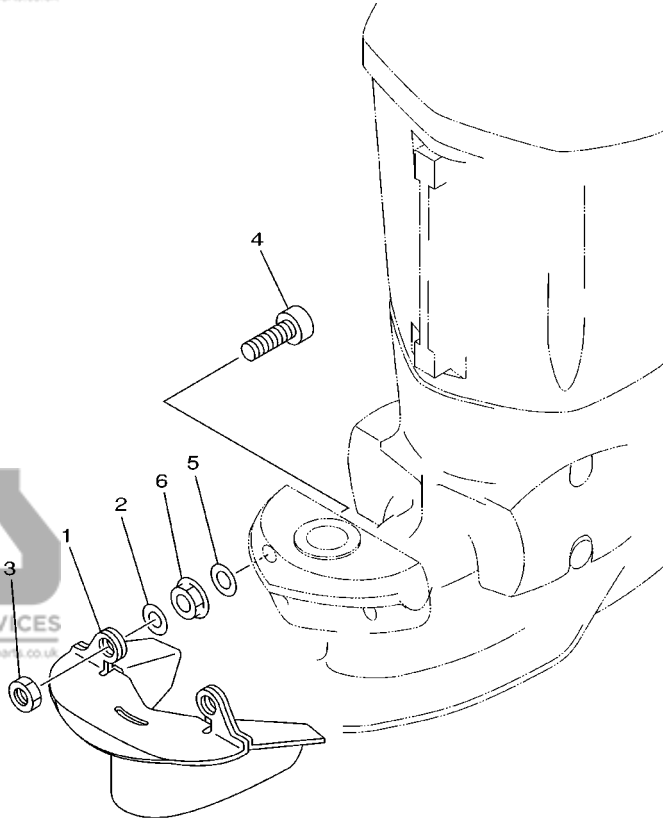


FIG. 22 BRACKET 2

SUPPORT 2

REF. NO.	PART NO. NO. PIECES	DESCRIPTION DESCRIPTION	F80	F100	REMARKS REMARQUES
28	90201-24M02	WASHER, PLATE RONDELLE, PLATE	2	2	
29	90202-25M04	WASHER, PLATE RONDELLE, PLATE	2	2	
30	90201-13M19	WASHER, PLATE RONDELLE, PLATE	2	2	
31	95380-12700	NUT ECROU	2	2	
32	67F-44575-00	DAMPER, LOWER MOUNT RUBBER SILENT-BLOC, INFÉRIEUR	1	1	
33	67F-44553-00-4D	COVER, LOWER MOUNT COUVERCLE, SUSPENSION INFÉRIEUR	2	2	
34	97075-10040	BOLT BOULON	4	4	
35	92995-10100	WASHER RONDELLE	4	4	
36	67F-48511-00-4D	HOOK, STEERING ATTACHE, DIRECTION	1	1	
37	90116-10175	BOLT, STUD GOUJON	2	2	
38	90185-10051	NUT, SELF-LOCKING ECROU, AUTO-BLOCANT	2	2	



**FWD**  
67F0100-0240

FIG. 23 OPTIONAL PARTS

PIECES OPTIONNELLES

REF. NO.	PART NO. NO. PIECES	DESCRIPTION DESCRIPTION	F80	F100	REMARKS REMARQUES
1	67F-45180-00-4D	PLATE, SPLASH PLAQUE, EAU	1	1	AP
2	90201-12M01	WASHER, PLATE RONDELLE, PLATE	2	2	AP
3	95380-12700	NUT ECROU	2	2	AP
4	90110-12M00	BOLT, HEXAGON SOCKET HEAD BOULON, TETE HEXAGONALE CREUSE	2	2	AP
5	90201-12M16	WASHER, PLATE RONDELLE, PLATE	2	2	AP
6	95780-12300	NUT, FLANGE ECROU, A COLLERETTE	2	2	AP

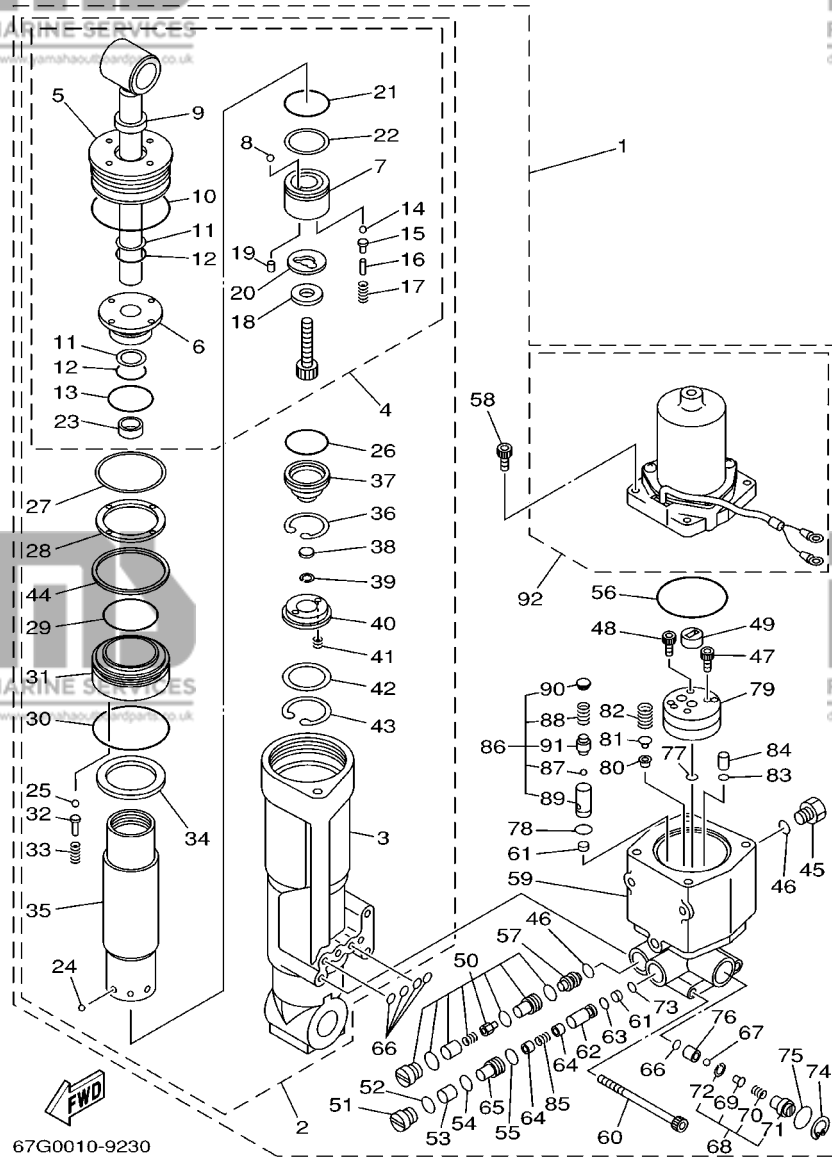


FIG. 24 POWER TRIM & TILT ASSY 1 PUISSANCE PARET ET INCLINER 1

REF. NO.	PART NO. NO. PIECES	DESCRIPTION DESCRIPTION	F80	F100	REMARKS REMARQUES
1	67F-43800-01-4D	POWER TRIM & TILT ASSY PUISSANCE PARET ET INCLINER (ENS.)	1	1	
2	67F-43840-00	..POWER TILT ASSY ..PUISSANCE INCLINER (ENS.)	1	1	
3	67F-4380K-00	..CYLINDER, TILT SUB ASSY ..CYLINDRE	1	1	
4	67F-43810-00	..PISTON SUB ASSY ..PISTON AUXILIAIRE (ENS.)	1	1	
5	67F-43821-00	...SCREW, TRIM CYLINDER END ...VIS	1	1	
6	67F-43811-00	...SCREW, CYLINDER END ...VIS	1	1	
7	67F-4385A-00	...PISTON, TILT ...PISTON	1	1	
8	93501-08001	...BALL ...BILLE	1	1	
9	6H1-43812-00	...SEAL, DUST ...JOINT	1	1	
10	67F-43861-00	...O-RING ...JOINT TORIQUE	1	1	
11	6H1-43872-10	...RING, BACK UP ...RESSORT	2	2	
12	93210-18397	...O-RING ...JOINT TORIQUE	2	2	
13	62X-43862-00	...O-RING ...JOINT TORIQUE	1	1	
14	93501-08001	...BALL ...BILLE	4	4	
15	65W-4386A-00	...PIN, ABSORBER VALVE ...GOUILLE, SOUPAPE	4	4	
16	688-4386F-00	...PIN, STRAIGHT ...RESSORT	4	4	
17	65W-43853-00	...SPRING, MAIN VALVE ...RESSORT	4	4	
18	67F-43893-00	...WASHER ...RONDELLE	1	1	
19	93602-07244	...PIN, DOWEL ...GOUJON	2	2	
20	67F-22435-00	...PLATE, VALVE 2 ...PLAQUE, CLAPET 2	1	1	
21	93210-29375	...O-RING ...JOINT TORIQUE	1	1	
22	62X-43871-00	...RING, BACK UP ...SEGMENT	1	1	
23	67F-4388F-00	...SPACER ...ENTRETOISE	1	1	
24	93503-16003	..BALL ..BILLE	6	6	
25	93501-08001	..BALL ..BILLE	5	5	
26	93210-29375	..O-RING ..JOINT TORIQUE	1	1	
27	67F-43899-00	..PLATE STOPPER ..PLAQUETTE	1	1	

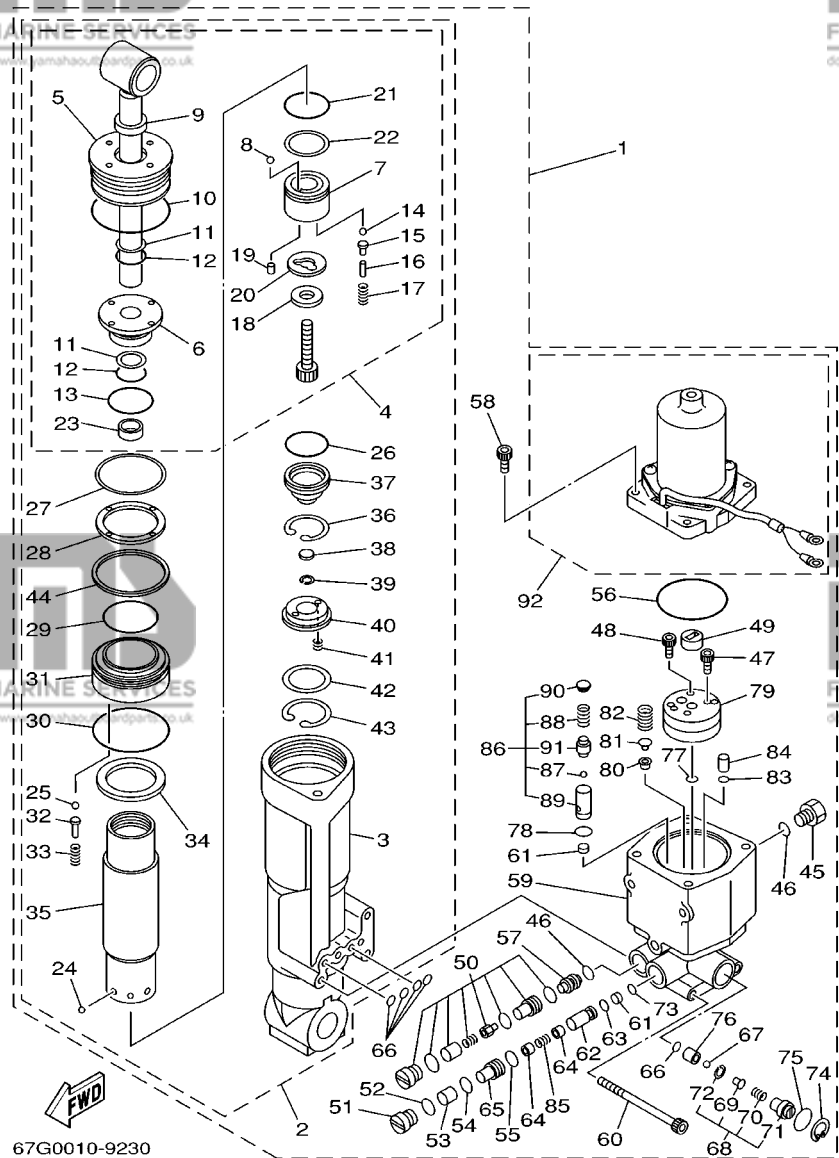
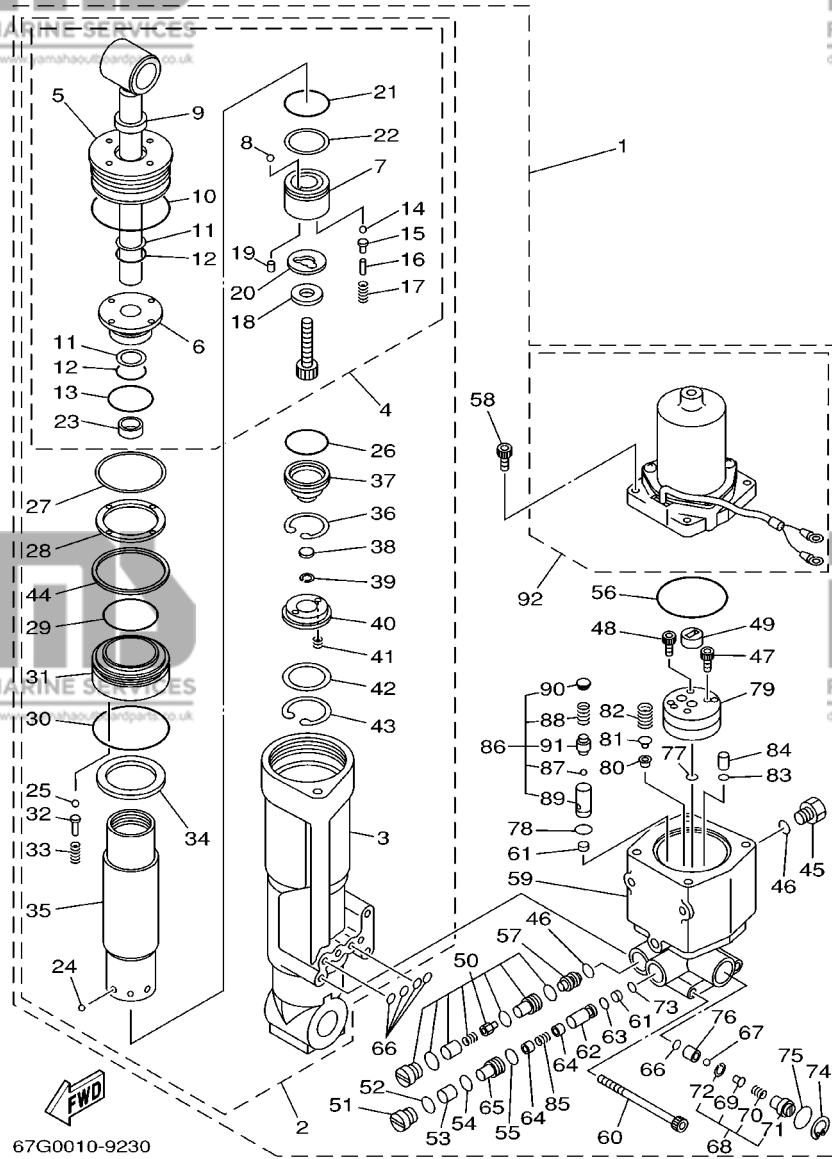


FIG. 24 POWER TRIM & TILT ASSY 1 PUISSANCE PAYER ET INCLINER 1

REF. NO.	PART NO. NO. PIECES	DESCRIPTION DESCRIPTION	F80	F100	REMARKS REMARQUES
28	67F-43816-00	..FILTER 1 ..FILTRE 1	1	1	
29	67F-43862-00	..O-RING ..JOINT TORIQUE	1	1	
30	62X-43865-00	..O-RING ..JOINT TORIQUE	1	1	
31	67F-4388A-00	..BOLT ..BOULON	1	1	
32	67F-4386A-00	..PIN, ABSORBER VALVE ..GOUPILLE, SOUPEPE	5	5	
33	67F-43857-00	..SPRING, ABSORBER VALVE ..RESSORT	5	5	
34	67F-4381J-00	..PLATE ..PLAQUE	1	1	
35	67F-22471-01	..CYLINDER, SHOCK ABSORBER ..CYLINDRE, AMORTISSEUR	1	1	
36	67F-43875-00	..RING, SNAP ..RESSORT	1	1	
37	67F-43814-01	..PISTON, FREE ..PISTON	1	1	
38	6H1-4384G-11	..SEAL, RELIEF VALVE ..JOINT	1	1	
39	61A-43875-00	..RING, SNAP ..RESSORT	1	1	
40	62X-43899-00	..PLATE STOPPER ..PLAQUETTE	1	1	
41	62X-4384H-00	..SPRING ..RESSORT	2	2	
42	1UF-22434-00	..PLATE, VALVE 1 ..PLATEAU, SOUPEPE 1	1	1	
43	62X-43875-00	..RING, SNAP ..RESSORT	1	1	
44	67F-43871-00	..RING, BACK UP ..SEGMENT	1	1	
45	6H1-43829-00	..PLUG, RESERVOIR ..BOUCHON	1	1	
46	93210-09165	..O-RING ..JOINT TORIQUE	2	2	
47	91318-06035	..BOLT ..BOULON	3	3	
48	91318-06020	..BOLT ..BOULON	1	1	
49	6H1-43831-10	..CONNECTOR, SHAFT ..RACCORD	1	1	
50	6T4-43802-03	..VALVE SUB ASSY ..CLAPET AUXILIAIRE (ENS.)	2	2	
51	67F-4382F-00	..ADAPTOR 3 ..ADAPTEUR 3	1	1	
52	6H1-43866-00	..O-RING ..JOINT TORIQUE	1	1	
53	67F-43817-00	..FILTER 2 ..FILTRE 2	1	1	
54	93210-10M74	..O-RING ..JOINT TORIQUE	1	1	



FIG. 24 POWER TRIM & TILT ASSY 1 PUISSANCE PARER ET INCLINER 1

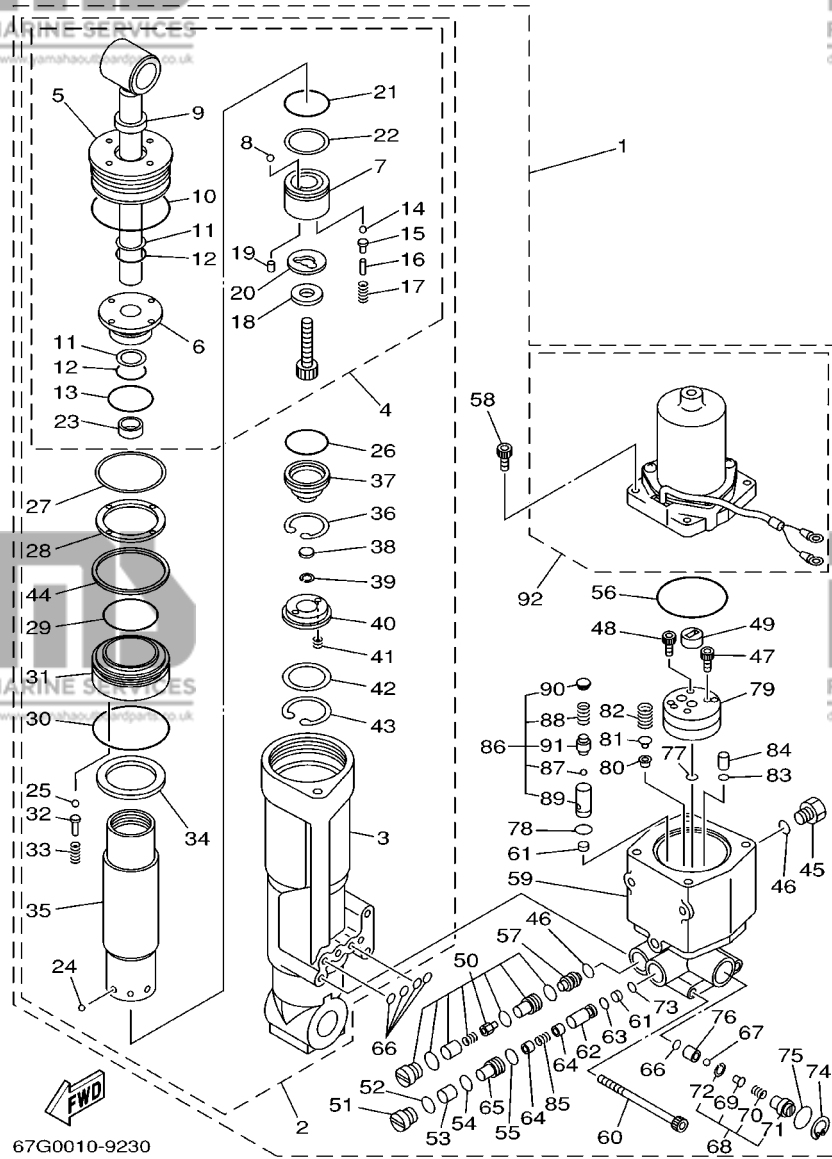


67G0010-9230

REF. NO.	PART NO. NO. PIECES	DESCRIPTION DESCRIPTION	F80	F100	REMARKS REMARQUES
55	6H1-43867-00	.O-RING .JOINT TORIQUE	1	1	
56	62X-43865-00	.O-RING .JOINT TORIQUE	1	1	
57	62X-43841-00	.PISTON, SHUTTLE .PISTON	1	1	
58	65W-43888-00	.BOLT, SOCKET .BOULON	4	4	
59	67F-43825-00	.HOUSING, TRIM & TILT .CARTER	1	1	
60	62X-43878-00	.BOLT, SOCKET .BOULON	3	3	
61	6H1-43816-00	.FILTER 1 .FILTRE 1	2	2	
62	67F-43851-00	.SEAT, RELIEF VALVE .SIEGE	1	1	
63	93210-07003	.O-RING .JOINT TORIQUE	1	1	
64	67F-43808-00	.SEAT VALVE COMP. 1 .SIEGE VALVE COMP. 1	2	2	
65	67F-4382G-00	.SCREW, VALVE SEAT .VIS, JEU DE POINTEAUX	1	1	
66	93210-064A5	.O-RING .JOINT TORIQUE	5	5	
67	93505-32038	.BALL .BILLE	1	1	
68	61A-43860-20	.MANUAL VALVE SUB-ASSY .SOUPAPE, MANUEL (ENS.)	1	1	
69	61A-43848-00	.ROD, MANUAL RELEASE .TIGE	1	1	
70	61A-43854-00	.SPRING, MANUAL RELEASE .RESSORT	1	1	
71	61A-43845-00	.SCREW, MANUAL RELEASE .VIS	1	1	
72	61A-43875-00	.RING, SNAP .RESSORT	1	1	
73	93210-06100	.O-RING .JOINT TORIQUE	1	1	
74	6H1-43875-00	.RING, SNAP .RESSORT	1	1	
75	93210-18397	.O-RING .JOINT TORIQUE	1	1	
76	61A-43847-00	.SEAT, MANUAL VALVE .SIEGE	1	1	
77	65W-43862-00	.O-RING .JOINT TORIQUE	2	2	
78	93210-11368	.O-RING .JOINT TORIQUE	1	1	
79	67F-43830-00	.GEAR PUMP ASSY .POMPE A PIGNON (ENS.)	1	1	
80	6H1-4384F-10	.SEAL, MAIN VALVE .JOINT	1	1	
81	6H1-43844-10	.PIN, VALVE SUPPORT .GOUPILLE	1	1	

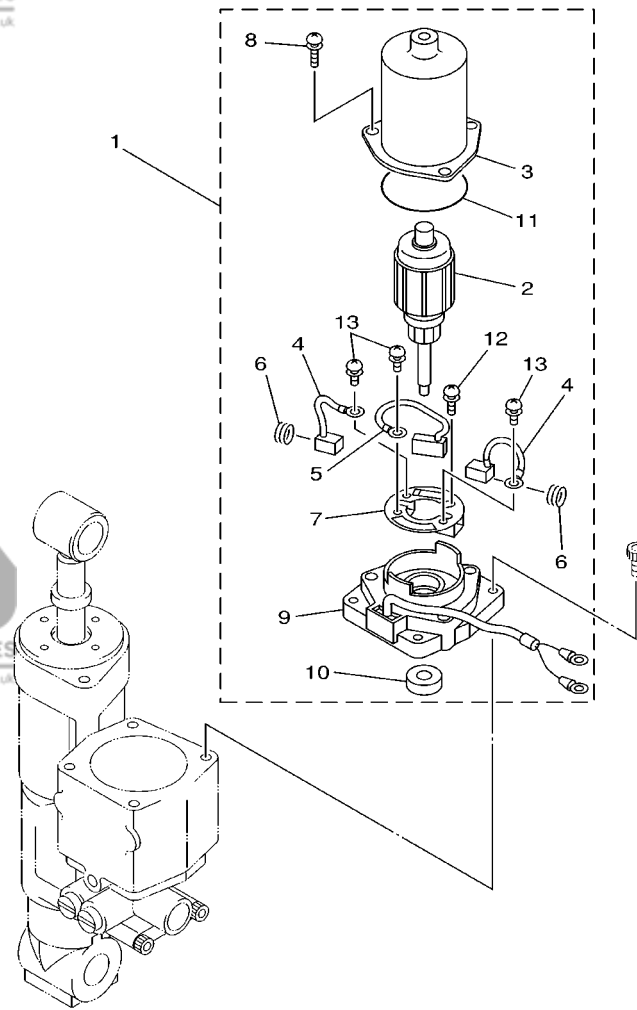
B1

FIG. 24 POWER TRIM & TILT ASSY 1 PUISSANCE PARER ET INCLINER 1



REF. NO.	PART NO. NO. PIECES	DESCRIPTION DESCRIPTION	F80	F100	REMARKS REMARQUES
82	6H1-43856-10	..SPRING, DOWN RELIEF ..RESSORT	1	1	
83	65W-43861-00	..O-RING ..JOINT TORIQUE	2	2	
84	65W-43817-00	..FILTER 2 ..FILTRE 2	2	2	
85	67F-4385H-00	..SPRING, SEAL ..RESSORT	1	1	
86	67F-43850-00	..VALVE SUB ASSY ..CLAPET AUXILIAIRE (ENS.)	1	1	
87	93501-08001	..BALL ..BILLE	1	1	
88	6H1-43856-10	..SPRING, DOWN RELIEF ..RESSORT	1	1	
89	67F-43895-00	..SEAT, RELIEF VALVE ..SIEGE	1	1	
90	67F-43843-00	..SCREW, VALVE LOCK ..VIS	1	1	
91	67F-4386A-00	..PIN, ABSORBER VALVE ..GOUPILLE, SOUPAPE	1	1	
92	67F-43880-00	..MOTOR ASSY ..MOTEUR (ENS.)	1	1	REFER TO FIG.25

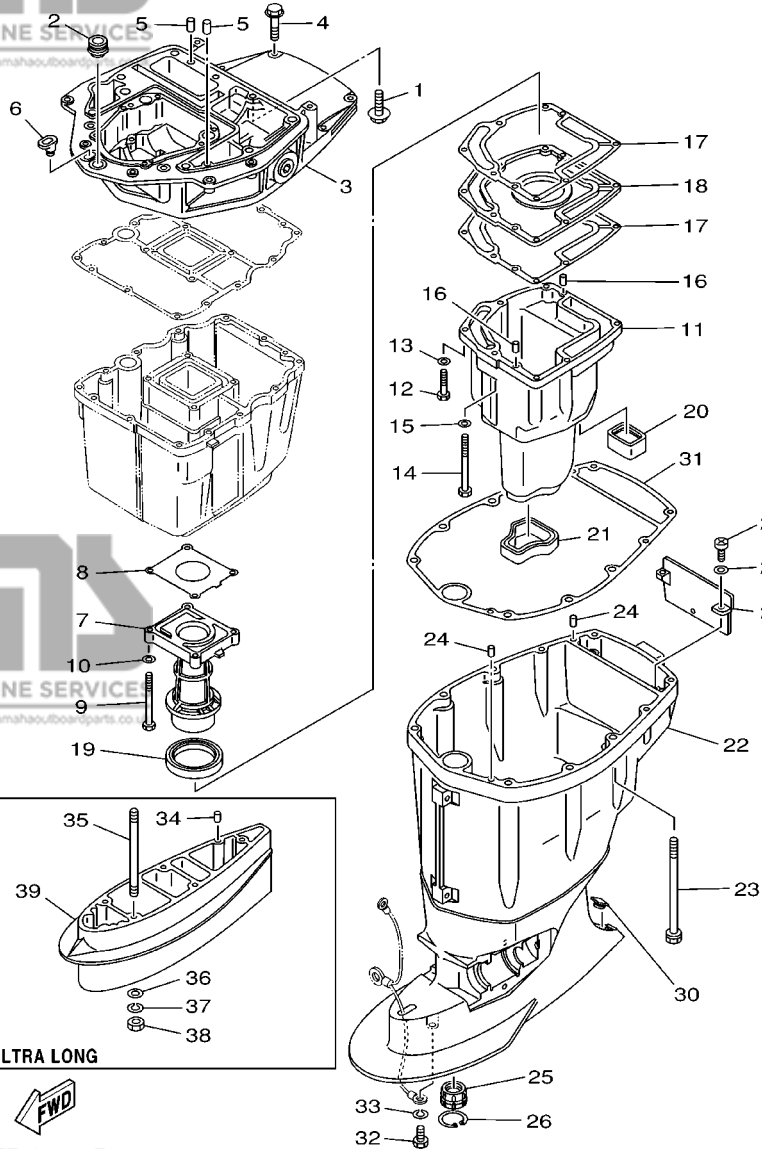
FIG. 25 POWER TRIM & TILT ASSY 2 PUISSANCE PARER ET INCLINER 2



REF. NO.	PART NO. NO. PIECES	DESCRIPTION DESCRIPTION	F80	F100	REMARKS REMARQUES
1	67F-43880-00	MOTOR ASSY MOTEUR (ENS.)	1	1	
2	67F-43805-00	.ARMATURE ASSY .INDUIT (ENS.)	1	1	
3	67F-43804-00	.STATOR ASSY .STATOR (ENS.)	1	1	
4	67F-43891-00	.BRUSH 1 .BALAI 1	2	2	
5	67F-82181-00	.CIRCUIT BREAKER COMP. .RUPTEUR COMPLET	1	1	
6	67F-4386K-00	.SPRING, BRUSH .RESSORT, BALAI	2	2	
7	67F-4380F-00	.PLATE, BRUSH HOLDER .PLAQUE	1	1	
8	67F-43886-00	.BOLT .BOULON	3	3	
9	67F-43881-00	.FRAME, END .BATI	1	1	
10	67F-43882-00	.OIL SEAL .JOINT SPI	1	1	
11	67F-43896-00	.O-RING .JOINT TORIQUE	1	1	
12	67F-43887-00	.BOLT, THROUGH .BOULON	1	1	
13	67F-43879-00	.SCREW, WITH WASHER .VIS, AVEC RONDELLE	3	3	



67G0010-9240

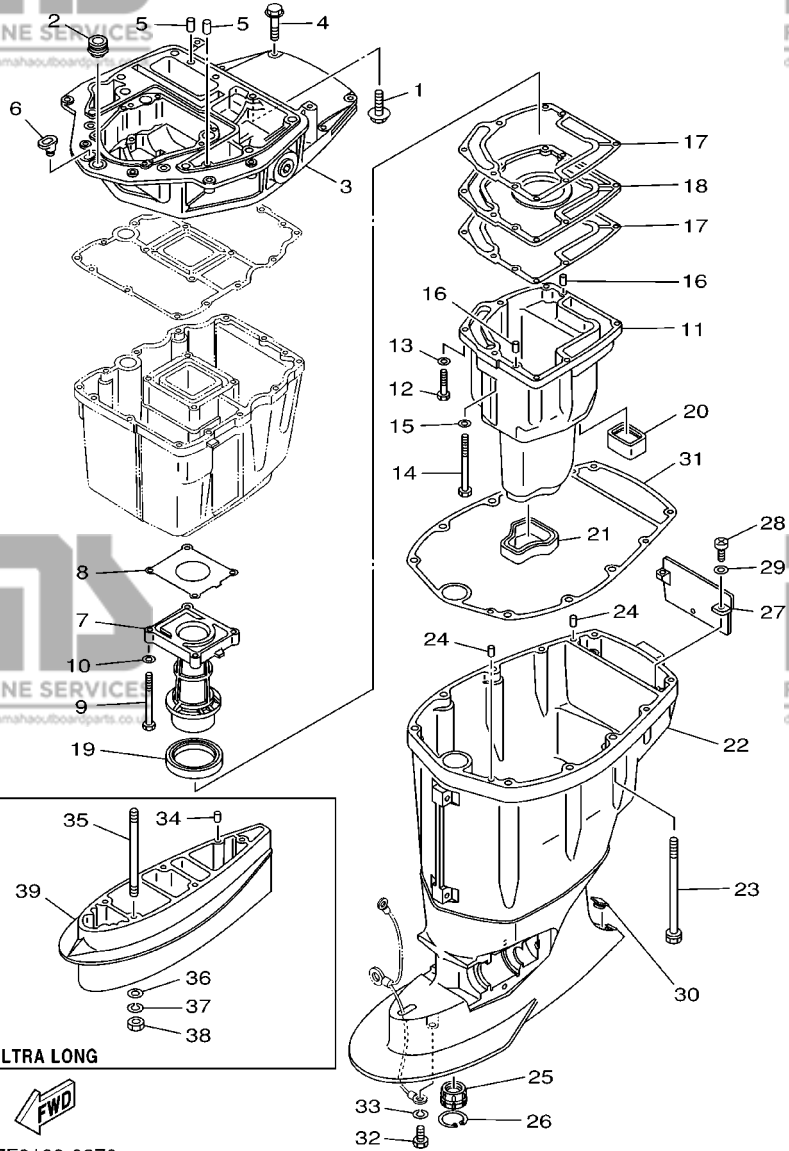


67F0100-0270

FIG. 26 UPPER CASING

FOURREAU

REF. NO.	PART NO. NO. PIECES	DESCRIPTION DESCRIPTION	F80	F100	REMARKS REMARQUES
1	90119-08M58	BOLT, WITH WASHER BOULON, AVEC RONDELLE	2	2	
2	67F-42724-00	GROMMET PASSE-FIL	1	1	
3	67F-41137-01-94	GUIDE, EXHAUST COLLECTEUR D'ECHAPPEMENT	1	1	
4	97575-08540	BOLT, WITH WASHER VIS HEXAGONAL AVEC RONDELLE	4	4	
5	93608-16M16	PIN, DOWEL GOUJON	2	2	
6	6G1-42727-00	GROMMET PASSE-FIL	1	1	
7	67F-41131-00-5B	MANIFOLD, EXT. 1 PIPE D'ECHAPPEMENT	1	1	
8	67F-41133-A0	GASKET, EXHAUST MANIFOLD 1 JOINT, PIPE D'ECHAPPEMENT	1	1	
9	97075-06070	BOLT BOULON	4	4	
10	92995-06600	WASHER RONDELLE	4	4	
11	67F-14711-00-5B	MUFFLER 1 POT D'ECHAPPEMENT 1	1	1	
12	97075-06030	BOLT BOULON	6	6	
13	92995-06600	WASHER RONDELLE	6	6	
14	97075-06050	BOLT BOULON	1	1	
15	92995-06600	WASHER RONDELLE	1	1	
16	93606-19M23	PIN, DOWEL GOUJON	2	2	
17	67F-41134-A0	GASKET, EXHAUST MANIFOLD JOINT, PIPE D'ECHAPPEMENT	2	2	
18	67F-45181-00-5B	PLATE PLAQUETTE	1	1	
19	67F-41138-00	SEAL, EXT. 1 JOINT DE GROUPE 1	1	1	
20	67F-45127-00	SEAL JOINT	1	1	
21	67F-45123-00	GASKET, MUFFLER JOINT, POT DE DETENTE	1	1	
22	67F-45111-10-4D	CASING, UPPER FOURREAU	1	1	
23	90119-10M08	BOLT, WITH WASHER BOULON, AVEC RONDELLE	6	6	
24	93608-16M16	PIN, DOWEL GOUJON	2	2	
25	67F-45318-00	BUSHING, DRIVE SHAFT DOUILLE, ARBRE MOTEUR	1	1	
26	93420-36M01	CIRCLIP CIRCLIP, TYPE S	1	1	
27	67F-45151-00	COVER, UPPER CASING CAPUCHON, FOURREAU	1	1	



67F0100-0270

FIG. 26 UPPER CASING

FOURREAU

REF. NO.	PART NO. NO. PIECES	DESCRIPTION DESCRIPTION	F80	F100	REMARKS REMARQUES
28	97880-06016	SCREW, PAN HEAD VIS, TETE TRONCONIQUE	2	2	
29	92990-06600	WASHER, PLATE RONDELLE, PLATE	2	2	
30	67F-45155-00	CAP CAPUCHON	1	1	
31	67F-45113-00	GASKET, UPPER CASING JOINT, TUBE D'ARBRE	1	1	
32	97095-08016	BOLT BOULON	1	1	
33	92995-08100	WASHER RONDELLE	1	1	
34	93606-12019	PIN, DOWEL GOUJON	2	2	X
35	90116-10M05	BOLT, STUD GOUJON	4	4	X
36	92990-10600	WASHER, PLATE RONDELLE, PLATE	4	4	X
37	92990-10100	WASHER, SPRING RONDELLE, GROWER	4	4	X
38	95380-10600	NUT ECROU	4	4	X
39	688-45211-01-4D	EXTENSION EXTENSION	1	1	X

B5

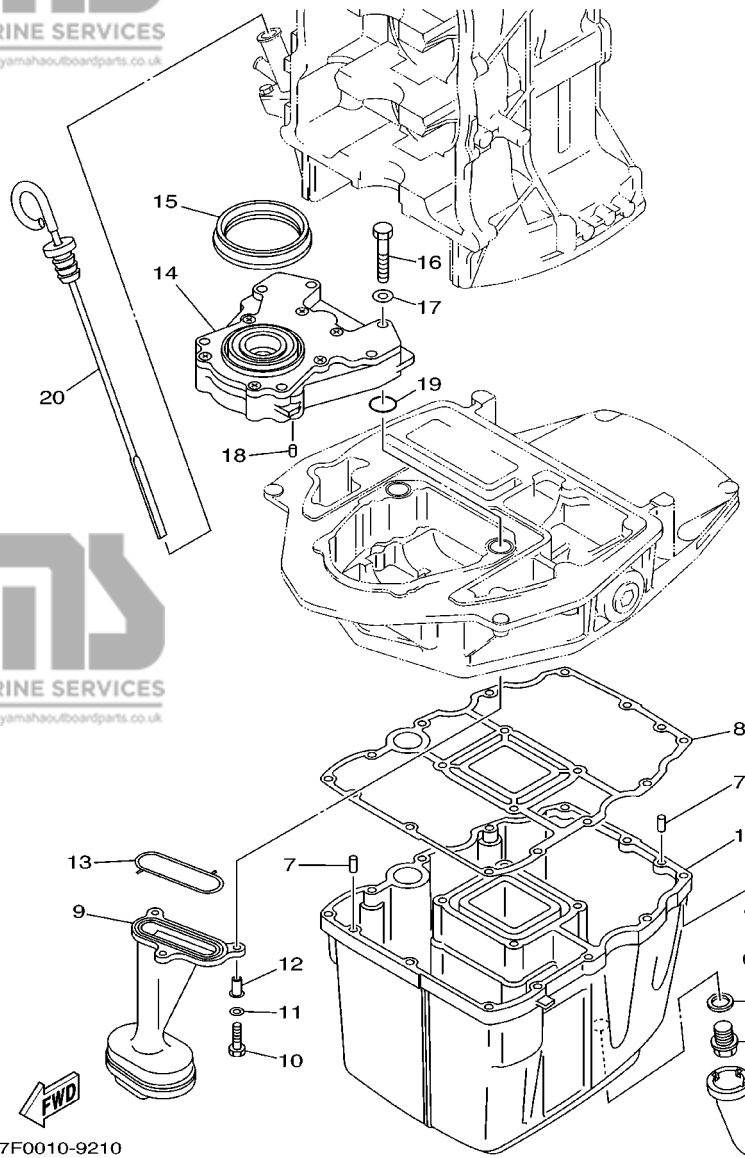


FIG. 27 OIL PAN

VENTILATEUR D'HUILE

REF. NO.	PART NO. NO. PIECES	DESCRIPTION DESCRIPTION	F80	F100	REMARKS REMARQUES
1	67F-15311-00-5B	OIL PAN VENTILATEUR D'HUILE	1	1	
2	67F-15316-00	DAMPER 1 AMORTISSEUR 1	1	1	
3	90340-14M06	PLUG, STRAIGHT SCREW PLOT, FILETE DROIT	1	1	
4	90430-14M09	GASKET JOINT	1	1	
5	97075-06025	BOLT BOULON	12	12	
6	92995-06600	WASHER RONDELLE	12	12	
7	93606-12019	PIN, DOWEL GOIJON	2	2	
8	67F-15312-00	GASKET, OIL PAN JOINT DE VENTILATEUR D'HUILE	1	1	
9	67F-13411-00	STRAINER, OIL FILTRE, HUILE	1	1	
10	97027-06025	BOLT BOULON	3	3	
11	92907-06600	WASHER, PLATE RONDELLE	3	3	
12	90387-06M64	COLLAR COLLERETTE	3	3	
13	67F-13415-00	SEAL, OIL STRAINER JOINT, FILTRE A HUILE	1	1	
14	67F-13300-00	OIL PUMP ASSY POMPE A HUILE COMPLET	1	1	
15	67F-13338-00	SEAL JOINT	1	1	
16	97095-06045	BOLT BOULON	6	6	
17	92995-06600	WASHER RONDELLE	6	6	
18	93604-12M07	PIN, DOWEL GOIJON	2	2	
19	93210-19MJ1	O-RING JOINT TORIQUE	2	2	
20	68V-15362-00	PLUG, OIL LEVEL PLOT, NIVEAU D'HUILE	1	1	

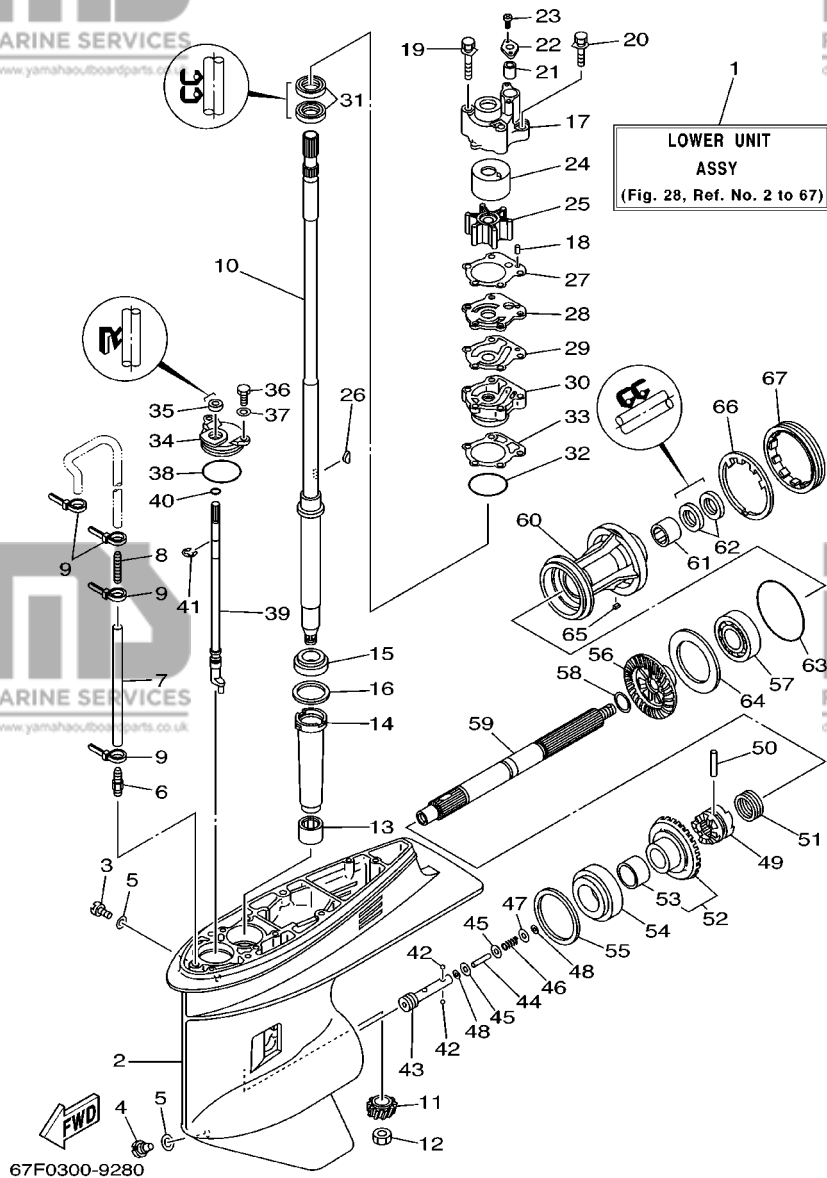


FIG. 28 LOWER CASING, DRIVE 1

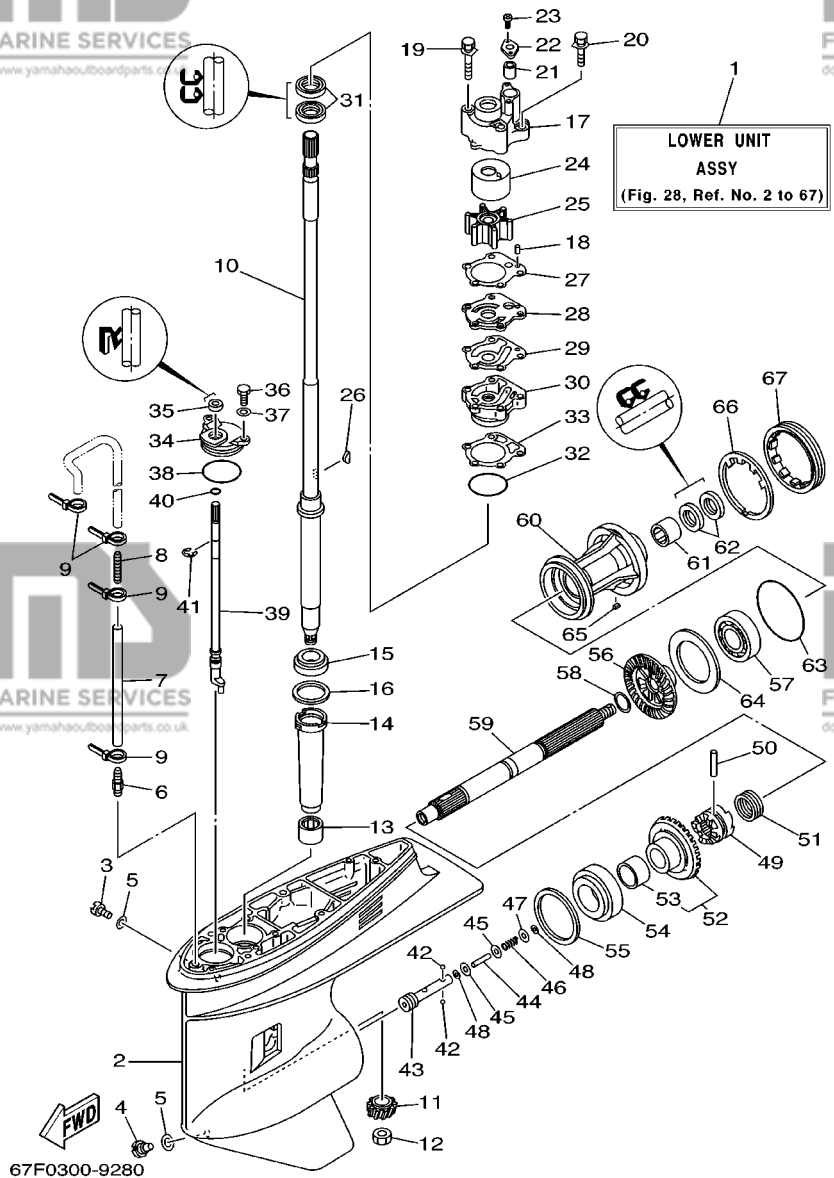
BOITIER D'HELICE, TRANSMISSION 1

REF. NO.	PART NO. NO. PIECES	DESCRIPTION DESCRIPTION	F80	F100	REMARKS REMARQUES
1	67F-45300-10-4D	LOWER UNIT ASSY UNITE INFERIEURE (ENS.)	1	1	L
	67F-45300-30-4D	LOWER UNIT ASSY UNITE INFERIEURE (ENS.)	1	1	X
2	67F-45301-00-4D	CASING, LOWER BEQUILLE	1	1	
3	90340-08M04	PLUG, STRAIGHT SCREW PLOT, FILETE DROIT	1	1	
4	688-45341-00	PLUG, DRAIN BOUCHON DE VIDANGE	1	1	
5	90430-08020	GASKET JOINT	2	2	
6	6E5-45378-00	NIPPLE, HOSE RACCORD, TUYAU	1	1	
7	90445-07M31	HOSE (L200) DURITE (L200)	1	1	L
	90445-07M38	HOSE (L300) DURITE (L300)	1	1	X
8	6E5-83558-10	END, NIPPLE RACCORD DE NIPPLE	1	1	
9	90465-11M10	CLAMP BRIDE	4	4	
10	67F-45501-10	DRIVE SHAFT COMP. ARBRE MOTEUR COMP.	1	1	L
	67F-45501-30	DRIVE SHAFT COMP. ARBRE MOTEUR COMP.	1	1	X
11	67F-45551-00	PINION PIGNON D'ATTAQUE	1	1	
12	90170-16M01	NUT ECROU	1	1	
13	93315-325W4	BEARING ROULEMENT	1	1	
14	688-45536-01	SLEEVE, DRIVE SHAFT MANCHON, ARBRE MOTEUR	1	1	
15	93332-000U3	BEARING ROULEMENT	1	1	
16	688-45587-01-10	SHIM (T:0.10MM) CALE (T:0.10MM)	1	1	UR
	688-45587-01-12	SHIM (T:0.12MM) CALE (T:0.12MM)	1	1	UR
	688-45587-01-15	SHIM (T:0.15MM) CALE (T:0.15MM)	1	1	UR
	688-45587-01-18	SHIM (T:0.18MM) CALE (T:0.18MM)	1	1	UR
	688-45587-01-30	SHIM (T:0.30MM) CALE (T:0.30MM)	1	1	UR
	688-45587-01-40	SHIM (T:0.40MM) CALE (T:0.40MM)	1	1	UR
	688-45587-01-50	SHIM (T:0.50MM) CALE (T:0.50MM)	1	1	UR
17	67F-44311-00	HOUSING, WATER PUMP CORPS, POMPE A EAU	1	1	
18	93604-10M03	PIN, DOWEL GOUJON	2	2	

B7

FIG. 28 LOWER CASING, DRIVE 1

BOITIER D'HELICE, TRANSMISSION 1



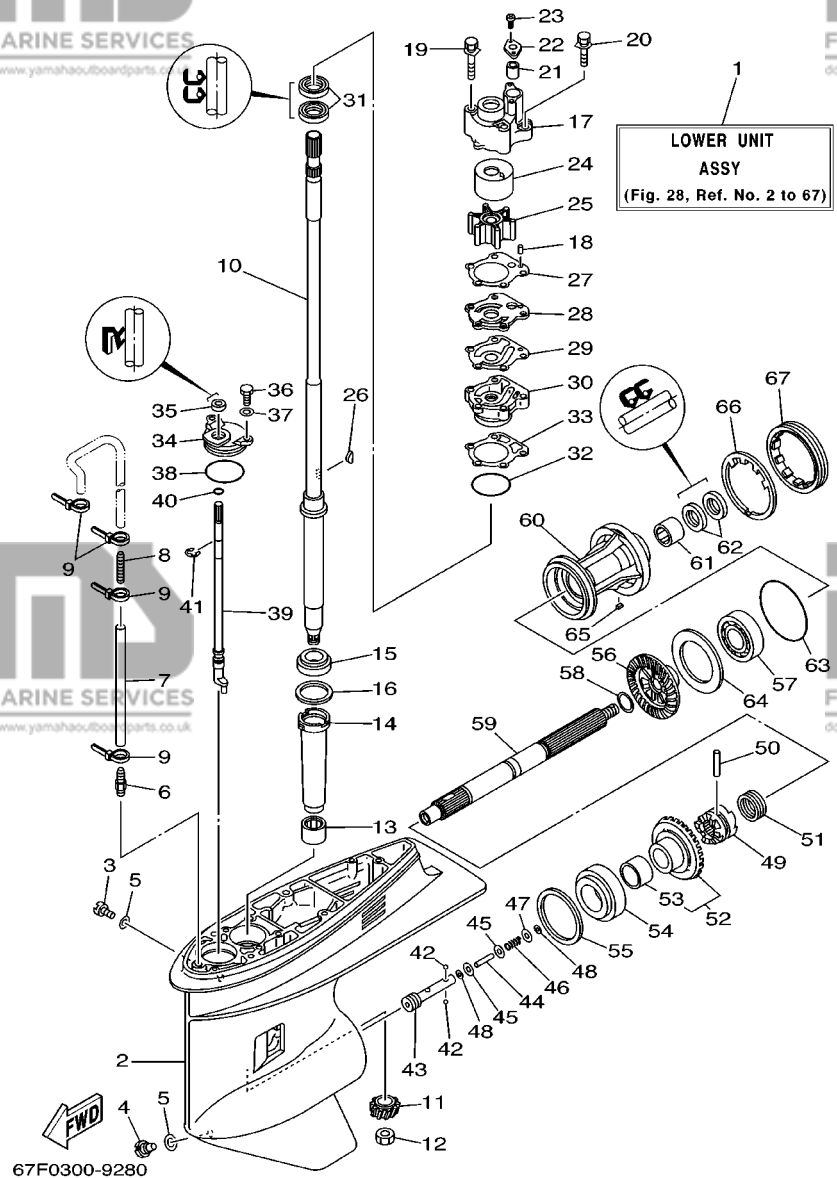
REF. NO.	PART NO. NO. PIECES	DESCRIPTION DESCRIPTION	F80	F100	REMARKS REMARQUES
19	90119-08M87	BOLT, WITH WASHER BOULON, AVEC RONDELLE	2	2	
20	90119-08M13	BOLT, WITH WASHER BOULON, AVEC RONDELLE	2	2	
21	663-44366-00	DAMPER, WATER SEAL JOINT, TUBE D'EAU	1	1	
22	90480-19M06	GROMMET PASSE-FIL	1	1	
23	97780-40512	SCREW, TAPPING VIS, TETE FRAISEE	2	2	
24	67F-44322-00	INSERT, CARTRIDGE CUVETTE	1	1	
25	67F-44352-00	IMPELLER TURBINE	1	1	
26	90280-04M04	KEY, WOODRUFF CLAVETTE, DEMI-LUNE	1	1	
27	688-44315-A0	GASKET, WATER PUMP JOINT, POMPE A EAU	1	1	
28	67F-44323-00	OUTER PLATE, CARTRIDGE PLAQUE EXTERIEURE	1	1	
29	688-44324-A0	GASKET, CARTRIDGE JOINT	1	1	
30	688-44341-01-94	HOUSING, WATER PUMP CORPS, POMPE A EAU	1	1	
31	93101-25M03	OIL SEAL JOINT SPY	2	2	
32	93210-46044	O-RING JOINT TORIQUE	1	1	
33	688-44316-A0	GASKET, WATER PUMP JOINT, POMPE A EAU	1	1	
34	688-45321-00	PLATE PLAQUETTE	1	1	
35	93106-09014	OIL SEAL JOINT SPY	1	1	
36	97095-06016	BOLT BOULON	2	2	
37	92995-06600	WASHER RONDELLE	2	2	
38	93210-49046	O-RING JOINT TORIQUE	1	1	
39	67F-44150-00	SHIFT CAM ASSY CAME D'INVERSION	1	1	
40	93210-07003	O-RING JOINT TORIQUE	1	1	
41	93430-08006	CIRCLIP CIRCLIP, TYPE S	1	1	
42	93503-16003	BALL BILLE	2	2	
43	67F-45634-00	SLIDE, SHIFT CONTRE-POUSSOIR	1	1	
44	6H1-45668-00	SHAFT, FREE AXE	1	1	
45	6H1-45635-00	PLUNGER, SHIFT POUSSOIR D'EMBAYAGE	2	2	

C1



FIG. 28 LOWER CASING, DRIVE 1

BOITIER D'HELICE, TRANSMISSION 1



REF. NO.	PART NO. NO. PIECES	DESCRIPTION DESCRIPTION	F80	F100	REMARKS REMARQUES
46	90501-12M48	SPRING, COMPRESSION RESSORT, COMPRESSION	1	1	
47	90201-03313	WASHER, PLATE RONDELLE, PLATE	1	1	
48	90183-02M03	NUT, SPRING ECROU, RESSORT	2	2	
49	67F-45631-00	CLUTCH, DOG CRABOT	1	1	
50	90250-07M02	PIN, STRAIGHT GOUPILLE, DROITE	1	1	
51	688-45633-00	RING, CROSS PIN JONC, GOUPILLE CRABOT	1	1	
52	67F-45560-00	GEAR PIGNON	1	1	
53	93317-322V0	BEARING ROULEMENT	1	1	
54	93332-000UD	BEARING ROULEMENT	1	1	
55	688-45567-01-10	SHIM (T:0.10MM) CALE (T:0.10MM)	1	1	UR
55	688-45567-01-12	SHIM (T:0.12MM) CALE (T:0.12MM)	1	1	UR
55	688-45567-01-15	SHIM (T:0.15MM) CALE (T:0.15MM)	1	1	UR
55	688-45567-01-18	SHIM (T:0.18MM) CALE (T:0.18MM)	1	1	UR
55	688-45567-01-30	SHIM (T:0.30MM) CALE (T:0.30MM)	1	1	UR
55	688-45567-01-40	SHIM (T:0.40MM) CALE (T:0.40MM)	1	1	UR
55	688-45567-01-50	SHIM (T:0.50MM) CALE (T:0.50MM)	1	1	UR
56	67F-45571-00	GEAR PIGNON	1	1	
57	93306-207U0	BEARING ROULEMENT	1	1	
58	90201-25M05	WASHER, PLATE RONDELLE, PLATE	1	1	
59	67F-45611-00	SHAFT, PROPELLER ARBRE, HELICE	1	1	
60	67F-45331-00-94	HOUSING, BEARING FLASQUE, ROULEMENT	1	1	
61	93317-325U0	BEARING ROULEMENT	1	1	
62	93101-25M03	OIL SEAL JOINT SPY	2	2	
63	93210-86M39	O-RING JOINT TORIQUE	1	1	
64	67F-45576-00	WASHER, THRUST RONDELLE DE CALAGE	1	1	
65	90282-040T0	KEY, STRAIGHT CLAVETTE, DROITE	1	1	
66	688-45383-02	WASHER, CLAW FREIN D'ECROU	1	1	

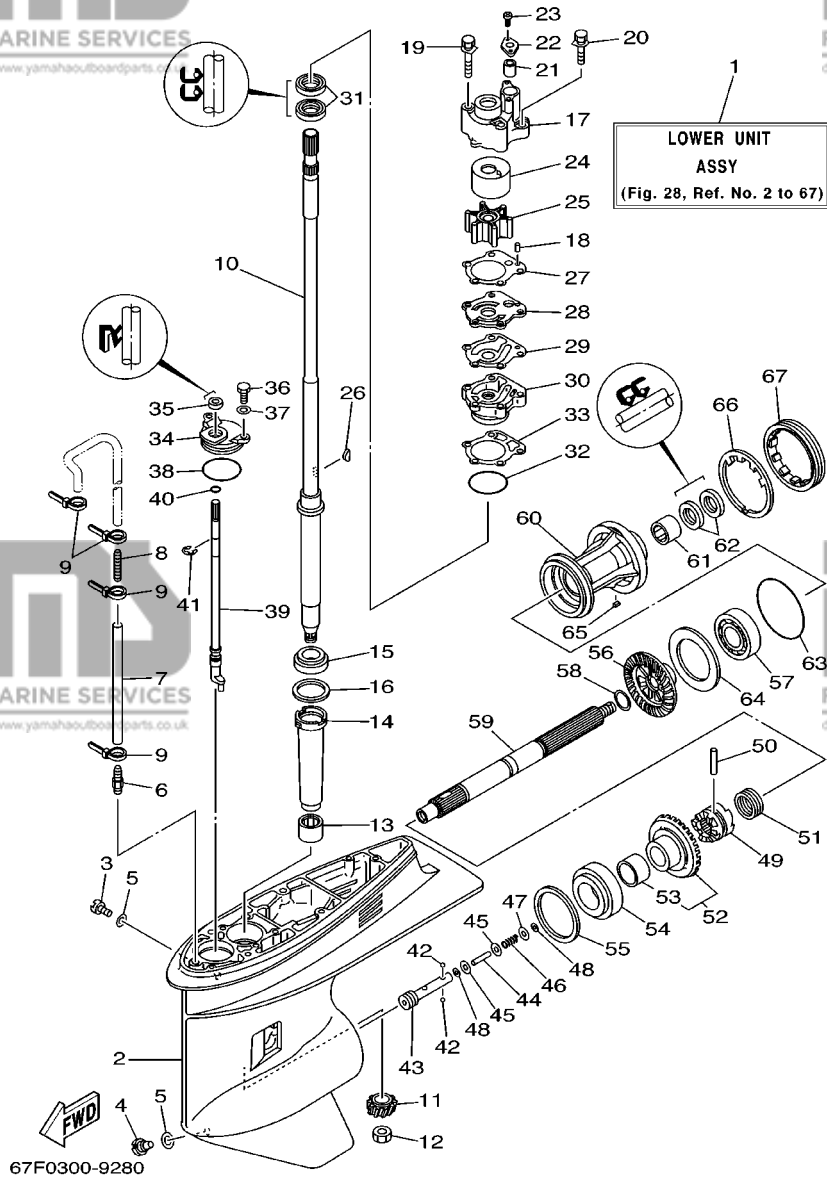
C2

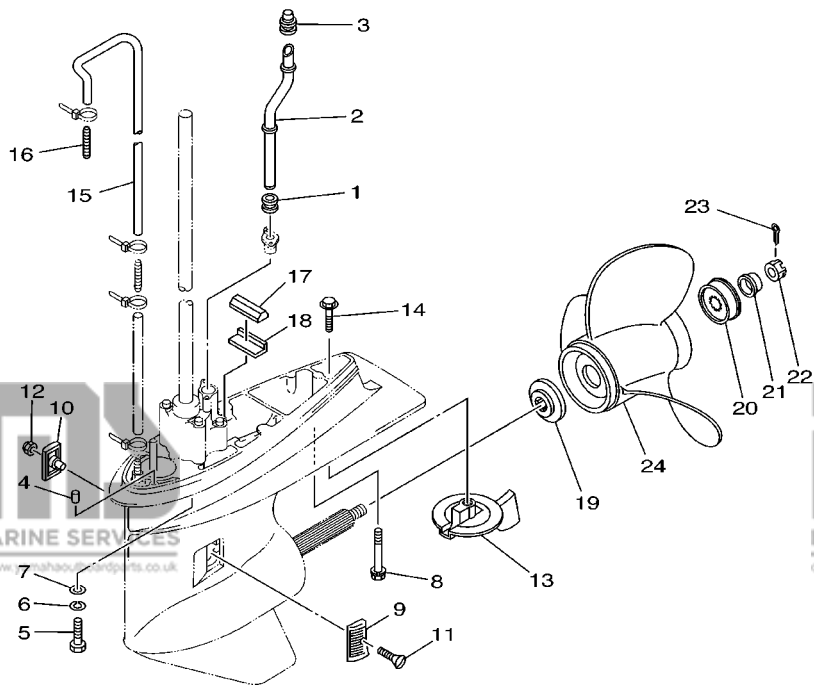
FIG. 28 LOWER CASING. DRIVE 1

BOITIER D'HELICE, TRANSMISSION 1

REF. NO.	PART NO. NO. PIECES	DESCRIPTION DESCRIPTION	F80	F100	REMARKS REMARQUES
----------	---------------------	-------------------------	-----	------	-------------------

67	688-45384-00	NUT ECROU	1	1	
----	--------------	-----------	---	---	--





**FWD**  
67F0010-9230

FIG. 29 LOWER CASING, DRIVE 2

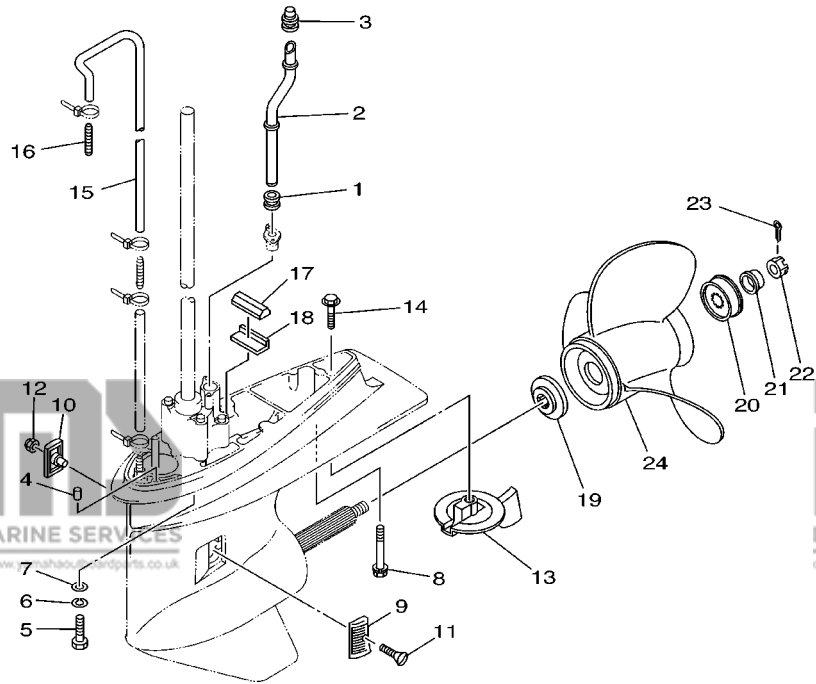
BOITIER D'HELICE, TRANSMISSION 2

REF. NO.	PART NO. NO. PIECES	DESCRIPTION DESCRIPTION	F80	F100	REMARKS REMARQUES
1	663-44367-00	DAMPER, WATER SEAL JOINT TUBE D'EAU	1	1	
2	67F-44361-10	TUBE, WATER TUBE D'EAU	1	1	L
	67F-44361-30	TUBE, WATER TUBE D'EAU	1	1	X
3	67F-44365-00	DAMPER, WATER SEAL JOINT, TUBE D'EAU	1	1	
4	93606-12019	PIN, DOWEL GOUJON	2	2	
5	97075-10040	BOLT BOULON	4	4	L
6	92995-10100	WASHER RONDELLE	4	4	L
7	92995-10600	WASHER RONDELLE	4	4	L
8	90119-08M84	BOLT, WITH WASHER BOULON, AVEC RONDELLE	1	1	L
	90119-08M86	BOLT, WITH WASHER BOULON, AVEC RONDELLE	1	1	X
9	6H1-45214-00	COVER, WATER INLET GRILLE, ENTREE D'EAU	1	1	
10	6H1-45215-00	COVER, WATER INLET GRILLE, ENTREE D'EAU	1	1	
11	90151-05M00	SCREW, COUNTERSUNK VIS, TETE NOYEE	1	1	
12	90185-05002	NUT, SELF-LOCKING ECROU, AUTO-BLOCANT	1	1	
13	67F-45371-00	TAB-TRIM ANODE DERIVE	1	1	
14	90105-10M67	BOLT, WASHER BASED BOULON, AVEC RONDELLE	1	1	
15	90445-07ME0	HOSE (L1220) DURITE (L1220)	1	1	
16	6E5-83558-00	END, NIPPLE RACCORD DE NIPPLE	1	1	
17	688-45375-00	DAMPER, SEAL BOURRELET, CAOUTCHOUC	1	1	
18	663-45376-00-94	GUIDE, SEAL DAMPER BUTEE, JOINT CAOUTCHOUC	1	1	
19	688-45987-01	SPACER ENTRETOISE	1	1	
20	67F-45997-00	SPACER ENTRETOISE	1	1	
21	90389-25M00	BUSH DOUILLE	1	1	
22	90171-16011	NUT, CASTLE ECROU, CRENELE	1	1	
23	91490-40025	PIN, COTTER GOUPILLE, FENDUE	1	1	
24	6E5-45941-00-EL	PROPELLER (3X13"X19"-K) HELICE (3X13"X19"-K)	1	1	UR
	6E5-45943-00-EL	PROPELLER (3X12-5/8"X21"-K) HELICE (3X12-5/8"X21"-K)	1	1	UR

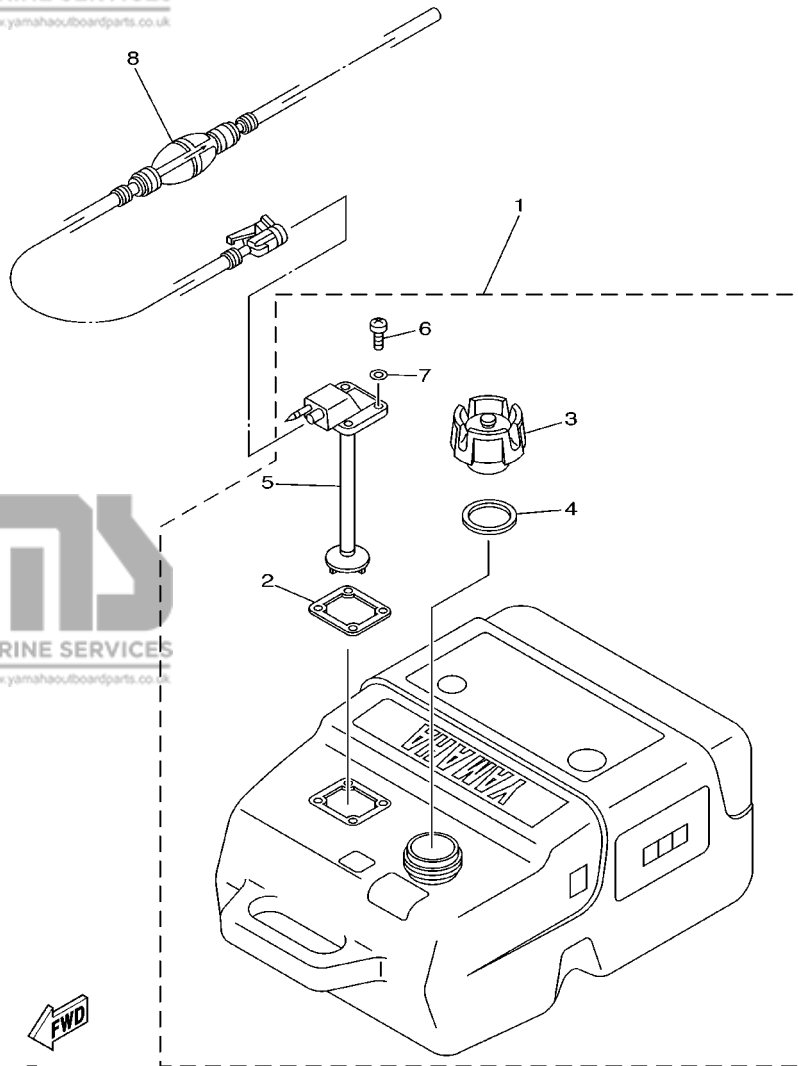
C4

FIG. 29 LOWER CASING, DRIVE 2 BOITIER D'HELICE, TRANSMISSION 2

REF. NO.	PART NO. NO. PIECES	DESCRIPTION DESCRIPTION	F80	F100	REMARKS REMARQUES
24	6E5-45945-01-EL	PROPELLER (3X13-1/4"X17"-K) HELICE (3X13-1/4"X17"-K)	1	1	UR
	6E5-45947-00-EL	PROPELLER (3X13-1/2"X15"-K) HELICE (3X13-1/2"X15"-K)	1	1	UR
	6E5-45949-00-EL	PROPELLER (3X13-5/8"X13"-K) HELICE (3X13-5/8"X13"-K)	1	1	UR
	6E5-45952-00-EL	PROPELLER (3X13"X23"-K) HELICE (3X13"X23"-K)	1	1	UR
	6E5-45954-00-EL	PROPELLER (3X14"X11"-K) HELICE (3X14"X11"-K)	1	1	UR
	6E5-45956-00-EL	PROPELLER (3X13"X25"-K) HELICE (3X13"X25"-K) STAINLESS STEEL PROPELLER ACIER INOXYDABLE HELICE	1	1	UR
	688-45970-03-98	PROPELLER (3X13"X19"-K) HELICE (3X13"X19"-K)	1	1	UR
	688-45972-02-98	PROPELLER (3X13"X21"-K) HELICE (3X13"X21"-K)	1	1	UR
	688-45974-02-98	PROPELLER (3X13"X23"-K) HELICE (3X13"X23"-K)	1	1	UR
	688-45976-01-98	PROPELLER (3X13"X25"-K) HELICE (3X13"X25"-K)	1	1	UR
	688-45978-60-98	PROPELLER (3X13-1/2"X16"-K) HELICE (3X13-1/2"X16"-K)	1	1	UR
	688-45930-02-98	PROPELLER (3X13"X17"-K) HELICE (3X13"X17"-K)	1	1	UR
	688-45932-60-98	PROPELLER (3X13-1/2"X14"-K) HELICE (3X13-1/2"X14"-K)	1	1	UR



**FWD**  
 67F0010-9230



67F0300-9300

FIG. 30 FUEL TANK

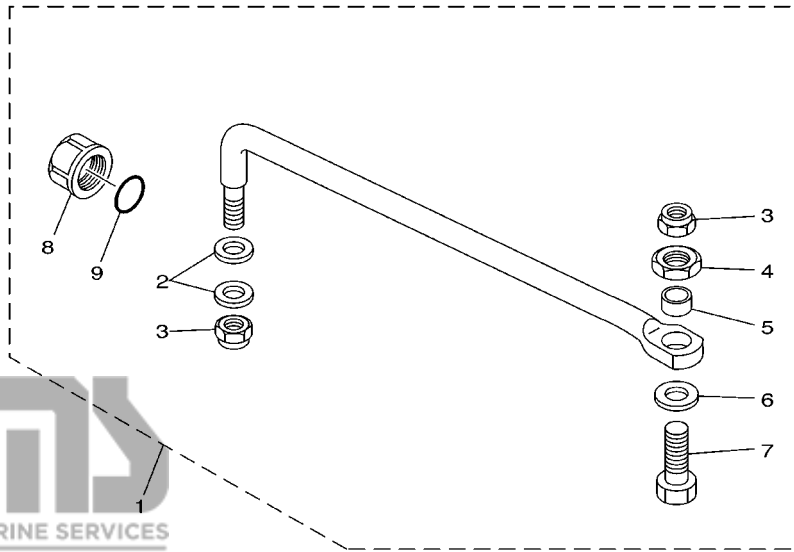
RESERVOIR A CARBURANT

REF. NO.	PART NO. NO. PIECES	DESCRIPTION DESCRIPTION	F80	F100	REMARKS REMARQUES
1	6YK-24201-01	FUEL TANK ASSY RESERVOIR A ESSENCE (ENS.)	1		AP PLASTIC, 25L
	6YK-24201-10	FUEL TANK ASSY (25L) RESERVOIR A ESSENCE (ENS.) 25L	1		"SCEPTER" AP FOR SAV
2	6YL-24268-01	.GASKET, FUEL METER .JOINT, JAUGE A CARBURANT	1		
3	6YK-24610-00	.CAP ASSY BOUCHON	1		WITH INDICATOR
	6YK-24610-10	.CAP ASSY BOUCHON	1		FOR SAV WITHOUT INDICATOR
4	6YL-24641-00	.GASKET, CAP 1 .JOINT 1, BOUCHON	1		
5	6YK-24260-01	.FUEL METER ASSY .INDICATEUR DE CARBURANT	1		
6	90157-05M16	.SCREW, PAN HEAD .VIS, TETE TRONCONIQUE	4		
7	6YL-24329-00	.SEAL .JOINT	4		
8	6YK-24306-42	FUEL PIPE COMP. 1 DURITE A ESSENCE 1	1		AP

FIG. 31 STEERING GUIDE

FIXATION DE DIRECTION

REF. NO.	PART NO. NO. PIECES	DESCRIPTION DESCRIPTION	F80	F100	REMARKS REMARQUES
1	67F-61350-00	STEERING GUIDE ATTACHMENT KIT FIXATIONS DE DIRECTION	1	1	AP
2	90201-10M20	.WASHER, PLATE .RONDELLE, PLATE	2	2	
3	90185-09M01	.NUT, SELF-LOCKING ECROU, AUTO-BLOCANT	2	2	
4	90170-09M03	.NUT ECROU	1	1	
5	90387-10M42	.COLLAR .COLLERETTE	1	1	
6	90201-10M63	.WASHER, PLATE .RONDELLE, PLATE	1	1	
7	90101-09M01	.BOLT BOULON	1	1	
8	6E5-43145-01	.CAP, CLAMP BRACKET .CAPUCHON, PRESSE	1	1	
9	93210-16275	.O-RING JOINT TORIQUE	1	1	



67F0010-9250

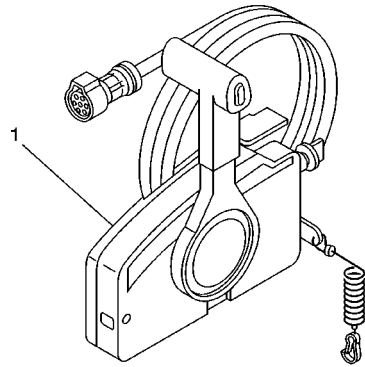
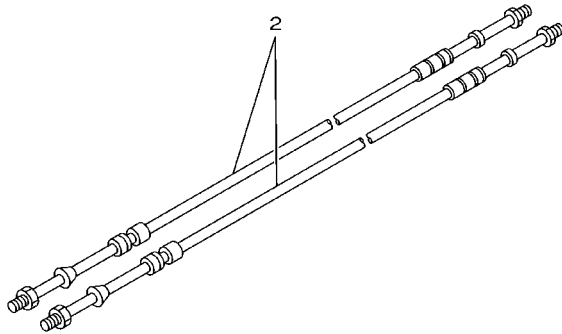


FIG. 32 REMOTE CONTROL BOX

BOITIER DE COMMANDE A DISTANCE

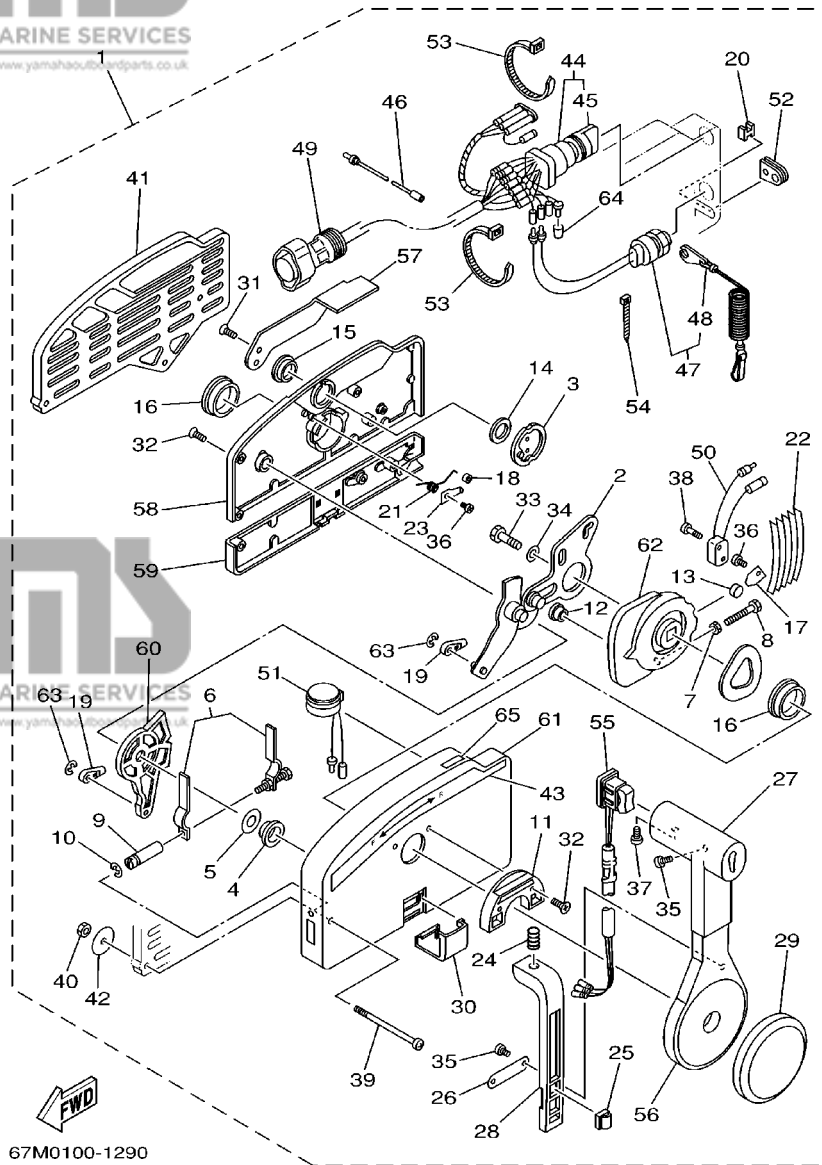
REF. NO.	PART NO. NO. PIECES	DESCRIPTION DESCRIPTION	F80	F100	REMARKS REMARQUES
1	703-48205-A3	REMOTE CONTROL ASSY BOITIER DE COMMANDE A DISTANCE	1	1	AP WITH PT/T SW
2	701-48320-40	CABLE, REMOTE CONTROL L=19F CABLE, COMMANDE A DISTANCE:19F	2	2	UR
	701-48320-50	CABLE, REMOTE CONTROL L=15F CABLE, COMMANDE A DISTANCE:15F	2	2	UR
	701-48320-60	CABLE, REMOTE CONTROL L=16F CABLE, COMMANDE A DISTANCE:16F	2	2	UR
	701-48320-80	CABLE, REMOTE CONTROL L=17F CABLE, COMMANDE A DISTANCE:17F	2	2	UR
	701-48350-00	CABLE, REMOTE CONTROL L=21F CABLE, COMMANDE A DISTANCE:21F	2	2	UR



67M0100-8280

D1

FIG. 33 REMOTE CONTROL ASSY BOITIER DE COMMANDE A DISTANCE



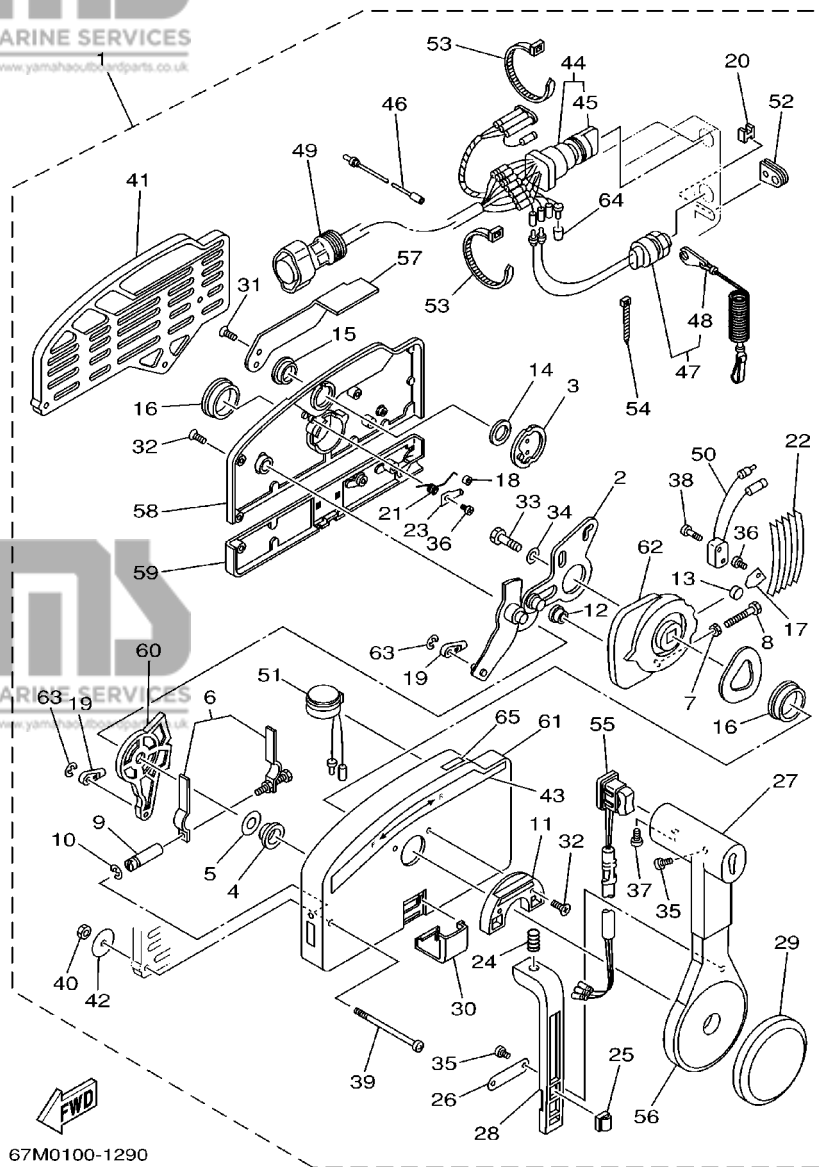
67M0100-1290

REF. NO.	PART NO. NO. PIECES	DESCRIPTION DESCRIPTION	F80	F100	REMARKS REMARQUES
1	703-48205-A3	REMOTE CONTROL ASSY BOITIER DE COMMANDE A DISTANCE	1	1	AP WITH PT/T SW.
2	703-48261-01	.ARM, THROTTLE .BRAS, ACCELERATION	1	1	
3	703-48153-00	.SHAFT, FREE ACCEL. AXE	1	1	
4	703-48235-00	.BUSHING .COUSSINET	1	1	
5	703-48268-00	.SPACER ENTRETOISE	1	1	
6	703-48264-00	.THROTTLE, FRICTION ACCELERATION	1	1	
7	95380-05600	.NUT ECROU	1	1	
8	97380-05025	.BOLT .BOULON	1	1	
9	703-48265-00	.SHAFT, FRICTION AXE, COPILOTE	1	1	
10	93430-06024	.CIRCLIP .CIRCLIP, TYPE S	3	3	
11	703-48245-00	.PLATE, LOCK .PLAQUE, VERROU	1	1	
12	703-48252-00	.ROLLER, CAM .POULIE	1	1	
13	701-48248-00	.ROLLER, FREE ACCEL. .POULIE	1	1	
14	703-48198-00	.WASHER, WAVE .RONDELLE, ELASTIQUE ONDULEE	1	1	
15	703-48243-00	.BUSHING .COUSSINET	1	1	
16	703-48236-00	.BUSHING 1 .POULIE	2	2	
17	703-48189-00	.RETAINER .FLASQUE	1	1	
18	703-48234-00	.ROLLER, DETENT .POULIE	1	1	
19	703-48345-01	.CABLE END, REMOTE CONTROL 2 .CHAPE CABLE	2	2	
20	703-48358-00	.ANCHOR, CABLE .COLLIER	1	1	
21	703-48244-00	.SPRING, FREE ACCEL. RESSORT	1	1	
22	703-48238-00	.SPRING, DETENT RESSORT	5	5	
23	703-48246-00	.SPACER ENTRETOISE	1	1	
24	703-48227-00	.SPRING, NEUTRAL LOCK RESSORT	1	1	
25	703-82594-00	.CLAMP .BRIDE	1	1	WITH PT/T SW.
26	703-48226-00	.PLATE, STOPPER .PLAQUETTE	1	1	
27	703-48222-00	.GRIP, CONTROL LEVER .POIGNEE, COMMANDE LEVIER	1	1	SINGLE

D2



FIG. 33 REMOTE CONTROL ASSY BOITIER DE COMMANDE A DISTANCE

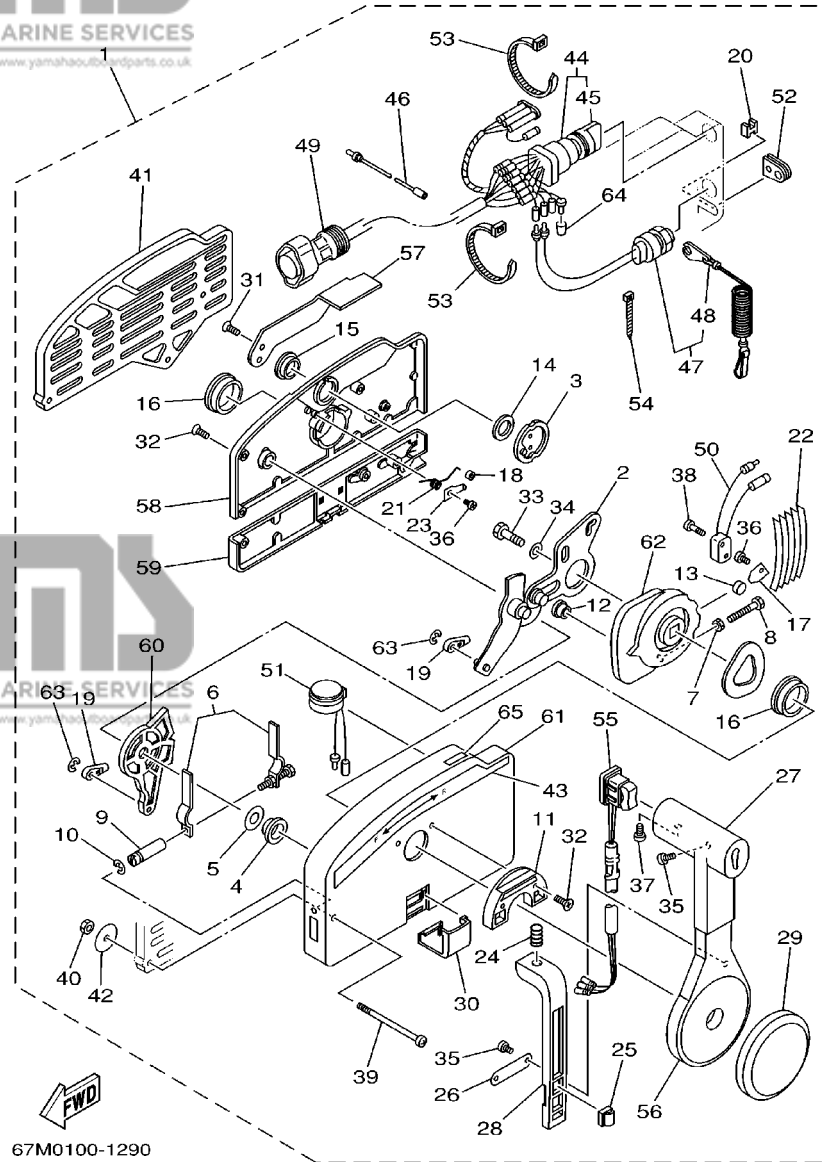


67M0100-1290

REF. NO.	PART NO. NO. PIECES	DESCRIPTION DESCRIPTION	F80	F100	REMARKS REMARQUES
28	703-48223-00	.LOCK, NEUTRAL .VERROU, NEUTRAL	1	1	
29	703-48225-00	.COVER .COUVERCLE	1	1	
30	703-48219-00	.COVER, LEAD .COUVERCLE	1	1	
31	703-48281-00	.SCREW .VIS	2	2	
32	703-48282-00	.SCREW .VIS	7	7	
33	97095-08030	.BOLT .BOULON	1	1	
34	92990-08600	.WASHER, PLATE .RONDELLE, PLATE	1	1	
35	98580-04010	.SCREW, PAN HEAD .VIS, TETE TRONCONIQUE	3	3	
36	98580-04006	.SCREW, PAN HEAD .VIS, TETE TRONCONIQUE	2	2	
37	98580-05010	.SCREW, PAN HEAD .VIS, TETE TRONCONIQUE	1	1	
38	98580-03015	.SCREW, PAN HEAD .VIS, TETE TRONCONIQUE	2	2	
39	703-48291-10	.SCREW (M6) .VIS (M6)	3	3	
40	95380-06600	.NUT, HEXAGON .ECROU	3	3	
41	703-48293-10	.SPACER, REMOTE CONTROL .ENTRETOISE	1	1	SINGLE
42	701-48287-00	.WASHER .RONDELLE	3	3	
43	703-48215-00	.GRAPHIC .ADHESIF	1	1	
44	703-82510-11	.MAIN SWITCH ASSY (10P) .CONTACTEUR A CLEF COMPLET (10P)	1	1	FOR PRIME START MODEL
45	676-82577-00	.CAP, KEY .CABOCHON	1	1	
46	703-82531-00	.WIRE, LEAD .FIL	1	1	
47	688-82575-01	.ENGINE STOP SWITCH ASSY .COUPE CIRCUIT CPLT	1	1	
48	682-82556-00	.STOPPER .PLAQUETTE	1	1	
49	688-8258A-20	.EXTENSION, WIRE HARNESS .EXTENSION, FAISCEAU	1	1	L:5M (10P)
50	703-82540-00	.NEUTRAL SWITCH ASSY .CONTACTEUR DE POINT-MORT	1	1	
51	703-83383-A0	.BUZZER .RONFLEUR	1	1	
52	703-48284-00	.GROMMET .PASSE-FIL	1	1	
53	90464-13080	.CLAMP .BRIDE	2	2	
54	703-82592-00	.BAND .COLLIER	1	1	

D3

FIG. 33 REMOTE CONTROL ASSY BOITIER DE COMMANDE A DISTANCE



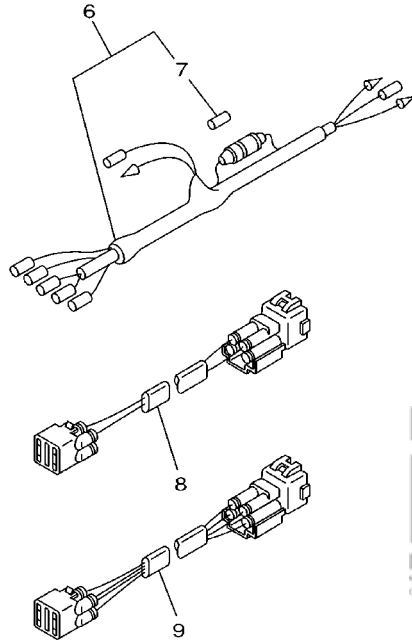
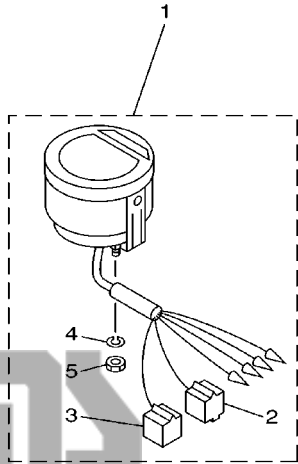
67M0100-1290

REF. NO.	PART NO. NO. PIECES	DESCRIPTION DESCRIPTION	F80	F100	REMARKS REMARQUES
55	703-82563-02	.TRIM & TILT SWITCH ASSY .INCLINER ET PAYER COMMUTEUR	1	1	
56	703-48221-00	.LEVER, CONTROL .LEVIER, COMMANDE	1	1	
57	703-48152-00	.KNOB, FREE ACCEL. .BOUTON	1	1	
58	703-48212-00	.BACK PLATE 1 .PLAQUETTE 1	1	1	
59	703-48213-00	.BACK PLATE 2 .PLAQUETTE 2	1	1	
60	703-48271-00	.ARM, SHIFT .BRAS	1	1	
61	703-48211-01	.HOUSING,1 .CORPS	1	1	
62	703-48232-00	.GEAR .PIGNON	1	1	
63	93430-06024	.CIRCLIP .CIRCLIP, TYPE S	2	2	
64	703-82542-00	.CAP .COUVERCLE	1	1	
65	703-48218-00	.GRAPHIC .ADHESIF	1	1	

FIG. 34 METER

COMPTEUR

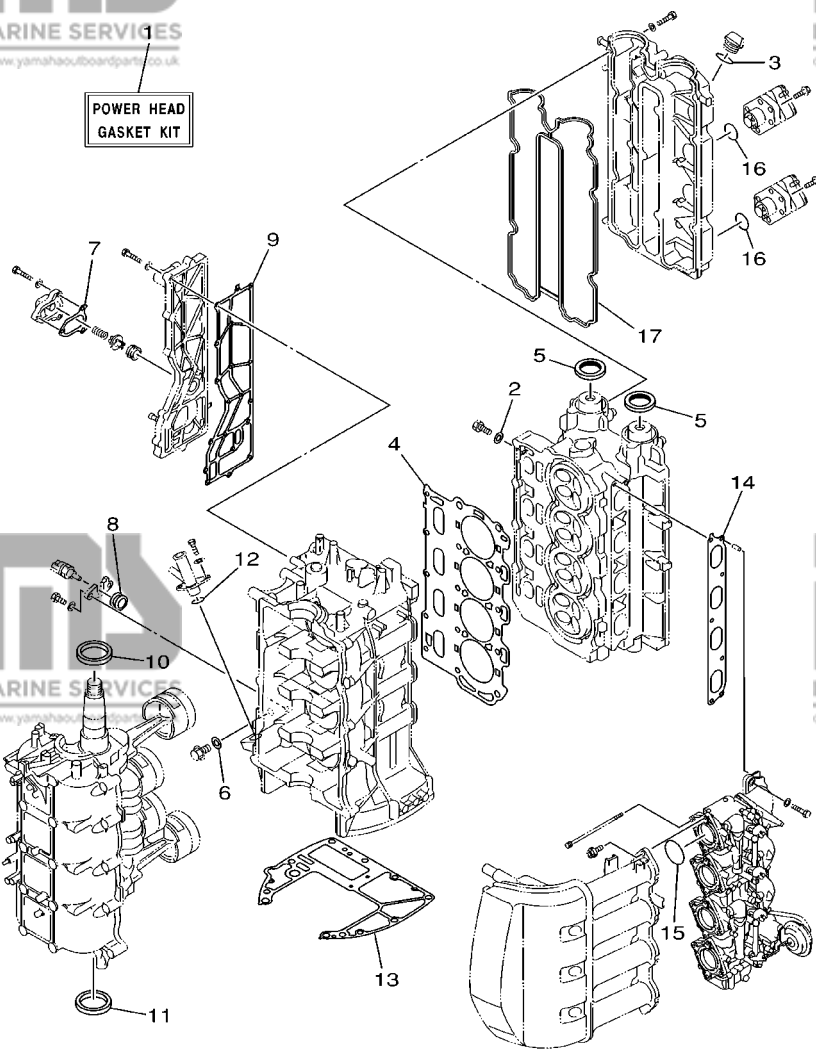
REF. NO.	PART NO. NO. PIECES	DESCRIPTION DESCRIPTION	F80	F100	REMARKS REMARQUES
1	6Y5-83500-T2	DIGITAL TACHOMETER ASSY COMPTE-TOURS NUMERIQUE CPLT	1	1	AP
2	9E450-04433	.CONNECTOR .CONNECTEUR	1	1	M-4-W
3	9E450-04533	.CONNECTOR .CONNECTEUR	1	1	F-4-W
4	92990-04100	.WASHER, SPRING .RONDELLE, GROWER	2	2	
5	95380-04600	.NUT .ECROU	2	2	
6	6Y5-83553-00	WIRE, LEAD FIL	1	1	AP
7	1E6-82151-00	.FUSE (10A) .FUSIBLE (10A)	1	1	
8	6R3-82521-70	WIRE, LEAD FIL	1	1	AP 7M
9	6R3-82553-70	EXTENSION, WIRE LEAD EXTENSION, FAISCEAU	1	1	AP 4P,7M



67F0300-1340

D5

POWER HEAD  
GASKET KIT



67F0100-9370

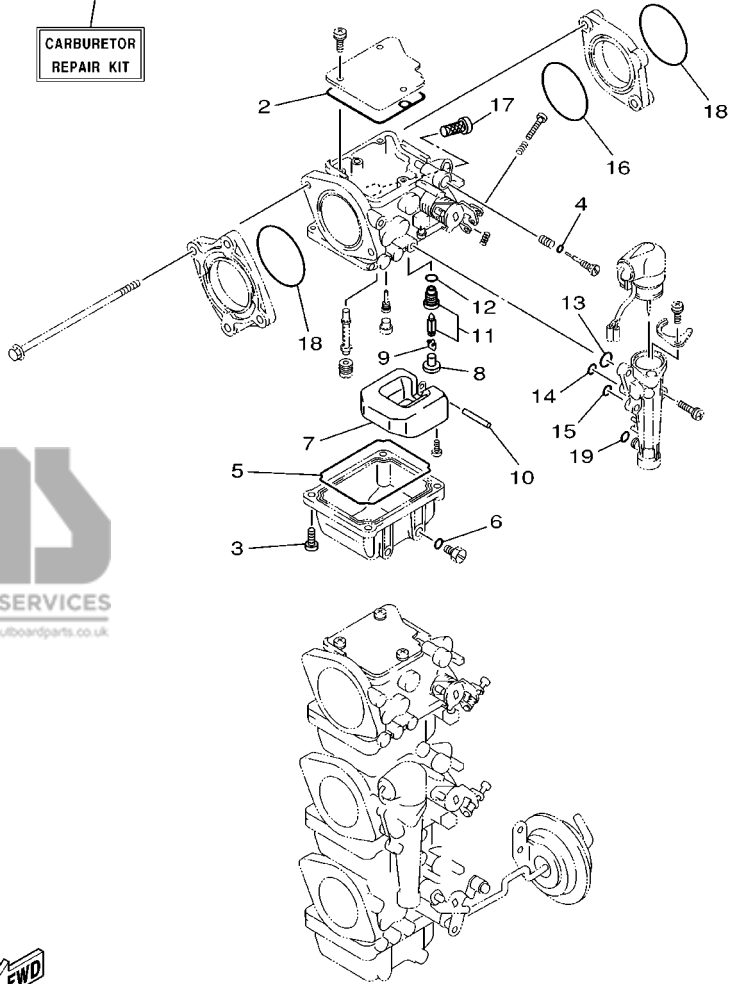
FIG. 35 REPAIR KIT 1

KITS DE REPARATION 1

REF. NO.	PART NO. NO. PIECES	DESCRIPTION DESCRIPTION	F80	F100	REMARKS REMARQUES
1	67F-W0001-00	POWER HEAD GASKET KIT POCHETTE DE JINTS TETE MOTRICE	1	1	
2	90430-08143	.GASKET .JOINT	4	4	
3	93210-24M79	.O-RING .JOINT TORIQUE	1	1	
4	67F-11181-01	.GASKET, CYLINDER HEAD 1 .JOINT, DE CULASSE 1	1	1	
5	93102-38M59	.OIL SEAL .JOINT SPY	2	2	
6	90430-14115	.GASKET .JOINT	1	1	
7	67F-12435-A0	.GASKET .JOINT	1	1	
8	67F-85753-00	.GASKET, SENDER UNIT .JOINT, DE PERCEPTION	1	1	
9	67F-41114-A0	.GASKET, EXHAUST OUTER COVER .JOINT, COUVERCLE D'ECHAPPEMEN	1	1	
10	93102-48M60	.OIL SEAL .JOINT SPY	1	1	
11	93101-48M68	.OIL SEAL .JOINT SPY	1	1	
12	93210-19MJ3	.O-RING .JOINT TORIQUE	1	1	
13	67F-11351-01	.GASKET, CYLINDER .JOINT, D'EMBASE	1	1	
14	67F-13645-00	.GASKET, MANIFOLD 1 .JOINT, TUBULURE 1	1	1	
15	93210-41MJ2	.O-RING .JOINT TORIQUE	4	4	
16	93210-30682	.O-RING .JOINT TORIQUE	2	2	
17	67F-11356-00	SEAL, CYLINDER 2 .JOINT, SPY CYLINDRE	1	1	

D6

CARBURETOR  
REPAIR KIT



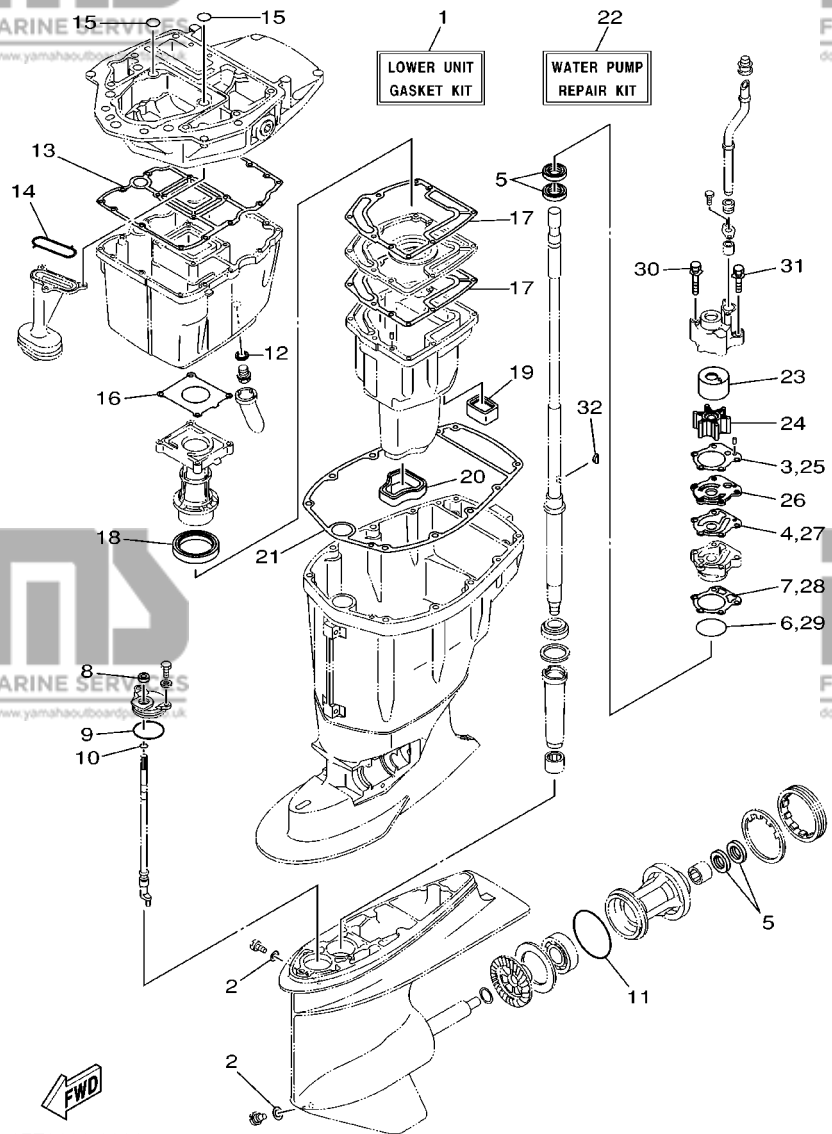
67F0100-9380

FIG. 36 REPAIR KIT 2

KITS DE REPARATION 2

REF. NO.	PART NO. NO. PIECES	DESCRIPTION DESCRIPTION	F80	F100	REMARKS REMARQUES
1	67F-W0093-00	CARBURETOR REPAIR KIT KIT DE REPARATION CARBURATEUR	1	1	
2	67F-14147-00	.O-RING JOINT TORIQUE	1	1	
3	97980-04114	.SCREW, WITH WASHER .VIS, AVEC RONDELLE	4	4	
4	67F-14397-00	.O-RING JOINT TORIQUE	1	1	
5	67F-14984-00	.GASKET, FLOAT CHAMBER JOINT, CUVE DE FLOTTEUR	1	1	
6	93210-04230	.O-RING JOINT TORIQUE	1	1	
7	6H4-14985-01	.FLOAT FLOTTEUR	1	1	
8	676-14186-00	.PIN, FLOAT .AXE, FLOTTEUR	1	1	
9	663-14159-00	.CLIP JONC	1	1	
10	6H4-14548-00	.PIN, FLOAT ARM .AXE, BRAS DE FLOTTEUR	1	1	
11	6H3-14590-00	.NEEDLE VALVE ASSY .POINTEAU	1	1	
12	93210-04228	.O-RING JOINT TORIQUE	1	1	
13	67F-14398-00	.O-RING JOINT TORIQUE	1	1	
14	67F-14398-10	.O-RING JOINT TORIQUE	2	2	
15	67F-14398-20	.O-RING JOINT TORIQUE	1	1	
16	67F-14239-00	.SEAL JOINT	1	1	
17	67F-14371-00	ELEMENT, FILTER ELEMENT, FILTRE	1	1	
18	93210-40M10	.O-RING JOINT TORIQUE	2	2	
19	67F-14398-30	.O-RING JOINT TORIQUE	1	1	

D7



67F0100-9390

FIG. 37 REPAIR KIT 3

KITS DE PEPARATION 3

REF. NO.	PART NO. NO. PIECES	DESCRIPTION DESCRIPTION	F80	F100	REMARKS REMARQUES
1	67F-W0001-20	LOWER UNIT GASKET KIT POCHETTE DE JOINTS EMBASE	1	1	
2	90430-08020	.GASKET .JOINT	2	2	
3	688-44315-A0	.GASKET, WATER PUMP .JOINT, POMPE A EAU	1	1	
4	688-44324-A0	.GASKET, CARTRIDGE .JOINT	1	1	
5	93101-25M03	.OIL SEAL .JOINT SPY	4	4	
6	93210-46044	.O-RING .JOINT TORIQUE	1	1	
7	688-44316-A0	.GASKET, WATER PUMP .JOINT, POMPE A EAU	1	1	
8	93106-09014	.OIL SEAL .JOINT SPY	1	1	
9	93210-49046	.O-RING .JOINT TORIQUE	1	1	
10	93210-07003	.O-RING .JOINT TORIQUE	1	1	
11	93210-86M39	.O-RING .JOINT TORIQUE	1	1	
12	90430-14M09	.GASKET .JOINT	1	1	
13	67F-15312-00	.GASKET, OIL PAN .JOINT DE VENTILATEUR D'HUILE	1	1	
14	67F-13415-00	SEAL, OIL STRAINER .JOINT, FILTRE A HUILE	1	1	
15	93210-19MJ1	.O-RING .JOINT TORIQUE	2	2	
16	67F-41133-A0	.GASKET, EXHAUST MANIFOLD 1 .JOINT, PIPE D'ECHAPPEMENT	1	1	
17	67F-41134-A0	.GASKET, EXHAUST MANIFOLD .JOINT, PIPE D'ECHAPPEMENT	2	2	
18	67F-41138-00	.SEAL, EXT. 1 .JOINT DE GROUPE 1	1	1	
19	67F-45127-00	.SEAL .JOINT	1	1	
20	67F-45123-00	.GASKET, MUFFLER .JOINT, POT DE DETENTE	1	1	
21	67F-45113-00	.GASKET, UPPER CASING .JOINT, TUBE D'ARBRE	1	1	
22	67F-W0078-00	WATER PUMP REPAIR KIT KIT DE REPARATION DE LA POMPE	1	1	
23	67F-44322-00	.INSERT, CARTRIDGE .CUVETTE	1	1	
24	67F-44352-00	.IMPELLER .TURBINE	1	1	
25	688-44315-A0	.GASKET, WATER PUMP .JOINT, POMPE A EAU	1	1	
26	67F-44323-00	.OUTER PLATE, CARTRIDGE .PLAQUE EXTERIEURE	1	1	
27	688-44324-A0	.GASKET, CARTRIDGE .JOINT	1	1	

E1

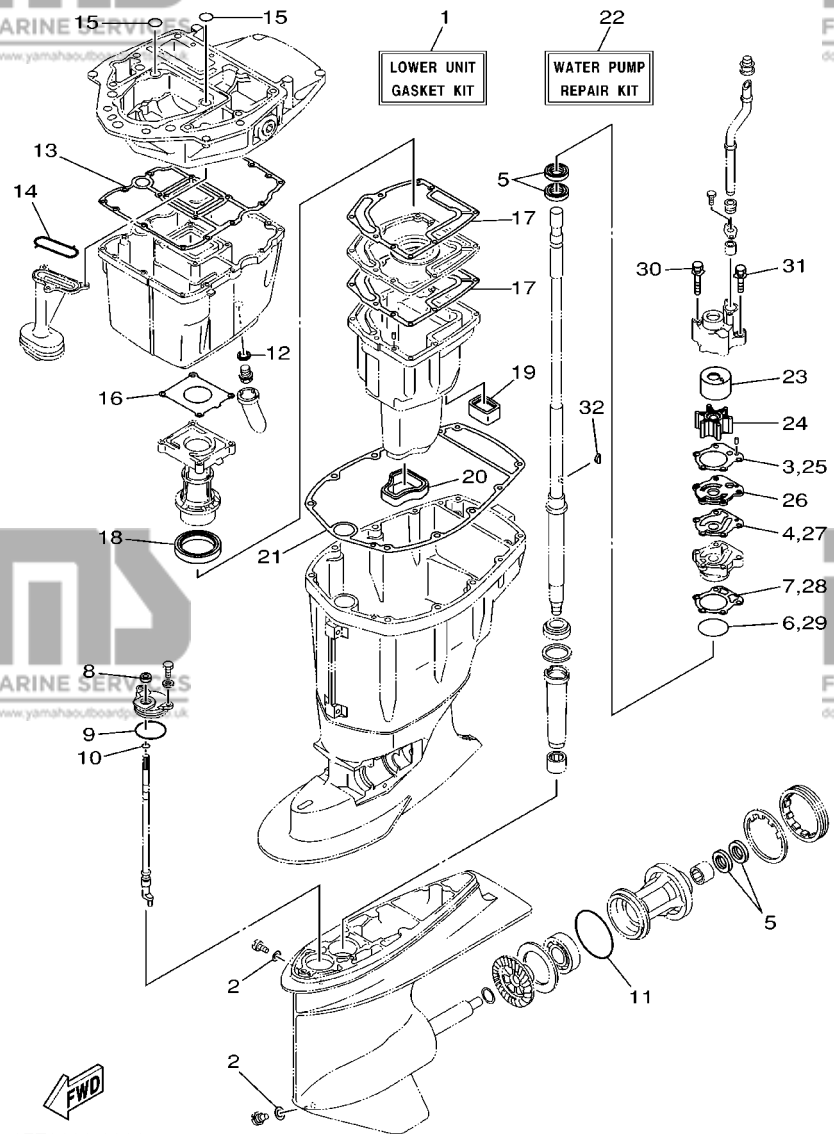


FIG. 37 REPAIR KIT 3

KITS DE PEPARATION 3

REF. NO.	PART NO. NO. PIECES	DESCRIPTION DESCRIPTION	F80	F100	REMARKS REMARQUES
28	688-44316-A0	.GASKET, WATER PUMP .JOINT, POMPE A EAU	1	1	
29	93210-46044	.O-RING .JOINT TORIQUE	1	1	
30	90119-08M87	.BOLT, WITH WASHER .BOULON, AVEC RONDELLE	2	2	
31	90119-08M13	.BOLT, WITH WASHER .BOULON, AVEC RONDELLE	2	2	
32	90280-04M04	.KEY, WOODRUFF .CLAVETTE, DEMI-LUNE	1	1	





PART NO. NO. PIECES	REF. NO.
67G-42159-00	17 - 21
6G1-42177-00	17 - 4
67F-42510-10-4D	22 - 8
67G-42515-00	19 - 1
6E5-42518-01	19 - 2
67G-42528-00	19 - 3
624-42542-00	12 - 3
67F-42610-00-4D	1 - 1
67G-42610-00-4D	1 - 1
67F-42613-00-4D	1 - 10
67F-42615-00	1 - 13
61N-42628-00	1 - 12
67F-42628-00	1 - 19
67F-42647-00	1 - 2
67F-42649-00	1 - 8
67F-42652-00	1 - 5
67F-42662-00	1 - 9
67F-42677-00	1 - 14
67G-42677-00	1 - 14
67F-42678-00	1 - 15
67G-42678-00	1 - 15
67F-42681-00	1 - 17
67F-42682-00	1 - 18
67F-42710-00-4D	16 - 1
648-42715-00	20 - 23
61A-42716-00	16 - 37
67F-42717-00	16 - 25
67F-42724-00	26 - 2
63D-42725-00	17 - 55
67F-42725-20	16 - 19
67G-42725-00	18 - 27
6H1-42726-20	16 - 22
6G1-42727-00	26 - 6
67F-42738-00-5B	16 - 17
67F-42741-00-4D	16 - 38
6H4-42748-00	16 - 24
67F-42756-00	16 - 20
67F-42761-00-94	2 - 35
67F-42815-00-4D	16 - 5
67F-42816-00-4D	16 - 6
67F-42818-00	16 - 9
67F-42828-00-5B	16 - 7
67F-43111-00-4D	21 - 1
67F-43112-00-4D	21 - 4
67F-43126-00	21 - 28
64E-43131-01	21 - 12
64E-43139-01	22 - 4
64D-43144-00	16 - 14

NUMERICAL INDEX  
INDEX NUMERIQUE

PART NO. NO. PIECES	REF. NO.	PART NO. NO. PIECES	REF. NO.
66T-43144-00	21 - 22	65W-4386A-00	24 - 15
6E5-43145-01	31 - 8	67F-4386A-00	24 - 32
67F-43181-00	21 - 18	67F-4386F-00	24 - 16
67F-43311-10-4D	21 - 7	67F-4386K-00	25 - 6
67F-43631-00	21 - 20	61A-43860-20	24 - 68
67F-4380F-00	25 - 7	65W-43861-00	24 - 83
67F-4380K-00	24 - 3	67F-43861-00	24 - 10
67F-43800-01-4D	24 - 1	62X-43862-00	24 - 13
67G-43802-03	24 - 50	65W-43862-00	24 - 77
67F-43804-00	25 - 3	67F-43862-00	24 - 29
67F-43805-00	25 - 2	62X-43865-00	24 - 30
67F-43808-00	24 - 64	6H1-43866-00	24 - 56
67F-4381J-00	24 - 34	6H1-43867-00	24 - 52
67F-43810-00	24 - 4	62X-43871-00	24 - 55
67F-43811-00	24 - 6	67F-43871-00	24 - 22
6H1-43812-00	24 - 9	67F-43871-00	24 - 44
67F-43814-01	24 - 37	6H1-43872-10	24 - 11
6H1-43816-00	24 - 61	6H1-43875-00	24 - 74
67F-43816-00	24 - 28	61A-43875-00	24 - 39
65W-43817-00	24 - 84	62X-43875-00	24 - 72
67F-43817-00	24 - 53	67F-43875-00	24 - 43
67F-43818-00	21 - 32	67F-43875-00	24 - 36
67F-4382F-00	24 - 51	62X-43878-00	24 - 60
67F-4382G-00	24 - 65	67F-43879-00	25 - 13
67F-43821-00	24 - 5	67F-4388A-00	24 - 31
67F-43825-00	24 - 59	67F-4388F-00	24 - 23
6H1-43829-00	24 - 45	67F-43880-00	24 - 92
67F-43830-00	24 - 79	67F-43881-00	25 - 1
6H1-43831-10	24 - 49	67F-43882-00	25 - 10
6H1-4384F-10	24 - 80	67F-43886-00	25 - 8
6H1-4384G-11	24 - 38	67F-43887-00	25 - 12
62X-4384H-00	24 - 41	65W-43888-00	24 - 58
67F-43840-00	24 - 2	67F-43891-00	25 - 4
62X-43841-00	24 - 57	67F-43893-00	24 - 18
67F-43843-00	24 - 90	67F-43895-00	24 - 89
6H1-43844-10	24 - 81	67F-43896-00	25 - 11
61A-43845-00	24 - 71	62X-43899-00	24 - 40
61A-43847-00	24 - 76	67F-43899-00	24 - 27
61A-43848-00	24 - 69	67G-44100-10	17 - 15
67F-4385A-00	24 - 7	67G-44104-00	17 - 16
67F-4385H-00	24 - 85	67G-44113-00	17 - 22
67F-43850-00	24 - 86	67F-44117-00	20 - 5
67F-43851-00	24 - 62	67F-44118-00	20 - 18
65W-43853-00	24 - 17	67F-44120-10	20 - 14
61A-43854-00	24 - 70	67F-44120-30	20 - 14
6H1-43856-10	24 - 82	67F-44121-00	20 - 11
67F-43857-00	24 - 33		

PART NO. NO. PIECES	REF. NO.	PART NO. NO. PIECES	REF. NO.
688-44122-00	20 - 8	67F-45180-00-4D	23 - 1
67G-44132-00	17 - 26	67F-45181-00-5B	26 - 18
67F-44135-00	20 - 42	688-45211-01-4D	26 - 39
67F-44150-00	28 - 39	6H1-45214-00	29 - 9
67G-44159-00-4D	17 - 45	6H1-45215-00	29 - 10
67G-44173-00	17 - 46	6H1-45251-03	21 - 37
6G8-44191-00	17 - 48	67F-45300-10-4D	28 - 1
67F-44311-00	28 - 17	67F-45300-30-4D	28 - 1
688-44315-A0	28 - 27	67F-45301-00-4D	28 - 2
		67F-45318-00	26 - 25
		688-45321-00	28 - 34
		67F-45331-00-94	28 - 60
		688-45341-00	28 - 4
		67F-45371-00	29 - 13
		688-45375-00	29 - 17
		663-45376-00-94	29 - 18
		6E5-45378-00	28 - 6
		688-45383-02	28 - 66
		688-45384-00	28 - 67
		67F-45501-10	28 - 10
		67F-45501-30	28 - 10
		688-45536-01	28 - 14
		67F-45551-00	28 - 11
		67F-45560-00	28 - 52
		688-45567-01-10	28 - 55
		688-45567-01-12	28 - 55
		688-45567-01-15	28 - 55
		688-45567-01-18	28 - 55
		688-45567-01-30	28 - 55
		688-45567-01-40	28 - 55
		688-45567-01-50	28 - 55
		67F-45571-00	28 - 56
		67F-45576-00	28 - 64
		688-45587-01-10	28 - 16
		688-45587-01-12	28 - 16
		688-45587-01-15	28 - 16
		688-45587-01-18	28 - 16
		688-45587-01-30	28 - 16
		688-45587-01-40	28 - 16
		688-45587-01-50	28 - 16
		67F-45611-00	28 - 59
		67F-45631-00	28 - 49
		688-45633-00	28 - 51
		67F-45634-00	28 - 43
		6H1-45635-00	28 - 45
		6H1-45668-00	28 - 44
		688-45930-02-98	29 - 24
		688-45932-60-98	29 - 24

PART NO. NO. PIECES	REF. NO.	PART NO. NO. PIECES	REF. NO.
6E5-45941-00-EL	29 - 24		
6E5-45943-00-EL	29 - 24		
6E5-45945-01-EL	29 - 24		
6E5-45947-00-EL	29 - 24		
6E5-45949-00-EL	29 - 24		
6E5-45952-00-EL	29 - 24		
6E5-45954-00-EL	29 - 24		
6E5-45956-00-EL	29 - 24		
688-45970-03-98	29 - 24		
688-45972-02-98	29 - 24		
688-45974-02-98	29 - 24		
688-45976-01-98	29 - 24		
688-45978-60-98	29 - 24		
688-45987-01	29 - 19		
67F-45997-00	29 - 20		
67F-46241-00	5 - 17		
63D-48119-00	17 - 24		
703-48152-00	33 - 57		
703-48153-00	33 - 3		
63D-48154-00	17 - 12		
703-48189-00	33 - 17		
703-48198-00	33 - 14		
703-48205-A3	32 - 1		
	33 - 1		
703-48211-01	33 - 61		
703-48212-00	33 - 58		
703-48213-00	33 - 59		
703-48215-00	33 - 43		
703-48218-00	33 - 65		
703-48219-00	33 - 30		
703-48221-00	33 - 56		
703-48222-00	33 - 27		
703-48223-00	33 - 28		
703-48225-00	33 - 29		
703-48226-00	33 - 26		
703-48227-00	33 - 24		
703-48232-00	33 - 62		
703-48234-00	33 - 18		
703-48235-00	33 - 4		
63D-48236-00	17 - 23		
703-48236-00	33 - 16		
63D-48237-00	17 - 27		
703-48238-00	33 - 21		
703-48238-00	33 - 22		
703-48243-00	33 - 15		
703-48244-00	33 - 21		
703-48245-00	33 - 11		
703-48246-00	33 - 23		

PART NO. NO. PIECES	REF. NO.
701-48248-00	33 - 13
703-48252-00	33 - 12
67G-48261-00	17 - 17
703-48261-01	33 - 2
703-48264-00	33 - 6
703-48265-00	33 - 9
703-48268-00	33 - 5
703-48271-00	33 - 60
703-48281-00	33 - 31
703-48282-00	33 - 32
703-48284-00	33 - 52
701-48287-00	33 - 42
703-48291-10	33 - 39
703-48293-10	33 - 41
701-48320-40	32 - 2
701-48320-50	32 - 2
701-48320-60	32 - 2
701-48320-80	32 - 2
67G-48321-00	17 - 36
663-48344-00	20 - 3
	20 - 24
703-48345-01	33 - 19
701-48350-00	32 - 2
703-48358-00	33 - 20
67F-48511-00-4D	22 - 36
67G-48531-00	17 - 37
63D-48538-00	17 - 43
66R-48538-00	17 - 41
67F-48538-00	20 - 1
67F-61350-00	31 - 1
67F-8132G-00	14 - 1
445-81328-20	11 - 7
66T-81328-00	11 - 8
67F-81332-00	11 - 17
67F-81337-01	11 - 20
63D-81345-20	11 - 5
67F-81673-00	11 - 9
67F-81800-02	15 - 1
67F-81801-00	15 - 5
67F-81807-00	15 - 10
67F-81808-00	15 - 8
67F-81809-00	15 - 19
67F-81810-00	15 - 3
67F-81813-00	15 - 6
67F-81820-00	15 - 7
67F-81821-00	15 - 13
6K7-81826-10	15 - 24
67F-81828-00	15 - 25

PART NO. NO. PIECES	REF. NO.
67F-8183R-00	15 - 16
67F-8183T-00	15 - 18
67F-81830-00	15 - 17
67F-81832-00	15 - 11
67F-81836-00	15 - 12
67F-81839-00	15 - 21
67F-81840-00	15 - 4
67F-81841-00	15 - 14
67F-81842-00	15 - 20
67F-81846-00	15 - 26
67F-81850-00	15 - 2
67F-81857-00	15 - 9
67F-81869-00	15 - 23
67F-81891-00	15 - 15
67F-81916-00	13 - 34
6G1-8194A-10	13 - 3
67F-81941-01	15 - 22
67F-81942-00	13 - 22
67F-81948-00	13 - 19
6E5-8195B-01	13 - 7
6E5-8195C-01	13 - 10
6G1-81952-00	13 - 6
67F-81953-00	13 - 16
67F-81960-00	12 - 23
67F-82105-00	13 - 2
67F-82116-00	13 - 15
6G5-82119-00	13 - 14
682-82119-01	13 - 1
703-82119-00	9 - 1
	12 - 30
67F-82127-00	21 - 11
6E5-82148-00	21 - 5
67F-82148-00	21 - 25
1E6-82151-00	34 - 7
67F-82151-00	13 - 25
67F-82151-10	13 - 26
67F-82181-00	25 - 5
6A0-82317-00	12 - 2
67F-82341-00	12 - 15
67F-82342-00	12 - 16
67F-82343-00	12 - 19
67F-82344-00	12 - 20
67F-82361-00	12 - 17
	12 - 21
67F-82362-00	12 - 18
	12 - 22
68V-82504-00	14 - 25
67G-82510-10	18 - 6

NUMERICAL INDEX  
INDEX NUMERIQUE

PART NO. NO. PIECES	REF. NO.
703-82510-11	33 - 44
63D-8252E-01-4D	18 - 7
63D-8252F-01-4D	18 - 8
6R3-82521-70	34 - 8
703-82531-00	33 - 46
688-82540-11	18 - 1
703-82540-00	33 - 50
703-82542-00	33 - 64
6R3-82553-70	34 - 9
67G-82554-00	18 - 2
62Y-82555-00	18 - 3
682-82556-00	18 - 16
	33 - 48
63D-82563-10	14 - 26
67G-82563-00	18 - 18
703-82563-02	33 - 55
689-8257Y-00	18 - 17
63D-82575-00	18 - 15
688-82575-01	33 - 47
676-82577-00	33 - 45
688-8258A-20	33 - 49
63D-82586-00	18 - 26
6E5-82587-00	14 - 27
	9 - 13
67F-82588-00	16 - 26
67F-82590-01	13 - 30
703-82592-00	13 - 24
703-82594-00	33 - 54
688-83383-11	33 - 25
703-83383-A0	18 - 28
6H5-83386-00	33 - 51
6Y5-83500-T2	18 - 29
6H5-83553-11	34 - 1
6Y5-83553-00	18 - 25
6E5-83558-00	34 - 6
6E5-83558-10	29 - 16
67F-83614-00	28 - 8
67F-83635-00	14 - 28
64E-83672-02	14 - 18
63D-83728-00	22 - 1
67F-85510-00	18 - 21
663-85518-00	11 - 4
67F-85540-01	20 - 27
67F-85550-00	12 - 1
67F-85560-00	11 - 1
67F-85570-00	11 - 2
67F-85580-00	12 - 5
	11 - 3

G3

PART NO. NO. PIECES	REF. NO.
90119-08M87	37 - 30
90119-08M91	4 - 20
90119-10M06	5 - 15
90119-10M08	26 - 23
90119-10M72	5 - 22
90119-10M88	2 - 4
90149-05M13	17 - 7
90151-05M00	29 - 11
90157-05M16	30 - 6
90159-06M18	17 - 47
90159-06M28	16 - 40
90159-06M29	4 - 30
	13 - 35
90170-06M30	13 - 4
	13 - 8
	13 - 11
90170-09M03	31 - 4
90170-16M01	28 - 12
90170-24M22	11 - 16
90170-40003	5 - 24
90171-16011	29 - 22
90175-06003	19 - 5
90179-06M24	1 - 11
90183-02M03	28 - 48
90185-05002	29 - 12
90185-08057	19 - 9
90185-09M01	31 - 3
90185-10051	22 - 38
90185-12M12	17 - 63
90185-22M11	21 - 15
90201-03313	28 - 47
90201-05M03	14 - 21
90201-06M31	20 - 46
90201-06068	16 - 12
	20 - 29
90201-08M12	9 - 33
90201-09M02	20 - 16
90201-10M02	20 - 45
90201-10M20	31 - 2
90201-10M63	31 - 6
90201-12M01	23 - 2
90201-12M05	21 - 45
90201-12M16	22 - 20
	22 - 27
	23 - 5
90201-13M01	21 - 44
	22 - 21
90201-13M03	22 - 25

PART NO. NO. PIECES	REF. NO.
90201-13M19	22 - 30
90201-24M02	22 - 28
90201-25M02	11 - 15
90201-25M05	28 - 58
90201-26M59	21 - 14
90201-30M00	22 - 9
90202-07M07	20 - 9
90202-25M04	22 - 29
90204-06M00	13 - 5
	13 - 9
	13 - 12
90206-10M04	20 - 47
90206-12M00	20 - 30
90206-12M22	17 - 59
90206-15M18	16 - 11
90250-07M02	28 - 50
90269-02M09	17 - 6
90280-04M04	28 - 26
	37 - 32
90280-04008	5 - 25
90280-05015	11 - 14
90282-04010	28 - 65
90340-08M04	28 - 3
90340-14M06	2 - 6
	27 - 3
	4 - 4
90344-51019	20 - 12
90386-06M12	20 - 12
90386-08032	17 - 10
90386-10M16	21 - 19
90386-12M93	17 - 61
90386-12069	20 - 32
90386-15M73	16 - 10
90386-18MA0	21 - 34
90386-18M35	21 - 29
90386-18M63	21 - 30
90386-25M31	21 - 13
90386-26MA3	17 - 49
90386-30M60	22 - 13
90386-30M77	22 - 12
90386-30M78	22 - 10
90386-90M90	20 - 15
90387-05M00	14 - 19
90387-06M43	16 - 43
90387-06M64	27 - 12
90387-06M71	11 - 21
90387-06M82	20 - 43
90387-08M37	16 - 4
90387-10M08	4 - 18

PART NO. NO. PIECES	REF. NO.
90387-10M42	31 - 5
90387-12M02	17 - 60
90387-18M01	21 - 33
90387-22M01	21 - 35
90389-25M00	29 - 21
90401-20145	2 - 40
90430-06014	6 - 8
90430-08020	28 - 5
90430-08143	4 - 16
90430-14M09	35 - 2
90430-14115	27 - 4
90445-07ME0	37 - 12
90445-07M31	2 - 7
90445-07M38	35 - 6
90445-10MG5	29 - 15
90445-10MG6	28 - 7
90445-10MG7	28 - 7
90445-10M16	8 - 15
90445-10M40	8 - 18
90445-10M53	8 - 19
90445-11M49	8 - 17
90445-11M50	2 - 16
90445-11M51	8 - 14
90445-117F0	9 - 4
90445-15M03	9 - 6
90445-16M07	9 - 8
90464-09M47	9 - 9
90464-10M57	8 - 20
90464-13080	9 - 10
90465-06M86	14 - 15
90465-08M23	14 - 30
90465-08M63	8 - 24
90465-08M83	33 - 53
90465-10M77	12 - 12
90465-11M10	14 - 9
	16 - 28
	21 - 9
	22 - 3
	8 - 25
	21 - 2
	2 - 17
	2 - 32
	6 - 14
	8 - 22
	9 - 3
	9 - 11

PART NO. NO. PIECES	REF. NO.
90465-11M10	14 - 11
	14 - 16
	16 - 36
	18 - 24
	22 - 6
	22 - 7
	28 - 9
90465-11M59	8 - 13
90465-12M03	6 - 16
90465-13M11	13 - 33
90465-13M24	18 - 22
90465-13M30	18 - 23
90467-10M04	8 - 23
90467-20M15	9 - 12
90468-10005	2 - 33
	6 - 15
90468-18008	17 - 39
	17 - 44
	20 - 4
	20 - 10
	20 - 13
	20 - 25
90480-10M23	14 - 20
90480-12072	2 - 11
	4 - 25
90480-13M24	16 - 42
90480-15M31	11 - 22
90480-19M06	28 - 22
90480-20M05	2 - 20
90480-22M15	16 - 3
90501-10326	7 - 18
90501-12M48	28 - 46
90501-12082	20 - 22
90501-16M11	2 - 19
90501-23215	17 - 9
90506-14M24	21 - 24
90506-16M34	16 - 16
90506-16M39	5 - 19
91318-06020	24 - 48
91318-06035	24 - 47
91490-20010	17 - 14
91490-20015	20 - 17
91490-40025	29 - 23
91609-25014	9 - 32
91690-30018	20 - 28
91690-30020	21 - 21
91690-30025	17 - 20
91690-50014	6 - 11

PART NO. NO. PIECES	REF. NO.
91809-08006	4 - 6
	9 - 36
92903-08100	15 - 32
92903-08600	15 - 28
	15 - 30
92903-10600	17 - 8
92907-04600	4 - 24
92907-06600	27 - 11
92990-04100	34 - 4
92990-06100	1 - 3
92990-06600	26 - 29
92990-08600	33 - 34
92990-10100	26 - 37
92990-10600	26 - 36
92990-12200	17 - 58
92990-12600	17 - 62
	20 - 31
92995-05100	14 - 23
92995-05600	14 - 14
	14 - 24
92995-06100	11 - 12
	12 - 7
	12 - 10
	12 - 25
	12 - 28
	13 - 28
	18 - 14
	21 - 41
92995-06600	1 - 7
	2 - 10
	2 - 27
	2 - 37
	4 - 11
	4 - 28
	4 - 34
	6 - 18
	8 - 27
	11 - 13
	11 - 19
	12 - 8
	12 - 11
	12 - 14
	12 - 26
	12 - 29
	13 - 18
	13 - 21
	13 - 29
	13 - 32

PART NO. NO. PIECES	REF. NO.
92995-06600	14 - 3
	14 - 8
	17 - 33
	17 - 35
	17 - 52
	17 - 54
	18 - 5
	18 - 10
	18 - 12
	18 - 20
	20 - 7
	20 - 20
	20 - 34
	20 - 37
	21 - 27
	21 - 42
	26 - 10
	26 - 13
	26 - 15
	27 - 6
	27 - 17
	28 - 37
	21 - 17
92995-08100	26 - 33
92995-08600	2 - 30
	4 - 14
	6 - 10
	17 - 31
	19 - 6
	19 - 8
	22 - 35
	29 - 6
92995-10600	29 - 7
93101-25M03	28 - 31
	28 - 62
	37 - 5
	3 - 3
93101-48M68	35 - 11
	5 - 16
93102-38M59	35 - 5
	3 - 2
93102-48M60	35 - 10
	28 - 35
93106-09014	37 - 8
	7 - 33
	36 - 12
93210-04228	7 - 26
	36 - 6

PART NO. NO. PIECES	REF. NO.
93210-06100	24 - 73
93210-064A5	24 - 66
93210-07003	24 - 63
	28 - 40
	37 - 10
93210-09165	24 - 46
93210-10M74	24 - 54
93210-11368	24 - 78
93210-16275	31 - 9
93210-18397	24 - 12
	24 - 75
93210-19MJ1	27 - 19
	37 - 15
93210-19MJ3	35 - 12
93210-24M79	4 - 36
	35 - 3
93210-29M94	22 - 11
93210-29375	24 - 21
	24 - 26
	9 - 28
93210-30682	35 - 16
	6 - 5
93210-40M10	36 - 18
	6 - 21
93210-41MJ2	35 - 15
	28 - 32
93210-46044	37 - 6
	37 - 29
	28 - 38
93210-49046	37 - 9
	28 - 63
93210-86M39	37 - 11
	28 - 57
93306-207U0	28 - 13
93315-325W4	28 - 13
93317-322V0	28 - 53
93317-325U0	28 - 61
93332-000UD	28 - 54
93332-000U3	28 - 15
93410-18M05	21 - 31
	21 - 36
	22 - 15
93410-28M06	26 - 26
93420-36M01	33 - 10
93430-06024	33 - 63
	33 - 63
93430-08006	28 - 41
93501-04M02	20 - 21
93501-08001	24 - 8
	24 - 14

PART NO. NO. PIECES	REF. NO.
93501-08001	24 - 25
	24 - 87
93503-16003	24 - 24
	28 - 42
93505-32038	24 - 67
93602-07244	24 - 19
93604-10M03	28 - 18
93604-12M07	27 - 18
93605-10108	5 - 13
93606-12019	2 - 3
	26 - 34
	27 - 7
	29 - 4
93606-19M23	26 - 16
93608-16M16	26 - 5
	26 - 24
	21 - 8
93700-06M03	4 - 37
94702-00391	15 - 31
95333-08600	34 - 5
95380-04600	9 - 26
95380-05600	20 - 40
	33 - 7
95380-06600	1 - 4
	16 - 39
	17 - 13
	33 - 40
95380-10600	26 - 38
95380-12600	21 - 46
95380-12700	22 - 31
	23 - 3
95780-12300	22 - 23
	23 - 6
97013-08016	15 - 29
97013-08045	15 - 27
97027-06025	27 - 10
97075-06020	2 - 26
	4 - 10
97075-06025	20 - 19
	27 - 5
97075-06030	26 - 12
97075-06050	26 - 14
97075-06070	26 - 9
97075-08025	2 - 29
	4 - 13
97075-08035	6 - 9
97075-10040	22 - 34
	29 - 5



FLOOD MARINE SERVICES  
downloaded from www.yamahaoutboardparts.co.uk

PART NO. NO. PIECES	REF. NO.
97080-06035	19 - 4
97095-06010	6 - 7
	14 - 10
	21 - 3
	21 - 10
	21 - 23
	21 - 26
97095-06012	1 - 6
	6 - 17
	8 - 26
	12 - 13
	13 - 31
	20 - 33
97095-06014	17 - 34
	17 - 38
	17 - 42
	18 - 4
97095-06016	13 - 17
	13 - 20
	14 - 2
	14 - 7
	16 - 13
	21 - 40
	28 - 36
97095-06020	2 - 9
	12 - 9
	12 - 27
	13 - 27
	18 - 11
97095-06025	2 - 36
	4 - 33
	12 - 24
	18 - 9
	20 - 36
97095-06030	4 - 27
	11 - 11
	12 - 6
	17 - 32
	20 - 44
97095-06035	20 - 6
97095-06040	27 - 16
97095-06045	4 - 15
97095-08014	4 - 15
97095-08016	26 - 32
97095-08020	21 - 16
97095-08030	19 - 7
	33 - 33
97095-08040	17 - 30
97380-05025	33 - 8



FLOOD MARINE SERVICES  
downloaded from www.yamahaoutboardparts.co.uk

NUMERICAL INDEX  
INDEX NUMERIQUE

PART NO. NO. PIECES	REF. NO.	PART NO. NO. PIECES	REF. NO.
97575-08445	22 - 17		
97575-08540	26 - 4		
97607-04112	11 - 6		
97780-40512	28 - 23		
97780-60525	22 - 5		
97803-04010	7 - 8		
97880-06012	21 - 6		
97880-06016	26 - 28		
97885-05010	14 - 13		
97885-05025	14 - 22		
97885-06010	11 - 18		
97885-06016	17 - 53		
	18 - 19		
	22 - 2		
97885-06025	18 - 13		
97885-06040	17 - 51		
97980-04114	7 - 10		
	36 - 3		
98507-04008	4 - 23		
98580-03015	33 - 38		
98580-04006	33 - 36		
98580-04008	7 - 31		
98580-04010	33 - 35		
98580-05010	33 - 37		
98785-05014	17 - 28		
99530-08012	11 - 10		



FLOOD MARINE SERVICES  
downloaded from www.yamahaoutboardparts.co.uk



FLOOD MARINE SERVICES  
downloaded from www.yamahaoutboardparts.co.uk

PART NO. NO. PIECES	REF. NO.
------------------------	-------------



FLOOD MARINE SERVICES  
downloaded from www.yamahaoutboardparts.co.uk



FLOOD MARINE SERVICES  
downloaded from www.yamahaoutboardparts.co.uk



FLOOD MARINE SERVICES  
downloaded from www.yamahaoutboardparts.co.uk

G5



FLOOD MARINE SERVICES  
downloaded from www.yamahaoutboardparts.co.uk