

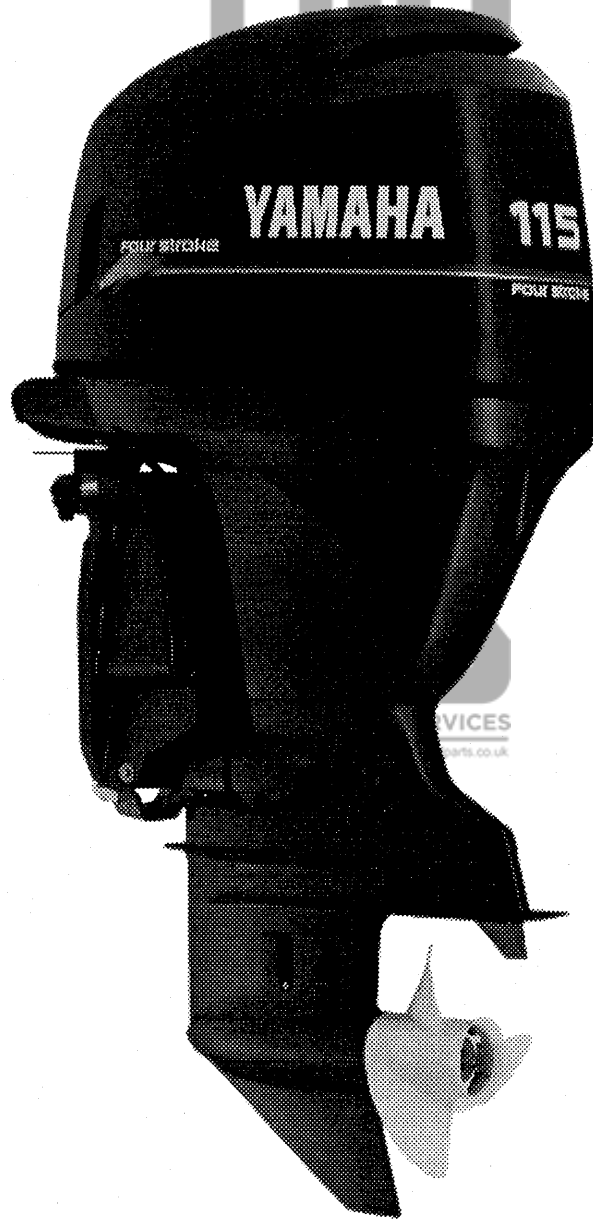
**PARTS
CATALOGUE
CATALOGUE
DE PIÈCES DÉTACHÉES**

F115A'00 (68V)

FL115A'00 (68W)

YAMAHA
GENUINE
Parts & Accessories

1Y68V-300F1



FOREWORD

This Parts Catalogue is related to the parts for the model(s) in the below frame. When you are ordering replacement parts, please refer to this Parts Catalogue and quote both part numbers and part names correctly.

F115A'00(68V), FL115A'00(68W)

5. Quantity Column Information

NAME for Q'TY COLUMN	APPLICABLE MODEL
68V	F115AET
68W	FL115AET

1. Modifications or additions which have been made after issue of the Parts Catalogue will be announced in the Yamaha Parts News. It is advisable that you make necessary corrections to the Parts Catalogue according to the Yamaha Parts News.

2. Abbreviations

The Following abbreviations are used in this Parts Catalogue.

"UR" Use specified parts number.

"UN" Use as many as needed.

"AP" Alternate Parts

"LM" Local Made

(Parts need to be ordered locally)

"O/S" Over Size

3. Parts, which are to be supplied in an assembly, are listed with a dot(.) in front of the part name as shown below.

EXAMPLE

CARBURETOR ASSY

.JET, PILOT

.NOZZLE, MAIN

4. Number of component for assembly

The numeral appearing to the right of each component part indicates the quantity of parts for each assembly unit.

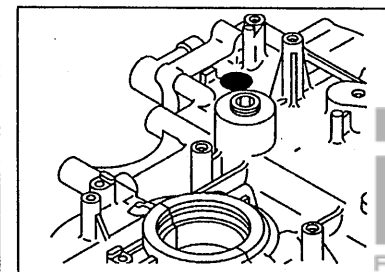
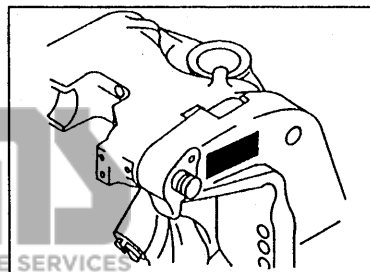
EXAMPLE

PART NO.	DESCRIPTION	U	H	HT	REMARKS
6E0-85500-70	C.D.I. MAGNETO ASSY	1			
6E0-85550-70	.ROTOR ASSY	1			
6E0-15723-00-94.	PULLY, STARTER	1			

6. Applicable Starting Serial No. and Color Code

1) Engine Starting Sserial No.

F115AET L : 300101 X : 700101	FL115AET X : 800101
----------------------------------	---------------------



2) Color Code

Color Code	Color Name	Abbreviation
004D	DARK BLUISH GRAY METALLIC 2	DBNM2

7. Note that the illustrations for reference in funding parts numbers, not to be used for assembling. When assembling, pleas use the applicable service manual.

8. The asterisk (*) before a reference number indicates modification items after the first edition.

Ce Catalogue de pièces détachées concerne les pièces pour le(s) modèle(s) indiqué(s) dans le cadre ci-dessous. Lorsque vous commandez des pièces de rechange, veuillez vous référer à ce catalogue de pièces détachées et indiquer clairement les numéros et les noms des pièces détachées.

F115A'00(68V), FL115A'00(68W)

1. Les modifications ou ajouts ayant été effectués après la parution du catalogue de pièces détachées seront décrits dans les Bulletins d'information Yamaha concernant les pièces détachées. Il est recommandé que vous apportiez les corrections nécessaires au catalogue des pièces détachées en vous référant aux Bulletins d'information Yamaha.

2. Abréviations

Dans ce catalogue, les abréviations suivantes sont utilisées:

"UR" Utiliser le numéro des pièces.

"UN" Utiliser autant que nécessaire.

"AP" Pièces de substitution

"LM" Fabrication locale (les pièces doivent être commandées localement.)

3. Dans ce catalogue, les pièces qui sont fournies dans un ensemble sont précédées d'un point (.) de la manière indiquée ci-dessous.

EXEMPLE

ENS CARBURATEUR

.GICLEUR, ralenti

.PUITS D'AIGUILLE

4. Nombre de pièces composant un ensemble

Le chiffre apparaissant à la droite de chaque description indique la quantité de pièces pour chaque ensemble de pièces.

EXEMPLE

NO. PIECES	DESCRIPTION	w	u	h	g	REMARQUES
6E0-85500-70	MAGNETO C.D.I. CPLT	1				
6E0-85550-70	.ROTOR CPLT	1				
6E0-15723-00-94	..POULIE DE DEMARREUR	1				

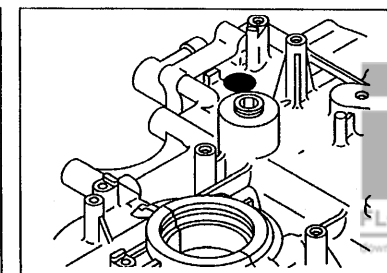
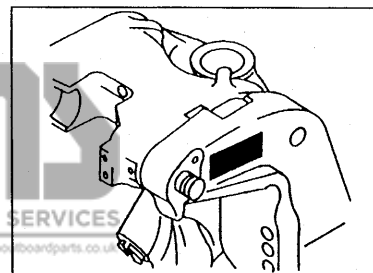
5. Indication concernant la quantité

Indication concernant la quantité	Applications modèle
68V	F115AET
68W	FL115AET

6. Applications No de série et code couleur correspondants

1) No. de série du moteur

F115AET L : 300101 X : 700101	FL115AET X : 800101
----------------------------------	---------------------



2) Code couleur

Code couleur	Nom de couleur	Abréviation
004D	DARK BLUISH GRAY METALLIC 2	DBNM2

7. Veuillez noter que les illustrations sont indiquées pour référence pour trouver les numéros de pièces, non pour être utilisées lors de l'assemblage. Lors de l'assemblage, veuillez utiliser le manuel d'entretien adéquat.

8. L'astérisque (*) placé devant un numéro de référence. indique des éléments qui ont été modifiés après la première édition.

CONTENTS

SHEET 1/2

TOP COWLING	A4
CYLINDER. CRANKCASE 1	A6
CRANKSHAFT. PISTON	B1
CYLINDER. CRANKCASE 2	B2
VALVE	B4
INTAKE 1	B7
INTAKE 2	C1
FUEL INJECTION NOZZLE	C3
FUEL INJECTION PUMP	C5
FUEL 1	C7
FUEL 2	D2
GENERATOR	D3
ELECTRICAL 1	D4
ELECTRICAL 2	D5
ELECTRICAL 3	D7
STARTING MOTOR	E1
BOTTOM COWLING	E3
STEERING 1	E5
STEERING 2	F1
STEERING FRICTION	F3
CONTROL	F4
BRACKET 1	F6

INDEX

NUMERICAL INDEX	G1
-----------------------	----

SHEET 2/2

BRACKET 2	A4*
POWER TRIM & TILT ASSY 1	A6*
POWER TRIM & TILT ASSY 2	B1*
UPPER CASING	B3*
OIL PAN	B5*
LOWER CASING. DRIVE 1	B6*
LOWER CASING. DRIVE 2	C3*
LOWER CASING. DRIVE 3	C5*
LOWER CASING. DRIVE 4	D2*
STEERING GUIDE ATTACHMENT 1	D4*
STEERING GUIDE ATTACHMENT 2	D5*
REMOTE CONTROL BOX	D6*
REMOTE CONTROL ASSY 1	D7*
REMOTE CONTROL ASSY 2	E3*
METER	E6*
REPAIR KIT 1	E7*
REPAIR KIT 2	F1*

INDEX

NUMERICAL INDEX	G1*
-----------------------	-----

TABLE DES MATIERES

Feuille 1/2

CAPOT SUPERIEUR	A4
CYLINDRE. CARTER 1	A6
VILEBREQUIN. PISTON	B1
CYLINDRE. CARTER 2	B2
SOUPAPE	B4
ADMISSION 1	B7
ADMISSION 2	C1
FUEL INJECTION NOZZLE	C3
FUEL INJECTION PUMP	C5
CARBURANT 1	C7
CARBURANT 2	D2
GENERATRICE	D3
PARTIE ELECTRIQUE 1	D4
PARTIE ELECTRIQUE 2	D5
PARTIE ELECTRIQUE 3	D7
DEMARREUR ELECTRIQUE	E1
CAPOT INFERIEUR	E3
DIRECTION 1	E5
DIRECTION 2	F1
CUVETTE, POIGNEE DE DIRECTION	F3
COMMANDE	F4
SUPPORT 1	F6

INDEX

INDEX NUMERIQUE	G1
-----------------------	----

Feuille 2/2

SUPPORT 2	A4*
PUISSANCE PARER ET INCLINER 1	A6*
PUISSANCE PARER ET INCLINER 2	B1*
FOURREAU	B3*
VENTILATEUR D'HUILE	B5*
BOITIER D' HELICE, TRANSMISSION 1	B6*
BOITIER D' HELICE, TRANSMISSION 2	C3*
BOITIER D' HELICE, TRANSMISSION 3	C5*
BOITIER D' HELICE, TRANSMISSION 4	D2*
DIRECTION GUIDE ACCESSOIRE 1	D4*
DIRECTION GUIDE ACCESSOIRE 2	D5*
BOITIER DE COMMANDE A DISTANCE	D6*
BOITIER DE COMMANDE A DISTANCE 1	D7*
BOITIER DE COMMANDE A DISTANCE 2	E3*
COMPTEUR	E6*
KITS DE REPARATION 1	E7*
KITS DE REPARATION 2	F1*

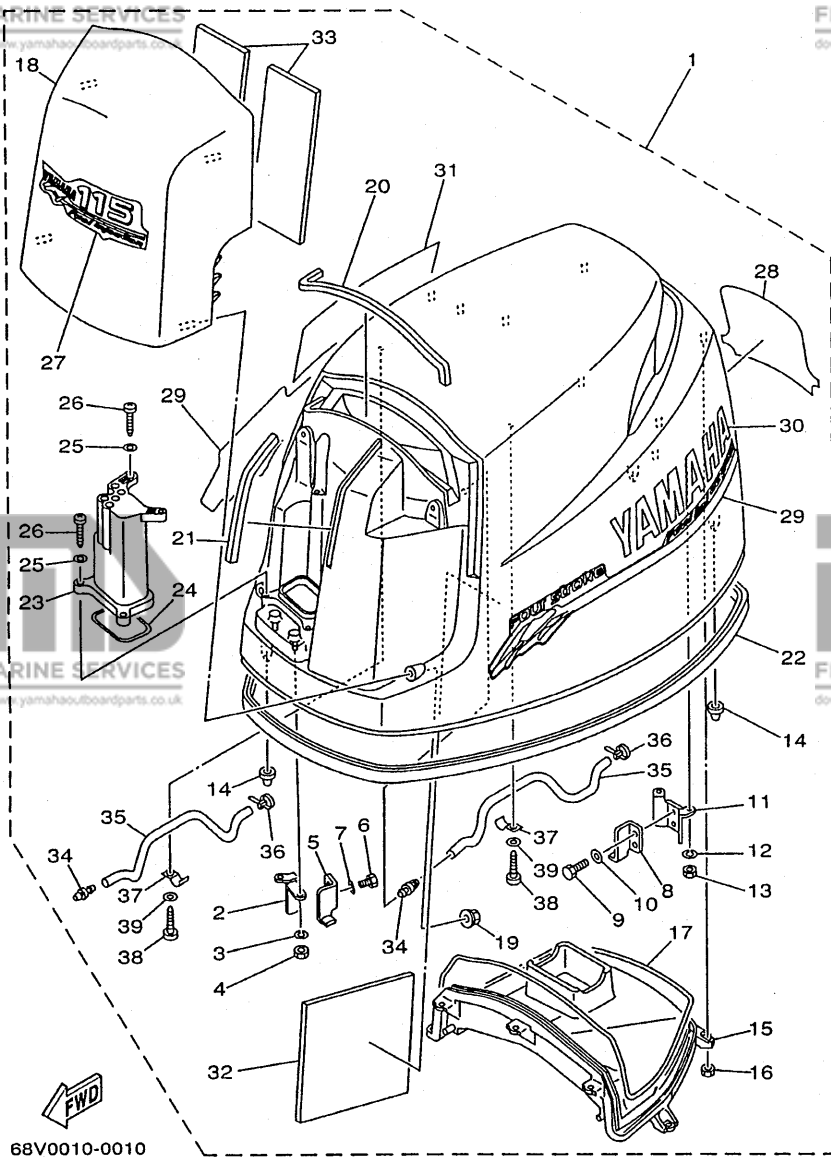
INDEX

INDEX NUMERIQUE	G1*
-----------------------	-----

FIG. 1 TOP COWLING

CAPOT SUPERIEUR

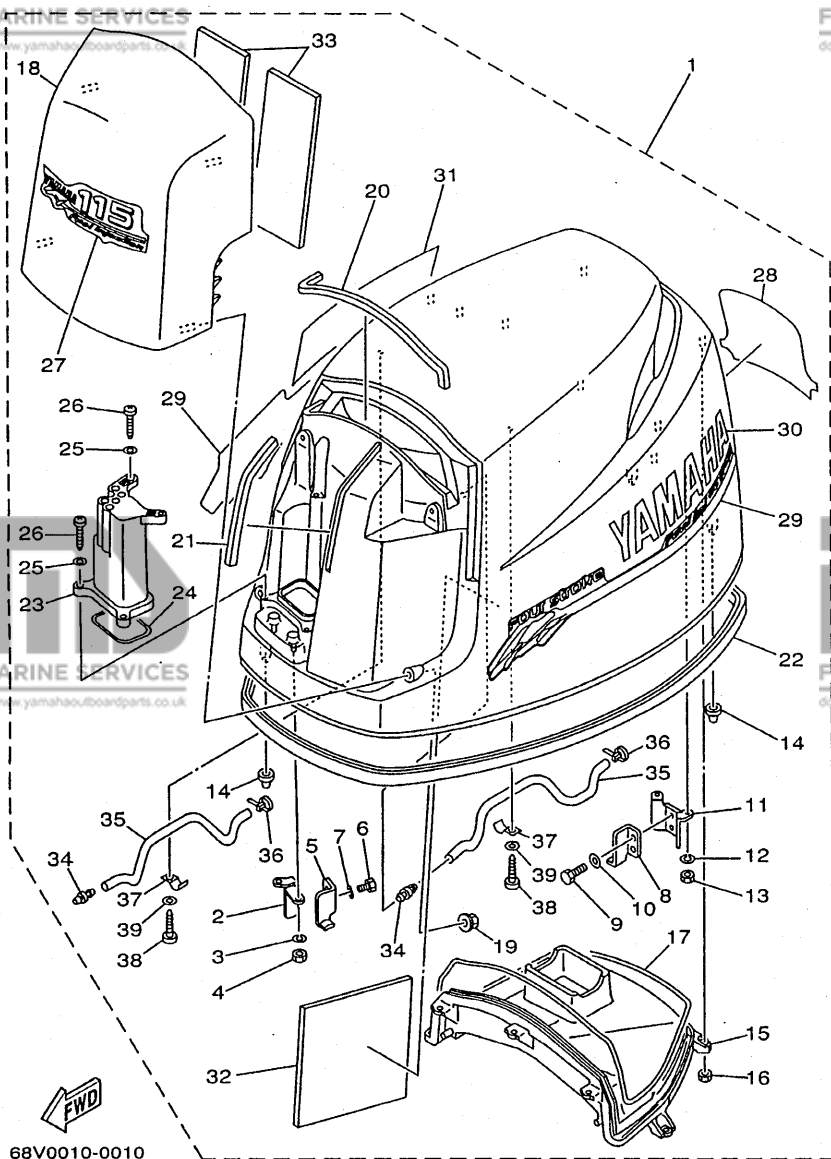
REF. NO.	PART NO. NO. PIECES	DESCRIPTION DESCRIPTION	68V	68W	REMARKS REMARQUES
1	68V-42610-00-8D	TOP COWLING ASSY CAPOT (ENS.)	1	1	
2	68V-42647-00	.HOLDER, CLAMP BAND .SUPPORT, SANDOW DE SERRAGE	1	1	
3	92990-06100	.WASHER, SPRING .RONDELLE, GROWER	2	2	
4	95380-06600	.NUT, HEXAGON .ECROU	2	2	
5	68V-42651-00	.HOOK .CROCHET	1	1	
6	97095-06012	.BOLT .BOULON	2	2	
7	92995-06600	.WASHER .RONDELLE	2	2	
8	68V-42652-00	.HOOK .CROCHET	1	1	
9	97095-06012	.BOLT .BOULON	2	2	
10	92995-06600	.WASHER .RONDELLE	2	2	
11	67F-42649-00	.HOLDER, CLAMP BAND .SUPPORT, SANDOW DE SERRAGE	1	1	
12	92990-06100	.WASHER, SPRING .RONDELLE, GROWER	2	2	
13	95380-06600	.NUT, HEXAGON .ECROU	2	2	
14	67F-42662-00	.DAMPER .AMORTISSEUR	3	3	
15	68V-42613-00	.MOLDING, AIR DUCT .MANCHON A AIR	1	1	
16	95380-06600	.NUT, HEXAGON .ECROU	7	7	
17	68V-42629-00	.SEAL .JOINT	1	1	
18	68V-42612-00-8D	.AIR DUCT, TOP COWLING .FLASQUE, PLATEAU D'AVANCE	1	1	
19	90179-06M28	.NUT .ECROU	4	4	
20	68V-42628-00	.SEAL .JOINT	1	1	
21	68V-42718-00	.RUBBER, SEAL 3 .JOINT	1	1	
22	68V-42615-00	.SEAL .JOINT	1	1	
23	68V-42632-00	.WINDOW .FENETRE	1	1	
24	68V-42634-00	.SEAL, WINDOW .JOINT	1	1	
25	92990-05200	.WASHER, PLAIN .RONDELLE, PLATE	4	4	
26	97780-50620	.SCREW, TAPPING .VIS, TETE FRAISEE	4	4	
27	68V-42677-00	.GRAPHIC, FRONT .ADHESIF, AVANT	1	1	



68V0010-0010

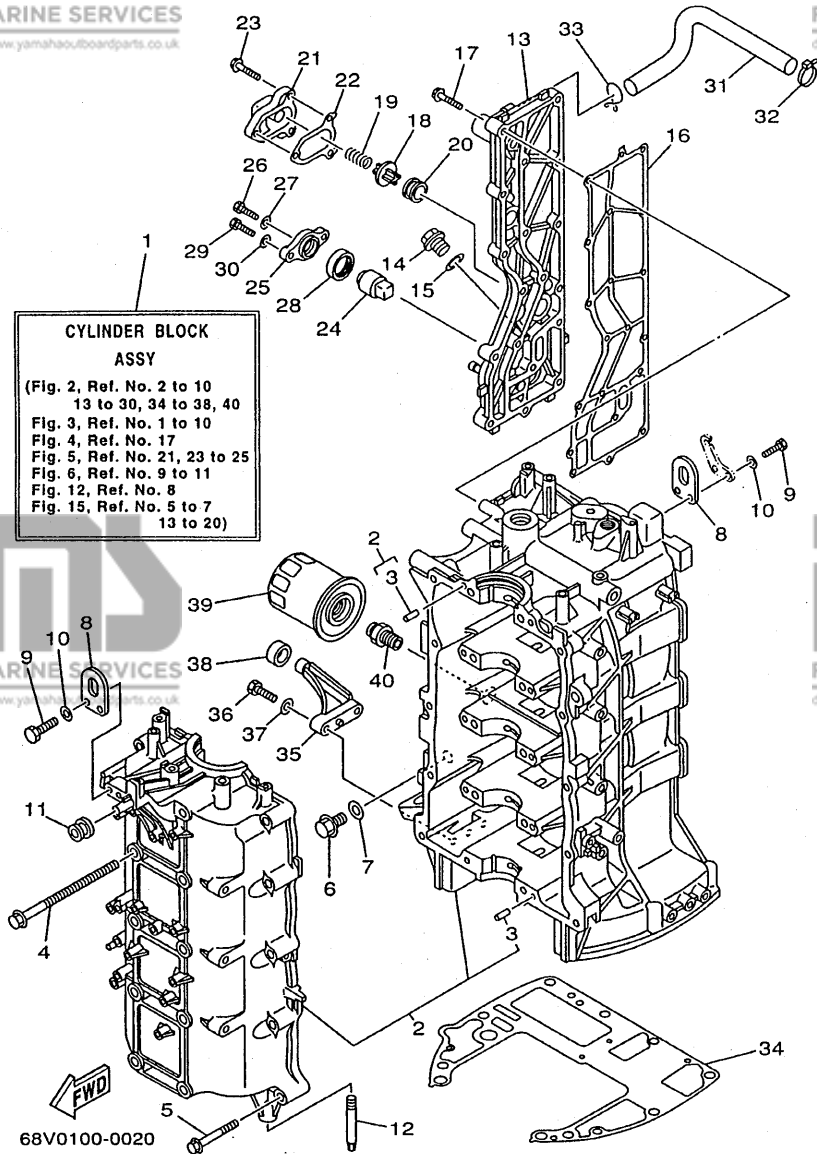
FIG. 1 TOP COWLING

CAPOT SUPERIEUR



68V0010-0010

REF. NO.	PART NO. NO. PIECES	DESCRIPTION DESCRIPTION	68V	68W	REMARKS REMARQUES
28	68V-42678-00	.GRAPHIC, REAR .ADHESIF, ARRIERE	1	1	
29	68V-W0070-00	.GRAPHIC SET .JEU DIEMBLEMES	1	1	
30	68V-42681-00	.MARK, COWLING .ADHESIF, CAPOT	1	1	
31	68V-42682-00	.MARK, COWLING .ADHESIF, CAPOT	1	1	
32	68V-42617-00	.DAMPER, FORM .BOURRELET, CAOUTCHOUC	1	1	
33	68V-42619-00	.DAMPER, FORM .BOURRELET, CAOUTCHOUC	2	2	
34	6H3-44391-01	.NIPPLE, HOSE .RACCORD D'ESSENCE	2	2	
35	90445-10M18	.HOSE .DURITE	2	2	
36	90465-11M10	.CLAMP .BRIDE	2	2	
37	90465-08M63	.CLAMP .BRIDE	2	2	
38	97780-50620	.SCREW, TAPPING .VIS, TETE FRAISEE	2	2	
39	92990-05200	.WASHER, PLAIN .RONDELLE, PLATE	2	2	

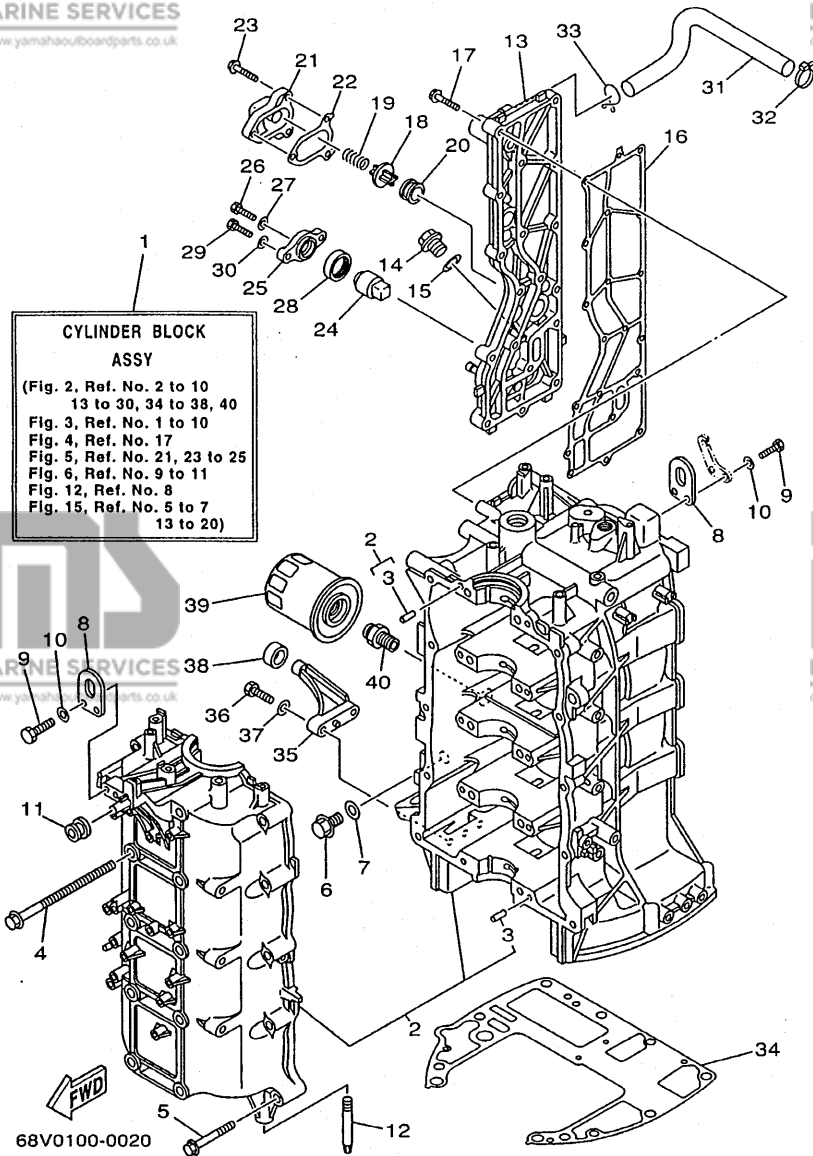


CYLINDER BLOCK ASSY
(Fig. 2, Ref. No. 2 to 10
13 to 30, 34 to 38, 40
Fig. 3, Ref. No. 1 to 10
Fig. 4, Ref. No. 17
Fig. 5, Ref. No. 21, 23 to 25
Fig. 6, Ref. No. 9 to 11
Fig. 12, Ref. No. 8
Fig. 15, Ref. No. 5 to 7
13 to 20)

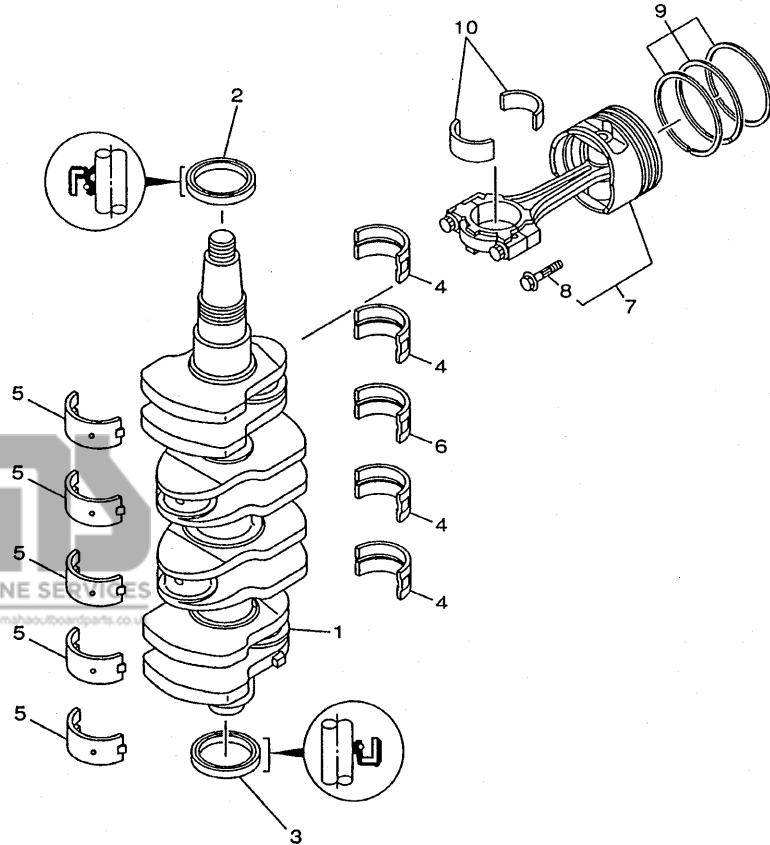
FIG. 2 CYLINDER. CRANKCASE 1 CYLINDRE. CARTER 1

REF. NO.	PART NO. NO. PIECES	DESCRIPTION DESCRIPTION	68V	68W	REMARKS REMARQUES
1	68V-W009B-00-1S	CYLINDER BLOCK ASSY CYLINDRE GROUPE (ENS.)	1	1	
2	68V-15100-00-1S	CRANKCASE ASSY CARTER DE MOTEUR COMPLET	1	1	
3	93606-12019	.PIN, DOWEL .GOUJON	10	10	
4	90119-10M88	BOLT, WITH WASHER BOULON, AVEC RONDELLE	10	10	
5	90119-08M66	BOLT, WITH WASHER BOULON, AVEC RONDELLE	10	10	
6	90340-14M06	PLUG, STRAIGHT SCREW PLOT, FILETE DROIT	1	1	
7	90430-14115	GASKET JOINT	1	1	
8	62Y-11119-00	HANGER, ENGINE ANNEAU, LEVAGE	2	2	
9	97095-06020	BOLT BOULON	4	4	
10	92995-06600	WASHER RONDELLE	4	4	
11	90480-12072	GROMMET PASSE-FIL	1	1	
12	67F-15142-00	GUIDE 1 GUIDE 1	2	2	
13	68V-41113-00-1S	OUTER COVER, EXHAUST COUVERCLE, ECHAPPEMENT	1	1	
14	90340-18M09	PLUG, STRAIGHT SCREW PLOT, FILETE DROIT	1	1	
15	90430-18130S	GASKET JOINT	1	1	
16	67F-41114-A0	GASKET, EXHAUST OUTER COVER JOINT, COUVERCLE D'ECHAPPEMENT	1	1	
17	90119-06MA4	BOLT, WITH WASHER BOULON, AVEC RONDELLE	18	18	
18	6G5-12416-00	VALVE, PRESSURE CONTROL SOUPAPE DE CONTROLEUR PRESS	1	1	
19	90501-16M11	SPRING, COMPRESSION RESSORT, COMPRESSION	1	1	
20	90480-20M05	GROMMET PASSE-FIL	1	1	
21	67F-1246A-00-1S	COVER 1 COUVERCLE 1	1	1	
22	67F-12435-A0	GASKET JOINT	1	1	
23	90119-06MA2	BOLT, WITH WASHER BOULON, AVEC RONDELLE	3	3	
24	67F-11325-00	ANODE ANODE	1	1	
25	67F-11327-00-94	COVER, ANODE COUVERCLE	1	1	
26	97075-06020	BOLT BOULON	1	1	
27	92995-06600	WASHER RONDELLE	1	1	

FIG. 2 CYLINDER. CRANKCASE 1 CYLINDRE. CARTER 1



REF. NO.	PART NO. NO. PIECES	DESCRIPTION DESCRIPTION	68V	68W	REMARKS REMARQUES
28	67F-11328-00	GROMMET, ANODE PASSE-FIL	1	1	
29	97075-08025	BOLT BOULON	2	2	
30	92995-08600	WASHER RONDELLE	2	2	
31	67F-1243A-00	HOSE 1 DURITE 1	1	1	
32	90465-11M10	CLAMP BRIDE	1	1	
33	90467-20M15	CLIP JONC	1	1	
34	67F-11351-01	GASKET, CYLINDER JOINT, D'EMBASE	1	1	
35	67F-42761-00-94	STOPPER PLAQUETTE	2	2	
36	97095-06025	BOLT BOULON	4	4	
37	92995-06600	WASHER RONDELLE	4	4	
38	663-44533-00	DAMPER, UPPER MOUNT RUBBER COUVERCLE, SUSPENSION INFERIEU	2	2	
39	5GH-13440-00	ELEMENT ASSY, OIL CLEANER ELEMENT, FILTRE A HUILE	1	1	
40	90401-20145	BOLT, UNION BOULON, RACCORD	1	1	



FWD
68V0010-0030

FIG. 3 CRANKSHAFT. PISTON

VILEBREQUIN. PISTON

REF. NO.	PART NO. NO. PIECES	DESCRIPTION DESCRIPTION	68V	68W	REMARKS REMARQUES
1	68V-11411-00	CRANKSHAFT VILEBREQUIN COMPLET	1	1	
2	93102-48M60	OIL SEAL JOINT SPY	1	1	
3	93101-48M68	OIL SEAL JOINT SPY	1	1	
4	67F-11416-00	PLANE BEARING, CRANKSHAFT 1 COUSSINET DE VILEBREQUIN	4	4	UR GREEN
	67F-11416-10	PLANE BEARING, CRANKSHAFT 1 COUSSINET DE VILEBREQUIN	4	4	UR BLUE
	67F-11416-20	PLANE BEARING, CRANKSHAFT 1 COUSSINET DE VILEBREQUIN	4	4	UR RED
5	67F-11417-00	PLANE BEARING, CRANKSHAFT 2 COUSSINET DE VILEBREQUIN	5	5	UR YELLOW
	67F-11417-10	PLANE BEARING, CRANKSHAFT 2 COUSSINET DE VILEBREQUIN	5	5	UR GREEN
	67F-11417-20	PLANE BEARING, CRANKSHAFT 2 COUSSINET DE VILEBREQUIN	5	5	UR BLUE
	67F-11417-30	PLANE BEARING, CRANKSHAFT 2 COUSSINET DE VILEBREQUIN	5	5	UR RED
6	67F-11418-00	PLANE BEARING, CRANKSHAFT 3 COUSSINET, VILEBREQUIN 3	1	1	UR GREEN
	67F-11418-10	PLANE BEARING, CRANKSHAFT 3 COUSSINET, VILEBREQUIN 3	1	1	UR BLUE
	67F-11418-20	PLANE BEARING, CRANKSHAFT 3 COUSSINET, VILEBREQUIN 3	1	1	UR RED
7	68V-W1164-00	PISTON/CONNECTING ROD ASSY (STD)	4	4	
	68V-W1164-10	PISTON/CON-ROD ASSY (0.25MM OS)	4	4	
	68V-W1164-20	PISTON/BIELLE COMPLETE (0.25MM O/S)	4	4	
8	K1C-A3275-00	.BOLT, CONNECTING ROD .BOULON, BIELLE	2	2	
9	67F-11603-01	PISTON RING SET (STD)	4	4	
	67F-11604-01	PISTON RING SET (0.25MM O/S)	4	4	AP
	67F-11605-01	JUE DE SEGMENTS (0.25MM O/S)	4	4	
10	68V-11656-00	PLANE BEARING, CONNECTING ROD ROULEMENT DE BIELLE	8	8	UR YELLOW
	68V-11656-10	PLANE BEARING, CONNECTING ROD ROULEMENT DE BIELLE	8	8	UR GREEN
	68V-11656-20	PLANE BEARING, CONNECTING ROD ROULEMENT DE BIELLE	8	8	UR BLUE
	68V-11656-30	PLANE BEARING, CONNECTING ROD ROULEMENT DE BIELLE	8	8	UR RED

B1

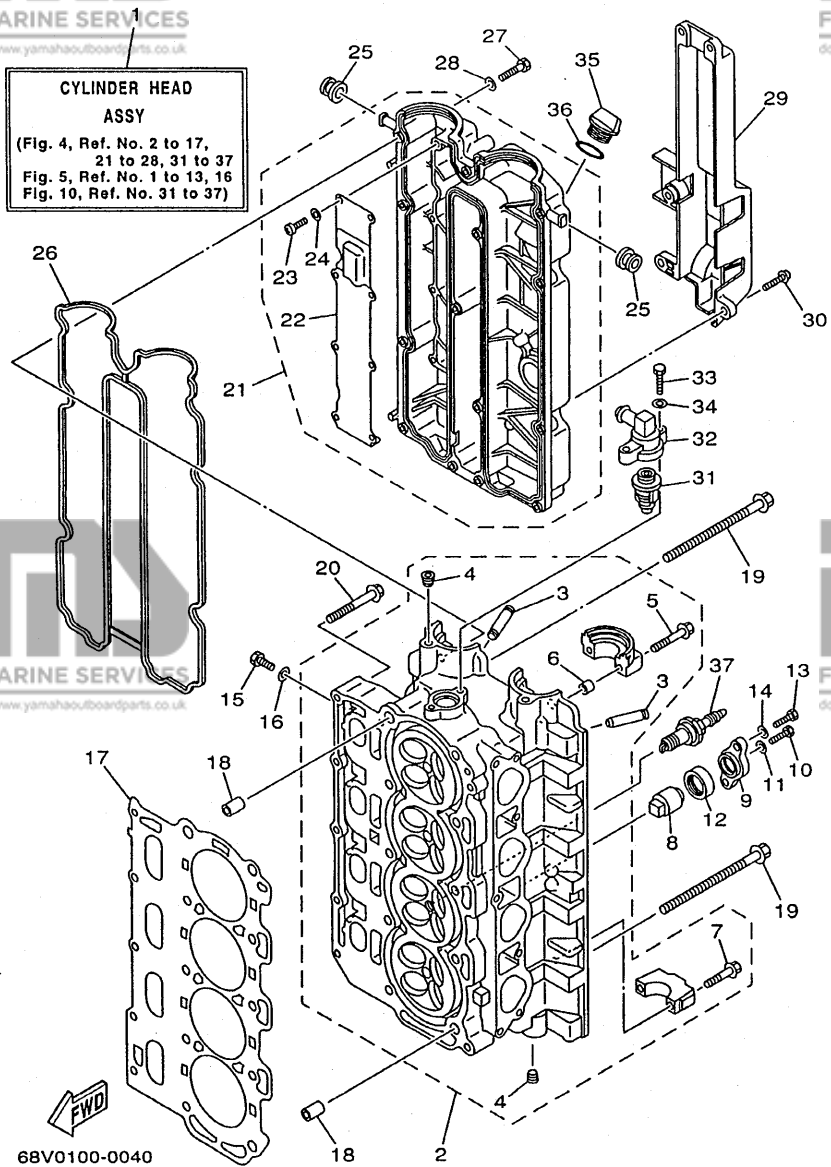


FIG. 4 CYLINDER. CRANKCASE 2 CYLINDRE. CARTER 2

REF. NO.	PART NO. NO. PIECES	DESCRIPTION DESCRIPTION	68V	68B	REMARKS REMARQUES
1	68V-W009A-00-1S	CYLINDER HEAD ASSY CULASSE (ENS.)	1	1	
2	68V-11110-00-94	CYLINDER HEAD ASSY JEU DE CULASSE	1	1	
3	67F-11133-10	.GUIDE, INTAKE VALVE .GUIDE, SOUP D'ADM	16	16	
4	90344-51019	.PLUG, TAPER SCREW .PLOT, FILETE CONIQUE	4	4	
5	90119-07235	.BOLT, WITH WASHER BOULON, AVEC RONDELLE	4	4	
6	91809-08006	.PIN, DOWEL .GOUJON, D'ASSEMBLAGE	4	4	
7	90119-07234	.BOLT, WITH WASHER BOULON, AVEC RONDELLE	16	16	
8	67F-11325-00	ANODE ANODE	2	2	
9	67F-11327-00-94	COVER, ANODE COUVERCLE	2	2	
10	97075-06020	BOLT BOULON	2	2	
11	92995-06600	WASHER RONDELLE	2	2	
12	67F-11328-00	GROMMET, ANODE PASSE-FIL	2	2	
13	97075-08025	BOLT BOULON	4	4	
14	92995-08600	WASHER RONDELLE	4	4	
15	97095-08014S	BOLT BOULON	4	4	
16	90430-08143	GASKET JOINT	4	4	
17	67F-11181-01	GASKET, CYLINDER HEAD 1 JOINT, DE CULASSE 1	1	1	
18	90387-10M08	COLLAR COLLERETTE	2	2	
19	90105-10M89	BOLT, WASHER BASED BOULON, AVEC RONDELLE	10	10	
20	90119-08M91	BOLT, WITH WASHER BOULON, AVEC RONDELLE	5	5	
21	68V-11191-00-1S	COVER, CYLINDER HEAD 1 COUVERCLE, CULASSE 1	1	1	
22	67F-11168-00	.COVER, BREATHER .COUVERCLE, RENIFLARD	1	1	
23	98507-04008	.SCREW, PAN HEAD .VIS, TETE TRONCONIQUE	8	8	
24	92907-04600	.WASHER .RONDELLE	8	8	
25	90480-12072	GROMMET PASSE-FIL	2	2	
26	67F-11356-00	SEAL, CYLINDER 2 JOINT, SPY CYLINDRE	1	1	
27	97095-06030	BOLT BOULON	14	14	

**CYLINDER HEAD
ASSY**
(Fig. 4, Ref. No. 2 to 17,
21 to 28, 31 to 37
Fig. 5, Ref. No. 1 to 13, 16
Fig. 10, Ref. No. 31 to 37)

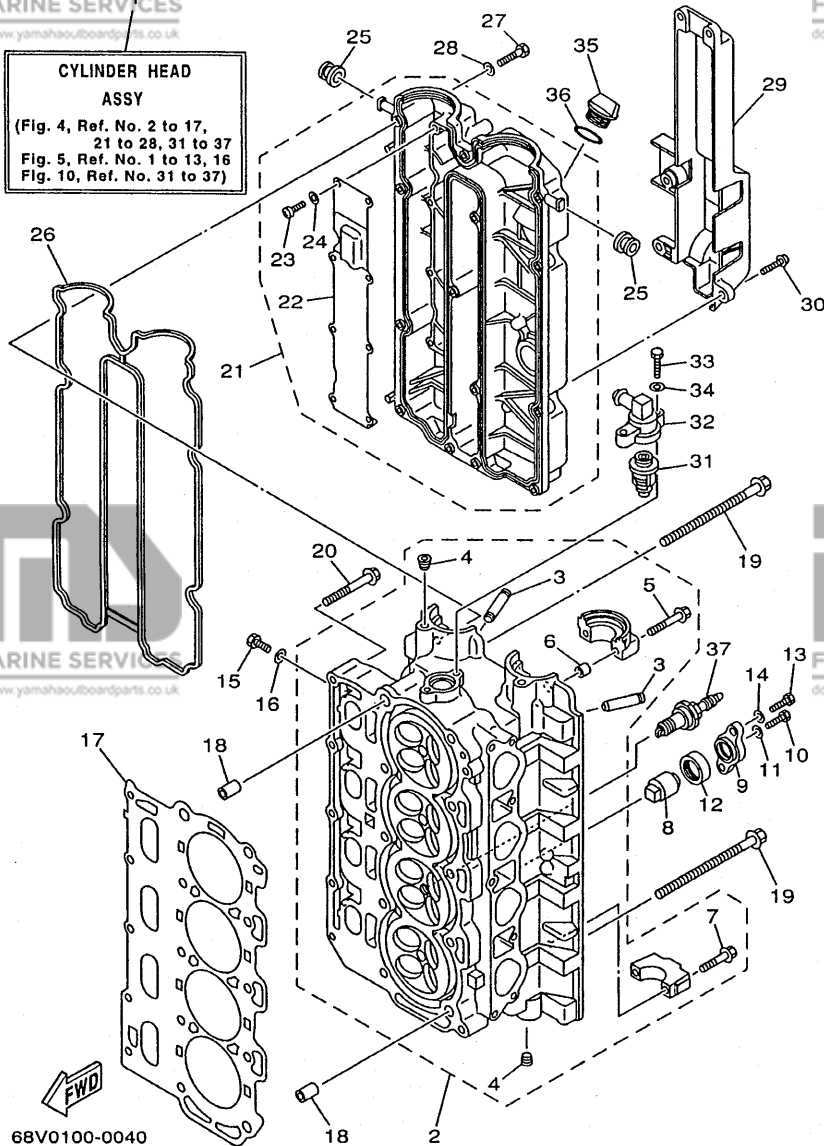


FIG. 4 CYLINDER. CRANKCASE 2 CYLINDRE. CARTER 2

REF. NO.	PART NO. NO. PIECES	DESCRIPTION DESCRIPTION	68V	68W	REMARKS REMARQUES
28	92995-06600	WASHER RONDELLE	14	14	
29	67F-11192-00	COVER, CYLINDER HEAD 2 COUVERCLE, CULASSE 2	1	1	
30	90159-06M29	SCREW, WITH WASHER VIS, AVEC RONDELLE	5	5	
31	68V-12411-00	THERMOSTAT THERMOSTAT	1	1	
32	68V-12413-00-1S	COVER, THERMOSTAT COUVERCLE, THERMOSTAT	1	1	
33	97095-06025	BOLT BOULON	2	2	
34	92995-06600	WASHER RONDELLE	2	2	
35	6G8-15363-00	PLUG, OIL PLOT, HUILE	1	1	
36	93210-24M79	O-RING JOINT TORIQUE	1	1	
37	94702-00400	PLUG, SPARK (NGK LFR6A-11) BOUGIE D'ALLUMAGE (NGK LFR6A-11)	4	4	

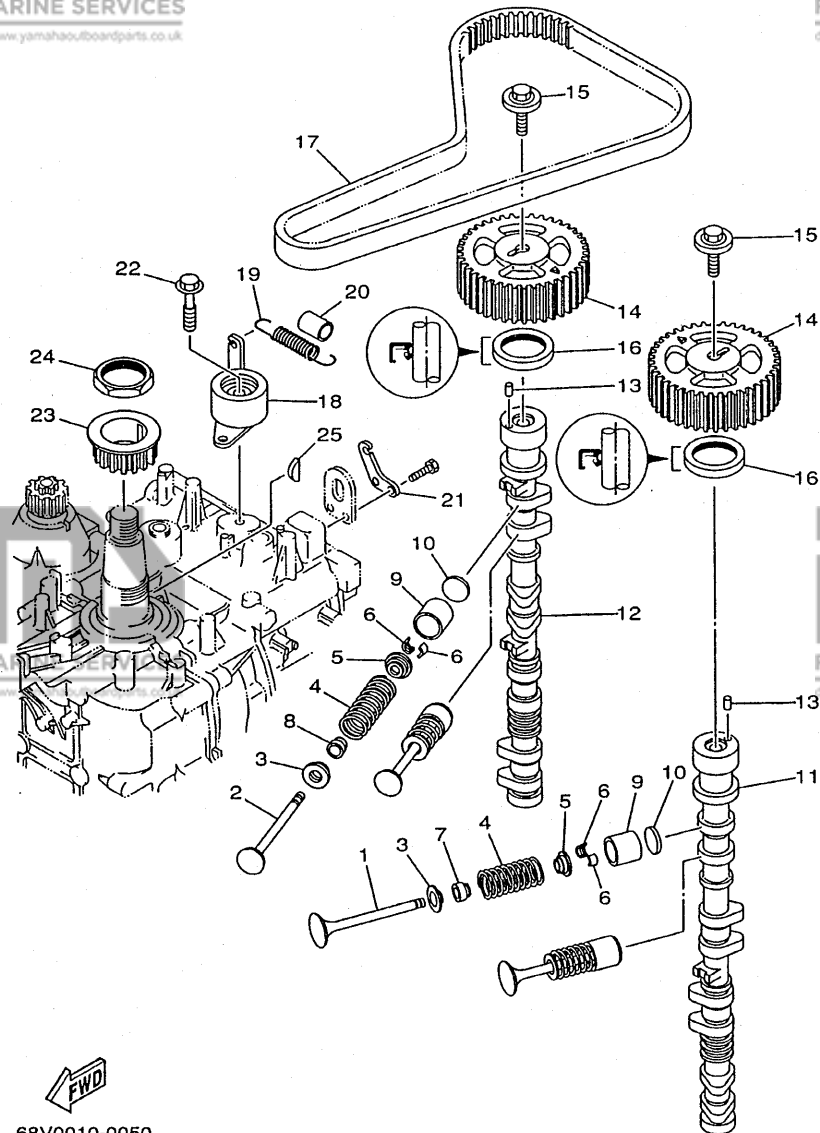
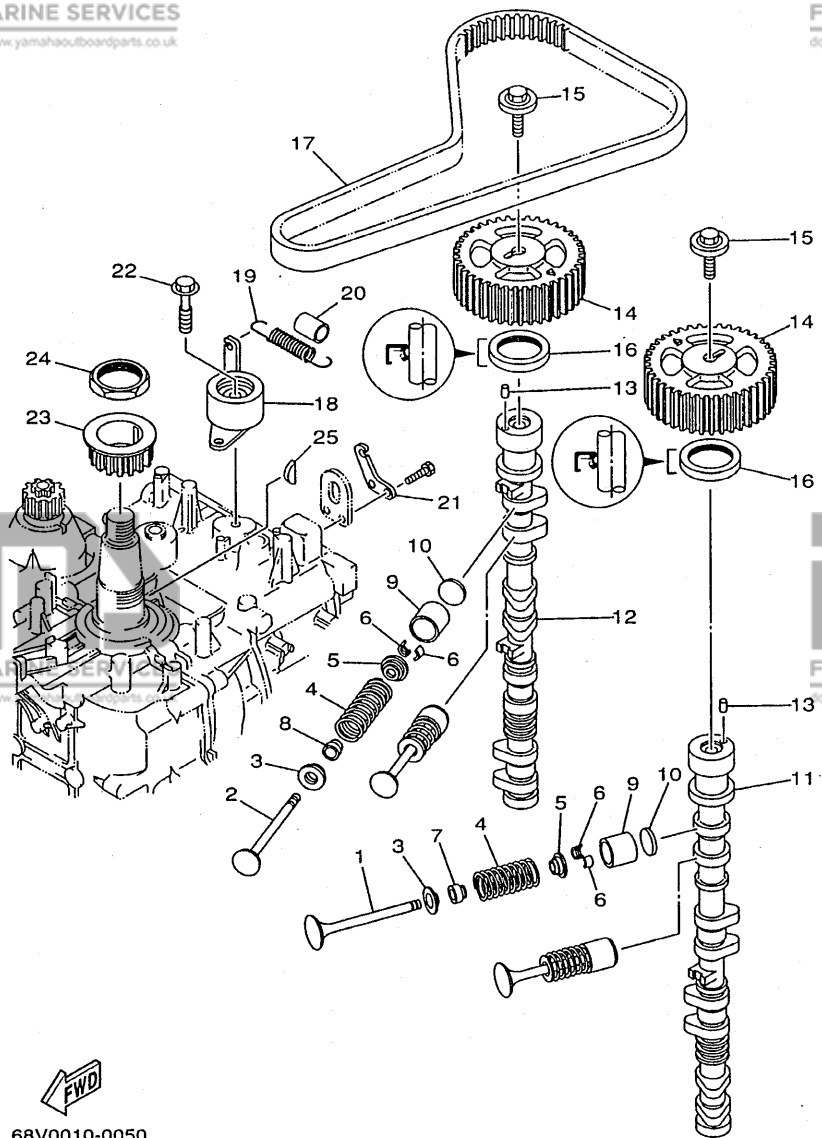


FIG. 5 VALVE SOUPAPE

REF. NO.	PART NO. NO. PIECES	DESCRIPTION DESCRIPTION	68V	68V	REMARKS REMARQUES
1	68V-12111-00	VALVE, INTAKE SOUPAPE, ADMISSION	8	8	
2	68V-12121-00	VALVE, EXHAUST SOUPAPE, ECHAPPEMENT	8	8	
3	67F-12116-00	SEAT, VALVE SPRING SIEGE, RESSORT DE SOUPAPE	16	16	
4	67F-12114-00	SPRING, VALVE OUTER RESSORT DE SOUPAPE, EXTERNE	16	16	
5	67F-12117-00	RETAINER, VALVE SPRING BUTEE DE RESSORT DE SOUPAPE	16	16	
6	67F-12118-00	COTTER, VALVE FRAISE, SOUPAPE	32	32	
7	K0A-A3721-00	SEAL, VALVE STEM JOINT, QUEUE DE SOUPAPE	8	8	
8	K0A-A3722-00	SEAL, VALVE STEM 2 JOINT, QUEUE DE SOUPAPE 2	8	8	
9	67F-12153-00	LIFTER, VALVE LEVE-SOUPAPE	16	16	
10	67F-12168-00	PAD, ADJUSTING (2.000) PASTILLE, DE REGLAGE (2.000)	16	16	UR
	67F-12168-10	PAD, ADJUSTING (2.025) PASTILLE, DE REGLAGE (2.025)	16	16	UR
	67F-12168-20	PAD, ADJUSTING (2.050) PASTILLE, DE REGLAGE (2.050)	16	16	UR
	67F-12168-30	PAD, ADJUSTING (2.075) PASTILLE, DE REGLAGE (2.075)	16	16	UR
	67F-12168-40	PAD, ADJUSTING (2.100) PASTILLE, DE REGLAGE (2.100)	16	16	UR
	67F-12168-50	PAD, ADJUSTING (2.125) PASTILLE, DE REGLAGE (2.125)	16	16	UR
	67F-12168-60	PAD, ADJUSTING (2.150) PASTILLE, DE REGLAGE (2.150)	16	16	UR
	67F-12168-70	PAD, ADJUSTING (2.175) PASTILLE, DE REGLAGE (2.175)	16	16	UR
	67F-12168-80	PAD, ADJUSTING (2.200) PASTILLE, DE REGLAGE (2.200)	16	16	UR
	67F-12168-A0	PAD, ADJUSTING (2.225) PASTILLE, DE REGLAGE (2.225)	16	16	UR
	67F-12168-B0	PAD, ADJUSTING (2.250) PASTILLE, DE REGLAGE (2.250)	16	16	UR
	67F-12168-C0	PAD, ADJUSTING (2.275) PASTILLE, DE REGLAGE (2.275)	16	16	UR
	67F-12168-D0	PAD, ADJUSTING (2.300) PASTILLE, DE REGLAGE (2.300)	16	16	UR
	67F-12168-E0	PAD, ADJUSTING (2.325) PASTILLE, DE REGLAGE (2.325)	16	16	UR
	67F-12168-F0	PAD, ADJUSTING (2.350) PASTILLE, DE REGLAGE (2.350)	16	16	UR
	67F-12168-G0	PAD, ADJUSTING (2.375) PASTILLE, DE REGLAGE (2.375)	16	16	UR
	67F-12168-H0	PAD, ADJUSTING (2.400) PASTILLE, DE REGLAGE (2.400)	16	16	UR
	67F-12168-J0	PAD, ADJUSTING (2.425) PASTILLE, DE REGLAGE (2.425)	16	16	UR

FWD
68V0010-0050



68V0010-0050

FIG. 5 VALVE

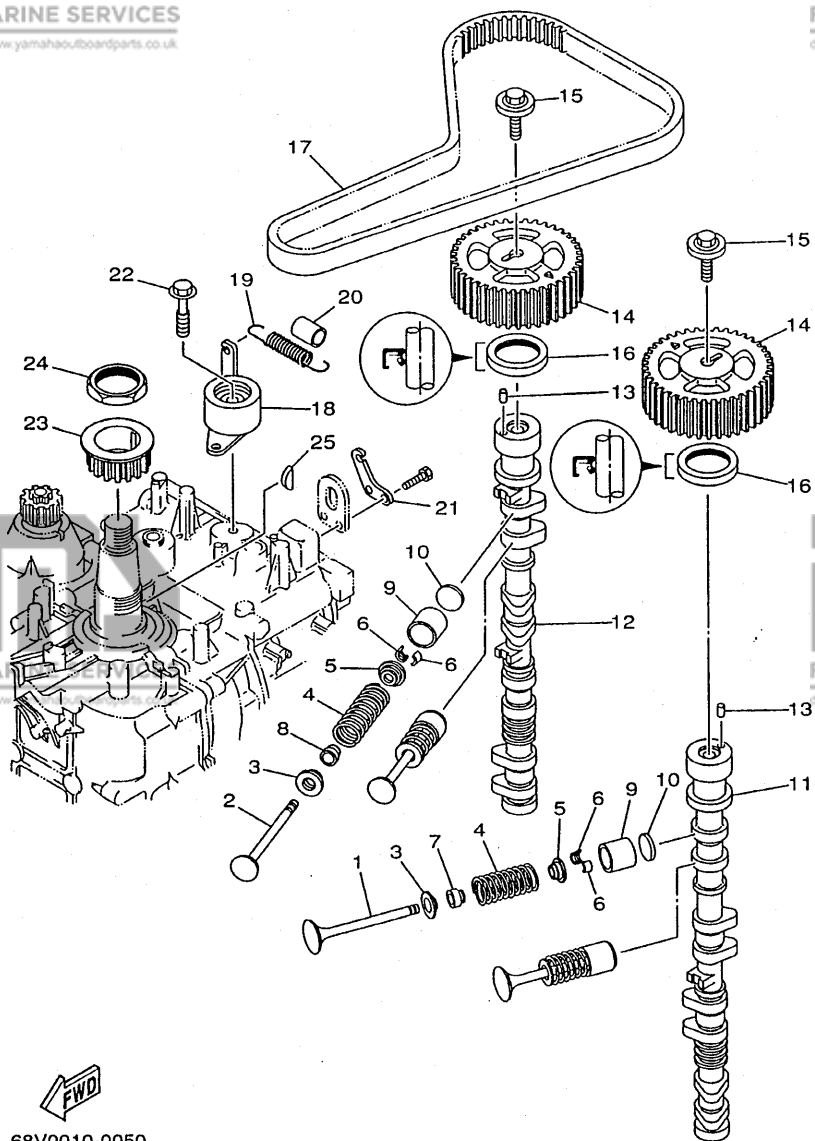
SOUPAPE

REF. NO.	PART NO. NO. PIECES	DESCRIPTION DESCRIPTION	68V	68W	REMARKS REMARQUES
10	67F-12168-K0	PAD, ADJUSTING (2.450) PASTILLE, DE REGLAGE (2.450)	16	16	UR
	67F-12168-L0	PAD, ADJUSTING (2.475) PASTILLE, DE REGLAGE (2.475)	16	16	UR
	67F-12168-M0	PAD, ADJUSTING (2.500) PASTILLE, DE REGLAGE (2.500)	16	16	UR
	67F-12168-N0	PAD, ADJUSTING (2.525) PASTILLE, DE REGLAGE (2.525)	16	16	UR
	67F-12168-P0	PAD, ADJUSTING (2.550) PASTILLE, DE REGLAGE (2.550)	16	16	UR
	67F-12168-R0	PAD, ADJUSTING (2.575) PASTILLE, DE REGLAGE (2.575)	16	16	UR
	67F-12168-S0	PAD, ADJUSTING (2.600) PASTILLE, DE REGLAGE (2.600)	16	16	UR
	67F-12168-T0	PAD, ADJUSTING (2.625) PASTILLE, DE REGLAGE (2.625)	16	16	UR
	67F-12168-U0	PAD, ADJUSTING (2.650) PASTILLE, DE REGLAGE (2.650)	16	16	UR
	67F-12168-V0	PAD, ADJUSTING (2.675) PASTILLE, DE REGLAGE (2.675)	16	16	UR
	67F-12168-W0	PAD, ADJUSTING (2.700) PASTILLE, DE REGLAGE (2.700)	16	16	UR
	67F-12168-X0	PAD, ADJUSTING (2.725) PASTILLE, DE REGLAGE (2.725)	16	16	UR
	67F-12168-Y0	PAD, ADJUSTING (2.750) PASTILLE, DE REGLAGE (2.750)	16	16	UR
	67F-12169-00	PAD, ADJUSTING (2.775) PASTILLE, DE REGLAGE (2.775)	16	16	UR
	67F-12169-10	PAD, ADJUSTING (2.800) PASTILLE, DE REGLAGE (2.800)	16	16	UR
	67F-12169-20	PAD, ADJUSTING (2.825) PASTILLE, DE REGLAGE (2.825)	16	16	UR
	67F-12169-30	PAD, ADJUSTING (2.850) PASTILLE, DE REGLAGE (2.850)	16	16	UR
	67F-12169-40	PAD, ADJUSTING (2.875) PASTILLE, DE REGLAGE (2.875)	16	16	UR
	67F-12169-50	PAD, ADJUSTING (2.900) PASTILLE, DE REGLAGE (2.900)	16	16	UR
	67F-12169-60	PAD, ADJUSTING (2.925) PASTILLE, DE REGLAGE (2.925)	16	16	UR
	67F-12169-70	PAD, ADJUSTING (2.950) PASTILLE, DE REGLAGE (2.950)	16	16	UR
	67F-12169-80	PAD, ADJUSTING (2.975) PASTILLE, DE REGLAGE (2.975)	16	16	UR
	67F-12169-A0	PAD, ADJUSTING (3.000) PASTILLE, DE REGLAGE (3.000)	16	16	UR
	67F-12169-B0	PAD, ADJUSTING (3.025) PASTILLE, DE REGLAGE (3.025)	16	16	UR
	67F-12169-C0	PAD, ADJUSTING (3.050) PASTILLE, DE REGLAGE (3.050)	16	16	UR
	67F-12169-D0	PAD, ADJUSTING (3.075) PASTILLE, DE REGLAGE (3.075)	16	16	UR
	67F-12169-E0	PAD, ADJUSTING (3.100) PASTILLE, DE REGLAGE (3.100)	16	16	UR

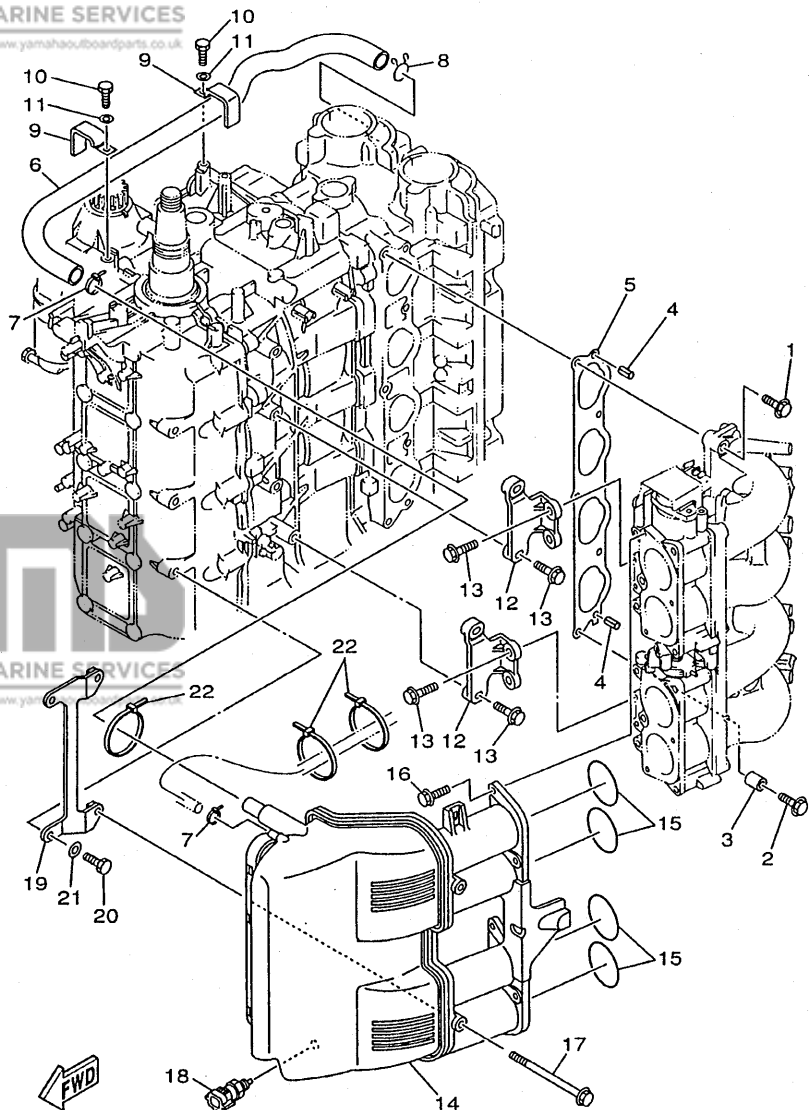
FIG. 5 VALVE

SOUPAPE

REF. NO.	PART NO. NO. PIECES	DESCRIPTION DESCRIPTION	68V	68W	REMARKS REMARQUES
10	67F-12169-F0	PAD, ADJUSTING (3.125)	16	16	UR
	67F-12169-G0	PASTILLE, DE REGLAGE (3.125)			
	67F-12169-H0	PAD, ADJUSTING (3.150)	16	16	UR
	67F-12169-I0	PASTILLE, DE REGLAGE (3.150)			
	67F-12169-J0	PAD, ADJUSTING (3.175)	16	16	UR
	67F-12169-K0	PASTILLE, DE REGLAGE (3.175)			
	67F-12169-L0	PAD, ADJUSTING (3.200)	16	16	UR
	67F-12169-M0	PASTILLE, DE REGLAGE (3.200)			
	67F-12169-N0	PAD, ADJUSTING (3.225)	16	16	UR
	67F-12169-O0	PASTILLE, DE REGLAGE (3.225)			
	67F-12169-P0	PAD, ADJUSTING (3.250)	16	16	UR
	67F-12169-Q0	PASTILLE, DE REGLAGE (3.250)			
	67F-12169-R0	PAD, ADJUSTING (3.275)	16	16	UR
	67F-12169-S0	PASTILLE, DE REGLAGE (3.275)			
	67F-12169-T0	PAD, ADJUSTING (3.300)	16	16	UR
	67F-12169-U0	PASTILLE, DE REGLAGE (3.300)			
11	67F-12171-00	CAMSHAFT 1 ARBRE A CAMES 1	1	1	
12	67F-12181-00	CAMSHAFT 2 ARBRE A CAMES 2	1	1	
13	93605-10108	PIN, DOWEL GOUJON	2	2	
14	67F-11537-00	GEAR, DRIVEN PIGNON SECONDAIRE	2	2	
15	90119-10M06	BOLT, WITH WASHER BOULON, AVEC RONDELLE	2	2	
16	93102-38M59	OIL SEAL JOINT SPY	2	2	
17	67F-46241-00	BELT COURROIE TRAPEZOIDALE	1	1	
18	67F-11590-00	TENSIONER ASSY TENDEUR (ENS.)	1	1	
19	90506-16M39	SPRING, TENSION RESSORT, TENSION	1	1	
20	90445-15M03	HOSE DURITE	1	1	
21	67F-11595-00	PLATE, VALVE PLAQUE DE SOUPAPE	1	1	
22	90119-10M72	BOLT, WITH WASHER BOULON, AVEC RONDELLE	1	1	
23	67F-11536-00	GEAR, DRIVE ENGRENAGE, MENANT	1	1	
24	90170-40003	NUT ECROU	1	1	
25	90280-04008	KEY, WOODRUFF CLAVETTE, DEMI-LUNE	1	1	



68V0010-0050



68V0010-0060

FIG. 6 INTAKE 1

ADMISSION 1

REF. NO.	PART NO. NO. PIECES	DESCRIPTION DESCRIPTION	68V	68W	REMARKS REMARQUES
1	97575-08540	BOLT, WITH WASHER VIS HEXAGONAL AVEC RONDELLE	4	4	
2	90119-08M68	BOLT, WITH WASHER BOULON, AVEC RONDELLE	1	1	
3	90387-08M32	COLLAR COLLERETTE	1	1	
4	91690-50014	PIN, SPRING GOUILLE, ELASTIQUE	2	2	
5	68V-13645-00	GASKET, MANIFOLD 1 JOINT, TUBULURE 1	1	1	
6	67F-15373-00	PIPE, BREATHER DURITE DE RENIFLARD	1	1	
7	90465-11M10	CLAMP BRIDE	2	2	
8	90467-20M15	CLIP JONC	1	1	
9	90465-12M03	CLAMP BRIDE	2	2	
10	97095-06012	BOLT BOULON	2	2	
11	92995-06600	WASHER RONDELLE	2	2	
12	68V-14291-00-94	BRACKET 1 SUPPORT 1	2	2	
13	90119-06M49	BOLT, WITH WASHER BOULON, AVEC RONDELLE	8	8	
14	68V-14440-00	SILENCER ASSY, INTAKE SIENCIEUX D'ADMISSION	1	1	
15	93210-48MJ9	O-RING JOINT TORIQUE	4	4	
16	90119-06M82	BOLT, WITH WASHER BOULON, AVEC RONDELLE	6	6	
17	90119-06ME1	BOLT, WITH WASHER BOULON, AVEC RONDELLE	2	2	
18	65L-85886-00	THERMOSENSOR SENSITOMETRE	1	1	
19	68V-14292-00	BRACKET 2 SUPPORT 2	1	1	
20	97095-08020	BOLT BOULON	2	2	
21	92995-08600	WASHER RONDELLE	2	2	
22	90465-13M18	CLAMP BRIDE	3	3	

B7

INTAKE ASSY
(Fig. 7, Ref. No. 2 to 37
Fig. 8, Ref. No. 1 to 27
Fig. 9, Ref. No. 1 to 36)

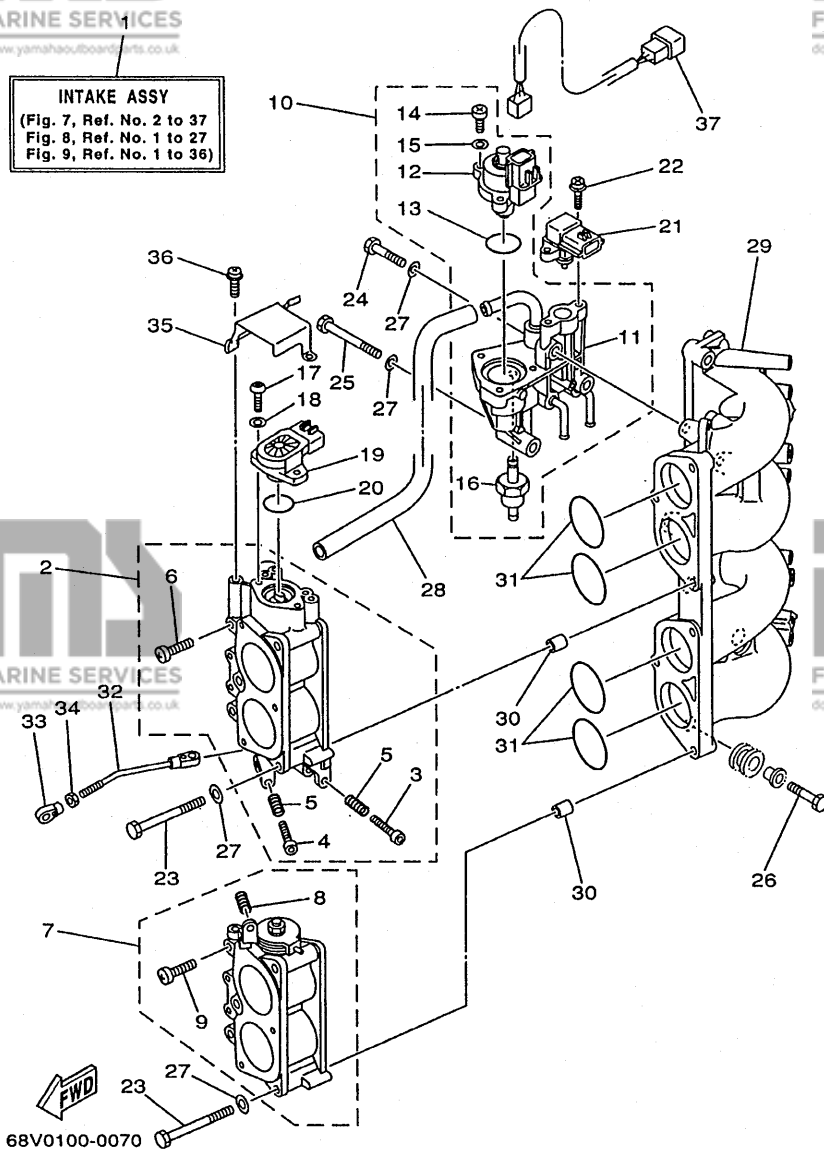


FIG. 7 INTAKE 2

ADMISSION 2

REF. NO.	PART NO. NO. PIECES	DESCRIPTION DESCRIPTION	68V	68W	REMARKS REMARQUES
1	68V-14200-00	INTAKE ASSY ADMISSION (ENS.)	1	1	
2	68V-13751-00	BODY, THROTTLE 1 CARTER 1	1	1	
3	68V-14323-00	.SCREW, AIR ADJUSTING .VIS DE DOSEUR D'AIR	1	1	
4	68V-14321-00	.SCREW, THROTTLE .VIS, ACCELERATEUR	1	1	
5	68V-14331-00	.SPRING, THROTTLE VALVE .RESSORT, BOISSEAU	2	2	
6	68V-14123-00	.SCREW, AIR ADJUSTING .VIS, DOSAGE D'AIR	2	2	
7	68V-13752-00	BODY, THROTTLE 2 CARTER 2	1	1	
8	68V-14331-00	.SPRING, THROTTLE VALVE .RESSORT, BOISSEAU	1	1	
9	68V-14123-00	.SCREW, AIR ADJUSTING .VIS, DOSAGE D'AIR	2	2	
10	68V-13105-00	CONTROL VALVE ASSY SOUPAPE DE CONTROLE COMPLET	1	1	
11	68V-14960-00	.BODY ASSY .CARTER (ENS.)	1	1	
12	68V-1312A-00	.VALVE, CONTROL .EMBLEME, YAMAHA	1	1	
13	68V-13473-00	.O-RING .JOINT TORIQUE	1	1	
14	68V-81146-00	.SCREW 2 .VIS 2	3	3	
15	68V-81162-00	.WASHER, PLAIN .RONDELLE, PLATE	3	3	
16	68V-14511-00	.FILTER ASSY .ENS FILTRE	1	1	
17	68V-81145-00	SCREW 1 VIS 1	2	2	
18	68V-81462-00	WASHER, PLAIN RONDELLE, PLATE	2	2	
19	68V-85885-00	THROTTLE SENSOR ASSY SENSITOMETRE (ENS.)	1	1	
20	68V-8182L-00	O-RING 1 JOINT TORIQUE 1	1	1	
21	68V-82380-00	SENSOR, PRESSURE SONDE DE PRESSION	1	1	
22	68V-81147-00	SCREW 3 VIS 3	2	2	
23	68V-14496-00	BOLT BOULON	6	6	
24	68V-13574-00	BOLT 2 BOULON 2	1	1	
25	68V-13573-00	BOLT 1 BOULON 1	2	2	
26	68V-14777-00	BOLT BOULON	3	3	
27	68V-14475-00	WASHER RONDELLE	9	9	

C1

INTAKE ASSY
 (Fig. 7, Ref. No. 2 to 37
 Fig. 8, Ref. No. 1 to 27
 Fig. 9, Ref. No. 1 to 36)

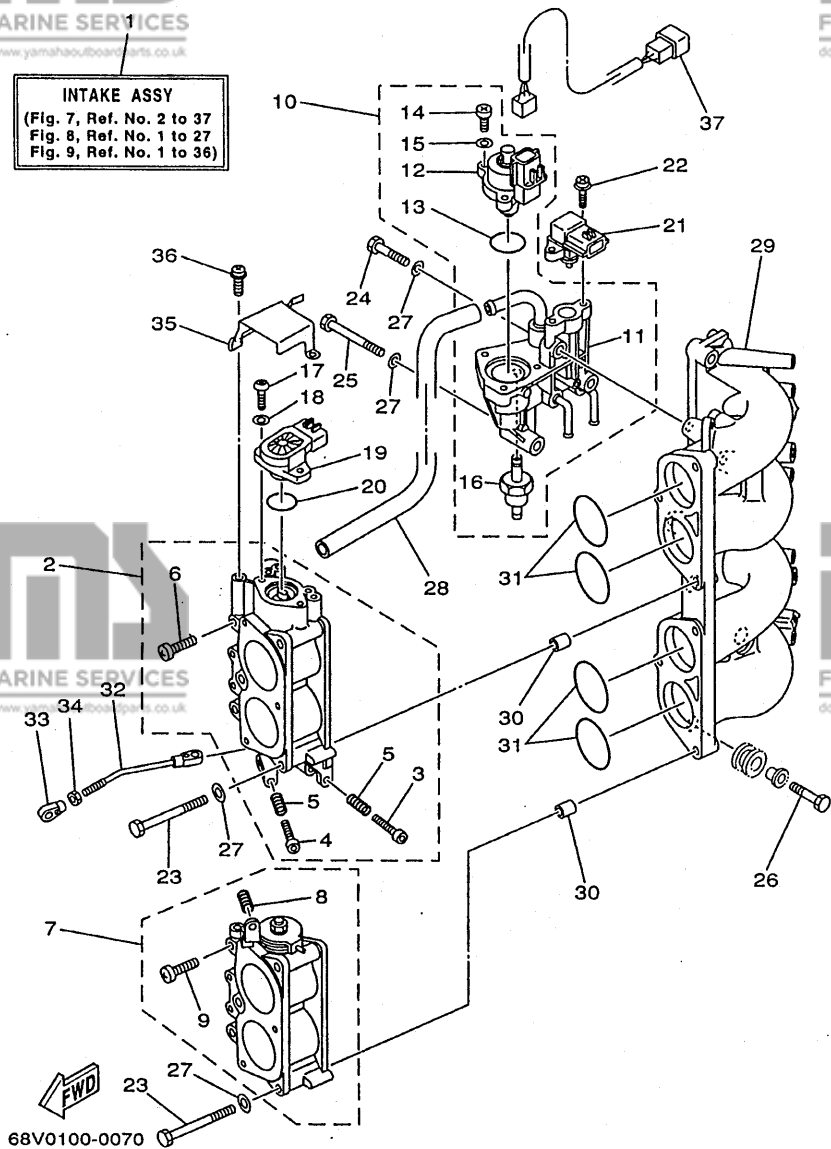
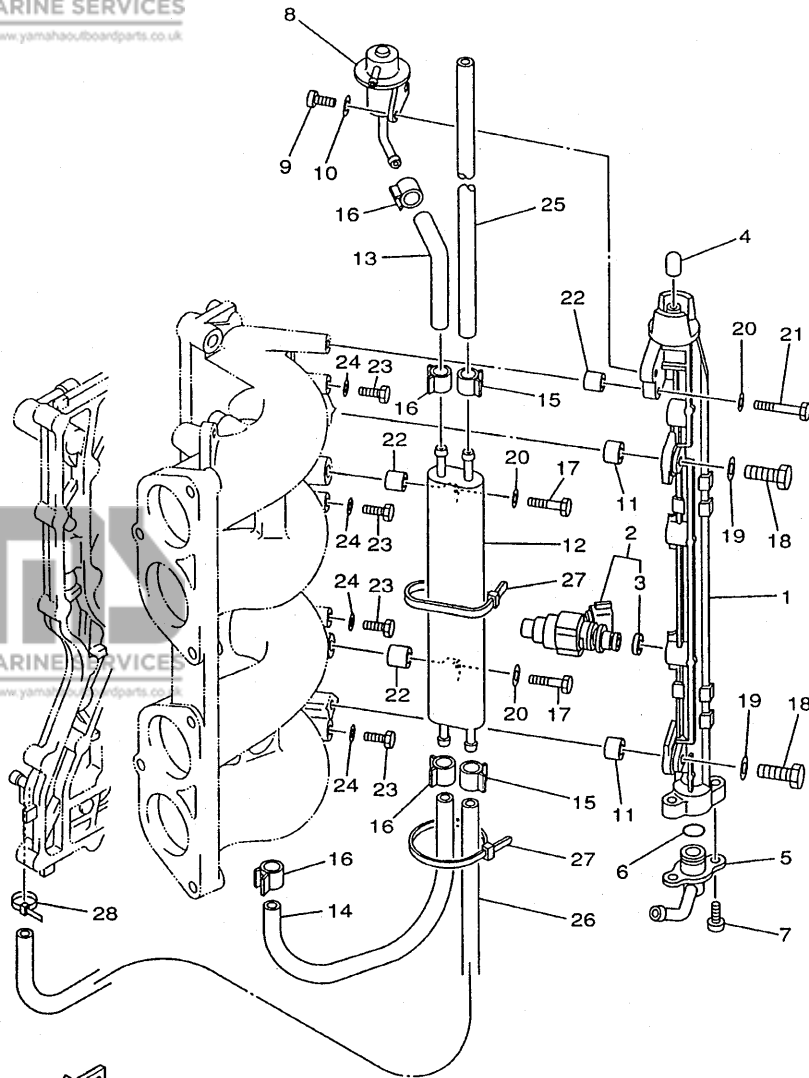


FIG. 7 INTAKE 2

ADMISSION 2

REF. NO.	PART NO. NO. PIECES	DESCRIPTION DESCRIPTION	68V	68W	REMARKS REMARQUES
28	68V-14419-00	PIPE DURITE	1	1	
29	68V-13641-00-94	MANIFOLD 1 TUBULURE 1	1	1	
30	99530-10114	PIN, DOWEL GOUJON, D'ASSEMBLAGE	4	4	
31	93210-48MG8	O-RING JOINT TORIQUE	4	4	
32	68V-41237-00	JOINT, LINK RACCORD	1	1	
33	6H4-41237-00	JOINT, LINK RACCORD	1	1	
34	95380-05700	NUT ECROU	1	1	
35	68V-1441L-00	BRACKET 1 SUPPORT 1	1	1	
36	68V-81145-00	SCREW 1 VIS 1	3	3	
37	68V-8259N-00	WIRE HARNESS ASSY 3 FAISCEAU DE FILS	1	1	

FIG. 8 FUEL INJECTION NOZZLE FUEL INJECTION NOZZLE

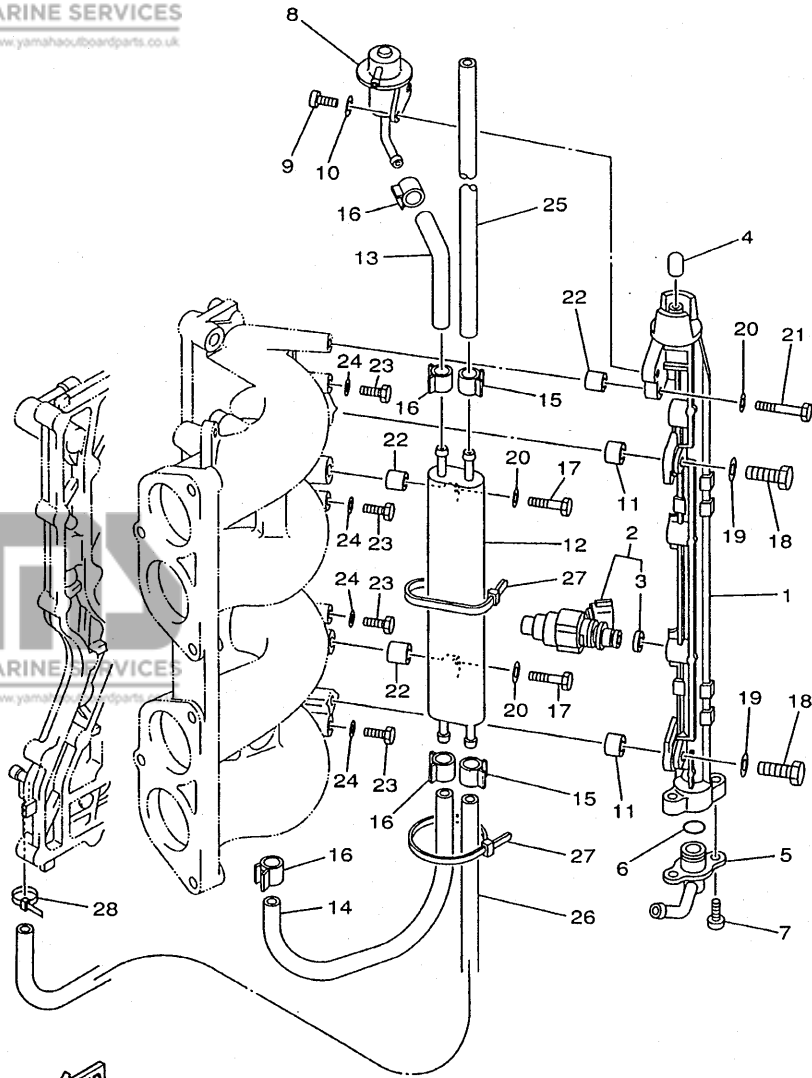


REF. NO.	PART NO. NO. PIECES	DESCRIPTION DESCRIPTION	68V	68W	REMARKS REMARQUES
1	68V-13160-00	DELIVERY PIPE ASSY 1 ENS. TUBE DE REFOULEMENT 1	1	1	
2	68V-8A360-00	INJECTOR UNIT INJECTEUR	4	4	
3	68V-13766-00	.RUBBER, INJECTOR .RONDELLE CAOUTCHOUC	1	1	
4	68V-14225-00	CAP COUVERCLE	1	1	
5	68V-13435-00	NIPPLE RACCORD	1	1	
6	68V-14397-00	O-RING JOINT TORIQUE	1	1	
7	68V-14429-00	SCREW VIS	2	2	
8	68V-13906-00	REGULATOR, PRESSURE REGULATEUR DE PRESSION	1	1	
9	68V-14565-00	SCREW VIS	2	2	
10	68V-14356-00	WASHER, SPRING RONDELLE	2	2	
11	68V-14264-00	COLLAR COLLERETTE	2	2	
12	68V-21841-00	COOLER RADIATEUR	1	1	
13	68V-13971-00	PIPE, FUEL 1 TUBE 1, CARBURANT	1	1	
14	68V-13972-00	PIPE, FUEL 2 TUBE 2, CARBURANT	1	1	
15	68V-24519-00	CLIP JONC	2	2	
16	68V-2411M-00	CLIP JONC	4	4	
17	68V-14777-00	BOLT BOULON	2	2	
18	68V-14428-00	BOLT BOULON	2	2	
19	68V-14475-00	WASHER RONDELLE	2	2	
20	68V-14357-00	WASHER, PLAIN RONDELLE PLATE	3	3	
21	68V-14446-00	BOLT BOULON	1	1	
22	68V-14264-00	COLLAR COLLERETTE	3	3	
23	97095-06010	BOLT BOULON	4	4	
24	90430-06014	GASKET JOINT	4	4	
25	68V-2247A-00	HOSE 1 DURITE 1	1	1	
26	68V-2247B-00	HOSE 2 DURITE 2	1	1	
27	68V-2481H-00	CLAMP BRIDE	2	2	

FWD
68V0010-0080

FIG. 8 FUEL INJECTION NOZZLE FUEL INJECTION NOZZLE

REF. NO.	PART NO. NO. PIECES	DESCRIPTION DESCRIPTION	68V	68W	REMARKS REMARQUES
28	90465-11M10	CLAMP BRIDE	1	1	



FWD
 68V0010-0080

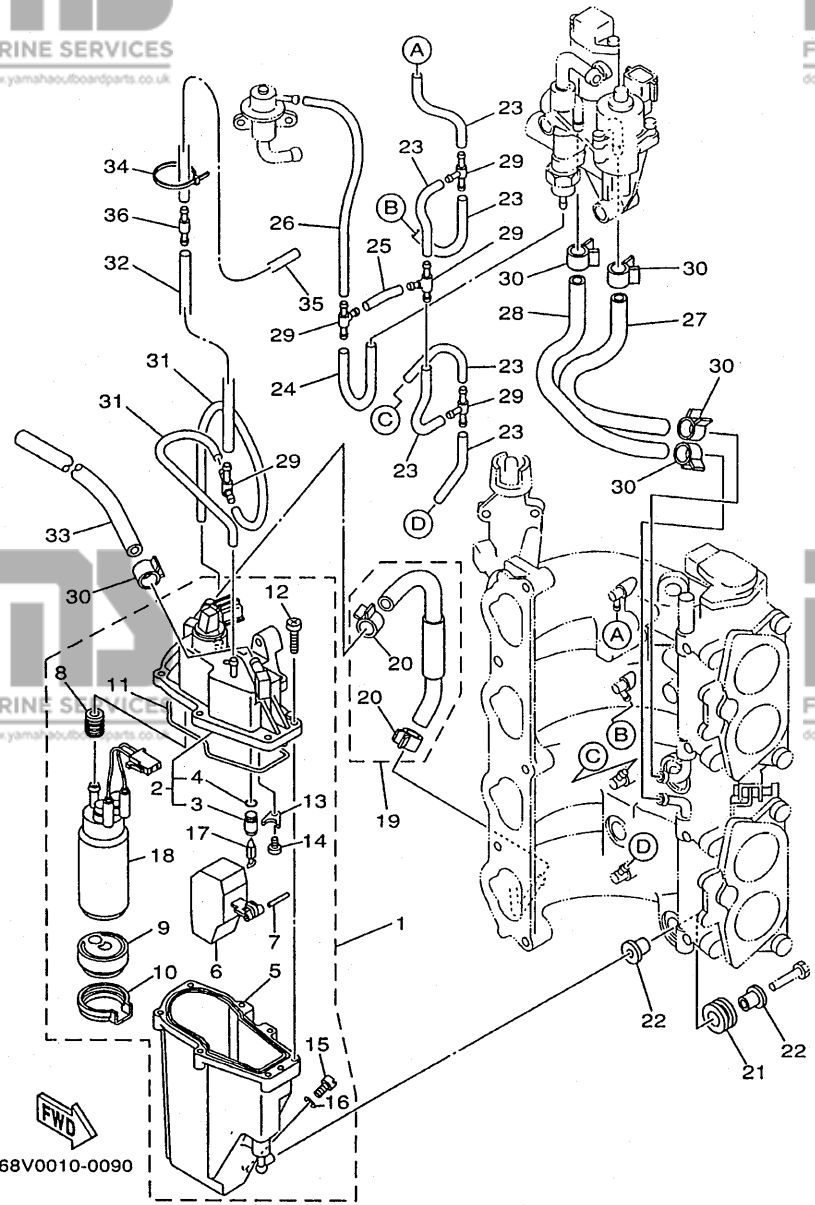


FIG. 9 FUEL INJECTION PUMP FUEL INJECTION PUMP

REF. NO.	PART NO. NO. PIECES	DESCRIPTION DESCRIPTION	68V	68W	REMARKS REMARQUES
1	68V-14180-00	..FLOAT CHAMBER ASSY ..CUVE DE FLOTTEUR	1	1	
2	68V-14182-00	..COVER, FLOAT CHAMBER ..COUVERCLE, CUVE DE FLOTTEUR	1	1	
3	68V-1439A-00	..SEAT, VALVE ..SIEGE, SOUPAPE	1	1	
4	68V-13769-00	..O-RING ..JOINT TORIQUE	1	1	
5	68V-14181-00	..BODY, FLOAT CHAMBER 1 ..CORPS, CUVE DE FLOTTEUR 1	1	1	
6	68V-14985-00	..FLOAT ..FLOTTEUR	1	1	
7	68V-14386-00	..PIN, FLOAT ..AXE, FLOTTEUR	1	1	
8	68V-13781-00	..DAMPER, PUMP ..AMORTISSEUR, POMPE	1	1	
9	68V-13915-00	..FILTER ..FILTRE	1	1	
10	68V-13784-00	..COVER, PUMP ..COUVERCLE, POMPE	1	1	
11	68V-14984-00	..GASKET, FLOAT CHAMBER ..JOINT, CUVE DE FLOTTEUR	1	1	
12	68V-14567-00	..SCREW ..VIS	7	7	
13	68V-14255-00	..PLATE ..PLAQUE	1	1	
14	68V-14592-00	..SCREW ..VIS	1	1	
15	68V-14191-00	..PLUG, DRAIN ..PLOT, VIDANGE	1	1	
16	68V-14126-00	..GASKET ..JOINT	1	1	
17	68V-14546-00	..VALVE, NEEDLE ..POINTEAU	1	1	
18	68V-13907-00	..FUEL PUMP COMP. ..POMPE A CARBURANT COMP.	1	1	
19	68V-14807-00	..HOSE COMP. ..DURITE (ENS.)	1	1	
20	68V-24387-00	..CLIP ..SANDOW	2	2	
21	68V-13593-00	..DAMPER ..AMORTISSEUR	3	3	
22	68V-13716-00	..COLLAR ..COLLERETTE	6	6	
23	68V-13542-00	..HOSE, VACUUM SENSING 1 ..DURITE	6	6	
24	68V-13533-00	..HOSE, VACUUM SENSING 4 ..DURITE 4	1	1	
25	68V-13544-00	..HOSE, VACUUM SENSING 2 ..DURITE	1	1	
26	68V-13532-00	..HOSE, VACUUM SENSING 3 ..DURITE 3	1	1	
27	68V-13545-00	..HOSE 1 ..DURITE 1	1	1	

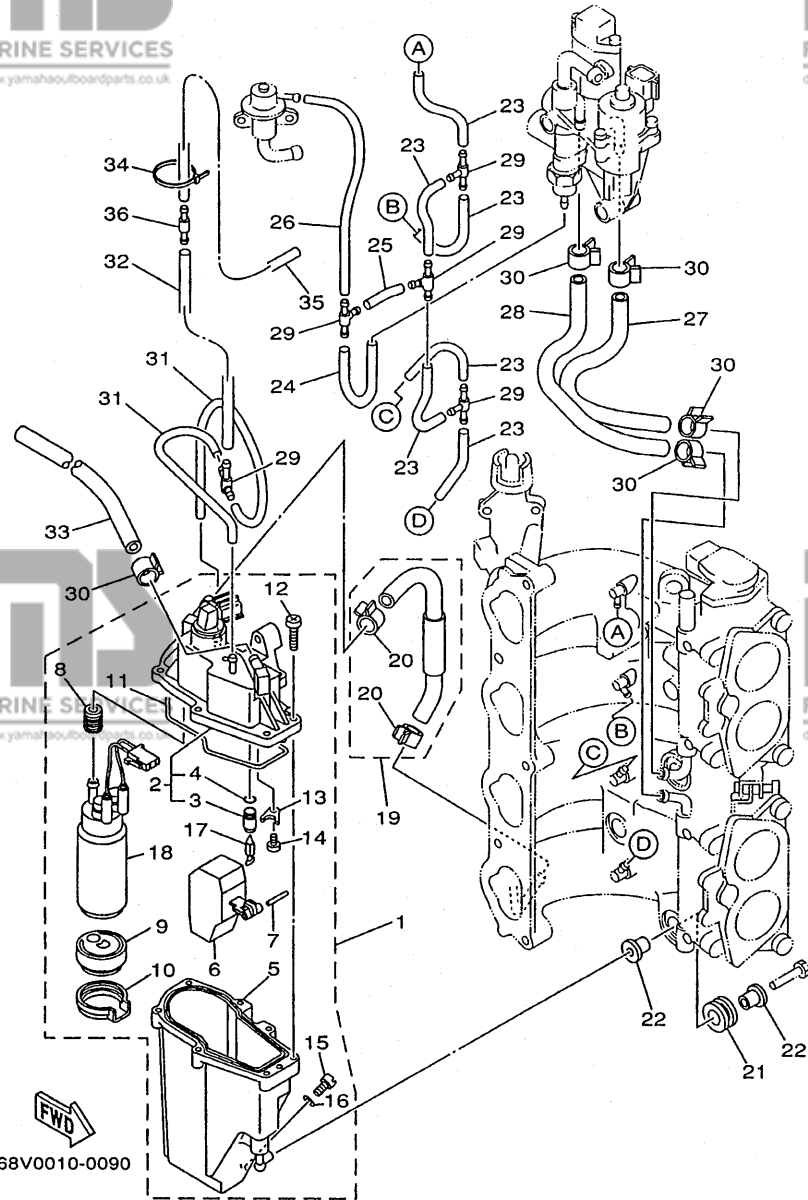


FIG. 9 FUEL INJECTION PUMP FUEL INJECTION PUMP

REF. NO.	PART NO. NO. PIECES	DESCRIPTION DESCRIPTION	68V	68W	REMARKS REMARQUES
28	68V-13546-00	HOSE 2 DURITE 2	1	1	
29	68V-24377-00	PIPE, JOINT 3 DURITE RACCORDEMENT	5	5	
30	68V-13577-00	CLIP AGRAFE	5	5	
31	68V-13545-00	HOSE 1 DURITE 1	2	2	
32	68V-13547-00	HOSE 3 DURITE 3	1	1	
33	68V-14294-00	HOSE DURITE	1	1	
34	68V-2417H-00	CLAMP 1 COLLIER 1	1	1	
35	68V-13546-00	HOSE 2 DURITE 2	1	1	
36	68V-13490-00	RELIEF VALVE ASSY SOUPAPE DE SECURITE COMPLET	1	1	

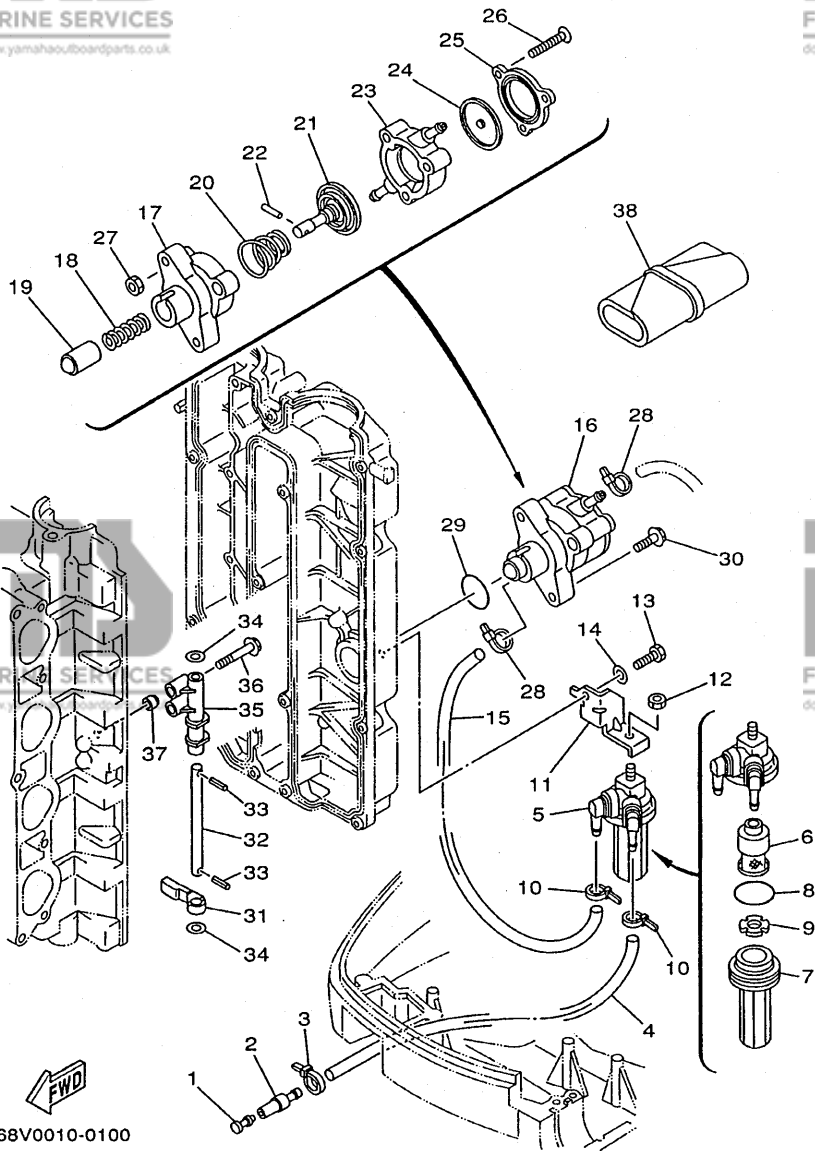


FIG. 10 FUEL 1

CARBURANT 1

REF. NO.	PART NO. NO. PIECES	DESCRIPTION DESCRIPTION	68V	68W	REMARKS REMARQUES
1	689-85547-00	DAMPER AMORTISSEUR	1	1	
2	6R3-24377-00	PIPE, JOINT 3 DURITE RACCORDEMENT	1	1	
3	90465-11M10	CLAMP BRIDE	1	1	
4	90445-13M27	HOSE DURITE	1	1	
5	68V-24560-00	FILTER ASSY ENS FILTRE	1	1	
6	68V-24521-00	.CUP, FILTER .CUVETTE, FILTRE	1	1	
7	68V-24563-00	.ELEMENT, FILTER .ELEMENT, FILTRE	1	1	
8	93210-32738	.O-RING .JOINT TORIQUE	1	1	
9	68V-24469-00	.FLOAT, WATER LEVEL .FLOTTEUR	1	1	
10	90465-11M10	CLAMP BRIDE	2	2	
11	68V-24566-00	BRACKET, FILTER SUPPORT, FILTRE	1	1	
12	95380-08600	NUT ECROU	1	1	
13	97095-06016	BOLT BOULON	1	1	
14	92995-06600	WASHER RONDELLE	1	1	
15	90445-13M11	HOSE DURITE	1	1	
16	68V-24410-00	FUEL PUMP ASSY POMPE A ESSENCE	1	1	
17	68V-24412-00	.BODY 1 .CORPS 1	1	1	
18	68V-24454-00	.SPRING .RESSORT	1	1	
19	68V-13131-00	.PLUNGER .PLONGEUR	1	1	
20	68V-24423-00	.SPRING, DIAPHRAGM .RESSORT, DIAPHRAGME	1	1	
21	68V-24411-00	.DIAPHRAGM .DIAPHRAGME	1	1	
22	68V-24374-00	.PIN .GOUPILE	1	1	
23	68V-24413-00	.BODY 2 .CORPS 2	1	1	
24	68V-24471-00	.DIAPHRAGM .DIAPHRAGME	1	1	
25	68V-24414-00	.BODY 3 .CORPS 3	1	1	
26	68V-24444-00	.SCREW .VIS	3	3	
27	68V-24149-00	.NUT .ECROU	3	3	

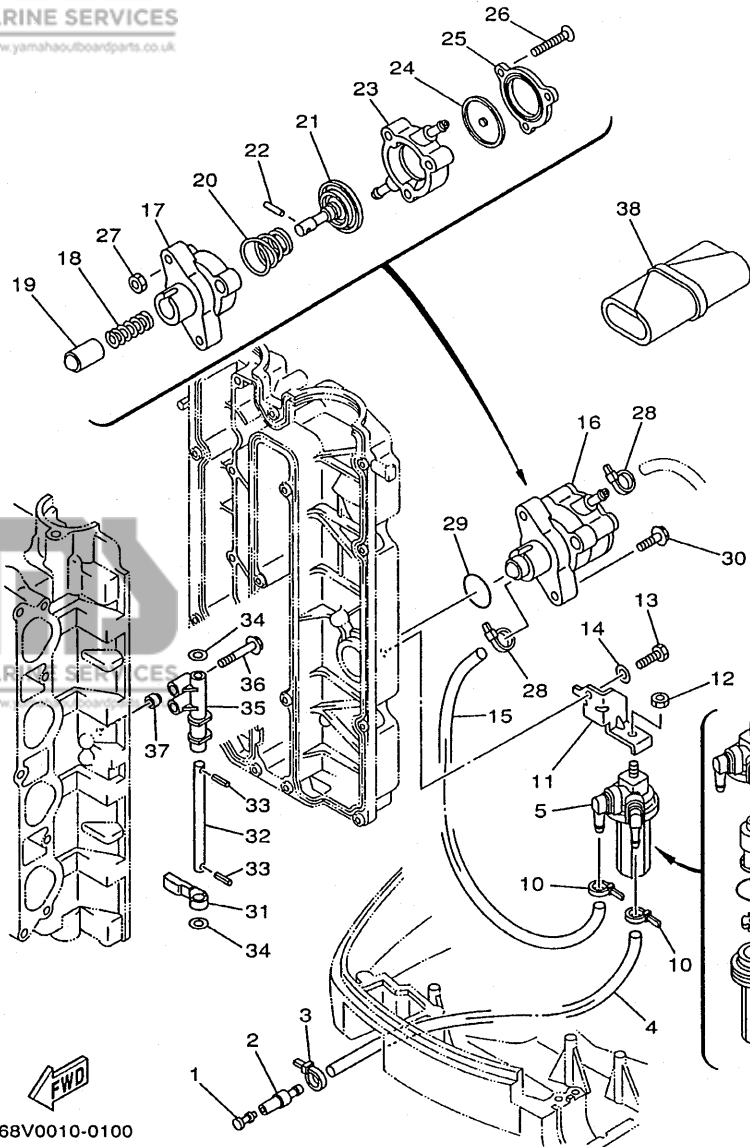
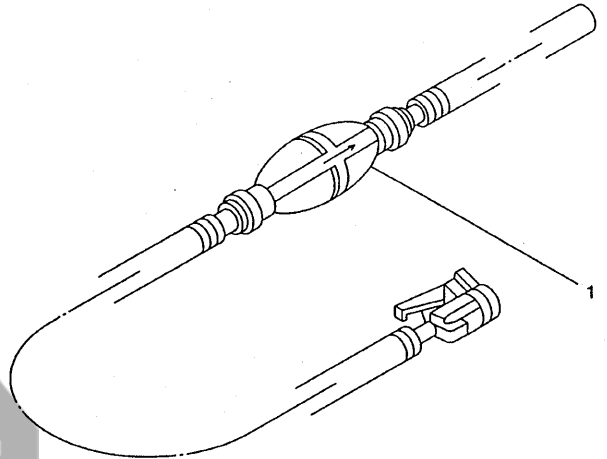


FIG. 10 FUEL 1

CARBURANT 1

REF. NO.	PART NO. NO. PIECES	DESCRIPTION DESCRIPTION	68V	68W	REMARKS REMARQUES
28	90465-11M10	CLAMP BRIDE	2	2	
29	93210-30682	O-RING JOINT TORIQUE	1	1	
30	90119-06M83	BOLT, WITH WASHER BOULON, AVEC RONDELLE	2	2	
31	67F-24575-00	LEVER, FUEL CHANGE LEVIER, D'ESSENCE	1	1	
32	68V-24495-00	SHAFT AXE	1	1	
33	91609-25014	PIN, SPRING GOUPILLE, ELASTIQUE	2	2	
34	90201-08M12	WASHER, PLATE RONDELLE, PLATE	2	2	
35	67F-24491-00	BRACKET, FUEL PUMP SUPPORT, POMPE A ESSENCE	1	1	
36	90119-07235	BOLT, WITH WASHER BOULON, AVEC RONDELLE	2	2	
37	91809-08006	PIN, DOWEL GOUJON, D'ASSEMBLAGE	2	2	
38	67F-28100-00	TOOL KIT TROUSSE A OUTILS	1	1	

D1

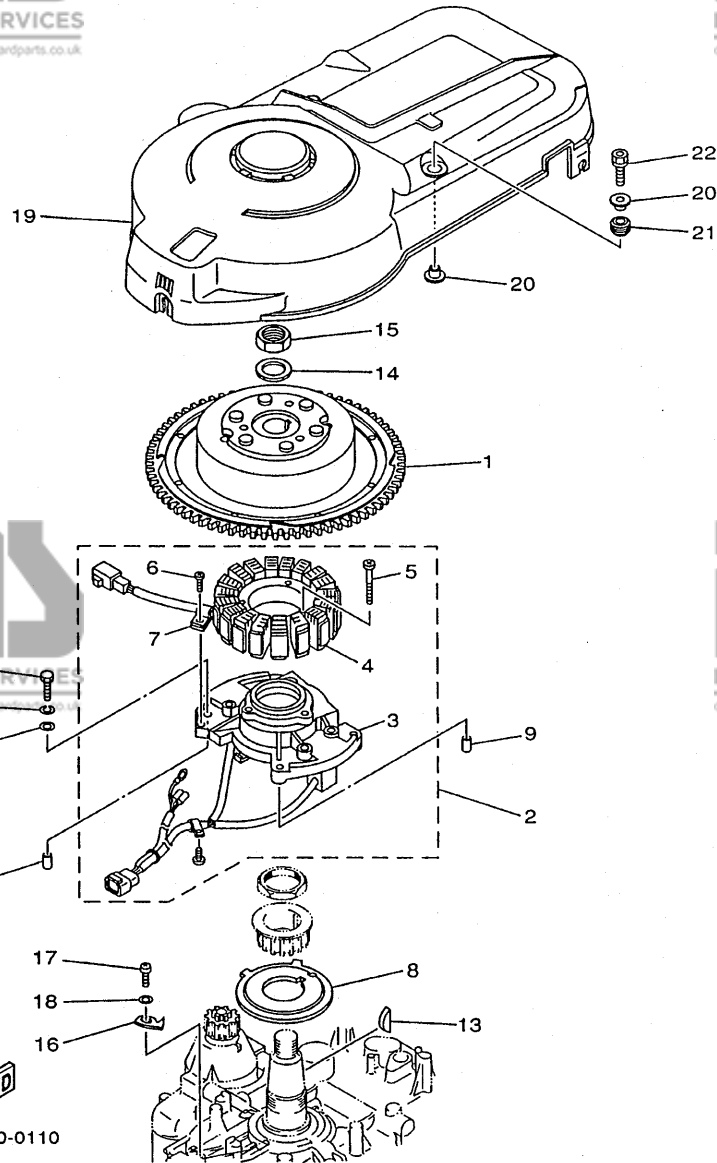



 68F0300-0140

FIG. 11 FUEL 2

CARBURANT 2

REF. NO.	PART NO. NO. PIECES	DESCRIPTION DESCRIPTION	88V	88W	REMARKS REMARQUES
1	6YK-24306-41	FUEL PIPE COMP. 1 DURITE A ESSENCE 1	1	1	AP

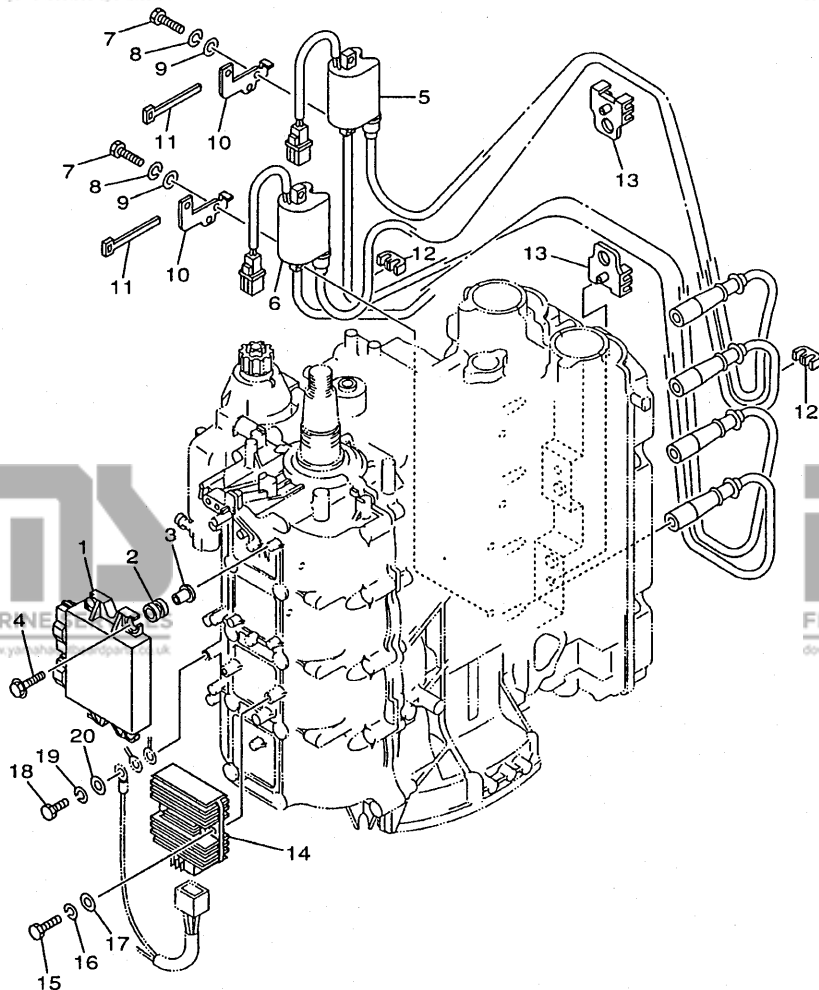


68V0010-0110

FIG. 12 GENERATOR

GENERATRICE

REF. NO.	PART NO. NO. PIECES	DESCRIPTION DESCRIPTION	68V	68W	REMARKS REMARQUES
1	68V-81450-00	ROTOR ASSY ROTOR COMPLET	1	1	
2	68V-81460-00	BASE ASSY ENS. FLASQUE	1	1	
3	68V-85580-00	.COIL, PULSER .BOBINE, PULSEUR	1	1	
4	68V-81410-00	.STATOR ASSY .STATOR COMPLET	1	1	
5	63D-81345-20	.SCREW, WITH WASHER (M6X30) .VIS, AVEC RONDELLE (M6X30)	3	3	
6	97607-04112	.SCREW, PAN HEAD WITH WASHER .VIS HEXAGONAL	1	1	
7	445-81328-20	.CLAMP .COLLIER	1	1	
8	68V-81673-00	ROTOR ROTOR	1	1	
9	99530-08012	PIN, DOWEL GOUJON, D'ASSEMBLAGE	2	2	
10	97095-06030	BOLT BOULON	4	4	
11	92995-06100	WASHER, SPRING RONDELLE, GROWER	4	4	
12	92995-06600	WASHER RONDELLE	4	4	
13	90280-04M08	KEY, WOODRUFF CLAVETTE, DEMI-LUNE	1	1	
14	90201-25M02	WASHER, PLATE RONDELLE, PLATE	1	1	
15	90170-24M22	NUT ECROU	1	1	
16	67F-81332-00	PLATE, TIMING PLATEAU, ALLUMAGE	1	1	
17	97885-06010	SCREW, PAN HEAD VIS, TETE TRONCONIQUE	1	1	
18	92995-06600	WASHER RONDELLE	1	1	
19	67F-81337-01	COVER, FLYWHEEL COUVERCLE, VOLANT	1	1	
20	90387-06M71	COLLAR COLLERETTE	4	4	
21	90480-15M31	GROMMET PASSE-FIL	2	2	
22	90119-06M92	BOLT, WITH WASHER BOULON, AVEC RONDELLE	2	2	



FWD
68V0010-0120

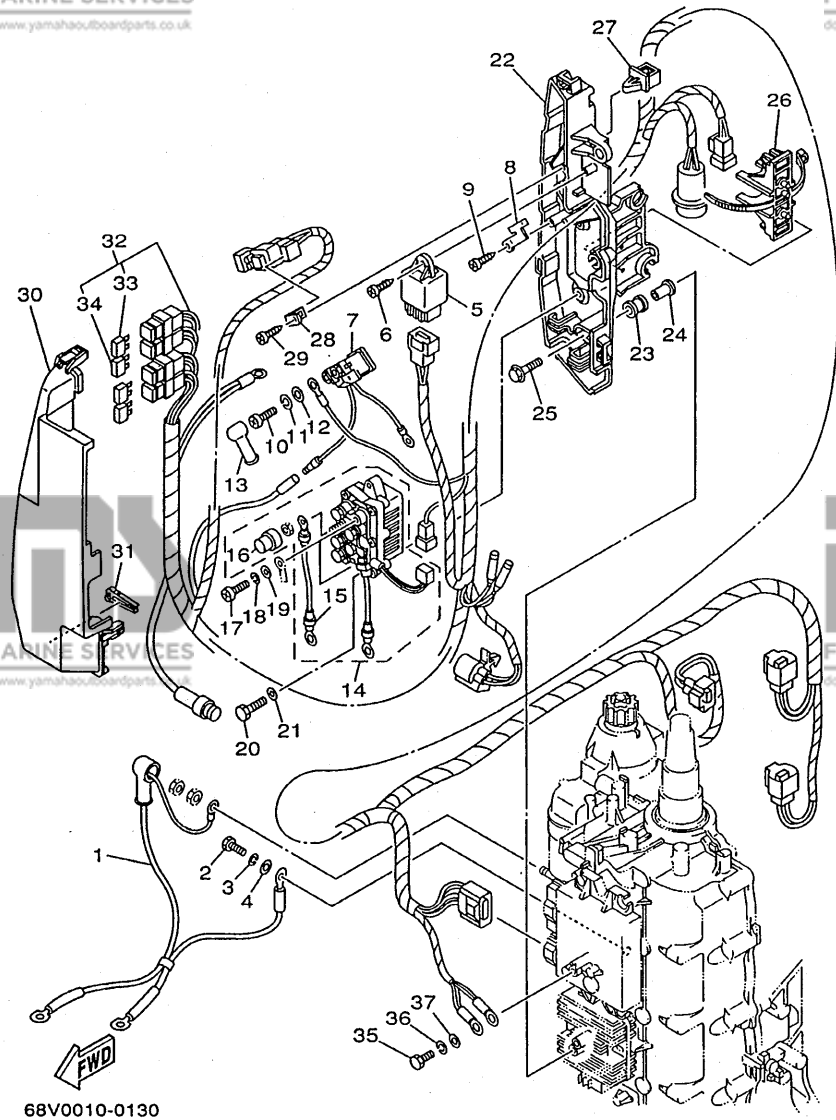
FIG. 13 ELECTRICAL 1

PARTIE ELECTRIQUE 1

REF. NO.	PART NO. NO. PIECES	DESCRIPTION DESCRIPTION	68V	68W	REMARKS REMARQUES
1	68V-8591A-00	ENGINE CONTROL UNIT ASSY BLOC DE CONTROL	1	1	
2	68V-82317-00	DAMPER, IGNITION COIL AMORTISSEUR, BOBINE D'ALLUM	4	4	
3	624-42542-00	PIPE TUYAU	4	4	
4	90119-06M59	BOLT, WITH WASHER BOULON, AVEC RONDELLE	4	4	
5	68V-82310-00	IGNITION COIL ASSY BOBINE D'ALLUMAGE	1	1	
6	68V-82310-10	IGNITION COIL ASSY BOBINE D'ALLUMAGE	1	1	
7	97095-06025	BOLT BOULON	4	4	
8	92995-06100	WASHER, SPRING RONDELLE, GROWER	4	4	
9	92995-06600	WASHER RONDELLE	4	4	
10	68V-82388-00	PLATE PLAQUETTE	2	2	
11	90464-06001	CLAMP BRIDE	2	2	
12	67F-82361-00	CLAMP, CORD COLLIER, CORDON	2	2	
13	67F-82362-00	CLAMP, CORD 2 COLLIER, CABLE 2	2	2	
14	68V-81960-00	RECTIFIER & REGULATOR ASSY REDRESSEUR REGULATEUR CPLT	1	1	
15	97095-06025	BOLT BOULON	2	2	
16	92995-06100	WASHER, SPRING RONDELLE, GROWER	2	2	
17	92995-06600	WASHER RONDELLE	2	2	
18	97095-06020	BOLT BOULON	1	1	
19	92995-06100	WASHER, SPRING RONDELLE, GROWER	1	1	
20	92995-06600	WASHER RONDELLE	1	1	

FIG. 14 ELECTRICAL 2

PARTIE ELECTRIQUE 2



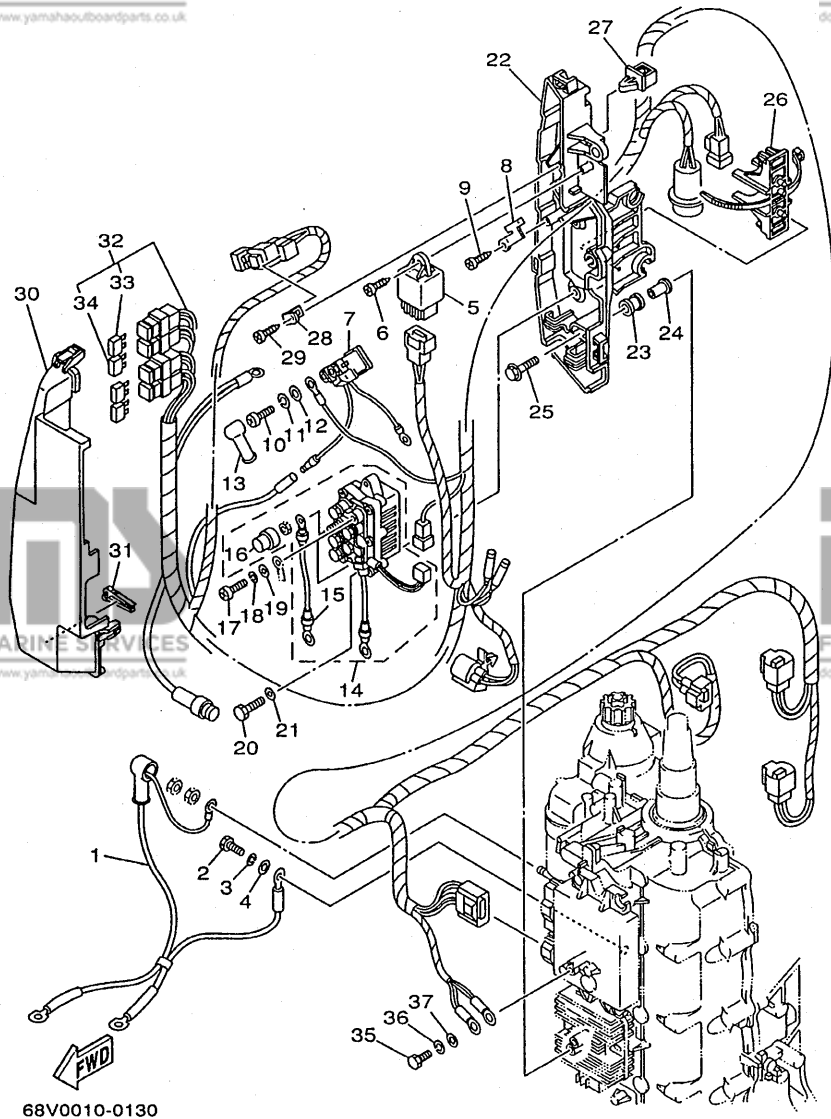
REF. NO.	PART NO. NO. PIECES	DESCRIPTION DESCRIPTION	68V	68W	REMARKS REMARQUES
1	68V-82105-00	WIRE HARNESS FAISCEAU DE FILS	1	1	
2	97013-06020	BOLT BOULON	1	1	
3	92903-06100	WASHER, SPRING RONDELLE, GROUVER	1	1	
4	92903-06600	WASHER, PLATE RONDELLE, PLATE	1	1	
5	68V-81950-00	RELAY ASSY RELAIS COMPLET	1	1	
6	97780-60625	SCREW, TAPPING VIS, TETE FRAISEE	1	1	
7	68V-8194A-00	RELAY RELAIS	1	1	
8	68V-81953-00	STAY, RELAY SUPPORT, RELAIS	1	1	
9	97780-60620	SCREW, TAPPING VIS, TETE FRAISEE	1	1	
10	97880-06010	SCREW, PAN HEAD VIS, TETE TRONCONIQUE	2	2	
11	92990-06100	WASHER, SPRING RONDELLE, GROUVER	2	2	
12	92990-06600	WASHER, PLATE RONDELLE, PLATE	2	2	
13	6G5-82119-00	COVER, LEAD WIRE GARNITURE, FIL	2	2	
14	68V-8195B-00	RELAY ASSY RELAIS COMPLET	1	1	
15	68V-81949-00	.WIRE, LEAD .FIL	1	1	
16	68V-82532-00	.CAP .COUVERCLE	1	1	
17	97880-06010	SCREW, PAN HEAD VIS, TETE TRONCONIQUE	2	2	
18	92990-06100	WASHER, SPRING RONDELLE, GROUVER	2	2	
19	92990-06600	WASHER, PLATE RONDELLE, PLATE	2	2	
20	97013-06020	BOLT BOULON	2	2	
21	92903-06600	WASHER, PLATE RONDELLE, PLATE	2	2	
22	68V-81948-00	BRACKET JOINT TORIQUE	1	1	
23	6A0-82317-00	DAMPER, IGNITION COIL AMORTISSEUR, BOBINE D'ALLUM	5	5	
24	624-42542-00	PIPE TUYAU	5	5	
25	90119-06M59	BOLT, WITH WASHER BOULON, AVEC RONDELLE	5	5	
26	68V-82594-00	CLAMP BRIDE	1	1	
27	90464-12M58	CLAMP BRIDE	1	1	

D5

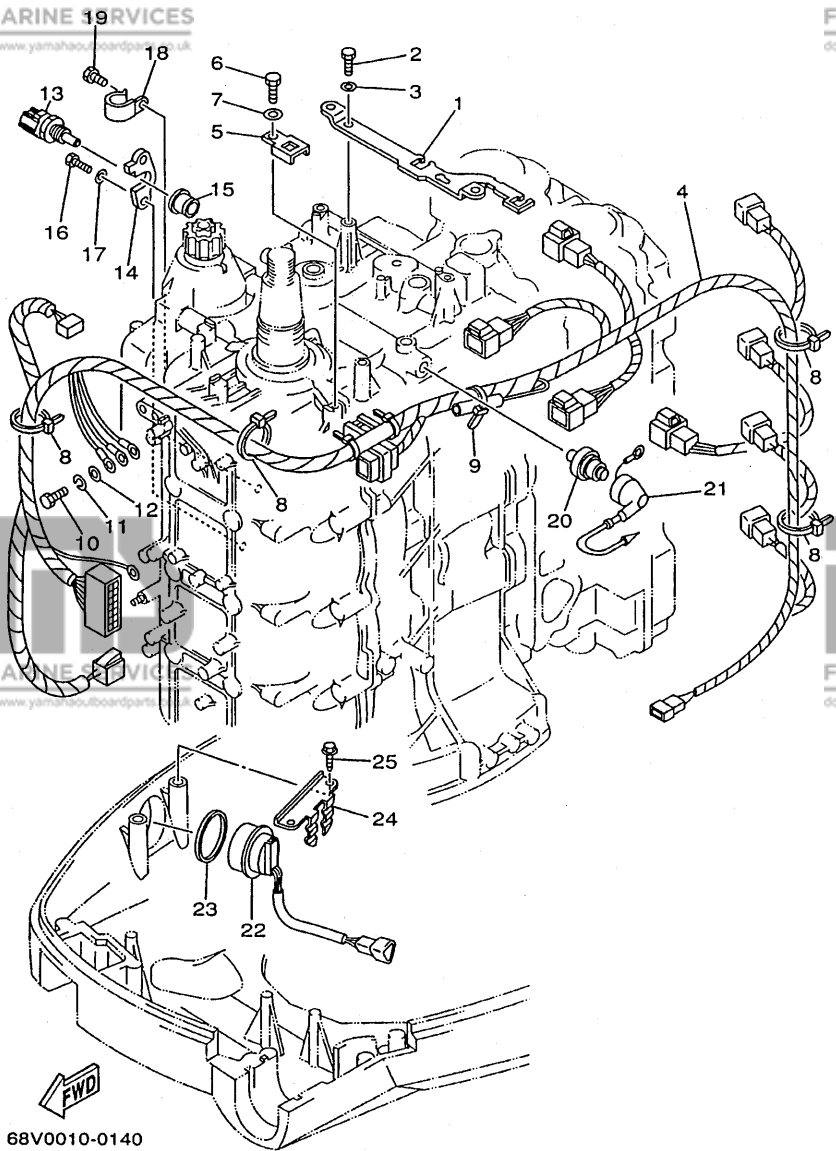
FIG. 14 ELECTRICAL 2

PARTIE ELECTRIQUE 2

REF. NO.	PART NO. NO. PIECES	DESCRIPTION DESCRIPTION	68V	68W	REMARKS REMARQUES
28	68V-85548-00	HOLDER SUPPORT	1	1	
29	97780-60620	SCREW, TAPPING VIS, TETE FRAISEE	1	1	
30	68V-81942-00	COVER COUVERCLE	1	1	
31	67F-2812A-00	PULLER, FUSE TENDEUR, FUSIBLE	1	1	
32	68V-82590-00	WIRE HARNESS ASSY FAISCEAU DE FILS COMPLET	1	1	
33	67F-82151-00	.FUSE (20A)	4	4	
34	67F-82151-10	.FUSE (30A)	4	4	
35	97095-06020	BOLT BOULON	1	1	
36	92995-06100	WASHER, SPRING RONDELLE, GROWER	1	1	
37	92995-06600	WASHER RONDELLE	1	1	



68V0010-0130



68V0010-0140

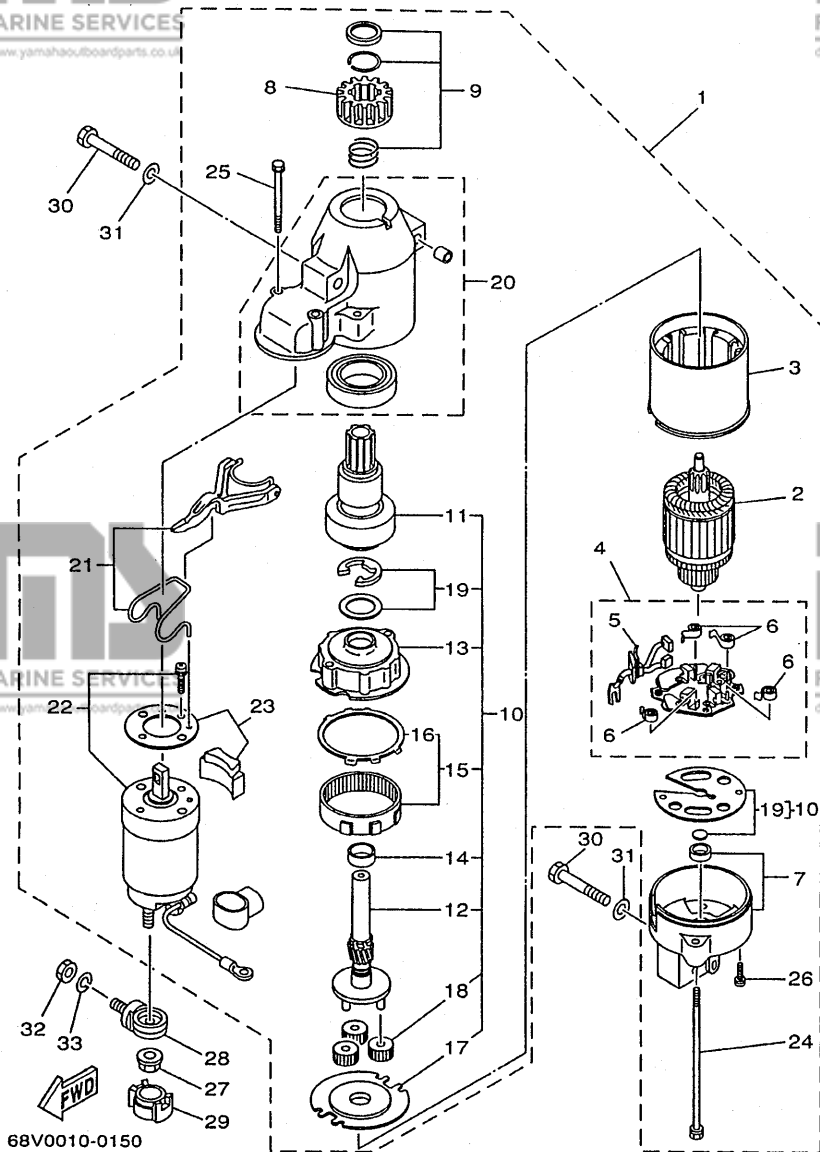
FIG. 15 ELECTRICAL 3

PARTIE ELECTRIQUE 3

REF. NO.	PART NO. NO. PIECES	DESCRIPTION DESCRIPTION	68V	68B	REMARKS REMARQUES
1	67F-8132G-00	PLATE PLAQUE	1	1	
2	97095-06016	BOLT BOULON	2	2	
3	92995-06600	WASHER RONDELLE	2	2	
4	68V-8259M-00	WIRE HARNESS ASSY 2 FAISCEAU DE FILS	1	1	
5	68V-82588-00	PLATE PLAQUE	1	1	
6	97095-06012	BOLT BOULON	1	1	
7	92995-06600	WASHER RONDELLE	1	1	
8	90465-13M18	CLAMP BRIDE	6	6	
9	90465-11M10	CLAMP BRIDE	1	1	
10	97095-06020	BOLT BOULON	1	1	
11	92995-06100	WASHER, SPRING RONDELLE, GROWER	1	1	
12	92995-06600	WASHER RONDELLE	1	1	
13	67F-85790-00	THERMOSENSOR ASSY SENSITOMETRE	1	1	
14	67F-85757-00	RETAINER ARRETOIR	1	1	
15	68V-85753-00	GASKET, SENDER UNIT JOINT, DE PERCEPTION	1	1	
16	97095-06016	BOLT BOULON	2	2	
17	92995-06600	WASHER RONDELLE	2	2	
18	90465-08M75	CLAMP BRIDE	1	1	
19	97095-06010	BOLT BOULON	1	1	
20	68V-82504-00	OIL PRESSURE SWITCH ASSY CONTACTEUR DE PRESSION D'HUILE	1	1	
21	68V-81315-00	LEAD WIRE ASSY FIL	1	1	
22	63D-82563-10	TRIM & TILT SWITCH ASSY INCLINER ET PARER COMMUTATEUR	1	1	
23	6E5-82587-00	GASKET JOINT	1	1	
24	67F-83614-00 62Y-83614-00	BRACKET SUPPORT	1	1	
25	90109-06M86	BOLT BOULON	2	2	

FIG. 16 STARTING MOTOR

DEMARREUR ELECTRIQUE



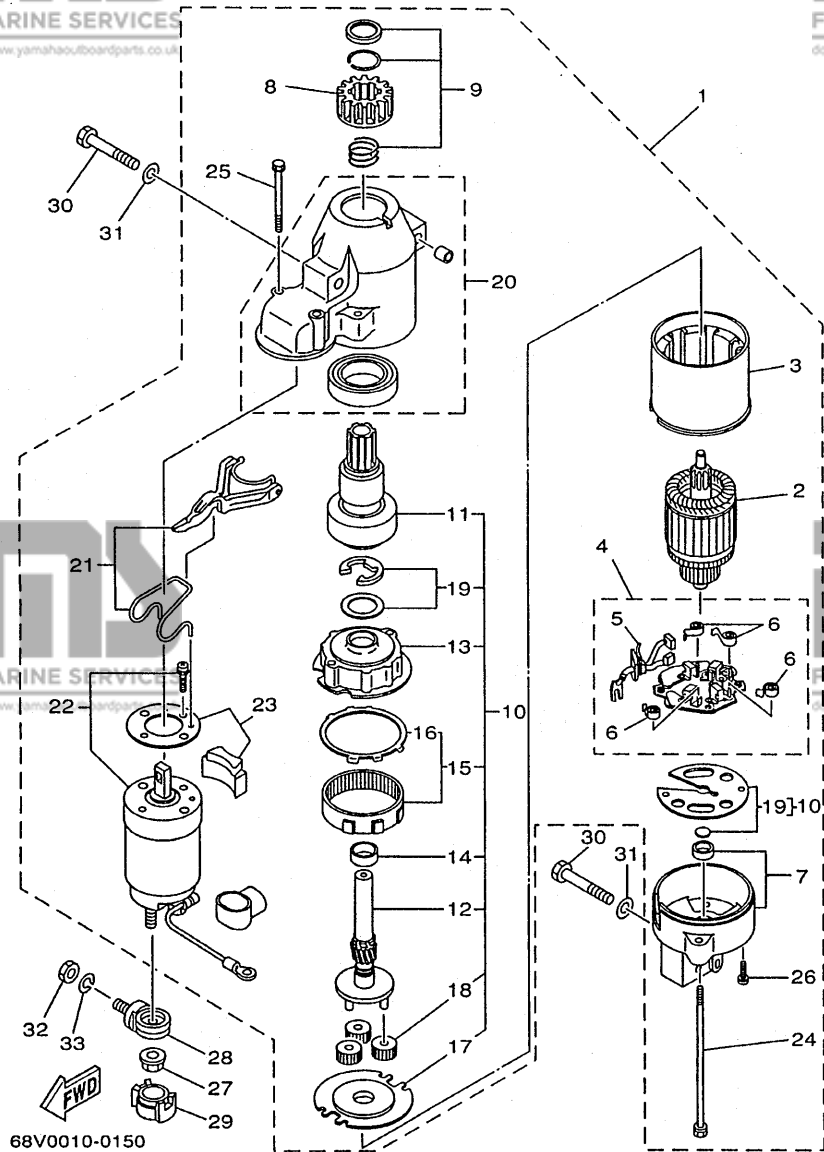
68V0010-0150

REF. NO.	PART NO. NO. PIECES	DESCRIPTION DESCRIPTION	68V	689	REMARKS REMARQUES
1	68V-81800-00	STARTING MOTOR ASSY DEMARREUR ELECTRIQUE COMPLET	1	1	
2	67F-81850-00	.ARMATURE ASSY .INDUIT	1	1	
3	67F-81810-00	.STATOR ASSY .STATOR COMPLET	1	1	
4	68F-81840-00	.BRUSH HOLDER ASSY .SUPPORT DE CHARBON	1	1	
5	67F-81801-00	.BRUSH SET .CHARBON	1	1	
6	67F-81813-00	.SPRING, BRUSH .RESSORT, DE CHARBON	4	4	
7	68F-81820-00	.REAR BRACKET ASSY .SUPPORT ARRIERE COMPLET	1	1	
8	67F-81808-00	.PINION ASSY .PIGNON	1	1	
9	67F-81857-00	.PINION STOPPER SET .BUTEE PIGNON	1	1	
10	67F-81807-00	.GEAR ASSY, STARTING MOTOR .PIGNON, DEMARREUR ELECTRIQUE	1	1	
11	67F-81832-00	.CLUTCH, OVER RUN .EMBRAYAGE, ROUE LIBRE	1	1	
12	67F-81836-00	.SHAFT, PINION .AXE, PIGNON	1	1	
13	67F-81821-00	.BRACKET, CENTER 1 .SUPPORT, CENTRE 1	1	1	
14	67F-81841-00	.BEARING .ROULEMENT	1	1	
15	67F-81891-00	.GEAR, RING .ROUE DENTEE	1	1	
16	67F-8183R-00	...GASKET ...JOINT	1	1	
17	67F-81830-00	.BRACKET, CENTER 2 .SUPPORT, CENTRE 2	1	1	
18	67F-8183T-00	.GEAR, IDLER .PIGNON, INTERMEDIAIRE	3	3	
19	67F-81809-00	.WASHER KIT .JEU DE RONDELLES	1	1	
20	67F-81842-00	.COVER .COUVERCLE	1	1	
21	67F-81839-00	.LEVER ASSY .LEVIER COMPLET	1	1	
22	68V-81941-00	.STARTER RELAY ASSY .LANCEUR RELAIS (ENS.)	1	1	
23	67F-81869-00	.COVER, DUST .COUVERCLE, POUSSIERE	1	1	
24	6K7-81826-10	.BOLT .BOULON	2	2	
25	67F-81828-00	.BOLT 2 .RONDELLE, BUTEE 2	2	2	
26	67F-81846-00	.SCREW .VIS	2	2	
27	90179-08003	NUT ECROU	1	1	

FIG. 16 STARTING MOTOR

DEMARREUR ELECTRIQUE

REF. NO.	PART NO. NO. PIECES	DESCRIPTION DESCRIPTION	68V	68W	REMARKS REMARQUES
28	68F-81925-00	TERMINAL BORNE	1	1	
29	68F-82582-00	COVER, WIRE HARNESS COUVERCLE, FAISCEAU DE FILS	1	1	
30	97013-08045	BOLT BOULON	3	3	
31	92903-08600	WASHER, PLATE RONDELLE, PLATE	3	3	
32	95333-08600	NUT ECROU	1	1	
33	92903-08100	WASHER, SPRING RONDELLE, GROWER	1	1	



68V0010-0150

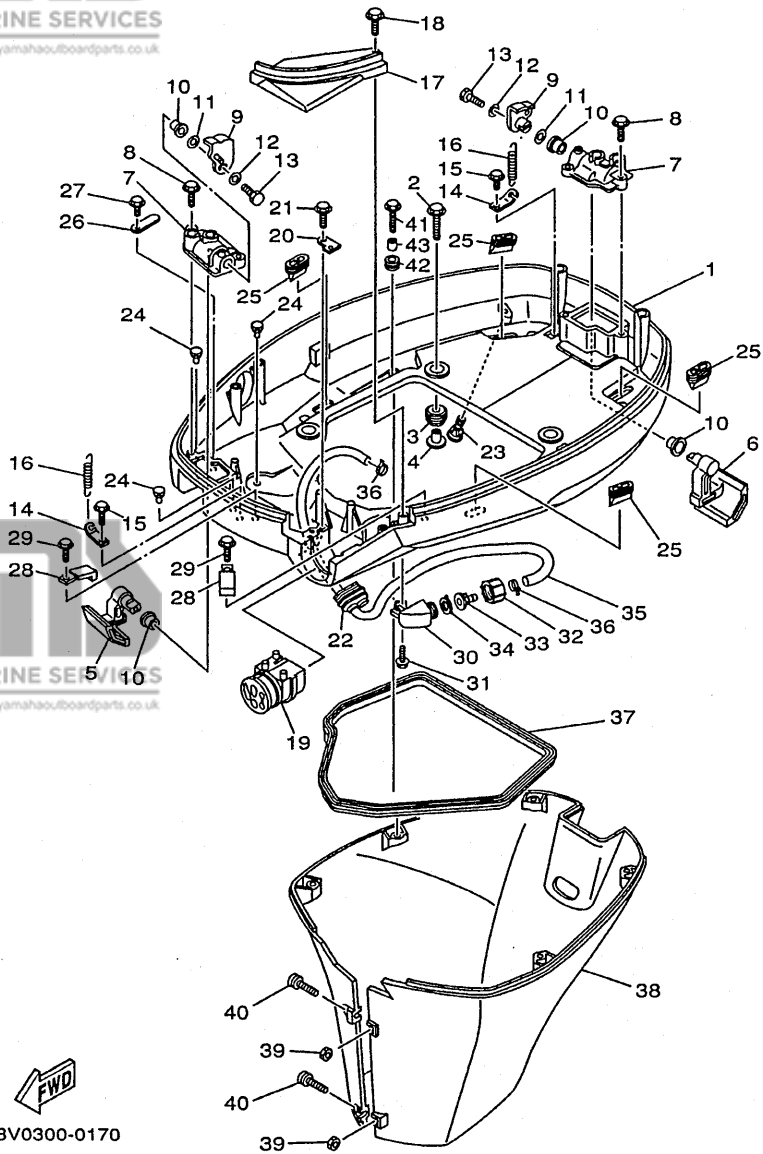


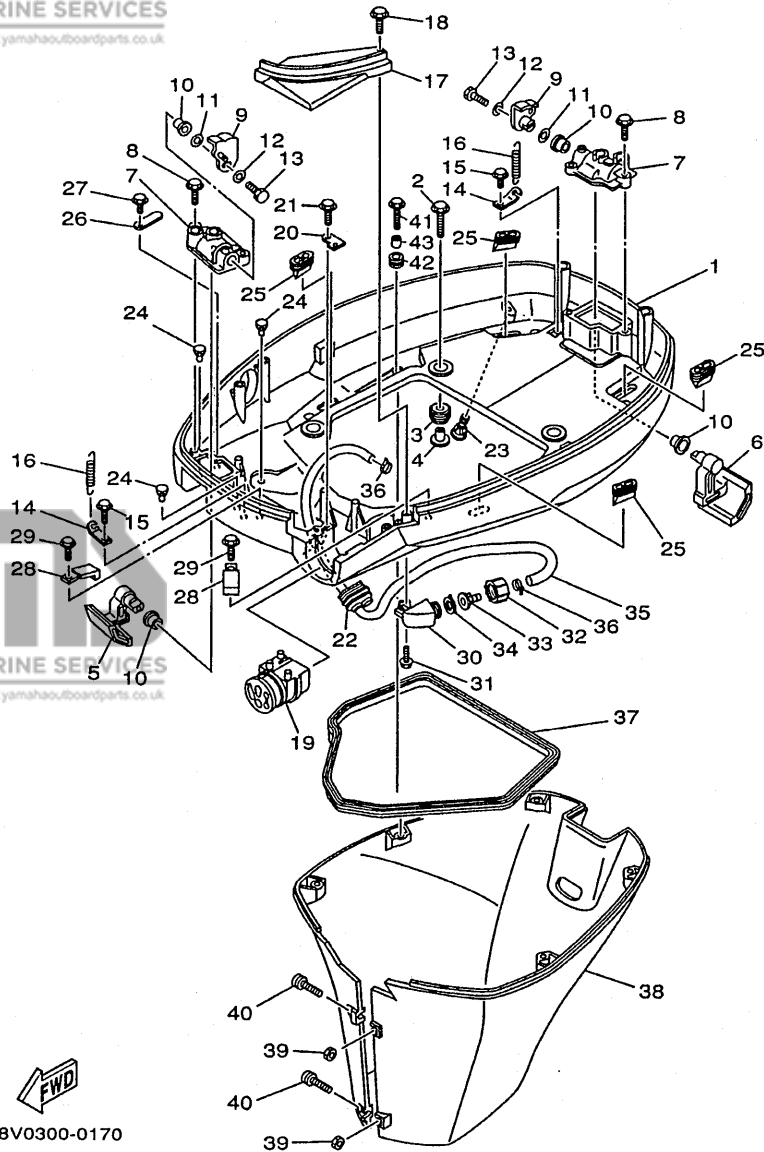
FIG. 17 BOTTOM COWLING

CAPOT INFERIEUR

REF. NO.	PART NO. NO. PIECES	DESCRIPTION DESCRIPTION	68V	68W	REMARKS REMARQUES
1	68V-42711-00-8D	COWLING, BOTTOM CUVETTE	1	1	
2	90119-08M22	BOLT, WITH WASHER BOULON, AVEC RONDELLE	4	4	
3	90480-22M15	GROMMET PASSE-FIL	4	4	
4	90387-08M37	COLLAR COLLERETTE	4	4	
5	67F-42815-00-8D	LEVER, CLAMP LEVIER, PRESSE	1	1	
6	67F-42816-00-8D	LEVER, CLAMP LEVIER, PRESSE	1	1	
7	67F-42828-00-5B	PLATE, CLAMP PLAQUE, PRESSE	2	2	
8	90109-06M82	BOLT BOULON	4	4	
9	68V-42818-00	LEVER, CLAMP LEVIER, PRESSE	2	2	
10	90386-15M73	BUSH DOUILLE	4	4	
11	90206-15M18	WASHER, WAVE RONDELLE, ONDULEE	2	2	
12	90201-06068	WASHER, PLATE RONDELLE, PLATE	2	2	
13	97095-06016	BOLT BOULON	2	2	
14	64D-43144-00	HOOK, SPRING CROCHET	2	2	
15	90109-06M80	BOLT BOULON	2	2	
16	90506-16M34	SPRING, TENSION RESSORT, TENSION	2	2	
17	68V-42738-00-5B	PLATE, FITTING ETRIER	1	1	
18	90109-06M82	BOLT BOULON	2	2	
19	68V-42725-10	GROMMET PASSE-FIL	1	1	
20	67F-42756-00	STAY, CLAMP SUPPORT, COLLIER	1	1	
21	90109-06M86	BOLT BOULON	1	1	
22	6H1-42726-20	GROMMET PASSE-FIL	1	1	FOR FLUSHING KIT
23	6H3-44391-01	NIPPLE, HOSE RACCORD D'ESSENCE	1	1	
24	6H4-42748-00	GROMMET PASSE-FIL	3	3	
25	67F-42717-00	RUBBER, SEAL 2 JOINT EN CAOUTCHOUC 2	4	4	
26	6E5-82588-00	PLATE PLAQUE	1	1	
27	90109-06M81	BOLT BOULON	1	1	

FIG. 17 BOTTOM COWLING

CAPOT INFERIEUR

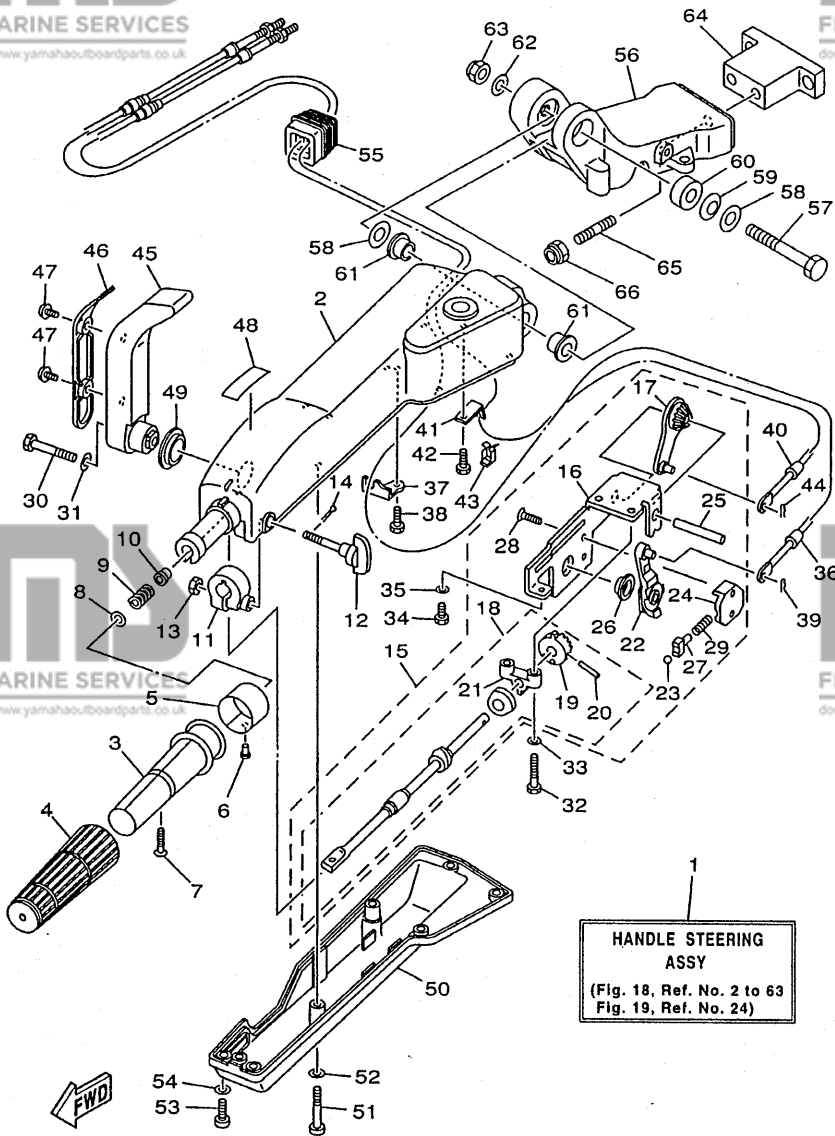


68V0300-0170

REF. NO.	PART NO. NO. PIECES	DESCRIPTION DESCRIPTION	68V	68V	REMARKS REMARQUES
28	90465-08M23	CLAMP BRIDE	2	2	
29	90109-06M80	BOLT BOULON	2	2	
30	67F-12572-00	ADAPTER ADAPTATEUR	1	1	FLUSHING KIT
31	90109-06M82	BOLT BOULON	1	1	
32	6R3-12581-00	JOINT, HOSE 1 JOINT DE TUYAU	1	1	FLUSHING KIT
33	6R3-12582-00	JOINT, HOSE 2 RACCORD DE TUYAU 1	1	1	FLUSHING KIT
34	6R3-12583-00	GASKET, HOSE JOINT JOINT	1	1	FLUSHING KIT
35	68V-24312-00	PIPE 2 DURITE 2	1	1	FLUSHING KIT
36	90465-11M10	CLAMP BRIDE	2	2	FLUSHING KIT
37	61A-42716-00	RUBBER, SEAL 1 JOINT EN CAOUTCHOUC 1	1	1	
38	67F-42741-00-8D	APRON CAPOT LATÉRAL	1	1	
39	95380-06600	NUT, HEXAGON ECROU	2	2	
40	90159-06M28	SCREW, WITH WASHER VIS, AVEC RONDELLE	2	2	
41	90109-06M80	BOLT BOULON	5	5	
42	90480-13M24	GROMMET PASSE-FIL	5	5	
43	90387-06M43	COLLAR COLLERETTE	5	5	

FIG. 18 STEERING 1

DIRECTION 1



68V0100-0180

REF. NO.	PART NO. NO. PIECES	DESCRIPTION DESCRIPTION	68V	68W	REMARKS REMARQUES
1	67G-W0084-10-4D	HANDLE STEERING ASSY BARRE FRANCHE (ENS.)	1		AP
2	67G-42111-00-4D	HANDLE, STEERING POIGNEE	1		
3	664-42119-00	GRIP, STEERING HANDLE POIGNEE, BARRE FRANCHE	1		
4	6G1-42177-00	RUBBER, HANDLE CAOUTCHOUC, POIGNEE	1		
5	6H2-42137-00	INDICATOR, THROTTLE INDICATEUR, ACCELERATION	1		
6	90269-02M09	RIVET	1		
7	90149-05M13	SCREW VIS	1		
8	92903-10600	WASHER, PLATE RONDELLE, PLATE	1		
9	90501-23215	SPRING, COMPRESSION RESSORT, COMPRESSION	1		
10	90386-08032	BUSH DOUILLE	1		
11	63D-42126-00	FRICITION, STEERING HANDLE GRIP CUVETTE, POIGNEE DE DIRECTION	1		
12	63D-48154-00	KNOB, THROTTLE BOUTON, ACCELERATEUR	1		
13	95380-06600	NUT, HEXAGON ECROU	1		
14	91490-20010	PIN, COTTER GOUPILLE, FENDUE	1		
15	67G-44100-10	SHIFT LINK ASSY MAILLON DE SELECTEUR	1		
16	67G-44104-00	.PLATE COMP. .PLAQUE COMPLET	1		
17	67G-48261-00	.ARM, THROTTLE .BRAS, ACCELERATION	1		
18	67G-42115-10	.SHAFT, STEERING HANDLE .AXE, BARRE FRANCHE	1		
19	650-42152-00-94	..GEAR ..PIGNON	1		
20	91690-30025	..PIN, SPRING ..GOUPILLE, ELASTIQUE	1		
21	67G-42159-00	..STAY ..SUPPORT	1		
22	67G-44113-00	.CAM PLATE, HANDLE .CAME, VERROUILLAGE	1		
23	63D-48236-00	.ROLLER, DETENT .POULIE	1		
24	63D-48119-00	.COVER .COQUILLE	1		
25	67G-42153-00	.SHAFT, THROTTLE CONTROL .AXE, COMMANDE D'ACCELERATION	1		
26	67G-44132-00	.BUSHING .COUSSINET	1		
27	63D-48237-00	.ADAPTOR .ADAPTEUR	1		

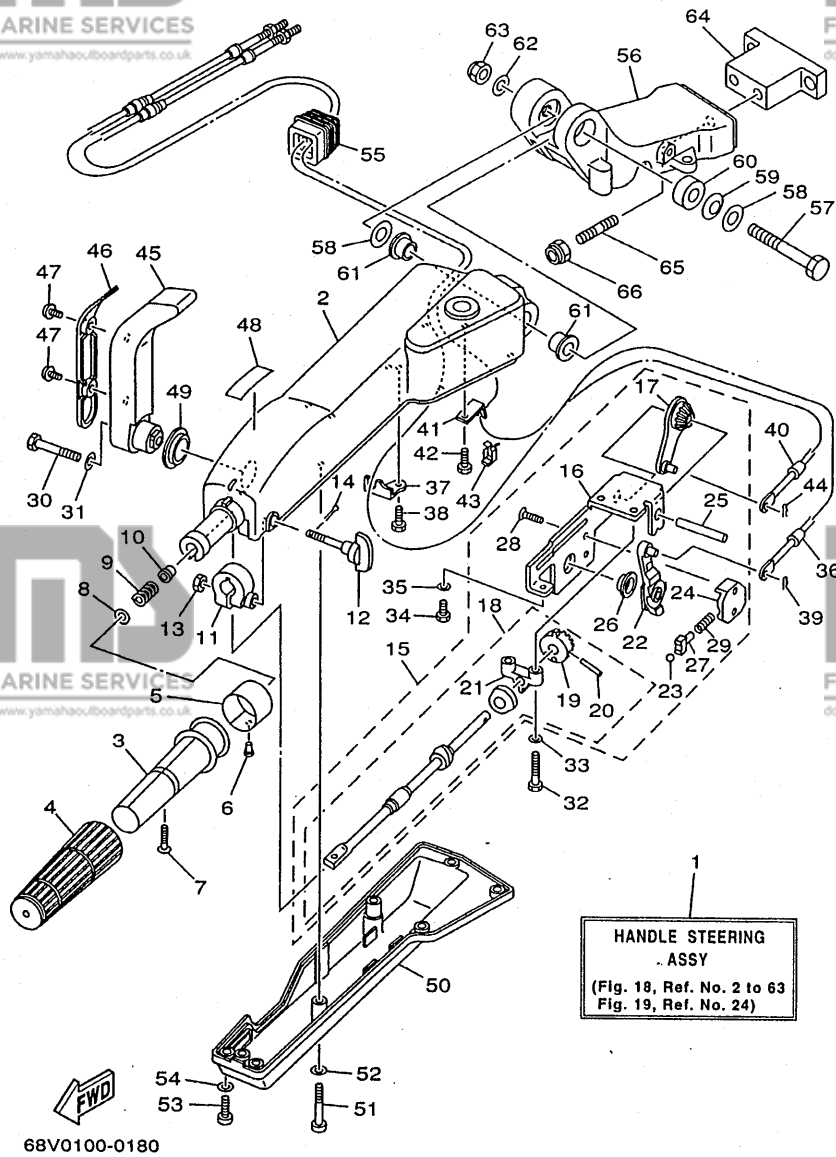


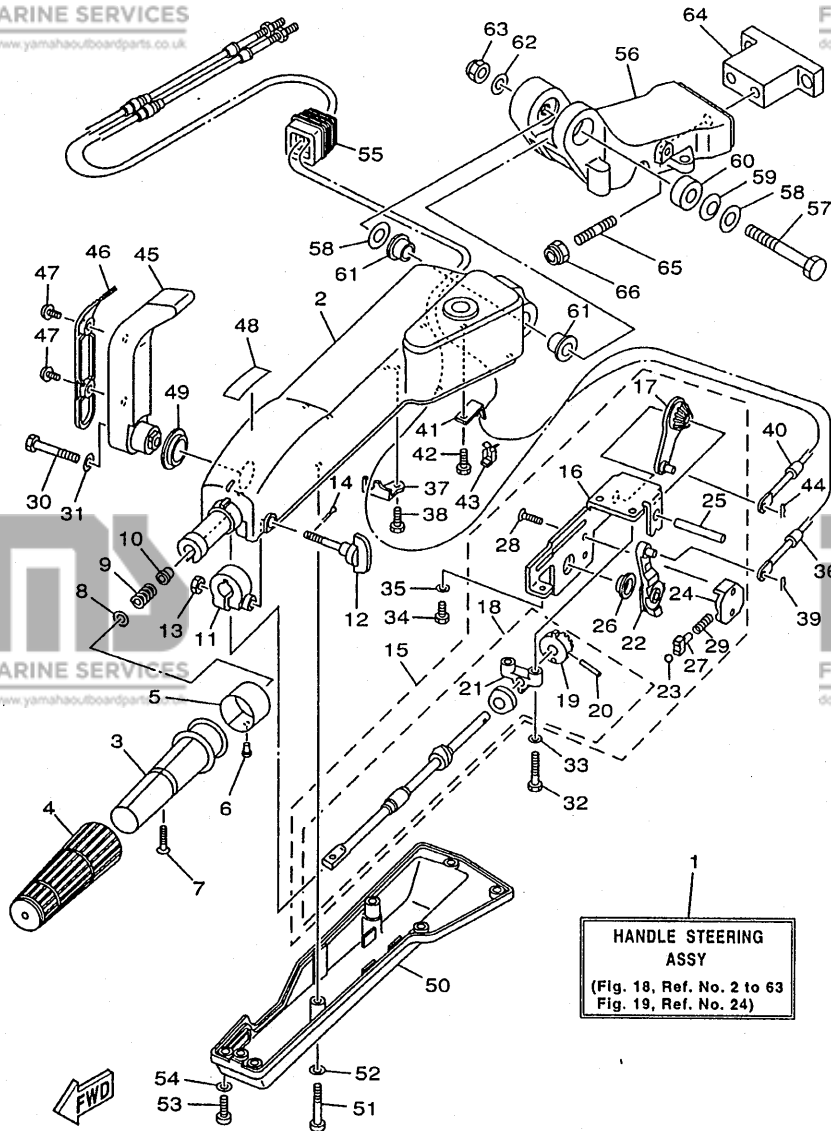
FIG. 18 STEERING 1

DIRECTION 1

REF. NO.	PART NO. NO. PIECES	DESCRIPTION DESCRIPTION	68V	68W	REMARKS REMARQUES
28	98785-05014	.SCREW, FLAT HEAD .VIS, TETE PLATE	2		
29	63D-48238-00	.SPRING, DETENT .RESSORT	1		
30	97095-08040	BOLT BOULON	1		
31	92995-08600	WASHER RONDELLE	1		
32	97095-06030	BOLT BOULON	2		
33	92995-06600	WASHER RONDELLE	2		
34	97095-06014	BOLT BOULON	1		
35	92995-06600	WASHER RONDELLE	1		
36	67G-48321-00	CABLE CABLE	1		
37	67G-48531-00	BRACKET, REMOTE CONTROL 1 ETRIER 1, COMMANDE A DISTANCE	1		
38	97095-06014	BOLT BOULON	1		
39	90468-10005	CLIP JONC	1		
40	67G-26301-00	THROTTLE CABLE ASSY CABLE D'ACCELERATEUR	1		
41	66R-48538-00	CLAMP, CABLE 1 COLLIER	1		
42	97095-06014	BOLT BOULON	1		
43	63D-48538-00	CLAMP, CABLE 1 COLLIER	1		
44	90468-10005	CLIP JONC	1		
45	67G-44159-00-4D	HANDLE, GEAR SHIFT POIGNEE, LEVIER D'EMBRAYAGE	1		
46	67G-44173-00	LEVER, SHIFT CONTROL POIGNEE, INVERSION	1		
47	90159-06M18	SCREW, WITH WASHER VIS, AVEC RONDELLE	2		
48	6G8-44191-00	INDICATOR, SHIFT ETIQUETTE, EMBRAYAGE	1		
49	90386-26MA3	BUSH DOUILLE	1		
50	67G-42131-00	COVER, HANDLE STEERING COUVERCLE	1		
51	97885-06040	SCREW, PAN HEAD VIS, TETE TRONCONIQUE	2		
52	92995-06600	WASHER RONDELLE	2		
53	97885-06016	SCREW, PAN HEAD VIS, TETE TRONCONIQUE	5		
54	92995-06600	WASHER RONDELLE	5		

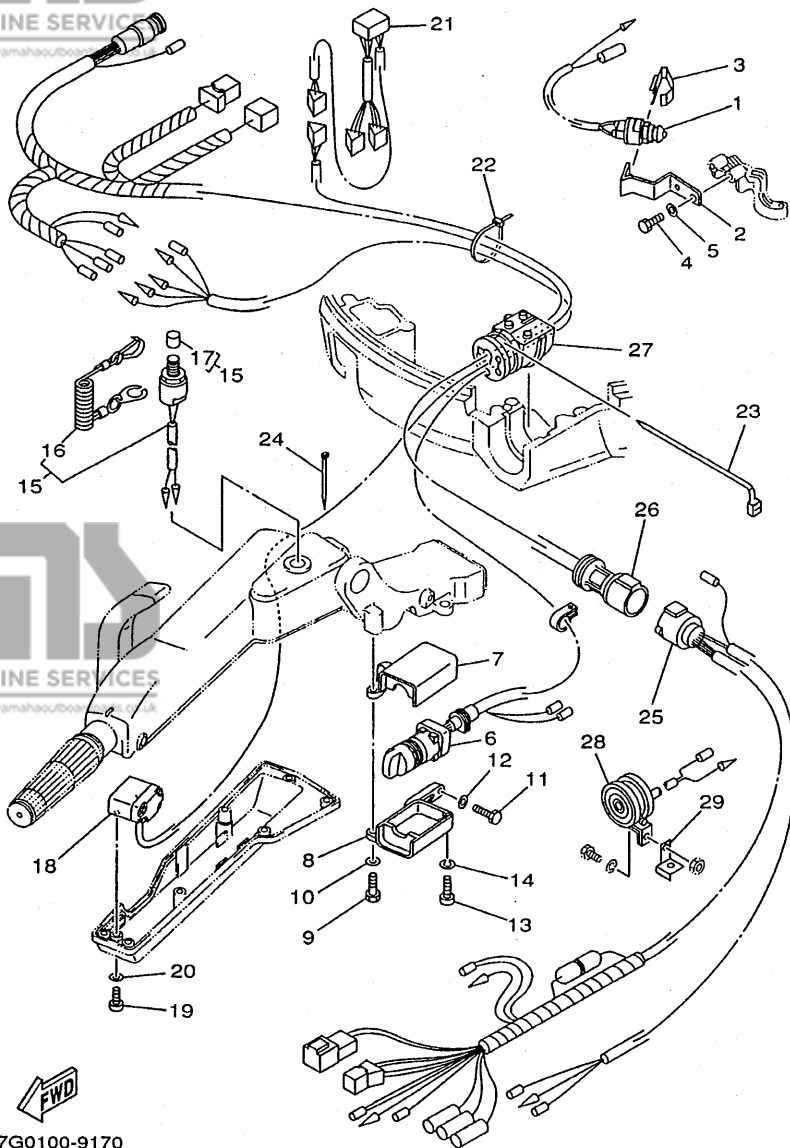
FIG. 18 STEERING 1

DIRECTION 1



68V0100-0180

REF. NO.	PART NO. NO. PIECES	DESCRIPTION DESCRIPTION	68V	68W	REMARKS REMARQUES
55	63D-42725-00	GROMMET PASSE-FIL	1		
56	67G-42121-00-4D	BRACKET SUPPORT	1		
57	90101-12M09	BOLT BOULON	1		
58	92990-12200	WASHER, PLAIN RONDELLE, PLATE	2		
59	90206-12M22	WASHER, WAVE RONDELLE, ONDULEE	1		
60	90387-12M02	COLLAR COLLERETTE	1		
61	90386-12M93	BUSH DOUILLE	2		
62	92990-12600	WASHER, PLATE RONDELLE, PLATE	1		
63	90185-12M12	NUT, SELF-LOCKING ECROU, AUTO-BLOCANT	1		
64	68V-42121-00-4D	BRACKET SUPPORT	1		AP
65	90116-10175	BOLT, STUD GOUJON	2		AP
66	90185-10051	NUT, SELF-LOCKING ECROU, AUTO-BLOCANT	2		AP



67G0100-9170

FIG. 19 STEERING 2

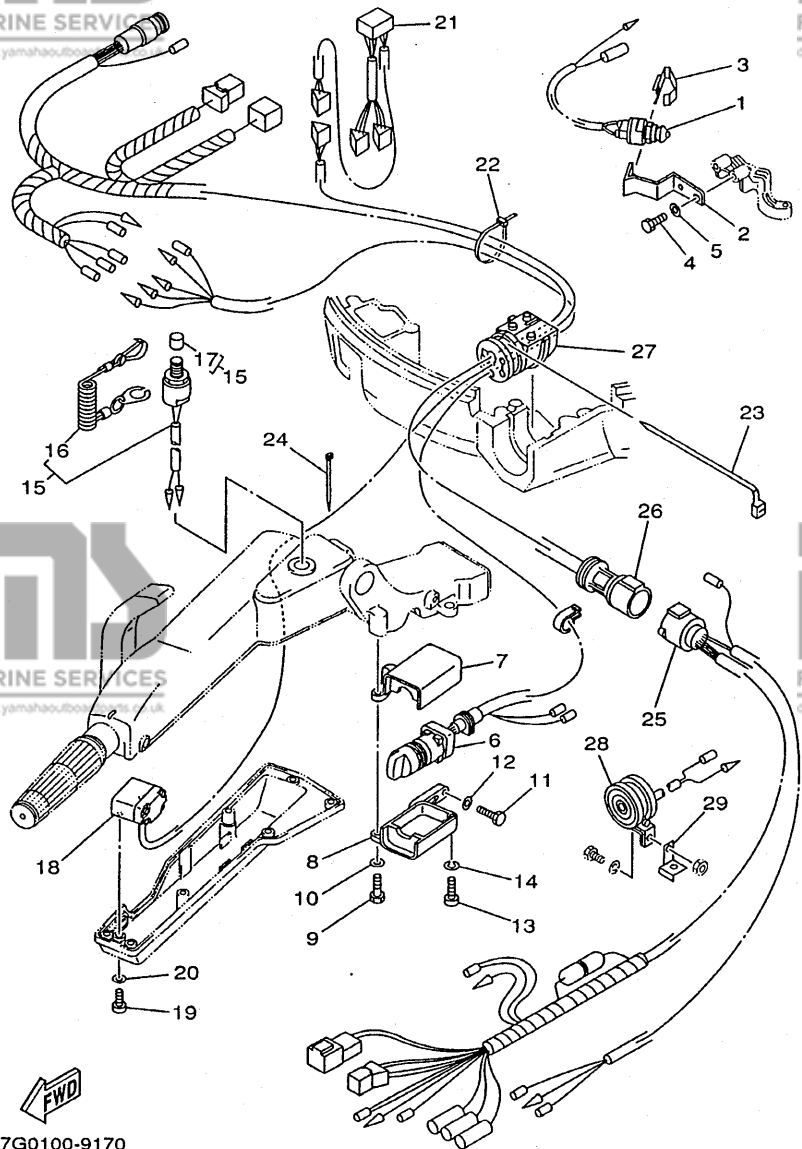
DIRECTION 2

REF. NO.	PART NO. NO. PIECES	DESCRIPTION DESCRIPTION	68V	68W	REMARKS REMARQUES
1	688-82540-11	NEUTRAL SWITCH ASSY CONTACTEUR DE POINT-MORT	1		AP
2	67G-82554-01	STAY, NEUTRAL SWITCH SUPPORT, CONT DE POINT-MORT	1		AP
3	62Y-82555-00	DAMPER, MAIN SWITCH 1 AMORTISSEUR 1, CONTACT A CLEF	1		AP
4	97095-06014	BOLT BOULON	2		AP
5	92995-06600	WASHER RONDELLE	2		AP
6	67G-82510-10	MAIN SWITCH ASSY CONTACTEUR A CLEF COMPLET	1		AP
7	63D-8252E-01-4D	COVER, MAIN SWITCH COUVERCLE	1		AP
8	63D-8252F-01-4D	COVER, MAIN SWITCH COUVERCLE	1		AP
9	97095-06025	BOLT BOULON	1		AP
10	92995-06600	WASHER RONDELLE	1		AP
11	97095-06020	BOLT BOULON	1		AP
12	92995-06600	WASHER RONDELLE	1		AP
13	97885-06025	SCREW, PAN HEAD VIS, TETE TRONCONIQUE	1		AP
14	92995-06100	WASHER, SPRING RONDELLE, GROWER	1		AP
15	63D-82575-00	ENGINE STOP SWITCH ASSY COUPE CIRCUIT CPLT	1		AP
16	682-82556-00	.STOPPER .PLAQUETTE	1		
17	689-8257Y-00	.CAP .CHAPEAU	1		
18	67G-82563-00	TRIM & TILT SWITCH ASSY INCLINER ET PARER COMMUTATEUR	1		AP
19	97885-06016	SCREW, PAN HEAD VIS, TETE TRONCONIQUE	2		AP
20	92995-06600	WASHER RONDELLE	2		AP
21	63D-83728-00	CONNECTOR ASSY CONNEXION COMPLET	1		AP
22	90465-13M24	CLAMP BRIDE	1		AP
23	90465-13M30	CLAMP BRIDE	1		AP
24	90465-11M10	CLAMP BRIDE	2		AP
25	6H5-83553-11	WIRE, LEAD FIL	1		AP
26	63D-82586-00	EXTENSION, WIRE HARNESS EXTENSION, FAISCEAU DE FILS	1		AP
27	67G-42725-00	GROMMET PASSE-FIL	1		AP

FIG. 19 STEERING 2

DIRECTION 2

REF. NO.	PART NO. NO. PIECES	DESCRIPTION DESCRIPTION	68V	68W	REMARKS REMARQUES
28	688-83383-11	BUZZER RONFLEUR	1		AP
29	6H5-83386-00	STAY, BUZZER SUPPOR, RONFLEUR	1		AP



67G0100-9170

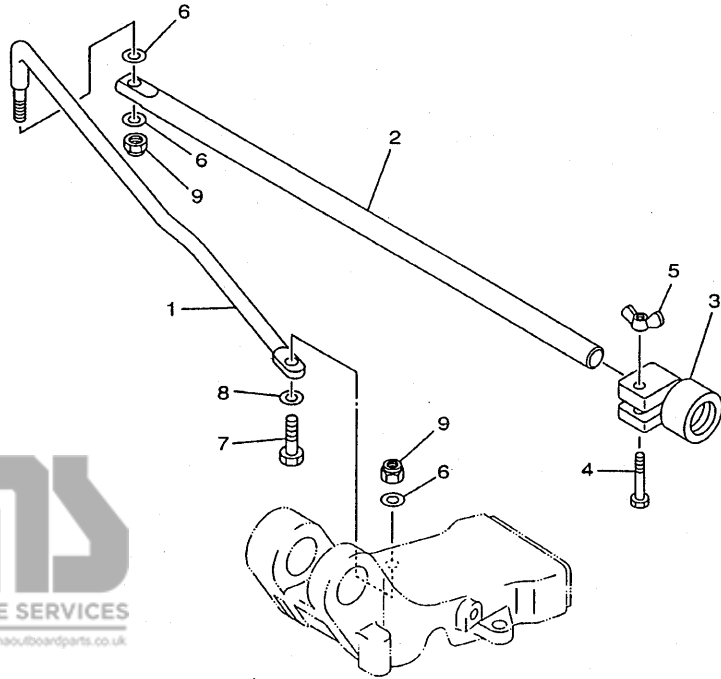


FIG. 20 STEERING FRICTION

CUVETTE, POIGNEE DE DIRECTION

REF. NO.	PART NO. NO. PIECES	DESCRIPTION DESCRIPTION	68V	68W	REMARKS REMARQUES
1	67G-42515-00	ROD, STEERING LINK RENOI DE DIRECTION	1		AP
2	6E5-42518-01	SHAFT, FRICTION AXE, COPILOTE	1		AP
3	67G-42528-00	PLATE, FRICTION PLAQUE, FRICTION	1		AP
4	97080-06035	BOLT BOULON	1		AP
5	90175-06003	NUT, WING ECROU, A OREILLES	1		AP
6	92995-08600	WASHER RONDELLE	3		AP
7	97095-08030	BOLT BOULON	1		AP
8	92995-08600	WASHER RONDELLE	1		AP
9	90185-08057	NUT, SELF-LOCKING ECROU, AUTO-BLOCANT	2		AP



67G0010-9180

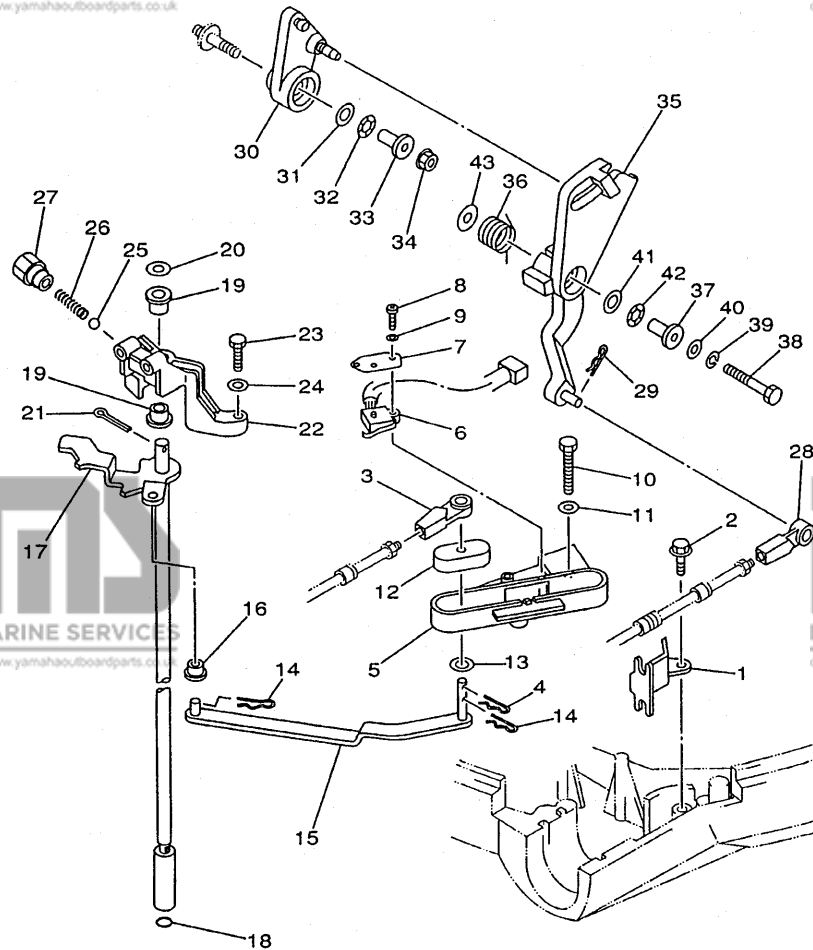


FIG. 21 CONTROL

COMMANDE

REF. NO.	PART NO. NO. PIECES	DESCRIPTION DESCRIPTION	68V	68W	REMARKS REMARQUES
1	67F-48538-00	CLAMP, CABLE 1	1	1	
2	90109-06M86	COLLIER BOULON	1	1	
3	663-48344-00	CABLE END, REMOTE CONTROL CHAPE CABLE	1	1	
4	90468-18008	CLIP JONG	1	1	
5	68V-44117-00	BRACKET SUPPORT	1	1	
6	68F-8259F-00	SWITCH ASSY COMMUTATEUR	1	1	
7	61A-82588-00	PLATE PLAQUE	1	1	
8	97885-04016	SCREW, PAN HEAD VIS, TETE TRONCONIQUE	2	2	
9	92995-04100	WASHER RONDELLE	2	2	
10	97095-06040	BOLT BOULON	2	2	
11	92995-06600	WASHER RONDELLE	2	2	
12	68V-44122-00	BUSHING, SHIFT ROD LEVER DOUILLE, LEVIER D'EMBRAYAGE	1	1	
13	90202-07M07	WASHER, PLATE RONDELLE, PLATE	1	1	
14	90468-18008	CLIP JONG	2	2	
15	68V-44121-00	LEVER, SHIFT ROD LEVIER, TIGE D'INVERSION	1	1	
16	90386-06M12	BUSH DOUILLE	1	1	
17	68V-44120-10	HANDLE GEAR SHIFT ASSY LEVIER D'EMBRAYAGE	1		L
	68V-44120-30	HANDLE GEAR SHIFT ASSY LEVIER D'EMBRAYAGE	1	1	X
18	93210-09165	O-RING JOINT TORIQUE	1	1	
19	90386-90M90	BUSH DOUILLE	2	2	
20	90201-09M02	WASHER, PLATE RONDELLE, PLATE	1	1	
21	91490-20015	PIN, COTTER GOUPILLE, FENDUE	1	1	
22	68V-44118-00	BRACKET SUPPORT	1	1	
23	97075-06025	BOLT BOULON	2	2	
24	92995-06600	WASHER RONDELLE	2	2	
25	93501-04M02	BALL BILLE	1	1	
26	90501-12082	SPRING, COMPRESSION RESSORT, COMPRESSION	1	1	



68V0010-0200

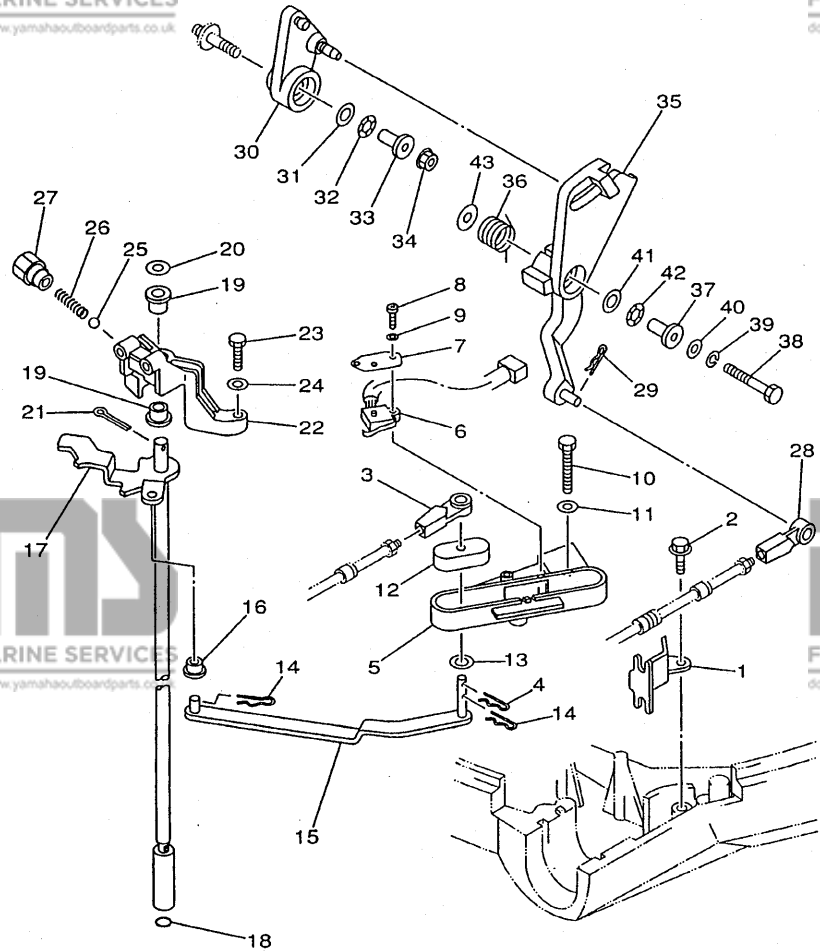


FIG. 21 CONTROL

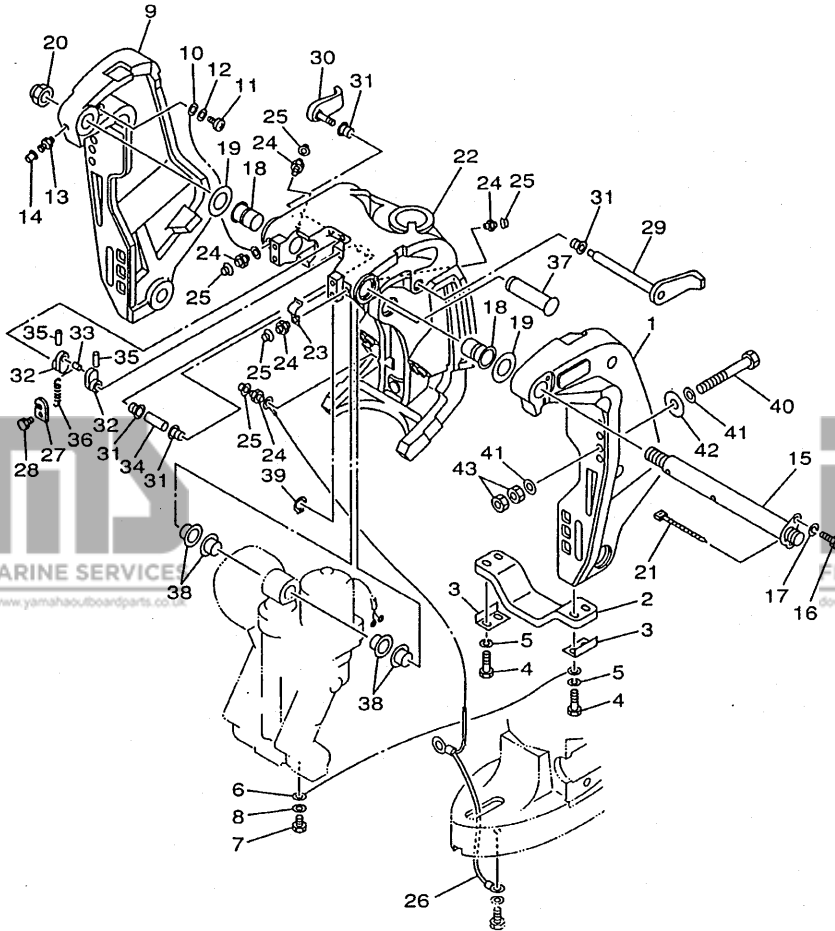
COMMANDE

REF. NO.	PART NO. NO. PIECES	DESCRIPTION DESCRIPTION	68V	68W	REMARKS REMARQUES
27	648-42715-00	BUSHING COUSSINET	1	1	
28	663-48344-00	CABLE END, REMOTE CONTROL CHAPE CABLE	1	1	
29	90468-18008	CLIP JONG	1	1	
30	68V-42157-00	SPACER ENTRETOISE	1	1	
31	90201-10M02	WASHER, PLATE RONDELLE, PLATE	1	1	
32	90206-10M04	WASHER, WAVE RONDELLE, ONDULEE	1	1	
33	90387-06M21	COLLAR COLLERETTE	1	1	
34	90179-06M28	NUT ECROU	1	1	
35	68V-42154-00	LEVER, THROTTLE CONTROL LEVIER DE COMMANDE D'AVANCE	1	1	
36	67F-44135-00	SPRING RESSORT	1	1	
37	90387-06M21	COLLAR COLLERETTE	1	1	
38	97095-06035	BOLT BOULON	1	1	
39	92995-06100	WASHER, SPRING RONDELLE, GROWER	1	1	
40	92995-06600	WASHER RONDELLE	1	1	
41	90201-10M02	WASHER, PLATE RONDELLE, PLATE	1	1	
42	90206-10M04	WASHER, WAVE RONDELLE, ONDULEE	1	1	
43	90201-06M31	WASHER, PLATE RONDELLE, PLATE	1	1	

FWD
68V0010-0200

FIG. 22 BRACKET 1

SUPPORT 1



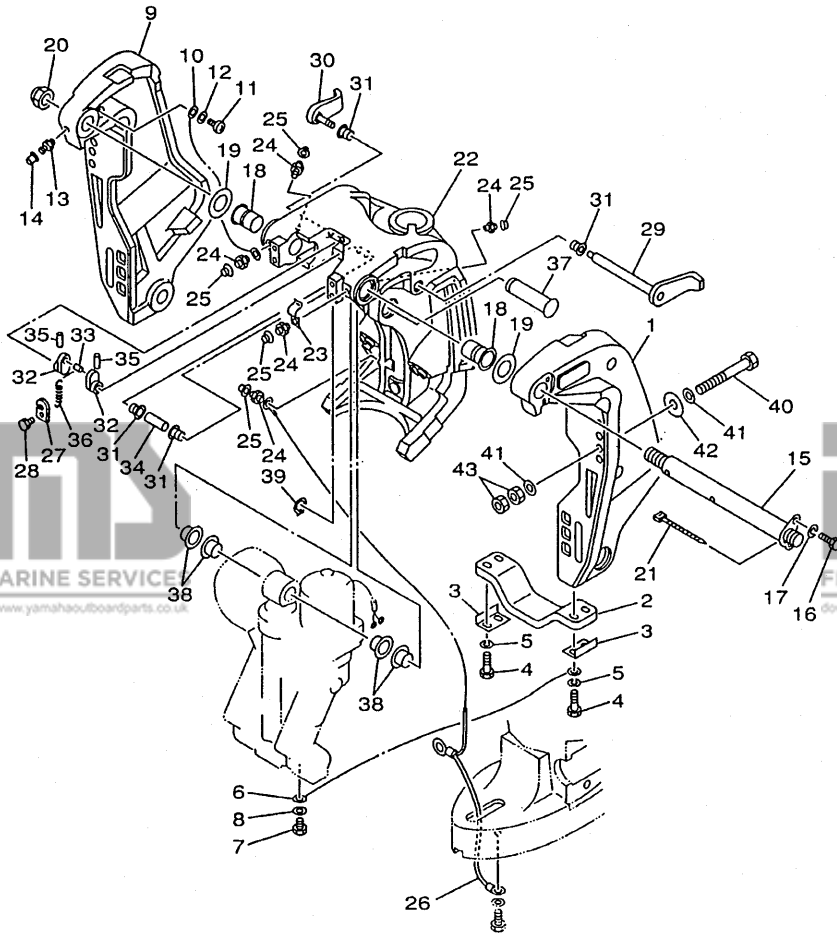
REF. NO.	PART NO. NO. PIECES	DESCRIPTION DESCRIPTION	68V	68W	REMARKS REMARQUES
1	68V-43111-00-8D	BRACKET, CLAMP PRESSE	1	1	
2	6G5-45251-01	ANODE ANODE	1	1	
3	6G5-44526-00	PLATE PLAQUE	2	2	
4	97095-06030	BOLT BOULON	4	4	
5	92995-06100	WASHER, SPRING RONDELLE, GROUVER	4	4	
6	6E5-82148-00	WIRE, LEAD 4 FIL 4	1	1	
7	97095-06010	BOLT BOULON	1	1	
8	92995-06600	WASHER RONDELLE	1	1	
9	68V-43112-00-8D	BRACKET, CLAMP PRESSE	1	1	
10	6E5-82148-00	WIRE, LEAD 4 FIL 4	1	1	
11	97880-06012	SCREW, PAN HEAD VIS, TETE TRONCONIQUE	1	1	
12	92990-06600	WASHER, PLATE RONDELLE, PLATE	1	1	
13	93700-06M03	NIPPLE, GREASE GRAISSEUR	1	1	
14	663-45119-00	CAP, GREASE NIPPLE CAPUCHON, GRAISSEUR	1	1	AP
15	64E-43131-01	BOLT, CLAMP BRACKET BOULON, PRESSE	1	1	
16	97095-08020	BOLT BOULON	1	1	
17	92995-08100	WASHER RONDELLE	1	1	
18	90386-25M31	BUSH DOUILLE	2	2	
19	90201-26M59	WASHER, PLATE RONDELLE, PLATE	2	2	
20	90185-22M11	NUT, SELF-LOCKING ECROU, AUTO-BLOCANT	1	1	
21	90465-11M10	CLAMP BRIDE	1	1	
22	64E-43311-10-8D	BRACKET, SWIVEL SUPPORT, PIVOT	1		L
	64E-43311-20-8D	BRACKET, SWIVEL SUPPORT, PIVOT	1	1	X
23	90465-08M63	CLAMP BRIDE	1	1	
24	93700-06M03	NIPPLE, GREASE GRAISSEUR	5	5	
25	663-45119-00	CAP, GREASE NIPPLE CAPUCHON, GRAISSEUR	5	5	AP
26	66K-82149-00	WIRE, LEAD 3 FIL 3	1		L

FWD
68V0010-0210

F6

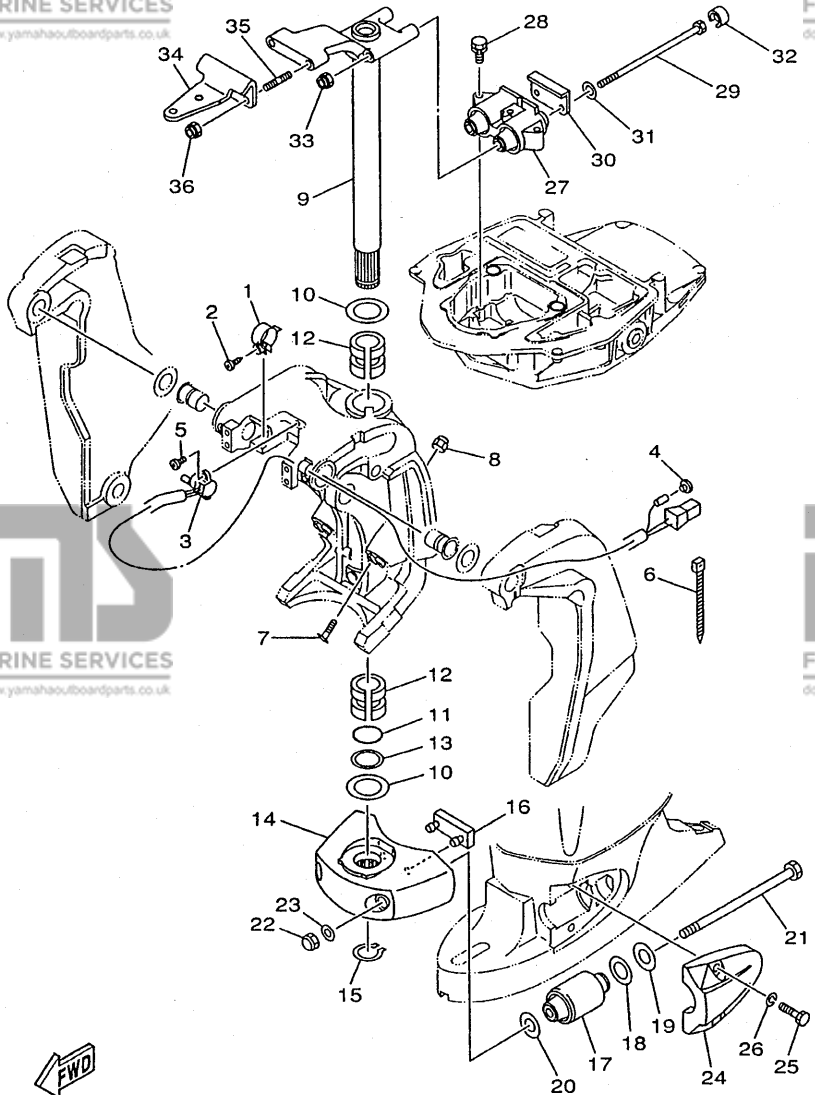
FIG. 22 BRACKET 1

SUPPORT 1



REF. NO.	PART NO. NO. PIECES	DESCRIPTION DESCRIPTION	68V	68W	REMARKS REMARQUES
26	68V-82149-30	WIRE, LEAD 3 FIL 3	1	1	
27	66T-43144-00	HOOK, SPRING CROCHET	1	1	
28	97095-06010	BOLT BOULON	1	1	
29	6G5-43181-02	LEVER, TILT STOP LEVIER, VERROUILLAGE RELEVAGE	1	1	
30	6G5-43185-02	LEVER, TILT STOP LEVIER, VERROUILLAGE RELEVAGE	1	1	
31	90386-10M16	BUSH DOUILLE	4	4	
32	6G5-43148-00	COLLAR, DISTANCE ENTRETOISE	2	2	
33	90249-06M19	PIN GOUPILLE	1	1	
34	90387-10M05	COLLAR COLLERETTE	1	1	
35	91690-30020	PIN, SPRING GOUPILLE, ELASTIQUE	2	2	
36	90506-14M24	SPRING, TENSION RESSORT, TENSION	1	1	
37	64E-43126-00	PIN, UPPER SHOCK MOUNT AXE, SUPERIEUR AMORTISSEUR	1	1	
38	90386-22M98	BUSH DOUILLE	4	4	
39	93410-22M11	CIRCLIP CIRCLIP, TYPE S	1	1	
40	90101-12M05	BOLT (L:130MM) BOULON (L:130MM)	4	4	
41	90201-13M01	WASHER, PLATE RONDELLE, PLATE	8	8	
42	90201-12M05	WASHER, PLATE RONDELLE, PLATE	4	4	
43	95380-12600	NUT ECROU	8	8	

FWD
68V0010-0210



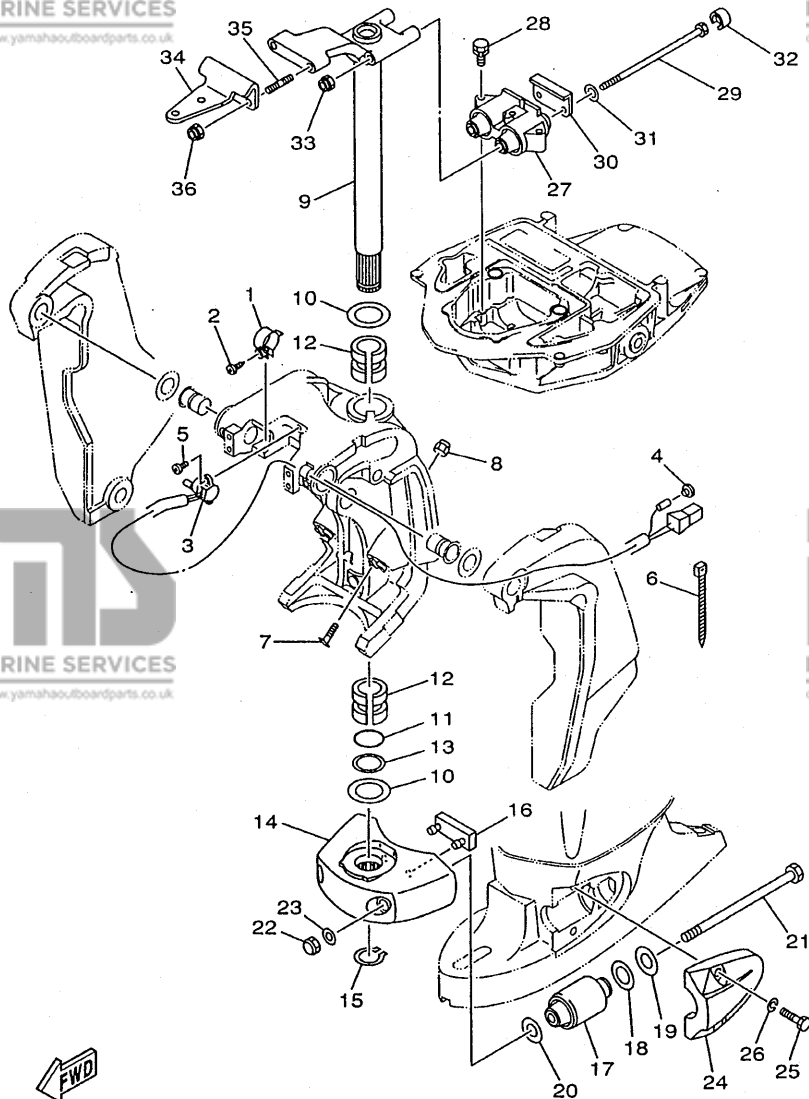
68V0010-0220

FIG. 23 BRACKET 2

SUPPORT 2

REF. NO.	PART NO. NO. PIECES	DESCRIPTION DESCRIPTION	68V	68B	REMARKS REMARQUES
1	64E-43139-00	CAM, TRIM SENDER VILEBREQUIN TRUM	1	1	
2	97780-60525	SCREW, TAPPING VIS, TETE FRAISEE	1	1	
3	64E-83672-00	TRIM SENDER INCLINER RACCORD	1	1	
4	703-82119-00	COVER, LEAD WIRE GARNITURE, FIL	1	1	
5	97885-06016	SCREW, PAN HEAD VIS, TETE TRONCONIQUE	2	2	
6	90465-11M10	CLAMP BRIDE	3	3	
7	61A-43376-00	BOLT, THRUST RECEIVER BOULON	2	2	
8	95780-10300	NUT, FLANGE ECROU, A COLLERETTE	2	2	
9	68V-42510-10-8D	STEERING BRACKET ASSY DIRECTION SUPPORT (ENS.)	1		L
	68V-42510-30-8D	STEERING BRACKET ASSY DIRECTION SUPPORT (ENS.)	1	1	X
10	90201-38M60	WASHER, PLATE RONDELLE, PLATE	2	2	
11	93210-37MH7	O-RING JOINT TORIQUE	1	1	
12	90386-38M32	BUSH DOUILLE	2	2	
13	90202-40M47	WASHER, PLATE RONDELLE, PLATE	1	1	
14	68V-44551-00-8D	HOUSING, LOWER MOUNT RUBBER BOITIER, SILENT-BLOC INFERIEUR	1	1	
15	93410-37M04	CIRCLIP CIRCLIP, TYPE S	1	1	
16	61A-44575-00	DAMPER, LOWER MOUNT RUBBER SILENT-BLOC, INFERIEUR	1	1	
17	61A-44555-01-94	MOUNT DAMPER, LOWER SIDE SILENT-BLOC, INFERIEUR LATERAL	1	1	
18	90202-32M19	WASHER, PLATE RONDELLE, PLATE	2	2	
19	90201-16M55	WASHER, PLATE RONDELLE, PLATE	2	2	
20	90201-15M58	WASHER, PLATE RONDELLE, PLATE	2	2	
21	90109-14MA7	BOLT BOULON	2	2	
22	95380-14600	NUT ECROU	2	2	
23	92995-14600	WASHER RONDELLE	2	2	
24	68V-44553-00-8D	COVER, LOWER MOUNT COUVERCLE, SUSPENSION INFERIEUR	2	2	
25	97075-10040	BOLT BOULON	4	4	
26	92995-10100	WASHER RONDELLE	4	4	

A4



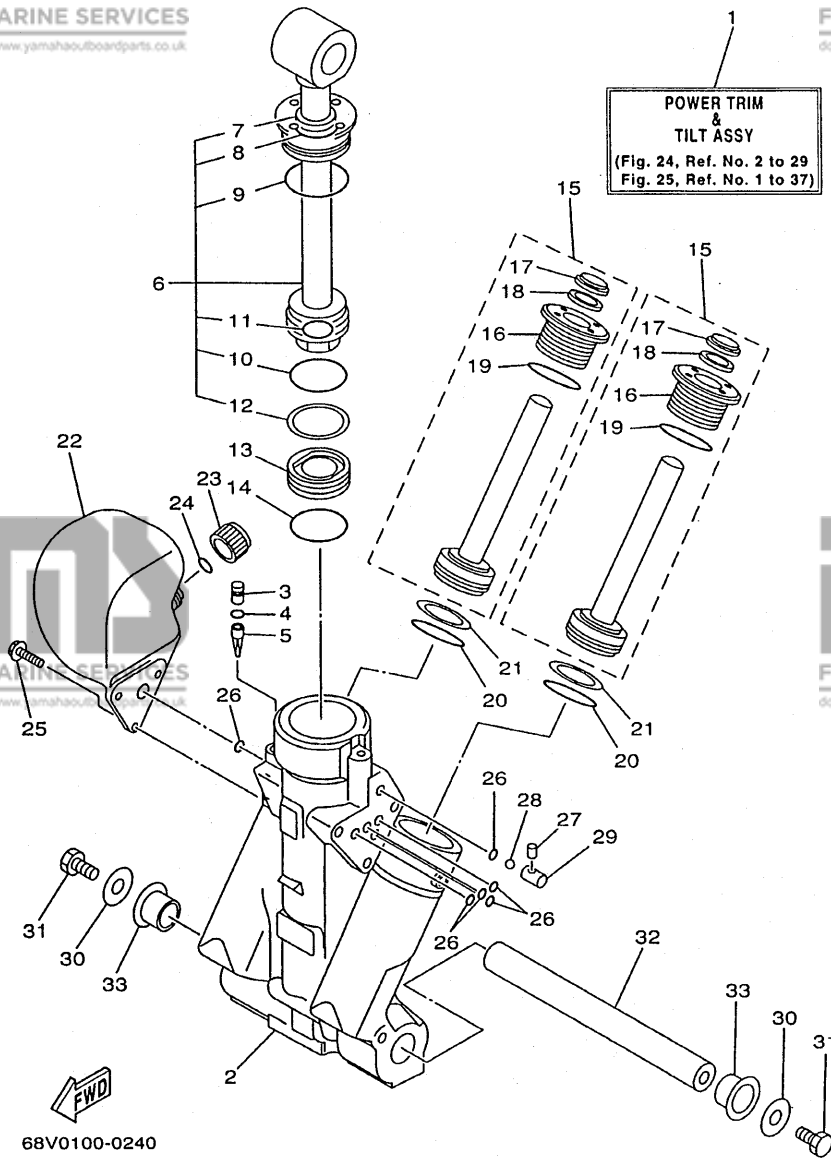
68V0010-0220

FIG. 23 BRACKET 2

SUPPORT 2

REF. NO.	PART NO. NO. PIECES	DESCRIPTION DESCRIPTION	68V	68W	REMARKS REMARQUES
27	67F-44514-00-94	MOUNT DAMPER, UPPER SIDE SILENT-BLOC, SUPERIEUR LATERAL	1	1	
28	97575-08445	BOLT, WITH WASHER VIS HEXAGONAL AVC RONDELLE	3	3	
29	90109-12M37	BOLT BOULON	2	2	
30	67F-44526-00	PLATE PLAQUE	1	1	
31	90201-12M09	WASHER, PLATE RONDELLE, PLATE	2	2	
32	67F-44533-00	DAMPER, UPPER MOUNT RUBBER COUVERCLE, SUSPENSION INFERIEUR	2	2	
33	90185-12M12	NUT, SELF-LOCKING ECROU, AUTO-BLOCANT	2	2	
34	68V-48511-00-8D	HOOK, STEERING ATTACHE, DIRECTION	1	1	
35	90116-10175	BOLT, STUD GOUJON	2	2	
36	90185-10051	NUT, SELF-LOCKING ECROU, AUTO-BLOCANT	2	2	

FIG. 24 POWER TRIM & TILT ASSY 1 PUISSANCE PARER ET INCLINER 1

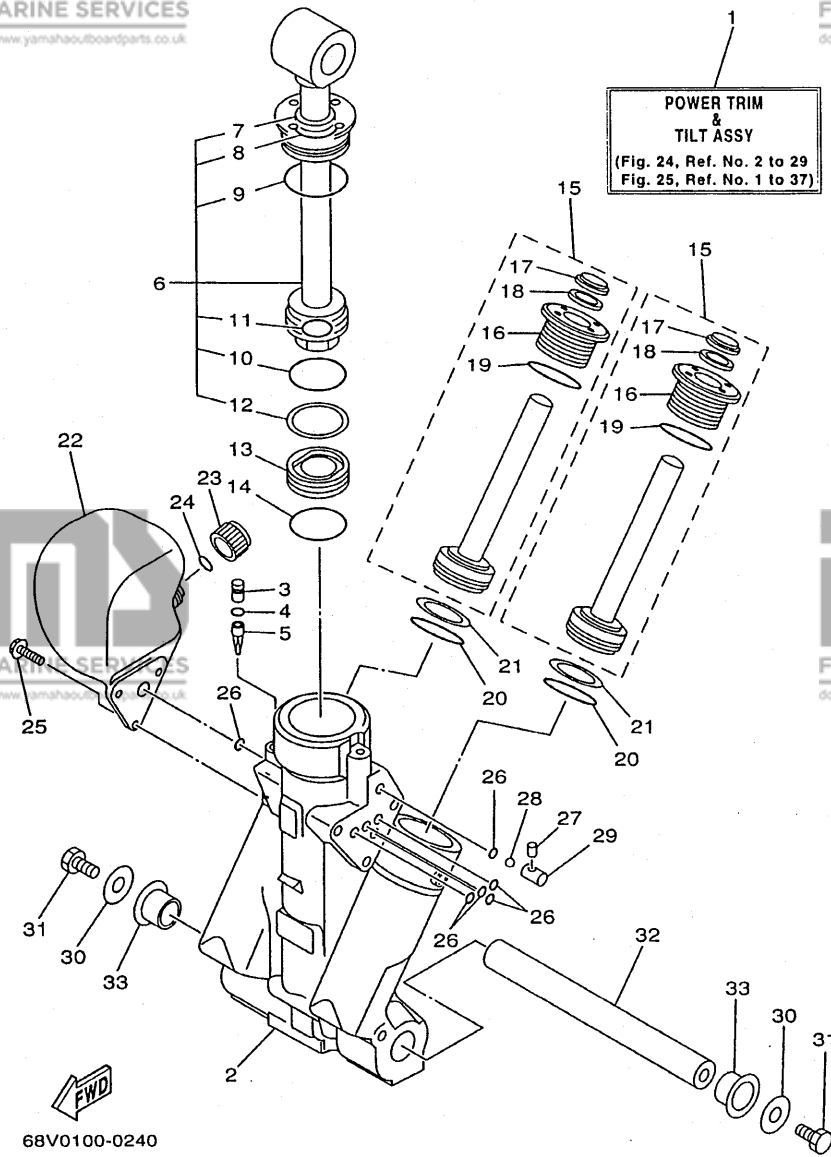


68V0100-0240

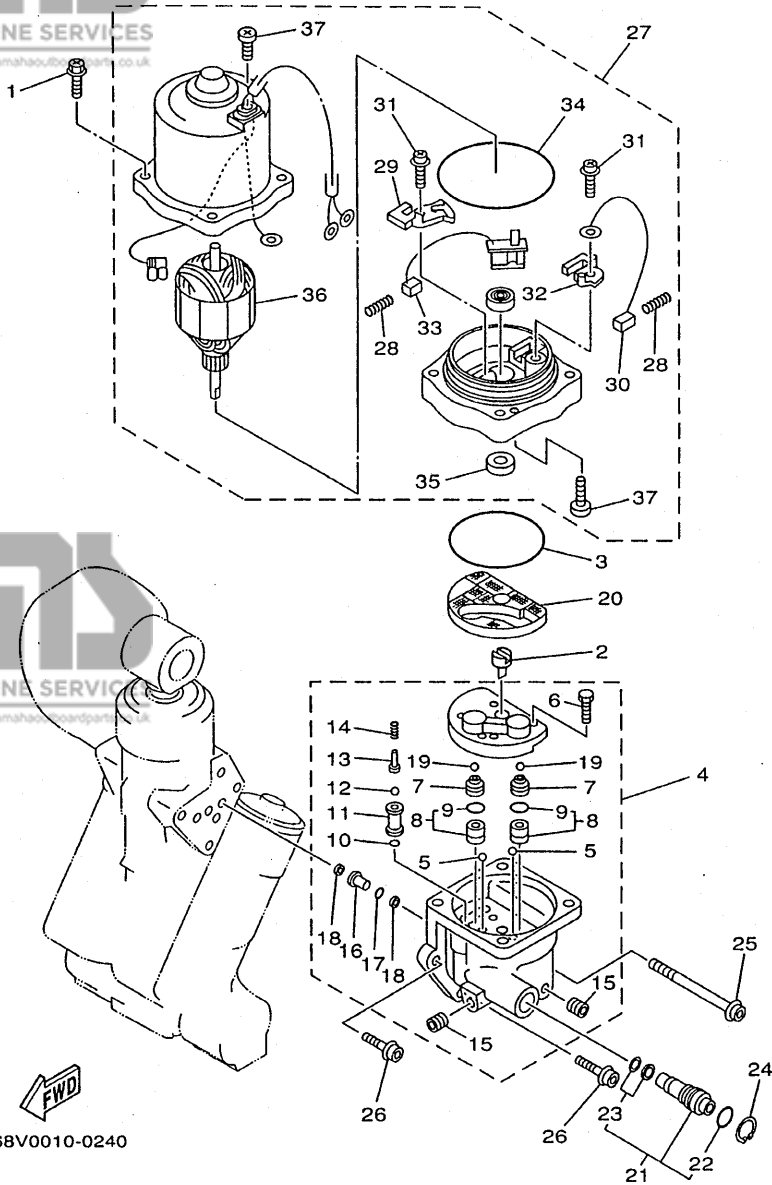
REF. NO.	PART NO. NO. PIECES	DESCRIPTION DESCRIPTION	68V	A89	REMARKS REMARQUES
1	68V-43800-00-4D	POWER TRIM & TILT ASSY PUISSANCE PARER ET INCLINER (ENS.)	1	1	
2	64E-43825-01	HOUSING, TRIM & TILT CARTER	1	1	
3	64E-4388J-00	PLUG 2 BOUCHON 2	1	1	
4	93210-10M74	O-RING JOINT TORIQUE	1	1	
5	64E-43817-00	FILTER 2 FILTRE 2	1	1	
6	64E-43810-00	PISTON SUB ASSY PISTON AUXILIAIRE (ENS.)	1	1	
7	64E-43898-00	.SEAL ,DUST 2 .JOINT ANTI-PUSSIERE	1	1	
8	64E-43867-00	.O-RING .JOINT TORIQUE	1	1	
9	64E-43866-00	.O-RING .JOINT TORIQUE	1	1	
10	6E5-43862-00	.O-RING .JOINT TORIQUE	1	1	
11	64E-43883-00	.O-RING .JOINT TORIQUE	1	1	
12	6E5-43872-00	.RING, BACK UP .RESSORT	1	1	
13	6E5-43814-02	PISTON, FREE PISTON	1	1	
14	6E5-43862-00	O-RING JOINT TORIQUE	1	1	
15	64E-43820-00	PISTON SUB ASSY PISTON AUXILIAIRE (ENS.)	2	2	
16	64E-43821-00	.SCREW, TRIM CYLINDER END .VIS	1	1	
17	64E-43822-00	.SEAL, TRIM DUST .JOINT	1	1	
18	64E-4384J-00	.SEAL, TRIM DOWN .JOINT	1	1	
19	6G5-43864-00	.O-RING .JOINT TORIQUE	1	1	
20	6E5-43864-00	O-RING JOINT TORIQUE	2	2	
21	6E5-43874-01	RING, BACK UP RESSORT	2	2	
22	64E-43828-00	BODY, RESERVOIR CORPS	1	1	
23	64E-43829-00	PLUG, RESERVOIR BOUCHON	1	1	
24	64E-43897-00	O-RING JOINT TORIQUE	1	1	
25	64E-4388E-00	BOLT ,SCREW BOUCHON	3	3	
26	64E-43869-00	O-RING JOINT TORIQUE	6	6	
27	64E-4381G-00	PIN COUPELL	1	1	

FIG. 24 POWER TRIM & TILT ASSY 1 PUISSANCE PARER ET INCLINER 1

REF. NO.	PART NO. NO. PIECES	DESCRIPTION DESCRIPTION	68V	68W	REMARKS REMARQUES
28	6E5-43858-00	BALL BILLE	1	1	
29	64E-4382G-00	VALVE, SEAT JEU DE POINTEAUX	1	1	
30	90201-08M14	WASHER, PLATE RONDELLE, PLATE	2	2	
31	97080-08016	BOLT BOULON	2	2	
32	64E-43818-01	PIN, LOWER SHOCK MOUNT AXE, INFERIEUR AMORTISSEUR	1	1	
33	90386-22M98	BUSH DOUILLE	2	2	



68V0100-0240



68V0010-0240

FIG. 25 POWER TRIM & TILT ASSY 2 PUISSANCE PARER ET INCLINER 2

REF. NO.	PART NO. NO. PIECES	DESCRIPTION DESCRIPTION	68V	68W	REMARKS REMARQUES
1	64E-4388E-00	BOLT, SCREW BOUCHON	4	4	
2	64E-43831-00	CONNECTOR, SHAFT RACCORD	1	1	
3	64E-43868-00	O-RING JOINT TORIQUE	1	1	
4	68V-43830-00	GEAR PUMP ASSY POMPE A PIGNON (ENS.)	1	1	
5	72X-43858-00	.BALL .BILLE	2	2	
6	64E-43843-00	.SCREW, VALVE LOCK .VIS	4	4	
7	64E-43841-00	.PISTON, SHUTTLE .PISTON	2	2	
8	64E-43802-00	.VALVE SUB ASSY .CLAPET AUXILIAIRE (ENS.)	2	2	
9	6E5-43896-00	..O-RING ..JOINT TORIQUE	1	1	
10	6G5-43863-00	.O-RING ..JOINT TORIQUE	1	1	
11	66Y-43851-00	.SEAT, RELIEF VALVE .SIEGE	1	1	
12	64E-43858-00	.BALL .BILLE	1	1	
13	64E-43859-00	.PIN, VALVE SUPPORT .GOUPILLE	1	1	
14	68V-43855-00	.SPRING, UP RELIEF .RESSORT	1	1	
15	6E5-43826-01	.PLUG, TAPER SCREW BOUCHON	2	2	
16	64E-43850-00	.VALVE SUB ASSY .CLAPET AUXILIAIRE (ENS.)	1	1	
17	64E-43865-00	.O-RING ..JOINT TORIQUE	1	1	
18	64E-43816-00	.FILTER 1 .FILTRE 1	2	2	
19	64E-43858-00	.BALL .BILLE	2	2	
20	64E-43817-10	FILTER 2 FILTRE 2	1	1	
21	64E-43860-00	MANUAL VALVE SUB-ASSY SOUPAPE, MANUEL (ENS.)	1	1	
22	72X-85075-L0	.O-RING ..JOINT TORIQUE	1	1	
23	64E-43827-00	.RING SET .BILLE	1	1	
24	64E-43875-00	RING, SNAP RESSORT	1	1	
25	64E-43879-10	SCREW, WITH WASHER VIS, AVEC RONDELLE	1	1	
26	64E-43879-00	SCREW, WITH WASHER VIS, AVEC RONDELLE	2	2	
27	68V-43880-00	MOTOR ASSY MOTEUR (ENS.)	1	1	

B1

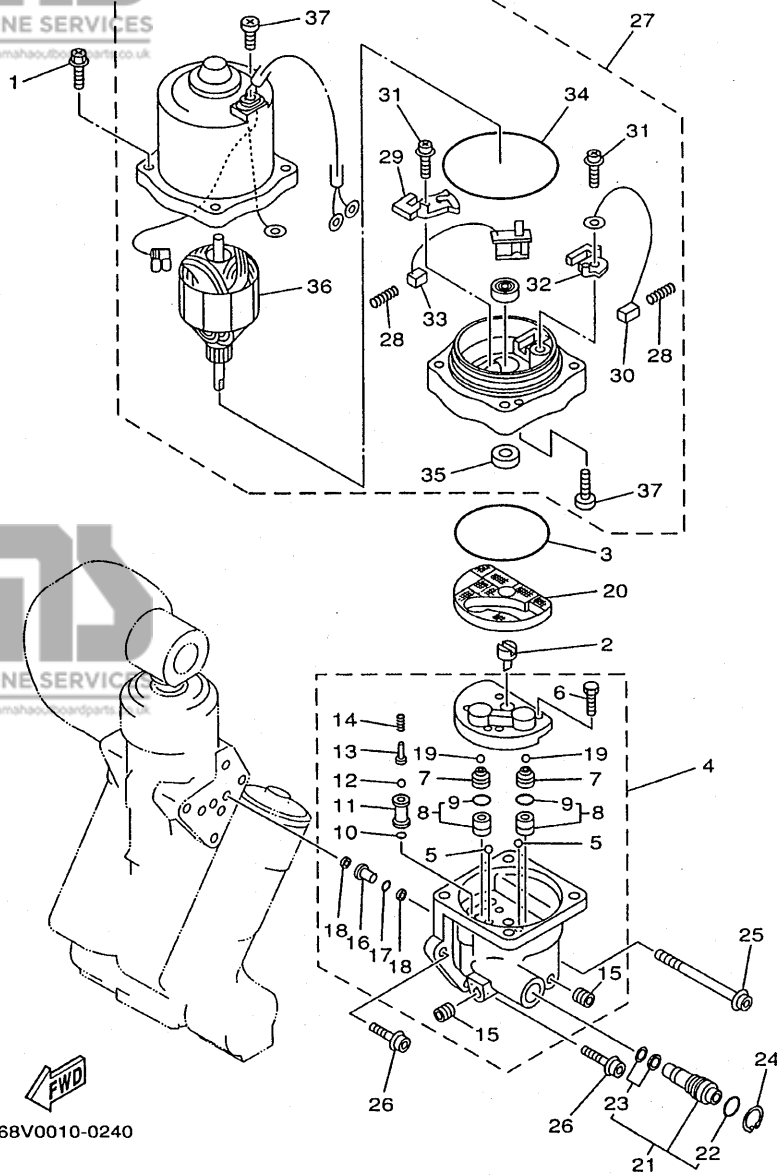
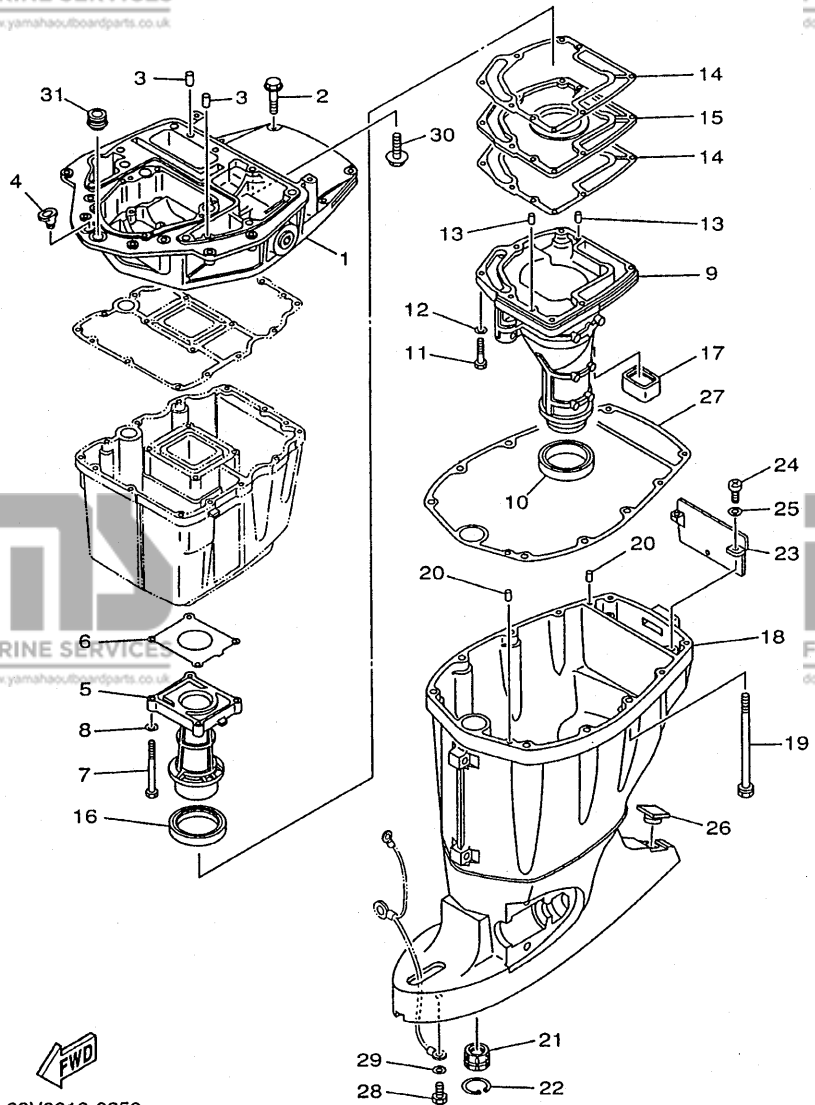


FIG. 25 POWER TRIM & TILT ASSY 2 PUISSANCE PARER ET INCLINER 2

REF. NO.	PART NO. NO. PIECES	DESCRIPTION DESCRIPTION	68V	689	REMARKS REMARQUES
28	6H1-4386K-10	.SPRING, BRUSH .RESSORT, BALAI	2	2	
29	64E-4380J-00	.HOLDER, BRUSH .PORTE-BALAI	1	1	
30	64E-43891-00	.BRUSH 1 .BALAI 1	1	1	
31	98507-04010	.SCREW, PAN HEAD .VIS, TETE TRONCONIQUE	2	2	
32	64E-4380F-00	.HOLDER, BRUSH 2 .PORTE-BALAI 2	1	1	
33	64E-43892-00	.BRUSH 2 .BALAI 2	1	1	
34	6G5-43865-00	.O-RING .JOINT TORIQUE	1	1	
35	93102-08M43	.OIL SEAL .JOINT SPY	1	1	
36	64E-43805-00	.ARMATURE ASSY .INDUIT (ENS.)	1	1	
37	64E-43843-10	.SCREW, VALVE LOCK .VIS	3	3	



FWD
68V0010-0250

FIG. 26 UPPER CASING

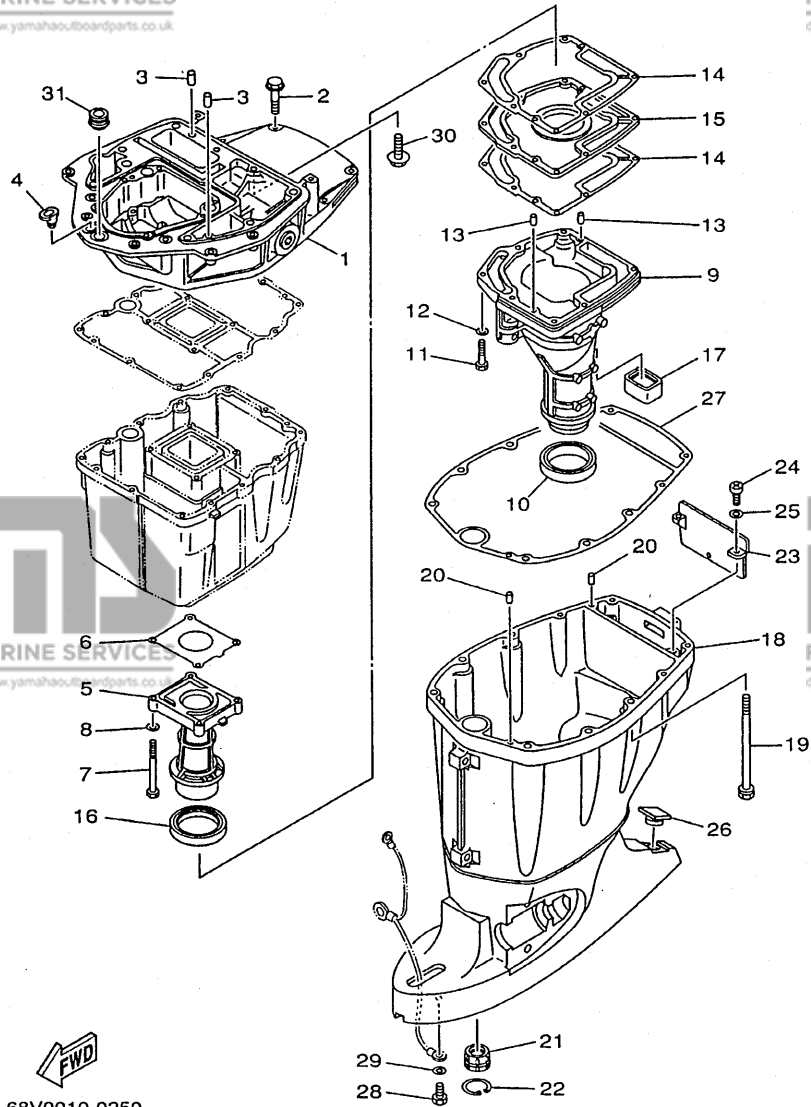
FOURREAU

REF. NO.	PART NO. NO. PIECES	DESCRIPTION DESCRIPTION	68V	689	REMARKS REMARQUES
1	67F-41137-01-94	GUIDE, EXHAUST COLLECTEUR D'ÉCHAPPEMENT	1	1	
2	97575-08540	BOLT, WITH WASHER VIS HEXAGONAL AVC RONDELLE	4	4	
3	93608-16M16	PIN, DOWEL GOUJON	2	2	
4	6G1-42727-00	GROMMET PASSE-FIL	1	1	
5	67F-41131-00-5B	MANIFOLD, EXT. 1 PIPE D'ÉCHAPPEMENT	1	1	
6	67F-41133-A0	GASKET, EXHAUST MANIFOLD 1 JOINT, PIPE D'ÉCHAPPEMENT	1	1	
7	97075-06070	BOLT BOULON	4	4	
8	92995-06600	WASHER RONDELLE	4	4	
9	68V-14711-10-5B	MUFFLER 1 POT D'ÉCHAPPEMENT 1	1		L
	68V-14711-30-5B	MUFFLER 1 POT D'ÉCHAPPEMENT 1	1	1	X
10	68V-45123-00	GASKET, MUFFLER JOINT, POT DE DÉTENTE	1	1	
11	97075-06030	BOLT BOULON	7	7	
12	92995-06600	WASHER RONDELLE	7	7	
13	93606-19M23	PIN, DOWEL GOUJON	2	2	
14	67F-41134-A0	GASKET, EXHAUST MANIFOLD JOINT, PIPE D'ÉCHAPPEMENT	2	2	
15	67F-45181-00-5B	PLATE PLAQUETTE	1	1	
16	67F-41138-00	SEAL, EXT. 1 JOINT DE GROUPE 1	1	1	
17	67F-45127-00	SEAL JOINT	1	1	
18	68V-45111-10-8D	CASING, UPPER FOURREAU	1		L
	68V-45111-30-8D	CASING, UPPER FOURREAU	1	1	X
19	90119-10M08	BOLT, WITH WASHER BOULON, AVEC RONDELLE	6	6	
20	93608-16M16	PIN, DOWEL GOUJON	2	2	
21	6E5-45318-00	BUSHING, DRIVE SHAFT DOUILLE, ARBRE MOTEUR	1	1	
22	93420-36M01	CIRCLIP CIRCLIP, TYPE S	1	1	
23	67F-45151-00	COVER, UPPER CASING CAPUCHON, FOURREAU	1	1	
24	97880-06016	SCREW, PAN HEAD VIS, TÊTE TRONCONIQUE	2	2	
25	92990-06600	WASHER, PLATE RONDELLE, PLATE	2	2	

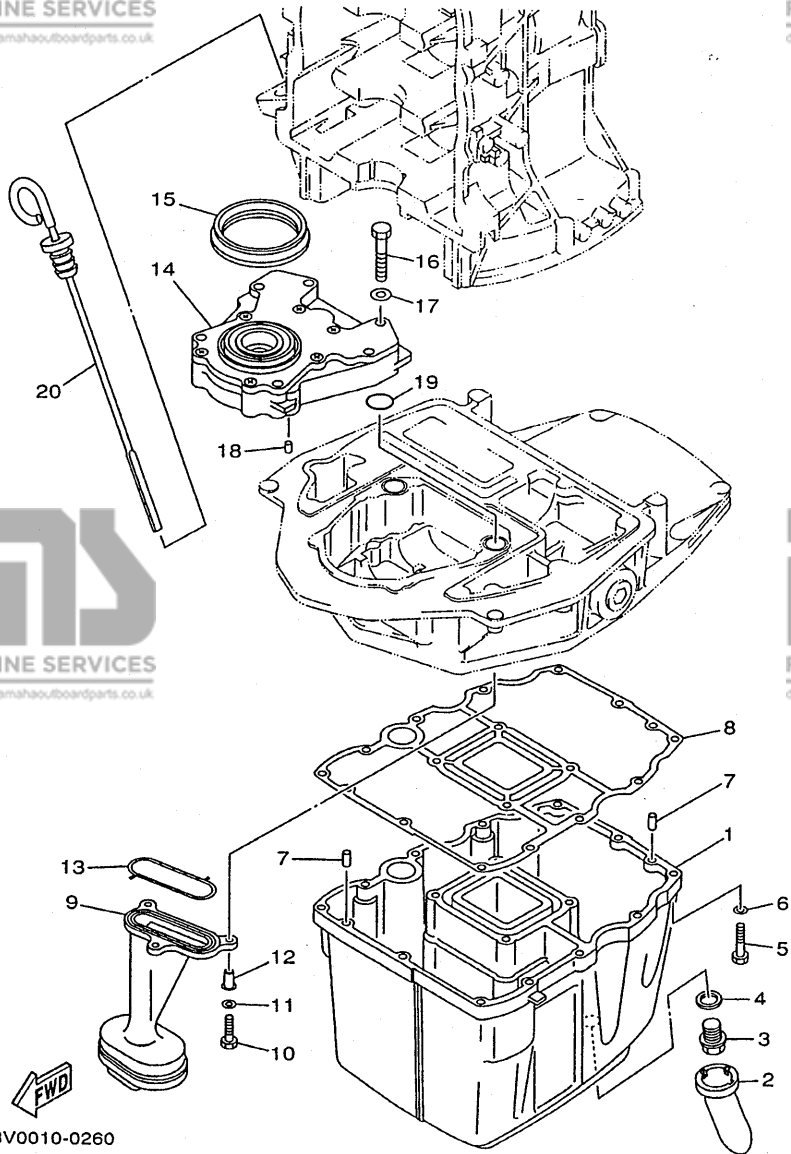
FIG. 26 UPPER CASING

FOURREAU

REF. NO.	PART NO. NO. PIECES	DESCRIPTION DESCRIPTION	68V	68W	REMARKS REMARQUES
26	6H3-45155-00	CAP CAPUCHON	1	1	
27	67F-45113-00	GASKET, UPPER CASING JOINT, TUBE D'ARBRE	1	1	
28	97095-06010	BOLT BOULON	1	1	
29	92995-06600	WASHER RONDELLE	1	1	
30	90119-08M58	BOLT, WITH WASHER BOULON, AVEC RONDELLE	2	2	
31	67F-42724-00	GROMMET PASSE-FIL	1	1	



68V0010-0250

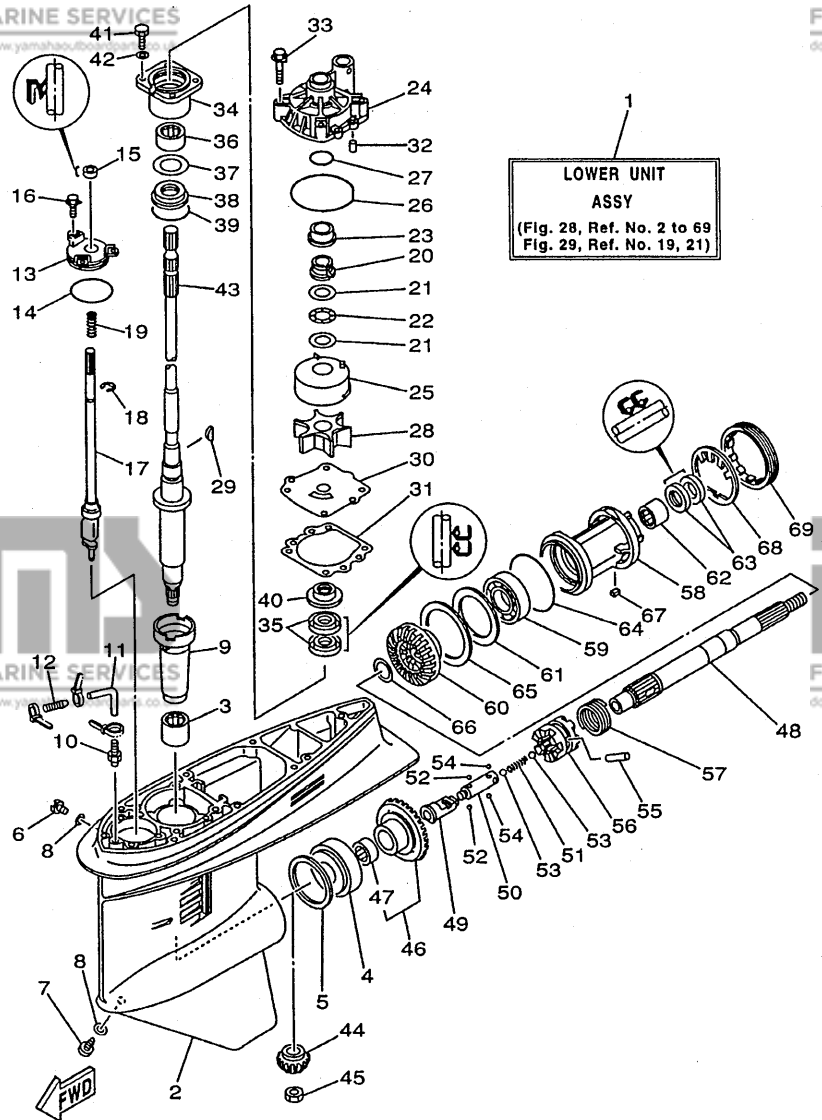


68V0010-0260

FIG. 27 OIL PAN

VENTILATEUR D'HUILE

REF. NO.	PART NO. NO. PIECES	DESCRIPTION DESCRIPTION	68V	68W	REMARKS REMARQUES
1	67F-15311-00-5B	OIL PAN VENTILATEUR D'HUILE	1	1	
2	67F-15316-00	DAMPER 1 AMORTISSEUR 1	1	1	
3	90340-14M06	PLUG, STRAIGHT SCREW PLOT, FILETE DROIT	1	1	
4	90430-14M09	GASKET JOINT	1	1	
5	97075-06025	BOLT BOULON	12	12	
6	92995-06600	WASHER RONDELLE	12	12	
7	93606-12019	PIN, DOWEL GOUJON	2	2	
8	67F-15312-00	GASKET, OIL PAN JOINT DE VENTILATEUR D'HUILE	1	1	
9	67F-13411-00	STRAINER, OIL FILTRE, HUILE	1	1	
10	97027-06025	BOLT BOULON	3	3	
11	92907-06600	WASHER, PLATE RONDELLE	3	3	
12	90387-06M64	COLLAR COLLERETTE	3	3	
13	67F-13415-00	SEAL, OIL STRAINER JOINT, FILTRE A HUILE	1	1	
14	67F-13300-00	OIL PUMP ASSY POMPE A HUILE COMPLET	1	1	
15	67F-13338-00	SEAL JOINT	1	1	
16	97095-06045	BOLT BOULON	6	6	
17	92995-06600	WASHER RONDELLE	6	6	
18	93604-12M07	PIN, DOWEL GOUJON	2	2	
19	93210-19MJ1	O-RING JOINT TORIQUE	2	2	
20	68V-15362-00	PLUG, OIL LEVEL PLOT, NIVEAU D'HUILE	1	1	



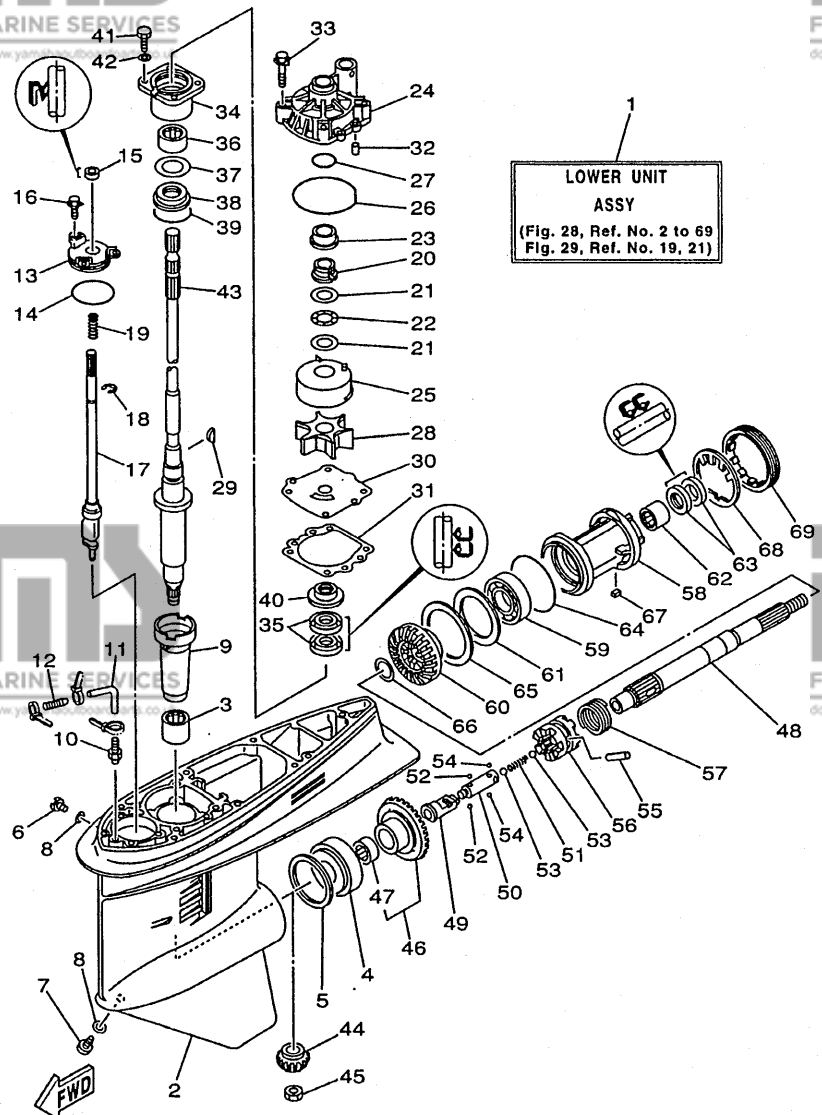
68V0100-0280

FIG. 28 LOWER CASING. DRIVE 1

BOITIER D'HELICE, TRANSMISSION 1

REF. NO.	PART NO. NO. PIECES	DESCRIPTION DESCRIPTION	68V	68W	REMARKS REMARQUES
1	68V-45300-10-8D	LOWER UNIT ASSY	1		
	68V-45300-30-8D	UNITE INFERIEURE (ENS.)			
	68V-45300-30-8D	LOWER UNIT ASSY	1		X
	68V-45300-30-8D	UNITE INFERIEURE (ENS.)			
2	6E5-45301-04-8D	CASING, LOWER BEQUILLE	1		
3	93315-628U9	BEARING ROULEMENT	1		
4	93332-000U7	BEARING ROULEMENT	1		
5	6E5-45567-01-10	SHIM (T:0.10MM) CALE (T:0.10MM)	1		UR
	6E5-45567-01-12	SHIM (T:0.12MM) CALE (T:0.12MM)	1		UR
	6E5-45567-01-15	SHIM (T:0.15MM) CALE (T:0.15MM)	1		UR
	6E5-45567-01-18	SHIM (T:0.18MM) CALE (T:0.18MM)	1		UR
	6E5-45567-01-30	SHIM (T:0.30MM) CALE (T:0.30MM)	1		UR
	6E5-45567-01-40	SHIM (T:0.40MM) CALE (T:0.40MM)	1		UR
	6E5-45567-01-50	SHIM (T:0.50MM) CALE (T:0.50MM)	1		UR
6	90340-08M04	PLUG, STRAIGHT SCREW PLOT, FILETE DROIT	1		
7	688-45341-00	PLUG, DRAIN BOUCHON DE VIDANGE	1		
8	90430-08020	GASKET JOINT	2		
9	6E5-45536-00	SLÈVÈ, DRIVE SHAFT MANCHON, ARBRE MOTEUR	1		
10	6E5-45378-00	NIPPLE, HOSE RACCORD, TUYAU	1		
11	90445-07ME8	HOSE DURITE	1		L
	90445-07ME9	HOSE DURITE	1		X
12	6E5-83558-10	END, NIPPLE RACCORD DE NIPPLE	1		
13	6E5-45321-00	PLÂTE PLAQUETTE	1		
14	93210-58144	O-RING JOINT TORIQUE	1		
15	93106-09014	OIL SEAL JOINT SPY	1		
16	90119-06M10	BOLT, WITH WASHER BOULON, AVEC RONDELLE	3		
17	6L6-44150-01	SHIFT CAM ASSY CAME D'INVERSION	1		
18	93430-08006	CIRCLIP CIRCLIP, TYPE S	1		
19	90501-11M10	SPRING, COMPRESSION RESSORT, COMPRESSION	1		

B6

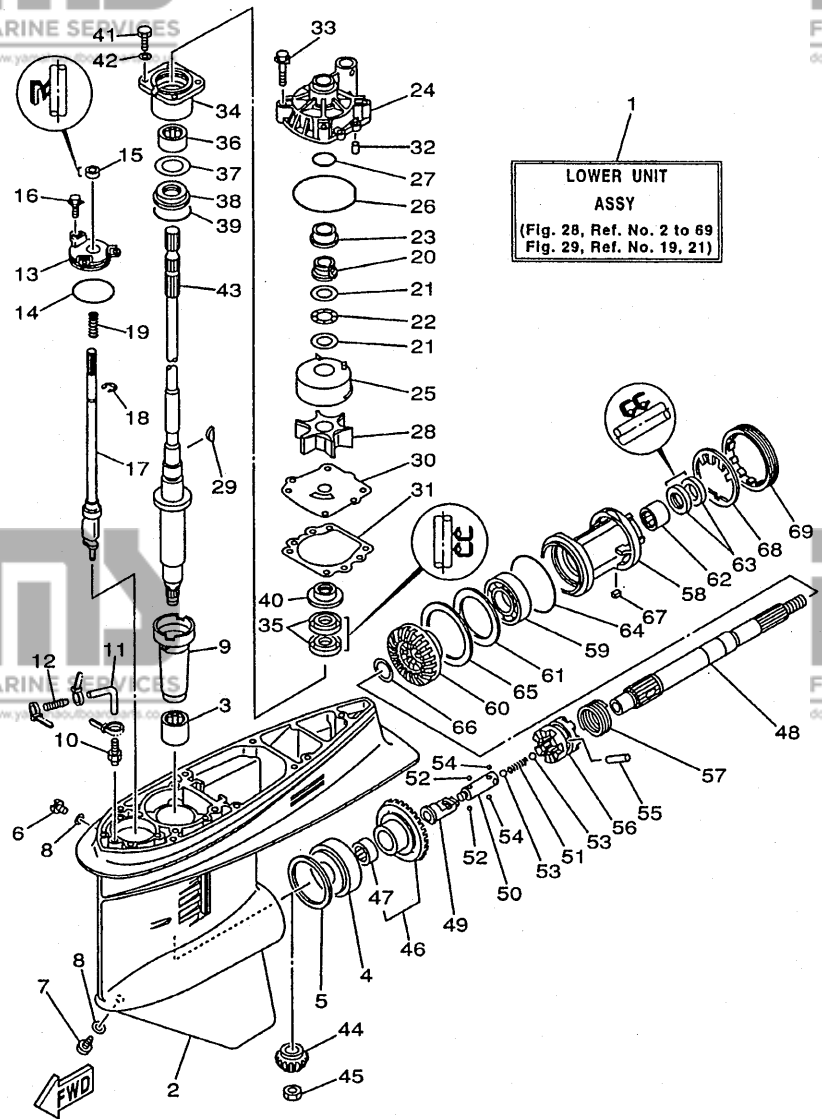


68V0100-0280

FIG. 28 LOWER CASING. DRIVE 1

BOITIER D'HELICE, TRANSMISSION 1

REF. NO.	PART NO. NO. PIECES	DESCRIPTION DESCRIPTION	68V	68W	REMARKS REMARQUES
20	61A-45538-00	SPACER 1 ENTRETOISE	1		
21	90201-22M01	WASHER, PLATE RONDELLE, PLATE	2		
22	90206-22M19	WASHER, WAVE RONDELLE, ONDULEE	1		
23	61A-45527-00	COLLAR, DRIVE SHAFT ENTRETOISE	1		
24	61A-44311-01	HOUSING, WATER PUMP CORPS, POMPE A EAU	1		
25	61A-44322-02	INSERT, CARTRIDGE CUVETTE	1		
26	93210-86M38	O-RING JOINT TORIQUE	1		
27	93210-37160	O-RING JOINT TORIQUE	1		
28	6E5-44352-01	IMPELLER TURBINE	1		
29	90280-04M05	KEY, WOODRUFF CLAVETTE, DEMI-LUNE	1		
30	6E5-44323-00	OUTER PLATE, CARTRIDGE PLAQUE EXTERIEURE	1		
31	6E5-44315-A0	GASKET, WATER PUMP JOINT, POMPE A EAU	1		
32	93606-12019	PIN, DOWEL GOUJON	2		
33	90119-08M14	BOLT, WITH WASHER BOULON, AVEC RONDELLE	4		
34	6E5-45331-00-94	HOUSING, BEARING FLASQUE, ROULEMENT	1		
35	93101-28M16	OIL SEAL JOINT SPY	2		
36	93317-330U2	BEARING ROULEMENT	1		
37	6E5-45587-01-10	SHIM (T:0.10MM) CALE (T:0.10MM)	1		UR
	6E5-45587-01-12	SHIM (T:0.12MM) CALE (T:0.12MM)	1		UR
	6E5-45587-01-15	SHIM (T:0.15MM) CALE (T:0.15MM)	1		UR
	6E5-45587-01-18	SHIM (T:0.18MM) CALE (T:0.18MM)	1		UR
	6E5-45587-01-30	SHIM (T:0.30MM) CALE (T:0.30MM)	1		UR
	6E5-45587-01-40	SHIM (T:0.40MM) CALE (T:0.40MM)	1		UR
	6E5-45587-01-50	SHIM (T:0.50MM) CALE (T:0.50MM)	1		UR
38	93341-930V2	BEARING ROULEMENT	1		
39	93210-55M14	O-RING JOINT TORIQUE	1		
40	6E5-45344-00	COVER, OIL SEAL FLASQUE, JOINT D'HUILE	1		

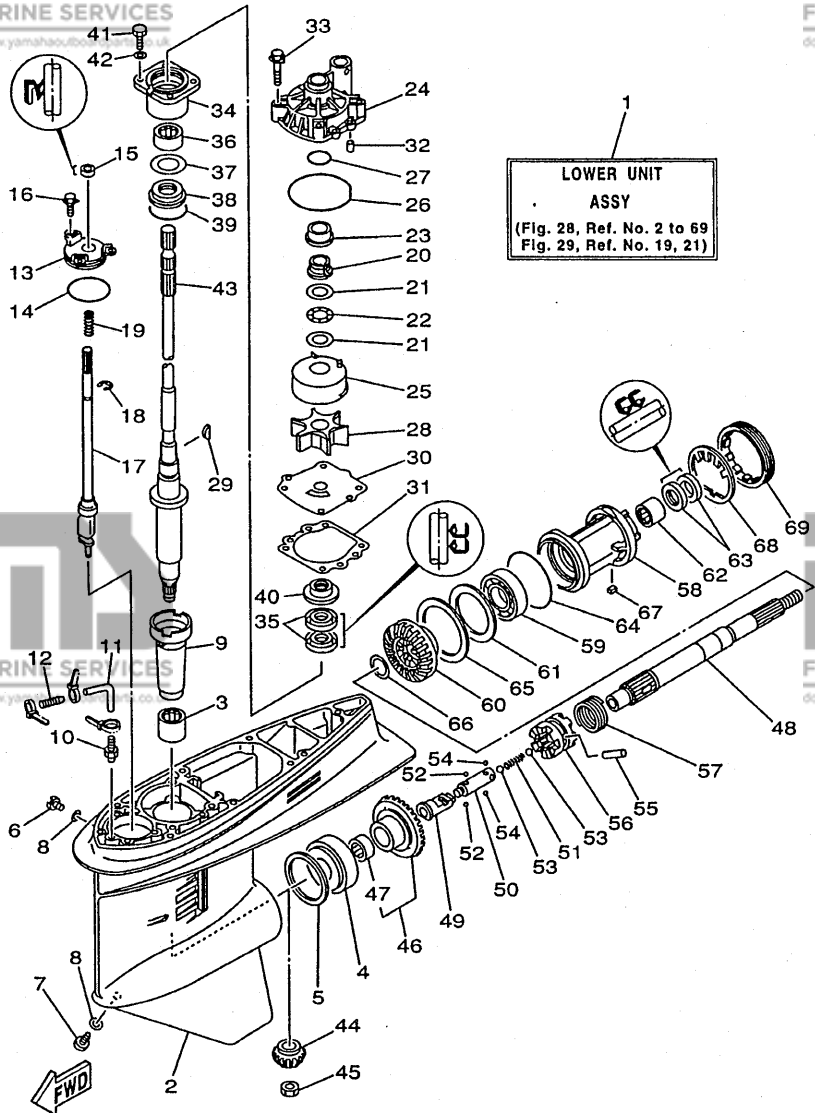


68V0100-0280

FIG. 28 LOWER CASING. DRIVE 1

BOITIER D'HELICE, TRANSMISSION 1

REF. NO.	PART NO. NO. PIECES	DESCRIPTION DESCRIPTION	68V	68V	REMARKS REMARQUES
41	97095-08025	BOLT BOULON	4		
42	92995-08600	WASHER RONDELLE	4		
43	68V-45501-10	DRIVE SHAFT COMP. ARBRE MOTEUR COMP.	1		L
	68V-45501-30	DRIVE SHAFT COMP. ARBRE MOTEUR COMP.	1		X
44	68V-45551-00	PINION PIGNON D'ATTAQUE	1		
45	90170-16M01	NUT ECROU	1		
46	68V-45560-00	GEAR PIGNON	1		
47	93315-425U7	.BEARING .ROULEMENT	1		
48	6E5-45611-01	SHAFT, PROPELLER ARBRE, HELICE	1		
49	6K1-45641-01	SHIFTER EMBRAYAGE	1		
50	6E5-45634-01	SLIDE, SHIFT CONTRE-POUSSOIR	1		
51	90501-16M37	SPRING, COMPRESSION RESSORT, COMPRESSION	1		
52	93507-32009	BALL BILLE	2		
53	93511-32017	BALL BILLE	2		
54	93503-16003	BALL BILLE	2		
55	90250-08M07	PIN, STRAIGHT GOUPILLE, DROITE	1		
56	68V-45631-00	CLUTCH, DOG CRABOT	1		
57	6E5-45633-01	RING, CROSS PIN JONC, GOUPILLE CRABOT	1		
58	6E5-45332-00-94	HOUSING, BEARING FLASQUE, ROULEMENT	1		
59	93306-208U0	BEARING ROULEMENT	1		
60	68V-45571-00	GEAR PIGNON	1		
61	6E5-45576-00	WASHER, THRUST RONDELLE DE CALAGE	1		
62	93315-430U8	BEARING ROULEMENT	1		
63	93101-30M17	OIL SEAL JOINT SPY	2		
64	93210-86M39	O-RING JOINT TORIQUE	1		
65	6L6-45577-00-10	SHIM (T:0.10MM) CALE (T:0.10MM)	1		UR
	6L6-45577-00-12	SHIM (T:0.12MM) CALE (T:0.12MM)	1		UR



68V0100-0280

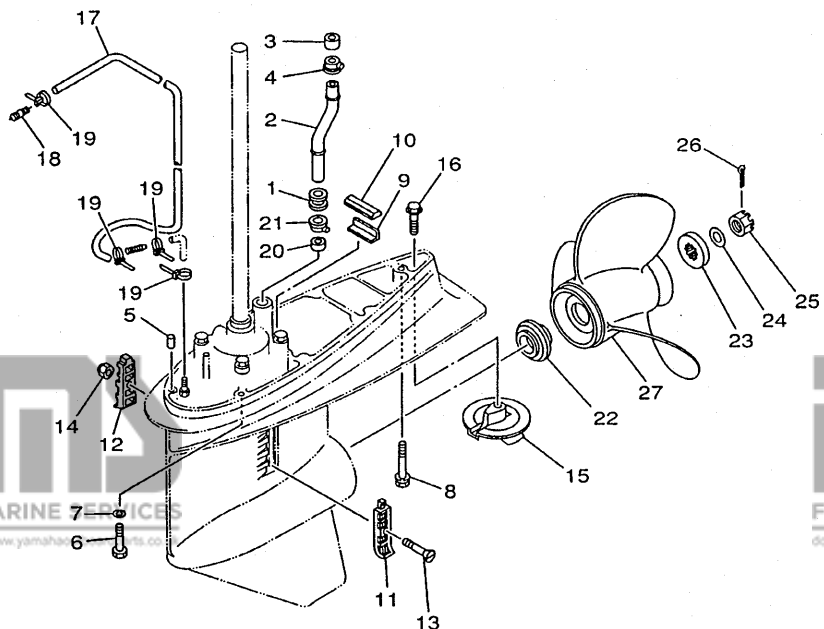
FIG. 28 LOWER CASING. DRIVE 1

BOITIER D' HELICE, TRANSMISSION 1

REF. NO.	PART NO. NO. PIECES	DESCRIPTION DESCRIPTION	68V	68W	REMARKS REMARQUES
65	6L6-45577-00-15	SHIM (T:0.15MM) CALE (T:0.15MM)	1		UR
	6L6-45577-00-18	SHIM (T:0.18MM) CALE (T:0.18MM)	1		UR
	6L6-45577-00-30	SHIM (T:0.30MM) CALE (T:0.30MM)	1		UR
	6L6-45577-00-40	SHIM (T:0.40MM) CALE (T:0.40MM)	1		UR
	6L6-45577-00-50	SHIM (T:0.50MM) CALE (T:0.50MM)	1		UR
66	90201-30M92	WASHER, PLATE RONDELLE, PLATE	2		
67	90282-04010	KEY, STRAIGHT CLAVETTE, DROITE	1		
68	688-45383-02	WASHER, CLAW FREIN D'ECROU	1		
69	688-45384-00	NUT ECROU	1		

FIG. 29 LOWER CASING. DRIVE 2

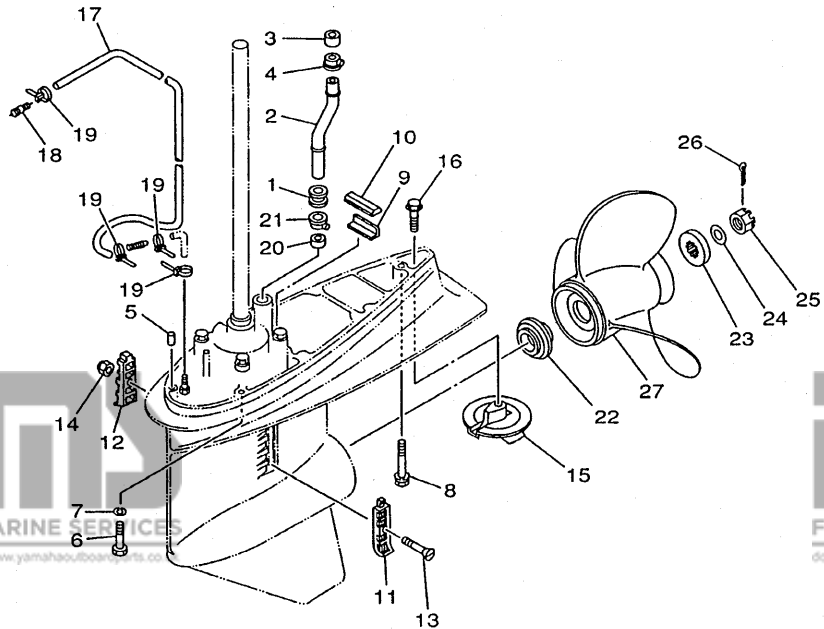
BOITIER D'HELICE, TRANSMISSION 2



REF. NO.	PART NO. NO. PIECES	DESCRIPTION DESCRIPTION	68V	68W	REMARKS REMARQUES
1	6E5-44366-00	DAMPER, WATER SEAL JOINT, TUBE D'EAU	1		
2	68V-44361-10	TUBE, WATER TUBE D'EAU	1		L
	68V-44361-30	TUBE, WATER TUBE D'EAU	1		X
3	6E5-44365-00	DAMPER, WATER SEAL JOINT, TUBE D'EAU	1		
4	6E5-44312-00	COVER, WATER PUMP HOUSING COUVERCLE	1		
5	93608-12M05	PIN, DOWEL GOUJON	2		
6	97075-10045	BOLT BOULON	6		
7	92995-10100	WASHER RONDELLE	6		
8	90119-10M89	BOLT, WITH WASHER BOULON, AVEC RONDELLE	1		
9	663-45376-00-94	GUIDE, SEAL DAMPER BUTEE, JOINT CAOUTCHOUC	1		
10	688-45375-00	DAMPER, SEAL BOURRELET, CAOUTCHOUC	1		
11	688-45214-02	COVER, WATER INLET GRILLE, ENTREE D'EAU	1		
12	688-45215-02	COVER, WATER INLET GRILLE, ENTREE D'EAU	1		
13	90142-05M03	SCREW, COUNTERSUNK VIS, TETE NOYEE	1		
14	90185-05002	NUT, SELF-LOCKING ECROU, AUTO-BLOCANT	1		
15	6E5-45371-01	TAB-TRIM ANODE DERIVE	1		
16	90105-10M00	BOLT, WASHER BASED BOULON, AVEC RONDELLE	1		
17	90445-076K2	HOSE DURITE	1		
18	6E5-83558-00	END, NIPPLE RACCORD DE NIPPLE	1		
19	90465-11M10	CLAMP BRIDE	4		
20	6E5-44365-00	DAMPER, WATER SEAL JOINT, TUBE D'EAU	1		
21	6E5-44312-00	COVER, WATER PUMP HOUSING COUVERCLE	1		
22	6E5-45987-01	SPACER ENTRETOISE	1		
23	688-45997-01	SPACER ENTRETOISE	1		
24	92990-18200	WASHER RONDELLE	1		
25	90171-18M04	NUT, CASTLE ECROU, CRENELE	1		
26	91490-40030	PIN, COTTER GOUPILLE, FENDUE	1		



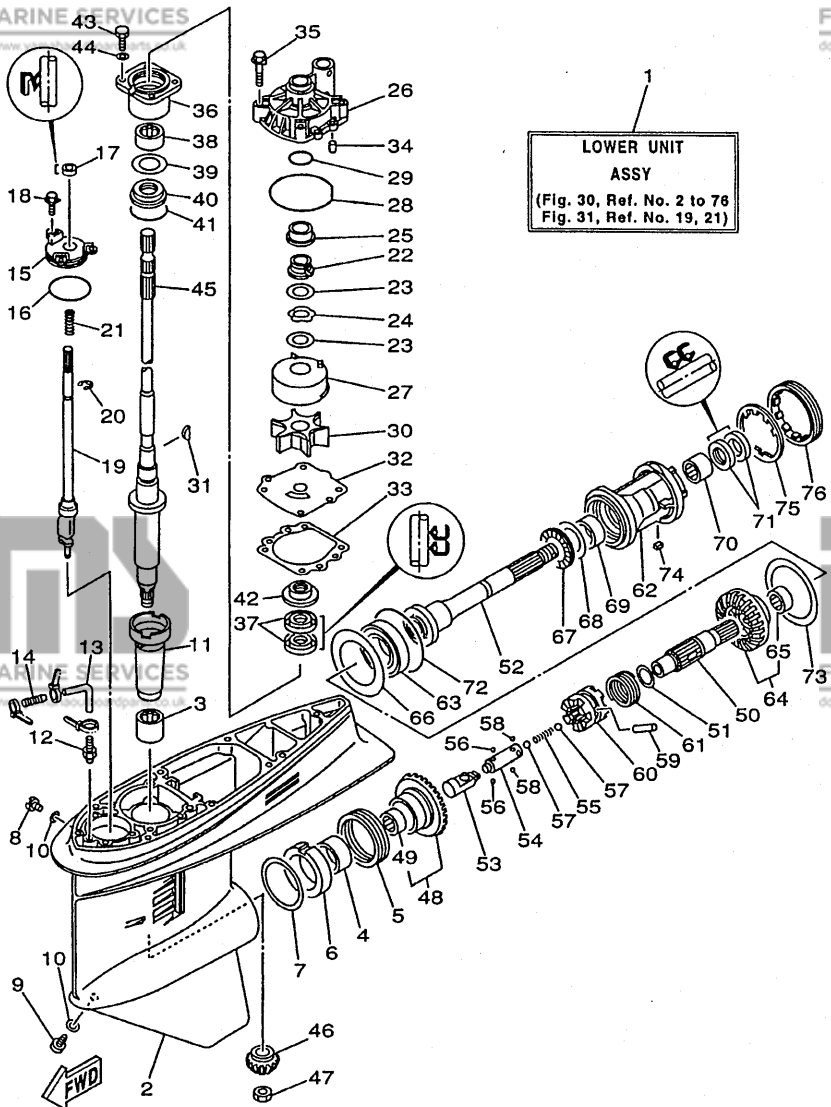
68V0010-0280



68V0010-0280

FIG. 29 LOWER CASING. DRIVE 2 BOITIER D' HELICE, TRANSMISSION 2

REF. NO.	PART NO. NO. PIECES	DESCRIPTION DESCRIPTION	68V	68W	REMARKS REMARQUES
27	6E5-45941-00-EL	PROPELLER (3X13"X19"-K) HELICE (3X13"X19"-K)	1		UR
	6E5-45943-00-EL	PROPELLER (3X12-5/8"X21"-K) HELICE (3X12-5/8"X21"-K)	1		UR
	6E5-45945-01-EL	PROPELLER (3X13-1/4"X17"-K) HELICE (3X13-1/4"X17"-K)	1		UR
	6E5-45947-00-EL	PROPELLER (3X13-1/2"X15"-K) HELICE (3X13-1/2"X15"-K)	1		UR
	6E5-45949-00-EL	PROPELLER (3X13-5/8"X13"-K) HELICE (3X13-5/8"X13"-K)	1		UR
	6E5-45952-00-EL	PROPELLER (3X13"X23"-K) HELICE (3X13"X23"-K)	1		UR
	6E5-45954-00-EL	PROPELLER (3X14"X11"-K) HELICE (3X14"X11"-K)	1		UR
	6E5-45956-00-EL	PROPELLER (3X13"X25"-K) HELICE (3X13"X25"-K)	1		UR
	688-45930-02-98	STAINLESS STEEL PROPELLER ACIER INOXYDABLE HELICE PROPELLER (3X13"X17"-K) HELICE (3X13"X17"-K)	1		UR
	688-45932-60-98	PROPELLER (3X13-1/2"X14"-K) HELICE (3X13-1/2"X14"-K)	1		UR
	688-45970-03-98	PROPELLER (3X13"X19"-K) HELICE (3X13"X19"-K)	1		UR
	688-45972-02-98	PROPELLER (3X13"X21"-K) HELICE (3X13"X21"-K)	1		UR
	688-45974-02-98	PROPELLER (3X13"X23"-K) HELICE (3X13"X23"-K)	1		UR
	688-45976-01-98	PROPELLER (3X13"X25"-K) HELICE (3X13"X25"-K)	1		UR
	688-45978-60-98	PROPELLER (3X13-1/2"X16"-K) HELICE (3X13-1/2"X16"-K)	1		UR
	62A-45970-10	HIGH PERFORMANCE PROPELLER HELICE RENDEMENT DE HAUTEUR PROPELLER (3X13-1/2"X21"-K) HELICE (3X13-1/2"X21"-K)	1		UR
	62A-45972-10	PROPELLER (3X13-1/2"X23"-K) HELICE (3X13-1/2"X23"-K)	1		UR
	62A-45974-10	PROPELLER (3X13-1/2"X19"-K) HELICE (3X13-1/2"X19"-K)	1		UR

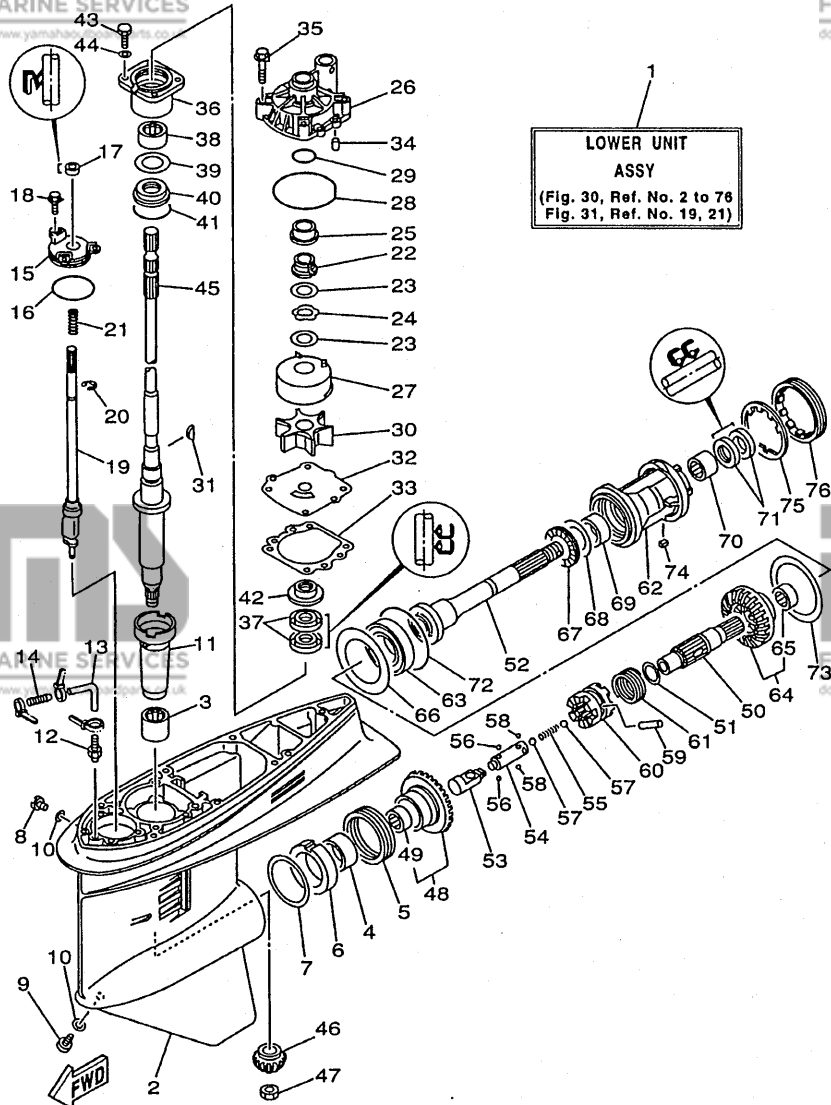


68V0100-0300

FIG. 30 LOWER CASING. DRIVE 3

BOITIER D' HELICE, TRANSMISSION 3

REF. NO.	PART NO. NO. PIECES	DESCRIPTION DESCRIPTION	68V	68W	REMARKS REMARQUES
1	68W-45300-30-8D	LOWER UNIT ASSY UNITE INFERIEURE (ENS.)		1	X
2	6E5-45301-04-8D	CASING, LOWER BEQUILLE		1	
3	93315-628U9	BEARING ROULEMENT		1	
4	93315-345W0	BEARING ROULEMENT		1	
5	93341-360U8	BEARING ROULEMENT		1	
6	6L6-45538-00	SPACER 1 ENTRETOISE		1	
7	6E5-45567-01-10	SHIM (T:0.10MM) CALE (T:0.10MM)		1	UR
	6E5-45567-01-12	SHIM (T:0.12MM) CALE (T:0.12MM)		1	UR
	6E5-45567-01-15	SHIM (T:0.15MM) CALE (T:0.15MM)		1	UR
	6E5-45567-01-18	SHIM (T:0.18MM) CALE (T:0.18MM)		1	UR
	6E5-45567-01-30	SHIM (T:0.30MM) CALE (T:0.30MM)		1	UR
	6E5-45567-01-40	SHIM (T:0.40MM) CALE (T:0.40MM)		1	UR
	6E5-45567-01-50	SHIM (T:0.50MM) CALE (T:0.50MM)		1	UR
8	90340-08M04	PLUG, STRAIGHT SCREW PLOT, FILETE DROIT		1	
9	688-45341-00	PLUG, DRAIN BOUCHON DE VIDANGE		1	
10	90430-08020	GASKET JOINT		2	
11	6E5-45536-00	SLEEVE, DRIVE SHAFT MANCHON, ARBRE MOTEUR		1	
12	6E5-45378-00	NIPPLE, HOSE RACCORD, TUYAU		1	
13	90445-07ME9	HOSE DURITE		1	X
14	6E5-83558-10	END, NIPPLE RACCORD DE NIPPLE		1	
15	6E5-45321-00	PLATE PLAQUETTE		1	
16	93210-58144	O-RING JOINT TORIQUE		1	
17	93106-09014	OIL SEAL JOINT SPY		1	
18	90119-06M10	BOLT, WITH WASHER BOULON, AVEC RONDELLE		3	
19	6E5-44150-02	SHIFT CAM ASSY CAME D'INVERSION		1	
20	93430-08006	CIRCLIP CIRCLIP, TYPE S		1	
21	90501-11M10	SPRING, COMPRESSION RESSORT, COMPRESSION		1	



68V0100-0300

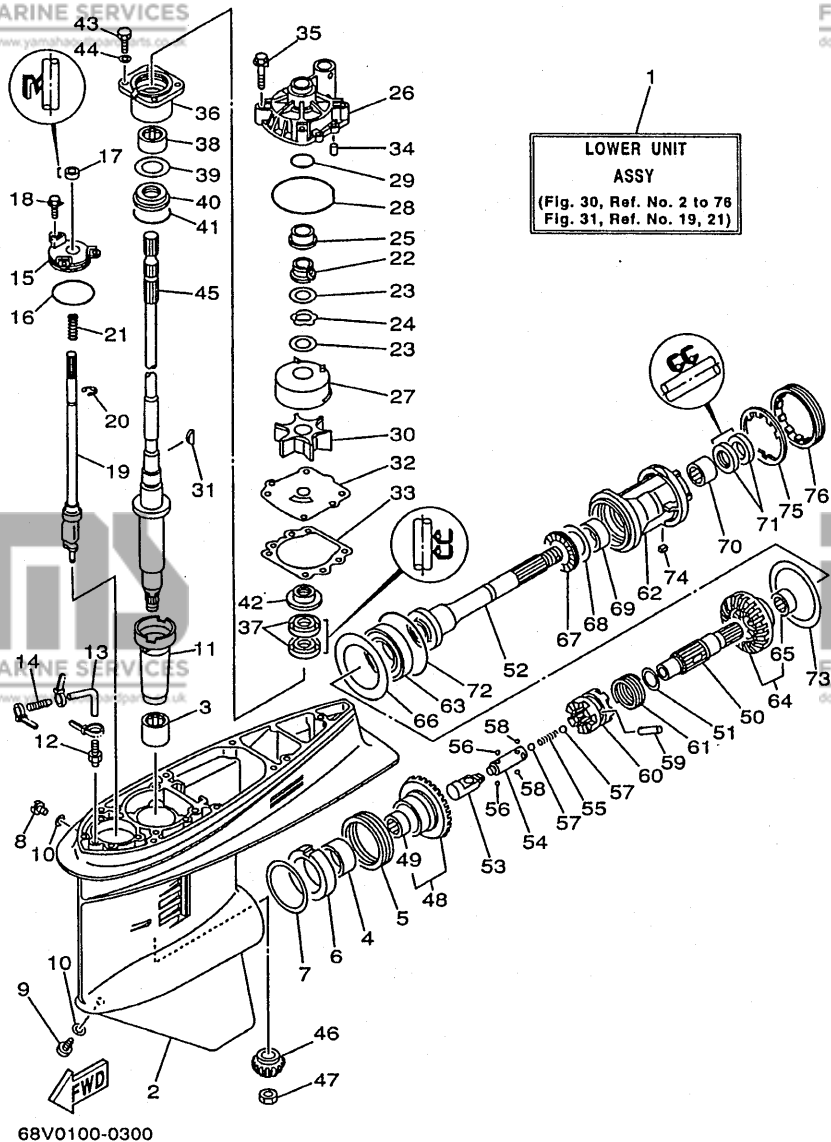
FIG. 30 LOWER CASING. DRIVE 3

BOITIER D'HELICE, TRANSMISSION 3

REF. NO.	PART NO. NO. PIECES	DESCRIPTION DESCRIPTION	68V	68W	REMARKS REMARQUES
22	61A-45538-00	SPACER 1 ENTRETOISE		1	
23	90201-22M01	WASHER, PLATE RONDELLE, PLATE		2	
24	90206-22M19	WASHER, WAVE RONDELLE, ONDULEE		1	
25	61A-45527-00	COLLAR, DRIVE SHAFT ENTRETOISE		1	
26	61A-44311-01	HOUSING, WATER PUMP CORPS, POMPE A EAU		1	
27	61A-44322-02	INSERT, CARTRIDGE CUVETTE		1	
28	93210-86M38	O-RING JOINT TORIQUE		1	
29	93210-37160	O-RING JOINT TORIQUE		1	
30	6E5-44352-01	IMPELLER TURBINE		1	
31	90280-04M05	KEY, WOODRUFF CLAVETTE, DEMI-LUNE		1	
32	6E5-44323-00	OUTER PLATE, CARTRIDGE PLAQUE EXTERIEURE		1	
33	6E5-44315-A0	GASKET, WATER PUMP JOINT, POMPE A EAU		1	
34	93606-12019	PIN, DOWEL GOUJON		2	
35	90119-08M14	BOLT, WITH WASHER BOULON, AVEC RONDELLE		4	
36	6E5-45331-00-94	HOUSING, BEARING FLASQUE, ROULEMENT		1	
37	93101-28M16	OIL SEAL JOINT SPY		2	
38	93317-330U2	BEARING ROULEMENT		1	
39	6E5-45587-01-10	SHIM (T:0.10MM) CALE (T:0.10MM)		1	UR
	6E5-45587-01-12	SHIM (T:0.12MM) CALE (T:0.12MM)		1	UR
	6E5-45587-01-15	SHIM (T:0.15MM) CALE (T:0.15MM)		1	UR
	6E5-45587-01-18	SHIM (T:0.18MM) CALE (T:0.18MM)		1	UR
	6E5-45587-01-30	SHIM (T:0.30MM) CALE (T:0.30MM)		1	UR
	6E5-45587-01-40	SHIM (T:0.40MM) CALE (T:0.40MM)		1	UR
	6E5-45587-01-50	SHIM (T:0.50MM) CALE (T:0.50MM)		1	UR
40	93341-930V2	BEARING ROULEMENT		1	
41	93210-55M14	O-RING JOINT TORIQUE		1	
42	6E5-45344-00	COVER, OIL SEAL FLASQUE, JOINT D'HUILE		1	

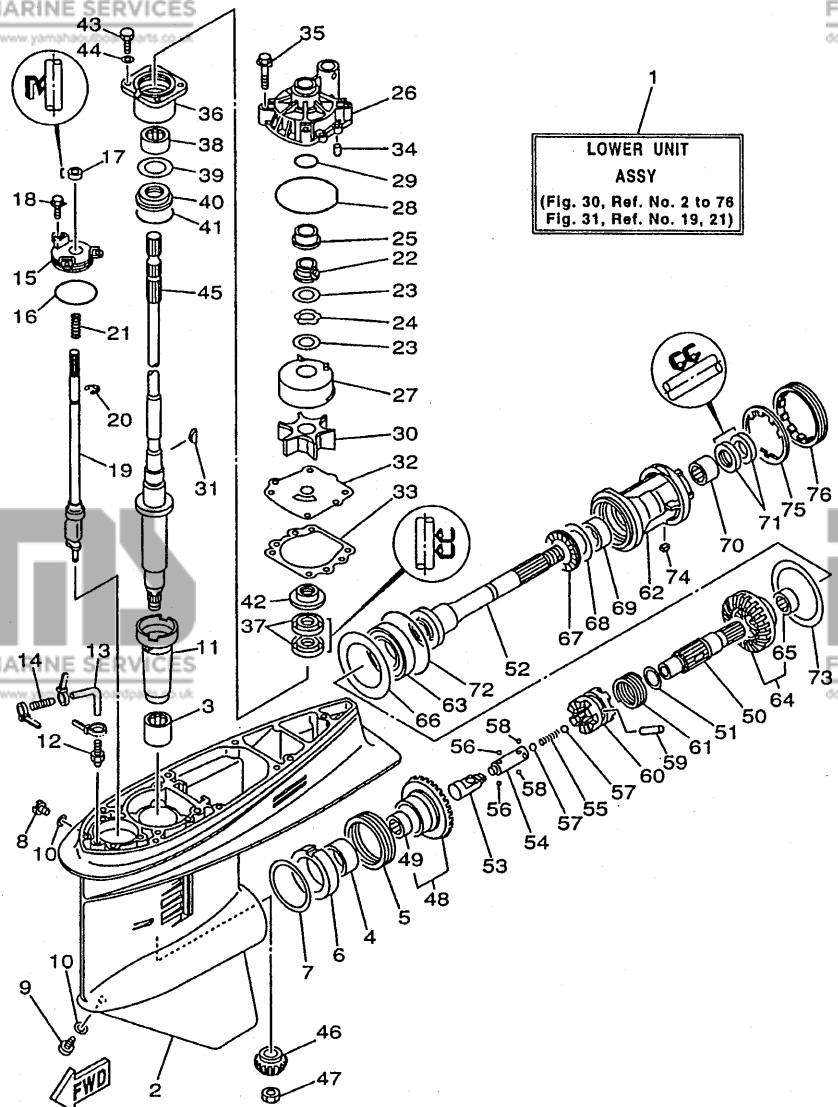
FIG. 30 LOWER CASING. DRIVE 3

BOITIER D'HELICE, TRANSMISSION 3



68V0100-0300

REF. NO.	PART NO. NO. PIECES	DESCRIPTION DESCRIPTION	68V	68W	REMARKS REMARQUES
43	97095-08025	BOLT BOULON		4	
44	92995-08600	WASHER RONDELLE		4	
45	68V-45501-30	DRIVE SHAFT COMP. ARBRE MOTEUR COMP.		1	X
46	68V-45551-00	PINION PIGNON D'ATTAQUE		1	
47	90170-16M01	NUT ECRQU		1	
48	68W-45560-00	GEAR PIGNON		1	
49	93315-425U7	.BEARING .ROULEMENT		1	
50	6K1-45611-00	SHAFT, PROPELLER ARBRE, HELICE		1	
51	90201-26M00	WASHER, PLATE RONDELLE, PLATE		1	
52	6L6-45611-20	SHAFT, PROPELLER ARBRE, HELICE		1	
53	6E5-45641-02	SHIFTER EMBRAYAGE		1	
54	6E5-45634-01	SLIDE, SHIFT CONTRE-POUSOIR		1	
55	90501-16M37	SPRING, COMPRESSION RESSORT, COMPRESSION		1	
56	93507-32009	BALL BILLE		2	
57	93511-32017	BALL BILLE		2	
58	93503-16003	BALL BILLE		2	
59	90250-08M07	PIN, STRAIGHT GOUPILLE, DROITE		1	
60	68V-45631-00	CLUTCH, DOG CRABOT		1	
61	6E5-45633-01	RING, CROSS PIN JONC, GOUPILLE CRABOT		1	
62	6L6-45332-00-94	HOUSING, BEARING FLASQUE, ROULEMENT		1	
63	93332-000V7	.BEARING .ROULEMENT		1	
64	68W-45570-00	GEAR PIGNON		1	
65	93315-430V5	.BEARING .ROULEMENT		1	
66	6L6-45576-00	WASHER, THRUST RONDELLE DE CALAGE		1	
67	93341-440U5	BEARING ROULEMENT		1	
68	6K1-45578-01-10	SHIM (T:0.10MM) CALE (T:0.10MM)		1	UR
	6K1-45578-01-12	SHIM (T:0.12MM) CALE (T:0.12MM)		1	UR

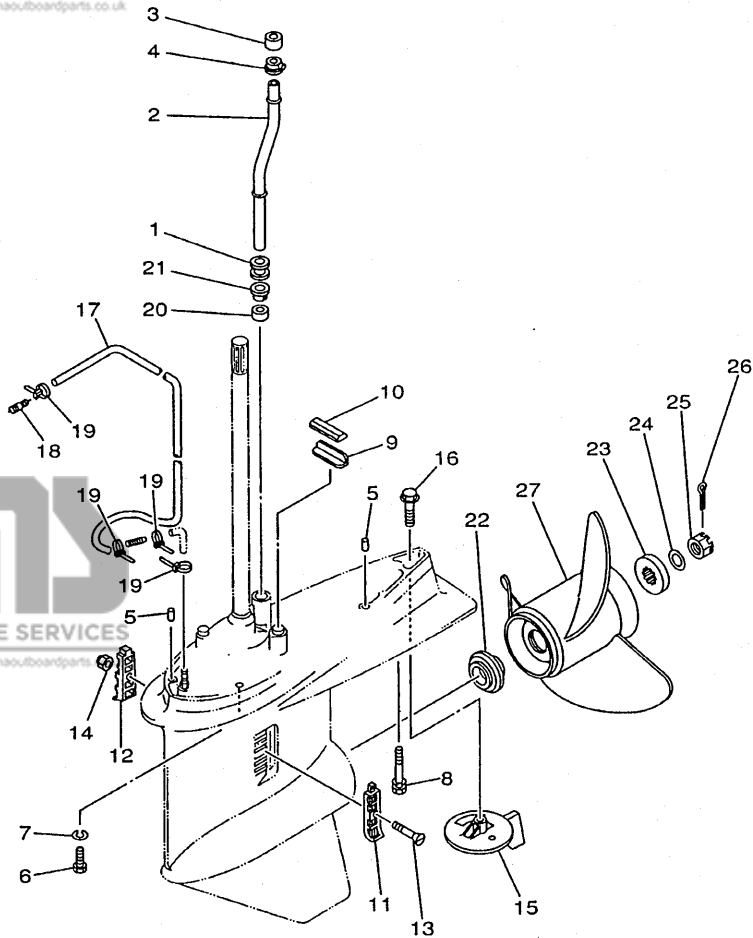


68V0100-0300

FIG. 30 LOWER CASING. DRIVE 3

BOITIER D' HELICE, TRANSMISSION 3

REF. NO.	PART NO. NO. PIECES	DESCRIPTION DESCRIPTION	68V	68W	REMARKS REMARQUES
68	6K1-45578-01-15	SHIM (T:0.15MM) CALE (T:0.15MM)		1	UR
	6K1-45578-01-18	SHIM (T:0.18MM) CALE (T:0.18MM)		1	UR
	6K1-45578-01-30	SHIM (T:0.30MM) CALE (T:0.30MM)		1	UR
	6K1-45578-01-40	SHIM (T:0.40MM) CALE (T:0.40MM)		1	UR
	6K1-45578-01-50	SHIM (T:0.50MM) CALE (T:0.50MM)		1	UR
69	93315-440V6	BEARING ROULEMENT		1	
70	93317-330U5	BEARING ROULEMENT		1	
71	93101-30M17	OIL SEAL JOINT SPY		2	
72	93210-86M39	O-RING JOINT TORIQUE		1	
73	6L6-45577-00-10	SHIM (T:0.10MM) CALE (T:0.10MM)		1	UR
	6L6-45577-00-12	SHIM (T:0.12MM) CALE (T:0.12MM)		1	UR
	6L6-45577-00-15	SHIM (T:0.15MM) CALE (T:0.15MM)		1	UR
	6L6-45577-00-18	SHIM (T:0.18MM) CALE (T:0.18MM)		1	UR
	6L6-45577-00-30	SHIM (T:0.30MM) CALE (T:0.30MM)		1	UR
	6L6-45577-00-40	SHIM (T:0.40MM) CALE (T:0.40MM)		1	UR
	6L6-45577-00-50	SHIM (T:0.50MM) CALE (T:0.50MM)		1	UR
74	90282-04010	KEY, STRAIGHT CLAVETTE, DROITE		1	
75	688-45383-02	WASHER, CLAW FREIN D'ECROU		1	
76	688-45384-00	NUT ECROU		1	

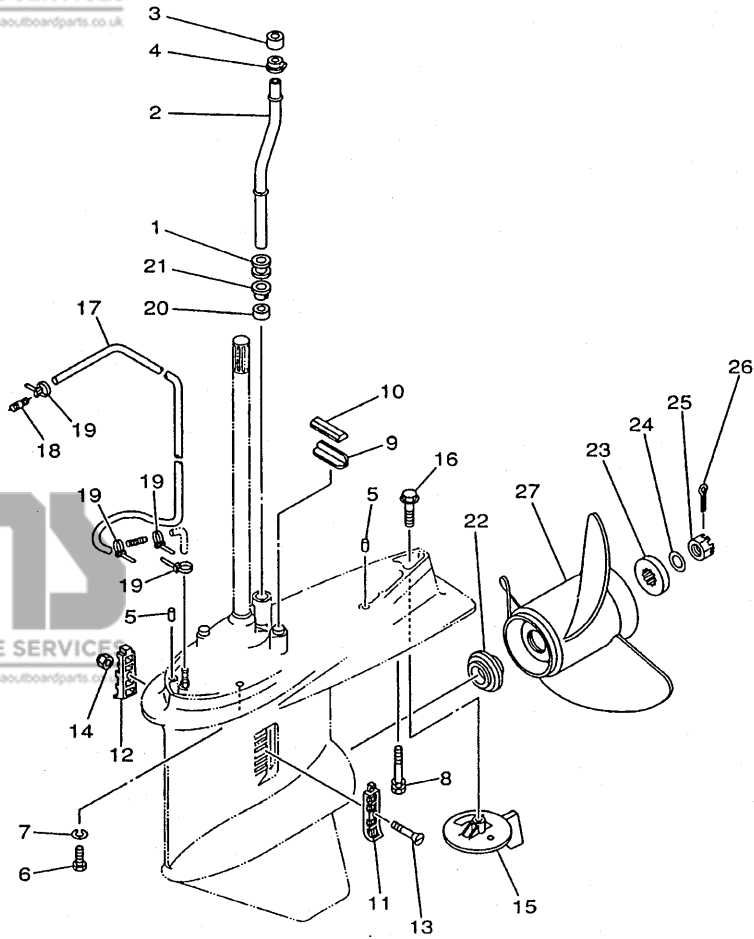


FWD
68V0010-0300

FIG. 31 LOWER CASING. DRIVE 4

BOITIER D' HELICE, TRANSMISSION 4

REF. NO.	PART NO. NO. PIECES	DESCRIPTION DESCRIPTION	68V	68W	REMARKS REMARQUES
1	6E5-44366-00	DAMPER, WATER SEAL JOINT, TUBE D'EAU		1	
2	68V-44361-30	TUBE, WATER TUBE D'EAU		1	X
3	6E5-44365-00	DAMPER, WATER SEAL JOINT, TUBE D'EAU		1	
4	6E5-44312-00	COVER, WATER PUMP HOUSING COUVERCLE		1	
5	93608-12M05	PIN, DOWEL GOUJON		2	
6	97075-10045	BOLT BOULON		6	
7	92995-10100	WASHER RONDELLE		6	
8	90119-10M89	BOLT, WITH WASHER BOULON, AVEC RONDELLE		1	
9	663-45376-00-94	GUIDE, SEAL DAMPER BUTEE, JOINT CAOUTCHOUC		1	
10	688-45375-00	DAMPER, SEAL BOURRELET, CAOUTCHOUC		1	
11	688-45214-02	COVER, WATER INLET GRILLE, ENTREE D'EAU		1	
12	688-45215-02	COVER, WATER INLET GRILLE, ENTREE D'EAU		1	
13	90142-05M03	SCREW, COUNTERSUNK VIS, TETE NOYEE		1	
14	90185-05002	NUT, SELF-LOCKING ECROU, AUTO-BLOCANT		1	
15	6L6-45371-00	TAB-TRIM ANODE DERIVE		1	
16	90105-10M00	BOLT, WASHER BASED BOULON, AVEC RONDELLE		1	
17	90445-076K2	HOSE DURITE		1	
18	6E5-83558-00	END, NIPPLE RACCORD DE NIPPLE		1	
19	90465-11M10	CLAMP BRIDE		4	
20	6E5-44365-00	DAMPER, WATER SEAL JOINT, TUBE D'EAU		1	
21	6E5-44312-00	COVER, WATER PUMP HOUSING COUVERCLE		1	
22	6E5-45987-01	SPACER ENTRETOISE		1	
23	688-45997-01	SPACER ENTRETOISE		1	
24	92990-18200	WASHER RONDELLE		1	
25	90171-18M04	NUT, CASTLE ECROU, CRENELE		1	
26	91490-40030	PIN, COTTER GOUPILLE, FENDUE		1	
27	6L6-45930-01-98	PROPELLER (3X13"X17"-KL) HELICE (ENS.)		1	UR



68V0010-0300

FIG. 31 LOWER CASING. DRIVE 4

BOITIER D'HELICE, TRANSMISSION 4

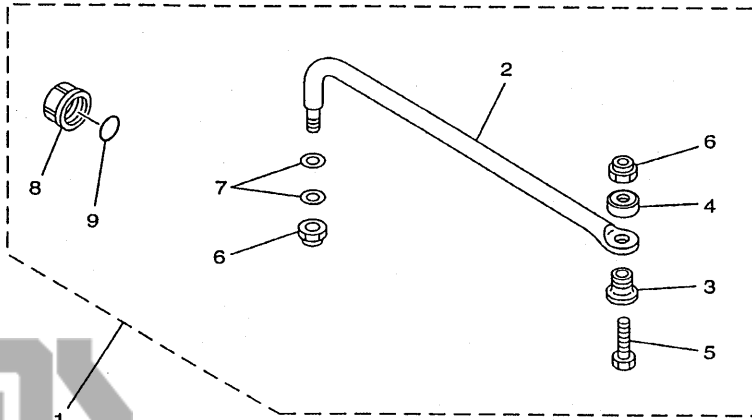
REF. NO.	PART NO. NO. PIECES	DESCRIPTION DESCRIPTION	68V	68W	REMARKS REMARQUES
	27 6L6-45970-00-98	PROPELLER (3X13"X19"-KL) HELICE (3X13"X19"-KL)		1	UR
	6L6-45972-00-98	PROPELLER (3X13"X21"-KL) HELICE (3X13"X21"-KL)		1	UR

D3

FIG. 32 STEERING GUIDE ATTACHMENT 1

DIRECTION GUIDE ACCESSOIRE 1

REF. NO.	PART NO. NO. PIECES	DESCRIPTION DESCRIPTION	68V	68W	REMARKS REMARQUES
1	6E5-61350-02	STEERING GUIDE ATTACHMENT KIT FIXATIONS DE DIRECTION	1	1	AP
2	6E5-61351-01	.ROD, STEERING LINK .RENOI DE DIRECTION	1	1	
3	90387-10M61	.COLLAR .COLLERETTE	1	1	
4	90560-12M01	.SPACER .ENTRETOISE	1	1	
5	6E5-61355-00	.BOLT BOULON	1	1	
6	90185-09M01	.NUT, SELF-LOCKING .ECROU, AUTO-BLOCANT	2	2	
7	90201-10M20	.WASHER, PLATE .RONDELLE, PLATE	2	2	
8	6E5-43145-00	.CAP, CLAMP BRACKET .CAPUCHON, PRESSE	1	1	
9	93210-16275	.O-RING JOINT TORIQUE	1	1	

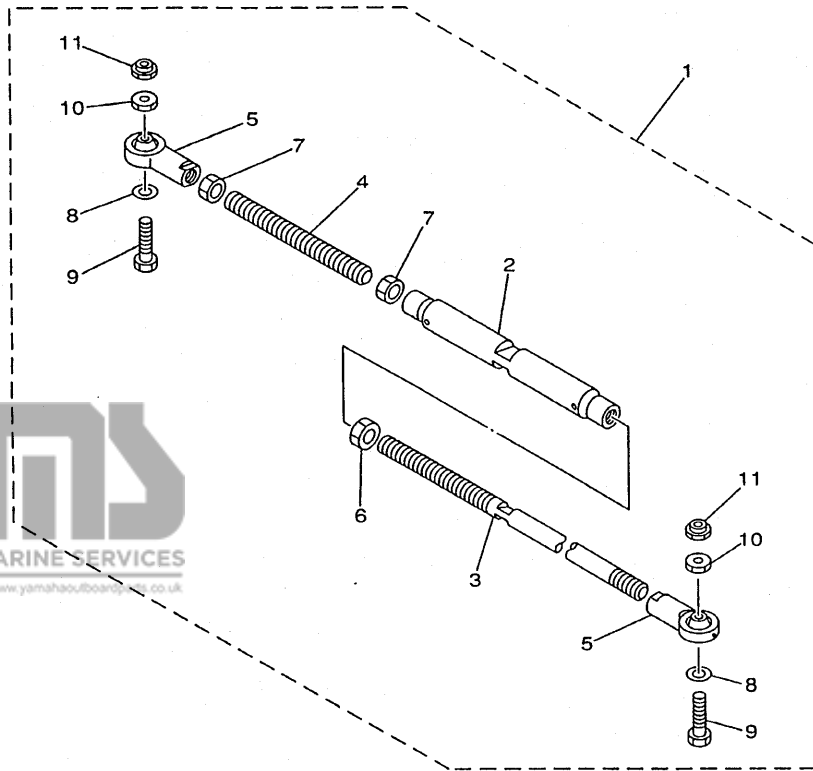


67H0100-9290

FIG. 33 STEERING GUIDE ATTACHMENT 2

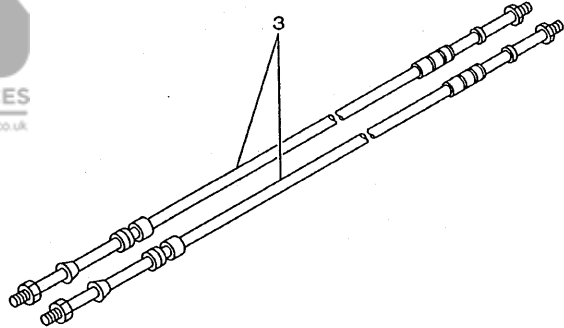
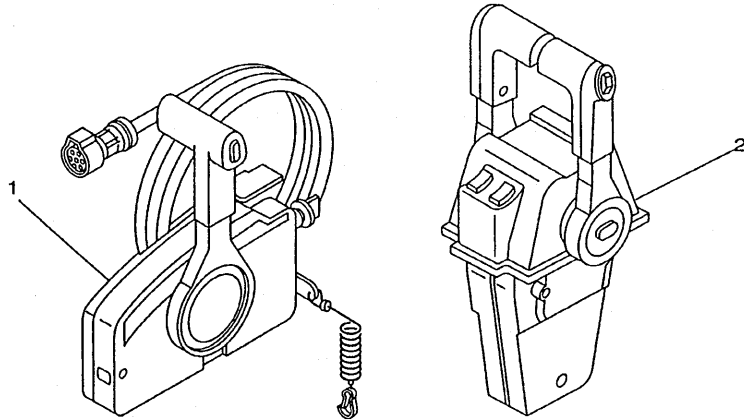
DIRECTION GUIDE ACCESSOIRE 2

REF. NO.	PART NO. NO. PIECES	DESCRIPTION DESCRIPTION	88V	88W	REMARKS REMARQUES
1	6E5-61301-01	TWIN KIT (L:600-800MM) JUMELE KIT (L:600-800MM)		1	AP
2	6E5-61313-00	.ADJUSTER .TENDEUR		1	
3	6E5-61311-11	.TIE BAR .BARRE D'ACCOUPEMENT		1	
4	6E5-61315-00	.TIE BAR .BARRE D'ACCOUPEMENT		1	
5	6E5-61303-00	.STEERING EYE COMP. .AXE COMP.		2	
6	90170-14M06	.NUT .ECROU		1	
7	95380-14700	.NUT .ECROU		2	
8	90201-10M76	.WASHER, PLATE .RONDELLE, PLATE		2	
9	90101-09M70	.BOLT .BOULON		2	
10	90170-09M05	.NUT .ECROU		2	
11	90185-09M01	.NUT, SELF-LOCKING .ECROU, AUTO-BLOCANT		2	



67H0100-0300

D5



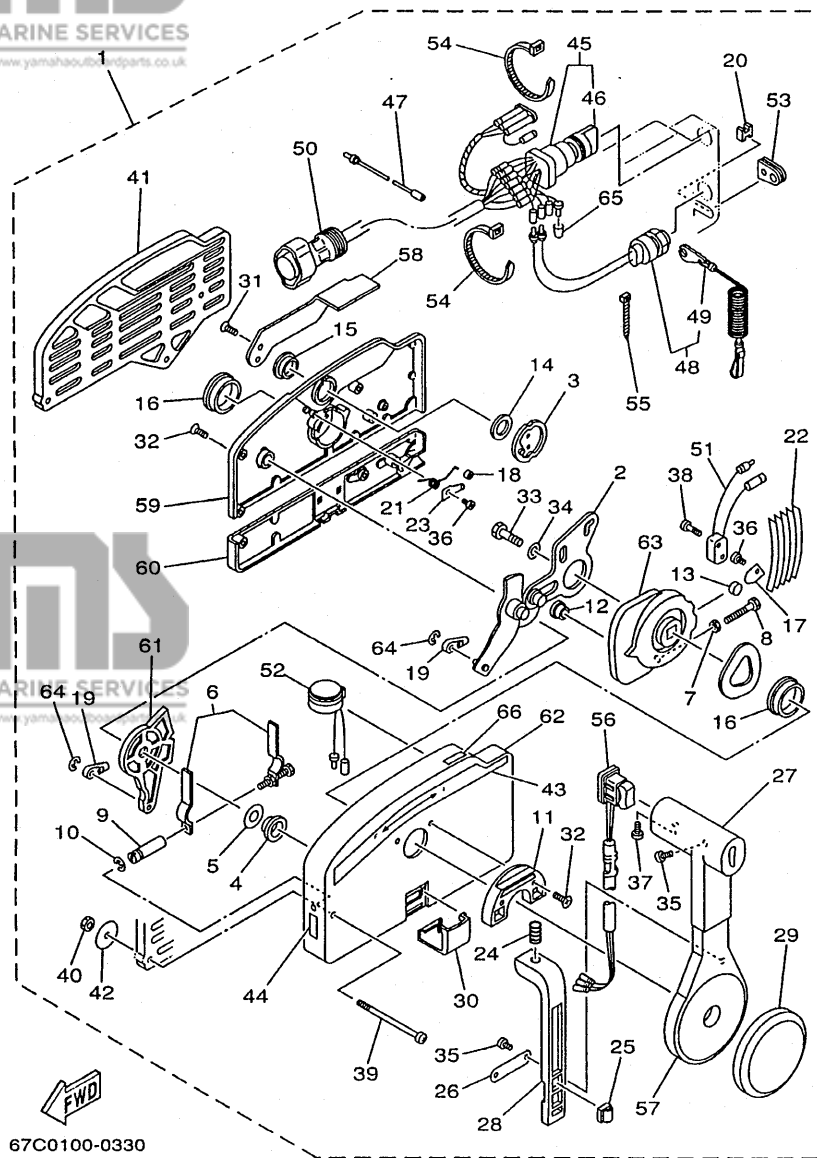
67H0100-9310

FIG. 34 REMOTE CONTROL BOX

BOITIER DE COMMANDE A DISTANCE

REF. NO.	PART NO. NO. PIECES	DESCRIPTION DESCRIPTION	68V	68W	REMARKS REMARQUES
1	703-48205-A2	REMOTE CONTROL ASSY (10P) BOITIER DE COMMANDE A DISTANCE	1		AP WITH PT/T SW.
2	704-48207-22	REMOTE CONTROL ASSY BOITIER DE COMMANDE A DISTANCE		1	AP WITH PT/T SW.
3	701-48320-50	CABLE, REMOTE CONTROL L=15F CABLE, COMMANDE A DISTANCE:15F	2	2	UR
	701-48320-60	CABLE, REMOTE CONTROL L=16F CABLE, COMMANDE A DISTANCE:16F	2	2	UR
	701-48320-80	CABLE, REMOTE CONTROL L=17F CABLE, COMMANDE A DISTANCE:17F	2	2	UR
	701-48350-00	CABLE, REMOTE CONTROL L=21F CABLE, COMMANDE A DISTANCE:21F	2	2	UR
	701-48350-20	CABLE, REMOTE CONTROL L=23F CABLE, COMMANDE A DISTANCE:23F	2	2	UR

FIG. 35 REMOTE CONTROL ASSY 1 BOITIER DE COMMANDE A DISTANCE 1

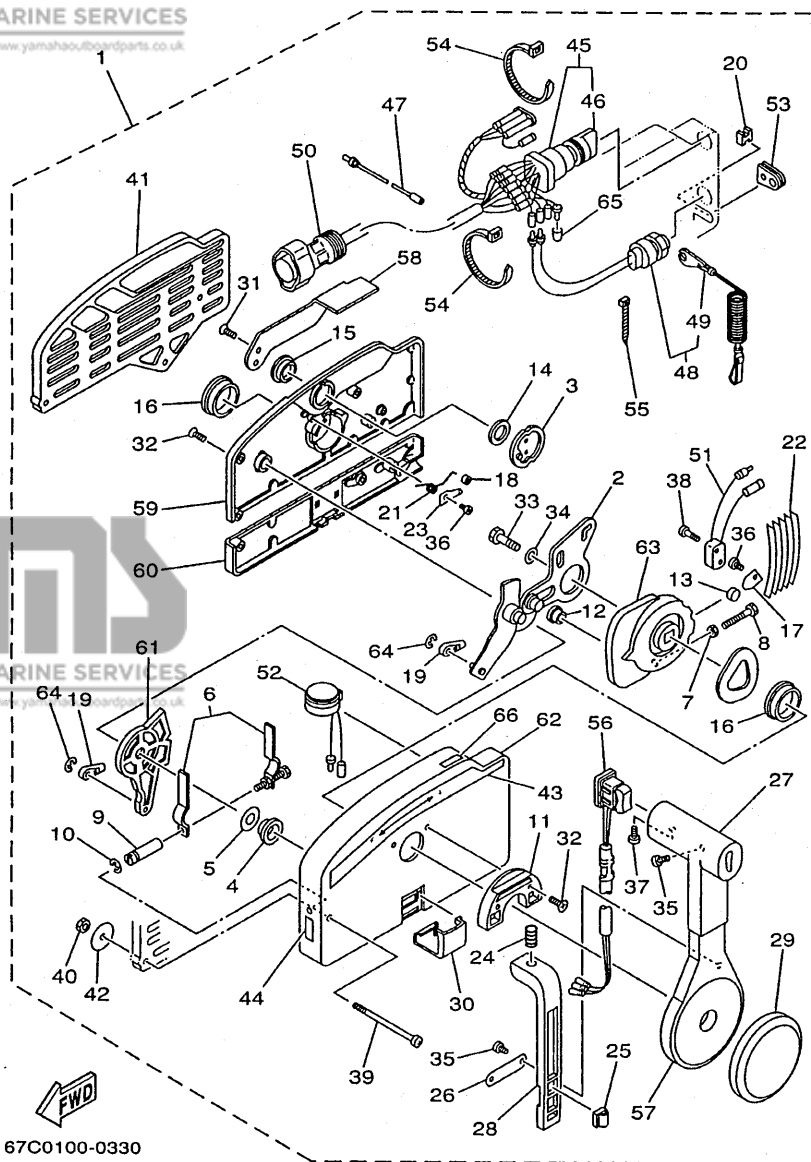


67C0100-0330

REF. NO.	PART NO. NO. PIECES	DESCRIPTION DESCRIPTION	QTY	QTY	REMARKS REMARQUES
1	703-48205-A2	REMOTE CONTROL ASSY (10P) BOITIER DE COMMANDE A DISTANCE	1		AP WITH PT/T SW.
2	703-48261-01	.ARM, THROTTLE .BRAS, ACCELERATION	1		
3	703-48153-00	.SHAFT, FREE ACCEL. .AXE	1		
4	703-48235-00	.BUSHING .COUSSINET	1		
5	703-48268-00	.SPACER .ENTRETOISE	1		
6	703-48264-00	.THROTTLE, FRICTION .ACCELERATION	1		
7	95380-05600	.NUT .ECROU	1		
8	97380-05025	.BOLT .BOULON	1		
9	703-48265-00	.SHAFT, FRICTION .AXE, COPILOTE	1		
10	93430-06024	.CIRCLIP .CIRCLIP, TYPE S	3		
11	703-48245-00	.PLATE, LOCK .PLAQUE, VERROU	1		
12	703-48252-00	.ROLLER, CAM .POULIE	1		
13	701-48248-00	.ROLLER, FREE ACCEL. .POULIE	1		
14	703-48198-00	.WASHER, WAVE .RONDELLE, ELASTIQUE ONDULEE	1		
15	703-48243-00	.BUSHING .COUSSINET	1		
16	703-48236-00	.BUSHING 1 .POULIE	2		
17	703-48189-00	.RETAINER .FLASQUE	1		
18	703-48234-00	.ROLLER, DETENT .POULIE	1		
19	703-48345-01	.CABLE END, REMOTE CONTROL 2 .CHAPE CABLE	2		
20	703-48358-00	.ANCHOR, CABLE .COLLIER	1		
21	703-48244-00	.SPRING, FREE ACCEL. .RESSORT	1		
22	703-48238-00	.SPRING, DETENT .RESSORT	5		
23	703-48246-00	.SPACER .ENTRETOISE	1		
24	703-48227-00	.SPRING, NEUTRAL LOCK .RESSORT	1		
25	703-82594-00	.CLAMP .BRIDE	1		
26	703-48228-00	.PLATE, STOPPER .PLAQUETTE	1		
27	703-48222-00	.GRIP, CONTROL LEVER .POIGNEE, COMMANDE LEVIER	1		SINGLE

D7

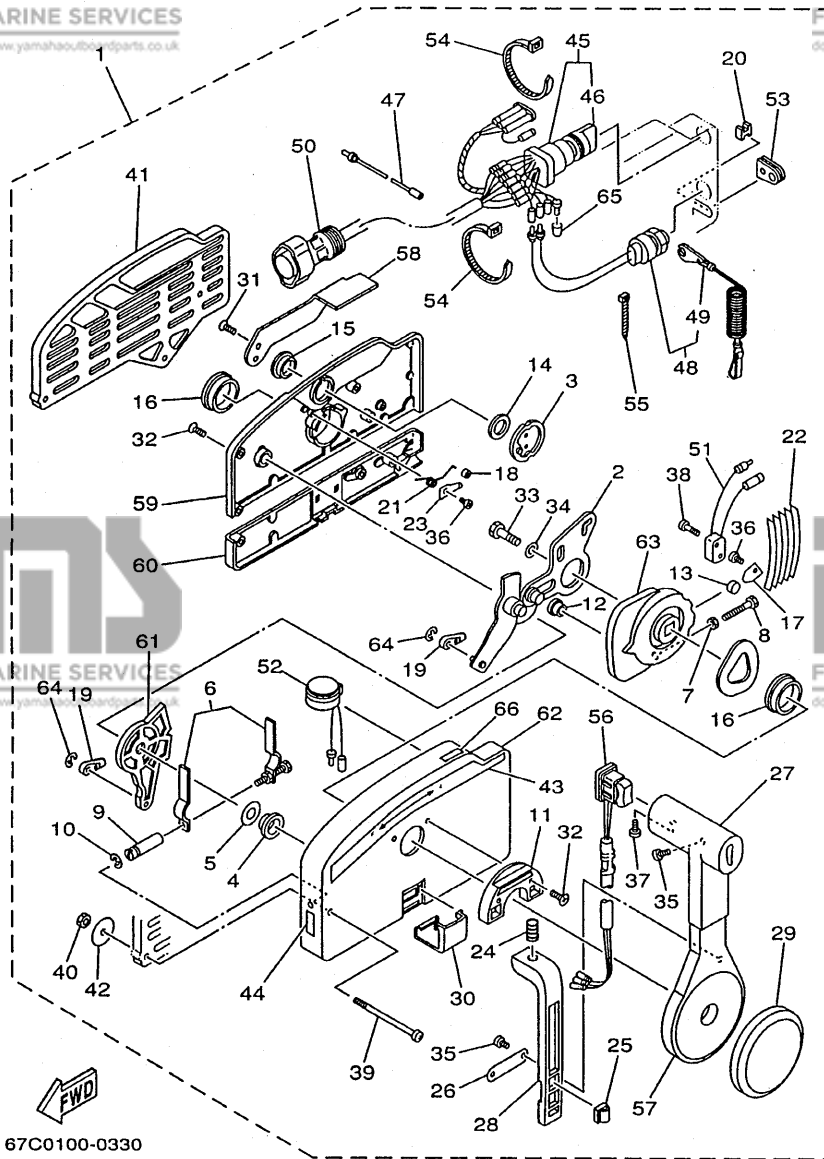
FIG. 35 REMOTE CONTROL ASSY 1 BOITIER DE COMMANDE A DISTANCE 1



67C0100-0330

REF. NO.	PART NO. NO. PIECES	DESCRIPTION DESCRIPTION	68V	68W	REMARKS REMARQUES
28	703-48223-00	.LOCK, NEUTRAL .VERROU, NEUTRAL	1		
29	703-48225-00	.COVER .COUVERCLE	1		
30	703-48219-00	.COVER, LEAD .COUVERCLE	1		
31	703-48281-00	.SCREW .VIS	2		
32	703-48282-00	.SCREW .VIS	7		
33	97095-08030	.BOLT .BOULON	1		
34	92990-08600	.WASHER, PLATE .RONDELLE, PLATE	1		
35	98580-04010	.SCREW, PAN HEAD .VIS, TETE TRONCONIQUE	3		
36	98580-04006	.SCREW, PAN HEAD .VIS, TETE TRONCONIQUE	2		
37	98580-05010	.SCREW, PAN HEAD .VIS, TETE TRONCONIQUE	1		
38	98580-03015	.SCREW, PAN HEAD .VIS, TETE TRONCONIQUE	2		
39	703-48291-10	.SCREW (M6) .VIS (M6)	3		
40	95380-06600	.NUT, HEXAGON .ECROU	3		
41	703-48293-10	.SPACER, REMOTE CONTROL .ENTRETOISE	1		SINGLE
42	701-48287-00	.WASHER .RONDELLE	3		
43	703-48215-00	.GRAPHIC .ADHESIF	1		
44	702-48217-00	.MARK .ETIQUETTE	1		
45	703-82510-11	.MAIN SWITCH ASSY (10P) .CONTACTEUR A CLEF COMPLET (10P)	1		FOR PRIME START MODEL
46	676-82577-00	.CAP, KEY .CABOCHON	1		
47	703-82531-00	.WIRE, LEAD .FIL	1		
48	688-82575-01	.ENGINE STOP SWITCH ASSY .COUPE CIRCUIT CPLT	1		
49	682-82556-00	.STOPPER .PLAQUETTE	1		
50	688-8258A-20	.EXTENSION, WIRE HARNESS .EXTENSION, FAISCEAU	1		L:5M (10P)
51	703-82540-00	.NEUTRAL SWITCH ASSY .CONTACTEUR DE POINT-MORT	1		
52	703-83383-A0	.BUZZER .RONFLEUR	1		
53	703-48284-00	.GROMMET .PASSE-FIL	1		
54	90464-13080	.CLAMP .BRIDE	2		

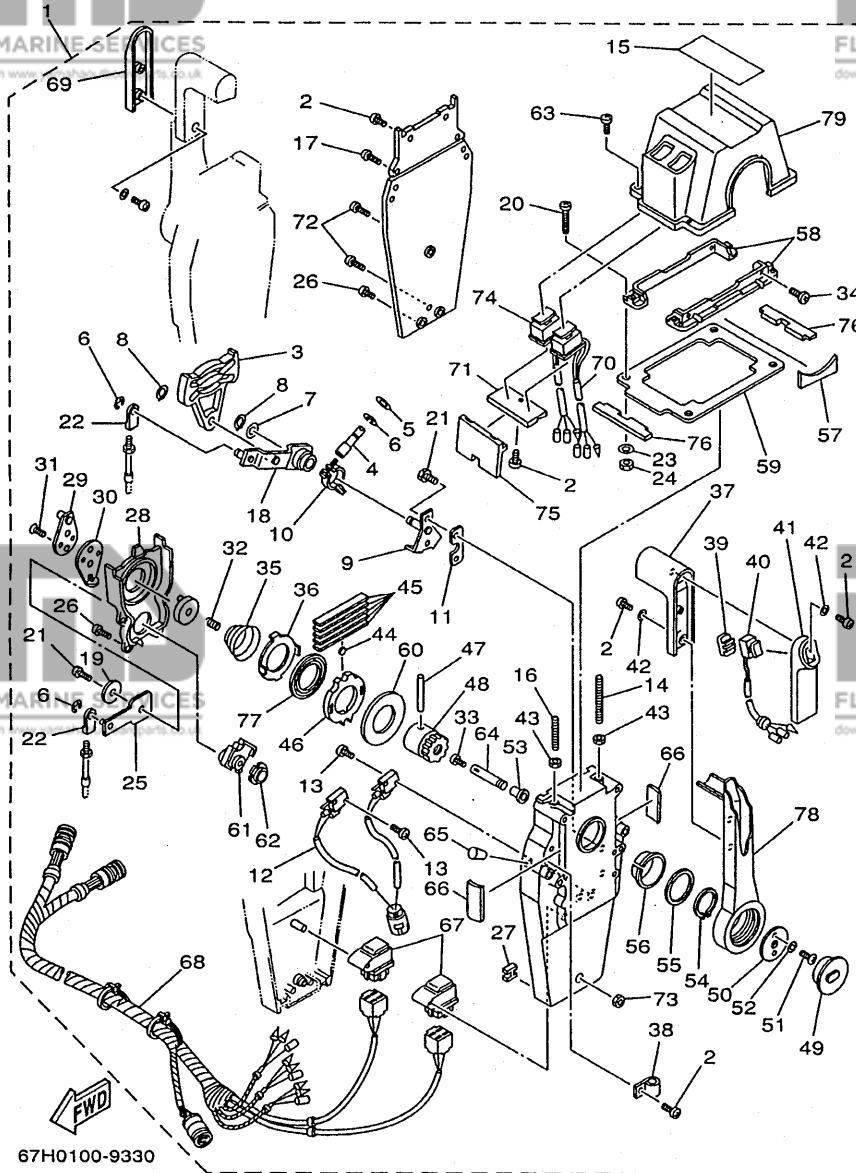
FIG. 35 REMOTE CONTROL ASSY 1 BOITIER DE COMMANDE A DISTANCE 1



67C0100-0330

REF. NO.	PART NO. NO. PIÈCES	DESCRIPTION DESCRIPTION	68V	68W	REMARKS REMARQUES
55	703-82592-00	.BAND .COLLIER	1		
56	703-82563-01	.TRIM & TILT SWITCH ASSY .INCLINER ET PAYER COMMUTATEUR	1		
57	703-48221-00	.LEVER, CONTROL .LEVIER, COMMANDE	1		
58	703-48152-00	.KNOB, FREE ACCEL. .BOUTON	1		
59	703-48212-00	.BACK PLATE 1 .PLAQUETTE 1	1		
60	703-48213-00	.BACK PLATE 2 .PLAQUETTE 2	1		
61	703-48271-00	.ARM, SHIFT .BRAS	1		
62	703-48211-01	.HOUSING,1 .CORPS	1		
63	703-48232-00	.GEAR .PIGNON	1		
64	93430-06024	.CIRCLIP .CIRCLIP, TYPE S	2		
65	703-82542-00	.CAP .COUVERCLE	1		
66	703-48218-00	.GRAPHIC .ADHESIF	1		

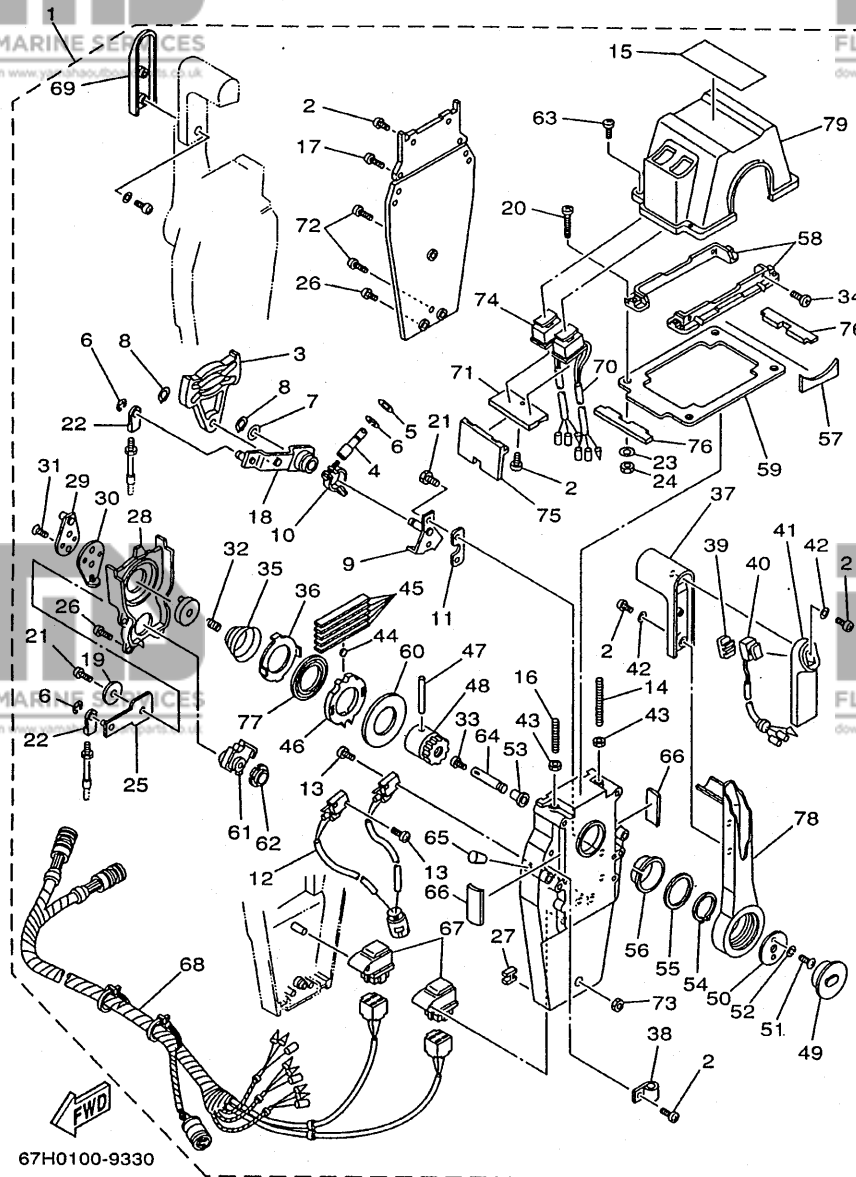
FIG. 36 REMOTE CONTROL ASSY 2 BOITIER DE COMMANDE A DISTANCE 2



67H0100-9330

REF. NO.	PART NO. NO. PIECES	DESCRIPTION DESCRIPTION	68V	68W	REMARKS REMARQUES
1	704-48207-22	REMOTE CONTROL ASSY BOITIER DE COMMANDE A DISTANCE		1	AP WITH PTT SW.
2	97890-05016	.SCREW, PAN HEAD .VIS, TETE TRONCONIQUE		12	
3	EL8-48251-00	.PLATE, CAM .PLAQUE, CAME		2	
4	704-48265-00	.SHAFT, FRICTION .AXE, COPILOTE		2	
5	701-48246-00	.SPACER ENTRETOISE		2	
6	93430-06024	.CIRCLIP .CIRCLIP, TYPE S		8	
7	92990-10600	.WASHER, PLATE .RONDELLE, PLATE		2	
8	EL8-48259-00	.CIRCLIP 1 .CIRCLIP		4	
9	704-48262-00	.SHAFT, THROTTLE .AXE, ACCELERATION		2	
10	704-48264-00	.THROTTLE, FRICTION .ACCELERATION		2	
11	704-48266-00	.SPACER ENTRETOISE		2	
12	704-82540-00	.NEUTRAL SWITCH ASSY .CONTACTEUR DE POINT-MORT		1	
13	98580-03014	.SCREW, PAN HEAD .VIS, TETE TRONCONIQUE		4	
14	EL8-48281-00	.SCREW .VIS		2	
15	704-48215-10	.GRAPHIC .ADHESIF		1	
16	704-48281-00	.SCREW .VIS		2	
17	98580-05525	.SCREW, PAN HEAD .VIS, TETE TRONCONIQUE		4	
18	704-48261-00	.ARM, THROTTLE .BRAS, ACCELERATION		2	
19	EL8-48191-00	.WASHER 1 .RONDELLE		2	
20	98580-05540	.SCREW, PAN HEAD .VIS, TETE TRONCONIQUE		4	
21	97080-06018	.BOLT .BOULON		6	
22	703-48345-01	.CABLE END, REMOTE CONTROL 2 .CHAPE CABLE		4	
23	704-48287-00	.WASHER .RONDELLE		4	
24	95380-05600	.NUT .ECROU		4	
25	EL8-48271-00	.ARM, SHIFT .BRAS		2	
26	EL8-48127-00	.SCREW 1 .VIS 1		16	
27	703-48358-00	.ANCHOR, CABLE .COLLIER		2	

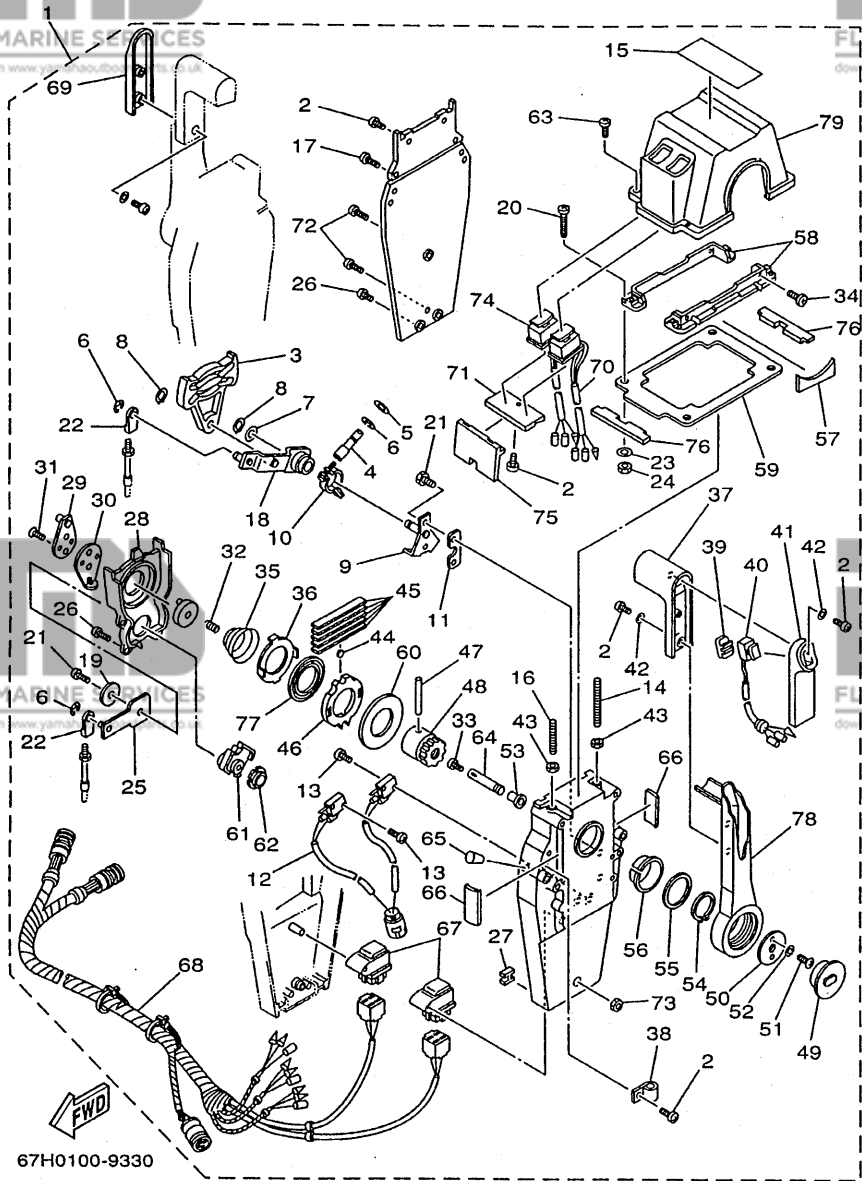
FIG. 36 REMOTE CONTROL ASSY 2 BOITIER DE COMMANDE A DISTANCE 2



REF. NO.	PART NO. NO. PIECES	DESCRIPTION DESCRIPTION	88V	88W	REMARKS REMARQUES
28	EL8-48231-00	.HOUSING, GEAR .CARTER, ENGRENAGE		2	
29	EL8-48241-00	.ARM, DRIVE .BRAS, COMMANDE		2	
30	EL8-48254-00	.STOPPER, THROTTLE ADJUSTING .BUTEE		2	
31	98780-06020	.SCREW, FLAT HEAD .VIS, TETE PLATE		4	
32	EL8-48158-00	.SPRING 1 .RESSORT 1		2	
33	98580-04006	.SCREW, PAN HEAD .VIS, TETE TRONCONIQUE		2	
34	98780-05018	.SCREW, FLAT HEAD .VIS, TETE PLATE		4	
35	EL8-48244-00	.SPRING, FREE ACCEL. .RESSORT		2	
36	EL8-48245-00	.PLATE, LOCK .PLAQUE, VERROU		2	
37	704-48222-00	.GRIP, CONTROL LEVER .POIGNEE, COMMANDE LEVIER		2	
38	704-82594-00	.CLAMP .BRIDE		1	
39	704-48228-00	.HOLDER, SWITCH .SUPPORT		1	
40	704-82563-G0	.TRIM & TILT SWITCH ASSY .INCLINER ET PARER COMMUTEUR		1	
41	704-48229-00	.GRIP, CONTROL LEVER .POIGNEE, COMMANDE LEVIER		1	
42	92990-05300	.WASHER, INTERNAL TOOTH .RONDELLE, DENTURE INTERNE		6	
43	95380-06600	.NUT, HEXAGON .ECROU		4	
44	701-48248-00	.ROLLER, FREE ACCEL. .POULIE		2	
45	703-48238-00	.SPRING, DETENT .RESSORT	10		
46	EL8-48232-00	.GEAR 1 .PIGNON		2	
47	EL8-48164-00	.PIN 2 .PION 2		2	
48	704-48242-00	.SHAFT, DRIVE .ARBRE, MOTEUR		2	
49	704-48225-00	.COVER .COUVERCLE		2	
50	704-48192-00	.WASHER 2 .RONDELLE 2		2	
51	97890-06018	.SCREW, PAN HEAD .VIS, TETE TRONCONIQUE		4	
52	92990-06300	.WASHER, INTERNAL TOOTH .RONDELLE, DENTURE INTERNE		4	
53	702-48263-00	.BUSHING .COUSSINET		2	
54	EL8-48279-00	.CIRCLIP 2 .CIRCLIP 2		2	

E4

FIG. 36 REMOTE CONTROL ASSY 2 BOITIER DE COMMANDE A DISTANCE 2



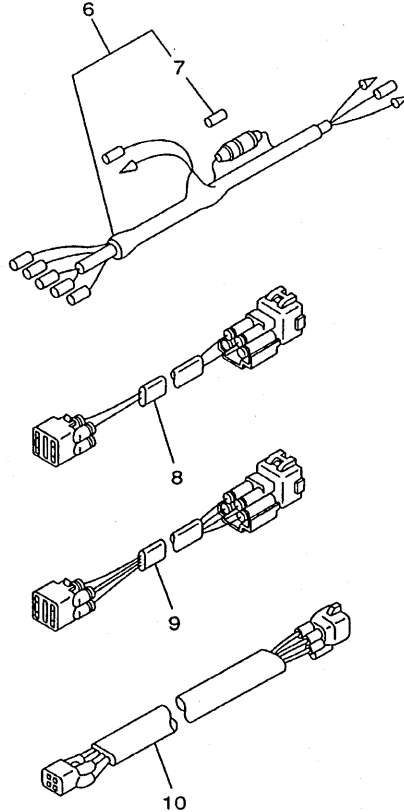
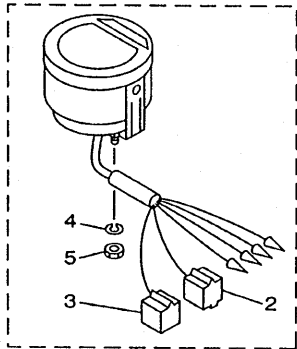
67H0100-9330

REF. NO.	PART NO. NO. PIECES	DESCRIPTION DESCRIPTION	68V	68W	REMARKS REMARQUES
55	704-48193-00	.WASHER 3 .RONDELLE 3		2	
56	EL8-48234-00	.BUSHING 1 .POULIE		2	
57	704-48219-00	.COVER, LEAD .COUVERCLE		2	
58	704-48144-00	.PLATE, STOPPER 2 .PLAQUETTE 2		2	
59	704-48176-10	.GROMMET .PASSE-FIL		1	
60	703-48192-00	.WASHER 2 .RONDELLE 2		2	
61	EL8-48233-00	.GEAR 2 .PIGNON 2		2	
62	703-48235-00	.BUSHING .COUSSINET		2	
63	704-48282-00	.SCREW .VIS		4	
64	EL8-48153-10	.SHAFT, FREE ACCEL. .AXE		2	
65	704-48166-00	.PLUG .BOUCHON		2	
66	704-48284-00	.GROMMET .PASSE-FIL		4	
67	704-81950-00	.RELAY ASSY .RELAIS COMPLET		2	
68	704-82590-10	.WIRE HARNESS ASSY .FAISCEAU DE FILS COMPLET		1	
69	704-48229-10	.GRIP, CONTROL LEVER .POIGNEE, COMMANDE LEVIER		1	
70	704-82563-E0	.TRIM & TILT SWITCH ASSY .INCLINER ET PARER COMMUTATEUR		1	
71	704-48228-10	.HOLDER, SWITCH .SUPPORT		1	
72	98580-05555	.SCREW, PAN HEAD .VIS, TETE TRONCONIQUE		3	
73	704-48156-00	.NUT 1 .ECROU 1		1	
74	704-82563-F0	.TRIM & TILT SWITCH ASSY .INCLINER ET PARER COMMUTATEUR		1	
75	704-48285-00	.GROMMET 2 .PASSE-FIL 2		1	
76	704-48286-00	.GROMMET 3 .PASSE-FIL 3		2	
77	704-48178-00	.PLATE, SHIFT .PLAQUETTE		2	
78	704-48221-00	.LEVER, CONTROL .LEVIER, COMMANDE		2	
79	704-48119-20	.COVER .COQUILLE		1	

FIG. 37 METER

COMPTEUR

REF. NO.	PART NO. NO. PIECES	DESCRIPTION DESCRIPTION	68V	68W	REMARKS REMARQUES
1	6Y5-83500-T2	DIGITAL TACHOMETER ASSY COMPTE-TOURS NUMERIQUE CPLT	1	1	AP
2	9E450-04433	.CONNECTOR .CONNECTEUR	1	1	M-4-W
3	9E450-04533	.CONNECTOR .CONNECTEUR	1	1	F-4-W
4	92990-04100	.WASHER, SPRING .RONDELLE, GROWER	2	2	
5	95380-04600	.NUT .ECROU	2	2	
6	6Y5-83553-00	WIRE, LEAD FIL	1	1	AP
7	1E6-82151-00	.FUSE (10A) .FUSIBLE (10A)	1	1	
8	6R3-82521-70	WIRE, LEAD FIL	1		AP 7M
	6R3-82521-80	WIRE, LEAD FIL		1	AP 8M
9	6R3-82553-70	EXTENSION, WIRE LEAD EXTENSION, FAISCEAU	1		AP 4P,7M
	6R3-82553-80	EXTENSION, WIRE LEAD EXTENSION, FAISCEAU		1	AP 4P,8M
10	6R3-82553-30	EXTENSION, WIRE LEAD L=3000 EXTENSION, FAISCEAU		2	AP



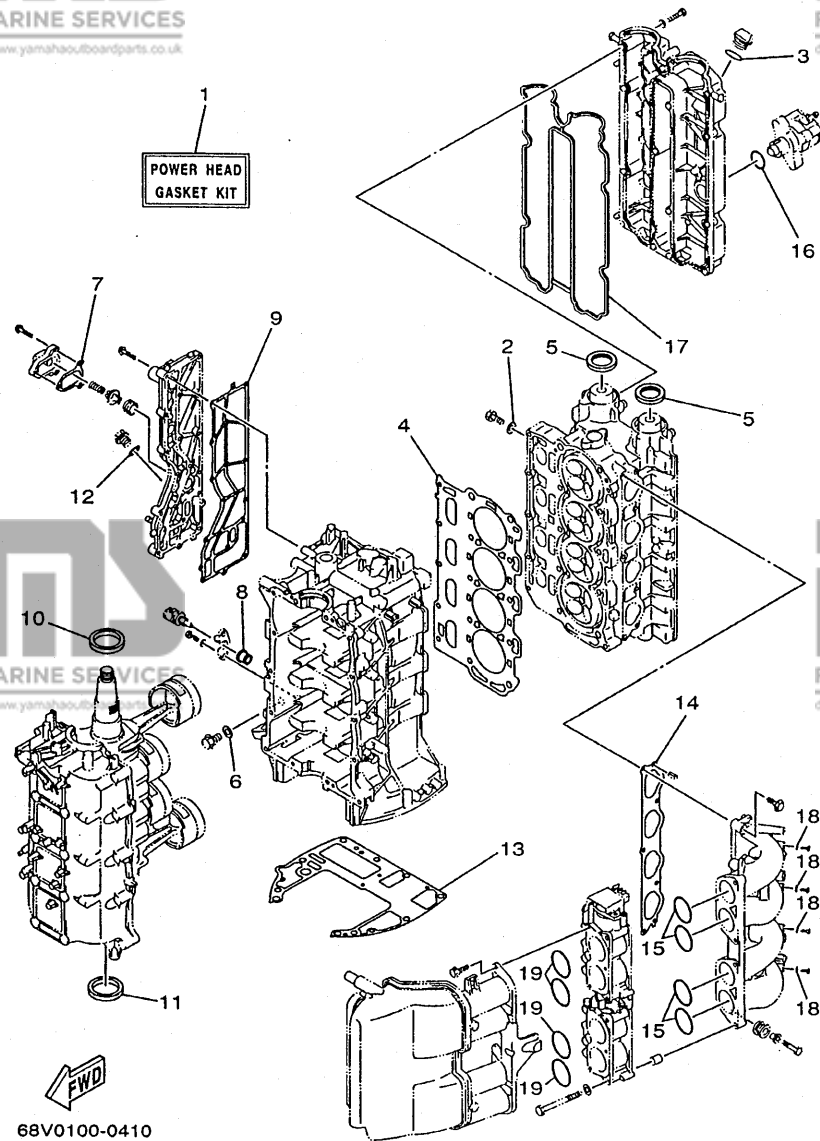
68V0300-0370

E6

FIG. 38 REPAIR KIT 1

KITS DE REPARATION 1

REF. NO.	PART NO. NO. PIECES	DESCRIPTION DESCRIPTION	68V	68W	REMARKS REMARQUES
1	68V-W0001-00	POWER HEAD GASKET KIT POCHETTE DE JINTS TETE MOTRICE	1	1	
2	90430-08143	.GASKET .JOINT	4	4	
3	93210-24M79	.O-RING .JOINT TORIQUE	1	1	
4	67F-11181-01	.GASKET, CYLINDER HEAD 1 .JOINT, DE CULASSE 1	1	1	
5	93102-38M59	.OIL SEAL .JOINT SPY	2	2	
6	90430-14115	.GASKET .JOINT	1	1	
7	67F-12435-A0	.GASKET .JOINT	1	1	
8	68V-85753-00	.GASKET, SENDER UNIT .JOINT, DE PERCEPTION	1	1	
9	67F-41114-A0	.GASKET, EXHAUST OUTER COVER .JOINT, COUVERCLE D'ECHAPPEMEN	1	1	
10	93102-48M60	.OIL SEAL .JOINT SPY	1	1	
11	93101-48M68	.OIL SEAL .JOINT SPY	1	1	
12	90430-18130	.GASKET .JOINT	1	1	
13	67F-11351-01	.GASKET, CYLINDER .JOINT, D'EMBASE	1	1	
14	68V-13645-00	.GASKET, MANIFOLD 1 .JOINT, TUBULURE 1	1	1	
15	93210-48MG8	.O-RING .JOINT TORIQUE	4	4	
16	93210-30682	.O-RING .JOINT TORIQUE	1	1	
17	67F-11356-00	.SEAL, CYLINDER 2 .JOINT, SPY CYLINDRE	1	1	
18	90430-06014	.GASKET .JOINT	4	4	
19	93210-48MJ9	.O-RING .JOINT TORIQUE	4	4	



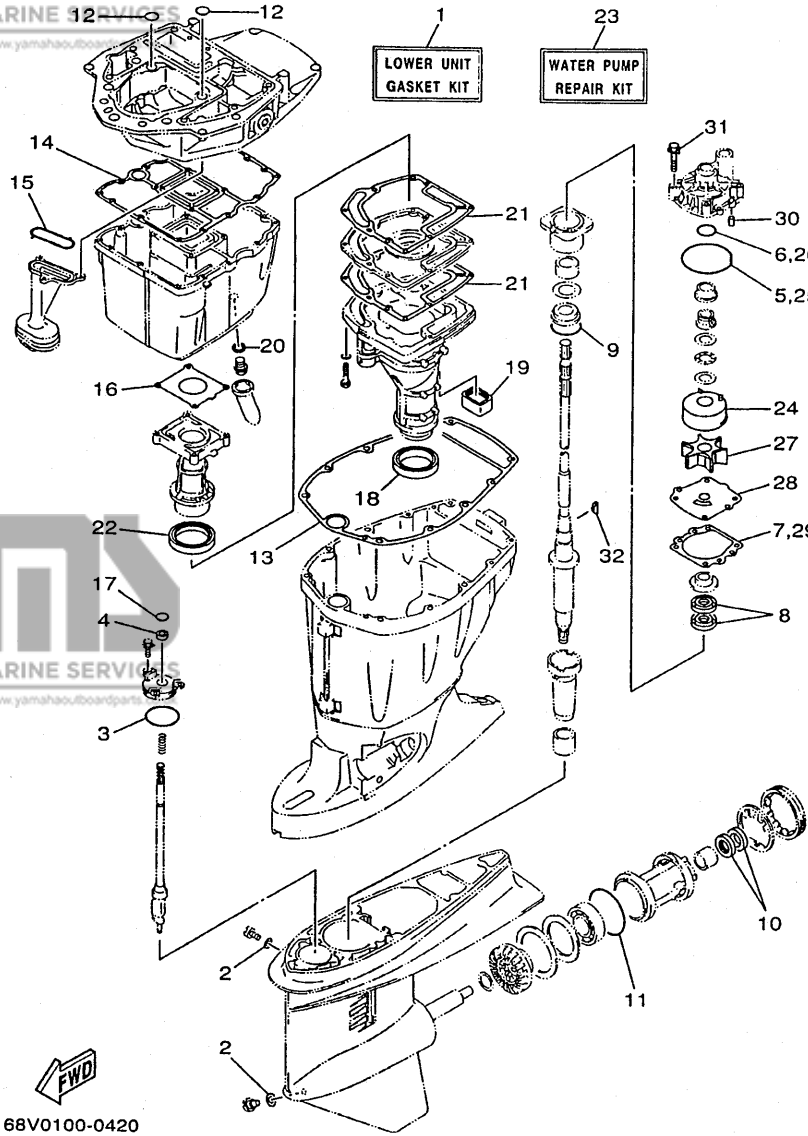


FIG. 39 REPAIR KIT 2

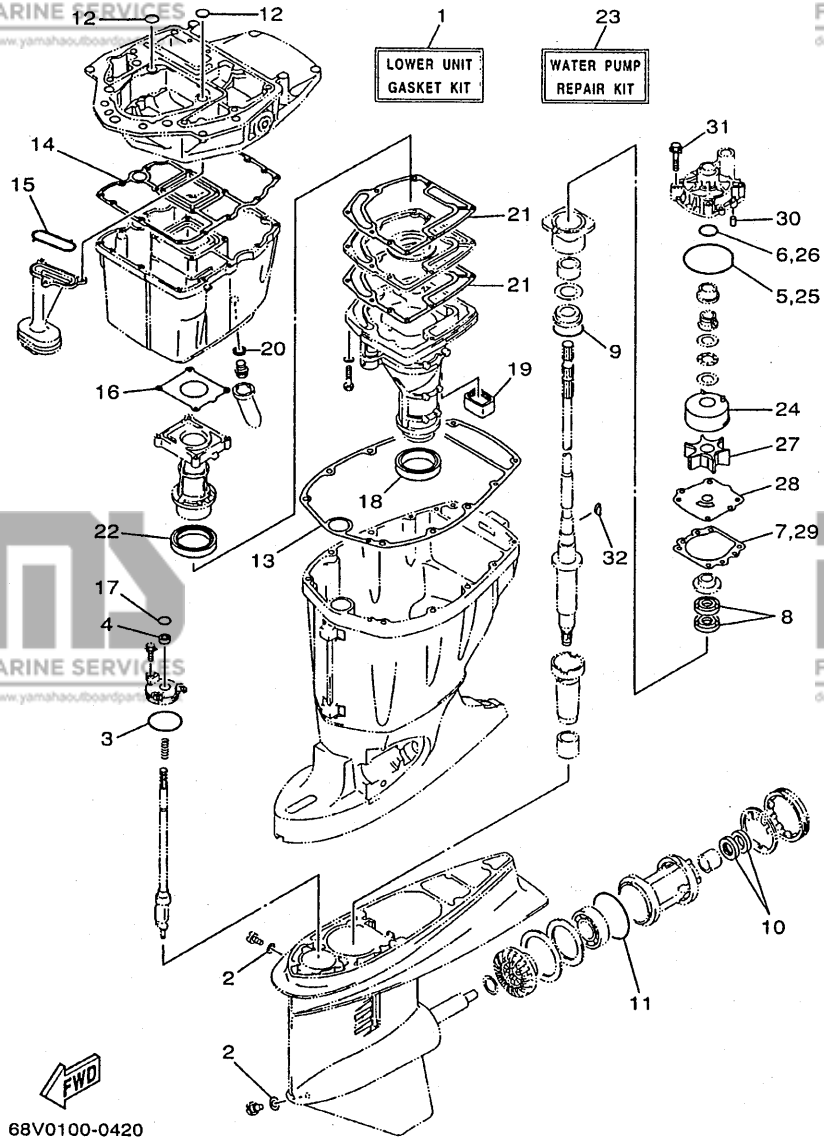
KITS DE REPARATION 2

REF. NO.	PART NO. NO. PIECES	DESCRIPTION DESCRIPTION	68V	68W	REMARKS REMARQUES
1	68V-W0001-20	LOWER UNIT GASKET KIT POCHETTE DE JOINTS EMBASE	1	1	
2	90430-08020	.GASKET .JOINT	2	2	
3	93210-58144	.O-RING .JOINT TORIQUE	1	1	
4	93106-09014	.OIL SEAL .JOINT SPY	1	1	
5	93210-86M38	.O-RING .JOINT TORIQUE	1	1	
6	93210-37160	.O-RING .JOINT TORIQUE	1	1	
7	6E5-44315-A0	.GASKET, WATER PUMP .JOINT, POMPE A EAU	1	1	
8	93101-28M16	.OIL SEAL .JOINT SPY	2	2	
9	93210-55M14	.O-RING .JOINT TORIQUE	1	1	
10	93101-30M17	.OIL SEAL .JOINT SPY	2	2	
11	93210-86M39	.O-RING .JOINT TORIQUE	1	1	
12	93210-19MJ1	.O-RING .JOINT TORIQUE	2	2	
13	67F-45113-00	.GASKET, UPPER CASING .JOINT, TUBE D'ARBRE	1	1	
14	67F-15312-00	.GASKET, OIL PAN .JOINT DE VENTILATEUR D'HUILE	1	1	
15	67F-13415-00	.SEAL, OIL STRAINER .JOINT, FILTRE A HUILE	1	1	
16	67F-41133-A0	.GASKET, EXHAUST MANIFOLD 1 .JOINT, PIPE D'ECHAPPEMENT	1	1	
17	93210-09165	.O-RING .JOINT TORIQUE	1	1	
18	68V-45123-00	.GASKET, MUFFLER .JOINT, POT DE DETENTE	1	1	
19	67F-45127-00	.SEAL .JOINT	1	1	
20	90430-14M09	.GASKET .JOINT	1	1	
21	67F-41134-A0	.GASKET, EXHAUST MANIFOLD .JOINT, PIPE D'ECHAPPEMENT	2	2	
22	67F-41138-00	.SEAL, EXT. 1 .JOINT DE GROUPE 1	1	1	
23	6N6-W0078-02	WATER PUMP REPAIR KIT KIT DE REPARATION DE LA POMPE	1	1	
24	61A-44322-02	.INSERT, CARTRIDGE .CUVETTE	1	1	
25	93210-86M38	.O-RING .JOINT TORIQUE	1	1	
26	93210-37160	.O-RING .JOINT TORIQUE	1	1	
27	6E5-44352-01	.IMPELLER .TURBINE	1	1	

FIG. 39 REPAIR KIT 2

KITS DE REPARATION 2

REF. NO.	PART NO. NO. PIECES	DESCRIPTION DESCRIPTION	68V	68W	REMARKS REMARQUES
28	6E5-44323-00	.OUTER PLATE, CARTRIDGE .PLAQUE EXTERIEURE	1	1	
29	6E5-44315-A0	.GASKET, WATER PUMP .JOINT, POMPE A EAU	1	1	
30	93606-12019	.PIN, DOWEL .GOUJON	2	2	
31	90119-08M14	.BOLT, WITH WASHER .BOULON, AVEC RONDELLE	4	4	
32	90280-04M05	.KEY, WOODRUFF .CLAVETTE, DEMI-LUNE	1	1	



68V0100-0420

PART NO. NO. PIECES	REF. NO.
K1C-A3275-00	3 - 8
K0A-A3721-00	5 - 7
K0A-A3722-00	5 - 8
68V-W0001-00	38 - 1
68V-W0001-20	39 - 1
68V-W0070-00	1 - 29
6N6-W0078-02	39 - 23
67G-W0084-10-4D	18 - 1
68V-W009A-00-1S	4 - 1
68V-W009B-00-1S	2 - 1
68V-W1164-00	3 - 7
68V-W1164-10	3 - 7
68V-11110-00-94	4 - 2
62Y-11119-00	2 - 8
67F-11133-10	4 - 3
67F-11168-00	4 - 22
67F-11181-01	4 - 17
68V-11191-00-1S	38 - 4
67F-11192-00	4 - 21
67F-11325-00	4 - 29
67F-11325-00	2 - 24
67F-11327-00-94	4 - 8
67F-11327-00-94	2 - 25
67F-11328-00	4 - 9
67F-11328-00	2 - 28
67F-11351-01	4 - 12
67F-11351-01	2 - 34
67F-11356-00	38 - 13
67F-11356-00	4 - 26
67F-11356-00	38 - 17
68V-11411-00	3 - 1
67F-11416-00	3 - 4
67F-11416-10	3 - 4
67F-11416-20	3 - 4
67F-11417-00	3 - 5
67F-11417-10	3 - 5
67F-11417-20	3 - 5
67F-11417-30	3 - 5
67F-11418-00	3 - 6
67F-11418-10	3 - 6
67F-11418-20	3 - 6
67F-11536-00	5 - 23
67F-11537-00	5 - 14
67F-11590-00	5 - 18
67F-11595-00	5 - 21
67F-11603-01	3 - 9
67F-11604-01	3 - 9
68V-11656-00	3 - 10

PART NO. NO. PIECES	REF. NO.
68V-11656-10	3 - 10
68V-11656-20	3 - 10
68V-11656-30	3 - 10
68V-12111-00	5 - 1
67F-12114-00	5 - 4
67F-12116-00	5 - 3
67F-12117-00	5 - 5
67F-12118-00	5 - 6
68V-12121-00	5 - 2
67F-12153-00	5 - 9
67F-12168-A0	5 - 10
67F-12168-B0	5 - 10
67F-12168-C0	5 - 10
67F-12168-D0	5 - 10
67F-12168-E0	5 - 10
67F-12168-F0	5 - 10
67F-12168-G0	5 - 10
67F-12168-H0	5 - 10
67F-12168-J0	5 - 10
67F-12168-K0	5 - 10
67F-12168-L0	5 - 10
67F-12168-M0	5 - 10
67F-12168-N0	5 - 10
67F-12168-P0	5 - 10
67F-12168-R0	5 - 10
67F-12168-S0	5 - 10
67F-12168-T0	5 - 10
67F-12168-U0	5 - 10
67F-12168-V0	5 - 10
67F-12168-W0	5 - 10
67F-12168-X0	5 - 10
67F-12168-Y0	5 - 10
67F-12168-00	5 - 10
67F-12168-10	5 - 10
67F-12168-20	5 - 10
67F-12168-30	5 - 10
67F-12168-40	5 - 10
67F-12168-50	5 - 10
67F-12168-60	5 - 10
67F-12168-70	5 - 10
67F-12168-80	5 - 10
67F-12169-A0	5 - 10
67F-12169-B0	5 - 10
67F-12169-C0	5 - 10
67F-12169-D0	5 - 10
67F-12169-E0	5 - 10
67F-12169-F0	5 - 10
67F-12169-G0	5 - 10

PART NO. NO. PIECES	REF. NO.
67F-12169-H0	5 - 10
67F-12169-J0	5 - 10
67F-12169-K0	5 - 10
67F-12169-L0	5 - 10
67F-12169-M0	5 - 10
67F-12169-N0	5 - 10
67F-12169-00	5 - 10
67F-12169-10	5 - 10
67F-12169-20	5 - 10
67F-12169-30	5 - 10
67F-12169-40	5 - 10
67F-12169-50	5 - 10
67F-12169-60	5 - 10
67F-12169-70	5 - 10
67F-12169-80	5 - 10
67F-12171-00	5 - 11
67F-12181-00	5 - 12
68V-12411-00	4 - 31
68V-12413-00-1S	4 - 32
6G5-12416-00	2 - 18
67F-1243A-00	2 - 31
67F-12435-A0	2 - 22
67F-1246A-00-1S	38 - 7
67F-1246A-00-1S	2 - 21
67F-12572-00	17 - 30
6R3-12581-00	17 - 32
6R3-12582-00	17 - 33
6R3-12583-00	17 - 34
68V-13105-00	7 - 10
68V-1312A-00	7 - 12
68V-13131-00	10 - 19
68V-13160-00	8 - 1
67F-13300-00	27 - 14
67F-13338-00	27 - 15
67F-13411-00	27 - 9
67F-13415-00	27 - 13
67F-13415-00	39 - 15
68V-13435-00	8 - 5
5GH-13440-00	2 - 39
68V-13473-00	7 - 13
68V-13490-00	9 - 36
68V-13523-00	9 - 26
68V-13533-00	9 - 24
68V-13542-00	9 - 23
68V-13544-00	9 - 25
68V-13545-00	9 - 27
68V-13545-00	9 - 31
68V-13546-00	9 - 28

PART NO. NO. PIECES	REF. NO.
68V-13546-00	9 - 35
68V-13547-00	9 - 32
68V-13573-00	7 - 25
68V-13574-00	7 - 24
68V-13577-00	9 - 30
68V-13593-00	9 - 21
68V-13641-00-94	7 - 29
68V-13645-00	6 - 5
68V-13716-00	9 - 22
68V-13751-00	7 - 2
68V-13752-00	7 - 7
68V-13766-00	8 - 3
68V-13769-00	9 - 4
68V-13781-00	9 - 8
68V-13784-00	9 - 10
68V-13906-00	8 - 8
68V-13907-00	9 - 18
68V-13915-00	9 - 9
68V-13971-00	8 - 13
68V-13972-00	8 - 14
68V-14123-00	7 - 6
68V-14126-00	7 - 9
68V-14126-00	9 - 16
68V-14180-00	9 - 1
68V-14181-00	9 - 5
68V-14182-00	9 - 2
68V-14191-00	9 - 15
68V-14200-00	7 - 1
68V-14225-00	8 - 4
68V-14255-00	9 - 13
68V-14264-00	8 - 11
68V-14291-00-94	6 - 12
68V-14292-00	6 - 19
68V-14294-00	9 - 33
68V-14321-00	7 - 4
68V-14323-00	7 - 3
68V-14331-00	7 - 5
68V-14331-00	7 - 8
68V-14356-00	8 - 10
68V-14357-00	8 - 20
68V-14386-00	9 - 7
68V-1439A-00	9 - 3
68V-14397-00	8 - 6
68V-1441L-00	7 - 35
68V-14419-00	7 - 28
68V-14428-00	8 - 18

PART NO. NO. PIECES	REF. NO.
68V-14429-00	8 - 7
68V-14440-00	6 - 14
68V-14446-00	8 - 21
68V-14475-00	7 - 27
68V-14496-00	8 - 19
68V-14496-00	7 - 23
68V-14511-00	7 - 16
68V-14546-00	9 - 17
68V-14565-00	8 - 9
68V-14567-00	9 - 12
68V-14592-00	9 - 14
68V-14711-10-5B	26 - 9
68V-14711-30-5B	26 - 9
68V-14777-00	7 - 26
68V-14807-00	9 - 19
68V-14960-00	7 - 11
68V-14984-00	9 - 11
68V-14985-00	9 - 6
68V-15100-00-1S	2 - 2
67F-15142-00	2 - 12
67F-15311-00-5B	27 - 1
67F-15312-00	27 - 8
67F-15316-00	39 - 14
67F-15316-00	27 - 2
68V-15362-00	27 - 20
6G8-15363-00	4 - 35
67F-15373-00	6 - 6
68V-21841-00	8 - 12
68V-2247A-00	8 - 25
68V-2247B-00	8 - 26
68V-2411M-00	8 - 16
68V-24149-00	10 - 27
68V-2417H-00	9 - 34
6YK-24306-41	11 - 1
68V-24312-00	17 - 35
68V-24374-00	10 - 22
6R3-24377-00	10 - 2
68V-24377-00	9 - 29
68V-24387-00	9 - 20
68V-24410-00	10 - 16
68V-24411-00	10 - 21
68V-24412-00	10 - 17
68V-24413-00	10 - 23
68V-24414-00	10 - 25
68V-24423-00	10 - 20
68V-24444-00	10 - 26
68V-24454-00	10 - 18

PART NO. NO. PIECES	REF. NO.
68V-24469-00	10 - 9
68V-24471-00	10 - 24
67F-24491-00	10 - 35
68V-24495-00	10 - 32
68V-24519-00	8 - 15
68V-24521-00	10 - 6
68V-24560-00	10 - 5
68V-24563-00	10 - 7
68V-24566-00	10 - 11
67F-24575-00	10 - 31
68V-2481H-00	8 - 27
67G-26301-00	18 - 40
67F-28100-00	10 - 38
67F-2812A-00	14 - 31
68V-41113-00-1S	2 - 13
67F-41114-A0	2 - 16
67F-41131-00-5B	38 - 9
67F-41133-A0	26 - 5
67F-41133-A0	26 - 6
67F-41134-A0	39 - 16
67F-41134-A0	26 - 14
67F-41137-01-94	39 - 21
67F-41138-00	26 - 1
67F-41138-00	26 - 16
67F-41138-00	39 - 22
6H4-41237-00	7 - 33
68V-41237-00	7 - 32
67G-42111-00-4D	18 - 2
67G-42115-10	18 - 18
68V-42119-00	18 - 3
67G-42121-00-4D	18 - 56
68V-42121-00-4D	18 - 64
63D-42126-00	18 - 11
67G-42131-00	18 - 50
6H2-42137-00	18 - 5
650-42152-00-94	18 - 19
67G-42153-00	18 - 25
68V-42154-00	21 - 35
68V-42157-00	21 - 30
67G-42159-00	18 - 21
6G1-42177-00	18 - 4
68V-42510-10-8D	23 - 9
68V-42510-30-8D	23 - 9
67G-42515-00	20 - 1
6E5-42518-01	20 - 2
67G-42528-00	20 - 3
624-42542-00	13 - 3
67F-41134-A0	14 - 24

PART NO. NO. PIECES	REF. NO.
68V-42610-00-8D	1 - 1
68V-42612-00-8D	1 - 18
68V-42613-00	1 - 15
68V-42615-00	1 - 22
68V-42617-00	1 - 32
68V-42619-00	1 - 33
68V-42628-00	1 - 20
68V-42629-00	1 - 17
68V-42632-00	1 - 23
68V-42634-00	1 - 24
68V-42647-00	1 - 2
67F-42649-00	1 - 11
68V-42651-00	1 - 5
68V-42652-00	1 - 8
67F-42662-00	1 - 14
68V-42677-00	1 - 27
68V-42678-00	1 - 28
68V-42681-00	1 - 30
68V-42682-00	1 - 31
68V-42711-00-8D	17 - 1
648-42715-00	21 - 27
61A-42716-00	17 - 37
67F-42717-00	17 - 25
68V-42718-00	1 - 21
67F-42724-00	26 - 31
63D-42725-00	18 - 55
67G-42725-00	19 - 27
68V-42725-10	17 - 19
6H1-42726-20	17 - 22
6G1-42727-00	26 - 4
68V-42738-00-5B	17 - 17
67F-42741-00-8D	17 - 38
6H4-42748-00	17 - 24
67F-42756-00	17 - 20
67F-42761-00-94	2 - 35
67F-42815-00-8D	17 - 5
67F-42816-00-8D	17 - 6
68V-42818-00	17 - 9
67F-42828-00-5B	17 - 7
68V-43111-00-8D	22 - 1
68V-43112-00-8D	22 - 9
64E-43126-00	22 - 37
64E-43131-01	22 - 15
64E-43139-00	23 - 1
64D-43144-00	17 - 14
66T-43144-00	22 - 27
6E5-43145-00	32 - 8
6G5-43148-00	22 - 32

PART NO. NO. PIECES	REF. NO.
6G5-43181-02	22 - 29
6G5-43185-02	22 - 30
64E-43311-10-8D	22 - 22
64E-43311-20-8D	22 - 22
61A-43376-00	23 - 7
64E-4380F-00	25 - 32
64E-4380J-00	25 - 29
68V-43800-00-4D	24 - 1
64E-43802-00	25 - 8
64E-43805-00	25 - 36
64E-4381G-00	24 - 27
64E-43810-00	24 - 6
6E5-43814-02	24 - 13
64E-43816-00	25 - 18
64E-43817-00	24 - 5
64E-43817-10	25 - 20
64E-43818-01	24 - 32
64E-4382G-00	24 - 29
64E-43820-00	24 - 15
64E-43821-00	24 - 16
64E-43822-00	24 - 17
64E-43825-01	24 - 2
6E5-43826-01	25 - 15
64E-43827-00	25 - 23
64E-43828-00	24 - 22
64E-43829-00	24 - 23
68V-43830-00	25 - 4
64E-43831-00	25 - 2
64E-4384J-00	24 - 18
64E-43841-00	25 - 7
64E-43843-00	25 - 6
64E-43843-10	25 - 37
64E-43850-00	25 - 16
66Y-43851-00	25 - 11
68V-43855-00	25 - 14
6E5-43858-00	24 - 28
64E-43858-00	25 - 12
	25 - 19
72X-43858-00	25 - 5
64E-43859-00	25 - 13
6H1-4386K-10	25 - 28
64E-43860-00	25 - 21
6E5-43862-00	24 - 10
	24 - 14
6G5-43863-00	25 - 10
6E5-43864-00	24 - 20
6G5-43864-00	24 - 19
6G5-43865-00	25 - 34

NUMERICAL INDEX
INDEX NUMERIQUE

PART NO. NO. PIECES	REF. NO.
64E-43865-00	25 - 17
64E-43866-00	24 - 9
64E-43867-00	24 - 8
64E-43868-00	25 - 3
64E-43869-00	24 - 26
6E5-43872-00	24 - 12
6E5-43874-01	24 - 21
64E-43875-00	25 - 24
64E-43879-00	25 - 26
64E-43879-10	25 - 25
64E-4388E-00	24 - 25
	25 - 1
64E-4388J-00	24 - 3
68V-43880-00	25 - 27
64E-43883-00	24 - 11
64E-43891-00	25 - 30
64E-43892-00	25 - 33
6E5-43896-00	25 - 9
64E-43897-00	24 - 24
64E-43898-00	24 - 7
67G-44100-10	18 - 15
67G-44104-00	18 - 16
67G-44113-00	18 - 22
68V-44117-00	21 - 5
68V-44118-00	21 - 22
68V-44120-10	21 - 17
68V-44120-30	21 - 17
68V-44121-00	21 - 15
68V-44122-00	21 - 12
67G-44132-00	18 - 26
67F-44135-00	21 - 36
6E5-44150-02	30 - 19
6L6-44150-01	28 - 17
67G-44159-00-4D	18 - 45
67G-44173-00	18 - 46
6G8-44191-00	18 - 48
61A-44311-01	28 - 24
	30 - 26
6E5-44312-00	29 - 4
	29 - 21
	31 - 4
	31 - 21
6E5-44315-A0	28 - 31
	30 - 33
	39 - 7
	39 - 29
61A-44322-02	28 - 25
	30 - 27

PART NO. NO. PIECES	REF. NO.
61A-44322-02	39 - 24
6E5-44323-00	28 - 30
	30 - 32
	39 - 28
6E5-44352-01	28 - 28
	30 - 30
	39 - 27
68V-44361-10	29 - 2
68V-44361-30	29 - 2
	31 - 2
6E5-44365-00	29 - 3
	29 - 20
	31 - 3
	31 - 20
6E5-44366-00	29 - 1
	31 - 1
6H3-44391-01	1 - 34
	17 - 23
67F-44514-00-94	23 - 27
6G5-44526-00	22 - 3
67F-44526-00	23 - 30
663-44533-00	2 - 38
67F-44533-00	23 - 32
68V-44551-00-8D	23 - 14
68V-44553-00-8D	23 - 24
61A-44555-01-94	23 - 17
61A-44575-00	23 - 16
68V-45111-10-8D	26 - 18
68V-45111-30-8D	26 - 18
67F-45113-00	26 - 27
	39 - 13
663-45119-00	22 - 14
	22 - 25
68V-45123-00	26 - 10
	39 - 18
67F-45127-00	26 - 17
	39 - 19
67F-45151-00	26 - 23
6H3-45155-00	26 - 26
67F-45181-00-5B	26 - 15
688-45214-02	29 - 11
	31 - 11
688-45215-02	29 - 12
	31 - 12
6G5-45251-01	22 - 2
68V-45300-10-8D	28 - 1
68V-45300-30-8D	28 - 1
68W-45300-30-8D	30 - 1

PART NO. NO. PIECES	REF. NO.
6E5-45301-04-8D	28 - 2
	30 - 2
6E5-45318-00	26 - 21
6E5-45321-00	28 - 13
	30 - 15
6E5-45331-00-94	28 - 34
	30 - 36
6E5-45332-00-94	28 - 58
6L6-45332-00-94	30 - 62
688-45341-00	28 - 7
	30 - 9
6E5-45344-00	28 - 40
	30 - 42
6E5-45371-01	29 - 15
6L6-45371-00	31 - 15
688-45375-00	29 - 10
	31 - 10
663-45376-00-94	29 - 9
	31 - 9
6E5-45378-00	28 - 10
	30 - 12
688-45383-02	28 - 68
	30 - 75
688-45384-00	28 - 69
	30 - 76
68V-45501-10	28 - 43
68V-45501-30	28 - 43
	30 - 45
61A-45527-00	28 - 23
	30 - 25
6E5-45536-00	28 - 9
	30 - 11
6L6-45538-00	30 - 6
61A-45538-00	28 - 20
	30 - 22
68V-45551-00	28 - 44
	30 - 46
68V-45560-00	28 - 46
68W-45560-00	30 - 48
6E5-45567-01-10	28 - 5
	30 - 7
6E5-45567-01-12	28 - 5
	30 - 7
6E5-45567-01-15	28 - 5
	30 - 7
6E5-45567-01-18	28 - 5
	30 - 7
6E5-45567-01-30	28 - 5
	30 - 7

PART NO. NO. PIECES	REF. NO.
6E5-45567-01-30	30 - 7
6E5-45567-01-40	28 - 5
	30 - 7
6E5-45567-01-50	28 - 5
	30 - 7
68W-45570-00	30 - 64
68V-45571-00	28 - 60
6E5-45576-00	28 - 61
6L6-45576-00	30 - 66
6L6-45577-00-10	28 - 65
	30 - 73
6L6-45577-00-12	28 - 65
	30 - 73
6L6-45577-00-15	28 - 65
	30 - 73
6L6-45577-00-18	28 - 65
	30 - 73
6L6-45577-00-30	28 - 65
	30 - 73
6L6-45577-00-40	28 - 65
	30 - 73
6L6-45577-00-50	28 - 65
	30 - 73
6K1-45578-01-10	30 - 68
6K1-45578-01-12	30 - 68
6K1-45578-01-15	30 - 68
6K1-45578-01-18	30 - 68
6K1-45578-01-30	30 - 68
6K1-45578-01-40	30 - 68
6K1-45578-01-50	30 - 68
6E5-45587-01-10	28 - 37
	30 - 39
6E5-45587-01-12	28 - 37
	30 - 39
6E5-45587-01-15	28 - 37
	30 - 39
6E5-45587-01-18	28 - 37
	30 - 39
6E5-45587-01-30	28 - 37
	30 - 39
6E5-45587-01-40	28 - 37
	30 - 39
6E5-45587-01-50	28 - 37
	30 - 39
6E5-45611-01	28 - 48
6K1-45611-00	30 - 50
6L6-45611-20	30 - 52
68V-45631-00	28 - 56

PART NO. NO. PIECES	REF. NO.
68V-45631-00	30 - 60
6E5-45633-01	28 - 57
	30 - 61
6E5-45634-01	28 - 50
	30 - 54
6E5-45641-02	30 - 53
6K1-45641-01	28 - 49
6L6-45930-01-98	31 - 27
688-45930-02-98	29 - 27
688-45932-60-98	29 - 27
6E5-45941-00-EL	29 - 27
6E5-45943-00-EL	29 - 27
6E5-45945-01-EL	29 - 27
6E5-45947-00-EL	29 - 27
6E5-45949-00-EL	29 - 27
6E5-45952-00-EL	29 - 27
6E5-45954-00-EL	29 - 27
6E5-45956-00-EL	29 - 27
6L6-45970-00-98	31 - 27
62A-45970-10	29 - 27
688-45970-03-98	29 - 27
6L6-45972-00-98	31 - 27
62A-45972-10	29 - 27
688-45972-02-98	29 - 27
62A-45974-10	29 - 27
688-45974-02-98	29 - 27
688-45976-01-98	29 - 27
688-45978-60-98	29 - 27
6E5-45987-01	29 - 22
	31 - 22
688-45997-01	29 - 23
	31 - 23
67F-46241-00	5 - 17
63D-48119-00	18 - 24
704-48119-20	36 - 79
EL8-48127-00	36 - 26
704-48144-00	36 - 58
703-48152-00	35 - 58
EL8-48153-10	36 - 64
703-48153-00	35 - 3
63D-48154-00	18 - 12
704-48156-00	36 - 73
EL8-48158-00	36 - 32
EL8-48164-00	36 - 47
704-48166-00	36 - 65
704-48176-10	36 - 59
704-48178-00	36 - 77
703-48189-00	35 - 17

PART NO. NO. PIECES	REF. NO.
EL8-48191-00	36 - 19
703-48192-00	36 - 60
704-48192-00	36 - 50
704-48193-00	36 - 55
703-48198-00	35 - 14
703-48205-A2	34 - 1
	35 - 1
704-48207-22	34 - 2
	36 - 1
703-48211-01	35 - 62
703-48212-00	35 - 59
703-48213-00	35 - 60
703-48215-00	35 - 43
704-48215-10	36 - 15
702-48217-00	35 - 44
703-48218-00	35 - 66
703-48219-00	35 - 30
704-48219-00	36 - 57
703-48221-00	35 - 57
704-48221-00	36 - 78
703-48222-00	35 - 27
704-48222-00	36 - 37
703-48223-00	35 - 28
703-48225-00	35 - 29
704-48225-00	36 - 49
703-48226-00	35 - 26
703-48227-00	35 - 24
704-48228-00	36 - 39
704-48228-10	36 - 71
704-48229-00	36 - 41
704-48229-10	36 - 69
EL8-48231-00	36 - 28
EL8-48232-00	36 - 46
703-48232-00	35 - 63
EL8-48233-00	36 - 61
EL8-48234-00	36 - 56
703-48234-00	35 - 18
703-48235-00	35 - 4
	36 - 62
63D-48236-00	18 - 23
703-48236-00	35 - 16
63D-48237-00	18 - 27
63D-48238-00	18 - 29
703-48238-00	35 - 22
	36 - 45
EL8-48241-00	36 - 29
704-48242-00	36 - 48
703-48243-00	35 - 15

PART NO. NO. PIECES	REF. NO.
EL8-48244-00	36 - 35
703-48244-00	35 - 21
EL8-48245-00	36 - 36
703-48245-00	35 - 11
701-48246-00	36 - 5
703-48246-00	35 - 23
701-48248-00	35 - 13
	36 - 44
EL8-48251-00	36 - 3
703-48252-00	35 - 12
EL8-48254-00	36 - 30
EL8-48259-00	36 - 8
67G-48261-00	18 - 17
703-48261-01	35 - 2
704-48261-00	36 - 18
704-48262-00	36 - 9
702-48263-00	36 - 53
703-48264-00	35 - 6
704-48264-00	36 - 10
703-48265-00	35 - 9
704-48265-00	36 - 4
704-48266-00	36 - 11
703-48268-00	35 - 5
EL8-48271-00	36 - 25
703-48271-00	35 - 61
EL8-48279-00	36 - 54
EL8-48281-00	36 - 14
703-48281-00	35 - 31
704-48281-00	36 - 16
703-48282-00	35 - 32
704-48282-00	36 - 63
703-48284-00	35 - 53
704-48284-00	36 - 66
704-48285-00	36 - 75
704-48286-00	36 - 76
701-48287-00	35 - 42
704-48287-00	36 - 23
703-48291-10	35 - 39
703-48293-10	35 - 41
701-48320-50	34 - 3
701-48320-60	34 - 3
701-48320-80	34 - 3
67G-48321-00	18 - 36
663-48344-00	21 - 3
	21 - 28
703-48345-01	35 - 19
	36 - 22
701-48350-00	34 - 3

PART NO. NO. PIECES	REF. NO.
701-48350-20	34 - 3
703-48358-00	35 - 20
	36 - 27
68V-48511-00-8D	23 - 34
67G-48531-00	18 - 37
63D-48538-00	18 - 43
66R-48538-00	18 - 41
67F-48538-00	21 - 1
6E5-61301-01	33 - 1
6E5-61303-00	33 - 5
6E5-61311-11	33 - 3
6E5-61313-00	33 - 2
6E5-61315-00	33 - 4
6E5-61350-02	32 - 1
6E5-61351-01	32 - 2
6E5-61355-00	32 - 5
68V-8A360-00	8 - 2
68V-81145-00	7 - 17
	7 - 36
68V-81146-00	7 - 14
68V-81147-00	7 - 22
68V-81162-00	7 - 15
68V-81315-00	15 - 21
67F-8132G-00	15 - 1
445-81328-20	12 - 7
67F-81332-00	12 - 16
67F-81337-01	12 - 19
63D-81345-20	12 - 5
68V-81410-00	12 - 4
68V-81450-00	12 - 1
68V-81460-00	12 - 2
68V-81462-00	7 - 18
68V-81673-00	12 - 8
68V-81800-00	16 - 1
67F-81801-00	16 - 5
67F-81807-00	16 - 10
67F-81808-00	16 - 8
67F-81809-00	16 - 19
67F-81810-00	16 - 3
67F-81813-00	16 - 6
68V-8182L-00	7 - 20
68F-81820-00	16 - 7
67F-81821-00	16 - 13
6K7-81826-10	16 - 24
67F-81828-00	16 - 25
67F-8183R-00	16 - 16
67F-8183T-00	16 - 18
67F-81830-00	16 - 17

PART NO. NO. PIECES	REF. NO.
67F-81832-00	16 - 11
67F-81836-00	16 - 12
67F-81839-00	16 - 21
68F-81840-00	16 - 4
67F-81841-00	16 - 14
67F-81842-00	16 - 20
67F-81846-00	16 - 26
67F-81850-00	16 - 2
67F-81857-00	16 - 9
67F-81869-00	16 - 23
67F-81891-00	16 - 15
68F-81925-00	16 - 28
68V-8194A-00	14 - 7
68V-81941-00	16 - 22
68V-81942-00	14 - 30
68V-81948-00	14 - 22
68V-81949-00	14 - 15
68V-8195B-00	14 - 14
68V-81950-00	14 - 5
704-81950-00	36 - 67
68V-81953-00	14 - 8
68V-81960-00	13 - 14
68V-82105-00	14 - 1
6G5-82119-00	14 - 13
703-82119-00	23 - 4
6E5-82148-00	22 - 6
	22 - 10
66K-82149-00	22 - 26
68V-82149-30	22 - 26
1E6-82151-00	37 - 7
67F-82151-00	14 - 33
67F-82151-10	14 - 34
68V-82310-00	13 - 5
68V-82310-10	13 - 6
6A0-82317-00	14 - 23
68V-82317-00	13 - 2
67F-82361-00	13 - 12
67F-82362-00	13 - 13
68V-82380-00	7 - 21
68V-82388-00	13 - 10
68V-82504-00	15 - 20
67G-82510-10	19 - 6
703-82510-11	35 - 45
63D-8252E-01-4D	19 - 7
63D-8252F-01-4D	19 - 8
6R3-82521-70	37 - 8
6R3-82521-80	37 - 8
703-82531-00	35 - 47

PART NO. NO. PIECES	REF. NO.
68V-82532-00	14 - 16
688-82540-11	19 - 1
703-82540-00	35 - 51
704-82540-00	36 - 12
703-82542-00	35 - 65
6R3-82553-30	37 - 10
6R3-82553-70	37 - 9
6R3-82553-80	37 - 9
67G-82554-01	19 - 2
62Y-82555-00	19 - 3
682-82556-00	19 - 16
	35 - 49
63D-82563-10	15 - 22
67G-82563-00	19 - 18
703-82563-01	35 - 56
704-82563-E0	36 - 70
704-82563-F0	36 - 74
704-82563-G0	36 - 40
689-8257Y-00	19 - 17
63D-82575-00	19 - 15
688-82575-01	35 - 48
676-82577-00	35 - 46
688-8258A-20	35 - 50
68F-82582-00	16 - 29
63D-82586-00	19 - 26
6E5-82587-00	15 - 23
6E5-82588-00	17 - 26
61A-82588-00	21 - 7
68V-82588-00	15 - 5
68F-8259F-00	21 - 6
68V-8259M-00	15 - 4
68V-8259N-00	7 - 37
68V-82590-00	14 - 32
704-82590-10	36 - 68
703-82592-00	35 - 55
68V-82594-00	14 - 26
703-82594-00	35 - 25
704-82594-00	36 - 38
688-83383-11	19 - 28
703-83383-A0	35 - 52
6H5-83386-00	19 - 29
6Y5-83500-T2	37 - 1
6H5-83553-11	19 - 25
6Y5-83553-00	37 - 6
6E5-83558-00	29 - 18
	31 - 18
6E5-83558-10	28 - 12
	30 - 14

PART NO. NO. PIECES	REF. NO.
62Y-83614-00	15 - 24
67F-83614-00	15 - 24
64E-83672-00	23 - 3
63D-83728-00	19 - 21
72X-85075-L0	25 - 22
689-85547-00	10 - 1
68V-85548-00	14 - 28
68V-85580-00	12 - 3
68V-85753-00	15 - 15
	38 - 8
67F-85757-00	15 - 14
67F-85790-00	15 - 13
68V-85885-00	7 - 19
65L-85886-00	6 - 18
68V-8591A-00	13 - 1
9E450-04433	37 - 2
9E450-04533	37 - 3
90101-09M70	33 - 9
90101-12M05	22 - 40
90101-12M09	18 - 57
90105-10M00	29 - 16
	31 - 16
90105-10M89	4 - 19
90109-06M80	17 - 15
	17 - 29
	17 - 41
90109-06M81	17 - 27
90109-06M82	17 - 8
	17 - 18
	17 - 31
90109-06M86	15 - 25
	17 - 21
	21 - 2
90109-12M37	23 - 29
90109-14MA7	23 - 21
90116-10175	18 - 65
	23 - 35
90119-06MA2	2 - 23
90119-06MA4	2 - 17
90119-06ME1	6 - 17
90119-06M10	28 - 16
	30 - 18
90119-06M49	6 - 13
90119-06M59	13 - 4
	14 - 25
90119-06M82	6 - 16
90119-06M83	10 - 30
90119-06M92	12 - 22

PART NO. NO. PIECES	REF. NO.
90119-07234	4 - 7
90119-07235	4 - 5
	10 - 36
90119-08M14	28 - 33
	30 - 35
	39 - 31
90119-08M22	17 - 2
90119-08M58	26 - 30
90119-08M66	2 - 5
90119-08M68	6 - 2
90119-08M91	4 - 20
90119-10M06	5 - 15
90119-10M08	26 - 19
90119-10M72	5 - 22
90119-10M88	2 - 4
90119-10M89	29 - 8
	31 - 8
90142-05M03	29 - 13
	31 - 13
90149-05M13	18 - 7
90159-06M18	18 - 47
90159-06M28	17 - 40
90159-06M29	4 - 30
90170-09M05	33 - 10
90170-14M06	33 - 6
90170-16M01	28 - 45
	30 - 47
90170-24M22	12 - 15
90170-40003	5 - 24
90171-18M04	29 - 25
	31 - 25
90175-06003	20 - 5
90179-06M28	1 - 19
	21 - 34
90179-08003	16 - 27
90185-05002	29 - 14
	31 - 14
90185-08057	20 - 9
90185-09M01	32 - 6
	33 - 11
90185-10051	18 - 66
	23 - 36
90185-12M12	18 - 63
	23 - 33
90185-22M11	22 - 20
90201-06M31	21 - 43
90201-06068	17 - 12
90201-08M12	10 - 34

PART NO. NO. PIECES	REF. NO.
90201-08M14	24 - 30
90201-09M02	21 - 20
90201-10M02	21 - 31
	21 - 41
90201-10M20	32 - 7
90201-10M76	33 - 8
90201-12M05	22 - 42
90201-12M09	23 - 31
90201-13M01	22 - 41
90201-15M58	23 - 20
90201-16M55	23 - 19
90201-22M01	28 - 21
	30 - 23
90201-25M02	12 - 14
90201-26M00	30 - 51
90201-26M59	22 - 19
90201-30M92	28 - 66
90201-38M60	23 - 10
90202-07M07	21 - 13
90202-32M19	23 - 18
90202-40M47	23 - 13
90206-10M04	21 - 32
	21 - 42
90206-12M22	18 - 59
90206-15M18	17 - 11
90206-22M19	28 - 22
	30 - 24
90249-06M19	22 - 33
90250-08M07	28 - 55
	30 - 59
90269-02M09	18 - 6
90280-04M05	28 - 29
	30 - 31
	39 - 32
90280-04M08	12 - 13
90280-04008	5 - 25
90282-04010	28 - 67
	30 - 74
90340-08M04	28 - 6
	30 - 8
90340-14M06	2 - 6
	27 - 3
90340-18M09	2 - 14
90344-51019	4 - 4
90386-06M12	21 - 16
90386-08032	18 - 10
90386-10M16	22 - 31
90386-12M93	18 - 61

PART NO. NO. PIECES	REF. NO.
90386-15M73	17 - 10
90386-22M98	22 - 38
	24 - 33
	22 - 18
90386-25M31	18 - 49
90386-26MA3	23 - 12
90386-38M32	21 - 19
90386-90M90	21 - 33
90387-06M21	21 - 37
	17 - 43
90387-06M43	27 - 12
90387-06M64	12 - 20
90387-06M71	6 - 3
90387-08M32	17 - 4
90387-08M37	22 - 34
90387-10M05	4 - 18
90387-10M08	32 - 3
90387-10M61	18 - 60
90387-12M02	2 - 40
90401-20145	8 - 24
90430-06014	38 - 18
	28 - 8
90430-08020	30 - 10
	39 - 2
90430-08143	4 - 16
	38 - 2
90430-14M09	27 - 4
	39 - 20
90430-14115	2 - 7
	38 - 6
90430-18130	2 - 15
	38 - 12
90445-07ME8	28 - 11
90445-07ME9	28 - 11
	30 - 13
90445-076K2	29 - 17
	31 - 17
	1 - 35
90445-10M18	10 - 15
90445-13M11	10 - 4
90445-13M27	5 - 20
90445-15M03	13 - 11
90464-06001	14 - 27
90464-12M58	35 - 54
90464-13080	17 - 28
90465-08M23	1 - 37
90465-08M63	22 - 23
	15 - 18

PART NO. NO. PIECES	REF. NO.
90465-11M10	1 - 36
	2 - 32
	6 - 7
	8 - 28
	10 - 3
	10 - 10
	10 - 28
	15 - 9
	17 - 36
	19 - 24
	22 - 21
	23 - 6
	29 - 19
	31 - 19
90465-12M03	6 - 9
90465-13M18	6 - 22
	15 - 8
90465-13M24	19 - 22
90465-13M30	19 - 23
90467-20M15	2 - 33
	6 - 8
90468-10005	18 - 39
	18 - 44
90468-18008	21 - 4
	21 - 14
	21 - 29
90480-12072	2 - 11
	4 - 25
90480-13M24	17 - 42
90480-15M31	12 - 21
90480-20M05	2 - 20
90480-22M15	17 - 3
90501-11M10	28 - 19
	30 - 21
90501-12082	21 - 26
90501-16M11	2 - 19
90501-16M37	28 - 51
	30 - 55
90501-23215	18 - 9
90506-14M24	22 - 36
90506-16M34	17 - 16
90506-16M39	5 - 19
90560-12M01	32 - 4
91490-20010	18 - 14
91490-20015	21 - 21
91490-40030	29 - 26
	31 - 26
	10 - 33

PART NO. NO. PIECES	REF. NO.
91690-30020	22 - 35
91690-30025	18 - 20
91690-50014	6 - 4
91809-08006	4 - 6
	10 - 37
92903-06100	14 - 3
92903-06600	14 - 4
	14 - 21
92903-08100	16 - 33
92903-08600	16 - 31
92903-10600	18 - 8
92907-04600	4 - 24
92907-06600	27 - 11
92990-04100	37 - 4
92990-05200	1 - 25
	1 - 39
92990-05300	36 - 42
92990-06100	1 - 3
	1 - 12
	14 - 11
	14 - 18
92990-06300	36 - 52
92990-06600	14 - 12
	14 - 19
	22 - 12
	26 - 25
92990-08600	35 - 34
92990-10600	36 - 7
92990-12200	18 - 58
92990-12600	18 - 62
92990-18200	29 - 24
	31 - 24
92995-04100	21 - 9
92995-06100	12 - 11
	13 - 8
	13 - 16
	13 - 19
	14 - 36
	15 - 11
	19 - 14
	21 - 39
	22 - 5
92995-06600	1 - 7
	1 - 10
	2 - 10
	2 - 27
	2 - 37
	4 - 11



FLOOD MARINE SERVICES

downloaded from www.yamahauboardparts.co.uk

PART NO. NO. PIECES	REF. NO.
92995-06600	4 - 28
	4 - 34
	6 - 11
	10 - 14
	12 - 12
	12 - 18
	13 - 9
	13 - 17
	13 - 20
	14 - 37
	15 - 3
	15 - 7
	15 - 12
	15 - 17
	18 - 33
	18 - 35
	18 - 52
	18 - 54
	19 - 5
	19 - 10
	19 - 12
	19 - 20
	21 - 11
	21 - 24
	21 - 40
	22 - 8
	26 - 8
	26 - 12
	26 - 29
	27 - 6
	27 - 17
92995-08100	22 - 17
92995-08600	2 - 30
	4 - 14
	6 - 21
	18 - 31
	20 - 6
	20 - 8
	28 - 42
	30 - 44
92995-10100	23 - 26
	29 - 7
	31 - 7
92995-14600	23 - 23
93101-28M16	28 - 35
	30 - 37
	39 - 8
93101-30M17	28 - 63

PART NO. NO. PIECES	REF. NO.
93101-30M17	30 - 71
	39 - 10
93101-48M68	3 - 3
	38 - 11
93102-08M43	25 - 35
93102-38M59	5 - 16
	38 - 5
93102-48M60	3 - 2
	38 - 10
93106-09014	28 - 15
	30 - 17
	39 - 4
93210-09165	21 - 18
	39 - 17
93210-10M74	24 - 4
93210-16275	32 - 9
93210-19MJ1	27 - 19
	39 - 12
93210-24M79	4 - 36
	38 - 3
93210-30682	10 - 29
	38 - 16
93210-32738	10 - 8
93210-37MH7	23 - 11
93210-37160	28 - 27
	30 - 29
	39 - 6
	39 - 26
93210-48MG8	7 - 31
	38 - 15
93210-48MJ9	6 - 15
	38 - 19
93210-55M14	28 - 39
	30 - 41
	39 - 9
93210-58144	28 - 14
	30 - 16
	39 - 3
93210-86M38	28 - 26
	30 - 28
	39 - 5
93210-86M39	39 - 25
	28 - 64
	30 - 72
	39 - 11
93306-208U0	28 - 59
93315-345W0	30 - 4
93315-425U7	28 - 47

PART NO. NO. PIECES	REF. NO.
93315-425U7	30 - 49
93315-430U8	28 - 62
93315-430V5	30 - 65
93315-440V6	30 - 69
93315-628U9	28 - 3
	30 - 3
93317-330U2	28 - 36
	30 - 38
93317-330U5	30 - 70
93332-000U7	28 - 4
93332-000V7	30 - 63
93341-360U8	30 - 5
93341-440U5	30 - 67
93341-930V2	28 - 38
	30 - 40
93410-22M11	22 - 39
93410-37M04	23 - 15
93420-36M01	26 - 22
93430-06024	35 - 10
	35 - 64
	36 - 6
93430-08006	28 - 18
	30 - 20
93501-04M02	21 - 25
93503-16003	28 - 54
	30 - 58
93507-32009	28 - 52
	30 - 56
93511-32017	28 - 53
	30 - 57
93604-12M07	27 - 18
93605-10108	5 - 13
93606-12019	2 - 3
	27 - 7
	28 - 32
	30 - 34
	39 - 30
93606-19M23	26 - 13
93608-12M05	29 - 5
	31 - 5
93608-16M16	26 - 3
	26 - 20
93700-06M03	22 - 13
	22 - 24
94702-00400	4 - 37
95333-08600	16 - 32
95380-04600	37 - 5
95380-05600	35 - 7



FLOOD MARINE SERVICES

downloaded from www.yamahauboardparts.co.uk

NUMERICAL INDEX
INDEX NUMERIQUE

PART NO. NO. PIECES	REF. NO.
95380-05600	36 - 24
95380-05700	7 - 34
95380-06600	1 - 4
	1 - 13
	1 - 16
	17 - 39
	18 - 13
	35 - 40
	36 - 43
	10 - 12
95380-08600	22 - 43
95380-12600	22 - 43
95380-14600	23 - 22
95380-14700	33 - 7
95780-10300	23 - 8
97013-06020	14 - 2
	14 - 20
97013-08045	16 - 30
97027-06025	27 - 10
97075-06020	2 - 26
	4 - 10
97075-06025	21 - 23
	27 - 5
97075-06030	26 - 11
97075-06070	26 - 7
97075-08025	2 - 29
	4 - 13
97075-10040	23 - 25
97075-10045	29 - 6
97080-06018	31 - 6
97080-06018	36 - 21
97080-06035	20 - 4
97080-08016	24 - 31
97095-06010	8 - 23
	15 - 19
	22 - 7
	22 - 28
	26 - 28
97095-06012	1 - 6
	1 - 9
	6 - 10
97095-06014	15 - 6
	18 - 34
	18 - 38
	18 - 42
	19 - 4
97095-06016	10 - 13
	15 - 2
	15 - 16

PART NO. NO. PIECES	REF. NO.
97095-06016	17 - 13
97095-06020	2 - 9
	13 - 18
	14 - 35
	15 - 10
	19 - 11
97095-06025	2 - 36
	4 - 33
	13 - 7
	13 - 15
	19 - 9
97095-06030	4 - 27
	12 - 10
	18 - 32
	22 - 4
97095-06035	21 - 38
97095-06040	21 - 10
97095-06045	27 - 16
97095-08014	4 - 15
97095-08020	6 - 20
	22 - 16
97095-08025	28 - 41
97095-08030	30 - 43
	20 - 7
	35 - 33
97095-08040	18 - 30
97380-05025	35 - 8
97575-08445	23 - 28
97575-08540	6 - 1
	26 - 2
97607-04112	12 - 6
97780-50620	1 - 26
	1 - 38
97780-60525	23 - 2
97780-60620	14 - 9
	14 - 29
97780-60625	14 - 6
97880-06010	14 - 10
	14 - 17
97880-06012	22 - 11
97880-06016	26 - 24
97885-04016	21 - 8
97885-06010	12 - 17
97885-06016	18 - 53
	19 - 19
	23 - 5
97885-06025	19 - 13
97885-06040	18 - 51

PART NO. NO. PIECES	REF. NO.
97890-05016	36 - 2
97890-06018	36 - 51
98507-04008	4 - 23
98507-04010	25 - 31
98580-03014	36 - 13
98580-03015	35 - 38
98580-04006	35 - 36
	36 - 33
98580-04010	35 - 35
98580-05010	35 - 37
98580-05525	36 - 17
98580-05540	36 - 20
98580-05555	36 - 72
98780-05018	36 - 34
98780-06020	36 - 31
98785-05014	18 - 28
99530-08012	12 - 9
99530-10114	7 - 30



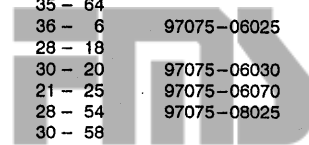
FLOOD MARINE SERVICES

downloaded from www.yamahauboardparts.co.uk



FLOOD MARINE SERVICES

downloaded from www.yamahauboardparts.co.uk



FLOOD MARINE SERVICES

downloaded from www.yamahauboardparts.co.uk



FLOOD MARINE SERVICES

downloaded from www.yamahauboardparts.co.uk



FLOOD MARINE SERVICES

downloaded from www.yamahauboardparts.co.uk



FLOOD MARINE SERVICES

downloaded from www.yamahauboardparts.co.uk



FLOOD MARINE SERVICES

downloaded from www.yamahauboardparts.co.uk