

**PARTS
CATALOGUE
CATALOGUE
DE PIÈCES DÉTACHÉES**

F40A '00(66W)

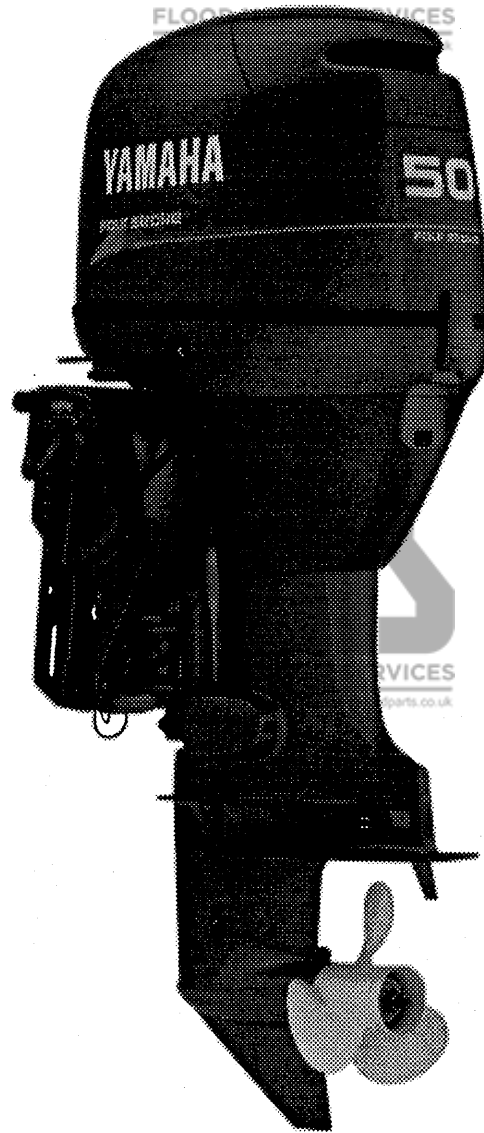
F45A '00(62Y)

F50A '00(62Y)

FT50B'00(64J)

1Y62Y-300F1

YAMAHA
GENUINE
Parts & Accessories



FOREWORD

This Parts Catalogue is related to the parts for the model(s) in the below frame. When you are ordering replacement parts, please refer to this Parts Catalogue and quote both part numbers and part names correctly.

F40A'00(66W), F45A'00(62Y), F50A'00(62Y), FT50B'00(64J)

1. Modifications or additions which have been made after issue of the Parts Catalogue will be announced in the Yamaha Parts News.

It is advisable that you make necessary corrections to the Parts Catalogue according to the Yamaha Parts News.

2. Abbreviations

The Following abbreviations are used in this Parts Catalogue.

"UR" Use specified parts number.

"UN" Use as many as needed.

"AP" Alternate Parts

"LM" Local Made

(Parts need to be ordered locally)

"O/S" Over Size

3. Parts, which are to be supplied in an assembly, are listed with a dot(.) in front of the part name as shown below.

EXAMPLE

CARBURETOR ASSY

.JET, PILOT

.NOZZLE, MAIN

4. Number of component for assembly

The numeral appearing to the right of each component part indicates the quantity of parts for each assembly unit.

EXAMPLE

PART NO.	DESCRIPTION	u	u	u	REMARKS
6E0-85500-70	C.D.I. MAGNETO ASSY	1			
6E0-85550-70	.ROTOR ASSY	1			
6E0-15723-00-94	.PULLY, STARTER	1			

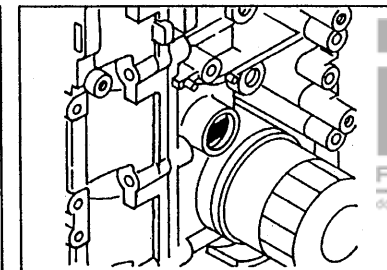
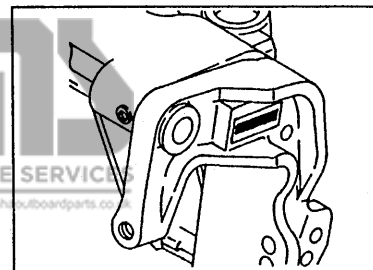
5. Quantity Column Information

NAME for Q'TY COLUMN	APPLICABLE MODEL
ED	F40AED, F45AED, F50AED
ET	F40AET, F45AET, F50AET
64J	FT50BET

6. Applicable Starting Serial No. and Color Code

1) Engine Starting Sserial No.

F40AED L : 300258	F50AED L : 300981
F40AET L : 402153	F50AET L : 414979
F45AED L : 500188	FT50BET L : 404670
F45AET L : 550321	



2) Color Code

Color Code	Color Name	Abbreviation
004D	DARK BLUISH GRAY METALLIC 2	DBNM2

7. Note that the illustrations for reference in funding parts numbers, not to be used for assembling. When assembling, pleas use the applicable service manual.

8. The asterisk (*) before a reference number indicates modification items after the first edition.

Ce Catalogue de pièces détachées concerne les pièces pour le(s) modèle(s) indiqué(s) dans le cadre ci-dessous. Lorsque vous commandez des pièces de rechange, veuillez vous référer à ce catalogue de pièces détachées et indiquer clairement les numéros et les noms des pièces détachées.

F40A'00(66W), F45A'00(62Y), F50A'00(62Y), FT50B'00(64J)

1. Les modifications ou ajouts ayant été effectués après la parution du catalogue de pièces détachées seront décrits dans les Bulletins d'information Yamaha concernant les pièces détachées. Il est recommandé que vous apportiez les corrections nécessaires au catalogue des pièces détachées en vous référant aux Bulletins d'information Yamaha.

2. Abréviations

Dans ce catalogue, les abréviations suivantes sont utilisées:

"UR" Utiliser le numéro des pièces.

"UN" Utiliser autant que nécessaire.

"AP" Pièces de substitution

"LM" Fabrication locale (les pièces doivent être commandées localement.)

3. Dans ce catalogue, les pièces qui sont fournies dans un ensemble sont précédées d'un point (.) de la manière indiquée ci-dessous.

EXEMPLE

ENS CARBURATEUR

.GICLEUR, ralenti

.PUITS D'AIGUILLE

4. Nombre de pièces composant un ensemble

Le chiffre apparaissant à la droite de chaque description indique la quantité de pièces pour chaque ensemble de pièces.

EXEMPLE

NO. PIECES	DESCRIPTION	1	2	3	4	REMARQUES
6E0-85500-70	MAGNETO C.D.I. CPLT	1				
6E0-85550-70	.ROTOR CPLT	1				
6E0-15723-00-94	..POULIE DE DEMARREUR	1				

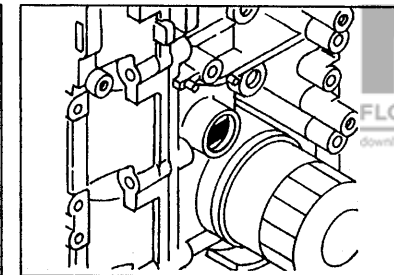
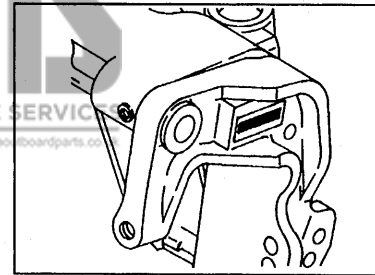
5. Indication concernant la quantité

Indication concernant la quantité	Applications modèle
ED	F40AED, F45AED, F50AED
ET	F40AET, F45AET, F50AET
64J	FT50BET

6. Applications No de série et code couleur correspondants

1) No. de série du moteur

F40AED L : 300258	F50AED L : 300981
F40AET L : 402153	F50AET L : 414979
F45AED L : 500188	FT50BET L : 404670
F45AET L : 550321	



2) Code couleur

Code couleur	Nom de couleur	Abréviation
004D	DARK BLUISH GRAY METALLIC 2	DBNM2

7. Veuillez noter que les illustrations sont indiquées pour référence pour trouver les numéros de pièces, non pour être utilisées lors de l'assemblage. Lors de l'assemblage, veuillez utiliser le manuel d'entretien adéquat.

8. L'astérisque (*) placé devant un numéro de référence. indique des éléments qui ont été modifiés après la première édition.

SHEET 1/2

TOP COWLING	A4
CYLINDER. CRANKCASE 1	A5
CRANKSHAFT. PISTON	A6
CYLINDER. CRANKCASE 2	A7
VALVE	B2
INTAKE	B3
CARBURETOR LINK	B5
CARBURETOR	B7
OIL PUMP	C3
FUEL	C4
GENERATOR	C6
ELECTRICAL 1	C7
ELECTRICAL 2	D1
STARTING MOTOR	D3
BOTTOM COWLING	D4
CONTROL	D6
BRACKET 1	E1
BRACKET 2	E3
POWER TRIM & TILT ASSY	E5
UPPER CASING	F2
OIL PAN	F3
LOWER CASING. DRIVE 1	F4
LOWER CASING. DRIVE 2	F7

INDEX

NUMERICAL INDEX	G1
-----------------------	----

CONTENTS

SHEET 2/2

LOWER CASING. DRIVE 2	A4*
LOWER CASING. DRIVE 3	A5*
LOWER CASING. DRIVE 4	B2*
FUEL TANK	B3*
STEERING GUIDE	B4*
REMOTE CONTROL BOX	B5*
REMOTE CONTROL ASSY	B6*
METER	C2*
REPAIR KIT 1	C3*
REPAIR KIT 2	C4*
REPAIR KIT 3	C5*
REPAIR KIT 4	C7*

INDEX

NUMERICAL INDEX	G1*
-----------------------	-----

TABLE DES MATIERES

Feuille 1/2

CAPOT SUPERIEUR	A4
CYLINDRE. CARTER 1	A5
VILEBREQUIN. PISTON	A6
CYLINDRE. CARTER 2	A7
SOUPAPE	B2
ADMISSION	B3
BIELLETTE CARBURATEUR	B5
CARBURATEUR	B7
POMPE A HUILE	C3
CARBURANT	C4
GENERATRICE	C6
PARTIE ELECTRIQUE 1	C7
PARTIE ELECTRIQUE 2	D1
DEMARREUR ELECTRIQUE	D3
CAPOT INFERIEUR	D4
COMMANDE	D6
SUPPORT 1	E1
SUPPORT 2	E3
PUISSANCE PARER ET INCLINER	E5
FOURREAU	F2
VENTILATEUR D'HUILE	F3
BOITIER D' HELICE, TRANSMISSION 1	F4
BOITIER D' HELICE, TRANSMISSION 2	F7

INDEX

INDEX NUMERIQUE	G1
-----------------------	----

Feuille 2/2

BOITIER D' HELICE, TRANSMISSION 2	A4*
BOITIER D' HELICE, TRANSMISSION 3	A5*
BOITIER D' HELICE, TRANSMISSION 4	B2*
RESERVOIR A CARBURANT	B3*
FIXATION DE DIRECTION	B4*
BOITIER DE COMMANDE A DISTANCE	B5*
BOITIER DE COMMANDE A DISTANCE	B6*
COMPTEUR	C2*
KITS DE REPARATION 1	C3*
KITS DE REPARATION 2	C4*
KITS DE PEPARATION 3	C5*
KITS DE PEPARATION 4	C7*

INDEX

INDEX NUMERIQUE	G1*
-----------------------	-----

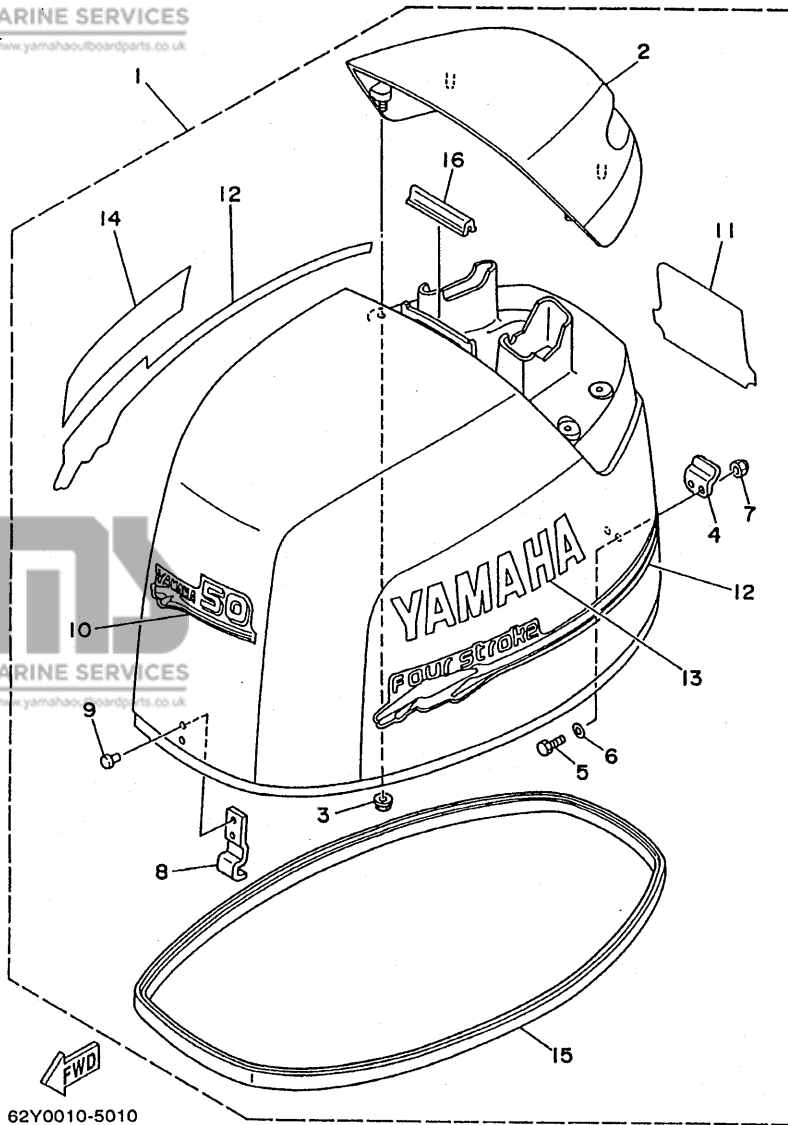
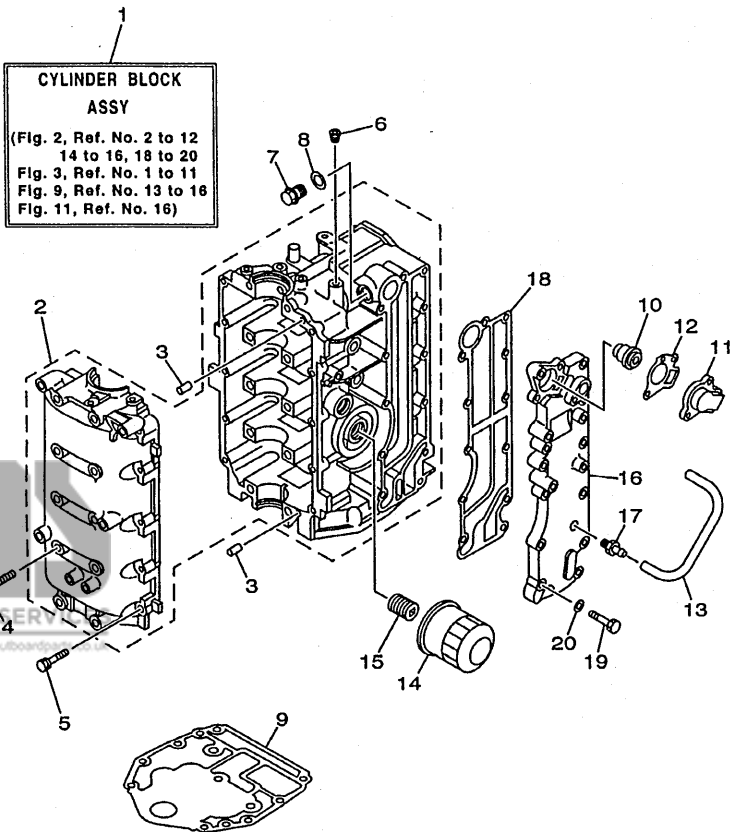


FIG. 1 TOP COWLING

CAPOT SUPERIEUR

REF. NO.	PART NO. NO. PIECES	DESCRIPTION DESCRIPTION	Q	U	64J	REMARKS REMARQUES
1	62Y-42610-00-4D	TOP COWLING ASSY CAPOT (ENS.)	1	1		F50A
	62Y-42610-10-4D	TOP COWLING ASSY CAPOT (ENS.)	1	1		F45A
	62Y-42610-20-4D	TOP COWLING ASSY CAPOT (ENS.)	1	1		F40A
	64J-42610-00-4D	TOP COWLING ASSY CAPOT (ENS.)			1	FT50B
2	62Y-42613-00-4D	.MOLDING, AIR DUCT .MANCHON A AIR	1	1	1	
3	90179-06M24	.NUT .ECROU	4	4	4	
4	62Y-42652-00	.HOOK .CROCHET	1	1	1	
5	97095-05016	.BOLT .BOULON	2	2	2	
6	92995-05600	.WASHER .RONDELLE	2	2	2	
7	95780-05300	.NUT, NYLON .ECROU, A COLLERETTE	2	2	2	
8	62Y-42651-00	.HOOK .CROCHET	1	1	1	
9	90266-06M02	.RIVET .RIVET	2	2	2	
10	62Y-42677-00	.GRAPHIC, FRONT .ADHESIF, AVANT	1	1	1	F50A, FT50B
	62Y-42677-10	.GRAPHIC, FRONT .ADHESIF, AVANT	1	1		F45A
	62Y-42677-20	.GRAPHIC, FRONT .ADHESIF, AVANT	1	1		F40A
11	62Y-42678-00	.GRAPHIC, REAR .ADHESIF, ARRIERE	1	1		F50A
	62Y-42678-10	.GRAPHIC, REAR .ADHESIF, ARRIERE	1	1		F45A
	62Y-42678-20	.GRAPHIC, REAR .ADHESIF, ARRIERE	1	1		F40A
	64J-42678-00	.GRAPHIC, REAR .ADHESIF, ARRIERE			1	FT50B
12	62Y-W0070-00	.GRAPHIC SET .JEU DIEMBLEMES	1	1	1	
13	62Y-42681-00	.MARK, COWLING .ADHESIF, CAPOT	1	1	1	
14	62Y-42682-00	.MARK, COWLING .ADHESIF, CAPOT	1	1	1	
15	62Y-42615-00	.SEAL .JOINT	1	1	1	
16	61N-42628-00	.SEAL .JOINT	1	1	1	

FIG. 2 CYLINDER. CRANKCASE 1 CYLINDRE. CARTER 1



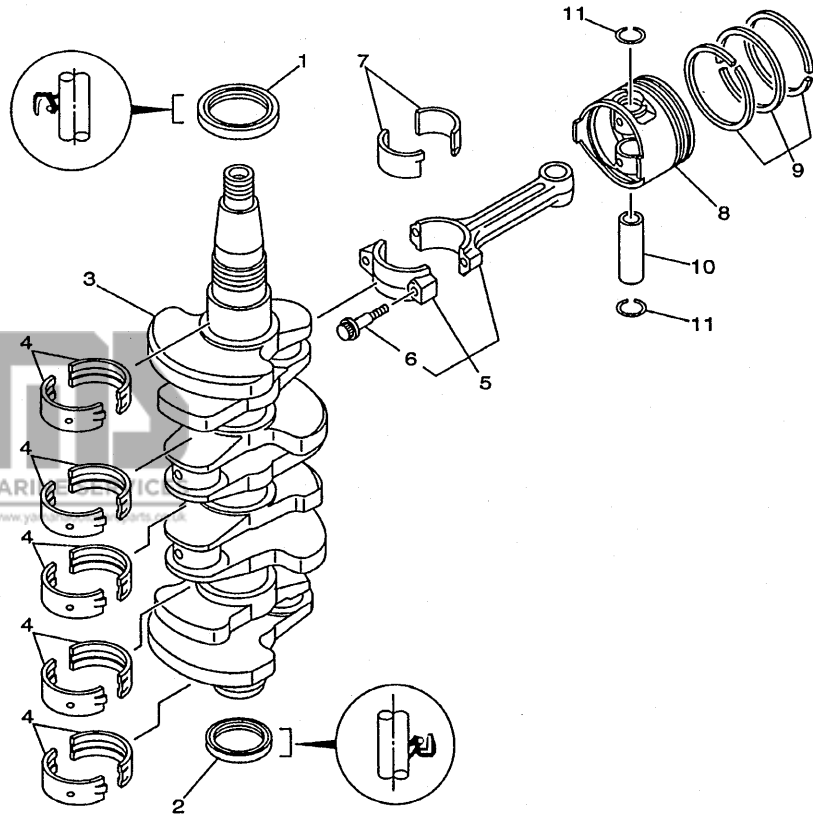
REF. NO.	PART NO. NO. PIECES	DESCRIPTION DESCRIPTION	ED	ET	6AJ	REMARKS REMARQUES
1	62Y-W009B-05-4D	CYLINDER BLOCK ASSY CYLINDRE GROUPE (ENS.)	1	1	1	
2	62Y-15100-04-94	CRANKCASE ASSY CARTER DE MOTEUR COMPLET	1	1	1	
3	99530-08012	.PIN, DOWEL .GOUJON, D'ASSEMBLAGE	2	2	2	
4	90119-08M01	.BOLT, WITH WASHER .BOULON, AVEC RONDELLE	10	10	10	
5	97513-06535	.BOLT, WITH WASHER .VIS HEXAGONAL AVEC RONDELLE	10	10	10	
6	90344-51M01	PLUG, TAPER SCREW PLOT, FILETE CONIQUE	1	1	1	
7	90340-14M06	PLUG, STRAIGHT SCREW PLOT, FILETE DROIT	1	1	1	
8	90430-14115	GASKET JOINT	1	1	1	
9	62Y-11351-00	GASKET, CYLINDER JOINT, D'EMBASE	1	1	1	
10	6G8-12411-02	THERMOSTAT THERMOSTAT	1	1	1	
11	6H3-12413-00-9M	COVER, THERMOSTAT COUVERCLE, THERMOSTAT	1	1	1	
12	62Y-12414-00	GASKET, COVER JOINT, COUVERCLE	1	1	1	
13	90445-09252	HOSE DURITE	1	1	1	
14	5GH-13440-00	ELEMENT ASSY, OIL CLEANER ELEMENT, FILTRE A HUILE	1	1	1	
15	90401-20M00	BOLT, UNION BOULON, RACCORD	1	1	1	
16	62Y-41113-10-9M	OUTER COVER, EXHAUST COUVERCLE, ECHAPPEMENT	1	1	1	
17	62Y-12481-00	PIPE 1 DURITE 1	1	1	1	
18	62Y-41114-00	GASKET, EXHAUST OUTER COVER JOINT, COUVERCLE D'ECHAPPEMENT	1	1	1	
19	97013-06035	BOLT BOULON	12	12	12	
20	92903-06600	WASHER, PLATE RONDELLE, PLATE	12	12	12	



62Y0300-0020

FIG. 3 CRANKSHAFT. PISTON VILEBREQUIN. PISTON

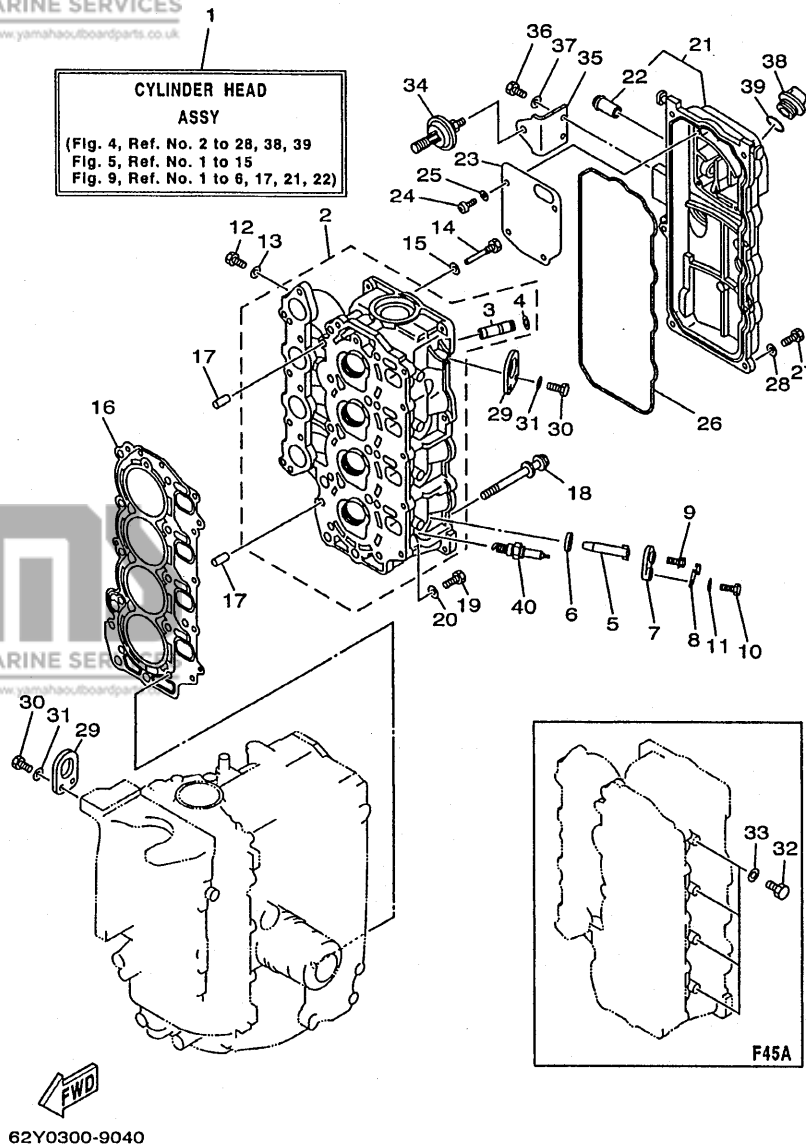
REF. NO.	PART NO. NO. PIECES	DESCRIPTION DESCRIPTION	QTY	QTY	QTY	REMARKS REMARQUES
1	93102-43M42	OIL SEAL JOINT SPY	1	1	1	
2	93102-35M47	OIL SEAL JOINT SPY	1	1	1	
3	62Y-11411-11	CRANKSHAFT VILEBREQUIN COMPLET	1	1	1	
4	62Y-11416-00	PLANE BEARING, CRANKSHAFT 1 COUSSINET DE VILEBREQUIN	10	10	10	UR BROWN
	62Y-11416-10	PLANE BEARING, CRANKSHAFT 1 COUSSINET DE VILEBREQUIN	10	10	10	UR BLACK
	62Y-11416-20	PLANE BEARING, CRANKSHAFT 1 COUSSINET DE VILEBREQUIN	10	10	10	UR BLUE
5	67C-11650-00	CONNECTING ROD ASSY BIELLE COMPLETE	4	4	4	
6	62Y-11654-00	BOLT, CONNECTING ROD BOULON, BIELLE	2	2	2	
7	62Y-11656-00	PLANE BEARING, CONNECTING ROD ROULEMENT DE BIELLE	8	8	8	UR BROWN
	62Y-11656-10	PLANE BEARING, CONNECTING ROD ROULEMENT DE BIELLE	8	8	8	UR BLACK
	62Y-11656-20	PLANE BEARING, CONNECTING ROD ROULEMENT DE BIELLE	8	8	8	UR BLUE
8	62Y-11631-00-96	PISTON (STD) PISTON (STD)	4	4	4	
	62Y-11635-00	PISTON (0.25MM O/S) PISTON (0.25MM O/S)	4	4	4	AP
	62Y-11636-00	PISTON (0.50MM O/S) PISTON (0.50MM O/S)	4	4	4	AP
9	62Y-11603-00	PISTON RING SET (STD) JUE DE SEGMENTS (STD)	4	4	4	
	62Y-11604-00	PISTON RING SET (0.25MM O/S) JUE DE SEGMENTS (0.25MM O/S)	4	4	4	AP
	62Y-11605-00	PISTON RING SET (0.50MM O/S) JUE DE SEGMENTS (0.50MM O/S)	4	4	4	AP
10	62Y-11633-00	PIN, PISTON AXE, PISTON	4	4	4	
11	93450-17129	CIRCLIP CIRCLIP, TYPE S	8	8	8	



62Y0010-0030

A6

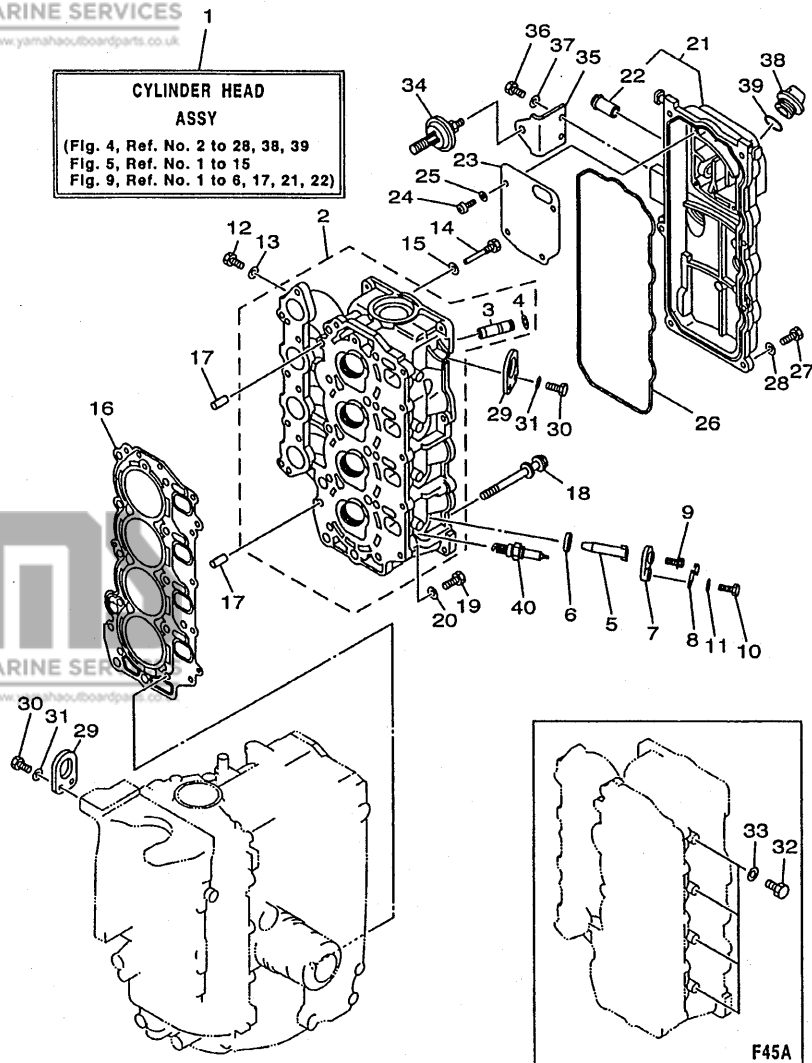
FIG. 4 CYLINDER. CRANKCASE 2 CYLINDRE. CARTER 2



REF. NO.	PART NO. NO. PIECES	DESCRIPTION DESCRIPTION	ED	ET	64J	REMARKS REMARQUES
1	62Y-W009A-14-4D	CYLINDER HEAD ASSY CULASSE (ENS.)	1	1	1	
2	62Y-11111-02-94	HEAD, CYLINDER 1 CULASSE	1	1	1	F40A,F50A,FT50B
	62Y-11111-12-94	HEAD, CYLINDER 1 CULASSE	1	1	1	F45A
3	62Y-11133-10	.GUIDE, INTAKE VALVE .GUIDE, SOUP D'ADM	8	8	8	
4	93450-09M01	.CIRCLIP .CIRCLIP, TYPE S	8	8	8	
5	62Y-11325-00	ANODE ANODE	4	4	4	
6	66M-11328-00	GROMMET, ANODE PASSE-FIL	4	4	4	
7	66M-11327-00-94	COVER, ANODE COUVERCLE	4	4	4	
8	66M-12535-00	PLATE PLAQUE	4	4	4	
9	97595-05512	BOLT, WITH WASHER VIS HEXAGONAL AVEC RONDELLE	4	4	4	
10	97013-06020	BOLT BOULON	4	4	4	
11	92903-06600	WASHER, PLATE RONDELLE, PLATE	4	4	4	
12	97095-06010	BOLT BOULON	4	4	4	
13	90430-06014	GASKET JOINT	4	4	4	
14	90109-06M65	BOLT BOULON	1	1	1	
15	90430-06014	GASKET JOINT	1	1	1	
16	62Y-11181-00	GASKET, CYLINDER HEAD 1 JOINT, DE CULASSE 1	1	1	1	
17	99530-08012	PIN, DOWEL GOUJON, D'ASSEMBLAGE	2	2	2	
18	90119-09M00	BOLT, WITH WASHER BOULON, AVEC RONDELLE	10	10	10	
19	97013-06025	BOLT BOULON	5	5	5	
20	92903-06600	WASHER, PLATE RONDELLE, PLATE	5	5	5	
21	62Y-11191-01-9M	COVER, CYLINDER HEAD 1 COUVERCLE, CULASSE 1	1	1	1	
22	62Y-14485-00	.PIPE, JOINT .DURITE	1	1	1	
23	62Y-11168-00	COVER, BREATHER COUVERCLE, RENIFLARD	1	1	1	
24	98507-04010	SCREW, PAN HEAD VIS, TETE TRONCONIQUE	4	4	4	
25	92907-04600	WASHER RONDELLE	4	4	4	
26	62Y-11356-00	SEAL, CYLINDER 2 JOINT, SPY CYLINDRE	1	1	1	

FIG. 4 CYLINDER. CRANKCASE 2 CYLINDRE. CARTER 2

CYLINDER HEAD ASSY
 (Fig. 4, Ref. No. 2 to 28, 38, 39
 Fig. 5, Ref. No. 1 to 15
 Fig. 9, Ref. No. 1 to 6, 17, 21, 22)



REF. NO.	PART NO. NO. PIECES	DESCRIPTION DESCRIPTION	ED	ET	64J	REMARKS REMARQUES
27	97013-06020	BOLT BOULON	7	7	7	
28	92903-06600	WASHER, PLATE RONDELLE, PLATE	7	7	7	
29	62Y-11119-00	HANGER, ENGINE ANNEAU, LEVAGE	2	2	2	
30	97095-06020	BOLT BOULON	4	4	4	
31	92995-06600	WASHER RONDELLE	4	4	4	
32	97095-08014	BOLT BOULON	4	4		F45A
33	90430-08143	GASKET JOINT	4	4		F45A
34	62Y-14368-01	DIAPHRAGM ASSY 1 DIAPHRAGME 1	1	1	1	
35	62Y-14413-00	STAY SUPPORT	1	1	1	
36	97095-06016	BOLT BOULON	2	2	2	
37	92995-06600	WASHER RONDELLE	2	2	2	
38	6G8-15363-00	PLUG, OIL PLOT, HUILE	1	1	1	
39	93210-24M79	O-RING JOINT TORIQUE	1	1	1	
40	94701-00375	PLUG, SPARK (NGK DPR6EA-9) BOUGIE D'ALLUMAGE (NGK DPR6EA-9)	4	4	4	

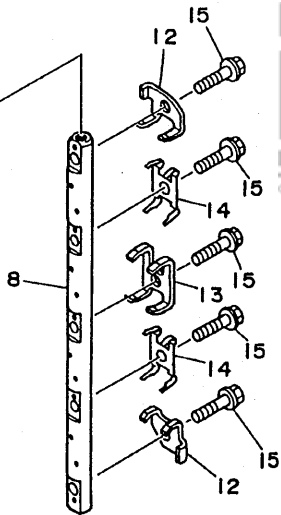
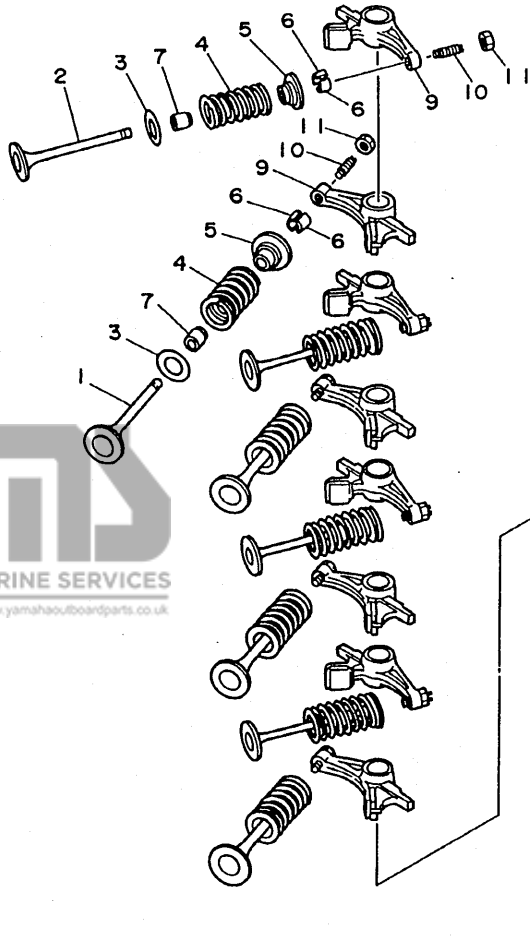


FIG. 5 VALVE

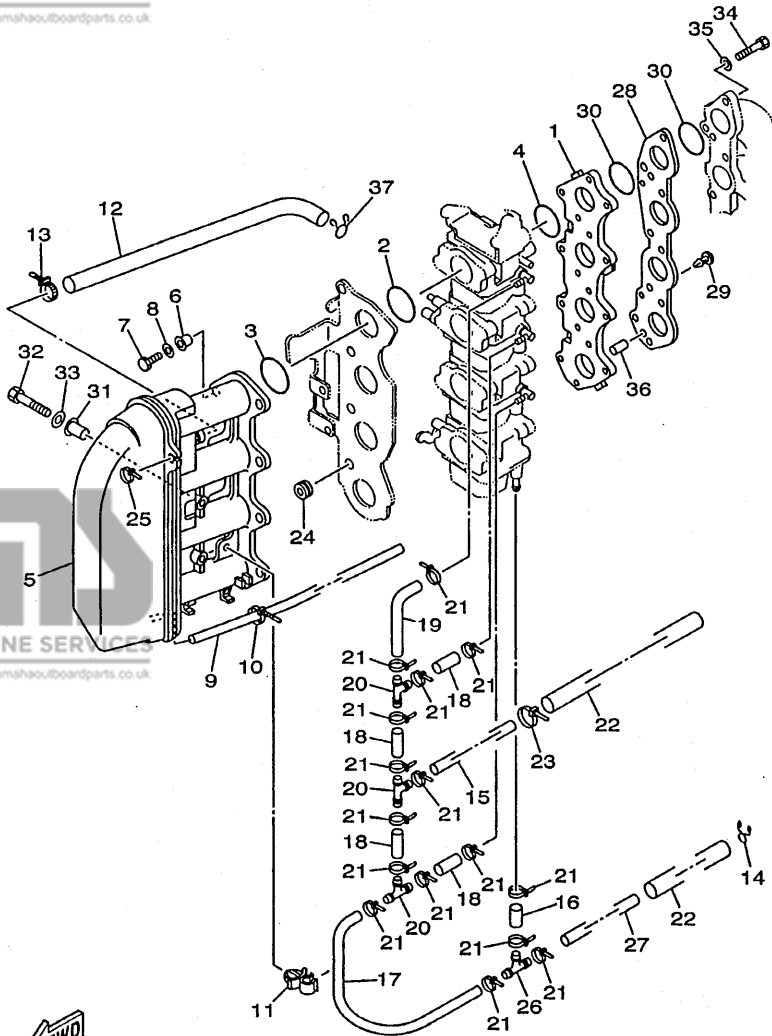
SOUPAPE

REF. NO.	PART NO. NO. PIECES	DESCRIPTION DESCRIPTION	Q	U	78	REMARKS REMARQUES
1	62Y-12111-00	VALVE, INTAKE SOUPAPE, ADMISSION	4	4	4	
2	62Y-12121-00	VALVE, EXHAUST SOUPAPE, ECHAPPEMENT	4	4	4	
3	62Y-12116-00	SEAT, VALVE SPRING SIEGE, RESSORT DE SOUPAPE	8	8	8	
4	51Y-12114-00	SPRING, VALVE OUTER RESSORT DE SOUPAPE, EXTERNE	8	8	8	
5	30X-12117-00	RETAINER, VALVE SPRING BUTEE DE RESSORT DE SOUPAPE	8	8	8	
6	30X-12118-00	COTTER, VALVE FRAISE, SOUPAPE	16	16	16	
7	51Y-12119-00	SEAL, VALVE STEM JOINT, QUEUE DE SOUPAPE	8	8	8	
8	62Y-12146-00	SHAFT, ROCKER AXE, CULBUTEUR	1	1	1	
9	62Y-12151-00	ARM, VALVE ROCKER CULBUTEUR	8	8	8	
10	62Y-12159-00	SCREW, VALVE ADJUSTING VIS, REGLAGE DE SOUPAPE	8	8	8	
11	62Y-12158-00	NUT, LOCK CONTRE-ECROU	8	8	8	
12	62Y-12238-00	PLATE, BOLT STOPPER PLAQUE, BUTEE DE BOULON	2	2	2	
13	62Y-12279-00	PLATE PLAQUE	1	1	1	
14	62Y-12216-00	SPRING RESSORT	2	2	2	
15	90109-08M63	BOLT BOULON	5	5	5	



62Y0010-5050

B2

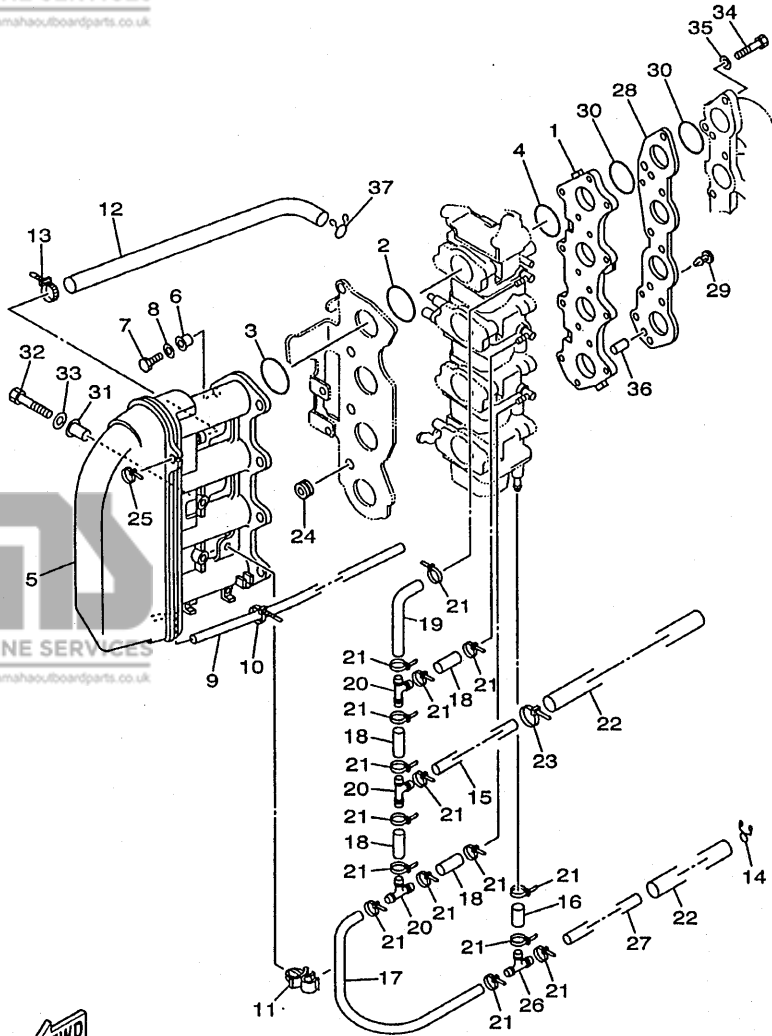


62Y0100-9060

FIG. 6 INTAKE

ADMISSION

REF. NO.	PART NO. NO. PIECES	DESCRIPTION DESCRIPTION	ED	ET	64J	REMARKS REMARQUES
1	62Y-13586-00-94	JOINT, CARBURETOR 1 RACCORD, CARBURATEUR 1	1	1	1	
2	93210-35M86	O-RING JOINT TORIQUE	4	4	4	
3	93210-38MH3	O-RING JOINT TORIQUE	4	4	4	
4	93210-30MH4	O-RING JOINT TORIQUE	4	4	4	
5	62Y-14440-00	SILENCER ASSY, INTAKE SIENCIEUX D'ADMISSION	1	1	1	
6	90387-06M70	COLLAR COLLERETTE	8	8	8	
7	97095-06090	BOLT BOULON	8	8	8	
8	92995-06600	WASHER RONDELLE	8	8	8	
9	90445-07M38	HOSE DURITE	1	1	1	
10	90465-11M10	CLAMP BRIDE	1	1	1	
11	90464-10M32	CLAMP BRIDE	1	1	1	
12	62Y-15373-00	PIPE, BREATHER DURITE DE RENIFLARD	1	1	1	
13	90465-13M36	CLAMP BRIDE	1	1	1	
14	90467-10M04	CLIP JONC	1	1	1	
15	90445-10M33	HOSE DURITE	1	1	1	
16	90445-10M85	HOSE DURITE	1	1	1	
17	62Y-24311-00	PIPE, FUEL 1 DURITE A ESSENCE	1	1	1	
18	90445-10M14	HOSE DURITE	4	4	4	
19	62Y-24313-00	PIPE 3 DURITE 3	1	1	1	
20	688-24378-00	PIPE, JOINT 4 DURITE RACCORDEMENT 4	3	3	3	
21	90465-11M10	CLAMP BRIDE	16	16	16	
22	90445-16M00	HOSE DURITE	2	2	2	
23	90465-11M10	CLAMP BRIDE	1	1	1	
24	90480-11224	GROMMET PASSE-FIL	4	4	4	
25	90465-11M10	CLAMP BRIDE	1	1	1	
26	62Y-24378-00	PIPE, JOINT 4 DURITE RACCORDEMENT 4	1	1	1	
27	90445-10M18	HOSE DURITE	1	1	1	



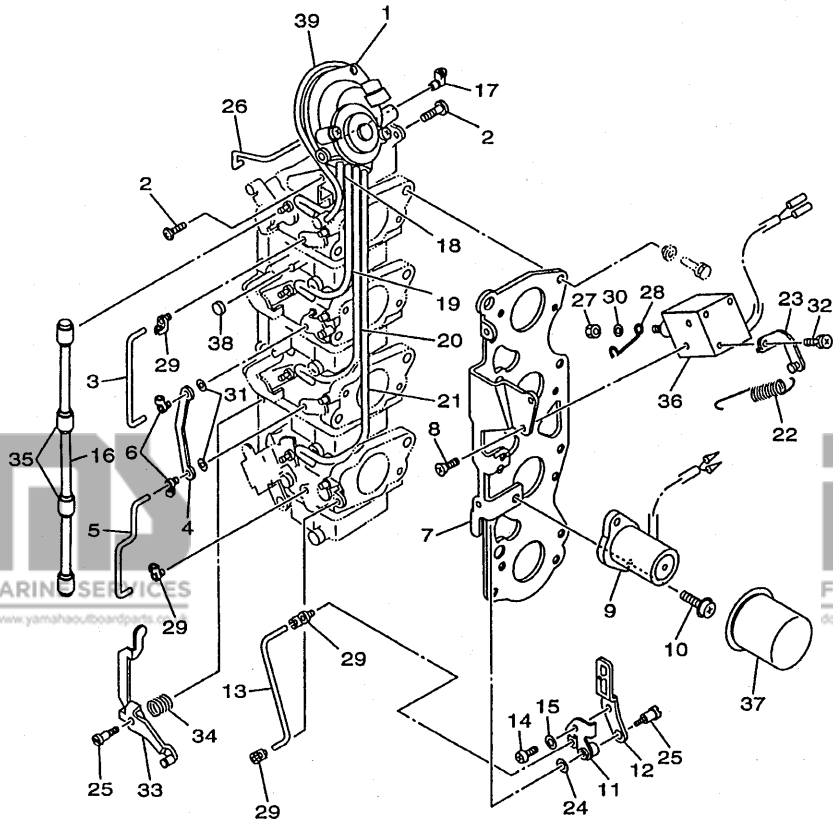
62Y0100-9060

FIG. 6 INTAKE

ADMISSION

REF. NO.	PART NO. NO. PIECES	DESCRIPTION DESCRIPTION	ED	LE	84J	REMARKS REMARQUES
28	62Y-14271-00	INSULATOR ISOLATEUR	1	1	1	
29	90338-04M17	PLUG PLOT	2	2	2	
30	93210-35M86	O-RING JOINT TORIQUE	8	8	8	
31	90387-06M15	COLLAR COLLERETTE	2	2	2	
32	97095-06030	BOLT BOULON	2	2	2	
33	92995-06600	WASHER RONDELLE	2	2	2	
34	97095-06025	BOLT BOULON	8	8	8	
35	92995-06600	WASHER RONDELLE	8	8	8	
36	93608-16M16	PIN, DOWEL GOUJON	2	2	2	
37	90467-15M14	CLIP JONG	1	1	1	

B4



FWD
62Y0300-8070

FIG. 7 CARBURETOR LINK

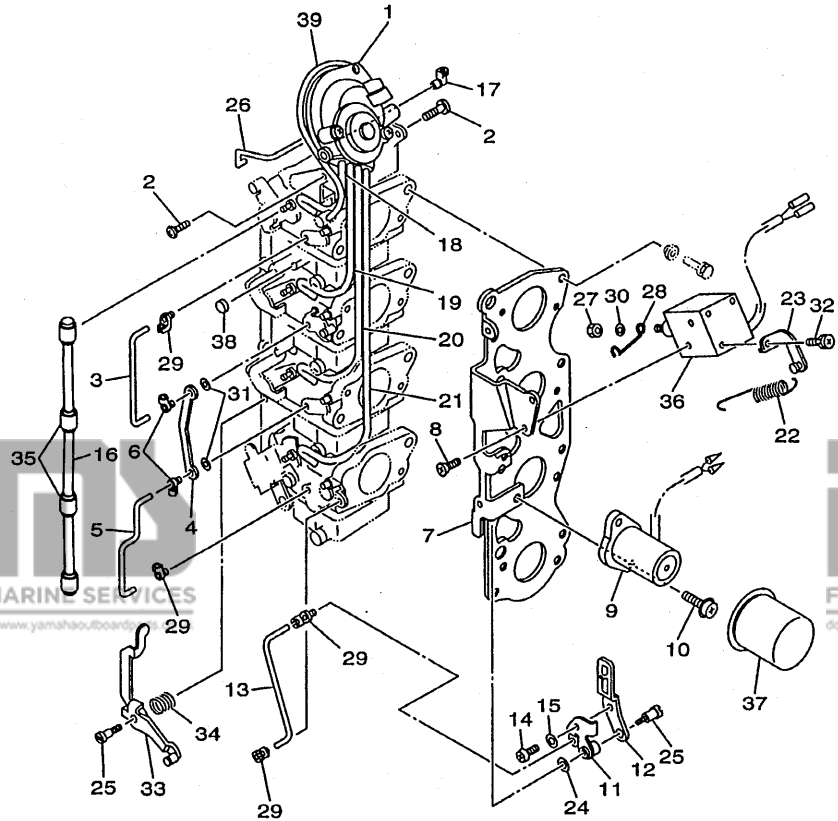
BIELLETTE CARBURATEUR

REF. NO.	PART NO. NO. PIECES	DESCRIPTION DESCRIPTION	ED	ET	64J	REMARKS REMARQUES
1	62Y-14369-00	DIAPHRAGM ASSY 2 DIAPHRAGME 2	1	1	1	
2	97890-05006	SCREW, PAN HEAD VIS, TETE TRONCONIQUE	3	3	3	
3	62Y-14585-00	ROD, CHOKE TRINGLE, STARTER	1	1	1	
4	62Y-14585-10	ROD, CHOKE TRINGLE, STARTER	1	1	1	
5	62Y-14585-20	ROD, CHOKE TRINGLE, STARTER	1	1	1	
6	62Y-41262-10	JOINT, CHOKE LEVER RACCORD, LEVIER DE STARTER	2	2	2	
7	62Y-14291-00	BRACKET 1 SUPPORT 1	1	1	1	
8	62Y-14592-00	SCREW VIS	2	2	2	
9	62Y-14380-00	PRIME STARTER ASSY DEMARREUR D'AMARCAGE ENS.	1	1	1	
10	62Y-14429-00	SCREW VIS	2	2	2	
11	62Y-14175-00	LEVER, STARTER 1 LEVIER, STARTER 1	1	1	1	
12	62Y-14175-11	LEVER, STARTER 1 LEVIER, STARTER 1	1	1	1	
13	62Y-14585-30	ROD, CHOKE TRINGLE, STARTER	1	1	1	
14	62Y-14567-00	SCREW VIS	1	1	1	
15	92995-05600	WASHER RONDELLE	1	1	1	
16	62Y-14585-40	ROD, CHOKE TRINGLE, STARTER	1	1	1	
17	62Y-41262-00	JOINT, CHOKE LEVER RACCORD, LEVIER DE STARTER	1	1	1	
18	62Y-14349-10	PIPE DURITE	1	1	1	
19	62Y-14349-20	PIPE DURITE	1	1	1	
20	62Y-14349-00	PIPE DURITE	1	1	1	
21	62Y-14349-30	PIPE DURITE	1	1	1	
22	62Y-14487-01	SPRING RESSORT	1	1	1	
23	62Y-14255-00	PLATE PLAQUE	1	1	1	
24	92995-04600	WASHER RONDELLE	1	1	1	
25	62Y-14429-10	SCREW VIS	2	2	2	
26	62Y-14585-50	ROD, CHOKE TRINGLE, STARTER	1	1	1	
27	62Y-14258-00	NUT, LOCK CONTRE-ECROU	1	1	1	

B5

FIG. 7 CARBURETOR LINK

BIELLETTE CARBURATEUR

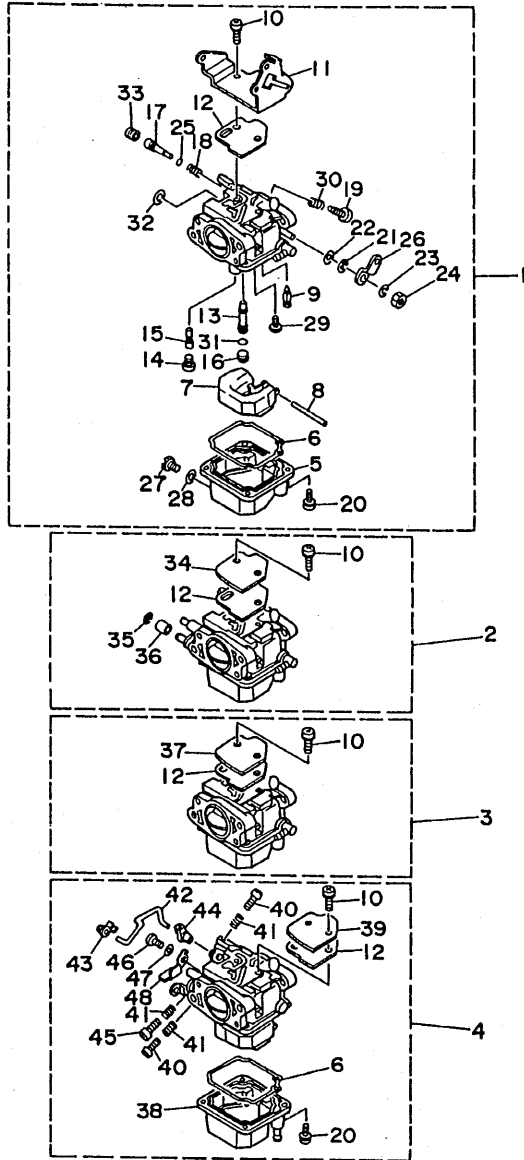


REF. NO.	PART NO. NO. PIECES	DESCRIPTION DESCRIPTION	QTY	QTY	QTY	REMARKS REMARQUES
28	62Y-1212A-00	WIRE, PLUS LEAD FIL, POSITIF	1	1	1	
29	6F5-41262-01	JOINT, THROTTLE LEVER AXE	4	4	4	
30	62Y-14475-10	WASHER RONDELLE	1	1	1	
31	62Y-14596-00	WASHER RONDELLE	2	2	2	
32	97980-04108	SCREW, WITH WASHER VIS, AVEC RONDELLE	1	1	1	
33	62Y-14360-00	THROTTLE DAMPER ASSY AMORISSEUR D'ACCELERATEUR	1	1	1	
34	62Y-14555-00	SPRING RESSORT	1	1	1	
35	62Y-14578-00	COLLAR COLLERETTE	2	2	2	
36	6E9-86111-01	COIL, SOLENOID BOBINE	1	1	1	
37	62Y-14967-00	COVER COUVERCLE	1	1	1	F40A,F50A,FT50B
38	6G8-14457-00	SEAL JOINT	4	4		F45A
39	62Y-14349-50	PIPE DURITE	1	1		F45A



62Y0300-8070

B6

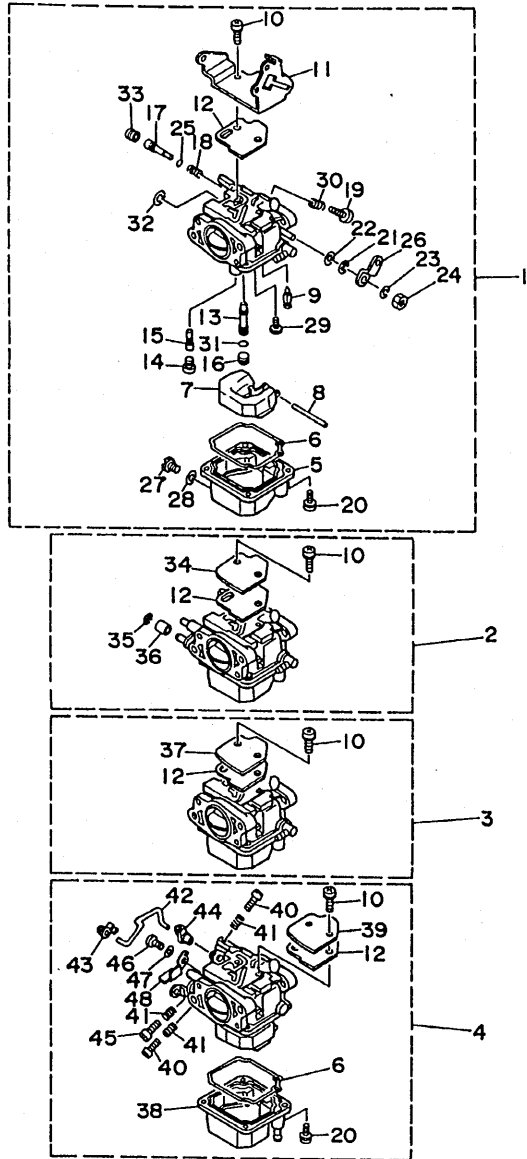


62Y0010-5080

FIG. 8 CARBURETOR

CARBURATEUR

REF. NO.	PART NO. NO. PIECES	DESCRIPTION DESCRIPTION	ED	ET	64J	REMARKS REMARQUES
1	62Y-14901-A0	CARBURETOR ASSY 1	1	1		F40A,F50A
	62Y-14901-B0	CARBURATEUR 1 COMPLET				F45A
	64J-14901-A0	CARBURETOR ASSY 1			1	FT50B
		CARBURATEUR 1 COMPLET				
2	62Y-14902-A0	CARBURETOR ASSY 2	1	1		F40A,F50A
	62Y-14902-B0	CARBURATEUR 2 COMPLET				F45A
	64J-14902-A0	CARBURETOR ASSY 2			1	FT50B
		CARBURATEUR 2 COMPLET				
3	62Y-14903-A0	CARBURETOR ASSY 3	1	1		F40A,F50A
	62Y-14903-B0	CARBURATEUR 3 COMPLET				F45A
	64J-14903-A0	CARBURETOR ASSY 3			1	FT50B
		CARBURATEUR 3 COMPLET				
4	62Y-14904-A0	CARBURETOR ASSY 4	1	1		F50A
	62Y-14904-B0	CARBURATEUR 4 COMPLET				F45A
	66W-14904-A0	CARBURETOR ASSY 4	1	1		F40A
	64J-14904-A0	CARBURATEUR 4 COMPLET			1	FT50B
5	62Y-14381-00	.BODY, FLOAT CHAMBER	3	3	3	#1,2,3
	6L2-14384-00	.CORPS, CUVE DE FLOTTEUR				
	6L2-14385-00	.GASKET, FLOAT CHAMBER	4	4	4	
	6L2-14385-00	.JOINT, CUVE DE FLOTTEUR				
	6L2-14385-00	.FLOAT	4	4	4	
	6L2-14385-00	.FLOTTEUR				
	6E5-14386-01	.PIN, FLOAT	4	4	4	
	6L2-14392-00	.AXE, FLOTTEUR	4	4	4	
	6L2-14392-00	.VALVE, NEEDLE	4	4	4	
	6L2-14392-00	.POINTEAU	4	4	4	
	97980-04110	.SCREW, WITH WASHER	8	8	8	
	97980-04110	.VIS, AVEC RONDELLE				
	62Y-14157-00	.COVER, MIXING	1	1	1	#1
	62Y-14157-00	.COUVERCLE DE CHAMBRE				
	62Y-14399-00	.GASKET	4	4	4	
	62Y-14399-00	.JOINT				
	62Y-14341-00	.NOZZLE, MAIN	4	4	4	F40A,F50A,FT50B
	62Y-14341-00	.PUITS D'AIGUILLE	4	4	4	F45A
	62Y-14341-10	.NOZZLE, MAIN	4	4	4	F40A,F50A,FT50B
	62Y-14341-10	.PUITS D'AIGUILLE	4	4	4	F45A #1,2
	62Y-14343-56	.JET, MAIN (#112)	4	4	4	F40A,F50A,FT50B
	62Y-14343-56	.GICLEUR, PRINCIPAL (#112)	4	4	4	F45A #1,2
	62Y-14343-52	.JET, MAIN (#104)	2	2	2	F40A,F50A,FT50B
	62Y-14343-52	.GICLEUR, PRINCIPAL (#104)	2	2	2	F45A #3,4
	62Y-14372-10	.JET, MAIN (#103)	2	2	2	F45A #3,4
	62Y-14372-10	.GICLEUR, PRINCIPAL (#103)	2	2	2	
	62Y-14342-21	.JET, PILOT (#42)	4	4	4	
	62Y-14342-21	.GICLEUR, RALENTI (#42)	4	4	4	



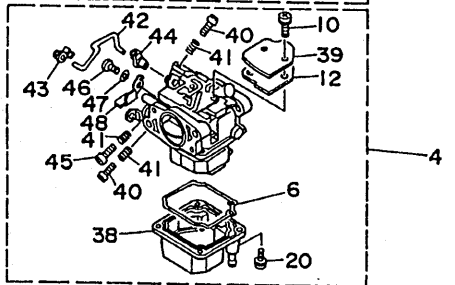
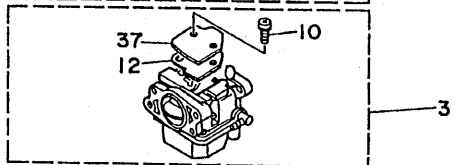
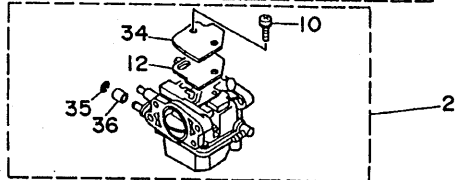
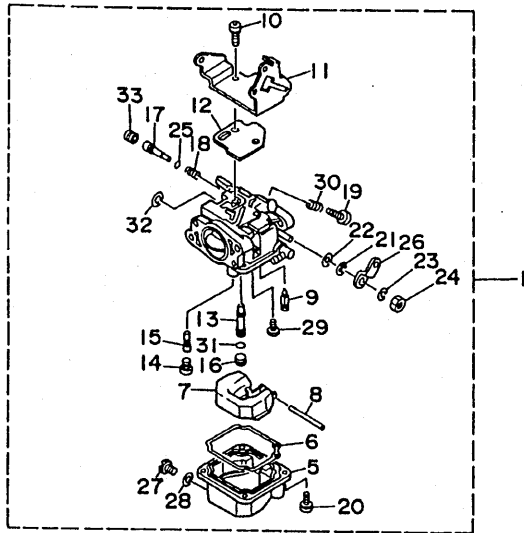
FWD
62Y0010-5080

FIG. 8 CARBURETOR

CARBURATEUR

REF. NO.	PART NO. NO. PIECES	DESCRIPTION DESCRIPTION	ED	ET	64J	REMARKS REMARQUES
16	62Y-14355-00	.PLUG .PLOT	4	4	4	
17	5H0-14323-00	.SCREW, AIR ADJUSTING .VIS DE DOSEUR D'AIR	4	4	4	F40A,F50A,FT50B
	62Y-14323-10	.SCREW, AIR ADJUSTING .VIS DE DOSEUR D'AIR	4	4		F45A
18	30X-14334-00	.SPRING, AIR ADJUSTING .RESSORT, VIS DE DOSEUR D'AIR	4	4	4	
19	62Y-14321-00	.SCREW, THROTTLE .VIS, ACCELERATEUR	3	3	3	#1,2,3
20	97980-04112	.SCREW, WITH WASHER .VIS, AVEC RONDELLE	16	16	16	
21	93430-04301	.CIRCLIP .CIRCLIP, TYPE S	4	4	4	
22	62Y-14475-00	.WASHER .RONDELLE	4	4	4	
23	6A1-14356-00	.WASHER, SPRING .RONDELLE	1	1	1	#1
24	654-14363-01	.NUT .ECROU	1	1	1	#1
25	5H0-14397-00	.O-RING .JOINT TORIQUE	4	4	4	
26	62Y-14276-00	.LEVER .LEVIER	1	1	1	#1
27	62Y-14383-00	.SCREW, DRAIN .BOUCHON, PURGE	4	4	4	
28	62Y-14398-00	.GASKET .JOINT	4	4	4	
29	98980-04006	.SCREW, BIND .VIS, DE PRESSION	4	4	4	
30	646-14212-01	.SPRING, PILOT ADJUSTING .RESSORT, VIS DE RALENTI	3	3	3	#1,2,3
31	6F5-14397-00	.O-RING .JOINT TORIQUE	4	4	4	
32	6L2-14357-00	.WASHER, PLAIN .RONDELLE PLATE	3	3	3	#1,2,3
33	50M-14355-00	.PLUG .PLOT	4	4	4	
34	6L2-14157-00	.COVER, MIXING .COUVERCLE DE CHAMBRE	1	1	1	#2
35	62Y-14159-00	.CLIP .JONG	1	1	1	#2
36	62Y-14267-00	.ROLLER .ROULEAU	1	1	1	#2
37	6L2-14157-00	.COVER, MIXING .COUVERCLE DE CHAMBRE	1	1	1	#3
38	62Y-14381-10	.BODY, FLOAT CHAMBER .CORPS, CUVE DE FLOTTEUR	1	1	1	#4
39	6L2-14157-00	.COVER, MIXING .COUVERCLE DE CHAMBRE	1	1	1	#4
40	62Y-14321-00	.SCREW, THROTTLE .VIS, ACCELERATEUR	2	2	2	#4
41	646-14212-01	.SPRING, PILOT ADJUSTING .RESSORT, VIS DE RALENTI	3	3	3	#4

C1



62Y0010-5080

FIG. 8 CARBURETOR

CARBURATEUR

REF. NO.	PART NO. NO. PIECES	DESCRIPTION DESCRIPTION	ED	ET	64J	REMARKS REMARQUES
42	62Y-14379-00	.ROD, STARTER .TRINGLE, STARTER	1	1	1	#4
43	6F5-41262-00	.JOINT, CHOKE LEVER .RACCORD, LEVIER DE STARTER	1	1	1	#4
44	62Y-41262-00	.JOINT, CHOKE LEVER .RACCORD, LEVIER DE STARTER	1	1	1	#4
45	664-14321-01	.SCREW, THROTTLE .VIS, ACCELERATEUR	1	1	1	#4
46	664-14327-01	.SCREW .VIS	1	1	1	#4
47	62Y-14597-00	.WASHER .RONDELLE	1	1	1	#4
48	62Y-14573-00	.LEVER .LEVIER	1	1	1	#4

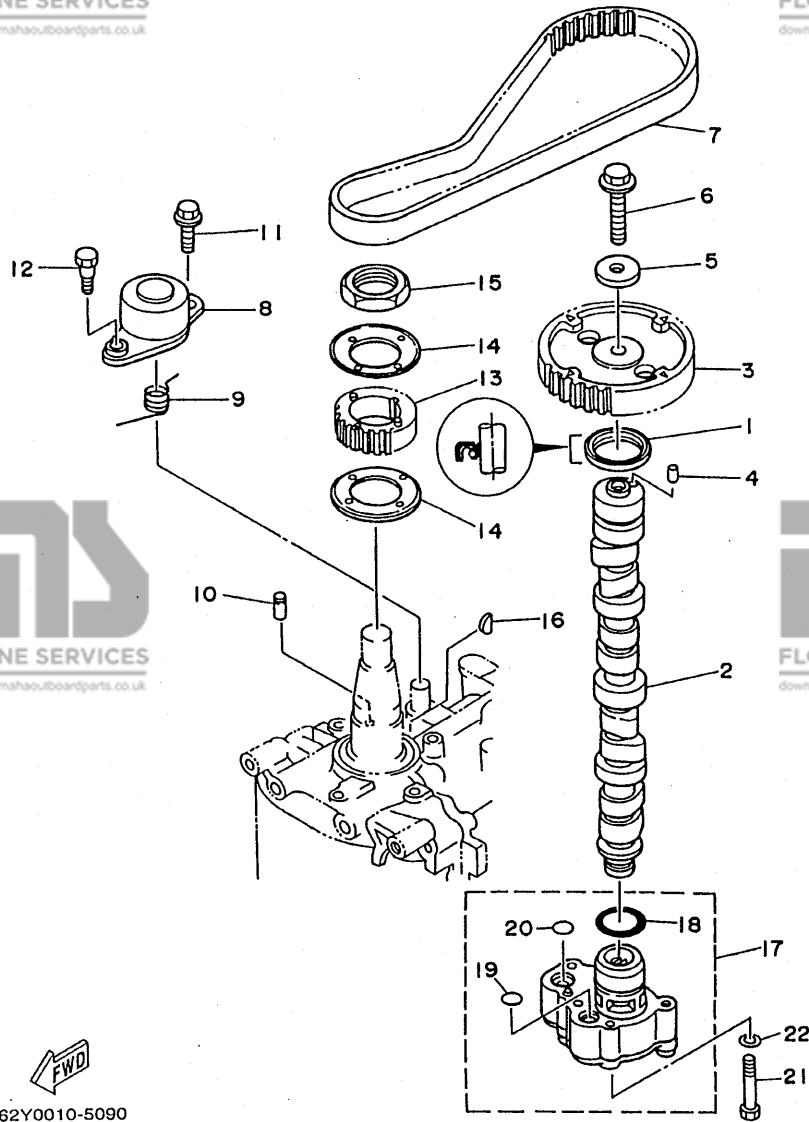


FIG. 9 OIL PUMP

POMPE A HUILE

REF. NO.	PART NO. NO. PIECES	DESCRIPTION DESCRIPTION	ED	ET	64J	REMARKS REMARQUES
1	93102-37M40	OIL SEAL JOINT SPY	1	1	1	
2	62Y-12171-00	CAMSHAFT 1 ARBRE A CAMES 1	1	1	1	
3	62Y-11537-00	GEAR, DRIVEN PIGNON SECONDAIRE	1	1	1	
4	93605-14143	PIN, DOWEL GOUJON	1	1	1	
5	90201-10M06	WASHER, PLATE RONDELLE, PLATE	1	1	1	
6	95895-10040	BOLT, FLANGE BOULON, A COLLERETTE	1	1	1	
7	62Y-46241-00	BELT COURROIE	1	1	1	
8	62Y-11590-00	TENSIONER ASSY TENDEUR (ENS.)	1	1	1	
9	90508-23M36	SPRING, TORSION RESSORT, TORSION	1	1	1	
10	90249-07M29	PIN GOUILLE	1	1	1	
11	95895-08020	BOLT, FLANGE BOULON, A COLLERETTE	1	1	1	
12	90109-06M64	BOLT BOULON	1	1	1	
13	62Y-11536-00	GEAR, DRIVE ENGRENAGE, MENANT	1	1	1	
14	62Y-11557-00	WASHER 1 RONDELLE 1	2	2	2	
15	90170-35M32	NUT ECROU	1	1	1	
16	90280-04M06	KEY, WOODRUFF CLAVETTE, DEMI-LUNE	1	1	1	
17	62Y-13300-00	OIL PUMP ASSY POMPE A HUILE COMPLET	1	1	1	
18	93210-33MH2	.O-RING JOINT TORIQUE	1	1	1	
19	93210-12MG9	.O-RING JOINT TORIQUE	1	1	1	
20	93210-14515	.O-RING JOINT TORIQUE	1	1	1	
21	97013-06040	BOLT BOULON	4	4	4	
22	92903-06600	WASHER, PLATE RONDELLE, PLATE	4	4	4	

FWD
62Y0010-5090

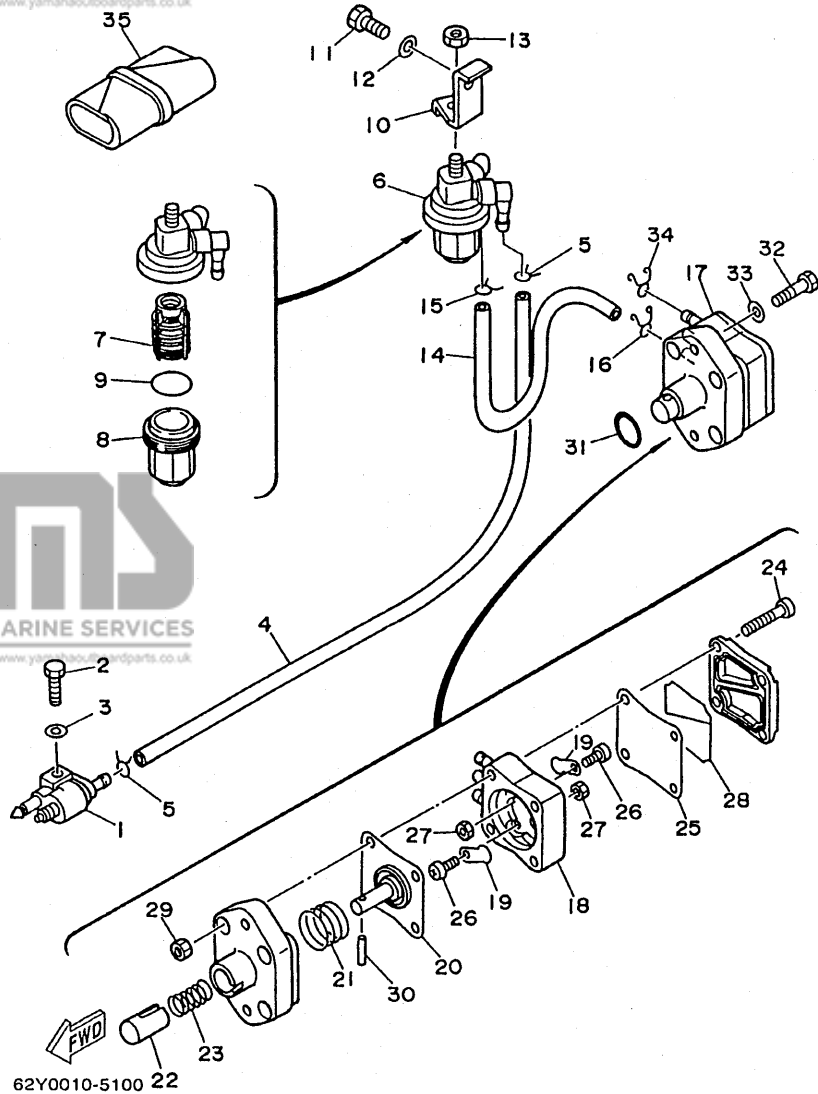


FIG. 10 FUEL

CARBURANT

REF. NO.	PART NO. NO. PIECES	DESCRIPTION DESCRIPTION	ED	ET	64J	REMARKS REMARQUES
1	6G1-24304-02	FUEL PIPE JOINT COMP. 1	1	1	1	
2	97095-06025	DURITE RACCORDEMT. A ESSENCE	1	1	1	
3	92995-06600	BOLT BOULON	1	1	1	
4	90445-10M34	WASHER RONDELLE	1	1	1	
5	90467-09M03	HOSE DURITE	1	1	1	
6	61N-24560-00	CLIP JONC	2	2	2	
7	61N-24563-00	FILTER ASSY ENS FILTRE	1	1	1	
8	61N-24521-00	ELEMENT, FILTER .ELEMENT, FILTRE	1	1	1	
9	93210-32738	CUP, FILTER .CUVETTE, FILTRE	1	1	1	
10	62Y-24566-00	O-RING .JOINT TORIQUE	1	1	1	
11	97095-08014	BRACKET, FILTER SUPPORT, FILTRE	1	1	1	
12	92995-08600	BOLT BOULON	1	1	1	
13	95380-08600	WASHER RONDELLE	1	1	1	
14	90445-10M48	NUT ECROU	1	1	1	
15	90467-09M03	HOSE DURITE	1	1	1	
16	90467-10M04	CLIP JONC	1	1	1	
17	62Y-24410-02	FUEL PUMP ASSY POMPE A ESSENCE	1	1	1	
18	62Y-24413-00	BODY 2 .CORPS 2	1	1	1	
19	62Y-24421-01	VALVE, CHECK .SOUPAPE, RETENUE	2	2	2	
20	62Y-24411-02	DIAPHRAGM .DIAPHRAGME	1	1	1	
21	62Y-24423-00	SPRING, DIAPHRAGM .RESSORT, DIAPHRAGME	1	1	1	
22	62Y-13131-01	PLUNGER .PLONGEUR	1	1	1	
23	62Y-24454-00	SPRING .RESSORT	1	1	1	
24	62Y-24444-00	SCREW .VIS	4	4	4	
25	62Y-24471-00	DIAPHRAGM .DIAPHRAGME	1	1	1	
26	6A0-14325-00	SCREW, PAN HEAD .VIS TETE CONIQUE	2	2	2	
27	95380-03600	NUT .ECROU	2	2	2	

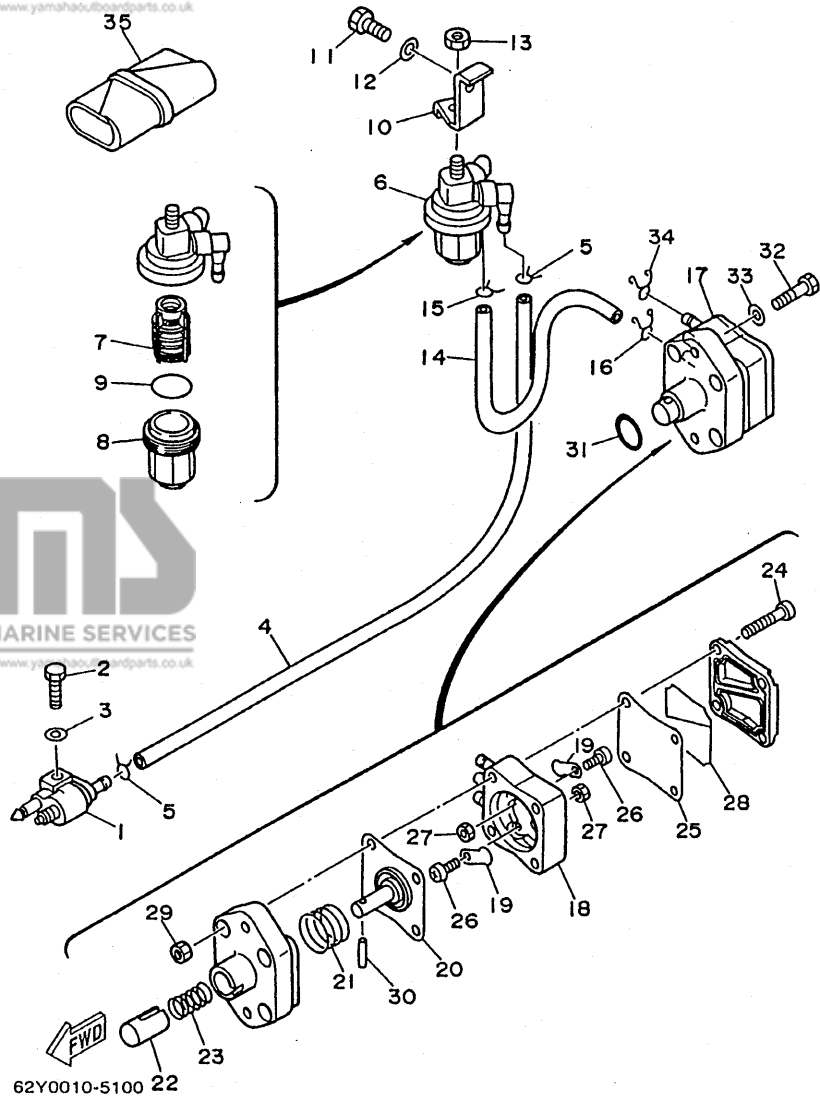
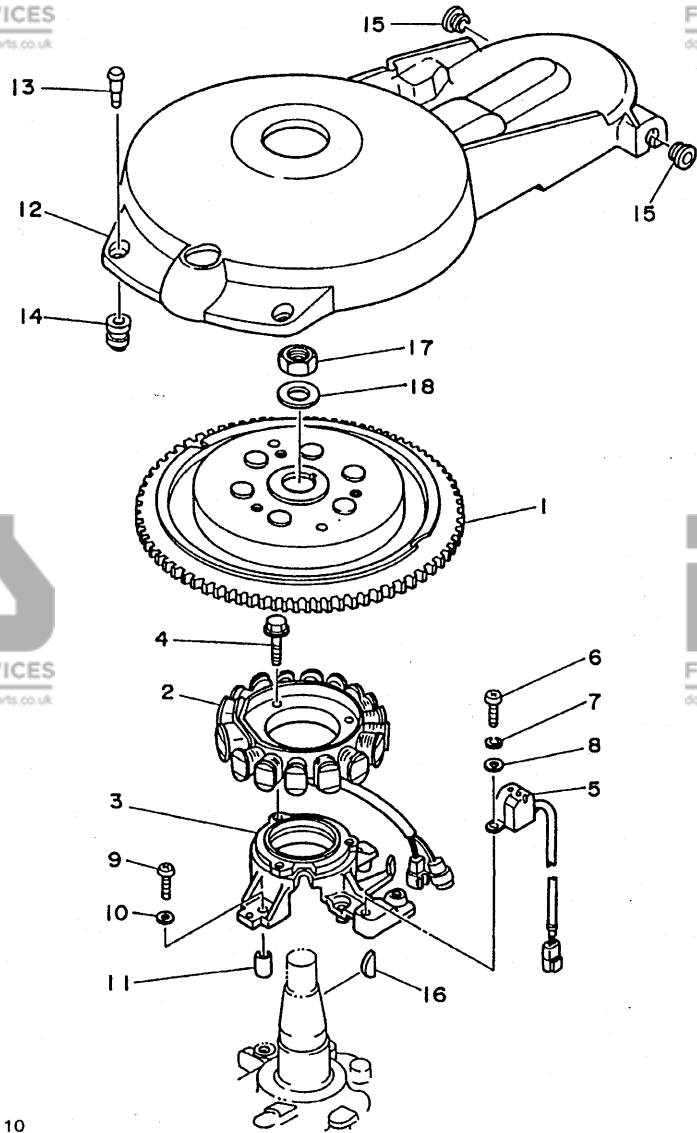


FIG. 10 FUEL

CARBURANT

REF. NO.	PART NO. NO. PIECES	DESCRIPTION DESCRIPTION	QTY	ET	84J	REMARKS REMARQUES
28	62Y-24452-00	.PACKING .JOINT	1	1	1	
29	95380-05600	.NUT .ECROU	4	4	4	
30	62Y-24374-01	.PIN .PIN	1	1	1	
31	93210-24M79	O-RING JOINT TORIQUE	1	1	1	
32	97095-06030	BOLT BOULON	2	2	2	
33	92995-06600	WASHER RONDELLE	2	2	2	
34	90467-10M04	CLIP JONC	1	1	1	
35	62Y-28100-00	TOOL KIT TROUSSE A OUTILS	1	1	1	

C5



62Y0010-5110

FIG. 11 GENERATOR

GENERATRICE

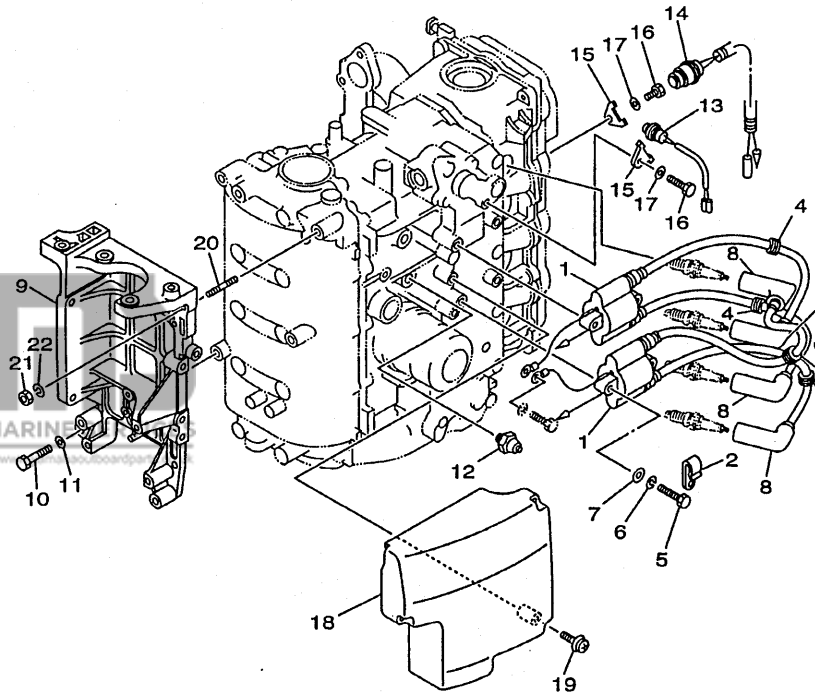
REF. NO.	PART NO. NO. PIECES	DESCRIPTION DESCRIPTION	ED	ET	64J	REMARKS REMARQUES
1	62Y-85550-01	ROTOR ASSY ROTOR CPLT	1	1	1	
2	62Y-85510-01	STATOR ASSY STATOR CPLT	1	1	1	
3	62Y-85561-00-94	BASE, MAGNETO BASE, MAGNETO	1	1	1	
4	95023-06025	BOLT, FLANGE BOULON, A COLLERETTE	3	3	3	
5	62Y-85580-00	COIL, PULSER BOBINE, PULSEUR	1	1	1	
6	97880-05012	SCREW, PAN HEAD VIS, TETE TRONCONIQUE	2	2	2	
7	92990-05100	WASHER, SPRING RONDELLE, GROWER	2	2	2	
8	92990-05600	WASHER, PLATE RONDELLE, PLATE	2	2	2	
9	97880-06025	SCREW, PAN HEAD VIS, TETE TRONCONIQUE	4	4	4	
10	92990-06600	WASHER, PLATE RONDELLE, PLATE	4	4	4	
11	99530-08012	PIN, DOWEL GOUJON, D'ASSEMBLAGE	2	2	2	
12	62Y-81337-00	COVER, FLYWHEEL COUVERCLE, VOLANT	1	1	1	
13	6K7-81338-01	CLAMP, LEAD COLLIER, FIL	2	2	2	
14	663-82317-01	DAMPER, IGNITION COIL AMORTISSEUR, BOBINE D'ALLUM	2	2	2	
15	90480-12072	GROMMET PASSE-FIL	2	2	2	
16	6H4-11545-00	KEY, WOODRUFF CLAVETTE, DEMI-LUNE	1	1	1	
17	90170-20137	NUT ECROU	1	1	1	
18	90201-21M18	WASHER, PLATE RONDELLE, PLATE	1	1	1	

C6

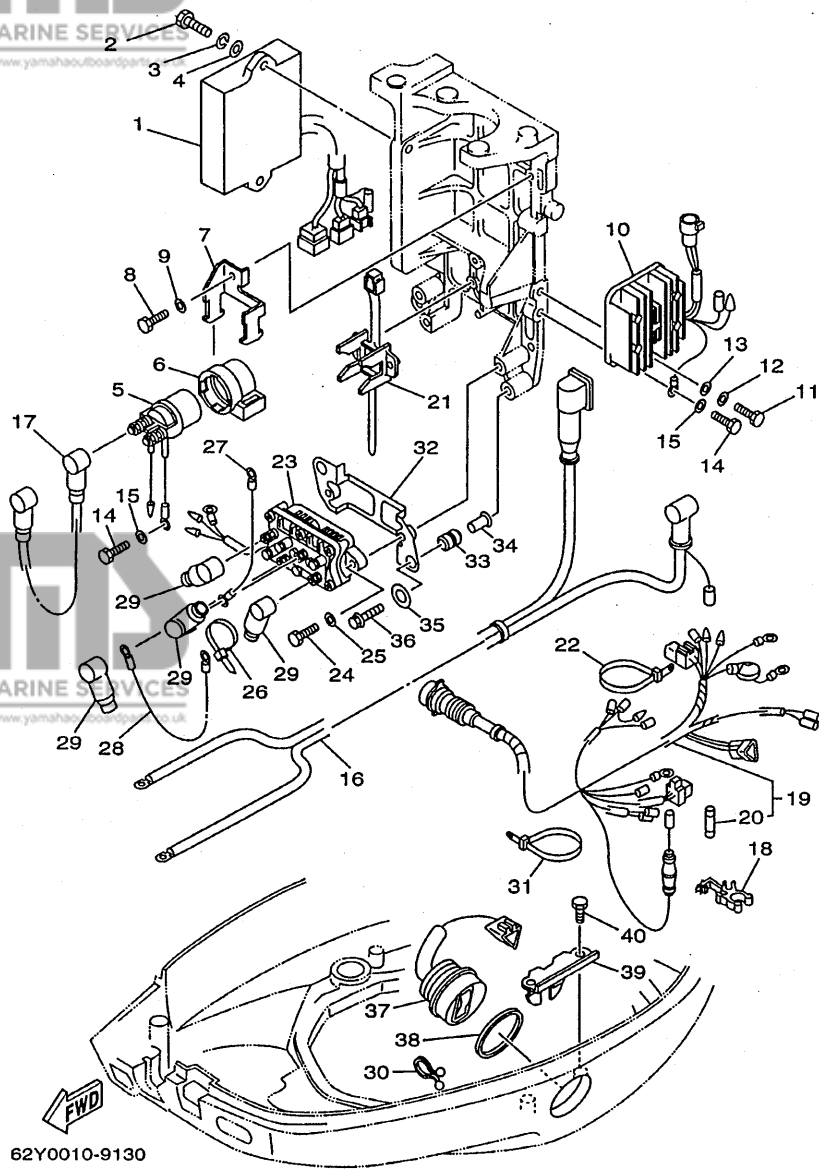
FIG. 12 ELECTRICAL 1

PARTIE ELECTRIQUE 1

REF. NO.	PART NO. NO. PIECES	DESCRIPTION DESCRIPTION	Q	U	64J	REMARKS REMARQUES
1	62Y-85570-00	IGNITION COIL ASSY BOBINE D'ALLUMAGE (ENS.)	2	2	2	
2	90465-06M90	CLAMP BRIDE	1	1	1	
3	90464-07M41	CLAMP BRIDE	1	1	1	
4	90480-25161	GROMMET PASSE-FIL	4	4	4	
5	97095-06030	BOLT BOULON	4	4	4	
6	92995-06100	WASHER, SPRING RONDELLE, GROWER	4	4	4	
7	92995-06600	WASHER RONDELLE	4	4	4	
8	6G8-82370-30	PLUG CAP ASSY ANTIPARASITE	4	4	4	
9	62Y-81822-01-94	BRACKET, STARTING MOTOR SUPPORT, DEMARREUR ELECTRIQUE	1	1	1	
10	97095-08035	BOLT BOULON	3	3	3	
11	92995-08600	WASHER RONDELLE	3	3	3	
12	62Y-82504-00	OIL PRESSURE SWITCH ASSY CONTACTEUR DE PRESSION D'HUILE	1	1	1	
13	62Y-82560-01	THERMO SWITCH ASSY THERMO-CONTACT COMPLET	1	1	1	
14	62Y-82560-10	THERMO SWITCH ASSY THERMO-CONTACT COMPLET	1	1	1	
15	6E9-82588-00	PLATE PLAQUE	2	2	2	
16	97095-06012	BOLT BOULON	2	2	2	
17	92995-06600	WASHER RONDELLE	2	2	2	
18	62Y-85599-00	COVER COUVERCLE	1	1	1	
19	90159-06M08	SCREW, WITH WASHER VIS, AVEC RONDELLE	3	3	3	
20	90116-08M14	BOLT, STUD GOUJON	1	1	1	
21	95380-08600	NUT ECROU	1	1	1	
22	92990-08100	WASHER, SPRING RONDELLE, GROWER	1	1	1	



62Y0010-9120



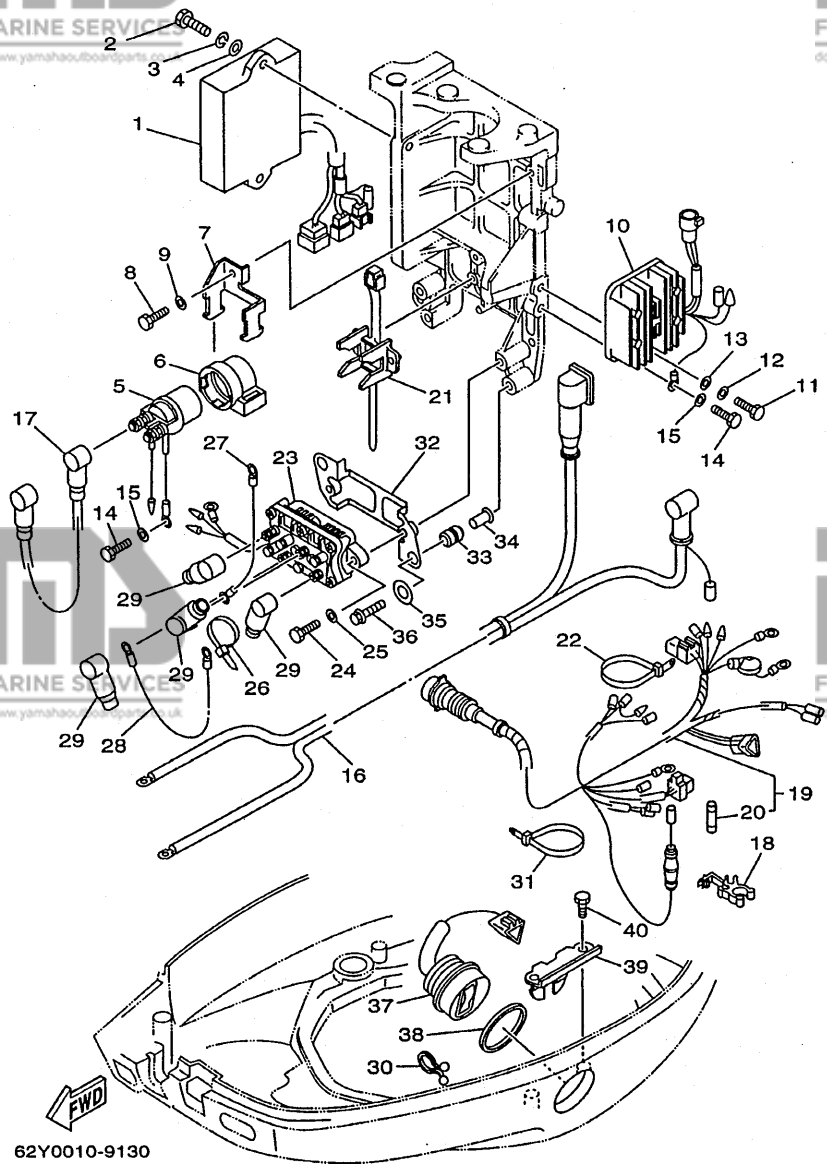
62Y0010-9130

FIG. 13 ELECTRICAL 2

PARTIE ELECTRIQUE 2

REF. NO.	PART NO. NO. PIECES	DESCRIPTION DESCRIPTION	Q	ET	Q	REMARKS REMARQUES
1	62Y-85540-02	C.D.I. UNIT ASSY	1	1	1	F40A,F50A,FT50B
	62Y-85540-11	BLOC C.D.I.	1	1		F45A
2	97095-06020	BOLT BOULON	2	2	2	
3	92995-06100	WASHER, SPRING RONDELLE, GROWER	2	2	2	
4	92995-06600	WASHER RONDELLE	2	2	2	
5	6G1-81941-10	STARTER RELAY ASSY LANCEUR RELAIS (ENS.)	1	1	1	
6	6G1-81952-00	HOLDER, RELAY SUPPORT, RELAIS	1	1	1	
7	6L2-81945-00	PLATE, SWITCH FITTING PLAQUE, FIXATION DU RELAIS	1	1	1	
8	97095-06014	BOLT BOULON	1	1	1	
9	92995-06600	WASHER RONDELLE	1	1	1	
10	62Y-81960-10	RECTIFIER & REGULATOR ASSY REDRESSEUR REGULATEUR CPLT	1	1	1	
11	97095-06025	BOLT BOULON	2	2	2	
12	92995-06100	WASHER, SPRING RONDELLE, GROWER	2	2	2	
13	92995-06600	WASHER RONDELLE	2	2	2	
14	97095-06012	BOLT BOULON	4	4	4	
15	92995-06600	WASHER RONDELLE	4	4	4	
16	62Y-82105-00	WIRE HARNESS FAISCEAU DE FILS	1	1	1	
17	6E5-82117-00	WIRE, LEAD FIL	1	1	1	
18	6G5-82152-00	HOLDER, FUSE SUPPORT, FUSIBLE	1	1	1	
19	62Y-82590-00	WIRE HARNESS ASSY FAISCEAU DE FILS COMPLET	1			
	62Y-82590-10	WIRE HARNESS ASSY FAISCEAU DE FILS COMPLET	1	1	1	
20	682-82151-00	.FUSE (20A) .FUSIBLE (20A)	1	1	1	
21	688-82594-00	CLAMP BRIDE	1	1	1	
22	90465-13M24	CLAMP BRIDE	1	1	1	
23	6H1-81950-00	RELAY ASSY RELAIS COMPLET	1	1	1	
24	97095-06020	BOLT BOULON	2	2	2	
25	92995-06600	WASHER RONDELLE	2	2	2	

D1

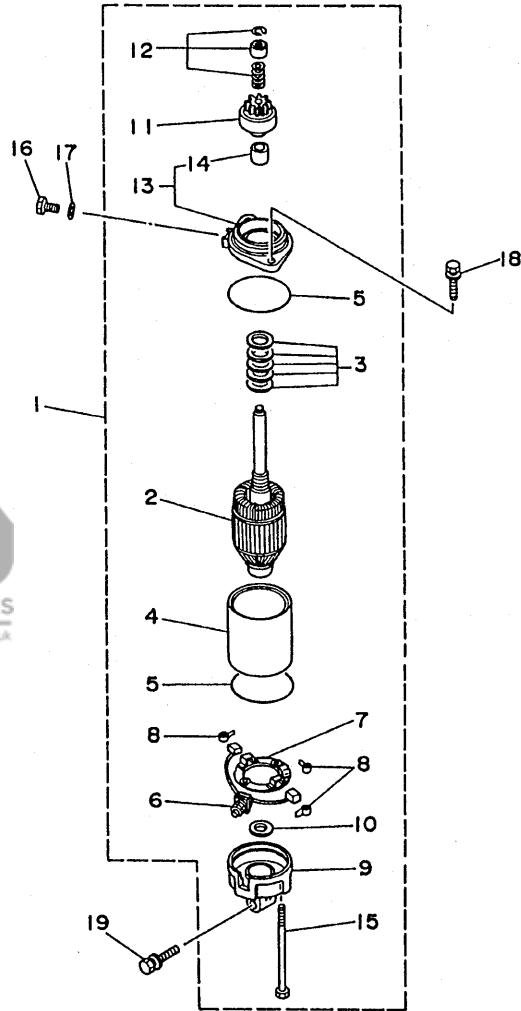


62Y0010-9130

FIG. 13 ELECTRICAL 2

PARTIE ELECTRIQUE 2

REF. NO.	PART NO. NO. PIECES	DESCRIPTION DESCRIPTION	ED	ET	64J	REMARKS REMARQUES
26	90465-13M11	CLAMP BRIDE		1	1	
27	6H2-81949-01	WIRE, LEAD FIL		1	1	
28	61A-81949-00	WIRE, LEAD FIL		1	1	
29	682-82119-01	COVER, LEAD WIRE GARNITURE, FIL		4	4	
30	90464-15M11	CLAMP BRIDE		1	1	
31	90465-13M24	CLAMP BRIDE		1	1	
32	62Y-81948-00	BRACKET JOINT TORIQUE		1	1	
33	6A0-82317-00	DAMPER, IGNITION COIL AMORTISSEUR, BOBINE D'ALLUM		2	2	
34	624-42542-00	PIPE TUYAU		2	2	
35	90201-12M16	WASHER, PLATE RONDELLE, PLATE		2	2	
36	95895-06025	BOLT, FLANGE BOULON, A COLLERETTE		2	2	
37	63D-82563-10	TRIM & TILT SWITCH ASSY INCLINER ET PARER COMMUTATEUR		1	1	
38	6E5-82587-00	GASKET JOINT		1	1	
39	62Y-83614-00	BRACKET SUPPORT		1	1	
40	97095-06012	BOLT BOULON		2	2	



62Y0010-5150

FIG. 14 STARTING MOTOR

DEMARREUR ELECTRIQUE

REF. NO.	PART NO. NO. PIECES	DESCRIPTION DESCRIPTION	ED	ET	64J	REMARKS REMARQUES
1	6E5-81800-12	STARTING MOTOR ASSY DEMARREUR ELECTRIQUE COMPLET	1	1	1	
2	6E5-81850-11	.ARMATURE ASSY .INDUIT	1	1	1	
3	6E5-81809-10	.WASHER KIT .JEU DE RONDELLES	1	1	1	
4	6E5-81810-10	.STATOR ASSY .STATOR COMPLET	1	1	1	
5	6E5-81847-10	.O-RING .JOINT TORIQUE	2	2	2	
6	6E5-81801-10	.BRUSH SET .CHARBON	1	1	1	
7	6E5-81840-10	.BRUSH HOLDER ASSY .SUPPORT DE CHARBON	1	1	1	
8	6E5-81813-10	.SPRING, BRUSH .RESSORT, DE CHARBON	3	3	3	
9	6E5-81820-11	.REAR BRACKET ASSY .SUPPORT ARRIERE COMPLET	1	1	1	
10	6E5-81824-00	.WASHER 2 .RONDELLE 2	1	1	1	
11	6E5-81807-11	.GEAR ASSY, STARTING MOTOR .PIGNON, DEMARREUR ELECTRIQUE	1	1	1	
12	61H-81857-00	.RETAINER .ARRETOIR	1	1	1	
13	6E5-81830-10	.FRONT BRACKET ASSY .SUPPORT AVANT	1	1	1	
14	688-81831-00	..METAL, FRONT ..METAL, AVANT	1	1	1	
15	6E5-81826-10	.BOLT .BOULON	2	2	2	
16	97095-08016	BOLT BOULON	1	1	1	
17	92995-08600	WASHER RONDELLE	1	1	1	
18	90119-08M76	BOLT, WITH WASHER BOULON, AVEC RONDELLE	2	2	2	
19	90119-08M77	BOLT, WITH WASHER BOULON, AVEC RONDELLE	1	1	1	

D3

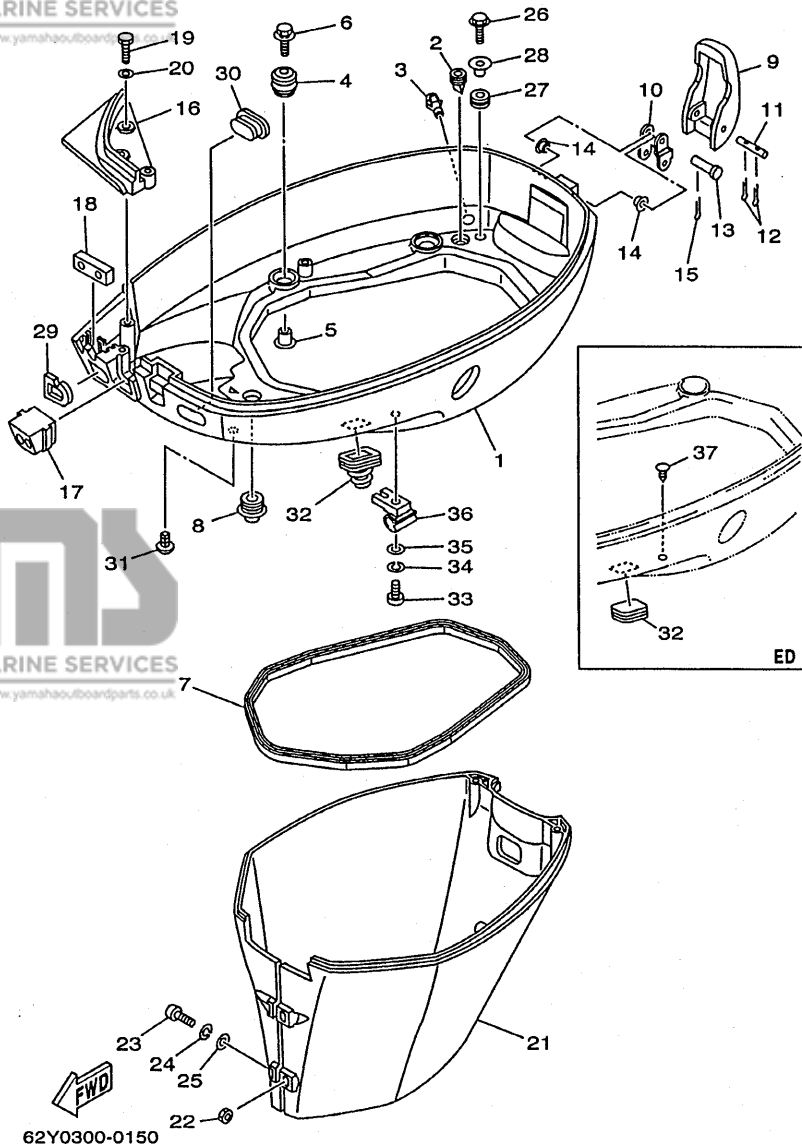


FIG. 15 BOTTOM COWLING

CAPOT INFERIEUR

REF. NO.	PART NO. NO. PIECES	DESCRIPTION DESCRIPTION	ED	ET	64J	REMARKS REMARQUES
1	62Y-42711-04-4D	COWLING, BOTTOM CUVETTE	1			
	62Y-42711-14-4D	COWLING, BOTTOM CUVETTE		1	1	
2	65W-42717-00	RUBBER, SEAL 2 JOINT EN CAOUTCHOUC 2	4	4	4	
3	6H3-44391-01	NIPPLE, HOSE RACCORD D'ESSENCE	1	1	1	
4	90480-09M12	GROMMET PASSE-FIL	4	4	4	
5	90387-06M69	COLLAR COLLERETTE	4	4	4	
6	90119-06M08	BOLT, WITH WASHER BOULON, AVEC RONDELLE	4	4	4	
7	62Y-42716-00	RUBBER, SEAL 1 JOINT EN CAOUTCHOUC 1	1	1	1	
8	6E5-42724-00	GROMMET PASSE-FIL	1	1	1	
9	62Y-42828-00-4D	PLATE, CLAMP PLAQUE, PRESSE	1	1	1	
10	62Y-42815-00	LEVER, CLAMP LEVIER, PRESSE	1	1	1	
11	90249-05M30	PIN GOUPILLE	1	1	1	
12	91490-16010	PIN, COTTER GOUPILLE, FENDUE	2	2	2	
13	90240-05M19	PIN, CLEVIS BOULON, A GOUPILLE	1	1	1	
14	90386-05002	BUSH DOUILLE	2	2	2	
15	91490-16010	PIN, COTTER GOUPILLE, FENDUE	1	1	1	
16	62Y-42738-01-5B	PLATE, FITTING ETRIER	1	1	1	
17	62Y-42725-00	GROMMET PASSE-FIL	1	1	1	
18	62Y-42727-00	GROMMET PASSE-FIL	1	1	1	
19	97095-06020	BOLT BOULON	3	3	3	
20	92995-06600	WASHER, RONDLE RONDELLE	3	3	3	
21	62Y-42741-00-4D	APRON CAPOT LATERAL	1	1	1	
22	95380-06600	NUT, HEXAGON ECROU	2	2	2	
23	97880-06025	SCREW, PAN HEAD VIS, TETE TRONCONIQUE	2	2	2	
24	92990-06100	WASHER, SPRING RONDELLE, GROWER	2	2	2	
25	92990-06600	WASHER, PLATE RONDELLE, PLATE	2	2	2	
26	95895-06016	BOLT, FLANGE BOULON, A COLLERETTE	2	2	2	

D4

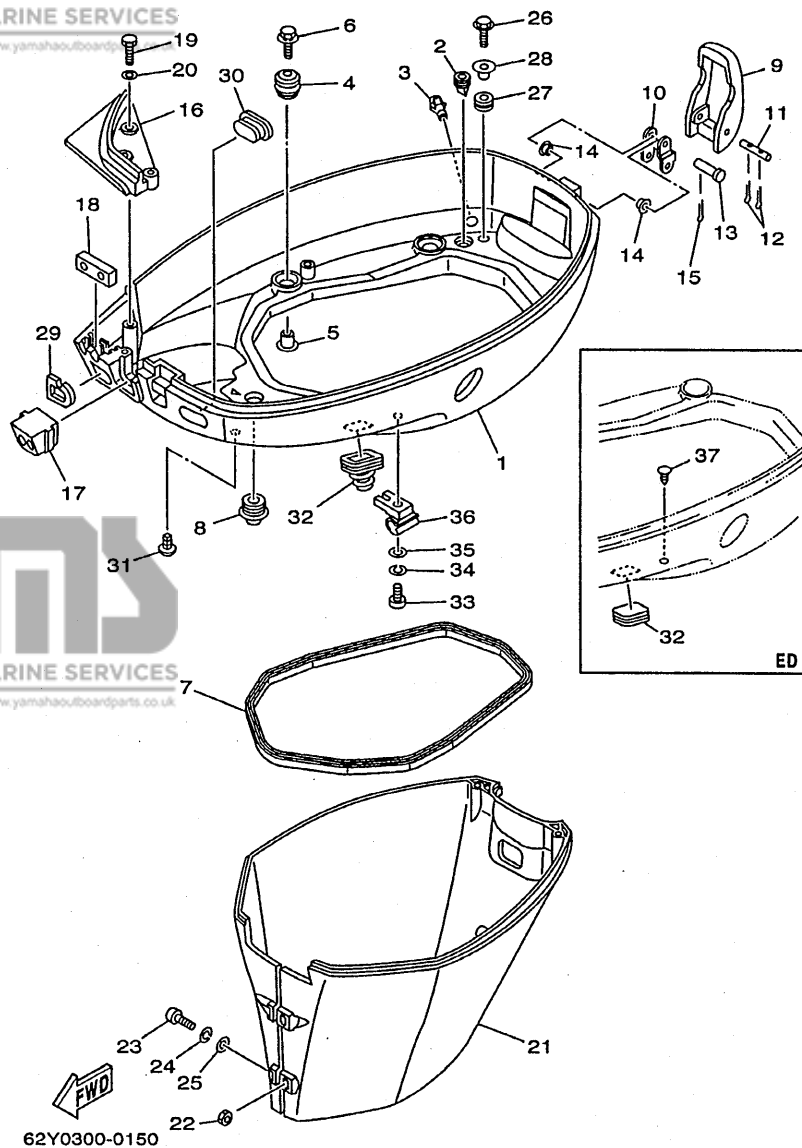
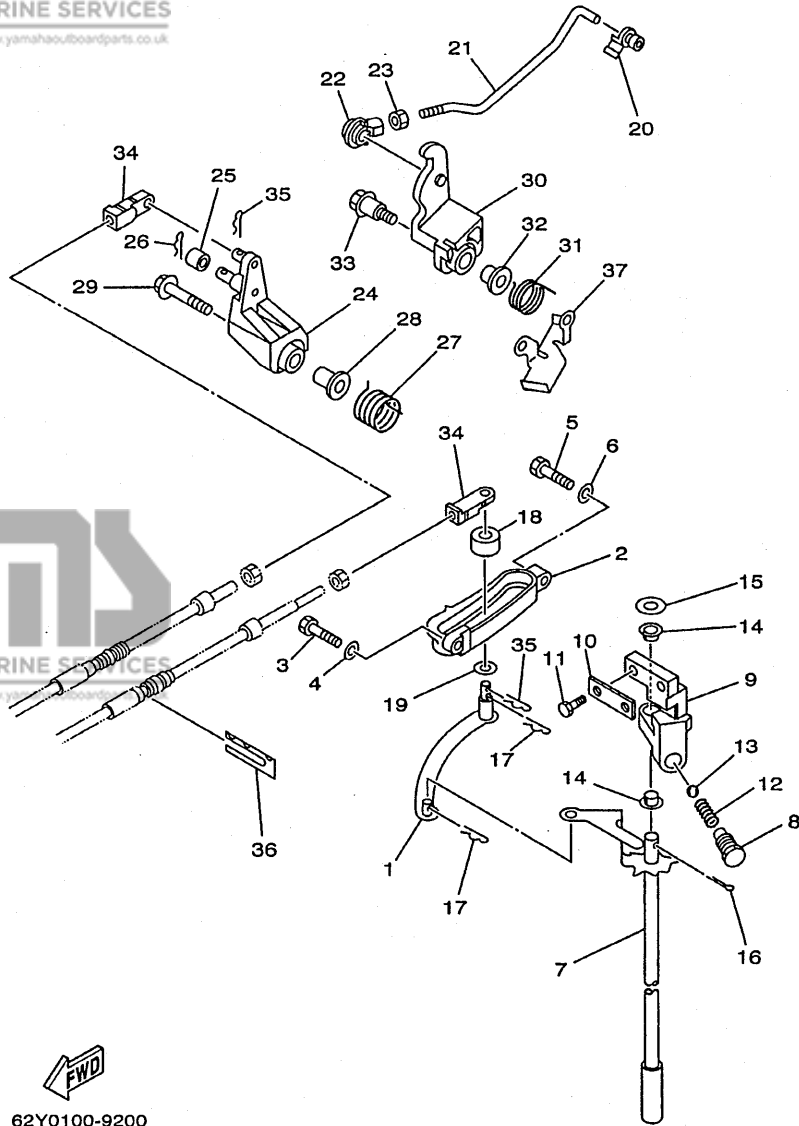


FIG. 15 BOTTOM COWLING

CAPOT INFERIEUR

REF. NO.	PART NO. NO. PIECES	DESCRIPTION DESCRIPTION	ED	ET	64J	REMARKS REMARQUES
27	90480-13M24	GROMMET PASSE-FIL	2	2	2	
28	90387-06M40	COLLAR COLLERETTE	2	2	2	
29	61N-24329-00	SEAL JOINT	1	1	1	
30	6H3-42727-00	GROMMET PASSE-FIL	1	1	1	
31	90338-05M03	PLUG PLOT	1	1	1	
32	688-42726-10	GROMMET PASSE-FIL		1	1	
	6H4-42726-00	GROMMET PASSE-FIL	1			
33	97880-06025	SCREW, PAN HEAD VIS, TETE TRONCONIQUE		1	1	
34	92990-06100	WASHER, SPRING RONDELLE, GROWER		1	1	
35	92990-06600	WASHER, PLATE RONDELLE, PLATE		1	1	
36	90464-09M43	CLAMP BRIDE		1	1	
37	90338-05M03	PLUG PLOT	1			

D5



62Y0100-9200

FIG. 16 CONTROL

COMMANDE

REF. NO.	PART NO. NO. PIECES	DESCRIPTION DESCRIPTION	ED	ET	64J	REMARKS REMARQUES
1	62Y-44121-01	LEVER, SHIFT ROD LEVIER, TIGE D'INVERSION	1	1	1	
2	62Y-44117-01-4D	BRACKET SUPPORT	1	1	1	
3	97095-06020	BOLT BOULON	1	1	1	
4	92995-06600	WASHER RONDELLE	1	1	1	
5	97095-06025	BOLT BOULON	1	1	1	
6	92995-06600	WASHER RONDELLE	1	1	1	
7	62Y-44120-01	HANDLE GEAR SHIFT ASSY LEVIER D'EMBRAYAGE	1	1	1	
8	62Y-42715-01	BUSHING COUSSINET	1	1	1	
9	62Y-44118-00	BRACKET SUPPORT	1	1	1	
10	62Y-44112-00	STAY, HANDLE GEAR SHIFT PLAQUE	1	1	1	
11	97095-06020	BOLT BOULON	2	2	2	
12	90501-12082	SPRING, COMPRESSION RESSORT, COMPRESSION	1	1	1	
13	93501-04M02	BALL BILLE	1	1	1	
14	90386-90M90	BUSH DOUILLE	2	2	2	
15	90201-10M20	WASHER, PLATE RONDELLE, PLATE	1	1	1	
16	91490-20015	PIN, COTTER GOUPILLE, FENDUE	1	1	1	
17	90468-18008	CLIP JONC	2	2	2	
18	688-44122-00	BUSHING, SHIFT ROD LEVER DOUILLE, LEVIER D'EMBRAYAGE	1	1	1	
19	90202-07M07	WASHER, PLATE RONDELLE, PLATE	1	1	1	
20	6F5-41237-00	JOINT, LINK RACCORD	1	1	1	
21	62Y-41241-00	ROD, LINK BIELLETTTE	1	1	1	F50A, FT50B
	62Y-41241-10	ROD, LINK BIELLETTTE	1	1	1	F40A, F45A
22	662-41237-01	JOINT, LINK RACCORD	1	1	1	F40A, F50A, FT50B
	6H4-41237-00	JOINT, LINK RACCORD	1	1	1	F45A
23	95380-05700	NUT ECROU	1	1	1	
24	62Y-42154-00	LEVER, THROTTLE CONTROL LEVIER DE COMMANDE D'AVANCE	1	1	1	
25	62Y-42171-00	BUSHING COUSSINET	1	1	1	

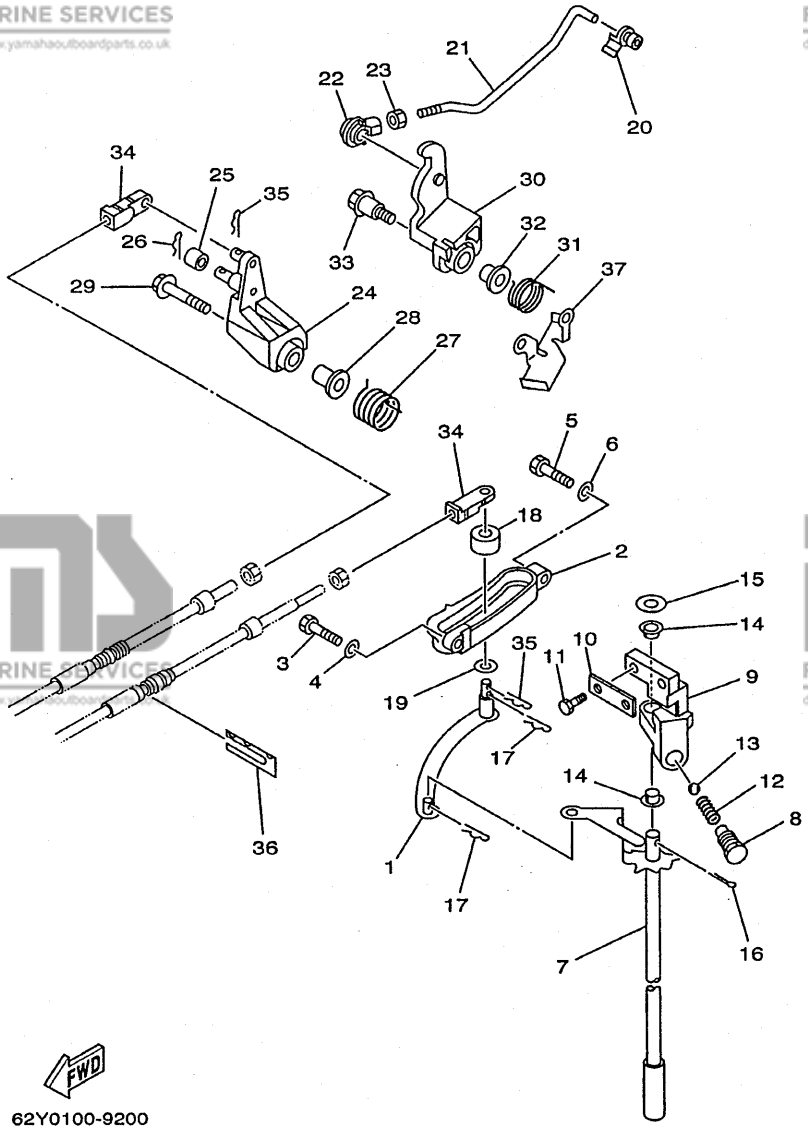


FIG. 16 CONTROL

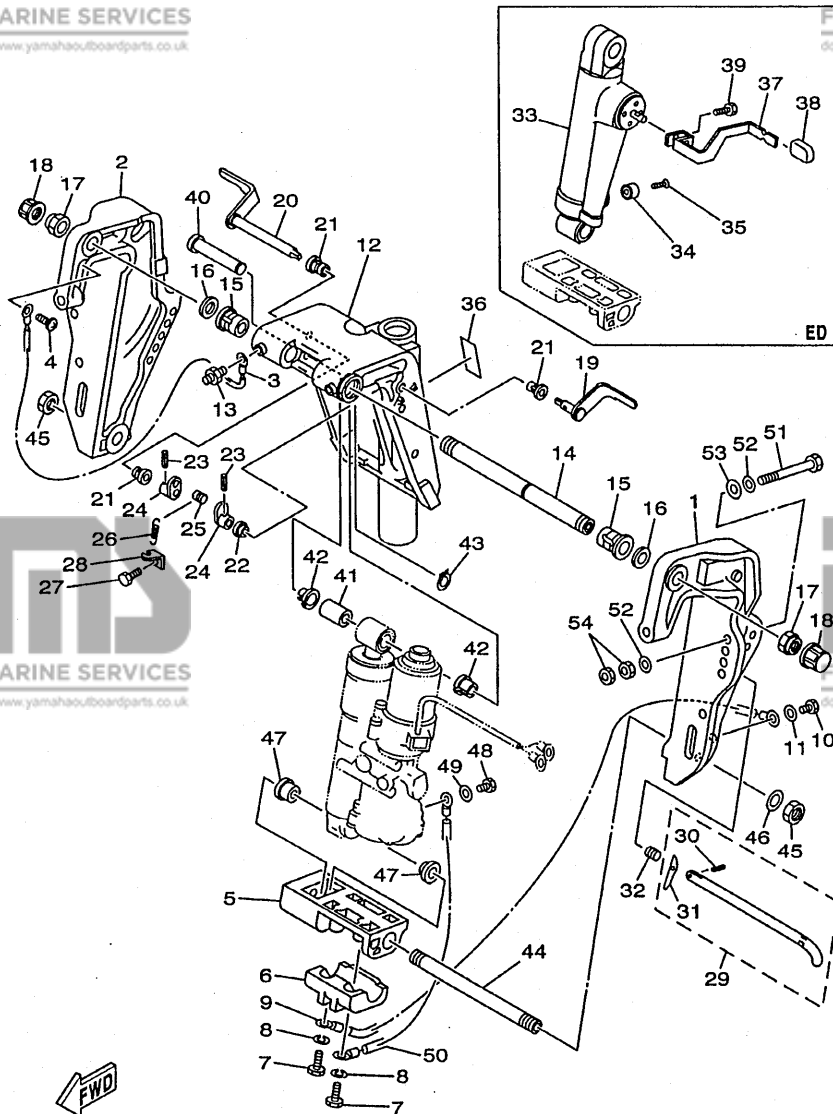
COMMANDE

REF. NO.	PART NO. NO. PIECES	DESCRIPTION DESCRIPTION	ED	ET	84J	REMARKS REMARQUES
26	91490-16010	PIN, COTTER GOUPILLE, FENDUE	1	1	1	
27	62Y-44135-00	SPRING RESSORT	1	1	1	
28	90387-06M45	COLLAR COLLERETTE	1	1	1	
29	95895-06030	BOLT, FLANGE BOULON, A COLLERETTE	1	1	1	
30	62Y-42335-00	LEVER, ACCEL. CONTROL LEVIER, ACCELERATION	1	1	1	F50A, FT50B
	62Y-42335-10	LEVER, ACCEL. CONTROL LEVIER, ACCELERATION	1	1		F45A
	62Y-42335-A0	LEVER, ACCEL. CONTROL LEVIER, ACCELERATION	1	1		F40A
31	62Y-44116-01	SPRING RESSORT	1	1	1	
32	90386-10009	BUSH DOUILLE	1	1	1	
33	90109-06M30	BOLT BOULON	1	1	1	
34	6G8-26363-00	END, CABLE EMBOUT DE CABLE	2	2	2	
35	90468-18008	CLIP JONC	2	2	2	
36	62Y-48538-00	CLAMP, CABLE 1 COLLIER	1	1	1	
37	62Y-42159-00	STAY SUPPORT	1	1	1	

D7

FIG. 17 BRACKET 1

SUPPORT 1

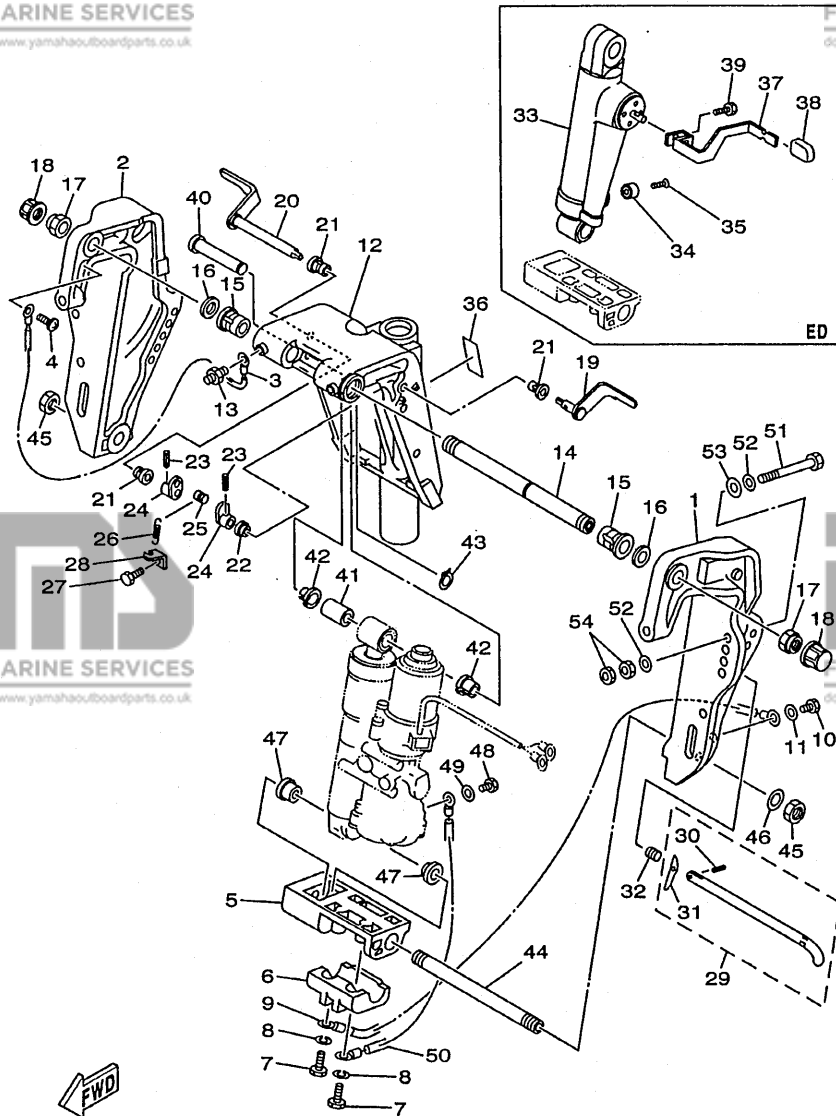


62Y0300-0170

REF. NO.	PART NO. NO. PIECES	DESCRIPTION DESCRIPTION	Q	E	84J	REMARKS REMARQUES
1	63D-43111-00-4D	BRACKET, CLAMP PRESSE	1	1	1	
2	63D-43112-00-4D	BRACKET, CLAMP PRESSE	1	1	1	
3	63D-82148-00	WIRE, LEAD 4 FIL 4	1	1	1	
4	97885-06008	SCREW, PAN HEAD VIS, TETE TRONCONIQUE	1	1	1	
5	63D-43128-01-4D	SPACER, CLAMP BRACKET ENTRETOISE	1	1	1	
6	63D-45251-00	ANODE ANODE	1	1	1	
7	97095-06025	BOLT BOULON	2	2	2	
8	92995-06100	WASHER, SPRING RONDELLE, GROWER	2	2	2	
9	6H1-82148-00	WIRE, LEAD 4 FIL 4	1	1	1	
10	97095-06010	BOLT BOULON	1	1	1	
11	92995-06600	WASHER RONDELLE	1	1	1	
12	63D-43311-12-4D	BRACKET, SWIVEL SUPPORT, PIVOT	1	1	1	
13	93700-06M03	NIPPLE, GREASE GRAISSEUR	3	3	3	
14	63D-43131-00	BOLT, CLAMP BRACKET BOULON, PRESSE	1	1	1	
15	90386-22M15	BUSH DOUILLE	2	2	2	
16	90201-22M03	WASHER, PLATE RONDELLE, PLATE	2	2	2	
17	90185-22M11	NUT, SELF-LOCKING ECROU, AUTO-BLOCANT	2	2	2	
18	6G5-43145-00	CAP, CLAMP BRACKET CAPUCHON, PRESSE	2	2	2	
19	6H5-43181-03	LEVER, TILT STOP LEVIER, VERROUILLAGE RELEVAGE	1	1	1	
20	6H5-43185-03	LEVER, TILT STOP LEVIER, VERROUILLAGE RELEVAGE	1	1	1	
21	90386-10M16	BUSH DOUILLE	3	3	3	
22	90386-10025	BUSH DOUILLE	1	1	1	
23	91690-30020	PIN, SPRING GOUPILLE, ELASTIQUE	2	2	2	
24	6G5-43148-00	COLLAR, DISTANCE ENTRETOISE	2	2	2	
25	90249-06M19	PIN GOUPILLE	1	1	1	
26	90506-14M24	SPRING, TENSION RESSORT, TENSION	1	1	1	
27	97095-06010	BOLT BOULON	1	1	1	

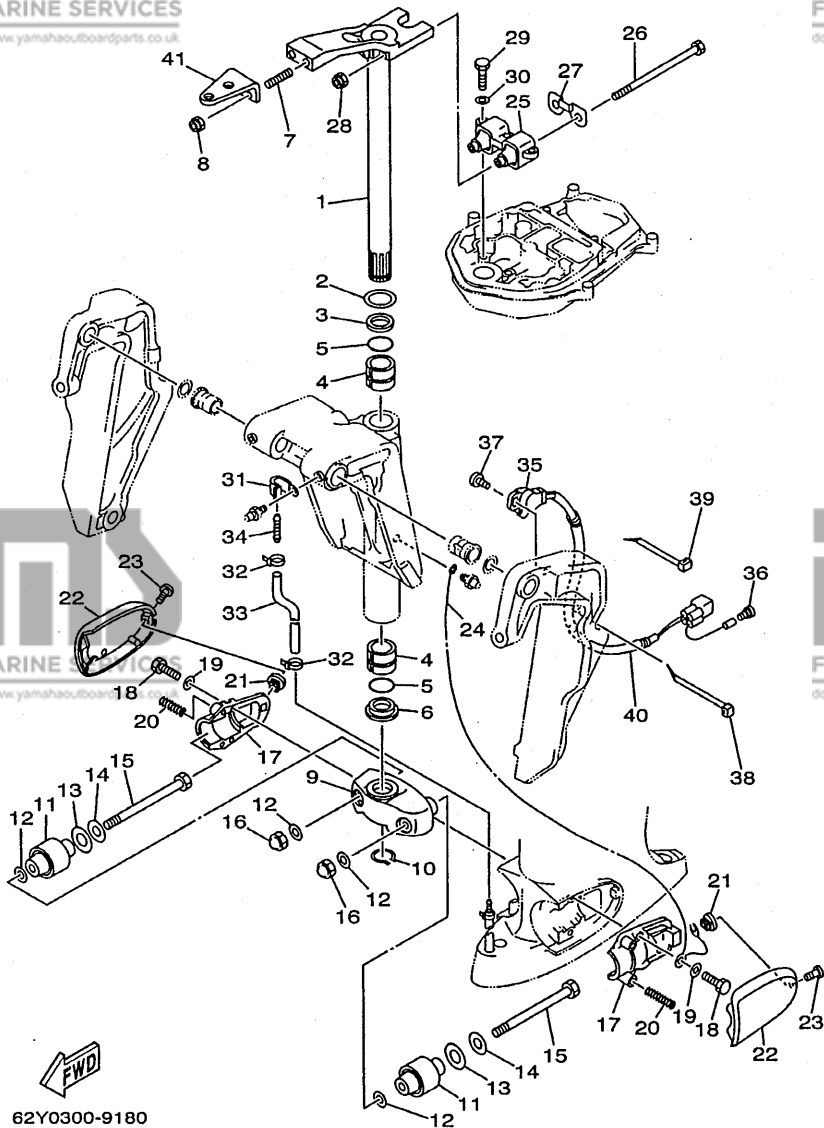
E1

FIG. 17 BRACKET 1 SUPPORT 1



62Y0300-0170

REF. NO.	PART NO. NO. PIECES	DESCRIPTION DESCRIPTION	ED	ET	64J	REMARKS REMARQUES
28	6G5-43144-00	HOOK, SPRING CROCHET	1	1	1	
29	688-43160-01	TILT ROD ASSY BROCHE D'INCLINAISON (ENS.)	1	1	1	
30	91690-30012	.PIN, SPRING .GOUILLE, ELASTIQUE	1	1	1	
31	688-43165-00	.PLATE, TILT LOCK .TAQUET, BROCHE INCLINAISON	1	1	1	
32	90502-16M02	SPRING, CONICAL RESSORT, CONIQUE	1	1	1	
33	62Y-43170-01-4D	SHOCK ABSORBER ASSY AMORTISSEUR (ENS.)	1			
34	663-45251-00	ANODE ANODE	1			
35	90152-06M01	SCREW, COUNTERSUNK VIS, TETE NOYEE	1			
36	63D-43691-00	INDICATOR, TILT ETIQUETTE, RELEVAGE	1			
37	63D-43631-00	LEVER, TILT LEVIER, INCLINAISON	1			
38	682-43318-01	COVER CAPUCHON	1			
39	97095-06010	BOLT BOULON	1			
40	6E5-43126-02	PIN, UPPER SHOCK MOUNT AXE, SUPERIEUR AMORTISSEUR	1	1	1	
41	90386-18M92	BUSH DOUILLE	1	1	1	
42	90386-18M35	BUSH DOUILLE	2	2	2	
43	93410-18M02	CIRCLIP CIRCLIP, TYPE S	1	1	1	
44	90116-18M52	BOLT, STUD GOUJON	1	1	1	
45	90170-18M10	NUT ECROU	2	2	2	
46	92995-18600	WASHER RONDELLE	1	1	1	
47	90386-18M44	BUSH DOUILLE	2	2	2	
48	97095-06010	BOLT BOULON	1	1	1	
49	92995-06600	WASHER RONDELLE	1	1	1	
50	6H1-82148-00	WIRE, LEAD 4 FIL 4	1	1	1	
51	90101-12M65	BOLT BOULON	4	4	4	
52	92995-12200	WASHER RONDELLE	8	8	8	
53	90201-12426	WASHER, PLATE RONDELLE, PLATE	4	4	4	
54	95380-12600	NUT ECROU	8	8	8	



62Y0300-9180

FIG. 18 BRACKET 2

SUPPORT 2

REF. NO.	PART NO. NO. PIECES	DESCRIPTION DESCRIPTION	ED	ET	64J	REMARKS REMARQUES
1	63D-42510-11-4D	STEERING BRACKET ASSY DIRECTION SUPPORT (ENS.)	1	1	1	
2	90201-30M00	WASHER, PLATE RONDELLE, PLATE	1	1	1	
3	90386-30M78	BUSH DOUILLE	1	1	1	
4	90386-30M77	BUSH DOUILLE	2	2	2	
5	93210-29M94	O-RING JOINT TORIQUE	2	2	2	
6	90386-30M60	BUSH DOUILLE	1	1	1	
7	90116-10175	BOLT, STUD GOIJON	2	2	2	
8	90185-10051	NUT, SELF-LOCKING ECROU, AUTO-BLOCANT	2	2	2	
9	663-44551-02-4D	HOUSING, LOWER MOUNT RUBBER BOITIER, SILENT-BLOC INFERIEUR	1	1	1	
10	93410-28M06	CIRCLIP CIRCLIP, TYPE S	1	1	1	
11	679-44555-00-94	MOUNT DAMPER, LOWER SIDE SILENT-BLOC, INFERIEUR LATERAL	2	2	2	
12	90201-12M16	WASHER, PLATE RONDELLE, PLATE	4	4	4	
13	90202-21100	WASHER, PLATE RONDELLE, PLATE	2	2	2	
14	90201-13M19	WASHER, PLATE RONDELLE, PLATE	2	2	2	
15	90109-12261	BOLT BOULON	2	2	2	
16	95380-12800	NUT, CROWN ECROU, BORGNE	2	2	2	
17	663-44552-01-94	HOUSING, LOWER MOUNT RUBBER BOITIER, SILENT-BLOC INFERIEUR	2	2	2	
18	97075-08025	BOLT BOULON	4	4	4	
19	92995-08100	WASHER RONDELLE	4	4	4	
20	90501-14M08	SPRING, COMPRESSION RESSORT, COMPRESSION	4	4	4	
21	90179-06066	NUT ECROU	2	2	2	
22	62Y-44553-01-4D	COVER, LOWER MOUNT COUVERCLE, SUSPENSION INFERIEUR	2	2	2	
23	97885-06016	SCREW, PAN HEAD VIS, TETE TRONCONIQUE	2	2	2	
24	697-82127-01	WIRE, LEAD 2 FIL 2	1	1	1	
25	62Y-44514-01-4D	MOUNT DAMPER, UPPER SIDE SILENT-BLOC, SUPERIEUR LATERAL	1	1		F40A,F45A,F50A
26	90101-08M15	MOUNT DAMPER, UPPER SIDE SILENT-BLOC, SUPERIEUR LATERAL	1			FT50B
26	90101-08M15	BOLT BOULON	2	2	2	

FIG. 18 BRACKET 2

SUPPORT 2

REF. NO.	PART NO. NO. PIECES	DESCRIPTION DESCRIPTION	ED	ET	64J	REMARKS REMARQUES
27	63D-44526-00	PLATE PLAQUE	1	1	1	
28	90185-08045	NUT, SELF-LOCKING ECROU, AUTO-BLOCANT	2	2	2	
29	97075-08030	BOLT BOULON	3	3	3	
30	92995-08100	WASHER RONDELLE	3	3	3	
31	90465-06M86	CLAMP BRIDE	1	1	1	
32	90465-11M10	CLAMP BRIDE	2	2	2	
33	90445-07MF1	HOSE DURITE	1	1	1	
34	6E5-83558-00	END, NIPPLE RACCORD DE NIPPLE	1	1	1	
35	63D-83672-00	TRIM SENDER INCLINER RACCORD		1	1	
36	703-82119-00	COVER, LEAD WIRE GARNITURE, FIL		1	1	
37	97885-06016	SCREW, PAN HEAD VIS, TETE TRONCONIQUE	2	2	2	
38	90465-13M18	CLAMP BRIDE		1	1	
39	90465-11M10	CLAMP BRIDE		1	1	
40	90446-17M91	HOSE DURITE		1	1	
41	63D-48511-00-4D	HOOK, STEERING ATTACHE, DIRECTION	1	1	1	STEERING GUIDE TYPE

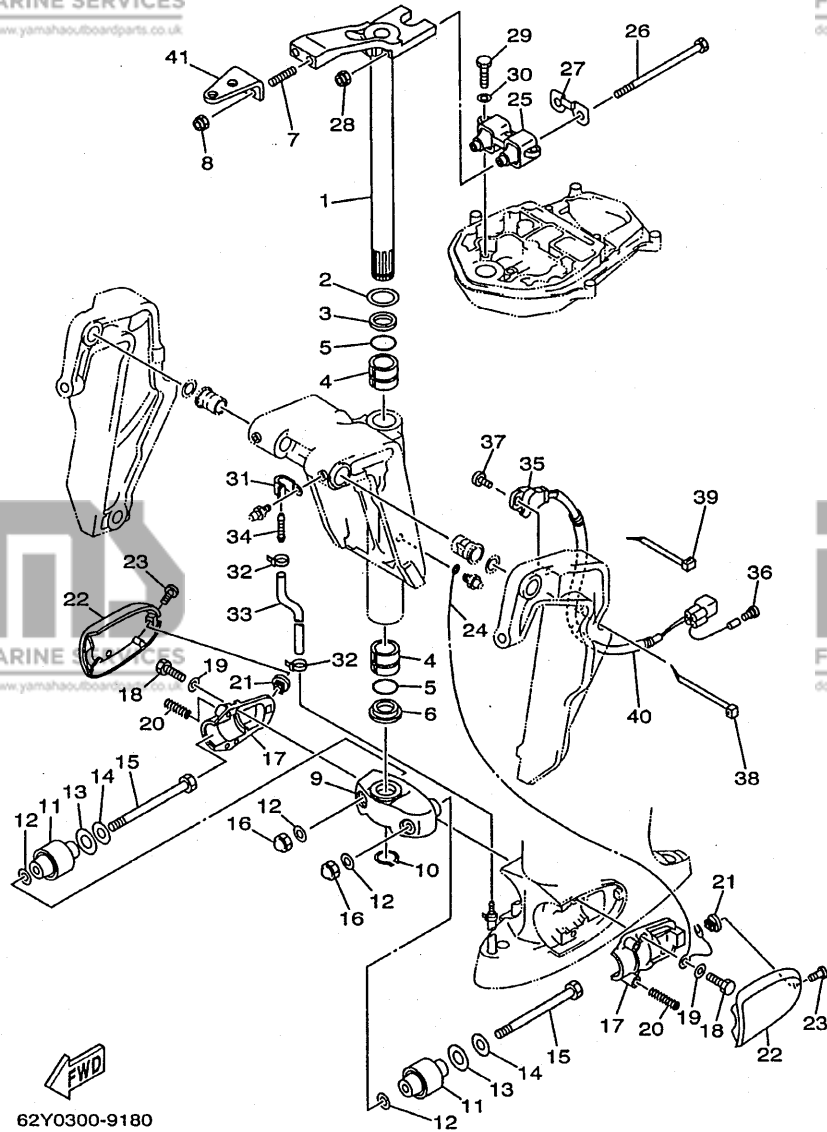
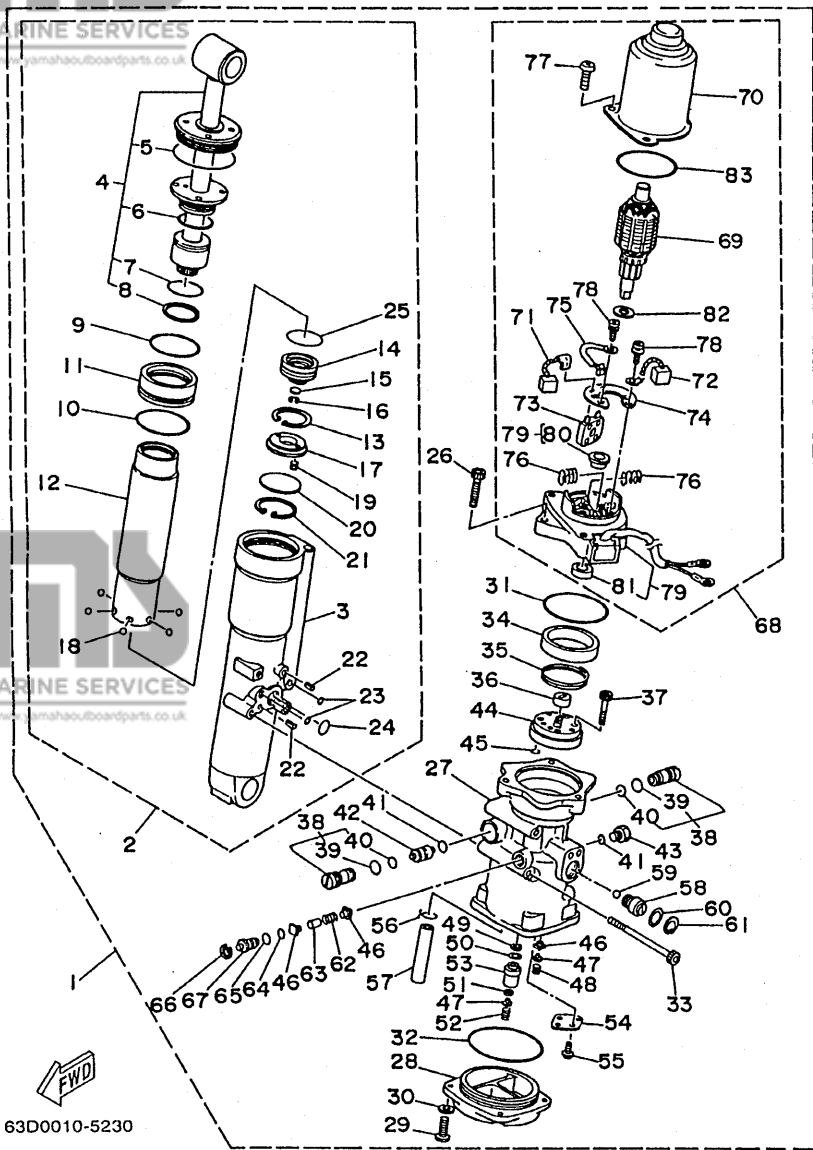
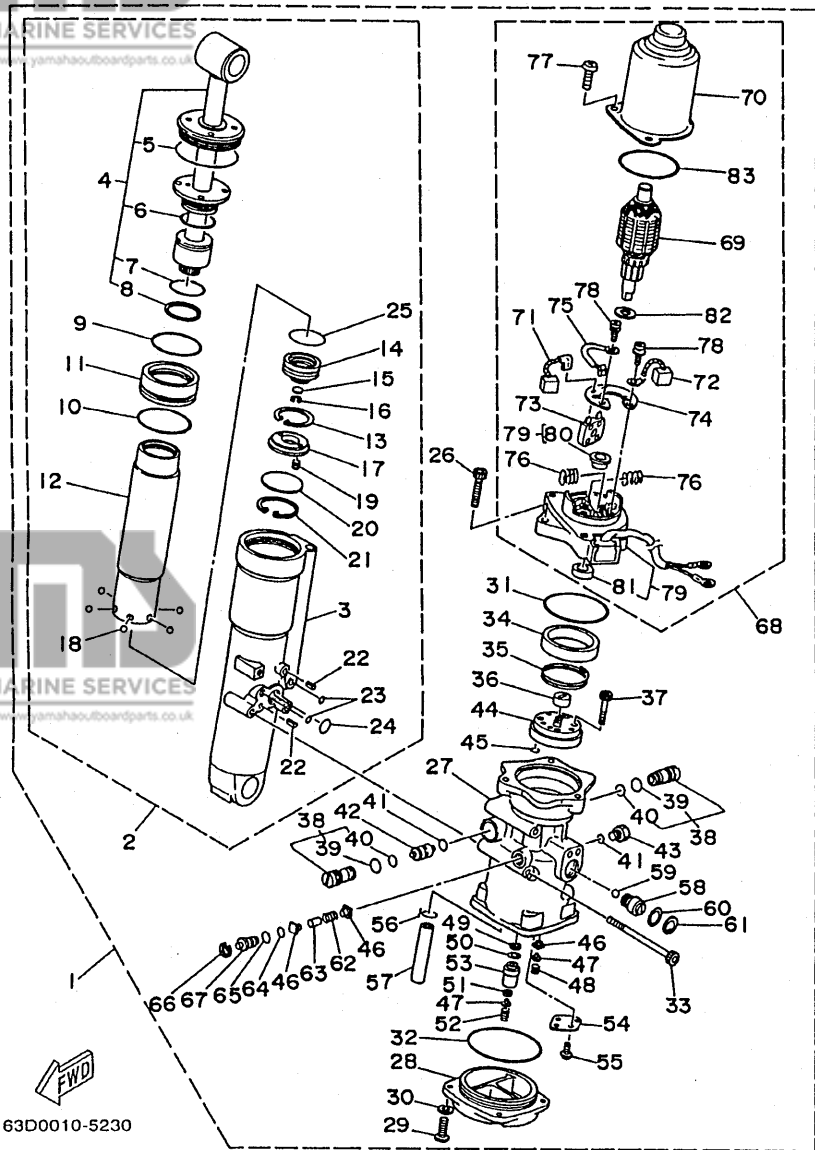


FIG. 19 POWER TRIM & TILT ASSY PUISSANCE PARER ET INCLINER



REF. NO.	PART NO. NO. PIECES	DESCRIPTION DESCRIPTION	ED	ET	64J	REMARKS REMARQUES
1	62X-43800-03-4D	POWER TRIM & TILT ASSY PUISSANCE PARER ET INCLINER (ENS.)		1	1	
2	62X-43840-01	..POWER TILT ASSY ..PUISSANCE INCLINER (ENS.)		1	1	
3	62X-4380K-00	..CYLINDER, TILT SUB ASSY ..CYLINDRE		1	1	
4	62X-43810-01	..PISTON SUB ASSY ..PISTON AUXILIAIRE (ENS.)		1	1	
5	62X-43861-00	...O-RING ...JOINT TORIQUE		1	1	
6	62X-43862-00	...O-RING ...JOINT TORIQUE		1	1	
7	93210-29375	...O-RING ...JOINT TORIQUE		1	1	
8	62X-43871-00	...RING, BACK UP ...SEGMENT		1	1	
9	93210-44383	..O-RING ..JOINT TORIQUE		1	1	
10	93210-48214	..O-RING ..JOINT TORIQUE		1	1	
11	62X-4388A-00	..PISTON, TRIM ..PISTON		1	1	
12	62X-22471-00	..CYLINDER, SHOCK ABSORBER ..CYLINDRE, AMORTISSEUR		1	1	
13	99009-35500	..CIRCLIP ..CIRCLIP		1	1	
14	62X-43814-00	..PISTON, FREE ..PISTON		1	1	
15	6H1-4384G-11	..SEAL, RELIEF VALVE ..JOINT		1	1	
16	61A-43875-00	..RING, SNAP ..RESSORT		1	1	
17	62X-43899-00	..PLATE STOPPER ..PLAQUETTE		1	1	
18	93503-16003	..BALL ..BILLE		6	6	
19	62X-4384H-00	..SPRING ..RESSORT		2	2	
20	1UF-22434-00	..PLATE, VALVE 1 ..PLATEAU, SOUPEPE 1		1	1	
21	62X-43875-00	..RING, SNAP ..RESSORT		1	1	
22	91690-40010	..PIN, SPRING ..GOUVILLE, ELASTIQUE		2	2	
23	93210-064A5	..O-RING ..JOINT TORIQUE		2	2	
24	62X-43864-00	..O-RING ..JOINT TORIQUE		1	1	
25	93210-29375	..O-RING ..JOINT TORIQUE		1	1	
26	62X-43888-00	..BOLT, SOCKET ..BOULON		3	3	
27	62X-4380L-00	..HOUSING, TRIM & TILT SUB ASSY ..CARTER		1	1	

E5

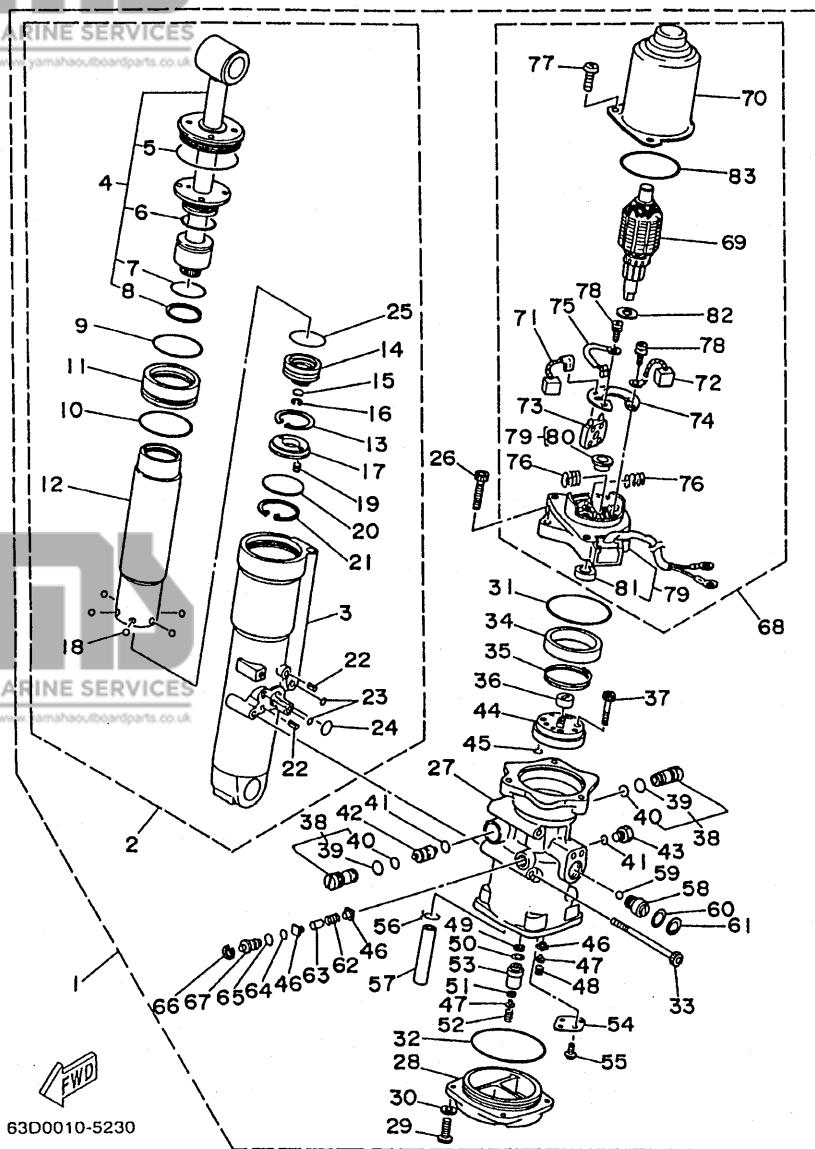


63D0010-5230

FIG. 19 POWER TRIM & TILT ASSY PUISSANCE PARER ET INCLINER

REF. NO.	PART NO. NO. PIECES	DESCRIPTION DESCRIPTION	ED	ET	64J	REMARKS REMARQUES
28	62X-4385M-01	.PLATE, RESERVOIR .PLAQUETTE			1 1	
29	97095-06016	.BOLT .BOULON			4 4	
30	92995-06100	.WASHER, SPRING .RONDELLE, GROUVER			4 4	
31	62X-43865-00	.O-RING .JOINT TORIQUE			1 1	
32	62X-43866-00	.O-RING .JOINT TORIQUE			1 1	
33	62X-43878-00	.BOLT, SOCKET .BOULON			3 3	
34	6H1-43817-01	.FILTER 2 .FILTRE 2			1 1	
35	6H1-4385H-00	.SPRING, SEAL .RESSORT			1 1	
36	6H1-43831-10	.CONNECTOR, SHAFT .RACCORD			1 1	
37	91318-04025	.BOLT .BOULON			4 4	
38	6T4-43802-03	.VALVE SUB ASSY .CLAPET AUXILIAIRE (ENS.)			2 2	
39	6H1-43866-00	.O-RING .JOINT TORIQUE			1 1	
40	6H1-43867-00	.O-RING .JOINT TORIQUE			1 1	
41	93210-09165	.O-RING .JOINT TORIQUE			2 2	
42	62X-43841-01	.PISTON, SHUTTLE .PISTON			1 1	
43	6H1-43829-00	.PLUG, RESERVOIR .BOUCHON			1 1	
44	62X-43830-00	.GEAR PUMP ASSY .POMPE A PIGNON (ENS.)			1 1	
45	93210-06519	.O-RING .JOINT TORIQUE			2 2	
46	6H1-4384F-10	.SEAL, MAIN VALVE .JOINT			3 3	
47	6H1-43844-10	.PIN, VALVE SUPPORT .GOUPILLE			2 2	
48	6H1-43856-10	.SPRING, DOWN RELIEF .RESSORT			1 1	
49	6H1-43816-00	.FILTER 1 .FILTRE 1			1 1	
50	6H1-43896-00	.O-RING .JOINT TORIQUE			1 1	
51	6H1-4384G-11	.SEAL, RELIEF VALVE .JOINT			1 1	
52	6H1-43855-11	.SPRING, UP RELIEF .RESSORT			1 1	
53	6H1-43895-11	.SEAT, RELIEF VALVE .SIEGE			1 1	
54	62X-4382L-00	.CAP, RELIEF VALVE .CAPUCHON			1 1	

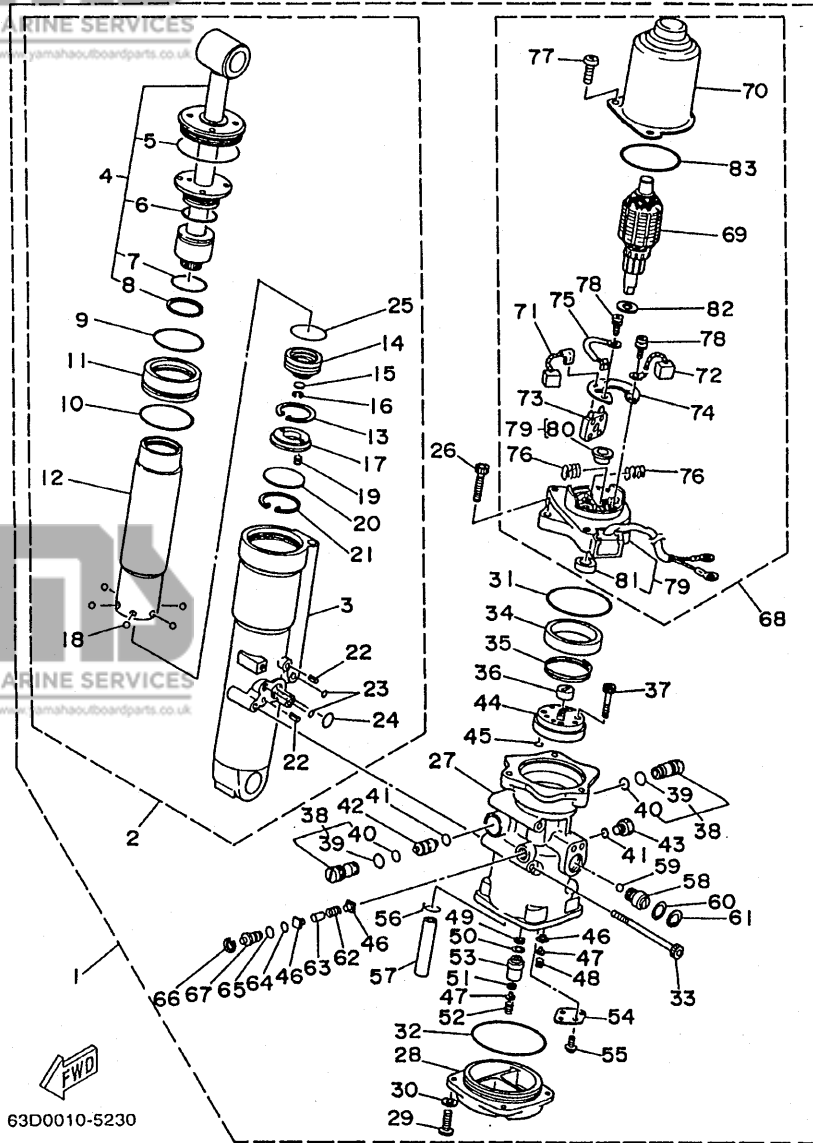
FIG. 19 POWER TRIM & TILT ASSY PUISSANCE PARER ET INCLINER



REF. NO.	PART NO. NO. PIECES	DESCRIPTION DESCRIPTION	QUANTITY	UNIT	64J	REMARKS REMARQUES
55	97607-05210	.SCREW, PAN HEAD WITH WASHER .VIS HEXAGONAL		2	2	
56	90467-11032	.CLIP .JONC		1	1	
57	62X-4383A-00	.HOSE .DURITE		1	1	
58	62X-43860-00	.MANUAL VALVE SUB-ASSY .SOUPAPE, MANUEL (ENS.)		1	1	
59	93505-32038	.BALL .BILLE		1	1	
60	93210-18397	.O-RING .JOINT TORIQUE		1	1	
61	6H1-43875-00	.RING, SNAP .RESSORT		1	1	
62	61A-4385H-00	.SPRING, SEAL .RESSORT		1	1	
63	93605-10108	.PIN, DOWEL .GOUJON		1	1	
64	93210-06001	.O-RING .JOINT TORIQUE		1	1	
65	93210-07003	.O-RING .JOINT TORIQUE		1	1	
66	6T4-43876-00	.RING, SNAP .RESSORT		1	1	
67	6T4-43849-00	.PIN, VALVE SUPPORT .GOUILLE		1	1	
68	62X-43880-01	.MOTOR ASSY .MOTEUR (ENS.)		1	1	
69	62X-43805-00	.ARMATURE ASSY .INDUIT (ENS.)		1	1	
70	62X-43804-01	.STATOR ASSY .STATOR (ENS.)		1	1	
71	62X-43891-00	.BRUSH 1		1	1	
72	62X-43892-00	.BRUSH 2 .BALAI 2		1	1	
73	62X-82181-00	.CIRCUIT BREAKER COMP. .RUPTEUR COMPLET		1	1	
74	62X-4380F-00	.PLATE, BRUSH HOLDER .PLAQUE		1	1	
75	62X-43807-00	.WIRE SUB ASSY .AUXILIAIRE CABLE (ENS.)		1	1	
76	62X-4386K-00	.SPRING, BRUSH .RESSORT, BALAI		2	2	
77	97880-05020	.SCREW, PAN HEAD .VIS, TETE TRONCONIQUE		3	3	
78	97607-04212	.SCREW, PAN HEAD WITH WASHER .VIS HEXAGONAL		2	2	
79	62X-43881-00	.FRAME, END .BATI		1	1	
80	62X-4380H-00	...METAL ...METAL		1	1	
81	93102-08414	...OIL SEAL ...JOINT SPY		1	1	

63D0010-5230

FIG. 19 POWER TRIM & TILT ASSY PUISSANCE PARER ET INCLINER



63D0010-5230

REF. NO.	PART NO. NO. PIECES	DESCRIPTION DESCRIPTION	QTY	UNIT	64J	REMARKS REMARQUES
----------	---------------------	-------------------------	-----	------	-----	-------------------

82	90201-083J8	..WASHER, PLATE ..RONDELLE, PLATE			1 1	
83	93210-52449	..O-RING ..JOINT TORIQUE			1 1	

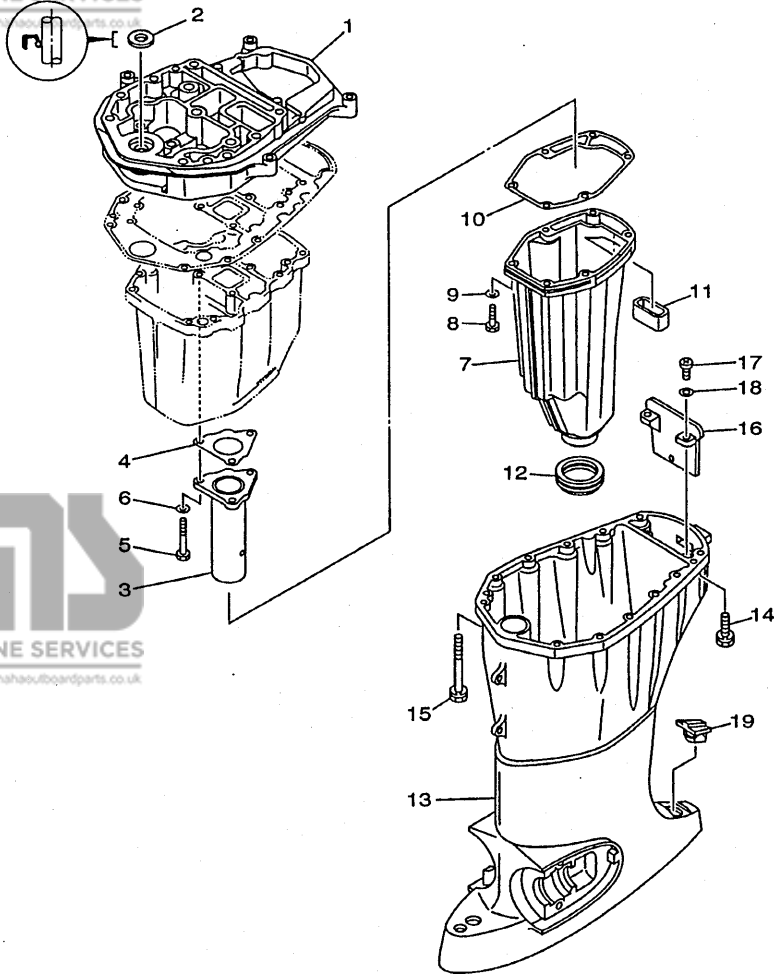


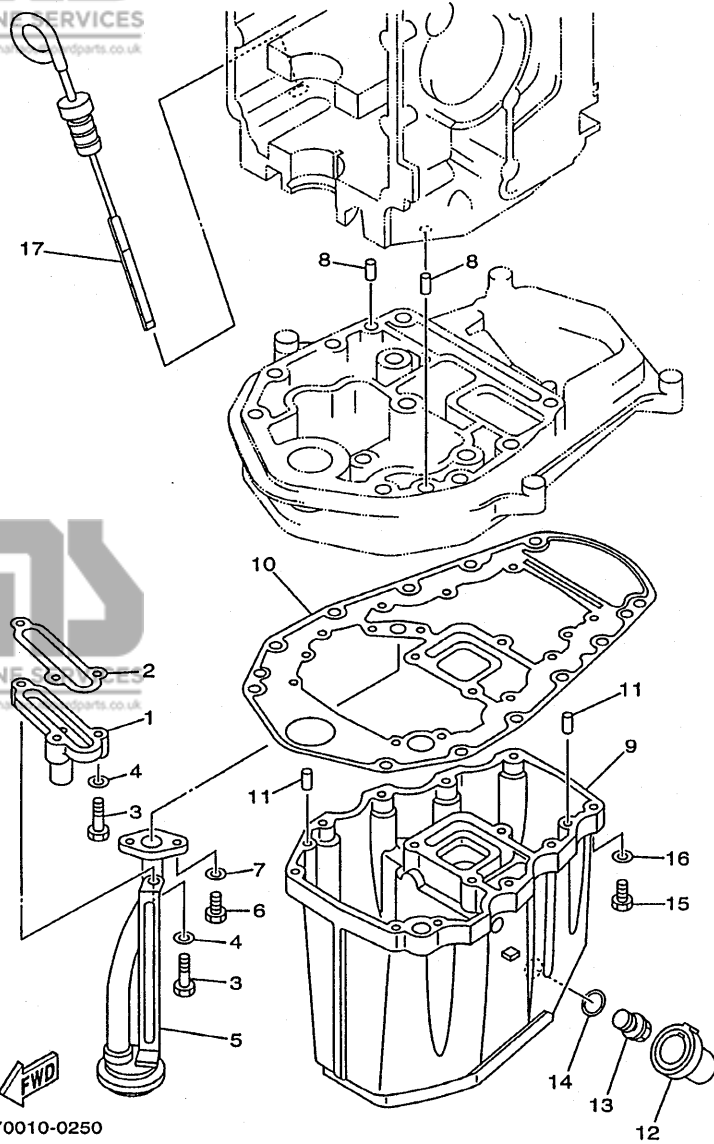
FIG. 20 UPPER CASING

FOURREAU

REF. NO.	PART NO. NO. PIECES	DESCRIPTION DESCRIPTION	ED	ET	64J	REMARKS REMARQUES
1	62Y-41137-02-94	GUIDE, EXHAUST COLLECTEUR D'ÉCHAPPEMENT	1	1	1	
2	93104-16M01	OIL SEAL JOINT SPY	1	1	1	
3	62Y-41131-02-94	MANIFOLD, EXT. 1 PIPE D'ÉCHAPPEMENT	1	1	1	
4	62Y-41133-00	GASKET, EXHAUST MANIFOLD 1 JOINT, PIPE D'ÉCHAPPEMENT	1	1	1	
5	97075-06045	BOLT BOULON	3	3	3	
6	92995-06600	WASHER RONDELLE	3	3	3	
7	62Y-14711-00-5B	MUFFLER 1 POT D'ÉCHAPPEMENT 1	1	1	1	
8	97075-06025	BOLT BOULON	6	6	6	
9	92995-06600	WASHER RONDELLE	6	6	6	
10	62Y-41134-00	GASKET, EXHAUST MANIFOLD JOINT, PIPE D'ÉCHAPPEMENT	1	1	1	
11	62Y-45127-00	SEAL JOINT	1	1	1	
12	663-45123-00	GASKET, MUFFLER JOINT, POT DE DETENTE	1	1	1	
13	62Y-45111-02-4D	CASING, UPPER FOURREAU	1	1	1	
14	90119-08M79	BOLT, WITH WASHER BOULON, AVEC RONDELLE	4	4	4	
15	90119-08M82	BOLT, WITH WASHER BOULON, AVEC RONDELLE	8	8	8	
16	62Y-45151-00	COVER, UPPER CASING CAPUCHON, FOURREAU	1	1	1	
17	97880-05016	SCREW, PAN HEAD VIS, TÊTE TRONCONIQUE	2	2	2	
18	92990-05600	WASHER, PLATE RONDELLE, PLATE	2	2	2	
19	6H3-45155-00	CAP CAPUCHON	1	1	1	



62Y0100-9240



62Y0010-0250

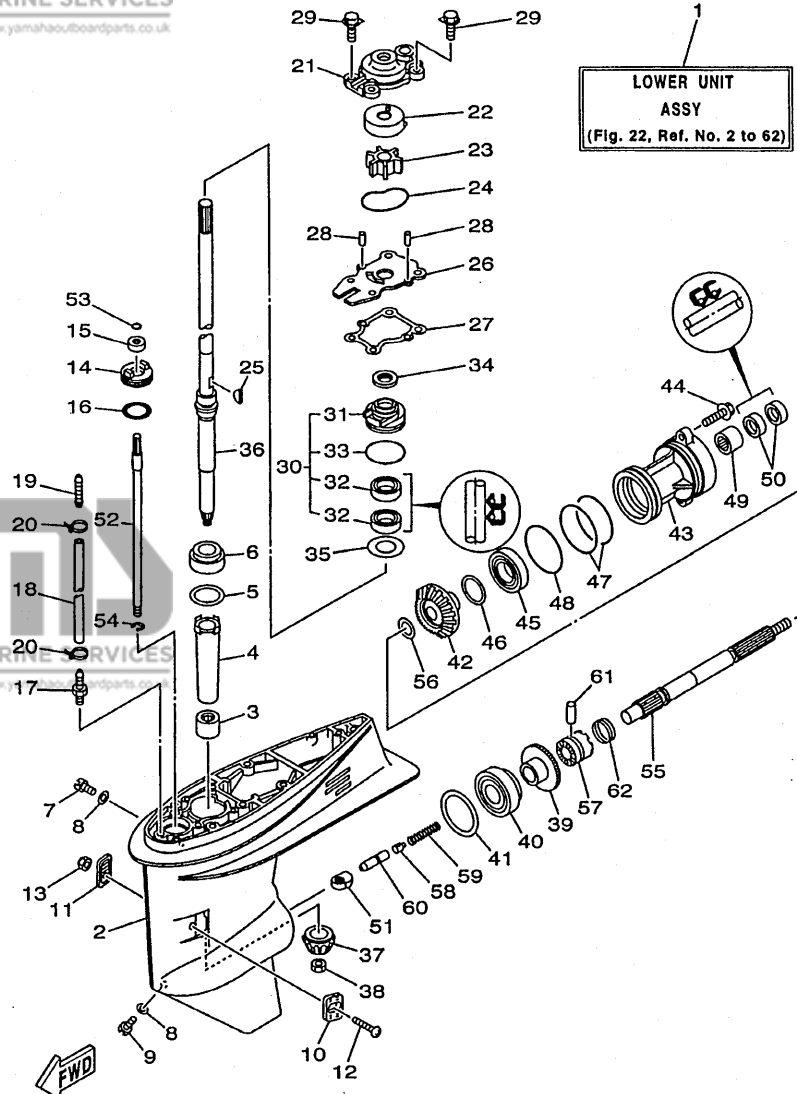
FIG. 21 OIL PAN

VENTILATEUR D'HUILE

REF. NO.	PART NO. NO. PIECES	DESCRIPTION DESCRIPTION	Q	U	64J	REMARKS REMARQUES
1	62Y-11575-00	RELIEF VALVE ASSY SOUPAPE DE RENTREE D'AIR	1	1	1	
2	62Y-13475-00	GASKET JOINT	1	1	1	
3	97013-06025	BOLT BOULON	3	3	3	
4	92903-06600	WASHER, PLATE RONDELLE, PLATE	3	3	3	
5	62Y-13411-00	STRAINER, OIL FILTRE, HUILE	1	1	1	
6	97013-06016	BOLT BOULON	2	2	2	
7	92903-06600	WASHER, PLATE RONDELLE, PLATE	2	2	2	
8	93608-12M05	PIN, DOWEL GOUJON	2	2	2	
9	62Y-15311-01-5B	OIL PAN VENTILATEUR D'HUILE	1	1	1	
10	62Y-15312-00	GASKET, OIL PAN JOINT DE VENTILATEUR D'HUILE	1	1	1	
11	93606-12019	PIN, DOWEL GOUJON	4	4	4	
12	62Y-15316-00	DAMPER, ENGINE MOUNT 1 AMORTISSEUR DE SUPPORT	1	1	1	
13	90340-14M06	PLUG, STRAIGHT SCREW PLOT, FILETE DROIT	1	1	1	
14	90430-14M09	GASKET JOINT	1	1	1	
15	97075-06025	BOLT BOULON	10	10	10	
16	92995-06600	WASHER RONDELLE	10	10	10	
17	62Y-15362-00	PLUG, OIL LEVEL PLOT, NIVEAU D'HUILE	1	1	1	

FIG. 22 LOWER CASING. DRIVE 1

BOITIER D'HELICE, TRANSMISSION 1



62Y0300-0220

REF. NO.	PART NO. NO. PIECES	DESCRIPTION DESCRIPTION	QTY	ET	64J	REMARKS REMARQUES
1	62Y-45300-11-4D	LOWER UNIT ASSY UNITE INFERIEURE (ENS.)	1	1		
2	63D-45301-02-4D	CASING, LOWER BEQUILLE	1	1		
3	93315-32224	BEARING ROULEMENT	1	1		
4	6H4-45536-00	SLEEVE, DRIVE SHAFT MANCHON, ARBRE MOTEUR	1	1		
5	663-45587-01-10	SHIM (T:0.10MM) CALE (T:0.10MM)	1	1		UR
663-45587-01-12	SHIM (T:0.12MM) CALE (T:0.12MM)	1	1		UR	
663-45587-01-15	SHIM (T:0.15MM) CALE (T:0.15MM)	1	1		UR	
663-45587-01-18	SHIM (T:0.18MM) CALE (T:0.18MM)	1	1		UR	
663-45587-01-30	SHIM (T:0.30MM) CALE (T:0.30MM)	1	1		UR	
663-45587-01-40	SHIM (T:0.40MM) CALE (T:0.40MM)	1	1		UR	
663-45587-01-50	SHIM (T:0.50MM) CALE (T:0.50MM)	1	1		UR	
6	93332-00001	BEARING ROULEMENT	1	1		
7	90340-08M04	PLUG, STRAIGHT SCREW PLOT, FILETE DROIT	1	1		
8	90430-08020	GASKET JOINT	2	2		
9	688-45341-00	PLUG, DRAIN BOUCHON DE VIDANGE	1	1		
10	63D-45214-00	COVER, WATER INLET GRILLE, ENTREE D'EAU	1	1		
11	63D-45215-00	COVER, WATER INLET GRILLE, ENTREE D'EAU	1	1		
12	90142-05M06	SCREW, COUNTERSUNK VIS, TETE NOYEE	1	1		
13	95380-05600	NUT ECROU	1	1		
14	63D-45321-00	PLATE PLAQUETTE	1	1		
15	93106-09014	OIL SEAL JOINT SPY	1	1		
16	93210-33MG4	O-RING JOINT TORIQUE	1	1		
17	6E5-45378-00	NIPPLE, HOSE RACCORD, TUYAU	1	1		
18	90445-07M31	HOSE DURITE	1	1		
19	6E5-83558-10	END, NIPPLE RACCORD DE NIPPLE	1	1		
20	90465-11M10	CLAMP BRIDE	2	2		
21	63D-44311-00	HOUSING, WATER PUMP CORPS, POMPE A EAU	1	1		

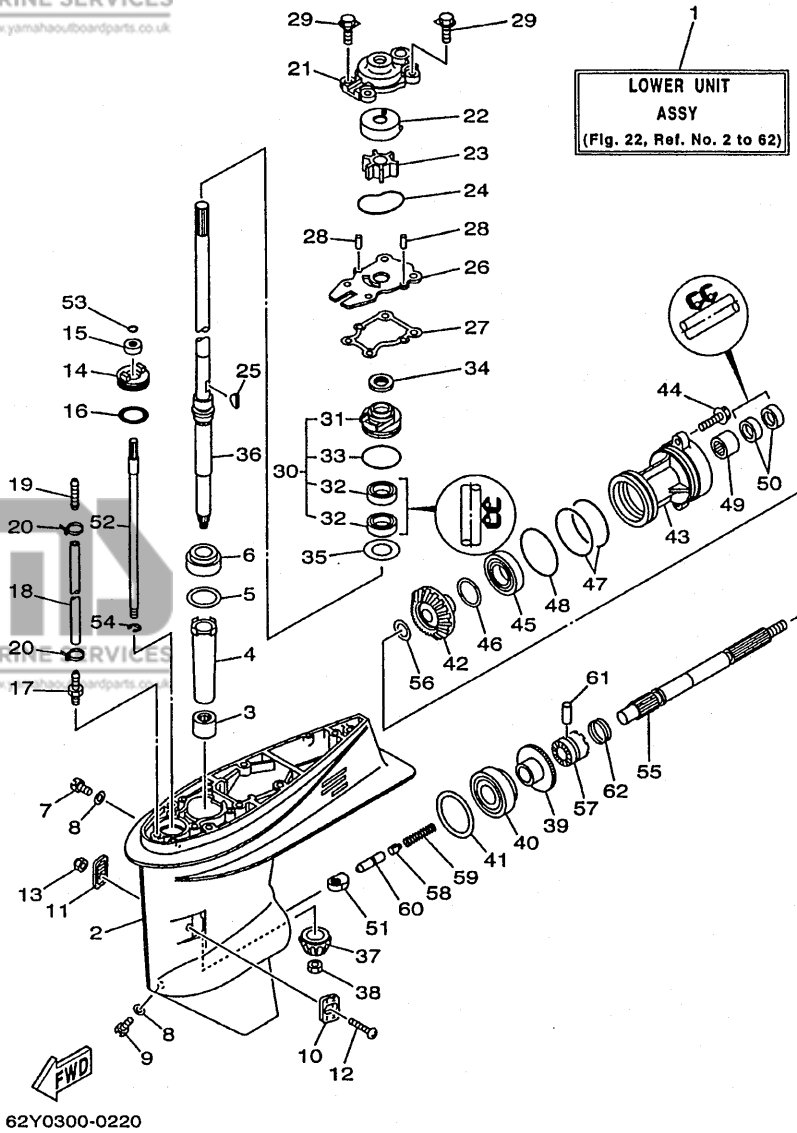


FIG. 22 LOWER CASING. DRIVE 1

BOITIER D'HELICE, TRANSMISSION 1

REF. NO.	PART NO. NO. PIECES	DESCRIPTION DESCRIPTION	ED	ET	87	REMARKS REMARQUES
22	63D-44322-00	INSERT, CARTRIDGE CUVETTE	1	1		
23	6H3-44352-00	IMPELLER TURBINE	1	1		
24	93210-59MG7	O-RING JOINT TORIQUE	1	1		
25	90280-03024	KEY, WOODRUFF CLAVETTE, DEMI-LUNE	1	1		
26	63D-44323-00	OUTER PLATE, CARTRIDGE PLAQUE EXTERIEURE	1	1		
27	63D-44316-00	GASKET, WATER PUMP JOINT, POMPE A EAU	1	1		
28	93604-08062	PIN, DOWEL GOUJON	2	2		
29	90119-08M15	BOLT, WITH WASHER BOULON, AVEC RONDELLE	4	4		
30	63D-W4434-00	WATER PUMP HOUSING ASSY CORPS ENS., POMPE A EAU	1	1		
31	63D-44341-00	.HOUSING, WATER PUMP .CORPS, POMPE A EAU	1	1		
32	93101-25M57	.OIL SEAL .JOINT SPY	2	2		
33	93210-48MG8	.O-RING .JOINT TORIQUE	1	1		
34	63D-45344-00	COVER, OIL SEAL FLASQE, JOINT D'HUILE	1	1		
35	90201-27M00	WASHER, PLATE RONDELLE, PLATE	1	1		
36	62Y-45501-10	DRIVE SHAFT COMP. ARBRE MOTEUR COMP.	1	1		
37	6H4-45551-01	PINION PIGNON D'ATTAQUE	1	1		
38	90170-12138	NUT ECROU	1	1		
39	6H4-45560-01	GEAR PIGNON	1	1		
40	93332-00003	BEARING ROULEMENT	1	1		
41	663-45567-01-10	SHIM (T:0.10MM) CALE (T:0.10MM)	1	1		UR
41	663-45567-01-12	SHIM (T:0.12MM) CALE (T:0.12MM)	1	1		UR
41	663-45567-01-15	SHIM (T:0.15MM) CALE (T:0.15MM)	1	1		UR
41	663-45567-01-18	SHIM (T:0.18MM) CALE (T:0.18MM)	1	1		UR
41	663-45567-01-30	SHIM (T:0.30MM) CALE (T:0.30MM)	1	1		UR
41	663-45567-01-40	SHIM (T:0.40MM) CALE (T:0.40MM)	1	1		UR
41	663-45567-01-50	SHIM (T:0.50MM) CALE (T:0.50MM)	1	1		UR
42	6H4-45571-01	GEAR PIGNON	1	1		

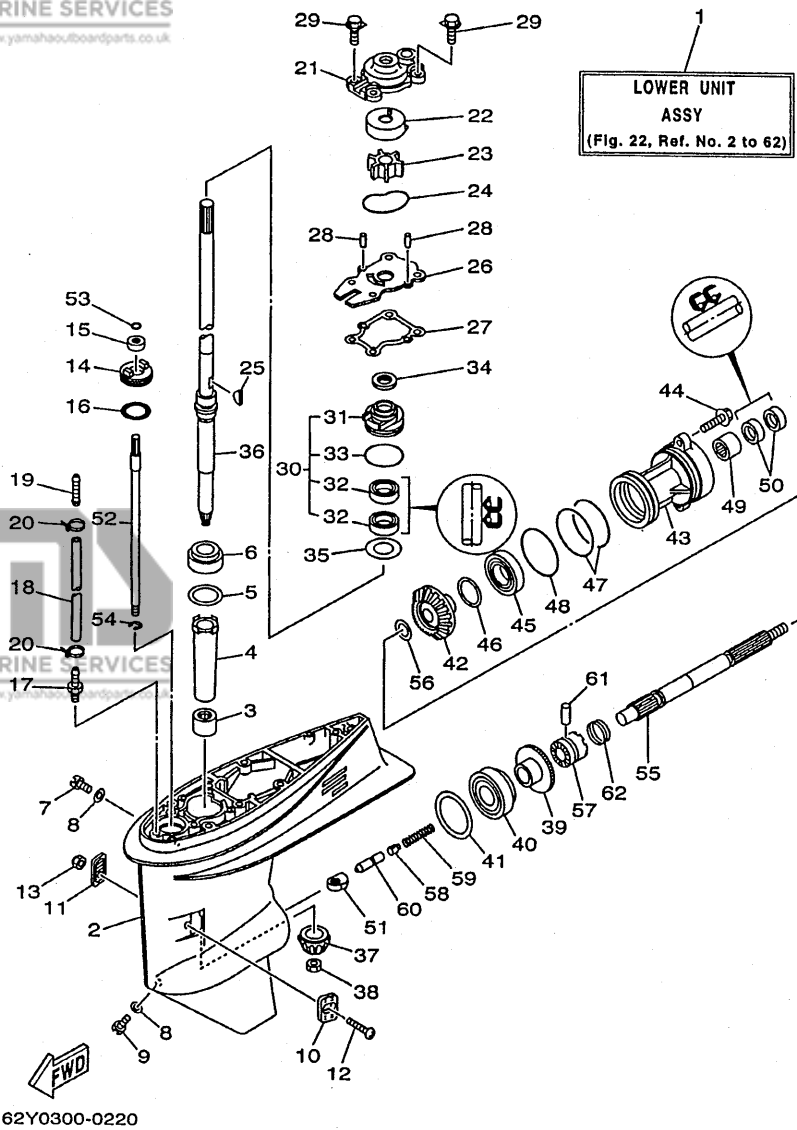
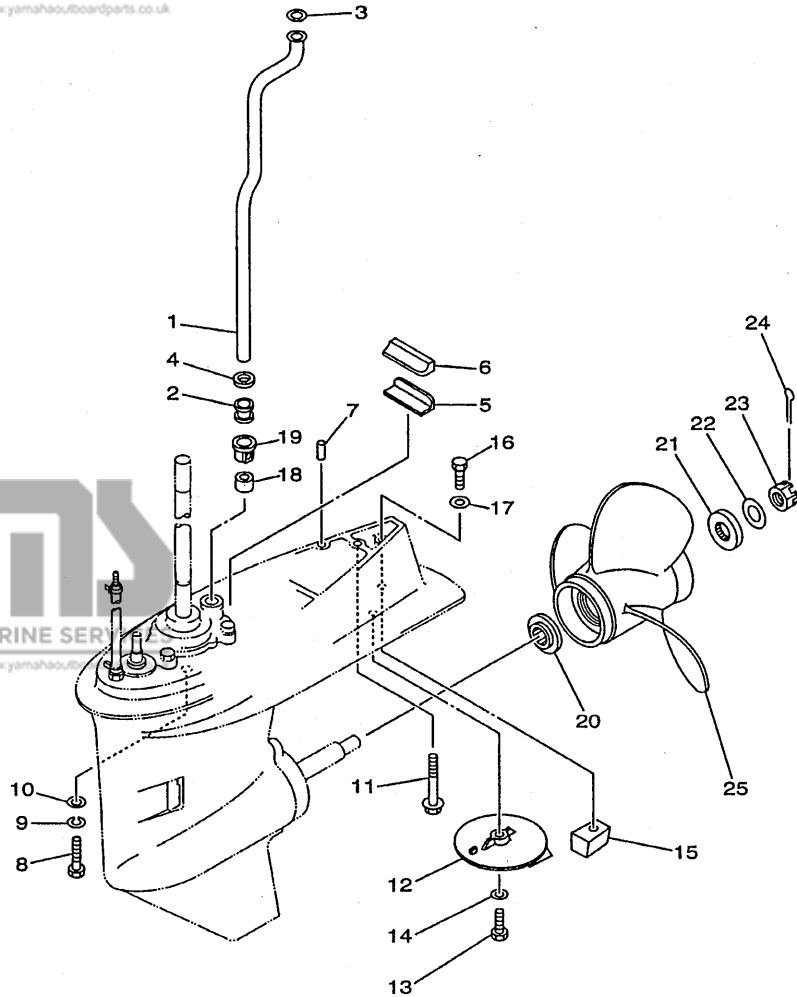


FIG. 22 LOWER CASING. DRIVE 1 BOITIER D'HELICE, TRANSMISSION 1

REF. NO.	PART NO. NO. PIECES	DESCRIPTION DESCRIPTION	ED	ET	64J	REMARKS REMARQUES
43	63D-45361-02-4D	CAP, LOWER CASING COUVERCLE, BOITIER D'HELICE	1	1		
44	90105-08M61	BOLT, WASHER BASED BOULON, AVEC RONDELLE	2	2		
45	93306-001U1	BEARING ROULEMENT	1	1		
46	63D-45577-00-10	SHIM (T:0.10MM) CALE (T:0.10MM)	1	1		UR
	63D-45577-00-12	SHIM (T:0.12MM) CALE (T:0.12MM)	1	1		UR
	63D-45577-00-15	SHIM (T:0.15MM) CALE (T:0.15MM)	1	1		UR
	63D-45577-00-18	SHIM (T:0.18MM) CALE (T:0.18MM)	1	1		UR
	63D-45577-00-30	SHIM (T:0.30MM) CALE (T:0.30MM)	1	1		UR
	63D-45577-00-40	SHIM (T:0.40MM) CALE (T:0.40MM)	1	1		UR
	63D-45577-00-50	SHIM (T:0.50MM) CALE (T:0.50MM)	1	1		UR
47	93210-74MG5	O-RING JOINT TORIQUE	2	2		
48	93210-69MG6	O-RING JOINT TORIQUE	1	1		
49	93317-22204	BEARING ROULEMENT	1	1		
50	93101-22M00	OIL SEAL JOINT SPY	2	2		
51	62Y-44151-00	CAM, SHIFT CAME, INVERSION	1	1		
52	63D-44144-00	ROD, SHIFT TIGE D'EMBRAYAGE	1	1		
53	93210-07003	O-RING JOINT TORIQUE	1	1		
54	93430-08006	CIRCLIP CIRCLIP, TYPE S	1	1		
55	63D-45611-00	SHAFT, PROPELLER ARBRE, HELICE	1	1		
56	90201-22429	WASHER, PLATE RONDELLE, PLATE	1	1		
57	63D-45631-01	CLUTCH, DOG CRABOT	1	1		
58	663-45634-00	SLIDE, SHIFT CONTRE-POUSSOIR	1	1		
59	90501-16M01	SPRING, COMPRESSION RESSORT, COMPRESSION	1	1		
60	63D-45635-00	PLUNGER, SHIFT POUSSOIR D'EMBRAYAGE	1	1		
61	90250-06023	PIN, STRAIGHT GOUILLE, DROITE	1	1		
62	663-45633-00	RING, CROSS PIN JONC, GOUILLE CRABOT	1	1		

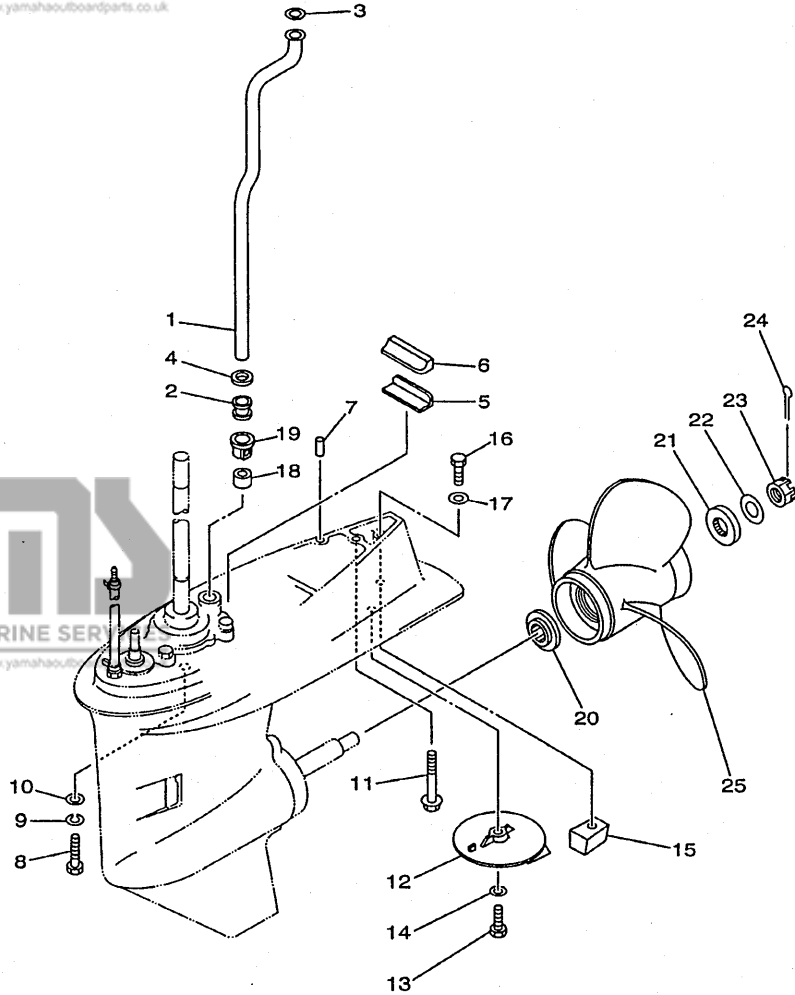


FWD
62Y0100-0270

FIG. 23 LOWER CASING. DRIVE 2

BOITIER D'HELICE, TRANSMISSION 2

REF. NO.	PART NO. NO. PIECES	DESCRIPTION DESCRIPTION	Q	ET	64J	REMARKS REMARQUES
1	62Y-44361-00	TUBE, WATER TUBE D'EAU	1	1		
2	663-44367-00	DAMPER, WATER SEAL JOINT TUBE D'EAU	1	1		
3	90202-12060	WASHER, PLATE RONDELLE, PLATE	1	1		
4	90430-12072	GASKET JOINT	1	1		
5	663-45376-00-94	GUIDE, SEAL DAMPER BUTEE, JOINT CAOUTCHOUC	1	1		
6	63D-45375-00	DAMPER, SEAL BOURRELET, CAOUTCHOUC	1	1		
7	93606-12019	PIN, DOWEL GOUJON	2	2		
8	97075-10040	BOLT BOULON	4	4		
9	92995-10100	WASHER RONDELLE	4	4		
10	92995-10600	WASHER RONDELLE	4	4		
11	90119-08M84	BOLT, WITH WASHER BOULON, AVEC RONDELLE	1	1		
12	664-45371-01	TAB-TRIM ANODE DERIVE	1	1		
13	97095-08025	BOLT BOULON	1	1		
14	92995-08100	WASHER RONDELLE	1	1		
15	67C-45251-00	ANODE ANODE	1	1		
16	97095-08030	BOLT BOULON	1	1		
17	92995-08100	WASHER RONDELLE	1	1		
18	663-44366-00	DAMPER, WATER SEAL JOINT, TUBE D'EAU	1	1		
19	63D-44312-00	COVER, WATER PUMP HOUSING COUVERCLE	1	1		
20	663-45987-02	SPACER ENTRETOISE	1	1		
21	670-45997-02	SPACER ENTRETOISE	1	1		
22	92990-16200	WASHER, PLAIN RONDELLE, PLATE	1	1		
23	90171-16011	NUT, CASTLE ECROU, CRENELE	1	1		
24	91490-30025	PIN, COTTER GOUPILLE, FENDUE	1	1		
25	663-45941-01-EL	PROPELLER (3X10-3/4"X17"-G) HELICE (3X10-3/4"X17"-G)	1	1		UR
	663-45945-02-EL	PROPELLER (3X11-1/8"X13"-G) HELICE (3X11-1/8"X13"-G)	1	1		UR
	663-45947-02-EL	PROPELLER (3X11-5/8"X11"-G) HELICE (3X11-5/8"X11"-G)	1	1		UR



62Y0100-0270

FIG. 23 LOWER CASING. DRIVE 2

BOITIER D'HELICE, TRANSMISSION 2

REF. NO.	PART NO. NO. PIECES	DESCRIPTION DESCRIPTION	Q	ET	64J	REMARKS REMARQUES
25	663-45949-01-EL	PROPELLER (3X10-3/4"X16"-G) HELICE (3X10-3/4"X16"-G)	1	1		UR
	663-45952-02-EL	PROPELLER (3X11-3/8"X12"-G) HELICE (3X11-3/8"X12"-G)	1	1		UR
	663-45956-01-EL	PROPELLER (3X12-1/4"X9"-G) HELICE (3X12-1/4"X9"-G)	1	1		UR
	663-45958-01-EL	PROPELLER (3X11-1/4"X14"-G) HELICE (3X11-1/4"X14"-G)	1	1		UR
	6H5-45943-00-EL	PROPELLER (3X10"X15"-G) HELICE (3X10"X15"-G)	1	1		UR WITH LIP CUP
	6H5-45945-00-EL	PROPELLER (3X10-3/8"X13"-G) HELICE (3X10-3/8"X13"-G)	1	1		UR WITH LIP CUP
	6H5-45952-00-EL	PROPELLER (3X10-5/8"X12"-G) HELICE (3X10-5/8"X12"-G)	1	1		UR WITH LIP CUP
	6H5-45958-00-EL	PROPELLER (3X10-1/4"X14"-G) HELICE (3X10-1/4"X14"-G)	1	1		UR WITH LIP CUP
		STAINLESS STEEL PROPELLER ACIER INOXYDABLE HELICE				
	663-45970-60-98	PROPELLER (3X11-3/4"X12"-G) HELICE (3X11-3/4"X12"-G)	1	1		UR
	663-45972-60-98	PROPELLER (3X12"X11"-G) HELICE (3X12"X11"-G)	1	1		UR
	663-45974-60-98	PROPELLER (3X11-1/2"X13"-G) HELICE (3X11-1/2"X13"-G)	1	1		UR
	663-45930-00-98	PROPELLER (3X10-1/4"X14"-G) HELICE (3X10-1/4"X14"-G)	1	1		UR
	663-45974-02-98	PROPELLER (3X10-5/8"X13"-G) HELICE (3X10-5/8"X13"-G)	1	1		UR
	663-45976-00-98	PROPELLER (3X10-1/4"X15"-G) HELICE (3X10-1/4"X15"-G)	1	1		UR
	663-45978-00-98	PROPELLER (3X10-1/4"X16"-G) HELICE (3X10-1/4"X16"-G)	1	1		UR
	697-45970-00-98	PROPELLER (3X11-1/4"X14"-G) HELICE (3X11-1/4"X14"-G)	1	1		UR

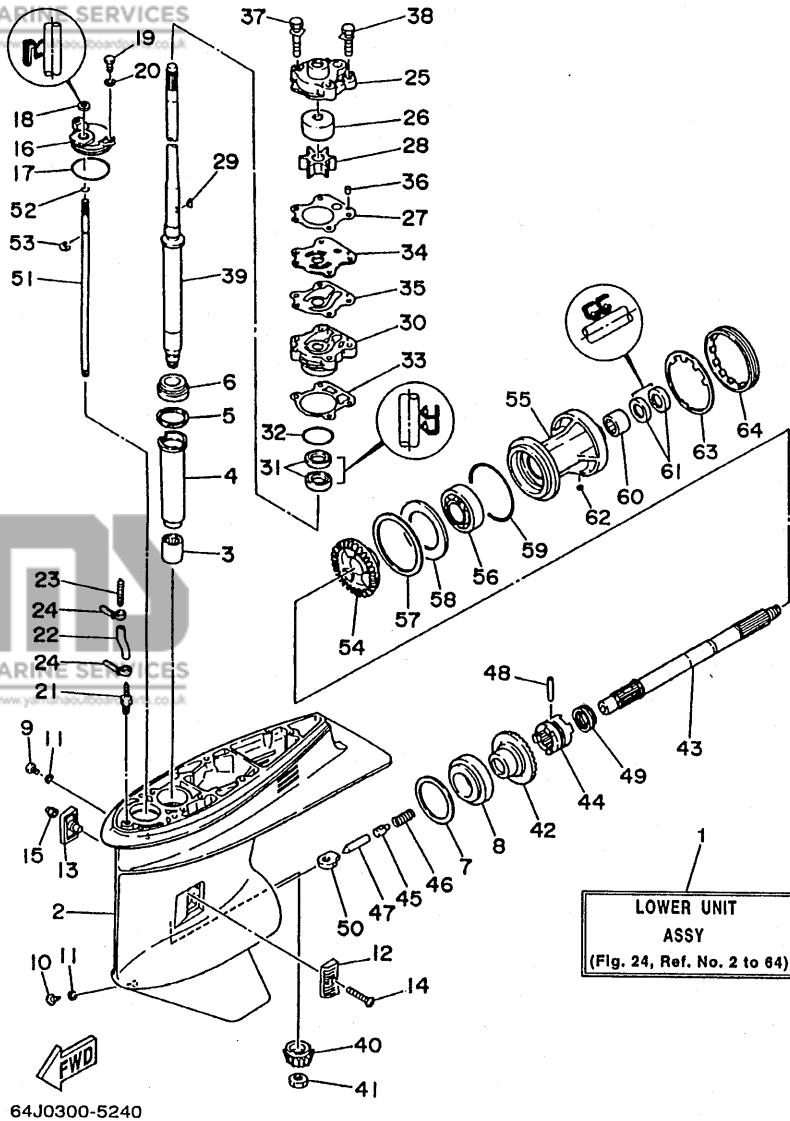
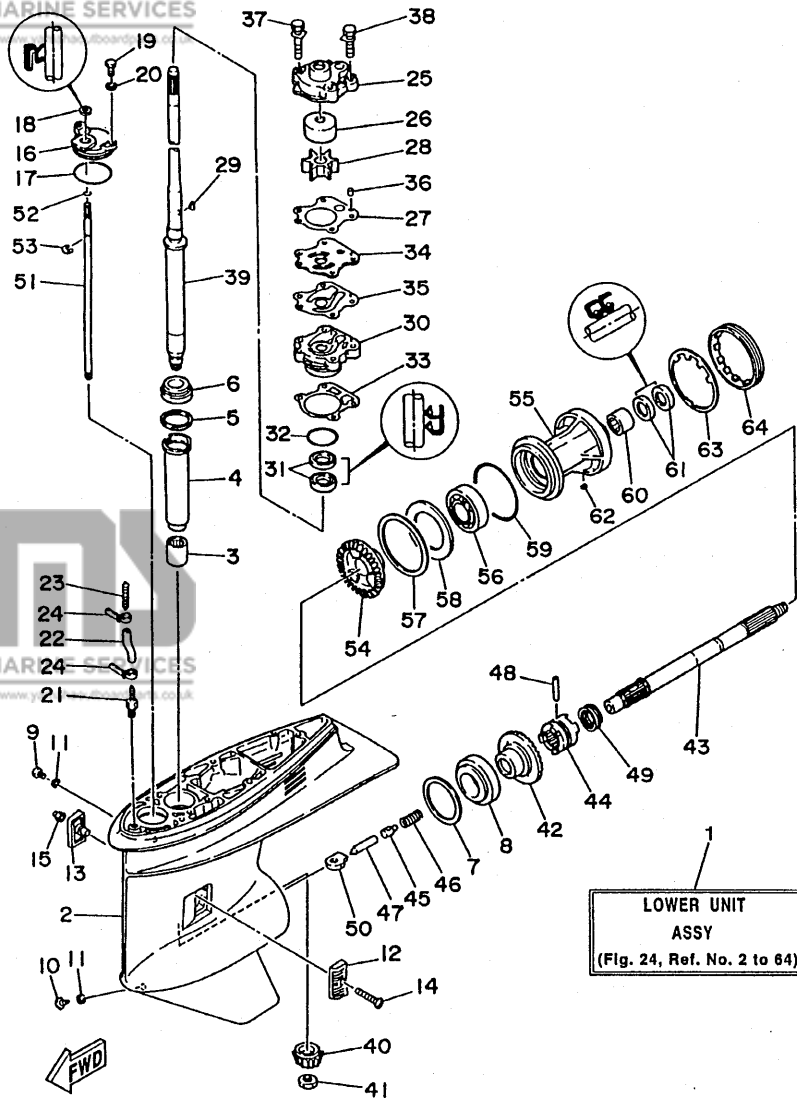


FIG. 24 LOWER CASING. DRIVE 3

BOITIER D'HELICE, TRANSMISSION 3

REF. NO.	PART NO. NO. PIECES	DESCRIPTION DESCRIPTION	ED	ET	64J	REMARKS REMARQUES
1	64J-45300-12-4D	LOWER UNIT ASSY UNITE INFÉRIEURE (ENS.)			1	
2	6H1-45301-12-4D	CASING, LOWER BEQUILLE			1	
3	93315-325V1	BEARING ROULEMENT			1	
4	688-45536-01	SLEEVE, DRIVE SHAFT MANCHON, ARBRE MOTEUR			1	
5	688-45587-01-10	SHIM (T:0.10MM) CALE (T:0.10MM)			1	UR
	688-45587-01-12	SHIM (T:0.12MM) CALE (T:0.12MM)			1	UR
	688-45587-01-15	SHIM (T:0.15MM) CALE (T:0.15MM)			1	UR
	688-45587-01-18	SHIM (T:0.18MM) CALE (T:0.18MM)			1	UR
	688-45587-01-30	SHIM (T:0.30MM) CALE (T:0.30MM)			1	UR
	688-45587-01-40	SHIM (T:0.40MM) CALE (T:0.40MM)			1	UR
	688-45587-01-50	SHIM (T:0.50MM) CALE (T:0.50MM)			1	UR
6	93332-000U3	BEARING ROULEMENT			1	
7	688-45567-01-10	SHIM (T:0.10MM) CALE (T:0.10MM)			1	UR
	688-45567-01-12	SHIM (T:0.12MM) CALE (T:0.12MM)			1	UR
	688-45567-01-15	SHIM (T:0.15MM) CALE (T:0.15MM)			1	UR
	688-45567-01-18	SHIM (T:0.18MM) CALE (T:0.18MM)			1	UR
	688-45567-01-30	SHIM (T:0.30MM) CALE (T:0.30MM)			1	UR
	688-45567-01-40	SHIM (T:0.40MM) CALE (T:0.40MM)			1	UR
	688-45567-01-50	SHIM (T:0.50MM) CALE (T:0.50MM)			1	UR
8	93332-000W7	BEARING ROULEMENT			1	
9	90340-08M04	PLUG, STRAIGHT SCREW PLOT, FILETE DROIT			1	
10	688-45341-00	PLUG, DRAIN BOUCHON DE VIDANGE			1	
11	90430-08020	GASKET JOINT			2	
12	6H1-45214-00	COVER, WATER INLET GRILLE, ENTREE D'EAU			1	
13	6H1-45215-00	COVER, WATER INLET GRILLE, ENTREE D'EAU			1	
14	90151-05M00	SCREW, COUNTERSUNK VIS, TETE NOYEE			1	
15	90185-05002	NUT, SELF-LOCKING ECROU, AUTO-BLOCANT			1	



64J0300-5240

FIG. 24 LOWER CASING. DRIVE 3

BOITIER D'HELICE, TRANSMISSION 3

REF. NO.	PART NO. NO. PIECES	DESCRIPTION DESCRIPTION	ED	ET	64J	REMARKS REMARQUES
16	688-45321-00	PLATE PLAQUETTE			1	
17	93210-49046	O-RING JOINT TORIQUE			1	
18	93106-09014	OIL SEAL JOINT SPY			1	
19	97095-06016	BOLT BOULON			2	
20	92995-06600	WASHER RONDELLE			2	
21	6E5-45378-00	NIPPLE, HOSE RACCORD, TUYAU			1	
22	90445-07M31	HOSE DURITE			1	
23	6E5-83558-10	END, NIPPLE RACCORD DE NIPPLE			1	
24	90465-11M10	CLAMP BRIDE			2	
25	6H3-44311-00	HOUSING, WATER PUMP CORPS, POMPE A EAU			1	
26	663-44322-00	INSERT, CARTRIDGE CUVETTE			1	
27	6H3-44315-A0	GASKET, WATER PUMP JOINT, POMPE A EAU			1	
28	6H3-44352-00	IMPELLER TURBINE			1	
29	90280-03M03	KEY, WOODRUFF CLAVETTE, DEMI-LUNE			1	
30	6H3-44341-00-94	HOUSING, WATER PUMP CORPS, POMPE A EAU			1	
31	93101-23070	OIL SEAL JOINT SPY			2	
32	93210-46044	O-RING JOINT TORIQUE			1	
33	688-44316-A0	GASKET, WATER PUMP JOINT, POMPE A EAU			1	
34	6H3-44323-00	OUTER PLATE, CARTRIDGE PLAQUE EXTERIEURE			1	
35	6H3-44324-A0	GASKET, CARTRIDGE JOINT			1	
36	93604-10M03	PIN, DOWEL GOUJON			2	
37	90119-08M33	BOLT, WITH WASHER BOULON, AVEC RONDELLE			2	
38	90119-08M14	BOLT, WITH WASHER BOULON, AVEC RONDELLE			2	
39	64J-45501-11	DRIVE SHAFT COMP. ARBRE MOTEUR COMP.			1	
40	6K5-45551-00	PIGION (12T) PIGNON D'ATTAQUE (12D)			1	
41	90170-16M01	NUT ECROU			1	
42	6K5-45560-00	GEAR (28T) PIGNON (28D)			1	

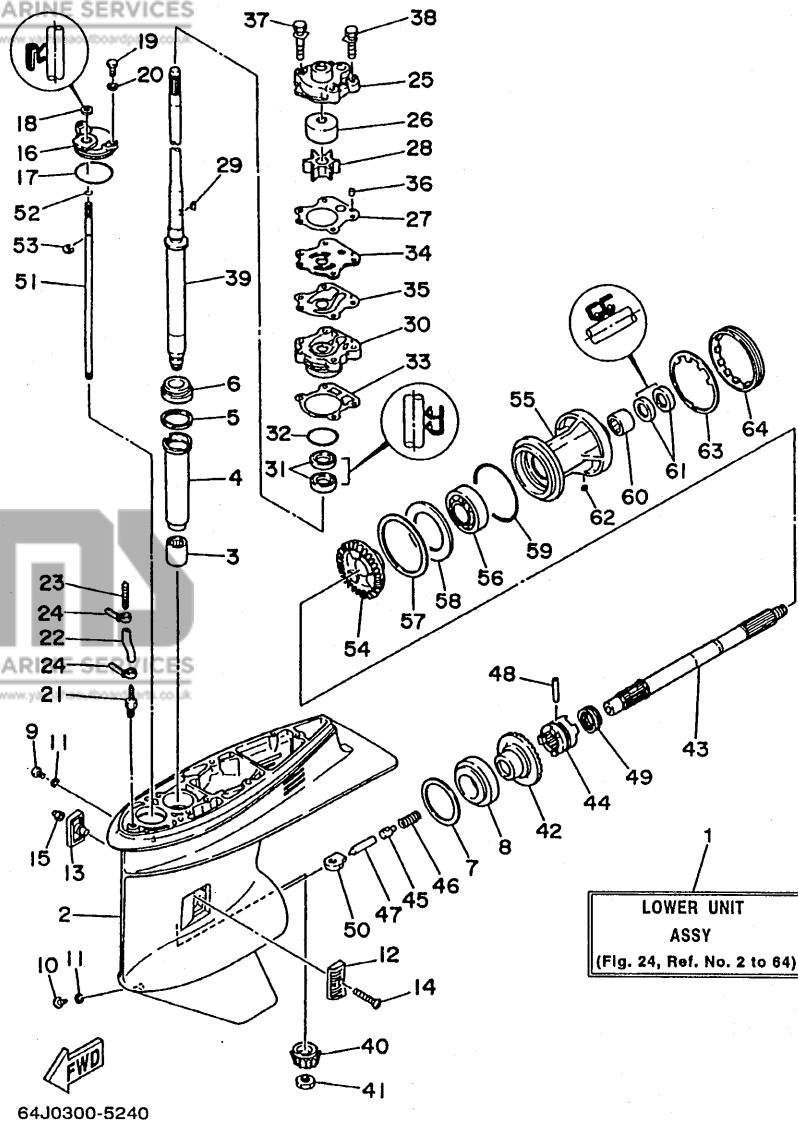
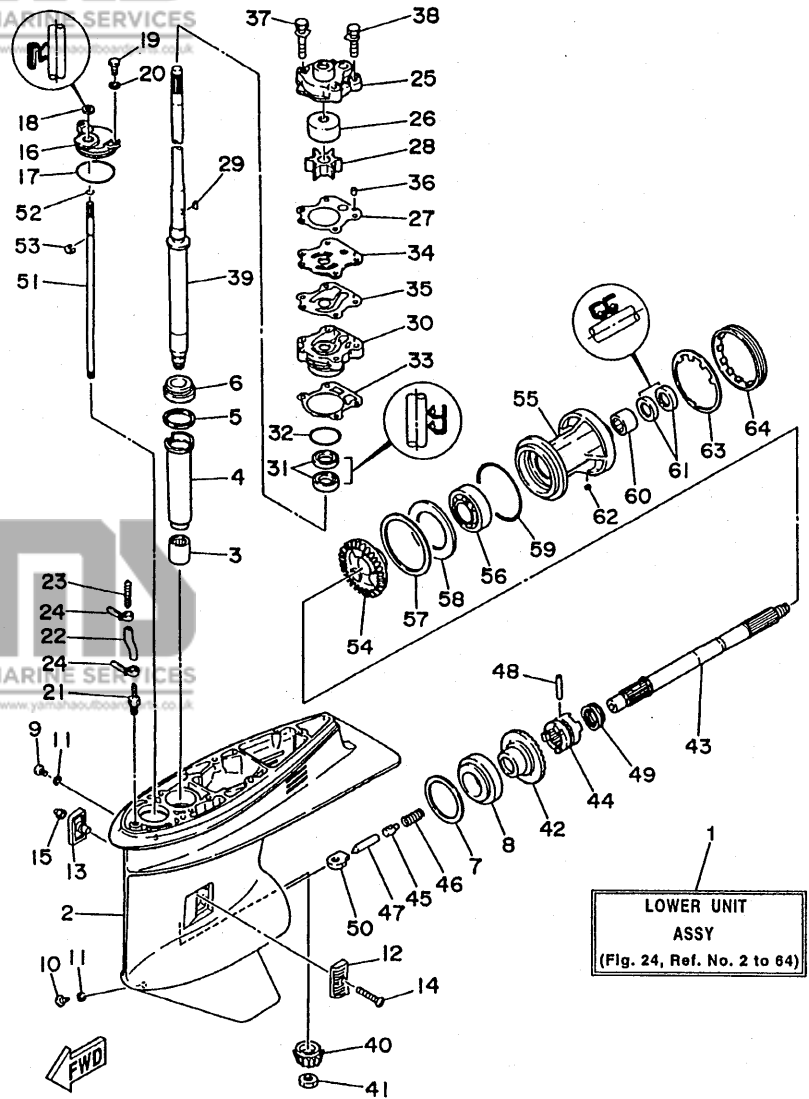


FIG. 24 LOWER CASING. DRIVE 3

BOITIER D'HELICE, TRANSMISSION 3

REF. NO.	PART NO. NO. PIECES	DESCRIPTION DESCRIPTION	QTY	UNIT	QTY	REMARKS REMARQUES
43	688-45611-00	SHAFT, PROPELLER ARBRE, HELICE			1	
44	688-45631-01	CLUTCH, DOG CRABOT			1	
45	688-45634-00	SLIDE, SHIFT CONTRE-POUSOIR			1	
46	90501-16233	SPRING, COMPRESSION RESSORT, COMPRESSION			1	
47	688-45635-00	PLUNGER, SHIFT POUSOIR D'EMBRAYAGE			1	
48	90250-07M02	PIN, STRAIGHT GOUPILLE, DROITE			1	
49	688-45633-00	RING, CROSS PIN JONC, GOUPILLE CRABOT			1	
50	62Y-44151-00	CAM, SHIFT CAME, INVERSION			1	
51	6K5-44144-00	ROD, SHIFT TIGE D'EMBRAYAGE			1	
52	93210-07003	O-RING JOINT TORIQUE			1	
53	93430-08006	CIRCLIP CIRCLIP, TYPE S			1	
54	6K5-45571-00	GEAR (28T) PIGNON (28D)			1	
55	688-45331-00-94	HOUSING, BEARING FLASQUE, ROULEMENT			1	
56	93306-207U0	BEARING ROULEMENT			1	
57	688-45577-01-10	SHIM (T:0.10MM) CALE (T:0.10MM)			1	UR
	688-45577-01-12	SHIM (T:0.12MM) CALE (T:0.12MM)			1	UR
	688-45577-01-15	SHIM (T:0.15MM) CALE (T:0.15MM)			1	UR
	688-45577-01-18	SHIM (T:0.18MM) CALE (T:0.18MM)			1	UR
	688-45577-01-30	SHIM (T:0.30MM) CALE (T:0.30MM)			1	UR
	688-45577-01-40	SHIM (T:0.40MM) CALE (T:0.40MM)			1	UR
	688-45577-01-50	SHIM (T:0.50MM) CALE (T:0.50MM)			1	UR
58	688-45576-00	WASHER, THRUST RONDELLE DE CALAGE			1	
59	93210-85M97	O-RING JOINT TORIQUE			1	
60	93317-325U0	BEARING ROULEMENT			1	
61	93101-25M03	OIL SEAL JOINT SPY			2	
62	90282-04010	KEY, STRAIGHT CLAVETTE, DROITE			1	
63	688-45383-02	WASHER, CLAW FREIN D'ECROU			1	

A7



64J0300-5240

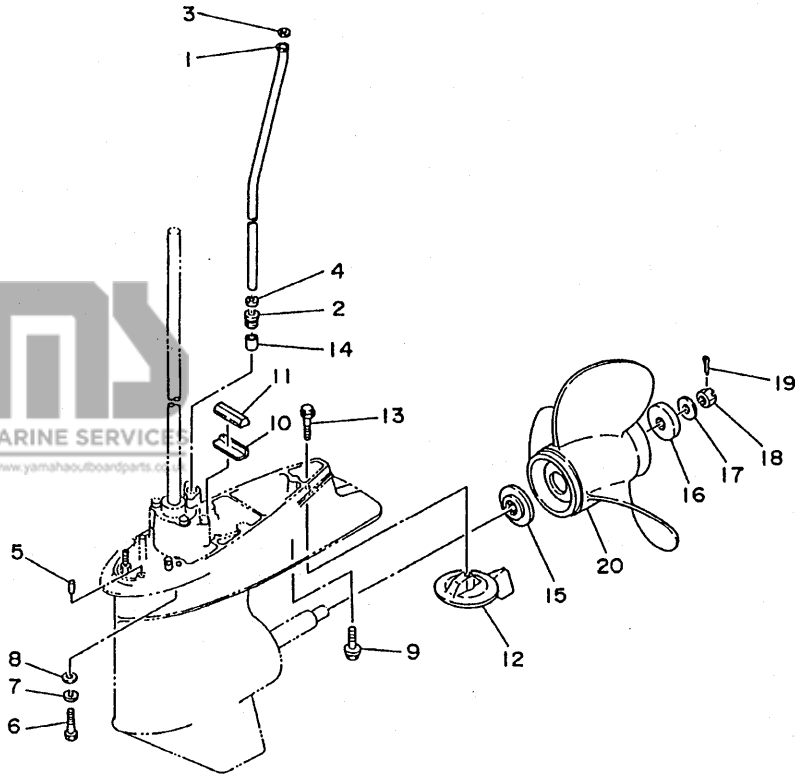
FIG. 24 LOWER CASING. DRIVE 3

BOITIER D'HELICE, TRANSMISSION 3

REF. NO.	PART NO. NO. PIECES	DESCRIPTION DESCRIPTION	WD	ET	64J	REMARKS REMARQUES
----------	---------------------	-------------------------	----	----	-----	-------------------

64	688-45384-00	NUT ECROU			1	
----	--------------	--------------	--	--	---	--

B1



64J0100-5290

FIG. 25 LOWER CASING. DRIVE 4 BOITIER D'HELICE, TRANSMISSION 4

REF. NO.	PART NO. NO. PIECES	DESCRIPTION DESCRIPTION	ED	ET	64J	REMARKS REMARQUES
1	62Y-44361-00	TUBE, WATER TUBE D'EAU			1	
2	663-44367-00	DAMPER, WATER SEAL JOINT TUBE D'EAU			1	
3	90202-12060	WASHER, PLATE RONDELLE, PLATE			1	
4	90430-12072	GASKET JOINT			1	
5	93606-12019	PIN, DOWEL GOUJON			2	
6	97075-10040	BOLT BOULON			4	
7	92995-10100	WASHER RONDELLE			4	
8	92995-10600	WASHER RONDELLE			4	
9	90119-08M84	BOLT, WITH WASHER BOULON, AVEC RONDELLE			1	
10	663-45376-00-94	GUIDE, SEAL DAMPER BUTEE, JOINT CAOUTCHOUC			1	
11	688-45375-00	DAMPER, SEAL BOURRELET, CAOUTCHOUC			1	
12	688-45371-02	TAB-TRIM ANODE DERIVE			1	
13	90105-10M67	BOLT, WASHER BASED BOULON, AVEC RONDELLE			1	
14	663-44366-00	DAMPER, WATER SEAL JOINT, TUBE D'EAU			1	
15	688-45987-01	SPACER ENTRETOISE			1	
16	688-45997-01	SPACER ENTRETOISE			1	
17	90201-17M00	WASHER, PLATE RONDELLE, PLATE			1	
18	90171-18011	NUT, CASTLE ECROU, CRENELE			1	
19	91490-40025	PIN, COTTER GOUPILLE, FENDUE			1	
20	6E5-45941-00-EL	PROPELLER (3X13"X19"-K) HELICE (3X13"X19"-K)			1	UR
	6E5-45943-00-EL	PROPELLER (3X12-5/8"X21"-K) HELICE (3X12-5/8"X21"-K)			1	UR
	6E5-45945-01-EL	PROPELLER (3X13-1/4"X17"-K) HELICE (3X13-1/4"X17"-K)			1	UR
	6E5-45947-00-EL	PROPELLER (3X13-1/2"X15"-K) HELICE (3X13-1/2"X15"-K)			1	UR
	6E5-45949-00-EL	PROPELLER (3X13-5/8"X13"-K) HELICE (3X13-5/8"X13"-K)			1	UR
	6E5-45952-00-EL	PROPELLER (3X13"X23"-K) HELICE (3X13"X23"-K)			1	UR
	6E5-45954-00-EL	PROPELLER (3X14"X11"-K) HELICE (3X14"X11"-K)			1	UR
	6E5-45956-00-EL	PROPELLER (3X13"X25"-K) HELICE (3X13"X25"-K)			1	UR

B2

FIG. 26 FUEL TANK

RESERVOIR A CARBURANT

REF. NO.	PART NO. NO. PIECES	DESCRIPTION DESCRIPTION	QTY	QTY	QTY	REMARKS REMARQUES
1	6YK-24201-01	FUEL TANK ASSY	1	1	1	AP PLASTIC, 25L, "SCEPTER"
	6YK-24201-10	RESERVOIR A ESSENCE (ENS.)		1	1	AP F45A
2	6YL-24268-01	FUEL TANK ASSY (25L)	1	1	1	
		RESERVOIR A ESSENCE (ENS.) 25L				
3	6YK-24610-00	.GASKET, FUEL METER	1	1	1	
		.JOINT, JAUGE A CARBURANT				
	6YK-24610-00	.CAP ASSY	1	1	1	WITH INDICATOR
		.BOUCHON				
	6YK-24610-10	.CAP ASSY	1	1		F45A WITHOUT INDICATOR
		.BOUCHON				
4	6YL-24641-00	.GASKET, CAP 1	1	1	1	
		.JOINT 1, BOUCHON				
5	6YK-24260-01	.FUEL METER ASSY	1	1	1	
		.INDICATEUR DE CARBURANT				
6	90157-05M16	.SCREW, PAN HEAD	4	4	4	
		.VIS, TETE TRONCONIQUE				
7	6YL-24329-00	.SEAL	4	4	4	
		.JOINT				
8	6YL-24306-51	FUEL PIPE COMP. 1	1	1	1	AP
		DURITE A ESSENCE 1				

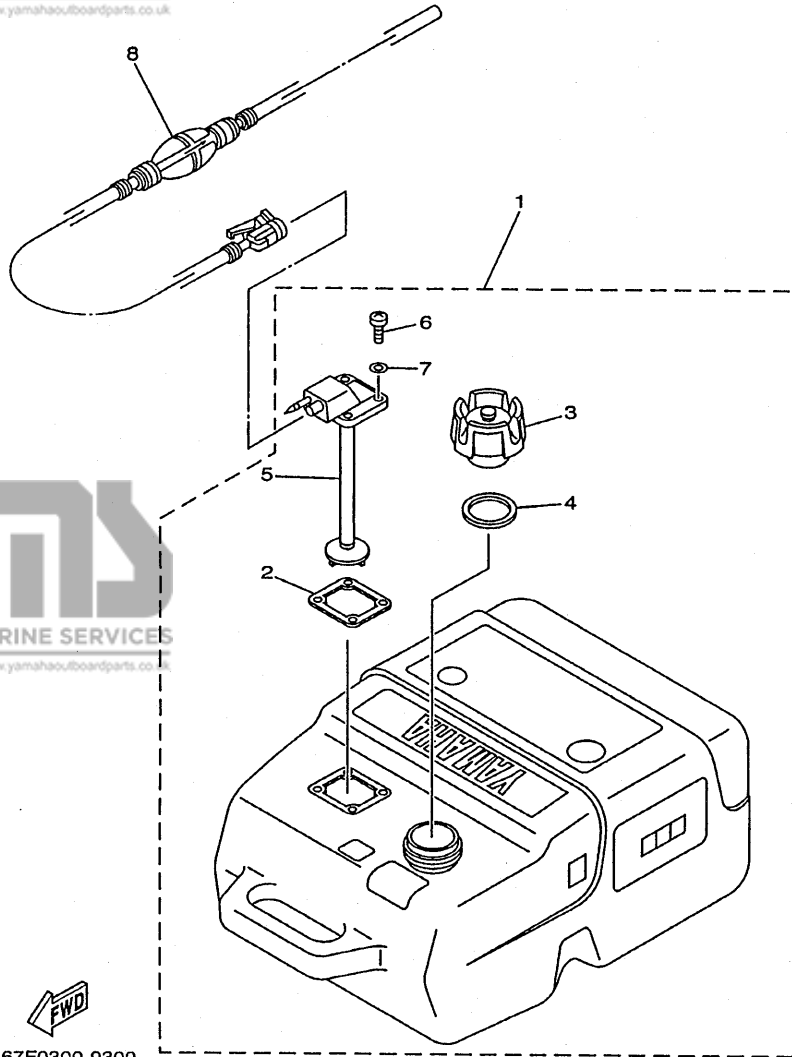
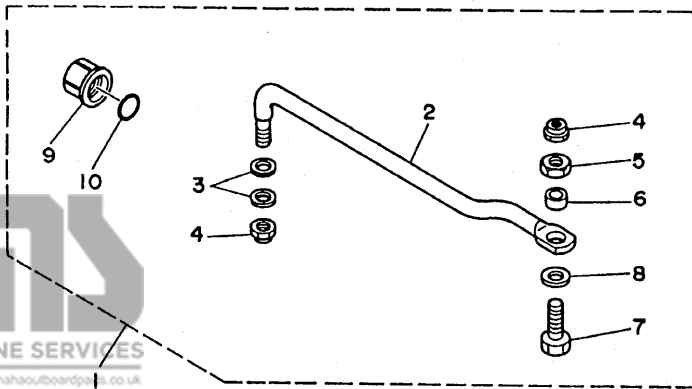


FIG. 27 STEERING GUIDE

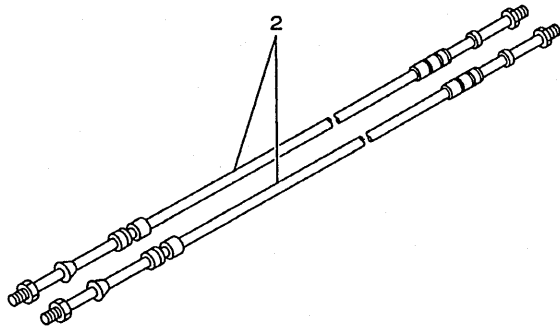
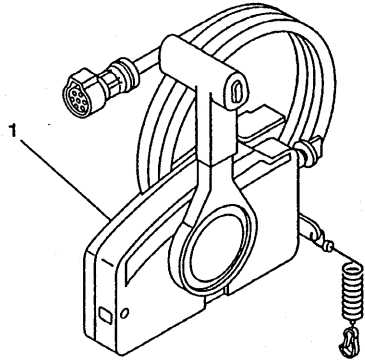
FIXATION DE DIRECTION

REF. NO.	PART NO. NO. PIECES	DESCRIPTION DESCRIPTION	ED	ET	6AJ	REMARKS REMARQUES
1	63D-61350-00	STEERING GUIDE ATTACHMENT KIT FIXATIONS DE DIRECTION	1	1	1	
2	63D-61351-00	.ROD, STEERING LINK .REVOI DE DIRECTION	1	1	1	
3	90201-10M20	.WASHER, PLATE .RONDELLE, PLATE	2	2	2	
4	90185-09M01	.NUT, SELF-LOCKING .ECROU, AUTO-BLOCANT	2	2	2	
5	90170-09M03	.NUT .ECROU	1	1	1	
6	90387-10M42	.COLLAR .COLLERETTE	1	1	1	
7	90101-09M01	.BOLT .BOULON	1	1	1	
8	90201-10M63	.WASHER, PLATE .RONDELLE, PLATE	1	1	1	
9	6E5-43145-01	.CAP, CLAMP BRACKET .CAPUCHON, PRESSE	1	1	1	
10	93210-16275	.O-RING .JOINT TORIQUE	1	1	1	



62Y0010-5200

B4



67M0100-8280

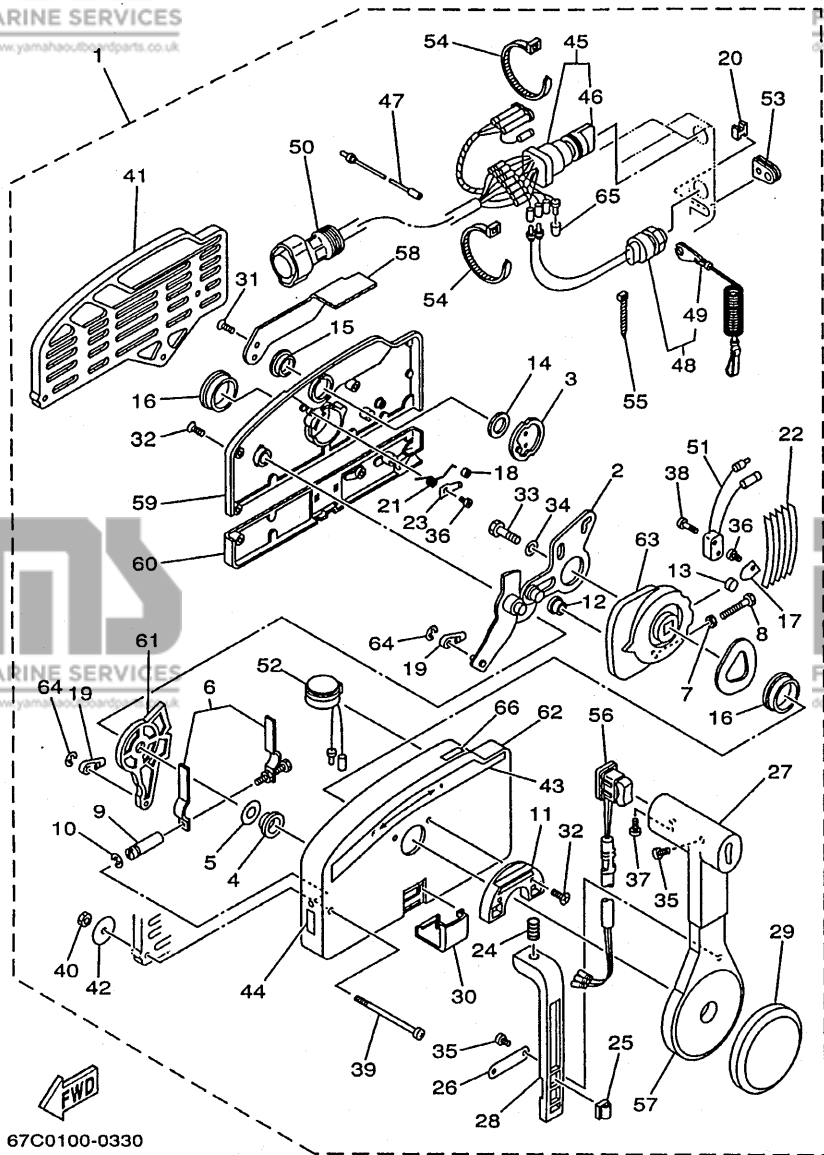
FIG. 28 REMOTE CONTROL BOX

BOITIER DE COMMANDE A DISTANCE

REF. NO.	PART NO. NO. PIECES	DESCRIPTION DESCRIPTION	ED	ET	64J	REMARKS REMARQUES
1	703-48205-A2	REMOTE CONTROL ASSY (10P) BOITIER DE COMMANDE A DISTANCE		1	1	AP WITH PT/T SW.
	703-48201-A1	REMOTE CONTROL ASSY (10P) BOITIER DE COMMANDE A DISTANCE		1		AP
2	701-48310-90	CABLE, REMOTE CONTROL L=11F CABLE, COMMANDE A DISTANCE:11F	2	2	2	UR
	701-48320-00	CABLE, REMOTE CONTROL L=12F CABLE, COMMANDE A DISTANCE:12F	2	2	2	UR
	701-48320-20	CABLE, REMOTE CONTROL L=13F CABLE, COMMANDE A DISTANCE	2	2	2	UR
	701-48320-50	CABLE, REMOTE CONTROL L=15F CABLE, COMMANDE A DISTANCE:15F	2	2	2	UR

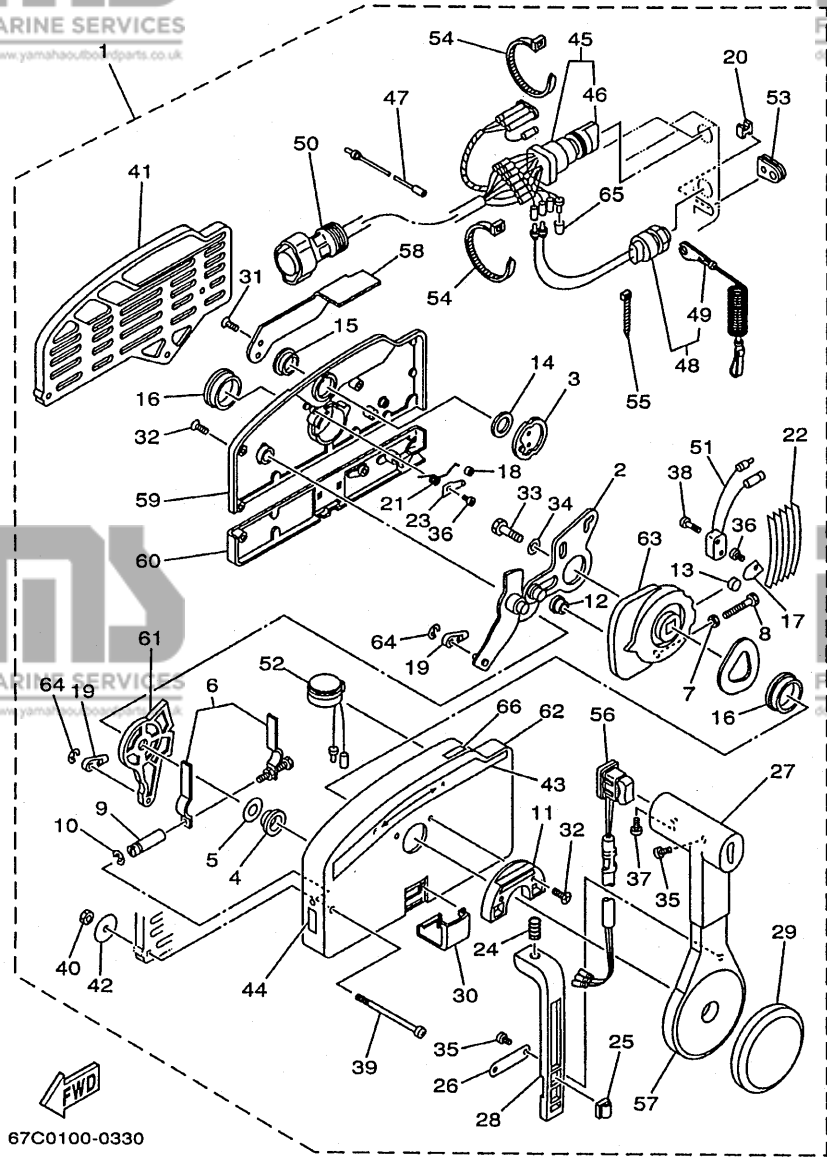
B5

FIG. 29 REMOTE CONTROL ASSY BOITIER DE COMMANDE A DISTANCE



67C0100-0330

REF. NO.	PART NO. NO. PIECES	DESCRIPTION DESCRIPTION	QTY	ET	64J	REMARKS REMARQUES
1	703-48205-A2	REMOTE CONTROL ASSY (10P) BOITIER DE COMMANDE A DISTANCE		1	1	AP WITH PT/T SW.
	703-48201-A1	REMOTE CONTROL ASSY (10P) BOITIER DE COMMANDE A DISTANCE		1		AP
2	703-48261-01	.ARM, THROTTLE .BRAS, ACCELERATION	1	1	1	
3	703-48153-00	.SHAFT, FREE ACCEL. .AXE	1	1	1	
4	703-48235-00	.BUSHING .COUSSINET	1	1	1	
5	703-48268-00	.SPACER ENTRETOISE	1	1	1	
6	703-48264-00	.THROTTLE, FRICTION .ACCELERATION	1	1	1	
7	95380-05600	.NUT .ECROU	1	1	1	
8	97380-05025	.BOLT .BOULON	1	1	1	
9	703-48265-00	.SHAFT, FRICTION .AXE, COPILOTE	1	1	1	
10	93430-06024	.CIRCLIP .CIRCLIP, TYPE S	3	3	3	
11	703-48245-00	.PLATE, LOCK .PLAQUE, VERROU	1	1	1	
12	703-48252-00	.ROLLER, CAM .POULIE	1	1	1	
13	701-48248-00	.ROLLER, FREE ACCEL. .POULIE	1	1	1	
14	703-48198-00	.WASHER, WAVE .RONDELLE, ELASTIQUE ONDULEE	1	1	1	
15	703-48243-00	.BUSHING .COUSSINET	1	1	1	
16	703-48236-00	.BUSHING 1 .POULIE	2	2	2	
17	703-48189-00	.RETAINER .FLASQUE	1	1	1	
18	703-48236-00	.BUSHING 1 .POULIE	1	1	1	
19	703-48345-01	.CABLE END, REMOTE CONTROL 2 .CHAPE CABLE	2	2	2	
20	703-48358-00	.ANCHOR, CABLE .COLLIER	1	1	1	
21	703-48244-00	.SPRING, FREE ACCEL. .RESSORT	1	1	1	
22	703-48238-00	.SPRING, DETENT .RESSORT	5	5	5	
23	703-48246-00	.SPACER ENTRETOISE	1	1	1	
24	703-48227-00	.SPRING, NEUTRAL LOCK .RESSORT	1	1	1	
25	703-82594-00	.CLAMP .BRIDE	1	1	1	WITH PT/T SW.
26	703-48226-00	.PLATE, STOPPER .PLAQUETTE	1	1	1	



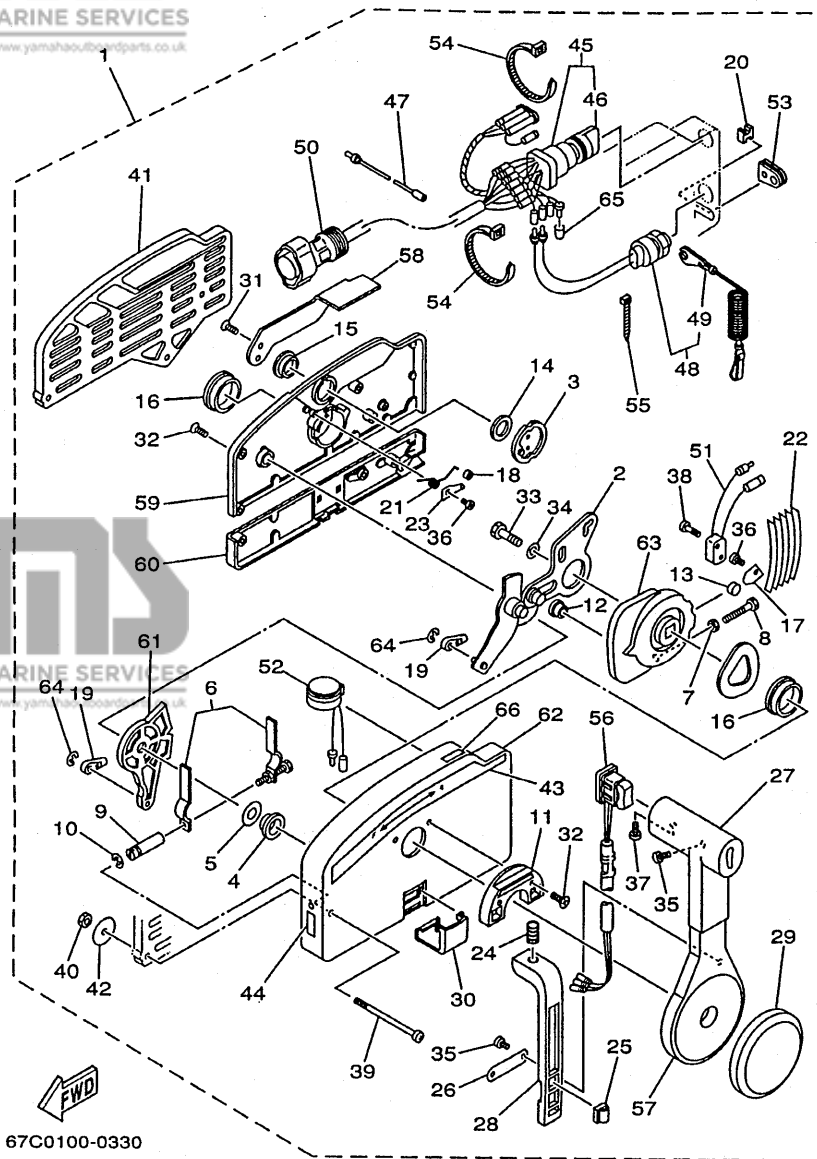
67C0100-0330

FIG. 29 REMOTE CONTROL ASSY BOITIER DE COMMANDE A DISTANCE

REF. NO.	PART NO. NO. PIECES	DESCRIPTION DESCRIPTION	QTY	UNIT	64J	REMARKS REMARQUES
27	703-48222-00	.GRIP, CONTROL LEVER .POIGNEE, COMMANDE LEVIER	1	1	1	SINGLE
28	703-48223-00	.LOCK, NEUTRAL .VERROU, NEUTRAL	1	1	1	
29	703-48225-00	.COVER .COUVERCLE	1	1	1	
30	703-48219-00	.COVER, LEAD .COUVERCLE	1	1	1	
31	703-48281-00	.SCREW .VIS	2	2	2	
32	703-48282-00	.SCREW .VIS	7	7	7	
33	97095-08030	.BOLT .BOULON	1	1	1	
34	92990-08600	.WASHER, PLATE .RONDELLE, PLATE	1	1	1	
35	98580-04010	.SCREW, PAN HEAD .VIS, TETE TRONCONIQUE	3	3	3	
36	98580-04006	.SCREW, PAN HEAD .VIS, TETE TRONCONIQUE	2	2	2	
37	98580-05010	.SCREW, PAN HEAD .VIS, TETE TRONCONIQUE	1	1	1	
38	98580-03015	.SCREW, PAN HEAD .VIS, TETE TRONCONIQUE	2	2	2	
39	703-48291-10	.SCREW (M6) .VIS (M6)	3	3	3	
40	95380-06600	.NUT, HEXAGON .ECROU	3	3	3	
41	703-48293-10	.SPACER, REMOTE CONTROL .ENTRETOISE	1	1	1	SINGLE
42	701-48287-00	.WASHER .RONDELLE	3	3	3	
43	703-48215-00	.GRAPHIC .ADHESIF	1	1	1	
44	702-48217-00	.MARK .ETIQUETTE	1	1	1	
45	703-82510-11	.MAIN SWITCH ASSY (10P) .CONTACTEUR A CLEF COMPLET (10P)	1	1	1	FOR PRIME START MODEL
46	676-82577-00	.CAP, KEY .CABOCHON	1	1	1	
47	703-82531-00	.WIRE, LEAD .FIL	1	1	1	
48	688-82575-01	.ENGINE STOP SWITCH ASSY .COUPE CIRCUIT CPLT	1	1	1	
49	682-82556-00	.STOPPER .PLAQUETTE	1	1	1	
50	688-8258A-20	.EXTENSION, WIRE HARNESS .EXTENSION, FAISCEAU	1	1	1	L:5M (10P)
51	703-82540-00	.NEUTRAL SWITCH ASSY .CONTACTEUR DE POINT-MORT	1	1	1	
52	703-83383-A0	.BUZZER .RONFLEUR	1	1	1	
53	703-48284-00	.GROMMET .PASSE-FIL	1	1	1	

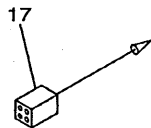
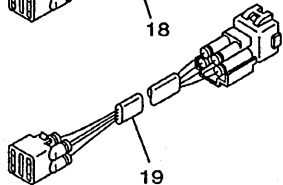
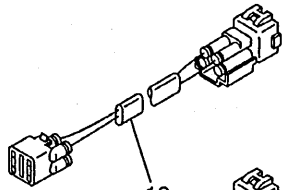
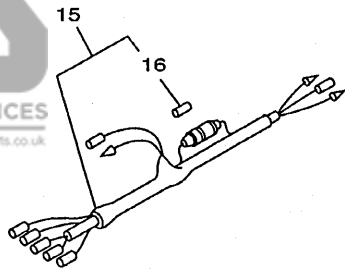
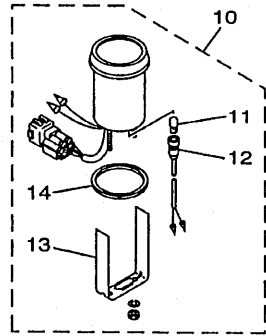
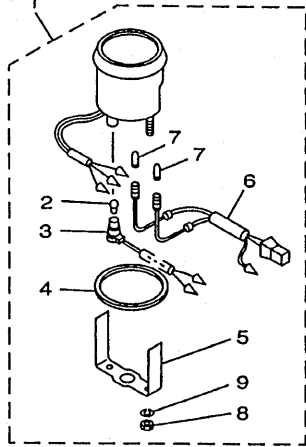
FIG. 29 REMOTE CONTROL ASSY

BOITIER DE COMMANDE A DISTANCE



67C0100-0330

REF. NO.	PART NO. NO. PIECES	DESCRIPTION DESCRIPTION	QTY	QTY	QTY	REMARKS REMARQUES
54	90464-13080	.CLAMP	2	2	2	
55	703-82592-00	.BRIDE	1	1	1	
56	703-82563-01	.BAND	1	1	1	
		.COLLIER				
		.TRIM & TILT SWITCH ASSY				
		.INCLINER ET PARER COMMUTEUR				
	703-48224-00	.COVER, CONTROL LEVER	1			WITHOUT PT/T SW.
		.COUVERCLE				
57	703-48221-00	.LEVER, CONTROL	1	1	1	
		.LEVIER, COMMANDE				
58	703-48152-00	.KNOB, FREE ACCEL.	1	1	1	
		.BOUTON				
59	703-48212-00	.BACK PLATE 1	1	1	1	
		.PLAQUETTE 1				
60	703-48213-00	.BACK PLATE 2	1	1	1	
		.PLAQUETTE 2				
61	703-48271-00	.ARM, SHIFT	1	1	1	
		.BRAS				
62	703-48211-01	.HOUSING,1	1	1	1	
		.CORPS				
63	703-48232-00	.GEAR	1	1	1	
		.PIGNON				
64	93430-06024	.CIRCLIP	2	2	2	
		.CIRCLIP, TYPE S				
65	703-82542-00	.CAP	1	1	1	
		.COUVERCLE				
66	703-48218-00	.GRAPHIC	1	1	1	
		.ADHESIF				



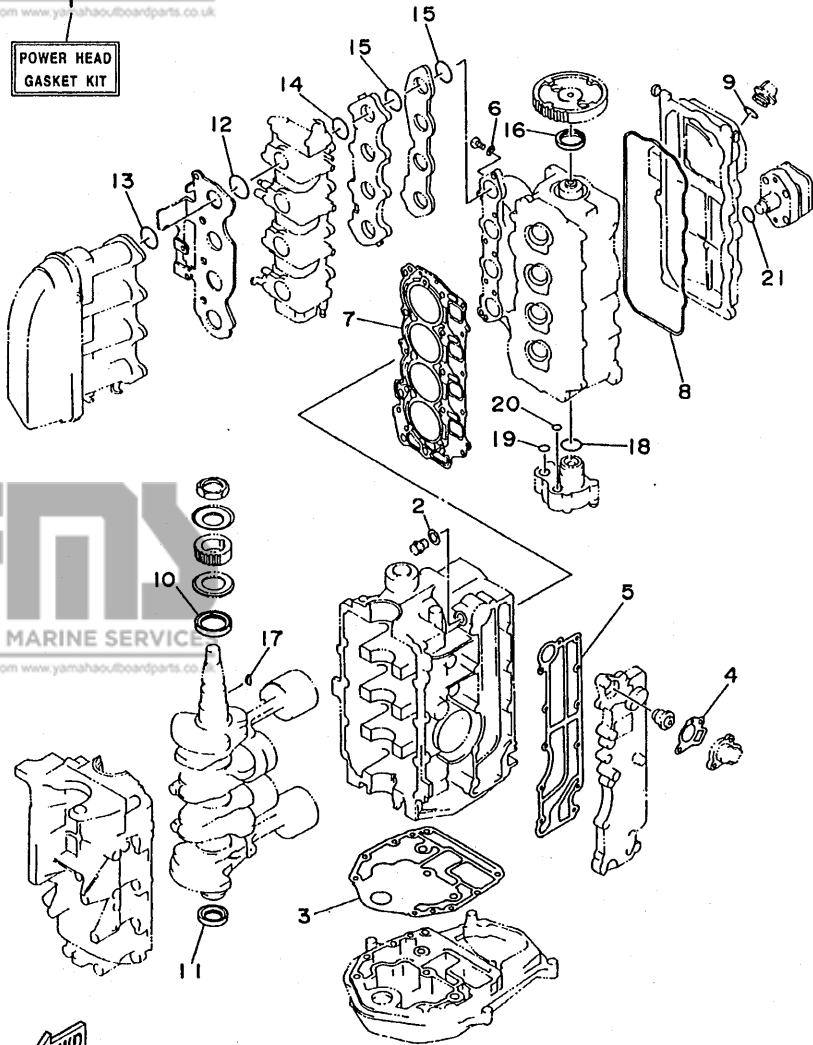
62Y0100-0350

FIG. 30 METER

COMPTEUR

REF. NO.	PART NO. NO. PIECES	DESCRIPTION DESCRIPTION	ED	ET	84J	REMARKS REMARQUES
1	6Y5-83540-20	TACHOMETER ASSY	1	1	1	AP
2	6Y5-83517-00	COMPTE-TOURS CPLT	1	1	1	
3	6Y5-83536-10	.BULB (12V-1.7W, T10)	1	1	1	
4	6Y5-83523-00	.AMPOULE (12V-1.7W, T10)	1	1	1	
5	6Y5-83514-00	.SOCKET, METER	1	1	1	
6	6Y5-83509-10	.DOUILLE, COMPTEUR	1	1	1	
7	6Y5-83518-00	.DAMPER	1	1	1	
8	95380-05600	.AMORTISSEUR	1	1	1	
9	92990-05100	.PLATE, FITTING	1	1	1	
10	6Y5-83670-11	.PLAQUE, FIXATION	1	1	1	AP
11	6Y5-83509-10	TRIM METER ASSY.	1	1	1	
12	6Y5-83518-00	INCLINER-METRE	1	1	1	
13	6Y5-83536-10	.BULB (12V-1.7W, T6.5)	2	2	2	
14	688-83664-00	.AMPOULE (12V-1.7W, T6.5)	2	2	2	
15	6Y5-83553-00	.NUT	2	2	2	
16	1E6-82151-00	.ECROU	2	2	2	
17	6Y5-82117-00	.WASHER, SPRING	2	2	2	
18	6Y5-82117-00	.RONDELLE, GROWER	2	2	2	
19	6R3-82521-70	TRIM METER ASSY.	1	1	1	AP
19	6R3-82553-70	INCLINER-METRE	1	1	1	AP
19	6Y5-83536-10	.BULB (12V-1.7W, T6.5)	1	1	1	
19	6Y5-83536-10	.AMPOULE (12V-1.7W, T6.5)	1	1	1	
19	688-83664-00	.SOCKET, METER	1	1	1	
19	688-83664-00	.DOUILLE, COMPTEUR	1	1	1	
19	6Y5-83514-00	.PLATE, FITTING	1	1	1	
19	6Y5-83514-00	.PLAQUE, FIXATION	1	1	1	
19	6Y5-83514-00	.DAMPER	1	1	1	
19	6Y5-83514-00	.AMORTISSEUR	1	1	1	
19	6Y5-83514-00	.WIRE, LEAD	1	1	1	AP
19	6Y5-83514-00	.FIL	1	1	1	
19	1E6-82151-00	.FUSE (10A)	1	1	1	
19	1E6-82151-00	.FUSIBLE (10A)	1	1	1	
19	6Y5-82117-00	WIRE, LEAD (BLACK)	1	1	1	AP
19	6Y5-82117-00	FIL (NOIR)	1	1	1	AP
19	6Y5-82117-00	WIRE, LEAD (BLACK)	1	1	2	AP
19	6Y5-82117-00	FIL (NOIR)	1	1	2	AP
19	6R3-82521-70	WIRE, LEAD	1	1	1	AP 7M
19	6R3-82521-70	FIL	1	1	1	AP 7M
19	6R3-82553-70	EXTENSION, WIRE LEAD	1	1	1	AP 4P,7M
19	6R3-82553-70	EXTENSION, FAISCEAU	1	1	1	AP 4P,7M

POWER HEAD
GASKET KIT



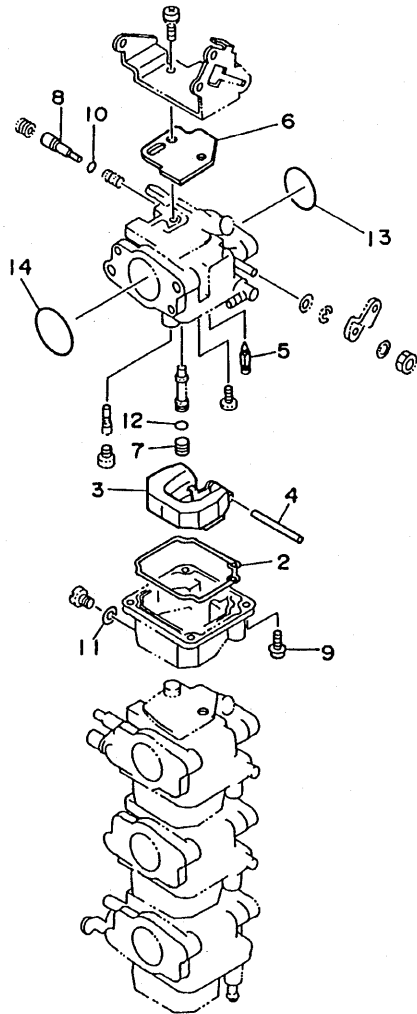
62Y0010-5280

FIG. 31 REPAIR KIT 1

KITS DE REPARATION 1

REF. NO.	PART NO. NO. PIECES	DESCRIPTION DESCRIPTION	ED	ET	64J	REMARKS REMARQUES
1	62Y-W0001-02	POWER HEAD GASKET KIT POCHETTE DE JINTS TETE MOTRICE	1	1	1	
2	90430-14115	.GASKET .JOINT	1	1	1	
3	62Y-11351-00	.GASKET, CYLINDER .JOINT, D'EMBASE	1	1	1	
4	62Y-12414-00	.GASKET, COVER .JOINT, COUVERCLE	1	1	1	
5	62Y-41114-00	.GASKET, EXHAUST OUTER COVER .JOINT, COUVERCLE D'ECHAPPEMEN	1	1	1	
6	90430-06014	.GASKET .JOINT	4	4	4	
7	62Y-11181-00	.GASKET, CYLINDER HEAD 1 .JOINT, DE CULASSE 1	1	1	1	
8	62Y-11356-00	.SEAL, CYLINDER 2 .JOINT, SPY CYLINDRE	1	1	1	
9	93210-24M79	.O-RING .JOINT TORIQUE	1	1	1	
10	93102-43M42	.OIL SEAL .JOINT SPY	1	1	1	
11	93102-35M47	.OIL SEAL .JOINT SPY	1	1	1	
12	93210-35M86	.O-RING .JOINT TORIQUE	4	4	4	
13	93210-38MH3	.O-RING .JOINT TORIQUE	4	4	4	
14	93210-30MH4	.O-RING .JOINT TORIQUE	4	4	4	
15	93210-35M86	.O-RING .JOINT TORIQUE	8	8	8	
16	93102-37M40	.OIL SEAL .JOINT SPY	1	1	1	
17	90280-04M06	.KEY, WOODRUFF .CLAVETTE, DEMI-LUNE	1	1	1	
18	93210-33MH2	.O-RING .JOINT TORIQUE	1	1	1	
19	93210-12MG9	.O-RING .JOINT TORIQUE	1	1	1	
20	93210-14515	.O-RING .JOINT TORIQUE	1	1	1	
21	93210-24M79	.O-RING .JOINT TORIQUE	1	1	1	

CARBURETOR
REPAIR KIT



62Y0010-5290

FIG. 32 REPAIR KIT 2

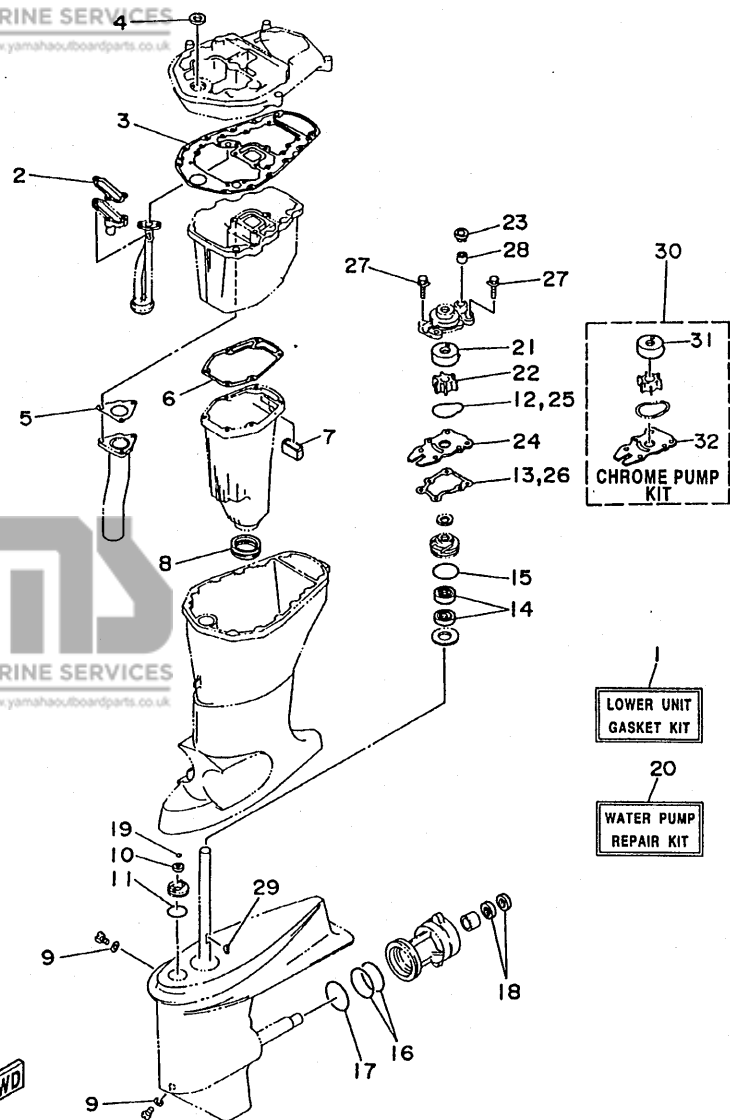
KITS DE REPARATION 2

REF. NO.	PART NO. NO. PIECES	DESCRIPTION DESCRIPTION	ED	ET	6AJ	REMARKS REMARQUES
1	62Y-W0093-00	CARBURETOR REPAIR KIT KIT DE REPARATION CARBURATEUR	1	1	1	
2	6L2-14384-00	.GASKET, FLOAT CHAMBER .JOINT, CUVE DE FLOTTEUR	1	1	1	
3	6L2-14385-00	.FLOAT .FLOTTEUR	1	1	1	
4	6E5-14386-01	.PIN, FLOAT .AXE, FLOTTEUR	1	1	1	
5	6L2-14392-00	.VALVE, NEEDLE .POINTEAU	1	1	1	
6	62Y-14399-00	.GASKET .JOINT	1	1	1	
7	62Y-14355-00	.PLUG .PLOT	1	1	1	
8	5H0-14323-00	.SCREW, AIR ADJUSTING .VIS DE DOSEUR D'AIR	1	1	1	
9	97980-04112	.SCREW, WITH WASHER .VIS, AVEC RONDELLE	4	4	4	
10	5H0-14397-00	.O-RING .JOINT TORIQUE	1	1	1	
11	62Y-14398-00	.GASKET .JOINT	1	1	1	
12	6F5-14397-00	.O-RING .JOINT TORIQUE	1	1	1	
13	93210-30MH4	.O-RING .JOINT TORIQUE	4	4	4	
14	93210-35M86	.O-RING .JOINT TORIQUE	4	4	4	

FIG. 33 REPAIR KIT 3

KITS DE PEPARATION 3

REF. NO.	PART NO. NO. PIECES	DESCRIPTION DESCRIPTION	ED	ET	64J	REMARKS REMARQUES
1	62Y-W0001-20	LOWER UNIT GASKET KIT POCHETTE DE JOINTS EMBASE	1	1		
2	62Y-13475-00	.GASKET .JOINT	1	1		
3	62Y-15312-00	.GASKET, OIL PAN .JOINT DE VENTILATEUR D'HUILE	1	1		
4	93104-16M01	.OIL SEAL .JOINT SPY	1	1		
5	62Y-41133-00	.GASKET, EXHAUST MANIFOLD 1 .JOINT, PIPE D'ECHAPPEMENT	1	1		
6	62Y-41134-00	.GASKET, EXHAUST MANIFOLD .JOINT, PIPE D'ECHAPPEMENT	1	1		
7	62Y-45127-00	.SEAL .JOINT	1	1		
8	663-45123-00	.GASKET, MUFFLER .JOINT, POT DE DETENTE	1	1		
9	90430-08020	.GASKET .JOINT	2	2		
10	93106-09014	.OIL SEAL .JOINT SPY	1	1		
11	93210-33MG4	.O-RING .JOINT TORIQUE	1	1		
12	93210-59MG7	.O-RING .JOINT TORIQUE	1	1		
13	63D-44316-00	.GASKET, WATER PUMP .JOINT, POMPE A EAU	1	1		
14	93101-25M57	.OIL SEAL .JOINT SPY	2	2		
15	93210-48MG8	.O-RING .JOINT TORIQUE	1	1		
16	93210-74MG5	.O-RING .JOINT TORIQUE	2	2		
17	93210-69MG6	.O-RING .JOINT TORIQUE	1	1		
18	93101-22M00	.OIL SEAL .JOINT SPY	2	2		
19	93210-07003	.O-RING .JOINT TORIQUE	1	1		
20	63D-W0078-01	WATER PUMP REPAIR KIT KIT DE REPARATION DE LA POMPE	1	1		
21	63D-44322-00	.INSERT, CARTRIDGE .CUVETTE	1	1		
22	6H3-44352-00	.IMPELLER .TURBINE	1	1		
23	63D-44312-00	.COVER, WATER PUMP HOUSING .COUVERCLE	1	1		
24	63D-44323-00	.OUTER PLATE, CARTRIDGE .PLAQUE EXTERIEURE	1	1		
25	93210-59MG7	.O-RING .JOINT TORIQUE	1	1		
26	63D-44316-00	.GASKET, WATER PUMP .JOINT, POMPE A EAU	1	1		
27	90119-08M15	.BOLT, WITH WASHER .BOULON, AVEC RONDELLE	4	4		

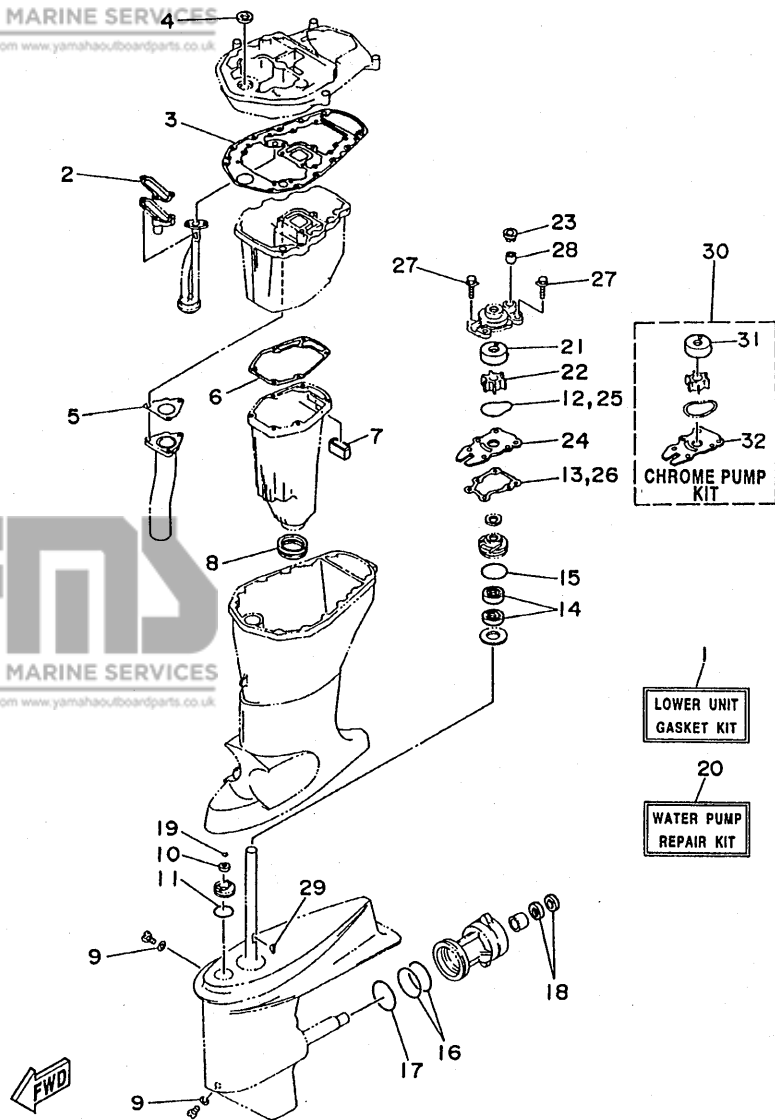


62Y0010-5300

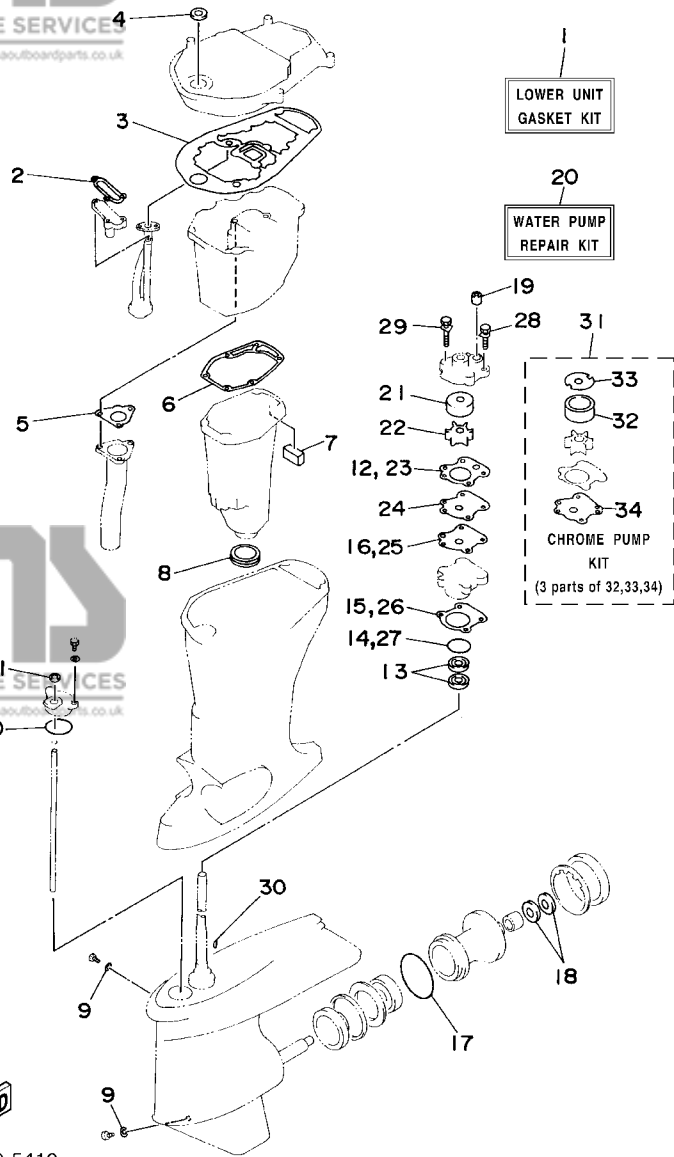
FIG. 33 REPAIR KIT 3

KITS DE PEPARATION 3

REF. NO.	PART NO. NO. PIECES	DESCRIPTION DESCRIPTION	ED	ET	6AJ	REMARKS REMARQUES
28	663-44366-00	.DAMPER, WATER SEAL .JOINT, TUBE D'EAU	1	1		
29	90280-03024	.KEY, WOODRUFF .CLAVETTE, DEMI-LUNE	1	1		
30	63D-W0078-0A	CHROME PUMP KIT KIT DE POMPE A EAU CHROMEE	1	1		
31	63D-44322-40	.INSERT, CARTRIDGE .CUVETTE	1	1		
32	63D-44323-40	.OUTER PLATE, CARTRIDGE .PLAQUE EXTERIEURE	1	1		



62Y0010-5300

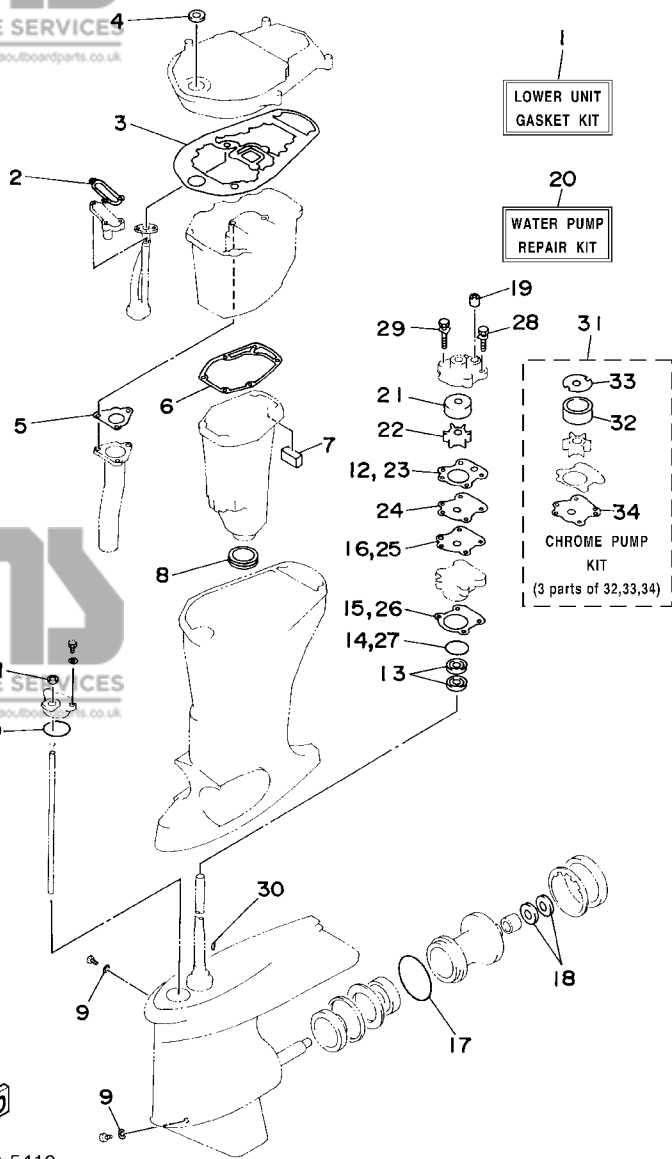


64J0100-5410

FIG. 34 REPAIR KIT 4

KITS DE PEPARATION 4

REF. NO.	PART NO. NO. PIECES	DESCRIPTION DESCRIPTION	ED	ET	64J	REMARKS REMARQUES
1	64J-W0001-20	LOWER UNIT GASKET KIT POCHETTE DE JOINTS EMBASE			1	
2	62Y-13475-00	.GASKET .JOINT			1	
3	62Y-15312-00	.GASKET, OIL PAN .JOINT DE VENTILATEUR D'HUILE			1	
4	93104-16M04	.OIL SEAL .JOINT SPY			1	
5	62Y-41133-00	.GASKET, EXHAUST MANIFOLD 1 .JOINT, PIPE D'ECHAPPEMENT			1	
6	62Y-41134-00	.GASKET, EXHAUST MANIFOLD .JOINT, PIPE D'ECHAPPEMENT			1	
7	62Y-45127-00	.SEAL .JOINT			1	
8	663-45123-00	.GASKET, MUFFLER .JOINT, POT DE DETENTE			1	
9	90430-08020	.GASKET .JOINT			2	
10	93210-49046	.O-RING .JOINT TORIQUE			1	
11	93106-09014	.OIL SEAL .JOINT SPY			1	
12	6H3-44315-A0	.GASKET, WATER PUMP .JOINT, POMPE A EAU			1	
13	93101-23070	.OIL SEAL .JOINT SPY			2	
14	93210-46044	.O-RING .JOINT TORIQUE			1	
15	688-44316-A0	.GASKET, WATER PUMP .JOINT, POMPE A EAU			1	
16	6H3-44324-A0	.GASKET, CARTRIDGE .JOINT			1	
17	93210-85M97	.O-RING .JOINT TORIQUE			1	
18	93101-25M03	.OIL SEAL .JOINT SPY			2	
19	663-44366-00	.DAMPER, WATER SEAL .JOINT, TUBE D'EAU			1	
20	6H3-W0078-02	WATER PUMP REPAIR KIT KIT DE REPARATION DE LA POMPE			1	
21	663-44322-00	.INSERT, CARTRIDGE .CUVETTE			1	
22	6H3-44352-00	.IMPELLER .TURBINE			1	
23	6H3-44315-A0	.GASKET, WATER PUMP .JOINT, POMPE A EAU			1	
24	6H3-44323-00	.OUTER PLATE, CARTRIDGE .PLAQUE EXTERIEURE			1	
25	6H3-44324-A0	.GASKET, CARTRIDGE .JOINT			1	
26	688-44316-A0	.GASKET, WATER PUMP .JOINT, POMPE A EAU			1	
27	93210-46044	.O-RING .JOINT TORIQUE			1	



64J0100-5410

FIG. 34 REPAIR KIT 4

KITS DE PEPARATION 4

REF. NO.	PART NO. NO. PIECES	DESCRIPTION DESCRIPTION	ED	ET	64J	REMARKS REMARQUES
28	90119-08M14	.BOLT, WITH WASHER .BOULON, AVEC RONDELLE			2	
29	90119-08M33	.BOLT, WITH WASHER .BOULON, AVEC RONDELLE			2	
30	90280-03M03	.KEY, WOODRUFF .CLAVETTE, DEMI-LUNE			1	
31	6H3-W0078-0A	CHROME PUMP KIT KIT DE POMPE A EAU CHROMEE			1	
32	670-44322-01	.INSERT, CARTRIDGE .CUVETTE			1	
33	670-44321-00	.INNER PLATE, CARTRIDGE .CUVETTE			1	
34	6H3-44323-40	.OUTER PLATE, CARTRIDGE .PLAQUE EXTERIEURE			1	

D1

PART NO. NO. PIECES	REF. NO.
62Y-W0001-02	31 - 1
62Y-W0001-20	33 - 1
64J-W0001-20	34 - 1
62Y-W0070-00	1 - 12
6H3-W0078-0A	34 - 31
6H3-W0078-02	34 - 20
63D-W0078-0A	33 - 30
63D-W0078-01	33 - 20
62Y-W009A-14-4D	4 - 1
62Y-W009B-05-4D	2 - 1
62Y-W0093-00	32 - 1
63D-W4434-00	22 - 30
62Y-11111-02-94	4 - 2
62Y-11111-12-94	4 - 2
62Y-11119-00	4 - 29
62Y-11133-10	4 - 3
62Y-11168-00	4 - 23
62Y-11181-00	4 - 16
62Y-11191-01-9M	31 - 7
62Y-11325-00	4 - 5
66M-11327-00-94	4 - 7
66M-11328-00	4 - 6
62Y-11351-00	2 - 9
62Y-11356-00	31 - 3
62Y-11411-11S	4 - 26
62Y-11416-00	31 - 8
62Y-11416-10	3 - 3
62Y-11416-20	3 - 4
62Y-11416-20	3 - 4
62Y-11536-00	9 - 13
62Y-11537-00	9 - 3
6H4-11545-00	11 - 16
62Y-11557-00	9 - 14
62Y-11575-00	21 - 1
62Y-11590-00	9 - 8
62Y-11603-00	3 - 9
62Y-11604-00	3 - 9
62Y-11605-00	3 - 9
62Y-11631-00-96	3 - 8
62Y-11633-00	3 - 10
62Y-11635-00	3 - 8
62Y-11636-00	3 - 8
67C-11650-00	3 - 5
62Y-11654-00	3 - 6
62Y-11656-00	3 - 7
62Y-11656-10	3 - 7

PART NO. NO. PIECES	REF. NO.
62Y-11656-20	3 - 7
62Y-12111-00	5 - 1
51Y-12114-00	5 - 4
62Y-12116-00	5 - 3
30X-12117-00	5 - 5
30X-12118-00	5 - 6
51Y-12119-00	5 - 7
62Y-1212A-00	7 - 28
62Y-12121-00	5 - 2
62Y-12146-00	5 - 8
62Y-12151-00	5 - 9
62Y-12158-00	5 - 11
62Y-12159-00	5 - 10
62Y-12171-00	9 - 2
62Y-12216-00	5 - 14
62Y-12238-00	5 - 12
62Y-12279-00	5 - 13
6G8-12411-02	2 - 10
6H3-12413-00-9M	2 - 11
62Y-12414-00	2 - 12
62Y-12481-00	31 - 4
66M-12535-00	2 - 17
62Y-13131-01	4 - 8
62Y-13300-00	10 - 22
62Y-13411-00	9 - 17
62Y-13411-00	21 - 5
5GH-13440-00	2 - 14
62Y-13475-00	21 - 2
62Y-13586-00-94	33 - 2
6L2-14157-00	34 - 2
62Y-14157-00	6 - 1
62Y-14157-00	8 - 11
62Y-14159-00	8 - 35
62Y-14175-00	7 - 11
62Y-14175-11	7 - 12
646-14212-01	8 - 30
62Y-14255-00	8 - 41
62Y-14258-00	7 - 23
62Y-14267-00	7 - 27
62Y-14271-00	8 - 36
62Y-14276-00	6 - 28
62Y-14276-00	8 - 26
62Y-14291-00	7 - 7
62Y-14321-00	8 - 19
	8 - 40

PART NO. NO. PIECES	REF. NO.
664-14321-01	8 - 45
5H0-14323-00	8 - 17
62Y-14323-10	32 - 8
6A0-14325-00	8 - 17
664-14327-01	10 - 26
30X-14334-00	8 - 46
62Y-14341-00	8 - 18
62Y-14341-00	8 - 13
62Y-14341-10	8 - 13
62Y-14342-21	8 - 15
62Y-14343-52	8 - 14
62Y-14343-56	8 - 14
62Y-14349-00	7 - 20
62Y-14349-10	7 - 18
62Y-14349-20	7 - 19
62Y-14349-30	7 - 21
62Y-14349-50	7 - 39
50M-14355-00	8 - 33
62Y-14355-00	8 - 16
6A1-14356-00	32 - 7
6L2-14357-00	8 - 23
62Y-14360-00	8 - 32
654-14363-01	7 - 33
62Y-14368-01	8 - 24
62Y-14369-00	4 - 34
62Y-14372-10	7 - 1
62Y-14379-00	8 - 14
62Y-14380-00	8 - 42
62Y-14381-00	7 - 9
62Y-14381-00	8 - 5
62Y-14381-10	8 - 38
62Y-14383-00	8 - 27
6L2-14384-00	8 - 6
6L2-14385-00	32 - 2
6E5-14386-01	8 - 7
6L2-14392-00	32 - 3
5H0-14397-00	8 - 8
6F5-14397-00	32 - 4
62Y-14398-00	8 - 9
62Y-14399-00	32 - 5
	8 - 25
	32 - 10
	8 - 31
	32 - 12
	8 - 28
	32 - 11
	8 - 12
	32 - 6

PART NO. NO. PIECES	REF. NO.
62Y-14413-00	4 - 35
62Y-14429-00	7 - 10
62Y-14429-10	7 - 25
62Y-14440-00	6 - 5
6G8-14457-00	7 - 38
62Y-14475-00	8 - 22
62Y-14475-10	7 - 30
62Y-14485-00	4 - 22
62Y-14487-01	7 - 22
62Y-14555-00	7 - 34
62Y-14567-00	7 - 14
62Y-14573-00	8 - 48
62Y-14578-00	7 - 35
62Y-14585-00	7 - 3
62Y-14585-10	7 - 4
62Y-14585-20	7 - 5
62Y-14585-30	7 - 13
62Y-14585-40	7 - 16
62Y-14585-50	7 - 26
62Y-14592-00	7 - 8
62Y-14596-00	7 - 31
62Y-14597-00	8 - 47
62Y-14711-00-5B	20 - 7
62Y-14901-A0	8 - 1
62Y-14901-B0	8 - 1
64J-14901-A0	8 - 1
62Y-14902-A0	8 - 2
62Y-14902-B0	8 - 2
64J-14902-A0	8 - 2
62Y-14903-A0	8 - 3
62Y-14903-B0	8 - 3
64J-14903-A0	8 - 3
62Y-14904-A0	8 - 4
62Y-14904-B0	8 - 4
64J-14904-A0	8 - 4
66W-14904-A0	8 - 4
62Y-14967-00	7 - 37
62Y-15100-04-94	2 - 2
62Y-15311-01-5B	21 - 9
62Y-15312-00	21 - 10
	33 - 3
	34 - 3
	21 - 12
	21 - 17
	4 - 38
	6 - 12
	19 - 20
	19 - 12

PART NO. NO. PIECES	REF. NO.
6YK-24201-01	26 - 1
6YK-24201-10	26 - 1
6YK-24260-01	26 - 5
6YL-24268-01	26 - 2
6G1-24304-02	10 - 1
6YL-24306-51	26 - 8
62Y-24311-00	6 - 17
62Y-24313-00	6 - 19
6YL-24329-00	26 - 7
61N-24329-00	15 - 29
62Y-24374-01	10 - 30
62Y-24378-00	6 - 26
688-24378-00	6 - 20
62Y-24410-02	10 - 17
62Y-24411-02	10 - 20
62Y-24413-00	10 - 18
62Y-24421-01	10 - 19
62Y-24423-00	10 - 21
62Y-24444-00	10 - 24
62Y-24452-00	10 - 28
62Y-24454-00	10 - 23
62Y-24471-00	10 - 25
61N-24521-00	10 - 8
61N-24560-00	10 - 6
61N-24563-00	10 - 7
62Y-24566-00	10 - 10
6YK-24610-00	26 - 3
6YK-24610-10	26 - 3
6YL-24641-00	26 - 4
6G8-26363-00	16 - 34
62Y-28100-00	10 - 35
62Y-41113-10-9M	2 - 16
62Y-41114-00	2 - 18
	31 - 5
62Y-41131-02-94	20 - 3
62Y-41133-00	20 - 4
	33 - 5
	34 - 5
62Y-41134-00	20 - 10
	33 - 6
	34 - 6
62Y-41137-02-94	20 - 1
6F5-41237-00	16 - 20
6H4-41237-00	16 - 22
662-41237-01	16 - 22
62Y-41241-00	16 - 21
62Y-41241-10	16 - 21
6F5-41262-00	8 - 43

PART NO. NO. PIECES	REF. NO.
6F5-41262-01	7 - 29
62Y-41262-00	7 - 17
	8 - 44
62Y-41262-10	7 - 6
62Y-42154-00	16 - 24
62Y-42159-00	16 - 37
62Y-42171-00	16 - 25
62Y-42335-A0	16 - 30
62Y-42335-00	16 - 30
62Y-42335-10	16 - 30
63D-42510-11-4D	18 - 1
624-42542-00	13 - 34
62Y-42610-00-4D	1 - 1
62Y-42610-10-4D	1 - 1
62Y-42610-20-4D	1 - 1
64J-42610-00-4D	1 - 1
62Y-42613-00-4D	1 - 2
62Y-42615-00	1 - 15
61N-42628-00	1 - 16
62Y-42651-00	1 - 8
62Y-42652-00	1 - 4
62Y-42677-00	1 - 10
62Y-42677-10	1 - 10
62Y-42677-20	1 - 10
62Y-42678-00	1 - 11
62Y-42678-10	1 - 11
62Y-42678-20	1 - 11
64J-42678-00	1 - 11
62Y-42681-00	1 - 13
62Y-42682-00	1 - 14
62Y-42711-04-4D	15 - 1
62Y-42711-14-4D	15 - 1
62Y-42715-01	16 - 8
62Y-42716-00	15 - 7
65W-42717-00	15 - 2
6E5-42724-00	15 - 8
62Y-42725-00	15 - 17
6H4-42726-00	15 - 32
688-42726-10	15 - 32
6H3-42727-00	15 - 30
62Y-42727-00	15 - 18
62Y-42738-01-5B	15 - 16
62Y-42741-00-4D	15 - 21
62Y-42815-00	15 - 10
62Y-42828-00-4D	15 - 9
63D-43111-00-4D	17 - 1
63D-43112-00-4D	17 - 2
6E5-43126-02	17 - 40

PART NO. NO. PIECES	REF. NO.
63D-43128-01-4D	17 - 5
63D-43131-00	17 - 14
6G5-43144-00	17 - 28
6E5-43145-01	27 - 9
6G5-43145-00	17 - 18
6G5-43148-00	17 - 24
688-43160-01	17 - 29
688-43165-00	17 - 31
62Y-43170-01-4D	17 - 33
6H5-43181-03	17 - 19
6H5-43185-03	17 - 20
63D-43311-12-4D	17 - 12
682-43318-01	17 - 38
63D-43631-00	17 - 37
63D-43691-00	17 - 36
62X-4380F-00	19 - 74
62X-4380H-00	19 - 80
62X-4380K-00	19 - 3
62X-4380L-00	19 - 27
62X-43800-03-4D	19 - 1
6T4-43802-03	19 - 38
62X-43804-01	19 - 70
62X-43805-00	19 - 69
62X-43807-00	19 - 75
62X-43810-01	19 - 4
62X-43814-00	19 - 14
6H1-43816-00	19 - 49
6H1-43817-01	19 - 34
62X-4382L-00	19 - 54
6H1-43829-00	19 - 43
62X-4383A-00	19 - 57
62X-43830-00	19 - 44
6H1-43831-10	19 - 36
6H1-4384F-10	19 - 46
6H1-4384G-11	19 - 15
62X-4384H-00	19 - 19
62X-43840-01	19 - 2
62X-43841-01	19 - 42
6H1-43844-10	19 - 47
6T4-43849-00	19 - 67
6H1-4385H-00	19 - 35
61A-4385H-00	19 - 62
62X-4385M-01	19 - 28
6H1-43855-11	19 - 52
6H1-43856-10	19 - 48
62X-4386K-00	19 - 76
62X-43860-00	19 - 58

PART NO. NO. PIECES	REF. NO.
62X-43861-00	19 - 5
62X-43862-00	19 - 6
62X-43864-00	19 - 24
62X-43865-00	19 - 31
6H1-43866-00	19 - 39
62X-43866-00	19 - 32
6H1-43867-00	19 - 40
62X-43871-00	19 - 8
6H1-43875-00	19 - 61
61A-43875-00	19 - 16
62X-43875-00	19 - 21
6T4-43876-00	19 - 66
62X-43878-00	19 - 33
62X-4388A-00	19 - 11
62X-43880-01	19 - 68
62X-43881-00	19 - 79
62X-43888-00	19 - 26
62X-43891-00	19 - 71
62X-43892-00	19 - 72
6H1-43895-11	19 - 53
6H1-43896-00	19 - 50
62X-43899-00	19 - 17
62Y-44112-00	16 - 10
62Y-44116-01	16 - 31
62Y-44117-01-4D	16 - 2
62Y-44118-00	16 - 9
62Y-44120-01	16 - 7
62Y-44121-01	16 - 1
688-44122-00	16 - 18
62Y-44135-00	16 - 27
6K5-44144-00	24 - 51
63D-44144-00	22 - 52
62Y-44151-00	22 - 51
6H3-44311-00	24 - 25
63D-44311-00	22 - 21
63D-44312-00	23 - 19
6H3-44315-A0	24 - 27
63D-44316-00	22 - 27
63D-44316-00	33 - 13
688-44316-A0	33 - 26
6H1-44315-00	24 - 33
6H1-44315-00	34 - 15
62X-44316-00	34 - 26
670-44321-00	34 - 33

PART NO. NO. PIECES	REF. NO.
63D-44322-00	22 - 22
63D-44322-40	33 - 31
663-44322-00	24 - 26
670-44322-01	34 - 21
6H3-44323-00	24 - 34
6H3-44323-40	34 - 24
6H3-44323-40	34 - 34
63D-44323-00	22 - 26
63D-44323-40	33 - 24
6H3-44324-A0	33 - 32
6H3-44324-A0	24 - 35
6H3-44341-00-94	34 - 25
63D-44341-00	22 - 30
63D-44341-00	22 - 31
6H3-44352-00	22 - 23
62Y-44361-00	24 - 28
663-44366-00	33 - 22
62Y-44361-00	34 - 22
663-44366-00	23 - 1
663-44366-00	25 - 1
663-44366-00	23 - 18
663-44366-00	25 - 14
663-44366-00	33 - 28
663-44366-00	34 - 19
663-44366-00	23 - 2
663-44366-00	25 - 2
6H3-44391-01	15 - 3
62Y-44514-01-4D	18 - 25
62Y-44514-21-4D	18 - 25
63D-44526-00	18 - 27
663-44551-02-4D	18 - 9
663-44552-01-94	18 - 17
62Y-44553-01-4D	18 - 22
679-44555-00-94	18 - 11
62Y-45111-02-4D	20 - 13
663-45123-00	20 - 12
663-45123-00	33 - 8
663-45123-00	34 - 8
62Y-45127-00	20 - 11
663-45127-00	33 - 7
663-45127-00	34 - 7
62Y-45151-00	20 - 16
6H3-45155-00	20 - 19
6H1-45214-00	24 - 12
63D-45214-00	22 - 10

PART NO. NO. PIECES	REF. NO.
6H1-45215-00	24 - 13
63D-45215-00	22 - 11
63D-45251-00	17 - 6
663-45251-00	17 - 34
67C-45251-00	23 - 15
62Y-45300-11-4D	22 - 1
64J-45300-12-4D	24 - 1
6H1-45301-12-4D	24 - 2
63D-45301-02-4D	22 - 2
63D-45321-00	22 - 14
688-45321-00	24 - 16
688-45331-00-94	24 - 55
688-45341-00	22 - 9
688-45341-00	24 - 10
688-45341-00	24 - 10
63D-45344-00	22 - 34
63D-45361-02-4D	22 - 43
664-45371-01	23 - 12
688-45371-02	25 - 12
63D-45375-00	23 - 6
688-45375-00	25 - 11
663-45376-00-94	23 - 5
663-45376-00-94	25 - 10
6E5-45378-00	22 - 17
688-45383-02	24 - 63
688-45384-00	24 - 64
62Y-45501-10	22 - 36
64J-45501-11	24 - 39
6H4-45536-00	22 - 4
688-45536-01	24 - 4
6H4-45551-01	22 - 37
6K5-45551-00	24 - 40
6H4-45560-01	22 - 39
6K5-45560-00	24 - 42
663-45567-01-10	22 - 41
663-45567-01-12	22 - 41
663-45567-01-15	22 - 41
663-45567-01-18	22 - 41
663-45567-01-30	22 - 41
663-45567-01-40	22 - 41
663-45567-01-50	22 - 41
688-45567-01-10	24 - 7
688-45567-01-12	24 - 7
688-45567-01-15	24 - 7
688-45567-01-18	24 - 7
688-45567-01-30	24 - 7
688-45567-01-40	24 - 7
688-45567-01-50	24 - 7

PART NO. NO. PIECES	REF. NO.
6H4-45571-01	22 - 42
6K5-45571-00	24 - 54
688-45576-00	24 - 58
63D-45577-00-10	22 - 46
63D-45577-00-12	22 - 46
63D-45577-00-15	22 - 46
63D-45577-00-18	22 - 46
63D-45577-00-30	22 - 46
63D-45577-00-40	22 - 46
63D-45577-00-50	22 - 46
688-45577-01-10	24 - 57
688-45577-01-12	24 - 57
688-45577-01-15	24 - 57
688-45577-01-18	24 - 57
688-45577-01-30	24 - 57
688-45577-01-40	24 - 57
688-45577-01-50	24 - 57
663-45587-01-10	22 - 5
663-45587-01-12	22 - 5
663-45587-01-15	22 - 5
663-45587-01-18	22 - 5
663-45587-01-30	22 - 5
663-45587-01-40	22 - 5
663-45587-01-50	22 - 5
688-45587-01-10	24 - 5
688-45587-01-12	24 - 5
688-45587-01-15	24 - 5
688-45587-01-18	24 - 5
688-45587-01-30	24 - 5
688-45587-01-40	24 - 5
688-45587-01-50	24 - 5
63D-45611-00	22 - 55
688-45611-00	24 - 43
63D-45631-01	22 - 57
688-45631-01	24 - 44
663-45633-00	22 - 62
688-45633-00	24 - 49
663-45634-00	22 - 58
688-45634-00	24 - 45
63D-45635-00	22 - 60
688-45635-00	24 - 47
663-45930-00-98	23 - 25
6E5-45941-00-EL	25 - 20
663-45941-01-EL	23 - 25
6E5-45943-00-EL	25 - 20
6H5-45943-00-EL	23 - 25
6E5-45945-01-EL	25 - 20
6H5-45945-00-EL	23 - 25

PART NO. NO. PIECES	REF. NO.
663-45945-02-EL	23 - 25
6E5-45947-00-EL	25 - 20
663-45947-02-EL	23 - 25
6E5-45949-00-EL	25 - 20
663-45949-01-EL	23 - 25
6E5-45952-00-EL	25 - 20
6H5-45952-00-EL	23 - 25
663-45952-02-EL	23 - 25
6E5-45954-00-EL	25 - 20
6E5-45956-00-EL	25 - 20
663-45956-01-EL	23 - 25
6H5-45958-00-EL	23 - 25
663-45958-01-EL	23 - 25
663-45970-60-98	23 - 25
697-45970-00-98	23 - 25
663-45972-60-98	23 - 25
663-45974-02-98	23 - 25
663-45974-60-98	23 - 25
663-45976-00-98	23 - 25
663-45978-00-98	23 - 25
663-45987-02	23 - 20
688-45987-01	25 - 15
670-45997-02	23 - 21
688-45997-01	25 - 16
62Y-46241-00	9 - 7
703-48152-00	29 - 58
703-48153-00	29 - 3
703-48189-00	29 - 17
703-48198-00	29 - 14
703-48201-A1	28 - 1
703-48201-A2	28 - 1
703-48205-A2	29 - 1
703-48211-01	29 - 62
703-48212-00	29 - 59
703-48213-00	29 - 60
703-48215-00	29 - 43
702-48217-00	29 - 44
703-48218-00	29 - 66
703-48219-00	29 - 30
703-48221-00	29 - 57
703-48222-00	29 - 27
703-48223-00	29 - 28
703-48224-00	29 - 56
703-48225-00	29 - 29
703-48226-00	29 - 26
703-48227-00	29 - 24
703-48232-00	29 - 63



FLOOD MARINE SERVICES
downloaded from www.yamahao.boardsparts.co.uk

PART NO. NO. PIECES	REF. NO.
703-48235-00	29 - 4
703-48236-00	29 - 16
	29 - 18
703-48238-00	29 - 22
703-48243-00	29 - 15
703-48244-00	29 - 21
703-48245-00	29 - 11
703-48246-00	29 - 23
701-48248-00	29 - 13
703-48252-00	29 - 12
703-48261-01	29 - 2
703-48264-00	29 - 6
703-48265-00	29 - 9
703-48268-00	29 - 5
703-48271-00	29 - 61
703-48281-00	29 - 31
703-48282-00	29 - 32
703-48284-00	29 - 53
701-48287-00	29 - 42
703-48291-10	29 - 39
703-48293-10	29 - 41
701-48310-90	28 - 2
701-48320-00	28 - 2
701-48320-20	28 - 2
701-48320-50	28 - 2
703-48345-01	29 - 19
703-48358-00	29 - 20
63D-48511-00-4D	18 - 41
62Y-48538-00	16 - 36
63D-61350-00	27 - 1
63D-61351-00	27 - 2
62Y-81337-00	11 - 12
6K7-81338-01	11 - 13
6E5-81800-12	14 - 1
6E5-81801-10	14 - 6
6E5-81807-11	14 - 11
6E5-81809-10	14 - 3
6E5-81810-10	14 - 4
6E5-81813-10	14 - 8
6E5-81820-11	14 - 9
62Y-81822-01-94	12 - 9
6E5-81824-00	14 - 10
6E5-81826-10	14 - 15
6E5-81830-10	14 - 13
688-81831-00	14 - 14
6E5-81840-10	14 - 7
6E5-81847-10	14 - 5
6E5-81850-11	14 - 2

PART NO. NO. PIECES	REF. NO.
61H-81857-00	14 - 12
6G1-81941-10	13 - 5
6L2-81945-00	13 - 7
62Y-81948-00	13 - 32
6H2-81949-01	13 - 27
61A-81949-00	13 - 28
6H1-81950-00	13 - 23
6G1-81952-00	13 - 6
62Y-81960-10	13 - 10
62Y-82105-00	13 - 16
6E5-82117-00	13 - 17
6Y5-82117-00	30 - 17
682-82119-01	13 - 29
703-82119-00	18 - 36
697-82127-01	18 - 24
6H1-82148-00	17 - 9
	17 - 50
63D-82148-00	17 - 3
1E6-82151-00	30 - 16
682-82151-00	13 - 20
6G5-82152-00	13 - 18
62X-82181-00	19 - 73
6A0-82317-00	13 - 33
663-82317-01	11 - 14
6G8-82370-30	12 - 8
62Y-82504-00	12 - 12
703-82510-11	29 - 45
6R3-82521-70	30 - 18
703-82531-00	29 - 47
703-82540-00	29 - 51
703-82542-00	29 - 65
6R3-82553-70	30 - 19
682-82556-00	29 - 49
62Y-82560-01	12 - 13
62Y-82560-10	12 - 14
63D-82563-10	13 - 37
703-82563-01	29 - 56
688-82575-01	29 - 48
676-82577-00	29 - 46
688-8258A-20	29 - 50
6E5-82587-00	13 - 38
6E9-82588-00	12 - 15
62Y-82590-00	13 - 19
62Y-82590-10	13 - 19
703-82592-00	29 - 55
688-82594-00	13 - 21
703-82594-00	29 - 25
703-83383-A0	29 - 52



NUMERICAL INDEX
INDEX NUMERIQUE

PART NO. NO. PIECES	REF. NO.
6Y5-83509-10	30 - 6
6Y5-83514-00	30 - 5
6Y5-83517-00	30 - 2
6Y5-83518-00	30 - 7
	30 - 11
6Y5-83523-00	30 - 4
6Y5-83536-00	30 - 12
6Y5-83536-10	30 - 3
6Y5-83540-20	30 - 1
6Y5-83553-00	30 - 15
6E5-83558-00	18 - 34
6E5-83558-10	22 - 19
	24 - 23
6Y5-83577-00	30 - 13
62Y-83614-00	13 - 39
688-83664-00	30 - 14
6Y5-83670-11	30 - 10
63D-83672-00	18 - 35
62Y-85510-01	11 - 2
62Y-85540-02	13 - 1
62Y-85540-11	13 - 1
62Y-85550-01	11 - 1
62Y-85561-00-94	11 - 3
62Y-85570-00	12 - 1
62Y-85580-00	11 - 5
62Y-85599-00	12 - 18
6E9-86111-01	7 - 36
90101-08M15	18 - 26
90101-09M01	27 - 7
90101-12M65	17 - 51
90105-08M61	22 - 44
90105-10M67	25 - 13
90109-06M30	16 - 33
90109-06M64	9 - 12
90109-06M65	4 - 14
90109-08M63	5 - 15
90109-12261	18 - 15
90116-08M14	12 - 20
90116-10175	18 - 7
90116-18M52	17 - 44
90119-06M08	15 - 6
90119-08M01	2 - 4
90119-08M14	24 - 38
	34 - 28
90119-08M15	22 - 29
	33 - 27
90119-08M33	24 - 37
	34 - 29

PART NO. NO. PIECES	REF. NO.
90119-08M76	14 - 18
90119-08M77	14 - 19
90119-08M79	20 - 14
90119-08M82	20 - 15
90119-08M84	23 - 11
	25 - 9
90119-09M00	4 - 18
90142-05M06	22 - 12
90151-05M00	24 - 14
90152-06M01	17 - 35
90157-05M16	26 - 6
90159-06M08	12 - 19
90170-09M03	27 - 5
90170-12138	22 - 38
90170-16M01	24 - 41
90170-18M10	17 - 45
90170-20137	11 - 17
90170-35M32	9 - 15
90171-16011	23 - 23
	25 - 18
90179-06M24	1 - 3
90179-06066	18 - 21
90185-05002	24 - 15
90185-08045	18 - 28
90185-09M01	27 - 4
90185-10051	18 - 8
90185-22M11	17 - 17
90201-083J8	19 - 82
90201-10M06	9 - 5
90201-10M20	16 - 15
	27 - 3
90201-10M63	27 - 8
90201-12M16	13 - 35
	18 - 12
90201-12426	17 - 53
90201-13M19	18 - 14
90201-17M00	25 - 17
90201-21M18	11 - 18
90201-22M03	17 - 16
90201-22429	22 - 56
90201-27M00	22 - 35
90201-30M00	18 - 2
90202-07M07	16 - 19
90202-12060	23 - 3
	25 - 3
90202-21100	18 - 13
90240-05M19	15 - 13
90249-05M30	15 - 11

PART NO. NO. PIECES	REF. NO.
90249-06M19	17 - 25
90249-07M29	9 - 10
90250-06023	22 - 61
90250-07M02	24 - 48
90266-06M02	1 - 9
90280-03M03	24 - 29
	34 - 30
90280-03024	22 - 25
	33 - 29
90280-04M06	9 - 16
	31 - 17
90282-04010	24 - 62
90338-04M17	6 - 29
90338-05M03	15 - 31
	22 - 7
90340-08M04	22 - 9
	24 - 9
90340-14M06	2 - 7
	21 - 13
90344-51M01	2 - 6
90386-05002	15 - 14
90386-10M16	17 - 21
90386-10009	16 - 32
90386-10025	17 - 22
90386-18M35	17 - 42
90386-18M44	17 - 42
90386-18M92	17 - 41
90386-22M15	17 - 15
90386-30M60	18 - 6
90386-30M77	18 - 4
90386-30M78	18 - 3
90386-90M90	18 - 14
90387-06M15	6 - 31
90387-06M40	15 - 28
90387-06M45	16 - 28
90387-06M69	15 - 5
90387-06M70	6 - 6
90387-10M42	27 - 6
90401-20M00	2 - 15
90430-06014	4 - 13
	4 - 15
	31 - 6
90430-08020	22 - 8
	24 - 11
	33 - 9
	34 - 9
90430-08143	4 - 33
90430-12072	23 - 4

PART NO. NO. PIECES	REF. NO.
90430-12072	25 - 4
90430-14M09	21 - 14
90430-14115	2 - 8
	31 - 2
90445-07MF1	18 - 33
90445-07M31	22 - 18
	24 - 22
90445-07M38	6 - 9
90445-09252	2 - 13
90445-10M14	6 - 18
90445-10M18	6 - 27
90445-10M33	6 - 15
90445-10M34	10 - 4
90445-10M48	10 - 14
90445-10M85	6 - 16
90445-16M00	6 - 22
90446-17M91	18 - 40
90464-07M41	12 - 3
90464-09M43	15 - 36
90464-10M32	6 - 11
90464-13080	29 - 54
90464-15M11	13 - 30
90465-06M86	18 - 31
90465-06M90	12 - 2
90465-11M10	6 - 10
	6 - 21
	6 - 23
	6 - 25
	18 - 32
	18 - 39
	22 - 20
	24 - 24
90465-13M11	13 - 26
90465-13M18	18 - 38
90465-13M24	13 - 22
	13 - 31
90465-13M36	6 - 13
90467-09M03	10 - 5
	10 - 15
90467-10M04	6 - 14
	10 - 16
	10 - 34
90467-11032	19 - 56
90467-15M14	6 - 37
90468-18008	16 - 17
	16 - 35
90480-09M12	15 - 4
90480-11224	6 - 24



FLOOD MARINE SERVICES
downloaded from www.yamahao.boardsparts.co.uk



FLOOD MARINE SERVICES
downloaded from www.yamahao.boardsparts.co.uk



FLOOD MARINE SERVICES
downloaded from www.yamahao.boardsparts.co.uk

G3

PART NO. NO. PIECES	REF. NO.
90480-12072	11 - 15
90480-13M24	15 - 27
90480-25161	12 - 4
90501-12082	16 - 12
90501-14M08	18 - 20
90501-16M01	22 - 59
90501-16233	24 - 46
90502-16M02	17 - 32
90506-14M24	17 - 26
90508-23M36	9 - 9
91318-04025	19 - 37
91490-16010	15 - 12
	15 - 15
	16 - 26
91490-20015	16 - 16
91490-30025	23 - 24
91490-40025	25 - 19
91690-30012	17 - 30
91690-30020	17 - 23
91690-40010	19 - 22
92903-06600	2 - 20
	4 - 11
	4 - 20
	4 - 28
	9 - 22
	21 - 4
	21 - 7
92907-04600	4 - 25
92990-05100	11 - 7
	30 - 9
92990-05600	11 - 8
	20 - 18
92990-06100	15 - 24
	15 - 34
92990-06600	11 - 10
	15 - 25
	15 - 35
92990-08100	12 - 22
92990-08600	29 - 34
92990-16200	23 - 22
92995-04600	7 - 24
92995-05600	1 - 6
	7 - 15
92995-06100	12 - 6
	13 - 3
	13 - 12
	17 - 8
	19 - 30

PART NO. NO. PIECES	REF. NO.
92995-06600	4 - 31
	4 - 37
	6 - 8
	6 - 33
	6 - 35
	10 - 3
	10 - 33
	12 - 7
	12 - 17
	13 - 4
	13 - 9
	13 - 13
	13 - 15
	13 - 25
	15 - 20
	16 - 4
	16 - 6
	17 - 11
	17 - 49
	20 - 6
	20 - 9
	20 - 9
	21 - 16
	24 - 20
92995-08100	18 - 19
	18 - 30
	23 - 14
	23 - 17
	10 - 12
92995-08600	12 - 11
	14 - 17
92995-10100	23 - 9
	25 - 7
92995-10600	23 - 10
	25 - 8
92995-12200	17 - 52
92995-18600	17 - 46
93101-22M00	22 - 50
	33 - 18
93101-23070	24 - 31
	34 - 13
93101-25M03	24 - 61
	34 - 18
93101-25M57	22 - 32
	33 - 14
93102-08414	19 - 81
93102-35M47	3 - 2
	31 - 11
93102-37M40	9 - 1

NUMERICAL INDEX
INDEX NUMERIQUE

PART NO. NO. PIECES	REF. NO.
93102-37M40	31 - 16
93102-43M42	3 - 1
	31 - 10
93104-16M01	20 - 2
	33 - 4
93104-16M04	34 - 4
93106-09014	22 - 15
	24 - 18
	33 - 10
	34 - 11
93210-06001	19 - 64
93210-064A5	19 - 23
93210-06519	19 - 45
93210-07003	19 - 65
	22 - 53
	24 - 52
	33 - 19
93210-09165	19 - 41
93210-12MG9	9 - 19
	31 - 19
93210-14515	9 - 20
	31 - 20
93210-16275	27 - 10
93210-18397	19 - 60
93210-24M79	4 - 39
	10 - 31
	31 - 9
93210-29M94	18 - 5
93210-29375	19 - 7
	19 - 25
93210-30MH4	6 - 4
	31 - 14
	32 - 13
93210-32738	10 - 9
93210-33MG4	22 - 16
	33 - 11
93210-33MH2	9 - 18
	31 - 18
93210-35M86	6 - 2
	6 - 30
	31 - 12
	31 - 15
	32 - 14
93210-38MH3	6 - 3
	31 - 13
93210-44383	19 - 9
93210-46044	24 - 32

PART NO. NO. PIECES	REF. NO.
93210-46044	34 - 14
	34 - 27
93210-48MG8	22 - 33
	33 - 15
93210-48214	19 - 10
93210-49046	24 - 17
	34 - 10
93210-52449	19 - 83
93210-59MG7	22 - 24
	33 - 12
	33 - 25
93210-69MG6	22 - 48
	33 - 17
93210-74MG5	22 - 47
	33 - 16
93210-85M97	24 - 59
	34 - 17
93306-001U1	22 - 45
93306-207U0	24 - 56
93315-32224	22 - 3
93315-325V1	24 - 3
93317-22204	22 - 49
93317-325U0	24 - 60
93332-000U3	24 - 6
93332-000W7	24 - 8
93332-00001	22 - 6
93332-00003	22 - 40
93410-18M02	17 - 43
93410-28M06	18 - 10
93430-04301	8 - 21
93430-06024	29 - 10
	29 - 64
93430-08006	22 - 54
	24 - 53
93450-09M01	4 - 4
93450-17129	3 - 11
93501-04M02	16 - 13
93503-16003	19 - 18
93505-32038	19 - 59
93604-08062	22 - 28
93604-10M03	24 - 36
93605-10108	19 - 63
93605-14143	9 - 4
93606-12019	21 - 11
	23 - 7
	25 - 5
93608-12M05	21 - 8
93608-16M16	6 - 36

PART NO. NO. PIECES	REF. NO.
93700-06M03	17 - 13
94701-00375	4 - 40
95023-06025	11 - 4
95380-03600	10 - 27
95380-05600	10 - 29
	22 - 13
	29 - 7
	30 - 8
95380-05700	16 - 23
95380-06600	15 - 22
	29 - 40
95380-08600	10 - 13
	12 - 21
95380-12600	17 - 54
95380-12800	18 - 16
95780-05300	1 - 7
95895-06016	15 - 26
95895-06025	13 - 36
95895-06030	16 - 29
95895-08020	9 - 11
95895-10040	9 - 6
97013-06016	21 - 6
97013-06020	4 - 10
	4 - 27
97013-06025	4 - 19
	21 - 3
97013-06035	2 - 19
97013-06040	9 - 21
97075-06025	20 - 8
	21 - 15
97075-06045	20 - 5
97075-08025	18 - 18
97075-08030	18 - 29
97075-10040	23 - 8
	25 - 6
97095-05016	1 - 5
97095-06010	4 - 12
	17 - 10
	17 - 27
	17 - 39
	17 - 48
97095-06012	12 - 16
	13 - 14
	13 - 40
97095-06014	13 - 8
97095-06016	4 - 36
	19 - 29
	24 - 19

PART NO. NO. PIECES	REF. NO.
97095-06020	4 - 30
	13 - 2
	13 - 24
	15 - 19
	16 - 3
	16 - 11
97095-06025	6 - 34
	10 - 2
	13 - 11
	16 - 5
	17 - 7
	10 - 32
97095-06030	6 - 32
	12 - 5
97095-06090	6 - 7
97095-08014	4 - 32
	10 - 11
97095-08016	14 - 16
97095-08025	23 - 13
97095-08030	23 - 16
	29 - 33
97095-08035	12 - 10
97380-05025	29 - 8
97513-06535	2 - 5
97595-05512	4 - 9
97607-04212	19 - 78
97607-05210	19 - 55
97880-05012	11 - 6
97880-05016	20 - 17
97880-05020	19 - 77
97880-06025	11 - 9
	15 - 23
	15 - 33
97885-06008	17 - 4
97885-06016	18 - 23
	18 - 37
97890-05006	7 - 2
97980-04108	7 - 32
97980-04110	8 - 10
97980-04112	8 - 20
	32 - 9
98507-04010	4 - 24
98580-03015	29 - 38
98580-04006	29 - 36
98580-04010	29 - 35
98580-05010	29 - 37
98980-04006	8 - 29
99009-35500	19 - 13



FLOOD MARINE SERVICES
downloaded from www.yamahaoutboardparts.co.uk

PART NO. NO. PIECES	REF. NO.
------------------------	-------------

99530-08012	2 - 3
	4 - 17
	11 - 11



NUMERICAL INDEX
INDEX NUMERIQUE

FLOOD MARINE SERVICES
downloaded from www.yamahaoutboardparts.co.uk

PART NO. NO. PIECES	REF. NO.
------------------------	-------------

PART NO. NO. PIECES	REF. NO.
------------------------	-------------

PART NO. NO. PIECES	REF. NO.
------------------------	-------------

PART NO. NO. PIECES	REF. NO.
------------------------	-------------

PART NO. NO. PIECES	REF. NO.
------------------------	-------------

PART NO. NO. PIECES	REF. NO.
------------------------	-------------

PART NO. NO. PIECES	REF. NO.
------------------------	-------------



FLOOD MARINE SERVICES
downloaded from www.yamahaoutboardparts.co.uk



FLOOD MARINE SERVICES
downloaded from www.yamahaoutboardparts.co.uk



FLOOD MARINE SERVICES
downloaded from www.yamahaoutboardparts.co.uk



FLOOD MARINE SERVICES
downloaded from www.yamahaoutboardparts.co.uk



FLOOD MARINE SERVICES
downloaded from www.yamahaoutboardparts.co.uk



FLOOD MARINE SERVICES
downloaded from www.yamahaoutboardparts.co.uk

G5



FLOOD MARINE SERVICES
downloaded from www.yamahaoutboardparts.co.uk



FLOOD MARINE SERVICES

downloaded from www.yamahaoutboardparts.co.uk



FLOOD MARINE SERVICES

downloaded from www.yamahaoutboardparts.co.uk



FLOOD MARINE SERVICES

downloaded from www.yamahaoutboardparts.co.uk



FLOOD MARINE SERVICES

downloaded from www.yamahaoutboardparts.co.uk



FLOOD MARINE SERVICES

downloaded from www.yamahaoutboardparts.co.uk



FLOOD MARINE SERVICES

downloaded from www.yamahaoutboardparts.co.uk



FLOOD MARINE SERVICES

downloaded from www.yamahaoutboardparts.co.uk



FLOOD MARINE SERVICES

downloaded from www.yamahaoutboardparts.co.uk



FLOOD MARINE SERVICES

downloaded from www.yamahaoutboardparts.co.uk