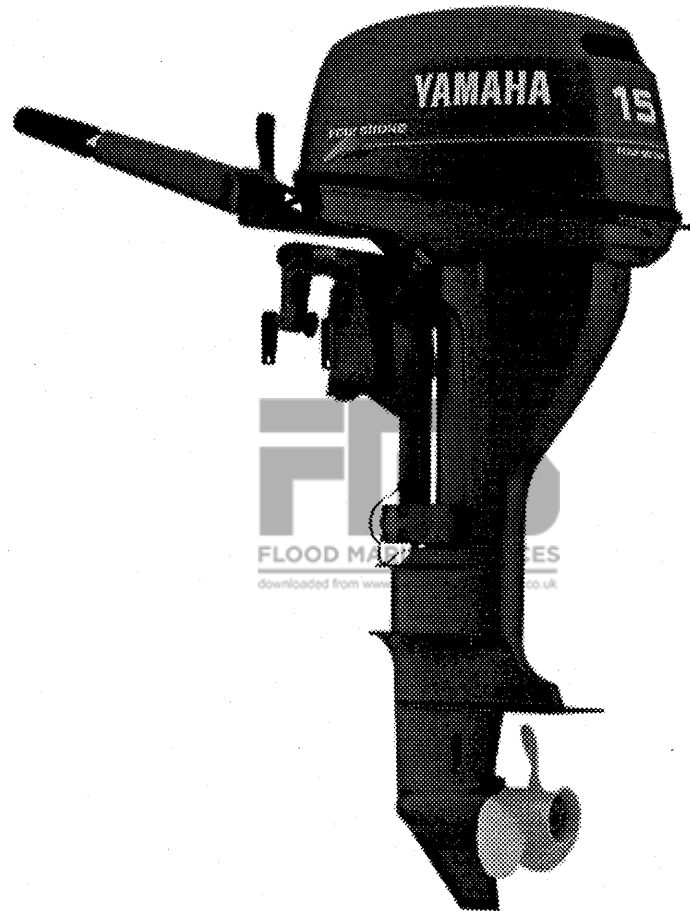


**PARTS
CATALOGUE
CATALOGUE
DE PIÈCES DÉTACHÉES**

**F9.9C '00(66N)
F15A '00(66M)**

YAMAHA
GENUINE
Parts & Accessories

1Y66N-300F1



FOREWORD

This Parts Catalogue is related to the parts for the model(s) in the below frame. When you are ordering replacement parts, please refer to this Parts Catalogue and quote both part numbers and part names correctly.

F9.9C'00(66N), F15A'00(66M)

5. Quantity Column Information

NAME for Q'TY COLUMN	APPLICABLE MODEL
MH	F9.9CMH, F15AMH
EH	F9.9CEH, F15AEH
E	F9.9CE, F15AE

6. Applicable Starting Serial No. and Color Code

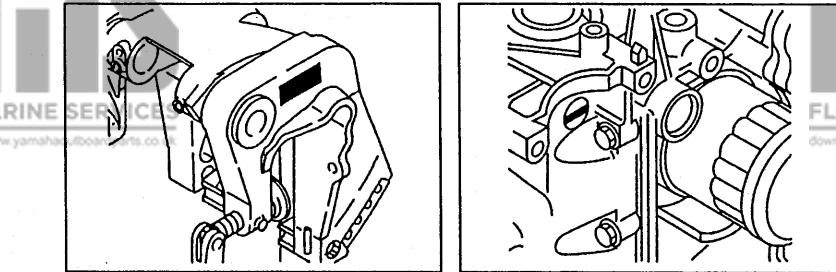
1) Engine Starting Sserial No.

F9.9CMH	S : 000724 L : 300766	F15AMH	S : 003242 L : 302114
F9.9CEH	S : 200211 L : 500448	F15AEH	S : 201249 L : 501435
F9.9CE	S : 100236 L : 400283	F15AE	S : 100655 L : 400661

2) Color Code

Color Code	Color Name	Abbreviation
004D	DARK BLUISH GRAY METALLIC 2	DBNM2

- Note that the illustrations for reference in funding parts numbers, not to be used for assembling. When assembling, pleas use the applicable service manual.
- The asterisk (*) before a reference number indicates modification items after the first edition.



3. Parts, which are to be supplied in an assembly, are listed with a dot(.) in front of the part name as shown below.

EXAMPLE

CARBURETOR ASSY
.JET, PILOT
.NOZZLE, MAIN

4. Number of component for assembly

The numeral appearing to the right of each component part indicates the quantity of parts for each assembly unit.

EXAMPLE

PART NO.	DESCRIPTION	W	EH	EG	REMARKS
6E0-85500-70	C.D.I. MAGNETO ASSY	1			
6E0-85550-70	.ROTOR ASSY	1			
6E0-15723-00-94.	PULLY, STARTER	1			

Ce Catalogue de pièces détachées concerne les pièces pour le(s) modèle(s) indiqué(s) dans le cadre ci-dessous. Lorsque vous commandez des pièces de rechange, veuillez vous référer à ce catalogue de pièces détachées et indiquer clairement les numéros et les noms des pièces détachées.

F9.9C'00(66N), F15A'00(66M)

1. Les modifications ou ajouts ayant été effectués après la parution du catalogue de pièces détachées seront décrits dans les Bulletins d'information Yamaha concernant les pièces détachées. Il est recommandé que vous apportiez les corrections nécessaires au catalogue des pièces détachées en vous référant aux Bulletins d'information Yamaha.

2. Abréviations

Dans ce catalogue, les abréviations suivantes sont utilisées:

"UR" Utiliser le numéro des pièces.

"UN" Utiliser autant que nécessaire.

"AP" Pièces de substitution

"LM" Fabrication locale (les pièces doivent être commandées localement.)

3. Dans ce catalogue, les pièces qui sont fournies dans un ensemble sont précédées d'un point (.) de la manière indiquée ci-dessous.

EXEMPLE

ENS CARBURATEUR

.GICLEUR, ralenti

.PUITS D'AIGUILLE

4. Nombre de pièces composant un ensemble

Le chiffre apparaissant à la droite de chaque description indique la quantité de pièces pour chaque ensemble de pièces.

EXEMPLE

NO. PIECES	DESCRIPTION	U	EH	EHT	REMARQUES
6E0-85500-70	MAGNETO C.D.I. CPLT	1			
6E0-85550-70	.ROTOR CPLT	1			
6E0-15723-00-94	..POULIE DE DEMARREUR	1			

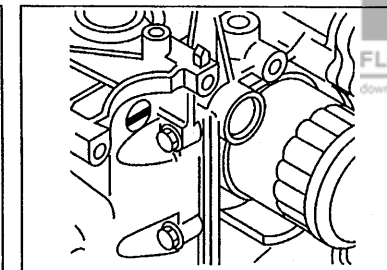
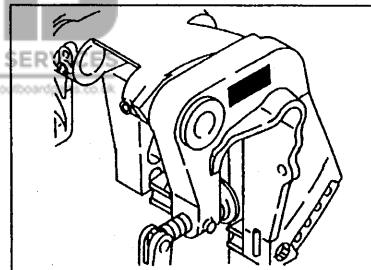
5. Indication concernant la quantité

Indication concernant la quantité	Applications modèle
MH	F9.9CMH, F15AMH
EH	F9.9CEH, F15AEH
E	F9.9CE, F15AE

6. Applications No de série et code couleur correspondants

1) No. de série du moteur

F9.9CMH	S : 000724	F15AMH	S : 003242
	L : 300766		L : 302114
F9.9CEH	S : 200211	F15AEH	S : 201249
	L : 500448		L : 501435
F9.9CE	S : 100236	F15AE	S : 100655
	L : 400283		L : 400661



2) Code couleur

Code couleur	Nom de couleur	Abréviation
004D	DARK BLUISH GRAY METALLIC 2	DBNM2

7. Veuillez noter que les illustrations sont indiquées pour référence pour trouver les numéros de pièces, non pour être utilisées lors de l'assemblage. Lors de l'assemblage, veuillez utiliser le manuel d'entretien adéquat.

8. L'astérisque (*) placé devant un numéro de référence. indique des éléments qui ont été modifiés après la première édition.



FLOOD MARINE SERVICES

downloaded from www.yamahaoutboardparts.co.uk

SHEET 1/2

TOP COWLING A4

CYLINDER. CRANKCASE 1 A5

CRANKSHAFT. PISTON A7

CYLINDER. CRANKCASE 2 B1

VALVE B2

INTAKE B3

CARBURETOR B4

OIL PUMP B6

FUEL B7

STARTER C2

GENERATOR C4

ELECTRICAL 1 C5

ELECTRICAL 2 C7

STARTING MOTOR D1

BOTTOM COWLING D2

STEERING 1 D4

STEERING 2 D6

CONTROL D7

REMOTE CONTROL ATTACHMENT E2

BRACKET 1 E3

BRACKET 2 E5

UPPER CASING E6

OIL PAN E7

LOWER CASING. DRIVE 1 F1

LOWER CASING. DRIVE 2 F4

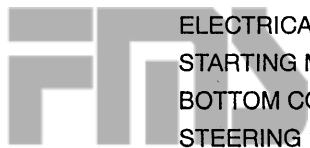
FUEL TANK 1 F5

FUEL TANK 2 F6

STEERING GUIDE ATTACHMENT F7

INDEX

NUMERICAL INDEX G1



FLOOD MARINE SERVICES

downloaded from www.yamahaoutboardparts.co.uk



FLOOD MARINE SERVICES

downloaded from www.yamahaoutboardparts.co.uk

CONTENTS

SHEET 2/2

REMOTE CONTROL BOX A4*

REMOTE CONTROL ASSY A5*

REPAIR KIT 1 B1*

REPAIR KIT 2 B2*

REPAIR KIT 3 B3*

INDEX

NUMERICAL INDEX G1*



FLOOD MARINE SERVICES

downloaded from www.yamahaoutboardparts.co.uk



FLOOD MARINE SERVICES

downloaded from www.yamahaoutboardparts.co.uk



FLOOD MARINE SERVICES

downloaded from www.yamahaoutboardparts.co.uk



FLOOD MARINE SERVICES

downloaded from www.yamahaoutboardparts.co.uk



FLOOD MARINE SERVICES

downloaded from www.yamahaoutboardparts.co.uk



FLOOD MARINE SERVICES

downloaded from www.yamahaoutboardparts.co.uk

TABLE DES MATIERES

Feuille 1/2

CAPOT SUPERIEUR	A4
CYLINDRE. CARTER 1	A5
VILEBREQUIN. PISTON	A7
CYLINDRE. CARTER 2	B1
SOUPAPE	B2
ADMISSION	B3
CARBURATEUR	B4
POMPE A HUILE	B6
CARBURANT	B7
DEMARREUR	C2
GENERATRICE	C4
PARTIE ELECTRIQUE 1	C5
PARTIE ELECTRIQUE 2	C7
DEMARREUR ELECTRIQUE	D1
CAPOT INFERIEUR	D2
DIRECTION 1	D4
DIRECTION 2	D6
COMMANDE	D7
COMMANDE A DISTANCE	E2
SUPPORT 1	E3
SUPPORT 2	E5
FOURREAU	E6
VENTILATEUR D'HUILE	E7
BOITIER D' HELICE, TRANSMISSION 1	F1
BOITIER D' HELICE, TRANSMISSION 2	F4
RESERVOIR A CARBURANT 1	F5
RESERVOIR A CARBURANT 2	F6
DIRECTION GUIDE ACCESSOIRE	F7

INDEX

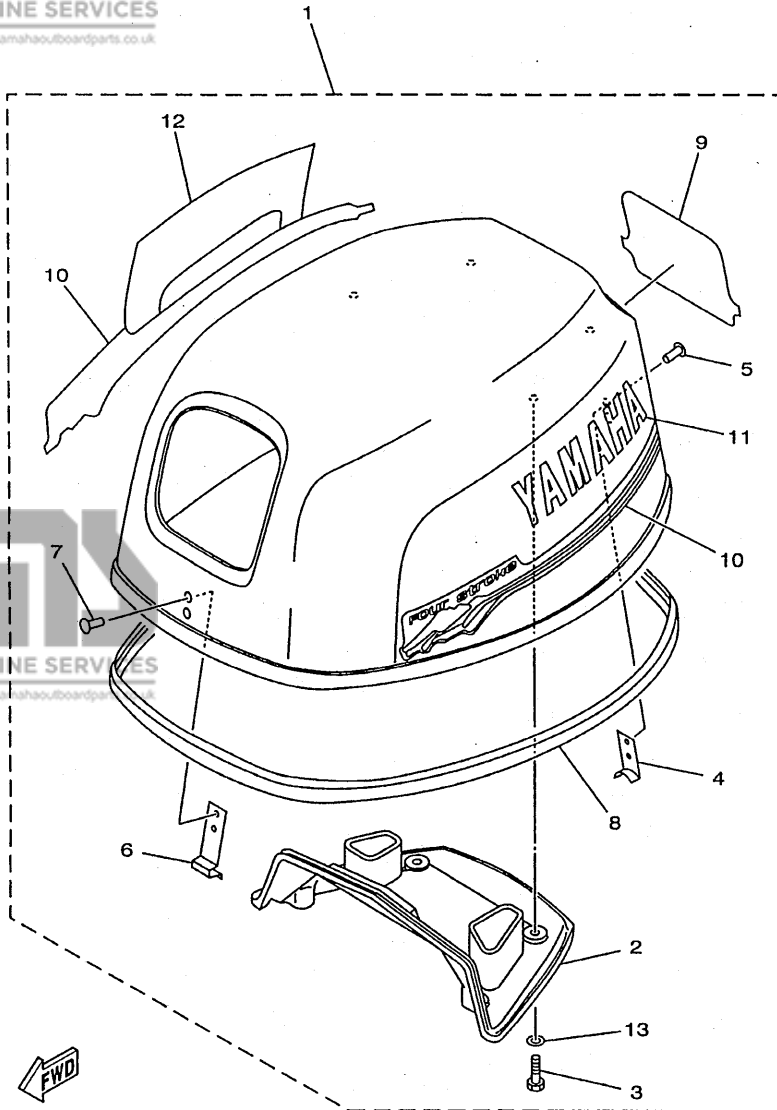
INDEX NUMERIQUE	G1
-----------------------	----

Feuille 2/2

BOITIER DE COMMANDE A DISTANCE	A4*
BOITIER DE COMMANDE A DISTANCE	A5*
KITS DE REPARATION 1	B1*
KITS DE REPARATION 2	B2*
KITS DE REPARATION 3	B3*

INDEX

INDEX NUMERIQUE	G1*
-----------------------	-----



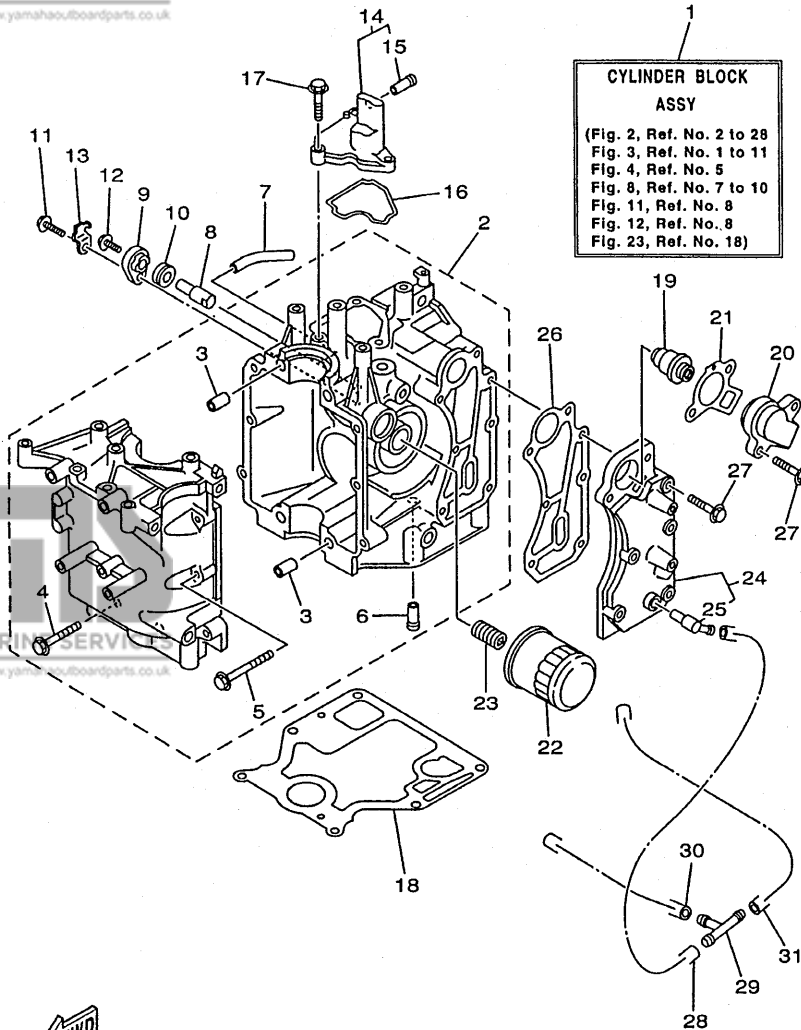
66M0010-8010

FIG. 1 TOP COWLING

CAPOT SUPERIEUR

REF. NO.	PART NO. NO. PIECES	DESCRIPTION DESCRIPTION	MH	IT	W	REMARKS REMARQUES
1	66M-42610-00-4D	TOP COWLING ASSY CAPOT (ENS.)	1	1	1	F15A
	66N-42610-00-4D	TOP COWLING ASSY CAPOT (ENS.)	1	1	1	F9.9C
2	66M-42613-00	.MOLDING, AIR DUCT .MANCHON A AIR	1	1	1	
3	97780-60520	.SCREW, TAPPING .VIS, TETE FRAISEE	4	4	4	
4	6E0-42651-02	.HOOK .CROCHET	1	1	1	
5	90266-04M04	.RIVET .RIVET	2	2	2	
6	6E7-42652-00	.HOOK .CROCHET	1	1	1	
7	90266-04M04	.RIVET .RIVET	2	2	2	
8	66M-42615-00	.SEAL .JOINT	1	1	1	
9	66M-42678-10	.GRAPHIC, REAR .ADHESIF, ARRIERE	1	1	1	F15A
	66N-42678-10	.GRAPHIC, REAR .ADHESIF, ARRIERE	1	1	1	F9.9C
10	66M-W0070-10	.GRAPHIC SET .JEU DIEMBLEMES	1	1	1	
11	66M-42681-10	.MARK, COWLING .ADHESIF, CAPOT	1	1	1	
12	66M-42682-10	.MARK, COWLING .ADHESIF, CAPOT	1	1	1	
13	90202-05M38	.WASHER, PLATE .RONDELLE, PLATE	4	4	4	

FIG. 2 CYLINDER. CRANKCASE 1 CYLINDRE. CARTER 1

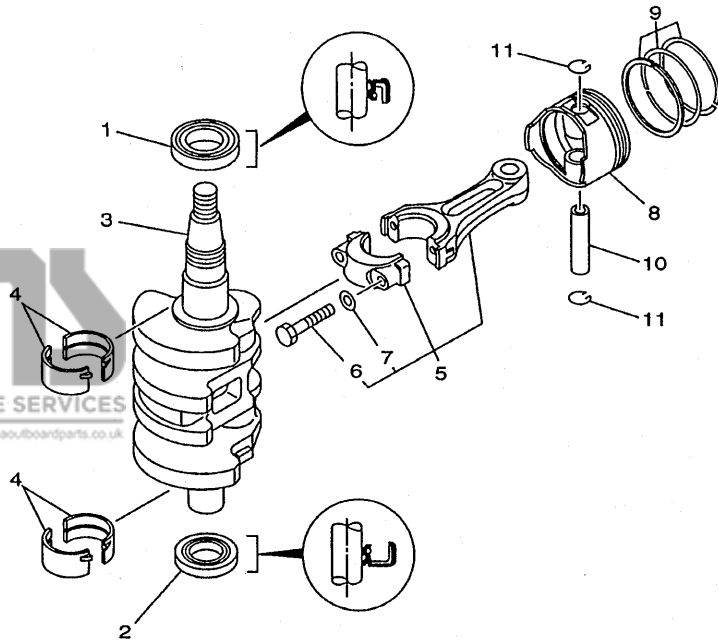


66M0300-0020

REF. NO.	PART NO. NO. PIECES	DESCRIPTION DESCRIPTION	M	U	W	REMARKS REMARQUES
1	66M-W009B-01-4D	CYLINDER BLOCK ASSY CYLINDRE GROUPE (ENS.)	1	1	1	
2	66M-15100-01-94	CRANKCASE ASSY CARTER DE MOTEUR COMPLET	1	1	1	
3	99510-10114	.PIN, DOWEL .GOUJON, D'ASSEMBLAGE	2	2	2	
4	90119-08M66	.BOLT, WITH WASHER .BOULON, AVEC RONDELLE	4	4	4	
5	90119-06M14	.BOLT, WITH WASHER .BOULON, AVEC RONDELLE	6	6	6	
6	6E5-24377-00	.PIPE, JOINT 3 .DURITE RACCORDEMENT	1	1	1	
7	90445-10M46	HOSE DURITE	1	1	1	
8	66M-11325-00	ANODE ANODE	1	1	1	
9	66M-11327-00-94	COVER, ANODE COUVERCLE	1	1	1	
10	66M-11328-00	GROMMET, ANODE PASSE-FIL	1	1	1	
11	97595-06520	BOLT, WITH WASHER VIS HEXAGONAL	1	1	1	
12	97595-05512	BOLT, WITH WASHER VIS HEXAGONAL	1	1	1	
13	66M-12535-00	PLATE PLAQUE	1	1	1	
14	66M-11168-00-94	COVER, BREATHER COUVERCLE, RENIFLARD	1	1	1	
15	6E5-24377-00	.PIPE, JOINT 3 .DURITE RACCORDEMENT	1	1	1	
16	66M-11357-00	SEAL, CYLINDER 3 JOINT, SPY CYLINDRE	1	1	1	
17	97595-06520	BOLT, WITH WASHER VIS HEXAGONAL	3	3	3	
18	66M-11351-00	GASKET, CYLINDER JOINT, D'EMBASE	1	1	1	
19	66M-12411-00	THERMOSTAT THERMOSTAT	1	1	1	
20	6H3-12413-00	COVER, THERMOSTAT COUVERCLE, THERMOSTAT	1	1	1	
21	62Y-12414-00	GASKET, COVER JOINT, COUVERCLE	1	1	1	
22	5GH-13440-00	ELEMENT ASSY, OIL CLEANER ELEMENT, FILTRE A HUILE	1	1	1	
23	90401-20M00	BOLT, UNION BOULON, RACCORD	1	1	1	
24	66M-41113-01-9M	OUTER COVER, EXHAUST COUVERCLE, ECHAPPEMENT	1	1	1	
25	676-11372-00	.NIPPLE, HOSE .RACCORD, TUYAU	1	1	1	
26	66M-41114-00	GASKET, EXHAUST OUTER COVER JOINT, COUVERCLE D'ECHAPPEMENT	1	1	1	
27	97513-06530	BOLT, WITH WASHER VIS HEXAGONAL	7	7	7	

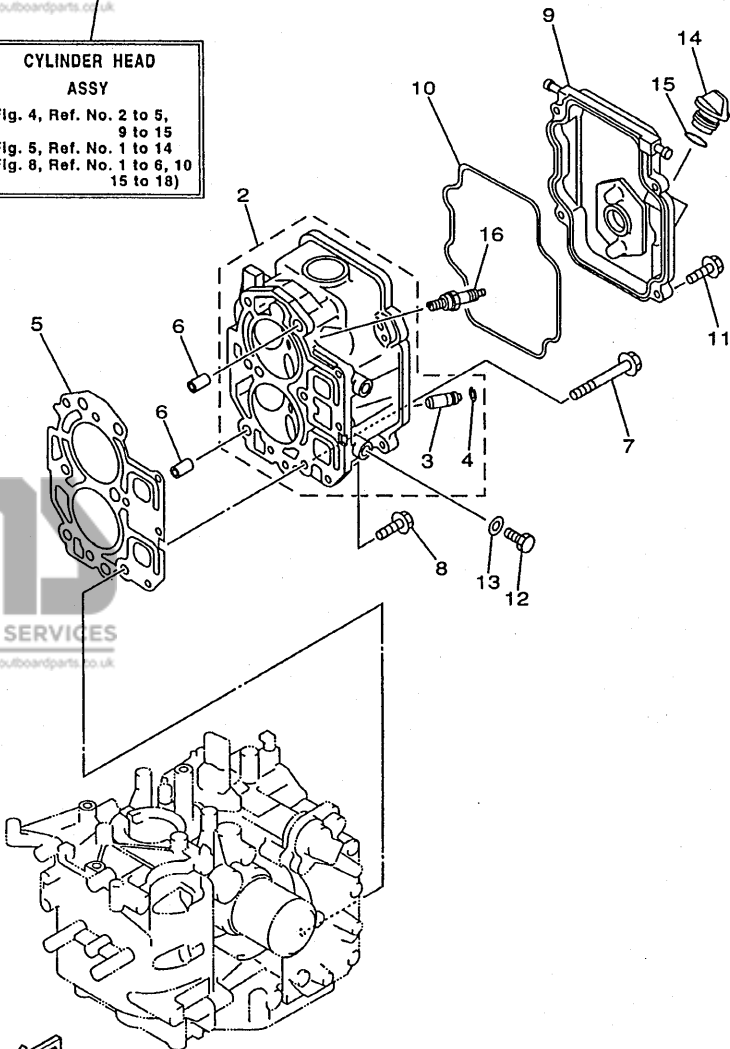
FIG. 3 CRANKSHAFT. PISTON VILEBREQUIN. PISTON

REF. NO.	PART NO. NO. PIECES	DESCRIPTION DESCRIPTION	MH	EH	W	REMARKS REMARQUES
1	93102-35M51	OIL SEAL JOINT SPY	1	1	1	
2	93102-25M52	OIL SEAL JOINT SPY	1	1	1	
3	66M-11411-00	CRANKSHAFT VILEBREQUIN COMPLET	1	1	1	
4	66M-11416-00	PLANE BEARING, CRANKSHAFT 1 COUSSINET DE VILEBREQUIN	4	4	4	UR BROWN
	66M-11416-10	PLANE BEARING, CRANKSHAFT 1 COUSSINET DE VILEBREQUIN	4	4	4	UR BLACK
	66M-11416-20	PLANE BEARING, CRANKSHAFT 1 COUSSINET DE VILEBREQUIN	4	4	4	UR BLUE
5	66M-11650-00	CONNECTING ROD ASSY BIELLE COMPLETE	2	2	2	
6	66M-11654-00	.BOLT, CONNECTING ROD .BOULON, BIELLE	2	2	2	
7	90201-07M01	.WASHER, PLATE .RONDELLE, PLATE	2	2	2	
8	66M-11631-00-96	PISTON (STD) PISTON (STD)	2	2	2	
	66M-11635-00	PISTON (0.25MM O/S) PISTON (0.25MM O/S)	2	2	2	AP
	66M-11636-00	PISTON (0.50MM O/S) PISTON (0.50MM O/S)	2	2	2	AP
9	66M-11603-00	PISTON RING SET (STD) JUE DE SEGMENTS (STD)	2	2	2	
	66M-11604-00	PISTON RING SET (0.25MM O/S) JUE DE SEGMENTS (0.25MM O/S)	2	2	2	AP
	66M-11605-00	PISTON RING SET (0.50MM O/S) JUE DE SEGMENTS (0.50MM O/S)	2	2	2	AP
10	634-11633-00	PIN, PISTON AXE, PISTON	2	2	2	
11	93450-15023	CIRCLIP CIRCLIP, TYPE S	4	4	4	



66M0010-8030

CYLINDER HEAD ASSY
 (Fig. 4, Ref. No. 2 to 5, 9 to 15
 Fig. 5, Ref. No. 1 to 14
 Fig. 8, Ref. No. 1 to 6, 10 15 to 18)

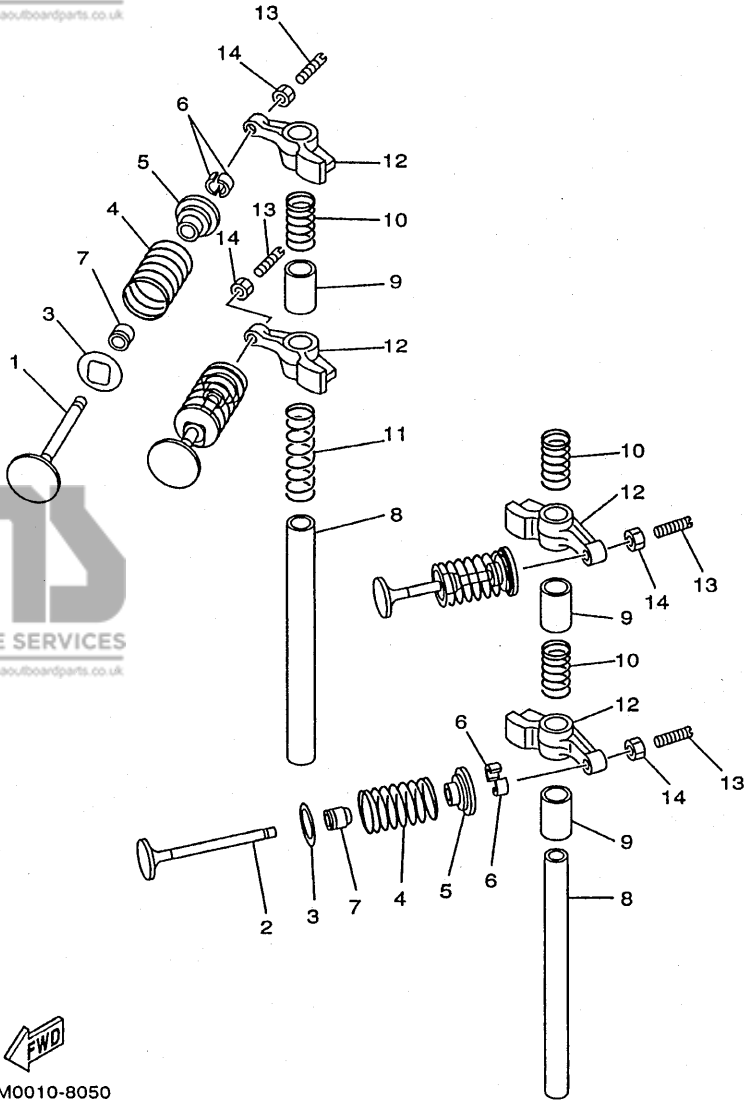


66M0300-8040

FIG. 4 CYLINDER. CRANKCASE 2 CYLINDRE. CARTER 2

REF. NO.	PART NO. NO. PIECES	DESCRIPTION DESCRIPTION	MH	EH	U	REMARKS REMARQUES
1	66M-W009A-00-4D	CYLINDER HEAD ASSY CULASSE (ENS.)	1	1	1	STD
	66M-W009A-10-4D	CYLINDER HEAD ASSY CULASSE (ENS.)	1	1	1	*ECM
2	66M-11111-00-94	HEAD, CYLINDER 1 CULASSE	1	1	1	STD
	66M-11111-10-94	HEAD, CYLINDER 1 CULASSE	1	1	1	*ECM
3	66M-11133-10	.GUIDE, INTAKE VALVE .GUIDE, SOUP D'ADM	4	4	4	
4	93450-09M01	.CIRCLIP .CIRCLIP, TYPE S	4	4	4	
5	66M-11181-00	GASKET, CYLINDER HEAD 1 JOINT, DE CULASSE 1	1	1	1	
6	99510-10114	PIN, DOWEL GOUJON, D'ASSEMBLAGE	2	2	2	
7	90105-08M78	BOLT, WASHER BASED BOULON, AVEC RONDELLE	6	6	6	
8	97513-06525	BOLT, WITH WASHER VIS HEXAGONAL	3	3	3	
9	66M-11191-00-94	COVER, CYLINDER HEAD 1 COUVERCLE, CULASSE 1	1	1	1	
10	66M-11356-00	SEAL, CYLINDER 2 JOINT, SPY CYLINDRE	1	1	1	
11	97595-06520	BOLT, WITH WASHER VIS HEXAGONAL	4	4	4	
12	97095-08014	BOLT BOULON	2	2	2	*ECM
13	90430-08143	GASKET JOINT	2	2	2	*ECM
14	6G8-15363-00	PLUG, OIL PLOT, HUILE	1	1	1	
15	93210-24M79	O-RING JOINT TORIQUE	1	1	1	
16	94701-00375	PLUG, SPARK (NGK DPR6EA-9) BOUGIE D'ALLUMAGE (NGK DPR6EA-9)	2	2	2	

*ECM: FOR EMISSION CONTROL MODEL.
 *ECM: POUR MODELE CONTROLE D' EMISSIONS.



FWD
66M0010-8050

FIG. 5 VALVE

SOUPAPE

REF. NO.	PART NO. NO. PIECES	DESCRIPTION DESCRIPTION	MH	EU	U	REMARKS REMARQUES
1	66M-12111-00	VALVE, INTAKE SOUPAPE, ADMISSION	2	2	2	
2	66M-12121-00	VALVE, EXHAUST SOUPAPE, ECHAPPEMENT	2	2	2	
3	66M-12116-00	SEAT, VALVE SPRING SIEGE, RESSORT DE SOUPAPE	4	4	4	
4	66M-12113-00	SPRING, VALVE INNER RESSORT DE SOUPAPE, INTERNE	4	4	4	
5	30X-12117-00	RETAINER, VALVE SPRING BUTEE DE RESSORT DE SOUPAPE	4	4	4	
6	30X-12118-00	COTTER, VALVE FRAISE, SOUPAPE	8	8	8	
7	51Y-12119-00	SEAL, VALVE STEM JOINT, QUEUE DE SOUPAPE	4	4	4	
8	66M-12146-00	SHAFT, ROCKER AXE, CULBUTEUR	2	2	2	
9	90387-13M56	COLLAR COLLERETTE	3	3	3	
10	90501-12M40	SPRING, COMPRESSION RESSORT, COMPRESSION	3	3	3	
11	90501-12M41	SPRING, COMPRESSION RESSORT, COMPRESSION	1	1	1	
12	66M-12151-00	ARM, VALVE ROCKER CULBUTEUR	4	4	4	
13	62Y-12159-00	SCREW, VALVE ADJUSTING VIS, REGLAGE DE SOUPAPE	4	4	4	
14	62Y-12158-00	NUT, LOCK CONTRE-ECROU	4	4	4	

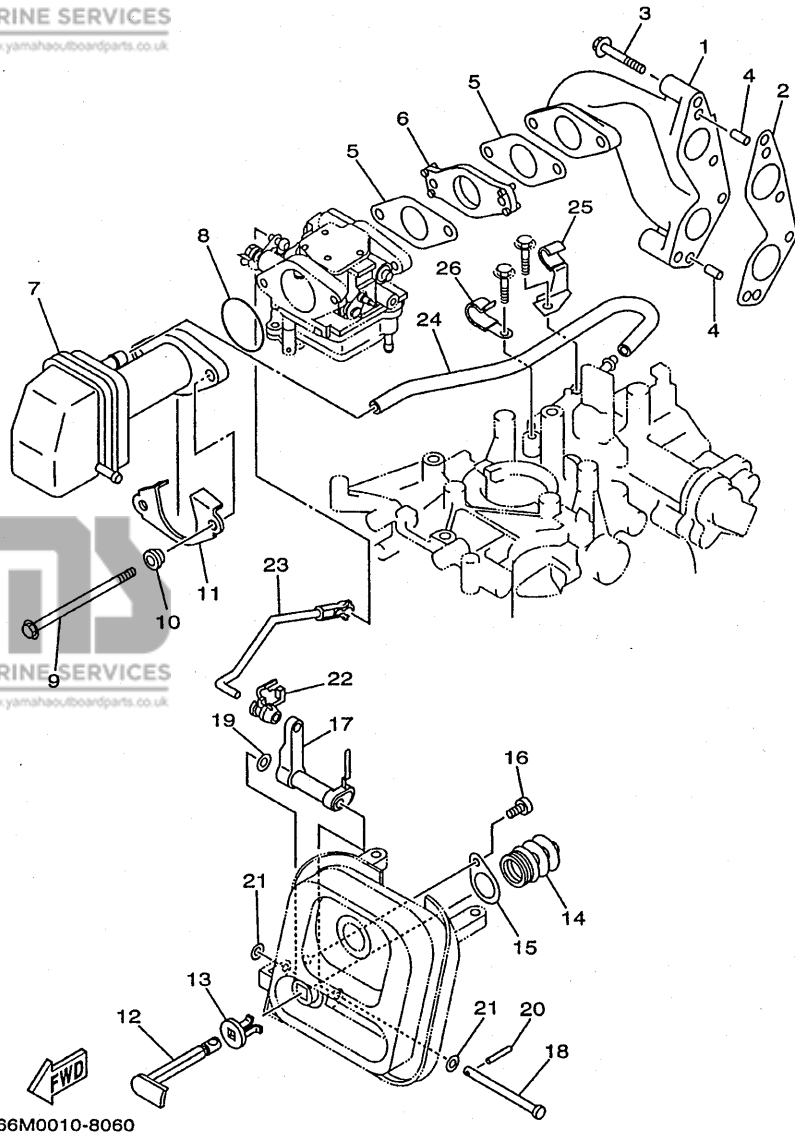
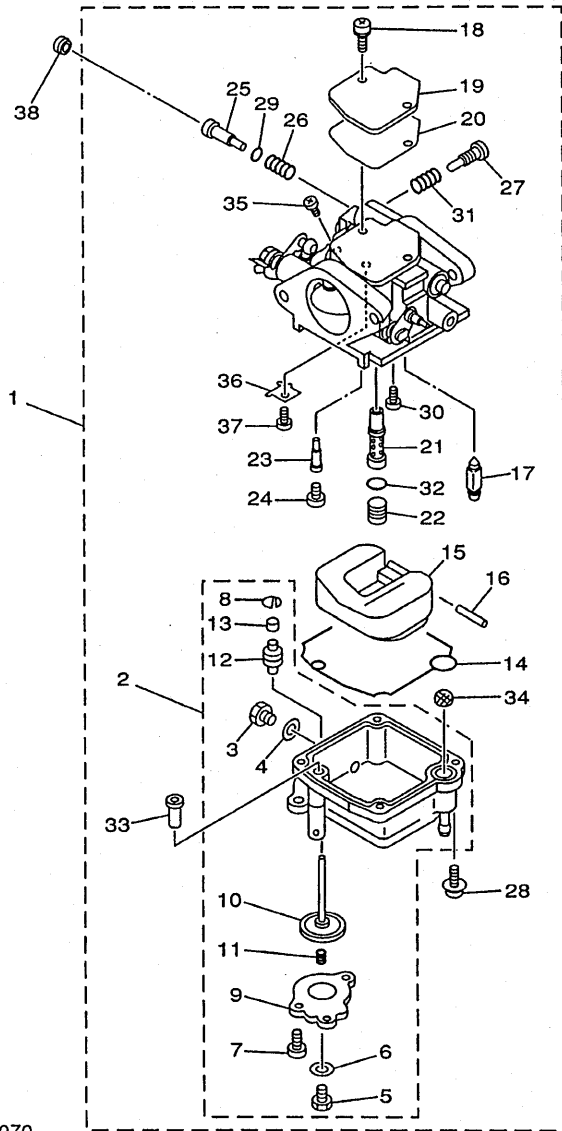


FIG. 6 INTAKE

ADMISSION

REF. NO.	PART NO. NO. PIECES	DESCRIPTION DESCRIPTION	MH	EH	W	REMARKS REMARQUES
1	66M-13641-00-94	MANIFOLD 1 TUBULURE 1	1	1	1	
2	66M-13645-00	GASKET, MANIFOLD 1 JOINT, TUBULURE 1	1	1	1	
3	97595-06540	BOLT, WITH WASHER VIS HEXAGONAL	4	4	4	
4	93606-12019	PIN, DOWEL GOUJON	2	2	2	
5	66M-13646-00	GASKET, MANIFOLD 2 JOINT, TUBULURE 2	2	2	2	
6	66M-14271-00	INSULATOR ISOLATEUR	1	1	1	
7	66M-14440-00	SILENCER ASSY, INTAKE SIENCIEUX D'ADMISSION	1	1	1	
8	93210-35M86	O-RING JOINT TORIQUE	1	1	1	
9	90119-06M76	BOLT, WITH WASHER BOULON, AVEC RONDELLE	2	2	2	
10	90387-06M79	COLLAR COLLERETTE	2	2	2	
11	66M-14477-00	PLATE PLAQUE	1	1	1	
12	66M-41271-00	KNOB, CHOKE BOUTON DE STARTER	1	1	1	
13	689-41273-00	GROMMET PASSE-FIL	1	1	1	
14	66M-41292-00	BUSH 2 BAGUE 2	1	1	1	
15	66M-41298-00	WASHER 2 RONDELLE 2	1	1	1	
16	97780-50510	SCREW, TAPPING VIS, TETE FRAISEE	1	1	1	
17	66M-41252-00	LEVER, CHOKE 1 LEVIER 1	1	1	1	
18	90240-05M20	PIN, CLEVIS BOULON, A GOUPILLE	1	1	1	
19	90206-05005	WASHER, WAVE RONDELLE, ONDULEE	1	1	1	
20	91690-20016	PIN, SPRING GOUPILLE, ELASTIQUE	1	1	1	
21	90202-05088	WASHER, PLATE RONDELLE, PLATE	2	2	2	
22	6R5-41237-00	JOINT, LINK RACCORD	1	1	1	
23	66M-41256-00	ROD, CHOKE 1 TRINGLE 1, STARTER	1	1	1	
24	66M-15373-00	PIPE, BREATHER DURITE DE RENIFLARD	1	1	1	
25	90465-08M82	CLAMP BRIDE	1	1	1	
26	90465-08M83	CLAMP BRIDE	1	1	1	



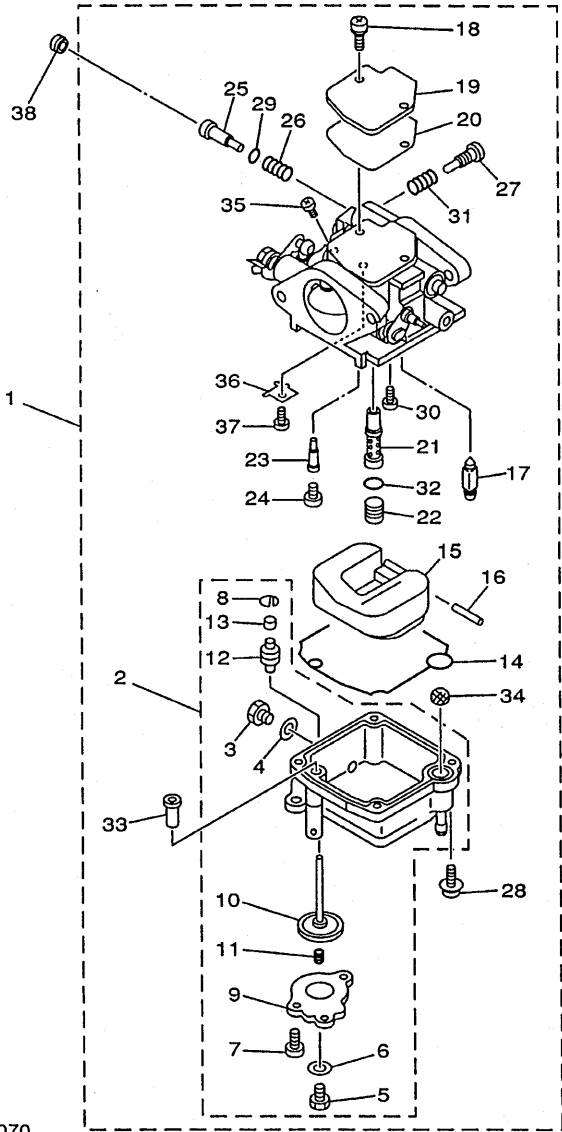
FWD
66M0300-8070

FIG. 7 CARBURETOR

CARBURATEUR

REF. NO.	PART NO. NO. PIECES	DESCRIPTION DESCRIPTION	Mt	Et	W	REMARKS REMARQUES
1	66M-14301-00	CARBURETOR ASSY 1 CARBURATEUR COMPLET 1	1	1	1	F15A STD
	66M-14301-20	CARBURETOR ASSY 1 CARBURATEUR COMPLET 1	1	1	1	F15A *ECM
	66N-14301-00	CARBURETOR ASSY 1 CARBURATEUR COMPLET 1	1	1	1	F9.9C STD
	66N-14301-20	CARBURETOR ASSY 1 CARBURATEUR COMPLET 1	1	1	1	F9.9C *ECM
2	66M-14381-02	.BODY, FLOAT CHAMBER .CORPS, CUVE DE FLOTTEUR	1	1	1	F15A
	66N-14381-00	.BODY, FLOAT CHAMBER .CORPS, CUVE DE FLOTTEUR	1	1	1	F9.9C
3	62Y-14383-00	..SCREW, DRAIN ..BOUCHON, PURGE	1	1	1	
4	66M-14398-00	..GASKET ..JOINT	1	1	1	
5	677-14383-01	..SCREW, DRAIN ..BOUCHON, PURGE	1	1	1	F15A
6	6L2-14398-00	..GASKET ..JOINT	1	1	1	F15A
7	66M-14325-00	..SCREW, PAN HEAD ..VIS TETE CONIQUE	3	3	3	F15A
8	66M-14377-00	..STOPPER ..BUTEE	1	1	1	F15A
9	66M-14958-00	..COVER, DIAPHRAGM ..COUVERCLE, DIAPHRAGME	1	1	1	F15A
10	66M-14368-01	..DIAPHRAGM ASSY 1 ..DIAPHRAGME 1	1	1	1	F15A
11	6G8-14275-02	..SPRING ..RESSORT	1	1	1	F15A
12	66M-14239-00	..SEAL ..JOINT	1	1	1	F15A
13	66M-14225-00	..CAP ..COUVERCLE	1	1	1	F15A
14	66M-14384-00	..GASKET, FLOAT CHAMBER ..JOINT, CUVE DE FLOTTEUR	1	1	1	
15	6L2-14385-00	..FLOAT ..FLOTTEUR	1	1	1	
16	6E5-14386-01	..PIN, FLOAT ..AXE, FLOTTEUR	1	1	1	
17	6L2-14392-00	..VALVE, NEEDLE ..POINTEAU	1	1	1	
18	97980-04110	..SCREW, WITH WASHER ..VIS, AVEC RONDELLE	2	2	2	
19	6L2-14157-00	..COVER, MIXING ..COUVERCLE DE CHAMBRE	1	1	1	
20	62Y-14399-00	..GASKET ..JOINT	1	1	1	
21	66M-14341-00	..NOZZLE, MAIN ..PUITS D'AIGUILLE	1	1	1	F15A STD

*ECM: FOR EMISSION CONTROL MODEL.
*ECM: POUR MODELE CONTROLE D'EMISSIONS.



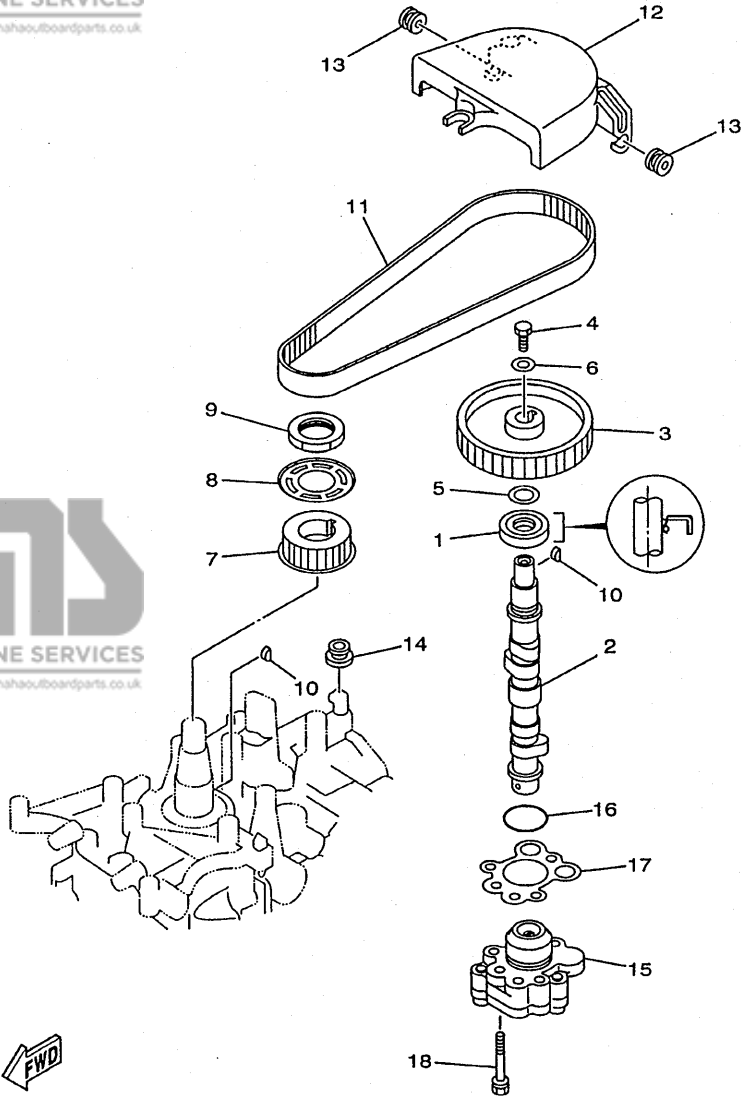
FWD
66M0300-8070

FIG. 7 CARBURETOR

CARBURATEUR

REF. NO.	PART NO. NO. PIECES	DESCRIPTION DESCRIPTION	MH	ET	W	REMARKS REMARQUES
21	66M-14341-10	.NOZZLE, MAIN .PUITS D'AIGUILLE	1	1	1	F15A *ECM
	66N-14341-00	.NOZZLE, MAIN .PUITS D'AIGUILLE	1	1	1	F9.9C
22	66M-14343-52	.JET, MAIN (#104) .GICLEUR, PRINCIPAL (#104)	1	1	1	F15A STD
	66M-14343-51	.JET, MAIN (#102) .GICLEUR, PRINCIPAL (#102)	1	1	1	F15A *ECM
	66N-14343-34	.JET, MAIN (# 68) .GICLEUR, PRINCIPAL (# 68)	1	1	1	F9.9C
23	66M-14342-23	.JET, PILOT (#45) .GICLEUR, RALENTI (#45)	1	1	1	
24	66M-14355-00	.PLUG .PLOT	1	1	1	F15A
	62Y-14355-00	.PLUG .PLOT	1	1	1	F9.9C
25	5H0-14323-00	.SCREW, AIR ADJUSTING .VIS DE DOSEUR D'AIR	1	1	1	STD
	62Y-14323-10	.SCREW, AIR ADJUSTING .VIS DE DOSEUR D'AIR	1	1	1	*ECM
26	30X-14334-00	.SPRING, AIR ADJUSTING .RESSORT, VIS DE DOSEUR D'AIR	1	1	1	
27	62Y-14321-00	.SCREW, THROTTLE .VIS, ACCELERATEUR	1	1	1	
28	97980-04112	.SCREW, WITH WASHER .VIS, AVEC RONDELLE	4	4	4	
29	62Y-14397-00	.O-RING .JOINT TORIQUE	1	1	1	
30	98980-04006	.SCREW, BIND .VIS, DE PRESSION	1	1	1	
31	646-14212-01	.SPRING, PILOT ADJUSTING .RESSORT, VIS DE RALENTI	1	1	1	
32	6F5-14397-00	.O-RING .JOINT TORIQUE	1	1	1	
33	66M-14272-00	.CHECK VALVE ASSY .CLAPET (ENS.)	1	1	1	F15A
34	66M-14827-00	.FILTER .FILTRE	1	1	1	
35	97890-04005	.SCREW, PAN HEAD .VIS, TETE TRONCONIQUE	1	1	1	
36	66M-14157-00	.PLATE .PLAQUE	1	1	1	
37	98580-03005	.SCREW, PAN HEAD .VIS, TETE TRONCONIQUE	1	1	1	
38	6G8-14457-00	SEAL JOINT	1	1	1	*ECM

*ECM: FOR EMISSION CONTROL MODEL.
*ECM: POUR MODELE CONTROLE D'EMISSIONS.

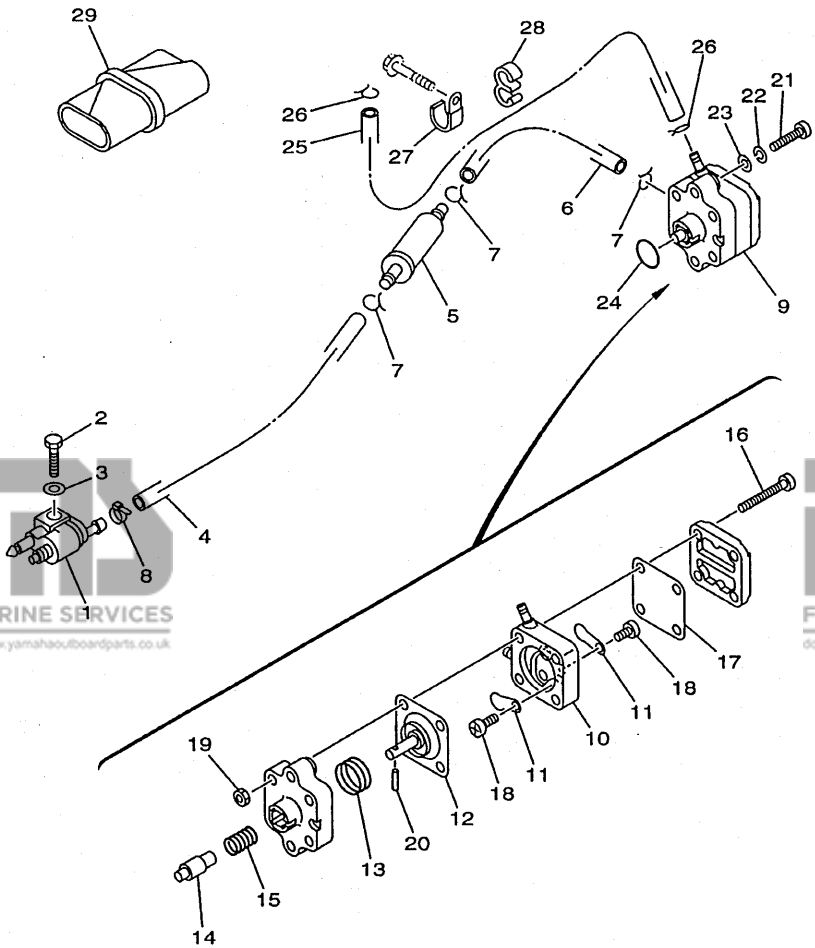


66M0010-8080

FIG. 8 OIL PUMP

POMPE A HUILE

REF. NO.	PART NO. NO. PIECES	DESCRIPTION DESCRIPTION	MH	EH	W	REMARKS REMARQUES
1	93102-18M21	OIL SEAL JOINT SPY	1	1	1	
2	66M-12171-00	CAMSHAFT 1 ARBRE A GAMES 1	1	1	1	
3	66M-11537-00-94	GEAR, DRIVEN PIGNON SECONDAIRE	1	1	1	
4	97013-06016	BOLT BOULON	1	1	1	
5	90201-13201	WASHER, PLATE RONDELLE, PLATE	1	1	1	
6	90201-06M94	WASHER, PLATE RONDELLE, PLATE	1	1	1	
7	66M-11536-00	GEAR, DRIVE PIGNON SECONDAIRE	1	1	1	
8	66M-11557-00	WASHER 1 RONDELLE 1	1	1	1	
9	90170-28M37	NUT ECROU	1	1	1	
10	90280-03M01	KEY, WOODRUFF CLAVETTE, DEMI-LUNE	2	2	2	
11	66M-46241-00	V-BELT COURROIE TRAPEZOIDALE	1	1	1	
12	66M-46297-00	COVER, DUST COUVERCLE, POUSSIERE	1	1	1	
13	90480-10M16	GROMMET PASSE-FIL	2	2	2	
14	90480-12072	GROMMET PASSE-FIL	1	1	1	
15	66M-13300-00	OIL PUMP ASSY POMPE A HUILE COMPLET	1	1	1	
16	93210-27ME3	O-RING JOINT TORIQUE	1	1	1	
17	66M-13329-00	GASKET, PUMP COVER JOINT, COUVERCLE DE POMPE	1	1	1	
18	97595-06535	BOLT, WITH WASHER VIS HEXAGONAL	3	3	3	



66M0010-9090

FIG. 9 FUEL

CARBURANT

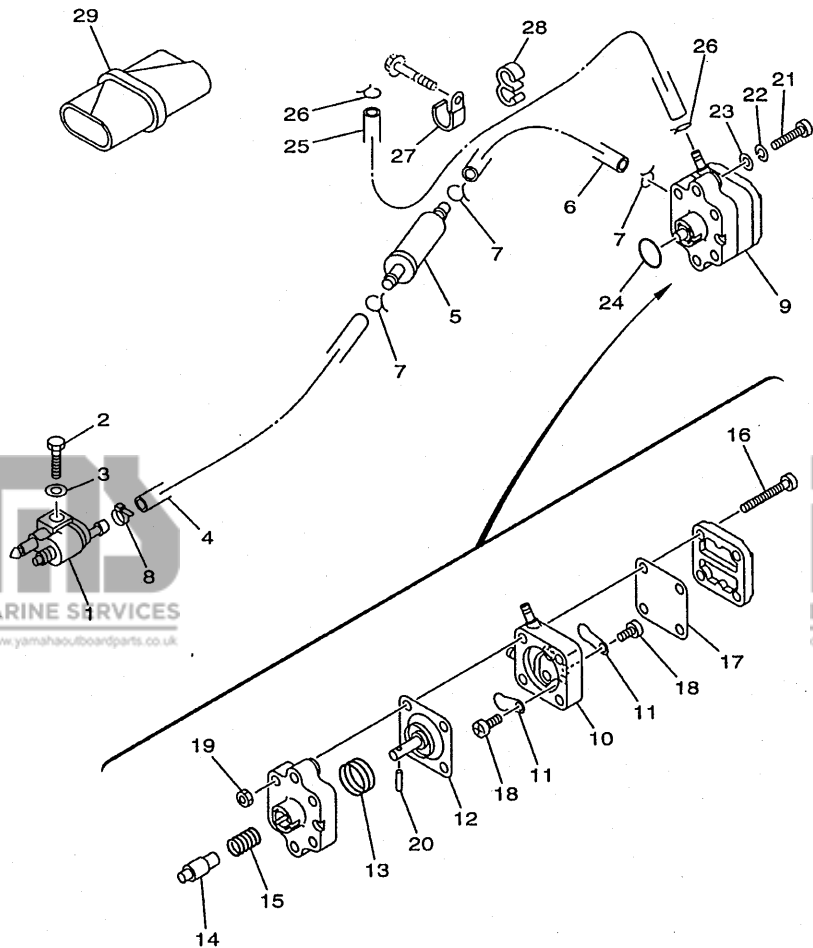
REF. NO.	PART NO. NO. PIECES	DESCRIPTION DESCRIPTION	M	U	W	REMARKS REMARQUES
1	6G1-24304-02	FUEL PIPE JOINT COMP. 1	1	1	1	
2	97095-06020	DURITE RACCORDEMT. A ESSENCE	1	1	1	
3	92995-06600	BOLT BOULON	1	1	1	
4	90445-10M40	WASHER RONDELLE	1	1	1	
5	65W-24251-00	HOSE DURITE	1	1	1	
6	90445-10M20	STRAINER 1 FILTRE 1	1	1	1	
7	90467-09M03	HOSE DURITE	3	3	3	
8	90465-11M10	CLIP JONC	1	1	1	
9	66M-24410-01	CLAMP BRIDE	1	1	1	
10	66M-24413-01	FUEL PUMP ASSY POMPE A ESSENCE	1	1	1	
11	6A0-24421-01	.BODY 2 .CORPS 2	1	1	1	
12	66M-24411-00	.VALVE, CHECK .SOUPAPE, RETENUE	2	2	2	
13	66M-24423-00	.DIAPHRAGM .DIAPHRAGME	1	1	1	
14	66M-13131-00	.SPRING, DIAPHRAGM .RESSORT, DIAPHRAGME	1	1	1	
15	66M-24454-00	.PLUNGER .PLONGEUR	1	1	1	
16	66M-24444-00	.SPRING .RESSORT	1	1	1	
17	66M-24471-01	.SCREW .VIS	4	4	4	
18	6A0-14325-00	.DIAPHRAGM .DIAPHRAGME	1	1	1	
19	95380-05600	.SCREW, PAN HEAD .VIS TETE CONIQUE	2	2	2	
20	66M-24374-00	.NUT .ECROU	2	2	2	
21	97880-06030	.PIN .GOUILLE	1	1	1	
22	92990-06100	.SCREW, PAN HEAD .VIS, TETE TRONCONIQUE	2	2	2	
23	92990-06600	WASHER, SPRING RONDELLE, GROWER	2	2	2	
24	93210-20M65	WASHER, PLATE RONDELLE, PLATE	2	2	2	
25	90445-10M93	O-RING JOINT TORIQUE	1	1	1	
26	90467-09M03	HOSE DURITE	1	1	1	
27	90465-06M86	CLIP JONC	2	2	2	
		CLAMP BRIDE	1	1	1	

B7

CARBURANT

FIG. 9 FUEL

REF. NO.	PART NO. NO. PIECES	DESCRIPTION DESCRIPTION	M/F	U/T	W	REMARKS REMARQUES
28	90464-09M31	CLAMP BRIDE	1	1	1	
29	62Y-28100-00	TOOL KIT TROUSSE A OUTILS	1	1	1	



66M0010-9090

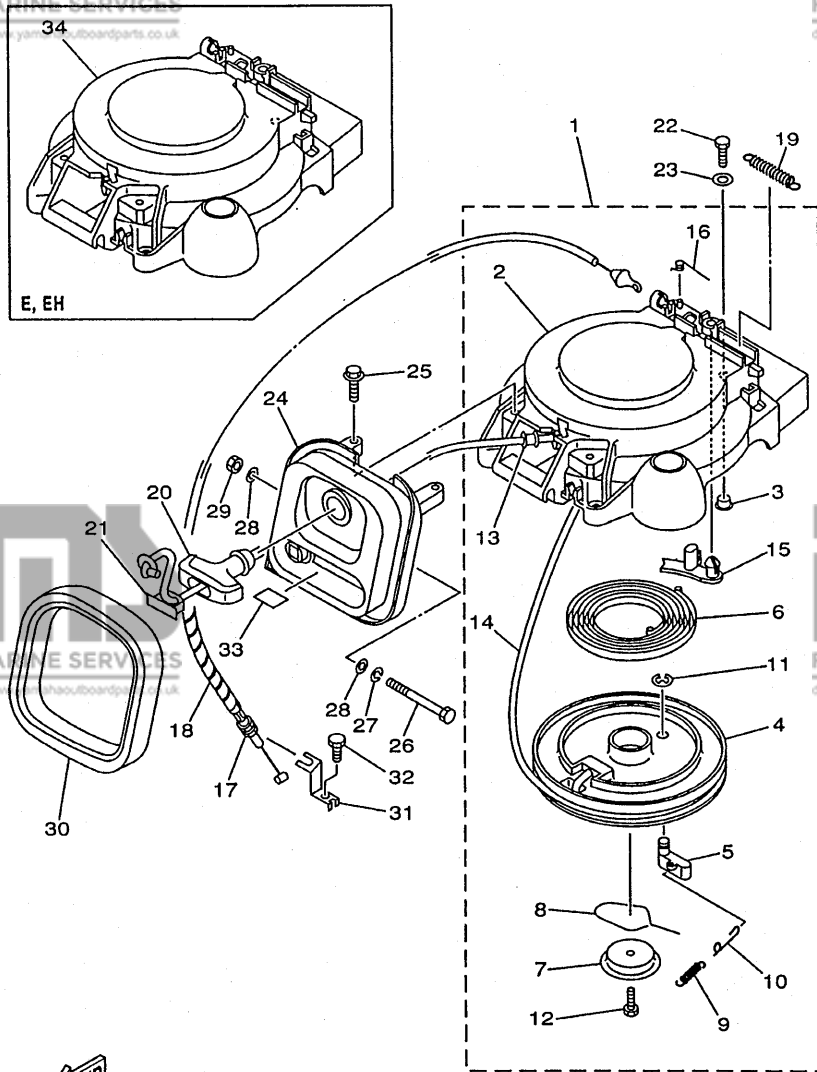


FIG. 10 STARTER

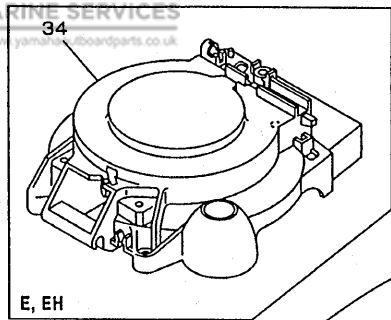
DEMARREUR

REF. NO.	PART NO. NO. PIECES	DESCRIPTION DESCRIPTION	MH	EH	E	REMARKS REMARQUES
1	66M-15710-01	STARTER ASSY DEMARREUR COMPLET	1			
2	66M-15711-01	.CASE, STARTER .CARTER DE DEMARREUR	1			
3	90387-06M05	.COLLAR .COLLERETTE	3			
4	63V-15714-00	.DRUM, SHEAVE .TAMBOUR, POULIE	1			
5	63V-15741-00	.PAWL, DRIVE .CLIQUET, ENTRAINEMENT	1			
6	63V-15713-00	.SPRING, STARTER .RESSORT DE DEMARREUR	1			
7	63V-15716-00	.PLATE, DRIVE .PLAQUE, ENTRAINEMENT	1			
8	63V-15705-01	.SPRING, DRIVE PAWL .RESSORT DE CLIQUET	1			
9	63V-15767-01	.SPRING .RESSORT	1			
10	63V-15784-01	.SPRING, RETURN .RESSORT, RAPPEL	1			
11	63V-15744-00	.CIRCLIP .CIRCLIP	1			
12	63V-15768-00	.BOLT .BOULON	1			
13	63V-15764-00	.COLLAR 1 .COLLERETTE 1	1			
14	*	.WIRE, STARTER (L:1800MM) .CABLE DE DEMARREUR (L:1800MM)	1			
15	66T-15794-00	.STOPPER .BUTEE	1			
16	66T-15734-00	.SPRING, RETURN .RESSORT, RAPPEL	1			
17	66M-15770-00	CABLE COMP., STARTER STOP CABLE, BUTEE DE DEMAR	1			
18	90446-06M90	HOSE DURITE	1			
19	66T-15731-00	SPRING, RETURN RESSORT, RAPPEL	1			
20	6G1-15755-00	HANDLE, STARTER POIGNEE, DE DEMARREUR	1			
21	6G1-15779-00	COVER COUVERCLE	1			
22	97095-06020	BOLT BOULON	3	3	3	
23	92995-06600	WASHER RONDELLE	3	3	3	
24	66M-15758-00	GUIDE, ROPE GUIDE DE CABLE	1			
	66M-15758-10	GUIDE, ROPE GUIDE DE CABLE		1	1	

* CUT FROM 50M ROLLS, PART NO. 90890-44373,
CUTTING LENGTH 1.8M

* A PRELEVER SUR BOBINE 50M , REFERENCE 90890-44373,
LONGUEUR DE COUPE 1.8M

FWD
66M0300-8100



E, EH

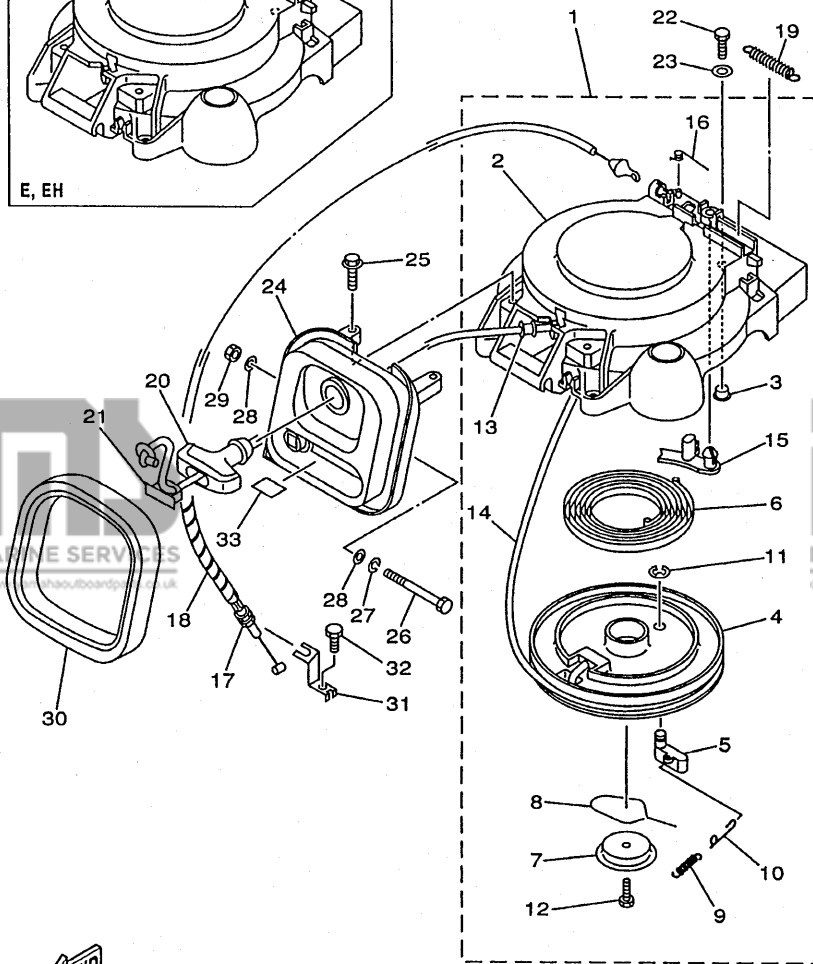


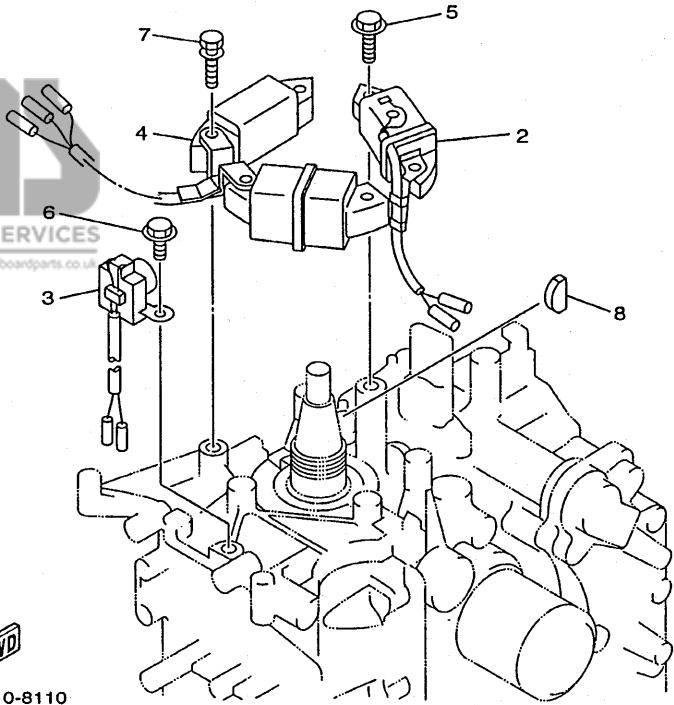
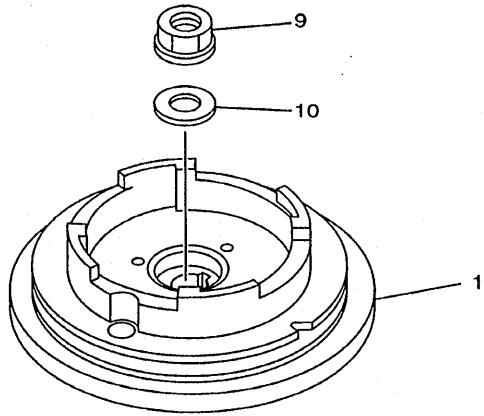
FIG. 10 STARTER

DEMARREUR

REF. NO.	PART NO. NO. PIECES	DESCRIPTION DESCRIPTION	MH	EH	W	REMARKS REMARQUES
25	90119-06M59	BOLT, WITH WASHER BOULON, AVEC RONDELLE	2	2	2	
26	97095-06090	BOLT BOULON	1	1	1	
27	92995-06100	WASHER, SPRING RONDELLE, GROWER	1	1	1	
28	90201-06M05	WASHER, PLATE RONDELLE, PLATE	2	2	2	
29	95380-06700	NUT ECROU	1	1	1	
30	66M-15762-00	SEAL, RUBBER 2 JOINT CAOUTCHOUC 2	1	1	1	
31	66M-15774-00	STAY 4 SUPPORT 4	1			
32	90109-06M86	BOLT BOULON	1			
33	66M-84342-00	SEAT, EMBLEM SIEGE, EMBLEME	1	1	1	
34	66M-15711-10	CASE, STARTER CARTER DE DEMARREUR	1	1		



66M0300-8100



FWD
66M0010-8110

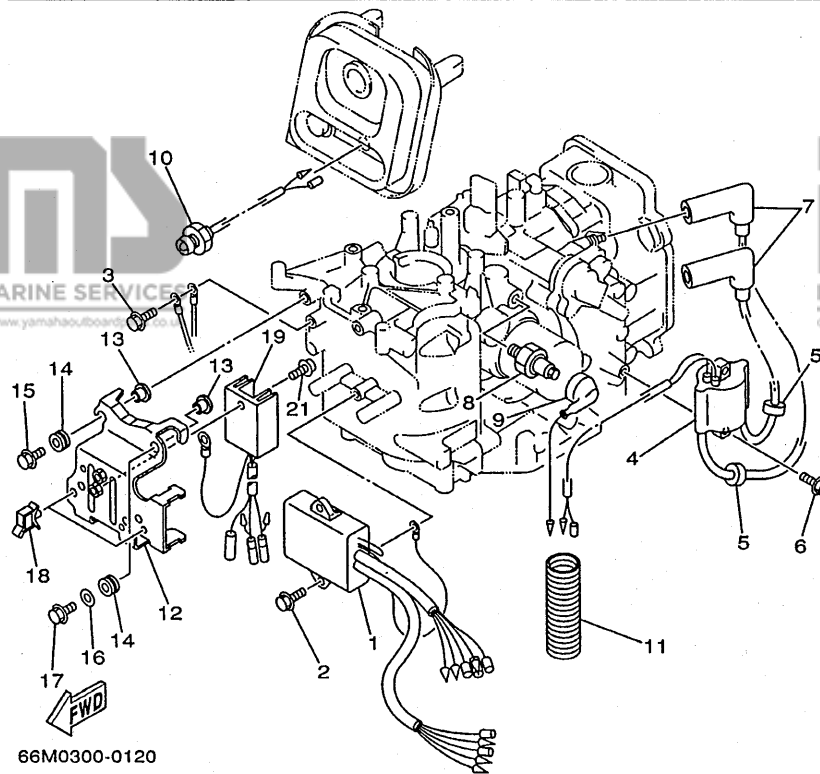
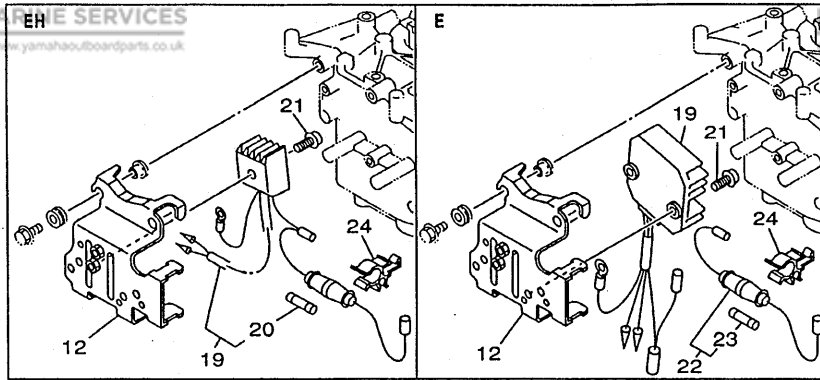
FIG. 11 GENERATOR

GENERATRICE

REF. NO.	PART NO. NO. PIECES	DESCRIPTION DESCRIPTION	MH	H	W	REMARKS REMARQUES
1	66M-85550-00	ROTOR ASSY	1			WITHOUT RING GEAR
	66M-85550-10	ROTOR CPLT		1	1	WITH RING GEAR
2	66M-85520-00	COIL, CHARGE BOBINE, CHARGE	1	1	1	
3	66M-85580-00	COIL, PULSER BOBINE, PULSEUR	1	1	1	
4	66M-85533-00	COIL, LIGHTING BOBINE, ECLAIRAGE	1	1		6A
	66M-85533-10	COIL, LIGHTING BOBINE, ECLAIRAGE			1	10A
5	97595-06625	BOLT, WITH WASHER VIS HEXAGONAL	2	2	2	
6	97595-06516	BOLT, WITH WASHER VIS HEXAGONAL	2	2	2	
7	97595-06530	BOLT, WITH WASHER VIS HEXAGONAL	4	4		
	97595-06540	BOLT, WITH WASHER VIS HEXAGONAL			4	
8	90280-05013	KEY, WOODRUFF CLAVETTE, DEMI-LUNE	1	1	1	
9	90179-16M05	NUT ECROU	1	1	1	
10	90201-16M44	WASHER, PLATE RONDELLE, PLATE	1	1	1	

FIG. 12 ELECTRICAL 1

PARTIE ELECTRIQUE 1

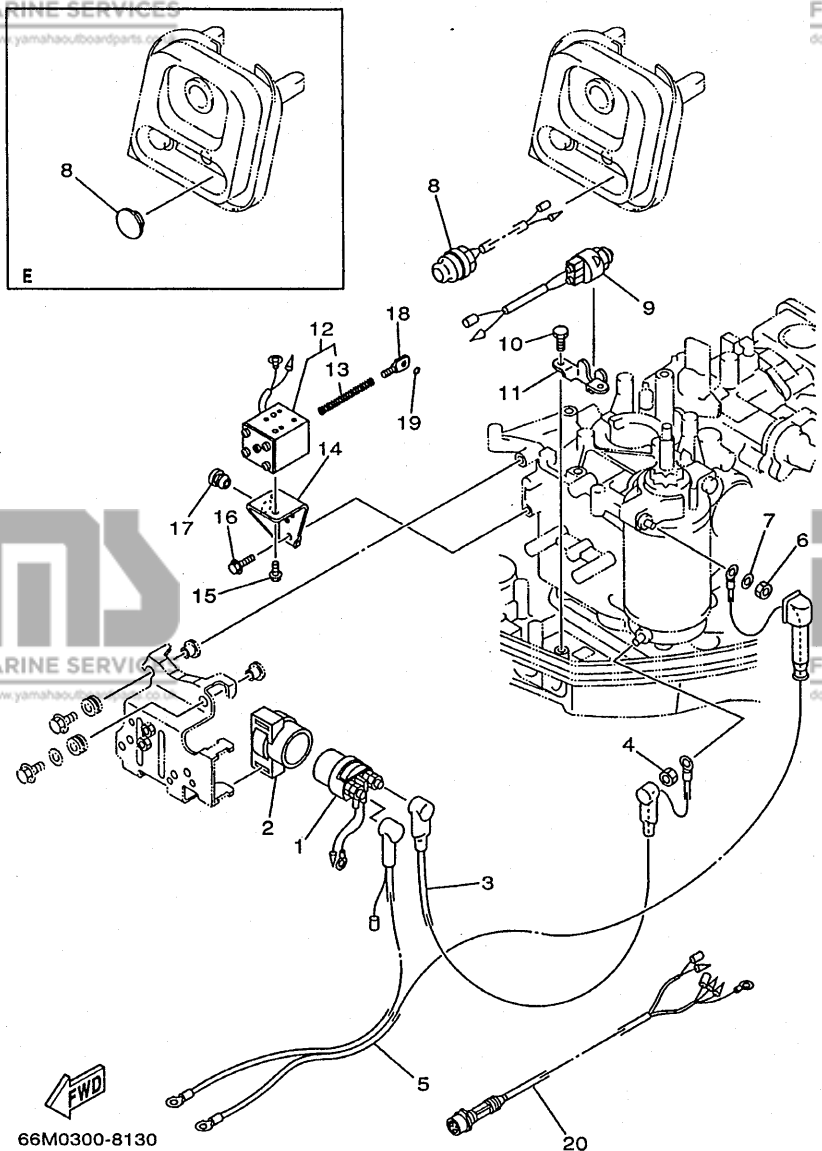


66M0300-0120

REF. NO.	PART NO. NO. PIECES	DESCRIPTION DESCRIPTION	MT	UT	W	REMARKS REMARQUES
1	66M-85540-01	C.D.I. UNIT ASSY BLOC C.D.I.	1	1	1	
2	97595-06520	BOLT, WITH WASHER VIS HEXAGONAL	2	2	2	
3	97595-06616	BOLT, WITH WASHER VIS HEXAGONAL	1	1		
4	66M-85570-00	IGNITION COIL ASSY BOBINE D'ALLUMAGE (ENS.)	1	1	1	
5	90480-25161	GROMMET PASSE-FIL	2	2	2	
6	97595-06520	BOLT, WITH WASHER VIS HEXAGONAL	2	2	2	
7	6G8-82370-30	PLUG CAP ASSY ANTIPARASITE	2	2	2	
8	62Y-82504-10	OIL PRESSURE SWITCH ASSY CONTACTEUR DE PRESSION D'HUILE	1	1	1	
9	66M-82127-10	WIRE, LEAD 2 FIL 2	1	1	1	
10	65W-85410-01	EMERGENCY SIGNAL LIGHT ASSY FEU DE DETRESSE	1	1	1	
11	6H1-83557-00	TUBE TUBE	1	1	1	
12	66M-85542-00	BRACKET SUPPORT	1	1		
	66M-85542-10	BRACKET SUPPORT			1	
13	90387-06M05	COLLAR COLLERETTE	4	4	4	
14	90480-13M24	GROMMET PASSE-FIL	4	4	4	
15	95895-06020	BOLT, FLANGE BOULON, A COLLERETTE	3	3	3	
16	90201-06M05	WASHER, PLATE RONDELLE, PLATE	1	1	1	
17	97595-06525	BOLT, WITH WASHER VIS HEXAGONAL	1	1	1	
18	90464-09M13	CLAMP BRIDE	2	2	2	
19	6G1-81970-61	RECTIFIER ASSY REDRESSEUR COMPLET		1		
	6G8-81960-A1	RECTIFIER & REGULATOR ASSY REDRESSEUR REGULATEUR CPLT			1	
	6J8-81960-00	RECTIFIER & REGULATOR ASSY REDRESSEUR REGULATEUR CPLT	1			
20	6G1-82151-00	.FUSE .FUSIBLE		1		
21	97595-06516	BOLT, WITH WASHER VIS HEXAGONAL	1			
	97595-06516	BOLT, WITH WASHER VIS HEXAGONAL			2	
	97980-05225	SCREW, WITH WASHER VIS, AVEC RONDELLE		1		
22	6G8-82150-00	FUSE HOLDER ASSY SUPPORT DE FUSIBLE			1	

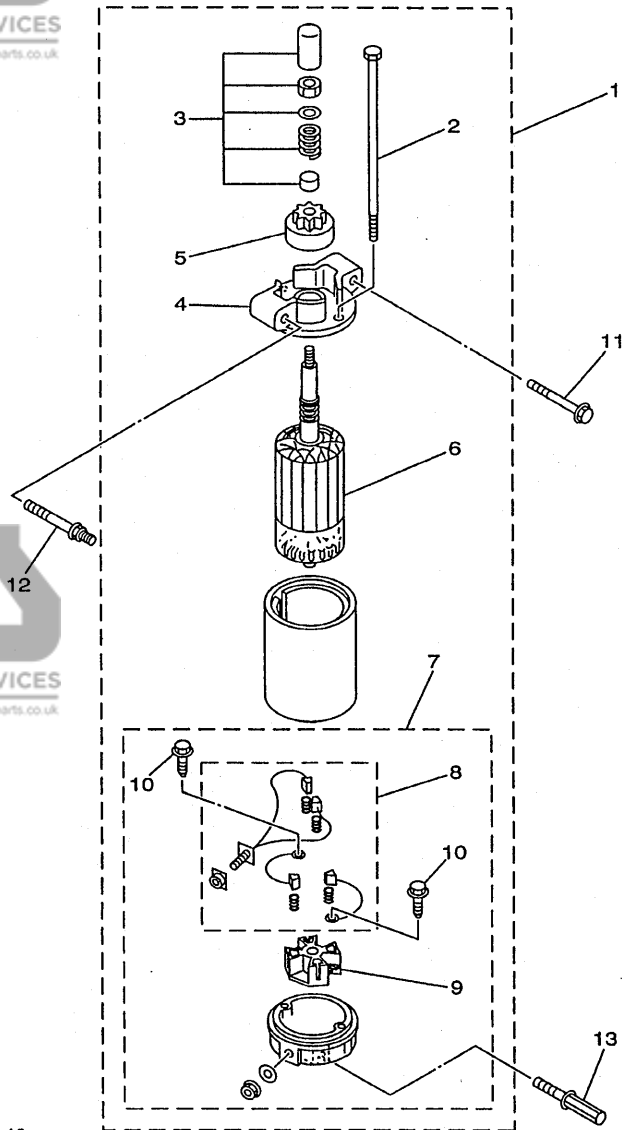
FIG. 13 ELECTRICAL 2

PARTIE ELECTRIQUE 2



66M0300-8130

REF. NO.	PART NO. NO. PIECES	DESCRIPTION DESCRIPTION	MH	EH	U	REMARKS REMARQUES
1	6G1-81941-10	STARTER RELAY ASSY LANCEUR RELAIS (ENS.)		1	1	
2	6G1-81952-00	HOLDER, RELAY SUPPORT, RELAIS		1	1	
3	66M-82117-00	WIRE, LEAD FIL		1	1	
4	65W-8182B-00	NUT, SPECIAL ECROU, SPECIAL		1	1	
5	66M-82105-00	WIRE HARNESS FAISCEAU DE FILS		1	1	
6	95380-08700	NUT ECROU		1	1	
7	92990-08600	WASHER, PLATE RONDELLE, PLATE		1	1	
8	65W-81870-00	STARTING SWITCH ASSY CONTACT A CLEF		1		
	6G1-42725-00	GROMMET PASSE-FIL			1	
9	6H3-82540-00	NEUTRAL SWITCH ASSY CONTACTEUR DE POINT-MORT		1		
10	90109-06M86	BOLT BOULON		2		
11	6J8-82554-00	STAY, NEUTRAL SWITCH SUPPORT, CONT DE POINT-MORT		1		
12	66M-86111-00	COIL, SOLENOID BOBINE			1	
13	66M-86116-00	.WIRE, PULL .CABLE, TENSION			1	
14	66M-86112-00	STAY, SOLENOID SUPPORT, SOLENOIDE			1	
15	97980-05208	SCREW, WITH WASHER VIS, AVEC RONDELLE			2	
16	97595-06516	BOLT, WITH WASHER VIS HEXAGONAL			2	
17	90480-10M13	GROMMET PASSE-FIL			1	
18	66M-86117-00	HOOK, WIRE PULL CROCHET, TENSION DE CABLE			1	
19	93210-03261	O-RING JOINT TORIQUE			1	
20	66M-82590-00	WIRE HARNESS ASSY FAISCEAU DE FILS COMPLET			1	



66M0010-0140

FIG. 14 STARTING MOTOR

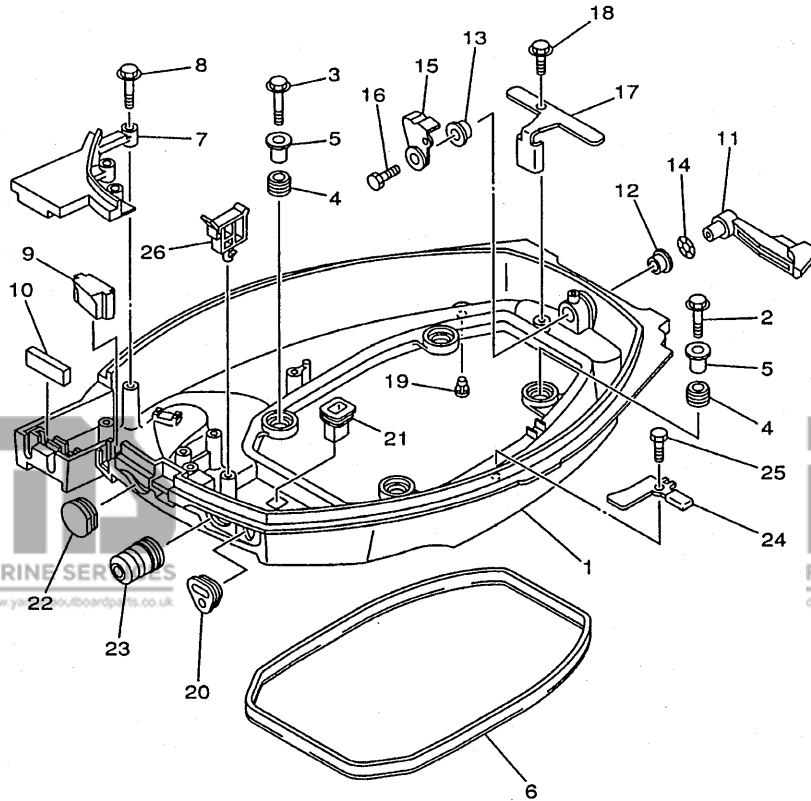
DEMARREUR ELECTRIQUE

REF. NO.	PART NO. NO. PIECES	DESCRIPTION DESCRIPTION	MH	ET	W	REMARKS REMARQUES
1	66M-81800-01	STARTING MOTOR ASSY DEMARREUR ELECTRIQUE COMPLET		1	1	
2	65W-81826-00	.BOLT .BOULON		2	2	
3	65W-81857-01	.RETAINER .ARRETOIR		1	1	
4	65W-81830-00	.FRONT BRACKET ASSY .SUPPORT AVANT		1	1	
5	66M-81807-00	.GEAR ASSY, STARTING MOTOR .PIGNON, DEMARREUR ELECTRIQUE		1	1	
6	65W-81850-01	.ARMATURE ASSY .INDUIT		1	1	
7	66M-81820-00	.REAR BRACKET ASSY .SUPPORT ARRIERE COMPLET		1	1	
8	65W-81801-00	.BRUSH SET .CHARBON		1	1	
9	65W-81840-00	.BRUSH HOLDER ASSY .SUPPORT DE CHARBON		1	1	
10	65W-8182S-00	.SCREW .VIS		2	2	
11	90119-08M39	BOLT, WITH WASHER BOULON, AVEC RONDELLE		1	1	
12	90109-08M78	BOLT BOULON		1	1	
13	90109-08M85	BOLT BOULON		1	1	

D1

FIG. 15 BOTTOM COWLING

CAPOT INFERIEUR



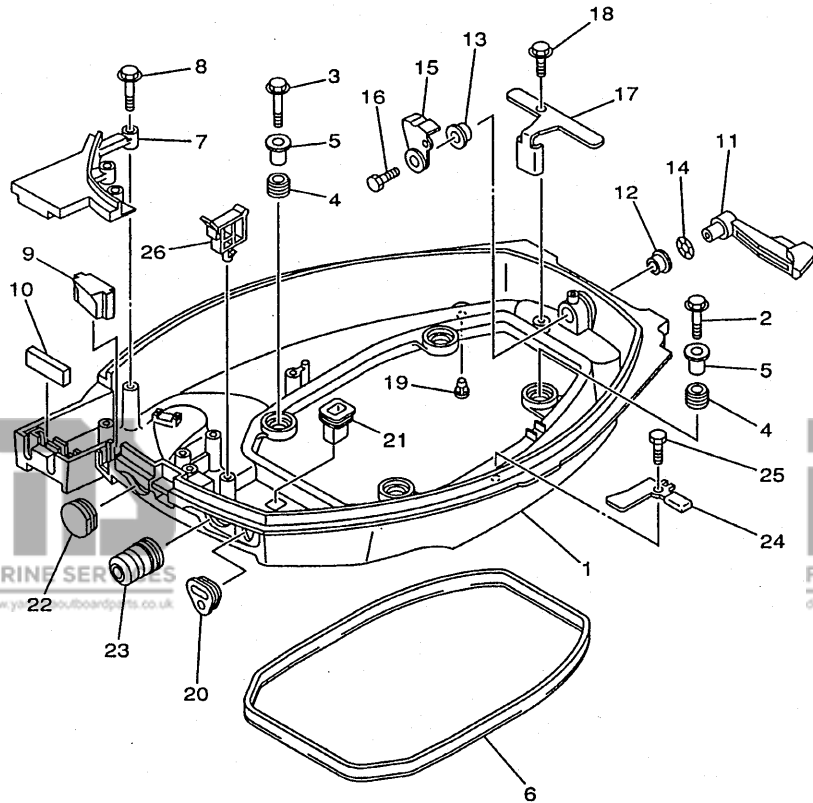
FWD
66M0100-0160

REF. NO.	PART NO. NO. PIECES	DESCRIPTION DESCRIPTION	Mt	Ut	W	REMARKS REMARQUES
1	66M-42710-02-4D	BOTTOM COWLING ASSY ENS. EMBASE (REF.NO. 8, 18, 25, FIG.10 REF.NO. 32, FIG.13, REF.NO. 10, FIG.18, REF.NO. 5, 8)	1	1	1	
2	97595-06535	BOLT, WITH WASHER VIS HEXAGONAL	2	2	2	
3	97595-06525	BOLT, WITH WASHER VIS HEXAGONAL	2	2	2	
4	90480-15M31	GROMMET PASSE-FIL	4	4	4	
5	90387-06M52	COLLAR COLLERETTE	4	4	4	
6	66M-42716-00	RUBBER, SEAL 1 JOINT EN CAOUTCHOUC 1	1	1	1	
7	66M-42738-00-4D	PLATE, FITTING ETRIER	1	1	1	
8	90109-06M82	BOLT BOULON	3	3	3	
9	66M-42725-00	GROMMET PASSE-FIL	1			
	66M-42725-10	GROMMET PASSE-FIL		1		
	66M-42725-20	GROMMET PASSE-FIL			1	
10	65W-42727-00	GROMMET PASSE-FIL	1	1		
	62Y-42727-00	GROMMET PASSE-FIL			1	
11	66M-42815-00-4D	LEVER, CLAMP LEVIER, PRESSE	1	1	1	
12	90386-12M37	BUSH DOUILLE	1	1	1	
13	90386-12MA2	BUSH DOUILLE	1	1	1	
14	90206-12052	WASHER, WAVE RONDELLE, ONDULEE	1	1	1	
15	6L2-42816-00	LEVER, CLAMP LEVIER, PRESSE	1	1	1	
16	97095-06012	BOLT BOULON	1	1	1	
17	66M-42766-00	BRACKET 2 SUPPORT 2	1	1	1	
18	90109-06M86	BOLT BOULON	1	1	1	
19	6H3-44391-01	NIPPLE, HOSE RACCORD D'ESSENCE	1	1	1	
20	66M-26326-00	GROMMET RONDELLE CAOUTCHOUC	1	1		
	65W-26326-10	GROMMET RONDELLE CAOUTCHOUC			1	
21	682-42727-00	GROMMET PASSE-FIL	1	1	1	

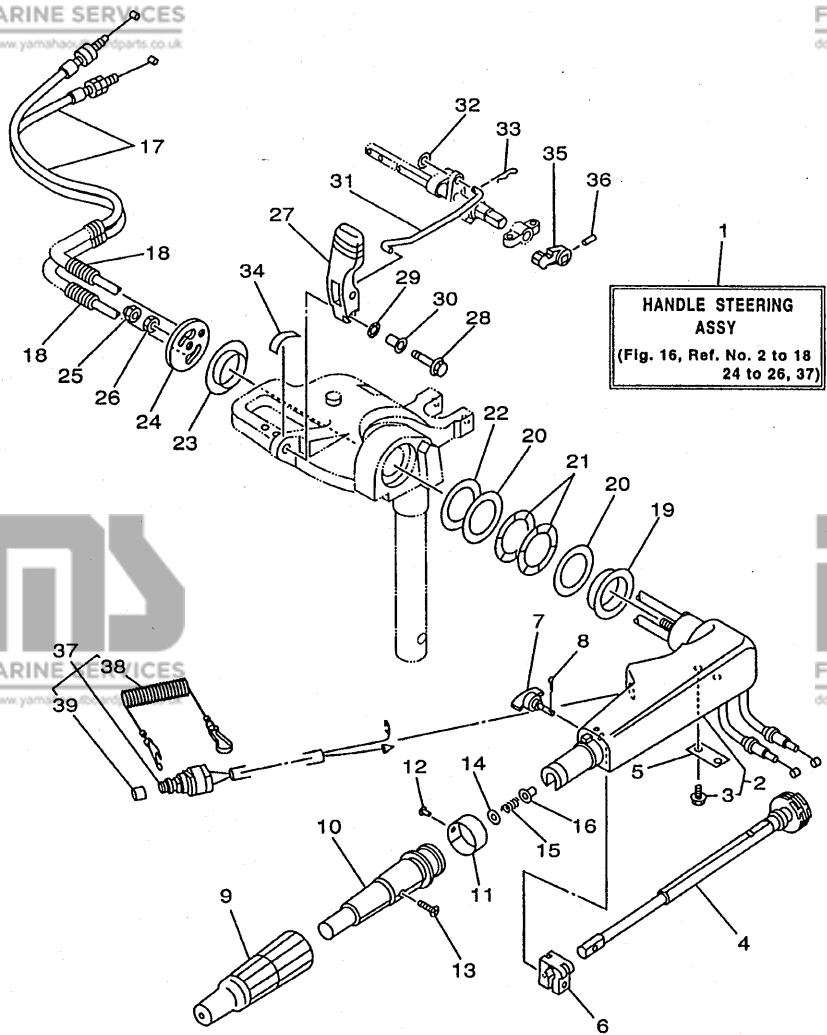
FIG. 15 BOTTOM COWLING

CAPOT INFERIEUR

REF. NO.	PART NO. NO. PIECES	DESCRIPTION DESCRIPTION	M	U	W	REMARKS REMARQUES
22	682-42724-00	GROMMET PASSE-FIL	1	1	1	
23	65W-42726-00	GROMMET PASSE-FIL	1	1		
	65W-42726-10	GROMMET PASSE-FIL			1	
24	66M-42743-00	BRACKET SUPPORT	2	2	2	
25	90109-06M86	BOLT BOULON	2	2	2	
26	90465-25M57	CLAMP BRIDE	1	1	1	



66M0100-0160



FWD
66M0300-8160

FIG. 16 STEERING 1

DIRECTION 1

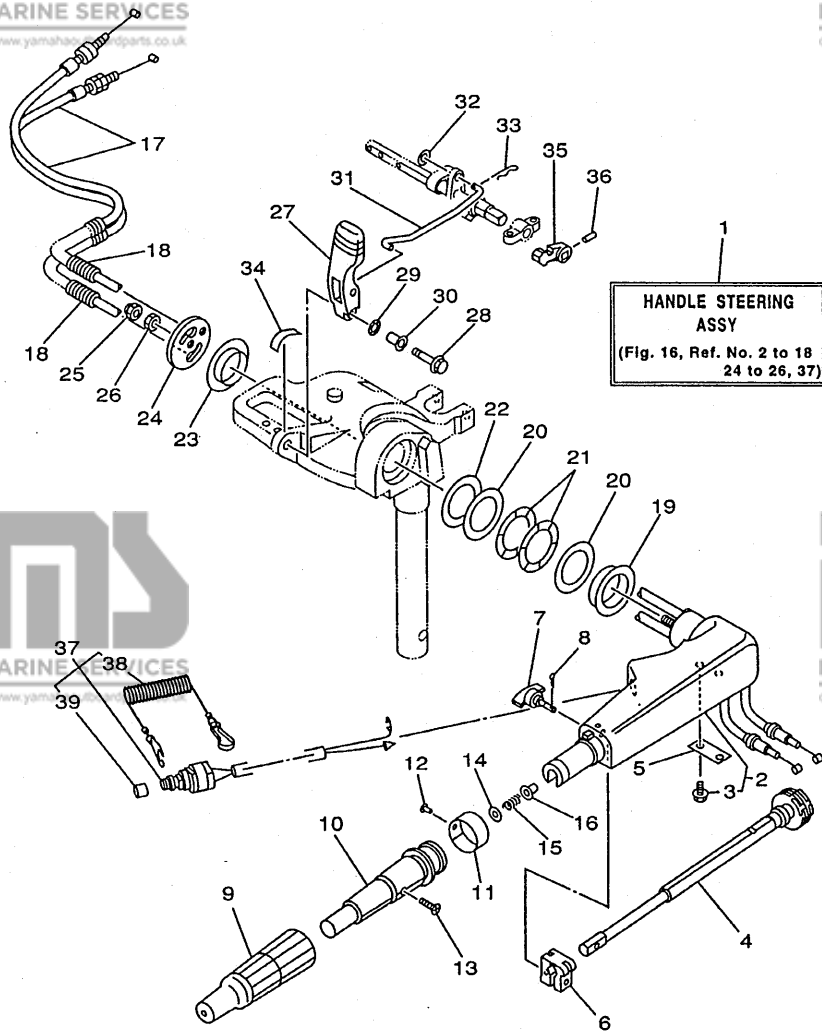
REF. NO.	PART NO. NO. PIECES	DESCRIPTION DESCRIPTION	MH	U	W	REMARKS REMARQUES
1	66M-W0084-00-4D	HANDLE STEERING ASSY BARRE FRANCHE (ENS.)	1	1		
2	65W-42101-01-4D	HANDLE, STEERING POIGNEE	1	1		
3	90109-06M86	.BOLT .BOULON	2	2		
4	65W-42138-00	LEVER, THROTTLE LEVIER, ACCELERATEUR	1	1		
5	65W-42159-00	STAY SUPPORT	1	1		
6	6G1-42126-00	FRICTION, STEERING HANDLE GRIP CUVETTE, POIGNEE DE DIRECTION	1	1		
7	65W-42125-00	BOLT, FRICTION ADJUSTING BOULON	1	1		
8	91490-16010	PIN, COTTER GOUPILLE, FENDUE	1	1		
9	66M-42177-00	RUBBER, HANDLE CAOUTCHOUC, POIGNEE	1	1		
10	66M-42119-00	GRIP, STEERING HANDLE POIGNEE, BARRE FRANCHE	1	1		
11	689-42137-20	INDICATOR, THROTTLE INDICATEUR, ACCELERATION	1	1		
12	90269-02M09	RIVET	1	1		
13	90149-05M13	SCREW VIS	1	1		
14	92903-10600	WASHER, PLATE RONDELLE, PLATE	1	1		
15	90501-23215	SPRING, COMPRESSION RESSORT, COMPRESSION	1	1		
16	90386-08032	BUSH DOUILLE	1	1		
17	66M-26311-00	CABLE, THROTTLE 1 CABLE 1, ACCELERATEUR	2	2		
18	90446-10M87	HOSE DURITE	2	2		
19	90386-40MA0	BUSH DOUILLE	1	1		
20	90201-43M00	WASHER, PLATE RONDELLE, PLATE	2	2		
21	90206-43M22	WASHER, WAVE RONDELLE, ONDULEE	2	2		
22	90202-43M57	WASHER, PLATE RONDELLE, PLATE	1	1		
23	90386-40M99	BUSH DOUILLE	1	1		
24	66M-42131-01	COVER, HANDLE STEERING COUVERCLE	1	1		
25	95780-10300	NUT, FLANGE ECROU, A COLLERETTE	1	1		
26	95380-10700	NUT ECROU	1	1		
27	66M-44111-01	HANDLE, GEAR SHIFT POIGNEE, LEVIER D'EMBRAYAGE	1	1		

D4

FIG. 16 STEERING 1

DIRECTION 1

REF. NO.	PART NO. NO. PIECES	DESCRIPTION DESCRIPTION	M/H	E/T	u	REMARKS REMARQUES
28	97595-06530	BOLT, WITH WASHER VIS HEXAGONAL	1	1		
29	90206-10M04	WASHER, WAVE RONDELLE, ONDULEE	1	1		
30	90387-06M78	COLLAR COLLERETTE	1	1		
31	66M-44124-00	LINK, SHIFT ROD BIELLETTE	1	1		
32	92990-06200	WASHER, PLAIN RONDELLE, PLATE	1	1		
33	90468-18008	CLIP JONC	1	1		
34	6E0-44191-11	INDICATOR, SHIFT ETIQUETTE, EMBRAYAGE	1	1		
35	65W-44173-00	LEVER, SHIFT CONTROL POIGNEE, INVERSION		1		
36	90254-03M05	PIN, SPRING GOUPILLE, ELASTIQUE		1		
37	65W-82575-00	ENGINE STOP SWITCH ASSY COUPE CIRCUIT CPLT	1	1		
38	682-82556-00	.STOPPER .PLAQUETTE	1	1		
39	689-8257Y-00	.CAP .CHAPEAU	1	1		



HANDLE STEERING ASSY
(Fig. 16, Ref. No. 2 to 18, 24 to 26, 37)



66M0300-8160

D5

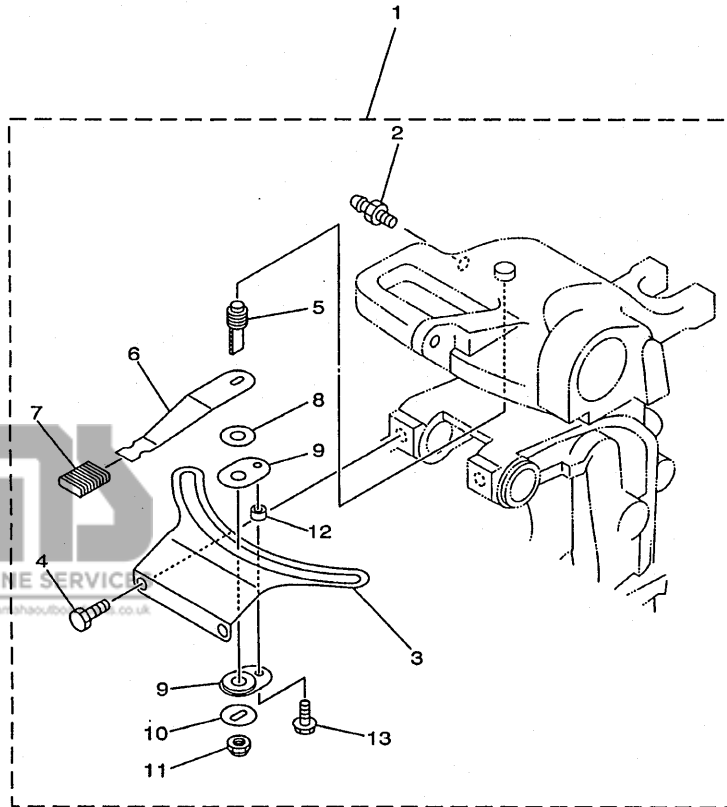


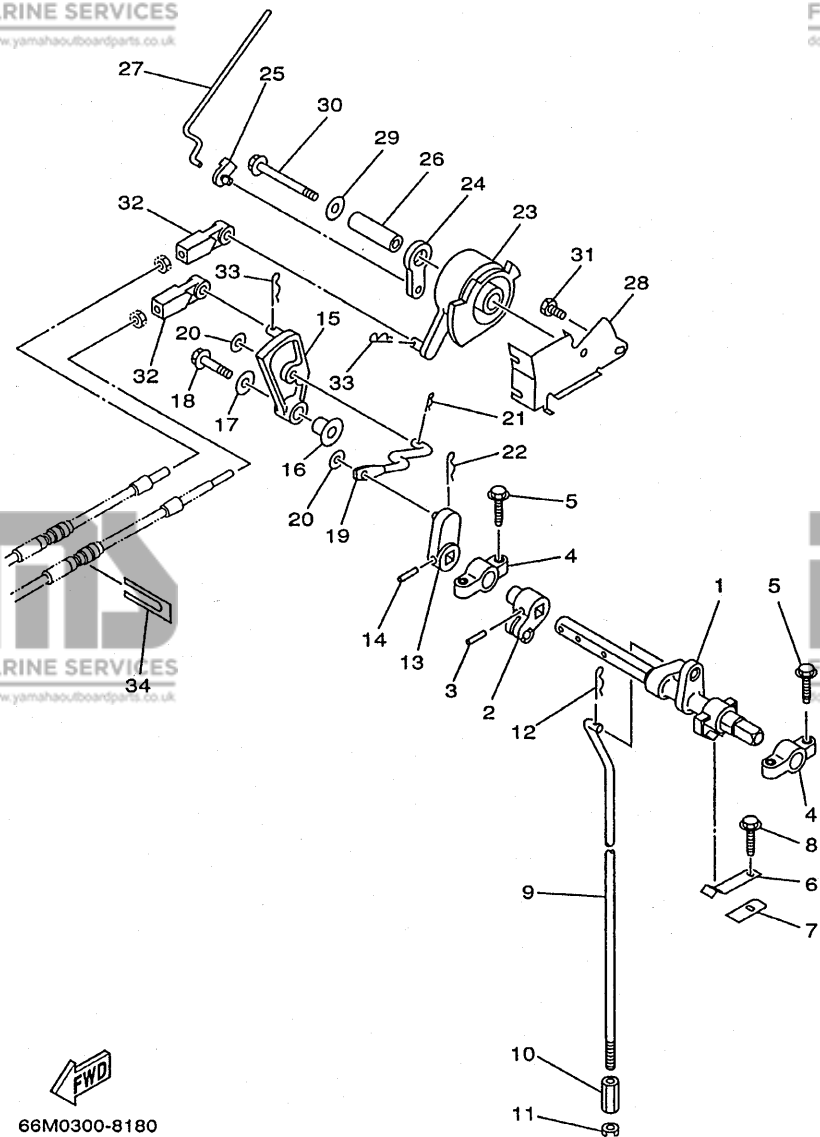
FIG. 17 STEERING 2

DIRECTION 2

REF. NO.	PART NO. NO. PIECES	DESCRIPTION DESCRIPTION	M/H	U/L	W	REMARKS REMARQUES
1	66M-42508-01	STEERING FRICTION ASSY DIRECTION FRICTION (ENS.)	1	1		AP
2	93700-06M03	.NIPPLE, GREASE .GRAISSEUR	1	1		
3	66M-42527-00	.PLATE, FRICTION .PLAQUE, FRICTION	1	1		
4	90109-08M91	.BOLT .BOULON	2	2		
5	65W-42562-00	.SHAFT, STEERING LOCK .ARBRE, ANTIVOL DE DIRECTION	1	1		
6	66M-42561-00	.KNOB, STEERING LOCK .BOUTON	1	1		
7	689-43633-00	.COVER, TILT LEVER .COUVERCLE	1	1		
8	90202-10M56	.WASHER, PLATE .RONDELLE, PLATE	1	1		
9	65W-42528-00	.PLATE, FRICTION .PLAQUE, FRICTION	2	2		
10	90209-10M26	.WASHER .RONDELLE	1	1		
11	90185-10M14	.NUT, SELF-LOCKING .ECROU, AUTO-BLOCANT	1	1		
12	90387-05M11	.COLLAR .COLLERETTE	1	1		
13	90119-05M03	.BOLT, WITH WASHER .BOULON, AVEC RONDELLE	1	1		



66M0010-8170



66M0300-8180

FIG. 18 CONTROL

COMMANDE

REF. NO.	PART NO. NO. PIECES	DESCRIPTION DESCRIPTION	MH	ET	U	REMARKS REMARQUES
1	65W-44121-00	LEVER, SHIFT ROD LEVIER, TIGE D'INVERSION	1	1	1	
2	66M-44122-00	BUSHING, SHIFT ROD LEVER DOUILLE, LEVIER D'EMBRAYAGE	1	1	1	
3	90254-03M05	PIN, SPRING GOUPILLE, ELASTIQUE	1	1	1	
4	6F5-41662-00	BRACKET SUPPORT	2	2	2	
5	90109-06M81	BOLT BOULON	4	4	4	
6	65W-44116-00	SPRING RESSORT	1	1	1	
7	66R-44114-00	BRACKET SUPPORT	1	1	1	
8	90109-06M86	BOLT BOULON	1	1	1	
9	66M-44143-00	ROD, SHIFT TIGE D'EMBRAYAGE	1	1	1	S
	66M-44143-10	ROD, SHIFT TIGE D'EMBRAYAGE	1	1	1	L
10	90170-06015	NUT ECROU	1	1	1	
11	95380-06700	NUT ECROU	1	1	1	
12	90468-18008	CLIP JONC	1	1	1	
13	65W-44142-00	SEAL JOINT			1	AP
14	90254-03M05	PIN, SPRING GOUPILLE, ELASTIQUE			1	AP
15	65W-44125-00	LEVER, SHIFT ROD LEVIER, TIGE D'INVERSION			1	AP
16	90387-06M29	COLLAR COLLERETTE			1	AP
17	90201-06M31	WASHER, PLATE RONDELLE, PLATE			1	AP
18	97595-06525	BOLT, WITH WASHER VIS HEXAGONAL			1	AP
19	66M-44192-00	JOINT, ROD 1 RACCORD 1, BIELLETTA			1	AP
20	90201-05M06	WASHER, PLATE RONDELLE, PLATE			2	AP
21	90468-10005	CLIP JONC			1	AP
22	90468-18008	CLIP JONC			1	AP
23	65W-41638-00	PULLEY POULIE	1	1	1	
24	65W-41283-00	LEVER, FREE ACCEL. LEVIER	1	1	1	
25	661-41262-02	JOINT, CHOKÉ LEVER RACCORD, LEVIER DE STARTER	1	1	1	
26	90387-06M08	COLLAR COLLERETTE	1	1	1	

D7

FIG. 18 CONTROL

COMMANDE

REF. NO.	PART NO. NO. PIECES	DESCRIPTION DESCRIPTION	MH	ET	W	REMARKS REMARQUES
27	66M-41211-00	LINK, ACCEL. BIELLETTTE, ACCELERATION	1	1	1	
28	65W-14497-01	STAY, THROTTLE WIRE SUPPORT DE BOISSEAU	1	1	1	
29	90201-06M31	WASHER, PLATE RONDELLE, PLATE	1	1	1	
30	97595-06555	BOLT, WITH WASHER VIS HEXAGONAL	1	1	1	
31	97095-06010	BOLT BOULON	1	1	1	
32	663-48344-00	CABLE END, REMOTE CONTROL CHAPE CABLE			2	
33	90468-18008	CLIP JONC			2	
34	6H3-48538-00	CLAMP, CABLE 1 COLLIER			1	

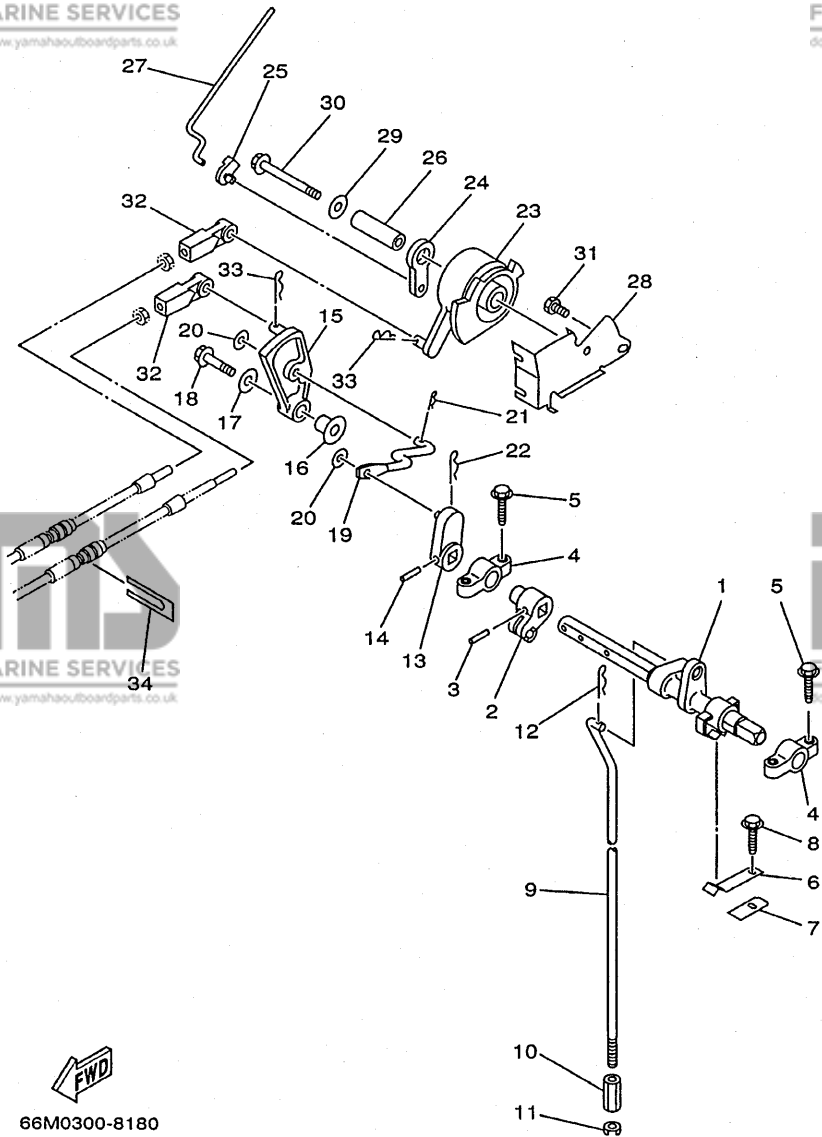
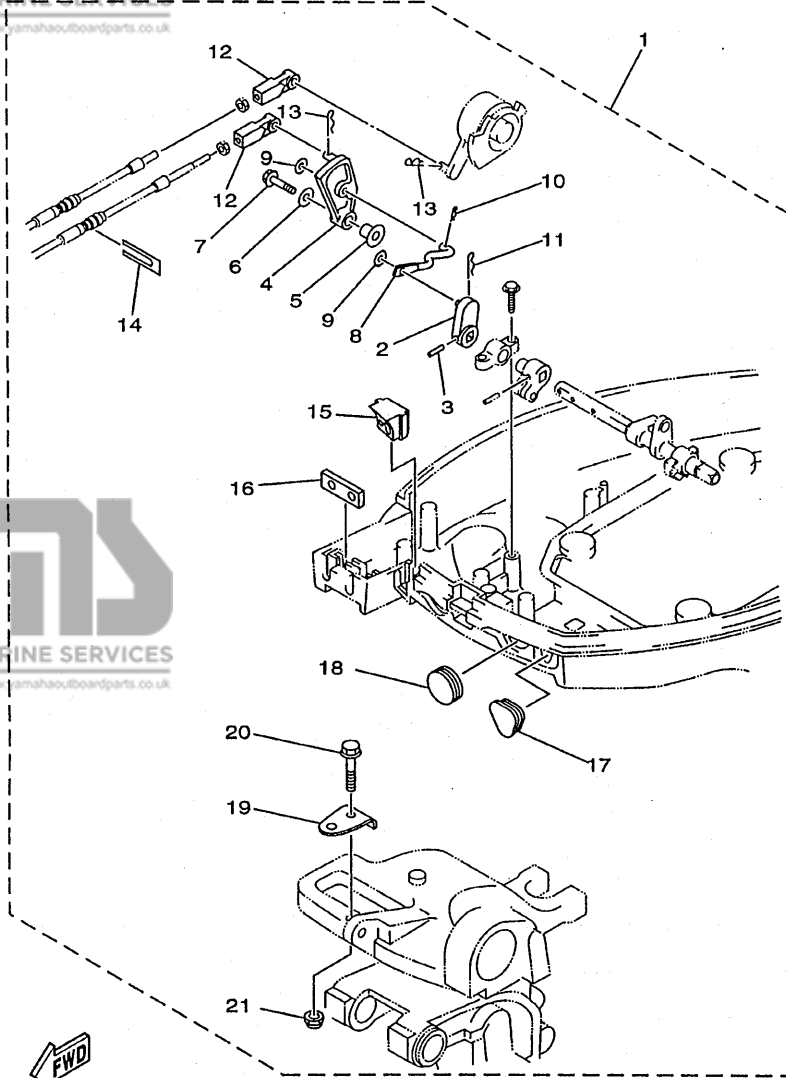


FIG. 19 REMOTE CONTROL ATTACHMENT COMMANDE A DISTANCE

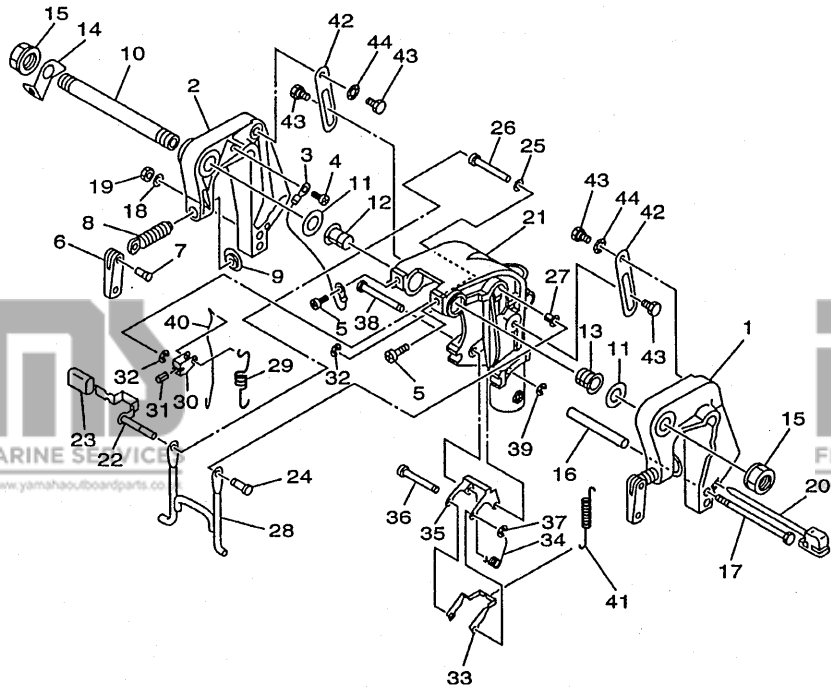


66M0010-9190

REF. NO.	PART NO. NO. PIECES	DESCRIPTION DESCRIPTION	MH	U	W	REMARKS REMARQUES
1	66M-48501-00	REMOTE CONT. ATTACHMENT ASSY COMMANDE A DISTANCE (KIT)	1	1	1	AP
2	65W-44142-00	.JOINT .AXE	1	1	1	
3	90254-03M05	.PIN, SPRING .GOUPILLE, ELASTIQUE	1	1	1	
4	65W-44125-00	.LEVER, SHIFT ROD .LEVIER, TIGE D'INVERSION	1	1	1	
5	90387-06M29	.COLLAR .COLLERETTE	1	1	1	
6	90201-06M31	.WASHER, PLATE .RONDELLE, PLATE	1	1	1	
7	97595-06525	.BOLT, WITH WASHER .VIS HEXAGONAL AVC RONDELLE	1	1	1	
8	66M-44192-00	.JOINT, ROD 1 .RACCORD 1, BIELLETTE	1	1	1	
9	90201-05M06	.WASHER, PLATE .RONDELLE, PLATE	2	2	2	
10	90468-10005	.CLIP .JONC	1	1	1	
11	90468-18008	.CLIP .JONC	1	1	1	
12	663-48344-00	.CABLE END, REMOTE CONTROL .CHAPE CABLE	2	2	2	
13	90468-18008	.CLIP .JONC	2	2	2	
14	6H3-48538-00	.CLAMP, CABLE 1 .COLLIER	1	1	1	
15	66M-42725-20	.GROMMET .PASSE-FIL	1	1	1	
16	62Y-42727-00	.GROMMET .PASSE-FIL	1	1	1	
17	65W-26326-10	.GROMMET .RONDELLE CAOUTCHOUC	1	1	1	
18	65W-42726-10	.GROMMET .PASSE-FIL	1	1	1	
19	63V-48511-01	.HOOK, STEERING .ATTACHE, DIRECTION	1	1	1	
20	97575-08535	.BOLT, WITH WASHER .VIS HEXAGONAL AVC RONDELLE	1	1	1	
21	90185-08057	.NUT, SELF-LOCKING .ECROU, AUTO-BLOCANT	1	1	1	

FIG. 20 BRACKET 1 SUPPORT 1

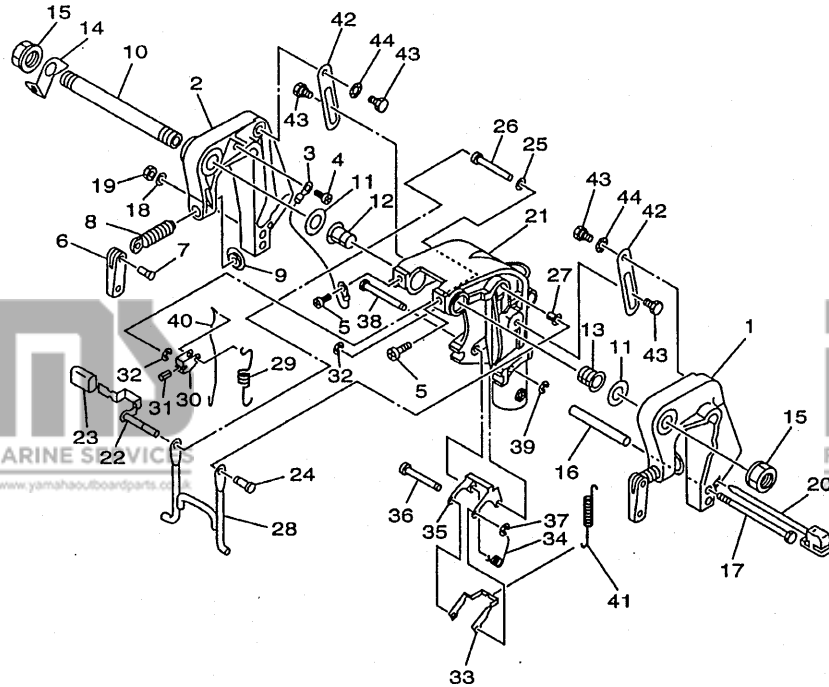
REF. NO.	PART NO. NO. PIECES	DESCRIPTION DESCRIPTION	MH	HT	W	REMARKS REMARQUES
1	63V-43111-04-4D	BRACKET, CLAMP PRESSE	1	1	1	
2	63V-43112-05-4D	BRACKET, CLAMP PRESSE	1	1	1	
3	66M-82148-00	WIRE, LEAD 4 FIL 4	1	1	1	
4	97885-06008	SCREW, PAN HEAD VIS, TETE TRONCONIQUE	1	1	1	
5	97885-08010	SCREW, PAN HEAD VIS, TETE TRONCONIQUE	2	2	2	
6	6E0-43118-01	HANDLE, TRANSOM CLAMP POIGNEE DE VIS DE PRESSE	2	2	2	
7	90243-04M01	PIN GOUPILLE	2	2	2	
8	6E7-43116-00	SCREW, TRANSOM CLAMP VIS DE PRESSE	2	2	2	
9	648-43114-01	PAD, TRANSOM CLAMP RONDELLE D'APPUI	2	2	2	
10	63V-43131-10	BOLT, CLAMP BRACKET BOULON, PRESSE	1	1	1	FOR RIDE GUIDE (L:283MM)
11	90202-22M54	WASHER, PLATE RONDELLE, PLATE	2	2	2	
12	90386-22M94	BUSH DOUILLE	1	1	1	
13	90386-22M94	BUSH DOUILLE	1	1	1	
14	66R-43113-00	PLATE, CLAMP BRACKET PLAQUETTE, PRESSE	1	1	1	
15	63V-43145-00	CAP, CLAMP BRACKET CAPUCHON, PRESSE	2	2	2	
16	90387-06M13	COLLAR COLLERETTE	1	1	1	
17	90101-06M29	BOLT BOULON	1	1	1	
18	92995-06600	WASHER RONDELLE	1	1	1	
19	95380-06700	NUT ECROU	1	1	1	
20	6L2-43160-00	TILT ROD ASSY BROCHE D'INCLINAISON (ENS.)	1	1	1	
21	63V-43311-02-4D	BRACKET, SWIVEL SUPPORT, PIVOT	1	1	1	S
	66M-43311-10-4D	BRACKET, SWIVEL SUPPORT, PIVOT	1	1	1	L
22	63V-43630-00	TILT LEVER ASSY LEVIER D'INCLINAISON	1	1	1	
23	682-43318-01	COVER CAPUCHON	1	1	1	
24	63V-43191-00	SHAFT, STOPPER AXE, BUTEE	1	1	1	
25	90202-07M60	WASHER, PLATE RONDELLE, PLATE	1	1	1	
26	90387-07M07	COLLAR COLLERETTE	1	1	1	



66M0010-8210

FIG. 20 BRACKET 1

SUPPORT 1

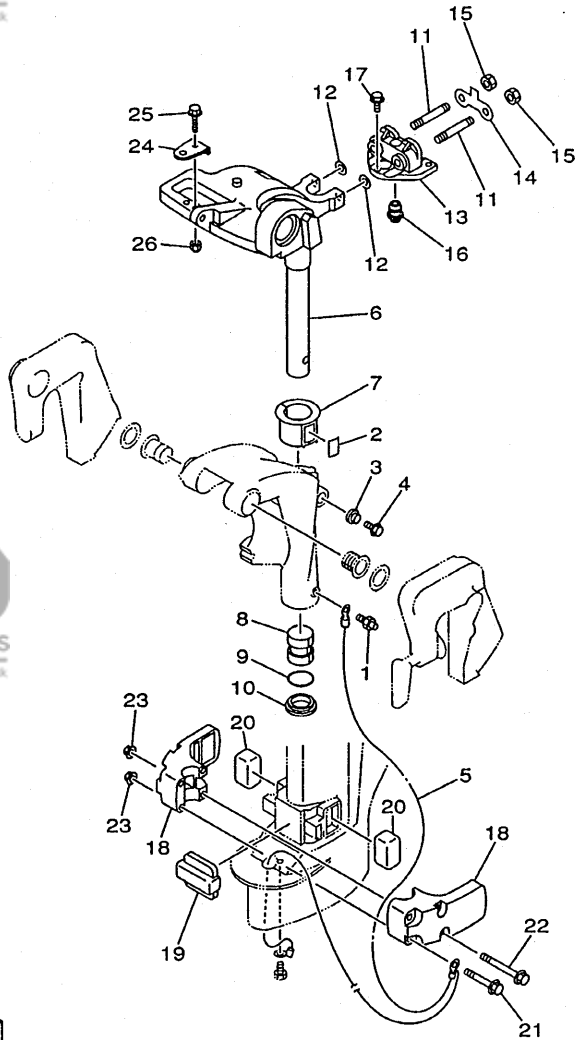


REF. NO.	PART NO. NO. PIECES	DESCRIPTION DESCRIPTION	MH	EH	W	REMARKS REMARQUES
27	90386-07M95	BUSH DOUILLE	1	1	1	
28	66M-43350-01	RECEIVER ASSY RECEIVER ASSY	1	1	1	
29	90507-20M00	SPRING, TENSION RESSORT, TENSION	1	1	1	
30	63V-43641-00	LEVER, TILT LEVIER, INCLINAISON	1	1	1	
31	91690-30012	PIN, SPRING GOUILLE, ELASTIQUE	1	1	1	
32	93430-05027	CIRCLIP CIRCLIP, TYPE S	2	2	2	
33	66R-43614-00	PLATE, TILT LOCK ETRIER, VERROUILLAGE MARCHE AR	1	1	1	
34	90508-18M41	SPRING, TORSION RESSORT, TORSION	1	1	1	
35	66R-43615-00	PLATE, TILT LOCK ETRIER, VERROUILLAGE MARCHE AR	1	1	1	
36	66R-43611-00	SHAFT, TILT LOCK AXE, VERROUILLAGE MARCHE AR	1	1	1	
37	93430-04M03	CIRCLIP CIRCLIP, TYPE S	1	1	1	
38	63V-43659-00	SHAFT, REVERSE LOCK AXE, VERROUILLAGE MARCHE AR	1	1	1	
39	93430-05027	CIRCLIP CIRCLIP, TYPE S	1	1	1	
40	66R-43617-00	ROD, TILT LOCK TIGE	1	1	1	
41	90506-26M38	SPRING, TENSION RESSORT, TENSION	1	1	1	
42	63V-43181-00	LEVER, TILT STOP LEVIER, VERROUILLAGE RELEVAGE	2	2	2	
43	90109-06M84	BOLT BOULON	4	4	4	
44	90206-10M24	WASHER, WAVE RONDELLE, ONDULEE	2	2	2	



66M0010-8210

E4



66M0300-8210

FIG. 21 BRACKET 2 SUPPORT 2

REF. NO.	PART NO. NO. PIECES	DESCRIPTION DESCRIPTION	MH	CH	W	REMARKS REMARQUES
1	93700-06M03	NIPPLE, GREASE GRAISSEUR	1	1	1	
2	63V-42528-00	PLATE, FRICTION PLAQUE, FRICTION	1	1	1	
3	689-43373-01	SEAL, DAMPER JOINT	1	1	1	
4	90105-06M07	BOLT, WASHER BASED BOULON, AVEC RONDELLE	1	1	1	
5	66M-82127-00	WIRE, LEAD 2 FIL 2	1	1	1	
6	66M-42511-01-4D	BRACKET, STEERING CADRE, DIRECTION	1	1	1	S
	66M-42511-11-4D	BRACKET, STEERING CADRE, DIRECTION	1	1	1	L
7	63V-42537-00	BUSHING, PIVOT SHAFT COUSSINET	1	1	1	
8	90386-30048	BUSH DOUILLE	1	1	1	
9	93210-29M94	O-RING JOINT TORIQUE	1	1	1	
10	90386-30M60	BUSH DOUILLE	1	1	1	
11	90116-08M54	BOLT, STUD GOUJON	2	2	2	
12	90201-08M06	WASHER, PLATE RONDELLE, PLATE	2	2	2	
13	66M-44514-00-4D	MOUNT DAMPER, UPPER SIDE SILENT-BLOC, SUPERIEUR LATERAL	1	1	1	
14	66M-44526-00	PLATE PLAQUE	1	1	1	
15	95380-08600	NUT ECROU	2	2	2	
16	66M-44366-00	DAMPER, WATER SEAL JOINT, TUBE D'EAU	1	1	1	
17	97575-06525	BOLT, WITH WASHER VIS HEXAGONAL	3	3	3	
18	66M-44551-00-4D	HOUSING, LOWER MOUNT RUBBER BOITIER, SILENT-BLOC INFERIEUR	2	2	2	
19	66M-44557-00	MOUNT DAMPER, LOWER FRONT SILENT-BLOC, INFERIEUR AVANT	1	1	1	
20	682-44555-30	MOUNT DAMPER, LOWER SIDE SILENT-BLOC, INFERIEUR LATERAL	2	2	2	
21	90119-08M45	BOLT, WITH WASHER BOULON, AVEC RONDELLE	2	2	2	
22	90119-08M46	BOLT, WITH WASHER BOULON, AVEC RONDELLE	2	2	2	
23	90179-08M34	NUT ECROU	4	4	4	
24	63V-48511-01-4D	HOOK, STEERING ATTACHE, DIRECTION			1	
25	97575-08535	BOLT, WITH WASHER VIS HEXAGONAL			1	
26	90185-08057	NUT, SELF-LOCKING ECROU, AUTO-BLOCANT			1	

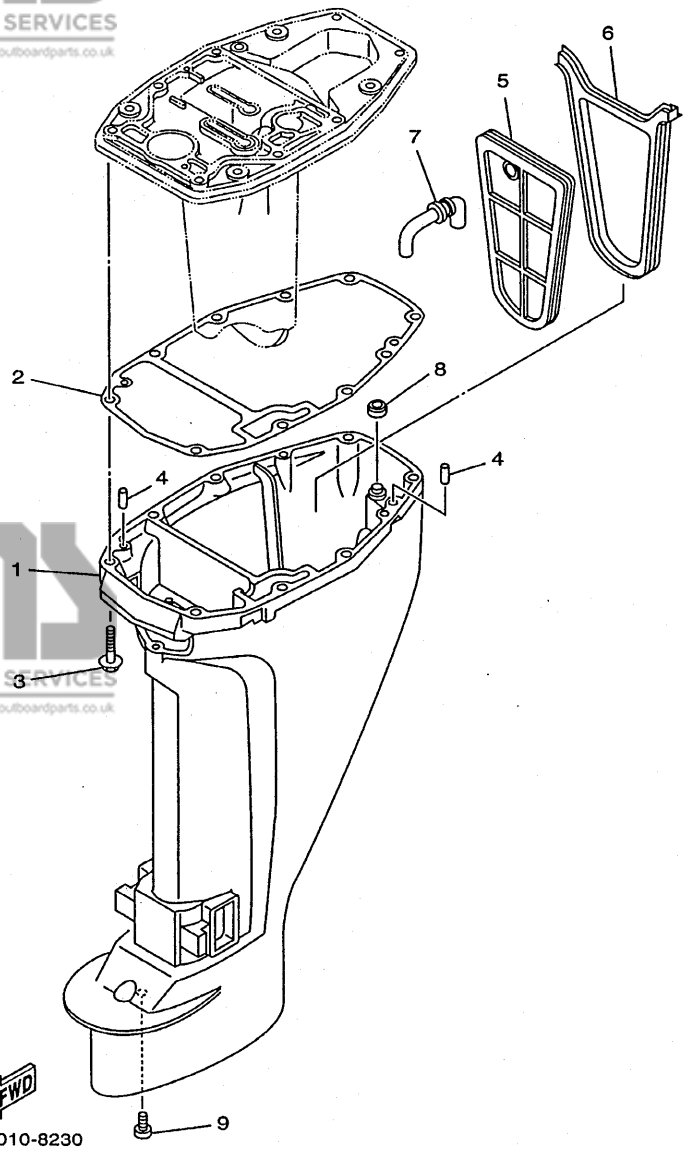
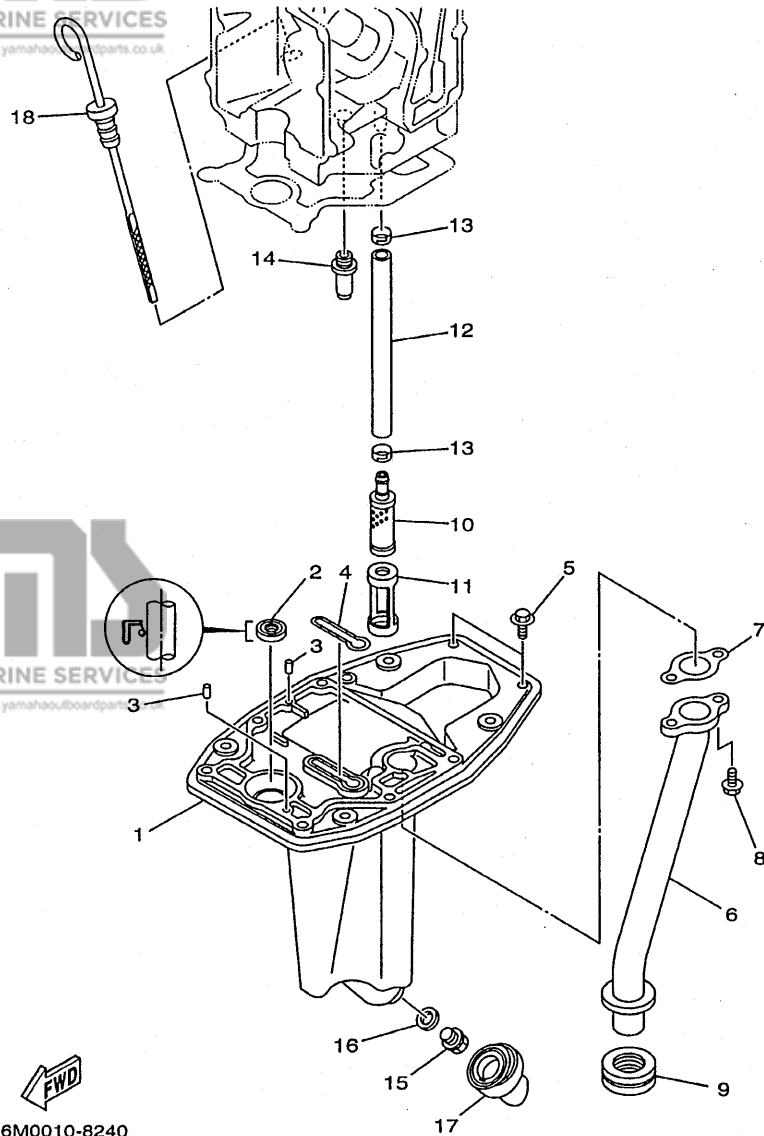


FIG. 22 UPPER CASING FOURREAU

REF. NO.	PART NO. NO. PIECES	DESCRIPTION DESCRIPTION	MH	H	W	REMARKS REMARQUES
1	66M-45111-00-4D	CASING, UPPER FOURREAU	1	1	1	S
	66M-45111-10-4D	CASING, UPPER FOURREAU	1	1	1	L
2	66M-45113-00	GASKET, UPPER CASING JOINT, TUBE D'ARBRE	1	1	1	
3	97575-08545	BOLT, WITH WASHER VIS HEXAGONAL	6	6	6	
4	93606-12019	PIN, DOWEL GOUJON	2	2	2	
5	66M-45126-00	PLATE, SEAL DAMPER PLAQUETTE	1	1	1	
6	66M-45115-00	GASKET, UPPER CASING JOINT, TUBE D'ARBRE	1	1	1	
7	66M-45136-00	PIPE DURITE	1	1	1	
8	66M-45128-00	SEAL 2 JOINT 2	1	1	1	
9	90157-06M06	SCREW, PAN HEAD VIS, TETE TRONCONIQUE	1	1	1	



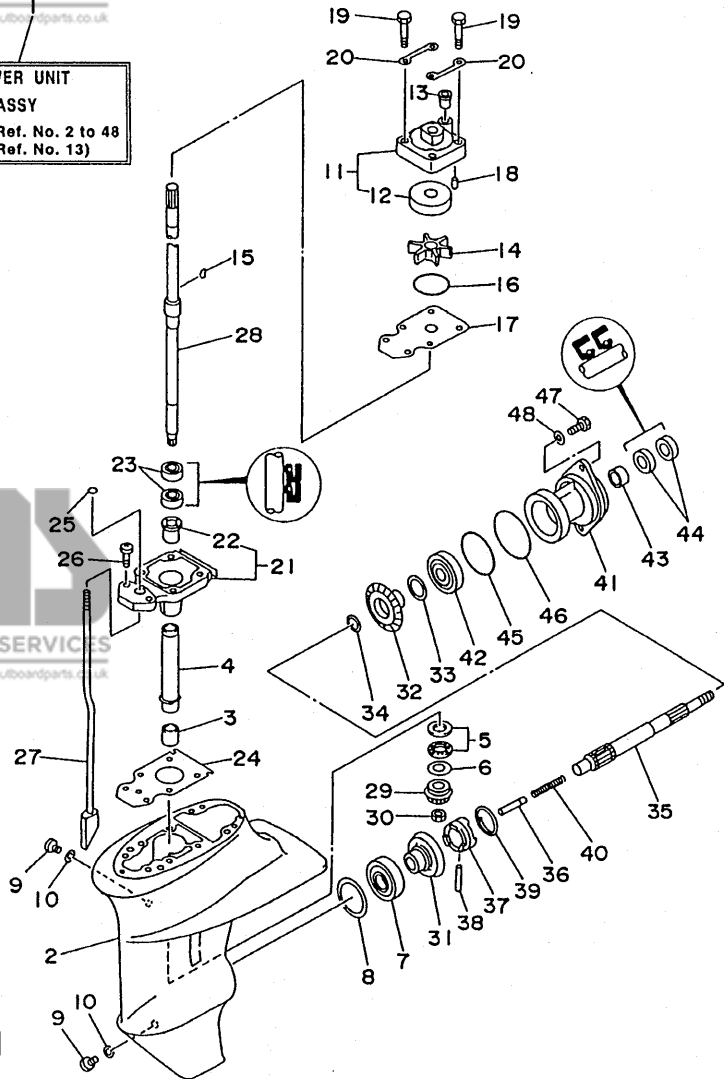
FWD
66M0010-8240

FIG. 23 OIL PAN

VENTILATEUR D'HUILE

REF. NO.	PART NO. NO. PIECES	DESCRIPTION DESCRIPTION	M/F	U/T	W	REMARKS REMARQUES
1	66M-41137-00-5B	GUIDE, EXHAUST COLLECTEUR D'ÉCHAPPEMENT	1	1	1	
2	93101-12M63	OIL SEAL JOINT SPY	1	1	1	
3	93606-12019	PIN, DOWEL GOUJON	2	2	2	
4	66M-11355-00	SEAL, CYLINDER 1 JOINT, SPY CYLINDRE	1	1	1	
5	97595-06520	BOLT, WITH WASHER VIS HEXAGONAL	2	2	2	
6	66M-41131-01	MANIFOLD, EXT. 1 PIPE D'ÉCHAPPEMENT	1	1	1	
7	66M-41133-00	GASKET, EXHAUST MANIFOLD 1 JOINT, PIPE D'ÉCHAPPEMENT	1	1	1	
8	97595-06516	BOLT, WITH WASHER VIS HEXAGONAL	2	2	2	
9	66M-41138-00	SEAL, EXT. 1 JOINT DE GROUPE 1	1	1	1	
10	66M-13421-00	STRAINER 2 FILTRE 2	1	1	1	
11	66M-13417-00	COVER, STRAINER COUVERCLE, FILTRE	1	1	1	
12	66M-13416-00	PIPE, OIL 1 DURITE A HUILE	1	1	1	
13	66M-24351-00	BAND 1 COLLIER 1	2	2	2	
14	6G8-11575-00	RELIEF VALVE ASS'Y SOUPAPE DE RENTREE D'AIR	1	1	1	
15	90340-14M06	PLUG, STRAIGHT SCREW PLOT, FILETE DROIT	1	1	1	
16	90430-14M09	GASKET JOINT	1	1	1	
17	66M-15316-00	DAMPER, ENGINE MOUNT 1 AMORTISSEUR DE SUPPORT	1	1	1	
18	66M-15362-00	PLUG, OIL LEVEL PLOT, NIVEAU D'HUILE	1	1	1	

**LOWER UNIT
ASSY**
(Fig. 24, Ref. No. 2 to 48
Fig. 25, Ref. No. 13)



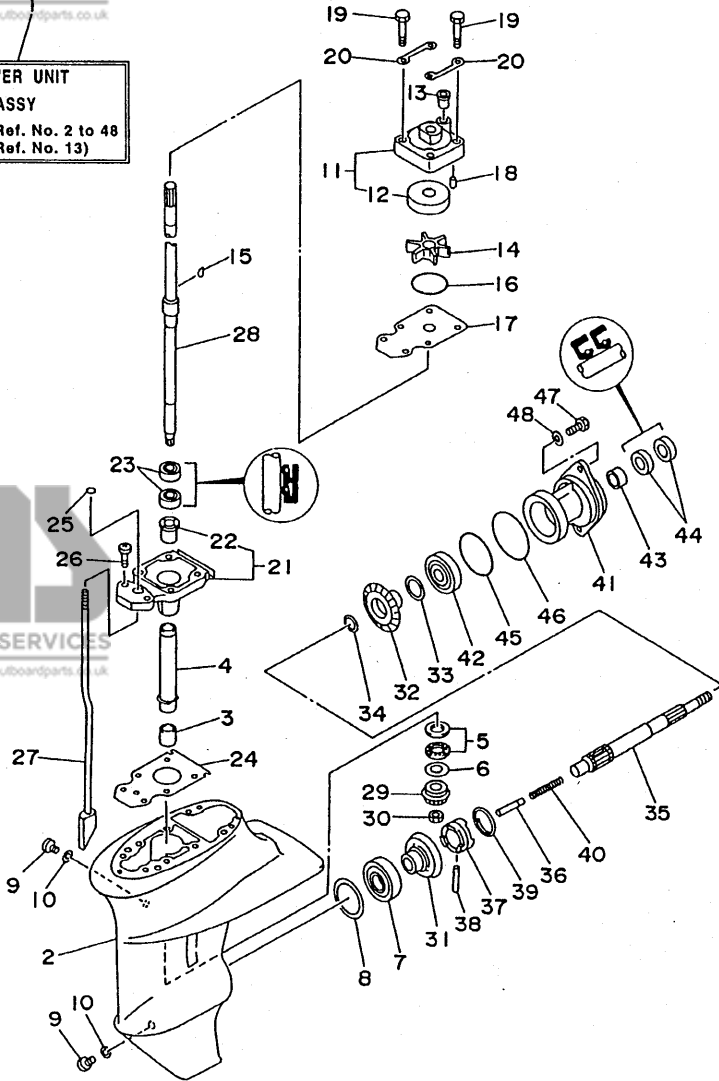
66M0100-5240

FIG. 24 LOWER CASING. DRIVE 1

BOITIER D'HELICE, TRANSMISSION 1

REF. NO.	PART NO. NO. PIECES	DESCRIPTION DESCRIPTION	MH	HE	W	REMARKS REMARQUES
1	66M-45300-00-4D	LOWER UNIT ASSY UNITE INFÉRIEURE (ENS.)	1	1	1	S
	66M-45300-10-4D	LOWER UNIT ASSY UNITE INFÉRIEURE (ENS.)	1	1	1	L
2	66M-45311-00-4D	CASING, LOWER BOITIER D'HELICE	1	1	1	S
	63V-45311-01-4D	CASING, LOWER BOITIER D'HELICE	1	1	1	L
3	93315-314V8	BEARING ROULEMENT	1	1	1	
4	63V-45536-00	SLEEVE, DRIVE SHAFT MANCHON, ARBRE MOTEUR	1	1	1	
5	93341-414V1	BEARING ROULEMENT	1	1	1	
6	6E8-45587-00-13	SHIM (T:1.13MM) CALE (T:1.13MM)	1	1	1	UR
	6E8-45587-00-20	SHIM (T:1.20MM) CALE (T:1.20MM)	1	1	1	UR
7	93332-00005	BEARING ROULEMENT	1	1	1	
8	664-45567-01-10	SHIM (T:0.10MM) CALE (T:0.10MM)	1	1	1	UR
	664-45567-01-12	SHIM (T:0.12MM) CALE (T:0.12MM)	1	1	1	UR
	664-45567-01-15	SHIM (T:0.15MM) CALE (T:0.15MM)	1	1	1	UR
	664-45567-01-18	SHIM (T:0.18MM) CALE (T:0.18MM)	1	1	1	UR
	664-45567-01-30	SHIM (T:0.30MM) CALE (T:0.30MM)	1	1	1	UR
	664-45567-01-40	SHIM (T:0.40MM) CALE (T:0.40MM)	1	1	1	UR
	664-45567-01-50	SHIM (T:0.50MM) CALE (T:0.50MM)	1	1	1	UR
9	90340-08M04	PLUG, STRAIGHT SCREW PLOT, FILETE DROIT	2	2	2	
10	90430-08020	GASKET JOINT	2	2	2	
11	63V-44301-00	WATER PUMP HOUSING COMP. CARTER, POMPE A EAU (ENS)	1	1	1	
12	63V-44322-00	INSERT, CARTRIDGE CUVETTE	1	1	1	
13	647-44366-00	DAMPER, WATER SEAL JOINT, TUBE D'EAU	1	1	1	
14	63V-44352-01	IMPELLER TURBINE	1	1	1	
15	664-44338-00	KEY, WOODRUFF CLAVETTE, VOLANT	1	1	1	
16	93210-44398	O-RING JOINT TORIQUE	1	1	1	
17	63V-44323-00	OUTER PLATE, CARTRIDGE PLAQUE EXTERIEURE	1	1	1	
18	93604-12M07	PIN, DOWEL GOUJON	2	2	2	

**LOWER UNIT
ASSY**
(Fig. 24, Ref. No. 2 to 48
Fig. 25, Ref. No. 13)



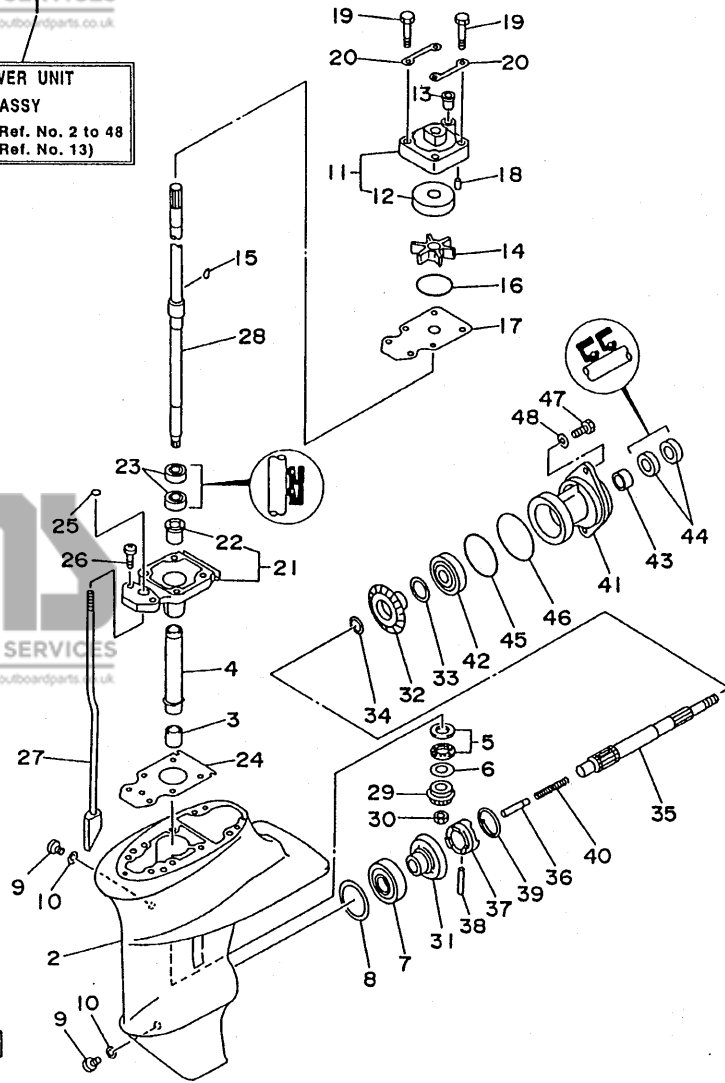
66M0100-5240

FIG. 24 LOWER CASING. DRIVE 1

BOITIER D'HELICE, TRANSMISSION 1

REF. NO.	PART NO. NO. PIECES	DESCRIPTION DESCRIPTION	MH	HT	W	REMARKS REMARQUES
19	97080-08045	BOLT BOULON	4	4	4	
20	63V-44328-00	PLATE PLAQUETTE	2	2	2	
21	63V-45331-00-5B	HOUSING, BEARING FLASQUE, ROULEMENT	1	1	1	
22	90381-14020	.BUSH, SOLID .DOUILLE, SOLIDE	1	1	1	
23	93101-20048	OIL SEAL JOINT SPY	2	2	2	
24	63V-45315-A0	PACKING, LOWER CASING JOINT, BOITIER D'HELICE	1	1	1	
25	93210-06ME6	O-RING JOINT TORIQUE	1	1	1	
26	97080-08025	BOLT BOULON	2	2	2	
27	63V-44150-00	SHIFT CAM ASSY CAME D'INVERSION	1	1	1	S
	66M-44150-10	SHIFT CAM ASSY CAME D'INVERSION	1	1	1	L
28	63V-45510-01	DRIVE SHAFT ASSY ARBRE MOTEUR (ENS.)	1	1	1	S
	63V-45510-11	DRIVE SHAFT ASSY ARBRE MOTEUR (ENS.)	1	1	1	L
29	63V-45551-00	PINION PIGNON D'ATTAQUE	1	1	1	
30	90179-08M06	NUT ECROU	1	1	1	
31	6E7-45560-01	GEAR PIGNON	1	1	1	
32	6E7-45571-00	GEAR PIGNON	1	1	1	
33	626-45577-00-01	SHIM (0.1MM) CALE (0.1MM)	1	1	1	UR
	626-45577-00-03	SHIM (0.3MM) CALE (0.3MM)	1	1	1	UR
	626-45577-00-05	SHIM (0.5MM) CALE (0.5MM)	1	1	1	UR
34	90201-17682	WASHER, PLATE RONDELLE, PLATE	1	1	1	
35	683-45611-00	SHAFT, PROPELLER ARBRE, HELICE	1	1	1	
36	650-45635-00	PLUNGER, SHIFT POUSSOIR D'EMBAYAGE	1	1	1	
37	682-45631-00	CLUTCH, DOG CRABOT	1	1	1	
38	90250-05010	PIN, STRAIGHT GOUPILLE, DROITE	1	1	1	
39	648-45633-00	RING, CROSS PIN JONC, GOUPILLE CRABOT	1	1	1	
40	90501-14M06	SPRING, COMPRESSION RESSORT, COMPRESSION	1	1	1	
41	683-45361-02-4D	CAP, LOWER CASING COUVERCLE, BOITIER D'HELICE	1	1	1	

LOWER UNIT
ASSY
(Fig. 24, Ref. No. 2 to 48
Fig. 25, Ref. No. 13)



66M0100-5240

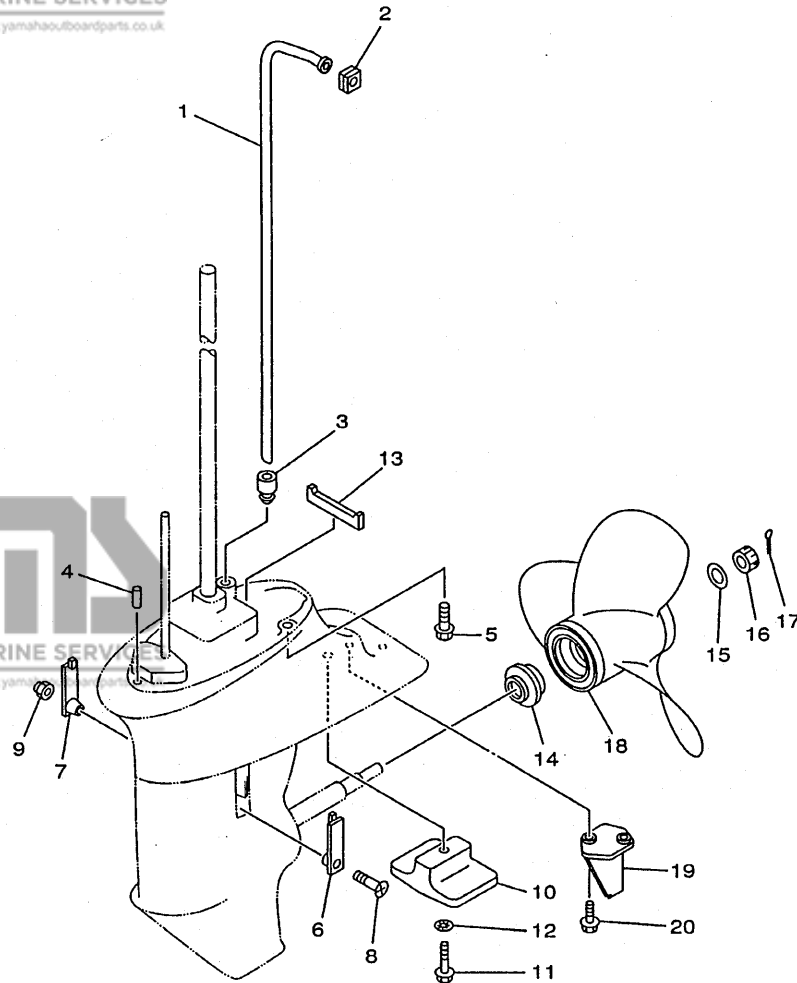
FIG. 24 LOWER CASING. DRIVE 1

BOITIER D'HELICE, TRANSMISSION 1

REF. NO.	PART NO. NO. PIECES	DESCRIPTION DESCRIPTION	M	U	W	REMARKS REMARQUES
42	93306-00501	BEARING (B6005) ROULEMENT (B6005)	1	1	1	
43	93315-317U2	BEARING ROULEMENT	1	1	1	
44	93101-17054	OIL SEAL JOINT SPY	2	2	2	
45	93210-57M09	O-RING JOINT TORIQUE	1	1	1	
46	93210-56M80	O-RING JOINT TORIQUE	1	1	1	
47	97095-06020	BOLT BOULON	2	2	2	
48	92995-06600	WASHER RONDELLE	2	2	2	

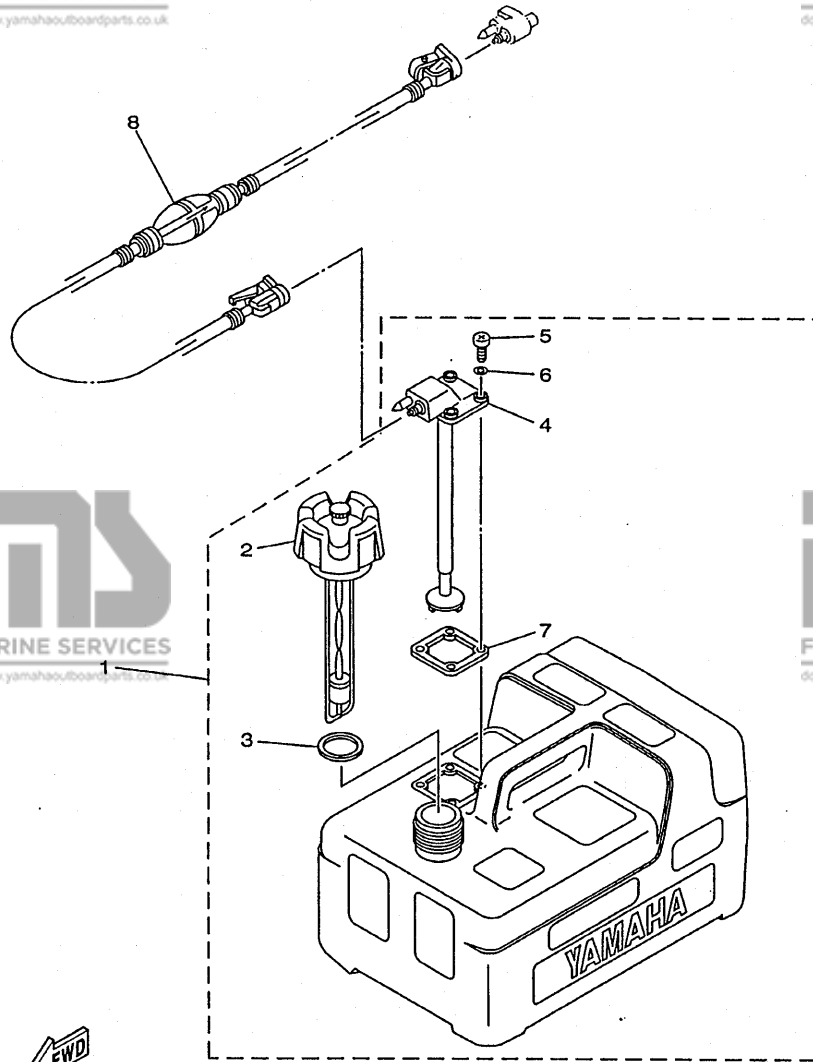
FIG. 25 LOWER CASING, DRIVE 2

BOITIER D'HELICE, TRANSMISSION 2



FWD
66M0010-8260

REF. NO.	PART NO. NO. PIECES	DESCRIPTION DESCRIPTION	MH	UH	W	REMARKS REMARQUES
1	66M-44361-00	TUBE, WATER TUBE D'EAU	1	1	1	S
	66M-44361-10	TUBE, WATER TUBE D'EAU	1	1	1	L
2	63V-44365-10	DAMPER, WATER SEAL JOINT, TUBE D'EAU	1	1	1	
3	63V-44368-00	RUBBER, WATER SEAL 4 CAOUTCHOUC EAU JUNTA 4	1	1	1	
4	93604-12M07	PIN, DOWEL GOUJON	2	2	2	
5	97575-08530	BOLT, WITH WASHER VIS HEXAGONAL	4	4	4	
6	6G1-45214-00	COVER, WATER INLET GRILLE, ENTREE D'EAU	1	1	1	
7	63V-45215-00	COVER, WATER INLET GRILLE, ENTREE D'EAU	1	1	1	
8	90152-05M04	SCREW, COUNTERSUNK VIS, TETE NOYEE	1	1	1	
9	90185-05002	NUT, SELF-LOCKING ECROU, AUTO-BLOCANT	1	1	1	
10	61N-45251-00	ANODE ANODE	1	1	1	
11	95895-06030	BOLT, FLANGE BOULON, A COLLERETTE	1	1	1	
12	92990-06300	WASHER, INTERNAL TOOTH RONDELLE, DENTURE INTERNE	1	1	1	
13	63V-45375-00	DAMPER, SEAL BOURRELET, CAOUTCHOUC	1	1	1	
14	6E7-45987-01	SPACER ENTRETOISE	1	1	1	
15	90201-10M01	WASHER, PLATE RONDELLE, PLATE	1	1	1	
16	90171-10M01	NUT, CASTLE ECROU, CRENELE	1	1	1	
17	91490-30020	PIN, COTTER GOUPILLE, FENDUE	1	1	1	
18	63V-45947-00-EL	PROPELLER (3X9-1/4"X8-3/8"-J) HELICE (3X9-1/4"X8-3/8"-J)	1	1	1	UR
	683-45941-00-EL	PROPELLER (3X9-1/4"X12"-J) HELICE (3X9-1/4"X12"-J)	1	1	1	UR
	683-45943-00-EL	PROPELLER (3X9-1/4"X10-1/2"-J) HELICE (3X9-1/4"X10-1/2"-J)	1	1	1	UR
	683-45945-00-EL	PROPELLER (3X9-1/4"X9"-J) HELICE (3X9-1/4"X9"-J)	1	1	1	UR
	683-45952-00-EL	PROPELLER (3X9-1/4"X9-3/4"-J) HELICE (3X9-1/4"X9-3/4"-J)	1	1	1	UR
19	66M-45371-00	TAB-TRIM ANODE DERIVE	1	1	1	S
20	97595-06516	BOLT, WITH WASHER VIS HEXAGONAL	2	2	2	S



66R0700-9260

FIG. 26 FUEL TANK 1

RESERVOIR A CARBURANT 1

REF. NO.	PART NO. NO. PIECES	DESCRIPTION DESCRIPTION	MH	EH	W	REMARKS REMARQUES
	6YL-24201-01	FUEL TANK ASSY (12L) RESERVOIR A ESSENCE (ENS.) 12L	1	1	1	AP
2	6YL-24610-00	.CAP ASSY .BOUCHON	1	1	1	
3	6YL-24641-00	.GASKET, CAP 1 .JOINT 1, BOUCHON	1	1	1	
4	6YL-24260-01	.FUEL METER ASSY .INDICATEUR DE CARBURANT	1	1	1	
5	90157-05M16	.SCREW, PAN HEAD .VIS, TETE TRONCONIQUE	4	4	4	
6	6YL-24329-00	.SEAL .JOINT	4	4	4	
7	6YL-24268-01	.GASKET, FUEL METER .JOINT, JAUGE A CARBURANT	1	1	1	
8	6YL-24306-51	FUEL PIPE COMP. 1 DURITE A ESSENCE 1	1	1	1	AP

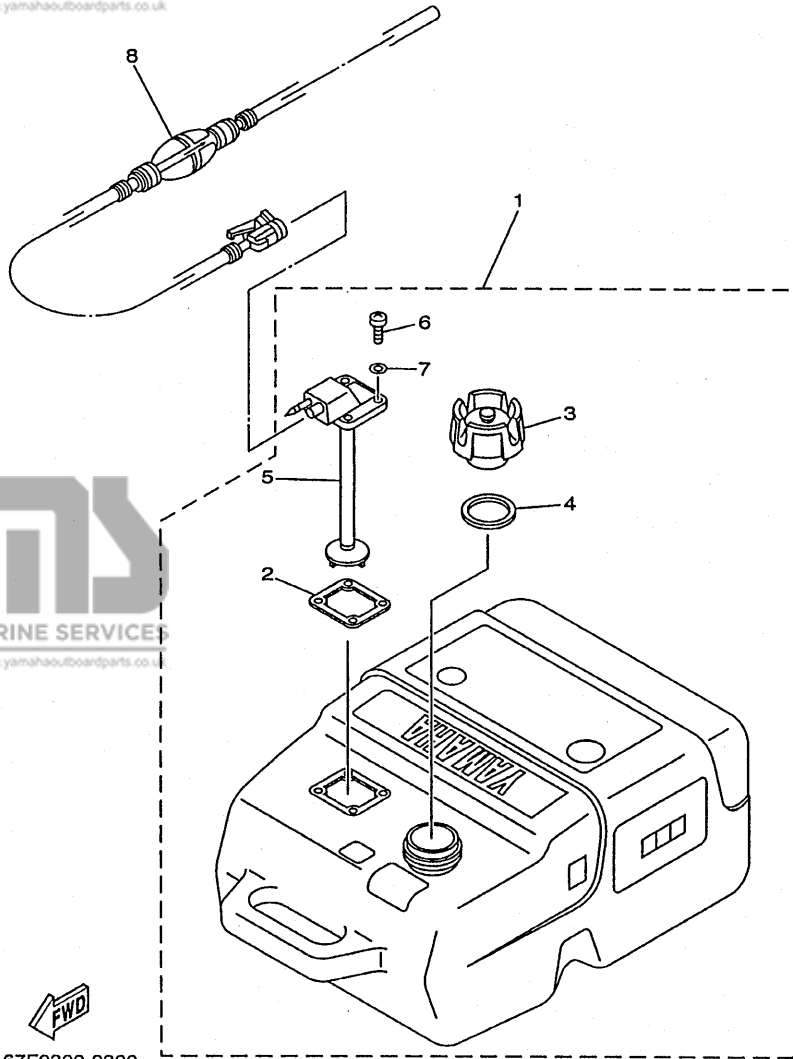
FIG. 27 FUEL TANK 2

RESERVOIR A CARBURANT 2

REF. NO.	PART NO. NO. PIECES	DESCRIPTION DESCRIPTION	M/H	U/L	W	REMARKS REMARQUES
1	6YK-24201-10	FUEL TANK ASSY (25L) .RESERVOIR A ESSENCE (ENS.) 25L	1	1	1	AP *ECM
2	6YL-24268-01	.GASKET, FUEL METER .JOINT, JAUGE A CARBURANT	1	1	1	
3	6YK-24610-10	.CAP ASSY .BOUCHON	1	1	1	WITHOUT INDICATOR
4	6YL-24641-00	.GASKET, CAP 1 .JOINT 1, BOUCHON	1	1	1	
5	6YK-24260-01	.FUEL METER ASSY .INDICATEUR DE CARBURANT	1	1	1	
6	90157-05M16	.SCREW, PAN HEAD .VIS, TETE TRONCONIQUE	4	4	4	
7	6YL-24329-00	.SEAL .JOINT	4	4	4	
8	6YL-24306-51	FUEL PIPE COMP. 1 DURITE A ESSENCE 1	1	1	1	AP *ECM

*ECM: FOR EMISSION CONTROL MODEL.

*ECM: POUR MODELE CONTROLE D' EMISSIONS.

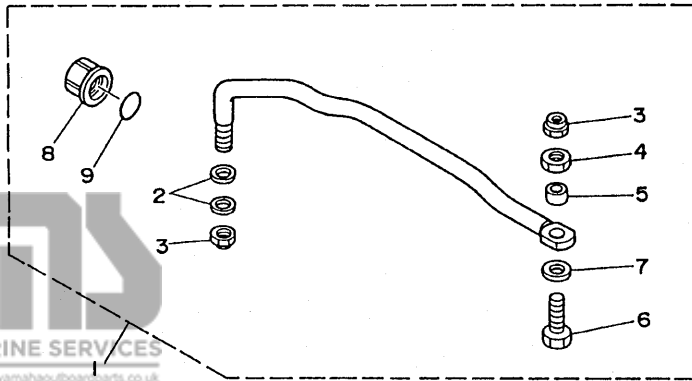


67F0300-9300

FIG. 28 STEERING GUIDE ATTACHMENT

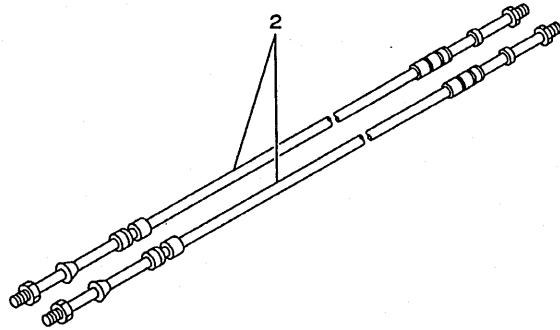
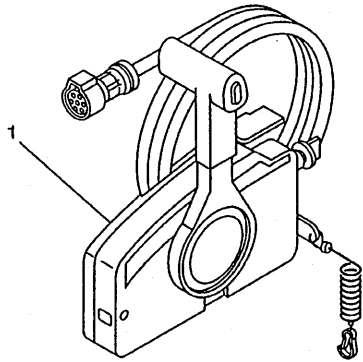
DIRECTION GUIDE ACCESSOIRE

REF. NO.	PART NO. NO. PIECES	DESCRIPTION DESCRIPTION	UNIT	QUANTITY	REMARKS REMARQUES
1	63V-61350-00	STEERING GUIDE ATTACHMENT KIT FIXATIONS DE DIRECTION		1	
2	90201-10M20	.WASHER, PLATE .RONDELLE, PLATE		2	
3	90185-09M01	.NUT, SELF-LOCKING .ECROU, AUTO-BLOCANT		2	
4	90170-09M03	.NUT .ECROU		1	
5	90387-10M42	.COLLAR .COLLERETTE		1	
6	6E5-61355-00	.BOLT .BOULON		1	
7	90201-10M63	.WASHER, PLATE .RONDELLE, PLATE		1	
8	6E5-43145-01	.CAP, CLAMP BRACKET .CAPUCHON, PRESSE		1	
9	93210-16275	.O-RING .JOINT TORIQUE		1	



63V0100-5210

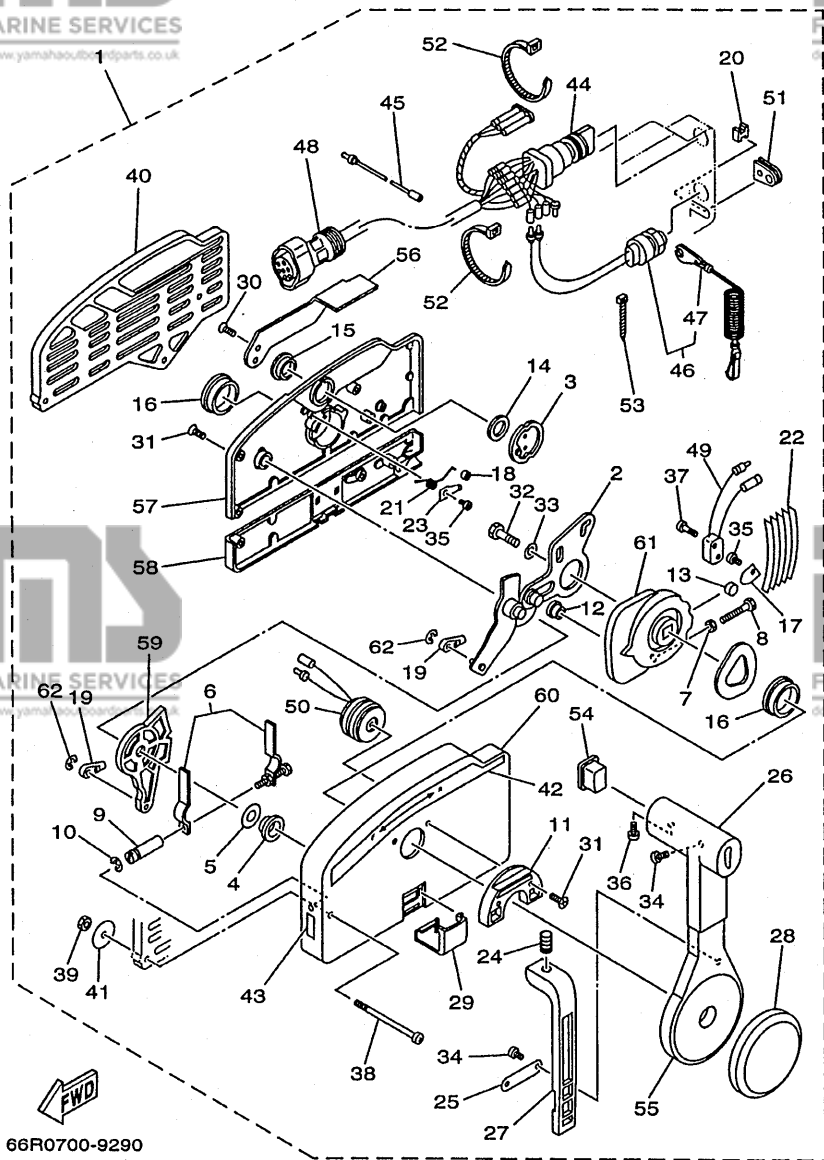
F7



67M0100-8280

FIG. 29 REMOTE CONTROL BOX BOITIER DE COMMANDE A DISTANCE

REF. NO.	PART NO. NO. PIECES	DESCRIPTION DESCRIPTION	M	U	W	REMARKS REMARQUES
	1 703-48203-14	REMOTE CONTROL ASSY (7P) BOITIER DE COMMANDE A DISTANCE			1	AP
	2 701-48310-80	CABLE, REMOTE CONTROL L=10F CABLE, COMMANDE A DISTANCE			2	UR
	701-48310-90	CABLE, REMOTE CONTROL L=11F CABLE, COMMANDE A DISTANCE			2	UR
	701-48320-00	CABLE, REMOTE CONTROL L=12F CABLE, COMMANDE A DISTANCE			2	UR



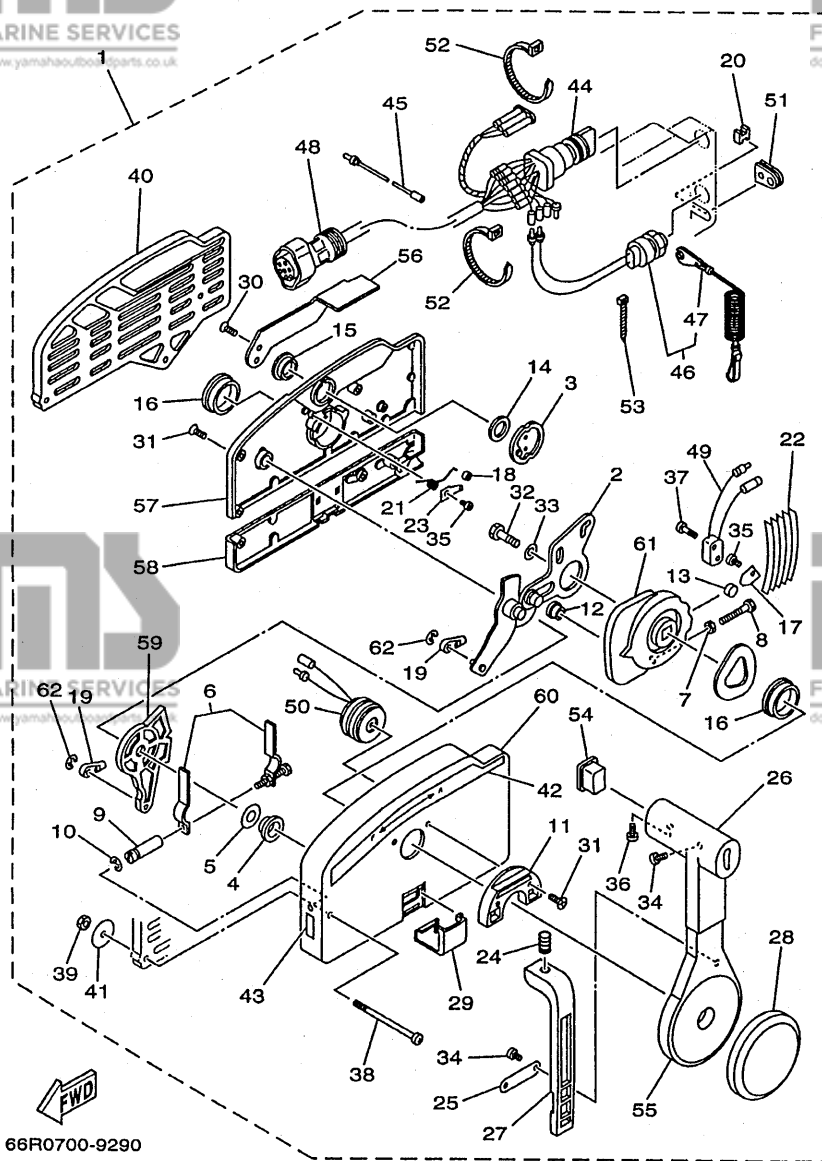
66R0700-9290

FIG. 30 REMOTE CONTROL ASSY BOITIER DE COMMANDE A DISTANCE

REF. NO.	PART NO. NO. PIECES	DESCRIPTION DESCRIPTION	M/H	UT	W	REMARKS REMARQUES
1	703-48203-14	REMOTE CONTROL ASSY (7P) BOITIER DE COMMANDE A DISTANCE			1	AP
2	703-48261-01	.ARM, THROTTLE .BRAS, ACCELERATION			1	
3	703-48153-00	.SHAFT, FREE ACCEL. .AXE			1	
4	703-48235-00	.BUSHING .COUSSINET			1	
5	703-48268-00	.SPACER .ENTRETOISE			1	
6	703-48264-00	.THROTTLE, FRICTION .ACCELERATION			1	
7	95380-05600	.NUT .ECROU			1	
8	97380-05025	.BOLT .BOULON			1	
9	703-48265-00	.SHAFT, FRICTION .AXE, COPILOTE			1	
10	93430-06024	.CIRCLIP .CIRCLIP, TYPE S			3	
11	703-48245-00	.PLATE, LOCK .PLAQUE, VERROU			1	
12	703-48252-00	.ROLLER, CAM .POULIE			1	
13	701-48248-00	.ROLLER, FREE ACCEL. .POULIE			1	
14	703-48198-00	.WASHER, WAVE .RONDELLE, ELASTIQUE ONDULEE			1	
15	703-48243-00	.BUSHING .COUSSINET			1	
16	703-48236-00	.BUSHING 1 .POULIE			2	
17	703-48189-00	.RETAINER .FLASQUE			1	
18	703-48236-00	.BUSHING 1 .POULIE			1	
19	703-48345-01	.CABLE END, REMOTE CONTROL 2 .CHAPE CABLE			2	
20	703-48358-00	.ANCHOR, CABLE .COLLIER			1	
21	703-48244-00	.SPRING, FREE ACCEL. .RESSORT			1	
22	703-48238-00	.SPRING, DETENT .RESSORT			5	
23	703-48246-00	.SPACER .ENTRETOISE			1	
24	703-48227-00	.SPRING, NEUTRAL LOCK .RESSORT			1	
25	703-48226-00	.PLATE, STOPPER .PLAQUETTE			1	
26	703-48222-00	.GRIP, CONTROL LEVER .POIGNEE, COMMANDE LEVIER			1	SINGLE
27	703-48223-00	.LOCK, NEUTRAL .VERROU, NEUTRAL			1	

FIG. 30 REMOTE CONTROL ASSY

BOITIER DE COMMANDE A DISTANCE

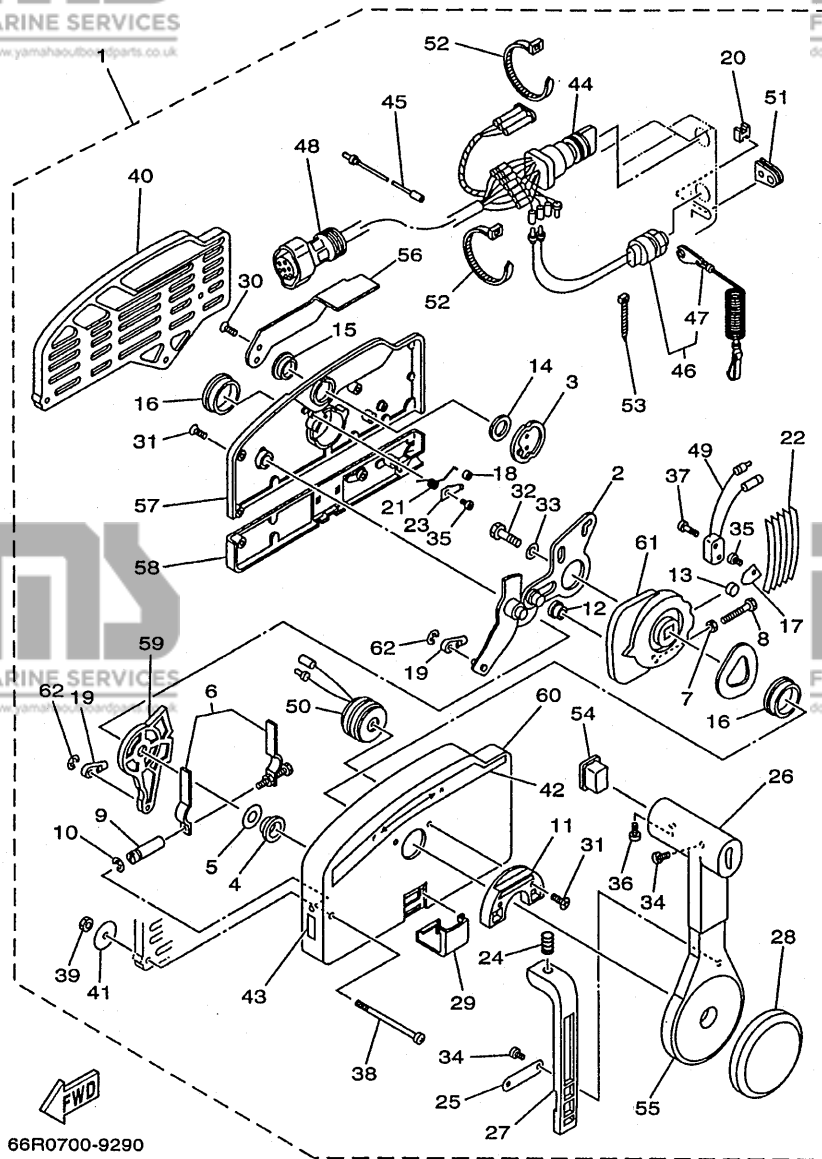


66R0700-9290

REF. NO.	PART NO. NO. PIECES	DESCRIPTION DESCRIPTION	MH	ET	U	REMARKS REMARQUES
28	703-48225-00	.COVER .COUVERCLE			1	
29	703-48219-00	.COVER, LEAD .COUVERCLE			1	
30	703-48281-00	.SCREW .VIS			2	
31	703-48282-00	.SCREW .VIS			7	
32	97095-08030	.BOLT .BOULON			1	
33	92990-08600	.WASHER, PLATE .RONDELLE, PLATE			1	
34	98580-04010	.SCREW, PAN HEAD .VIS, TETE TRONCONIQUE			3	SINGLE
35	98580-04006	.SCREW, PAN HEAD .VIS, TETE TRONCONIQUE			2	
36	98580-05010	.SCREW, PAN HEAD .VIS, TETE TRONCONIQUE			1	
37	98580-03015	.SCREW, PAN HEAD .VIS, TETE TRONCONIQUE			2	
38	703-48291-10	.SCREW (M6) .VIS (M6)			3	
39	95380-06600	.NUT .ECROU			3	
40	703-48293-10	.SPACER, REMOTE CONTROL .ENTRETOISE			1	SINGLE
41	701-48287-00	.WASHER .RONDELLE			3	
42	703-48215-00	.GRAPHIC .ADHESIF			1	
43	702-48217-00	.MARK .ETIQUETTE			1	
44	703-82510-31	.MAIN SWITCH ASSY (7P) .CONTACTEUR A CLEF COMPLET (7P)			1	
45	703-82531-00	.WIRE, LEAD .FIL			1	
46	688-82575-01	.ENGINE STOP SWITCH ASSY .COUPE CIRCUIT CPLT			1	
47	682-82556-00	.STOPPER .PLAQUETTE			1	
48	688-82586-21	.EXTENSION, WIRE HARNESS .EXTENSION, FAISCEAU DE FILS			1	L:5M (7P)
49	703-82540-00	.NEUTRAL SWITCH ASSY .CONTACTEUR DE POINT-MORT			1	
50	703-83383-02	.BUZZER .RONFLEUR			1	
51	703-48284-00	.GROMMET .PASSE-FIL			1	
52	703-82591-00	.BAND .BRIDE			3	
53	703-82592-00	.BAND .COLLIER			1	
54	703-48224-00	.COVER, CONTROL LEVER .COUVERCLE			1	

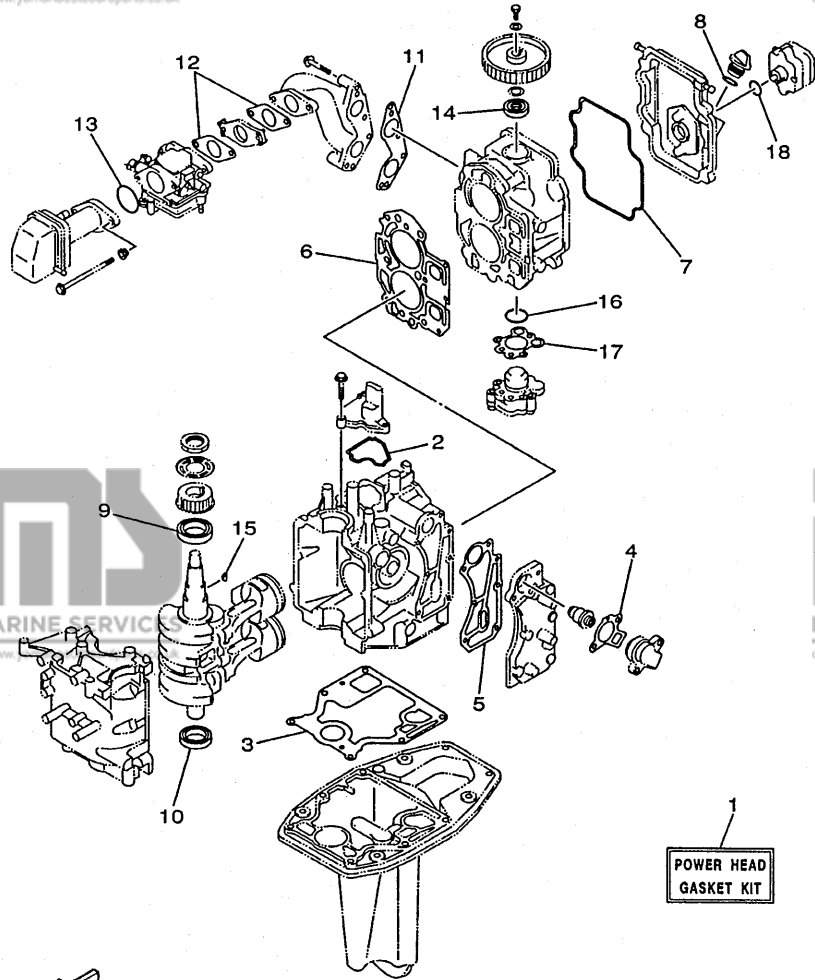
FIG. 30 REMOTE CONTROL ASSY

BOITIER DE COMMANDE A DISTANCE



66R0700-9290

REF. NO.	PART NO. NO. PIECES	DESCRIPTION DESCRIPTION	MH	EH	EJ	REMARKS REMARQUES
55	703-48221-00	.LEVER, CONTROL .LEVIER, COMMANDE			1	
56	703-48152-00	.KNOB, FREE ACCEL. .BOUTON			1	
57	703-48212-00	.BACK PLATE 1 .PLAQUETTE 1			1	
58	703-48213-00	.BACK PLATE 2 .PLAQUETTE 2			1	
59	703-48271-00	.ARM, SHIFT .BRAS			1	
60	703-48211-01	.HOUSING,1 .CORPS			1	
61	703-48232-00	.GEAR .PIGNON			1	
62	93430-06024	.CIRCLIP .CIRCLIP, TYPE S			2	



FWD
66M0100-8270

FIG. 31 REPAIR KIT 1

KITS DE REPARATION 1

REF. NO.	PART NO. NO. PIECES	DESCRIPTION DESCRIPTION	M	U	W	REMARKS REMARQUES
1	66M-W0001-00	POWER HEAD GASKET KIT POCHETTE DE JINTS TETE MOTRICE	1	1	1	
2	66M-11357-00	.SEAL, CYLINDER 3 .JOINT, SPY CYLINDRE	1	1	1	
3	66M-11351-00	.GASKET, CYLINDER .JOINT, D'EMBASE	1	1	1	
4	62Y-12414-00	.GASKET, COVER .JOINT, COUVERCLE	1	1	1	
5	66M-41114-00	.GASKET, EXHAUST OUTER COVER .JOINT, COUVERCLE D'ECHAPPEMEN	1	1	1	
6	66M-11181-00	.GASKET, CYLINDER HEAD 1 .JOINT, DE CULASSE 1	1	1	1	
7	66M-11356-00	.SEAL, CYLINDER 2 .JOINT, SPY CYLINDRE	1	1	1	
8	93210-24M79	.O-RING .JOINT TORIQUE	1	1	1	
9	93102-35M51	.OIL SEAL .JOINT SPY	1	1	1	
10	93102-25M52	.OIL SEAL .JOINT SPY	1	1	1	
11	66M-13645-00	.GASKET, MANIFOLD 1 .JOINT, TUBULURE 1	1	1	1	
12	66M-13646-00	.GASKET, MANIFOLD 2 .JOINT, TUBULURE 2	2	2	2	
13	93210-35M86	.O-RING .JOINT TORIQUE	1	1	1	
14	93102-18M21	.OIL SEAL .JOINT SPY	1	1	1	
15	90280-03M01	.KEY, WOODRUFF .CLAVETTE, DEMI-LUNE	1	1	1	
16	93210-27ME3	.O-RING .JOINT TORIQUE	1	1	1	
17	66M-13329-00	.GASKET, PUMP COVER .JOINT, COUVERCLE DE POMPE	1	1	1	
18	93210-20M65	.O-RING .JOINT TORIQUE	1	1	1	

B1

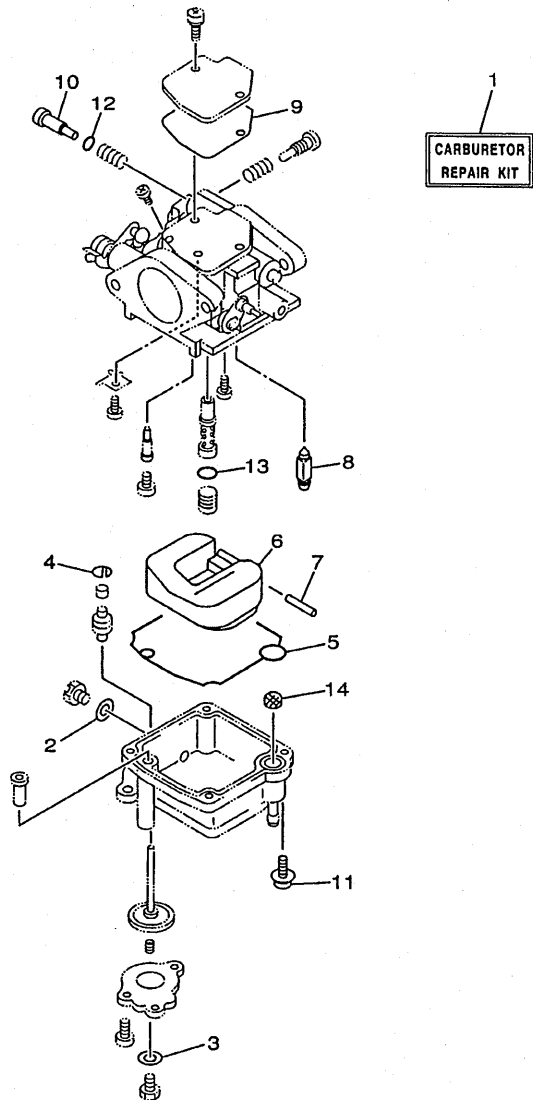


FIG. 32 REPAIR KIT 2

KITS DE REPARATION 2

REF. NO.	PART NO. NO. PIECES	DESCRIPTION DESCRIPTION	MH	HT	W	REMARKS REMARQUES
	66M-W0093-00	CARBURETOR REPAIR KIT KIT DE REPARATION CARBURATEUR	1	1	1	
2	66M-14398-00	.GASKET .JOINT	1	1	1	
3	6L2-14398-00	.GASKET .JOINT	1	1	1	
4	66M-14377-00	.STOPPER .BUTEE	1	1	1	
5	66M-14384-00	.GASKET, FLOAT CHAMBER .JOINT, CUVE DE FLOTTEUR	1	1	1	
6	6L2-14385-00	.FLOAT .FLOTTEUR	1	1	1	
7	6E5-14386-01	.PIN, FLOAT .AXE, FLOTTEUR	1	1	1	
8	6L2-14392-00	.VALVE, NEEDLE .POINTEAU	1	1	1	
9	62Y-14399-00	.GASKET .JOINT	1	1	1	
10	5H0-14323-00	.SCREW, AIR ADJUSTING .VIS DE DOSEUR D'AIR	1	1	1	
11	97980-04112	.SCREW, WITH WASHER .VIS, AVEC RONDELLE	4	4	4	
12	62Y-14397-00	.O-RING .JOINT TORIQUE	1	1	1	
13	6F5-14397-00	.O-RING .JOINT TORIQUE	1	1	1	
14	66M-14827-00	.FILTER .FILTRE	1	1	1	

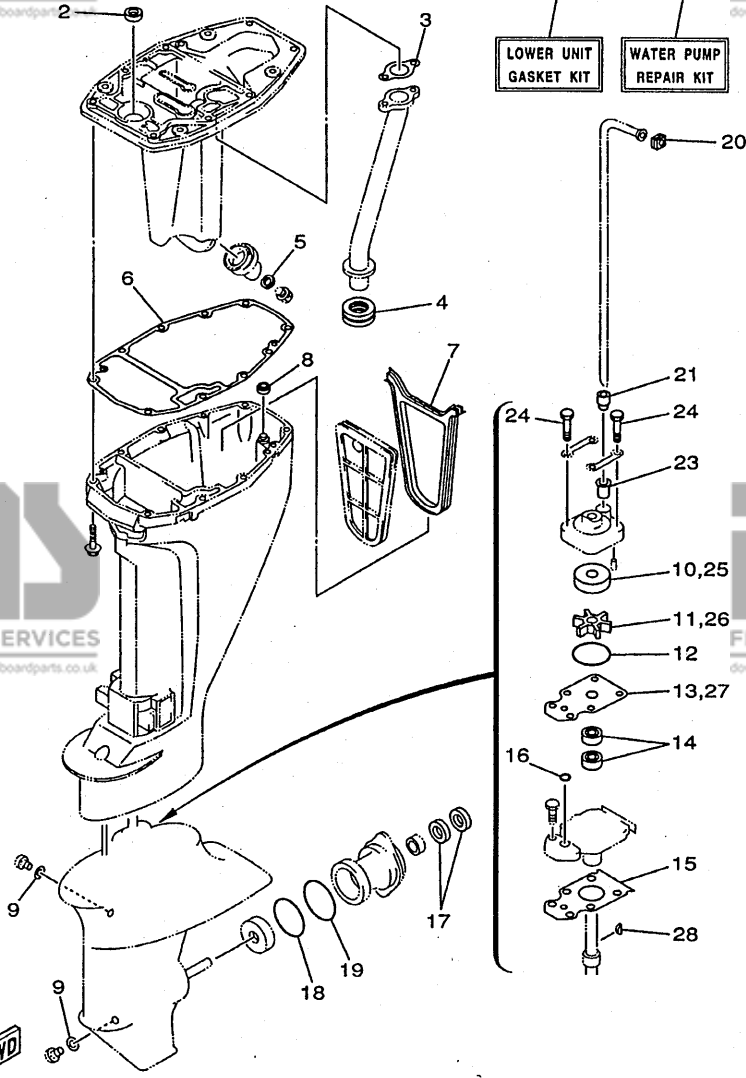
FWD
66M0100-8280

B2

FIG. 33 REPAIR KIT 3

KITS DE PEPARATION 3

REF. NO.	PART NO. NO. PIECES	DESCRIPTION DESCRIPTION	MH	EH	U	REMARKS REMARQUES
1	66M-W0001-20	LOWER UNIT GASKET KIT POCHETTE DE JOINTS EMBASE	1	1	1	
2	93101-12M63	.OIL SEAL .JOINT SPY	1	1	1	
3	66M-41133-00	.GASKET, EXHAUST MANIFOLD 1 .JOINT, PIPE D'ECHAPPEMENT	1	1	1	
4	66M-41138-00	.SEAL, EXT. 1 .JOINT DE GROUPE 1	1	1	1	
5	90430-14M09	.GASKET .JOINT	1	1	1	
6	66M-45113-00	.GASKET, UPPER CASING .JOINT, TUBE D'ARBRE	1	1	1	
7	66M-45115-00	.GASKET, UPPER CASING .JOINT, TUBE D'ARBRE	1	1	1	
8	66M-45128-00	.SEAL 2 .JOINT 2	1	1	1	
9	90430-08020	.GASKET .JOINT	2	2	2	
10	63V-44322-00	.INSERT, CARTRIDGE .CUVETTE	1	1	1	
11	63V-44352-00	.IMPELLER .TURBINE	1	1	1	
12	93210-44398	.O-RING .JOINT TORIQUE	1	1	1	
13	63V-44323-00	.OUTER PLATE, CARTRIDGE .PLAQUE EXTERIEURE	1	1	1	
14	93101-20048	.OIL SEAL .JOINT SPY	2	2	2	
15	63V-45315-A0	.PACKING, LOWER CASING .JOINT, BOITIER D'HELICE	1	1	1	
16	93210-06ME6	.O-RING .JOINT TORIQUE	1	1	1	
17	93101-17054	.OIL SEAL .JOINT SPY	2	2	2	
18	93210-57M09	.O-RING .JOINT TORIQUE	1	1	1	
19	93210-56M80	.O-RING .JOINT TORIQUE	1	1	1	
20	63V-44365-10	.DAMPER, WATER SEAL .JOINT, TUBE D'EAU	1	1	1	
21	63V-44368-00	.RUBBER, WATER SEAL 4 .CAOUTCHOUC EAU JUNTA 4	1	1	1	
22	63V-W0078-00	WATER PUMP REPAIR KIT KIT DE REPARATION DE LA POMPE	1	1	1	
23	647-44366-00	.DAMPER, WATER SEAL .JOINT, TUBE D'EAU	1	1	1	
24	97080-08045	.BOLT .BOULON	4	4	4	
25	63V-44322-00	.INSERT, CARTRIDGE .CUVETTE	1	1	1	
26	63V-44352-00	.IMPELLER .TURBINE	1	1	1	
27	63V-44323-00	.OUTER PLATE, CARTRIDGE .PLAQUE EXTERIEURE	1	1	1	



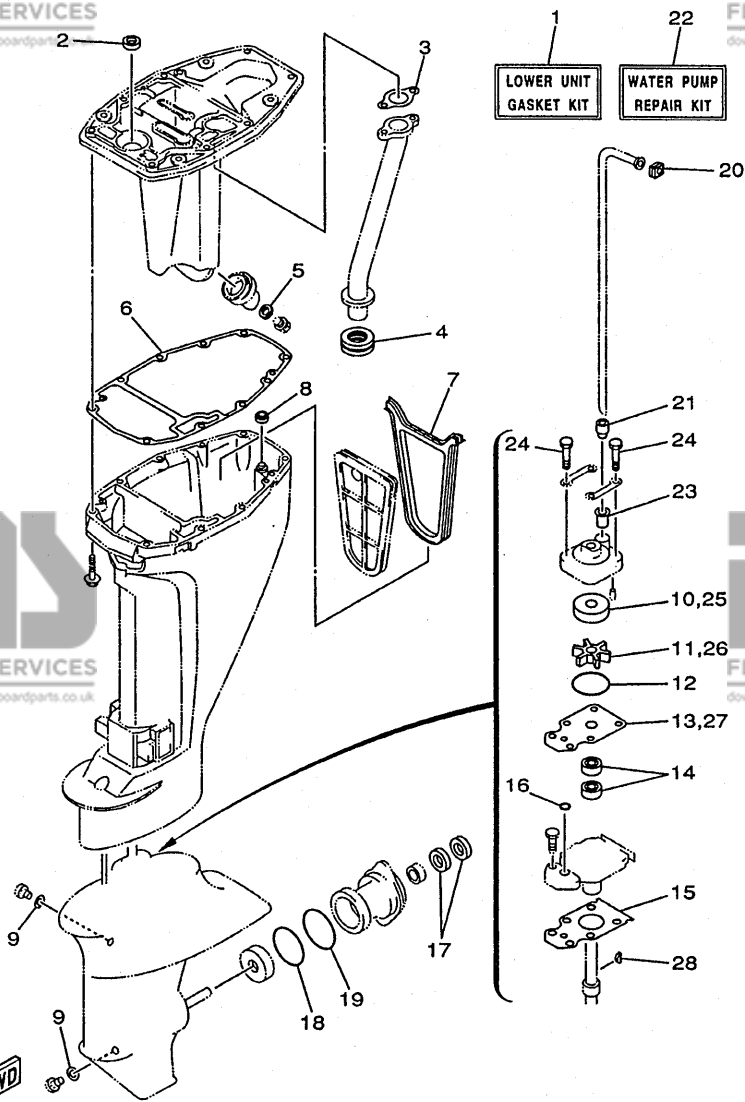
66M0100-8290

FIG. 33 REPAIR KIT 3

KITS DE PEPARATION 3

REF. NO.	PART NO. NO. PIECES	DESCRIPTION DESCRIPTION	MH	EH	W	REMARKS REMARQUES
----------	---------------------	-------------------------	----	----	---	-------------------

28	664-44338-00	.KEY, WOODRUFF .CLAVETTE, VOLANT	1	1	1	
----	--------------	-------------------------------------	---	---	---	--



66M0100-8290

PART NO. NO. PIECES	REF. NO.
66M-W0001-00	31 - 1
66M-W0001-20	33 - 1
66M-W0070-10	1 - 10
63V-W0078-00	33 - 22
66M-W0084-00-4D	16 - 1
66M-W009A-00-4D	4 - 1
66M-W009A-10-4D	4 - 1
66M-W009B-01-4D	2 - 1
66M-W0093-00	32 - 1
66M-11111-00-94	4 - 2
66M-11111-10-94	4 - 2
66M-11133-10	4 - 3
66M-11168-00-94	2 - 14
66M-11181-00	4 - 5
	31 - 6
66M-11191-00-94	4 - 9
66M-11325-00	2 - 8
66M-11327-00-94	2 - 9
66M-11328-00	2 - 10
66M-11351-00	2 - 18
	31 - 3
66M-11355-00	23 - 4
66M-11356-00	4 - 10
	31 - 7
66M-11357-00	2 - 16
	31 - 2
66M-11372-00	2 - 25
66M-11411-00	3 - 3
66M-11416-00	3 - 4
66M-11416-10	3 - 4
66M-11416-20	3 - 4
66M-11536-00	8 - 7
66M-11537-00-94	8 - 3
66M-11557-00	8 - 8
6G8-11575-00	23 - 14
66M-11603-00	3 - 9
66M-11604-00	3 - 9
66M-11605-00	3 - 9
66M-11631-00-96	3 - 8
634-11633-00	3 - 10
66M-11635-00	3 - 8
66M-11636-00	3 - 8
66M-11650-00	3 - 5
66M-11654-00	3 - 6
66M-12111-00	5 - 1
66M-12113-00	5 - 4
66M-12116-00	5 - 3
30X-12117-00	5 - 5

PART NO. NO. PIECES	REF. NO.
30X-12118-00	5 - 6
51Y-12119-00	5 - 7
66M-12121-00	5 - 2
66M-12146-00	5 - 8
66M-12151-00	5 - 12
62Y-12158-00	5 - 14
62Y-12159-00	5 - 13
66M-12171-00	8 - 2
66M-12411-00	2 - 19
6H3-12413-00	2 - 20
62Y-12414-00	2 - 21
	31 - 4
66M-12535-00	2 - 13
66M-13131-00	9 - 14
66M-13300-00	8 - 15
66M-13329-00	8 - 17
	31 - 17
66M-13416-00	23 - 12
66M-13417-00	23 - 11
66M-13421-00	23 - 10
5GH-13440-00	2 - 22
66M-13641-00-94	6 - 1
66M-13645-00	6 - 2
	31 - 11
66M-13646-00	6 - 5
	31 - 12
6L2-14157-00	7 - 19
66M-14157-00	7 - 36
646-14212-01	7 - 31
66M-14225-00	7 - 13
66M-14239-00	7 - 12
66M-14271-00	6 - 6
66M-14272-00	7 - 33
6G8-14275-02	7 - 11
66M-14301-00	7 - 1
66M-14301-20	7 - 1
66N-14301-00	7 - 1
66N-14301-20	7 - 1
62Y-14321-00	7 - 27
5H0-14323-00	7 - 25
	32 - 10
62Y-14323-10	7 - 25
6AO-14325-00	9 - 18
66M-14325-00	7 - 7
30X-14334-00	7 - 26
66M-14341-00	7 - 21
66M-14341-10	7 - 21
66N-14341-00	7 - 21

PART NO. NO. PIECES	REF. NO.
66M-14342-23	7 - 23
66M-14343-51	7 - 22
66M-14343-52	7 - 22
66N-14343-34	7 - 22
62Y-14355-00	7 - 24
66M-14355-00	7 - 24
66M-14368-01	7 - 10
66M-14377-00	7 - 8
	32 - 4
66M-14381-02	7 - 2
66N-14381-00	7 - 2
62Y-14383-00	7 - 3
677-14383-01	7 - 5
66M-14384-00	7 - 14
	32 - 5
6L2-14385-00	7 - 15
	32 - 6
6E5-14386-01	7 - 16
	32 - 7
6L2-14392-00	7 - 17
	32 - 8
6F5-14397-00	7 - 32
	32 - 13
62Y-14397-00	7 - 29
	32 - 12
6L2-14398-00	7 - 6
	32 - 3
66M-14398-00	32 - 2
	32 - 2
62Y-14399-00	7 - 20
	32 - 9
66M-14440-00	6 - 7
6G8-14457-00	7 - 38
66M-14477-00	6 - 11
65W-14497-01	18 - 28
66M-14827-00	7 - 34
	32 - 14
66M-14958-00	7 - 9
66M-15100-01-94	2 - 2
66M-15316-00	23 - 17
66M-15362-00	23 - 18
6G8-15363-00	4 - 14
66M-15373-00	6 - 24
63V-15705-01	10 - 8
66M-15710-01	10 - 1
66M-15711-01	10 - 2
66M-15711-10	10 - 34
63V-15713-00	10 - 6

PART NO. NO. PIECES	REF. NO.
63V-15714-00	10 - 4
63V-15716-00	10 - 7
66T-15731-00	10 - 19
66T-15734-00	10 - 16
63V-15741-00	10 - 5
63V-15744-00	10 - 11
6G1-15755-00	10 - 20
66M-15758-00	10 - 24
66M-15758-10	10 - 24
66M-15762-00	10 - 30
63V-15764-00	10 - 13
63V-15767-01	10 - 9
63V-15768-00	10 - 12
66M-15770-00	10 - 17
66M-15774-00	10 - 31
6G1-15779-00	10 - 21
63V-15784-01	10 - 10
66T-15794-00	10 - 15
6YK-24201-10	27 - 1
6YL-24201-01	26 - 1
65W-24251-00	9 - 5
6YK-24260-01	27 - 5
6YL-24260-01	26 - 4
6YL-24268-01	26 - 7
	27 - 2
6G1-24304-02	9 - 1
6YL-24306-51	26 - 8
66M-24351-00	27 - 8
6YL-24329-00	26 - 6
	27 - 7
66M-24351-00	23 - 13
66M-24374-00	9 - 20
6E5-24377-00	2 - 6
	2 - 15
688-24378-00	2 - 29
66M-24410-01	9 - 9
66M-24413-01	9 - 12
6AO-24421-01	9 - 11
66M-24423-00	9 - 13
66M-24444-00	9 - 16
66M-24454-00	9 - 15
66M-24471-01	9 - 17
6YK-24610-10	27 - 3
6YL-24610-00	26 - 2
6YL-24641-00	26 - 3
	27 - 4
66M-26311-00	16 - 17

PART NO. NO. PIECES	REF. NO.
65W-26326-10	15 - 20
	19 - 17
66M-26326-00	15 - 20
62Y-28100-00	9 - 29
66M-41113-01-9M	2 - 24
66M-41114-00	2 - 26
	31 - 5
66M-41131-01	23 - 6
66M-41133-00	23 - 7
	33 - 3
66M-41137-00-5B	23 - 1
66M-41138-00	23 - 9
	33 - 4
66M-41211-00	18 - 27
6R5-41237-00	6 - 22
66M-41252-00	6 - 17
66M-41256-00	6 - 23
66I-41262-02	18 - 25
66M-41271-00	6 - 12
689-41273-00	6 - 13
65W-41283-00	18 - 24
66M-41292-00	6 - 14
66M-41298-00	6 - 15
65W-41638-00	18 - 23
6F5-41662-00	18 - 4
65W-42101-01-4D	16 - 2
66M-42119-00	16 - 10
65W-42125-00	16 - 7
6G1-42126-00	16 - 6
66M-42131-01	16 - 24
689-42137-20	16 - 11
65W-42138-00	16 - 4
65W-42159-00	16 - 5
66M-42177-00	16 - 9
66M-42508-01	17 - 1
66M-42511-01-4D	21 - 6
66M-42511-11-4D	21 - 6
66M-42527-00	17 - 3
63V-42528-00	21 - 2
65W-42528-00	17 - 9
66M-42537-00	21 - 7
66M-42561-00	17 - 6
65W-42562-00	17 - 5
66M-42610-00-4D	1 - 1
66N-42610-00-4D	1 - 1
66M-42613-00	1 - 2
66M-42615-00	1 - 8
6E0-42651-02	1 - 4

PART NO. NO. PIECES	REF. NO.
6E7-42652-00	1 - 6
66M-42678-10	1 - 9
66N-42678-10	1 - 9
66M-42681-10	1 - 11
66M-42682-10	1 - 12
66M-42710-02-4D	15 - 1
66M-42716-00	15 - 6
682-42724-00	15 - 22
6G1-42725-00	13 - 8
66M-42725-00	15 - 9
66M-42725-10	15 - 9
66M-42725-20	15 - 9
	19 - 15
65W-42726-00	15 - 23
65W-42726-10	15 - 23
	19 - 18
62Y-42727-00	15 - 10
	19 - 16
65W-42727-00	15 - 10
682-42727-00	15 - 21
66M-42738-00-4D	15 - 7
66M-42743-00	15 - 24
66M-42766-00	15 - 17
66M-42815-00-4D	15 - 11
6L2-42816-00	15 - 15
63V-43111-04-4D	20 - 1
63V-43112-05-4D	20 - 2
66R-43113-00	20 - 14
648-43114-01	20 - 9
6E7-43116-00	20 - 8
6E0-43118-01	20 - 6
63V-43131-10	20 - 10
6E5-43145-01	28 - 8
63V-43145-00	20 - 15
6L2-43160-00	20 - 20
63V-43181-00	20 - 42
63V-43191-00	20 - 24
63V-43311-02-4D	20 - 21
66M-43311-10-4D	20 - 21
682-43318-01	20 - 23
66M-43350-01	20 - 28
689-43373-01	21 - 3
66R-43611-00	20 - 36
66R-43614-00	20 - 33
66R-43615-00	20 - 35
66R-43617-00	20 - 40
63V-43630-00	20 - 22
689-43633-00	17 - 7

PART NO. NO. PIECES	REF. NO.
63V-43641-00	20 - 30
63V-43659-00	20 - 38
66M-44111-01	16 - 27
66R-44114-00	18 - 7
65W-44116-00	18 - 6
65W-44121-00	18 - 1
66M-44122-00	18 - 2
66M-44124-00	16 - 31
65W-44125-00	18 - 15
	19 - 4
65W-44142-00	18 - 13
	19 - 2
66M-44143-00	18 - 9
66M-44143-10	18 - 9
63V-44150-00	24 - 27
66M-44150-10	24 - 27
65W-44173-00	16 - 35
6E0-44191-11	16 - 34
66M-44192-00	18 - 19
	19 - 8
63V-44301-00	24 - 11
63V-44322-00	24 - 12
	33 - 10
	33 - 25
63V-44323-00	24 - 17
	33 - 13
	33 - 27
63V-44328-00	24 - 20
664-44338-00	24 - 15
	33 - 28
63V-44352-00	33 - 11
	33 - 26
63V-44352-01	24 - 14
66M-44361-00	25 - 1
66M-44361-10	25 - 1
63V-44365-10	25 - 2
	33 - 20
647-44366-00	24 - 13
	33 - 23
66M-44366-00	21 - 16
63V-44368-00	25 - 3
	33 - 21
6H3-44391-01	15 - 19
66M-44514-00-4D	21 - 13
66M-44526-00	21 - 14
66M-44551-00-4D	21 - 18
682-44555-30	21 - 20
66M-44557-00	21 - 19

PART NO. NO. PIECES	REF. NO.
66M-45111-00-4D	22 - 1
66M-45111-10-4D	22 - 1
66M-45113-00	22 - 2
	33 - 6
66M-45115-00	22 - 6
	33 - 7
66M-45126-00	22 - 5
66M-45128-00	22 - 8
	33 - 8
66M-45136-00	22 - 7
6G1-45214-00	25 - 6
63V-45215-00	25 - 7
61N-45251-00	25 - 10
66M-45300-00-4D	24 - 1
66M-45300-10-4D	24 - 1
63V-45311-01-4D	24 - 2
66M-45311-00-4D	24 - 2
63V-45315-A0	24 - 24
	33 - 15
63V-45331-00-5B	24 - 21
683-45361-02-4D	24 - 41
66M-45371-00	25 - 19
63V-45375-00	25 - 13
63V-45510-01	24 - 28
63V-45510-11	24 - 28
63V-45536-00	24 - 4
63V-45551-00	24 - 29
6E7-45560-01	24 - 31
664-45567-01-10	24 - 8
664-45567-01-12	24 - 8
664-45567-01-15	24 - 8
664-45567-01-18	24 - 8
664-45567-01-30	24 - 8
664-45567-01-40	24 - 8
664-45567-01-50	24 - 8
6E7-45571-00	24 - 32
626-45577-00-01	24 - 33
626-45577-00-03	24 - 33
626-45577-00-05	24 - 33
6E8-45587-00-13	24 - 6
6E8-45587-00-20	24 - 6
683-45611-00	24 - 35
682-45631-00	24 - 37
648-45633-00	24 - 39
650-45635-00	24 - 36
683-45941-00-EL	25 - 18
683-45943-00-EL	25 - 18
683-45945-00-EL	25 - 18

PART NO. NO. PIECES	REF. NO.
63V-45947-00-EL	25 - 18
683-45952-00-EL	25 - 18
6E7-45987-01	25 - 14
66M-46241-00	8 - 11
66M-46297-00	8 - 12
703-48152-00	30 - 56
703-48153-00	30 - 3
703-48189-00	30 - 17
703-48198-00	30 - 14
703-48203-14	29 - 1
	30 - 1
703-48211-01	30 - 60
703-48212-00	30 - 57
703-48213-00	30 - 58
703-48215-00	30 - 42
702-48217-00	30 - 43
703-48219-00	30 - 29
703-48221-00	30 - 55
703-48222-00	30 - 26
703-48223-00	30 - 27
703-48224-00	30 - 54
703-48225-00	30 - 28
703-48226-00	30 - 25
703-48227-00	30 - 24
703-48232-00	30 - 61
703-48235-00	30 - 4
703-48236-00	30 - 16
	30 - 18
703-48238-00	30 - 22
703-48243-00	30 - 15
703-48244-00	30 - 21
703-48245-00	30 - 11
703-48246-00	30 - 23
701-48248-00	30 - 13
703-48252-00	30 - 12
703-48261-01	30 - 2
703-48264-00	30 - 6
703-48265-00	30 - 9
703-48268-00	30 - 5
703-48271-00	30 - 59
703-48281-00	30 - 30
703-48282-00	30 - 31
703-48284-00	30 - 51
701-48287-00	30 - 41
703-48291-10	30 - 38
703-48293-10	30 - 40
701-48310-80	29 - 2
701-48310-90	29 - 2

PART NO. NO. PIECES	REF. NO.
701-48320-00	29 - 2
663-48344-00	18 - 32
	19 - 12
703-48345-01	30 - 19
703-48358-00	30 - 20
66M-48501-00	19 - 1
63V-48511-01	19 - 19
63V-48511-01-4D	21 - 24
6H3-48538-00	18 - 34
	19 - 14
63V-61350-00	28 - 1
6E5-61355-00	28 - 6
66M-81800-01	14 - 1
65W-81801-00	14 - 8
66M-81807-00	14 - 5
65W-8182B-00	13 - 4
65W-8182S-00	14 - 10
66M-81820-00	14 - 7
65W-81826-00	14 - 2
65W-81830-00	14 - 4
65W-81840-00	14 - 9
65W-81850-01	14 - 6
65W-81857-01	14 - 3
65W-81870-00	13 - 8
6G1-81941-10	13 - 1
6G1-81952-00	13 - 2
6G8-81960-A1	12 - 19
6J8-81960-00	12 - 19
6G1-81970-61	12 - 19
66M-82105-00	13 - 5
66M-82117-00	13 - 3
66M-82127-00	21 - 5
66M-82127-10	12 - 9
66M-82148-00	20 - 3
6G8-82150-00	12 - 22
6G1-82151-00	12 - 20
663-82151-00	12 - 23
6G5-82152-00	12 - 24
6G8-82370-30	12 - 7
62Y-82504-10	12 - 8
703-82510-31	30 - 44
703-82531-00	30 - 45
6H3-82540-00	13 - 9
703-82540-00	30 - 49
6J8-82554-00	13 - 11
682-82556-00	16 - 38
	30 - 47
689-8257Y-00	16 - 39

PART NO. NO. PIECES	REF. NO.
65W-82575-00	16 - 37
688-82575-01	30 - 46
688-82586-21	30 - 48
66M-82590-00	13 - 20
703-82591-00	30 - 52
703-82592-00	30 - 53
703-83383-02	30 - 50
6H1-83557-00	12 - 11
66M-84342-00	10 - 33
65W-85410-01	12 - 10
66M-85520-00	11 - 2
66M-85533-00	11 - 4
66M-85533-10	11 - 4
66M-85540-01	12 - 1
66M-85542-00	12 - 12
66M-85542-10	12 - 12
66M-85550-00	11 - 1
66M-85550-10	11 - 1
66M-85570-00	12 - 4
66M-85580-00	11 - 3
66M-86111-00	13 - 12
66M-86112-00	13 - 14
66M-86116-00	13 - 13
66M-86117-00	13 - 18
90101-06M29	20 - 17
90105-06M07	21 - 4
90105-08M78	4 - 7
90109-06M81	18 - 5
90109-06M82	15 - 8
90109-06M84	20 - 43
90109-06M86	10 - 32
	13 - 10
	15 - 18
	15 - 25
	16 - 3
	18 - 8
90109-08M78	14 - 12
90109-08M85	14 - 13
90109-08M91	17 - 4
90116-08M54	21 - 11
90119-05M03	17 - 13
90119-06M14	2 - 5
90119-06M59	10 - 25
90119-06M76	6 - 9
90119-08M39	14 - 11
90119-08M45	21 - 21
90119-08M46	21 - 22
90119-08M66	2 - 4

PART NO. NO. PIECES	REF. NO.
90149-05M13	16 - 13
90152-05M04	25 - 8
90157-05M16	26 - 5
	27 - 6
90157-06M06	22 - 9
90170-06015	18 - 10
90170-09M03	28 - 4
90170-28M37	8 - 9
90171-10M01	25 - 16
90179-08M06	24 - 30
90179-08M34	21 - 23
90179-16M05	11 - 9
90185-05002	25 - 9
90185-08057	19 - 21
	21 - 26
90185-09M01	28 - 3
90185-10M14	17 - 11
90201-05M06	18 - 20
	19 - 9
90201-06M05	10 - 28
	12 - 16
90201-06M31	18 - 17
	18 - 29
	19 - 6
90201-06M94	8 - 6
90201-07M01	3 - 7
90201-08M06	21 - 12
90201-10M01	25 - 15
90201-10M20	28 - 2
90201-10M63	28 - 7
90201-13201	8 - 5
90201-16M44	11 - 10
90201-17682	24 - 34
90201-43M00	16 - 20
90202-05M38	1 - 13
90202-05088	6 - 21
90202-07M60	20 - 25
90202-10M56	17 - 8
90202-22M54	20 - 11
90202-43M57	16 - 22
90206-05005	6 - 19
90206-10M04	16 - 29
90206-10M24	20 - 44
90206-12052	15 - 14
90206-43M22	16 - 21
90209-10M26	17 - 10
90240-05M20	6 - 18
90243-04M01	20 - 7

PART NO. NO. PIECES	REF. NO.
90250-05010	24 - 38
90254-03M05	16 - 36
	18 - 3
	18 - 14
	19 - 3
90266-04M04	1 - 5
	1 - 7
90269-02M09	16 - 12
90280-03M01	8 - 10
	31 - 15
90280-05013	11 - 8
90340-08M04	24 - 9
90340-14M06	23 - 15
90381-14020	24 - 22
90386-07M95	20 - 27
90386-08032	16 - 16
90386-12MA2	15 - 13
90386-12M37	15 - 12
90386-22M94	20 - 12
	20 - 13
90386-30M60	21 - 10
90386-30048	21 - 8
90386-40MA0	16 - 19
90386-40M99	16 - 23
90387-05M11	17 - 12
90387-06M05	10 - 3
	12 - 13
90387-06M08	18 - 26
90387-06M13	20 - 16
90387-06M29	18 - 16
	19 - 5
90387-06M52	15 - 5
90387-06M78	16 - 30
90387-06M79	6 - 10
90387-07M07	20 - 26
90387-10M42	28 - 5
90387-13M56	5 - 9
90401-20M00	2 - 23
90430-08020	24 - 10
	33 - 9
90430-08143	4 - 13
90430-14M09	23 - 16
	33 - 5
90445-09061	2 - 28
90445-09086	2 - 30
90445-09105	2 - 31
90445-10M20	9 - 6
90445-10M40	9 - 4

PART NO. NO. PIECES	REF. NO.
90445-10M46	2 - 7
90445-10M93	9 - 25
90446-06M90	10 - 18
90446-10M87	16 - 18
90464-09M13	12 - 18
90464-09M31	9 - 28
90465-06M86	9 - 27
90465-08M82	6 - 25
90465-08M83	6 - 26
90465-11M10	9 - 8
90465-25M57	15 - 26
90467-09M03	9 - 7
	9 - 26
90468-10005	18 - 21
	19 - 10
90468-18008	16 - 33
	18 - 12
	18 - 22
	18 - 33
	19 - 11
	19 - 13
90480-10M13	13 - 17
90480-10M16	8 - 13
90480-12072	8 - 14
90480-13M24	12 - 14
90480-15M31	15 - 4
90480-25161	12 - 5
90501-12M40	5 - 10
90501-12M41	5 - 11
90501-14M06	24 - 40
90501-23215	16 - 15
90506-26M38	20 - 41
90507-20M00	20 - 29
90508-18M41	20 - 34
91490-16010	16 - 8
91490-30020	25 - 17
91690-20016	6 - 20
91690-30012	20 - 31
92903-10600	16 - 14
92990-06100	9 - 22
92990-06200	16 - 32
92990-06300	25 - 12
92990-06600	9 - 23
92990-08600	13 - 7
	30 - 33
92995-06100	10 - 27
92995-06600	9 - 3
	10 - 23

PART NO. NO. PIECES	REF. NO.
92995-06600	20 - 18
	24 - 48
93101-12M63	23 - 2
	33 - 2
93101-17054	24 - 44
	33 - 17
93101-20048	24 - 23
	33 - 14
93102-18M21	8 - 1
	31 - 14
93102-25M52	3 - 2
	31 - 10
93102-35M51	3 - 1
	31 - 9
93210-03261	13 - 19
93210-06ME6	24 - 25
	33 - 16
93210-16275	28 - 9
93210-20M65	9 - 24
	31 - 18
93210-24M79	4 - 15
	31 - 8
93210-27ME3	8 - 16
	31 - 16
93210-29M94	21 - 9
93210-35M86	6 - 8
	31 - 13
93210-44398	24 - 16
	33 - 12
93210-56M80	24 - 46
	33 - 19
93210-57M09	24 - 45
	33 - 18
93306-00501	24 - 42
93315-314V8	24 - 3
93315-317U2	24 - 43
93332-00005	24 - 7
93341-414V1	24 - 5
93430-04M03	20 - 37
93430-05027	20 - 32
	20 - 39
93430-06024	30 - 10
	30 - 62
93450-09M01	4 - 4
93450-15023	3 - 11
93604-12M07	24 - 18
	25 - 4
93606-12019	6 - 4

PART NO. NO. PIECES	REF. NO.
93606-12019	22 - 4
	23 - 3
93700-06M03	17 - 2
	21 - 1
94701-00375	4 - 16
95380-05600	9 - 19
	30 - 7
95380-06600	30 - 39
95380-06700	10 - 29
	18 - 11
	20 - 19
95380-08600	21 - 15
95380-08700	13 - 6
95380-10700	16 - 26
95780-10300	16 - 25
95895-06020	12 - 15
95895-06030	25 - 11
97013-06016	8 - 4
97080-08025	24 - 26
97080-08045	24 - 19
	33 - 24
97095-06010	18 - 31
97095-06012	15 - 16
97095-06020	9 - 2
	10 - 22
	24 - 47
97095-06090	10 - 26
97095-08014	4 - 12
97095-08030	30 - 32
97380-05025	30 - 8
97513-06525	4 - 8
97513-06530	2 - 27
97575-06525	21 - 17
97575-08530	25 - 5
97575-08535	19 - 20
	21 - 25
97575-08545	22 - 3
97595-05512	2 - 12
97595-06516	11 - 6
	12 - 21
	13 - 16
	23 - 8
	25 - 20
97595-06520	2 - 11
	2 - 17
	4 - 11
	12 - 2
	12 - 6

PART NO. NO. PIECES	REF. NO.
97595-06520	23 - 5
97595-06525	12 - 17
	15 - 3
	18 - 18
	19 - 7
97595-06530	11 - 7
	16 - 28
97595-06535	8 - 18
	15 - 2
97595-06540	6 - 3
	11 - 7
97595-06555	18 - 30
97595-06616	12 - 3
97595-06625	11 - 5
97780-05010	6 - 16
97780-60520	1 - 3
97880-06030	9 - 21
97885-06008	20 - 4
97885-08010	20 - 5
97890-04005	7 - 35
97980-04110	7 - 18
97980-04112	7 - 28
	32 - 11
97980-05208	13 - 15
97980-05225	12 - 21
98580-03005	7 - 37
98580-03015	30 - 37
98580-04006	30 - 35
98580-04010	30 - 34
98580-05010	30 - 36
98980-04006	7 - 30
99510-10114	2 - 3
	4 - 6