

**PARTS
CATALOGUE
CATALOGUE
DE PIECES DETACHEES**

F80A '99(67G)

F100A'99(67F)

1X67G-300F1

YAMAHA
GENUINE
Parts & Accessories

FMS

FLOOD MARINE SERVICES

downloaded from www.yamahaoutboardparts.co.uk

FMS

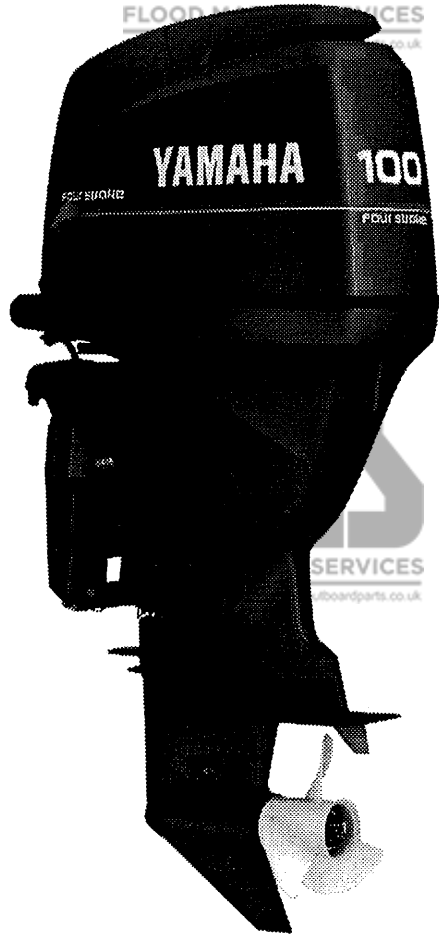
FLOOD MARINE SERVICES

downloaded from www.yamahaoutboardparts.co.uk

FMS

FLOOD MARINE SERVICES

downloaded from www.yamahaoutboardparts.co.uk



FMS

FLOOD MARINE SERVICES

downloaded from www.yamahaoutboardparts.co.uk

FMS

FLOOD MARINE SERVICES

downloaded from www.yamahaoutboardparts.co.uk

FMS

FLOOD MARINE SERVICES

downloaded from www.yamahaoutboardparts.co.uk

FMS

FLOOD MARINE SERVICES

downloaded from www.yamahaoutboardparts.co.uk

FMS

FLOOD MARINE SERVICES

downloaded from www.yamahaoutboardparts.co.uk

FOREWORD

This Parts Catalogue is related to the parts for the model(s) in the below frame. When you are ordering replacement parts, please refer to this Parts Catalogue and quote both part numbers and part names correctly.

F80A'99(67G), F100A'99(67F)

1. Modifications or additions which have been made after issue of the Parts Catalogue will be announced in the Yamaha Parts News.
It is advisable that you make necessary corrections to the Parts Catalogue according to the Yamaha Parts News.

2. Abbreviations

The Following abbreviations are used in this Parts Catalogue.

"UR" Use specified parts number.

"UN" Use as many as needed.

"AP" Alternate Parts

"LM" Local Made
(Parts need to be ordered locally)

"O/S" Over Size

3. Parts, which are to be supplied in an assembly, are listed with a dot(.) in front of the part name as shown below.

EXAMPLE

CARBURETOR ASSY

.JET, PILOT

.NOZZLE, MAIN

4. Number of component for assembly

The numeral appearing to the right of each component part indicates the quantity of parts for each assembly unit.

EXAMPLE

PART NO.	DESCRIPTION	U	UB	BHT	REMARKS
6E0-85500-70	C.D.I. MAGNETO ASSY	1			
6E0-85550-70	.ROTOR ASSY	1			
6E0-15723-00-94	.PULLY, STARTER	1			

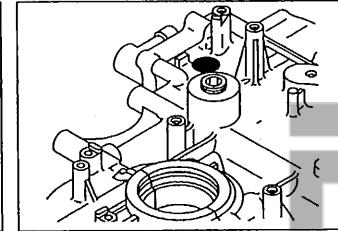
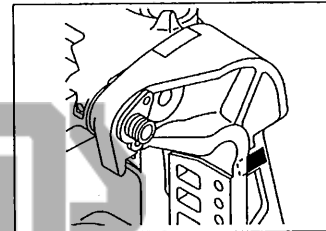
5. Quantity Column Information

NAME for QTY COLUMN	APPLICABLE MODEL
F80	F80AET
F100	F100AET

6. Applicable Serial No. and Color Code

1) Engine Sserial No.

F80AET	L : 300101 ~ X : 700101 ~	F100AET	L : 300101 ~ X : 700101 ~
--------	------------------------------	---------	------------------------------



2) Color Code

Color Code	Color Name	Abbreviation
004D	DARK BLUISH GRAY METALLIC 2	DBNM2

7. Note that the illustrations for reference in funding parts numbers, not to be used for assembling. When assembling, pleas use the applicable service manual.

8. The asterisk (*) before a reference number indicates modification items after the first edition.

AVANT-PROPOS

Ce Catalogue de pièces détachées concerne les pièces pour le(s) modèle(s) indiqué(s) dans le cadre ci-dessous. Lorsque vous commandez des pièces de rechange, veuillez vous référer à ce catalogue de pièces détachées et indiquer clairement les numéros et les noms des pièces détachées.

F80A'99(67G), F100A'99(67F)

1. Les modifications ou ajouts ayant été effectués après la parution du catalogue de pièces détachées seront décrits dans les Bulletins d'information Yamaha concernant les pièces détachées. Il est recommandé que vous apportiez les corrections nécessaires au catalogue des pièces détachées en vous référant aux Bulletins d'information Yamaha.

2. Abréviations

Dans ce catalogue, les abréviations suivantes sont utilisées:

"UR" Utiliser le numéro des pièces.

"UN" Utiliser autant que nécessaire.

"AP" Pièces de substitution

"LM" Fabrication locale (les pièces doivent être commandées localement.)

3. Dans ce catalogue, les pièces qui sont fournies dans un ensemble sont précédées d'un point (.) de la manière indiquée ci-dessous.

EXEMPLE

ENS CARBURATEUR

.GICLEUR, ralenti

.PUITS D'AIGUILLE

4. Nombre de pièces composant un ensemble

Le chiffre apparaissant à la droite de chaque description indique la quantité de pièces pour chaque ensemble de pièces.

EXEMPLE

NO. PIECES	DESCRIPTION				REMARQUES
		U	EP	EBT	
6E0-85500-70	MAGNETO C.D.I. CPLT	1			
6E0-85550-70	.ROTOR CPLT	1			
6E0-15723-00-94	..POULIE DE DEMARREUR	1			

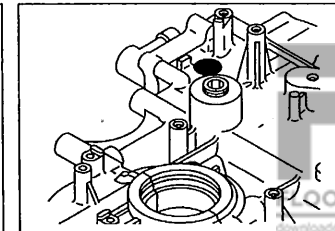
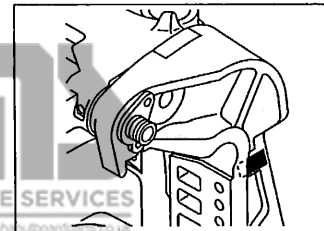
5. Indication concernant la quantité

Indication concernant la quantité	Applications modèle
F80	F80AET
F100	F100AET

6. Applications No de série et code couleur correspondants

1) No. de série du moteur

F80AET	L : 300101 ~ X : 700101 ~	F100AET	L : 300101 ~ X : 700101 ~
--------	------------------------------	---------	------------------------------



2) Code couleur

Code couleur	Nom de couleur	Abréviation
004D	DARK BLUISH GRAY METALLIC 2	DBNM2

7. Veuillez noter que les illustrations sont indiquées pour référence pour trouver les numéros de pièces, non pour être utilisées lors de l'assemblage. Lors de l'assemblage, veuillez utiliser le manuel d'entretien adéquat.

8. L'astérisque (*) placé devant un numéro de référence, indique des éléments qui ont été modifiés après la première édition.

SHEET 1/2

TOP COWLING	A4
CYLINDER. CRANKCASE 1	A5
CRANKSHAFT. PISTON	B1
CYLINDER. CRANKCASE 2	B2
VALVE	B4
INTAKE	B7
CARBURETOR 1	C1
CARBURETOR 2	C3
FUEL	C4
GENERATOR	C6
ELECTRICAL 1	C7
ELECTRICAL 2	D2
ELECTRICAL 3	D4
STARTING MOTOR	D5
BOTTOM COWLING	D7
STEERING 1	E2
STEERING 2	E5
STEERING FRICTION	E7
CONTROL	F1
BRACKET 1	F3
BRACKET 2	F5
OPTIONAL PARTS	F7

INDEX

NUMERICAL INDEX	G1
-----------------------	----

CONTENTS

SHEET 2/2

POWER TRIM & TILT ASSY 1	A4*
POWER TRIM & TILT ASSY 2	B1*
UPPER CASING	B2*
OIL PAN	B4*
LOWER CASING. DRIVE 1	B5*
LOWER CASING. DRIVE 2	C2*
FUEL TANK	C4*
STEERING GUIDE	C5*
REMOTE CONTROL BOX	C6*
REMOTE CONTROL ASSY 1	C7*
REMOTE CONTROL ASSY 2	D3*
METER	D6*
REPAIR KIT 1	E1*
REPAIR KIT 2	E2*
REPAIR KIT 3	E3*

INDEX

NUMERICAL INDEX	G1*
-----------------------	-----

Feuille 1/2

CAPOT SUPERIEUR 1	A4
CYLINDRE. CARTER	A5
VILEBREQUIN. PISTON	B1
CYLINDRE. CARTER 2	B2
SOUPAPE	B4
ADMISSION	B7
CARBURATEUR 1	C1
CARBURATEUR 2	C3
CARBURANT	C4
GENERATRICE	C6
PARTIE ELECTRIQUE 1	C7
PARTIE ELECTRIQUE 2	D2
PARTIE ÉLECTRIQUE 3	D4
DEMARREUR ELECTRIQUE	D5
CAPOT INFERIEUR	D7
DIRECTION 1	E2
DIRECTION 2	E5
CUVETTE, POIGNEE DE DIRECTION	E7
COMMANDE	F1
SUPPORT 1	F3
SUPPORT 2	F5
PIECES OPTIONNELLES	F7

INDEX

INDEX NUMERIQUE	G1
-----------------------	----

TABLE DES MATIERES

Feuille 2/2

PUISSANCE PARER ET INCLINER 1	A4*
PUISSANCE PARER ET INCLINER 2	B1*
FOURREAU	B2*
VENTILATEUR D'HUILE	B4*
BOITIER D'HELICE, TRANSMISSION 1	B5*
BOITIER D'HELICE, TRANSMISSION 2	C2*
RESERVOIR A CARBURANT	C4*
FIXATION DE DIRECTION	C5*
BOITIER DE COMMANDE A DISTANCE	C6*
BOITIER DE COMMANDE A DISTANCE 1	C7*
BOITIER DE COMMANDE A DISTANCE 2	D3*
COMPTEUR	D6*
KITS DE REPARATION 1	E1*
KITS DE REPARATION 2	E2*
KITS DE REPARATION 3	E3*

INDEX

INDEX NUMERIQUE	G1*
-----------------------	-----

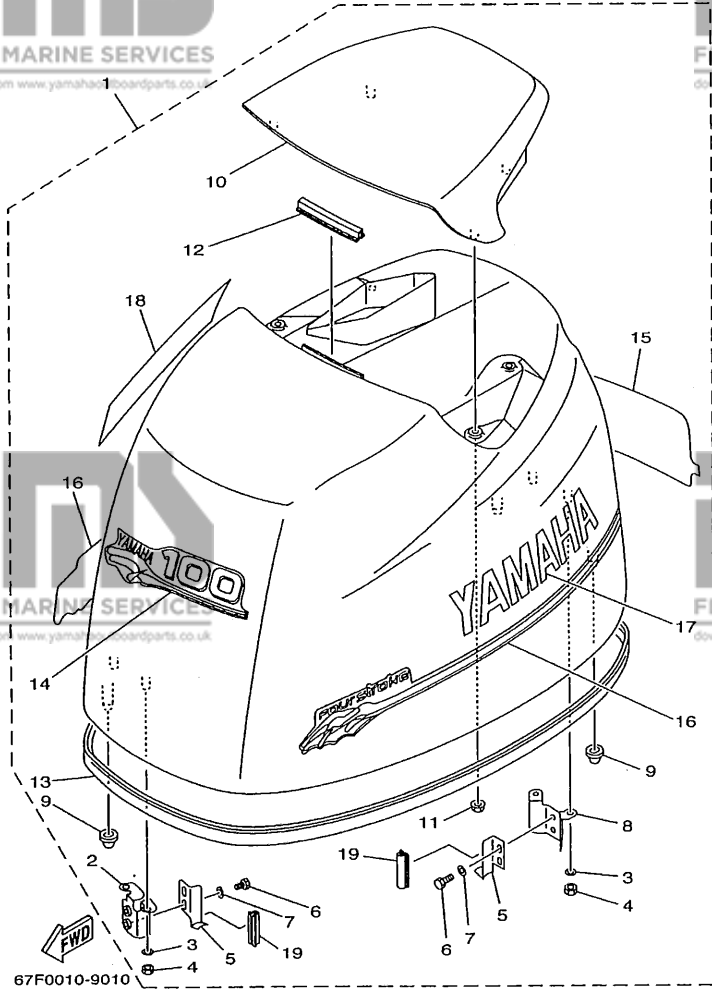
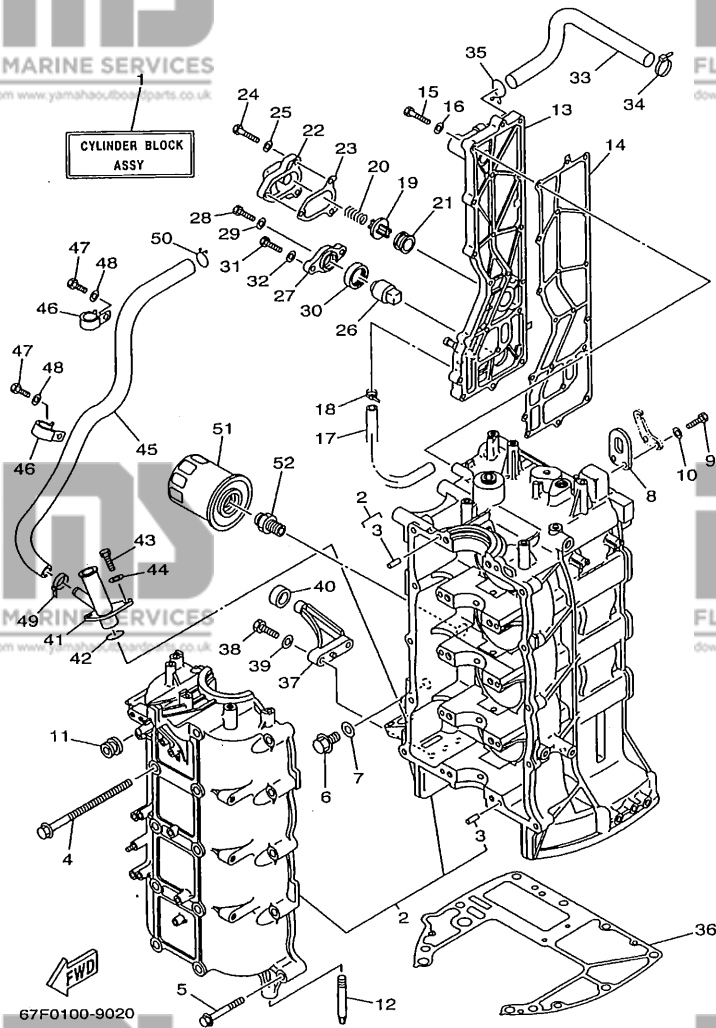


FIG. 1 TOP COWLING

CAPOT SUPERIEUR

REF. NO.	PART NO. NO. PIECES	DESCRIPTION DESCRIPTION	F80	F100	REMARKS REMARQUES
1	67F-42610-00-4D	TOP COWLING ASSY CAPOT (ENS.)		1	UR
	67G-42610-00-4D	TOP COWLING ASSY CAPOT (ENS.)	1		UR
2	67F-42647-00	.HOLDER, CLAMP BAND .SUPPORT, SANDOW DE SERRAGE	1	1	
3	92990-06100	.WASHER, SPRING .RONDELLE, GROWER	4	4	
4	95380-06600	.NUT .ECROU	4	4	
5	67F-42652-00	.HOOK .CROCHET	2	2	
6	97095-06012	.BOLT .BOULON	4	4	
7	92995-06600	.WASHER .RONDELLE	4	4	
8	67F-42649-00	.HOLDER, CLAMP BAND .SUPPORT, SANDOW DE SERRAGE	1	1	
9	67F-42662-00	.DAMPER .AMORTISSEUR	3	3	
10	67F-42613-00-4D	.MOLDING, AIR DUCT .MANCHON A AIR	1	1	
11	90179-06M24	.NUT .ECROU	4	4	
12	61N-42628-00	.SEAL .JOINT	1	1	
13	67F-42615-00	.SEAL .JOINT	1	1	
14	67F-42677-00	.GRAPHIC, FRONT .ADHESIF, AVANT	1		UR
	67G-42677-00	.GRAPHIC, FRONT .ADHESIF, AVANT	1		UR
15	67F-42678-00	.GRAPHIC, REAR .ADHESIF, ARRIERE	1		UR
	67G-42678-00	.GRAPHIC, REAR .ADHESIF, ARRIERE	1		UR
16	67F-W0070-00	.GRAPHIC SET .JEU DIEMBLEMES	1	1	
17	67F-42681-00	.MARK, COWLING .ADHESIF, CAPOT	1	1	
18	67F-42682-00	.MARK, COWLING .ADHESIF, CAPOT	1	1	
19	67F-42628-00	.SEAL .JOINT	2	2	

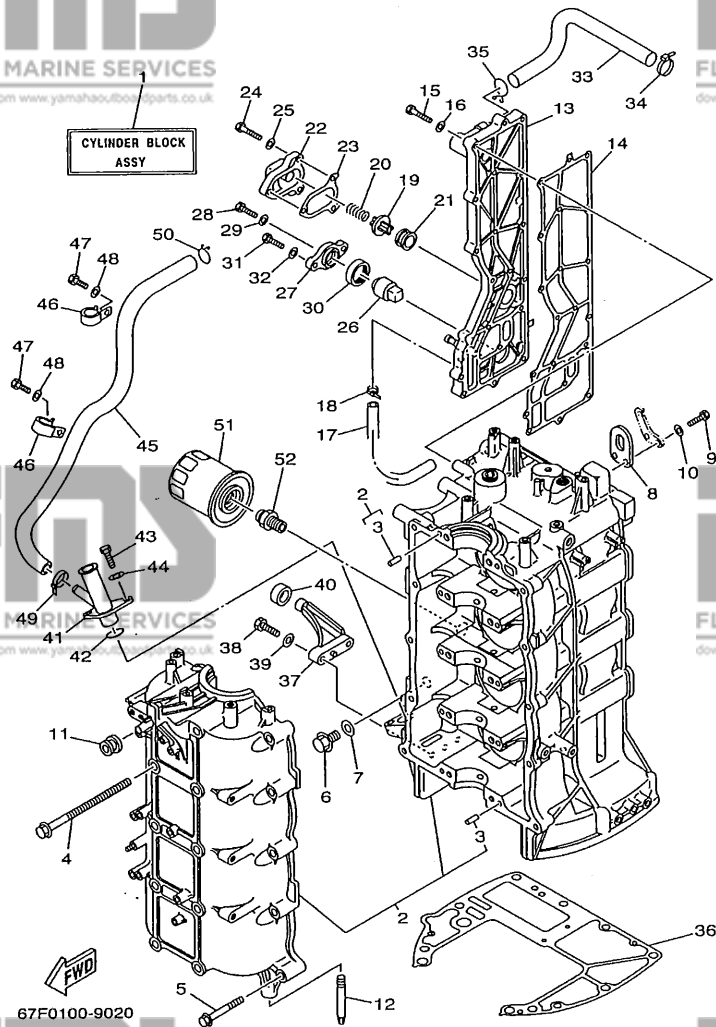


67F0100-9020

FIG. 2 CYLINDER. CRANKCASE 1 CYLINDRE. CARTER 1

REF. NO.	PART NO. NO. PIECES	DESCRIPTION DESCRIPTION	F80	F100	REMARKS REMARQUES
1	67F-W009B-00-1S	CYLINDER BLOCK ASSY CYLINDRE GROUPE (ENS.) (REF.NO. 2-10, 13-16, 19-32 36-50, 52 FIG.3, REF.NO. 1-10 FIG.4, REF.NO. 17 FIG.5, REF.NO. 21, 23-25 FIG.6, REF.NO. 11, 16-18 FIG.10, REF.NO. 3 FIG.13, REF.NO. 4-8, 22)	1	1	
2	67F-15100-00-1S	CRANKCASE ASSY CARTER DE MOTEUR COMPLET	1	1	
3	93606-12019	.PIN, DOWEL .GOUJON	10	10	
4	90119-10M88	BOLT, WITH WASHER BOULON, AVEC RONDELLE	10	10	
5	90119-08M66	BOLT, WITH WASHER BOULON, AVEC RONDELLE	10	10	
6	90340-14M06	PLUG, STRAIGHT SCREW PLOT, FILETE DROIT	1	1	
7	90430-14115	GASKET JOINT	1	1	
8	62Y-11119-00	HANGER, ENGINE ANNEAU, LEVAGE	2	2	
9	97095-06020	BOLT BOULON	4	4	
10	92995-06600	WASHER RONDELLE	4	4	
11	90480-12072	GROMMET PASSE-FIL	1	1	
12	67F-15142-00	GUIDE 1 GUIDE 1	2	2	
13	67F-41113-00-1S	OUTER COVER, EXHAUST COUVERCLE, ECHAPPEMENT	1	1	
14	67F-41114-A0	GASKET, EXHAUST OUTER COVER JOINT, COUVERCLE D'ECHAPPEMENT	1	1	
15	97013-06030	BOLT BOULON	18	18	
16	92903-06600	WASHER, PLATE RONDELLE, PLATE	18	18	
17	90445-10M40	HOSE DURITE	1	1	
18	90465-11M10	CLAMP BRIDE	2	2	
19	6G5-12416-00	VALVE, PRESSURE CONTROL SOUPAPE DE CONTROLEUR PRESS	1	1	
20	90501-16M11	SPRING, COMPRESSION RESSORT, COMPRESSION	1	1	
21	90480-20M05	GROMMET PASSE-FIL	1	1	
22	67F-1246A-00-1S	COVER 1 COUVERCLE 1	1	1	
23	67F-12435-A0	GASKET JOINT	1	1	

A5



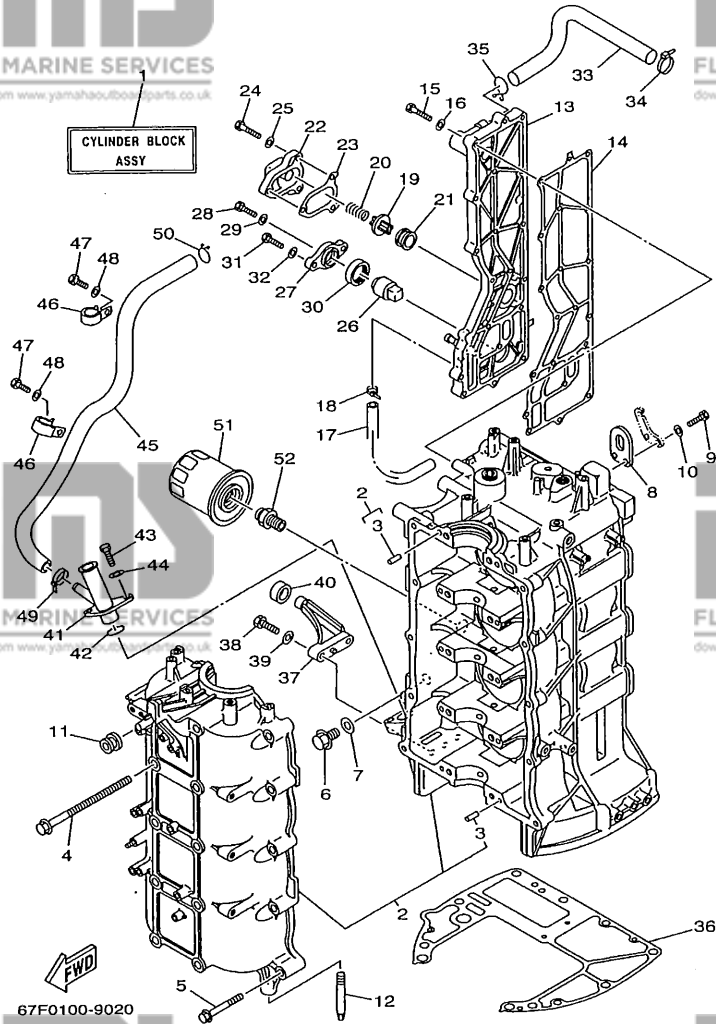
67F0100-9020

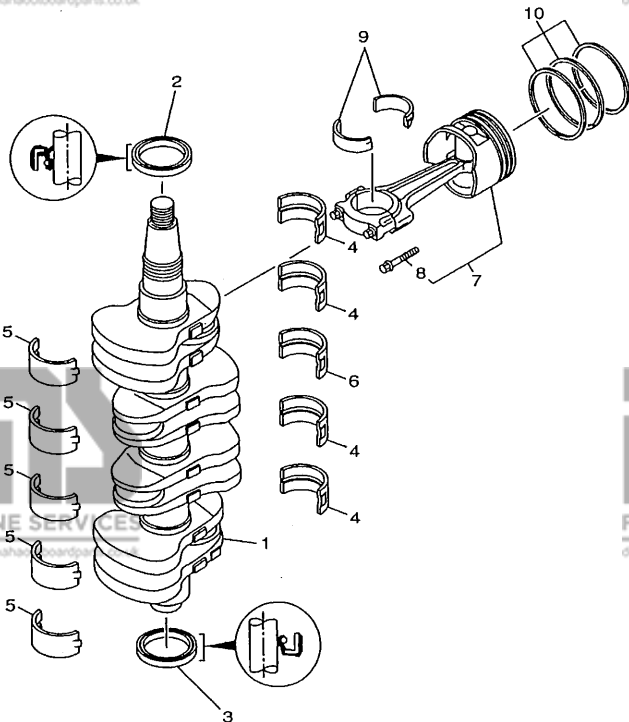
FIG. 2 CYLINDER. CRANKCASE 1 CYLINDRE. CARTER 1

REF. NO.	PART NO. NO. PIECES	DESCRIPTION DESCRIPTION	F80	F100	REMARKS REMARQUES
24	97013-06020	BOLT BOULON	3	3	
25	92903-06600	WASHER, PLATE RONDELLE, PLATE	3	3	
26	67F-11325-00	ANODE ANODE	1	1	
27	67F-11327-00-94	COVER, ANODE COUVERCLE	1	1	
28	97075-06020	BOLT BOULON	1	1	
29	92995-06600	WASHER RONDELLE	1	1	
30	67F-11328-00	GROMMET, ANODE PASSE-FIL	1	1	
31	97075-08025	BOLT BOULON	2	2	
32	92995-08600	WASHER RONDELLE	2	2	
33	67F-1243A-00	HOSE 1 DURITE 1	1	1	
34	90465-11M10	CLAMP BRIDE	1	1	
35	90467-20M15	CLIP JONC	1	1	
36	67F-11351-00	GASKET, CYLINDER JOINT, D'EMBASE	1	1	
37	67F-42761-00-94	STOPPER PLAQUETTE	2	2	
38	97095-06025	BOLT BOULON	4	4	
39	92995-06600	WASHER RONDELLE	4	4	
40	663-44533-00	DAMPER, UPPER MOUNT RUBBER COUVERCLE, SUSPENSION INFERIEU	2	2	
41	67F-15378-00	HOLDER SUPPORT	1	1	
42	93210-19MJ3	O-RING JOINT TORIQUE	1	1	
43	97095-06016	BOLT BOULON	2	2	
44	92995-06600	WASHER RONDELLE	2	2	
45	67F-15393-00	PIPE, BREATHER 2 DURITE, RENIFLARD 2	1	1	
46	90465-08M85	CLAMP BRIDE	2	2	
47	97095-06012	BOLT BOULON	2	2	
48	92995-06600	WASHER RONDELLE	2	2	
49	90465-11M10	CLAMP BRIDE	1	1	
50	90467-15M14	CLIP JONC	1	1	

FIG. 2 CYLINDER. CRANKCASE 1 CYLINDRE. CARTER 1

REF. NO.	PART NO. NO. PIECES	DESCRIPTION DESCRIPTION	F80	F100	REMARKS REMARQUES
51	3FV-13440-00	ELEMENT ASSY, OIL CLEANER ELEMENT, FILTRE A HUILE	1	1	
52	90401-20145	BOLT, UNION BOULON, RACCORD	1	1	
53	90465-11M10	CLAMP BRIDE	1	1	
54	67F-13448-00	CAP CAPUCHON	1	1	





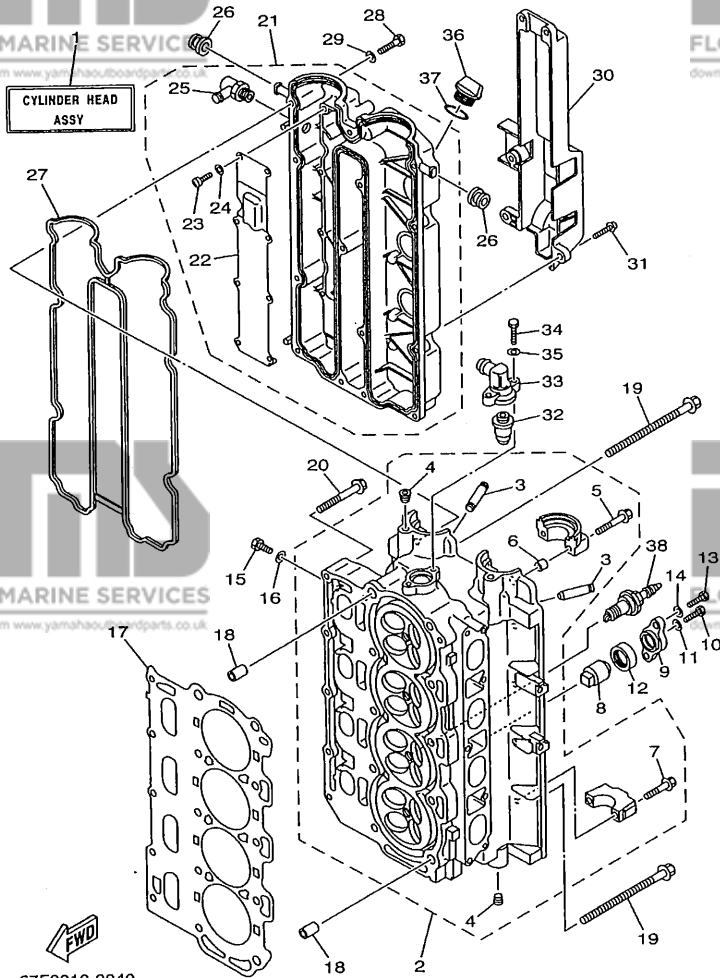
67F0010-9031

FIG. 3 CRANKSHAFT. PISTON

VILEBREQUIN. PISTON

REF. NO.	PART NO. NO. PIECES	DESCRIPTION DESCRIPTION	FBO	F100	REMARKS REMARQUES
1	67F-11411-00	CRANKSHAFT VILEBREQUIN COMPLET	1	1	
2	93102-48M55	OIL SEAL JOINT SPY	1	1	
3	93101-48M64	OIL SEAL JOINT SPY	1	1	
4	67F-11416-00	PLANE BEARING, CRANKSHAFT 1 COUSSINET DE VILEBREQUIN	4	4	UR GREEN
	67F-11416-10	PLANE BEARING, CRANKSHAFT 1 COUSSINET DE VILEBREQUIN	4	4	UR BLUE
	67F-11416-20	PLANE BEARING, CRANKSHAFT 1 COUSSINET DE VILEBREQUIN	4	4	UR RED
5	67F-11417-00	PLANE BEARING, CRANKSHAFT 2 COUSSINET DE VILEBREQUIN	5	5	UR YELLOW
	67F-11417-10	PLANE BEARING, CRANKSHAFT 2 COUSSINET DE VILEBREQUIN	5	5	UR GREEN
	67F-11417-20	PLANE BEARING, CRANKSHAFT 2 COUSSINET DE VILEBREQUIN	5	5	UR BLUE
	67F-11417-30	PLANE BEARING, CRANKSHAFT 2 COUSSINET DE VILEBREQUIN	5	5	UR RED
6	67F-11418-00	PLANE BEARING, CRANKSHAFT 3 COUSSINET, VILEBREQUIN 3	1	1	UR GREEN
	67F-11418-10	PLANE BEARING, CRANKSHAFT 3 COUSSINET, VILEBREQUIN 3	1	1	UR BLUE
	67F-11418-20	PLANE BEARING, CRANKSHAFT 3 COUSSINET, VILEBREQUIN 3	1	1	UR RED
7	67F-11640-00	PISTON/CONNECTING ROD ASSY (STD) PISTON/BIELLE COMPLETE (STD)	4	4	
	67F-11640-10	PISTON/CON-ROD ASSY (0.25MM OS) PISTON/BIELLE COMPLETE (0.25MM OS)	4	4	AP
8	67F-11654-00	BOLT, CONNECTING ROD BOULON, BIELLE	2	2	
9	67F-11656-00	PLANE BEARING, CONNECTING ROD ROULEMENT DE BIELLE	8	8	UR YELLOW
	67F-11656-10	PLANE BEARING, CONNECTING ROD ROULEMENT DE BIELLE	8	8	UR GREEN
	67F-11656-20	PLANE BEARING, CONNECTING ROD ROULEMENT DE BIELLE	8	8	UR BLUE
	67F-11656-30	PLANE BEARING, CONNECTING ROD ROULEMENT DE BIELLE	8	8	UR RED
10	67F-11603-00	PISTON RING SET (STD) JUE DE SEGMENTS (STD)	4	4	
	67F-11604-00	PISTON RING SET (0.25MM O/S) JUE DE SEGMENTS (0.25MM O/S)	4	4	AP

B1



67F0010-9040

FIG. 4 CYLINDER. CRANKCASE 2 CYLINDRE. CARTER 2

REF. NO.	PART NO. NO. PIECES	DESCRIPTION DESCRIPTION	F80	F100	REMARKS REMARQUES
1	67F-W009A-00-1S	CYLINDER HEAD ASSY CULASSE (ENS.) (REF.NO. 2-17, 21-38 FIG.5, REF.NO. 1-12, 16)	1	1	
2	67F-11110-00-94	CYLINDER HEAD ASSY JEU DE CULASSE	1	1	
3	67F-11133-10	.GUIDE, INTAKE VALVE .GUIDE, SOUP D'ADM	16	16	
4	90344-51019	.PLUG, TAPER SCREW .PLOT, FILETE CONIQUE	4	4	
5	90119-07235	.BOLT, WITH WASHER .BOULON, AVEC RONDELLE	4	4	
6	91809-08006	.PIN, DOWEL .GOUJON, D'ASSEMBLAGE	4	4	
7	90119-07234	.BOLT, WITH WASHER .BOULON, AVEC RONDELLE	16	16	
8	67F-11325-00	ANODE ANODE	2	2	
9	67F-11327-00-94	COVER, ANODE COUVERCLE	2	2	
10	97075-06020	BOLT BOULON	2	2	
11	92995-06600	WASHER RONDELLE	2	2	
12	67F-11328-00	GROMMET, ANODE PASSE-FIL	2	2	
13	97075-08025	BOLT BOULON	4	4	
14	92995-08600	WASHER RONDELLE	4	4	
15	97095-08014	BOLT BOULON	4	4	
16	90430-08143	GASKET JOINT	4	4	
17	67F-11181-00	GASKET, CYLINDER HEAD 1 JOINT, DE CULASSE 1	1	1	
18	90387-10M08	COLLAR COLLERETTE	2	2	
19	90119-10M15	BOLT, WITH WASHER BOULON, AVEC RONDELLE	10	10	
20	90119-08M66	BOLT, WITH WASHER BOULON, AVEC RONDELLE	5	5	
21	67F-11191-00-1S	COVER, CYLINDER HEAD 1 COUVERCLE, CULASSE 1	1	1	
22	67F-11168-00	.COVER, BREATHER .COUVERCLE, RENIFLARD	1	1	
23	98507-04008	.SCREW, PAN HEAD .VIS, TETE TRONCONIQUE	8	8	
24	92907-04600	.WASHER .RONDELLE	8	8	
25	67F-11372-00	.NIPPLE, HOSE .RACCORD, TUYAU	1	1	
26	90480-12072	GROMMET PASSE-FIL	2	2	

B2

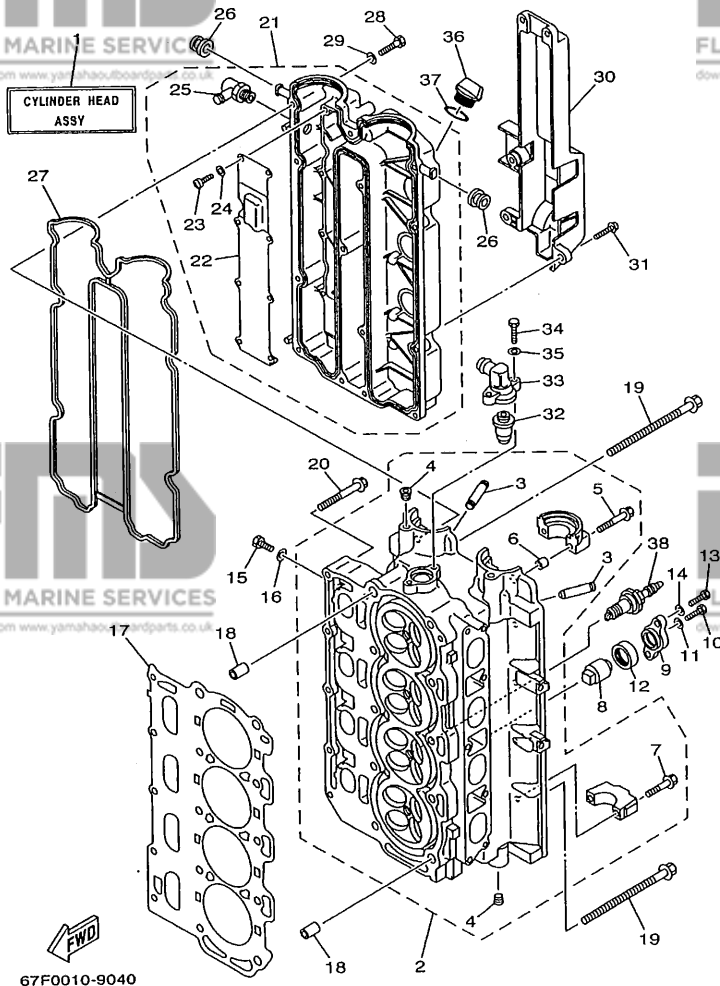


FIG. 4 CYLINDER. CRANKCASE 2 CYLINDRE. CARTER 2

REF. NO.	PART NO. NO. PIECES	DESCRIPTION DESCRIPTION	F80	F100	REMARKS REMARQUES
27	67F-11356-00	SEAL, CYLINDER 2 JOINT, SPY CYLINDRE	1	1	
28	97095-06030	BOLT BOULON	14	14	
29	92995-06600	WASHER RONDELLE	14	14	
30	67F-11192-00	COVER, CYLINDER HEAD 2 COUVERCLE, CULASSE 2	1	1	
31	90159-06M29	SCREW, WITH WASHER VIS, AVEC RONDELLE	5	5	
32	66M-12411-00	THERMOSTAT THERMOSTAT	1	1	
33	67F-12413-00-1S	COVER, THERMOSTAT COUVERCLE, THERMOSTAT	1	1	
34	97095-06025	BOLT BOULON	2	2	
35	92995-06600	WASHER RONDELLE	2	2	
36	6G8-15363-00	PLUG, OIL PLOT, HUILE	1	1	
37	93210-24M79	O-RING JOINT TORIQUE	1	1	
38	94702-00391	PLUG, SPARK (NGK LFR5A-11) BOUGIE D'ALLUMAGE (NGK LFR5A-11)	4	4	

B3

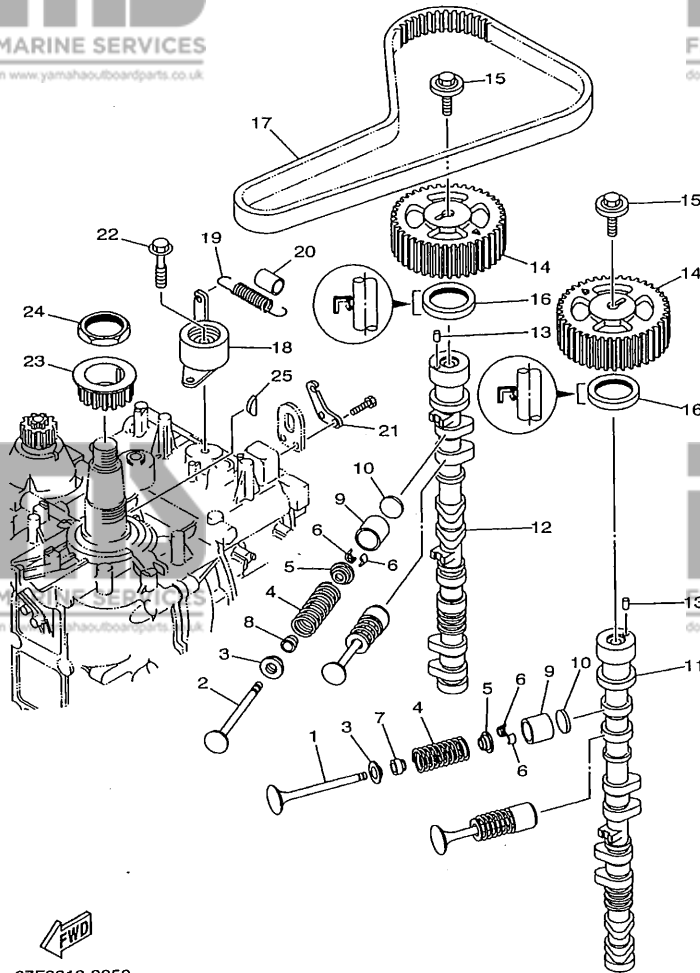


FIG. 5 VALVE

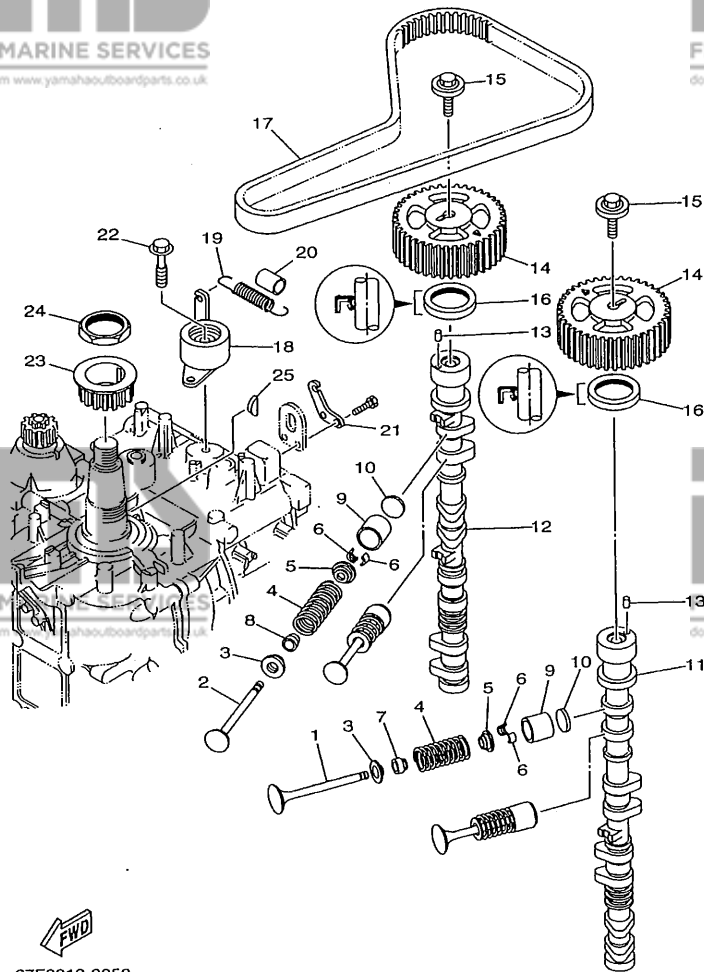
SOUPAPE

REF. NO.	PART NO. NO. PIECES	DESCRIPTION DESCRIPTION	F80	F100	REMARKS REMARQUES
1	67F-12111-00	VALVE, INTAKE SOUPAPE, ADMISSION	8	8	
2	67F-12121-00	VALVE, EXHAUST SOUPAPE, ECHAPPEMENT	8	8	
3	67F-12116-00	SEAT, VALVE SPRING SIEGE, RESSORT DE SOUPAPE	16	16	
4	67F-12114-00	SPRING, VALVE OUTER RESSORT DE SOUPAPE, EXTERNE	16	16	
5	67F-12117-00	RETAINER, VALVE SPRING BUTEE DE RESSORT DE SOUPAPE	16	16	
6	67F-12118-00	COTTER, VALVE FRAISE, SOUPAPE	32	32	
7	K0A-A3721-00	SEAL, VALVE STEM JOINT, QUEUE DE SOUPAPE	8	8	
8	K0A-A3722-00	SEAL, VALVE STEM 2 JOINT, QUEUE DE SOUPAPE 2	8	8	
9	67F-12153-00	LIFTER, VALVE LEVE-SOUPAPE	16	16	
10	67F-12168-00	PAD, ADJUSTING (2.000) PASTILLE, DE REGLAGE (2,000)	16	16	UR
	67F-12168-10	PAD, ADJUSTING (2.025) PASTILLE, DE REGLAGE (2.025)	16	16	UR
	67F-12168-20	PAD, ADJUSTING (2.050) PASTILLE, DE REGLAGE (2.050)	16	16	UR
	67F-12168-30	PAD, ADJUSTING (2.075) PASTILLE, DE REGLAGE (2.075)	16	16	UR
	67F-12168-40	PAD, ADJUSTING (2.100) PASTILLE, DE REGLAGE (2.100)	16	16	UR
	67F-12168-50	PAD, ADJUSTING (2.125) PASTILLE, DE REGLAGE (2.125)	16	16	UR
	67F-12168-60	PAD, ADJUSTING (2.150) PASTILLE, DE REGLAGE (2.150)	16	16	UR
	67F-12168-70	PAD, ADJUSTING (2.175) PASTILLE, DE REGLAGE (2.175)	16	16	UR
	67F-12168-80	PAD, ADJUSTING (2.200) PASTILLE, DE REGLAGE (2.200)	16	16	UR
	67F-12168-A0	PAD, ADJUSTING (2.225) PASTILLE, DE REGLAGE (2.225)	16	16	UR
	67F-12168-B0	PAD, ADJUSTING (2.250) PASTILLE, DE REGLAGE (2.250)	16	16	UR
	67F-12168-C0	PAD, ADJUSTING (2.275) PASTILLE, DE REGLAGE (2.275)	16	16	UR
	67F-12168-D0	PAD, ADJUSTING (2.300) PASTILLE, DE REGLAGE (2.300)	16	16	UR
	67F-12168-E0	PAD, ADJUSTING (2.325) PASTILLE, DE REGLAGE (2.325)	16	16	UR
	67F-12168-F0	PAD, ADJUSTING (2.350) PASTILLE, DE REGLAGE (2.350)	16	16	UR
	67F-12168-G0	PAD, ADJUSTING (2.375) PASTILLE, DE REGLAGE (2.375)	16	16	UR
	67F-12168-H0	PAD, ADJUSTING (2.400) PASTILLE, DE REGLAGE (2.400)	16	16	UR
	67F-12168-J0	PAD, ADJUSTING (2.425) PASTILLE, DE REGLAGE (2.425)	16	16	UR



67F0010-9050

B4



67F0010-9050

FIG. 5 VALVE

SOUPAPE

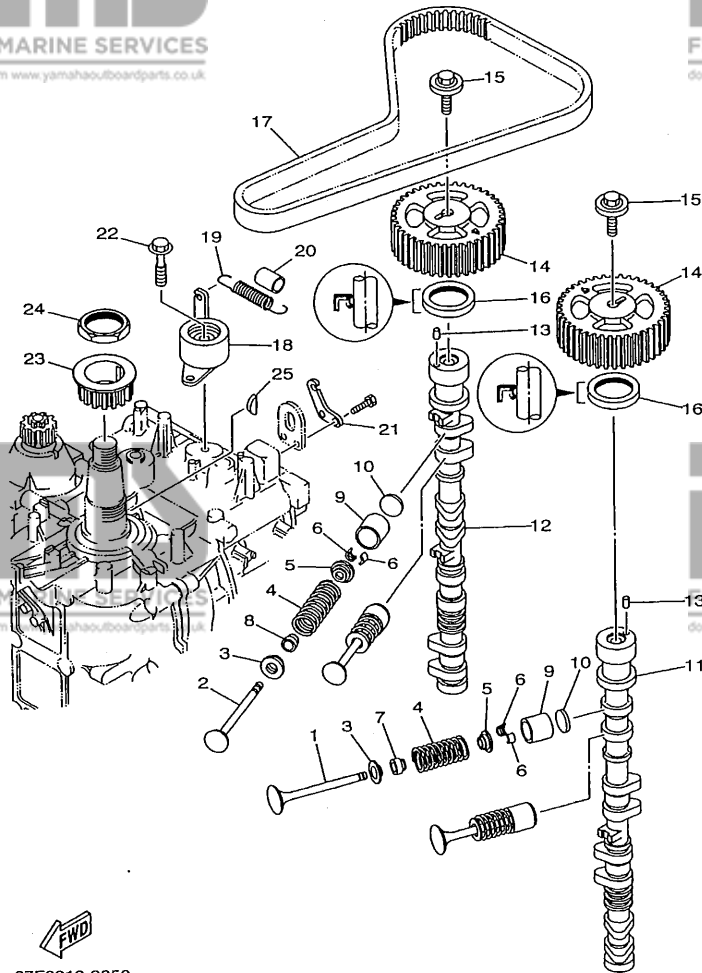
REF. NO.	PART NO. NO. PIECES	DESCRIPTION DESCRIPTION	F80	F100	REMARKS REMARQUES
10	67F-12168-K0	PAD, ADJUSTING (2.450) PASTILLE, DE REGLAGE (2.450)	16	16	UR
	67F-12168-L0	PAD, ADJUSTING (2.475) PASTILLE, DE REGLAGE (2.475)	16	16	UR
	67F-12168-M0	PAD, ADJUSTING (2.500) PASTILLE, DE REGLAGE (2.500)	16	16	UR
	67F-12168-N0	PAD, ADJUSTING (2.525) PASTILLE, DE REGLAGE (2.525)	16	16	UR
	67F-12168-P0	PAD, ADJUSTING (2.550) PASTILLE, DE REGLAGE (2.550)	16	16	UR
	67F-12168-R0	PAD, ADJUSTING (2.575) PASTILLE, DE REGLAGE (2.575)	16	16	UR
	67F-12168-S0	PAD, ADJUSTING (2.600) PASTILLE, DE REGLAGE (2.600)	16	16	UR
	67F-12168-T0	PAD, ADJUSTING (2.625) PASTILLE, DE REGLAGE (2.625)	16	16	UR
	67F-12168-U0	PAD, ADJUSTING (2.650) PASTILLE, DE REGLAGE (2.650)	16	16	UR
	67F-12168-V0	PAD, ADJUSTING (2.675) PASTILLE, DE REGLAGE (2.675)	16	16	UR
	67F-12168-W0	PAD, ADJUSTING (2.700) PASTILLE, DE REGLAGE (2.700)	16	16	UR
	67F-12168-X0	PAD, ADJUSTING (2.725) PASTILLE, DE REGLAGE (2.725)	16	16	UR
	67F-12168-Y0	PAD, ADJUSTING (2.750) PASTILLE, DE REGLAGE (2.750)	16	16	UR
	67F-12169-00	PAD, ADJUSTING (2.775) PASTILLE, DE REGLAGE (2.775)	16	16	UR
	67F-12169-10	PAD, ADJUSTING (2.800) PASTILLE, DE REGLAGE (2.800)	16	16	UR
	67F-12169-20	PAD, ADJUSTING (2.825) PASTILLE, DE REGLAGE (2.825)	16	16	UR
	67F-12169-30	PAD, ADJUSTING (2.850) PASTILLE, DE REGLAGE (2.850)	16	16	UR
	67F-12169-40	PAD, ADJUSTING (2.875) PASTILLE, DE REGLAGE (2.875)	16	16	UR
	67F-12169-50	PAD, ADJUSTING (2.900) PASTILLE, DE REGLAGE (2.900)	16	16	UR
	67F-12169-60	PAD, ADJUSTING (2.925) PASTILLE, DE REGLAGE (2.925)	16	16	UR
	67F-12169-70	PAD, ADJUSTING (2.950) PASTILLE, DE REGLAGE (2.950)	16	16	UR
	67F-12169-80	PAD, ADJUSTING (2.975) PASTILLE, DE REGLAGE (2.975)	16	16	UR
	67F-12169-A0	PAD, ADJUSTING (3.000) PASTILLE, DE REGLAGE (3.000)	16	16	UR
	67F-12169-B0	PAD, ADJUSTING (3.025) PASTILLE, DE REGLAGE (3.025)	16	16	UR
	67F-12169-C0	PAD, ADJUSTING (3.050) PASTILLE, DE REGLAGE (3.050)	16	16	UR
	67F-12169-D0	PAD, ADJUSTING (3.075) PASTILLE, DE REGLAGE (3.075)	16	16	UR
	67F-12169-E0	PAD, ADJUSTING (3.100) PASTILLE, DE REGLAGE (3.100)	16	16	UR

B5

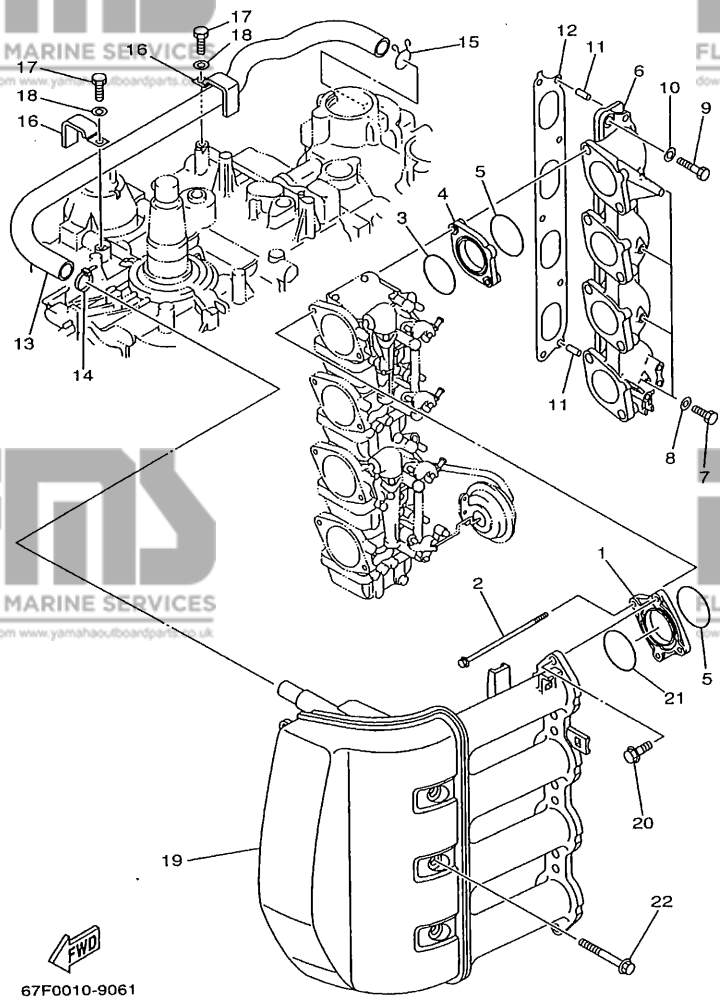
FIG. 5 VALVE

SOUPAPE

REF. NO.	PART NO. NO. PIECES	DESCRIPTION DESCRIPTION	F80	F100	REMARKS REMARQUES
10	67F-12169-F0	PAD, ADJUSTING (3.125) PASTILLE, DE REGLAGE (3.125)	16	16	UR
	67F-12169-G0	PAD, ADJUSTING (3.150) PASTILLE, DE REGLAGE (3.150)	16	16	UR
	67F-12169-H0	PAD, ADJUSTING (3.175) PASTILLE, DE REGLAGE (3.175)	16	16	UR
	67F-12169-J0	PAD, ADJUSTING (3.200) PASTILLE, DE REGLAGE (3.200)	16	16	UR
	67F-12169-K0	PAD, ADJUSTING (3.225) PASTILLE, DE REGLAGE (3.225)	16	16	UR
	67F-12169-L0	PAD, ADJUSTING (3.250) PASTILLE, DE REGLAGE (3.250)	16	16	UR
	67F-12169-M0	PAD, ADJUSTING (3.275) PASTILLE, DE REGLAGE (3.275)	16	16	UR
	67F-12169-N0	PAD, ADJUSTING (3.300) PASTILLE, DE REGLAGE (3.300)	16	16	UR
11	67F-12171-00	CAMSHAFT 1 ARBRE A GAMES 1	1	1	
12	67F-12181-00	CAMSHAFT 2 ARBRE A GAMES 2	1	1	
13	93605-10108	PIN, DOWEL GOUJON	2	2	
14	67F-11537-00	GEAR, DRIVEN PIGNON SECONDAIRE	2	2	
15	90119-10M06	BOLT, WITH WASHER BOULON, AVEC RONDELLE	2	2	
16	93102-38M54	OIL SEAL JOINT SPY	2	2	
17	67F-46241-00	BELT COURROIE TRAPEZOIDALE	1	1	
18	67F-11590-00	TENSIONER ASSY TENDEUR (ENS.)	1	1	
19	90506-16M39	SPRING, TENSION RESSORT, TENSION	1	1	
20	90445-15M03	HOSE DURITE	1	1	
21	67F-11595-00	PLATE, VALVE PLAQUE DE SOUPAPE	1	1	
22	90119-10M72	BOLT, WITH WASHER BOULON, AVEC RONDELLE	1	1	
23	67F-11536-00	GEAR, DRIVE PIGNON SECONDAIRE	1	1	
24	90170-40M39	NUT ECROU	1	1	
25	90280-04M02	KEY, WOODRUFF CLAVETTE, DEMI-LUNE	1	1	



67F0010-9050

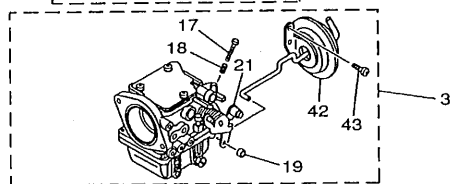
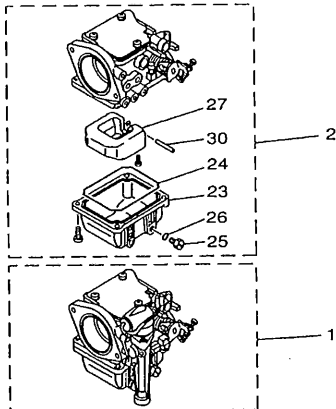
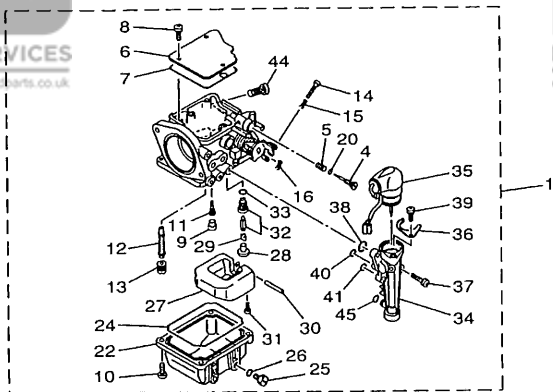


67F0010-9061

FIG. 6 INTAKE

ADMISSION

REF. NO.	PART NO. NO. PIECES	DESCRIPTION DESCRIPTION	F80	F100	REMARKS REMARQUES
1	67F-14243-00	PLATE PLAQUE	4	4	
2	67F-14216-00	BOLT BOULON	8	8	
3	67F-14239-00	SEAL JOINT	4	4	
4	67F-14271-00	INSULATOR ISOLATEUR	4	4	
5	93210-40M10	O-RING JOINT TORIQUE	8	8	
6	67F-13641-00-94	MANIFOLD 1 TUBULURE 1	1	1	
7	97095-06010	BOLT BOULON	4	4	
8	90430-06014	GASKET JOINT	4	4	
9	97075-08035	BOLT BOULON	5	5	
10	92995-08600	WASHER RONDELLE	5	5	
11	91690-50014	PIN, SPRING GOUPILLE, ELASTIQUE	2	2	
12	67F-13645-00	GASKET, MANIFOLD 1 JOINT, TUBULURE 1	1	1	
13	67F-15373-00	PIPE, BREATHER DURITE DE RENIFLARD	1	1	
14	90465-11M10	CLAMP BRIDE	1	1	
15	90467-20M15	CLIP JONC	1	1	
16	90465-12M03	CLAMP BRIDE	2	2	
17	97095-06012	BOLT BOULON	2	2	
18	92995-06600	WASHER RONDELLE	2	2	
19	67F-14440-00	SILENCER ASSY, INTAKE SIENCIEUX D'ADMISSION	1	1	
20	90119-06M82	BOLT, WITH WASHER BOULON, AVEC RONDELLE	8	8	
21	93210-41MJ2	O-RING JOINT TORIQUE	4	4	
22	90119-08M59	BOLT, WITH WASHER BOULON, AVEC RONDELLE	3	3	



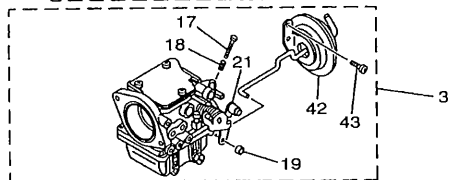
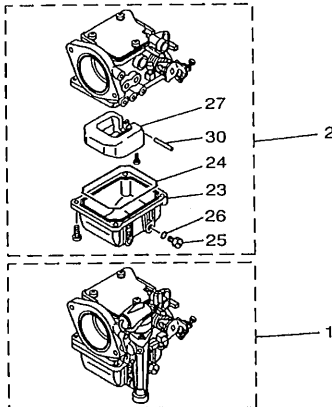
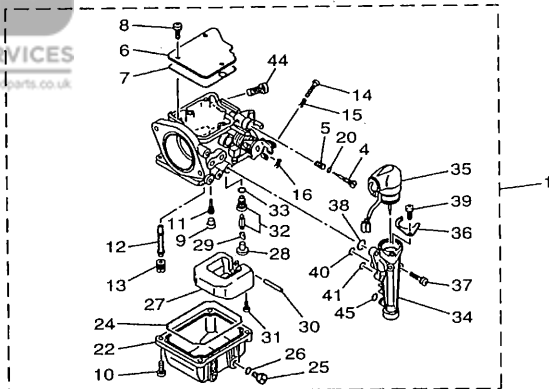
67F0010-9071

FIG. 7 CARBURETOR 1

CARBURETEUR 1

REF. NO.	PART NO. NO. PIECES	DESCRIPTION DESCRIPTION	F80	F100	REMARKS REMARQUES
1	67F-14901-00	CARBURETOR ASSY 1 CARBURETEUR 1 COMPLET		2	UR #1, 3
	67G-14901-00	CARBURETOR ASSY 1 CARBURETEUR 1 COMPLET		2	UR #1, 3
2	67F-14902-00	CARBURETOR ASSY 2 CARBURETEUR 2 COMPLET		1	UR #2
	67G-14902-00	CARBURETOR ASSY 2 CARBURETEUR 2 COMPLET		1	UR #2
3	67F-14904-00	CARBURETOR ASSY 4 CARBURETEUR 4 COMPLET		1	UR #4
	67G-14904-00	CARBURETOR ASSY 4 CARBURETEUR 4 COMPLET		1	UR #4
4	67F-14923-00	.SCREW, PILOT .VIS, RALENTI	4	4	
5	697-14555-00	.SPRING .RESSORT	4	4	
6	67F-14146-00	.PLATE .PLAQUE	4	4	
7	67F-14147-00	.O-RING .JOINT TORIQUE	4	4	
8	97803-04010	.SCREW, PAN HEAD .VIS, TETE TRONCONIQUE	12	12	
9	676-14966-00	.CAP .CAPUCHON	4	4	
10	97980-04114	.SCREW, WITH WASHER .VIS, AVEC RONDELLE	16	16	
11	67F-14948-04	.JET (#42) .GICLEUR (#42)	4		UR
	67G-14948-05	.JET (#45) .GICLEUR (#45)	4		UR
12	67F-14947-00	.JET, NEEDLE .GICLEUR DE STARTER	4		UR
	67G-14947-00	.JET, NEEDLE .GICLEUR DE STARTER	4		UR
13	67F-14943-83	.JET, MAIN (#128) .GICLEUR, PRINCIPAL (#128)	4		UR
	67G-14943-80	.JET, MAIN (#112) .GICLEUR, PRINCIPAL (#112)	4		UR
14	67F-14567-00	.SCREW .VIS	3	3	#1,2,3
15	67F-14555-00	.SPRING .RESSORT	3	3	#1, 2, 3
16	67F-14556-00	.SPRING .RESSORT	3	3	#1, 2, 3
17	63V-14523-00	.SCREW, STOP .VIS, BUTEE	2	2	#4
18	90501-10326	.SPRING, COMPRESSION .RESSORT, COMPRESSION	2	2	#4
19	67F-14998-00	.BUSH .BAGUE	1	1	#4
20	67F-14397-00	.O-RING .JOINT TORIQUE	4	4	
21	6H2-14578-00	.COLLAR .COLLERETTE	1	1	#4

C1



67F0010-9071

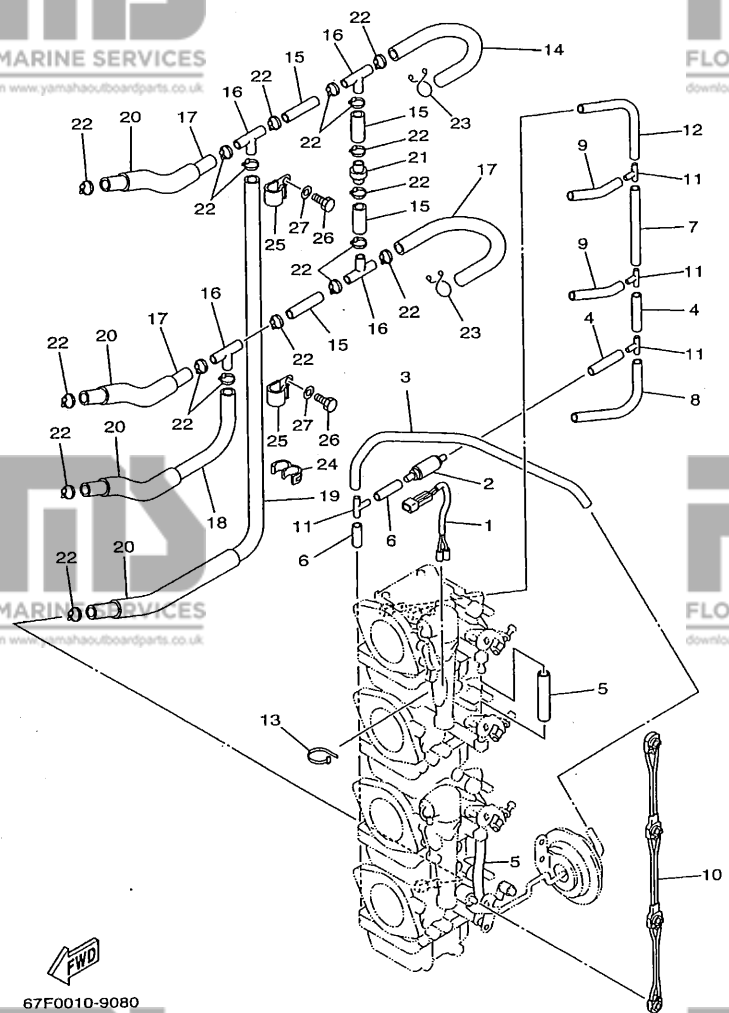
FIG. 7 CARBURETOR 1

CARBURATEUR 1

REF. NO.	PART NO. NO. PIECES	DESCRIPTION DESCRIPTION	F80	F100	REMARKS REMARQUES
22	67F-14980-00	.BODY, FLOAT CHAMBER .CORPS, CUVE DE FLOTTEUR	2	2	#1, 3
23	67F-14980-10	.BODY, FLOAT CHAMBER .CORPS, CUVE DE FLOTTEUR	2	2	#2, 4
24	67F-14984-00	.GASKET, FLOAT CHAMBER .JOINT, CUVE DE FLOTTEUR	4	4	
25	6H3-14992-00	.SCREW, DRAIN .BOUCHON, PURGE	4	4	
26	93210-04230	.O-RING .JOINT TORIQUE	4	4	
27	6H4-14985-01	.FLOAT .FLOTTEUR	4	4	
28	676-14186-00	.PIN, FLOAT .AXE, FLOTTEUR	4	4	
29	663-14159-00	.CLIP .JONC	4	4	
30	6H4-14548-00	.PIN, FLOAT ARM .AXE, BRAS DE FLOTTEUR	4	4	
31	98580-04008	.SCREW, PAN HEAD .VIS, TETE TRONCONIQUE	4	4	
32	67F-1439A-00	.NEEDLE VALVE SET .JEU DE POINTEAUX	4	4	
33	93210-04228	.O-RING .JOINT TORIQUE	4	4	
34	67F-14378-00	.BODY, STARTER .CORPS, STARTER	2	2	#1, 3
35	67F-14380-00	.PRIME STARTER ASSY .DEMARREUR D'AMARCAGE ENS.	2	2	#1, 3
36	67F-14178-00	.PLATE, STARTER LEVER .PLAQUE, LEVIER DE STARTER	2	2	#1, 3
37	67F-14592-00	.SCREW .VIS	6	6	#1, 3
38	67F-14398-00	.O-RING .JOINT TORIQUE	2	2	#1, 3
39	67F-14565-00	.SCREW .VIS	2	2	#1, 3
40	67F-14398-10	.O-RING .JOINT TORIQUE	4	4	#1, 3
41	67F-14398-20	.O-RING .JOINT TORIQUE	2	2	#1, 3
42	67F-14369-00	.DIAPHRAGM ASSY 2 .DIAPHRAGME 2	1	1	#4
43	67F-14325-00	.SCREW, PAN HEAD .VIS TETE CONIQUE	2	2	#4
44	67F-14371-00	.ELEMENT, FILTER .ELEMENT, FILTRE	4	4	
45	67F-14398-30	.O-RING .JOINT TORIQUE	2	2	#1, 3

FIG. 8 CARBURETOR 2

CARBURATEUR 2

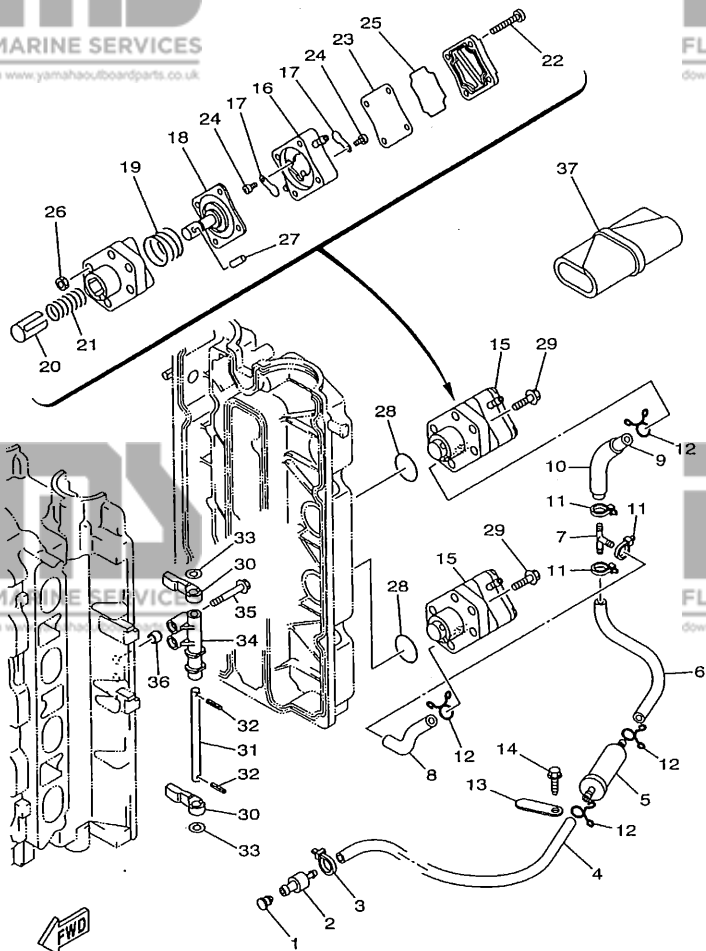


REF. NO.	PART NO. NO. PIECES	DESCRIPTION DESCRIPTION	F80	F100	REMARKS REMARQUES
1	67F-1412A-00	WIRE HARNESS ASSY FAISCEAU DE FILS COMPLET	1	1	
2	67F-13183-00	VALVE, CHECK S'OUPAPE DE RATANUE	1	1	
3	67F-14349-00	PIPE DURITE	1	1	
4	67F-14349-10	PIPE DURITE	2	2	
5	67F-14349-20	PIPE DURITE	2	2	
6	67F-14349-30	PIPE DURITE	2	2	
7	67F-14349-40	PIPE DURITE	1	1	
8	67F-14349-50	PIPE DURITE	1	1	
9	67F-14349-60	PIPE DURITE	2	2	
10	67F-14585-00	ROD, CHOKE TRINGLE, STARTER	1	1	
11	67F-14189-00	CONNECTOR CONNECTEUR	4	4	
12	67F-14349-70	PIPE DURITE	1	1	
13	90465-11M59	CLAMP BRIDE	1	1	
14	90445-10M53	HOSE DURITE	1	1	
15	90445-10MG5	HOSE DURITE	4	4	
16	688-24378-00	PIPE, JOINT 4 DURITE RACCORDEMENT 4	4	4	
17	90445-10M16	HOSE DURITE	3	3	
18	90445-10MG6	HOSE DURITE	1	1	
19	90445-10MG7	HOSE DURITE	1	1	
20	90445-16M07	HOSE DURITE	4	4	
21	67F-24379-00	PIPE, JOINT 4 DURITE RACCORDEMENT	1	1	
22	90465-11M10	CLAMP BRIDE	18	18	
23	90467-10M04	CLIP JONC	2	2	
24	90464-10M57	CLAMP BRIDE	1	1	
25	90465-08M83	CLAMP BRIDE	2	2	
26	97095-06012	BOLT BOULON	2	2	
27	92995-06600	WASHER RONDELLE	2	2	



67F0010-9080

C3



67F0010-9090

FIG. 9 FUEL CARBURANT

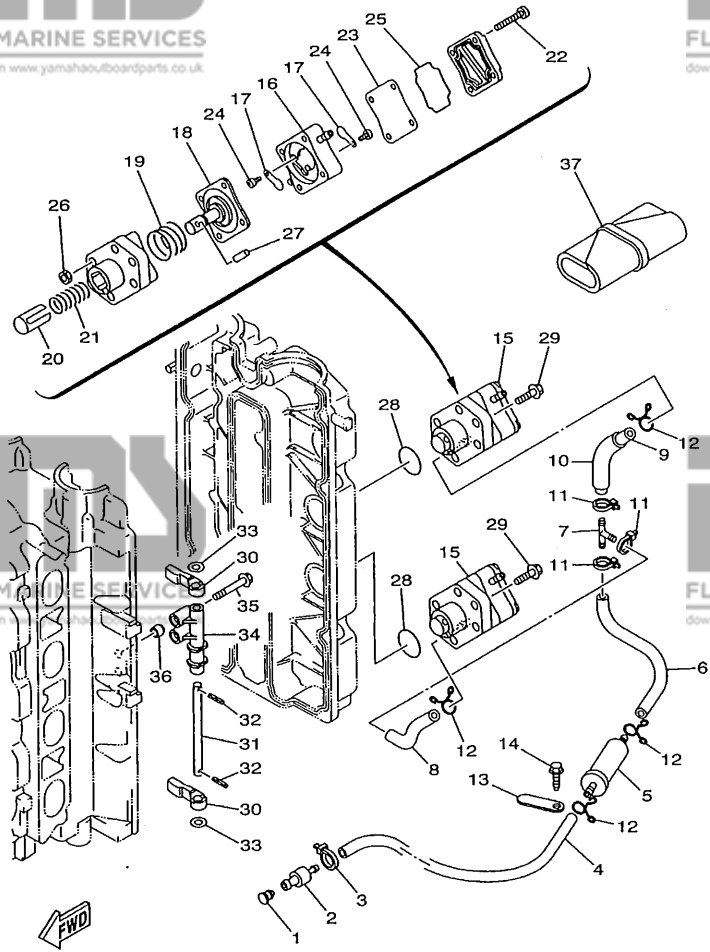
REF. NO.	PART NO. NO. PIECES	DESCRIPTION DESCRIPTION	F80	F100	REMARKS REMARQUES
1	703-82119-00	COVER, LEAD WIRE GARNITURE, FIL	1	1	
2	67F-24377-00	PIPE, JOINT 3 DURITE RACCORDEMENT	1	1	
3	90465-11M10	CLAMP BRIDE	1	1	
4	90445-11M49	HOSE DURITE	1	1	
5	67F-24251-00	STRAINER 1 FILTRE 1	1	1	
6	90445-11M50	HOSE DURITE	1	1	
7	688-24378-00	PIPE, JOINT 4 DURITE RACCORDEMENT 4	1	1	
8	90445-11M51	HOSE DURITE	1	1	
9	90445-117F0	HOSE DURITE	1	1	
10	90445-16M07	HOSE DURITE	1	1	
11	90465-11M10	CLAMP BRIDE	3	3	
12	90467-10M04	CLIP JONC	4	4	
13	6E5-82588-00	PLATE PLAQUE	2	2	
14	90109-06M81	BOLT BOULON	2	2	
15	67F-24410-00	FUEL PUMP ASSY POMPE A ESSENCE	2	2	
16	67F-24413-00	.BODY 2 .CORPS 2	1	1	
17	6A0-24421-01	.VALVE, CHECK .SOUPAPE, RETENUE	2	2	
18	67F-24411-00	.DIAPHRAGM .DIAPHRAGME	1	1	
19	62Y-24423-00	.SPRING, DIAPHRAGM .RESSORT, DIAPHRAGME	1	1	
20	67F-13131-00	.PLUNGER .PLONGEUR	1	1	
21	67F-24454-00	.SPRING .RESSORT	1	1	
22	62Y-24444-00	.SCREW .VIS	4	4	
23	62Y-24471-00	.DIAPHRAGM .DIAPHRAGME	1	1	
24	6A0-24453-00	.SCREW .VIS	2	2	
25	62Y-24452-00	.PACKING .JOINT	1	1	
26	95380-05600	.NUT .ECROU	4	4	
27	67F-24374-00	.PIN .GOUPIILLE	1	1	

C4

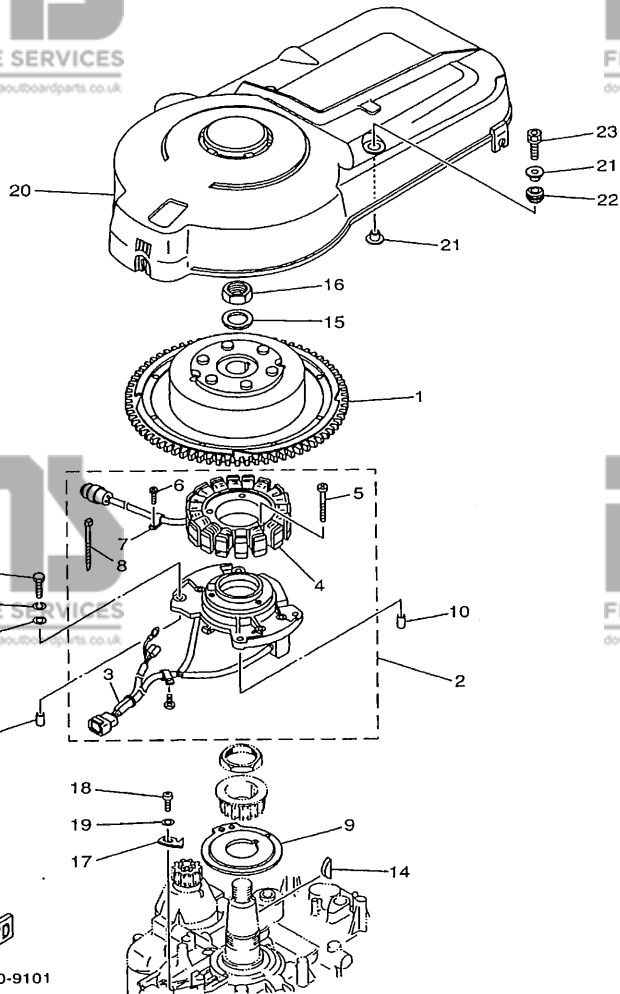
FIG. 9 FUEL

CARBURANT

REF. NO.	PART NO. NO. PIECES	DESCRIPTION DESCRIPTION	F80	F100	REMARKS REMARQUES
28	93210-30682	O-RING JOINT TORIQUE	2	2	
29	90119-08M83	BOLT, WITH WASHER BOULON, AVEC RONDELLE	4	4	
30	67F-24575-00	LEVER, FUEL CHANGE LEVIER, D'ESSENCE	2	2	
31	67F-24495-00	SHAFT AXE	1	1	
32	91609-25014	PIN, SPRING GOUILLE, ELASTIQUE	2	2	
33	90201-08M12	WASHER, PLATE RONDELLE, PLATE	2	2	
34	67F-24491-00	BRACKET, FUEL PUMP SUPPORT, POMPE A ESSENCE	1	1	
35	90119-07235	BOLT, WITH WASHER BOULON, AVEC RONDELLE	2	2	
36	91809-08006	PIN, DOWEL GOUJON, D'ASSEMBLAGE	2	2	
37	67F-28100-00	TOOL KIT TROUSSE A OUTILS	1	1	



67F0010-9090

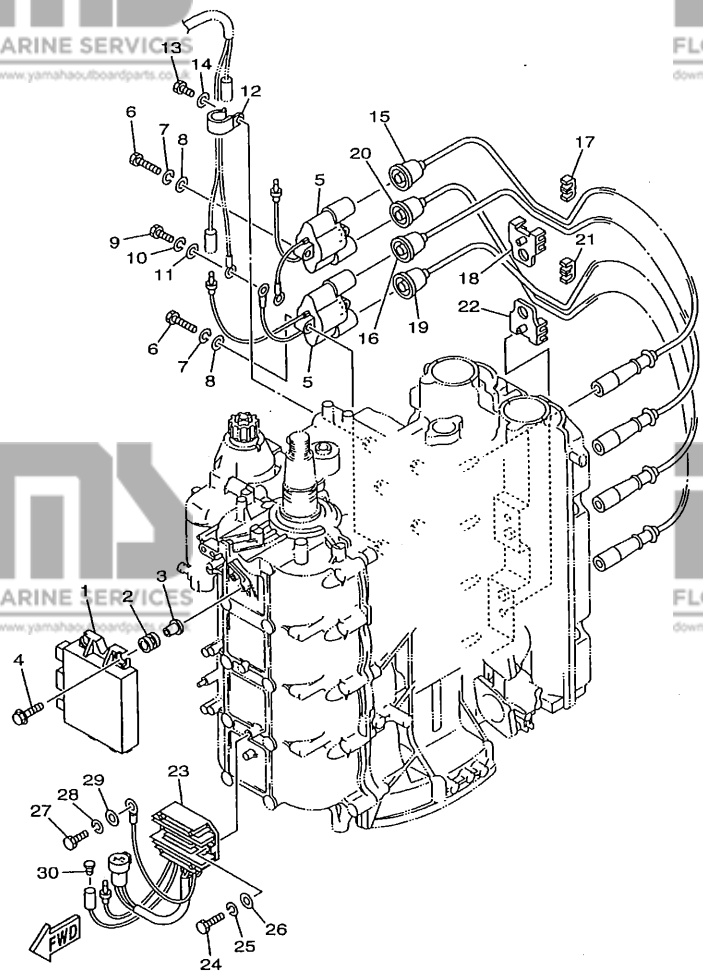


67F0010-9101

FIG. 10 GENERATOR

GENERATRICE

REF. NO.	PART NO. NO. PIECES	DESCRIPTION DESCRIPTION	F80	F100	REMARKS REMARQUES
1	67F-85550-00	ROTOR ASSY ROTOR CPLT	1	1	
2	67F-85560-00	BASE ASSY ENS. FLASQUE	1	1	
3	67F-85580-00	.COIL, PULSER .BOBINE, PULSEUR	1	1	
4	67F-85510-00	.STATOR ASSY .STATOR CPLT	1	1	
5	63D-81345-20	.SCREW, WITH WASHER (M6X30) .VIS, AVEC RONDELLE (M6X30)	3	3	
6	97607-04112	.SCREW, PAN HEAD WITH WASHER .VIS HEXAGONAL	1	1	
7	445-81328-20	.CLAMP .COLLIER	1	1	
8	66T-81328-00	.CLAMP .COLLIER	1	1	
9	67F-81673-00	ROTOR ROTOR	1	1	
10	99530-08012	PIN, DOWEL GOUJON, D'ASSEMBLAGE	2	2	
11	97095-06030	BOLT BOULON	4	4	
12	92995-06100	WASHER, SPRING RONDELLE, GROWER	4	4	
13	92995-06600	WASHER RONDELLE	4	4	
14	90280-05015	KEY, WOODRUFF CLAVETTE, DEMI-LUNE	1	1	
15	90201-25M02	WASHER, PLATE RONDELLE, PLATE	1	1	
16	90170-24M22	NUT ECROU	1	1	
17	67F-81332-00	PLATE, TIMING PLATEAU, ALLUMAGE	1	1	
18	97885-06010	SCREW, PAN HEAD VIS, TETE TRONCONIQUE	1	1	
19	92995-06600	WASHER RONDELLE	1	1	
20	67F-81337-00	COVER, FLYWHEEL COUVERCLE, VOLANT	1	1	
21	90387-06M71	COLLAR COLLERETTE	4	4	
22	90480-15M31	GROMMET PASSE-FIL	2	2	
23	90119-06M92	BOLT, WITH WASHER BOULON, AVEC RONDELLE	2	2	



67F0010-9110

FIG. 11 ELECTRICAL 1

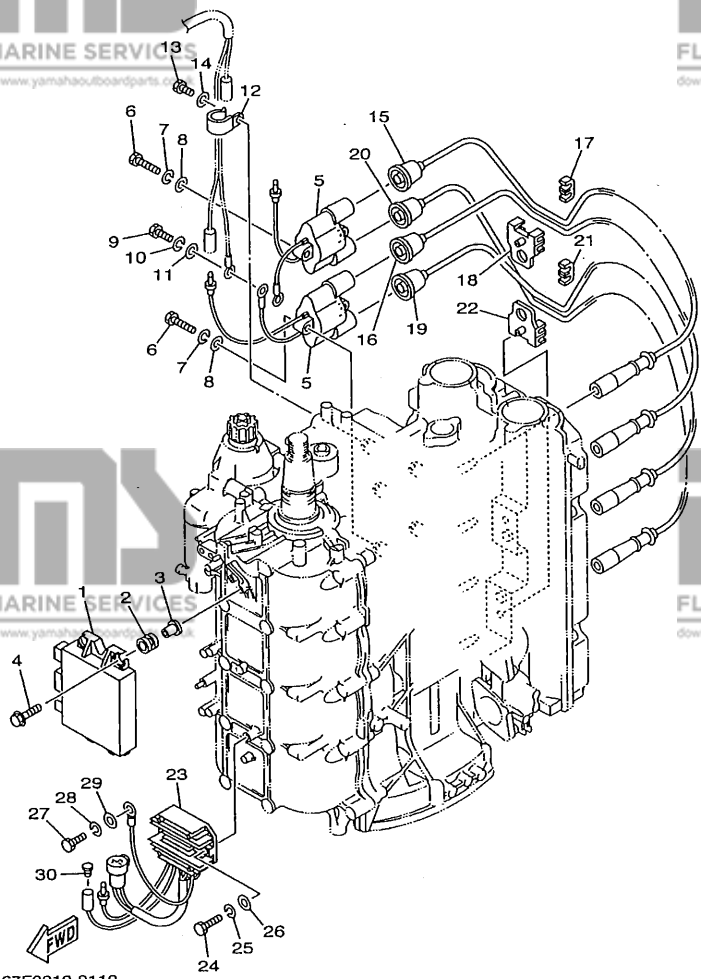
PARTIE ELECTRIQUE 1

REF. NO.	PART NO. NO. PIECES	DESCRIPTION DESCRIPTION	F80	F100	REMARKS REMARQUES
1	67F-85540-00	C.D.I. UNIT ASSY BLOC C.D.I.	1	1	
2	6A0-82317-00	DAMPER, IGNITION COIL AMORTISSEUR, BOBINE D'ALLUM	4	4	
3	624-42542-00	PIPE TUYAU	4	4	
4	90119-06M59	BOLT, WITH WASHER BOULON, AVEC RONDELLE	4	4	
5	67F-85570-00	IGNITION COIL ASSY BOBINE D'ALLUMAGE (ENS.)	2	2	
6	97095-06030	BOLT BOULON	4	4	
7	92995-06100	WASHER, SPRING RONDELLE, GROWER	4	4	
8	92995-06600	WASHER RONDELLE	4	4	
9	97095-06020	BOLT BOULON	1	1	
10	92995-06100	WASHER, SPRING RONDELLE, GROWER	1	1	
11	92995-06600	WASHER RONDELLE	1	1	
12	90465-08028	CLAMP BRIDE	1	1	
13	97095-06012	BOLT BOULON	1	1	#1
14	92995-06600	WASHER RONDELLE	1	1	#2
15	67F-82341-00	CORD, HIGH TENSION 1 CORDON, HAUTE-TENSION 1	1	1	
16	67F-82342-00	CORD, HIGH TENSION 2 CORDON, HAUTE-TENSION 2	1	1	
17	67F-82361-00	CLAMP, CORD COLLIER, CORDON	1	1	
18	67F-82362-00	CLAMP, CORD 2 COLLIER, CABLE 2	1	1	
19	67F-82343-00	CORD, HIGH TENSION 3 CORDON, HAUTE-TENSION 3	1	1	#3
20	67F-82344-00	CORD, HIGH TENSION 4 CABLE, HAUTE TENSION 4	1	1	#4
21	67F-82361-00	CLAMP, CORD COLLIER, CORDON	1	1	
22	67F-82362-00	CLAMP, CORD 2 COLLIER, CABLE 2	1	1	
23	67F-81960-00	RECTIFIER & REGULATOR ASSY REDRESSEUR REGULATEUR CPLT	1	1	
24	97095-06025	BOLT BOULON	2	2	
25	92995-06100	WASHER, SPRING RONDELLE, GROWER	2	2	
26	92995-06600	WASHER RONDELLE	2	2	
27	97095-06020	BOLT BOULON	1	1	

FIG. 11 ELECTRICAL 1

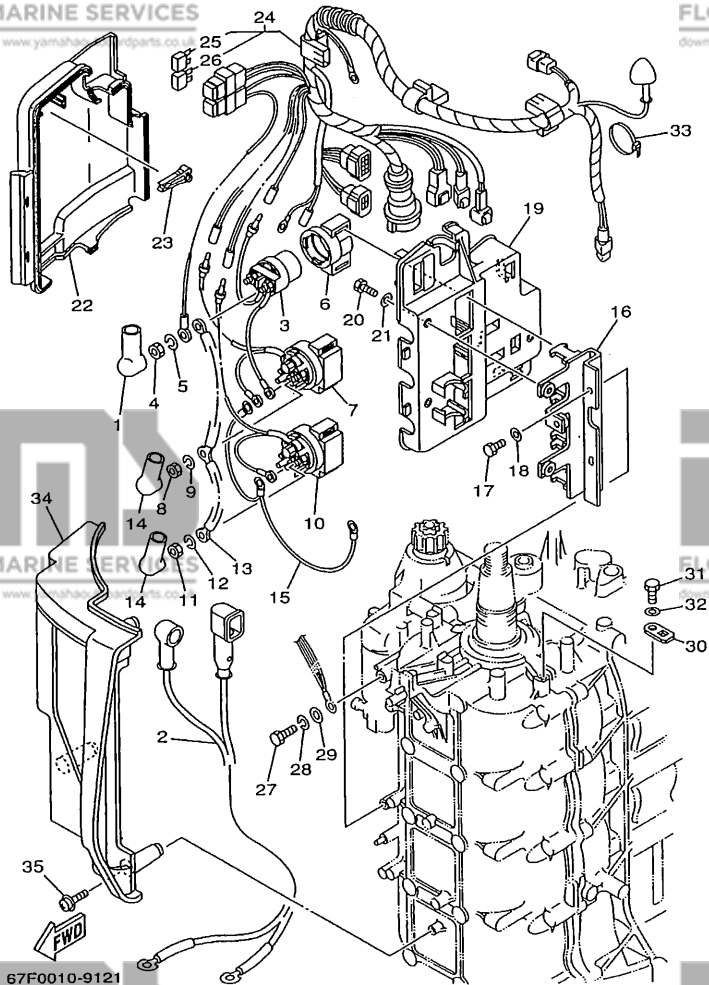
PARTIE ELECTRIQUE 1

REF. NO.	PART NO. NO. PIECES	DESCRIPTION DESCRIPTION	F80	F100	REMARKS REMARQUES
28	92995-06100	WASHER, SPRING RONDELLE, GROWER	1	1	
29	92995-06600	WASHER RONDELLE	1	1	
30	703-82119-00	COVER, LEAD WIRE GARNITURE, FIL	1	1	



67F0010-9110

D1



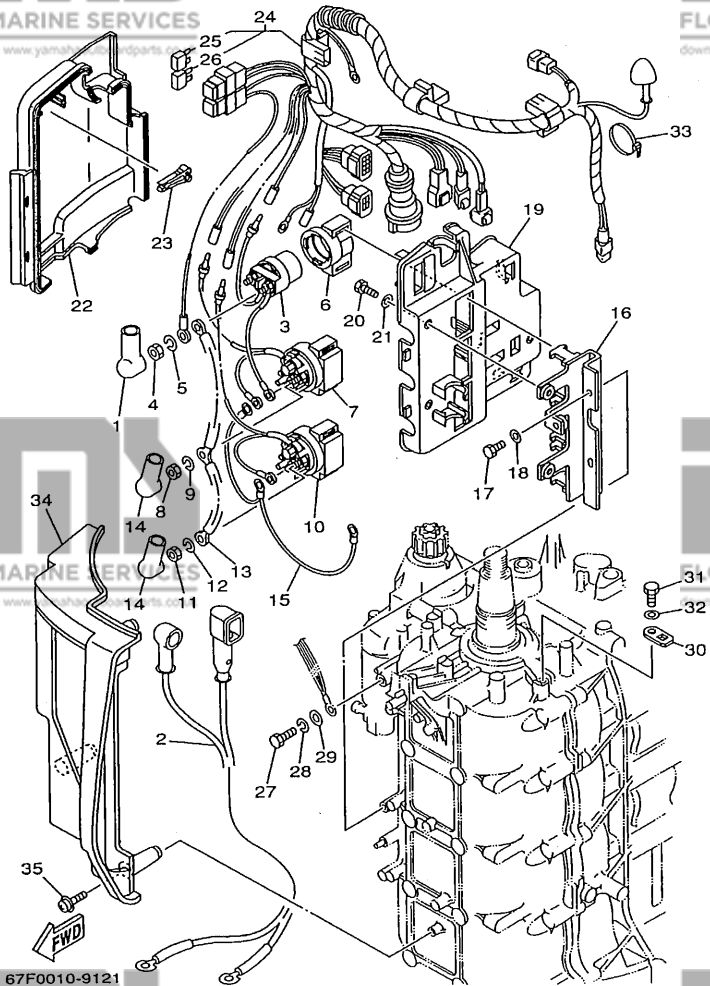
67F0010-9121

FIG. 12 ELECTRICAL 2

PARTIE ELECTRIQUE 2

REF. NO.	PART NO. NO. PIECES	DESCRIPTION DESCRIPTION	F80	F100	REMARKS REMARQUES
1	682-82119-01	COVER, LEAD WIRE GARNITURE, FIL	2	2	
2	67F-82105-00	WIRE HARNESS FAISCEAU DE FILS	1	1	
3	6G1-8194A-10	RELAY RELAIS	1	1	
4	90170-06M30	NUT ECROU	2	2	
5	90204-06M00	WASHER, SPRING RONDELLE, GROWER	2	2	
6	6G1-81952-00	HOLDER, RELAY SUPPORT, RELAIS	1	1	
7	6E5-8195B-01	RELAY ASSY RELAIS COMPLET	1	1	
8	90170-06M30	NUT ECROU	3	3	
9	90204-06M00	WASHER, SPRING RONDELLE, GROWER	3	3	
10	6E5-8195C-01	RELAY ASSY RELAIS COMPLET	1	1	
11	90170-06M30	NUT ECROU	3	3	
12	90204-06M00	WASHER, SPRING RONDELLE, GROWER	3	3	
13	66T-87149-00	CONNECTOR RACCORD	1	1	
14	6G5-82119-00	COVER, LEAD WIRE GARNITURE, FIL	2	2	
15	67F-82116-00	WIRE, MINUS LEAD FIL, NEGATIF	1	1	
16	67F-81953-00	STAY, RELAY SUPPORT, RELAIS	1	1	
17	97095-06016	BOLT BOULON	2	2	
18	92995-06600	WASHER RONDELLE	2	2	
19	67F-81948-00	BRACKET JOINT TORIQUE	1	1	
20	97095-06016	BOLT BOULON	3	3	
21	92995-06600	WASHER RONDELLE	3	3	
22	67F-81942-00	COVER COUVERCLE	1	1	
23	67F-2812A-00	PULLER, FUSE TENDEUR, FUSIBLE	1	1	
24	67F-82590-00	WIRE HARNESS ASSY FAISCEAU DE FILS COMPLET	1	1	
25	67F-82151-00	.FUSE (20A) .FUSIBLE (20A)	2	2	
26	67F-82151-10	.FUSE (30A) .FUSIBLE (30A)	2	2	
27	97095-06020	BOLT BOULON	1	1	

D2

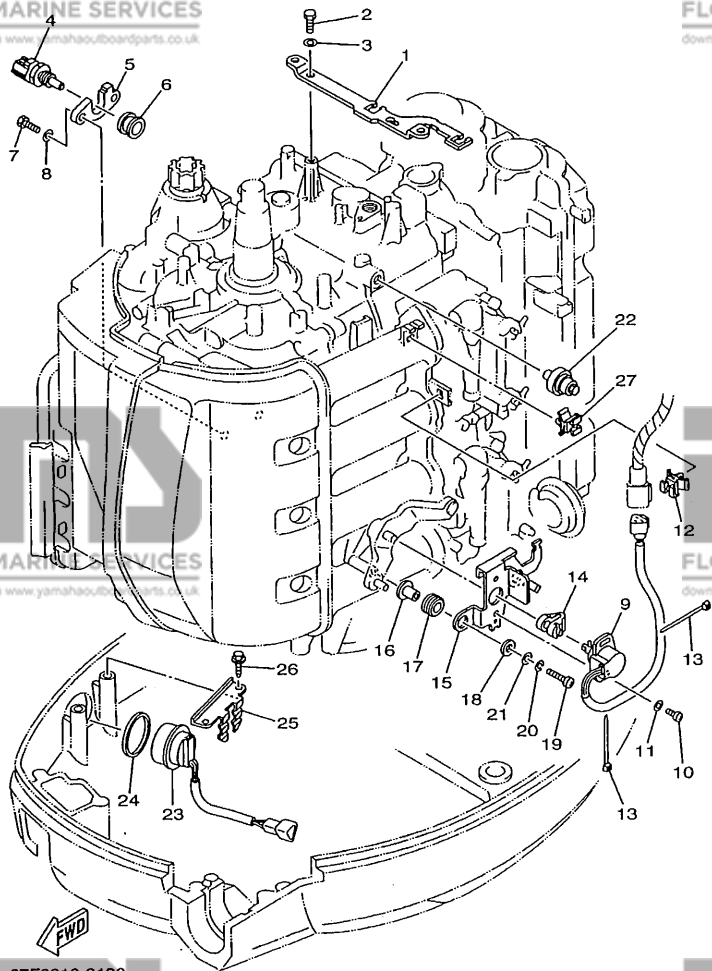


67F0010-9121

FIG. 12 ELECTRICAL 2

PARTIE ELECTRIQUE 2

REF. NO.	PART NO. NO. PIECES	DESCRIPTION DESCRIPTION	F80	F100	REMARKS REMARQUES
28	92995-06100	WASHER, SPRING RONDELLE, GROWER	1	1	
29	92995-06600	WASHER RONDELLE	1	1	
30	67F-82588-00	PLATE PLAQUE	3	3	
31	97095-06012	BOLT BOULON	3	3	
32	92995-06600	WASHER RONDELLE	3	3	
33	90465-13M11	CLAMP BRIDE	1	1	
34	67F-81916-00	COVER, TERMINAL COUVERCLE, BORNE	1	1	
35	90159-06M29	SCREW, WITH WASHER VIS, AVEC RONDELLE	3	3	



67F0010-9130

FIG. 13 ELECTRICAL 3

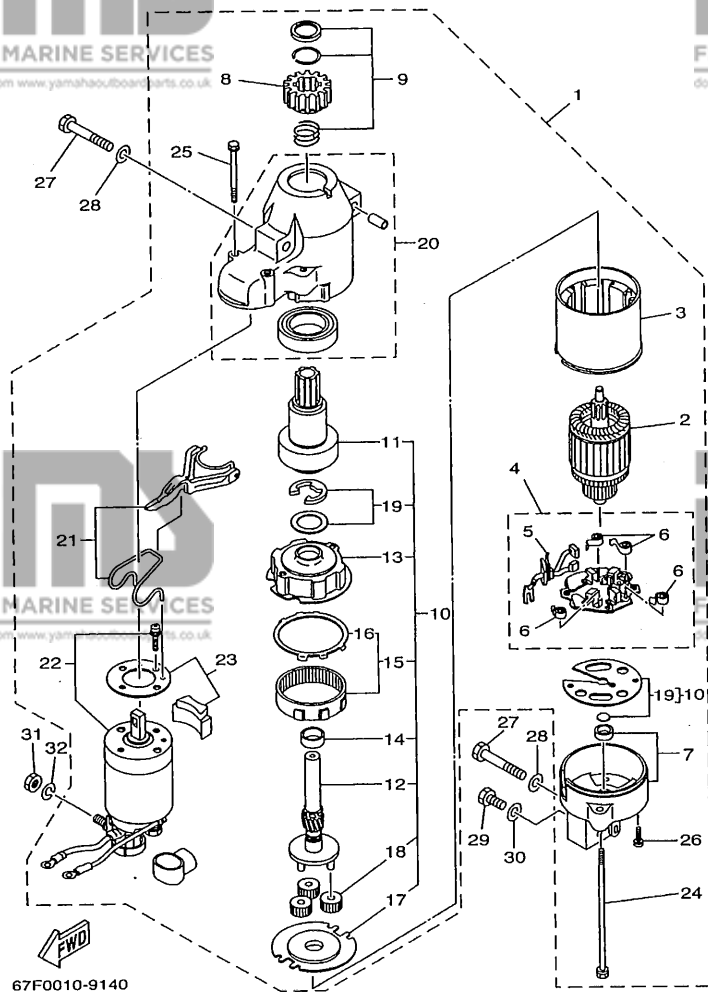
PARTIE ELECTRIQUE 3

REF. NO.	PART NO. NO. PIECES	DESCRIPTION DESCRIPTION	F80	F100	REMARKS REMARQUES
1	67F-8132G-00	PLATE PLAQUE	1	1	
2	97095-06016	BOLT BOULON	2	2	
3	92995-06600	WASHER RONDELLE	2	2	
4	67F-85790-00	THERMOSENSOR ASSY SENSITOMETRE	1	1	
5	67F-85757-00	RETAINER ARRETOIR	1	1	
6	67F-85753-00	GASKET, SENDER UNIT JOINT, DE PERCEPTION	1	1	
7	97095-06016	BOLT BOULON	2	2	
8	92995-06600	WASHER RONDELLE	2	2	
9	61A-85885-00	THROTTLE SENSOR ASSY SENSITOMETRE (ENS.)	1	1	
10	97885-05010	SCREW, PAN HEAD VIS, TETE TRONCONIQUE	2	2	
11	92995-05600	WASHER RONDELLE	2	2	
12	90464-09M47	CLAMP BRIDE	1	1	
13	90465-11M10	CLAMP BRIDE	2	2	
14	6K7-14573-00	LEVER LEVIER	1	1	
15	67F-83635-00	BRACKET SUPPORT	1	1	
16	90387-05M00	COLLAR COLLERETTE	2	2	
17	90480-10M23	GROMMET PASSE-FIL	2	2	
18	90201-05M03	WASHER, PLATE RONDELLE, PLATE	2	2	
19	97885-05025	SCREW, PAN HEAD VIS, TETE TRONCONIQUE	2	2	
20	92995-05100	WASHER RONDELLE	2	2	
21	92995-05600	WASHER RONDELLE	2	2	
22	67F-82504-00	OIL PRESSURE SWITCH ASSY CONTACTEUR DE PRESSION D'HUILE	1	1	
23	63D-82563-10	TRIM & TILT SWITCH ASSY INCLINER ET PARER COMMUTATEUR	1	1	
24	6E5-82587-00	GASKET JOINT	1	1	
25	67F-83614-00	BRACKET SUPPORT	1	1	
26	90109-06M86	BOLT BOULON	2	2	
27	90464-09M47	CLAMP BRIDE	1	1	

D4

FIG. 14 STARTING MOTOR

DEMARREUR ELECTRIQUE

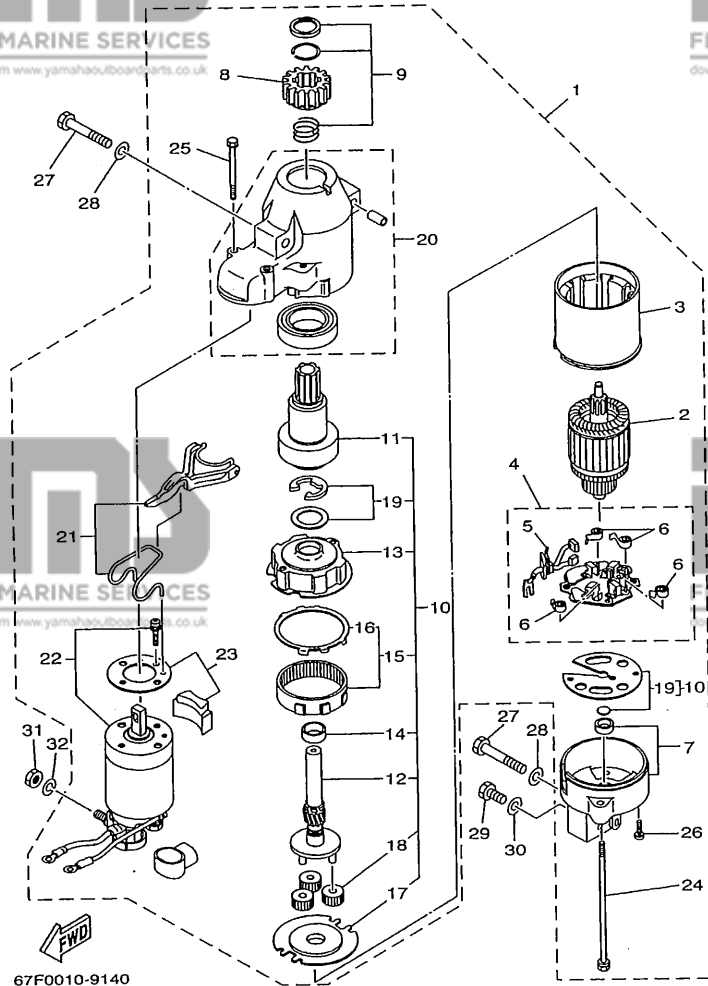


REF. NO.	PART NO. NO. PIECES	DESCRIPTION DESCRIPTION	F80	F100	REMARKS REMARQUES
1	67F-81800-00	STARTING MOTOR ASSY DEMARREUR ELECTRIQUE COMPLET	1	1	
2	67F-81850-00	.ARMATURE ASSY .INDUIT	1	1	
3	67F-81810-00	.STATOR ASSY .STATOR COMPLET	1	1	
4	67F-81840-00	.BRUSH HOLDER ASSY .SUPPORT DE CHARBON	1	1	
5	67F-81801-00	.BRUSH SET .CHARBON	1	1	
6	67F-81813-00	.SPRING, BRUSH .RESSORT, DE CHARBON	4	4	
7	67F-81820-00	.REAR BRACKET ASSY .SUPPORT ARRIERE COMPLET	1	1	
8	67F-81808-00	.PINION ASSY .PIGNON	1	1	
9	67F-81857-00	.PINION STOPPER SET .BUTEE PIGNON	1	1	
10	67F-81807-00	.GEAR ASSY, STARTING MOTOR .PIGNON, DEMARREUR ELECTRIQUE	1	1	
11	67F-81832-00	.CLUTCH, OVER RUN .EMBRAYAGE, ROUE LIBRE	1	1	
12	67F-81836-00	.SHAFT, PINION .AXE, PIGNON	1	1	
13	67F-81821-00	.BRACKET, CENTER 1 .SUPPORT, CENTRE 1	1	1	
14	67F-81841-00	.BEARING .ROULEMENT	1	1	
15	67F-81891-00	.GEAR, RING .ROUE DENTEE	1	1	
16	67F-8183R-00	.GASKET ...JOINT	1	1	
17	67F-81830-00	.BRACKET, CENTER 2 .SUPPORT, CENTRE 2	1	1	
18	67F-8183T-00	.GEAR, IDLER .PIGNON, INTERMEDIAIRE	3	3	
19	67F-81809-00	.WASHER KIT .JEU DE RONDELLES	1	1	
20	67F-81842-00	.COVER .COUVERCLE	1	1	
21	67F-81839-00	.LEVER ASSY .LEVIER COMPLET	1	1	
22	67F-81941-00	.STARTER RELAY ASSY .LANCEUR RELAIS (ENS.)	1	1	
23	67F-81869-00	.COVER, DUST .COUVERCLE, POUSSIERE	1	1	
24	6K7-81826-10	.BOLT .BOULON	2	2	
25	67F-81828-00	.BOLT 2 .RONDELLE, BUTEE 2	2	2	
26	67F-81846-00	.SCREW .VIS	2	2	
27	97013-08045	BOLT BOULON	3	3	

FIG. 14 STARTING MOTOR

DEMARREUR ELECTRIQUE

REF. NO.	PART NO. NO. PIECES	DESCRIPTION DESCRIPTION	F80	F100	REMARKS REMARQUES
28	92903-08600	WASHER, PLATE RONDELLE, PLATE	3	3	
29	97013-08016	BOLT BOULON	1	1	
30	92903-08600	WASHER, PLATE RONDELLE, PLATE	1	1	
31	95333-08600	NUT ECROU	1	1	
32	92903-08100	WASHER, SPRING RONDELLE, GROWER	1	1	



67F0010-9140

D6

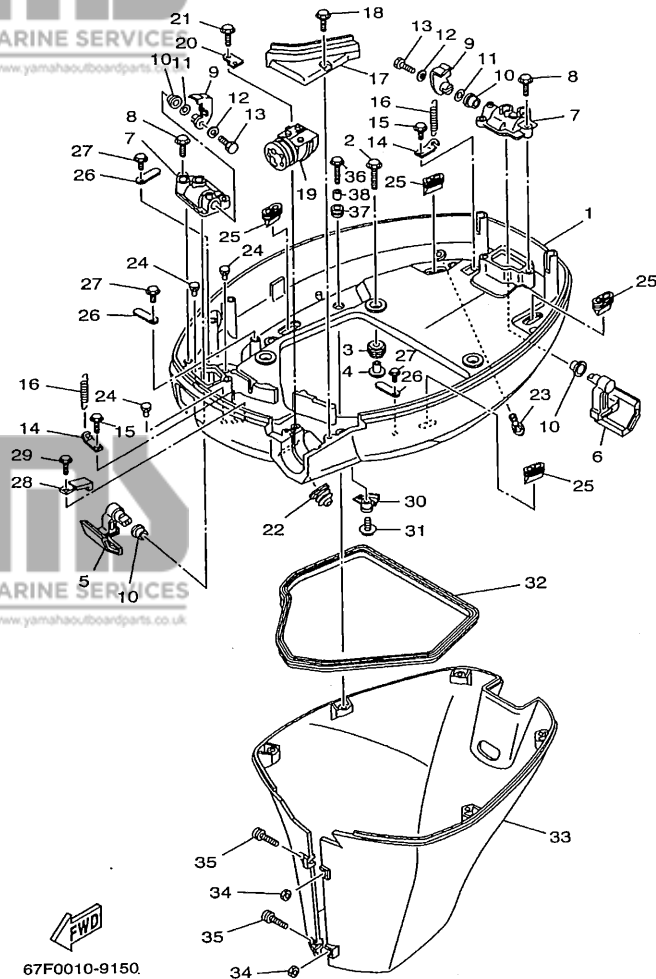
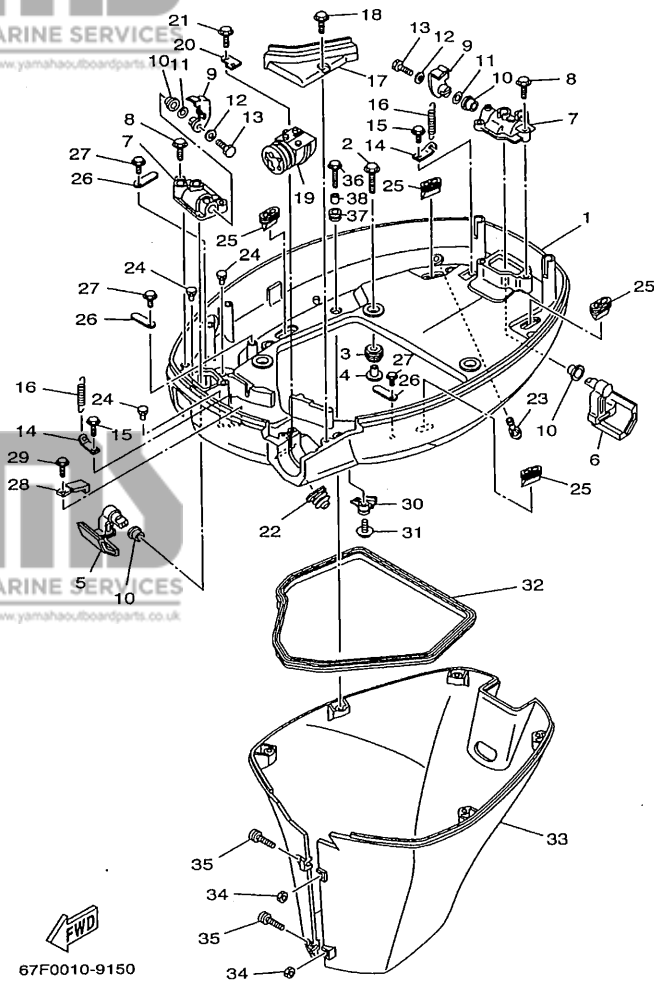


FIG. 15 BOTTOM COWLING

CAPOT INFERIEUR

REF. NO.	PART NO. NO. PIECES	DESCRIPTION DESCRIPTION	F80	F100	REMARKS REMARQUES
1	67F-42710-00-4D	BOTTOM COWLING ASSY ENS. EMBASE (REF.NO. 8, 15, 18, 21, 27, 29, 31 FIG.9, REF.NO. 14 FIG.13, REF.NO. 26 FIG.19, REF.NO. 2)	1	1	
2	90119-08M22	BOLT, WITH WASHER BOULON, AVEC RONDELLE	4	4	
3	90480-22M15	GROMMET PASSE-FIL	4	4	
4	90387-08M37	COLLAR COLLERETTE	4	4	
5	67F-42815-00-4D	LEVER, CLAMP LEVIER, PRESSE	1	1	
6	67F-42816-00-4D	LEVER, CLAMP LEVIER, PRESSE	1	1	
7	67F-42828-00-5B	PLATE, CLAMP PLAQUE, PRESSE	2	2	
8	90109-06M82	BOLT BOULON	4	4	
9	67F-42818-00	LEVER, CLAMP LEVIER, PRESSE	2	2	
10	90386-15M73	BUSH DOUILLE	4	4	
11	90206-15M18	WASHER, WAVE RONDELLE, ONDULEE	2	2	
12	90201-06068	WASHER, PLATE RONDELLE, PLATE	2	2	
13	97095-06016	BOLT BOULON	2	2	
14	64D-43144-00	HOOK, SPRING CROCHET	2	2	
15	90109-06M86	BOLT BOULON	2	2	
16	90506-16M34	SPRING, TENSION RESSORT, TENSION	2	2	
17	67F-42738-00-5B	PLATE, FITTING ETRIER	1	1	
18	90109-06M96	BOLT BOULON	2	2	
19	67F-42725-20	GROMMET PASSE-FIL	1	1	
20	67F-42756-00	STAY, CLAMP SUPPORT, COLLIER	1	1	
21	90109-06M86	BOLT BOULON	1	1	
22	688-42726-10	GROMMET PASSE-FIL	1	1	
23	6H3-44391-01	NIPPLE, HOSE RACCORD D'ESSENCE	1	1	
24	6H4-42748-00	GROMMET PASSE-FIL	3	3	
25	67F-42717-00	RUBBER, SEAL 2 JOINT EN CAOUTCHOUC 2	4	4	

D7



67F0010-9150

FIG. 15 BOTTOM COWLING

CAPOT INFERIEUR

REF. NO.	PART NO. NO. PIECES	DESCRIPTION DESCRIPTION	F80	F100	REMARKS REMARQUES
26	6E5-82588-00	PLATE PLAQUE	3	3	
27	90109-06M81	BOLT BOULON	3	3	
28	90465-08M23	CLAMP BRIDE	1	1	
29	90109-06M86	BOLT BOULON	1	1	
30	67F-24367-00	CLAMP, FUEL PIPE 2 COLLIER DE DURITE A ESSENCE	1	1	
31	90109-06M82	BOLT BOULON	1	1	
32	61A-42716-00	RUBBER, SEAL 1 JOINT EN CAOUTCHOUC 1	1	1	
33	67F-42741-00-4D	APRON CAPOT LATERAL	1	1	
34	95380-06600	NUT ECROU	2	2	
35	90159-06M28	SCREW, WITH WASHER VIS, AVEC RONDELLE	2	2	
36	95895-06016	BOLT, FLANGE BOULON, A COLLERETTE	5	5	
37	90480-13M24	GROMMET PASSE-FIL	5	5	
38	90387-06M43	COLLAR COLLERETTE	5	5	

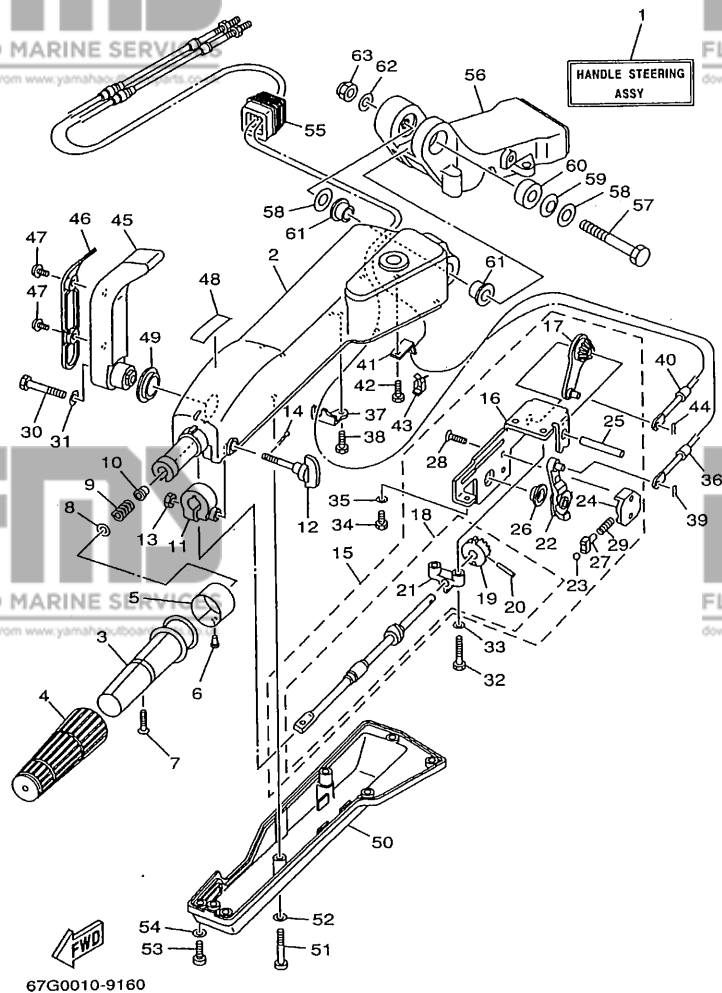
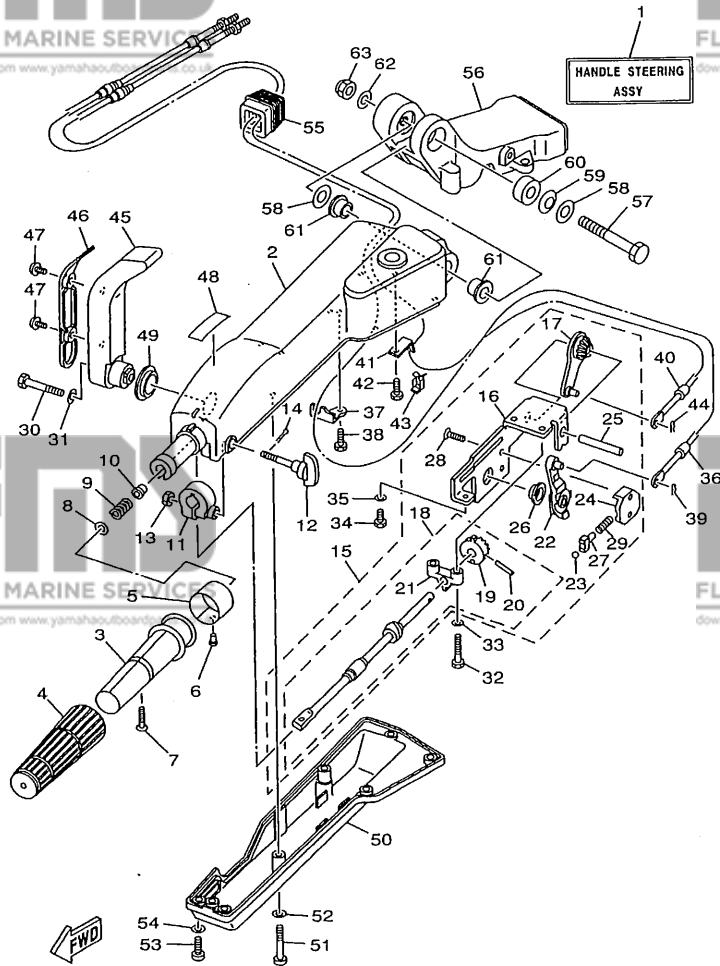


FIG. 16 STEERING 1

DIRECTION 1

REF. NO.	PART NO. NO. PIECES	DESCRIPTION DESCRIPTION	F80	F100	REMARKS REMARQUES
1	67G-W0084-00-4D	HANDLE STEERING ASSY BARRE FRANCHE (ENS.) (REF.NO. 2-63, FIG.17, REF.NO. 24)	1	1	AP
2	67G-42111-00-4D	HANDLE, STEERING POIGNEE	1	1	
3	664-42119-00	GRIP, STEERING HANDLE POIGNEE, BARRE FRANCHE	1	1	
4	6G1-42177-00	RUBBER, HANDLE CAOUTCHOUC, POIGNEE	1	1	
5	6H2-42137-00	INDICATOR, THROTTLE INDICATEUR, ACCELERATION	1	1	
6	90269-02M09	RIVET RIVET	1	1	
7	90149-05M13	SCREW VIS	1	1	
8	92903-10600	WASHER, PLATE RONDELLE, PLATE	1	1	
9	90501-23215	SPRING, COMPRESSION RESSORT, COMPRESSION	1	1	
10	90386-08032	BUSH DOUILLE	1	1	
11	63D-42126-00	FRICTION, STEERING HANDLE GRIP CUVETTE, POIGNEE DE DIRECTION	1	1	
12	63D-48154-00	KNOB, THROTTLE BOUTON, ACCELERATEUR	1	1	
13	95380-06600	NUT ECROU	1	1	
14	91490-20010	PIN, COTTER GOUPILLE, FENDUE	1	1	
15	67G-44100-00	SHIFT LINK ASSY MAILLON DE SELECTEUR	1	1	
16	67G-44104-00	.PLATE COMP. .PLAQUE COMPLET	1	1	
17	67G-48261-00	.ARM, THROTTLE .BRAS, ACCELERATION	1	1	
18	67G-42116-00	.SHAFT, STEERING HANDLE 2 .AXE, BARRE FRANCHE 2	1	1	
19	650-42152-00-94	..GEAR ..PIGNON	1	1	
20	91690-30025	..PIN, SPRING ..GOUPILLE, ELASTIQUE	1	1	
21	67G-42159-00	..STAY ..SUPPORT	1	1	
22	67G-44113-00	.CAM PLATE, HANDLE .CAME, VERROUILLAGE	1	1	
23	63D-48236-00	.ROLLER, DETENT .POULIE	1	1	
24	63D-48119-00	.COVER .COQUILLE	1	1	
25	67G-42153-00	.SHAFT, THROTTLE CONTROL .AXE, COMMANDE D'ACCELERATION	1	1	
26	67G-44132-00	.BUSHING .COUSSINET	1	1	



67G0010-9160

FIG. 16 STEERING 1

DIRECTION 1

REF. NO.	PART NO. NO. PIECES	DESCRIPTION DESCRIPTION	F80	F100	REMARKS REMARQUES
27	63D-48237-00	.ADAPTOR .ADAPTEUR	1	1	
28	98785-05014	.SCREW, FLAT HEAD .VIS, TETE PLATE	2	2	
29	63D-48238-00	.SPRING, DETENT .RESSORT	1	1	
30	97095-08040	BOLT BOULON	1	1	
31	92995-08600	WASHER RONDELLE	1	1	
32	97095-06030	BOLT BOULON	2	2	
33	92995-06600	WASHER RONDELLE	2	2	
34	97095-06014	BOLT BOULON	1	1	
35	92995-06600	WASHER RONDELLE	1	1	
36	67G-48321-00	CABLE CABLE	1	1	
37	67G-48531-00	BRACKET, REMOTE CONTROL 1 ETRIER 1, COMMANDE A DISTANCE	1	1	
38	97095-06014	BOLT BOULON	1	1	
39	90468-10005	CLIP JONC	1	1	
40	67G-26301-00	THROTTLE CABLE ASSY CABLE D'ACCELERATEUR	1	1	
41	66R-48538-00	CLAMP, CABLE 1 COLLIER	1	1	
42	97095-06014	BOLT BOULON	1	1	
43	63D-48538-00	CLAMP, CABLE 1 COLLIER	1	1	
44	90468-10005	CLIP JONC	1	1	
45	67G-44159-00-4D	HANDLE, GEAR SHIFT POIGNEE, LEVIER D'EMBRAYAGE	1	1	
46	67G-44173-00	LEVER, SHIFT CONTROL POIGNEE, INVERSION	1	1	
47	90159-06M18	SCREW, WITH WASHER VIS, AVEC RONDELLE	2	2	
48	6G8-44191-00	INDICATOR, SHIFT ETIQUETTE, EMBRAYAGE	1	1	
49	90386-26MA3	BUSH DOUILLE	1	1	
50	67G-42131-00	COVER, HANDLE STEERING COUVERCLE	1	1	
51	97885-06040	SCREW, PAN HEAD VIS, TETE TRONCONIQUE	2	2	
52	92995-06600	WASHER RONDELLE	2	2	
53	97885-06016	SCREW, PAN HEAD VIS, TETE TRONCONIQUE	5	5	

E3

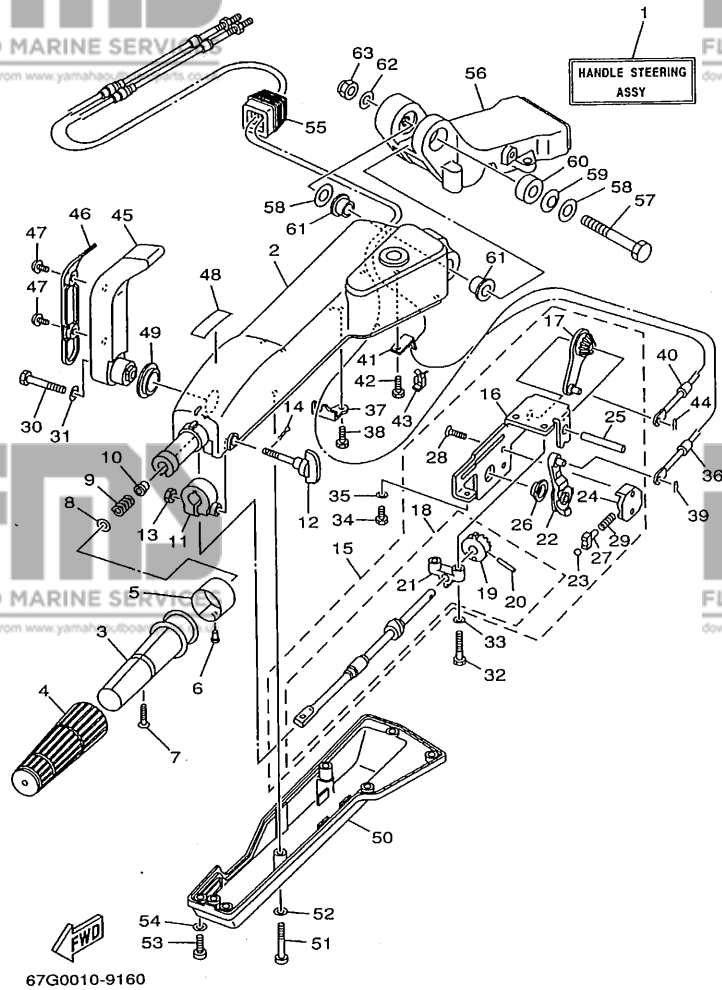
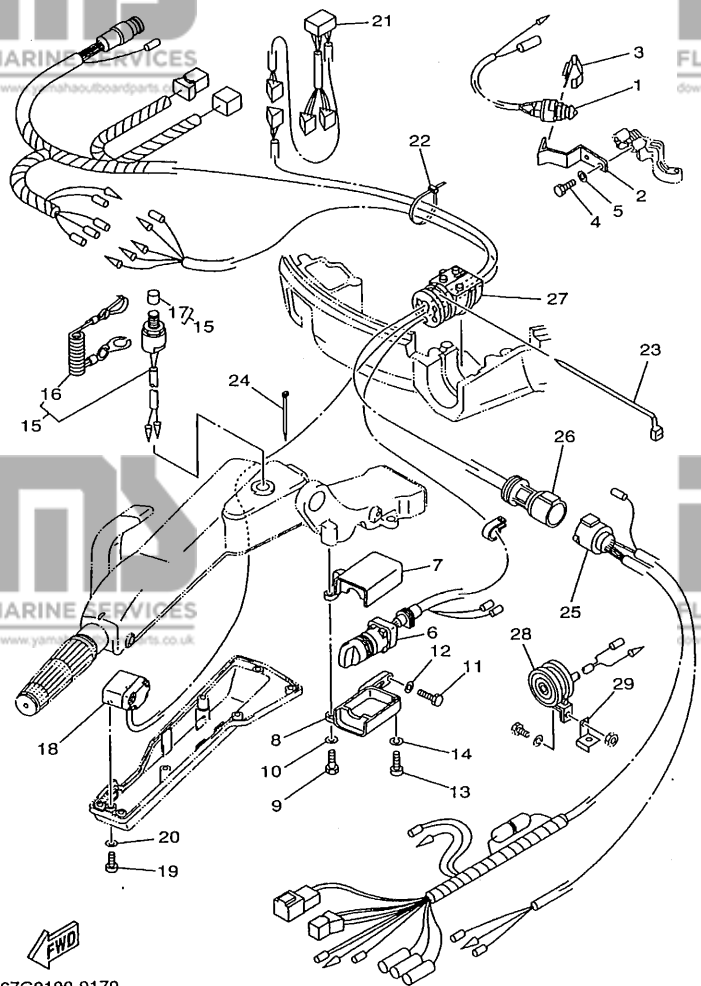


FIG. 16 STEERING 1

DIRECTION 1

REF. NO.	PART NO. NO. PIECES	DESCRIPTION DESCRIPTION	F80	F100	REMARKS REMARQUES
54	92995-06600	WASHER RONDELLE	5	5	
55	63D-42725-00	GROMMET PASSE-FIL	1	1	
56	67G-42121-00-4D	BRACKET SUPPORT	1	1	
57	90101-12M09	BOLT BOULON	1	1	
58	92990-12200	WASHER, PLAIN RONDELLE, PLATE	2	2	
59	90206-12M22	WASHER, WAVE RONDELLE, ONDULEE	1	1	
60	90387-12M02	COLLAR COLLERETTE	1	1	
61	90386-12M93	BUSH DOUILLE	2	2	
62	92990-12600	WASHER, PLATE RONDELLE, PLATE	1	1	
63	90185-12M12	NUT, SELF-LOCKING ECROU, AUTO-BLOCANT	1	1	



67G0100-9170

FIG. 17 STEERING 2

DIRECTION 2

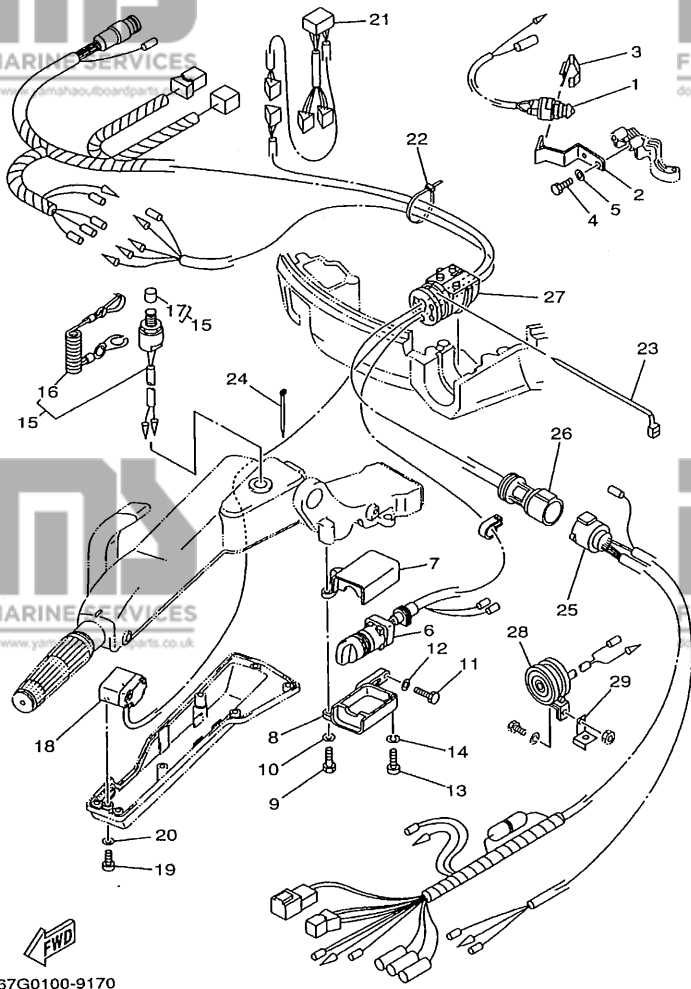
REF. NO.	PART NO. NO. PIECES	DESCRIPTION DESCRIPTION	F80	F100	REMARKS REMARQUES
1	688-82540-11	NEUTRAL SWITCH ASSY CONTACTEUR DE POINT-MORT	1	1	AP
2	67G-82554-00	STAY, NEUTRAL SWITCH SUPPORT, CONT DE POINT-MORT	1	1	AP
3	62Y-82555-00	DAMPER, MAIN SWITCH 1 AMORTISSEUR 1, CONTACT A CLEF	1	1	AP
4	97095-06014	BOLT BOULON	2	2	AP
5	92995-06600	WASHER RONDELLE	2	2	AP
6	67G-82510-10	MAIN SWITCH ASSY CONTACTEUR A CLEF COMPLET	1	1	AP
7	63D-8252E-01-4D	COVER, MAIN SWITCH COUVERCLE	1	1	AP
8	63D-8252F-01-4D	COVER, MAIN SWITCH COUVERCLE	1	1	AP
9	97095-06025	BOLT BOULON	1	1	AP
10	92995-06600	WASHER RONDELLE	1	1	AP
11	97095-06020	BOLT BOULON	1	1	AP
12	92995-06600	WASHER RONDELLE	1	1	AP
13	97885-06025	SCREW, PAN HEAD VIS, TETE TRONCONIQUE	1	1	AP
14	92995-06100	WASHER, SPRING RONDELLE, GROWER	1	1	AP
15	63D-82575-00	ENGINE STOP SWITCH ASSY COUPE CIRCUIT CPLT	1	1	AP
16	682-82556-00	.STOPPER .PLAQUETTE	1	1	AP
17	689-8257Y-00	.CAP .CHAPEAU	1	1	AP
18	67G-82563-00	TRIM & TILT SWITCH ASSY INCLINER ET PARER COMMUTEUR	1	1	AP
19	97885-06016	SCREW, PAN HEAD VIS, TETE TRONCONIQUE	2	2	AP
20	92995-06600	WASHER RONDELLE	2	2	AP
21	63D-8372B-00	CONNECTOR ASSY CONNEXION COMPLET	1	1	AP
22	90465-13M24	CLAMP BRIDE	1	1	AP
23	90465-13M30	CLAMP BRIDE	1	1	AP
24	90465-11M10	CLAMP BRIDE	2	2	AP
25	6H5-83553-11	WIRE, LEAD FIL	1	1	AP
26	63D-82586-00	EXTENSION, WIRE HARNESS EXTENSION, FAISCEAU DE FILS	1	1	AP
27	67G-42725-00	GROMMET PASSE-FIL	1	1	AP

E5

FIG. 17 STEERING 2

DIRECTION 2

REF. NO.	PART NO. NO. PIECES	DESCRIPTION DESCRIPTION	F80	F100	REMARKS REMARQUES
28	688-83383-11	BUZZER RONFLEUR	1	1	AP
29	615-83386-00	STAY, BUZZER SUPPOR, RONFLEUR	1	1	AP



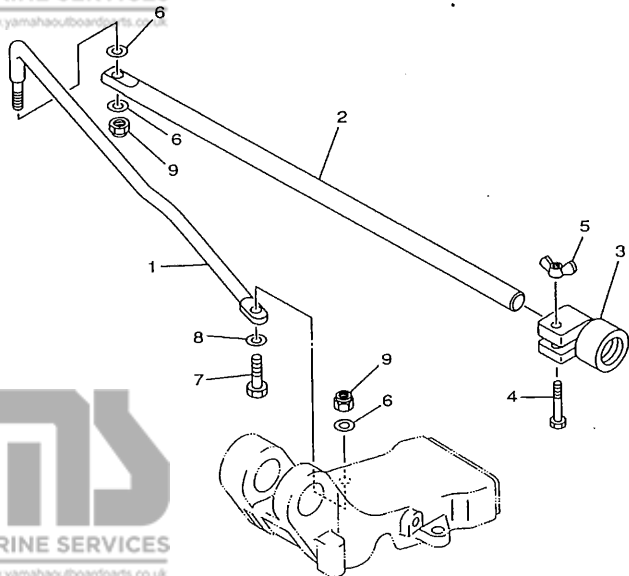


FIG. 18 STEERING FRICTION

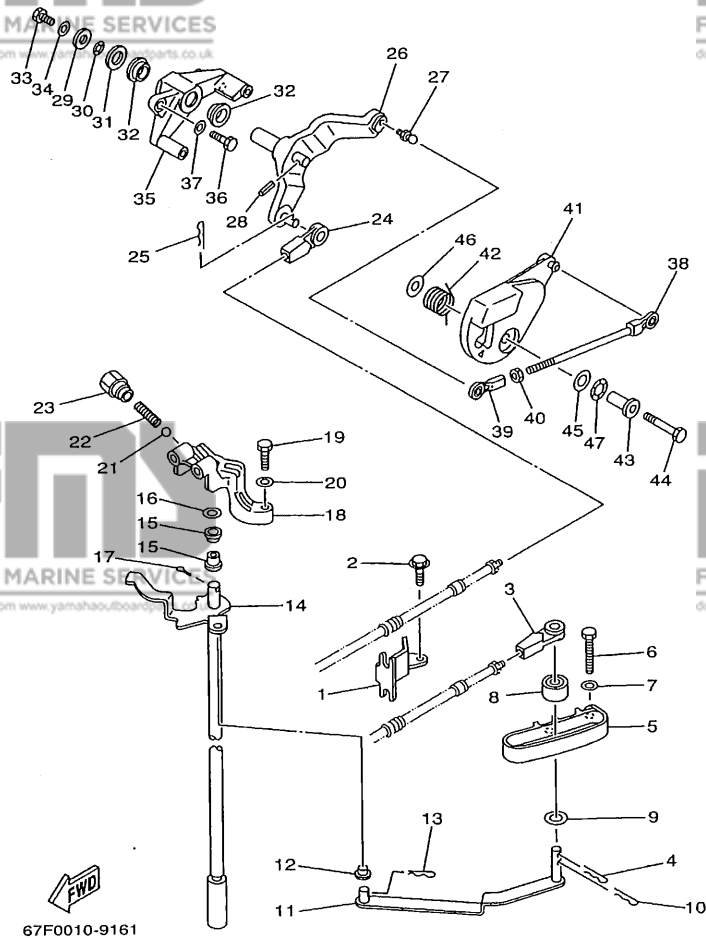
CUVETTE, POIGNEE DE DIRECTION

REF. NO.	PART NO. NO. PIECES	DESCRIPTION DESCRIPTION	F80	F100	REMARKS REMARQUES
1	67G-42515-00	ROD, STEERING LINK RENOI DE DIRECTION	1	1	AP
2	6E5-42518-01	SHAFT, FRICTION AXE, COPILOTE	1	1	AP
3	67G-42528-00	PLATE, FRICTION PLAQUE, FRICTION	1	1	AP
4	97080-06035	BOLT BOULON	1	1	AP
5	90175-06003	NUT, WING ECROU, A OREILLES	1	1	AP
6	92995-08600	WASHER RONDELLE	3	3	AP
7	97095-08030	BOLT BOULON	1	1	AP
8	92995-08600	WASHER RONDELLE	1	1	AP
9	90185-08057	NUT, SELF-LOCKING ECROU, AUTO-BLOCANT	2	2	AP



67G0010-9180

E7



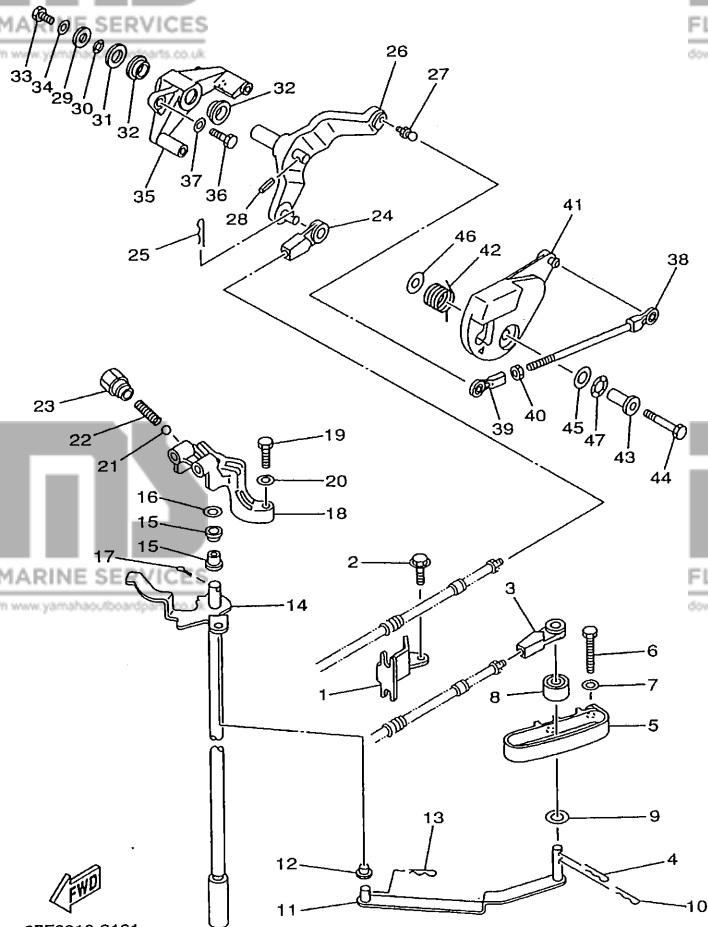
67F0010-9161

FIG. 19 CONTROL

COMMANDE

REF. NO.	PART NO. NO. PIECES	DESCRIPTION DESCRIPTION	F80	F100	REMARKS REMARQUES
1	67F-48538-00	CLAMP, CABLE 1 COLLIER	1	1	
2	90109-06M86	BOLT BOULON	1	1	
3	663-48344-00	CABLE END, REMOTE CONTROL CHAPE CABLE	1	1	
4	90468-18008	CLIP JONC	1	1	
5	67F-44117-00	BRACKET SUPPORT	1	1	
6	97095-06040	BOLT BOULON	2	2	
7	92995-06600	WASHER RONDELLE	2	2	
8	688-44122-00	BUSHING, SHIFT ROD LEVER DOUILLE, LEVIER D'EMBRAYAGE	1	1	
9	90202-07M07	WASHER, PLATE RONDELLE, PLATE	1	1	
10	90468-18008	CLIP JONC	1	1	
11	67F-44121-00	LEVER, SHIFT ROD LEVIER, TIGE D'INVERSION	1	1	
12	90386-06M12	BUSH DOUILLE	1	1	
13	90468-18008	CLIP JONC	1	1	
14	67F-44120-10 67F-44120-30	HANDLE GEAR SHIFT ASSY LEVIER D'EMBRAYAGE HANDLE GEAR SHIFT ASSY LEVIER D'EMBRAYAGE	1	1	UR L UR X
15	90386-90M90	BUSH DOUILLE	2	2	
16	90201-09M02	WASHER, PLATE RONDELLE, PLATE	1	1	
17	91490-20015	PIN, COTTER GOUPILLE, FENDUE	1	1	
18	67F-44118-00	BRACKET SUPPORT	1	1	
19	97075-06025	BOLT BOULON	2	2	
20	92995-06600	WASHER RONDELLE	2	2	
21	93501-04M02	BALL BILLE	1	1	
22	90501-12082	SPRING, COMPRESSION RESSORT, COMPRESSION	1	1	
23	648-42715-00	BUSHING COUSSINET	1	1	
24	663-48344-00	CABLE END, REMOTE CONTROL CHAPE CABLE	1	1	
25	90468-18008	CLIP JONC	1	1	
26	67F-42154-00-94	LEVER, THROTTLE CONTROL LEVIER DE COMMANDE D'AVANCE	1	1	

F1

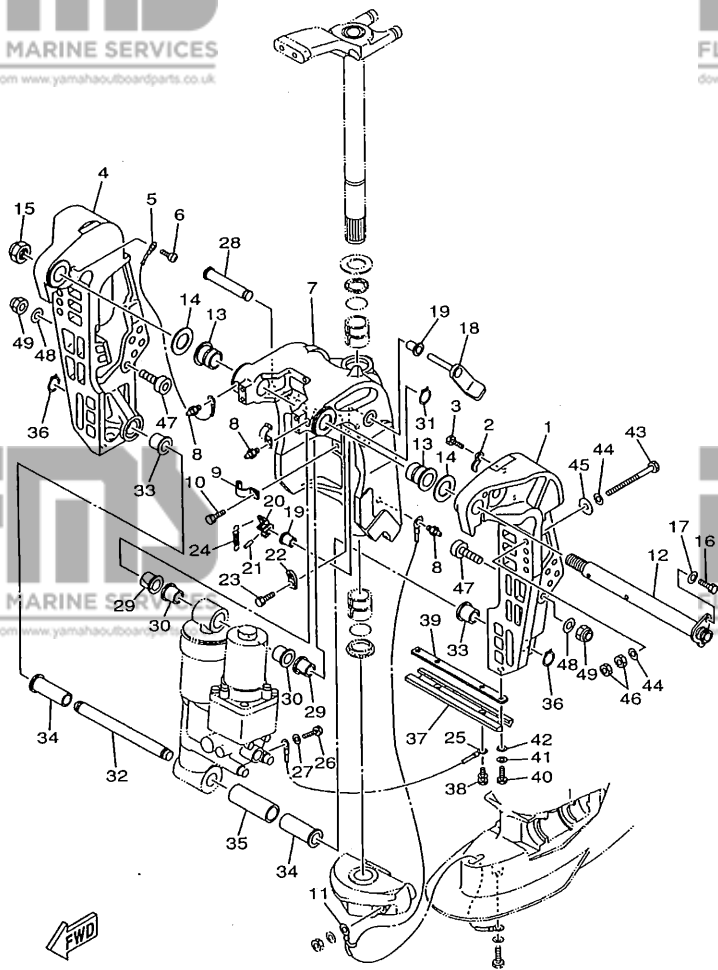


67F0010-9161

FIG. 19 CONTROL

COMMANDE

REF. NO.	PART NO. NO. PIECES	DESCRIPTION DESCRIPTION	F80	F100	REMARKS REMARQUES
	27 663-85518-00	JOINT, BALL JOINT SPHERIQUE	1	1	
	28 91690-30018	PIN, SPRING GOUILLE, ELASTIQUE	1	1	
	29 90201-06068	WASHER, PLATE RONDELLE, PLATE	1	1	
	30 90206-12M00	WASHER, WAVE RONDELLE, ONDULEE	1	1	
	31 92990-12600	WASHER, PLATE RONDELLE, PLATE	1	1	
	32 90386-12069	BUSH DOUILLE	2	2	
	33 97095-06012	BOLT BOULON	1	1	
	34 92995-06600	WASHER RONDELLE	1	1	
	35 67F-41661-00-94	BRACKET SUPPORT	1	1	
	36 97095-06025	BOLT BOULON	2	2	
	37 92995-06600	WASHER RONDELLE	2	2	
	38 67F-41237-00	JOINT, LINK RACCORD	1	1	
	39 682-41237-00	JOINT, LINK RACCORD	1	1	
	40 95380-05600	NUT ECROU	1	1	
	41 67F-41213-00	CAM, ACCEL. CAME, ACCELERATION	1	1	
	42 67F-44135-00	SPRING RESSORT	1	1	
	43 90387-06M82	COLLAR COLLERETTE	1	1	
	44 97095-06035	BOLT BOULON	1	1	
	45 90201-10M02	WASHER, PLATE RONDELLE, PLATE	1	1	
	46 90201-06M31	WASHER, PLATE RONDELLE, PLATE	1	1	
	47 90206-10M04	WASHER, WAVE RONDELLE, ONDULEE	1	1	



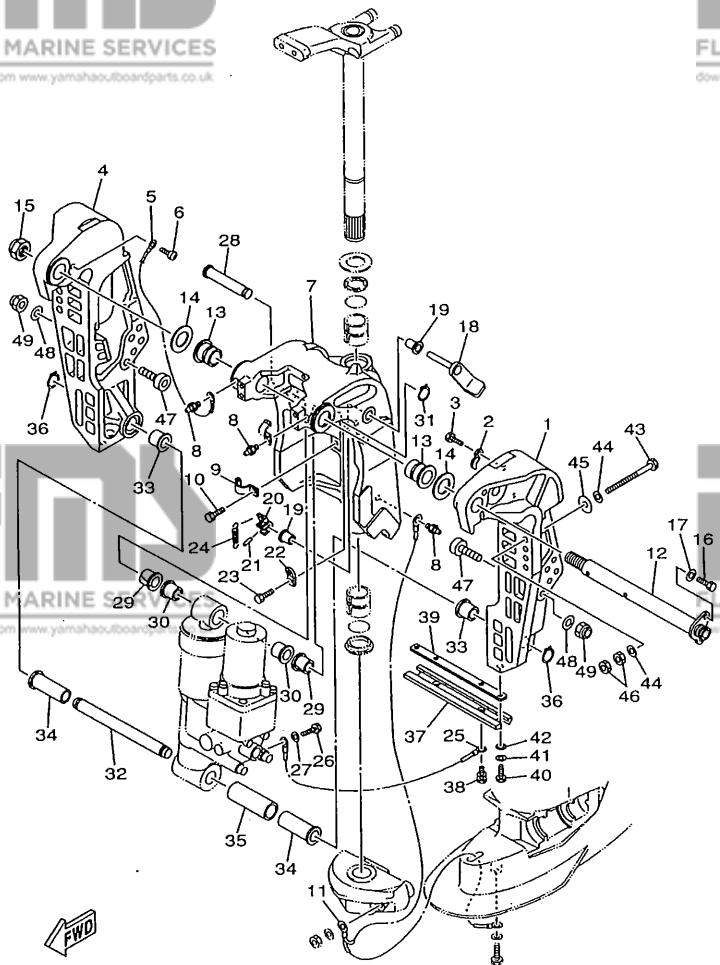
67F0010-9171

FIG. 20 BRACKET 1

SUPPORT 1

REF. NO.	PART NO. NO. PIECES	DESCRIPTION DESCRIPTION	F80	F100	REMARKS REMARQUES
1	67F-43111-00-4D	BRACKET, CLAMP PRESSE	1	1	
2	90465-10M77	CLAMP BRIDE	2	2	
3	97095-06010	BOLT BOULON	2	2	
4	67F-43112-00-4D	BRACKET, CLAMP PRESSE	1	1	
5	6E5-82148-00	WIRE, LEAD 4 FIL 4	1	1	
6	97880-06012	SCREW, PAN HEAD VIS, TETE TRONCONIQUE	1	1	
7	67F-43311-10-4D	BRACKET, SWIVEL SUPPORT, PIVOT	1	1	
8	93700-06M03	NIPPLE, GREASE GRAISSEUR	3	3	
9	90465-08M63	CLAMP BRIDE	1	1	
10	97095-06010	BOLT BOULON	1	1	
11	67F-82127-00	WIRE, LEAD 2 FIL 2	1	1	
12	64E-43131-01	BOLT, CLAMP BRACKET BOULON, PRESSE	1	1	
13	90386-25M31	BUSH DOUILLE	2	2	
14	90201-26M59	WASHER, PLATE RONDELLE, PLATE	2	2	
15	90185-22M11	NUT, SELF-LOCKING ECROU, AUTO-BLOCANT	1	1	
16	97095-08020	BOLT BOULON	1	1	
17	92995-08100	WASHER RONDELLE	1	1	
18	67F-43181-00	LEVER, TILT STOP LEVIER, VERROUILLAGE RELEVAGE	1	1	
19	90386-10M16	BUSH DOUILLE	2	2	
20	67F-43631-00	LEVER, TILT LEVIER, INCLINAISON	1	1	
21	91690-30020	PIN, SPRING GOUPILLE, ELASTIQUE	1	1	
22	66T-43144-00	HOOK, SPRING CROCHET	1	1	
23	97095-06010	BOLT BOULON	1	1	
24	90506-14M24	SPRING, TENSION RESSORT, TENSION	1	1	
25	67F-82148-00	WIRE, LEAD 4 FIL 4	1	1	
26	97095-06010	BOLT BOULON	1	1	
27	92995-06600	WASHER RONDELLE	1	1	

F3



67F0010-9171

FIG. 20 BRACKET 1

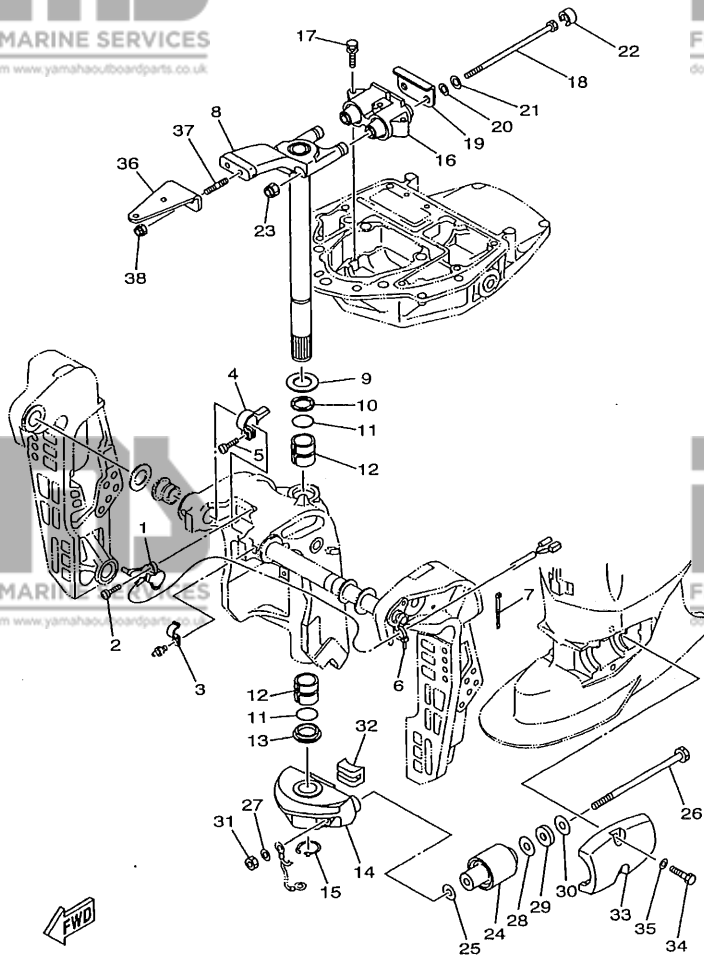
SUPPORT 1

REF. NO.	PART NO. NO. PIECES	DESCRIPTION DESCRIPTION	F80	F100	REMARKS REMARQUES
28	67F-43126-00	PIN, UPPER SHOCK MOUNT AXE, SUPERIEUR AMORTISSEUR	1	1	
29	90386-18M35	BUSH DOUILLE	2	2	
30	90386-18M63	BUSH DOUILLE	2	2	
31	93410-18M05	CIRCLIP CIRCLIP, TYPE S	1	1	
32	67F-43818-00	PIN, LOWER SHOCK MOUNT AXE, INFÉRIEUR AMORTISSEUR	1	1	
33	90387-18M01	COLLAR COLLERETTE	2	2	
34	90386-18MA0	BUSH DOUILLE	2	2	
35	90387-22M01	COLLAR COLLERETTE	1	1	
36	93410-18M05	CIRCLIP CIRCLIP, TYPE S	2	2	
37	6H1-45251-03	ANODE ANODE	1	1	
38	90119-06M81	BOLT, WITH WASHER BOULON, AVEC RONDELLE	2	2	
39	6H1-44526-00	PLATE PLAQUE	1	1	
40	97095-06016	BOLT BOULON	2	2	
41	92995-06100	WASHER, SPRING RONDELLE, GROWER	2	2	
42	92995-06600	WASHER RONDELLE	2	2	
43	90101-12M03	BOLT (L:115MM) BOULON (L:115MM)	4	4	
44	90201-13M01	WASHER, PLATE RONDELLE, PLATE	8	8	
45	90201-12M05	WASHER, PLATE RONDELLE, PLATE	4	4	
46	95380-12600	NUT ECROU	8	8	
47	90110-12M00	BOLT, HEXAGON SOCKET HEAD BOULON, TÊTE HEXAGONALE CREUSE	2	2	AP
48	90201-12M16	WASHER, PLATE RONDELLE, PLATE	2	2	AP
49	95780-12300	NUT, FLANGE ECROU, A COLLERETTE	2	2	AP

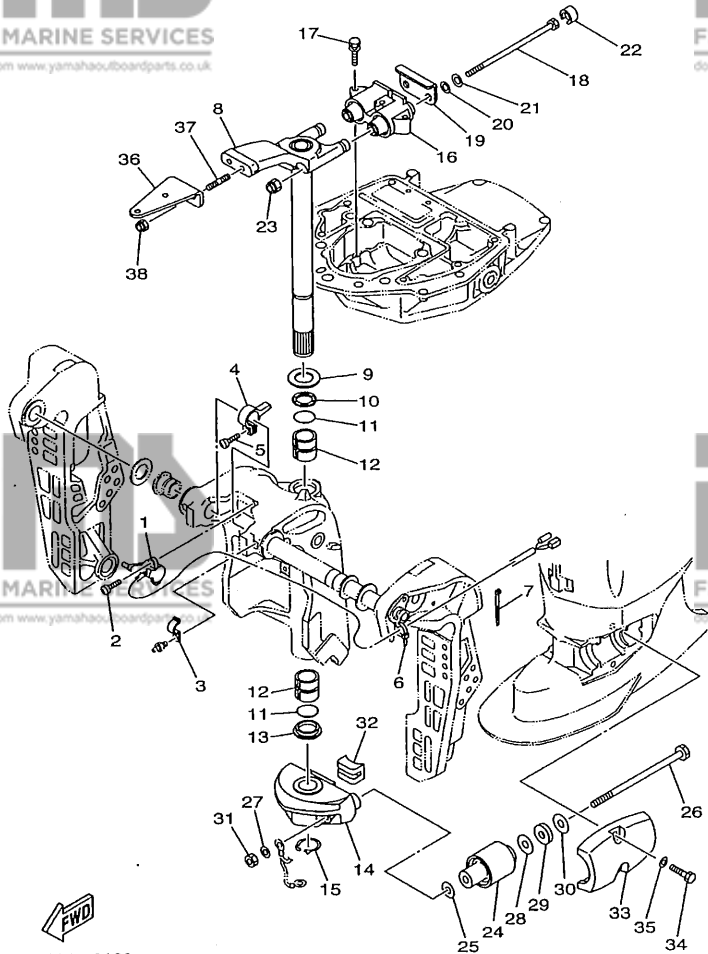
FIG. 21 BRACKET 2

SUPPORT 2

REF. NO.	PART NO. NO. PIECES	DESCRIPTION DESCRIPTION	F80	F100	REMARKS REMARQUES
1	64E-83672-00	TRIM SENDER INCLINER RACCORD	1	1	
2	97885-06016	SCREW, PAN HEAD VIS, TETE TRONCONIQUE	2	2	
3	90465-08M63	CLAMP BRIDE	1	1	
4	64E-43139-00	CAM, TRIM SENDER VILEBREQUIN TRUM	1	1	
5	97780-60525	SCREW, TAPPING VIS, TETE FRAISEE	1	1	
6	90465-11M10	CLAMP BRIDE	1	1	
7	90465-11M10	CLAMP BRIDE	3	3	
8	67F-42510-10-4D	STEERING BRACKET ASSY DIRECTION SUPPORT (ENS.)	1	1	
9	90201-30M00	WASHER, PLATE RONDELLE, PLATE	1	1	
10	90386-30M78	BUSH DOUILLE	1	1	
11	93210-29M94	O-RING JOINT TORIQUE	2	2	
12	90386-30M77	BUSH DOUILLE	2	2	
13	90386-30M60	BUSH DOUILLE	1	1	
14	67F-44551-00-4D	HOUSING, LOWER MOUNT RUBBER BOITIER, SILENT-BLOC INFERIEUR	1	1	
15	93410-28M06	CIRCLIP CIRCLIP, TYPE S	1	1	
16	67F-44514-00-94	MOUNT DAMPER, UPPER SIDE SILENT-BLOC, SUPERIEUR LATERAL	1	1	
17	97575-08445	BOLT, WITH WASHER VIS HEXAGONAL AVC RONDELLE	3	3	
18	90109-12M37	BOLT BOULON	2	2	
19	67F-44526-00	PLATE PLAQUE	1	1	
20	90201-12M16	WASHER, PLATE RONDELLE, PLATE	2	2	
21	90201-13M01	WASHER, PLATE RONDELLE, PLATE	2	2	
22	67F-44533-00	DAMPER, UPPER MOUNT RUBBER COUVERCLE, SUSPENSION INFERIEUR	2	2	
23	95780-12300	NUT, FLANGE ECROU, A COLLERETTE	2	2	
24	67F-44555-00-94	MOUNT DAMPER, LOWER SIDE SILENT-BLOC, INFERIEUR LATERAL	2	2	
25	90201-13M03	WASHER, PLATE RONDELLE, PLATE	2	2	
26	90109-12M97	BOLT BOULON	2	2	
27	90201-12M16	WASHER, PLATE RONDELLE, PLATE	2	2	



67F0010-9180



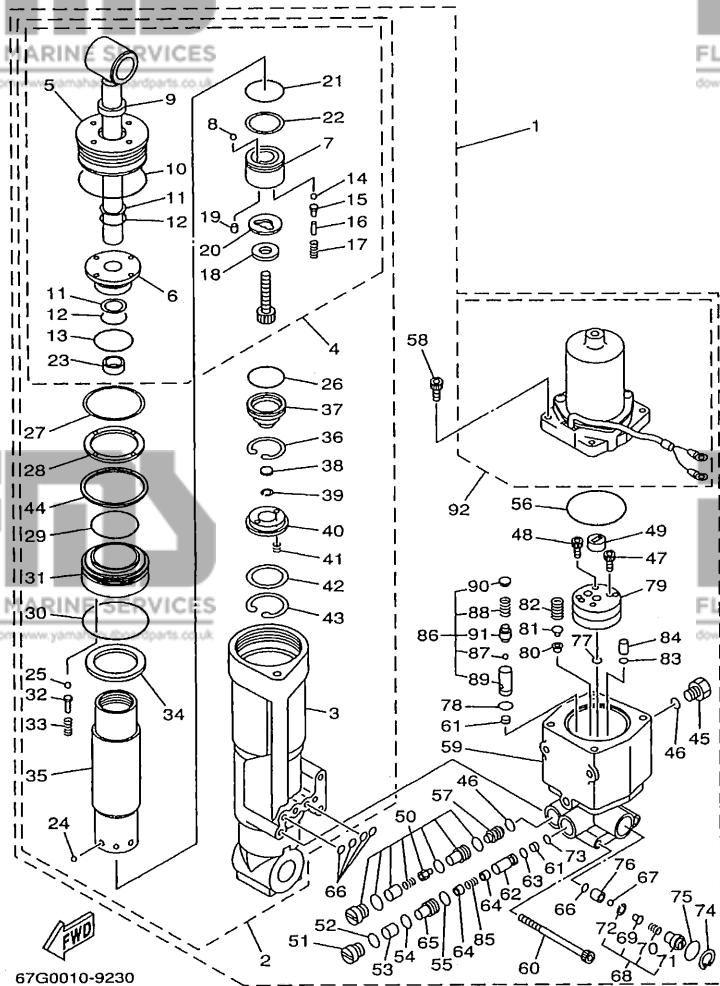
67F0010-9180

FIG. 21 BRACKET 2

SUPPORT 2

REF. NO.	PART NO. NO. PIECES	DESCRIPTION DESCRIPTION	F80	F100	REMARKS REMARQUES
28	90201-24M02	WASHER, PLATE RONDELLE, PLATE	2	2	
29	90202-25M04	WASHER, PLATE RONDELLE, PLATE	2	2	
30	90201-13M19	WASHER, PLATE RONDELLE, PLATE	2	2	
31	95380-12700	NUT ECROU	2	2	
32	67F-44575-00	DAMPER, LOWER MOUNT RUBBER SILENT-BLOC, INFÉRIEUR	1	1	
33	67F-44553-00-4D	COVER, LOWER MOUNT COUVERCLE, SUSPENSION INFÉRIEUR	2	2	
34	97075-10040	BOLT BOULON	4	4	
35	92995-10100	WASHER RONDELLE	4	4	
36	67F-48511-00-4D	HOOK, STEERING ATTACHE, DIRECTION	1	1	
37	90116-10175	BOLT, STUD GOUJON	2	2	
38	90185-10051	NUT, SELF-LOCKING ECROU, AUTO-BLOCANT	2	2	

FIG. 23 POWER TRIM & TILT ASSY 1 PUISSANCE PARER ET INCLINER 1



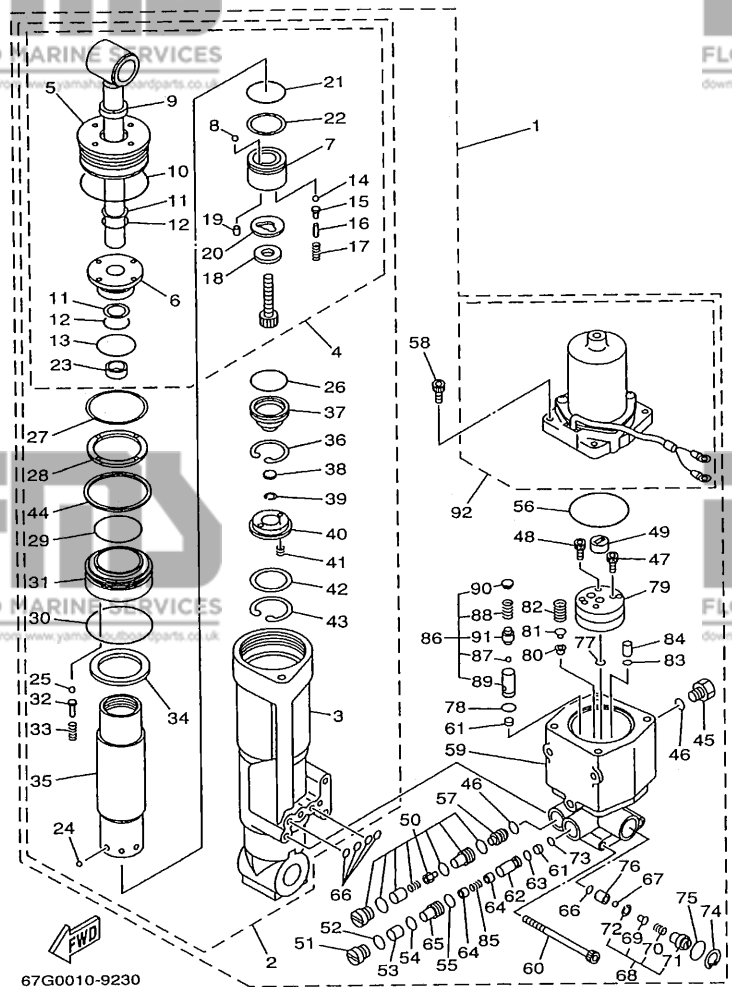
REF. NO.	PART NO. NO. PIECES	DESCRIPTION DESCRIPTION	F80	F100	REMARKS REMARQUES
1	67F-43800-01-4D	POWER TRIM & TILT ASSY PUISSANCE PARER ET INCLINER (E	1	1	N*
	67F-43800-00-4D	POWER TRIM & TILT ASSY PUISSANCE PARER ET INCLINER (E		1	P*
2	67F-43840-00	..POWER TILT ASSY ..PUISSANCE INCLINER (ENS.)	1	1	
3	67F-4380K-00	..CYLINDER, TILT SUB ASSY ..CYLINDRE	1	1	
4	67F-43810-00	..PISTON SUB ASSY ..PISTON AUXILIAIRE, (ENS.)	1	1	
5	67F-43821-00	...SCREW, TRIM CYLINDER END ...VIS	1	1	
6	67F-43811-00	...SCREW, CYLINDER END ...VIS	1	1	
7	67F-4385A-00	...PISTON, TILT ...PISTON	1	1	
8	93501-08001	...BALL ...BILLE	1	1	
9	6H1-43812-00	...SEAL, DUST ...JOINT	1	1	
10	67F-43861-00	...O-RING ...JOINT TORIQUE	1	1	
11	6H1-43872-10	...RING, BACK UP ...RESSORT	2	2	
12	93210-18397	...O-RING ...JOINT TORIQUE	2	2	
13	62X-43862-00	...O-RING ...JOINT TORIQUE	1	1	
14	93501-08001	...BALL ...BILLE	4	4	
15	65W-4386A-00	...PIN, ABSORBER VALVE ...GOUPILLE, SOUPAPE	4	4	
16	688-4386F-00	...PIN, STRAIGHT ...RESSORT	4	4	
17	65W-43853-00	...SPRING, MAIN VALVE ...RESSORT	4	4	
18	67F-43893-00	...WASHER ...RONDELLE	1	1	
19	93602-07244	...PIN, DOWEL ...GOUJON	2	2	
20	67F-22435-00	...PLATE, VALVE 2 ...PLAQUE, CLAPET 2	1	1	
21	93210-29375	...O-RING ...JOINT TORIQUE	1	1	
22	62X-43871-00	...RING, BACK UP ...SEGMENT	1	1	

N*: F80AET L: 300101 ~ F100AET L: 301585 ~
X: 700101 ~ X: 700687 ~

P*: F100AET L: ~301584
X: ~700686

A4

FIG. 23 POWER TRIM & TILT ASSY 1 PUISSANCE PARER ET INCLINER 1



REF. NO.	PART NO.	DESCRIPTION	F80	F100	REMARKS
23	67F-4388F-00	...SPACER ...ENTRETOISE	1	1	
24	93503-16003	..BALL ..BILLE	6	6	
25	93501-08001	..BALL ..BILLE	5	5	
26	93210-29375	..O-RING ..JOINT TORIQUE	1	1	
27	67F-43899-00	..PLATE STOPPER ..PLAQUETTE	1	1	
28	67F-43816-00	..FILTER 1 ..FILTRE 1	1	1	
29	67F-43862-00	..O-RING ..JOINT TORIQUE	1	1	
30	62X-43865-00	..O-RING ..JOINT TORIQUE	1	1	
31	67F-4388A-00	..BOLT ..BOULON	1	1	
32	67F-4386A-00	..PIN, ABSORBER VALVE ..GOUPILLE, SOUPE	5	5	
33	67F-43857-00	..SPRING, ABSORBER VALVE ..RESSORT	5	5	
34	67F-4381J-00	..PLATE ..PLAQUE	1	1	
35	67F-22471-01	..CYLINDER, SHOCK ABSORBER ..CYLINDRE, AMORTISSEUR	1	1	N*
	67F-22471-00	..CYLINDER, SHOCK ABSORBER ..CYLINDRE, AMORTISSEUR			P*
36	67F-43875-00	..RING, SNAP ..RESSORT	1	1	N*
	99009-35500	..CIRCLIP ..CIRCLIP			P*
37	67F-43814-01	..PISTON, FREE ..PISTON	1	1	N*
	67F-43814-00	..PISTON, FREE ..PISTON			P*
38	6H1-4384G-11	..SEAL, RELIEF VALVE ..JOINT	1	1	
39	61A-43875-00	..RING, SNAP ..RESSORT	1	1	
40	62X-43899-00	..PLATE STOPPER ..PLAQUETTE	1	1	
41	62X-4384H-00	..SPRING ..RESSORT	2	2	
42	1UF-22434-00	..PLATE, VALVE 1 ..PLATEAU, SOUPE 1	1	1	

N*: F80AET L: 300101 - F100AET L: 301585 -
X: 700101 - X: 700687 -

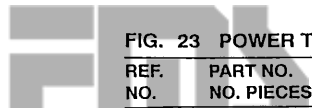
P*: F100AET L: -301584
X: -700686

A5



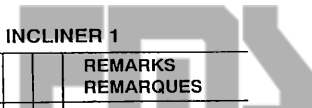
FLOOD MARINE SERVICES

downloaded from www.yamahaoutboardparts.co.uk



FLOOD MARINE SERVICES

downloaded from www.yamahaoutboardparts.co.uk



FLOOD MARINE SERVICES

downloaded from www.yamahaoutboardparts.co.uk

FLOOD MARINE SERVICES

downloaded from www.yamahaoutboardparts.co.uk

FLOOD MARINE SERVICES

downloaded from www.yamahaoutboardparts.co.uk

FLOOD MARINE SERVICES

downloaded from www.yamahaoutboardparts.co.uk



FLOOD MARINE SERVICES

downloaded from www.yamahaoutboardparts.co.uk



FLOOD MARINE SERVICES

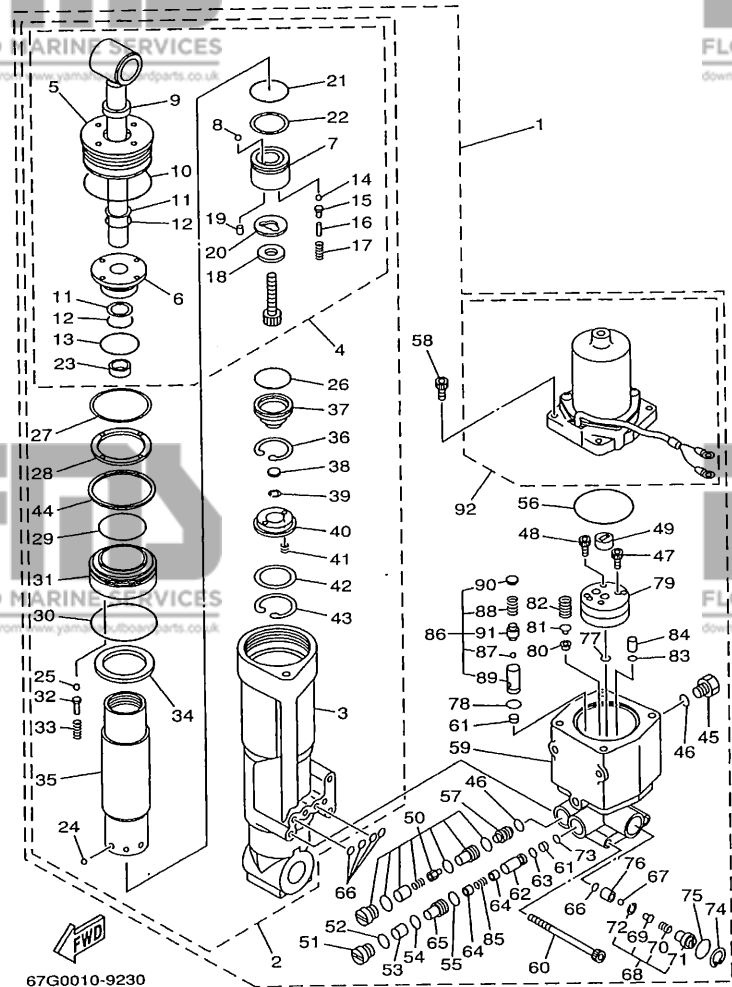
downloaded from www.yamahaoutboardparts.co.uk



FLOOD MARINE SERVICES

downloaded from www.yamahaoutboardparts.co.uk

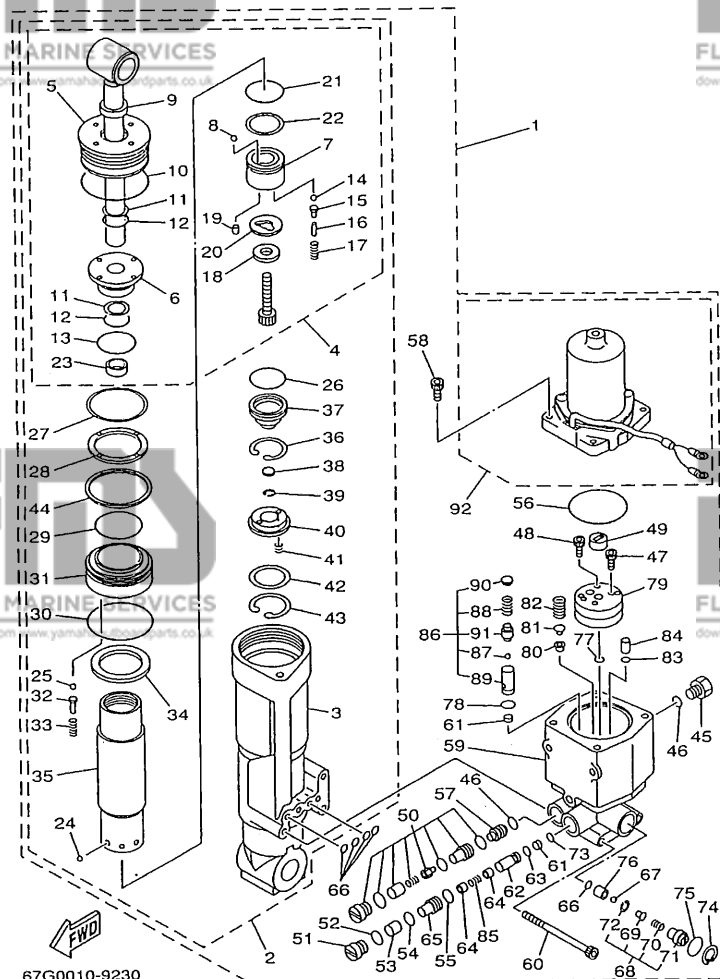
FIG. 23 POWER TRIM & TILT ASSY 1 PUISSANCE PARER ET INCLINER 1



REF. NO.	PART NO. NO. PIECES	DESCRIPTION DESCRIPTION	F80	F100	REMARKS REMARQUES
43	62X-43875-00	..RING, SNAP ..RESSORT	1	1	
44	67F-43871-00	..RING, BACK UP ..SEGMENT	1	1	
45	6H1-43829-00	..PLUG, RESERVOIR ..BOUCHON	1	1	
46	93210-09165	..O-RING ..JOINT TORIQUE	2	2	
47	91318-06035	..BOLT ..BOULON	3	3	
48	91318-06020	..BOLT ..BOULON	1	1	
49	6H1-43831-10	..CONNECTOR, SHAFT ..RACCORD	1	1	
50	6T4-43802-03	..VALVE SUB ASSY ..CLAPET AUXILIAIRE (ENS.)	2	2	
51	67F-4382F-00	..ADAPTOR 3 ..ADAPTEUR 3	1	1	
52	6H1-43866-00	..O-RING ..JOINT TORIQUE	1	1	
53	67F-43817-00	..FILTER 2 ..FILTRE 2	1	1	
54	93210-10M74	..O-RING ..JOINT TORIQUE	1	1	
55	6H1-43867-00	..O-RING ..JOINT TORIQUE	1	1	
56	62X-43865-00	..O-RING ..JOINT TORIQUE	1	1	
57	62X-43841-00	..PISTON, SHUTTLE ..PISTON	1	1	
58	65W-43888-00	..BOLT, SOCKET ..BOULON	4	4	
59	67F-43825-00	..HOUSING, TRIM & TILT ..CARTER	1	1	
60	62X-43878-00	..BOLT, SOCKET ..BOULON	3	3	
61	6H1-43816-00	..FILTER 1 ..FILTRE 1	2	2	
62	67F-43851-00	..SEAT, RELIEF VALVE ..SIEGE	1	1	
63	93210-07003	..O-RING ..JOINT TORIQUE	1	1	
64	67F-43808-00	..SEAT VALVE COMP. 1 ..SIEGE VALVE COMP. 1	2	2	
65	67F-4382G-00	..SCREW, VALVE SEAT ..VIS, JEU DE POINTEAUX	1	1	
66	93210-064A5	..O-RING ..JOINT TORIQUE	5	5	
67	93505-32038	..BALL ..BILLE	1	1	
68	61A-43860-20	..MANUAL VALVE SUB-ASSY ..SOUPAPE, MANUEL (ENS.)	1	1	
69	61A-43848-00	..ROD, MANUAL RELEASE ..TIGE	1	1	

A6

FIG. 23 POWER TRIM & TILT ASSY 1 PUISSANCE PARER ET INCLINER 1



REF. NO.	PART NO. NO. PIECES	DESCRIPTION DESCRIPTION	F80	F100	REMARKS REMARQUES
70	61A-43854-00	..SPRING, MANUAL RELEASE ..RESSORT	1	1	
71	61A-43845-00	..SCREW, MANUAL RELEASE ..VIS	1	1	
72	61A-43875-00	..RING, SNAP ..RESSORT	1	1	
73	93210-06100	..O-RING ..JOINT TORIQUE	1	1	
74	6H1-43875-00	..RING, SNAP ..RESSORT	1	1	
75	93210-18397	..O-RING ..JOINT TORIQUE	1	1	
76	61A-43847-00	..SEAT, MANUAL VALVE ..SIEGE	1	1	
77	65W-43862-00	..O-RING ..JOINT TORIQUE	2	2	
78	93210-11368	..O-RING ..JOINT TORIQUE	1	1	
79	67F-43830-00	..GEAR PUMP ASSY ..POMPE A PIGNON (ENS.)	1	1	
80	6H1-4384F-10	..SEAL, MAIN VALVE ..JOINT	1	1	
81	6H1-43844-10	..PIN, VALVE SUPPORT ..GOUPILLE	1	1	
82	6H1-43856-10	..SPRING, DOWN RELIEF ..RESSORT	1	1	
83	65W-43861-00	..O-RING ..JOINT TORIQUE	2	2	
84	65W-43817-00	..FILTER 2 ..FILTRE 2	2	2	
85	67F-4385H-00	..SPRING, SEAL ..RESSORT	1	1	
86	67F-43850-00	..VALVE SUB ASSY ..CLAPET AUXILIAIRE (ENS.)	1	1	
87	93501-08001	..BALL ..BILLE	1	1	
88	6H1-43856-10	..SPRING, DOWN RELIEF ..RESSORT	1	1	
89	67F-43895-00	..SEAT, RELIEF VALVE ..SIEGE	1	1	
90	67F-43843-00	..SCREW, VALVE LOCK ..VIS	1	1	
91	67F-4386A-00	..PIN, ABSORBER VALVE ..GOUPILLE, SOUPEPE	1	1	
92	67F-43880-00	..MOTOR ASSY ..MOTEUR (ENS.)	1	1	REFER TO FIG. 24

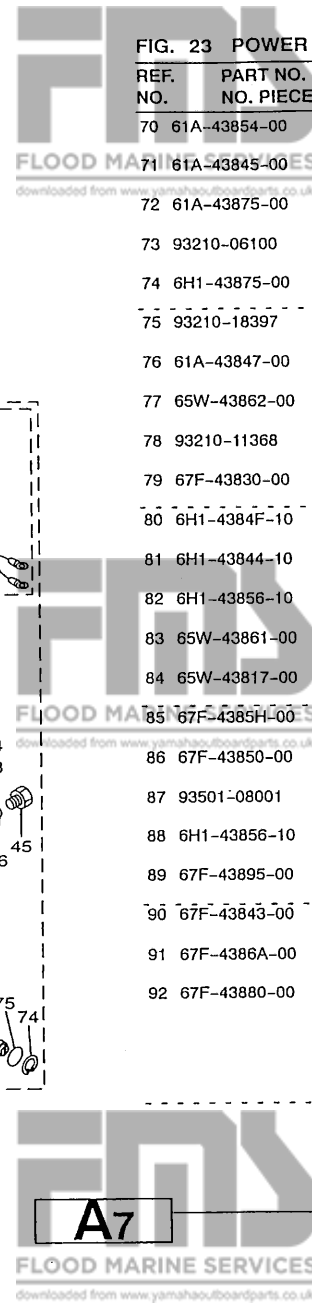
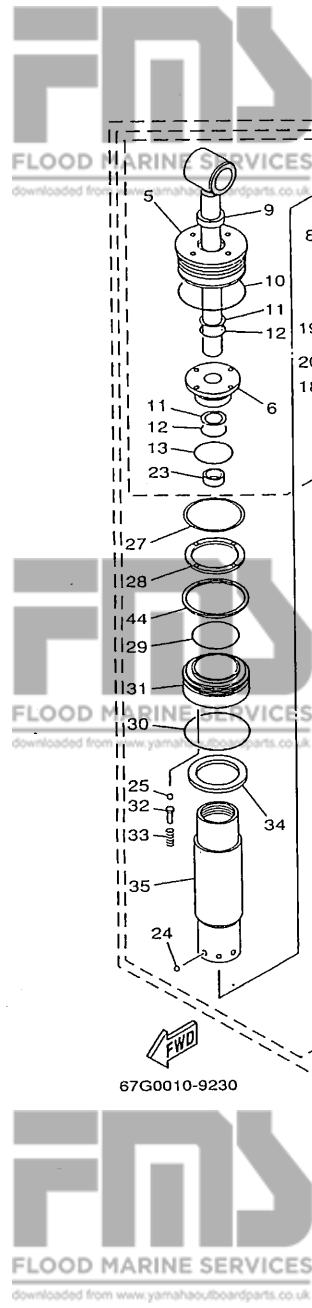
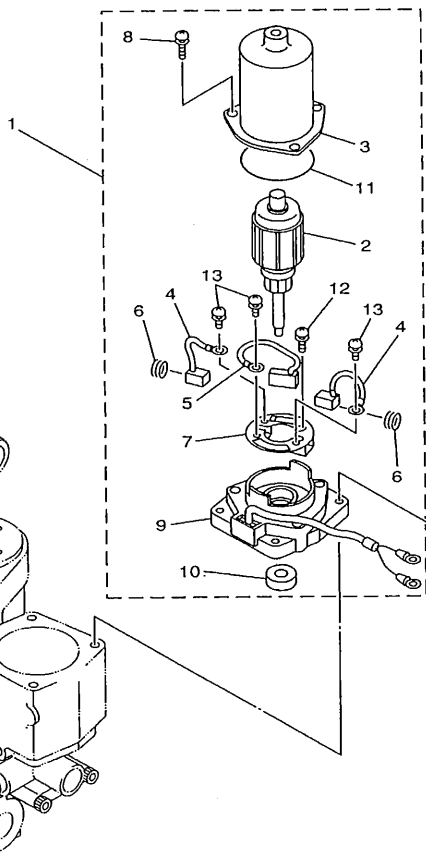


FIG. 24 POWER TRIM & TILT ASSY 2 PUISSANCE PARER ET INCLINER 2



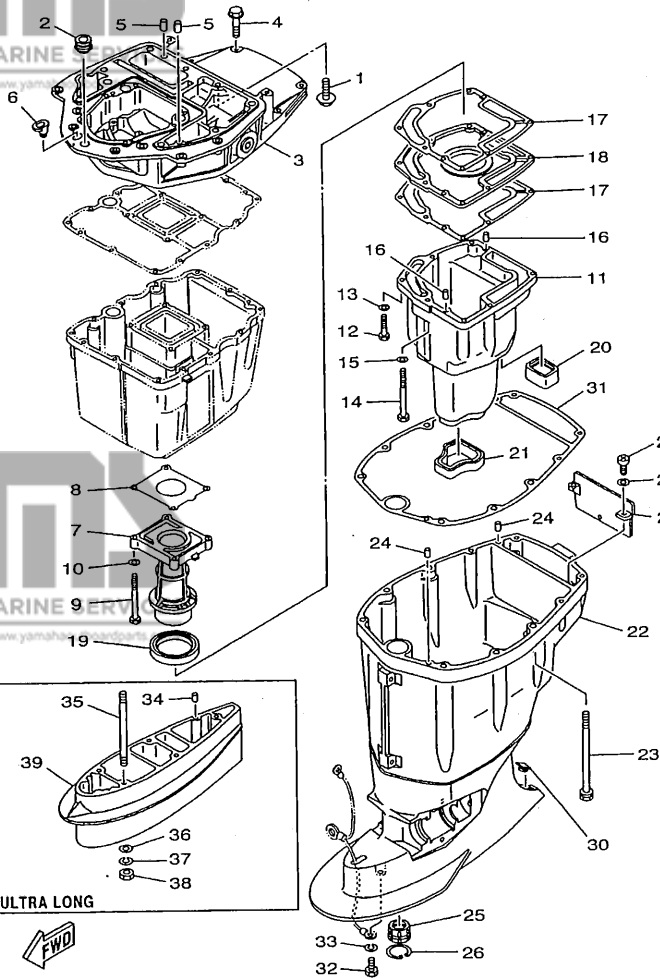
REF. NO.	PART NO. NO. PIECES	DESCRIPTION DESCRIPTION	F80	F100	REMARKS REMARQUES
1	67F-43880-00	MOTOR ASSY .MOTEUR (ENS.)	1	1	
2	67F-43805-00	.ARMATURE ASSY .INDUIT (ENS.)	1	1	
3	67F-43804-00	.STATOR ASSY .STATOR (ENS.)	1	1	
4	67F-43891-00	.BRUSH 1 .BALAI 1	2	2	
5	67F-82181-00	.CIRCUIT BREAKER COMP. .RUPTEUR COMPLET	1	1	
6	67F-4386K-00	.SPRING, BRUSH .RESSORT, BALAI	2	2	
7	67F-4380F-00	.PLATE, BRUSH HOLDER .PLAQUE	1	1	
8	67F-43886-00	.BOLT .BOULON	3	3	
9	67F-43881-00	.FRAME, END .BATI	1	1	
10	67F-43882-00	.OIL SEAL .JOINT SPI	1	1	
11	67F-43896-00	.O-RING .JOINT TORIQUE	1	1	
12	67F-43887-00	.BOLT, THROUGH .BOULON	1	1	
13	67F-43879-00	.SCREW, WITH WASHER .VIS, AVEC RONDELLE	3	3	

67G0010-9240

B1

FIG. 25 UPPER CASING FOURREAU

REF. NO.	PART NO. NO. PIECES	DESCRIPTION DESCRIPTION	F80	F100	REMARKS REMARQUES
1	90119-08M58	BOLT, WITH WASHER BOULON, AVEC RONDELLE	2	2	
2	6E5-42724-00	GROMMET PASSE-FIL	1	1	
3	67F-41137-00-94	GUIDE, EXHAUST COLLECTEUR D'ECHAPPEMENT	1	1	
4	97575-08540	BOLT, WITH WASHER VIS HEXAGONAL AVEC RONDELLE	4	4	
5	93608-16M16	PIN, DOWEL GOUJON	2	2	
6	6G1-42727-00	GROMMET PASSE-FIL	1	1	
7	67F-41131-00-5B	MANIFOLD, EXT. 1 PIPE D'ECHAPPEMENT	1	1	
8	67F-41133-A0	GASKET, EXHAUST MANIFOLD 1 JOINT, PIPE D'ECHAPPEMENT	1	1	
9	97075-06070	BOLT BOULON	4	4	
10	92995-06600	WASHER RONDELLE	4	4	
11	67F-14711-00-5B	MUFFLER 1 POT D'ECHAPPEMENT 1	1	1	
12	97075-06030	BOLT BOULON	6	6	
13	92995-06600	WASHER RONDELLE	6	6	
14	97075-06050	BOLT BOULON	1	1	
15	92995-06600	WASHER RONDELLE	1	1	
16	93608-16M23	PIN, DOWEL GOUJON	2	2	
17	67F-41134-A0	GASKET, EXHAUST MANIFOLD JOINT, PIPE D'ECHAPPEMENT	2	2	
18	67F-45181-00-5B	PLATE PLAQUETTE	1	1	
19	67F-41138-00	SEAL, EXT. 1 JOINT DE GROUPE 1	1	1	
20	67F-45127-00	SEAL JOINT	1	1	
21	67F-45123-00	GASKET, MUFFLER JOINT, POT DE DETENTE	1	1	
22	67F-45111-10-4D	CASING, UPPER FOURREAU	1	1	
23	90119-10M08	BOLT, WITH WASHER BOULON, AVEC RONDELLE	6	6	
24	93608-16M16	PIN, DOWEL GOUJON	2	2	
25	67F-45318-00	BUSHING, DRIVE SHAFT DOUILLE, ARBRE MOTEUR	1	1	
26	93420-36M01	CIRCLIP CIRCLIP, TYPE S	1	1	
27	67F-45151-00	COVER, UPPER CASING CAPUCHON, FOURREAU	1	1	



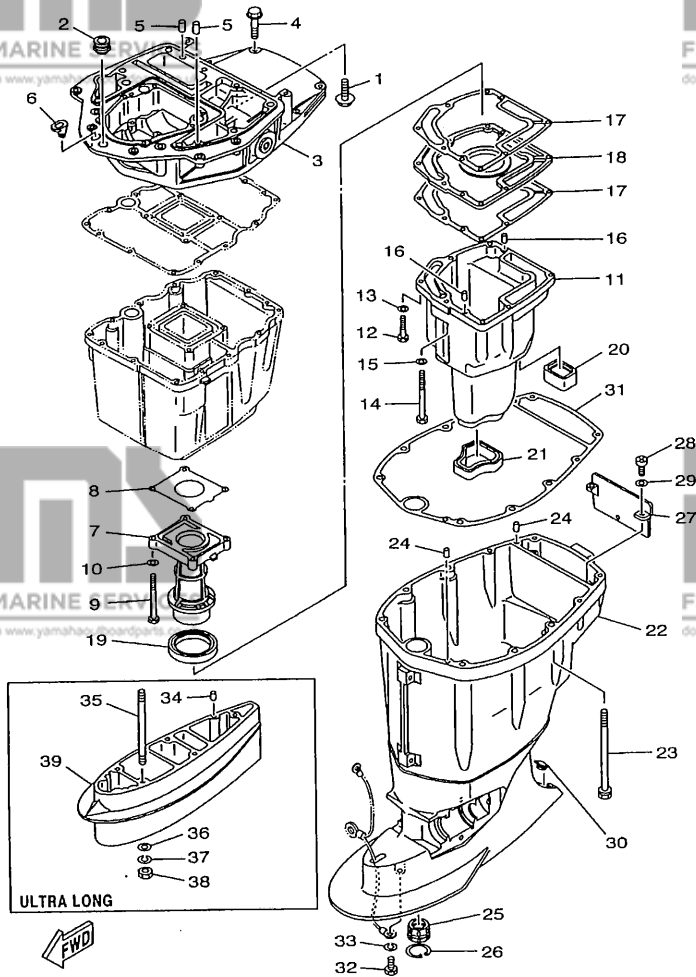
67F0010-9200

B2

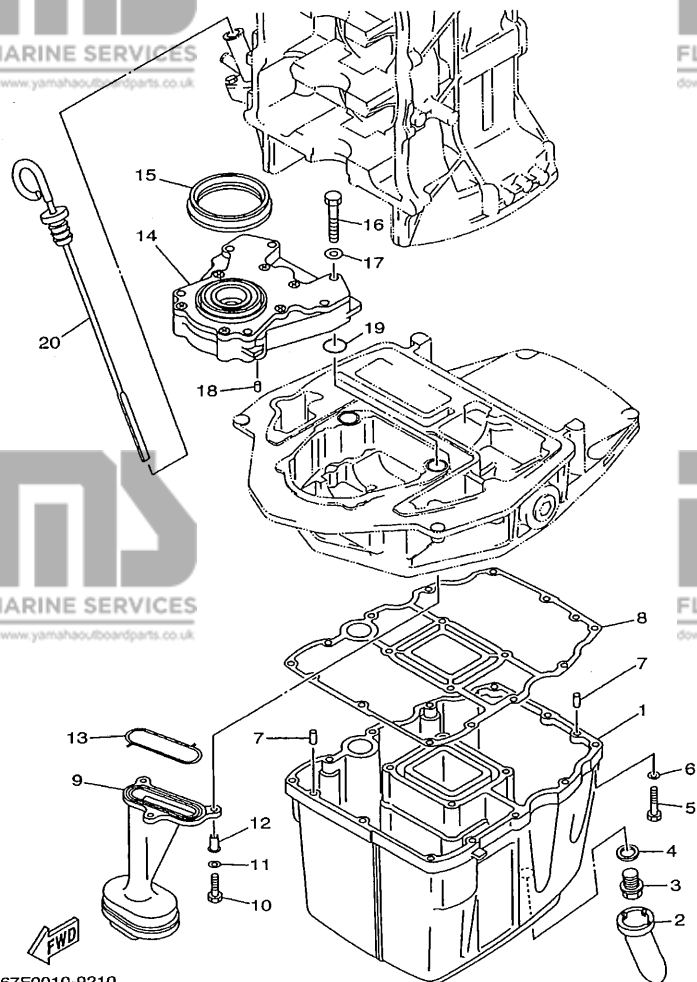
FIG. 25 UPPER CASING

FOURREAU

REF. NO.	PART NO. NO. PIECES	DESCRIPTION DESCRIPTION	F80	F100	REMARKS REMARQUES
28	97880-06016	SCREW, PAN HEAD VIS, TETE TRONCONIQUE	2	2	
29	92990-06600	WASHER, PLATE RONDELLE, PLATE	2	2	
30	67F-45155-00	CAP CAPUCHON	1	1	
31	67F-45113-00	GASKET, UPPER CASING JOINT, TUBE D'ARBRE	1	1	
32	97095-08016	BOLT BOULON	1	1	
33	92995-08100	WASHER RONDELLE	1	1	
34	93606-12019	PIN, DOWEL GOUJON	2	2	X
35	90116-10M05	BOLT, STUD GOUJON	4	4	X
36	92990-10600	WASHER, PLATE RONDELLE, PLATE	4	4	X
37	92990-10100	WASHER, SPRING RONDELLE, GROWER	4	4	X
38	95380-10600	NUT ECROU	4	4	X
39	688-45211-01-4D	EXTENSION EXTENSION	1	1	X



67F0010-9200



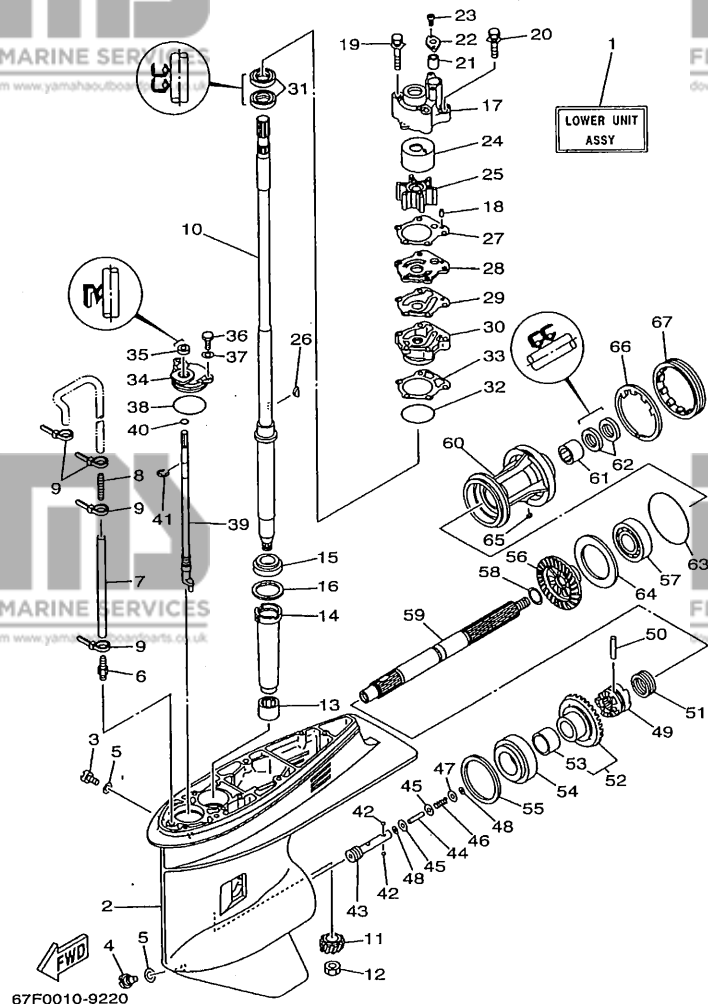
67F0010-9210

FIG. 26 OIL PAN

VENTILATEUR D'HUILE

REF. NO.	PART NO. NO. PIECES	DESCRIPTION DESCRIPTION	F80	F100	REMARKS REMARQUES
1	67F-15311-00-5B	OIL PAN VENTILATEUR D'HUILE	1	1	
2	67F-15316-00	DAMPER 1 AMORTISSEUR 1	1	1	
3	90340-14M06	PLUG, STRAIGHT SCREW PLOT, FILETE DROIT	1	1	
4	90430-14M09	GASKET JOINT	1	1	
5	97075-06025	BOLT BOULON	12	12	
6	92995-06600	WASHER RONDELLE	12	12	
7	93606-12019	PIN, DOWEL GOUJON	2	2	
8	67F-15312-00	GASKET, OIL PAN JOINT DE VENTILATEUR D'HUILE	1	1	
9	67F-13411-00	STRAINER, OIL FILTRE, HUILE	1	1	
10	97027-06025	BOLT BOULON	3	3	
11	92907-06600	WASHER, PLATE RONDELLE	3	3	
12	90387-06M64	COLLAR COLLERETTE	3	3	
13	67F-13415-00	SEAL, OIL STRAINER JOINT, FILTRE A HUILE	1	1	
14	67F-13300-00	OIL PUMP ASSY POMPE A HUILE COMPLET	1	1	
15	67F-13338-00	SEAL JOINT	1	1	
16	97095-06045	BOLT BOULON	6	6	
17	92995-06600	WASHER RONDELLE	6	6	
18	93604-12M07	PIN, DOWEL GOUJON	2	2	
19	93210-19MJ1	O-RING JOINT TORIQUE	2	2	
20	67F-15362-00	PLUG, OIL LEVEL PLOT, NIVEAU D'HUILE	1	1	

FIG. 27 LOWER CASING, DRIVE 1 BOITIER D'HELICE, TRANSMISSION 1

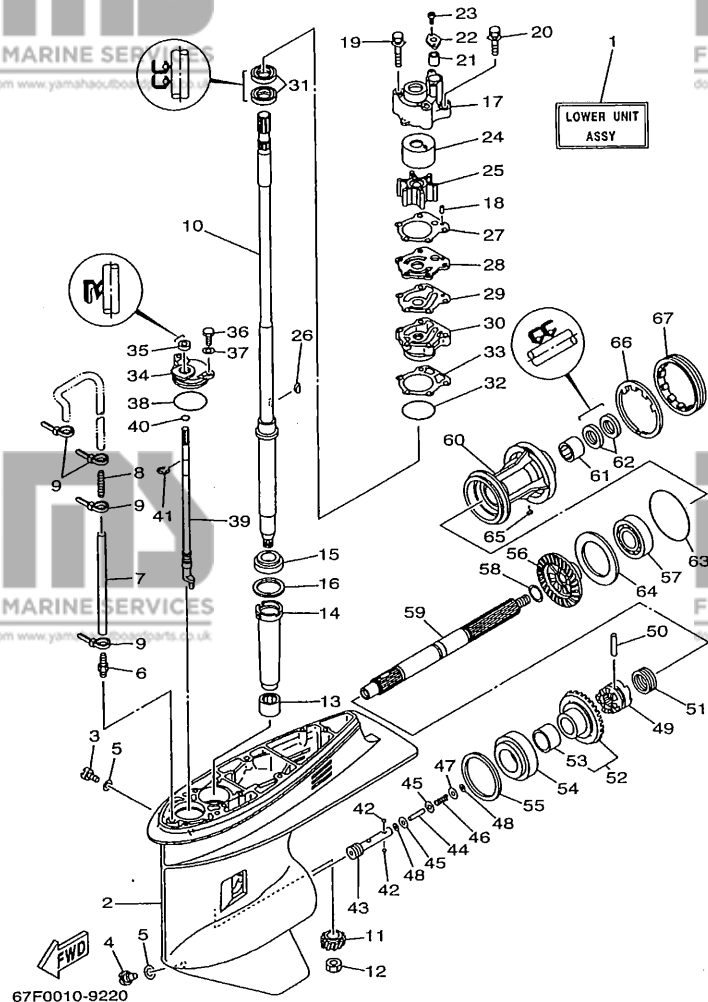


REF. NO.	PART NO. NO. PIECES	DESCRIPTION DESCRIPTION	F80	F100	REMARKS REMARQUES
1	67F-45300-10-4D	LOWER UNIT ASSY UNITE INFERIEURE (ENS.) (REF.NO. 2-67)	1	1	UR L
	67F-45300-30-4D	LOWER UNIT ASSY UNITE INFERIEURE (ENS.) (REF.NO. 2-67)	1	1	UR X
2	67F-45301-00-4D	CASING, LOWER BEQUILLE	1	1	
3	90340-08M04	PLUG, STRAIGHT SCREW PLOT, FILETE DROIT	1	1	
4	688-45341-00	PLUG, DRAIN BOUCHON DE VIDANGE	1	1	
5	90430-08020	GASKET JOINT	2	2	
6	6E5-45378-00	NIPPLE, HOSE RACCORD, TUYAU	1	1	
7	90445-07M31	HOSE DURITE	1	1	UR L
	90445-07M38	HOSE DURITE	1	1	UR X
8	6E5-83558-10	END, NIPPLE RACCORD DE NIPPLE	1	1	
9	90465-11M10	CLAMP BRIDE	4	4	
10	67F-45501-10	DRIVE SHAFT COMP. ARBRE MOTEUR COMP.	1	1	UR L
	67F-45501-30	DRIVE SHAFT COMP. ARBRE MOTEUR COMP.	1	1	UR X
11	67F-45551-00	PINION PIGNON D'ATTAQUE	1	1	
12	90170-16M01	NUT ECROU	1	1	
13	93315-325W4	BEARING ROULEMENT	1	1	
14	688-45536-01	SLEEVE, DRIVE SHAFT MANCHON, ARBRE MOTEUR	1	1	
15	93332-000U3	BEARING ROULEMENT	1	1	
16	688-45587-01-10	SHIM (T:0.10MM) CALE (T:0.10MM)	1	1	UR
	688-45587-01-12	SHIM (T:0.12MM) CALE (T:0.12MM)	1	1	UR
	688-45587-01-15	SHIM (T:0.15MM) CALE (T:0.15MM)	1	1	UR
	688-45587-01-18	SHIM (T:0.18MM) CALE (T:0.18MM)	1	1	UR
	688-45587-01-30	SHIM (T:0.30MM) CALE (T:0.30MM)	1	1	UR
	688-45587-01-40	SHIM (T:0.40MM) CALE (T:0.40MM)	1	1	UR
	688-45587-01-50	SHIM (T:0.50MM) CALE (T:0.50MM)	1	1	UR

B5

FIG. 27 LOWER CASING, DRIVE 1

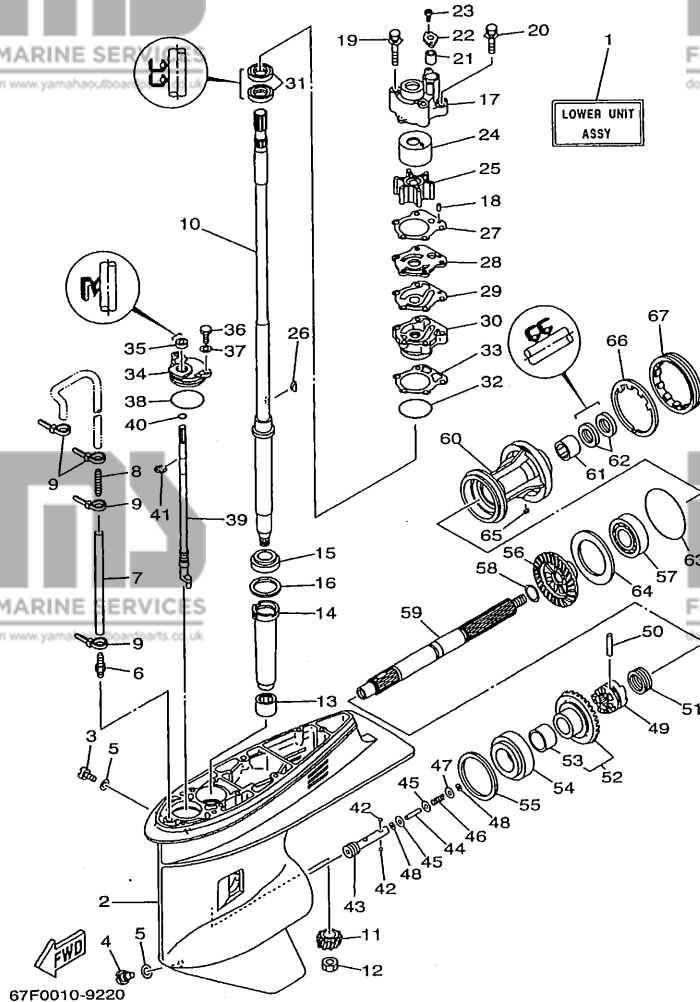
BOITIER D'HELICE, TRANSMISSION 1



REF. NO.	PART NO. NO. PIECES	DESCRIPTION DESCRIPTION	F80	F100	REMARKS REMARQUES
17	67F-44311-00	HOUSING, WATER PUMP CORPS, POMPE A EAU	1	1	
18	93604-10M03	PIN, DOWEL GOUJON	2	2	
19	90119-08M87	BOLT, WITH WASHER BOULON, AVEC RONDELLE	2	2	
20	90119-08M13	BOLT, WITH WASHER BOULON, AVEC RONDELLE	2	2	
21	663-44366-00	DAMPER, WATER SEAL JOINT, TUBE D'EAU	1	1	
22	90480-19M06	GROMMET PASSE-FIL	1	1	
23	97780-40512	SCREW, TAPPING VIS, TETE FRAISEE	2	2	
24	67F-44322-00	INSERT, CARTRIDGE CUVETTE	1	1	
25	67F-44352-00	IMPELLER TURBINE	1	1	
26	90280-04M04	KEY, WOODRUFF CLAVETTE, DEMI-LUNE	1	1	
27	688-44315-A0	GASKET, WATER PUMP JOINT, POMPE A EAU	1	1	
28	67F-44323-00	OUTER PLATE, CARTRIDGE PLAQUE EXTERIEURE	1	1	
29	688-44324-A0	GASKET, CARTRIDGE JOINT	1	1	
30	688-44341-01-94	HOUSING, WATER PUMP CORPS, POMPE A EAU	1	1	
31	93101-25M03	OIL SEAL JOINT SPY	2	2	
32	93210-46044	O-RING JOINT TORIQUE	1	1	
33	688-44316-A0	GASKET, WATER PUMP JOINT, POMPE A EAU	1	1	
34	688-45321-00	PLATE PLAQUETTE	1	1	
35	93106-09014	OIL SEAL JOINT SPY	1	1	
36	97095-06016	BOLT BOULON	2	2	
37	92995-06600	WASHER RONDELLE	2	2	
38	93210-49046	O-RING JOINT TORIQUE	1	1	
39	67F-44150-00	SHIFT CAM ASSY CAME D'INVERSION	1	1	
40	93210-07003	O-RING JOINT TORIQUE	1	1	
41	93430-08006	CIRCLIP CIRCLIP, TYPE S	1	1	
42	93503-16003	BALL BILLE	2	2	
43	67F-45634-00	SLIDE, SHIFT CONTRE-POUSSOIR	1	1	

B6

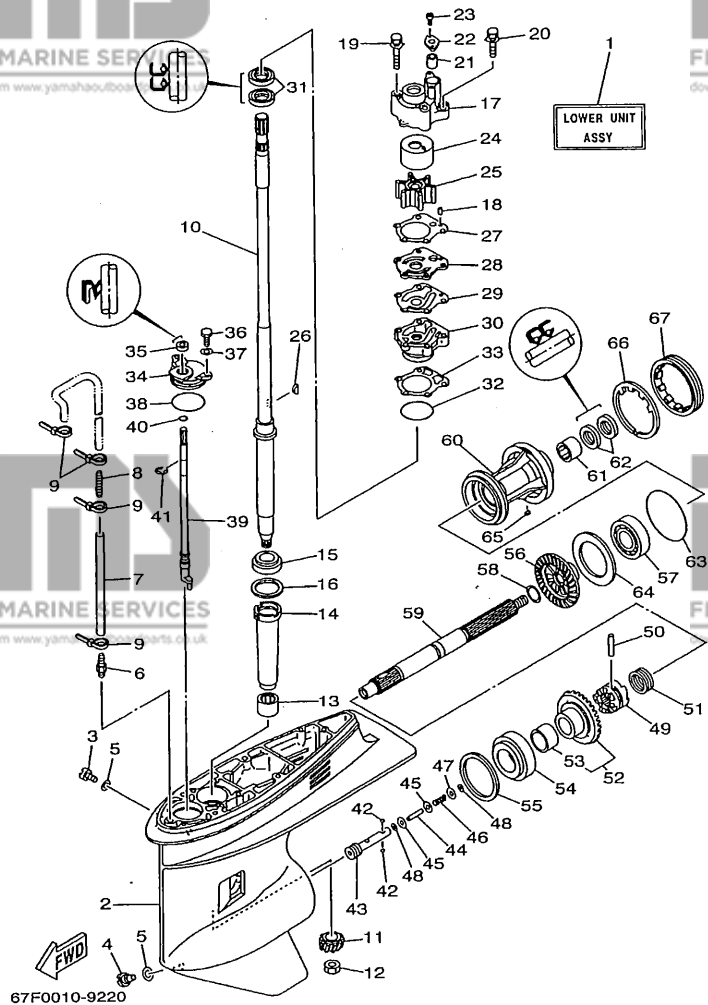
FIG. 27 LOWER CASING. DRIVE 1 BOITIER D'HELICE, TRANSMISSION 1



REF. NO.	PART NO. NO. PIECES	DESCRIPTION DESCRIPTION	F80	F100	REMARKS REMARQUES
44	6H1-45668-00	SHAFT, FREE AXE	1	1	
45	6H1-45635-00	PLUNGER, SHIFT POUSSOIR D'EMBRAYAGE	2	2	
46	90501-12M48	SPRING, COMPRESSION RESSORT, COMPRESSION	1	1	
47	90201-03313	WASHER, PLATE RONDELLE, PLATE	1	1	
48	90183-02M03	NUT, SPRING ECROU, RESSORT	2	2	
49	67F-45631-00	CLUTCH, DOG CRABOT	1	1	
50	90250-07M02	PIN, STRAIGHT GOUPILLE, DROITE	1	1	
51	688-45633-00	RING, CROSS PIN JONG, GOUPILLE CRABOT	1	1	
52	67F-45560-00	GEAR PIGNON	1	1	
53	93317-322V0	BEARING ROULEMENT	1	1	
54	93332-000UD	BEARING ROULEMENT	1	1	
55	688-45567-01-10	SHIM (T:0.10MM) CALE (T:0.10MM)	1	1	UR
	688-45567-01-12	SHIM (T:0.12MM) CALE (T:0.12MM)	1	1	UR
	688-45567-01-15	SHIM (T:0.15MM) CALE (T:0.15MM)	1	1	UR
	688-45567-01-18	SHIM (T:0.18MM) CALE (T:0.18MM)	1	1	UR
	688-45567-01-30	SHIM (T:0.30MM) CALE (T:0.30MM)	1	1	UR
	688-45567-01-40	SHIM (T:0.40MM) CALE (T:0.40MM)	1	1	UR
	688-45567-01-50	SHIM (T:0.50MM) CALE (T:0.50MM)	1	1	UR
56	67F-45571-00	GEAR PIGNON	1	1	
57	93306-207U0	BEARING ROULEMENT	1	1	
58	90201-25M05	WASHER, PLATE RONDELLE, PLATE	1	1	
59	67F-45611-00	SHAFT, PROPELLER ARBRE, HELICE	1	1	
60	67F-45331-00-94	HOUSING, BEARING FLASQUE, ROULEMENT	1	1	
61	93317-325U0	BEARING ROULEMENT	1	1	
62	93101-25M03	OIL SEAL JOINT SPY	2	2	
63	93210-86M39	O-RING JOINT TORIQUE	1	1	
64	67F-45576-00	WASHER, THRUST RONDELLE DE CALAGE	1	1	

FIG. 27 LOWER CASING. DRIVE 1 BOITIER D'HELICE, TRANSMISSION 1

REF. NO.	PART NO. NO. PIECES	DESCRIPTION DESCRIPTION	F80	F100	REMARKS REMARQUES
65	90282-04010	KEY, STRAIGHT CLAVETTE, DROITE	1	1	
66	688-45383-02	WASHER, CLAW FREIN D'ECROU	1	1	
67	688-45384-00	NUT ECROU	1	1	

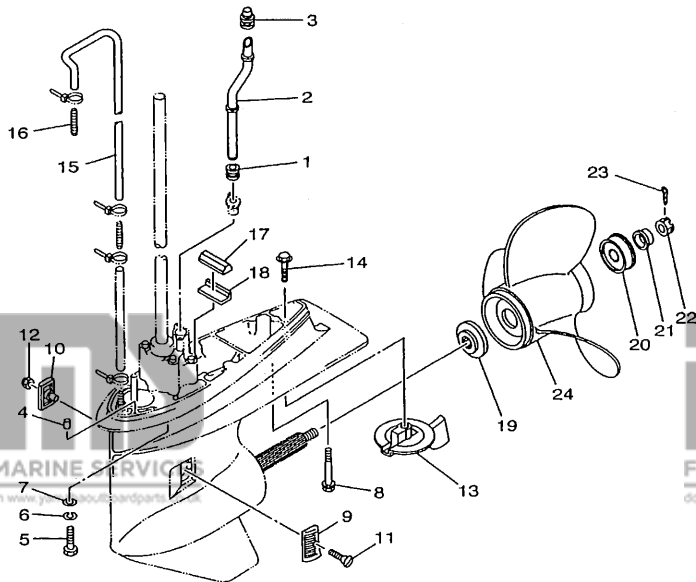


C1

FIG. 28 LOWER CASING, DRIVE 2

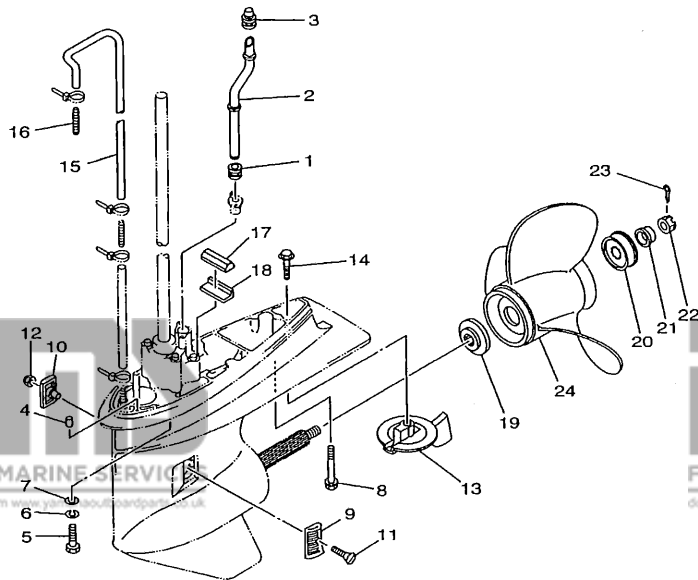
BOITIER D'HELICE, TRANSMISSION 2

REF. NO.	PART NO. NO. PIECES	DESCRIPTION DESCRIPTION	F80	F100	REMARKS REMARQUES
1	663-44367-00	DAMPER, WATER SEAL JOINT TUBE D'EAU	1	1	
2	67F-44361-10	TUBE, WATER TUBE D'EAU	1	1	UR L
	67F-44361-30	TUBE, WATER TUBE D'EAU	1	1	UR X
3	67F-44365-00	DAMPER, WATER SEAL JOINT, TUBE D'EAU	1	1	
4	93606-12019	PIN, DOWEL GOUJON	2	2	
5	97075-10040	BOLT BOULON	4	4	L
6	92995-10100	WASHER RONDELLE	4	4	L
7	92995-10600	WASHER RONDELLE	4	4	L
8	90119-08M84	BOLT, WITH WASHER BOULON, AVEC RONDELLE	1	1	UR L
	90119-08M86	BOLT, WITH WASHER BOULON, AVEC RONDELLE	1	1	UR X
9	6H1-45214-00	COVER, WATER INLET GRILLE, ENTREE D'EAU	1	1	
10	6H1-45215-00	COVER, WATER INLET GRILLE, ENTREE D'EAU	1	1	
11	90151-05M00	SCREW, COUNTERSUNK VIS, TETE NOYEE	1	1	
12	90185-05002	NUT, SELF-LOCKING ECROU, AUTO-BLOCANT	1	1	
13	67F-45371-00	TAB-TRIM ANODE DERIVE	1	1	
14	90105-10M67	BOLT, WASHER BASED BOULON, AVEC RONDELLE	1	1	
15	90445-07ME0	HOSE DURITE	1	1	
16	6E5-83558-00	END, NIPPLE RACCORD DE NIPPLE	1	1	
17	688-45375-00	DAMPER, SEAL BOURRELET, CAOUTCHOUC	1	1	
18	663-45376-00-94	GUIDE, SEAL DAMPER BUTEE, JOINT CAOUTCHOUC	1	1	
19	688-45987-01	SPACER ENTRETOISE	1	1	
20	67F-45997-00	SPACER ENTRETOISE	1	1	
21	90389-25M00	BUSH DOUILLE	1	1	
22	90171-16011	NUT, CASTLE ECROU, CRENELE	1	1	
23	91490-40025	PIN, COTTER GOUILLE, FENDUE	1	1	
24	6E5-45941-00-EL	PROPELLER (3X13"X19"-K) HELICE (3X13"X19"-K)	1	1	UR
	6E5-45943-00-EL	PROPELLER (3X12-5/8"X21"-K) HELICE (3X12-5/8"X21"-K)	1	1	UR



67F0010-9230

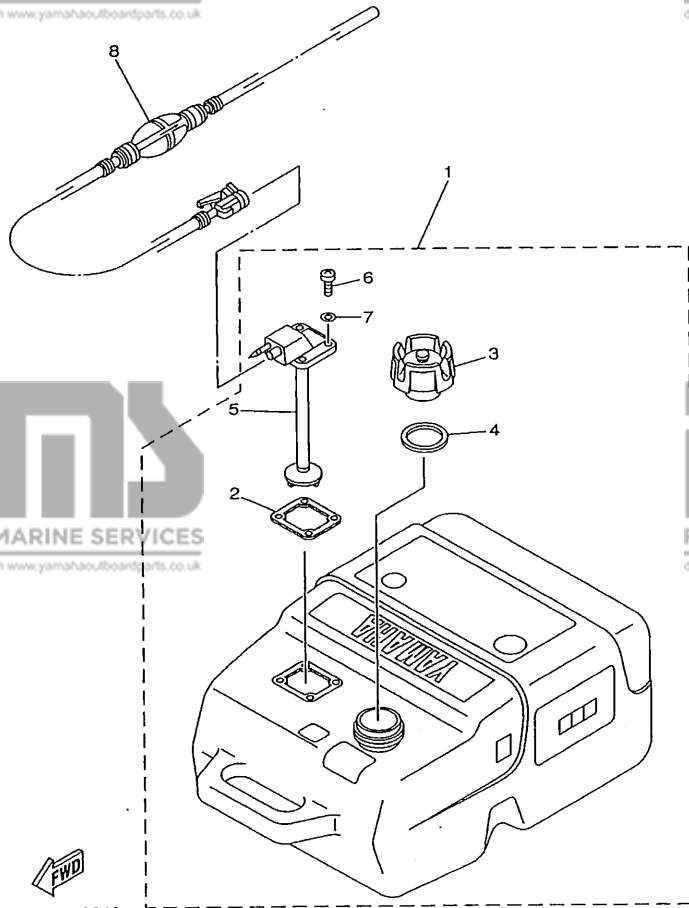
C2



67F0010-9230

FIG. 28 LOWER CASING. DRIVE 2 BOITIER D'HELICE, TRANSMISSION 2

REF. NO.	PART NO. NO. PIECES	DESCRIPTION DESCRIPTION	F80	F100	REMARKS REMARQUES
24	6E5-45945-01-EL	PROPELLER (3X13-1/4"X17"-K) HELICE (3X13-1/4"X17"-K)	1	1	UR
	6E5-45947-00-EL	PROPELLER (3X13-1/2"X15"-K) HELICE (3X13-1/2"X15"-K)	1	1	UR
	6E5-45949-00-EL	PROPELLER (3X13-5/8"X13"-K) HELICE (3X13-5/8"X13"-K)	1	1	UR
	6E5-45952-00-EL	PROPELLER (3X13"X23"-K) HELICE (3X13"X23"-K)	1	1	UR
	6E5-45954-00-EL	PROPELLER (3X14"X11"-K) HELICE (3X14"X11"-K)	1	1	UR
	6E5-45956-00-EL	PROPELLER (3X13"X25"-K) HELICE (3X13"X25"-K)	1	1	UR
		STAINLESS STEEL PROPELLER ACIER INOXYDABLE HELICE			
	688-45970-03-98	PROPELLER (3X13"X19"-K) HELICE (3X13"X19"-K)	1	1	UR
	688-45972-02-98	PROPELLER (3X13"X21"-K) HELICE (3X13"X21"-K)	1	1	UR
	688-45974-02-98	PROPELLER (3X13"X23"-K) HELICE (3X13"X23"-K)	1	1	UR
	688-45976-01-98	PROPELLER (3X13"X25"-K) HELICE (3X13"X25"-K)	1	1	UR
	688-45978-60-98	PROPELLER (3X13-1/2"X16"-K) HELICE (3X13-1/2"X16"-K)	1	1	UR
	688-45930-02-98	PROPELLER (3X13"X17"-K) HELICE (3X13"X17"-K)	1	1	UR
	688-45932-60-98	PROPELLER (3X13-1/2"X14"-K) HELICE (3X13-1/2"X14"-K)	1	1	UR
		HIGH PERFORMANCE PROPELLER HELICE RENDEMENT DE HAUTEUR			
	62A-45970-10	PROPELLER (3X13-1/2"X21"-K) HELICE (3X13-1/2"X21"-K)	1	1	UR
	62A-45972-10	PROPELLER (3X13-1/2"X23"-K) HELICE (3X13-1/2"X23"-K)	1	1	UR
	62A-45974-10	PROPELLER (3X13-1/2"X19"-K) HELICE (3X13-1/2"X19"-K)	1	1	UR



67F0300-9240

FIG. 29 FUEL TANK

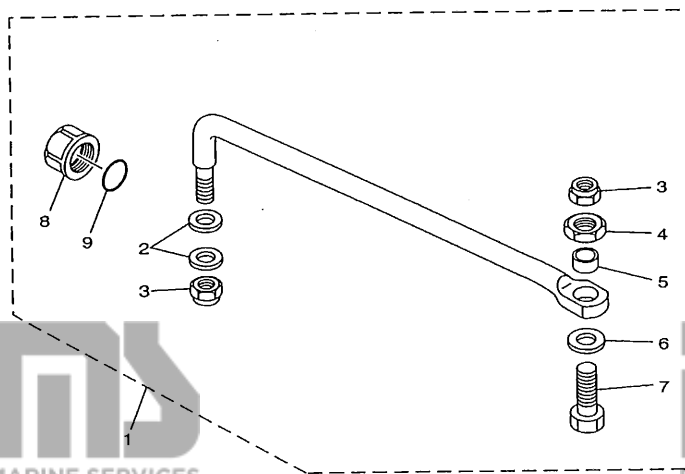
RESERVOIR A CARBURANT

REF. NO.	PART NO. NO. PIECES	DESCRIPTION DESCRIPTION	F80	F100	REMARKS REMARQUES
1	6YK-24201-01	FUEL TANK ASSY RESERVOIR A ESSENCE (ENS.)	1	1	AP PLASTIC, 25L, "SCEPTER"
2	6YL-24268-01	.GASKET, FUEL METER .JOINT, JAUGE A CARBURANT	1	1	
3	6YK-24610-00	.CAP ASSY .BOUCHON	1	1	WITH INDICATOR
4	6YL-24641-00	.GASKET, CAP 1 .JOINT 1, BOUCHON	1	1	
5	6YK-24260-01	.FUEL METER ASSY .INDICATEUR DE CARBURANT	1	1	
6	90157-05M16	.SCREW, PAN HEAD .VIS, TETE TRONCONIQUE	4	4	
7	6YL-24329-00	.SEAL .JOINT	4	4	
8	6YK-24306-40	FUEL PIPE COMP. 1 DURITE A ESSENCE 1	1	1	

FIG. 30 STEERING GUIDE

FIXATION DE DIRECTION

REF. NO.	PART NO. NO. PIECES	DESCRIPTION DESCRIPTION	F80	F100	REMARKS REMARQUES
1	67F-61350-00	STEERING GUIDE ATTACHMENT KIT FIXATIONS DE DIRECTION	1	1	
2	90201-10M20	.WASHER, PLATE .RONDELLE, PLATE	2	2	
3	90185-09M01	.NUT, SELF-LOCKING .ECROU, AUTO-BLOCANT	2	2	
4	90170-09M03	.NUT .ECROU	1	1	
5	90387-10M42	.COLLAR .COLLERETTE	1	1	
6	90201-10M63	.WASHER, PLATE .RONDELLE, PLATE	1	1	
7	90101-09M01	.BOLT .BOULON	1	1	
8	6E5-43145-01	.CAP, CLAMP BRACKET .CAPUCHON, PRESSE	1	1	
9	93210-16275	.O-RING .JOINT TORIQUE	1	1	



67F0010-9250

C5

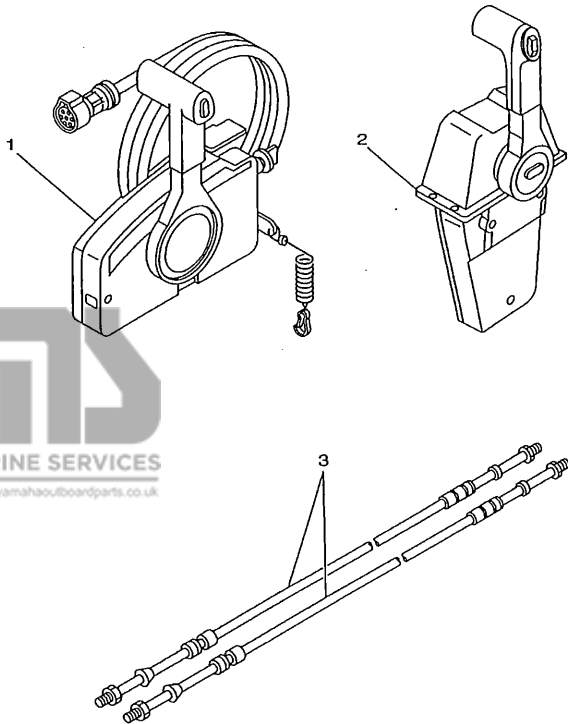


FIG. 31 REMOTE CONTROL BOX BOITIER DE COMMANDE A DISTANCE

REF. NO.	PART NO. NO. PIECES	DESCRIPTION DESCRIPTION	F80	F100	REMARKS REMARQUES
1	703-48205-A2	REMOTE CONTROL ASSY (10P) BOITIER DE COMMANDE A DISTANCE	1	1	AP WITH PT/T SW.
2	704-48205-13	REMOTE CONTROL ASSY BOITIER DE COMMANDE A DISTANCE	1	1	AP WITH PT/T SW.
3	701-48320-50	CABLE, REMOTE CONTROL L=15F CABLE, COMMANDE A DISTANCE:15F	2	2	UR
	701-48320-60	CABLE, REMOTE CONTROL L=16F CABLE, COMMANDE A DISTANCE:16F	2	2	UR
	701-48320-80	CABLE, REMOTE CONTROL L=17F CABLE, COMMANDE A DISTANCE:17F	2	2	UR
	701-48320-40	CABLE, REMOTE CONTROL L=19F CABLE, COMMANDE A DISTANCE:19F	2	2	UR
	701-48350-00	CABLE, REMOTE CONTROL L=21F CABLE, COMMANDE A DISTANCE:21F	2	2	UR



62YUS-9210

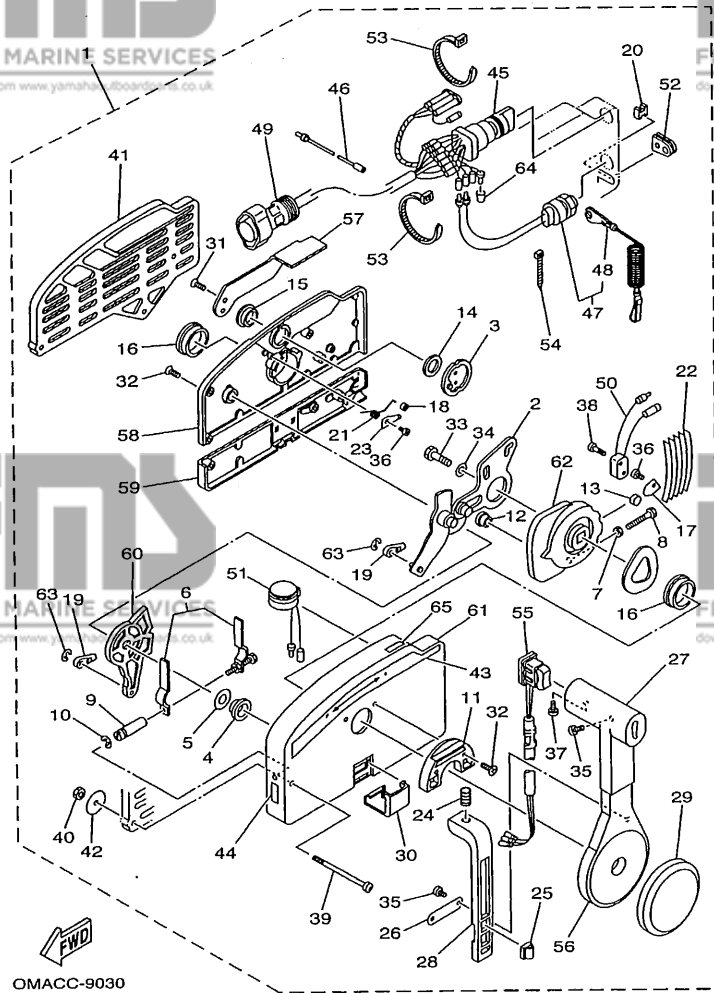
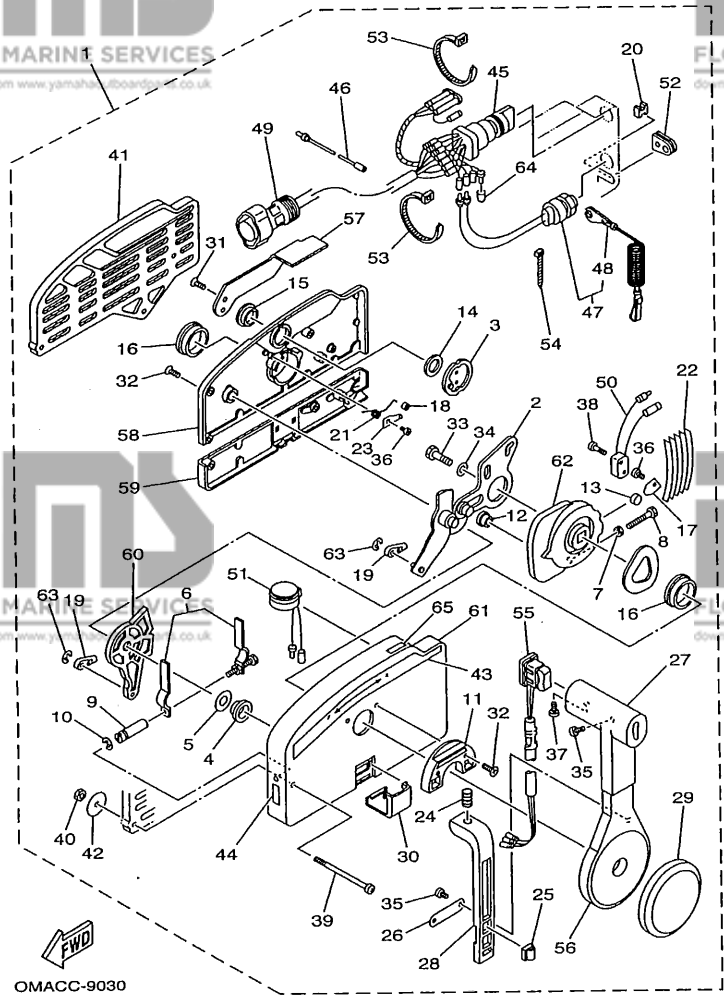


FIG. 32 REMOTE CONTROL ASSY 1 BOITIER DE COMMANDE A DISTANCE 1

REF. NO.	PART NO.	DESCRIPTION	F80	F70	REMARKS
1	703-48205-A2	REMOTE CONTROL ASSY (10P) BOITIER DE COMMANDE A DISTANCE	1	1	AP WITH PT/T SW.
2	703-48261-01	.ARM, THROTTLE	1	1	
3	703-48153-00	.BRAS, ACCELERATION	1	1	
4	703-48235-00	.SHAFT, FREE ACCEL. .AXE	1	1	
5	703-48268-00	.BUSHING .COUSSINET	1	1	
6	703-48264-00	.SPACER .ENTRETOISE	1	1	
7	95380-05600	.THROTTLE, FRICTION .ACCELERATION	1	1	
8	97380-05025	.NUT .ECROU	1	1	
9	703-48265-00	.BOLT .BOULON	1	1	
10	703-48265-00	.SHAFT, FRICTION .AXE, COPILOTE	1	1	
11	93430-06024	.CIRCLIP .CIRCLIP, TYPE S	3	3	
12	703-48245-00	.PLATE, LOCK .PLAQUE, VERROU	1	1	
13	703-48252-00	.ROLLER, CAM .POULIE	1	1	
14	701-48248-00	.ROLLER, FREE ACCEL. .POULIE	1	1	
15	703-48198-00	.WASHER, WAVE .RONDELLE, ELASTIQUE ONDULEE	1	1	
16	703-48243-00	.BUSHING .COUSSINET	1	1	
17	703-48236-00	.BUSHING 1 .POULIE	2	2	
18	703-48189-00	.RETAINER .FLASQUE	1	1	
19	703-48236-00	.BUSHING 1 .POULIE	1	1	
20	703-48345-01	.CABLE END, REMOTE CONTROL 2 .CHAPE CABLE	2	2	
21	703-48358-00	.ANCHOR, CABLE .COLLIER	1	1	
22	703-48244-00	.SPRING, FREE ACCEL. .RESSORT	1	1	
23	703-48238-00	.SPRING, DETENT .RESSORT	5	5	
24	703-48246-00	.SPACER .ENTRETOISE	1	1	
25	703-48227-00	.SPRING, NEUTRAL LOCK .RESSORT	1	1	
26	703-82594-00	.CLAMP .BRIDE	1	1	
27	703-48226-00	.PLATE, STOPPER .PLAQUETTE	1	1	
28	703-48222-00	.GRIP, CONTROL LEVER .POIGNEE, COMMANDE LEVIER	1	1	SINGLE

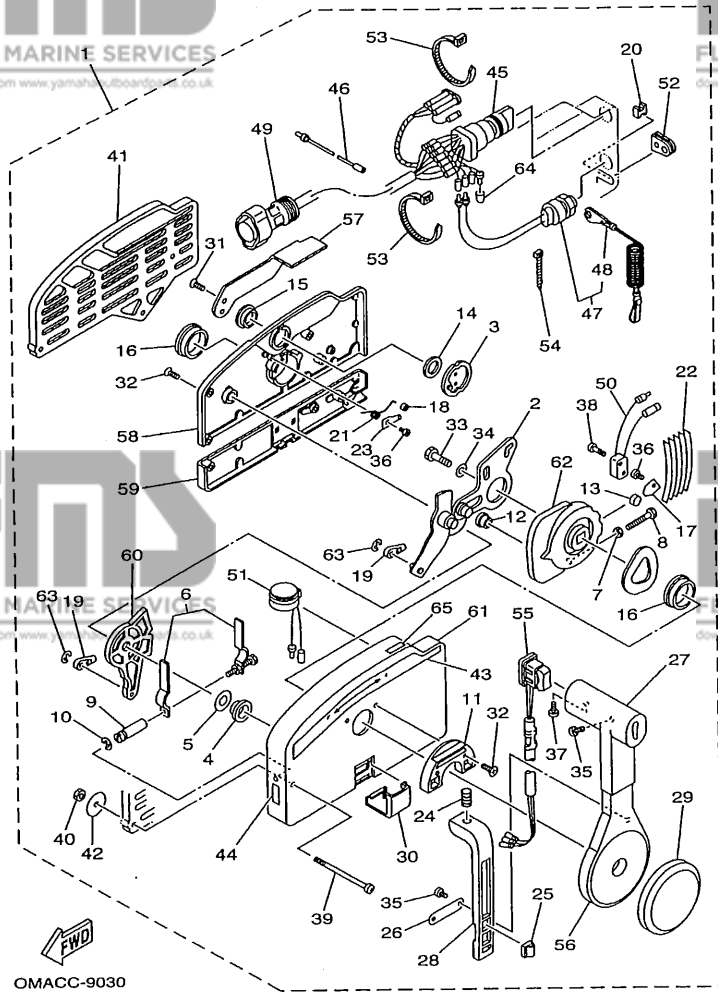


OMACC-9030

FIG. 32 REMOTE CONTROL ASSY 1 BOITIER DE COMMANDE A DISTANCE 1

REF. NO.	PART NO. NO. PIECES	DESCRIPTION DESCRIPTION	F80	F100	REMARKS REMARQUES
28	703-48223-00	.LOCK, NEUTRAL .VERROU, NEUTRAL	1	1	
29	703-48225-00	.COVER .COUVERCLE	1	1	
30	703-48219-00	.COVER, LEAD .COUVERCLE	1	1	
31	703-48281-00	.SCREW .VIS	2	2	
32	703-48282-00	.SCREW .VIS	7	7	
33	97095-08030	.BOLT .BOULON	1	1	
34	92990-08600	.WASHER, PLATE .RONDELLE, PLATE	1	1	
35	98580-04010	.SCREW, PAN HEAD .VIS, TETE TRONCONIQUE	3	3	
36	98580-04006	.SCREW, PAN HEAD .VIS, TETE TRONCONIQUE	2	2	
37	98580-05010	.SCREW, PAN HEAD .VIS, TETE TRONCONIQUE	1	1	
38	98580-03015	.SCREW, PAN HEAD .VIS, TETE TRONCONIQUE	2	2	
39	703-48291-10	.SCREW (M6) .VIS (M6)	3	3	
40	95380-06600	.NUT .ECROU	3	3	
41	703-48293-10	.SPACER, REMOTE CONTROL .ENTRETOISE	1	1	SINGLE
42	701-48287-00	.WASHER .RONDELLE	3	3	
43	703-48215-00	.GRAPHIC .ADHESIF	1	1	
44	702-48217-00	.MARK .ETIQUETTE	1	1	
45	703-82510-11	.MAIN SWITCH ASSY (10P) .CONTACTEUR A CLEF COMPLET(10P)	1	1	FOR PRIME START MODEL
46	703-82531-00	.WIRE, LEAD .FIL	1	1	
47	688-82575-01	.ENGINE STOP SWITCH ASSY .COUPE CIRCUIT CPLT	1	1	
48	682-82556-00	.STOPPER .PLAQUETTE	1	1	
49	688-8258A-20	.EXTENSION, WIRE HARNESS .EXTENSION, FAISCEAU	1	1	L:5M (10P)
50	703-82540-00	.NEUTRAL SWITCH ASSY .CONTACTEUR DE POINT-MORT	1	1	
51	703-83383-A0	.BUZZER .RONFLEUR	1	1	
52	703-48284-00	.GROMMET .PASSE-FIL	1	1	
53	90464-13080	.CLAMP .BRIDE	2	2	
54	703-82592-00	.BAND .COLLIER	1	1	

D1

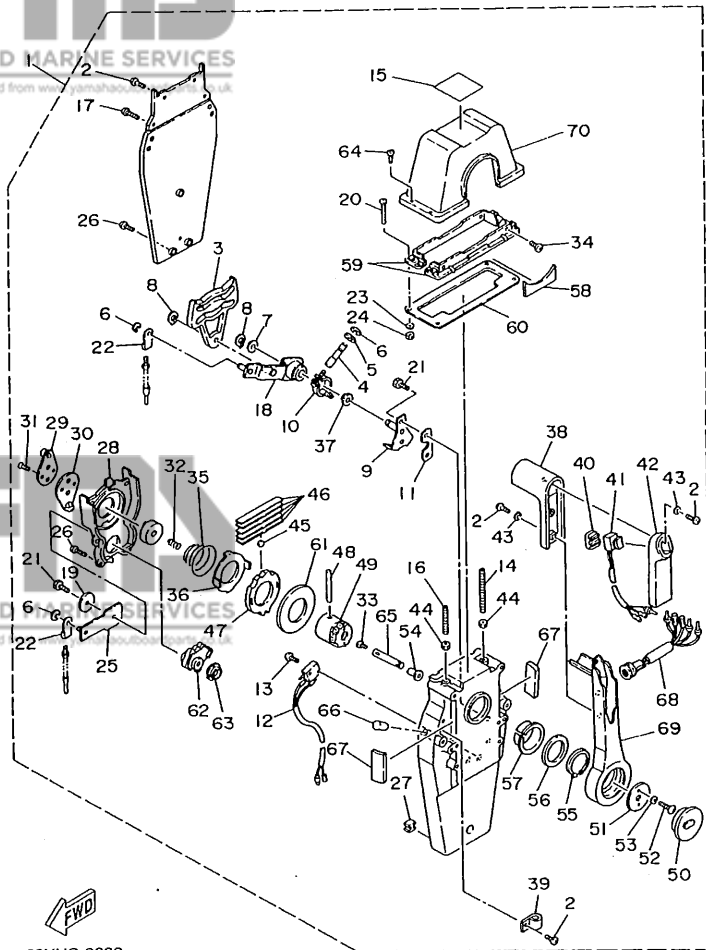


OMACC-9030

FIG. 32 REMOTE CONTROL ASSY 1 BOITIER DE COMMANDE A DISTANCE 1

REF. NO.	PART NO. NO. PIECES	DESCRIPTION DESCRIPTION	F80	F100	REMARKS REMARQUES
55	703-82563-01	.TRIM & TILT SWITCH ASSY .INCLINER ET PAYER COMMULATEUR	1	1	
56	703-48221-00	.LEVER, CONTROL .LEVIER, COMMANDE	1	1	
57	703-48152-00	.KNOB, FREE ACCEL. .BOUTON	1	1	
58	703-48212-00	.BACK PLATE 1 .PLAQUETTE 1	1	1	
59	703-48213-00	.BACK PLATE 2 .PLAQUETTE 2	1	1	
60	703-48271-00	.ARM, SHIFT .BRAS	1	1	
61	703-48211-01	.HOUSING, 1 .CORPS	1	1	
62	703-48232-00	.GEAR .PIGNON	1	1	
63	93430-06024	.CIRCLIP .CIRCLIP, TYPE S	2	2	
64	703-82542-00	.CAP .COUVERCLE	1	1	
65	703-48218-00	.GRAPHIC .ADHESIF	1	1	

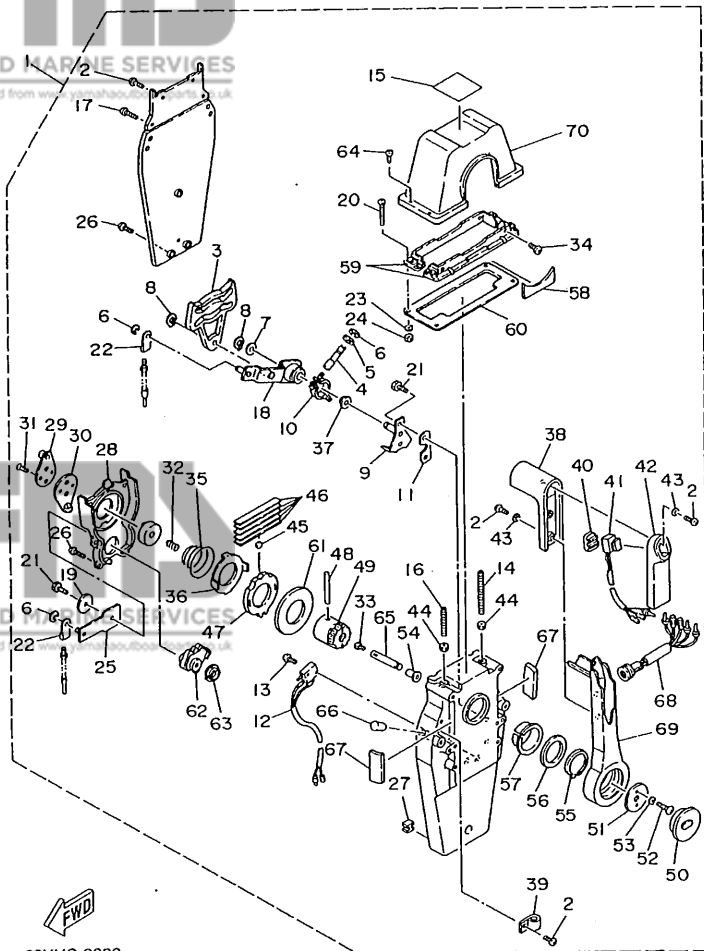
FIG. 33 REMOTE CONTROL ASSY 2 BOITIER DE COMMANDE A DISTANCE 2



62YUS-9230

REF. NO.	PART NO. NO. PIECES	DESCRIPTION DESCRIPTION	F80	F100	REMARKS REMARQUES
1	704-48205-13	REMOTE CONTROL ASSY BOITIER DE COMMANDE A DISTANCE	1	1	AP WITH PT/T SW.
2	98580-05016	.SCREW, PAN HEAD .VIS, TETE TRONCONIQUE	6	6	
3	EL8-48251-00	.PLATE, CAM .PLAQUE, CAME	1	1	
4	704-48265-00	.SHAFT, FRICTION .AXE, COPILOTE	1	1	
5	701-48246-00	.SPACER .ENTRETOISE	1	1	
6	93430-06024	.CIRCLIP .CIRCLIP, TYPE S	3	3	
7	92990-10600	.WASHER, PLATE .RONDELLE, PLATE	1	1	
8	EL8-48259-00	.CIRCLIP 1 .CIRCLIP	2	2	
9	704-48262-00	.SHAFT, THROTTLE .AXE, ACCELERATION	1	1	
10	704-48264-00	.THROTTLE, FRICTION .ACCELERATION	1	1	
11	704-48266-00	.SPACER .ENTRETOISE	1	1	
12	704-82540-00	.NEUTRAL SWITCH ASSY .CONTACTEUR DE POINT-MORT	1	1	
13	98580-03014	.SCREW, PAN HEAD .VIS, TETE TRONCONIQUE	2	2	
14	EL8-48281-00	.SCREW .VIS	1	1	
15	704-48215-00	.GRAPHIC .ADHESIF	1	1	
16	704-48281-00	.SCREW .VIS	1	1	
17	98580-05525	.SCREW, PAN HEAD .VIS, TETE TRONCONIQUE	2	2	
18	704-48261-00	.ARM, THROTTLE .BRAS, ACCELERATION	1	1	
19	EL8-48191-00	.WASHER 1 .RONDELLE	1	1	
20	98580-05540	.SCREW, PAN HEAD .VIS, TETE TRONCONIQUE	4	4	
21	97080-06018	.BOLT .BOULON	3	3	
22	703-48345-01	.CABLE END,REMOTE CONTROL 2 .CHAPE CABLE	2	2	
23	704-48287-00	.WASHER .RONDELLE	4	4	
24	95380-05600	.NUT .ECROU	4	4	
25	EL8-48271-00	.ARM, SHIFT .BRAS	1	1	
26	EL8-48127-00	.SCREW 1 .VIS 1	9	9	
27	703-48358-00	.ANCHOR, CABLE .COLLIER	1	1	

D3

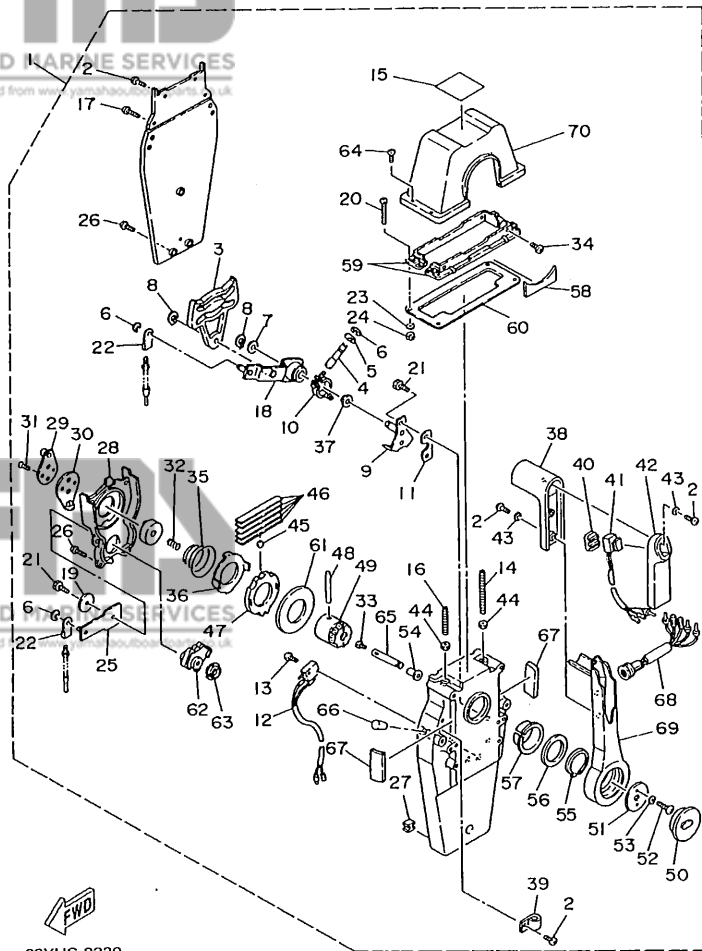


62YUS-9230

FIG. 33 REMOTE CONTROL ASSY 2 BOITIER DE COMMANDE A DISTANCE 2

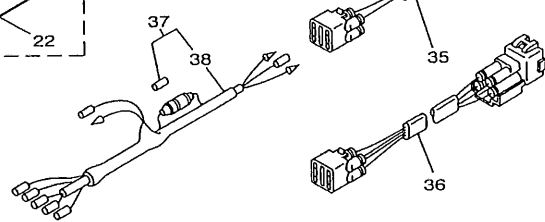
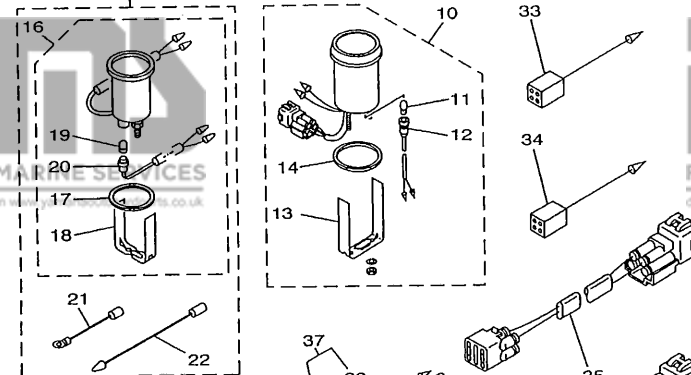
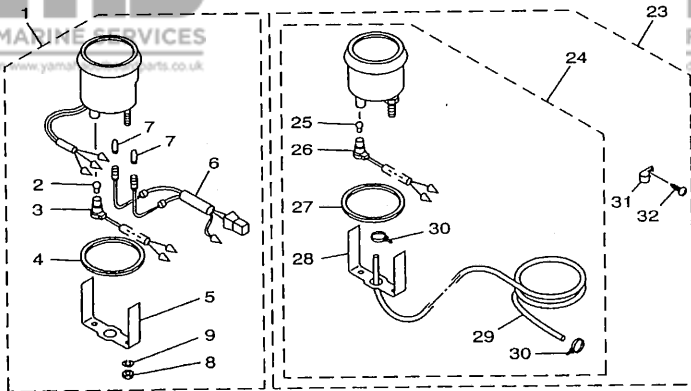
REF. NO.	PART NO. NO. PIECES	DESCRIPTION DESCRIPTION	F80	F100	REMARKS REMARQUES
28	EL8-48231-00	.HOUSING, GEAR .CARTER, ENGRENAGE	1	1	
29	EL8-48241-00	.ARM, DRIVE .BRAS, COMMANDE	1	1	
30	EL8-48254-00	.STOPPER, THROTTLE ADJUSTING .BUTEE	1	1	
31	98780-06020	.SCREW, FLAT HEAD .VIS, TETE PLATE	2	2	
32	EL8-48158-00	.SPRING 1 .RESSORT 1	1	1	
33	98580-04006	.SCREW, PAN HEAD .VIS, TETE TRONCONIQUE	1	1	
34	98780-05018	.SCREW, FLAT HEAD .VIS, TETE PLATE	4	4	
35	EL8-48244-00	.SPRING, FREE ACCEL. .RESSORT	1	1	
36	EL8-48245-00	.PLATE, LOCK .PLAQUE, VERROU	1	1	
37	703-48263-00	.BUSHING .COUSSINET	1	1	
38	704-48222-00	.GRIP, CONTROL LEVER .POIGNEE, COMMANDE LEVIER	1	1	
39	704-82594-00	.CLAMP .BRIDE	1	1	
40	704-48228-00	.HOLDER, SWITCH .SUPPORT	1	1	
41	704-82563-A0	.TRIM & TILT SWITCH ASSY .INCLINER ET PAREE COMMUTATEUR	1	1	
42	704-48229-00	.GRIP, CONTROL LEVER .POIGNEE, COMMANDE LEVIER	1	1	
43	92990-05300	.WASHER, INTERNAL TOOTH .RONDELLE, DENTURE INTERNE	3	3	
44	95380-06600	.NUT .ECROU	2	2	
45	701-48248-00	.ROLLER, FREE ACCEL. .POULIE	1	1	
46	703-48238-00	.SPRING, DETENT .RESSORT	5	5	
47	EL8-48232-00	.GEAR 1 .PIGNON	1	1	
48	EL8-48164-00	.PIN 2 .PION 2	1	1	
49	704-48242-00	.SHAFT, DRIVE .ARBRE, MOTEUR	1	1	
50	704-48225-00	.COVER .COUVERCLE	1	1	
51	704-48192-00	.WASHER 2 .RONDELLE 2	1	1	
52	97890-06018	.SCREW, PAN HEAD .VIS, TETE TRONCONIQUE	2	2	
53	92990-06300	.WASHER, INTERNAL TOOTH .RONDELLE, DENTURE INTERNE	2	2	
54	702-48263-00	.BUSHING .COUSSINET	1	1	

FIG. 33 REMOTE CONTROL ASSY 2 BOITIER DE COMMANDE A DISTANCE 2



62YUS-9230

REF. NO.	PART NO. NO. PIECES	DESCRIPTION DESCRIPTION	F80	F100	REMARKS REMARQUES
55	EL8-48279-00	.CIRCLIP 2 .CIRCLIP 2	1	1	
56	704-48193-00	.WASHER 3 .RONDELLE 3	1	1	
57	EL8-48234-00	.BUSHING 1 .POULIE	1	1	
58	704-48219-00	.COVER, LEAD .COUVERCLE	1	1	
59	704-48144-00	.PLATE, STOPPER 2 .PLAQUETTE 2	2	2	
60	704-48176-00	.GROMMET .PASSE-FIL	1	1	
61	703-48192-00	.WASHER 2 .RONDELLE 2	1	1	
62	EL8-48233-00	.GEAR 2 .PIGNON 2	1	1	
63	703-48235-00	.BUSHING .COUSSINET	1	1	
64	704-48282-00	.SCREW .VIS	4	4	
65	EL8-48153-10	.SHAFT, FREE ACCEL. .AXE	1	1	
66	704-48166-00	.PLUG .BOUCHON	1	1	
67	704-48284-00	.GROMMET .PASSE-FIL	2	2	
68	704-82541-10	.WIRE, LEAD .FIL	1	1	
69	704-48221-00	.LEVER, CONTROL .LEVIER, COMMANDE	1	1	
70	704-48119-00	.COVER .COQUILLE	1	1	



67F0010-9280

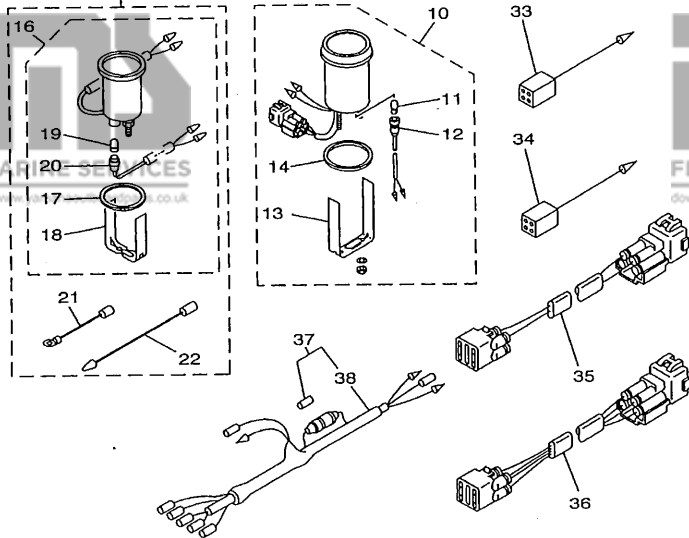
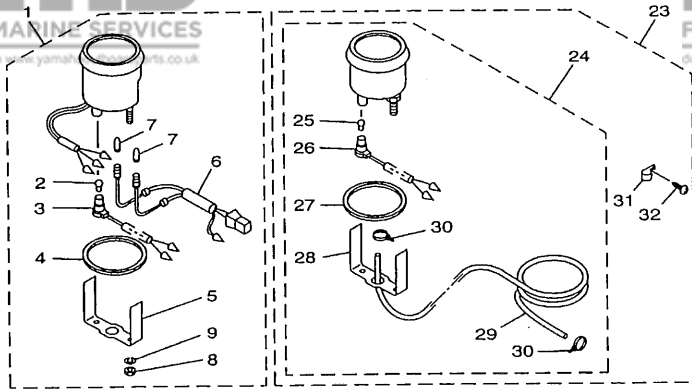
FIG. 34 METER COMPTEUR

REF. NO.	PART NO. NO. PIECES	DESCRIPTION DESCRIPTION	F80	F100	REMARKS REMARQUES
1	6Y5-83540-20	TACHOMETER ASSY COMPTE-TOURS CPLT	1	1	
2	6Y5-83517-00	.BULB (12V-1.7W, T10) .AMPOULE (12V-1.7W, T10)	1	1	
3	6Y5-83536-10	.SOCKET, METER .DOUILLE, COMPTEUR	1	1	
4	6Y5-83523-00	.DAMPER .AMORTISSEUR	1	1	
5	6Y5-83514-00	.PLATE, FITTING .PLAQUE, FIXATION	1	1	
6	6Y5-83509-10	.SOCKET CORD ASSY .CORDON DE FIL CPLT	1	1	
7	6Y5-83518-00	.BULB (12V-1.7W, T6.5) .AMPOULE (12V-1.7W, T6.5)	2	2	
8	95380-05600	.NUT .ECROU	2	2	
9	92990-05100	.WASHER, SPRING .RONDELLE, GROWER	2	2	
10	6Y5-83670-11	TRIM METER ASSY. INCLINER-METRE	1	1	
11	6Y5-83518-00	.BULB (12V-1.7W, T6.5) .AMPOULE (12V-1.7W, T6.5)	1	1	
12	6Y5-83536-00	.SOCKET, METER .DOUILLE, COMPTEUR	1	1	
13	6Y5-83577-00	.PLATE, FITTING .PLAQUE, FIXATION	1	1	
14	688-83664-00	.DAMPER .AMORTISSEUR	1	1	
15	6Y5-W0088-31	HOUR METER KIT COMPTEUR D'HEURES (KIT)	1	1	
16	6Y5-83504-01	.HOUR METER ASSY .COMPTEUR D'HEURES (ENS.)	1	1	
17	688-83664-00	..DAMPER ..AMORTISSEUR	1	1	
18	6Y5-83577-00	..PLATE, FITTING ..PLAQUE, FIXATION	1	1	
19	6Y5-83518-00	..BULB (12V-1.7W, T6.5) ..AMPOULE (12V-1.7W, T6.5)	1	1	
20	6Y5-83536-00	..SOCKET, METER ..DOUILLE, COMPTEUR	1	1	
21	663-83553-A0	.WIRE, LEAD .FIL	1	1	
22	663-83553-Y0	.WIRE, LEAD .FIL	1	1	
23	6Y5-W0081-30	SPEEDOMETER KIT JEU DE COMPTEUR DE VITESSES	1	1	
24	6Y5-83510-30	.SPEEDOMETER ASSY .COMPTEUR DE VITESSE	1	1	
25	6Y5-83517-00	.BULB (12V-1.7W, T10) ..AMPOULE (12V-1.7W, T10)	1	1	
26	6Y5-83536-10	.SOCKET, METER ..DOUILLE, COMPTEUR	1	1	
27	6Y5-83523-00	..DAMPER ..AMORTISSEUR	1	1	

FIG. 34 METER

COMPTEUR

REF. NO.	PART NO. NO. PIECES	DESCRIPTION DESCRIPTION	F80	F100	REMARKS REMARQUES
28	6Y5-83514-00	..PLATE, FITTING ..PLAQUE, FIXATION	1	1	
29	688-83557-00	..TUBE ..TUBE	1	1	
30	90465-11M10	..CLAMP ..BRIDE	2	2	
31	90601-31402	..CLIP, NYLON 14 ..ATTACHE, NYLON 14	5	5	
32	97780-40116	..SCREW, TAPPING ..VIS, TETE FRAISEE	5	5	
33	6Y5-82117-00	..WIRE, LEAD (BLACK) FIL (NOIR)	2	2	
34	6Y5-82521-00	WIRE, LEAD (YELLOW) FIL (JAUNCE)	1	1	
35	6R3-82521-70	WIRE, LEAD FIL	1	1	7M
36	6R3-82553-70	EXTENSION, WIRE LEAD EXTENSION, FAISCEAU	1	1	4P, 7M
37	6Y5-83553-00	WIRE, LEAD FIL	1	1	
38	1E6-82151-00	..FUSE (10A) ..FUSIBLE (10A)	1	1	



67F0010-9280

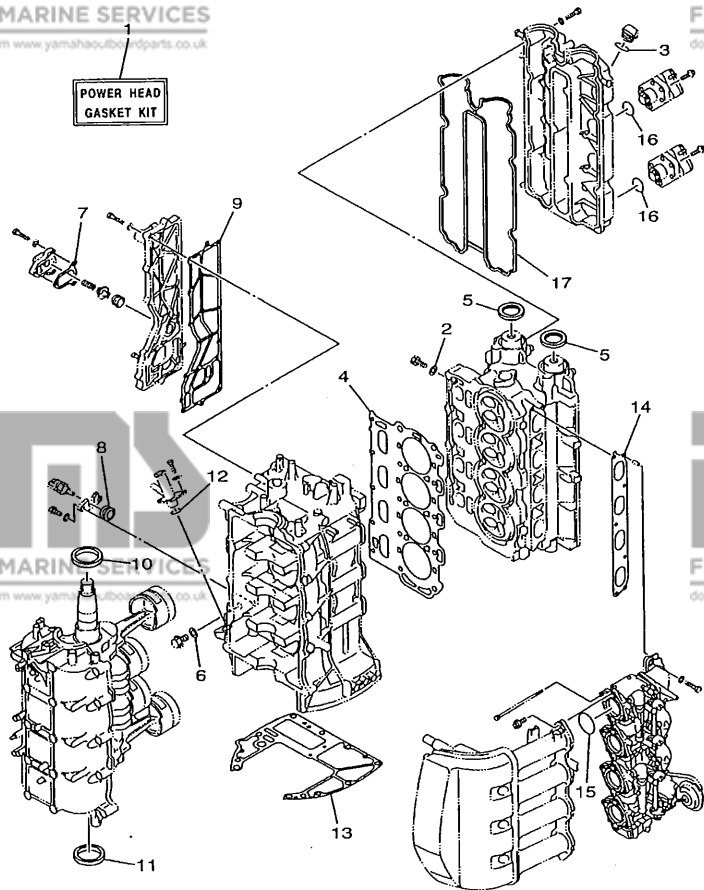


FIG. 35 REPAIR KIT 1

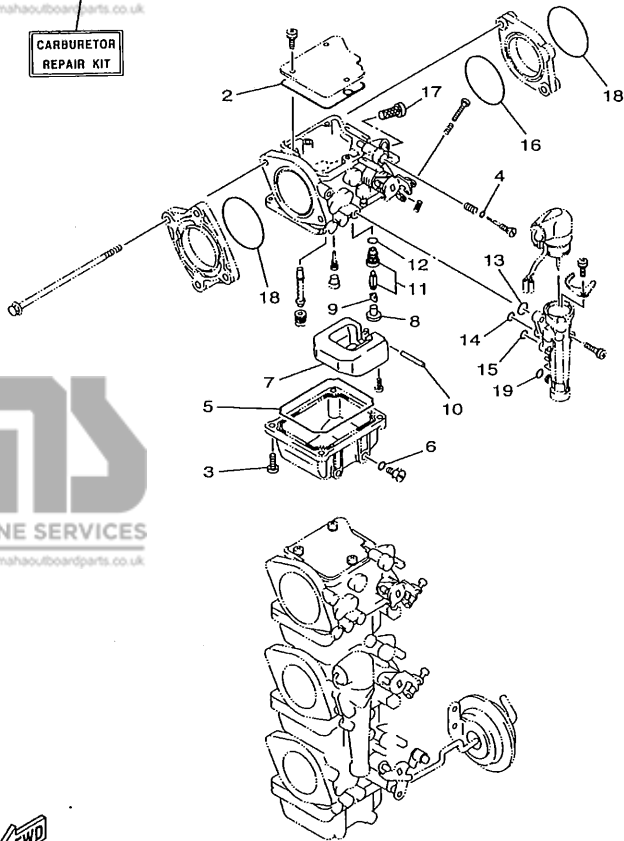
KITS DE REPARATION 1

REF. NO.	PART NO.	DESCRIPTION	F80	F100	REMARKS	REMARQUES
1	67F-W0001-00	POWER HEAD GASKET KIT POCHETTE DE JINTS TETE MOTRICE	1	1		
2	90430-08143	.GASKET .JOINT	4	4		
3	93210-24M79	.O-RING .JOINT TORIQUE	1	1		
4	67F-11181-00	.GASKET, CYLINDER HEAD 1 .JOINT, DE CULASSE 1	1	1		
5	93102-38M54	.OIL SEAL .JOINT SPY	2	2		
6	90430-14115	.GASKET .JOINT	1	1		
7	67F-12435-A0	.GASKET .JOINT	1	1		
8	67F-85753-00	.GASKET, SENDER UNIT .JOINT, DE PERCEPTION	1	1		
9	67F-41114-A0	.GASKET, EXHAUST OUTER COVER .JOINT, COUVERCLE D'ECHAPPEMEN	1	1		
10	93102-48M55	.OIL SEAL .JOINT SPY	1	1		
11	93101-48M64	.OIL SEAL .JOINT SPY	1	1		
12	93210-19MJ3	.O-RING .JOINT TORIQUE	1	1		
13	67F-11351-00	.GASKET, CYLINDER .JOINT, D'EMBASE	1	1		
14	67F-13645-00	.GASKET, MANIFOLD 1 .JOINT, TUBULURE 1	1	1		
15	93210-41MJ2	.O-RING .JOINT TORIQUE	4	4		
16	93210-30682	.O-RING .JOINT TORIQUE	2	2		
17	67F-11356-00	.SEAL, CYLINDER 2 .JOINT, SPY CYLINDRE	1	1		



67F0010-9290

CARBURETOR
REPAIR KIT

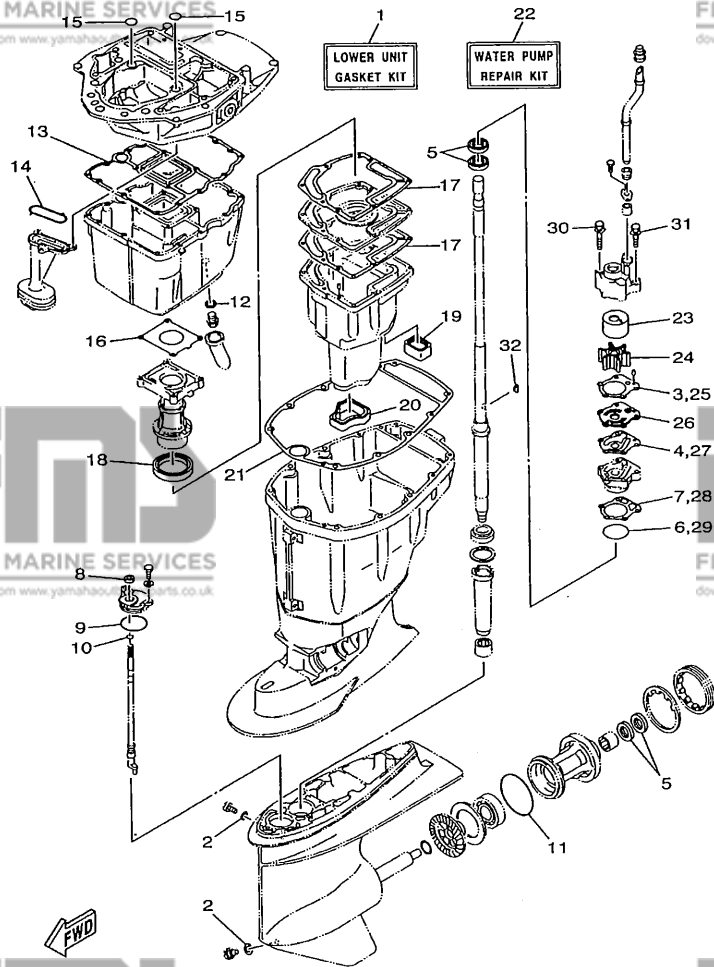



67F0010-9300

FIG. 36 REPAIR KIT 2

KITS DE REPARATION 2

REF. NO.	PART NO. NO. PIECES	DESCRIPTION DESCRIPTION	F80	F100	REMARKS REMARQUES
1	67F-W0093-00	CARBURETOR REPAIR KIT KIT DE REPARATION CARBURATEUR	1	1	
2	67F-14147-00	.O-RING JOINT TORIQUE	1	1	
3	97980-04114	.SCREW, WITH WASHER .VIS, AVEC RONDELLE	4	4	
4	67F-14397-00	.O-RING JOINT TORIQUE	1	1	
5	67F-14984-00	.GASKET, FLOAT CHAMBER JOINT, CUVE DE FLOTTEUR	1	1	
6	93210-04230	.O-RING JOINT TORIQUE	1	1	
7	6H4-14985-01	.FLOAT FLOTTEUR	1	1	
8	676-14186-00	.PIN, FLOAT .AXE, FLOTTEUR	1	1	
9	663-14159-00	.CLIP JONC	1	1	
10	6H4-14548-00	.PIN, FLOAT ARM .AXE, BRAS DE FLOTTEUR	1	1	
11	67F-1439A-00	.NEEDLE VALVE SET JEU DE POINTEAUX	1	1	
12	93210-04228	.O-RING JOINT TORIQUE	1	1	
13	67F-14398-00	.O-RING JOINT TORIQUE	1	1	#1, 3
14	67F-14398-10	.O-RING JOINT TORIQUE	2	2	#1, 3
15	67F-14398-20	.O-RING JOINT TORIQUE	1	1	#1, 3
16	67F-14239-00	.SEAL JOINT	1	1	
17	67F-14371-00	.ELEMENT, FILTER .ELEMENT, FILTRE	1	1	
18	93210-40M10	.O-RING JOINT TORIQUE	2	2	
19	67F-14398-30	.O-RING JOINT TORIQUE	1	1	#1, 3



67F0010-9310

FIG. 37 REPAIR KIT 3

KITS DE REPARATION 3

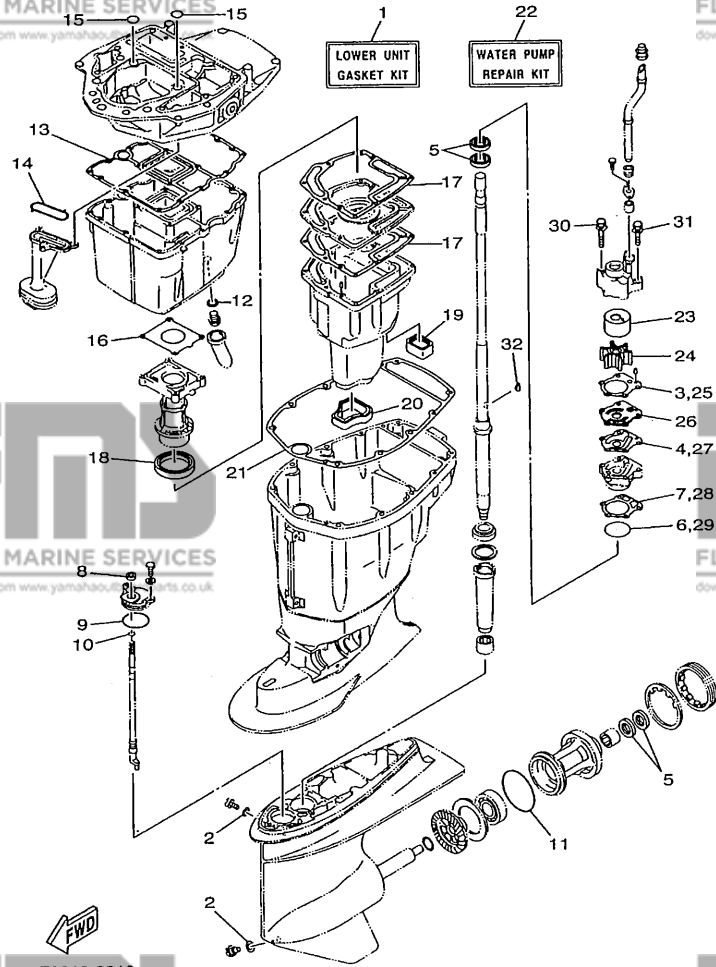
REF. NO.	PART NO. NO. PIECES	DESCRIPTION DESCRIPTION	F80	F100	REMARKS REMARQUES
1	67F-W0001-20	LOWER UNIT GASKET KIT POCHETTE DE JOINTS EMBASE	1	1	
2	90430-08020	.GASKET .JOINT	2	2	
3	688-44315-A0	.GASKET, WATER PUMP .JOINT, POMPE A EAU	1	1	
4	688-44324-A0	.GASKET, CARTRIDGE .JOINT	1	1	
5	93101-25M03	.OIL SEAL .JOINT SPY	4	4	
6	93210-46044	.O-RING .JOINT TORIQUE	1	1	
7	688-44316-A0	.GASKET, WATER PUMP .JOINT, POMPE A EAU	1	1	
8	93106-09014	.OIL SEAL .JOINT SPY	1	1	
9	93210-49046	.O-RING .JOINT TORIQUE	1	1	
10	93210-07003	.O-RING .JOINT TORIQUE	1	1	
11	93210-86M39	.O-RING .JOINT TORIQUE	1	1	
12	90430-14M09	.GASKET .JOINT	1	1	
13	67F-15312-00	.GASKET, OIL PAN .JOINT DE VENTILATEUR D'HUILE	1	1	
14	67F-13415-00	.SEAL, OIL STRAINER .JOINT, FILTRE A HUILE	1	1	
15	93210-19MJ1	.O-RING .JOINT TORIQUE	2	2	
16	67F-41133-A0	.GASKET, EXHAUST MANIFOLD .JOINT, PIPE D'ECHAPPEMENT	1	1	
17	67F-41134-A0	.GASKET, EXHAUST MANIFOLD .JOINT, PIPE D'ECHAPPEMENT	2	2	
18	67F-41138-00	.SEAL, EXT. 1 .JOINT DE GROUPE 1	1	1	
19	67F-45127-00	.SEAL .JOINT	1	1	
20	67F-45123-00	.GASKET, MUFFLER .JOINT, POT DE DETENTE	1	1	
21	67F-45113-00	.GASKET, UPPER CASING .JOINT, TUBE D'ARBRE	1	1	
22	67F-W0078-00	WATER PUMP REPAIR KIT KIT DE REPARATION DE LA POMPE	1	1	
23	67F-44322-00	.INSERT, CARTRIDGE .CUVETTE	1	1	
24	67F-44352-00	.IMPELLER .TURBINE	1	1	
25	688-44315-A0	.GASKET, WATER PUMP .JOINT, POMPE A EAU	1	1	
26	67F-44323-00	.OUTER PLATE, CARTRIDGE .PLAQUE EXTERIEURE	1	1	
27	688-44324-A0	.GASKET, CARTRIDGE .JOINT	1	1	

E3

FIG. 37 REPAIR KIT 3

KITS DE PREPARATION 3

REF. NO.	PART NO. NO. PIECES	DESCRIPTION DESCRIPTION	F80	F100	REMARKS REMARQUES
28	688-44316-A0	.GASKET, WATER PUMP .JOINT, POMPE A EAU	1	1	
29	93210-46044	.O-RING .JOINT TORIQUE	1	1	
30	90119-08M87	.BOLT, WITH WASHER .BOULON, AVEC RONDELLE	2	2	
31	90119-08M13	.BOLT, WITH WASHER .BOULON, AVEC RONDELLE	2	2	
32	90280-04M04	.KEY, WOODRUFF .CLAVETTE, DEMI-LUNE	1	1	



67F0010-9310

PART NO. NO. PIECES	REF. NO.
K0A-A3721-00	5 - 7
K0A-A3722-00	5 - 8
67F-W0001-00	35 - 1
67F-W0001-20	37 - 1
67F-W0070-00	1 - 16
67F-W0078-00	37 - 22
6Y5-W0081-30	34 - 23
67G-W0084-00-4D	16 - 1
6Y5-W0088-31	34 - 15
67F-W009A-00-1S	4 - 1
67F-W009B-00-1S	2 - 1
67F-W0093-00	36 - 1
67F-11110-00-94	4 - 2
62Y-11119-00	2 - 8
67F-11133-10	4 - 3
67F-11168-00	4 - 22
67F-11181-00	4 - 17
	35 - 4
67F-11191-00-1S	4 - 21
67F-11192-00	4 - 30
67F-11325-00	2 - 26
	4 - 8
67F-11327-00-94	2 - 27
	4 - 9
67F-11328-00	2 - 30
	4 - 12
67F-11351-00	2 - 36
	35 - 13
67F-11356-00	4 - 17
	35 - 17
67F-11372-00	4 - 25
67F-11411-00	3 - 1
67F-11416-00	3 - 4
67F-11416-10	3 - 4
67F-11416-20	3 - 4
67F-11417-00	3 - 5
67F-11417-10	3 - 5
67F-11417-20	3 - 5
67F-11417-30	3 - 5
67F-11418-00	3 - 6
67F-11418-10	3 - 6
67F-11418-20	3 - 6
67F-11536-00	5 - 23
67F-11537-00	5 - 14
67F-11590-00	5 - 18
67F-11595-00	5 - 21
67F-11603-00	3 - 10
67F-11604-00	3 - 10

NUMERICAL INDEX
INDEX NUMERIQUE

PART NO. NO. PIECES	REF. NO.
67F-11640-00	3 - 7
67F-11640-10	3 - 7
67F-11654-00	3 - 8
67F-11655-00	3 - 9
67F-11655-10	3 - 9
67F-11655-20	3 - 9
67F-11656-30	3 - 9
67F-12111-00	5 - 1
67F-12114-00	5 - 4
67F-12116-00	5 - 3
67F-12117-00	5 - 5
67F-12118-00	5 - 6
67F-12121-00	5 - 2
67F-12153-00	5 - 9
67F-12168-A0	5 - 10
67F-12168-B0	5 - 10
67F-12168-C0	5 - 10
67F-12168-DO	5 - 10
67F-12168-E0	5 - 10
67F-12168-F0	5 - 10
67F-12168-G0	5 - 10
67F-12168-H0	5 - 10
67F-12168-J0	5 - 10
67F-12168-K0	5 - 10
67F-12168-L0	5 - 10
67F-12168-M0	5 - 10
67F-12168-N0	5 - 10
67F-12168-P0	5 - 10
67F-12168-R0	5 - 10
67F-12168-S0	5 - 10
67F-12168-T0	5 - 10
67F-12168-U0	5 - 10
67F-12168-V0	5 - 10
67F-12168-W0	5 - 10
67F-12168-X0	5 - 10
67F-12168-Y0	5 - 10
67F-12168-00	5 - 10
67F-12168-10	5 - 10
67F-12168-20	5 - 10
67F-12168-30	5 - 10
67F-12168-40	5 - 10
67F-12168-50	5 - 10
67F-12168-60	5 - 10
67F-12168-70	5 - 10
67F-12168-80	5 - 10
67F-12169-A0	5 - 10
67F-12169-B0	5 - 10
67F-12169-C0	5 - 10

PART NO. NO. PIECES	REF. NO.
67F-12169-DO	5 - 10
67F-12169-E0	5 - 10
67F-12169-F0	5 - 10
67F-12169-G0	5 - 10
67F-12169-H0	5 - 10
67F-12169-J0	5 - 10
67F-12169-K0	5 - 10
67F-12169-L0	5 - 10
67F-12169-M0	5 - 10
67F-12169-N0	5 - 10
67F-12169-00	5 - 10
67F-12169-10	5 - 10
67F-12169-20	5 - 10
67F-12169-30	5 - 10
67F-12169-40	5 - 10
67F-12169-50	5 - 10
67F-12169-60	5 - 10
67F-12169-70	5 - 10
67F-12169-80	5 - 10
67F-12171-00	5 - 11
67F-12181-00	5 - 12
66M-12411-00	4 - 32
67F-12413-00-1S	4 - 33
6G5-12416-00	2 - 19
67F-1243A-00	2 - 33
67F-12435-A0	2 - 23
	35 - 7
67F-1246A-00-1S	2 - 22
67F-13131-00	9 - 20
67F-13183-00	8 - 2
67F-13300-00	26 - 14
67F-13338-00	26 - 15
67F-13411-00	26 - 9
67F-13415-00	26 - 13
	37 - 14
3FV-13440-00	2 - 51
67F-13448-00	2 - 54
67F-13641-00-94	6 - 6
67F-13645-00	6 - 12
	35 - 14
67F-1412A-00	8 - 1
67F-14146-00	7 - 6
67F-14147-00	7 - 7
	36 - 2
663-14159-00	7 - 29
	36 - 9
67F-14178-00	7 - 36
67F-14186-00	7 - 28

PART NO. NO. PIECES	REF. NO.
67F-14186-00	36 - 8
67F-14189-00	8 - 11
67F-14216-00	6 - 2
67F-14239-00	6 - 3
	36 - 16
67F-14243-00	6 - 1
67F-14271-00	6 - 4
67F-14325-00	7 - 43
67F-14349-00	8 - 3
67F-14349-10	8 - 4
67F-14349-20	8 - 5
67F-14349-30	8 - 6
67F-14349-40	8 - 7
67F-14349-50	8 - 8
67F-14349-60	8 - 9
67F-14349-70	8 - 12
67F-14369-00	7 - 42
67F-14371-00	7 - 44
	36 - 17
67F-14378-00	7 - 34
67F-14380-00	7 - 35
67F-1439A-00	7 - 32
	36 - 11
67F-14397-00	7 - 20
	36 - 4
67F-14398-00	7 - 38
	36 - 13
67F-14398-10	7 - 40
	36 - 14
67F-14398-20	7 - 41
	36 - 15
67F-14398-30	7 - 45
	36 - 19
67F-14440-00	6 - 19
63V-14523-00	7 - 17
6H4-14548-00	7 - 30
	36 - 10
67F-14555-00	7 - 15
697-14555-00	7 - 5
67F-14556-00	7 - 16
67F-14565-00	7 - 39
67F-14567-00	7 - 14
6K7-14573-00	13 - 14
6H2-14578-00	7 - 21
67F-14585-00	8 - 10
67F-14592-00	7 - 37
67F-14711-00-5B	25 - 11
67F-14901-00	7 - 1

PART NO. NO. PIECES	REF. NO.
67G-14901-00	7 - 1
67F-14902-00	7 - 2
67G-14902-00	7 - 2
67F-14904-00	7 - 3
67G-14904-00	7 - 3
67F-14923-00	7 - 4
67F-14943-83	7 - 13
67G-14943-80	7 - 13
67F-14947-00	7 - 12
67G-14947-00	7 - 12
67F-14948-04	7 - 11
67G-14948-05	7 - 11
67F-14966-00	7 - 9
67F-14980-00	7 - 22
67F-14980-10	7 - 23
67F-14984-00	7 - 24
	36 - 5
6H4-14985-01	7 - 27
	36 - 7
6H3-14992-00	7 - 25
67F-14998-00	7 - 19
67F-15100-00-1S	2 - 2
67F-15142-00	2 - 12
67F-15311-00-5B	26 - 1
67F-15312-00	26 - 8
	37 - 13
67F-15316-00	26 - 2
67F-15362-00	26 - 20
6G8-15363-00	4 - 36
67F-15373-00	6 - 13
67F-15378-00	2 - 41
67F-15393-00	2 - 45
1UF-22434-00	23 - 42
67F-22435-00	23 - 20
67F-22471-00	23 - 35
67F-22471-01	23 - 35
6YK-24201-01	29 - 1
67G-24251-00	9 - 5
6YK-24260-01	29 - 5
6YL-24268-01	29 - 2
6YK-24306-40	29 - 8
6YL-24329-00	29 - 7
67F-24367-00	15 - 30
67F-24374-00	9 - 27
67F-24377-00	9 - 2
688-24378-00	8 - 16
	9 - 7
67F-24379-00	8 - 21

PART NO. NO. PIECES	REF. NO.
67F-24410-00	9 - 15
67F-24411-00	9 - 18
67F-24413-00	9 - 16
6A0-24421-01	9 - 17
62Y-24423-00	9 - 19
62Y-24444-00	9 - 22
62Y-24452-00	9 - 25
6A0-24453-00	9 - 24
67F-24454-00	9 - 21
62Y-24471-00	9 - 23
67F-24491-00	9 - 34
67F-24495-00	9 - 31
67F-24575-00	9 - 30
6YK-24610-00	29 - 3
6YL-24641-00	29 - 4
67G-26301-00	16 - 40
67F-28100-00	9 - 37
67F-2812A-00	12 - 23
67F-41113-00-1S	2 - 13
67F-41114A-00	2 - 14
	35 - 9
67F-41131-00-5B	25 - 7
67F-41133-A0	25 - 8
	37 - 16
67F-41134-A0	25 - 17
	37 - 17
67F-41137-00-94	25 - 3
67F-41138-00	25 - 19
	37 - 18
67F-41213-00	19 - 41
67F-41237-00	19 - 38
682-41237-00	19 - 39
67F-41661-00-94	19 - 35
67G-42111-00-4D	16 - 2
67G-42116-00	16 - 18
664-42119-00	16 - 3
67G-42121-00-4D	16 - 56
63D-42126-00	16 - 11
67G-42131-00	16 - 50
6H2-42137-00	16 - 5
650-42152-00-94	16 - 19
67G-42153-00	16 - 25
67F-42154-00-94	19 - 26
67G-42159-00	16 - 21
6G1-42177-00	16 - 4
67F-42510-10-4D	21 - 8
67G-42515-00	18 - 1
6E5-42518-01	18 - 2



FLOOD MARINE SERVICES

downloaded from www.yamahaaoutboardparts.co.uk

NUMERICAL INDEX
INDEX NUMERIQUE



FLOOD MARINE SERVICES

downloaded from www.yamahaaoutboardparts.co.uk



FLOOD MARINE SERVICES

downloaded from www.yamahaaoutboardparts.co.uk

PART NO. NO. PIECES	REF. NO.
67G-42528-00	18 - 3
624-42542-00	11 - 3
67F-42610-00-4D	1 - 1
67G-42610-00-4D	1 - 1
67F-42613-00-4D	1 - 10
67F-42615-00	1 - 13
61N-42628-00	1 - 12
67F-42628-00	1 - 19
67F-42647-00	1 - 2
67F-42649-00	1 - 8
67F-42652-00	1 - 5
67F-42662-00	1 - 9
67F-42677-00	1 - 14
67G-42677-00	1 - 14
67F-42678-00	1 - 15
67G-42678-00	1 - 15
67F-42681-00	1 - 17
67F-42682-00	1 - 18
67F-42710-00-4D	15 - 1
648-42715-00	19 - 23
61A-42716-00	15 - 32
67F-42717-00	15 - 25
6E5-42724-00	25 - 2
63D-42725-00	16 - 55
67F-42725-20	15 - 19
67G-42725-00	17 - 27
688-42726-10	15 - 22
6G1-42727-00	25 - 6
67F-42738-00-5B	15 - 17
67F-42741-00-4D	15 - 33
6H4-42748-00	15 - 24
67F-42756-00	15 - 20
67F-42761-00-94	2 - 37
67F-42815-00-4D	15 - 5
67F-42816-00-4D	15 - 6
67F-42818-00	15 - 9
67F-42828-00-5B	15 - 7
67F-43111-00-4D	20 - 1
67F-43112-00-4D	20 - 4
67F-43126-00	20 - 28
64E-43131-01	20 - 12
64E-43139-00	21 - 4
64D-43144-00	15 - 14
66T-43144-00	20 - 22
6E5-43145-01	30 - 8
67F-43181-00	20 - 18
67F-43311-10-4D	20 - 7
67F-43631-00	20 - 20

PART NO. NO. PIECES	REF. NO.
67F-4380F-00	24 - 7
67F-4380K-00	23 - 3
67F-43800-00-4D	23 - 1
67F-43800-01-4D	23 - 1
6T4-43802-03	23 - 50
67F-43804-00	24 - 3
67F-43805-00	24 - 2
67F-43808-00	23 - 64
67F-4381J-00	23 - 34
67F-43810-00	23 - 4
67F-43811-00	23 - 6
6H1-43812-00	23 - 9
67F-43814-00	23 - 37
67F-43814-01	23 - 37
6H1-43816-00	23 - 61
67F-43816-00	23 - 28
65W-43817-00	23 - 84
67F-43817-00	23 - 53
67F-43818-00	20 - 32
67F-4382F-00	23 - 51
67F-4382G-00	23 - 65
67F-43821-00	23 - 5
67F-43825-00	23 - 59
6H1-43829-00	23 - 45
67F-43830-00	23 - 79
6H1-43831-10	23 - 49
6H1-4384F-10	23 - 80
6H1-4384G-11	23 - 38
62X-4384H-00	23 - 41
67F-43840-00	23 - 2
62X-43841-00	23 - 57
67F-43843-00	23 - 90
6H1-43844-10	23 - 81
61A-43845-00	23 - 71
61A-43847-00	23 - 76
61A-43848-00	23 - 69
67F-4385A-00	23 - 7
67F-4385H-00	23 - 85
67F-43850-00	23 - 86
67F-43851-00	23 - 62
65W-43853-00	23 - 17
61A-43854-00	23 - 70
6H1-43856-10	23 - 82
67F-43857-00	23 - 33
65W-4386A-00	23 - 15
67F-4386A-00	23 - 32
	23 - 91

PART NO. NO. PIECES	REF. NO.
688-4386F-00	23 - 16
67F-4386K-00	24 - 6
61A-43860-20	23 - 68
65W-43861-00	23 - 83
67F-43861-00	23 - 10
62X-43862-00	23 - 13
65W-43862-00	23 - 77
67F-43862-00	23 - 29
62X-43865-00	23 - 30
	23 - 56
6H1-43866-00	23 - 52
6H1-43867-00	23 - 55
62X-43871-00	23 - 22
67F-43871-00	23 - 44
6H1-43872-10	23 - 11
6H1-43875-00	23 - 74
61A-43875-00	23 - 39
	23 - 72
62X-43875-00	23 - 43
67F-43875-00	23 - 36
62X-43878-00	23 - 60
67F-43879-00	24 - 13
67F-4388A-00	23 - 31
67F-4388F-00	23 - 23
67F-43880-00	23 - 92
	24 - 1
67F-43881-00	24 - 9
67F-43882-00	24 - 10
67F-43886-00	24 - 8
67F-43887-00	24 - 12
65W-43888-00	23 - 58
67F-43891-00	24 - 4
67F-43893-00	23 - 18
67F-43895-00	23 - 89
67F-43896-00	24 - 11
62X-43899-00	23 - 40
67F-43899-00	23 - 27
67G-44100-00	16 - 15
67G-44104-00	16 - 16
67G-44113-00	16 - 22
67F-44117-00	19 - 5
67F-44118-00	19 - 18
67F-44120-10	19 - 14
67F-44120-30	19 - 14
67F-44121-00	19 - 11
688-44122-00	19 - 8
67G-44132-00	16 - 26
67F-44135-00	19 - 42

PART NO. NO. PIECES	REF. NO.
67F-44150-00	27 - 39
67G-44159-00-4D	16 - 45
67G-44173-00	16 - 46
68G-44191-00	16 - 48
67F-44311-00	27 - 17
688-44315-A0	27 - 27
	37 - 3
	37 - 25
688-44316-A0	27 - 33
	37 - 7
	37 - 28
67F-44322-00	27 - 24
	37 - 23
67F-44323-00	27 - 28
	37 - 26
688-44324-A0	27 - 29
	37 - 4
	37 - 27
688-44341-01-94	27 - 30
67F-44352-00	27 - 25
	37 - 24
67F-44361-10	28 - 2
67F-44361-30	28 - 2
67F-44365-00	28 - 3
663-44366-00	27 - 21
663-44367-00	28 - 1
6H3-44391-01	15 - 23
67F-44514-00-94	21 - 16
6H1-44526-00	20 - 39
67F-44526-00	21 - 19
663-44533-00	2 - 40
67F-44533-00	21 - 22
67F-44551-00-4D	21 - 14
67F-44553-00-4D	21 - 33
67F-44555-00-94	21 - 34
67F-44575-00	21 - 32
67F-45111-10-4D	25 - 22
67F-45113-00	25 - 31
	37 - 21
67F-45123-00	25 - 21
	37 - 20
67F-45127-00	25 - 20
	37 - 19
67F-45151-00	25 - 27
67F-45155-00	25 - 30
67F-45180-00-4D	22 - 1
67F-45181-00-5B	25 - 18
688-45211-01-4D	25 - 39

PART NO. NO. PIECES	REF. NO.
6H1-45214-00	28 - 9
6H1-45215-00	28 - 10
6H1-45251-03	20 - 37
67F-45300-10-4D	27 - 1
67F-45300-30-4D	27 - 1
67F-45301-00-4D	27 - 2
67F-45318-00	25 - 25
688-45321-00	27 - 34
67F-45331-00-94	27 - 60
688-45341-00	27 - 4
67F-45371-00	28 - 13
688-45375-00	28 - 17
663-45376-00-94	28 - 18
6E5-45378-00	27 - 6
688-45383-02	27 - 66
688-45384-00	27 - 67
67F-45501-10	27 - 10
67F-45501-30	27 - 10
688-45536-01	27 - 14
67F-45551-00	27 - 11
67F-45560-00	27 - 52
688-45567-01-10	27 - 55
688-45567-01-12	27 - 55
688-45567-01-15	27 - 55
688-45567-01-18	27 - 55
688-45567-01-30	27 - 55
688-45567-01-40	27 - 55
688-45567-01-50	27 - 55
67F-45571-00	27 - 56
67F-45576-00	27 - 64
688-45587-01-10	27 - 16
688-45587-01-12	27 - 16
688-45587-01-15	27 - 16
688-45587-01-18	27 - 16
688-45587-01-30	27 - 16
688-45587-01-40	27 - 16
688-45587-01-50	27 - 16
67F-45611-00	27 - 59
67F-45631-00	27 - 49
688-45633-00	27 - 51
67F-45634-00	27 - 43
6H1-45635-00	27 - 45
6H1-45668-00	27 - 44
688-45930-02-98	28 - 24
688-45932-60-98	28 - 24
6E5-45941-00-EL	28 - 24
6E5-45943-00-EL	28 - 24
6E5-45945-01-EL	28 - 24

PART NO. NO. PIECES	REF. NO.
6E5-45947-00-EL	28 - 24
6E5-45949-00-EL	28 - 24
6E5-45952-00-EL	28 - 24
6E5-45954-00-EL	28 - 24
6E5-45956-00-EL	28 - 24
62A-45970-10	28 - 24
688-45970-03-98	28 - 24
62A-45972-10	28 - 24
688-45972-02-98	28 - 24
62A-45974-10	28 - 24
688-45974-02-98	28 - 24
688-45976-01-98	28 - 24
688-45978-60-98	28 - 24
688-45987-01	28 - 19
67F-45997-00	28 - 20
67F-46241-00	5 - 17
63D-48119-00	16 - 24
704-48119-00	33 - 70
EL8-48127-00	33 - 26
704-48144-00	33 - 59
703-48152-00	32 - 57
EL8-48153-10	33 - 65
703-48153-00	32 - 3
63D-48154-00	16 - 12
EL8-48158-00	33 - 32
EL8-48164-00	33 - 48
704-48166-00	33 - 66
704-48176-00	33 - 60
703-48189-00	32 - 17
EL8-48191-00	33 - 19
703-48192-00	33 - 61
704-48192-00	33 - 51
704-48193-00	33 - 56
703-48198-00	32 - 14
703-48205-A2	31 - 1
	32 - 1
704-48205-13	31 - 2
	33 - 1
703-48211-01	32 - 61
703-48212-00	32 - 58
703-48213-00	32 - 59
703-48215-00	32 - 43
704-48215-00	33 - 15
702-48217-00	32 - 44
703-48218-00	32 - 65
703-48219-00	32 - 30
704-48219-00	33 - 58
703-48221-00	32 - 58



FLOOD MARINE SERVICES

downloaded from www.yamahaaoutboardparts.co.uk



FLOOD MARINE SERVICES

downloaded from www.yamahaaoutboardparts.co.uk



FLOOD MARINE SERVICES

downloaded from www.yamahaaoutboardparts.co.uk

G2

NUMERICAL INDEX
INDEX NUMERIQUE

PART NO. NO. PIECES	REF. NO.
704-48221-00	33 - 69
703-48222-00	32 - 27
704-48222-00	33 - 38
703-48223-00	32 - 28
703-48225-00	32 - 29
704-48225-00	33 - 50
703-48226-00	32 - 26
703-48227-00	32 - 24
704-48228-00	33 - 40
704-48229-00	33 - 42
EL8-48231-00	33 - 28
EL8-48232-00	33 - 47
703-48232-00	32 - 62
EL8-48233-00	33 - 62
EL8-48234-00	33 - 57
703-48235-00	32 - 4
	33 - 63
63D-48236-00	16 - 23
703-48236-00	32 - 16
	32 - 18
	32 - 18
63D-48237-00	16 - 27
63D-48238-00	16 - 29
703-48238-00	32 - 22
	33 - 46
EL8-48241-00	33 - 29
704-48242-00	33 - 49
703-48243-00	32 - 15
EL8-48244-00	33 - 35
703-48244-00	32 - 21
EL8-48245-00	33 - 36
703-48245-00	32 - 11
701-48246-00	33 - 5
703-48246-00	32 - 23
701-48248-00	32 - 13
	33 - 45
EL8-48251-00	33 - 3
703-48252-00	32 - 12
EL8-48254-00	33 - 30
EL8-48259-00	33 - 8
67G-48261-00	16 - 17
703-48261-01	32 - 2
704-48261-00	33 - 18
704-48262-00	33 - 9
702-48263-00	33 - 54
703-48263-00	33 - 37
703-48264-00	32 - 6
704-48264-00	33 - 10
703-48265-00	32 - 9

PART NO. NO. PIECES	REF. NO.
704-48265-00	33 - 4
704-48266-00	33 - 11
703-48268-00	32 - 5
EL8-48271-00	33 - 25
703-48271-00	32 - 60
EL8-48279-00	33 - 55
EL8-48281-00	33 - 14
703-48281-00	32 - 31
704-48281-00	33 - 16
703-48282-00	32 - 32
704-48284-00	33 - 64
703-48284-00	32 - 52
704-48284-00	33 - 67
701-48287-00	32 - 42
704-48287-00	33 - 23
703-48291-10	32 - 39
703-48293-10	32 - 41
701-48320-40	31 - 3
701-48320-50	31 - 3
701-48320-60	31 - 3
701-48320-80	31 - 3
67G-48321-00	16 - 36
663-48344-00	19 - 3
	19 - 24
703-48345-01	32 - 19
	33 - 22
701-48350-00	31 - 3
703-48358-00	32 - 20
	33 - 27
67F-48511-00-4D	21 - 36
67G-48531-00	16 - 37
63D-48538-00	16 - 43
66R-48538-00	16 - 41
67F-48538-00	19 - 1
67F-61350-00	30 - 1
67F-8132G-00	13 - 1
445-81328-20	10 - 7
66T-81328-00	10 - 8
67F-81332-00	10 - 17
67F-81337-00	10 - 20
63D-81345-20	10 - 5
67F-81673-00	10 - 9
67F-81800-00	14 - 1
67F-81801-00	14 - 5
67F-81807-00	14 - 10
67F-81808-00	14 - 8
67F-81809-00	14 - 19
67F-81810-00	14 - 3

PART NO. NO. PIECES	REF. NO.
67F-81813-00	14 - 6
67F-81820-00	14 - 7
67F-81821-00	14 - 13
6K7-81826-10	14 - 24
67F-81828-00	14 - 25
67F-8183R-00	14 - 16
67F-8183T-00	14 - 18
67F-81830-00	14 - 17
67F-81832-00	14 - 11
67F-81836-00	14 - 12
67F-81839-00	14 - 21
67F-81840-00	14 - 4
67F-81841-00	14 - 14
67F-81842-00	14 - 20
67F-81846-00	14 - 26
67F-81850-00	14 - 2
67F-81857-00	14 - 9
67F-81869-00	14 - 23
67F-81891-00	14 - 15
67F-81916-00	12 - 34
6G1-8194A-10	12 - 3
67F-81941-00	14 - 22
67F-81942-00	12 - 22
67F-81948-00	12 - 19
6E5-8195B-01	12 - 7
6E5-8195C-01	12 - 10
6G1-81952-00	12 - 6
67F-81953-00	12 - 16
67F-81960-00	11 - 23
67F-82105-00	12 - 2
67F-82116-00	12 - 15
6Y5-82117-00	34 - 33
6G5-82119-00	12 - 14
682-82119-01	12 - 1
703-82119-00	9 - 1
	11 - 30
67F-82127-00	20 - 11
6E5-82148-00	20 - 5
67F-82148-00	20 - 25
1E6-82151-00	34 - 38
67F-82151-00	12 - 25
67F-82151-10	12 - 26
67F-82181-00	24 - 5
6A0-82317-00	11 - 2
67F-82341-00	11 - 15
67F-82342-00	11 - 16
67F-82343-00	11 - 19
67F-82344-00	11 - 20

PART NO. NO. PIECES	REF. NO.
67F-82361-00	11 - 17
	11 - 21
67F-82362-00	11 - 18
	11 - 22
67F-82504-00	13 - 22
67G-82510-10	17 - 6
703-82510-11	32 - 45
63D-8252E-01-4D	17 - 7
63D-8252F-01-4D	17 - 8
6R3-82521-70	34 - 35
6Y5-82521-00	34 - 34
703-82531-00	32 - 46
688-82540-11	17 - 1
703-82540-00	32 - 50
704-82540-00	33 - 12
704-82541-10	33 - 68
703-82542-00	32 - 64
6R3-82553-70	34 - 36
67G-82554-00	17 - 2
62Y-82555-00	17 - 3
682-82556-00	17 - 16
	32 - 48
63D-82563-10	13 - 23
67G-82563-00	17 - 18
703-82563-01	32 - 55
704-82563-A0	33 - 41
689-8257Y-00	17 - 17
63D-82575-00	17 - 15
688-82575-01	32 - 47
688-8258A-20	32 - 49
63D-82586-00	17 - 26
6E5-82587-00	13 - 24
6E5-82588-00	9 - 13
	15 - 26
67F-82588-00	12 - 30
67F-82590-00	12 - 24
703-82592-00	32 - 54
703-82594-00	32 - 25
704-82594-00	33 - 39
688-83383-11	17 - 28
703-83383-A0	32 - 51
6H5-83386-00	17 - 29
6Y5-83504-01	34 - 16
6Y5-83509-10	34 - 6
6Y5-83510-30	34 - 24
6Y5-83514-00	34 - 5
	34 - 28
6Y5-83517-00	34 - 2

PART NO. NO. PIECES	REF. NO.
6Y5-83517-00	34 - 25
6Y5-83518-00	34 - 7
	34 - 11
	34 - 19
6Y5-83523-00	34 - 4
	34 - 27
6Y5-83536-00	34 - 12
	34 - 20
6Y5-83536-10	34 - 3
	34 - 26
6Y5-83540-20	34 - 1
6H5-83553-11	17 - 25
6Y5-83553-00	34 - 37
663-83553-A0	34 - 21
663-83553-Y0	34 - 22
688-83557-00	34 - 29
6E5-83558-00	28 - 16
6E5-83558-10	27 - 8
6Y5-83577-00	34 - 13
	34 - 18
67F-83614-00	13 - 25
67F-83635-00	13 - 15
688-83664-00	34 - 14
	34 - 17
6Y5-83670-11	34 - 10
64E-83672-00	21 - 1
63D-83728-00	17 - 21
67F-85510-00	10 - 4
663-85518-00	19 - 27
67F-85540-00	11 - 1
67F-85550-00	10 - 1
67F-85560-00	10 - 2
67F-85570-00	11 - 5
67F-85580-00	10 - 3
67F-85753-00	13 - 6
	35 - 8
67F-85757-00	13 - 5
67F-85790-00	13 - 4
61A-85885-00	13 - 9
66T-87149-00	12 - 13
90101-09M01	30 - 7
90101-12M03	20 - 43
90101-12M09	16 - 57
90105-10M67	28 - 14
90109-06M81	9 - 14
	15 - 27
90109-06M82	15 - 8
	15 - 31

PART NO. NO. PIECES	REF. NO.
90109-06M86	13 - 26
	15 - 15
	15 - 21
	15 - 29
	19 - 2
90109-06M96	15 - 18
90109-12M37	21 - 18
90109-12M97	21 - 26
90110-12M00	20 - 47
90116-10M05	25 - 35
90116-10175	21 - 37
90119-06M59	11 - 4
90119-06M81	20 - 38
90119-06M82	6 - 20
90119-06M83	9 - 29
90119-06M92	10 - 23
90119-07234	4 - 7
90119-07235	4 - 5
	9 - 35
90119-08M13	27 - 20
	37 - 31
90119-08M22	15 - 2
90119-08M58	25 - 1
90119-08M59	6 - 22
90119-08M66	2 - 5
	4 - 20
90119-08M84	28 - 8
90119-08M86	28 - 8
90119-08M87	27 - 19
	37 - 30
90119-10M06	5 - 15
90119-10M08	25 - 23
90119-10M15	4 - 19
90119-10M72	5 - 22
90119-10M88	2 - 4
90149-05M13	16 - 7
90151-05M00	28 - 11
90157-05M16	29 - 6
90159-06M18	16 - 47
90159-06M28	15 - 35
90159-06M29	4 - 31
	12 - 35
90170-06M30	12 - 4
	12 - 8
	12 - 11
90170-09M03	30 - 4
90170-16M01	27 - 12
90170-24M22	10 - 16



FLOOD MARINE SERVICES

downloaded from www.yamahauiboardparts.co.uk

PART NO. NO. PIECES	REF. NO.
90170-40M39	5 - 24
90171-16011	28 - 22
90175-06003	18 - 5
90179-06M24	1 - 11
90183-02M03	27 - 48
90185-05002	28 - 12
90185-08057	18 - 9
90185-09M01	30 - 3
90185-10051	21 - 38
90185-12M12	16 - 63
90185-22M11	20 - 15
90201-03313	27 - 47
90201-05M03	13 - 18
90201-06M31	19 - 46
90201-06068	15 - 12
	19 - 29
90201-08M12	9 - 33
90201-09M02	19 - 16
90201-10M02	19 - 45
90201-10M20	30 - 2
90201-10M63	30 - 6
90201-12M01	22 - 2
90201-12M05	20 - 45
90201-12M16	20 - 48
	21 - 20
	21 - 27
90201-13M01	20 - 44
	21 - 21
90201-13M03	21 - 25
90201-13M19	21 - 30
90201-24M02	21 - 28
90201-25M02	10 - 15
90201-25M05	27 - 58
90201-26M59	20 - 14
90201-30M00	21 - 9
90202-07M07	19 - 9
90202-25M04	21 - 29
90204-06M00	12 - 5
	12 - 9
	12 - 12
90206-10M04	19 - 47
90206-12M00	19 - 30
90206-12M22	16 - 59
90206-15M18	15 - 11
90250-07M02	27 - 50
90269-02M09	16 - 6
90280-04M02	5 - 25
90280-04M04	27 - 26

NUMERICAL INDEX
INDEX NUMERIQUE

FLOOD MARINE SERVICES

downloaded from www.yamahauiboardparts.co.uk

PART NO. NO. PIECES	REF. NO.
90445-10MG6	8 - 18
90445-10MG7	8 - 19
90445-10M16	8 - 17
90445-10M40	2 - 17
90445-10M53	8 - 14
90445-11M49	9 - 4
90445-11M50	9 - 6
90445-11M51	9 - 8
90445-117F0	9 - 9
90445-15M03	5 - 20
90445-16M07	8 - 20
	9 - 10
90464-09M47	13 - 12
	13 - 27
90464-10M57	8 - 24
90464-13080	32 - 53
90465-08M23	15 - 28
90465-08M63	20 - 9
	21 - 3
90465-08M83	8 - 25
90465-08M85	2 - 46
90465-08028	11 - 12
90465-10M77	20 - 2
90465-11M10	2 - 18
	2 - 34
	2 - 49
	2 - 53
	6 - 14
	8 - 22
	9 - 3
	9 - 11
	13 - 13
	17 - 24
	21 - 6
	21 - 7
	27 - 9
	34 - 30
90465-11M59	8 - 13
90465-12M03	6 - 16
90465-13M11	12 - 33
90465-13M24	17 - 22
90465-13M30	17 - 23
90467-10M04	8 - 23
	9 - 12
90467-15M14	2 - 50
90467-20M15	2 - 35
	6 - 15
90468-10005	16 - 39

G4

FLOOD MARINE SERVICES

downloaded from www.yamahauiboardparts.co.uk

PART NO. NO. PIECES	REF. NO.
90468-10005	16 - 44
90468-18008	19 - 4
	19 - 10
	19 - 13
	19 - 25
90480-10M23	13 - 17
90480-12072	2 - 11
	4 - 26
90480-13M24	15 - 37
90480-15M31	10 - 22
90480-19M06	27 - 22
90480-20M05	2 - 21
90480-22M15	15 - 3
90501-10326	7 - 18
90501-12M48	27 - 46
90501-12082	19 - 22
90501-16M11	2 - 20
90501-23215	16 - 9
90506-14M24	20 - 24
90506-16M34	15 - 16
90506-16M39	5 - 19
90601-31402	34 - 31
91318-06020	23 - 48
91318-06035	23 - 47
91490-20010	16 - 14
91490-20015	19 - 17
91490-40025	28 - 23
91609-25014	9 - 32
91690-30018	19 - 28
91690-30020	20 - 21
91690-30025	16 - 20
91690-50014	6 - 11
91809-08006	4 - 6
	9 - 36
92903-06600	2 - 16
	2 - 25
	14 - 32
92903-08100	14 - 28
92903-08600	14 - 30
	14 - 30
92903-10600	16 - 8
92907-04600	4 - 24
92907-08600	26 - 11
92990-05100	34 - 9
92990-05300	33 - 43
92990-06100	1 - 3
92990-06300	33 - 53
92990-06600	25 - 29
92990-08600	32 - 34

PART NO. NO. PIECES	REF. NO.
92990-10100	25 - 37
92990-10600	25 - 36
	33 - 7
92990-12200	16 - 58
92990-12600	16 - 62
	19 - 31
92995-05100	13 - 20
92995-05600	13 - 11
	13 - 21
	10 - 12
	11 - 7
	11 - 10
	11 - 25
	11 - 28
	12 - 28
	17 - 14
	20 - 41
92995-06600	1 - 7
	2 - 10
	2 - 29
	2 - 39
	2 - 44
	2 - 48
	4 - 11
	4 - 29
	4 - 35
	6 - 18
	8 - 27
	10 - 13
	10 - 19
	11 - 8
	11 - 11
	11 - 14
	11 - 26
	11 - 29
	12 - 18
	12 - 21
	12 - 29
	12 - 32
	13 - 3
	13 - 8
	16 - 33
	16 - 35
	16 - 52
	16 - 54
	17 - 5
	17 - 10
	17 - 12
92995-06600	17 - 20
	19 - 7
	19 - 20
	19 - 34
	19 - 37
	20 - 27
	20 - 42
	25 - 10
	25 - 13
	25 - 15
	26 - 6
	26 - 17
	27 - 37
92995-08100	20 - 17
	25 - 33
92995-08600	2 - 32
	4 - 14
	6 - 10
	16 - 31
	18 - 6
	18 - 8
92995-10100	21 - 35
	28 - 6
92995-10600	28 - 7
93101-25M03	27 - 31
	27 - 62
	37 - 5
93101-48M64	3 - 3
	35 - 11
93102-38M54	5 - 16
	35 - 5
93102-48M55	3 - 2
	35 - 10
93106-09014	27 - 35
	37 - 8
93210-04228	7 - 33
	36 - 12
93210-04230	7 - 26
	36 - 6
93210-06100	23 - 73
93210-064A5	23 - 66
93210-07003	23 - 63
	27 - 40
	37 - 10
93210-09165	23 - 46
93210-10M74	23 - 54
93210-11368	23 - 78
93210-16275	30 - 9



FLOOD MARINE SERVICES

downloaded from www.yamahauiboardparts.co.uk



FLOOD MARINE SERVICES

downloaded from www.yamahauiboardparts.co.uk

PART NO. NO. PIECES	REF. NO.
93210-18397	23 - 12
	23 - 75
93210-19MJ1	26 - 19
	37 - 15
93210-19MJ3	2 - 42
	35 - 12
93210-24M79	4 - 37
	35 - 3
93210-29M94	21 - 11
93210-29375	23 - 21
	23 - 26
93210-30682	9 - 28
	35 - 16
93210-40M10	6 - 5
	36 - 18
93210-41MJ2	6 - 21
	35 - 15
93210-46044	27 - 32
	37 - 6
	37 - 29
93210-49046	27 - 38
	37 - 9
93210-86M39	27 - 63
	37 - 11
93306-207U0	27 - 57
93315-325W4	27 - 13
93317-322V0	27 - 53
93317-325U0	27 - 61
93332-000UD	27 - 54
93332-000U3	27 - 15
93410-18M05	20 - 31
	20 - 36
93410-28M06	21 - 15
93420-36M01	25 - 26
93430-06024	32 - 10
	32 - 63
	33 - 6
93430-08006	27 - 41
93501-04M02	19 - 21
93501-08001	23 - 8
	23 - 14
	23 - 25
	23 - 87
93503-16003	23 - 24
	27 - 42
93505-32038	23 - 67
93602-07244	23 - 19
93604-10M03	27 - 18

PART NO. NO. PIECES	REF. NO.
93604-12M07	26 - 18
93605-10108	5 - 13
93606-12019	2 - 3
	25 - 34
	26 - 7
	28 - 4
93606-19M23	25 - 16
93608-16M16	25 - 5
	25 - 24
93700-06M03	20 - 8
94702-00391	4 - 38
95333-08600	14 - 31
95380-05600	9 - 26
	19 - 40
	32 - 7
	33 - 24
	34 - 8
95380-06600	1 - 4
	15 - 34
	16 - 13
	32 - 40
	33 - 44
95380-10600	25 - 38
95380-12600	20 - 46
95380-12700	21 - 31
	22 - 3
95780-12300	20 - 49
	21 - 23
95895-06016	15 - 36
97013-06020	2 - 24
97013-06030	2 - 15
97013-08016	14 - 29
97013-08045	14 - 27
97027-06025	26 - 10
97075-06020	2 - 28
	4 - 10
97075-06025	19 - 19
	26 - 5
97075-06030	25 - 12
97075-06050	25 - 14
97075-06070	25 - 9
97075-08025	2 - 31
	4 - 13
97075-08035	6 - 9
97075-10040	21 - 34
	28 - 5
97080-06018	33 - 21
97080-06035	18 - 4

NUMERICAL INDEX
INDEX NUMERIQUE

PART NO. NO. PIECES	REF. NO.
97095-06010	6 - 7
	20 - 3
	20 - 10
	20 - 23
	20 - 26
97095-06012	1 - 6
	2 - 47
	6 - 17
	8 - 26
	11 - 13
	12 - 31
	19 - 33
97095-06014	16 - 34
	16 - 38
	16 - 42
	17 - 4
97095-06016	2 - 43
	12 - 17
	12 - 20
	13 - 2
	13 - 7
	15 - 13
	20 - 40
	27 - 36
97095-06020	2 - 9
	11 - 9
	11 - 27
	12 - 27
	17 - 11
97095-06025	2 - 38
	4 - 34
	11 - 24
	17 - 9
	19 - 36
97095-06030	4 - 28
	10 - 11
	11 - 6
	16 - 32
97095-06035	19 - 44
97095-06040	19 - 6
97095-06045	26 - 16
97095-08014	4 - 15
97095-08016	25 - 32
97095-08020	20 - 16
97095-08030	18 - 7
	32 - 33
97095-08040	16 - 30
97380-05025	32 - 8

G5

PART NO. NO. PIECES	REF. NO.
97575-08445	21 - 17
97575-08540	25 - 4
97607-04112	10 - 6
97780-40116	34 - 32
97780-40512	27 - 23
97780-60525	21 - 5
97803-04010	7 - 8
97880-06012	20 - 6
97880-06016	25 - 28
97885-05010	13 - 10
97885-05025	13 - 19
97885-06010	10 - 18
97885-06016	16 - 53
	17 - 19
	21 - 2
97885-06025	17 - 13
97885-06040	16 - 51
97890-06018	33 - 52
97980-04114	7 - 10
	36 - 3
	4 - 23
98507-04008	33 - 13
98580-03014	32 - 38
98580-03015	32 - 36
98580-04006	33 - 33
98580-04008	7 - 31
98580-04010	32 - 35
98580-05010	32 - 37
98580-05016	33 - 2
98580-05525	33 - 17
98580-05540	33 - 20
98780-05018	33 - 34
98780-06020	33 - 31
98785-05014	16 - 28
99009-35500	23 - 36
99530-08012	10 - 10

