

**PARTS
CATALOGUE
CATALOGUE
DE PIÈCES DÉTACHÉES**

F20A'99 (65W)

F25A'99 (65W)

YAMAHA
GENUINE
Parts & Accessories

|X65W-300F1

A1

FMS

FLOOD MARINE SERVICES

downloaded from www.yamahaoutboardparts.co.uk

FMS

FLOOD MARINE SERVICES

downloaded from www.yamahaoutboardparts.co.uk

FMS

FLOOD MARINE SERVICES

downloaded from www.yamahaoutboardparts.co.uk



FMS

FLOOD MARINE SERVICES

downloaded from www.yamahaoutboardparts.co.uk

FMS

FLOOD MARINE SERVICES

downloaded from www.yamahaoutboardparts.co.uk

FMS

FLOOD MARINE SERVICES

downloaded from www.yamahaoutboardparts.co.uk

FMS

FLOOD MARINE SERVICES

downloaded from www.yamahaoutboardparts.co.uk

FMS

FLOOD MARINE SERVICES

downloaded from www.yamahaoutboardparts.co.uk

FMS

FLOOD MARINE SERVICES

downloaded from www.yamahaoutboardparts.co.uk

FOREWORD

This Parts Catalogue is related to the parts for the model(s) in the below frame. When you are ordering replacement parts, please refer to this Parts Catalogue and quote both part numbers and part names correctly.

F20A'99(65W), F25A'99(65W)

1. Modifications or additions which have been made after issue of the Parts Catalogue will be announced in the Yamaha Parts News.
It is advisable that you make necessary corrections to the Parts Catalogue according to the Yamaha Parts News.

2. Abbreviations
The Following abbreviations are used in this Parts Catalogue.

- "UR" Use specified parts number.
- "UN" Use as many as needed.
- "AP" Alternate Parts
- "LM" Local Made
(Parts need to be ordered locally)
- "O/S" Over Size

3. Parts, which are to be supplied in an assembly, are listed with a dot(.) in front of the part name as shown below.

EXAMPLE
CARBURETOR ASSY
.JET, PILOT
.NOZZLE, MAIN

4. Number of component for assembly
The numeral appearing to the right of each component part indicates the quantity of parts for each assembly unit.

EXAMPLE

PART NO.	DESCRIPTION	e	EH	EHr		REMARKS
6E0-85500-70	C.D.I. MAGNETO ASSY	1				
6E0-85550-70	.ROTOR ASSY	1				
6E0-15723-00-94	.PULLY, STARTER	1				

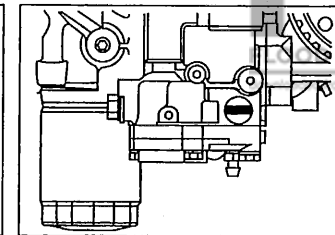
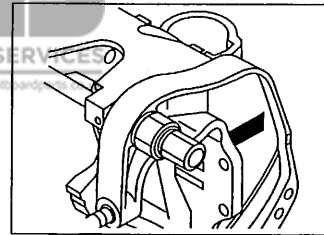
5. Quantity Column Information

NAME for Q'TY COLUMN	APPLICABLE MODEL
MH	F20AMH, F25AMH
EH	F20AEH, F25AEH
E	F20AE, F25AE
ET	F20AET, F25AET

6. Applicable Serial No. and Color Code

1) Engine Sserial No.

F20AMH	S : 650101 ~ L : 750101 ~	F25AMH	S : 150101 ~ L : 250101 ~
F20AEH	S : 700121 ~ L : 800126 ~	F25AEH	S : 050503 ~ L : 350865 ~
F20AE	S : 100412 ~ L : 500101 ~	F25AE	S : 000183 ~ L : 300756 ~
F20AET	L : 600428 ~	F25AET	L : 401032 ~



2) Color Code

Color Code	Color Name	Abbreviation
004D	DARK BLUISH GRAY METALLIC 2	DBNM2

7. Note that the illustrations for reference in funding parts numbers, not to be used for assembling. When assembling, pleas use the applicable service manual.

8. The asterisk (*) before a reference number indicates modification items after the first edition.

AVANT-PROPOS

Ce Catalogue de pièces détachées concerne les pièces pour le(s) modèle(s) indiqué(s) dans le cadre ci-dessous. Lorsque vous commandez des pièces de rechange, veuillez vous référer à ce catalogue de pièces détachées et indiquer clairement les numéros et les noms des pièces détachées.

F20A'99(65W), F25A'99(65W)

1. Les modifications ou ajouts ayant été effectués après la parution du catalogue de pièces détachées seront décrits dans les Bulletins d'information Yamaha concernant les pièces détachées. Il est recommandé que vous apportiez les corrections nécessaires au catalogue des pièces détachées en vous référant aux Bulletins d'information Yamaha.

2. Abréviations

Dans ce catalogue, les abréviations suivantes sont utilisées:

"UR" Utiliser le numéro des pièces.

"UN" Utiliser autant que nécessaire.

"AP" Pièces de substitution

"LM" Fabrication locale (les pièces doivent être commandées localement.)

3. Dans ce catalogue, les pièces qui sont fournies dans un ensemble sont précédées d'un point (.) de la manière indiquée ci-dessous.

EXEMPLE

ENS CARBURATEUR

.GICLEUR, ralenti

.PUITS D'AIGUILLE

4. Nombre de pièces composant un ensemble

Le chiffre apparaissant à la droite de chaque description indique la quantité de pièces pour chaque ensemble de pièces.

EXEMPLE

NO. PIECES	DESCRIPTION	ウ	田	ク	REMARQUES
6E0-85500-70	MAGNETO C.D.I. CPLT	1			
6E0-85550-70	.ROTOR CPLT	1			
6E0-15723-00-94	..POULIE DE DEMARREUR	1			

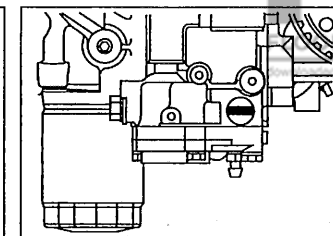
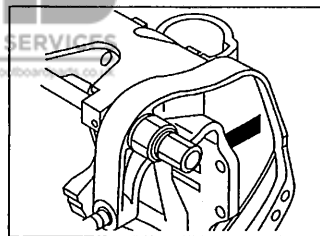
5. Indication concernant la quantité

Indication concernant la quantité	Applications modèle
MH	F20AMH, F25AMH
EH	F20AEH, F25AEH
E	F20AE, F25AE
ET	F20AET, F25AET

6. Applications No de série et code couleur correspondants

1) No. de série du moteur

F20AMH	S : 650101 ~ L : 750101 ~	F25AMH	S : 150101 ~ L : 250101 ~
F20AEH	S : 700121 ~ L : 800126 ~	F25AEH	S : 050503 ~ L : 350865 ~
F20AE	S : 100412 ~ L : 500101 ~	F25AE	S : 000183 ~ L : 300756 ~
F20AET	L : 600428 ~	F25AET	L : 401032 ~



2) Code couleur

Code couleur	Nom de couleur	Abréviation
004D	DARK BLUISH GRAY METALLIC 2	DBNM2

7. Veuillez noter que les illustrations sont indiquées pour référence pour trouver les numéros de pièces, non pour être utilisées lors de l'assemblage. Lors de l'assemblage, veuillez utiliser le manuel d'entretien adéquat.

8. L'astérisque (*) placé devant un numéro de référence. indique des éléments qui ont été modifiés après la première édition.

SHEET 1/2

CYLINDER, CRANKCASE 1	A4
CYLINDER, CRANKCASE 2	A6
CRANKSHAFT, PISTON	B1
VALVE	B2
INTAKE	B3
CARBURETOR	B4
OIL PUMP	B6
OIL PAN	B7
STARTER	C1
FUEL	C3
FUEL TANK	C5
TOP COWLING	C6
BOTTOM COWLING	C7
BRACKET 1	D2
BRACKET 2	D5
BRACKET 3	D7
POWER TRIM & TILT ASSY	E2
STEERING 1	E5
STEERING 2	E7
REMOTE CONTROL ATTACHMENT	F1
CONTROL	F2
STEERING GUIDE ATTACHMENT	F4
REMOTE CONTROL BOX	F5
REMOTE CONTROL ASSY 1	F6

INDEX

NUMERICAL INDEX	G1
-----------------------	----

SHEET 2/2

REMOTE CONTROL ASSY 1	A4*
REMOTE CONTROL ASSY 2	A5*
UPPER CASING	A7*
LOWER CASING, DRIVE 1	B1*
LOWER CASING, DRIVE 2	B4*
GENERATOR	B5*
STARTING MOTOR	B6*
ELECTRICAL 1	B7*
ELECTRICAL 2	C2*
ELECTRICAL 3	C4*
METER	C5*
REPAIR KIT 1	C7*
REPAIR KIT 2	D1*
REPAIR KIT 3	D2*

INDEX

NUMERICAL INDEX	G1*
-----------------------	-----

CYLINDRE. CARTER 1	A4
CYLINDRE. CARTER 2	A6
VILEBREQUIN. PISTON	B1
SOUPAPE	B2
ADMISSION	B3
CARBURATEUR	B4
POMPE A HUILE	B6
VENTILATEUR D'HUILE	B7
DEMARREUR	C1
CARBURANT	C3
RESERVOIR A CARBURANT	C5
CAPOT SUPERIEUR	C6
CAPOT INFERIEUR	C7
SUPPORT 1	D2
SUPPORT 2	D5
SUPPORT 3	D7
PUISSANCE PARER ET INCLINER	E2
DIRECTION 1	E5
DIRECTION 2	E7
COMMANDE A DISTANCE	F1
COMMANDE	F2
DIRECTION GUIDE ACCESSOIRE	F4
BOITIER DE COMMANDE A DISTANCE	F5
BOITIER DE COMMANDE A DISTANCE 1	F6

INDEX

NUMERICAL INDEX	G1
-----------------------	----

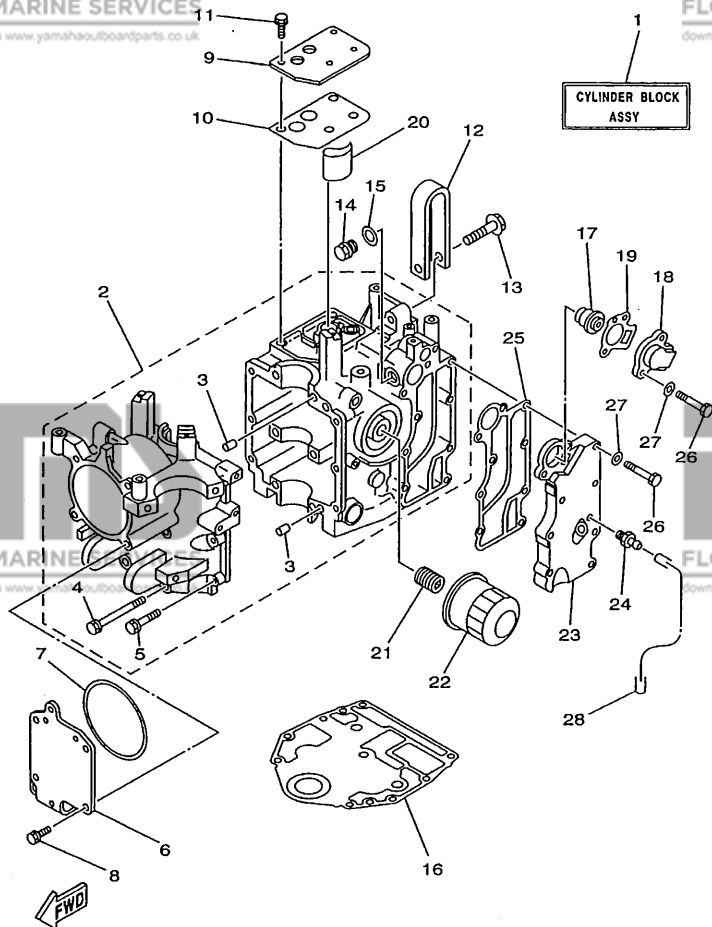
TABLE DES MATIERES

BOITIER DE COMMANDE A DISTANCE 1	A4*
BOITIER DE COMMANDE A DISTANCE 2	A5*
FOURREAU	A7*
BOITIER D'HELICE, TRANSMISSION 1	B1*
BOITIER D'HELICE, TRANSMISSION 2	B4*
GENERATRICE	B5*
DEMARREUR ELECTRIQUE	B6*
PARTIE ELECTRIQUE 1	B7*
PARTIE ELECTRIQUE 2	C2*
PARTIE ELECTRIQUE 3	C4*
COMPTEUR	C5*
KITS DE REPARATION 1	C7*
KITS DE REPARATION 2	D1*
KITS DE REPARATION 3	D2*

INDEX

NUMERICAL INDEX	G1*
-----------------------	-----

FIG. 1 CYLINDER. CRANKCASE 1 CYLINDRE. CARTER 1

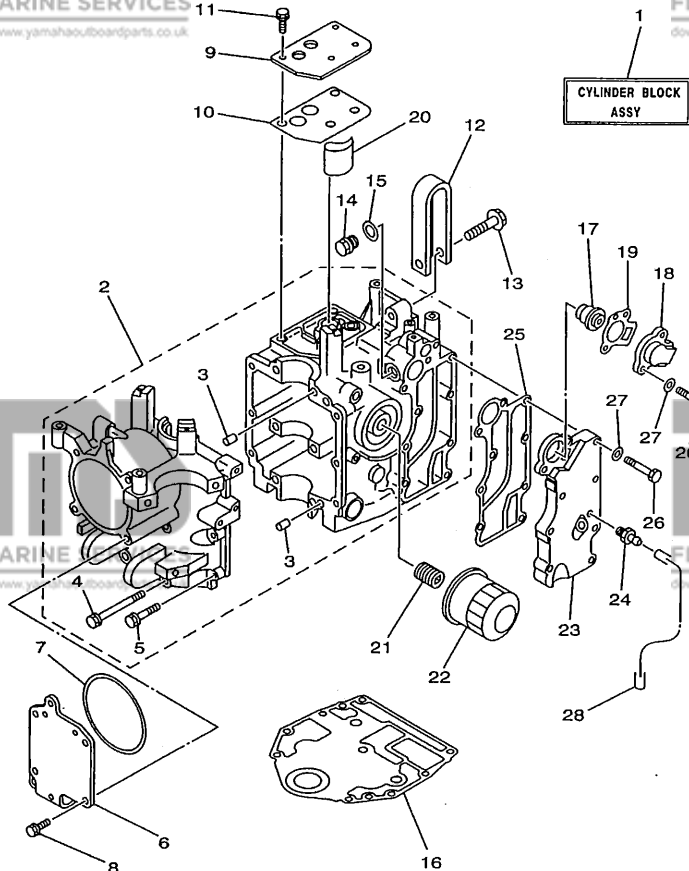


65WJA-8011

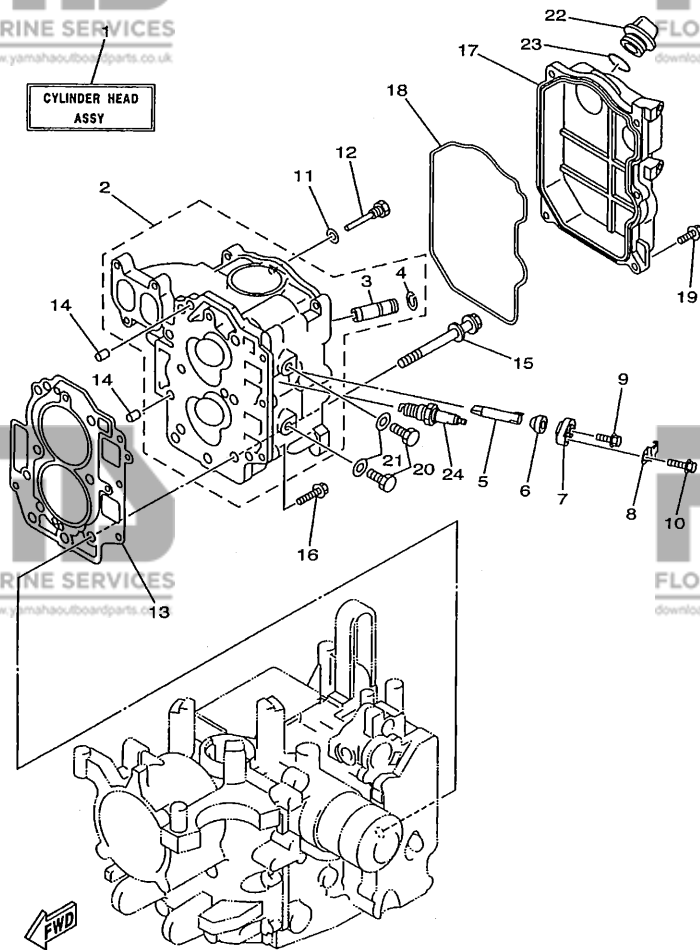
REF. NO.	PART NO. NO. PIECES	DESCRIPTION DESCRIPTION	MH	EH	W	LT	REMARKS REMARQUES
1	65W-W009B-00-4D	CYLINDER BLOCK ASSY CYLINDRE GROUPE (ENS.) (REF.NO. 2-28, FIG.2, REF.NO. 13, FIG.3, REF.NO. 1-14, FIG.8, REF.NO. 1, FIG.29, REF.NO. 4, FIG.31, REF.NO. 24)	1	1	1	1	
2	65W-15100-00-94	CRANKCASE ASSY CARTER DE MOTEUR COMPLET	1	1	1	1	
3	99530-08012	.PIN, DOWEL .GOUJON, D'ASSEMBLAGE	2	2	2	2	
4	90119-08M01	.BOLT, WITH WASHER .BOULON, AVEC RONDELLE	6	6	6	6	
5	97513-06535	.BOLT, WITH WASHER .VIS HEXAGONAL AVEC RONDELLE	6	6	6	6	
6	65W-15121-00	CRANKCASE 2 CARTER DE MOTEUR	1	1	1	1	
7	65W-15663-00	SEAL JOINT	1	1	1	1	
8	65W-12228-00	BOLT BOULON	4	4	4	4	
9	65W-11168-00	COVER, BREATHER COUVERCLE, RENIFLARD	1	1	1	1	
10	65W-11169-00	GASKET, BREATHER COVER JOINT, COUVERCLE DE RENIFLARD	1	1	1	1	
11	65W-12228-00	BOLT BOULON	4	4	4	4	
12	65W-11119-00	HANGER, ENGINE ANNEAU, LEVAGE	1	1	1	1	
13	90105-08M87	BOLT, WASHER BASED BOULON, AVEC RONDELLE	1	1	1	1	
14	90340-14M06	PLUG, STRAIGHT SCREW PLOT, FILETE DROIT	1	1	1	1	
15	90430-14115	GASKET JOINT	1	1	1	1	
16	65W-11351-00	GASKET, CYLINDER JOINT, D'EMBASE	1	1	1	1	
17	6G8-12411-02	THERMOSTAT THERMOSTAT	1	1	1	1	
18	6H3-12413-00-9M	COVER, THERMOSTAT COUVERCLE, THERMOSTAT	1	1	1	1	
19	62Y-12414-00	GASKET, COVER JOINT, COUVERCLE	1	1	1	1	
20	65W-13286-00	CLEANER FILTRE	1	1	1	1	
21	90401-20M00	BOLT, UNION BOULON, RACCORD	1	1	1	1	
22	3FV-13440-00	ELEMENT ASSY, OIL CLEANER ELEMENT, FILTRE A HUILE	1	1	1	1	
23	65W-41113-00-94	OUTER COVER, EXHAUST COUVERCLE, ECHAPPEMENT	1	1	1	1	
24	62Y-12481-00	PIPE 1 DURITE 1	1	1	1	1	
25	65W-41114-00	GASKET, EXHAUST OUTER COVER JOINT, COUVERCLE D'ECHAPPEMENT	1	1	1	1	

FIG. 1 CYLINDER, CRANKCASE 1 CYLINDRE, CARTER 1

REF. NO.	PART NO. NO. PIECES	DESCRIPTION DESCRIPTION	MH	U	W	L	REMARKS REMARQUES
26	97013-06035	BOLT BOULON	9	9	9	9	
27	92903-06600	WASHER, PLATE RONDELLE, PLATE	9	9	9	9	
28	90445-09252	HOSE DURITE	1	1	1	1	



65WJA-8011



65WNV-8020

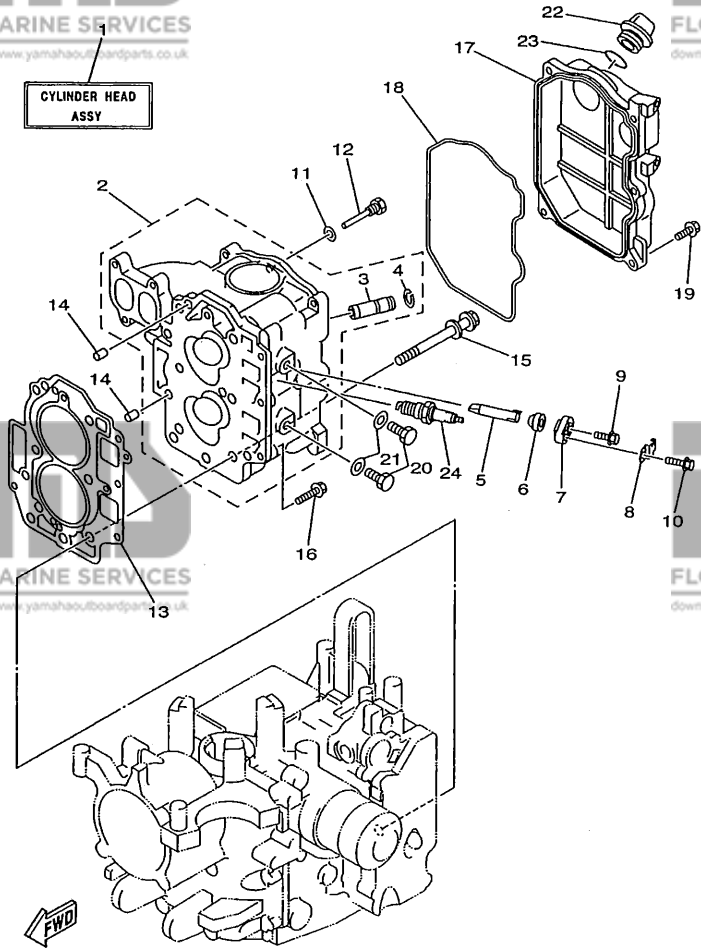
FIG. 2 CYLINDER, CRANKCASE 2 CYLINDRE, CARTER 2

REF. NO.	PART NO.	DESCRIPTION	MH	HT	W	L	REMARKS
	NO. PIECES						REMARQUES
1	65W-W009A-11-4D	CYLINDER HEAD ASSY CULASSE (ENS.) (REF.NO. 2-7, 10-12, 17-23, FIG.4, REF.NO. 1-14, FIG.7, REF.NO. 1-6, 11-15)	1	1	1	1	
2	65W-11111-00-94	HEAD, CYLINDER 1 CULASSE	1	1	1	1	UR
	65W-11111-10-94	HEAD, CYLINDER 1 CULASSE	1	1	1	1	UR *ECM
3	62Y-11133-10	.GUIDE, INTAKE VALVE .GUIDE, SOUP D'ADM	4	4	4	4	
4	93450-09M01	.CIRCLIP .CIRCLIP, TYPE S	4	4	4	4	
5	62Y-11325-00	ANODE ANODE	2	2	2	2	
6	66M-11328-00	GROMMET, ANODE PASSE-FIL	2	2	2	2	
7	66M-11327-00-94	COVER, ANODE COUVERCLE	2	2	2	2	
8	66M-12535-00	PLÂTE PLAQUE	2	2	2	2	
9	97595-05512	BOLT, WITH WASHER VIS HEXAGONAL AVC RONDELLE	2	2	2	2	
10	97513-06520	BOLT, WITH WASHER VIS HEXAGONAL AVC RONDELLE	2	2	2	2	
11	90430-06014	GASKET JOINT	1	1	1	1	
12	90109-06M65	BOLT BOULON	1	1	1	1	
13	65W-11181-10	GASKET, CYLINDER HEAD 1 JOINT, DE CULASSE 1	1	1	1	1	
14	99530-08012	PIN, DOWEL GOUJON, D'ASSEMBLAGE	2	2	2	2	
15	90119-09M00	BOLT, WITH WASHER BOULON, AVEC RONDELLE	6	6	6	6	
16	97513-06525	BOLT, WITH WASHER VIS HEXAGONAL AVC RONDELLE	3	3	3	3	
17	65W-11191-00-94	COVER, CYLINDER HEAD 1 COUVERCLE, CULASSE 1	1	1	1	1	
18	65W-11356-00	SEAL, CYLINDER 2 JOINT, SPY CYLINDRE	1	1	1	1	
19	97513-06520	BOLT, WITH WASHER VIS HEXAGONAL AVC RONDELLE	5	5	5	5	
20	97095-08014	BOLT BOULON	2	2	2	2	*ECM
21	90430-08143	GASKET JOINT	2	2	2	2	*ECM

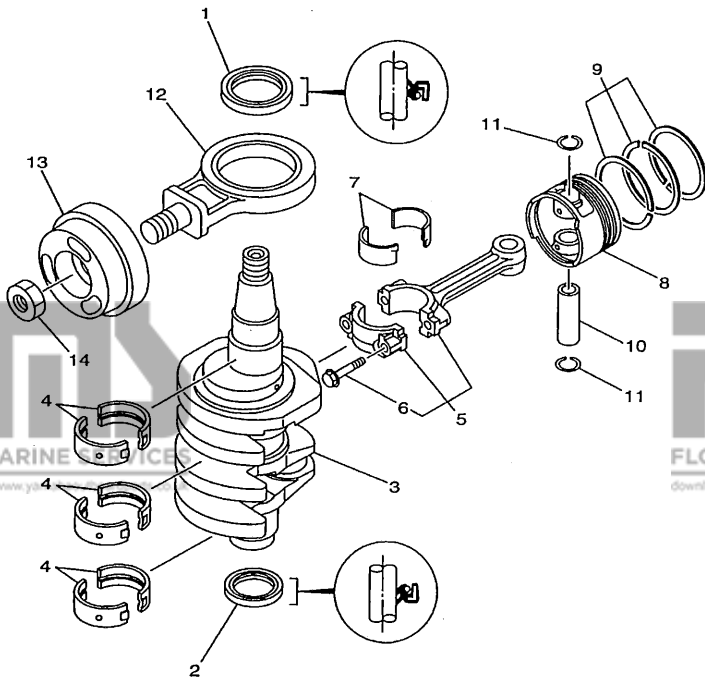
*ECM: FOR EMISSION CONTROL MODEL.
COMPONENT OF CYLINDER HEAD ASSY
*ECM: POUR MODELE CONTROLE D' EMISSIONS.
CONTENU DE CULASSE (ENS.)

FIG. 2 CYLINDER. CRANKCASE 2 CYLINDRE. CARTER 2

REF. NO.	PART NO. NO. PIECES	DESCRIPTION	MH	EH	W	ET	REMARKS
22	6G8-15363-00	PLUG, OIL PLOT, HUILE	1	1	1	1	
23	93210-24M79	O-RING JOINT TORIQUE	1	1	1	1	
24	94701-00375	PLUG, SPARK (NGK DPR6EA-9) BOUGIE D'ALLUMAGE(NGK DPR6EA-9)	2	2	2	2	



65WNV-8020

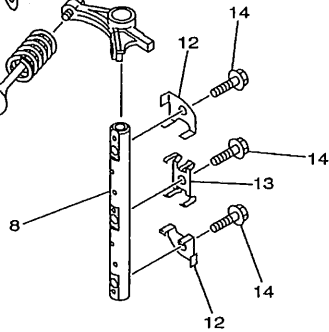
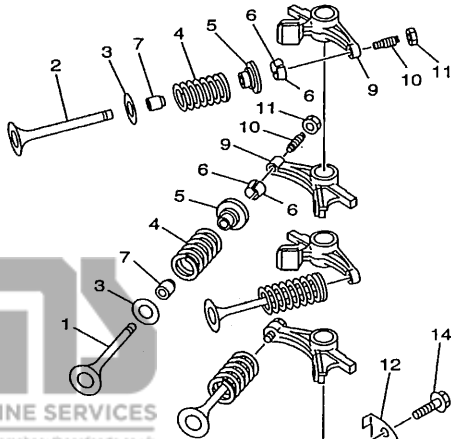


65WJA-8030

FIG. 3 CRANKSHAFT. PISTON VILEBREQUIN. PISTON

REF. NO.	PART NO.	DESCRIPTION	MH	1/2	3/4	1	REMARKS
1	93102-43M42	OIL SEAL	1	1	1	1	
2	93102-35M47	JOINT SPY	1	1	1	1	
3	65W-11411-01	CRANKSHAFT	1	1	1	1	
4	62Y-11416-00	VILEBREQUIN COMPLET	6	6	6	6	UR BROWN
	62Y-11416-10	PLANE BEARING, CRANKSHAFT 1	6	6	6	6	UR BLACK
	62Y-11416-20	COUSSINET DE VILEBREQUIN	6	6	6	6	UR BLUE
5	62Y-11650-00	CONNECTING ROD ASSY	2	2	2	2	
6	62Y-11654-00	BIELLE COMPLETE	2	2	2	2	
7	62Y-11656-00	.BOLT, CONNECTING ROD	4	4	4	4	UR BROWN
	62Y-11656-10	ROULEMENT DE BIELLE	4	4	4	4	UR BLACK
	62Y-11656-20	PLANE BEARING, CONNECTING ROD	4	4	4	4	UR BLUE
8	65W-11631-00-96	PISTON (STD)	2	2	2	2	
	65W-11635-00	PISTON (STD)	2	2	2	2	AP
	65W-11636-00	PISTON (0.25MM O/S)	2	2	2	2	AP
	65W-11636-00	PISTON (0.50MM O/S)	2	2	2	2	AP
9	65W-11603-00	PISTON RING SET (STD)	2	2	2	2	
	65W-11604-00	JUE DE SEGMENTS (STD)	2	2	2	2	AP
	65W-11605-00	PISTON RING SET (0.25MM O/S)	2	2	2	2	AP
	65W-11605-00	JUE DE SEGMENTS (0.25MM O/S)	2	2	2	2	AP
	65W-11605-00	PISTON RING SET (0.50MM O/S)	2	2	2	2	AP
	65W-11605-00	JUE DE SEGMENTS (0.50MM O/S)	2	2	2	2	AP
10	62Y-11633-00	PIN, PISTON	2	2	2	2	
	62Y-11633-00	AXE, PISTON	2	2	2	2	
11	93450-17129	CIRCLIP	4	4	4	4	
	93450-17129	CIRCLIP, TYPE S	4	4	4	4	
12	65W-11665-00	CON-ROD ASSY, BALANCE	1	1	1	1	
	65W-11665-00	BIELLE COMPLETE, BALANCE	1	1	1	1	
13	65W-11642-11	PISTON, BALANCE	1	1	1	1	
	65W-11642-11	PISTON, BALANCE	1	1	1	1	
14	90170-20137	NUT	1	1	1	1	
	90170-20137	ECROU	1	1	1	1	

B1

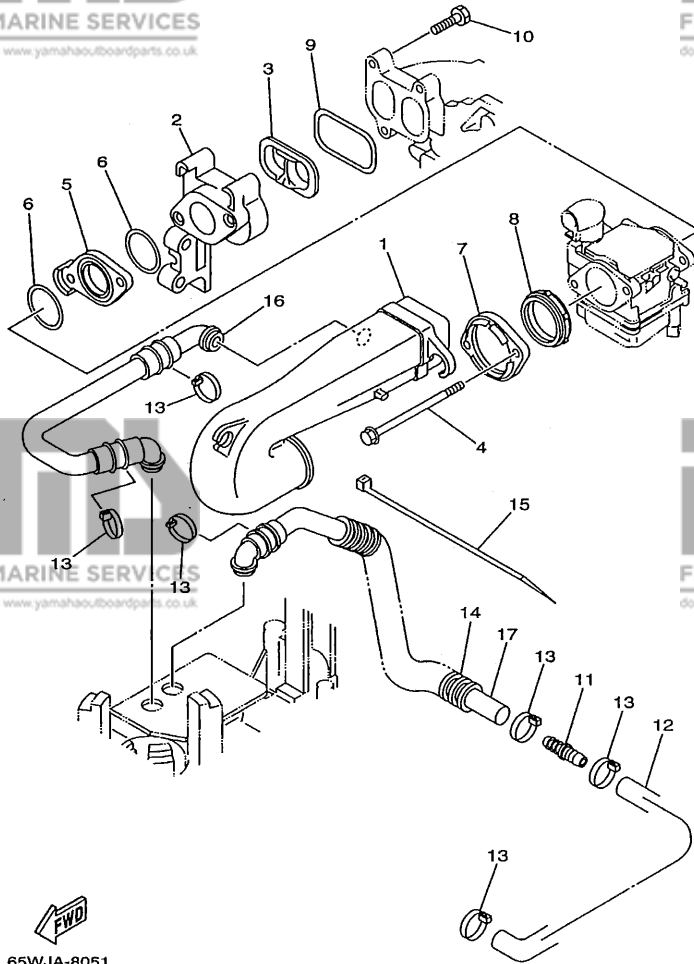


65WJA-8040

FIG. 4 VALVE

SOUPAPE

REF. NO.	PART NO. NO. PIECES	DESCRIPTION DESCRIPTION	MH	ET	U	ET	REMARKS REMARQUES
1	65W-12111-00	VALVE, INTAKE SOUPAPE, ADMISSION	2	2	2	2	
2	62Y-12121-00	VALVE, EXHAUST SOUPAPE, ECHAPPEMENT	2	2	2	2	
3	62Y-12116-00	SEAT, VALVE SPRING SIEGE, RESSORT DE SOUPAPE	4	4	4	4	
4	51Y-12114-00	SPRING, VALVE OUTER RESSORT DE SOUPAPE, EXTERNE	4	4	4	4	
5	30X-12117-00	RETAINER, VALVE SPRING BUTEE, DE RESSORT, DE SOUPAPE	4	4	4	4	
6	30X-12118-00	COTTER, VALVE FRAISE, SOUPAPE	8	8	8	8	
7	51Y-12119-00	SEAL, VALVE STEM JOINT, QUEUE DE SOUPAPE	4	4	4	4	
8	65W-12146-00	SHAFT, ROCKER AXE, CULBUTEUR	1	1	1	1	
9	65W-12151-00	ARM, VALVE ROCKER CULBUTEUR	4	4	4	4	
10	62Y-12159-00	SCREW, VALVE ADJUSTING VIS, REGLAGE DE SOUPAPE	4	4	4	4	
11	62Y-12158-00	NUT, LOCK CONTRE-ECROU	4	4	4	4	
12	62Y-12238-00	PLATE, BOLT STOPPER PLAQUE, BUTEE DE BOULON	2	2	2	2	
13	62Y-12216-00	SPRING RESSORT	1	1	1	1	
14	90109-08M63	BOLT BOULON	3	3	3	3	

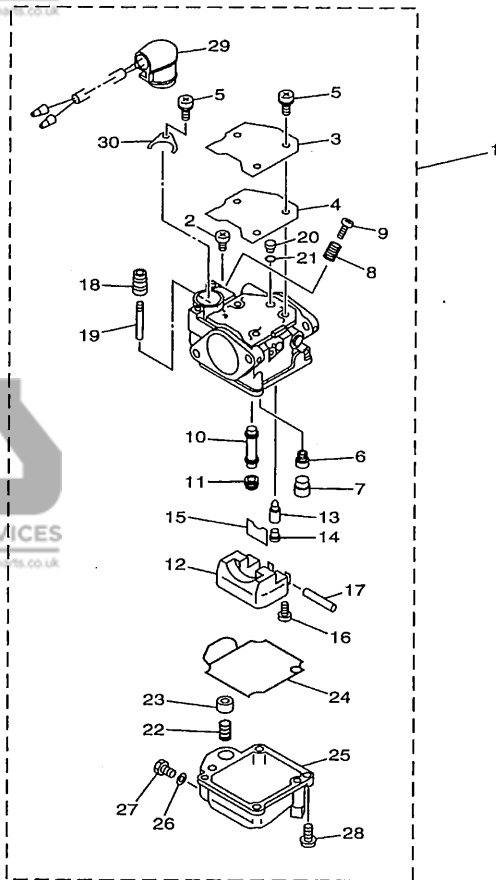


65WJA-8051

FIG. 5 INTAKE

ADMISSION

REF. NO.	PART NO. NO. PIECES	DESCRIPTION DESCRIPTION	MH	EH	U	ET	REMARKS REMARQUES
1	65W-14440-00	SILENCER ASSY, INTAKE SIENCIEUX D'ADMISSION	1	1	1	1	
2	65W-13640-00	MANIFOLD TUBULURE	1	1	1	1	
3	65W-13323-00	INSERT PIECE RAPPORTEE	1	1	1	1	
4	65W-14496-00	BOLT BOULON	2	2	2	2	
5	65W-14271-00	INSULATOR ISOLATEUR	1	1	1	1	
6	65W-14198-00	GASKET JOINT	2	2	2	2	
7	65W-14262-00	FLANGE COLLERETTE	1	1	1	1	
8	65W-14457-10	SEAL JOINT	1	1	1	1	
9	65W-13645-00	GASKET, MANIFOLD 1 JOINT, TUBULURE 1	1	1	1	1	
10	97595-06525	BOLT, WITH WASHER VIS HEXAGONAL A VC RONDELLE	3	3	3	3	
11	65W-24377-00	PIPE, JOINT 3 DURITE RACCORDEMENT	1	1	1	1	
12	65W-15397-10	HOSE DURITE	1	1	1	1	
13	90465-13M36	CLAMP BRIDE	6	6	6	6	
14	90446-24M54	HOSE DURITE	1	1	1	1	
15	90465-11M52	CLAMP BRIDE	1	1	1	1	
16	65W-15370-00	BREATHER ASSY RESPIRADERO	1	1	1	1	
17	65W-15370-10	BREATHER ASSY RESPIRADERO	1	1	1	1	



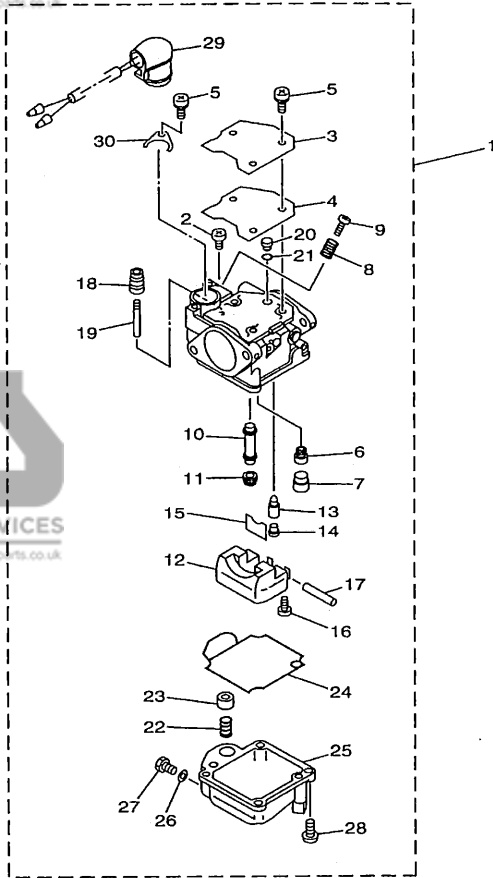
65WJA-8060

FIG. 6 CARBURETOR CARBURATEUR

REF. NO.	PART NO. NO. PIECES	DESCRIPTION DESCRIPTION	MH	EH	W	ET	REMARKS REMARQUES
1	65W-14901-00	CARBURETOR ASSY 1 CARBURATEUR 1 COMPLET		1	1	1	UR
	65W-14901-10	CARBURETOR ASSY 1 CARBURATEUR 1 COMPLET		1			UR
	65W-14901-22	CARBURETOR ASSY 1 CARBURATEUR 1 COMPLET		1	1	1	UR *ECM
	65W-14901-30	CARBURETOR ASSY 1 CARBURATEUR 1 COMPLET		1			UR *ECM
2	98580-04006	.SCREW, PAN HEAD .VIS, TETE TRONCONIQUE	1	1	1	1	
3	65W-14572-00	.PLATE .PLAQUE	1	1	1	1	
4	65W-14126-00	.GASKET .JOINT	1	1	1	1	
5	97803-04010	.SCREW, PAN HEAD .VIS, TETE TRONCONIQUE	4	4	4	4	
6	676-14948-07	.JET (#50) .GICLÉUR (#50)	1	1	1	1	UR
	65W-14948-07	.JET (#50) .GICLÉUR (#50)	1	1	1	1	UR *ECM
7	679-14966-00	.RUBBER CAP .CAOUTCHOUC CASQUILLO	1	1	1	1	
8	90501-10326	.SPRING, COMPRESSION .RESSORT, COMPRESSION	1	1	1	1	
9	63V-14523-00	.SCREW, STOP .VIS, BUTEE	1	1	1	1	
10	65W-14947-00	.JET, NEEDLE .GICLÉUR DE STARTER	1	1	1	1	UR
	65W-14947-20	.JET, NEEDLE .GICLÉUR DE STARTER	1	1	1	1	UR *ECM
11	65W-14943-29	.JET, MAIN (#112) .GICLÉUR, PRINCIPAL (#112)	1	1	1	1	UR
	65W-14943-28	.JET, MAIN (#105) .GICLÉUR, PRINCIPAL (#105)	1	1	1	1	UR *ECM
12	63V-14985-00	.FLOAT .FLOTTEUR	1	1	1	1	
13	6G1-14546-00	.VALVE, NEEDLE .POINTEAU	1	1	1	1	
14	676-14186-00	.PIN, FLOAT .AXE, FLOTTEUR	1	1	1	1	
15	663-14159-00	.CLIP .JONG	1	1	1	1	
16	98580-04008	.SCREW, PAN HEAD .VIS, TETE TRONCONIQUE	1	1	1	1	
17	6H4-14548-00	.PIN, FLOAT ARM .AXE, BRAS DE FLOTTEUR	1	1	1	1	
18	65W-14373-00	.COVER, PLUNGER CAP .COUVERCLE DE PLONGEUR	1	1	1	1	
19	65W-14379-00	.ROD, STARTER .TRINGLE, STARTER	1	1	1	1	

*ECM: FOR EMISSION CONTROL MODEL.

*ECM: POUR MODELE CONTROLE D'EMISSIONS.



65WJA-8060

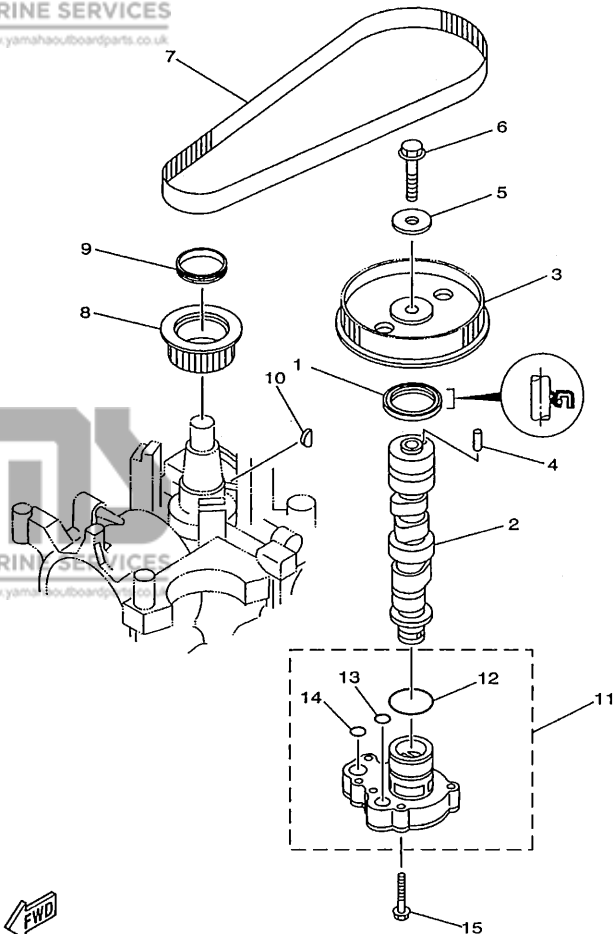
FIG. 6 CARBURETOR

CARBURATEUR

REF. NO.	PART NO. NO. PIECES	DESCRIPTION DESCRIPTION	MH	ET	E	ET	REMARKS REMARQUES
20	65W-1414F-00	.JET, PILOT (#52)	1	1	1	1	UR
		.GICLEUR, RALENTI (#52)					
	65W-1414F-08	.JET, PILOT (#52)	1	1	1	1	UR *ECM
		.GICLEUR, RALENTI (#52)					
21	65W-14147-00	.O-RING	1	1	1	1	
		.JOINT TORIQUE					
22	65W-14335-00	.SPRING, PLUNGER	1	1	1	1	
		.RESSORT, PLONGEUR					
23	65W-14371-00	.PLUNGER, STARTER	1	1	1	1	
		.PLONGEUR, STARTER					
24	65W-14384-00	.GASKET, FLOAT CHAMBER	1	1	1	1	
		.JOINT, CUVE DE FLOTTEUR					
25	65W-14980-00	.BODY, FLOAT CHAMBER	1	1	1	1	UR
		.CORPS, CUVE DE FLOTTEUR					
	65W-14980-20	.BODY, FLOAT CHAMBER	1				UR
		.CORPS, CUVE DE FLOTTEUR					
26	65W-14398-00	.GASKET	1	1	1	1	
		.JOINT					
27	65W-14992-00	.SCREW, DRAIN	1	1	1	1	
		.BOUCHON, PURGE					
28	97980-04114	.SCREW, WITH WASHER	4	4	4	4	
		.VIS, AVEC RONDELLE					
29	65W-14380-00	.PRIME STARTER ASSY	1	1	1	1	UR
		.DEMARREUR D'AMARCAGE ENS.					
	65W-14380-20	.PRIME STARTER ASSY	1				UR
		.DEMARREUR D'AMARCAGE ENS.					
30	65W-14346-00	.PLATE	1	1	1	1	
		.PLAQUE					

*ECM: FOR EMISSION CONTROL MODEL.

*ECM: POUR MODELE CONTROLE D'EMISSIONS.



FWD
65WJA-8070

FIG. 7 OIL PUMP

POMPE A HUILE

REF. NO.	PART NO. NO. PIECES	DESCRIPTION DESCRIPTION	MH	EH	e	ET	REMARKS REMARQUES
1	93102-37M40	OIL SEAL JOINT SPY	1	1	1	1	
2	65W-12171-00	CAMSHAFT 1 ARBRE A CAMES 1		1	1	1	UR
	65W-12170-10	CAMSHAFT ASSY 1 ENS ARBRE A CAMES 1		1			UR COMPONENT OF CYLINDER HEAD ASSY
3	65W-11537-00	GEAR, DRIVEN PIGNON SECONDAIRE	1	1	1	1	
4	93605-14143	PIN, DOWEL GOUJON	1	1	1	1	
5	90201-10M06	WASHER, PLATE RONDELLE, PLATE	1	1	1	1	
6	95895-10040	BOLT, FLANGE BOULON, A COLLERETTE	1	1	1	1	
7	65W-46241-00	V-BELT COURROIE TRAPEZOIDALE	1	1	1	1	
8	65W-11536-00	GEAR, DRIVE PIGNON SECONDAIRE	1	1	1	1	
9	65W-11476-00	SPRING RESSORT	1	1	1	1	
10	90280-04M06	KEY, WOODRUFF CLAVETTE, DEMI-LUNE	1	1	1	1	
11	65W-13300-00	OIL PUMP ASSY POMPE A HUILE COMPLET	1	1	1	1	
12	93210-33MH2	.O-RING JOINT TORIQUE	1	1	1	1	
13	93210-12MG9	.O-RING JOINT TORIQUE	1	1	1	1	
14	93210-14515	.O-RING JOINT TORIQUE	1	1	1	1	
15	97513-06535	BOLT, WITH WASHER VIS HEXAGONAL AVC RONDELLE	4	4	4	4	

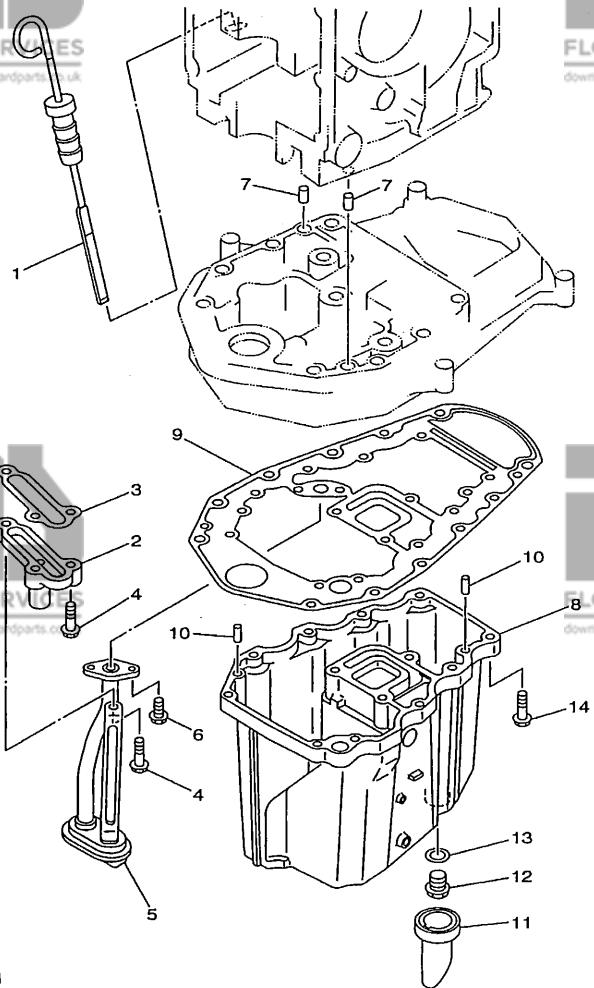


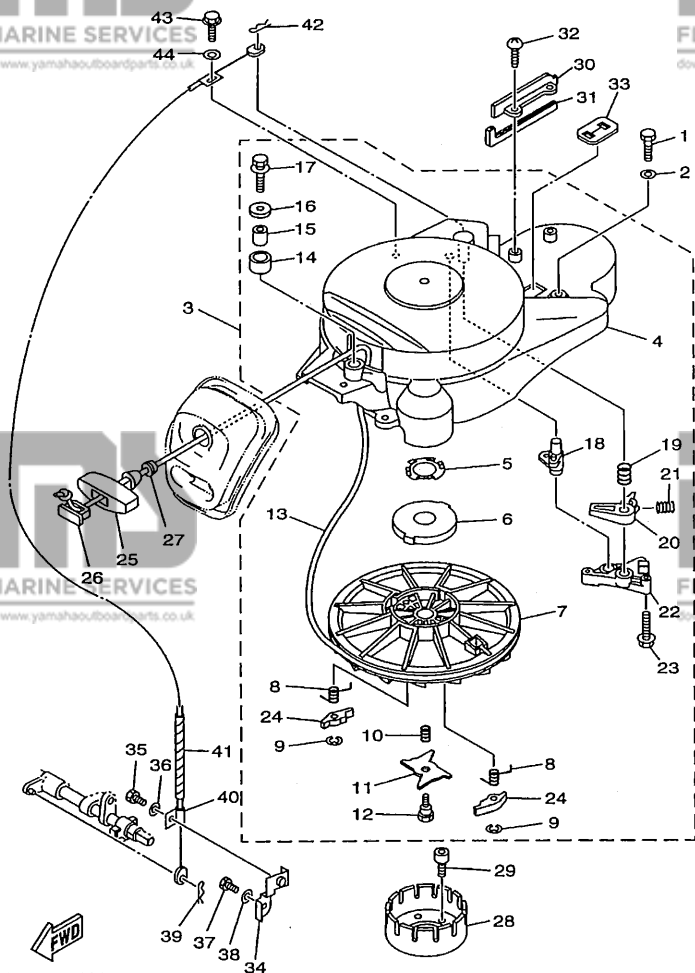
FIG. 8 OIL PAN

VENTILATEUR D'HUILE

REF. NO.	PART NO. NO. PIECES	DESCRIPTION DESCRIPTION	MH	ET	U	ET	REMARKS REMARQUES
1	65W-15362-01	PLUG, OIL LEVEL PLOT, NIVEAU D'HUILE	1	1	1	1	
2	62Y-11575-00	RELIEF VALVE ASSY SOUPAPE DE RENTREE D'AIR	1	1	1	1	
3	62Y-13475-00	GASKET JOINT	1	1	1	1	
4	97513-06525	BOLT, WITH WASHER VIS HEXAGONAL AVC RONDELLE	3	3	3	3	
5	65W-13411-00	STRAINER, OIL FILTRE, HUILE	1	1	1	1	
6	97513-06516	BOLT, WITH WASHER VIS HEXAGONAL AVC RONDELLE	2	2	2	2	
7	93608-12M05	PIN, DOWEL GOUJON	2	2	2	2	
8	65W-15311-01-5B	OIL PAN VENTILATEUR D'HUILE	1	1	1	1	
9	62Y-15312-00	GASKET, OIL PAN JOINT DE VENTILATEUR D'HUILE	1	1	1	1	
10	93606-12019	PIN, DOWEL GOUJON	4	4	4	4	
11	65W-15316-00	DAMPER, ENGINE MOUNT 1 AMORTISSEUR DE SUPPORT	1	1	1	1	
12	90340-14M06	PLUG, STRAIGHT SCREW PLOT, FILETE DROIT	1	1	1	1	
13	90430-14M09	GASKET JOINT	1	1	1	1	
14	97575-06525	BOLT, WITH WASHER VIS HEXAGONAL AVC RONDELLE	10	10	10	10	



65WJA-8081



65WJA-9090

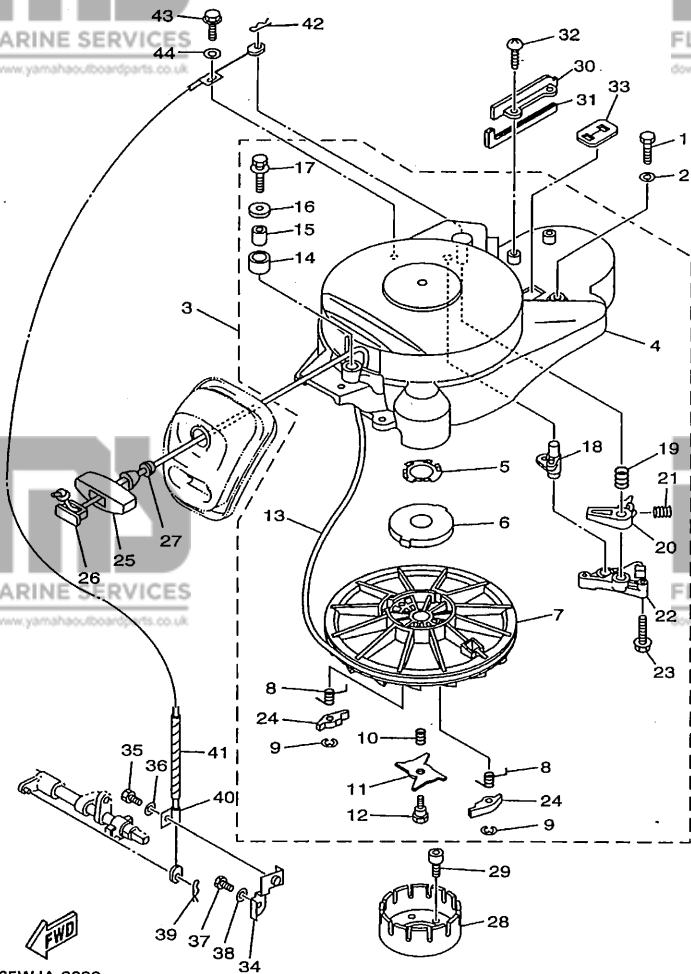
FIG. 9 STARTER

DEMARREUR

REF. NO.	PART NO. NO. PIECES	DESCRIPTION DESCRIPTION	MH	EH	U	ET	REMARKS REMARQUES
1	97095-06025	BOLT BOULON	4				
2	92995-06600	WASHER RONDELLE	4				
3	65W-W1571-00	STARTER ASSY DEMARREUR COMPLET	1				
4	65W-15711-00	.CASE, STARTER .CARTER DE DEMARREUR	1				
5	65W-15732-00	.WASHER, WAVE 1 .RONDELLE ONDULEE_1	1				
6	65W-15713-00	.SPRING, STARTER .RESSORT DE DEMARREUR	1				
7	65W-15714-00	.DRUM, SHEAVE .TAMBOUR, POULIE	1				
8	65W-15734-00	.SPRING, RETURN .RESSORT, RAPPEL	2				
9	65W-15744-00	.CIRCLIP .CIRCLIP	2				
10	65W-15715-00	.SPRING, FRICTION .RESSORT, PLAQUE D'ENTRAINEM	1				
11	65W-15716-00	.PLATE, DRIVE .PLAQUE, ENTRAINEMENT	1				
12	65W-15793-00	.SCREW .VIS	1				
13	*	.WIRE, STARTER (D:5MM, 1.7M) .CABLE DE DEMARREUR(D:5MM,1.7M)	1				
14	65W-15752-00	.ROLLER, WIRE .GALET, CABLE	1				
15	65W-15753-00	.BUSH .CHARBON	1				
16	65W-15791-00	.WASHER, LOCK .RONDELLE-FREIN	1				
17	65W-15481-00	.BOLT 1 .BOULON 1	1				
18	65W-15735-00	.GUIDE, CAM .COULISSEAU	1				
19	65W-15767-00	.SPRING .RESSORT	1				
20	65W-15794-00	.STOPPER .BUTEE	1				
21	65W-15784-00	.SPRING, RETURN .RESSORT, RAPPEL	1				
22	65W-15414-00	.COVER 1 .COUVERCLE 1	1				
23	65W-15768-00	.BOLT .BOULON	3				
24	65W-15741-10	.PAWL, DRIVE .CLIQUET, ENTRAINEMENT	2				

* CUT FROM 50M ROLLS, PART NO. 90890-44373, CUTTING LENGTH 1.7M

* A PRELEVER SUR BOBINE 50M , REFERENCE 90890-44373, LONGUEUR DE COUPE 1.7M



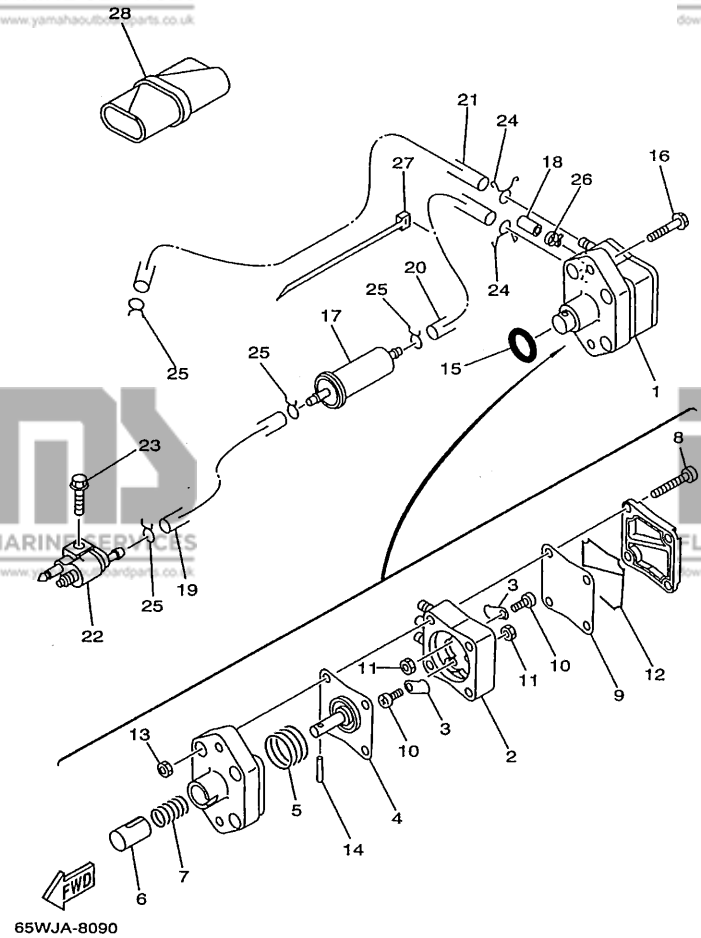
65WJA-9090

FIG. 9 STARTER

DEMARREUR

REF. NO.	PART NO. NO. PIECES	DESCRIPTION DESCRIPTION	MH	EH	W	ET	REMARKS REMARQUES
25	689-15755-01	HANDLE, STARTER POIGNEE, DE DEMARREUR	1				
26	6F5-15779-02	COVER COUVERCLE	1				
27	6A0-15789-00	DAMPER AMORTISSEUR	1				
28	65W-15723-10	PULLEY, STARTER POULIE DE DEMARREUR	1				
29	90110-08M03	BOLT, HEXAGON SOCKET HEAD BOULON, TETE HEXAGONALE CREUSE	3				
30	65W-15645-00	SHIM, KICK SHAFT CALE, AXE DE KICK	1				
31	65W-15761-00	SEAL, RUBBER 1 JOINT CAOUTCHOUC 1	1				
32	97780-60520	SCREW, TAPPING VIS, TETE FRAISEE	2				
33	65W-81639-10	PLATE, ARMATURE FITTING PLAQUE, FIXATION D'INDUIT	1				
34	65W-15774-00	STAY 4 SUPPORT 4	1				
35	97095-06012	BOLT BOULON	1				
36	92995-06600	WASHER RONDELLE	1				
37	97095-06012	BOLT BOULON	1				
38	92995-06600	WASHER RONDELLE	1				
39	90468-18008	CLIP JONC	1				
40	65W-15770-00	CABLE COMP., STARTER STOP CABLE, BUTEE DE DEMAR	1				
41	90446-06M90	HOSE DURITE	1				
42	90468-10005	CLIP JONC	1				
43	65W-15482-00	BOLT 2 BOULON 2	1				
44	65W-15726-00	WASHER, FLAT RONDELLE, PLATE	1				

FIG. 10 FUEL CARBURANT



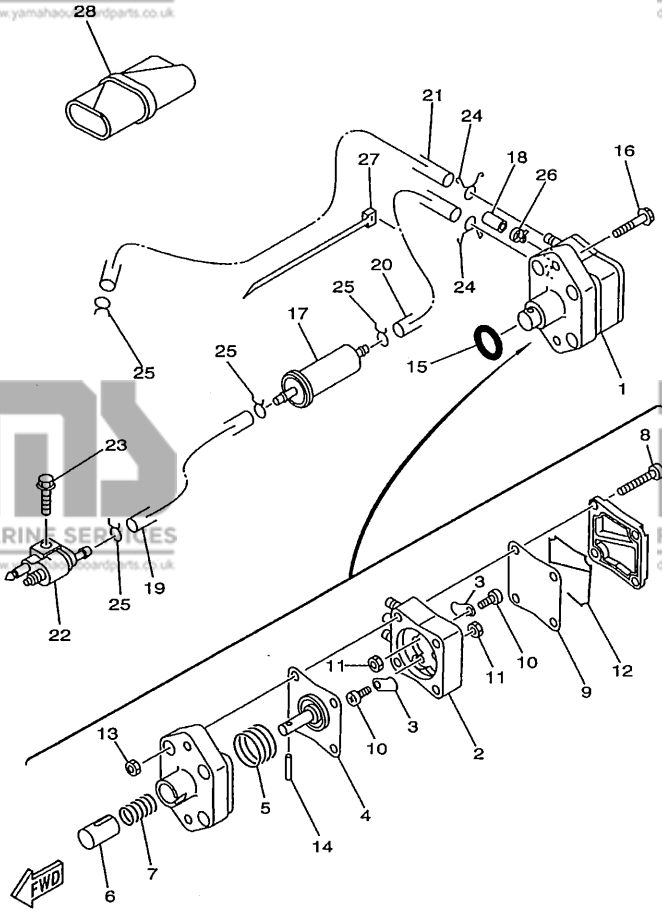
65WJA-8090

REF. NO.	PART NO.	DESCRIPTION	MH	EH	u	ET	REMARKS	REMARQUES
1	62Y-24410-02	FUEL PUMP ASSY POMPE A ESSENCE	1	1	1	1		
2	62Y-24413-00	.BODY 2 .CORPS 2	1	1	1	1		
3	62Y-24421-01	.VALVE, CHECK .SOUPAPE, RETENUE	2	2	2	2		
4	62Y-24411-02	.DIAPHRAGM .DIAPHRAGME	1	1	1	1		
5	62Y-24423-00	.SPRING, DIAPHRAGM .RESSORT, DIAPHRAGME	1	1	1	1		
6	62Y-13131-01	.PLUNGER .PLONGEUR	1	1	1	1		
7	62Y-24454-00	.SPRING .RESSORT	1	1	1	1		
8	62Y-24444-00	.SCREW .VIS	4	4	4	4		
9	62Y-24471-00	.DIAPHRAGM .DIAPHRAGME	1	1	1	1		
10	6A0-14325-00	.SCREW, PAN HEAD .VIS TETE CONIQUE	2	2	2	2		
11	95380-03600	.NUT .ECROU	2	2	2	2		
12	62Y-24452-00	.COVER .COUVERCLE	1	1	1	1		
13	95380-05600	.NUT .ECROU	4	4	4	4		
14	62Y-24374-01	.PIN .PIN	1	1	1	1		
15	93210-24M79	O-RING JOINT TORIQUE	1	1	1	1		
16	97595-06530	BOLT, WITH WASHER VIS HEXAGONAL AVC RONDELLE	2	2	2	2		
17	65W-24251-00	STRAINER 1 FILTRE 1	1	1	1	1		
18	65W-24481-00	PLUG COUVERCLE	1	1	1	1		
19	90445-10M33	HOSE DURITE	1	1	1	1		
20	90445-10M03	HOSE DURITE	1	1	1	1		
21	90445-10M43	HOSE DURITE	1	1	1	1		
22	6G1-24304-02	FUEL PIPE JOINT COMP. 1 DURITE RACCORDEMT. A ESSENCE	1	1	1	1		
23	97595-06525	BOLT, WITH WASHER VIS HEXAGONAL AVC RONDELLE	1	1	1	1		
24	90467-10M04	CLIP JONC	2	2	2	2		
25	90467-09M03	CLIP JONC	4	4	4	4		
26	90465-11M10	CLAMP BRIDE	1	1	1	1		
27	90465-13M18	CLAMP BRIDE	1	1	1	1		

FIG. 10 FUEL

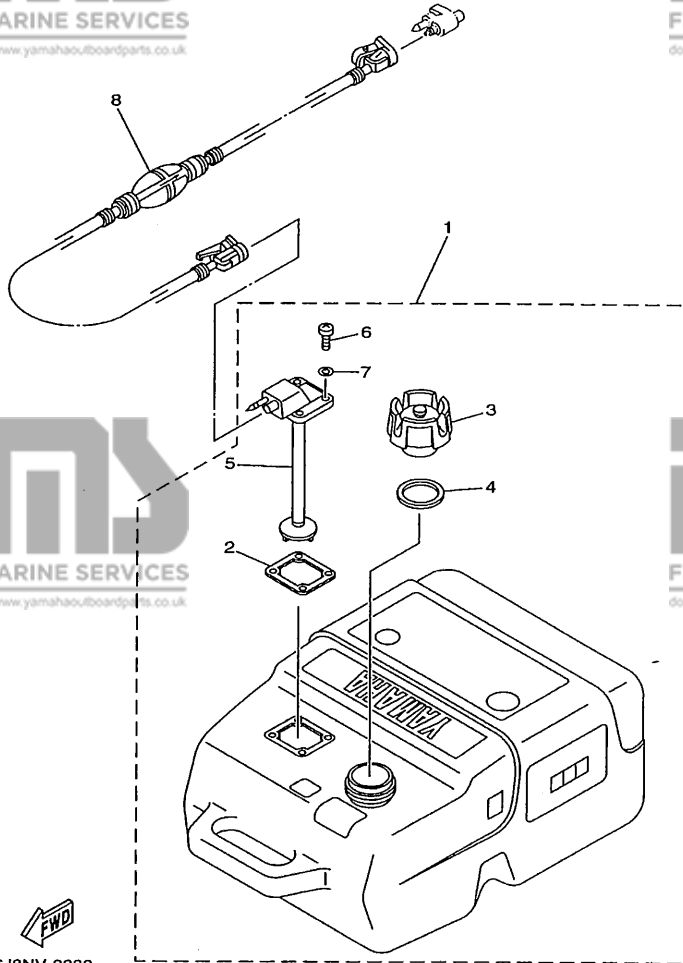
CARBURANT

REF. NO.	PART NO. NO. PIECES	DESCRIPTION DESCRIPTION	MH	EH	U	ET	REMARKS REMARQUES
28	62Y-28100-00	TOOL KIT TROUSSE A OUTILS	1	1	1	1	



65WJA-8090

C4



6J8NV-9080

FIG. 11 FUEL TANK

RESERVOIR A CARBURANT

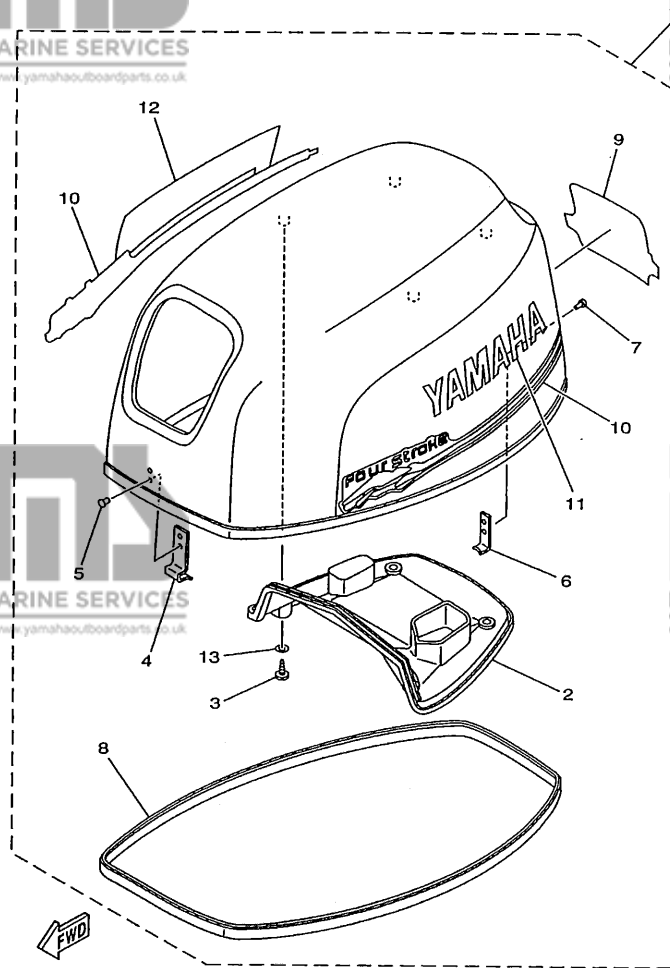
REF. NO.	PART NO. NO. PIECES	DESCRIPTION DESCRIPTION	MH	EH	W	ET	REMARKS REMARQUES
1	6YK-24201-01	FUEL TANK ASSY	1	1	1	1	UR PLASTIC, 25L "SCEPTER"
	6YK-24201-10	RESERVOIR A ESSENCE (ENS.)					
		FUEL TANK ASSY (25L)	1	1	1	1	UR *ECM
2	6YL-24268-01	.GASKET, FUEL METER	1	1	1	1	
		.JOINT, JAUGE A CARBURANT					
3	6YK-24610-00	.CAP ASSY	1	1	1	1	UR WITH INDICATOR
		.BOUCHON					
	6YK-24610-10	.CAP ASSY	1	1	1	1	UR *ECM WITHOUT INDICATOR
		.BOUCHON					
4	6YL-24641-00	.GASKET, CAP 1	1	1	1	1	
		.JOINT 1, BOUCHON					
5	6YK-24260-01	.FUEL METER ASSY	1	1	1	1	
		.INDICATEUR DE CARBURANT					
6	90157-05M16	.SCREW, PAN HEAD	4	4	4	4	
		.VIS, TETE TRONCONIQUE					
7	6YL-24329-00	.SEAL	4	4	4	4	
		.JOINT					
8	6YL-24306-50	FUEL PIPE COMP. 1	1	1	1	1	
		DURITE A ESSENCE 1					

*ECM: FOR EMISSION CONTROL MODEL.

*ECM: POUR MODELE CONTROLE D' EMISSIONS.

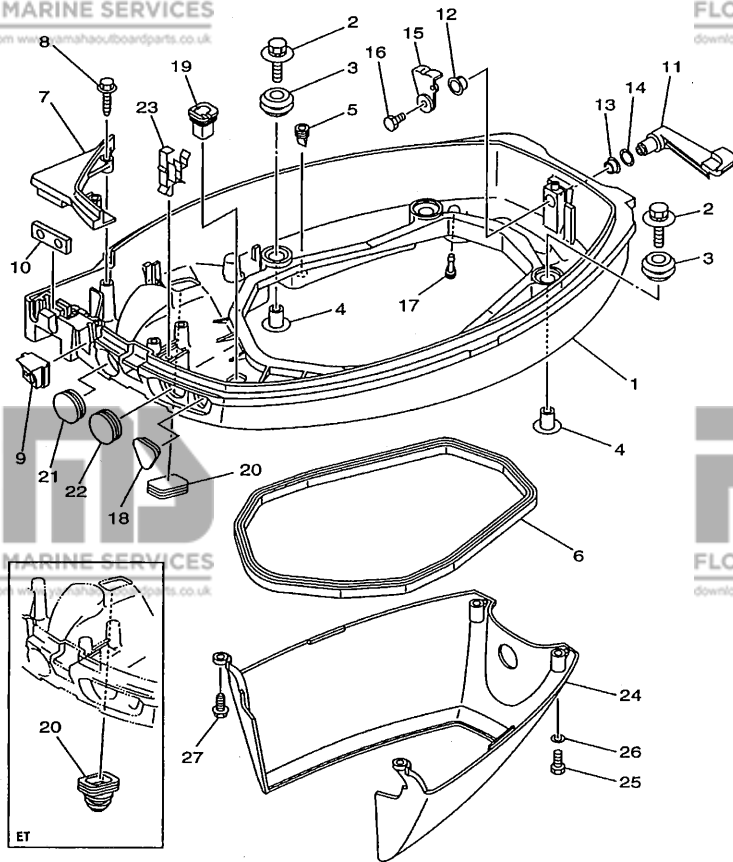
FIG. 12 TOP COWLING

CAPOT SUPERIEUR



65WJA-8100

REF. NO.	PART NO. NO. PIECES	DESCRIPTION DESCRIPTION	NPH	EST	W	L	REMARKS REMARQUES
1	65W-42610-01-4D	TOP COWLING ASSY	1	1	1	1	UR F25A
	65W-42610-31-4D	TOP COWLING ASSY	1	1	1	1	UR F20A
2	65W-42613-00	.MOLDING, AIR DUCT	1	1	1	1	
3	97780-60520	.SCREW, TAPPING	4	4	4	4	
4	6E0-42651-02	.HOOK	1	1	1	1	
5	90266-04M04	.RIVET	2	2	2	2	
6	6E7-42652-00	.HOOK	1	1	1	1	
7	90266-04M04	.RIVET	2	2	2	2	
8	65W-42615-01	.SEAL	1	1	1	1	
9	65W-42678-10	.GRAPHIC, REAR	1	1	1	1	UR F25A
	65W-42678-30	.GRAPHIC, REAR	1	1	1	1	UR F20A
10	65W-W0070-10	.GRAPHIC SET	1	1	1	1	
11	65W-42681-10	.MARK, COWLING	1	1	1	1	
12	65W-42682-10	.MARK, COWLING	1	1	1	1	
13	90202-05M38	.WASHER, PLATE	4	4	4	4	



65WUS-8111

FIG. 13 BOTTOM COWLING

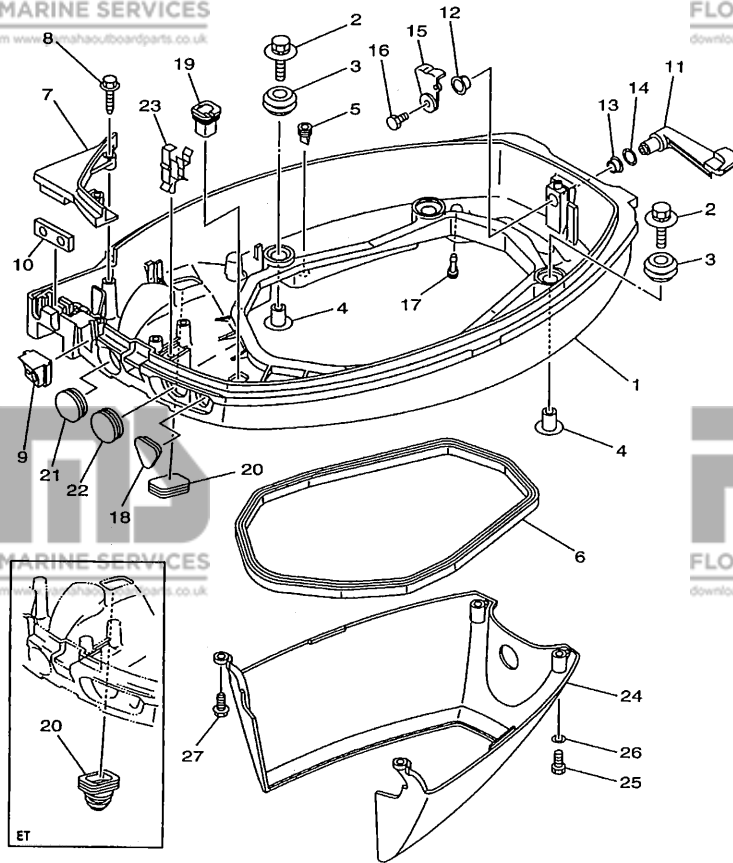
CAPOT INFERIEUR

REF. NO.	PART NO. NO. PIECES	DESCRIPTION DESCRIPTION	MH	EH	W	ET	REMARKS REMARQUES
1	65W-42710-01-4D	BOTTOM COWLING ASSY ENS. EMBASE (REF.NO. 8, FIG.21, REF.NO. 14, 16, FIG.33, REF.NO. 3)	1	1	1		UR
	65W-42710-11-4D	BOTTOM COWLING ASSY ENS. EMBASE (REF.NO. 8, FIG.21, REF.NO. 14, 16, FIG.33, REF.NO. 3)				1	UR
2	90119-06M08	BOLT, WITH WASHER BOULON, AVEC RONDELLE	4	4	4	4	
3	90480-09M12	GROMMET PASSE-FIL	4	4	4	4	
4	90387-06M69	COLLAR COLLERETTE	4	4	4	4	
5	65W-42717-00	RUBBER, SEAL 2 JOINT EN CAOUTCHOUC 2	6	6	6	6	
6	62Y-42716-00	RUBBER, SEAL 1 JOINT EN CAOUTCHOUC 1	1	1	1	1	
7	65W-42738-01-4D	PLATE, FITTING ETRIER	1	1	1	1	
8	90109-06M82	BOLT BOULON	2	2	2	2	
9	65W-42725-00	GROMMET PASSE-FIL	1				UR
	65W-42725-10	GROMMET PASSE-FIL		1			UR
	65W-42725-20	GROMMET PASSE-FIL			1	1	UR
10	62Y-42727-00	GROMMET PASSE-FIL			1	1	UR
	65W-42727-00	GROMMET PASSE-FIL	1	1			UR
11	65W-42815-01-4D	LEVER, CLAMP LEVIER, PRESSE	1	1	1	1	
12	90386-12M37	BUSH DOUILLE	1	1	1	1	
13	90386-12MA2	BUSH DOUILLE	1	1	1	1	
14	90206-12052	WASHER, WAVE RONDELLE, ONDULEE	1	1	1	1	
15	6L2-42816-00	LEVER, CLAMP LEVIER, PRESSE	1	1	1	1	
16	97095-06012	BOLT BOULON	1	1	1	1	
17	6H3-44391-01	NIPPLE, HOSE RACCORD D'ESSENCE	1	1	1	1	
18	65W-26326-00	GROMMET RONDELLE CAOUTCHOUC	1	1			UR
	65W-26326-10	GROMMET RONDELLE CAOUTCHOUC			1	1	UR
19	682-42727-00	GROMMET PASSE-FIL	1	1	1	1	
20	6H1-42726-10	GROMMET PASSE-FIL				1	UR

FIG. 13 BOTTOM COWLING

CAPOT INFERIEUR

REF. NO.	PART NO. NO. PIECES	DESCRIPTION	MH	EH	E	ET	REMARKS
20	6H4-42726-00	GROMMET PASSE-FIL	1	1	1	1	UR
21	6G1-42725-00	GROMMET PASSE-FIL	1		1	1	
22	65W-42726-00	GROMMET PASSE-FIL	1	1			UR
	65W-42726-10	GROMMET PASSE-FIL			1	1	UR
23	90465-25M57	CLAMP BRIDE	1	1	1	1	
24	65W-42741-01	APRON CAPOT LATERAL	1	1	1	1	
25	97095-06014	BOLT BOULON	2	2	2	2	
26	92995-06600	WASHER RONDELLE	2	2	2	2	
27	90109-06M81	BOLT BOULON	2	2	2	2	

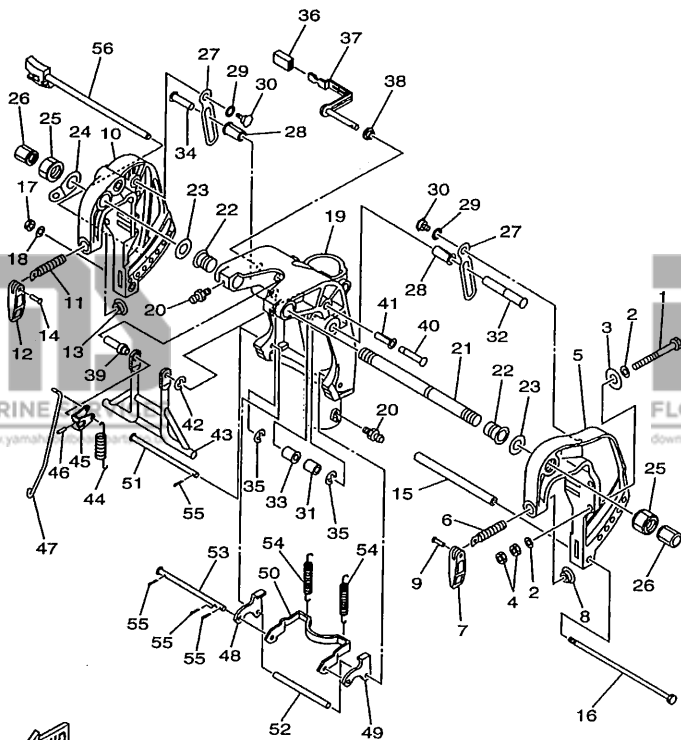


65WUS-8111

D1

FIG. 14 BRACKET 1

SUPPORT 1



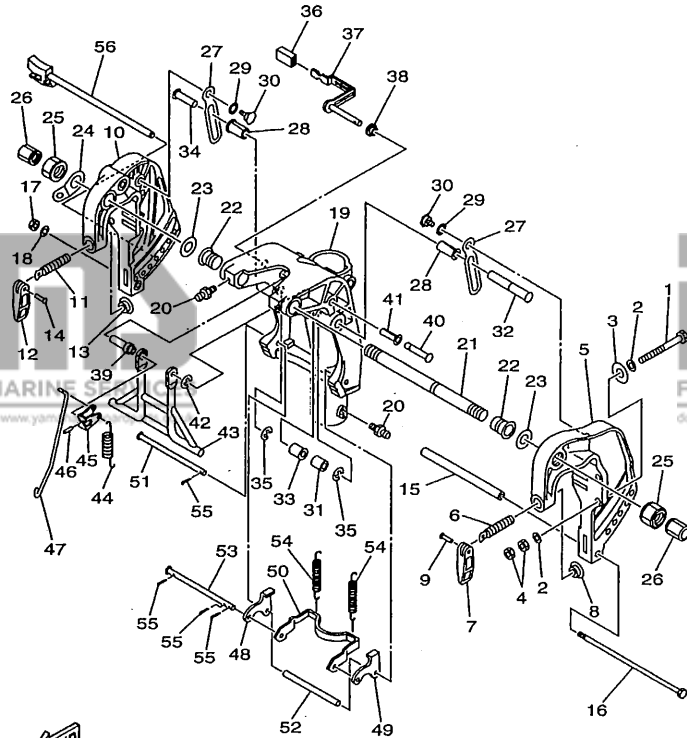
65WJA-8122

REF. NO.	PART NO. NO. PIECES	DESCRIPTION DESCRIPTION	MH	GH	W	L	REMARKS REMARQUES
1	90101-10M58	BOLT BOULON			4		
2	92995-10600	WASHER RONDELLE			8		
3	90201-12426	WASHER, PLATE RONDELLE, PLATE			4		
4	95380-10600	NUT ECROU			8		
5	65W-43111-01-4D	BRACKET, CLAMP PRESSE	1	1	1		
6	90149-14M12	SCREW VIS	1	1	1		
7	663-43118-01-4D	HANDLE, TRANSOM CLAMP POIGNEE DE VIS DE PRESSE	1	1	1		
8	648-43114-01	PAD, TRANSOM CLAMP RONDELLE D'APPUI	1	1	1		
9	90243-04007	PIN GOUPILLE	1	1	1		
10	65W-43112-01-4D	BRACKET, CLAMP PRESSE	1	1	1		
11	90149-14M12	SCREW VIS	1	1	1		
12	663-43118-01-4D	HANDLE, TRANSOM CLAMP POIGNEE DE VIS DE PRESSE	1	1	1		
13	648-43114-01	PAD, TRANSOM CLAMP RONDELLE D'APPUI	1	1	1		
14	90243-04007	PIN GOUPILLE	1	1	1		
15	90387-08M29	COLLAR COLLERETTE	1	1	1		
16	90101-08M76	BOLT BOULON	1	1	1		
17	95380-08600	NUT ECROU	1	1	1		
18	92990-08100	WASHER, SPRING RONDELLE, GROWER	1	1	1		
19	65W-43311-00-4D	BRACKET, SWIVEL SUPPORT, PIVOT	1	1	1		UR S
	65W-43311-10-4D	BRACKET, SWIVEL SUPPORT, PIVOT	1	1	1		UR L
20	93700-06M03	NIPPLE, GREASE GRAISSEUR	1	1			UR
	93700-06M03	NIPPLE, GREASE GRAISSEUR			3		UR
21	63D-43131-00	BOLT, CLAMP BRACKET BOULON, PRESSE	1	1	1		
22	90386-22M15	BUSH DOUILLE	2	2	2		
23	90201-22M03	WASHER, PLATE RONDELLE, PLATE	2	2	2		
24	6J8-43113-01	PLATE, CLAMP BRACKET PLAQUETTE, PRESSE	1	1	1		
25	63V-43145-00	CAP, CLAMP BRACKET CAPUCHON, PRESSE	2	2	2		

D2

FIG. 14 BRACKET 1

SUPPORT 1



65WJA-8122

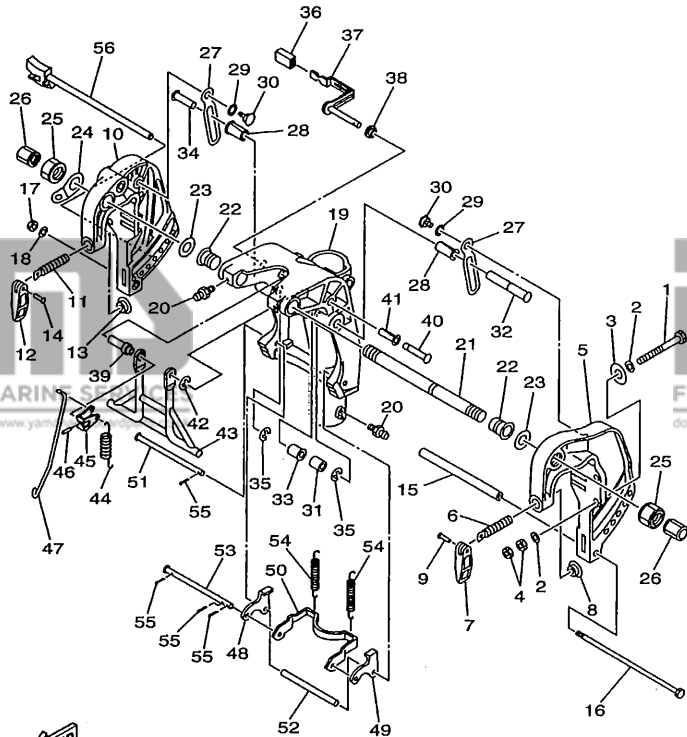
REF. NO.	PART NO. NO. PIECES	DESCRIPTION DESCRIPTION	MH	EH	U	ET	REMARKS REMARQUES
26	6G5-43145-00	CAP, CLAMP BRACKET CAPUCHON, PRESSE	2	2	2		
27	65W-43627-01	STOPPER PLAQUETTE	2	2	2		
28	90386-12M98	BUSH DOUILLE	2	2	2		
29	90206-14M23	WASHER, WAVE RONDELLE, ONDULEE	2	2	2		
30	90109-08M87	BOLT BOULON	2	2	2		
31	90387-12M04	COLLAR COLLERETTE	1	1	1		
32	90249-12M39	PIN GOUILLE	1	1	1		
33	90386-12MA0	BUSH DOUILLE	1	1	1		
34	90249-12M34	PIN GOUILLE	1	1	1		
35	93430-10M00	CIRCLIP CIRCLIP, TYPE S	2	2	2		
36	663-43318-00	COVER CAPUCHON	1	1	1		
37	65W-43630-10	TILT LEVER ASSY LEVIER D'INCLINAISON	1	1	1		
38	90386-07MA2	BUSH DOUILLE	1	1	1		
39	90387-07M05	COLLAR COLLERETTE	1	1	1		
40	90249-10M31	PIN GOUILLE	1	1	1		
41	90386-10M99	BUSH DOUILLE	1	1	1		
42	99080-08600	CIRCLIP CIRCLIP	1	1	1		
43	66T-43350-01	RECEIVER ASSY RECEIVER ASSY	1	1	1		
44	90506-20M37	SPRING, TENSION RESSORT, TENSION	1	1	1		
45	66T-43631-10	LEVER, TILT LEVIER, INCLINAISON	1	1	1		
46	91690-30016	PIN, SPRING GOUILLE, ELASTIQUE	1	1	1		
47	65W-43616-00	ROD, TILT LOCK TIGE	1	1	1		
48	65W-43614-00	PLATE, TILT LOCK ETRIER, VERROUILLAGE MARCHE AR	1	1	1		
49	65W-43615-00	PLATE, TILT LOCK ETRIER, VERROUILLAGE MARCHE AR	1	1	1		
50	65W-43613-00	ARM, TILT LOCK GUIDE	1	1	1		
51	90249-07M32	PIN GOUILLE	1	1	1		
52	90387-07M29	COLLAR COLLERETTE	1	1	1		

D3

FIG. 14 BRACKET 1

SUPPORT 1

REF. NO.	PART NO. NO. PIECES	DESCRIPTION DESCRIPTION	M/H	E/H	E	ET	REMARKS REMARQUES
53	90249-07M33	PIN GOUILLE	1	1	1		
54	90506-30M00	SPRING, TENSION RESSORT, TENSION	2	2	2		
55	91490-20015	PIN, COTTER GOUILLE, FENDUE	4	4	4		
56	65W-43160-00	TILT ROD ASSY BROCHE D'INCLINAISON (ENS.)	1	1	1		



65WJA-8122

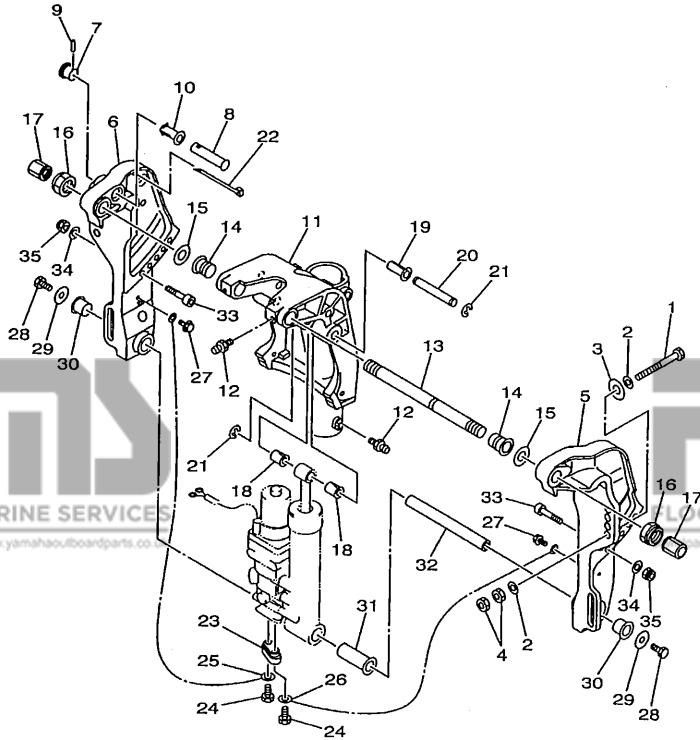


FIG. 15 BRACKET 2

SUPPORT 2

REF. NO.	PART NO. NO. PIECES	DESCRIPTION DESCRIPTION	MH	EH	E	ET	REMARKS REMARQUES
1	90101-12M65	BOLT BOULON				4	
2	92995-12200	WASHER RONDELLE				8	
3	90201-12426	WASHER, PLATE RONDELLE, PLATE				4	
4	95380-12600	NUT ECROU				8	
5	65W-43111-10-4D	BRACKET, CLAMP PRESSE				1	
6	65W-43112-10-4D	BRACKET, CLAMP PRESSE				1	
7	65W-43192-00	KNOB, STOPPER BOUTON, BUTEE DE RELEVAGE				1	
8	65W-43191-00	SHAFT, STOPPER AXE, BUTEE				1	
9	91690-30018	PIN, SPRING GOUPILLE, ELASTIQUE				1	
10	90386-14MA1	BUSH DOUILLE				1	
11	65W-43311-10-4D	BRACKET, SWIVEL SUPPORT, PIVOT				1	
12	93700-06M03	NIPPLE, GREASE GRAISSEUR				3	
13	63D-43131-00	BOLT, CLAMP BRACKET BOULON, PRESSE				1	
14	90386-22M15	BUSH DOUILLE				2	
15	90201-22M03	WASHER, PLATE RONDELLE, PLATE				2	
16	90185-22M11	NUT, SELF-LOCKING ECROU, AUTO-BLOCANT				2	
17	6G5-43145-00	CAP, CLAMP BRACKET CAPUCHON, PRESSE				2	
18	90386-12MA0	BUSH DOUILLE				2	
19	90386-12M98	BUSH DOUILLE				1	
20	90249-12M38	PIN GOUPILLE				1	
21	93430-10M00	CIRCLIP CIRCLIP, TYPE S				2	
22	90465-13M11	CLAMP BRIDE				2	
23	65W-45251-00	ANODE ANODE				1	
24	97085-06025	BOLT BOULON				2	
25	6H1-82148-00	WIRE, LEAD 4 FIL 4				1	
26	6U0-82127-00	WIRE, LEAD 2 FIL 2				1	
27	97595-06514	BOLT, WITH WASHER VIS HEXAGONAL AVEC RONDELLE				2	

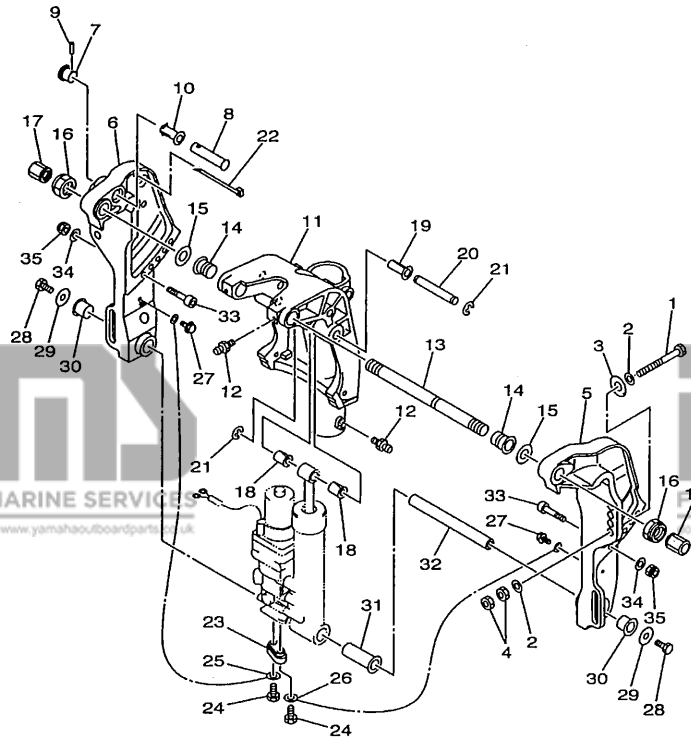
D5



65WUS-8131

FIG. 15 BRACKET 2

SUPPORT 2

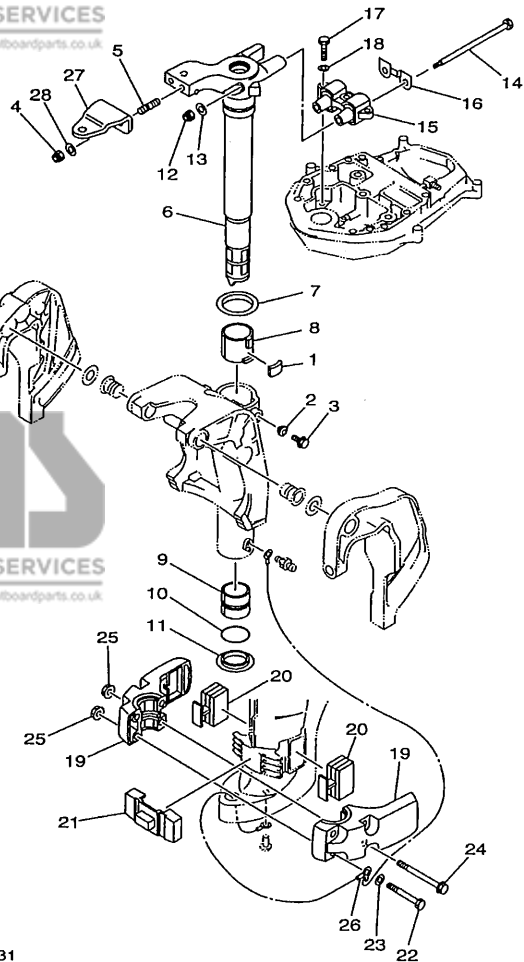


REF. NO.	PART NO. NO. PIECES	DESCRIPTION DESCRIPTION	MH	EH	e	ET	REMARKS REMARQUES
28	97080-08016	BOLT BOULON				2	
29	90201-08M00	WASHER, PLATE RONDELLE, PLATE				2	
30	90386-18M44	BUSH DOUILLE				2	
31	90386-18MA0	BUSH DOUILLE				1	
32	90249-18M35	PIN GOUPILLE				1	
33	90110-10M02	BOLT, HEXAGON SOCKET HEAD BOULON, TETE HEXAGONALE CREUSE				2	
34	92995-10600	WASHER RONDELLE				2	
35	90185-10M13	NUT, SELF-LOCKING ECROU, AUTO-BLOCANT				2	



65WUS-8131

D6



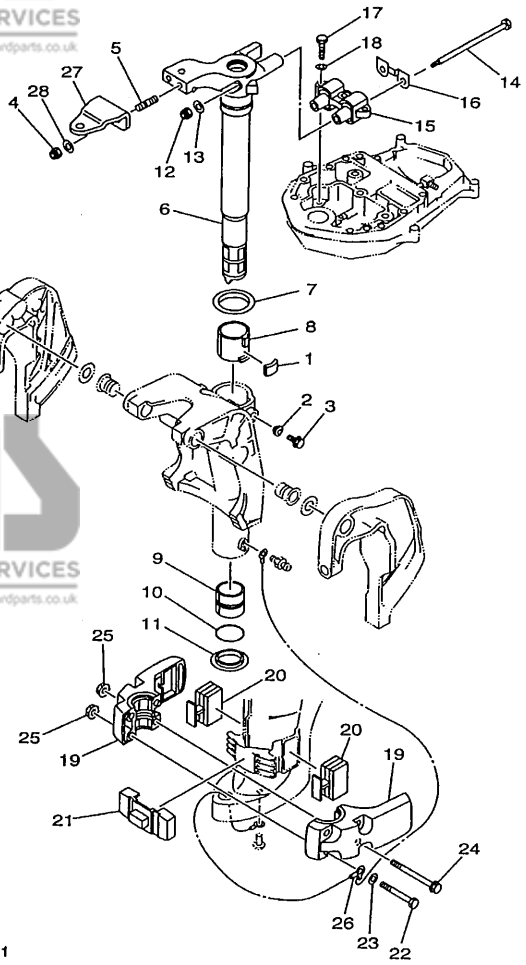
65WJA-B131

FIG. 16 BRACKET 3

SUPPORT 3

REF. NO.	PART NO.	DESCRIPTION	MH	EH	E	ET	REMARKS	REMARQUES
1	648-42528-00	PLATE, FRICTION PLAQUE, FRICTION	1	1	1	1		
2	65W-43373-00	SEAL, DAMPER JOINT	1	1	1	1		
3	90105-08M76	BOLT, WASHER BASED BOULON, AVEC RONDELLE	1	1	1	1		
4	90185-10051	NUT, SELF-LOCKING ECROU, AUTO-BLOCANT	2	2	2	2		
5	90116-10M28	BOLT, STUD GOUJON	2	2	2	2		
6	65W-42511-00-4D	BRACKET, STEERING CADRE, DIRECTION	1	1	1			UR S
	65W-42511-10-4D	BRACKET, STEERING CADRE, DIRECTION	1	1	1	1		UR L
7	90209-52M00	WASHER RONDELLE	1	1	1	1		
8	90386-52M02	BUSH DOUILLE	1	1	1	1		
9	90386-44M03	BUSH DOUILLE	1	1	1	1		
10	93210-43MJ0	O-RING JOINT TORIQUE	1	1	1	1		
11	90386-44M99	BUSH DOUILLE	1	1	1	1		
12	90185-08045	NUT, SELF-LOCKING ECROU, AUTO-BLOCANT	2	2	2	2		
13	92995-08200	WASHER RONDELLE	2	2	2	2		
14	90101-08M86	BOLT BOULON	2	2	2	2		
15	65W-44514-00-4D	MOUNT DAMPER, UPPER SIDE SILENT-BLOC, SUPERIEUR LATERAL	1	1	1	1		
16	63D-44526-00	PLATE PLAQUE	1	1	1	1		
17	97075-08030	BOLT BOULON	3	3	3	3		
18	92995-08100	WASHER RONDELLE	3	3	3	3		
19	65W-44551-10-4D	HOUSING, LOWER MOUNT RUBBER BOITIER, SILENT-BLOC INFERIEUR	2	2	2	2		
20	65W-44555-00	MOUNT DAMPER, LOWER SIDE SILENT-BLOC, INFERIEUR LATERAL	2	2	2	2		
21	65W-44575-00	DAMPER, LOWER MOUNT RUBBER SILENT-BLOC, INFERIEUR	1	1	1			UR S
	65W-44575-10	DAMPER, LOWER MOUNT RUBBER SILENT-BLOC, INFERIEUR	1	1	1	1		UR L
22	97075-10070	BOLT BOULON	2	2	2	2		
23	92995-10600	WASHER RONDELLE	2	2	2	2		
24	90119-10M04	BOLT, WITH WASHER BOULON, AVEC RONDELLE	2	2	2	2		
25	90179-10M33	NUT ECROU	4	4	4	4		

D7



65WJA-8131

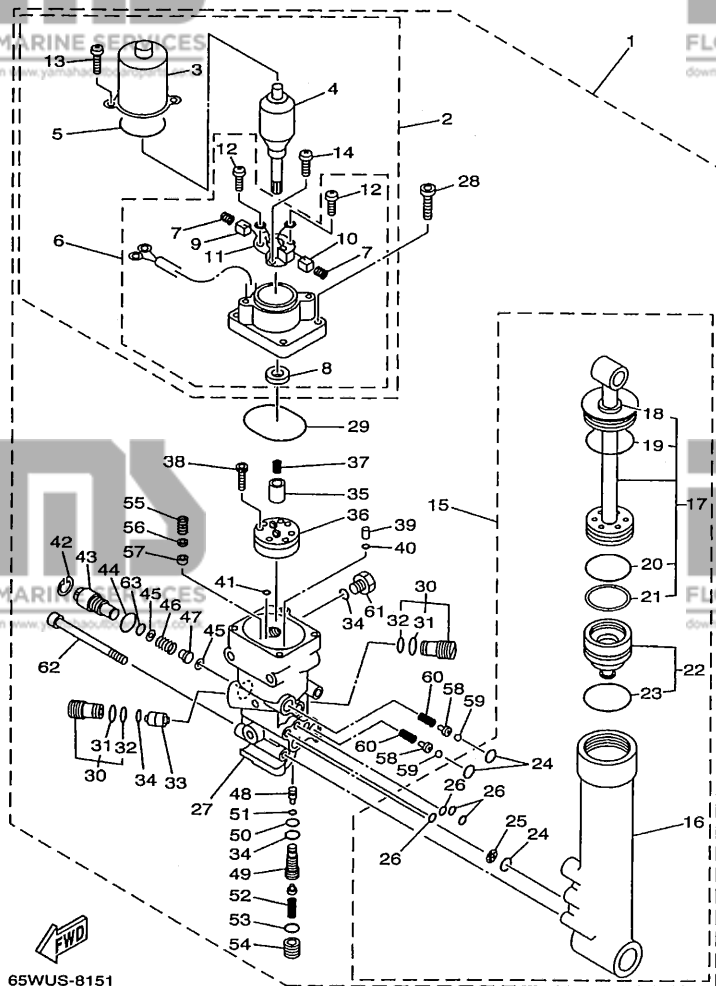
FIG. 16 BRACKET 3

SUPPORT 3

REF. NO.	PART NO. NO. PIECES	DESCRIPTION DESCRIPTION	MH	EH	E	ET	REMARKS REMARQUES
26	65W-82127-10	WIRE, LEAD 2 FIL 2	1	1	1	1	
27	65W-48511-00	HOOK, STEERING ATTACHE, DIRECTION			1	1	
28	90201-10120	WASHER, PLATE RONDELLE, PLATE			2	2	

E1

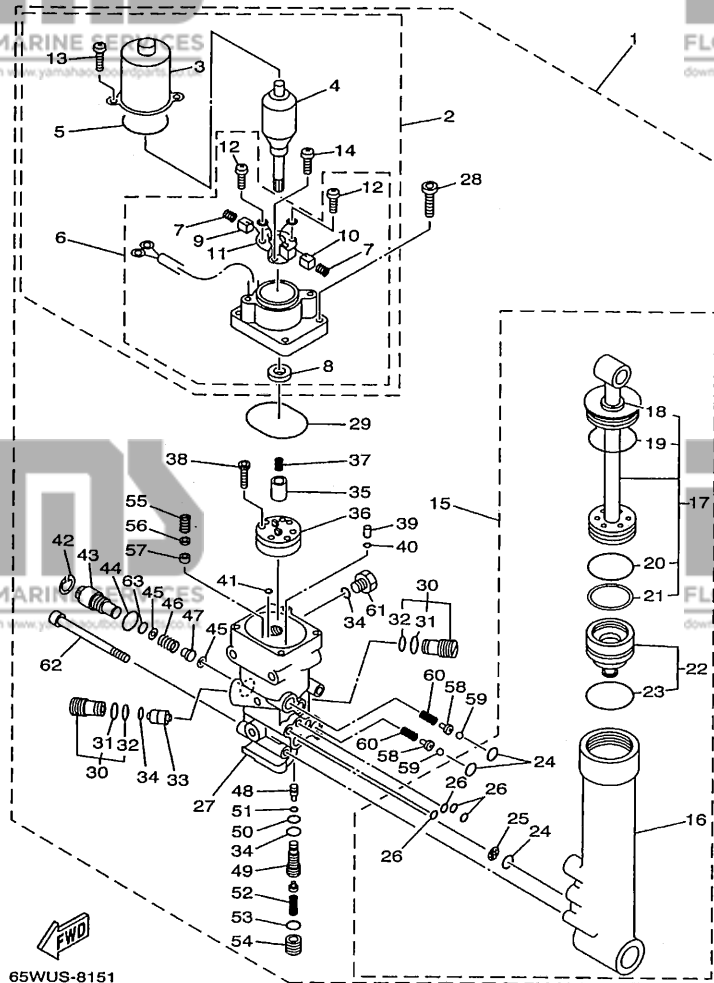
FIG. 17 POWER TRIM & TILT ASSY PUISSANCE PARER ET INCLINER



65WUS-8151

REF. NO.	PART NO.	DESCRIPTION	MH	EH	W	L	REMARKS	REMARQUES
1	65W-43800-01-4D	POWER TRIM & TILT ASSY PUISSANCE PARER ET INCLINER (ENS.)				1		
2	65W-43880-00	..MOTOR ASSY ..MOTEUR (ENS.)				1		
3	65W-43804-00	..STATOR ASSY ..STATOR (ENS.)				1		
4	65W-43805-00	..ARMATURE ASSY ..INDUIT (ENS.)				1		
5	65W-43869-00	..O-RING ..JOINT TORIQUE				1		
6	65W-43881-00	..FRAME, END ..BATI				1		
7	65W-4386K-00	..SPRING, BRUSH ..RESSORT, BALAI				2		
8	65W-43882-00	..OIL SEAL ..JOINT SPI				1		
9	65W-43892-00	..BRUSH 2 ..BALAI 2				1		
10	65W-43891-00	..BRUSH 1 ..BALAI 1				1		
11	65W-4380F-00	..PLATE, BRUSH HOLDER ..PLAQUE				1		
12	65W-43879-00	..SCREW, WITH WASHER ..VIS, AVEC RONDELLE				2		
13	65W-43887-00	..BOLT, THROUGH ..BOULON				2		
14	65W-4388E-00	..BOLT ..BOULON				1		
15	65W-43840-00	..POWER TILT ASSY ..PUISSANCE INCLINER (ENS.)				1		
16	65W-4380K-00	..CYLINDER, TILT SUB ASSY ..CYLINDRE				1		
17	65W-43810-00	..PISTON SUB ASSY ..PISTON AUXILIAIRE (ENS.)				1		
18	65W-43812-00	..SEAL, DUST ..JOINT				1		
19	65W-43865-00	..O-RING ..JOINT TORIQUE				1		
20	6H1-43861-10	..O-RING ..JOINT TORIQUE				1		
21	65W-43871-00	..RING, BACK UP ..SEGMENT				1		
22	65W-4381B-00	..FREE PISTON SUB ASSY ..PISTON AUXILIAIRE (ENS.)				1		
23	6H1-43861-10	..O-RING ..JOINT TORIQUE				1		
24	93210-11368	..O-RING ..JOINT TORIQUE				3		
25	6H1-43816-00	..FILTER 1 ..FILTRE 1				1		
26	93210-064A5	..O-RING ..JOINT TORIQUE				4		
27	65W-4380L-00	..HOUSING, TRIM & TILT SUB ASSY ..CARTER				1		

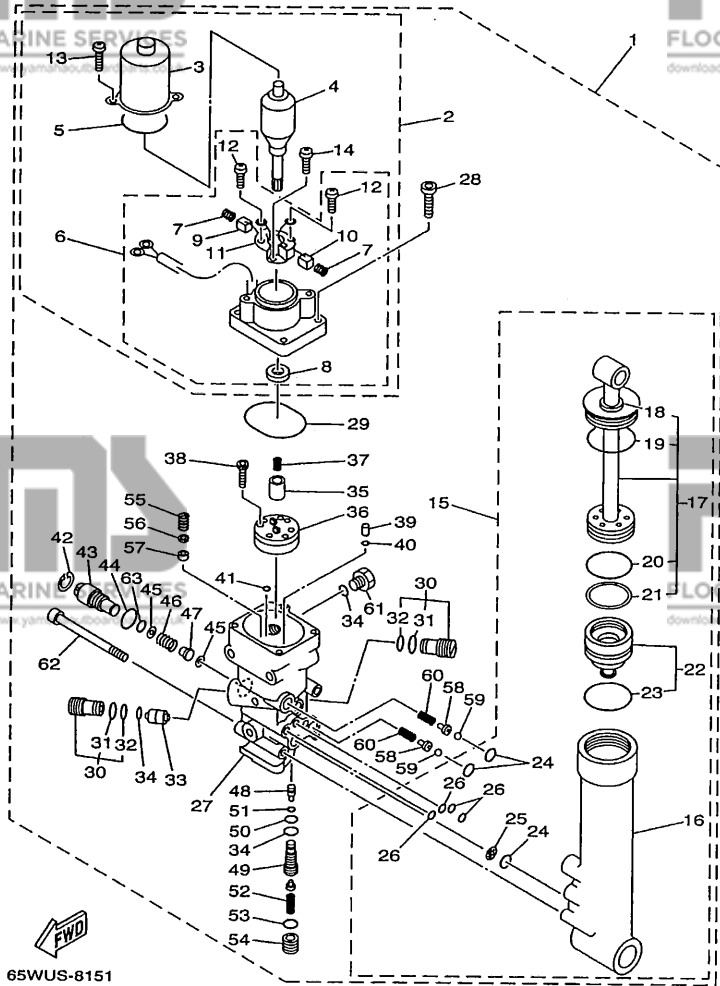
FIG. 17 POWER TRIM & TILT ASSY PUISSANCE PARER ET INCLINER



65WUS-8151

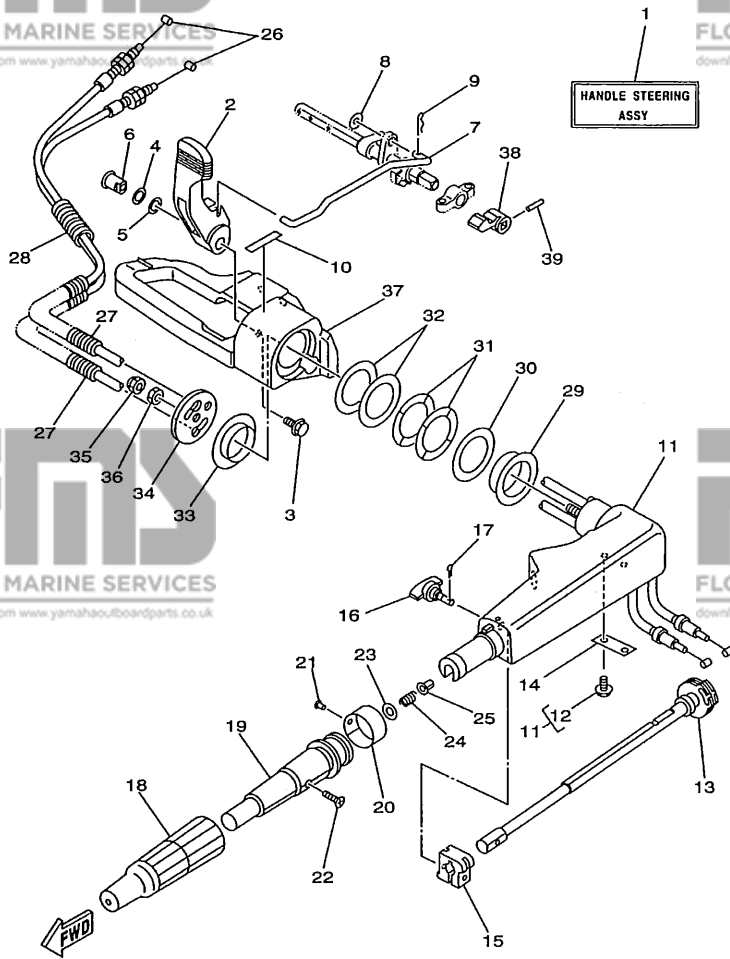
REF. NO.	PART NO. NO. PIECES	DESCRIPTION DESCRIPTION	MH	EH	E	ET	REMARKS REMARQUES
28	65W-43888-00	.BOLT, SOCKET .BOULON				4	
29	93210-50768	.O-RING .JOINT TORIQUE				1	
30	6T4-43802-03	.VALVE SUB ASSY .CLAPET AUXILIAIRE (ENS.)				2	
31	6H1-43866-00	.O-RING .JOINT TORIQUE				1	
32	6H1-43867-00	.O-RING .JOINT TORIQUE				1	
33	62X-43841-00	.PISTON, SHUTTLE .PISTON				1	
34	93210-09165	.O-RING .JOINT TORIQUE				3	
35	65W-43831-00	.CONNECTOR, SHAFT .RACCORD				1	
36	65W-43830-00	.GEAR PUMP ASSY .POMPE A PIGNON (ENS.)				1	
37	6T4-43853-00	.SPRING, MAIN VALVE .RESSORT				1	
38	91318-04025	.BOLT .BOULON				4	
39	65W-43817-00	.FILTER 2 .FILTRE 2				2	
40	65W-43861-00	.O-RING .JOINT TORIQUE				2	
41	65W-43862-00	.O-RING .JOINT TORIQUE				2	
42	6H1-43875-00	.RING, SNAP .RESSORT				1	
43	6H1-43845-00	.SCREW, MANUAL RELEASE .VIS				1	
44	93210-18397	.O-RING .JOINT TORIQUE				1	
45	6H1-43847-00	.SEAT, MANUAL VALVE .SIEGE				2	
46	65W-43854-00	.SPRING, MANUAL RELEASE .RESSORT				1	
47	65W-4382A-00	.ADAPTOR 1 .ADAPTEUR 1				1	
48	65W-43844-00	.PIN, VALVE SUPPORT .GOUILLE				1	
49	65W-43851-00	.SEAT, RELIEF VALVE .SIEGE				1	
50	93210-08006	.O-RING .JOINT TORIQUE				1	
51	93210-03478	.O-RING .JOINT TORIQUE				1	
52	65W-43855-00	.SPRING, UP RELIEF .RESSORT				1	
53	93210-11073	.O-RING .JOINT TORIQUE				1	
54	65W-43843-00	.SCREW, VALVE LOCK .VIS				1	

FIG. 17 POWER TRIM & TILT ASSY PUISSANCE PARER ET INCLINER



65WUS-8151

REF. NO.	PART NO.	DESCRIPTION	MH	EH	E	ET	REMARKS REMARQUES
55	6H1-43856-10	.SPRING, DOWN RELIEF .RESSORT				1	
56	6H1-43844-10	.PIN, VALVE SUPPORT .GOUILLE				1	
57	6H1-4384F-10	.SEAL, MAIN VALVE .JOINT				1	
58	65W-4386A-00	.PIN, ABSORBER VALVE .GOUILLE, SOUPAPE				2	
59	93501-08001	.BALL .BILLE				2	
60	65W-43853-00	.SPRING, MAIN VALVE .RESSORT				2	
61	6H1-43829-00	.PLUG, RESERVOIR .BOUCHON				1	
62	62X-43878-00	.BOLT, SOCKET .BOULON				3	
63	93210-10M74	.O-RING .JOINT TORIQUE				1	



65WJA-8141

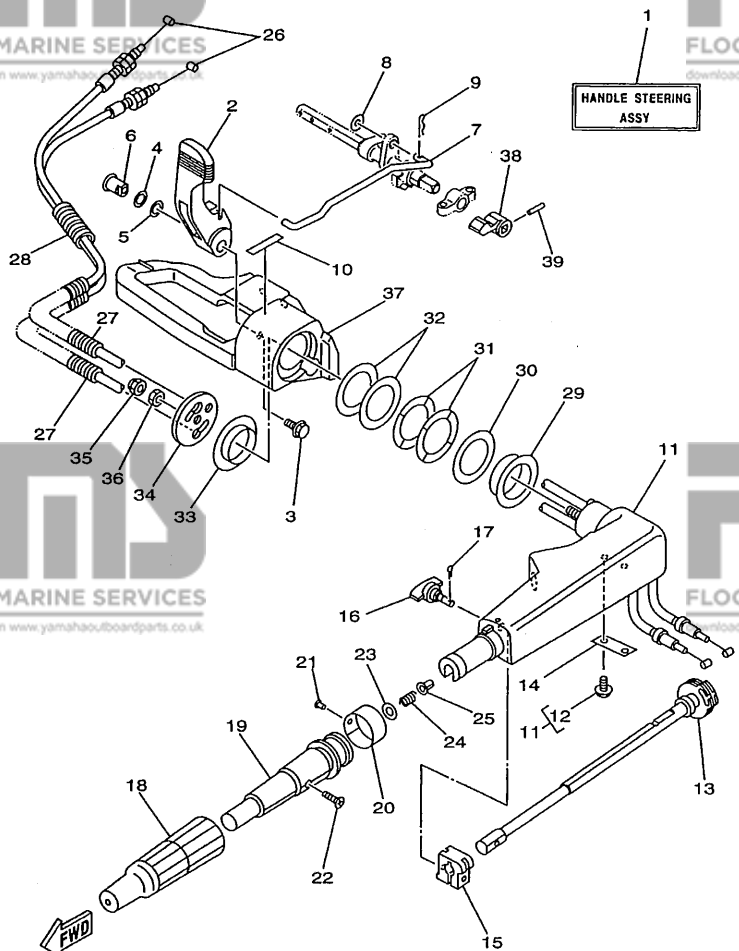
FIG. 18 STEERING 1 DIRECTION 1

REF. NO.	PART NO. NO. PIECES	DESCRIPTION DESCRIPTION	MH	H	W	U	REMARKS REMARQUES
1	65W-W0084-01-4D	HANDLE STEERING ASSY BARRE FRANCHE (ENS.) (REF.NO. 2-7, 10-37, FIG.13, REF.NO. 18, 22, FIG.33, REF.NO. 4-6)	1	1			
2	65W-44111-00	HANDLE, GEAR SHIFT POIGNEE, LEVIER D'EMBRAYAGE	1	1			
3	95895-06016	BOLT, FLANGE BOULON, A COLLERETTE	1	1			
4	90206-12M00	WASHER, WAVE RONDELLE, ONDULEE	1	1			
5	90201-12M07	WASHER, PLATE RONDELLE, PLATE	1	1			
6	65W-42123-00	BOLT, HANDLE JOINT BOULON	1	1			
7	65W-44124-00	LINK, SHIFT ROD BIELLETTTE	1	1			
8	92990-06200	WASHER, PLAIN RONDELLE, PLATE	1	1			
9	90468-18008	CLIP JONC	1	1			
10	6E0-44191-11	INDICATOR, SHIFT ETIQUETTE, EMBRAYAGE	1	1			
11	65W-42101-01-4D	HANDLE, STEERING POIGNEE	1	1			
12	90109-06M86	.BOLT .BOULON	2	2			
13	65W-42138-00	LEVER, THROTTLE LEVIER, ACCELERATEUR	1	1			
14	65W-42159-00	STAY SUPPORT	1	1			
15	6G1-42126-00	FRICTION, STEERING HANDLE GRIP CUVETTE, POIGNEE DE DIRECTION	1	1			
16	65W-42125-00	BOLT, FRICTION ADJUSTING BOULON	1	1			
17	91490-16010	PIN, COTTER GOUPILE, FENDUE	1	1			
18	66M-42177-00	RUBBER, HANDLE CAOUTCHOUC, POIGNEE	1	1			
19	66M-42119-00	GRIP, STEERING HANDLE POIGNEE, BARRE FRANCHE	1	1			
20	6J0-42137-00	INDICATOR, THROTTLE INDICATEUR, ACCELERATION	1	1			
21	90269-02M09	RIVET RIVET	1	1			
22	90149-05M13	SCREW VIS	1	1			
23	92903-10600	WASHER, PLATE RONDELLE, PLATE	1	1			
24	90501-23215	SPRING, COMPRESSION RESSORT, COMPRESSION	1	1			
25	90386-08032	BUSH DOUILLE	1	1			

FIG. 18 STEERING 1

DIRECTION 1

REF. NO.	PART NO. NO. PIECES	DESCRIPTION DESCRIPTION	MH	EH	E	ET	REMARKS REMARQUES
26	65W-26311-00	CABLE, THROTTLE 1 CABLE 1, ACCELERATEUR	2	2			
27	90446-10M86	HOSE DURITE	2	2			
28	90446-14M88	HOSE DURITE	1	1			
29	90386-40MA0	BUSH DOUILLE	1	1			
30	90201-43M00	WASHER, PLATE RONDELLE, PLATE	1	1			
31	90206-43M22	WASHER, WAVE RONDELLE, ONDULEE	2	2			
32	90202-43M57	WASHER, PLATE RONDELLE, PLATE	2	2			
33	90386-40M99	BUSH DOUILLE	1	1			
34	65W-42131-01	COVER, HANDLE STEERING COUVERCLE	1	1			
35	95780-10300	NUT, FLANGE ECROU, A COLLERETTE	1	1			
36	95380-10700	NUT ECROU	1	1			
37	65W-42121-00-4D	BRACKET SUPPORT	1	1			
38	65W-44173-00	LEVER, SHIFT CONTROL POIGNEE, INVERSION	1				
39	91690-30320	PIN, SPRING GOUILLE, ELASTIQUE	1				

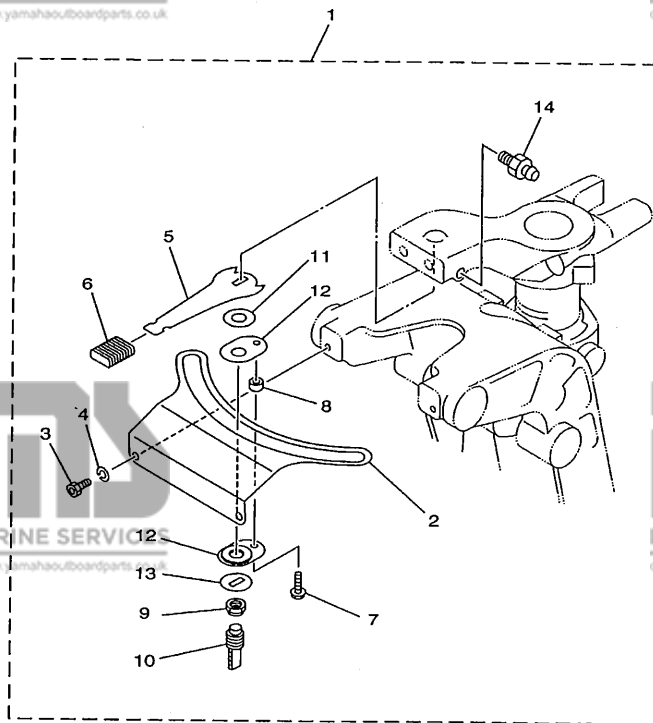


65WJA-8141

FIG. 19 STEERING 2

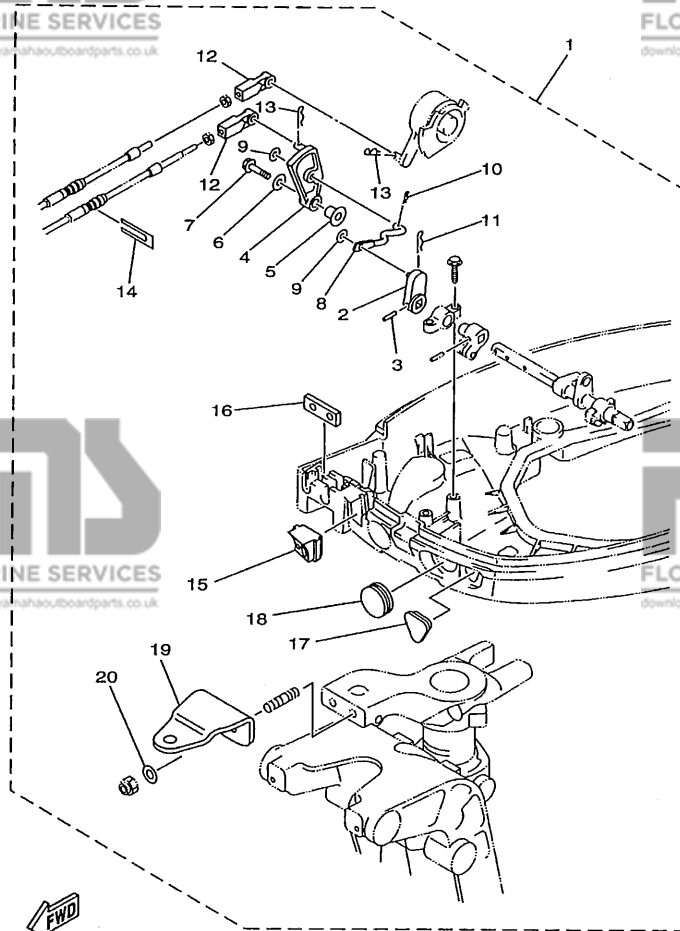
DIRECTION 2

REF. NO.	PART NO. NO. PIECES	DESCRIPTION DESCRIPTION	MH	ET	E	ET	REMARKS REMARQUES
1	65W-42508-00	STEERING FRICTION ASSY DIRECTION FRICTION (ENS.)	1	1			
2	65W-42527-00	.PLATE, FRICTION .PLAQUE, FRICTION	1	1			
3	90109-06M50	.BOLT .BOULON	2	2			
4	92990-06100	.WASHER, SPRING .RONDELLE, GROUWER	2	2			
5	65W-42561-00	.KNOB, STEERING LOCK .BOUON	1	1			
6	689-43633-00	.COVER, TILT LEVER .COUVERCLE	1	1			
7	97595-05516	.BOLT, WITH WASHER .VIS HEXAGONAL AVC RONDELLE	1	1			
8	90387-05M11	.COLLAR .COLLERETTE	1	1			
9	90185-10M14	.NUT, SELF-LOCKING .ECROU, AUTO-BLOCANT	1	1			
10	65W-42562-00	.SHAFT, STEERING LOCK .ARBRE, ANTIVOL DE DIRECTION	1	1			
11	90202-10M56	.WASHER, PLATE .RONDELLE, PLATE	1	1			
12	65W-42528-00	.PLATE, FRICTION .PLAQUE, FRICTION	2	2			
13	90209-10M26	.WASHER .RONDELLE	1	1			
14	93700-06M03	.NIPPLE, GREASE .GRAISSEUR	1	1			



65WJA-8150

FIG. 20 REMOTE CONTROL ATTACHMENT COMMANDE A DISTANCE

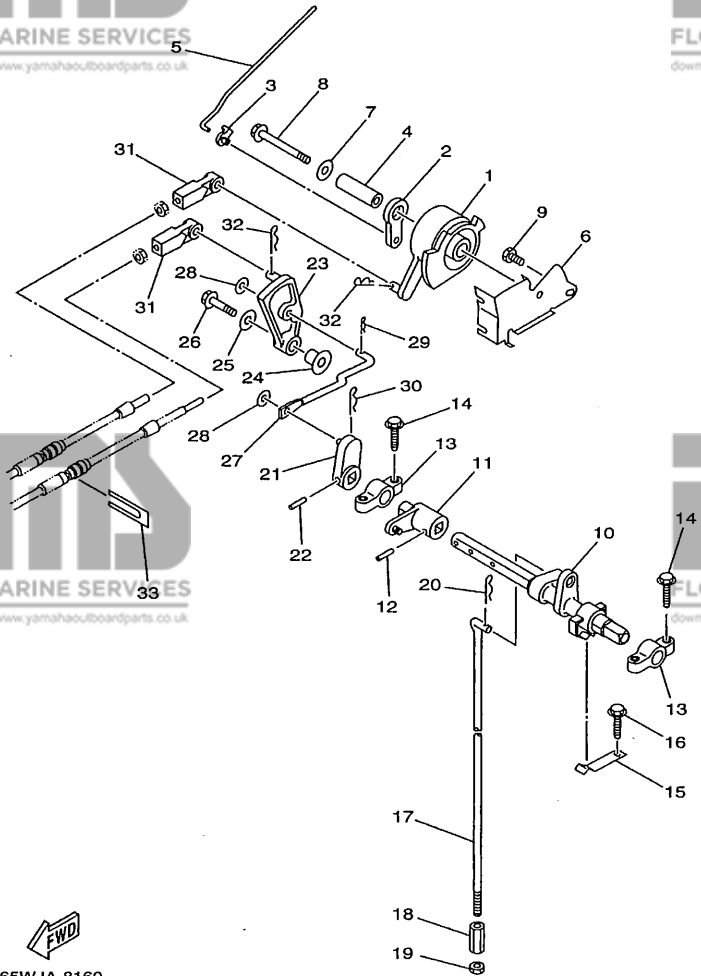


REF. NO.	PART NO. NO. PIECES	DESCRIPTION DESCRIPTION	MH	EH	E	ET	REMARKS REMARQUES
1	65W-48501-00	REMOTE CONT. ATTACHMENT ASSY. COMMANDE A DISTANCE (KIT)	1	1			
2	65W-44142-00	.JOINT .AXE	1	1			
3	91690-30320	.PIN, SPRING .GOUPILLE, ELASTIQUE	1	1			
4	65W-44125-00	.LEVER, SHIFT ROD .LEVIER, TIGE D'INVERSION	1	1			
5	90387-06M29	.COLLAR .COLLERETTE	1	1			
6	90201-06M31	.WASHER, PLATE .RONDELLE, PLATE	1	1			
7	97595-06525	.BOLT, WITH WASHER .VIS HEXAGONAL AVEC RONDELLE	1	1			
8	65W-44192-00	.JOINT, ROD 1 .RACCORD 1, BIELLETTE	1	1			
9	90201-05M06	.WASHER, PLATE .RONDELLE, PLATE	2	2			
10	90468-10005	.CLIP .JONC	1	1			
11	90468-18008	.CLIP .JONC	1	1			
12	663-48344-00	.CABLE END, REMOTE CONTROL .CHAPE CABLE	2	2			
13	90468-18008	.CLIP .JONC	2	2			
14	6H3-48538-00	.CLAMP, CABLE 1 .COLLIER	1	1			
15	65W-42725-20	.GROMMET .PASSE-FIL	1	1			
16	62Y-42727-00	.GROMMET .PASSE-FIL	1	1			
17	65W-26326-10	.GROMMET .RONDELLE CAOUTCHOUC	1	1			
18	65W-42726-10	.GROMMET .PASSE-FIL	1	1			
19	65W-48511-00	.HOOK, STEERING .ATTACHE, DIRECTION	1	1			
20	90201-10120	.WASHER, PLATE .RONDELLE, PLATE	2	2			



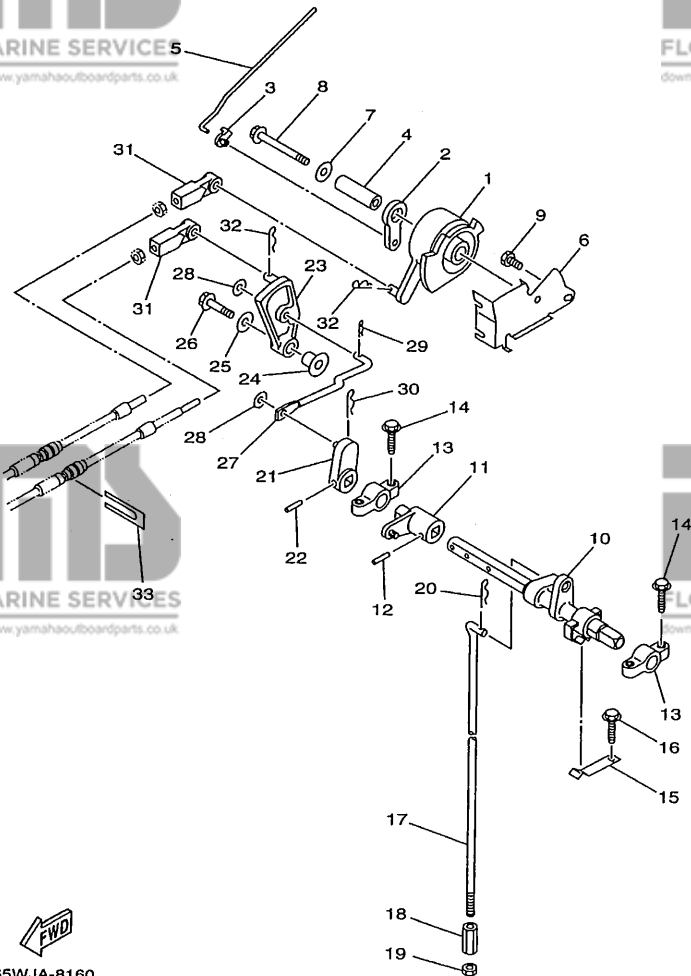
65WJA-9200

FIG. 21 CONTROL COMMANDE



65WJA-8160

REF. NO.	PART NO. NO. PIECES	DESCRIPTION DESCRIPTION	MH	ET	u	ET	REMARKS REMARQUES
1	65W-41638-00	PULLEY POULIE	1	1	1	1	
2	65W-41283-00	LEVER, FREE ACCEL. LEVIER	1	1	1	1	
3	661-41262-02	JOINT, CHOKE LEVER RACCORD, LEVIER DE STARTER	1	1	1	1	
4	90387-06M08	COLLAR COLLERETTE	1	1	1	1	
5	65W-41211-00	LINK, ACCEL. BIELLETTE, ACCELERATION.	1	1	1	1	
6	65W-14497-01	STAY, THROTTLE WIRE SUPPORT DE BOISSEAU	1	1	1	1	
7	90201-06M31	WASHER, PLATE RONDELLE, PLATE	1	1	1	1	
8	97595-06555	BOLT, WITH WASHER VIS HEXAGONAL AVC RONDELLE	1	1	1	1	
9	97095-06010	BOLT BOULON	1	1	1	1	
10	65W-44121-00	LEVER, SHIFT ROD LEVIER, TIGE D'INVERSION	1	1	1	1	
11	65W-44122-00	BUSHING, SHIFT ROD LEVER DOUILLE, LEVIER D'EMBRAYAGE	1	1	1	1	
12	91690-30320	PIN, SPRING GOUPILLE, ELASTIQUE	1	1	1	1	
13	6F5-41662-00	BRACKET SUPPORT	2	2	2	2	
14	90109-06M81	BOLT BOULON	4	4	4	4	
15	65W-44116-00	SPRING RESSORT	1	1	1	1	
16	90109-06M86	BOLT BOULON	1	1	1	1	
17	65W-44143-00	ROD, SHIFT TIGE D'EMBRAYAGE	1	1	1		UR S
	65W-44143-10	ROD, SHIFT TIGE D'EMBRAYAGE	1	1	1	1	UR L
18	90170-06015	NUT ECROU	1	1	1	1	
19	95380-06700	NUT ECROU	1	1	1	1	
20	90468-18008	CLIP JONC	1	1	1	1	
21	65W-44142-00	JOINT AXE			1	1	
22	91690-30320	PIN, SPRING GOUPILLE, ELASTIQUE			1	1	
23	65W-44125-00	LEVER, SHIFT ROD LEVIER, TIGE D'INVERSION			1	1	
24	90387-06M29	COLLAR COLLERETTE			1	1	
25	90201-06M31	WASHER, PLATE RONDELLE, PLATE	1	1			
26	97595-06525	BOLT, WITH WASHER VIS HEXAGONAL AVC RONDELLE			1	1	



65WJA-8160

FIG. 21 CONTROL

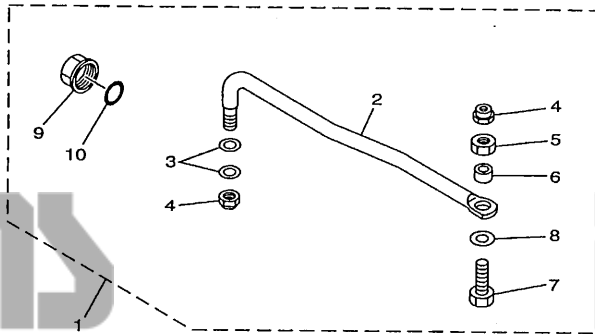
COMMANDE

REF. NO.	PART NO. NO. PIECES	DESCRIPTION DESCRIPTION	MH	EH	E	U	REMARKS REMARQUES
27	65W-44192-00	JOINT, ROD 1 RACCORD 1, BIELLETTTE			1	1	
28	90201-05M06	WASHER, PLATE RONDELLE, PLATE			2	2	
29	90468-10005	CLIP JONC			1	1	
30	90468-18008	CLIP JONC			1	1	
31	663-48344-00	CABLE END, REMOTE CONTROL CHAPE_CABLE			2	2	
32	90468-18008	CLIP JONC			2	2	
33	6H3-48538-00	CLAMP, CABLE 1 COLLIER			1	1	

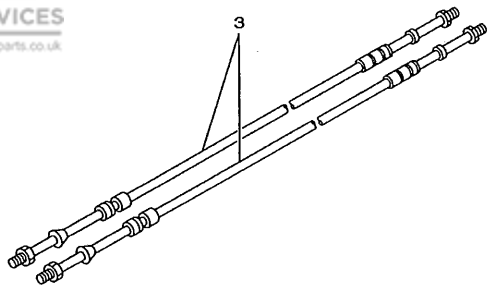
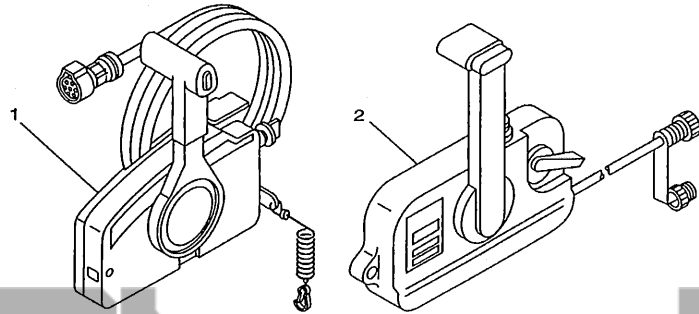
FIG. 22 STEERING GUIDE ATTACHMENT

DIRECTION GUIDE ACCESSOIRE

REF. NO.	PART NO. NO. PIECES	DESCRIPTION DESCRIPTION	MH	UH	U	U	REMARKS REMARQUES
1	65W-61350-00	STEERING GUIDE ATTACHMENT KIT FIXATIONS DE DIRECTION			1	1	
2	65W-61351-00	.ROD, STEERING LINK .RENOI DE DIRECTION			1	1	
3	90201-10M20	.WASHER, PLATE .RONDELLE, PLATE			2	2	
4	90185-09M01	.NUT, SELF-LOCKING .ECROU, AUTO-BLOCANT			2	2	
5	90170-09M03	.NUT .ECROU			1	1	
6	90387-10M42	.COLLAR .COLLERETTE			1	1	
7	90101-09M01	.BOLT .BOULON			1	1	
8	90201-10M63	.WASHER, PLATE .RONDELLE, PLATE			1	1	
9	6E5-43145-01	.CAP, CLAMP BRACKET .CAPUCHON, PRESSE			1	1	
10	93210-16275	.O-RING JOINT TORIQUE			1	1	



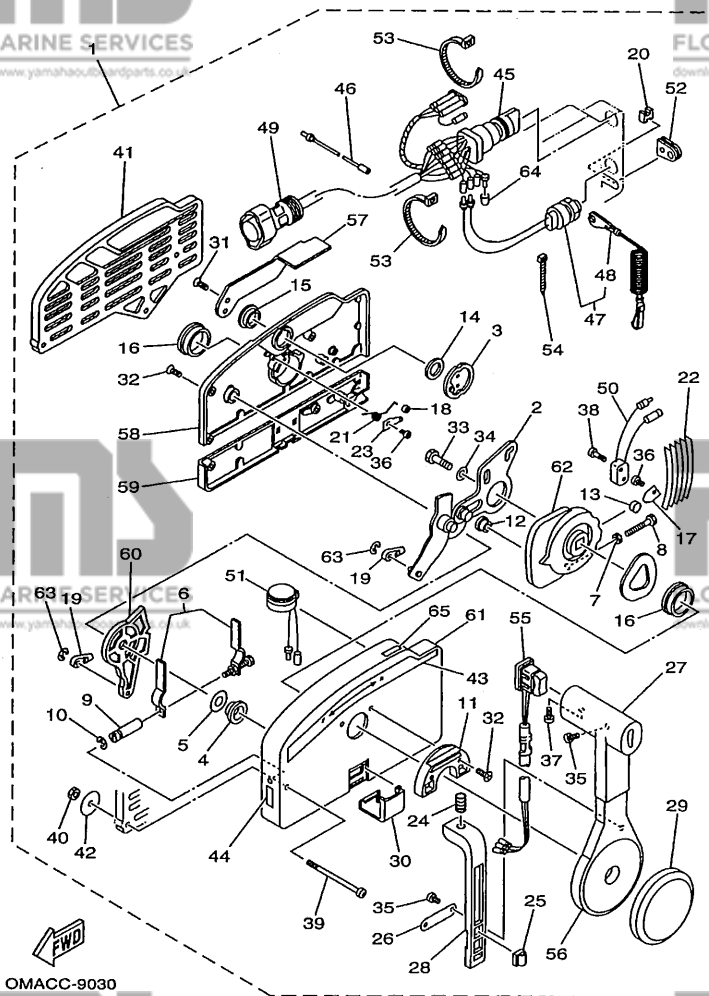
65WJA-8170



FWD
OMACC-9020

FIG. 23 REMOTE CONTROL BOX BOITIER DE COMMANDE A DISTANCE

REF. NO.	PART NO. NO. PIECES	DESCRIPTION DESCRIPTION	MH	EH	W	E	REMARKS REMARQUES
1	703-48203-A1	REMOTE CONTROL ASSY (7P) BOITIER DE COMMANDE A DISTANCE				1	UR
	703-48205-A2	REMOTE CONTROL ASSY (10P) BOITIER DE COMMANDE A DISTANCE				1	UR WITH PT/T SW.
2	701-48130-02	REMOTE CONTROL ASSY 3 BOITIER DE COMMANDE A DISTANCE	1	1			
3	701-48310-90	CABLE, REMOTE CONTROL L=11F CABLE, COMMANDE A DISTANCE	2	2	2	2	UR
	701-48320-00	CABLE, REMOTE CONTROL L=12F CABLE, COMMANDE A DISTANCE	2	2	2	2	UR
	701-48320-20	CABLE, REMOTE CONTROL L=13F CABLE, COMMANDE A DISTANCE	2	2	2	2	UR
	701-48320-50	CABLE, REMOTE CONTROL L=15F CABLE, COMMANDE A DISTANCE	2	2	2	2	UR



OMACC-9030

FIG. 24 REMOTE CONTROL ASSY 1 BOITIER DE COMMANDE A DISTANCE 1

REF. NO.	PART NO. NO. PIECES	DESCRIPTION DESCRIPTION	MH	ET	U	ET	REMARKS
1	703-48203-A1	REMOTE CONTROL ASSY (7P)			1		UR
	703-48205-A2	BOITIER DE COMMANDE A DISTANCE			1		UR WITH PT/T SW.
2	703-48261-01	.ARM, THROTTLE			1	1	
		.BRAS, ACCELERATION					
3	703-48153-00	.SHAFT, FREE ACCEL.			1	1	
		.AXE					
4	703-48235-00	.BUSHING			1	1	
		.COUSSINET					
5	703-48268-00	.SPACER			1	1	
		.ENTRETOISE					
6	703-48264-00	.THROTTLE, FRICTION			1	1	
		.ACCELERATION					
7	95380-05600	.NUT			1	1	
		.ECROU					
8	97380-05025	.BOLT			1	1	
		.BOULON					
9	703-48265-00	.SHAFT, FRICTION			1	1	
		.AXE, COPILOTE					
10	93430-06024	.CIRCLIP			3	3	
		.CIRCLIP, TYPE S					
11	703-48245-00	.PLATE, LOCK			1	1	
		.PLAQUE, VERROU					
12	703-48252-00	.ROLLER, CAM			1	1	
		.POULIE					
13	701-48248-00	.ROLLER, FREE ACCEL.			1	1	
		.POULIE					
14	703-48198-00	.WASHER, WAVE			1	1	
		.RONDELLE, ELASTIQUE, ONDULEE					
15	703-48243-00	.BUSHING			1	1	
		.COUSSINET					
16	703-48236-00	.BUSHING 1			2	2	
		.POULIE					
17	703-48189-00	.RETAINER			1	1	
		.FLASQUE					
18	703-48236-00	.BUSHING 1			1	1	
		.POULIE					
19	703-48345-01	.CABLE END, REMOTE CONTROL 2			2	2	
		.CHAPE CABLE					
20	703-48358-00	.ANCHOR, CABLE			1	1	
		.COLLIER					
21	703-48244-00	.SPRING, FREE ACCEL.			1	1	
		.RESSORT					
22	703-48238-00	.SPRING, DETENT			5	5	
		.RESSORT					
23	703-48246-00	.SPACER			1	1	
		.ENTRETOISE					
24	703-48227-00	.SPRING, NEUTRAL LOCK			1	1	
		.RESSORT					
25	703-82594-00	.CLAMP			1	1	WITH PT/T SW.
		.BRIDE					
26	703-48226-00	.PLATE, STOPPER			1	1	
		.PLAQUETTE					

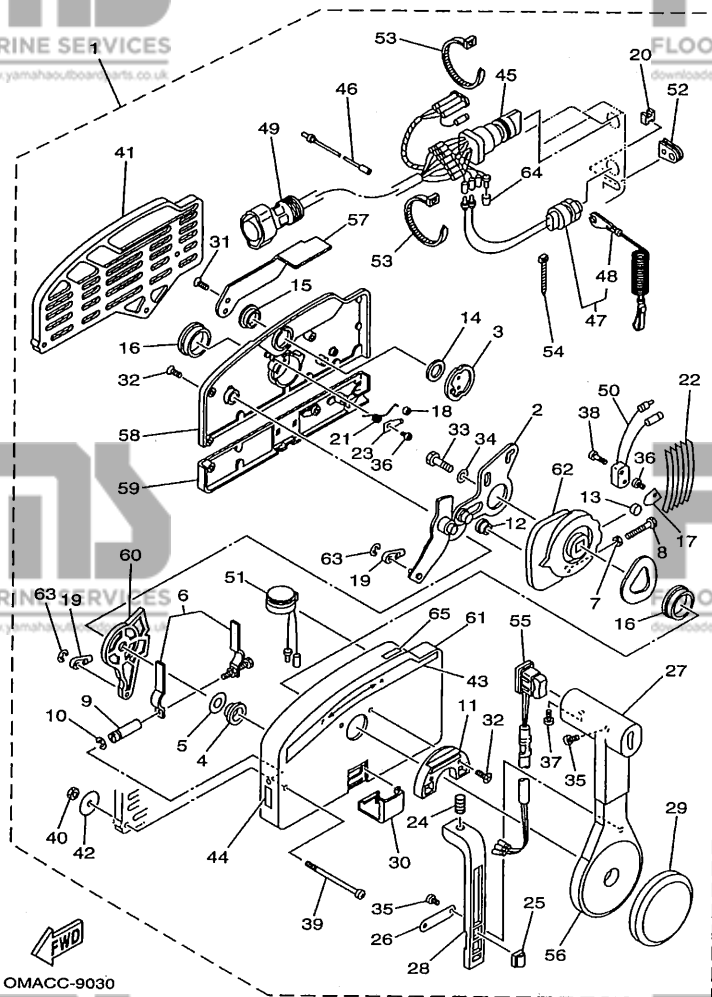
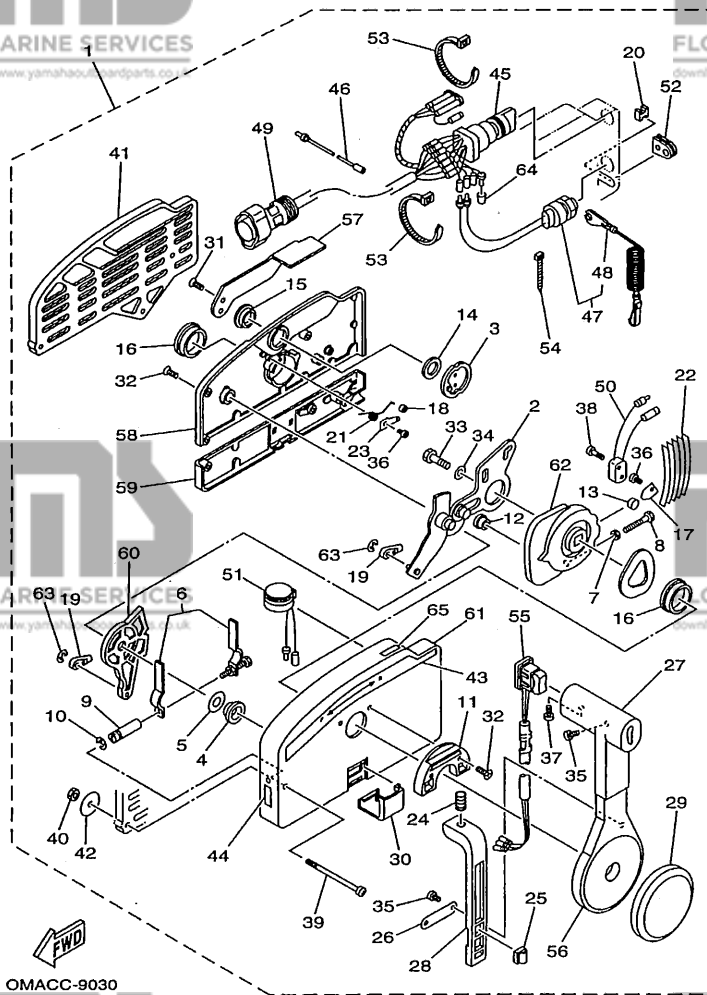


FIG. 24 REMOTE CONTROL ASSY 1 BOITIER DE COMMANDE A DISTANCE 1

REF. NO.	PART NO. NO. PIECES	DESCRIPTION DESCRIPTION	MH	EH	E	U	REMARKS REMARQUES
27	703-48222-00	.GRIP, CONTROL LEVER .POIGNEE, COMMANDE LEVIER			1	1	SINGLE
28	703-48223-00	.LOCK, NEUTRAL .VERROU, NEUTRAL			1	1	
29	703-48225-00	.COVER .COUVERCLE			1	1	
30	703-48219-00	.COVER, LEAD .COUVERCLE			1	1	
31	703-48281-00	.SCREW .VIS			2	2	
32	703-48282-00	.SCREW .VIS			7	7	
33	97095-08030	.BOLT .BOULON			1	1	
34	92990-08600	.WASHER, PLATE .RONDELLE, PLATE			1	1	
35	98580-04010	.SCREW, PAN HEAD .VIS, TETE TRONCONIQUE			3	3	SINGLE
36	98580-04006	.SCREW, PAN HEAD .VIS, TETE TRONCONIQUE			2	2	
37	98580-05010	.SCREW, PAN HEAD .VIS, TETE TRONCONIQUE			1	1	
38	98580-03015	.SCREW, PAN HEAD .VIS, TETE TRONCONIQUE			2	2	
39	703-48291-10	.SCREW (M6) .VIS (M6)			3	3	
40	95380-06600	.NUT .ECROU			3	3	
41	703-48293-10	.SPACER, REMOTE CONTROL .ENTRETOISE			1	1	SINGLE
42	701-48287-00	.WASHER .RONDELLE			3	3	
43	703-48215-00	.GRAPHIC .ADHESIF			1	1	
44	702-48217-00	.MARK .ETIQUETTE			1	1	
45	703-82510-02	.MAIN SWITCH ASSY (7P) .CONTACTEUR A CLEF COMPLET (7P)			1		UR FOR PRIME START MODEL
	703-82510-11	.MAIN SWITCH ASSY (10P) .CONTACTEUR A CLEF COMPLET(10P)			1		UR FOR PRIME START MODEL
46	703-82531-00	.WIRE, LEAD .FIL			1	1	
47	688-82575-01	.ENGINE STOP SWITCH ASSY .COUPE CIRCUIT CPLT			1	1	
48	682-82556-00	.STOPPER .PLAQUETTE			1	1	
49	688-82586-21	.EXTENSION, WIRE HARNESS .EXTENSION, FAISCEAU DE FILS			1		UR L:5M(7P)
	688-8258A-20	.EXTENSION, WIRE HARNESS .EXTENSION, FAISCEAU			1		UR L:5M(10P)
50	703-82540-00	.NEUTRAL SWITCH ASSY .CONTACTEUR DE POINT-MORT			1	1	
51	703-83383-A0	.BUZZER .RONFLEUR			1	1	

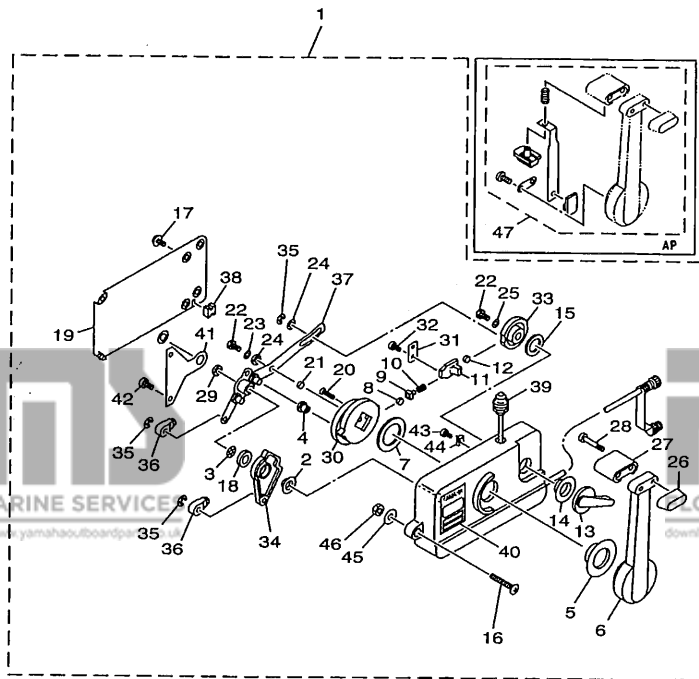


OMACC-9030

FIG. 24 REMOTE CONTROL ASSY 1 BOITIER DE COMMANDE A DISTANCE 1

REF. NO.	PART NO. NO. PIECES	DESCRIPTION DESCRIPTION	MH	EH	W	ET	REMARKS REMARQUES
52	703-48284-00	.GROMMET .PASSE-FIL				1 1	
53	90464-13080	.CLAMP .BRIDE				2 2	
54	703-82592-00	.BAND .COLLIER				1 1	
55	703-48224-00	.COVER, CONTROL LEVER .COUVERCLE				1	UR WITHOUT PT/T SW.
	703-82563-01	.TRIM & TILT SWITCH ASSY .INCLINER ET PAPER COMMUTATEUR				1	UR
56	703-48221-00	.LEVER, CONTROL .LEVIER, COMMANDE				1 1	
57	703-48152-00	.KNOB, FREE ACCEL. .BOUTON				1 1	
58	703-48212-00	.BACK PLATE 1 .PLAQUETTE 1				1 1	
59	703-48213-00	.BACK PLATE 2 .PLAQUETTE 2				1 1	
60	703-48271-00	.ARM, SHIFT .BRAS				1 1	
61	703-48211-01	.HOUSING,1 .CORPS				1 1	
62	703-48232-00	.GEAR .PIGNON				1 1	
63	93430-06024	.CIRCLIP .CIRCLIP, TYPE S				2 2	
64	703-82542-00	.CAP .COUVERCLE				1 1	
65	703-48218-00	.GRAPHIC .ADHESIF				1 1	

FIG. 25 REMOTE CONTROL ASSY 2 BOITIER DE COMMANDE A DISTANCE 2

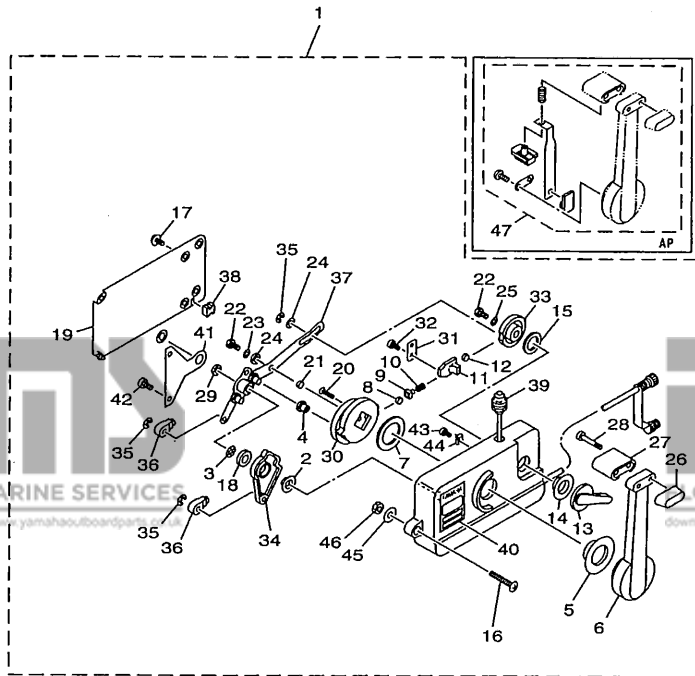


REF. NO.	PART NO. NO. PIECES	DESCRIPTION DESCRIPTION	MH	EH	E	ET	REMARKS REMARQUES
1	701-48130-02	REMOTE CONTROL ASSY 3 BOITIER DE COMMANDE A DISTANCE	1	1			
2	701-48235-00	.BUSHING .COUSSINET	1	1			
3	701-48197-10	.WASHER, WAVE .RONDELLE, ELASTIQUE ONDULEE	1	1			
4	701-48252-00	.ROLLER, CAM .POULIE	1	1			
5	701-48234-00	.BUSHING 1 .POULIE	1	1			
6	701-48221-00	.LEVER, CONTROL .LEVIER, COMMANDE	1	1			
7	701-48196-11	.WASHER, WAVE .RONDELLE, ELASTIQUE ONDULEE	1	1			
8	701-48236-00	.ROLLER, DETENT .POULIE	1	1			
9	702-48237-00	ADAPTOR .ADAPTEUR	1	1			
10	702-48238-00	.SPRING, DETENT .RESSORT	1	1			
11	701-48249-00	ADAPTOR, SPRING .ADAPTEUR	1	1			
12	701-48248-00	.ROLLER, FREE ACCEL. .POULIE	1	1			
13	701-48152-11	KNOB, FREE ACCEL. .BOUTON	1	1			SINGLE
14	701-48243-00	.BUSHING .COUSSINET	1	1			
15	701-48198-10	.WASHER, WAVE .RONDELLE, ELASTIQUE ONDULEE	1	1			
16	701-48281-10	.SCREW .VIS	3	3			
17	98580-05010	.SCREW, PAN HEAD .VIS, TETE TRONCONIQUE	4	4			
18	701-48268-00	.SPACER .ENTRETOISE	1	1			
19	701-48213-00	.BACK PLATE 2 .PLAQUETTE 2	1	1			
20	98780-06025	.SCREW, FLAT HEAD .VIS, TETE PLATE	2	2			
21	701-48255-00	.COLLAR .ENTRETOISE	1	1			
22	97080-06018	.BOLT .BOULON	2	2			
23	702-48288-00	.WASHER, PLAIN .RONDELLE, PLATE	1	1			
24	701-48246-00	.SPACER .ENTRETOISE	2	2			
25	92990-06300	.WASHER, INTERNAL TOOTH .RONDELLE, DENTURE INTERNE	1	1			
26	701-48229-00	.GRIP, CONTROL LEVER .POIGNEE, COMMANDE LEVIER	1	1			
27	701-48222-00	.GRIP, CONTROL LEVER .POIGNEE, COMMANDE LEVIER	1	1			



OMACC-9040

FIG. 25 REMOTE CONTROL ASSY 2 BOITIER DE COMMANDE A DISTANCE 2

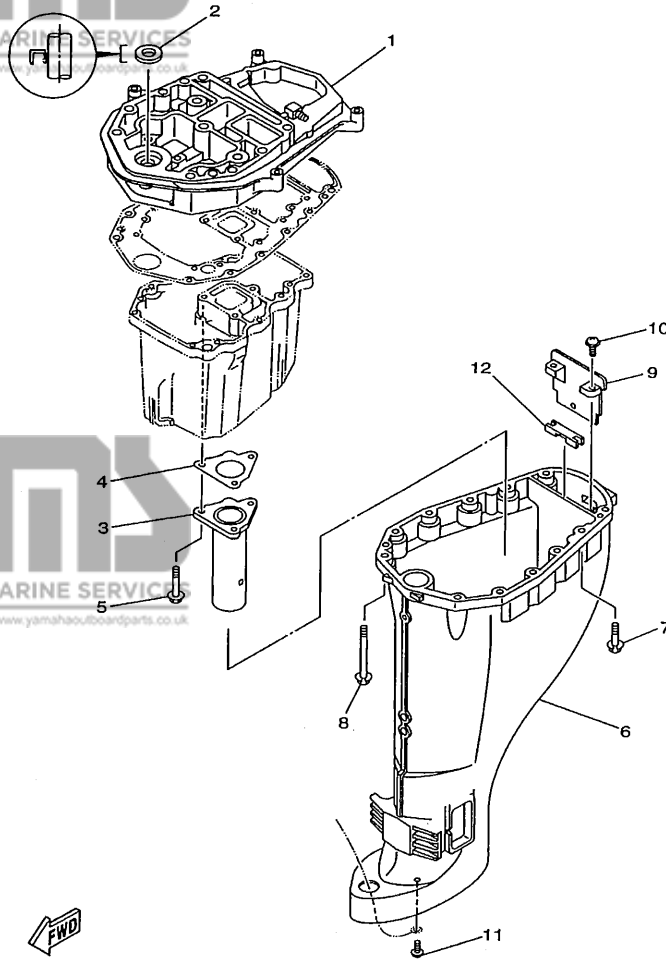


REF. NO.	PART NO. NO. PIECES	DESCRIPTION	MH	HT	W	L	REMARKS REMARQUES
28	98580-05555	.SCREW, PAN HEAD .VIS, TETE TRONCONIQUE	2	2			
29	701-48266-00	.SPACER .ENTRETOISE	1	1			
30	701-48232-00	.GEAR .PIGNON	1	1			
31	701-48189-11	.RETAINER .FLASQUE	1	1			
32	98580-05010	.SCREW, PAN HEAD .VIS, TETE TRONCONIQUE	2	2			
33	701-48153-12	.SHAFT, FREE ACCEL. .AXE	1	1			
34	701-48271-00	.ARM, SHIFT .BRAS	1	1			SINGLE
35	93430-06024	.CIRCLIP .CIRCLIP, TYPE S	3	3			
36	703-48345-01	.CABLE END, REMOTE CONTROL 2 .CHAPE CABLE	2	2			
37	701-48261-20	.ARM, THROTTLE .BRAS, ACCELERATION	1	1			
38	701-48358-00	.ANCHOR, CABLE .COLLIER	1	1			
39	701-82550-51	.ENGINE STOP SWITCH ASSY .COMMUTEUR D'ARRET CPLT	1	1			
40	701-48126-00	.GRAPHIC .ADHESIF	1	1			
41	701-48133-00	.PLATE, LINK .PLAQUE, BIELLETTE	1	1			
42	98580-05020	.SCREW, PAN HEAD .VIS, TETE TRONCONIQUE	2	2			
43	701-48283-00	.SCREW .VIS	1	1			
44	701-82594-00	.CLAMP .BRIDE	1	1			
45	701-48287-00	.WASHER .RONDELLE	3	3			
46	95380-06600	.NUT .ECROU	3	3			
47	701-48280-00	.NEUTRAL LOCK KIT .KIT DE VERROU NEUTRAL	1	1			AP



OMACC-9040

FIG. 26 UPPER CASING FOURREAU

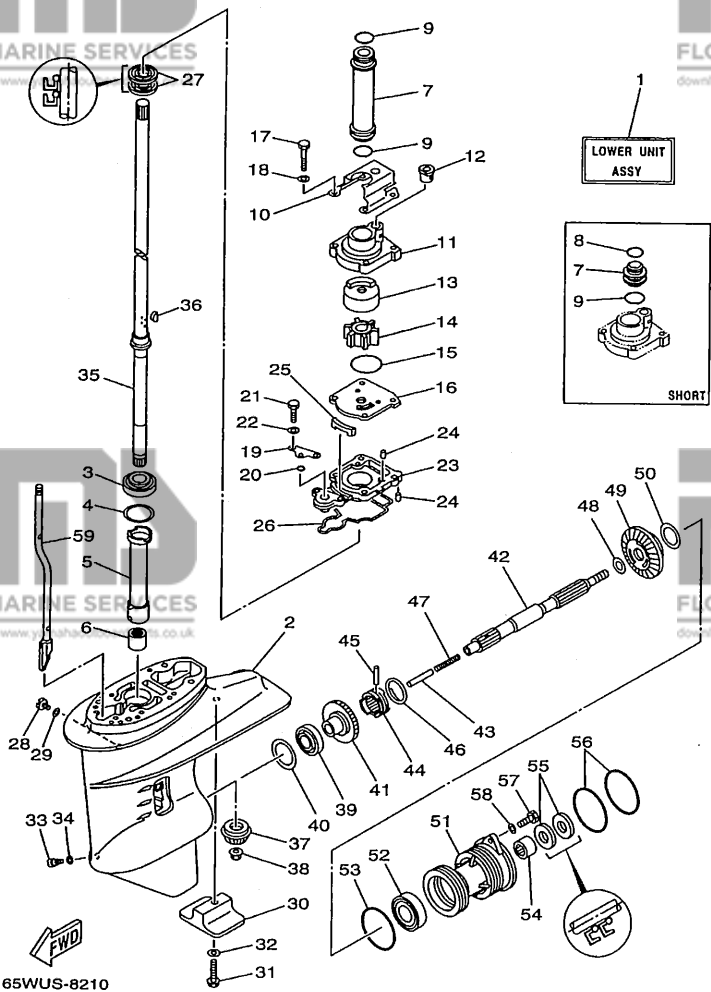


REF. NO.	PART NO. NO. PIECES	DESCRIPTION DESCRIPTION	MH	EH	E	ET	REMARKS REMARQUES
1	65W-41137-01-94	GUIDE, EXHAUST COLLECTEUR D'ECHAPPEMENT	1	1	1	1	
2	93104-16M01	OIL SEAL JOINT SPY	1	1	1	1	
3	62Y-41131-02-94	MANIFOLD, EXT. 1 PIPE D'ECHAPPEMENT	1	1	1	1	
4	62Y-41133-00	GASKET, EXHAUST MANIFOLD 1 JOINT, PIPE D'ECHAPPEMENT	1	1	1	1	
5	97575-06545	BOLT, WITH WASHER VIS, HEXAGONAL, AVEC RONDELLE	3	3	3	3	
6	65W-45111-00-4D	CASING, UPPER FOURREAU	1	1	1		UR S
	65W-45111-10-4D	CASING, UPPER FOURREAU	1	1	1	1	UR L
7	90119-08M79	BOLT, WITH WASHER BOULON, AVEC RONDELLE	4	4	4	4	
8	90119-08M82	BOLT, WITH WASHER BOULON, AVEC RONDELLE	8	8	8	8	
9	65W-45151-00	COVER, UPPER CASING CAPUCHON, FOURREAU	1	1	1	1	
10	97980-05216	SCREW, WITH WASHER VIS, AVEC RONDELLE	2	2	2	2	
11	90157-06M06	SCREW, PAN HEAD VIS, TETE TRONCONIQUE	1	1	1	1	
12	65W-45128-00	SEAL 2 JOINT 2	1	1	1	1	



65WUS-9260

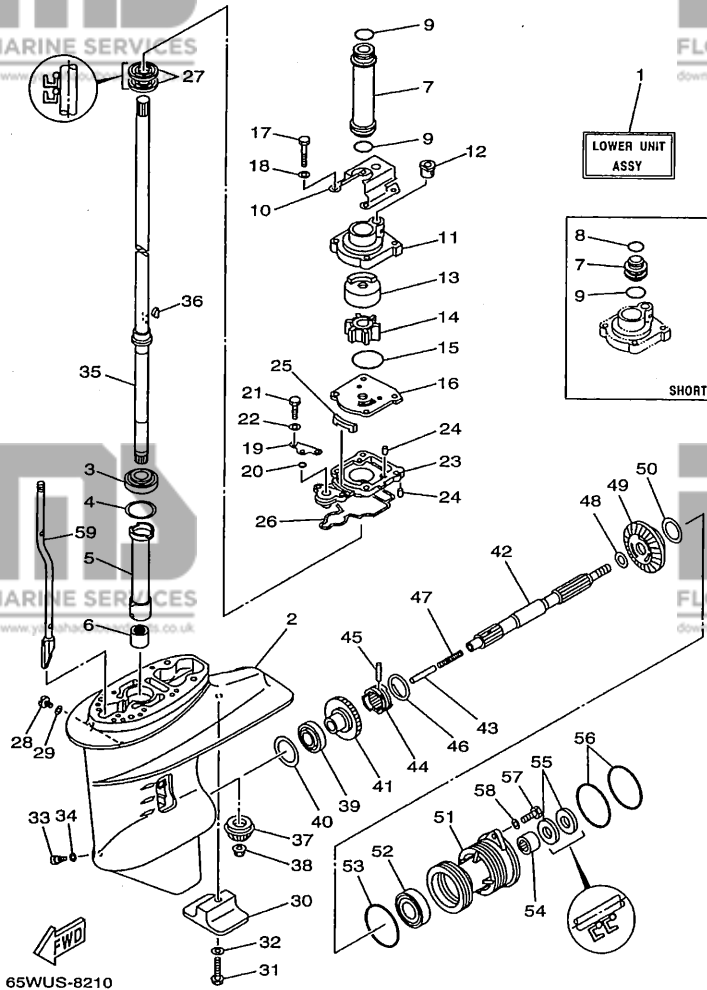
FIG. 27 LOWER CASING, DRIVE 1 BOITIER D'HELICE, TRANSMISSION 1



REF. NO.	PART NO. NO. PIECES	DESCRIPTION DESCRIPTION	MHT	UT	W	U	REMARKS REMARQUES
1	65W-45300-00-4D	LOWER UNIT ASSY UNITE INFERIEURE (ENS.) (REF.NO. 2-6, 11-59)	1	1	1		UR S
	65W-45300-10-4D	LOWER UNIT ASSY UNITE INFERIEURE (ENS.) (REF.NO. 2-6, 11-59)	1	1	1	1	UR L
2	61N-45311-02-4D	CASING, LOWER BOITIER D'HELICE	1	1	1	1	
3	93332-000W5	BEARING ROULEMENT	1	1	1	1	
4	61N-45587-00-07	SHIM (T:0.7MM) CALE (T:0.7MM)	1	1	1	1	UR
	61N-45587-00-10	SHIM (T:1.0MM) CALE (T:1.0MM)	1	1	1	1	UR
	61N-45587-00-11	SHIM (T:1.1MM) CALE (T:1.1MM)	1	1	1	1	UR
	61N-45587-00-12	SHIM (T:1.2MM) CALE (T:1.2MM)	1	1	1	1	UR
	61N-45587-00-13	SHIM (T:1.3MM) CALE (T:1.3MM)	1	1	1	1	UR
	61N-45587-00-14	SHIM (T:1.4MM) CALE (T:1.4MM)	1	1	1	1	UR
	61N-45587-00-15	SHIM (T:1.5MM) CALE (T:1.5MM)	1	1	1	1	UR
	61N-45587-00-16	SHIM (T:1.6MM) CALE (T:1.6MM)	1	1	1	1	UR
5	61N-45536-00	SLEEVE, DRIVE SHAFT MANCHON, ARBRE MOTEUR	1	1		1	
6	93315-220V7	BEARING ROULEMENT	1	1	1	1	
7	61N-44362-00	TUBE, WATER TUBE D'EAU	1	1	1		UR S
	61N-44362-10	TUBE, WATER TUBE D'EAU	1	1	1	1	UR L
8	93210-22164	O-RING JOINT TORIQUE	1	1	1		UR S
9	93210-26130	O-RING JOINT TORIQUE	1	1	1		UR S
	93210-26130	O-RING JOINT TORIQUE	2	2	2	2	UR L
10	65W-44328-00	PLATE PLAQUETTE	1	1	1	1	UR L
11	61N-44311-01	HOUSING, WATER PUMP CORPS, POMPE A EAU	1	1	1	1	
12	6L2-44367-00	DAMPER, WATER SEAL JOINT TUBE D'EAU	1	1	1	1	
13	61N-44322-01	INSERT, CARTRIDGE CUVETTE	1	1	1	1	
14	6H4-44352-02	IMPELLER TURBINE	1	1	1	1	
15	93210-45161	O-RING JOINT TORIQUE	1	1	1	1	

B1

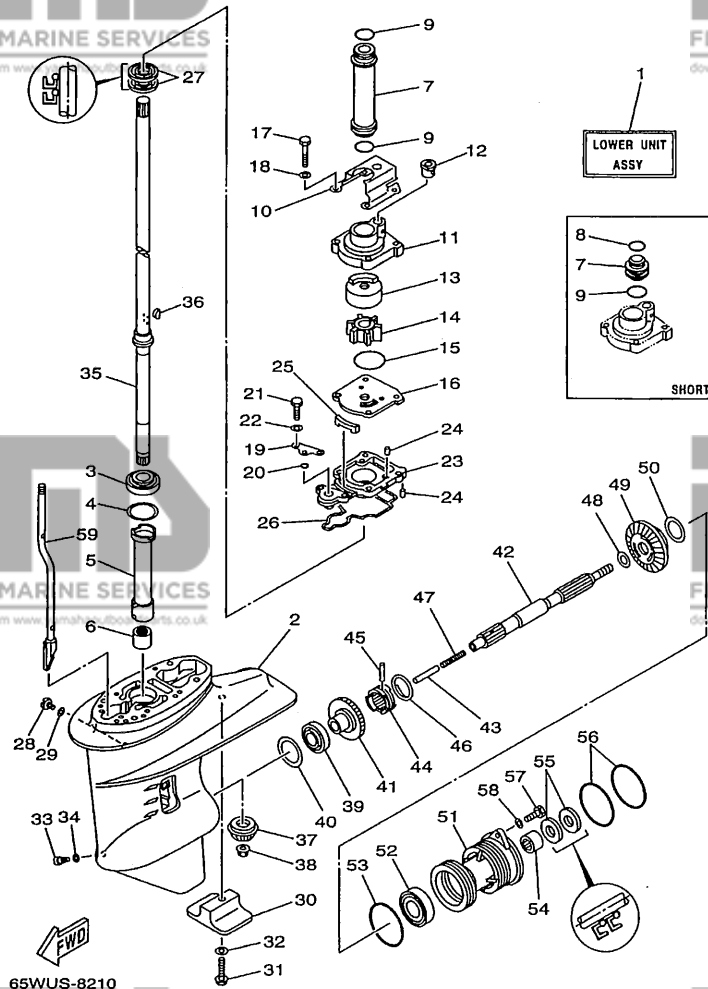
FIG. 27 LOWER CASING, DRIVE 1 BOITIER D'HELICE, TRANSMISSION 1



REF. NO.	PART NO. NO. PIECES	DESCRIPTION DESCRIPTION	M	H	U	U	REMARKS REMARQUES
16	61N-44323-00	OUTER PLATE, CARTRIDGE PLAQUE EXTERIEURE	1	1	1	1	
17	97095-06040	BOLT BOULON	4	4	4	4	
18	92995-06600	WASHER RONDELLE	4	4	4	4	
19	65W-44176-00	BRACKET SUPPORT	1	1	1	1	
20	93210-06ME6	O-RING JOINT TORIQUE	1	1	1	1	
21	97095-06025	BOLT BOULON	2	2	2	2	
22	92995-06600	WASHER RONDELLE	2	2	2	2	
23	65W-45331-00-5B	HOUSING, BEARING FLASQUE, ROULEMENT	1	1	1	1	
24	93604-10M03	PIN, DOWEL GOUJON	3	3	3	3	
25	61N-45127-00	SEAL JOINT	1	1	1	1	
26	61N-45315-00	PACKING, LOWER CASING JOINT, BOITIER D'HELICE	1	1	1	1	
27	93101-22067	OIL SEAL JOINT SPY	2	2	2	2	
28	90340-08M04	PLUG, STRAIGHT SCREW PLOT, FILET DROIT	1	1	1	1	
29	90430-08020	GASKET JOINT	1	1	1	1	
30	61N-45251-00	ANODE ANODE	1	1	1	1	
31	95895-06035	BOLT, FLANGE BOULON, A COLLERETTE	1	1	1	1	
32	92990-06300	WASHER, INTERNAL TOOTH RONDELLE, DENTURE INTERNE	1	1	1	1	
33	688-45341-00	PLUG, DRAIN BOUCHON DE VIDANGE	1	1	1	1	
34	90430-08020	GASKET JOINT	1	1	1	1	
35	61N-45510-00	DRIVE SHAFT ASSY ARBRE MOTEUR (ENS.)	1	1	1	1	UR S
36	61N-45510-10	DRIVE SHAFT ASSY ARBRE MOTEUR (ENS.)	1	1	1	1	UR L
37	90280-03024	KEY, WOODRUFF CLAVETTE, DEMI-LUNE	1	1	1	1	
38	61N-45551-00	PINION PIGNON D'ATTAQUE	1	1	1	1	
39	90179-10M14	NUT ECROU	1	1	1	1	
40	93332-00005	BEARING ROULEMENT	1	1	1	1	
41	6L2-45567-00-10	SHIM (T:1.0MM) CALE (T:1.0MM)	1	1	1	1	UR
42	6L2-45567-00-11	SHIM (T:1.1MM) CALE (T:1.1MM)	1	1	1	1	UR

B2

FIG. 27 LOWER CASING, DRIVE 1 BOITIER D'HELICE, TRANSMISSION 1

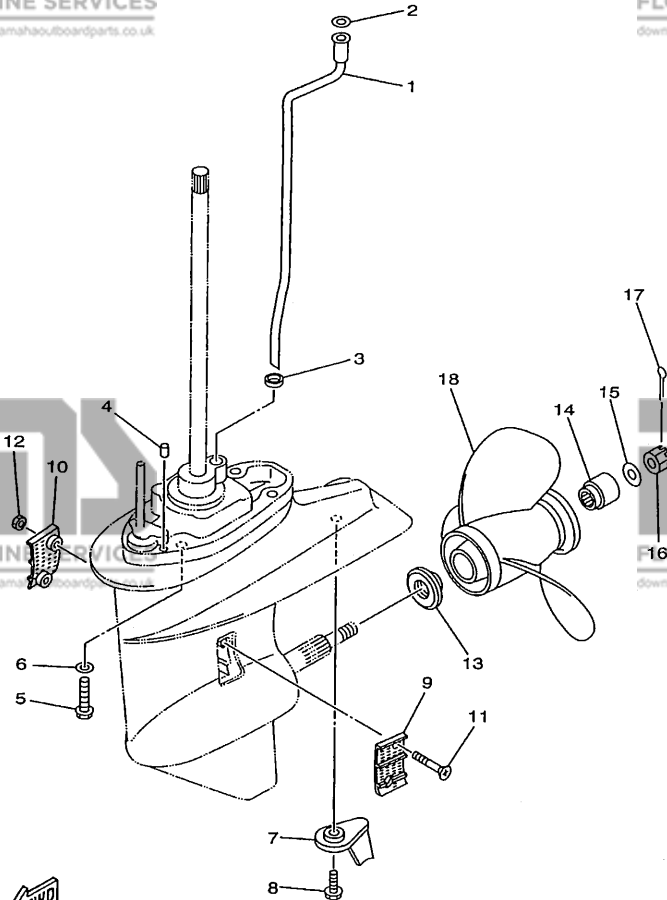


REF. NO.	PART NO. NO. PIECES	DESCRIPTION	MH	EH	W	ET	REMARKS
40	6L2-45567-00-12	SHIM (T:1.2MM)	1	1	1	1	UR
		CALE (T:1.2MM)					
	6L2-45567-00-13	SHIM (T:1.3MM)	1	1	1	1	UR
		CALE (T:1.3MM)					
	6L2-45567-00-14	SHIM (T:1.4MM)	1	1	1	1	UR
		CALE (T:1.4MM)					
41	61N-45560-00	GEAR PIGNON	1	1	1	1	
42	6L2-45611-00	SHAFT, PROPELLER ARBRE, HELICE	1	1	1	1	
43	648-45635-00	PLUNGER, SHIFT POUSSOIR D'EMBRAYAGE	1	1	1	1	
44	664-45631-01	CLUTCH, DOG CRABOT	1	1	1	1	
45	90250-05010	PIN, STRAIGHT GOUPILLE, DROITE	1	1	1	1	
46	648-45633-00	RING, CROSS PIN JONC, GOUPILLE CRABOT	1	1	1	1	
47	90501-10065	SPRING, COMPRESSION RESSORT, COMPRESSION	1	1	1	1	
48	90201-20417	WASHER, PLATE RONDELLE, PLATE	1	1	1	1	
49	61N-45571-00	GEAR PIGNON	1	1	1	1	
50	6L2-45577-00-10	SHIM (T:1.0MM)	1	1	1	1	UR
		CALE (T:1.0MM)					
	6L2-45577-00-11	SHIM (T:1.1MM)	1	1	1	1	UR
		CALE (T:1.1MM)					
	6L2-45577-00-12	SHIM (T:1.2MM)	1	1	1	1	UR
		CALE (T:1.2MM)					
	6L2-45577-00-13	SHIM (T:1.3MM)	1	1	1	1	UR
		CALE (T:1.3MM)					
51	61N-45361-01-4D	CAP, LOWER CASING COUVERCLE, BOITIER D'HELICE	1	1	1	1	
52	93306-00612	BEARING ROULEMENT	1	1	1	1	
53	93210-64ME7	O-RING JOINT TORIQUE	1	1	1	1	
54	93315-22004	BEARING ROULEMENT	1	1	1	1	
55	9310f-20M07	OIL SEAL JOINT SPY	2	2	2	2	
56	93210-65M50	O-RING JOINT TORIQUE	2	2	2	2	
57	97075-06020	BOLT BOULON	2	2	2	2	
58	92995-06600	WASHER RONDELLE	2	2	2	2	
59	65W-44150-00	SHIFT CAM ASSY CAME D'INVERSION	1	1	1		UR S
	65W-44150-10	SHIFT CAM ASSY CAME D'INVERSION	1	1	1	1	UR L

FIG. 28 LOWER CASING. DRIVE 2

BOITIER D'HELICE, TRANSMISSION 2

REF. NO.	PART NO. NO. PIECES	DESCRIPTION DESCRIPTION	M	U	L	U	REMARKS REMARQUES
1	65W-44361-00	TUBE, WATER	1	1	1		UR S
	65W-44361-10	TUBE D'EAU	1	1	1		UR L
2	90202-12060	WASHER, PLATE	1	1	1	1	
		RONDELLE, PLATE					
3	90430-12072	GASKET	1	1	1	1	
		JOINT					
4	93606-12019	PIN, DOWEL	2	2	2	2	
		GOUJON					
5	90105-10M12	BOLT, WASHER BASED	4	4	4	4	
		BOULON, AVEC RONDELLE					
6	92995-10600	WASHER	4	4	4	4	
		RONDELLE					
7	61N-45371-00	TAB-TRIM	1	1	1	1	
		ANODE DERIVE					
8	90119-06M48	BOLT, WITH WASHER	1	1	1	1	
		BOULON, AVEC RONDELLE					
9	6L2-45214-00	COVER, WATER INLET	1	1	1	1	
		GRILLE, ENTREE D'EAU					
10	6L2-45215-00	COVER, WATER INLET	1	1	1	1	
		GRILLE, ENTREE D'EAU					
11	98780-05030	SCREW, FLAT HEAD	2	2	2	2	
		VIS, TETE PLATE					
12	90185-05002	NUT, SELF-LOCKING	2	2	2	2	
		ECROU, AUTO-BLOCANT					
13	6L2-45987-01	SPACER	1	1	1	1	
		ENTRETOISE					
14	689-45997-00	SPACER	1	1	1	1	
		ENTRETOISE					
15	92990-14200	WASHER, PLAIN	1	1	1	1	
		RONDELLE, PLATE					
16	90171-14013	NUT, CASTLE	1	1	1	1	
		ECROU, CRENELE					
17	91490-30022	PIN, COTTER	1	1	1	1	
		GOUPILLE, FENDUE					
18	664-45941-01-EL	PROPELLER (3X9-7/8"X9"-F)	1	1	1	1	UR
		HELICE (3X9-7/8"X9"-F)					
	664-45943-01-EL	PROPELLER (3X9-7/8"X8"-F)	1	1	1	1	UR
		HELICE (3X9-7/8"X8"-F)					
	664-45945-00-EL	PROPELLER (3X9-7/8"X10-1/2"-F)	1	1	1	1	UR
		HELICE (3X9-7/8"X10-1/2"-F)					
	664-45947-01-EL	PROPELLER (3X9-7/8"X11-1/4"-F)	1	1	1	1	UR
		HELICE (3X9-7/8"X11-1/4"-F)					
	664-45949-02-EL	PROPELLER (3X9-7/8"X13"-F)	1	1	1	1	UR
		HELICE (3X9-7/8"X13"-F)					
	664-45952-00-EL	PROPELLER (3X9-7/8"X14"-F)	1	1	1	1	UR
		HELICE (3X9-7/8"X14"-F)					
	664-45954-00-EL	PROPELLER (3X9-7/8"X12"-F)	1	1	1	1	UR
		HELICE (3X9-7/8"X12"-F)					
	664-45970-00-98	PROPELLER (3X9-1/8"X13"-F)	1	1	1	1	UR STAINLESS STEEL,
		HELICE (3X9-1/8"X13"-F)					WEEDLESS
	664-45972-00-98	PROPELLER (3X9-1/8"X12"-F)	1	1	1	1	UR STAINLESS STEEL,
		HELICE (3X9-1/8"X12"-F)					WEEDLESS



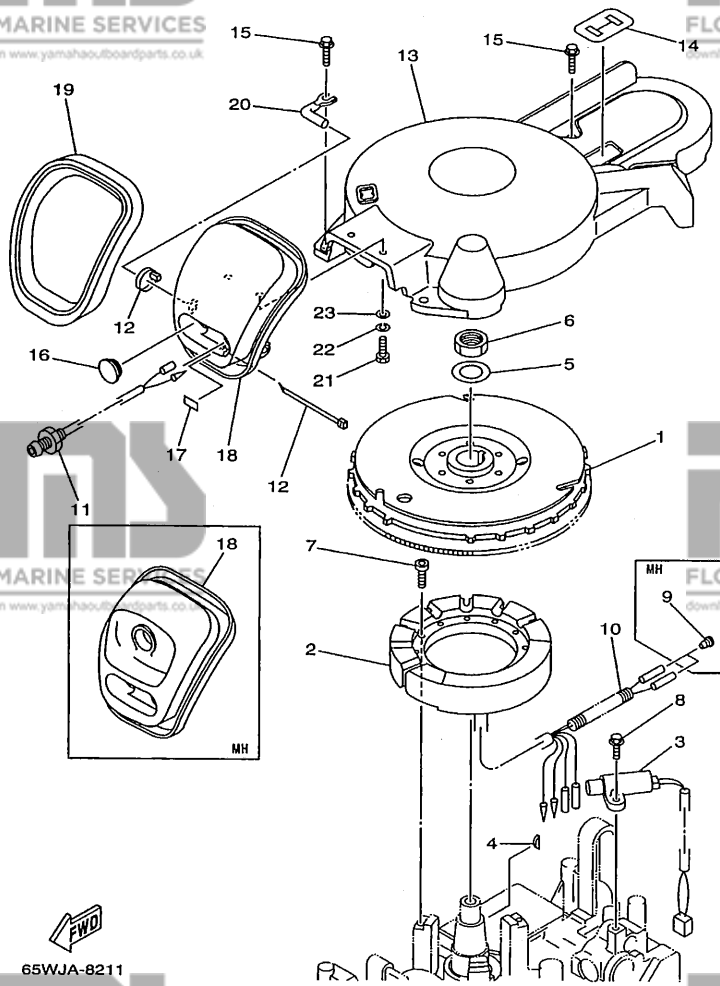
65WJA-8200

B4

FIG. 29 GENERATOR

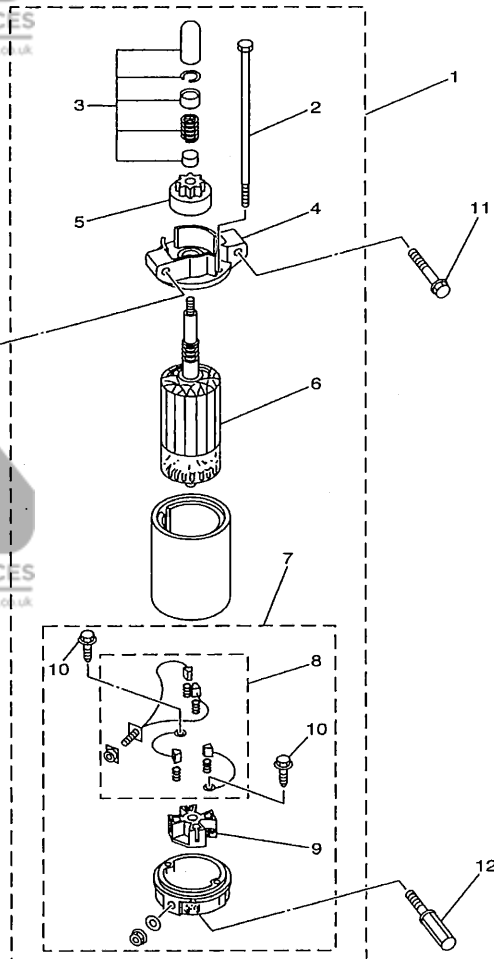
GENERATRICE

REF. NO.	PART NO. NO. PIECES	DESCRIPTION DESCRIPTION	MH	EH	E	ET	REMARKS REMARQUES
1	65W-85550-00	ROTOR ASSY		1	1	1	UR
	65W-85550-10	ROTOR CPLT					UR
2	65W-85510-10	STATOR ASSY			1	1	UR 15A
	65W-85510-00	STATOR CPLT					UR 6A
3	65W-85580-00	COIL, PULSER		1	1	1	
		BOBINE, PULSEUR					
4	65W-11545-00	KEY, WOODRUFF		1	1	1	
		CLAVETTE, DEMI-LUNE					
5	90201-21M18	WASHER, PLATE		1	1	1	
		RONDELLE, PLATE					
6	90170-20137	NUT		1	1	1	
		ECROU					
7	91380-05030	BOLT			3	3	UR 15A
		BOULON					
	91380-05025	BOLT		3	3		UR 6A
		BOULON					
8	97595-05516	BOLT, WITH WASHER		2	2	2	
		VIS HEXAGONAL AVC RONDELLE					
9	703-82119-00	COVER, LEAD WIRE		2			
		GARNITURE, FIL					
10	90446-10M82	HOSE		1	1	1	
		DURITE					
11	65W-85410-01	EMERGENCY SIGNAL LIGHT ASSY		1	1	1	
		FEU DE DETRESSE					
12	90465-11M10	CLAMP		2	2	2	
		BRIDE					
13	65W-81337-00	COVER, FLYWHEEL		1	1	1	
		COUVERCLE, VOLANT					
14	65W-81639-00	PLATE, ARMATURE FITTING		1	1	1	
		PLAQUE, FIXATION D'INDUIT					
15	97595-06525	BOLT, WITH WASHER		4	4	4	
		VIS HEXAGONAL AVC RONDELLE					
16	6G1-42725-00	GROMMET		1	1	1	
		PASSE-FIL					
17	65W-84342-00	SEAT, EMBLEM		1	1	1	
		SIEGE, EMBLEME					
18	65W-15758-10	GUIDE, ROPE		1	1	1	UR
		GUIDE DE CABLE					
	65W-15758-00	GUIDE, ROPE		1			UR
		GUIDE DE CABLE					
19	65W-15762-00	SEAL, RUBBER 2		1	1	1	
		JOINT CAOUTCHOUC 2					
20	65W-15771-00	STAY 1		1	1	1	
		SUPPORT 1					
21	97095-06020	BOLT		2	2	2	
		BOULON					
22	92995-06100	WASHER, SPRING		2	2	2	
		RONDELLE, GROWER					
23	92995-06600	WASHER		2	2	2	
		RONDELLE					




65WJA-8211

B5



65WJA-8221

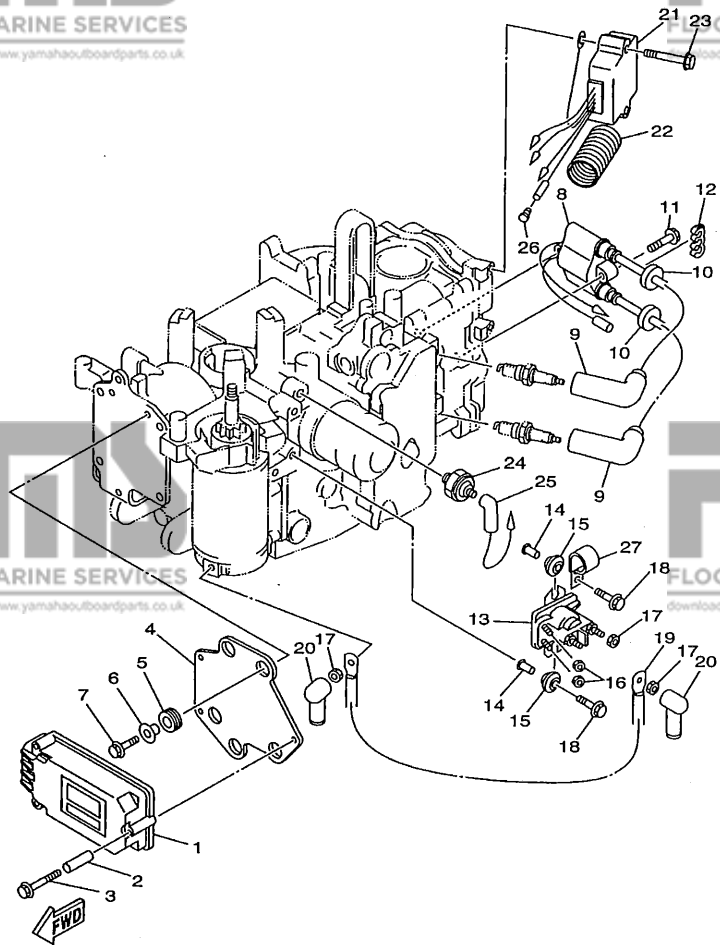
FIG. 30 STARTING MOTOR

DEMARREUR ELECTRIQUE

REF. NO.	PART NO. NO. PIECES	DESCRIPTION DESCRIPTION	MH	EH	U	REMARKS REMARQUES
1	65W-81800-00	STARTING MOTOR ASSY DEMARREUR ELECTRIQUE COMPLET	1	1	1	
2	65W-81826-00	.BOLT .BOULON	2	2	2	
3	65W-81857-00	.RETAINER .ARRETOIR	1	1	1	
4	65W-81830-00	.FRONT BRACKET ASSY .SUPPORT AVANT	1	1	1	
5	65W-81807-00	.GEAR ASSY, STARTING MOTOR .PIGNON, DEMARREUR ELECTRIQUE	1	1	1	
6	65W-81850-00	.ARMATURE ASSY .INDUIT	1	1	1	
7	65W-81820-00	.REAR BRACKET ASSY .SUPPORT ARRIERE COMPLET	1	1	1	
8	65W-81801-00	..BRUSH SET ..CHARBON	1	1	1	
9	65W-81840-00	..BRUSH HOLDER ASSY ..SUPPORT DE CHARBON	1	1	1	
10	65W-8182S-00	..SCREW ..VIS	2	2	2	
11	90119-08M39	BOLT, WITH WASHER BOULON, AVEC RONDELLE	1	1	1	
12	90109-08M77	BOLT BOULON	1	1	1	
13	90109-08M78	BOLT BOULON	1	1	1	
14	95380-08700	NUT ECROU	1	1	1	
15	92990-08600	WASHER, PLATE RONDELLE, PLATE	1	1	1	

FIG. 31 ELECTRICAL 1

PARTIE ELECTRIQUE 1



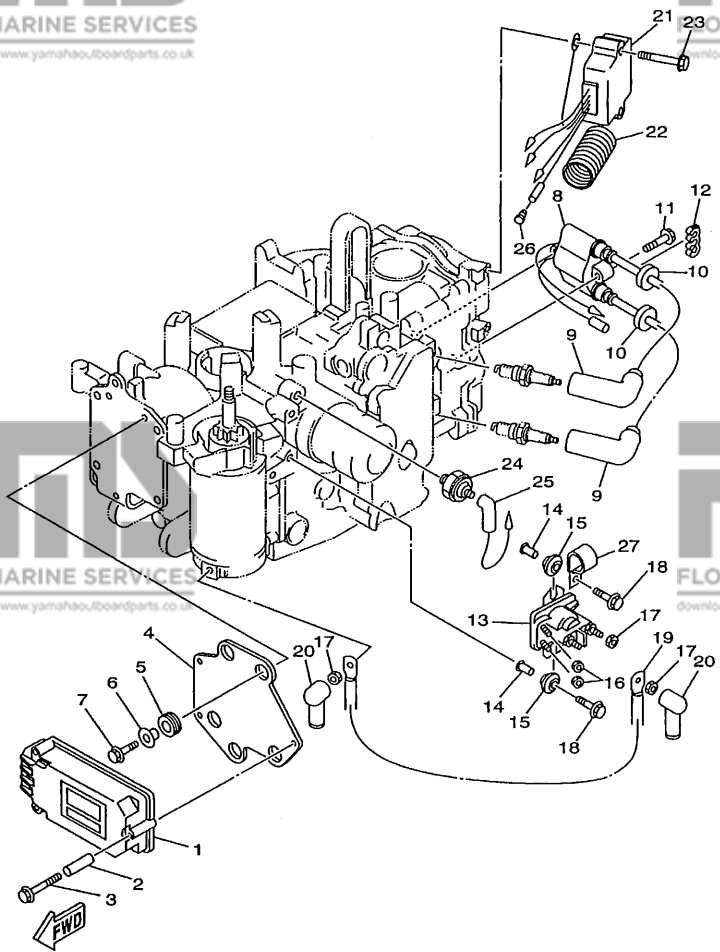
65WJA-8231

REF. NO.	PART NO. NO. PIECES	DESCRIPTION DESCRIPTION	MH	EH	E	ET	REMARKS REMARQUES
1	65W-85540-10	C.D.I. UNIT ASSY BLOC C.D.I.	1	1	1	1	
2	65W-86129-00	COLLAR COLLERETTE	3	3	3	3	
3	65W-8252V-00	SCREW, SPECIAL VIS, SPECIALE	3	3	3	3	
4	65W-85542-00	BRACKET SUPPORT	1	1	1	1	
5	65W-85547-00	DAMPER AMORTISSEUR	3	3	3	3	
6	65W-86129-10	COLLAR COLLERETTE	3	3	3	3	
7	65W-8252V-10	SCREW, SPECIAL VIS, SPECIALE	3	3	3	3	
8	65W-85570-00	IGNITION COIL ASSY BOBINE D'ALLUMAGE (ENS.)	1	1	1	1	
9	6G8-82370-30	PLUG CAP ASSY ANTIPARASITE	2	2	2	2	
10	90480-25161	GROMMET PASSE-FIL	2	2	2	2	
11	97595-06530	BOLT, WITH WASHER VIS HEXAGONAL AVC RONDELLE	2	2	2	2	
12	90464-07M05	CLAMP BRIDE	1	1	1	1	
13	65W-81941-00	STARTER RELAY ASSY LANCEUR RELAIS (ENS.)	1	1	1	1	
14	65W-8191C-00	COLLAR COLLERETTE	2	2	2	2	
15	65W-81922-00	GROMMET OEILLET CAOUTCHOUC	2	2	2	2	
16	65W-8182A-00	NUT ECROU	2	2	2	2	
17	65W-8182B-00	NUT, SPECIAL ECROU, SPECIAL	3	3	3	3	
18	97595-06525	BOLT, WITH WASHER VIS HEXAGONAL AVC RONDELLE	2	2	2	2	UR
	97595-06516	BOLT, WITH WASHER VIS HEXAGONAL AVC RONDELLE	1				UR
19	65W-82117-00	WIRE, LEAD FIL	1	1	1	1	
20	6G5-82119-10	COVER, LEAD WIRE GARNITURE, FIL	2	2	2	2	
21	65W-81960-00	RECTIFIER & REGULATOR ASSY REDRESSEUR REGULATEUR CPLT	1	1	1	1	
22	6K3-83557-00	TUBE TUBE	1	1	1	1	
23	97595-06540	BOLT, WITH WASHER VIS HEXAGONAL AVC RONDELLE	2	2	2	2	
24	65W-82504-00	OIL PRESSURE SWITCH ASSY CONTACTEUR DE PRESSION D'HUILE	1	1	1	1	
25	65W-82127-00	WIRE, LEAD 2 FIL 2	1	1	1	1	
26	703-82119-00	COVER, LEAD WIRE GARNITURE, FIL	1				

FIG. 31 ELECTRICAL 1

PARTIE ELECTRIQUE 1

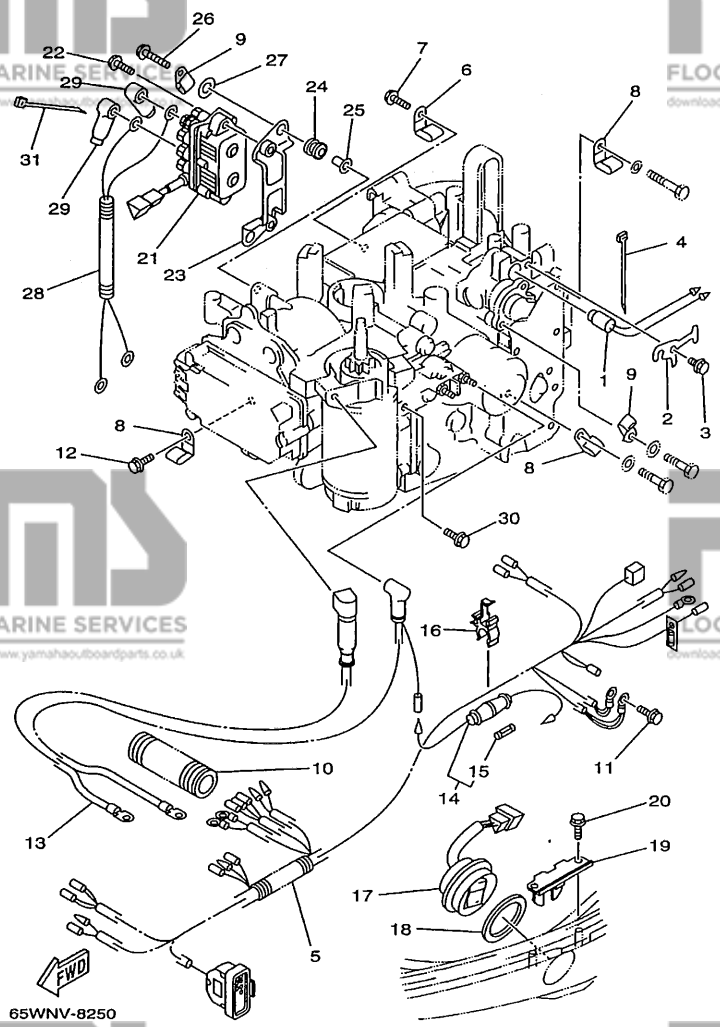
REF. NO.	PART NO. NO. PIECES	DESCRIPTION DESCRIPTION	MH	EH	W	ET	REMARKS REMARQUES
27	65W-8339X-00	CLAMP, CORD COLLIER, CORDON	1	1	1	1	



65WJA-8231

FIG. 32 ELECTRICAL 2

PARTIE ELECTRIQUE 2



REF. NO.	PART NO. NO. PIECES	DESCRIPTION DESCRIPTION	MH	ET	w	Et	REMARKS REMARQUES
1	65W-85790-00	THERMOSENSOR ASSY SENSOMETRE	1	1	1	1	
2	65W-85757-00	RETAINER ARRETOIR	1	1	1	1	
3	97595-06512	BOLT, WITH WASHER VIS HEXAGONAL AVC RONDELLE	1	1	1	1	
4	90465-11M10	CLAMP BRIDE	1	1	1	1	
5	65W-82590-00	WIRE HARNESS ASSY FAISCEAU DE FILS COMPLET		1			UR
65W-82590-10	WIRE HARNESS ASSY FAISCEAU DE FILS COMPLET (7P)				1		UR
65W-82590-30	WIRE HARNESS ASSY FAISCEAU DE FILS COMPLET				1		UR
65W-82590-40	WIRE HARNESS ASSY FAISCEAU DE FILS COMPLET		1				UR
6	90465-08M08	CLAMP BRIDE				1	
7	97595-06516	BOLT, WITH WASHER VIS HEXAGONAL AVC RONDELLE				1	
8	90465-08M08	CLAMP BRIDE	3	3	3	3	
9	90465-08M51	CLAMP BRIDE	2	2	2	2	
10	6N7-83557-00	TUBE TUBE	2	2	1	1	I.DIA.: 22MM
11	97595-06516	BOLT, WITH WASHER VIS HEXAGONAL AVC RONDELLE	2	2	2	2	
12	97595-05516	BOLT, WITH WASHER VIS HEXAGONAL AVC RONDELLE	1	1	1	1	
13	65W-82105-00	WIRE HARNESS FAISCEAU DE FILS	1	1	1	1	
14	6G8-82150-00	FUSE HOLDER ASSY SUPPORT DE FUSIBLE	1	1	1	1	
15	663-82151-00	.FUSE (12V-20A) .FUSIBLE (12V-20A)	1	1	1	1	
16	6G5-82152-00	HOLDER, FUSE SUPPORT, FUSIBLE	1	1	1	1	
17	6H1-82563-10	TRIM & TILT SWITCH ASSY INCLINER ET PARER COMMUTEUR				1	
18	6E5-82597-00	GASKET JOINT				1	
19	62Y-83614-00	BRACKET SUPPORT				1	
20	90109-06M86	BOLT BOULON				2	
21	61A-81950-00	RELAY ASSY RELAIS COMPLET				1	
22	97575-06520	BOLT, WITH WASHER VIS HEXAGONAL AVC RONDELLE				2	
23	65W-81948-00	BRACKET JOINT TORIQUE				1	
24	6A0-82317-00	DAMPER, IGNITION COIL AMORTISSEUR, BOBINE D'ALLUM				2	

FIG. 32 ELECTRICAL 2

PARTIE ELECTRIQUE 2

REF. NO.	PART NO. NO. PIECES	DESCRIPTION DESCRIPTION	MH	EH	E	ET	REMARKS REMARQUES
25	624-42542-00	PIPE TUYAU				2	
26	95895-06030	BOLT, FLANGE BOULON, A COLLERETTE				2	
27	90201-12M16	WASHER, PLATE RONDELLE, PLATE				2	
28	65W-81949-00	WIRE, LEAD FIL				1	
29	682-82119-01	COVER, LEAD WIRE GARNITURE, FIL				4	
30	97575-06516	BOLT, WITH WASHER VIS HEXAGONAL AVC RONDELLE				1	
31	90465-11M10	CLAMP BRIDE				1	

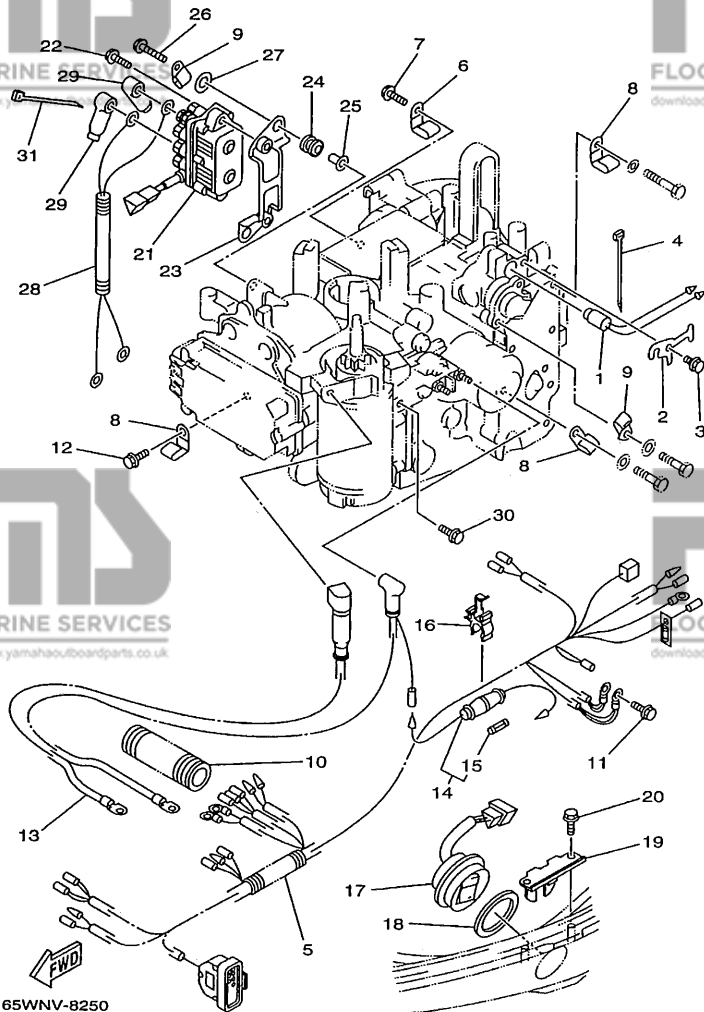
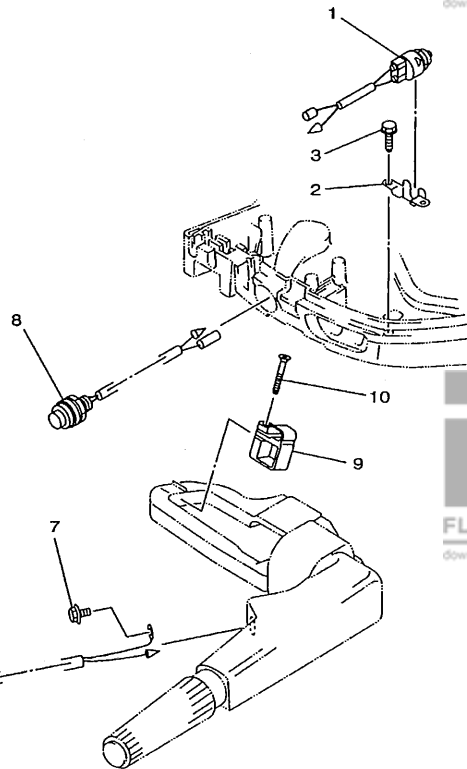


FIG. 33 ELECTRICAL 3

PARTIE ELECTRIQUE 3

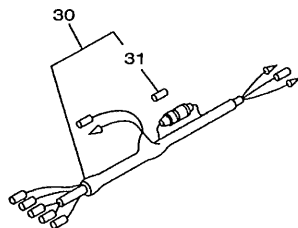
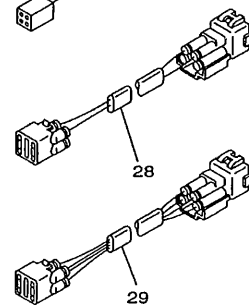
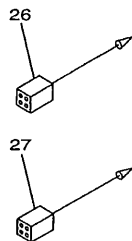
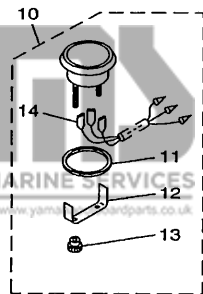
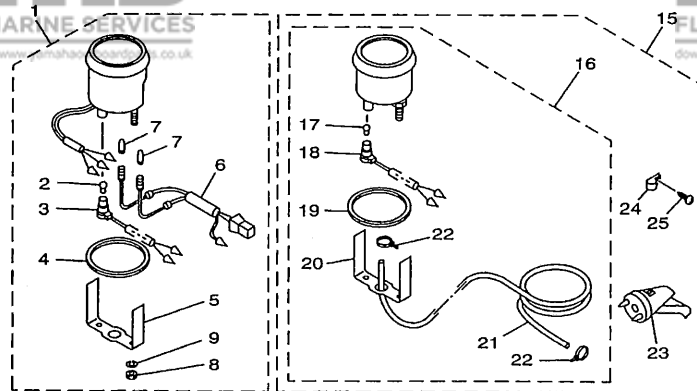
REF. NO.	PART NO. NO. PIECES	DESCRIPTION DESCRIPTION	MH	EH	E	ET	REMARKS REMARQUES
1	6H3-82540-00	NEUTRAL SWITCH ASSY CONTACTEUR DE POINT-MORT		1			
2	6J8-82554-00	STAY, NEUTRAL SWITCH SUPPORT, CONT DE POINT-MORT		1			
3	90109-06M86	BOLT BOULON		2			
4	65W-82575-00	ENGINE STOP SWITCH ASSY COUPE CIRCUIT CPLT	1	1			
5	682-82556-00	.STOPPER .PLAQUETTE	1	1			
6	689-8257Y-00	.CAP .CHAPEAU	1	1			
7	97595-06512	BOLT, WITH WASHER VIS HEXAGONAL AVC RONDELLE	1	1			
8	65W-81870-00	STARTING SWITCH ASSY CONTACT A CLEF	1				
9	65W-82594-00	CLAMP BRIDE		1			
10	90161-06M00	SCREW, TAPPING VIS, TETE FRAISEE		1			



65WJA-8250

C4

FIG. 34 METER COMPTEUR

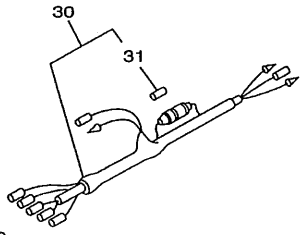
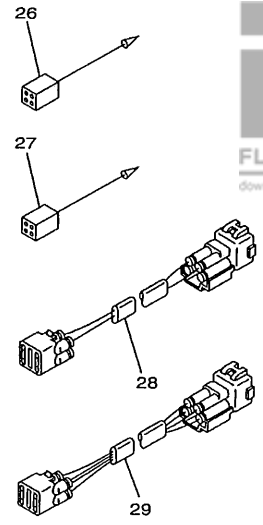
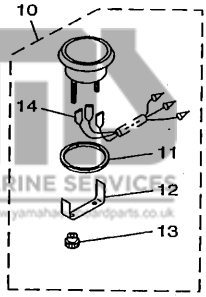
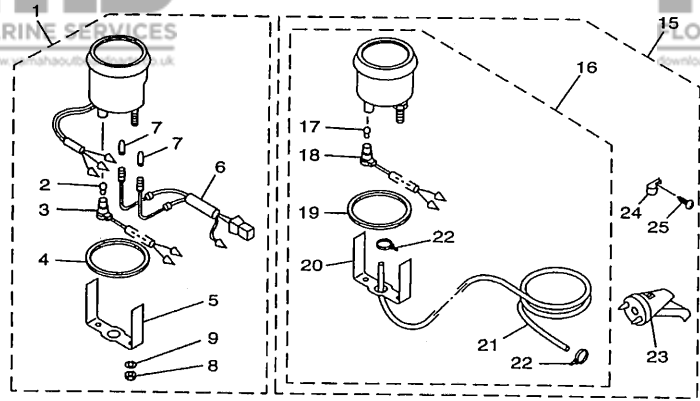


REF. NO.	PART NO. NO. PIECES	DESCRIPTION DESCRIPTION	MH	EH	W	ET	REMARKS REMARQUES
1	6Y5-83540-20	TACHOMETER ASSY COMPTÉ-TOURS CPLT	1	1	1	1	
2	6Y5-83517-00	.BULB (12V-1.7W, T10) .AMPOULE (12V-1.7W, T10)	1	1	1	1	
3	6Y5-83536-10	.SOCKET, METER .DOUILLE, COMPTEUR	1	1	1	1	
4	6Y5-83523-00	.DAMPER .AMORTISSEUR	1	1	1	1	
5	6Y5-83514-00	.PLATE, FITTING .PLAQUE, FIXATION	1	1	1	1	
6	6Y5-83509-10	.SOCKET CORD ASSY .CORDON DE FIL CPLT	1	1	1	1	
7	6Y5-83518-00	.BULB (12V-1.7W, T6.5) .AMPOULE (12V-1.7W, T6.5)	2	2	2	2	
8	95380-05600	.NUT .ECROU	2	2	2	2	
9	92990-05100	.WASHER, SPRING .RONDELLE, GROWER	2	2	2	2	
10	6Y5-83504-10	HOUR METER ASSY COMPTEUR D'HEURES (ENS.)	1	1	1	1	
11	6Y5-83513-10	.DAMPER .AMORTISSEUR	1	1	1	1	
12	6Y5-83514-10	.PLATE, FITTING .PLAQUE, FIXATION	1	1	1	1	
13	6Y5-83554-10	.NUT .ECROU	2	2	2	2	
14	6Y5-8350U-00	.WIRE, LEAD .FIL	1	1	1	1	
15	6Y5-W0081-40	SPEEDOMETER KIT JEU DE COMPTEUR DE VITESSES	1	1	1	1	
16	6Y5-83510-30	.SPEEDOMETER ASSY COMPTEUR DE VITESSE	1	1	1	1	
17	6Y5-83517-00	.BULB (12V-1.7W, T10) .AMPOULE (12V-1.7W, T10)	1	1	1	1	
18	6Y5-83536-10	.SOCKET, METER .DOUILLE, COMPTEUR	1	1	1	1	
19	6Y5-83523-00	.DAMPER .AMORTISSEUR	1	1	1	1	
20	6Y5-83514-00	.PLATE, FITTING .PLAQUE, FIXATION	1	1	1	1	
21	688-83557-00	.TUBE .TUBE	1	1	1	1	
22	90465-11M10	.CLAMP .BRIDE	2	2	2	2	
23	688-83556-01	.SENDER .PARE-BOUE	1	1	1	1	
24	90601-31402	.CLIP, NYLON 14 .ATTACHE, NYLON 14	5	5	5	5	
25	97780-40116	.SCREW, TAPPING .VIS, TETE FRAISEE	5	5	5	5	
26	6Y5-82117-00	WIRE, LEAD (BLACK) FIL (NOIR)	2	2	2	2	
27	6Y5-82521-00	WIRE, LEAD (YELLOW) FIL (JAUNCE)	1	1	1	1	

66RNV-9320

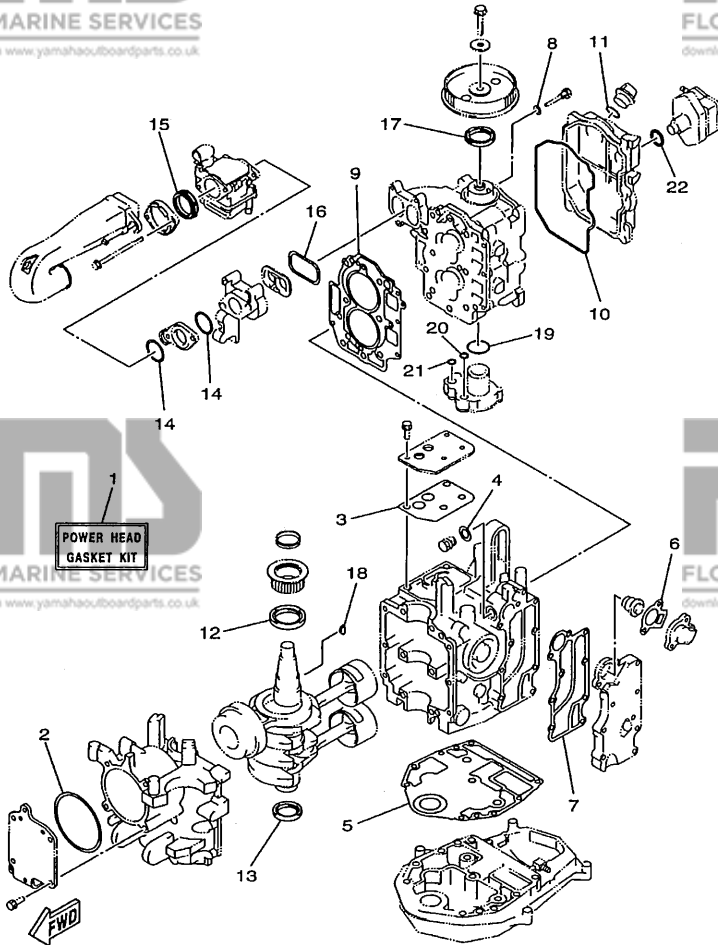
FIG. 34 METER COMPTEUR

REF. NO.	PART NO. NO. PIECES	DESCRIPTION DESCRIPTION	MH	F	U	U	REMARKS REMARQUES
28	6R3-82521-70	WIRE, LEAD FIL	1	1	1	1	7M
29	6R3-82553-70	EXTENSION, WIRE LEAD EXTENSION, FAISCEAU	1	1	1	1	4P, 7M
30	6Y5-83553-00	WIRE, LEAD FIL	1	1	1	1	
31	1E6-82151-00	.FUSE (10A) .FUSIBLE (10A)	1	1	1	1	



66RNV-9320

C6

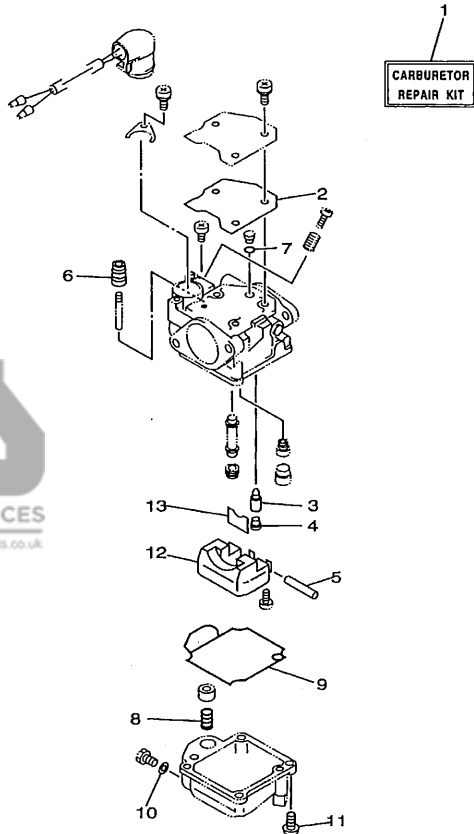


65WJA-8261

FIG. 35 REPAIR KIT 1

KITS DE REPARATION 1

REF. NO.	PART NO. NO. PIECES	DESCRIPTION DESCRIPTION	MH	EH	W	ET	REMARKS REMARQUES
1	65W-W0001-00	POWER HEAD GASKET KIT POCHETTE DE JINTS TETE MOTRICE	1	1	1	1	
2	65W-15663-00	.SEAL .JOINT	1	1	1	1	
3	65W-11169-00	.GASKET, BREATHER COVER .JOINT, COUVERCLE DE RENIFLARD	1	1	1	1	
4	90430-14115	.GASKET .JOINT	1	1	1	1	
5	65W-11351-00	.GASKET, CYLINDER .JOINT, D'EMBASE	1	1	1	1	
6	65W-12414-00	.GASKET, COVER .JOINT, COUVERCLE	1	1	1	1	
7	65W-41114-00	.GASKET, EXHAUST OUTER COVER .JOINT, COUVERCLE D'ECHAPPEMEN	1	1	1	1	
8	90430-06014	.GASKET .JOINT	1	1	1	1	
9	65W-11181-10	.GASKET, CYLINDER HEAD 1 .JOINT, DE CULASSE 1	1	1	1	1	
10	65W-11356-00	.SEAL, CYLINDER 2 .JOINT, SPY CYLINDRE	1	1	1	1	
11	93210-24M79	.O-RING .JOINT TORIQUE	1	1	1	1	
12	93102-43M42	.OIL SEAL .JOINT SPY	1	1	1	1	
13	93102-35M47	.OIL SEAL .JOINT SPY	1	1	1	1	
14	65W-14198-00	.GASKET .JOINT	2	2	2	2	
15	65W-14457-10	.SEAL .JOINT	1	1	1	1	
16	65W-13645-00	.GASKET, MANIFOLD 1 .JOINT, TUBULURE 1	1	1	1	1	
17	93102-37M40	.OIL SEAL .JOINT SPY	1	1	1	1	
18	90280-04M06	.KEY, WOODRUFF .CLAVETTE, DEMI-LUNE	1	1	1	1	
19	93210-33MH2	.O-RING .JOINT TORIQUE	1	1	1	1	
20	93210-12MG9	.O-RING .JOINT TORIQUE	1	1	1	1	
21	93210-14515	.O-RING .JOINT TORIQUE	1	1	1	1	
22	93210-24M79	.O-RING .JOINT TORIQUE	1	1	1	1	



1
CARBURETOR
REPAIR KIT



65WJA-8270

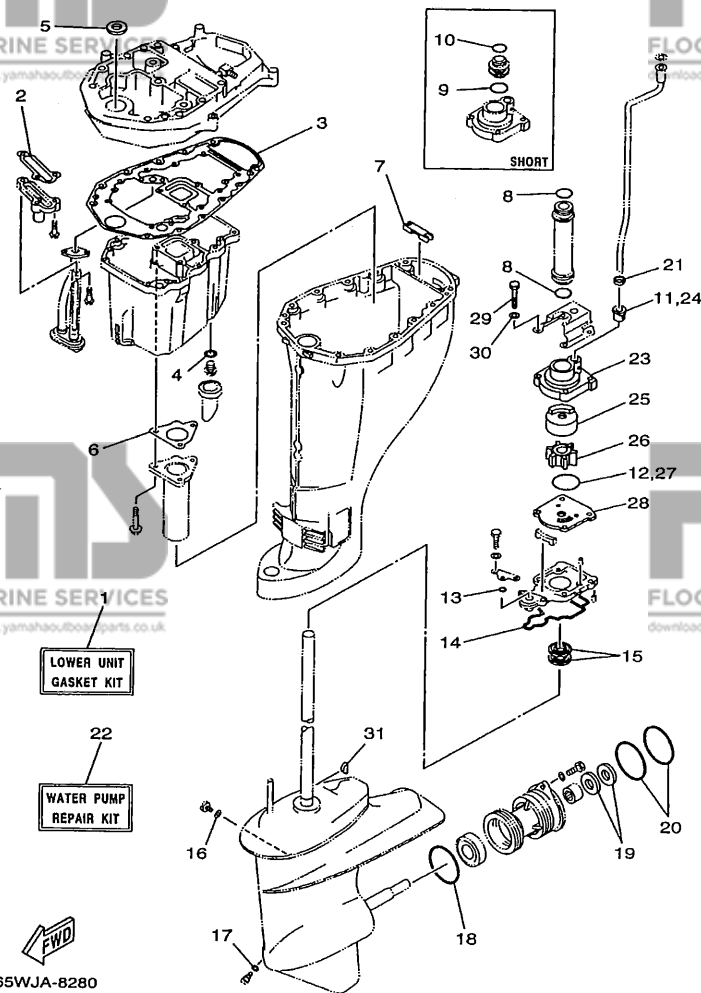
FIG. 36 REPAIR KIT 2

KITS DE REPARATION 2

REF. NO.	PART NO. NO. PIECES	DESCRIPTION DESCRIPTION	MH	EH	U	ET	REMARKS REMARQUES
1	65W-W0093-00	CARBURETOR REPAIR KIT KIT DE REPARATION CARBURATEUR	1	1	1	1	
2	65W-14126-00	.GASKET .JOINT	1	1	1	1	
3	6G1-14546-00	.VALVE, NEEDLE .POINTEAU	1	1	1	1	
4	676-14186-00	.PIN, FLOAT .AXE, FLOTTEUR	1	1	1	1	
5	6H4-14548-00	.PIN, FLOAT ARM .AXE, BRAS DE FLOTTEUR	1	1	1	1	
6	65W-14373-00	.COVER, PLUNGER CAP .COUVERCLE DE PLONGEUR	1	1	1	1	
7	65W-14147-00	.O-RING .JOINT TORIQUE	1	1	1	1	
8	65W-14335-00	.SPRING, PLUNGER .RESSORT, PLONGEUR	1	1	1	1	
9	65W-14384-00	.GASKET, FLOAT CHAMBER .JOINT, CUVE DE FLOTTEUR	1	1	1	1	
10	65W-14398-00	.GASKET .JOINT	1	1	1	1	
11	97980-04114	.SCREW, WITH WASHER .VIS, AVEC RONDELLE	4	4	4	4	
12	63V-14985-00	.FLOAT .FLOTTEUR	1	1	1	1	
13	663-14159-00	.CLIP .JONC	1	1	1	1	

D1

FIG. 37 REPAIR KIT 3 KITS DE PERAPATION 3



REF. NO.	PART NO. NO. PIECES	DESCRIPTION DESCRIPTION	MH	CH	W	U	REMARKS REMARQUES
1	65W-W0001-20	LOWER UNIT GASKET KIT POCHETTE DE JOINTS EMBASE	1	1	1	1	
2	62Y-13475-00	.GASKET .JOINT	1	1	1	1	
3	62Y-15312-00	.GASKET, OIL PAN .JOINT DE VENTILATEUR D'HUILE	1	1	1	1	
4	90430-14M09	.GASKET .JOINT	1	1	1	1	
5	93104-16M01	.OIL SEAL .JOINT SPY	1	1	1	1	
6	62Y-41133-00	.GASKET, EXHAUST MANIFOLD 1 .JOINT, PIPE D'ECHAPPEMENT	1	1	1	1	
7	65W-45128-00	.SEAL 2 .JOINT 2	1	1	1	1	
8	93210-26130	.O-RING .JOINT TORIQUE	2	2	2	2	UR L
9	93210-26130	.O-RING .JOINT TORIQUE	1	1	1	1	UR S
10	93210-22164	.O-RING .JOINT TORIQUE	1	1	1	1	UR S
11	6L2-44367-00	.DAMPER, WATER SEAL .JOINT TUBE D'EAU	1	1	1	1	
12	93210-45161	.O-RING .JOINT TORIQUE	1	1	1	1	
13	93210-06ME6	.O-RING .JOINT TORIQUE	1	1	1	1	
14	61N-45315-00	.PACKING, LOWER CASING .JOINT, BOITIER D'HELICE	1	1	1	1	
15	93101-22067	.OIL SEAL .JOINT SPY	2	2	2	2	
16	90430-08020	.GASKET .JOINT	1	1	1	1	
17	90430-08020	.GASKET .JOINT	1	1	1	1	
18	93210-64ME7	.O-RING .JOINT TORIQUE	1	1	1	1	
19	93101-20M07	.OIL SEAL .JOINT SPY	2	2	2	2	
20	93210-65M50	.O-RING .JOINT TORIQUE	2	2	2	2	
21	90430-12072	.GASKET .JOINT	1	1	1	1	
22	61N-W0078-11	WATER PUMP REPAIR KIT KIT DE REPARATION DE LA POMPE	1	1	1	1	
23	61N-44311-01	.HOUSING, WATER PUMP .CORPS, POMPE A EAU	1	1	1	1	
24	6L2-44367-00	.DAMPER, WATER SEAL .JOINT TUBE D'EAU	1	1	1	1	
25	61N-44322-01	.INSERT, CARTRIDGE .CUVETTE	1	1	1	1	
26	6H4-44352-02	.IMPELLER .TURBINE	1	1	1	1	
27	93210-45161	.O-RING .JOINT TORIQUE	1	1	1	1	

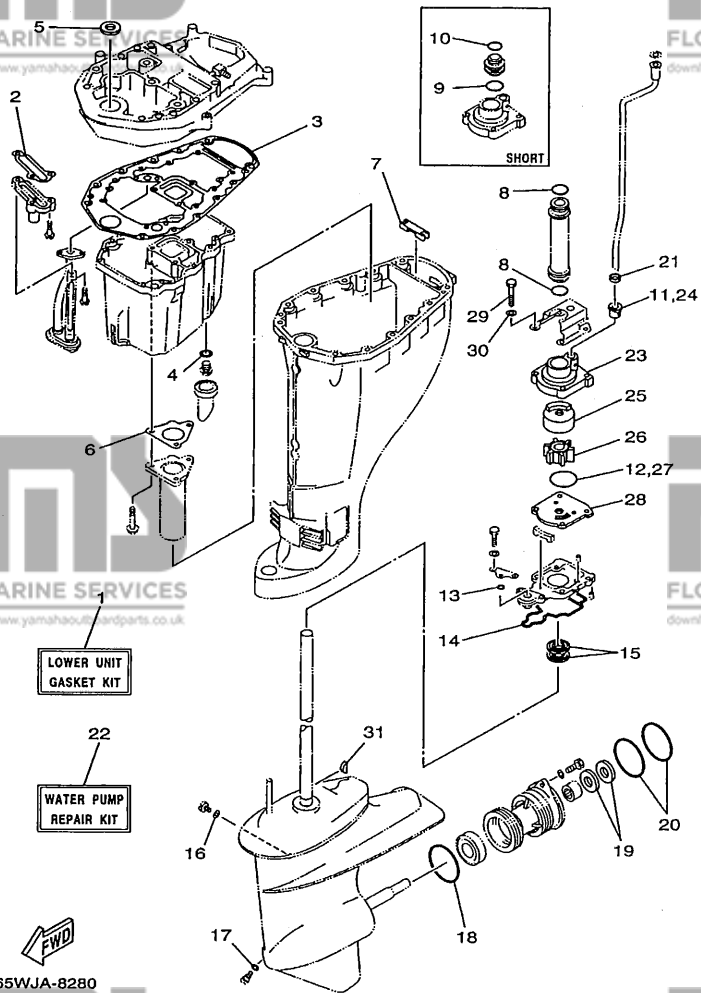
D2

65WJA-8280

FIG. 37 REPAIR KIT 3

KITS DE REPARATION 3

REF. NO.	PART NO. NO. PIECES	DESCRIPTION DESCRIPTION	M/H	E/H	E	ET	REMARKS REMARQUES
28	61N-44323-00	.OUTER PLATE, CARTRIDGE .PLAQUE EXTERIEURE	1	1	1	1	
29	97095-06040	.BOLT .BOULON	4	4	4	4	
30	92990-06600	.WASHER, PLATE .RONDELLE, PLATE	4	4	4	4	
31	90280-03024	.KEY, WOODRUFF .CLAVETTE, DEMI-LUNE	1	1	1	1	



LOWER UNIT GASKET KIT

WATER PUMP REPAIR KIT



65WJA-8280

D3

PART NO. NO. PIECES	REF. NO.
65W-W0001-00	35 - 1
65W-W0001-20	37 - 1
65W-W0070-10	12 - 10
61N-W0078-11	37 - 22
6Y5-W0081-40	34 - 15
65W-W0084-01-4D18	- 1
65W-W009A-11-4D 2	- 1
65W-W009B-00-4D 1	- 1
65W-W0093-00	36 - 1
65W-W1571-00	9 - 3
65W-11111-00-94	2 - 2
65W-11111-10-94	2 - 2
65W-11119-00	1 - 12
62Y-11133-10	2 - 3
65W-11168-00	1 - 9
65W-11169-00	1 - 10
	35 - 3
65W-11181-10	2 - 13
	35 - 9
65W-11191-00-94	2 - 17
62Y-11325-00	2 - 5
66M-11327-00-94	2 - 7
66M-11328-00	2 - 6
65W-11351-00	1 - 16
	35 - 5
65W-11356-00	2 - 18
	35 - 10
65W-11411-01	3 - 3
62Y-11416-00	3 - 4
62Y-11416-10	3 - 4
62Y-11416-20	3 - 4
65W-11476-00	7 - 9
65W-11536-00	7 - 8
65W-11537-00	7 - 3
65W-11545-00	29 - 4
62Y-11575-00	8 - 2
65W-11603-00	3 - 9
65W-11604-00	3 - 9
65W-11605-00	3 - 9
65W-11631-00-96	3 - 8
62Y-11633-00	3 - 10
65W-11635-00	3 - 8
65W-11636-00	3 - 8
65W-11642-11	3 - 13
62Y-11650-00	3 - 5
62Y-11654-00	3 - 6
62Y-11656-00	3 - 7
62Y-11656-10	3 - 7

NUMERICAL INDEX
INDEX NUMERIQUE

PART NO. NO. PIECES	REF. NO.
62Y-11656-20	3 - 7
65W-11665-00	3 - 12
65W-12111-00	4 - 1
51Y-12114-00	4 - 4
62Y-12116-00	4 - 3
30X-12117-00	4 - 5
30X-12118-00	4 - 6
51Y-12119-00	4 - 7
62Y-12121-00	4 - 2
65W-12146-00	4 - 8
65W-12151-00	4 - 9
62Y-12158-00	4 - 11
62Y-12159-00	4 - 10
65W-12170-10	7 - 2
65W-12171-00	7 - 2
62Y-12216-00	4 - 13
65W-12228-00	1 - 8
	1 - 11
62Y-12238-00	4 - 12
6G8-12411-02	1 - 17
6H3-12413-00-9M	1 - 18
62Y-12414-00	1 - 19
65W-12414-00	35 - 6
62Y-12481-00	1 - 24
66M-12535-00	2 - 8
62Y-13131-01	10 - 6
65W-13286-00	1 - 20
65W-13300-00	7 - 11
65W-13323-00	5 - 3
65W-13411-00	8 - 5
3FV-13440-00	1 - 22
62Y-13475-00	8 - 3
	37 - 2
65W-13640-00	5 - 2
65W-13645-00	5 - 9
	35 - 16
65W-14126-00	6 - 4
	36 - 2
65W-1414F-00	6 - 20
65W-1414F-08	6 - 20
65W-14147-00	6 - 21
	36 - 7
663-14159-00	6 - 15
	36 - 13
676-14186-00	6 - 14
	36 - 4
65W-14198-00	5 - 6
	35 - 14

PART NO. NO. PIECES	REF. NO.
65W-14262-00	5 - 7
65W-14271-00	5 - 5
6A0-14325-00	10 - 10
65W-14335-00	6 - 22
	36 - 8
65W-14346-00	6 - 30
65W-14371-00	6 - 23
65W-14373-00	6 - 18
	36 - 6
65W-14379-00	6 - 19
65W-14380-00	6 - 29
65W-14380-20	6 - 29
65W-14384-00	6 - 24
	36 - 9
65W-14398-00	6 - 26
	36 - 10
65W-14440-00	5 - 1
65W-14457-10	5 - 8
	35 - 15
65W-14496-00	5 - 4
65W-14497-01	21 - 6
63V-14523-00	6 - 9
6G1-14546-00	6 - 13
	36 - 3
6H4-14548-00	6 - 17
	36 - 5
65W-14572-00	6 - 3
65W-14901-00	6 - 1
65W-14901-10	6 - 1
65W-14901-22	6 - 1
65W-14901-30	6 - 1
65W-14943-28	6 - 11
65W-14943-29	6 - 11
65W-14947-00	6 - 10
65W-14947-20	6 - 10
65W-14948-07	6 - 6
676-14948-07	6 - 6
679-14966-00	6 - 7
65W-14980-00	6 - 25
65W-14980-20	6 - 25
63V-14985-00	6 - 12
	36 - 12
65W-14992-00	6 - 27
65W-15100-00-94	1 - 2
65W-15121-00	1 - 8
65W-15311-01-5B	8 - 8
62Y-15312-00	8 - 9
	37 - 3

PART NO. NO. PIECES	REF. NO.
65W-15316-00	8 - 11
65W-15362-01	8 - 1
6G8-15363-00	2 - 22
65W-15370-00	5 - 16
65W-15370-10	5 - 17
65W-15397-10	5 - 12
65W-15414-00	9 - 22
65W-15481-00	9 - 17
65W-15482-00	9 - 43
65W-15645-00	9 - 30
65W-15663-00	1 - 7
	35 - 2
65W-15711-00	9 - 4
65W-15713-00	9 - 6
65W-15714-00	9 - 7
65W-15715-00	9 - 10
65W-15716-00	9 - 11
65W-15723-10	9 - 28
65W-15726-00	9 - 44
65W-15732-00	9 - 5
65W-15734-00	9 - 8
65W-15735-00	9 - 18
65W-15741-10	9 - 24
65W-15744-00	9 - 9
65W-15752-00	9 - 14
65W-15753-00	9 - 15
689-15755-01	9 - 25
65W-15758-10	29 - 18
65W-15761-00	9 - 31
65W-15762-00	29 - 19
65W-15767-00	9 - 19
65W-15768-00	9 - 23
65W-15770-00	9 - 40
65W-15771-00	29 - 20
65W-15774-00	9 - 34
6F5-15779-02	9 - 26
65W-15784-00	9 - 21
6A0-15789-00	9 - 27
65W-15791-00	9 - 16
65W-15793-00	9 - 12
65W-15794-00	9 - 20
6YK-24201-01	11 - 1
6YK-24201-10	11 - 1
65W-24251-00	10 - 17
6YK-24260-01	11 - 5
6YL-24268-01	11 - 2
6G1-24304-02	10 - 22

PART NO. NO. PIECES	REF. NO.
6YL-24306-50	11 - 8
6YL-24329-00	11 - 7
62Y-24374-01	10 - 14
65W-24377-00	5 - 11
62Y-24410-02	10 - 1
62Y-24411-02	10 - 4
62Y-24413-00	10 - 2
62Y-24421-01	10 - 3
62Y-24423-00	10 - 5
62Y-24444-00	10 - 8
62Y-24452-00	10 - 12
62Y-24454-00	10 - 7
62Y-24471-00	10 - 9
65W-24481-00	10 - 18
6YK-24610-00	11 - 3
6YK-24610-10	11 - 3
6YL-24641-00	11 - 4
65W-26311-00	18 - 26
65W-26326-00	13 - 18
65W-26326-10	13 - 18
	20 - 17
62Y-28100-00	10 - 28
65W-41113-00-94	1 - 23
65W-41114-00	1 - 25
	35 - 7
62Y-41131-02-94	26 - 3
62Y-41133-00	26 - 4
	37 - 6
65W-41137-01-94	26 - 1
65W-41211-00	21 - 5
661-41262-02	21 - 3
65W-41283-00	21 - 2
65W-41638-00	21 - 1
6F5-41662-00	21 - 13
65W-42101-01-4D	18 - 11
66M-42119-00	18 - 19
65W-42121-00-4D	18 - 37
65W-42123-00	18 - 6
65W-42125-00	18 - 16
6G1-42126-00	18 - 15
65W-42131-01	18 - 34
6J0-42137-00	18 - 20
65W-42138-00	18 - 13
65W-42159-00	18 - 14
66M-42177-00	18 - 18
65W-42508-00	19 - 1
65W-42511-00-4D	16 - 6
65W-42511-10-4D	16 - 6

PART NO. NO. PIECES	REF. NO.
65W-42527-00	19 - 2
648-42528-00	16 - 1
65W-42528-00	19 - 12
624-42542-00	32 - 25
65W-42561-00	19 - 5
65W-42562-00	19 - 10
65W-42610-01-4D	12 - 1
65W-42610-31-4D	12 - 1
65W-42613-00	12 - 2
65W-42615-01	12 - 8
6E0-42651-02	12 - 4
6E7-42652-00	12 - 6
65W-42678-10	12 - 9
65W-42678-30	12 - 9
65W-42681-10	12 - 11
65W-42682-10	12 - 12
65W-42710-01-4D	13 - 1
65W-42710-11-4D	13 - 1
62Y-42716-00	13 - 6
65W-42717-00	13 - 5
6G1-42725-00	13 - 21
	29 - 16
65W-42725-00	13 - 9
65W-42725-10	13 - 9
65W-42725-20	13 - 9
	20 - 15
6H1-42726-10	13 - 20
6H4-42726-00	13 - 20
65W-42726-00	13 - 22
65W-42726-10	13 - 22
	20 - 18
62Y-42727-00	13 - 10
	20 - 16
65W-42727-00	13 - 10
682-42727-00	13 - 19
65W-42738-01-4D	13 - 7
65W-42741-01	13 - 24
65W-42815-01-4D	13 - 11
6L2-42816-00	13 - 15
65W-43111-01-4D	14 - 5
65W-43111-10-4D	15 - 5
65W-43112-01-4D	14 - 10
65W-43112-10-4D	15 - 6
6J8-43113-01	14 - 24
648-43114-01	14 - 8
	14 - 13
663-43118-01-4D	14 - 7
	14 - 12

PART NO. NO. PIECES	REF. NO.
65W-11411-01	3 - 3
62Y-11416-00	3 - 4
62Y-11416-10	3 - 4
62Y-11416-20	3 - 4
65W-11476-00	7 - 9
65W-11536-00	7 - 8
65W-11537-00	7 - 3
65W-11545-00	29 - 4
62Y-11575-00	8 - 2
65W-11603-00	3 - 9
65W-11604-00	3 - 9
65W-11605-00	3 - 9
65W-11631-00-96	3 - 8
62Y-11633-00	3 - 10
65W-11635-00	3 - 8
65W-11636-00	3 - 8
65W-11642-11	3 - 13
62Y-11650-00	3 - 5
62Y-11654-00	3 - 6
62Y-11656-00	3 - 7
62Y-11656-10	3 - 7

PART NO. NO. PIECES	REF. NO.
65W-14262-00	5 - 7
65W-14271-00	5 - 5
6A0-14325-00	10 - 10
65W-14335-00	6 - 22
	36 - 8
65W-14346-00	6 - 30
65W-14371-00	6 - 23
65W-14373-00	6 - 18
	36 - 6
65W-14379-00	6 - 19
65W-14380-00	6 - 29
65W-14380-20	6 - 29
65W-14384-00	6 - 24
	36 - 9
65W-14398-00	6 - 26
	36 - 10
65W-14440-00	5 - 1
65W-14457-10	5 - 8
	35 - 15
65W-14496-00	5 - 4
65W-14497-01	21 - 6
63V-14523-00	6 - 9
6G1-14546-00	6 - 13
	36 - 3
6H4-14548-00	6 - 17
	36 - 5
65W-14572-00	6 - 3
65W-14901-00	6 - 1
65W-14901-10	6 - 1
65W-14901-22	6 - 1
65W-14901-30	6 - 1
65W-14943-28	6 - 11
65W-14943-29	6 - 11
65W-14947-00	6 - 10
65W-14947-20	6 - 10
65W-14948-07	6 - 6
676-14948-07	6 - 6
679-14966-00	6 - 7
65W-14980-00	6 - 25
65W-14980-20	6 - 25
63V-14985-00	6 - 12
	36 - 12
65W-14992-00	6 - 27
65W-15100-00-94	1 - 2
65W-15121-00	1 - 8
65W-15311-01-5B	8 - 8
62Y-15312-00	8 - 9
	37 - 3

PART NO. NO. PIECES	REF. NO.
65W-15316-00	8 - 11
65W-15362-01	8 - 1
6G8-15363-00	2 - 22
65W-15370-00	5 - 16
65W-15370-10	5 - 17
65W-15397-10	5 - 12
65W-15414-00	9 - 22
65W-15481-00	9 - 17
65W-15482-00	9 - 43
65W-15645-00	9 - 30
65W-15663-00	1 - 7
	35 -

NUMERICAL INDEX
INDEX NUMERIQUE

PART NO. NO. PIECES	REF NO.
63D-43131-00	14 - 21
	15 - 13
6E5-43145-01	22 - 9
6G5-43145-00	14 - 26
	15 - 17
63V-43145-00	14 - 25
65W-43160-00	14 - 56
65W-43191-00	15 - 8
65W-43192-00	15 - 7
65W-43311-00-4D	14 - 19
65W-43311-10-4D	14 - 19
	15 - 11
663-43318-00	14 - 36
66T-43350-01	14 - 43
65W-43373-00	16 - 2
65W-43613-00	14 - 50
65W-43614-00	14 - 48
65W-43615-00	14 - 49
65W-43616-00	14 - 47
65W-43627-01	14 - 27
65W-43630-10	14 - 37
66T-43631-10	14 - 45
689-43633-00	19 - 6
65W-4380F-00	17 - 11
65W-4380K-00	17 - 16
65W-4380L-00	17 - 27
65W-43800-01-4D	17 - 1
6T4-43802-03	17 - 30
65W-43804-00	17 - 3
65W-43805-00	17 - 4
65W-4381B-00	17 - 22
65W-43810-00	17 - 17
65W-43812-00	17 - 18
6H1-43816-00	17 - 25
65W-43817-00	17 - 39
65W-4382A-00	17 - 47
6H1-43829-00	17 - 61
65W-43830-00	17 - 36
65W-43831-00	17 - 35
6H1-4384F-10	17 - 57
65W-43840-00	17 - 15
62X-43841-00	17 - 33
65W-43843-00	17 - 54
6H1-43844-10	17 - 56
65W-43844-00	17 - 48
6H1-43845-00	17 - 43
6H1-43847-00	17 - 45
65W-43851-00	17 - 49

PART NO. NO. PIECES	REF NO.
6T4-43853-00	17 - 37
65W-43853-00	17 - 60
65W-43854-00	17 - 46
65W-43855-00	17 - 52
6H1-43856-10	17 - 55
65W-4386A-00	17 - 58
65W-4386K-00	17 - 7
6H1-43861-10	17 - 20
	17 - 23
65W-43861-00	17 - 40
65W-43862-00	17 - 41
65W-43865-00	17 - 19
6H1-43866-00	17 - 31
6H1-43867-00	17 - 32
65W-43869-00	17 - 5
65W-43871-00	17 - 21
6H1-43875-00	17 - 42
62X-43878-00	17 - 62
65W-43879-00	17 - 12
65W-4388E-00	17 - 14
65W-43880-00	17 - 2
65W-43881-00	17 - 6
65W-43882-00	17 - 8
65W-43887-00	17 - 13
65W-43888-00	17 - 28
65W-43891-00	17 - 10
65W-43892-00	17 - 9
65W-44111-00	18 - 2
65W-44116-00	21 - 15
65W-44121-00	21 - 10
65W-44122-00	21 - 11
65W-44124-00	18 - 7
65W-44125-00	20 - 4
	21 - 23
65W-44142-00	20 - 2
	21 - 21
65W-44143-00	21 - 17
65W-44143-10	21 - 17
65W-44150-00	27 - 59
65W-44150-10	27 - 59
65W-44173-00	18 - 38
65W-44176-00	27 - 19
6E0-44191-11	18 - 10
65W-44192-00	20 - 8
	21 - 27
61N-44311-01	27 - 11
	37 - 23
61N-44322-01	27 - 13

PART NO. NO. PIECES	REF NO.
61N-44322-01	37 - 25
61N-44323-00	27 - 16
	37 - 28
65W-44328-00	27 - 10
6H4-44352-02	27 - 14
	37 - 26
65W-44361-00	28 - 1
65W-44361-10	28 - 1
61N-44362-00	27 - 7
61N-44362-10	27 - 7
61N-44363-00	27 - 7
6L2-44367-00	27 - 12
	37 - 11
	37 - 24
6H3-44391-01	13 - 17
65W-44514-00-4D	16 - 15
63D-44526-00	16 - 16
65W-44551-10-4D	16 - 19
65W-44555-00	16 - 20
65W-44575-00	16 - 21
65W-44575-10	16 - 21
65W-45111-00-4D	26 - 6
65W-45111-10-4D	26 - 6
61N-45127-00	27 - 25
65W-45128-00	26 - 12
	37 - 7
65W-45151-00	26 - 9
6L2-45214-00	28 - 9
6L2-45215-00	28 - 10
61N-45251-00	27 - 30
65W-45251-00	15 - 23
65W-45300-00-4D	27 - 1
65W-45300-10-4D	27 - 1
61N-45311-02-4D	27 - 2
61N-45315-00	27 - 26
	37 - 14
65W-45331-00-5B	27 - 23
688-45341-00	27 - 33
61N-45361-01-4D	27 - 51
61N-45371-00	28 - 7
61N-45510-00	27 - 35
61N-45510-10	27 - 35
61N-45536-00	27 - 5
61N-45551-00	27 - 37
61N-45560-00	27 - 41
61N-45560-00-10	27 - 40
6L2-45567-00-11	27 - 40
6L2-45567-00-12	27 - 40
6L2-45567-00-13	27 - 40

PART NO. NO. PIECES	REF NO.
6L2-45567-00-14	27 - 40
61N-45571-00	27 - 49
6L2-45577-00-10	27 - 50
6L2-45577-00-11	27 - 50
6L2-45577-00-12	27 - 50
6L2-45577-00-13	27 - 50
61N-45587-00-07	27 - 4
61N-45587-00-10	27 - 4
61N-45587-00-11	27 - 4
61N-45587-00-12	27 - 4
61N-45587-00-13	27 - 4
61N-45587-00-14	27 - 4
61N-45587-00-15	27 - 4
61N-45587-00-16	27 - 4
6L2-45611-00	27 - 42
664-45631-01	27 - 44
648-45633-00	27 - 46
648-45635-00	27 - 43
664-45941-01-EL	28 - 18
664-45943-01-EL	28 - 18
664-45945-00-EL	28 - 18
664-45947-01-EL	28 - 18
664-45949-02-EL	28 - 18
664-45952-00-EL	28 - 18
664-45954-00-EL	28 - 18
664-45970-00-98	28 - 18
664-45972-00-98	28 - 18
6L2-45987-01	28 - 13
689-45997-00	28 - 14
65W-46241-00	7 - 7
701-48126-00	25 - 40
701-48130-02	23 - 2
	25 - 1
701-48133-00	25 - 41
701-48152-11	25 - 13
703-48152-00	24 - 57
701-48153-12	25 - 33
703-48153-00	24 - 3
701-48189-11	25 - 31
703-48189-00	24 - 17
701-48196-11	25 - 7
701-48197-10	25 - 3
701-48198-10	25 - 15
703-48198-00	24 - 14
703-48203-A1	23 - 1
6L2-45567-00-11	27 - 40
6L2-45567-00-12	27 - 40
6L2-45567-00-13	27 - 40
703-48205-A2	23 - 1
	24 - 1

PART NO. NO. PIECES	REF NO.
703-48211-01	24 - 61
703-48212-00	24 - 58
701-48213-00	25 - 19
703-48213-00	24 - 59
703-48215-00	24 - 43
702-48217-00	24 - 44
703-48218-00	24 - 65
703-48219-00	24 - 30
701-48221-00	25 - 6
703-48221-00	24 - 56
701-48222-00	25 - 27
703-48222-00	24 - 27
703-48223-00	24 - 28
703-48224-00	24 - 55
703-48225-00	24 - 29
703-48226-00	24 - 26
703-48227-00	24 - 24
701-48229-00	25 - 26
701-48232-00	25 - 30
703-48232-00	24 - 62
701-48234-00	25 - 5
701-48235-00	25 - 2
703-48235-00	24 - 4
701-48236-00	25 - 8
703-48236-00	24 - 16
	24 - 18
702-48237-00	25 - 9
702-48238-00	25 - 10
703-48238-00	24 - 22
701-48243-00	25 - 14
703-48243-00	24 - 15
703-48244-00	24 - 21
703-48245-00	24 - 11
701-48246-00	25 - 24
703-48246-00	24 - 23
701-48248-00	24 - 13
	25 - 12
701-48249-00	25 - 11
701-48252-00	25 - 4
703-48252-00	24 - 12
701-48255-00	25 - 21
701-48261-01	25 - 37
703-48261-20	24 - 2
703-48264-00	24 - 6
703-48265-00	24 - 9
701-48266-00	25 - 29
701-48268-00	25 - 18
703-48268-00	24 - 5

PART NO. NO. PIECES	REF NO.
701-48271-00	25 - 34
703-48271-00	24 - 60
701-48280-00	25 - 47
701-48281-10	25 - 16
703-48281-00	24 - 31
703-48282-00	24 - 32
701-48283-00	25 - 43
703-48284-00	24 - 52
701-48287-00	24 - 42
	25 - 45
702-48288-00	25 - 23
703-48291-10	24 - 39
703-48293-10	24 - 41
701-48310-90	23 - 3
701-48320-00	23 - 3
701-48320-20	23 - 3
701-48320-50	23 - 3
663-48344-00	20 - 12
	21 - 31
703-48345-01	24 - 19
	25 - 36
701-48358-00	25 - 38
703-48358-00	24 - 20
65W-48501-00	20 - 1
65W-48511-00	16 - 27
	20 - 19
6H3-48538-00	20 - 14
	21 - 33
65W-61350-00	22 - 1
65W-61351-00	22 - 2
65W-81337-00	29 - 13
65W-81639-00	29 - 14
65W-81639-10	9 - 33
65W-81800-00	30 - 1
65W-81801-00	30 - 8
65W-81807-00	30 - 5
65W-8182A-00	31 - 16
65W-8182B-00	31 - 17
65W-8182S-00	30 - 10
65W-81820-00	30 - 7
65W-81826-00	30 - 2
65W-81830-00	30 - 4
65W-81840-00	30 - 9
65W-81850-00	30 - 6
65W-81857-00	30 - 3
65W-81870-00	33 - 8
65W-8191C-00	31 - 14
65W-81922-00	31 - 15



PART NO. NO. PIECES	REF. NO.	PART NO. NO. PIECES	REF. NO.
65W-81941-00	31 - 13	65W-82590-30	32 - 5
65W-81948-00	32 - 23	65W-82590-40	32 - 5
65W-81949-00	32 - 28	703-82592-00	24 - 54
61A-81950-00	32 - 21	65W-82594-00	33 - 9
65W-81960-00	31 - 21	701-82594-00	25 - 44
65W-82105-00	32 - 13	703-82594-00	24 - 25
6Y5-82117-00	34 - 26	703-83383-A0	24 - 51
65W-82117-00	31 - 19	65W-8339X-00	31 - 27
6G5-82119-10	31 - 20	6Y5-8350U-00	34 - 14
6B2-82119-01	32 - 29	6Y5-83504-10	34 - 10
703-82119-00	29 - 9	6Y5-83509-10	34 - 6
	31 - 26	6Y5-83510-30	34 - 16
6U0-82127-00	15 - 26	6Y5-83513-10	34 - 11
65W-82127-00	31 - 25	6Y5-83514-00	34 - 5
65W-82127-10	16 - 26		34 - 20
6H1-82148-00	15 - 25	6Y5-83514-10	34 - 12
6G8-82150-00	32 - 14	6Y5-83517-00	34 - 2
1E6-82151-00	34 - 31		34 - 17
663-82151-00	32 - 15	6Y5-83518-00	34 - 7
6G5-82152-00	32 - 16	6Y5-83523-00	34 - 4
6A0-82317-00	32 - 24		34 - 19
6G8-82370-30	31 - 9	6Y5-83536-10	34 - 3
65W-82504-00	31 - 24		34 - 18
703-82510-02	24 - 45	6Y5-83540-20	34 - 1
703-82510-11	24 - 45	6Y5-83553-00	34 - 30
65W-8252V-00	31 - 3	6Y5-83554-10	34 - 13
65W-8252V-10	31 - 7	688-83556-01	34 - 23
6R3-82521-70	34 - 28	6K3-83557-00	31 - 22
6Y5-82521-00	34 - 27	6N7-83557-00	32 - 10
703-82531-00	24 - 46	688-83557-00	34 - 21
6H3-82540-00	33 - 1	62Y-83614-00	32 - 19
703-82540-00	24 - 50	65W-84342-00	29 - 17
703-82542-00	24 - 64	65W-85410-01	29 - 11
701-82550-51	25 - 39	65W-85510-00	29 - 2
6R3-82553-70	34 - 29	65W-85510-10	29 - 2
6J8-82554-00	33 - 2	65W-85540-10	31 - 1
6B2-82556-00	24 - 48	65W-85542-00	31 - 4
	33 - 5	65W-85547-00	31 - 5
	32 - 17	65W-85550-00	29 - 1
703-82563-01	24 - 55	65W-85550-10	29 - 1
689-8257Y-00	33 - 6	65W-85570-00	31 - 8
65W-82575-00	33 - 4	65W-85580-00	29 - 3
688-82575-01	24 - 47	65W-85757-00	32 - 2
688-8258A-20	24 - 49	65W-85790-00	32 - 1
688-82586-21	24 - 49	65W-86129-00	31 - 2
6E5-82587-00	32 - 18	65W-86129-10	31 - 6
65W-82590-00	32 - 5	90101-08M76	14 - 16
65W-82590-10	32 - 5	90101-08M86	16 - 14

NUMERICAL INDEX
INDEX NUMERIQUE

PART NO. NO. PIECES	REF. NO.	PART NO. NO. PIECES	REF. NO.	PART NO. NO. PIECES	REF. NO.
90101-09M01	22 - 7	90185-10051	16 - 4		
90101-10M58	14 - 1	90185-22M11	15 - 16		
90101-12M65	15 - 1	90201-05M06	20 - 9		
90105-08M76	16 - 3		21 - 28		
90105-08M87	1 - 13	90201-06M31	20 - 6		
90105-10M12	28 - 5		21 - 7		
90109-06M50	19 - 3		21 - 25		
90109-06M65	2 - 12	90201-09M00	15 - 29		
90109-06M81	13 - 27	90201-10M06	7 - 5		
	21 - 14	90201-10M20	22 - 3		
90109-06M82	13 - 8	90201-10M63	22 - 8		
90109-06M86	18 - 12	90201-10120	16 - 28		
	21 - 16		20 - 20		
	32 - 20	90201-12M07	18 - 5		
	33 - 3	90201-12M16	32 - 27		
90109-08M63	4 - 14	90201-12428	14 - 3		
90109-08M77	30 - 12		15 - 3		
90109-08M78	30 - 13	90201-20417	27 - 48		
90109-08M87	14 - 30	90201-21M18	29 - 5		
90110-08M03	9 - 29	90201-22M03	14 - 23		
90110-10M02	15 - 33		15 - 15		
90116-10M28	16 - 5	90201-43M00	18 - 30		
90119-06M08	13 - 2	90202-05M38	12 - 13		
90119-06M48	28 - 8	90202-10M56	19 - 11		
90119-08M01	1 - 4	90202-12060	28 - 2		
90119-08M39	30 - 11	90202-43M57	18 - 32		
90119-08M79	26 - 7	90206-12M00	18 - 4		
90119-08M82	26 - 8	90206-12052	13 - 14		
90119-09M00	2 - 15	90206-14M23	14 - 29		
90119-10M04	16 - 24	90206-43M22	18 - 31		
90149-05M13	18 - 22	90209-10M26	19 - 13		
90149-14M12	14 - 6	90209-52M00	16 - 7		
	14 - 11	90243-04007	14 - 9		
90157-05M16	11 - 6		14 - 14		
90157-06M06	26 - 11	90249-07M32	14 - 51		
90161-06M00	33 - 10	90249-07M33	14 - 53		
90170-06015	21 - 18	90249-10M31	14 - 40		
90170-09M03	22 - 5	90249-12M34	14 - 34		
90170-20137	3 - 14	90249-12M38	15 - 20		
	29 - 6	90249-12M39	14 - 32		
90171-14013	28 - 16	90249-18M35	15 - 32		
90179-10M14	27 - 38	90250-05010	27 - 45		
90179-10M33	16 - 25	90266-04M04	12 - 5		
90185-05002	28 - 12		12 - 7		
90185-08045	16 - 12	90269-02M09	18 - 21		
90185-09M01	22 - 4	90280-03024	27 - 36		
90185-10M13	15 - 35		37 - 31		
90185-10M14	19 - 9	90280-04M06	7 - 10		

PART NO. NO. PIECES	REF. NO.	PART NO. NO. PIECES	REF. NO.
90280-04M06	35 - 18	90386-07MA2	14 - 38
90340-08M04	27 - 28	90386-08032	18 - 25
90340-14M06	1 - 14	90386-10M99	14 - 41
	8 - 12	90386-12MA0	14 - 33
	14 - 38		15 - 18
	18 - 25	90386-12MA2	13 - 13
	14 - 41	90386-12M37	13 - 12
	14 - 33	90386-12M98	14 - 28
	15 - 19		15 - 19
	15 - 10	90386-14MA1	15 - 10
	15 - 31	90386-18MA0	15 - 31
	15 - 30	90386-18M44	15 - 30
	14 - 22	90386-22M15	14 - 22
	15 - 14		15 - 14
	18 - 29	90386-40MA0	18 - 29
	18 - 33	90386-40M99	18 - 33
	16 - 9	90386-44M03	16 - 9
	16 - 11	90386-44M99	16 - 11
	16 - 8	90386-52M02	16 - 8
	19 - 8	90387-05M11	19 - 8
	21 - 4	90387-06M08	21 - 4
	20 - 5	90387-06M29	20 - 5
	21 - 24		21 - 24
	13 - 4	90387-06M69	13 - 4
	14 - 39	90387-07M05	14 - 39
	14 - 52	90387-07M29	14 - 52
	14 - 15	90387-08M29	14 - 15
	22 - 6	90387-10M42	22 - 6
	14 - 31	90387-12M04	14 - 31
	1 - 21	90401-20M00	1 - 21
	2 - 11	90430-06014	2 - 11
	35 - 8		35 - 8
90430-08020	27 - 29	90430-08143	2 - 21
	27 - 34	90430-12072	28 - 3
	37 - 16		37 - 21
	37 - 17		8 - 13
	15 - 32		37 - 4
	28 - 3		1 - 15
	28 - 3		35 - 4
	37 - 21		1 - 28
90430-14M09	8 - 13		
	37 - 4		
90430-14115	1 - 15		
	35 - 4		
90445-09252	1 - 28		

PART NO. NO. PIECES	REF. NO.	PART NO. NO. PIECES	REF. NO.	
90445-10M03	10 - 20	90465-08M51	32 - 9	
90445-10M33	10 - 19	90465-11M10	10 - 26	
90445-10M43	10 - 21		29 - 12	
90446-06M90	9 - 41		32 - 4	
90446-10M82	29 - 10		32 - 31	
90446-10M86	18 - 27		34 - 22	
90446-14M88	18 - 28		5 - 15	
90446-24M54	5 - 14		5 - 13	
90464-07M05	31 - 12		13 - 23	
90464-13080	24 - 53		10 - 25	
90465-08M08	32 - 6		9 - 42	
	32 - 8		20 - 10	
	32 - 9		21 - 29	
90465-11M10	10 - 26		9 - 39	
	29 - 12		18 - 9	
	32 - 4		20 - 11	
	32 - 31		20 - 13	
	34 - 22		21 - 20	
	5 - 15		21 - 30	
90465-13M11	15 - 22		21 - 32	
90465-13M18	10 - 27		13 - 3	
90465-13M36	5 - 13		31 - 10	
90465-25M57	13 - 23		27 - 47	
90467-09M03	10 - 25		6 - 8	
90467-10M04	10 - 24		18 - 24	
90468-10005	9 - 42		14 - 44	
	20 - 10		95051-10065	27 - 47
	21 - 29		95051-10326	6 - 8
	9 - 39		95051-23215	18 - 24
90468-18008	18 - 9		95056-20M37	14 - 44
	20 - 11		95056-30M00	14 - 54
	20 - 13		96011-31402	34 - 24
	21 - 20		91318-04025	17 - 38
	21 - 30		91380-05025	29 - 7
	21 - 32		91380-05030	29 - 7
	13 - 3		91490-16010	18 - 17
	31 - 10		91490-20015	14 - 55
	27 - 47			
	6 - 8			
	18 - 24			
	14 - 44			
	95051-10065			
	95051-10326			
	95051-23215			
	95056-20M37			
	95056-30M00			
	96011-31402			
	91318-04025			
	91380-05025			
	91380-05030			
	91490-16010			
	91490-20015			





FLOOD MARINE SERVICES

downloaded from www.yamahaoutboardparts.co.uk

PART NO. NO. PIECES	REF. NO.
91490-30022	28 - 17
91690-30016	14 - 46
91690-30018	15 - 9
91690-30320	18 - 39
	20 - 3
	21 - 12
	21 - 22
92903-06600	1 - 27
92903-10600	18 - 23
92990-05100	34 - 9
92990-06100	19 - 4
92990-06200	18 - 8
92990-06300	25 - 25
	27 - 32
92990-06600	37 - 30
92990-08100	14 - 18
92990-08600	24 - 34
	30 - 15
92990-14200	28 - 15
92995-06100	29 - 22
92995-06600	9 - 2
	9 - 36
	9 - 38
	13 - 26
	27 - 18
	27 - 22
	27 - 58
	29 - 23
92995-08100	16 - 18
92995-08200	16 - 13
92995-10600	14 - 2
	15 - 34
	16 - 23
	28 - 6
92995-12200	15 - 2
93101-20M07	27 - 55
	37 - 19
93101-22067	27 - 27
	37 - 15
93102-35M47	3 - 2
	35 - 13
93102-37M40	7 - 1
	35 - 17
93102-43M42	3 - 1
	35 - 12
93104-16M01	26 - 2
	37 - 5
93210-03478	17 - 51

PART NO. NO. PIECES	REF. NO.
93210-06ME6	27 - 20
	37 - 13
93210-064A5	17 - 26
93210-08006	17 - 50
93210-09165	17 - 34
93210-10M74	17 - 63
93210-11073	17 - 53
93210-11368	17 - 24
93210-12MG9	7 - 13
	35 - 20
93210-14515	7 - 14
	35 - 21
93210-16275	22 - 10
93210-18397	17 - 44
93210-22164	27 - 8
	37 - 10
93210-24M79	2 - 23
	10 - 15
	35 - 11
	35 - 22
93210-26130	27 - 9
	37 - 8
	37 - 9
	7 - 12
	35 - 19
93210-43MJ0	16 - 10
93210-45161	27 - 15
	37 - 12
	37 - 27
93210-50768	17 - 29
93210-64ME7	27 - 53
	37 - 18
93210-65M50	27 - 56
	37 - 20
	27 - 52
93306-00612	27 - 6
93315-220V7	27 - 6
93315-22004	27 - 54
93332-000W5	27 - 3
93332-00005	27 - 39
93430-06024	24 - 10
	24 - 63
	25 - 35
93430-10M00	14 - 35
	15 - 21
93450-09M01	2 - 4
93450-17129	3 - 11
93501-08001	17 - 59
93604-10M03	27 - 24



FLOOD MARINE SERVICES

downloaded from www.yamahaoutboardparts.co.uk

NUMERICAL INDEX
INDEX NUMERIQUE

PART NO. NO. PIECES	REF. NO.
93605-14143	7 - 4
93606-12019	8 - 10
	28 - 4
93608-12M05	8 - 7
93700-06M03	14 - 19
	15 - 12
	19 - 14
94701-00375	2 - 24
95380-03600	10 - 11
95380-05600	10 - 13
	24 - 7
	34 - 8
95380-06600	24 - 40
	25 - 46
95380-06700	21 - 19
95380-08600	14 - 17
95380-08700	30 - 14
95380-10600	14 - 4
95380-10700	18 - 36
95380-12600	15 - 4
95780-10300	18 - 35
95895-06016	18 - 3
95895-06030	32 - 26
95895-06035	27 - 31
95895-10040	7 - 6
97013-06035	1 - 26
97075-06020	27 - 57
97075-08030	16 - 17
97075-10070	16 - 22
97080-06018	25 - 22
97080-08016	15 - 28
97085-06025	15 - 24
97095-06010	21 - 9
97095-06012	9 - 35
	9 - 37
	13 - 16
97095-06014	13 - 25
97095-06020	29 - 21
97095-06025	9 - 1
	27 - 21
97095-06040	27 - 17
	37 - 29
97095-08014	2 - 20
97095-08030	24 - 33
97380-05025	24 - 8
97513-06516	8 - 6
97513-06520	2 - 10
	2 - 19

PART NO. NO. PIECES	REF. NO.
97513-06525	2 - 16
	8 - 4
97513-06535	1 - 5
	7 - 15
97575-06516	32 - 30
97575-06520	32 - 22
97575-06525	8 - 14
97575-06545	26 - 5
97595-05512	2 - 9
97595-05516	19 - 7
	29 - 8
	32 - 12
97595-06512	32 - 3
	33 - 7
97595-06514	15 - 27
97595-06516	31 - 18
	32 - 7
	32 - 11
97595-06525	5 - 10
	10 - 23
	20 - 7
	21 - 26
	29 - 15
	31 - 18
97595-06530	10 - 16
	31 - 11
97595-06540	21 - 23
97595-06555	21 - 8
97780-40116	34 - 25
97780-60520	9 - 32
	12 - 3
97803-04010	6 - 5
97980-04114	6 - 28
	36 - 11
97980-05216	26 - 10
98580-03015	24 - 38
98580-04006	6 - 2
	24 - 36
98580-04008	6 - 16
98580-04010	24 - 35
98580-05010	24 - 37
	25 - 17
	25 - 32
98580-05020	25 - 42
98580-05555	25 - 28
98780-05030	28 - 11
98780-06025	25 - 20
99080-08600	14 - 42

PART NO. NO. PIECES	REF. NO.
99530-08012	1 - 3
	2 - 14



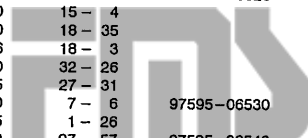
FLOOD MARINE SERVICES

downloaded from www.yamahaoutboardparts.co.uk



FLOOD MARINE SERVICES

downloaded from www.yamahaoutboardparts.co.uk



FLOOD MARINE SERVICES

downloaded from www.yamahaoutboardparts.co.uk



FLOOD MARINE SERVICES

downloaded from www.yamahaoutboardparts.co.uk



FLOOD MARINE SERVICES

downloaded from www.yamahaoutboardparts.co.uk



FLOOD MARINE SERVICES

downloaded from www.yamahaoutboardparts.co.uk

G4



FLOOD MARINE SERVICES

downloaded from www.yamahaoutboardparts.co.uk