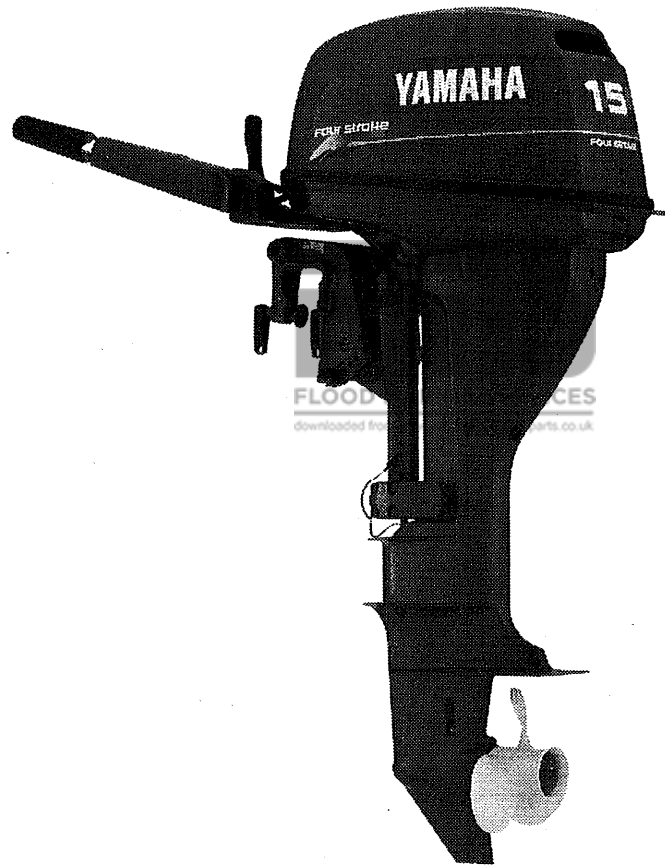


**PARTS  
CATALOGUE  
CATALOGUE  
DE PIECES DETACHEES**

**F9.9C '98(66N)  
F15A '98(66M)**





**FOREWORD**

This Parts Catalogue is related to the parts for the model(s) in the below frame. When you are ordering replacement parts, please refer to this Parts Catalogue and quote both part numbers and part names correctly.

**F9.9C'98(66N), F15A'98(66M)**

1. Modifications or additions which have been made after issue of the Parts Catalogue will be announced in the Yamaha Parts News. It is advisable that you make necessary corrections to the Parts Catalogue according to the Yamaha Parts News.

**2. Abbreviations**

The Following abbreviations are used in this Parts Catalogue.

"UR" Use specified parts number.

"UN" Use as many as needed.

"AP" Alternate Parts

"LM" Local Made  
(Parts need to be ordered locally)

"O/S" Over Size

3. Parts, which are to be supplied in an assembly, are listed with a dot(.) in front of the part name as shown below.

**EXAMPLE**

CARBURETOR ASSY  
.JET, PILOT  
.NOZZLE, MAIN

**4. Number of component for assembly**

The numeral appearing to the right of each component part indicates the quantity of parts for each assembly unit.

**EXAMPLE**

PART NO.	DESCRIPTION	u	u	u	REMARKS
6E0-85500-70	C.D.I. MAGNETO ASSY	1			
6E0-85550-70	.ROTOR ASSY	1			
6E0-15723-00-94	.PULLY, STARTER	1			

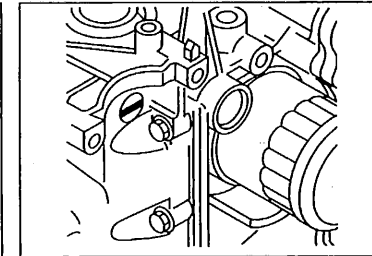
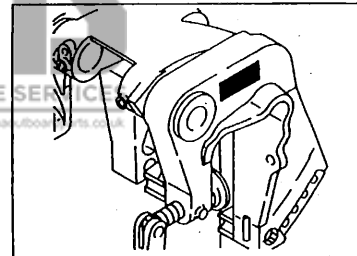
**5. Quantity Column Information**

NAME for Q'TY COLUMN	APPLICABLE MODEL
MH	F9.9CMH, F15AMH
EH	F9.9CEH, F15AEH
E	F9.9CE, F15AE

**6. Applicable Serial No. and Color Code**

**1) Engine Sserial No.**

F9.9CMH	S : 000101 ~ L : 300101 ~	F15AMH	S : 000101 ~ L : 300101 ~
F9.9CEH	S : 200101 ~ L : 500101 ~	F15AEH	S : 200101 ~ L : 500101 ~
F9.9CE	S : 100101 ~ L : 400101 ~	F15AE	S : 100101 ~ L : 400101 ~



**2) Color Code**

Color Code	Color Name	Abbreviation
004D	DARK BLUISH GRAY METALLIC 2	DBNM2

7. Note that the illustrations for reference in funding parts numbers, not to be used for assembling. When assembling, pleas use the applicable service manual.
8. The asterisk (\*) before a reference number indicates modification items after the first edition.

Ce Catalogue de pièces détachées concerne les pièces pour le(s) modèle(s) indiqué(s) dans le cadre ci-dessous. Lorsque vous commandez des pièces de rechange, veuillez vous référer à ce catalogue de pièces détachées et indiquer clairement les numéros et les noms des pièces détachées.

**F9.9C'98(66N), F15A'98(66M)**

1. Les modifications ou ajouts ayant été effectués après la parution du catalogue de pièces détachées seront décrits dans les Bulletins d'information Yamaha concernant les pièces détachées. Il est recommandé que vous apportiez les corrections nécessaires au catalogue des pièces détachées en vous référant aux Bulletins d'information Yamaha.

2. Abréviations

Dans ce catalogue, les abréviations suivantes sont utilisées:

"UR" Utiliser le numéro des pièces.

"UN" Utiliser autant que nécessaire.

"AP" Pièces de substitution

"LM" Fabrication locale (les pièces doivent être commandées localement.)

3. Dans ce catalogue, les pièces qui sont fournies dans un ensemble sont précédées d'un point (.) de la manière indiquée ci-dessous.

EXEMPLE

ENS CARBURATEUR

.GICLEUR, ralenti

.PUITS D'AIGUILLE

4. Nombre de pièces composant un ensemble

Le chiffre apparaissant à la droite de chaque description indique la quantité de pièces pour chaque ensemble de pièces.

EXEMPLE

NO. PIECES	DESCRIPTION	U	U	U	REMARQUES
6E0-85500-70	MAGNETO C.D.I. CPLT	1			
6E0-85550-70	.ROTOR CPLT	1			
6E0-15723-00-94	..POULIE DE DEMARREUR	1			

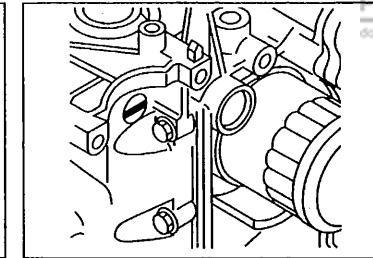
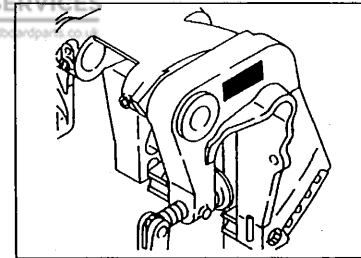
5. Indication concernant la quantité

Indication concernant la quantité	Applications modèle
MH	F9.9CMH, F15AMH
EH	F9.9CEH, F15AEH
E	F9.9CE, F15AE

6. Applications No de série et code couleur correspondants

1) No. de série du moteur

F9.9CMH	S : 000101 ~	F15AMH	S : 000101 ~
	L : 300101 ~		L : 300101 ~
F9.9CEH	S : 200101 ~	F15AEH	S : 200101 ~
	L : 500101 ~		L : 500101 ~
F9.9CE	S : 100101 ~	F15AE	S : 100101 ~
	L : 400101 ~		L : 400101 ~



2) Code couleur

Code couleur	Nom de couleur	Abréviation
004D	DARK BLUISH GRAY METALLIC 2	DBNM2

7. Veuillez noter que les illustrations sont indiquées pour référence pour trouver les numéros de pièces, non pour être utilisées lors de l'assemblage. Lors de l'assemblage, veuillez utiliser le manuel d'entretien adéquat.

8. L'astérisque (\*) placé devant un numéro de référence. indique des éléments qui ont été modifiés après la première édition.

SHEET 1/2

CYLINDER. CRANKCASE 1 .....	A4
CYLINDER. CRANKCASE 2 .....	A6
CRANKSHAFT. PISTON .....	A7
VALVE .....	B1
INTAKE .....	B2
CARBURETOR .....	B3
OIL PUMP .....	B5
OIL PAN .....	B6
STARTER .....	B7
FUEL 1 .....	C2
FUEL 2 .....	C4
TOP COWLING .....	C5
BOTTOM COWLING .....	C6
BRACKET 1 .....	D1
BRACKET 2 .....	D3
STEERING 1 .....	D4
STEERING 2 .....	D7
CONTROL .....	E1
STEERING GUIDE ATTACHMENT 1 .....	E3
REMOTE CONTROL ASSY 1 .....	E4
UPPER CASING .....	E5
LOWER CASING. DRIVE 1 .....	E6
LOWER CASING. DRIVE 2 .....	F2
GENERATOR .....	F3
STARTING MOTOR .....	F4
ELECTRICAL 1 .....	F5
ELECTRICAL 2 .....	F7

**INDEX**

NUMERICAL INDEX .....	G1
-----------------------	----

SHEET 2/2

REPAIR KIT 1 .....	A4*
REPAIR KIT 2 .....	A5*
REPAIR KIT 3 .....	A6*

**INDEX**

NUMERICAL INDEX .....	G1*
-----------------------	-----

## TABLE DES MATIERES

### Feuille 1/2

CYLINDRE. CARTER 1 .....	A4
CYLINDRE. CARTER 2 .....	A6
VILEBREQUIN. PISTON .....	A7
SOUPAPE .....	B1
ADMISSION .....	B2
CARBURATEUR .....	B3
POMPE A HUILE .....	B5
VENTILATEUR D'HUILE .....	B6
DEMARREUR .....	B7
CARBURANT 1 .....	C2
CARBURANT 2 .....	C4
CAPOT SUPERIEUR .....	C5
CAPOT INFERIEUR .....	C6
SUPPORT 1 .....	D1
SUPPORT 2 .....	D3
DIRECTION 1 .....	D4
DIRECTION 2 .....	D7
COMMANDE .....	E1
DIRECTION GUIDE ACCESSOIRE 1 .....	E3
BOITIER DE COMMANDE A DISTANCE 1 .....	E4
FOURREAU .....	E5
BOITIER D'HELICE, TRANSMISSION 1 .....	E6
BOITIER D'HELICE, TRANSMISSION 2 .....	F2
GENERATRICE .....	F3
DEMARREUR ELECTRIQUE .....	F4
PARTIE ELECTRIQUE 1 .....	F5
PARTIE ELECTRIQUE 2 .....	F7

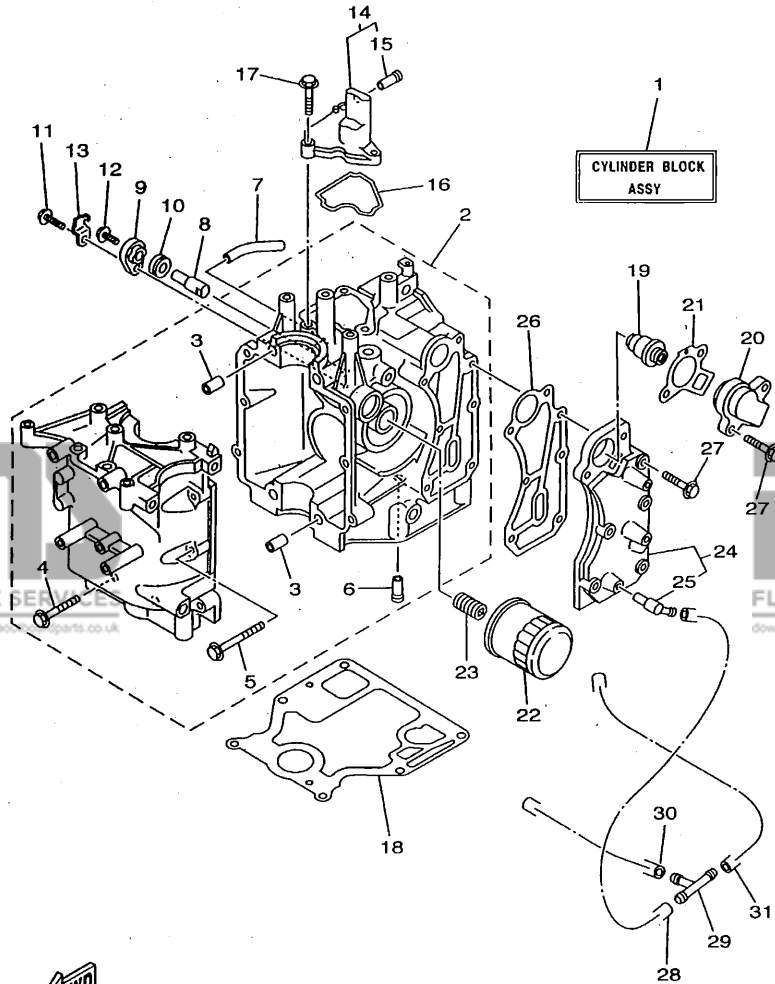
### INDEX

NUMERICAL INDEX .....	G1
-----------------------	----

### Feuille 2/2

KITS DE REPARATION 1 .....	A4*
KITS DE REPARATION 2 .....	A5*
KITS DE REPARATION 3 .....	A6*
INDEX	
NUMERICAL INDEX .....	G1*

FIG. 1 CYLINDER. CRANKCASE 1 CYLINDRE. CARTER 1



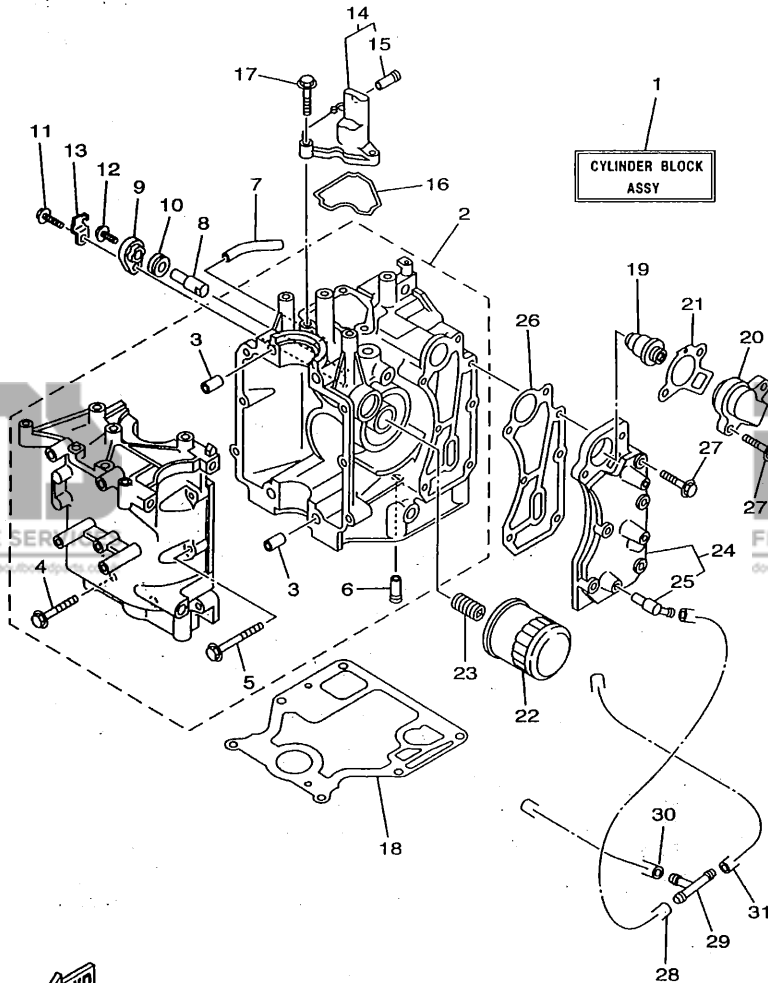
66MJA-8010

REF. NO.	PART NO.	DESCRIPTION	MH	EH	W	REMARKS
1	66M-W009B-00-4D	CYLINDER BLOCK ASSY CYLINDRE GROUPE (ENS.) ( REF.NO. 2-28, FIG.2, REF.NO. 5, FIG.3, REF.NO. 1-11, FIG.7, REF.NO. 7-10, FIG.8, REF.NO. 18, FIG.24, REF.NO. 8, FIG.26, REF.NO. 8 )	1	1	1	
2	66M-15100-00-94	CRANKCASE ASSY CARTER DE MOTEUR COMPLET	1	1	1	
3	99510-10114	.PIN, DOWEL .GOUJON, D'ASSEMBLAGE	2	2	2	
4	90119-08M20	.BOLT, WITH WASHER .BOULON, AVEC RONDELLE	4	4	4	
5	90119-06M14	.BOLT, WITH WASHER .BOULON, AVEC RONDELLE	6	6	6	
6	6E5-24377-00	.PIPE, JOINT 3 .DURITE RACCORDEMENT	1	1	1	
7	90445-10M46	HOSE DURITE	1	1	1	
8	66M-11325-00	ANODE ANODE	1	1	1	
9	66M-11327-00-94	COVER, ANODE COUVERCLE	1	1	1	
10	66M-11328-00	GROMMET, ANODE PASSE-FIL	1	1	1	
11	97513-06520	BOLT, WITH WASHER VIS HEXAGONAL	1	1	1	
12	97595-05512	BOLT, WITH WASHER VIS HEXAGONAL	1	1	1	
13	66M-12535-00	PLATE PLAQUE	1	1	1	
14	66M-11168-00-94	COVER, BREATHER COUVERCLE, RENIFLARD	1	1	1	
15	6E5-24377-00	.PIPE, JOINT 3 .DURITE RACCORDEMENT	1	1	1	
16	66M-11357-00	SEAL, CYLINDER 3 JOINT, SPY CYLINDRE	1	1	1	
17	97513-06520	BOLT, WITH WASHER VIS HEXAGONAL	3	3	3	
18	66M-11351-00	GASKET, CYLINDER JOINT, D'EMBASE	1	1	1	
19	66M-12411-00	THERMOSTAT THERMOSTAT	1	1	1	
20	6H3-12413-00	COVER, THERMOSTAT COUVERCLE, THERMOSTAT	1	1	1	
21	62Y-12414-00	GASKET, COVER JOINT, COUVERCLE	1	1	1	
22	3FV-13440-00	ELEMENT ASSY, OIL CLEANER ELEMENT, FILTRE A HUILE	1	1	1	
23	90401-20M00	BOLT, UNION BOULON, RACCORD	1	1	1	
24	66M-41113-00-9M	OUTER COVER, EXHAUST COUVERCLE, ECHAPPEMENT	1	1	1	
25	676-11372-00	.NIPPLE, HOSE .RACCORD, TUYAU	1	1	1	

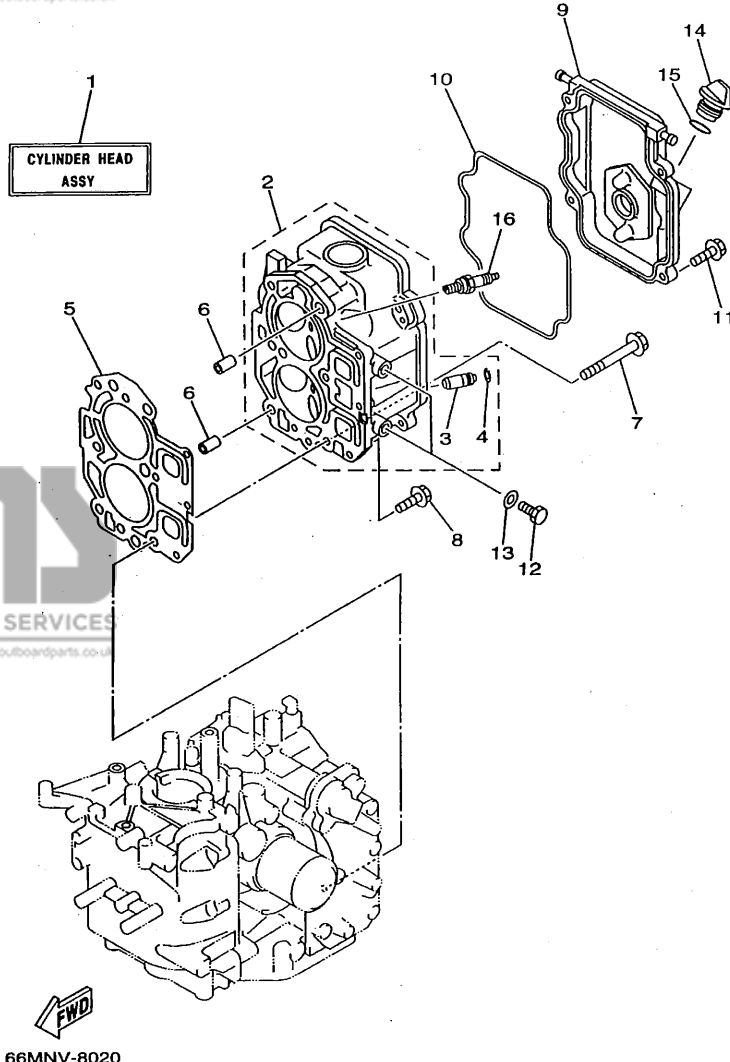
A4



FIG. 1 CYLINDER. CRANKCASE 1 CYLINDRE. CARTER 1



REF. NO.	PART NO. NO. PIECES	DESCRIPTION DESCRIPTION	MH	EH	W	REMARKS REMARQUES
26	66M-41114-00	GASKET, EXHAUST OUTER COVER JOINT, COUVERCLE D'ECHAPPEMENT	1	1	1	
27	97513-06530	BOLT, WITH WASHER VIS HEXAGONAL	7	7	7	
28	90445-09061	HOSE DURITE	1	1	1	
29	688-24378-00	PIPE, JOINT 4 DURITE RACCORDEMENT 4	1	1	1	
30	90445-09086	HOSE DURITE	1	1	1	
31	90445-09105	HOSE DURITE	1	1	1	



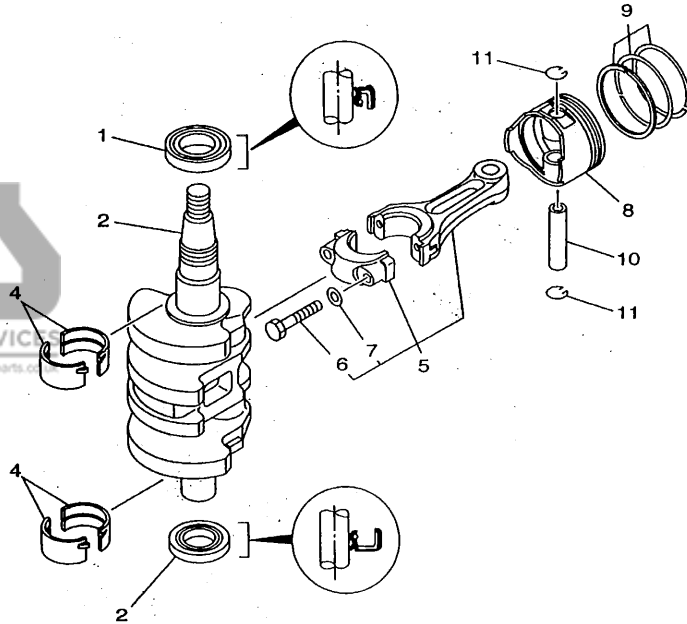
**FIG. 2 CYLINDER. CRANKCASE 2 CYLINDRE. CARTER 2**

REF. NO.	PART NO. NO. PIECES	DESCRIPTION	M	H	E	U	REMARKS
1	66M-W009A-00-4D	CYLINDER HEAD ASSY CULASSE (ENS.) ( REF.NO. 2-5, 9-11, 14, 15, FIG.4, REF.NO. 1-14, FIG.7, REF.NO. 1-6, 10, 15-18 )	1	1	1		UR
	66M-W009A-10-4D	CYLINDER HEAD ASSY CULASSE (ENS.) ( REF.NO. 2-5, 9-15, FIG.4, REF.NO. 1-14, FIG.7, REF.NO. 1-6, 10, 15-18 )	1	1	1		UR *ECM
2	66M-11111-00-94	HEAD, CYLINDER 1 CULASSE	1	1	1		UR
	66M-11111-10-94	HEAD, CYLINDER 1 CULASSE	1	1	1		UR *ECM
3	66M-11133-10	.GUIDE, INTAKE VALVE .GUIDE, SOUP D'ADM	4	4	4		
4	93450-09M01	.CIRCLIP .CIRCLIP, TYPE S	4	4	4		
5	66M-11181-00	GASKET, CYLINDER HEAD 1 JOINT, DE CULASSE 1	1	1	1		
6	99510-10114	PIN, DOWEL GOUJON, D'ASSEMBLAGE	2	2	2		
7	90105-08M78	BOLT, WASHER BASED BOULON, AVEC RONDELLE	6	6	6		
8	97513-06525	BOLT, WITH WASHER VIS HEXAGONAL	3	3	3		
9	66M-11191-00-94	COVER, CYLINDER HEAD 1 COUVERCLE, CULASSE 1	1	1	1		
10	66M-11356-00	SEAL, CYLINDER 2 JOINT, SPY CYLINDRE	1	1	1		
11	97513-06520	BOLT, WITH WASHER VIS HEXAGONAL	4	4	4		
12	97095-08014	BOLT BOULON	2	2	2		*ECM
13	90430-08143	GASKET JOINT	2	2	2		*ECM
14	6G8-15363-00	PLUG, OIL PLOT, HUILE	1	1	1		
15	93210-24M79	O-RING JOINT TORIQUE	1	1	1		
16	94701-00375	PLUG, SPARK (NGK DPR6EA-9) BOUGIE D'ALLUMAGE (NGK DPR6EA-9)	2	2	2		

\*ECM: FOR EMISSION CONTROL MODEL.  
\*ECM: POUR MODELE CONTROLE D'EMISSIONS.

**FIG. 3 CRANKSHAFT. PISTON**

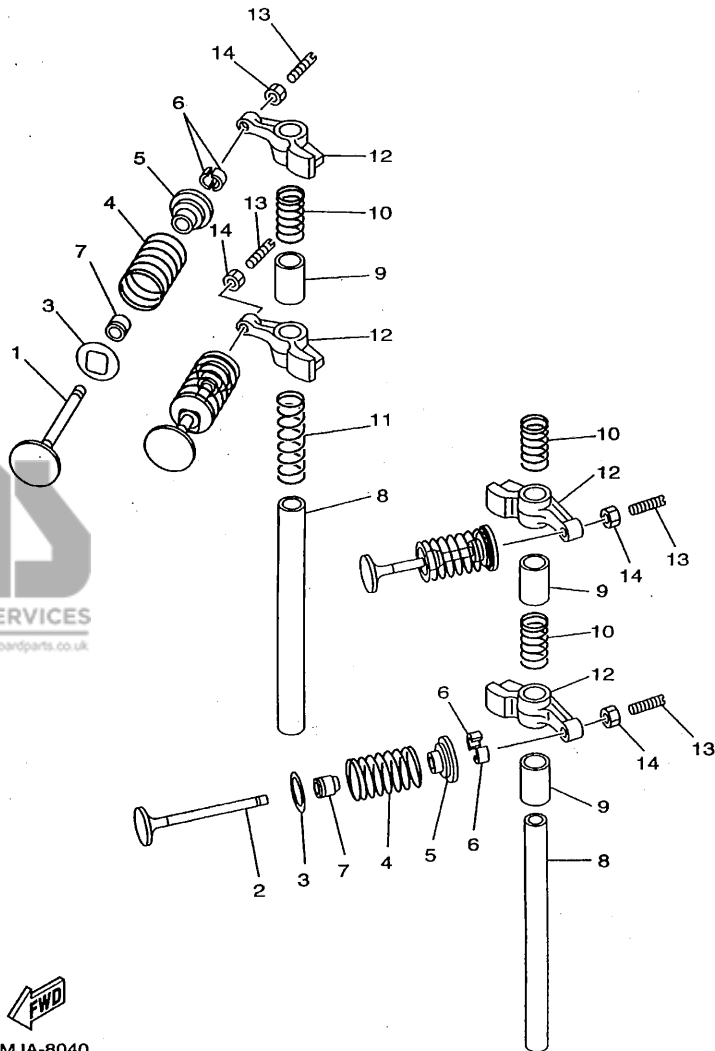
**VILEBREQUIN. PISTON**



REF. NO.	PART NO. NO. PIECES	DESCRIPTION DESCRIPTION	M	H	U	REMARKS REMARQUES
1	93102-35M51	OIL SEAL JOINT SPY	1	1	1	
2	93102-25M52	OIL SEAL JOINT SPY	1	1	1	
3	66M-11411-00	CRANKSHAFT VILEBREQUIN COMPLET	1	1	1	
4	66M-11416-00	PLANE BEARING, CRANKSHAFT 1 COUSSINET DE VILEBREQUIN	4	4	4	UR BROWN
	66M-11416-10	PLANE BEARING, CRANKSHAFT 1 COUSSINET DE VILEBREQUIN	4	4	4	UR BLACK
	66M-11416-20	PLANE BEARING, CRANKSHAFT 1 COUSSINET DE VILEBREQUIN	4	4	4	UR BLUE
5	66M-11650-00	CONNECTING ROD ASSY BIELLE COMPLETE	2	2	2	
6	66M-11654-00	.BOLT, CONNECTING ROD .BOULON, BIELLE	2	2	2	
7	90201-07M01	.WASHER, PLATE .RONDELLE, PLATE	2	2	2	
8	66M-11631-00-96	PISTON (STD) PISTON (STD)	2	2	2	
	66M-11635-00	PISTON (0.25MM O/S)	2	2	2	AP
	66M-11636-00	PISTON (0.50MM O/S)	2	2	2	AP
9	66M-11603-00	PISTON RING SET (STD) JUE DE SEGMENTS (STD)	2	2	2	
	66M-11604-00	PISTON RING SET (0.25MM O/S) JUE DE SEGMENTS (0.25MM O/S)	2	2	2	AP
	66M-11605-00	PISTON RING SET (0.50MM O/S) JUE DE SEGMENTS (0.50MM O/S)	2	2	2	AP
10	634-11633-00	PIN, PISTON AXE, PISTON	2	2	2	
11	93450-15023	CIRCLIP CIRCLIP, TYPE S	4	4	4	



66MJA-8030



**FWD**  
66MJA-8040

**FIG. 4 VALVE**

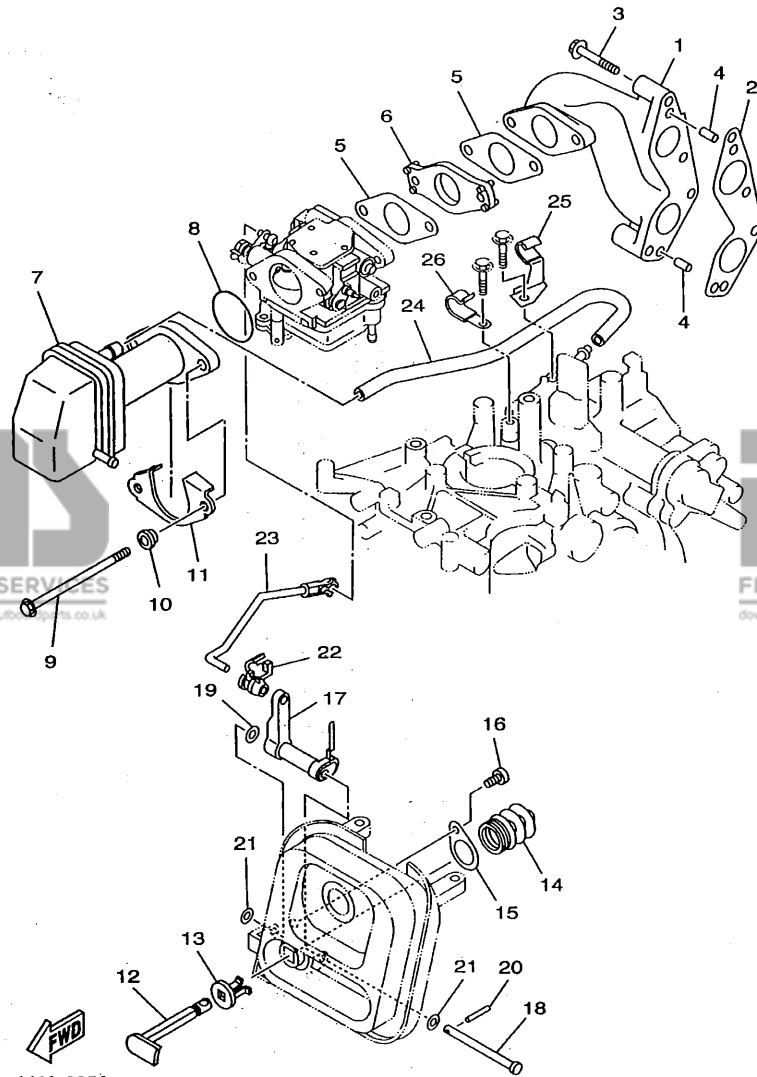
**SOUPAPE**

REF. NO.	PART NO. NO. PIECES	DESCRIPTION DESCRIPTION	MH	EH	U	REMARKS REMARQUES
1	66M-12111-00	VALVE, INTAKE SOUPAPE, ADMISSION	2	2	2	
2	66M-12121-00	VALVE, EXHAUST SOUPAPE, ECHAPPEMENT	2	2	2	
3	66M-12116-00	SEAT, VALVE SPRING SIEGE, RESSORT DE SOUPAPE	4	4	4	
4	66M-12113-00	SPRING, VALVE INNER RESSORT DE SOUPAPE, INTERNE	4	4	4	
5	30X-12117-00	RETAINER, VALVE SPRING BUTEE DE RESSORT DE SOUPAPE	4	4	4	
6	30X-12118-00	COTTER, VALVE FRAISE, SOUPAPE	8	8	8	
7	51Y-12119-00	SEAL, VALVE STEM JOINT, QUEUE DE SOUPAPE	4	4	4	
8	66M-12146-00	SHAFT, ROCKER AXE, CULBUTEUR	2	2	2	
9	90387-13M56	COLLAR COLLERETTE	3	3	3	
10	90501-12M40	SPRING, COMPRESSION RESSORT, COMPRESSION	3	3	3	
11	90501-12M41	SPRING, COMPRESSION RESSORT, COMPRESSION	1	1	1	
12	66M-12151-00	ARM, VALVE ROCKER CULBUTEUR	4	4	4	
13	62Y-12159-00	SCREW, VALVE ADJUSTING VIS, REGLAGE DE SOUPAPE	4	4	4	
14	62Y-12158-00	NUT, LOCK CONTRE-ECROU	4	4	4	

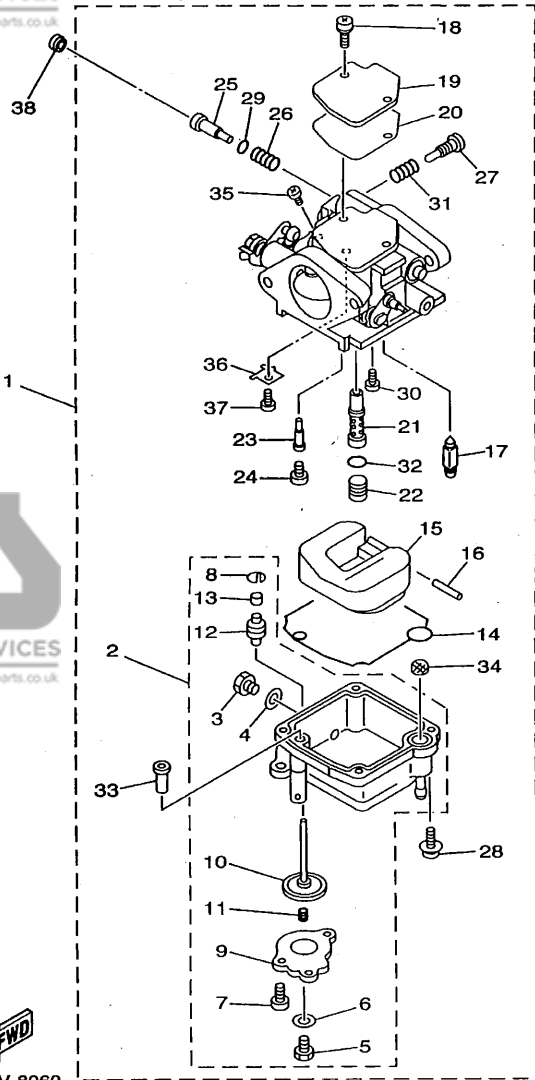
**B1**

FIG. 5 INTAKE

ADMISSION



REF. NO.	PART NO.	DESCRIPTION	M	H	U	REMARKS
	NO. PIECES	DESCRIPTION				REMARQUES
1	66M-13641-00-94	MANIFOLD 1 TUBULURE 1	1	1	1	
2	66M-13645-00	GASKET, MANIFOLD 1 JOINT, TUBULURE 1	1	1	1	
3	97595-06540	BOLT, WITH WASHER VIS HEXAGONAL	4	4	4	
4	93606-12019	PIN, DOWEL GOIJON	2	2	2	
5	66M-13646-00	GASKET, MANIFOLD 2 JOINT, TUBULURE 2	2	2	2	
6	66M-14271-00	INSULATOR ISOLATEUR	1	1	1	
7	66M-14440-00	SILENCER ASSY, INTAKE SIENCIEUX D'ADMISSION	1	1	1	
8	93210-35M86	O-RING JOINT TORIQUE	1	1	1	
9	90119-06M76	BOLT, WITH WASHER BOULON, AVEC RONDELLE	2	2	2	
10	90387-06M79	COLLAR COLLERETTE	2	2	2	
11	66M-14477-00	PLATE PLAQUE	1	1	1	
12	66M-41271-00	KNOB, CHOKE BOUTON DE STARTER	1	1	1	
13	689-41273-00	GROMMET PASSE-FIL	1	1	1	
14	66M-41292-00	BUSH 2 BAGUE 2	1	1	1	
15	66M-41298-00	WASHER 2 RONDELLE 2	1	1	1	
16	97780-50510	SCREW, TAPPING VIS, TETE FRAISEE	1	1	1	
17	66M-41252-00	LEVER, CHOKE 1 LEVIER 1	1	1	1	
18	90240-05M20	PIN, CLEVIS BOULON, A GOUPILLE	1	1	1	
19	90206-05005	WASHER, WAVE RONDELLE, ONDULEE	1	1	1	
20	91690-20016	PIN, SPRING GOUPILLE, ELASTIQUE	1	1	1	
21	90202-05088	WASHER, PLATE RONDELLE, PLATE	2	2	2	
22	6R5-41237-00	JOINT, LINK RACCORD	1	1	1	
23	66M-41256-00	ROD, CHOKE 1 TRINGLE 1, STARTER	1	1	1	
24	66M-15373-00	PIPE, BREATHER DURITE DE RENIFLARD	1	1	1	
25	90465-08M71	CLAMP BRIDE	1	1	1	
26	90465-08M72	CLAMP BRIDE	1	1	1	



66MNV-8060

FIG. 6 CARBURETOR

CARBURATEUR

REF. NO.	PART NO. NO. PIECES	DESCRIPTION DESCRIPTION	MH	EH	W	REMARKS REMARQUES
1	66M-14301-00	CARBURETOR ASSY 1 CARBURATEUR COMPLET	1	1	1	UR F15A STD
	66M-14301-20	CARBURETOR ASSY 1 CARBURATEUR COMPLET	1	1	1	UR F15A *ECM
	66N-14301-00	CARBURETOR ASSY 1 CARBURATEUR COMPLET	1	1	1	UR F9.9C STD
	66N-14301-20	CARBURETOR ASSY 1 CARBURATEUR COMPLET	1	1	1	UR F9.9C *ECM
2	66M-14381-00	.BODY, FLOAT CHAMBER .CORPS, CUVE DE FLOTTEUR	1	1	1	UR F15A STD
	66M-14381-01	.BODY, FLOAT CHAMBER .CORPS, CUVE DE FLOTTEUR	1	1	1	UR F15A *ECM
	66N-14381-00	.BODY, FLOAT CHAMBER .CORPS, CUVE DE FLOTTEUR	1	1	1	UR F9.9C
3	62Y-14383-00	..SCREW, DRAIN ..BOUCHON, PURGE	1	1	1	
4	66M-14398-00	..GASKET ..JOINT	1	1	1	
5	677-14383-01	..SCREW, DRAIN ..BOUCHON, PURGE	1	1	1	F15A
6	6L2-14398-00	..GASKET ..JOINT	1	1	1	F15A
7	66M-14325-00	..SCREW, PAN HEAD ..VIS TETE CONIQUE	3	3	3	F15A
8	66M-14377-00	..STOPPER ..BUTEE	1	1	1	F15A
9	66M-14958-00	..COVER, DIAPHRAGM ..COUVERCLE, DIAPHRAGME	1	1	1	F15A
10	66M-14368-00	..DIAPHRAGM ASSY 1 ..DIAPHRAGME 1	1	1	1	F15A
11	6G8-14275-02	..SPRING ..RESSORT	1	1	1	F15A
12	66M-14239-00	..SEAL ..JOINT	1	1	1	F15A
13	66M-14225-00	..CAP ..COUVERCLE	1	1	1	F15A
14	66M-14384-00	.GASKET, FLOAT CHAMBER .JOINT, CUVE DE FLOTTEUR	1	1	1	
15	6L2-14385-00	.FLOAT .FLOTTEUR	1	1	1	
16	6E5-14386-01	.PIN, FLOAT .AXE, FLOTTEUR	1	1	1	
17	6L2-14392-00	.VALVE, NEEDLE .POINTEAU	1	1	1	
18	97980-04110	.SCREW, WITH WASHER .VIS, AVEC RONDELLE	2	2	2	
19	6L2-14157-00	.COVER, MIXING ..COUVERCLE DE CHAMBRE	1	1	1	
20	62Y-14399-00	.GASKET .JOINT	1	1	1	

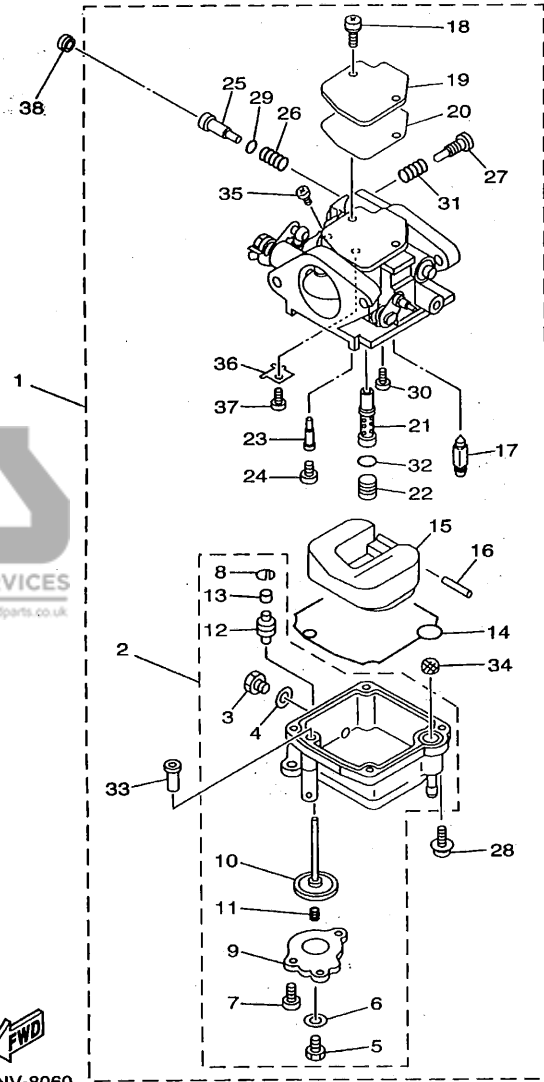
\*ECM: FOR EMISSION CONTROL MODEL.

\*ECM: POUR MODELE CONTROLE D'EMISSIONS.

**B3**

FIG. 6 CARBURETOR

CARBURATEUR

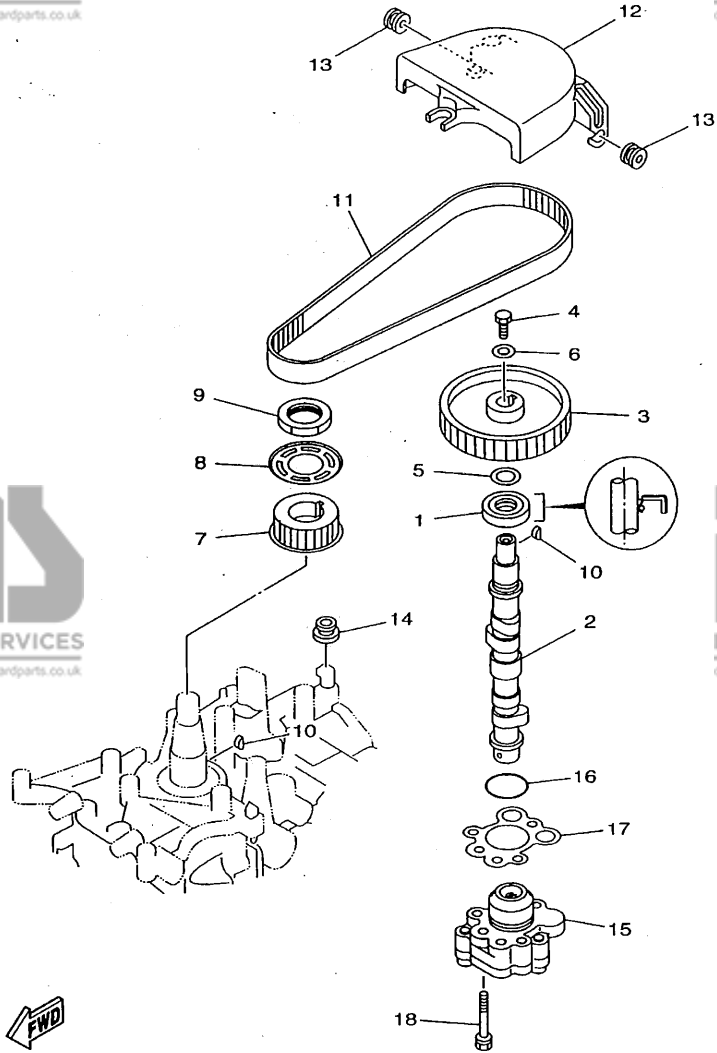


66MNV-8060

REF. NO.	PART NO. NO. PIECES	DESCRIPTION DESCRIPTION	MH	EH	W	REMARKS REMARQUES
21	66M-14341-00	.NOZZLE, MAIN .PUITS D'AIGUILLE	1	1	1	UR F15A STD
	66M-14341-10	.NOZZLE, MAIN .PUITS D'AIGUILLE	1	1	1	UR F15A *ECM
	66N-14341-00	.NOZZLE, MAIN .PUITS D'AIGUILLE	1	1	1	UR F9.9C
22	66M-14343-51	.JET, MAIN (#103) .GICLEUR, PRINCIPAL (#103)	1	1	1	UR F15A *ECM
	66M-14343-52	.JET, MAIN (#104) .GICLEUR, PRINCIPAL (#104)	1	1	1	UR F15A STD
	66N-14343-34	.JET, MAIN (# 68) .GICLEUR, PRINCIPAL (# 68)	1	1	1	UR F9.9C
23	66M-14342-23	.JET, PILOT (#45) .GICLEUR, RALENTI (#45)	1	1	1	
24	62Y-14355-00	.PLUG .PLOT	1	1	1	UR F9.9C
	66M-14355-00	.PLUG .PLOT	1	1	1	UR F15A
25	5H0-14323-00	.SCREW, AIR ADJUSTING .VIS DE DOSEUR D'AIR	1	1	1	UR
	62Y-14323-00	.SCREW, AIR ADJUSTING .VIS DE DOSEUR D'AIR	1	1	1	UR F9.9C *ECM
	62Y-14323-10	.SCREW, AIR ADJUSTING .VIS DE DOSEUR D'AIR	1	1	1	UR F15A *ECM
26	30X-14334-00	.SPRING, AIR ADJUSTING .RESSORT, VIS DE DOSEUR D'AIR	1	1	1	
27	62Y-14321-00	.SCREW, THROTTLE .VIS, ACCELERATEUR	1	1	1	
28	97980-04112	.SCREW, WITH WASHER .VIS, AVEC RONDELLE	4	4	4	
29	62Y-14397-00	.O-RING .JOINT TORIQUE	1	1	1	
30	98980-04006	.SCREW, BIND .VIS, DE PRESSION	1	1	1	
31	646-14212-01	.SPRING, PILOT ADJUSTING .RESSORT, VIS DE RALENTI	1	1	1	
32	6F5-14397-00	.O-RING .JOINT TORIQUE	1	1	1	
33	66M-14272-00	.CHECK VALVE ASSY .CLAPET (ENS.)	1	1	1	F15A
34	66M-14827-00	.FILTER .FILTRE	1	1	1	
35	97890-04005	.SCREW, PAN HEAD .VIS, TETE TRONCONIQUE	1	1	1	
36	66M-14157-00	.PLATE .PLAQUE	1	1	1	
37	98580-03005	.SCREW, PAN HEAD .VIS, TETE TRONCONIQUE	1	1	1	
38	6G8-14457-00	SEAL .JOINT	1	1	1	*ECM

\*ECM: FOR EMISSION CONTROL MODEL.

\*ECM: POUR MODELE CONTROLE D'EMISSIONS.



**FWD**  
66MJA-8070

**FIG. 7 OIL PUMP**

**POMPE A HUILE**

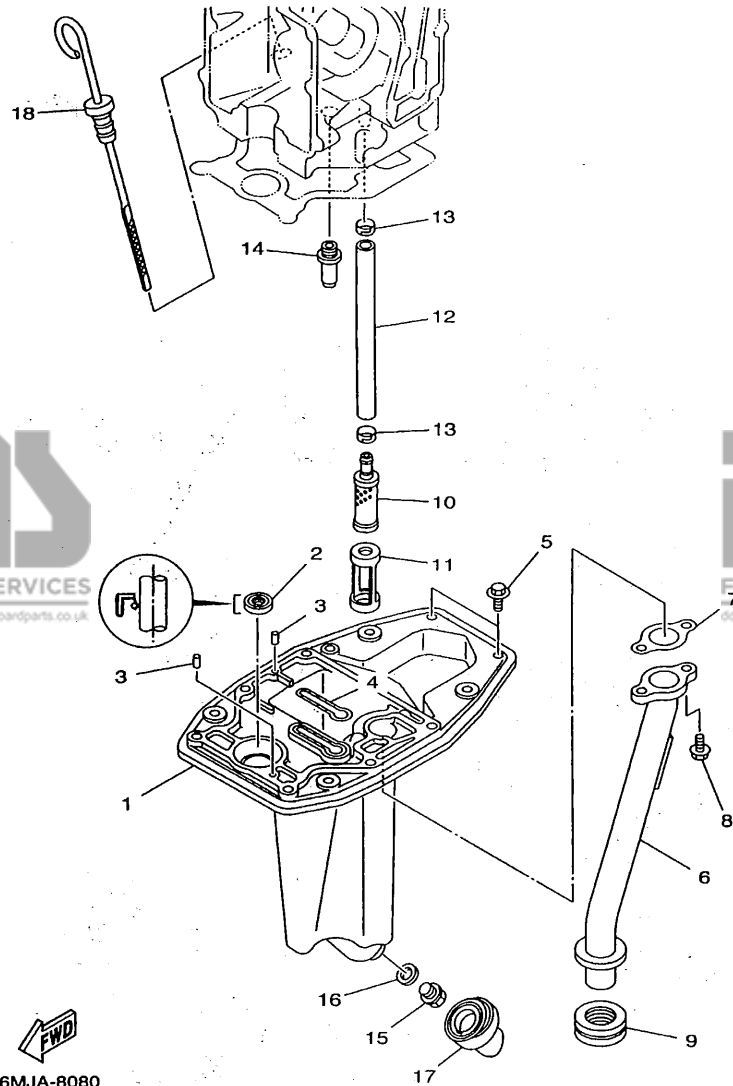
REF. NO.	PART NO. NO. PIECES	DESCRIPTION DESCRIPTION	MH	EH	WJ	REMARKS REMARQUES
1	93102-18M21	OIL SEAL JOINT SPY	1	1	1	
2	66M-12171-00	CAMSHAFT 1 ARBRE A CAMES 1	1	1	1	
3	66M-11537-00-94	GEAR, DRIVEN PIGNON SECONDAIRE	1	1	1	
4	97013-06016	BOLT BOULON	1	1	1	
5	90201-13201	WASHER, PLATE RONDELLE, PLATE	1	1	1	
6	90201-06M94	WASHER, PLATE RONDELLE, PLATE	1	1	1	
7	66M-11536-00	GEAR, DRIVE PIGNON SECONDAIRE	1	1	1	
8	66M-11557-00	WASHER 1 RONDELLE 1	1	1	1	
9	90170-28M37	NUT ECROU	1	1	1	
10	90280-03M01	KEY, WOODRUFF CLAVETTE, DEMI-LUNE	2	2	2	
11	66M-46241-00	V-BELT COURROIE TRAPEZOIDALE	1	1	1	
12	66M-46297-00	COVER, DUST COUVERCLE, POUSSIERE	1	1	1	
13	90480-10M16	GROMMET PASSE-FIL	2	2	2	
14	90480-12072	GROMMET PASSE-FIL	1	1	1	
15	66M-13300-00	OIL PUMP ASSY POMPE A HUILE COMPLET	1	1	1	
16	93210-27ME3	O-RING JOINT TORIQUE	1	1	1	
17	66M-13329-00	GASKET, PUMP COVER JOINT, COUVERCLE DE POMPE	1	1	1	
18	97595-06535	BOLT, WITH WASHER VIS HEXAGONAL	3	3	3	

**B5**



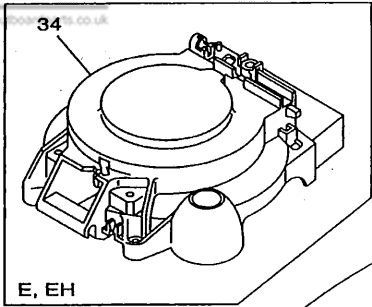
FIG. 8 OIL PAN

VENTILATEUR D'HUILE

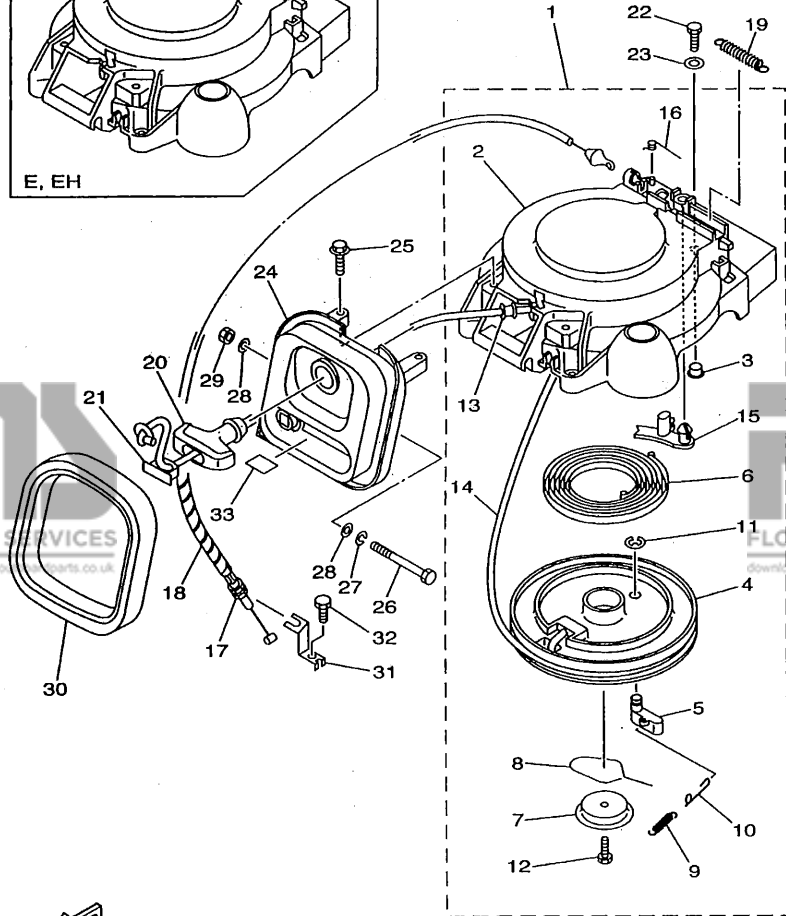


66MJA-8080

REF. NO.	PART NO. NO. PIECES	DESCRIPTION DESCRIPTION	MH	EH	U	REMARKS REMARQUES
1	66M-41137-00-5B	GUIDE, EXHAUST COLLECTEUR D'ECHAPPEMENT	1	1	1	
2	93101-13M27	OIL SEAL JOINT SPY	1	1	1	
3	93606-12019	PIN, DOWEL GOUJON	2	2	2	
4	66M-11355-00	SEAL, CYLINDER 1 JOINT, SPY CYLINDRE	1	1	1	
5	97595-06520	BOLT, WITH WASHER VIS HEXAGONAL	2	2	2	
6	66M-41131-00	MANIFOLD, EXT. 1 PIPE D'ECHAPPEMENT	1	1	1	
7	66M-41133-00	GASKET, EXHAUST MANIFOLD 1 JOINT, PIPE D'ECHAPPEMENT	1	1	1	
8	97595-06516	BOLT, WITH WASHER VIS HEXAGONAL	2	2	2	
9	66M-41138-00	SEAL, EXT. 1 JOINT DE GROUPE 1	1	1	1	
10	66M-13421-00	STRAINER 2 FILTRE 2	1	1	1	
11	66M-13417-00	COVER, STRAINER COUVERCLE, FILTRE	1	1	1	
12	66M-13416-00	PIPE, OIL 1 DURITE A HUILE	1	1	1	
13	66M-24351-00	BAND 1 COLLIER 1	2	2	2	
14	6GB-11575-00	RELIEF VALVE ASS'Y SOUPAPE DE RENTREE D'AIR	1	1	1	
15	90340-14M06	PLUG, STRAIGHT SCREW PLOT, FILETE DROIT	1	1	1	
16	90430-14M09	GASKET JOINT	1	1	1	
17	66M-15316-00	DAMPER, ENGINE MOUNT 1 AMORTISSEUR DE SUPPORT	1	1	1	
18	66M-15362-00	PLUG, OIL LEVEL PLOT, NIVEAU D'HUILE	1	1	1	



E, EH



**FWD**  
66MJA-8090

FIG. 9 STARTER

DEMARREUR

REF. NO.	PART NO. NO. PIECES	DESCRIPTION DESCRIPTION	MH	EH	U	REMARKS REMARQUES
1	66M-15710-00	STARTER ASSY DEMARREUR COMPLET	1			
2	66M-15711-00	.CASE, STARTER .CARTER DE DEMARREUR	1			
3	90387-06M05	.COLLAR .COLLERETTE	3			
4	63V-15714-00	.DRUM, SHEAVE .TAMBOUR, POULIE	1			
5	63V-15741-00	.PAWL, DRIVE .CLIQUET, ENTRAINEMENT	1			
6	63V-15713-00	.SPRING, STARTER .RESSORT DE DEMARREUR	1			
7	63V-15716-00	.PLATE, DRIVE .PLAQUE, ENTRAINEMENT	1			
8	63V-15705-01	.SPRING, DRIVE PAWL .RESSORT DE CLIQUET	1			
9	63V-15767-01	.SPRING .RESSORT	1			
10	63V-15784-01	.SPRING, RETURN .RESSORT, RAPPEL	1			
11	63V-15744-00	.CIRCLIP .CIRCLIP	1			
12	63V-15768-00	.BOLT .BOULON	1			
13	63V-15764-00	.COLLAR 1 .COLLERETTE 1	1			
14	*	.WIRE, STARTER (L:1800MM) .CABLE DE DEMARREUR (L:1800MM)	1			
15	66T-15794-00	.STOPPER .BUTEE	1			
16	66T-15734-00	.SPRING, RETURN .RESSORT, RAPPEL	1			
17	66M-15770-00	CABLE COMP, STARTER STOP CABLE, BUTEE DE DEMAR	1			
18	90446-06M90	HOSE DURITE	1			
19	66T-15731-00	SPRING, RETURN RESSORT, RAPPEL	1			
20	6G1-15755-00	HANDLE, STARTER POIGNEE, DE DEMARREUR	1			
21	6G1-15779-00	COVER COUVERCLE	1			
22	97095-06020	BOLT BOULON	3	3	3	
23	92995-06600	WASHER RONDELLE	3	3	3	
24	66M-15758-00	GUIDE, ROPE GUIDE DE CABLE	1			UR M, MH
	66M-15758-10	GUIDE, ROPE GUIDE DE CABLE		1	1	UR E, EH

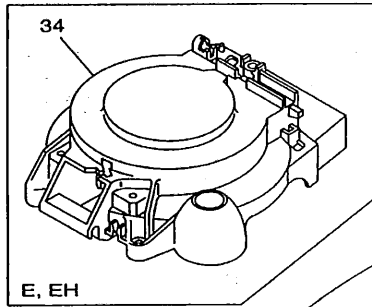
\* CUT FROM 50M ROLLS, PART NO. 90890-44373,  
CUTTING LENGTH 1.8M

\* A PRELEVER SUR BOBINE 50M , REFERENCE 90890-44373,  
LONGUEUR DE COUPE 1.8M

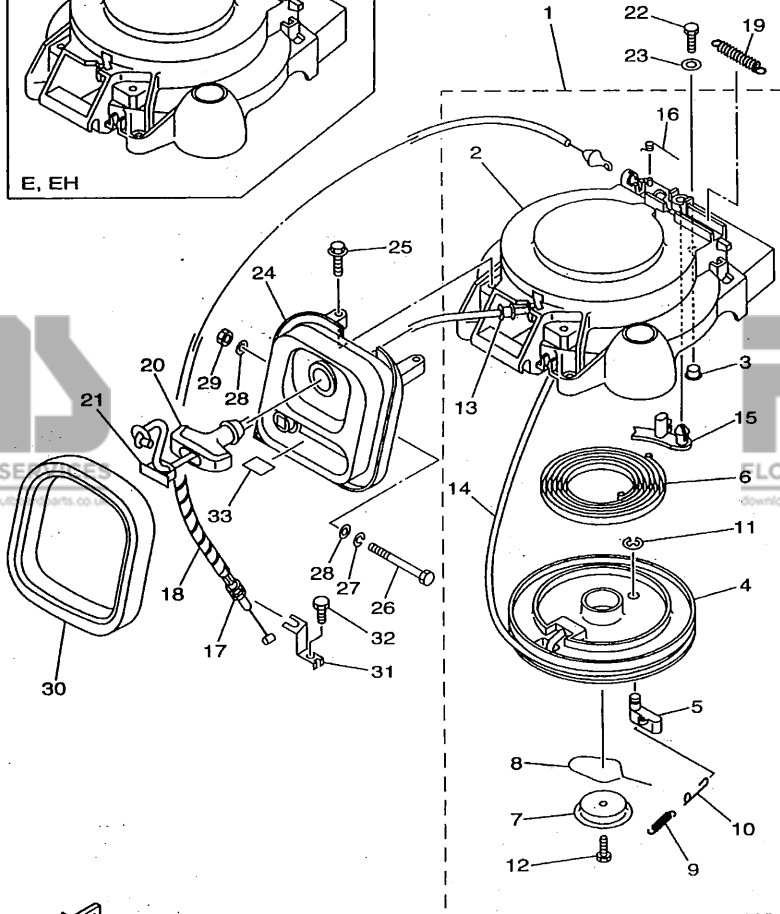
**B7**

FIG. 9 STARTER

DEMARREUR



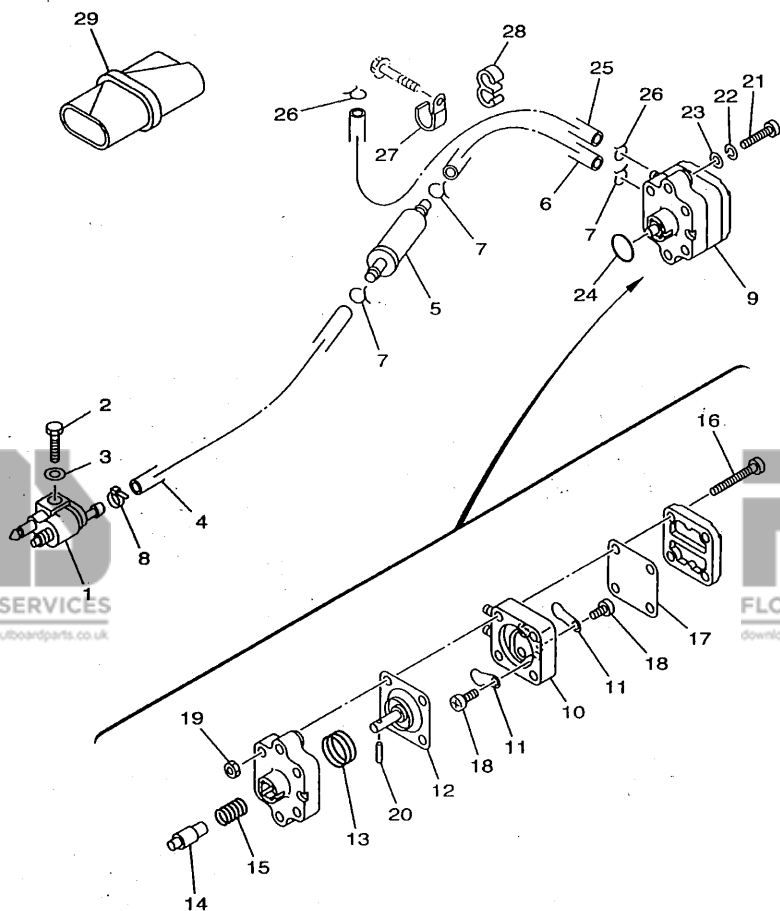
E, EH



REF. NO.	PART NO. NO. PIECES	DESCRIPTION DESCRIPTION	M	EH	U	REMARKS REMARQUES
25	90119-06M59	BOLT, WITH WASHER BOULON, AVEC RONDELLE	2	2	2	
26	97095-06090	BOLT BOULON	1	1	1	
27	92995-06100	WASHER, SPRING RONDELLE, GROWER	1	1	1	
28	90201-06M05	WASHER, PLATE RONDELLE, PLATE	2	2	2	
29	95380-06700	NUT ECROU	1	1	1	
30	66M-15762-00	SEAL, RUBBER 2 JOINT CAOUTCHOUC 2	1	1	1	
31	66M-15774-00	STAY 4 SUPPORT 4	1			
32	90109-06M86	BOLT BOULON	1			
33	66M-84342-00	SEAT, EMBLEM SIEGE, EMBLEME	1	1	1	
34	66M-15711-10	CASE, STARTER CARTER DE DEMARREUR	1	1		E, EH



66MJA-8090



**FWD**  
66MJA-8100

**FIG. 10 FUEL 1**

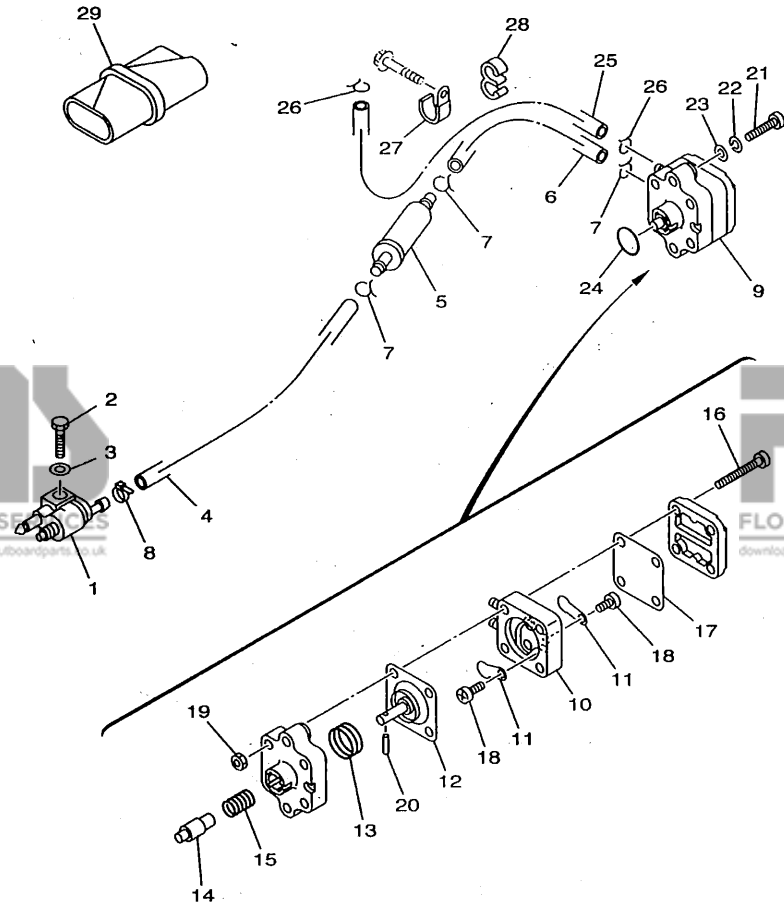
**CARBURANT 1**

REF. NO.	PART NO. NO. PIECES	DESCRIPTION DESCRIPTION	MH	ET	W	REMARKS REMARQUES
1	6G1-24304-02	FUEL PIPE JOINT COMP. 1 DURITE RACCORDEMT. A ESSENCE	1	1	1	
2	97095-06020	BOLT BOULON	1	1	1	
3	92995-06600	WASHER RONDELLE	1	1	1	
4	90445-10M40	HOSE DURITE	1	1	1	
5	65W-24251-00	STRAINER 1 FILTRE 1	1	1	1	
6	90445-10M20	HOSE DURITE	1	1	1	
7	90467-09M03	CLIP JONC	3	3	3	
8	90465-11M10	CLAMP BRIDE	1	1	1	
9	66M-24410-00	FUEL PUMP ASSY POMPE A ESSENCE	1	1	1	
10	66M-24413-00	.BODY 2 .CORPS 2	1	1	1	
11	6A0-24421-01	.VALVE, CHECK .SOUPAPE, RETENUE	2	2	2	
12	66M-24411-00	.DIAPHRAGM .DIAPHRAGME	1	1	1	
13	66M-24423-00	.SPRING, DIAPHRAGM .RESSORT, DIAPHRAGME	1	1	1	
14	66M-13131-00	.PLUNGER .PLONGEUR	1	1	1	
15	66M-24454-00	.SPRING .RESSORT	1	1	1	
16	66M-24444-00	.SCREW .VIS	4	4	4	
17	66M-24471-00	.DIAPHRAGM .DIAPHRAGME	1	1	1	
18	6A0-14325-00	.SCREW, PAN HEAD .VIS TETE CONIQUE	2	2	2	
19	95380-05600	.NUT .ECROU	2	2	2	
20	66M-24374-00	.PIN .GOUPILLE	1	1	1	
21	97880-06030	.SCREW, PAN HEAD VIS, TETE TRONCONIQUE	2	2	2	
22	92990-06100	WASHER, SPRING RONDELLE, GROWER	2	2	2	
23	92990-06600	WASHER, PLATE RONDELLE, PLATE	2	2	2	
24	93210-20M65	O-RING JOINT TORIQUE	1	1	1	
25	90445-10M40	HOSE DURITE	1	1	1	
26	90467-09M03	CLIP JONC	2	2	2	
27	90465-08M75	CLAMP BRIDE	1	1	1	

**C2**

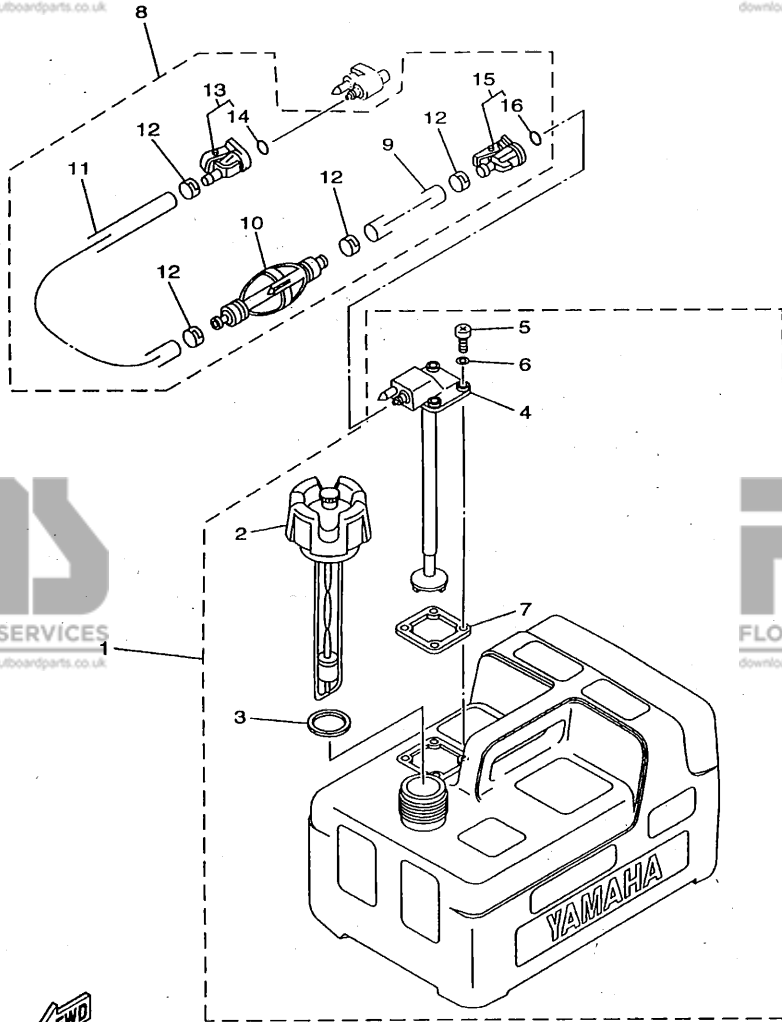
FIG.10 FUEL 1

CARBURANT 1



REF. NO.	PART NO. NO. PIECES	DESCRIPTION DESCRIPTION	MH	EH	E	REMARKS REMARQUES
28	90464-09M31	CLAMP BRIDE	1	1	1	
29	62Y-28100-00	TOOL KIT TROUSSE A OUTILS	1	1	1	

  
66MJA-8100



**FWD**  
66MUS-8110

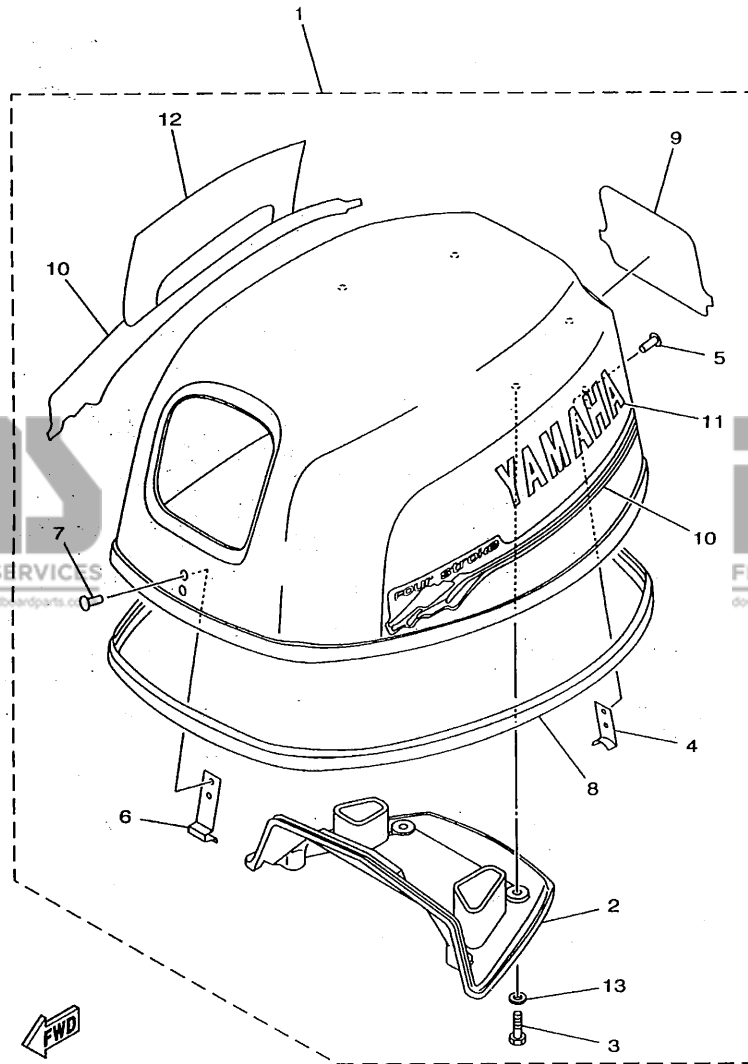
**FIG. 11 FUEL 2**

**CARBURANT 2**

REF. NO.	PART NO. NO. PIECES	DESCRIPTION DESCRIPTION	MH	ET	W	REMARKS REMARQUES
1	6YL-24201-00	FUEL TANK ASSY (12 L) RESERVOIR A ESSENCE (ENS.)12 L	1	1	1	
2	6YL-24610-00	.CAP ASSY .BOUCHON	1	1	1	
3	6YL-24641-00	.GASKET, CAP 1 .JOINT 1, BOUCHON	1	1	1	
4	6YL-24260-00	FUEL METER ASSY .INDICATEUR DE CARBURANT	1	1	1	
5	98580-05016	.SCREW, PAN HEAD .VIS, TETE TRONCONIQUE	4	4	4	
6	6Y1-24329-00	.SEAL .JOINT	4	4	4	
7	6YL-24268-00	.GASKET, FUEL METER .JOINT, JAUGE A CARBURANT	1	1	1	
8	6Y1-24306-51	FUEL PIPE COMP. 1 DURITE A ESSENCE 1	1	1	1	
9	90445-11M06	.HOSE (L:2050MM) .DURITE (L:2050MM)	1	1	1	
10	6Y1-24360-51	.PRIMER PUMP ASSY .POMPE D'AMORCAGE	1	1	1	
11	90445-11M05	.HOSE (L:850MM) .DURITE (L:850MM)	1	1	1	
12	650-24351-51	.BAND 1 .COLLIER 1	4	4	4	
13	6G1-24305-01	.FUEL PIPE JOINT COMP. 2 .DURITE RACCORDEMT. A ESSENCE	1	1	1	
14	93210-08287	.O-RING .JOINT TORIQUE	1	1	1	
15	6Y1-24305-02	.FUEL PIPE JOINT COMP. 2 .DURITE RACCORDEMT. A ESSENCE	1	1	1	
16	93210-08287	.O-RING .JOINT TORIQUE	1	1	1	

FIG. 12 / TOP COWLING

CAPOT SUPERIEUR

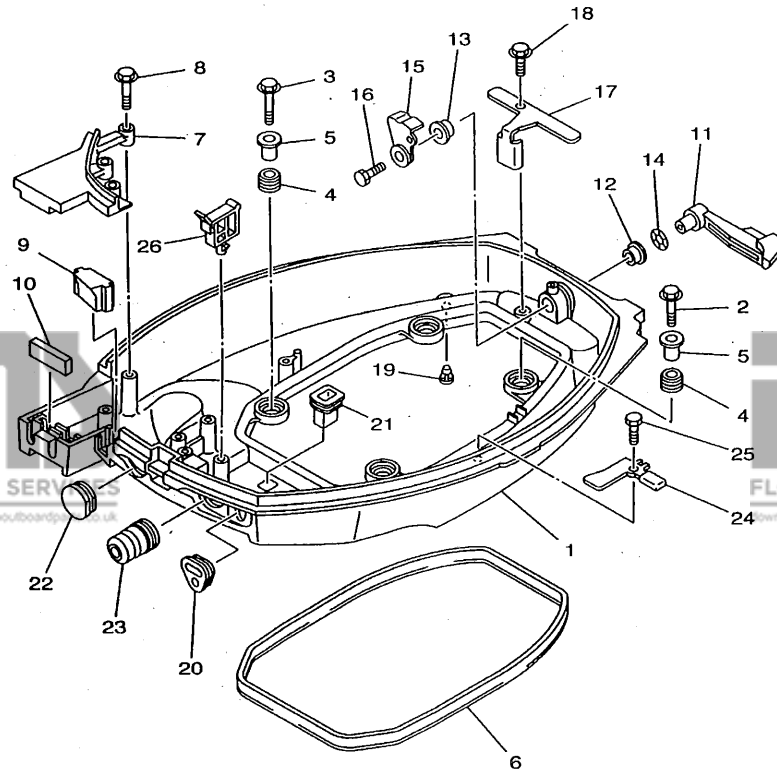


66MJA-8110

REF. NO.	PART NO. NO. PIECES	DESCRIPTION DESCRIPTION	MH	ET	W	REMARKS REMARQUES
1	66M-42610-00-4D	TOP COWLING ASSY CAPOT (ENS.)	1	1	1	UR F15A
	66N-42610-00-4D	TOP COWLING ASSY CAPOT (ENS.)	1	1	1	UR F9.9C
2	66M-42613-00	.MOLDING, AIR DUCT .MANCHON A AIR	1	1	1	
3	97780-60520	.SCREW, TAPPING .VIS, TETE FRAISEE	4	4	4	
4	6E0-42651-02	.HOOK .CROCHET	1	1	1	
5	90266-04M04	.RIVET .RIVET	2	2	2	
6	6E7-42652-00	.HOOK .CROCHET	1	1	1	
7	90266-04M04	.RIVET .RIVET	2	2	2	
8	66M-42615-00	.SEAL .JOINT	1	1	1	
9	66M-42678-10	.GRAPHIC, REAR .ADHESIF, ARRIERE	1	1	1	UR F15A
	66N-42678-10	.GRAPHIC, REAR .ADHESIF, ARRIERE	1	1	1	UR F9.9C
10	66M-W0070-10	.GRAPHIC SET .JEU DIEMBLEMES	1	1	1	
11	66M-42681-10	.MARK, COWLING .ADHESIF, CAPOT	1	1	1	
12	66M-42682-10	.MARK, COWLING .ADHESIF, CAPOT	1	1	1	
13	90202-05M38	.WASHER, PLATE .RONDELLE, PLATE	4	4	4	

FIG. 13 BOTTOM COWLING

CAPOT INFERIEUR



**FWD**  
66MJA-8120

REF. NO.	PART NO. NO. PIECES	DESCRIPTION DESCRIPTION	MH	EH	U	REMARKS REMARQUES
1	66M-42710-00-4D	BOTTOM COWLING ASSY ENS. EMBASE ( REF.NO. 8, 18, 25, FIG.9, REF.NO. 32, FIG.18, REF.NO. 5, 8, FIG.27, REF.NO. 10 )	1	1	1	
2	97595-06535	BOLT, WITH WASHER VIS HEXAGONAL	2	2	2	
3	97595-06525	BOLT, WITH WASHER VIS HEXAGONAL	2	2	2	
4	90480-15M31	GROMMET PASSE-FIL	4	4	4	
5	90387-06M52	COLLAR COLLERETTE	4	4	4	
6	66M-42716-00	RUBBER, SEAL 1 JOINT EN CAOUTCHOUC 1	1	1	1	
7	66M-42738-00-4D	PLATE, FITTING ETRIER	1	1	1	
8	90109-06M82	BOLT BOULON	3	3	3	
9	66M-42725-00	GROMMET PASSE-FIL	1			UR MH
	66M-42725-10	GROMMET PASSE-FIL		1		UR EH
	66M-42725-20	GROMMET PASSE-FIL			1	UR E
10	62Y-42727-00	GROMMET PASSE-FIL			1	UR E
	65W-42727-00	GROMMET PASSE-FIL	1	1		UR MH,EH
11	66M-42815-00-4D	LEVER, CLAMP LEVIER, PRESSE	1	1	1	
12	90386-12M37	BUSH DOUILLE	1	1	1	
13	90386-12MA2	BUSH DOUILLE	1	1	1	
14	90206-12052	WASHER, WAVE RONDELLE, ONDULEE	1	1	1	
15	6L2-42816-00	LEVER, CLAMP LEVIER, PRESSE	1	1	1	
16	97095-06012	BOLT BOULON	1	1	1	
17	66M-42766-00	BRACKET 2 SUPPORT 2	1	1	1	
18	90109-06M86	BOLT BOULON	1	1	1	
19	6H3-44391-01	NIPPLE, HOSE RACCORD D'ESSENCE	1	1	1	
20	65W-26326-10	GROMMET RONDELLE CAOUTCHOUC			1	UR E
	66M-26326-00	GROMMET RONDELLE CAOUTCHOUC	1	1		UR MH,EH
21	682-42727-00	GROMMET PASSE-FIL	1	1	1	

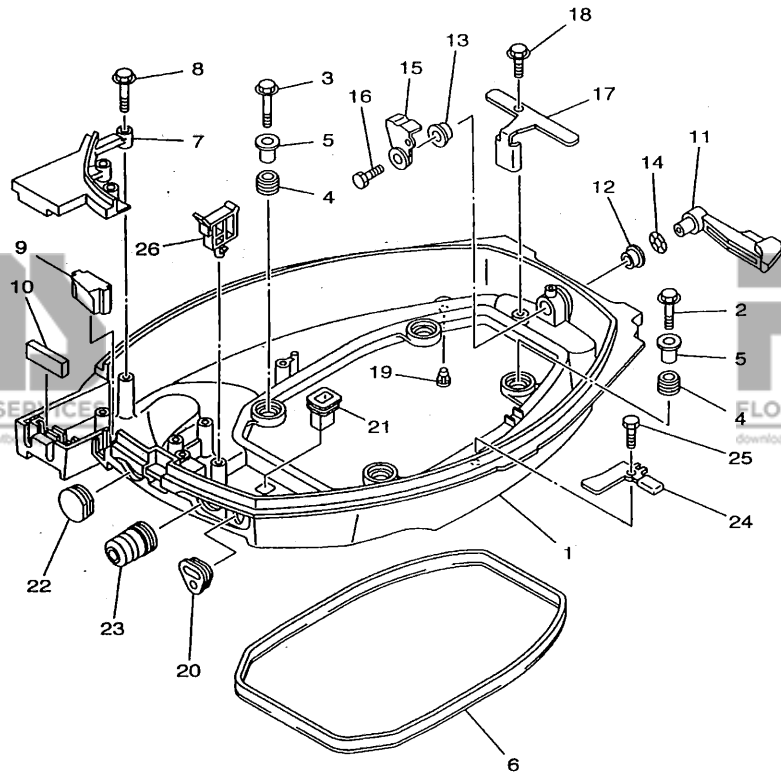
**C6**



FIG. 13 BOTTOM COWLING

CAPOT INFERIEUR

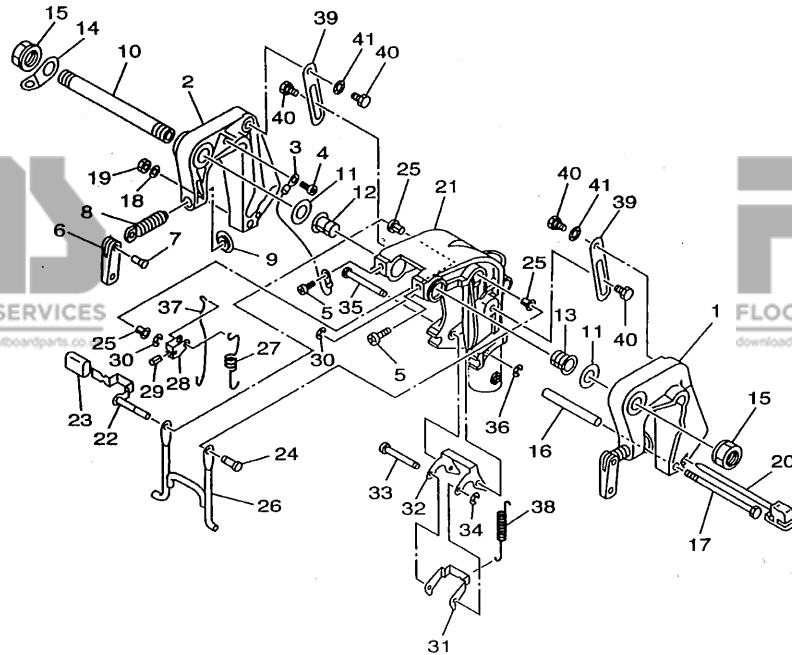
REF. NO.	PART NO. NO. PIECES	DESCRIPTION DESCRIPTION	MH	EH	W	REMARKS REMARQUES
22	682-42724-00	GROMMET PASSE-FIL	1	1	1	
23	65W-42726-00	GROMMET PASSE-FIL	1	1		UR MH,EH
	65W-42726-10	GROMMET PASSE-FIL			1	UR E
24	66M-42743-00	BRACKET SUPPORT	2	2	2	
25	90109-06M86	BOLT BOULON	2	2	2	
26	90465-25M57	CLAMP BRIDE	1	1	1	



66MJA-8120

FIG. 14 BRACKET 1

SUPPORT 1



**FWD**  
66MJA-8130

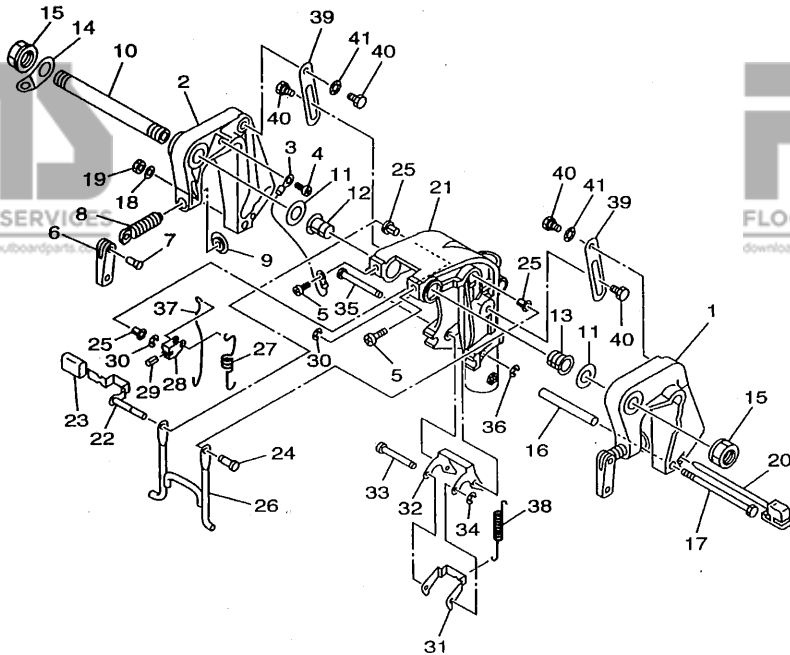
REF. NO.	PART NO. NO. PIECES	DESCRIPTION DESCRIPTION	MH	EH	EU	REMARKS REMARQUES
1	63V-43111-03-4D	BRACKET, CLAMP PRESSE	1	1	1	
2	63V-43112-04-4D	BRACKET, CLAMP PRESSE	1	1	1	
3	66M-82148-00	WIRE, LEAD 4 FIL 4	1	1	1	
4	97885-06008	SCREW, PAN HEAD VIS, TETE TRONCONIQUE	1	1	1	
5	97885-08010	SCREW, PAN HEAD VIS, TETE TRONCONIQUE	2	2	2	
6	6E0-43118-01	HANDLE, TRANSOM CLAMP POIGNEE DE VIS DE PRESSE	2	2	2	
7	90243-04M01	PIN GOUPILLE	2	2	2	
8	6E7-43116-00	SCREW, TRANSOM CLAMP VIS DE PRESSE	2	2	2	
9	648-43114-01	PAD, TRANSOM CLAMP RONDELLE D'APPUI	2	2	2	
10	63V-43131-10	BOLT, CLAMP BRACKET BOULON, PRESSE	1	1	1	
11	90202-22M54	WASHER, PLATE RONDELLE, PLATE	2	2	2	
12	90386-22M94	BUSH DOUILLE	1	1	1	
13	90386-22M94	BUSH DOUILLE	1	1	1	
14	66M-43113-00	PLATE, CLAMP BRACKET PLAQUETTE, PRESSE	1	1	1	
15	63V-43145-00	CAP, CLAMP BRACKET CAPUCHON, PRESSE	2	2	2	
16	90387-06M13	COLLAR COLLERETTE	1	1	1	
17	90101-06M29	BOLT BOULON	1	1	1	
18	92995-06600	WASHER RONDELLE	1	1	1	
19	95380-06700	NUT ECROU	1	1	1	
20	6L2-43160-00	TILT ROD ASSY BROCHE D'INCLINAISON (ENS.)	1	1	1	
21	63V-43311-02-4D	BRACKET, SWIVEL SUPPORT, PIVOT	1	1	1	UR S
	66M-43311-10-4D	BRACKET, SWIVEL SUPPORT, PIVOT	1	1	1	UR L
22	63V-43630-00	TILT LEVER ASSY LEVIER D'INCLINAISON	1	1	1	
23	682-43318-01	COVER CAPUCHON	1	1	1	
24	63V-43191-00	SHAFT, STOPPER AXE, BUTEE	1	1	1	
25	90386-07M95	BUSH DOUILLE	3	3	3	
26	66M-43350-00	RECEIVER ASSY RECEIVER ASSY	1	1	1	

D1

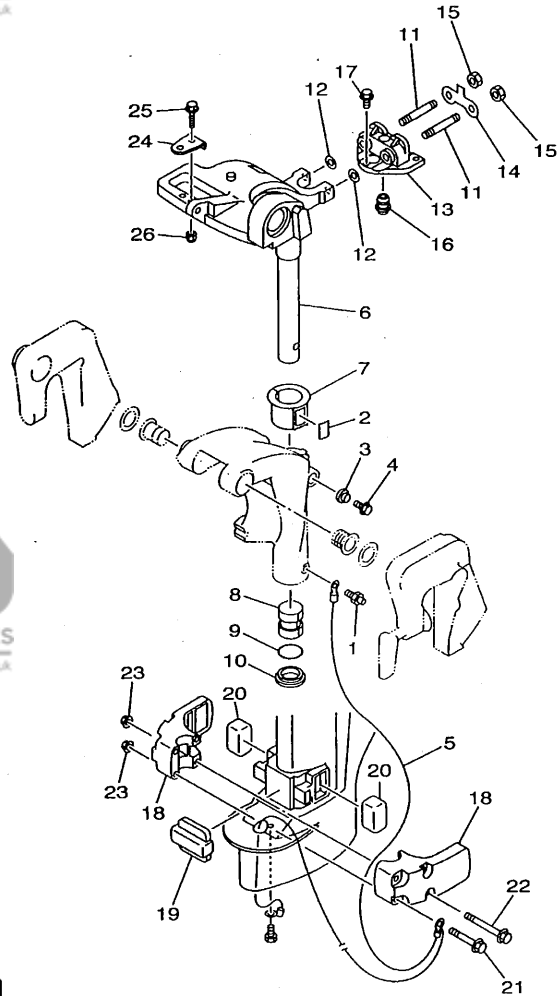
FIG. 14 BRACKET 1

SUPPORT 1

REF. NO.	PART NO. NO. PIECES	DESCRIPTION DESCRIPTION	M/H	T	U	REMARKS REMARQUES
27	90507-20M00	SPRING, TENSION RESSORT, TENSION	1	1	1	
28	63V-43641-00	LEVER, TILT LEVIER, INCLINAISON	1	1	1	
29	91690-30012	PIN, SPRING GOUILLE, ELASTIQUE	1	1	1	
30	93430-05027	CIRCLIP CIRCLIP, TYPE S	2	2	2	
31	66M-43614-00	PLATE, TILT LOCK ETRIER, VERROUILLAGE MARCHE AR	1	1	1	
32	63V-43615-00	PLATE, TILT LOCK ETRIER, VERROUILLAGE MARCHE AR	1	1	1	
33	63V-43611-00	SHAFT, TILT LOCK AXE, VERROUILLAGE MARCHE AR	1	1	1	
34	93430-05027	CIRCLIP CIRCLIP, TYPE S	1	1	1	
35	63V-43659-00	SHAFT, REVERSE LOCK AXE, VERROUILLAGE MARCHE AR	1	1	1	
36	93430-05027	CIRCLIP CIRCLIP, TYPE S	1	1	1	
37	63V-43617-00	ROD, TILT LOCK TIGE	1	1	1	
38	90507-26M00	SPRING, TENSION RESSORT, TENSION	1	1	1	
39	63V-43181-00	LEVER, TILT STOP LEVIER, VERROUILLAGE RELEVAGE	2	2	2	
40	90109-06M84	BOLT BOULON	4	4	4	
41	90206-10M24	WASHER, WAVE RONDELLE, ONDULEE	2	2	2	



**FWD**  
66MJA-8130



66MNV-8150

FIG. 15 BRACKET 2

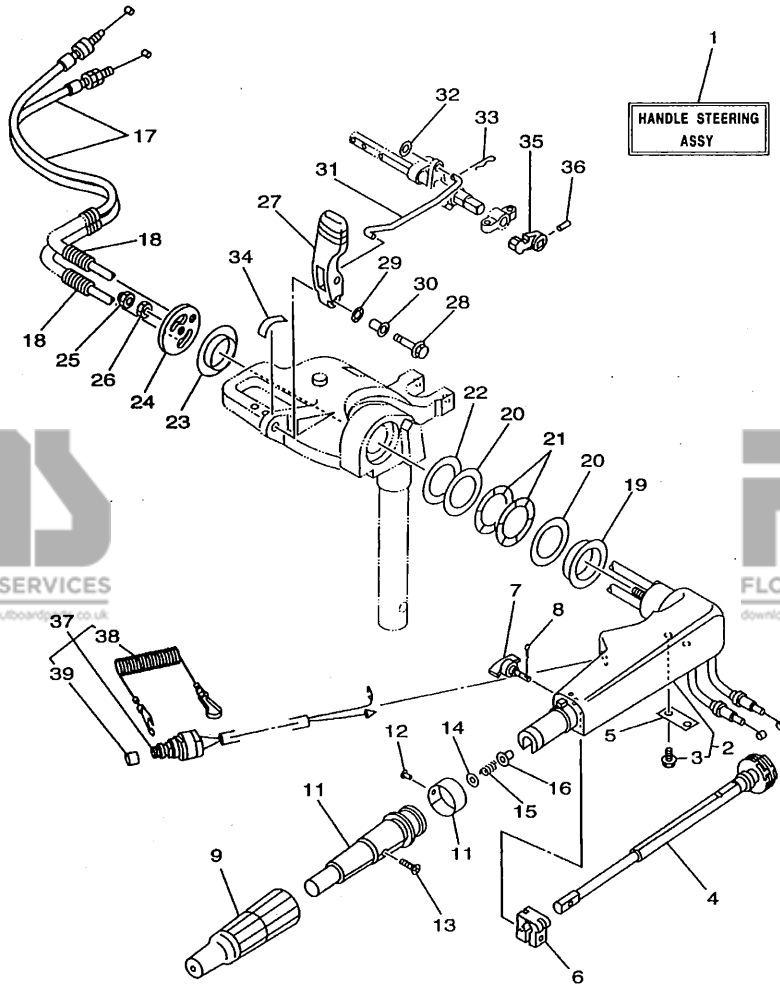
SUPPORT 2

REF. NO.	PART NO. NO. PIECES	DESCRIPTION DESCRIPTION	MH	ET	LU	REMARKS REMARQUES
1	93700-06M03	NIPPLE, GREASE GRAISSEUR	1	1	1	
2	63V-42528-00	PLATE, FRICTION PLAQUE, FRICTION	1	1	1	
3	689-43373-01	SEAL, DAMPER JOINT	1	1	1	
4	90105-06M07	BOLT, WASHER BASED BOULON, AVEC RONDELLE	1	1	1	
5	66M-82127-00	WIRE, LEAD 2 FIL 2	1	1	1	
6	66M-42511-00-4D	BRACKET, STEERING CADRE, DIRECTION	1	1	1	UR S
	66M-42511-10-4D	BRACKET, STEERING CADRE, DIRECTION	1	1	1	UR L
7	63V-42537-00	BUSHING, PIVOT SHAFT COUSSINET	1	1	1	
8	90386-30048	BUSH DOUILLE	1	1	1	
9	93210-29M94	O-RING JOINT TORIQUE	1	1	1	
10	90386-30M60	BUSH DOUILLE	1	1	1	
11	90116-08M54	BOLT, STUD GOUJON	2	2	2	
12	90201-08M06	WASHER, PLATE RONDELLE, PLATE	2	2	2	
13	66M-44514-00-4D	MOUNT DAMPER, UPPER SIDE SILENT-BLOC, SUPERIEUR LATERAL	1	1	1	
14	66M-44526-00	PLATE PLAQUE	1	1	1	
15	95380-08600	NUT ECROU	2	2	2	
16	66M-44366-00	DAMPER, WATER SEAL JOINT, TUBE D'EAU	1	1	1	
17	97575-06525	BOLT, WITH WASHER VIS HEXAGONAL	3	3	3	
18	66M-44551-00-4D	HOUSING, LOWER MOUNT RUBBER BOITIER, SILENT-BLOC INFERIEUR	2	2	2	
19	66M-44557-00	MOUNT DAMPER, LOWER FRONT SILENT-BLOC, INFERIEUR AVANT	1	1	1	
20	682-44555-30	MOUNT DAMPER, LOWER SIDE SILENT-BLOC, INFERIEUR LATERAL	2	2	2	
21	90119-08M45	BOLT, WITH WASHER BOULON, AVEC RONDELLE	2	2	2	
22	90119-08M46	BOLT, WITH WASHER BOULON, AVEC RONDELLE	2	2	2	
23	90179-08M34	NUT ECROU	4	4	4	
24	63V-48511-01-4D	HOOK, STEERING ATTACHE, DIRECTION			1	
25	97575-08535	BOLT, WITH WASHER VIS HEXAGONAL			1	
26	90185-08057	NUT, SELF-LOCKING ECROU, AUTO-BLOCANT			1	

D3

FIG. 16 STEERING 1

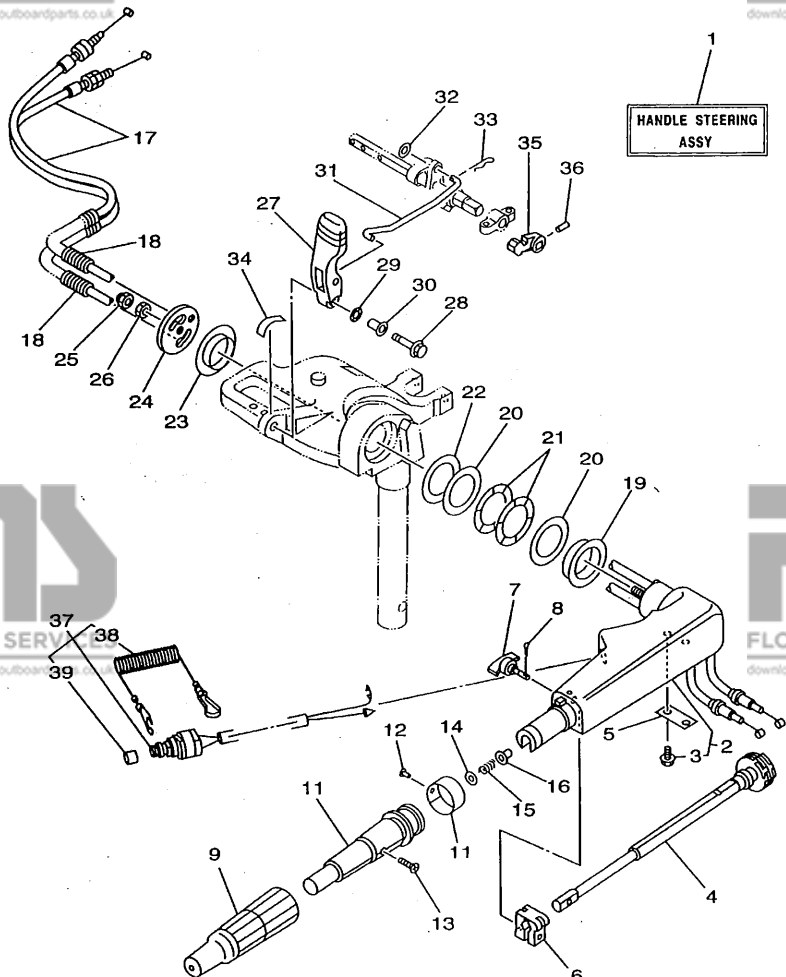
DIRECTION 1



**FWD**  
66MJA-8150

REF. NO.	PART NO.	DESCRIPTION	M/H	E	U	REMARKS	
NO.	NO. PIECES	DESCRIPTION				REMARQUES	
1	66M-W0084-00-4D	HANDLE STEERING ASSY BARRE FRANCHE (ENS.) ( REF.NO. 2~18, 24~26, 37~39 )	1	1			
2	65W-42101-01-4D	HANDLE, STEERING POIGNEE	1	1		*N	
	65W-42101-00-4D	HANDLE, STEERING POIGNEE	1	1		*P	
3	90109-06M86	.BOLT BOULON	2	2			
4	65W-42138-00	LEVER, THROTTLE LEVIER, ACCELERATEUR	1	1			
5	65W-42159-00	STAY SUPPORT	1	1			
6	6G1-42126-00	FRICION, STEERING HANDLE GRIP CUVETTE, POIGNEE DE DIRECTION	1	1			
7	65W-42125-00	BOLT, FRICTION ADJUSTING BOULON	1	1			
8	91490-16010	PIN, COTTER GOUILLE, FENDUE	1	1			
9	66M-42177-00	RUBBER, HANDLE CAOUTCHOUC, POIGNEE	1	1			
10	66M-42119-00	GRIP, STEERING HANDLE POIGNEE, BARRE FRANCHE	1	1			
11	689-42137-20	INDICATOR, THROTTLE INDICATEUR, ACCELERATION	1	1			
12	90269-02M09	RIVET RIVET	1	1			
13	90149-05M13	SCREW VIS	1	1			
14	92903-10600	WASHER, PLATE RONDELLE, PLATE	1	1			
15	90501-23215	SPRING, COMPRESSION RESSORT, COMPRESSION	1	1			
16	90386-08032	BUSH DOUILLE	1	1			
17	66M-26311-00	CABLE, THROTTLE 1 CABLE 1, ACCELERATEUR	2	2			
18	90446-10M87	HOSE DURITE	2	2			
		*N: F9.9CMH S: 000101 ~ F9.9CEH S: 200101 ~ L: 300101 ~ L: 500101 ~ F15AMH S: 000456 ~ F15AEH S: 200188 ~ L: 300298 ~ L: 500151 ~					
		*P: F9.9CMH S: - F9.9CEH S: - L: - L: - F15AMH S: ~ 000455 F15AEH S: ~ 200187 L: ~ 300297 L: ~ 500150					

\*N = COMPONENT OF HANDLE STEERING ASSY  
\*N = CONTENU DE BARRE FRANCHE (ENS.)



66MJA-8150

FIG. 16 STEERING 1

DIRECTION 1

REF. NO.	PART NO. SERV NO.	DESCRIPTION DESCRIPTION	MH	H	W	REMARKS REMARQUES
19	90386-40MA0	BUSH DOUILLE	1	1		
20	90201-43M00	WASHER, PLATE RONDELLE, PLATE	2	2		
21	90206-43M22	WASHER, WAVE RONDELLE, ONDULEE	2	2		
22	90202-43M57	WASHER, PLATE RONDELLE, PLATE	1	1		
23	90386-40M99	BUSH DOUILLE	1	1		
24	66M-42131-01	COVER, HANDLE STEERING COUVERCLE	1	1		*N
	66M-42131-00	COVER, HANDLE STEERING COUVERCLE	1	1		*P
25	95780-10300	NUT, FLANGE ECROU, A COLLERETTE	1	1		*N
	90185-08057	NUT, SELF-LOCKING ECROU, AUTO-BLOCANT	1	1		*P
26	95380-10700	NUT ECROU	1	1		*N
	95380-08600	NUT ECROU	1	1		*P
27	66M-44111-00	HANDLE, GEAR SHIFT POIGNEE, LEVIER D'EMBRAYAGE	1	1		
28	97595-06530	BOLT, WITH WASHER VIS HEXAGONAL	1	1		
29	90206-10M04	WASHER, WAVE RONDELLE, ONDULEE	1	1	1	
30	90387-06M78	COLLAR COLLERETTE	1	1		
31	66M-44124-00	LINK, SHIFT ROD BIELLETTTE	1	1		
32	92990-06200	WASHER, PLAIN RONDELLE, PLATE	1	1		
33	90468-18008	CLIP JONC	1	1		
34	6E0-44191-11	INDICATOR, SHIFT ETIQUETTE, EMBRAYAGE	1	1		
35	65W-44173-00	LEVER, SHIFT CONTROL POIGNEE, INVERSION			1	
*N: F9.9CMH S: 000101 ~		F9.9CEH S: 200101 ~				
L: 300101 ~		L: 500101 ~				
F15AMH S: 000456 ~		F15AEH S: 200188 ~				
L: 300298 ~		L: 500151 ~				
*P: F9.9CMH S: -		F9.9CEH S: -				
L: -		L: -				
F15AMH S: ~ 000455		F15AEH S: ~ 200187				
L: ~ 300297		L: ~ 500150				

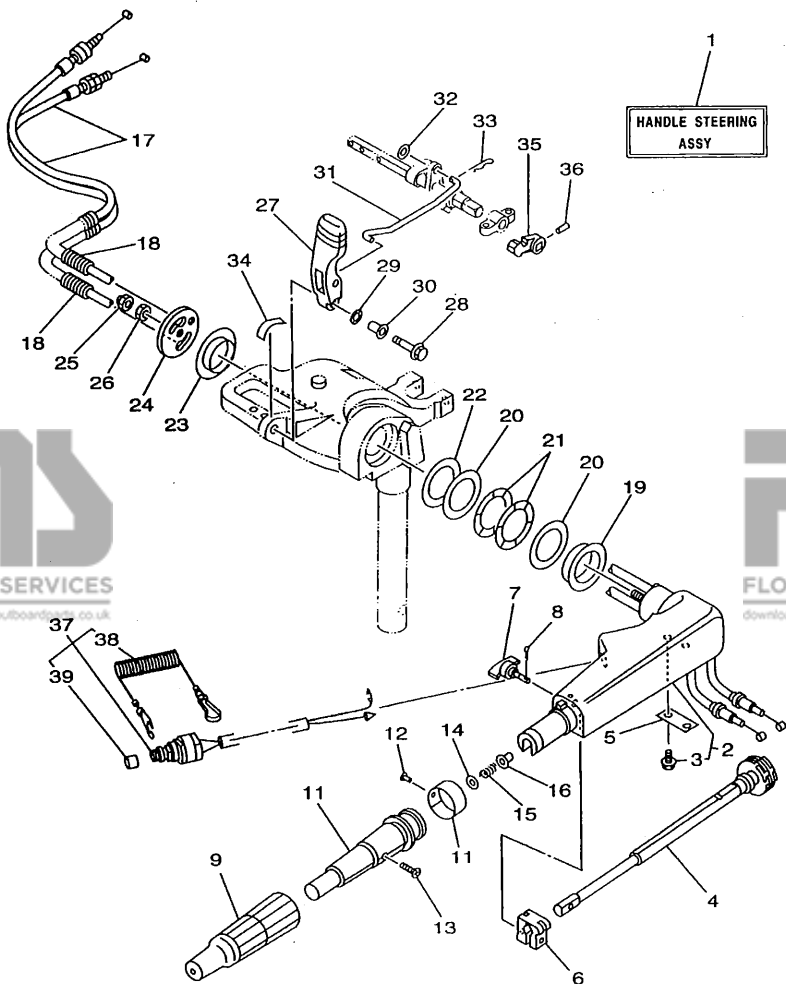
\*N = COMPONENT OF HANDLE STEERING ASSY

\*N = CONTENU DE BARRE FRANCHE (ENS.)

D5

FIG. 16 STEERING 1

DIRECTION 1



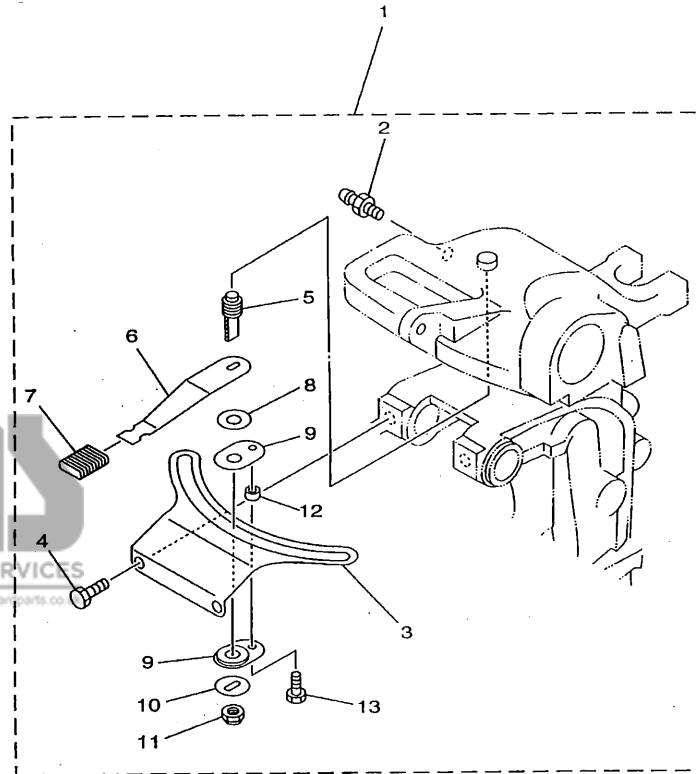
REF. NO.	PART NO. NO. PIECES	DESCRIPTION DESCRIPTION	MH	EH	W	REMARKS REMARQUES
36	91690-30320	PIN, SPRING GOUILLE, ELASTIQUE		1		
37	65W-82575-00	ENGINE STOP SWITCH ASSY COUPE CIRCUIT CPLT	1	1		
38	682-82556-00	.STOPPER .PLAQUETTE	1	1		
39	689-8257Y-00	.CAP .CHAPEAU	1	1		



66MJA-8150

FIG. 17 STEERING 2

DIRECTION 2



REF. NO.	PART NO. NO. PIECES	DESCRIPTION DESCRIPTION	M	U	W	REMARKS REMARQUES
1	66M-42508-00	STEERING FRICTION ASSY DIRECTION FRICTION (ENS.)	1	1		
2	93700-06M03	.NIPPLE, GREASE .GRAISSEUR	1	1		
3	66M-42527-00	.PLATE, FRICTION .PLAQUE, FRICTION	1	1		
4	90109-08M91	.BOLT .BOULON	2	2		
5	65W-42562-00	.SHAFT, STEERING LOCK .ARBRE, ANTIVOL DE DIRECTION	1	1		
6	66M-42561-00	.KNOB, STEERING LOCK .BOUTON	1	1		
7	689-43633-00	.COVER, TILT LEVER .COUVERCLE	1	1		
8	90202-10M56	.WASHER, PLATE .RONDELLE, PLATE	1	1		
9	65W-42528-00	.PLATE, FRICTION .PLAQUE, FRICTION	2	2		
10	90209-10M26	.WASHER .RONDELLE	1	1		
11	90185-10M14	.NUT, SELF-LOCKING .ECROU, AUTO-BLOCANT	1	1		
12	90387-05M11	.COLLAR .COLLERETTE	1	1		
13	90109-05M89	.BOLT .BOULON	1	1		

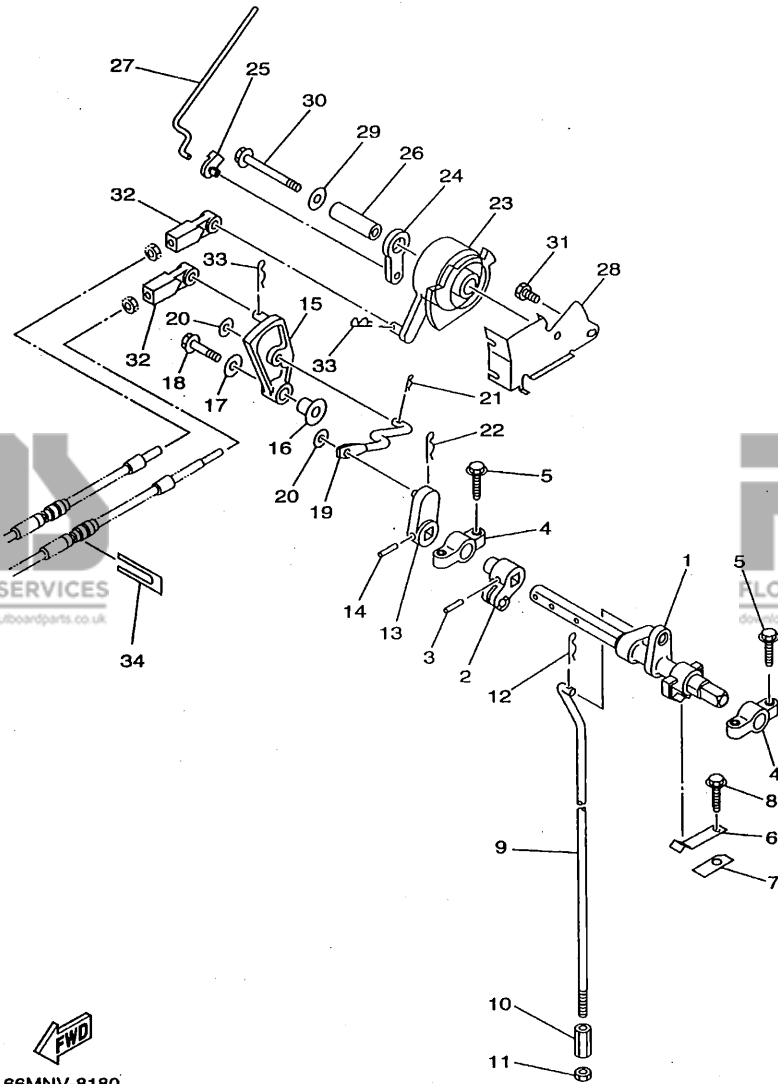
**FWD**  
66MJA-8160

**D7**



FIG. 18 CONTROL

COMMANDE



REF. NO.	PART NO. NO. PIECES	DESCRIPTION DESCRIPTION	MH	W	U	REMARKS REMARQUES
1	65W-44121-00	LEVER, SHIFT ROD LEVIER, TIGE D'INVERSION	1	1	1	
2	66M-44122-00	BUSHING, SHIFT ROD LEVER DOUILLE, LEVIER D'EMBRAYAGE	1	1	1	
3	91690-30320	PIN, SPRING GOUPILLE, ELASTIQUE	1	1	1	
4	6F5-41662-00	BRACKET SUPPORT	2	2	2	
5	90109-06M81	BOLT BOULON	4	4	4	
6	65W-44116-00	SPRING RESSORT	1	1	1	
7	66M-44117-00	BRACKET SUPPORT	1	1	1	
8	90109-06M86	BOLT BOULON	1	1	1	
9	66M-44143-00	ROD, SHIFT TIGE D'EMBRAYAGE	1	1	1	UR S
	66M-44143-10	ROD, SHIFT TIGE D'EMBRAYAGE	1	1	1	UR L
10	90170-06015	NUT ECROU	1	1	1	
11	95380-06700	NUT ECROU	1	1	1	
12	90468-18008	CLIP JONC	1	1	1	
13	65W-44142-00	SEAL JOINT			1	
14	91690-30320	PIN, SPRING GOUPILLE, ELASTIQUE			1	
15	65W-44125-00	LEVER, SHIFT ROD LEVIER, TIGE D'INVERSION			1	
16	90387-06M29	COLLAR COLLERETTE			1	
17	90201-06M31	WASHER, PLATE RONDELLE, PLATE			1	
18	97595-06525	BOLT, WITH WASHER VIS HEXAGONAL			1	
19	66M-44192-00	JOINT, ROD 1 RACCORD 1, BIELLETTE			1	
20	90201-05M06	WASHER, PLATE RONDELLE, PLATE			2	
21	90468-10005	CLIP JONC			1	
22	90468-18008	CLIP JONC			1	
23	65W-41638-00	PULLEY POULIE	1	1	1	
24	65W-41283-00	LEVER, FREE ACCEL. LEVIER	1	1	1	
25	661-41262-02	JOINT, CHOKÉ LEVER RACCORD, LEVIER DE STARTER	1	1	1	
26	90387-06M08	COLLAR COLLERETTE	1	1	1	

**FWD**  
66MNV-8180

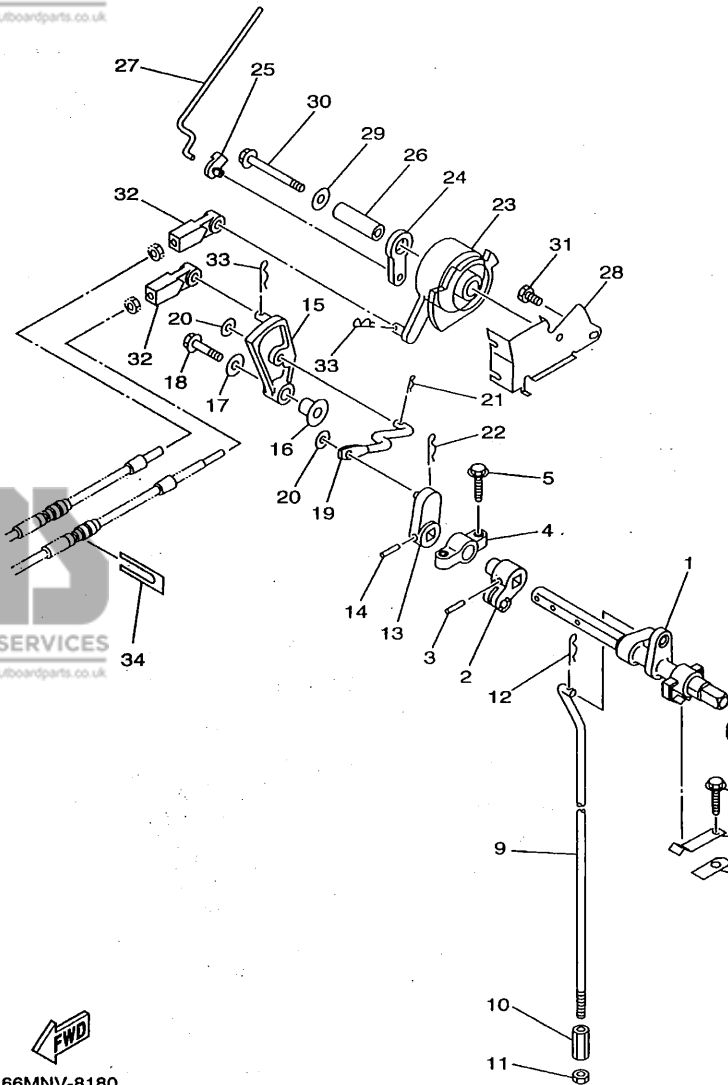


FIG. 18 CONTROL

COMMANDE

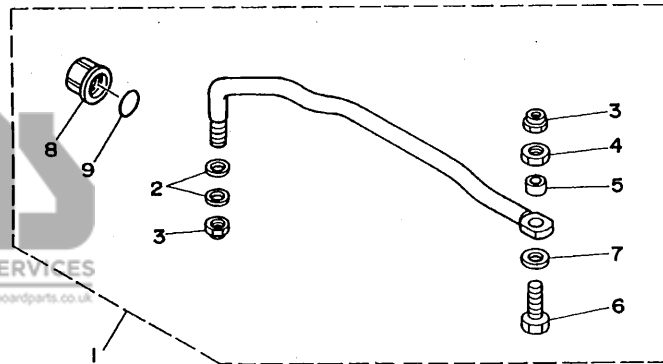
REF. NO.	PART NO. NO. SERV	DESCRIPTION DESCRIPTION	MH	ET	W	REMARKS REMARQUES
27	66M-41211-00	LINK, ACCEL. BIELLETTE, ACCELERATION	1	1	1	
28	65W-14497-00	STAY, THROTTLE WIRE SUPPORT DE BOISSEAU	1	1	1	
29	90201-06M31	WASHER, PLATE RONDELLE, PLATE	1	1	1	
30	97595-06555	BOLT, WITH WASHER VIS HEXAGONAL	1	1	1	
31	97095-06010	BOLT BOULON	1	1	1	
32	663-48344-00	CABLE END, REMOTE CONTROL CHAPE CABLE			2	
33	90468-18008	CLIP JONC			2	
34	6H3-48538-00	CLAMP, CABLE 1 COLLIER			1	

**FWD**  
66MNV-8180

FIG. 19 STEERING GUIDE ATTACHMENT 1

DIRECTION GUIDE ACCESSOIRE 1

REF. NO.	PART NO. NO. PIECES	DESCRIPTION DESCRIPTION	M	H	U	REMARKS REMARQUES
1	63V-61350-00	STEERING GUIDE ATTACHMENT KIT FIXATIONS DE DIRECTION			1	
2	90201-10M20	.WASHER, PLATE .RONDELLE, PLATE			2	
3	90185-09M01	.NUT, SELF-LOCKING .ECROU, AUTO-BLOCANT			2	
4	90170-09M03	.NUT .ECROU			1	
5	90387-10M42	.COLLAR .COLLERETTE			1	
6	6E5-61355-00	.BOLT .BOULON			1	
7	90201-10M63	.WASHER, PLATE .RONDELLE, PLATE			1	
8	6E5-43145-01	.CAP, CLAMP BRACKET .CAPUCHON, PRESSE			1	
9	93210-16275	.O-RING .JOINT TORIQUE			1	

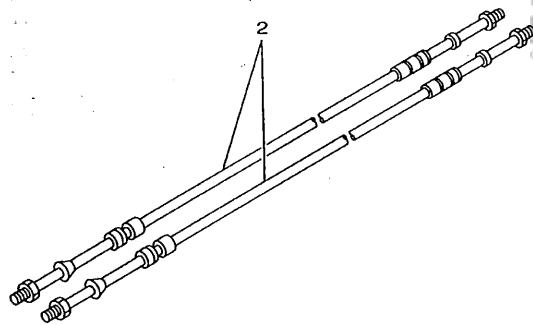
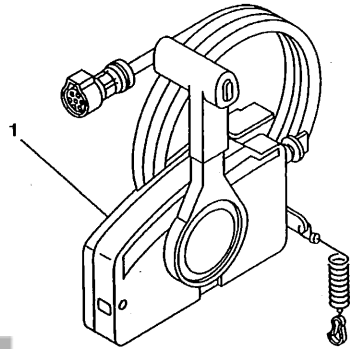


63VNV-5140

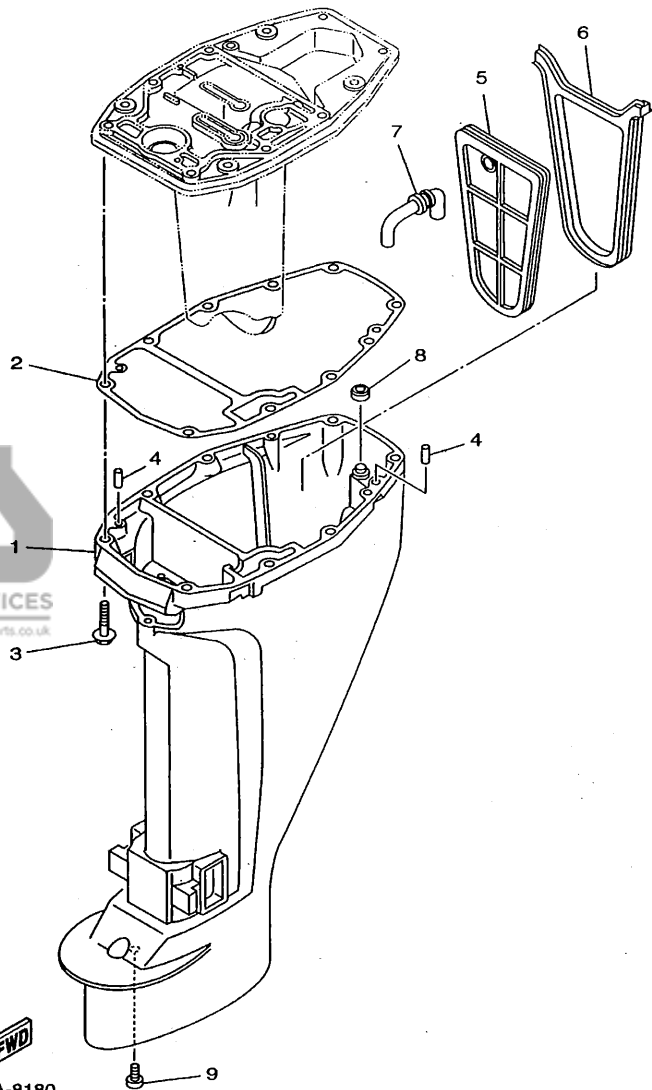
**FIG. 20 REMOTE CONTROL ASSY 1 BOITIER DE COMMANDE A DISTANCE 1**

REF. NO.	PART NO. NO. PIECES	DESCRIPTION DESCRIPTION	MH	CH	W	REMARKS REMARQUES
1	703-48203-14	REMOTE CONTROL ASSY * BOITIER DE COMMANDE A DISTANCE *			1	PUSH, 7P
2	701-48310-80	CABLE, REMOTE CONTROL CABLE, COMMANDE A DISTANCE			2	UR L:10F
	701-48310-90	CABLE, REMOTE CONTROL CABLE, COMMANDE A DISTANCE			2	UR L:11F
	701-48320-00	CABLE, REMOTE CONTROL CABLE, COMMANDE A DISTANCE			2	UR L:12F

\* SEE "RIGGING PARTS APPLICATION" PARTS CATALOGUE FOR COMPONENT PARTS.  
\* POUR CONTENU PIECES, VOIR LA CATALOGUE DE "PIECES DE GREEMENT".



66MNV-8200



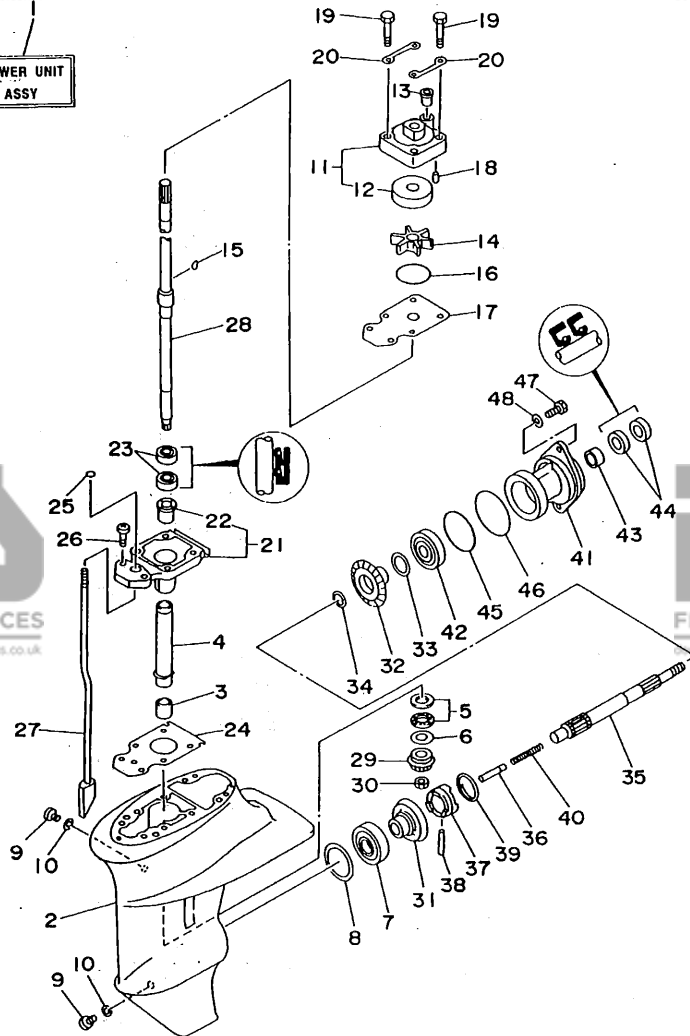
66MJA-8180

FIG. 21 UPPER CASING

FOURREAU

REF. NO.	PART NO. NO. PIECES	DESCRIPTION DESCRIPTION	MH	ET	U	REMARKS REMARQUES
1	66M-45111-00-4D	CASING, UPPER FOURREAU	1	1	1	UR S
	66M-45111-10-4D	CASING, UPPER FOURREAU	1	1	1	UR L
2	66M-45113-00	GASKET, UPPER CASING JOINT, TUBE D'ARBRE	1	1	1	
3	97575-08545	BOLT, WITH WASHER VIS HEXAGONAL	6	6	6	
4	93606-12019	PIN, DOWEL GOUJON	2	2	2	
5	66M-45126-00	PLATE, SEAL DAMPER PLAQUETTE	1	1	1	
6	66M-45115-00	GASKET, UPPER CASING JOINT, TUBE D'ARBRE	1	1	1	
7	66M-45136-00	PIPE DURITE	1	1	1	
8	66M-45128-00	SEAL 2 JOINT 2	1	1	1	
9	90157-06M06	SCREW, PAN HEAD VIS, TETE TRONCONIQUE	1	1	1	

LOWER UNIT ASSY



63VJA-5142



E6

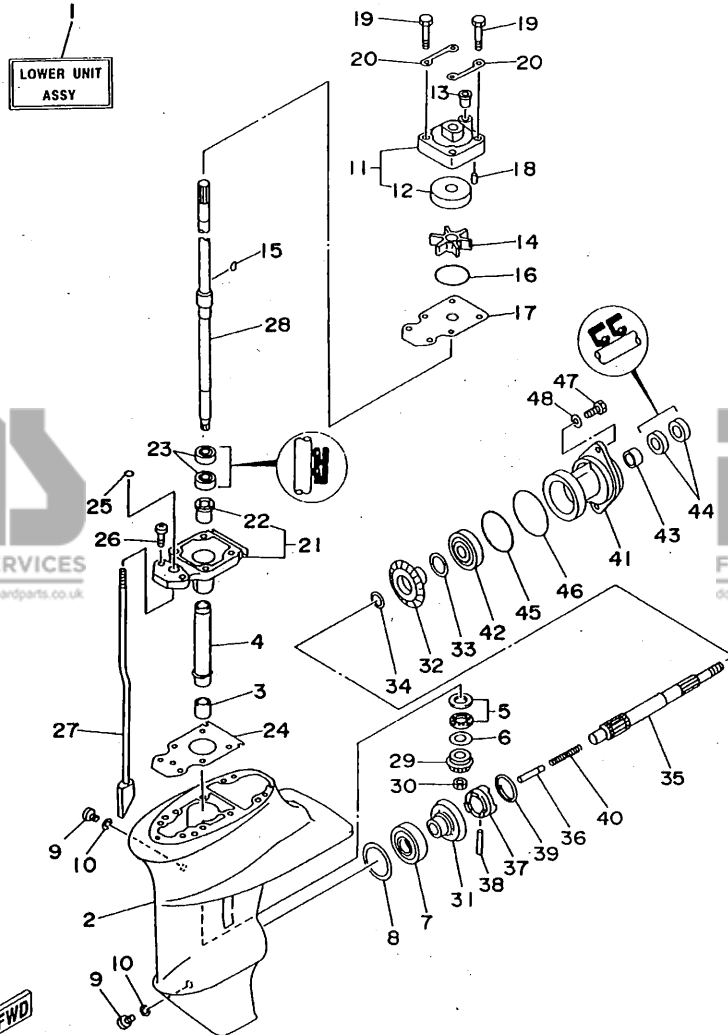
FIG. 22 LOWER CASING. DRIVE 1

BOITIER D'HELICE, TRANSMISSION 1

REF. NO.	PART NO. SERV NO. PIECES	DESCRIPTION DESCRIPTION	MH	U	W	REMARKS REMARQUES
1	66M-45300-00-4D	LOWER UNIT ASSY UNITE INFERIEURE (ENS.) ( REF.NO. 2-48, FIG.23, REF.NO. 13 )	1	1	1	UR S
	66M-45300-10-4D	LOWER UNIT ASSY UNITE INFERIEURE (ENS.) ( REF.NO. 2-48, FIG.23, REF.NO. 13 )	1	1	1	UR L
2	66M-45311-00-4D	CASING, LOWER BOITIER D'HELICE	1	1	1	UR S
	63V-45311-01-4D	CASING, LOWER BOITIER D'HELICE	1	1	1	UR L
3	93315-314V8	BEARING ROULEMENT	1	1	1	
4	63V-45536-00	SLEEVE, DRIVE SHAFT MANCHON, ARBRE MOTEUR	1	1	1	
5	93341-414V1	BEARING ROULEMENT	1	1	1	
6	6E8-45587-00-13	SHIM (T:1.13MM) CALE (T:1.13MM)	1	1	1	UR
	6E8-45587-00-20	SHIM (T:1.20MM) CALE (T:1.20MM)	1	1	1	UR
7	93332-00005	BEARING ROULEMENT	1	1	1	
8	664-45567-01-10	SHIM (T:0.10MM) CALE (T:0.10MM)	1	1	1	UR
	664-45567-01-12	SHIM (T:0.12MM) CALE (T:0.12MM)	1	1	1	UR
	664-45567-01-15	SHIM (T:0.15MM) CALE (T:0.15MM)	1	1	1	UR
	664-45567-01-18	SHIM (T:0.18MM) CALE (T:0.18MM)	1	1	1	UR
	664-45567-01-30	SHIM (T:0.30MM) CALE (T:0.30MM)	1	1	1	UR
	664-45567-01-40	SHIM (T:0.40MM) CALE (T:0.40MM)	1	1	1	UR
	664-45567-01-50	SHIM (T:0.50MM) CALE (T:0.50MM)	1	1	1	UR
9	90340-08M04	PLUG, STRAIGHT SCREW PLOT, FILETE DROIT	2	2	2	
10	90430-08020	GASKET JOINT	2	2	2	
11	63V-44301-00	WATER PUMP HOUSING COMP. CARTER, POMPE A EAU (ENS)	1	1	1	
12	63V-44322-00	.INSERT, CARTRIDGE .CUVETTE	1	1	1	
13	647-44366-00	DAMPER, WATER SEAL JOINT, TUBE D'EAU	1	1	1	
14	63V-44352-01	IMPELLER TURBINE	1	1	1	
15	664-44338-00	KEY, WOODRUFF CLAVETTE, VOLANT	1	1	1	
16	93210-44398	O-RING JOINT TORIQUE	1	1	1	

FIG. 22 LOWER CASING. DRIVE 1

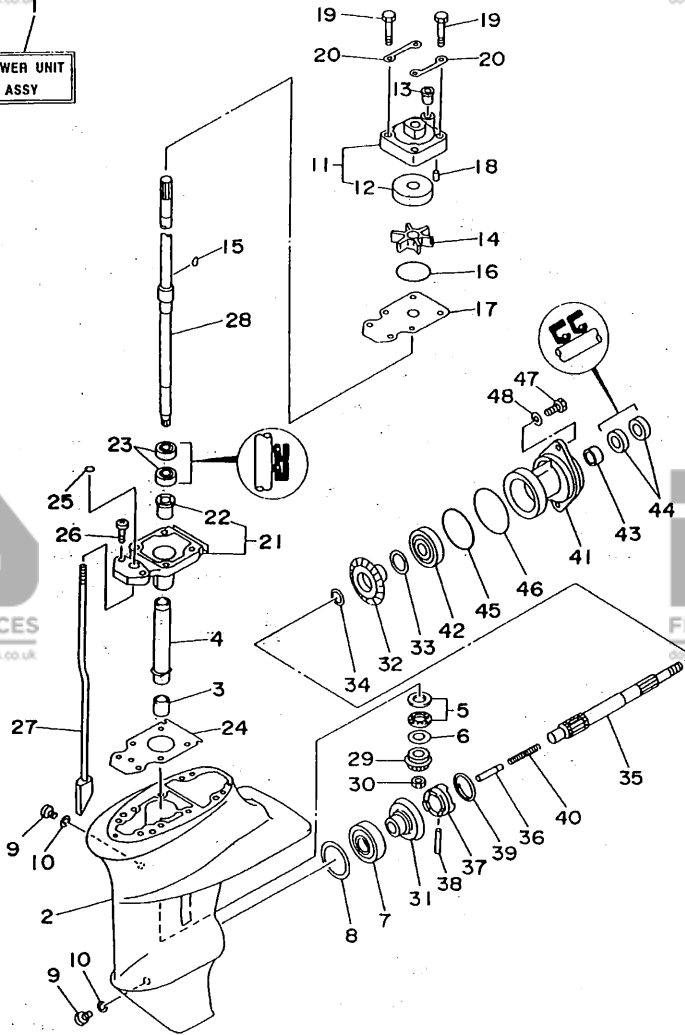
BOITIER D'HELICE, TRANSMISSION 1



63VJA-5142

REF. NO.	PART NO. NO. PIECES	DESCRIPTION DESCRIPTION	1	2	3	REMARKS REMARQUES
17	63V-44323-00	OUTER PLATE, CARTRIDGE PLAQUE EXTERIEURE	1	1	1	
18	93604-12M07	PIN, DOWEL GOUJON	2	2	2	
19	97080-08045	BOLT BOULON	4	4	4	
20	63V-44328-00	PLATE PLAQUETTE	2	2	2	
21	63V-45331-00-5B	HOUSING, BEARING FLASQUE, ROULEMENT	1	1	1	
22	90381-14020	BUSH, SOLID .DOUILLE, SOLIDE	1	1	1	
23	93101-20048	OIL SEAL JOINT SPY	2	2	2	
24	63V-45315-A0	PACKING, LOWER CASING JOINT, BOITIER D'HELICE	1	1	1	
25	93210-06ME6	O-RING JOINT TORIQUE	1	1	1	
26	97080-08025	BOLT BOULON	2	2	2	
27	63V-44150-00	SHIFT CAM ASSY CAME D'INVERSION	1	1	1	UR S
	66M-44150-10	SHIFT CAM ASSY CAME D'INVERSION	1	1	1	UR L
28	63V-45510-01	DRIVE SHAFT ASSY ARBRE MOTEUR (ENS.)	1	1	1	UR S
	63V-45510-11	DRIVE SHAFT ASSY ARBRE MOTEUR (ENS.)	1	1	1	UR L
29	63V-45551-00	PINION PIGNON D'ATTAQUE	1	1	1	
30	90179-08M06	NUT ECROU	1	1	1	
31	6E7-45560-00	GEAR PIGNON	1	1	1	
32	6E7-45571-00	GEAR PIGNON	1	1	1	
33	626-45577-00-01	SHIM (T:0.1MM) CALE (T:0.1MM)	1	1	1	UR
	626-45577-00-03	SHIM (T:0.3MM) CALE (T:0.3MM)	1	1	1	UR
	626-45577-00-05	SHIM (T:0.5MM) CALE (T:0.5MM)	1	1	1	UR
34	90201-17682	WASHER, PLATE RONDELLE, PLATE	1	1	1	
35	683-45611-00	SHAFT, PROPELLER ARBRE, HELICE	1	1	1	
36	650-45635-00	PLUNGER, SHIFT POUSSOIR D'EMBRAYAGE	1	1	1	
37	682-45631-00	CLUTCH, DOG CRABOT	1	1	1	
38	90250-05010	PIN, STRAIGHT GOUPILE, DROITE	1	1	1	
39	648-45633-00	RING, CROSS PIN JONC, GOUPILLE CRABOT	1	1	1	

LOWER UNIT  
ASSY



63VJA-5142

FIG. 22 LOWER CASING. DRIVE 1

BOITIER D'HELICE, TRANSMISSION 1

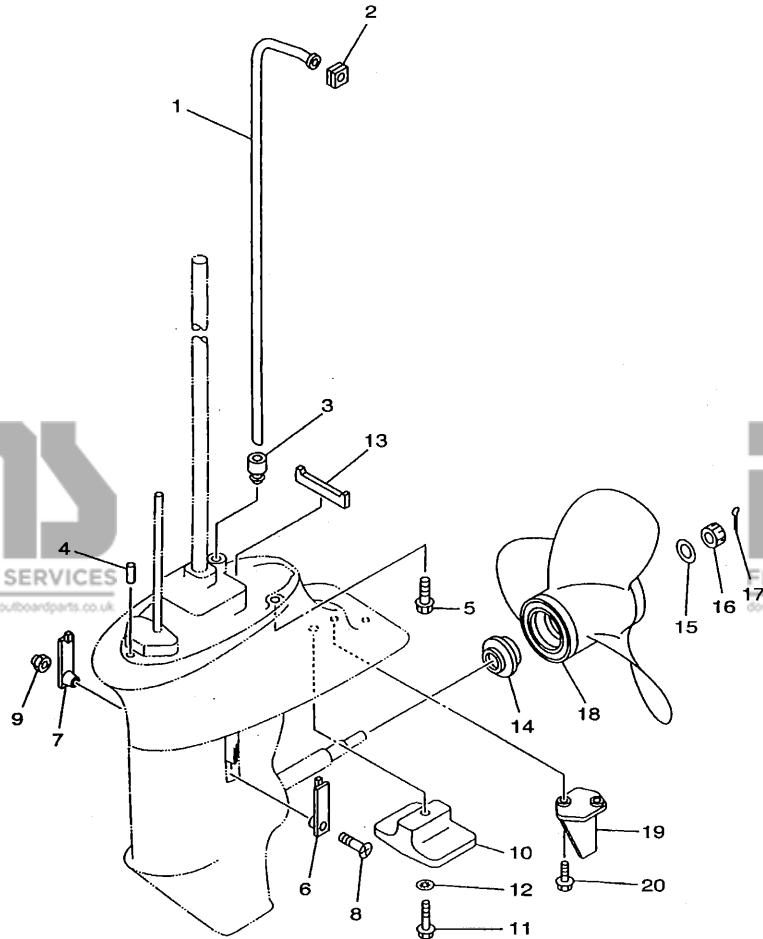
REF. NO.	PART NO. NO. PIECES	DESCRIPTION DESCRIPTION	MH	EH	U	REMARKS REMARQUES
40	90501-14M06	SPRING, COMPRESSION RESSORT, COMPRESSION	1	1	1	
41	683-45361-02-4D	CAP, LOWER CASING COUVERCLE, BOITIER D'HELICE	1	1	1	
42	93306-00501	BEARING (B6005) ROULEMENT (B6005)	1	1	1	
43	93315-317U2	BEARING ROULEMENT	1	1	1	
44	93101-17054	OIL SEAL JOINT SPY	2	2	2	
45	93210-57M09	O-RING JOINT TORIQUE	1	1	1	
46	93210-56M80	O-RING JOINT TORIQUE	1	1	1	
47	97095-06020	BOLT BOULON	2	2	2	
48	92995-06600	WASHER RONDELLE	2	2	2	

F1



FIG. 23 LOWER CASING. DRIVE 2

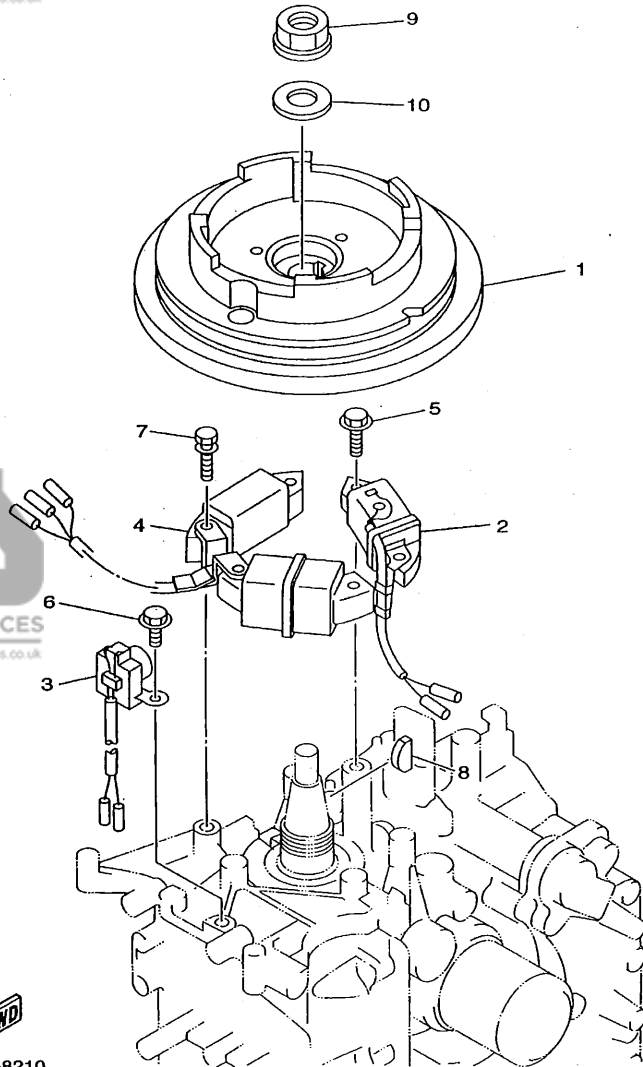
BOITIER D'HELICE, TRANSMISSION 2



REF. NO.	PART NO. NO. PIECES	DESCRIPTION DESCRIPTION	MFT	ET	U	REMARKS REMARQUES
1	66M-44361-00	TUBE, WATER TUBE D'EAU	1	1	1	UR S
	66M-44361-10	TUBE, WATER TUBE D'EAU	1	1	1	UR L
2	63V-44365-10	DAMPER, WATER SEAL JOINT, TUBE D'EAU	1	1	1	
3	63V-44368-00	RUBBER, WATER SEAL 4 CAOUTCHOUC EAU JUNTA 4	1	1	1	
4	93604-12M07	PIN, DOWEL GOUJON	2	2	2	
5	97575-08530	BOLT, WITH WASHER VIS HEXAGONAL	4	4	4	
6	6G1-45214-00	COVER, WATER INLET GRILLE, ENTREE D'EAU	1	1	1	
7	63V-45215-00	COVER, WATER INLET GRILLE, ENTREE D'EAU	1	1	1	
8	98180-05025	SCREW, OVAL HEAD VIS, TETE OVALE	1	1	1	
9	90185-05002	NUT, SELF-LOCKING ECROU, AUTO-BLOCANT	1	1	1	
10	61N-45251-00	ANODE ANODE	1	1	1	
11	95895-06030	BOLT, FLANGE BOULON, A COLLERETTE	1	1	1	
12	92990-06300	WASHER, INTERNAL TOOTH RONDELLE, DENTURE INTERNE	1	1	1	
13	63V-45375-00	DAMPER, SEAL BOURRELET, CAOUTCHOUC	1	1	1	
14	6E7-45987-01	SPACER ENTRETOISE	1	1	1	
15	90201-10M01	WASHER, PLATE RONDELLE, PLATE	1	1	1	
16	90171-10M01	NUT, CASTLE ECROU, CRENELE	1	1	1	
17	91490-30020	PIN, COTTER GOUPILLE, FENDUE	1	1	1	
18	63V-45947-00-EL	PROPELLER (3X9-1/4"X8-3/8"-J) HELICE (3X9-1/4"X8-3/8"-J)	1	1	1	UR
	683-45941-00-EL	PROPELLER (3X9-1/4"X12"-J) HELICE (3X9-1/4"X12"-J)	1	1	1	UR
	683-45943-00-EL	PROPELLER (3X9-1/4"X10-1/2"-J) HELICE (3X9-1/4"X10-1/2"-J)	1	1	1	UR
	683-45945-00-EL	PROPELLER (3X9-1/4"X9"-J) HELICE (3X9-1/4"X9"-J)	1	1	1	UR
	683-45952-00-EL	PROPELLER (3X9-1/4"X9-3/4"-J) HELICE (3X9-1/4"X9-3/4"-J)	1	1	1	UR
19	66M-45371-00	TAB-TRIM ANODE DERIVE	1	1	1	
20	97595-06516	BOLT, WITH WASHER VIS HEXAGONAL	2	2	2	



66MJA-8200



66MJA-8210

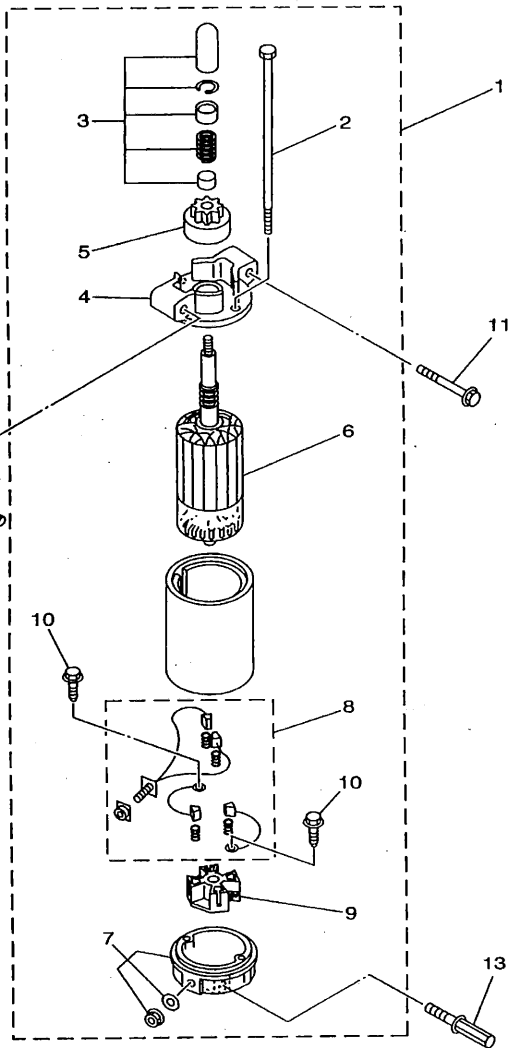
FIG. 24 GENERATOR

GENERATRICE

REF. NO.	PART NO. SER. NO.	NO. PIECES	DESCRIPTION DESCRIPTION	MH	EH	EU	REMARKS REMARQUES
1	66M-85550-00		ROTOR ASSY ROTOR CPLT	1			WITHOUT RING GEAR
	66M-85550-10		ROTOR ASSY ROTOR CPLT		1	1	WITH RING GEAR
2	66M-85520-00		COIL, CHARGE BOBINE, CHARGE	1	1	1	
3	66M-85580-00		COIL, PULSER BOBINE, PULSEUR	1	1	1	
4	66M-85533-00		COIL, LIGHTING BOBINE, ECLAIRAGE	1	1		6A
	66M-85533-10		COIL, LIGHTING BOBINE, ECLAIRAGE	1	1		10A
5	97595-06625		BOLT, WITH WASHER VIS HEXAGONAL	2	2	2	
6	97595-06516		BOLT, WITH WASHER VIS HEXAGONAL	2	2	2	
7	97595-06530		BOLT, WITH WASHER VIS HEXAGONAL	4	4		
	97595-06540		BOLT, WITH WASHER VIS HEXAGONAL			4	
8	90280-05013		KEY, WOODRUFF CLAVETTE, DEMI-LUNE	1	1	1	
9	90179-16M05		NUT ECROU	1	1	1	
10	90201-16M44		WASHER, PLATE RONDELLE, PLATE	1	1	1	

FIG- 25 STARTING MOTOR

DEMARREUR ELECTRIQUE

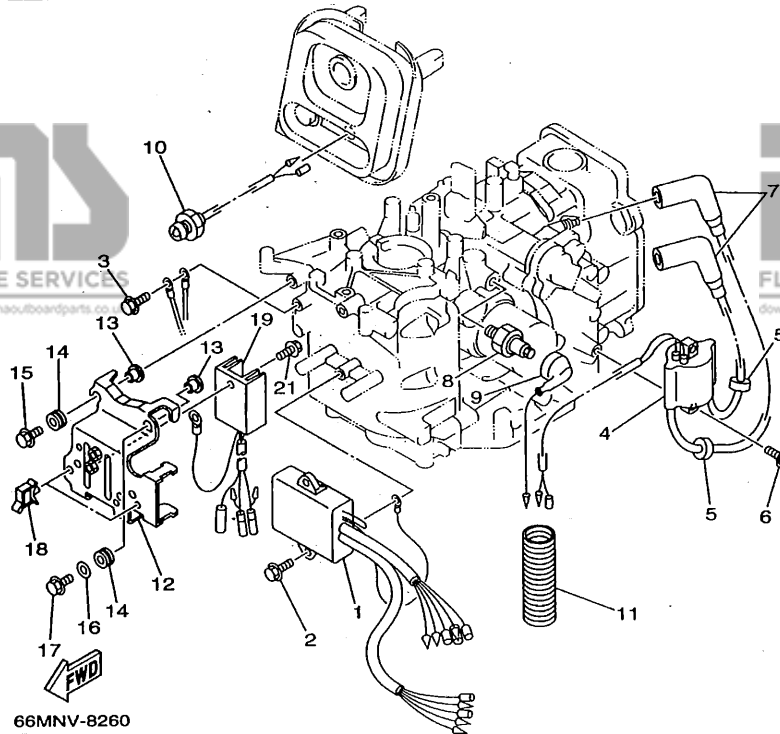
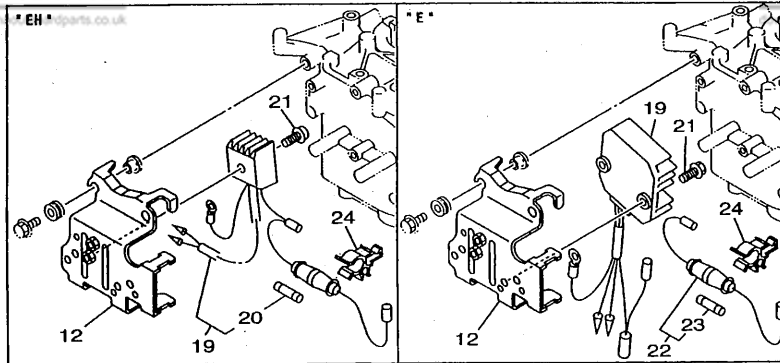


66MJA-8220

REF. NO.	PART NO. NO. PIECES	DESCRIPTION DESCRIPTION	MH	ET	U	REMARKS REMARQUES
1	66M-81800-00	STARTING MOTOR ASSY DEMARREUR ELECTRIQUE COMPLET			1 1	
2	65W-81826-00	.BOLT .BOULON			2 2	
3	65W-81857-00	.RETAINER .ARRETOIR			1 1	
4	65W-81830-00	.FRONT BRACKET ASSY .SUPPORT AVANT			1 1	
5	66M-81807-00	.GEAR ASSY, STARTING MOTOR .PIGNON, DEMARREUR ELECTRIQUE			1 1	
6	65W-81850-00	.ARMATURE ASSY .INDUIT			1 1	
7	66M-81820-00	.REAR BRACKET ASSY .SUPPORT ARRIERE COMPLET			1 1	
8	65W-81801-00	.BRUSH SET .CHARBON			1 1	
9	65W-81840-00	.BRUSH HOLDER ASSY .SUPPORT DE CHARBON			1 1	
10	65W-8182S-00	.SCREW .VIS			2 2	
11	90119-08M39	BOLT, WITH WASHER BOULON, AVEC RONDELLE			1 1	
12	90109-08M78	BOLT BOULON			1 1	
13	90109-08M85	BOLT BOULON			1 1	

FIG. 26 ELECTRICAL 1

PARTIE ELECTRIQUE 1

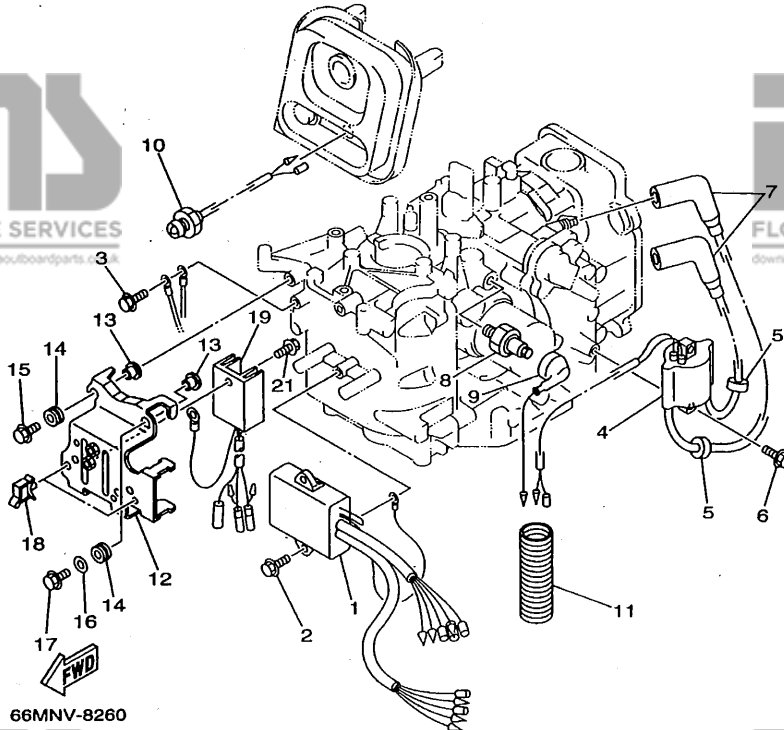
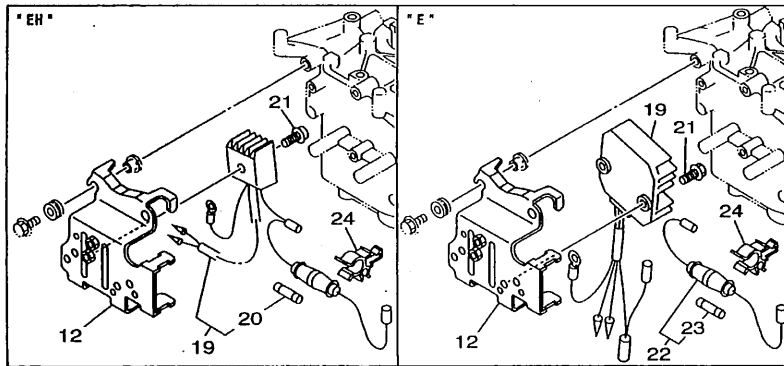


66MNV-8260

REF. NO.	PART NO. SER. NO. PIECES	DESCRIPTION DESCRIPTION	MH	H	E	REMARKS REMARQUES
1	66M-85540-00	C.D.I. UNIT ASSY BLOC C.D.I.	1	1	1	
2	97595-06520	BOLT, WITH WASHER VIS HEXAGONAL	2	2	2	
3	97595-06616	BOLT, WITH WASHER VIS HEXAGONAL	1	1		
4	66M-85570-00	IGNITION COIL ASSY BOBINE D'ALLUMAGE (ENS.)	1	1	1	
5	90480-25161	GROMMET PASSE-FIL	2	2	2	
6	97595-06520	BOLT, WITH WASHER VIS HEXAGONAL	2	2	2	
7	6G8-82370-20	PLUG CAP ASSY ANTIPARASITE	2	2	2	
8	62Y-82504-10	OIL PRESSURE SWITCH ASSY CONTACTEUR DE PRESSION D'HUILE	1	1	1	
9	66M-82127-10	WIRE, LEAD 2 FIL 2	1	1	1	
10	65W-85410-00	EMERGENCY SIGNAL LIGHT ASSY FEU DE DETRESSE	1	1	1	
11	6H1-83557-00	TUBE TUBE	1	1	1	
12	66M-85542-00	BRACKET SUPPORT	1	1		
	66M-85542-10	BRACKET SUPPORT			1	
13	90387-06M05	COLLAR COLLERETTE	4	4	4	
14	90480-13M24	GROMMET PASSE-FIL	4	4	4	
15	95895-06020	BOLT, FLANGE BOULON, A COLLERETTE	3	3	3	
16	90201-06M05	WASHER, PLATE RONDELLE, PLATE	1	1	1	
17	97595-06525	BOLT, WITH WASHER VIS HEXAGONAL	1	1	1	
18	90464-09M13	CLAMP BRIDE	2	2	2	
19	6G1-81970-61	RECTIFIER ASSY REDRESSEUR COMPLET		1		
	6G8-81960-A1	RECTIFIER & REGULATOR ASSY REDRESSEUR REGULATEUR CPLT			1	
	6J8-81960-00	RECTIFIER & REGULATOR ASSY REDRESSEUR REGULATEUR CPLT		1		
20	6G1-82151-00	.FUSE .FUSIBLE			1	
21	97595-06516	BOLT, WITH WASHER VIS HEXAGONAL		1		
	97595-06516	BOLT, WITH WASHER VIS HEXAGONAL			2	
	97980-05225	SCREW, WITH WASHER VIS, AVEC RONDELLE			1	
22	6G8-82150-00	FUSE HOLDER ASSY SUPPORT DE FUSIBLE			1	

FIG. 26 ELECTRICAL 1

PARTIE ELECTRIQUE 1

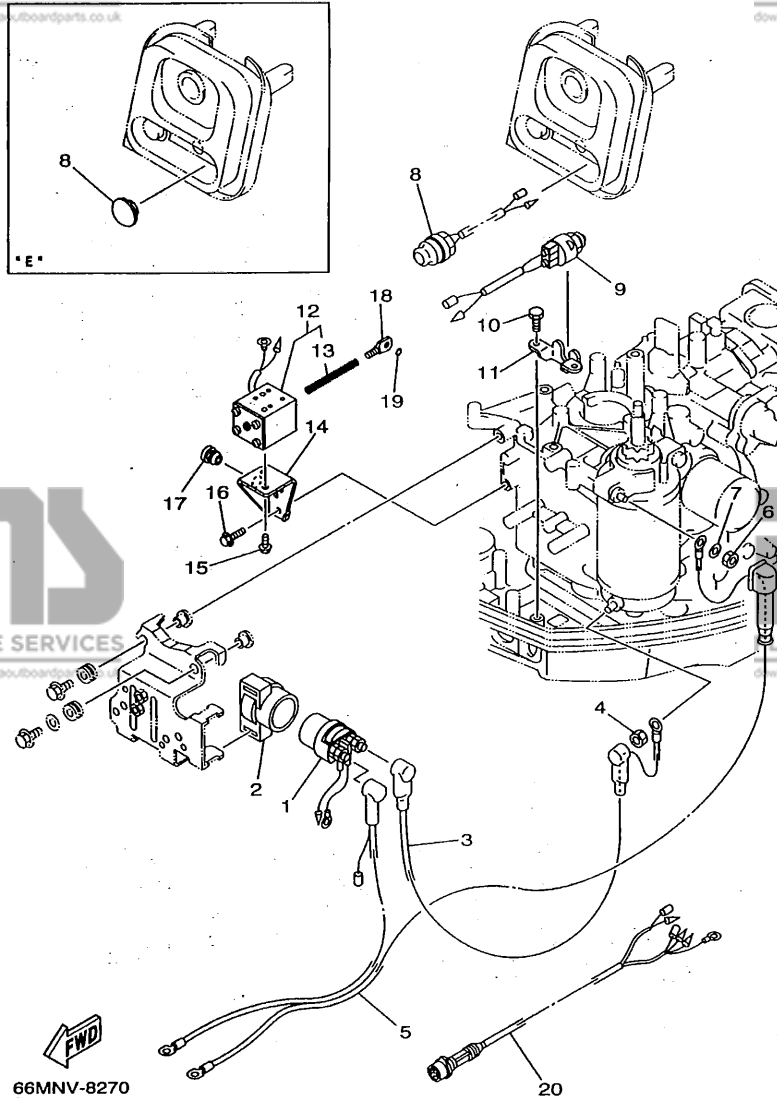


66MNV-8260

REF. NO.	PART NO. NO. PIECES	DESCRIPTION DESCRIPTION	MH	ET	W	REMARKS REMARQUES
23	663-82151-00	.FUSE (12V-20A) .FUSIBLE (12V-20A)			1	
24	6G5-82152-00	HOLDER, FUSE SUPPORT, FUSIBLE		1	1	

FIG. 27 ELECTRICAL 2

PARTIE ELECTRIQUE 2

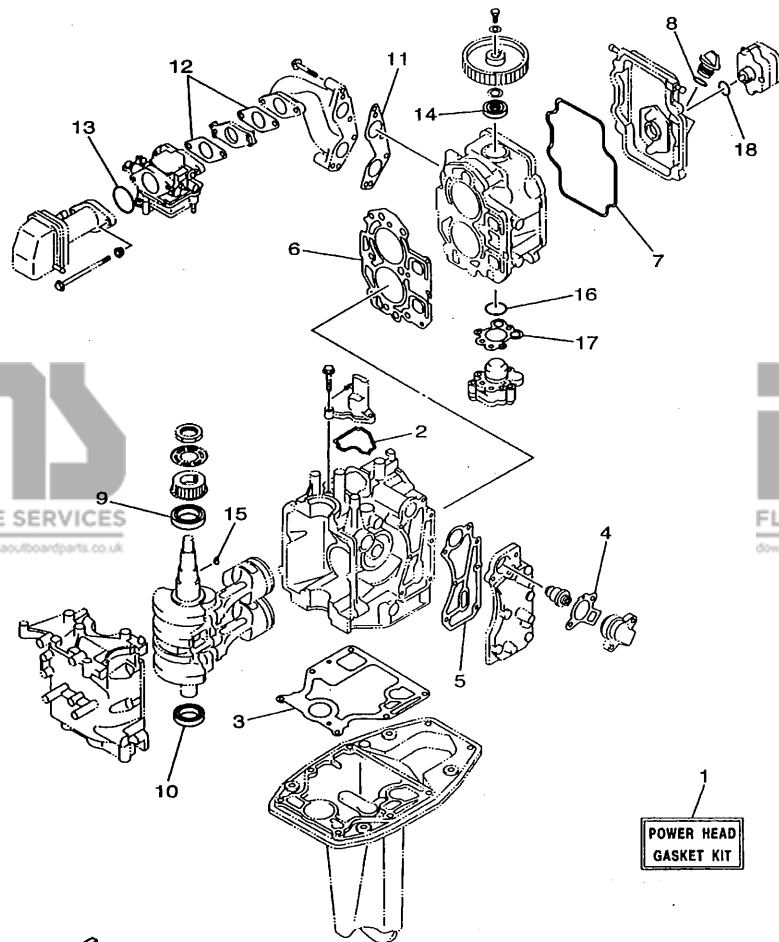


REF. NO.	PART NO. SERVO.	NO. PIECES	DESCRIPTION DESCRIPTION	MH	ET	U	REMARKS REMARQUES
1	6G1-81941-10		STARTER RELAY ASSY LANCEUR RELAIS (ENS.)		1	1	
2	6G1-81952-00		HOLDER, RELAY SUPPORT, RELAIS		1	1	
3	66M-82117-00		WIRE, LEAD FIL		1	1	
4	65W-8182B-00		NUT, SPECIAL ECROU, SPECIAL		1	1	
5	66M-82105-00		WIRE HARNESS FAISCEAU DE FILS		1	1	
6	95380-08700		NUT ECROU		1	1	
7	92990-08600		WASHER, PLATE RONDELLE, PLATE		1	1	
8	65W-81870-00		STARTING SWITCH ASSY CONTACT A CLEF		1		UR
	6G1-42725-00		GROMMET PASSE-FIL			1	UR
9	6H3-82540-00		NEUTRAL SWITCH ASSY CONTACTEUR DE POINT-MORT		1		
10	90109-06M86		BOLT BOULON		2		
11	6J8-82554-00		STAY, NEUTRAL SWITCH SUPPORT, CONT DE POINT-MORT		1		
12	66M-86111-00		COIL, SOLENOID BOBINE			1	
13	66M-86116-00		WIRE, PULL CABLE, TENSION			1	
14	66M-86112-00		STAY, SOLENOID SUPPORT, SOLENOIDE			1	
15	97980-05208		SCREW, WITH WASHER VIS, AVEC RONDELLE			2	
16	97595-06516		BOLT, WITH WASHER VIS HEXAGONAL			2	
17	90480-10M13		GROMMET PASSE-FIL			1	
18	66M-86117-00		HOOK, WIRE PULL CROCHET, TENSION DE CABLE			1	
19	93210-03261		O-RING JOINT TORIQUE			1	
20	66M-82590-00		WIRE HARNESS ASSY FAISCEAU DE FILS COMPLET			1	

66MNV-8270

FIG. 28 REPAIR KIT 1

KITS DE REPARATION 1



REF. NO.	PART NO. NO. PIECES	DESCRIPTION DESCRIPTION	MH	EH	W	REMARKS REMARQUES
1	66M-W0001-00	POWER HEAD GASKET KIT POCHETTE DE JINTS TETE MOTRICE	1	1	1	
2	66M-11357-00	.SEAL, CYLINDER 3 .JOINT, SPY CYLINDRE	1	1	1	
3	66M-11351-00	.GASKET, CYLINDER .JOINT, D'EMBASE	1	1	1	
4	62Y-12414-00	.GASKET, COVER .JOINT, COUVERCLE	1	1	1	
5	66M-41114-00	.GASKET, EXHAUST OUTER COVER .JOINT, COUVERCLE D'ECHAPPEMEN	1	1	1	
6	66M-11181-00	.GASKET, CYLINDER HEAD 1 .JOINT, DE CULASSE 1	1	1	1	
7	66M-11356-00	.SEAL, CYLINDER 2 .JOINT, SPY CYLINDRE	1	1	1	
8	93210-24M79	.O-RING .JOINT TORIQUE	1	1	1	
9	93102-35M51	.OIL SEAL .JOINT SPY	1	1	1	
10	93102-25M52	.OIL SEAL .JOINT SPY	1	1	1	
11	66M-13645-00	.GASKET, MANIFOLD 1 .JOINT, TUBULURE 1	1	1	1	
12	66M-13646-00	.GASKET, MANIFOLD 2 .JOINT, TUBULURE 2	2	2	2	
13	93210-35M86	.O-RING .JOINT TORIQUE	1	1	1	
14	93102-18M21	.OIL SEAL .JOINT SPY	1	1	1	
15	90280-03M01	.KEY, WOODRUFF .CLAVETTE, DEMI-LUNE	1	1	1	
16	93210-27ME3	.O-RING .JOINT TORIQUE	1	1	1	
17	66M-13329-00	.GASKET, PUMP COVER .JOINT, COUVERCLE DE POMPE	1	1	1	
18	93210-20M65	.O-RING .JOINT TORIQUE	1	1	1	



66MJA-8250

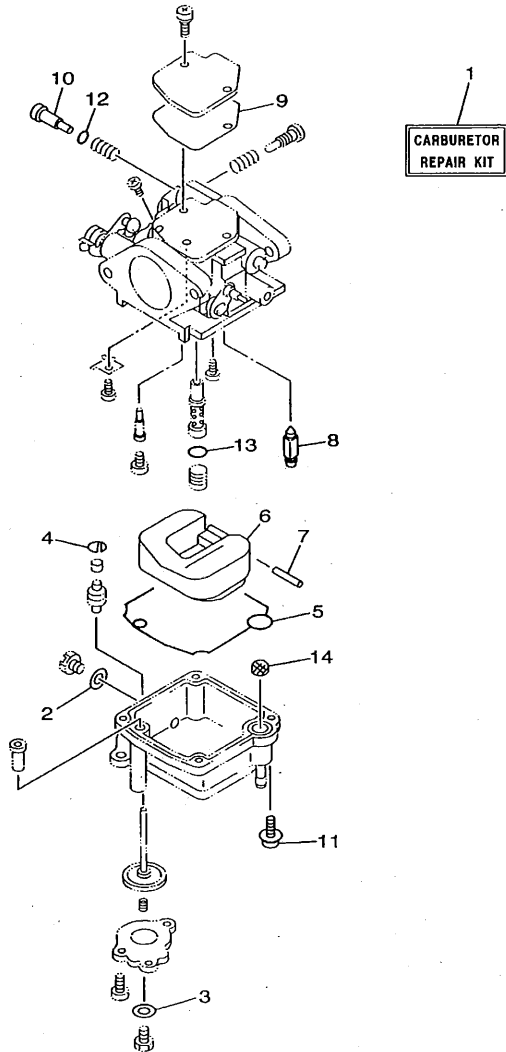


FIG. 29 REPAIR KIT 2

KITS DE REPARATION 2

REF. NO.	PART NO. SER. NO. PIECES	DESCRIPTION DESCRIPTION	MH	ET	W	REMARKS REMARQUES
1	66M-W0093-00	CARBURETOR REPAIR KIT KIT DE REPARATION CARBURATEUR	1	1	1	
2	66M-14398-00	.GASKET .JOINT	1	1	1	
3	6L2-14398-00	.GASKET .JOINT	1	1	1	
4	66M-14377-00	.STOPPER .BUTEE	1	1	1	
5	66M-14384-00	.GASKET, FLOAT CHAMBER .JOINT, CUVE DE FLOTTEUR	1	1	1	
6	6L2-14385-00	.FLOAT .FLOTTEUR	1	1	1	
7	6E5-14386-01	.PIN, FLOAT .AXE, FLOTTEUR	1	1	1	
8	6L2-14392-00	.VALVE, NEEDLE .POINTEAU	1	1	1	
9	62Y-14399-00	.GASKET .JOINT	1	1	1	
10	5H0-14323-00	.SCREW, AIR ADJUSTING .VIS DE DOSEUR D'AIR	1	1	1	
11	97980-04112	.SCREW, WITH WASHER .VIS, AVEC RONDELLE	4	4	4	
12	62Y-14397-00	.O-RING .JOINT TORIQUE	1	1	1	
13	6F5-14397-00	.O-RING .JOINT TORIQUE	1	1	1	
14	66M-14827-00	.FILTER .FILTRE	1	1	1	



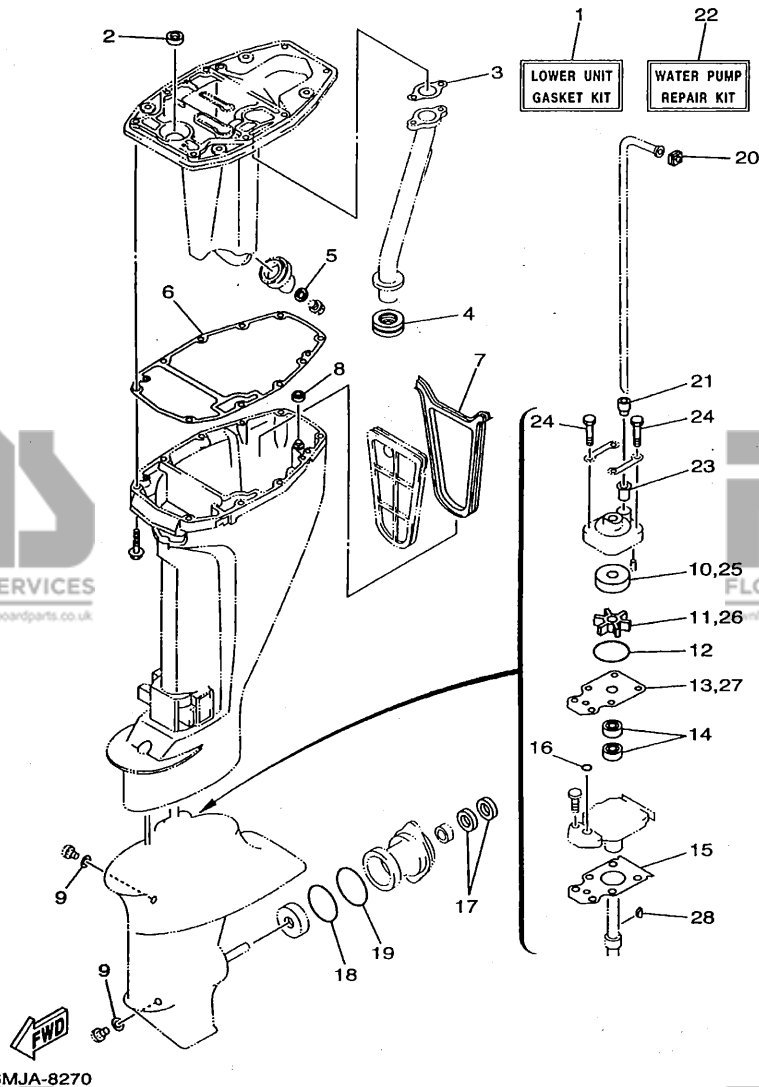
66MJA-8260

A5



FIG. 30 REPAIR KIT 3

KITS DE PEPARATION 3

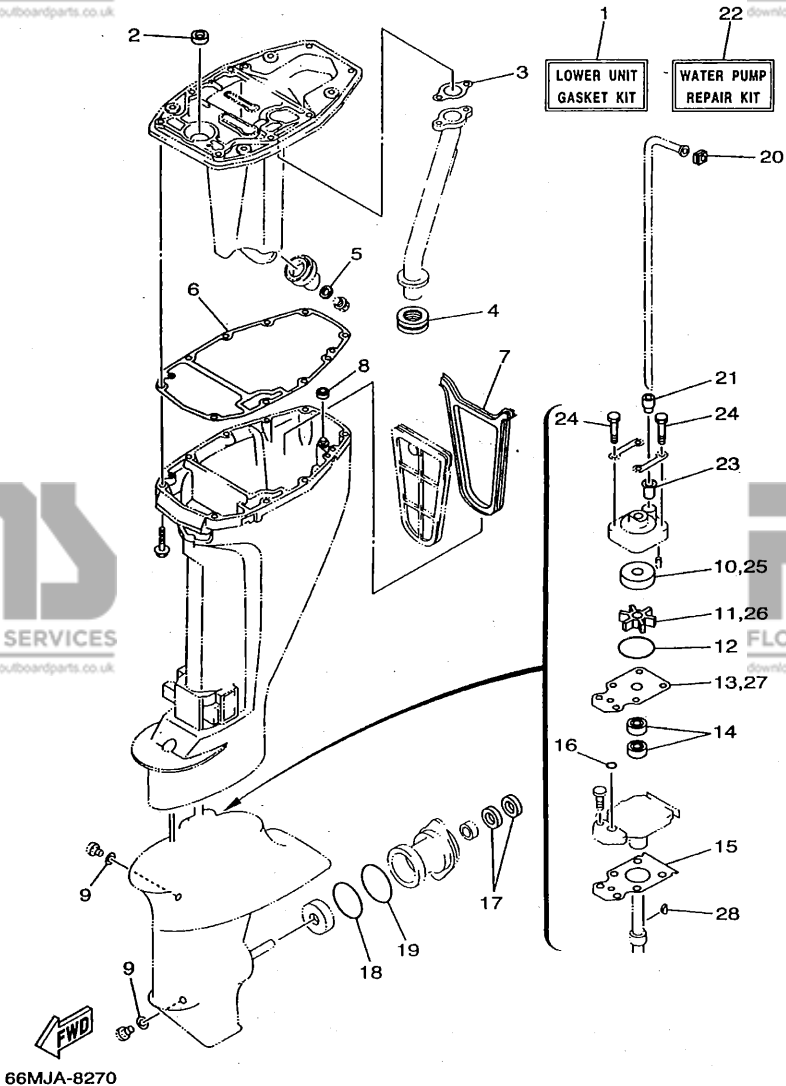


REF. NO.	PART NO. NO. PIECES	DESCRIPTION DESCRIPTION	M/F	E/J	U	REMARKS REMARQUES
1	66M-W0001-20	LOWER UNIT GASKET KIT POCHETTE DE JOINTS EMBASE	1	1	1	
2	93101-13M27	.OIL SEAL .JOINT SPY	1	1	1	
3	66M-41133-00	.GASKET, EXHAUST MANIFOLD 1 .JOINT, PIPE D'ECHAPPEMENT	1	1	1	
4	66M-41138-00	.SEAL, EXT. 1 .JOINT DE GROUPE 1	1	1	1	
5	90430-14M09	.GASKET .JOINT	1	1	1	
6	66M-45113-00	.GASKET, UPPER CASING .JOINT, TUBE D'ARBRE	1	1	1	
7	66M-45115-00	.GASKET, UPPER CASING .JOINT, TUBE D'ARBRE	1	1	1	
8	66M-45128-00	.SEAL 2 .JOINT 2	1	1	1	
9	90430-08020	.GASKET .JOINT	2	2	2	
10	63V-44322-00	.INSERT, CARTRIDGE CUVETTE	1	1	1	
11	63V-44352-00	.IMPELLER .TURBINE	1	1	1	
12	93210-44398	.O-RING .JOINT TORIQUE	1	1	1	
13	63V-44323-00	.OUTER PLATE, CARTRIDGE PLAQUE EXTERIEURE	1	1	1	
14	93101-20048	.OIL SEAL .JOINT SPY	2	2	2	
15	63V-45315-A0	.PACKING, LOWER CASING .JOINT, BOITIER D'HELICE	1	1	1	
16	93210-06ME6	.O-RING .JOINT TORIQUE	1	1	1	
17	93101-17054	.OIL SEAL .JOINT SPY	2	2	2	
18	93210-57M09	.O-RING .JOINT TORIQUE	1	1	1	
19	93210-56M80	.O-RING .JOINT TORIQUE	1	1	1	
20	63V-44365-10	.DAMPER, WATER SEAL .JOINT, TUBE D'EAU	1	1	1	
21	63V-44368-00	.RUBBER, WATER SEAL 4 .CAOUTCHOUC EAU JUNTA 4	1	1	1	
22	63V-W0078-00	WATER PUMP REPAIR KIT KIT DE REPARATION DE LA POMPE	1	1	1	
23	647-44366-00	.DAMPER, WATER SEAL .JOINT, TUBE D'EAU	1	1	1	
24	97080-08045	.BOLT .BOULON	4	4	4	
25	63V-44322-00	.INSERT, CARTRIDGE CUVETTE	1	1	1	
26	63V-44352-00	.IMPELLER .TURBINE	1	1	1	
27	63V-44323-00	.OUTER PLATE, CARTRIDGE PLAQUE EXTERIEURE	1	1	1	

FIG. 30 REPAIR KIT 3

KITS DE PEPARATION 3

REF. NO.	PART NO. SERV. NO.	DESCRIPTION DESCRIPTION	MH	ET	W	REMARKS REMARQUES
28	664-44338-00	.KEY, WOODRUFF .CLAVETTE, VOLANT	1	1	1	



PART NO. NO. PIECES	REF. NO.	PART NO. NO. PIECES	REF. NO.	PART NO. NO. PIECES	REF. NO.	PART NO. NO. PIECES	REF. NO.	PART NO. NO. PIECES	REF. NO.	PART NO. NO. PIECES	REF. NO.
66M-W0001-00	28 - 1	30X-12118-00	4 - 6	66N-14341-00	6 - 21	66M-15711-10	9 - 34	66M-26326-00	13 - 20	6E7-42652-00	12 - 6
66M-W0001-20	30 - 1	51Y-12119-00	4 - 7	66M-14342-23	6 - 23	63V-15713-00	9 - 6	62Y-28100-00	10 - 29	66M-42678-10	12 - 9
66M-W0070-10	12 - 10	66M-12121-00	4 - 2	66M-14343-51	6 - 22	63V-15714-00	9 - 4	66M-41113-00-9M	1 - 24	66N-42678-10	12 - 9
63V-W0078-00	30 - 22	66M-12146-00	4 - 8	66M-14343-52	6 - 22	63V-15716-00	9 - 7	66M-41114-00	1 - 26	66M-42681-10	12 - 11
66M-W0084-00-4D16	- 1	66M-12151-00	4 - 12	66N-14343-34	6 - 22	66T-15731-00	9 - 19		28 - 5	66M-42682-10	12 - 12
66M-W009A-00-4D 2	- 1	66M-12158-00	4 - 14	62Y-14355-00	6 - 24	66T-15734-00	9 - 16	66M-41131-00	8 - 6	66M-42710-00-4D	13 - 1
66M-W009A-10-4D 2	- 1	62Y-12159-00	4 - 13	66M-14355-00	6 - 24	63V-15741-00	9 - 5	66M-41133-00	8 - 7	66M-42716-00	13 - 6
66M-W009B-00-4D 1	- 1	66M-12171-00	7 - 2	66M-14368-00	6 - 10	63V-15744-00	9 - 11		30 - 3	682-42724-00	13 - 22
66M-W0093-00	29 - 1	66M-12411-00	1 - 19	66M-14377-00	6 - 8	6G1-15755-00	9 - 20	66M-41137-00-5B	8 - 1	6G1-42725-00	27 - 8
66M-11111-00-94	2 - 2	6H3-12413-00	1 - 20		29 - 4	66M-15758-00	9 - 24	66M-41138-00	8 - 9	66M-42725-00	13 - 9
66M-11111-10-94	2 - 2	62Y-12414-00	1 - 21	66M-14381-00	6 - 2	66M-15758-10	9 - 24		30 - 4	66M-42725-10	13 - 9
66M-11133-10	2 - 3		28 - 4	66M-14381-01	6 - 2	66M-15762-00	9 - 30	66M-41211-00	18 - 27	66M-42725-20	13 - 9
66M-11168-00-94	1 - 14	66M-12535-00	1 - 13	66N-14381-00	6 - 2	63V-15764-00	9 - 13	6R5-41237-00	5 - 22	65W-42726-00	13 - 23
66M-11181-00	2 - 5	66M-13131-00	10 - 14	62Y-14383-00	6 - 3	63V-15767-01	9 - 9	66M-41252-00	5 - 17	65W-42726-10	13 - 23
	28 - 6	66M-13300-00	7 - 15	677-14383-01	6 - 5	63V-15768-00	9 - 12	66M-41256-00	5 - 23	62Y-42727-00	13 - 10
66M-11191-00-94	2 - 9	66M-13329-00	7 - 17	66M-14384-00	6 - 14	66M-15770-00	9 - 17	661-41262-02	18 - 25	65W-42727-00	13 - 10
66M-11325-00	1 - 8		28 - 17		29 - 5	66M-15774-00	9 - 31	66M-41271-00	5 - 12	682-42727-00	13 - 21
66M-11327-00-94	1 - 9	66M-13416-00	8 - 12	6L2-14385-00	6 - 15	6G1-15779-00	9 - 21	689-41273-00	5 - 13	66M-42738-00-4D	13 - 7
66M-11328-00	1 - 10	66M-13417-00	8 - 11		29 - 6	63V-15784-01	9 - 10	65W-41283-00	18 - 24	66M-42743-00	13 - 24
66M-11351-00	1 - 18	66M-13421-00	8 - 10	6E5-14386-01	6 - 16	66T-15794-00	9 - 15	66M-41292-00	5 - 14	66M-42766-00	13 - 17
	28 - 3	3FV-13440-00	1 - 22		29 - 7	6YL-24201-00	11 - 1	66M-41298-00	5 - 15	66M-42815-00-4D	13 - 11
66M-11355-00	8 - 4	66M-13641-00-94	5 - 1	6L2-14392-00	6 - 17	65W-24251-00	10 - 5	65W-41638-00	18 - 23	6L2-42816-00	13 - 15
66M-11356-00	2 - 10	66M-13645-00	5 - 2		29 - 8	6YL-24260-00	11 - 4	6F5-41662-00	18 - 4	63V-43111-03-4D	14 - 1
	28 - 7		28 - 11	6F5-14397-00	6 - 32	6YL-24268-00	11 - 7	65W-42101-00-4D	16 - 2	63V-43112-04-4D	14 - 2
66M-11357-00	1 - 16	66M-13646-00	5 - 5		29 - 13	6G1-24304-02	10 - 1	65W-42101-01-4D	16 - 2	66M-43113-00	14 - 14
	28 - 2		28 - 12	62Y-14397-00	6 - 29	6G1-24305-01	11 - 13	66M-42119-00	16 - 10	648-43114-01	14 - 9
676-11372-00	1 - 25	6L2-14157-00	6 - 19		29 - 12	6Y1-24305-02	11 - 15	65W-42125-00	16 - 7	6E7-43116-00	14 - 8
66M-11411-00	3 - 3	66M-14157-00	6 - 36	6L2-14398-00	6 - 6	6Y1-24306-51	11 - 8	6G1-42126-00	16 - 6	6E0-43118-01	14 - 6
66M-11416-00	3 - 4	646-14212-01	6 - 31		29 - 3	6Y1-24329-00	11 - 6	66M-42131-00	16 - 24	63V-43131-10	14 - 10
66M-11416-10	3 - 4	66M-14225-00	6 - 13	66M-14398-00	6 - 4	650-24351-51	11 - 12	66M-42131-01	16 - 24	6E5-43145-01	19 - 8
66M-11416-20	3 - 4	66M-14239-00	6 - 12		29 - 2	66M-24351-00	8 - 13	689-42137-20	16 - 11	63V-43145-00	14 - 15
66M-11536-00	7 - 7	66M-14271-00	5 - 6	62Y-14399-00	6 - 20	6Y1-24360-51	11 - 10	65W-42138-00	16 - 4	6L2-43160-00	14 - 20
66M-11537-00-94	7 - 3	66M-14272-00	6 - 33		29 - 9	66M-24374-00	10 - 20	65W-42159-00	16 - 5	63V-43181-00	14 - 39
66M-11557-00	7 - 8	6G8-14275-02	6 - 11	66M-14440-00	5 - 7	6E5-24377-00	1 - 6	66M-42177-00	16 - 9	63V-43191-00	14 - 24
6G8-11575-00	8 - 14	66M-14301-00	6 - 1	6G8-14457-00	6 - 38		1 - 15	66M-42508-00	17 - 1	63V-43311-02-4D	14 - 21
66M-11603-00	3 - 9	66M-14301-20	6 - 1	66M-14477-00	5 - 11	688-24378-00	1 - 29	66M-42511-00-4D	15 - 6	66M-43311-10-4D	14 - 21
66M-11604-00	3 - 9	66N-14301-00	6 - 1	65W-14497-00	18 - 28	66M-24410-00	10 - 9	66M-42511-10-4D	15 - 6	682-43318-01	14 - 23
66M-11605-00	3 - 9	66N-14301-20	6 - 1	66M-14827-00	6 - 34	66M-24411-00	10 - 12	66M-42527-00	17 - 3	66M-43350-00	14 - 26
66M-11631-00-96	3 - 8	62Y-14321-00	6 - 27		29 - 14	66M-24413-00	10 - 10	63V-42528-00	15 - 2	689-43373-01	15 - 3
634-11633-00	3 - 10	5H0-14323-00	6 - 25	66M-14958-00	6 - 9	6A0-24421-01	10 - 11	65W-42528-00	17 - 9	63V-43611-00	14 - 33
66M-11635-00	3 - 8		29 - 10	66M-15100-00-94	1 - 2	66M-24423-00	10 - 13	63V-42537-00	15 - 7	66M-43614-00	14 - 31
66M-11636-00	3 - 8	62Y-14323-00	6 - 25	66M-15316-00	8 - 17	66M-24444-00	10 - 16	66M-42561-00	17 - 6	63V-43615-00	14 - 32
66M-11650-00	3 - 5	62Y-14323-10	6 - 25	66M-15362-00	8 - 18	66M-24454-00	10 - 15	65W-42562-00	17 - 5	63V-43617-00	14 - 37
66M-11654-00	3 - 6	6A0-14325-00	10 - 18	6G8-15363-00	2 - 14	66M-24471-00	10 - 17	66M-42610-00-4D	12 - 1	63V-43630-00	14 - 22
66M-12111-00	4 - 1	66M-14325-00	6 - 7	66M-15373-00	5 - 24	6YL-24610-00	11 - 2	66N-42610-00-4D	12 - 1	689-43633-00	17 - 7
66M-12113-00	4 - 4	30X-14334-00	6 - 26	63V-15705-01	9 - 8	6YL-24641-00	11 - 3	66M-42613-00	12 - 2	63V-43641-00	14 - 28
66M-12116-00	4 - 3	66M-14341-00	6 - 21	66M-15710-00	9 - 1	66M-26311-00	16 - 17	66M-42615-00	12 - 8	63V-43659-00	14 - 35
30X-12117-00	4 - 5	66M-14341-10	6 - 21	66M-15711-00	9 - 2	65W-26326-10	13 - 20	6E0-42651-02	12 - 4	66M-44111-00	16 - 27

PART NO. NO. PIECES	REF. NO.
65W-44116-00	18 - 6
66M-44117-00	18 - 7
65W-44121-00	18 - 1
66M-44122-00	18 - 2
66M-44124-00	16 - 31
65W-44125-00	18 - 15
65W-44142-00	18 - 13
66M-44143-00	18 - 9
66M-44143-10	18 - 9
63V-44150-00	22 - 27
66M-44150-10	22 - 27
65W-44173-00	16 - 35
6EO-44191-11	16 - 34
66M-44192-00	18 - 19
63V-44301-00	22 - 11
63V-44322-00	22 - 12
	30 - 10
	30 - 25
63V-44323-00	22 - 17
	30 - 13
	30 - 27
63V-44328-00	22 - 20
664-44338-00	22 - 15
	30 - 28
63V-44352-00	30 - 11
	30 - 26
63V-44352-01	22 - 14
66M-44361-00	23 - 1
66M-44361-10	23 - 1
63V-44365-10	23 - 2
	30 - 20
647-44366-00	22 - 13
	30 - 23
66M-44366-00	15 - 16
63V-44368-00	23 - 3
	30 - 21
6H3-44391-01	13 - 19
66M-44514-00-4D	15 - 13
66M-44526-00	15 - 14
66M-44551-00-4D	15 - 18
682-44555-30	15 - 20
66M-44557-00	15 - 19
66M-45111-00-4D	21 - 1
66M-45111-10-4D	21 - 1
66M-45113-00	21 - 2
	30 - 6
66M-45115-00	21 - 6
	30 - 7

PART NO. NO. PIECES	REF. NO.
66M-45126-00	21 - 5
66M-45128-00	21 - 8
	30 - 8
66M-45136-00	21 - 7
6G1-45214-00	23 - 6
63V-45215-00	23 - 7
61N-45251-00	23 - 10
66M-45300-00-4D	22 - 1
66M-45300-10-4D	22 - 1
63V-45311-01-4D	22 - 2
66M-45311-00-4D	22 - 2
63V-45315-A0	22 - 24
	30 - 15
63V-45331-00-5B	22 - 21
683-45361-02-4D	22 - 41
66M-45371-00	23 - 19
63V-45375-00	23 - 13
63V-45510-01	22 - 28
63V-45510-11	22 - 28
63V-45536-00	22 - 4
63V-45551-00	22 - 29
6E7-45560-00	22 - 31
664-45567-01-10	22 - 8
664-45567-01-12	22 - 8
664-45567-01-15	22 - 8
664-45567-01-18	22 - 8
664-45567-01-30	22 - 8
664-45567-01-40	22 - 8
664-45567-01-50	22 - 8
6E7-45571-00	22 - 32
626-45577-00-01	22 - 33
626-45577-00-03	22 - 33
626-45577-00-05	22 - 33
6E8-45587-00-13	22 - 6
6E8-45587-00-20	22 - 6
683-45611-00	22 - 35
682-45631-00	22 - 37
648-45633-00	22 - 39
650-45635-00	22 - 36
683-45941-00-EL	23 - 18
683-45943-00-EL	23 - 18
683-45945-00-EL	23 - 18
63V-45947-00-EL	23 - 18
683-45952-00-EL	23 - 18
6E7-45987-01	23 - 14
66M-46241-00	7 - 11
66M-46297-00	7 - 12
703-48203-14	20 - 1

PART NO. NO. PIECES	REF. NO.
701-48310-80	20 - 2
701-48310-90	20 - 2
701-48320-00	20 - 2
663-48344-00	18 - 32
63V-48511-01-4D	15 - 24
6H3-48538-00	18 - 34
63V-61350-00	19 - 1
6E5-61355-00	19 - 6
66M-81800-00	25 - 1
65W-81801-00	25 - 8
66M-81807-00	25 - 5
65W-8182B-00	27 - 4
65W-8182S-00	25 - 10
66M-81820-00	25 - 7
65W-81826-00	25 - 2
65W-81830-00	25 - 4
65W-81840-00	25 - 9
65W-81850-00	25 - 6
65W-81857-00	25 - 3
65W-81870-00	27 - 8
6G1-81941-10	27 - 1
6G1-81952-00	27 - 2
6G8-81960-A1	26 - 19
6J8-81960-00	26 - 19
6G1-81970-61	26 - 19
66M-82105-00	27 - 5
66M-82117-00	27 - 3
66M-82127-00	15 - 5
66M-82127-10	26 - 9
66M-82148-00	14 - 3
6G8-82150-00	26 - 22
6G1-82151-00	26 - 20
663-82151-00	26 - 23
6G5-82152-00	26 - 24
6G8-82370-20	26 - 7
62Y-82504-10	26 - 8
6H3-82540-00	27 - 9
6J8-82554-00	27 - 11
682-82556-00	16 - 38
689-8257Y-00	16 - 39
65W-82575-00	16 - 37
66M-82590-00	27 - 20
6H1-83557-00	26 - 11
66M-84342-00	9 - 33
65W-85410-00	26 - 10
66M-85520-00	24 - 2
66M-85533-00	24 - 4
66M-85533-10	24 - 4

PART NO. NO. PIECES	REF. NO.
66M-85540-00	26 - 1
66M-85542-00	26 - 12
66M-85542-10	26 - 12
66M-85550-00	24 - 1
66M-85550-10	24 - 1
66M-85570-00	26 - 4
66M-85580-00	24 - 3
66M-86111-00	27 - 12
66M-86112-00	27 - 14
66M-86116-00	27 - 13
66M-86117-00	27 - 18
90101-06M29	14 - 17
90105-06M07	15 - 4
90105-08M78	2 - 7
90109-05M89	17 - 13
90109-06M81	18 - 5
90109-06M82	13 - 8
90109-06M84	14 - 40
90109-06M86	9 - 32
	13 - 18
	13 - 25
	16 - 3
	18 - 8
	27 - 10
90109-08M78	25 - 12
90109-08M85	25 - 13
90109-08M91	17 - 4
90116-08M54	15 - 11
90119-06M14	1 - 5
90119-06M59	9 - 25
90119-06M76	5 - 9
90119-08M20	1 - 4
90119-08M39	25 - 11
90119-08M45	15 - 21
90119-08M46	15 - 22
90149-05M13	16 - 13
90157-06M06	21 - 9
90170-06015	18 - 10
90170-09M03	19 - 4
90170-28M37	7 - 9
90171-10M01	23 - 16
90179-08M06	22 - 30
90179-08M34	15 - 23
90179-16M05	24 - 9
90185-05002	23 - 9
90185-08057	15 - 26
	16 - 25
90185-09M01	19 - 3

PART NO. NO. PIECES	REF. NO.
90185-10M14	17 - 11
90201-05M06	18 - 20
90201-06M05	9 - 28
	26 - 16
90201-06M31	18 - 17
	18 - 29
90201-06M94	7 - 6
90201-07M01	3 - 7
90201-08M06	15 - 12
90201-10M01	23 - 15
90201-10M20	19 - 2
90201-10M63	19 - 7
90201-13201	7 - 5
90201-16M44	24 - 10
90201-17682	22 - 34
90201-43M00	16 - 20
90202-05M38	12 - 13
90202-05088	5 - 21
90202-10M56	17 - 8
90202-22M54	14 - 11
90202-43M57	16 - 22
90206-05005	5 - 19
90206-10M04	16 - 29
90206-10M24	14 - 41
90206-12052	13 - 14
90206-43M22	16 - 21
90209-10M26	17 - 10
90240-05M20	5 - 18
90243-04M01	14 - 7
90250-05010	22 - 38
90266-04M04	12 - 5
	12 - 7
90269-02M09	16 - 12
90280-03M01	7 - 10
	28 - 15
90280-05013	24 - 8
90340-08M04	22 - 9
90340-14M06	8 - 15
90381-14020	22 - 22
90386-07M95	14 - 25
90386-08032	16 - 16
90386-12MA2	13 - 13
90386-12M37	13 - 12
90386-22M94	14 - 12
	14 - 13
90386-30M60	15 - 10
90386-30048	15 - 8
90386-40MA0	16 - 19

PART NO. NO. PIECES	REF. NO.
90386-40M99	16 - 23
90387-05M11	17 - 12
90387-06M05	9 - 3
	26 - 13
90387-06M08	18 - 26
90387-06M13	14 - 16
90387-06M29	18 - 16
90387-06M52	13 - 5
90387-06M78	16 - 30
90387-06M79	5 - 10
90387-10M42	19 - 5
90387-13M56	4 - 9
90401-20M00	1 - 23
90430-08020	22 - 10
	30 - 9
90430-08143	2 - 13
90430-14M09	8 - 16
	30 - 5
90445-09061	1 - 28
90445-09086	1 - 30
90445-09105	1 - 31
90445-10M20	10 - 6
90445-10M40	10 - 4
	10 - 25
90445-10M46	1 - 7
90445-11M05	11 - 11
90445-11M06	11 - 9
90446-06M90	9 - 18
90446-10M87	16 - 18
90464-09M13	26 - 18
90464-09M31	10 - 28
90465-08M71	5 - 25
90465-08M72	5 - 26
90465-08M75	10 - 27
90465-11M10	10 - 8
90465-25M57	13 - 26
90467-09M03	10 - 7
	10 - 26
90468-10005	18 - 21
90468-18008	16 - 33
	18 - 12
	18 - 22
	18 - 33
90480-10M13	27 - 17
90480-10M16	7 - 13
90480-12072	7 - 14
90480-13M24	26 - 14
90480-15M31	13 - 4

PART NO. NO. PIECES	REF. NO.	PART NO. NO. PIECES	REF. NO.	PART NO. NO. PIECES	REF. NO.	PART NO. NO. PIECES	REF. NO.	PART NO. NO. PIECES	REF. NO.	PART NO. NO. PIECES	REF. NO.
90480-25161	26 - 5	93210-27ME3	7 - 16	97095-06020	22 - 47	99510-10114	1 - 3				
90501-12M40	4 - 10		28 - 16	97095-06090	9 - 26		2 - 6				
90501-12M41	4 - 11	93210-29M94	15 - 9	97095-08014	2 - 12						
90501-14M06	22 - 40	93210-35M86	5 - 8	97513-06520	1 - 11.						
90501-23215	16 - 15		28 - 13		1 - 17						
90507-20M00	14 - 27	93210-44398	22 - 16		2 - 11						
90507-26M00	14 - 38		30 - 12	97513-06525	2 - 8						
90890-44373	9 - 14	93210-56M80	22 - 46	97513-06530	1 - 27						
91490-16010	16 - 8		30 - 19	97575-06525	15 - 17						
91490-30020	23 - 17	93210-57M09	22 - 45	97575-08530	23 - 5						
91690-20016	5 - 20		30 - 18	97575-08535	15 - 25						
91690-30012	14 - 29	93306-00501	22 - 42	97575-08545	21 - 3						
91690-30320	16 - 36	93315-314V8	22 - 3	97595-05512	1 - 12						
	18 - 3	93315-317U2	22 - 43	97595-06516	8 - 8						
	18 - 14	93332-00005	22 - 7		23 - 20						
92903-10600	16 - 14	93341-414V1	22 - 5		24 - 6						
92990-06100	10 - 22	93430-05027	14 - 30		26 - 21						
92990-06200	16 - 32		14 - 34		27 - 16						
92990-06300	23 - 12		14 - 36	97595-06520	8 - 5						
92990-06600	10 - 23	93450-09M01	2 - 4		26 - 2						
92990-08600	27 - 7	93450-15023	3 - 11		26 - 6						
92995-06100	9 - 27	93604-12M07	22 - 18	97595-06525	13 - 3						
92995-06600	9 - 23		23 - 4		18 - 18						
	10 - 3	93606-12019	5 - 4		26 - 17						
	14 - 18		8 - 3	97595-06530	16 - 28						
	22 - 48		21 - 4		24 - 7						
93101-13M27	8 - 2	93700-06M03	15 - 1	97595-06535	7 - 18						
	30 - 2		17 - 2		13 - 2						
93101-17054	22 - 44	94701-00375	2 - 16	97595-06540	5 - 3						
	30 - 17	95380-05600	10 - 19		24 - 7						
93101-20048	22 - 23	95380-06700	9 - 29	97595-06555	18 - 30						
	30 - 14		14 - 19	97595-06616	26 - 3						
93102-18M21	7 - 1		18 - 11	97595-06625	24 - 5						
	28 - 14	95380-08600	15 - 15	97780-50510	5 - 16						
93102-25M52	3 - 2		16 - 26	97780-60520	12 - 3						
	28 - 10	95380-08700	27 - 6	97880-06030	10 - 21						
93102-35M51	3 - 1	95380-10700	16 - 26	97885-06008	14 - 4						
	28 - 9	95780-10300	16 - 25	97885-08010	14 - 5						
93210-03261	27 - 19	95895-06020	26 - 15	97890-04005	6 - 35						
93210-06ME6	22 - 25	95895-06030	23 - 11	97980-04110	6 - 18						
	30 - 16	97013-06016	7 - 4	97980-04112	6 - 28						
93210-08287	11 - 14	97080-08025	22 - 26		29 - 11						
	11 - 16	97080-08045	22 - 19	97980-05208	27 - 15						
93210-16275	19 - 9		30 - 24	97980-05225	26 - 21						
93210-20M65	10 - 24	97095-06010	18 - 31	98180-05025	23 - 8						
	28 - 18	97095-06012	13 - 16	98580-03005	6 - 37						
93210-24M79	2 - 15	97095-06020	9 - 22	98580-05016	11 - 5						
	28 - 8		10 - 2	98980-04006	6 - 30						

— MEMO —

.....

.....

.....

.....

.....

.....

.....

.....

.....

.....

.....

.....





*COPYRIGHT : All rights reserved. No part of this publication  
may be reproduced without permission.*

*DROIT DE COPIE : TOUS DROITS RESERVES.*

*TOUTE PARTIE DE CETTE PUBLICATION NE  
PEUT ETRE REPRODUITE SANS AUTORISATION.*



PRINTED ON RECYCLED PAPER  
IMPRIME SUR PAPIER RECYCLE

**YAMAHA**  
YAMAHA MOTOR CO., LTD.  
2500 SHINGAI IWATA SHIZUOKA JAPAN  
SERVICE INFORMATION DIV.



Printed in Japan  
First edition MAR., 1998  
**T6**

IMPRIME AU JAPON  
Première édition MARS., 1998  
**T6**

