

**PARTS
CATALOGUE
CATALOGUE
DE PIÈCES
DETACHEES**

**F8B '97 (6J7)
F9.9B'97 (6G9)**

2V8G9-300F1

This Parts Catalogue is related to the parts for the model(s) in the below frame. When you are ordering replacement parts, please refer to this Parts Catalogue and quote both part numbers and part names correctly.

F8B'97(6J7), F9.9B'97(6G9)

1. Modifications or additions which have been made after issue of the Parts Catalogue will be announced in the Yamaha Parts News.
It is advisable that you make necessary corrections to the Parts Catalogue according to the Yamaha Parts News.

2. Abbreviations

The following abbreviations are used in this Parts Catalogue.

- | | |
|---|-------------------------------|
| "UR" Use specified parts number. | "M" Manual start model |
| "UN" Use as many as needed. | "E" Electric start model |
| "AP" Alternate Parts | "PTT" Power Trim & Tilt model |
| "LM" Local Made
(Parts need to be ordered locally) | "H/T" Hydro Tilt model |
| "O/S" Over Size | "M/T" Manual Tilt model |
| | "T.H/D" Tiller Handle model |

3. Parts, which are to be supplied in an assembly, are listed with a dot (.) in front of the part name as shown below.

EXAMPLE

- CARBURETOR ASSY
- . JET, PILOT
- . NOZZLE, MAIN

4. Number of component for assembly

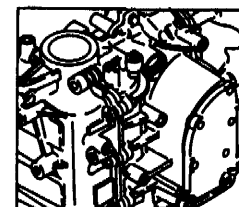
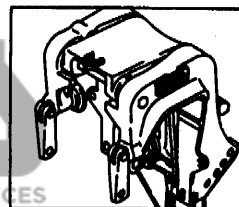
The numeral appearing to the right of each component part indicates the quantity of parts for each assembly unit.

EXAMPLE

PART NO.	DESCRIPTION	Q'TY	REMARKS
6E0-85500-70	C.D.I. MAGNETO ASSY	1	
6E0-85550-70	. ROTOR ASSY	1	
6E0-15723-00-94	. . PULLY, STARTER	1	

5. Applicable Serial No. and Color Code

Engine Serial No.	F8BM	S : 000431 ~
		L : 301566 ~
	F8BE	S : 100296 ~
		L : 400883 ~
	F8BEM	S : 200153 ~
		L : 500766 ~
	F9.9BM	S : 009917 ~
		L : 307732 ~
	F9.9BE	S : 101360 ~
		L : 401919 ~
	F9.9BEM	S : 200346 ~
		L : 500424 ~



Color Code	Color Name	Abbreviation
4D	DARK BLUISH GRAY METALLIC 2	DBNM2

6. Note that the illustrations are for reference in finding parts numbers, not to be used for assembling. When assembling, please use the applicable service manual.

Ce Catalogue de pièces détachées concerne les pièces pour le(s) modèle(s) indiqué(s) dans le cadre ci-dessous. Lorsque vous commandez des pièces de rechange, veuillez vous référer à ce catalogue de pièces détachées et indiquer clairement les numéros et les noms des pièces détachées.

F8B'97(6J7), F9.9B'97(6G9)

1. Les modifications ou ajouts ayant été effectués après la parution du catalogue de pièces détachées seront décrits dans les Bulletins d'information Yamaha concernant les pièces détachées.
Il est recommandé que vous apportiez les corrections nécessaires au catalogue des pièces détachées en vous référant aux Bulletins d'information Yamaha.

2. Abréviations

Dans ce catalogue, les abréviations suivantes sont utilisées:

- "UR" Utiliser le numéro des pièces.
- "UN" Utiliser autant que nécessaire.
- "AP" Pièces de substitution
- "OS" Cote Réparation
- "LM" Fabrication locale
(les pièces doivent être commandées localement.)
- "M" Modèle à démarrage manuel
- "E" Modèle à démarrage électrique
- "PTT" Modèle à assiette et relevage assistés
- "H/T" Modèle à relevage hydraulique
- "M/T" Modèle à relevage manuel
- "T.H/D" Modèle à commande par barre franche

3. Dans ce catalogue, les pièces qui sont fournies dans un ensemble sont précédées d'un point (.) de la manière indiquée ci-dessous.

EXEMPLE ENS CARBURATEUR
 . GICLEUR, ralenti
 . PUTS D'AIGUILLE

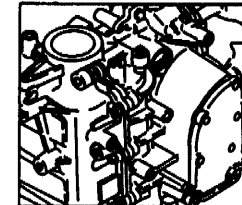
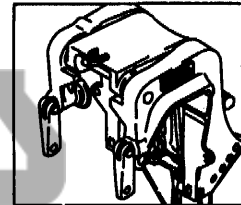
4. Nombre de pièces composant un ensemble

Le chiffre apparaissant à la droite de chaque description indique la quantité de pièces pour chaque ensemble de pièces .

Référence	Description	Qté	Remarques
6E0-85500-70	MAGNETO C.D.I CPLT	1	
6E0-85550-70	. ROTOR CPLT	1	
6E0-15723-00-94	. . POULIE DE DEMARREUR	1	

5. Applications No de série et code couleur correspondants

No de série du moteur	F8BM	S : 000431	~
		L : 301566	~
	F8BE	S : 100296	~
		L : 400883	~
	F8BEM	S : 200153	~
		L : 500766	~
	F9.9BM	S : 009917	~
		L : 307732	~
	F9.9BE	S : 101360	~
		L : 401919	~
	F9.9BEM	S : 200346	~
		L : 500424	~



Code couleur	Nom de couleur	Abréviation
4D	DARK BLUISH GRAY METALLIC 2	DBNM2

6. Veuillez noter que les illustrations sont indiquées pour référence pour trouver les numéros de pièces, non pour être utilisées lors de l'assemblage. Lors de l'assemblage, veuillez utiliser le manuel d'entretien adéquat.

Sheet 1/2 (Fig. 1 to Fig. 22)

FIG. 1	CYLINDER, CRANKCASE	A6, A7
FIG. 2	CRANKSHAFT, PISTON	B1
FIG. 3	VALVE	B2
FIG. 4	INTAKE	B3, B4
FIG. 5	CARBURETOR	B5, B6
FIG. 6	OIL PUMP	B7
FIG. 7	OIL PAN	C1
FIG. 8	STARTER	C2, C3
FIG. 9	FUEL	C4
FIG. 10	TOP COWLING	C5
FIG. 11	BOTTOM COWLING	C6, C7
FIG. 12	BRACKET 1	D1~D3
FIG. 13	BRACKET 2	D4
FIG. 14	STEERING (F8BM/F8BEM/F9.9BM/F9.9BEM)	D5, D6
FIG. 15	CONTROL	D7, E1
FIG. 16	UPPER CASING	E2, E3
FIG. 17	LOWER CASING, DRIVE 1	E4~E6
FIG. 18	LOWER CASING, DRIVE 2	E7, F1
FIG. 19	GENERATOR	F2
FIG. 20	STARTING MOTOR (F8BE/F8BEM/F9.9BE/F9.9BEM)	F3
FIG. 21	ELECTRICAL 1	F4, F5
FIG. 22	ELECTRICAL 2 (F8BEM/F9.9BEM)	F6, F7
	NUMERICAL INDEX	

Sheet 2/2 (Fig. 23 to Fig. 25)

FIG. 23	ELECTRICAL 3 (F8BE/F9.9BE)	A6, A7
FIG. 24	REPAIR KIT 1	B1, B2
FIG. 25	REPAIR KIT 2	B3, B4
	NUMERICAL INDEX	

TABLE DES MATIERES

Feuille 1/2 (Fig. 1 ~ Fig. 22)

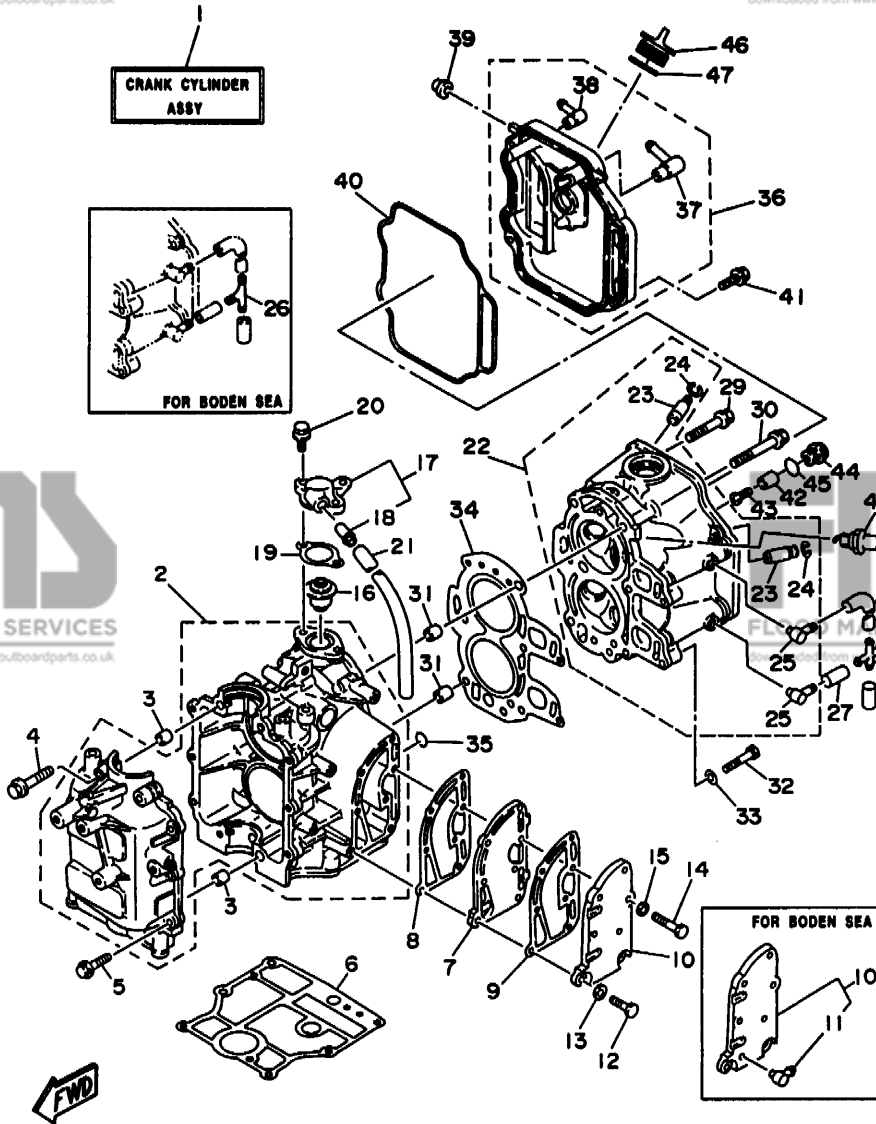
FIG. 1	CYLINDRE. CARTER	A6, A7
FIG. 2	VILEBREQUIN. PISTON	B1
FIG. 3	SOUPAPE	B2
FIG. 4	ADMISSION	B3, B4
FIG. 5	CARBURATEUR	B5, B6
FIG. 6	POMPE A HUILE	B7
FIG. 7	VENTILATEUR D'HUILE	C1
FIG. 8	DEMARREUR	C2, C3
FIG. 9	CARBURANT	C4
FIG. 10	CAPOT SUPERIEUR	C5
FIG. 11	CAPOT INFERIEUR	C6, C7
FIG. 12	SUPPORT 1	D1~D3
FIG. 13	SUPPORT 2	D4
FIG. 14	DIRECTION (F8BM/F8BEM/F9.9BM/F9.9BEM)	D5, D6
FIG. 15	COMMANDE	D7, E1
FIG. 16	FOURREAU	E2, E3
FIG. 17	BOITIER D'HELICE, TRANSMISSION 1	E4~E6
FIG. 18	BOITIER D'HELICE, TRANSMISSION 2	E7, F1
FIG. 19	GENERATRICE	F2
FIG. 20	DEMARREUR ELECTRIQUE (F8BE/F8BEM/F9.9BE/F9.9BEM)	F3
FIG. 21	PARTIE ELECTRIQUE 1	F4, F5
FIG. 22	PARTIE ELECTRIQUE 2 (F8BEM/F9.9BEM)	F6, F7
	INDEX NUMERIQUE	

Feuille 2/2 (Fig. 23 ~ Fig. 25)

FIG. 23	PARTIE ELECTRIQUE 3 (F8BE/F9.9BE)	A6, A7
FIG. 24	KITS DE REPARATION 1	B1, B2
FIG. 25	KITS DE REPARATION 2	B3, B4
	INDEX NUMERIQUE	

FIG. 1 CYLINDER. CRANKCASE

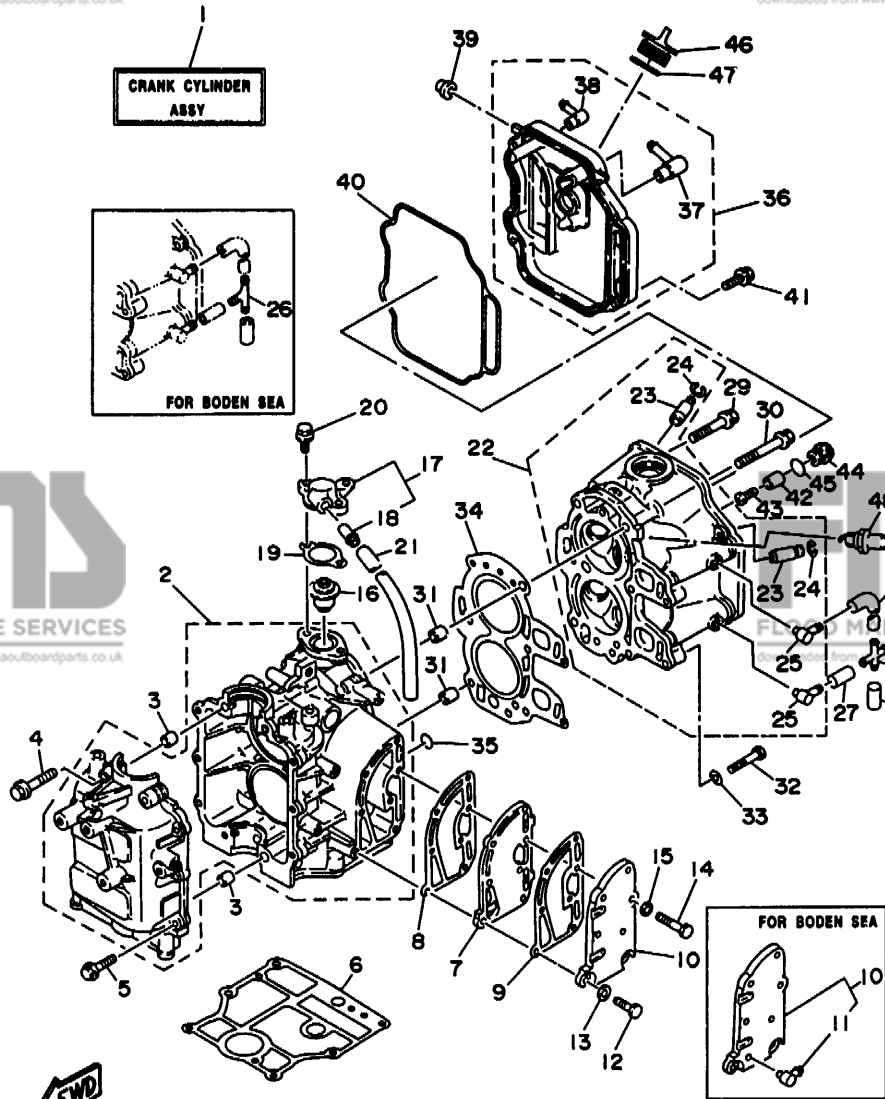
CYLINDRE. CARTER



REF. NO.	PART NO.	DESCRIPTION	Q'TY	REMARKS
	NO. PIECES	DESCRIPTION	QTE	REMARKS
1	6G8-W0090-33-4D	CRANK CYLINDER ASSY EMBIELLAGE CYLINDRE (ENS.) (REF.NO. 2 ~ 5, 7 ~ 47, FIG. 2, REF.NO. 1 ~ 12, FIG. 3, REF.NO. 1 ~ 16)	1	
2	6G8-15100-05-94	CRANKCASE ASSY CARTER DE MOTEUR COMPLET	1	
3	99510-10114	PIN, DOWEL	2	
4	90119-08M18	GOUJON, D'ASSEMBLAGE BOLON, AVEC RONDELLE	4	
5	90119-06M12	BOLT, WITH WASHER BOULON, AVEC RONDELLE	6	
6	6G8-11351-A0	GASKET, CYLINDER JOINT, D'EMBASE	1	
7	6G8-41111-02-9M	INNER COVER, EXHAUST PLAQUE, ECHAPPEMENT	1	
8	6G8-41112-02	GASKET, EXHAUST INNER COVER JOINT, PLAQUE D'ECHAPPEMENT	1	
9	6G8-41114-00	GASKET, EXHAUST OUTER COVER JOINT, COUVERCLE D'ECHAPPEMENT	1	
10	6G8-41113-10-9M	OUTER COVER, EXHAUST COUVERCLE, ECHAPPEMENT	1	UR STD
	6G8-41113-02-9M	OUTER COVER, EXHAUST COUVERCLE, ECHAPPEMENT	1	UR FOR BODEN SEA
11	676-11372-00	.NIPPLE, HOSE .RACCORD, TUYAU	1	FOR BODEN SEA
12	97095-06025	BOLT	2	
13	92990-06600	WASHER, PLATE RONDELLE, PLATE	2	
14	97095-06030	BOLT	5	
15	92990-06600	WASHER, PLATE RONDELLE, PLATE	5	
16	6G8-12411-02	THERMOSTAT	1	
17	6G8-12413-00-9M	COVER, THERMOSTAT COUVERCLE, THERMOSTAT	1	
18	6E5-24377-00	.PIPE, JOINT 3 .DURITE, RACCORDEMENT 3	1	
19	6G8-12414-A0	GASKET, COVER JOINT, COUVERCLE	1	
20	97595-06520	BOLT, WITH WASHER VIS HEXAGONAL	2	
21	90445-11M66	HOSE DURITE	1	
22	6G8-11111-03-94	HEAD, CYLINDER 1 CULASSE	1	
23	6G8-11133-10	.GUIDE, INTAKE VALVE .GUIDE, SOUP D'ADM	4	
24	93450-09M01	.CIRCLIP .CIRCLIP	4	
25	676-11372-00	.NIPPLE, HOSE .RACCORD, TUYAU	2	

FIG. 1 CYLINDER. CRANKCASE

CYLINDRE. CARTER



REF. NO.	PART NO.	DESCRIPTION	Q'TY	REMARKS
	NO. PIECES	DESCRIPTION	QTE	REMARKS
26	669-24379-00	PIPE, JOINT 4	1	UR STD
	688-24378-00	DURITE, RACCORDEMENT 4		
		PIPE, JOINT 4	1	UR FOR BODEN SEA
		DURITE, RACCORDEMENT 4		
27	90445-09078	HOSE	2	
28	668-12481-01	DURITE	1	
		PIPE 1		
		DURITE 1		
29	90105-08M37	BOLT, WASHER BASED	3	
		BOULON, AVEC RONDELLE		
30	90105-08M36	BOLT, WASHER BASED	3	
		BOULON, AVEC RONDELLE		
31	99510-10114	PIN, DOWEL	2	
		GOUJON, D'ASSEMBLAGE		
32	97014-06035	BOLT	2	
		BOULON		
33	92990-06600	WASHER, PLATE	2	
		RONDELLE, PLATE		
34	668-11181-A1	GASKET, CYLINDER HEAD 1	1	
		JOINT, DE CULASSE 1		
35	93210-11M59	O-RING	1	
		JOINT TORIQUE		
36	668-11191-01-94	COVER, CYLINDER HEAD 1	1	
		COUVERCLE, CULASSE 1		
37	668-15373-00	.PIPE, BREATHER	1	
		.DURITE DE RENIFLARD		
38	676-11372-00	.NIPPLE, HOSE	1	
		.RACCORD, TUYAU		
39	668-81336-00	GROMMET	2	
		OEUillet CAOUTCHOUC		
40	668-11356-00	SEAL, CYLINDER 2	1	
		JOINT, SPY CYLINDRE		
41	97595-06520	BOLT, WITH WASHER	4	
		VIS HEXAGONAL		
42	668-11325-00	ANODE	1	
		ANODE		
43	98580-05525	SCREW, PAN HEAD	1	
		VIS		
44	668-11197-00	PLUG, BLIND	1	
		PLOT, BORGNE		
45	93210-13M63	O-RING	1	
		JOINT TORIQUE		
46	668-15363-00	PLUG, OIL	1	
		PLOT, HUILE		
47	93210-25070	O-RING	1	
		JOINT TORIQUE		
48	94701-00282	PLUG, SPARK (NGK CR6HS)	2	UR F9.9B
		BOUGIE (NGK CR6HS)		
	94701-00300	PLUG, SPARK (NGK CR5HS)	2	UR F8B
		BOUGIE (NGK CR5HS)		

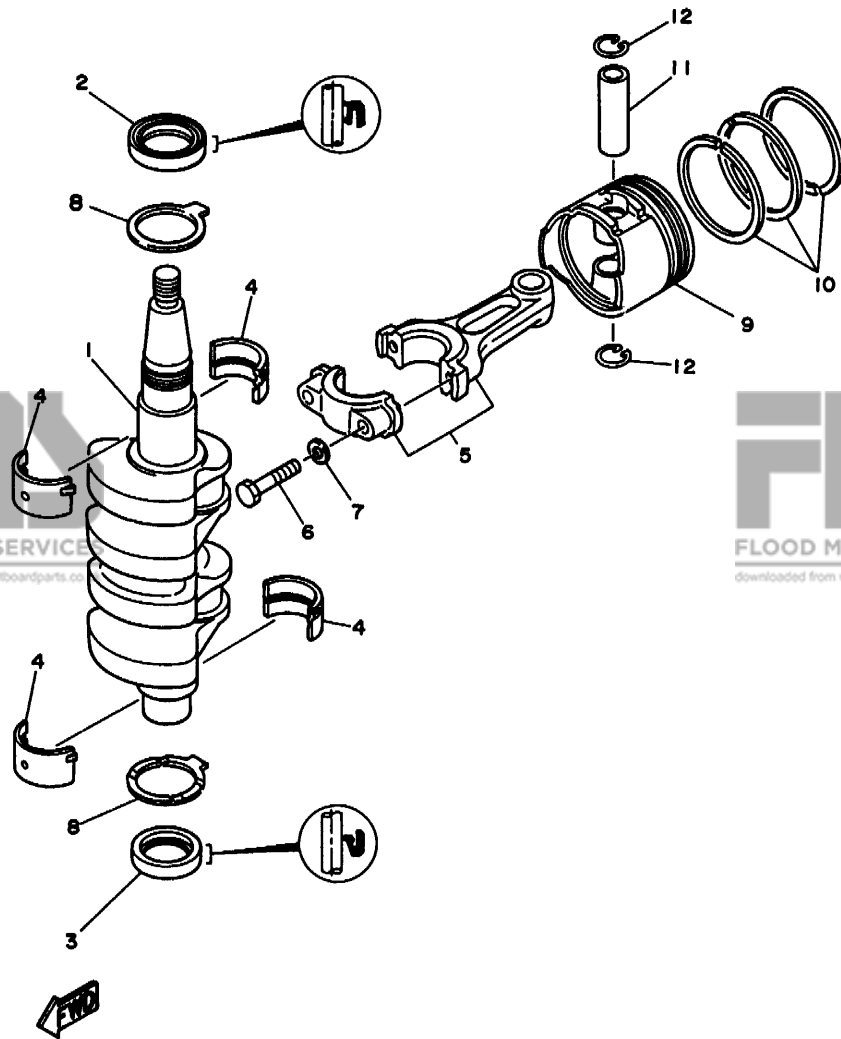


FIG. 2 CRANKSHAFT. PISTON

VILEBREQUIN. PISTON

REF. NO.	PART NO.	DESCRIPTION	Q'TY	REMARKS
NO.	NO. PIECES	DESCRIPTION	QTE	REMARQUES
1	668-11411-04	CRANKSHAFT	1	
2	93102-30M22	VILEBREQUIN COMPLET	1	
3	93101-25M24	OIL SEAL	1	
4	668-11416-00	PLANE BEARING, CRANKSHAFT 1	4	UR BROWN
	668-11416-10	COUSSINET DE VILEBREQUIN	4	UR BLACK
	668-11416-20	PLANE BEARING, CRANKSHAFT 1	4	UR BLUE
	668-11416-00	COUSSINET DE VILEBREQUIN	4	
5	668-11650-03	CONNECTING ROD ASSY	2	
6	668-11654-00	BIELLE COMPLETE	2	
6	668-11654-00	BOLT, CONNECTING ROD	4	
7	90201-06M00	BOULON, BIELLE	4	
7	90201-06M00	WASHER, PLATE	4	
8	668-11426-00	RONDELLE, PLATE	4	
8	668-11426-00	PLANE BEARING, CRANKSHAFT 1	2	
8	668-11426-00	COUSSINET, VILEBREQUIN 1	2	
9	668-11631-03-96	PISTON (STD)	2	
9	668-11631-03-96	PISTON (STD)	2	
9	668-11635-03	PISTON (0.25MM O/S)	2	AP
9	668-11636-03	PISTON (0.25MM O/S)	2	AP
9	668-11636-03	PISTON (0.50MM O/S)	2	AP
9	668-11636-03	PISTON (0.50MM O/S)	2	AP
10	668-11610-02	PISTON RING SET (STD)	2	
10	668-11610-02	JEU DE SEGMENTS (STD)	2	
10	668-11610-12	PISTON RING SET (0.25MM O/S)	2	AP
10	668-11610-12	JEU DE SEGMENTS (0.25MM O/S)	2	AP
10	668-11610-22	PISTON RING SET (0.50MM O/S)	2	AP
10	668-11610-22	JEU DE SEGMENTS (0.50MM O/S)	2	AP
11	634-11633-00	PIN, PISTON	2	
11	634-11633-00	AXE, PISTON	2	
12	93450-15023	CIRCLIP	4	
12	93450-15023	CIRCLIP	4	

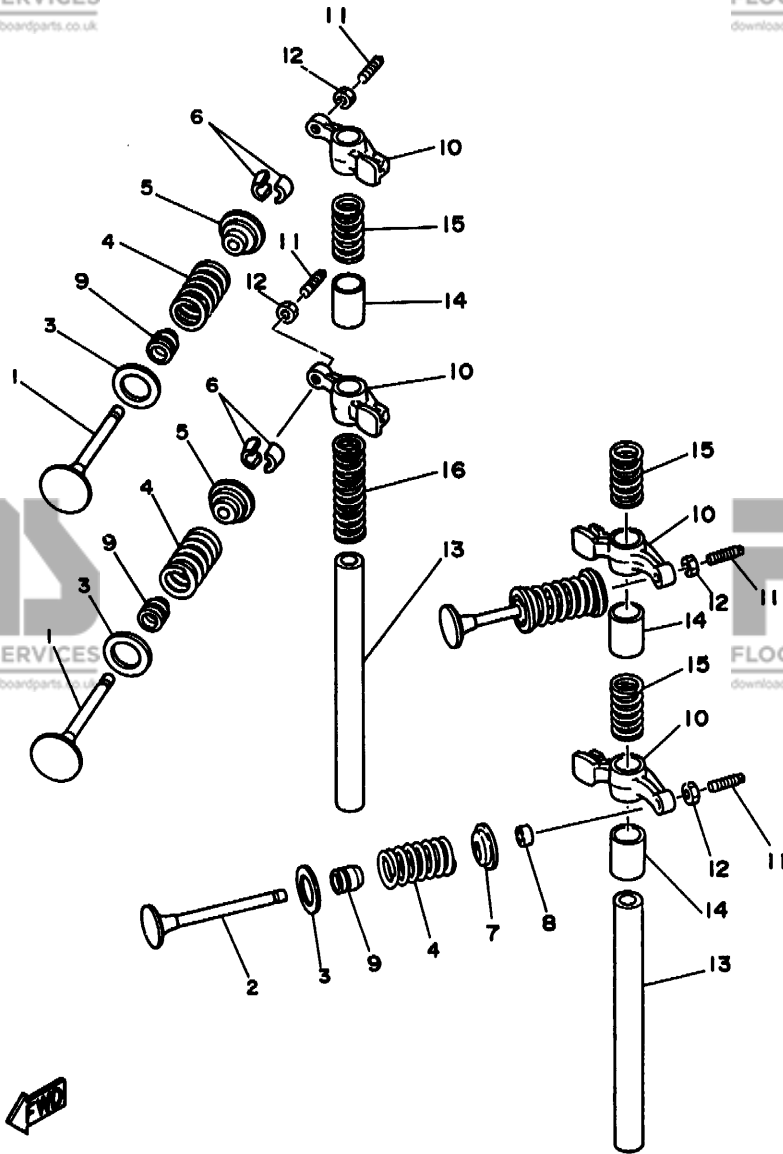


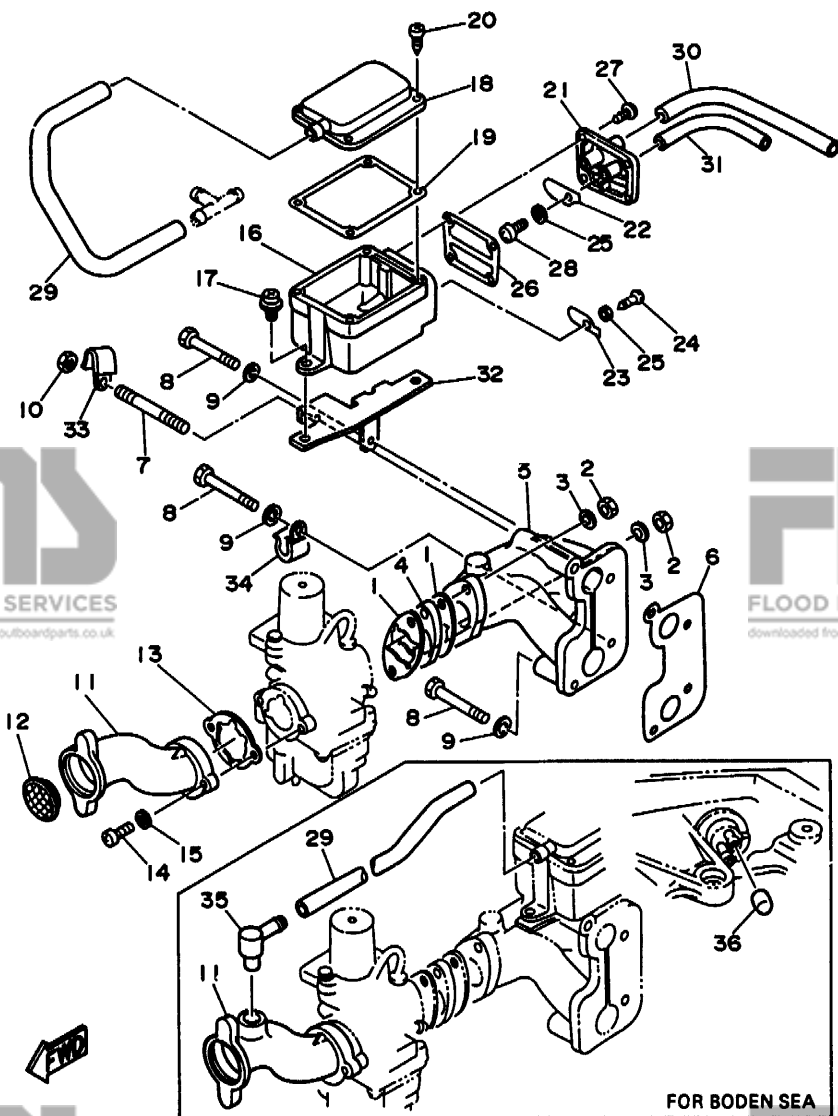
FIG. 3 VALVE

SOUPAPE

REF. NO.	PART NO. NO. PIECES	DESCRIPTION DESCRIPTION	Q'TY QTE	REMARKS REMARQUES
1	6G8-12111-00	VALVE, INTAKE SOUPAPE, ADMISSION	2	
2	6G8-12121-01	VALVE, EXHAUST SOUPAPE, ECHAPPEMENT	2	
3	6G8-12116-00	SEAT, VALVE SPRING SIEGE, RESSORT DE SOUPAPE	4	
4	6G8-12113-00	SPRING, VALVE INNER RESSORT DE SOUPAPE, INTERNE	4	
5	6G8-12117-00	RETAINER, VALVE SPRING BUTEE DE RESSORT DE SOUPAPA	2	
6	30X-12118-00	COTTER, VALVE FRAISE, SOUPAPE	4	
7	6G8-12117-10	RETAINER, VALVE SPRING BUTEE DE RESSORT DE SOUPAPA	2	
8	6G8-12153-00	LIFTER, VALVE LEVE-SOUPAPE	2	
9	51Y-12119-00	SEAL, VALVE STEM JOINT, QUEUE DE SOUPAPE	4	
10	6G8-12151-00	ARM, VALVE ROCKER CULBUTEUR	4	
11	6G8-12159-00	SCREW, VALVE ADJUSTING VIS, REGLAGE DE SOUPAPE	4	
12	6G8-12158-00	NUT, LOCK CONTRE-ECROU	4	
13	6G8-12146-00	SHAFT, ROCKER AXE, CULBUTEUR	2	
14	90387-13M56	COLLAR COLLERETTE	3	
15	90501-12M40	SPRING, COMPRESSION RESSORT, COMPRESSION	3	
16	90501-12M41	SPRING, COMPRESSION RESSORT, COMPRESSION	1	

FIG. 4 INTAKE

ADMISSION

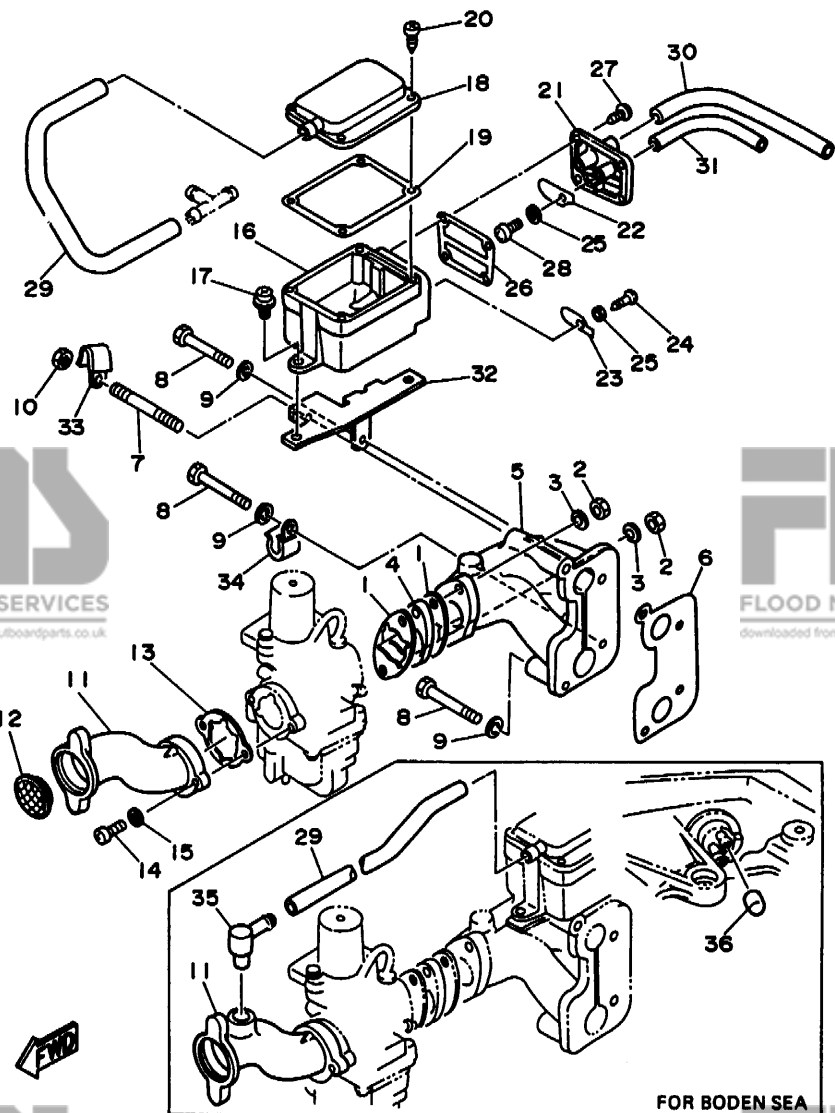


REF. NO.	PART NO.	DESCRIPTION	Q'TY	REMARKS
	NO. PIECES	DESCRIPTION	QTE	REMARKS
1	6G8-13646-A0	GASKET, MANIFOLD 2	2	
2	95380-06700	JOINT, TUBULURE 2	2	
		NUT		
		ECROU		
3	92990-06600	WASHER, PLATE	2	
		RONDELLE, PLATE		
4	6G8-13647-00	GASKET, MANIFOLD 3	1	
		JOINT, TUBULURE 3		
5	6G8-13641-01-94	MANIFOLD 1	1	
		TUBULURE 1		
6	6G8-13645-00	GASKET, MANIFOLD 1	1	
		JOINT, TUBULURE 1		
7	90116-06M15	BOLT, STUD	1	
		GOUJON		
8	97095-06045	BOLT	3	
		BOULON		
9	92990-06600	WASHER, PLATE	3	
		RONDELLE, PLATE		
10	95380-06700	NUT	1	
		ECROU		
11	6G8-14479-02-94	FUNNEL	1	UR STD
		AILLE		
	6G8-14479-10-94	FUNNEL	1	UR FOR BODEN SEA
		AILLE		
12	6G8-14478-00	LOUVER	1	
		VOLET		
13	6G8-14198-A0	GASKET	1	
		JOINT		
14	98580-05016	SCREW, PAN HEAD	2	
		VIS		
15	92990-05600	WASHER, PLATE	2	
		RONDELLE, PLATE		
16	6G8-15358-00	SEPARATOR, OIL	1	
		SEPARATEUR, HUILE		
17	90159-06M05	SCREW, WITH WASHER	2	
		VIS, AVEC RONDELLE		
18	6G8-15368-00-94	SEPERATOR, OIL	1	
		SEPARATEUR, HUILE		
19	6G8-15369-00	GASKET, OIL SEAL HOUSING	1	
		JOINT SPY DE LOGEMENT		
20	97780-40112	SCREW, TAPPING	4	
		VIS, TETE BOMBEE		
21	6G8-15371-00-94	BREATHER	1	
		RENIFLARD		
22	6G8-15346-00	BREATHER 1	1	
		RENIFLARD 1		
23	6G8-15347-00	BREATHER 2	1	
		RENIFLARD 2		
24	97780-40112	SCREW, TAPPING	1	
		VIS, TETE BOMBEE		
25	92990-04200	WASHER, PLAIN	2	
		RONDELLE, PLATE		
26	6G8-15374-00	GASKET, BREATHER	1	
		JOINT, RENIFLARD		
27	97780-40112	SCREW, TAPPING	4	
		VIS, TETE BOMBEE		

B3

FIG. 4 INTAKE

ADMISSION

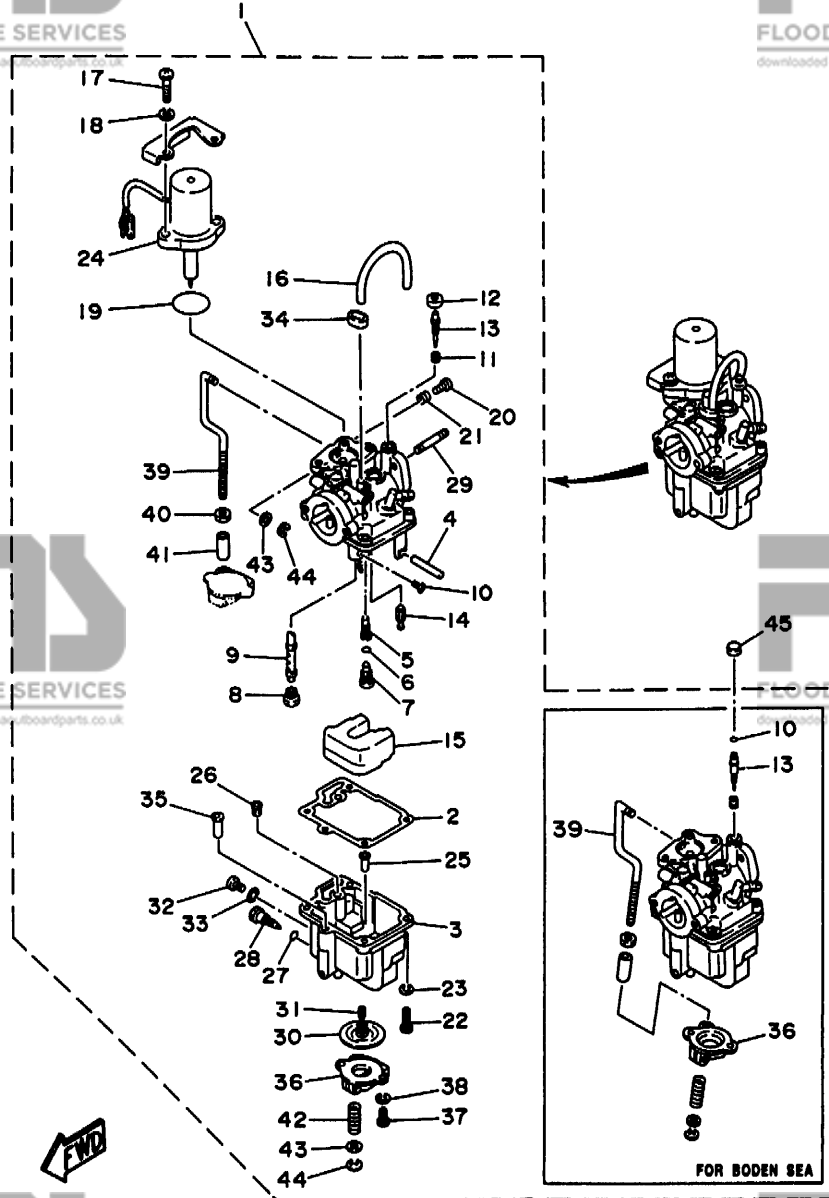


REF. NO.	VIC. PART NO. NO. PIECES	DESCRIPTION DESCRIPTION	Q'TY QTE	REMARKS REMARQUES
28	98507-04010	SCREW, PAN HEAD VIS, TETE TRONCONIQUE	1	
29	6G8-15393-00	PIPE, BREATHER 2	1	UR STD
	6G8-15393-10	DURITE, RENIFLARD 2 PIPE, BREATHER 2 DURITE, RENIFLARD 2	1	UR FOR BODEN SEA
30	90445-11M52	HOSE DURITE	1	
31	90445-09078	HOSE DURITE	1	
32	6G8-15376-00	HOLDER, GUIDE SUPPORT, GUIDE	1	
33	90465-08028	CLAMP BRIDE	1	
34	90465-08028	CLAMP BRIDE	1	
35	6G8-15373-00	PIPE, BREATHER DURITE DE RENIFLARD	1	FOR BODEN SEA
36	6G8-13448-00	CAP CAPUCHON	1	FOR BODEN SEA

B4

FIG. 5 CARBURETOR

CARBURETEUR

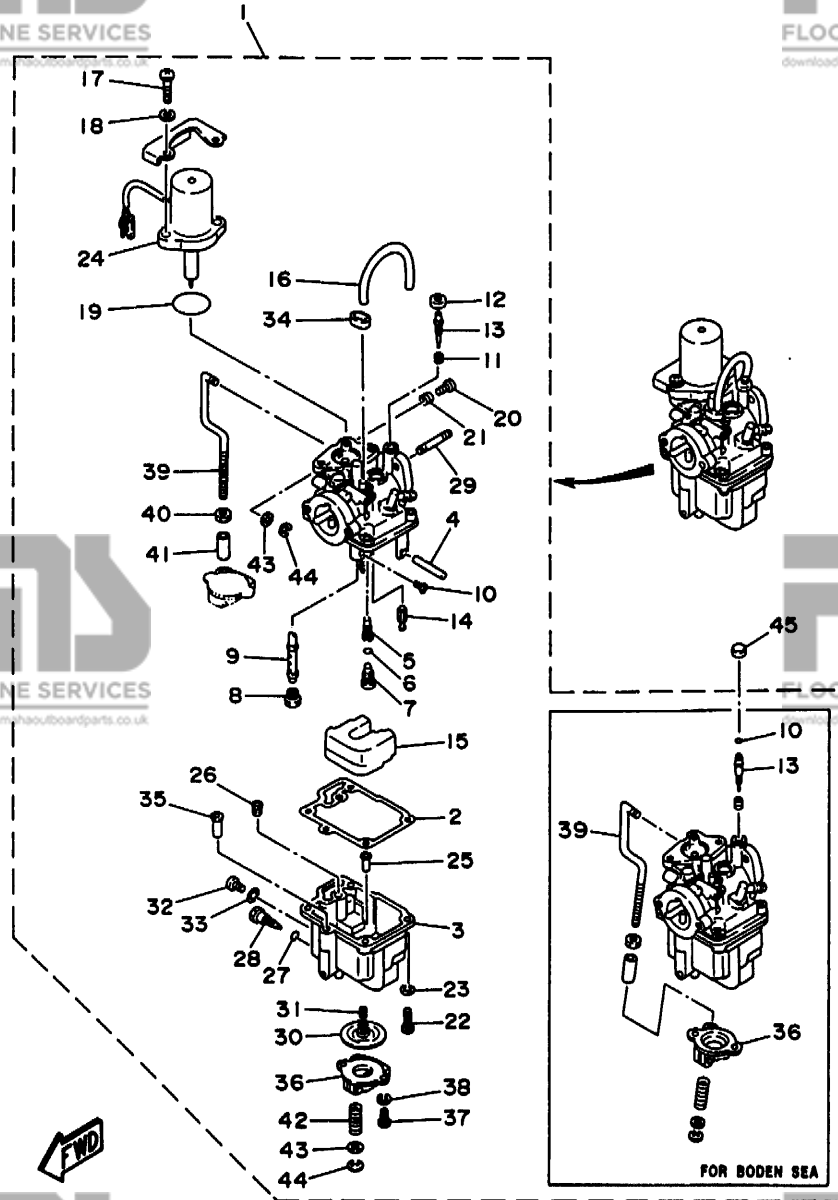


REF. NO.	PART NO. NO. PIECES	DESCRIPTION DESCRIPTION	Q'TY QTE	REMARKS REMARQUES
1	6G9-14301-05	CARBURETOR ASSY 1 (F9.9B)	1	UR STD
	6G9-14301-10	CARBURETEUR COMPLET 1 (F9.9B)	1	UR FOR BODEN SEA
	6J6-14301-06	CARBURETOR ASSY 1 (F8B)	1	UR STD
	6J7-14301-10	CARBURETEUR COMPLET 1 (F8B)	1	UR FOR BODEN SEA
2	6G8-14384-01	.GASKET, FLOAT CHAMBER	1	
3	6G8-14381-02	.JOINT, CUVE DE FLOTTEUR	1	
4	647-14386-10	.BODY, FLOAT CHAMBER	1	
	647-14386-10	.CORPS, CUVE DE FLOTTEUR	1	
	647-14386-10	.PIN, FLOAT	1	
	647-14386-10	.AXE, FLOTTEUR	1	
5	6G8-14342-24	.JET, PILOT (# 48)	1	
	6G8-14342-24	.GICLEUR, RALENTI (# 48)	1	
6	654-14198-00	.GASKET	1	
	654-14198-00	.JOINT	1	
7	6G8-14345-00	.PLUG, MAIN NOZZLE	1	
	6G8-14345-00	.PLOT, GICLEUR PRINCIPAL	1	
8	648-14343-43	.JET, MAIN (# 86)	1	UR STD
	648-14343-41	.GICLEUR, PRINCIPAL (# 86)	1	UR FOR BODEN SEA
	648-14343-41	.JET, MAIN (# 82)	1	UR FOR BODEN SEA
	648-14343-41	.GICLEUR, PRINCIPAL (# 82)	1	UR FOR BODEN SEA
9	6G8-14341-20	.NOZZLE, MAIN	1	UR STD
	6G8-14341-20	.PUITS D'AIGUILLE	1	UR FOR BODEN SEA
	6G8-14341-30	.NOZZLE, MAIN	1	UR FOR BODEN SEA
	6G8-14341-30	.PUITS D'AIGUILLE	1	UR FOR BODEN SEA
10	6G8-14216-00	.SCREW	1	UR STD
	6G8-14216-00	.VIS	1	UR STD
	5H0-14397-00	.O-RING	1	UR FOR BODEN SEA
	5H0-14397-00	.JOINT TORIQUE	1	UR FOR BODEN SEA
11	647-14334-00	.SPRING	1	
	647-14334-00	.RESSORT	1	
12	6G8-14997-00	.SEAL	1	STD
	6G8-14997-00	.DURITE	1	STD
13	6G8-14323-00	.SCREW, AIR ADJUSTING	1	UR STD
	6G8-14323-00	.VIS DE DOSEUR D'AIR	1	UR STD
	6G8-14323-10	.SCREW, AIR ADJUSTING	1	UR FOR BODEN SEA
	6G8-14323-10	.VIS DE DOSEUR D'AIR	1	UR FOR BODEN SEA
14	6G8-14392-00	.VALVE, NEEDLE	1	
	6G8-14392-00	.POINTEAU	1	
15	6G8-14385-00	.FLOAT	1	
	6G8-14385-00	.FLOTTEUR	1	
16	6G8-14197-01	.PIPE	1	
	6G8-14197-01	.DURITE	1	
17	97880-06018	.SCREW, PAN HEAD	2	
	97880-06018	.VIS, TETE TRONCONIQUE	2	
18	92995-06100	.WASHER, SPRING	2	
	92995-06100	.RONDELLE, GROWER	2	
19	1HV-14147-00	.O-RING	1	
	1HV-14147-00	.JOINT TORIQUE	1	
20	664-14321-01	.SCREW, THROTTLE	1	
	664-14321-01	.VIS, ACCELERATEUR	1	
21	646-14212-00	.SPRING, PILOT ADJUSTING	1	
	646-14212-00	.RESSORT, VIS DE RALENTI	1	

B5

FIG. 5 CARBURETOR

CARBURATEUR



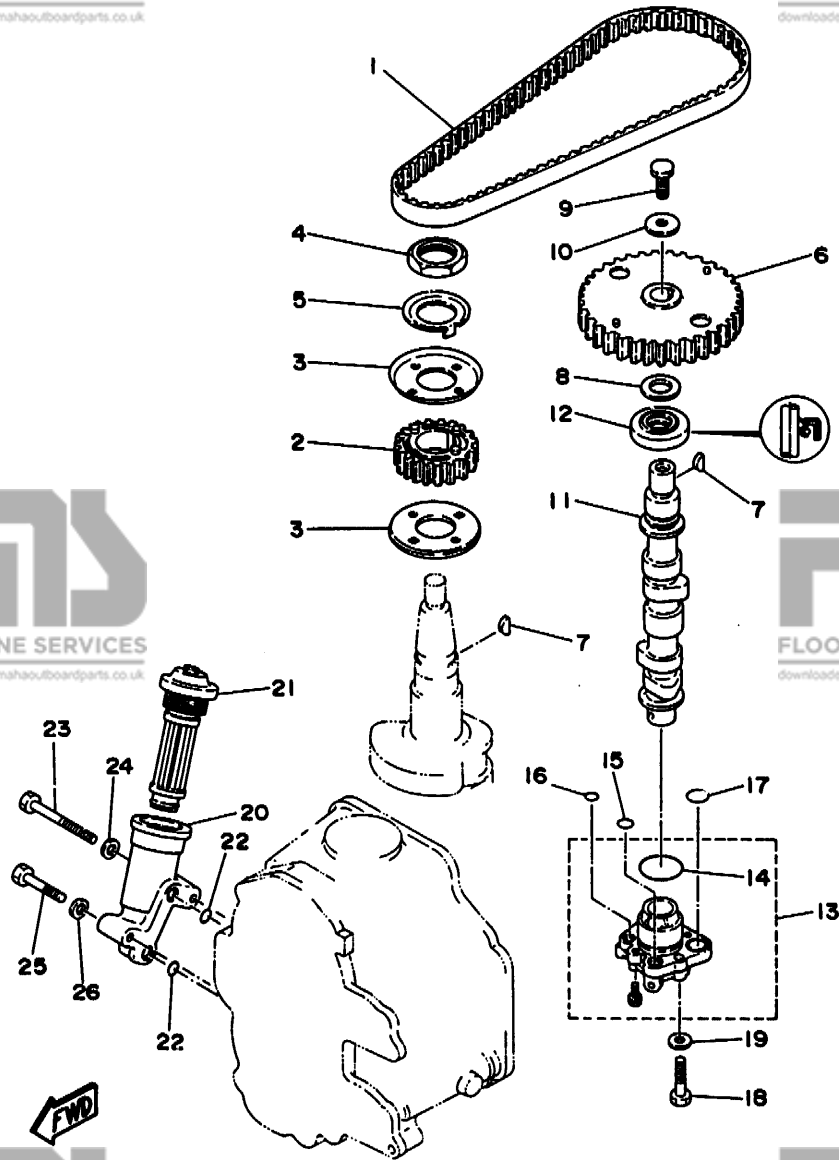
REF. NO.	SERV. PART NO. NO. PIECES	DESCRIPTION DESCRIPTION	Q'TY QTE	REMARKS REMARQUES
----------	---------------------------	-------------------------	----------	-------------------

22	98580-04016	.SCREW, PAN HEAD .VIS	4	
23	92990-04100	.WASHER, SPRING .RONDELLE, GROWER	4	
24	6G8-1410A-01	.STARTER SET .JEU DE STATERS	1	
25	6G8-14827-00	.FILTER .FILTRE	1	
26	6A4-14344-30	.JET, STARTER (# 60) .GICLEUR, STARTER (# 60)	1	
27	5Y1-14397-00	.O-RING .JOINT TORIQUE	1	
28	6G8-14383-00	.SCREW, DRAIN .BOUCHON, PURGE	1	
29	90116-06M26	.BOLT, STUD .GOUJON	2	
30	6G8-14368-02	.DIAPHRAGM ASSY 1 .DIAPHRAGME 1	1	
31	6G8-14275-01	.SPRING .RESSORT	1	
32	97890-05006	.SCREW, PAN HEAD .VIS, CRUCIFORME	1	
33	646-14198-01	.GASKET .JOINT	1	
34	6G8-14349-00	.PIPE .DURITE	1	
35	6G8-14217-00	.VALVE, CHOKE .CLAPET DE STARTER	1	
36	6G8-14293-03	.COVER 1 .COUVERCLE 1	1	UR STD
	6G8-14293-10	.COVER 1 .COUVERCLE 1	1	UR FOR BODEN SEA
37	98580-04010	.SCREW, PAN HEAD .VIS	2	
38	92990-04100	.WASHER, SPRING .RONDELLE, GROWER	2	
39	6G8-14379-00	.ROD, STARTER .TRINGLE, STARTER	1	UR STD
	6G8-14379-10	.ROD, STARTER .TRINGLE, STARTER	1	UR FOR BODEN SEA
40	98813-03100	.NUT .ECROU	1	
41	6G8-14229-00	.SHAFT, CHOKE .AXE, STARTER	1	
42	6G8-14286-01	.SPRING .RESSORT	1	
43	6G8-14357-00	.WASHER, PLAIN .RONDELLE PLATE	2	
44	389-14137-00	.CLIP .JONC	2	
45	50M-14355-00	PLUG PLOT	1	FOR BODEN SEA

B6

FIG. 6 OIL PUMP

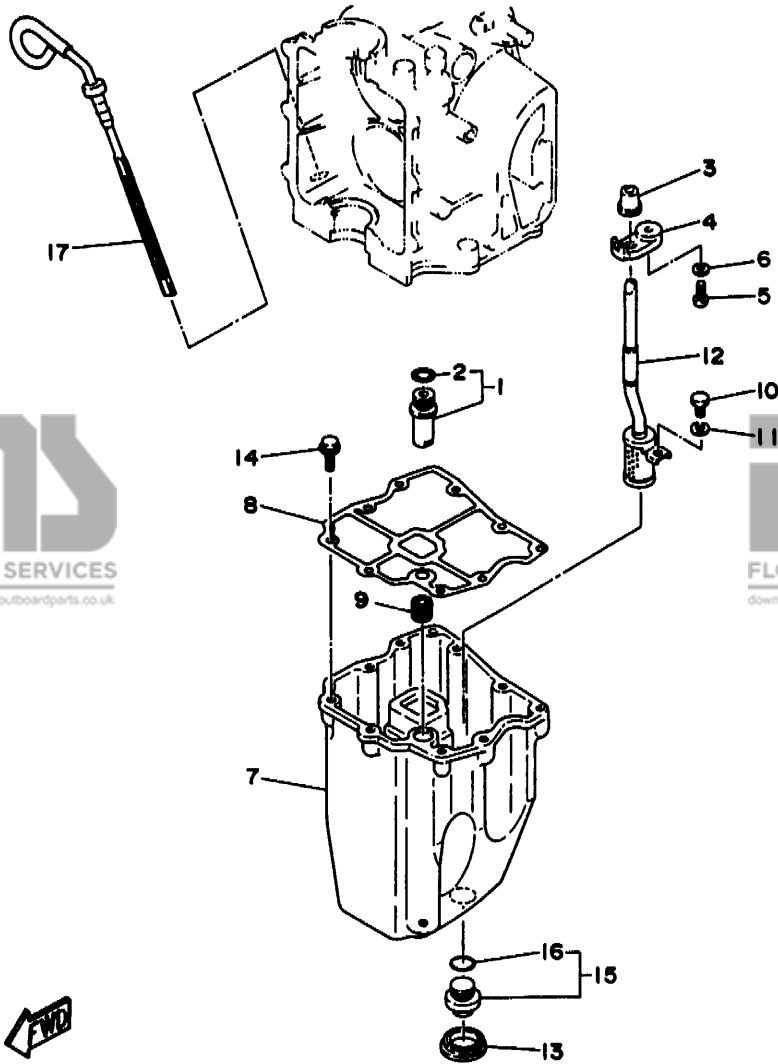
POMPE A HUILE



REF. NO.	PART NO. NO. PIECES	DESCRIPTION DESCRIPTION	Q'TY QTE	REMARKS REMARQUES
1	6G8-46241-00	V-BELT COURROIE TRAPEZOIDALE	1	
2	6G8-11536-00-94	GEAR, DRIVE PIGNON SECONDAIRE	1	
3	6G8-11557-00	WASHER 1 RONDELLE 1	2	
4	90170-24M09	NUT ECROU	1	
5	6G8-11587-00	WASHER, LOCK RONDELLE, FREIN	1	
6	6G8-11537-00-94	GEAR, DRIVEN PIGNON SECONDAIRE	1	
7	90280-03M01	KEY, WOODRUFF CLAVETTE, DEMI-LUNE	2	
8	90201-13201	WASHER, PLATE RONDELLE, PLATE	1	
9	97095-06016	BOLT BOULON	1	
10	90201-06M94	WASHER, PLATE RONDELLE, PLATE	1	
11	6G8-12171-00	CAMSHAFT 1 ARBRE A CAMES 1	1	
12	93102-18M21	OIL SEAL JOINT SPY	1	
13	6G8-13300-02	OIL PUMP ASSY POMPE A HUILE COMPLET	1	
14	93210-27ME3	O-RING JOINT TORIQUE	1	
15	93210-10M61	O-RING JOINT TORIQUE	1	
16	93210-09M01	O-RING JOINT TORIQUE	1	
17	93210-13M63	O-RING JOINT TORIQUE	2	
18	97095-06025	BOLT BOULON	3	
19	92990-06600	WASHER, PLATE RONDELLE, PLATE	3	
20	6G8-13442-00-94	HOUSING, OIL FILTER LOGEMENT, FILTRE A HUILE	1	
21	6G8-13440-00	ELEMENT ASSY, OIL CLEANER ELEMENT, FILTRE A HUILE	1	
22	93210-09M01	O-RING JOINT TORIQUE	2	
23	97313-06050	BOLT BOULON	1	
24	92990-06600	WASHER, PLATE RONDELLE, PLATE	1	
25	97095-06030	BOLT BOULON	1	
26	92990-06600	WASHER, PLATE RONDELLE, PLATE	1	

FIG. 7 OIL PAN

VENTILATEUR D'HUILE



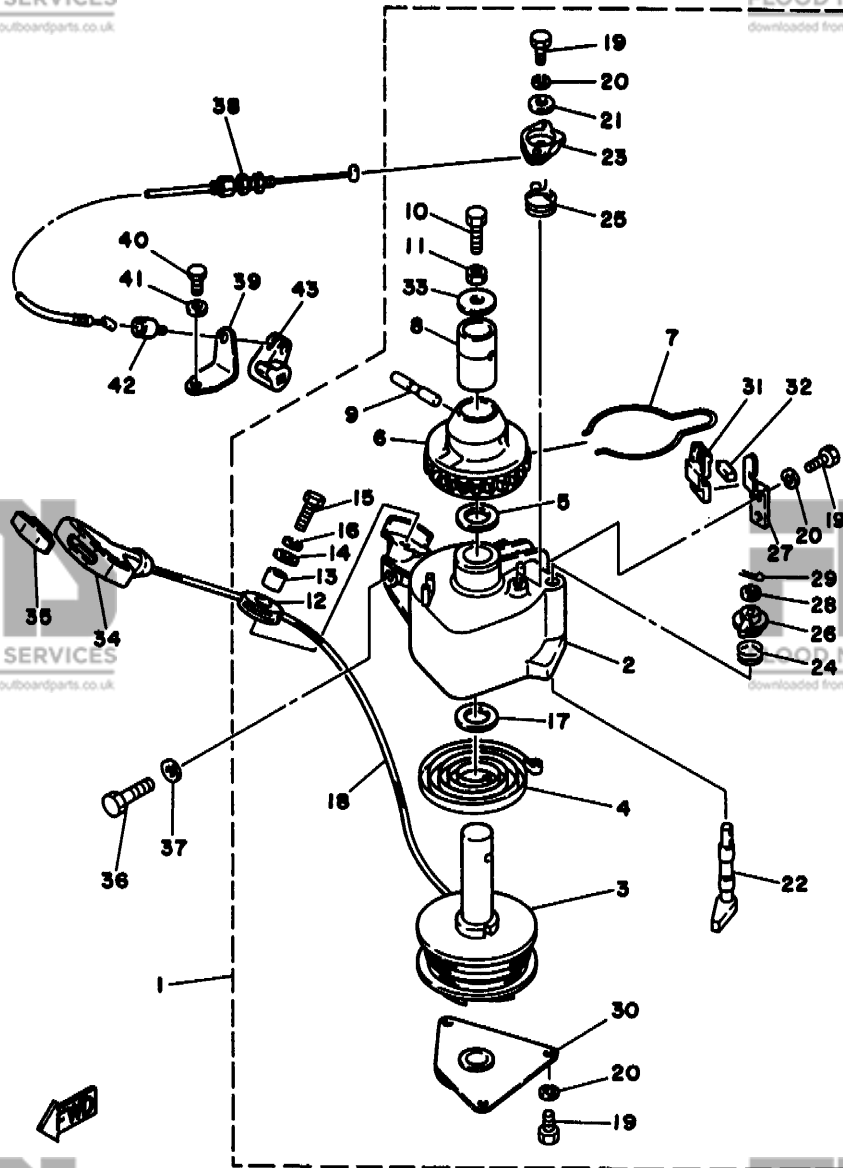
REF. NO.	PART NO. NO. PIECES	DESCRIPTION DESCRIPTION	Q'TY QTE	REMARKS REMARQUES
1	6G8-11575-00	RELIEF VALVE ASS'Y SOUPAPE DE RENTREE D'AIR	1	
2	93210-12M62	.O-RING	1	
3	6G8-15379-00	.JOINT TORIQUE SEAL, CRANKCASE	1	
4	6G8-13487-00	JOINT SPY DE CARTER DE MOTEUR GUIDE, OIL HOSE	1	
5	98580-05012	GUIDE DE DURITE A HUILE SCREW, PAN HEAD	1	
6	92990-05600	WASHER, PLATE RONDELLE, PLATE	1	
7	6G8-15311-03-0D	OIL PAN VENTILATEUR D'HUILE	1	
8	6G8-15312-A1	GASKET, OIL PAN JOINT DE VENTILATEUR D'HUILE	1	
9	6G8-45127-00	SEAL JOINT	1	
10	97095-06010	BOLT BOULON	1	
11	92995-06100	WASHER, SPRING RONDELLE, GROWER	1	
12	6G8-13421-00	STRAINER 2 FILTRE 2	1	
13	6G8-15316-00	DAMPER, ENGINE MOUNT 1 AMORTISSEUR DE SUPPORT	1	
14	90105-06M33	BOLT, WASHER BASED BOULON, AVEC RONDELLE	9	
15	6G8-13471-00	PLUG, DRAIN PLOT, VIDANGE	1	
16	93210-16M64	.O-RING	1	
17	6G8-15362-04	.JOINT TORIQUE PLUG, OIL LEVEL PLOT, NIVEAU D'HUILE	1	



C1

FIG. 8 STARTER

DEMARREUR



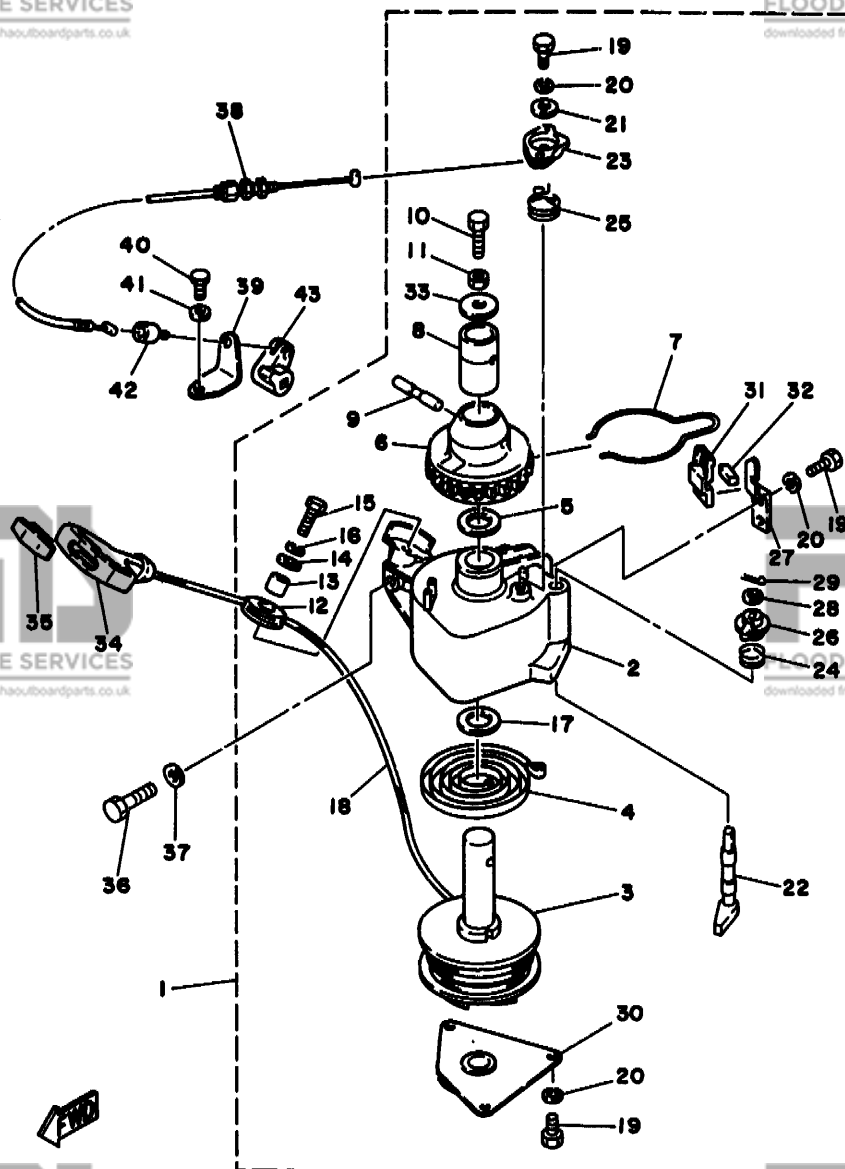
REF. NO.	PART NO.	DESCRIPTION	Q'TY	REMARKS
	NO. PIECES	DESCRIPTION	QTE	REMARKS
1	6G8-15710-10	STARTER ASSY	1	
2	6G8-15711-00	DEMARREUR COMPLET	1	
		.CASE, STARTER		
		.CARTER DE DEMARREUR		
3	6G8-15714-00	.DRUM, SHEAVE	1	
		.TAMBOUR, POULIE		
4	6G8-15713-00	.SPRING, STARTER	1	
		.RESSORT DE DEMARREUR		
5	6G8-15719-00	.WASHER, THRUST	1	
		.RONDELLE, DE BUTEE		
6	6G8-15723-00	.PULLEY, STARTER	1	
		.POULIE DE DEMARREUR		
7	6G8-15715-00	.SPRING, DRIVE PLATE	1	
		.RESSORT, PLAQUE D'ENTRAINEMENT		
8	6G8-15754-00	.BUSH 2	1	
		.BAGUE 2		
9	6G8-15727-00	.PIN	1	
		.AXE		
10	6G8-15768-00	.BOLT	1	
		.BOULON		
11	95304-08700	.NUT	1	
		.ECROU		
12	6F5-15752-00	.ROLLER, WIRE	1	
		.GALET, CABLE		
13	6F5-15753-00	.BUSH	1	
		.CHARBON		
14	6F5-15791-00	.WASHER, LOCK	1	
		.RONDELLE-FREIN		
15	97315-06025	.BOLT	1	
		.BOULON, HEXAGONAL		
16	92995-06100	.WASHER, SPRING	1	
		.RONDELLE, GROWER		
17	6G8-15739-00	.WASHER, THRUST	1	
		.RONDELLE, DE BUTEE		
18	*	.WIRE (L1850)	1	
		.CABLE (L1850)		
19	97013-05012	.BOLT	6	
		.BOULON		
20	92990-05100	.WASHER, SPRING	6	
		.RONDELLE, GROWER		
21	6G8-15726-00	.WASHER, FLAT	1	
		.RONDELLE, PLATE		
22	6G8-15794-00	.STOPPER	1	
		.BUTEE		
23	6G8-15746-00	.ARM	1	
		.BRAS		
24	6G8-15767-00	.SPRING	1	
		.RESSORT		
25	6G8-15734-00	.SPRING, RETURN	1	
		.RESSORT, RAPPEL		

* CUT FROM 50M ROLLS, PARTS NO. 90890-44373, CUTTING LENGTH 1.85M.
 * A PRELEVER SUR BOBINE 50M, REFERENCE 90890-44373, LONGUEUR DE COUPE 1.85M.

C2

FIG. 8 STARTER

DEMARREUR

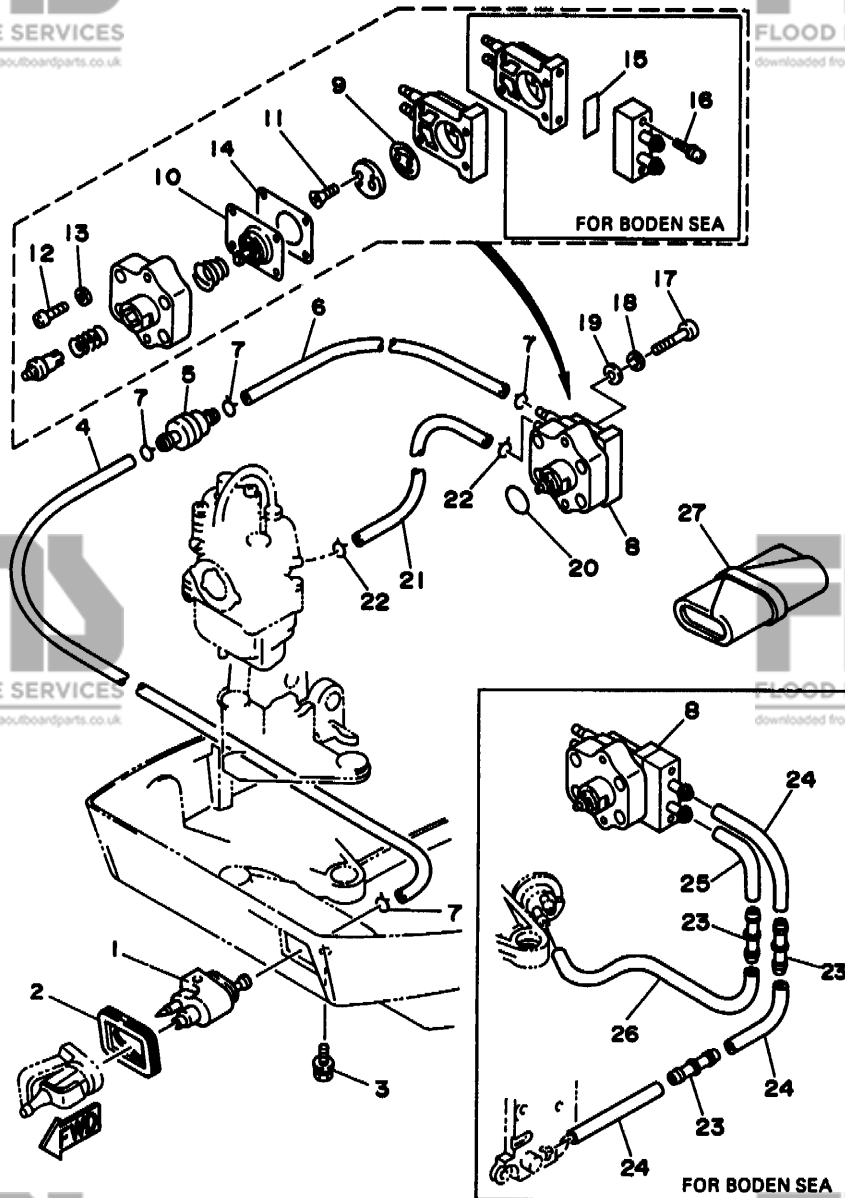


REF. NO.	PART NO. NO. PIECES	DESCRIPTION DESCRIPTION	Q'TY QTE	REMARKS REMARQUES
26	6G8-15747-00	.LINK .BIELLETTE	1	
27	6G8-15716-00	.PLATE, DRIVE .PLAQUE, ENTRAINEMENT	1	
28	92990-06200	.WASHER, PLAIN .RONDELLE, PLATE	1	
29	91490-16020	.PIN, COTTER .GOUPILLE	1	
30	6G8-15712-00	.COVER, STARTER CASE .COUVERCLE, CARTER DEMARREUR	1	
31	6G8-15779-00	.COVER .COUVERCLE	1	
32	6G8-15789-00	.DAMPER .AMORTISSEUR	1	
33	6G8-15742-00	.WASHER, DRIVE PAWL .RONDELLE, CLIQUET	1	
34	6G1-15755-00	HANDLE, STARTER POIGNEE, DE DEMARREUR	1	
35	689-15779-01	COVER COUVERCLE	1	
36	97013-08030	BOLT BOULON	3	
37	92990-08600	WASHER, PLATE RONDELLE, PLATE	3	
38	6G8-15770-00	CABLE COMP., STARTER STOP CABLE, BUTEE DE DEMAR	1	F88M/F9.98M
39	6G8-15771-00	STAY 1 SUPPORT 1	1	F88M/F9.98M
40	97095-06012	BOLT BOULON	1	F88M/F9.98M
41	92990-06600	WASHER, PLATE RONDELLE, PLATE	1	F88M/F9.98M
42	6G8-15772-00	STAY 2 SUPPORT 2	1	F88M/F9.98M
43	6G8-44125-00	LEVER, SHIFT ROD LEVIER, TIGE D'INVERSION	1	F88M/F9.98M

C3

FIG. 9 FUEL

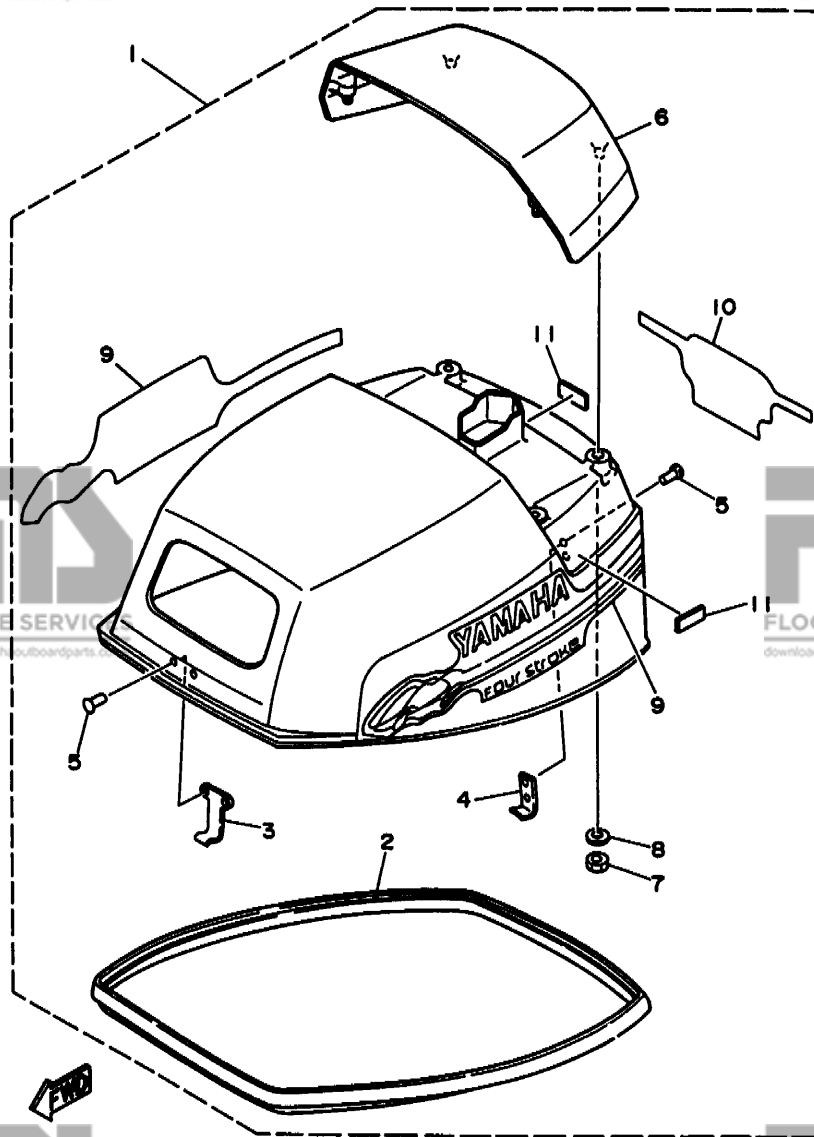
CARBURANT



REF. NO.	VIC NO.	PART NO. NO. PIECES	DESCRIPTION DESCRIPTION	Q'TY QTE	REMARKS REMARQUES
1		6G1-24304-02	FUEL PIPE JOINT COMP. 1	1	
2		6G8-24329-00	DURITE RACCORDEMT. A ESSENCE SEAL JOINT	1	
3		97595-06520	BOLT, WITH WASHER VIS HEXAGONAL	1	
4		6G8-24311-00	PIPE, FUEL 1 DURITE A ESSENCE	1	
5		646-24251-02	STRAINER 1 FILTRE 1	1	
6		90445-09078	HOSE DURITE	1	
7		90467-08004	CLIP JONC	4	
8		6G8-24410-03	FUEL PUMP ASSY POMPE A ESSENCE	1	UR STD
		6G8-24410-E0	FUEL PUMP ASSY POMPE A ESSENCE	1	UR FOR BODEN SEA
9		6G8-24421-00	.VALVE, CHECK .SOUPAPE, RETENUE	1	
10		6G8-24411-02	.DIAPHRAGM .DIAPHRAGME	1	
11		98780-03008	.SCREW, FLAT HEAD .VIS A TETE FRAISEE	2	
12		98580-04014	.SCREW, PAN HEAD .VIS	4	
13		92990-04200	.WASHER, PLAIN .RONDELLE, PLATE	4	
14		6G8-24471-00	.DIAPHRAGM .DIAPHRAGME	1	
15		6G8-24329-00	.SEAL .JOINT	1	FOR BODEN SEA
16		677-24444-01	.SCREW .VIS	2	FOR BODEN SEA
17		98580-06025	SCREW, PAN HEAD VIS	2	
18		92995-06100	WASHER, SPRING RONDELLE, GROWER	2	
19		92990-06600	WASHER, PLATE RONDELLE, PLATE	2	
20		93210-20M65	O-RING JOINT TORIQUE	1	
21		90445-093J2	HOSE DURITE	1	
22		90467-08004	CLIP JONC	2	
23		6G8-24376-00	PIPE, JOINT 1 DURITE 1, RACCORDEMENT	3	FOR BODEN SEA
24		90445-09078	HOSE DURITE	3	FOR BODEN SEA
25		6H4-24312-00	PIPE 2 DURITE 2	1	FOR BODEN SEA
26		90445-09M00	HOSE DURITE	1	FOR BODEN SEA
27		676-W2810-01	TOOL KIT TROUSSE A OUTILS	1	

FIG. 10 TOP COWLING

CAPOT SUPERIEUR



REF. NO.	PART NO.	DESCRIPTION	Q'TY	REMARKS
	NO. PIECES	DESCRIPTION	QTE	REMARKS
1	6G9-42610-14-4D	TOP COWLING ASSY	1	UR F9.9B
	6J7-42610-51-4D	CAPOT (ENS.)		
		TOP COWLING ASSY	1	UR F8B
		CAPOT (ENS.)		
2	6G8-42615-01	.SEAL	1	
		.JOINT		
3	6G8-42651-00	.HOOK	1	
		.CROCHET		
4	6G8-42652-00	.HOOK	1	
		.CROCHET		
5	90266-04M04	.RIVET	4	
		.RIVET		
6	6G8-42613-01-4D	.MOLDING, AIR DUCT	1	
		.MANCHON A AIR		
7	95380-06700	.NUT	4	
		.ECROU		
8	92990-06200	.WASHER, PLAIN	4	
		.RONDELLE, PLATE		
9	6G9-W0070-13	.GRAPHIC SET	1	
		.JEU DIEMBLEMES		
10	6G9-42678-13	.GRAPHIC, REAR	1	UR F9.9B
		.ADHESIF, ARRIERE		
	6J7-42678-51	.GRAPHIC, REAR	1	UR F8B
		.ADHESIF, ARRIERE		
11	6G8-42662-00	.DAMPER	3	
		.AMORTISSEUR		

C5

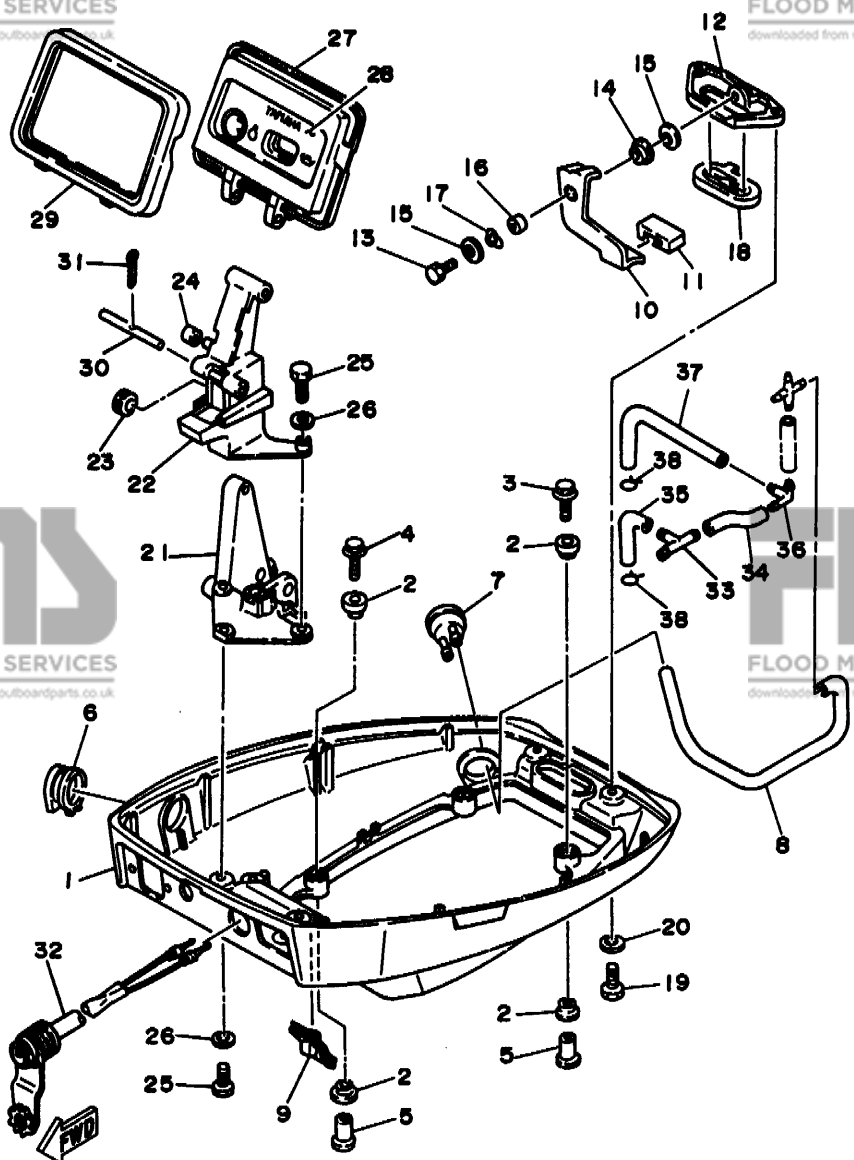


FIG. 11 BOTTOM COWLING

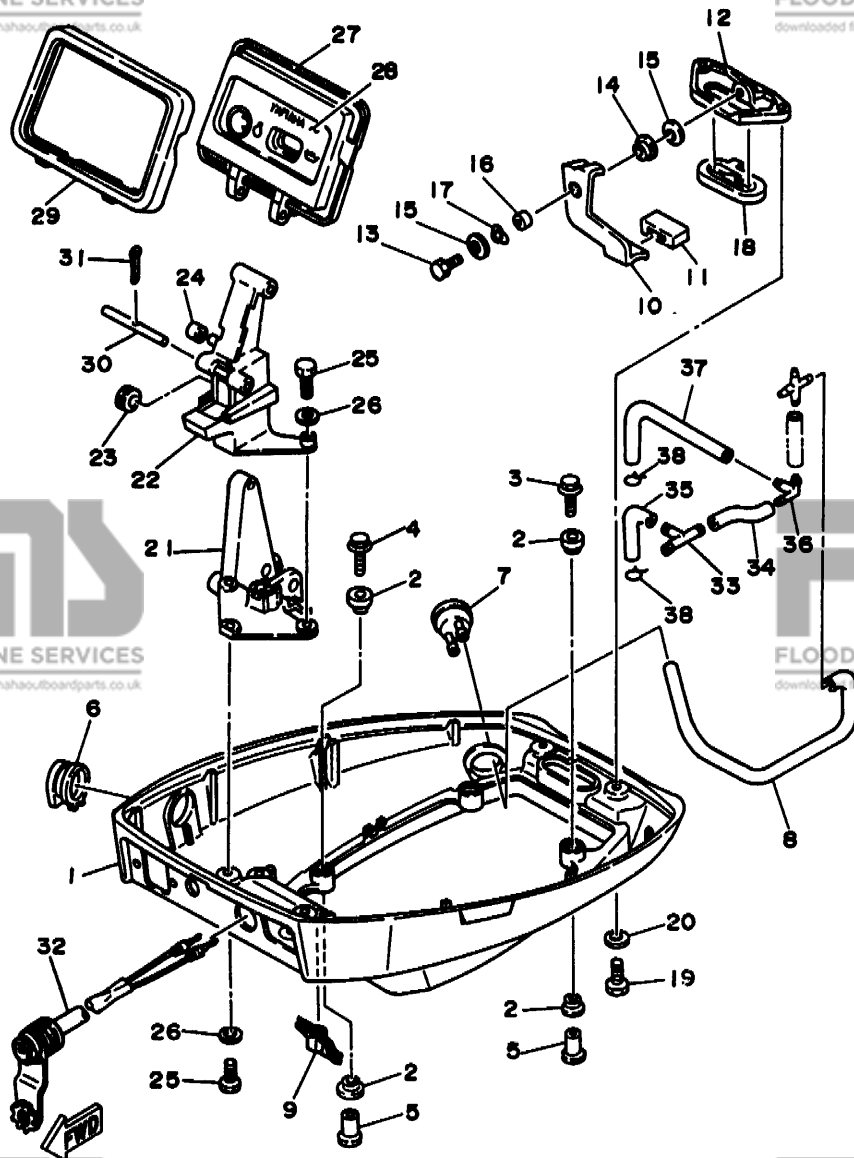
CAPOT INFERIEUR

REF. NO.	PART NO. NO. PIECES	DESCRIPTION DESCRIPTION	Q'TY QTE	REMARKS REMARQUES
1	6G8-42711-02-4D	COWLING, BOTTOM CUVETTE	1	
2	90480-09M35	GROMMET PASSE-FIL	8	
3	90119-06M56	BOLT, WITH WASHER BOULON, AVEC RONDELLE	2	
4	90119-06M55	BOLT, WITH WASHER BOULON, AVEC RONDELLE	2	
5	90387-06M15	COLLAR COLLERETTE	4	
6	6G8-42724-00	GROMMET PASSE-FIL	1	M/EM
7	6G8-44391-00	NIPPLE, HOSE RACCORD D'ESSENCE	1	
8	90445-09163	HOSE DURITE	1	EXCEPT FOR BODEN SEA
9	6G8-42727-00	GROMMET PASSE-FIL	1	
10	6G8-42815-00	LEVER, CLAMP LEVIER, PRESSE	1	
11	6G8-42831-00	BUSHING POULIE	1	
12	6G8-42811-00-94	STAY SUPPORT	1	
13	97095-06016	BOLT BOULON	1	
14	90386-08M49	BUSH DOUILLE	1	
15	90201-06M31	WASHER, PLATE RONDELLE, PLATE	2	
16	90387-06M72	COLLAR COLLERETTE	1	
17	90206-08M13	WASHER, WAVE RONDELLE, ONDULEE	1	
18	6G8-42748-00	GROMMET PASSE-FIL	1	
19	97095-06016	BOLT BOULON	2	
20	92990-06600	WASHER, PLATE RONDELLE, PLATE	2	
21	6G8-42738-00-94	PLATE, FITTING ETRIER	1	
22	6G8-42719-00-94	PANEL, FRONT LOWER PANNEAU, AVANT INFERIEUR	1	
23	90480-19031	GROMMET PASSE-FIL	1	
24	90445-05ME6	HOSE DURITE	1	
25	97095-06016	BOLT BOULON	4	
26	92990-06600	WASHER, PLATE RONDELLE, PLATE	4	
27	6G8-42614-02	PANEL, FRONT UPPER PANNEAU, AVANT SUPERIEUR	1	F88M/F9.98M
28	6G8-42677-00	GRAPHIC, FRONT ADHESIF, AVANT	1	F88M/F9.98M

C6

FIG. 11 BOTTOM COWLING

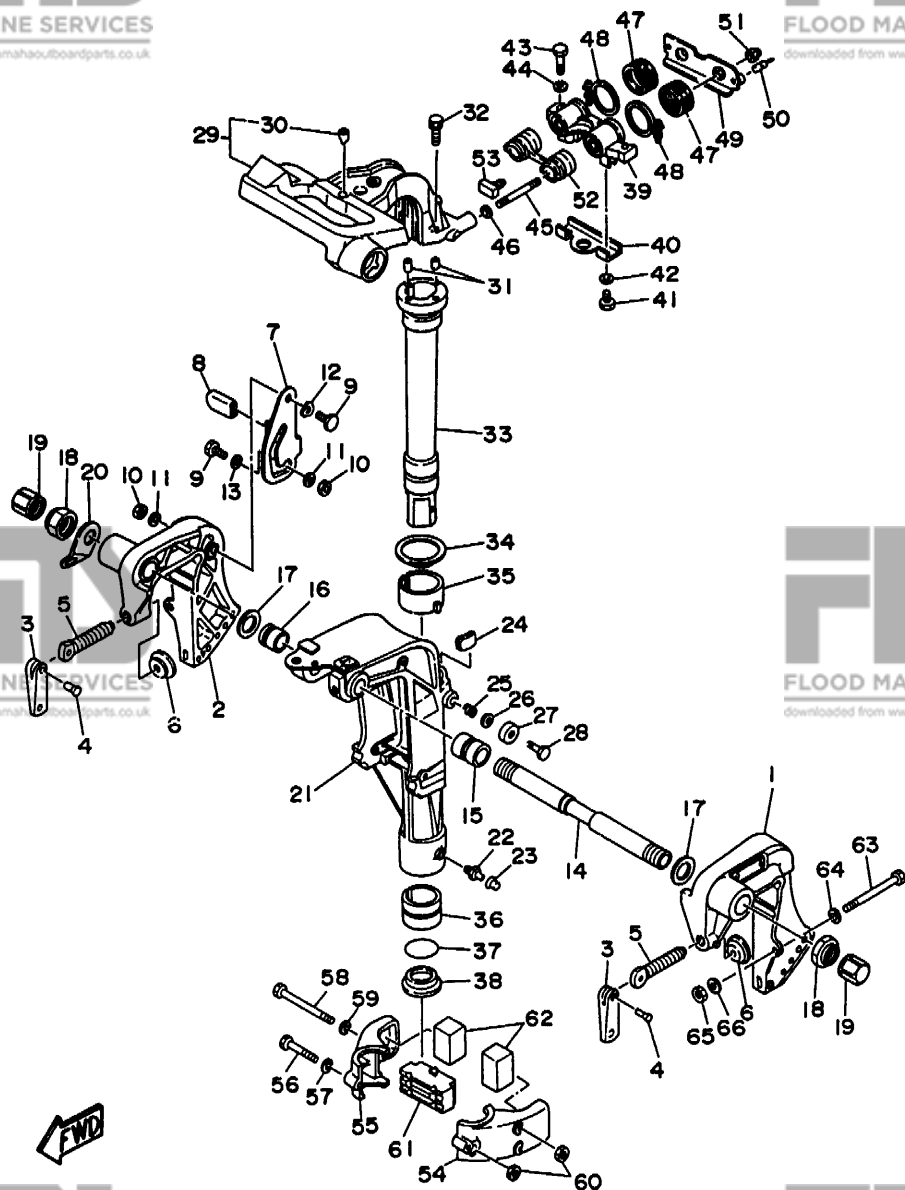
CAPOT INFERIEUR



REF. NO.	PART NO. NO. PIECES	DESCRIPTION DESCRIPTION	Q'TY QTE	REMARKS REMARQUES
29	6G8-42629-02	SEAL JOINT	1	
30	6G8-42755-00	HINGE, COWLING	1	
31	91490-16010	PENTURE PIN, COTTER	1	
32	682-84381-00	GOUPILLE 2P CONCENT	1	F8BM/F9.9BM
33	6G8-24379-00	PIPE, JOINT 4	1	
34	90445-10M78	DURITE, RACCORDEMENT 4 HOSE	1	
35	6G8-12476-00	DURITE PIPE 6	1	
36	6G8-24378-01	DURITE 6 PIPE, JOINT 3	1	
37	6G8-12485-00	DURITE, RACCORDEMENT 3 PIPE 5	1	
38	90467-10M04	DURITE 5 CLIP JONC	2	

FIG. 12 BRACKET 1

SUPPORT 1

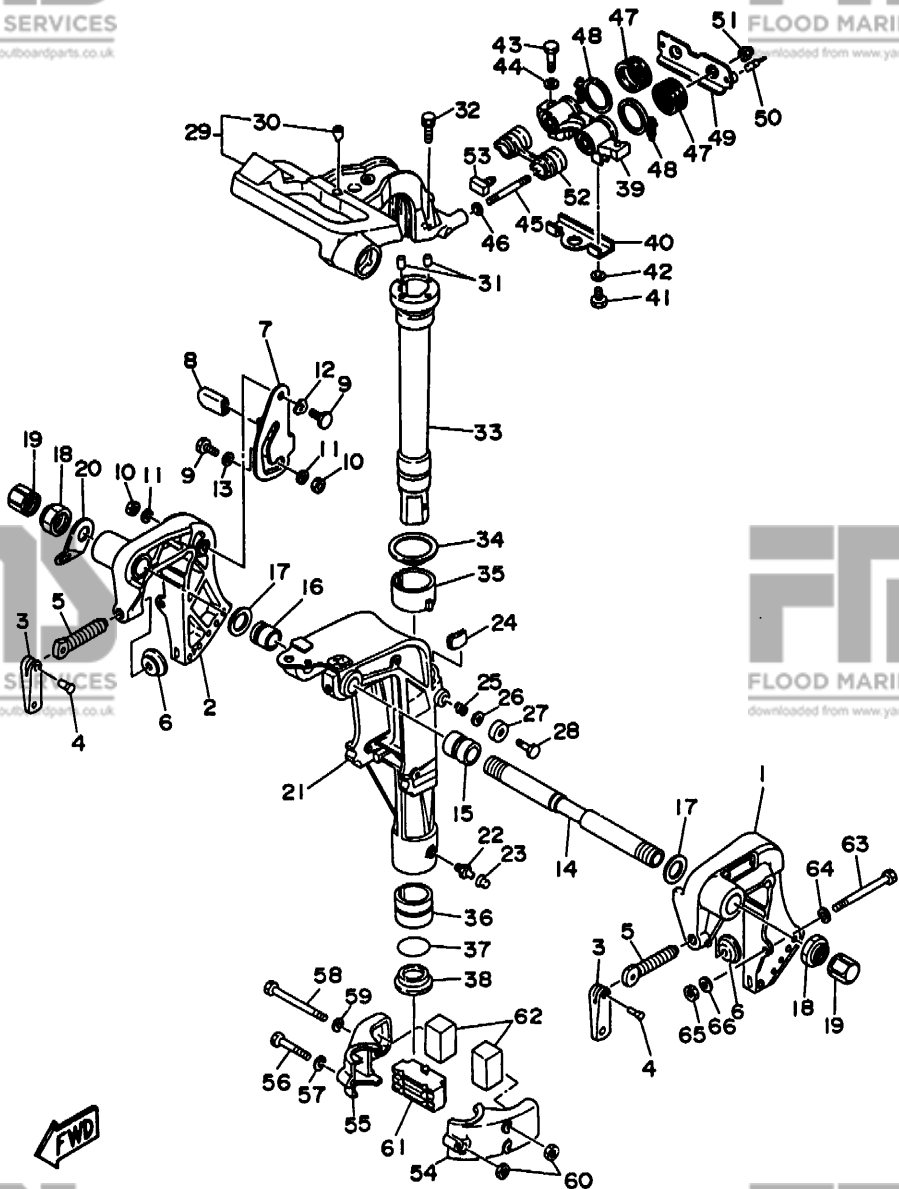


REF. NO.	SERV. PART NO. NO. PIECES	DESCRIPTION DESCRIPTION	Q'TY QTE	REMARKS REMARQUES
1	6G8-43111-04-4D	BRACKET, CLAMP PRESSE	1	
2	6G8-43112-04-4D	BRACKET, CLAMP PRESSE	1	
3	6E0-43118-01	HANDLE, TRANSOM CLAMP POIGNEE DE VIS DE PRESSE	2	
4	90243-04M01	PIN GOUPILLE	2	
5	6E7-43116-00	SCREW, TRANSOM CLAMP VIS DE PRESSE	2	
6	648-43114-01	PAD, TRANSOM CLAMP RONDELLE D'APPUI	2	
7	6G8-43181-00	LEVER, TILT STOP LEVIER, VERROUILLAGE RELEVAGE	1	
8	682-43318-01	COVER CAPUCHON	1	
9	90109-06M25	BOLT BOULON	2	
10	95680-06100	NUT, U ECROU, U	2	
11	92990-06600	WASHER, PLATE RONDELLE, PLATE	2	
12	90206-10M15	WASHER, WAVE RONDELLE, ONDULEE	1	
13	682-43339-01	WASHER RONDELLE	1	
14	6G8-43131-00	BOLT, CLAMP BRACKET BOULON, PRESSE	1	
15	90386-22M92	BUSH DOUILLE	1	
16	90386-22M93	BUSH DOUILLE	1	
17	90201-22M03	WASHER, PLATE RONDELLE, PLATE	2	
18	90185-22M11	NUT, SELF-LOCKING ECROU, AUTO-BLOCANT	2	
19	6G5-43145-00	CAP, CLAMP BRACKET CAPUCHON, PRESSE	2	
20	6J8-43113-01	PLATE, CLAMP BRACKET PLAQUETTE, PRESSE	1	
21	6G9-43311-04-4D	BRACKET, SWIVEL SUPPORT, PIVOT	1	UR SHORT
	6G8-43311-15-4D	BRACKET, SWIVEL SUPPORT, PIVOT	1	UR LONG
22	93700-06M03	NIPPLE, GREASE PION	1	
23	663-45119-00	CAP, GREASE NIPPLE CAPUCHON, GRAISSEUR	1	AP
24	6G8-42528-00	PLATE, FRICTION PLAQUE, FRICTION	1	
25	90501-18M00	SPRING, COMPRESSION RESSORT, COMPRESSION	1	
26	90201-06M31	WASHER, PLATE RONDELLE, PLATE	1	
27	6G8-43373-00	SEAL, DAMPER JOINT	1	

D1

FIG. 12 BRACKET 1

SUPPORT 1

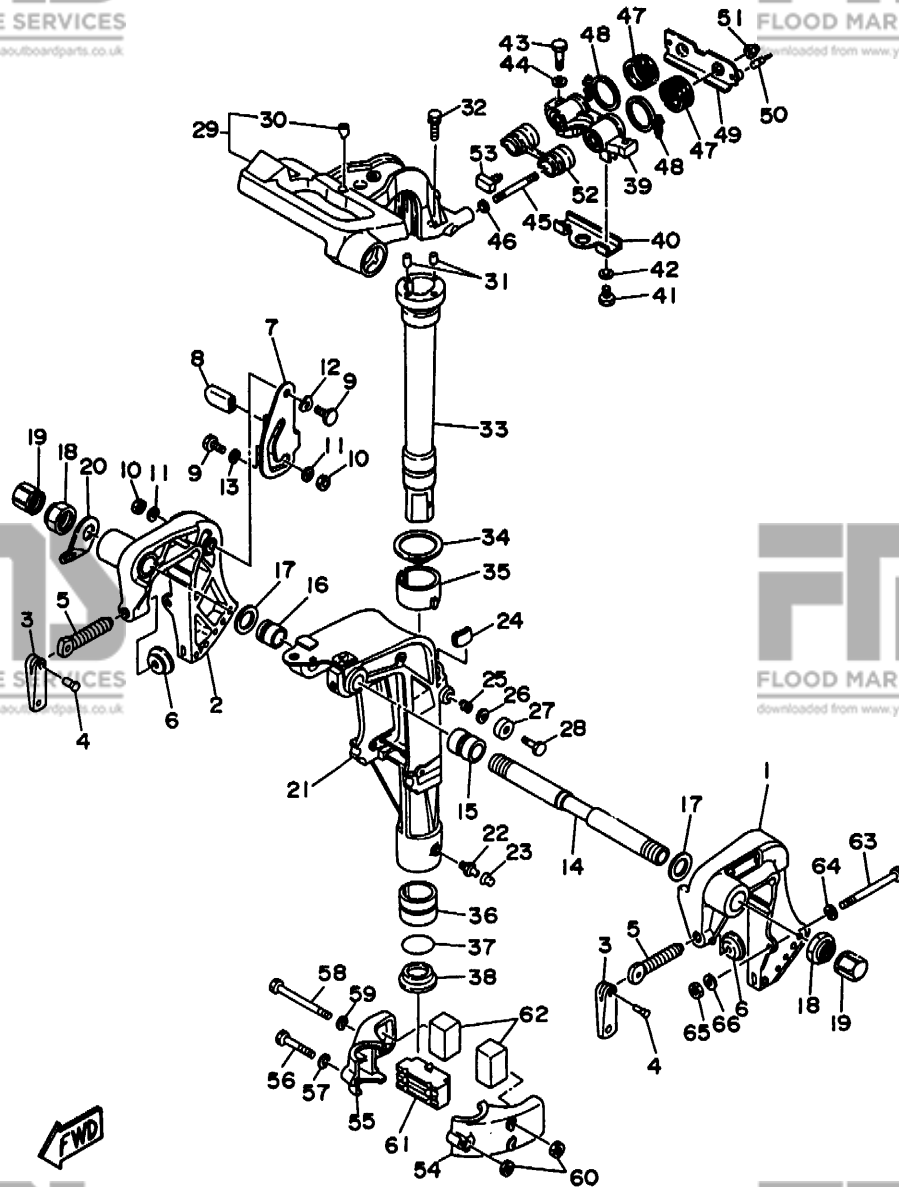


REF. NO.	PART NO. NO. PIECES	DESCRIPTION DESCRIPTION	Q'TY QTE	REMARKS REMARQUES
28	97095-06025	BOLT BOULON	1	
29	6G9-42511-01-4D	BRACKET, STEERING CADRE, DIRECTION	1	
30	6G8-42534-00	.PIN, DOWEL .GOUPILE	1	
31	93605-15065	PIN, DOWEL AXE	2	
32	90119-06M06	BOLT, WITH WASHER BOULON, AVEC RONDELLE	2	
33	6G9-42521-00-94	SHAFT, STEERING PIVOT AXE, PIVOT DE DIRECTION	1	UR SHORT
	6G8-42521-10-94	SHAFT, STEERING PIVOT AXE, PIVOT DE DIRECTION	1	UR LONG
34	90209-45M09	WASHER RONDELLE	1	
35	6G8-42537-00	BUSHING, PIVOT SHAFT COUSSINET	1	
36	90386-37M47	BUSH DOUILLE	1	
37	93210-37M67	O-RING JOINT TORIQUE	1	
38	90386-37M48	BUSH DOUILLE	1	
39	6G8-44517-00-94	MOUNT RUBBER SILENT-BLOC	1	
40	6G8-44526-00	PLATE PLAQUE	1	
41	97095-06012	BOLT BOULON	2	
42	92990-06600	WASHER, PLATE RONDELLE, PLATE	2	
43	97095-08030	BOLT BOULON	2	
44	92990-08600	WASHER, PLATE RONDELLE, PLATE	2	
45	90116-08M28	BOLT, STUD GOUJON	2	
46	90201-08M12	WASHER, PLATE RONDELLE, PLATE	2	
47	6G8-44522-00	SEAL JOINT	2	
48	90460-38M06	CLAMP, HOSE BRIDE, DE DURITE	2	
49	6G8-44518-00	BRACKET COMP. SUPPORT COMPLET	1	
50	6G8-44533-00	DAMPER, UPPER MOUNT RUBBER COUVERCLE, SUSPENSION INFERIEU	2	
51	95780-08300	NUT, FLANGE ECROU	2	
52	6G8-44521-00	SEAL JOINT	1	
53	6G8-44532-00	STOPPER, UPPER MOUNT PLAQUETTE	1	
54	6G8-44551-01-4D	HOUSING, LOWER MOUNT RUBBER BOITIER, SILENT-BLOC INFERIEUR	1	

D2

FIG. 12 BRACKET 1

SUPPORT 1

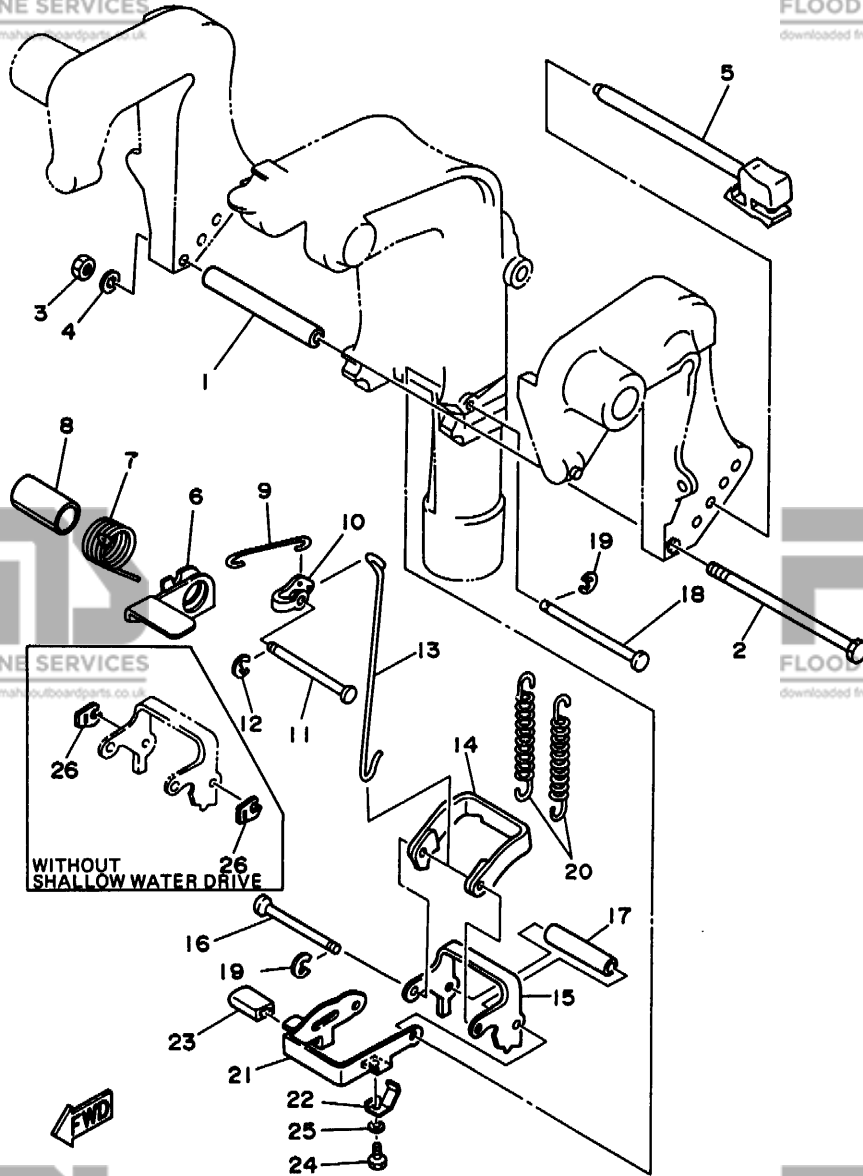


REF. NO.	VIC. NO.	PART NO. NO. PIECES	DESCRIPTION DESCRIPTION	Q'TY QTE	REMARKS REMARQUES
55	668-44552-02-4D		HOUSING, LOWER MOUNT RUBBER BOITIER, SILENT-BLOC INFÉRIEUR	1	
56	97095-06045		BOLT BOULON	1	
57	92990-06600		WASHER, PLATE RONDELLE, PLATE	1	
58	97095-06095		BOLT BOULON	2	
59	92990-06600		WASHER, PLATE RONDELLE, PLATE	2	
60	95380-06700		NUT ECROU	3	
61	668-44557-00		MOUNT DAMPER, LOWER FRONT SILENT-BLOC, INFÉRIEUR AVANT	1	
62	682-44555-00		MOUNT DAMPER, LOWER SIDE SILENT-BLOC, INFÉRIEUR LATÉRAL	2	
63	90101-08M88		BOLT BOULON	2 AP	
64	92990-08600		WASHER, PLATE RONDELLE, PLATE	2 AP	
65	95780-08300		NUT, FLANGE ECROU	2 AP	
66	90201-08MA4		WASHER, PLATE RONDELLE, PLATE	2 AP	

D3

FIG. 13 BRACKET 2

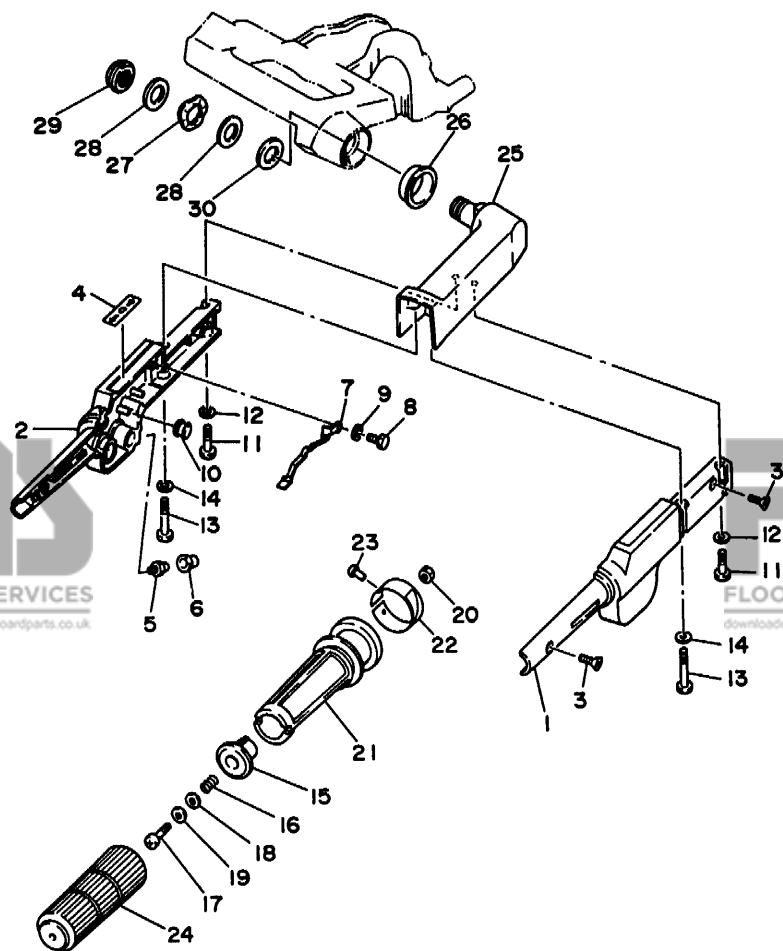
SUPPORT 2



REF. NO.	SERV. PART NO. NO. PIECES	DESCRIPTION DESCRIPTION	Q'TY QTE	REMARKS REMARQUES
1	90387-06M09	COLLAR COLLERETTE	1	
2	97095-06135	BOLT BOULON	1	
3	95380-06700	NUT ECROU	1	
4	92990-06600	WASHER, PLATE RONDELLE, PLATE	1	
5	668-43160-01	TILT ROD ASSY BROCHE D'INCLINAISON (ENS.)	1	
6	668-43631-03	LEVER, TILT LEVIER, INCLINAISON	1	
7	90508-18M33	SPRING, TORSION RESSORT, TORSION	1	
8	90386-20M94	BUSH DOUILLE	1	
9	668-43616-00	ROD, TILT LOCK TIGE	1	
10	682-43641-00	LEVER, TILT LEVIER, INCLINAISON	1	
11	90249-06M20	PIN GOUPILLE	1	
12	99080-05600	CIRCLIP CIRCLIP	1	
13	668-43617-00	ROD, TILT LOCK TIGE	1	
14	682-43614-00	PLATE, TILT LOCK ETRIER, VERROUILLAGE MARCHE AR	1	
15	682-43615-01	PLATE, TILT LOCK ETRIER, VERROUILLAGE MARCHE AR	1	
16	682-43611-01	SHAFT, TILT LOCK AXE, VERROUILLAGE MARCHE AR	1	
17	90387-06M20	COLLAR COLLERETTE	1	
18	682-43659-00	SHAFT, REVERSE LOCK AXE, VERROUILLAGE MARCHE AR	1	
19	99080-05600	CIRCLIP CIRCLIP	2	
20	90506-26M01	SPRING, TENSION RESSORT, TENSION	2	
	90506-26M07	SPRING, TENSION RESSORT, TENSION	2	AP FOR DUAL THRUST PROP.
21	669-43681-00	LEVER, SHALLOW WATER DRIVE 1 LEVIER, PEU PROFOND D'EAU 1	1	SHALLOW WATER DRIVE
22	669-43643-00	SPRING RESSORT	1	SHALLOW WATER DRIVE
23	682-43318-01	COVER CAPUCHON	1	SHALLOW WATER DRIVE
24	97095-06008	BOLT BOULON	1	SHALLOW WATER DRIVE
25	92990-06600	WASHER, PLATE RONDELLE, PLATE	1	SHALLOW WATER DRIVE
26	682-43673-00	WASHER 1 RONDELLE 1	2	AP WITHOUT SHALLOW WATER DRIVE

D4

FIG. 14 STEERING (F88M/F88EM/F9.98M/F9.98EM)
 FIG. 14 DIRECTION (F88M/F88EM/F9.98M/F9.98EM)

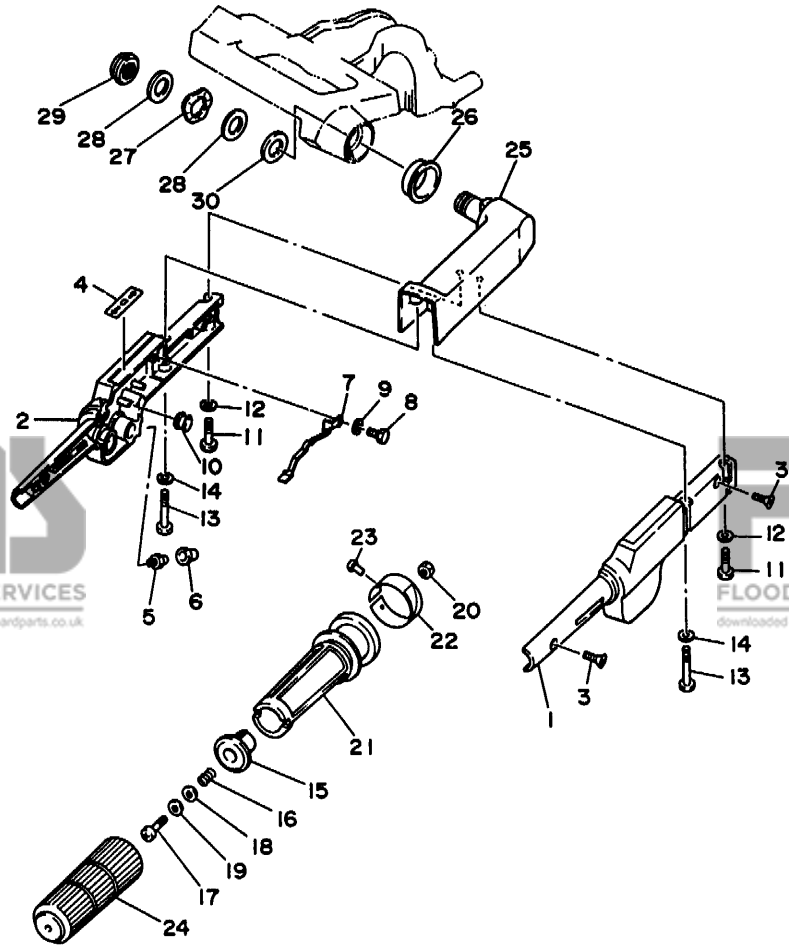


REF. NO.	PART NO.	DESCRIPTION	Q'TY	REMARKS
	NO. PIECES	DESCRIPTION	QTE	REMARKS
1	6G8-42111-01-4D	HANDLE, STEERING POIGNEE	1	
2	6G8-42112-02-4D	HANDLE, STEERING POIGNEE	1	
3	98780-05016	SCREW, FLAT HEAD VIS A TETE FRAISEE	2	
4	6G8-44191-00	INDICATOR, SHIFT ETIQUETTE, EMBRAYAGE	1	
5	93700-06M03	NIPPLE, GREASE PION	1	
6	663-45119-00	CAP, GREASE NIPPLE CAPUCHON, GRAISSEUR	1	AP
7	6G8-42147-01	SPRING RESSORT	1	
8	97095-05012	BOLT BOULON	1	
9	92990-05600	WASHER, PLATE RONDELLE, PLATE	1	
10	6H4-42725-00	GROMMET PASSE-FIL	1	
11	97095-06025	BOLT BOULON	2	
12	92990-06600	WASHER, PLATE RONDELLE, PLATE	2	
13	97095-06040	BOLT BOULON	2	
14	92990-06600	WASHER, PLATE RONDELLE, PLATE	2	
15	6G8-42126-01-94	FRICITION, STEERING HANDLE GRIP CUVETTE, POIGNEE DE DIRECTION	1	
16	90501-23M42	SPRING, COMPRESSION RESSORT, COMPRESSION	1	
17	97880-06030	SCREW, PAN HEAD VIS, TETE TRONCONIQUE	1	
18	90201-06049	WASHER, PLATE RONDELLE, PLATE	1	
19	90202-06007	WASHER, PLATE RONDELLE, PLATE	1	
20	95380-06700	NUT ECROU	1	
21	6G8-42119-00	GRIP, STEERING HANDLE POIGNEE, BARRE FRANCHE	1	
22	6G8-42137-01	INDICATOR, THROTTLE INDICATEUR, ACCELERATION	1	UR F9.9B
	6J6-42137-00	INDICATOR, THROTTLE INDICATEUR, ACCELERATION	1	UR F8B
23	90269-02M09	RIVET	1	
24	6G8-42177-00	RUBBER, HANDLE CAOUTCHOUC, POIGNEE	1	
25	6G8-42113-01-4D	HANDLE, STEERING 3 POIGNEE 3	1	
26	90386-33M56	BUSH DOUILLE	1	
27	90206-20M14	WASHER, WAVE RONDELLE, ONDULEE	1	

FWD

D5

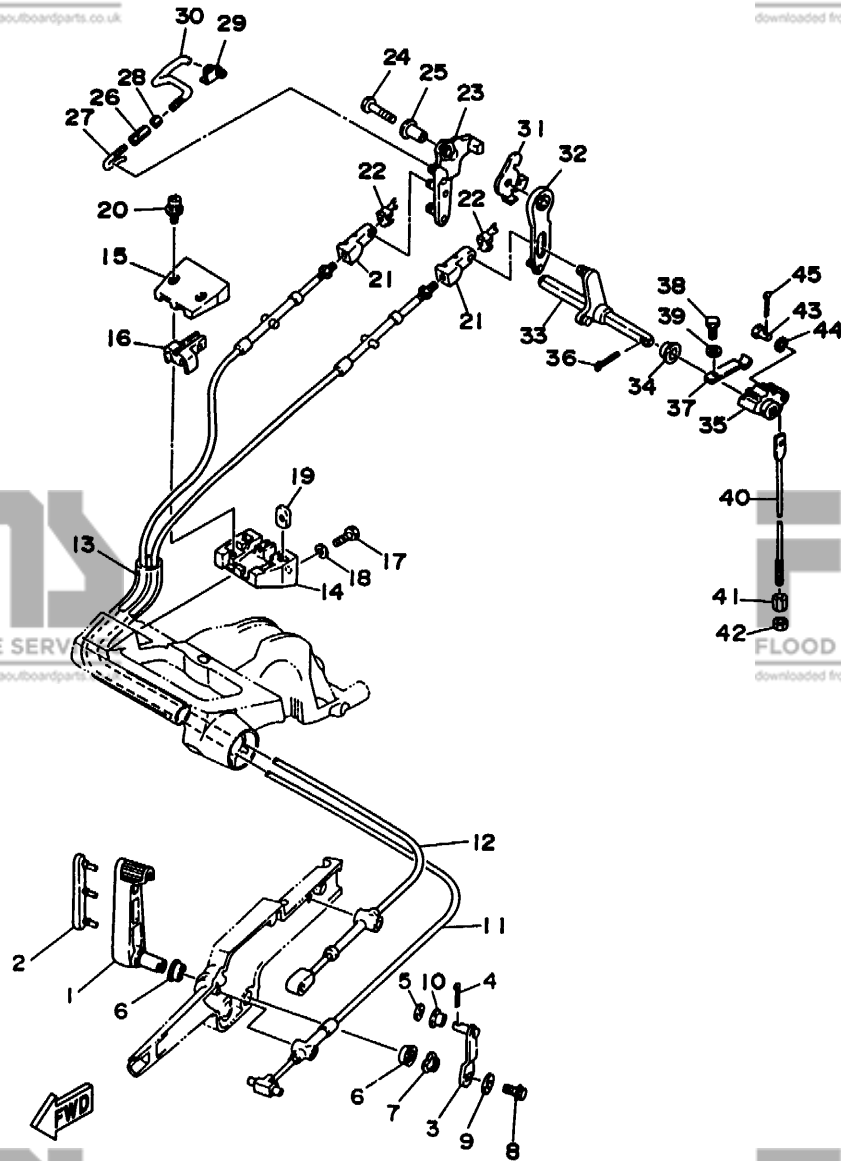
FIG. 14 STEERING (F88M/F88EM/F9.98M/F9.98EM)
 FIG. 14 DIRECTION (F88M/F88EM/F9.98M/F9.98EM)



REF. NO.	VIC NO.	PART NO.	DESCRIPTION	Q'TY	REMARKS
		NO. PIECES	DESCRIPTION	QTE	REMARQUES
28		90201-20M00	WASHER, PLATE RONDELLE, PLATE	2	
29		90185-20M03	NUT, SELF-LOCKING ECROU, AUTO-BLOCANT	1	
30		90202-20M33	WASHER, PLATE RONDELLE, PLATE	1	

FIG. 15 CONTROL

COMMANDE

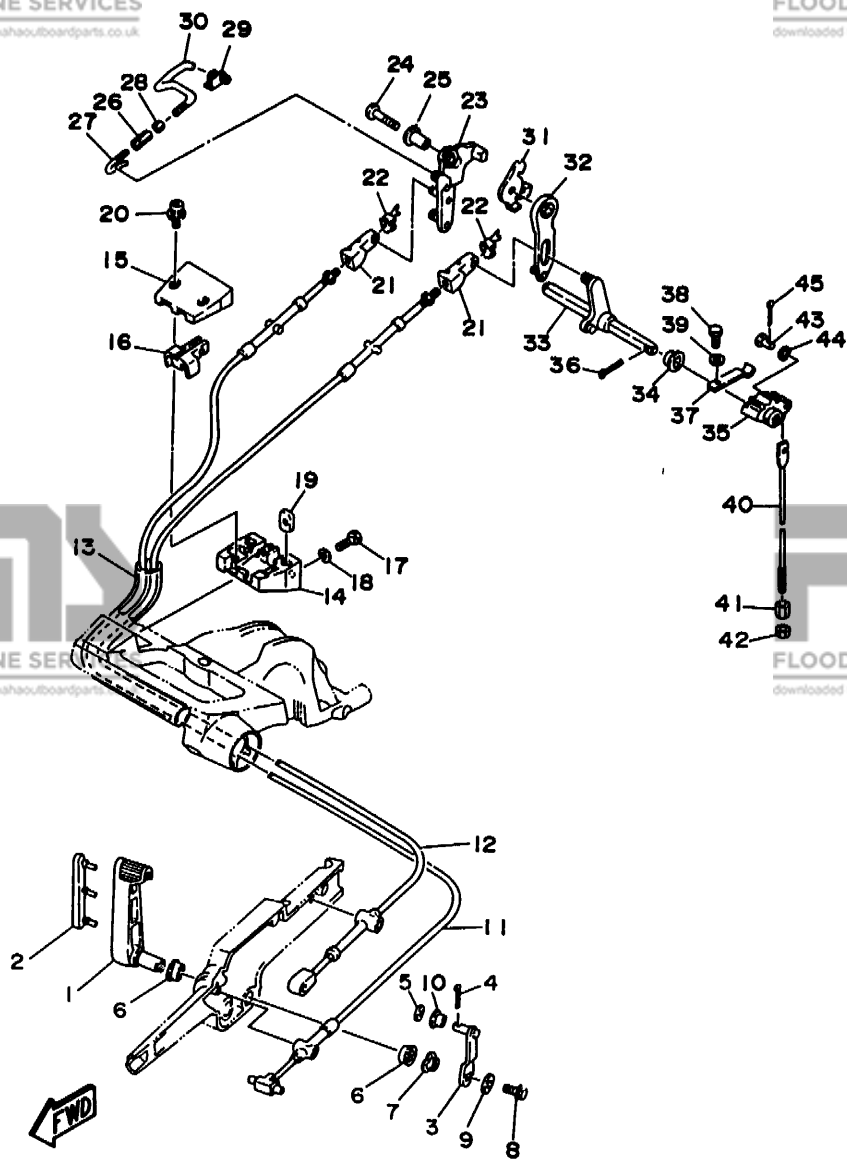


REF. NO.	PART NO.	DESCRIPTION	Q'TY	REMARKS
NO.	NO. PIECES	DESCRIPTION	QTE	REMARQUES
1	6G8-44121-00-98	LEVER, SHIFT ROD LEVIER, TIGE D'INVERSION	1	M/EM
2	6G8-42129-00	BUSHING, RUBBER DOUILLE, CAOUTCHOUC	1	M/EM
3	6G8-44123-00	ARM, SHIFT ROD BRAS, TIGE D'INVERSION	1	M/EM
4	91490-16010	PIN, COTTER GOUILLE	1	M/EM
5	92990-05200	WASHER, PLAIN RONDELLE, PLATE	1	M/EM
6	90386-12069	BUSH DOUILLE	2	M/EM
7	90206-12052	WASHER, WAVE RONDELLE, ONDULEE	1	M/EM
8	97513-06216	BOLT, WITH WASHER VIS HEXAGONAL	1	M/EM
9	90201-06M94	WASHER, PLATE RONDELLE, PLATE	1	M/EM
10	90386-05M54	BUSH DOUILLE	1	M/EM
11	6G8-48311-02	CABLE	1	M/EM
	6G8-48311-11	CABLE	1	AP FOR HANDY REMOTE CONTROL
12	6G8-48321-01	CABLE	1	M/EM
	6G8-48321-10	CABLE	1	AP FOR HANDY REMOTE CONTROL
13	90445-24M00	HOSE	1	M/EM
	90445-20ME5	DURITE HOSE	1	AP FOR HANDY REMOTE CONTROL
14	6G8-41661-00-98	BRACKET SUPPORT	1	
15	6G8-41662-00-98	BRACKET SUPPORT	1	
16	6G8-41663-00	BRACKET 3 SUPPORT 3	1	
17	97095-06016	BOLT BOULON	2	
18	92990-06600	WASHER, PLATE RONDELLE, PLATE	2	
19	6G8-41654-00	NUT ECROU	2	
20	90159-05M06	SCREW, WITH WASHER VIS, AVEC RONDELLE	2	M/EM
21	6G8-26363-00	END, CABLE EMBOUT DE CABLE	2	M/EM
22	6G8-26364-00	END, CABLE 2 EMBOUT, DE CABLE	2	
23	6G8-41212-00	ARM, ACCEL. BRAS	1	
24	97095-06030	BOLT BOULON	1	
25	90387-06M58	COLLAR COLLERETTE	1	

D7

FIG. 15 CONTROL

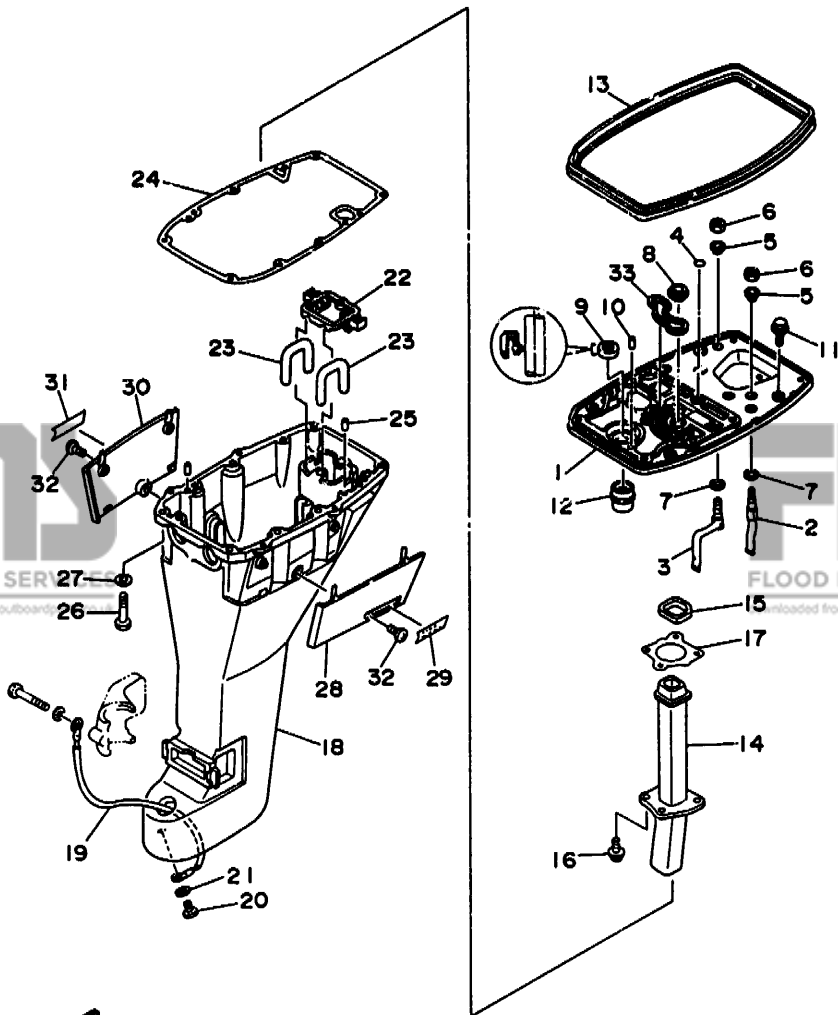
COMMANDE



REF. NO.	SERV. NO.	PART NO. NO. PIECES	DESCRIPTION DESCRIPTION	Q'TY QTE	REMARKS REMARQUES
26	6G8-41238-01		JOINT, LINK RACCORD	1	
27	6G8-41241-01		ROD, LINK BIELLETTE	1	
28	95303-04600		NUT ECROU	1	
29	6G8-41237-01		JOINT, LINK RACCORD	1	
30	6G8-41242-01		ROD 2 TIGE 2	1	
31	6G8-14493-00		STAY 1 SUPPORT 1	1	UR F9.9B
	6J6-14493-00		STAY 1 SUPPORT 1	1	UR F8B
32	6G8-44111-00		HANDLE, GEAR SHIFT POIGNEE, LEVIER D'EMBRAYAGE	1	
33	6G8-44159-00		HANDLE, GEAR SHIFT POIGNEE, LEVIER D'EMBRAYAGE	1	
34	682-44132-00		BUSHING COUSSINET	1	
35	682-44121-01		LEVER, SHIFT ROD LEVIER, TIGE D'INVERSION	1	
36	91490-25020		PIN, COTTER GOUPILLE	1	
37	682-44116-01		SPRING RESSORT	1	
38	97095-06014		BOLT BOULON	1	
39	92990-06600		WASHER, PLATE RONDELLE, PLATE	1	
40	6G9-44143-00		ROD, SHIFT TIGE D'EMBRAYAGE	1	UR SHORT
	6G8-44143-10		ROD, SHIFT TIGE D'EMBRAYAGE	1	UR LONG
41	90170-06015		NUT ECROU	1	
42	95380-06700		NUT ECROU	1	
43	91790-05020		PIN, CLEVIS AXE D'ARTICULATION	1	
44	92990-05600		WASHER, PLATE RONDELLE, PLATE	1	
45	91490-16010		PIN, COTTER GOUPILLE	1	

FIG. 16 UPPER CASING

FOURREAU

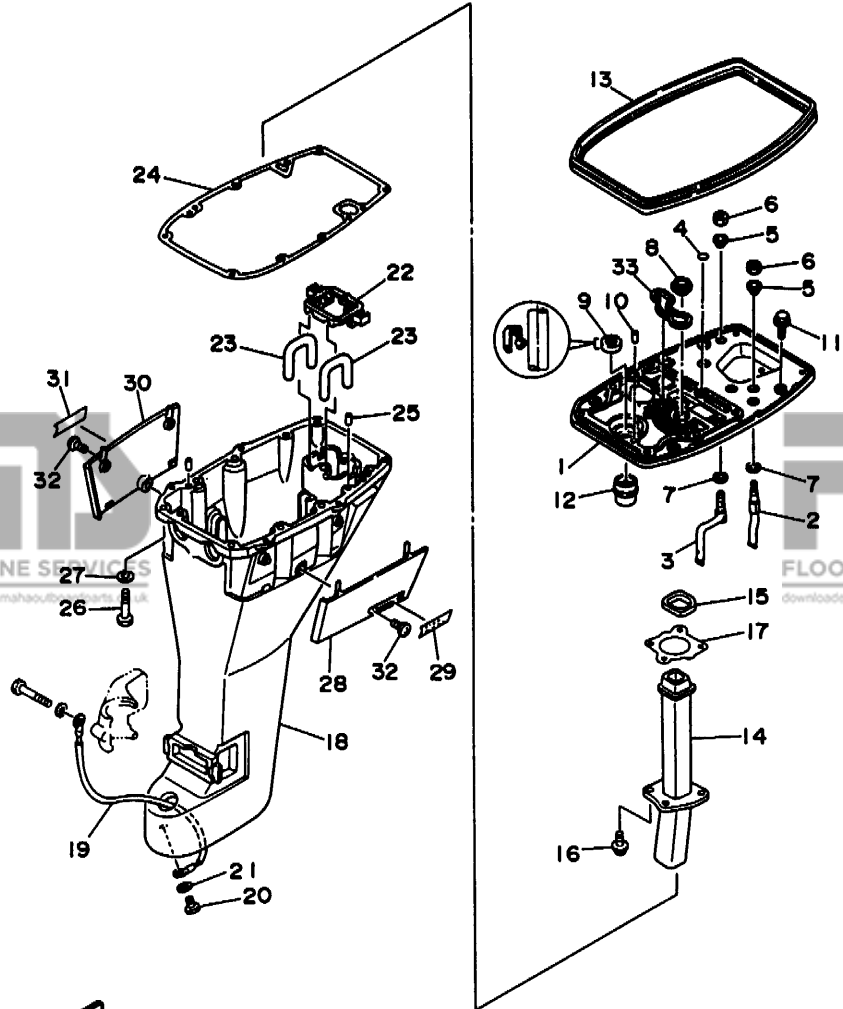


REF. NO.	PART NO. NO. PIECES	DESCRIPTION DESCRIPTION	Q'TY QTE	REMARKS REMARQUES
1	6G8-41137-04-94	GUIDE, EXHAUST COLLECTEUR D'ÉCHAPPEMENT	1	
2	6G8-12483-00	PIPE 3 DURITE 3	1	
3	6G8-12484-00	PIPE 4 DURITE 4	1	
4	93210-08M60	O-RING JOINT TORIQUE	1	
5	90386-10M70	BUSH DOUILLE	2	
6	95380-10700	NUT ECROU	2	
7	90202-10M03	WASHER, PLATE RONDELLE, PLATE	2	
8	6G8-44367-00	DAMPER, WATER SEAL JOINT TUBE D'EAU	1	
9	93101-13M27	OIL SEAL JOINT SPY	1	
10	93606-12019	PIN, DOWEL GOUPILLE	2	
11	97595-06520	BOLT, WITH WASHER BOULON, AVEC RONDELLE	2	
12	6G8-45135-00	PIPE TUYAU	1	
13	6G8-42716-00	RUBBER, SEAL 1 JOINT EN CAOUTCHOUC 1	1	
14	6G8-41131-01	MANIFOLD, EXT. 1 PIPE D'ÉCHAPPEMENT	1	
15	6G8-41138-00	SEAL, EXT. 1 JOINT DE GROUPE 1	1	
16	90105-06M33	BOLT, WASHER BASED BOULON, AVEC RONDELLE	4	
17	6G8-41133-A0	GASKET, EXHAUST MANIFOLD 1 JOINT, PIPE D'ÉCHAPPEMENT	1	
18	6G9-45111-03-4D	CASING, UPPER FOURREAU	1	UR SHORT
	6G8-45111-13-4D	CASING, UPPER FOURREAU	1	UR LONG
19	6G8-82149-00	WIRE, LEAD 3 FIL 3	1	
20	97095-06012	BOLT BOULON	1	
21	92990-06600	WASHER, PLATE RONDELLE, PLATE	1	
22	6G8-45151-10	COVER, UPPER CASING CAPUCHON, FOURREAU	1	
23	6G8-45136-00	PIPE DURITE	2	
24	6G8-45113-A1	GASKET, UPPER CASING JOINT, TUBE D'ARBRE	1	
25	93606-12019	PIN, DOWEL GOUPILLE	2	
26	97095-08040	BOLT BOULON	6	
27	92990-08600	WASHER, PLATE RONDELLE, PLATE	6	

FIG. 16 UPPER CASING

FOURREAU

REF. NO.	SERV. PART NO. NO. PIECES	DESCRIPTION DESCRIPTION	Q'TY QTE	REMARKS REMARQUES
28	6G8-42741-00-4D	APRON CAPOT LATERAL	1	
29	6G8-42791-00	MARK 1 ETIQUETTE 1	1	
30	6G8-42771-00-4D	APRON CAPOT LATERAL	1	
31	6G8-42792-00	MARK ETIQUETTE	1	
32	90157-06M04	SCREW, PAN HEAD VIS, TETE TRONCONIQUE	2	
33	6G8-11355-00	SEAL, CYLINDER 1 JOINT, SPY CYLINDRE	1	



E3

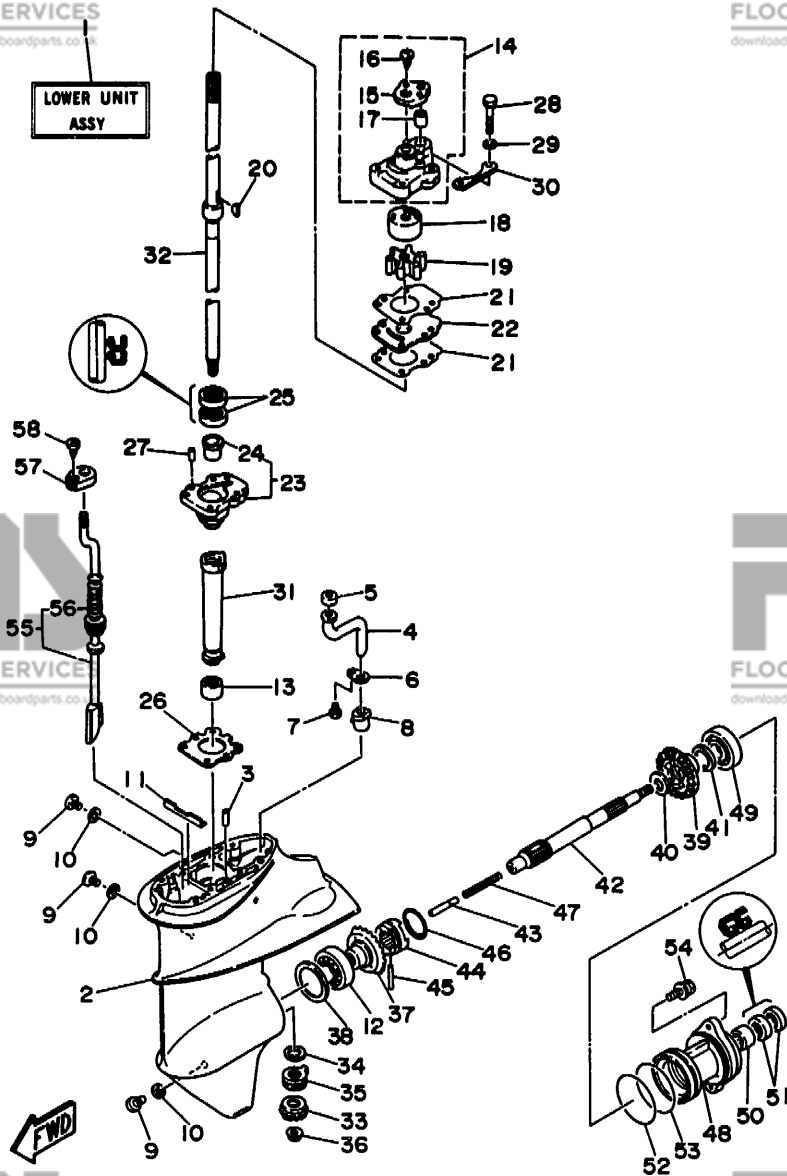


FIG. 17 LOWER CASING. DRIVE 1

BOITIER D'HELICE, TRANSMISSION 1

REF. NO.	VIC PART NO. NO. PIECES	DESCRIPTION DESCRIPTION	Q'TY QTE	REMARKS REMARQUES
1	6G9-45300-06-4D	LOWER UNIT ASSY UNITE INFERIEURE (ENS.) (REF.NO. 2 ~ 58)	1	UR SHORT
	6G9-45300-16-4D	LOWER UNIT ASSY UNITE INFERIEURE (ENS.) (REF.NO. 2 ~ 58)	1	UR LONG
2	6E8-45311-00-4D	CASING, LOWER BOITIER D'HELICE	1	
3	93604-08062	PIN, DOWEL CLAVETTE	1	
4	683-44362-01	TUBE, WATER TUBE D'EAU	1	
5	683-44365-01	DAMPER, WATER SEAL JOINT, TUBE D'EAU	1	
6	683-44373-00	SET PLATE, WATER TUBE BRIDE, TUBE D'EAU	1	
7	97095-06010	BOLT BOULON	1	
5	6E7-44366-00	DAMPER, WATER SEAL JOINT, TUBE D'EAU	1	
9	90340-08M04	PLUG, STRAIGHT SCREW PLOT, FILETE DROIT	3	
10	90430-08020	GASKET JOINT	3	
11	682-45376-01	GUIDE, SEAL DAMPER BUTEE, JOINT CAOUTCHOUC	1	
12	93332-00005	BEARING ROULEMENT	1	
13	93315-314V8	BEARING, CYLINDRICAL ROULEMENT	1	
14	682-44300-01	HOUSING WATER PUMP ASSY CORPS POMPE A EAU (ENS.)	1	
15	682-44312-00	.COVER, WATER PUMP HOUSING .COUVERCLE	1	
16	97780-40112	.SCREW, TAPPING .VIS, TETE BOMBEE	2	
17	682-44365-00	.DAMPER, WATER SEAL .JOINT, TUBE D'EAU	1	
18	682-44322-00	INSERT, CARTRIDGE CUVETTE	1	
19	682-44352-01	IMPELLER TURBINE	1	
20	90280-03024	KEY, WOODRUFF CLAVETTE, DEMI-LUNE	1	
21	682-44315-A0	GASKET, WATER PUMP JOINT, POMPE A EAU	2	
22	682-44323-00	OUTER PLATE, CARTRIDGE PLAQUE EXTERIEURE	1	
23	6E7-45331-00-5B	HOUSING, BEARING FLASQUE, ROULEMENT	1	
24	626-45316-09	.BUSHING, DRIVE SHAFT .DOUILLE, ARBRE MOTEUR	1	
25	93101-20048	OIL SEAL JOINT SPY	2	
26	683-45315-A0	PACKING, LOWER CASING JOINT, BOITIER D'HELICE	1	

E4

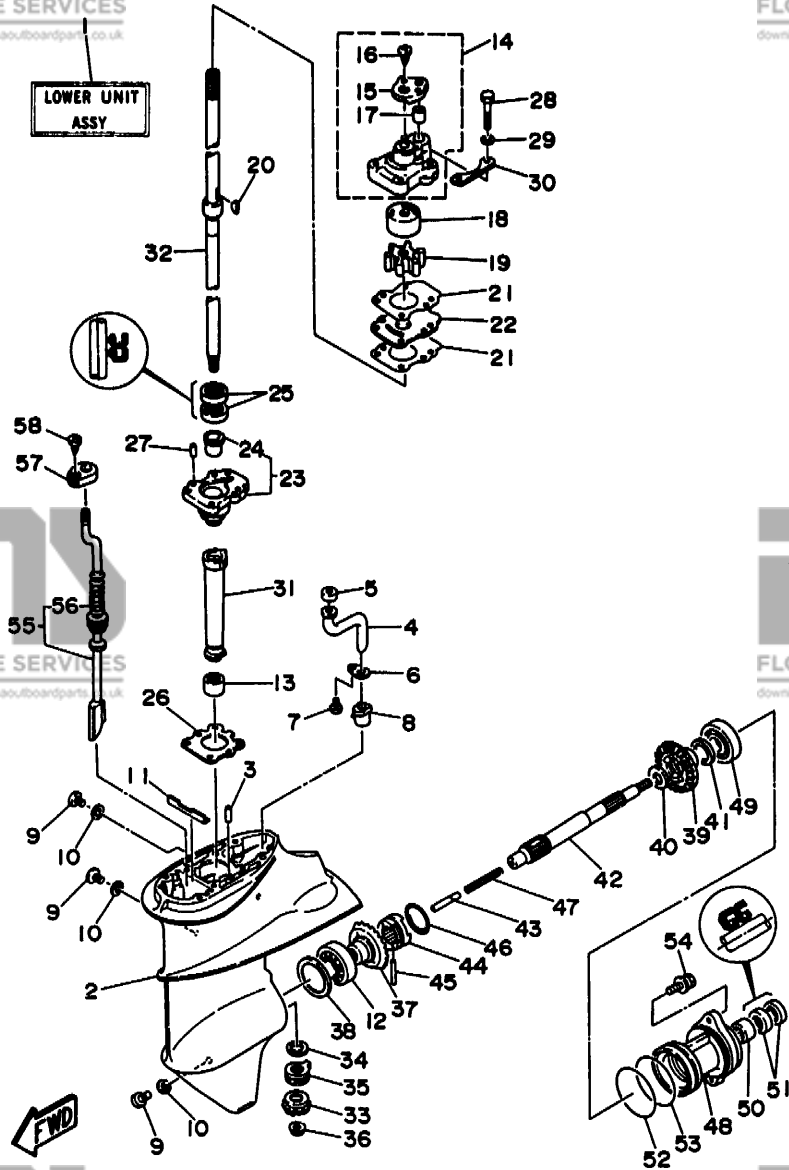


FIG. 17 LOWER CASING. DRIVE 1

BOITIER D'HELICE, TRANSMISSION 1

REF. NO.	PART NO. NO. PIECES	DESCRIPTION DESCRIPTION	Q'TY QTE	REMARKS REMARQUES
27	93606-12019	PIN, DOWEL GOUPILLE	2	
28	97095-06045	BOLT BOULON	4	
29	92990-06600	WASHER, PLATE RONDELLE, PLATE	4	
30	682-44328-00	PLATE PLAQUETTE	2	
31	6E7-45536-00	SLEEVE, DRIVE SHAFT MANCHON, ARBRE MOTEUR	1	
32	6G9-45501-01	DRIVE SHAFT COMP. ARBRE MOTEUR COMP.	1	UR SHORT
	6G9-45501-11	DRIVE SHAFT COMP. ARBRE MOTEUR COMP.	1	UR LONG
33	6E7-45551-00	PINION PIGNON D'ATTAQUE	1	
34	6E8-45587-00-13	SHIM (T:1.13MM) CALE (T:1.13MM)	1	UR
	6E8-45587-00-20	SHIM (T:1.20MM) CALE (T:1.20MM)	1	UR
35	93341-414V1	BEARING, THRUST CERVEAUX DE DIRECTION	1	
36	90179-08M06	NUT ECROU	1	
37	6E7-45560-00	GEAR PIGNON	1	
38	664-45567-01-10	SHIM (T:0.10MM) CALE (T:0.10MM)	1	UR
	664-45567-01-12	SHIM (T:0.12MM) CALE (T:0.12MM)	1	UR
	664-45567-01-15	SHIM (T:0.15MM) CALE (T:0.15MM)	1	UR
	664-45567-01-18	SHIM (T:0.18MM) CALE (T:0.18MM)	1	UR
	664-45567-01-30	SHIM (T:0.30MM) CALE (T:0.30MM)	1	UR
	664-45567-01-40	SHIM (T:0.40MM) CALE (T:0.40MM)	1	UR
	664-45567-01-50	SHIM (T:0.50MM) CALE (T:0.50MM)	1	UR
39	6E7-45571-00	GEAR PIGNON	1	
40	90201-17682	WASHER, PLATE RONDELLE, PLATE	1	
41	626-45577-00-01	SHIM (0.1MM) CALE (0.1MM)	1	UR
	626-45577-00-03	SHIM (0.3MM) CALE (0.3MM)	1	UR
	626-45577-00-05	SHIM (0.5MM) CALE (0.5MM)	1	UR
42	683-45611-00	SHAFT, PROPELLER ARBRE, HELICE	1	
43	650-45635-00	PLUNGER, SHIFT POUSSOIR D'EMBRAYAGE	1	
44	682-45631-00	CLUTCH, DOG CRABOT	1	

E5

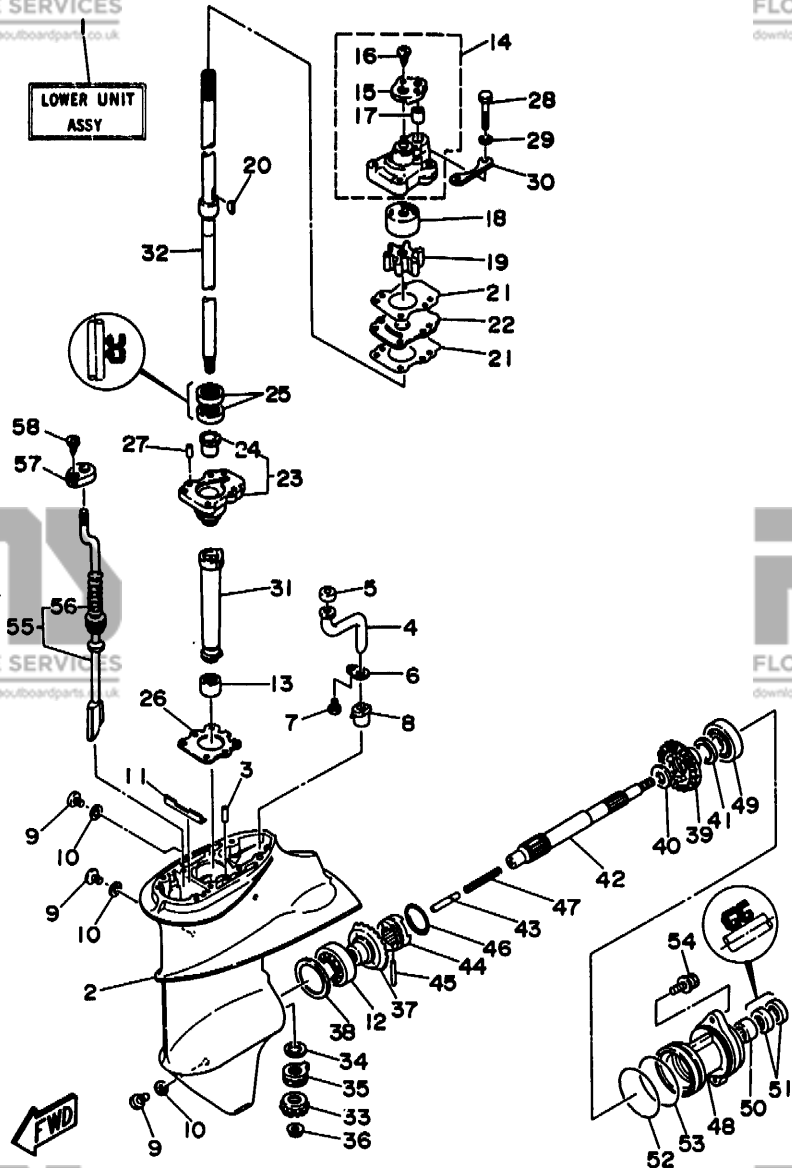


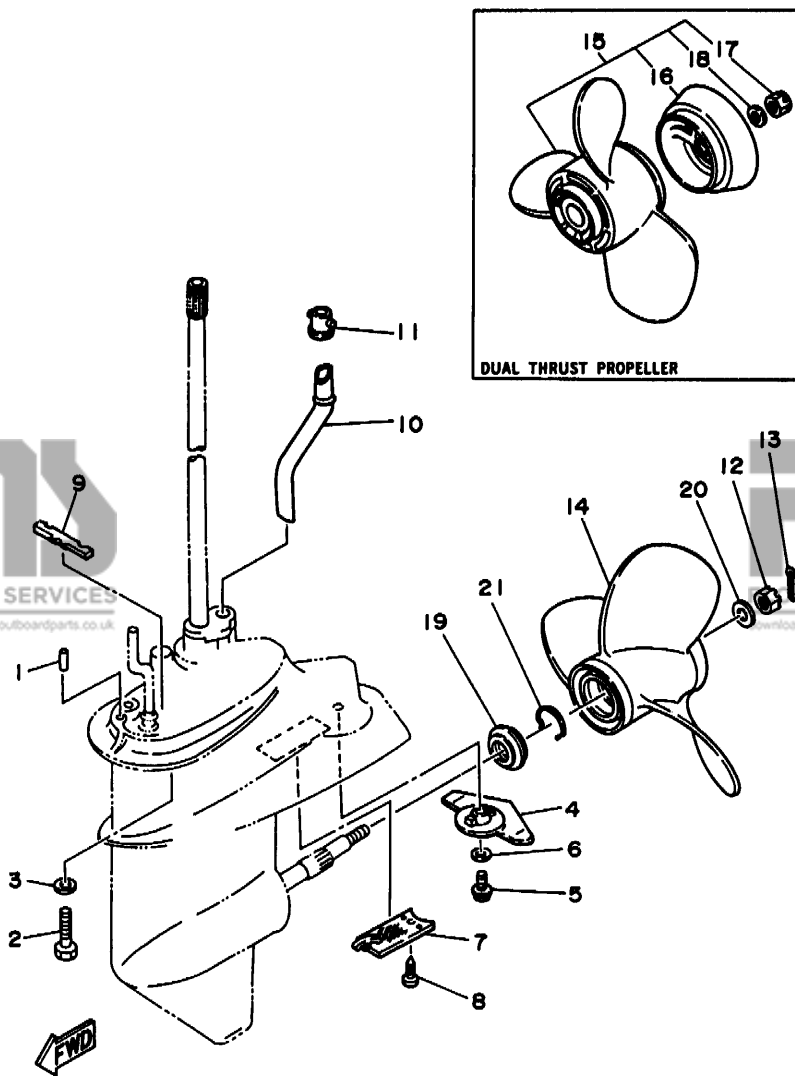
FIG. 17 LOWER CASING, DRIVE 1 BOITIER D'HELICE, TRANSMISSION 1

REF. NO.	PART NO. NO. PIECES	DESCRIPTION DESCRIPTION	Q'TY QTE	REMARKS REMARQUES
45	90250-05010	PIN, STRAIGHT GOUPILLE, DROITE	1	
46	648-45633-00	RING, CROSS PIN JONG, GOUPILLE CRABOT	1	
47	90501-14M06	SPRING, COMPRESSION RESSORT, COMPRESSION	1	
48	683-45361-01-4D	CAP, LOWER CASING COUVERCLE, BOITIER D'HELICE	1	
49	93306-00519	BEARING ROULEMENT	1	
50	93315-317U2	BEARING, CYLINDRICAL ROULEMENT	1	
51	93101-17054	OIL SEAL JOINT SPY	2	
52	93210-57M09	O-RING JOINT TORIQUE	1	
53	93210-56M80	O-RING JOINT TORIQUE	1	
54	97595-06520	BOLT, WITH WASHER VIS HEXAGONAL	2	
55	669-44150-00	SHIFT CAM ASSY CAME D'INVERSION	1	UR SHORT
	669-44150-10	SHIFT CAM ASSY CAME D'INVERSION	1	UR LONG
56	682-44147-00	.BOOT, SHIFT ROD .SOUFFLET, TIGE D'INVERSION	1	
57	682-44176-00	BRACKET SUPPORT	1	
58	97780-50110	SCREW, TAPPING VIS, TETE BOMBEE	1	

E6

FIG. 18 LOWER CASING. DRIVE 2

BOITIER D'HELICE, TRANSMISSION 2



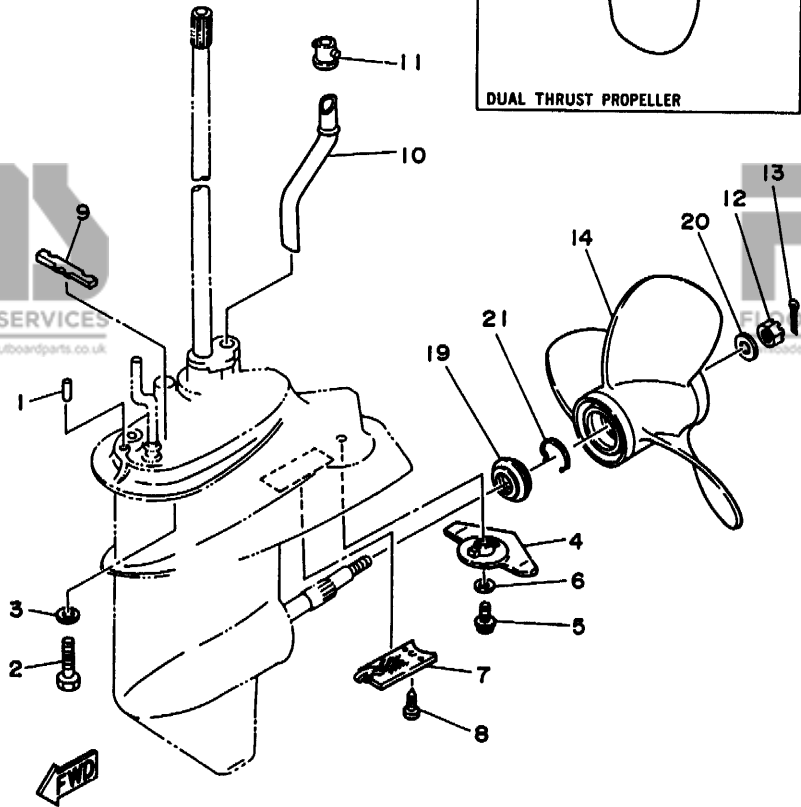
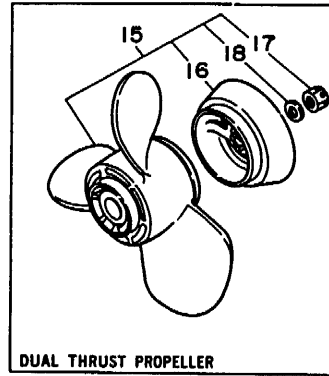
REF. NO.	SERV. PART NO. NO. PIECES	DESCRIPTION DESCRIPTION	Q'TY QTE	REMARKS REMARQUES
1	93606-12019	PIN, DOWEL GOUPILLE	2	
2	97095-08035	BOLT BOULON	4	
3	92990-08600	WASHER, PLATE RONDELLE, PLATE	4	
4	6E8-45251-01	ANODE ANODE	1	
5	95895-06020	BOLT, FLANGE BOULON	1	
6	92990-06300	WASHER, INTERNAL TOOTH RONDELLE, DENTURE INTERNE	1	
7	6E7-45214-00	COVER, WATER INLET GRILLE, ENTREE D'EAU	1	
8	98580-05012	SCREW, PAN HEAD VIS	1	
9	682-45375-01	DAMPER, SEAL BOURRELET, CAOUTCHOUC	1	
10	669-44361-00	TUBE, WATER TUBE D'EAU	1	UR SHORT
	668-44361-10	TUBE, WATER TUBE D'EAU	1	UR LONG
11	626-44365-01	DAMPER, WATER SEAL JOINT, TUBE D'EAU	1	
12	90171-10M01	NUT, CASTLE ECROU, CRENELE	1	
13	91490-30020	PIN, COTTER GOUPILLE	1	
	91490-30030	PIN, COTTER GOUPILLE	1	AP FOR DUAL THRUST PROP.
14	683-45949-00-EL	PROPELLER (3X9-1/2"X6-1/2"-J) HELICE (3X9-1/2"X6-1/2"-J)	1	UR
	683-45947-00-EL	PROPELLER (3X9-1/4"X8"-J) HELICE (3X9-1/4"X8"-J)	1	UR
	683-45945-00-EL	PROPELLER (3X9-1/4"X9"-J) HELICE (3X9-1/4"X9"-J)	1	UR
	683-45952-00-EL	PROPELLER (3X9-1/4"X9-3/4"-J) HELICE (3X9-1/4"X9-3/4"-J)	1	UR
	683-45943-00-EL	PROPELLER (3X9-1/4"X10-1/2"-J) HELICE (3X9-1/4"X10-1/2"-J)	1	UR
	683-45941-00-EL	PROPELLER (3X9-1/4"X12"-J) HELICE (3X9-1/4"X12"-J)	1	UR
15	683-W4591-02-EL	PROPELLER (3X9-3/4"X8"-J) HELICE (3X9-3/4"X8"-J)	1	AP FOR DUAL THRUST PROP.
	683-W4592-02-EL	PROPELLER (3X9-3/4"X6-1/2"-J) HELICE (3X9-3/4"X6-1/2"-J)	1	AP FOR DUAL THRUST PROP.
16	6E7-45986-00	.RING, DEFLECTOR .DEFLECTEUR DE CERCLE	1	
17	90171-10M07	.NUT, CASTLE .ECROU, CRENELE	1	
18	90201-10M02	.WASHER, PLATE .RONDELLE, PLATE	1	
19	669-45987-00	SPACER ENTRETOISE	1	
20	90201-10M01	WASHER, PLATE RONDELLE, PLATE	1	

E7

FIG. 18 LOWER CASING. DRIVE 2

BOITIER D'HELICE, TRANSMISSION 2

REF. NO.	PART NO. NO. PIECES	DESCRIPTION DESCRIPTION	Q'TY QTE	REMARKS REMARQUES
21	93450-10M05	CIRCLIP CIRCLIP	1	



F1

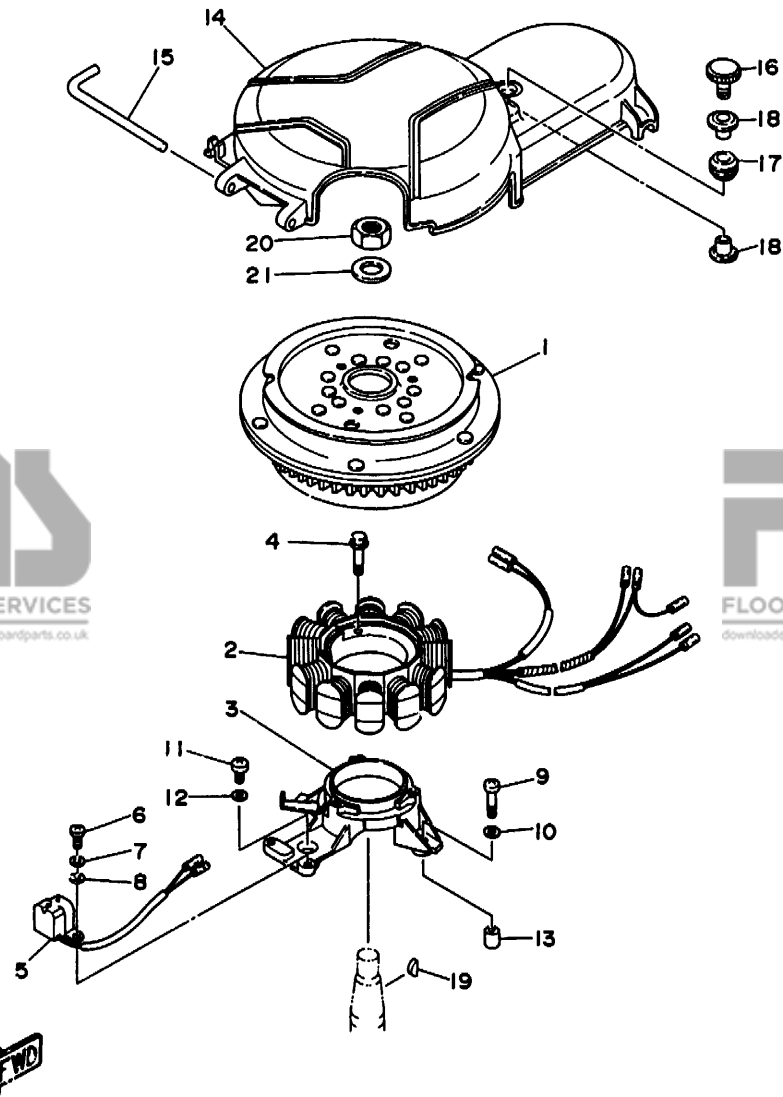


FIG. 19 GENERATOR

GENERATRICE

REF. NO.	PART NO.	DESCRIPTION	Q'TY	REMARKS
NO.	NO. PIECES	DESCRIPTION	QTE	REMARKES
1	6G8-85550-11	ROTOR ASSY	1	UR M
	6G8-85550-01	ROTOR CPLT		
2	6G9-85510-01	ROTOR ASSY	1	UR E/EM
		ROTOR CPLT		
3	6G8-85561-00-94	BASE, MAGNETO	1	
4	95024-06025	BASE, MAGNETO		
		BOLT, FLANGE	3	
5	6G8-85580-02	BOULON, A COLLERETTE	1	
		COIL, PULSER		
		BOBINE, PULSEUR		
6	98580-05012	SCREW, PAN HEAD	2	
		VIS		
7	92990-05100	WASHER, SPRING	2	
		RONDELLE, GROWER		
8	92990-05600	WASHER, PLATE	2	
		RONDELLE, PLATE		
9	98580-06025	SCREW, PAN HEAD	2	
		VIS		
10	92990-06600	WASHER, PLATE	2	
		RONDELLE, PLATE		
11	98580-06020	SCREW, PAN HEAD	1	
		VIS		
12	92990-06600	WASHER, PLATE	1	
		RONDELLE, PLATE		
13	99530-08012	PIN, DOWEL	2	
14	6G8-81337-01	GOUJON, D'ASSEMBLAGE	1	
		COVER, FLYWHEEL		
15	6G8-42752-00	COUVERCLE, VOLANT	1	
		SHAFT		
16	6G8-81323-00	AXE	1	
		SCREW 1		
		VIS 1		
17	90480-15M31	GROMMET	1	
		PASSE-FIL		
18	90387-06M71	COLLAR	2	
		COLLERETTE		
19	90280-16053	KEY, WOODRUFF	1	
		CLAVETTE, DEMI-LUNE		
20	90170-12066	NUT	1	
		ECROU		
21	90201-12472	WASHER, PLATE	1	
		RONDELLE, PLATE		

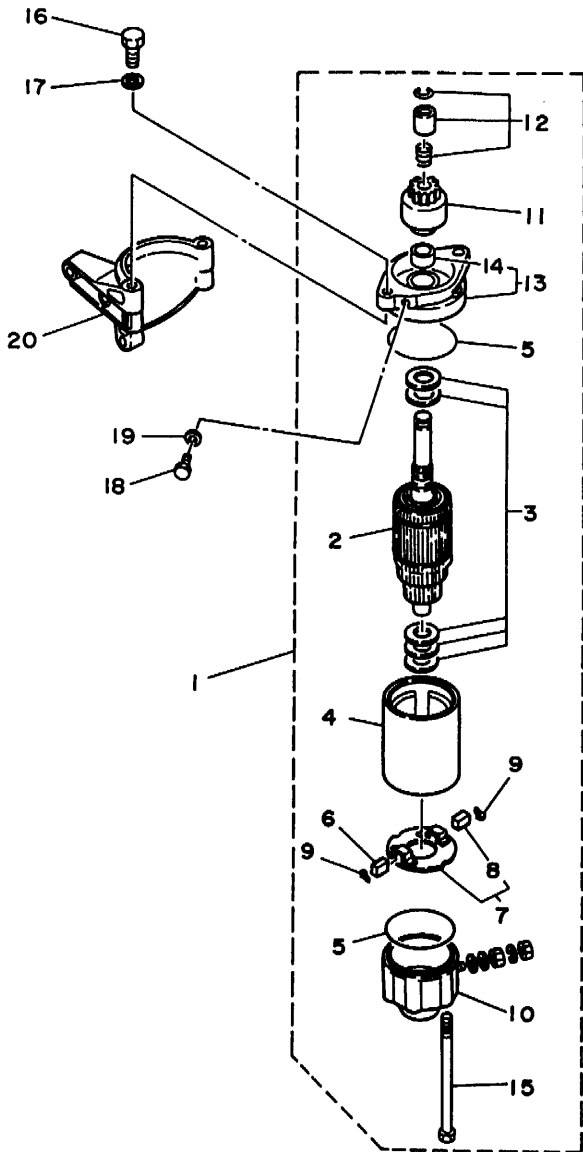


FIG. 20 STARTING MOTOR (F8BE/F8BEM/F9.9BE/F9.9BEM)
 FIG. 20 DEMARREUR ELECTRIQUE (F8BE/F8BEM/F9.9BE/F9.9BEM)

REF. NO.	VIC PART NO. NO. PIECES	DESCRIPTION DESCRIPTION	Q'TY QTE	REMARKS REMARQUES
1	6G8-81800-11	STARTING MOTOR ASSY DEMARREUR ELECTRIQUE COMPLET	1	
2	689-81850-12	.ARMATURE ASSY .INDUIT	1	
3	689-81809-11	.WASHER KIT .JEU DE RONDELLES	1	
4	689-81810-11	.STATOR ASSY .STATOR COMPLET	1	
5	689-81847-11	.O-RING .JOINT TORIQUE	2	
6	689-81811-11	.BRUSH 1 .CHARBON 1	1	
7	689-81840-11	.BRUSH HOLDER ASSY .SUPPORT DE CHARBON	1	
8	689-81812-11	.BRUSH 2 .CHARBON 2	1	
9	689-81813-10	.SPRING, BRUSH .RESSORT, DE CHARBON	2	
10	689-81820-11	.REAR BRACKET ASSY .SUPPORT ARRIERE COMPLET	1	
11	689-81807-12	.GEAR ASSY, STARTING MOTOR .PIGNON, DEMARREUR ELECTRIQUE	1	
12	689-81857-11	.PINION STOPPER SET .BUTEE PIGNON	1	
13	6F5-81830-11	.FRONT BRACKET ASSY .SUPPORT AVANT	1	
14	689-81831-00	.METAL, FRONT .METAL, AVANT	1	
15	689-81826-10	.BOLT .BOULON	2	
15	97095-08025	BOLT BOULON	2	
17	92990-08600	WASHER, PLATE RONDELLE, PLATE	2	
18	97095-08016	BOLT BOULON	1	
19	92990-08600	WASHER, PLATE RONDELLE, PLATE	1	
20	6G8-81822-40-94	BRACKET, STARTING MOTOR SUPPORT, DEMARREUR ELECTRIQUE	1	

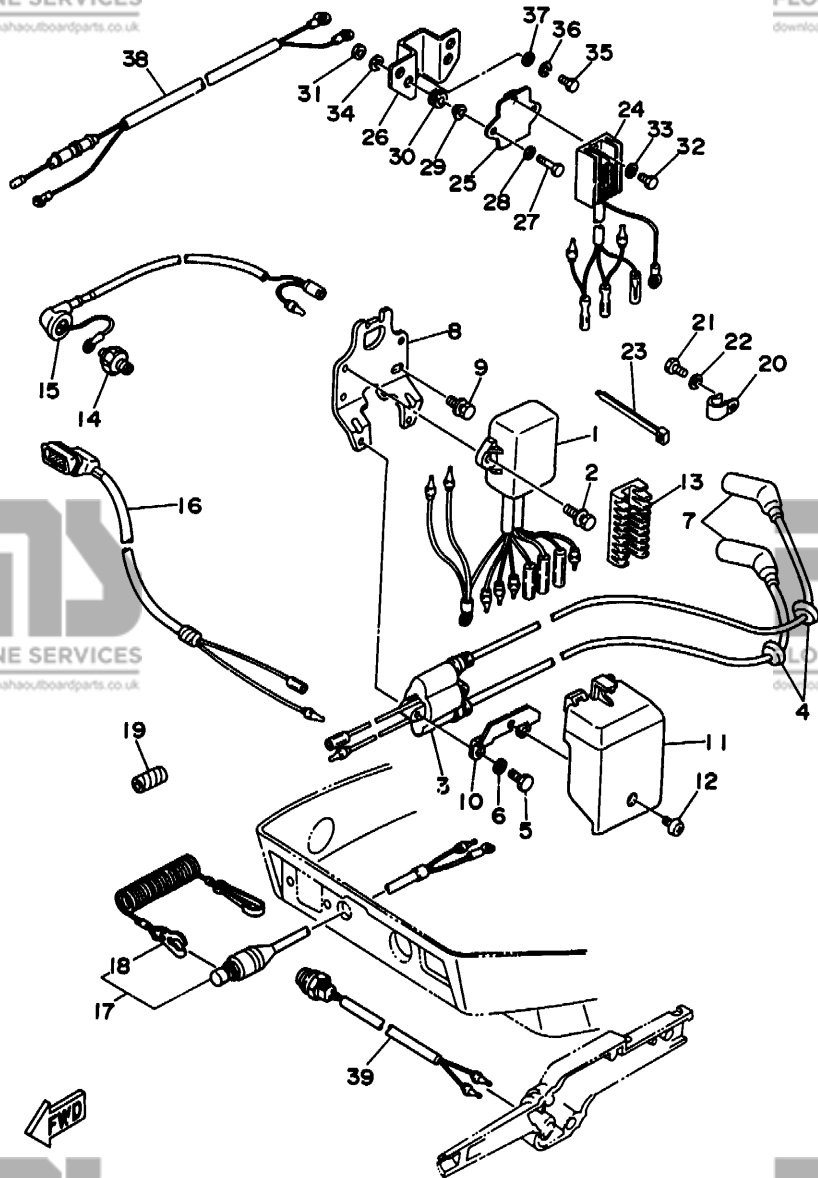


FIG. 21 ELECTRICAL 1

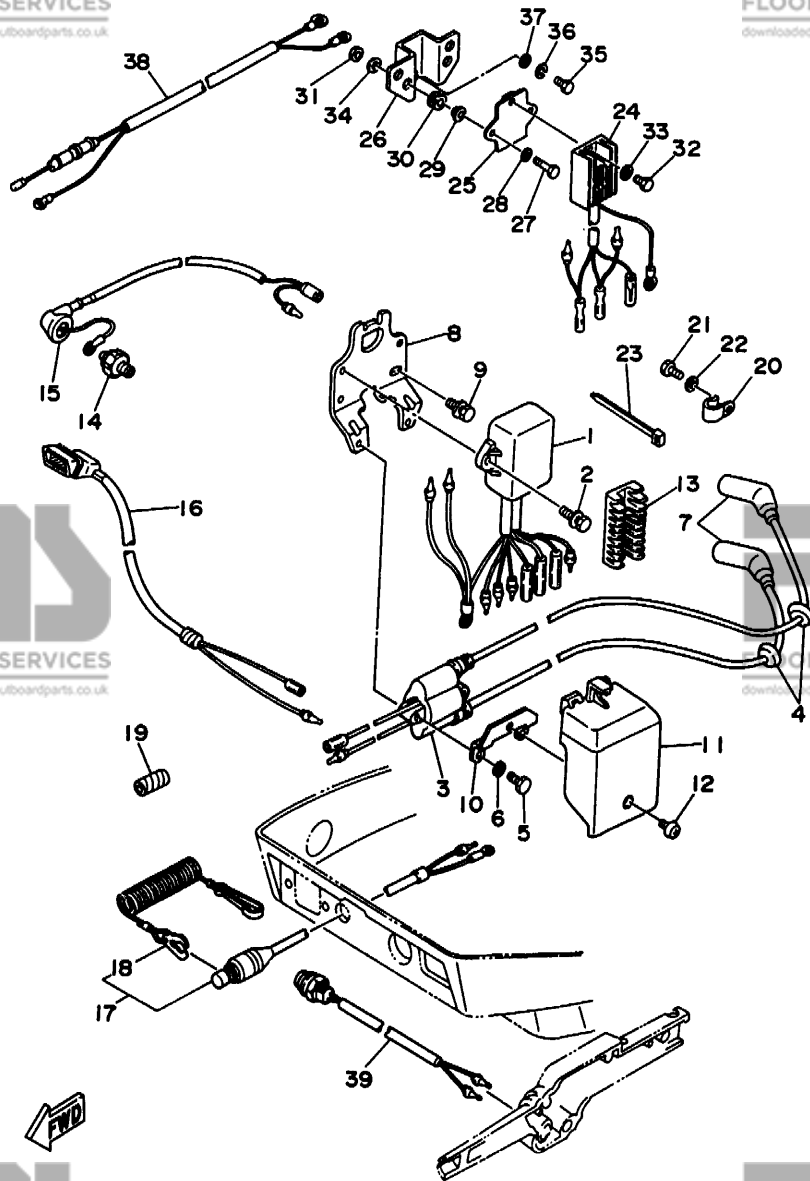
PARTIE ELECTRIQUE 1

REF. NO.	PART NO. NO. PIECES	DESCRIPTION DESCRIPTION	Q'TY QTE	REMARKS REMARQUES
1	6G9-85540-21	C.D.I. UNIT ASSY BLOC C.D.I.	1	
2	97595-06520	BOLT, WITH WASHER VIS HEXAGONAL	2	
3	6G8-85570-21	IGNITION COIL ASSY BOBINE D'ALLUMAGE (ENS.)	1	
4	90480-25161	GROMMET PASSE-FIL	2	
5	97095-06025	BOLT BOULON	2	
6	92990-06600	WASHER, PLATE RONDELLE, PLATE	2	
7	6G8-82370-20	PLUG CAP ASSY ANTIPARASITE	2	
8	6G8-85542-00	BRACKET SUPPORT	1	
9	97595-06520	BOLT, WITH WASHER VIS HEXAGONAL	2	
10	6G8-85525-00	PLATE PLAQUE	1	
11	6G8-81916-00	COVER, TERMINAL COUVERCLE, BORNE	1	
12	98980-06008	SCREW, BIND VIS	1	
13	6G8-82522-00	CLAMP, COUPLER BRIDE, DE CONNECTEUR	1	
14	6G8-82504-00	OIL PRESSURE SWITCH ASSY CONTACTEUR DE PRESSION D'HUILE	1	
15	6G8-82127-00	WIRE, LEAD 2 FIL 2	1	
16	6G8-83582-01	PILOT LIGHT ASSY LAMPE-TEMOIN COMPLET	1	
17	6G8-82575-00	ENGINE STOP SWITCH ASSY COUPE CIRCUIT CPLT	1	M/EM
18	682-82556-00	.STOPPER .PLAQUETTE	1	
19	90446-10M02	HOSE DURITE	1	
20	90465-08028	CLAMP BRIDE	1	
21	97013-06012	BOLT BOULON	1	
22	92990-06600	WASHER, PLATE RONDELLE, PLATE	1	
23	90465-13M11	CLAMP BRIDE	1	
24	6J8-81960-00	RECTIFIER & REGULATOR ASSY REDRESSEUR REGULATEUR CPLT	1	F88M/F9.98M
25	6G9-81948-00	BRACKET JOINT TORIQUE	1	F88M/F9.98M
26	6G8-81948-02	BRACKET JOINT TORIQUE	1	F88M/F9.98M
27	97095-06025	BOLT BOULON	2	F88M/F9.98M
28	92990-06600	WASHER, PLATE RONDELLE, PLATE	2	F88M/F9.98M

F4

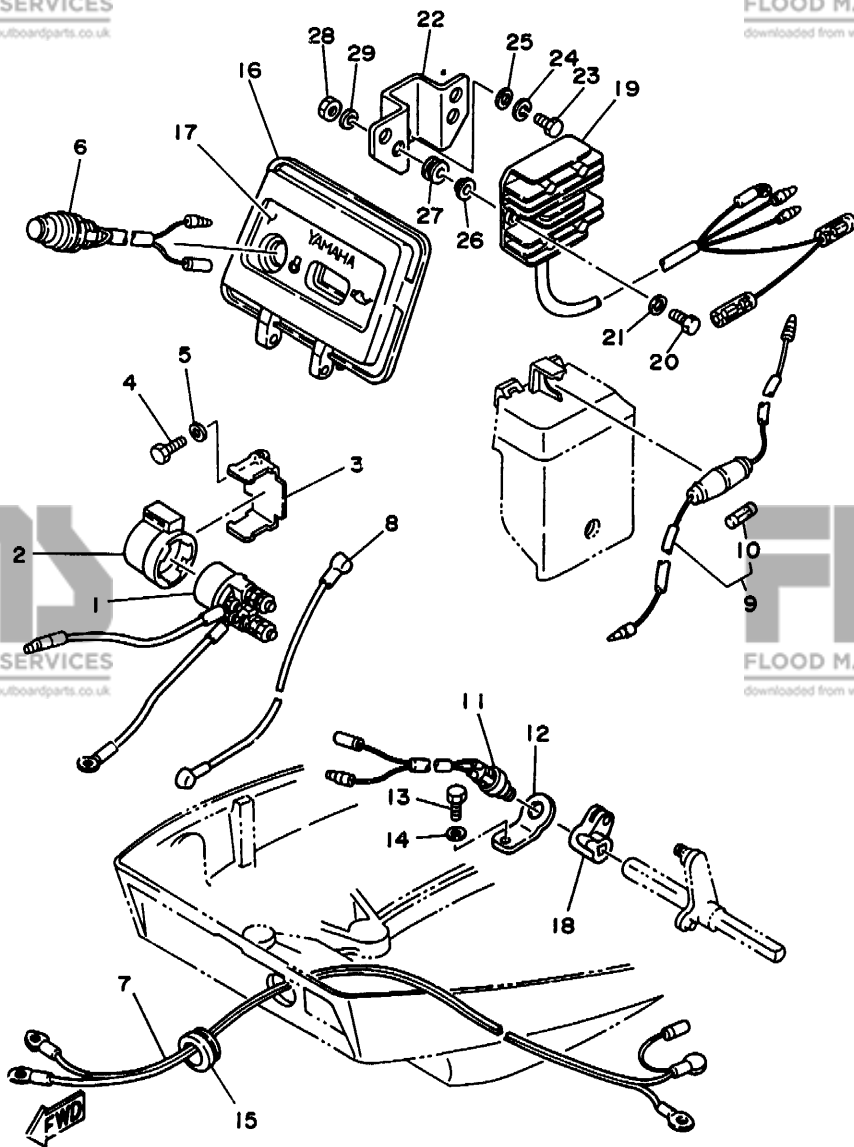
FIG. 21 ELECTRICAL 1

PARTIE ELECTRIQUE 1



REF. NO.	PART NO.	DESCRIPTION	Q'TY	REMARKS
NO.	NO. PIECES	DESCRIPTION	QTE	REMARQUES
29	90387-06M70	COLLAR	2	F88M/F9.98M
30	90480-13M24	COLLERETTE	2	F88M/F9.98M
31	95380-06700	GROMMET	2	F88M/F9.98M
32	97095-06016	PASSE-FIL	2	F88M/F9.98M
33	92990-06600	NUT	2	F88M/F9.98M
34	92990-06600	ECROU	2	F88M/F9.98M
35	97095-06020	BOLT	1	F88M/F9.98M
36	92990-06600	BOULON	1	F88M/F9.98M
37	92990-06600	WASHER, PLATE	1	F88M/F9.98M
38	6J8-82105-10	RONDELLE, PLATE	2	F88M/F9.98M
39	6G8-82550-10	WASHER, PLATE	1	F88M/F9.98M
		RONDELLE, PLATE	1	F88M/F9.98M
		BOLT	1	F88M/F9.98M
		BOULON	1	F88M/F9.98M
		WASHER, SPRING	1	F88M/F9.98M
		RONDELLE, GROWER	1	F88M/F9.98M
		WASHER, PLATE	1	F88M/F9.98M
		RONDELLE, PLATE	1	F88M/F9.98M
		WIRE HARNESS	1	AP
		FAISCEAU DE FILS	1	M/EM
		ENGINE STOP SWITCH ASSY		
		COMMUTATEUR D'ARRET CPLT		

FIG. 22 ELECTRICAL 2 (F8BEM/F9.9BEM) PARTIE ELECTRIQUE 2 (F8BEM/F9.9BEM)

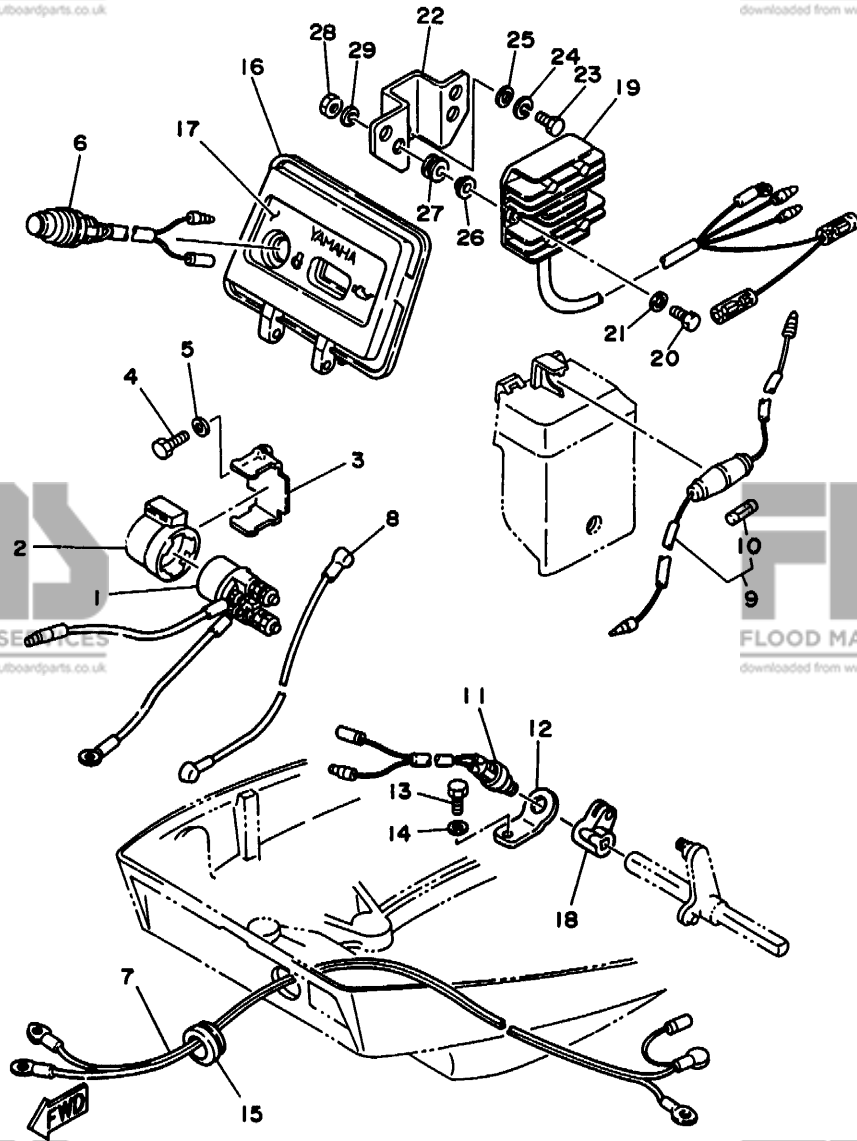


REF. NO.	QTY	PART NO.	DESCRIPTION	Q'TY	REMARKS
		NO. PIECES	DESCRIPTION	QTE	REMARQUES
1	1	6J0-81941-10	STARTER RELAY ASSY LANCEUR RELAIS (ENS.)	1	
2	1	6G1-81952-00	HOLDER, RELAY SUPPORT, RELAIS	1	
3	1	6G8-81953-00	STAY, RELAY SUPPORT, RELAIS	1	
4	1	97095-06012	BOLT BOULON	1	
5	1	92990-06600	WASHER, PLATE RONDELLE, PLATE	1	
6	1	6G8-81870-00	STARTING SWITCH ASSY CONTACT A CLEF	1	
7	1	6G8-82105-01	WIRE HARNESS FAISCEAU DE FILS	1	
8	1	6G8-82117-00	WIRE, LEAD FIL	1	
9	1	6G8-82150-00	FUSE HOLDER ASSY SUPPORT DE FUSIBLE	1	
10	1	682-82151-00	.FUSE (20A) .FUSIBLE (20A)	1	
11	1	6H3-82540-00	NEUTRAL SWITCH ASSY CONTACTEUR DE POINT-MORT	1	
12	1	6G8-82554-00	STAY, NEUTRAL SWITCH SUPPORT, CONT DE POINT-MORT	1	
13	1	97095-06012	BOLT BOULON	1	
14	1	92990-06600	WASHER, PLATE RONDELLE, PLATE	1	
15	1	6G8-42724-40	GROMMET PASSE-FIL	1	
16	1	6G8-42614-12	PANEL, FRONT UPPER PANNEAU, AVANT SUPERIEUR	1	
17	1	6G8-42677-10	GRAPHIC, FRONT ADHESIF, AVANT	1	
18	1	6G8-44125-00	LEVER, SHIFT ROD LEVIER, TIGE D'INVERSION	1	
19	1	6G8-81960-A1	RECTIFIER & REGULATOR ASSY REDRESSEUR REGULATEUR CPLT	1	
20	2	97095-06025	BOLT BOULON	2	
21	2	92990-06600	WASHER, PLATE RONDELLE, PLATE	2	
22	1	6G8-81948-02	BRACKET JOINT TORIQUE	1	
23	1	97095-06020	BOLT BOULON	1	
24	1	92995-06100	WASHER, SPRING RONDELLE, GROVER	1	
25	1	92990-06600	WASHER, PLATE RONDELLE, PLATE	1	
26	2	90387-06M70	COLLAR COLLERETTE	2	
27	2	90480-13M24	GROMMET RONDELLE CAOUTCHOUC	2	
28	2	95380-06700	NUT ECROU	2	

F6

FIG. 22 ELECTRICAL 2 (F88EM/F9.98EM) PARTIE ELECTRIQUE 2 (F88EM/F9.98EM)

REF. NO.	PART NO. NO. PIECES	DESCRIPTION DESCRIPTION	Q'TY QTE	REMARKS REMARQUES
29	92990-06600	WASHER, PLATE RONDELLE, PLATE	2	



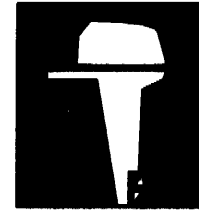
PART NO. NO. PIECES	REF. NO.	PART NO. NO. PIECES	REF. NO.	PART NO. NO. PIECES	REF. NO.	PART NO. NO. PIECES	REF. NO.	PART NO. NO. PIECES	REF. NO.	PART NO. NO. PIECES	REF. NO.
6G8-W0001-A3	24- 1	30X-12118-00	3- 6	6G8-14293-10	5-36	6G8-15346-00	4-22	6G8-24311-00	9- 4	6J6-42137-00	14-22
6G9-W0001-C5	25- 1	51Y-12119-00	3- 9	6G9-14301-05	5- 1	6G8-15347-00	4-23	6H4-24312-00	9-25	6G8-42147-01	14- 7
6G9-W0070-13	10- 9	6G8-12121-01	3- 2	6G9-14301-10	5- 1	6G8-15358-00	4-16	6G8-24329-00	9- 2	6G8-42177-00	14-24
682-W0078-A2	25-17	6G8-12146-00	3-13	6J6-14301-06	5- 1	6G8-15362-04	7-17		9-15	6G9-42511-01-4D	12-29
682-W0078-0A	25-25	6G8-12151-00	3-10	6J7-14301-10	5- 1	6G8-15363-00	1-46	6G8-24376-00	9-23	6G8-42521-10-94	12-33
6G3-W0090-33-4D	1- 1	6G8-12153-00	3- 8	664-14321-01	5-20	6G8-15368-00-94	4-18	6E5-24377-00	1-18	6G9-42521-00-94	12-33
6G8-W0093-03	24-19	6G8-12158-00	3-12	6G8-14323-00	5-13	6G8-15369-00	4-19	6G8-24378-01	11-36	6G8-42528-00	12-24
676-W2810-01	9-27	6G8-12159-00	3-11			6G8-15371-00-94	4-21	688-24378-00	1-26	6G8-42534-00	12-30
683-W4591-02-EL	18-15	6G8-12171-00	6-11	6G8-14323-10	5-13	6G8-15373-00	1-37	6G8-24379-00	11-33	6G8-42537-00	12-35
683-W4592-02-EL	18-15	6G8-12411-02	1-16	647-14334-00	5-11		4-35	6G9-24379-00	1-26	6G8-42551-00	23-41
6G8-11111-03-94	1-22	6G8-12413-00-9M	1-17	647-14334-00	5-11	6G8-15374-00	9- 8	6G8-24410-E0	9- 8	6G9-42610-14-4D	10- 1
6G8-11133-10	1-23	6G8-12414-A0	1-19	6G8-14341-20	5- 9		4-26	6G8-24110-03	9- 8	6J7-42610-51-4D	10- 1
6G8-11181-A1	1-34		24- 4	6G8-14341-30	5- 9		24-16	6G8-24411-02	9-10	6G8-42613-01-4D	10- 6
	24- 5	6G8-12476-00	11-35	6G8-14342-24	5- 5	6G8-15376-00	4-32	6G8-24421-00	9- 9	6G8-42614-02	11-27
6G8-11191-01-94	1-36	6G8-12481-01	1-28	648-14343-41	5- 8	6G8-15379-00	7- 3	677-24444-01	9-16	6G8-42614-12	22-16
6G8-11197-00	1-44	6G8-12483-00	16- 2	648-14343-43	5- 8	6G8-15393-00	4-29	6G8-24471-00	9-14		23-39
6G8-11325-00	1-42	6G8-12484-00	16- 3	6A4-14344-30	5-26	6G8-15393-10	4-29		15-21	6G8-42615-01	10- 2
6G8-11351-A0	1- 6	6G8-12485-00	11-37	6G8-14345-00	5- 7	6G8-15710-10	8- 1	6G8-26363-00	23-46	6G8-42629-02	11-29
	24- 9	6G8-13300-02	6-13	6G8-14349-00	5-34	6G8-15711-00	8- 2		15-22	6G8-42651-00	10- 3
6G8-11355-00	16-33	6G8-13421-00	7-12	50M-14355-00	5-45	6G8-15712-00	8-30	6G8-41111-02-9M	8- 4	6G8-42652-00	10- 4
6G8-11356-00	1-40	6G8-13440-00	6-21	6G8-14357-00	5-43	6G8-15713-00	8- 3	6G8-41112-02	8- 7	6G8-42662-00	10-11
676-11372-00	1-11	6G8-13442-00-94	6-20	6G8-14368-02	5-30	6G8-15715-00	8-27		24- 2	6G8-42677-00	11-28
	1-25	6G8-13448-00	4-36	6G8-14379-00	5-39	6G8-15716-00	8- 5	6G8-41113-02-9M	1-10	6G8-42677-10	22-17
	1-38	6G8-13471-00	7-15	6G8-14379-10	5-39	6G8-15719-00	8- 5	6G8-41113-10-9M	1-10	6G9-42678-13	10-10
6G8-11411-04	2- 1	6G8-13487-00	7- 4	6G8-14381-02	5- 3	6G8-15723-00	8- 6	6G8-41114-00	1- 9	6J7-42678-51	10-10
6G8-11416-00	2- 4	6G8-13641-01-94	4- 5	6G8-14383-00	5-28	6G8-15726-00	8-21		24- 3	6G8-42711-02-4D	11- 1
6G8-11416-10	2- 4	6G8-13645-00	4- 6	6G8-14384-01	5- 2	6G8-15727-00	8- 9		16-14	6G8-42716-00	16-13
6G8-11416-20	2- 4		24-14	6G8-14385-00	24-21	6G8-15734-00	8-25	6G8-41131-01	16-14	6G8-42719-00-94	11-22
6G8-11426-00	2- 8	6G8-13646-A0	4- 1		5-15	6G8-15739-00	8-25	6G8-41133-A0	16-17	6G8-42724-00	11- 6
6G8-11536-00-94	6- 2		24-13	647-14386-10	5- 4	6G8-15742-00	8-33		25- 6	6G8-42724-40	22-15
6G8-11537-00-94	6- 6	6G8-13647-00	4- 4		24-22	6G8-15746-00	8-23	6G8-41137-04-94	16- 1	6G8-42724-50	23-23
6G8-11557-00	6- 3	6G8-1410A-01	5-24	6G8-14392-00	5-14	6G8-15747-00	8-26	6G8-41138-00	16-15	6H4-42725-00	14-10
6G8-11575-00	7- 1	389-14137-00	5-44		24-25	6F5-15752-00	8-12	6G8-41212-00	15-23	6G8-42727-00	11- 9
6G8-11587-00	6- 5	1HV-14147-00	5-19	5H0-14397-00	5-10	6F5-15753-00	8-13	6G8-41237-01	15-29	6G8-42738-00-94	11-21
6G8-11610-02	2-10	6G8-14197-01	5-16	5Y1-14397-00	5-27	6G8-15754-00	8- 8	6G8-41238-01	15-26	6G8-42741-00-4D	16-28
6G8-11610-12	2-10	6G8-14198-A0	4-13		24-29	6G1-15755-00	8-34	6G8-41242-01	15-27	6G8-42748-00	11-18
6G8-11610-22	2-10		24-15	6G8-14478-00	4-12	6G8-15767-00	8-24	6G8-41654-00	15-30	6G8-42752-00	19-15
6G8-11631-03-96	2- 9		24-20	6G8-14479-02-94	4-11	6G8-15768-00	8-10	6G8-41661-00-98	15-14	6G8-42755-00	11-30
634-11633-00	2-11	646-14198-01	5-33	6G8-14479-10-94	4-11	6G8-15770-00	8-38	6G8-41662-00-98	15-15	6G8-42771-00-4D	16-30
6G8-11635-03	2- 9	654-14198-00	5- 6	6G8-14493-00	15-31	6G8-15771-00	8-39	6G8-41663-00	15-16	6G8-42791-00	16-29
6G8-11636-03	2- 9		24-23	6J6-14493-00	15-31	6G8-15772-00	8-42	6G8-42111-01-4D	14- 1	6G8-42792-00	16-31
6G8-11650-03	2- 5	646-14212-00	5-21	6G8-14827-00	5-25	6G8-15779-00	8-31	6G8-42112-02-4D	14- 2	6G8-42811-00-94	11-12
6G8-11654-00	2- 6	6G8-14216-00	5-10	6G8-14997-00	5-12	689-15779-01	8-35	6G8-42113-01-4D	14-25	6G8-42815-00	11-10
6G8-12111-00	3- 1	6G8-14217-00	5-35	6G8-15100-05-94	1- 2	6G8-15789-00	8-32	6G8-42119-00	14-21	6G8-42831-00	11-11
6G8-12113-00	3- 4	6G8-14229-00	5-41	6G8-15311-03-0D	7- 7	6F5-15791-00	8-14	6G8-42126-01-94	14-15	6G8-43111-04-4D	12- 1
6G8-12116-00	3- 3	6G8-14275-01	5-31	6G8-15312-A1	7- 8	6G8-15794-00	8-22	6G8-42129-00	15- 2	6G8-43112-04-4D	12- 2
6G8-12117-00	3- 5	6G8-14286-01	5-42		25- 2	646-24251-02	9- 5	6G8-42137-01	14-22		
6G8-12117-10	3- 7	6G8-14293-03	5-36	6G8-15316-00	7-13	6G1-24304-02	9- 1				

PART NO. NO. PIECES	REF. NO.	PART NO. NO. PIECES	REF. NO.	PART NO. NO. PIECES	REF. NO.	PART NO. NO. PIECES	REF. NO.	PART NO. NO. PIECES	REF. NO.	PART NO. NO. PIECES	REF. NO.
648-43114-01	12- 6	682-44322-00	25-20	683-45315-A0	25-11	689-81807-12	20-11	688-82554-00	22-12	90185-20M03	14-29
6E7-43116-00	12- 5	682-44322-40	25-27	626-45316-09	17-24	689-81809-11	20- 3		23-17	90185-22M11	12-18
6E0-43118-01	12- 3	682-44323-00	17-22	6E7-45331-00-5B	17-23	689-81810-11	20- 4	682-82556-00	21-18	90201-06M00	2- 7
6G8-43131-00	12-14			682-45344-00	25-30	689-81811-11	20- 6		23-28	90201-06M31	11-15
6G5-43145-00	12-19	682-44323-40	25-28	683-45361-01-4D	17-4R	689-81812-11	20- 8	6G8-82570-02	23-25		12-26
6G8-43160-01	13- 5	682-44328-00	17-30	682-45375-01	18- 9	689-81813-10	20- 9	6G8-82571-01	23-26	90201-06M94	6-10
6G8-43181-00	12- 7	682-44352-01	17-19			689-81820-11	20-10	6G8-82575-00	21-17		15- 9
6G8 43311-15-4D	12-21			682-45376-01	17-11	6G8-81822-40-94	20-20	688-82575-01	23-27	90201-06049	14-18
6G9-43311-04-4D	12-21			6G9-45501-01	17-32	689-81826-10	20-15	6G8-82580-00	23-20	90201-08MA4	12-66
682-43318-01	12- 8	6G8-44361-10	18-10	6G9-45501-11	17-32	6F5-81830-11	20-13	663-82581-01	23-29	90201-08M12	12-46
	13-23	6G9-44361-00	18-10	6E7-45536-00	17-31	689-81831-00	20-14	688-82586-50	23-24	90201-10M01	18-20
682-43339-01	12-13	683-44362-01	17- 4	6E7-45551-00	17-33	689-81840-11	20- 7	6G8-82590-00	23-21	90201-10M02	18-18
6G8-43373-00	12-27	626-44365-01	18-11	6E7-45560-00	17-37	689-81847-11	20- 5	6G8-83582-01	21-16	90201-12472	19-21
682-43611-01	13-16			664-45567-01-10	17-38	689-81850-12	20- 2		23-30	90201-13201	6- 8
682-43614-00	13-14	682-44365-00	17-17	664-45567-01-12	17-38	689-81857-11	20-12	682-84381-00	11-32	90201-17682	17-40
682-43615-01	13-15			664-45567-01-15	17-38	6G8-81870-00	22- 6	6G9-85510-01	19- 2	90201-20M00	14-28
6G8-43616-00	13- 9	683-44365-01	17- 5	664-45567-01-18	17-38	6G8-81916-00	21-11	6G8-85525-00	21-10	90201-22M03	12-47
6G8-43617-00	13-13	6E7-44366-00	17- 8	664-45567-01-30	17-38	6J0-81941-10	22- 1	6G9-85540-21	21- 1	90202-06007	14-19
6G8-43631-03	13- 6	6G8-44367-00	16- 8	664-45567-01-40	17-38			6G8-85542-00	21- 8	90202-10M03	16- 7
682-43641-00	13-10	683-44373-00	17- 6	664-45567-01-50	17-38	6G8-81948-02	21-26	6G8-85550-01	19- 1	90202-20M33	14-30
6G9-43643-00	13-22	6G8-44391-00	11- 7	6E7-45571-00	17-39			6G8-85550-11	19- 1	90206-08M13	11-17
682-43659-00	13-18	6G8-44517-00-94	12-39	626-45577-00-01	17-41	6G9-81948-00	21-25	6G8-85561-00-94	19- 3	90206-10M15	12-12
682-43673-00	13-26	6G8-44518-00	12-49	626-45577-00-03	17-41	6G1-81952-00	22- 2	6G8-85570-21	21- 3	90206-12052	15- 7
6G9-43681-00	13-21	6G8-44521-00	12-52	626-45577-00-05	17-41			6G8-85580-02	19- 5	90206-20M14	14-27
6G8-44111-00	15-32	6G8-44522-00	12-47	6E8-45587-00-13	17-34	6G8-81953-00	23- 9	90101-08M88	12-63	90209-45M09	12-34
682-44116-01	15-37	6G8-44526-00	12-40	6E8-45587-00-20	17-34			90105-06M33	7-14	90243-04M01	12- 4
6G8-44121-00-98	15- 1	6G8-44532-00	12-53	683-45611-00	17-42	6G8-81960-A1	23-10		16-16	90249-06M20	13-11
682-44121-01	15-35	6G8-44533-00	12-50	682-45631-00	17-44			90105-08M36	1-30	90250-05010	17-45
6G8-44123-00	15- 3	6G8-44551-01-4D	12-54	648-45633-00	17-46	6J8-81960-00	23- 1	90105-08M37	1-29	90266-04M04	10- 5
6G8-44125-00	8-43	6G8-44552-02-4D	12-55	650-45635-00	17-43	6G8-82105-01	21-24	90109-06M25	12- 9	90269-02M09	14-23
	22-18	682-44555-00	12-62	683-45941-00-EL	18-14			90116-06M15	4- 7	90280-03M01	6- 7
	23-38	6G8-44557-00	12-61	683-45943-00-EL	18-14			90116-06M26	5-29	90280-03024	17-20
682-44132-00	15-34	6G8-45111-13-4D	16-18	683-45945-00-EL	18-14	6J8-82105-10	21-38	90116-08M28	12-45		25-24
6G8-44143-10	15-40	6G9-45111-03-4D	16-18	683-45947-00-EL	18-14	6G8-82117-00	22- 8	90119-06M06	12-32	90280-16053	19-19
6G9-44143-00	15-40	6G8-45113-A1	16-24	683-45949-00-EL	18-14			90119-06M12	1- 5	90340-08M04	17- 9
682-44147-00	17-56			683-45952-00-EL	18-14	6G8-82127-00	21-15	90119-06M55	11- 4	90386-05M54	15-10
6G9-44150-00	17-55	663-45119-00	12-23	6E7-45986-00	18-16	6G8-82149-00	16-19	90119-06M56	11- 3	90386-08M49	11-14
6G9-44150-10	17-55			6G9-45987-00	18-19	6G8-82150-00	22- 9	90119-08M18	1- 4	90386-10M70	16- 5
6G8-44159-00	15-33	6G8-45127-00	7- 9	6G8-46241-00	6- 1			90149-05M05	23-34	90386-12069	15- 6
682-44176-00	17-57	6G8-45135-00	16-12	6G8-48311-02	15-11	682-82151-00	23-14	90157-06M04	16-32	90386-20M94	13- 8
6G8-44191-00	14- 4	6G8-45136-00	16-23	6G8-48311-11	15-11			90159-05M06	15-20	90386-22M92	12-15
682-44300-01	17-14	6G8-45151-10	16-22	6G8-48321-01	15-12	6G8-82370-20	21- 7	90159-06M05	4-17	90386-22M93	12-16
682-44312-00	17-15	6E7-45214-00	18- 7	6G8-48321-10	15-12	6G8-82504-00	21-14	90170-06015	15-41	90386-33M56	14-26
682-44315-A0	17-21	6E8-45251-01	18- 4	6G8-48351-51	23-45	6G8-82510-00	23-31	90170-12066	19-20	90386-37M47	12-36
	25- 9	6G9-45300-06-4D	17- 1	6G8-81323-00	19-16	6G8-82522-00	21-13	90170-24M09	6- 4	90386-37M48	12-38
	25-22	6G9-45300-16-4D	17- 1	6G8-81336-00	1-39	6H3-82540-00	22-11	90171-10M01	18-12	90387-06M09	13- 1
682-44321-40	25-26	6E8-45311-00-4D	17- 2	6G8-81337-01	19-14			90171-10M07	18-17	90387-06M15	11- 5
682-44322-00	17-18	683-45315-A0	17-26	6G8-81800-11	20- 1	6G8-82550-10	21-39	90179-08M06	17-36	90387-06M20	13-17

NUMERICAL INDEX
INDEX NUMERIQUE

PART NO. NO. PIECES	REF. NO.	PART NO. NO. PIECES	REF. NO.	PART NO. NO. PIECES	REF. NO.	PART NO. NO. PIECES	REF. NO.	PART NO. NO. PIECES	REF. NO.	PART NO. NO. PIECES	REF. NO.
90387-06M58	15-25	91490-16010	11-31	92990-06600	15-39	93210-08M60	16- 4	95380-06700	4-10	97095-06030	6-25
90387-06M70	21-29		15- 4		16-21		25- 4		10- 7		15-24
	22-26		15-45		17-29	93210-09M01	6-16		12-60	97095-06040	14-13
	23-48	91490-16020	8-29		19-10		6-22		13- 3	97095-06045	4- 8
90387-06M71	19-18	91490-25020	15-36		19-12		24-18		14-20		12-56
90387-06M72	11-16	91490-30020	18-13		21- 6	93210-10M61	6-15		15-42		17-28
90387-06M73	23-42	91490-30030	18-13		21-22		24-17		21-31		25-19
90387-13M56	3-14	91790-05020	15-43		21-28	93210-11M59	1-35		22-28	97095-06095	12-58
90430-08020	17-10	92990-04100	5-23		21-33		24- 6		23-50	97095-06135	13- 2
	25- 8		5-38		21-34	93210-12M62	7- 2	95380-10700	16- 6	97095-08016	20-18
90445-05ME6	11-24		23-33		21-37	93210-13M63	1-45	95680-06100	12-10	97095-08025	20-16
90445-09M00	9-26		24-28		22- 5		6-17	95780-08300	12-51	97095-08030	12-43
90445-09078	1-27	92990-04200	4-25		22-14		24- 7		12-65	97095-08035	18- 2
	4-31		9-13		22-21	93210-16M64	7-16	95895-06020	18- 5	97095-08040	16-26
	9- 6	92990-05100	8-20		22-25		25- 3	97013-05012	8-19	97313-06050	6-23
	9-24		19- 7		22-29	93210-20M65	9-20	97013-06012	21-21	97315-06025	8-15
90445-09163	11- 8	92990-05200	23-36		23- 3	93210-25070	1-47	97013-08030	8-36	97513-06216	15- 8
90445-093J2	9-21		15- 5		23- 7		24- 8	97014-06035	1-32	97595-06520	1-20
90445-10M78	11-34	92990-05600	4-15		23-12	93210-27ME3	6-14	97095-05012	14- 8		1-41
90445-11M52	4-30		7- 6		23-19	93210-37M67	12-37	97095-06008	13-24		9- 3
90445-11M66	1-21		14- 9		23-44	93210-56M80	17-53	97095-06010	7-10		16-11
90445-20ME5	15-13		15-44		23-51		25-14		17- 7		17-54
90445-24M00	15-13		19- 8	92990-08600	8-37	93210-57M09	17-52	97095-06012	8-40		21- 2
90446-10M02	21-19		23-37		12-44		25-13		12-41		21- 9
90460-38M06	12-48	92990-06200	8-28		12-64	93306-00519	17-49		16-20	97780-40112	4-20
90465-08028	4-33		10- 8		16-27	93315-314V8	17-13		22- 4		4-24
	4-34	92990-06300	18- 6		18- 3	93315-317U2	17-50		22-13		4-27
	21-20	92990-06600	1-13		20-17	93332-00005	17-12		23-11		17-16
90465-13M11	21-23		1-15		20-19	93341-414V1	17-35		23-18	97780-50110	17-58
90467-08004	9- 7		1-33	92995-06100	5-18	93430-04M03	23-43	97095-06014	15-38	97880-06018	5-17
	9-22		4- 3		7-11	93450-09M01	1-24	97095-06016	6- 9	97880-06030	14-17
90467-10M04	11-38		4- 9		8-16	93450-10M05	18-21		11-13	97890-05006	5-32
90480-09M35	11- 2		6-19		9-18	93450-15023	2-12		11-19	98507-04010	4-28
90480-13M24	21-30		6-24		21-36	93604-08062	17- 3		11-25	98580-04010	5-37
	22-27		6-26		22-24	93605-15065	12-31		15-17	98580-04014	9-12
	23-49		8-41		23- 6	93606-12019	16-10		21-32	98580-04016	5-22
90480-15M31	19-17		9-19	93101-13M27	16- 9		16-25	97095-06020	21-35		24-27
90480-19031	11-23		11-20		25- 5		17-27		22-23	98580-05012	7- 5
90480-25161	21- 4		11-26	93101-17054	17-51		18- 1		23- 5		18- 8
90501-12M40	3-15		12-11		25-12	93700-06M03	12-22	97095-06025	1-12		19- 6
90501-12M41	3-16		12-42	93101-20048	17-25		14- 5		6-18	98580-05016	4-14
90501-14M06	17-47		12-57		25-10	94701-00282	1-48		12-28	98580-05525	1-43
90501-18M00	12-25		12-59		2- 3	94701-00300	1-48		14-11	98580-06020	19-11
90501-23M42	14-16		13- 4	93101-25M24	24-11	95024-06025	19- 4		21- 5	98580-06025	9-17
90506-26M01	13-20		13-25		6-12	95303-04600	15-28		21-27		19- 9
90506-26M07	13-20		14-12	93102-18M21	24-12	95304-08700	8-11		22-20	98780-03008	9-11
90508-18M33	13- 7		14-14	93102-30M22	2- 2	95380-05600	23-35		23- 2	98780-05016	14- 3
90890-44373	8-18		15-18		24-10	95380-06700	4- 2	97095-06030	1-14	98813-03100	5-40

PART NO. NO. PIECES	REF. NO.	PART NO. NO. PIECES	REF. NO.	PART NO. NO. PIECES	REF. NO.	PART NO. NO. PIECES	REF. NO.	PART NO. NO. PIECES	REF. NO.
98980-04008	23-32								
98980-06008	21-12								
99080-05600	13-12								
	13-19								
99510-10114	1- 3								
	1-31								
99530-08012	19-13								



**PARTS
CATALOGUE
CATALOGUE
DE PIÈCES
DETACHÉES**

**F8B '97 (6J7)
F9.9B'97 (6G9)**

2V6G9-300F1

This Parts Catalogue is related to the parts for the model(s) in the below frame. When you are ordering replacement parts, please refer to this Parts Catalogue and quote both part numbers and part names correctly.

F8B'97(6J7), F9.9B'97(6G9)

1. Modifications or additions which have been made after issue of the Parts Catalogue will be announced in the Yamaha Parts News.
It is advisable that you make necessary corrections to the Parts Catalogue according to the Yamaha Parts News.

2. Abbreviations

The following abbreviations are used in this Parts Catalogue.

"UR" Use specified parts number.	"M" Manual start model
"UN" Use as many as needed.	"E" Electric start model
"AP" Alternate Parts	"PTT" Power Trim & Tilt model
"LM" Local Made (Parts need to be ordered locally)	"H/T" Hydro Tilt model
"O/S" Over Size	"M/T" Manual Tilt model
	"T.H/D" Tiller Handle model

3. Parts, which are to be supplied in an assembly, are listed with a dot (.) in front of the part name as shown below.

EXAMPLE
 CARBURETOR ASSY
 . JET, PILOT
 . NOZZLE, MAIN

4. Number of component for assembly

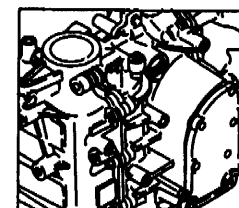
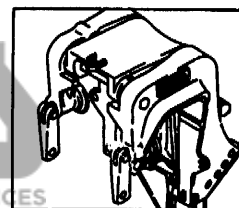
The numeral appearing to the right of each component part indicates the quantity of parts for each assembly unit.

EXAMPLE

PART NO.	DESCRIPTION	Q'TY	REMARKS
6E0-85500-70	C.D.I. MAGNETO ASSY	1	
6E0-85550-70	. ROTOR ASSY	1	
6E0-15723-00-94	.. PULLY, STARTER	1	

5. Applicable Serial No. and Color Code

Engine Serial No.	Model	S	L	~
	F8BM	S : 000431	~	~
		L : 301566	~	~
	F8BE	S : 100296	~	~
		L : 400883	~	~
	F8BEM	S : 200153	~	~
		L : 500766	~	~
	F9.9BM	S : 009917	~	~
		L : 307732	~	~
	F9.9BE	S : 101360	~	~
		L : 401919	~	~
	F9.9BEM	S : 200346	~	~
		L : 500424	~	~



Color Code	Color Name	Abbreviation
4D	DARK BLuish GRAY METALLIC 2	DBNM2

6. Note that the illustrations are for reference in finding parts numbers, not to be used for assembling. When assembling, please use the applicable service manual.

Ce Catalogue de pièces détachées concerne les pièces pour le(s) modèle(s) indiqué(s) dans le cadre ci-dessous. Lorsque vous commandez des pièces de rechange, veuillez vous référer à ce catalogue de pièces détachées et indiquer clairement les numéros et les noms des pièces détachées.

F8B'97(6J7), F9.9B'97(6G9)

1. Les modifications ou ajouts ayant été effectués après la parution du catalogue de pièces détachées seront décrits dans les Bulletins d'information Yamaha concernant les pièces détachées.
Il est recommandé que vous apportiez les corrections nécessaires au catalogue des pièces détachées en vous référant aux Bulletins d'information Yamaha.

2. Abréviations

Dans ce catalogue, les abréviations suivantes sont utilisées:

- "UR" Utiliser le numéro des pièces.
- "UN" Utiliser autant que nécessaire.
- "AP" Pièces de substitution
- "OS" Cote Réparation
- "LM" Fabrication locale
(les pièces doivent être commandées localement.)
- "M" Modèle à démarrage manuel
- "E" Modèle à démarrage électrique
- "PTT" Modèle à assiette et relevage assistés
- "H/T" Modèle à relevage hydraulique
- "M/T" Modèle à relevage manuel
- "T.H/D" Modèle à commande par barre franche

3. Dans ce catalogue, les pièces qui sont fournies dans un ensemble sont précédées d'un point (.) de la manière indiquée ci-dessous.

EXEMPLE ENS CARBURATEUR
 . GICLEUR, ralenti
 . PUIXS D'AIGUILLE

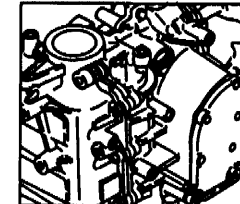
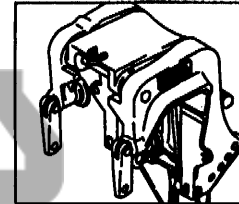
4. Nombre de pièces composant un ensemble

Le chiffre apparaissant à la droite de chaque description indique la quantité de pièces pour chaque ensemble de pièces .

Référence	Description	Qté	Remarques
6E0-85500-70	MAGNETO C.D.I CPLT	1	
6E0-85550-70	. ROTOR CPLT	1	
6E0-15723-00-94	. . POULIE DE DEMARREUR	1	

5. Applications No de série et code couleur correspondants

No de série du moteur	F8BM	S : 000431	~
		L : 301566	~
	F8BE	S : 100296	~
		L : 400883	~
	F8BEM	S : 200153	~
		L : 500766	~
	F9.9BM	S : 009917	~
		L : 307732	~
	F9.9BE	S : 101360	~
		L : 401919	~
	F9.9BEM	S : 200346	~
		L : 500424	~



Code couleur	Nom de couleur	Abréviation
4D	DARK BLUISH GRAY METALLIC 2	DBNM2

6. Veuillez noter que les illustrations sont indiquées pour référence pour trouver les numéros de pièces, non pour être utilisées lors de l'assemblage. Lors de l'assemblage, veuillez utiliser le manuel d'entretien adéquat.

Sheet 1/2 (Fig. 1 to Fig. 22)

FIG. 1	CYLINDER. CRANKCASE	A6, A7
FIG. 2	CRANKSHAFT. PISTON	B1
FIG. 3	VALVE	B2
FIG. 4	INTAKE	B3, B4
FIG. 5	CARBURETOR	B5, B6
FIG. 6	OIL PUMP	B7
FIG. 7	OIL PAN	C1
FIG. 8	STARTER	C2, C3
FIG. 9	FUEL	C4
FIG. 10	TOP COWLING	C5
FIG. 11	BOTTOM COWLING	C6, C7
FIG. 12	BRACKET 1	D1~D3
FIG. 13	BRACKET 2	D4
FIG. 14	STEERING (F8BM/F8BEM/F9.9BM/F9.9BEM)	D5, D6
FIG. 15	CONTROL	D7, E1
FIG. 16	UPPER CASING	E2, E3
FIG. 17	LOWER CASING. DRIVE 1	E4~E6
FIG. 18	LOWER CASING. DRIVE 2	E7, F1
FIG. 19	GENERATOR	F2
FIG. 20	STARTING MOTOR (F8BE/F8BEM/F9.9BE/F9.9BEM)	F3
FIG. 21	ELECTRICAL 1	F4, F5
FIG. 22	ELECTRICAL 2 (F8BEM/F9.9BEM)	F6, F7
	NUMERICAL INDEX	

Sheet 2/2 (Fig. 23 to Fig. 25)

FIG. 23	ELECTRICAL 3 (F8BE/F9.9BE)	A6, A7
FIG. 24	REPAIR KIT 1	B1, B2
FIG. 25	REPAIR KIT 2	B3, B4
	NUMERICAL INDEX	

TABLE DES MATIERES

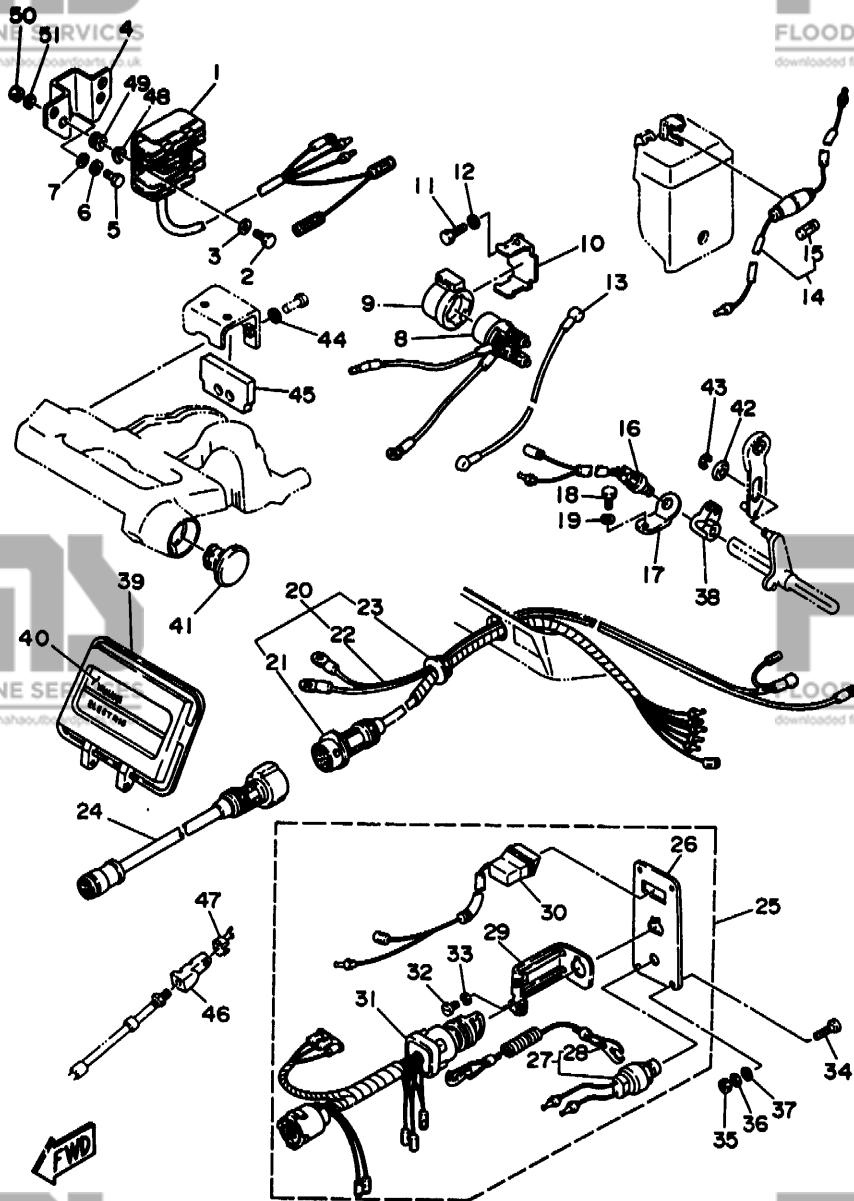
Feuille 1/2 (Fig. 1 ~ Fig. 22)

FIG. 1	CYLINDRE. CARTER	A6, A7
FIG. 2	VILEBREQUIN. PISTON	B1
FIG. 3	SOUPAPE	B2
FIG. 4	ADMISSION	B3, B4
FIG. 5	CARBURATEUR	B5, B6
FIG. 6	POMPE A HUILE	B7
FIG. 7	VENTILATEUR D'HUILE	C1
FIG. 8	DEMARREUR	C2, C3
FIG. 9	CARBURANT	C4
FIG. 10	CAPOT SUPERIEUR	C5
FIG. 11	CAPOT INFLAIEUR	C6, C7
FIG. 12	SUPPORT 1	D1~D3
FIG. 13	SUPPORT 2	D4
FIG. 14	DIRECTION (F8BM/F8BEM/F9.9BM/F9.9BEM)	D5, D6
FIG. 15	COMMANDE	D7, E1
FIG. 16	FOURREAU	E2, E3
FIG. 17	BOITIER D'HELICE, TRANSMISSION 1	E4~E6
FIG. 18	BOITIER D'HELICE, TRANSMISSION 2	E7, F1
FIG. 19	GENERATRICE	F2
FIG. 20	DEMARREUR ELECTRIQUE (F8BE/F8BEM/F9.9BE/F9.9BEM)	F3
FIG. 21	PARTIE ELECTRIQUE 1	F4, F5
FIG. 22	PARTIE ELECTRIQUE 2 (F8BEM/F9.9BEM)	F6, F7
	INDEX NUMERIQUE	

Feuille 2/2 (Fig. 23 ~ Fig. 25)

FIG. 23	PARTIE ELECTRIQUE 3 (F8BE/F9.9BE)	A6, A7
FIG. 24	KITS DE REPARATION 1	B1, B2
FIG. 25	KITS DE REPARATION 2	B3, B4
	INDEX NUMERIQUE	

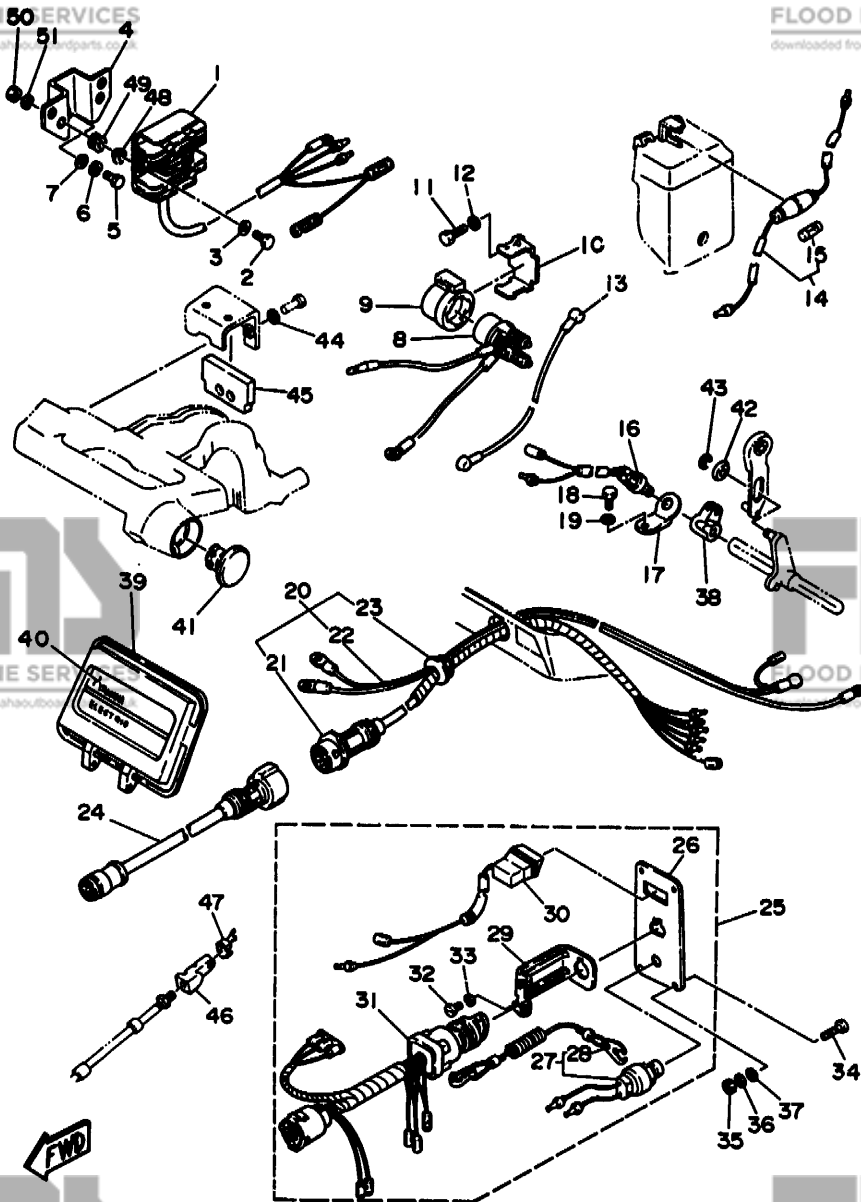
FIG. 23 ELECTRICAL 3 (F88E/F9.98E) PARTIE ELECTRIQUE 3 (F88E/F9.98E)



REF. NO.	PART NO.	DESCRIPTION	Q'TY	REMARKS
NO.	NO. PIECES	DESCRIPTION	QTE	REMARKS
1	6G8-81960-A1	RECTIFIER & REGULATOR ASSY REDRESSEUR REGULATEUR CPLT	1	
2	97095-06025	BOLT BOULON	2	
3	92990-06600	WASHER, PLATE RONDELLE, PLATE	2	
4	6G8-81948-02	BRACKET JOINT TORIQUE	1	
5	97095-06020	BOLT BOULON	1	
6	92995-06100	WASHER, SPRING RONDELLE, GROUVER	1	
7	92990-06600	WASHER, PLATE RONDELLE, PLATE	1	
8	6J0-81941-10	STARTER RELAY ASSY LANCEUR RELAIS (ENS.)	1	
9	6G1-81952-00	HOLDER, RELAY SUPPORT, RELAIS	1	
10	6G8-81953-00	STAY, RELAY SUPPORT, RELAIS	1	
11	97095-06012	BOLT BOULON	1	
12	92990-06600	WASHER, PLATE RONDELLE, PLATE	1	
13	6G8-82117-00	WIRE, LEAD FIL	1	
14	6G8-82150-00	FUSE HOLDER ASSY SUPPORT DE FUSIBLE	1	
15	682-82151-00	.FUSE (20A) .FUSIBLE (20A)	1	
16	6H3-82540-00	NEUTRAL SWITCH ASSY CONTACTEUR DE POINT-MORT	1	
17	6G8-82554-00	STAY, NEUTRAL SWITCH SUPPORT, CONT DE POINT-MORT	1	
18	97095-06012	BOLT BOULON	1	
19	92990-06600	WASHER, PLATE RONDELLE, PLATE	1	
20	6G8-82580-00	WIRE HARNESS ASSY 2 FAISCEAU DE FILS 2 CPLT	1	
21	6G8-82590-00	.WIRE HARNESS ASSY .FAISCEAU DE FILS COMPLET	1	
22	6G8-82105-01	.WIRE HARNESS .FAISCEAU DE FILS	1	
23	6G8-42724-50	.GROMMET .PASSE-FIL	1	
24	688-82586-50	EXTENSION, WIREHARNESS EXTENSION, FAISCEAU DE FILS	1	L:5M (7P)
25	6G8-82570-02	PANEL SWITCH ASSY PLATINE D'INTERREUR CPLT	1	
26	6G8-82571-01	.PANEL, SWITCH .TABLEAU, CONTACTEUR	1	
27	688-82575-01	.ENGINE STOP SWITCH ASSY .COUPE CIRCUIT CPLT	1	
28	682-82556-00	..STOPPER ..PLAQUETTE	1	

A6

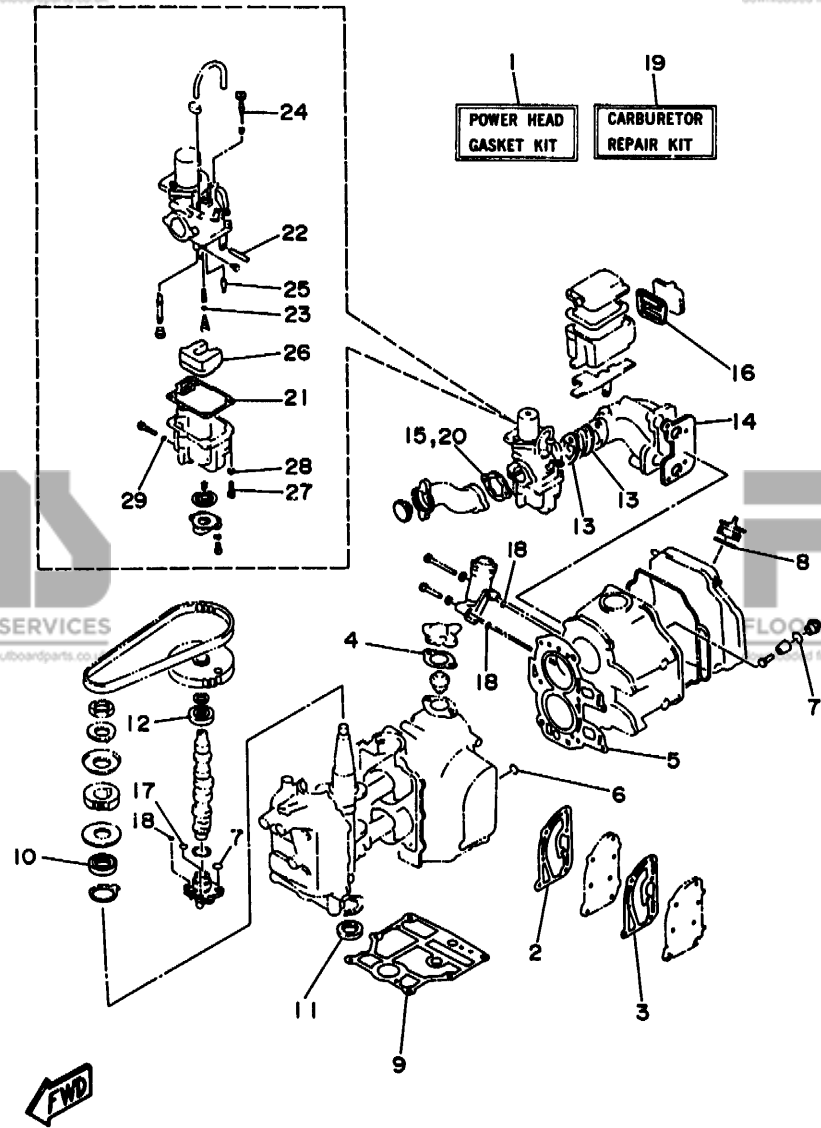
FIG. 23 ELECTRICAL 3 (F8BE/F9.98E) PARTIE ELECTRIQUE 3 (F8BE/F9.98E)



REF. NO.	PART NO. NO. PIECES	DESCRIPTION DESCRIPTION	Q'TY QTE	REMARKS REMARQUES
29	663-82581-01	.STAY, CORD CLAMP .SUPPORT, COLLIER DE CORDON	1	
30	668-83582-01	.PILOT LIGHT ASSY .LAMPE-TEMOIN COMPLET	1	
31	668-82510-00	.MAIN SWITCH ASSY .CONTACTEUR A CLEF COMPLET	1	
	98980-04008	.SCREW, BIND .VIS	1	
33	92990-04100	.WASHER, SPRING .RONDELLE, GROWER	1	
34	90149-05M05	SCREW VIS	4	
35	95380-05600	NUT ECROU	4	
36	92990-05100	WASHER, SPRING RONDELLE, GROWER	4	
37	92990-05600	WASHER, PLATE RONDELLE, PLATE	4	
38	668-44125-00	LEVER, SHIFT ROD LEVIER, TIGE D'INVERSION	1	
39	668-42614-12	PANEL, FRONT UPPER PANNEAU, AVANT SUPERIEUR	1	
40	668-42677-20	GRAPHIC, FRONT ADHESIF, AVANT	1	
41	668-42551-00	GROMMET PASSE-FIL	1	
42	90387-06M73	COLLAR COLLERETTE	1	
43	93430-04M03	CIRCLIP CLIPS	1	
44	92990-06600	WASHER, PLATE RONDELLE, PLATE	2	
45	668-48351-51	SEAL, RUBBER PASSE-FIL	1	
46	668-26363-00	END, CABLE EMBOU DE CABLE	1	
47	668-26364-00	END, CABLE 2 EMBOU, DE CABLE	1	
48	90387-06M70	COLLAR COLLERETTE	2	
49	90480-13M24	GROMMET RONDELLE CAOUTCHOUC	2	
50	95380-06700	NUT ECROU	2	
51	92990-06600	WASHER, PLATE RONDELLE, PLATE	2	

FIG. 24 REPAIR KIT 1

KITS DE REPARATION 1



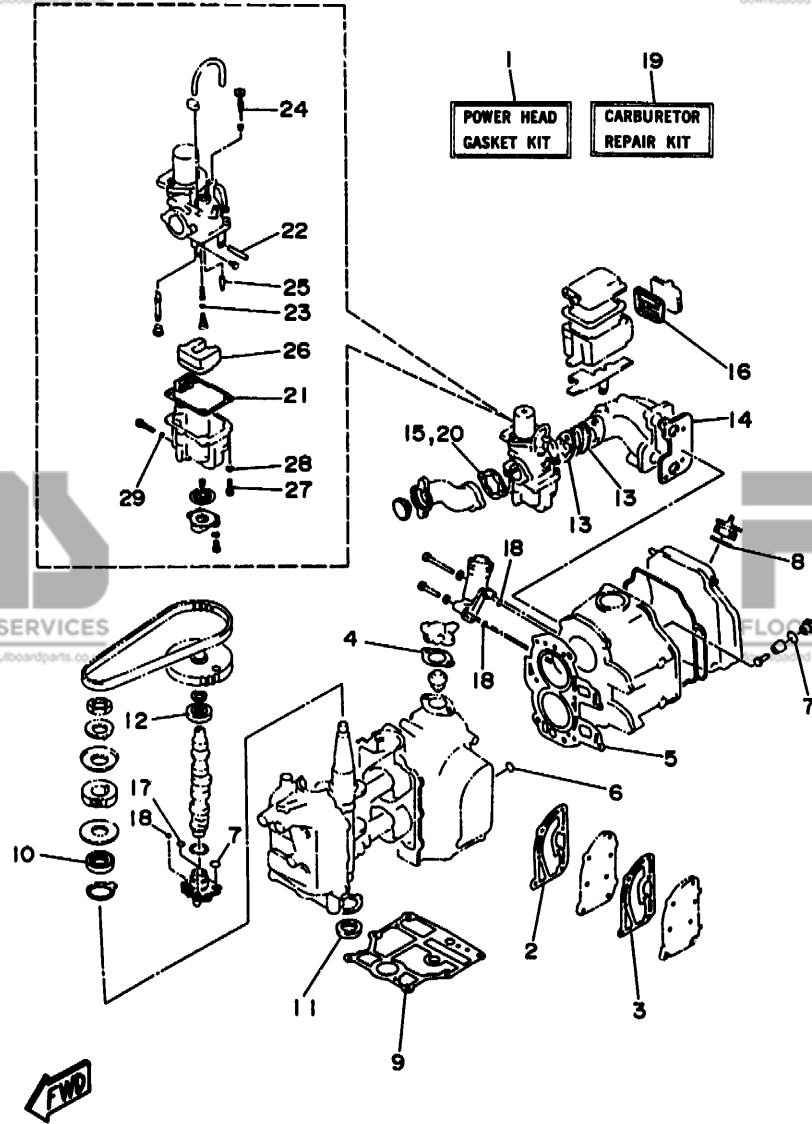
REF. NO.	PART NO. NO. PIECES	DESCRIPTION DESCRIPTION	Q'TY QTE	REMARKS REMARQUES
1	6G8-W0001-A3	POWER HEAD GASKET KIT POCHETTE DE JOINTS TETE MOTRICE	1	
2	6G8-41112-02	.GASKET, EXHAUST INNER COVER .JOINT, PLAQUE D'ECHAPPEMENT	1	
3	6G8-41114-00	.GASKET, EXHAUST OUTER COVER .JOINT, COUVERCLE D'ECHAPPEMEN	1	
4	6G8-12414-A0	.GASKET, COVER .JOINT, COUVERCLE	1	
5	6G8-11181-A1	.GASKET, CYLINDER HEAD 1 .JOINT, DE CULASSE 1	1	
6	93210-11M59	.O-RING .JOINT TORIQUE	1	
7	93210-13M63	.O-RING .JOINT TORIQUE	2	
8	93210-25070	.O-RING .JOINT TORIQUE	1	
9	6G8-11351-A0	.GASKET, CYLINDER .JOINT, D'EMBASE	1	
10	93102-30M22	.OIL SEAL .JOINT SPY	1	
11	93101-25M24	.OIL SEAL .JOINT SPY	1	
12	93102-18M21	.OIL SEAL .JOINT SPY	1	
13	6G8-13646-A0	.GASKET, MANIFOLD 2 .JOINT, TUBULURE 2	2	
14	6G8-13645-00	.GASKET, MANIFOLD 1 .JOINT, TUBULURE 1	1	
15	6G8-14198-A0	.GASKET .JOINT	1	
16	6G8-15374-00	.GASKET, BREATHER .JOINT, RENIFLARD	1	
17	93210-10M61	.O-RING .JOINT TORIQUE	1	
18	93210-09M01	.O-RING .JOINT TORIQUE	1	
19	6G8-W0093-03	CARBURETOR REPAIR KIT KIT DE REPARATION CARBURATEUR	1	
20	6G8-14198-A0	.GASKET .JOINT	1	
21	6G8-14384-01	.GASKET, FLOAT CHAMBER .JOINT, CUVE DE FLOTTEUR	1	
22	647-14386-10	.PIN, FLOAT .AXE, FLOTTEUR	1	
23	654-14198-00	.GASKET .JOINT	1	
24	6G8-14323-00	.SCREW, AIR ADJUSTING .VIS DE DOSEUR D'AIR	1	
25	6G8-14392-00	.VALVE, NEEDLE .POINTEAU	1	
26	6G8-14385-00	.FLOAT .FLOTTEUR	1	
27	98580-04016	.SCREW, PAN HEAD .VIS	4	
28	92990-04100	.WASHER, SPRING .RONDELIE, GRUWER	4	

B1

FIG. 24 REPAIR KIT 1

KITS DE REPARATION 1

REF. NO.	VIC PART NO. NO. PIECES	DESCRIPTION DESCRIPTION	Q'TY QTE	REMARKS REMARQUES
29	5Y1-14397-00	.O-RING .JOINT TORIQUE	1	



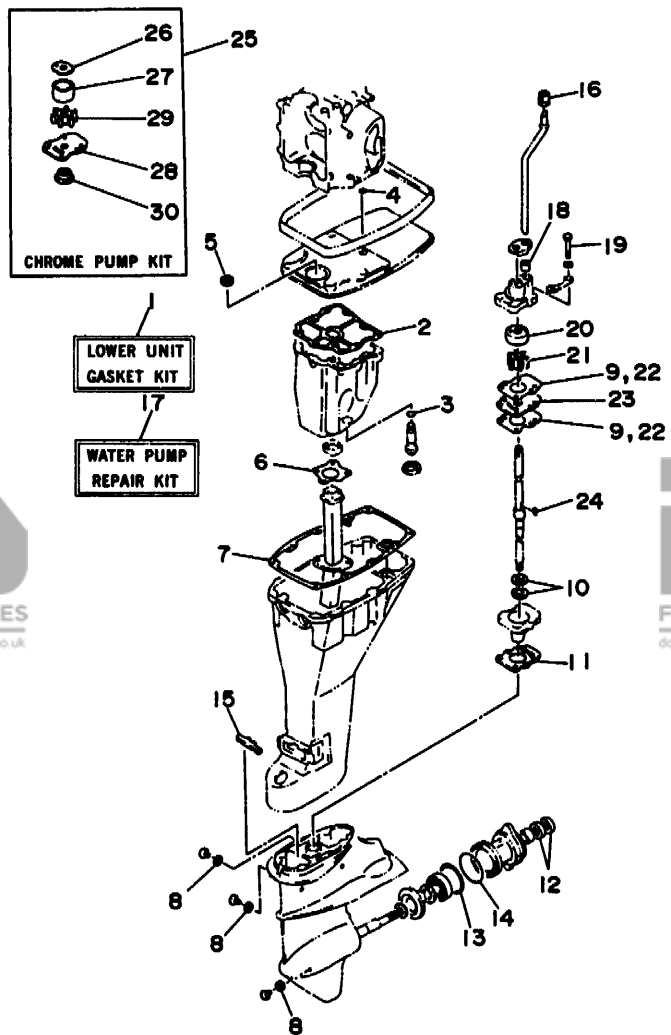


FIG. 25 REPAIR KIT 2

KITS DE REPARATION 2

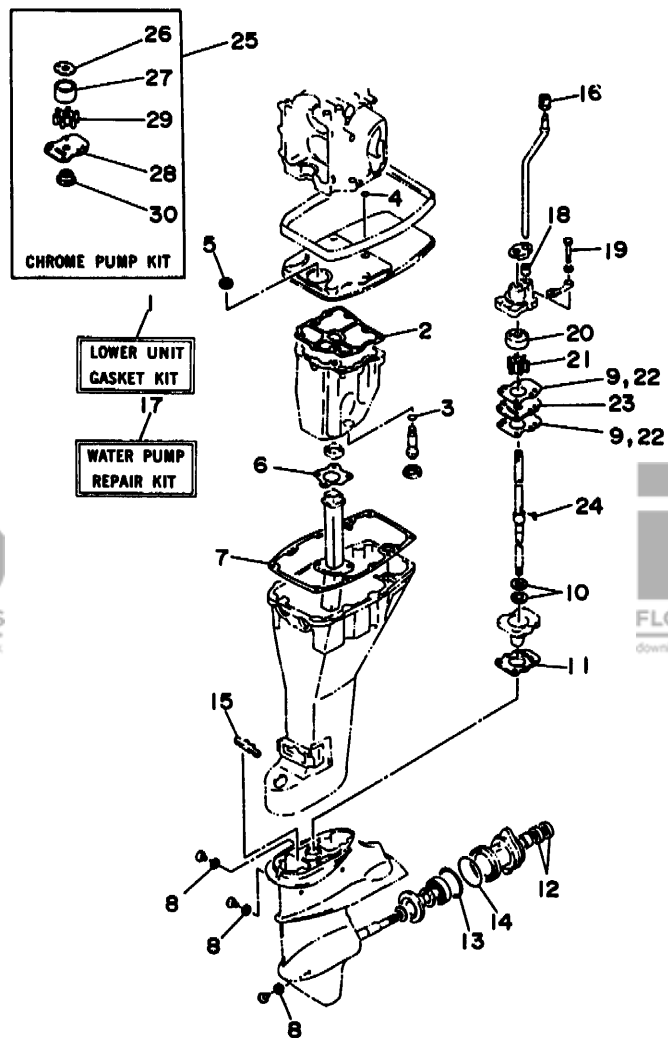
REF. NO.	RV PART NO. NO. PIECES	DESCRIPTION DESCRIPTION	Q'TY QTE	REMARKS REMARQUES
1	669-W0001-C5	LOWER UNIT GASKET KIT POCHETTE DE JOINTS EMBASE	1	
2	668-15312-A1	.GASKET, OIL PAN .JOINT DE VENTILATEUR D'HUILE	1	
3	93210-16M64	.O-RING .JOINT TORIQUE	1	
4	93210-08M60	.O-RING .JOINT TORIQUE	1	
5	93101-13M27	.OIL SEAL .JOINT SPY	1	
6	668-41133-A0	.GASKET, EXHAUST MANIFOLD 1 .JOINT, PIPE D'ECHAPPEMENT	1	
7	668-45113-A1	.GASKET, UPPER CASING .JOINT, TUBE D'ARBRE	1	
8	90430-08020	.GASKET .JOINT	3	
9	682-44315-A0	.GASKET, WATER PUMP .JOINT, POMPE A EAU	2	
10	93101-20048	.OIL SEAL .JOINT SPY	2	
11	683-45315-A0	.PACKING, LOWER CASING .JOINT, BOITIER D'HELICE	1	
12	93101-17054	.OIL SEAL .JOINT SPY	2	
13	93210-57M09	.O-RING .JOINT TORIQUE	1	
14	93210-56M80	.O-RING .JOINT TORIQUE	1	
15	682-45375-01	.DAMPER, SEAL .BOURRELET, CAOUTCHOUC	1	
16	626-44365-01	.DAMPER, WATER SEAL .JOINT, TUBE D'EAU	1	
17	682-W0078-A2	WATER PUMP REPAIR KIT KIT DE REPARATION DE LA POMPE	1	
18	682-44365-00	.DAMPER, WATER SEAL .JOINT, TUBE D'EAU	1	
19	97095-06045	.BOLT .BOULON	4	
20	682-44322-00	.INSERT, CARTRIDGE .CUVETTE	1	
21	682-44352-01	.IMPELLER .TURBINE	1	
22	682-44315-A0	.GASKET, WATER PUMP .JOINT, POMPE A EAU	2	
23	682-44323-00	.OUTER PLATE, CARTRIDGE .PLAQUE EXTERIEURE	1	
24	90280-03024	.KEY, WOODRUFF .CLAVETTE, DEMI-LUNE	1	
25	682-W0078-0A	CHROME PUMP KIT KIT DE POMPE A EAU CHROME	1	
26	682-44321-40	.INNER PLATE, CARTRIDGE .CUVETTE	1	
27	682-44322-40	.INSERT, CARTRIDGE .CUVETTE	1	
28	682-44323-40	.OUTER PLATE, CARTRIDGE .PLAQUE EXTERIEURE	1	

B3

FIG. 25 REPAIR KIT 2

KITS DE REPARATION 2

REF. NO.	VIC. NO.	PART NO. NO. PIECES	DESCRIPTION DESCRIPTION	Q'TY QTE	REMARKS REMARQUES
29		682-44352-01	.IMPELLER .TURBINE	1	
30		682-45344-00	.COVER, OIL SEAL .FLASQÉ, JOINT D'HUILE	1	



PART NO. NO. PIECES	REF. NO.	PART NO. NO. PIECES	REF. NO.	PART NO. NO. PIECES	REF. NO.	PART NO. NO. PIECES	REF. NO.	PART NO. NO. PIECES	REF. NO.	PART NO. NO. PIECES	REF. NO.
668-W0001-A3	24- 1	30X-12118-00	3- 6	668-14293-10	5- 36	668-15346-00	4-22	668-24311-00	9- 4	6J6-42137-00	14-22
669-W0001-C5	25- 1	51Y-12119-00	3- 9	669-14301-05	5- 1	668-15347-00	4-23	6H4-24312-00	9-25	668-42147-01	14- 7
669-W0070-13	10- 9	668-12121-01	3- 2	669-14301-10	5- 1	668-15358-00	4-16	668-24329-00	9- 2	668-42177-00	14-24
682-W0078-A2	25-17	668-12146-00	3-13	6J6-14301-06	5- 1	668-15362-04	7-17		9-15	6G9-42511-01-4D	12-29
682-W0078-0A	25-25	668-12151-00	3-10	6J7-14301-10	5- 1	668-15363-00	1-46	668-24376-00	9-23	668-42521-10-94	12-33
668-W0090-33-4D	1- 1	668-12153-00	3- 8	664-14321-01	5-20	668-15368-00-94	4-18	6E5-24377-00	1-18	6G9-42521-00-94	12-33
668-W0093-03	24-19	668-12158-00	3-12	668-14323-00	5-13	668-15369-00	4-19	668-24378-01	11-36	668-42528-00	12-24
676-W2810-01	9-27	668-12159-00	3-11		24-24	668-15371-00-94	4-21	688-24378-00	1-26	668-42534-00	12-30
683-W4591-02-EL	18-15	668-12171-00	6-11	668-14323-10	5-13	668-15373-00	1-37	668-24379-00	11-33	668-42537-00	12-35
683-W4592-02-EL	18-15	668-12411-02	1-16	647-14334-00	5-11		4-35	6G9-24379-00	1-26	668-42551-00	23-41
668-11111-03-94	1-22	668-12413-00-9M	1-17	668-14341-20	5- 9	668-15374-00	4-26	668-24410-E0	9- 8	6G9-42610-14-4D	10- 1
668-11133-10	1-23	668-12414-A0	1-19	668-14341-30	5- 9		24-16	668-24410-03	9- 8	6J7-42610-51-4D	10- 1
668-11181-A1	1-34		24- 4	668-14342-24	5- 5	668-15376-00	4-32	668-24411-02	9-10	668-42613-01-4D	10- 6
	24- 5	668-12476-00	11-35	648-14343-41	5- 8	668-15379-00	7- 3	668-24421-00	9- 9	668-42614-02	11-27
668-11191-01-94	1-36	668-12481-01	1-28	648-14343-43	5- 8	668-15393-00	4-29	677-24444-01	9-16	668-42614-12	22-16
668-11197-00	1-44	668-12483-00	16- 2	6A4-14344-30	5-26	668-15393-10	4-29	668-24471-00	9-14		23-39
668-11325-00	1-42	668-12484-00	16- 3	668-14345-00	5- 7	668-15710-10	8- 1	668-26363-00	15-21	668-42615-01	10- 2
668-11351-A0	1- 6	668-12485-00	11-37	668-14349-00	5-34	668-15711-00	8- 2		23-46	668-42629-02	11-29
	24- 9	668-13300-02	6-13	50M-14355-00	5-45	668-15712-00	8-30	668-26364-00	15-22	668-42651-00	10- 3
668-11355-00	16-33	668-13421-00	7-12	668-14357-00	5-43	668-15713-00	8- 4		23-47	668-42652-00	10- 4
668-11356-00	1-40	668-13440-00	6-21	668-14368-02	5-30	668-15714-00	8- 3	668-41111-02-9M	1- 7	668-42662-00	10-11
676-11372-00	1-11	668-13442-00-94	6-20	668-14379-00	5-39	668-15715-00	8- 7	668-41112-02	1- 8	668-42677-00	11-28
	1-25	668-13448-00	4-36	668-14379-10	5-39	668-15716-00	8-27		24- 2	668-42677-10	22-17
	1-38	668-13471-00	7-15	668-14381-02	5- 3	668-15719-00	8- 5	668-41113-02-9M	1-10	668-42677-20	23-40
668-11411-04	2- 1	668-13487-00	7- 4	668-14383-00	5-28	668-15723-00	8- 6	668-41113-10-9M	1-10	668-42678-13	10-10
668-11416-00	2- 4	668-13641-01-94	4- 5	668-14384-01	5- 2	668-15726-00	8-21	668-41114-00	1- 9	6J7-42678-51	10-10
668-11416-10	2- 4	668-13645-00	4- 6		24-21	668-15727-00	8- 9		24- 3	668-42711-02-4D	11- 1
668-11416-20	2- 4		24-14	668-14385-00	5-15	668-15734-00	8-25	668-41131-01	16-14	668-42716-00	16-17
668-11426-00	2- 8	668-13646-A0	4- 1		24-26	668-15739-00	8-17	668-41133-A0	16-17	668-42719-00-94	11- 1
668-11536-00-94	6- 2		24-13	647-14386-10	5- 4	668-15742-00	8-33		25- 6	668-42724-00	11- 1
668-11537-00-94	6- 6	668-13647-00	4- 4		24-22	668-15746-00	8-23	668-41137-04-94	16- 1	668-42724-40	22-11
668-11557-00	6- 3	668-1410A-01	5-24	668-14392-00	5-14	668-15747-00	8-26	668-41138-00	16-15	668-42724-50	23-23
668-11575-00	7- 1	389-14137-00	5-44		24-25	6F5-15752-00	8-12	668-41212-00	15-23	6H4-42725-00	14-10
668-11587-00	6- 5	1HV-14147-00	5-19	5H0-14397-00	5-10	6F5-15753-00	8-13	668-41237-01	15-29	668-42727-00	11- 9
668-11610-02	2-10	668-14197-01	5-16	5Y1-14397-00	5-27	668-15754-00	8- 8	668-41238-01	15-26	668-42738-00-94	11-21
668-11610-12	2-10	668-14198-A0	4-13		24-29	6G1-15755-00	8-34	668-41241-01	15-27	668-42741-00-4D	16-28
668-11610-22	2-10		24-15	668-14478-00	4-12	668-15767-00	8-24	668-41242-01	15-30	668-42748-00	11-18
668-11631-03-96	2- 9		24-20	668-14479-02-94	4-11	668-15768-00	8-10	668-41654-00	15-19	668-42752-00	19-15
634-11633-00	2-11	646-14198-01	5-33	668-14479-10-94	4-11	668-15770-00	8-38	668-41661-10-98	15-14	668-42755-00	11-30
668-11635-03	2- 9	654-14198-00	5- 6	668-14493-00	15-31	668-15771-00	8-39	668-41662-10-98	15-15	668-42771-00-4D	16-30
668-11636-03	2- 9		24-23	6J6-14493-00	15-31	668-15772-00	8-42	668-41663-00	15-16	668-42791-00	16-29
668-11650-03	2- 5	646-14212-00	5-21	668-14827-00	5-25	668-15779-00	8-31	668-42111-01-4D	14- 1	668-42792-00	16-31
668-11654-00	2- 6	668-14216-00	5-10	668-14997-00	5-12	689-15779-01	8-35	668-42112-02-4D	14- 2	668-42811-00-94	11-12
668-12111-00	3- 1	668-14217-00	5-35	668-15100-05-94	1- 2	668-15789-00	8-32	668-42113-01-4D	14-25	668-42815-00	11-10
668-12113-00	3- 4	668-14229-00	5-41	668-15311-03-0D	7- 7	6F5-15791-00	8-14	668-42119-00	14-21	668-42831-00	11-11
668-12116-00	3- 3	668-14275-01	5-31	668-15312-A1	7- 8	668-15794-00	8-22	668-42126-01-94	14-15	668-43111-04-4D	12- 1
668-12117-00	3- 5	668-14286-01	5-42		25- 2	646-24251-02	9- 5	668-42129-00	15- 2	668-43112-04-4D	12- 2
668-12117-10	3- 7	668-14293-03	5-36	668-15316-00	7-13	661-24304-02	9- 1	668-42137-01	14-22	6J8-43113-01	12-20

**NUMERICAL INDEX
INDEX NUMERIQUE**

PART NO. NO. PIECES	REF. NO.	PART NO. NO. PIECES	REF. NO.	PART NO. NO. PIECES	REF. NO.	PART NO. NO. PIECES	REF. NO.	PART NO. NO. PIECES	REF. NO.	PART NO. NO. PIECES	REF. NO.
648-43114-01	12- 6	682-44322-00	25-20	683-45315-A0	25-11	689-81807-12	20-11	668-82554-00	22-12	90185-20M03	14-29
6E7-43116-00	12- 5	682-44322-40	25-27	626-45316-09	17-24	689-81809-11	20- 3	682-82556-00	23-17	90185-22M11	12-18
6E0-43118-01	12- 3	682-44323-00	17-22	6E7-45331-00-5B	17-23	689-81810-11	20- 4		21-18	90201-06M00	2- 7
6G8-43131-00	12-14		25-23	682-45344-00	25-30	689-81811-11	20- 6		23-28	90201-06M31	11-15
6G5-43145-00	12-19	682-44323-40	25-28	683-45361-01-4D	17-48	689-81812-11	20- 8	668-82570-02	23-25		12-26
6G8-43160-01	13- 5	682-44328-00	17-30	682-45375-01	18- 9	689-81813-10	20- 9	668-82571-01	23-26	90201-06M94	6-10
6G8-43181-00	12- 7	682-44352-01	17-19		25-15	689-81820-11	20-10	668-82575-00	21-17		15- 9
668-43311-15-4D	12-21		25-21	682-45376-01	17-11	668-81822-40-94	20-20	688-82575-01	23-27	90201-06049	14-18
669-43311-04-4D	12-21		25-29	669-45501-01	17-32	689-81826-10	20-15	668-82580-00	23-20	90201-08MA4	12-66
682-43318-01	12- 8	668-44361-10	18-10	669-45501-11	17-32	6F5-81830-11	20-13	663-82581-01	23-29	90201-08M12	12-46
	13-23	669-44361-00	18-10	6E7-45536-00	17-31	689-81831-00	20-14	688-82586-50	23-24	90201-10M01	18-20
	12-13	683-44362-01	17- 4	6E7-45551-00	17-33	689-81840-11	20- 7	668-82590-00	23-21	90201-10M02	18-18
682-43339-01	12-13	626-44365-01	18-11	6E7-45560-00	17-37	689-81847-11	20- 5	668-83582-01	21-16	90201-12472	19-21
668-43373-00	12-27		25-16	664-45567-01-10	17-38	689-81850-12	20- 2		23-30	90201-13201	6- 8
682-43611-01	13-16		17-17	664-45567-01-12	17-38	689-81857-11	20-12	682-84381-00	11-32	90201-17682	17-40
682-43614-00	13-14	682-44365-00	25-18	664-45567-01-15	17-38	668-81870-00	22- 6	669-85510-01	19- 2	90201-20M00	14-28
682-43615-01	13-15		17- 5	664-45567-01-18	17-38	688-81916-00	21-11	668-85525-00	21-10	90201-22M03	12-17
668-43616-00	13- 9	683-44365-01	17- 8	664-45567-01-30	17-38	6J0-81941-10	22- 1	669-85540-21	21- 1	90202-06007	14-19
668-43617-00	13-13	6E7-44366-00	16- 8	664-45567-01-40	17-38		23- 8	668-85542-00	21- 8	90202-10M03	16- 7
668-43631-03	13- 6	683-44373-00	17- 6	664-45567-01-50	17-38	668-81948-02	21-26	668-85550-01	19- 1	90202-20M33	14-30
682-43641-00	13-10	668-44391-00	11- 7	6E7-45571-00	17-39		22-22	668-85550-11	19- 1	90206-08M13	11-17
669-43643-00	13-22	668-44517-00-94	12-39	626-45577-00-01	17-41	669-81948-00	21-25	668-85561-00-94	19- 3	90206-10M15	12-12
682-43659-00	13-18	668-44518-00	12-49	626-45577-00-03	17-41	661-81952-00	22- 2	668-85570-21	21- 3	90206-12052	15- 7
682-43673-00	13-26	668-44521-00	12-52	626-45577-00-05	17-41		23- 9	668-85580-02	19- 5	90206-20M14	14-27
669-43681-00	13-21	668-44522-00	12-47	6E8-45587-00-13	17-34	668-81953-00	22- 3	90101-08M88	12-63	90209-45M09	12-34
668-44111-00	15-32	668-44526-00	12-40	6E8-45587-00-20	17-34		23- 9	90105-06M33	7-14	90243-04M01	12- 4
682-44116-01	15-37	668-44532-00	12-53	683-45611-00	17-42		23-10		16-16	90249-06M20	13-11
668-44121-00-98	15- 1	668-44533-00	12-50	682-45631-00	17-44	668-S1960-A1	22-19	90105-08M36	1-30	90250-05010	17-45
682-44121-01	15-35	668-44551-01-4D	12-54	648-45633-00	17-46		23- 1	90105-08M37	1-29	90266-04M04	10- 5
668-44123-00	15- 3	668-44552-02-4D	12-55	683-45941-00-EL	17-43	6J8-81960-00	21-24	90109-06M25	12- 9	90269-02M09	14-23
668-44125-00	8-43	682-44555-00	12-62	683-45943-00-EL	18-14	668-82105-01	22- 7	90116-06M15	4- 7	90280-03M01	6- 7
	22-18	668-44557-00	12-61	683-45945-00-EL	18-14		23-22	90116-06M26	5-29	90280-03024	17-20
	23-38	668-45111-13-4D	16-18	683-45947-00-EL	18-14	6J8-82105-10	21-38	90116-08M28	12-45		25-24
682-44132-00	15-34	669-45111-03-4D	16-18	683-45949-00-EL	18-14	668-82117-00	22- 8	90119-06M06	12-32	90280-16053	19-19
668-44143-10	15-40	668-45113-A1	16-24	683-45952-00-EL	18-14		23-13	90119-06M12	1- 5	90340-08M04	17- 9
669-44143-00	15-40		25- 7	6E7-45986-00	18-16	668-82127-00	21-15	90119-06M55	11- 4	90386-05M54	15-10
682-44147-00	17-56	663-45119-00	12-23	669-45987-00	18-19	668-82149-00	16-19	90119-06M56	11- 3	90386-08M49	11-14
669-44150-00	17-55		14- 6	668-46241-00	6- 1	668-82150-00	22- 9	90119-08M18	1- 4	90386-10M70	16- 5
669-44150-10	17-55		7- 9	668-48311-02	15-11		23-14	90149-05M05	23-34	90386-12069	15- 6
668-44159-00	15-33	668-45127-00	7- 9	668-48311-11	15-11	682-82151-00	22-10	90157-06M04	16-32	90386-20M94	13- 8
682-44176-00	17-57	668-45135-00	16-12	668-48321-01	15-12		23-15	90159-05M06	15-20	90386-22M92	12-15
668-44191-00	14- 4	668-45136-00	16-23	668-48321-01	15-12	668-82370-20	21- 7	90159-06M05	4-17	90386-22M93	12-16
682-44300-01	17-14	6E7-45214-00	18- 7	668-48351-51	23-45	668-82504-00	21-14	90170-06015	15-41	90386-33M56	14-26
682-44312-00	17-15	6E8-45251-01	18- 4	668-81323-00	19-16	668-82510-00	23-31	90170-12066	19-20	90386-37M47	12-36
682-44315-A0	17-21	669-45300-06-4D	17- 1	668-81336-00	1-39	668-82522-00	21-13	90170-24M09	6- 4	90386-37M48	12-38
	25- 9	669-45300-16-4D	17- 1	668-81337-01	19-14	6H3-82540-00	22-11	90171-10M01	18-12	90387-06M09	13- 1
	25-22	6E8-45311-00-4D	17- 2	668-81800-11	20- 1		23-16	90171-10M07	18-17	90387-06M15	11- 5
682-44321-40	17-18	683-45315-A0	17-26			668-82550-10	21-39	90179-08M06	17-36	90387-06M20	13-17



FLOOD MARINE SERVICES

downloaded from www.yamahaaoutboardparts.co.uk



NUMERICAL INDEX
INDEX NUMERIQUE



FLOOD MARINE SERVICES

downloaded from www.yamahaaoutboardparts.co.uk



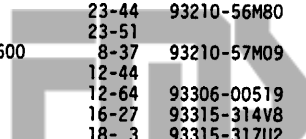
FLOOD MARINE SERVICES

downloaded from www.yamahaaoutboardparts.co.uk



FLOOD MARINE SERVICES

downloaded from www.yamahaaoutboardparts.co.uk



FLOOD MARINE SERVICES

downloaded from www.yamahaaoutboardparts.co.uk

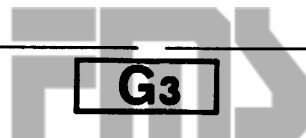
PART NO. NO. PIECES	REF. NO.	PART NO. NO. PIECES	REF. NO.	PART NO. NO. PIECES	REF. NO.	PART NO. NO. PIECES	REF. NO.	PART NO. NO. PIECES	REF. NO.	PART NO. NO. PIECES	REF. NO.
90387-06M58	15-25	91490-16010	11-31	92990-06600	15-39	93210-08M60	16- 4	95380-06700	4-10	97095-06030	6-25
90387-06M70	21-29		15- 4		16-21		25- 4		10- 7		15-24
	22-26		15-45		17-29	93210-09M01	6-16		12-50	97095-06040	14-13
	23-48	91490-16020	8-29		19-10		6-22		13- 3	97095-06045	4- 8
90387-06M71	19-18	91490-25020	15-36		19-12		24-18		14-20		12-56
90387-06M72	11-16	91490-30020	18-13		21- 6	93210-10M61	6-15		15-42		17-28
90387-06M73	23-42	91490-30030	18-13		21-22		24-17		21-31		25-19
90387-13M56	3-14	91790-05020	15-43		21-28	93210-11M59	1-35		22-28	97095-06095	12-58
90430-08020	17-10	92990-04100	5-23		21-33		24- 6		23-50	97095-06135	13- 2
	25- 8		5-38		21-34	93210-12M62	7- 2	95380-10700	16- 6	97095-08016	20-18
90445-05ME6	11-24		23-33		21-37	93210-13M63	1-45	95680-06100	12-10	97095-08025	20-16
90445-09M00	9-26		24-28		22- 5		6-17	95780-08300	12-51	97095-08030	12-43
90445-09078	1-27	92990-04200	4-25		22-14		24- 7		12-65	97095-08035	18- 2
	4-31		9-13		22-21	93210-16M64	7-16	95895-06020	18- 5	97095-08040	16-26
	9- 6	92990-05100	8-20		22-25		25- 3	97013-05012	8-19	97313-06050	6-23
	9-24		19- 7		22-29	93210-20M65	9-20	97013-06012	21-21	97315-06025	8-15
90445-09163	11- 8		23-36		23- 3	93210-25070	1-47	97013-08030	8-36	97513-06216	15- 8
90445-093J2	9-21	92990-05200	15- 5		23- 7		24- 8	97014-06035	1-32	97595-06520	1-20
90445-10M78	11-34	92990-05600	4-15		23-12	93210-27ME3	6-14	97095-05012	14- 8		1-41
90445-11M52	4-30		7- 6		23-19	93210-37M67	12-37	97095-06008	13-24		9- 3
90445-11M66	1-21		14- 9		23-44	93210-56M80	17-53	97095-06010	7-10		16-11
90445-20ME5	15-13		15-44		23-51		25-14		17- 7		17-54
90445-24M00	15-13		19- 8	92990-08600	8-37	93210-57M09	17-52	97095-06012	8-40		21- 2
90446-10M02	21-19		23-37		12-44		25-13		12-41		21- 9
90460-38M06	12-48	92990-06200	8-28		12-64	93306-00519	17-49		16-20	97780-40112	4-20
90465-08028	4-33		10- 8		16-27	93315-314V8	17-13		22- 4		4-24
	4-34	92990-06300	18- 6		18- 3	93315-317U2	17-50		22-13		4-27
	21-20	92990-06600	1-13		20-17	93332-00005	17-12		23-11		17-16
90465-13M11	21-23		1-15		20-19	93341-414V1	17-35		23-18	97780-50110	17-58
90467-08004	9- 7		1-33	92995-06100	5-18	93430-04M03	23-43	97095-06014	15-38	97880-06018	5-17
	9-22		4- 3		7-11	93450-09M01	1-24	97095-06016	6- 9	97880-06030	14-17
90467-10M04	11-38		4- 9		8-16	93450-10M05	18-21		11-13	97890-05006	5-32
90480-09M35	11- 2		6-19		9-18	93450-15023	2-12		11-19	98507-04010	4-28
90480-13M24	21-30		6-24		21-36	93604-08062	17- 3		11-25	98580-04010	5-37
	22-27		6-26		22-24	93605-15065	12-31		15-17	98580-04014	9-12
	23-49		8-41		23- 6	93606-12019	16-10		21-32	98580-04016	5-22
90480-15M31	19-17		9-19	93101-13M27	16- 9		16-25	97095-06020	21-35		24-27
90480-19031	11-23		11-20		25- 5		17-27		22-23	98580-05012	7- 5
90480-25161	21- 4		11-26	93101-17054	17-51		18- 1		23- 5		18- 8
90501-12M40	3-15		12-11		25-12	93700-06M03	12-22	97095-06025	1-12		19- 6
90501-12M41	3-16		12-42	93101-20048	17-25		14- 5		6-18	98580-05016	4-14
90501-14M06	17-47		12-57		25-10	94701-00282	1-48		12-28	98580-05525	1-43
90501-18M00	12-25		12-59	93101-25M24	2- 3	94701-00300	1-48		14-11	98580-06020	19-11
90501-23M42	14-16		13- 4		24-11	95024-06025	19- 4		21- 5	98580-06025	9-17
90506-26M01	13-20		13-25	93102-18M21	6-12	95303-04600	15-28		21-27		19- 9
90506-26M07	13-20		14-12		24-12	95304-08700	8-11		22-20	98780-03008	9-11
90508-18M33	13- 7		14-14	93102-30M22	2- 2	95380-05600	23-35		23- 2	98780-05016	14- 3
90890-44373	8-18		15-18		24-10	95380-06700	4- 2	97095-06030	1-14	98813-03100	5-40

G3



FLOOD MARINE SERVICES

downloaded from www.yamahaaoutboardparts.co.uk



FLOOD MARINE SERVICES

downloaded from www.yamahaaoutboardparts.co.uk



FLOOD MARINE SERVICES

downloaded from www.yamahaaoutboardparts.co.uk



FLOOD MARINE SERVICES

downloaded from www.yamahaoutboardparts.co.uk



FLOOD MARINE SERVICES

downloaded from www.yamahaoutboardparts.co.uk



FLOOD MARINE SERVICES

downloaded from www.yamahaoutboardparts.co.uk

NUMERICAL INDEX
INDEX NUMERIQUE

PART NO. NO. PIECES	REF. NO.	PART NO. NO. PIECES	REF. NO.	PART NO. NO. PIECES	REF. NO.	PART NO. NO. PIECES	REF. NO.	PART NO. NO. PIECES	REF. NO.	PART NO. NO. PIECES	REF. NO.
98980-04008	23-32										
98980-06008	21-12										
99080-05600	13-12										
	13-19										
99510-10114	1- 3										
	1-31										
99530-08012	19-13										



FLOOD MARINE SERVICES

downloaded from www.yamahaoutboardparts.co.uk



FLOOD MARINE SERVICES

downloaded from www.yamahaoutboardparts.co.uk



FLOOD MARINE SERVICES

downloaded from www.yamahaoutboardparts.co.uk



FLOOD MARINE SERVICES

downloaded from www.yamahaoutboardparts.co.uk



FLOOD MARINE SERVICES

downloaded from www.yamahaoutboardparts.co.uk



FLOOD MARINE SERVICES

downloaded from www.yamahaoutboardparts.co.uk

G4