



**PARTS
CATALOGUE
CATALOGUE
DE PIÈCES
DETACHÉES**

F9.9A'95 (6G8)



This Parts Catalogue is related to the parts for the model(s) in the below frame. When you are ordering replacement parts, please refer to this Parts Catalogue and quote both part numbers and part names correctly.

F9.9A'95 (6G8)

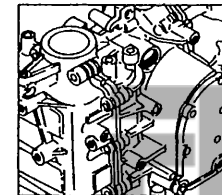
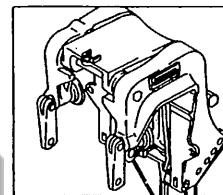
Engine Serial No.	F9.9AM	L : 303720 ~
		UL : 702943 ~
	F9.9AE	S : 100839 ~
		L : 409897 ~
		UL : 761822 ~
	F9.9AEM	L : 470253 ~
		UL : 786920 ~

1. Modifications or additions which have been made after issue of the Parts Catalogue will be announced in the Yamaha Parts News.
It is advisable that you make necessary corrections to the Parts Catalogue according to the Yamaha Parts News.

2. Abbreviations

The following abbreviations are used in this Parts Catalogue.

"UR" Use specified parts number.	"M" Manual start model
"UN" Use as many as needed.	"E" Electric start model
"AP" Alternate Parts	"PTT" Power Trim & Tilt model
"LM" Local Made	"H/T" Hydro Tilt model
(Parts need to be ordered locally)	"M/T" Manual Tilt model
"O/S" Over Size	"T.H/D" Tiller Handle model



3. Parts, which are to be supplied in an assembly, are listed with a dot (.) in front of the part name as shown below.

EXAMPLE

- CARBURETOR ASSY
- . JET, PILOT
- . NOZZLE, MAIN

4. Number of component for assembly

The numeral appearing to the right of each component part indicates the quantity of parts for each assembly unit.

EXAMPLE

PART NO.	DESCRIPTION	Q'TY	REMARKS
6E0-85500-70	C.D.I. MAGNETO ASSY	1	
6E0-85550-70	. ROTOR ASSY	1	
6E0-15723-00-94	.. PULLY, STARTER	1	

6. Note that the illustrations are for reference in finding parts numbers, not to be used for assembling. When assembling, please use the applicable service manual.

Color Code	Color Name	Abbreviation
4D	DARK BLUISH GRAY METALLIC 2	DBNM2

AVANT-PROPOS

Ce Catalogue de pièces détachées concerne les pièces pour le(s) modèle(s) indiqué(s) dans le cadre ci-dessous. Lorsque vous commandez des pièces de rechange, veuillez vous référer à ce catalogue de pièces détachées et indiquer clairement les numéros et les noms des pièces détachées.

F9.9A'95 (6G8)

1. Les modifications ou ajouts ayant été effectués après la parution du catalogue de pièces détachées seront décrits dans les Bulletins d'information Yamaha concernant les pièces détachées.
Il est recommandé que vous apportiez les corrections nécessaires au catalogue de pièces détachées en vous référant aux Bulletins d'information Yamaha.

2. Abréviations

Dans ce catalogue, les abréviations suivantes sont utilisées:

- "UR" Utiliser le numéro des pièces.
- "UN" Utiliser autant que nécessaire.
- "AP" Pièces de substitution
- "OS" Cote Réparation
- "LM" Fabrication locale
(les pièces doivent être commandées localement.)
- "M" Modèle à démarrage manuel
- "E" Modèle à démarrage électrique
- "PTT" Modèle à assiette et relevage assistés
- "H/T" Modèle à relevage hydraulique
- "M/T" Modèle à relevage manuel
- "T.H/D" Modèle à commande par barre franche

3. Dans ce catalogue, les pièces qui sont fournies dans un ensemble sont précédées d'un point (.) de la manière indiquée ci-dessous.

EXEMPLE ENS CARBURATEUR
 . GICLEUR, ralenti
 . PUIFS D'AIGUILLE

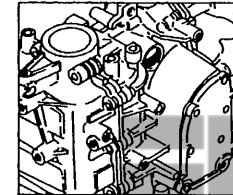
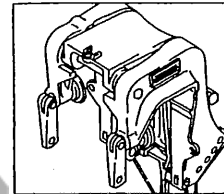
4. Nombre de pièces composant un ensemble

Le chiffre apparaissant à la droite de chaque description indique la quantité de pièces pour chaque ensemble de pièces .

Référence	Description	Qté	Remarques
6EO-85500-70	MAGNETO C.D.I CPLT	1	
6EO-85550-70	. ROTOR CPLT	1	
6EO-15723-00-94	. . POULIE DE DEMARREUR	1	

5. Applications No de série et code couleur correspondants

No de série du moteur	F9.9AM	L : 303720 ~
	UL : 702943	~
	F9.9AE	S : 100839 ~
		L : 409897 ~
		UL : 761822 ~
	F9.9AEM	L : 470253 ~
		UL : 786920 ~



Code couleur	Nom de couleur	Abréviation
4D	DARK BLUISH GRAY METALLIC 2	DBNM2

6. Veuillez noter que les illustrations sont indiquées pour référence pour trouver les numéros de pièces, non pour être utilisées lors de l'assemblage. Lors de l'assemblage, veuillez utiliser le manuel d'entretien adéquat.

FIG. 1	CYLINDER. CRANKCASE	A6, A7
FIG. 2	CRANKSHAFT. PISTON	B1
FIG. 3	VALVE	B2
FIG. 4	INTAKE	B3, B4
FIG. 5	CARBURETOR	B5, B6
FIG. 6	OIL PUMP	B7
FIG. 7	OIL PAN	C1
FIG. 8	STARTER	C2, C3
FIG. 9	FUEL	C4
FIG. 10	TOP COWLING	C5
FIG. 11	BOTTOM COWLING	C6, C7
FIG. 12	BRACKET 1	D1~D3
FIG. 13	BRACKET 2	D4
FIG. 14	STEERING (F9.9AM/F9.9AEM)	D5, D6
FIG. 15	CONTROL	D7, E1
FIG. 16	UPPER CASING	E2, E3
FIG. 17	LOWER CASING. DRIVE 1	E4~E6
FIG. 18	LOWER CASING. DRIVE 2	E7
FIG. 19	GENERATOR	F1
FIG. 20	STARTING MOTOR (F9.9AE/F9.9AEM)	F2
FIG. 21	ELECTRICAL 1	F3, F4
FIG. 22	ELECTRICAL 2 (F9.9AEM)	F5
FIG. 23	ELECTRICAL 3 (F9.9AE)	F6, F7
FIG. 24	REPAIR KIT 1	G1, G2
FIG. 25	REPAIR KIT 2	G3

NUMERICAL INDEX

FIG. 1	CYLINDRE. CARTER	A6, A7
FIG. 2	VILEBREQUIN. PISTON	B1
FIG. 3	SOUPAPE	B2
FIG. 4	ADMISSION	B3, B4
FIG. 5	CARBURATEUR	B5, B6
FIG. 6	POMPE A HUILE	B7
FIG. 7	VENTILATEUR D' HUILE	C1
FIG. 8	DEMARREUR	C2, C3
FIG. 9	CARBURANT	C4
FIG. 10	CAPOT SUPERIEUR	C5
FIG. 11	CAPOT INFERIEUR	C6, C7
FIG. 12	SUPPORT 1	D1~D3
FIG. 13	SUPPORT 2	D4
FIG. 14	DIRECTION (F9.9AM/F9.9AEM)	D5, D6
FIG. 15	COMMANDE	D7, E1
FIG. 16	FOURREAU	E2, E3
FIG. 17	BOITIER D'HELICE, TRANSMISSION 1	E4~E6
FIG. 18	BOITIER D'HELICE, TRANSMISSION 2	E7
FIG. 19	GENERATRICE	F1
FIG. 20	DEMARREUR ELECTRIQUE (F9.9AE/F9.9AEM)	F2
FIG. 21	PARTIE ELECTRIQUE 1	F3, F4
FIG. 22	PARTIE ELECTRIQUE 2 (F9.9AEM)	F5
FIG. 23	PARTIE ELECTRIQUE 3 (F9.9AE)	F6, A7
FIG. 24	KITS DE REPARATION 1	G1, G2
FIG. 25	KITS DE REPARATION 2	G3
	INDEX NUMERIQUE	

FIG. 1 CYLINDER. CRANKCASE CYLINDRE. CARTER

REF. NO.	PART NO. NO. PIECES	DESCRIPTION DESCRIPTION	Q'TY QTE	REMARKS REMARQUES
1	6G8-W0090-33-4D	CRANK CYLINDER ASSY EMBELLAGE CYLINDRE (ENS.) (REF.NO. 2 ~ 5, 7 ~ 47 FIG. 2, REF.NO. 1 ~ 12 FIG. 3, REF.NO. 1 ~ 16)	1	
2	6G8-15100-05-94	CRANKCASE ASSY CARTER DE MOTEUR COMPLET	1	
3	99510-10114	PIN, DOWEL GOUJON, D'ASSEMBLAGE	2	
4	90119-08M18	BOLT, WITH WASHER BOULON, AVEC RONDELLE	4	
5	90119-06M12	BOLT, WITH WASHER BOULON, AVEC RONDELLE	6	
6	6G8-11351-A0	GASKET, CYLINDER JOINT, D'EMBASE	1	
7	6G8-41111-02-9M	INNER COVER, EXHAUST PLAQUE, ECHAPPEMENT	1	
8	6G8-41112-02	GASKET, EXHAUST INNER COVER JOINT, PLAQUE D'ECHAPPEMENT	1	
9	6G8-41114-00	GASKET, EXHAUST OUTER COVER JOINT, COUVERCLE D'ECHAPPEMENT	1	
10	6G8-41113-10-9M	OUTER COVER, EXHAUST COUVERCLE, ECHAPPEMENT	1	UR STD
	6G8-41113-02-9M	OUTER COVER, EXHAUST COUVERCLE, ECHAPPEMENT	1	UR FOR BODEN SEA
11	676-11372-00	.NIPPLE, HOSE .RACCORD, TUYAU	1	FOR BODEN SEA
12	97095-06025	BOLT BOULON	2	
13	92990-06600	WASHER, PLATE RONDELLE, PLATE	2	
14	97095-06030	BOLT BOULON	5	
15	92990-06600	WASHER, PLATE RONDELLE, PLATE	5	
16	6G8-12411-02	THERMOSTAT THERMOSTAT	1	
17	6G8-12413-00-9M	COVER, THERMOSTAT COUVERCLE, THERMOSTAT	1	
18	6E5-24377-00	.PIPE, JOINT 3 .DURITE, RACCORDEMENT 3	1	
19	6G8-12414-A0	GASKET, COVER JOINT, COUVERCLE	1	
20	97595-06520	BOLT, WITH WASHER BOULON, AVEC RONDELLE	2	
21	90445-11M66	HOSE DURITE	1	
22	6G8-11111-03-94	HEAD, CYLINDER 1 CULASSE	1	
23	6G8-11133-10	.GUIDE, INTAKE VALVE .GUIDE, SOUP D'ADM	4	
24	93450-09M01	.CIRCLIP .CIRCLIP	4	
25	676-11372-00	.NIPPLE, HOSE .RACCORD, TUYAU	2	

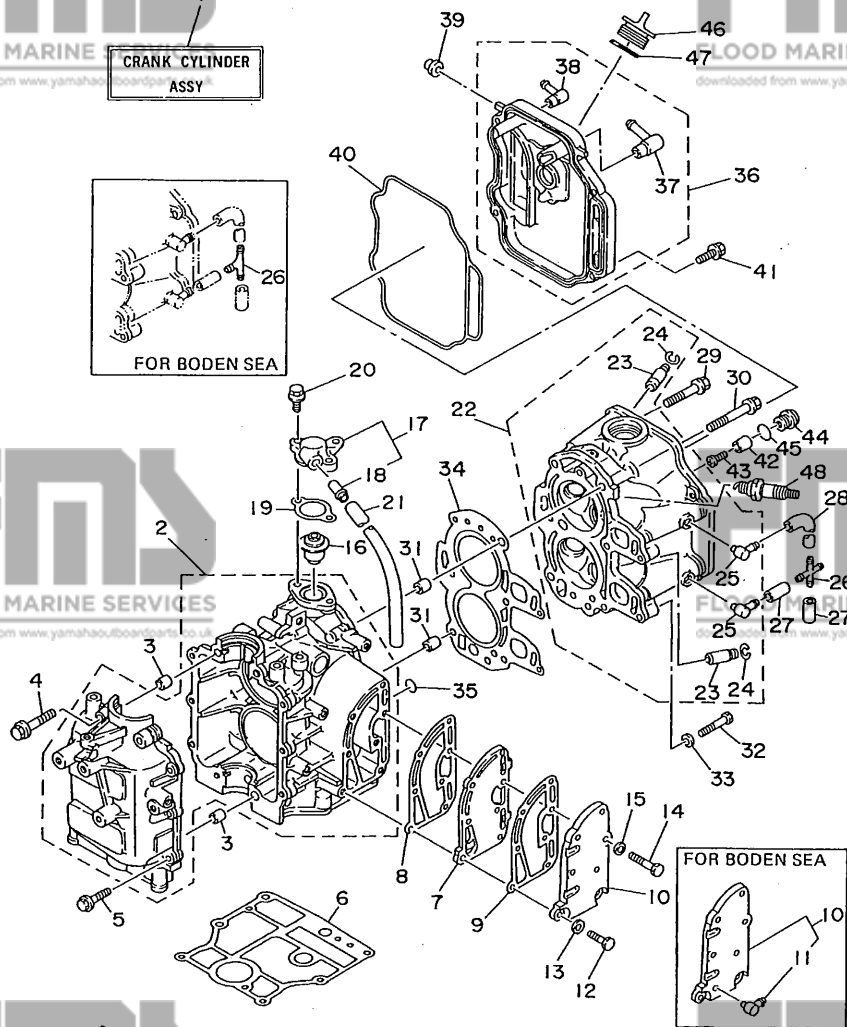


FIG. 1 CYLINDER. CRANKCASE CYLINDRE. CARTER

REF. NO.	PART NO. NO. PIECES	DESCRIPTION DESCRIPTION	Q'TY QTE	REMARKS REMARQUES
26	669-24379-00	PIPE, JOINT 4	1	UR STD
	688-24378-00	DURITE, RACCORDEMENT 4	1	UR FOR BODEN SEA
27	90445-09220	HOSE	2	
28	668-12481-01	DURITE	1	
29	90105-08M37	PIPE 1	3	
30	90105-08M36	DURITE 1	3	
31	99510-10114	BOLT, WASHER BASED BOULON, AVEC RONDELLE	2	
32	97013-06035	BOLT, WASHER BASED BOULON, AVEC RONDELLE	2	
33	92990-06600	PIN, DOWEL GOUJON, D'ASSEMBLAGE	2	
34	668-11181-A0	BOLT	2	
35	93210-11M59	WASHER, PLATE RONDELLE, PLATE	1	
36	668-11191-01-94	GASKET, CYLINDER HEAD 1 JOINT, DE CULASSE 1	1	
37	668-15373-00	O-RING	1	
38	668-11191-01-94	JOINT TORIQUE COVER, CYLINDER HEAD 1 COUVERCLE, CULASSE 1	1	
39	668-15373-00	.PIPE, BREATHER .DURITE DE RENIFLARD	1	
40	668-11372-00	.NIPPLE, HOSE .RACCORD, TUYAU	1	
41	668-81336-00	GROMMET	2	
42	668-11356-00	OEILLET CAOUTCHOUC SEAL, CYLINDER 2	1	
43	97595-06520	JOINT, SPY CYLINDRE	4	
44	668-11325-00	BOLT, WITH WASHER BOULON, AVEC RONDELLE	1	
45	98580-05525	ANODE	1	
46	668-11197-00	SCREW, PAN HEAD VIS	1	
47	93210-13M63	PLUG, BLIND PLOT, BORGNE	1	
48	668-15363-00	O-RING	1	
	93210-24M79	JOINT TORIQUE	1	
	94701-00282	PLUG SPARK (NGK CR6HS) BOUGIE (NGK CR6HS)	2	

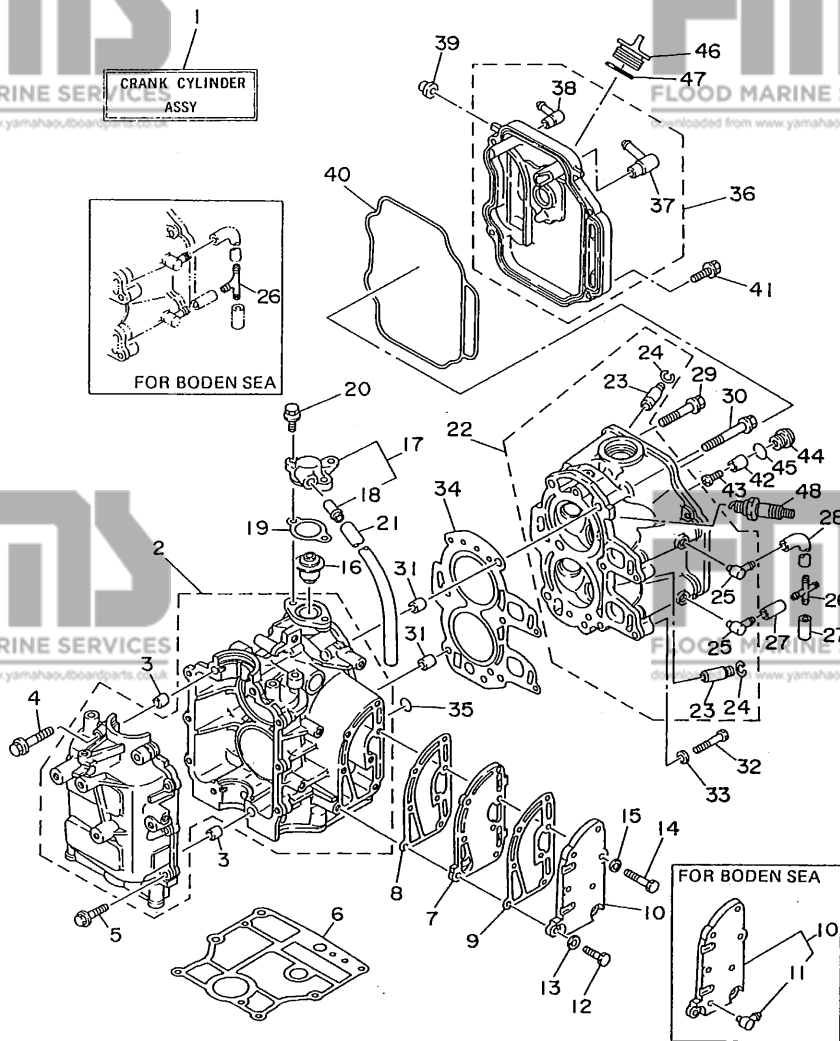
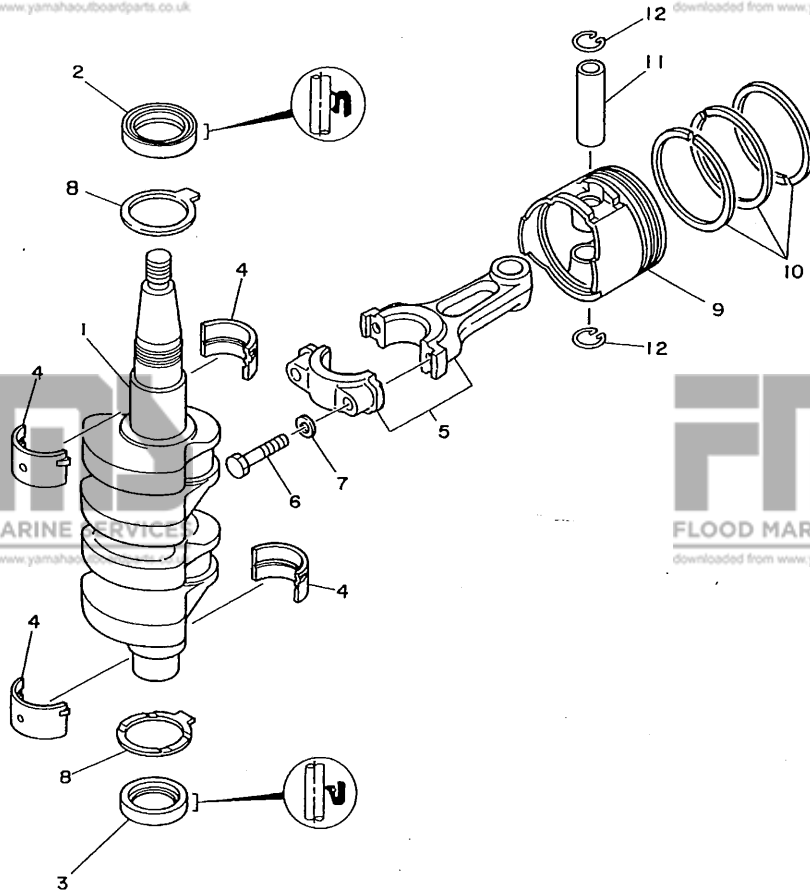


FIG. 2 CRANKSHAFT. PISTON

VILEBREQUIN. PISTON

REF. NO.	PART NO. NO. PIECES	DESCRIPTION DESCRIPTION	Q'TY QTE	REMARKS REMARQUES
1	6G8-11411-04	CRANKSHAFT VILEBREQUIN COMPLET	1	
2	93102-30M22	OIL SEAL JOINT SPY	1	
3	93101-25M24	OIL SEAL JOINT SPY	1	
4	6G8-11416-00	PLANE BEARING, CRANKSHAFT 1 COUSSINET DE VILEBREQUIN	4	UR BROWN
	6G8-11416-10	PLANE BEARING, CRANKSHAFT 1 COUSSINET DE VILEBREQUIN	4	UR BLACK
	6G8-11416-20	PLANE BEARING, CRANKSHAFT 1 COUSSINET DE VILEBREQUIN	4	UR BLUE
5	6G8-11650-03	CONNECTING ROD ASSY BIELLE COMPLETE	2	
6	6G8-11654-00	BOLT, CONNECTING ROD BOULON, BIELLE	4	
7	90201-06M00	WASHER, PLATE RONDELLE, PLATE	4	
8	6G8-11426-00	PLANE BEARING, CRANKSHAFT 1 COUSSINET, VILEBREQUIN 1	2	
9	6G8-11631-03-96	PISTON (STD)	2	
	6G8-11635-03	PISTON (0.25MM O/S)	2	AP
	6G8-11636-03	PISTON (0.50MM O/S)	2	AP
	6G8-11636-03	PISTON (0.50MM O/S)	2	AP
10	6G8-11610-02	PISTON RING SET (STD) JEU DE SEGMENTS (STD)	2	
	6G8-11610-12	PISTON RING SET (0.25MM O/S) JEU DE SEGMENTS (0.25MM O/S)	2	AP
	6G8-11610-22	PISTON RING SET (0.50MM O/S) JEU DE SEGMENTS (0.50MM O/S)	2	AP
11	634-11633-00	PIN, PISTON AXE, PISTON	2	
12	93450-15023	CIRCLIP CIRCLIP	4	



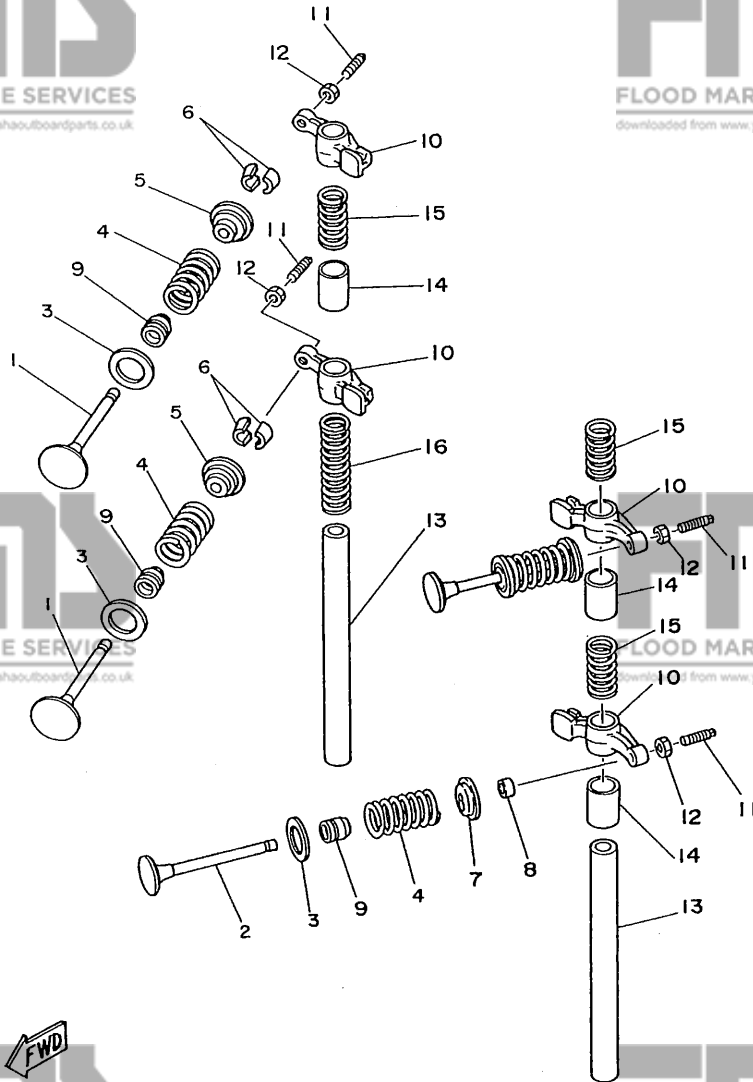


FIG. 3 VALVE

SOUPAPE

REF. NO.	PART NO. NO. PIECES	DESCRIPTION DESCRIPTION	Q'TY QTE	REMARKS REMARQUES
1	6G8-12111-00	VALVE, INTAKE SOUPAPE, ADMISSION	2	
2	6G8-12121-01	VALVE, EXHAUST SOUPAPE, ECHAPPEMENT	2	
3	6G8-12116-00	SEAT, VALVE SPRING	4	
4	6G8-12113-00	STIEGE, RESSORT DE SOUPAPE SPRING, VALVE INNER	4	
5	6G8-12117-00	RESSORT DE SOUPAPE, INTERNE RETAINER, VALVE SPRING	2	
6	30X-12118-00	BUTEE DE RESSORT DE SOUPAPA COTTER, VALVE	4	
7	6G8-12117-10	FRAISE, SOUPAPE RETAINER, VALVE SPRING	2	
8	6G8-12153-00	BUTEE DE RESSORT DE SOUPAPA LIFTER, VALVE	2	
9	51Y-12119-00	LEVE-SOUPAPE SEAL, VALVE STEM	4	
10	6G8-12151-00	JOINT, QUEUE DE SOUPAPE ARM, VALVE ROCKER	4	
11	6G8-12159-00	CULBUTEUR SCREW, VALVE ADJUSTING	4	
12	6G8-12158-00	VIS, REGLAGE DE SOUPAPE NUT, LOCK	4	
13	6G8-12146-00	CONTRE-ECROU SHAFT, ROCKER	2	
14	90387-13M56	AXE, CULBUTEUR COLLAR	3	
15	90501-12M40	COLLERETTE SPRING, COMPRESSION	3	
16	90501-12M41	RESSORT, COMPRESSION SPRING, COMPRESSION	1	



B2

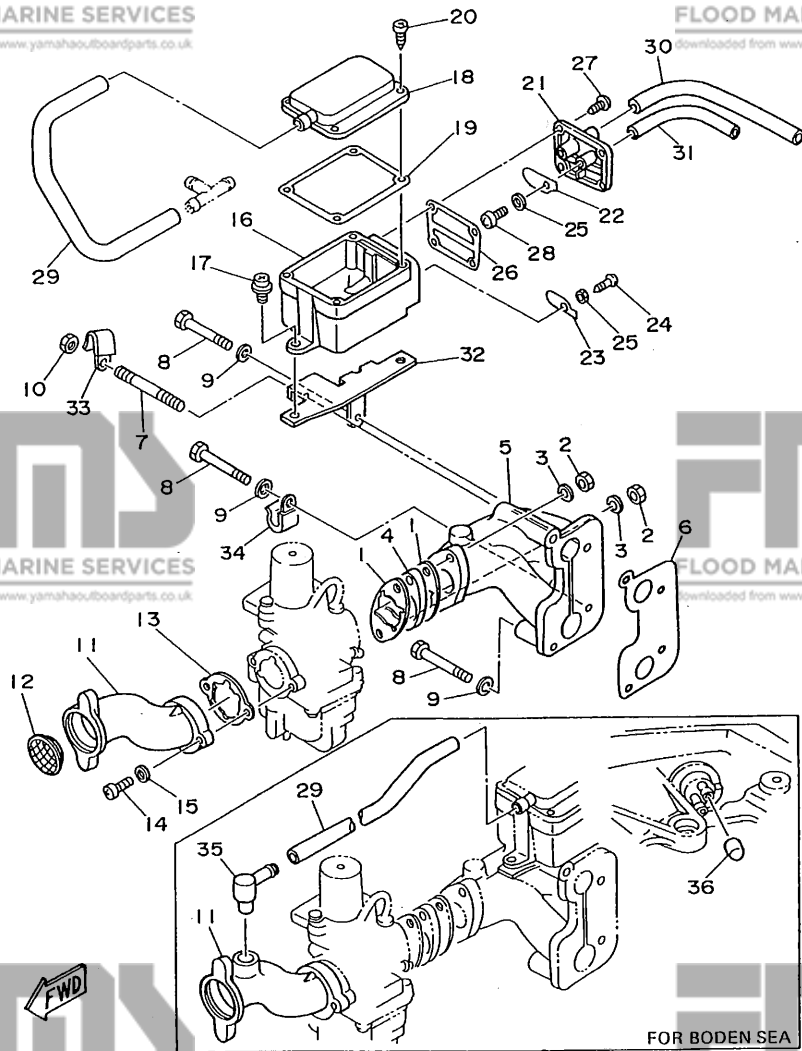


FIG. 4 INTAKE

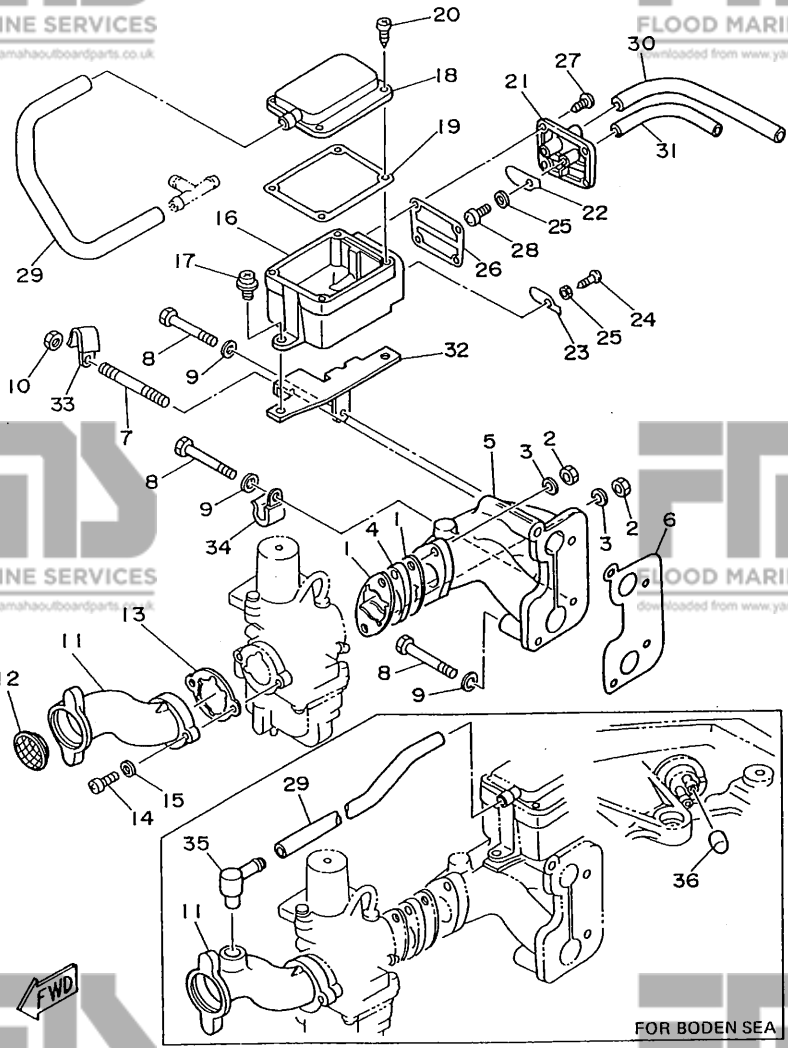
ADMISSION

REF. NO.	PART NO. NO. PIECES	DESCRIPTION DESCRIPTION	Q'TY QTE	REMARKS REMARQUES
1	6G8-13646-A0	GASKET, MANIFOLD 2 JOINT, TUBULURE 2	2	
2	95380-06700	NUT ECROU	2	
3	92990-06600	WASHER, PLATE RONDELLE, PLATE	2	
4	6G8-13647-00	GASKET, MANIFOLD 3 JOINT, TUBULURE 3	1	
5	6G8-13641-01-94	MANIFOLD 1 TUBULURE 1	1	
6	6G8-13645-00	GASKET, MANIFOLD 1 JOINT, TUBULURE 1	1	
7	90116-06M15	BOLT, STUD GOUJON	1	
8	97095-06045	BOLT BOULON	3	
9	92990-06600	WASHER, PLATE RONDELLE, PLATE	3	
10	95380-06700	NUT ECROU	1	
11	6G8-14479-02-94	FUNNEL AILLE	1	UR STD
	6G8-14479-10-94	FUNNEL AILLE	1	UR FOR BODEN SEA
12	6G8-14478-00	LOUVER VOLET	1	
13	6G8-14198-A0	GASKET JOINT	1	
14	98580-05016	SCREW, PAN HEAD VIS	2	
15	92990-05600	WASHER, PLATE RONDELLE, PLATE	2	
16	6G8-15358-00	SEPARATOR, OIL SEPARATEUR, HUILE	1	
17	90159-06M05	SCREW, WITH WASHER VIS, AVEC RONDELLE	2	
18	6G8-15368-00-94	SEPERATOR, OIL SEPARATEUR, HUILE	1	
19	6G8-15369-00	GASKET, OIL SEAL HOUSING JOINT SPY DE LOGEMENT	1	
20	97780-40112	SCREW, TAPPING VIS, TETE BOMBEE	4	
21	6G8-15371-00-94	BREATHER RENIFLARD	1	
22	6G8-15346-00	BREATHER 1 RENIFLARD 1	1	
23	6G8-15347-00	BREATHER 2 RENIFLARD 2	1	
24	97780-40112	SCREW, TAPPING VIS, TETE BOMBEE	1	
25	92990-04200	WASHER, PLAIN RONDELLE, PLATE	2	
26	6G8-15374-00	GASKET, BREATHER JOINT, RENIFLARD	1	
27	97780-40112	SCREW, TAPPING VIS, TETE BOMBEE	4	

FIG. 4 INTAKE

ADMISSION

REF. NO.	PART NO. NO. PIECES	DESCRIPTION DESCRIPTION	Q'TY QTE	REMARKS REMARQUES
28	98507-04010	SCREW, PAN HEAD VIS, TETE TRONCONIQUE	1	
29	6G8-15393-00	PIPE, BREATHER 2 DURITE, RENIFLARD 2	1	UR STD
	6G8-15393-10	PIPE, BREATHER 2 DURITE, RENIFLARD 2	1	UR FOR BODEN SEA
30	90445-11M52	HOSE DURITE	1	
31	90445-09065	HOSE DURITE	1	
32	6G8-15376-00	HOLDER, GUIDE SUPPORT, GUIDE	1	
33	90465-08028	CLAMP BRIDE	1	
34	90465-08028	CLAMP BRIDE	1	
35	6G8-15373-00	PIPE, BREATHER DURITE DE RENIFLARD	1	FOR BODEN SEA
36	6G8-13448-00	CAP CAPUCHON	1	FOR BODEN SEA

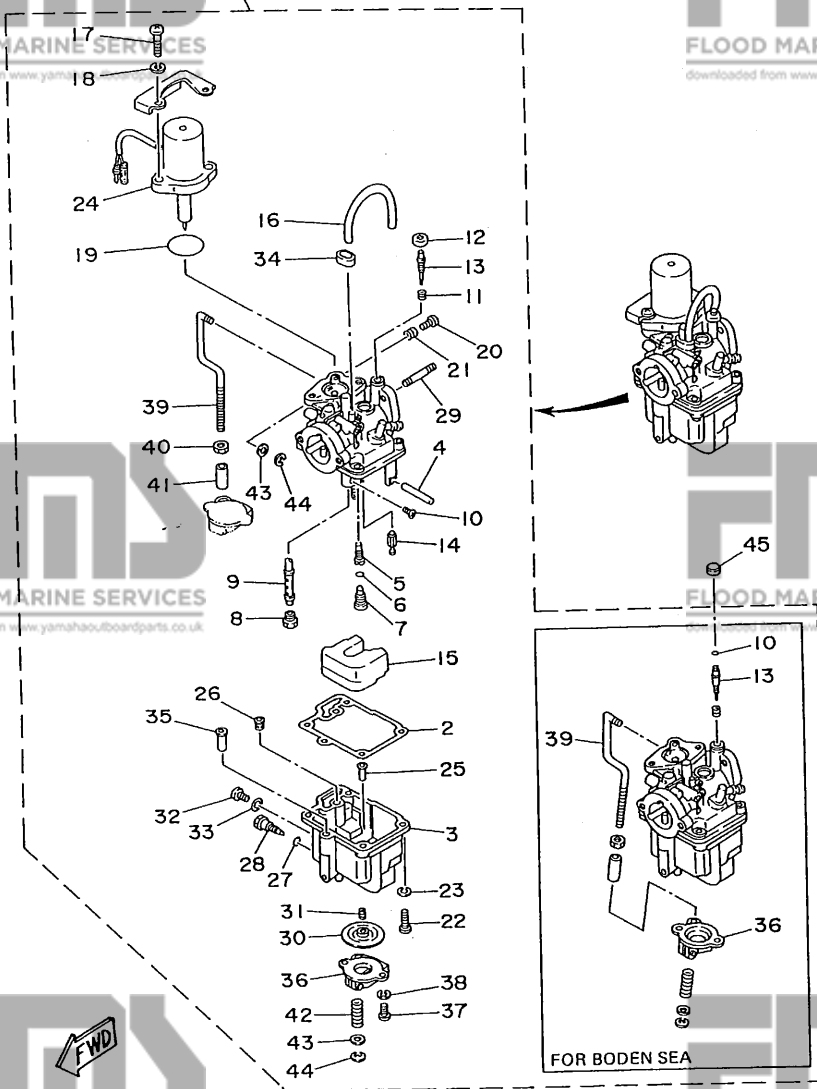


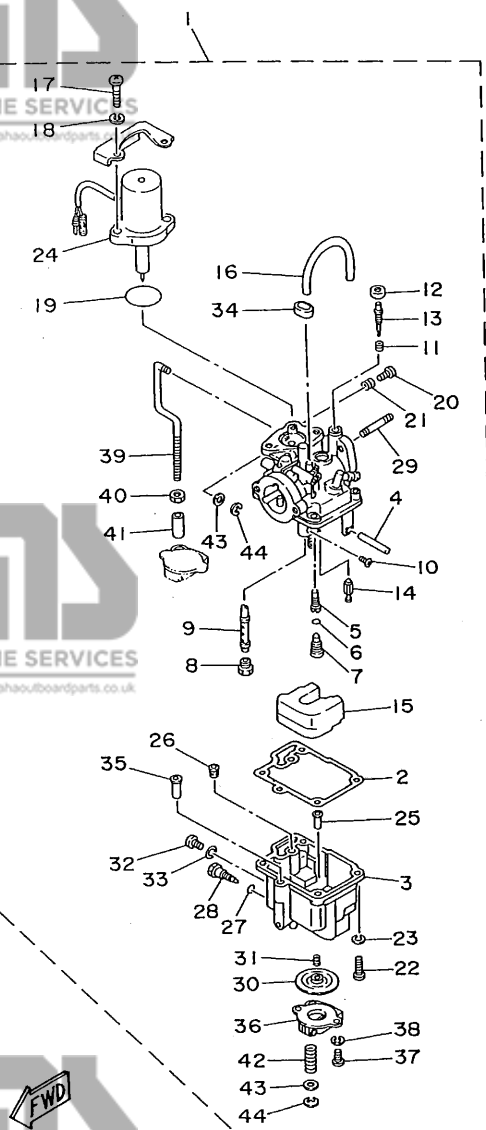
B4

FIG. 5 CARBURETOR

CARBURETEUR

REF. NO.	PART NO. NO. PIECES	DESCRIPTION DESCRIPTION	Q'TY QTE	REMARKS REMARQUES
1	6G8-14301-05	CARBURETOR ASSY 1 CARBURETEUR COMPLET 1	1	UR STD
	6G8-14301-10	CARBURETOR ASSY 1 CARBURETEUR COMPLET 1	1	UR FOR BODEN SEA
2	6G8-14384-01	.GASKET, FLOAT CHAMBER .JOINT, CUVE DE FLOTTEUR	1	
3	6G8-14381-02	.BODY, FLOAT CHAMBER .CORPS, CUVE DE FLOTTEUR	1	
4	647-14386-10	.PIN, FLOAT .AXE, FLOTTEUR	1	
5	6G8-14342-24	.JET, PILOT (# 48) .GICLEUR, RALENTI (# 48)	1	
6	654-14198-00	.GASKET .JOINT	1	
7	6G8-14345-00	.PLUG, MAIN NOZZLE .PLOT, GICLEUR PRINCIPAL	1	
8	648-14343-43	.JET, MAIN (# 86) .GICLEUR, PRINCIPAL (# 86)	1	UR STD
	648-14343-41	.JET, MAIN (# 82) .GICLEUR, PRINCIPAL (# 82)	1	UR FOR BODEN SEA
9	6G8-14341-20	.NOZZLE, MAIN .PUITS D'AIGUILLE	1	UR STD
	6G8-14341-30	.NOZZLE, MAIN .PUITS D'AIGUILLE	1	UR FOR BODEN SEA
10	6G8-14216-00	.SCREW .VIS	1	UR STD
	5H0-14397-00	.O-RING .JOINT TORIQUE	1	UR FOR BODEN SEA
11	647-14334-00	.SPRING .RESSORT	1	
12	6G8-14997-00	.SEAL .DURITE	1	STD
13	6G8-14323-00	.SCREW, AIR ADJUSTING .VIS DE DOSEUR D'AIR	1	UR STD
	6G8-14323-10	.SCREW, AIR ADJUSTING .VIS DE DOSEUR D'AIR	1	UR FOR BODEN SEA
14	6G8-14392-00	.VALVE, NEEDLE .POINTEAU	1	
15	6G8-14385-00	.FLOAT .FLOTTEUR	1	
16	6G8-14197-01	.PIPE .DURITE	1	
17	98580-06018	.SCREW, PAN HEAD .VIS	2	
18	92995-06100	.WASHER, SPRING .RONDELLE, GROWER	2	
19	1HV-14147-00	.O-RING .JOINT TORIQUE	1	
20	664-14321-01	.SCREW, THROTTLE .VIS, ACCELERATEUR	1	
21	646-14212-00	.SPRING, PILOT ADJUSTING .RESSORT, VIS DE RALENTI	1	
22	98580-04016	.SCREW, PAN HEAD .VIS	4	
23	92990-04100	.WASHER, SPRING .RONDELLE, GROWER	4	





FWD

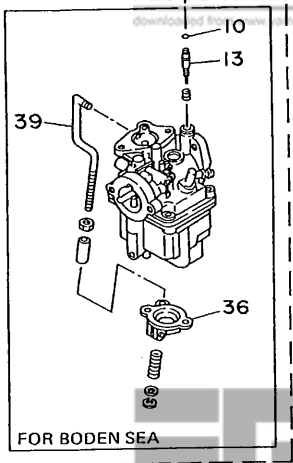


FIG. 5 CARBURETOR

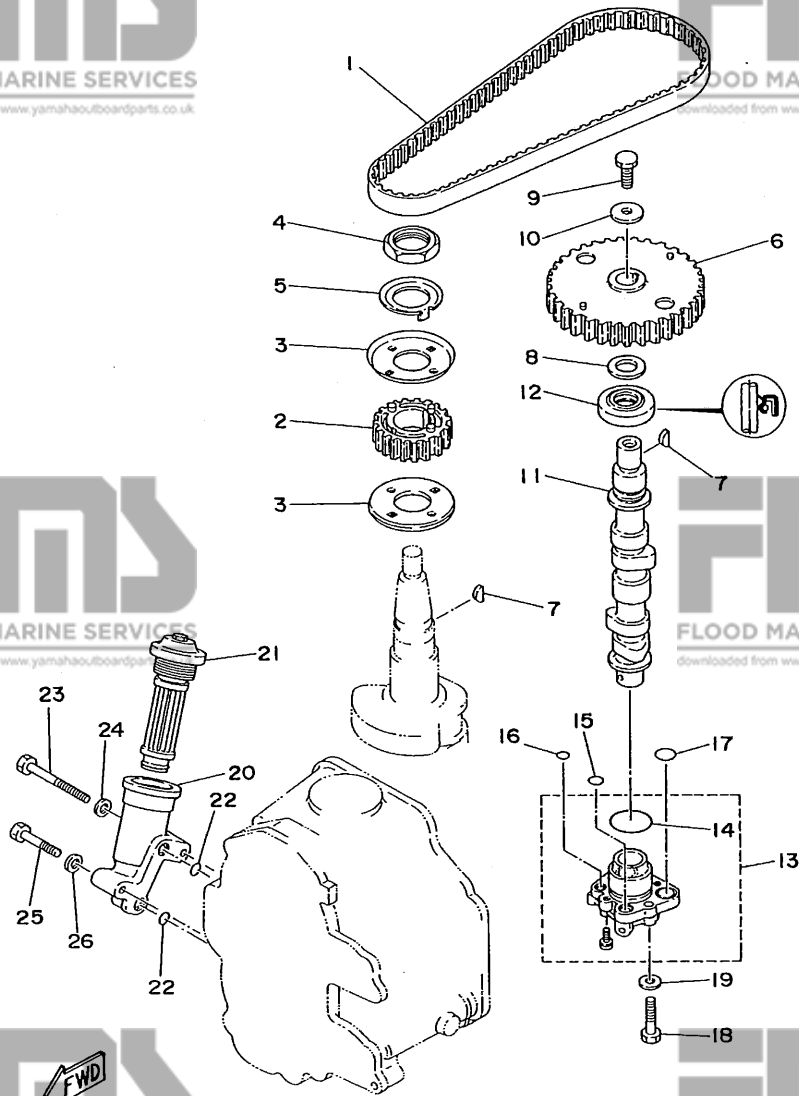
CARBURATEUR

REF. NO.	PART NO. NO. PIECES	DESCRIPTION DESCRIPTION	Q'TY QTE	REMARKS REMARQUES
24	6G8-1410A-01	.STARTER SET .JEU DE STATERS	1	
25	6G8-14827-00	.FILTER .FILTRE	1	
26	6A4-14344-30	.JET, STARTER (# 60)	1	
27	5Y1-14397-00	.GICLEUR, STARTER (# 60)	1	
28	6G8-14383-00	.O-RING	1	
29	90116-06M26	.JOINT TORIQUE	1	
30	6G8-14368-00	.SCREW, DRAIN	1	
31	6G8-14275-01	.BOUCHON, PURGE	2	
32	97890-05006	.BOLT, STUD	1	
33	646-14198-01	.GOUJON	1	
34	6G8-14349-00	.DIAPHRAGM ASSY 1 .DIAPHRAGME 1	1	
35	6G8-14217-00	.SPRING .RESSORT	1	
36	97890-05006	.SCREW, PAN HEAD	1	
37	646-14198-01	.VIS, CRUCIFORME	1	
38	6G8-14349-00	.GASKET .JOINT	1	
39	6G8-14217-00	.PIPE .DURITE	1	
40	6G8-14293-03	.VALVE, CHOKE .CLAPET DE STARTER	1	UR STD
41	6G8-14293-10	.COVER 1 .COUVERCLE 1	1	UR FOR BODEN SEA
42	98580-04010	.COVER 1 .COUVERCLE 1	2	
43	92990-04100	.SCREW, PAN HEAD .VIS	2	
44	6G8-14379-00	.WASHER, SPRING .RONDELLE, GROWER	1	UR STD
45	6G8-14379-10	.ROD, STARTER .TRINGLE, STARTER	1	UR FOR BODEN SEA
46	98813-03100	.ROD, STARTER .TRINGLE, STARTER	1	
47	6G8-14229-00	.NUT .ECROU	1	
48	6G8-14286-01	.SHAFT, CHOKE .AXE, STARTER	1	
49	6G8-14357-00	.SPRING .RESSORT	2	
50	389-14137-00	.WASHER, PLAIN .RONDELLE PLATE	2	
51	6G8-14457-00	.CLIP .JONC	1	FOR BODEN SEA
52		.SEAL .JOINT		

B6

FIG. 6 OIL PUMP

POMPE A HUILE



REF. NO.	PART NO. NO. PIECES	DESCRIPTION DESCRIPTION	Q'TY QTE	REMARKS REMARQUES
1	668-46241-00	V-BELT COURROIE TRAPEZOIDALE	1	
2	668-11536-00-94	GEAR, DRIVE PIGNON SECONDAIRE	1	
3	668-11557-00	WASHER 1 RONDELLE 1	2	
4	90170-24M09	NUT ECROU	1	
5	668-11587-00	WASHER, LOCK RONDELLE, FREIN	1	
6	668-11537-00-94	GEAR, DRIVEN PIGNON SECONDAIRE	1	
7	90280-03M01	KEY, WOODRUFF CLAVETTE, DEMI-LUNE	2	
8	90201-13201	WASHER, PLATE RONDELLE, PLATE	1	
9	97095-06016	BOLT BOULON	1	
10	90201-06M94	WASHER, PLATE RONDELLE, PLATE	1	
11	668-12171-00	CAMSHAFT 1 ARBRE A CAMES 1	1	
12	93102-18M21	OIL SEAL JOINT SPY	1	
13	668-13300-02	OIL PUMP ASSY POMPE A HUILE COMPLET	1	
14	93210-27ME3	.O-RING JOINT TORIQUE	1	
15	93210-10M61	O-RING JOINT TORIQUE	1	
16	93210-09M01	O-RING JOINT TORIQUE	1	
17	93210-13M63	O-RING JOINT TORIQUE	2	
18	97095-06025	BOLT BOULON	3	
19	92990-06600	WASHER, PLATE RONDELLE, PLATE	3	
20	668-13442-00-94	HOUSING, OIL FILTER LOGEMENT, FILTRE A HUILE	1	
21	668-13440-00	ELEMENT ASSY, OIL CLEANER ELEMENT, FILTRE A HUILE	1	
22	93210-09M01	O-RING JOINT TORIQUE	2	
23	97313-06050	BOLT BOULON	1	
24	92990-06600	WASHER, PLATE RONDELLE, PLATE	1	
25	97095-06030	BOLT BOULON	1	
26	92990-06600	WASHER, PLATE RONDELLE, PLATE	1	

FWD

B7

FIG. 7 OIL PAN

VENTILATEUR D'HUILE

REF. NO.	PART NO. NO. PIECES	DESCRIPTION DESCRIPTION	Q'TY QTE	REMARKS REMARQUES
1	6G8-11575-00	RELIEF VALVE ASS'Y SOUPAPE DE RETREE D'AIR	1	
2	93210-12M62	.O-RING	1	
3	6G8-15379-00	.JOINT TORIQUE	1	
4	6G8-13487-00	SEAL, CRANKCASE JOINT SPY DE CARTER DE MOTEUR	1	
5	98580-05012	GUIDE, OIL HOSE GUIDE DE DURITE A HUILE	1	
6	92990-05600	SCREW, PAN HEAD VIS	1	
7	6G8-15311-03-00	WASHER, PLATE RONDELLE, PLATE	1	
8	6G8-15312-A1	OIL PAN VENTILATEUR D'HUILE	1	
9	6G8-45127-00	GASKET, OIL PAN JOINT DE VENTILATEUR D'HUILE	1	
10	97313-06010	SEAL JOINT	1	
11	92995-06100	BOLT BOULON	1	
12	6G8-13421-00	WASHER, SPRING RONDELLE, GROWER	1	
13	6G8-15316-00	STRAINER 2 FILTRE 2	1	
14	90105-06M33	DAMPER, ENGINE MOUNT 1 AMORTISSEUR DE SUPPORT	9	
15	6G8-13471-00	BOLT, WASHER BASED BOULON, AVEC RONDELLE	1	
16	93210-16M64	PLUG, DRAIN	1	
17	6G8-15362-04	PLOT, VIDANGE .O-RING .JOINT TORIQUE	1	
		PLUG, OIL LEVEL PLOT, NIVEAU D'HUILE		

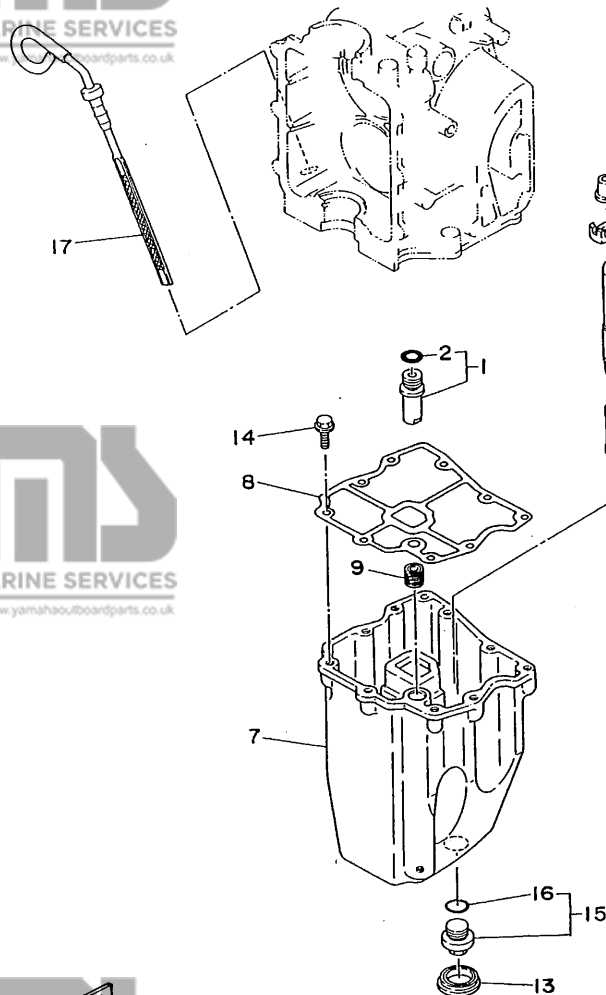
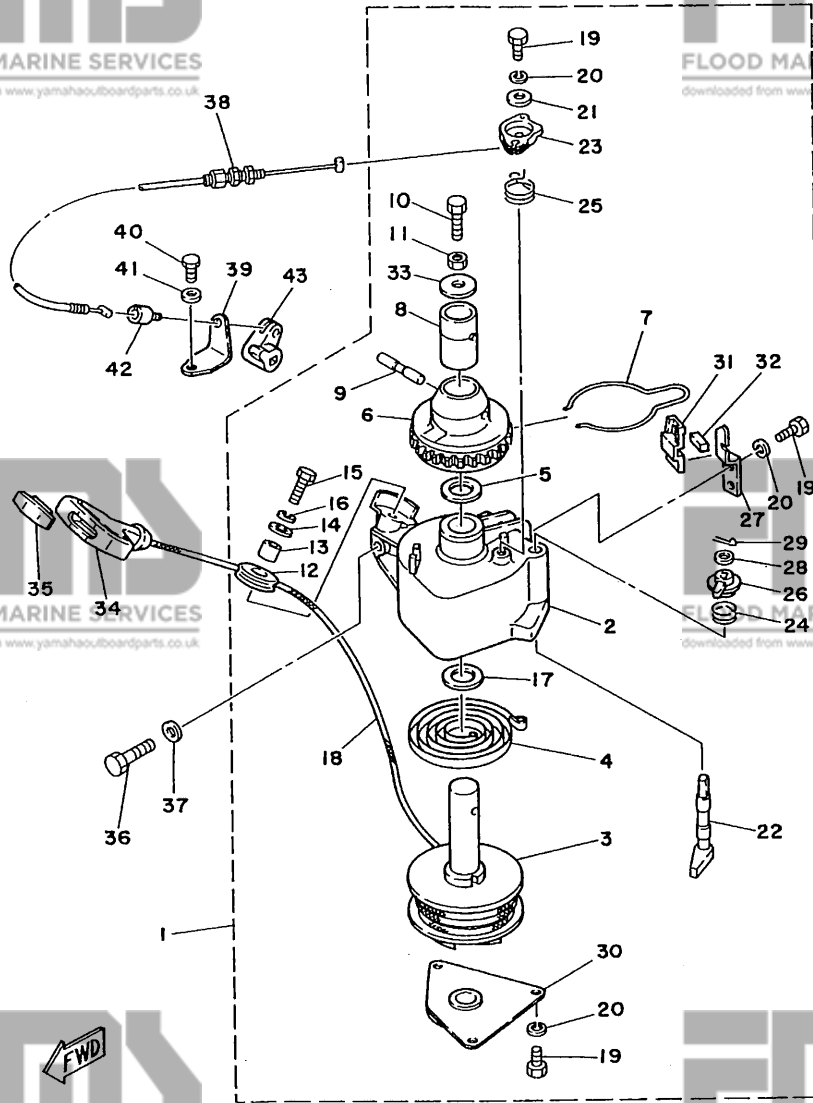


FIG. 8 STARTER

DEMARREUR



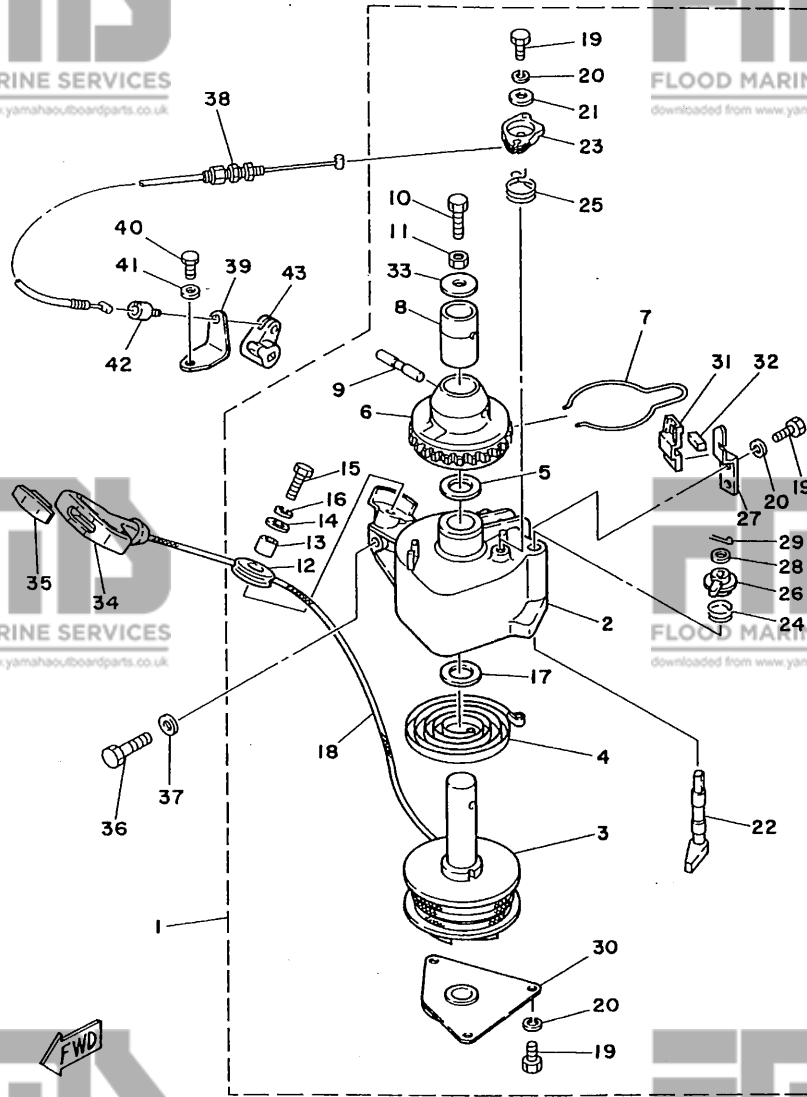
REF. NO.	PART NO. NO. PIECES	DESCRIPTION DESCRIPTION	Q'TY QTE	REMARKS REMARQUES
	668-15710-10	STARTER ASSY	1	
	668-15711-00	DEMARREUR COMPLET	1	
2	668-15711-00	.CASE, STARTER	1	
3	668-15714-00	.CARTER DE DEMARREUR	1	
4	668-15713-00	.DRUM, SHEAVE	1	
5	668-15719-00	.TAMBOUR, POULIE	1	
6	668-15723-00	.SPRING, STARTER	1	
7	668-15715-00	.RESSORT DE DEMARREUR	1	
8	668-15754-00	.WASHER, THRUST	1	
9	668-15727-00	.RONDELLE, DE BUTEE	1	
10	668-15768-00	.PULLEY, STARTER	1	
11	95303-08700	.POULIE DE DEMARREUR	1	
12	6F5-15752-00	.SPRING, DRIVE PLATE	1	
13	6F5-15753-00	.RESSORT, PLAQUE D'ENTRAINEM	1	
14	6F5-15791-00	.BUSH 2	1	
15	97315-06025	.BAGUE 2	1	
16	92995-06100	.PIN	1	
17	668-15739-00	.AXE	1	
18	*	.BOLT	1	
19	97313-05012	.BOULON	1	
20	92990-05100	.NUT	1	
21	668-15726-00	.ECROU	1	
22	668-15794-00	.ROLLER, WIRE	1	
23	668-15746-00	.GALET, CABLE	1	
24	668-15767-00	.BUSH	1	
25	668-15734-00	.CHARBON	1	
		.WASHER, LOCK	1	
		.RONDELLE-FREIN	1	
		.BOLT	1	
		.BOULON, HEXAGONAL	1	
		.WASHER, SPRING	1	
		.RONDELLE, GROWER	1	
		.WASHER, THRUST	1	
		.RONDELLE, DE BUTEE	1	
		.WIRE (L1850)	1	
		.CABLE (L1850)	1	
		.BOLT	6	
		.BOULON	6	
		.WASHER, SPRING	6	
		.RONDELLE, GROWER	6	
		.WASHER, FLAT	1	
		.RONDELLE, PLATE	1	
		.STOPPER	1	
		.BUTEE	1	
		.ARM	1	
		.BRAS	1	
		.SPRING	1	
		.RESSORT	1	
		.SPRING, RETURN	1	
		.RESSORT, RAPPEL	1	

* CUT FROM 50M ROLLS, PARTS NO. 90890-44373, CUTTING LENGTH 1.85M.
* A PRELEVER SUR BOBINE 50M, REFERENCE 90890-44373, LONGUEUR DE COUPE 1.85M.

FIG. 8 STARTER

DEMARREUR

REF. NO.	PART NO. NO. PIECES	DESCRIPTION DESCRIPTION	Q'TY QTE	REMARKS REMARQUES
26	6G8-15747-00	.LINK .BIELLETTTE	1	
27	6G8-15716-00	.PLATE, DRIVE .PLAQUE, ENTRAINEMENT	1	
28	92990-06200	.WASHER, PLAIN .RONDELLE, PLATE	1	
29	91490-16015	.PIN, COTTER .GOUPILLE	1	
30	6G8-15712-00	.COVER, STARTER CASE .COUVERCLE, CARTER DEMARREUR	1	
31	6G8-15779-00	.COVER .COUVERCLE	1	
32	6G8-15789-00	.DAMPER .AMORTISSEUR	1	
33	6G8-15742-00	.WASHER, DRIVE PAWL .RONDELLE, CLIQUET	1	
34	6G1-15755-00	HANDLE, STARTER POIGNEE, DE DEMARREUR	1	
35	689-15779-01	COVER COUVERCLE	1	
36	97313-08030	BOLT BOULON	3	
37	92990-08600	WASHER, PLATE RONDELLE, PLATE	3	
38	6G8-15770-00	CABLE COMP., STARTER STOP CABLE, BUTEE DE DEMAR	1	
39	6G8-15771-00	STAY 1 SUPPORT 1	1	
40	97095-06012	BOLT BOULON	1	
41	92990-06600	WASHER, PLATE RONDELLE, PLATE	1	
42	6G8-15772-00	STAY 2 SUPPORT 2	1	
43	6G8-44125-00	LEVER, SHIFT ROD LEVIER, TIGE D'INVERSION	1	



C3

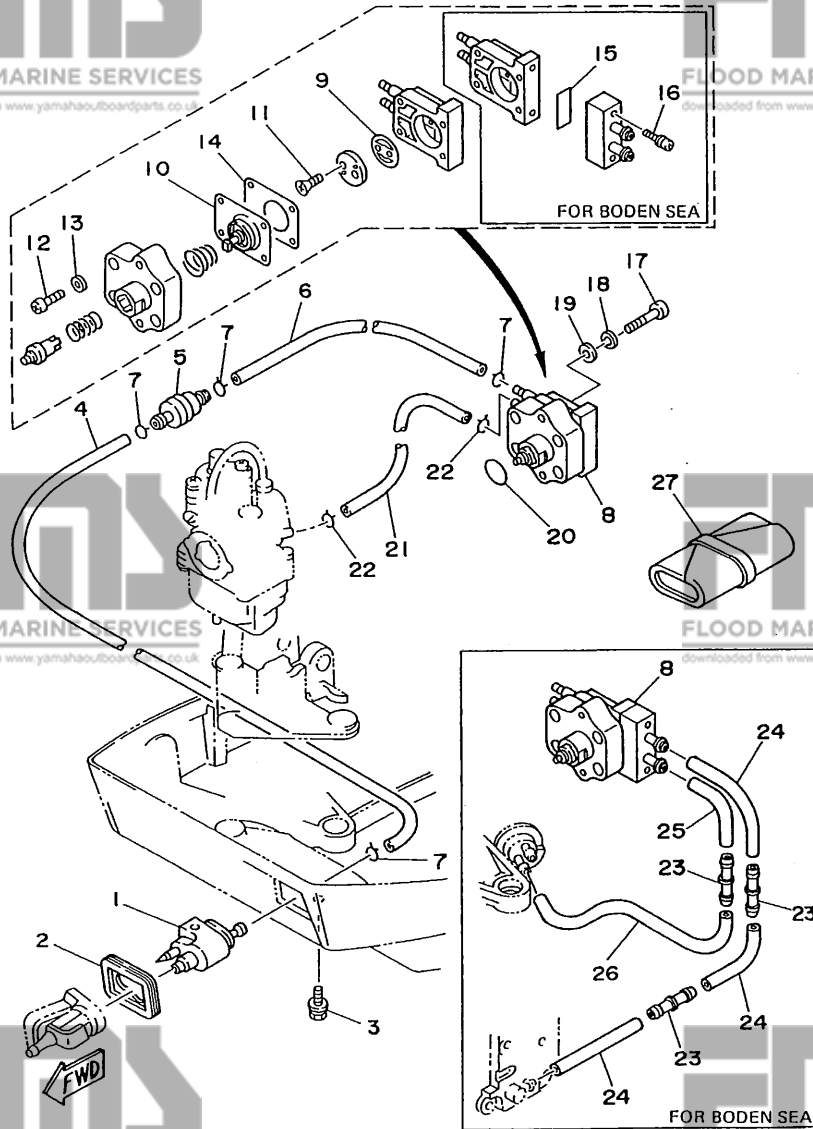


FIG. 9 FUEL CARBURANT

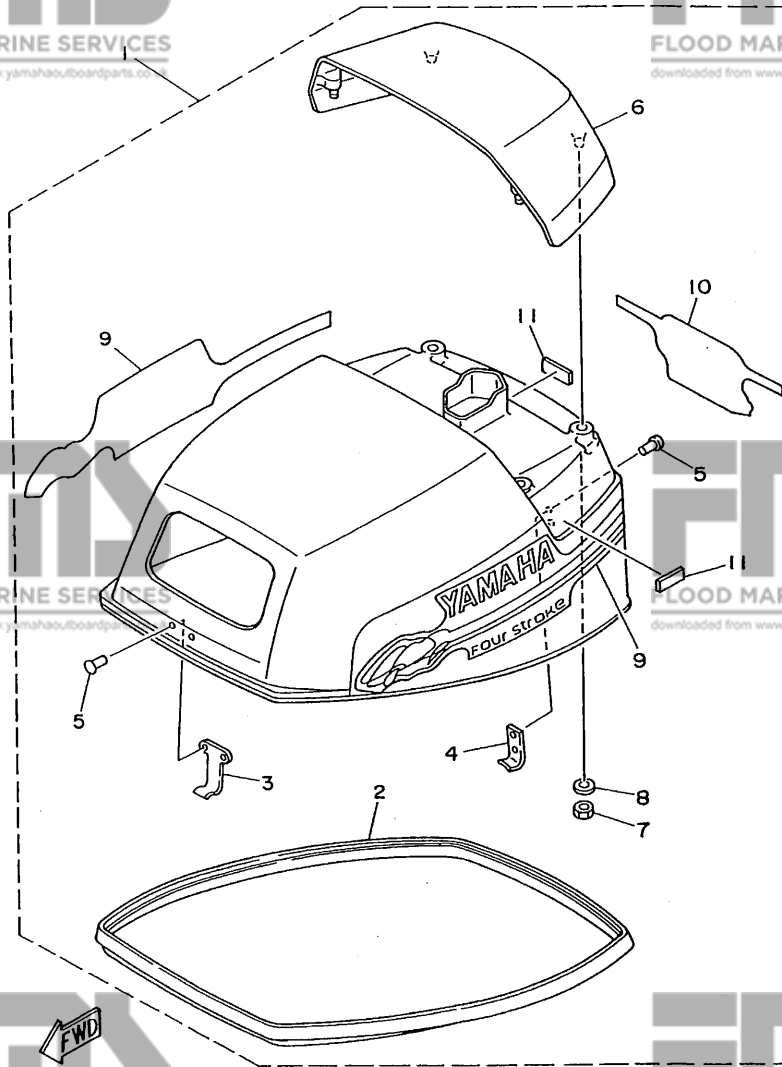
REF. NO.	PART NO. NO. PIECES	DESCRIPTION	Q'TY QTE	REMARKS
1	66T-24304-02	FUEL PIPE JOINT COMP. 1	1	
2	668-24329-00	DURITE RACCORDEMT. A ESSENCE	1	
3	97595-06520	SEAL JOINT	1	
4	668-24311-00	BOLT, WITH WASHER BOULON, AVEC RONDELLE	1	
5	646-24251-02	PIPE, FUEL 1 DURITE A ESSENCE	1	
6	90445-09065	STRAINER 1 FILTRE 1	1	
7	90467-08004	HOSE DURITE	1	
8	90467-08004	CLIP JONC	4	
9	668-24410-03	FUEL PUMP ASSY POMPE A ESSENCE	1	UR STD.
10	668-24410-E0	FUEL PUMP ASSY POMPE A ESSENCE	1	UR FOR BODEN SEA
11	668-24421-00	.VALVE, CHECK .SOUPAPE, RETENUE	1	
12	668-24411-02	.DIAPHRAGM .DIAPHRAGME	1	
13	98780-03008	.SCREW, FLAT HEAD .VIS A TETE FRAISEE	2	
14	98503-04014	.SCREW, PAN HEAD .VIS	4	
15	92990-04200	.WASHER, PLAIN .RONDELLE, PLATE	4	
16	668-24471-00	.DIAPHRAGM .DIAPHRAGME	1	FOR BODEN SEA
17	668-24329-00	.SEAL .JOINT	1	FOR BODEN SEA
18	677-24444-01	.SCREW .VIS	2	FOR BODEN SEA
19	98580-06025	SCREW, PAN HEAD VIS	2	
20	92995-06100	WASHER, SPRING RONDELLE, GROWER	2	
21	92990-06600	WASHER, PLATE RONDELLE, PLATE	2	
22	93210-20M65	O-RING	1	
23	90445-09105	JOINT TORIQUE HOSE DURITE	1	
24	90467-08004	CLIP JONC	2	
25	668-24376-00	PIPE, JOINT 1 DURITE 1, RACCORDEMENT	3	FOR BODEN SEA
26	90445-09065	HOSE DURITE	3	FOR BODEN SEA
27	6H4-24312-00	PIPE 2 DURITE 2	1	FOR BODEN SEA
28	90445-09M00	HOSE DURITE	1	FOR BODEN SEA
29	676-W2810-01	TOOL KIT TROUSSE A OUTILS	1	

C4

FIG. 10 TOP COWLING

CAPOT SUPERIEUR

REF. NO.	PART NO. NO. PIECES	DESCRIPTION DESCRIPTION	Q'TY QTE	REMARKS REMARQUES
1	6G8-42610-51-40	TOP COWLING ASSY CAPOT (ENS.)	1	
2	6G8-42615-01	.SEAL .JOINT	1	
3	6G8-42651-00	.HOOK .CROCHET	1	
4	6G8-42652-00	.HOOK .CROCHET	1	
5	90266-04M04	.RIVET .RIVET	4	
6	6G8-42613-01-40	.MOLDING, AIR DUCT .MANCHON A AIR	1	
7	95380-06700	.NUT .ECROU	4	
8	92990-06200	.WASHER, PLAIN .RONDELLE, PLATE	4	
9	6G9-W0070-13 ✓	.GRAPHIC SET .JEU DIEMBLEMES	1	
10	6G8-42678-51 ✓	.GRAPHIC, REAR .ADHESIF, ARRIERE	1	
11	6G8-42662-00	.DAMPER .AMORTISSEUR	3	



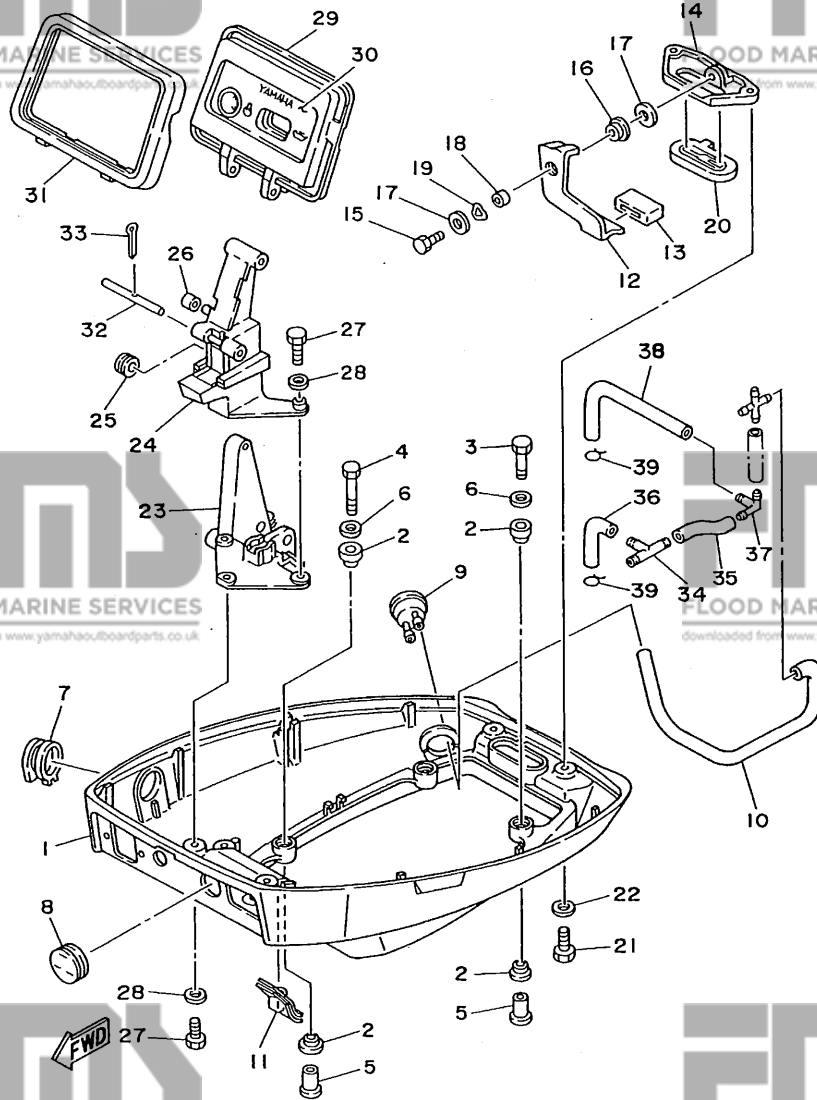


FIG. 11 BOTTOM COWLING

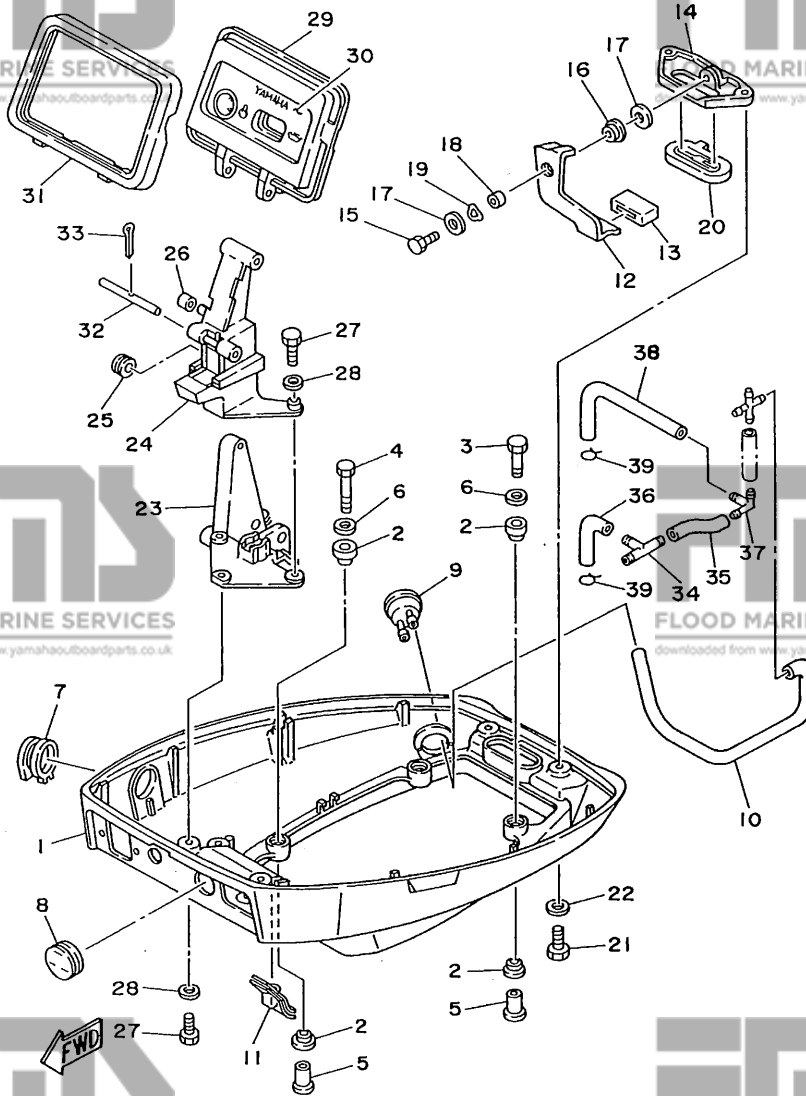
CAPOT INFERIEUR

REF. NO.	PART NO. NO. PIECES	DESCRIPTION DESCRIPTION	Q'TY QTE	REMARKS REMARQUES
1	6G8-42711-02-4D	COWLING, BOTTOM CUVETTE	1	
2	90480-09M35	GROMMET RONDELLE CAOUTCHOUC	8	
3	97095-06030	BOLT BOULON	2	
4	97313-06040	BOLT BOULON	2	
5	90387-06M15	COLLAR COLLERETTE	4	
6	90201-06M31	WASHER, PLATE RONDELLE, PLATE	4	
7	6G8-42724-00	GROMMET PASSE-FIL	1	
8	6G8-42725-10	GROMMET PASSE-FIL	1	
9	6G8-44391-00	NIPPLE, HOSE RACCORD D'ESSENCE	1	
10	90445-09163	HOSE DURITE	1	EXCEPT FOR BODEN SEA
11	6G8-42727-00	GROMMET PASSE-FIL	1	
12	6G8-42815-00	LEVER, CLAMP LEVIER, PRESSE	1	
13	6G8-42831-00	BUSHING POULIE	1	
14	6G8-42811-00-94	STAY SUPPORT	1	
15	97095-06016	BOLT BOULON	1	
16	90386-08M49	BUSH DOUILLE	1	
17	90201-06M31	WASHER, PLATE RONDELLE, PLATE	2	
18	90387-06M72	COLLAR COLLERETTE	1	
19	90206-08M13	WASHER, WAVE RONDELLE, ONDULEE	1	
20	6G8-42748-00	GROMMET PASSE-FIL	1	
21	97095-06016	BOLT BOULON	2	
22	92990-06600	WASHER, PLATE RONDELLE, PLATE	2	
23	6G8-42738-00-94	PLATE, FITTING ETRIER	1	
24	6G8-42719-00-94	PANEL, FRONT LOWER PANNEAU, AVANT INFERIEUR	1	
25	90480-19031	GROMMET RONDELLE CAOUTCHOUC	1	
26	90445-05ME6	HOSE DURITE	1	
27	97095-06016	BOLT BOULON	4	
28	92990-06600	WASHER, PLATE RONDELLE, PLATE	4	

FIG. 11 BOTTOM COWLING

CAPOT INFERIEUR

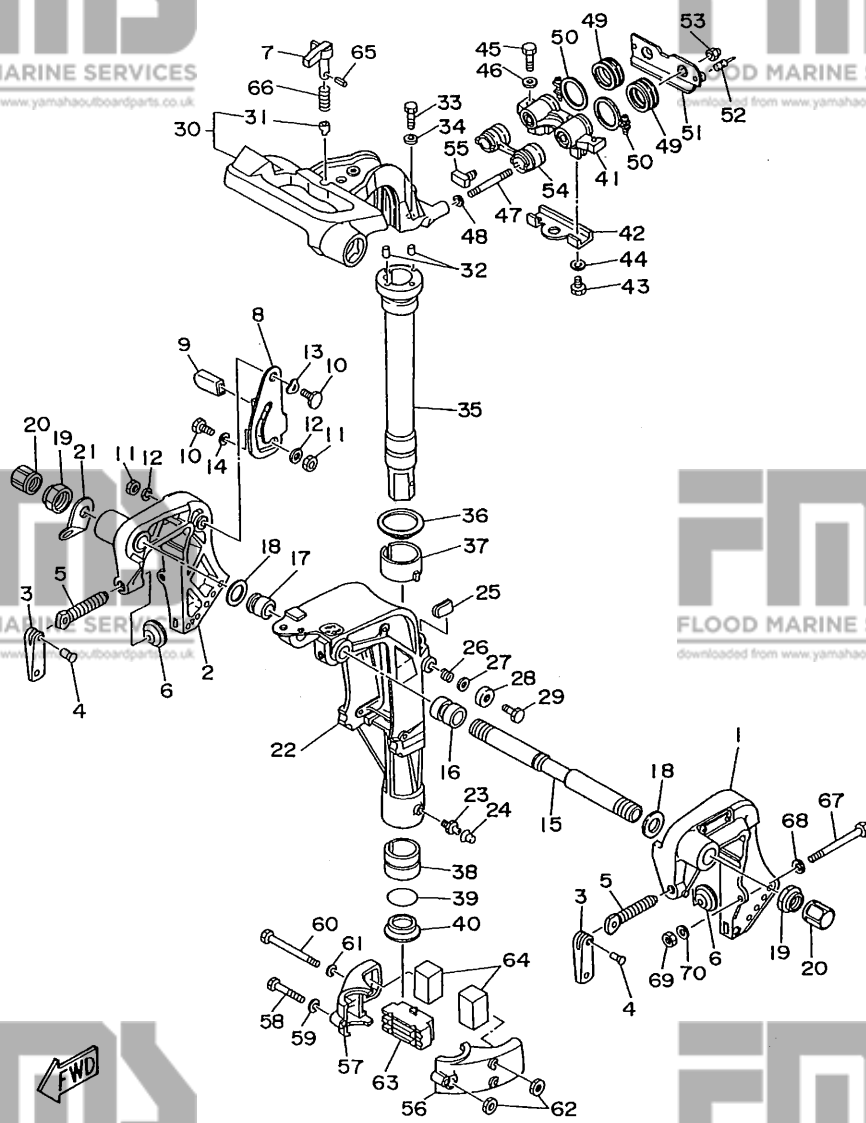
REF. NO.	PART NO. NO. PIECES	DESCRIPTION DESCRIPTION	Q'TY QTE	REMARKS REMARQUES
29	6G8-42614-02	PANEL, FRONT UPPER PANNEAU, AVANT SUPERIEUR	1	F9.9AM
30	6G8-42677-00	GRAPHIC, FRONT ADHESIF, AVANT	1	F9.9AM
31	6G8-42629-02	SEAL JOINT	1	
32	6G8-42755-00	HINGE, COWLING PENTURE	1	
33	91490-16010	PIN, COTTER GOUPILLE	1	
34	6G8-24379-00	PIPE, JOINT 4 DURITE, RACCORDEMENT 4	1	
35	90445-10M78	HOSE DURITE	1	
36	6G8-12476-00	PIPE 6 DURITE 6	1	
37	6G8-24378-01	PIPE, JOINT 3 DURITE, RACCORDEMENT 3	1	
38	6G8-12485-00	PIPE 5 DURITE 5	1	
39	90467-10M04	CLIP JONC	2	



C7

FIG. 12 BRACKET 1

SUPPORT 1



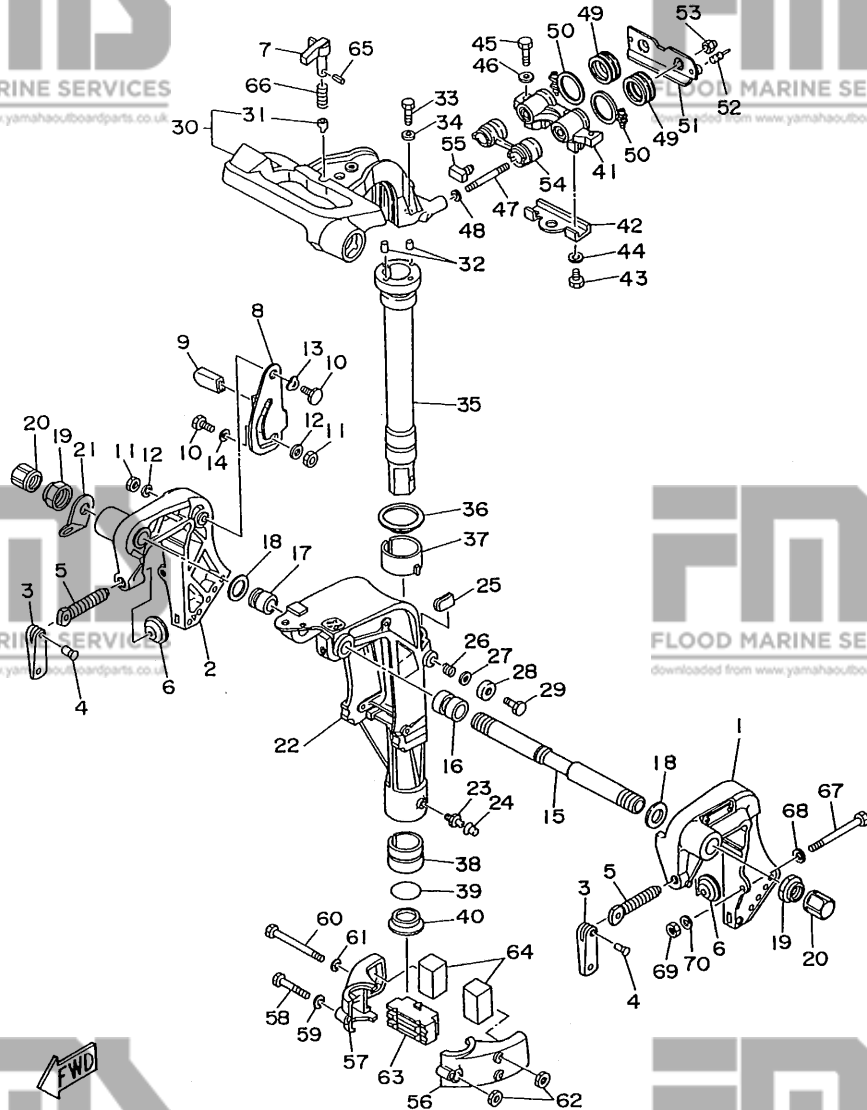
REF. NO.	PART NO. NO. PIECES	DESCRIPTION DESCRIPTION	Q'TY QTE	REMARKS REMARQUES
1	668-43111-03-40	BRACKET, CLAMP PRESSE	1	
2	668-43112-04-40	BRACKET, CLAMP PRESSE	1	
3	616-43118-00-40	HANDLE, TRANSOM CLAMP POIGNEE DE VIS DE PRESSE	2	
4	90243-04M00	PIN GOUPILLE	2	
5	6E7-43116-00	SCREW, TRANSOM CLAMP VIS DE PRESSE	2	
6	648-43114-01	PAD, TRANSOM CLAMP RONDELLE D'APPUI	2	
7	668-42561-00	KNOB, STEERING LOCK BOUTON	1	
8	668-43181-00	LEVER, TILT STOP LEVIER, VERROUILLAGE RELEVAGE	1	
9	682-43318-01	COVER CAPUCHON	1	
10	90109-06M25	BOLT BOULON	2	
11	95680-06T00	NUT, U ECROU, U	2	
12	92990-06600	WASHER, PLATE RONDELLE, PLATE	2	
13	90206-10M15	WASHER, WAVE RONDELLE, ONDULEE	1	
14	682-43339-01	WASHER RONDELLE	1	
15	668-43131-00	BOLT, CLAMP BRACKET BOULON, PRESSE	1	
16	90386-22M92	BUSH DOUILLE	1	
17	90386-22M93	BUSH DOUILLE	1	
18	90201-22428	WASHER, PLATE RONDELLE, PLATE	2	
19	90185-22M11	NUT, SELF-LOCKING ECROU, AUTO-BLOCANT	2	
20	665-43145-00	CAP, CLAMP BRACKET CAPUCHON, PRESSE	2	
21	6J8-43113-01	PLATE, CLAMP BRACKET PLAQUETTE, PRESSE	1	
22	668-43311-14-40	BRACKET, SWIVEL SUPPORT, PIVOT	1	UR LONG/ULTRA LONG
	669-43311-03-40	BRACKET, SWIVEL SUPPORT, PIVOT	1	UR SHORT
23	93700-06M03	NIPPLE, GREASE PION	1	
24	663-45119-00	CAP, GREASE NIPPLE CAPUCHON, GRAISSEUR	1	AP
25	668-42528-00	PLATE, FRICTION PLAQUE, FRICTION	1	
26	90501-18M00	SPRING, COMPRESSION RESSORT, COMPRESSION	1	
27	90201-06M31	WASHER, PLATE RONDELLE, PLATE	1	



FIG. 12 BRACKET 1

SUPPORT 1

REF. NO.	PART NO. NO. PIECES	DESCRIPTION DESCRIPTION	Q'TY QTE	REMARKS REMARQUES
28	6G8-43373-00	SEAL, DAMPER JOINT	1	
29	97095-06025	BOLT BOULON	1	
30	6G8-42511-02-40	BRACKET, STEERING CADRE, DIRECTION	1	
31	6G8-42534-00	.PIN, DOWEL .GOUPILE	1	
32	93605-15065	PIN, DOWEL AXE	2	
33	97095-06030	BOLT BOULON	2	
34	92990-06600	WASHER, PLATE RONDELLE, PLATE	2	
35	6G8-42521-10-94	SHAFT, STEERING PIVOT AXE, PIVOT DE DIRECTION	1	UR LONG/ULTRA LONG
	6G9-42521-00-94	SHAFT, STEERING PIVOT AXE, PIVOT DE DIRECTION	1	UR SHORT
36	90209-45M09	WASHER RONDELLE	1	
37	6G8-42537-00	BUSHING, PIVOT SHAFT COUSSINET	1	
38	90386-37M47	BUSH DOUILLE	1	
39	93210-37M67	O-RING JOINT TORIQUE	1	
40	90386-37M48	BUSH DOUILLE	1	
41	6G8-44517-00-94	MOUNT RUBBER SILENT-BLOC	1	
42	6G8-44526-00	PLATE PLAQUE	1	
43	97095-06012	BOLT BOULON	2	
44	92990-06600	WASHER, PLATE RONDELLE, PLATE	2	
45	97395-08030	BOLT BOULON	2	
46	92990-08600	WASHER, PLATE RONDELLE, PLATE	2	
47	90116-08M28	BOLT, STUD GOUJON	2	
48	90201-08M12	WASHER, PLATE RONDELLE, PLATE	2	
49	6G8-44522-00	SEAL JOINT	2	
50	90460-38M06	CLAMP, HOSE BRIDE, DE OURITE	2	
51	6G8-44518-00	BRACKET COMP. SUPPORT COMPLET	1	
52	6G8-44533-00	DAMPER, UPPER MOUNT RUBBER COUVERCLE, SUSPENSION INFERIEUR	2	
53	95780-08300	NUT, FLANGE ECROU	2	
54	6G8-44521-00	SEAL JOINT	1	



D2

FIG. 12 BRACKET 1

SUPPORT 1

REF. NO.	PART NO. NO. PIECES	DESCRIPTION DESCRIPTION	Q'TY QTE	REMARKS REMARQUES
55	668-44532-00	STOPPER, UPPER MOUNT PLAQUETTE	1	
56	668-44551-01-40	HOUSING, LOWER MOUNT RUBBER BOITIER, SILENT-BLOC INFERIEUR	1	
57	668-44552-02-40	HOUSING, LOWER MOUNT RUBBER BOITIER, SILENT-BLOC INFERIEUR	1	
58	97095-06045	BOLT BOULON	1	
59	92990-06600	WASHER, PLATE RONDELLE, PLATE	1	
60	97095-06095	BOLT BOULON	2	
61	92990-06600	WASHER, PLATE RONDELLE, PLATE	2	
62	95380-06700	NUT ECROU	3	
63	668-44557-00	MOUNT DAMPER, LOWER FRONT SILENT-BLOC, INFERIEUR AVANT	1	
64	682-44555-00	MOUNT DAMPER, LOWER SIDE SILENT-BLOC, INFERIEUR LATERAL	2	
65	91690-30012	PIN, SPRING AGRAFFE	1	
66	90501-10071	SPRING, COMPRESSION RESSORT, COMPRESSION	1	
67	90101-08M88	BOLT BOULON	2	
68	92990-08600	WASHER, PLATE RONDELLE, PLATE	2	
69	95780-08300	NUT, FLANGE ECROU	2	
70	90201-08MA4	WASHER, PLATE RONDELLE, PLATE	2	

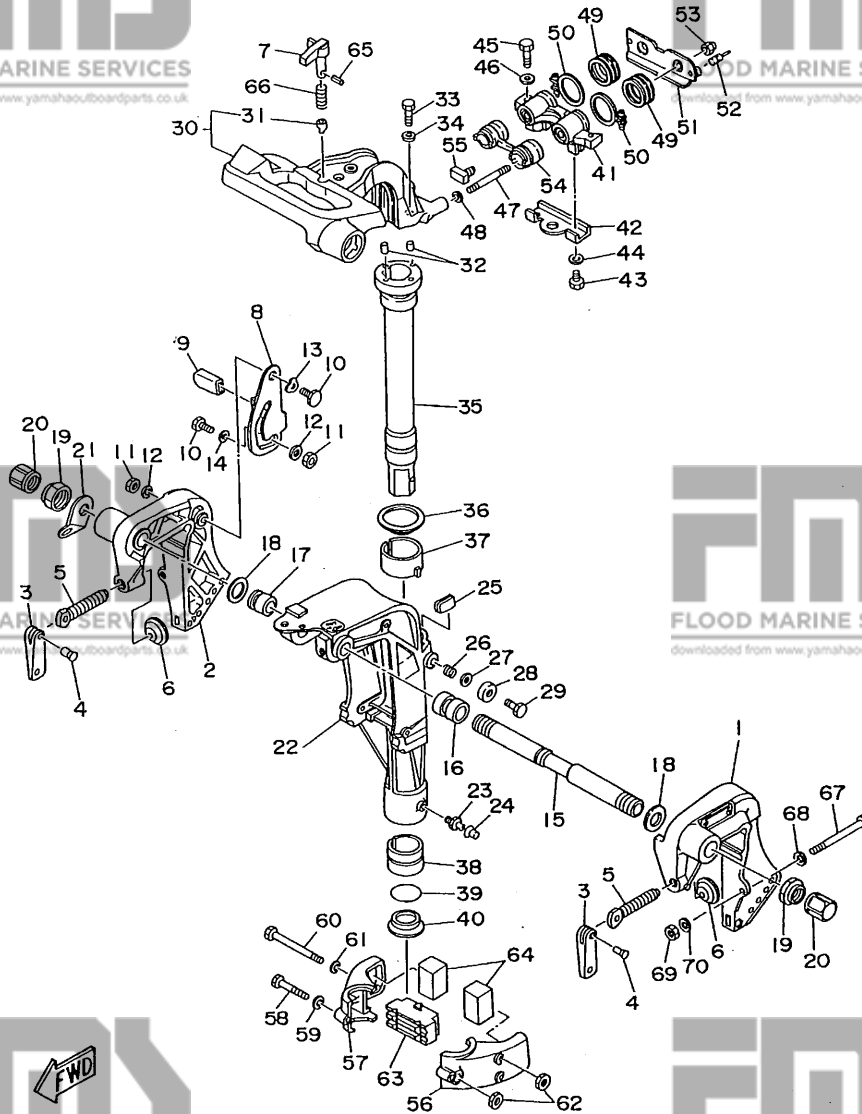
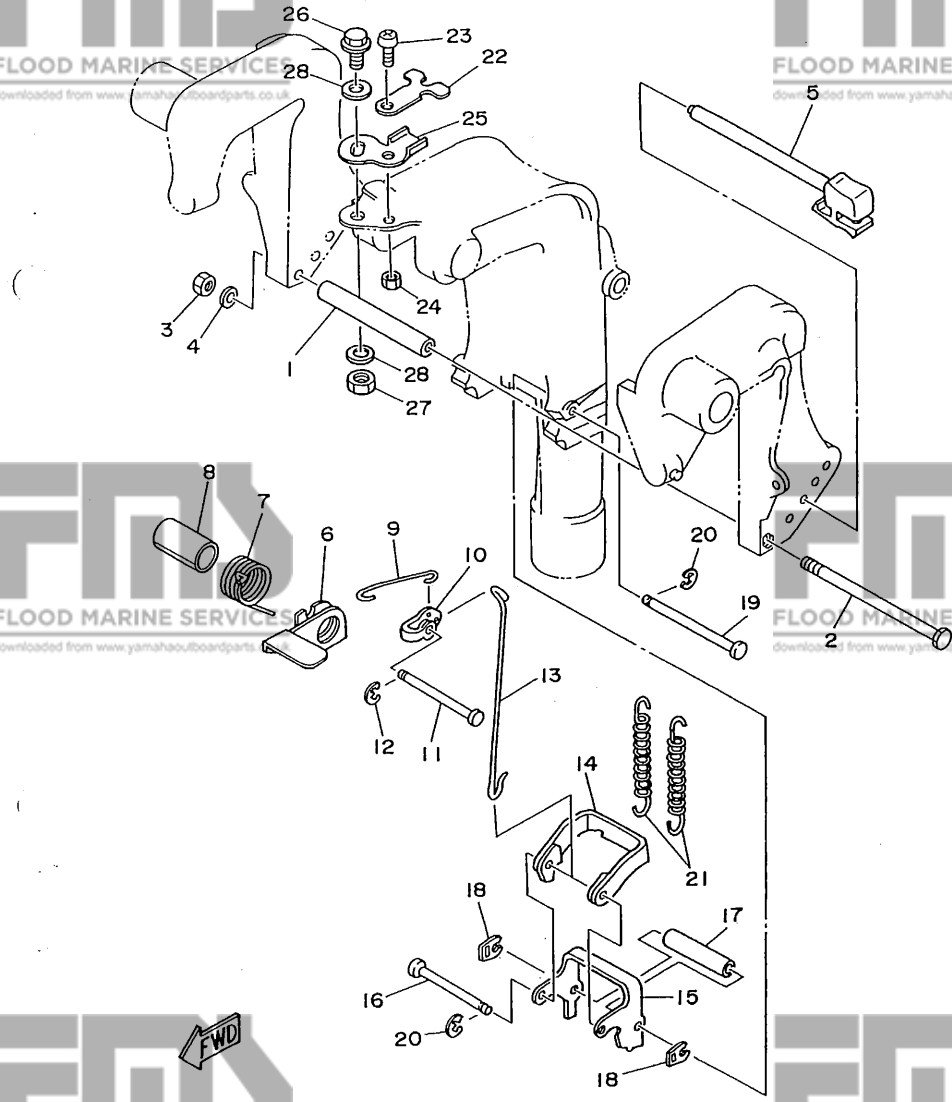


FIG. 13 BRACKET 2

SUPPORT 2

REF. NO.	PART NO. NO. PIECES	DESCRIPTION DESCRIPTION	Q'TY QTE	REMARKS REMARQUES
1	90387-06M09	COLLAR COLLERETTE	1	
2	97095-06135	BOLT BOULON	1	
3	95380-06700	NUT ECROU	1	
4	92990-06600	WASHER, PLATE RONDELLE, PLATE	1	
5	6G8-43160-01	TILT ROD ASSY BROCHE D'INCLINAISON (ENS.)	1	
6	6G8-43631-02	LEVER, TILT LEVIER, INCLINAISON	1	
7	90508-18M33	SPRING, TORSION RESSORT, TORSION	1	
8	90386-20M94	BUSH DOUILLE	1	
9	6G8-43616-00	ROD, TILT LOCK TIGE	1	
10	682-43641-00	LEVER, TILT LEVIER, INCLINAISON	1	
11	90249-06M20	PIN GOUPILLE	1	
12	99080-05600	CIRCLIP CIRCLIP	1	
13	6G8-43617-00	ROD, TILT LOCK TIGE	1	
14	682-43614-00	PLATE, TILT LOCK ETRIER, VERROUILLAGE MARCHE AR	1	
15	682-43615-01	PLATE, TILT LOCK ETRIER, VERROUILLAGE MARCHE AR	1	
16	682-43611-01	SHAFT, TILT LOCK AXE, VERROUILLAGE MARCHE AR	1	
17	90387-06M20	COLLAR COLLERETTE	1	
18	682-43673-00	WASHER 1 RONDELLE	2	
19	682-43659-00	SHAFT, REVERSE LOCK AXE, VERROUILLAGE MARCHE AR	1	
20	99080-05600	CIRCLIP CIRCLIP	2	
21	90506-29M16	SPRING, TENSION RESSORT, TENSION	2	
22	6G8-43319-02-94	PLATE PLAQUE	1	
23	98580-06016	SCREW, PAN HEAD VIS	1	
24	95380-06600	NUT ECROU	1	
25	6G8-42512-01-94	PLATE, CONTROL PLAQUE	1	
26	90105-10M30	BOLT, WASHER BASED BOULON, AVEC RONDELLE	1	
27	95380-10700	NUT ECROU	1	
28	90201-10M76	WASHER, PLATE RONDELLE, PLATE	2	



D4

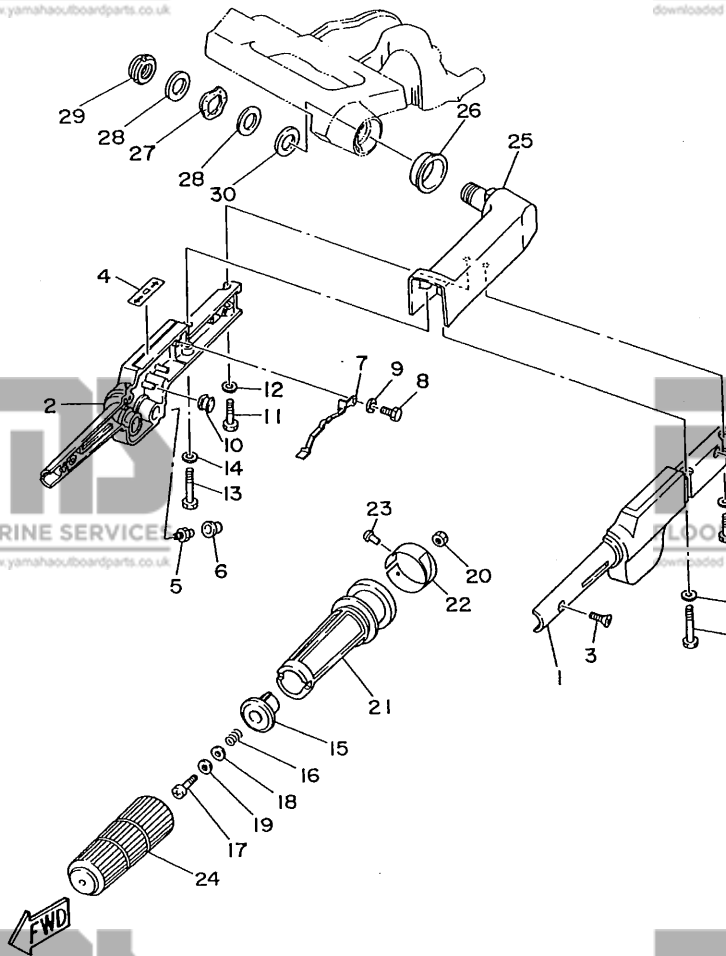


FIG. 14 STEERING (F9.9AM/F9.9AEM)

DIRECTION (F9.9AM/F9.9AEM)

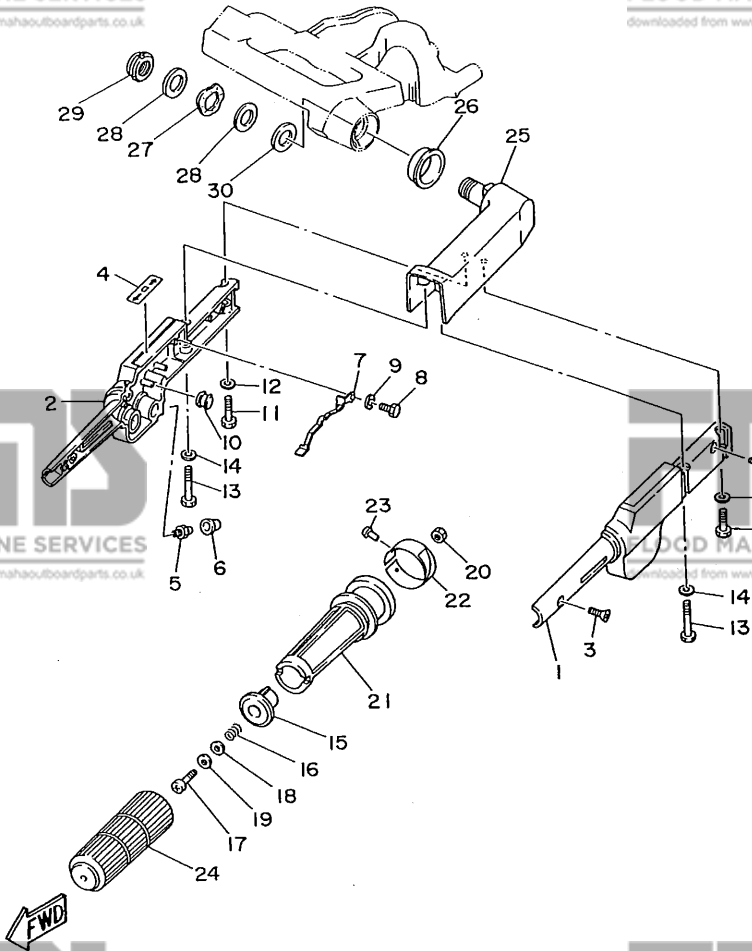
REF. NO.	PART NO. NO. PIECES	DESCRIPTION DESCRIPTION	Q'TY QTE	REMARKS REMARQUES
1	668-42111-01-40	HANDLE, STEERING POIGNEE	1	
2	668-42112-02-40	HANDLE, STEERING POIGNEE	1	
3	98780-05016	SCREW, FLAT HEAD VIS A TETE FRAISEE	2	
4	668-44191-00	INDICATOR, SHIFT ETIQUETTE, EMBRAYAGE	1	
5	93700-06M03	NIPPLE, GREASE NIPON	1	
6	663-45119-00	CAP, GREASE NIPPLE CAPUCHON, GRAISSEUR	1	AP .
7	668-42147-01	SPRING RESSORT	1	
8	97395-05016	BOLT BOULON	1	
9	92990-05600	WASHER, PLATE RONDELLE, PLATE	1	
10	6H4-42725-00	GROMMET PASSE-FIL	1	
11	97095-06025	BOLT BOULON	2	
12	92990-06600	WASHER, PLATE RONDELLE, PLATE	2	
13	97095-06040	BOLT BOULON	2	
14	92990-06600	WASHER, PLATE RONDELLE, PLATE	2	
15	668-42126-01-94	FRICITION, STEERING HANDLE GRIP CUVETTE, POIGNEE DE DIRECTION	1	
16	90501-23M42	SPRING, COMPRESSION RESSORT, COMPRESSION	1	
17	97580-06030	SCREW, PAN HEAD VIS, TETE TRONCONIQUE	1	
18	90201-06049	WASHER, PLATE RONDELLE, PLATE	1	
19	90202-06007	WASHER, PLATE RONDELLE, PLATE	1	
20	95380-06700	NUT ECROU	1	
21	668-42119-00	GRIP, STEERING HANDLE POIGNEE, BARRE FRANCHE	1	
22	668-42137-01	INDICATOR, THROTTLE INDICATEUR, ACCELERATION	1	
23	90269-02M09	RIVET RIVET	1	
24	668-42177-00	RUBBER, HANDLE CAOUTCHOUC, POIGNEE	1	
25	668-42113-01-40	HANDLE, STEERING 3 POIGNEE 3	1	
26	90386-33M56	BUSH DOUILLE	1	
27	90206-20M14	WASHER, WAVE RONDELLE, ONDULEE	1	
28	90201-20M00	WASHER, PLATEE RONDELLE, PLATE	2	

D5

FIG. 14 STEERING (F9.9AM/F9.9AEM)

DIRECTION (F9.9AM/F9.9AEM)

REF. NO.	PART NO. NO. PIECES	DESCRIPTION DESCRIPTION	Q'TY QTE	REMARKS REMARQUES
29	90185-20M03	NUT, SELF-LOCKING	1	
30	90202-20M33	ECROU, AUTO-BLOCANT WASHER, PLATE RONDELLE, PLATE	1	



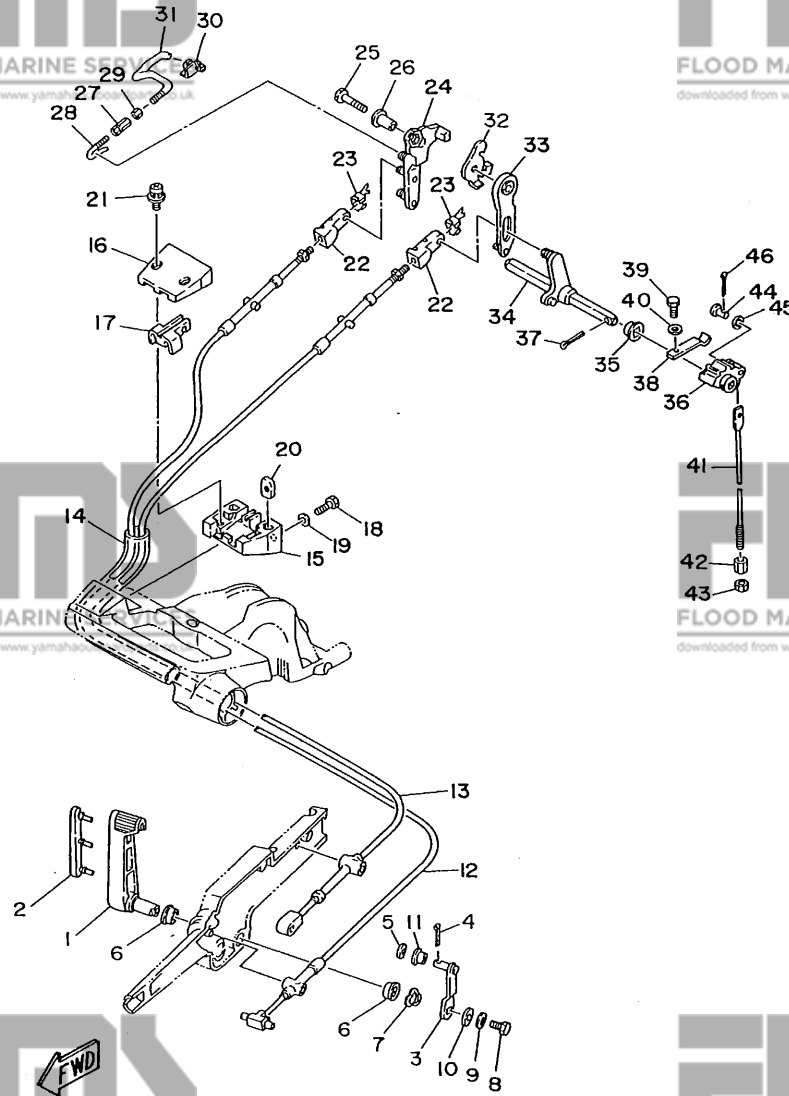


FIG. 15 CONTROL

COMMANDE

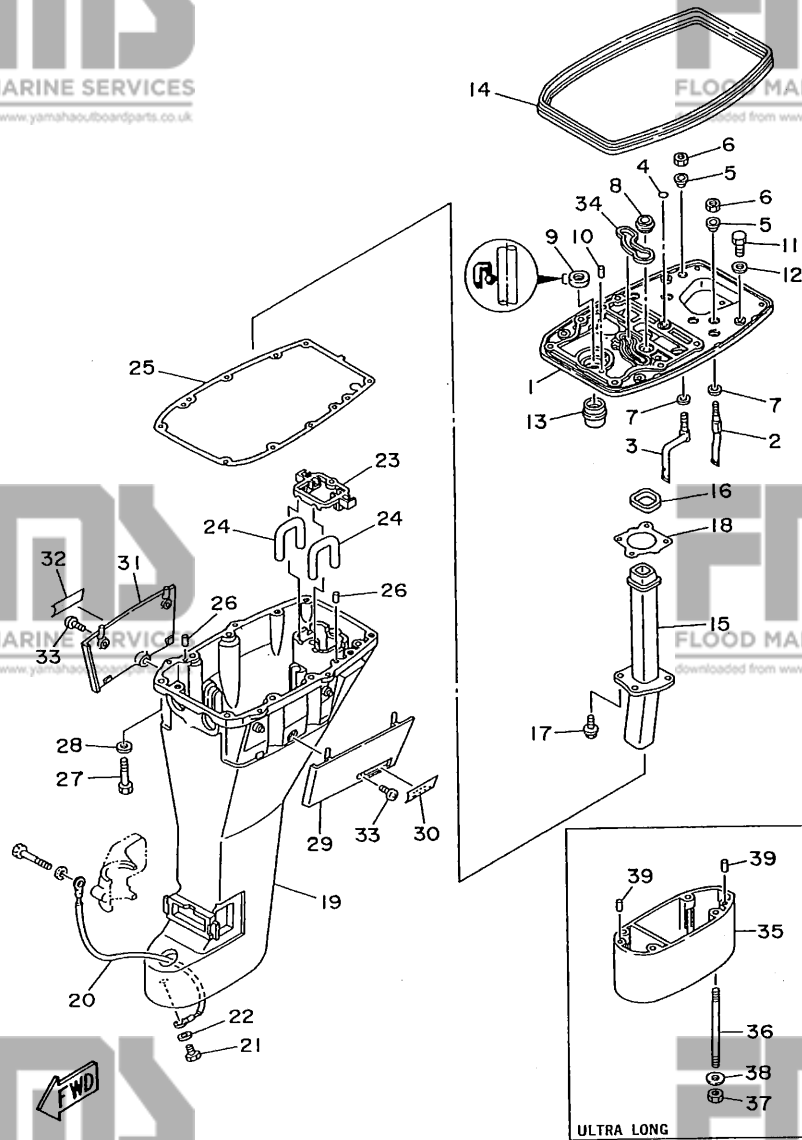
REF. NO.	PART NO. NO. PIECES	DESCRIPTION DESCRIPTION	Q'TY QTE	REMARKS REMARQUES
1	668-44121-00-98	LEVER, SHIFT ROD LEVIER, TIGE D'INVERSION	1	
2	668-42129-00	BUSHING, RUBBER DOUILLE, CAOUTCHOUC	1	
3	668-44123-00	ARM, SHIFT ROD BRAS, TIGE D'INVERSION	1	
4	91490-16010	PIN, COTTER GOUPILLE	1	
5	92990-05200	WASHER, PLAIN RONDELLE, PLATE	1	
6	90386-12069	BUSH DOUILLE	2	
7	90206-12052	WASHER, WAVE RONDELLE, ONDULEE	1	
8	97095-06016	BOLT BOULON	1	
9	92990-06600	WASHER, PLATE RONDELLE, PLATE	1	
10	90201-06M94	WASHER, PLATE RONDELLE, PLATE	1	
11	90386-05M54	BUSH DOUILLE	1	
12	668-48311-02	CABLE	1	UR
	668-48311-11	CABLE	1	UR FOR HANDY REMOTE CONTROL
13	668-48321-01	CABLE	1	UR
	668-48321-10	CABLE	1	UR FOR HANDY REMOTE CONTROL
	668-48321-10	CABLE	1	UR
14	90445-24M00	HOSE	1	UR
	90445-20ME5	HOSE	1	UR FOR HANDY REMOTE CONTROL
15	668-41661-00-98	BRACKET SUPPORT	1	
16	668-41662-00-98	BRACKET SUPPORT	1	
17	668-41663-00	BRACKET 3 SUPPORT 3	1	
18	97095-06016	BOLT BOULON	2	
19	92990-06600	WASHER, PLATE RONDELLE, PLATE	2	
20	668-41654-00	NUT ECROU	2	
21	90159-05M06	SCREW, WITH WASHER VIS, AVEC RONDELLE	2	
22	668-26363-00	END, CABLE EMBOUT DE CABLE	2	
23	668-26364-00	END, CABLE 2 EMBOUT, DE CABLE	2	
24	668-41212-00	ARM, ACCEL. BRAS	1	
25	97095-06030	BOLT BOULON	1	

D7

FIG. 16 UPPER CASING

FOURREAU

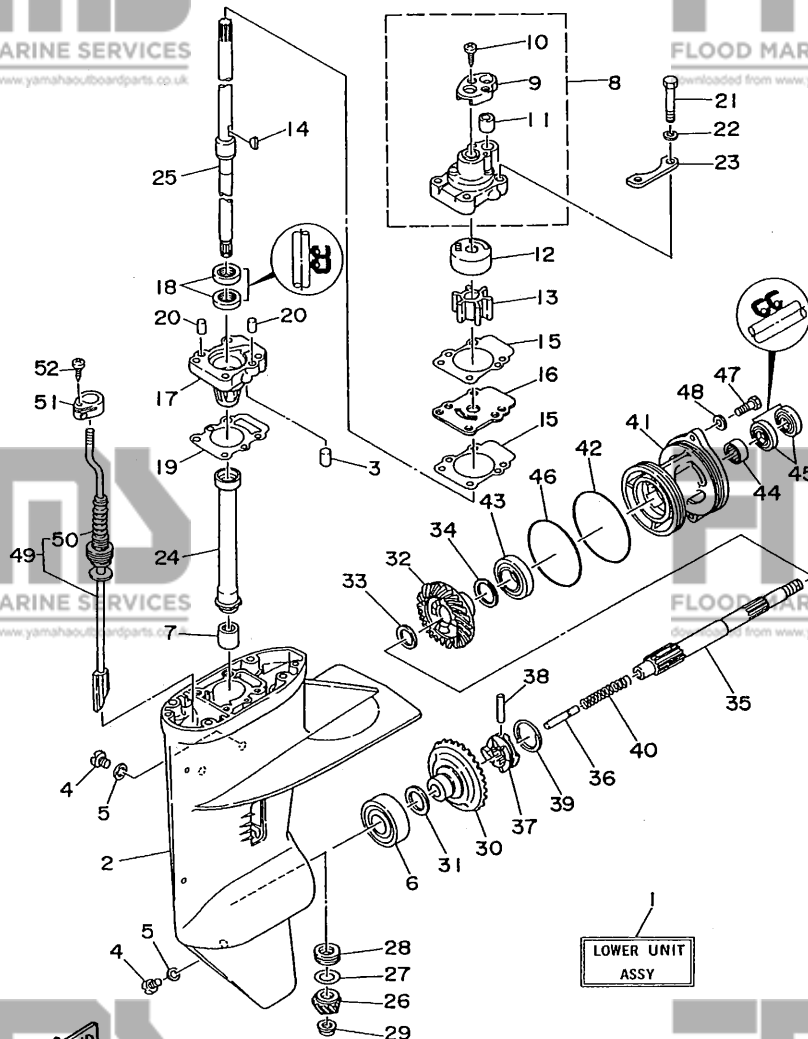
REF. NO.	PART NO. NO. PIECES	DESCRIPTION	Q'TY QTE	REMARKS REMARQUES
1	668-41137-04-94	GUIDE, EXHAUST COLLECTEUR D'ÉCHAPPEMENT	1	
2	6G8-12483-00	PIPE 3 DURITE 3	1	
3	6G8-12484-00	PIPE 4 DURITE 4	1	
4	93210-08M60	O-RING JOINT TORIQUE	1	
5	90386-10M70	BUSH DOUILLE	2	
6	95380-10700	NUT ECROU	2	
7	90202-10M03	WASHER, PLATE RONDELLE, PLATE	2	
8	6G8-44367-00	DAMPER, WATER SEAL JOINT TUBE D'EAU	1	
9	93101-13M27	OIL SEAL JOINT SPY	1	
10	93606-12019	PIN, DOWEL GOUPILLE	2	
11	97095-06020	BOLT BOULON	2	
12	92990-06600	WASHER, PLATE RONDELLE, PLATE	2	
13	668-45135-00	PIPE TUYAU	1	
14	668-42716-00	RUBBER, SEAL 1 JOINT EN CAOUTCHOUC 1	1	
15	668-41131-01	MANIFOLD, EXT. 1 PIPE D'ÉCHAPPEMENT	1	
16	668-41138-00	SEAL, EXT. 1 JOINT DE GROUPE 1	1	
17	90105-06M33	BOLT, WASHER BASED BOULON, AVEC RONDELLE	4	
18	668-41133-A0	GASKET, EXHAUST MANIFOLD 1 JOINT, PIPE D'ÉCHAPPEMENT	1	
19	668-45111-13-40	CASING, UPPER FOURREAU	1	UR LONG/ULTRA LONG
	669-45111-03-40	CASING, UPPER FOURREAU	1	UR SHORT
20	668-82149-00	WIRE, LEAD 3 FIL 3	1	
21	97095-06012	BOLT BOULON	1	
22	92990-06600	WASHER, PLATE RONDELLE, PLATE	1	
23	668-45151-10	COVER, UPPER CASING CAPUCHON, FOURREAU	1	
24	668-45136-00	PIPE DURITE	2	
25	668-45113-A0	GASKET, UPPER CASING JOINT, TUBE D'ARBRE	1	
26	93606-12019	PIN, DOWEL GOUPILLE	2	
27	97395-08040	BOLT BOULON	6	



E2

FIG. 17 LOWER CASING. DRIVE 1

BOITIER D'HELICE, TRANSMISSION 1

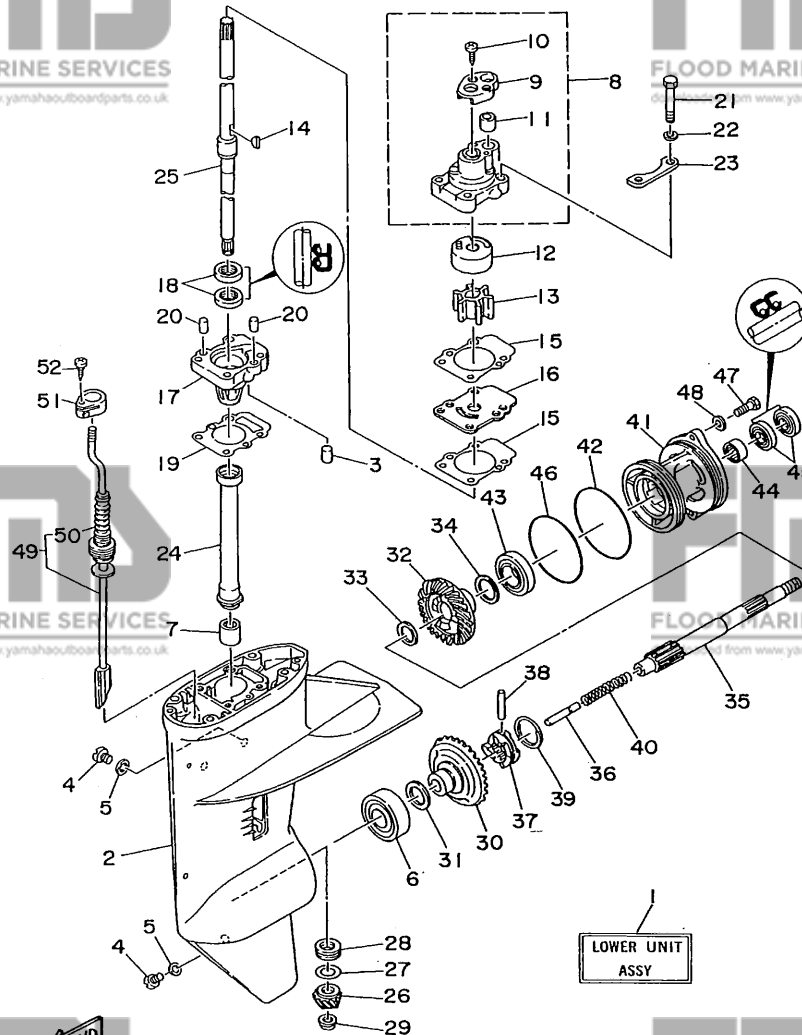


REF. NO.	PART NO. NO. PIECES	DESCRIPTION DESCRIPTION	Q'TY QTE	REMARKS REMARQUES
1	668-45300-16-40	LOWER UNIT ASSY UNITE INFERIEURE (ENS.) (REF.NO. 2 ~ 52)	1	UR LONG
1	668-45300-26-40	LOWER UNIT ASSY UNITE INFERIEURE (ENS.) (REF.NO. 2 ~ 52)	1	UR ULTRA LONG
1	668-45300-06-40	LOWER UNIT ASSY UNITE INFERIEURE (ENS.) (REF.NO. 2 ~ 52)	1	UR SHORT
2	668-45311-04-40	CASING, LOWER BOITIER D'HELICE	1	
3	93604-08062	PIN, DOWEL CLAVETTE	1	
4	90340-08M04	PLUG, STRAIGHT SCREW PLOT, FILETE DROIT	3	
5	90430-08020	GASKET JOINT	3	
6	93332-00005	BEARING ROULEMENT	1	
7	93315-213V4	BEARING, CYLINDRICAL ROULEMENT	1	
8	682-44300-01	HOUSING WATER PUMP ASSY CORPS POMPE A EAU (ENS.)	1	
9	682-44312-00	.COVER, WATER PUMP HOUSING .COUVERCLE	1	
10	97780-40112	.SCREW, TAPPING .VIS, TETE BOMBEE	2	
11	682-44365-00	.DAMPER, WATER SEAL .JOINT, TUBE D'EAU	1	
12	682-44322-00	INSERT, CARTRIDGE CUVETTE	1	
13	682-44352-01	IMPELLER TURBINE	1	
14	90280-03024	KEY, WOODRUFF CLAVETTE, DEMI-LUNE	1	
15	682-44315-A0	GASKET, WATER PUMP JOINT, POMPE A EAU	2	
16	682-44323-00	OUTER PLATE, CARTRIDGE PLAQUE EXTERIEURE	1	
17	668-45331-00-5B	HOUSING, BEARING FLASQUE, ROULEMENT	1	
18	93101-20048	OIL SEAL JOINT SPY	2	
19	668-45315-A0	PACKING, LOWER CASING JOINT, BOITIER D'HELICE	1	
20	93606-12019	PIN, DOWEL GOUILLE	2	
21	97095-06045	BOLT BOULON	4	
22	92990-06600	WASHER, PLATE RONDELLE, PLATE	4	
23	682-44328-00	PLATE PLAQUETTE	2	
24	668-45536-00	SLEEVE, DRIVE SHAFT MANCHON, ARBRE MOTEUR	1	

LOWER UNIT ASSY

FIG. 17 LOWER CASING. DRIVE 1

BOITIER D'HELICE, TRANSMISSION 1



REF. NO.	PART NO. NO. PIECES	DESCRIPTION DESCRIPTION	Q'TY QTE	REMARKS REMARQUES
25	6G8-45501-10	DRIVE SHAFT COMP. ARBRE MOTEUR COMP.	1	UR LONG
	6G8-45501-20	DRIVE SHAFT COMP. ARBRE MOTEUR COMP.	1	UR ULTRA LONG
	6G8-45501-00	DRIVE SHAFT COMP. ARBRE MOTEUR COMP.	1	UR SHORT
26	6G8-45551-00	PINION PIGNON D'ATTAQUE	1	
27	6G8-45587-00-10	SHIM (0.10MM) CALE (0.10MM)	1	UR
	6G8-45587-00-14	SHIM (0.14MM) CALE (0.14MM)	1	UR
	6G8-45587-00-18	SHIM (0.18MM) CALE (0.18MM)	1	UR
	6G8-45587-00-35	SHIM (0.35MM) CALE (0.35MM)	1	UR
	6G8-45587-00-50	SHIM (0.50MM) CALE (0.50MM)	1	UR
28	93341-313U3	BEARING, THRUST CERVEAUX DE DIRECTION	1	
29	90179-08M06	NUT ECROU	1	
30	6G8-45560-00	GEAR PIGNON	1	
31	626-45577-00-01	SHIM (0.1MM) CALE (0.1MM)	1	UR
	626-45577-00-03	SHIM (0.3MM) CALE (0.3MM)	1	UR
	626-45577-00-05	SHIM (0.5MM) CALE (0.5MM)	1	UR
32	6G8-45571-00	GEAR PIGNON	1	
33	90201-17682	WASHER, PLATE RONDELLE, PLATE	1	
34	626-45577-00-01	SHIM (0.1MM) CALE (0.1MM)	1	UR
	626-45577-00-03	SHIM (0.3MM) CALE (0.3MM)	1	UR
	626-45577-00-05	SHIM (0.5MM) CALE (0.5MM)	1	UR
35	6G8-45611-00	SHAFT, PROPELLER ARBRE, HELICE	1	
36	650-45635-00	PLUNGER, SHIFT POUSSOIR D'EMBRAYAGE	1	
37	682-45631-00	CLUTCH, DOG CRABOT	1	
38	90250-05010	PIN, STRAIGHT GOUPILLE, DROITE	1	
39	648-45633-00	RING, CROSS PIN JONC, GOUPILLE CRABOT	1	
40	90501-14M06	SPRING, COMPRESSION RESSORT, COMPRESSION	1	
41	6G8-45361-01-40	CAP, LOWER CASING COUVERCLE, BOITIER D'HELICE	1	
42	93210-74316	O-RING JOINT TORIQUE	1	

E5

FIG. 17 LOWER CASING. DRIVE 1

BOITIER D'HELICE, TRANSMISSION 1

REF. NO.	PART NO. NO. PIECES	DESCRIPTION DESCRIPTION	Q'TY QTE	REMARKS REMARQUES
43	93306-00518	BEARING ROULEMENT	1	
44	93315-317U2	BEARING, CYLINDRICAL ROULEMENT	1	
45	93101-17054	OIL SEAL JOINT SPY	2	
46	93210-74M68	O-RING JOINT TORIQUE	1	
47	97095-06020	BOLT BOULON	2	
48	92990-06600	WASHER, PLATE RONDELLE, PLATE	2	
49	6G8-44150-10	SHIFT CAM ASSY CAME D'INVERSION	1	UR LONG
	6G8-44150-20	SHIFT CAM ASSY CAME D'INVERSION	1	UR ULTRA LONG
	6G8-44150-00	SHIFT CAM ASSY CAME D'INVERSION	1	UR SHORT
50	682-44147-00	.BOOT, SHIFT ROD .SOUFFLET, TIGE D'INVERSION	1	
51	682-44176-00	BRACKET SUPPORT	1	
52	97780-50110	SCREW, TAPPING VIS, TETE BOMBEE	1	

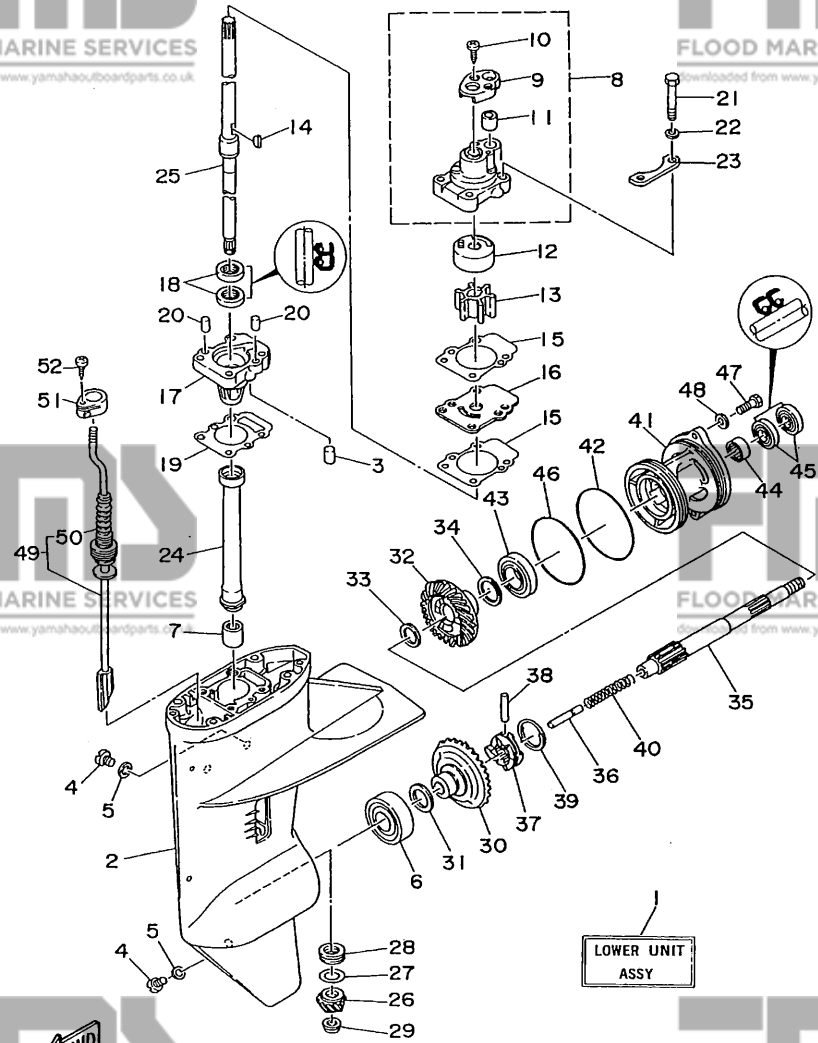


FIG. 18 LOWER CASING. DRIVE 2

BOITIER D'HELICE, TRANSMISSION 2

REF. NO.	PART NO. NO. PIECES	DESCRIPTION DESCRIPTION	Q'TY QTE	REMARKS REMARQUES
1	93606-12019	PIN, DOWEL	2	
2	97090-08035	GOUPILLE BOLT	4	
3	92990-08600	BOULON WASHER, PLATE	4	
4	6G8-45251-00	RONDELLE, PLATE ANODE	1	
5	95895-06020	ANODE BOLT, FLANGE	1	
6	92990-06300	BOULON WASHER, INTERNAL TOOTH	1	
7	6G8-45214-00	RONDELLE, DENTURE INTERNE	1	
8	6G8-45215-00	COVER, WATER INLET	1	
9	6G8-45215-00	GRILLE, ENTREE D'EAU	1	
10	98680-05525	COVER, WATER INLET	1	
11	98680-05525	GRILLE, ENTREE D'EAU	1	
12	90185-05002	SCREW, OVAL HEAD	1	
13	90185-05002	VIS, TETE FRAISEE BOMBEE	1	
14	682-45375-01	NUT, SELF-LOCKING	1	
15	682-45375-01	ECROU, AUTO-BLOCANT	1	
16	682-45376-01	DAMPER, SEAL	1	
17	682-45376-01	BOURRELET, CAOUTCHOUC	1	
18	682-45376-01	GUIDE, SEAL DAMPER	1	
19	6G8-44361-10	BUTEE, JOINT CAOUTCHOUC	1	UR LONG
20	6G8-44361-20	TUBE, WATER	1	UR ULTRA LONG
21	6G8-44361-20	TUBE, WATER	1	UR SHORT
22	6G9-44361-00	TUBE, WATER	1	UR SHORT
23	6G8-44361-00	TUBE D'EAU	1	
24	626-44365-01	DAMPER, WATER SEAL	1	
25	6G8-45986-00	JOINT, TUBE D'EAU	1	
26	6G8-45986-00	RING, DEFLECTOR	1	
27	90171-10M07	DEFLECTEUR DE CERCLE	1	
28	90171-10M07	NUT, CASTLE	1	
29	91490-30030	ECROU, CRENELE	1	
30	91490-30030	PIN, COTTER	1	
31	6G8-45941-00	GOUPILLE	1	UR
32	6G8-45941-00	PROPELLER (3X11-3/4"X11"-R)	1	UR
33	6G8-45943-00	HELICE (3X11-3/4"X11"-R)	1	UR
34	6G8-45943-00	PROPELLER (3X11-3/4"X9-1/4"-R)	1	UR
35	6G8-45943-00	HELICE (3X11-3/4"X9-1/4"-R)	1	UR
36	6G8-45945-00	PROPELLER (3X11-3/4"X12-1/4"-R)	1	UR
37	6G8-45945-00	HELICE (3X11-3/4"X12-1/4"-R)	1	UR
38	6G8-45947-00-EL	PROPELLER (3X11-3/4"X9-1/4"-R)	1	UR ALUMINIUM
39	6G8-45947-00-EL	HELICE (3X11-3/4"X9-1/4"-R)	1	UR ALUMINIUM
40	6G8-45987-02	SPACER	1	
41	6G8-45987-02	ENTRETOISE	1	
42	90201-31MA3	WASHER, PLATE	1	
43	90201-31MA3	RONDELLE, PLATE	1	
44	93450-10M04	CIRCLIP	1	
45	93450-10M04	CIRCLIP	1	

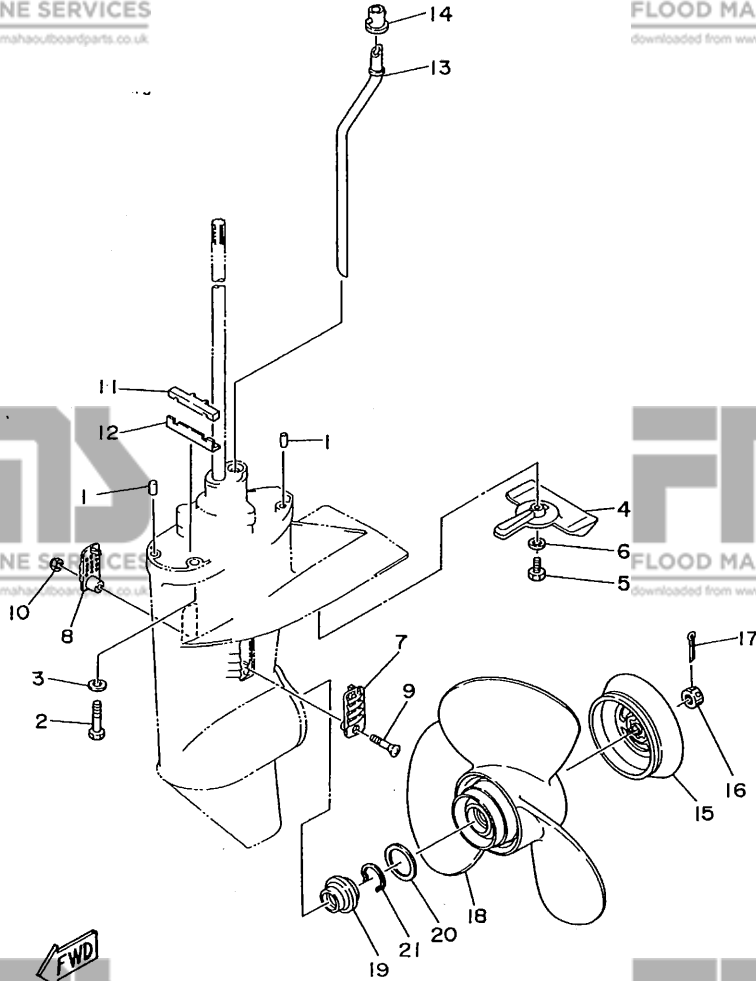
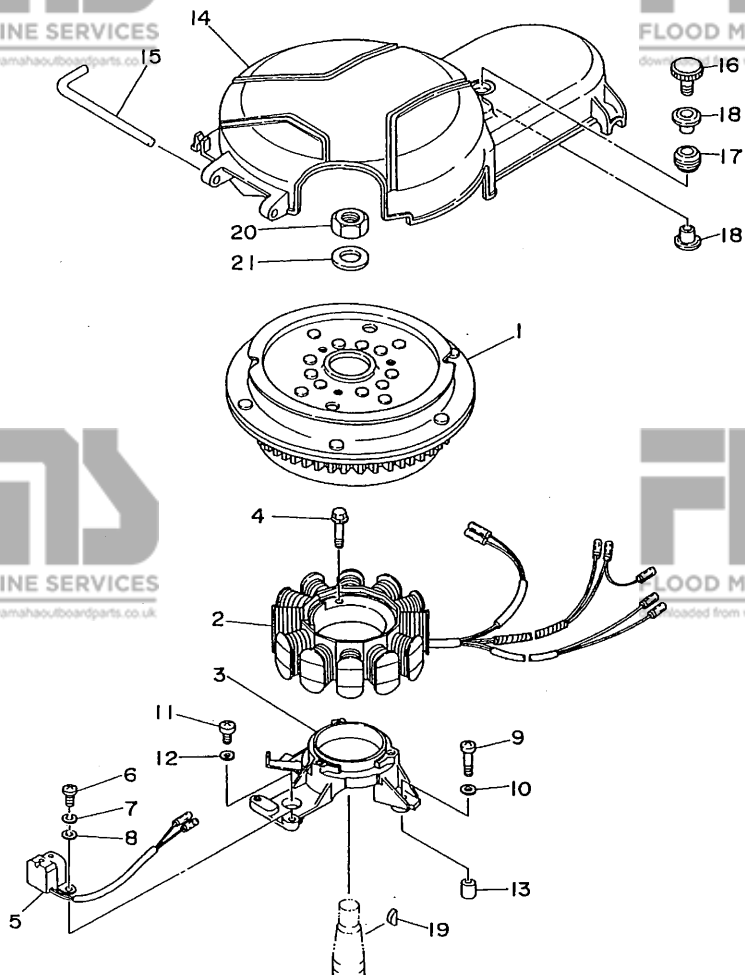


FIG. 19 GENERATOR

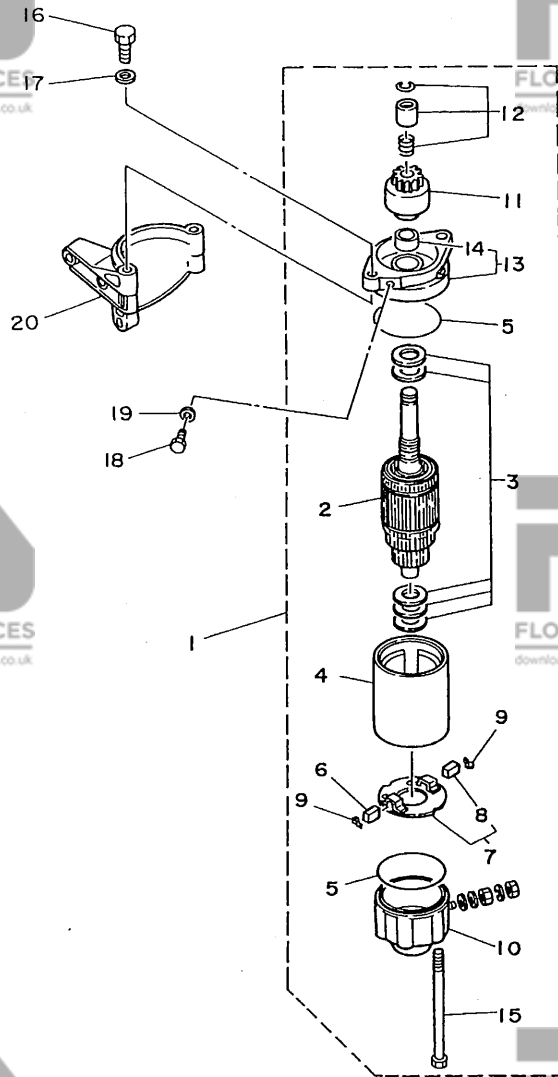
GENERATRICE



REF. NO.	PART NO. NO. PIECES	DESCRIPTION DESCRIPTION	Q'TY QTE	REMARKS REMARQUES
1	668-85550-11	ROTOR ASSY ROTOR CPLT	1	UR F9.9AM
1	668-85550-01	ROTOR ASSY ROTOR CPLT	1	UR F9.9AE/F9.9AEM
2	668-85510-01	STATOR ASSY STATOR CPLT	1	
3	668-85561-00-94	BASE, MAGNETO BASE, MAGNETO	1	
4	95023-06025	BOLT BOULON, A COLLERETTE	3	
5	668-85580-02	COIL, PULSER BOBINE, PULSEUR	1	
6	98580-05012	SCREW, PAN HEAD VIS	2	
7	92990-05100	WASHER, SPRING RONDELLE, GROWER	2	
8	92990-05600	WASHER, PLATE RONDELLE, PLATE	2	
9	98580-06025	SCREW, PAN HEAD VIS	2	
10	92990-06600	WASHER, PLATE RONDELLE, PLATE	2	
11	98580-06020	SCREW, PAN HEAD VIS	1	
12	92990-06600	WASHER, PLATE RONDELLE, PLATE	1	
13	99510-08012	PIN, DOWEL GOUJON, D'ASSEMBLAGE	2	
14	668-81337-01	COVER, FLYWHEEL COUVERCLE, VOLANT	1	
15	668-42752-00	SHAFT AXE	1	
16	668-81323-00	SCREW 1 VIS 1	1	
17	90480-15M31	GROMMET RONDELLE CAOUTCHOUC	1	
18	90387-06M71	COLLAR COLLERETTE	2	
19	90280-16053	KEY, WOODRUFF CLAVETTE, DEMI-LUNE	1	
20	90170-12066	NUT ECROU	1	
21	90201-12472	WASHER, PLATE RONDELLE, PLATE	1	



FIG. 20 STARTING MOTOR (F9.9AE/F9.9AEM)
 FIG. 20 DEMARREUR ELECTRIQUE (F9.9AE/F9.9AEM)



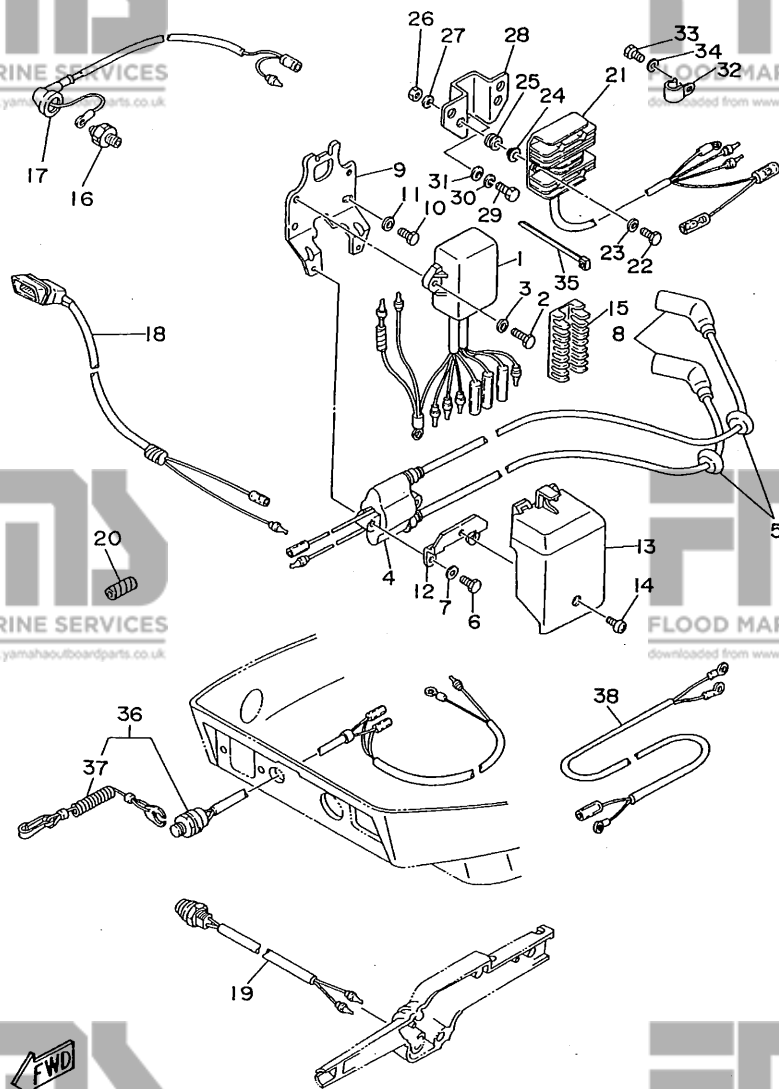
REF. NO.	PART NO. NO. PIECES	DESCRIPTION DESCRIPTION	Q'TY QTE	REMARKS REMARQUES
1	668-81800-11	STARTING MOTOR ASSY DEMARREUR ELECTRIQUE COMPLET	1	
2	689-81850-12	.ARMATURE ASSY .INDUIT	1	
3	689-81809-11	.WASHER KIT .JEU DE RONDELLES	1	
4	689-81810-11	.STATOR ASSY .STATOR COMPLET	1	
5	689-81847-11	.O-RING .JOINT TORIQUE	2	
6	689-81811-11	.BRUSH 1 .CHARBON 1	1	
7	689-81840-11	.BRUSH HOLDER ASSY .SUPPORT DE CHARBON	1	
8	689-81812-11	.BRUSH 2 .CHARBON 2	1	
9	689-81813-10	.SPRING, BRUSH .RESSORT, DE CHARBON	2	
10	689-81820-11	.REAR BRACKET ASSY .SUPPORT ARRIERE COMPLET	1	
11	689-81807-12	.GEAR ASSY, STARTING MOTOR .PIGNON, DEMARREUR ELECTRIQUE	1	
12	689-81857-11	.PINION STOPPER SET .BUTEE PIGNON	1	
13	6F5-81830-11	.FRONT BRACKET ASSY .SUPPORT AVANT	1	
14	689-81831-00	.METAL, FRONT- .METAL, AVANT	1	
15	689-81826-10	.BOLT .BOULON	2	
16	97013-08025	BOLT BOULON	2	
17	92990-08600	WASHER, PLATE RONDELLE, PLATE	2	
18	97395-08016	BOLT BOULON	1	
19	92990-08600	WASHER, PLATE RONDELLE, PLATE	1	
20	668-81822-40-94	BRACKET, STARTING MOTOR SUPPORT, DEMARREUR ELECTRIQUE	1	

FWD

F2

FIG. 21 ELECTRICAL 1

PARTIE ELECTRIQUE 1

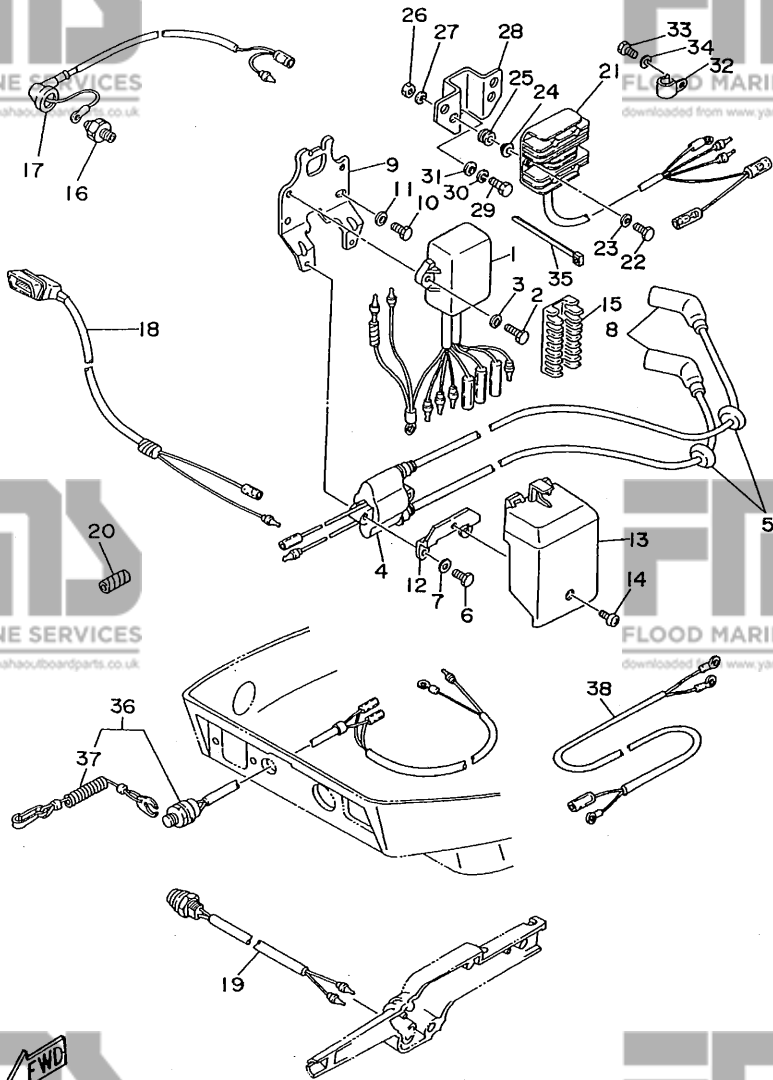


REF. NO.	PART NO. NO. PIECES	DESCRIPTION DESCRIPTION	Q'TY QTE	REMARKS REMARQUES
1	668-85540-22	C.D.I. UNIT ASSY BLOC C.D.I.	1	
2	97095-06020	BOLT BOULON	2	
3	92990-06600	WASHER, PLATE RONDELLE, PLATE	2	
4	668-85570-21	IGNITION COIL ASSY BOBINE D'ALLUMAGE (ENS.)	1	
5	90480-25161	GROMMET RONDELLE CAOUTCHOUC	2	
6	97095-06025	BOLT BOULON	2	
7	92990-06600	WASHER, PLATE RONDELLE, PLATE	2	
8	668-82370-20	PLUG CAP ASSY ANTIPARASITE	2	
9	668-85542-00	BRACKET SUPPORT	1	
10	97095-06020	BOLT BOULON	2	
11	92990-06600	WASHER, PLATE RONDELLE, PLATE	2	
12	668-85525-00	PLATE PLAQUE	1	
13	668-81916-00	COVER, TERMINAL COUVERCLE, BORNE	1	
14	98980-06008	SCREW, BIND VIS	1	
15	668-82522-00	CLAMP, COUPLER BRIDE, DE CONNECTEUR	1	
16	668-82504-00	OIL PRESSURE SWITCH ASSY CONTACTEUR DE PRESSION D'HUILE	1	
17	668-82127-00	WIRE, LEAD 2 FIL 2	1	
18	668-83582-01	PILOT LIGHT ASSY LAMPE-TEMOIN COMPLET	1	
19	668-82550-20	ENGINE STOP SWITCH ASSY COMMUTATEUR D'ARRET CPLT	1	AP FOR HANDY REMOTE CONTROL
	668-82550-10	ENGINE STOP SWITCH ASSY COMMUTATEUR D'ARRET CPLT	1	
20	90446-10M02	HOSE DURITE	1	
21	668-81960-10	RECTIFIER & REGULATOR ASSY REDRESSEUR REGULATEUR CPLT	1	
22	97095-06025	BOLT BOULON	2	
23	92990-06600	WASHER, PLATE RONDELLE, PLATE	2	
24	90387-06M70	COLLAR COLLERETTE	2	
25	90480-13M24	GROMMET RONDELLE CAOUTCHOUC	2	
26	95380-06700	NUT ECROU	2	
27	92990-06600	WASHER, PLATE RONDELLE, PLATE	2	

FIG. 21 ELECTRICAL 1

PARTIE ELECTRIQUE 1

REF. NO.	PART NO. NO. PIECES	DESCRIPTION DESCRIPTION	Q'TY QTE	REMARKS REMARQUES
28	6G8-81948-02	BRACKET	1	
29	97095-06020	JOINT TORIQUE	1	
30	92995-06100	BOLT BOULON	1	
31	92990-06600	WASHER, SPRING RONDELLE, GROWER	1	
32	90465-08028	WASHER, PLATE RONDELLE, PLATE	1	
33	97013-06012	CLAMP BRIDE	1	
34	92990-06600	BOLT BOULON	1	
35	90465-13M11	WASHER, PLATE RONDELLE, PLATE	1	
36	6G8-82575-00	CLAMP BRIDE	1	
37	682-82556-00	ENGINE STOP SWITCH ASSY COUPE CIRCUIT CPLT .STOPPER	1	
38	6G8-81949-00	PLAQUETTE WIRE, LEAD FIL	1	AP FOR CHARGING



FWD

F4

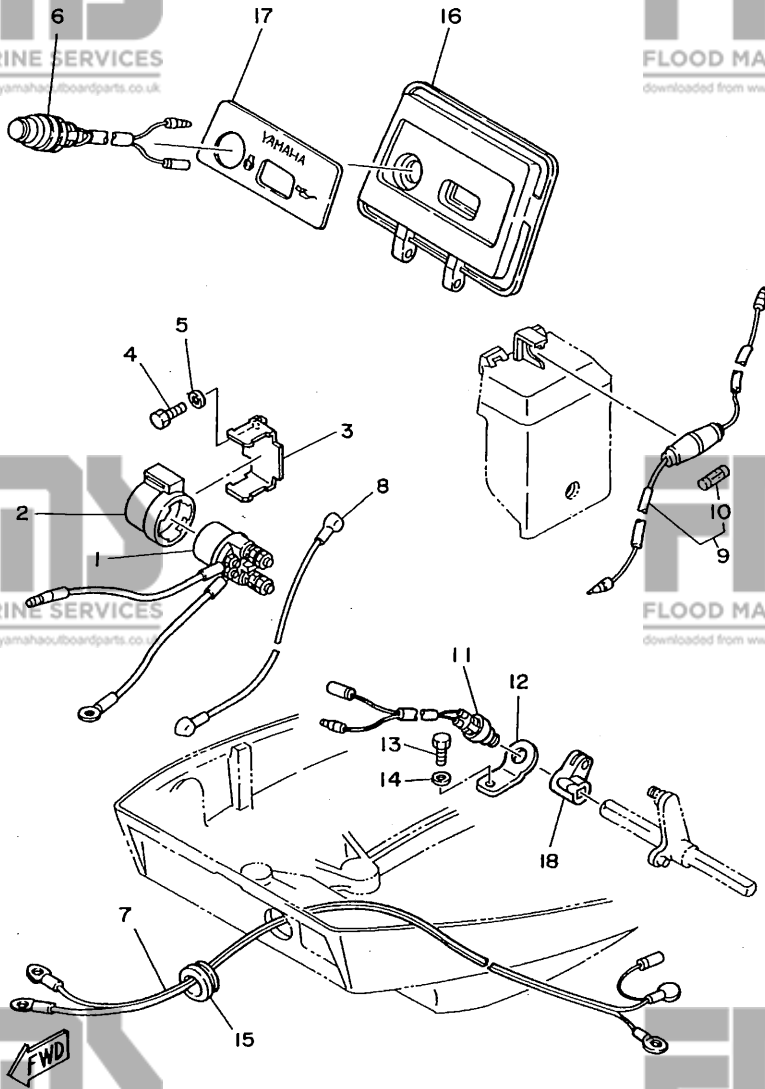


FIG. 22 ELECTRICAL 2 (F9.9AEM)

PARTIE ELECTRIQUE 2 (F9.9AEM)

REF. NO.	PART NO. NO. PIECES	DESCRIPTION DESCRIPTION	Q'TY QTE	REMARKS REMARQUES
1	6J0-81941-10	STARTER RELAY ASSY LANCEUR RELAIS (ENS.)	1	
2	6G1-81952-00	HOLDER, RELAY SUPPORT, RELAIS	1	
3	6G8-81953-00	STAY, RELAY SUPPORT, RELAIS	1	
4	97013-06012	BOLT BOULON	1	
5	92990-06600	WASHER, PLATE RONDELLE, PLATE	1	
6	6G8-81870-00	STARTING SWITCH ASSY CONTACT A CLEF	1	
7	6G8-82105-00	WIRE HARNESS FAISCEAU DE FILS	1	
8	6G8-82117-00	WIRE, LEAD FIL	1	
9	6G8-82150-00	FUSE HOLDER ASSY SUPPORT DE FUSIBLE	1	
10	682-82151-00	.FUSE (20A) .FUSIBLE (20A)	1	
11	6H3-82540-00	NEUTRAL SWITCH ASSY CONTACTEUR DE POINT-MORT	1	
12	6G8-82554-00	STAY, NEUTRAL SWITCH SUPPORT, CONT DE POINT-MORT	1	
13	97013-06012	BOLT BOULON	1	
14	92990-06600	WASHER, PLATE RONDELLE, PLATE	1	
15	6G8-42724-40	GROMMET PASSE-FIL	1	
16	6G8-42614-12	PANEL, FRONT UPPER PANNEAU, AVANT SUPERIEUR	1	
17	6G8-42677-10	GRAPHIC, FRONT ADHESIF, AVANT	1	
18	6G8-44125-00	LEVER, SHIFT ROD LEVIER, TIGE D'INVERSION	1	

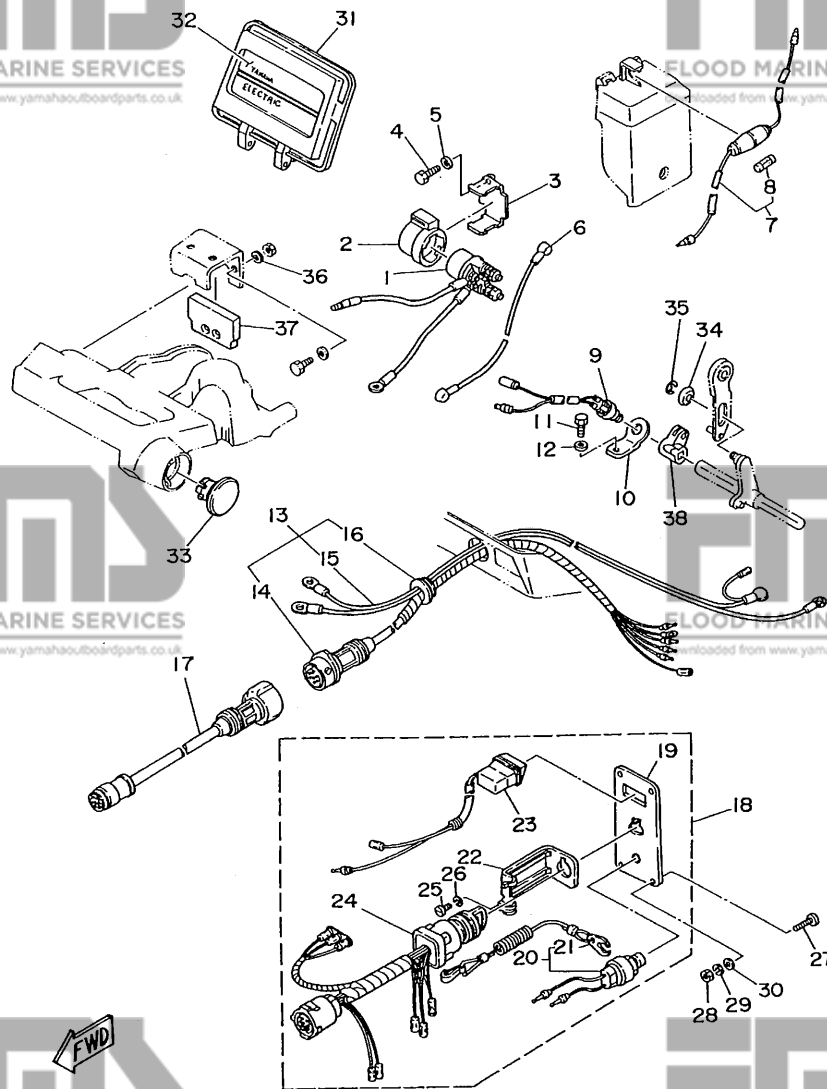


FIG. 23 ELECTRICAL 3 (F9.9AE)

PARTIE ELECTRIQUE 3 (F9.9AE)

REF. NO.	PART NO. NO. PIECES	DESCRIPTION DESCRIPTION	Q'TY QTE	REMARKS REMARQUES
1	6J0-81941-10	STARTER RELAY ASSY LANCEUR RELAIS (ENS.)	1	
2	6G1-81952-00	HOLDER, RELAY SUPPORT, RELAIS	1	
3	6G8-81953-00	STAY, RELAY SUPPORT, RELAIS	1	
4	97013-06012	BOLT BOULON	1	
5	92990-06600	WASHER, PLATE RONDELLE, PLATE	1	
6	6G8-82117-00	WIRE, LEAD FIL	1	
7	6G8-82150-00	FUSE HOLDER ASSY SUPPORT DE FUSIBLE	1	
8	682-82151-00	.FUSE (20A) .FUSIBLE (20A)	1	
9	6H3-82540-00	NEUTRAL SWITCH ASSY CONTACTEUR DE POINT-MORT	1	
10	6G8-82554-00	STAY, NEUTRAL SWITCH SUPPORT, CONT DE POINT-MORT	1	
11	97013-06012	BOLT BOULON	1	
12	92990-06600	WASHER, PLATE RONDELLE, PLATE	1	
13	6G8-82580-00	WIRE HARNESS ASSY 2 FAISCEAU DE FILS 2 CPLT	1	
14	6G8-82590-00	.WIRE HARNESS ASSY .FAISCEAU DE FILS COMPLET	1	
15	6G8-82105-00	.WIRE HARNESS .FAISCEAU DE FILS	1	
16	6G8-42724-50	.GROMMET .PASSE-FIL	1	
17	688-82586-50	EXTENSION, WIREHARNESS EXTENSION, FAISCEAU DE FILS	1	L:5M (7P)
18	6G8-82570-02	PANEL SWITCH ASSY PLATINE D'INTERRUPEUR CPLT	1	
19	6G8-82571-01	.PANEL, SWITCH .TABLEAU, CONTACTEUR	1	
20	688-82575-01	.ENGINE STOP SWITCH ASSY .COUPE CIRCUIT CPLT	1	
21	682-82556-00	.STOPPER .PLAQUETTE	1	
22	663-82581-01	.STAY, CORD CLAMP .SUPPORT, COLLIER DE CORDON	1	
23	6G8-83582-01	.PILOT LIGHT ASSY .LAMPE-TEMOIN COMPLET	1	
24	6G8-82510-00	.MAIN SWITCH ASSY .CONTACTEUR A CLEF COMPLET	1	
25	98980-04008	.SCREW, BIND .VIS	1	
26	92990-04100	.WASHER, SPRING .RONDELLE, GROWER	1	
27	90149-05M05	SCREW VIS	4	
28	95380-05600	NUT ECROU	4	

F6

FIG. 23 ELECTRICAL 3 (F9.9AE)

PARTIE ELECTRIQUE 3 (F9.9AE)

REF. NO.	PART NO. NO. PIECES	DESCRIPTION DESCRIPTION	Q'TY QTE	REMARKS REMARQUES
29	92990-05100	WASHER, SPRING RONDELLE, GROWER	4	
30	92990-05600	WASHER, PLATE RONDELLE, PLATE	4	
31	6G8-42614-12	PANEL, FRONT UPPER PANNEAU, AVANT SUPERIEUR	1	
32	6G8-42677-20	GRAPHIC, FRONT ADHESIF, AVANT	1	
33	6G8-42551-00	GROMMET PASSE-FIL	1	
34	90387-06M73	COLLAR COLLERETTE	1	
35	93430-04M03	CIRCLIP CLIPS	1	
36	92990-06600	WASHER, PLATE RONDELLE, PLATE	2	
37	6G8-48351-51	SEAL, RUBBER PASSE-FIL	1	
38	6G8-44125-00	LEVER, SHIFT ROD LEVIER, TIGE D'INVERSION	1	

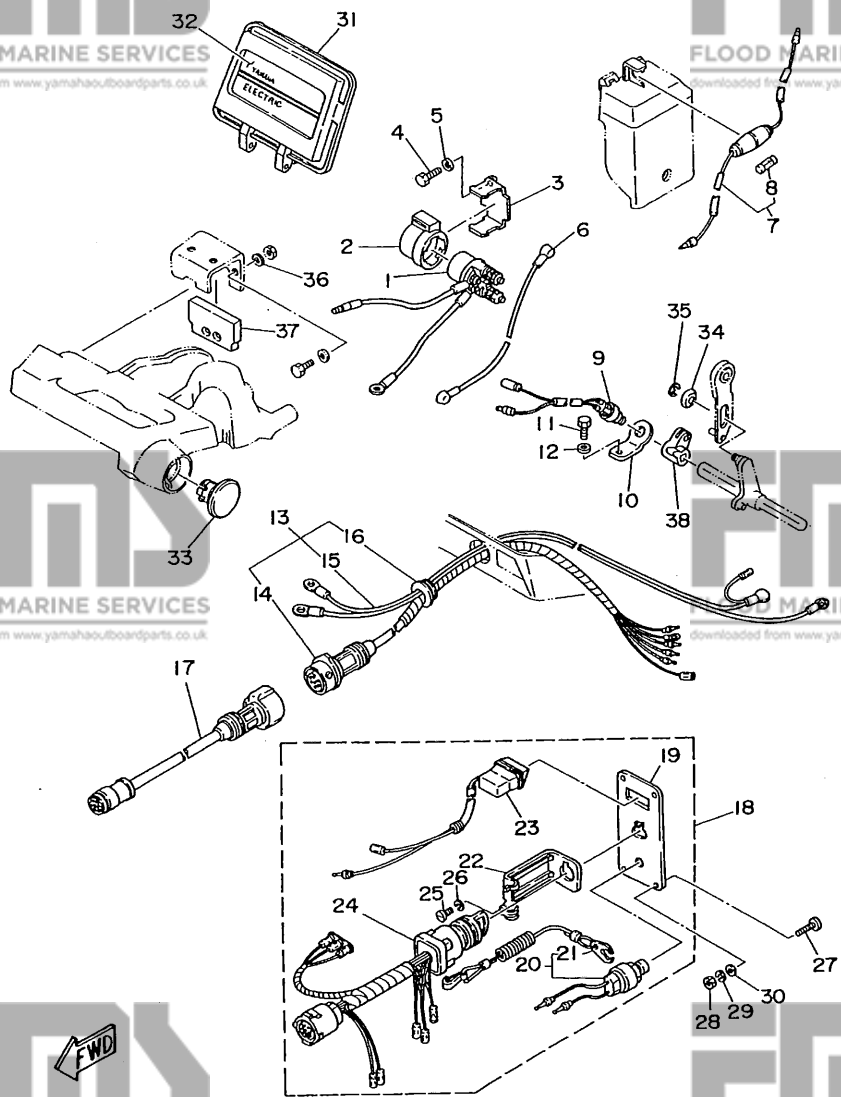
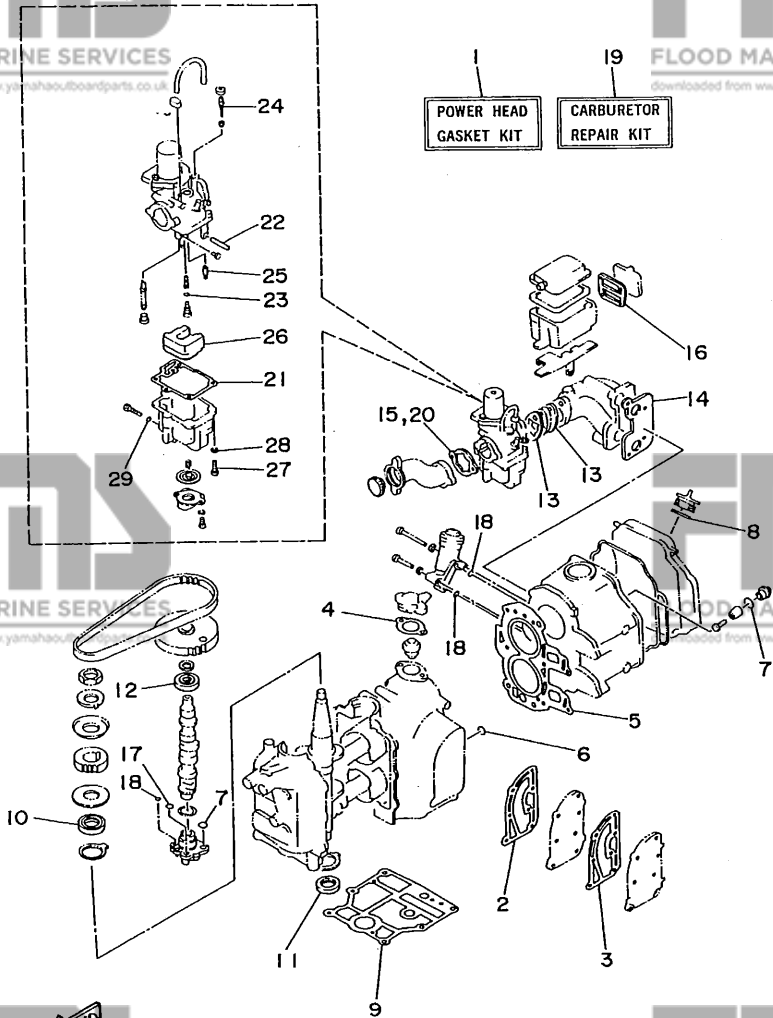


FIG. 24 REPAIR KIT 1

KITS DE REPARATION 1



REF. NO.	PART NO. NO. PIECES	DESCRIPTION DESCRIPTION	Q'TY QTE	REMARKS REMARQUES
1	6G8-W001-03	POWER HEAD GASKET KIT POCHETTE DE JOINTS TETE MOTRICE	1	
2	6G8-41112-02	.GASKET, EXHAUST INNER COVER .JOINT, PLAQUE D'ECHAPPEMENT	1	
3	6G8-41114-00	.GASKET, EXHAUST OUTER COVER .JOINT, COUVERCLE D'ECHAPPEMENT	1	
4	6G8-12414-A0	.GASKET, COVER .JOINT, COUVERCLE	1	
5	6G8-11181-A0	.GASKET, CYLINDER HEAD 1 .JOINT, DE CULASSE 1	1	
6	93210-11M59	.O-RING .JOINT TORIQUE	1	
7	93210-13M63	.O-RING .JOINT TORIQUE	3	
8	93210-24M79	.O-RING .JOINT TORIQUE	1	
9	6G8-11351-A0	.GASKET, CYLINDER .JOINT, D'EMBASE	1	
10	93102-30M22	.OIL SEAL .JOINT SPY	1	
11	93101-25M24	.OIL SEAL .JOINT SPY	1	
12	93102-18M21	.OIL SEAL .JOINT SPY	1	
13	6G8-13646-A0	.GASKET, MANIFOLD 2 .JOINT, TUBULURE 2	2	
14	6G8-13645-00	.GASKET, MANIFOLD 1 .JOINT, TUBULURE 1	1	
15	6G8-14198-A0	.GASKET .JOINT	1	
16	6G8-15374-00	.GASKET, BREATHER .JOINT, RENIFLARD	1	
17	93210-10M61	.O-RING .JOINT TORIQUE	1	
18	93210-09M01	.O-RING .JOINT TORIQUE	3	
19	6G8-W0093-01	CARBURETOR REPAIR KIT KIT DE REPARATION CARBURATEUR	1	
20	6G8-14198-A0	.GASKET .JOINT	1	
21	6G8-14384-01	.GASKET, FLOAT CHAMBER .JOINT, CUVE DE FLOTTEUR	1	
22	647-14386-10	.PIN, FLOAT .AXE, FLOTTEUR	1	
23	654-14198-00	.GASKET .JOINT	1	
24	6G8-14323-00	.SCREW, AIR ADJUSTING .VIS DE DOSEUR D'AIR	1	
25	6G8-14392-00	.VALVE, NEEDLE .POINTEAU	1	
26	6G8-14385-00	.FLOAT .FLOTTEUR	1	
27	98503-04014	.SCREW, PAN HEAD .VIS	1	
28	92990-04100	.WASHER, SPRING .RONDELLE, GROWER	1	

G1

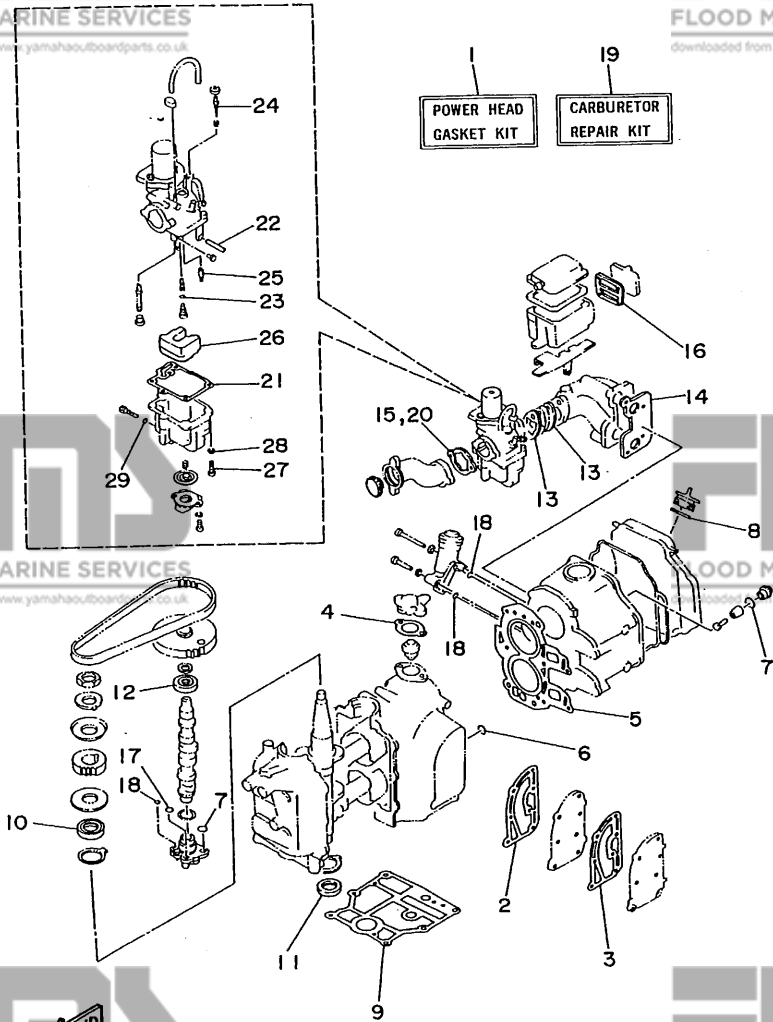
FIG. 24 REPAIR KIT 1

KITS DE REPARATION 1

REF. NO.	PART NO. NO. PIECES	DESCRIPTION DESCRIPTION	Q'TY QTE	REMARKS REMARQUES
29	5Y1-14397-00	.O-RING .JOINT TORIQUE	1	

1
POWER HEAD
GASKET KIT

19
CARBURETOR
REPAIR KIT



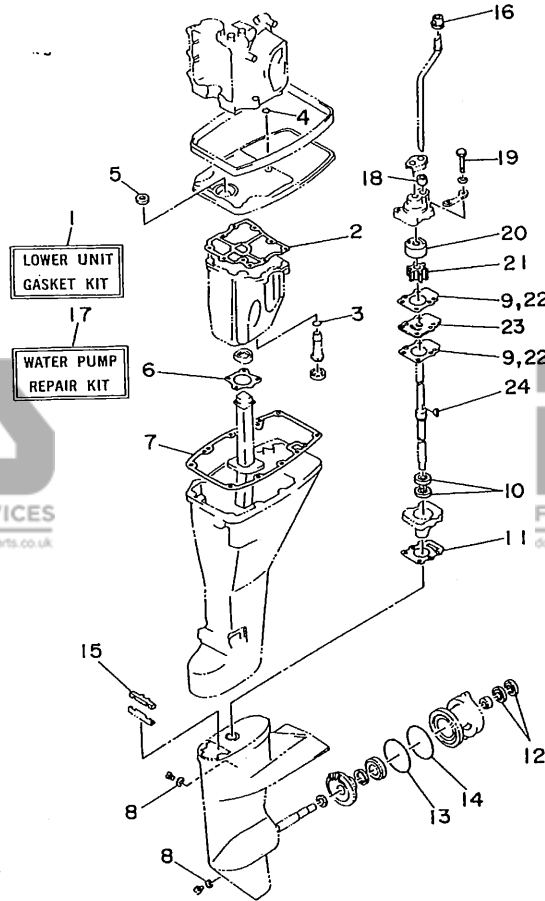


FIG. 25 REPAIR KIT 2

KITS DE REPARATION 2

REF. NO.	PART NO. NO. PIECES	DESCRIPTION	Q'TY QTE	REMARKS REMARQUES
1	6G8-W0001-24	LOWER UNIT GASKET KIT POCHETTE DE JOINTS EMBASE		
2	6G8-15312-A1	.GASKET, OIL PAN .JOINT DE VENTILATEUR D'HUILE	1	
3	93210-16M64	.O-RING .JOINT TORIQUE	1	
4	93210-08M60	.O-RING .JOINT TORIQUE	1	
5	93101-13M27	.OIL SEAL .JOINT SPY	1	
6	6G8-41133-A0	.GASKET, EXHAUST MANIFOLD 1 .JOINT, PIPE D'ECHAPPEMENT	1	
7	6G8-45113-A0	.GASKET, UPPER CASING .JOINT, TUBE D'ARBRE	1	
8	90430-08020	.GASKET .JOINT	3	
9	682-44315-A0	.GASKET, WATER PUMP .JOINT, POMPE A EAU	2	
10	93101-20048	.OIL SEAL .JOINT SPY	2	
11	6G8-45315-A0	.PACKING, LOWER CASING .JOINT, BOITIER D'HELICE	1	
12	93101-17054	.OIL SEAL .JOINT SPY	2	
13	93210-74M68	.O-RING .JOINT TORIQUE	1	
14	93210-74316	.O-RING .JOINT TORIQUE	1	
15	682-45375-01	.DAMPER, SEAL .BOURRELET, CAOUTCHOUC	1	
16	626-44365-01	.DAMPER, WATER SEAL .JOINT, TUBE D'EAU	1	
17	682-W0078-01	WATER PUMP REPAIR KIT KIT DE REPARATION DE LA POMPE	1	
18	682-44365-00	.DAMPER, WATER SEAL .JOINT, TUBE D'EAU	1	
19	97095-06040	.BOLT .BOULON	4	
20	682-44322-00	.INSERT, CARTRIDGE .CUVETTE	1	
21	682-44352-01	.IMPELLER .TURBINE	1	
22	682-44315-A0	.GASKET, WATER PUMP .JOINT, POMPE A EAU	2	
23	682-44323-00	.OUTER PLATE, CARTRIDGE .PLAQUE EXTERIEURE	1	
24	90280-03024	.KEY, WOODRUFF .CLAVETTE, DEMI-LUNE	1	



FLOOD MARINE SERVICES

downloaded from www.yamahaoutboardparts.co.uk

NUMERICAL INDEX INDEX NUMERIQUE

PART NO. NO. PIECES	REF. NO.
668-W0001-03	24- 1
668-W0001-24	25- 1
669-W0070-13	10- 9
682-W0078-01	25-17
668-W0090-33-40	1- 1
668-W0093-01	24-19
676-W2810-01	9-27
668-11111-03-94	1-22
668-11133-10	1-23
668-11181-A0	1-34
	24- 5
668-11191-01-94	1-36
668-11197-00	1-44
668-11325-00	1-42
668-11351-A0	1- 6
	24- 9
668-11355-00	16-34
668-11356-00	1-40
676-11372-00	1-11
	1-25
	1-38
668-11411-04	2- 1
668-11416-00	2- 4
668-11416-10	2- 4
668-11416-20	2- 4
668-11426-00	2- 8
668-11536-00-94	6- 2
668-11537-00-94	6- 6
668-11557-00	6- 3
668-11575-00	7- 1
668-11587-00	6- 5
668-11610-02	2-10
668-11610-12	2-10
668-11610-22	2-10
668-11631-03-96	2- 9
634-11633-00	2-11
668-11635-03	2- 9
668-11636-03	2- 9
668-11650-03	2- 5
668-11654-00	2- 6
668-12111-00	3- 1
668-12113-00	3- 4
668-12116-00	3- 3
668-12117-00	3- 5
668-12117-10	3- 7
30X-12118-00	3- 6
51Y-12119-00	3- 9
668-12121-01	3- 2

PART NO. NO. PIECES	REF. NO.
668-12146-00	3-13
668-12151-00	3-10
668-12153-00	3- 8
668-12158-00	3-12
668-12159-00	3-11
668-12171-00	6-11
668-12411-02	1-16
668-12413-00-9M	1-17
668-12414-A0	1-19
	24- 4
668-12476-00	11-36
668-12481-01	1-28
668-12483-00	16- 2
668-12484-00	16- 3
668-12485-00	11-38
668-13300-02	6-13
668-13421-00	7-12
668-13440-00	6-21
668-13442-00-94	6-20
668-13448-00	4-36
668-13471-00	7-15
668-13487-00	7- 4
668-13641-01-94	4- 5
668-13645-00	4- 6
	24-14
668-13646-A0	4- 1
	24-13
668-13647-00	4- 4
668-1410A-01	5-24
389-14137-00	5-44
1HV-14147-00	5-19
668-14197-01	5-16
668-14198-A0	4-13
	24-15
	24-20
646-14198-01	5-33
654-14198-00	5- 6
	24-23
646-14212-00	5-21
668-14216-00	5-10
668-14217-00	5-35
668-14229-00	5-41
668-14275-01	5-31
668-14286-01	5-42
668-14293-03	5-36
668-14293-10	5-36
668-14301-05	5- 1
668-14301-10	5- 1

PART NO. NO. PIECES	REF. NO.
664-14321-01	5-20
668-14323-00	5-13
	24-24
668-14323-10	5-13
647-14334-00	5-11
668-14341-20	5- 9
668-14341-30	5- 9
668-14342-24	5- 5
648-14343-41	5- 8
648-14343-43	5- 8
6A4-14344-30	5-26
668-14345-00	5- 7
668-14349-00	5-34
668-14357-00	5-43
668-14368-00	5-30
668-14379-00	5-39
668-14379-10	5-39
668-14381-02	5- 3
668-14383-00	5-28
668-14384-01	5- 2
	24-21
668-14385-00	5-15
	24-26
647-14386-10	5- 4
	24-22
668-14392-00	5-14
	24-25
5HO-14397-00	5-10
5Y1-14397-00	5-27
	24-29
668-14457-00	5-45
668-14478-00	4-12
668-14479-02-94	4-11
668-14479-10-94	4-11
668-14493-00	15-32
668-14827-00	5-25
668-14997-00	5-12
668-15100-05-94	1- 2
668-15311-03-0D	7- 7
668-15312-A1	7- 8
	25- 2
668-15316-00	7-13
668-15346-00	4-22
668-15347-00	4-23
668-15358-00	4-16
668-15362-04	7-17
668-15363-00	1-46
668-15368-00-94	4-18

PART NO. NO. PIECES	REF. NO.
668-15369-00	4-19
668-15371-00-94	4-21
668-15373-00	1-37
	4-35
668-15374-00	4-26
	24-16
668-15376-00	4-32
668-15379-00	7- 3
668-15393-00	4-29
668-15393-10	4-29
668-15710-10	8- 1
668-15711-00	8- 2
668-15712-00	8-30
668-15713-00	8- 4
668-15714-00	8- 3
668-15715-00	8- 7
668-15716-00	8-27
668-15719-00	8- 5
668-15723-00	8- 6
668-15726-00	8-21
668-15727-00	8- 9
668-15734-00	8-25
668-15739-00	8-17
668-15742-00	8-33
668-15746-00	8-23
668-15747-00	8-26
6F5-15752-00	8-12
6F5-15753-00	8-13
668-15754-00	8- 8
6G1-15755-00	8-34
668-15767-00	8-24
668-15768-00	8-10
668-15770-00	8-38
668-15771-00	8-39
668-15772-00	8-42
668-15779-00	8-31
668-15779-01	8-35
668-15789-00	8-32
6F5-15791-00	8-14
668-15794-00	8-22
646-24251-02	9- 5
6G1-24304-02	9- 1
668-24311-00	9- 4
6H4-24312-00	9-25
668-24329-00	9- 2
	9-15
668-24376-00	9-23
6E5-24377-00	1-18

PART NO. NO. PIECES	REF. NO.
668-24378-01	11-37
688-24378-00	1-26
668-24379-00	11-34
669-24379-00	1-26
668-24410-E0	9- 8
668-24410-03	9- 8
668-24411-02	9-10
668-24421-00	9- 9
677-24444-01	9-16
668-24471-00	9-14
668-26363-00	15-22
668-26364-00	15-23
668-41111-02-9M	1- 7
668-41112-02	1- 8
	24- 2
668-41113-02-9M	1-10
668-41113-10-9M	1-10
668-41114-00	1- 9
	24- 3
668-41131-01	16-15
668-41133-A0	16-18
	25- 6
668-41137-04-94	16- 1
668-41138-00	16-16
668-41212-00	15-24
668-41237-01	15-30
668-41238-01	15-27
668-41241-01	15-28
668-41242-01	15-31
668-41654-00	15-20
668-41661-00-98	15-15
668-41662-00-98	15-16
668-41663-00	15-17
668-42111-01-40	14- 1
668-42112-02-40	14- 2
668-42113-01-40	14-25
668-42119-00	14-21
668-42126-01-94	14-15
668-42129-00	15- 2
668-42137-01	14-22
668-42147-01	14- 7
668-42177-00	14-24
668-42511-02-40	12-30
668-42512-01-94	13-25
668-42521-10-94	12-35
669-42521-00-94	12-35
668-42528-00	12-25
668-42534-00	12-31

PART NO. NO. PIECES	REF. NO.
668-42537-00	12-37
668-42551-00	23-33
668-42561-00	12- 7
668-42610-51-4D	10- 1
668-42613-01-4D	10- 6
668-42614-02	11-29
668-42614-12	22-16
	23-31
668-42615-01	10- 2
668-42629-02	11-31
668-42651-00	10- 3
668-42652-00	10- 4
668-42662-00	10-11
668-42677-00	11-30
668-42677-10	22-17
668-42677-20	23-32
668-42678-51	10-10
668-42711-02-4D	11- 1
668-42716-00	16-14
668-42719-00-94	11-24
668-42724-00	11- 7
668-42724-40	22-15
668-42724-50	23-16
668-42725-10	11- 8
6H4-42725-00	14-10
668-42727-00	11-11
668-42738-00-94	11-23
668-42741-00-4D	16-29
668-42748-00	11-20
668-42752-00	19-15
668-42755-00	11-32
668-42771-00-4D	16-31
668-42791-00	16-30
668-42792-00	16-32
668-42811-00-94	11-14
668-42815-00	11-12
668-42831-00	11-13
668-43111-03-4D	12- 1
668-43112-04-4D	12- 2
6J8-43113-01	12-21
648-43114-01	12- 6
6E7-43116-00	12- 5
616-43118-00-4D	12- 3
668-43131-00	12-15
665-43145-00	12-20
668-43160-01	13- 5
668-43181-00	12- 8
668-43311-14-4D	12-22



FLOOD MARINE SERVICES

downloaded from www.yamahaoutboardparts.co.uk



FLOOD MARINE SERVICES

downloaded from www.yamahaoutboardparts.co.uk



FLOOD MARINE SERVICES

downloaded from www.yamahaoutboardparts.co.uk

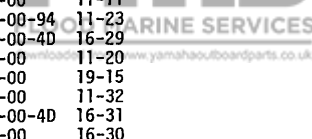
FLOOD MARINE SERVICES

downloaded from www.yamahaoutboardparts.co.uk



FLOOD MARINE SERVICES

downloaded from www.yamahaoutboardparts.co.uk



FLOOD MARINE SERVICES

downloaded from www.yamahaoutboardparts.co.uk



FLOOD MARINE SERVICES

downloaded from www.yamahaoutboardparts.co.uk

PART NO. NO. PIECES	REF. NO.
669-43311-03-4D	12-22
682-43318-01	12- 9
668-43319-02-94	13-22
682-43339-01	12-14
668-43373-00	12-28
682-43611-01	13-16
682-43614-00	13-14
682-43615-01	13-15
668-43616-00	13- 9
668-43617-00	13-13
668-43631-02	13- 6
682-43641-00	13-10
682-43659-00	13-19
682-43673-00	13-18
668-44111-00	15-33
682-44116-01	15-38
668-44121-00-98	15- 1
682-44121-01	15-36
668-44123-00	15- 3
668-44125-00	8-43
	22-18
	23-38
682-44132-00	15-35
668-44143-10	15-41
669-44143-00	15-41
682-44147-00	17-50
668-44150-00	17-49
668-44150-10	17-49
668-44150-20	17-49
668-44159-00	15-34
682-44176-00	17-51
668-44191-00	14- 4
682-44300-01	17- 8
682-44312-00	17- 9
682-44315-A0	17-15
	25- 9
682-44322-00	17-12
	25-20
682-44323-00	17-16
	25-23
682-44328-00	17-23
682-44352-01	17-13
	25-21
668-44361-10	18-13
668-44361-20	18-13
669-44361-00	18-13
626-44365-01	18-14

PART NO. NO. PIECES	REF. NO.
626-44365-01	25-16
682-44365-00	17-11
	25-18
668-44367-00	16- 8
668-44391-00	11- 9
668-44517-00-94	12-41
668-44518-00	12-51
668-44521-00	12-54
668-44522-00	12-49
668-44526-00	12-42
668-44532-00	12-55
668-44533-00	12-52
668-44551-01-4D	12-56
668-44552-02-4D	12-57
682-44555-00	12-64
668-44557-00	12-63
668-45111-13-4D	16-19
669-45111-03-4D	16-19
668-45113-A0	16-25
	25- 7
663-45119-00	12-24
	14- 6
	7- 9
668-45127-00	16-13
668-45135-00	16-24
668-45136-00	16-23
668-45151-10	16-23
668-45211-20-4D	16-35
668-45214-00	18- 7
668-45215-00	18- 8
668-45251-00	18- 4
668-45300-06-4D	17- 1
668-45300-16-4D	17- 1
668-45300-26-4D	17- 1
668-45311-04-4D	17- 2
668-45315-A0	17-19
	25-11
668-45331-00-58	17-17
668-45361-01-4D	17-41
682-45375-01	18-11
	25-15
682-45376-01	18-12
668-45501-00	17-25
668-45501-10	17-25
668-45501-20	17-25
668-45536-00	17-24
668-45551-00	17-26
668-45560-00	17-30
668-45571-00	17-32

PART NO. NO. PIECES	REF. NO.
626-45577-00-01	17-31
	17-34
626-45577-00-03	17-31
	17-34
626-45577-00-05	17-31
	17-34
668-45587-00-10	17-27
668-45587-00-14	17-27
668-45587-00-18	17-27
668-45587-00-35	17-27
668-45587-00-50	17-27
668-45611-00	17-35
682-45631-00	17-37
648-45633-00	17-39
650-45635-00	17-36
668-45941-00	18-18
668-45943-00	18-18
668-45945-00	18-18
668-45947-00-EL	18-18
668-45986-00	18-15
668-45987-02	18-19
668-46241-00	6- 1
668-48311-02	15-12
668-48311-11	15-12
668-48321-01	15-13
668-48321-10	15-13
668-48351-51	23-37
668-81323-00	19-16
668-81336-00	1-39
668-81337-01	19-14
668-81800-11	20- 1
689-81807-12	20-11
689-81809-11	20- 3
689-81810-11	20- 4
689-81811-11	20- 6
689-81812-11	20- 8
689-81813-10	20- 9
689-81820-11	20-10
668-81822-40-94	20-20
689-81826-10	20-15
6F5-81830-11	20-13
689-81831-00	20-14
689-81840-11	20- 7
689-81847-11	20- 5
689-81850-12	20- 2
689-81857-11	20-12
668-81870-00	22- 6
668-81916-00	21-13

NUMERICAL INDEX
INDEX NUMERIQUE

PART NO. NO. PIECES	REF. NO.
6J0-81941-10	22- 1
	23- 1
668-81948-02	21-28
668-81949-00	21-38
6G1-81952-00	22- 2
	23- 2
668-81953-00	22- 3
	23- 3
668-81960-10	21-21
668-82105-00	22- 7
	23-15
668-82117-00	22- 8
	23- 6
668-82127-00	21-17
668-82149-00	16-20
668-82150-00	22- 9
	23- 7
682-82151-00	22-10
	23- 8
668-82370-20	21- 8
668-82504-00	21-16
668-82510-00	23-24
668-82522-00	21-15
6H3-82540-00	22-11
668-82550-10	21-19
668-82550-20	21-19
668-82554-00	22-12
	23-10
682-82556-00	21-37
	23-21
668-82570-02	23-18
668-82571-01	23-19
668-82575-00	21-36
668-82575-01	23-20
668-82580-00	23-13
663-82581-01	23-22
668-82586-50	23-17
668-82590-00	23-14
668-83582-01	21-18
	23-23
668-85510-01	19- 2
668-85525-00	21-12
668-85540-22	21- 1
668-85542-00	21- 9
668-85550-01	19- 1
668-85550-11	19- 1
668-85561-00-94	19- 3

PART NO. NO. PIECES	REF. NO.
668-85570-21	21- 4
668-85580-02	19- 5
90101-08M88	12-67
90105-06M33	7-14
	16-17
90105-08M36	1-30
90105-08M37	1-29
90105-10M30	13-26
90109-06M25	12-10
90116-06M15	4- 7
90116-06M26	5-29
90116-08M19	16-36
90116-08M28	12-47
90119-06M12	1- 5
90119-08M18	1- 4
90149-05M05	23-27
90157-06M04	16-33
90159-05M06	15-21
90159-06M05	4-17
90170-06O15	15-42
90170-12066	19-20
90170-24M09	6- 4
90171-10M07	18-16
90179-08M06	17-29
90185-05O02	18-10
90185-20M03	14-29
90185-22M11	12-19
90201-06M00	2- 7
90201-06M31	11- 6
	11-17
	12-27
90201-06M94	6-10
	15-10
90201-06O49	14-18
90201-08MA4	12-70
90201-08M12	12-48
90201-10M76	13-28
90201-12472	19-21
90201-13201	6- 8
90201-17682	17-33
90201-20M00	14-28
90201-22428	12-18
90201-31MA3	18-20
90202-06O07	14-19
90202-10M03	16- 7
90202-20M33	14-30
90206-08M13	11-19
90206-10M15	12-13

PART NO. NO. PIECES	REF. NO.
90206-12052	15- 7
90206-20M14	14-27
90209-45M09	12-36
90243-04M00	12- 4
90249-06M20	13-11
90250-05O10	17-38
90266-04M04	10- 5
90269-02M09	14-23
90280-03M01	6- 7
90280-03O24	17-14
	25-24
90280-16O53	19-19
90340-08M04	17- 4
90386-05M54	15-11
90386-08M49	11-16
90386-10M70	16- 5
90386-12O69	15- 6
90386-20M94	13- 8
90386-22M92	12-16
90386-22M93	12-17
90386-33M56	14-26
90386-37M47	12-38
90386-37M48	12-40
90387-06M09	13- 1
90387-06M15	11- 5
90387-06M20	13-17
90387-06M58	15-26
90387-06M70	21-24
90387-06M71	19-18
90387-06M72	11-18
90387-06M73	23-34
90387-13M56	3-14
90430-08O20	17- 5
	25- 8
90445-05ME6	11-26
90445-09M00	9-26
90445-09O65	4-31
	9- 6
	9-24
90445-09I05	9-21
90445-09I63	11-10
90445-09Z20	1-27
90445-10M78	11-35
90445-11M52	4-30
90445-11M66	1-21
90445-20ME5	15-14
90445-24M00	15-14
90446-10M02	21-20



FLOOD MARINE SERVICES
downloaded from www.yamahaoutboardparts.co.uk

PART NO. NO. PIECES	REF. NO.
90460-38M06	12-50
90465-08028	4-33
	4-34
	21-32
90465-13M11	21-35
90467-08004	9- 7
	9-22
90467-10M04	11-39
90480-09M35	11- 2
90480-13M24	21-25
90480-15M31	19-17
90480-19031	11-25
90480-25161	21- 5
90501-10071	12-66
90501-12M40	3-15
90501-12M41	3-16
90501-14M06	17-40
90501-18M00	12-26
90501-23M42	14-16
90506-29M16	13-21
90508-18M33	13- 7
90890-44373	8-18
91490-16010	11-33
	15- 4
	15-46
91490-16015	8-29
91490-25020	15-37
91490-30030	18-17
91690-30012	12-65
91790-05020	15-44
92990-04100	5-23
	5-38
	23-26
	24-28
92990-04200	4-25
	9-13
92990-05100	8-20
	19- 7
	23-29
92990-05200	15- 5
92990-05600	4-15
	7- 6
	14- 9
	15-45
	19- 8
	23-30
92990-06200	8-28
	10- 8

PART NO. NO. PIECES	REF. NO.
92990-06300	18- 6
92990-06600	1-13
	1-15
	1-33
	4- 3
	4- 9
	6-19
	6-24
	6-26
	8-41
	9-19
	11-22
	11-28
	12-12
	12-34
	12-44
	12-59
	12-61
	13- 4
	14-12
	14-14
	15- 9
	15-19
	15-40
	16-12
	16-22
	17-22
	17-48
	19-10
	19-12
	21- 3
	21- 7
	21-11
	21-23
	21-27
	21-31
	21-34
	22- 5
	22-14
	23- 5
	23-12
	23-36
92990-08600	8-37
	12-46
	12-68
	16-28
	16-38
	18- 3



FLOOD MARINE SERVICES
downloaded from www.yamahaoutboardparts.co.uk

NUMERICAL INDEX
INDEX NUMERIQUE

PART NO. NO. PIECES	REF. NO.	PART NO. NO. PIECES	REF. NO.
92990-08600	20-17	93430-04M03	23-35
	20-19	93450-09M01	1-24
92995-06100	5-18	93450-10M04	18-21
	7-11	93450-15023	2-12
	8-16	93604-08062	17- 3
	9-18	93605-15065	12-32
	21-30	93606-12019	16-10
93101-13M27	16- 9		16-26
	25- 5		16-39
93101-17054	17-45		17-20
	25-12		18- 1
93101-20048	17-18	93700-06M03	12-23
	25-10		14- 5
93101-25M24	2- 3	94701-00282	1-48
	24-11	95023-06025	19- 4
93102-18M21	6-12	95303-04600	15-29
	24-12	95303-08700	8-11
93102-30M22	2- 2	95380-05600	23-28
	24-10	95380-06600	13-24
93210-08M60	16- 4	95380-06700	4- 2
	25- 4		4-10
93210-09M01	6-16		10- 7
	6-22		12-62
	24-18		13- 3
	6-15		14-20
93210-10M61	24-17		15-43
93210-11M59	1-35		21-26
	24- 6	95380-08600	16-37
93210-12M62	7- 2	95380-10700	13-27
93210-13M63	1-45		16- 6
	6-17	95680-06100	12-11
	24- 7	95780-08300	12-53
	7-16		12-69
93210-16M64	25- 3	95895-06020	18- 5
	9-20	97013-06012	21-33
	1-47		22- 4
	24- 8		22-13
93210-20M65	6-14		23- 4
93210-24M79	12-39		23-11
93210-27ME3	17-46	97013-06035	1-32
93210-37M67	25-13	97013-08025	20-16
93210-74M68	17-42	97090-08035	18- 2
	25-14	97095-06012	8-40
93210-74316	17-43		12-43
	17- 7		16-21
93306-00518	17-44	97095-06016	6- 9
93315-213V4	17- 6		11-15
93315-317U2	17-28		11-21
93332-00005			
93341-313U3			

PART NO. NO. PIECES	REF. NO.
97095-06016	11-27
	15- 8
	15-18
97095-06020	16-11
	17-47
	21- 2
	21-10
	21-29
97095-06025	1-12
	6-18
	12-29
	14-11
	21- 6
	21-22
97095-06030	1-14
	6-25
	11- 3
	12-33
	15-25
97095-06040	14-13
	25-19
97095-06045	4- 8
	12-58
	17-21
	12-60
97095-06095	13- 2
97095-06135	8-19
97313-05012	7-10
97313-06010	11- 4
97313-06040	6-23
97313-06050	8-36
97313-08030	8-15
97315-06025	14- 8
97395-05016	15-39
97395-06014	20-18
97395-08016	12-45
97395-08030	16-27
97395-08040	14-17
97580-06030	1-20
97595-06520	1-41
	9- 3
97780-40112	4-20
	4-24
	4-27
	17-10
97780-50110	17-52
97890-05006	5-32
98503-04014	9-12

PART NO. NO. PIECES	REF. NO.
98503-04014	24-27
98507-04010	4-28
98580-04010	5-37
98580-04016	5-22
98580-05012	7- 5
	19- 6
	4-14
98580-05016	1-43
98580-06016	13-23
98580-06018	5-17
98580-06020	19-11
98580-06025	9-17
	19- 9
98680-05525	18- 9
98780-03008	9-11
98780-05016	14- 3
98813-03100	5-40
98980-04008	23-25
98980-06008	21-14
99080-05600	13-12
	13-20
	19-13
99510-08012	1- 3
99510-10114	1-31



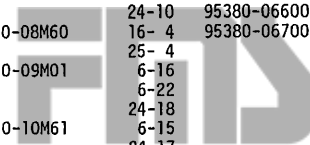
FLOOD MARINE SERVICES
downloaded from www.yamahaoutboardparts.co.uk



FLOOD MARINE SERVICES
downloaded from www.yamahaoutboardparts.co.uk



FLOOD MARINE SERVICES
downloaded from www.yamahaoutboardparts.co.uk



FLOOD MARINE SERVICES
downloaded from www.yamahaoutboardparts.co.uk



FLOOD MARINE SERVICES
downloaded from www.yamahaoutboardparts.co.uk



FLOOD MARINE SERVICES
downloaded from www.yamahaoutboardparts.co.uk



FLOOD MARINE SERVICES
downloaded from www.yamahaoutboardparts.co.uk

